

Методические рекомендации
по сооружению дренажных скважин
с применением погружных
пневмоударных машин

Белгород 1979

**МИНИСТЕРСТВО ЧЕРНОЙ МЕТАЛЛУРГИИ СССР
С О Ю З Р У Д А**

**Всесоюзный научно-исследовательский и проектно-конструкторский
институт по осушению месторождений полезных ископаемых, специальным
горным работам, рудничной геологии и маркшейдерскому делу
В И О Г Е М**

**МЕТОДИЧЕСКИЕ РЕКОМЕНДАЦИИ
ПО СООРУЖЕНИЮ ДРЕНАЖНЫХ СКВАЖИН С ПРИМЕНЕНИЕМ
ПОГРУЖНЫХ ПНЕВМОУДАРНЫХ МАШИН**

**Белгород
1979**

УДК 622.233.53

Настоящие методические рекомендации составлены канд.техн.наук М.Н.Климентовым и В.И.Тилем на основе опытно-экспериментальных и теоретических исследований, выполненных авторами в КазГГУ и институте ВИОГЕМ. В работе описывается прогрессивная техника и технология бурения скважин с применением погружных пневмударных машин, рассматриваются вопросы выбора оборудования и методики проведения работ в различных гидрогеологических условиях.

Рекомендации рассчитаны на широкий круг специалистов - производителей, проектировщиков и научных работников, занимающихся вопросами разведки и осушения месторождений полезных ископаемых.

Рекомендации печатаются по решению секции научно-технического совета ВИОГЕМ от 5 декабря 1978 г.

ВВЕДЕНИЕ

Пневматические, гидравлические и вибрационные механизмы и системы получают все более широкое применение в современной технике и технологии бурения скважин различного назначения в подземных выработках и на открытых горных работах. Пневмоударные станки-полуавтоматы широко применяются при внедрении на рудниках высокоэффективных систем разработки с поточной технологией добычи полезных ископаемых. Погружные пневмоударные машины позволяют с большой скоростью проходить породы высоких категорий по буримости (с У1 по ХП), максимально уменьшить возможность колматации водозмещающих интервалов, производить высококачественное опробование водоносных горизонтов.

Указанный способ является сравнительно новым, требующим дальнейшего совершенствования при сооружении дренажных, опережающих, разгрузочных, наблюдательных и других скважин в сложных гидрогеологических условиях.

К настоящему времени накоплены опыт и теоретический материал, отражающие развитие и современное состояние ударно-вращательного способа бурения, однако, этот материал очень разнороден, приведен в различных источниках и слабо отражает современные особенности техники и технологии бурения дренажных скважин при осущес-твлении месторождений полезных ископаемых.

Актуальные вопросы выбора оборудования, технологии бурения при значительных водопритоках, отработки методики и технологии проведения наблюдений, особенности производства операций с применением погружных пневмоударных машин рассматриваются авторами в предлагаемой работе, в основу которой положены результаты опытно-экспериментальных и теоретических исследований, проведенных в организациях Министерства геологии и институте ВЮГЕМ.

1. ОБОСНОВАНИЕ И ВЫБОР ОБОРУДОВАНИЯ И ИНСТРУМЕНТА ПРИ БУРЕНИИ ПОГРУЖНЫМИ ПНЕВМОУДАРНЫМИ МАШИНАМИ

1.1. Погружные пневмоударные машины

В настоящее время разработано значительное количество погружных пневмоударных машин, весьма разнообразных по конструкции и техническим параметрам. Кроме того, выпускаются пневмомашин, которые не относятся к группе собственно пневмоударников, но подобны им по конструктивному исполнению. Условно все пневматические машины, которые могут применяться при бурении скважин, подразделены на следующие группы:

- 1) перфораторы;
- 2) погружные пневмоударники;
- 3) пневмоударные расширители для скважин;
- 4) комбинированные снаряды ударно-вращательного бурения с пневмоударниками;
- 5) пневмопробойники реверсивные.

В зависимости от устройства системы распределения воздушно-водяной смеси выделяются пневматические машины с клапанным, золотниковым, бесклапанным и комбинированным распределением [9]. В качестве энергоносителя в основном употребляется сжатый воздух, хотя часто при бурении скважин пневмоударные машины работают на воздушно-водяной смеси. Из числа отечественных погружных пневматических машин и наборов, находящихся в серийном производстве, для бурения скважин могут быть применены машины, приведенные в табл.1.

1.2. Долота и коронки для погружных пневмоударников

Долота и коронки предназначены для разрушения забоя и отработки стенок скважины и должны отвечать следующим основным требованиям: иметь высокую прочность и износостойчивость, быть относительно простыми в изготовлении, допускать многократную заточку и способствовать удалению шлама. По способу удаления шлама из забоя скважины они делятся на долота с продувкой через корпус и внешней продувкой струей воздуха или воздушно-водяной смеси.

Погружные пневмоударники оснащаются в основном крестовыми долотами, которые хорошо обрабатывают скважину по диаметру и дают лучшие показатели в трещиноватых породах. К недостаткам их следует отнести трудность заточки и снижение ударной нагрузки на единицу длины лезвия долота. Однако в силу большой износостойчивости рей-

Таблица I

Тип устрой- ства	Техническая характеристика								Стои- мость, руб.	Завод- изго- тови- тель
	диаметр, мм		длина, мм	масса без ко- ронки, кг	число ударов в минуту	энергия удара, кгс·м	расход воздуха, м ³ /мин	давле- ние воздуха, кгс/см ²		
	сква- жины	кор- пуса								
Пневмоударники										
M29 T-M	85	75	525	9,63	-	-	4-4,5	5		П/я Р-6449 Кыштымский машзавод То же "-" Староос- кольский мехзавод
МП-3	105	92	398	11,0	1600	8,5	4-5,0	5-6	32,5	
П-105К	105	92	610	20,0	1600	13,0	5,7	5-6	92,0	
П-125	125	112	652	31,0	1250	15,0	7,0	5-6	96,0	
М-32К	155	145	387	40,0	1800	14,0	7,0	5-6	71,0	
П-1-75	105	92	480	15,5	1950	6,7	5,5	5	30,4	
М-48	105	92	475	16,3	1800	9,5	6,5	5	39,0	
Колонковые наборы РП с пневмоударниками РП-III и РП-130										
РП-III	112		1070	50,0	1200-1600	11-15	4,5-6,5	5-7	184,0	То же "-"
РП-130	132		1125	77,5	900-1100	25-34	7,0-9,0	5-7	210,0	
Колонковые наборы с пневмоударником РП-130										
КПР-161	161				900-1100	25-34	8-10	6-7		"-"
КПР-184	184				900-1100	25-34	8-10	6-7		"-"
КПР-216	216				900-1100	25-34	8-10	6-7		"-"
Пневмопробойники реверсивные										
ИП 4603	200	135	90				5	6	500	Одесский завод СОМ
ИП 4605	180	130	55				4	6	413	

совая скорость у таких долот выше, чем у долот с одним лезвием. Достоинство долот с опережающими лезвиями в увеличении скорости проходки, так как работа боковых лезвий облегчается дополнительной обнаженной плоскостью по центру, и в удобстве при забуривании восстающих, опережающих и дренажных скважин в крепких горных породах.

Так как буровые установки с пневмоударниками используются в основном при проходке крепких пород, то вопросам прочности долот придается особо важное значение. Материалом для изготовления долот служит сталь 45ХН и твердый сплав ВК-15 (форма Г-1301) [10].

Более совершенными долотами, изготавливаемыми фирмами Швеции, следует считать долота со сферическими штырями. Материал их подбирается с расчетом обнажения штырей в поверхности по мере износа.

1.3. Расширители и комбинированные буровые снаряды

Для получения дренажных скважин большого диаметра в крепких и устойчивых породах рационально применять расширители и специальные снаряды с погружными пневмоударными машинами.

При методе последовательного расширения первоначально необходимо пробурить скважину диаметром 105-160 мм, а затем с помощью расширителя увеличить диаметр до проектных размеров (406-762 мм). В случае бурения скважин с выходом в горные выработки расширение может производиться сверху вниз или снизу вверх. Расширители иногда включают в себя от 2 до 9 пневмоударников, направляющие фонари и коллектор, который служит для крепления пневмоударников и распределения воздушно-водяной смеси. Обычно пневмоударные машины оснащаются долотами без опережающих лезвий типа К-105, К-125, К-160.

1.4. Оборудование и инструмент

К буровым станкам и оборудованию при бурении скважин с применением пневмоударных машин предъявляются следующие требования:

возможность плавного регулирования подачи бурового инструмента;

наличие нескольких передач с малыми скоростями вращения шпинделя;

возможность удобного размещения над устьем скважины герметизирующего устройства (превентора);

транспортабельность буровой установки с наименьшими затратами времени на монтаж, демонтаж и перевозку;

надежность в работе и высокие эксплуатационные показатели.

Из буровых станков геологоразведочного ряда для пневмоударного бурения применяются самоходные буровые установки с гидравлической подачей инструмента типа УГБ-50М, СБУДМ-300-ЗИВ и УКБ-500С.

Широко распространенные в гидрогеологических организациях самодвижные буровые установки типа УРБ-2А, УРБ-3АМ и ГБА-15в, имеющие свободную подачу инструмента, могут применяться лишь в исключительных случаях. Например, для бурения скважин пневмоударником М-32К глубиной более 120-150 м или при небольшом объеме работ, когда пополнение бурового парка одним станком иного типа бывает экономически невыгодно. При этом указанные роторные установки должны быть снабжены индикаторами веса или динамометрами (лучше применять динамометры типа ДПУ-Ю-2, имеющие достаточную точность измерения).

Успешно могут применяться стационарные буровые станки типа УКБ-300/560, ЗИФ-650М, СБА-500 и другие. Однако при бурении сравнительно мелких скважин они требуют больших затрат времени на их монтаж, демонтаж и перевозку.

На всех буровых установках, кроме УКБ-500С, УРБ-3АМ и ГБА-15в, для привода отсасывающего вентилятора требуется дополнительная установка генератора переменного тока мощностью 5-7 кВт, в случае которого может быть использован генератор типа ПНТ-8,5 или ЕСС-62-4М.

В комплект буровых установок входит промывочный насос. При пневмоударном бурении часто необходимость в нем отпадает. Однако, демонтировать его не рекомендуется, так как он может быть использован при комбинированном бурении скважин, т.е. при чередованиях пневмоударного способа с вращательным.

Особое внимание при пневмоударном бурении должно уделяться выбору бурильных труб. При этом важно получить кольцевой зазор, обеспечивающий необходимую скорость восходящей струи воздуха, а следовательно, и нормальную очистку забоя от шлама размерами до 10 мм и более.

Как показывают практические наблюдения и расчеты, необходимая скорость восходящей струи потока воздуха достигается следующим соотношением диаметров скважины и бурильных труб: а) диаметр скважины - 155 мм, диаметр бурильных труб - 73 мм; б) диаметр скважины - 105 мм, диаметр бурильных труб - 63,5 мм.

Количество воздуха для приведенных соотношений сечений скважин и бурильных труб определяется по эмпирической формуле

$$Q = \frac{4034,4(D^2 - d^2) + 0,0533 Q_c H_c}{7,546} \text{ м}^3/\text{мин}, \quad (I)$$

где D - диаметр скважины, м; d - диаметр бурильных труб, м; Q_c - дебит воды в скважине, л/с; H_c - статический уровень воды в скважине, м.

Следует отметить, что буровые установки комплектуются компрессорами, обеспечивающими скорость потока воздуха в кольцевом зазоре до 20,5-22 м/с, что обеспечивает нормальный вынос шлама из забоя скважины и поэтому не требует применения шламовых труб.

Большую роль в снижении потерь давления в циркуляционной системе играет правильный выбор оборудования наземной обвязки (резинных рукавов и сальников-вертлюгов). Она должна выбираться с учетом внутреннего поперечного сечения. При пневмоударном бурении внутренний диаметр рукавов должен быть не менее 38 мм, а сальника-вертлюга - более 30 мм.

Для снижения потерь давления в кольцевом зазоре скважины, улучшения условий очистки забоя от шлама и обеспечения надежной герметизации ее устья целесообразно применять превентор типа П-5 с отсасывающим центробежным вентилятором и шламоотводящим трубопроводом. Выбор вентилятора надлежит производить с учетом удвоенной производительности используемого компрессора [14].

Использование отсасывающих вентиляторов (типа Ц-13/50, № 2) позволяет значительно улучшить условия труда буровой бригады и повысить долговечность герметизирующего устройства.

Для отвода шлама и пыли лучше и удобнее использовать полиэтиленовые трубы, внутренний диаметр которых во избежание отложения крупных частиц должен быть таким, чтобы скорость воздушного потока была не меньше, чем в кольцевом зазоре ствола скважины.

Помимо перечисленного оборудования при бурении гидрогеологических скважин погружными пневмоударниками рекомендуется применять следующие приспособления [11, 12]:

1) обратный клапан, включаемый в нижнюю часть буровой колонны с целью предотвращения засорения шламом бурового снаряда и пневмоударника;

2) быстроразъемные соединения пневморукявов для облегчения монтажно-демонтажных работ;

3) калибровочные кольца с разницей внутреннего диаметра 0,5-1мм для упрощения замеров износа долот по наружному диаметру;

4) ловители коронок типа ЛК-105 и ЛК-155.

В 1979 г. планируется освоение и выпуск новой техники, перспективной для бурения скважин с применением ударно-вращательного спо-

соба: передвижные буровые установки НПО "Геотехника" УКБ-4П (УКБ-300/500 - базовая модель), УКБ-5П, УКБ-7П. При бурении скважин глубиной до 24-35 м из открытых горных выработок могут быть применены буровые установки СБУ-100, СБУ-100Г, СБУ-125, СБУ-125У и БМК-4М.

Буровые установки СБУ-125 и СБУ-125У отличаются высокой степенью механизации основных операций, наличием хорошей системы пылеулавливания и комфортабельным оборудованием кабины для машиниста.

1.5. Технические средства для сооружения скважин из подземных выработок

Освоение месторождений полезных ископаемых в сложных гидрогеологических условиях не обходится без применения скважин различного назначения. Для бурения большинства скважин рекомендуется ударно-вращательный способ в комбинации с вращательным. Для бурения мелких скважин (30-40 м) серийно выпускаются легкие станки типа ДС-4, КБУ-80, ПБУ-80. Последние рассчитаны на применение энергии сжатого воздуха, перфораторов ПК-75 и механизма подачи с пневмо-двигателем. С помощью установок типа КБУ-80 можно бурить круговой веер скважин в вертикальной и горизонтальной плоскостях из горной выработки размерами не менее 2,5 x 2,5 м. С помощью станка ПБУ-80 направление бурения осуществляется по круговому вееру в вертикальной плоскости, а также восходящие и нисходящие параллельные скважины на расстоянии 0,8 м в обе стороны от оси станка.

Для бурения скважин глубиной более 50 м ударно-вращательным способом из подземных горных выработок могут с успехом применяться установки типа НКР-100, БСК-2М2-100, БСК-2В(и)-100, СВА-500ГЭ и др.

1.6. Новые буровые установки для сооружения дренажных скважин

При работе с вышеуказанными установками наибольшие затруднения наблюдаются при сооружении дренажных скважин (восстающих, горизонтальных и наклонных), которые, как правило, должны вскрывать высоконапорные водоносные горизонты (с напором до 20 кгс/см²) с обеспечением необходимой безопасности при бурении и посадке фильтровой колонны.

Выпускаемые серийно буровые установки не отвечают указанным требованиям, предъявляемым к ним при сооружении дренажных скважин

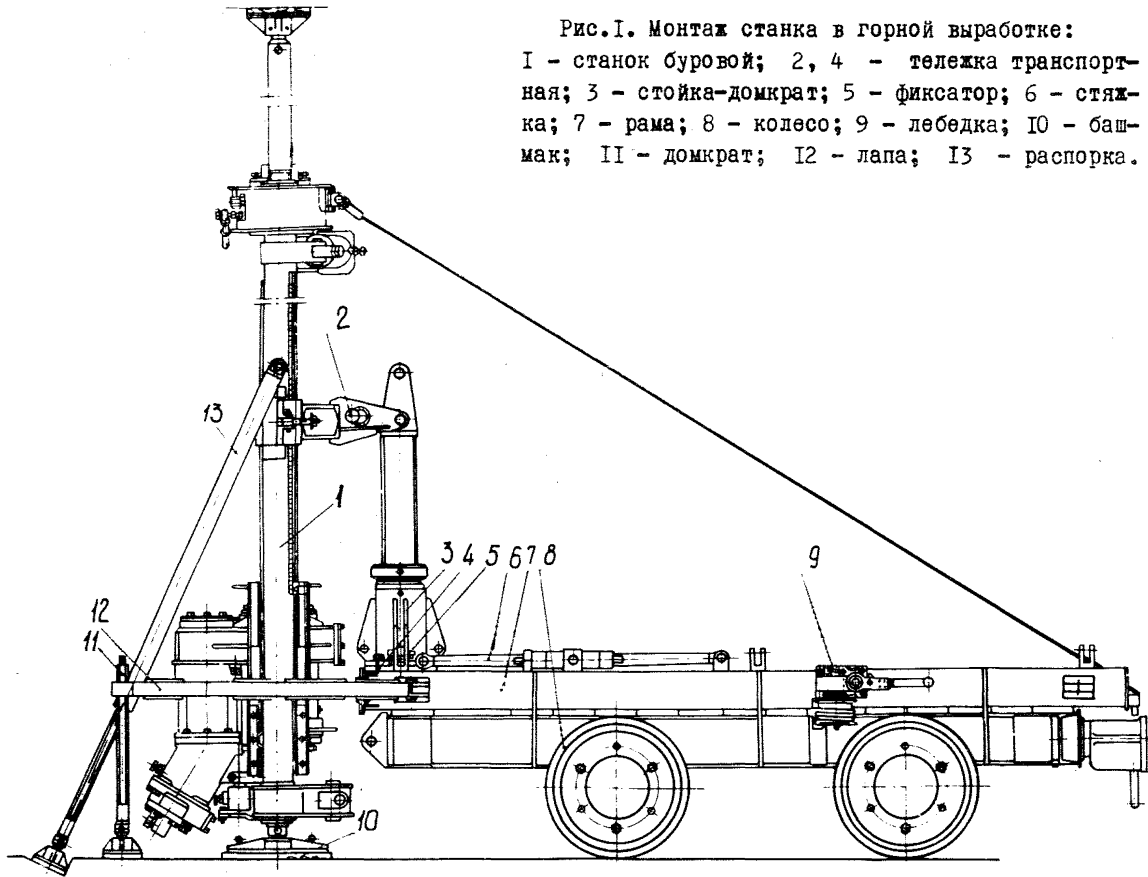
из подземных выработок в сложных гидрогеологических условиях. Для таких условий институтом ВИОГЕМ сконструирована и изготовлена установка УПБ-1М, которая обеспечивает бурение рыхлых, неустойчивых, обводненных пород с одновременным креплением стенок скважины обсадными трубами. Бурение ведется через превенторное устройство для безопасности работ как при вскрытии водоносного горизонта, так и при внезапных выбросах воды. Буровая установка УПБ-1М состоит из отдельных агрегатов, смонтированных на самостоятельных рамах: бурового станка, пульта управления, маслостанции и промывочного насоса. Агрегаты размещаются в выработке с сохранением безопасных проходов. В комплект установки входит пакерное устройство, которое предохраняет от попадания пластовых вод в колонну во время бурения; после посадки фильтровой колонны пакер извлекается и скважина включается в работу. Установка успешно прошла испытания на Запорожском и Михайловском железорудных комбинатах. Механическая скорость бурения достигает 35 м/ч, техническая - 2,2 м/ч.

Испытания показали, что бурение скважин установкой УПБ-1М может осуществляться в породах любой крепости как сплошным, так и кольцевым забоем. Пробуренные восстающие скважины по водообильности весьма эффективны, производительность их от 50 до 200 м³/ч. Установка выпускается институтом ВИОГЕМ небольшими партиями для ЖРК, предприятий КМА и Соколовско-Сарбайского ГОКа.

В ряде случаев для обеспечения надежности осушения возникает необходимость снижения уровней подземных вод значительно ниже горизонта отработки этажа. В настоящее время эта задача решается или путем сооружения специального нижележащего дренажного горизонта, или бурением водопонижающих скважин с поверхности с последующим подсечением их выработкой и сбросом воды из скважин на горизонт. При больших глубинах это очень трудоемкая работа, в связи с этим назрела необходимость в создании станка подземного бурения для сооружения водопонижающих скважин из горных выработок этажа разработки с тем, чтобы исключить необходимость проходки нижележащих дренажных выработок или сооружения дорогостоящих скважин большого диаметра с поверхности [16, 17].

Для бурения дренажных скважин институтом ВИОГЕМ подготовлен и опробован опытный экземпляр новой буровой установки УДБ-12. Управление станком УДБ-12 осуществляется дистанционно с пульта управления (рис.1).

Рис. I. Монтаж станка в горной выработке:
I - станок буровой; 2, 4 - тележка транспортная; 3 - стойка-домкрат; 5 - фиксатор; 6 - стяжка; 7 - рама; 8 - колесо; 9 - лебедка; 10 - башмак; II - домкрат; 12 - лапа; 13 - распорка.



1.7. Обеспечение буровых установок сжатым воздухом

В значительной мере эффективность бурения погружными пневмоударными машинами зависит от организации обеспечения установок сжатым воздухом, от характеристики и технического состояния применяемых компрессорных станций. На горнорудных предприятиях наиболее рациональным является обеспечение станков от рудничной сети, так как стоимость сжатого воздуха от действующих стационарных компрессорных станций в 2-3 раза меньше, чем от передвижных компрессоров. Однако при бурении скважин различного назначения на значительной территории целесообразно применять передвижные компрессорные станции или станции, которые агрегируются со станком. Достоинством этой системы обеспечения является автономность и сокращение потерь воздуха. К компрессорам предъявляются следующие основные требования: малый вес, портативность, безотказная работа при любой температуре. Указанным требованиям в значительной мере отвечают ротационные и особенно винтовые компрессоры.

Винтовые компрессоры ЗИФ-ШВ5, ЗИФ-55В, ЗИФ-51В, ПВ-10, ПВ-10Э, НВ-10 и другие значительно легче поршневых и широко применяются для различных монтажных, строительных, дорожных, горных, буровых работ. Они имеют большой срок службы, лучшую динамическую уравновешенность, высокий КПД при любых режимах работы, возможность дистанционного управления и могут работать в запыленных условиях.

Станции КС-5А, ПР-6М специально изготовлены для проведения буровых работ.

Станция ЗИФ-ШВ-5 предназначена для шахт и имеет взрывобезопасный электродвигатель и соответствующую пусковую аппаратуру. Перевозка компрессора может осуществляться на двухосной прицепной тележке с дисковыми чугунными скатами электровозом или вручную по узкоколейной железной дороге шириной колеи 900 или 600 мм (после перестановки скатов).

Все эти передвижные компрессорные станции могут применяться при бурении дренажных скважин глубиной до 400 м, а в условиях значительной водообильности горных пород - до 150 м.

При бурении более глубоких скважин, а также использовании расширителей и комбинированных пневмоударных снарядов большого диаметра могут быть использованы более тяжелые стационарные и передвижные компрессорные станции типа ВКМ-25/8, 7ВКМ-50/8, 6ВКМ-13/8, 305ВП-20/35, КПУ-16/100. В случае одновременной работы 2-4 буровых установок рационально использовать винтовые установки с большей производительностью, а с увеличением глубины, диаметра и числа удар-

ных механизмов — с повышенной производительностью и абсолютным давлением.

ВНИИкомпрессормаш и Краснодарский компрессорный завод совместно с ЦНИГРИ разрабатывают весьма перспективную специальную компрессорную станцию (ПД-12/25) для бурения с погружными пневмоударными машинами. Станция рассчитана на производительность 12 м³/мин с конечным давлением 25 кгс/см², на использование дизельного привода и прицепной тележки [13].

2. МЕТОДИКА И ТЕХНОЛОГИЯ РАБОТ С ПОГРУЖНЫМИ ПНЕВМОУДАРНЫМИ МАШИНАМИ

2.1. Методика определения предельной глубины бурения

Для проектирования пневмоударного бурения очень важно объективно обосновать возможную предельную глубину его применения в зависимости от фактических геолого-гидрогеологических условий разреза и применяемого оборудования.

К основному фактору, определяющему предельную глубину бурения в обводненных гидрогеологических скважинах, следует отнести величину гидростатического давления в скважине, а в безводных скважинах — суммарное сопротивление движению подаваемого воздуха. Глубина пневмоударного бурения может ограничиваться геологическими причинами (наличием зон интенсивной трещиноватости, дробления, глинистых прослоев и т.д.), которые зачастую осложняют нормальный процесс бурения и приводят к различным осложнениям в скважинах. Эти причины достаточно полно описаны в литературе, поэтому в данной работе подробно не рассматриваются [1, 4, 7, 14, 15].

В практике гидрогеологического бурения встречаются различные случаи, при которых требуется определить максимально возможную глубину пневмоударного бурения. Ниже рассматриваются три наиболее часто встречающиеся.

I-й случай. Скважины проходятся на участке с неглубоким залеганием подземных вод. Динамический уровень находится на глубине 60 м. Приток воды в скважину устойчивый и превышает 0,2 л/с.

При остановке пневмобурения по любой причине (нарачивание снаряда, смена бурового наконечника и т.д.) в скважине образуется столб воды, оказывающий гидростатическое сопротивление выходу воздуха из пневмоударника. Дальнейшая работа пневмоударника в этом случае возможна при соблюдении условия

$$P_p > P_0 > \frac{h_0}{K}, \quad (2)$$

где P_p - рабочее давление воздуха в напорной линии компрессора, кгс/см²; P_B - противодействие столба воды, действующее на выходе из пневмоударника, кгс/см²; h_B - высота столба воды над пневмоударником, м; K - коэффициент пропорциональности для воды, равный 10.

Учитывая, что глубина скважины $H = h_q + h_B$, (3)
получим

$$H_{max} = h_q + h_B(max) = h_{cm} + S + K P_p. \quad (4)$$

где H_{max} - предельная глубина скважины, м; $h_B(max)$ - максимальная допустимая высота столба, удовлетворяющая условию (1), м; h_q - динамический уровень воды скважины, м; h_{cm} - статический уровень воды, м; S - понижение уровня воды, м.

С целью проверки зависимости (4) на ряде скважин проводились наблюдения по определению фактических предельных глубин пневмоударного бурения, при которых под действием гидростатического давления столба воды работа пневмоударников прекращалась.

Результаты наблюдений показали, что расчетные значения предельной глубины пневмоударного бурения скважин достаточно близко совпадают с фактическими их величинами. Отклонения в основном находятся в пределах точности регулировки предельного давления, развиваемого применяемыми компрессорами. В силу этого предлагаемая формула расчета проектных предельных глубин бурения пневмоударными машинами может успешно использоваться для оговоренных условий. С целью упрощения решения данной задачи рекомендуется также пользоваться номограммой (рис.2), составленной для наиболее распространенными в геологических организациях компрессоров типа ПК-10 с развиваемым рабочим давлением воздуха 6-7 кгс/см².

Искомая величина находится по известным данным дебита (Q), удельного дебита (q) и статического уровня (h_{cm}) скважины. Для этого из найденной точки на шкале Q восстанавливают перпендикуляр до пересечения с линией фактического значения удельного дебита и проводят горизонталь до шкалы понижения уровня (S). После чего на шкале h находят точку, из которой опускают перпендикуляр на ординату понижения уровня S . Из точки пересечения параллельно линиям коэффициента загрузки бурового снаряда проводят перпендикуляр на шкалу H_c , по которой и читается искомая величина предельной глубины пневмоударного бурения.

Пример. Исходные данные: дебит скважины $Q = 5$ л/с, удельный дебит $q = 0,2$ л/с·м, статический уровень $h_{cm} = 15$ м. Понижение $S = 25$ м. Точка пересечения горизонтальной линии 25 м и

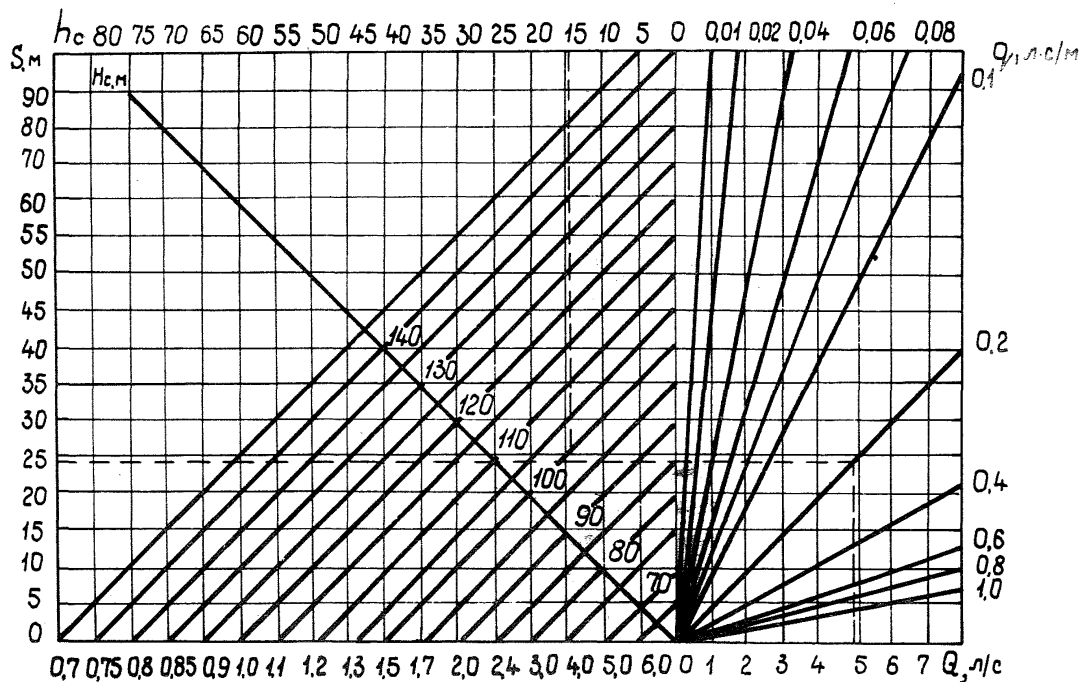


Рис.2. Номограмма для определения проектной глубины бурения пневмударным способом в зависимости от статического уровня $h_{ст}$, удельного дебита q и дебита воды в скважине.

вертикальной 15 м указывает предельную глубину сква - жины $H_c = 100$ м при коэффициенте загрузки $K = 1,5$.

Нормальная очистка забоя от шлама наблюдается при $K \geq 1$. Ниже этого значения условия очистки ухудшаются и переходят в пульсирующий характер. Таким образом, указанные марки передвижных компрессоров могут обеспечить более или менее удовлетворительный процесс бурения глубиной до 145-150 м. Дальнейшее увеличение глубины пневмоударного бурения может быть обеспечено за счет использования компрессоров с большим рабочим давлением или осуществлен ия ступенчатого выброса воды из скважины.

2-й случай. Скважины проходятся на участке с глубоким залеганием подземных вод. Динамический уровень располагается на глубине ниже 60 м.

В этом случае после вскрытия водоносного горизонта высота столба воды в скважине составляет сравнительно незначительную часть от общей ее глубины. Поэтому пневмоударник может работать с большим давлением воздуха, что существенно ухудшает условия подъема воды и очистку забоя от шлама. При достижении некоторой критической глубины залегания уровня подземных вод дальнейшее бурение без применения каких-то специальных методов и технических приемов становится практически невозможным. Предельная глубина бурения пневмоударниками в подобных условиях может быть определена из выражения

$$H_c = h_{c(max)} + h_1, \quad (5)$$

где $h_{c(max)}$ - предельная глубина залегания подземных вод, м; h_1 - максимально возможный интервал скважин, который может быть пройден с применением шламовых труб, м.

Учитывая, что буровой снаряд при пневмоударном бурении скважин с водопритоками работает как эрлифт, подъем воды из скважины возможен при условии достаточного его погружения под динамический уровень, что обеспечивается при коэффициенте загрузки не менее 0,12-0,13, при котором соблюдается условие

$$\frac{h_1}{h_{c(max)}} > (0,12 \div 0,13). \quad (6)$$

Приняв по опытным данным $h_1 = 10$ м, получим

$$h_{c(max)} = 75 \div 85 \text{ м}; \quad H_{max} = 85 \div 95 \text{ м}.$$

Бурение скважин на большую глубину в этих условиях возможно при периодическом доливе воды с целью увеличения загрузки снаряда, необходимой для выброса воды и очистки забоя от шлама.

3-й случай. Бурение скважин с малым водопритоком (менее 0,2 л/с).

В этом случае пневмобурение протекает в наиболее сложных условиях, так как шлам, увлажняясь, налипает на стенки скважины и бурильные трубы, что ведет к образованию сальников и сужению ствола скважины. В силу чего повышается давление и снижается расход воздуха, резко ухудшается очистка забоя от шлама, может произойти прихват и затяжка бурового снаряда, что существенно снижает механическую и рейсовую скорости бурения.

Скопление на забое большого количества разжиженного шлама образует подвижную шламовую пульпу, которая непериодически под высоким давлением компрессора выбрасывается из скважины.

Для обеспечения нормального процесса выноса шлама из скважины в данных условиях могут быть использованы поверхностно-активные вещества (ПАВ). Та же цель успешно достигается путем непрерывной или разовой доливки (закачки) воды в количестве 50-100 л на каждые 1,5-2 м углубки ствола скважины.

2.2. Рекомендации по технологии бурения

Основными условиями при выборе конструкции скважин пневмоударного бурения являются:

правильный выбор диаметра обсадных труб под кондуктор в соответствии с диаметром бурения скважины;

соответствующий подбор длины обсадных труб, обеспечивающий полное перекрытие зоны коры выветривания и осадочных пород.

Обсадные трубы должны подбираться с таким расчетом, чтобы разница между внутренним диаметром их и диаметром бурения скважины была минимальной. Так, например, для скважин сечением 155 мм целесообразно применять обсадные трубы нефтяного сортамента диаметром 168 мм, а для скважин сечением 105 мм - обсадные трубы геологоразведочного сортамента диаметром 127 мм.

Подготовка к бурению пневмоударниками сводится к подбору оборудования и технологического инструмента согласно описанию, данному в предыдущем разделе.

Важную роль играет правильная расстановка оборудования у скважины. При монтаже бурового оборудования особое внимание необходимо обращать на размещение компрессорных станций. Они должны устанавливаться с таким расчетом, чтобы шум дизелей не мешал буровой бригаде как во время работы, так и во время отдыха в жилом вагончике.

Манометр должен быть установлен таким образом, чтобы за его показаниями можно было наблюдать с рабочего моста бурильщика.

В непосредственной близости от бурового станка на нагнетательной линии монтируется запорный вентиль с предохранительным клапаном, позволяющий регулировать подачу воздуха в скважину.

Шламоотводящая труба должна быть длиной не менее 15 м и располагаться с подветренной стороны.

Если конструкцией скважины предусматривается установка кондуктора диаметром 178 или 194 мм, то пройденный интервал разбуривается трехшарошечным долотом типа ТК или Т диаметром 190 или 214 мм. Работы рекомендуются проводить при следующем режиме:

число оборотов долота в минуту 80-102;

осевая нагрузка на долото 400-500 кгс;

расход воздуха 9-10,5 м³/мин.

После установки кондуктора затрубное пространство следует цементировать.

На участках, где мощность рыхлых отложений, перекрывающих коренные породы, менее 20-25 м, бурение под кондуктор лучше производить лопастными долотами типа РИД или трехшарошечными долотами типа М, МС с продувкой воздухом. Режим бурения указанными долотами следующий:

число оборотов в минуту 140-190;

осевая нагрузка на долото 400-500 кгс;

расход воздуха 9-10,5 м³/мин.

При встрече в рыхлых отложениях верховодки даже с незначительным водопритоком бурение скважины долотами большого диаметра с продувкой воздухом осложняется, так как возникает сальникообразование, затяжка бурового инструмента, устранение которых методом подлива воды в скважину зачастую не дает положительного результата. В подобных случаях целесообразно перейти на другой способ бурения, например, шнековый или вращательный с очисткой забоя глинистым раствором.

Учитывая, что после подъема шнеков на забое скважины остается некоторое количество взрыхленной породы, обсадные трубы рекомендуются опустить с динамическим усилием. После этого в скважину опускаются бурильные трубы без наконечника и с одновременной продувкой воздуха устанавливает обсадную колонну на забой.

В случаях, когда мощность рыхлых отложений превышает 20-25 м, забурку скважины надлежит проводить с очисткой забоя глинистым раствором при общепринятых режимах для буровых наконечников сплошного забоя.

Отбурку от башмака кондуктора следует начинать под собственным весом снаряда, а затем постепенно осевую нагрузку на долото по индикатору веса доводить до требуемых значений. Во время перекрепления буровой снаряд необходимо на лебедке станка отрывать от забоя на 10–15 см и при запуске пневмоударника спускать снаряд на забой с обязательным вращением.

После подготовки пневмоударника к работе его работоспособность обязательно должна проверяться на поверхности. Для этого его с помощью шланга соединяют с воздухохраником компрессора, закрепляют на доске и подают воздух. Нормальная работа пневмоударника наблюдается при осевой усилки на коронку в 15–20 кгс.

Перед началом работ место заложения вертикальных и наклонных скважин выравнивается, устанавливается соответствующее герметизирующее устройство, центрируемое по оси вращателя (ротора) буровой установки. Если снаряд от забоя не приподнят, коронка "врубается" в забой и при передаче вращения снаряду может произойти обрыв хвостовика коронки или выкрашивание твердосплавной армировки. Перед наращиванием бурового снаряда колонна продувается воздухом для того, чтобы не засорился клапан пневмоударника. Для лучшей очистки забоя скважины от шлама рекомендуется перед каждой остановкой бурения "расхаживать" снаряд на всю длину ведущей штанги или квадрата.

На применяемых станках самоходных установок удается работать при вращении шпинделя 80–102 об/мин. Эти обороты и рекомендуется поддерживать во время работы пневмоударника на забое. Давление на забой не должно превышать 300 кгс, так как увеличение осевой нагрузки на коронку не оказывает существенного влияния на механическую скорость при бурении всеми типоразмерами коронок. Однако при этом наблюдаются следующие отрицательные явления:

быстрый износ твердосплавных вставок как по диаметру, так и по торцу, ведущий к резкому уменьшению проходки на коронку;

ступенчатая обработка стенок скважины, требующая дополнительной разбурки пройденного интервала, что в итоге снижает рейсовую скорость бурения.

Бурение в трещиноватых породах характеризуется снижением давления на компрессоре и уменьшением скорости восходящего потока воздуха в скважине. При незначительных трещинах с ограниченной областью распространения они быстро забиваются шламом и через некоторое время циркуляция восстанавливается. Если трещины и каверны большого размера, вынос шлама на поверхность совершенно прекра-

щается, а давление на компрессоре резко падает, так как воздух теснится в трещинах.

В трещиноватых породах осевое давление на забой снижается в 1,5–2 раза по сравнению с бурением монолитных пород. В табл. 2 приводятся рекомендуемые режимы бурения без притока воды в скважину.

Длина рейса ограничивается износом коронки. При затуплении коронки механическая скорость бурения резко снижается (примерно в 2 раза), что является сигналом для прекращения рейса.

Таблица 2

Параметры режима бурения	Марка пневмоударника			
	М-32К, П-125		МП-3, П-1-75, М-48	
	трещиноватые породы	монолитные породы	трещиноватые породы	монолитные породы
Осевая нагрузка на коронку, кгс	120–240	200–300	100	150–250
Число оборотов бурового снаряда, об/мин	60–100	60–100	60–100	60–100
Давление воздуха, кгс/см ²	4–6	5–7	4–6	5–7
Расход воздуха, м ³ /мин	10,5–12	10,5–12	6–7	4–5

2.3. Особенности проходки скважин с различной степенью обводнения

Водопроявления при пневмобурении по-разному влияют на процесс бурения.

В случае малых водопритоков (дебит 0,06–0,12 л/с) возникает опасность слипания выбуренных частиц в призабойной части скважины и образования пробки или сальника. Давление воздуха при этом на компрессоре достигает 6–7 кгс/см², а выход его на поверхность резко падает. Скорость бурения также снижается. В этом случае хороший эффект дают разовые подливы воды в скважину в количестве 60–100 л с последующей интенсивной ее продувкой. Перед подъемом снаряда дозу подлива воды рекомендуется довести до 200 л.

При средних водопритоках (дебит 0,12–1,5 л/с) в процессе бурения происходят разовые или постоянные выбросы воды из скважины. Пробок и сальников в этом случае не образуется, скорость проходки несколько возрастает. Давление воздуха повышается по мере увеличе-

нии количества поступающей воды и глубины водоносного горизонта. Осложнения наблюдаются в том случае, если в незакрепленной части отвода скважины имеются неустойчивые породы, которые при смачивании водой разрушаются и вследствие малого противодавления обваливаются, расширяя ствол скважины до значительных размеров. При этом на поверхность выносятся куски породы размером до 50–60 мм.

Интервалы притока воды определяются по следующим признакам:

при вскрытии первого водоносного горизонта на 1,5–3 мин прекращается выкид шлама, затем начинается выброс влажных частиц породы;

при водопритоках 0,02–0,1 л/с выносятся влажные крупные частицы, иногда выплескивается жидкая грязная пульпа, в скважине образуются пробки и сальники;

с увеличением притока воды из скважины выносятся мутная, а затем чистая вода с частицами шлама;

последующие зоны водопритоков фиксируются по изменяющемуся цвету воды, при этом, как правило, скорость бурения изменяется.

В целях сохранения диаметра скважины в допустимых пределах и избежания разбурки рейсовую углубку в зависимости от категории пород следует ограничивать (табл.3).

Таблица 3

Марка коронки	Рейсовая углубка скважины на одну коронку в породах различной категории по буримости, м					
	УI	УП	УШ	ИХ	Х	ХI
БК-105	45	28	20	11	7	3
БК-155	40	25	18	13	10	4

2.4. Рекомендации по производству работ из горных выработок

Основные условия и рекомендации производства работ при бурении контрольно-разведочных, опережающих и дренажных скважин сводятся к следующему.

1. Буровой станок типа СБА-500, УДБ-12 подключается к воздушной магистрали ($P = 5-10 \text{ кгс/см}^2$) или комплектуется компрессором типа ПВ-10, ПВ-10Э, НВ-10, ЗИФ-ШВ5, превентором типа П-5, УП, оборудованном для устья скважины с трубами диаметром 127–108 мм, амортизатором.

2. В состав бурового снаряда включаются пневмударники МК-32,

МП-3, РР-130, РР-III, шламовые трубы Ш-127 (ОМПНТ), АМП-89 (ЦНИГРИ), автомасленка типа А-143 (ОМПНТ), АМП-89 (ЦНИГРИ).

3. При бурении из горных выработок кондуктор собирается из труб длиной 1,0-1,2 м.

4. Последняя труба кондуктора в устье скважины оборудуется шайбой, сальниковым уплотнением, патрубком и вентиляем (разработка института ВИОГЕМ).

5. После установки кондуктора производится герметизация затрубного пространства.

6. Закачка цементного раствора в скважину производится насосом с помощью продавочной пробки, и до начала вытекания цементного раствора вентиль остается открытым. Затем он перекрывается, а скважина остается под давлением до окончания затвердения цементного раствора.

7. Поддержание давления бурового станка на шайбу или кондуктор предусматривается как на время цементирования труб, так и до окончания времени ОЗЦ (8 ч).

8. Для ускорения сроков ОЗЦ в раствор вводится хлористый натрий в количестве 1-2% от веса сухого цемента.

9. После этого превентор на устье скважины оборудуется шламовоотводящими трубами для дальнейшего проведения буровых работ.

10. Пневмоударники перед спуском в скважину должны быть промыты, смазаны и опробованы на поверхности. Для смазывания трущихся деталей пневмоударных механизмов при низкой температуре окружающего воздуха используется индустриальное масло, разбавленное керосином в пропорции 3,5 : 1.

11. При большом гидростатическом давлении воды в скважине используются пусковые клапаны типа КП-90 или КР-89, которые устанавливаются выше пневмоударника на расстоянии 10-30 м.

12. Запуск компрессора производится при поднятом положении снаряда 0,3-0,5 м над забоем и после выброса воды осуществляется посадка инструмента.

13. Во избежание поломки хвостовика коронки или ее резьбы, перед включением вращения рекомендуется оторвать буровой снаряд от забоя на высоту опережающего лезвия коронки (3-5 см).

14. Перед наращиванием очередной бурильной трубы снаряд продувается во избежание возможного засорения обратного клапана или деталей пневмоударника.

15. Проходка скважины после смены коронки должна продолжаться с наконечником аналогичного диаметра или на 0,1-0,15 мм меньше. Для

этого перед началом бурения все коронки сортируются и подбираются по диаметрам в группы: I58-I57, I56-I55, I54-I53, I33-I32, II4-II3, II3-II2, I08-I07, I06-I05 мм и т.д. Оработка коронок должна производиться по круговой системе чередования.

16. При прихвате снаряда в зонах разрушенных пород рекомендуется осадить его по направлению к забою. Подъем производить медленно без больших нагрузок, с вращением и интенсивным "раскачиванием" и продувкой. После многократного повторения указанных приемов следует сделать нефтяную или водяную ванну с добавками ПАВ.

17. В крепких породах закрепление кондуктора может осуществляться с использованием энергии взрыва детонирующего шнура с соблюдением "Единых правил безопасности при взрывных работах".

18. Вскрытие водоносного горизонта и установка фильтров в более слабых породах может осуществляться с применением спецснарядов (с долотом, фильтровой колонной, обратным клапаном, пакером и т.д.) по методике института ВИОГЕМ.

При работе с установками типа УДБ-12 забуривание скважины можно производить шарошечными долотами диаметром I51 мм (ЗВ-I51К) или пневмоударником типа М-32К с коронкой БК-I55 под кондуктор (диаметром I46 мм, длиной 3-6 м с секцией длиной до 2,3 м). После крепления (отпайка с применением детонирующего шнура, намотанного на деревянные катушки, или цементирование) на кондуктор наворачивается патрубок с фланцем. Затем производится дополнительная центровка станка по устью скважины и крепление превентора и сальника с задвижкой. В институте ВИОГЕМ разработаны направляющие снаряды (длиной I200 м) для шарошечных долот диаметром I51, I32 и I12 мм, каждый из которых представляет собой толстостенный корпус с наружной и внутренней конусными резьбами, на наружной поверхности которого наварены продольные планки. К корпусу с двух сторон навинчиваются соответствующие переводники под долото и бурильные трубы [18].

2.5. Бурение фильтровой колонной

Фильтровая колонна применяется для вскрытия водоносных горизонтов, сложенных рыхлыми породами (пески, песчано-гравийные и т.п.). Колонна обычно состоит из трехшарошечного долота I, переводника с обратным клапаном 2, трубы пакерной 3, фильтровых труб 4 и 5, пакера 6, труб обсадных 7 и 8, переводника 9, фланца I0 (рис.3). Внутри фильтровой трубы (диаметром II4, I08, 89 мм) с перфорацией (диаметром 20 мм) устанавливается синтетический или металлический сет-

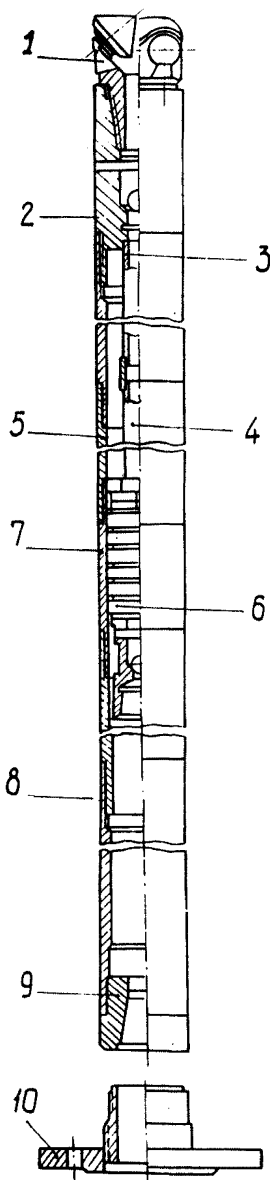


Рис. 3. Фильтровая колонна.

чатый фильтр. В состав фильтровой колонны входит несколько фильтровых труб, общая длина которых выбирается в зависимости от гидрогеологических условий.

Переводник с обратным клапаном предохраняет внутреннюю полость фильтровой колонны от поступления воды вместе с вмещающей породой.

Пакер, который состоит из корпуса, клапана и резиновых манжет, также предохраняет от поступления воды и песка внутрь фильтровой колонны. Пакер извлекается после посадки фильтровой колонны с помощью бурильных труб.

Все элементы фильтровой колонны рассчитаны на передачу крутящего момента и осевой нагрузки для обеспечения процесса бурения шарошечным долотом в мягких породах. Обсадные трубы ($\varnothing = 1200$ мм) имеют наружную и внутреннюю резьбу и оканчиваются фланцем, который крепится к кондуктору [17, 18].

При выходе из кондуктора бурение может осуществляться трехшарошечным долотом типа В-132К пневмоударниками типа ПН-130, ПН-125 с наконечниками КНС-132, БК-125К или гидроударниками ГВ-5 в комбинации с шарошечными долотами (диаметром 112-93 мм).

Учитывая значительную вибрацию и повышенный уровень шума, рекомендуется предусмотреть установку амортизатора между шарошечным долотом, пневмоударником и бурильными трубами. В рыхлых породах могут применяться шарошечные долота типа В-132 или 2В-112 под фильтровую колонну соответственно диаметром 114, 106 или 89 мм. В зависимости от диаметра в состав фильтровой колонны (в песках) включается долото В-132С или 2В-112С.

При комбинации способов бурения восста-

ющих дренажных скважин рекомендуется следующий режим бурения (табл.4).

Таблица 4

Параметры режима бурения	Способ бурения и тип снаряда			
	вращательный		пнеумоударный	
	В-132 К	2В-112С	М-32К	П-125 РП-130
Осевая нагрузка на забой, кгс	6000-7000	2500-4000	200-300	150-200
Число оборотов снаряда, об/мин	90-95	90-95	60-100	60-100
Расход промывочной жидкости, л/мин	250	200-250	-	-
Расход воздуха, м ³ /мин	-	-	6-12	6-10
Давление воздуха, кгс/см ²	-	-	5-7	5-7

Режим бурения фильтровой колонной в глинах и песках в процессе опытных работ: осевая нагрузка на забой 2500-4000 кгс; число оборотов снаряда 90-95 об/мин; расход промывочной жидкости 200-250 л/мин.

Однако параметры режима бурения с фильтровой колонной недостаточно исследованы и требуют дальнейшего уточнения.

2.6. Особенности технологии бурения с пневмопробойными снарядами

Для бурения скважин в рыхлых отложениях ТНИГРИ и Казахским гидрогеологическим управлением были разработаны и успешно внедрены новые снаряды и технология с использованием энергии сжатого воздуха. В качестве рабочего органа были выбраны пневматические меха - низмы ударного действия типа ИП-4603. Ввиду того, что серийные пневмопробойники (см.табл.1) предназначены в основном для бурения горизонтальных скважин, была произведена незначительная конструктивная переделка ИП-4603 и изготовлен ряд других технических средств к существующим буровым установкам типа УГБ-50М. В состав комплекса технических средств входит следующее оборудование: пневмопробойный снаряд с УБТ; грунтоносы прорезные и разъемные диамет-

ром 161-426 мм; грунтоносы разъемные со съёмным башмаком; устройство для оборудования устья скважины; направляющее устройство для УГБ-50М. Была принята схема подвески снаряда с тросом и компрессионным шлангом, опускаемым в скважину вслед за снарядом.

Основные особенности бурения с указанными снарядами.

1. Устье скважины рекомендуется перекрывать устройством, створки которого должны закрывать ствол как при бурении, так и после подъема снаряда.

2. При подъеме снаряда грунтонос (стакан) устанавливается на открытое устройство на устье скважины и в этом положении отсоединяется для последующего отбора пробы породы.

3. Для снижения значительных усилий, возникающих при подъеме снаряда из скважины, рекомендуется применять грунтоносы со съёмным башмаком.

Опытно-экспериментальные работы с пневмопробойными снарядами показали следующие преимущества по сравнению с виброустановками (типа АВБ-2М) [3,5,6]:

увеличение производительности работ в 1,5-2 раза;

скорость погружения снаряда не снижается с увеличением глубины скважины, так как пневмопробойник установлен непосредственно над грунтоносом;

сокращение затрат труда при осуществлении спуско-подъемных операций;

повышение эксплуатационной надежности и создание безопасных условий;

достижение высокой механической скорости погружения грунтоносов в породах I-IV категории.

Однако у этого способа есть и определенные недостатки, к числу которых следует отнести: ограниченность применения только в породах низкой категории по буримости (I-IV с глубиной скважин до 50м); резкое снижение механической скорости бурения и надежности отбора проб грунта при наличии сухих песков; невозможность бурения в породах с твердыми включениями (галечки диаметром более 50 мм, валунов, корней деревьев, остатков строительных конструкций и т.п.).

Поэтому при проектировании работ должны тщательно учитываться указанные преимущества и недостатки и сопоставляться с конкретными гидрогеологическими условиями района работ.

Выводы

Широкое внедрение пневмоударников для бурения различных скважин в скальных породах позволит резко повысить технико-экономические

ческие показатели бурения при одновременном сокращении затрат времени и средств при поисках и осушении месторождений полезных ископаемых.

Одним из серьезных препятствий, ограничивающих внедрение пневмоударников, выпускаемых горнорудной промышленностью, является то, что они по диаметрам бурения не совпадают со стандартом геологоразведочного оборудования. Это осложняет выбор конструкций поисково-разведочных, разведочно-эксплуатационных, технических и дренажных скважин. Комплектация погружных пневмоударных машин буровыми наконечниками сплошного диаметра в соответствии с диаметром бурения геологоразведочных скважин во многом облегчила бы решение этих вопросов и в определенной мере расширила фронт применения прогрессивного способа бурения.

Большое влияние на рост объемов пневмоударного бурения оказывают технические возможности выпускаемых компрессоров. Обеспечение буровых работ более мощными передвижными компрессорными станциями производительностью порядка 20-25 м³/мин и давлением в 15-20 кгс/см² имеет существенные перспективы.

Важное значение для широкого распространения пневмоударного способа бурения имеет разработка новых, более мощных модификаций пневмоударных машин с породоразрушающими наконечниками, соответствующими по диаметру геологоразведочному и нефтяному стандартам. Кроме того, необходима организация серийного выпуска основного и вспомогательного оборудования: расширителей, гладкоствольного бурового снаряда, соответствующих сальников-вертлюгов, обратных клапанов, облегченных герметизирующих устройств (превенторов), быстросъемных соединений нагнетательных рукавов, колонковых снарядов и т.п.

Л и т е р а т у р а

1. Башкатов Д.Н., Роговой В.Л. Бурение скважин на воду. М., "Колос", 1976.

2. Башкатов Д.Н., Олоновский Ю.А., Дрягалин Е.Н. Разглинизация буровых скважин на воду. М., "Колос", 1969.

3. Демидов А.М., Климентов М.Н. Опыт применения вибротехнических средств при ударно-канатном бурении гидрогеологических скважин. "Разведка и охрана недр", 1965, № 5.

4. Дубровский В.В., Керченский М.М., Плохов В.И., Ряболо - ва В.А., Сиднев Я.А. Справочник по бурению и оборудованию скважин на воду. М., "Недра", 1972.

5. Борисович В.Т., Зеленцов Р.В., Чуносков В.В. Бурение скважин большого диаметра. М., "Недра", 1977.

6. Верстов В.В., Лукин В.М. Руководство по посадке и извлечению обсадных труб свободным пружинным вибромолотом БВС-1 при ударно-канатном бурении скважин на воду глубиной до 150 м. М., Министерство монтажных и специальных строительных работ СССР, 1975.

7. Волков С.А., Сулакшин С.С., Андреев М.М. Буровое дело. М., "Недра", 1965.

8. Граф Л.Э., Киселев А.Т., Каган Д.И. Техника и технология гидроударного бурения. М., "Недра", 1975.

9. Есин Н.Н. Погружные пневматические машины ударного действия для бурения скважин. Новосибирск, "Наука", СО АН СССР, 1976.

10. Иванов К.И., Варич М.С., Дусев В.И., Андреев В.Д. Техника бурения при разработке месторождений полезных ископаемых. М., "Недра", 1974.

11. Климентов М.Н., Бармин Е.А., Демидов А.М., Бронштейн М.Е., Савостьянов М.А. Бурение гидрогеологических скважин с применением пневмоударников. "Геология и охрана недр", 1970, № 1.

12. Климентов М.Н., Мурач Ф.Ф., Кожухов В.Е., Савостьянов М.А., Салотчин И.Ю., Латкин Ю.И. Некоторые особенности пневмоударного бурения и проведения гидрогеологических наблюдений при поисках и разведке подземных вод. Алма-Ата, КазГГУ, 1976.

13. Куликов И.В., Воронов В.Н., Николаев И.И. Пневмоударное бурение разведочных скважин. М., "Недра", 1977.

14. Лактионов А.Г. Бурение мелких скважин с продувкой воздухом. М., "Недра", 1966.

15. Межлумов А.О., Макурин Н.С. Бурение скважин с применением воздуха, газа и аэрированной жидкости. М., "Недра", 1967.

16. Оксанич И.Ф., Тиль В.И., Шабер Г.Б. Методические рекомендации по оценке состояния и перспектив развития техники и технологии осушения железорудных месторождений. Белгород, ВПОГЕМ, 1977.

17. Оксанич И.Ф., Береснев В.С., Гордон А.Б., Тиль В.И., Ля -

пин Ю.И., Чуйко Б.М., Шереметьев Н.Г. Осушение месторождений при строительстве железорудных предприятий. М., "Недра", 1977.

18. Отчет 3-75 "Исследование и разработка техники и технологии бурения дренажных скважин в подземных горных выработках", ВИОГЕМ, 1978.

СО Д Е Р Ж А Н И Е

Введение	3
I. Обоснование и выбор оборудования и инструмента при бурении погружными пневмоударными машинами	4
I.1. Погружные пневмоударные машины	4
I.2. Долота и коронки для погружных пневмоударников	4
I.3. Расширители и комбинированные буровые снаряды.	6
I.4. Оборудование и инструмент	6
I.5. Технические средства для сооружения скважин из подземных выработок	9
I.6. Новые буровые установки для сооружения дренажных скважин	9
I.7. Обеспечение буровых установок сжатым воздухом.	12
2. Методика и технология работ с погружными пневмоударными машинами	13
2.1. Методика определения предельной глубины бурения	13
2.2. Рекомендации по технологии бурения	17
2.3. Особенности проходки скважин с различной степенью обводнения	20
2.4. Рекомендации по производству работ из горных выработок	21
2.5. Бурение фильтровой колонной	23
2.6. Особенности технологии бурения с пневмопробойными снарядами	25
Выводы	26
Литература	27

МЕТОДИЧЕСКИЕ РЕКОМЕНДАЦИИ
ПО СООРУЖЕНИЮ ДРЕНАЖНЫХ СКВАЖИН С ПРИМЕНЕНИЕМ
ПОГРУЖНЫХ ПНЕВМОУДАРНЫХ МАШИН

Научный редактор канд.техн.наук И.А.Тимошков .

Литературный редактор Л.А.Порубай

Технический редактор А.Г.Воронцова

Корректор И.А.Соляр. Художник Б.М.Попов

Подписано к печати 16 апреля 1979 г.

Объем 1,8 уч.-изд.л. Тираж 180 экз. Заказ № 318.

Ротапринт ВМОГЕМ, Белгород, Б.Хмельницкого, 86.

Цена 25 коп.