

ТИПОВОЙ ПРОЕКТ

274-20-68

СТОЛОВАЯ НА 100 МЕСТ

РАБОТАЮЩАЯ НА СЫРЬЕ
В ВЕЧЕРНЕЕ ВРЕМЯ ИСПОЛЬЗУЕМАЯ КАК КАФЕ

СОСТАВ ПРОЕКТА:

- Альбом I Архитектурно-строительная и технологическая части.
Альбом II Отопление и вентиляция. Водопровод и канализация.
ЭЛЕКТРООБОРУДОВАНИЕ. ХОЛОДОСНАБЖЕНИЕ.
СЛАБОТОЧНЫЕ УСТРОЙСТВА. АВТОМАТИЗАЦИЯ
САНИТАРНО-ТЕХНИЧЕСКИХ СИСТЕМ. ЗАДАНИЕ
ЗАВОДУ - ИЗГОТОВИТЕЛЮ НА АВТОМАТИКУ
- Альбом III ЗАКАЗНЫЕ СПЕЦИФИКАЦИИ
Альбом IV СМЕТЫ

ср-234-01

ПРИМЕНЕННЫЕ МАТЕРИАЛЫ:

- ДВЕРЬ ИЗОЛИРОВАННАЯ ПРИСАДОННАЯ СЛУЖЕБНАЯ - ТИПОВОЙ ПРОЕКТ 274-20-28 АЛЬБОМ IV
РАСПРОСТРАНЯЕТ СВЕРДЛОВСКИЙ ФИЛИАЛ ЦИТП
ЖАЛЮЗИЙНАЯ РЕШЕТКА - ТИПОВОЙ ПРОЕКТ N 272-21-9 АЛЬБОМ III
РАСПРОСТРАНЯЕТ СВЕРДЛОВСКИЙ ФИЛИАЛ ЦИТП

РАЗРАБОТАН ЦНИИЭП ТОРГОВО-
БЫТОВЫХ ЗАДАНИЙ И ТУРИСТСКИХ
КОМПЛЕКСОВ

АЛЬБОМ I

УТВЕРЖДЕН ГОСГРАЖДАНСТРОЕМ
ПРИКАЗ N 43 ОТ 6 МАРТА 1968 г.
ВВЕДЕН В ДЕЙСТВИЕ ИНСТИТУТОМ
ПРИКАЗ N 43 ОТ 30 АПРЕЛЯ 1976 г.

НАИМЕНОВАНИЕ ЛИСТА	Лист	Стр
Обложка	1	1
Содержание альбома	2	2
Пояснительная записка	3	3
Ведомость отделочных работ	4	4
Лист привязки	5	5
Сводная ведомость изделий заводского изготовления.	6	6
ТЕХНОЛОГИЧЕСКАЯ ЧАСТЬ		
Заглавный лист	Т-1	7
Спецификация технологического оборудования	Т-2	8
План в осях „А-В“ расстановка и привязка технологического оборудования	Т-3	9
План в осях „В-Ж“ расстановка и привязка технологического оборудования.	Т-4	10
Механизация погрузочно - разгрузочных работ подъемный стол ПС-500. Установочный чертеж	ТМ-1	11
Архитектурно - строительная часть		
План в осях „А-В“	АС-1	12
План в осях „В-Ж“	АС-2	13
План технического этажа. Фрагменты плана 1,2 и 3 деталь звукоизоляции и теплоизоляции стен.	АС-3	14
Таблица отверстий и проемов. Примечания.	АС-4	15
Фасады в осях „1-7“ и „Ж-А“	АС-5	16
Фасады в осях „7-1“ и „А-Ж“	АС-6	17
Разрезы 1-1; 2-2.	АС-7	18
План кровли. Тамбуры 1,2,3. Детали.	АС-8	19
План фундаментов в осях „А-В“	АС-9	20
План фундаментов в осях „В-Ж“	АС-10	21
Развертки по осям „А“, „Б“, „Е“, „Ж“, „И“. Сечения 1-1 ÷ 9-9.	АС-11	22
Схема нормативных нагрузок на фундаменты сечения 10-10; II-II.	АС-12	23
План перекрытия в осях „А-В“	АС-13	24
План перекрытия в осях „В-Ж“. Перекрытие венткамеры	АС-14	25
Сечения перекрытий 1-1 ÷ 9-9.	АС-15	26
Монтажная схема прогонов. Сечение 10-10. Анкеры А-1 ÷ А-6	АС-16	27

НАИМЕНОВАНИЕ ЛИСТА	Лист	Стр
Монолитные участки перекрытия МУ-1 ÷ МУ-5	АС-17	28
Монолитные участки перекрытия МУ-6 ÷ МУ-8	АС-18	29
Охлаждаемые камеры. План, разрез, крошфейны.	АС-19	30
Охлаждаемые камеры. Детали.	АС-20	31
Охлаждаемые камеры. Крепление двери ПС к кирпичной стене	АС-21	32
Железобетонная плита основания Ф-1	АС-22	33
Крепление вентиляционных отсосов	АС-23	34
Витражи. Заглавный лист.	АС-24	35
Схемы витражей по осям „А“ и „Б“	АС-25	36
Схемы витражей по осям „3“ и „7“	АС-26	37
План витражей тамбура. Таблица сечений элементов.	АС-27	38
Витражи. Узлы 1 ÷ 4	АС-28	39
Витражи. Узлы 5 ÷ 7; II	АС-29	40
Витражи. Узлы 8 ÷ 10; 23	АС-30	41
Витражи. Узлы 12 ÷ 14	АС-31	42
Витражи. Узлы 15 ÷ 17; 20, 21	АС-32	43
Витражи. Узлы 18, 19, 22.	АС-33	44
Планы подвесных потолков.	АС-34	45
План и разрезы гардероба.	АС-35	46
Реклама. Общий вид рекламы. Крепление букв	АС-36	47
Дверца прохода ДП-1. Шкаф тепловой завесы	АС-37	48
МР-1. Вентиляционные решетки ВР-1, ВР-2, ВР-3	АС-38	49
Передачное окно ОП-1; ДА-1. Деталь плавающего пола и конструкция лотка	АС-39	50
Зеркало. Общий вид. Разрезы.	АС-40	51
План перекрытия в осях „А-В“. Примечания. Вариант с легкобетонными панелями	АС-41	52
План перекрытия в осях „В-Ж“. Перекрытие венткамеры Вариант с легкобетонными панелями	АС-42	53
Монтажная схема прогонов. Сечение 10-10. Анкеры А-1 ÷ А-6. Вариант с легкобетонными панелями.	АС-43	54
Монолитные участки перекрытия МУ-1 ÷ МУ-5 Вариант с легкобетонными панелями	АС-44	55
Монолитные участки перекрытия МУ-6 ÷ МУ-10 Вариант с легкобетонными панелями	АС-45	56

1976

Столовая на 100 мест,
работающая на сырье
в вечернее время используемая как кафе/

СОДЕРЖАНИЕ АЛЬБОМА

ТИПОВОЙ ПРОЕКТ
274-20-68

АЛЬБОМ
I

Лист
2

СФ-234-01

Типовой проект столовой на 100 мест, работающей на сырье (в вечернее время используемой как кафе) разработан на основе проектного задания, утвержденного Государственным Комитетом по гражданскому строительству и архитектуре при Госстрое СССР приказом от 6 марта 1968 г. за № 43 и согласованного со следующими организациями:

1. Главным сзуд Министерства здравоохранения СССР (законченное от 3 августа 1967 г. № 274).
 2. Главным управлением пожарной охраны Министерства охраны общественного порядка СССР от 28 июля 1967 г.
 3. Министерством торговли СССР (письмо от 29 февраля 1968 г.).
- Корректировка проекта произведена в соответствии с заданием на корректировку утвержденным Госгражданстроем от 24 марта 1975 г.

Проект разработан для строительства в районах с обычными геологическими условиями I в подрайона II и III климатических районов с расчетной температурой наружного воздуха в зимний период -20-30 (основное решение) и -40°С. Класс здания II. Степень огнестойкости II. Степень долговечности II.

Архитектурно-строительная часть

В составе проекта столовой на 100 мест предусмотрен магазин «Кухнярия» на 2 рабочих места, столовая круглогодичного действия с самообслуживанием, в вечернее время используется как кафе с обслуживанием официантами.

Здание столовой одноэтажное без подвала с частичным вторым (техническим) этажом.

Загрузка продуктов осуществляется с дворового фасада через крытую платформу с выжимной площадкой.

Цоколь и стены главного фасада оштукатурить с добавлением мраморной крошки. Вытражи и жалюзийные решетки окрасить черным нитролаком, метизы вытражей оцинковать (металлизировать). Деревянные переплеты окон окрасить масляной краской за 2 раза в белый цвет.

Наружные двери покрыть водостойким лаком.

Внутренняя отделка приведена в таблице на листе 4.

Конструктивная часть

В здании столовой несущие наружные стены и внутренние опоры кирпичные. Пространственная жесткость здания обеспечивается ограждающими кирпичными стенами и горизонтальными дисками перекрытий. Для расчета конструкций приняты следующие данные:

1. Ветровая нагрузка по III ветровому району - 45 кг/м^2 .

2. Снеговая нагрузка по IV снеговому району - 150 кг/м^2 .

3. Грунты сухие с нормативными характеристиками $\gamma_{гр} = 1800 \text{ кг/м}^3$, $c^0 = 0,9 \text{ кг/см}^2$, $\varphi^0 = 20^\circ$. Площадка горизонтальная. Грунтовые воды отсутствуют.

Проект выполнен для районов с расчетной зимней температурой -30°С. При применении проекта для строительства в районах с расчетной температурой -20 и -40°С проект должен быть откорректирован: толщину стен принимать по табл. I, толщину утеплителя кровли по табл. 2.

Фундаменты под наружные стены - сборные бетонные блоки, под кирпичные опоры - сборные железобетонные плиты. Внутренние стены и перегородки выполняются из обыкновенного глиняного кирпича марки 75

(гост 930-71) на растворе марки 25. Внутренние кирпичные столбы из кирпича М-100 на растворе М-75. Наружные стены из глиняного пустотелого кирпича пластического прессования гост 6316-74 с 78 пустотами и $\gamma = 1450 \text{ кг/м}^3$ марки 100 на растворе марки 50. В проекте разработан вариант перекрытий из легковесных панелей. Кровля плоская, совмещенная с внутренним водостоком. Вытражи выполняются из стальных труб прямоугольного и квадратного сечения.

Антикоррозийные мероприятия

Все открытые металлические детали покрыть слоем цементного раствора марки 100. Антикоррозийную защиту сварных соединений производить в соответствии со СН и П №-86-62.

Указание по производству работ в зимнее время

При производстве работ в зимнее время руководствоваться правилами производства и приемки монтажных работ СН и П №-8. I-70; III-16-73; IV-6-72; V-20-74; VI-15-74

Указание к проектным работам и привязке

1. Типовой проект может быть применен в строительстве только после выполнения проектных работ по привязке его к конкретному участку и утверждения проекта привязки в установленном порядке.
2. Проект привязки выполняется на основе строительного паспорта, архитектурно-планировочного задания и других исходных данных. При привязке проекта необходимо сделать перерасчет фундаментов в соответствии с геологическими данными участка строительства и СН и П №-19-74.

Таблица 1

Расчетная температура наружного воздуха	-20°С	-30°С	-40°С
Толщина наружных стен из кирпича	510	510	640

Таблица 2

Вид утеплителя	Толщина утеплителя кровли в мм при t°		
	-20°С	-30°С	-40°С
Плиты из пенобетона $\gamma = 300 \text{ кг/м}^3$ гост 5742-61	120	140	195

Таблица 3

Перечень типовых деталей, серий, гостов, примененных в проекте

Наименование	Гост, серия, каталог
Фундаменты	1.415-1 вып. 1
Плиты перекрытия	1.141-1 вып. 2, 5, 10; 1.465-7 вып. 0-5
Канальные плиты	ИЧ-03-02 АА. 15-64
Пророны	ИЧ-03-02 АА. 108
Перемычки	1.139-1 вып. 1
Опорные плиты	ИЧ-03-02 АА. 108
Параллельные плиты	ИЧ-04-4 вып. 23
Железобетонные стаканы	1.465-7 вып. 5
Детали кровли	2.260-1 вып. 3
Полы	2.244-1 вып. 1
Двери и окна	1.236-1; 1.135-1 АА. 1, 2; 6829-74

1976

Столовая на 100 мест, работающая на сырье (в вечернее время используемая, как кафе)

Пояснительная записка

Типовой проект
274-20-68

Альбом
1

Лист
3

СФ-234-01

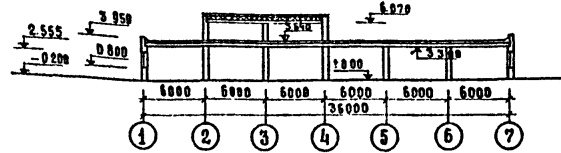
Экспликация помещений

1. Вестибюль	23.1
2. Гардероб для посетителей	11.4
3. Зал столовой	146.3
4. Раздаточная	40.6
5. Моечная столовой посуды	25.8
6. Помещение для резки хлеба	6.8
7. БУФЕТ	8.0
8. Электрощитовая	8.4
9. Тепловая завеса	8.5
10. Санузлы для посетителей	7.1
11. Санузлы для персонала	6.9
12. Помещение персонала	6.3
13. Подсобное помещение магазина „Кулинария“	11.9
14. Магазин „Кулинария“	29.1
15. Моечная кухонной посуды	7.7
16. Помещение заведующего производством	7.7
17. Горячий цех	59.3
18. Холодный цех	13.6
19. Мясо-рыбный цех	17.9
20. Кладовая вино-водочных изделий	8.2
21. Женский гардероб	16.0
22. Мужской гардероб	8.3
23. Душевые персонала	6.7
24. Контора	8.3
25. Гардероб для официантов	8.3
26. Бельевая	6.5
27. Овощной цех	14.2
28. Кладовая овощей	10.4
29. Помещение для мучных изделий	15.9
30. Моечная инвентаря	7.0
31. Кладовая инвентаря	6.6
32. Кладовая сухих продуктов	8.8
33. Охлаждаемая камера мясо-рыба	9.7
34. Охлаждаемая камера молочных продуктов, жиров, гастрономии	7.8
35. Охлаждаемая камера фруктов, ягод, напитков, овощей	5.2
36. Тамбур охлаждаемых камер	8.7
37. Машинное отделение	10.2
38. Моечная и кладовая тары	6.9
39. Загрузочная	20.2
40. Коридоры	46.9
41. Тамбуры	14.6
42. Тепловой пункт	13.8
43. Венткамера	91.4

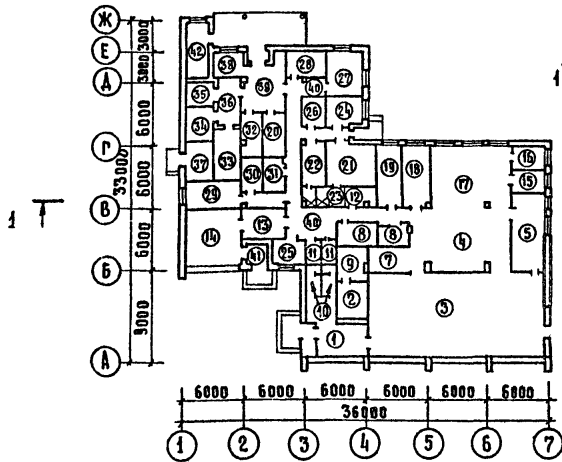
Ф А С А А



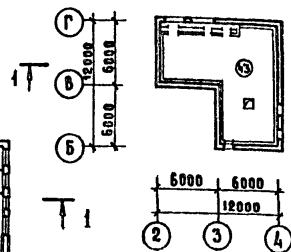
Р А З Р Е З 1-1



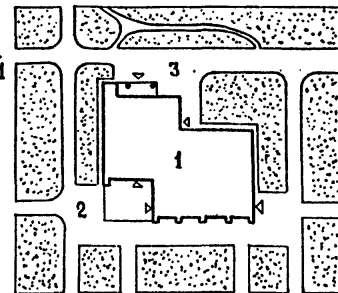
П Л А Н



П л а н т е х н и ч е с к о г о
э т а ж а



С х е м а г е н п л а н а
М 1:1000



Экспликация

- 1. Здание столовой на 100 мест
 - 2. Благоустроенная зона отдыха
 - 3. Хозяйственный двор
- Площадь участка - 0,23 га

М 1:400

Область применения	Технико-экономические показатели		Эксплуатационные показатели		Конструкции		Инженерное оборудование
	Наименование	Кол-во	Наименование	Кол-во	Наименование	Характеристика	
районы с обычными геологическими условиями в подрайонах и в климатических районах.	площадь участка, га	0,23	расход воды при хозяйственном водоснабжении л/сек.	4,04	фундаменты	Сборные ж.б. по серии 1.112-1 В.1; 1.415-1 В.1	ОТ О П Л Е Н И Е
	площадь застройки, м²	877,8	потребный напор при хозяйственном водоснабжении м.	43,0	несущие конструкции	Стены и внутренние опоры из кирпича	В Е Н Т И Л Я Ц И Я
РАСЧЕТНАЯ ТЕМПЕРАТУРА наружного воздуха - 20, -30 / основной вариант / -40° С	строительный объем, м³	3452,7	расход на горячее водоснабжение, ккал/час	52800	наружн. огражд. констр.	Кирпичные стены	В О Д О П Р О В О Д
	рабочая площадь, м²	613,4	тепла на отопление инвентария, ккал/час	441550	перекрытия	Сборные ж.б. панели по серии 1.141-1 В.6.10.2	К А Н А Л И З А Ц И Я
Нормативная снеговая нагрузка 150 кг/м²	количество мест	100	потребная мощность электроэнергии, кВт	157	опорные пилы, пророны	Сборные ж.б. по серии ИИ-03.02 Ал. 108	Г О Р Я Ч Е Е В О Д О С Н А Б Ж Е Н И Е
	класс здания	II	количество телефонов	4	перегородки	Кирпичные	Э Л Е К Т Р О О Б О Р У Д О В А Н И Е
Нормативный скоростной напор ветра 45 кг/м²	степень долговечности	II	количество радиоточек	6	крпвяя	2.260 - 1, В. 3	С Л А Б О Т О Ч Н Ы Е У С Т Р О Й С Т В А
	степень огнестойкости	II	количество электрочасов	-	окна	серия 1. 236 - 1	Х О Л О Д О С Н А Б Ж Е Н И Е
	стоимость здания тыс. руб.	142,57	средовая холодильная установка, ккал/час	6000	полы	2.244 - 1, В. 1	
	стоимость 1 м³ здания, руб.	30,88			внутр. отделка	штукатурка, окраска, облицовка глазурован. плиткой	
	стоимость строят. работ, тыс. руб.	106,62			наружная отделка	облицовка лицевым кирпичем, штукатурка с мраморн. крошкой	
	стоимость оборудования, тыс. руб.	35,95			двери.	1.135 - 1 Альбом 1 и 2, ГОСТ 6629-74	
	стоимость 1 вост. месца, руб.	1425,70					

1976 Столовая на 100 мест, работающая на сырье (в вечернее время используется как кафе)

Лист привязки

Типовой проект 274-20-68 Альбом 1 Лист 5

СФ-234-01

ТАБЛИЦА 1. СПЕЦИФИКАЦИЯ СБОРНЫХ ЖЕЛЕЗОБЕТОННЫХ ИЗДЕЛИЙ

ЭЛЕМЕНТ	МАРКА	МАССА Т.	КОЛ.	ОБЪЕМ БЕТОНА ³ МАРКИ	ВЫЩИИ ³	СЕРИЯ ГОСТ
ЖЕЛЕЗОБЕТОННЫЕ ПАНТЫ	Ф20	2,44	27	0,975	25,45	СЕРИЯ 1.112-1 В.1
	Ф8-12	0,685	6	0,274	1,644	
БАВКИ СТЕИ ПОДВАЛА	ФС5	1,63	45	0,679	32,06	СЕРИЯ 1.116-1 В.1
	ФС4	1,30	7	0,543	3,80	
	ФСН5	0,38	100	0,159	15,90	
	ФСН4	0,305	14	0,127	1,78	
	ФС5-8	0,52	10	0,215	2,15	
ФС4-8	0,415	3	0,172	0,516		
ФУНДАМЕНТ. БАЛКА	Ф66-31	1,60	6	0,64	3,84	СЕРИЯ 1.415-1 В.1
ПРОГОНЫ	П60	1,60	49	0,60	23,40	СЕРИЯ
ПЕРЕКРЫТИЯ	П36	0,43	2	0,172	0,344	ИИ-03-02 АА.108
БАЛКА ПОКРЫТИЯ	Б03-3	3,00	3			СЕРИЯ ПК-01-115
ОПОРНАЯ ПАНТА	ОП5-2	0,045	20	0,018	0,36	СЕРИЯ ИИ-03-02 АА.108
ПАНТЫ ПЕРЕКРЫТИЯ	ПТ60-15	2,80	44	1,121	47,08	СЕРИЯ 1.141-1 В.2
	ПТ60-12	2,11	20	0,843	16,90	
	ПТ60-10	1,74	14	0,695	0,34	СЕРИЯ 1.141-1 В.6
	ПТ30-15	1,08	4	0,510	2,28	СЕРИЯ 1.141-1 В.10
	ПАШВ-3 15x6	1,50	21	0,62	13,02	СЕРИЯ 1.465-7
	ПАШВ-3 16x6	1,90	1	0,76	0,76	
	ПАШВ-5 15x6	1,50	2	0,62	1,24	В.0-5
ПЛОСКИЕ ПАНТЫ	ПТН В-6	0,096	88	0,039	3,43	СЕРИЯ
	ПТН В-9	0,198	11	0,079	0,885	ИИ-03-02 АА.15-64
ПЕРЕМЫЧКИ	Б13	0,025	28	0,01	0,28	СЕРИЯ 1.139-1 В.1
	Б15	0,065	25	0,026	0,65	
	Б19	0,085	16	0,033	0,53	
	Б22	0,095	21	0,037	0,774	
	БП13	0,08	2	0,032	0,064	
	БП22	0,295	11	0,117	1,29	
	БП24	0,325	3	0,13	0,39	
	БУ13	0,085	4	0,034	0,136	
	БУ15	0,105	3	0,041	0,123	
	БУ246	0,160	8	0,064	0,512	
БУ30	0,41	2	0,163	0,326		
ФРЯЗОВЫЙ КАМЕНЬ	ФК-15-4	0,100	96	0,04	3,84	ИИ-04-4 В.23
СТАН	СШ-70P	0,06	1	0,152	0,152	1.465-7 В.5
ПОДКОИНЫЕ ПАНТЫ	А019-20	0,043	16	0,017	0,272	1.136-1 В.1

ТАБЛИЦА 2. СПЕЦИФИКАЦИЯ СТОВАРНЫХ ИЗДЕЛИЙ.

НАИМЕНОВАНИЕ	МАРКА	КОЛ.	СЕРИЯ ГОСТ
ОКНА	ОС-18-18В	15	СЕРИЯ 1.236-1
	ОС-15-18	1	
ДВЕРИ	ДВ9-3/10	4	СЕРИЯ 1.135-1 АА.1
	ДВ9.8-8/10	2	
	Д-6А	5	
	Д-6П	6	
	Д-7А	6	
	Д-7П	4	
	Д-8А	3	
	Д-8П	1	
	Д-10А	6	
	Д-10П	5	
ЛЮК	Л9	2	ГОСТ 6629-74 АА.49
	ЛСН	2	
ВЕНТИЛЯЦИОННЫЕ РЕШЕТКИ	ВР-1	6	ТИПОВОЙ ПРОЕКТ 274-20-26 АА.ИВ
	ВР-2	4	
РАЗДЕЛЧНОЕ ОКНО	ОР-1	1	СЕРИЯ 1.135-1 АА.2
ДВЕРЦА ЛЮЧКА	ДА-1	5	АС-38

ТАБЛИЦА 3. СПЕЦИФИКАЦИЯ МЕТАЛЛИЧЕСКИХ ИЗДЕЛИЙ.

НАИМЕНОВАНИЕ	МАРКА	КОЛ.	МАССА КГ.		СЕРИЯ ГОСТ АЛБОМ, РАБ.ЧЕРТ.
			МАРКИ	ВСЕГО	
СТРЕМЯЧКА	МС25	1	27,48	27,48	ИИ-03-03 АА.71-64
МЕТАЛЛИЧ.РЕШЕТКА ВЕНТИЛЯЦИОННАЯ РЕШЕТКА	МР-1	7	12,71	88,97	АС-38
		4	32,00	128,00	

ПРОЕКТИРОВЩИК
ПОЛТОВА
ПРОЕКТИРОВЩИК
ПОЛТОВА

РАБОТАЮЩИЙ
ПРОЕКТИРОВЩИК
ПОЛТОВА

РАБОТАЮЩИЙ
ПРОЕКТИРОВЩИК
ПОЛТОВА

РАБОТАЮЩИЙ
ПРОЕКТИРОВЩИК
ПОЛТОВА

РАБОТАЮЩИЙ
ПРОЕКТИРОВЩИК
ПОЛТОВА

РАБОТАЮЩИЙ
ПРОЕКТИРОВЩИК
ПОЛТОВА

ОФ-234-01

Пояснительная записка
Технологическая часть

Наименование листа	Лист
Заглавный лист.	Т-1
Спецификация технологического оборудования.	Т-2
План в осях „А-В“ Расстановка и привязка технологического оборудования.	Т-3
План в осях „В-Ж“ Расстановка и привязка технологического оборудования.	Т-4
Механизация поргрузочно-разгрузочных работ подземный ствол ПБ-500. Установочный чертеж.	ТМ-1

Типовой проект столовой на 100 мест, работающей на сырье /в вечернее время, используемая как кафе /разработана в соответствии с заданием на корректировку и действующими нормами.

- В состав проекта входят:
- 1 Столовая на 100 мест, работающая на сырье /в вечернее время, используемая как кафе/.
 - 2 Магазин „Кулинария“ на 2 рабочих места.

В дневное время предприятие работает как столовая по методу самообслуживания с последующей оплатой через линию прилавков типа ЛПС, а в вечернее время используется как кафе с обслуживанием посетителей официантами. Возможность перехода от принципа самообслуживания к обслуживанию официантами обеспечивается соответствующей рациональной организацией раздаточного зала.

Производственная мощность предприятия:

- столовая (вечером кафе) - 3300 блюд /сутки
- магазин „Кулинария“ - 1200 блюд /сутки

Режим работы

- столовой - с 9 часов до 17 часов
- кафе - с 18 часов до 23 часов
- перерыв с 17 часов до 18 часов
- магазин „Кулинария“ с 9 часов до 20 часов
- штат предприятия - 62 человека
- максимальная смена 60% : 37 человек

Все производственные помещения в соответствии с технологическими процессами оснащены современным модернизированным оборудованием. Тепловое оборудование запроектировано работающим на электричестве.

Разгрузка автотранспорта производится со стороны дворового фасада под навес. Разгрузочная площадка оборудована на подъемном столе ПС-500 посредством которого осуществляется прием грузов с автомашин. Транспортировка доставленных продуктов по камерам и кладовым производится как грузовыми тележками ТР-250, ТР-125, так и колесными тележками с водителями. Тележка с высоким подъемом грузовой платформы - ТПП-1 осуществляется транспортировку отдельных партий грузов с последующей укладкой их на верхние полки стеллажей. Уборка производных помещений, территории зала осуществляется электромеханическим и агрегатом.

Механизация

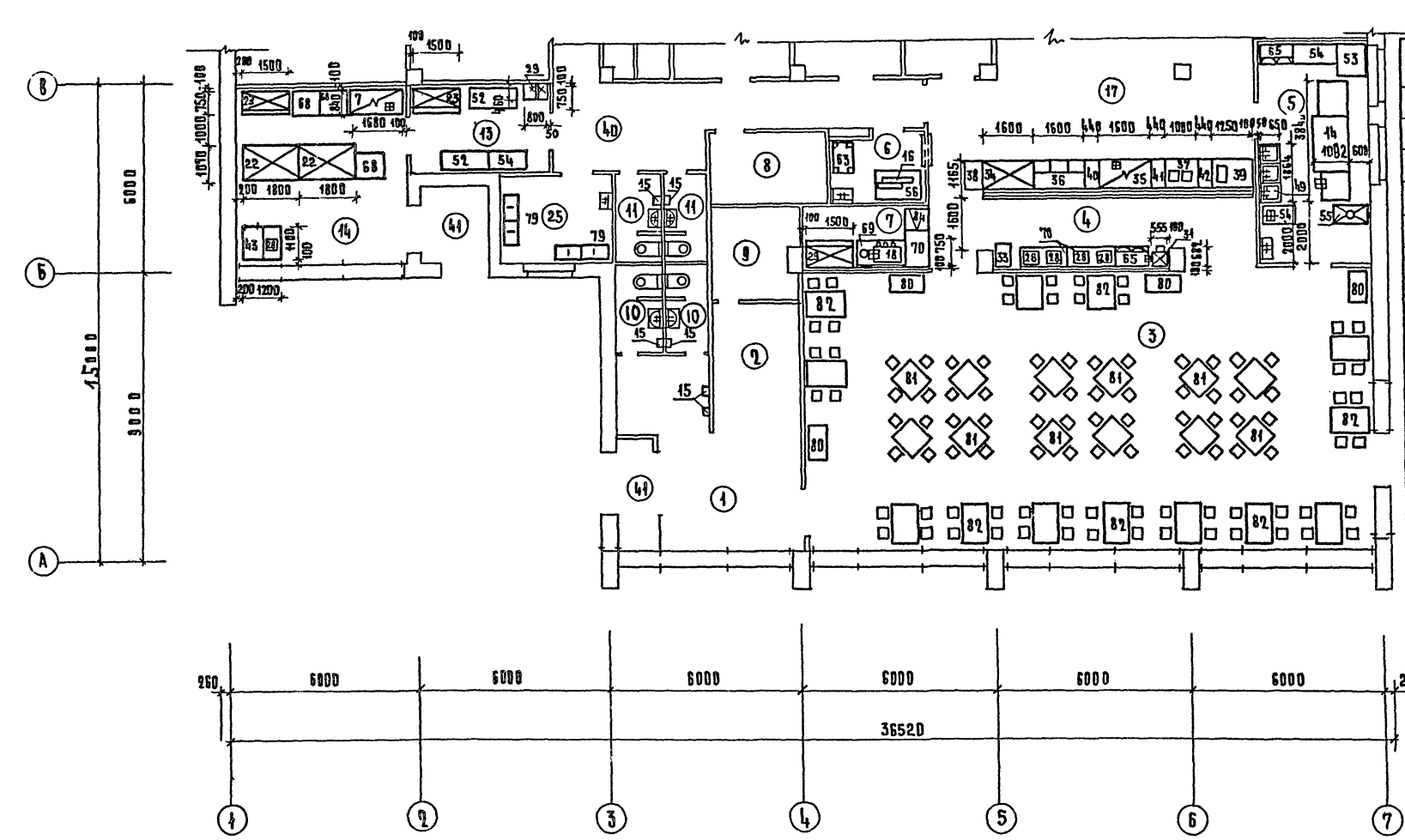
Продукты и сырье в столовую доставляются автотранспортом универсальным и специализированным средней грузоподъемности.

Типовой проект разработан в соответствии с действующими нормами и правилами и предусматривает мероприятия, обеспечивающие взрывобезопасность и пожаробезопасность при эксплуатации здания.

Главный инженер проекта *Бекрикова*
Главный инженер проекта *Проксирова*

МАГАЗИН
БЕКСРИКОВА
ПРОКСИРОВА
АЛМБЕКОВА
МАГАЗИН
БЕКСРИКОВА
ПРОКСИРОВА
АЛМБЕКОВА
МАГАЗИН
БЕКСРИКОВА
ПРОКСИРОВА
АЛМБЕКОВА

ПРОЕКТ	ПРОЕКТ	ПРОЕКТ	ПРОЕКТ	ПРОЕКТ
ПРОЕКТ	ПРОЕКТ	ПРОЕКТ	ПРОЕКТ	ПРОЕКТ
ПРОЕКТ	ПРОЕКТ	ПРОЕКТ	ПРОЕКТ	ПРОЕКТ
ПРОЕКТ	ПРОЕКТ	ПРОЕКТ	ПРОЕКТ	ПРОЕКТ
ПРОЕКТ	ПРОЕКТ	ПРОЕКТ	ПРОЕКТ	ПРОЕКТ
ПРОЕКТ	ПРОЕКТ	ПРОЕКТ	ПРОЕКТ	ПРОЕКТ



Экспликация помещений

№ по к.	Наименование помещений
1	Вестибюль
2	Гардероб для посетителей
3	Зал столовой на 400 мест
4	Раздаточная
5	Моечная столовой посуды
6	Помещение для резки хлеба
7	Буфет
8	Электрощитовая
9	Тепловая завеса
10	Санузлы для посетителей
11	Санузлы для персонала
13	Подсобное помещение магазина "Хлебнарий"
14	Магазин "Хлебнарий" на 2 рабочих места
17	Горячий цех
25	Гардероб для официантов
40	Коридоры
41	Тамбуры

- Примечания:
1. Все размеры даны в мм.
 2. Спецификацию технологического оборудования см. лист Т-2.
 3. Привязка технологического оборудования дается от чистой отделки стен или перегородок.
 4. Оборудование (поз. 27, 44, 57, 71, 72, 73, 74, 76, 77) на плане не показано.
 5. Кассеты настенные для тарелок (поз. 57) крепятся в моечной столовой посуды над моечными ваннами (поз. 49).
 6. Рабочие чертежи механического оборудования распространяет Гипрототр/Москва к 04 за. Киров 67.

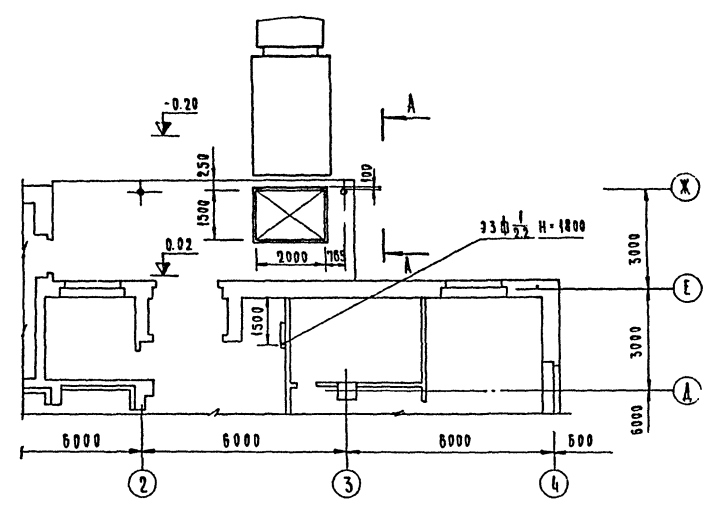
1976
 Столовая на 400 мест,
 работающая на сырье
 в вечернее время используемая как кафе

План в осях А-В
 Расстановка и привязка технологического оборудования

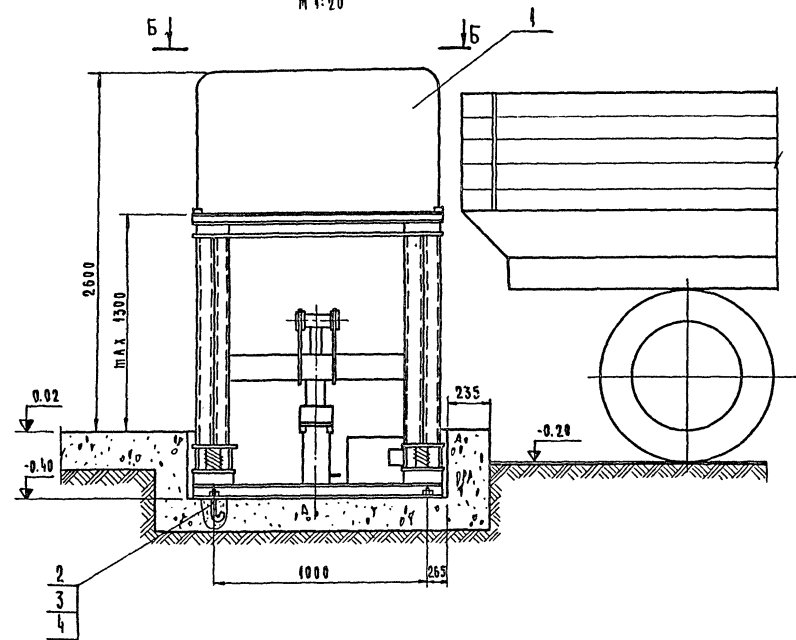
Типовой проект Альбом Лист
 274-20-68 I Т-3

СФ-234-01

ФРАГМЕНТ ПЛАНА I ЭТАЖА М 1:100



по А-А М 1:20



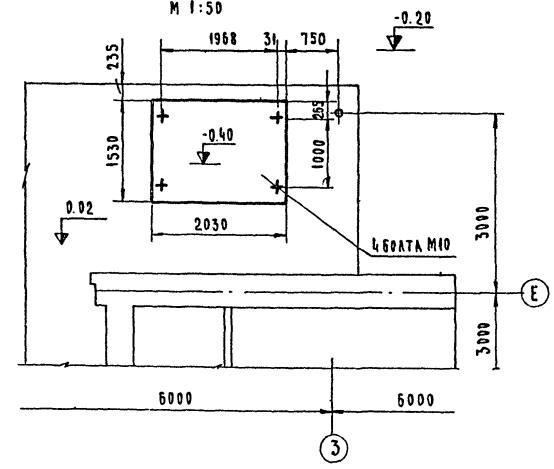
СПЕЦИФИКАЦИЯ ОБОРУДОВАНИЯ

№ ПОЗ.	НАИМЕНОВАНИЕ ОБОРУДОВАНИЯ	ТЯГА МАРКА	ГАБАРИТНЫЕ РАЗМЕРЫ	КОЛ.	МАССА, КГ		ЗАВОД-ИЗГОТОВИТЕЛЬ АЛБЮМ, КАТАЛОГ, ЛИСТ
					ЕД.	ОБЩ.	
1	ПОДЪЕМНЫЙ СТОЛ	ПС-500	2000x1500x2600	1	750	750	КРЕВЕКИ ОПЫТНИИ З-А ТОРГ. МАШ
2	БОЛТ АНКЕРНЫЙ М10			4	0.4	0.16	
3	ТАЛКА М10 5.05 ГОСТ 5915-70*			4	0.01	0.04	
4	ШАЙБА ГОСТ 6402-70*			4	0.04	0.16	

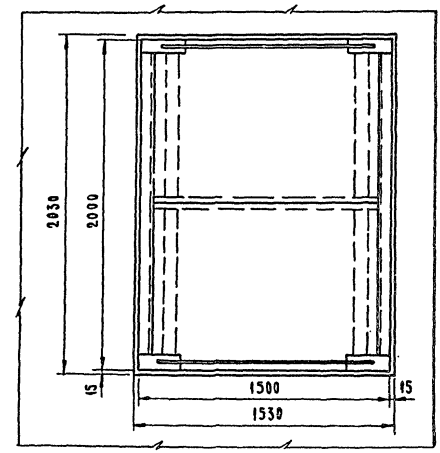
ТЕХНИЧЕСКАЯ ХАРАКТЕРИСТИКА ПОДЪЕМНОГО СТОЛА ПС-500

1. Грузоподъемность, кг — 500
2. Высота подъема, мм — 1300
3. Габаритные размеры, мм
 ДЛИНА — 1500
 ШИРИНА — 2000
 ВЫСОТА — 2600
4. Гидропривод ЭЛЕКТРОДВИГАТЕЛЬ А0Л2-32-Б, N-2.2 кВт
5. Масса, кг — 750

План расположения фундаментных болтов М 1:50



по Б-Б М 1:20



СОСТАВИТЕЛЬ: А.А. КУР. П.А. БЕЛОВ, А.М. КУР. П.А. ПАТОВСКАЯ, А.В. КУР. П.А. БЕКСИРНИКОВА

ПРОЕКТИРОВЩИК: В.В. КУР. П.А. БЕЛОВ, А.М. КУР. П.А. ПАТОВСКАЯ, А.В. КУР. П.А. БЕКСИРНИКОВА

МАШИНОВАД: В.В. КУР. П.А. БЕЛОВ, А.М. КУР. П.А. ПАТОВСКАЯ, А.В. КУР. П.А. БЕКСИРНИКОВА

КОМПЬЮТЕРНОЕ МОДЕЛИРОВАНИЕ: В.В. КУР. П.А. БЕЛОВ, А.М. КУР. П.А. ПАТОВСКАЯ, А.В. КУР. П.А. БЕКСИРНИКОВА

ОБЪЕКТ: РАБОТАЮЩАЯ НА БЕРЕЖЕ

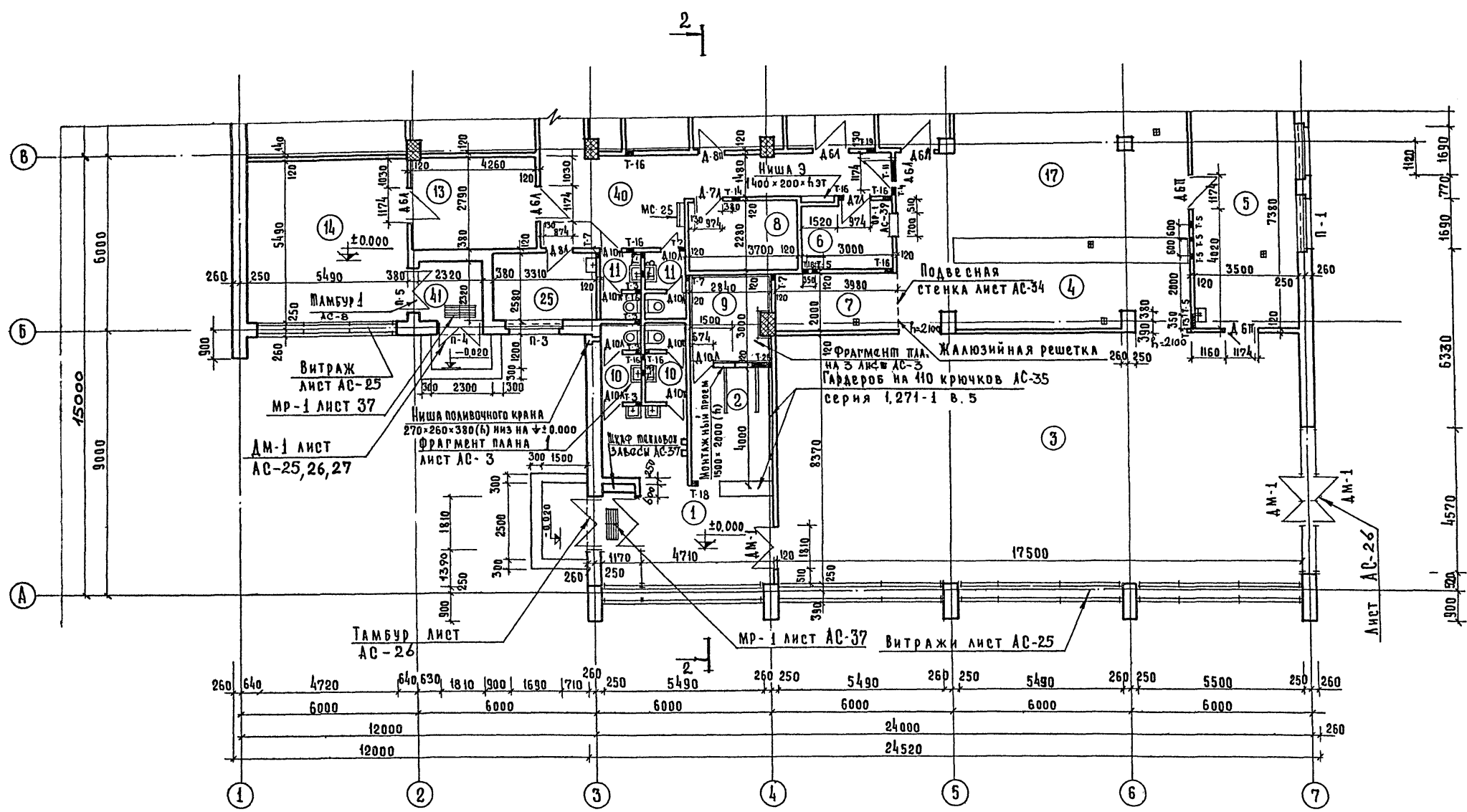
АДРЕС: МОСКВА

1976
СТОЛОВАЯ НА 100 МЕСТ,
РАБОТАЮЩАЯ НА БЕРЕЖЕ
(В ВЕЧЕРНЕЕ ВРЕМЯ ИСПОЛЪЗУЕТСЯ КАК КАФЕ)

МЕХАНИЗАЦИЯ ПОГРУЗОЧНО-РАЗГРУЗОЧНЫХ РАБОТ.
ПОДЪЕМНЫЙ СТОЛ ПС-500. УСТАНОВОЧНЫЙ ЧЕРТЕЖ.

ТИПОВОЙ ПРОЕКТ
274-20-68
АЛЬБОМ
I
ЛИСТ
ТМ-1

СОСТАВИТЕЛЬ	ПРОЕКТИРОВЩИК	ПРОЕКТИРОВЩИК	ПРОЕКТИРОВЩИК	ПРОЕКТИРОВЩИК
САХАРОВ	САХАРОВ	САХАРОВ	САХАРОВ	САХАРОВ
САХАРОВ	САХАРОВ	САХАРОВ	САХАРОВ	САХАРОВ
САХАРОВ	САХАРОВ	САХАРОВ	САХАРОВ	САХАРОВ
САХАРОВ	САХАРОВ	САХАРОВ	САХАРОВ	САХАРОВ
САХАРОВ	САХАРОВ	САХАРОВ	САХАРОВ	САХАРОВ



Примечания:

- 1 Общие примечания см. лист АС-4
- 2 Армированные столбы на плане показаны [штрихованный квадрат]

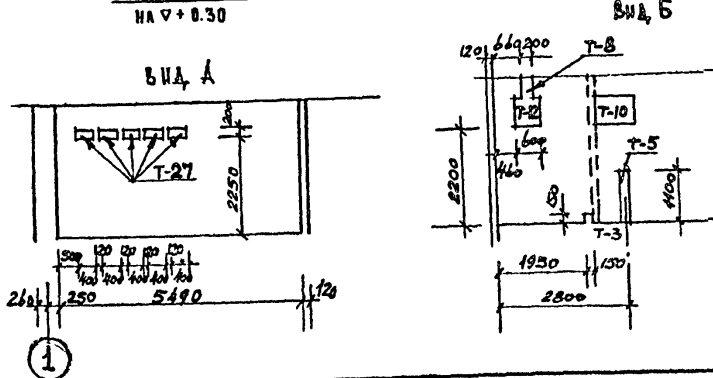
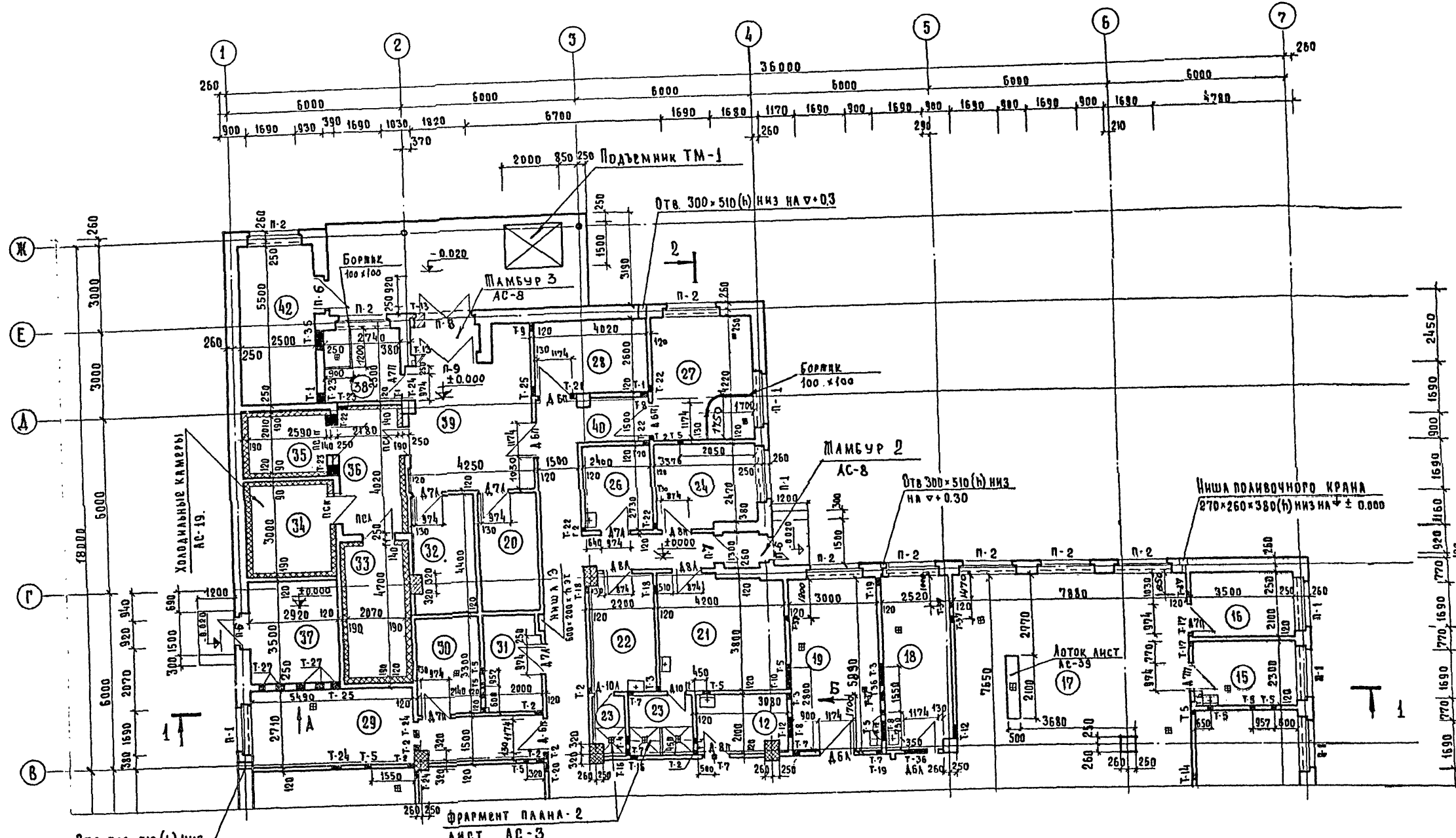
1976 Столовая на 100 мест,
работающая на сырье
(в вечернее время, используемая как кафе)

План в осях А-В

М=1:100
Типовой проект 274-20-68
Альбом Т Лист АС-1

СФ-234-04

ТОРГОВО- БЫТОВЫХ ЗАДАНИЙ И ТУРИСТСКИХ КОМПАКСОВ Е. МОСКВА	МА. ИЖ. МАС. Р. К. МАС. МА. ИЖ. МАС. МА. ИЖ. МАС. МА. ИЖ. МАС. МА. ИЖ. МАС.	МА. ИЖ. МАС. МА. ИЖ. МАС. МА. ИЖ. МАС. МА. ИЖ. МАС. МА. ИЖ. МАС. МА. ИЖ. МАС.	МА. ИЖ. МАС. МА. ИЖ. МАС. МА. ИЖ. МАС. МА. ИЖ. МАС. МА. ИЖ. МАС. МА. ИЖ. МАС.	МА. ИЖ. МАС. МА. ИЖ. МАС. МА. ИЖ. МАС. МА. ИЖ. МАС. МА. ИЖ. МАС. МА. ИЖ. МАС.	МА. ИЖ. МАС. МА. ИЖ. МАС. МА. ИЖ. МАС. МА. ИЖ. МАС. МА. ИЖ. МАС. МА. ИЖ. МАС.	МА. ИЖ. МАС. МА. ИЖ. МАС. МА. ИЖ. МАС. МА. ИЖ. МАС. МА. ИЖ. МАС. МА. ИЖ. МАС.
--	--	--	--	--	--	--



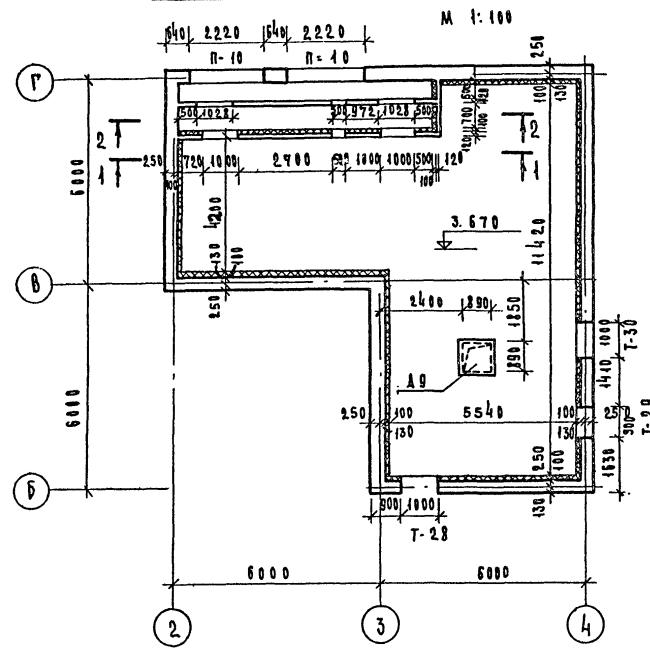
Примечания:
 1 Общие примечания см. лист АС-4
 2 Армированные столбы на плане показаны

1976	Столовая на 100 мест, работающая на сырье, (в вечернее время используется как кафе)	План в осях В-Ж	Типовой проект 274-20-68	Альбом 1	Лист АС-2
------	---	-----------------	-----------------------------	-------------	--------------

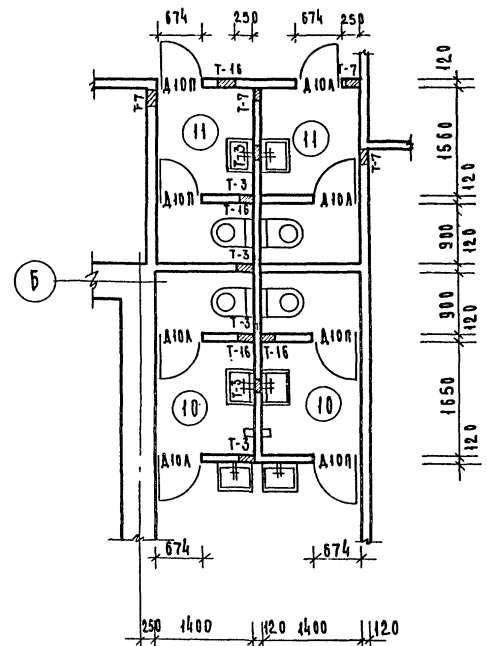
M=1:100

СФ-234-01

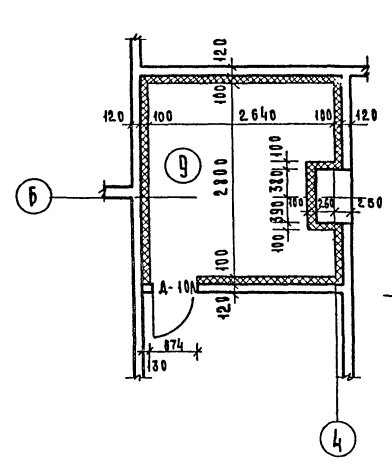
ПЛАН ТЕХНИЧЕСКОГО ЭТАНА



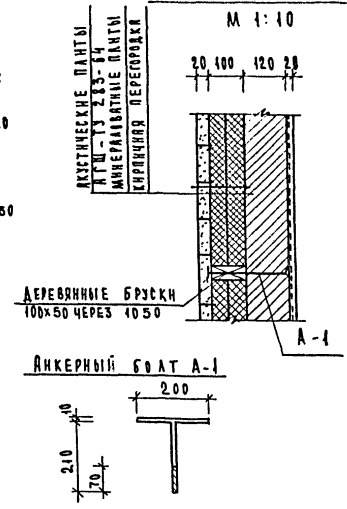
ФРАГМЕНТ ПЛАНА 1
М - 1:50



ФРАГМЕНТ ПЛАНА 3
М 1:50



ДЕТАЛЬ ЗВУКОНЗВУЩАЮЩИХ И ТЕПЛОИЗОЛЯЦИОННОЙ СТЕН
М 1:10



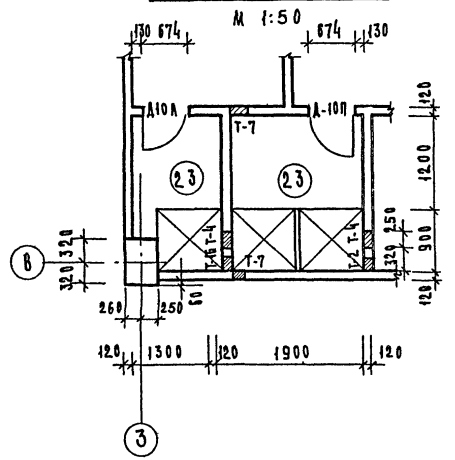
РАСХОД МАТЕРИАЛА НА ЗВУКОНЗВУЩАЮЩИХ И ТЕПЛОИЗОЛЯЦИОННУЮ

НАИМЕНОВАНИЕ	КОЛ.	ПРИМЕЧАНИЕ
УТЕПЛЯТЕЛЬ-ПОЛУЖЕСТКИЕ МИНЕРАЛОВАТНЫЕ ПЛИТЫ - 5 СМ δ -200кг/м ³	14.0	ГОСТ 10140-71
ШТУКАТУРНАЯ СЕТКА	м ²	158.6
ДЕРЕВЯННЫЕ БРУСКИ	м ³	7.0
АКУСТИЧЕСКИЕ ПЛИТЫ АГШ	м ²	158.6 ТУ-283-04
АНКЕР А-1 ϕ 10 А1	шт	128 ГОСТ 5781-75

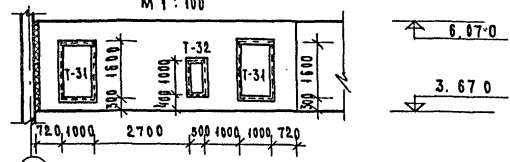
ПРИМЕЧАНИЯ:

1. Общие примечание см. лист АС-4.
2. В венткамере сделать плавающий пол. Деталь плавающего пола см. лист АС-39.
3. Расход материалов на обрамления отверстий $\angle 90 \times 5$ ГОСТ 103-57* - 1135 кг/п.м
4. Отверстия Т-28, Т-29, Т-30 затянуть сеткой 10x10.

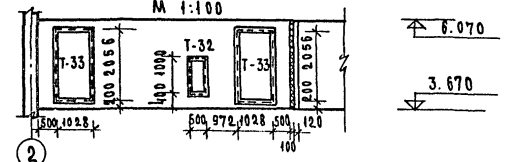
ФРАГМЕНТ ПЛАНА 2
М 1:50



1-1
М 1:100



2-2
М 1:100



ЦЕНТРАЛЬНЫЙ ПРОЕКТ

ДИРЕКТОР: С. Г. АСОВИНО
 ЗАМЕСТИТЕЛЬ ДИРЕКТОРА: А. И. ИВАНОВ, Л. И. ИВАНОВА, Л. И. ИВАНОВ, Л. И. ИВАНОВА, Л. И. ИВАНОВ, Л. И. ИВАНОВА
 ИНЖЕНЕРЫ: А. И. ИВАНОВ, Л. И. ИВАНОВА, Л. И. ИВАНОВ, Л. И. ИВАНОВА, Л. И. ИВАНОВ, Л. И. ИВАНОВА
 АРХИТЕКТЫ: А. И. ИВАНОВ, Л. И. ИВАНОВА, Л. И. ИВАНОВ, Л. И. ИВАНОВА, Л. И. ИВАНОВ, Л. И. ИВАНОВА
 ПРОЕКТИРОВЩИКИ: А. И. ИВАНОВ, Л. И. ИВАНОВА, Л. И. ИВАНОВ, Л. И. ИВАНОВА, Л. И. ИВАНОВ, Л. И. ИВАНОВА
 КОНСТРУКТОРЫ: А. И. ИВАНОВ, Л. И. ИВАНОВА, Л. И. ИВАНОВ, Л. И. ИВАНОВА, Л. И. ИВАНОВ, Л. И. ИВАНОВА
 МАШИНОСТРОИТЕЛИ: А. И. ИВАНОВ, Л. И. ИВАНОВА, Л. И. ИВАНОВ, Л. И. ИВАНОВА, Л. И. ИВАНОВ, Л. И. ИВАНОВА
 ЭЛЕКТРИКИ: А. И. ИВАНОВ, Л. И. ИВАНОВА, Л. И. ИВАНОВ, Л. И. ИВАНОВА, Л. И. ИВАНОВ, Л. И. ИВАНОВА
 ТЕПЛОТЕХНИКИ: А. И. ИВАНОВ, Л. И. ИВАНОВА, Л. И. ИВАНОВ, Л. И. ИВАНОВА, Л. И. ИВАНОВ, Л. И. ИВАНОВА
 ВОДОСНАБЖЕНИЕ: А. И. ИВАНОВ, Л. И. ИВАНОВА, Л. И. ИВАНОВ, Л. И. ИВАНОВА, Л. И. ИВАНОВ, Л. И. ИВАНОВА
 ВОЗДУШНО-ТЕПЛОТОВАЯ ТЕХНИКА: А. И. ИВАНОВ, Л. И. ИВАНОВА, Л. И. ИВАНОВ, Л. И. ИВАНОВА, Л. И. ИВАНОВ, Л. И. ИВАНОВА
 АКУСТИКА: А. И. ИВАНОВ, Л. И. ИВАНОВА, Л. И. ИВАНОВ, Л. И. ИВАНОВА, Л. И. ИВАНОВ, Л. И. ИВАНОВА
 ОБОИ И ПЕРФОРАЦИЯ: А. И. ИВАНОВ, Л. И. ИВАНОВА, Л. И. ИВАНОВ, Л. И. ИВАНОВА, Л. И. ИВАНОВ, Л. И. ИВАНОВА
 МЕБЕЛЬ: А. И. ИВАНОВ, Л. И. ИВАНОВА, Л. И. ИВАНОВ, Л. И. ИВАНОВА, Л. И. ИВАНОВ, Л. И. ИВАНОВА
 ЭКСПЛУАТАЦИЯ: А. И. ИВАНОВ, Л. И. ИВАНОВА, Л. И. ИВАНОВ, Л. И. ИВАНОВА, Л. И. ИВАНОВ, Л. И. ИВАНОВА
 ЭКОНОМИКА: А. И. ИВАНОВ, Л. И. ИВАНОВА, Л. И. ИВАНОВ, Л. И. ИВАНОВА, Л. И. ИВАНОВ, Л. И. ИВАНОВА
 ТЕХНИЧЕСКАЯ РЕДАКЦИЯ: А. И. ИВАНОВ, Л. И. ИВАНОВА, Л. И. ИВАНОВ, Л. И. ИВАНОВА, Л. И. ИВАНОВ, Л. И. ИВАНОВА
 КОМПЬЮТЕРНОЕ МОДЕЛИРОВАНИЕ: А. И. ИВАНОВ, Л. И. ИВАНОВА, Л. И. ИВАНОВ, Л. И. ИВАНОВА, Л. И. ИВАНОВ, Л. И. ИВАНОВА
 АРХИТЕКТУРНО-ПРОЕКТИРОВАТЕЛЬСКИЙ ЦЕНТР

1976 Столовая на 100 мест, работающая на с/р/е, в вечернее время используемая как кафе) ПЛАН ТЕХНИЧЕСКОГО ЭТАНА. ФРАГМЕНТЫ ПЛАНА 1, 2 И ДЕТАЛЬ ЗВУКОНЗВУЩАЮЩИХ И ТЕПЛОИЗОЛЯЦИОННОЙ СТЕН. ТИПОВОЙ ПРОЕКТ 274-20-68 АЛЬБОМ I ЛИСТ АС-3

ТАБЛИЦА 1
ТАБЛИЦА ОТВЕРСТИЙ.

ТИП ОТВЕРСТИЯ	РАЗМЕРЫ ММ. С x h	ОТМЕТКА НИЗА ОТВЕРСТИЯ	ТИП ПЕРЕМЫЧКИ
Т-1	510x250	2.100	РЯДОВАЯ
Т-2	150x150	2.250	"
Т-3	150x150	0.000	"
Т-4	250x1500	1.000	"
Т-5	250x1100	0.000	"
Т-6	150x150	2.200	"
Т-7	150x150	2.050	"
Т-8	200x250	2.750	"
Т-9	510x250	2.250	РЯДОВАЯ
Т-10	900x600	2.200	Б-13
Т-11	300x500	2.300	Б-13
Т-12	600x600	2.200	РЯДОВАЯ
Т-13	500x600	2.200	РЯДОВАЯ
Т-14	400x300	2.500	"
Т-15	300x350	2.950	"
Т-16	250x300	3.000	"
Т-17	250x300	2.550	"
Т-18	250x300	2.500	"
Т-19	250x300	2.000	"
Т-20	400x300	2.650	"
Т-21	250x300	2.700	"
Т-22	250x300	2.250	"
Т-23	300x300	2.700	"
Т-24	400x300	2.250	"
Т-25	400x300	2.700	"
Т-26	900x600	2.550	Б-13
Т-27	400x200	2.250	"
Т-28	1000x300	5.770	БП-13
Т-29	900x500	5.270	Б-13
Т-30	1000x600	5.470	Б-13
Т-31	1000x1600	3.970	Б-13
Т-32	500x1000	4.070	РЯДОВАЯ
Т-33	1028x2056	3.870	Б-13
Т-34	2200x600	5.470	БП-24
Т-35	650x250	2.750	РЯДОВАЯ
Т-36	900x600	2.700	Б-13
Э	Шпребл 150x65	Низ на ±0.000 в среднем ±3.300	

ТАБЛИЦА 2
ТАБЛИЦА ПРОЕМОВ.

ТИП ПРОЕМА	МАРКА ЗАПОЛНЕНИЯ ПРОЕМА	Т.Д. ПЕРЕМЫЧКИ ПО СЕРИИ	МАРКА ПОДОКОННОЙ ДОСКИ	ОТМЕТКА НИЗА ПЕРЕМЫЧКИ	КОЛ-ВО ПРОЕМОВ	ГОСТ, СЕРИЯ
СТ Е Н Ы						
П-1	ОС-10-10В	155	АО 19-20	2,555	7	СЕРИЯ 1.236-1 1.156-1 Б.1
П-2	ОС-10-10В	146	АО 19-20	2,555	8	
П-3	ОС-15-10	146	АО 19-20	2,310	1	
П-4	ДМ-1	155а	—	2,310	1	АС-26
П-5	ДМ-1	49	—	2,310	1	
П-6	ДВ93/10	152	—	2,100	3	СЕРИЯ 1.135-1 АЛЬБОМ I АС-38
П-7	ДВ93/10	45	—	2,100	1	
П-8	ДВ93/10	147	—	2,100	1	
П-9	ДВ93/10	49	—	2,100	1	
П-10	ВР-9	50	—	—	4	
П Е Р Е Г О Р О Д К И						
ДМ-1	ДМ-1	Б22	—	2,310	1	ГОСТ 6629-74 АЛЬБОМ 49
ДБЛ	ДБ	Б15	—	2,100	5	
ДБП	ДБ	Б15	—	2,100	6	
Д7А	Д7	Б13	—	2,100	6	
Д7П	Д7	Б13	—	2,100	4	
Д8А	Д8	Б13	—	2,100	3	
Д8П	Д8	Б13	—	2,100	1	
Д10А	Д10	РЯДОВАЯ	—	2,100	6	
Д10П	Д10	РЯДОВАЯ	—	2,100	5	
ПС А	ПС	Б15	—	2,100	2	
ПС П	ПС	Б15	—	2,100	2	
А9	А9	—	—	—	1	СЕРИЯ 1.155-1 Лк.2

- Оборудованные гардероба приняты по серии 1.271-1 выпуск - 5, прилавок стойки для гардеробов ПГ-1 - 2 шт. ИНО-50, ИНО-51 вешала В-7 - 2 шт. двухсторонних, - 2 шт. односторонних, вешала В-11 - 2 шт. листы ИНО-60, ИНО-65.
- Жалюзийные решетки №272-21-9 альбом III стр. 50-64.
- Трубы электротехнической проводки проложить по покрытию до укладки утеплителя.
- Предусмотреть штрабы для 130x65 (П) вертикальных участков распределительной силовой сети в помещении

(17) (18) (19) и (29).

1976 Столовая на 100 мест, работающая на сырье. /в вечернее время используемая как кафе/

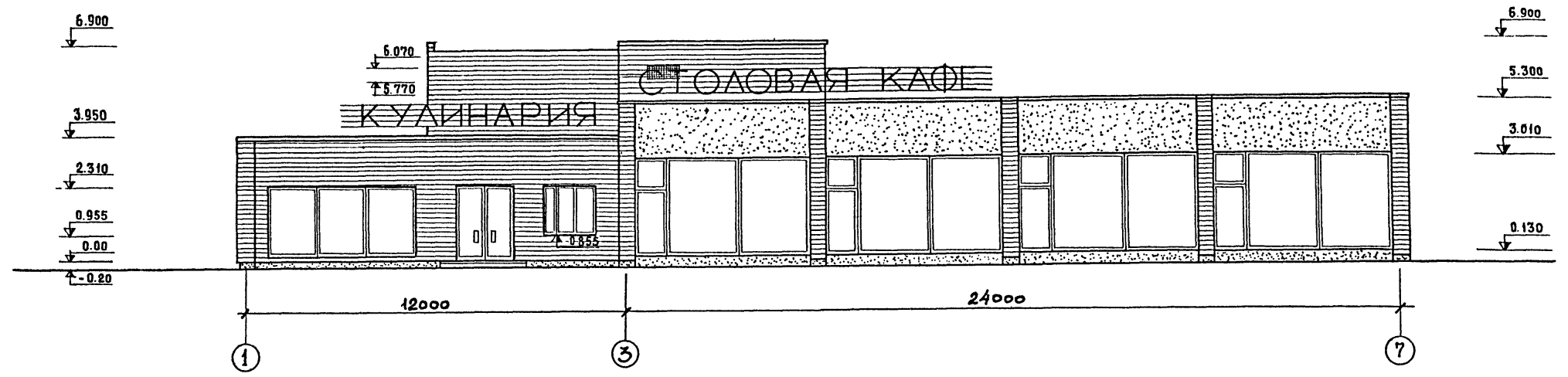
П Р И М Е Ч А Н И Я .

- За условную отметку ±0.000 принята отметка чистого пола 1 этажа.
- Перечень помещений с указанием их площадей и отделки смотреть ведомость отделочных работ лист 4.
- Внутренние стены и перегородки выполняются из обыкновенного кирпича марки 75 /ГОСТ 530-71/ на растворе марки 25
- Внутренние кирпичные столбы из кирпича М-100 на растворе М-75, армировать через 2 ряда кладки арматурной сеткой φ 5 мм, с ячейкой 100x100.
- Фасады здания облицовываются лицевым керамическим кирпичем № 8, кладки не более 1400кг/м² и штукатурятся с добавлением мраморной крошки.
- Вертикальные коммуникации защищаются коробами из асбоцементных листов по металлическому каркасу на всю высоту с последующим оштукатуриванием.
- В местах ревизии в обшивке стояков предусмотреть лючки размером 300x300 низ лючка на отметке 0.85 м. от уровня чистого пола. Лючки см. лист АС-39
- Ниши для радиаторов делать 1220x130x600 мм.
- Устройство полов и внутренние работы производить после монтажа коммуникаций.
- Планы и конструкцию холодных камер см. лист АС-19
- Внутренние дверные блоки установить одновременно с кладкой перегородок.
- Перегородки выкаладывать на h=2.100 мм, остальную кладку перегородок выполнять после монтажа вентиляционных коробов.
- Нишу „Э“ до установки щитов гидроизолировать цементной
- Полы в санузлах делаются на 20 мм ниже полов соседних помещений.
- Монтажный проем между помещениями 2 и 9 заделать после монтажа тепловой завесы.
- Сточные лотки и трапы выполнять по чертежам марки ВК конструкцию по СНиП II В 871 Д-34 Д-38.
- Конструкцию лотка см. лист АС-39.
- Сточные лотки и трапы перекрыть решетками из нержавеющей стали.

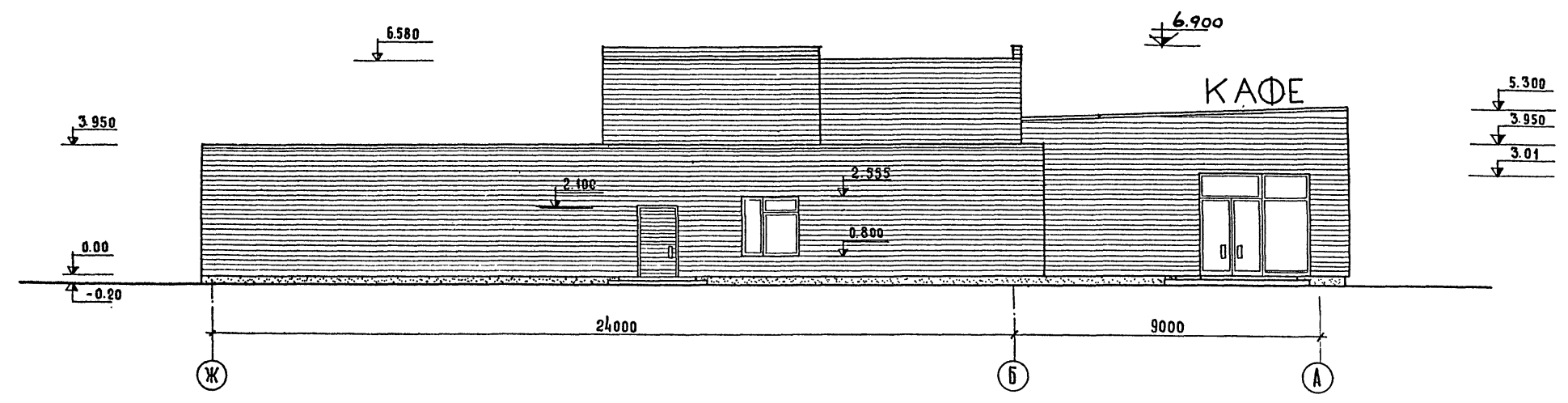
ТАБЛИЦЫ ОТВЕРСТИЙ И ПРОЕМОВ. ПРИМЕЧАНИЯ.

ТИПОВОЙ ПРОЕКТ АЛЬБОМ Лист 274-20-68 I АС-4

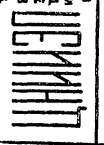
ФАСАД В ОСЯХ 1-7



ФАСАД В ОСЯХ Ж - А



ТРГОВО-САТОВЫХ ЗАДАНИИ И ТУРИСТИЧЕСКИХ КОМПЛЕКСОВ С МОСКВЫ
 РУК. МАСТ. Л. С. ЛЕВКИН
 РА. АРХ. ПР.-ТА. ЛЕОНОВ
 РА. АРХ. ПР.-ТА. ПАТОНОВСКАЯ
 РУК. ГР. АРХ. А. С. АХТЕНБЕРГ
 СТ. АРХИТЕКТ. В. КОСАРЖЕВСКАЯ



1976
 СТОЛОВАЯ НА 100 МЕСТ,
 РАБОТАЮЩАЯ НА СЫРЬЕ,
 (В ВЕЧЕРНЕЕ ВРЕМЯ ИСПОЛЗУЕМАЯ КАК КАФЕ)

ФАСАДЫ В ОСЯХ 1-7 И Ж-А

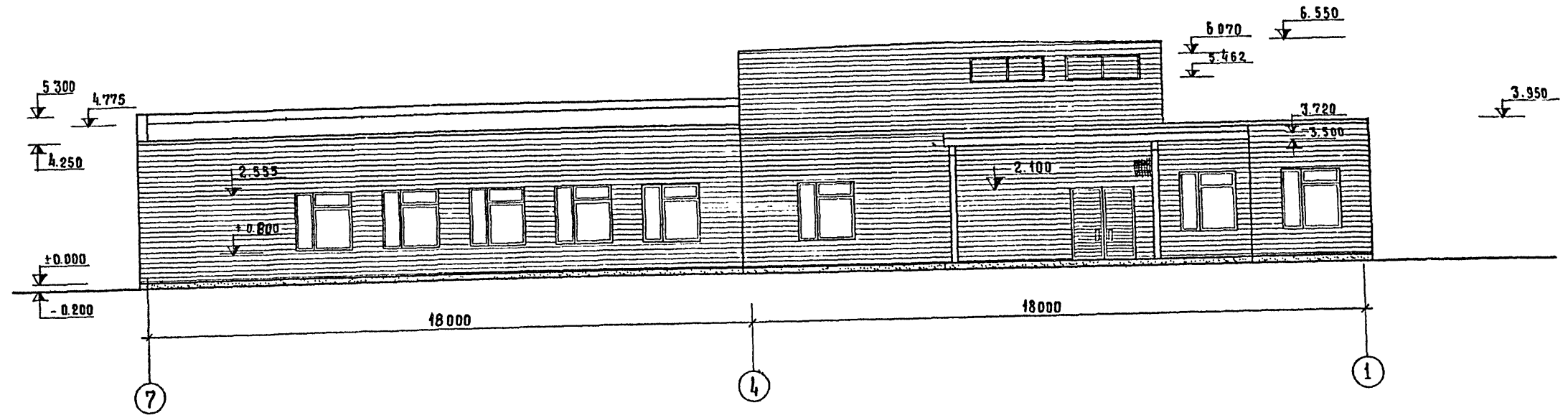
ТИПОВОЙ ПРОЕКТ
 274-20-68

АЛЬБОМ I ЛИСТ АС-5

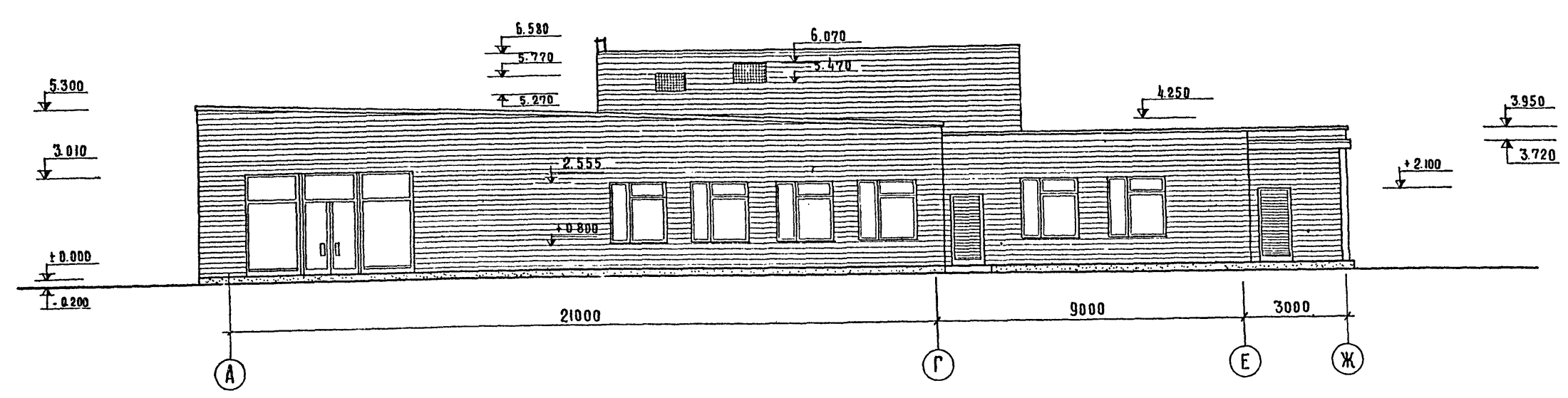
М = 1:100

СФ-234-01

ФАСАД В ОСЯХ 7-1



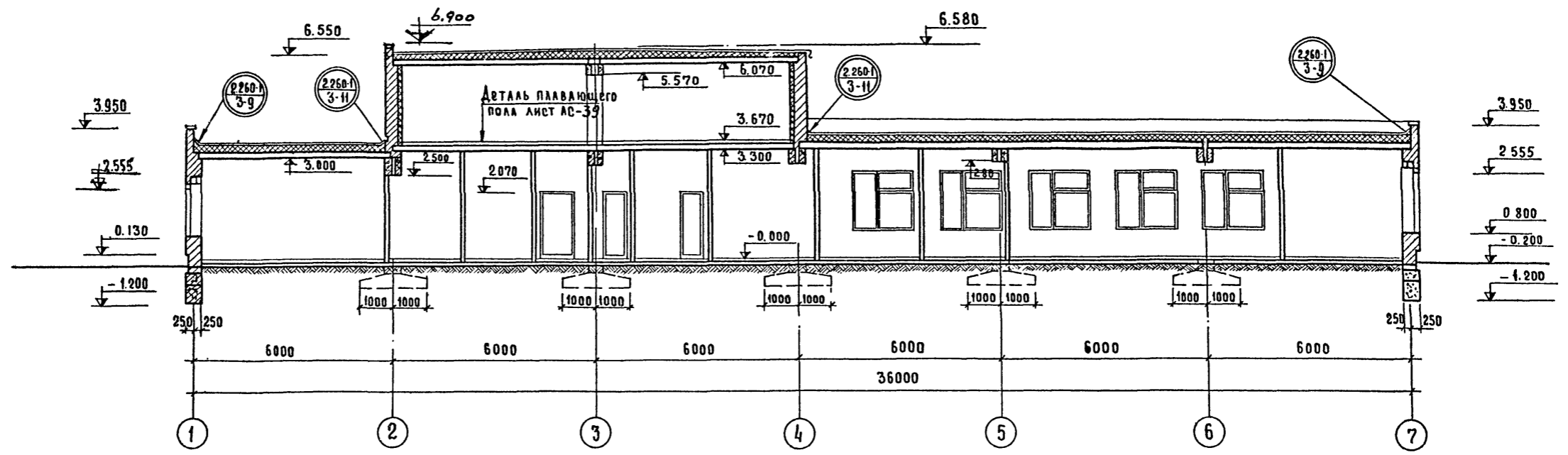
ФАСАД В ОСЯХ А-Ж



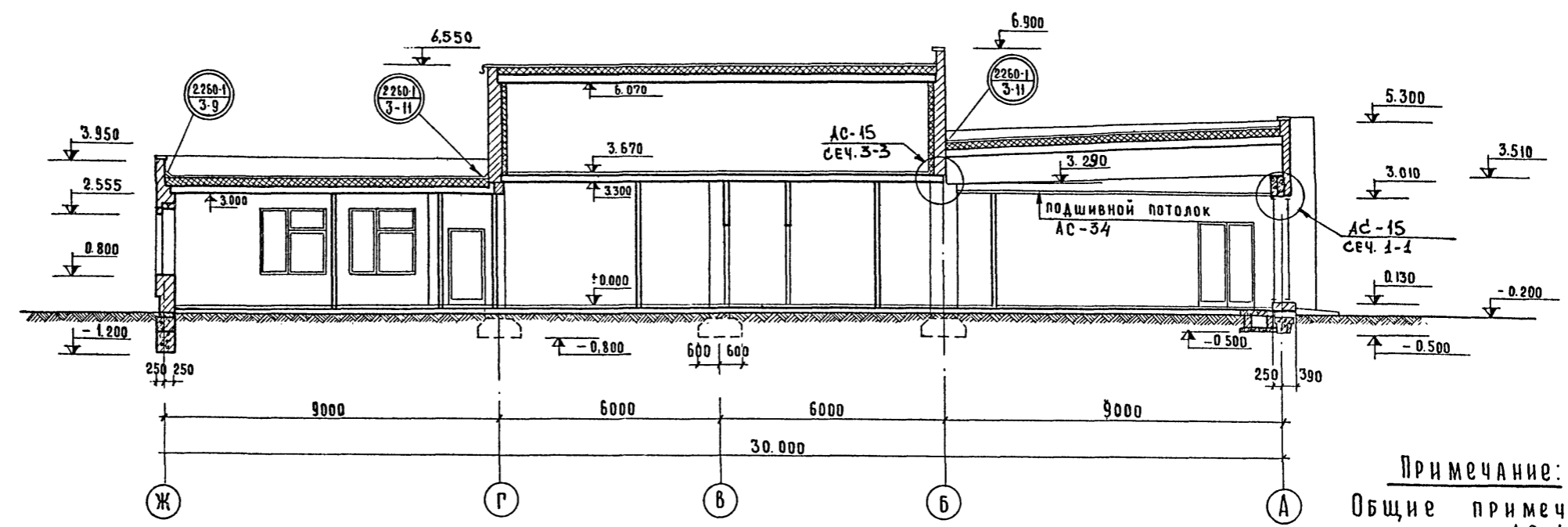
ЦЕНТР ТРГОВО- СЛУЖЕБНО- ОБЩЕСТВЕННЫХ ЗАДАНИЙ И ТУРИСТИЧЕСКИХ КОМПЛЕКСОВ г. МОСКВА	РУК. МАСТ. РА. ИНЖ. МАСТ. РА. АРХ. ДР.-ТА РА. ИНЖ. ДР.-ТА РУК. ГР. АРХ.	БИКООН ЛЕВИТИН АЕДИНОВ ПАТОНСКАЯ АХМЕДОВ	ГЛАВ. АРХИТЕКТ. ОБЪЕКТ	КОСЯКОВСКАЯ	СОСТАВИТЕЛЬ
	РА. АРХ. ДР.-ТА РА. АРХ. ДР.-ТА РА. АРХ. ДР.-ТА	АЛЕХАНОВ АЛЕХАНОВ АЛЕХАНОВ	АРХИТЕКТ. ОБЪЕКТ	КОСЯКОВСКАЯ	СОСТАВИТЕЛЬ
	РА. АРХ. ДР.-ТА РА. АРХ. ДР.-ТА РА. АРХ. ДР.-ТА	АЛЕХАНОВ АЛЕХАНОВ АЛЕХАНОВ	АРХИТЕКТ. ОБЪЕКТ	КОСЯКОВСКАЯ	СОСТАВИТЕЛЬ
	РА. АРХ. ДР.-ТА РА. АРХ. ДР.-ТА РА. АРХ. ДР.-ТА	АЛЕХАНОВ АЛЕХАНОВ АЛЕХАНОВ	АРХИТЕКТ. ОБЪЕКТ	КОСЯКОВСКАЯ	СОСТАВИТЕЛЬ

1976	Столовая на 100 мест, работающая на сырье (в вечернее время используемая как кафе)	ФАСАДЫ В ОСЯХ 7-1 И А-Ж.	Типовой проект 274-20-68	Альбом I	Лист АС-6
М: 1:100 СР-234-01					

Разрез 1-1



Разрез 2-2



Примечание:
Общие примечания
см. лист АС-4

Г.И.ИЖ.ИН-ТА
 Г.И.ИЖ.МАС.
 Г.И.ИЖ.ПР-ТА
 Г.И.ИЖ.ПР-ТА
 ЛЕВСКИЙ
 БИКСОН
 ЛЕВТИН
 АРОНОВ
 РАТНОВСКАЯ
 РИХ.ПР.АРХ.
 СТ.АРХИТ.

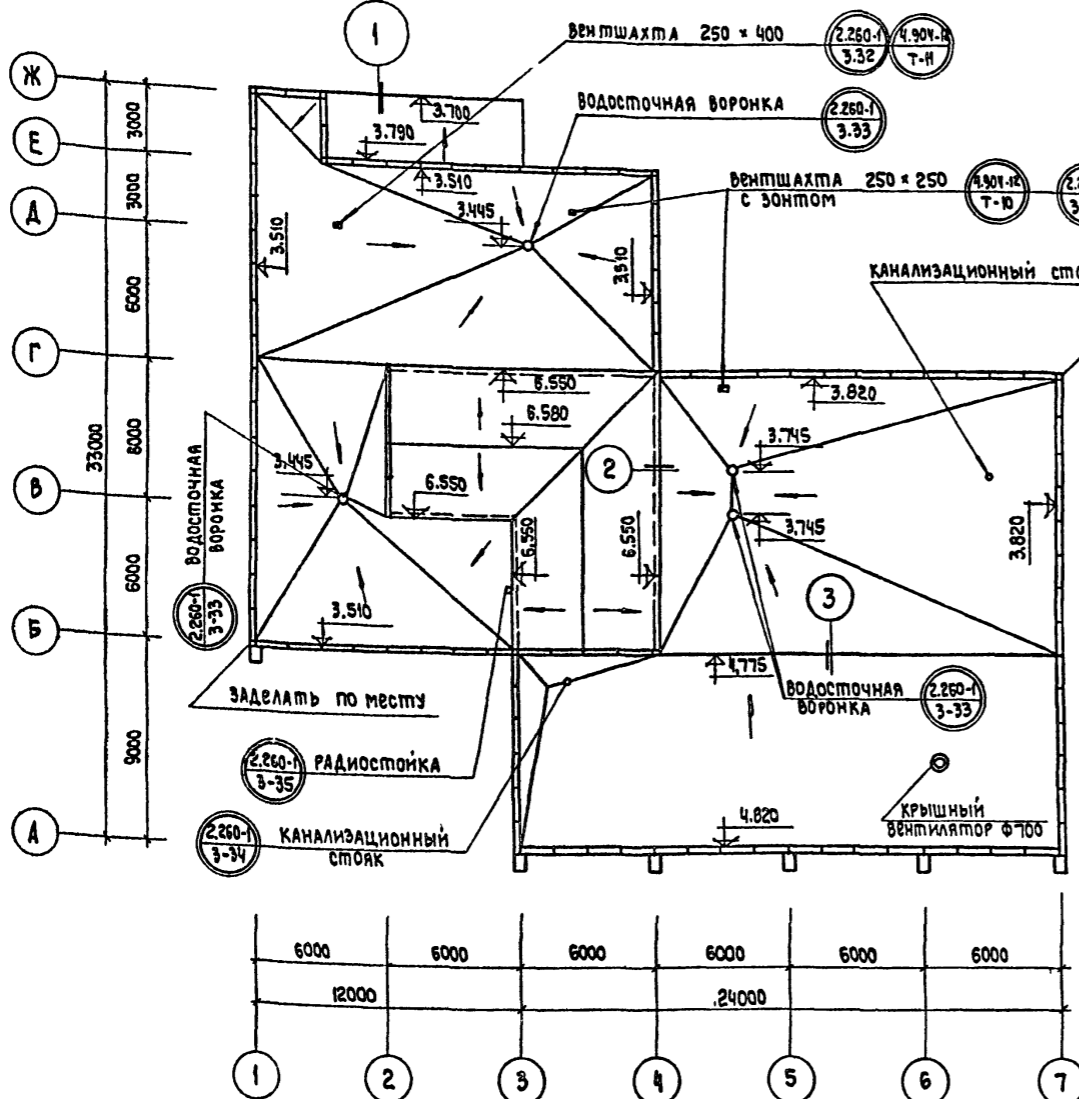
ЦНИИЭП
ГОРОВО-СЫТОВЫХ ЗАДАНИЙ И ТУРИСТСКИХ КОМПЛЕКСОВ Г.МОСКВА

1976	СТОЛОВАЯ НА 100 МЕСТ, РАБОТАЮЩАЯ НА СЫРЬЕ (В ВЕЧЕРНЕЕ ВРЕМЯ ИСПОЛЬЗУЕМАЯ, КАК КАФЕ /	Разрезы 1-1; 2-2	Типовой проект 274-20-68	Альбом I	Лист АС-7
------	--	------------------	--------------------------	----------	-----------

М 1:100

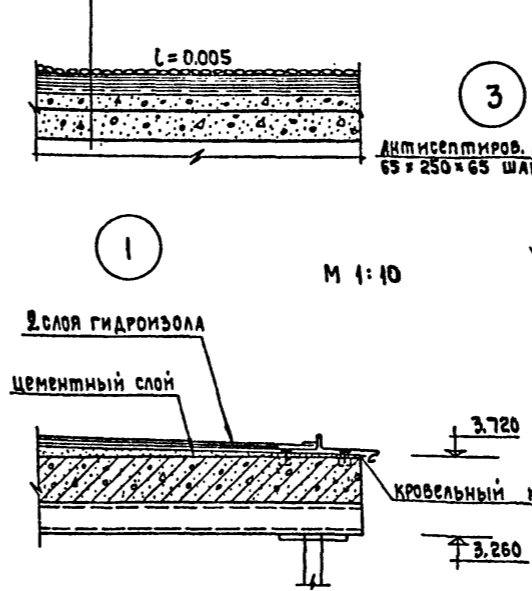
СО-234-01

ПЛАН КРОВЛИ М 1:200

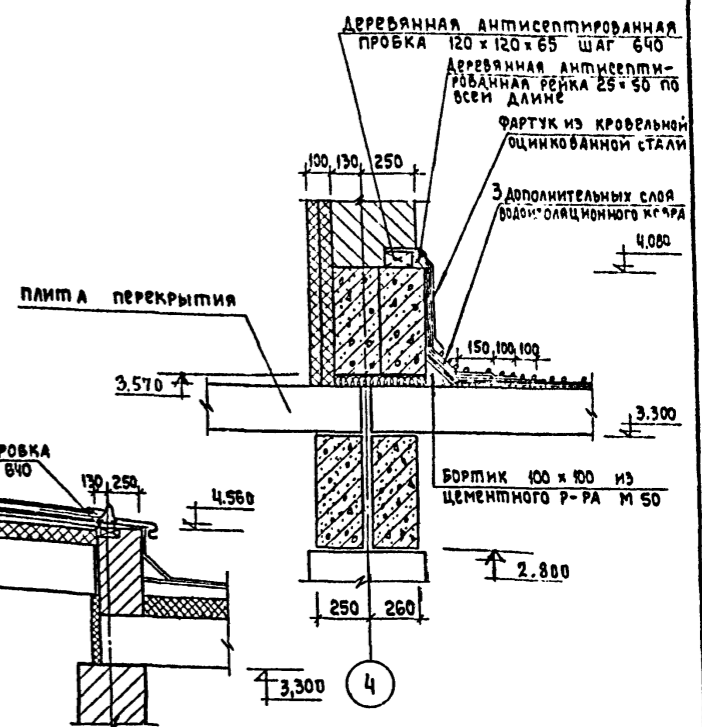


Деталь устройства кровли

- ГРАВИЙ
- 4 СЛОЯ ГИДРОИЗОЛА НА БИТУМНОЙ МАСТИКЕ 20
- ЦЕМЕНТНАЯ СТЯЖКА М 100
- АРМИРОВАННАЯ СЕТКОЙ 200/200/3/3-40
- КЕРАМЗИТ 0 ± 90
- ПЛИТЫ ПЕНОПЕТОНА 160 γ = 300 кг/м³
- 1 СЛОЙ ПАРИЗОЛЯЦИИ - ГИДРОИЗОЛ
- Ж.Б. ПЛИТА ПЕРЕКРЫТИЯ



2



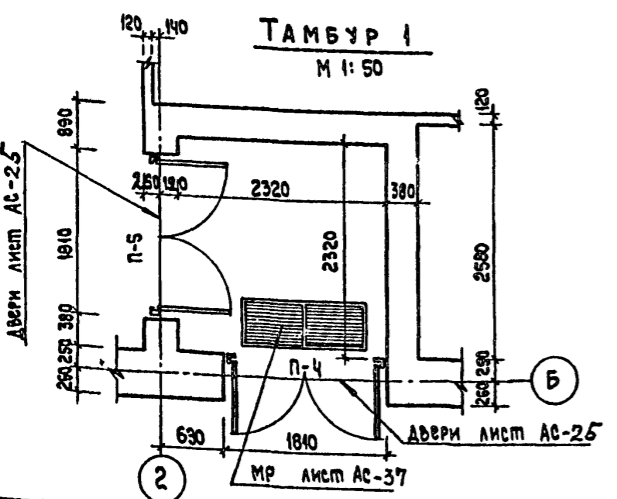
СПЕЦИФИКАЦИЯ СВОРНЫХ ЖЕЛ. ВЕП. ЭЛЕМЕНТОВ

Наименов. элемента	МАРКА элемента	КОЛ-ВО	ОБЪЕМ ВЕТОНА м³	МАССА Т	СЕРИЯ
Фризный камень	ФК-15-4	96	0.04	0.100	ИЛ-04-48-23

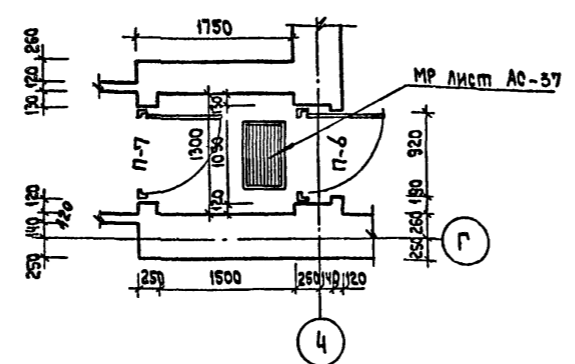
Примечания:

- Для устройства гидроизоляционного ковра применять гидроизол (ГОСТ 7415-74*). В качестве приклеивающего материала применять битумную мастику (ГОСТ 2889-67).
- Гидроизоляция и утеплитель укладываются после прокладки труб электрооборудования.
- Утеплитель принимать согласно таблице 2, приведенной в пояснительной записке к проекту.
- Отметки, данные на плане, являются отметками верха стяжки под кровельный ковер.

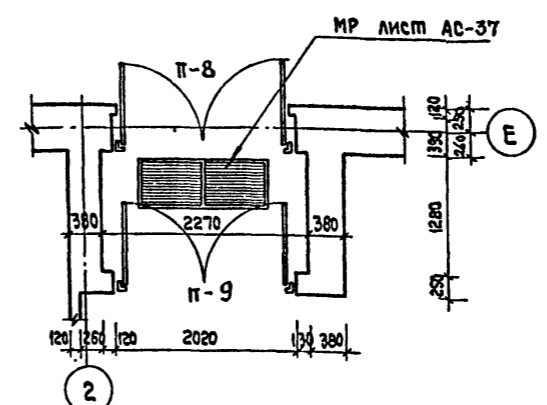
ТАМБУР 1 М 1:50



ТАМБУР 2 М 1:50



ТАМБУР 3 М 1:50



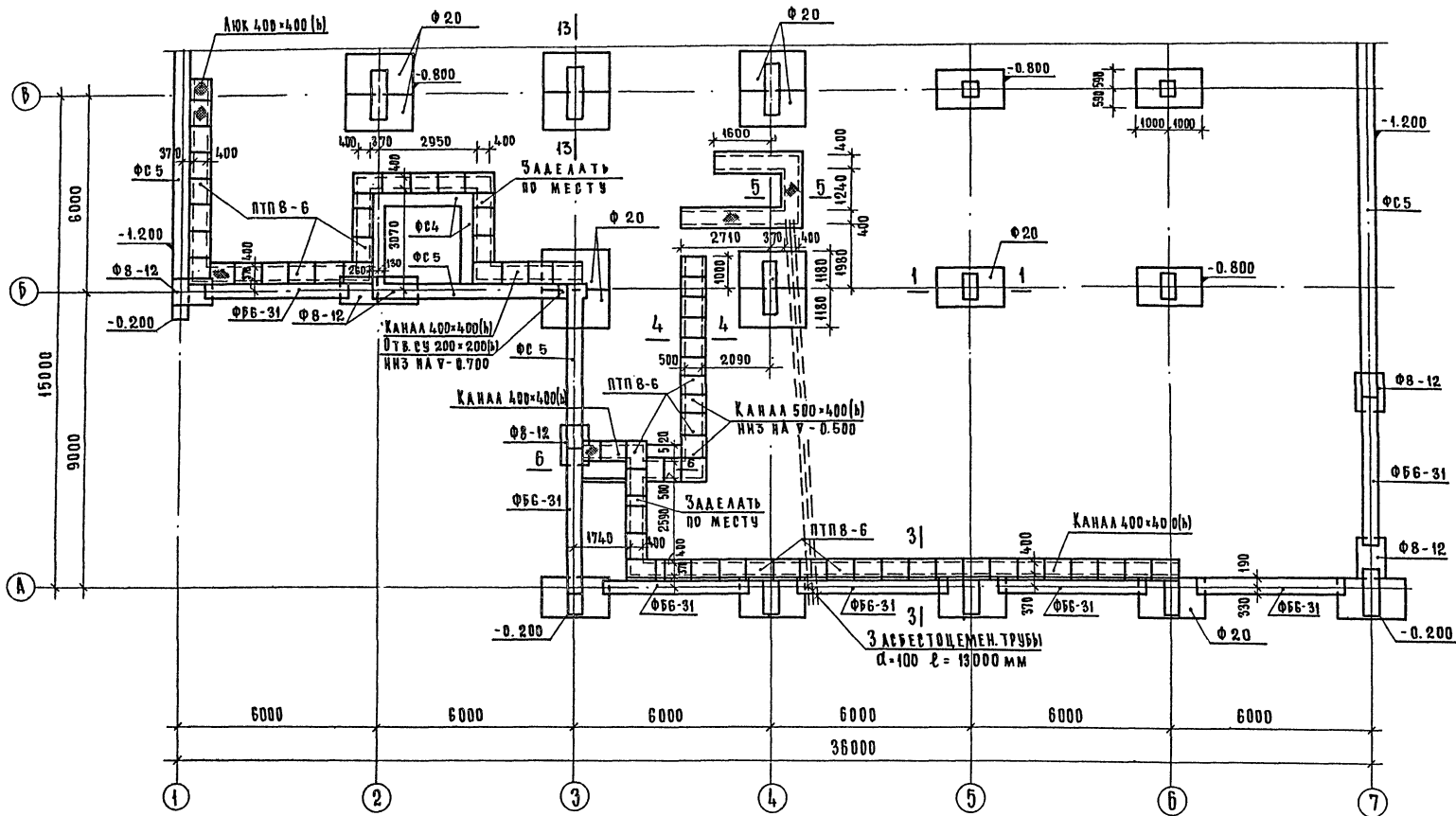
1976 Столовая на 100 мест, работающая на сырье (в вечернее время используемая как кафе)

ПЛАН КРОВЛИ. ТАМБУРЫ 1, 2, 3. ДЕТАЛИ.

Типовой проект 274-20-68 Альбом I Лист АС-8

СФ-234-01

СОГЛАСОВАНО:
 ПРОЕКТИРОВЩИК: ДРОБИЦКАЯ
 ПРОЕКТИРОВЩИК: СОКОЛОВА
 ПРОЕКТИРОВЩИК: СТОЛЕРМАН
 ПРОЕКТИРОВЩИК: ПРОВОШИН
 РАЗРЕШИТЕЛЬ: КАЖАН
 РАЗРЕШИТЕЛЬ: КЛЕЩИН
 РУК. ГР. ИЖ. СТ. АРХИТ.: АЛЕКСАНДРОВ
 БИССО: ЛЕВИТИН
 ЛЕВИТИН: ЛЕОНОВ
 РАТНОВСКАЯ
 ЛИМОНОВ



- ПРИМЕЧАНИЯ**
1. Основные примечания см. лист АС-12.
 2. Данный лист см. совместно с листами АС-10, 11 и 12.

ПРОЕКТОР С. А. ШИШОВ	ПР. РАБ. С. А. ШИШОВ	ПРОЕКТИРОВЩИК С. А. ШИШОВ	СОСТАВИТЕЛЬ С. А. ШИШОВ
СА. А. ШИШОВ	СА. А. ШИШОВ	СА. А. ШИШОВ	СА. А. ШИШОВ
СА. А. ШИШОВ	СА. А. ШИШОВ	СА. А. ШИШОВ	СА. А. ШИШОВ
СА. А. ШИШОВ	СА. А. ШИШОВ	СА. А. ШИШОВ	СА. А. ШИШОВ

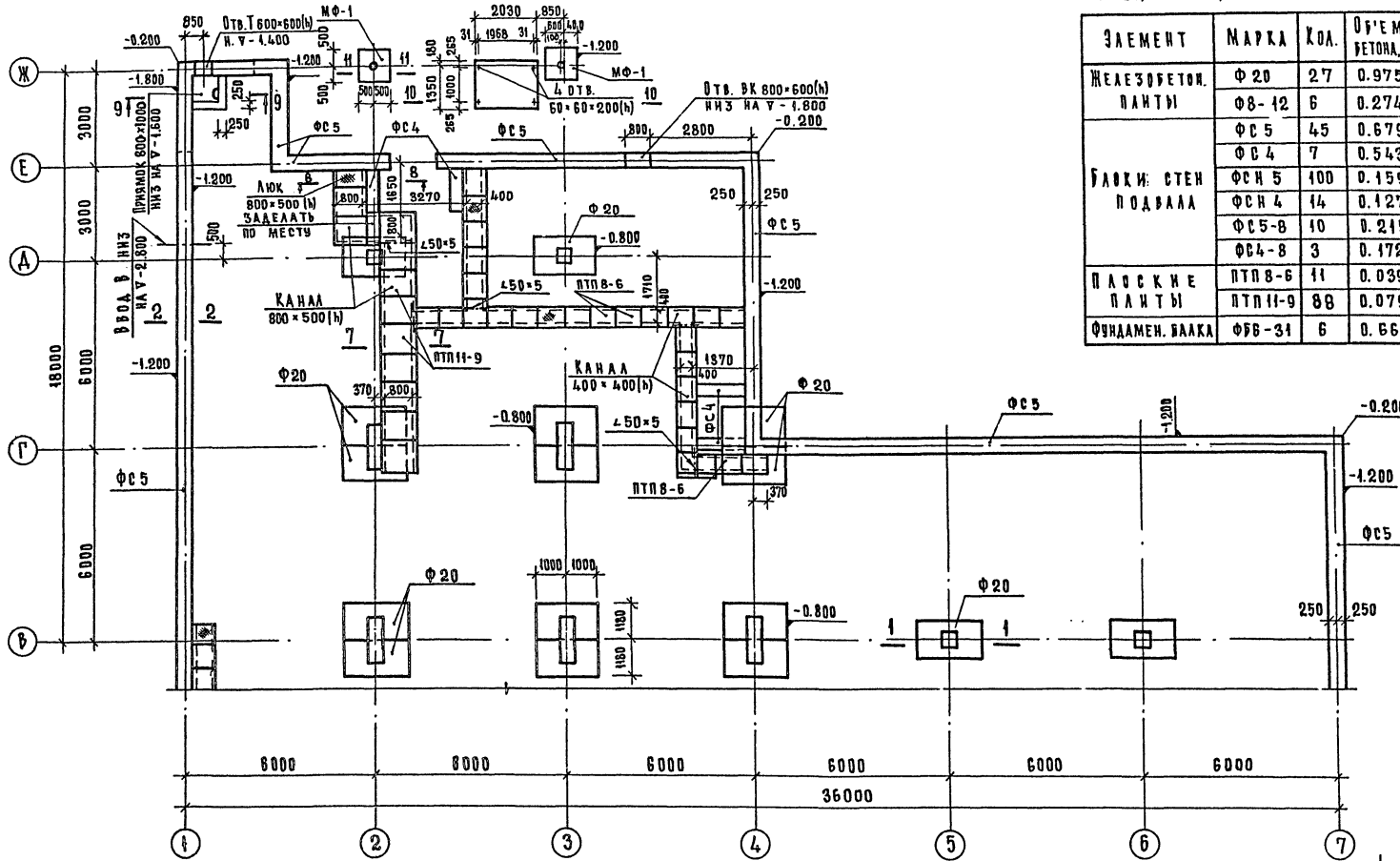
1976	СТОЛОВАЯ НА 100 МЕСТ, РАБОТАЮЩАЯ НА СЫРЬЕ. (В ВЕЧЕРНЕЕ ВРЕМЯ ИСПОЛЪЗУЕМАЯ КАК КАФЕ)	П Л А Н Ф У Н Д А М Е Н Т О В В О С Я Х А - В	ТИПОВОЙ ПРОЕКТ 274-20-68	АЛБЬОМ I	Л И С Т АС-9
------	---	--	-----------------------------	-------------	-----------------

М 1:100

СР-234-01

СПЕЦИФИКАЦИЯ СБОРНЫХ ЖЕЛЕЗБЕТОННЫХ ИЗДЕЛИЙ

ЭЛЕМЕНТ	МАРКА	КОЛ.	ОБЪЕМ РЕТОНА, М ³	МАССА Т	ГОСТ, АЛБРОМ РАБОЧ. ЧЕРТ.
ЖЕЛЕЗБЕТОН. ПАНТЫ	Ф 20	27	0.975	2.44	СЕРИЯ 1.112-1 В.1
	Ф8-12	6	0.274	0.685	
БЛОКИ: СТЕН ПОДВАЛА	ФС 5	45	0.679	1.63	СЕРИЯ 1.116-1 В.1
	ФС 4	7	0.543	1.30	
	ФСН 5	100	0.159	0.38	
	ФСН 4	14	0.127	0.305	
ПЛОСКИЕ ПАНТЫ	ПТН 8-6	11	0.039	0.096	ИИ-03-02
	ПТН 11-9	88	0.079	0.198	АЛБРОМ 15-64
	ФУНДАМЕН. БАЛКА	ФББ-31	6	0.66	1.70



- ПРИМЕЧАНИЯ
1. ОСНОВНЫЕ ПРИМЕЧАНИЯ СМ. ЛИСТ АС-12.
 2. ДАННЫЙ ЛИСТ СМ. СОВМЕСТНО С ЛИСТАМИ АС-9, 11 И 12.

М 1:400

1976
 Столовая на 100 мест,
 работающая на сырье
 (в вечернее время используемая как кафе)

П Л А Н Ф У Н Д А М Е Н Т О В
 В О С Я Х В - Ж

ТИПОВОЙ ПРОЕКТ
 274-20-88

АЛБРОМ
 I

ЛИСТ
 АС-10

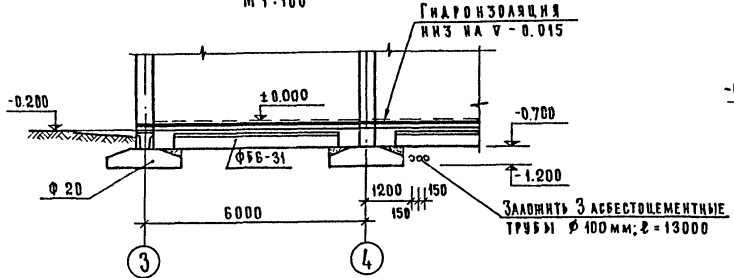
ГОРБОСО - ЗАДАЧА
 ЗАДАЧА
 ЗАДАЧА
 ЗАДАЧА

ЕНКОСН
 ЕНКОСН
 ЕНКОСН
 ЕНКОСН

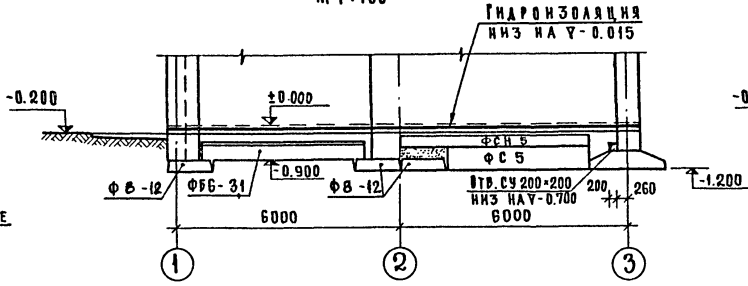
РОЗЕНШТЕЙН
 РОЗЕНШТЕЙН
 РОЗЕНШТЕЙН
 РОЗЕНШТЕЙН

СОФИСТОВА Н.О.
 СОФИСТОВА Н.О.
 СОФИСТОВА Н.О.
 СОФИСТОВА Н.О.

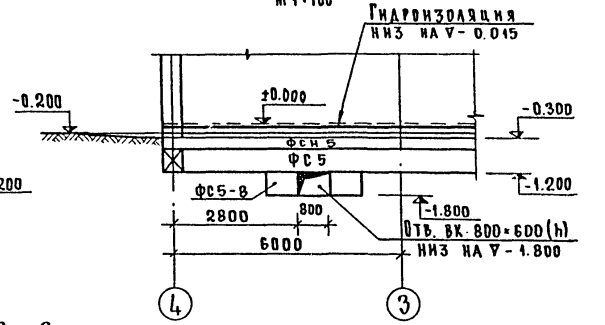
РАЗВЕРТКА ПО ОСИ А В Осях 3-4
М 1:100



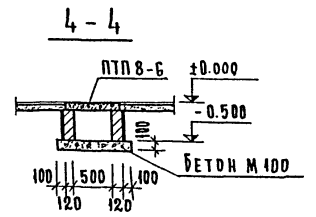
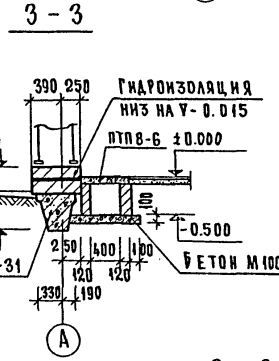
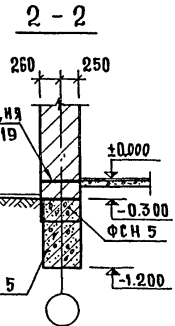
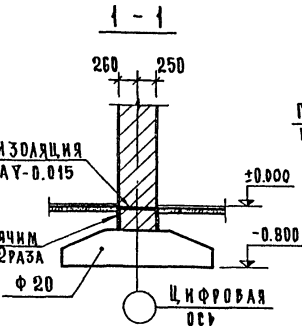
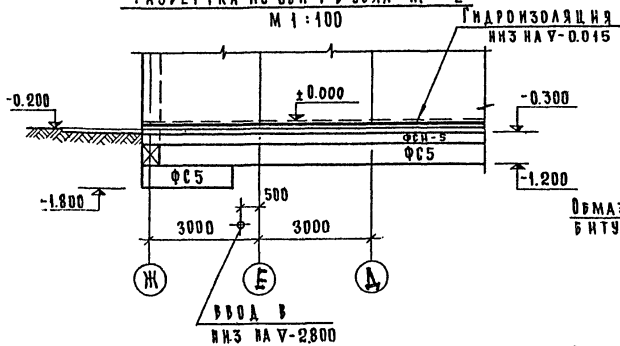
РАЗВЕРТКА ПО ОСИ Б
М 1:100



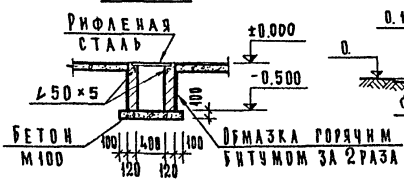
РАЗВЕРТКА ПО ОСИ Е В Осях 4-3
М 1:100



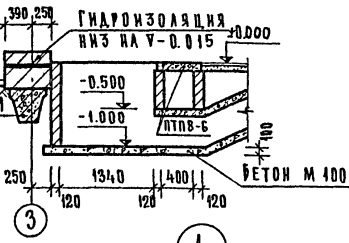
РАЗВЕРТКА ПО ОСИ Ж В Осях Ж-Е
М 1:100



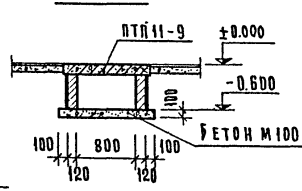
5-5



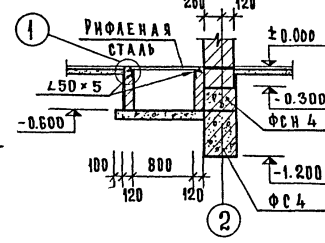
6-6



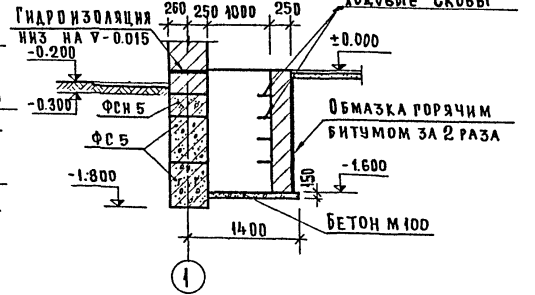
7-7



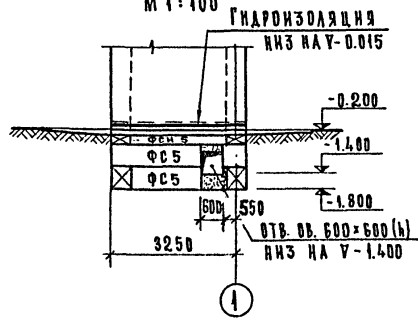
8-8



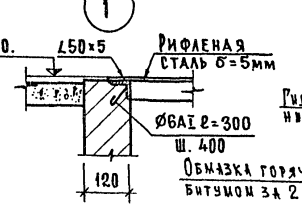
9-9



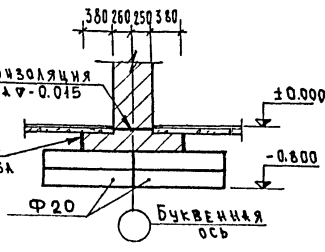
РАЗВЕРТКА ПО ОСИ И
М 1:100



1



13-13



ПРИМЕЧАНИЯ

- 1. Основные примечания см. лист АС-12.
- 2. Данный лист см. совместно с листами АС-9; 10 и 12.

ГЛАВНЫЙ ПРОЕКТИРОВЩИК	ПРОЕКТИРОВЩИК	САМОПРОВЕРКА	ТЕХНИЧЕСКИЙ НАДЗОР	ОБЪЕДИНЕНИЕ ПРОЕКТОРОВ
ГЛАВНЫЙ ПРОЕКТИРОВЩИК	ПРОЕКТИРОВЩИК	САМОПРОВЕРКА	ТЕХНИЧЕСКИЙ НАДЗОР	ОБЪЕДИНЕНИЕ ПРОЕКТОРОВ
ГЛАВНЫЙ ПРОЕКТИРОВЩИК	ПРОЕКТИРОВЩИК	САМОПРОВЕРКА	ТЕХНИЧЕСКИЙ НАДЗОР	ОБЪЕДИНЕНИЕ ПРОЕКТОРОВ
ГЛАВНЫЙ ПРОЕКТИРОВЩИК	ПРОЕКТИРОВЩИК	САМОПРОВЕРКА	ТЕХНИЧЕСКИЙ НАДЗОР	ОБЪЕДИНЕНИЕ ПРОЕКТОРОВ
ГЛАВНЫЙ ПРОЕКТИРОВЩИК	ПРОЕКТИРОВЩИК	САМОПРОВЕРКА	ТЕХНИЧЕСКИЙ НАДЗОР	ОБЪЕДИНЕНИЕ ПРОЕКТОРОВ

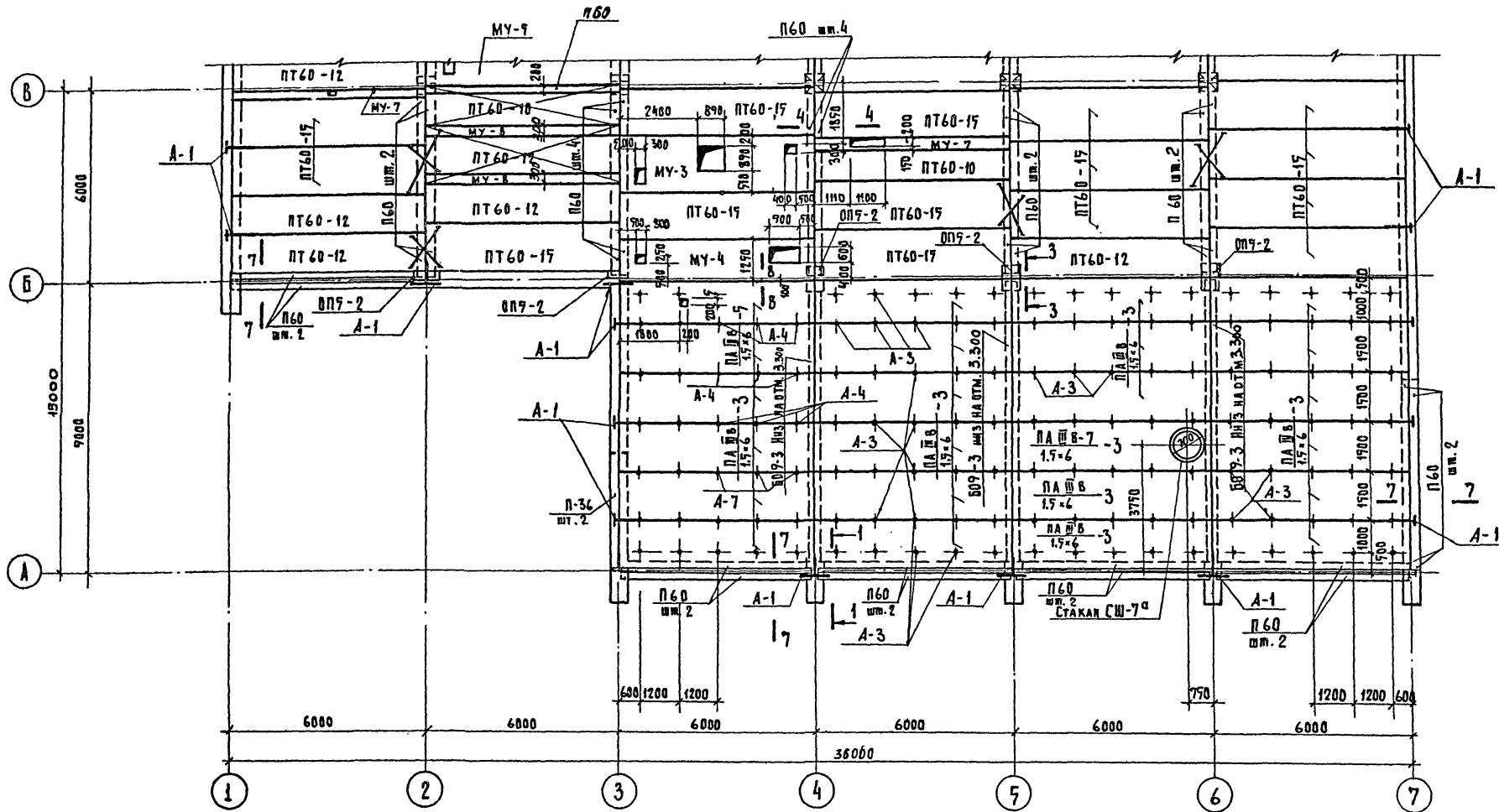
1976 СТОЛОВАЯ НА 100 МЕСТ, РАБОТАЮЩАЯ НА СЫРЬЕ (В ВЕЧЕРНЕЕ ВРЕМЯ ИСПОЛЬЗУЕМАЯ КАК КАФЕ)

РАЗВЕРТКИ ПО ОСЯМ "А", "Б", "Е", "Ж", "I"

ТИПОВОЙ ПРОЕКТ 274-20-68 АЛЬБОМ I ЛИСТ АС-11

CP-234-01

М 1:50



ПРИМЕЧАНИЯ:

1. При раскладке пант предусмотреть установку анкеров для крепления теплоизолирующей потолка ходовых камер и для крепления вентиляционных отсосов см. листы АС-19, АС-23.
2. Анкер А-7 см. лист АС-34.
3. Данный лист см. совместно с листами АС-14 ÷ АС-18.

СОГЛАСОВАНО:	АРХИТЕКТУРА	ПРОЕКТИРОВАНИЕ	КОНСТРУКЦИЯ	МАШИНОСТРОЕНИЕ	ЭЛЕКТРОТЕХНИКА	ОБОУЩЕ-ДЕКОРАТИВНЫЕ РАБОТЫ	ОБЪЕКТ
А. И. КОЗЛОВ	В. П. КОЗЛОВ	В. П. КОЗЛОВ	В. П. КОЗЛОВ	В. П. КОЗЛОВ	В. П. КОЗЛОВ	В. П. КОЗЛОВ	СТАВОВАЯ НА 100 МЕСТ
В. П. КОЗЛОВ	В. П. КОЗЛОВ	В. П. КОЗЛОВ	В. П. КОЗЛОВ	В. П. КОЗЛОВ	В. П. КОЗЛОВ	В. П. КОЗЛОВ	РАБОТАЮЩАЯ НА СЫРЬЕ
В. П. КОЗЛОВ	В. П. КОЗЛОВ	В. П. КОЗЛОВ	В. П. КОЗЛОВ	В. П. КОЗЛОВ	В. П. КОЗЛОВ	В. П. КОЗЛОВ	(В ВЕЧЕРНЕЕ ВРЕМЯ ИСПОЛЗУЕМАЯ КАК КАФЕ)

1976 Ставовая на 100 мест, работающая на сырье (в вечернее время используемая как кафе)

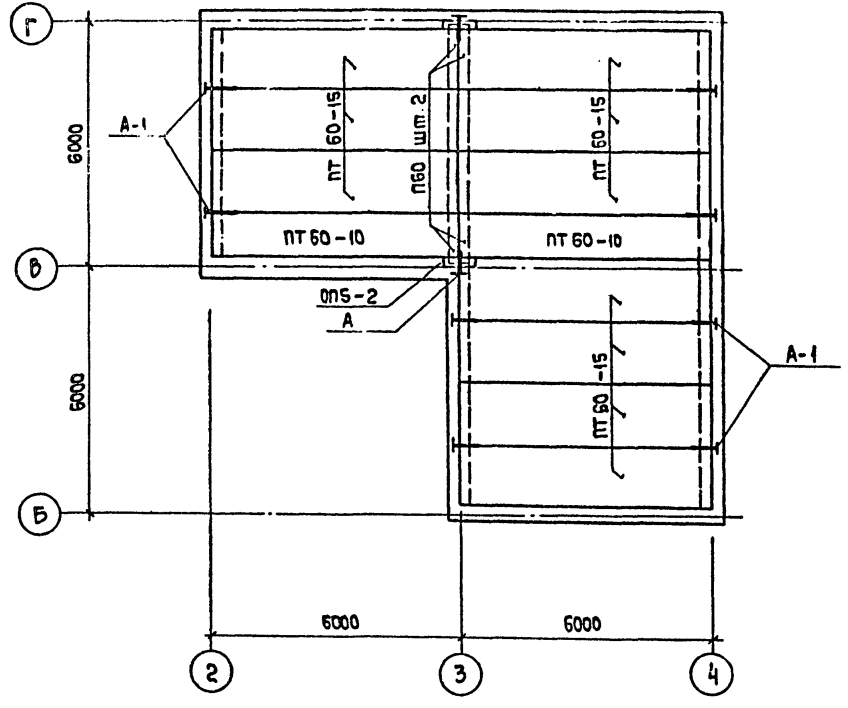
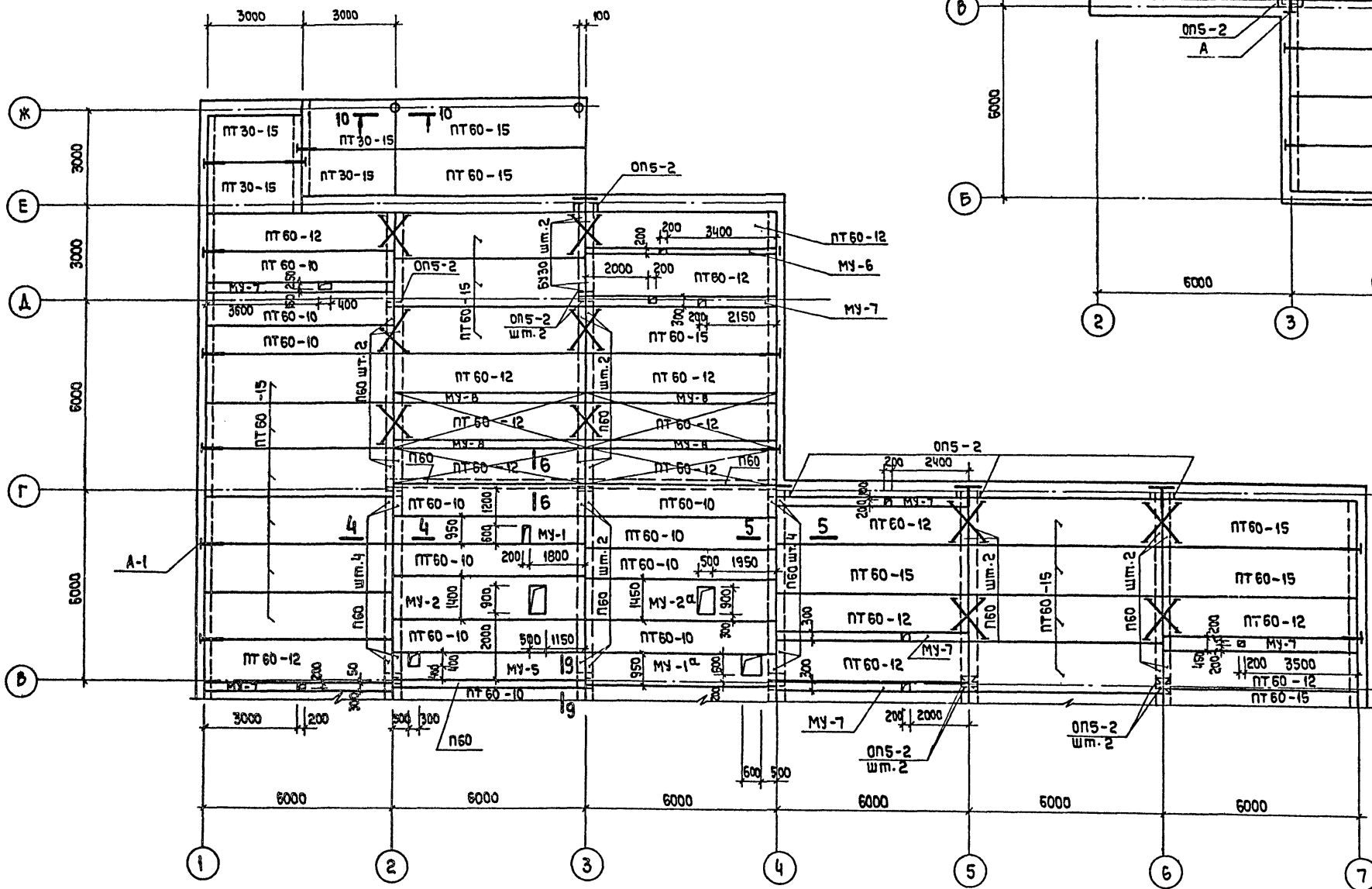
План перекрытия в осях "А-В" Примечания.

Типовой проект	Альбом	Лист
274-20-68	I	АС-13

СР-234-01

М 1:100

АНКАРЕВА



Примечание
 Данный лист см. совместно
 с листами АС-15 ÷ АС-18.

М 1:100

1976 Столовая на 100 мест,
 работающая на сырье
 (в вечернее время используемая как кафе)

План перекрытия в осях В-Ж.
 Перекрытие венткамеры.

Типовой проект
 274-20-68

Альбом
 I

Лист
 АС-14

СФ-234-01

ЦЕНТРОПРОЕКТИ ПРОГОВО-БЫТОВОЙ ЗАДАНИИ И ПРОЕКТИРОВАНИЕ КОМПЛЕКТОВ С. МОСКВА	Р.К. МАСТ.	С.М. ИМЖ.	С.М. ИМЖ.	С.М. ИМЖ.
	Т.А. ИМЖ. МАСТ.	Л.В. ИМЖ.	Л.В. ИМЖ.	Л.В. ИМЖ.
	Л.А. АРХ. ПРО-ТА	Л.В. ИМЖ.	Л.В. ИМЖ.	Л.В. ИМЖ.
	Т.А. ИМЖ. ПРО-ТА	Л.В. ИМЖ.	Л.В. ИМЖ.	Л.В. ИМЖ.
	Р.К. ГР. АРХ.	Л.В. ИМЖ.	Л.В. ИМЖ.	Л.В. ИМЖ.

МОНТАЖНАЯ СХЕМА ПРОГОНОВ

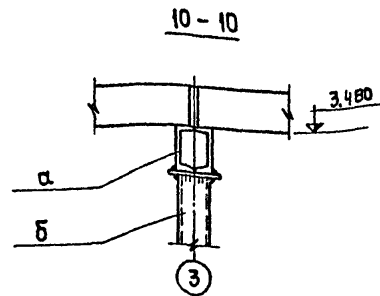
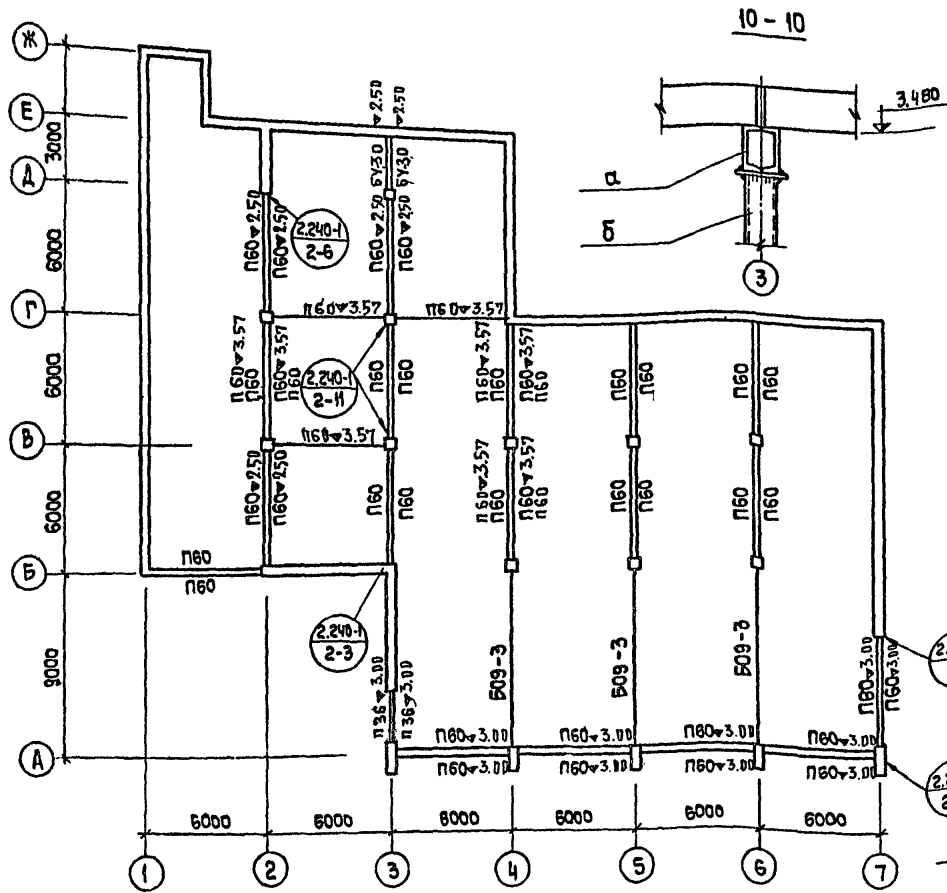


Таблица 4 Спецификация стальных элементов

МАРКА	КОЛ.	МАССА, КГ		СЕРИЯ, АЛЬБОМ
		МАРКИ	ВСЕГО	
ММ-2	6	2,73	16,4	Серия 2,240-1 6.2
ММ-3	5	0,80	4,0	
ММ-6	16	2,76	45,2	

Таблица 1 Спецификация железобетонных изделий

НАИМЕНОВАНИЕ ЭЛЕМЕНТА ИЗДЕЛИЯ	МАРКА	КОЛ-ВО	ОБЪЕМ БЕТОНА м³	МАССА МАРКИ Т	ГОСТ, АЛЬБОМ РАБ. ЧЕРТ
ПЛИТЫ ПЕРЕКРЫТИЯ	ПТ 60-15	44	1,121	2,80	Серия 1,141-1 Вып. 2
—	ПТ 60-12	20	0,843	2,11	—
—	ПТ 60-10	14	0,695	1,74	Серия 1,141-1 Вып. 6
—	ПТ 30-15	4	0,57	1,425	Серия 1,141-1 Вып. 10
ПЛИТЫ ПОКРЫТИЯ	ПА Ш В -3	21	0,62	1,5	Серия 1,465-7 Выпуск 0-5
—	ПА Ш В -7	1	0,76	1,9	—
—	ПА Ш В -5	2	0,76	1,9	—
Прогонь	П 60	49	0,60	1,5	Серия 1,141-1 Вып. 10
—	П 36	2	0,172	0,430	—
Балки	Б09-3	3	1,2	3,0	ПК-01-115
ОПОРНАЯ ПЛИТА	ОП 5-2	20	0,018	0,045	Серия 1,141-1 Вып. 10
Стакан	СШ-70 А	1	0,152	0,06	Серия 1,465-7 6.5
Перекрышки	БШ-30	2	0,163	0,410	Серия 1,141-1 Вып. 1

Таблица 5 Спецификация стали

МАРКА И КОЛ.	Поз.	ПРОФИЛЬ ИЛИ Ф мм	ДЛИНА ПОЗ. мм	КОЛ.	МАССА, КГ			ГОСТ
					Поз.	МАРКИ	ВСЕГО	
А-1 шт. 37	1	Ф12А1	900	37	0,8	1,5	55,5	5781-75
	2	Ф16А1	400	37	0,7			
А-3 шт. 128	4	Ф12А1	1700	128	1,4	1,6	202,4	5781-75
	5	Ф12А1	200	128	0,2			
А-4 шт. 9	6	Ф12А1	2500	9	2,3	2,5	22,5	5781-75
	5	Ф12А1	200	9	0,2			
А-5 шт. 3	7	Ф22А1	1960	3	6,0	6,0	18	5781-75
А-6 шт. 3	8	Ф22А1	1360	3	4,1	4,1	13	5781-75

Таблица 2 Таблица усилий

МАРКА ЭЛ-ТА	Сечение		Усилие		Примеч.
	Эскиз	Состав	М.т.м	R _T	
а		2Г 22			
б		Ф159 ПРУБА			

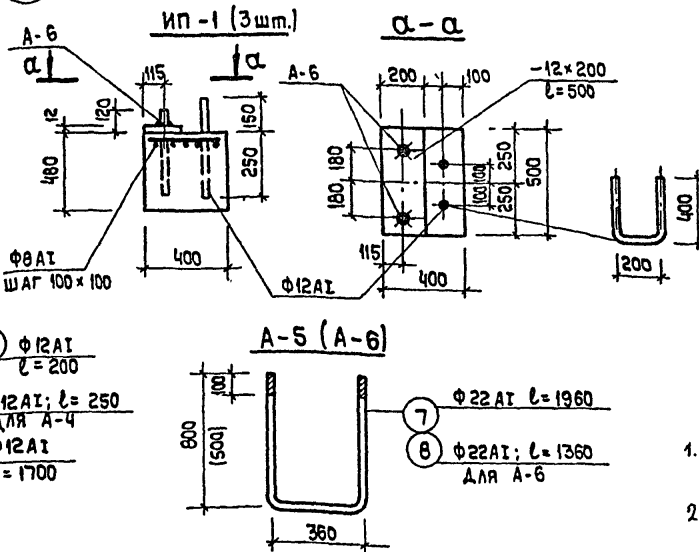
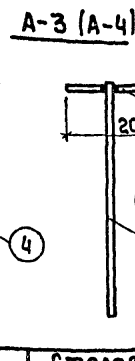
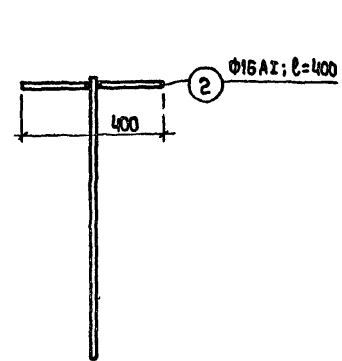
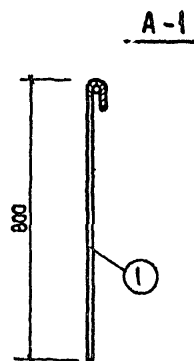
Таблица 3 Перечень примененных материалов

Обозначение материалов	Общая длина, м	Масса, кг	Примеч.
Г 22 ГОСТ 8240-72	12,4	260	
ПРУБА Ф159 ГОСТ 8732-70	7,8	24	
Полоса δ=10 ГОСТ 103-57	0,1 м²	8	
Полоса δ=12 ГОСТ 103-57	0,4 м²	40	

Примечания:

- Данный лист см. совместно с листами АС-42, 43.
- Все ч. изза прогонов марки П60, не указанные на чертеже приняты ч. 2.800

М 1:20



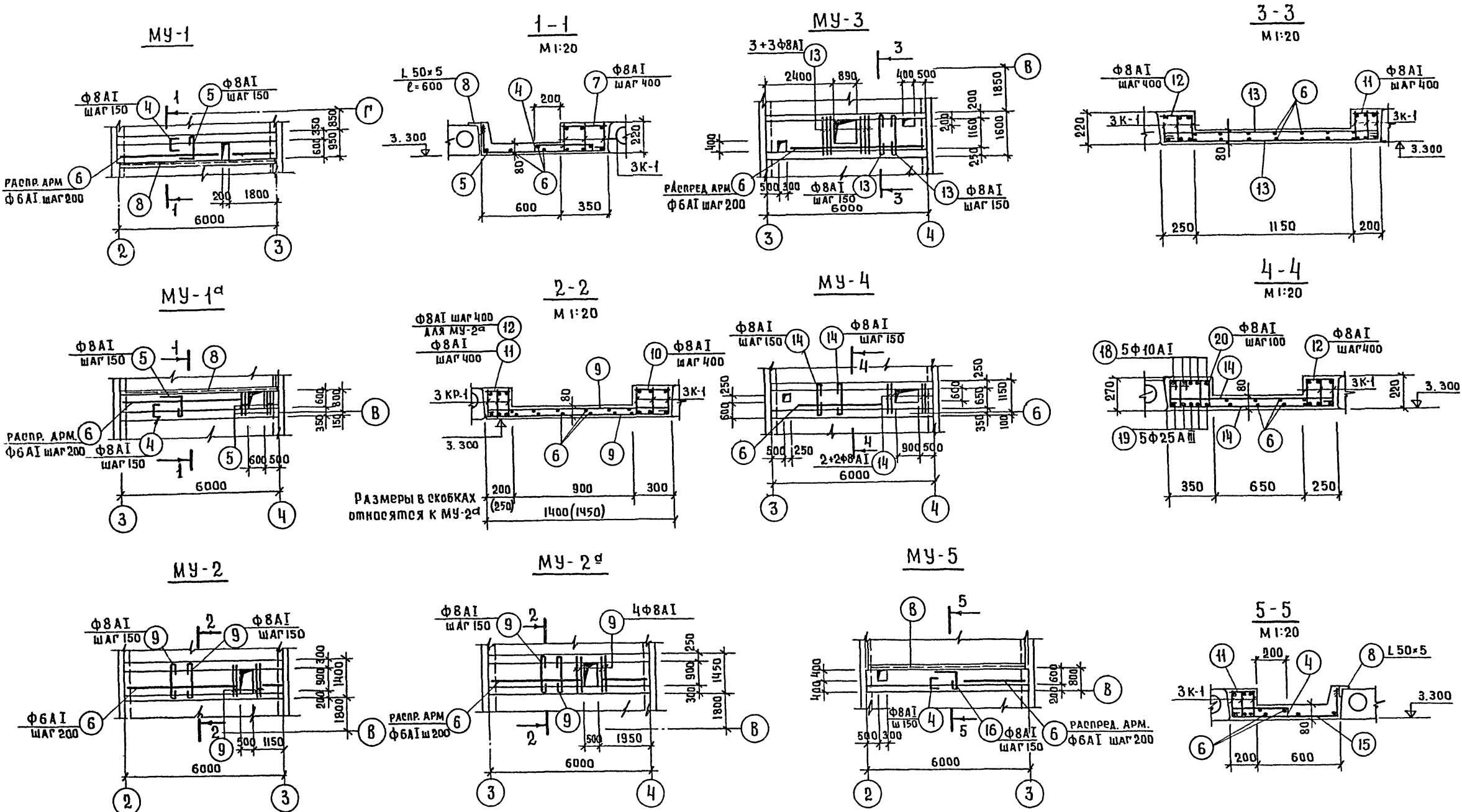
1976 Столовая на 100 мест, работающая на сырье (в вечернее время используемая как кафе)

МОНТАЖНАЯ СХЕМА ПРОГОНОВ. Сечение 10-10. Анкеры А-1 ÷ А-6

Типовой проект 274-20-68 Альбом I Лист АС-16

СФ-234-01

СОГЛАСОВАНО:
 РОЗЕНШТЕЙН Шниц
 Р.К. ГР. ИНЖ. СМ. ИНЖ.
 БИКОН ЛЕВИТИН
 ЛЕВОНОВ
 РАТНОВСКАЯ
 ЛИХТЕРБЕРГ
 РУК. МАСТ. ГЛАВ. ИНЖ. МАСТ.
 ЗАДАЧА И РАБОТЫ
 ПРОЕКТИРОВАНИЯ
 КОМПЛЕКСОВ
 Г. МОСКВА
 ГЛАВ. АРХ. РАТНОВСКАЯ
 РУК. ГР. АРХ. СЕВЕРЯКОВ



Размеры в скобках относятся к МУ-2^а

Примечание

Данный лист см. совместно с листами АС-13,14,18.

М 1:100

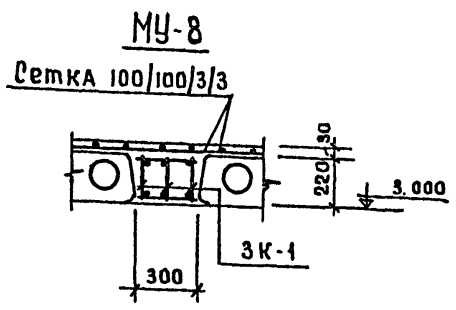
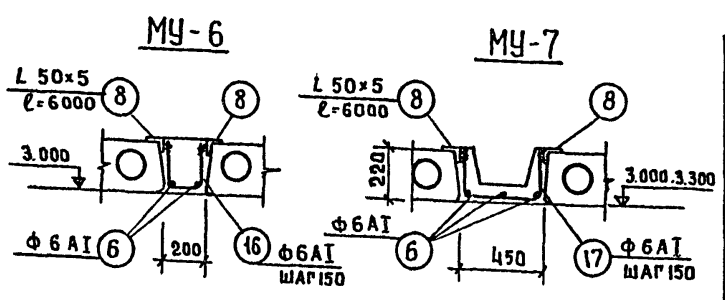
ТОРГОВО-БЫТОВЫЙ ЗАКАНИ И ПУРМЕСКИ КОМПАКСОВ Р. МОСКВА
 ЦНИИТ
 Р.У.К. М.А.С.П. Г.А. И.Н.Ж. М.А.С.П. Г.А. А.Д.Х. П.Р.Л.А. К.О.М.П.А.К.С.О.В. Р.У.К. П.Р. А.Р.Х.
 Б.И.К.О.В.Н. Л.Е.В.И.Т.И.Н. Л.Е.О.Н.О.В. Р.А.П.Н.О.В.С.К.А.Я. Р.О.З.Е.Н.Ш.Т.Е.И.Н.
 Ш.М.И.Ц.
 С.О.С.Т.А.С.О.В.А.Н.О.

1976	Столовая на 100 мест, работающая на сырье (в вечернее время используемая как кафе)	Монолитные участки перекрытия МУ-1 + МУ-5	типовой проект 274-20-68	альбом I	лист АС-17
------	--	---	--------------------------	----------	------------

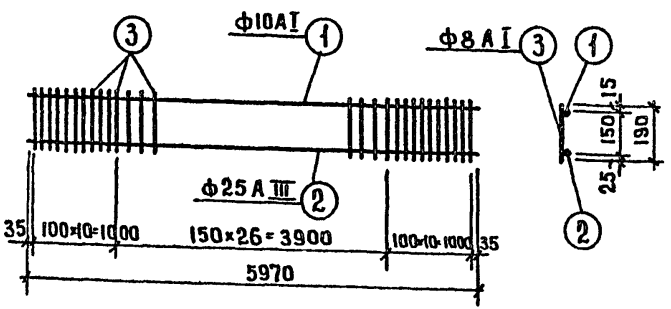
СФ-234-01

Таблица 1
Спецификация Арматуры.

продолжение таблицы 1.



К-1



Торгово-закупочная фирма "Сибирь" г. Новосибирск
 Р.К. МАТ. №2 Г.А. ИНЖ. - А.П. Г.А. ДРХ. ПР-ТА Г.А. ИНЖ. ПР-ТА Р.К. ГР. АДХ.
 БИКООН Л.В.И.Ш.И.Н. Г.А. ДРХ. ПР-ТА Г.А. ИНЖ. ПР-ТА Р.К. ГР. АДХ.
 Л.В.И.Ш.И.Н. Л.В.И.Ш.И.Н. Л.В.И.Ш.И.Н. Л.В.И.Ш.И.Н.

МАРКА ЭЛЕМ. КОД.	МАРКА КАРКАСНОЙ СЕТКИ	КОЛ.	Эскиз	Ф мм	Длина мм		КОЛ.	Длина м	ВЫБОРКА АРМАТУРЫ					
					В КАРК	В ЗАЕМ			Ф мм	Длина м	Масса кг			
МУ-1 ш.м.1	К-1 ш.м.3	1	Эскиз	10A I	5970	1	3	17.8	6A I	42.0	10			
		2	см. МУ-1	25A III	5970	1	3	17.8	8A I	101.2	40			
		3		8A I	190	47	141	26.8	10A I	17.8	11			
		4		8A I	540		40	21.6	25A III	17.8	69			
		5		8A I	1200		40	48.0	L50x5	6.0	23			
		6		РАСПРЕД. АРМ.	6A I				42.0	Итого:	153			
		7		320	8A I	320		15	4.8					
		8		УГОЛОК	L50x5	6000		1	6.0					
МУ-1 ш.м.1	К-1 ш.м.3	1	Эскиз	10A I	5970	1	3	17.8	6A I	40.0	9			
		2	см. МУ-1	25A III	5970	1	3	17.8	8A I	99.1	40			
		3		8A I	190	47	141	26.8	10A I	17.8	11			
		4		8A I	540		36	19.5	25A III	17.8	69			
		5		8A I	1200		40	48.0	L50x5	6.0	23			
		6		РАСПРЕД. АРМ.	6A I				40.0	Итого:	152			
		7		320	8A I	320		15	4.8					
		8		УГОЛОК	L50x5	6000		1	6.0					
МУ-2 ш.м.1	К-1 ш.м.6	1	Эскиз	10A I	5970	1	6	35.6	6A I	70.0	16			
		2	см. МУ-1	25A III	5970	1	6	35.6	8A I	175.8	69			
		3		8A I	190	47	282	53.6	10A I	35.6	22			
		6		РАСПРЕД. АРМ.	6A I				70.0	25A III	35.6	138		
		9		1400	8A I	1500		77	115.5	Итого:	245			
		10		270	8A I	270		15	4.1					
		11		170	8A I	170		15	2.6					
		МУ-2 ш.м.1	К-1 ш.м.6	1	Эскиз	10A I	5970	1	6	35.6	6A I	70.0	16	
				2	см. МУ-1	25A III	5970	1	6	35.6	8A I	176.5	70	
				3		8A I	190	47	282	53.6	10A I	35.6	22	
				6		РАСПРЕД. АРМ.	6A I				70.0	25A III	35.6	138
9				1400	8A I	1500		77	115.5	Итого:	246			
10				270	8A I	270		15	4.1					
12				220	8A I	220		15	3.3					
МУ-3 ш.м.1	К-1 ш.м.3			1	Эскиз	10A I	5970	1	6	35.6	6A I	80.0	18	
				2	см. МУ-1	25A III	5970	1	6	35.6	8A I	181.6	72	
				3		8A I	190	47	282	53.6	10A I	35.6	22	
				6		РАСПРЕД. АРМ.	6A I				80.0	25A III	35.6	138
		11		170	8A I	170		15	2.6	Итого:	250			
		12		220	8A I	220		15	3.3					
		13		1550	8A I	1650		74	122.1					
		МУ-4 ш.м.1	К-1 ш.м.3	1	Эскиз	10A I	5970	1	3	17.8	6A I	60.0	13	
				2	см. МУ-1	25A III	5970	1	3	17.8	8A I	260.6	103	
				3		8A I	190	47	141	26.8	10A I	47.6	30	
				6		РАСПРЕД. АРМ.	6A I				60.0	25A III	47.6	185
12				220	8A I	220		30	6.6	Итого:	331			
14				1200	8A I	1300		76	98.8					
18				5950	10A I	5950		5	29.8					
19				5950	25A III	5950		5	29.8					
20				300 220 290	8A I	1070		120	128.4					
МУ-5 ш.м.1	К-1 ш.м.3			1	Эскиз	10A I	5970	1	3	17.8	6A I	42.0	10	
				2	см. МУ-1	25A III	5970	1	3	17.8	8A I	101.2	40	
		3		8A I	190	47	141	26.8	10A I	17.8	11			
		4		400 170	8A I	540		40	21.6	25A III	17.8	69		
		6		РАСПРЕД. АРМ.	6A I				30.0	L50x5	6.0	23		
		8		УГОЛОК	L50x5	6000		1	6.0	Итого:	146			
		12		170	8A I	170		15	2.6					
		15		200 250	8A I	1000		40	40.0					
		МУ-6 ш.м.1	К-1 ш.м.3	1	Эскиз	10A I	5970	1	3	17.8	6A I	40.0	9	
				2	см. МУ-1	25A III	5970	1	3	17.8	8A I	99.1	40	
				3		8A I	190	47	141	26.8	10A I	17.8	11	
				4		400 170	8A I	540		36	19.5	25A III	17.8	69
5				8A I	1200		40	48.0	L50x5	6.0	23			
6				РАСПРЕД. АРМ.	6A I				40.0	Итого:	152			
7				320	8A I	320		15	4.8					
8				УГОЛОК	L50x5	6000		1	6.0					
МУ-7 ш.м.8	К-1 ш.м.18			1	Эскиз	10A I	5970	1	6	35.6	6A I	70.0	16	
				2	см. МУ-1	25A III	5970	1	6	35.6	8A I	175.8	69	
				3		8A I	190	47	282	53.6	10A I	35.6	22	
				6		РАСПРЕД. АРМ.	6A I				70.0	25A III	35.6	138
		9		1400	8A I	1500		77	115.5	Итого:	245			
		10		270	8A I	270		15	4.1					
		11		170	8A I	170		15	2.6					
		МУ-8 ш.м.6	К-1 ш.м.18	1	Эскиз	10A I	5970	1	6	35.6	6A I	70.0	16	
				2	см. МУ-1	25A III	5970	1	6	35.6	8A I	176.5	70	
				3		8A I	190	47	282	53.6	10A I	35.6	22	
				6		РАСПРЕД. АРМ.	6A I				70.0	25A III	35.6	138
				9		1400	8A I	1500		77	115.5	Итого:	246	
10				270	8A I	270		15	4.1					
12				220	8A I	220		15	3.3					
НАБЕТОНКА НА ПЕРЕКРЫТИИ	СЕТКА 100/100/3/3			1	Эскиз	10A I	5970	1	6	35.6	6A I	80.0	18	
				2	см. МУ-1	25A III	5970	1	6	35.6	8A I	181.6	72	
				3		8A I	190	47	282	53.6	10A I	35.6	22	
				6		РАСПРЕД. АРМ.	6A I				80.0	25A III	35.6	138
				11		170	8A I	170		15	2.6	Итого:	250	
		12		220	8A I	220		15	3.3					
		13		1550	8A I	1650		74	122.1					
		НАБЕТОНКА НА ПЕРЕКРЫТИИ	СЕТКА 100/100/3/3	1	Эскиз	10A I	5970	1	3	17.8	6A I	60.0	13	
				2	см. МУ-1	25A III	5970	1	3	17.8	8A I	260.6	103	
				3		8A I	190	47	141	26.8	10A I	47.6	30	
				6		РАСПРЕД. АРМ.	6A I				60.0	25A III	47.6	185
				12		220	8A I	220		30	6.6	Итого:	331	
14				1200	8A I	1300		76	98.8					
18				5950	10A I	5950		5	29.8					
19				5950	25A III	5950		5	29.8					
20				300 220 290	8A I	1070		120	128.4					
НАБЕТОНКА НА ПЕРЕКРЫТИИ	СЕТКА 100/100/3/3			1	Эскиз	10A I	5970	1	6	35.6	6A I	70.0	16	
				2	см. МУ-1	25A III	5970	1	6	35.6	8A I	175.8	69	
				3		8A I	190	47	282	53.6	10A I	35.6	22	
		6		РАСПРЕД. АРМ.	6A I				70.0	25A III	35.6	138		
		9		1400	8A I	1500		77	115.5	Итого:	245			
		10		270	8A I	270		15	4.1					
		12		220	8A I	220		15	3.3					
		НАБЕТОНКА НА ПЕРЕКРЫТИИ	СЕТКА 100/100/3/3	1	Эскиз	10A I	5970	1	6	35.6	6A I	70.0	16	
				2	см. МУ-1	25A III	5970	1	6	35.6	8A I	176.5	70	
				3		8A I	190	47	282	53.6	10A I	35.6	22	
				6		РАСПРЕД. АРМ.	6A I				70.0	25A III	35.6	138
				9		1400	8A I	1500		77	115.5	Итого:	246	
10				270	8A I	270		15	4.1					
12				220	8A I	220		15	3.3					

Таблица 2.
Расход материалов.

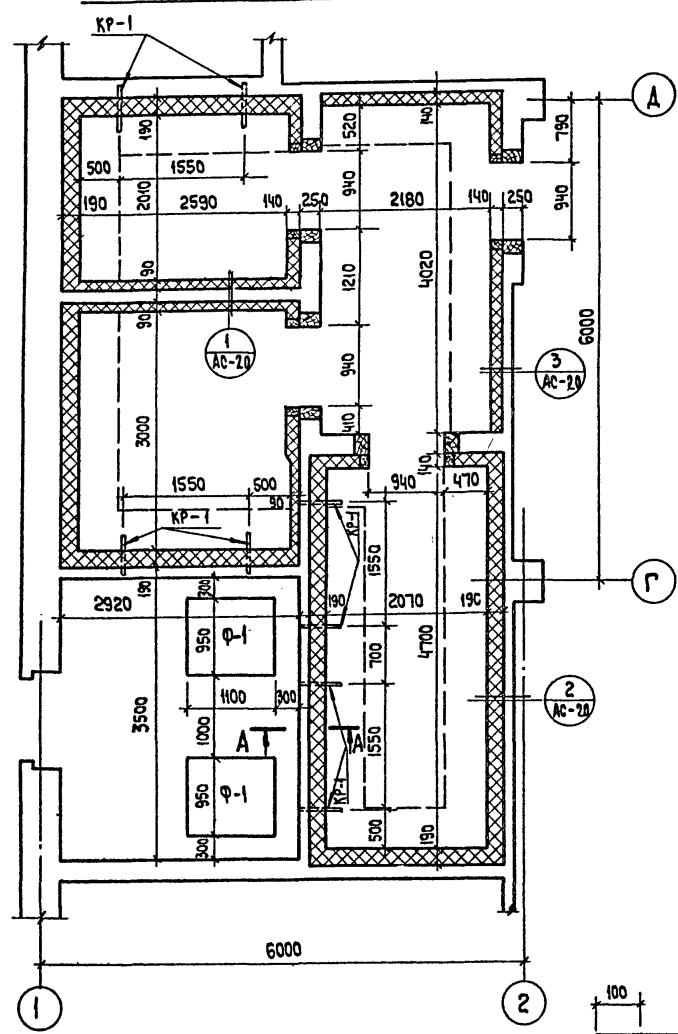
МАРКА ЭЛЕМЕНТА	КОЛ.	МАРКА БЕТОНА	Объем бетона м3	РАСХОД СТАЛИ, кг.					Всего
				6A I	8A I	10A I	25A III	L50x5	
МУ-1	1	200	0.9	10	40	11	69	23	153
МУ-1 ш	1	"	0.88	9	40	11	69	23	152
МУ-2	1	"	1.1	16	69	22	138		245
МУ-2 ш	1	"	1.16	16	70	22	138		246
МУ-3	1	"	1.08	18	72	22	138		250
МУ-4	1	"	0.98	13	103	30	185		331
МУ-5	1	"	0.7	7	36	11	69	23	146
МУ-6	1	"	0.27	8				23	31
МУ-7	8	"	2.4	89				181	270
МУ-8	6	"	2.4		64	67	414		545
НАБЕТОНКА НА ПЕРЕКРЫТИИ			1.08	116					116

Примечание
Данный лист см. совместно с АС-13,14,17

М1:20

1976	Столовая на 100 мест, работающая на сырье (в вечернее время используется как кафе)	Монолитные участки перекрытия МУ-6 ÷ МУ-8.	типовой проект 274-20-68	Альбом I	Лист АС-18
------	--	--	--------------------------	----------	------------

ПЛАН ОХЛАЖДАЕМЫХ КАМЕР



ДЕТАЛЬ КРЕПЛЕНИЯ КРОНШТЕЙНА
М 1:10

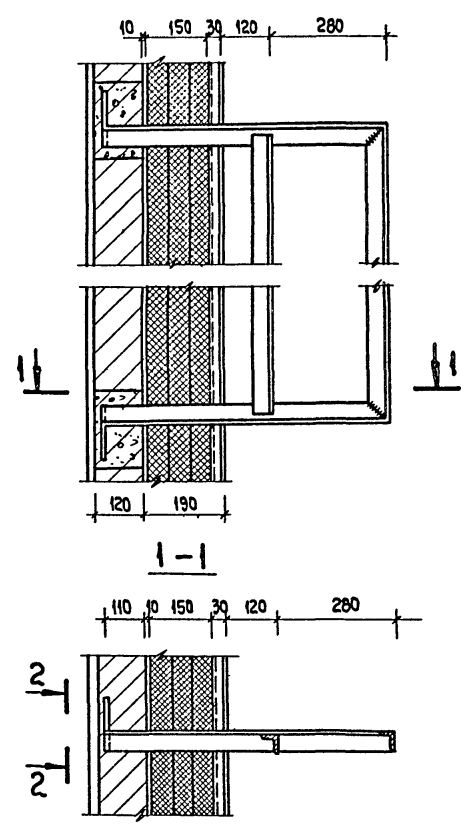


ТАБЛИЦА РАСХОДА МАТЕРИАЛОВ

МАТЕРИАЛ	Кол.	ГОСТ
Утеплитель - жесткие минераловатные плиты $\delta = 5 \text{ см}$, м^3	19,5	9573 - 72 *
Мет. сетка из проволоки $\phi 1,4 \text{ мм}$ с ячейками $5 \times 5 \text{ мм}$ от грызунов, м^2	46,0	3826 - 66 **
Деревянные бруски 50×50 , м^3	0,55	
Деревянные бруски 50×100 , м^3	0,95	
Деревянные бруски 100×100 , м^3	0,2	
Деревянные бруски 250×150 , м^3	0,9	

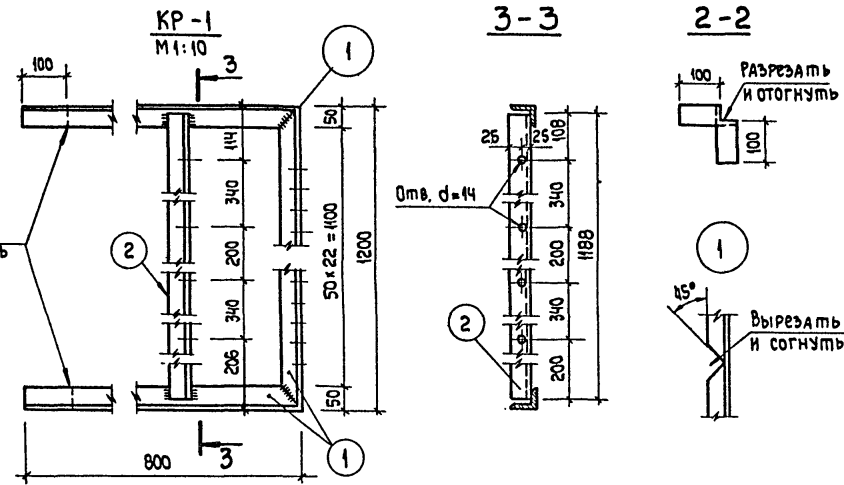
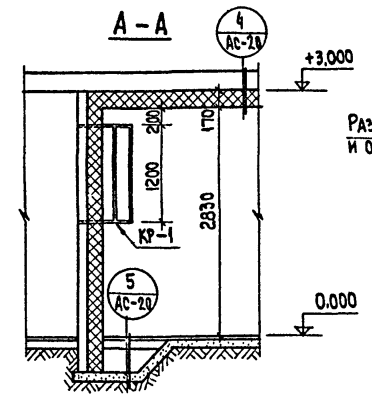
ТАБЛИЦА 2

СПЕЦИФИКАЦИЯ СТАЛИ

МАРКА и кол.	Поз.	ПРОФИЛЬ или ϕ , мм	ДЛИНА, мм	Кол.	МАССА, кг			ГОСТ
					Поз.	МАРКИ	Всего	
КР-1 (шт. 8)	1	L 50 x 5	2800	1	10,60	15,10	120,80	8509 - 72
	2	L 50 x 5	1188	1	4,50			
A-8 (шт. 18)	3	$\phi 10 \text{ A1}$	260	1	0,16	0,16	2,88	5781-75
A-9 (шт. 48)	5	$\phi 10 \text{ A1}$	200	1	0,12	0,29	13,9	
A-10 (шт. 87)	6	$\phi 10 \text{ A1}$	320	1	0,20	0,32	27,8	6727 - 53 *
	5	$\phi 10 \text{ A1}$	200	1	0,12	0,13	13,4	
A-11 (шт. 103)	7	$\phi 3 \text{ B1}$	750	1	0,05			5781-75
Отдельные позиции	8	$\phi 10 \text{ A1}$	120	1	0,08			6727 - 53 *
	9	L 63 x 5	—	—	—	—	115,0	8509 - 72

Примечания:

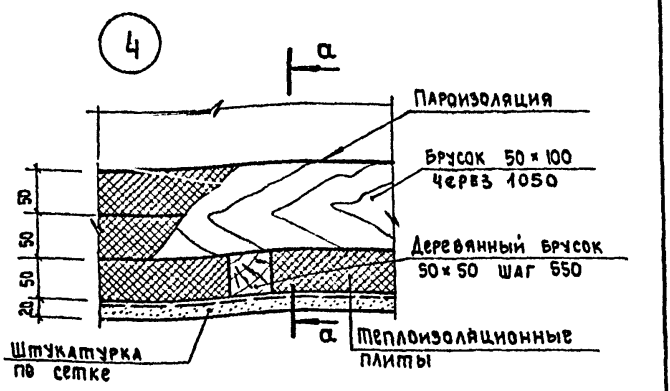
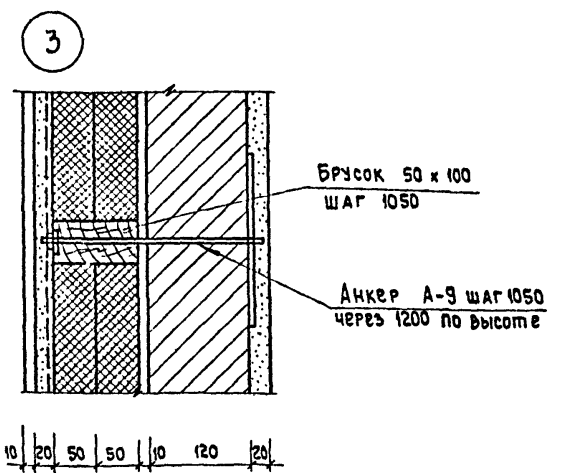
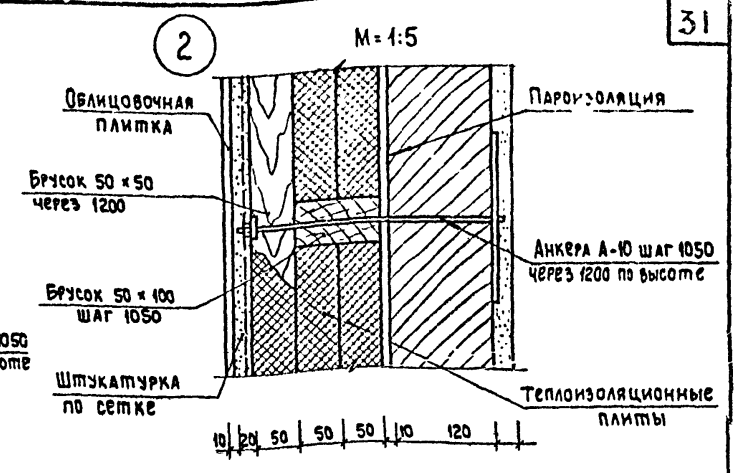
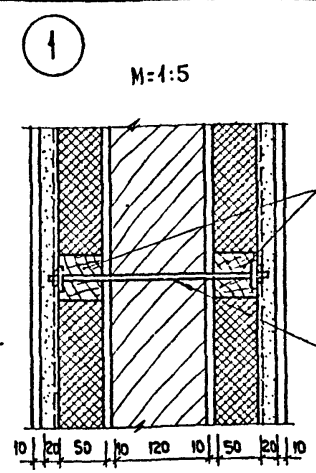
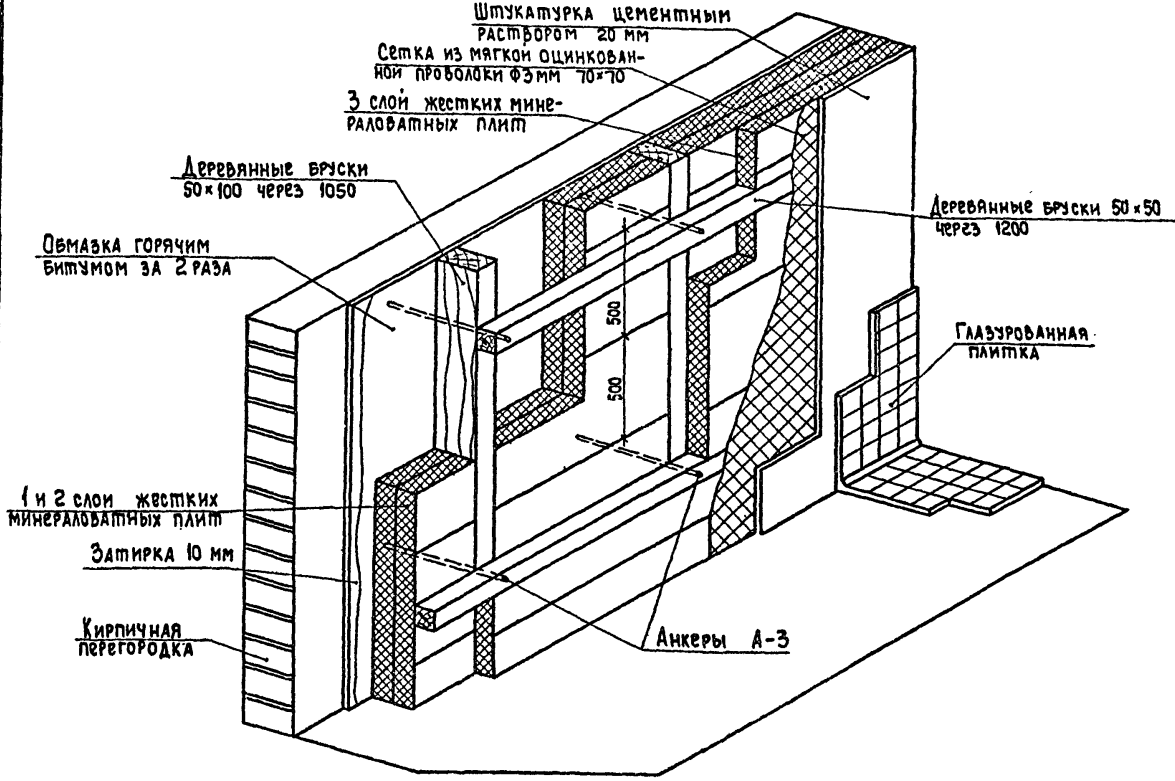
- Данный лист смотреть совместно с листами АС-20, 21, 22.
- Производство и приемку работ по гидроизоляции, пароизоляции, теплоизоляции камеры осуществлять в соответствии со СНиП III-20-74.
- Пароизоляция выполняется из горячей битумной мастики марки IV в 2 слоя.
- Металлические закладные детали устанавливаются до устройства пароизоляции.
- Материал для теплоизоляции - жесткие минераловатные плиты с содержанием связующего не более 15% размером $1000 \times 500 \times 50$, $\rho = 300 - 350 \text{ кг/м}^3$ (ГОСТ 10140-71).
- Для теплоизоляции потолка плиты предварительно склеить битумом в пакеты.
- Деревянные бруски для крепления изоляции стен, перегородок и потолка должны быть антисептированы.



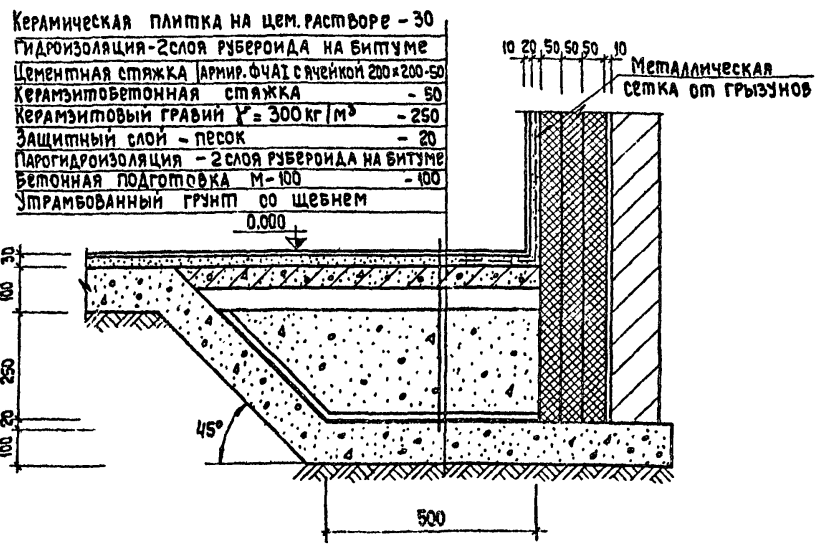
ПОРЯДОК ВЫПОЛНЕНИЯ РАБОТ И ЗАКАЗЧИК	ПОРЯДОК ВЫПОЛНЕНИЯ РАБОТ И ЗАКАЗЧИК	ПОРЯДОК ВЫПОЛНЕНИЯ РАБОТ И ЗАКАЗЧИК	ПОРЯДОК ВЫПОЛНЕНИЯ РАБОТ И ЗАКАЗЧИК	ПОРЯДОК ВЫПОЛНЕНИЯ РАБОТ И ЗАКАЗЧИК
	Г. МОСКВА	Г. МОСКВА	Г. МОСКВА	Г. МОСКВА
ПРОЕКТИРОВАНИЕ	ПРОЕКТИРОВАНИЕ	ПРОЕКТИРОВАНИЕ	ПРОЕКТИРОВАНИЕ	ПРОЕКТИРОВАНИЕ
	Г. МОСКВА	Г. МОСКВА	Г. МОСКВА	Г. МОСКВА
СООБЩЕНИЕ	СООБЩЕНИЕ	СООБЩЕНИЕ	СООБЩЕНИЕ	СООБЩЕНИЕ
	Г. МОСКВА	Г. МОСКВА	Г. МОСКВА	Г. МОСКВА
СООБЩЕНИЕ	СООБЩЕНИЕ	СООБЩЕНИЕ	СООБЩЕНИЕ	СООБЩЕНИЕ
	Г. МОСКВА	Г. МОСКВА	Г. МОСКВА	Г. МОСКВА

1976	Столовая на 100 мест, работающая на сырье (вечернее время используется как кафе)	Охлаждаемые камеры. ПЛАН, РАЗРЕЗ, КРОНШТЕЙНЫ.	Типовой проект	Альбом	Лист
			274-20-68	I	АС-19

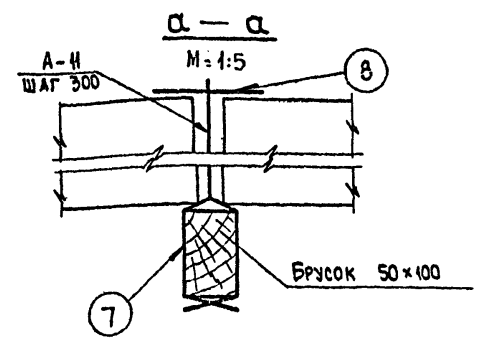
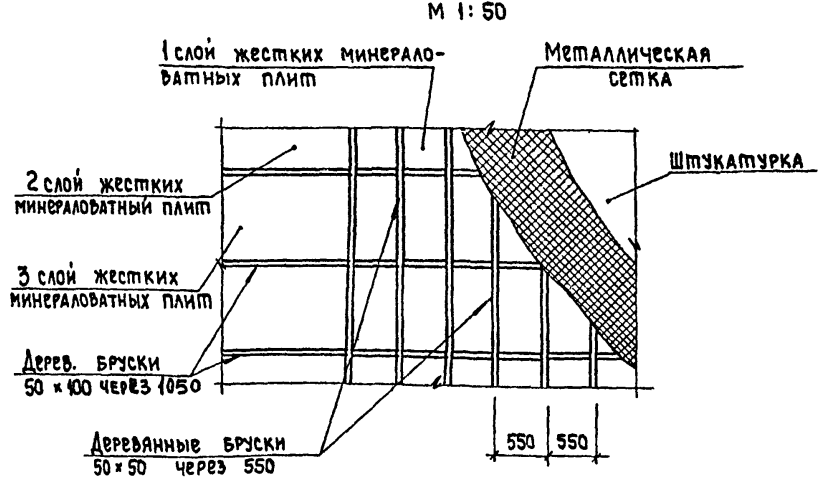
Конструктивная схема 3-слойной изоляции ($\delta = 190 \text{ мм}$)
 М 1:10



5 М 1:10



Деталь теплоизоляции потолка в 3 слоя М 1:50



Примечание
 Данный лист см. совместно с листами АС-19, 21.

СОГЛАСОВАНО:
 Г. И. И. П. Х. М. И. Р. К. А.
 РОЗЕНШТЕЙН
 БРАУВА
 ЮТАЧЕВА
 ВИНКОВ
 ЛЕВИТИН
 ЛЕОНОВ
 РАТНИЦКАЯ
 ЛИНДЕНБЕРГ
 Р. К. М. А. С. П.
 Г. А. И. Ж. М. А. С. П.
 Г. А. А. Р. Х. П. Р. М. А.
 Г. А. И. Ж. П. Р. А. Р. Х.
 МОРГОВАЯ
 ВЫПОЛНИЛИ
 ЗЛАНИН И
 МАРИНСКОЕ
 КОМПЛЕКС
 Г. МОСКВА

СПЕЦИФИКАЦИЯ СТАЛИ

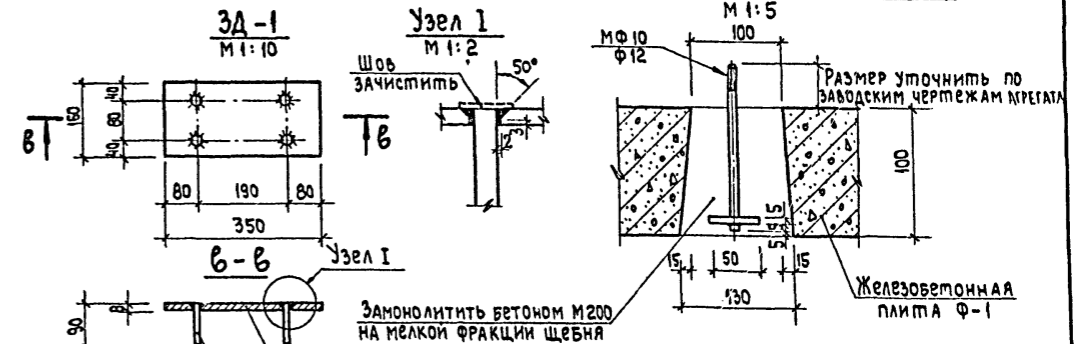
МАРКА И КОЛ.	Поз.	Профиль и диаметр мм	Длина мм	Кол.	Общая длина м	Масса, кг		
						Поз.	Марки	Всего
К-1 шт. 1	1	8А1	1080	14	15.12	0.43	13.94	13.94
	2	8А1	930	16	14.88	0.37		
	3	8А1	90	16	1.44	0.04		
	4	8А1	500	4	2.0	0.20		
	5	8А1	360	4	1.44	0.14		
МП-1 шт. 2	6	8А1	2520	1	2.52	1.02	1.02	2.04
Р-1 шт. 1	7	140x4	4100	1	4.10	9.92	10.40	10.40
	8	Ф6А1	200	12	2.40	0.48		
ЗД-1 шт. 4	9	8x160	350	1	0.35	3.52	3.88	15.52
	10	Ф12А1	90	4	0.36	0.09		
шт. 4	11	8x200	320	1	0.32	4.05	4.05	16.2

ТАБЛИЦА РАСХОДА МАТЕРИАЛОВ

Изделие	Марка стали	Расход бетона в кг на 1 м ³ бетона	Кол.	Расход материалов							
				На 1 изделие		На все изделия					
				Бетон, м ³	Сталь, кг	Бетон, м ³	Сталь, кг				
Ф-1	200	585.0	1	0.099	16.46	41.52	57.98	0.198	32.92	83.04	115.96

Виброизоляторы Д0-43, шт. 4. Общий вес 19,4 кг.

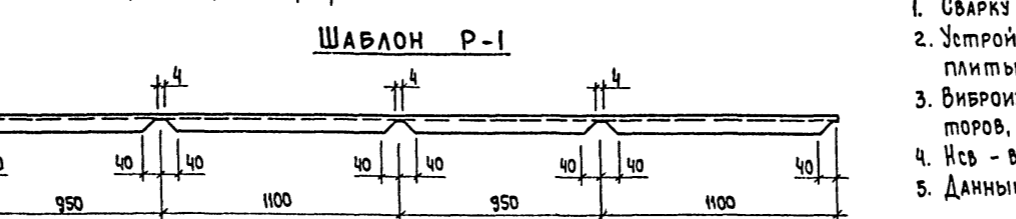
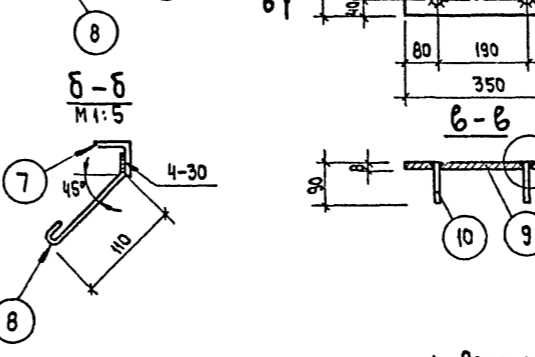
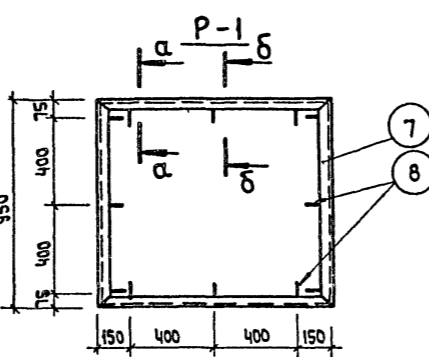
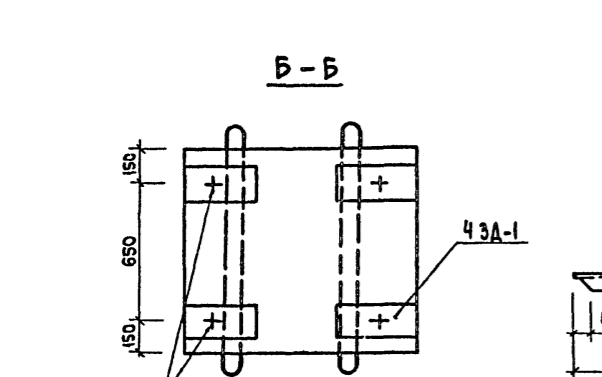
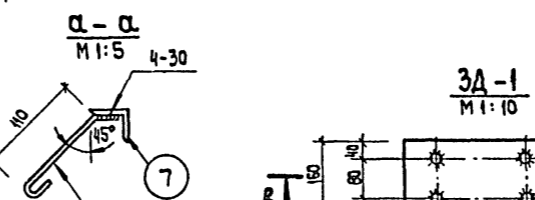
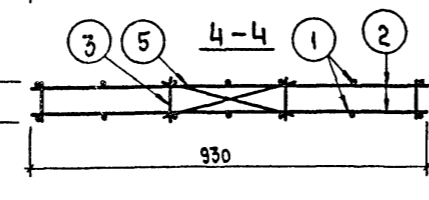
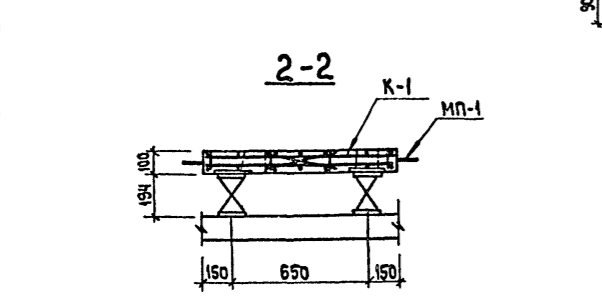
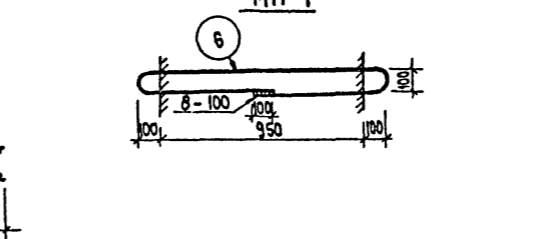
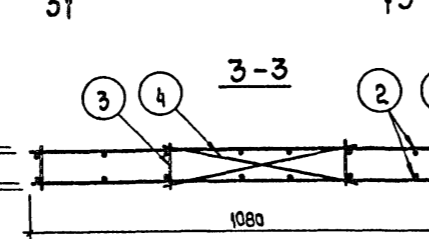
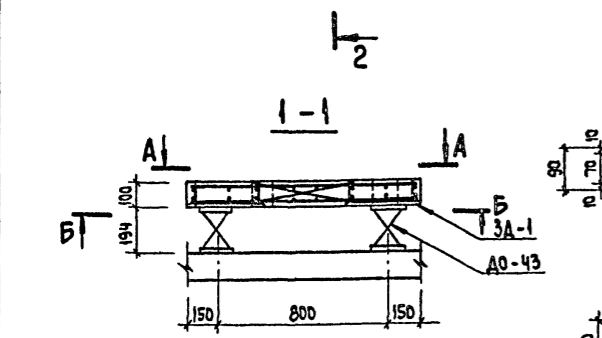
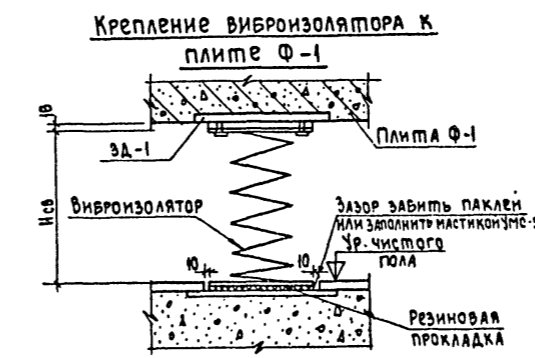
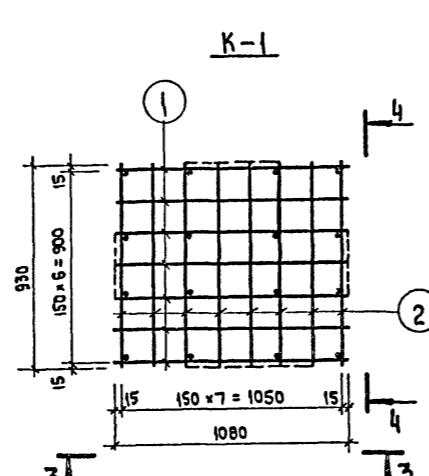
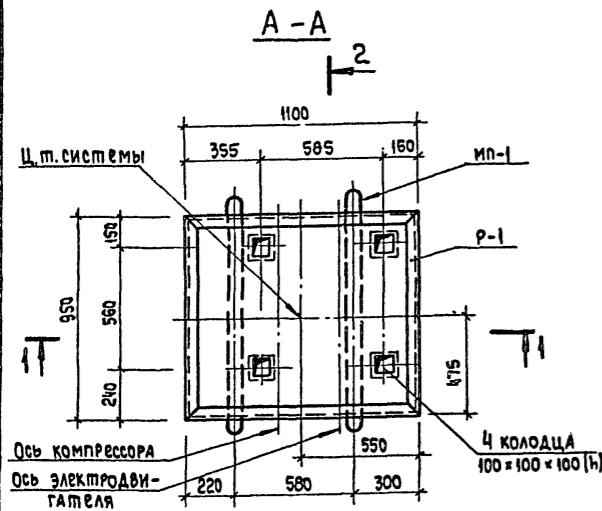
ДЕТАЛЬ ЗАДЕЛКИ АНКЕРА АГРЕГАТА



ПРИМЕЧАНИЯ:

1. Сварку производить электродами Э-42.
2. Устройство чистого пола выполнять до изготовления плиты Ф-1.
3. Виброизолятор Д0-43 см. каталог пружинных виброизоляторов, серия 3,001-1 в.1.
4. Нсв - высота ненагруженного виброизолятора.
5. Данный лист см. совместно с листами АС-19, 20.

М 1:20



1976 Столовая на 100 мест, работающая на сырье (в вечернее время используемая как кафе)

Железобетонная плита основания Ф-1

Типовой проект 274-20-68 Альбом I Лист АС-22

СФ-234-01

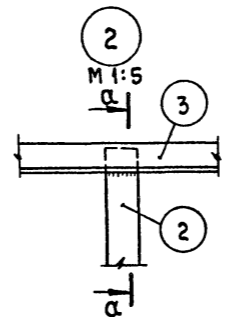
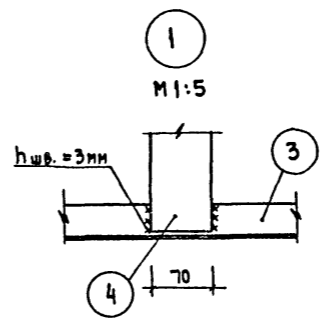
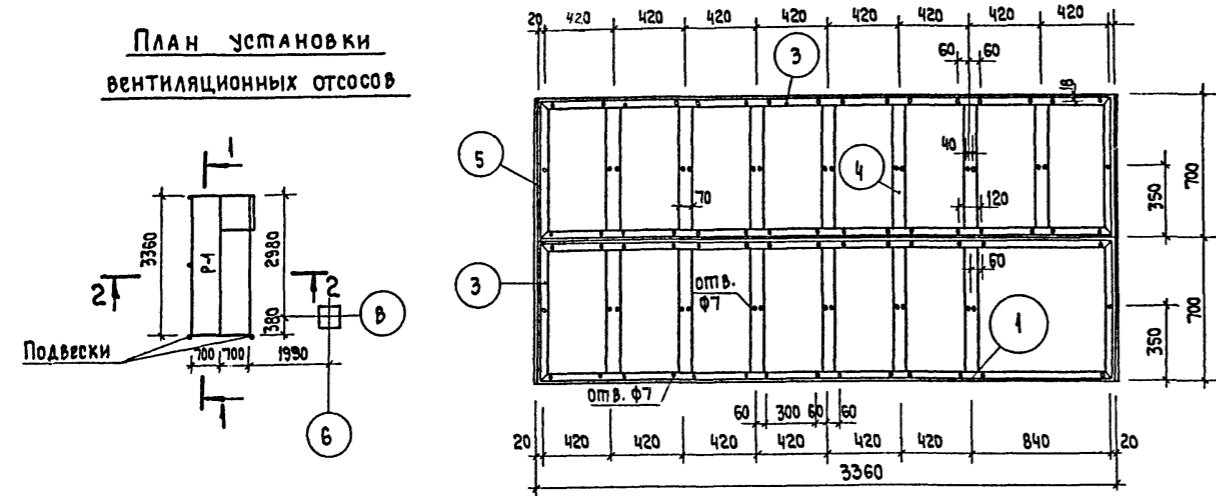
ОСОБ. АЗБУКА
 Разработчик: ВЛАДИСЛАВ РОТАЧЕВ
 Проектант: АЛЕКСАНДР РАМНОВСКИЙ
 Проверка: АЛЕКСАНДР РАМНОВСКИЙ
 Инженер: АЛЕКСАНДР РАМНОВСКИЙ
 Руководитель: АЛЕКСАНДР РАМНОВСКИЙ
 Г. МОСКВА

ТАБЛИЦА 1

СПЕЦИФИКАЦИЯ СТАЛИ

МАРКА И КОД.	Поз.	Профиль	МАССА, кг	ГОСТ
P-1 шт. 1	1	L 75 × 50 × 5	32.50	8510-72
	2	-5 × 40	7.90	103-57*
	3	L 32 × 4	31.00	8509-72
	4	-3 × 70	15.00	19903-74
	5	СТАЛЬНОЙ ЛИСТ δ = 3 мм	27.20	19903-74
МОНТАЖНЫЕ ЭЛЕМЕНТЫ	1	L 75 × 50 × 5	4.30	8510-72

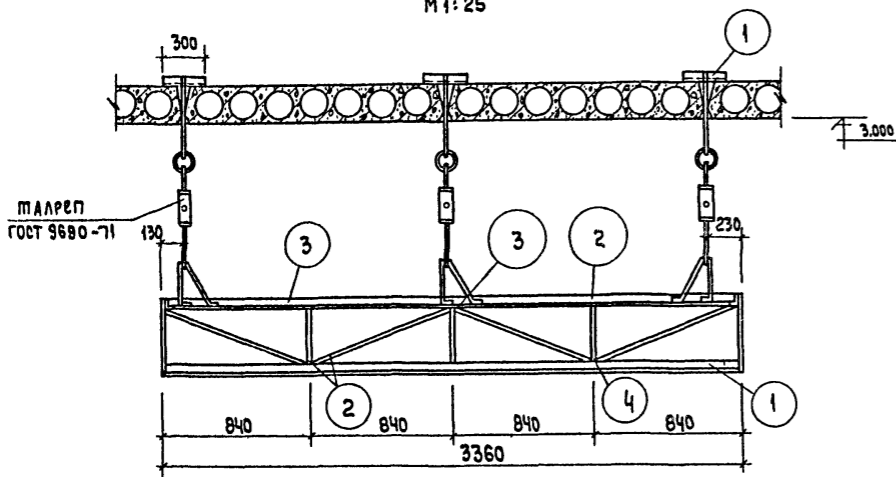
ПЛАН УСТАНОВКИ
ВЕНТИЛЯЦИОННЫХ ОТСОСОВ



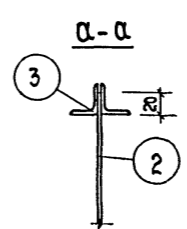
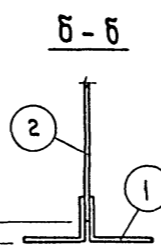
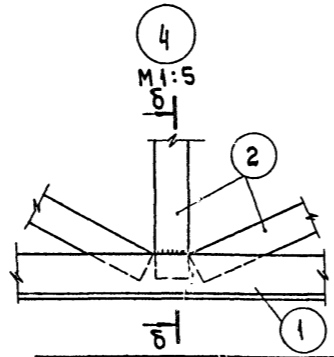
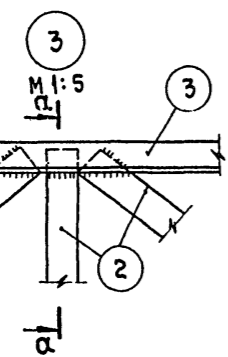
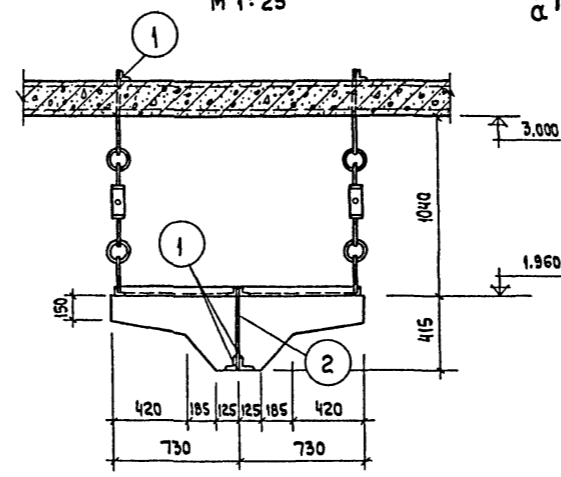
Примечания:

- 1. План этажа см. лист АС-2.
- 2. Расстановку технологического оборудования см. технологический план.
- 3. Сварку элементов выполнять электродами Э-42, h_{шв.} = 3 мм.
- 4. Металлические конструкции огрунтовать и окрасить масляной краской за 2 раза.
- 5. Вентиляционные отсосы условно не показаны.

1-1
М 1:25



2-2
М 1:25



М 1:100

1976 Столовая на 100 мест, рабстающая на сырье (в вечернее время используемая как кафе)

Крепление вентиляционных отсосов

Типовой проект 274-20-68

Альбом I

Лист АС-23

СФ-234-01

СОГЛАСОВАНО:	ДЮБИНСКАЯ
ПРОЕКТИРОВЩИК:	БЛАЖОВА РОГАЧЕВА
РУК. ГР. НИЖ.	ПРОВЕРНА
СП. НИЖ.	ЛЕВИТИН
БЫКОВ	РАЖИВСКАЯ
ГА. НИЖ. МАСТ.	ГА. НИЖ. ПР. МА
ГА. АРХ. ПР. МА	ГА. НИЖ. ПР. МА
ГА. НИЖ. ПР. МА	ГА. НИЖ. ПР. МА
ГА. НИЖ. ПР. МА	ГА. НИЖ. ПР. МА

ПРОЕКТИРОВАНИЕ

ТАБЛИЦА 1

Список чертежей

Наименование чертежей	Лист
Витражи. Заглавный лист	АС-24
Схемы витражей по осям „А“ и „Б“	АС-25
Схемы витражей по осям „Э“ и „Г“	АС-26
План витражей тамбура. Таблица сечений элементов	АС-27
Витражи. Узлы 1 ÷ 4.	АС-28
Витражи. Узлы 5 ÷ 7, 11.	АС-29
Витражи. Узлы 8 ÷ 10, 23.	АС-30
Витражи. Узлы 12 ÷ 14.	АС-31
Витражи. Узлы 15 ÷ 17, 20, 21	АС-32
Витражи. Узлы 18, 19, 22	АС-33

ТАБЛИЦА 2

Перечень примененных материалов

Обозначение материала	Общая длина м	Масса т	Примечание
ТРУБА 60x40x3,5 ГОСТ 8645-68	252,8	1,758	
ТРУБА 50x32x3 ГОСТ 8645-68	147,8	0,736	
ТРУБА 60x60x4 ГОСТ 8639-68	13,5	0,094	
L 20x4 ГОСТ 8609-72	48,8	0,056	
L 32x20x4 ГОСТ 8510-72	59,5	0,091	
L 25x16x3 ГОСТ 8510-72	951,0	0,865	
Стальной лист δ=1,5мм ГОСТ 19903-74	-	0,785	
Стальной лист δ=3,0мм ГОСТ 19903-74	-	0,145	

ПРИМЕЧАНИЯ.

- Проект стальных конструкций витражей выполнен на стадии КМ. На стадии КМД чертежи витражей выполняются заводом-изготовителем по специальному заказу.
- Витражи проектируются из труб прямоугольного и квадратного сечений по ГОСТ 8645-68 и 8639-68. Материал стальных конструкций ст. 10 по, в ст. Э кл. Рамы обозначаются индексами Р (глухие), створки индексами С (открывные), Двери - ДМ-1.
- Остекление витрин и дверей производится 6 миллиметровым неполированным стеклом ГОСТ 7380-68*. Стекло устанавливается на резиновом уплотнителе по периметру стекла. В качестве уплотнителя принята губчатая листовая резина марки Р-29.
- Все заводские и монтажные соединения выполняются на сварке, электрозащелках и винтах. Монтажные винты и болты должны быть установлены на фундаменте марки АЛТ-1. Все заводские и монтажные метизы кадмировать или оцинковать. Сварку производить электродами Э-42 ГОСТ 9467-60 диаметром 2-3 мм. Толщина сварных швов принята $h_{ш} = 4$ мм.
- Изготовление и монтаж конструкций вести в соответствии со СН и ПД-48-75.
- Окраску конструкций производить после монтажа. Все металлические поверхности должны быть тщательно очищены от окислы, ржавчины и обезжирены уайт-спиртом или бензином. Огрунтовку металлических поверхностей выполнять грунтом ГФ-20 с рабочей вязкостью 18-20. Окраску производить пентафталевой эмалью черного цвета ПФ-68 за два раза. Головки винтов и места сварки должны быть очищены и покрашены после монтажа эмалью по цвету витражей.
- Данный лист смотреть с листами АС-25 ÷ АС-33.

ТАБЛИЦА 3

Спецификация резины

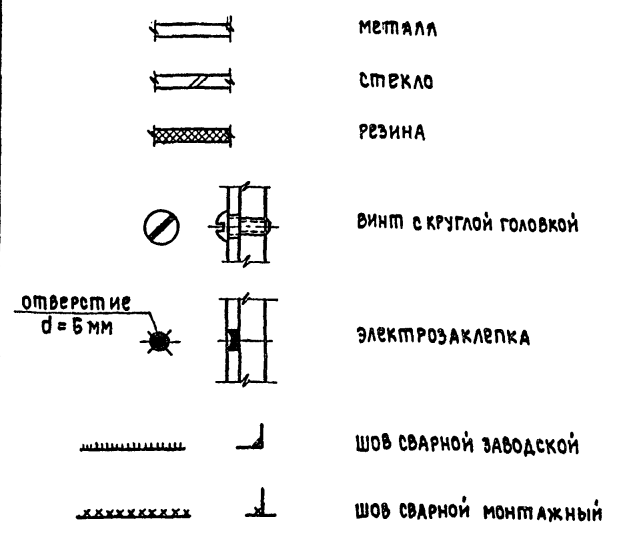
Резиновые уплотнения	Профиль	Длина п. м.	Характеристика
Резиновый профиль		660,0	Резина черная озоностойкая морозостойкая твердость по Шору 40-60
Резиновый уплотнитель №1		114,0	Губчатая листовая резина марка Р-29
Резиновый уплотнитель №2		50,0	по ТУМХП 1206-55Р

ТАБЛИЦА 4

Спецификация витринного неполированного плоского стекла по ГОСТ 7380-68*

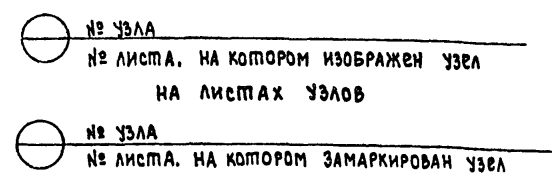
Размеры в мм (а x в x с)	Кол.	Площ. м²	Допуски
3000 x 2500 x 6	17	127,5	
3000 x 2000 x 6	18	108,0	
2500 x 2000 x 6	4	20,0	
всего		255,5	

Условные обозначения:



Узлы маркируются:

НА СХЕМЕ ВИТРАЖЕЙ



ГОР. ИШ. ИМ. БЕЛЖОВА РУТ. АЧЕВА
 РУК. ГР. ИМ. Ж. ВЕЛИКА
 СМ. ИМ. Ж. ПРОВЕРКА
 БИКСОН. ЛЕВИМИН ЛЕОНОВ РАТНОВСКАЯ ЛИХТЕНБЕРГ
 РУК. МАСТ. Ч.2 Г.А. ИМ. Ж. МАСТ Г.А. АРХ. ПР. МА Г.А. ИМ. Ж. ПР. МА РУК. ГР. АРХ.
 ПОРГОВО-ВШТОВЫХ ЗАДАНИИ И ПУНКТОВЫХ КОМПЛЕКСОВ Г. МОСКВА

1976	Столовая на 100 мест, РАБОТАЮЩАЯ НА СЫРЬЕ (в вечернее время используемая как кафе)	Витражи. Заглавный лист	Типовой проект 274-20-68	Альбом I	Лист АС-24
------	--	-------------------------	--------------------------	----------	------------

СХЕМА ВИТРАЖА ПО ОСИ „А“ (НАРУЖНОЕ ОСТЕКЛЕНИЕ)

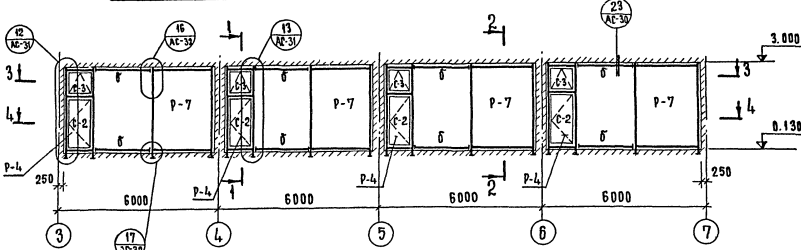
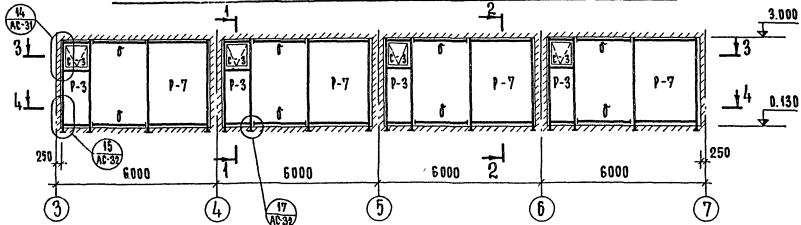
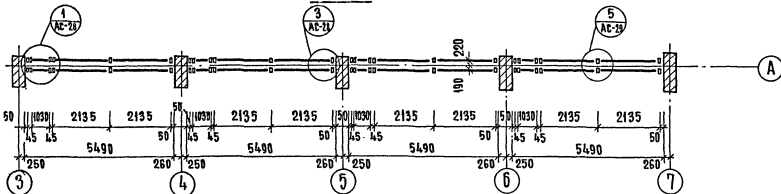


СХЕМА ВИТРАЖА ПО ОСИ „А“ (ВНУТРЕННЕЕ ОСТЕКЛЕНИЕ)



3-3



4-4

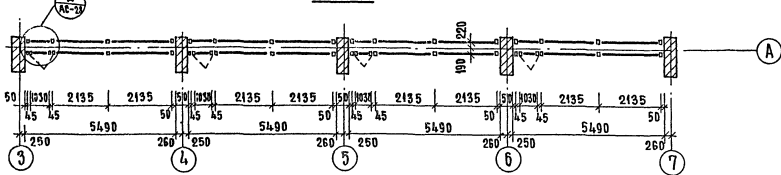


СХЕМА ВИТРАЖА ПО ОСИ „Б“ (НАРУЖНОЕ ОСТЕКЛЕНИЕ)

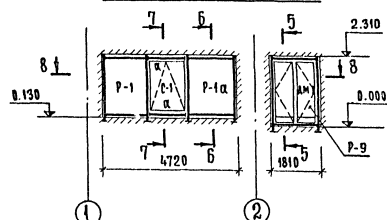
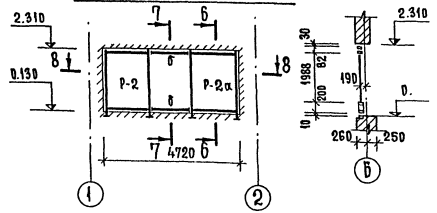
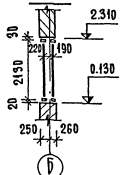


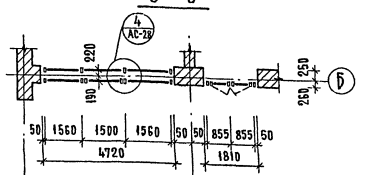
СХЕМА ВИТРАЖА ПО ОСИ „Б“ (ВНУТРЕННЕЕ ОСТЕКЛЕНИЕ)



6-6



8-8



ПРИМЕЧАНИЕ.

ДАННЫЙ ЛИСТ СМ. СОВМЕСТНО С ЛИСТАМИ АС-24, 27+33.

ДИРЕКТОР П. И. МАНУИЛ
 ЗАМЕСТИТЕЛЬ П. А. МАНУИЛ
 ПЕРВАЯ ЗАМЕСТИТЕЛЬ И. А. ПАВЛОВ
 ВТОРАЯ ЗАМЕСТИТЕЛЬ И. А. ПАВЛОВ
 ТРЕТЬЯ ЗАМЕСТИТЕЛЬ И. А. ПАВЛОВ
 ПЕРВАЯ ЗАМЕСТИТЕЛЬ И. А. ПАВЛОВ
 ВТОРАЯ ЗАМЕСТИТЕЛЬ И. А. ПАВЛОВ
 ТРЕТЬЯ ЗАМЕСТИТЕЛЬ И. А. ПАВЛОВ

1976 СТОЛОВАЯ НА 100 МЕСТ.
 РАБОТАЮЩАЯ НА СЫРЬЕ
 (В ВЕЧЕРНЕЕ ВРЕМЯ ИСПОЛЬЗУЕТСЯ КАК КЛУБ)

СХЕМЫ ВИТРАЖЕЙ ПО ОСЯМ „А“ И „Б“

ТИПОВОЙ ПРОЕКТ 274-20-88
 АЛЬБОМ I ЛИСТ АС-25

№ 1-100

СФ-234-01

Схема витража по оси „3” (НАРУЖНОЕ остекление)

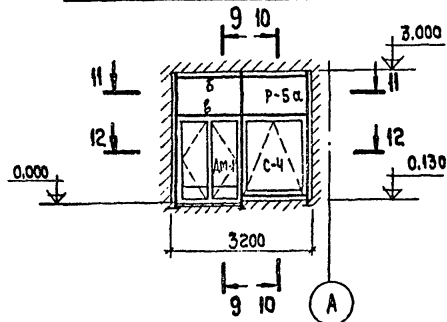
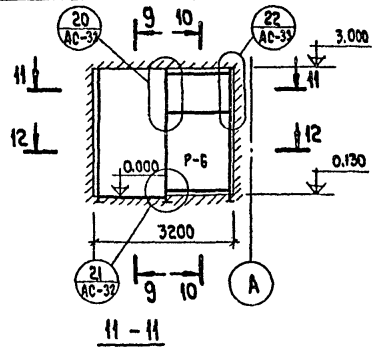


Схема витража по оси „3” (ВНУТРЕННЕЕ остекление)



9-9

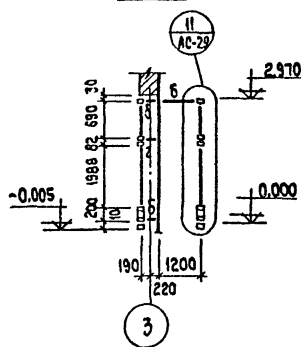


Схема витража по оси „7” (НАРУЖНОЕ остекление)

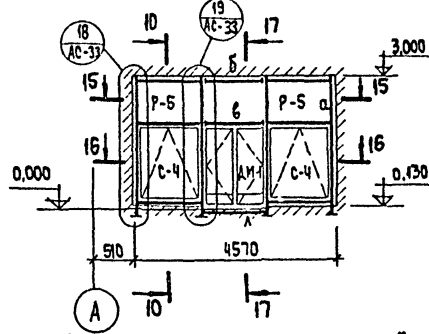
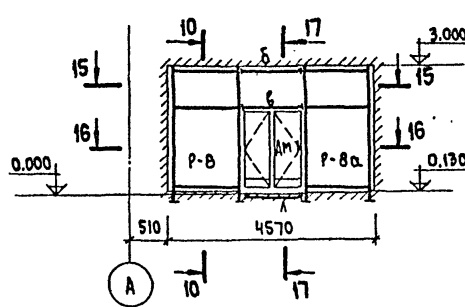
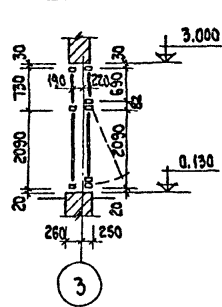


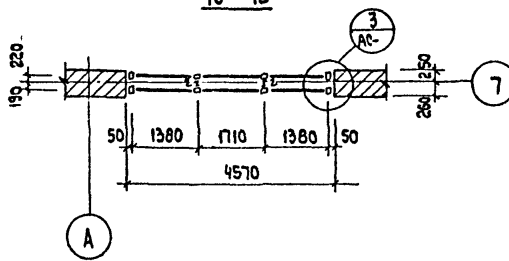
Схема витража по оси „7” (ВНУТРЕННЕЕ остекление)



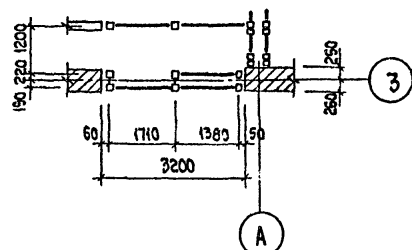
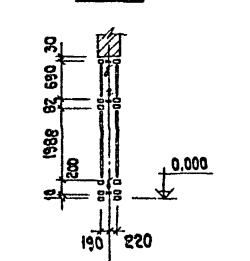
10-10



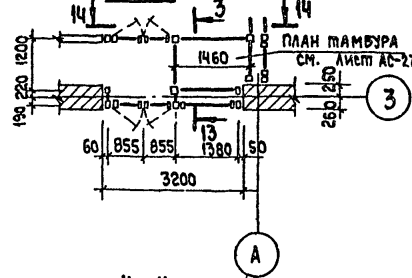
15-15



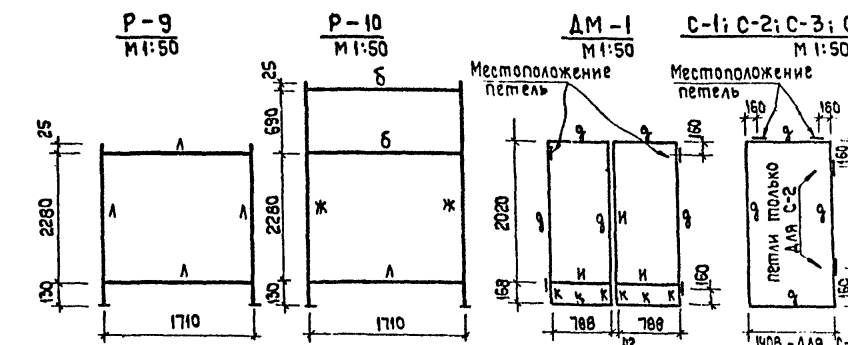
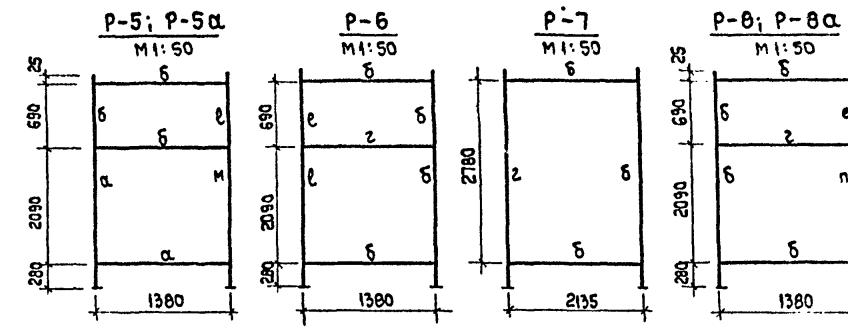
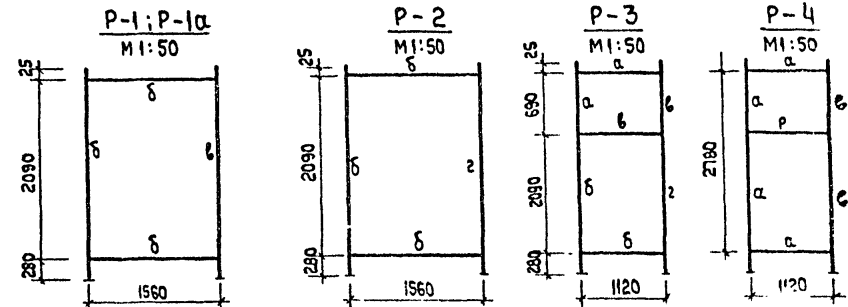
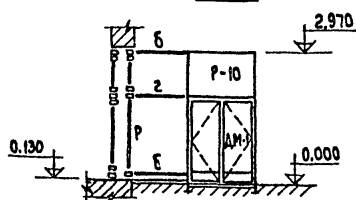
17-17



12-12



14-14



Примечания.

- 1. Рамы P-1a; P-2a; P-5a; P-6a; P-8a зеркальные рамам P-1, P-2, P-5, P-6, P-8.
2. Данный лист см. совместно с листами AC-24, 27 ÷ 33.

1976 Столовая на 100 мест, работающая на сырье (в вечернее время используемая как кафе)

Схемы витражей по осям „3” и „7”

Типовой проект 274-20-68 Альбом I Лист AC-26

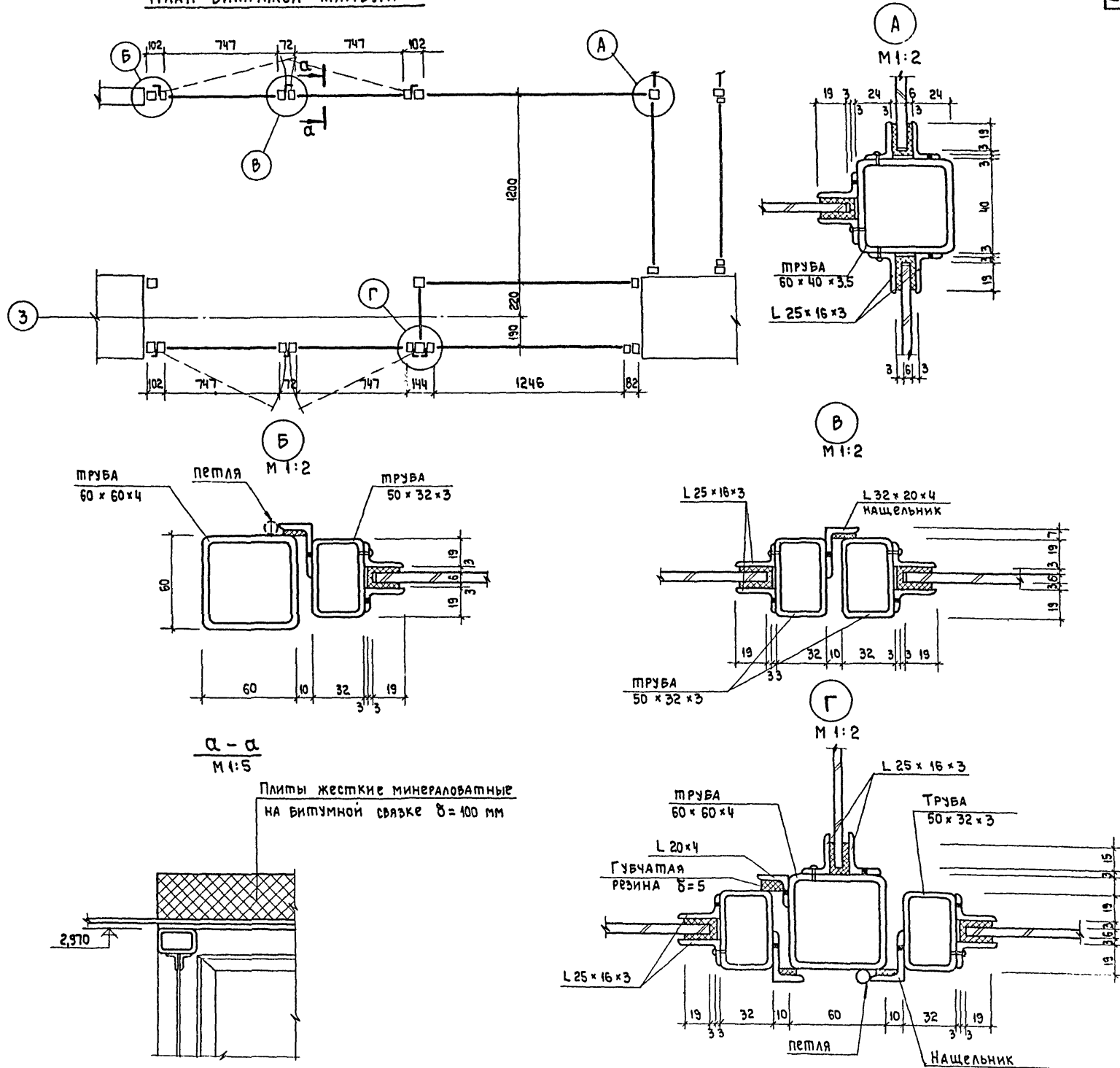
СП-234-01

Table with columns for design and construction roles: РАЗРАБОТЧИК (ROZRABOTCHIK), СП. ИНЖ. (SP. INZH.), РИСУЮЩИЙ (RISUYUSHCHIY), ПРОВЕРЯЮЩИЙ (PROVERAYUSHCHIY), ВОЗВРАЩАЮЩИЙ (VOZVRAZHAYUSHCHIY), ВОЗВРАЩАЮЩИЙ (VOZVRAZHAYUSHCHIY), ВОЗВРАЩАЮЩИЙ (VOZVRAZHAYUSHCHIY), ВОЗВРАЩАЮЩИЙ (VOZVRAZHAYUSHCHIY).

ТАБЛИЦА СЕЧЕНИЙ ЭЛЕМЕНТОВ

МАРКА	Сечение	Примечание
а		L 20x4 ПРИВАРИТЬ ЭЛЕКТРОЗАКЛЕПКАМИ ЧЕРЕЗ 300 мм
б		ДЛЯ НАРУЖНОГО ОСТЕКЛЕНИЯ С ВНУТРЕННЕЙ СТОРОНЫ И ДЛЯ ВНУТРЕННЕГО ОСТЕКЛЕНИЯ С НАРУЖНОЙ СТОРОНЫ УГОЛКИ L 25x16x3 УСТАНАВЛИВАТЬ НА ЭЛЕКТРОЗАКЛЕПКАХ С ШАГОМ 300 мм ПО ДЛИНЕ УГОЛКОВ.
в		
г		ОСТАЛЬНЫЕ УГОЛКИ L 25x16x3 УСТАНАВЛИВАТЬ НА ВИНТАХ М 6 С ШАГОМ 300 мм.
д		
е		УГОЛКИ L 20x4 И L 32x20x4 УСТАНАВЛИВАТЬ НА ЭЛЕКТРОЗАКЛЕПКАХ С ШАГОМ 300 мм ПО ДЛИНЕ УГОЛКОВ
ж		УГОЛКИ L 20x4 И L 32x20x4 УСТАНАВЛИВАТЬ НА ЭЛЕКТРОЗАКЛЕПКАХ С ШАГОМ 300 мм ПО ДЛИНЕ УГОЛКОВ
и		
к		СМ. ПРИМЕЧАНИЕ К СЕЧЕНИЯМ б ÷ и
л		
м		СМ. ПРИМЕЧАНИЕ К СЕЧЕНИЯМ б ÷ и
н		
п		L 20x4 ПРИВАРИТЬ ЭЛЕКТРОЗАКЛЕПКАМИ ЧЕРЕЗ 300 мм
р		

ПЛАН ВИПРАЖЕЙ ТАМБУРА



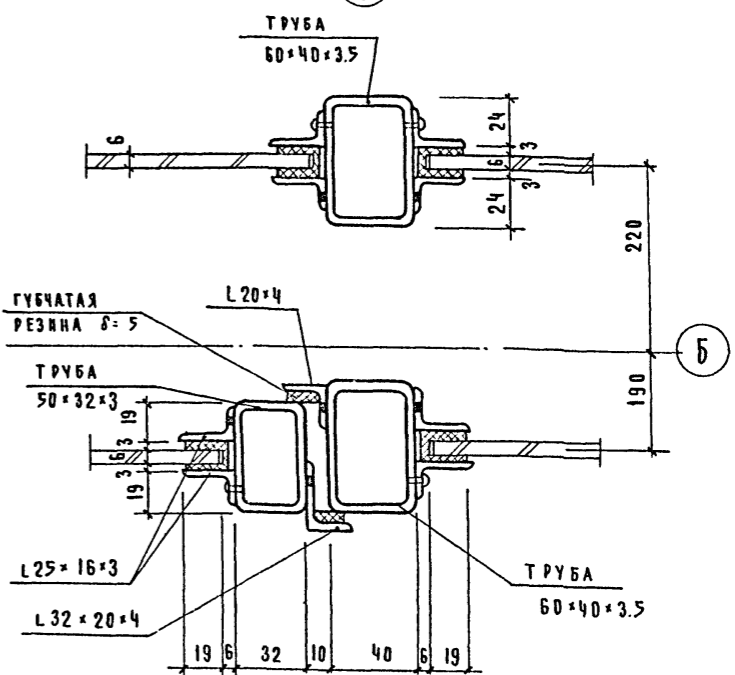
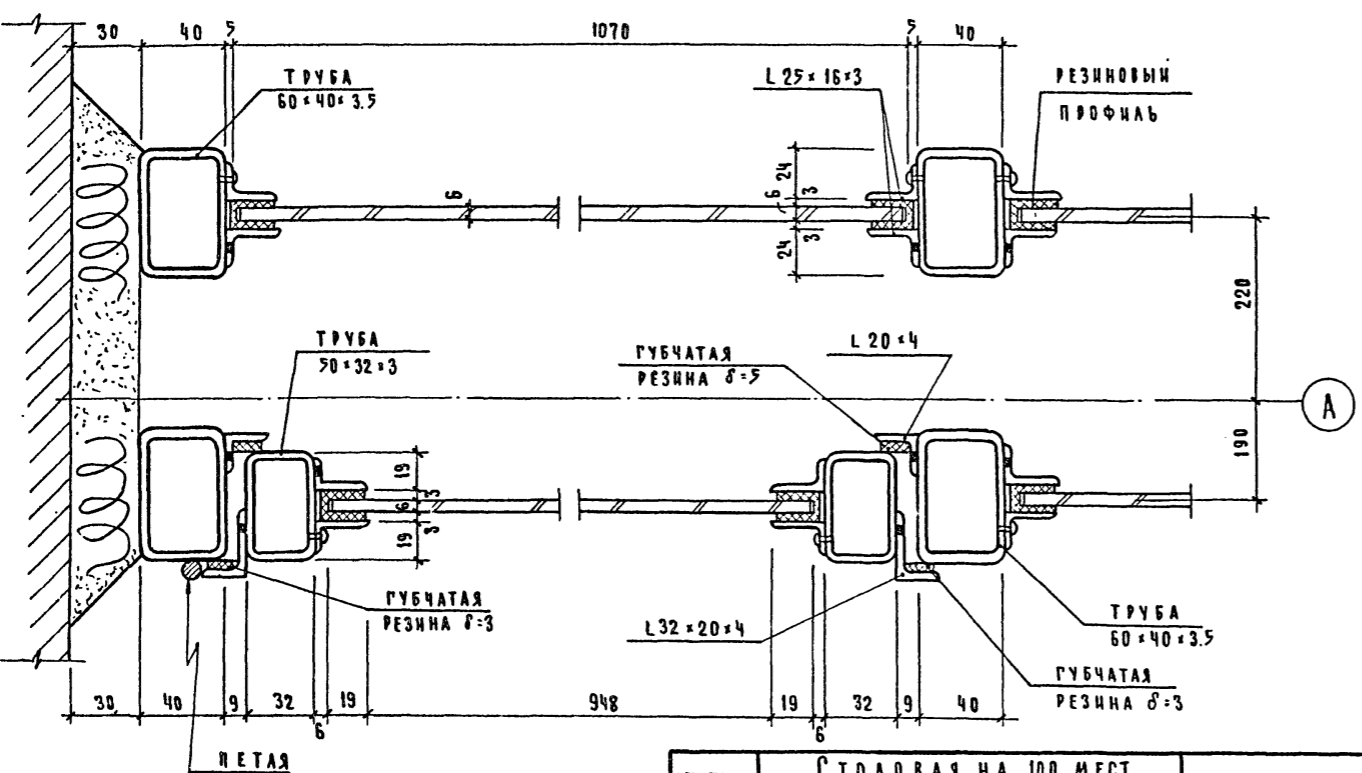
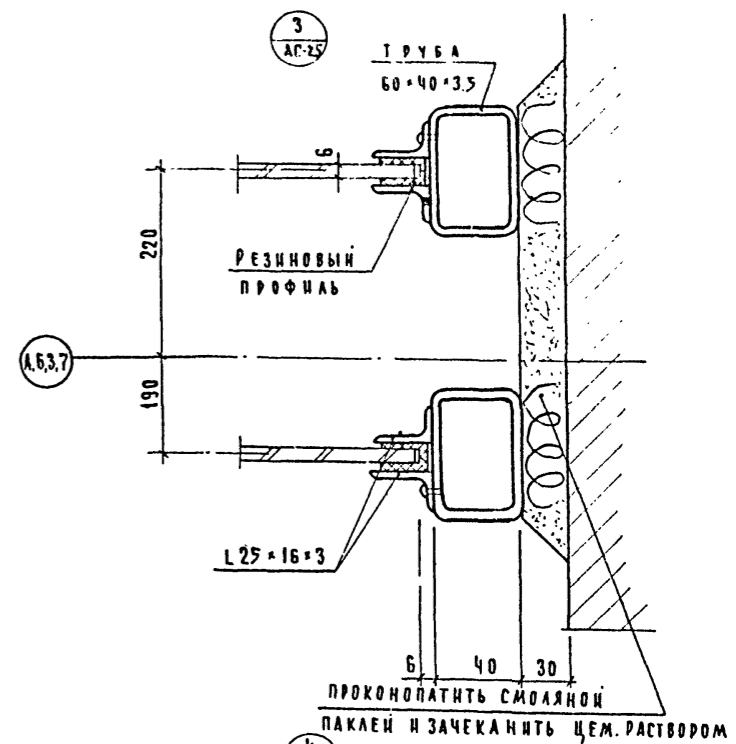
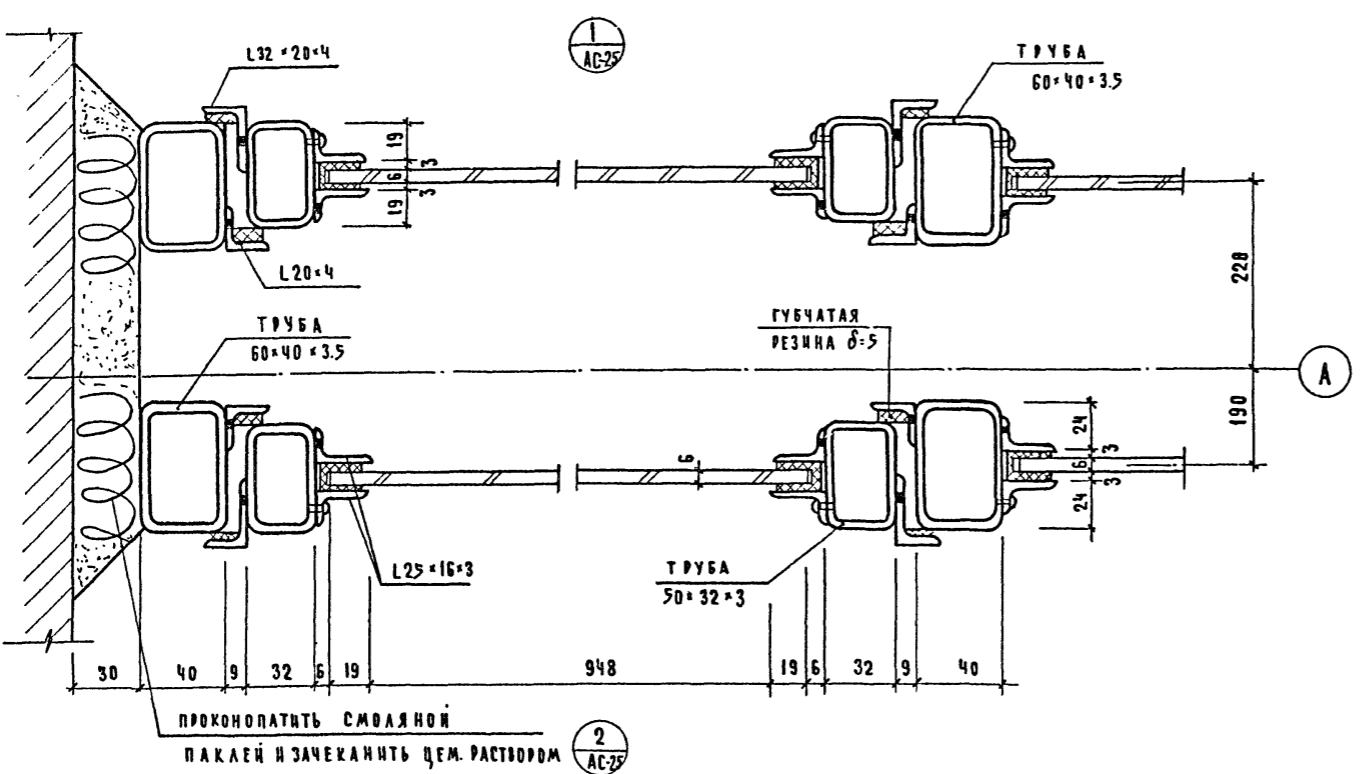
Примечание.
Данный лист см. совместно с листами АС-24, 25, 26.

ТОРГОВО-заказчик: ИСКОН
ЗАДАНИЕ на проектирование: ЛЕНИН
ИЗДАНИЕ: 1976
Г. МОСКВА

ДИЗАЙНЕР: ЛЕНИН
АРХИТЕКТОР: ЛЕНИН
ПРОЕКТИРОВЩИК: ЛЕНИН
КОМПЛЕКТОВАЛ: ЛЕНИН
Г. МОСКВА

РУК. ГР. ИНЖ. ЛЕНИН
СМ. ИНЖ. ЛЕНИН
ПРОБЕРШИЛ: ЛЕНИН
Г. МОСКВА

РОЗЕТИЩИКИ: ЛЕНИН
БЛАЖЕНА: ЛЕНИН
ПОГАЧЕВА: ЛЕНИН

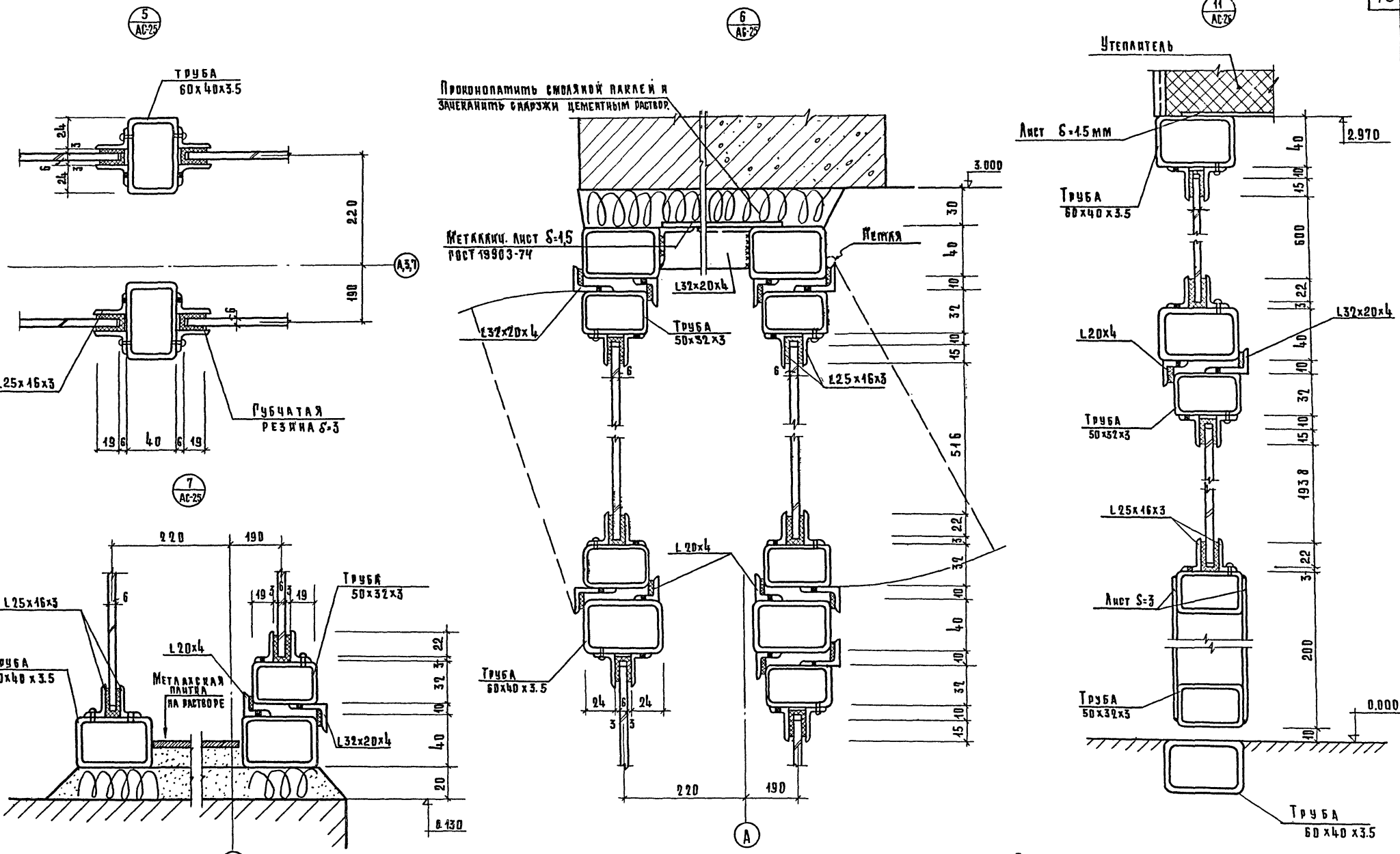


ПРОЕКТОР	В.А. МАК. А2	УК. ГР. АРХ.	С.А. МАК. А2
АРХИТЕКТ	В.А. МАК. А2	УК. ГР. АРХ.	С.А. МАК. А2
ДИЗАЙНЕР	С.А. МАК. А2	УК. ГР. АРХ.	С.А. МАК. А2
ИНЖЕНЕР	С.А. МАК. А2	УК. ГР. АРХ.	С.А. МАК. А2
МАШИНИСТ	С.А. МАК. А2	УК. ГР. АРХ.	С.А. МАК. А2
С.А. МАК. А2	С.А. МАК. А2	УК. ГР. АРХ.	С.А. МАК. А2
С.А. МАК. А2	С.А. МАК. А2	УК. ГР. АРХ.	С.А. МАК. А2
С.А. МАК. А2	С.А. МАК. А2	УК. ГР. АРХ.	С.А. МАК. А2
С.А. МАК. А2	С.А. МАК. А2	УК. ГР. АРХ.	С.А. МАК. А2
С.А. МАК. А2	С.А. МАК. А2	УК. ГР. АРХ.	С.А. МАК. А2

1976 Столовая на 100 мест, работающая на сырье (в вечернее время используемая как кафе)

Витражи. Узлы 1:4

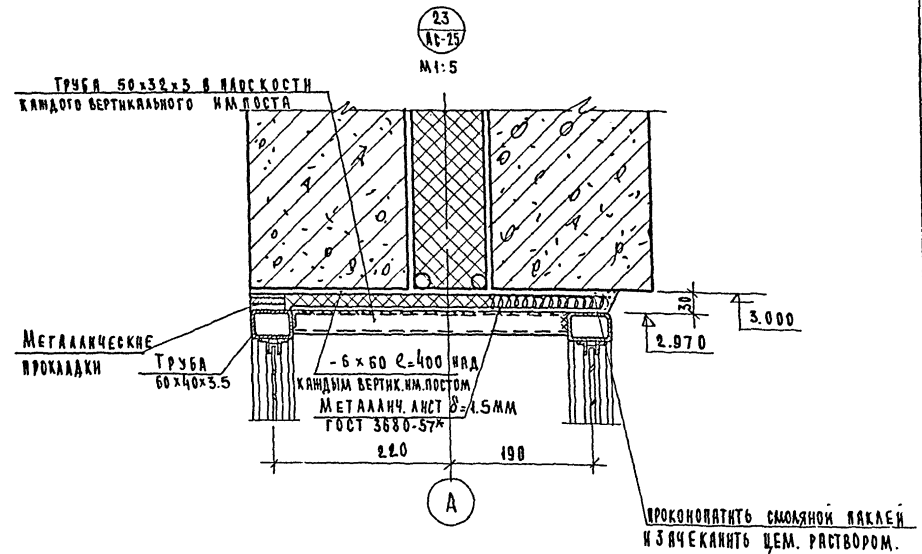
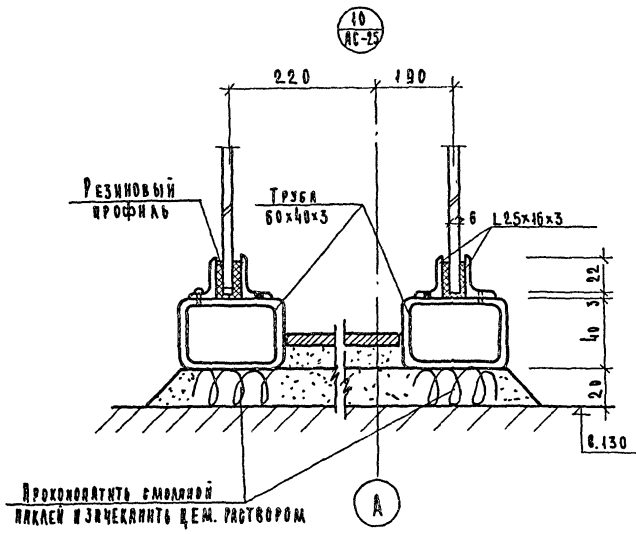
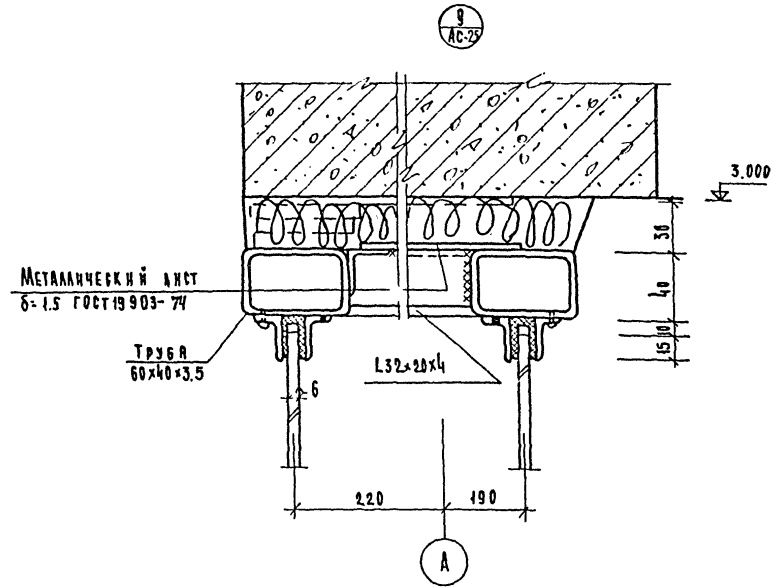
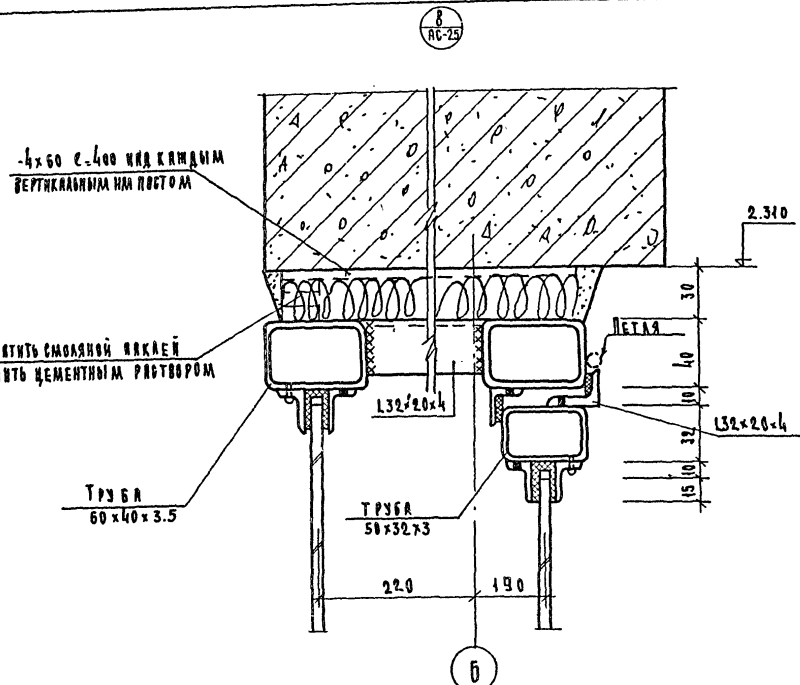
Типовой проект 274-20-68 Альбом I Лист АС-28



ПРИМЕЧАНИЕ.
 Данный лист см. совместно
 с листами АС-24, 25, 26.

ДИРЕКТОР	И.И. ИВАНОВ
ДИРЕКТОР ПРОЕКТА	С.С. СЕВЕРОВ
ДИРЕКТОР РАБОТЫ	В.В. ВОЛКОВ
ДИРЕКТОР ОТДЕЛА	А.А. АНДРЕЕВ
ДИРЕКТОР РАБОТЫ	Б.Б. БИРЮКОВ
ДИРЕКТОР РАБОТЫ	В.В. ВОЛКОВ
ДИРЕКТОР РАБОТЫ	Г.Г. ГАВРИЛОВ
ДИРЕКТОР РАБОТЫ	Д.Д. ДАВЫДОВ
ДИРЕКТОР РАБОТЫ	Е.Е. ЕВАНОВ
ДИРЕКТОР РАБОТЫ	Ж.Ж. ЖУКОВ
ДИРЕКТОР РАБОТЫ	З.З. ЗИНОВЬЕВ
ДИРЕКТОР РАБОТЫ	И.И. ИВАНОВ
ДИРЕКТОР РАБОТЫ	К.К. КАМЕНЕВ
ДИРЕКТОР РАБОТЫ	Л.Л. ЛЕВАНОВ
ДИРЕКТОР РАБОТЫ	М.М. МАКАРОВ
ДИРЕКТОР РАБОТЫ	Н.Н. НАУМОВ
ДИРЕКТОР РАБОТЫ	О.О. ОБОДОВ
ДИРЕКТОР РАБОТЫ	П.П. ПЕТРОВ
ДИРЕКТОР РАБОТЫ	Р.Р. РОДИОНОВ
ДИРЕКТОР РАБОТЫ	С.С. СЕВЕРОВ
ДИРЕКТОР РАБОТЫ	Т.Т. ТИХОНОВ
ДИРЕКТОР РАБОТЫ	У.У. УСТИНОВ
ДИРЕКТОР РАБОТЫ	Ф.Ф. ФЕДОРОВ
ДИРЕКТОР РАБОТЫ	Х.Х. ХАХУЛОВ
ДИРЕКТОР РАБОТЫ	Ц.Ц. ЦИПЛЯКОВ
ДИРЕКТОР РАБОТЫ	Ч.Ч. ЧЕРНЫШОВ
ДИРЕКТОР РАБОТЫ	Ш.Ш. ШЕВЧЕНКО
ДИРЕКТОР РАБОТЫ	Щ.Щ. ЩЕКОЛОВ
ДИРЕКТОР РАБОТЫ	Ъ.Ъ. ЪЕВЕР
ДИРЕКТОР РАБОТЫ	Ы.Ы. ЫВАНОВ
ДИРЕКТОР РАБОТЫ	Ь.Ь. ЬЕВЕР
ДИРЕКТОР РАБОТЫ	Э.Э. ЭВАНОВ
ДИРЕКТОР РАБОТЫ	Ю.Ю. ЮРИКОВ
ДИРЕКТОР РАБОТЫ	Я.Я. ЯКОВЛЕВ

1976	СМОЛОВАЯ НА 100 МЕСТ, РАБОТАЮЩАЯ НА СЫРЬЕ В ВЕЧЕРНЕЕ ВРЕМЯ ИСПОЛЬЗУЕМАЯ КАК КАФЕ	Витражи. Узлы 5÷7; 11	Типовой проект 274-20-68	Альбом I	Лист АС-29
М 1:2 СФ-234-01					

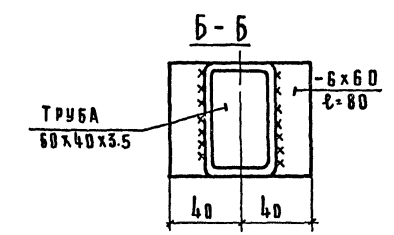
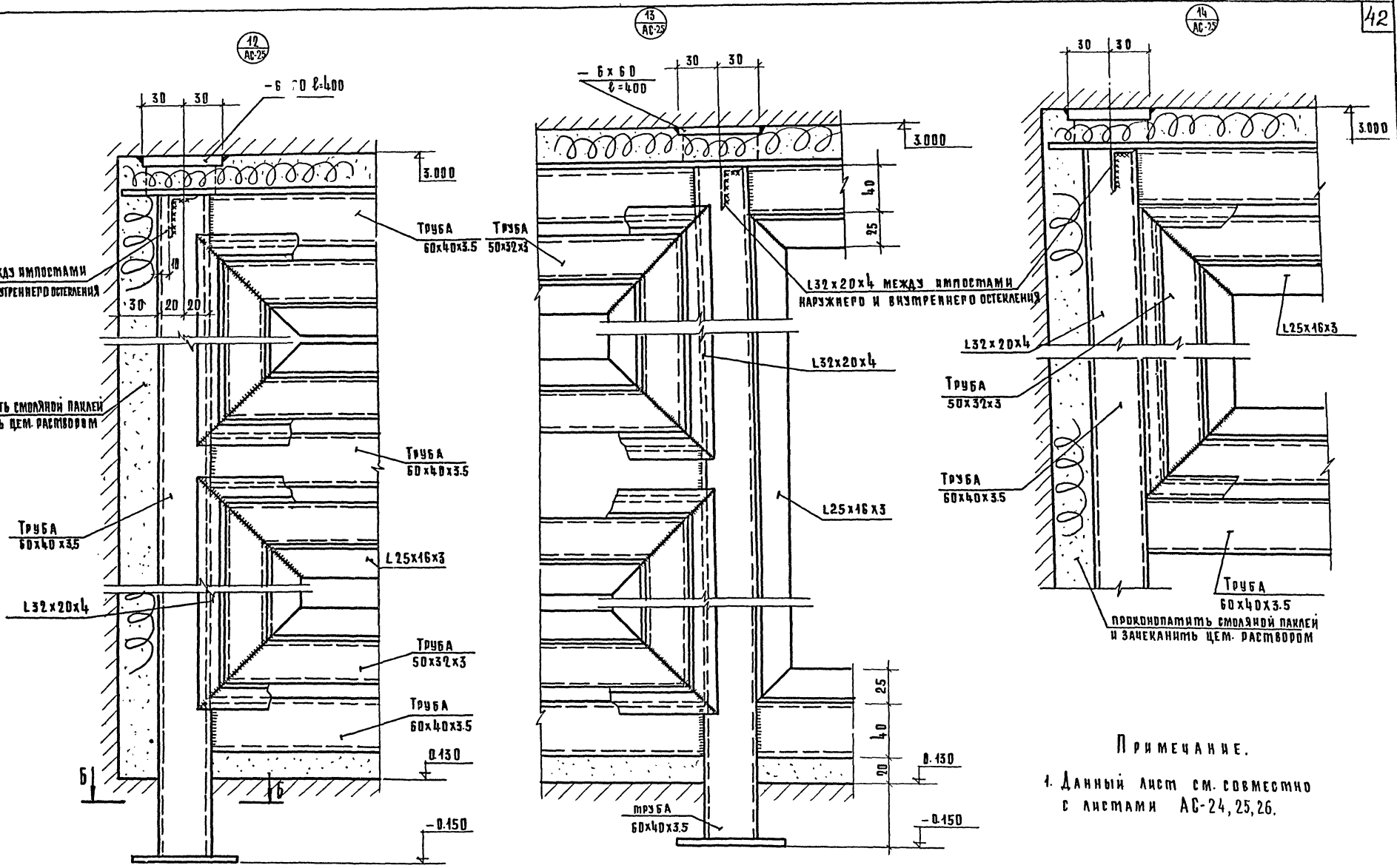


ПРИМЕЧАНИЕ.
 ДАННЫЙ АНСТ СМ. СОВМЕСТНО С
 АНСТАМИ АС-24 = АС-27.

УК. АНСТ. 22	УК. ГР. МЕН	УК. ГР. МЕН	УК. ГР. МЕН
Л. ИВ. МРД.	СТ. АН	СТ. АН	СТ. АН
Л. В. Д. 3	ПРОВЕРКА	ПРОВЕРКА	ПРОВЕРКА
Л. ИВ. Д. 1	РАТОНСКИЙ	РАТОНСКИЙ	РАТОНСКИЙ
Л. ИВ. Д. 2	АНТОНОВ	АНТОНОВ	АНТОНОВ
Л. ИВ. Д. 3	АНТОНОВ	АНТОНОВ	АНТОНОВ
Л. ИВ. Д. 4	АНТОНОВ	АНТОНОВ	АНТОНОВ
Л. ИВ. Д. 5	АНТОНОВ	АНТОНОВ	АНТОНОВ
Л. ИВ. Д. 6	АНТОНОВ	АНТОНОВ	АНТОНОВ
Л. ИВ. Д. 7	АНТОНОВ	АНТОНОВ	АНТОНОВ
Л. ИВ. Д. 8	АНТОНОВ	АНТОНОВ	АНТОНОВ
Л. ИВ. Д. 9	АНТОНОВ	АНТОНОВ	АНТОНОВ
Л. ИВ. Д. 10	АНТОНОВ	АНТОНОВ	АНТОНОВ

1976	СТОЛОВАЯ НА 100 МЕСТ, РАБОТАЮЩАЯ НА СЫРЬЕ (В ВЕЧЕРНЕЕ ВРЕМЯ ИСПОЛЗУЕМАЯ КАК КЛУБ)	В Н Т Р А Ж И Ч З Л Ы 8 ÷ 10 ; 23.	ТИПОВОЙ ПРОЕКТ 274-20-68	АЛЬБОМ I	АНСТ АС-30
------	---	------------------------------------	-----------------------------	-------------	---------------

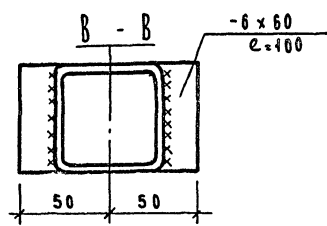
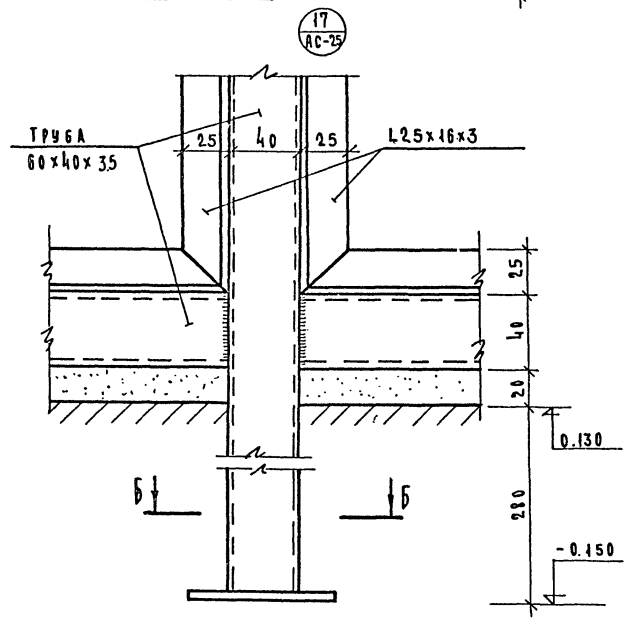
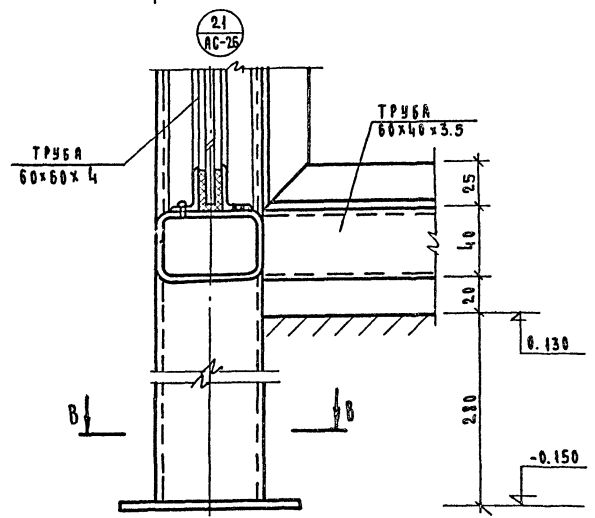
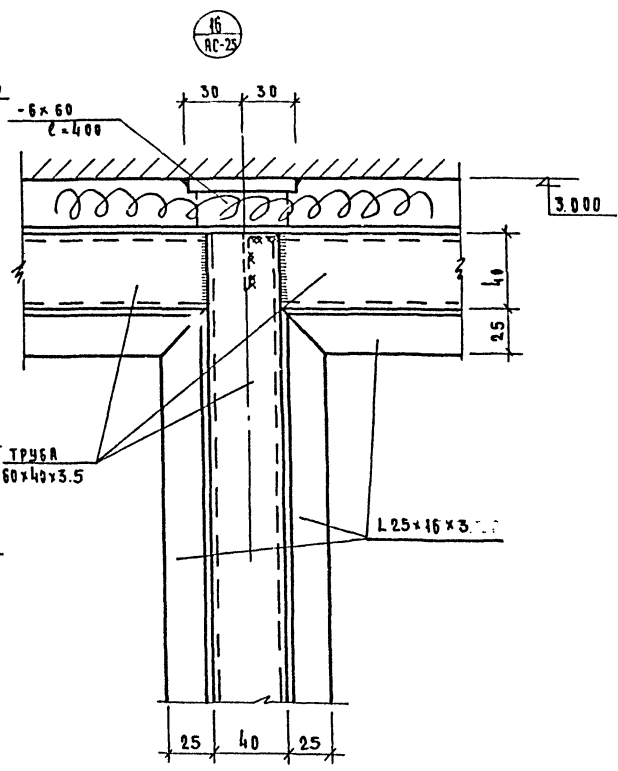
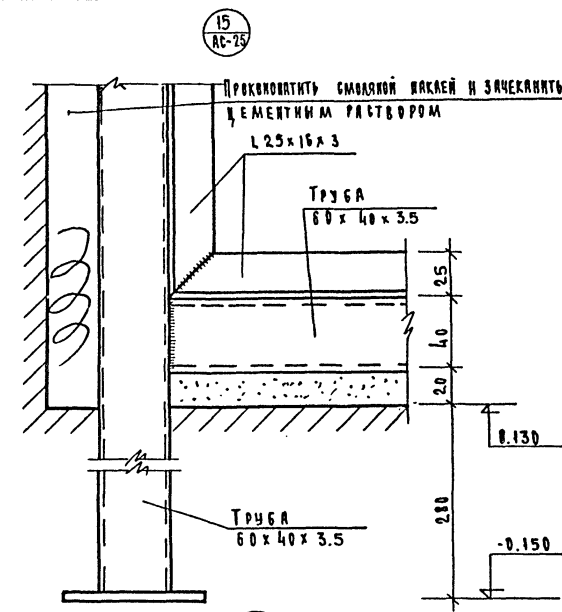
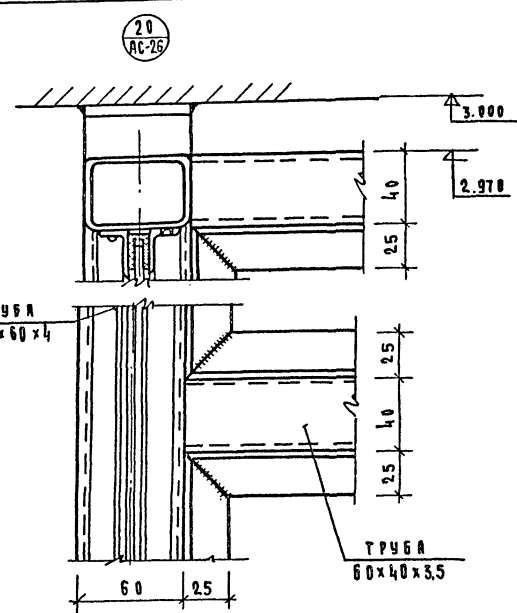
М: 2
 СР-234-01



ПРИМЕЧАНИЕ.
 1. Данный лист см. совместно с листами АС-24, 25, 26.

ПРИНЦИП	ПОСЛЕДОВА	РАЗРАБ	ПРОЕКТО	ЭКСП	РАСЧЕТ	ПОСЛЕДОВА	ПРОЕКТО	ЭКСП
И.И. ИВАНОВ	Е.А. БЕЛОВА	С.С. КОТОВ	В.В. КОРОТКИ	А.А. МАКОВ	Л.Л. ЛЕВИТ	И.И. ИВАНОВ	Е.А. БЕЛОВА	С.С. КОТОВ
Г.А. ПАВЛОВ	А.А. РОДИОНОВ	В.В. СЕМЕНОВ	И.И. ТРОФИМОВ	К.К. УСТИНОВ	М.М. ПЕТРОВ	Н.Н. МОИСЕВ	О.О. ПОПОВ	П.П. ВАСИЛЕВИЧ
ПРОЕКТО	ЭКСП	РАСЧЕТ	ПОСЛЕДОВА	ПРОЕКТО	ЭКСП	РАСЧЕТ	ПОСЛЕДОВА	ПРОЕКТО
В.В. КОРОТКИ	А.А. РОДИОНОВ	В.В. СЕМЕНОВ	И.И. ТРОФИМОВ	К.К. УСТИНОВ	М.М. ПЕТРОВ	Н.Н. МОИСЕВ	О.О. ПОПОВ	П.П. ВАСИЛЕВИЧ

976	СТОЛОВАЯ НА 100 МЕСТ, РАБОТАЮЩАЯ НА СЫРЬЕ В ВЕЧЕРНЕЕ ВРЕМЯ ИСПОЛЗУЕМАЯ КАК КАФЕ	Выраж. Узлы 12 ÷ 14	Типовой проект 274-20-68	Альбом I	Лист АС-31	М 1:2
СР-234-01						



- ПРИМЕЧАНИЯ:
1. ДАННЫЙ ЛИСТ СМ. СОВМЕСТНО С ЛИСТАМИ АС-24, 25, 26.
 2. СЕЧЕНИЕ Б-Б СМ ЛИСТ АС-31.

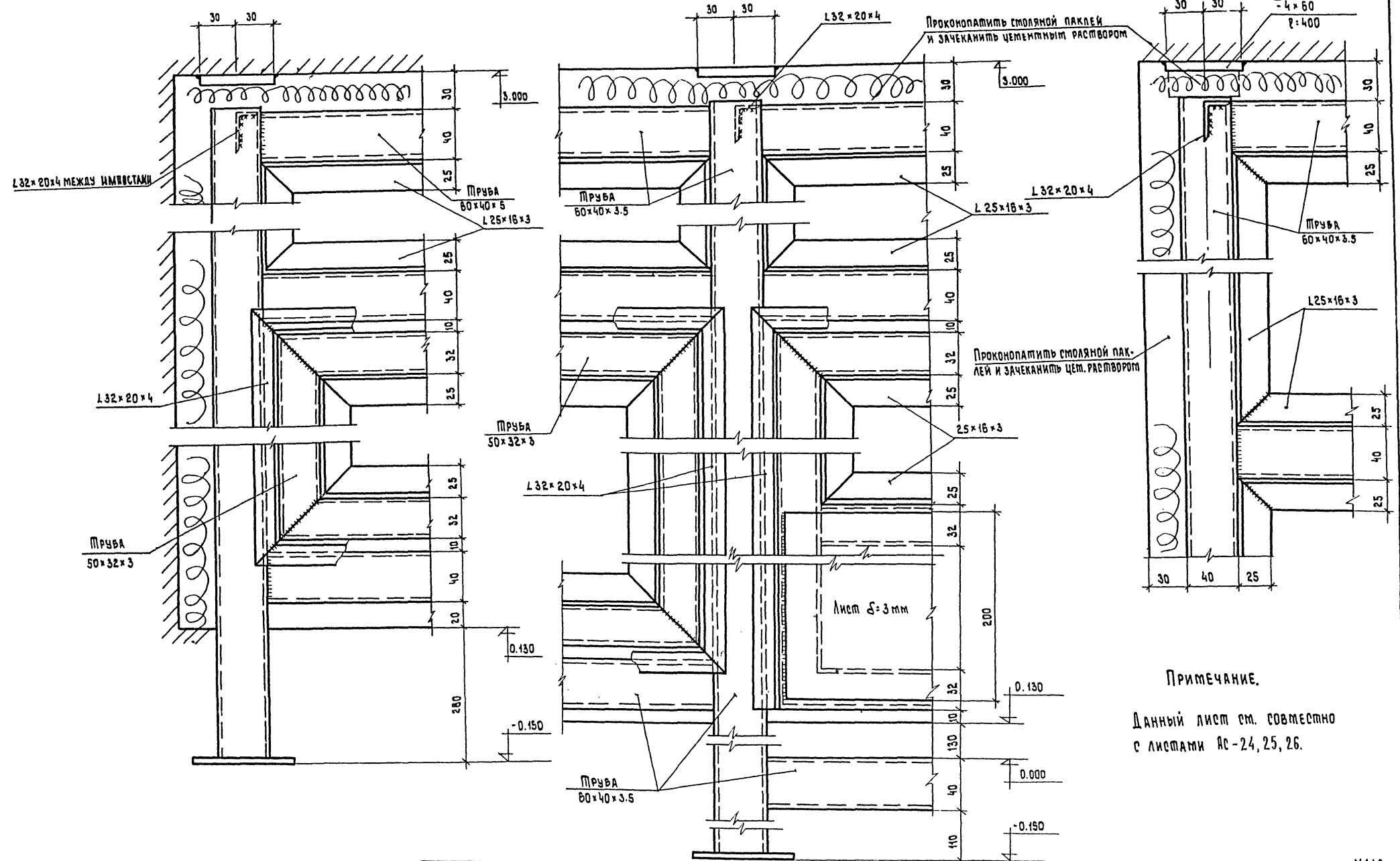
ТОПОГРАФИЧЕСКАЯ СЪЕМКА	ПРОЕКЦИОН	УЧ. ГР. ИЛИ	СДЕЛАТЕЛЬ
САМЫЙ ЧИСТЫЙ	ЛЕВШИН	СТ. ИЛИ	БЕЛКОВА
ЗАДАЧА	КОЛОС	ПРОВЕРКА	ПОПАНОВА
КОМПАС	ПРИЛОЖКА		
Г. МУСЫ	ИЛИ		

1976	СТОЛОВАЯ НА 100 МЕСТ, РАБОТАЮЩАЯ НА СЫРЬЕ, В ВЕЧЕРНЕЕ ВРЕМЯ ИСПОЛЬЗУЕМАЯ КАК КАФЕ.	В И Т Р А Ж И. Узлы 15=17, 20, 21.	ТИПОВОЙ ПРОЕКТ	АЛЬБОМ	ЛИСТ
			274-20-68	I	АС-32

18
АС-24

19
АС-25

22
АС-26



Прокопать стальной паклей и зачеканить цементным раствором

Примечание.

Данный лист см. совместно с листами АС-24, 25, 26.

ПРОЕКТОР	М.П. ИВАНОВ
АРХИТЕКТ	М.П. ИВАНОВ
СТ. АРХИТЕКТ	М.П. ИВАНОВ
АРХИТЕКТ	М.П. ИВАНОВ
ПРОЕКТОР	М.П. ИВАНОВ
АРХИТЕКТ	М.П. ИВАНОВ
СТ. АРХИТЕКТ	М.П. ИВАНОВ
АРХИТЕКТ	М.П. ИВАНОВ
ПРОЕКТОР	М.П. ИВАНОВ
АРХИТЕКТ	М.П. ИВАНОВ
СТ. АРХИТЕКТ	М.П. ИВАНОВ
АРХИТЕКТ	М.П. ИВАНОВ
ПРОЕКТОР	М.П. ИВАНОВ
АРХИТЕКТ	М.П. ИВАНОВ
СТ. АРХИТЕКТ	М.П. ИВАНОВ
АРХИТЕКТ	М.П. ИВАНОВ
ПРОЕКТОР	М.П. ИВАНОВ
АРХИТЕКТ	М.П. ИВАНОВ
СТ. АРХИТЕКТ	М.П. ИВАНОВ
АРХИТЕКТ	М.П. ИВАНОВ
ПРОЕКТОР	М.П. ИВАНОВ
АРХИТЕКТ	М.П. ИВАНОВ
СТ. АРХИТЕКТ	М.П. ИВАНОВ
АРХИТЕКТ	М.П. ИВАНОВ

ЦЕНТРАЛЬНЫЙ

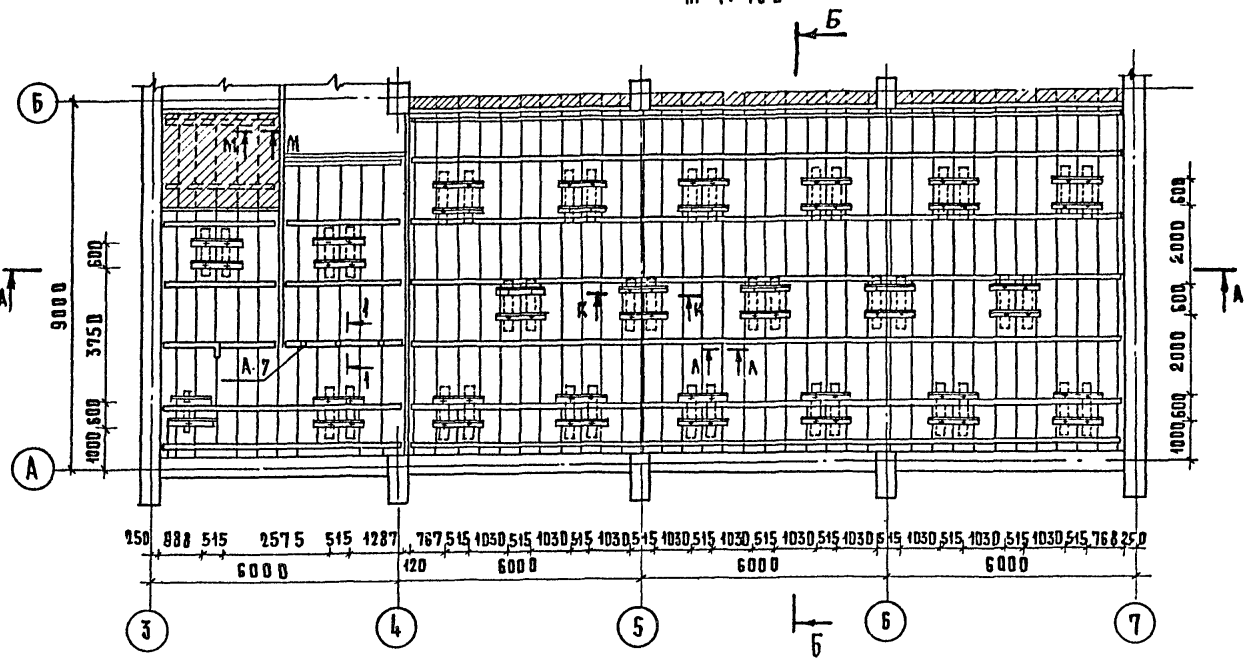
1976 Столовая на 100 мест, работающая на сырье (в вечернее время используется как кафе)

Витражи. Узлы 18, 19, 22.

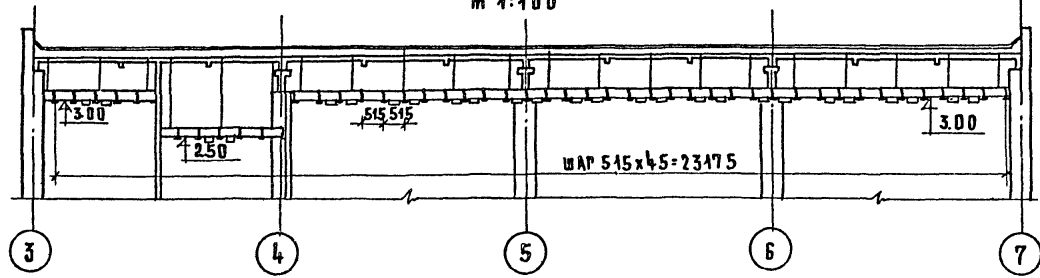
Миповой проект 274-20-68 Альбом I Лист АС-33

М 1:2 CD-234-01

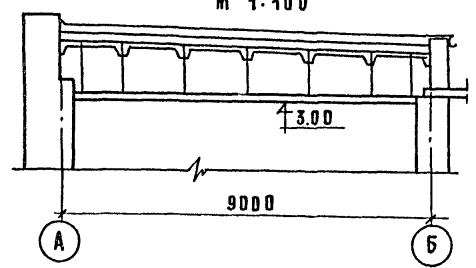
ПЛАН ПОДВЕСНОГО ПОТОЛКА
М 1:100



РАЗРЕЗ А-А
М 1:100



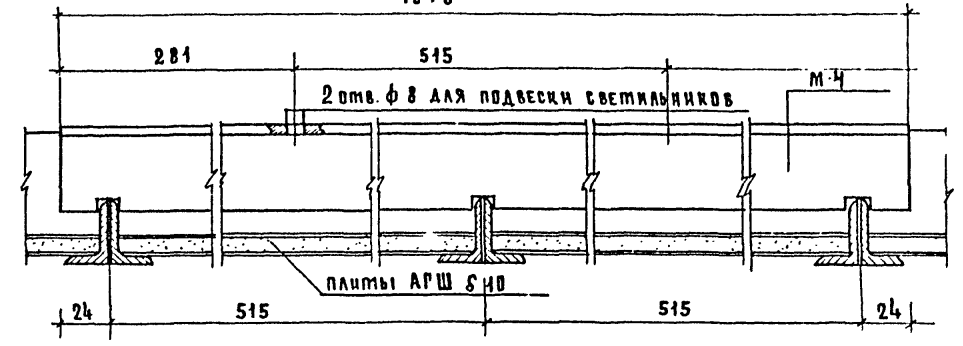
РАЗРЕЗ Б-Б
М 1:100



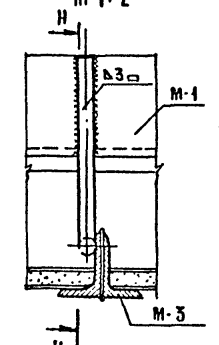
РАСХОД МАТЕРИАЛОВ

МАРКА	ПРОФИЛЬ мм	ДЛИНА м	ВЕС кг	КОЛ	РАСЧ
М-1	L50x32x4	168	416	8510-72	
М-2	φ 8 АІ	395	456	5781-75	
М-3	L32x20x4	860	4300	8510-72	
М-4	L40x40x3	46,2	86	8509-72	
А-7	φ 10 АІ	6,6	5,2	5784-75	
Наименование		КОЛ.	РАСЧ		
Плиты АРШ 500x500 S=10 м²		484,2			ТУ 283-67

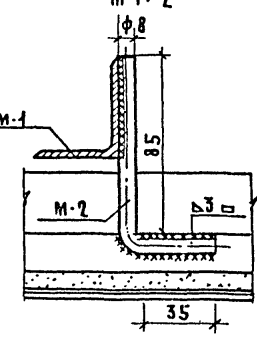
Сечение К-К
М 1:2
1078



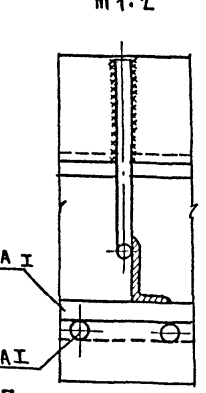
Сечение А-А
М 1:2



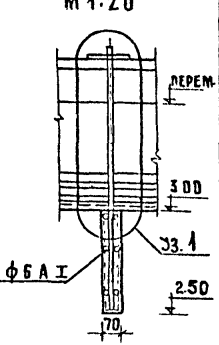
Сечение Н-Н
М 1:2



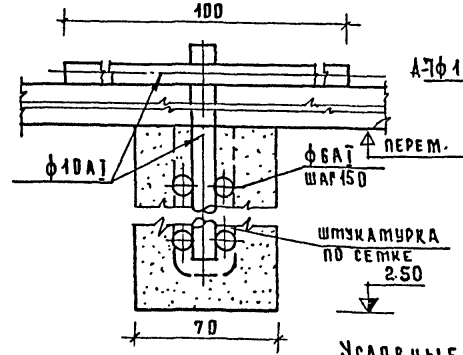
Сечение М-М
М 1:2



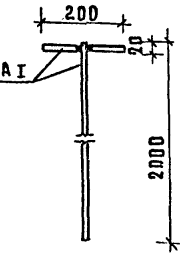
Сечение 1-1
М 1:20



Узел 1
М 1:2



А-7
М 1:10



П Р И М Е Ч А Н И Я

Подвесной потолок состоит из направляющих (М-3) подвешенных к лагам (М-1) крючками (М-2). Лага приварена к выпуску, закрепленным в швах между плит перекрытия на верхние полки направляющих. Укладываются плиты АРШ для крепления светильников типа ЛПОД 2/п-0/предусмотрены накладные уралки (М-4).
Металлические детали после монтажа оцинкуем.

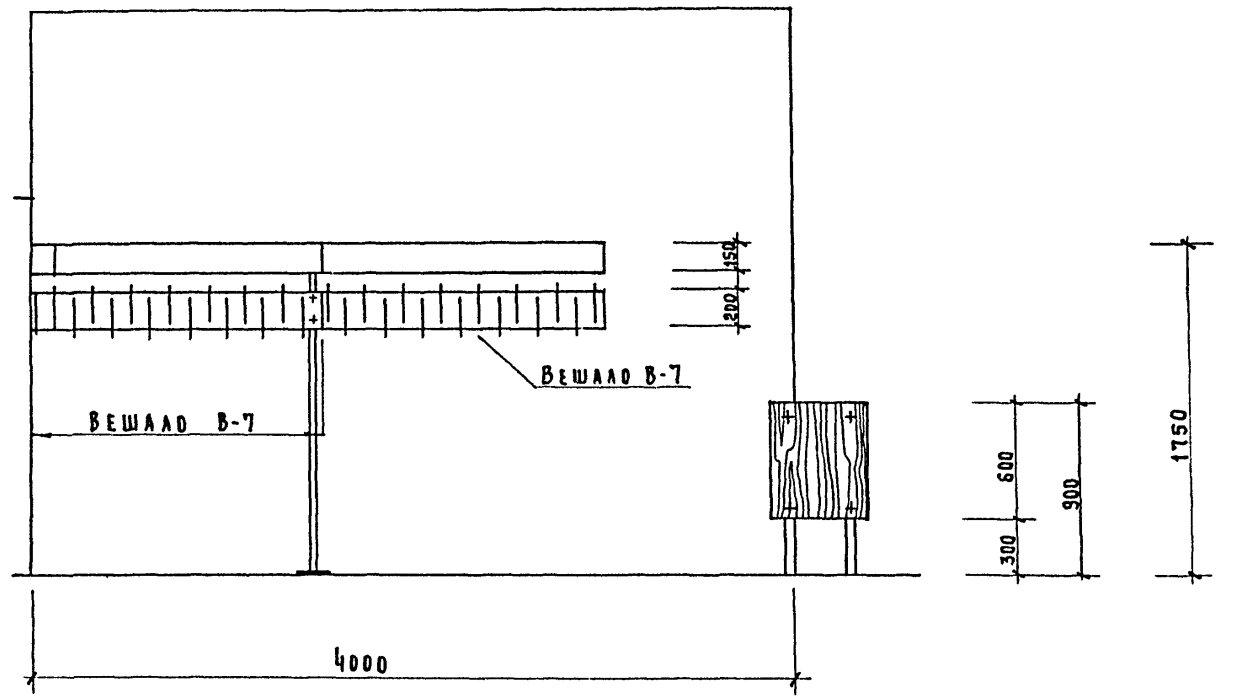
УСЛОВНЫЕ ОБОЗНАЧЕНИЯ

- ПОДВЕСНОЙ ПОТОЛОК ИЗ ПЛИТКИ АРШ S10
- ПОДВЕСНОЙ ПОТОЛОК ШТУКАТУРКА ПО СЕТКЕ

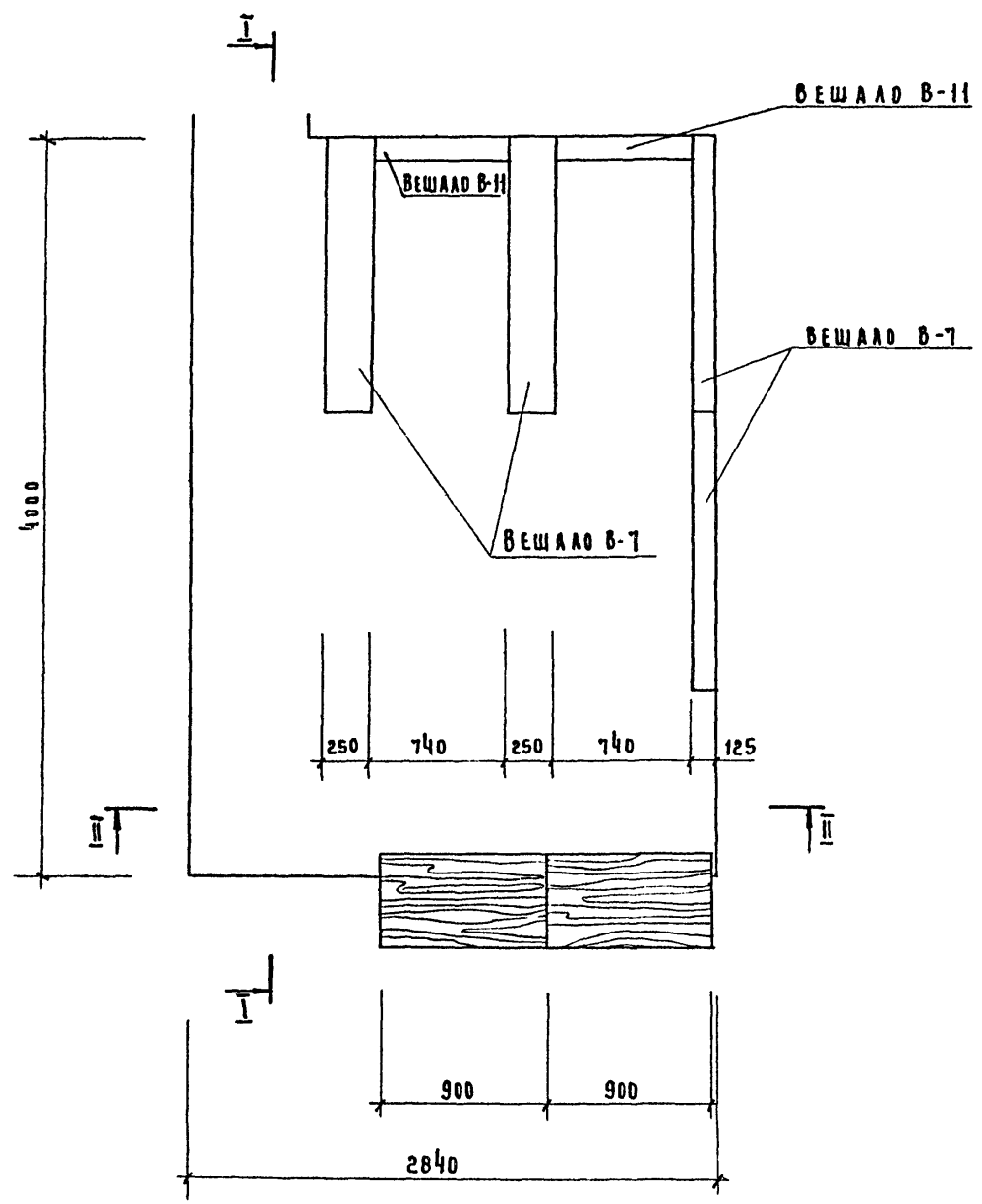
СОСТАВЛЯЮЩИЙ:	СТОЛЕРМАН
РАЗРАБОТКА:	КАЖДАН
ПРОЕКТ:	СТАРИНА
ЭКСПЛУАТАЦИЯ:	СТАРИНА
ПРОВЕРКА:	СТАРИНА
УТВЕРЖДЕНИЕ:	СТАРИНА
ДИЗАЙН:	СТАРИНА
ПРОЕКТ:	СТАРИНА
ЭКСПЛУАТАЦИЯ:	СТАРИНА
ПРОЕКТ:	СТАРИНА
ЭКСПЛУАТАЦИЯ:	СТАРИНА
ПРОЕКТ:	СТАРИНА
ЭКСПЛУАТАЦИЯ:	СТАРИНА

1976	Столовая на 100 мест, работающая на сирье (в вечернее время используемая как кафе)	Планы подвесных потолков	Типовой проект 274-20-68	Альбом I	Лист АС-34
------	--	--------------------------	--------------------------	----------	------------

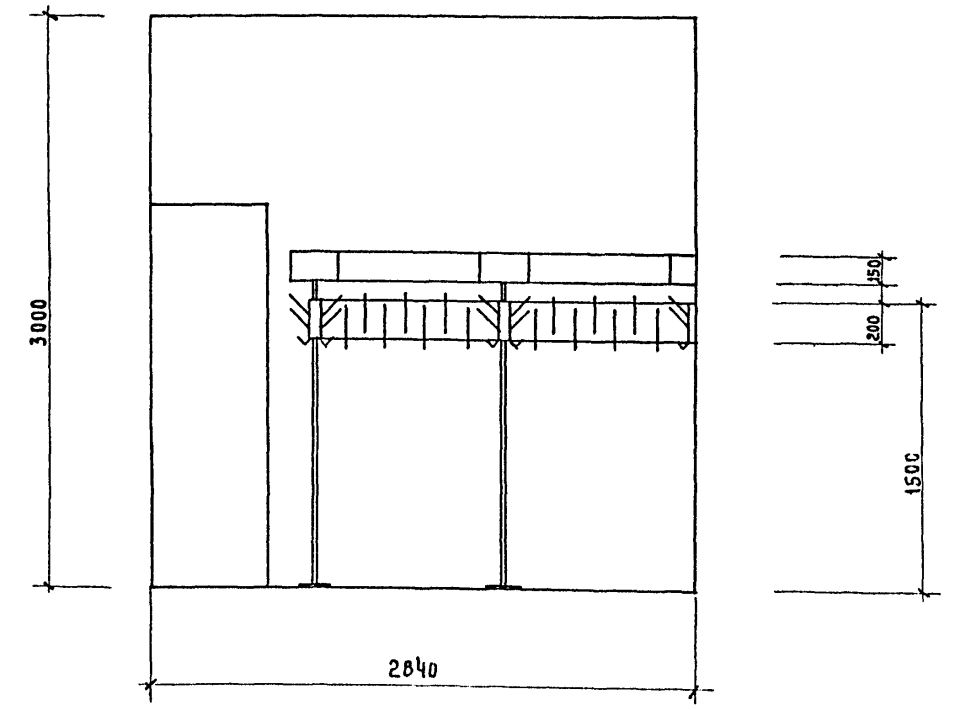
РАЗРЕЗ I-I



ПЛАН ГАРДЕРОБА



РАЗРЕЗ II-II



П Р И М Е Ч А Н И Е.

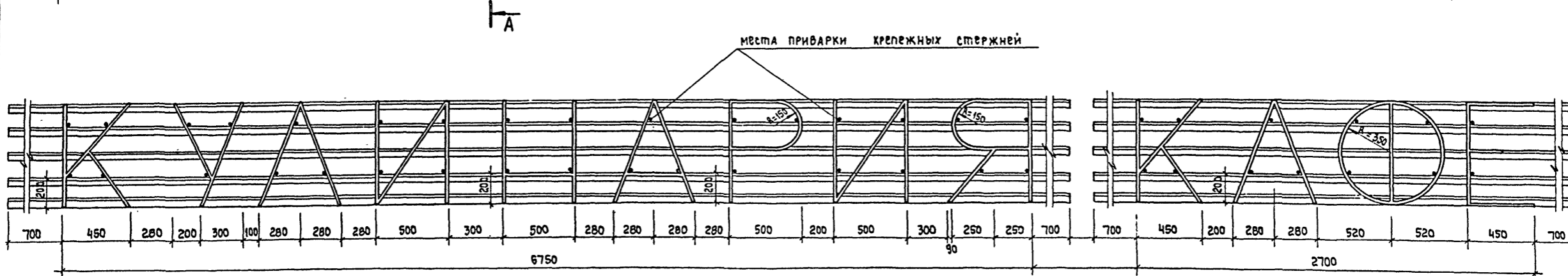
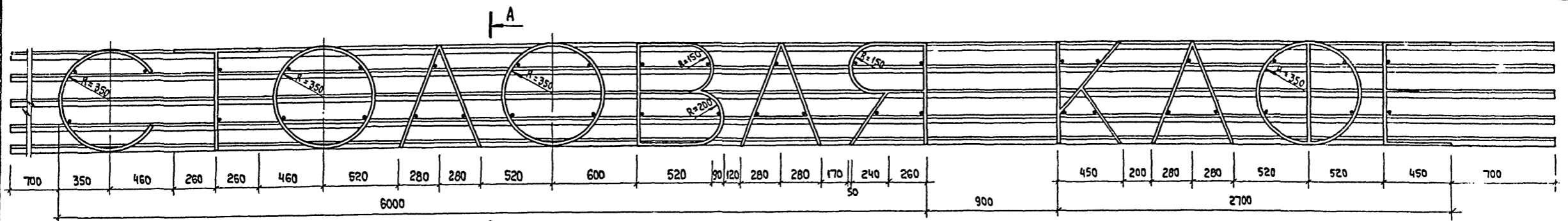
ОБОРУДОВАНИЕ ГАРДЕРОБА ПРИНЯТО ПО СЕРИИ 1.271-1 ВЫПУСК-5
 ПРИБАВОК СТОЙКИ ДЛЯ ГАРДЕРОБОВ ПГ-1 2шт.
 ВЕШАЛА В-7 4шт.
 ВЕШАЛА В-11 2шт.

ТОРГОВО-БЫТОВЫХ ЗАДАНИЙ ТУРИСТСКИХ КОМПЛЕКСОВ Г.МОСКВА	И.М. МАСТ.	С.А. АРХ.	С.А. АРХ.	С.А. АРХ.	С.А. АРХ.	С.А. АРХ.
Л.С. МАСТ.	Л.С. МАСТ.	Л.С. МАСТ.	Л.С. МАСТ.	Л.С. МАСТ.	Л.С. МАСТ.	Л.С. МАСТ.
Л.С. МАСТ.	Л.С. МАСТ.	Л.С. МАСТ.	Л.С. МАСТ.	Л.С. МАСТ.	Л.С. МАСТ.	Л.С. МАСТ.
Л.С. МАСТ.	Л.С. МАСТ.	Л.С. МАСТ.	Л.С. МАСТ.	Л.С. МАСТ.	Л.С. МАСТ.	Л.С. МАСТ.
Л.С. МАСТ.	Л.С. МАСТ.	Л.С. МАСТ.	Л.С. МАСТ.	Л.С. МАСТ.	Л.С. МАСТ.	Л.С. МАСТ.

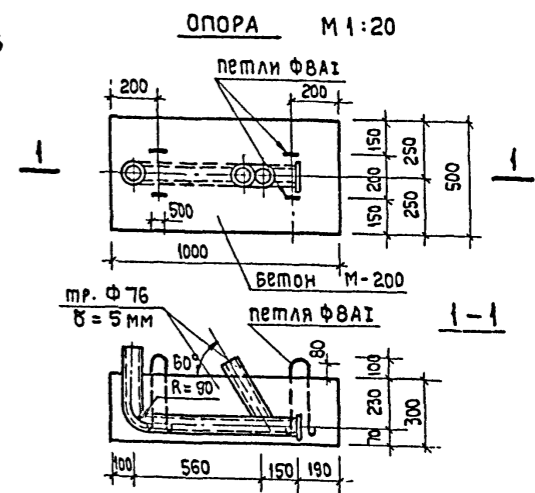
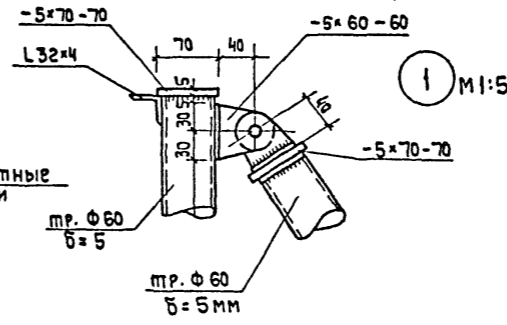
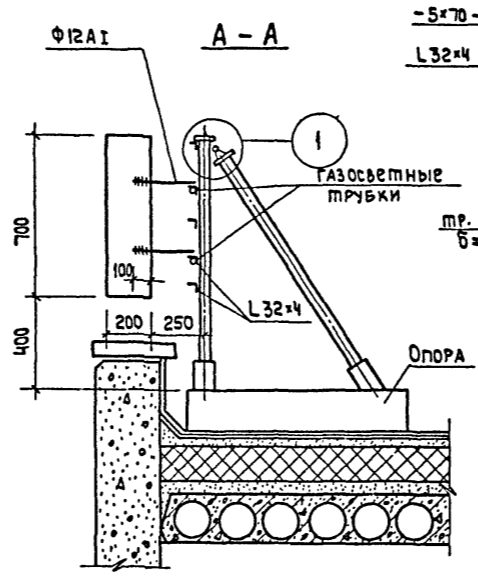
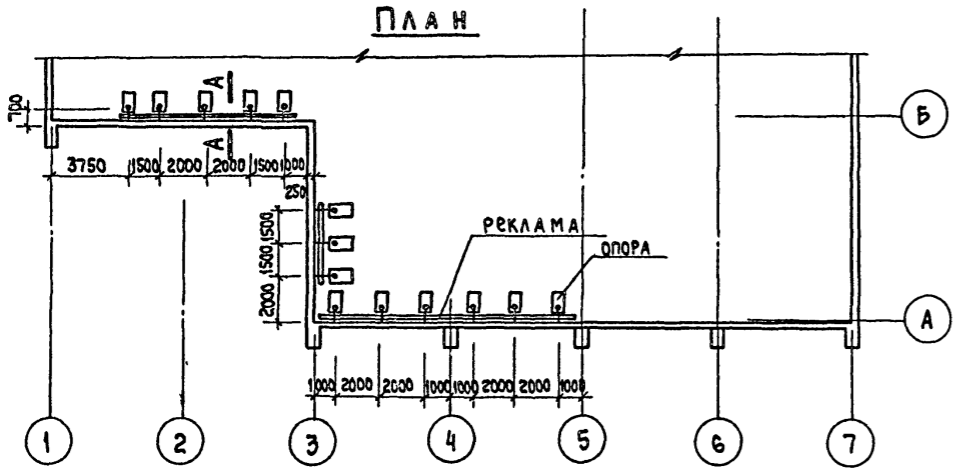
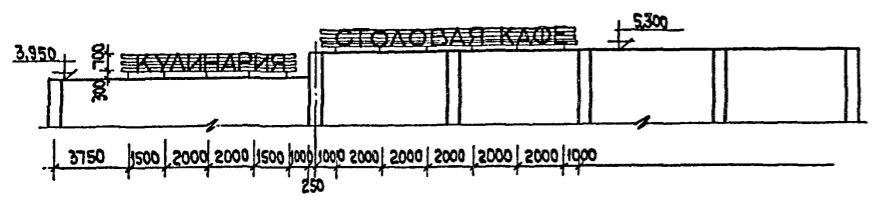
1976	СТОЛОВАЯ НА 100 МЕСТ, РАБОТАЮЩАЯ НА СЫРЬЕ В ВЕЧЕРНЕЕ ВРЕМЯ ИСПОЛЗУЕМАЯ КАК КАФЕ/	ПЛАН И РАЗРЕЗЫ ГАРДЕРОБА.	ТИПОВОЙ ПРОЕКТ 274-20-68	АЛЬБОМ I	Лист АС-35
------	--	---------------------------	--------------------------	----------	------------

М 1:25

СФ-234-01



РАЗБИВКА СПОЕК КРЕПЛЕНИЯ РЕКЛАМЫ ФАСАД



РАСХОД МАТЕРИАЛОВ

Обозначение	материала	Длина	Кол-во	Масса кг
Ф12А1	ГОСТ 5781-75	41,0		36,4
L32x4	ГОСТ 8509-72	112,0		214,0
ТРУБА Ф76 δ=5мм	ГОСТ 8732-70 *	1,5	13	202,0
ТРУБА Ф60 δ=5мм	ГОСТ 8732-70 *	32,0		218,0
-5x60	ГОСТ 103-57 *	1,5		3,5
-5x70	ГОСТ 103-57 *	1,7		5,0
-5x110	ГОСТ 103-57 *	1,4		6
Ф8А1	ГОСТ 5781-75	0,5		0,2

- Примечания**
1. Все элементы рекламного щита и вывески КУЛИНАРИЯ-КАФЕ-СТОЛОВАЯ-КАФЕ зачистить, загрунтовать и окрасить белой нитроэмалевой краской.
 2. Для подсветки рекламы рекомендуется применять газосветные трубки (одноцветные) трубки располагаются двумя нитками по периметру рекламы в местах, указанных на чертеже и позади рекламного щита вдоль всех его элементов для создания силуэтной подсветки.
 3. Все металлические профили изготавливаются из стали в ст. 3 КП ГОСТ 380-71*.
 4. Сварку выполнять электродами Э-42 н шва 6 мм.

РОЗЕШТИЙ НАЖДАН
 Р.К. ГР. ИНЖ. С.П. АРХИТ.
 БИКСОН ЛЕВКИН
 ЛЕВЛОВ РАЙНОВСКАЯ
 ЛИХТЕРБЕРГ
 Р.К. МАСШ. ГЛАВ. ИНЖ. М.П. ТА
 А. АРХ. П.Р.-ТА
 ГЛАВ. ИНЖ. П.Р.-ТА
 Р.К. ГР. АРХ.
 МОСКОВСКОЕ ВЫПОЛНИТЕЛЬНОЕ УЧРЕЖДЕНИЕ ПРОЕКТИРОВАНИЯ И СТРОИТЕЛЬСТВА КОМПЛЕКСОВ ГОРОДСКОГО СТРОИТЕЛЬСТВА

1976 Столовая на 100 мест, РАБОТАЮЩАЯ НА СЫРЬЕ (в вечернее время используемая как кафе)

Общий вид Рекламы. Крепление букв.

Типовой проект 274-20-68 Альбом I Лист АС-36

СФ-234-01

ШКАФ ТЕПЛОВОЙ ЗАВЕСЫ М 1:10

ДВЕРЦА ПРОХОДА ДП-1 / М 1:10

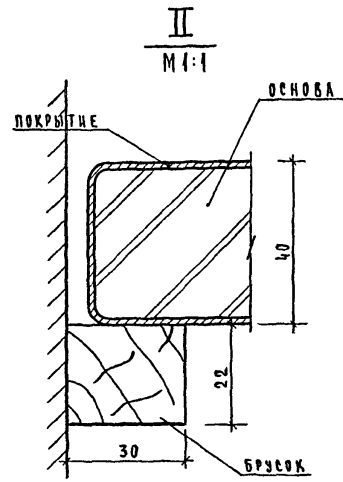
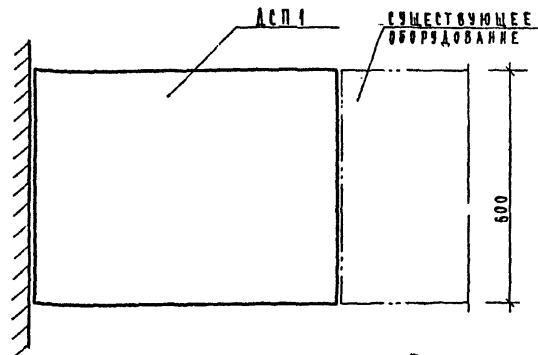
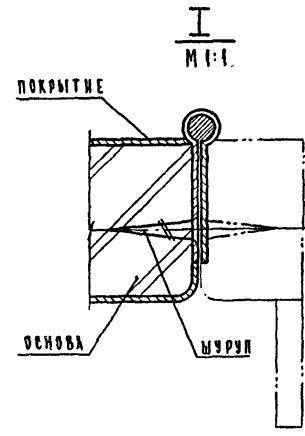
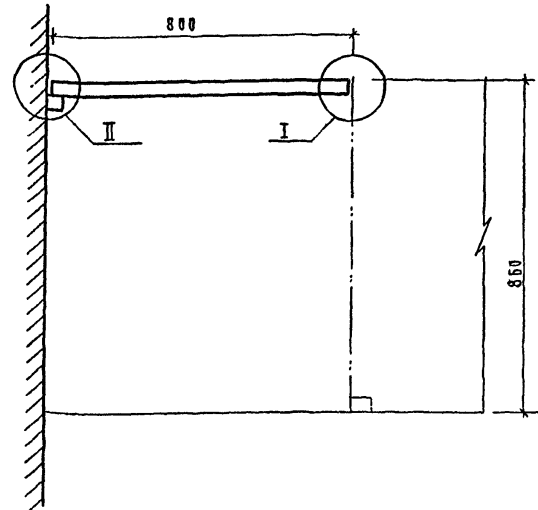
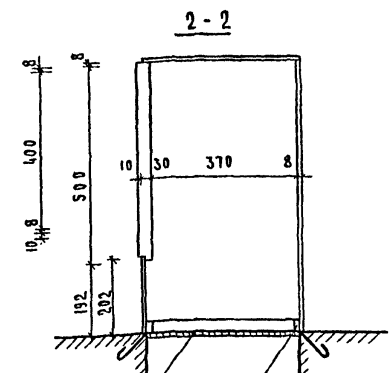
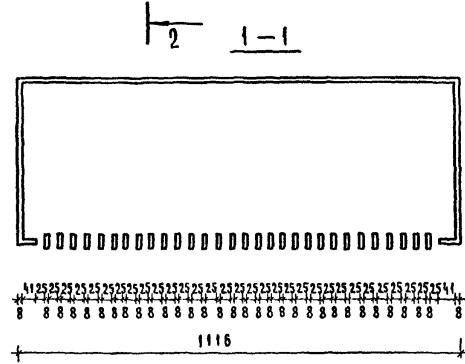
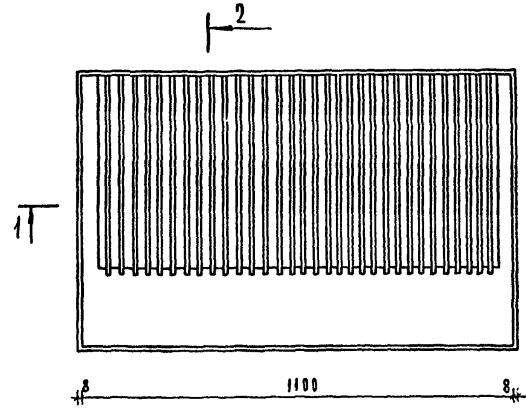
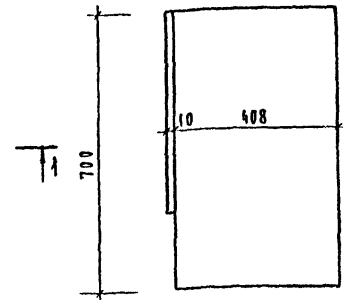


Таблица 1
РАСХОД МАТЕРИАЛОВ

ОБОЗНАЧЕНИЕ МАТЕРИАЛА	ОБЩАЯ ПЛОЩАДЬ	КОЛ.	МАССА КГ	ПРИМЕЧ.
АСП 1 1800x600x40	0.5	1	0.2	ГОСТ 10652-70
ПОКРЫТИЕ Б-1 ММ	0.5	1	—	ГОСТ 5584-61
БРУСОК 600x30x22 ДР. ХВ. ПОР		1		ГОСТ 8486-66
ЩЕРЯ А 4x25		16		ГОСТ 1145-70
ПЕТАЯ		2		

Боковой вид



ШАБЛОН БРЕЗКИ ПЕРА В ОБАЦОВКУ ТЕПЛОВОГО ШКАФА
 МЕТАЛЛИЧЕСКАЯ СЕТКА С ЯЧЕЙКОК 10x10 ММ
 РИМКА ИЗ L50x5 АНКЕРА Ф8 А1 С-300 ШЛГ 200

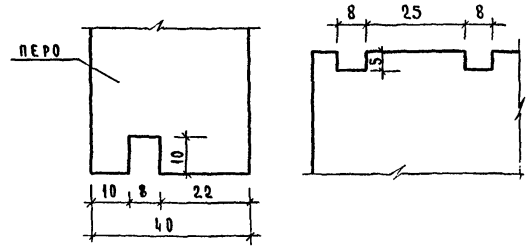


Таблица 2
РАСХОД МАТЕРИАЛОВ

ИЗДЕЛИЕ	НАИМЕНОВАНИЕ	КОЛИЧЕСТВО МАТЕРИАЛОВ
ТЕПЛО-ВОЙ ШКАФ	ОРГ. СТЕКЛО, М ²	3.0
	УГОЛОК 50x5, ГИСТ 8509-72, КГ	11.3
	АРМАТУРА Ф8 А1 ГИСТ 5781-75, КГ	1.5

ПРИМЕЧАНИЯ:
 1. ТЕПЛОВОЙ ШКАФ ВЫПОЛНЯЕТСЯ ИЗ ОРГАНИЧЕСКОГО СТЕКЛА ТОЛЩИНОЙ 8 ММ.
 2. СБОРКУ ПРОИЗВОДИТЬ НА ВИНТАХ Ф3 ММ.

ОРГАН. ЦЕНТРАЛЬН. БУХГАЛТЕРСКО-СТАТИСТИЧЕСКОЕ УПРАВЛЕНИЕ ЦСУ СССР
 РАЙОНАЛЬН. ПРОЕКТИРОВАТЕЛЬСКО-СТРОИТЕЛЬСКО-МОНТАЖНО-ИЗЫСКАТЕЛЬСКИЙ ИНЖЕНЕРНО-ПРОЕКТИРОВАТЕЛЬСКИЙ ИНСТИТУТ
 РАЙОНАЛЬН. ПРОЕКТИРОВАТЕЛЬСКО-СТРОИТЕЛЬСКО-МОНТАЖНО-ИЗЫСКАТЕЛЬСКИЙ ИНСТИТУТ
 РАЙОНАЛЬН. ПРОЕКТИРОВАТЕЛЬСКО-СТРОИТЕЛЬСКО-МОНТАЖНО-ИЗЫСКАТЕЛЬСКИЙ ИНСТИТУТ
 РАЙОНАЛЬН. ПРОЕКТИРОВАТЕЛЬСКО-СТРОИТЕЛЬСКО-МОНТАЖНО-ИЗЫСКАТЕЛЬСКИЙ ИНСТИТУТ
 РАЙОНАЛЬН. ПРОЕКТИРОВАТЕЛЬСКО-СТРОИТЕЛЬСКО-МОНТАЖНО-ИЗЫСКАТЕЛЬСКИЙ ИНСТИТУТ
 РАЙОНАЛЬН. ПРОЕКТИРОВАТЕЛЬСКО-СТРОИТЕЛЬСКО-МОНТАЖНО-ИЗЫСКАТЕЛЬСКИЙ ИНСТИТУТ

Окно передаточное ОП-1 (1 шт.)
М 1: 10

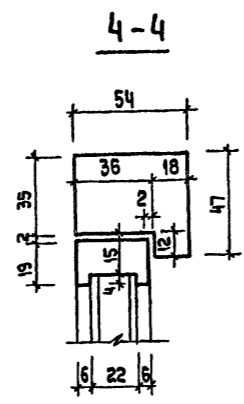
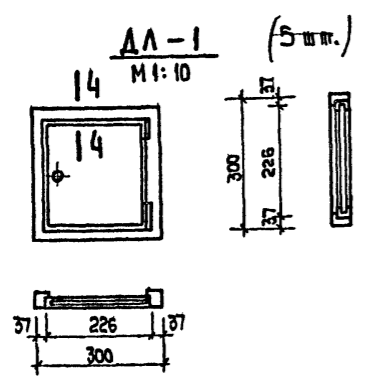
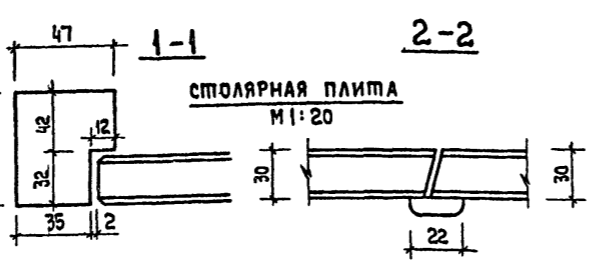
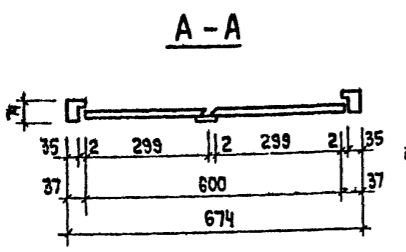
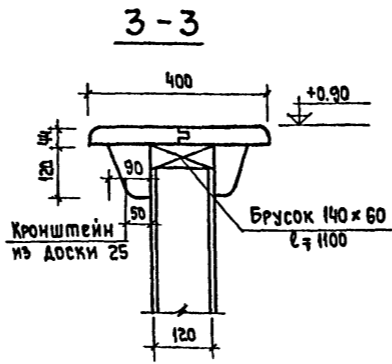
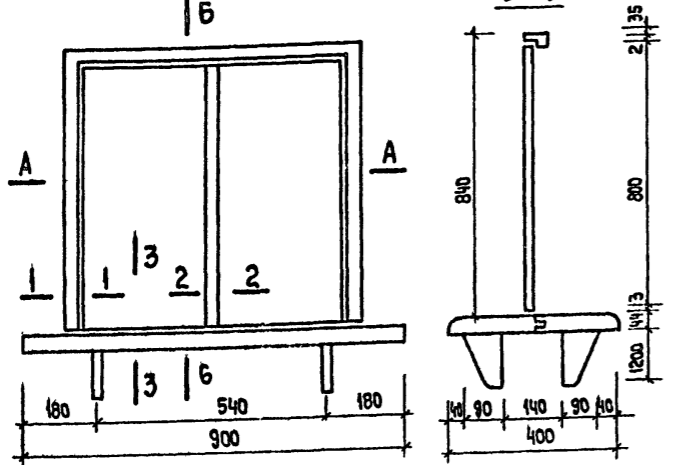
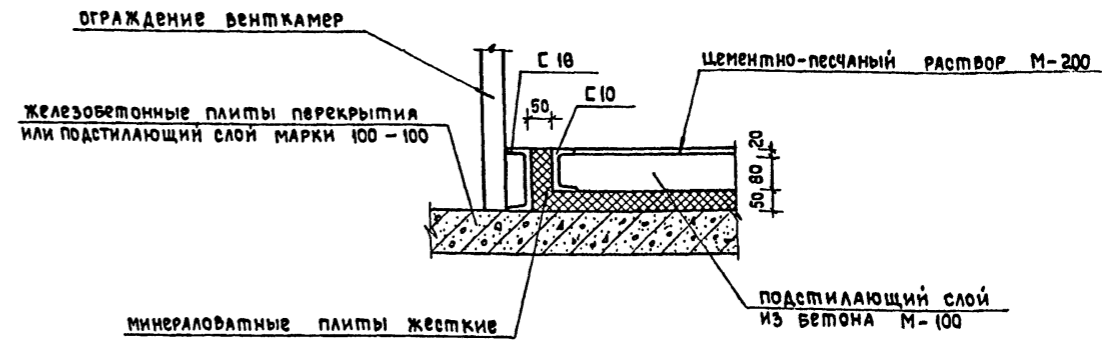


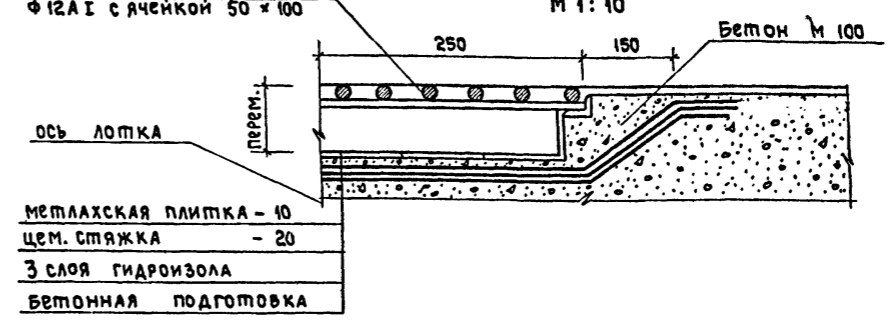
ТАБЛИЦА 1
СПЕЦИФИКАЦИЯ
НА 1 ИЗДЕЛИЕ

МАРКА	НАИМЕНОВАНИЕ	КОЛ.
ОП-1	ДЕРЕВЯННЫЕ ПРОБКИ, м ³	0,004
	СТОЛЯРНАЯ ПЛИТА, м ²	0,406
	ДРЕВСИНА ПРИЛАВКА, м ³	0,014
	БРУСОК 10x50, м ³	0,003
	Итого:	0,427
ДЛ-1	СТОЛЯРНАЯ ПЛИТА, м ²	0,9

Деталь плавающего пола
М 1: 10



КОНСТРУКЦИЯ ЛОТКА
М 1: 10



Расход металла на лотки
Арматура Ф12А-I - 27,1 кг

Примечания

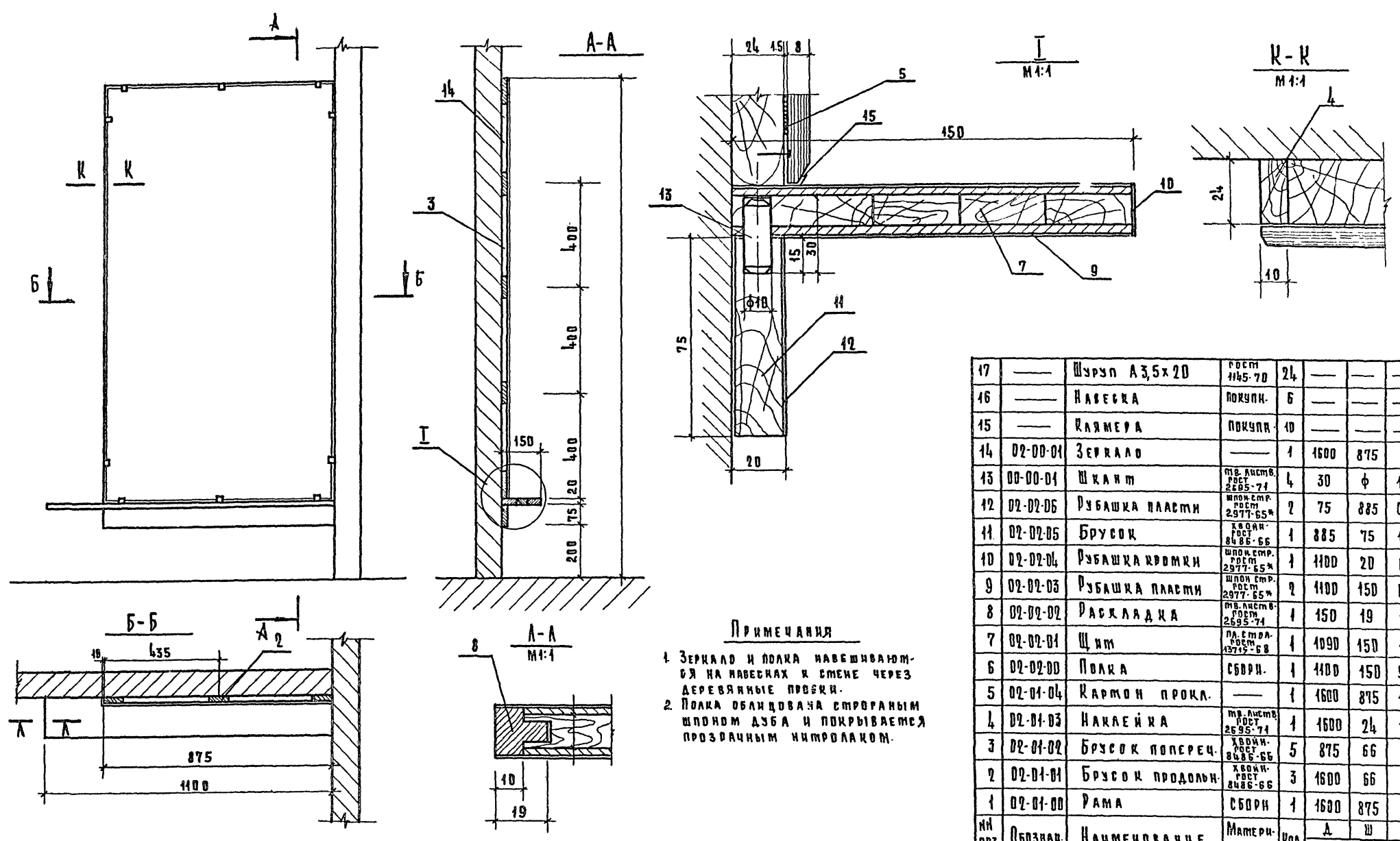
1. Оконный блок ОП-1 должен изготавливаться в соответствии с требованиями ГОСТ 475-70*.
2. Конструкция створок - столлярная плита, окрашенная с двух сторон масляной краской.
3. Скобяные изделия устанавливаются в соответствии с требованиями ГОСТ 536-70..
4. Дверцы - лючки канализационных стояков ДЛ-1 устанавливаются на 0,85 м от ч.п.

СОГЛАСОВАНО:
 КАЖДАЯ
 Сп. архитектор: [signature]
 БИКСОН
 ДЕВИТОН
 ЛЕВЧОВ
 ПАТКОВСКАЯ
 ДИМИТРИВ
 Р.К. МАСТ. №2
 Г.А. ИН.Ж. МАСТ.
 Г.А. АРХ. ПР-МА
 Г.А. ИН.Ж. ПР-ТА
 Р.К. ГР. АРХ.
 ПОРЯДОК ВЫПОЛНЕНИЯ РАБОТ И ЗАДАНИЕ ТИТУЛЬНЫМ КОМПЛЕКСОВ Г. МОСКВА

1976 Столовая на 100 мест, работающая на сырье (в вечернее время используемая как кафе)

Передаточное окно ОП-1; ДЛ-1. Деталь плавающего пола и конструкция лотка.

Типовой проект 274-20-68 Альбом I Лист АС-39



- ПРИМЕЧАНИЯ**
1. Зеркало и полка навешиваются на навесках к стене через деревянные пробки.
 2. Полка облицована строганным шпоном д.36А и покрывается прозрачным нитролаком.

17	—	Шпон А3,5х20	ГОСТ 1145-70	24	—	—	—	—
16	—	Навеска	покупн.	6	—	—	—	—
15	—	Клямера	покупн.	10	—	—	—	—
14	02-00-01	Зеркало	—	1	1600	875	8	—
13	00-00-01	Шкант	тв. листы, ГОСТ 2695-71	4	30	φ	10	—
12	02-02-06	Рубашка пласти	шпон стр. ГОСТ 2977-65*	2	75	885	0,8	—
11	02-02-05	Брусок	х.б. д. 36 А, ГОСТ 8486-66	1	885	75	19	—
10	02-02-04	Рубашка кромки	шпон стр. ГОСТ 2977-65*	1	1100	20	0,8	—
9	02-02-03	Рубашка пласти	шпон стр. ГОСТ 2977-65*	2	1100	150	0,8	—
8	02-02-02	Раскладка	тв. листы, ГОСТ 2695-71	1	150	19	19	—
7	02-02-01	Щит	д. л. стр. л. ГОСТ 15712-68	1	1090	150	19	—
6	02-02-00	Полка	сборн.	1	1100	150	95	—
5	02-01-04	Картон прокл.	—	1	1600	875	1,5	—
4	02-01-03	Наклейка	тв. листы, ГОСТ 2695-71	1	1600	24	10	—
3	02-01-02	Брусок попереч.	х.б. д. 36 А, ГОСТ 8486-66	5	875	66	24	—
2	02-01-01	Брусок продольн.	х.б. д. 36 А, ГОСТ 8486-66	3	1600	66	24	—
1	02-01-00	Рама	сборн.	1	1600	875	24	—
ИД ПОЗ.	Обознач.	Наименование	Материал	кол.	А Ш Т			Прим.
					РАЗМЕРЫ В ММ			
				02-00-00				
				ЗЕРКАЛО		МАСШТАБ		МАССА кг
				1:10				
				лист		листов		

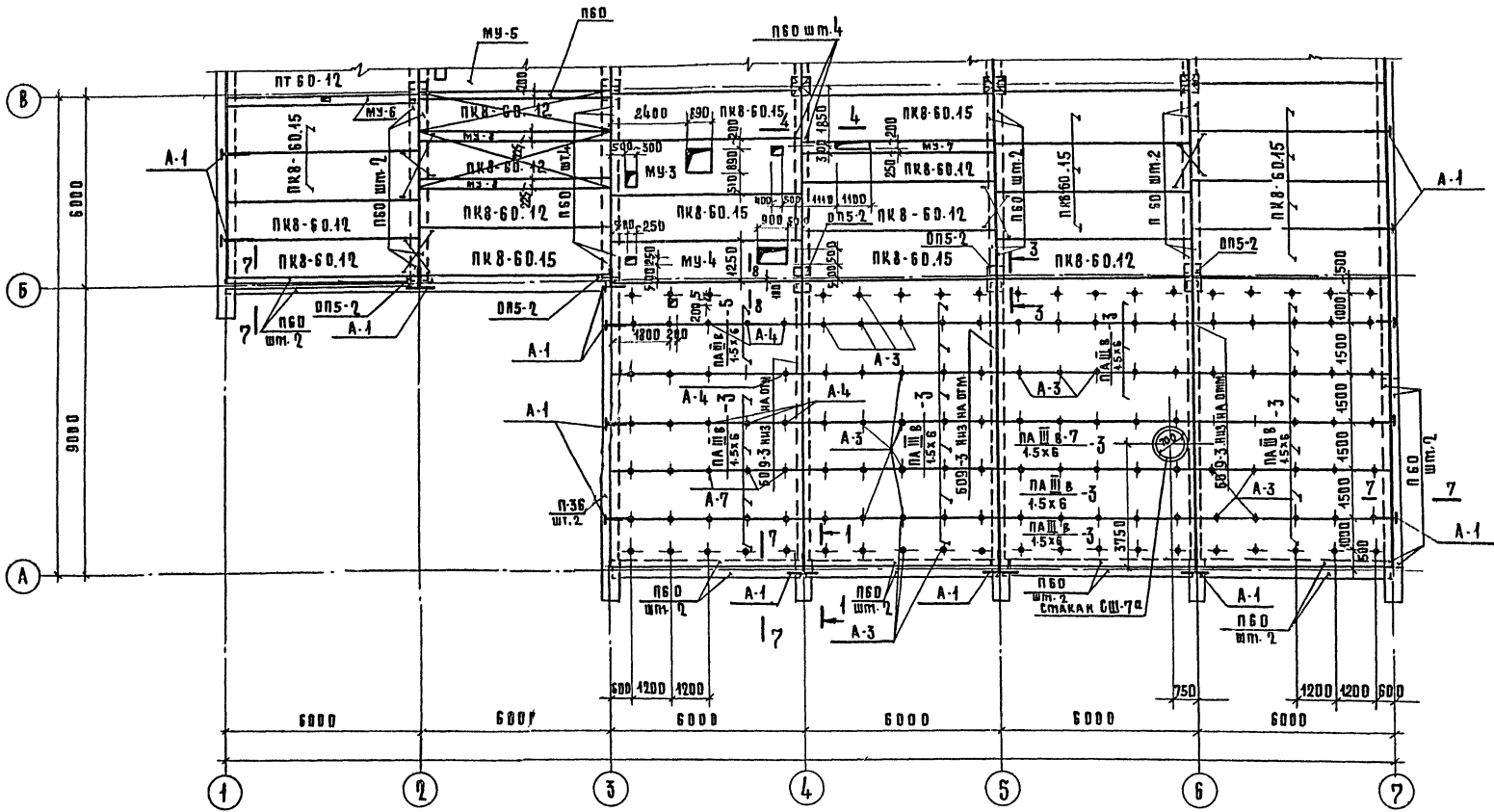
1976 Стеллаж на 100 мест, работающая на сырье (в вечернее время используется как кафе)

Зеркало
Общий вид. Разрезы.

Типовой проект
274-20-68
Альбом
I
Лист
АС-40

ДИЗАЙНЕР: И.А.А.А.А.
АРХИТЕКТ: И.А.А.А.А.
ПРОЕКТОР: И.А.А.А.А.
ИЗДАТЕЛЬСТВО: И.А.А.А.А.

ДИРЕКТОР ЗАДАНИЕ ТЕХНИЧЕСКОЕ КОМПЛЕКСНОЕ ПРОЕКТИРОВАНИЕ	ИЗМ. МАСТ. РА. АРХ. ПР. МА РА. АРХ. ПР. МА РА. АРХ. ПР. МА	С. ПИЩ. РА. АРХ. ПР. МА РА. АРХ. ПР. МА	ПРОЕКТИРОВАНИЕ РА. АРХ. ПР. МА РА. АРХ. ПР. МА	СОГЛАСОВАНО: РА. АРХ. ПР. МА РА. АРХ. ПР. МА	РА. АРХ. ПР. МА РА. АРХ. ПР. МА РА. АРХ. ПР. МА
РА. АРХ. ПР. МА РА. АРХ. ПР. МА РА. АРХ. ПР. МА	РА. АРХ. ПР. МА РА. АРХ. ПР. МА РА. АРХ. ПР. МА	РА. АРХ. ПР. МА РА. АРХ. ПР. МА РА. АРХ. ПР. МА	РА. АРХ. ПР. МА РА. АРХ. ПР. МА РА. АРХ. ПР. МА	РА. АРХ. ПР. МА РА. АРХ. ПР. МА РА. АРХ. ПР. МА	РА. АРХ. ПР. МА РА. АРХ. ПР. МА РА. АРХ. ПР. МА



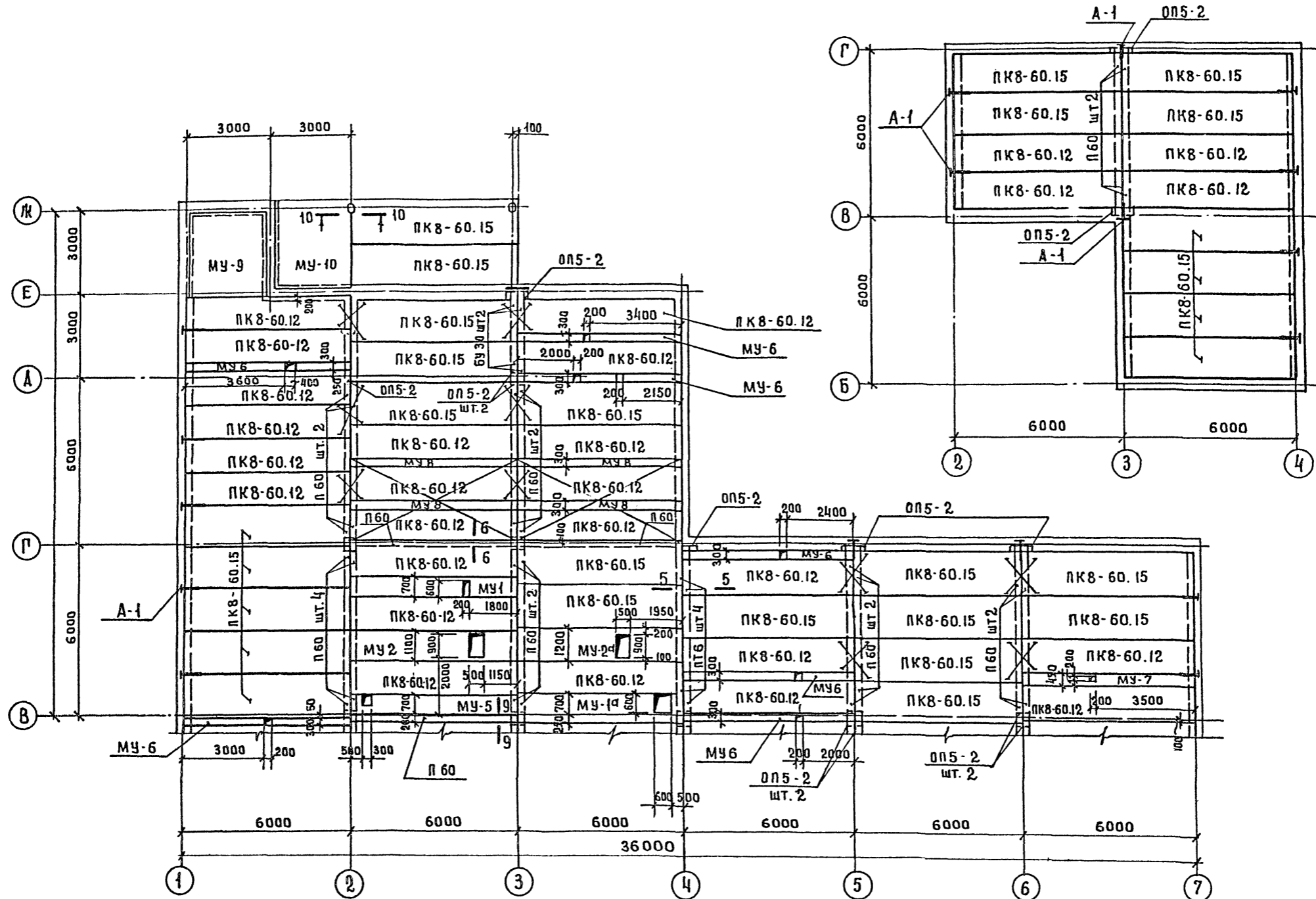
Примечания:

- 1 При раскладе плит предусмотреть установку анкеров для крепления теплоизоляции потолков холодильных камер и для крепления вентиляционных отсосов. См. листы АС-19, АС-23.
- 2 Анкер А-7 см. лист АС-34.
- 3 Данный лист см. совместно с листами АС-42 + АС-45.

1976	Столовая на 100 мест, работающая на сырье (в вечернее время, используемая как кафе)	План перекрытия в осях А-В Примечания. Вариант с железобетонными панелями	Типовой проект	Альбом	Лист
			274-20-68	1	АС-41

М 1:100

СС-234-01

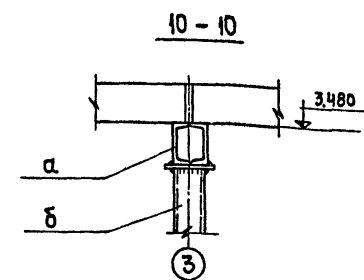
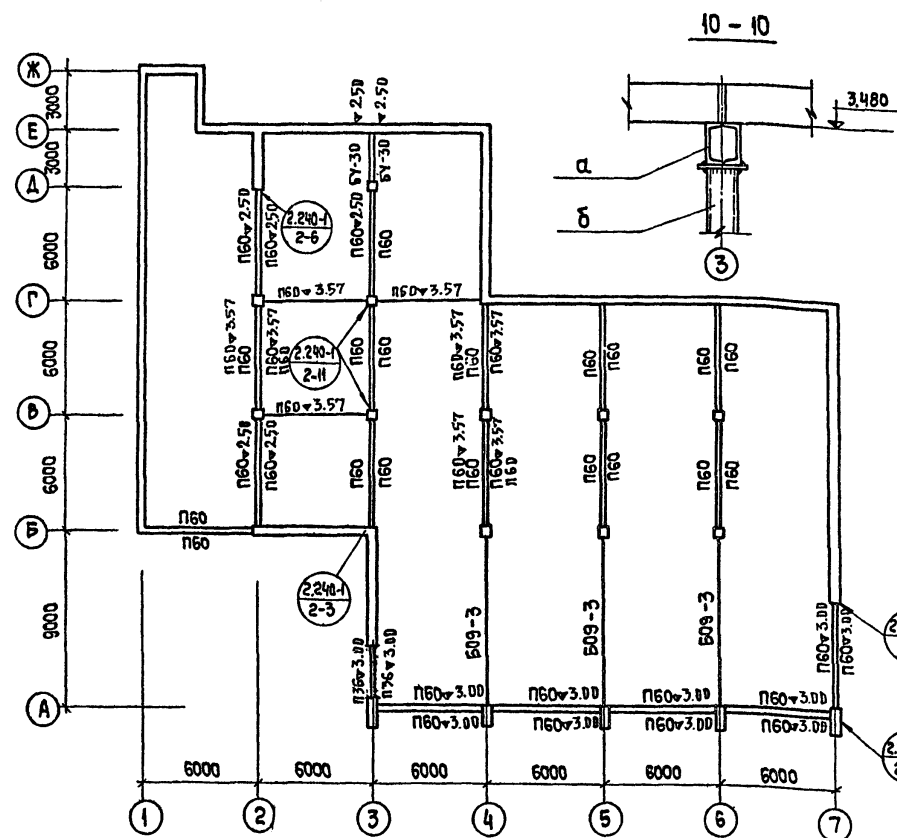


Примечание
 Данный лист ем совместно с
 листами АС-43, 44, 45.

ЦЕНТРОПРОЕКТИНСТИТУТ
 ГОРЬКОВА
 БИТОВЫХ
 ЗАДАНИИ
 ТЯЖЕЛЫМ
 КОМПЛЕКСОВ
 Г. МОСКВА
 РУК. МАСТ.
 ГЛА. АРХ. ПР.
 ПЛА. ИНЖЕН.
 РУК. ГР. АРХ.
 БИКСОН
 ЛЕВИТИН
 ЛЕОНОВ
 РАДЧЕНКО
 ЛИХТЕНБЕРГ
 РУК. ПР. ИНЖ.
 СП. ИНЖ.
 РОЗЕНШТЕЙН
 ШПИЦ
 ГОЛАЦОВА Н. Д.
 АРВИНСКАЯ
 СОКОЛОВАЯ

1976	Столовая на 100 мест, рабочая на сырье (в вечернее время используемая как кафе)	План перекрытия в осях В - Ж перекрытие венткамеры вариант с легкобетонными панелями.	типовой проект 274-20-68	альбом I	лист АС-42
	СФ-234-01				

МОНТАЖНАЯ СХЕМА ПРОГОНОВ



СПЕЦИФИКАЦИЯ СТАЛЬНЫХ ЭЛЕМЕНТОВ

МАРКА	КОЛ.	МАССА, КГ		СЕРИЯ, АЛЬБОМ
		МАРКИ	ВСЕГО	
ММ - 2	8	2.73	16.4	Серия 2.240-1 6.2
ММ - 3	5	0.80	4.0	
ММ - 6	18	2.76	45.2	

ТАБЛИЦА 4

ТАБЛИЦА 1

СПЕЦИФИКАЦИЯ ЖЕЛЕЗОБЕТОННЫХ ИЗДЕЛИЙ

НАИМЕНОВАНИЕ ЭЛЕМЕНТА, ИЗДЕЛИЯ	МАРКА	КОЛ-ВО	ОБЪЕМ БЕТОНА, М ³	МАССА МАРКИ, Т	ГОСТ, АЛЬБОМ, РАБ. ЧЕРТ.
Плиты перекрытия	ПК8-60.15	42	1.121	2.19	Серия 1.141-1 Вып. 2
Балки	Б09-3	3	1.2	3.0	ПК-01-115
Плиты перекрытия	ПАШВ-1.5x6-5	2	0.76	1.9	Серия 1.465-7 Выпуск 0-5
	ПАШВ-1.5x6-3	21	0.62	1.5	Серия 1.465-7 Выпуск 0-5
	ПАШВ-1.5x6-3	1	0.76	1.9	—
Прогон	П60	49	0.60	1.5	Серия П-03-02 Альбом 168
	ПЗ	2	0.172	0.430	—
Перемычки	БУ-30	2	0.163	0.410	Серия 1.139-1 Вып. 1
Стакан	Сш-70а	1	0.152	0.06	Серия 1.465-7 Вып. 5
Опорная плита	ОП5-2	20	0.018	0.045	Серия П-03-02 Альбом 168

СПЕЦИФИКАЦИЯ СТАЛИ

МАРКА И КОЛ.	ПОВ.	ПРОФИЛЬ ИЛИ Ф мм	ДЛИНА ПОЗ. мм	КОЛ.	МАССА, КГ			ГОСТ
					ПОВ.	МАРКИ	ВСЕГО	
A-1 Шт. 37	1	Φ12A1	900	37	0.8	1.5	55.5	5781-75
	2	Φ16A1	400	37	0.7			
A-3 Шт. 128	4	Φ12A1	1700	128	1.4	1.6	202.4	5781-75
	5	Φ12A1	200	128	0.2			
A-4 Шт. 9	6	Φ12A1	2500	9	2.3	2.5	22.5	5781-75
	5	Φ12A1	200	9	0.2			
A-5 Шт. 3	7	Φ22A1	1960	3	6.0	6.0	18	5781-75
A-6 Шт. 3	8	Φ22A1	1360	3	4.1			

ТАБЛИЦА 5

ТАБЛИЦА УСИЛИЙ

МАРКА ЭЛ-ТА	Сечение		Усилие		Примеч.
	Эскиз	Состав	М.т.м	Р.т	
а	ЭЗ-164	2Г 22	4.2	5.4	
б	Φ 159 ТРУБА	Φ=159	N = 5.4		

ТАБЛИЦА 2

ТАБЛИЦА 3

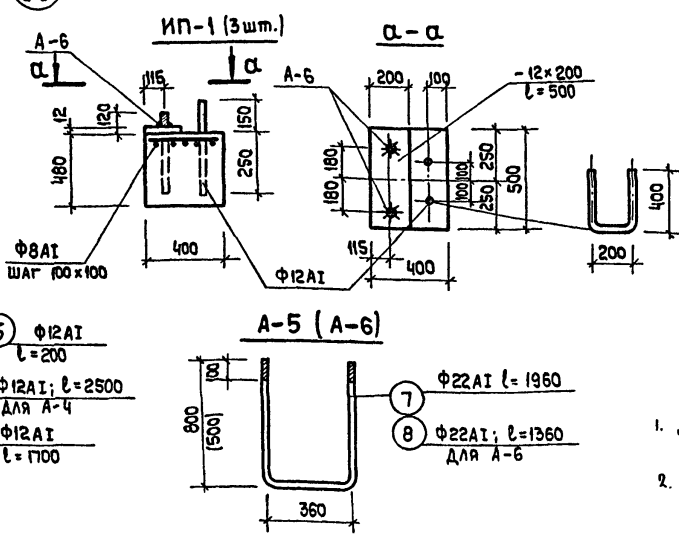
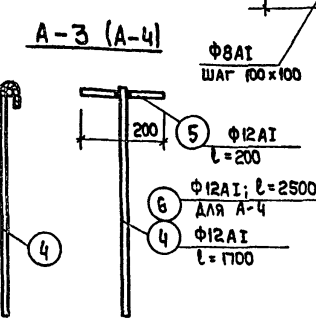
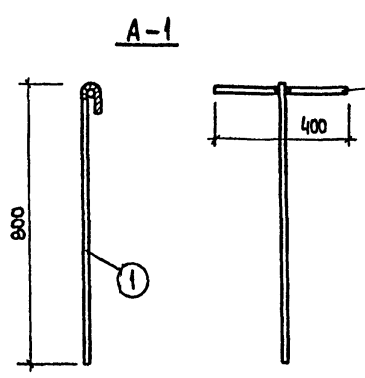
Перечень примененных материалов

Обозначение материалов	ОБЩАЯ ДЛИНА, М	Масса, кг	Примеч.
Г 22 ГОСТ 8240-72	12.4	260	
ТРУБА Φ 159 ГОСТ 8732-70	7.8	24	
Полоса б = 10 ГОСТ 103-57*	0.1 м ²	8	
Полоса б = 12 ГОСТ 103-57*	0.4 м ²	40	

Примечания:

- Данный лист см. совместно с листами АС-41, 42.
- Все низа прогонов марки П60, не указанные на чертеже приняты 2.800

М 1: 20

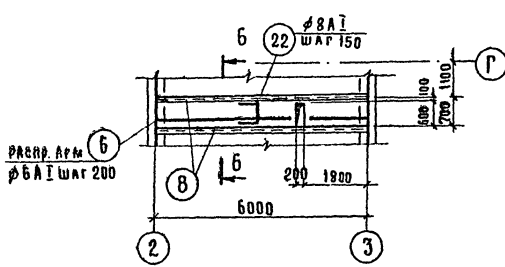


1976 Столовая на 100 мест, работающая на сырье (вечернее время используемая как кафе) МОНТАЖНАЯ СХЕМА ПРОГОНОВ. Сечение 10-10. ВАРИАНТ С ЛЕГКОБЕТОННЫМИ ПАНЕЛЯМИ. Типовой проект 274-20-68 Альбом I Лист АС-43

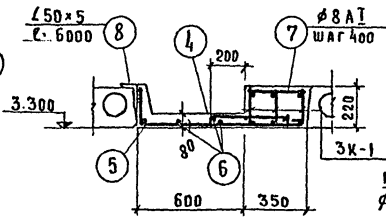
СФ-234-01

СОГЛАСОВАНО: Проектный институт
 Руководитель: [Signature]
 Проектировщик: [Signature]
 Проверщик: [Signature]
 БИССОМ
 ЛЕВИТИН
 ЛЕОНОВ
 РАМОНОВСКАЯ
 ЛИХТЕНБЕРГ
 Рук. М-ст. [Signature]
 Ф.И.О. М-ст. [Signature]
 Г.А. АРХ. ПР-МА
 Г.А. И.И.К. ПР-МА
 Рук. Г.Р. АРХ. [Signature]
 Г. МОСКВА

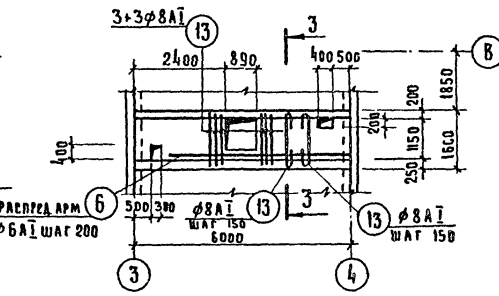
МУ-1



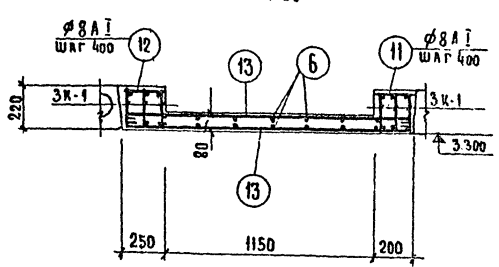
1-1



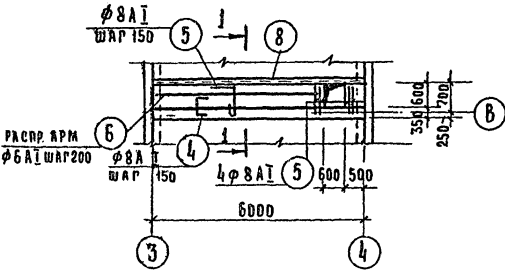
МУ-3



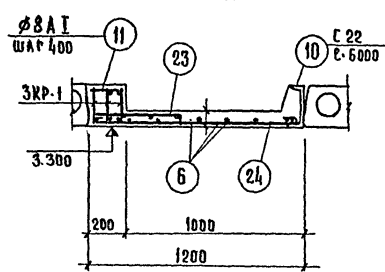
3-3



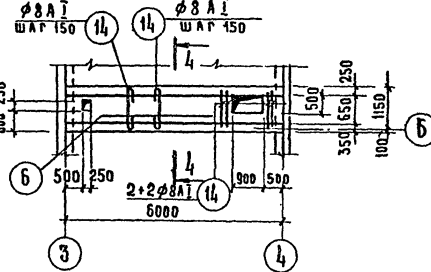
МУ-1а



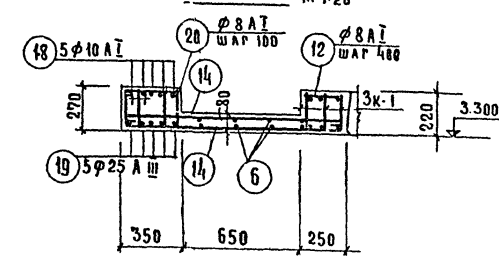
2-2



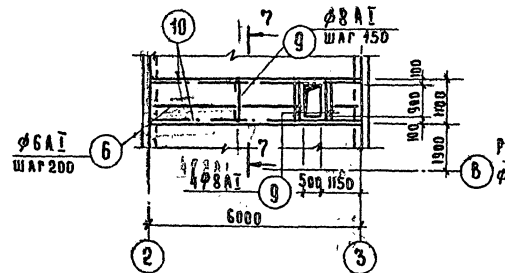
МУ-4



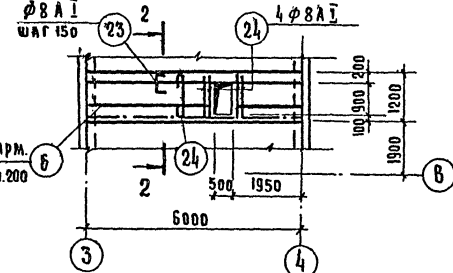
4-4



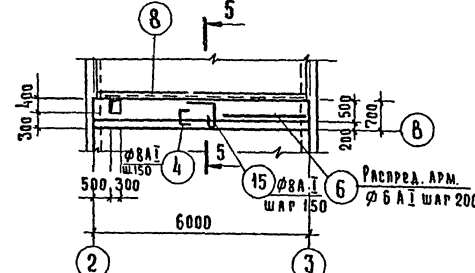
МУ-2



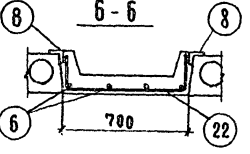
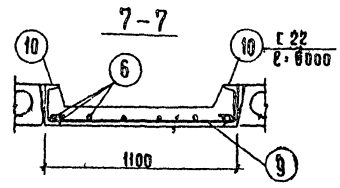
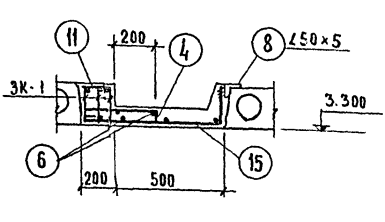
МУ-2а



МУ-5



5-5



Примечание
Данный лист см. совместно с листами АС-41, 42, 45.

ПЕР. НАСТ. №2
ЗАДАЧА
ТРИТЕХНИКА
КОМПЛЕКС
С. МОСКВА

ДИРИЖОР

БИНСОН
ЛЕВИТИН
А. ЛЕОНОВ
ПАТРИЦКАЯ
АНХЕНБЕРГ

РУК. ПРО. ИЖ.
СЕР. ИЖ.

РОЗЕНШТАЙН
СОЛТАСОВ
А. Н. О.

ШУЛЬЦ

1976	СТОЛОВАЯ НА 100 МЕСТ, РАБОТАЮЩАЯ НА СЫРЬЕ (В ВЕЧЕРНЕЕ ВРЕМЯ ИСПОЛЬЗУЕМАЯ КАК КАФЕ)	МОНОЛИТНЫЕ УЧАСТКИ ПЕРЕКРЫТИЯ МУ-1 ÷ МУ-5 ВАРИАНТ С ЛЕГКОБЕТОННЫМИ ПАНЕЛЯМИ	ТИПОВОЙ ПРОЕКТ 274-20-68	АЛЬБОМ I	ЛИСТ АС-44
	М 1:100				

СФ-234-01

Госстрой СССР
ЦЕНТРАЛЬНЫЙ ИНСТИТУТ ТИПОВОГО ПРОЕКТИРОВАНИЯ
Свердловский филиал
620062, г.Свердловск, ул.Генеральская, За
Заказ № 2054 Инв. № 4234.01 тираж 500
Сдано в печать 22.05 1980г. цена 4.33