

ТИПОВОЙ ПРОЕКТ  
409-10-59.87

ЦЕХ ЖЕЛЕЗОБЕТОННЫХ ИЗДЕЛИЙ  
ПРОИЗВОДИТЕЛЬНОСТЬЮ 6200м<sup>3</sup> ПРОДУКЦИИ В ГОД  
И  
РЕМОНТНО-МЕХАНИЧЕСКИЙ ЦЕХ  
С ПРОГРАММОЙ РАБОТ НА 366 ТЫС. РУБ В ГОД  
ПРОИЗВОДСТВЕННОЙ БАЗЫ РЕМОНТНО-СТРОИТЕЛЬНОГО УПРАВЛЕНИЯ

АЛЬБОМ - I ч.  
Пояснительная записка  
Технологические чертежи

22477-01  
4-03

КФ ЦУПТ ЧИВ № 22477-01

№ п/п	Имя	Подпись	Дата

ЦЕНТРАЛЬНЫЙ ИНСТИТУТ ТИПОВОГО ПРОЕКТИРОВАНИЯ  
ГОССТРОЯ СССР  
КИЕВСКИЙ ФИЛИАЛ  
г Киев 57 ул Эжена Потье № 12

<sup>10/12</sup>  
Заказ № 2890 Инв № 22417-01 Тираж 450  
Сдано в печать ... 4/4 ... 1988 Цена 4-03

ТИПОВОЙ ПРОЕКТ

409-10-59.87

## ЦЕХ ЖЕЛЕЗОБЕТОННЫХ ИЗДЕЛИЙ

ПРОИЗВОДИТЕЛЬНОСТЬЮ 6200м<sup>3</sup> ПРОДУКЦИИ В ГОД И

## РЕМОНТНО-МЕХАНИЧЕСКИЙ ЦЕХ

С ПРОГРАММОЙ РАБОТ НА 366 ТЫС РУБ В ГОД  
ПРОИЗВОДСТВЕННОЙ БАЗЫ РЕМОНТНО-СТРОИТЕЛЬНОГО УПРАВЛЕНИЯ

## АЛЬБОМ - I ч. 1

СОСТАВ ПРОЕКТА:

Альбом I ч. 1 - Пояснительная записка. Технологические чертежи.

Альбом I ч. 2 - Архитектурные решения. Конструкции железобетонные.  
Конструкции металлические.

Альбом II - Изделия заводского изготовления.

Альбом III - Внутренний водопровод и канализация

Отопление и вентиляция. Пароснабжение. Воздухоснабжение.

Альбом IV - Электрооборудование и электроосвещение. Связь и сигнализация.

Автоматизация санитарно-технических систем и технологических процессов.

Альбом V - Спецификации оборудования.

Альбом VI - Ведомости потребности в материалах.

Альбом VII - Сметы.

РАЗРАБОТАН  
ПРОЕКТНЫМ ИНСТИТУТОМ  
„ГИПРОКОММУНСТРОЙ“

ГЛАВНЫЙ ИНЖЕНЕР ИНСТИТУТА *Романов* В. П. Сапронов  
ГЛАВНЫЙ ИНЖЕНЕР ПРОЕКТА *Романов* В. К. Колылов

УТВЕРЖДЕН Минжилкомхозом РСФСР  
ПРИКАЗ № 6-74 от 13.03.86 г  
Введен в действие Гипрокоммустройем  
ПРИКАЗ № 250 от 25.08.87 г  
КФ ЦУИИ Чув. № 224-17-01

				ПРИВЯЗАН	
ИЗДА					

№ п.п.	Наименование	Марка	№ стр.
1	Обложка		
2	Титульный лист		
3	Содержание альбома		2
4	Пояснительная записка	ПЗ1-ПЗ6	3-8
5	Технологическая схема склада готовой продукции и полигона. Общие данные	ТХ-1	9
6	План на отм. 0.000 в осях 11-18	ТХ-2	10
7	Разрезы А-А; Б-Б	ТХ-3	11
8	План на отм. 0.000; 3.600 в осях 17-18		
	Бетоносмесительное отделение	ТХ-4	12
9	Бетоносмесительное отделение. Разрез А-А	ТХ-5	13
10	Бетоносмесительное отделение. Разрез Б-Б; В-В	ТХ-6	14
11	Бетоносмесительное отделение. План на отм. 8.400	ТХ-7	15
12	Известега сильный участок. План на отм. 0.000		
	Разрез А-А; Б-Б.	ТХ-8	16
13	Ремонтно-механический цех. План на отм. 0.000		
	в осях 4-11.	ТХ-9	17
14	Лаборатория. План на отм. 0.000	ТХ-10	18
15	Склад готовой продукции и полигон	ТХ-11	19
	План, разрез		
	Эскизные чертежи общих видов		
16	Тележка рельсовая	ТХН-1	20
17	Стол к станку МТ-1222	ТХН-2	21
18	Бадья с открывающимся днищем	ТХН-3	22
19	Течка разгрузочная	ТХН-4	23
20	Бак для эмульсии	ТХН-5	24
21	Воронка загрузочная	ТХН-6	25

№ п.п.	Наименование	Марка	№ стр.
22	Воронка поворотная с электроприводом	ТХН-7	26
23	Стабилизатор истечения цемента	ТХН-8	27
24	Дозатор известкового молока	ТХН-9	28
25	Течка 2-х рукавная с перекидным клапаном.	ТХН-10	29-30
26	Воронка сборная	ТХН-11	31
27	Рама под дозатор 6006 АД2002 БЖ	ТХН-12	32
28	Питатель ленточный реверсивный	ТХН-13	33
29	Направляющие скипового подъемника	ТХН-14	34
30	Обрушитель сводов песка	ТХН-15	35
31	Течка с перекидным клапаном	ТХН-16	36-37
32	Бак для воды	ТХН-17	38
33	Раздаточное устройство для воды	ТХН-18	39
34	Течка загрузочная	ТХН-19	23
35	Стол накопитель	ТХН-20	24
36	Рольганг	ТХН-21	40
37	Верстак жестящика	ТХН-22	41
38	Подставка под оборудование	ТХН-23	42
39	Установка нижнего указателя уровня	ТХН-24	43
40	Стенд для гидравлического испытания трубопроводной арматуры.	ТХН-25	44,45
41	Горн кузнечный на 1 огонь	ТХН-26	46
42	Ванна для охлаждения инструмента	ТХН-27	47
43	Установка верхнего указателя уровня.	ТХН-28	48
44	Ларь для материалов	ТХН-29	49
45	Тележка моторная шлейфовая	ТХН-30	50
46	Механизм для группировки радиаторов	ТХН-31	51

Альбом I ч.1

Типовой проект 409-10-59.87

КМД и ПОДАТЬ ПОДАТЬ И ДАТА (СВЯЗЬ И НАМ)

Общая часть.

Типовой проект „Цех железобетонных изделий производительностью 6200 м³ продукции в год и ремонтно-механический цех с программой работ на 266 тыс. руб. в год производственной базы ремонтно-строительного управления“ разработан в соответствии с планом типового проектирования Госстроя СССР на 1982+1985 г. и на основании заданий, выданных Минжилкомхозом РСФСР и утвержденного приказом № 6-ТД от 13.03.86 г.

Область применения.

В соответствии с инструкцией по типовому проектированию СН 227-82 рабочие чертежи разработаны применительно к следующим условиям строительства:

1. климатические районы - II, III и подрайон 1В;
2. расчетная температура наружного воздуха минус 20°, 30° (основное решение), 40°С;
3. инженерно-геологические условия - обычные;
4. грунтовые воды отсутствуют;
5. площадка со спокойным рельефом;
6. основанием под фундаменты служат грунты не-просадочные со следующими нормативными характеристиками:  $\varphi^w = 28^\circ$ ,  $C^w = 0.02$  МПа;  $E = 15$  МПа;  $\gamma^w = 1.8$  Т/м³;
7. вес снегового покрова - 100 кгс/м²;
8. скоростной напор ветра - 27 кгс/м²;
9. здание не рассчитано на строительство в районах с сейсмичностью более 6 баллов и на территориях с подработкой горными выработками.

Если действительные условия строительства и эксплуатации здания отличаются от принятых в проекте, то при привязке должны быть выполнены необходимые расчеты, подтверждающие возможность применения конструкций типового проекта без изменений или внесение соответствующих изменений.

Назначение.

Цех железобетонных изделий и ремонтно-механический цех предназначен для изготовления: железобетонных изделий, товарного бетона и раствора, малогабаритных металлоконструкций, сантехнических и кровельных заготовок, ремонта оборудования базы, технического обслуживания механизмов, привлекаемых временно из парка механизмов ремонтноуправления.

Режим работы.

Рабочих дней в году - 260.  
Количество смен - 1.  
Часов в смене - 8.

Объемно-планировочные решения.

Класс сооружения - II.  
Степень огнестойкости - II.

По пожарной опасности помещения производственной части относятся к категориям Г и Д, бытовой части - Д.

За условную отметку ±0.000 принят уровень чистого пола 1 этажа.

В соответствии с технологическим заданием производственная часть состоит из двух сблокированных объемов: цеха железобетонных изделий с бетоносмесительным отделением и ремонтно-механического цеха.

Цех железобетонных изделий и ремонтно-механический цех - здание одноэтажное, однопролетное с размерами в плане 18.0×73.18 м и высотой до низа балок покрытия 6.0 м. Сетка колонн 6.0×18.0 м.

Здание оборудовано подвесными кран-балками грузоподъемностью Q=3.2 т. Известегасильное отделение оборудовано электрической талью грузоподъемностью Q=0.25 т.

Кровля рулонная, двускатная с внутренним организованным водостоком.

На отм. 0.000 размещены кузнечно-термическое отделение, участки - электромонтажный, слесарно-сборочный, механический, сварочный, известегасильный, цех железобетонных изделий, уборные.

На отм. 3.600 - венткамеры.

Бетоносмесительное отделение - здание кирпичное, трехэтажное с размерами в плане 6.0×18.0 м и переменной высотой этажей от 3.0 до 5.4 м.

Кровля рулонная, плоская с наружным водостоком на кровлю цеха железобетонных изделий. В качестве утеплителя принят пенобетон с объемным весом  $\gamma = 400$  кгс/м³.

Ворота, оконные и дверные блоки - деревянные.

В здании поэтажно размещены: бетоносмесительное отделение на отм. 0.000; 3.600; 8.400; венткамеры на отм. 0.000 и 12.000; тепловой узел на отм. 5.400; щитовая автоматики на отм. 8.400.

Бытовые помещения размещены в двухэтажной пристройке с размерами в плане 12.0×18.0 м

и высотой этажа 3.0.

Оконные и дверные проемы - деревянные.

Кровля рулонная, плоская с внутренним организованным водостоком.

В качестве утеплителя принят пенобетон с объемным весом  $\gamma = 400$  кгс/м³.

На первом этаже размещены: вестибюль, тепловой узел с венткамерой, лаборатория по проверке железобетонных изделий, комната дежурных слесарей и электриков, женский гардеробно-душевой блок, кладовая уборочного инвентаря, уборные.

На втором этаже - венткамера, комната мастеров, приема пищи, мужской гардеробно-душевой блок.

Бытовые помещения запроектированы в соответствии со СНиП II-92-76 „Вспомогательные здания и помещения промышленных предприятий“ и рассчитаны на обслуживание 50 человек, работающих в цехе железобетонных изделий, ремонтно-механическом цехе, бетоносмесительном отделении и на складе заполнителей.

По санитарным характеристикам производственные процессы относятся к группам IБ, В, IIБ, Г, Д.

Предусматривается закрытый способ хранения одежды - в металлических шкафах. Расчет оборудования бытовых помещений произведен согласно штатному расписанию. Спецификация гардеробного оборудования приведена на листе „Общие данные раздела АР“.

Обеспечение работающих общественным питанием предусматривается в буфете административного корпуса.

Сырье и материалы хранятся в специально отведенных местах: заполнители бетона - на складе заполнителей т.п. 409-19-185; цемент - на складе цемента емк. 25×2.

22417-01

		Привязан:	
Инв. №			
Гип	Копылов		
Состав	Никишина	409-10-59.87 ПЗ	
		Пояснительная записка	
		Лист 1 из 1	
		ГИПРОКОММУНИСТРОЙ г. Москва	

## Строительные показатели

Наименование	Строительный объем м <sup>3</sup>	Площадь застройки м <sup>2</sup>	Общая площадь м <sup>2</sup>
Цех железобетонных изделий и ремонтно-механический цех	10542.8	1369.2	1448.2
Бетоносмесительное отделение	1712.6	121.9	252.3
Бытовые помещения	1407.8	232.5	422.4
Итого	13663.2	1723.6	2122.9

## Конструктивные решения.

Конструкции здания решены в унифицированном железобетонном каркасе в соответствии с общесоюзным каталогом индустриальных железобетонных и бетонных изделий, обязательных для применения в промышленном строительстве, утвержденным Госгражданстроем при Госстрое СССР.

Конструкции производственной части здания приняты по следующим сериям:  
 Фундаменты под колонны - монолитные железобетонные стаканного типа с учетом нулевого цикла производства работ;  
 Фундаментные балки - сборные железобетонные по серии 1.415-1;  
 колонны - сборные железобетонные по сериям 1.423-3 и 1.427.1-3;  
 Балки - сборные железобетонные по серии 1.462-1-3/80;  
 плиты покрытия и перекрытия - сборные железобетонные по серии 1.465-7 и по ГОСТ 22701.1-77 + 22701.5-77.

Конструкции бытовых помещений запроектированы в сборных железобетонных конструкциях межвидового применения для крупнопанельных общественных и вспомогательных зданий промышленных предприятий по серии 1.090.1-1, утвержденной Госстроем СССР.

Фундаменты под внутренние и наружные стены - ленточные из сборных бетонных блоков и железобетонных плит.

Плиты перекрытия, покрытия, лестничные марши с площадками - сборные железобетонные. В качестве ограждающих конструкций приняты керамзитобетонные панели  $\gamma = 900 \text{ кг/м}^3$ .

Кладку кирпичных участков наружных и внутренних стен, а также перегородок вести из обыкновенного глиняного кирпича „М475“ на растворе „М25“.

Основание под полы должно быть уплотнено до состояния, исключающего возможность его осадки.

## Антикоррозийная защита.

Антикоррозийную защиту строительных конструкций выполнять в соответствии со СНиП 2-28-73 гл.28 „Защита строительных конструкций от коррозии, а также с учетом рекомендаций, помещенных в серии 1.030.1-1 в. 0-3.“

Металлические покрытия закладных деталей и соединительных элементов, поврежденных при сварке в процессе монтажа конструкции, должны восстанавливаться методом металлизации.

## Отделочные работы.

Стеновые панели должны поступать с завода с офактуренной поверхностью. Фактурный слой назначается при привязке проекта. Швы между панелями с наружной стороны заделываются герметизирующими мастиками (УМ-40, УМ-50), при этом следует руководствоваться „Указаниями по герметизации стыков при монтаже строительных конструкций“ СН 420-71.

Кирпичные участки наружных стен, откосы дверных и оконных проемов каркасных зданий оштукатуриваются известково-цементным раствором, расширяются и окрашиваются под цвет панелей.

Столярные изделия огрунтовываются и окрашиваются масляными красками за 2 раза. Металлические конструкции окрашиваются лаком АА-177.

Внутренняя отделка выполняется согласно ведомости отделки помещений, приведенной на листе „Общие данные“.

Состав железобетонных изделий: — 1700 м<sup>3</sup>  
 в.т.ч. Плиты плоские (габ. 3000×1000×200) — 800 м<sup>3</sup>  
 Перемычки, ступеньки — 300 м<sup>3</sup>  
 Колонные балки (300×300×3300) — 400 м<sup>3</sup>  
 Крупногабаритные изделия — 200 м<sup>3</sup>

Технологическая часть.  
Производственная программа.

№ п.п.	Наименование	Ед. изм.	Количество		Примечание
			Годовое	Суточное	
1	2	3	4	5	6
По железобетонному цеху					
1	Железобетонные изделия	м <sup>3</sup>	1700	6.9	
2	Бетон товарный	"	900	3.47	
3	Раствор товарный цементный	"	1800	6.94	
4	Раствор товарный известковый	"	1800	6.94	
	Итого:	"	6200	23.85	
По ремонтно-механическому цеху					
1	Сантехнические заготовки	т/тыс.р	32/249	0.12/0.64	
2	Электротехнические заготовки	тыс.р	13	0.05	
3	Изготовление металлоконструкций	т/тыс.р	97/35	0.37/0.13	
4	Ремонт оборудования и инвентаря	т/тыс.р	70/69	0.27/0.266	
5	Ремонт оборудования базы	ед.	80	0.31	
	Итого:	тыс.руб.	3660	—	

Годовая программа в денежном выражении составляет 525 тыс. руб.

Бетоносмесительное отделение запроектировано с двумя смесителями принудительного перемешивания емкостью по 500 л марки СБ-141 и предназначено для выпуска тяжелых, жестких и пластичных бетонных смесей, а также известковых и цементных растворов.

Расходные бункера предусмотрены для хранения песка, двух фракций щебня и двух марок цемента.

Дозирование составляющих для бетонных смесей производится автоматическими весовыми дозаторами с дистанционным управлением. Выдача бетонных смесей производится как в автотранспорт потребителя, так и в бадью, которая на тележке подается в формовочное отделение. Бетон из бадьи с помощью подвешенного крана укладывают в форму с уложенной в нее арматурой. Уплотнение бетона - поверхностными вибраторами.

Привязан:			
Изм. №			

22417-01

409-10-59.87

ПЗ

Лист  
2

Для тепловлажностной обработки изделий в цехе установлена пропарочная камера ямного типа. Общий цикл тепловлажностной обработки зависит от марки бетона и толщины изделия и в среднем составляет 10-12 часов. Готовые изделия выгружают из камеры и после предварительной выдержки, техконтроля вывозят на тележке на склад готовой продукции.

В формовочном отделении установлены станки для правки и резки арматуры, гнутья пель, для сварки сеток и каркасов.

Все транспортные операции в цехе осуществляются подвесным краном грузоподъемностью 3,2т.

Для производства крупногабаритных изделий и складирования готовых железобетонных изделий в проекте предусмотрен склад готовой продукции и полигон. Транспортные операции на складе выполняет козловый кран грузоподъемностью 10т.

Для приготовления известкового молока в цехе предусмотрен известегасильный участок.

Получение известкового молока происходит в известегасилке. Загрузка ее комовой известью производится специальной бадьей при помощи тельфера. Из известегасилки известковое молоко поступает в две гасильные ямы, где выдерживается 5-6 дней. Из известковой ямы молоко насосом подается в дозатор известкового молока, установленный в бетоносмесительном отделении.

Ремонтно-механический цех предназначен для производства сантехнических и электротехнических работ, изготовления поковок, металлоконструкций и ремонта оборудования.

Металл хранится под навесом и завозится в цех с помощью электропогрузчиков и ручных тележек.

В цехе установлены станки для выполнения токарных, фрезерных, строгальных, шлифовальных работ. Для изготовления сантехнических заготовок имеются трубоотрезной, трубонарезной и трубогибочные станки. В кузнечно-термическом участке производится изготовление поковок, термообработка и сварка деталей.

Грузоподъемные операции в цехе выполняются подвесным электрическим краном грузоподъемностью 3,2т.

Для контроля за качеством готовой продукции имеется лаборатория, расположенная в бытовых помещениях. Она оснащена оборудованием, необходимым для определения прочности сварных

соединений, качества бетонных и растворных смесей, качества сырья, поступающего на производство.

Производительность бетоносмесителей с учетом коэффициента выхода смесей и неравномерности выдачи будет равна:

по выдаче конструктивного и товарного бетона  $Q = 1 \times 0,375 \times 0,67 \times 35 \times 8 \times 260 \times 0,8 = 14700 \text{ м}^3$

по выдаче товарного раствора  $Q_2 = 1 \times 0,375 \times 0,8 \times 35 \times 0,5 \times 8 \times 260 \times 0,8 = 17300 \text{ м}^3$

где -0,375 емкость бетоносмесителя  
35 - количество замесов в час.

Принимая потребную максимальную часовую производительность по раствору - 6,94 м<sup>3</sup>  
по товарному бетону - 1,0 м<sup>3</sup>

по конструктивному бетону - 2,0 м<sup>3</sup>  
получаем коэффициенты использования бетоносмесителей  $K_1 = \frac{3}{6,5} = 0,46$ ;  $K_2 = \frac{6,94}{8,3} = 0,83$

Для тепловлажностной обработки изделий принята камера ямного типа размером 7,0x2,5x2,5 м. Объем камеры = 43,5 м<sup>3</sup>

Годовая производительность камеры = 1500 м<sup>3</sup>  
Коэффициент загрузки камеры составит  $\frac{1500}{43,5 \times 260} = 0,13$

Уровень механизации 65%  
Коэффициент использования оборудования 0,68

Потребность в материалах

№ п.п.	Наименование	Ед. изм.	Норма на 1 м <sup>3</sup>	Расход		Примечание
				Годовая программа	в год	
1	Цемент, всего	т			1129	4,57
	в том числе для:					
	ж/б изделий		0,245	1725	423	1,71
	бетона товарного		0,242	914	222	0,89
	раствора цемента		0,17	1828	310	1,26
	раствора известкового		0,095	1828	174	0,71
2	Щебень, всего	м <sup>3</sup>			2374	9,6
	в том числе для:					
	ж/б изделий		0,9	1725	1552	6,28
	бетона товарного		0,9	914	822	3,32

1	2	3	4	5	6	7	8
3	Песок, всего				1589	6,43	
	в том числе для:						
	ж/б изделий	"	0,45	1725	776	3,14	
	бетона товарного	"	0,45	914	411	1,67	
	раствора цемента	"	1,1	1828	201	0,81	
	раствора известкового	м <sup>3</sup>	1,1	1828	201	0,81	
4	Известковое тесто для:						
	раствора известкового	м <sup>3</sup>	0,18	1828	329	0,14	

Годовая программа взята с учетом 1,5% на отходы

Расход материалов для приготовления известкового теста

№ п.п.	Наименование	Ед. изм.	Норма расхода на 1 м <sup>3</sup>	Годовая потребность в м <sup>3</sup>	Годовая потребность	Годовой расход	Суточный расход
1	Известь комовая	т	0,668	329	220	240	0,97
2	Вода	м <sup>3</sup>	1,66	—	546	601	2,44

Расход материалов и трудозатраты на изготовление изделий и работ ремонтно-механического цеха приняты по сборникам ЕИР с учетом данных аналогичных предприятий Минмонтажспецстрой СССР.

Расход материалов

№ п.п.	Наименование	Ед. изм.	Расход		Примечание
			на год	в сутки	
1	Трубы водогазопроводные	т	27,0	0,106	
2	Трубы чугунные	"	10,0	0,032	
3	Радиаторы	шт./т	525/53	2,1/0,21	
4	Сталь листовая и сортовая	т	195	0,75	
5	Кислород	"	0,1	0,003	
6	Горючесмазочные материалы	м <sup>3</sup>	300	1,2	
7	Лакокрасочные материалы	т	0,5	0,002	
8	Метизы	"	38,8	0,15	
9	Цветные металлы	"	0,5	0,002	
10	Обтирочные материалы	"	0,5	0,002	
11	Прочие материалы (картон, бумага)	"	0,5	0,002	
12	Запчасти	"	24,0	0,094	

Привязан	
Инд. №	3

Альбом И.ч. 1

Типовой проект 409-10-59.87

И.ч. 1

ИНВ. № 4/ПР. 409-10-59.87

№ п.п.	Наименование	Ед. изм.	Годовая программа	Трудоемкость в чел. час / ст. час		В том числе по видам работ				
				на единицу	на годовую программу	сборочно-разборочные	заготовительные	кузнечно-сварочные	механические	слесарные
1	Изготовление и ремонт сантехнических заготовок	тыс. руб.	249	177	44100	4410	15900	1740	11025	11025
2	Текущий ремонт оборудования и инвентаря	—	69	190	13100	7200	655	1577	2091	1577
3	Изготовление и ремонт металлоконструкций	—	35	182	6370	—	3823	637	955	955
4	Электротехнические работы	—	13	229	2980	149	437	179	335	1880
5	Ремонт оборудования базы	Ед.	80	—	2592	492	780	179	518	620
Итого: человек/часы		тыс. руб.	366		69142	12251	21595	4312	14793	16571
Итого: станко/часы						12251	21595	4312	14793	—
Годовой фонд работы оборудования		час	—	—	—	2070	2040	2010	2040	2070
Расчетное количество оборудования		шт.	—	—	—	5,6	10,4	2,12	7,12	7,95
Принятое количество оборудования		шт.	—	—	—	6,0	11,0	4,0	8,0	8,0
Действительный годовой фонд времени рабочих						1860	1860	1820	1860	1860
Расчетное количество рабочих						6,5	11,5	2,5	7,92	8,9
Коэффициент плотности работ						1,1	1,15	1,25	1,3	1,5
Принятое количество рабочих		чел.	—	—	30	6,0	10,0	2,0	6,0	6,0

Состав работающих

№ п.п.	Наименование профессий	Всего работающих	В том числе			Санитарная группа	Примечание
			И	Ж	М		
<b>Цех железобетонных изделий</b>							
1	Мастер	1	1	—	1	ИБ	
<b>Производственные рабочие</b>							
1	Оператор бетоносмесительного отделения	1	1	1	—	ИГ	
2	Рабочий по приготовлению бетона	1	1	—	1	ИГ	
3	Формовщик в цехе	4	4	—	4	ИД	
4	Формовщик на полигоне	2	2	1	1	ИД	
5	Рабочий на сварке арматурных каркасов	2	2	2	—	ИД	
6	Рабочий погнутью арматуры	1	1	1	—	ИД	
7	Бульдозерист	1	1	—	1	ИГ	
8	Подсобные рабочие	2	2	—	2	ИД	
Итого		15	15	5	10		

Ремонтно-механический цех						
1	1	1	—	1	ИБ	
<b>Производственные рабочие</b>						
1	Станочники	14	14	4	10	ИБ
2	Сварщик	1	1	—	1	ИД
3	Кузнец-термист	1	1	—	1	ИБ
4	Слесарь	4	4	—	4	ИБ
5	Слесарь-ремонтник	7	7	—	7	ИБ
6	Слесарь-электрик	1	1	—	1	ИБ
7	Жестянщик	2	2	—	2	ИБ
Итого		30	30	4	26	
Вспомогательные рабочие		1	1	—	1	ИБ
Итого по цеху		31	31	4	27	
Всего работающих		46	46	9	37	

Коэффициент сменности 0,9

Привязан			
Инв. №			

Техника безопасности.

Проектом обеспечиваются нормальные условия работы для рабочих всех производственных участков в зависимости от их категории по санитарным нормам.

Безопасность работы при погрузочно-разгрузочных операциях обеспечивается: проездами и проходами между технологическим оборудованием в цехах в соответствии с действующими нормами; применением подъемно-транспортных средств необходимой грузоподъемности; техническим инструктажем по правилам техники безопасности на погрузочно-разгрузочных работах; периодическим техническим освидетельствованием грузоподъемных машин и грузозахватных приспособлений.

Безопасность работы на металлорежущих станках обеспечивается: металлическими ограждениями вращающихся и подвижных частей, систематическим профилактическим осмотром технического состояния оборудования и исправности ограждающих устройств, рациональным устройством рабочих мест, установкой на станках прозрачных экранов-отражателей и щитов от металлической пыли и охлаждающей жидкости, надежной изоляцией токоведущих частей.

Предусматривается выполнение указаний по рациональной цветовой отделке поверхности производственных помещений и технологического оборудования (СН-181-70).

При подборе и установке оборудования предусматривается осуществление мероприятий по борьбе с шумом и вибрацией, предусмотренных санитарными нормами.

Односменный режим работы принят с учетом условия работы ремонтно-механического цеха.

Трудоемкость, указанная в проекте, принята равной станкоемкости изготовления и ремонта изделий.

22417-01

409-10-59.87 ПЗ

Лист 4

Коп. Фаси



Альбом 14.1

Типовой проект 409-10-59.87

ПРИНЦИПИАЛЬНЫЕ И ДАТА ВОЗМ. ИМЕН.

### ВОДОПРОВОД И КАНАЛИЗАЦИЯ.

За источник водоснабжения принят городской кольцевой водопровод, который обеспечивает здание по расходу и напору. В здании запроектирована единая сеть водопровода с вводом ф80 мм. Для влажной уборки цехов устанавливаются внутренние поливочные краны. Внутреннее пожаротушение не предусматривается согласно СНиП 2.04.01-85 (Степень огнестойкости - II, категория производства "Д").

Сброс бытовых и производственных стоков запроектирован в городскую канализацию самотеком.

Конденсат из пропарочных камер поступает в колодец-охладитель, куда подается вода из водопровода в количестве 1,4 м³/ч. Конденсат поступает в колодец-маслоуловитель и далее в сеть канализации. Начальная концентрация эмульсола в конденсате 5 мг/л, после разбавления конденсата водой концентрация снижается до 1,5 мг/л, после маслоуловителя - 0,3 мг/л. Продолжительность пребывания стоков в маслоуловителе - 10 мин.

Сброс стоков от ванны для охлаждения инструмента осуществляется в колодец с отстойной частью и начальной концентрацией - механические примеси - 40 мг/л. Эффект очистки - 80%, следовательно стоки поступают в канализацию с концентрацией - механических примесей - 8 мг/л.

Дождевые стоки с кровли здания решены в 2-х вариантах:

- 1. в дождевую канализацию;
- 2. открыто в лотки около здания, с отводом талых вод в зимний период в бытовую канализацию.

Расход воды составляет - 8489 м³/год; 32,65 м³/сут. в том числе горячей 17,87 м³/сут.

Стоки составляют = 7,55 м³/ч; 17,17 м³/сут.

### Отопление и вентиляция.

Рабочие чертежи по разделу отопления и вентиляции разработаны на основании технологической и архитектурно-строительной частей проекта и в соответствии с действующими нормами и правилами СН 245-71; СНиП 2-33-75; СНиП 2-92-76.

Теплоснабжение предусмотрено от наружных тепловых сетей через центральный распределительный пункт.

Теплоносителем для систем отопления, вентиляции и горячего водоснабжения принята вода с параметрами 423-343°K (150°-70°С), для технологических нужд - пар давлением 0,8 мПа (8 кгс/см²).

а) Отопление производственных помещений запроектировано смешанное: воздушное за счет перегрева приточного воздуха и, частично, местными нагревательными приборами. Вне рабочее время работает дежурное отопление. Система отопления принята однотрубная с верхней разводкой, тупиковая. В качестве нагревательных приборов запроектированы регистры из гладких труб в производственных помещениях и радиаторы "М-140А-0" в бытовых помещениях. Магистральные трубопроводы прокладываются с уклоном i=0,003. Удаление воздуха из систем отопления осуществляется через воздухоборники, установленные в самых высоких точках системы. Трубопроводы прокладываются в подпольных каналах, изолируются изделиями из минеральной ваты толщиной 30 мм.

б) Вентиляция. Для создания нормальных параметров воздушной среды во всех производственных помещениях запроектирована приточно-вытяжная вентиляция с механическим побуждением. Основными вредностями в производственных помещениях являются тепло, пыль, окиси углерода и марганца. Для локализации вредностей в местах выделения их запроектированы местные отсосы. Для предотвращения пылевыведений предусматривается герметизация пылящего технологического оборудования и системы постоянно действующих местных отсосов. Очистка воздуха производится в циклонах и фильтрах. Для компенсации вытяжки подается подогретый в калориферах приточный воздух.

Проектом предусматривается автоматическое регулирование температуры и подаваемого воздуха и предохранение калориферов от замораживания (смотреть раздел "Кип и автоматика").

В бытовых помещениях запроектирована приточно-вытяжная вентиляция с механическим побуждением и естественная. Воздухообъемы по помещениям определены по кратностям в соответствии со СНиП 2-92-76.

Воздуховоды запроектированы в производственных помещениях металлические круглого сечения, в бытовых - асбестоцементные.

Суммарный расход тепла на отопление и вентиляцию при t = 243°K (-30°С) равен 735750 Вт (634200 ккал/ч).

Q год. отопл. = 783,33 Гкал; Q год. вентил. = 312,36 Гкал

Q год. гор. водосн. бытовых = 32,92 Гкал

Общий расход тепла = 880800 ккал/ч или 2335 Гкал/год.

### Пароснабжение.

Проектом предусматривается получение пара давлением 80 Па (8 атм) из наружных тепловых сетей.

В соответствии с технологической частью проекта в цехе железобетонных изделий пар расходуется на термическую обработку железобетонных изделий в ямных камерах. Пароснабжение пропарочной камеры осуществляется по технологическому графику. Пар подается с давлением 2 ати.

Редуцирование пара производится в узле управления №1. Конденсат от пропарочной камеры сбрасывается в канализацию.

Расход пара составляет 1040 кг/ч.

Q год. пароснаб. = 1081,6 Гкал (2163,2 т/год)

### Производственное горячее водоснабжение.

Расход воды с температурой 65°С на приготовление бетона. В бетоносмесительном отделении составляет 1,73 м³/ч (только в зимний период года). Подогрев осуществляется в пароводяном подогревателе.

Q год. произв. гор. водосн. = 124,8 Гкал.

### Электрооборудование и электроосвещение.

Проект электрооборудования и электроосвещения разработан на основании чертежей ТХ, АР, ВК, ОВ и инструктивных указаний института "Тяжпромэлектропроект" СН 202-81; СН 357-77; СН 305-77; СНиП 2-4-79; ПУЭ.

Электроснабжение предусматривается от распределительного щита 0,4/0,23 кВ трансформаторной подстанции промплощадки. Распределительные сети выполнены кабелем АВВР и проводом АПВ в пластмассовых и стальных электросварных трубах.

Электроосвещение - рабочее, аварийное и местное осуществляется светильниками с лампами накаливания, люминесцентными и ртутными лампами.

Защитными мероприятиями предусматривается зануление. Занулению подлежат корпуса электродвигателей и нагревательных приборов, распределительных щитов, которые могут оказаться под напряжением.

Привязан:			
Ив. №			

22417-01

409-10-59.87 ПЗ

Лист	5
------	---

Основные показатели

№ п.п.	Наименование	Единица измерения	Количество
1	Установленная мощность	кВт	483.8
2	Потребная электрическая мощность	"	223.3
3	Коэффициент мощности		0.99
4	Годовой расход электроэнергии	кВт.ч.	349200

Связь и сигнализация.

В здании цеха предусматривается оборудовать следующие сети:

1. комплексную распределительную емк.20х2 с возможностью включения 6 аппаратов учрежденческо-производственной телефонной связи, 1 аппарата оперативной телефонной связи, 6 вторичных электрочасов.
2. радиотрансляции с установкой 5 абонентских точек. Радиофикация здания цеха осуществляется от городских радиотрансляционных сетей. Ввод выполняется с радиостойки через абонентский трансформатор. Радиосеть запроектирована с возможностью приема 3-х программно вещания. Для заземления радиостойки предусматривается устройство молниеотвода из стальной проволоки.

Автоматизация.

Проект автоматизации разработан на основании технологических, сантехнических и строительных чертежей, действующих руководящих материалов СН 102-76; указаний по проектированию электроустановок систем автоматизации МНС-203-89; нормативно-технических документов института Главмонтажавтоматика РМЧ-18-89.

Основные решения по автоматизации приняты следующие:

1. Управление механизмами (надбункерного, дозаторного и смесительного отделений);
  2. Автоматизация работы вентиляционных систем П-1; П-2; П-3; П-4; В-14; Р1; Р2.
- Управление всеми механизмами предусмотрено в 2-х режимах: дистанционное и местное.
- Для питания приборов, схем управления и регулирования напряжением 220В переменного тока промышленной частоты 50Гц подводится фаза и ноль по проекту электрооборудования.
- Для размещения приборов и аппаратуры преду-

смотрены щиты по ОСТ 36.13-76, для размещения электроаппаратуры управления-щиты и пульты по ОСТ 160.800.652-79 и по ОСТ 160.687.113-74 МЭТП.

Электрические проводки выполнены: цепи сигнализации-проводом с медными жилами; цепи управления и питания-контрольными кабелями и проводами с алюминиевыми жилами.

Монтаж защитного зануления выполнить согласно ПУЭ и инструкции по монтажу защитного заземления и зануления ВСН 296-81 МНС СССР.

Охрана окружающей среды.

Для предохранения окружающей среды от загрязнения промышленными выбросами проектом предусматриваются следующие мероприятия:

1. по бетоносмесительному отделению: для предотвращения пыления в местах пересипки цемента и заполнителей предусматривается герметизация пылящего технологического оборудования и система постоянно действующих местных отсосов. Воздух, удаляемый из бетоносмесительного отделения аспирационной системой, перед выбросом в атмосферу очищается в рукавных фильтрах типа ГЧ-1 БФМ-60;
  2. по известегасильному отделению: очистка запыленного воздуха перед выбросом в атмосферу предусматривается в циклоне ЦН-11 НИОГАЗ диаметром 500 (вытяжная система В5);
  3. по железобетонному цеху: в арматурном отделении от станка для правки и резки арматурной стали предусматривается очистка вытяжного воздуха от металлической пыли перед выбросом в атмосферу в циклоне с обратным конусом (система В14).
- Кроме вышеперечисленных мероприятий, проникающие в производственные помещения вредные вещества удаляются общеобменной вентиляцией, доводя их содержание в воздухе рабочей зоны до предельно-допустимых концентраций.

Противопожарные мероприятия.

Группы возгорания и пределы огнестойкости принятых в проекте конструкций соответствуют требованиям табл. №2 СНиП II-2-80 „Противопожарные нормы проектирования зданий и сооружений.“

Бытовые и производственные помещения имеют не менее двух эвакуационных выходов.

Эвакуация людей со 2-го этажа бытовых помещений обеспечивается наличием внутренней лестничной клетки и наружной металлической лестницы из коридора через балконную дверь.

Технико-экономические показатели

№ п.п.	Наименование показателей	Ед. изм.	Разработанный проект	Проект-аналог 409-15-40	Примечание
1	Общая сметная стоимость в том числе: строительного-монтажных работ оборудования	тыс. руб.	443.59	372.18	приведенная в сопоставимый вид
2	СМР 1м <sup>2</sup> общей площади	руб.	127.49	126.9	
3	СМР 1м <sup>3</sup> строительного объема	"	15.81	20.76	
4	Площадь застройки	м <sup>2</sup>	1723.6	1252.1	
5	Общая площадь	"	2122.9	1528.6	
6	Строительный объем	м <sup>3</sup>	13663.2	9835.2	
7	Цемент, приведенный к М400	т	372.3	277.2	
8	То же, на 1м <sup>2</sup> общей площади	"	0.175	0.181	
9	Сталь, приведенная к кл. А1	"	71.86	53.7	
10	То же, на 1м <sup>2</sup> общей площади	кг	33.8	35.05	
11	Расход тепла на 1м <sup>3</sup> строит. объема	ккал/ч	10.2	11.6	
12	Расход воды в том числе горячей	м <sup>3</sup> /сут	32.65	22.32	
13	Потребная электрическая мощность	кВт	223.3	189.6	
14	Расход пара на технологические нужды	кг/ч	1122.5	800.0	
15	Построечные трудовые затраты	чел./дн	4758.6	3555	
16	Уровень рентабельности	%	28.8		
17	Себестоимость производства	1000р	383		

Анализ сопоставительной таблицы показателей. Стоимость строительства, общая площадь, строительный объем зданий блока цехов по сравнению с блоком цехов проекта-аналога возросли. Рост этих показателей вызван необходимостью обеспечения значительного улучшения качества выпускаемой в цехах продукции за счет создания в слесарно-сборочном, заготовительном и механическом участках улучшенных технологических потоков с применением высокопроизводительного современного отечественного оборудования, и в связи с выполнением действующих нормативных требований по обеспечению соответствующих площадей под временное складирование сырья, материалов и готовой продукции и созданием требуемых условий для улучшения транспортных операций за счет некоторого расширения проходов и проездов. С учетом изучения опыта работы передовых предприятий ремонтно-строительных организаций в цех железобетонных изделий дополнительно включены известегасильное и сварочное отделения, увеличены площади для „выдержки“ железобетонных изделий в цехе в зимнее время. Несмотря на общий рост стоимости строительства блока цехов, улучшены удельные показатели на 1м<sup>3</sup> строительного объема здания стоимости строительства, построечных трудовых затрат, расхода цемента, стали, тепла и электроэнергии.

Привязан:			
Инв. №			

22417-01

Альбом ИЧ.1

Типовой проект 409-10-59.87

ИВМ

ИВМ

Альбом I ч.1  
Типовой проект 409-10-59.87

**ВЕДОМОСТЬ РАБОЧИХ ЧЕРТЕЖЕЙ ОСНОВНОГО КОМПЛЕКТА ТХ**

Лист	Наименование	Примечание стр.
ТХ-1	Общие данные. Склад готовой продукции цеха ЖБИ и полигон. План. Разрез А-А.	9
ТХ-2	Цех железобетонных изделий. План на отм. 0.000 в осях 11-18	10
ТХ-3	Цех железобетонных изделий. Разрезы А-А; Б-Б.	11
ТХ-4	Бетоносмесительное отделение. План на отм. 0.000; 3.600 в осях 17-18.	12
ТХ-5	Бетоносмесительное отделение. Разрез А-А	13
ТХ-6	Бетоносмесительное отделение. Разрезы Б-Б; В-В.	14
ТХ-7	Бетоносмесительное отделение. План на отм. 8.400	15
ТХ-8	Известегасильный участок. План на отм. 0.000 Разрезы А-А; Б-Б.	16
ТХ-9	Ремонтно-механический цех. План на отм. 0.000 в осях 4-11	17
ТХ-10	Лаборатория.	18
ТХ-11	Склад готовой продукции и полигон. План, разрез	19

Обозначение	Наименование	Примечание стр.
ТХН-14	Направляющие скипового подремника	34
ТХН-15	Обрушитель сводов песка	35
ТХН-16	Течка двухрукавная с перекидным клапаном.	36,37
ТХН-17	Бак для воды	38
ТХН-18	Раздаточное устройство для воды	39
ТХН-19	Течка загрузочная	23
ТХН-20	Стол накопитель	24
ТХН-21	Рольганг (3000×510)	40
ТХН-22	Верстак жестящика (3600×1200)	41
ТХН-23	Подставка под оборудование	42
ТХН-24	Установка нижнего указателя уровня УКМ.	43
ТХН-25	Стена для гидравлического испытания	44,45
ТХН-26	Горн кузнечный на один огонь	46
ТХН-27	Ванна для охлаждения инструмента	47
ТХН-28	Установка верхнего указателя уровня УКМ.	48
ТХН-29	Ларь для материалов.	49
ТХН-30	Тележка электрическая шлейфовая	50
ТХН-31	Механизм для группировки радиаторов	51

**ВЕДОМОСТЬ ПРИЛАГАЕМЫХ ДОКУМЕНТОВ**

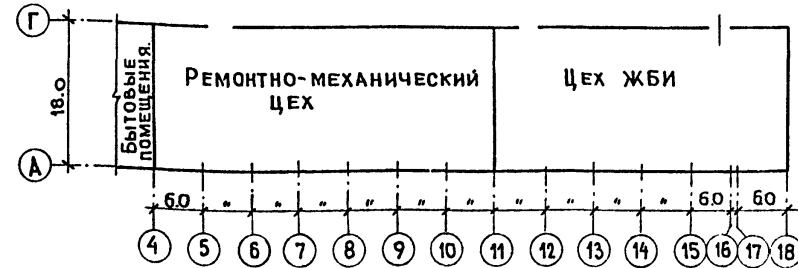
Обозначение	Наименование	Примечание стр.
ТХН-1	Тележка рельсовая колес 400 мм.	20
ТХН-2	Стол к машине МТ-1222	21
ТХН-3	Бадья с открывающимся днищем	22
ТХН-4	Течка разгрузочная	23
ТХН-5	Бак для эмульсии	24
ТХН-6	Воронка загрузочная	25
ТХН-7	Воронка поворотная с эл. приводом	26
ТХН-8	Стабилизатор истечения цемента	27
ТХН-9	Дозатор известкового молока	28
ТХН-10	Течка двухрукавная с перекидным клапаном.	29,30
ТХН-11	Воронка сборная	31
ТХН-12	Рама под дозатор 600БД2002БЖ	32
ТХН-13	Питатель ленточный реверсивный	33

**УСЛОВНЫЕ ОБОЗНАЧЕНИЯ**

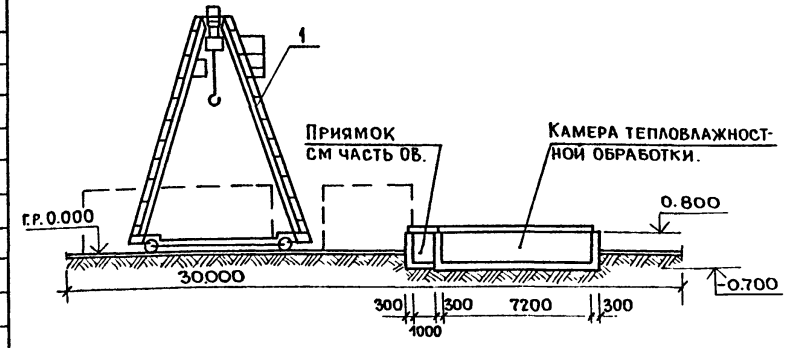
ТХН - обозначение прилагаемых эскизных чертежей общих видов нетипового оборудования.



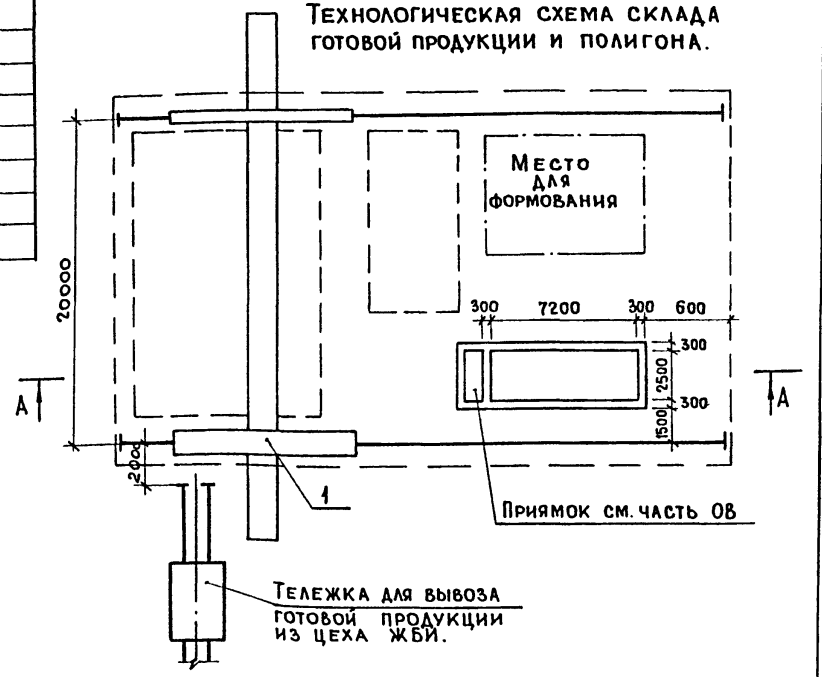
СХЕМА КОРПУСА



А — А  
М 1:20



ТЕХНОЛОГИЧЕСКАЯ СХЕМА СКЛАДА ГОТОВОЙ ПРОДУКЦИИ И ПОЛИГОНА.



Типовой проект разработан в соответствии с действующими нормами и правилами и предусматривает мероприятия, обеспечивающие взрывную, взрывопожарную и пожарную безопасность при эксплуатации здания.

Главный инженер проекта *Лев* / Кобылов /

Инв. №		Привязан:	
ГИП	Кобылов		
Н.контр.	Метелкин		
Нач.отд.	Дунамалян	409-10-59.87 ТХ	
гл. спец.	Метелкин	Производственная база ремонтно-строительного управления	
Рук. гр.	Горайнова	Цех железобетонных изделий и ремонтно-механический цех	
		Стадия	Лист
		Р	1
		Технологическая схема склада готовой продукции и полигона. Общие данные	
		ГИПРОКОМУНСТРОЙ г Москва	

22417-01

ПЛАН НА ОТМ. 0.000

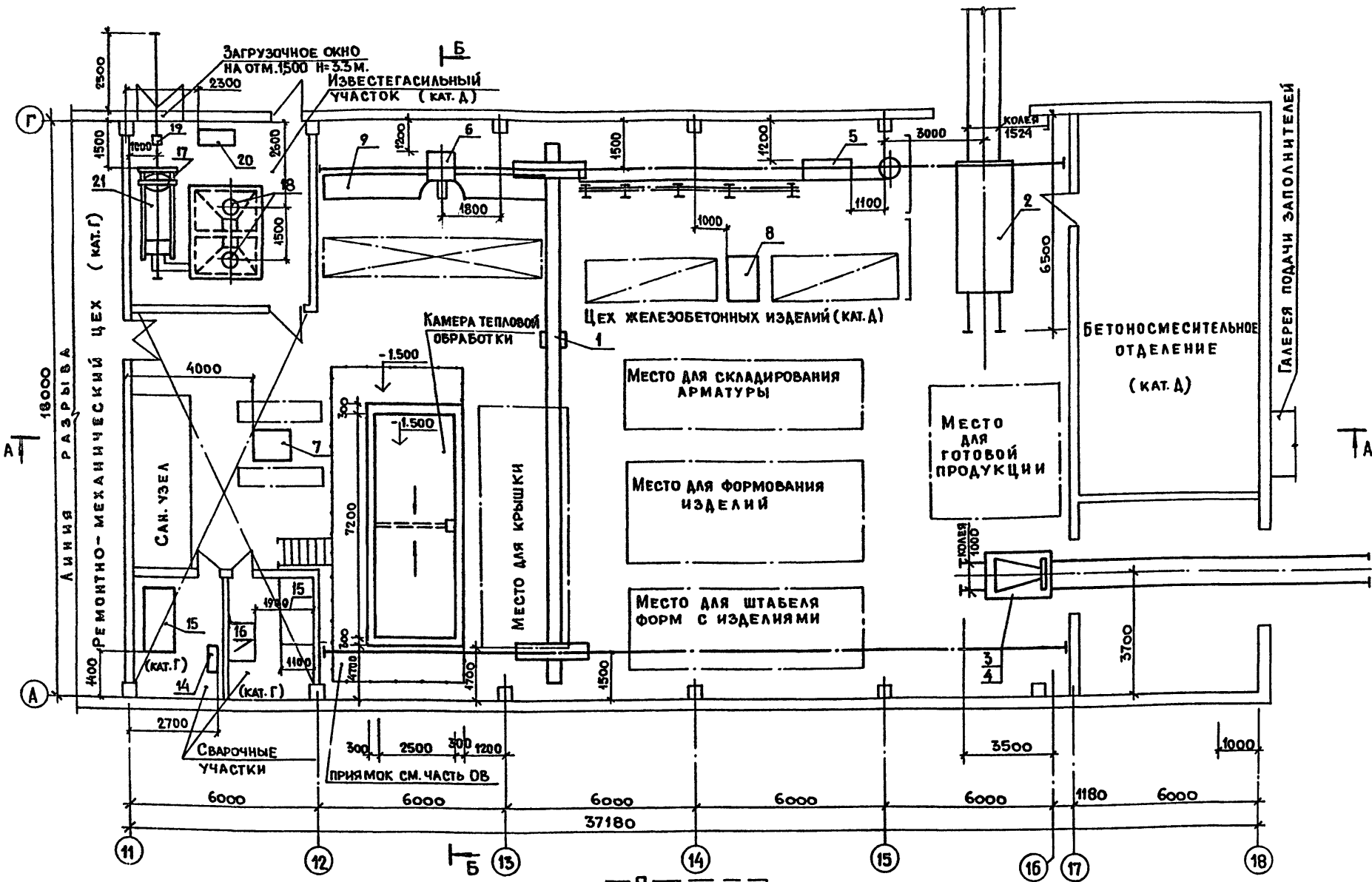


СХЕМА КОРПУСА



Данный лист читать совместно с листами ТХ-3 и ТХ-10

22417 01

ГИП	Копылов	<i>[Signature]</i>
НАЧ.ОТД.	Дунамалян	<i>[Signature]</i>
ГЛ. СПЕЦ.	Метеакин	<i>[Signature]</i>
РУК. ГР.	Юрайнова	<i>[Signature]</i>

409-10-59.87 ТХ		
Производственная база ремонтно-строительного управления		
Цех железобетонных изделий и ремонтно-механический цех.	СТАДИЯ	ЛИСТ
	Р	2
ПЛАН НА ОТМ. 0.000 В Осях 11 ÷ 18		ГИПРОКММУНСТРОЙ г. Москва

Привязан:

Инв. №

*[Signature]* Коп Фейл

Формат А2

Альбом 1 ч. 1  
 Типовой проект 409-10-59.87  
 СОГЛАСОВАНО:  
 Группа СР. Розентам  
 Группа ФА. Александров  
 Группа ОБ. Оларина  
 Группа СК. Ваткин  
 Группа ВК. Юрцов  
 Группа ВМ. Шлыков  
 ПОРЯД. МАТА  
 ИЗДАНИЕ №

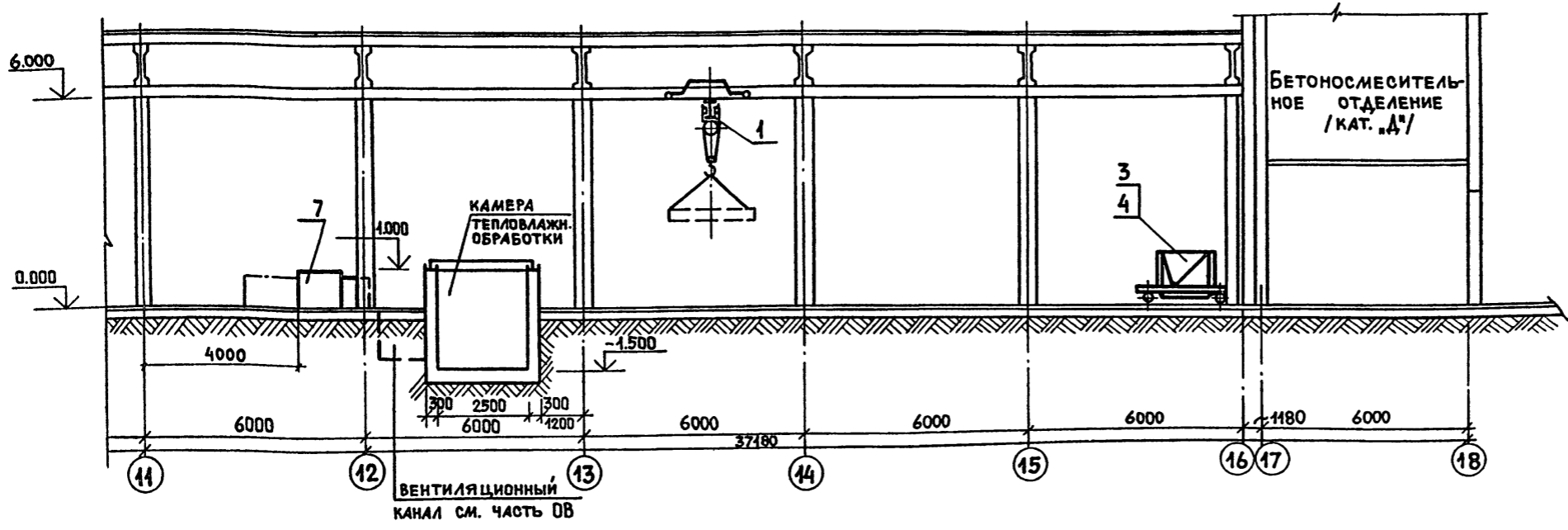
Альбом 1 ч. 1

Типовой проект 409-10-59.87

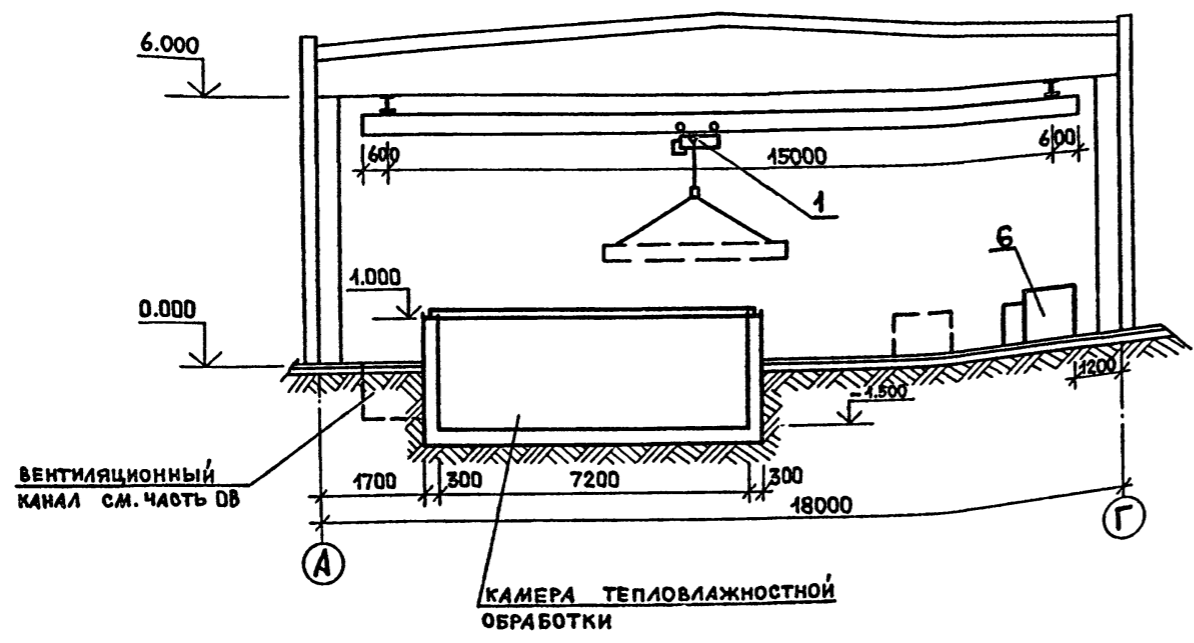
СОГЛАСОВАНО:  
 ГРУППА ВК КРИВИЛЕВА  
 ГРУППА СТР. РОЗЕНТАЛ  
 ГРУППА ЗД. АЛЕКСАНДРОВ  
 ГРУППА ОБ. ОПАРНИНА

ИНВ. И ПОД. ПОД. И ДАТА  
 ВЗАМ. ИНВ. И

РАЗРЕЗ А-А



РАЗРЕЗ Б-Б



Данный лист читать совместно с листами ТХ-6.

22417-01

ГИП	КОПЫЛОВ	<i>sk</i>
НАЧ. ОТД.	ДУНАМАЯН	<i>sk</i>
ГЛ. СПЕЦ.	МЕТЕЛКИН	<i>sk</i>
РУК. ГР.	ГОРЯИНОВА	<i>sk</i>

409-10-59.87 ТХ

ПРОИЗВОДСТВЕННАЯ БАЗА РЕМОНТНО-СТРОИТЕЛЬНОГО УПРАВЛЕНИЯ		
ЦЕХ ЖЕЛЕЗОБЕТОННЫХ ИЗДЕЛИЙ И РЕМОНТНО-МЕХАНИЧЕСКИЙ ЦЕХ	СТАДИЯ	Лист
	Р	3

Привязан:

ИНВ. И ПОД.	
ПОД.	
ДАТА	

И. КОНТР. МЕТЕЛКИН *sk*

РАЗРЕЗЫ А-А; Б-Б

ГИПРОКОММУНСТРОЙ  
Г. МОСКВА

Коп. 4/4

Альбом 4.1

Типовой проект 409-10-59.87

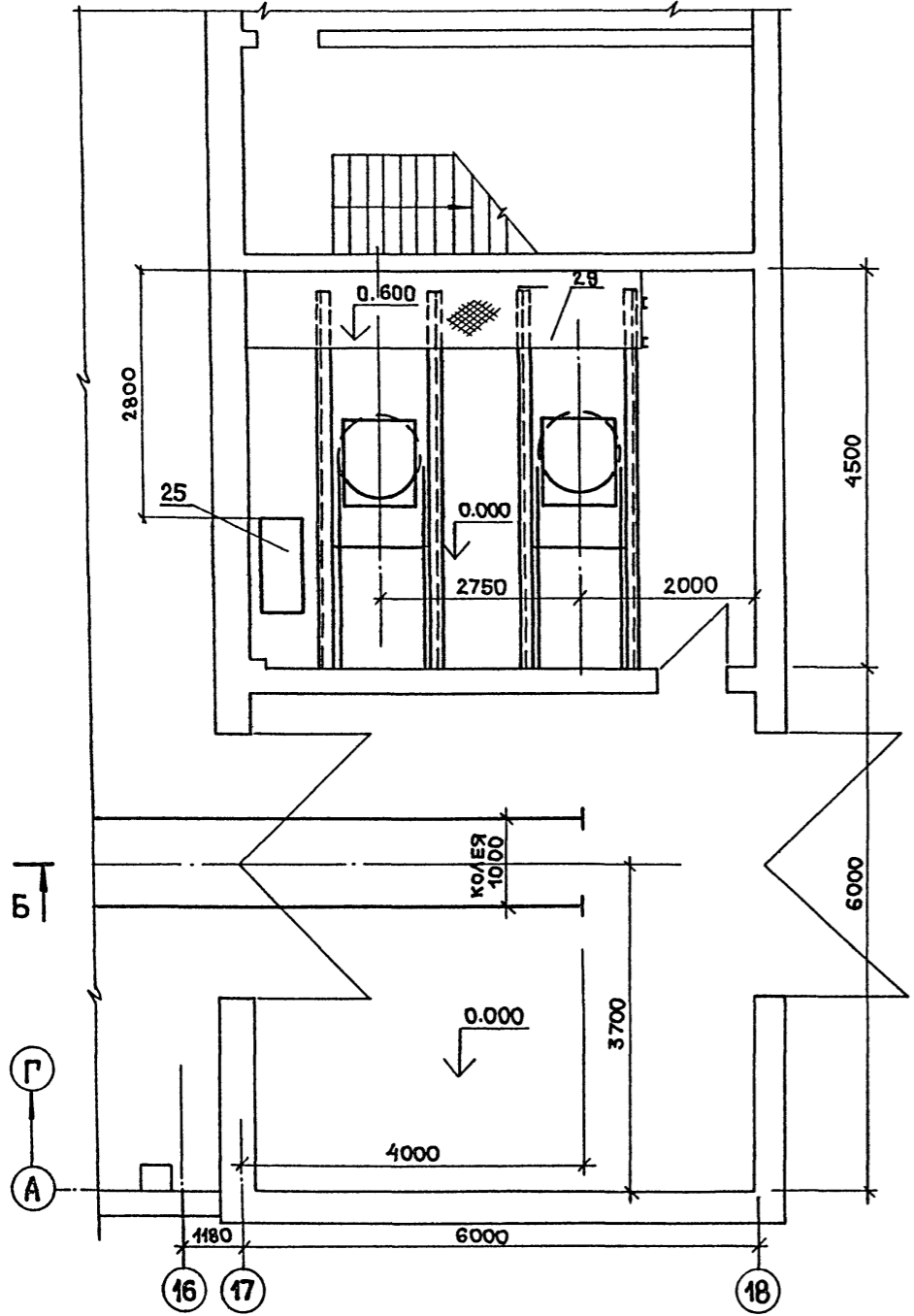
СОГЛАСОВАНО:

СОГЛАСОВАНО:

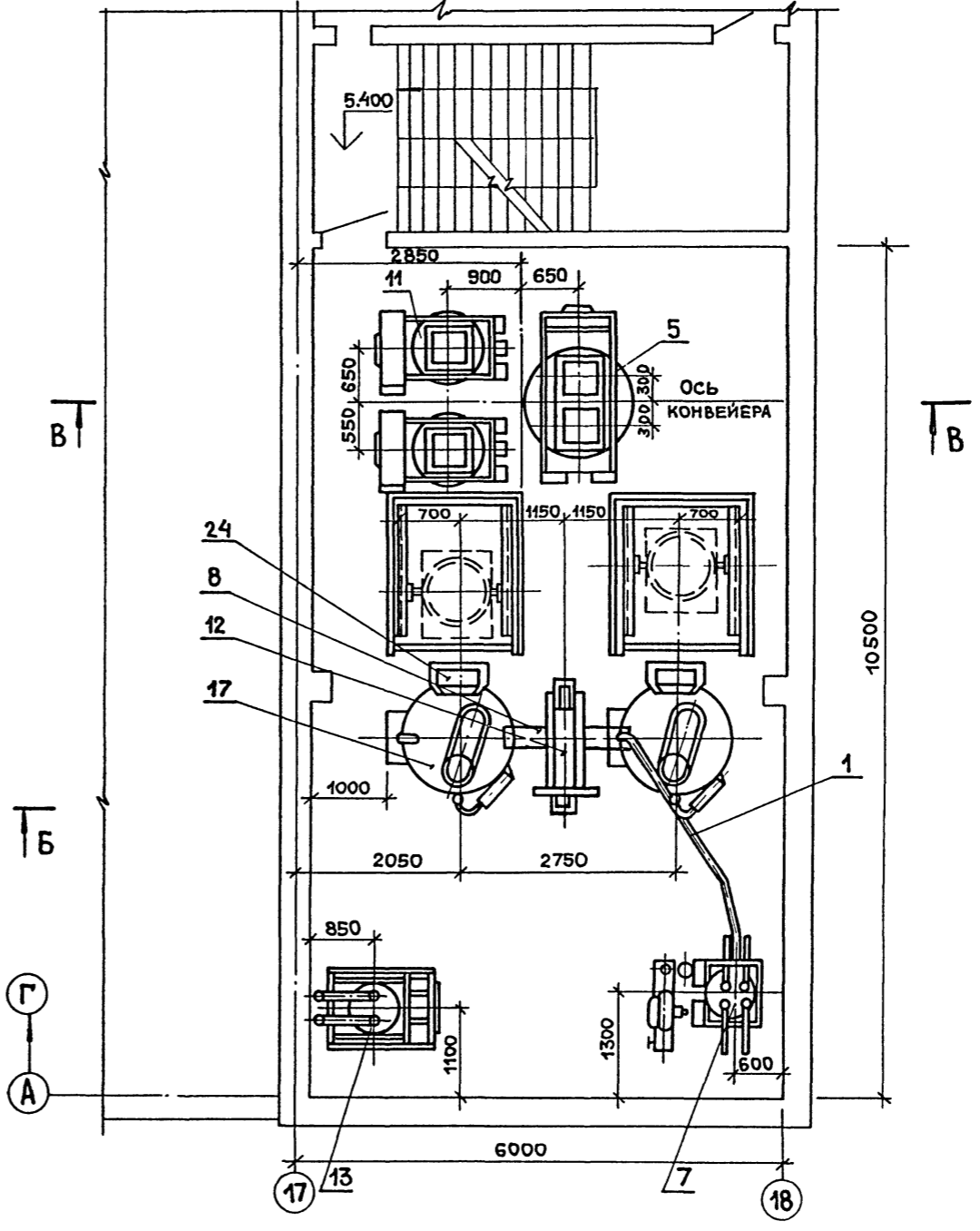
Инв.№ подл. и дата

Группа СТ.Р.	Роберталь	Группа ВК	Юрчишева
Группа Э	Александров	Группа А	Елагина
Группа ОВ	Опарина	Группа ОС	Златкин

ПЛАН НА ОТМ. 0.000



ПЛАН НА ОТМ. 3.600



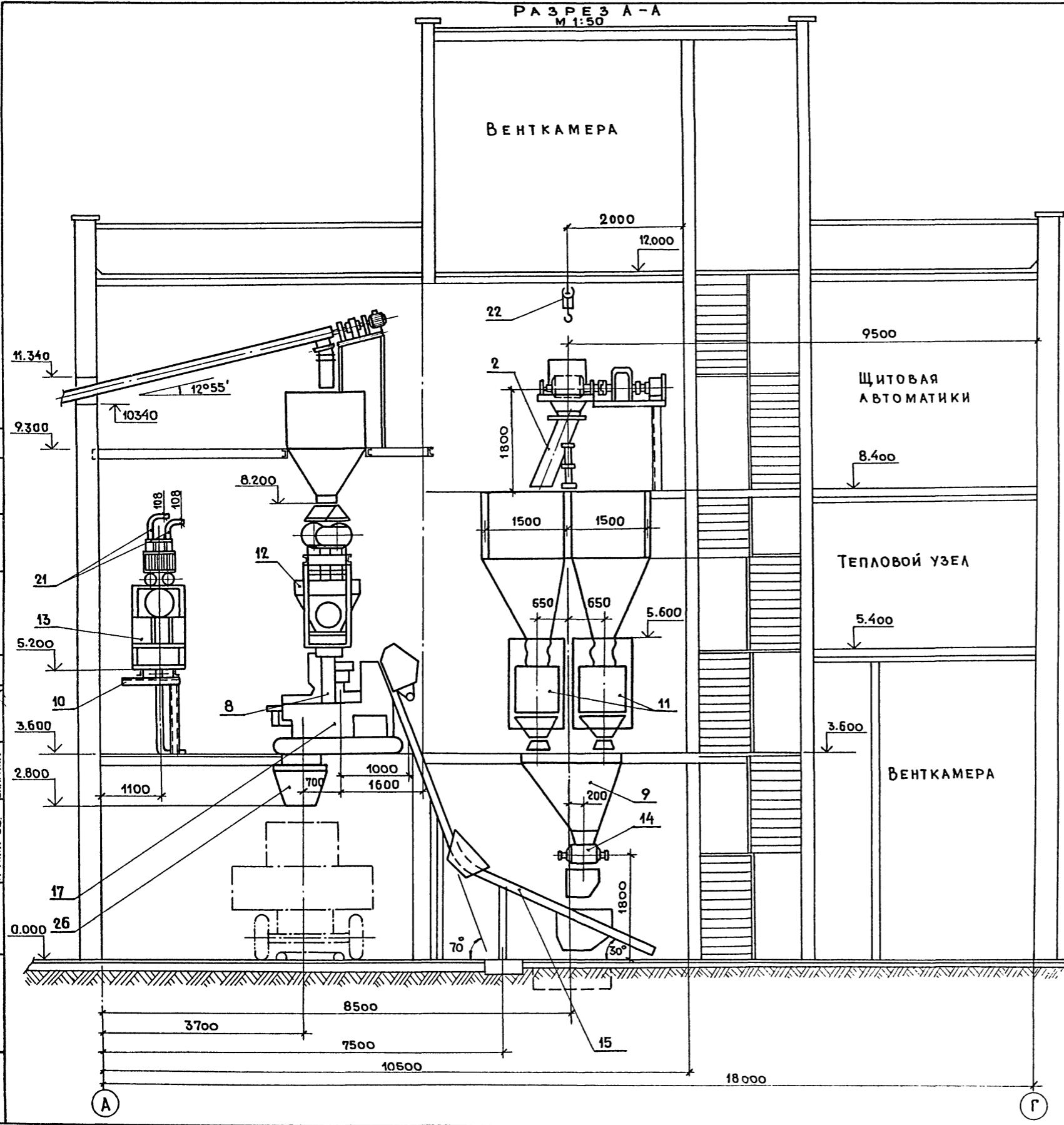
Данный лист читать совместно с листами ТХ

22417-01

ГИП	Копылов	409-10-59.87 ТХ
НАЧ.ОТД.	Лунавая	
ГЛ.СПЕЦ.	Метелкин	Производственная база ремонтно-строительного управления
РУК.ГР.	Горяинова	Цех железобетонных изделий и ремонтно-механический цех
СТ.ИНЖ.	Куняцкая	Бетоносмесительное отделение.
Инв.№		План на отм. 0.000; 3.600 в осях 17-18
Привязан		Стация Лист Листов
		Р 4
		ГИПРОКОММУНСТРОЙ г. Москва

Коп. [Signature]

АЛЬБОМ 4.1  
 Типовой проект 409-10-59.87  
 СОГЛАСОВАНО:  
 Группа ВК Кривалева  
 Группа СТР. Проектант Розенгауз  
 Группа Эл. Александров  
 Группа Об. Шарина  
 Группа Инж. №  
 Подп. и дата  
 Инв. № подл.



Данный лист читать совместно с листами ТХ-1; ТХ-3; ТХ-4; 5; 6.

Привязан:


Инва №: 22417-01

Г И П	КОПЯЛОВ	В.И.	409-10-59.87 ТХ		
НАЧ ОУД	ДУНАМАЯН	В.И.	Производственная база		
ЛА СПЕЦ	МЕТЕЛКИН	В.И.	ремонтно-строительного управления		
РУК. ГР.	ГОРЯЙНОВА	В.И.	Цех железобетонных изделий и ремонтно-механический цех.		
СТ. ИНЖ.	КУНИЦКАЯ	В.И.	Стация	Лист	Листов
			Р	5	
И КОНТР	МЕТЕЛКИН	В.И.	Бетоносмесительное отделение		
			РАЗРЕЗ А-А.		
			ГИПРОКОММУНСТРОЙ г. Москва		

Альбом Ч. 1

Типовой проект 409-10-59.87

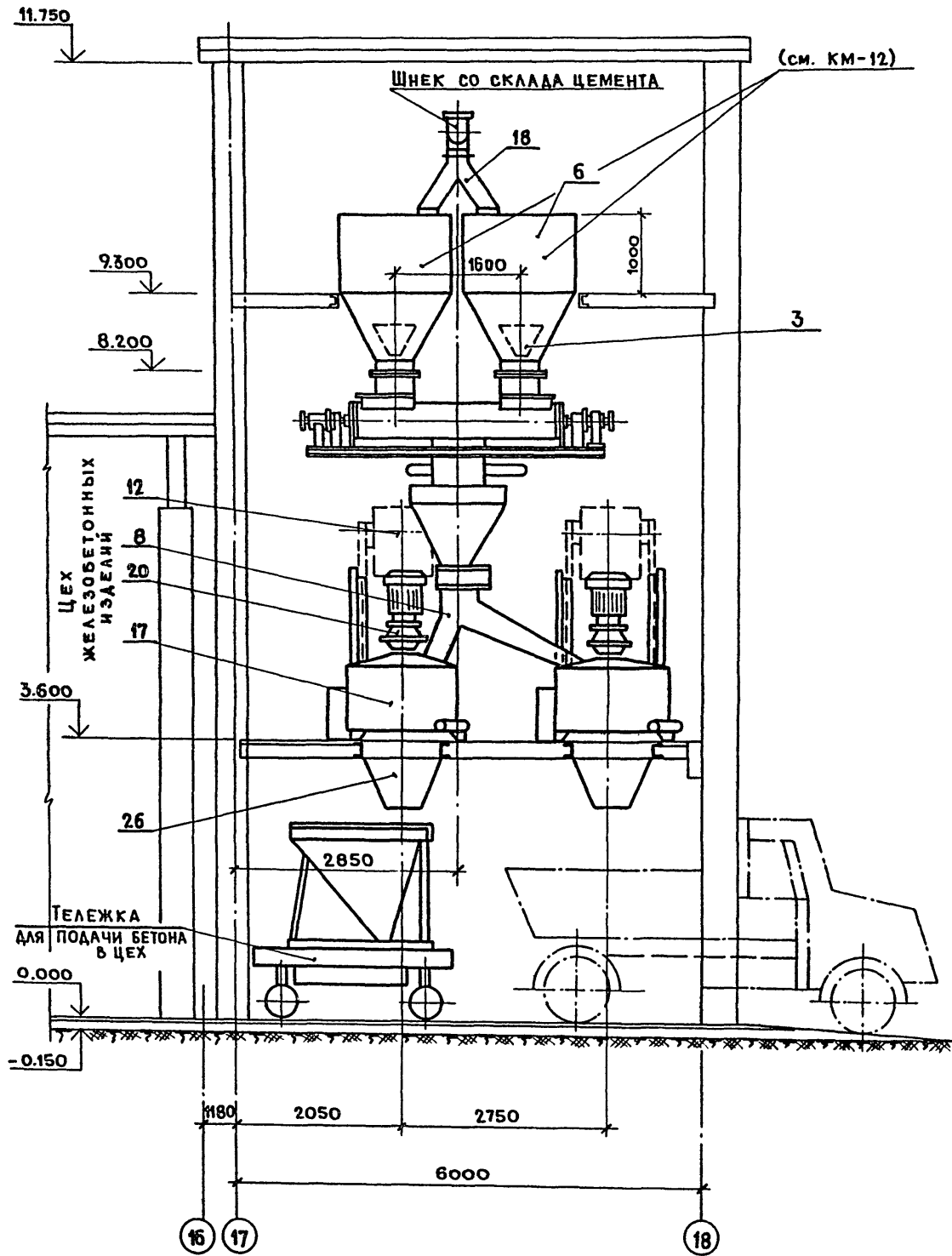
СОГЛАСОВАНО:

СОГЛАСОВАНО:

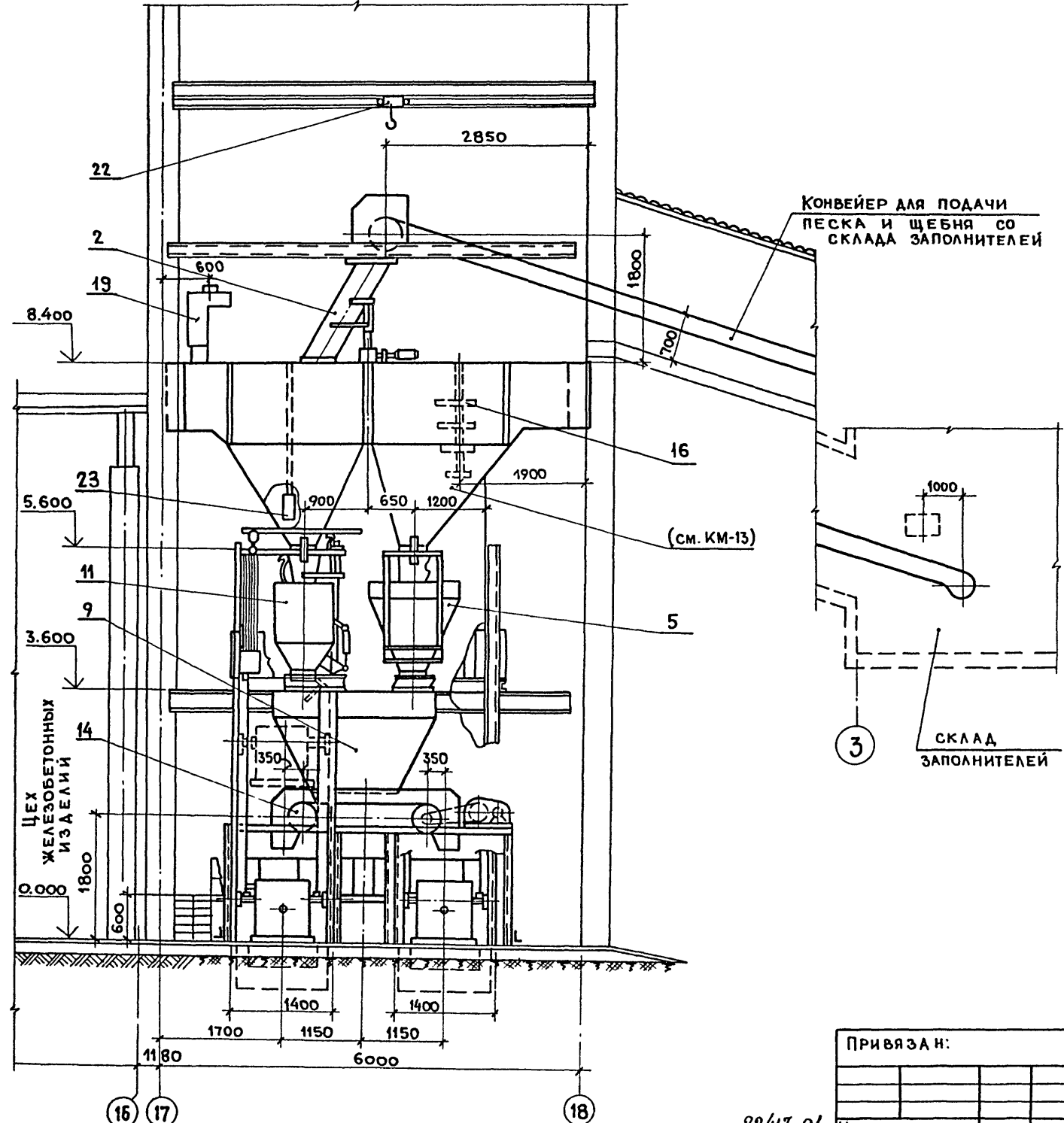
СОГЛАСОВАНО:

Имя, № гос. ПОЯВ. и ДАТА  
 Группа стр. РОБЕНТАЛЬ  
 Группа эл. АЛЕКСАНДРОВ  
 Группа об. ОПАРНА

РАЗРЕЗ Б-Б  
 М 1:50



РАЗРЕЗ В-В  
 М 1:50



Данный лист читать совместно с листами ТХ-1; ТХ-3; ТХ-4; ТХ-6.

ПРИВЯЗАН:		

22417-01

409-10-59.87 ТХ

ГИП	КОПЫЛОВ	<i>Копылов</i>
НАЧ. ОТА	ДУНАМАЯН	<i>Дунамян</i>
ГЛ. СПЕЦ.	МЕТЕАКИН	<i>Метеакин</i>
РУК. ГР.	ЮРЯИНОВА	<i>Юряинова</i>
СТ. ИНЖ.	КУНИЦКАЯ	<i>Кунцкая</i>
Н. КОНТР.	МЕТЕАКИН	<i>Метеакин</i>

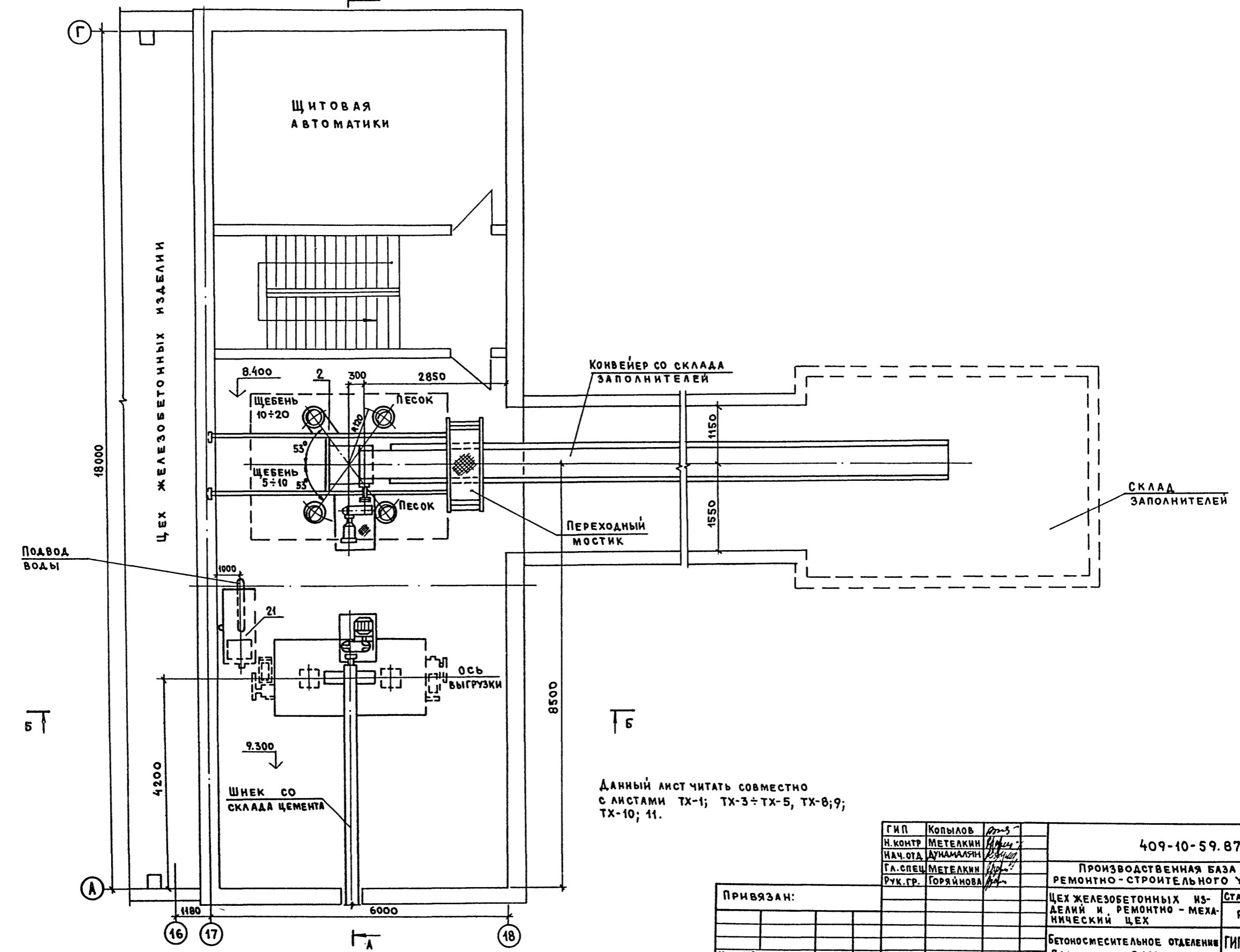
Производственная база ремонтно-строительного управления		
Цех железобетонных изделий и ремонтно-механический цех.	Станция	Лист
	Р	6
БЕТОНОСМЕСИТЕЛЬНОЕ ОТДЕЛЕНИЕ РАЗРЕЗ Б-Б; В-В.	ГИПРОКОММУНСТРОЙ г. Москва	



ПЛАН НА ОТМ. 8.400; 9.300

АЛЬБОМ I, Ч. I  
ТИПОВОЙ ПРОЕКТ 409-10-59.87

ИНВ. ПРОЕКТ	ПОДР. НАСТА	ВЗАИМ. НОМ. №	ГР. СТРОИТ.	СОГЛАСОВАНО
ГРУППА АВТ	ГРУППА АВТ	ГРУППА ЭЛ	ГРУППА ВК	ГРУППА ВК
ЕЛАГИНА	ЕЛАГИНА	АЛЕКСАНДРОВ	ПУШКИНА	ПУШКИНА
ОДАРИНА	ОДАРИНА	ОДАРИНА	ОДАРИНА	ОДАРИНА



Данный лист читать совместно с листами ТХ-1; ТХ-3÷ТХ-5, ТХ-8;9; ТХ-10; 11.

22/17-01

ГИП	КОПЫЛОВ	<i>[Signature]</i>
Н. КОНТР.	МЕТЕЛКИН	<i>[Signature]</i>
НАЧ. ОТД.	ДУНАМАЯН	<i>[Signature]</i>
ГЛ. СПЕЦ.	МЕТЕЛКИН	<i>[Signature]</i>
РУК. ГР.	ГОРЯЙНОВА	<i>[Signature]</i>

409-10-59.87 ТХ		
ПРОИЗВОДСТВЕННАЯ БАЗА РЕМОНТНО-СТРОИТЕЛЬНОГО УПРАВЛЕНИЯ		
ЦЕХ ЖЕЛЕЗОБЕТОННЫХ ИЗДЕЛИЙ И РЕМОНТНО-МЕХАНИЧЕСКИЙ ЦЕХ	СТАДИЯ Р	ЛИСТ 7
БЕТОНОСМЕСИТЕЛЬНОЕ ОТДЕЛЕНИЕ ПЛАН НА ОТМ. 8.400	ГИПРОКОММУНСТРОЙ г. Москва	

ПРИВЯЗАН:

ИНВ. №				

Альбом И.ч.1

Типовой проект 409-10-59.87

СОГЛАСОВАНО:  
 ГРУППА СТ. РОЗЕНЦАН  
 ГРУППА СТ. ВОЛКОВ  
 ГРУППА СТ. ПОДЛ. И ДАТА  
 ГРУППА СТ. РОЗЕНЦАН  
 ГРУППА СТ. ВОЛКОВ  
 ГРУППА СТ. ПОДЛ. И ДАТА  
 ГРУППА СТ. РОЗЕНЦАН  
 ГРУППА СТ. ВОЛКОВ  
 ГРУППА СТ. ПОДЛ. И ДАТА

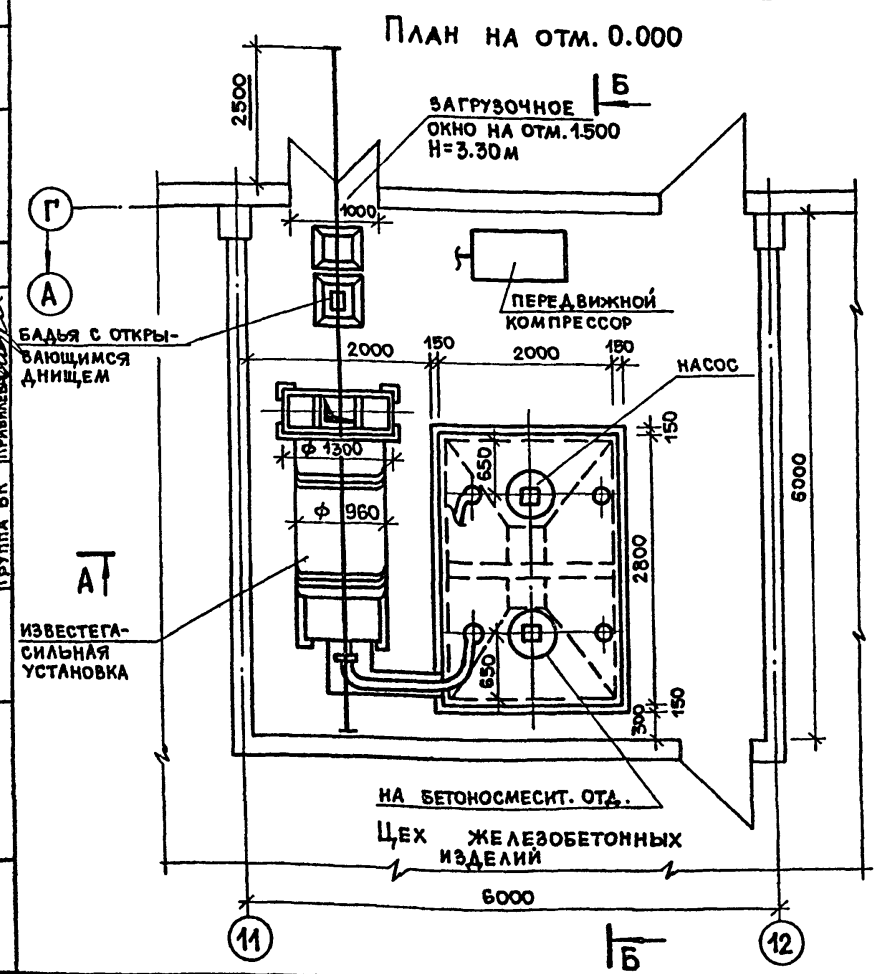
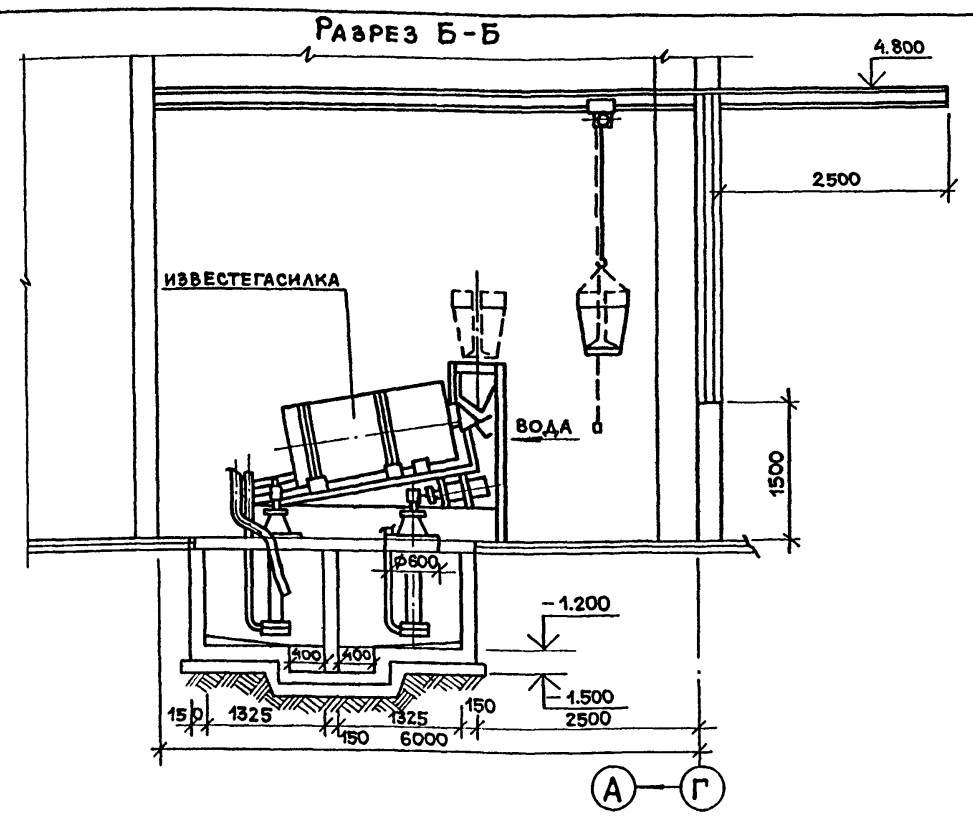
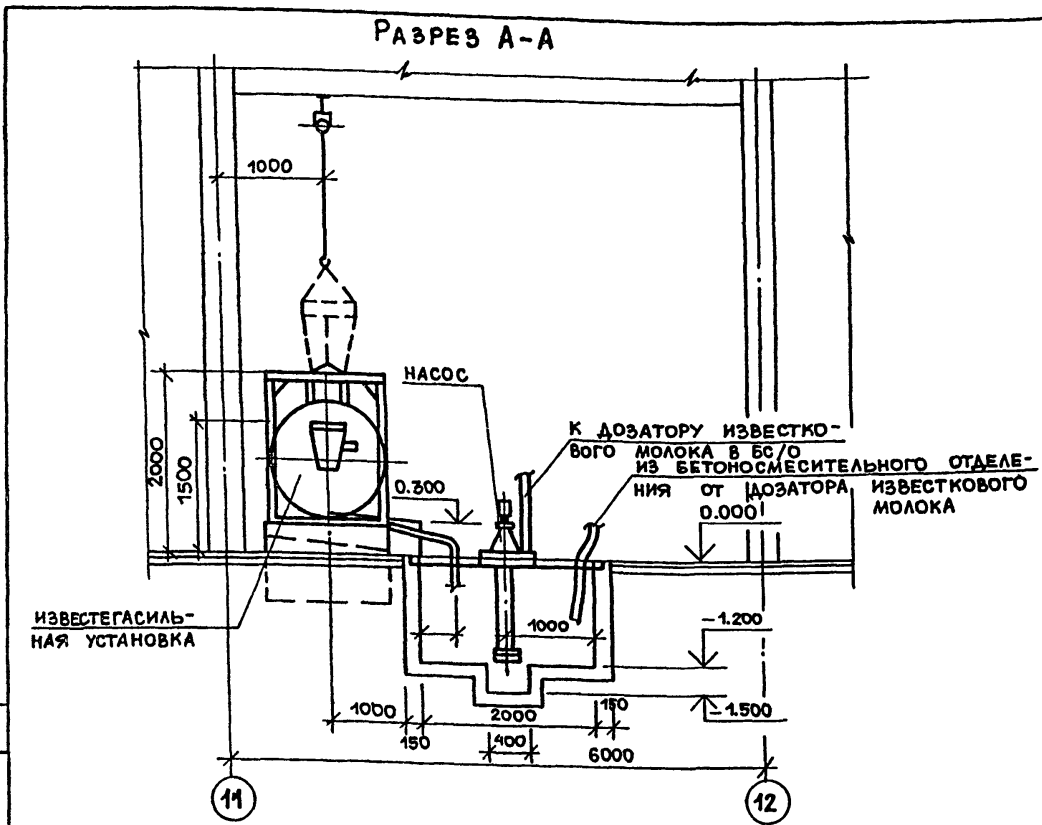
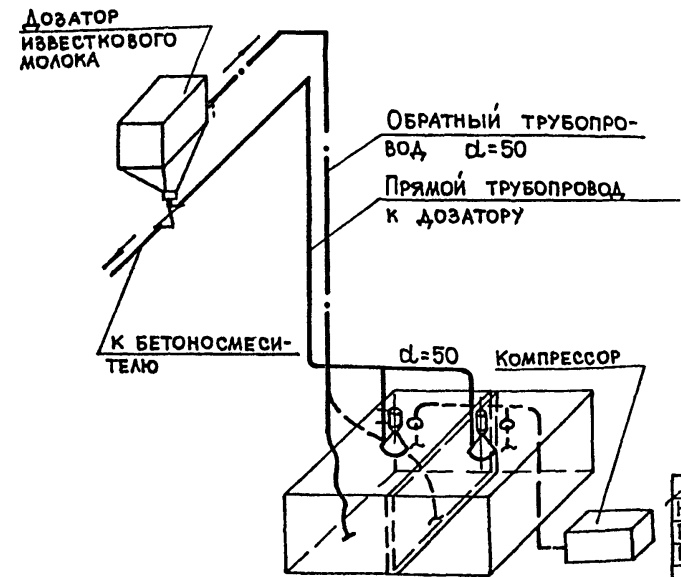


СХЕМА ТРУБОПРОВОДОВ ИЗВЕШТКОВОГО МОЛОКА



Данный чертеж читать совместно с листом

Привязан:

ИНВ.Н				
-------	--	--	--	--

ГИП	КОПЫЛОВ	
НАЧ.ОТД.	ДУНАМАЯН	
ТА.СПЕЦ.	МЕТЕЛКИН	
РУК.ГР.	ГОРЯЙНОВА	

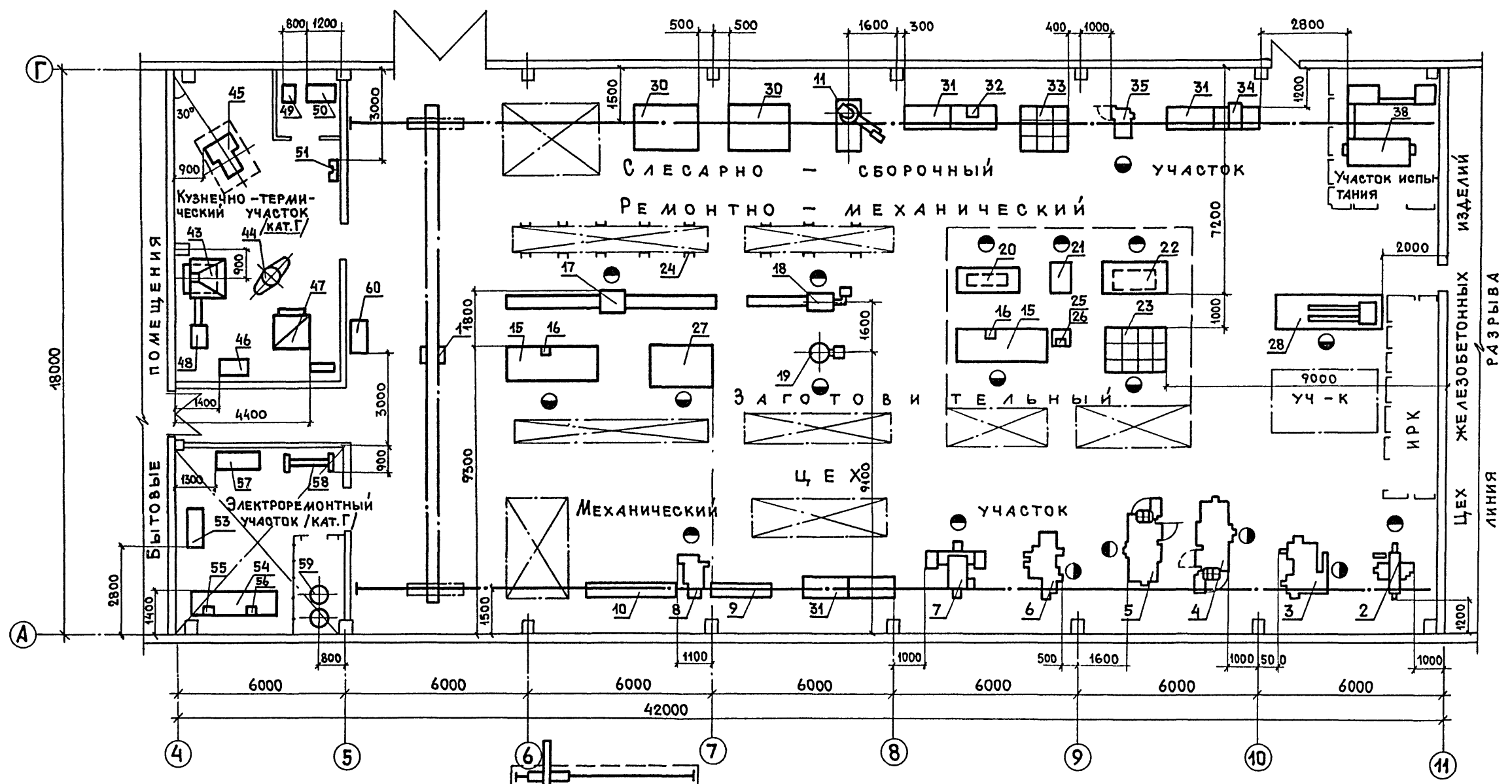
409-10-59.87		ТХ	
ПРОИЗВОДСТВЕННАЯ БАЗА РЕМОНТНО-СТРОИТЕЛЬНОГО УПРАВЛЕНИЯ			
ЦЕХ ЖЕЛЕЗОБЕТОННЫХ ИЗДЕЛИЙ И РЕМОНТНО-МЕХАНИЧЕСКИЙ ЦЕХ	СТАДИЯ	ЛИСТ	ЛИСТОВ
	Р	8	
ИЗВЕШТЕГАСИЛЬНЫЙ УЧАСТОК. ПЛАН НА ОТМ. 0.000. РАЗРЕЗ А-А; Б-Б			ГИПРОКОММУНСТРОЙ г. МОСКВА

22417-01

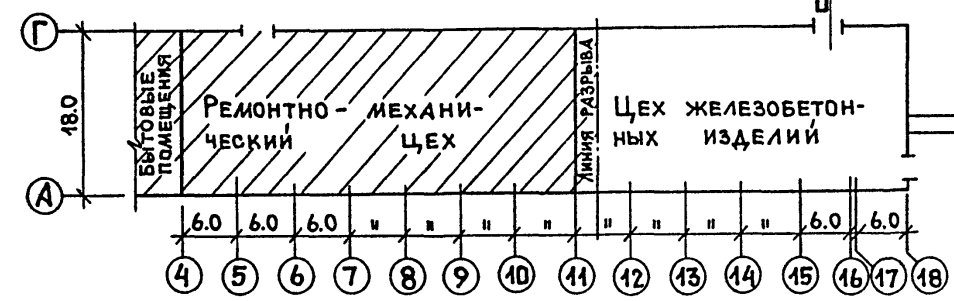
Альбом I 4.1

Типовой проект 409-10-59.87

### План на отм. 0.000



### Схема корпуса



СОГЛАСОВАНО:	СОГЛАСОВАНО:
Группа ВК Кривлева	Группа СТ Розенталь
Группа С.Г. Златкин	Группа ЗЛ. Александров
	Группа ОВ. Опарина

Инв. и подл.	Взам инв. и подл.
Подп. и дата	

Привязан:		ГИП Копылов	Нач. отд. Дунамян	Гл. спец. Метелкин	Рук. гр. Горайнова	22417-01	409-10-59.87	ТХ
						Производственная база ремонтно-строительного управления		
						Цех железобетонных изделий и ремонтно-механический цех		Стадия Лист Листов
						Ремонтно-механический цех. План на отм. 0.000 в осях 4-11		Р 9
						ГИПРОКОММУНСТРОЙ г. Москва		

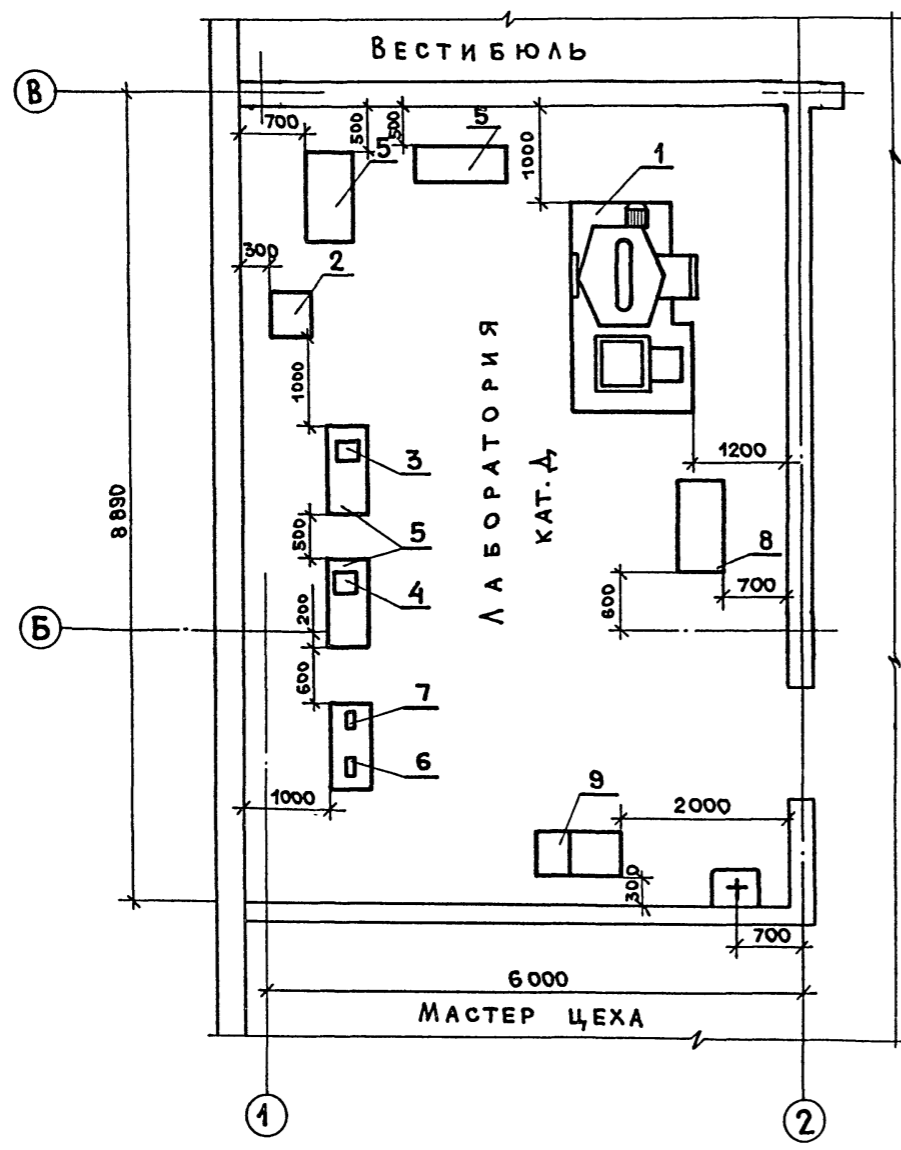
Альбом 1 ч.1

Типовой проект 409-10-59.87

С О Г Л А С О В А Н О:  
 Группа Элект. Мерклина  
 Группа Об. Опарина  
 Группа ВК. Куминова

Имя и Подл. Подл. и Дата  
 Имя и Подл. Подл. и Дата

ПЛАН НА ОТМ. 0.000  
 М 1:50



28	КОМПЛЕКТ НАБОРА ЛАБОРАТОРНЫХ СИТ ДЛЯ ПРОСЕИВАНИЯ ЗАПОЛНИТЕЛЕЙ ПО ФРАКЦ.	КСИ		1	—	—	2.6	—	—
27	СИТО ДЛЯ ЦЕМЕНТА	СЦ		1	—	—	1.5	—	—
26	БОРОНКА ДЛЯ ОПРЕДЕЛЕНИЯ ОБЪЕМНОГО ВЕСА СЫПУЧИХ М-ОВ	ЛОВ		1	—	—	2.0	ТОПКИНСКИЙ МЕХАНИЧЕСК. З-Д	
25	ФОРМА БАЛОЧЕК СТАНДАРТНЫХ	ФБС-1	40x60x160 мм	10	—	—	7.5	—	—
24	НАСАДКА К ФОРМАМ БАЛОЧЕК	НБС-1		10	—	—	3.0	КИРОВОГРАДСКИЙ З-Д ВЕСОМЫМ ПР. СЫНТУЛЬСКИЙ ЛИТЕЙНО-МЕХ. З-Д	
23	ФОРМЫ КУБОВ	—	200x200x200 150x150x150	30	—	—	3.0	—	—
22	МЕРНЫЕ ЦИЛИНДРИЧЕСКИЕ СОСУДЫ	МП	ЕМК. 1.2; 5 и 10Л	8	—	—	10	—	—
21	ВИСКОЗИМЕТР СУТТАРДА	ВС		1	—	—	30	—	—
20	ПРИБОР ВИКА	ОГЦ-1		1	—	—	4.0	ТОПКИНСКИЙ МЕХАНИЧ. З-Д	
19	ПРИБОР ДЛЯ ОПРЕДЕЛЕНИЯ ПРОЧНОСТИ СВАРНЫХ СОЕДИН.	ПА-7		1	—	—	78	З-Д ИСПЫТАТЕЛЬНЫХ МАШИН Г.АРМАВИР	
18	ЛАБОРАТОРНАЯ ВАННА	ЛВ-2		1	—	—	20	КУЗНЕЦКИЙ МАШИНОСТР. З-Д	
17	ЧАША СФЕРИЧЕСКАЯ ДЛЯ ПРИГОТОВЛЕНИЯ ЦЕМЕНТОГО ТЕСТА	ЧЗ		2	—	—	2.5	—	—
16	ЛОПАТКА ДЛЯ ЗАМЕСА ЦЕМЕНТОГО ТЕСТА	ЛЗ		2	—	—	0.2	—	—
15	ПРОТИВЕНЬ ЛАБОРАТОРНЫЙ	ЛП		4	—	—	—	КИРОВОГРАДСКИЙ З-Д ИЗМЕРИТ. ПР-В	
14	ПЕРЕНОСНОЙ МАГНИТНЫЙ ТОЛЩИНОМЕР	ИТП-1		1	—	—	—	ЛЕНИНГРАДСКИЙ ПРИБОРОСТР. З-Д	
13	ЭЛЕКТРОПЛИТКА			1	0.6	0.6	0.7	Хозторг	
12	ТЕРМОМЕТР ЛАБОРАТОРНЫЙ	ГОСТ 9874-75Б		10	—	—	—	Хозторг	
11	ПЛАСТИНА ДЛЯ ИСПЫТАНИЯ БАЛОЧЕК НА СЖАТИЕ	ПЛБ		2	—	—	2.0	ТОПКИНСКИЙ МЕХАНИЧЕСК. З-Д	
10	ТЕЛЕЖКА РУЧНАЯ	ТРП1	ГР.1Т	1	—	—	62	З-Д ПРОММЕХА Г. МОСКВА	
9	ВСТРЯХИВАЮЩИЙ СТОЛИК ДЛЯ ОПРЕДЕЛЕНИЯ НОРМАЛЬНОГО ГУСТОТЫ ЦЕМЕНТОГО ТЕСТА	ЛВС		1	0.6	0.6	145	КИРОВОГРАДСКИЙ З-Д ИЗМЕРИТ. ПРИБОРОВ	
8	ЛАБОРАТОРНАЯ ВИБРОПЛОЩАДКА	435А	г/п 100кг	1	0.4	0.4	120	З-Д СТРОИТ. МАШИНА Г.ЧЕЛЯБИНСК	
7	ВЕСЫ ЛАБОРАТОРНЫЕ ТЕХНИЧЕСКИЕ КВАДРАТНЫЕ	ВАТК-2КГ	P=2 кг	1	—	—	3.0	—	—
6	ВЕСЫ ТЕХНИЧЕСКИЕ ЛАБОРАТОРНЫЕ	ВАТ-10-1	P=10 кг	1	—	—	3.5	ЛЕНИНГРАДСКИЙ З-Д "ГОСМЕТР"	
5	СТОЛ РАБОЧИЙ		600x1000x800	4	—	—	—	НЕТИП	
4	СУШИЛЬНЫЙ ШКАФ ЭЛЕКТРИЧЕСКИЙ	СИОЛ3.5	35/3.5/из	1	1.5	1.5	60	УТЕНСКИЙ З-Д ЭЛЕКТРОПЕЧЕЙ	
3	МУФЕЛЬНАЯ ПЕЧЬ	МП-2УМ		1	3.0	3.0	60	УТЕНСКИЙ З-Д ЭЛЕКТРОПЕЧЕЙ	
2	ИСПЫТАТЕЛЬНАЯ МАШИНА ДЛЯ ОПРЕДЕЛЕНИЯ ПРОЧНОСТИ НА ИЗГИБ	МУП-100		1	0.11	0.11	50	—	—
1	ПРЕСС ГИДРАВЛИЧЕСКИЙ	П-250		1	4.1	4.1	3500	АРМАВИРСКИЙ ЗИМ	
N ПОЗ.	НАИМЕНОВАНИЕ	МАРКА ГОСТ	ТЕХНИЧЕСКАЯ ХАРАКТЕРИСТ.	КОЛ.	Е.Д. МОЩН. КВТ	ОБЩ. МАССА КГ			ПРИМЕЧАН.

С П Е Ц И Ф И К А Ц И Я

ГИП	КОПЫЛОВ	М.С.									
НАЧ. ОУД.	ДУНАМАЯН	В.С.									
ГЛ. СПЕЦ.	МЕТЕЛКИН	В.С.									
РУК. ПР.	ГОРЯЙНОВА	В.С.									
ИНЖЕНЕР	МОРОЗ	В.С.									
Привязан:			409-10-59.87 ТХ			Производственная база ремонтно-строительного управления			СТАДИЯ	ЛИСТ	ЛИСТОВ
			Цех железобетонных изделий и ремонтно-механический цех лаборатории			П			10		
Имя и Подл. Подл. и Дата			План на отм. 0.000			ГИПРОКОММУНСТРОЙ г. Москва					

22417-01

Имя и Подл. Подл. и Дата	Имя и Подл. Подл. и Дата	Имя и Подл. Подл. и Дата	Имя и Подл. Подл. и Дата

Альбом 1 ч. 1  
 Типовой проект 409-10-59.87

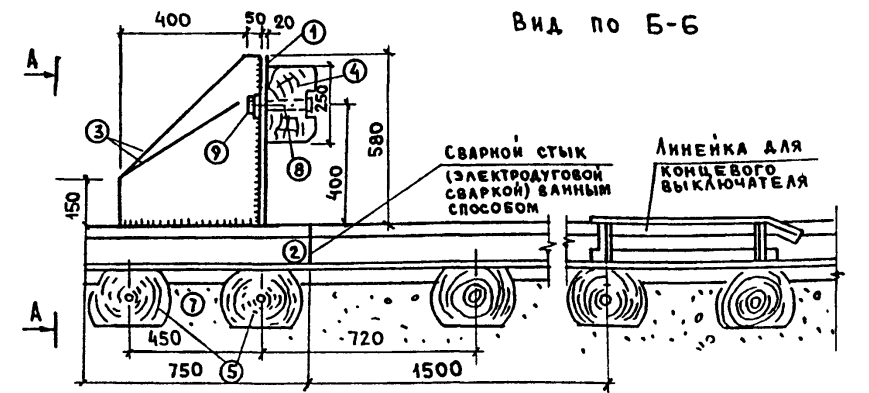
План на отм. 0.00

ПОПЕРЕЧНЫЙ РАЗРЕЗ ПУТИ С ЗАГЛУБЛЕННЫМ БАЛЛАСТНЫМ СЛОЕМ  
 ЛОТОК ДЛЯ ОГРАЖДЕНИЯ СИЛОВОГО КАБЕЛЯ М 1:5



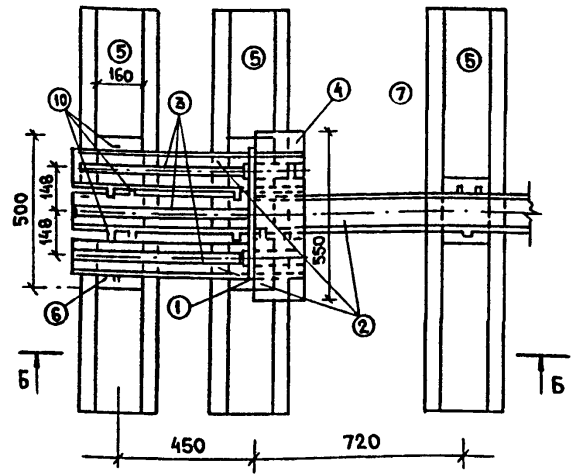
АСФАЛЬТ	50
ЧЕРНЫЙ ЩЕБЕНЬ	70
ЩЕБЕНЬ	80
ПЕСОК	100
УТРАМБОВАННЫЙ ГРУНТ	

МЕТАЛЛИЧЕСКИЙ КОНЦЕВОЙ УПОР НА РЕЛЬСАХ  
 Вид по Б-Б

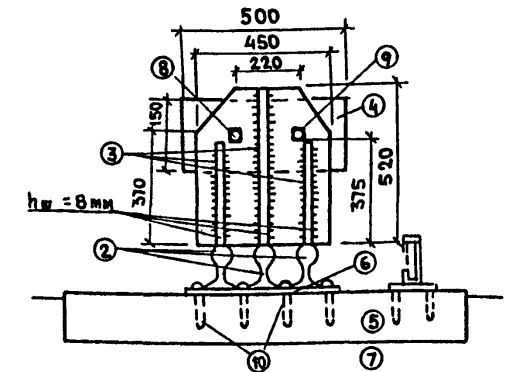


2000 м до оси второй нитки подкранового пути

План



Вид по А-А



СПЕЦИФИКАЦИЯ МАТЕРИАЛОВ ПОДКРАНОВОГО ПУТИ ПРИ 2000 ШТ ШПАЛ НА 1 КМ ПУТИ

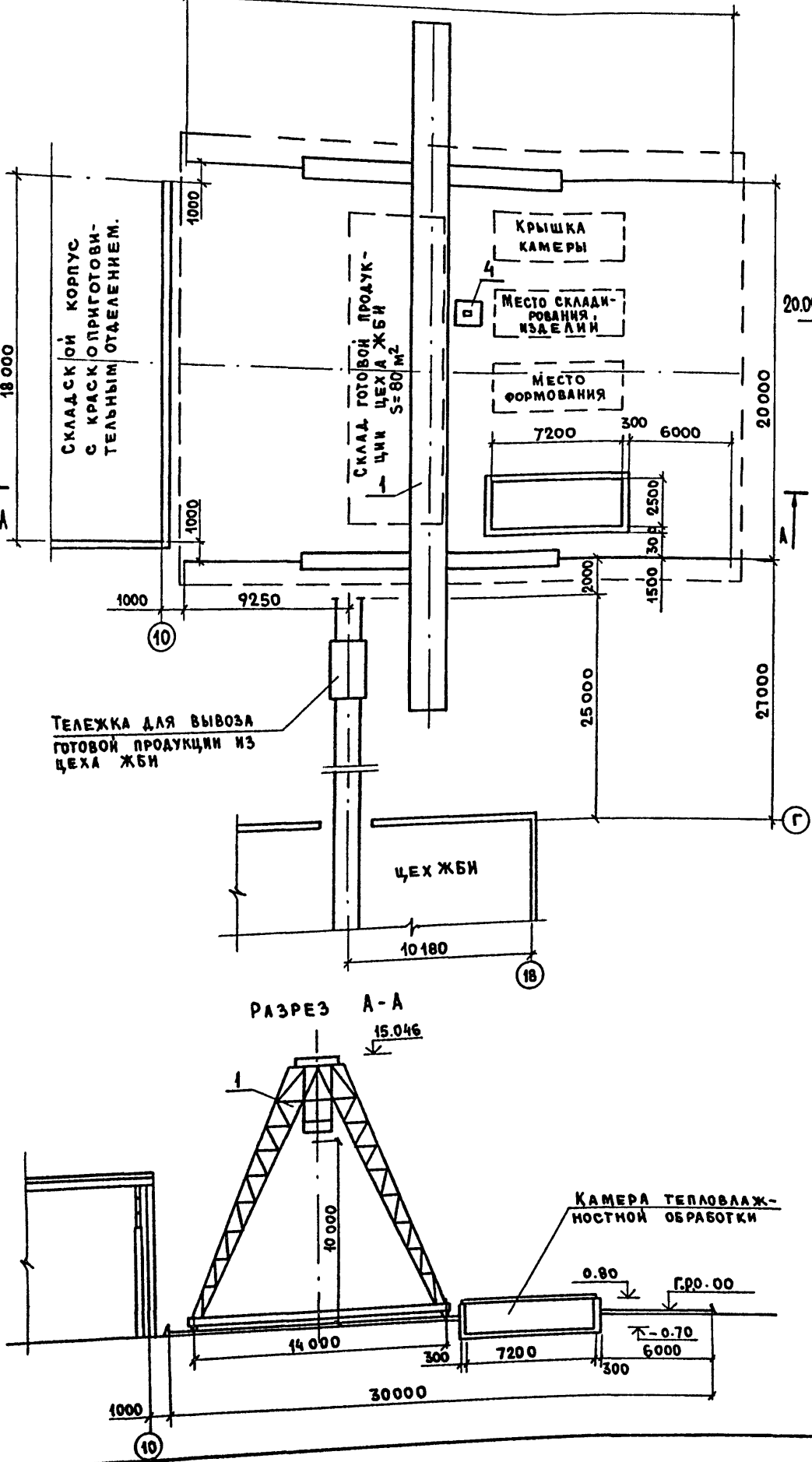
№ п.п.	НАИМЕНОВАНИЕ	ЕДИНИЦА ИЗМЕРЕНИЯ	КОЛИЧЕСТВО	
			на 100 м одной нитки	на 30 п.м двух ниток
1	РЕЛЬС Р43 дл. 25 м	шт	4 465.3	3 2619.2
2	ПОДКЛАДКИ ПЛОСКО-ПАРАЛЛЕЛЬНЫЕ	шт	200 1200	120 720
3	НАКЛАДКИ ДВУХГОЛОВЫЕ 4-Х ДЫРНЫЕ	шт	8 75.9	5 455
4	БОЛТЫ С ГАЙКАМИ	шт	16 9.8	10 5.9
5	ШАЙБЫ ПРУЖИННЫЕ	шт	16 0.8	10 0.5
6	КОСТЫЛИ С ОВАЛЬНОЙ ГОЛОВКОЙ	шт	600 226.8	360 136.1
7	ПРОТИВОУГОНЫ ПРУЖИННЫЕ	шт	136 153.7	82 92.2
8	ШПАЛЫ ТИПА I-A или I-B дл. 1.375 м	шт	200 10.4	120 6.2
9	КЕРАМИЧЕСКИЕ ДРЕНАЖНЫЕ ТРУБЫ Ф0.20 дл.0.33 м	шт	300	180
10	БАЛЛАСТ ГРАВИЙНЫЙ	м <sup>3</sup>	164	98
11	ДОСКИ ЛОТКА ДЛЯ ОГРАЖДЕНИЯ СИЛОВОГО КАБЕЛЯ КРАНА	м <sup>3</sup>	2.8	1.7
12	ГВОЗДИ	кг	1.3	0.8

ЭКСПЛИКАЦИЯ МАТЕРИАЛОВ И ВЕДОМОСТЬ ОБЪЕМОВ РАБОТ КОНЦЕВОГО УПОРА

№ п.п.	НАИМЕНОВАНИЕ	ЕДИН. ИЗМЕР.	КОЛИЧЕСТВО	
			на один упор	на 4 упора
①	ЛОВОЙ СТАЛЬНОЙ ЛИСТ ТОЛЩИНОЙ 20 см.	шт	1 36.7	4 146.8
②	РЕЛЬСЫ Р50 НЕСТАНДАРТНЫЕ l=0.75 м	шт	3 116.2	12 464.8
③	КОСЫНКИ-СТАЛЬНОЙ ЛИСТ ТОЛЩИНОЙ 2.0 см	шт	3 89.0	12 356.0
④	ДЕРЕВЯННЫЙ УПОРНЫЙ БРУС 55x25x15 см	шт	1 0.02	4 0.08
⑤	ШПАЛЫ I-A ДЛИНОЙ 1.35 м	шт	2 0.116	8 0.46
⑥	ПОДКЛАДКА-СТАЛЬНОЙ ЛИСТ 50x16x1,6 см	шт	2 20.1	8 80.4
⑦	ГРАВИЙНЫЙ БАЛЛАСТ	м <sup>3</sup>	1.31	5.24
⑧	БОЛТЫ Ф 3/4	шт	2 1.1	8 4.4
⑨	ГАЙКИ	шт	2 0.17	8 0.68
⑩	КОСТЫЛИ	шт	12 4.6	48 18.40

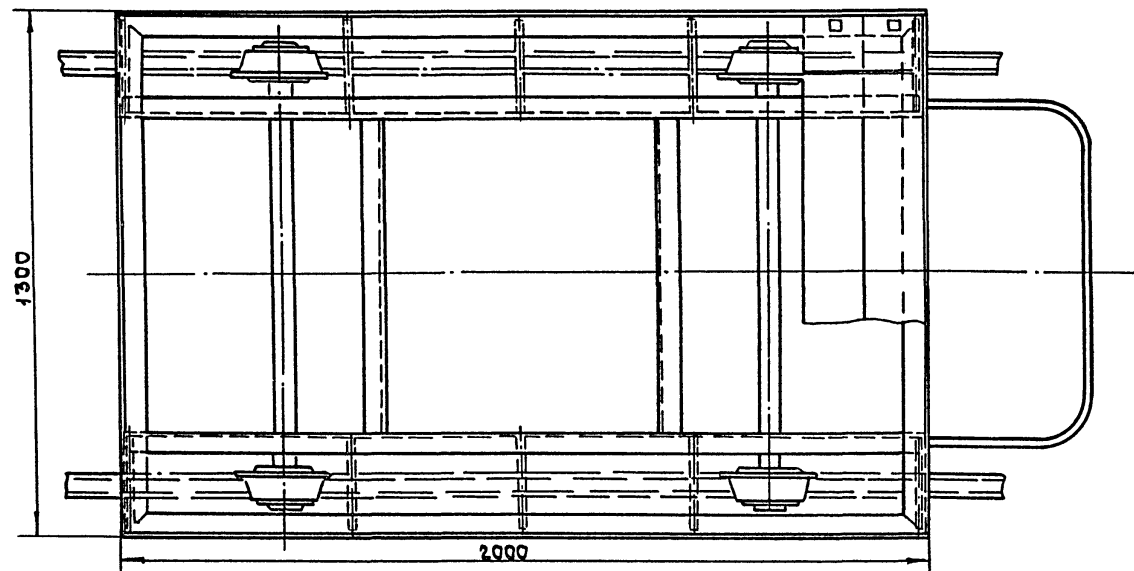
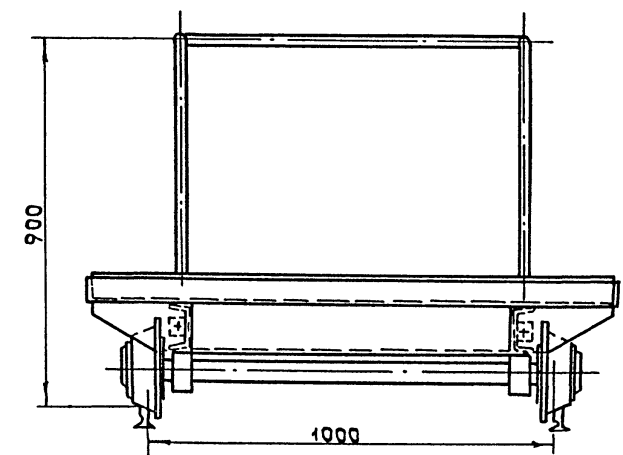
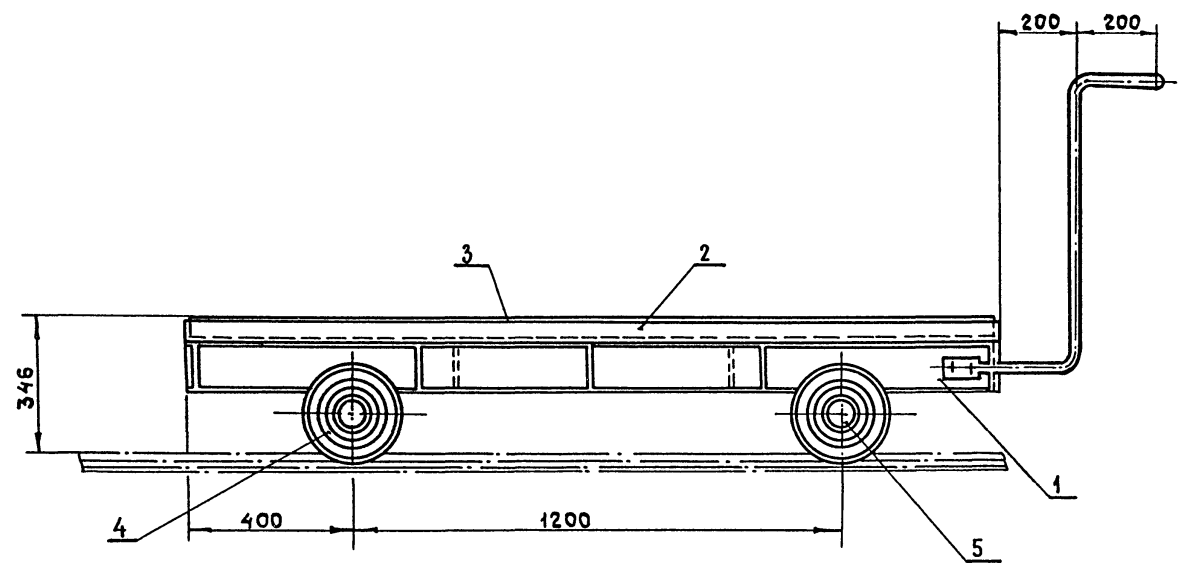
22417-01

ГИП	КОПЫЛОВ	В.В.	409-10-59.87 ТХ		
НАЧ. ОТД.	ЗОРКИН	В.В.			
РУК. ГР.	УДОВИЦКИН	В.В.			
РУК. ГР.	ЛЕВИНА	В.В.			
Производственная база ремонтно-строительного управления			СТАДИЯ	ЛИСТ	ЛИСТОВ
Цех железобетонных изделий и ремонтно-механический цех			Р	11	
Склад готовой продукции и полигон. План, разрез			ГИПРОКОММУНСТРОЙ г. Москва		



Имя, номер, дата, виза, инв. №

Привязан	
Инв. №	



7	Круг 24	шт.	ГОСТ 2590-71			
6	Круг 150	шт.	ГОСТ 19903-74	1		
5	Круг 56	шт.	ГОСТ 2590-71	1	40	
4	Круг 24	шт.	ГОСТ 2590-71	1	10,0	
3	КВАДРАТ 60	шт.	ГОСТ 2591-71	1	6,0	
2	УГОЛОК 63x63x6	шт.	ГОСТ 8509-86	1	38,0	
1	ШВЕЛЛЕР 12	шт.	ГОСТ 8240-71	1	74,0	
№ поз.	НАИМЕНОВАНИЕ	ЕД. ИЗМ.	ГОСТ МАТЕР.	КОЛ.	ВЕС	ПРИМЕЧ.

ТЕХНИЧЕСКАЯ ХАРАКТЕРИСТИКА

1. ГАБАРИТНЫЕ РАЗМЕРЫ

ДЛИНА	—	2400 мм
ШИРИНА	—	1300 мм
ВЫСОТА	—	900 мм

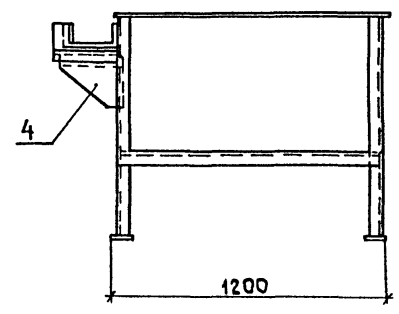
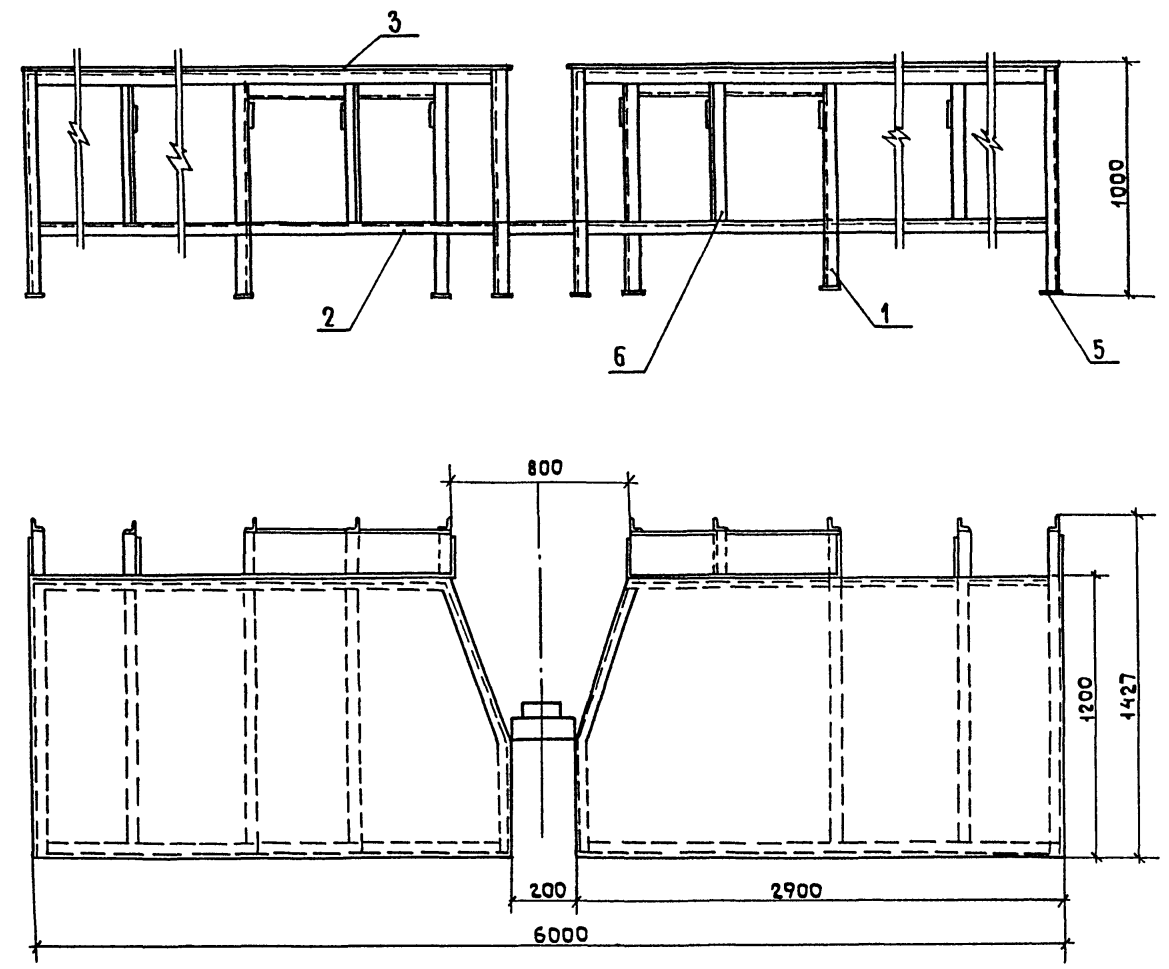
2. МАССА

— 299 кг

ИЗМ.	ПОДП.	ДАТА	ВЗН.

ГИП		КОПЫЛОВ	ИЗ	409-10-59.87 ТХН-1 ПРОИЗВОДСТВЕННАЯ БАЗА РЕМОНТНО-СТРОИТЕЛЬНОГО УПРАВЛЕНИЯ ЦЕХ ЖЕЛЕЗОБЕТОННЫХ ИЗДЕЛИЙ И РЕМОНТНО-МЕХАНИЧЕСКИЙ ЦЕХ ТЕЛЕЖКА РЕЛЬСОВАЯ. ЭСКИЗНЫЙ ОБЩИЙ ВИД. ГИПРОКОММУНСТРОЙ г. МОСКВА		
НАЧ. ОТД.		ДУНАЧАЛИН	ВЗ			
СПЕЦ.		СМОЛЯКОВ	ВЗ			
ИСПОЛ.		ШЕРШУКОВА	ВЗ			
ПРОВЕР.		СМОЛЯКОВ	ВЗ			
ПРИВЯЗАН				СТАДИИ	ЛИСТ	ЛИСТОВ
				Р		1
ИНВ. №		Н. КОНТР.	СМОЛЯКОВ			

22417-01



6	УГОЛОК 50x50 L=800	ШТ	ГОСТ 8509-86	4	9.76	
5	ЛИСТ б=4 10x10	ШТ	ГОСТ 16523-70	8	2.512	
4	ЛИСТ б=4 30x30	ШТ	ГОСТ 16523-70	4	11,3	
3	ЛИСТ б=4 2900x1200	ШТ	ГОСТ 16523-70	2	218,5	
2	УГОЛОК 50x50 L=2300	ШТ	ГОСТ 8509-86	8	70.76	
1	УГОЛОК 70x70 L=1000	ШТ	ГОСТ 8509-86	8	43,04	
№№ ПОЗ.	НАИМЕНОВАНИЕ	ЕД. ИЗМ.	ГОСТ ИНДЕКС	КОЛ.	МАССА	ПРИМеч.

ТЕХНИЧЕСКАЯ ХАРАКТЕРИСТИКА

ГАБАРИТНЫЕ РАЗМЕРЫ:

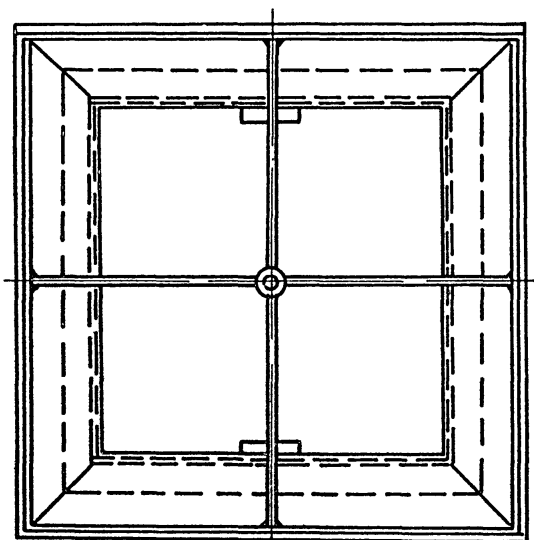
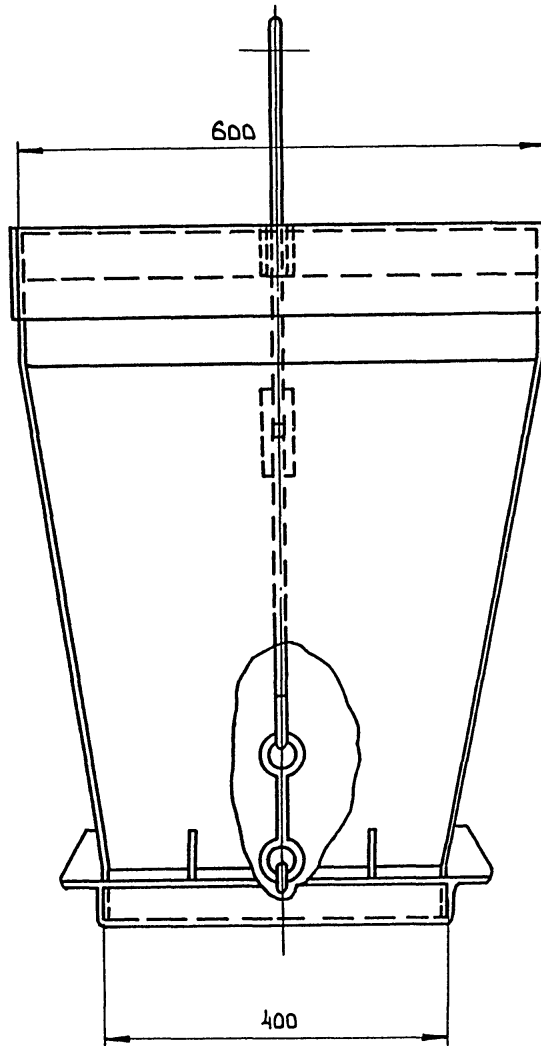
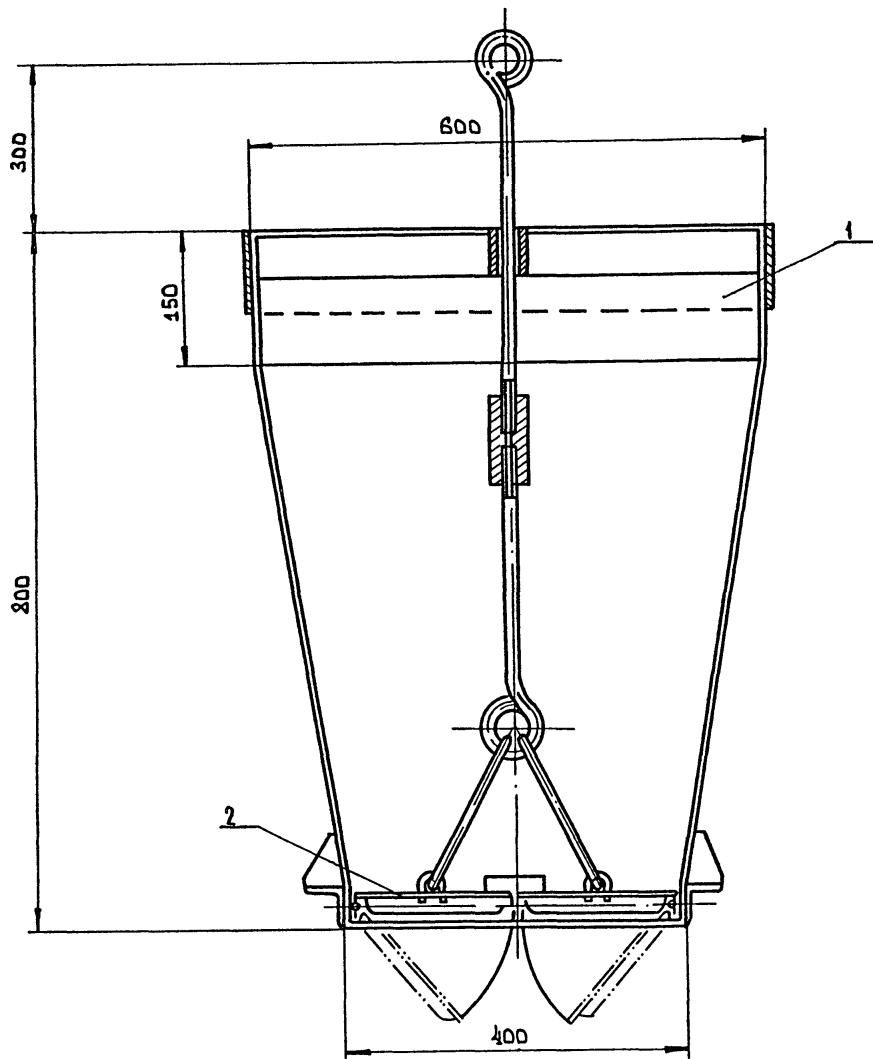
ДЛИНА	—	6000мм
ШИРИНА	—	1200мм
ВЫСОТА	—	1427мм

МАССА	—	356 кг
-------	---	--------

ИНВ. ЛИСТ, ПРАВИЛЬ И ДАТА ВЗАМЕН

ИНВ. ЛИСТ		ПРАВИЛЬ И ДАТА ВЗАМЕН		22417-01	
ГИП		Копылов	ms	409-10-59.87 ТХН-2	
НАЧ. ОТД.		Лунацкий	ms	ПРОИЗВОДСТВЕННАЯ БАЗА РЕМОНТНО-СТРОИТЕЛЬНОГО УПРАВЛЕНИЯ	
ГЛ. СПЕЦ.		Смоляков	ms	ЦЕХ ЖЕЛЕЗОБЕТОННЫХ ИЗДЕЛИЙ И РЕМОНТНО-МЕХАНИЧЕСКИЙ ЦЕХ	
РАЗРАБ.		Шершукова	ms	СТАДИИ	Лист Листов
ПРОВЕР.		Смоляков	ms	Р	1
ПРИВЯЗАН				СТОЛ К СТАНКУ МТ-1222. ГИПРОКОММУНСТРОЙ	
ИНВ. №		Н. КОНТР.	Смоляков	г. МОСКВА	

Кон. Юраси



Техническая характеристика

- 1. Объем бабды - 0.2 м<sup>3</sup>
- 2. ГАБАРИТНЫЕ РАЗМЕРЫ:  
 Длина - 600 мм  
 Ширина - 600 мм.  
 Высота - 1100 мм.
- 3. Масса - 69 кг.

6	ГОСТ 397-66	ШПЛИНТ 1,5x20	4	Ст.3 ГОСТ 380-71	0,001	0,004	
5	ГОСТ 11371-68	ШАЙБА 16	4	Ст.3 ГОСТ 380-71	0,001	0,016	
4		ПАЛЕЦ Ф10; l=105	4	Ст.3 ГОСТ 380-71	0,06	0,24	
3	М184-03-000	ТЯГА В СБОРЕ	1	Ст.3 ГОСТ 380-71	2,6	2,6	
2	М184-02-00.00	СТВОРКА	2	Ст.3 ГОСТ 380-71	3,0	6,0	
1	М184-01-000	КОРПУС БАБДЫ	1	Ст.3 ГОСТ 380-71	60,0	60,0	
N ПОЗ	ГОСТ ИЛИ № ЧЕРТ.	НАИМЕНОВАНИЕ	КОЛ	МАТЕРИАЛ	ЕД	ОБЩ	ПРИМЕЧ.
					БЕС	В КГ.	

ГИП	КОПЫЛОВ	<i>М.С.</i>	409-10-59.87 ТХН-3				
НАЧ. ОТД.	ДУНАМАЯН	<i>В.В.</i>	Производственная база ремонтно-строительного управления				
ГЛ. СПЕЦ.	СМОЛЯКОВ	<i>В.В.</i>	Цех железобетонных изделий и ремонтно-механический цех.				
РАЗРАБ.	ШЕРШУКОВА	<i>Ш.С.</i>	БАБДЯ С ОТКРЫВАЮЩИМСЯ ЛИЦЕМ				
ПРОВЕР.	СМОЛЯКОВ	<i>В.В.</i>	Эскизный общий вид.				
Н. КОНТР.	СМОЛЯКОВ	<i>В.В.</i>	ГИПРОКОММУНДОЙ г. Москва				
			СТАДИЯ	ЛИСТ	ЛИСТОВ		
			Р		1		

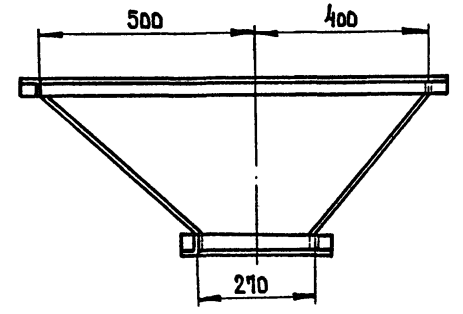
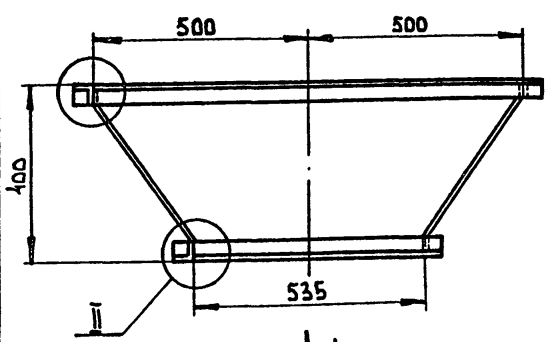
22417-01

Коп. Чехинова

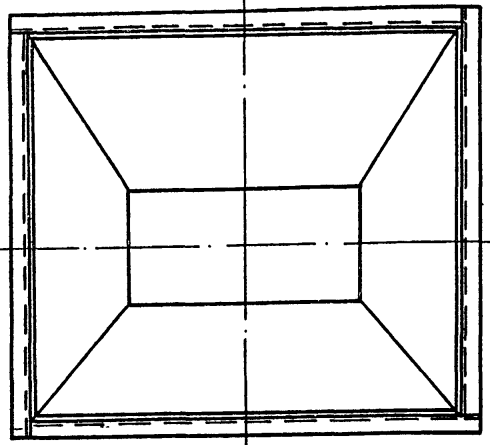
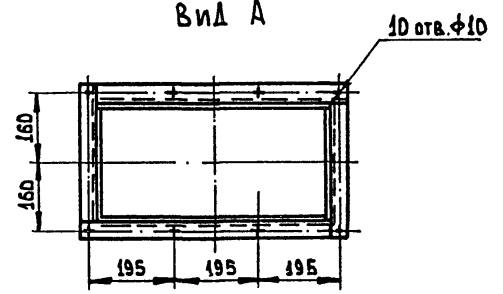
Имя, № прола, Подпись и дата, Взам. инв. №



Альбом 1 ч.1  
Типовой проект 409-10-59.87



Вид А

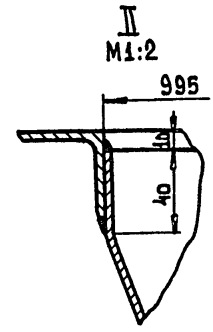
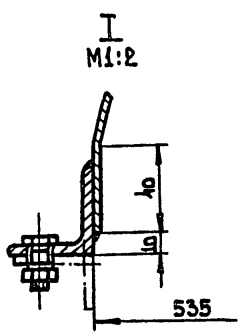


Техническая характеристика

1. ГАБАРИТНЫЕ РАЗМЕРЫ:

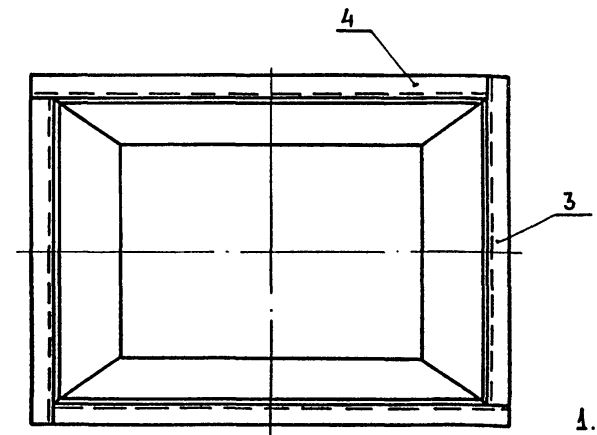
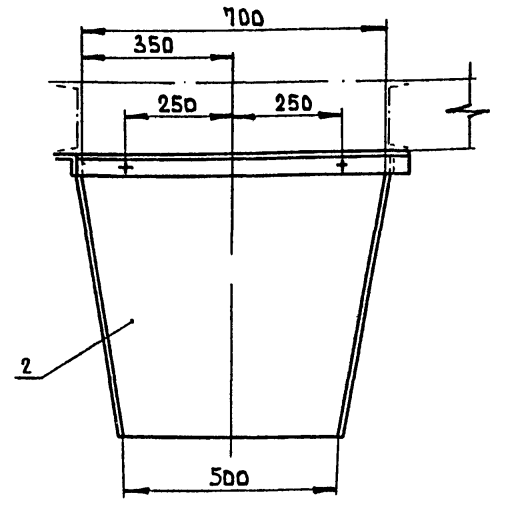
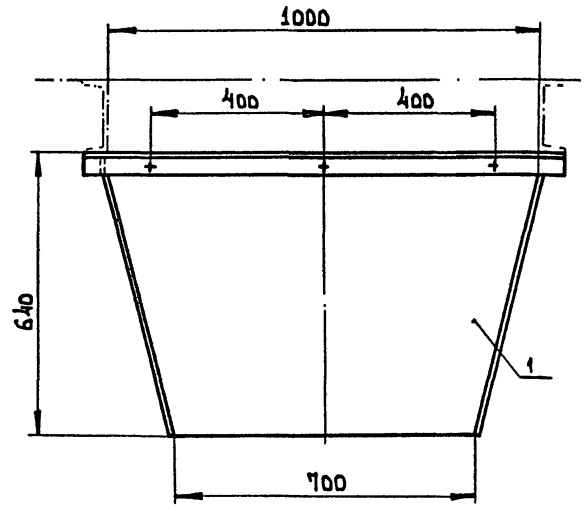
- Длина - 1080 мм
- Ширина - 980 мм
- Высота - 400 мм

2. МАССА - 45 кг



ГИП	КОПЫЛОВ	МА			
НАЧ. ОТД.	ЛУНАМАЯ	В			
ГЛ. СЛЕСИ	СМОЛЯКОВ	В			
ПРОЕКТ	ШЕРШУКОВА	М			
ПРОВЕР.	СМОЛЯКОВ	В			
			409-10-59.87 ТХН-19		
			Производственная база ремонтно-строительного управления		
			Цех железобетонных изделий и ремонтно-механический цех бетоносмесительного отделения		
			Точка ЗАГРУЗОЧНАЯ		
			Эскизный общий вид.		
Н. КОМП.	СМОЛЯКОВ	В			ГИПРОКОМУНСТРОЙ г. Москва

Альбом 1  
Типовой проект 409-10-59.87

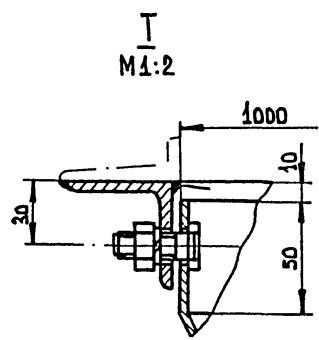


Техническая характеристика

1. ГАБАРИТНЫЕ РАЗМЕРЫ:

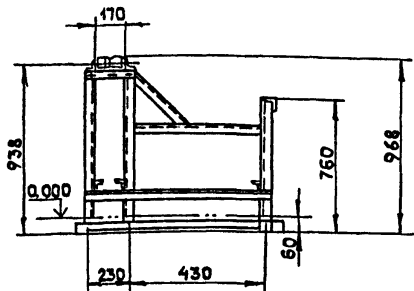
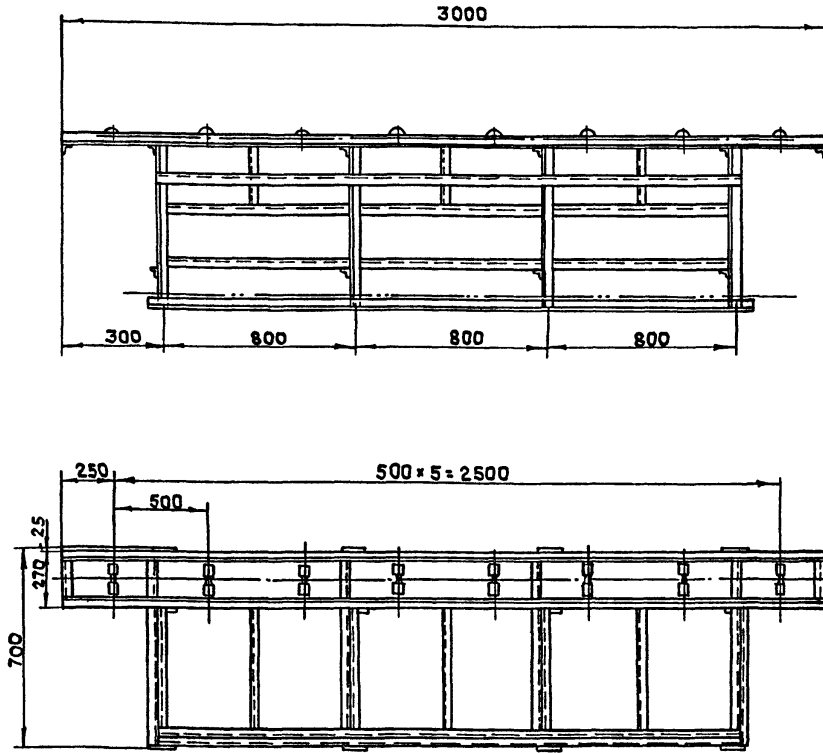
- Длина - 1150 мм
- Ширина - 850 мм
- Высота ~ 640 мм

2. МАССА - 59 кг



4	УГОЛОК 50x50x5; l=1100	шт.	ГОСТ 8509-86	2	3.0	
3	УГОЛОК 50x50x5; l=800	шт.	ГОСТ 8509-86	2	4.0	
2	Лист δ4; 700x640	шт.	ГОСТ 16523-70	2	22.0	
1	Лист δ4; 1000x640	шт.	ГОСТ 16523-70	2	30.0	
Н/п	НАИМЕНОВАНИЕ	ЕА. ИЗМ.	ГОСТ. МАРКА	КОЛ.	МАССА	ПРИМеч.
ГИП	КОПЫЛОВ	МА				
НАЧ. ОТД.	ЛУНАМАЯ	В				
ГЛ. МОН.	СМОЛЯКОВ	В				
РАЗРАБ.	ШЕРШУКОВА	М				
			409-10-59.87 ТХН-4			
			Производственная база ремонтно-строительного управления			
			Цех железобетонных изделий и ремонтно-механический цех бетоносмесительного отделения.			
			Точка РАЗГРУЗОЧНАЯ			
			Эскизный общий вид.			
Н. КОМП.	СМОЛЯКОВ	В				ГИПРОКОМУНСТРОЙ г. Москва

22417-01



Опорную часть рамы  
залить бетоном

Техническая характеристика

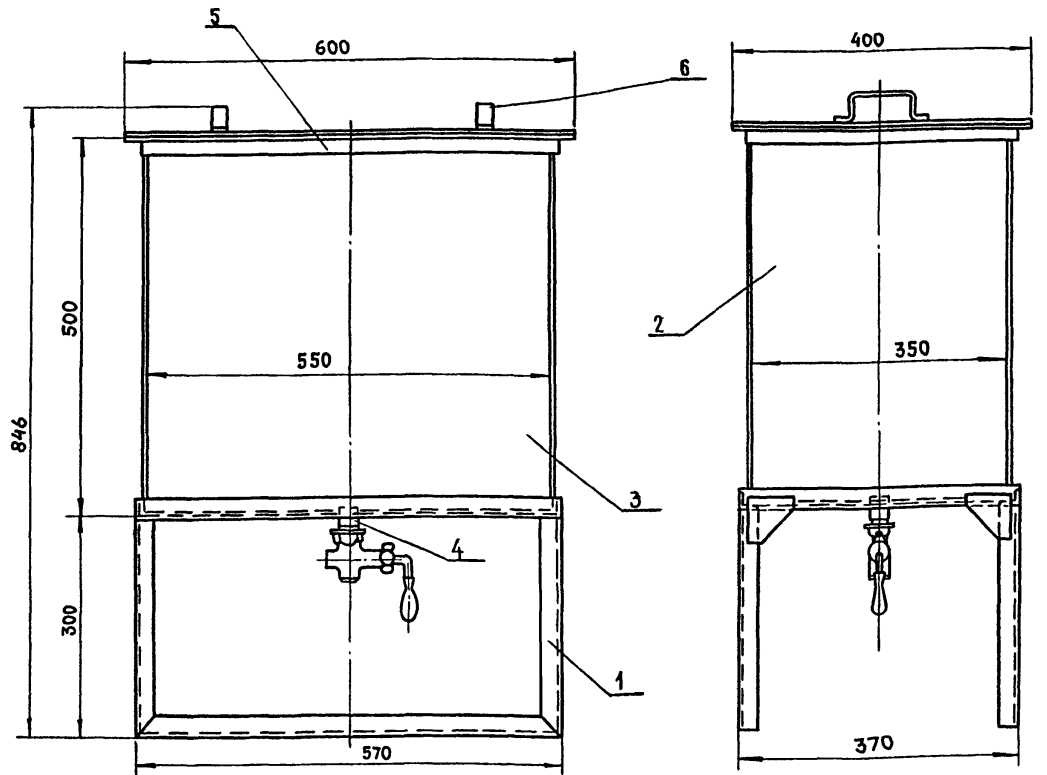
1. Назначение: прием и накопление трубных заготовок после трубоотрезного и трубонарезного станков. Максимальный диаметр труб 40 мм. Максимальная длина труб — 3000 мм. Минимальная длина труб — 500 мм.
2. Габаритные размеры:

Длина	—	3000 мм
Ширина	—	700 мм
Высота	—	908 мм

3. Вес

—	250 кг
---	--------

Инв.№ подл.	Инв.№ дата	Взам.инв.№	Гип	Копылов	М.С.А.	409-10-59.87 ТХН-20	Производственная база ремонтно-строительного управления	Цех железобетонных изделий и ремонтно-механический цех	Стадия	Лист	Листов
			Нач.отд.	Дунамаян	В.А.М.						
			Гл.спец.	Смоляков	В.А.М.						
			Разраб.	Шершуква	М.С.А.						
Привязан:			Н.контр.	Смоляков	В.А.М.	Стол-накопитель	ГИПРОКОММУНСТРОЙ	г. Москва			
Инв.№						Эскизный общий вид					



Техническая характеристика

1. Емкость ванны — 96 л
2. Габариты:
  - а) Длина — 600 мм
  - б) Ширина — 400 мм
  - в) Высота — 846 мм
3. Вес — 29.7 кг

6	Крюк	ШТ		2	0.4	
5	Крышка	ШТ		1	7.526	
4	Труба 80	ШТ	ГОСТ 3262-80	1	0.8	
3	Лист В2 590x400	ШТ	ГОСТ 16523-70	1	4.5	
2	Лист В2 58x490	ШТ	ГОСТ 16523-70	1	0.45	
1	Уголок 50x50x5	ШТ	ГОСТ 8509-86	1	2.4	
№ поз.	Наименование	Ед. изм.	ГОСТ МАТЕР.	КОЛ.	ВЕС	ПРИМЕЧ.

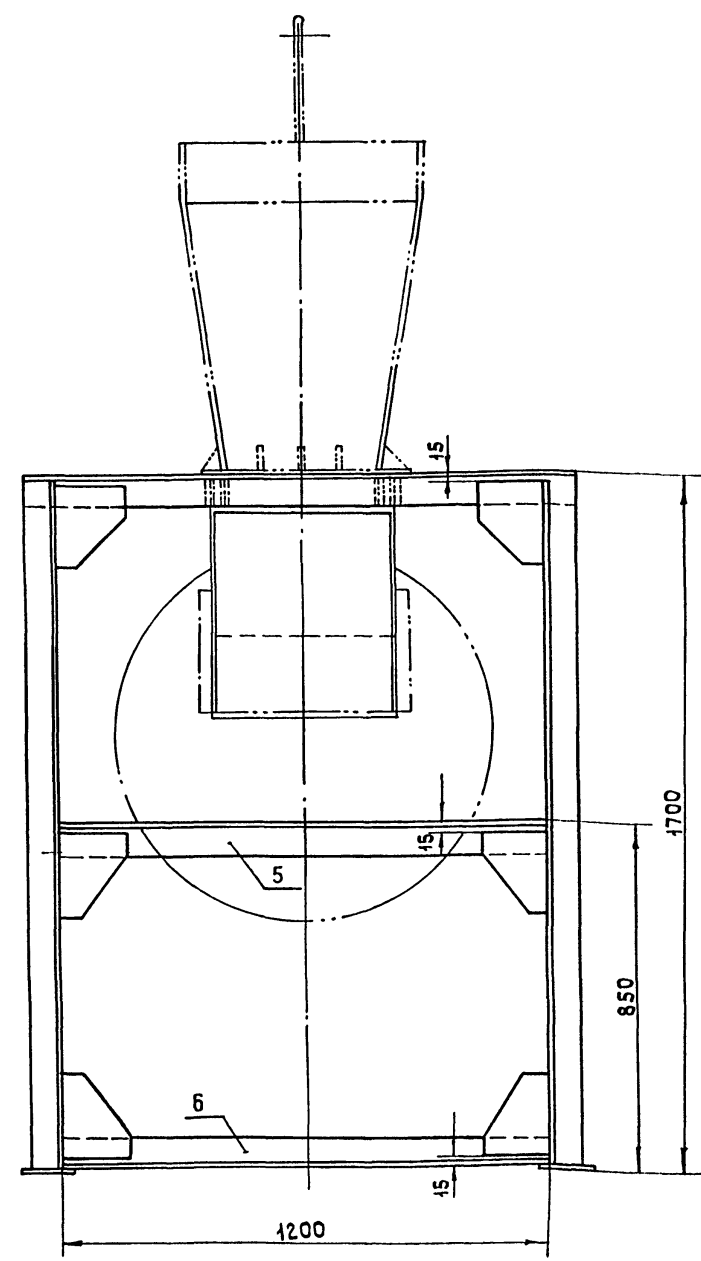
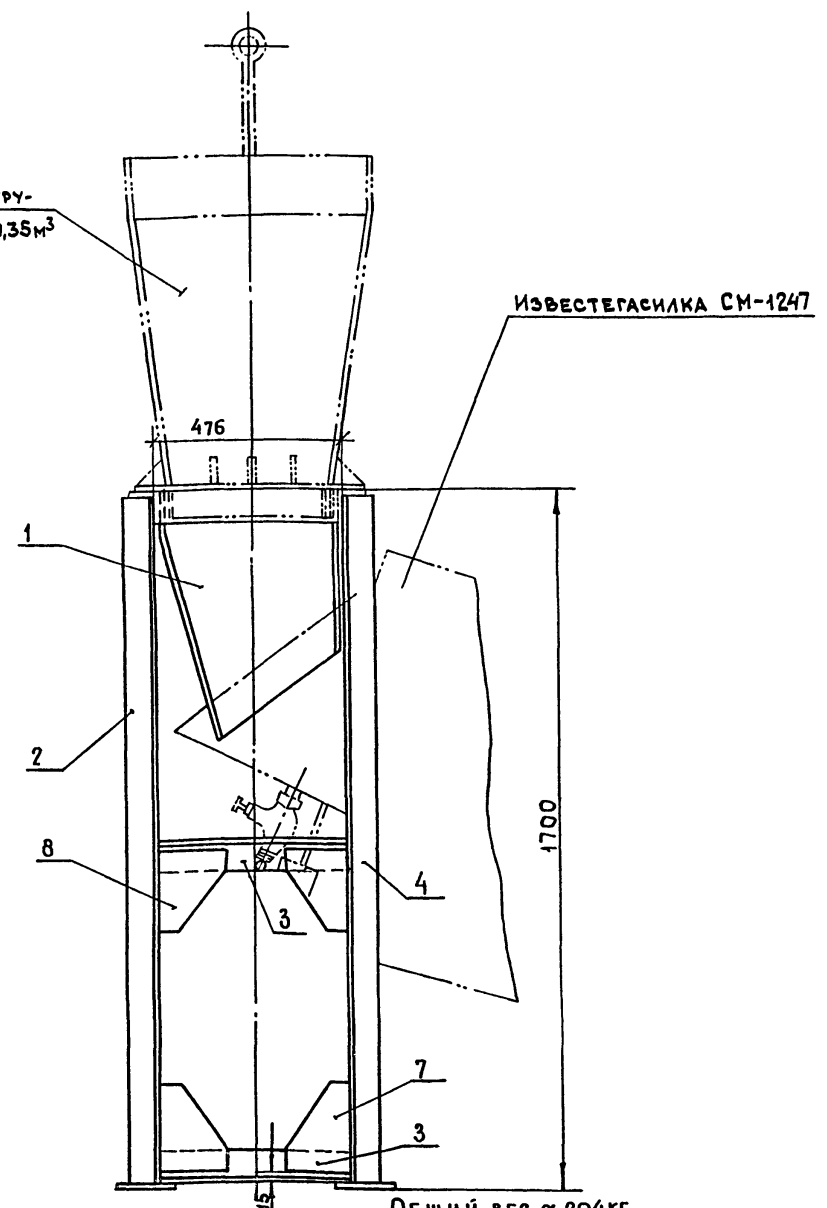
Инв.№ подл.	Инв.№ дата	Взам.инв.№	Гип	Копылов	М.С.А.	409-10-59.87 ТХН-5	Производственная база ремонтно-строительного управления	Цех железобетонных изделий и ремонтно-механический цех	Стадия	Лист	Листов
			Нач.отд.	Дунамаян	В.А.М.						
			Гл.спец.	Смоляков	В.А.М.						
			Разраб.	Шершуква	М.С.А.						
Привязан:			Н.контр.	Смоляков	В.А.М.	Бак для эмульсии.	ГИПРОКОММУНСТРОЙ	г. Москва			
Инв.№						Эскизный общий вид.					

22417-01

Типовой проект 409-10-59.87

Имя, инициал, подпись и дата

Бадья саморазгружающаяся  $V=0,35\text{ м}^3$  для мела



ТЕХНИЧЕСКАЯ ХАРАКТЕРИСТИКА

1. ГАБАРИТЫ

длина	—	1350 мм
ширина	—	626 мм
высота	—	1700 мм

2. МАССА

	—	220 кг
--	---	--------

22417-01

№	ГОСТ или поз.	НАИМЕНОВАНИЕ	КОЛ.	МАТЕРИАЛ	ЕД.	Общ.	ПРИМЕЧ.
8	ГОСТ 19303-74	Лист 6×160×200	20	Ст. 3 ГОСТ 380-71	1,1	20,2	
7	ГОСТ 19303-74	Лист 10×150×150	4	—	1,4	5,6	
6	ГОСТ 8509-86	УГОЛОК 75×75×8; ℓ=460	4	—	4,1	16,4	
5		УГОЛОК 75×75×8; ℓ=475	4	—	4,3	17,2	
4		УГОЛОК 75×75×8; ℓ=1200	4	—	10,8	43,2	
3		УГОЛОК 75×75×8; ℓ=1350	2	—	12,2	24,4	
2	ГОСТ 8509-86	УГОЛОК 75×75×8; ℓ=1684	4	—	14,1	56,4	
1		БОРОНКА	1	Ст. 3 ГОСТ 380-71	20,7	20,7	
Итого					ЕД.	Общ.	

Общий вес ≈ 204 кг.

Имя, инициал, подпись	Копылов	И.И.					
Намота	Дунамали	В.В.					
Гл. спец.	Сюдяков	В.В.					
Исполн.	Щершук	М.М.					
Провер.	Сюдяков	В.В.					
И. контр.	Сюдяков	В.В.					

Привязан

Имя, инициал, подпись			
Имя, инициал, подпись			
Имя, инициал, подпись			
Имя, инициал, подпись			

Имя, инициал, подпись

409-10-59.87 ТХН-6

ПРОИЗВОДСТВЕННАЯ БАЗА РЕМОНТНО-СТРОИТЕЛЬНОГО УПРАВЛЕНИЯ

Цех железобетонных изделий и ремонтно-механический цех

Воронка загрузочная. Эскизный общий вид

СТАИЯ Лист Листов

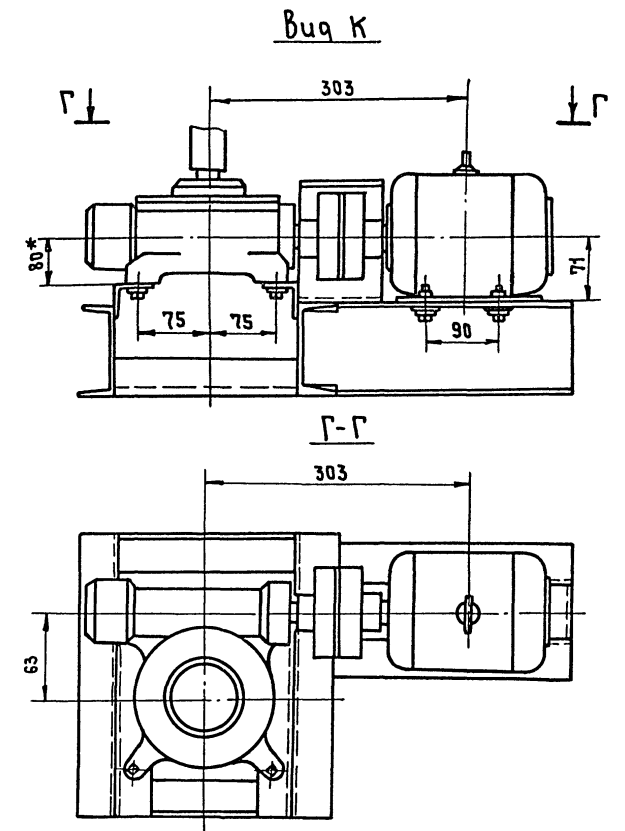
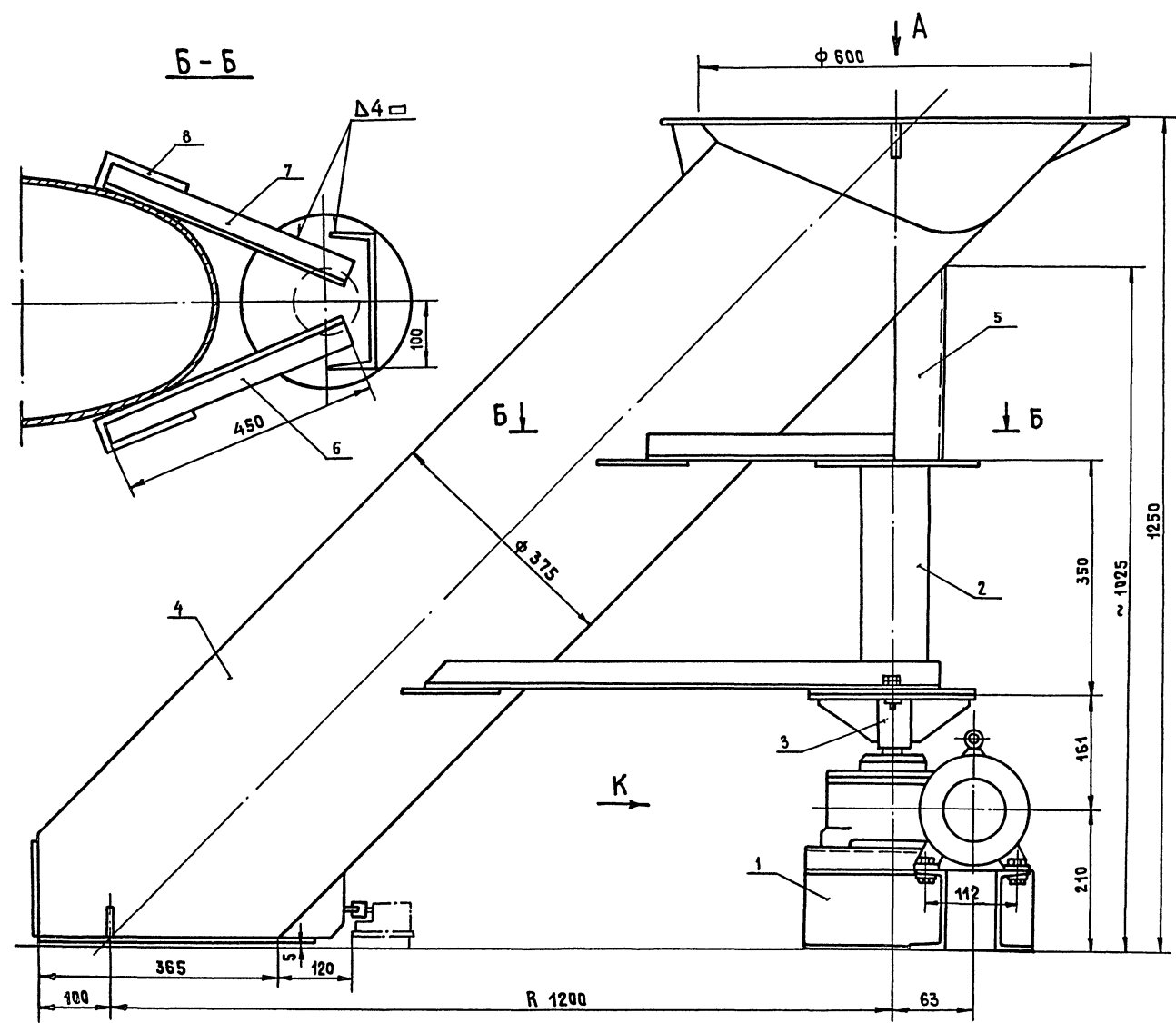
Р 1

ГИПРОКОММУНСТРОЙ г. Москва

Коп. Власи

Альбом 14.1

Тубовой проект 409-10-59.87



Техническая характеристика

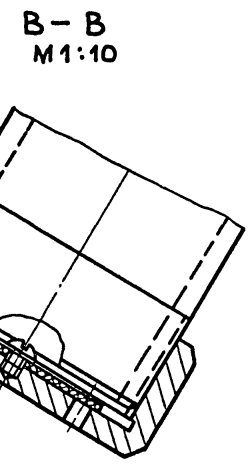
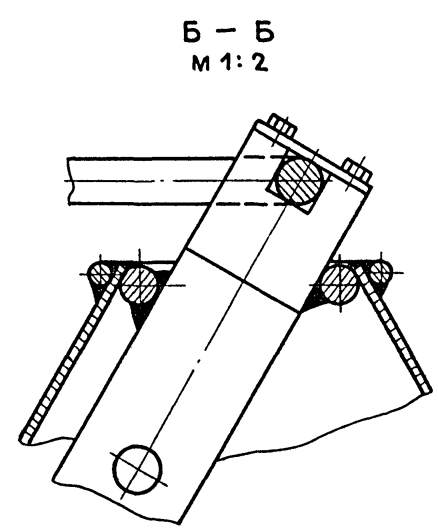
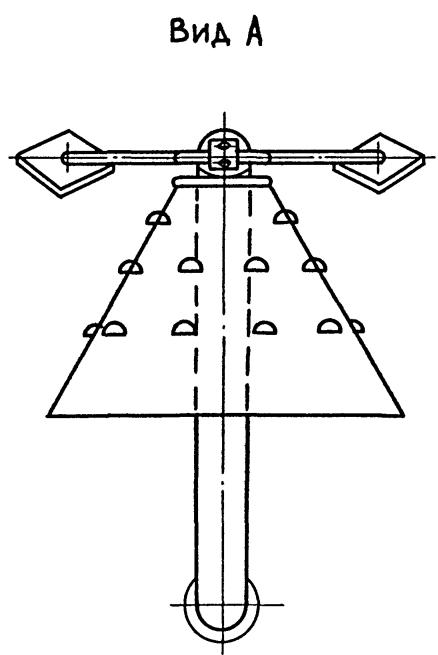
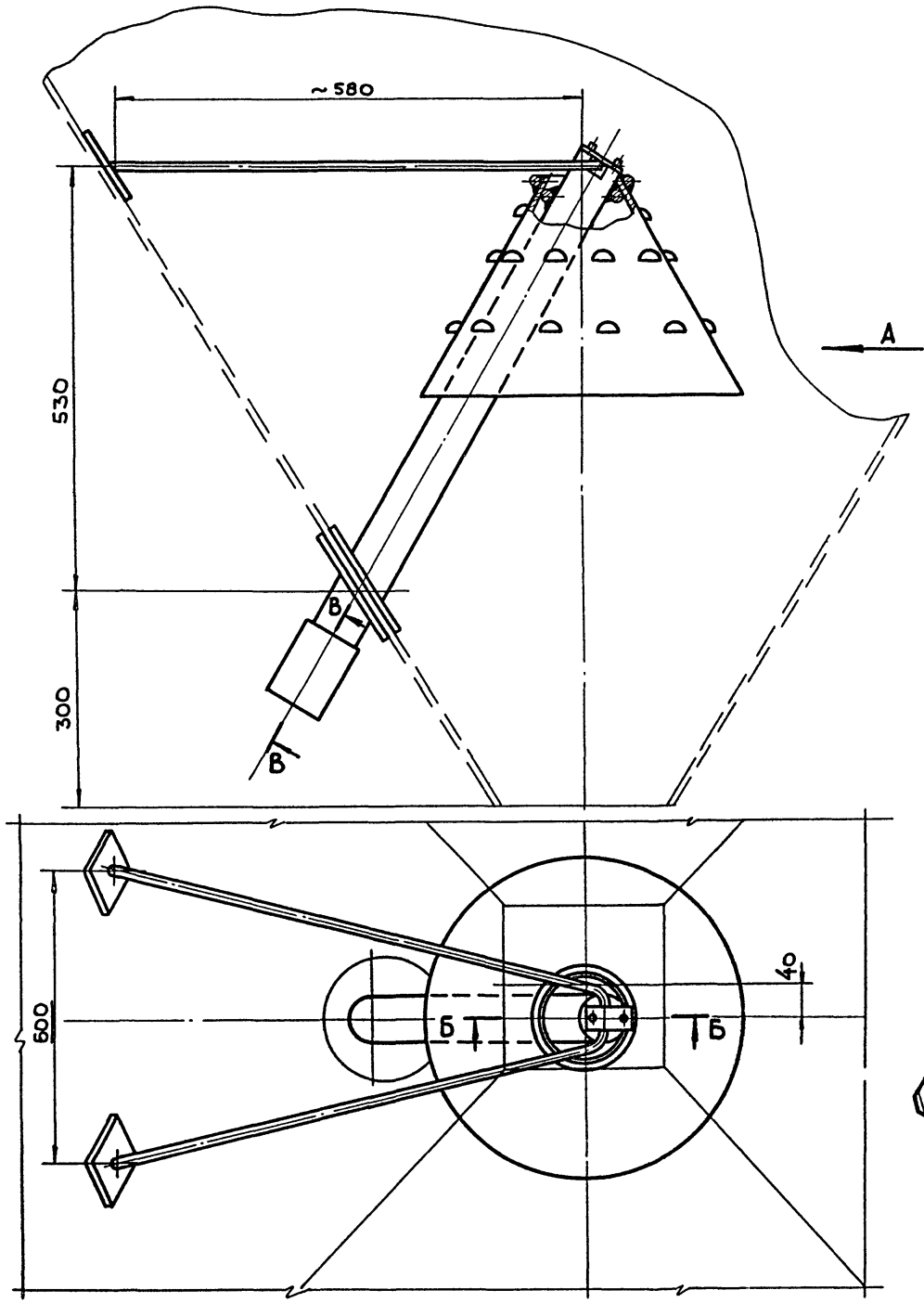
Назначение: для распределения заполнителей бетона по отсекам бункера

- Электродвигатель:
- Тип — 4А71В6У3
  - Мощность, кВт — 0,55
  - число об/мин — 900
- Редуктор: тип — 4-63-40-51-4-1-У3
- Муфта: тип — МУВП 63-49-1.1-22. II.1-У3
- Общая масса: — 170 кг

№ п/п	НАИМЕНОВАНИЕ	ЕД. ИЗМ.	ГОСТ	МАРКА	КОЛ.	МАССА	ПРИМЕЧАНИЕ
8	Лист 6 x 150 x 100	ШТ.	ГОСТ 18903-74		4	5	
7	УГОЛОК 40x40x4; l=450	--	ГОСТ 8509-86		2	2	
6	УГОЛОК 40x40x4; l=800	--	ГОСТ 8509-86		2	4	
5	ШВЕЛЕР № 20; l=300	--	ГОСТ 8240-72		1	5,5	
4	ТРУБА ПЕРЕСЫПНАЯ	--	СВАРНАЯ		1	70	
3	МУФТА	--	---		1	7	
2	ТРУБА В СБОРЕ	--	---		1	10	
1	ОПОРА	ШТ	СВАРНАЯ		1	30	
Итого							

ГИП	Копылов	17/25					
Нач. отд.	Аунамылов	17/25					
Гл. спец.	Смоляков	17/25					
Проект	Шершукова	17/25					
Провер.	Смоляков	17/25					
22/17-01							
409-10-59.87 ТХН-7							
Производственная база ремонтно-строительного управления							
Цех железобетонных изделий и ремонтно-механический цех							
				Стация	Лист	Листов	
				Р		1	
И.контр.	Смоляков	17/25					
воронка поворотная с электроприводом							
Эскизный общий вид							
ГИПРОКОММУНСТРОЙ г. Москва							

Альбом I ч. 1  
Типовой проект 409-10-59.87



ТЕХНИЧЕСКАЯ ХАРАКТЕРИСТИКА

НАЗНАЧЕНИЕ: ОБЕСПЕЧЕНИЕ ИСТЕЧЕНИЯ ЦЕМЕНТА ИЗ БУНКЕРА.

МАССА, кг - 18

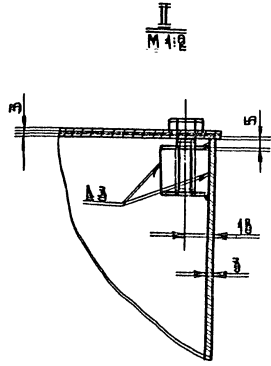
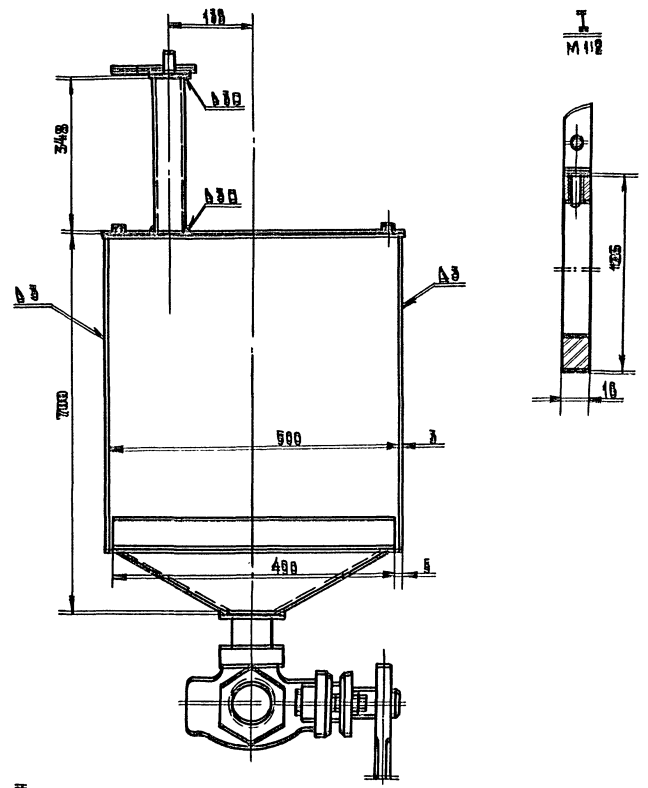
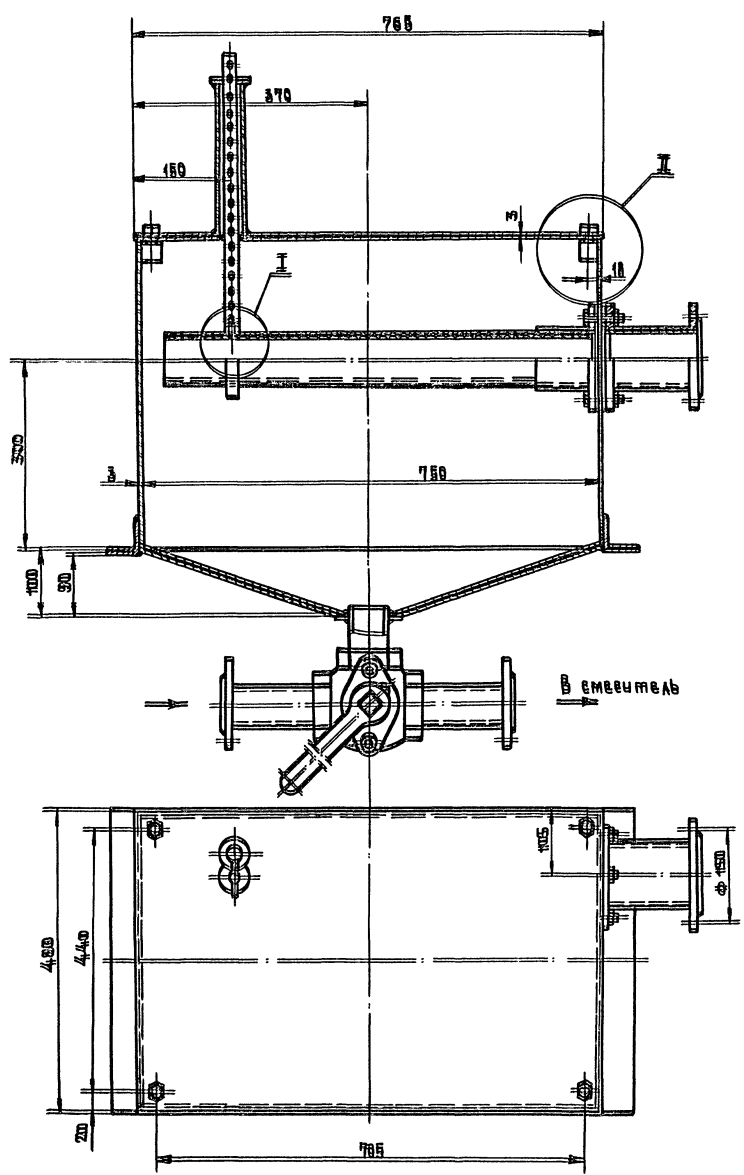
22417-01

409-10-59.87 ТХН-8			
ГИП	КОПЫЛОВ	<i>Копылов</i>	ПРОИЗВОДСТВЕННАЯ БАЗА РЕМОНТНО-СТРОИТЕЛЬНОГО УПРАВЛЕНИЯ. ЦЕХ ЖЕЛЕЗОБЕТОННЫХ ИЗДЕЛИЙ И РЕМОНТНО-МЕХАНИЧЕСКИЙ ЦЕХ. СТАБИЛИЗАТОР ИСТЕЧЕНИЯ ЦЕМЕНТА. ЭСКИЗНЫЙ ОБЩИЙ ВИД.
НАЧ.ОТД.	ДЗНАМАЯН	<i>Дзнамаян</i>	
ГЛ.СПЕЦ.	СМОЛЯКОВ	<i>Смоляков</i>	
ПРОЕКТ.	ШЕРШКОВА	<i>Шершкова</i>	
ПРОВЕР.	СМОЛЯКОВ	<i>Смоляков</i>	
ИВ.№	Н.КОНТР.	СМОЛЯКОВ	<i>Смоляков</i>
СТАДИЯ		ЛИСТ	ЛИСТОВ
Р			1
ГИПРОКОММУНСТРОЙ			г. Москва

ИНВ.№ ПОДЛ. И ДАТА ВЗАМ.ИВ.№

А.А.Бондман

Технический проект 409-10-59.87

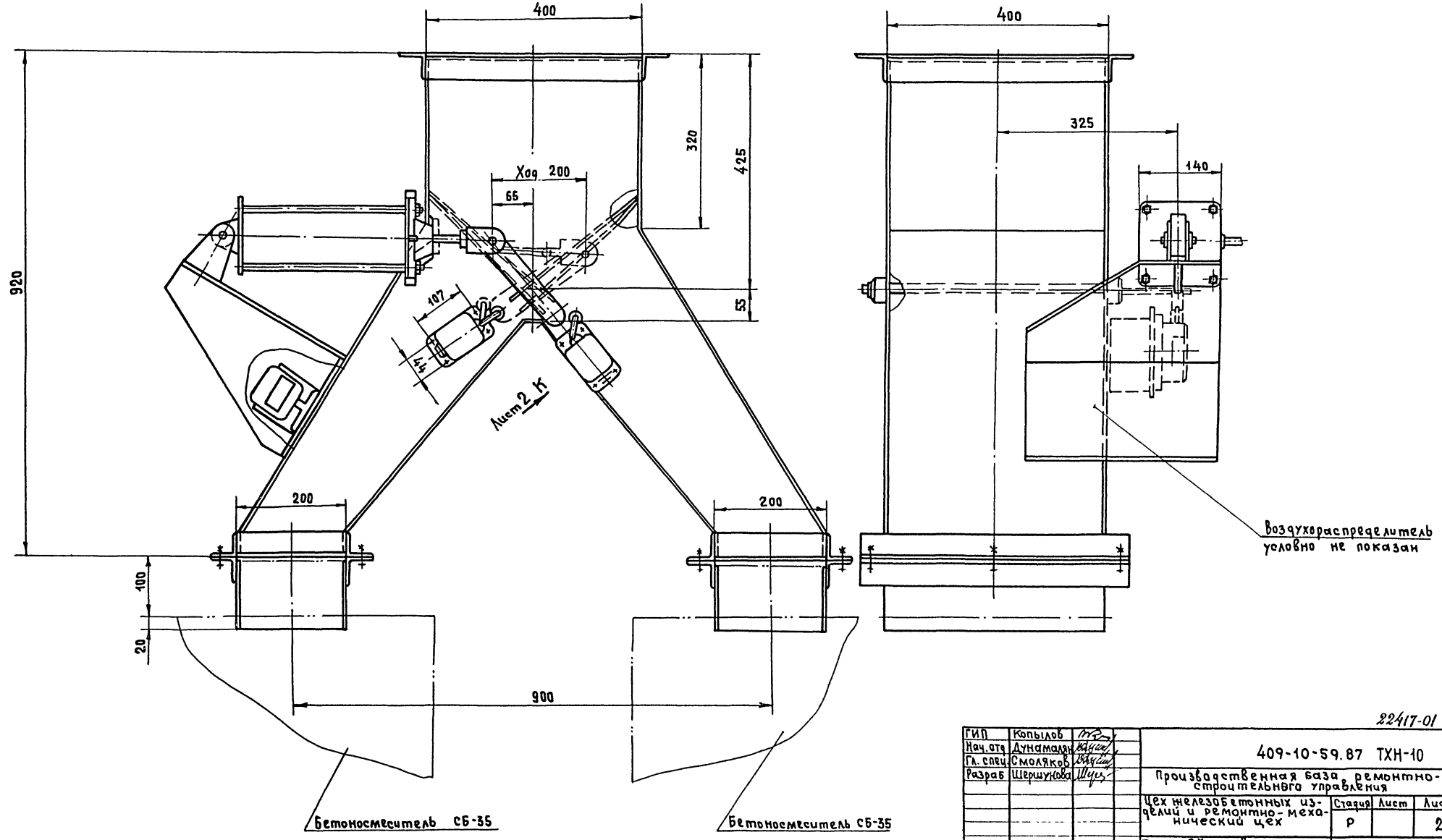


**Техническая характеристика:**  
 Назначение: дозировка известкового молока и  
 побачи его в смеситель

**Габаритные размеры:**  
 Длина, мм = 705  
 Ширина, мм = 480  
 Высота, мм = 1500  
**Масса,** кг = 77

22417-01

409-10-59.87		ТХН-0	
Исполн.	К.А.Бондман	Процессор	ремонтно-эксплуатационного управления
Нач. отд.	В.И.Михайлов	Инж.	И.И.Иванов
Гл. инж.	С.А.Сидорова	Инж.	В.В.Васильев
Проект.	С.А.Сидорова	Инж.	В.В.Васильев
Провер.	С.А.Сидорова	Инж.	В.В.Васильев
Материал	Сталь	Материал	Сталь
Н.контр.	В.И.Михайлов	Материал	Сталь
Дозатор известкового молока		ГИПРОКОММУНПРОЙ	
Эксплуатационный вид		Ф.Москва	



Бетономеситель СБ-35

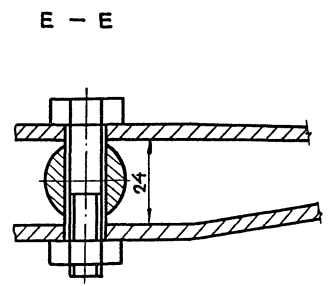
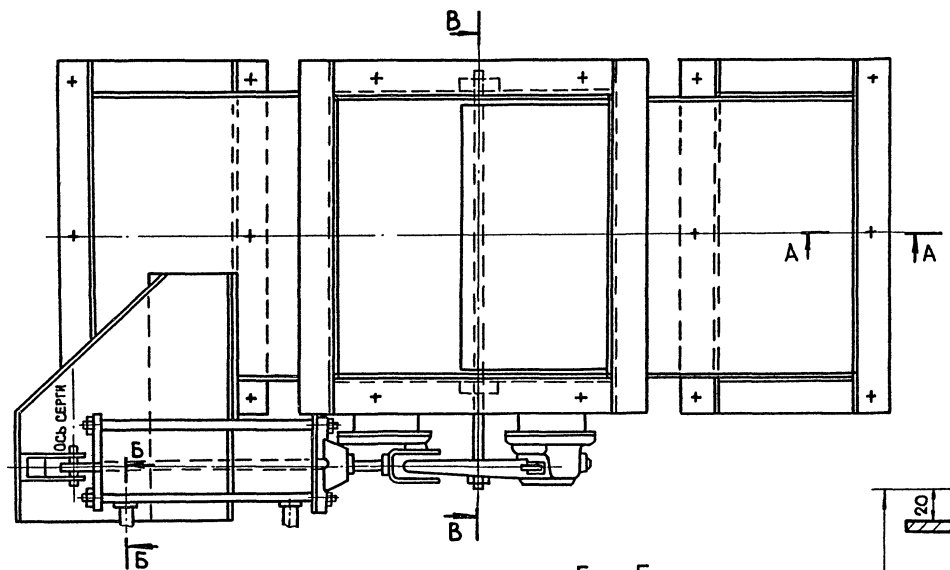
Бетономеситель СБ-35

воздухораспределитель условно не показан

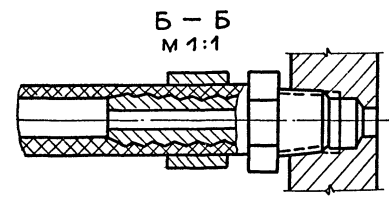
22417-01

ГИП	Копылов	И.С.	409-10-59.87 ТХН-10		
Нач.отд.	Дунамаян	В.И.	Производственная база, ремонтно-строительного управления		
Гл. спец.	Смоляков	В.И.	Цех железобетонных изделий и ремонтно-механический цех	Стадия	Лист
Разраб.	Шершунко	Ш.С.		Р	2
Н.контр.	Смоляков	В.И.	Течка 2х рукавная с перекидным клапаном	ГИПРОКОММУНСТРОЙ г. Москва	
			Эскизный общий вид		

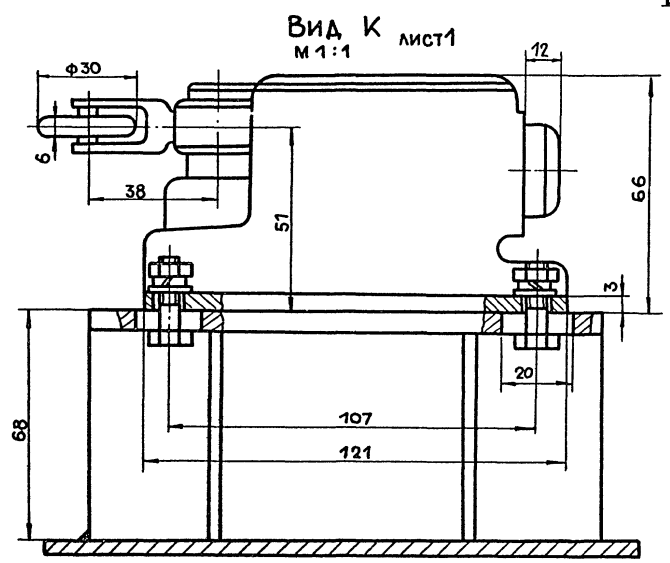
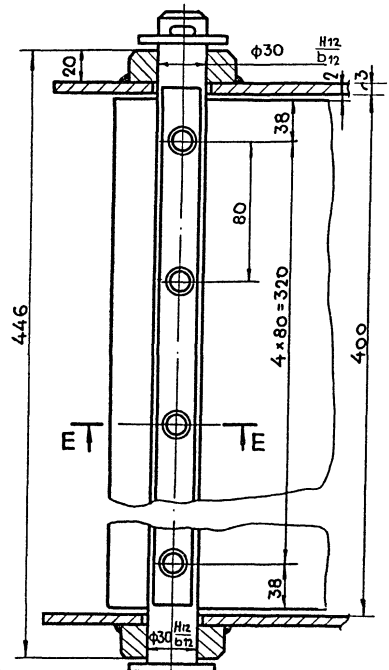
Изм. №	Дата	Поряд. и дата	Взам. инв. №



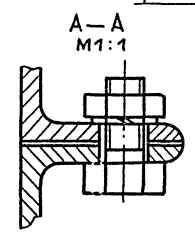
В - В  
М 1:2  
(ПОВЕРХУ)



Б - Б  
М 1:1



Вид К  
М 1:1 лист 1



А - А  
М 1:1

ТЕХНИЧЕСКАЯ ХАРАКТЕРИСТИКА

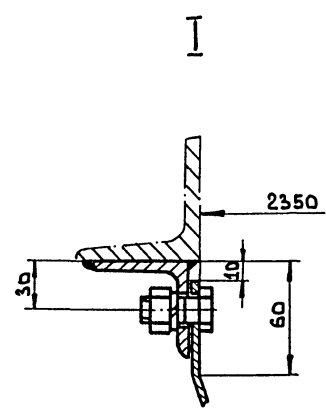
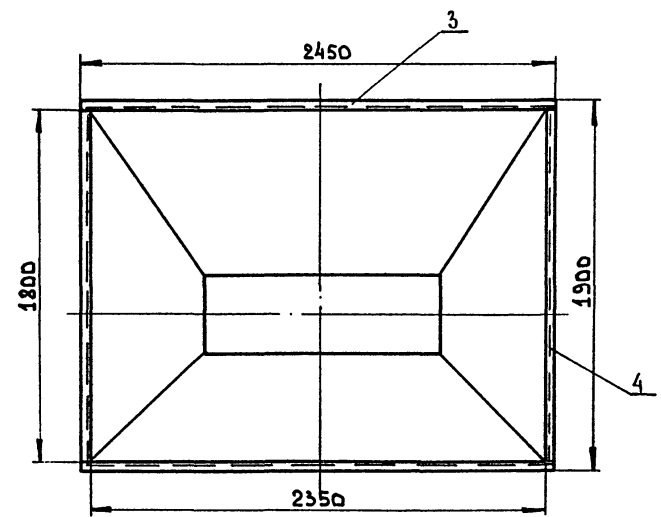
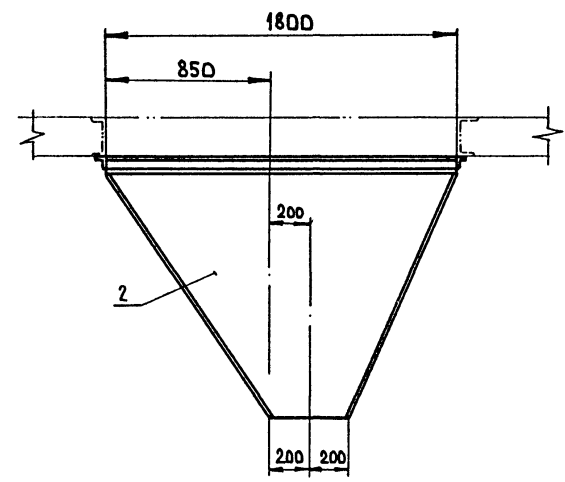
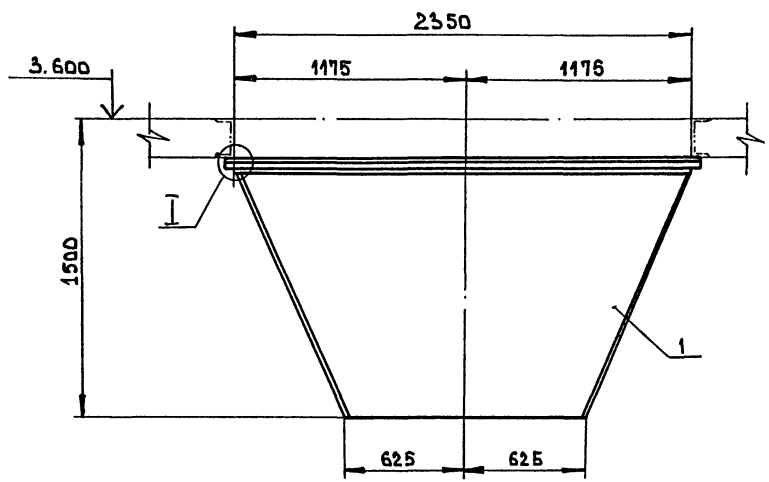
НАЗНАЧЕНИЕ: ДЛЯ РАСПРЕДЕЛЕНИЯ ЦЕМЕНТА В БЕТОНОСМЕСИТЕЛИ

ГАБАРИТЫ:

- ДЛИНА — 1100 мм
- ШИРИНА — 400 мм
- ВЫСОТА — 920 мм
- МАССА — 136 кг

22417-01





Техническая характеристика

1. ГАБАРИТЫ

- Длина - 2450 мм
- Ширина - 1900 мм
- Высота ~ 1300 мм

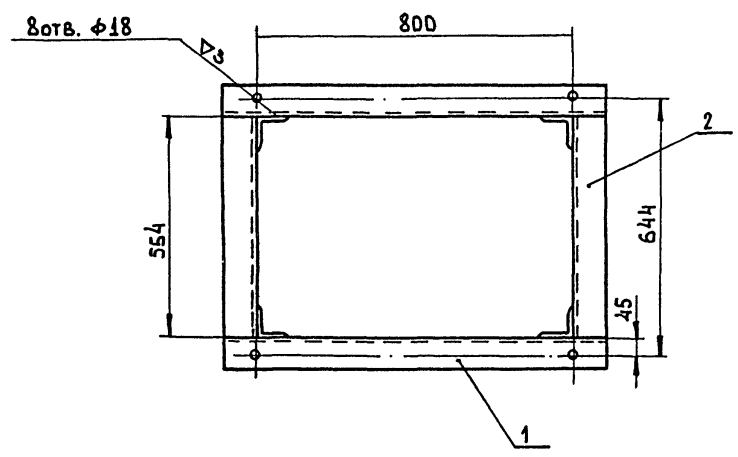
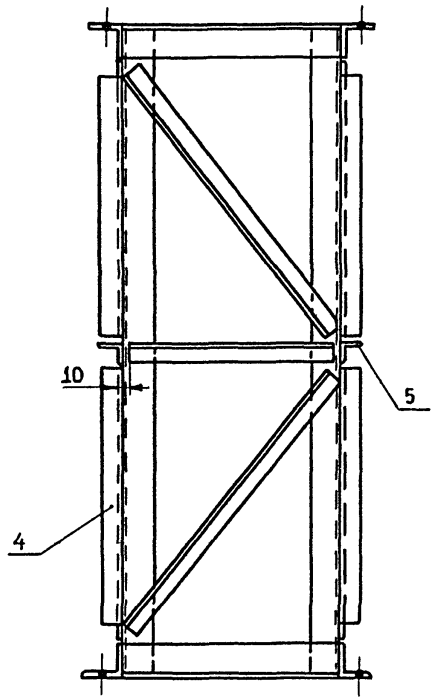
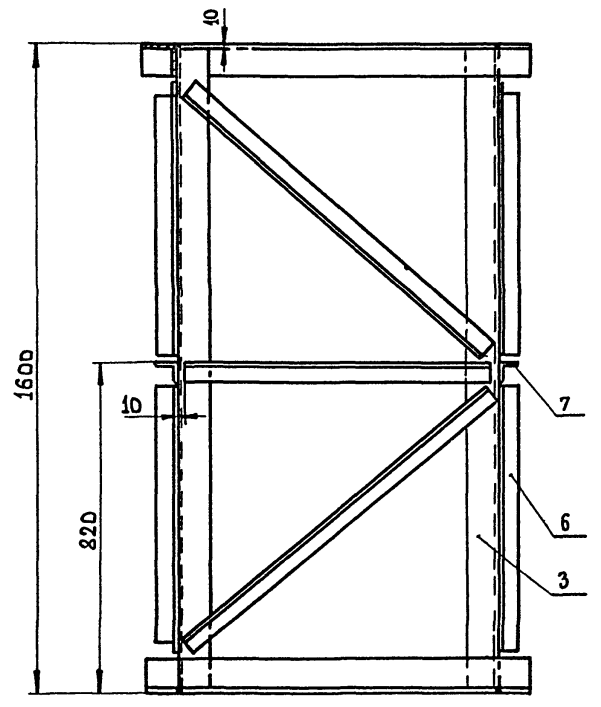
2. Масса

- 200 кг

ИЗМ. № КОЛ. ПОДП. ДАТА. ИЗОБРАЖ. №:

4	Уголок 50×50×5	ℓ=1900	шт	ГОСТ 8509-86	2	4,5	
3	Уголок 50×50×5	ℓ=2450	шт.	ГОСТ 8509-86	2	6,0	
2	Лист Д4;	1800×1300	шт.	ГОСТ 16523-70	2	85	
1	Лист Д4;	2400×1300	шт	ГОСТ 16523-70	2	100	
ИИ п/п	НАИМЕНОВАНИЕ			ЕА ИЗМ.	ГОСТ МАРКА	КОЛ	МАССА ПРИМЕЧ.
ГИП	КОПЫЛОВ	МЗ					
НАЧ. ОТА	ДУНАМАН	ВКУ					
ГА. СПЕЦ	СМОЛЯКОВ	ВКУ					
Проект.	ШЕРШУКОВА	ШШ					
Провер	СМОЛЯКОВ	ВКУ					
				409-10-59.87 ТХН -11			
				Производственная база Ремонтно-Строительного управления			
				Цех железобетонных изделий и ремонтно-механический цех.		СТАДИЯ	ЛИСТОВ
				Бетонно-монтажное отделение.		Р	1
				Воронка сборная		ГИПРОКОМУНСТРОЙ	
				Эскизный общий вид			

22417-01



№ поз.	НАИМЕНОВАНИЕ	ЕД. ИЗМ.	ГОСТ ИНДЕКС	КОЛ	МАССА	ПРИМЕЧ.
7	УГОЛОК 50x50 L=500	ШТ.	ГОСТ 8509-86	2	3	
6	УГОЛОК 50x50 L=800	ШТ.	ГОСТ 8509-86	4	9,76	
5	УГОЛОК 50x50 L=750	ШТ.	ГОСТ 8509-86	2	4,6	
4	УГОЛОК 50x50 L=950	ШТ.	ГОСТ 8509-86	4	11,6	
3	УГОЛОК 90x90 L=1600	ШТ.	ГОСТ 8509-86	4	69,76	
2	УГОЛОК 70x70 L=700	ШТ.	ГОСТ 8509-86	4	20,68	
1	УГОЛОК 70x70 L=950	ШТ.	ГОСТ 8509-86	4	28,6	

Техническая характеристика

1. ГАБАРИТЫ:

Длина	-	950 мм
Ширина	-	704 мм
Высота	-	1600 мм

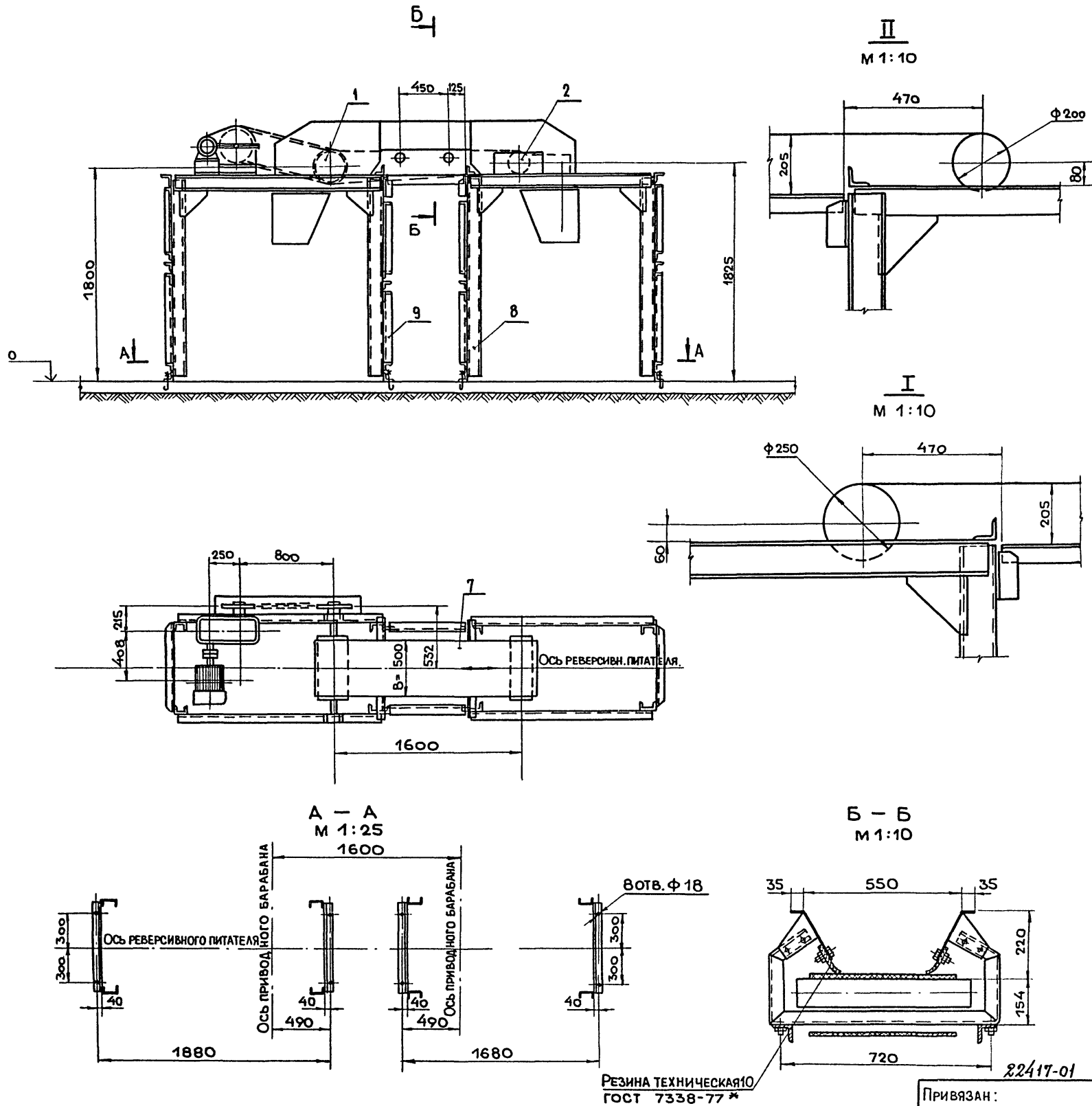
2. МАССА

- 148 кг

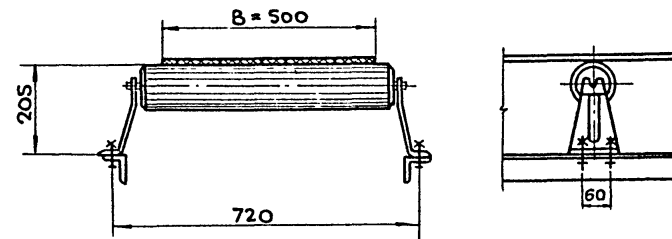
ИЗВ. АСФАЛТ. ПОДЛ. И АСФАЛТ. БАЗА. ИВР. 1

22417-01

ГИП	КОПЫЛОВ	ИВР. 10		409-10-59.87 ТХН-12	
НАЧ. ОТД.	ДУНАМАЯ	ИВР. 10			
ГЛ. СПЕЦ.	СМОЛЯКОВ	ИВР. 10			
ПРОЕКТ.	ШЕРШУКОВА	ИВР. 10		Производственная база ремонтно-строительного управления	
ПРОВЕР.	СМОЛЯКОВ	ИВР. 10		Цех железобетонных изделий и ремонтно-механический цех. Бетоносмесительное отделение	СТАДИЯ ЛИСТ Листов Р 1
И. КОНТР.	СМОЛЯКОВ	ИВР. 10		РАМА ПОД ДОЗАТОР. АВД И - 425 / 1200 Д Эскизный ВБЩИ ВИД	ГИПРОКОММУНСТРОЙ г. Москва



Узел крепления верхней прямой роlikоопоры.



ТЕХНИЧЕСКАЯ ХАРАКТЕРИСТИКА.

- 1 НАЗНАЧЕНИЕ: ПЕРИОДИЧЕСКОЕ ЗАПОЛНЕНИЕ БАДЕЙ СКИПОВЫХ ПОДЪЕМНИКОВ ЗАПОЛНИТЕЛЯМИ БЕТОНА (ПЕСОК, ЩЕБЕНЬ)
- 2 ЭЛЕКТРОДВИГАТЕЛЬ 4АВОВ4УЗ;  $N=1,5$  кВт  
 $n=1415$  об/мин.
- 3 РЕДУКТОР РЦД-250-31,5-1
- 4 ШИРИНА ЛЕНТЫ ПИТАТЕЛЯ — 500 мм.
- 5 СКОРОСТЬ ЛЕНТЫ — 0,6 м/сек.

ГАБАРИТЫ:

ДЛИНА — 4230 мм.  
ШИРИНА — 1110 мм.  
ВЫСОТА — 2300 мм.

МАССА — 860 кг.

10	СКРЕБОК	В 500-	ШТ		1	2,0	
9	УГОЛОК 50×50×5;	L=800	ШТ	ГОСТ 8509-86	4	16	
8	ШВЕЛЛЕР 12	L=1700	ШТ.	ГОСТ 8240-72	8	140	
7	ЛЕНТА ТК-300		П/М.	ГОСТ 20-76	10м	24.8	
6	РОЛИК ДЕФЛЕКТОРНЫЙ ВЕРХНИЙ		ШТ.	АЖ-127-30	2	13,5	
5	РОЛИК ДЕФЛЕКТОРНЫЙ НИЖНИЙ		ШТ.	АЖ-127	2	8,1	
4	РОЛИКООПОРА ПРЯМАЯ ВЕРХНЯЯ Ж-		ШТ	50-0А	3	32.0	
3	РОЛИКООПОРА ПРЯМАЯ НИЖНЯЯ Н-50		ШТ	150-0	2	33.0	
2	БАРАБАН НЕПРИВОДНОЙ $D\phi=250$		ШТ	5040-60	1	96.0	
1	БАРАБАН ПРИВОДНОЙ $D\phi=250$		ШТ.	5025-40	1	53.	
И.п.п.	НА И М Е Н О В А Н И Е		ЕА	ИЗМ	МАРКА	КОЛ	МАССА ПРИМЕЧ.

ГИП	КОПЫЛОВ	МЗС	409-10-59.87 ТХН-13				
НАЧ.ОД.	АЗНАМАЯН	МЗС	ПРОИЗВОДСТВЕННАЯ БАЗА РЕМОНТНО-СТРОИТЕЛЬНОГО УПРАВЛЕНИЯ				
ГЛА СПЕЦ.	СМОЛЯКОВ	МЗС	ЦЕХ ЖЕЛЕЗОБЕТОННЫХ ИЗДЕЛИЙ И РЕМОНТНО-МЕХАНИЧЕСКИЙ ЦЕХ.				
ПРОЕКТ.	ШЕРШКОВА	МЗС	СТАДИЯ	ЛИСТ	ЛИСТОВ		
ПРОВЕР.	СМОЛЯКОВ	МЗС	Р		1		
И.КОНТР.	СМОЛЯКОВ	МЗС	ПИТАТЕЛЬ ЛЕНТОЧНЫЙ РЕВЕРСИВНЫЙ. ЭСКИЗНЫЙ ОБЩИЙ ВИД.				
ИНВ. №			ГИПРОКОМУНСТРОЙ г. Москва.				

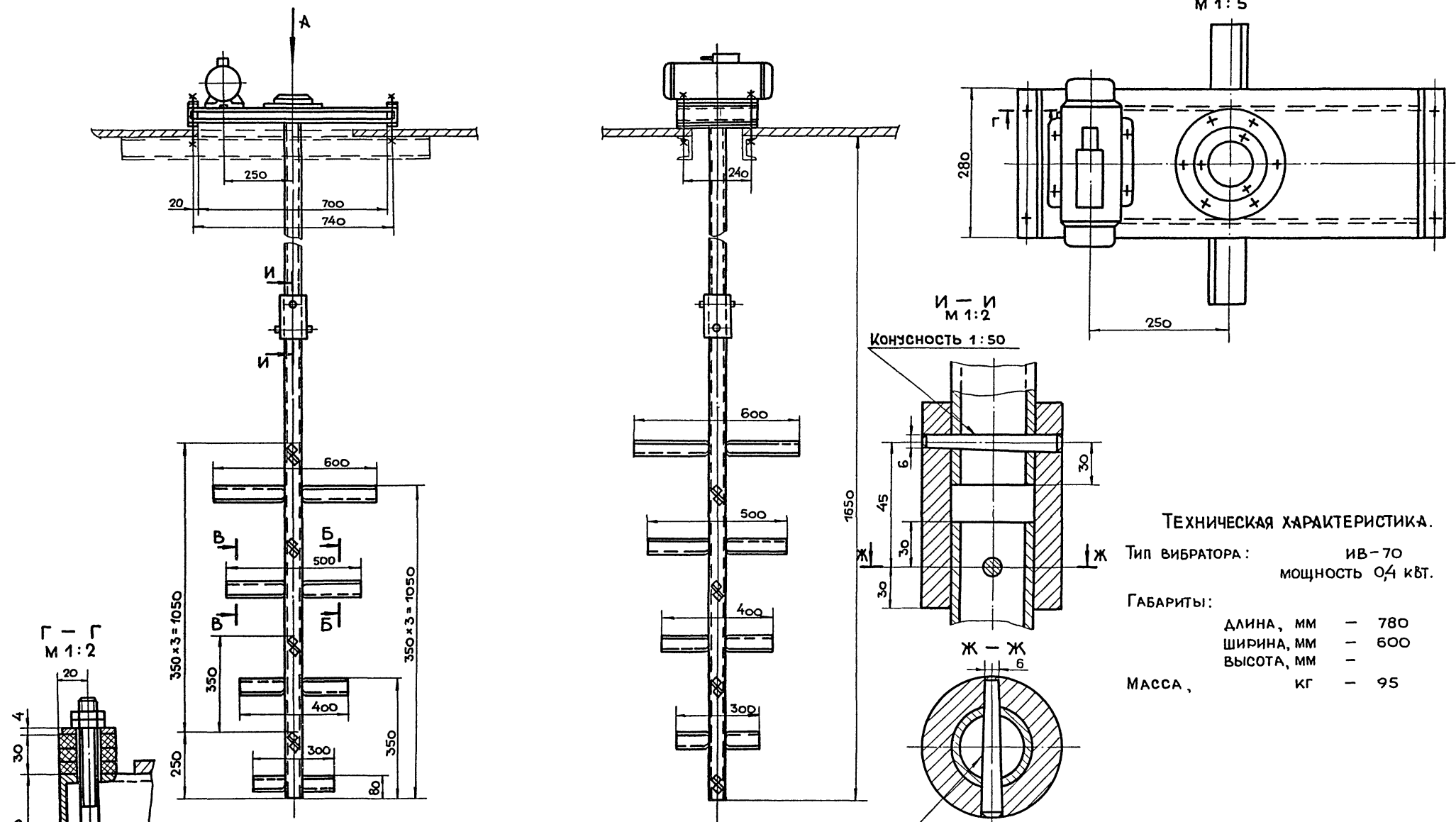
ИНВ. №ПОДА. ПОДП. И ДАТА ВЗАМ. ИНВ. №

Привязан:  
ИНВ. №

РЕЗИНА ТЕХНИЧЕСКАЯ 10  
ГОСТ 7338-77 \*



Альбом 1 ч. 1  
 Типовой проект 409-10-59.87

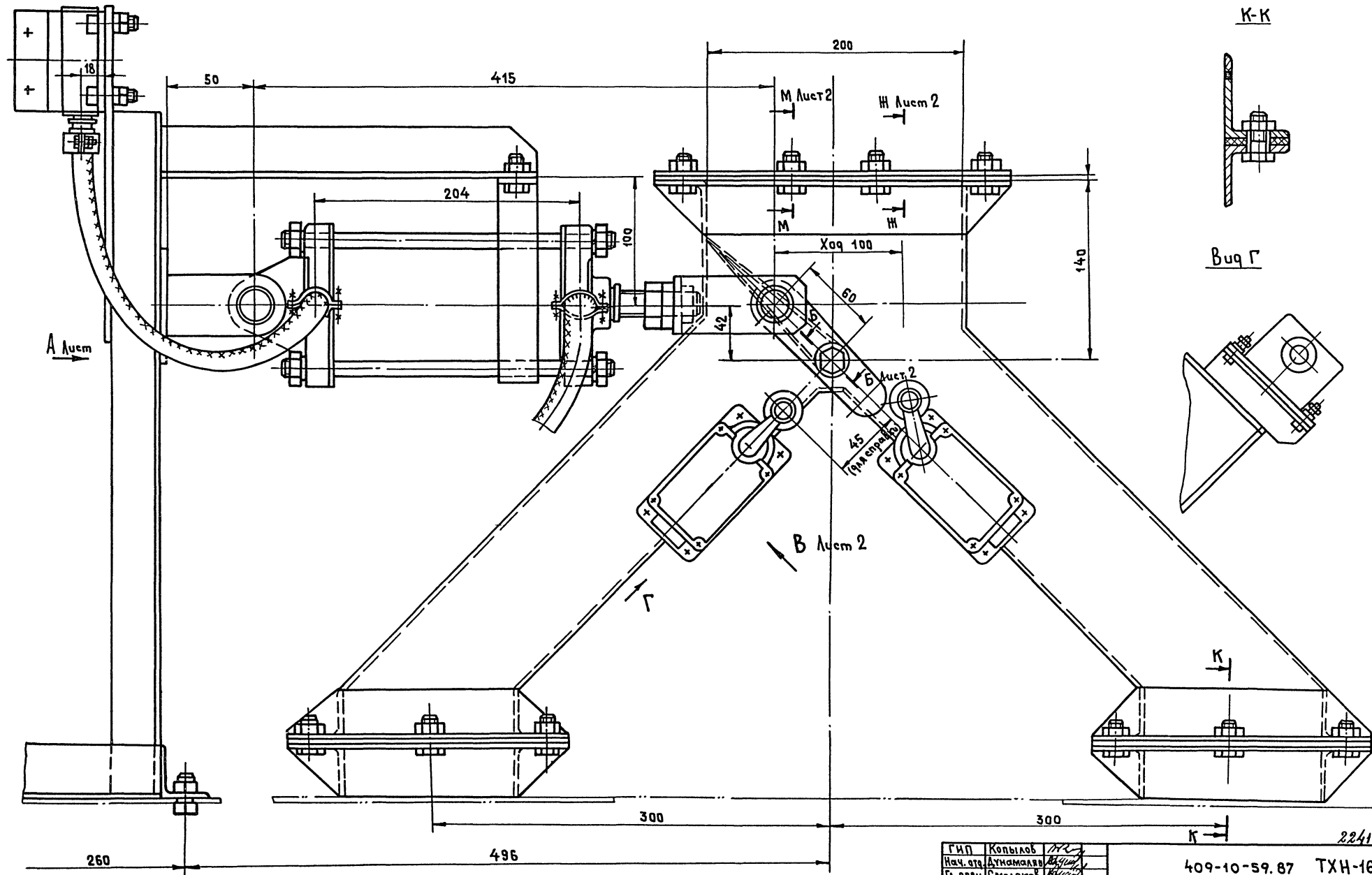


**ТЕХНИЧЕСКАЯ ХАРАКТЕРИСТИКА.**

Тип вибратора: ИВ-70  
 мощность 0,4 кВт.  
 ГАБАРИТЫ:  
 ДЛИНА, мм — 780  
 ШИРИНА, мм — 600  
 ВЫСОТА, мм —  
 МАССА, кг — 95

ИВ. №	ПОДП. И ДАТА	ВЗНТ. ИВ. №

Привязан:		ИВ. №		Гип		Копылов		Мок		22417-01		409-10-59.87 ТХН-15	
				Нач. отд.		Дзнамалян		Вадим		Производственная база ремонтно-строительного управления.		Стандия	
				Гл. спец.		Смоляков		Вадим		Цех железобетонных изделий и ремонтно-механический цех.		Лист	
				Проект		Шершкова		Мир		Обрзатель сводов песка.		1	
				Провер		Смоляков		Вадим		Эскизный общий вид.		Гипрокоммунстрой г. Москва.	
				Н.контр.		Смоляков		Вадим					



K-K

Вуа Г

22417-01

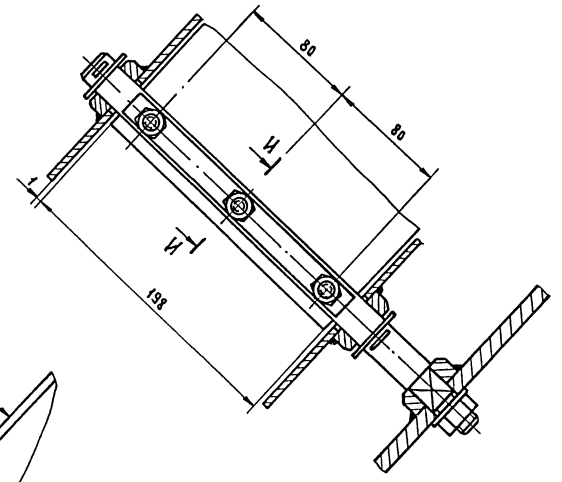
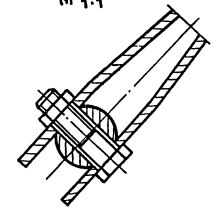
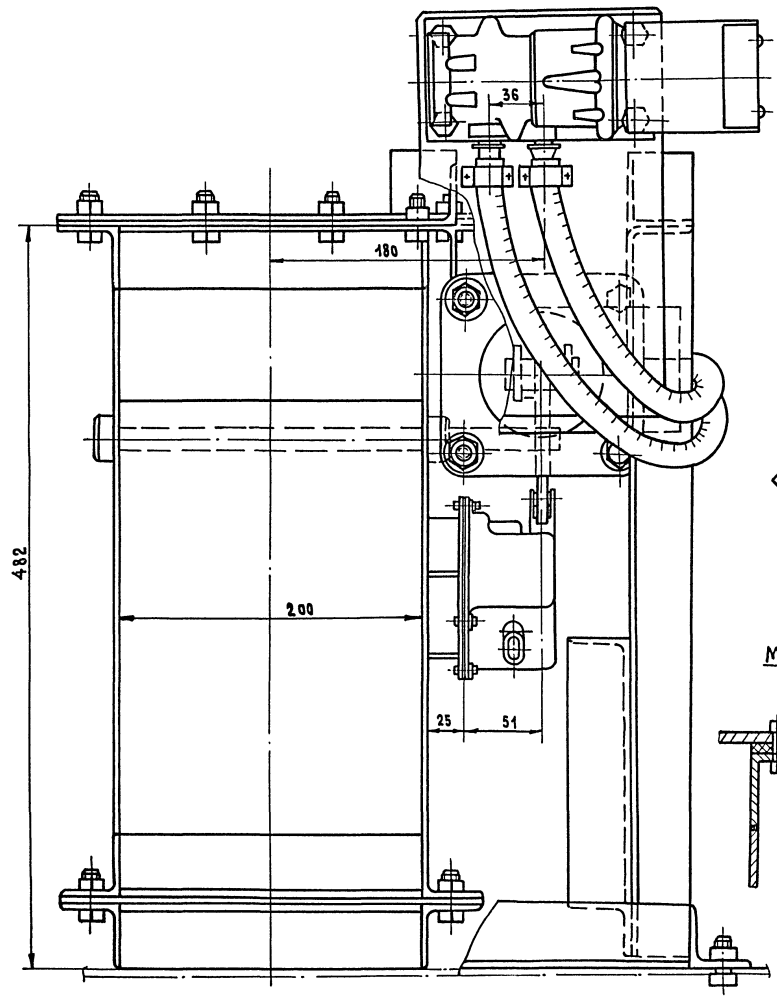
Гип	Копылов		409-10-59.87 ТХН-16		
Нач.эта	Аунамаев		Производственная база ремонтно-строительного управления		
Гл. спец.	Смоляков		Цех железобетонных изделий и ремонтно-механический цех		
Проект	Шершукова		Стаяк	Лист	Листов
Провер.	Смоляков		Р	1	2
И.контр.	Смоляков		течка двухрукавная с перекидным клапаном		
			Засклизный общий фид		
			ГИПРОКОММУНСТРОЙ г. Москва		

Лист № 01 из 01

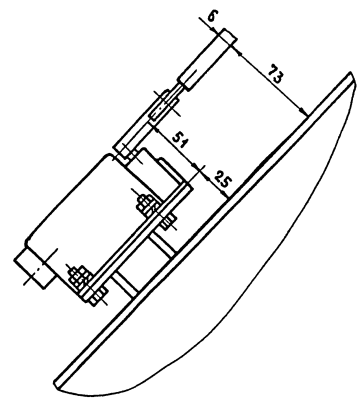
Вид А лист 1

И-И  
М 1:1

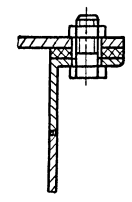
Б-Б лист 1



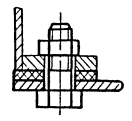
Вид В лист 1



М-М лист 1



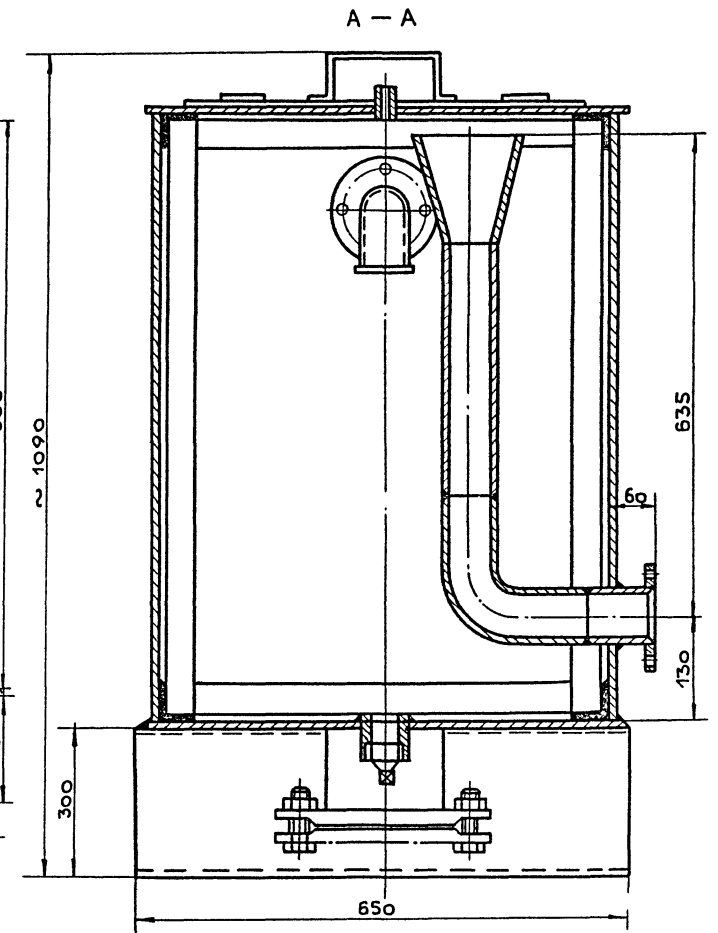
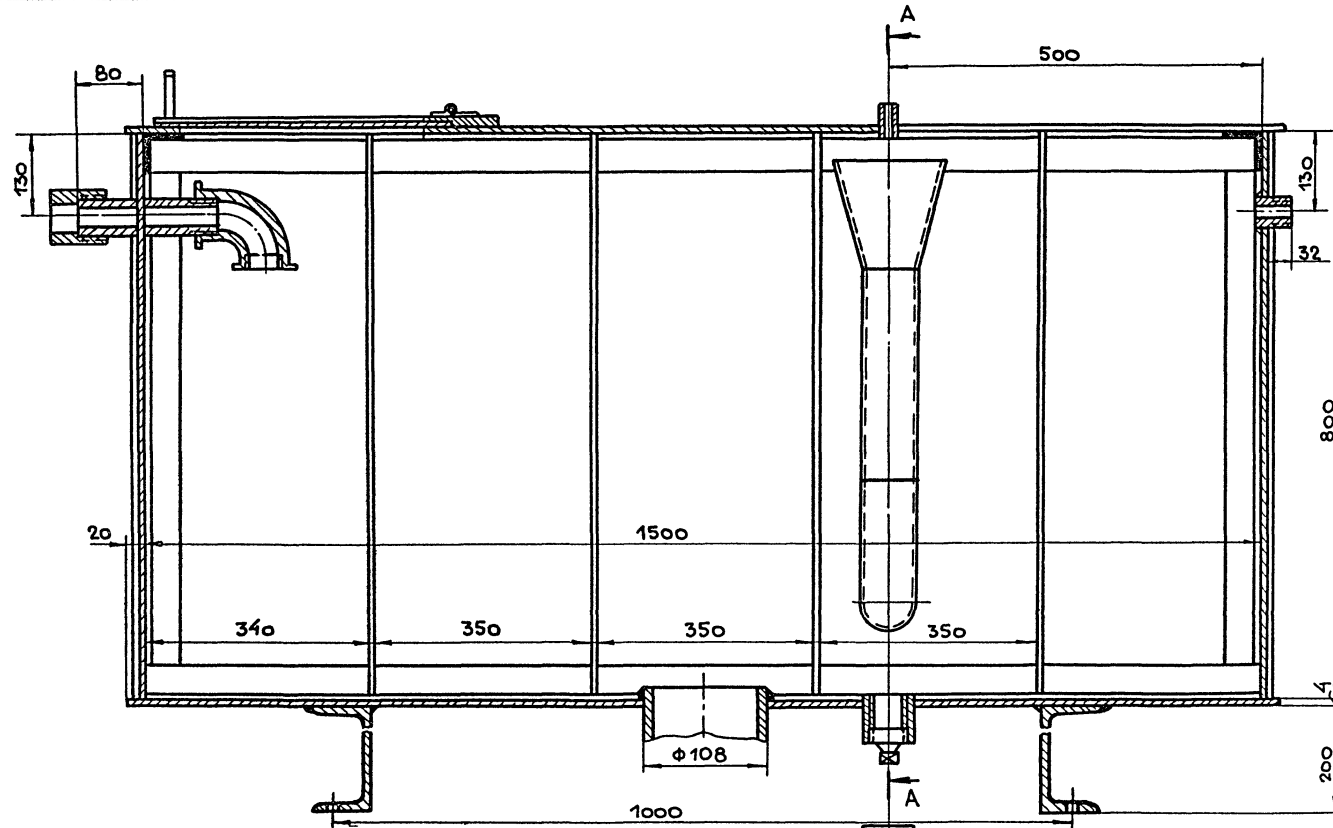
Н-Н лист 1



Техническая характеристика

- 1. Назначение: для распределения цемента по бункерам
- 2. Размер падающего трубопровода ф 100.
- 3. Управление - полуавтоматическое с пульта.
- 4. Габариты:

Длина, мм	1110
Ширина, мм	480
Высота, мм	630
Масса, кг	70



ТЕХНИЧЕСКАЯ ХАРАКТЕРИСТИКА

Объем	м <sup>3</sup>	- 0,6
Габариты:		
длина, мм	-	1540
ширина, мм	-	630
высота, мм	-	1090
масса,	кг	- 262

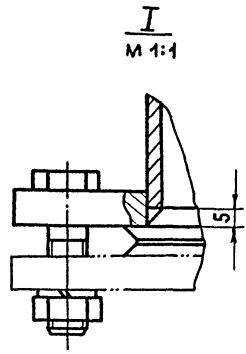
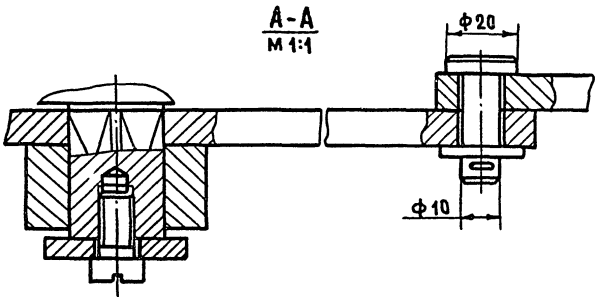
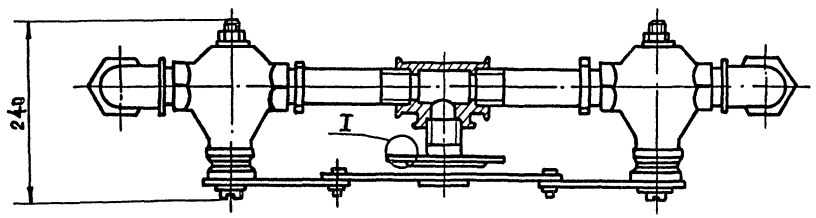
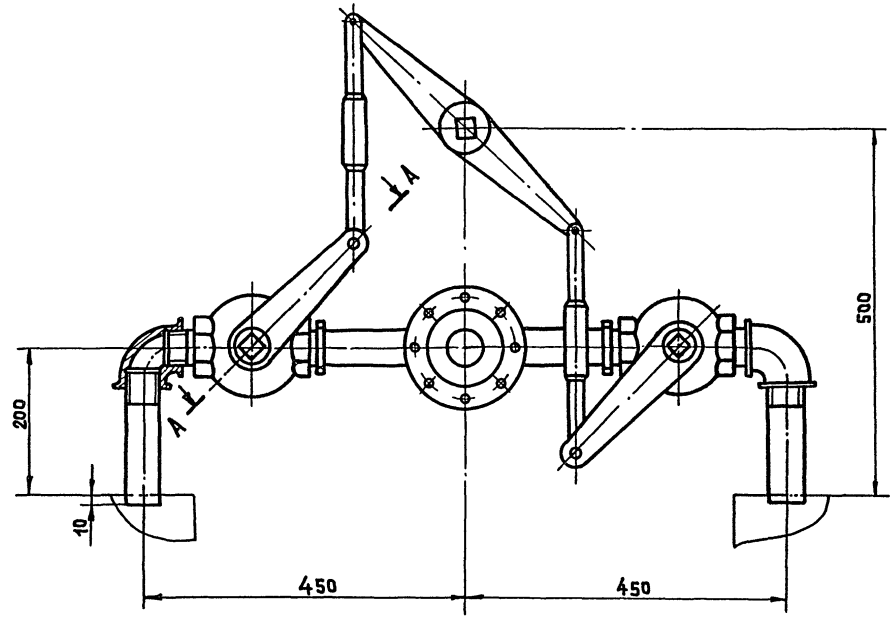
ИНВ. ЧЕЛДА. ПОРЯД. И ДАТА. ВЗЛ. И ИНВ. №

22417-01

ГИП	КОПЫЛОВ	<i>Копылов</i>	409-10-59.87 ТХН-17		
НАЧ. ОТД.	ДУНАМАЯН	<i>Дунамян</i>	ПРОИЗВОДСТВЕННАЯ БАЗА РЕМОНТНО-СТРОИТЕЛЬНОГО УПРАВЛЕНИЯ		
ГЛА СПЕЦ.	СМОЛЯКОВ	<i>Смоляков</i>	ЦЕХ ЖЕЛЕЗОБЕТОННЫХ ИЗДЕЛИЙ И РЕМОНТНО-МЕХАНИЧЕСКИЙ ЦЕХ.	СТАДИЯ	ЛИСТ
ПРОЕКТ.	ШЕРШУКОВА	<i>Шершукова</i>		Р	1
ПРОВЕР.	СМОЛЯКОВ	<i>Смоляков</i>	БАК ДЛЯ ВОДЫ, ЭСКИЗНЫЙ ОБЩИЙ ВИД.	ГИПРОКОММУНСТРОЙ	
И. КОНТР.	СМОЛЯКОВ	<i>Смоляков</i>		г. Москва.	
ИНВ. №					

ПРИВЯЗАН:				





Техническая характеристика

Назначение: периодическая подача воды в бетоносмесители

Габариты:

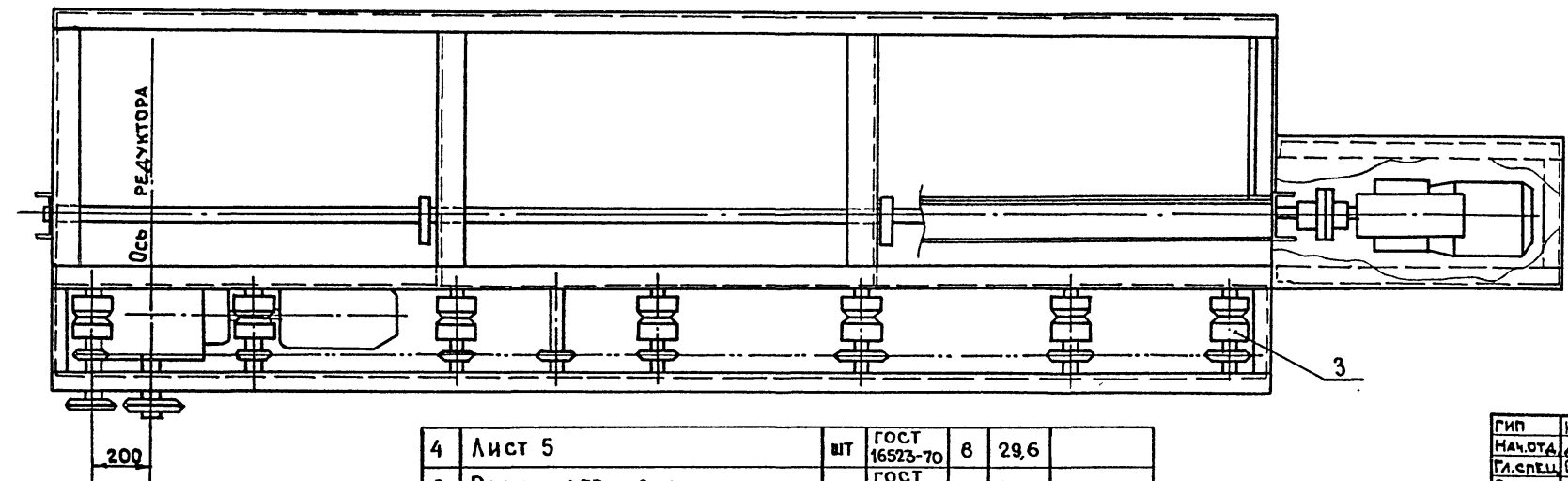
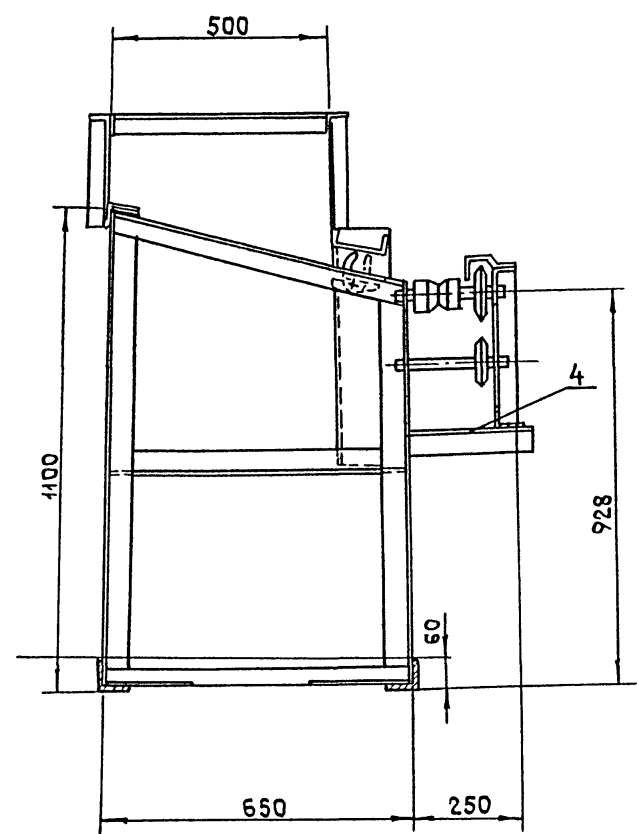
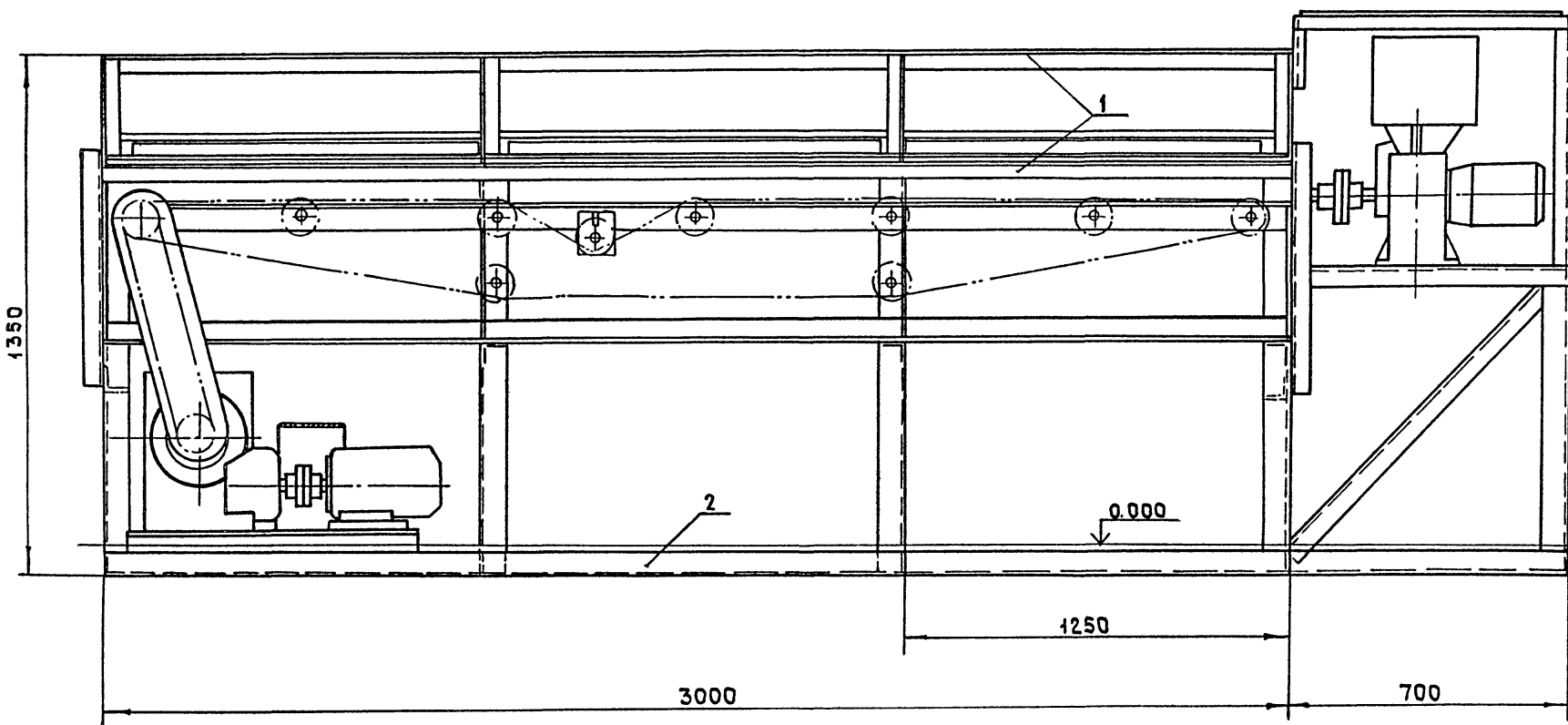
- Длина, мм — 1060
- Ширина, мм — 240
- Высота, мм — 650
- Масса, кг — 35

Цирк. № 1044. Подпр. и дата изд. 1981 г.

22417-01

Гип	Копылов							
Нач. спр.	Дунаева							
Гл. спр.	Смоляков							
Проект.	Шершукова							
Провер.	Смоляков							
				409-10-59.87		ТХН-18		
				Производственная база ремонтно-строительного управления				
				Цех железобетонных изделий и ремонтно-механический цех		Стация	Лист	Листов
						Р		1
				Раздаточное устройство для воды				
Н.контр.	Смоляков			Эскизный общий вид		ГИПРОКОМУНСТРОЙ г. Москва		

Типовой проект 409-10-59.87 Альбом 1 ч.1



**ТЕХНИЧЕСКАЯ ХАРАКТЕРИСТИКА**  
**НАЗНАЧЕНИЕ:** Поштучная подача трубных заготовок к трубоотрезному станку  
**МАКСИМАЛЬНЫЙ ДИАМЕТР ТРУБЫ** — 40мм  
**МАКСИМАЛЬНАЯ МАССА ТРУБЫ** — 30кг  
**ПРИВОД РОЛЬГАНГА:**  
 Двигатель — 4А90Л6У3  
 Мощность — 1,5кВт  
 Число оборотов — 1000об/мин  
 Редуктор — 4-125-63-52-1-2-У3  
 Передаточное число — 63  
**ПРИВОД ОТСЕКATEЛЯ:**  
 Исполнительный электрический механизм тип МЭО-25/10-0,25-68  
 Мощность — 0,25кВт  
 Время срабатывания — 10сек  
 Скорость движения заготовки по рольгангу — 5м/мин  
 22417-01

Имя, инициалы, подпись и дата

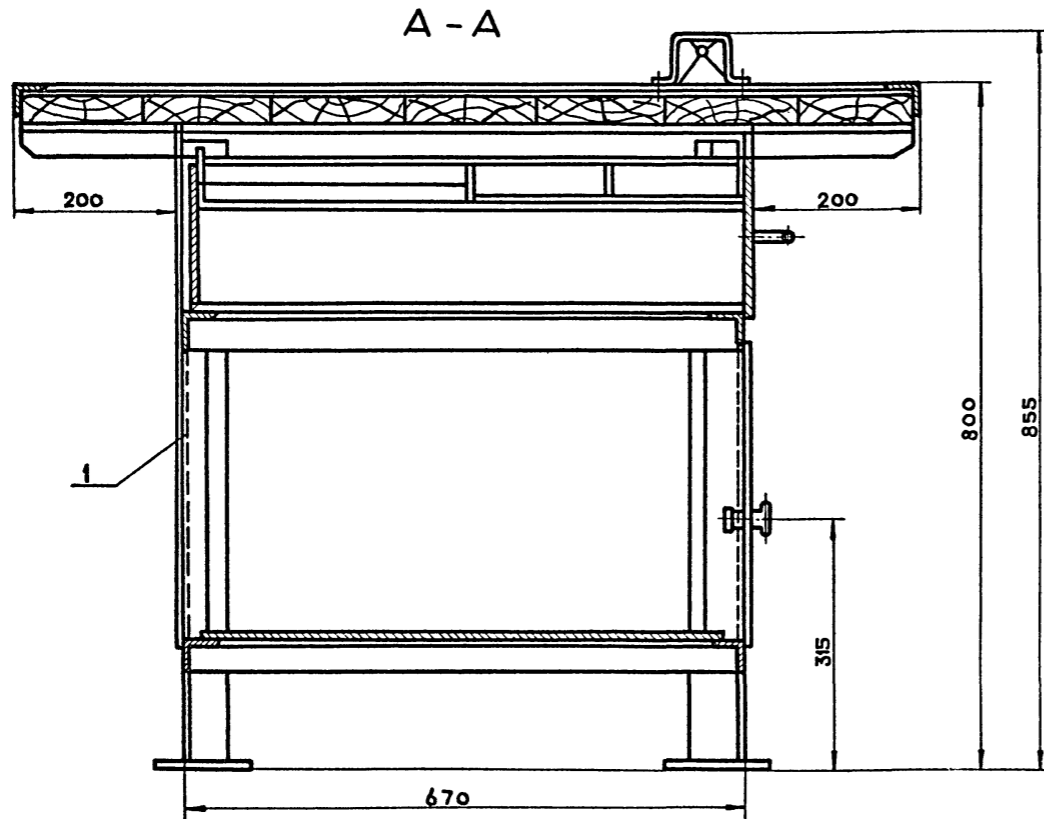
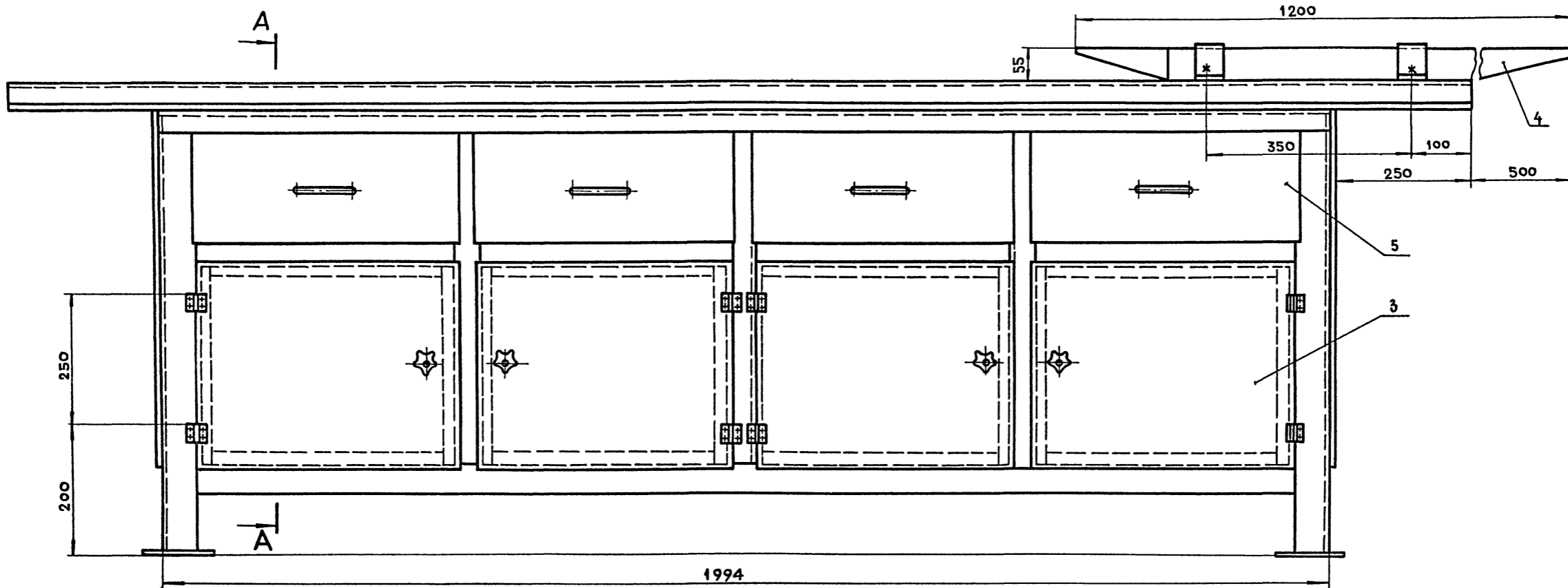
4	Лист 5	шт	ГОСТ 16523-70	8	29,6	
3	Ролик $\phi 73$ ; $l=300$	шт	ГОСТ 380-71	7	25,3	
2	Уголок 50x50x5; $l=2000$	шт	ГОСТ 380-71	2	7,54	
1	Уголок 75x50x5; $l=2000$	шт	ГОСТ 380-71	1	9,50	
ИИ ПОЗ	НАИМЕНОВАНИЕ	ЕД. ИЗМ	ГОСТ МАТЕР.	КОЛ.	ВЕС	ПРИМЕЧ.

Привязан  
Имя, №

ГИП Копылов  
 НАЧ.ОТД. Дунамайра  
 ГЛ.СПЕЦ. Смоляков  
 РАЗРАБ. Шершукова

409-10-59.87 ТХН-21  
 ПРОИЗВОДСТВЕННАЯ БАЗА РЕМОНТНО-СТРОИТЕЛЬНОГО УПРАВЛЕНИЯ  
 ЦЕХ ЖЕЛЕЗОБЕТОННЫХ ИЗДЕЛИЙ И РЕМОНТНО-МЕХАНИЧЕСКИЙ ЦЕХ  
 РОЛЬГАНГ.  
 Эскизный общий вид  
 ГИПРОКОММУНСТРОЙ г. Москва

Коп. ВАСИ



ТЕХНИЧЕСКАЯ ХАРАКТЕРИСТИКА

1. ГАБАРИТНЫЕ РАЗМЕРЫ:

ДЛИНА — 3000 мм  
 ШИРИНА — 1200 мм  
 ВЫСОТА — 855 мм

2. МАССА

— 255 кг

5	СКОБА	шт.		2	0,3	
4	БРУС - ОПРАВКА	шт.		1	21,6	
3	ЛИСТ 1,5x1,5x30 ГОСТ 19903-74	шт.	Ст. 3 ГОСТ 16523-70	8	0,01	
2	Ось	шт.	Ст. 3 ГОСТ 16523-70	4	0,04	
1	КАРКАС	шт.		1	87,5	
И/В П/В	НАИМЕНОВАНИЕ	ЕД. ИЗМ.	ГОСТ МАРКА	КОЛ.	МАССА	ПРИМЕЧ.

409-10-59.87 ТХН-22						
ПРОИЗВОДСТВЕННАЯ БАЗА РЕМОНТНО-СТРОИТЕЛЬНОГО УПРАВЛЕНИЯ.						
Цех железобетонных изделий и ремонтно-механический цех.				Стадия	Лист	Листов
				Р		1
Верстак жестящика. Эскизный общий вид.				ГИПРОКОММУНСТРОЙ г. Москва		

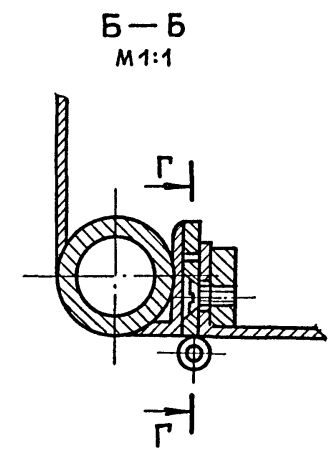
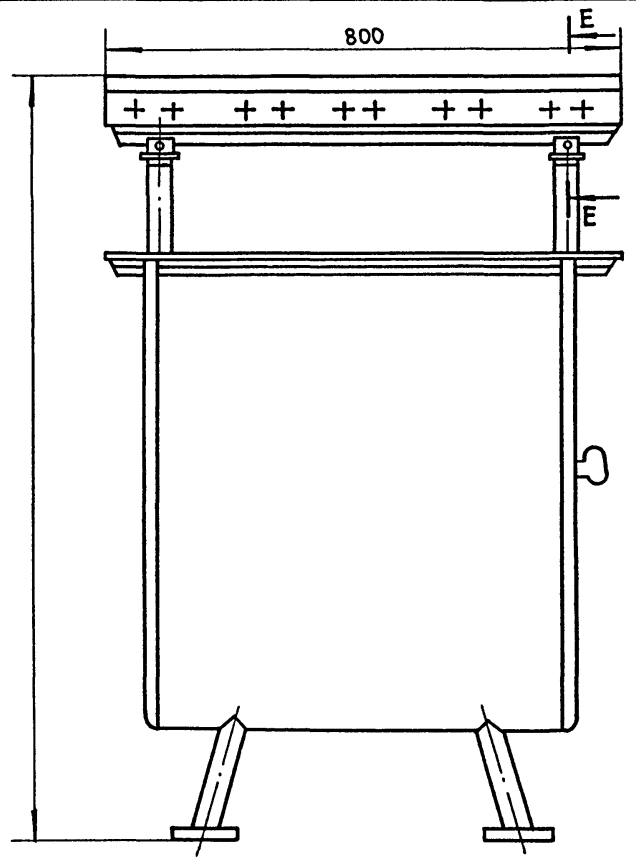
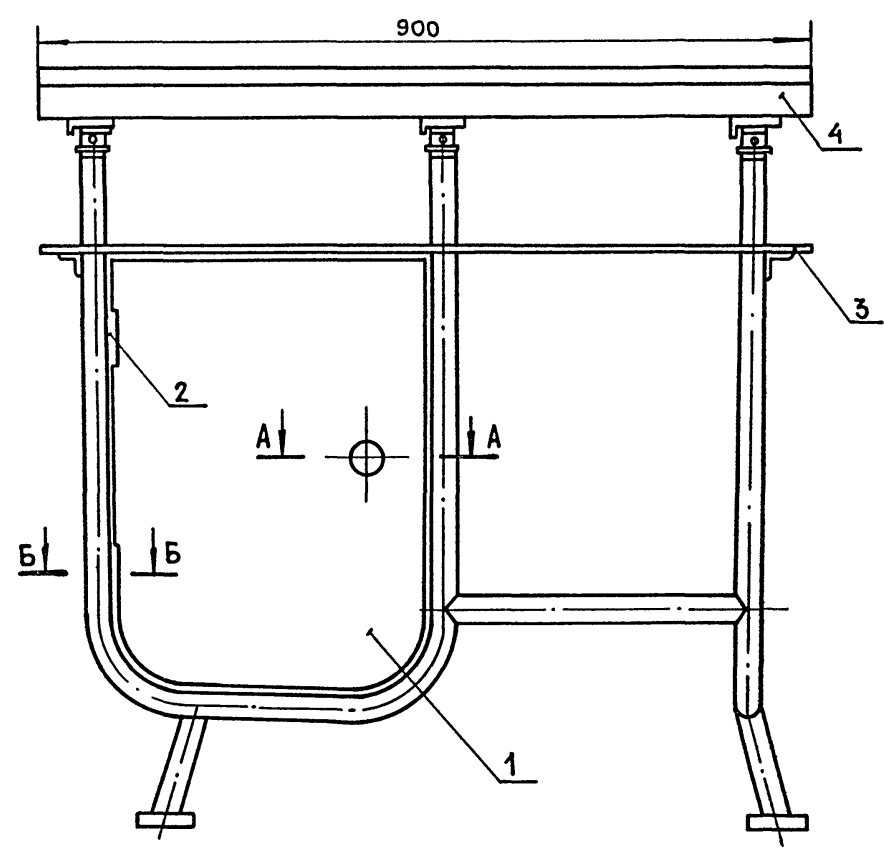
ИНВ. № ПОДА. ПОДПИСЬ И ДАТА. ВЗАМ. ИНВ. №

22417-01  
 Привязан  
 ИВ. №:

ГИП Копылов  
 Нач. от. Дунакина  
 Гл. спец. Смоляков  
 Проект. Шершукова  
 Провер. Смоляков

ИЗМ. КОЛ. МАССА ПРИМЕЧ.  
 409-10-59.87 ТХН-22  
 ПРОИЗВОДСТВЕННАЯ БАЗА РЕМОНТНО-СТРОИТЕЛЬНОГО УПРАВЛЕНИЯ.  
 Цех железобетонных изделий и ремонтно-механический цех.  
 Верстак жестящика. Эскизный общий вид.  
 ГИПРОКОММУНСТРОЙ г. Москва

Альбом Т.ч. 1  
Типовой проект 409-10-59.87



A-A  
M 1:1

Г-Г  
M 1:1

E-E  
M 1:1

B-B  
M 1:1

7	ПЕТЛЯ		СТ. 3 ГОСТ 16523-70	2	0.03	
6	ПРУЖИНА		СТ. 65Г ГОСТ 4548-71	1	0.175	
5	ПРОБКА	ШТ.	СТ. 3 ГОСТ 535-79	1	0.025	
4	ДОСКА 40x120x900	ШТ.		1	14.7	
3	ЛИСТ 1x670	ШТ.	СТ. 3 ГОСТ 16523-70	1	5.2	
2	ПЕТЛЯ	ШТ.	СТ. 3 ГОСТ 16523-70	2	0.02	
1	ЛИСТ	ШТ.	ТЕКСТО- ЛИТ	1	5.476	
ИЗМ. ПОЗ.	НАИМЕНОВАНИЕ	ЕД. ИЗМ.	ГОСТ МАРКА	КОЛ.	ВЕС	ПРИМЕЧ.

ТЕХНИЧЕСКАЯ ХАРАКТЕРИСТИКА

ГАБАРИТНЫЕ РАЗМЕРЫ:

- ДЛИНА — 900 мм
- ШИРИНА — 600 мм
- ВЫСОТА — 840 мм

МАССА — 65 кг

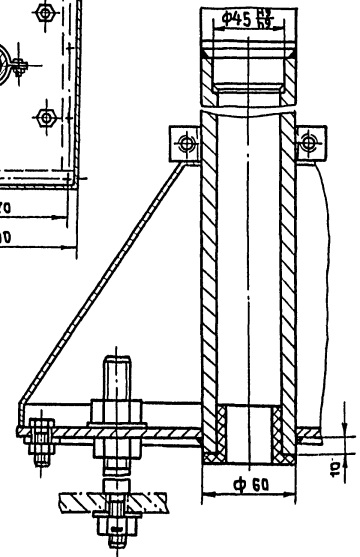
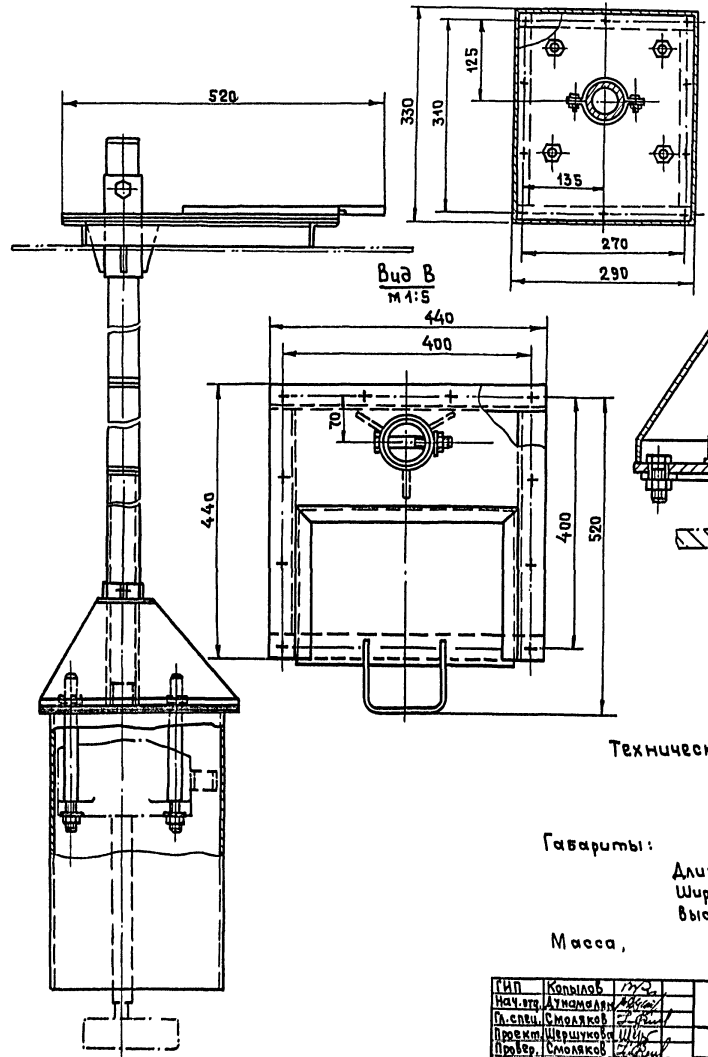
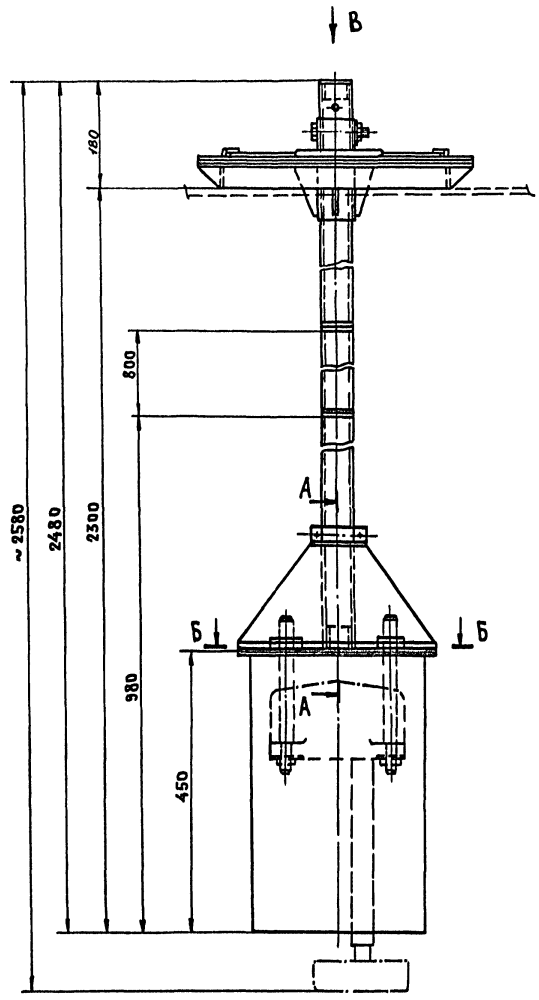
ИЗМ. ПОЗ. ПОДП. И ДАТА ВЗАИМ. ИЗМ.

ГИП	КОПЫЛОВ	12/23	409-10-59.87 ТХН-23	82417-01		
НАЧ. ОЦА	ДУНАМАЯН					
ГЛ. СПЕЦ.	СМОЛЯКОВ					
РАЗР. В.	ШЕРШУКОВА					
Привязан:			ПРОИЗВОДСТВЕННАЯ БАЗА РЕМОНТНО-СТРОИТЕЛЬНОГО УПРАВЛЕНИЯ	СТАДИЯ	ЛИСТ	ЛИСТОВ
			ЦЕХ ЖЕЛЕЗОБЕТОННЫХ ИЗДЕЛИЙ И РЕМОНТО-МЕХАНИЧЕСКИЙ ЦЕХ	Р		1
ИЗМ. ПОЗ.			ПОДСТАВКА ПОД ОБОРУДОВАНИЕ. ЭСКИЗНЫЙ ОБЩИЙ ВИД.	ГИПРОКОММУНСТРОЙ г. Москва		

Коп. 1/54

Тубовой проект 409-10-59.87

Альбом ч.1

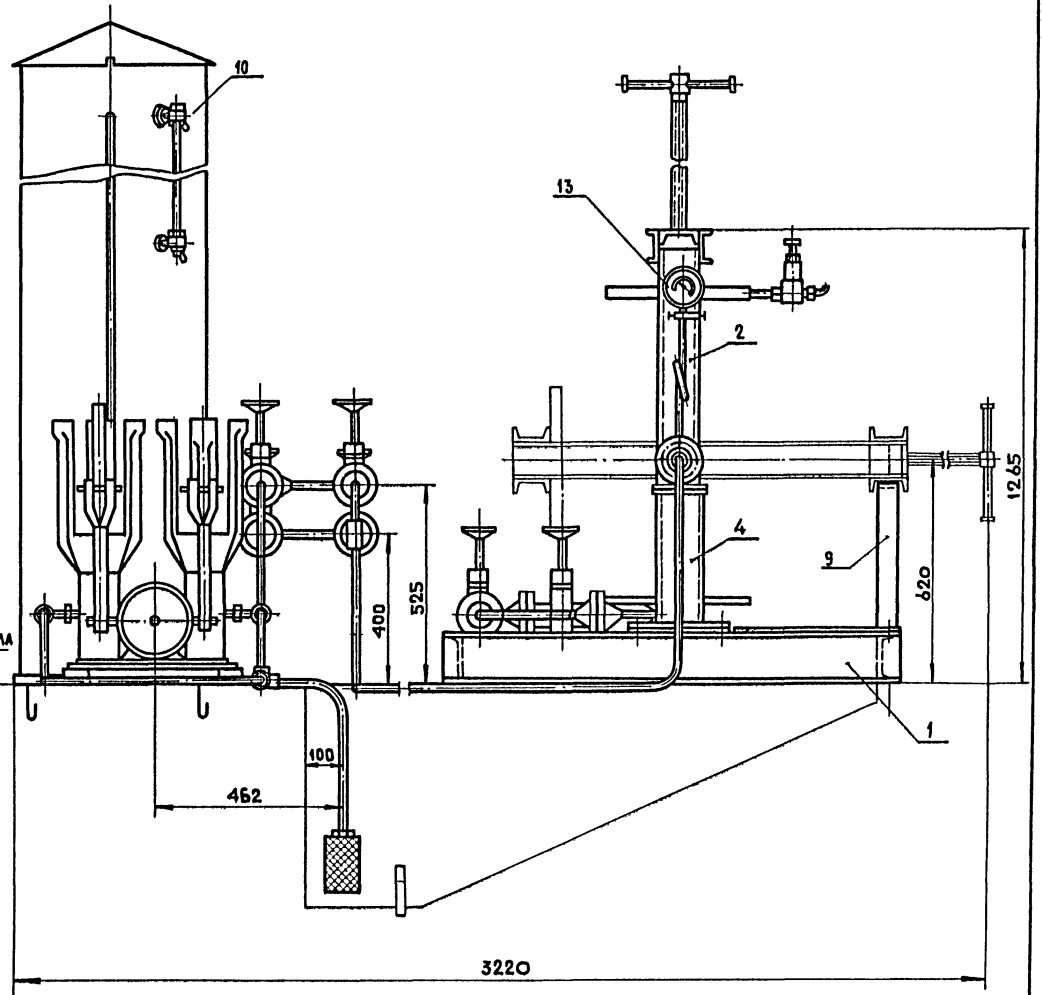
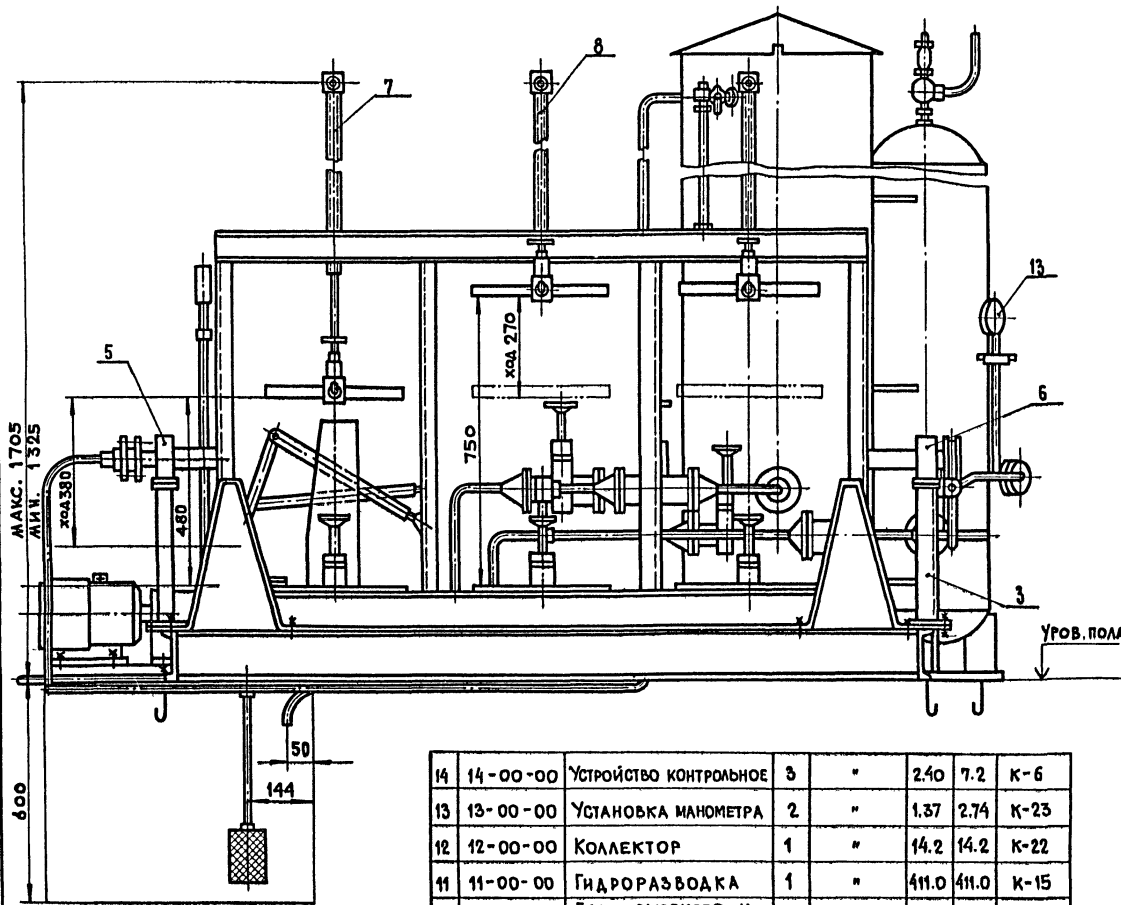


Техническая характеристика

Габариты:  
 Длина, мм — 520  
 Ширина, мм — 440  
 Высота, мм — 2580  
 Масса, кг — 59

22417-01

Гип	Копылов			409-10-59.87 ТХН-24		
Нач. отд.	Атмелам			Производственная база ремонтно-строительного управления		
Проект	Смоляков			Цех неответственных изделий и ремонтно-механический цех		
Проект	Щершук			Сталь	Лист	Листов
Проект	Смоляков			Р		1
И.инж.	Смоляков			Установка нижнего указателя уровня всезимний авший вид		
				ГИПРОКОММУНСТРОЙ г. Москва		

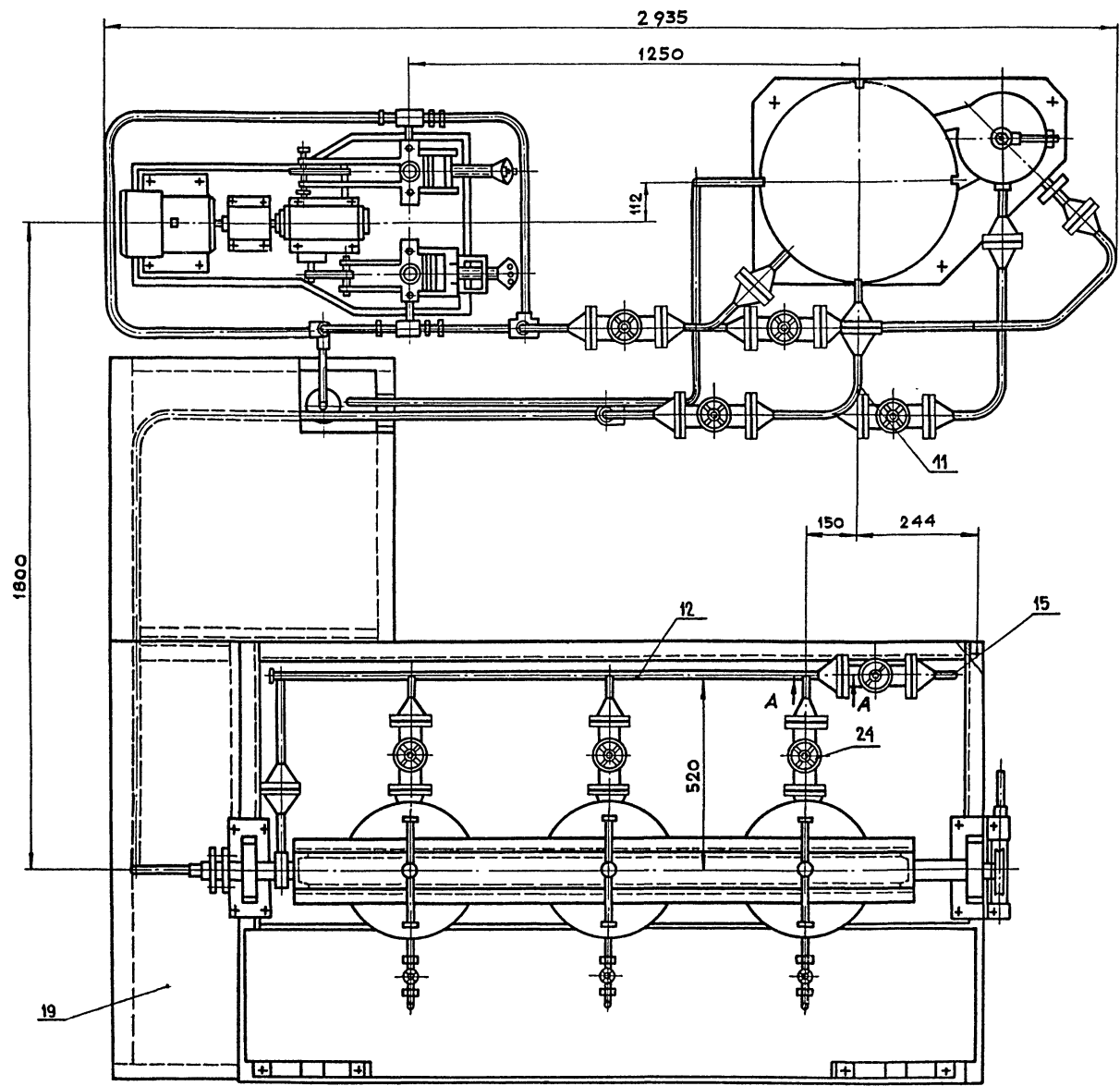


14	14-00-00	УСТРОЙСТВО КОНТРОЛЬНОЕ	3	"	2.40	7.2	К-6
13	13-00-00	УСТАНОВКА МАНОМЕТРА	2	"	1.37	2.74	К-23
12	12-00-00	КОЛЛЕКТОР	1	"	14.2	14.2	К-22
11	11-00-00	ГИДРОРАЗВОДКА	1	"	411.0	411.0	К-15
10	10-00-00	БАКИ ВЫСОКОГО И НИЗКОГО ДАВЛЕНИЯ	1	"	436.5	436.5	К-12
9	09-00-00	УПОР	2	"	6.8	13.6	К-24
8	08-00-00	ВИНТ ПРИЖИМНОЙ	2	"	45.8	91.6	К-11
7	07-00-00	ВИНТ ПРИЖИМНОЙ	1	"	47.7	47.7	К-11
6	06-00-00	ПОДШИПНИК ПРАВЫЙ	1	"	14.4	14.4	К-8
5	05-00-00	ПОДШИПНИК ЛЕВЫЙ	1	"	8.7	8.7	К-7
4	04-00-00	СТОЙКА ЛЕВАЯ	1	"	9.16	9.16	К-6
3	03-00-00	СТОЙКА ПРАВАЯ	1	"	10.9	10.9	К-5
2	02-00-00	РАМА ПОВОРОТНАЯ	1	"	270	270	К-3
1	01-00-00	РАМА ОПОРНАЯ	1	СБОРКА	193.0	193.0	К-2
И	Обозначение	Наименование	Кол.	Материал	1 шт.	Общ.	Примеч.
И					БЕС	В КГ.	

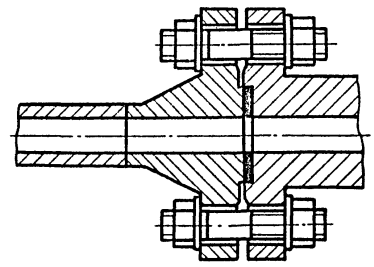
Гл. инж. пр.	Копылов	<i>[Signature]</i>	22417-01			
Нач. отд.	Дунамов	<i>[Signature]</i>	409-10-59.87 ТХН-25			
Гл. спец.	Смоляков	<i>[Signature]</i>	Производственная база ремонтно-строительного управления			
Разр.	Шершук	<i>[Signature]</i>	Цех железобетонных изделий и ремонтно-механический цех	Стадия	Лист	Листов
				Р	1	2
Н. контр.	Смоляков	<i>[Signature]</i>	Стена для гидравлического испытания трубопроводной арматуры. Эскизный общий вид.			ГИПРОКОММУНСТРОЙ г. Москва

УТВ. МЕТРОДА Подпись и дата ВЗЛМ. ИВ. №

Типовой проект 409-10-59 87



A-A  
M 1:2



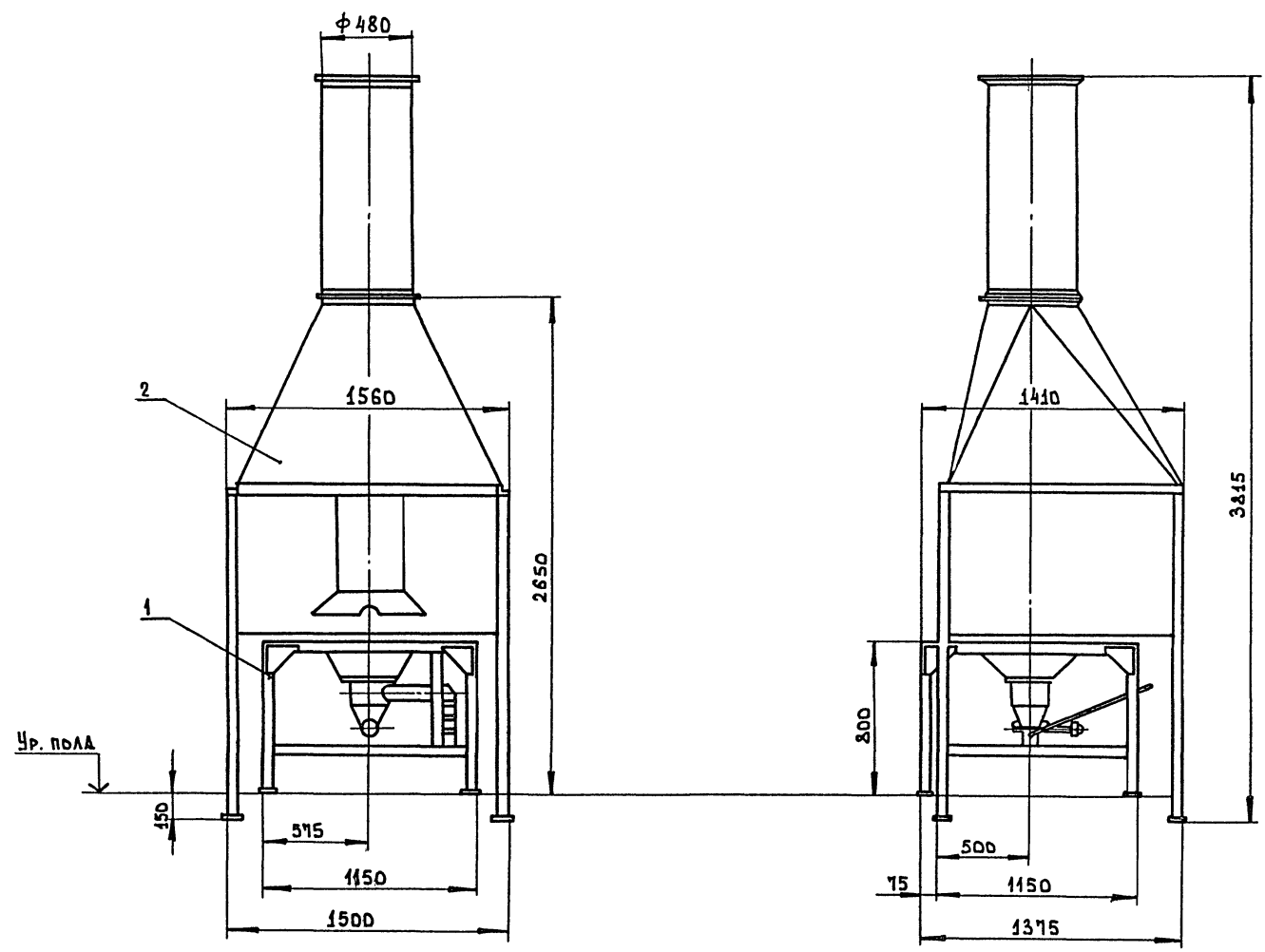
**ТЕХНИЧЕСКАЯ ХАРАКТЕРИСТИКА**

1. Размеры испытываемой арматуры - Ду50÷300.
2. МАКСИМАЛЬНОЕ ИСПЫТАТЕЛЬНОЕ ДАВЛЕНИЕ - 50 кгс/см<sup>2</sup>.
3. Насос:
  - тип - РПН-2-50-М
  - производительность - 140 л / час
  - ДАВЛЕНИЕ - 50 кгс/см<sup>2</sup>
4. Электродвигатель:
  - тип - КОМ 21-4
  - мощность - 1,7 кВт
  - число оборотов - 1420 об/мин
5. Бак низкого ДАВЛЕНИЯ:
  - емкость - 300 л
  - ДАВЛЕНИЕ - Атмосферное
6. Аккумулятор высокого ДАВЛЕНИЯ:
  - емкость - 99,3 л
  - ДАВЛЕНИЕ - 50 кгс/см<sup>2</sup>
7. Угол поворота рамы - 90°
8. ГАБАРИТНЫЕ РАЗМЕРЫ:
  - длина - 2935 мм
  - ширина - 3220 мм
  - высота - 2110 мм
9. ВЕС - 1680 кг

24	—	БЕНТИЛЬ ЗАПОРНЫЙ ФЛАНЦЕ-ВЫИ 15 27НЖ1 Ру 64 Ду20	4	—	10	40	
23	ГОСТ 11371-68	ШАЙБА 10	12	—	0.015	0	
22	ГОСТ 9067-59	ГАЙКА М16-25	72	—	0.033	2.4	
21	ГОСТ 9066-59	Шпилька М16×80-35	36	—	0.111	4.0	
20	00-00-03	ПРОКЛАДКА 50-16-2	9	РЕЗИНА ГОСТ 7538-77	0.005	0.045	Б/ЧЕРТ
19	00-00-02	ЛИСТ 8×780×1330 ГОСТ 5681-57	1	Ст.3 ГОСТ 500-81	62.8	62.8	Б/ЧЕРТ.
18	00-00-01	ЛИСТ 8×780×860 ГОСТ 5681-57	1	Ст.3 ГОСТ 500-81	34.3	34.3	Б/ЧЕРТ
17	17-00-00	ЭЛЕКТРООБОРУДОВАНИЕ	1	—	—	—	см выпуск 2
16	16-00-00	СТРОИТЕЛЬНОЕ ЗАДАНИЕ	1	—	—	—	К-28
15	15-00-00	ТРУБА СЛИВНАЯ	1	"	2.0	2.0	К-27
п/п	Обозначен	НАИМЕНОВАНИЕ	КОЛ	МАТЕРИАЛ	1ШТ	ОБЩ. ВЕС в кг.	ПРИМЕЧ.
				409-10-59.87 ТХН-25			
							ЛИСТ 2

22417-01

ИМВ. № ПОДА П. ПОДПИСЬ И Д.А.ТА ВЗЛМ. ИМВ. ИМ



Техническая характеристика.

1. Вид топлива уголь кузнечный
2. Расход топлива 8 ÷ 10 кг/час
3. Напор воздуха 200 ÷ 250 мм вод. ст.
4. Расход воздуха на дутье 150 м³/час
5. Количество отсасываемого воздуха. 2500 м³/час
6. Габаритные размеры:
  - Длина 1560 мм
  - Ширина 1410 мм
  - Высота 3815 мм
7. Вес. 496 кг.

Общий вес = 496.00 кг.

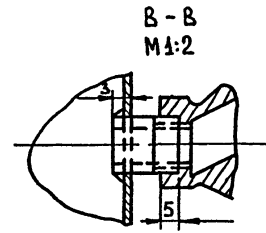
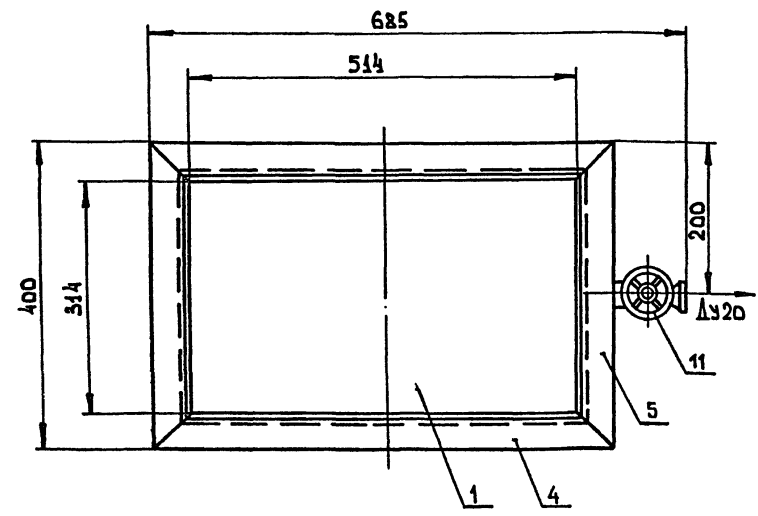
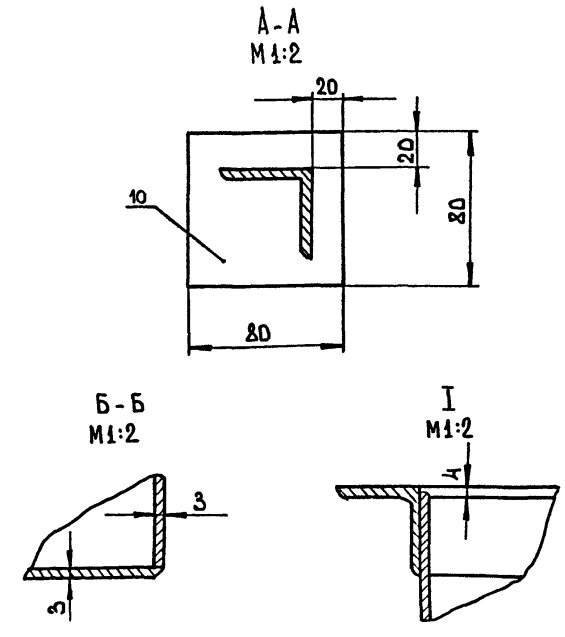
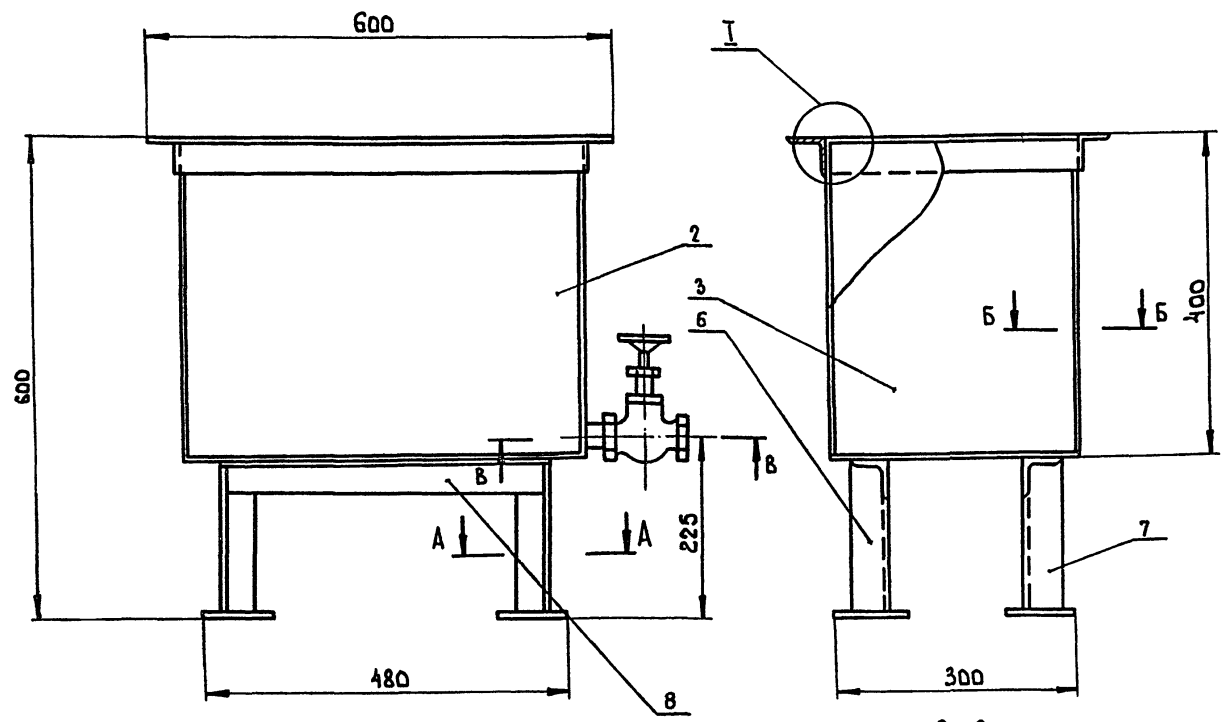
2	Отсос	1		1	283	
1	Горн	1		1	213	
№ поз.	Наименование	Ед. изм.	ГОСТ МАТЕР.	Кол.	Вес.	Примеч.
ГИП	Копылов					
НАЧ. ОТД.	Атнамалян					
ГЛ. СПЕЦ.	Смоляков					
РАЗРАБ.	Шершукова					
409-10-59.87 ТХН-26						
Производственная база ремонтно-строительного управления						
Цех железобетонных изделий и сталей						
Ремонтно-механический цех						
				Р		1
И. КОНТР.	Смоляков			Горн кузнечный на один огонь.		ГИПРОКОММУНСТРОЙ г. Москва
Эскизный общий вид.						

22417-01

Имя, № табл. Подпись и дата. Взам. инв.



Альбом 1 ч. 1  
 Типовой проект 409-10-59.87



Техническая характеристика

- 1. Емкость ванны 0.060 м³
- 2. Габаритные размеры:
  - Длина 685 мм
  - Ширина 400 мм
  - Высота 600 мм
- 3. Масса 29 кг

Технические требования

Сварку производить сплошным нормальным швом по всем кромкам примыкания деталей электродом типа Э42 по ГОСТ 9461-75. Высоту шва принимать по наименьшей толщине свариваемых деталей.

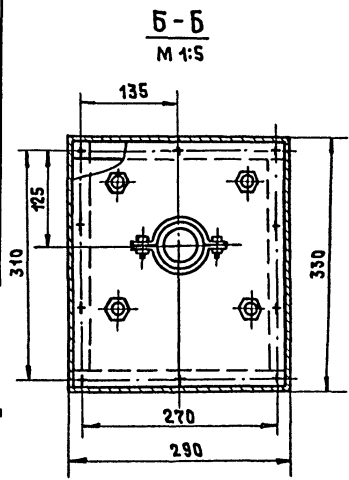
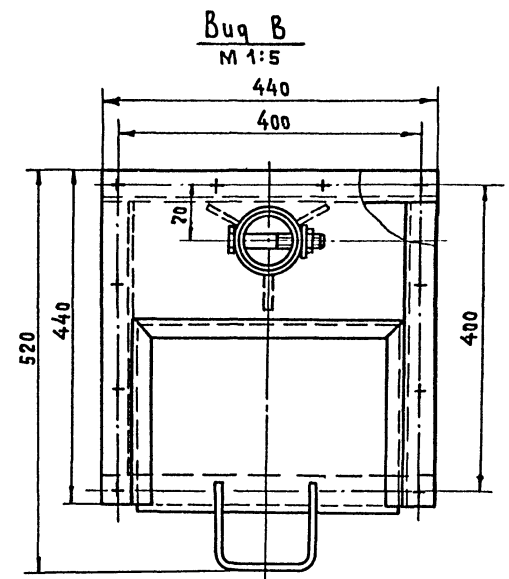
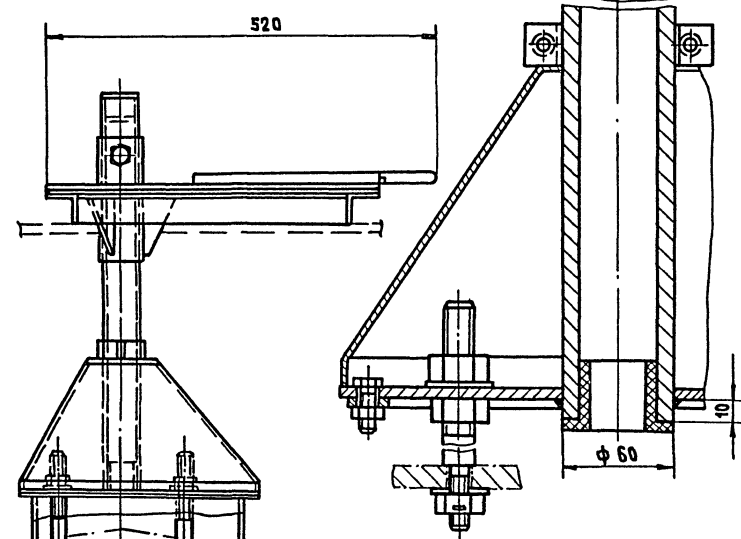
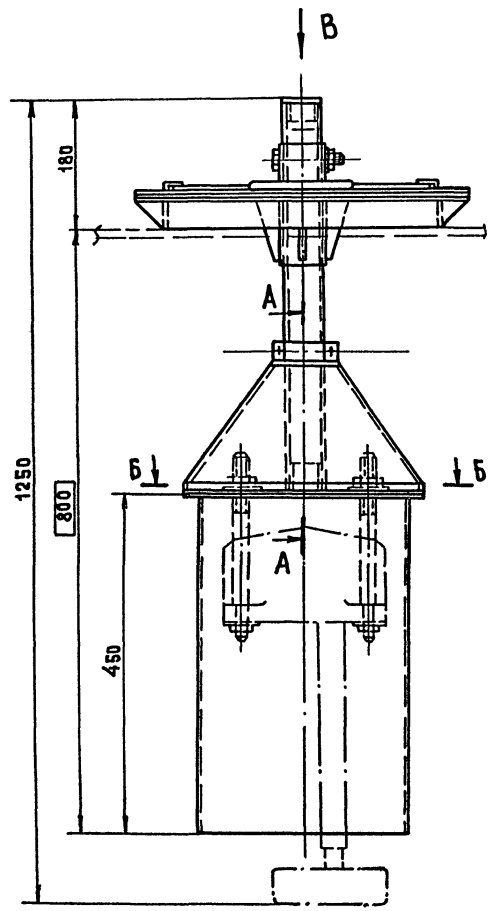
11	Вентиль запорный Ду=20; Ру=10	шт	покупной	1	11		
10	Лист 5×80×80	шт.	ГОСТ 19903-74	1	1.0		
9	Труба 20	шт.	ГОСТ 3262-75	1	0.065		
8	Уголок 40×40×4; L=440	шт.	ГОСТ 8509-86	2	2.0		
7	Стойка левая	шт	ГОСТ 8509-86	2	0.94		
6	Стойка правая	шт.	ГОСТ 8509-86	2	0.94		
5	Уголок 40×40×4; L=400	шт.	ГОСТ 8509-86	2	1.94		
4	Уголок 40×40×4; L=600	шт.	ГОСТ 8509-86	2	2.8		
3	Лист 3×314×393	шт.	ГОСТ 19903-74	2	5.8		
2	Лист 3×393×514	шт.	ГОСТ 19903-74	2	9.4		
1	Лист 3×314×514	шт.	ГОСТ 19903-74	1	3.7		
ИИ	Наименование	Ед. изм.	ГОСТ	МАРКА	КОЛ.	ВЕС	ПРИМЕЧАН.

ИИ	Копылов	ИИ	409-10-59.87	ТХН-27
ИИ	Динамая	ИИ	Производственная база ремонтно-строительного управления	
ИИ	Смоляков	ИИ	Цех железобетонных изделий и ремонтно-механический цех	
ИИ	Шершуква	ИИ	Р	Л
ИИ	Смоляков	ИИ	Р	Л
ИИ	Смоляков	ИИ	Ванна для охлаждения инструмента	
ИИ	Смоляков	ИИ	Зеркальный завод ВИА	
ИИ	Смоляков	ИИ	ГИПРОКОММУНСТРОЙ г. Москва	

22417-01

Коп Четниова

Имя, № подл., подп. и дата  
 Имя, № подл., подп. и дата  
 Имя, № подл., подп. и дата



Размер 800 уточняется при привязке в зависимости от механизмов, осуществляющих заполнение бункера

Техническая характеристика

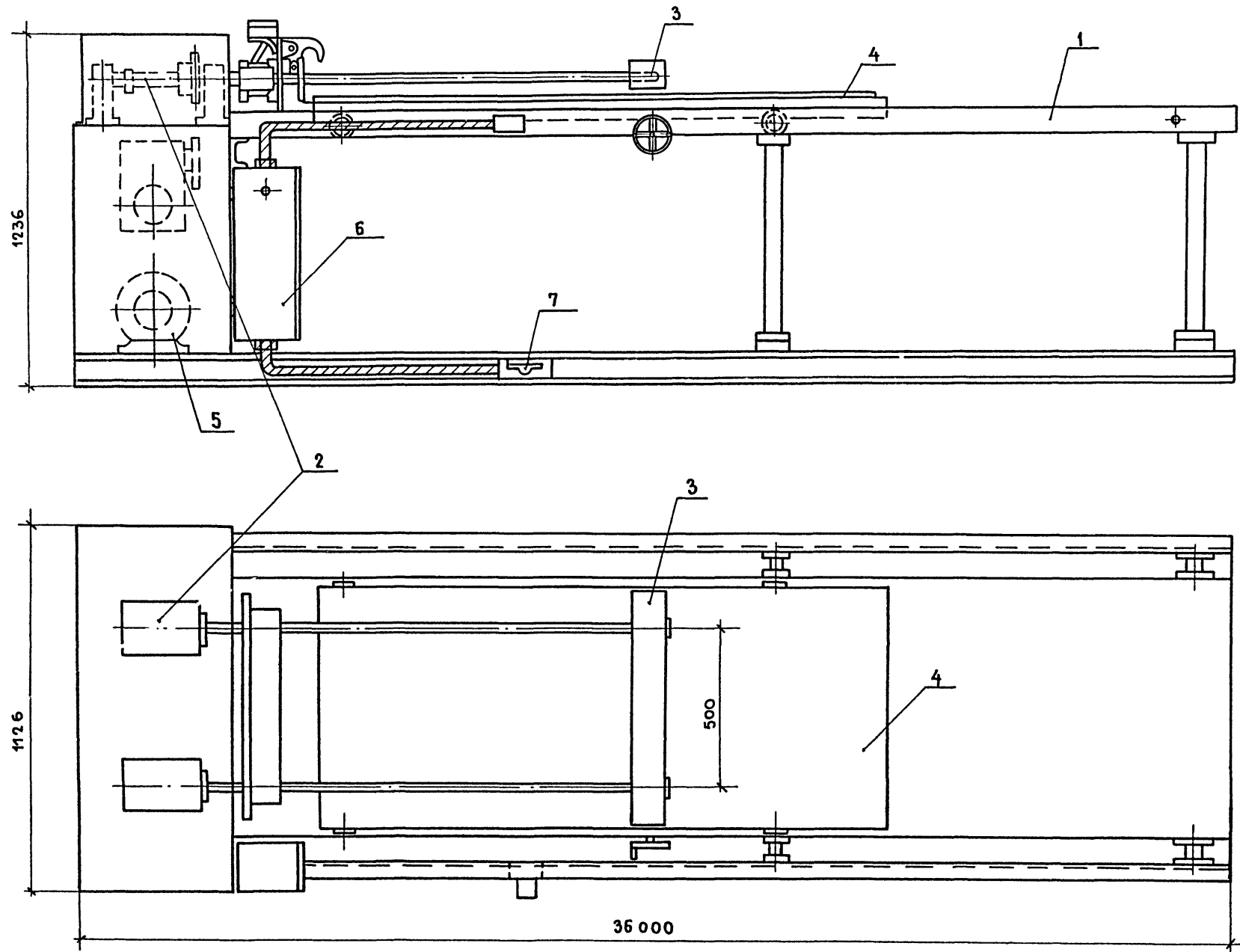
- Габариты:
- Длина, мм — 520
  - Ширина, мм — 440
  - Высота, мм — 1250
- Масса, кг — 41

Гип		Копылов	МЗ	22417-01		
Нач. отд.	Дуномалин	Смоляков	Шуц	409-10-59.87 ТХН-28		
Гл. спец.	Смоляков	Смоляков	Шуц	Производственная база ремонтно-строительного управления		
Проект.	Шершуква	Шуц	Шуц			
Провер.	Смоляков	Шуц	Шуц	Цех неметаллических изделий		
				Сталь	Лист	Листов
				Р		1
И. контр.	Смоляков	Шуц	Шуц	Установка верхнего указателя уровня		ГИПРОКОММУНСТРОЙ г. Москва
				Эскизный общий вид		





Альбом I ч.1  
 Типовой проект 409-10-59.87



- 1- СВАРНАЯ РАМА.
- 2- РЕДУКТОР
- 3- ОТВЕРТКИ
- 4- ПОДВИЖНАЯ ТЕЛЕЖКА.
- 5- ЭЛЕКТРОДВИГАТЕЛЬ
- 6- ЭЛЕКТРОШКАФ
- 7- ПЕДАЛЬ УПРАВЛЕНИЯ.

**ТЕХНИЧЕСКАЯ ХАРАКТЕРИСТИКА**

Максимальное число группруемых секций - 22.  
 Число оборотов отверток мин. - 31.5  
 ЭЛЕКТРОДВИГАТЕЛЬ  
 тип: А02-32-4  
 мощность кВт. 3  
 число оборотов в мин. - 1430

**ГАБАРИТНЫЕ РАЗМЕРЫ.**

ДЛИНА - 3600  
 ШИРИНА - 1126  
 ВЫСОТА - 1236

ВЕС кг. - 560

ИВ. № ПР. ПАЛ. И ДАТА

				22417-01		
				409-10-59.87 ТХН-31		
ГИП	Копылов			ПРОИЗВОДСТВЕННАЯ БАЗА РЕМОНТНО-СТРОИТЕЛЬНОГО УПРАВЛЕНИЯ ЦЕХ ЖЕЛЕЗОБЕТОННЫХ ИЗДЕЛИИ И РЕМОНТНО- МЕХАНИЧЕСКИЙ ЦЕХ. МЕХАНИЗМ ДЛЯ ГРУППИРОВКИ РАДИАТОРОВ. ЭСКИЗЫ ОБЩИЙ ВИД.		
Н.КОНТР.	Мильруд					
НАЧ.ОТД.	Зоркин					
РУК.ГР.	Удовичкин					
СТ.ИНЖ.	Чижков			СТАДИЯ   ЛИСТ   ЛИСТОВ Р   1   1		
ПРИВЯЗАН:						
ИВ. №				ГИПРОКОММУНСТРОЙ г. Москва		