
ФЕДЕРАЛЬНОЕ АГЕНТСТВО
ПО ТЕХНИЧЕСКОМУ РЕГУЛИРОВАНИЮ И МЕТРОЛОГИИ



НАЦИОНАЛЬНЫЙ
СТАНДАРТ
РОССИЙСКОЙ
ФЕДЕРАЦИИ

ГОСТ Р
57822—
2017

ПЕРХЛОРЭТИЛЕН

Метод определения стабильности при контакте с медью

Издание официальное



Москва
Стандартинформ
2019

Предисловие

1 ПОДГОТОВЛЕН Ассоциацией «Некоммерческое партнерство Координационно-информационный центр государств — участников СНГ по сближению регуляторных практик» (Ассоциация «НП КИЦ СНГ») на основе собственного перевода на русский язык англоязычной версии стандарта, указанного в пункте 4

2 ВНЕСЕН Техническим комитетом по стандартизации ТК 60 «Химия»

3 УТВЕРЖДЕН И ВВЕДЕН В ДЕЙСТВИЕ Приказом Федерального агентства по техническому регулированию и метрологии от 24 октября 2017 г. № 1487-ст

4 Настоящий стандарт идентичен стандарту ASTM D3316—06 (2016) «Стандартный метод определения стабильности перхлорэтилена при контакте с медью» (ASTM D3316—06 (2016) «Standard test methods for stability of perchloroethylene with copper», IDT).

Наименование настоящего стандарта изменено относительно наименования указанного международного стандарта для приведения в соответствие с ГОСТ Р 1.5—2012 (пункт 3.5).

При применении настоящего стандарта рекомендуется использовать вместо ссылочных стандартов ASTM соответствующие им национальные стандарты Российской Федерации и межгосударственные стандарты, сведения о которых приведены в дополнительном приложении ДА

5 ВВЕДЕН ВПЕРВЫЕ

6 ПЕРЕИЗДАНИЕ. Апрель 2019 г.

Правила применения настоящего стандарта установлены в статье 26 Федерального закона от 29 июня 2015 г. № 162-ФЗ «О стандартизации в Российской Федерации». Информация об изменениях к настоящему стандарту публикуется в ежегодном (по состоянию на 1 января текущего года) информационном указателе «Национальные стандарты», а официальный текст изменений и поправок — в ежемесячном информационном указателе «Национальные стандарты». В случае пересмотра (замены) или отмены настоящего стандарта соответствующее уведомление будет опубликовано в ближайшем выпуске ежемесячного информационного указателя «Национальные стандарты». Соответствующая информация, уведомление и тексты размещаются также в информационной системе общего пользования — на официальном сайте Федерального агентства по техническому регулированию и метрологии в сети Интернет (www.gost.ru)

© Стандартиформ, оформление, 2017, 2019

Настоящий стандарт не может быть полностью или частично воспроизведен, тиражирован и распространен в качестве официального издания без разрешения Федерального агентства по техническому регулированию и метрологии

ПЕРХЛОРЭТИЛЕН**Метод определения стабильности при контакте с медью**

Perchloroethylene. Test method for stability at contact with copper

Дата введения — 2018—06—011

1 Область применения

1.1 Настоящий стандарт устанавливает метод оценки коррозионной стойкости металлической меди при взаимодействии с перхлорэтиленом.

1.2 Значения, записанные в единицах системы СИ, считают стандартными. Никакие другие единицы измерений не включены в стандарт.

1.3 В настоящем стандарте не предусмотрено рассмотрение всех вопросов безопасности, связанных с использованием данных методов испытаний. Пользователь настоящего стандарта несет ответственность за соблюдение правил безопасности и охраны здоровья (персонала), а также определяет целесообразность применения законодательных ограничений перед его использованием.

2 Нормативные ссылки

В настоящем стандарте использована нормативная ссылка на следующий стандарт.

ASTM E200, Practice for preparation, standardization, and storage of standard and reagent solutions for chemical analysis (Указания к подготовке, стандартизации и хранении растворов для химического анализа)

3 Сущность метода

3.1 Очищенные медные полоски подвергают воздействию жидкого и газообразного кипящего перхлорэтилена в течение 72 ч на свету. В конце испытаний определяют потерю массы медных полосок и количество образовавшейся кислоты.

4 Назначение и применение

4.1 Данный метод испытаний используют в качестве руководства при выборе определенных сортов перхлорэтилена, используемых для сухой очистки тканей или обезжиривания металлических деталей.

5 Аппаратура и посуда

5.1 Мерная колба, вместимостью 300 см³ с переходным стыком 24/40.

5.2 Экстрактор Сокслета (далее — экстрактор), внутренним диаметром 30 мм с нижним переходным стыком 24/40 и верхним переходным стыком 34/45.

5.3 Холодильник Аллина, шарообразный с нижним переходным стыком 34/45.

5.4 Бутыль, с широким горлом, вместимостью 250 см³.

- 5.5 Воронка, выходным диаметром 8 мм, входным диаметром 35 мм.
- 5.6 Нагреватель, с плавным регулированием температуры.
- 5.7 Лампа накаливания, мощностью 100 Вт.
- 5.8 Мерный стакан, вместимостью 400 см³.
- 5.9 Аналитические весы, способные взвешивать с точностью до четвертого десятичного знака.

6 Реактивы и материалы

6.1 Степень чистоты реактивов

При проведении испытаний следует использовать реактивы степени х.ч. Если не указано иное, все реактивы должны соответствовать требованиям Комитета аналитических реактивов Американского химического общества. Другая степень чистоты может быть использована при условии, если установлено, что реактив обладает достаточно высокой степенью чистоты при его использовании без уменьшения точности определения.

6.2 Вода дистиллированная, если не указано иное, или вода аналогичной чистоты.

6.3 Ацетон технический.

6.4 Фольга медная электролитическая, толщиной 0,05 мм. Нарезают три полоски длиной 20 мм и шириной 75 мм. Погружают полоски в концентрированную соляную кислоту, пока поверхность не станет блестящей и нетусклой. Наносят идентификационные номера на полоски. Тщательно промывают в проточной воде и сушат полотенцем. Взвешивают полоски на аналитических весах с точностью 0,1 мг.

6.5 Кислота соляная, концентрированная.

6.6 Гидроксид натрия, стандартный раствор молярной концентрации (0,01 ± 0,001) моль/дм³

Растворяют (0,40 ± 0,004) г неводного гидроксида натрия в 1 дм³ воды и стандартизуют в соответствии с АСТМ E200.

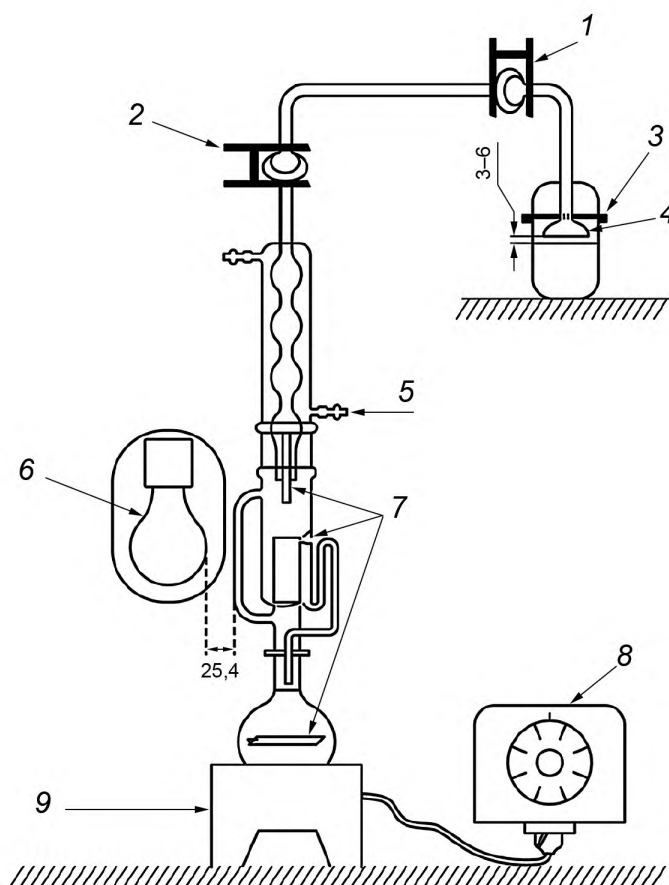
6.7 Индикатор фенолфталеин

Растворяют 5 г фенолфталеина в 500 см³ 95 %-ного этанола, добавляют 1 дм³ воды и тщательно перемешивают.

7 Проведение испытаний

7.1 Промывают мерную колбу и экстрактор с мылом, ополаскивают ацетоном и водой. Если присутствует осадок, тщательно промывают кислотой и смывают водой. Промывают холодильник водой. Мерную колбу, экстрактор и холодильник протирают ацетоном и сушат потоком фильтрованного воздуха.

7.2 В колбу, экстрактор и холодильник помещают по одной медной полоске. Медную полоску для холодильника сгибают в продольном направлении в виде буквы *U* и помещают наполовину внутрь. В колбу помещают 100 см³ растворителя и добавляют 0,2 см³ воды. Собирают устройство как показано на рисунке 1. Заполняют бутылку с широким горлом приблизительно наполовину водой (около 100 см³) и вставляют воронку таким образом, чтобы она была выше поверхности воды на 6 мм. Используют крестообразную пробку для удержания воронки и обеспечения сброса давления. Поворачивают холодильник для охлаждения воды и регулируют источник тепла так, чтобы цикл срабатывания затвора составлял от 8 до 10 мин. Помещают лампу накаливания вертикально у центра паропроводной трубки экстрактора. Продолжают кипячение в течение 72 ч.



1, 2 — стеклянный шар с шарнирным соединением и зажимом; 3 — фитинг из матового стекла; 4 — стеклянная воронка; 5 — поступающая вода температурой от 15 °С до 25 °С; 6 — защищенная лампа накаливания мощностью 100 Вт на расстоянии 25,4 мм от экстрактора; 7 — медные полоски, помещенные в холодильник, экстрактор и мерную колбу; 8 — регулируемый резистор; 9 — нагревательная установка

Рисунок 1 — Установка для определения стабильности меди к перхлорэтилену

7.3 Отключают источник тепла и дают приборам остыть в течение 15 мин. При помощи воронки заливают содержимое бутыли с широкой горловиной в холодильник. Это позволит смыть кислотообразующие материалы из холодильника и экстрактора в колбу. Вынимают стакан, тщательно встряхивают, и выливают содержимое в мерный стакан вместимостью 400 см³. Титруют водный слой, используя раствор гидроксида натрия молярной концентрации 0,01 моль/дм³ и фенолфталеин до конечной точки титрования. Записывают объем гидроксида натрия, см³ необходимый для достижения конечной точки с розовым цветом раствора. Промывают медные полоски по отдельности в концентрированной соляной кислоте, затем в проточной воде и тщательно высушивают, протерев полотенцем. Взвешивают с точностью до 0,1 мг.

8 Запись результатов

8.1 Записывают количество образовавшейся кислоты по количеству пошедшего на ее титрование гидроксида натрия молярной концентрации 0,01 моль/дм³, см³. Количество образовавшейся кислоты эквивалентно количеству гидроксида натрия.

Записывают потерю массы, мг, соответствующих полосок меди, как «потеря массы на колбе», «потеря массы на экстракторе» и «потеря массы на холодильнике». Это указывает на качество перхлорэтилена.

9 Прецизионность и погрешность

9.1 Результаты двух определений не должны отличаться более чем на 20 % по количеству гидроксида натрия молярной концентрации 0,01 моль/дм³, см³, или по потере массы медных полос в соответствующих местах.

Приложение ДА
(справочное)

Сведения о соответствии ссылочных стандартов национальным стандартам

Таблица ДА.1

Обозначение ссылочного стандарта	Степень соответствия	Обозначение и наименование соответствующего межгосударственного стандарта
ASTM E200	—	*
* Соответствующий национальный стандарт отсутствует. До его принятия рекомендуется использовать перевод на русский язык данного стандарта ASTM.		

Ключевые слова: перхлорэтилен, медь, индикатор, кислотность, коррозия, потеря массы, разбавленная соляная кислота, разбавленный гидроксид натрия

Редактор *Н.Е. Рагузина*
Технический редактор *В.Н. Прусакова*
Корректор *И.А. Королева*
Компьютерная верстка *Е.А. Кондрашовой*

Сдано в набор 05.04.2019. Подписано в печать 16.04.2019. Формат 60×84%. Гарнитура Ариал.
Усл. печ. л. 0,93. Уч.-изд. л. 0,70.

Подготовлено на основе электронной версии, предоставленной разработчиком стандарта

Создано в единичном исполнении ФГУП «СТАНДАРТИНФОРМ»
для комплектования Федерального информационного фонда стандартов,
117418 Москва, Нахимовский пр-т, д. 31, к. 2.
www.gostinfo.ru info@gostinfo.ru