

Заказчик – ООО «МГК»

Типовые строительные конструкции

*Трубы спиральновитые гофрированные металлические
отверстием от 1,25 м до 2,5 м с параметрами гофрированного листа 125х26 и
отверстием от 2,0 м до 3,0 м с параметрами гофрированного листа 150х50 мм
на железных дорогах колеи 1520 мм с учетом дорожно-климатических зон*

СЕРИЯ 3.501.3–191с.17

Выпуск 1

Рабочие чертежи

Заказчик – ООО «МГК»

Типовые строительные конструкции

Трубы спиральновитые гофрированные металлические
отверстием от 1,25 м до 2,5 м с параметрами гофрированного листа 125х26 и
отверстием от 2,0 м до 3,0 м с параметрами гофрированного листа 150х50 мм
на железных дорогах колеи 1520 мм с учетом дорожно-климатических зон

СЕРИЯ Э.501.3–191с.17

Выпуск 1

Рабочие чертежи

Разработаны
ООО «МГК Проект»

Генеральный директор



Главный инженер проекта



Утверждены и введены в действие ООО «МГК»
Приказ от 22.08.17 г. № 5

Ю. А. Лысенко

А. В. Литвиненко

Ведомость рабочих чертежей основного комплекта

Лист	Наименование	Примечание
01	Общие данные	2-6
02	Конструкция трубы	7-10
03	Секции трубы с полимерным покрытием	11-12
04	Секции трубы с покрытием из цинка	13-14
05	Секции оголовочной части труб с отверстием от 1,25 до 2,5 м. Гофр 125x26 мм	15
06	Секции оголовочной части труб с отверстием от 2,0 м до 3,0 м. Гофр 150x50 мм	16
07	Бандаж гофрированный В2	17
08	Бандаж гофрированный В3	18-19
09	Трубы для обычных условий. Средняя часть трубы. Схема засыпки. Гофр 125x26 мм	20-21
10	Трубы северного исполнения. Средняя часть трубы. Схема засыпки. Гофр 125x26 мм	22-23
11	Трубы для обычных условий. Средняя часть трубы. Схема засыпки. Гофр 150x50 мм	24-25
12	Трубы северного исполнения. Средняя часть трубы. Схема засыпки. Гофр 150x50 мм	26-27
13	Схема труб для обычных условий. Основные размеры для устройства оголовочной части трубы по типу 1. Гофр 125x26 мм	28-29
14	Трубы для обычных условий. Пример устройства оголовочной части трубы по типу 1 для отв. 1,5; 1,5x2; 1,5x3. Гофр 125x26 мм	30
15	Схема труб для обычных условий. Основные размеры для устройства оголовочной части трубы по типу 1. Гофр 150x50 мм	31-32
16	Трубы для обычных условий. Пример устройства оголовочной части трубы по типу 1 для отв. 2,0; 2,0x2; 2,0x3. Гофр 150x50 мм	33
17	Схема труб для обычных условий. Основные размеры для устройства оголовочной части трубы по типу 1а. Гофр 125x26 мм	34-35
18	Трубы для обычных условий. Пример устройства оголовочной части трубы по типу 1а для отв. 1,5; 1,5x2; 1,5x3. Гофр 125x26 мм	36
19	Схема труб для обычных условий. Основные размеры для устройства оголовочной части трубы по типу 1а. Гофр 150x50 мм	37-38
20	Трубы для обычных условий. Пример устройства оголовочной части трубы по типу 1а для отв. 1,5; 1,5x2; 1,5x3. Гофр 150x50 мм	39
21	Схема труб для обычных условий. Основные размеры для устройства оголовочной части трубы по типу 2. Гофр 125x26 мм	40-41
22	Трубы для обычных условий. Пример устройства оголовочной части трубы по типу 2 для отв. 1,5; 2x1,5; 3x1,5. Гофр 125x26 мм	42
23	Схема труб для обычных условий. Основные размеры для устройства оголовочной части трубы по типу 2. Гофр 150x50 мм	43-44
24	Трубы для обычных условий. Пример устройства оголовочной части трубы по типу 2 для отв. 2,8; 2x2,8; 3x2,8. Гофр 150x50 мм	45
25	Схема труб для обычных условий. Основные размеры для устройства оголовочной части трубы по типу 2а. Гофр 125x26 мм	46-47
26	Трубы для обычных условий. Пример устройства оголовочной части трубы по типу 2а для отв. 2,5; 2x2,5; 3x2,5. Гофр 125x26 мм	48
27	Схема труб для обычных условий. Основные размеры для устройства оголовочной части трубы по типу 2а. Гофр 150x50 мм	49-50
28	Трубы для обычных условий. Пример устройства оголовочной части трубы по типу 2а для отв. 2,5; 2x2,5; 3x2,5. Гофр 150x50 мм	51
29	Схема труб для северных условий. Основные размеры для устройства оголовочной части трубы по типу 2а. Гофр 125x26 мм	52-53
30	Трубы для северных условий. Пример устройства оголовочной части трубы по типу 2а для отв. 2,5; 2x2,5; 3x2,5. Гофр 125x26 мм	54
31	Схема труб для северных условий. Основные размеры для устройства оголовочной части трубы по типу 2а. Гофр 150x50 мм	55-56

Ведомость рабочих чертежей основного комплекта

Лист	Наименование	Примечание
32	Трубы для северных условий. Пример устройства оголовочной части трубы по типу 2а для отв. 2,5; 2x2,5; 3x2,5. Гофр 150x50 мм	57
33	Трубы в узких логах и прорезях. Схема расположения I (засыпка труб в прогале насыпи). Гофр 125x26 мм	58
34	Трубы в узких логах и прорезях. Схема расположения II (засыпка труб в прорези насыпи). Гофр 125x26 мм	59
35	Трубы в узких логах и прорезях. Ведомости объемов работ по схеме I и схеме II. Гофр 125x26 мм	60
36	Трубы в узких логах и прорезях. Схема расположения I (засыпка труб в прогале насыпи). Гофр 150x50 мм	61
37	Трубы в узких логах и прорезях. Схема расположения II (засыпка труб в прорези насыпи). Гофр 150x50 мм	62
38	Трубы в узких логах и прорезях. Ведомости объемов работ по схеме I и схеме II. Гофр 150x50 мм	63
39	Трубы на косогорах	64
40	Укрепление монолитным бетоном. Конструкция укрепления у труб отв. 1,25-3,0 м	65-66
41	Укрепление монолитным бетоном. Ведомость объемов работ.	67
42	Укрепление сборными блоками П-1. Конструкция укрепления у труб отв. 1,25-3,0 м	68-69
43	Укрепление сборными блоками П-1. Ведомость объемов работ.	70-71
44	Укрепление габионами матрасо-тюфячного типа. Конструкция укрепления у труб отв. 1,25-3,0 м	72-73
45	Укрепление габионами матрасо-тюфячного типа. Ведомость объемов работ.	74-75
46	Конструкция конца укрепления	76-77
47	Укрепление каменной наброской	78-79

Согласовано

Взам. инв. №

Подп. и дата

Инв. № подл.

3.501.3-191с.17-01					
Типовые строительные конструкции					
Изм.	Кол.уч.	Лист	№ док.	Подп.	Дата
Разработал		Шайдуллина			07.17
Проверил		Михайлова			07.17
ГИП		Литвиненко			07.17
Н.контр.		Лескова			07.17
Общие данные					Стадия
					Лист
					Листов
					Р
					1
					47
					МГК ПРОЕКТ

Список используемых в проекте нормативных документов:

- ГОСТ 9.602_2016 Единая система защиты от коррозии и старения (ЕСЗКС). Сооружения подземные. Общие требования к защите от коррозии;
- ГОСТ 12.0.004–2015 Система стандартов безопасности труда (ССБТ). Организация обучения безопасности труда. Общие положения;
- ГОСТ 12.1.005–88* Система стандартов безопасности труда (ССБТ). Общие санитарно-гигиенические требования к воздуху рабочей зоны;
- ГОСТ 12.1.007–76* Система стандартов безопасности труда (ССБТ). Вредные вещества. Классификация и общие требования безопасности;
- ГОСТ 12.2.003–91 Система стандартов безопасности труда (ССБТ). Оборудование производственное. Общие требования безопасности;
- ГОСТ 12.3.009–76* Система стандартов безопасности труда (ССБТ). Работы погрузочно-разгрузочные. Общие требования безопасности;
- ГОСТ 12.3.005–75* Система стандартов безопасности труда (ССБТ). Работы окрасочные. Общие требования безопасности;
- ГОСТ 12.4.021–75* Система стандартов безопасности труда (ССБТ). Системы вентиляционные. Общие требования;
- ГОСТ 12.4.103–83 Система стандартов безопасности труда (ССБТ). Одежда специальная защитная, средства индивидуальной защиты ног и рук. Классификация;
- ГОСТ 166–89* (СТ СЭВ 704–77 – СТ СЭВ 707–77; СТ СЭВ 1309–78, ИСО 3599–76) Штангенциркули. Технические условия;
- ГОСТ 380–2005* Сталь углеродистая обыкновенного качества. Марки;
- ГОСТ 427–75* Линейки измерительные металлические. Технические условия;
- ГОСТ 1050_2013 Металлопродукция из нелегированных конструкционных качественных и специальных сталей. Общие технические условия;
- ГОСТ 1577–93 Прокат толстолистовой и широкополосный из конструкционной качественной стали. Технические условия (с Поправкой);
- ГОСТ 30547–97 Материалы рулонные кровельные и гидроизоляционные. Общие технические условия;
- ГОСТ 3640_94 Цинк. Технические условия;
- ГОСТ 4543_71* Прокат из легированной конструкционной стали. Технические условия;
- ГОСТ ISO 8673–2014 Гайки шестигранные нормальные (тип 1) с мелким шагом резьбы. Классы точности А и В
- ГОСТ ISO 4032–2014 Гайки шестигранные нормальные (тип 1). Классы

точности А и В

- ГОСТ 7470–92 Глубиномеры микрометрические. Технические условия;
- ГОСТ 7502_98 Рулетки измерительные металлические. Технические условия;
- ГОСТ 7566–94* Металлопродукция. Приемка, маркировка, упаковка, транспортирование и хранение;
- ГОСТ 7798_70* Болты с шестигранной головкой класса точности В. Конструкция и размеры;
- ГОСТ 8026_92 Линейки поверочные. Технические условия;
- ГОСТ 9812_74* Битумы нефтяные изоляционные. Технические условия;
- ГОСТ 10354–82* Пленка полиэтиленовая. Технические условия;
- ГОСТ EN 12090–2011 Изделия теплоизоляционные, применяемые в строительстве. Метод определения характеристик сдвига;
- ГОСТ 12871_2013 Хризотил. Общие технические условия;
- ГОСТ 14192–96* Маркировка грузов;
- ГОСТ 14637–89* (ИСО 4995–78) Прокат толстолистовой из углеродистой стали обыкновенного качества. Технические условия;
- ГОСТ 14918–80* Сталь тонколистовая оцинкованная с непрерывных линий. Технические условия;
- ГОСТ 15150_69* Машины, приборы и другие технические изделия. Исполнения для различных климатических районов. Категории, условия эксплуатации, хранения и транспортирования в части воздействия климатических факторов внешней среды;
- ГОСТ 15836_79 Мастика битумно_резиновая изоляционная. Технические условия;
- ГОСТ 16523–97 Прокат тонколистовой из углеродистой стали качественной и обыкновенного качества общего назначения. Технические условия;
- ГОСТ 17066_94 Прокат тонколистовой стали повышенной прочности. Технические условия;
- ГОСТ 19281_2014 Прокат повышенной прочности. Общие технические условия;
- ГОСТ 23735–2014 Смеси песчано-гравийные для строительных работ. Технические условия;
- ГОСТ 25051.4–83* Установки испытательные вибрационные электродинамические. Общие технические условия;

МГКПРОЕКТ

Изм.	Кол.уч	Лист	№ док	Подпись	Дата

3.501.3–191с.17–01

Лист

2

- ГОСТ 27751-2014 Надежность строительных конструкций и оснований. Основные положения;
- ГОСТ 27772_2015 Прокат для строительных стальных конструкций. Общие технические условия;
- ГОСТ 30416_2012. Грунты. Лабораторные испытания. Общие положения;
- ГОСТ 30546.1-98* Общие требования к машинам, приборам и другим техническим изделиям и методы расчета их сложных конструкций в части сейсмостойкости;
- ГОСТ 30630.5.4-2013 (ИЕС 60721-2-6: 1990) Воздействие природных внешних условий на технические изделия. Общая характеристика. Землетрясения;
- ГОСТ 30672_2012. Грунты. Полевые испытания. Общие положения;
- ГОСТ Р ИСО 3269-2009 Изделия крепежные. Приемочный контроль;
- ГОСТ Р 52246-2016 Прокат листовой горячеоцинкованной. Технические условия;
- ГОСТ Р 52543-2006 (ЕН 982: 1996) Гидроприводы объемные. Требования безопасности;
- ГОСТ Р 56419 - 2015 Дороги автомобильные общего пользования. Материалы геосинтетические для разделения слоев дорожной одежды из минеральных материалов;
- СП 12-135-2003 Безопасность труда в строительстве. Отраслевые типовые инструкции по охране труда;
- СП 32-104-98 Проектирование земляного полотна железных дорог колеи 1520 мм;
- СП 28.13330.2012* Защита строительных конструкций от коррозии. Актуализированная редакция СНиП 2.03.11-85;
- СП 35.13330.2011* Мосты и трубы. Актуализированная редакция СНиП 2.05.03_84* (нормы проектирования);
- СП 46.13330.2012* Мосты и трубы. Актуализированная редакция СНиП 3.06.04_91 (правила производства работ);
- СП 16.13330.2011* Стальные конструкции. Актуализированная редакция СНиП II_23_81*;
- СП 22.13330.2011 Основания зданий и сооружений. Актуализированная редакция СНиП 2.02.01_83*;
- СП 25.13330.2012* Основания и фундаменты на вечномерзлых грунтах. Актуализированная редакция СНиП 2.02.04_88;
- СП 14.13330.2014* Строительство в сейсмических районах

(актуализированного СНиП II_7_81* «Строительство в сейсмических районах» (СП 14.13330.2011));

- СП 119.13330.2012* Железные дороги колеи 1520 мм. Актуализированная редакция СНиП 32-01-95;
- СП 131.13330.2012* Строительная климатология. Актуализированная редакция СНиП 23_01_99*;
- СП 991-72 Санитарные правила при окрасочных работах с применением ручных распылителей. Санитарно-гигиеническая характеристика условий труда;
- СНиП 12_03_2001 Безопасность труда в строительстве. Часть 1. Общие требования;
- СНиП 12_04_2002 Безопасность труда в строительстве. Часть 2. Строительное производство;
- ОСТ 37.001.050_73 «Затяжка резьбовых соединений. Нормы затяжки»;
- ВСН_АПК 2.30.05.001 03 Мелиорация. Руководство по защите земель, нарушенных водной эрозией. Габионные конструкции противозрозионных сооружений;
- ОДМ 218.2.046-2014 Рекомендации по выбору и контролю качества геосинтетических материалов, применяемых в дорожном строительстве;
- ОДМ 218.2.047-2014 Методика оценки долговечности геосинтетических материалов, используемых в дорожном строительстве;
- ОДМ 218.2.087-2017 Рекомендации по проектированию и строительству водопропускных сооружений из спиральнобитых металлических гофрированных труб.
- Технические условия по применению металлических гофрированных конструкций, утвержденных 18.12.07 г. ОАО «РЖД».

МГКПРОЕКТ

3.501.3-191с.17-01

Изм.	Кол.уч	Лист	№ док	Подпись	Дата

Лист

3

Типовая серия 3.501.3-191с.17 «Трубы спиральнолитые гофрированные металлические отверстием от 1,25 м до 2,5 м с параметрами гофрированного листа 125х26 и отверстием от 2,0 м до 3,0 м с параметрами гофрированного листа 150х50 мм на железных дорогах колеи 1520 мм с учетом дорожно-климатических зон» разработана на основании задания, выданного ООО «МГК». Серия состоит из выпуска 0 «Материалы для проектирования» и выпуска 1 «Рабочие чертежи».

Общие указания:

1. Перечень скрытых работ:

- контроль плотности устройства основания средней части МГТ;
- контроль плотности устройства призмы засыпки вокруг МГТ;
- контроль покрытия обмазочной гидроизоляции железобетонных конструкций.

2. Применяемая марка стали металлических гофрированных труб S280 с пределом текучести - 280 Н/мм.кв., пределом прочности - 360 Н/мм.кв. Угол спиральности $\alpha = 13^\circ$. Профиль волны водопропускных гофрированных труб 125х26 мм, 150х50 мм. Секции водопропускных труб соединены при помощи бандажа В2,В3.

3. Песчаные грунты следует тщательно уплотнять, коэффициент уплотнения не ниже 0,95 от стандартной плотности, согласно ОДМ 218.2.087-2017.

4. При приемке построенного сооружения должна быть предъявлена следующая документация: чертежи трубы, на которые нанесены согласованные изменения; акты освидетельствования и акты промежуточной приемки ответственных конструкций и скрытых работ (устройство оснований, монтаж конструкций, грунтовая обсыпка труб); акт освидетельствования МГТ в целом; паспорт (сертификат) на поставленные строительные стальные конструкции; паспорт (сертификат) на поставленные объемные георешетки и геотекстиль; документы о согласовании допущенных при строительстве отступлений от проекта; сводная ведомость указанных документов.

5. Контроль качества и приемка работ

5.1 Контроль качества при производстве работ по сооружению должен осуществляться на всех стадиях технологического процесса.

5.2 Контроль качества и приемка работ должны обеспечивать:

- высокое качество выполняемых работ и полное соответствие их утвержденному проекту и действующим нормативным документам;
- соответствие качества материалов и конструкций требованиям утвержденного проекта и государственных стандартов;

- своевременное осуществление промежуточной приемки выполненных работ и правильное оформление соответствующей производственно-технической документации.

До приемки скрытых работ и ответственных конструкций запрещается проводить последующие работы (например, установку МГТ на неприютную грунтовую подушку или засыпку МГТ с неприутым дополнительным защитным покрытием).

5.3 Контроль плотности грунта естественного основания, а также контроль плотности грунтовой подушки, укладываемой взамен слабого грунта основания, осуществляется под осью дороги через каждые 0,5 м высоты подушки. Количество проб должно быть не менее двух в каждой точке.

Плотность песчаных грунтов контролируется прибором Ковалева, а щебенисто-галечниковых и древесново-гравийных - методом лунок. По окончании подготовки основания МГТ составляется акт по стандартной форме на скрытые работы.

Результаты контроля заносятся в акт на скрытые работы.

5.4 Перед началом работ по монтажу следует проверить наличие маркировки, отбраковать элементы, выправить погнутые места деревянным молотком и обеспечить комплектность элементов и крепежа.

При отбраковке элементов и крепежа следует проверять качество защитного покрытия, маркировку элементов, геометрические размеры элементов и крепежа.

5.5 Перед началом монтажа МГТ должны быть выполнены все подготовительные работы.

5.6 Монтаж трубы производится с учетом строительного подъема;

5.6 Приемка смонтированной МГТ перед устройством грунтовой ободы должна быть оформлена актом.

5.7 Устройство грунтовой ободы ведется под постоянным геодезическим контролем.

5.8 Контроль плотности грунта следует осуществлять на протяжении всего процесса засыпки МГТ путем отбора проб. Проверяется плотность каждого отсыпанного и уплотненного слоя грунта около входного и выходного оголовков и по всей длине трубы не реже, чем через 10,0 м на расстоянии 0,1 м и 1,0 м от боковых стенок. Количество проб должно быть не менее двух в каждой точке. Результаты контроля заносятся в акт на скрытые работы.

МГКПРОЕКТ

3.501.3-191с.17-01

Лист

4

Изм.	Кол.уч	Лист	№ док	Подпись	Дата

Продолжение спецификации

Поз.	Наименование	Количество на отверстие																		Обозначение документа							
		1,25	2x1,25	3x1,25	1,5	2x1,5	3x1,5	1,8	2x1,8	3x1,8	2,0	2x2,0	3x2,0	2,2	2x2,2	3x2,2	2,5	2x2,5	3x2,5		2,8	2x2,8	3x2,8	3,0	2x3,0	3x3,0	
Толщина листа 3,5 мм																											
1*	Секция 2xWP-E12.5.35.L-3.5013-191c.17	2	4	6																							
	Секция 2xWP-р-E12.5.35.L-3.5013-191c.17	2	4	6																							
	Секция 2xWP-E15.35.L-3.5013-191c.17				2	4	6																				
	Секция 2xWP-р-E15.35.L-3.5013-191c.17				2	4	6																				
	Секция 2xWP-E18.35.L-3.5013-191c.17							2	4	6																	
	Секция 2xWP-р-E18.35.L-3.5013-191c.17							2	4	6																	
	Секция 2xWP-E20.35.L-3.5013-191c.17									2	4	6															
	Секция 2xWP-р-E20.35.L-3.5013-191c.17									2	4	6															
	Секция 2xWP-E22.35.L-3.5013-191c.17											2	4	6													
	Секция 2xWP-р-E22.35.L-3.5013-191c.17											2	4	6													
	Секция 2xWP-E25.35.L-3.5013-191c.17													2	4	6											
	Секция 2xWP-р-E25.35.L-3.5013-191c.17													2	4	6											
	Секция 2xWP-E28.35.L-3.5013-191c.17																			2	4	6					
	Секция 2xWP-р-E28.35.L-3.5013-191c.17																			2	4	6					
	Секция 2xWP-E30.35.L-3.5013-191c.17																						2	4	6		
	Секция 2xWP-р-E30.35.L-3.5013-191c.17																						2	4	6		
2*	Секция 2xWP-M12.5.35.L-3.5013-191c.17	1	2	3																							
	Секция 2xWP-р-M12.5.35.L-3.5013-191c.17	1	2	3																							
	Секция 2xWP-M15.35.L-3.5013-191c.17				1	2	3																				
	Секция 2xWP-р-M15.35.L-3.5013-191c.17				1	2	3																				
	Секция 2xWP-M18.35.L-3.5013-191c.17							1	2	3																	
	Секция 2xWP-р-M18.35.L-3.5013-191c.17							1	2	3																	
	Секция 2xWP-M20.35.L-3.5013-191c.17										1	2	3														
	Секция 2xWP-р-M20.35.L-3.5013-191c.17										1	2	3														
	Секция 2xWP-M22.35.L-3.5013-191c.17												1	2	3												
	Секция 2xWP-р-M22.35.L-3.5013-191c.17												1	2	3												
	Секция 2xWP-M25.35.L-3.5013-191c.17															1	2	3									
	Секция 2xWP-р-M25.35.L-3.5013-191c.17															1	2	3									
	Секция 2xWP-M28.35.L-3.5013-191c.17																			1	2	3					
	Секция 2xWP-р-M28.35.L-3.5013-191c.17																			1	2	3					
	Секция 2xWP-M30.35.L-3.5013-191c.17																						1	2	3		
	Секция 2xWP-р-M30.35.L-3.5013-191c.17																						1	2	3		
3*	Бандаж В2-12.5.35-3.5013-191c.17	2	4	6																							
	Бандаж В3-12.5.35-3.5013-191c.17	2	4	6																							
	Бандаж В2-15.35-3.5013-191c.17				2	4	6																				
	Бандаж В3-15.35-3.5013-191c.17				2	4	6																				
	Бандаж В2-18.35-3.5013-191c.17							2	4	6																	
	Бандаж В3-18.35-3.5013-191c.17							2	4	6																	
	Бандаж В2-20.35-3.5013-191c.17									2	4	6															
	Бандаж В3-20.35-3.5013-191c.17									2	4	6															
	Бандаж В2-22.35-3.5013-191c.17											2	4	6													
	Бандаж В3-22.35-3.5013-191c.17											2	4	6													
	Бандаж В2-25.35-3.5013-191c.17													2	4	6											
	Бандаж В3-25.35-3.5013-191c.17													2	4	6											
	Бандаж В2-28.35-3.5013-191c.17																			2	4	6					
	Бандаж В3-28.35-3.5013-191c.17																			2	4	6					
	Бандаж В2-30.35-3.5013-191c.17																						2	4	6		
	Бандаж В3-30.35-3.5013-191c.17																						2	4	6		

Серия
3.5013-191c.17* количество элементов приведено при n=1
L- длина секции трубы

1. Спецификация приведена для труб с полимерным покрытием. Для труб с цинковым покрытием количество элементов не меняется.

МГКПРОЕКТ

Изм.	Кол.уч	Лист	№ док	Подпись	Дата
------	--------	------	-------	---------	------

3.5013-191c.17-02

Лист
2

Продолжение спецификации

Поз.	Наименование	Количество на отверстие																		Обозначение документа					
		1,25	2x1,25	3x1,25	1,5	2x1,5	3x1,5	1,8	2x1,8	3x1,8	2,0	2x2,0	3x2,0	2,2	2x2,2	3x2,2	2,5	2x2,5	3x2,5		2,8	2x2,8	3x2,8	3,0	2x3,0
Толщина листа 4,0 мм																									
1*	Секция 2xWP-E12.5.40.L-3.501.3-191c.17	2	4	6																					
	Секция 2xWP-IP-E12.5.40.L-3.501.3-191c.17	2	4	6																					
	Секция 2xWP-E15.40.L-3.501.3-191c.17				2	4	6																		
	Секция 2xWP-IP-E15.40.L-3.501.3-191c.17				2	4	6																		
	Секция 2xWP-E18.40.L-3.501.3-191c.17							2	4	6															
	Секция 2xWP-IP-E18.40.L-3.501.3-191c.17							2	4	6															
	Секция 2xWP-E20.40.L-3.501.3-191c.17								2	4	6														
	Секция 2xWP-IP-E20.40.L-3.501.3-191c.17								2	4	6														
	Секция 2xWP-E22.40.L-3.501.3-191c.17											2	4	6											
	Секция 2xWP-IP-E22.40.L-3.501.3-191c.17											2	4	6											
	Секция 2xWP-E25.40.L-3.501.3-191c.17														2	4	6								
	Секция 2xWP-IP-E25.40.L-3.501.3-191c.17														2	4	6								
	Секция 2xWP-E28.40.L-3.501.3-191c.17																		2	4	6				
	Секция 2xWP-IP-E28.40.L-3.501.3-191c.17																		2	4	6				
	Секция 2xWP-E30.40.L-3.501.3-191c.17																					2	4	6	
	Секция 2xWP-IP-E30.40.L-3.501.3-191c.17																					2	4	6	
2*	Секция 2xWP-M12.5.40.L-3.501.3-191c.17	1	2	3																					
	Секция 2xWP-IP-M12.5.40.L-3.501.3-191c.17	1	2	3																					
	Секция 2xWP-M15.40.L-3.501.3-191c.17				1	2	3																		
	Секция 2xWP-IP-M15.40.L-3.501.3-191c.17				1	2	3																		
	Секция 2xWP-M18.40.L-3.501.3-191c.17							1	2	3															
	Секция 2xWP-IP-M18.40.L-3.501.3-191c.17							1	2	3															
	Секция 2xWP-M20.40.L-3.501.3-191c.17										1	2	3												
	Секция 2xWP-IP-M20.40.L-3.501.3-191c.17										1	2	3												
	Секция 2xWP-M22.40.L-3.501.3-191c.17													1	2	3									
	Секция 2xWP-IP-M22.40.L-3.501.3-191c.17													1	2	3									
	Секция 2xWP-M25.40.L-3.501.3-191c.17															1	2	3							
	Секция 2xWP-IP-M25.40.L-3.501.3-191c.17															1	2	3							
	Секция 2xWP-M28.40.L-3.501.3-191c.17																		1	2	3				
	Секция 2xWP-IP-M28.40.L-3.501.3-191c.17																		1	2	3				
	Секция 2xWP-M30.40.L-3.501.3-191c.17																					1	2	3	
	Секция 2xWP-IP-M30.40.L-3.501.3-191c.17																					1	2	3	
3*	Бандаж В2-12.5.40-3.501.3-191c.17	2	4	6																					
	Бандаж В3-12.5.40-3.501.3-191c.17	2	4	6																					
	Бандаж В2-15.40-3.501.3-191c.17				2	4	6																		
	Бандаж В3-15.40-3.501.3-191c.17				2	4	6																		
	Бандаж В2-18.40-3.501.3-191c.17							2	4	6															
	Бандаж В3-18.40-3.501.3-191c.17							2	4	6															
	Бандаж В2-20.40-3.501.3-191c.17										2	4	6												
	Бандаж В3-20.40-3.501.3-191c.17										2	4	6												
	Бандаж В2-22.40-3.501.3-191c.17													2	4	6									
	Бандаж В3-22.40-3.501.3-191c.17													2	4	6									
	Бандаж В2-25.40-3.501.3-191c.17															2	4	6							
	Бандаж В3-25.40-3.501.3-191c.17															2	4	6							
	Бандаж В2-28.40-3.501.3-191c.17																		2	4	6				
	Бандаж В3-28.40-3.501.3-191c.17																		2	4	6				
	Бандаж В2-30.40-3.501.3-191c.17																					2	4	6	
	Бандаж В3-30.40-3.501.3-191c.17																					2	4	6	

Серия 3.501.3-191c.17

*количество элементов приведено при n=1
L - длина секции трубы

1. Спецификация приведена для труб с полимерным покрытием. Для труб с цинковым покрытием количество элементов не меняется.



Согласовано

Ив. № подл. Подп. и дата. Взам. инв. №

Изм.	Кол.уч	Лист	№ док	Подпись	Дата
------	--------	------	-------	---------	------

3.501.3-191c.17-02

Расход материалов на один стык

Профиль 125x26								
Отверстие трубы, м	Толщина металла, мм	Бандаж					Нетканый материал 300г/м ²	Геомембрана t=1мм, м
		Масса металла креплений, кг	Масса основного металла ST, кг	Масса основного металла 2xWp, кг	Масса бандажа ST, кг	Масса бандажа 2xWp, кг		
1,25	3,5	8,806	104,11	106,21	112,92	115,01	5,88	5,88
	4,0		118,66	120,77	127,47	129,57		
1,5	3,5	8,806	124,94	127,45	133,74	136,25	7,07	7,07
	4,0		142,40	144,92	151,21	153,73		
2,0	3,5	8,806	166,58	169,94	175,38	178,74	9,42	9,42
	4,0		189,86	193,22	198,67	202,03		
2,5	3,5	8,806	208,22	212,42	217,02	221,22	11,78	11,78
	4,0		237,33	241,53	246,13	250,33		

Профиль 150x50								
Отверстие трубы, м	Толщина металла, мм	Бандаж					Нетканый материал 300г/м ²	Геомембрана t=1мм, м
		Масса металла креплений, кг	Масса основного металла ST, кг	Масса основного металла 2xWp, кг	Масса бандажа ST, кг	Масса бандажа 2xWp, кг		
2,0	3,5	8,806	183,44	187,14	192,25	195,94	9,42	9,42
	4,0		208,98	212,68	217,79	221,49		
2,2	3,5	8,806	201,78	205,85	210,59	214,65	10,36	10,36
	4,0		229,88	233,95	238,69	242,76		
2,5	3,5	8,806	229,30	233,92	238,10	242,73	11,78	11,78
	4,0		261,22	265,85	270,03	274,65		
2,8	3,5	8,806	256,81	261,99	265,61	270,80	13,19	13,19
	4,0		292,58	297,75	301,38	306,56		
3,0	3,5	8,806	275,15	280,70	283,96	289,51	14,13	14,13
	4,0		313,47	319,02	322,28	327,83		

Согласно п. 7.2 в трубах обычного исполнения при пропуске расчетного расхода воды принят безнапорный режим протекания. Заполнение входного и выходного сечений спиральновитой металлической гофрированной трубы при расчетном расходе и безнапорном режиме должно быть не более 0,9 от высоты СВМГТ.

Согласно п. 7.3 под бандажное соединение спиральновитой металлической гофрированной трубы необходимо укладывать нетканое геосинтетическое полотно (300 г/м²).

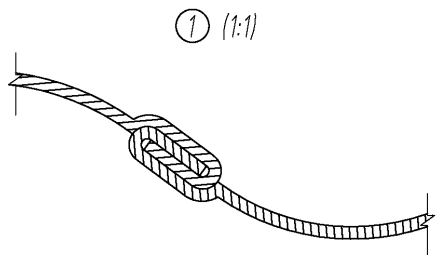
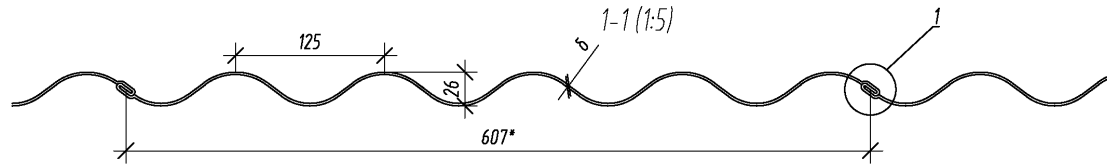
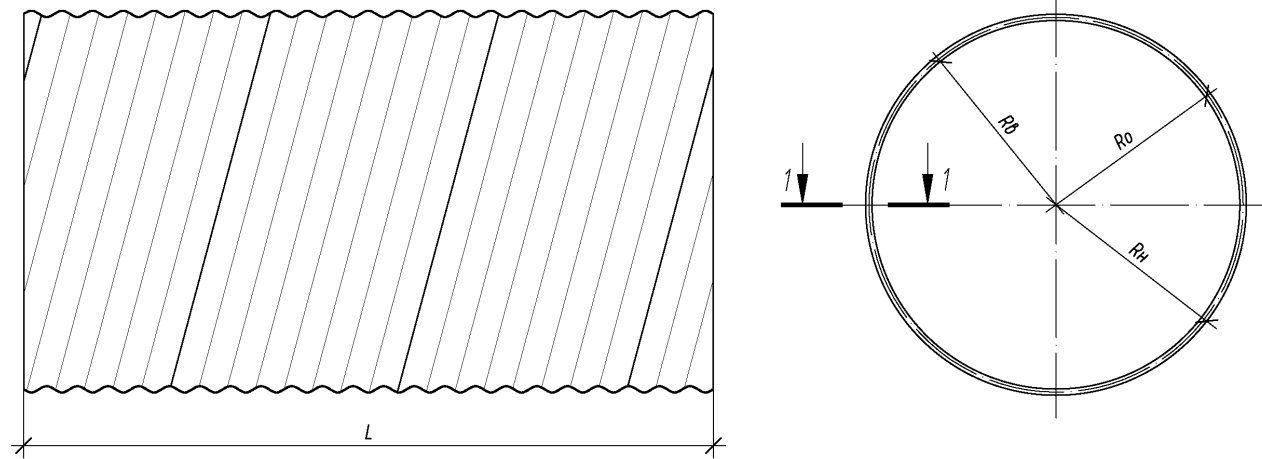
Дополнительные слои под бандажным соединением назначаются исходя из гидрологических особенностей водотоков:

- для малых расчетных (максимальных) расходов водотока, временных водотоках (перепусках), при наполнении спиральновитой металлической гофрированной трубы менее 0,5D в качестве конструктивного слоя под бандажное соединение предусматривается один слой из нетканого геосинтетического материала с плотностью 300 г/м²;
- для больших расчетных (максимальных) расходов водотока, действующих водотоках, при наполнении СВМГТ более 0,5D в качестве конструктивного слоя под бандажное соединение предусматривается устройство двух слоев: геомембрана 1,0 мм и нетканый геосинтетический материал с плотностью 300 г/м².

Секция средней и оголовочной части труб отверстием от 1,25 до 2,5 м.

Гофр 125x26 (рис. 1)

Выпуск 1



Основные размеры секций для труб с полимерным покрытием							
Тип профиля, мм	Отв. трубы, м	Марка секции	δ	$R\delta$	R_0	R_n	Примечания
125x26	1,25	2xWP-M12.5.35.L-3.501.3-191c.17	3,5	625.0	639.8	654.5	Рис. 1
		2xWP-M12.5.40.L-3.501.3-191c.17	4,0		640.0	655.0	
	1,5	2xWP-M15.35.L-3.501.3-191c.17	3,5	750.0	764.8	779.5	
		2xWP-M15.40.L-3.501.3-191c.17	4,0		765.0	780.0	
	2,0	2xWP-M20.35.L-3.501.3-191c.17	3,5	1000.0	1014.8	1029.5	
		2xWP-M20.40.L-3.501.3-191c.17	4,0		1015.0	1030.0	
	2,5	2xWP-M25.35.L-3.501.3-191c.17	3,5	1250.0	1264.8	1279.5	
		2xWP-M25.40.L-3.501.3-191c.17	4,0		1265.0	1280.0	

Согласовано

Взам. инв. №

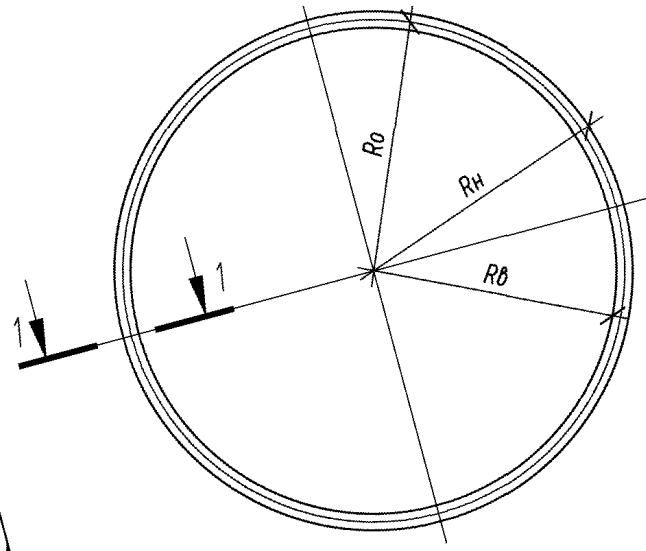
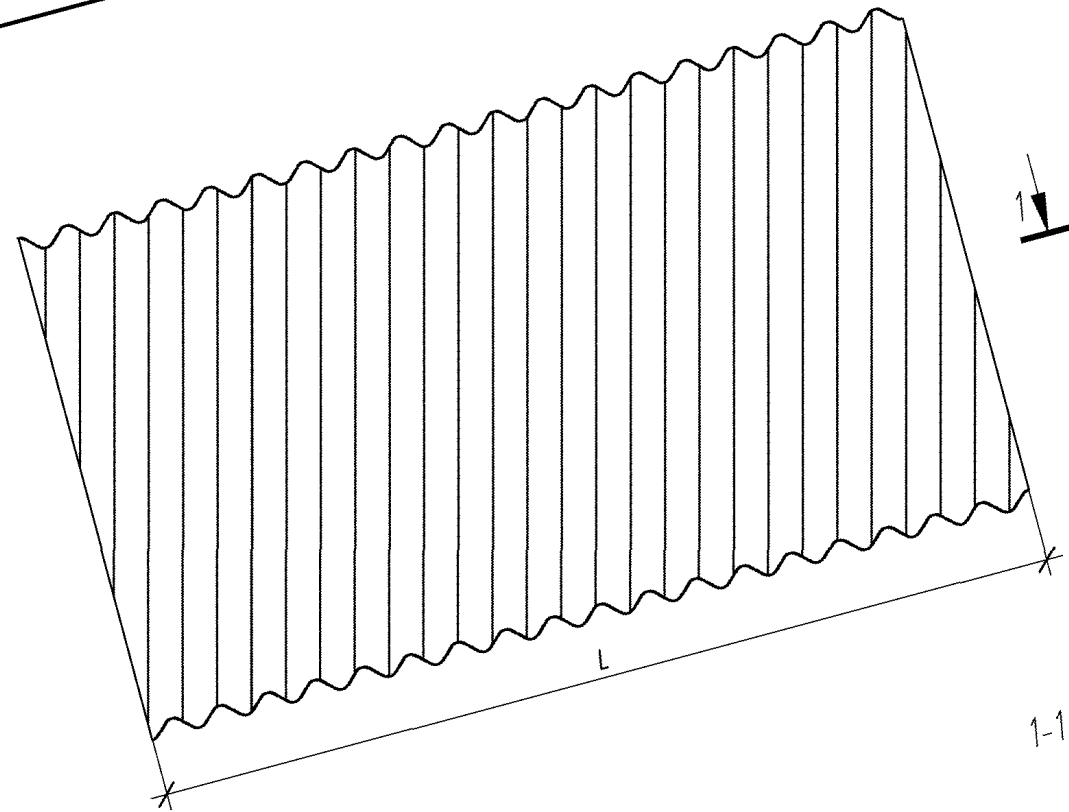
Подп. и дата

Инв. № подл.

						3.501.3-191c.17-03			
Изм.	Кол.уч	Лист	№ док	Подпись	Дата	Секции трубы с полимерным покрытием	Стадия	Лист	Листов
Разработал				Шайдуллина	07.17		Р	1	2
Проверил				Михайлова	07.17				
ГИП				Литвиненко	07.17				
Н.Конт.				Лескова	07.17				

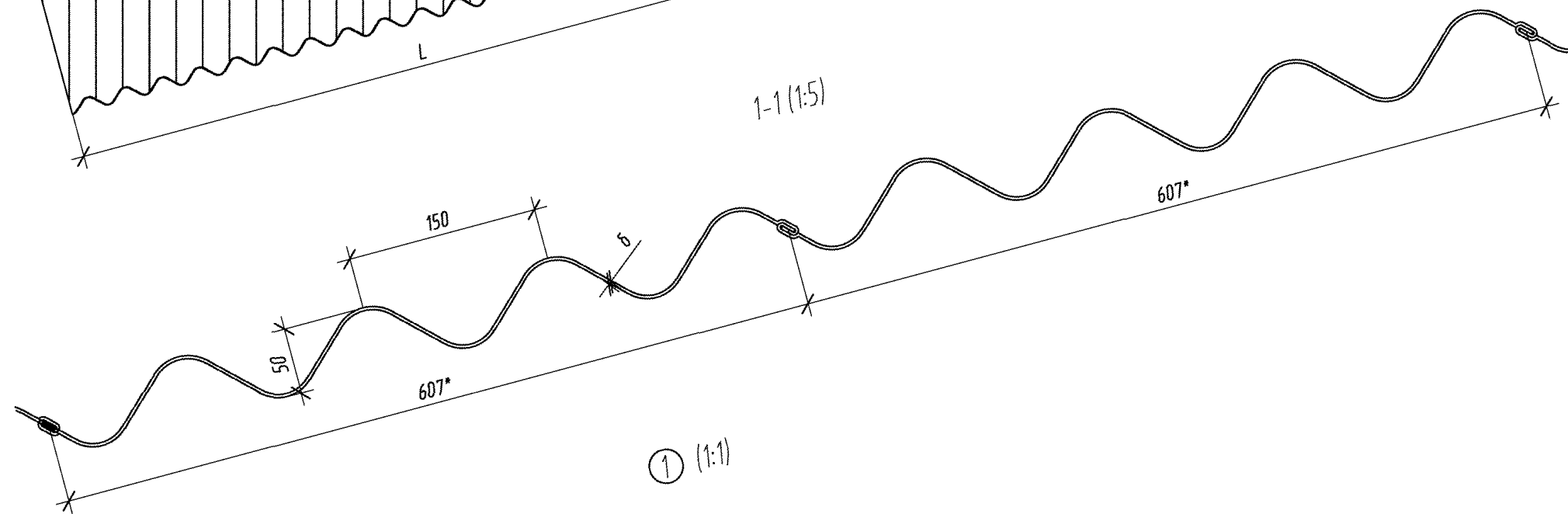
МТК ПРОЕКТ

Секция средней и оголовочной части труб отверстием от 2,0 до 3,0 м
 Гофр 150x50 (рис. 1)

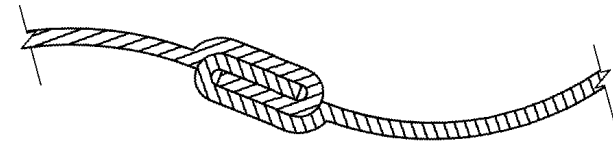


Основные размеры секций для труб с полимерным покрытием					
Тип профиля, мм	Отв. трубы, м	Марка секции	δ	Rδ	Примечания
150x50	2,0	2xWP-1p-M20.35.L-3.501.3-191c.17	3,5	1000.0	1026.8 1053.5
		2xWP-1p-M20.40.L-3.501.3-191c.17	4,0	1100.0	1027.0 1054.0
	2,2	2xWP-1p-M22.35.L-3.501.3-191c.17	3,5	1100.0	1126.8 1153.5
		2xWP-1p-M22.40.L-3.501.3-191c.17	4,0	1250.0	1127.0 1154.0
	2,5	2xWP-1p-M25.35.L-3.501.3-191c.17	3,5	1250.0	1276.8 1303.5
		2xWP-1p-M25.40.L-3.501.3-191c.17	4,0	1400.0	1277.0 1304.0
	2,8	2xWP-1p-M28.35.L-3.501.3-191c.17	3,5	1400.0	1426.8 1453.5
		2xWP-1p-M28.40.L-3.501.3-191c.17	4,0	1500.0	1427.0 1454.0
	3,0	2xWP-1p-M30.35.L-3.501.3-191c.17	3,5	1500.0	1526.8 1553.5
		2xWP-1p-M30.40.L-3.501.3-191c.17	4,0	1500.0	1527.0 1554.0

Рис.1



1 (1:1)



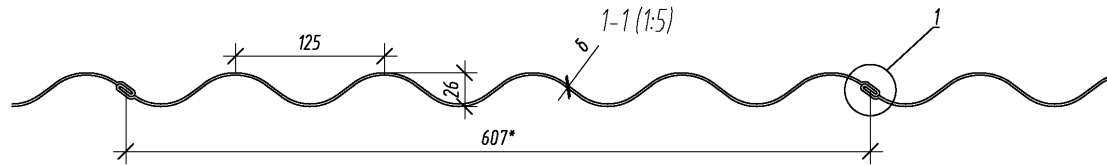
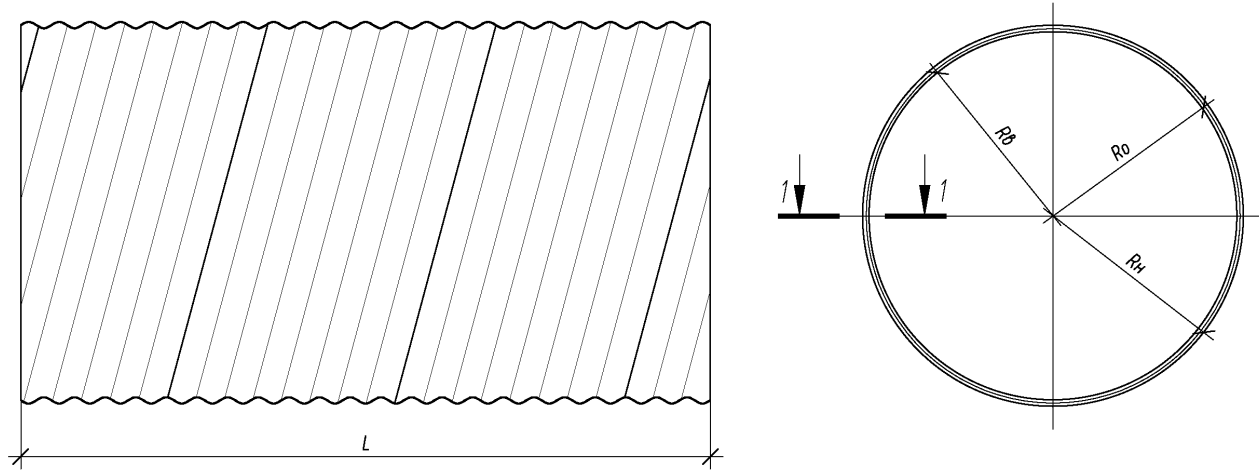
Согласовано			
Взам. инв. №			
Подп. и дата			
Инв. № подл.			

Изм.	Кол.чч	Лист	№ док	Подпись	Дата

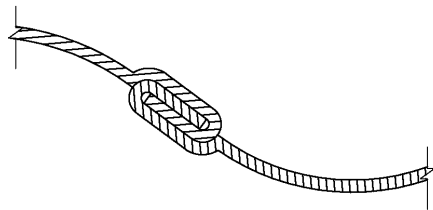
МГК ПРОЕКТ

3.501.3-191c.17-03

Секция средней и оголовочной части труб отверстием от 1,25 до 2,5 м
Гофр 125х26
(рис. 1)



1 (1:1)



Основные размеры секций для труб с покрытием из цинка							
Тип профиля, мм	Отв. трубы, м	Марка секции	δ	Rδ	R0	Rн	Примечания
125х26	1,25	ST-M12.5.35.L-3.501.3-191c.17	3,5	625.0	639.8	654.5	Рис. 1
		ST-M12.5.40.L-3.501.3-191c.17	4,0		640.0	655.0	
	1,5	ST-M15.35.L-3.501.3-191c.17	3,5	750.0	764.8	779.5	
		ST-M15.40.L-3.501.3-191c.17	4,0		765.0	780.0	
	2,0	ST-M20.35.L-3.501.3-191c.17	3,5	1000.0	1014.8	1029.5	
		ST-M20.40.L-3.501.3-191c.17	4,0		1015.0	1030.0	
2,5	ST-M25.35.L-3.501.3-191c.17	3,5	1250.0	1264.8	1279.5		
	ST-M25.40.L-3.501.3-191c.17	4,0		1265.0	1280.0		

Согласовано

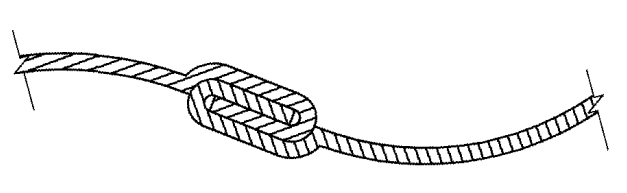
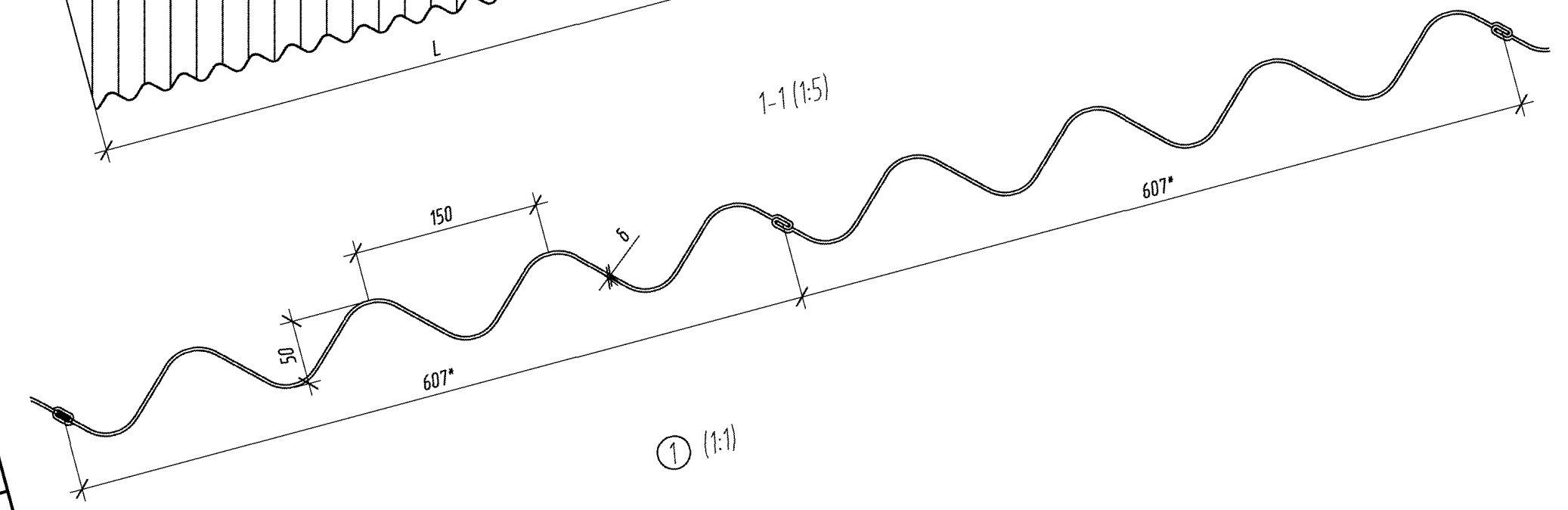
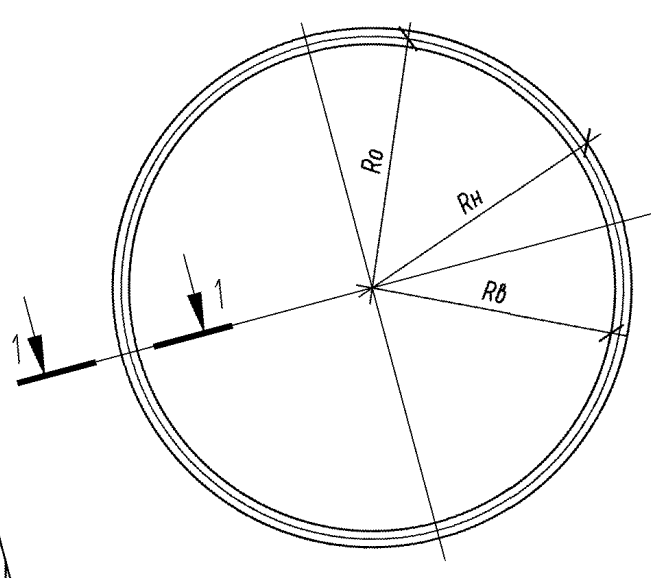
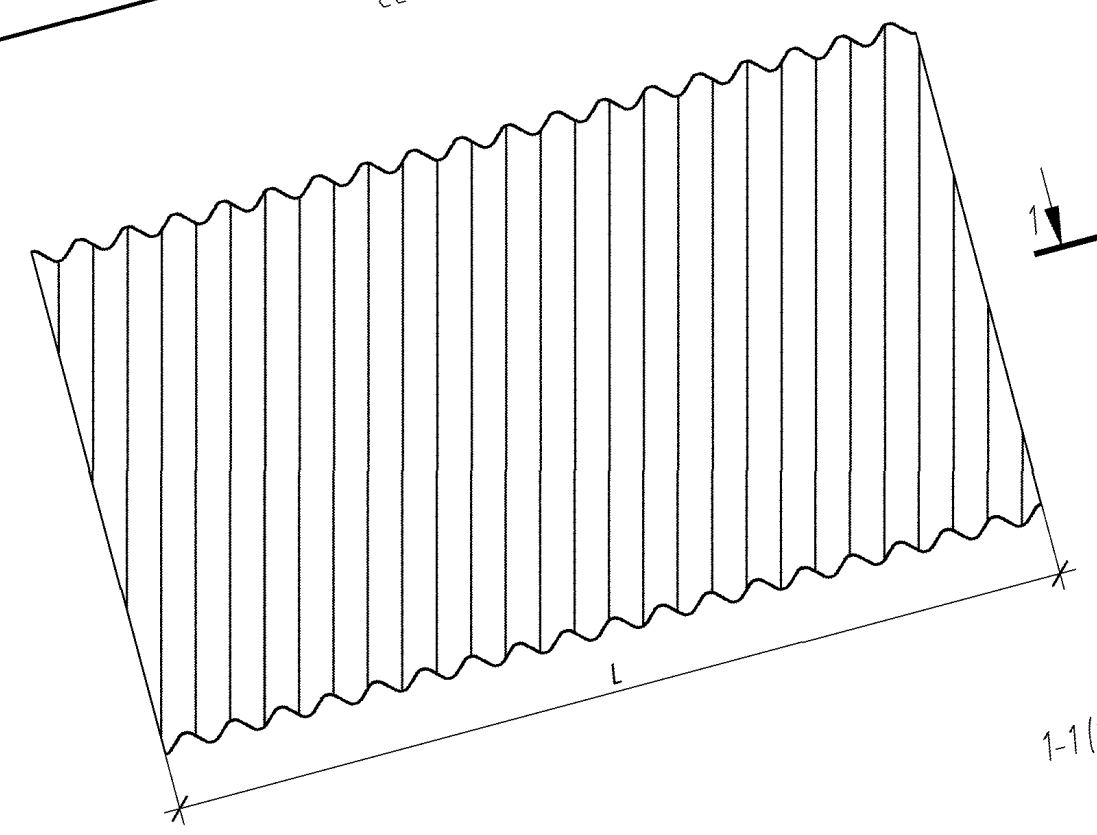
Взам. инв. №

Подп. и дата

Инв. № подл.

						3.501.3-191c.17-04			
Изм.	Кол.уч	Лист	№ док	Подпись	Дата	Секции трубы с покрытием из цинка	Стадия	Лист	Листов
Разработал				Шайдуллина	07.17		Р	1	2
Проверил				Михайлова	07.17				
ГИП				Литвиненко	07.17				
Н.Конт.				Лескова	07.17				

Секция средней и оголовочной части труб отверстием от 2,0 до 3,0 м
Гофр 150x50 (рис. 1)



Основные размеры секций для труб с покрытием из цинка

Тип профиля, мм	Отв. трубы, м	Марка секции	δ	Rδ	Rα	Rн	Примечания
150x50	2,0	ST-tp-M20.35.L-3.501.3-191c.17	3,5	1000.0	1026.8	1053.5	Рис.1
		ST-tp-M20.40.L-3.501.3-191c.17	4,0	1000.0	1027.0	1054.0	
	2,2	ST-tp-M22.35.L-3.501.3-191c.17	3,5	1100.0	1126.8	1153.5	
		ST-tp-M22.40.L-3.501.3-191c.17	4,0	1100.0	1127.0	1154.0	
	2,5	ST-tp-M25.35.L-3.501.3-191c.17	3,5	1250.0	1276.8	1303.5	
		ST-tp-M25.40.L-3.501.3-191c.17	4,0	1250.0	1277.0	1304.0	
	2,8	ST-tp-M28.35.L-3.501.3-191c.17	3,5	1400.0	1426.8	1453.5	
		ST-tp-M28.40.L-3.501.3-191c.17	4,0	1400.0	1427.0	1454.0	
	3,0	ST-tp-M30.35.L-3.501.3-191c.17	3,5	1500.0	1526.8	1553.5	
		ST-tp-M30.40.L-3.501.3-191c.17	4,0	1500.0	1527.0	1554.0	

Согласовано			
Взам. инв. №			
Подп. и дата			
Инв. № подл.			

Изм.	Кол.чч	Лист	№ док	Подпись	Дата

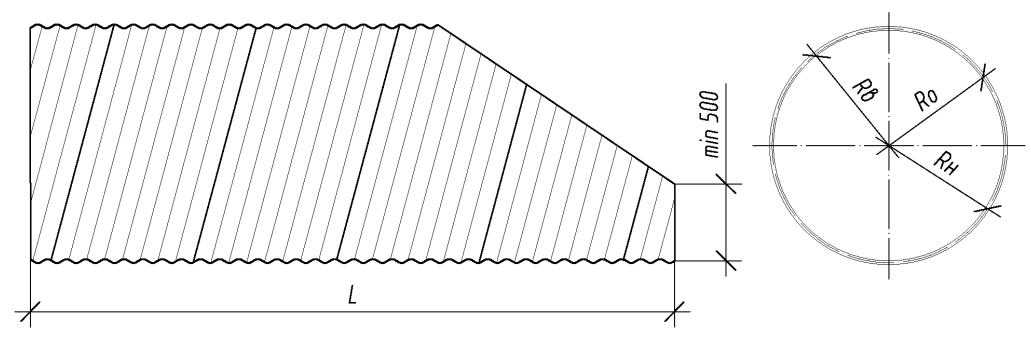
МГК ПРОЕКТ

3.501.3-191c.17-04

Основные размеры секций для труб с покрытием из цинка							
Тип профиля, мм	Отв. трубы, м	Марка секции	б	Rб	R ₀	R _H	Примечания
125x26	1,25	ST-E12.5.35.L-3.501.3-191c.17	3,5	625.0	639.8	654.5	Рис. 1
		ST-E12.5.40.L-3.501.3-191c.17	4,0		640.0	655.0	
	1,5	ST-E15.35.L-3.501.3-191c.17	3,5	750.0	764.8	779.5	
		ST-E15.40.L-3.501.3-191c.17	4,0		765.0	780.0	
	2,0	ST-E20.35.L-3.501.3-191c.17	3,5	1000.0	1014.8	1029.5	
		ST-E20.40.L-3.501.3-191c.17	4,0		1015.0	1030.0	
	2,5	ST-E25.35.L-3.501.3-191c.17	3,5	1250.0	1264.8	1279.5	
		ST-E25.40.L-3.501.3-191c.17	4,0		1265.0	1280.0	

Основные размеры секций для труб с полимерным покрытием							
Тип профиля, мм	Отв. трубы, м	Марка секции	б	Rб	R ₀	R _H	Примечания
125x26	1,25	2xWP-E12.5.35.L-3.501.3-191c.17	3,5	625.0	639.8	654.5	Рис. 1
		2xWP-E12.5.40.L-3.501.3-191c.17	4,0		640.0	655.0	
	1,5	2xWP-E15.35.L-3.501.3-191c.17	3,5	750.0	764.8	779.5	
		2xWP-E15.40.L-3.501.3-191c.17	4,0		765.0	780.0	
	2,0	2xWP-E20.35.L-3.501.3-191c.17	3,5	1000.0	1014.8	1029.5	
		2xWP-E20.40.L-3.501.3-191c.17	4,0		1015.0	1030.0	
	2,5	2xWP-E25.35.L-3.501.3-191c.17	3,5	1250.0	1264.8	1279.5	
		2xWP-E25.40.L-3.501.3-191c.17	4,0		1265.0	1280.0	

Секция оголовочной части труб отверстием от 1,25 м до 2,5 м



Согласовано

Изм.	Кол.уч	Лист	№ док	Подпись	Дата
Разработал	Шайдуллина				07.17
Проверил	Михайлова				07.17
ГИП	Литвиненко				07.17
Н.Конт.	Лескова				07.17

Конструкция замковых элементов приведена в документе -03

3.501.3-191c.17-05

Секции оголовочной части труб с отверстием от 1,25 м до 2,5 м. Гофр 125x26 мм

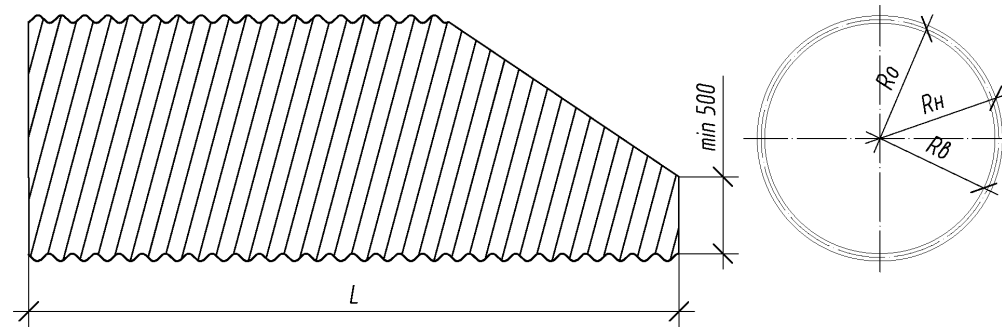
Стадия	Лист	Листов
Р		1



Основные размеры секций для труб с покрытием из цинка							
Тип профиля, мм	Отв. трубы, м	Марка секции	δ	$R\delta$	R_a	R_H	Примечания
150x50	2,0	ST-lp-E20.35.L-3.501.3-191c.17	3,5	1000.0	1026.8	1053.5	Рис.1
		ST-lp-E20.40.L-3.501.3-191c.17	4,0		1027.0	1054.0	
	2,2	ST-lp-E22.35.L-3.501.3-191c.17	3,5	1100.0	1126.8	1153.5	
		ST-lp-E22.40.L-3.501.3-191c.17	4,0		1127.0	1154.0	
	2,5	ST-lp-E25.35.L-3.501.3-191c.17	3,5	1250.0	1276.8	1303.5	
		ST-lp-E25.40.L-3.501.3-191c.17	4,0		1277.0	1304.0	
	2,8	ST-lp-E28.35.L-3.501.3-191c.17	3,5	1400.0	1426.8	1453.5	
		ST-lp-E28.40.L-3.501.3-191c.17	4,0		1427.0	1454.0	
	3,0	ST-lp-E30.35.L-3.501.3-191c.17	3,5	1500.0	1526.8	1553.5	
		ST-lp-E30.40.L-3.501.3-191c.17	4,0		1527.0	1554.0	

Основные размеры секций для труб с полимерным покрытием							
Тип профиля, мм	Отв. трубы, м	Марка секции	δ	$R\delta$	R_a	R_H	Примечания
150x50	2,0	2xWP-lp-E20.35.L-3.501.3-191c.17	3,5	1000.0	1026.8	1053.5	Рис.1
		2xWP-lp-E20.40.L-3.501.3-191c.17	4,0		1027.0	1054.0	
	2,2	2xWP-lp-E22.35.L-3.501.3-191c.17	3,5	1100.0	1126.8	1153.5	
		2xWP-lp-E22.40.L-3.501.3-191c.17	4,0		1127.0	1154.0	
	2,5	2xWP-lp-E25.35.L-3.501.3-191c.17	3,5	1250.0	1276.8	1303.5	
		2xWP-lp-E25.40.L-3.501.3-191c.17	4,0		1277.0	1304.0	
	2,8	2xWP-lp-E28.35.L-3.501.3-191c.17	3,5	1400.0	1426.8	1453.5	
		2xWP-lp-E28.40.L-3.501.3-191c.17	4,0		1427.0	1454.0	
	3,0	2xWP-lp-E30.35.L-3.501.3-191c.17	3,5	1500.0	1526.8	1553.5	
		2xWP-lp-E30.40.L-3.501.3-191c.17	4,0		1527.0	1554.0	

Секция оголовочной части труб отверстием от 2,0 м до 3,0 м



Согласовано

Взам. инв. №

Подп. и дата

Инв. № подл.

Конструкция замковых элементов приведена в документе -03

Изм.	Колуч	Лист	№ док	Подпись	Дата
	Разработал			Шайдуллина	07.17
	Проверил			Михайлова	07.17
	ГИП			Литвиненко	07.17
	Н.Конт.			Лескова	07.17

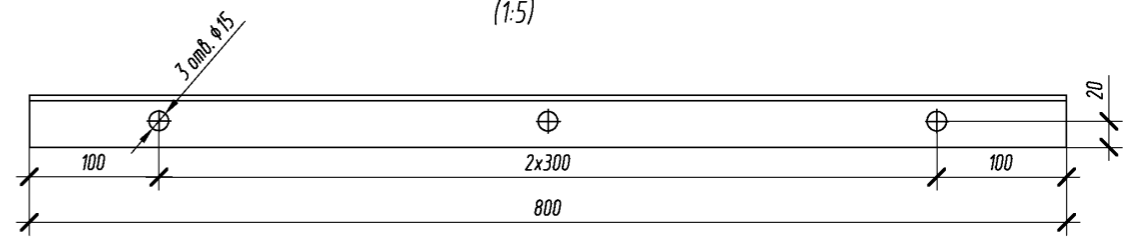
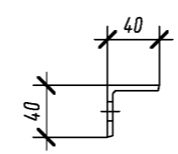
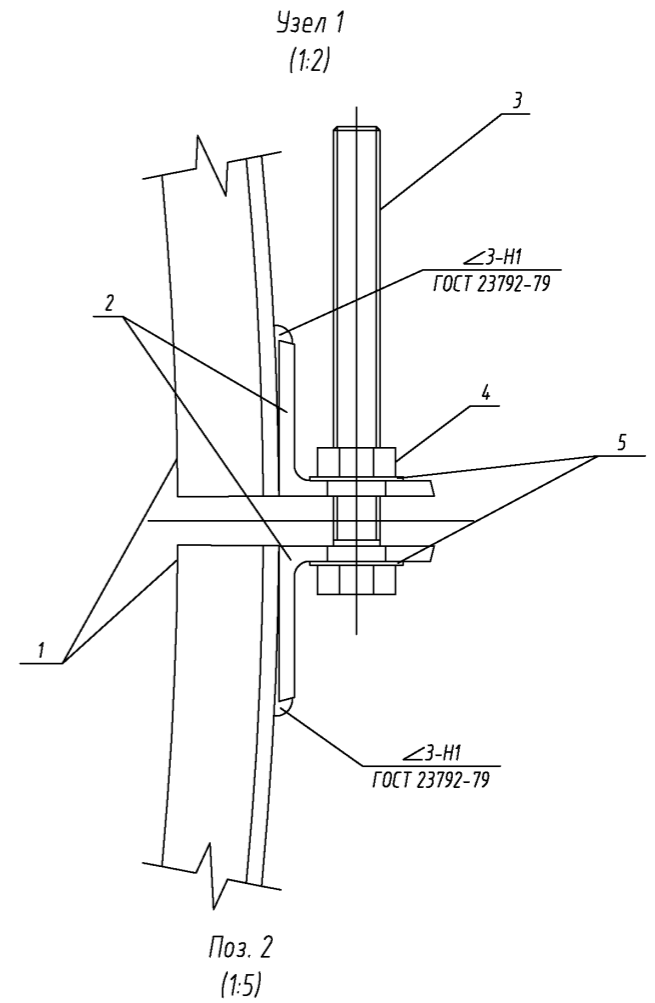
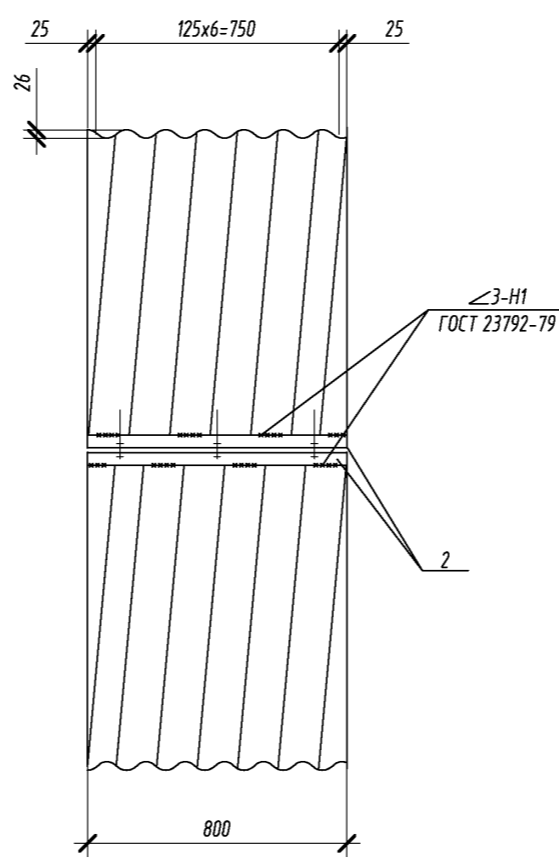
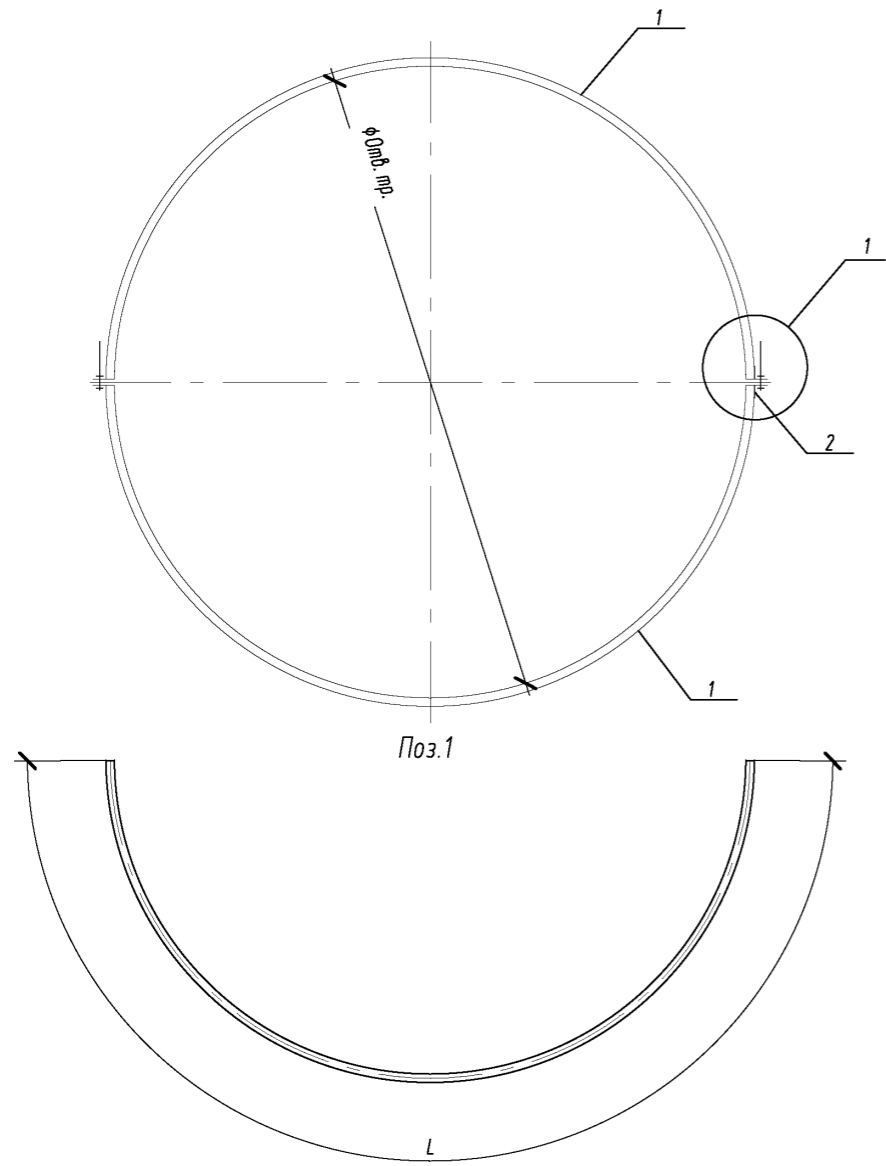
3.501.3-191c.17-06

Секции оголовочной части труб с отверстием от 2,0 м до 3,0 м. Гофр 150x50 мм

Стадия	Лист	Листов
Р		1

МГК ПРОЕКТ

Выпуск 1



Размеры, мм

Отверстие трубы, м	1,25	1,5	2,0	2,5
L	2005	2400	3185	3970

Согласовано

Инв. № подл. Подп. и дата. Взам. инв. №

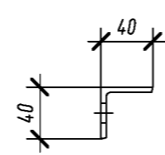
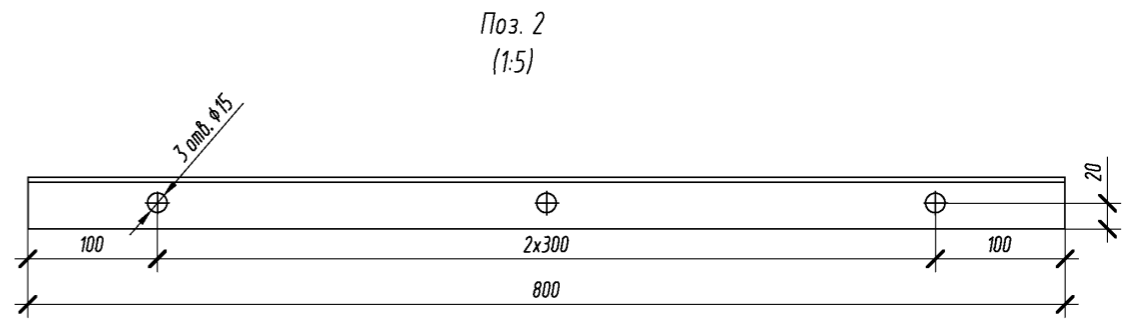
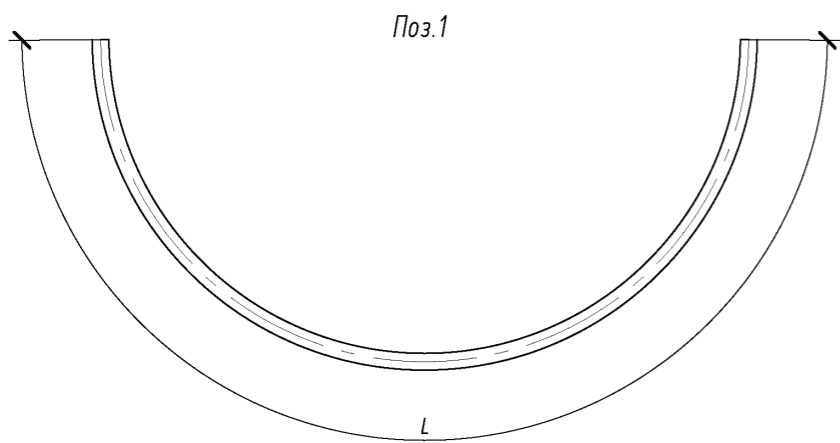
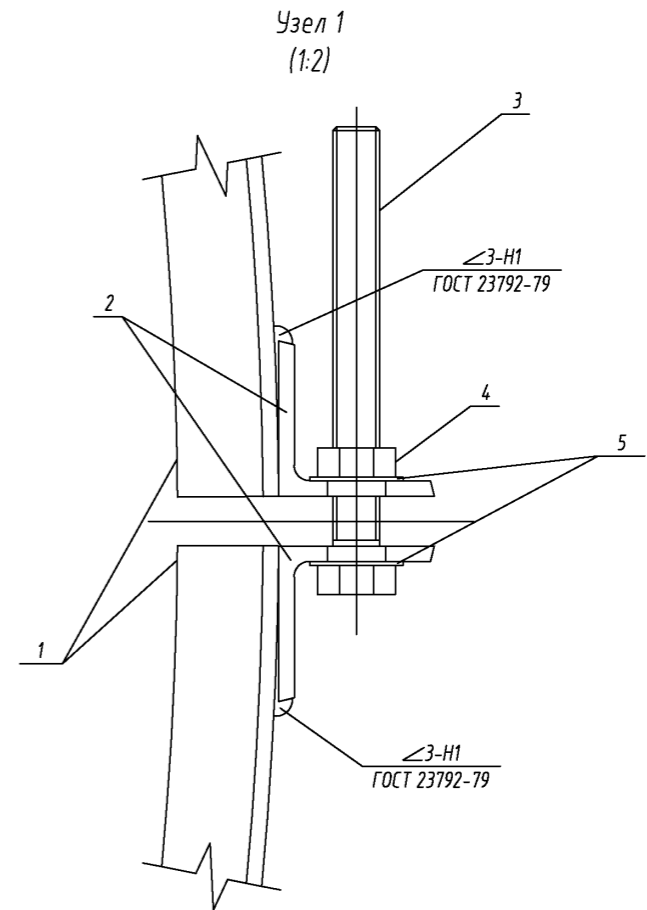
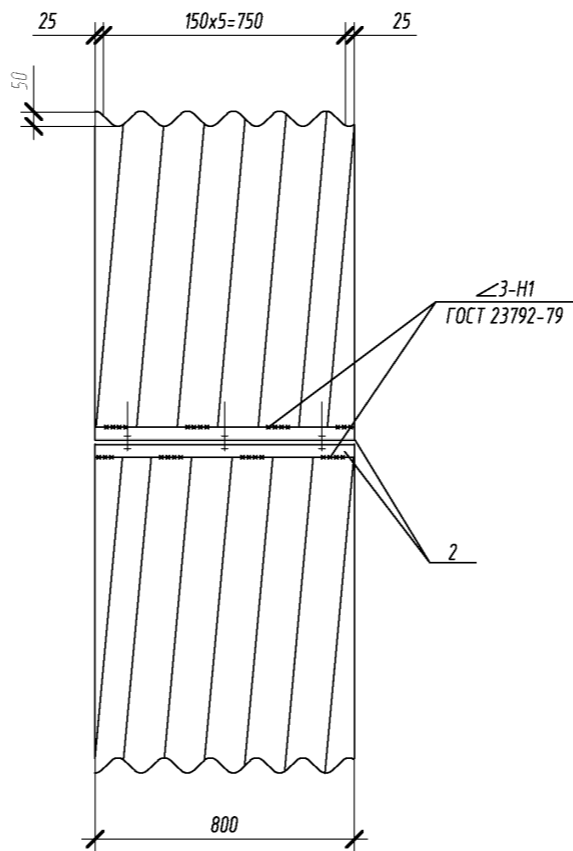
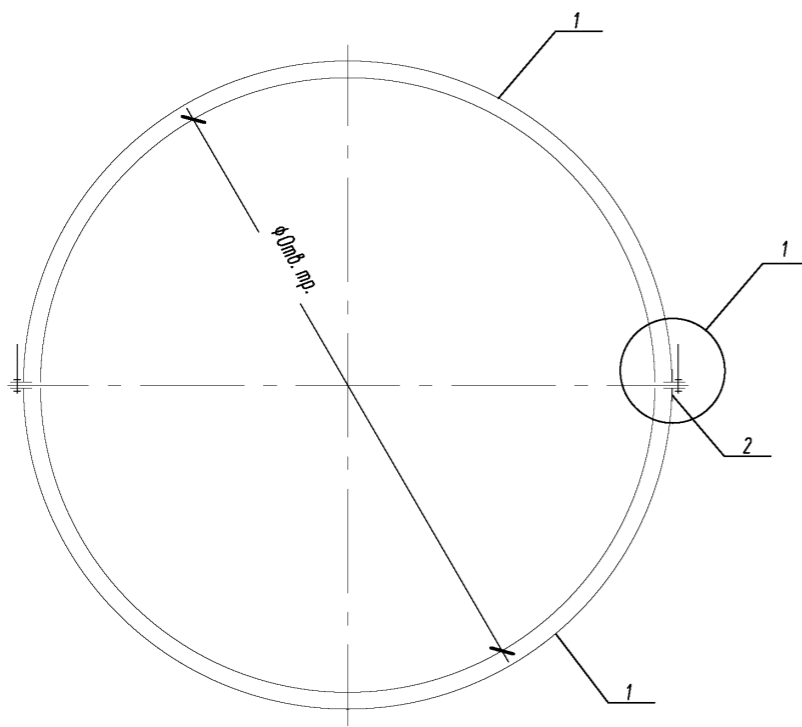
Изм.	Кол.уч	Лист	№ док	Подпись	Дата
Разработал				Шайдуллина	07.17
Проверил				Михайлова	07.17
ГИП				Литвиненко	07.17
Н.Конт.				Лескова	07.17

3.501.3-191с.17-07

Бандаж гофрированный В2

Стадия	Лист	Листов
Р	1	1

МГК ПРОЕКТ



Размеры, мм

Отверстие трубы, м	2,0	2,2	2,5	2,8	3,0
L	3185	3500	3970	4440	4755

Согласовано

Взам. инв. №

Подп. и дата

Инв. № подл.

Изм.	Кол.уч	Лист	№ док	Подпись	Дата
Разработал				Шайдуллина	07.17
Проверил				Михайлова	07.17
ГИП				Литвиненко	07.17
Н.Конт.				Лескова	07.17

3.501.3-191с.17-08

Бандаж гофрированный ВЗ

Стадия	Лист	Листов
Р	1	2

МГК ПРОЕКТ

Бандаж гофрированный с профилем 125x26 с учетом двойного защитного покрытия
(цинковое и полимерное)

Поз.	Наименование	Кол-во на бандаж В2-*								Масса ед, кг
		12.35	12.40	15.35	15.40	20.35	20.40	25.35	25.40	
	Лист 800x2005x3,5 Сталь S280/EN10025	2								53,10
	Лист 800x2005x4,0 Сталь S280/EN10025		2							60,38
	Лист 800x2400x3,5 Сталь S280/EN10025			2						63,72
	Лист 800x2400x4,0 Сталь S280/EN10025				2					72,46
	Лист 800x2870x3,5 Сталь S280/EN10025									76,47
	Лист 800x2870x4,0 Сталь S280/EN10025									86,95
	Лист 800x3185x3,5 Сталь S280/EN10025					2				84,97
	Лист 800x3185x4,0 Сталь S280/EN10025						2			96,61
	Лист 800x3500x3,5 Сталь S280/EN10025									93,46
	Лист 800x3500x4,0 Сталь S280/EN10025									106,27
	Лист 800x3970x3,5 Сталь S280/EN10025							2		106,21
	Лист 800x3970x4,0 Сталь S280/EN10025								2	120,76
2	Уголок $\frac{40 \times 40 \times 4}{\text{Ст 3сп}} \text{ГОСТ 8509-93}$, L=800 $\frac{40 \times 40 \times 4}{\text{Ст 3сп}} \text{ГОСТ 535-2005}$	4	4	4	4	4	4	4	4	1,936
3	Болт M12x150 class 8,8 DIN933	6	6	6	6	6	6	6	6	0,150
4	Гайка M12 DIN934	6	6	6	6	6	6	6	6	0,015
5	Шайба DIN125A	12	12	12	12	12	12	12	12	0,006
	Масса бандажа, кг	115,01	129,57	136,25	153,73	178,74	202,03	221,22	250,33	

Бандаж гофрированный с профилем 150x50 с учетом двойного защитного покрытия
(цинковое и полимерное)

Поз.	Наименование	Кол-во на бандаж В3-*										Масса ед, кг
		20.35	20.40	22.35	22.40	25.35	25.40	28.35	28.40	30.35	30.40	
	Лист 800x3185x3,5 Сталь S280/EN10025	2										93,57
	Лист 800x3185x4,0 Сталь S280/EN10025		2									106,34
	Лист 800x3500x3,5 Сталь S280/EN10025			2								102,92
	Лист 800x3500x4,0 Сталь S280/EN10025				2							116,98
	Лист 800x3970x3,5 Сталь S280/EN10025					2						116,96
	Лист 800x3970x4,0 Сталь S280/EN10025						2					132,92
	Лист 800x4440x3,5 Сталь S280/EN10025							2				131,00
	Лист 800x4440x4,0 Сталь S280/EN10025								2			148,88
	Лист 800x4755x3,5 Сталь S280/EN10025									2		140,35
	Лист 800x4755x4,0 Сталь S280/EN10025										2	159,51
2	Уголок $\frac{40 \times 40 \times 4}{\text{Ст 3сп}} \text{ГОСТ 8509-93}$, L=800 $\frac{40 \times 40 \times 4}{\text{Ст 3сп}} \text{ГОСТ 535-2005}$	4	4	4	4	4	4	4	4	4	4	1,936
3	Болт M12x150 class 8,8 DIN933	6	6	6	6	6	6	6	6	6	6	0,150
4	Гайка M12 DIN934	6	6	6	6	6	6	6	6	6	6	0,015
5	Шайба DIN125A	12	12	12	12	12	12	12	12	12	12	0,006
	Масса бандажа, кг	195,94	221,49	214,65	242,76	242,73	274,65	270,80	306,56	289,51	327,83	

МГК ПРОЕКТ

3.501.3-191с.17-08

Лист

2

Выпуск 1

Согласовано

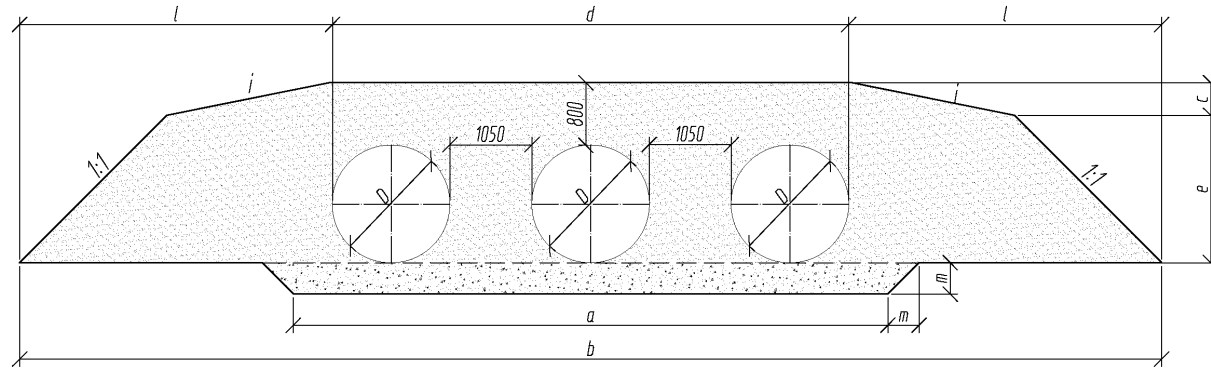
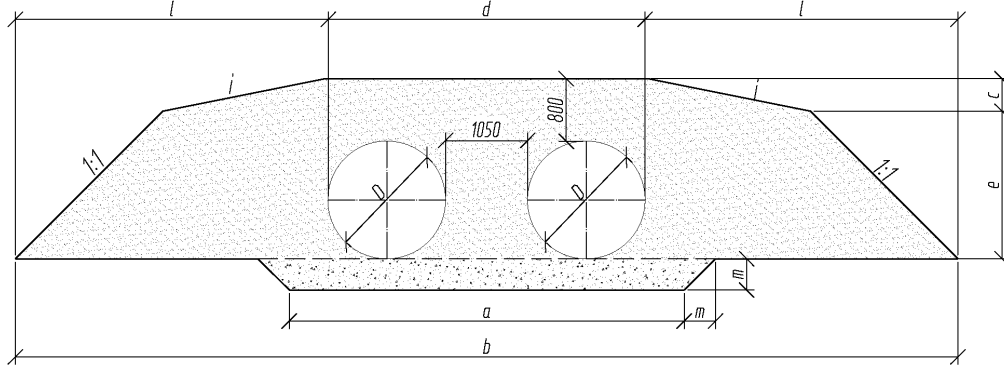
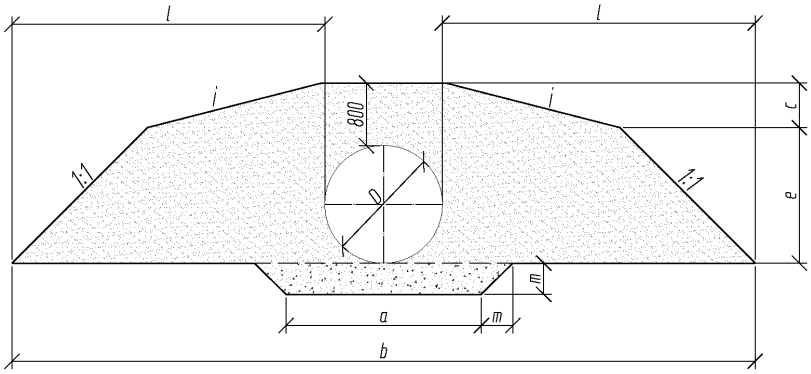
Взам. инв. №

Подп. и дата

Инв. № подл.

Изм.	Кол.уч	Лист	№ док	Подпись	Дата

Средняя часть трубы. Гофр 125x26 мм.
Обычные условия.



Отв. трубы D, м	a, мм	b, мм	c, мм	d, мм	e, мм	l, мм	m, мм
1,25	2200	9250	485	-	1565	4000	400
2x1,25	4450	11550	485	3550	1565	4000	400
3x1,25	6700	13850	485	5850	1565	4000	400
1,5	2500	9500	425	-	1875	4000	400
2x1,5	5050	12050	425	4050	1875	4000	400
3x1,5	7600	14600	425	6600	1875	4000	400
2,00	3000	10000	300	-	2500	4000	400
2x2,0	6050	12950	300	5050	2500	4000	400
3x2,0	9100	15900	300	8100	2500	4000	400
2,50	3500	12500	335	-	2965	5000	500
2x2,50	7050	16050	335	6050	2965	5000	500
3x2,50	10600	19600	335	9600	2965	5000	500

Отв. трубы D, м	Уклон, i
1,25 - 2,0	1:5
2,5	1:6

1. Технологические требования на засыпку трубы и укладку защитного лотка приведены в пояснительной записке.
2. Засыпка трубы производится гравийно-песчаной смесью с модулем деформации $E_{gr} \geq 18$ МПа или $E_{gr} \geq 30$ МПа при коэффициенте уплотнения соответственно 0,95 и 0,98 от максимальной стандартной плотности. Засыпка трубы производится с учетом требований п. 4.4 и п.10.8 пояснительной записки.

Согласовано

Взам. инв. №
Подп. и дата
Инв. № подл.

Изм.	Кол.уч	Лист	№ док	Подпись	Дата
Разработал				Шайдуллина	07.17
Проверил				Михайлова	07.17
ГИП				Литвиненко	07.17
Н.Конт.				Лескова	07.17

3.501.3-191с.17-09

Трубы для обычных условий. Средняя часть трубы.
Схема засыпки. Гофр 125x26 мм

Стадия	Лист	Листов
Р	1	2



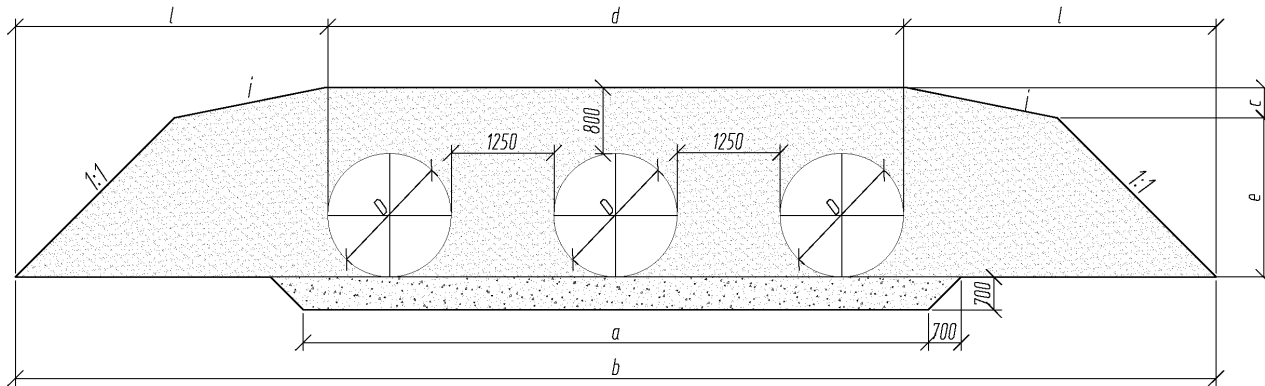
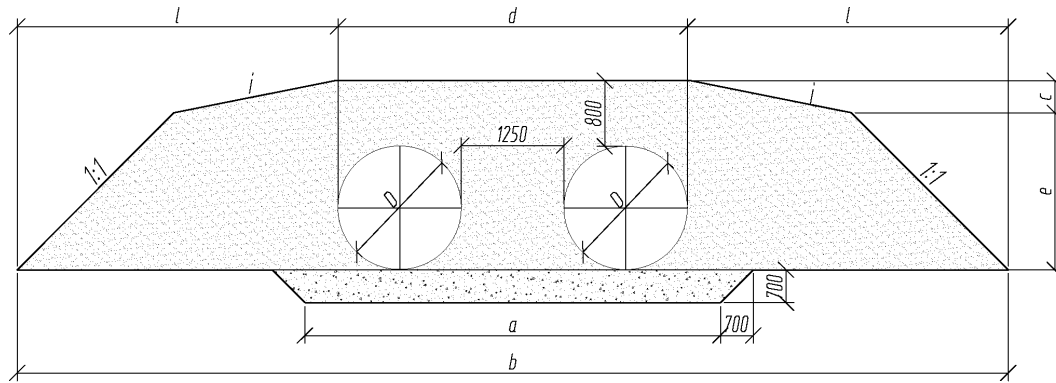
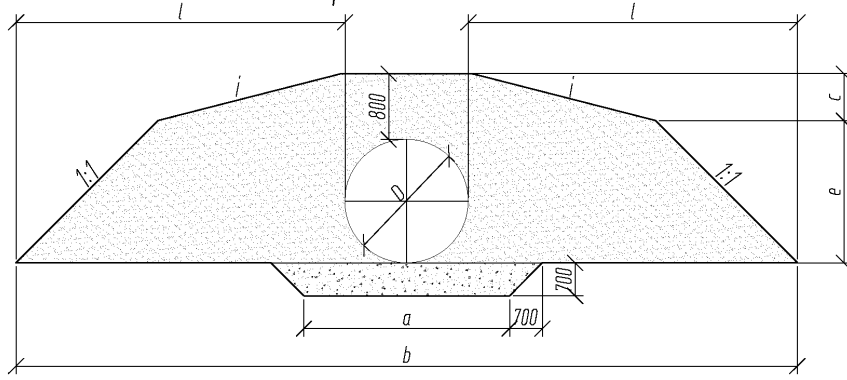
Ведомость объемов работ на 1 п.м. средней части трубы. Гофр 125х26 мм.			
Отв. трубы, м	Отсыпка гравийно-песчаной подушки, м ³	Рытье котлована, м ³	Засыпка трубы, м ³
1,25	1,0	1,0	14,5
2х1,25	1,9	1,9	18,5
3х1,25	2,8	2,8	22,5
1,5	1,2	1,2	16,2
2х1,5	2,2	2,2	20,9
3х1,5	3,2	3,2	25,6
2,0	1,4	1,4	19,2
2х2,0	2,6	2,6	25,4
3х2,0	3,8	3,8	31,6
2,5	2,0	2,0	28,6
2х2,5	3,8	3,8	36,4
3х2,5	5,6	5,6	44,3

Дополнительная ведомость объемов работ на 1 п.м. средней части для труб с однослойным покрытием из цинка. Гофр 125х26 мм.			
Отв. трубы, м	Оборачивание трубы нетканым материалом, 500 г/м ² , м ²	Устройство обмазочной гидроизоляции, м ²	Устройство защитного лотка, м ³
1,25	5,9	4,2	0,04
2х1,25	11,8	8,5	0,08
3х1,25	17,7	12,7	0,12
1,5	7,1	5,1	0,05
2х1,5	14,1	10,2	0,11
3х1,5	21,2	15,3	0,16
2,0	9,4	6,8	0,07
2х2,0	18,8	13,6	0,13
3х2,0	28,3	20,3	0,20
2,5	11,8	8,5	0,08
2х2,5	23,6	17,0	0,17
3х2,5	35,3	25,4	0,25

1. Объем работ по устройству изоляции приведен при устройстве ее только на наружной поверхности трубы.
2. Устройство защитного лотка из асфальтобетона допускается только для труб с однослойным цинковым покрытием.
3. Объем работ по устройству лотка не зависят от применяемого материала.
4. На электрифицированных участках железной дороги трубы с двойным основным защитным покрытием укладываются после оборачивания нетканым геосинтетическим материалом плотностью 300 г/м².

Изм.	Кол.уч	Лист	№ док	Подпись	Дата

Средняя часть трубы. Гофр 125х26 мм.
Северное исполнение.



Отв. трубы D, м	a, мм	b, мм	c, мм	d, мм	e, мм	l, мм
1,25	2200	9250	485	-	1565	4000
2x1,5	4450	11550	485	3550	1565	4000
3x1,5	6700	13850	485	5850	1565	4000
1,5	2500	9500	425	-	1875	4000
2x1,5	5250	12250	425	4250	1875	4000
3x1,5	8000	15000	425	7000	1875	4000
2,0	3000	10000	300	-	2500	4000
2x2,0	6250	13150	300	5150	2500	4000
3x2,0	9500	16300	300	8300	2500	4000
2,5	3500	12500	340	-	2960	5000
2x2,5	7250	16250	340	6250	2960	5000
3x2,5	11000	20000	340	10000	2960	5000

Отв. трубы D, м	Уклон, i
1,25 - 2,0	1:5
2,5	1:6

Согласовано

Взам. инв. №

Подл. и дата

Инв. № подл.

1. Технологические требования на засыпку трубы и укладку защитного лотка приведены в пояснительной записке.
2. Засыпка трубы производится гравийно-песчаной смесью с модулем деформации $E_{gr} \geq 18$ МПа или $E_{gr} \geq 30$ МПа при коэффициенте уплотнения соответственно 0,95 и 0,98 от максимальной стандартной плотности.
Засыпка трубы производится с учетом требований п.4.4 и п.10.8 пояснительной записки.

Изм.	Кол.уч	Лист	№ док	Подпись	Дата
Разработал				Шайдуллина	07.17
Проверил				Михайлова	07.17
ГИП				Литвиненко	07.17
Н.Конт.				Лескова	07.17

3.501.3-191с.17-10

Трубы северного исполнения. Средняя часть трубы.
Схема засыпки. Гофр 125х26 мм

Стадия	Лист	Листов
Р	1	2

МГКПРОЕКТ

Ведомость объемов работ на 1 п.м. средней части трубы. Гофр 125х26 мм.			
Отв.трубы, м	Отсыпка гравийно-песчаной подушки, м ³	Рытье котлована, м ³	Засыпка трубы, м ³
1,25	2.0	2.0	14.5
2х1,25	3.6	3.6	18.5
3х1,25	5.2	5.2	22.5
1,5	2.2	2.2	16.2
2х1,5	4.2	4.2	21.4
3х1,5	6.1	6.1	26.7
2,0	2.6	2.6	19.2
2х2,0	4.9	4.9	25.6
3х2,0	7.1	7.1	32.2
2,5	2.9	2.9	28.6
2х2,5	5.6	5.6	37.2
3х2,5	8.2	8.2	45.8

Дополнительная ведомость объемов работ на 1 п.м. средней части для труб с однослойным покрытием из цинка. Гофр 125х26 мм.			
Отв.трубы, м	Оборачивание трубы нетканым материалом, 500 г/м ² , м ²	Устройство обмазочной гидроизоляции, м ²	Устройство защитного лотка, м ³
1,25	5.9	4.2	0.04
2х1,25	11.8	8.5	0.08
3х1,25	17.7	12.7	0.12
1,5	7.1	5.1	0.05
2х1,5	14.1	10.2	0.11
3х1,5	14.1	15.3	0.16
2,0	9.4	6.8	0.07
2х2,0	18.8	13.6	0.13
3х2,0	28.3	20.3	0.20
2,5	11.8	8.5	0.08
2х2,5	23.6	17.0	0.17
3х2,5	35.3	25.4	0.25

1. Объем работ по устройству изоляции приведен при устройстве ее только на наружной поверхности трубы.
2. Устройство защитного лотка из асфальтобетона допускается только для труб с однослойным цинковым покрытием.
3. Объем работ по устройству лотка не зависят от применяемого материала.
4. На электрифицированных участках железной дороги трубы с двойным основным защитным покрытием укладываются после оборачивания нетканым геосинтетическим материалом плотностью 300 г/м².

Согласовано

Взам. инв. №

Подп. и дата

Инв. № подл.

МГК ПРОЕКТ

Изм.	Кол.уч	Лист	№ док	Подпись	Дата

3.501.3-191с.17-10

Лист

2

Ведомость объемов работ на 1 п.м. средней части трубы. Гофр 150х50 мм.			
Отв. трубы, м	Отсыпка гравийно-песчаной подушки, м ³	Рытье котлована, м ³	Засыпка трубы, м ³
2,0	1,4	1,4	18,7
2х2,0	2,6	2,6	25,5
3х2,0	3,8	3,8	31,9
2,2	1,6	1,6	26,5
2х2,2	3,1	3,1	33,5
3х2,2	4,6	4,6	40,5
2,5	2,0	2,0	28,6
2х2,5	3,8	3,8	36,6
3х2,5	5,6	5,6	44,6
2,8	2,1	2,1	30,6
2х2,8	4,0	4,0	39,6
3х2,8	5,9	5,9	48,7
3,0	2,5	2,5	31,7
2х3,0	4,8	4,8	41,5
3х3,0	7,5	7,5	51,3

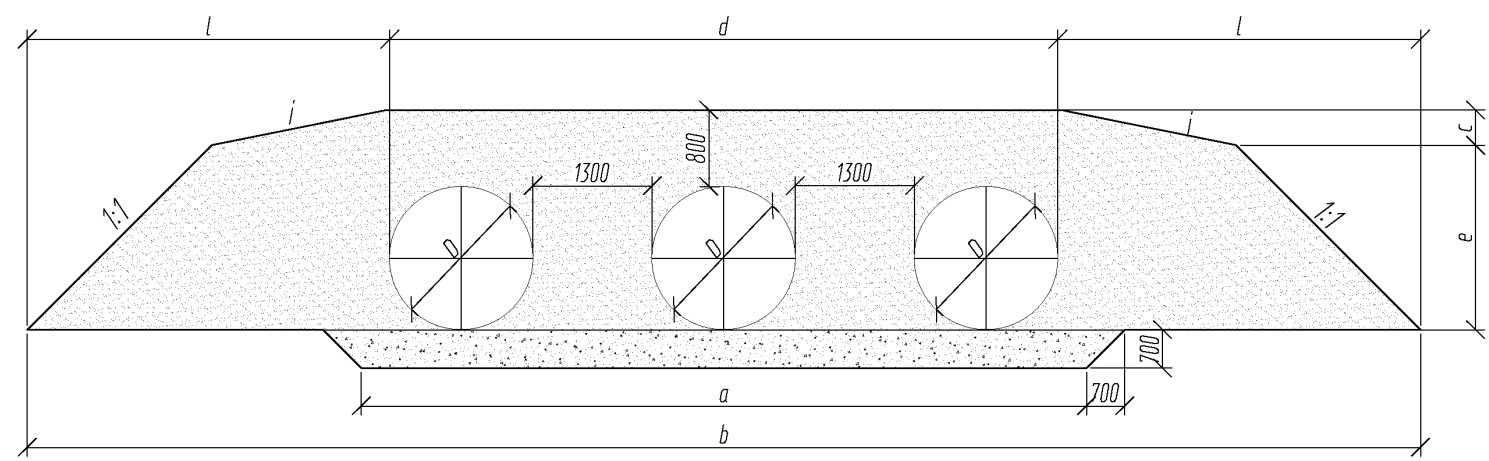
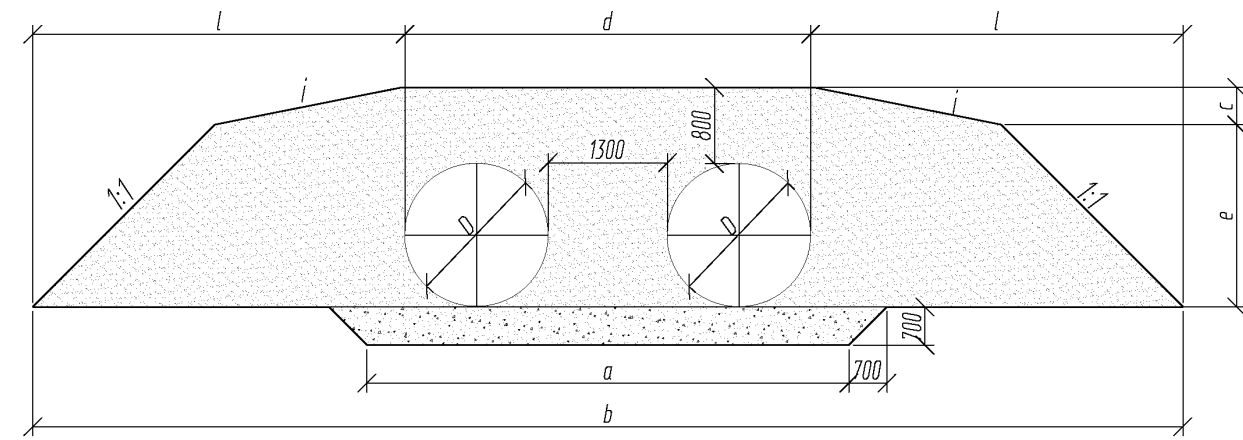
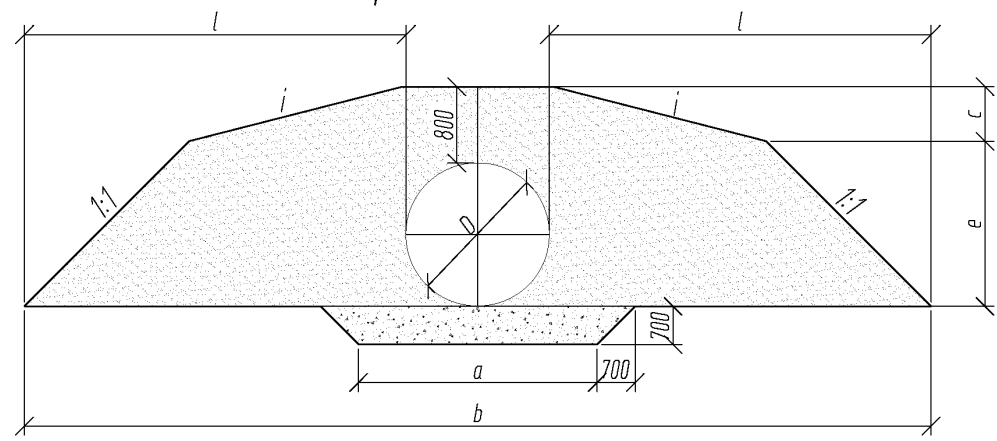
Дополнительная ведомость объемов работ на 1 п.м. средней части для труб с однослойным покрытием из цинка. Гофр 150х50 мм.			
Отв. трубы, м	Оборачивание трубы нетканым материалом, 500 г/м ² , м ²	Устройство обмазочной гидроизоляции, м ²	Устройство защитного лотка, м ³
2,0	9,4	6,8	1,02
2х2,0	18,8	13,6	2,04
3х2,0	28,3	20,3	3,06
2,2	10,4	7,5	0,11
2х2,2	20,7	14,9	0,22
3х2,2	31,1	22,4	0,34
2,5	11,8	8,5	0,12
2х2,5	23,6	17,0	0,24
3х2,5	35,3	25,4	0,37
2,8	13,2	9,5	0,14
2х2,8	26,4	19,0	0,28
3х2,8	39,6	28,5	0,41
3,0	14,1	10,2	0,15
2х3,0	28,3	20,3	0,31
3х3,0	42,4	30,5	0,46

1. Объем работ по устройству изоляции приведен при устройстве ее только на наружной поверхности трубы.
2. Устройство защитного лотка из асфальтобетона допускается только для труб с однослойным цинковым покрытием.
3. Объем работ по устройству лотка не зависят от применяемого материала.
4. На электрифицированных участках железной дороги трубы с двойным основным защитным покрытием укладываются после оборачивания нетканым геосинтетическим материалом плотностью 300 г/м².

Изм.	Кол.уч	Лист	№ док	Подпись	Дата
------	--------	------	-------	---------	------

Выпуск 1

Средняя часть трубы. Гофр 150x50 мм.
Северное исполнение.



Отв. трубы D, м	a, мм	b, мм	c, мм	d, мм	e, мм	l, мм
2,0	3000	10000	300	-	2500	4000
2x2,0	6300	13200	300	5200	2500	4000
3x2,0	9600	16400	300	8400	2500	4000
2,2	3200	12200	400	-	2600	5000
2x2,2	6800	15700	400	5700	2600	5000
3x2,2	10200	19200	400	9200	2600	5000
2,5	3500	12500	340	-	2960	5000
2x2,5	7300	16300	340	6300	2960	5000
3x2,5	11100	20100	340	10100	2960	5000
2,8	3700	12800	280	-	3320	5000
2x2,8	7700	16900	280	6900	3320	5000
3x2,8	11675	21000	280	11000	3320	5000
3,0	4000	13000	235	-	3365	5000
2x3,0	8300	17300	235	7300	3365	5000
3x3,0	13400	21600	235	11600	3365	5000

Отв. трубы D, м	Уклон, i
2,0	1:5
2,2 - 3,0	1:6

1. Технологические требования на засыпку трубы и укладку защитного лотка приведены в пояснительной записке.
2. Засыпка трубы производится гравийно-песчаной смесью с модулем деформации $E_{gr} \geq 18$ МПа или $E_{gr} \geq 30$ МПа при коэффициенте уплотнения соответственно 0,95 и 0,98 от максимальной стандартной плотности. Засыпка трубы производится с учетом требований п. 4.4 и п.10.8 пояснительной записки.

Согласовано
Взам. инв. №
Подп. и дата
Инв. № подл.

Изм.	Кол.уч	Лист	№ док	Подпись	Дата
Разработал				Шайдуллина	07.17
Проверил				Михайлова	07.17
ГИП				Литвиненко	07.17
Н.Конт.				Лескова	07.17

3.501.3-191с.17-12

Трубы северного исполнения. Средняя часть трубы.
Схема засыпки. Гофр 150x50 мм

Стадия	Лист	Листов
Р	1	2

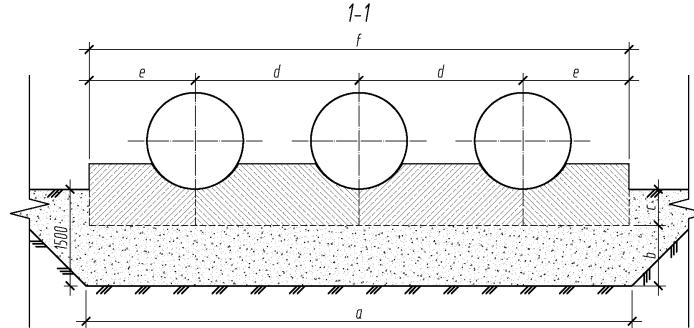
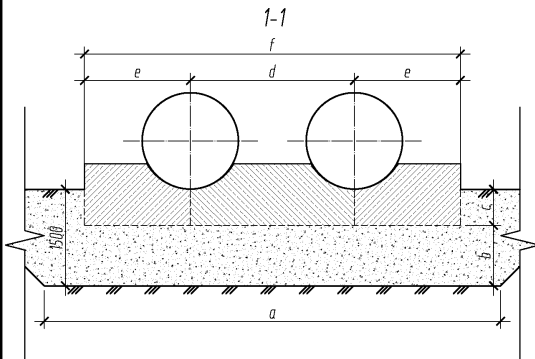
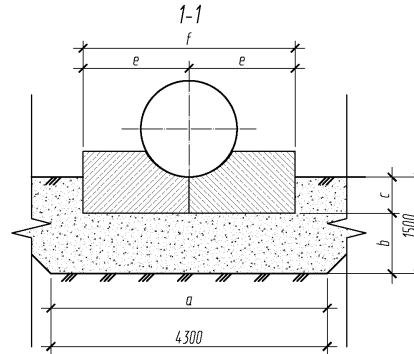
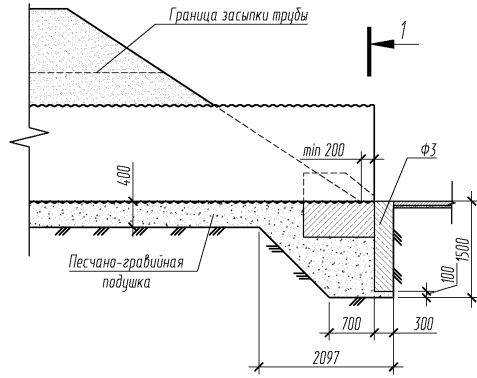
МГК ПРОЕКТ

Ведомость объемов работ на 1 п.м. средней части трубы. Гофр 150x50 мм.			
Отв. трубы, м	Отсыпка гравийно-песчаной подушки, м ³	Рытье котлована, м ³	Засыпка трубы, м ³
2,0	2,6	2,6	19,2
2x2,0	4,9	4,9	26,2
3x2,0	7,2	7,2	33,2
2,2	2,7	2,7	26,5
2x2,2	5,3	5,3	34,2
3x2,2	7,6	7,6	41,9
2,5	2,9	2,9	28,4
2x2,5	5,6	5,6	37,4
3x2,5	8,3	8,3	46,2
2,8	3,1	3,1	30,5
2x2,8	5,9	5,9	40,4
3x2,8	8,7	8,7	50,3
3,0	3,3	3,3	31,5
2x3,0	6,3	6,3	42,4
3x3,0	9,9	9,9	53,1

Дополнительная ведомость объемов работ на 1 п.м. средней части для труб с однослойным покрытием из цинка. Гофр 150x50 мм.			
Отв. трубы, м	Оборачивание трубы нетканым материалом, 500 г/м ² , м ²	Устройство обмазочной гидроизоляции, м ²	Устройство защитного лотка, м ³
2,0	9,4	6,8	0,10
2x2,0	18,8	13,6	0,20
3x2,0	28,3	20,3	0,31
2,2	10,4	10,4	0,11
2x2,2	20,7	20,7	0,22
3x2,2	31,1	31,1	0,34
2,5	11,8	11,8	0,12
2x2,5	23,6	23,6	0,24
3x2,5	35,3	35,3	0,37
2,8	13,2	13,2	0,14
2x2,8	26,4	26,4	0,28
3x2,8	39,6	39,6	0,41
3,0	14,1	10,2	0,15
2x3,0	28,3	20,3	0,31
3x3,0	42,4	30,5	0,46

1. Объем работ по устройству изоляции приведен при устройстве ее только на наружной поверхности трубы.
2. Устройство защитного лотка из асфальтобетона допускается только для труб с однослойным цинковым покрытием.
3. Объем работ по устройству лотка не зависят от применяемого материала.
4. На электрифицированных участках железной дороги трубы с двойным основным защитным покрытием укладываются после оборачивания нетканым геосинтетическим материалом плотностью 300 г/м².

Изм.	Кол.уч	Лист	№ док	Подпись	Дата



Геометрические характеристики оголовочной части трубы. Гофр 125x26 мм. Тип 1.

Отв. трубы D, м	a, мм	b, мм	c, мм	d, мм	e, мм	f, мм	Кол-во блоков ФЭ, шт.
1,25	3000	940	560	-	1500	3000	2
2x1,25	5700	940	560	2250	1500	5250	4
3x1,25	8500	940	560	2250	1500	7500	6
1,5	4300	940	560	-	1650	3300	3
2x1,5	7100	940	560	2550	1650	5850	5
3x1,5	8500	940	560	2550	1650	8400	6

1. На разрезах 1-1 насыпь не показана.
2. Конструкции оголовок приведены для районов с расчетной глубиной промерзания 1,25 м. При другой глубине промерзания конструкция оголовка применяется в соответствии с требованиями п. 5.3 пояснительной записки
3. Объемы работ приведены на 2 листе данного документа.

Согласовано				
Взам. инв. №				
Подп. и дата				
Инв. № подл.				

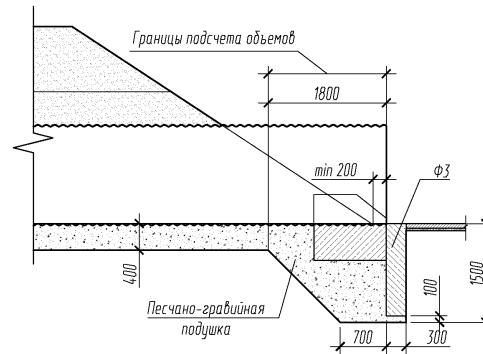
3.501.3-191с.17-13					
Изм.	Кол.уч	Лист	№ док	Подпись	Дата
					07.17
Разработал	Шайдулина				07.17
Проверил	Михайлова				07.17
	Литвиненко				07.17
Н.Конт.	Лескова				07.17

Схема труб для обычных условий. Основные размеры для устройства оголовочной части трубы по типу 1. Гофр 125x26 мм.

Стадия	Лист	Листов
Р	1	2

Ведомость объемов работ на оголовочную часть трубы. Тип1. Гофр 125х26мм.					
Отв.трубы, м	Отсыпка гравийно-песчаной подушки, м ³	Рытье котлована, м ³	Установка блоков экрана. Бетон В20, м ³	Установка блоков фундамента. Бетон В20, м ³	Обратная засыпка блоков экрана, м ³
1,25	9,7	16,9	1,2	2,4	5,6
2х1,25	14,6	27,0	2,4	4,2	8,9
3х1,25	19,9	37,5	3,5	6,0	12,4
1,5	12,6	21,8	1,8	2,9	8,3
2х1,5	17,6	32,3	3,0	5,0	12,2
3х1,5	19,3	37,5	3,5	7,1	14,2

Дополнительная ведомость объемов работ на оголовочную часть для труб с однослойным цинковым покрытием. Тип1. Гофр 125х26 мм			
Отв.трубы, м	Оборачивание трубы нетканым материалом, 500 г/м ² , м ²	Устройство обмазочной гидроизоляции, м ²	Устройство защитного лотка, м ³
1,25	10.6	7.6	0,07
2х1,25	21.2	15.3	0.14
3х1,25	31.8	22.9	0.21
1,5	12.7	9.2	0,10
2х1,5	25.4	18,36	0.19
3х1,5	38.2	27,54	0.29



1. Объем работ по устройству изоляции приведен при устройстве ее только на наружной поверхности трубы.
2. Устройство защитного лотка из асфальтобетона допускается только для труб с однослойным цинковым покрытием. При устройстве лотка из полимербетонных и бетонных блоков объемы не изменятся.
3. Конструкция защитного лотка приведена в документе - 3.501.3-191с.17-13 "Выпуск 0. Материалы для проектирования."
4. Объем работ приведен на одну оголовочную часть трубы.
5. Расход металла на трубу приведен в документе - 02.
6. На электрифицированных участках железной дороги трубы с двойным основным защитным покрытием укладываются после оборачивания нетканым геосинтетическим материалом плотностью 300 г/м².

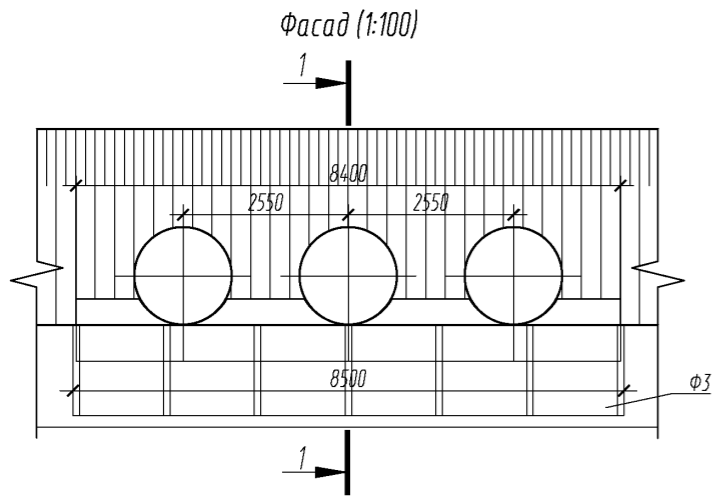
МГКПРОЕКТ

Изм.	Колуч	Лист	№ док	Подпись	Дата
------	-------	------	-------	---------	------

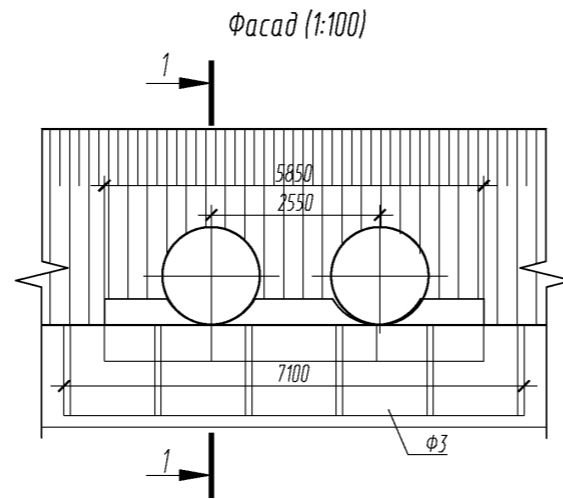
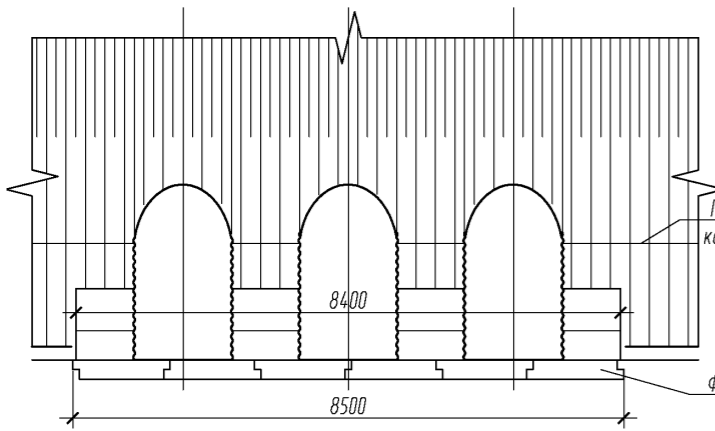
3.501.3-191с.17-13

Лист

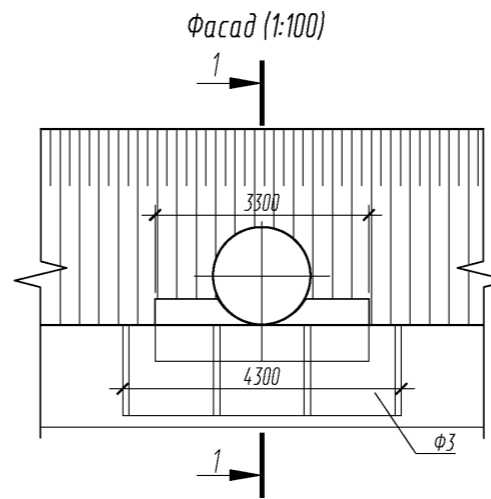
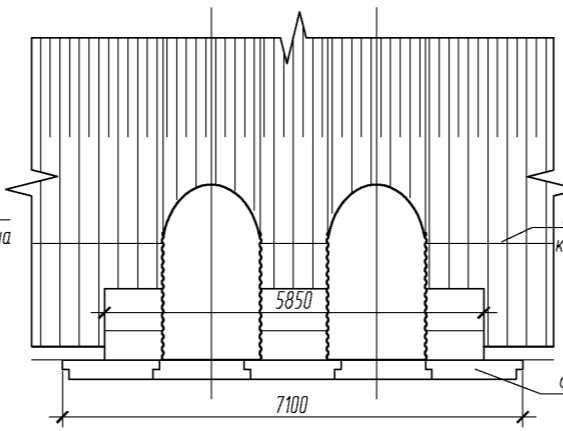
2



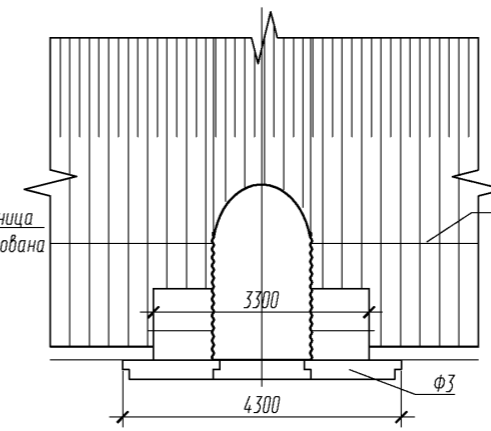
План (1:100)



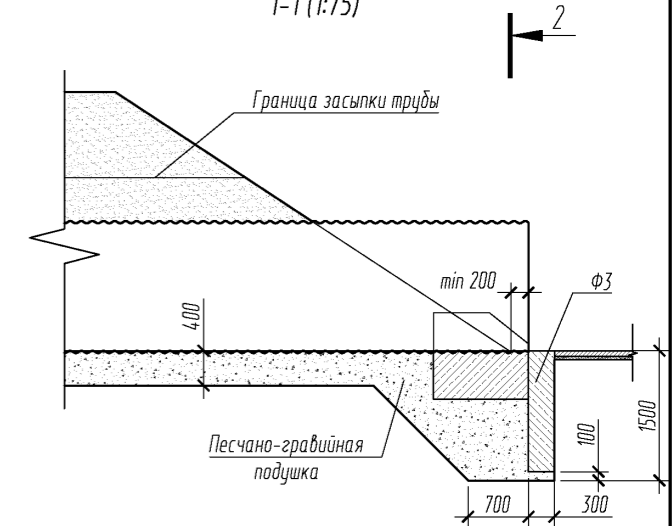
План (1:100)



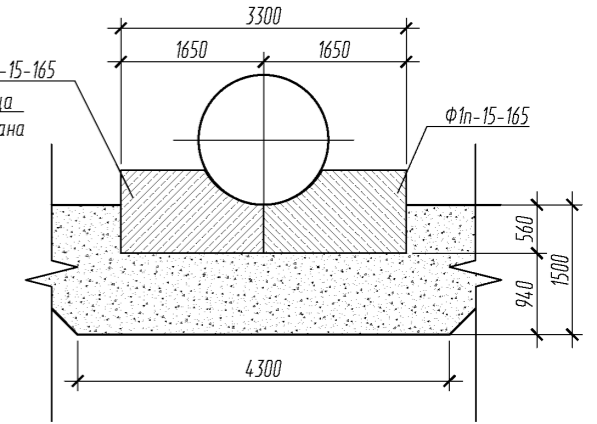
План (1:100)



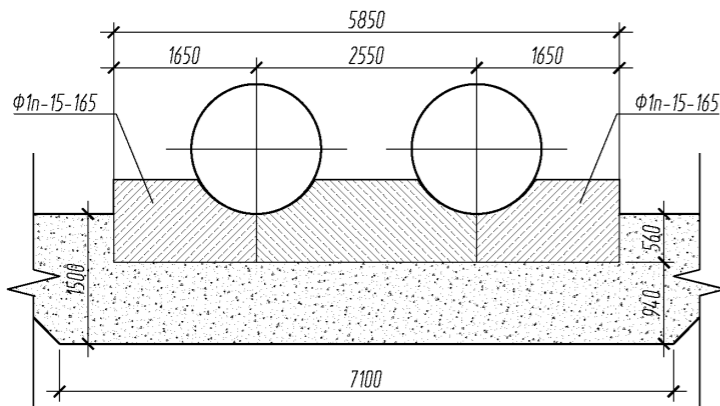
1-1 (1:75)



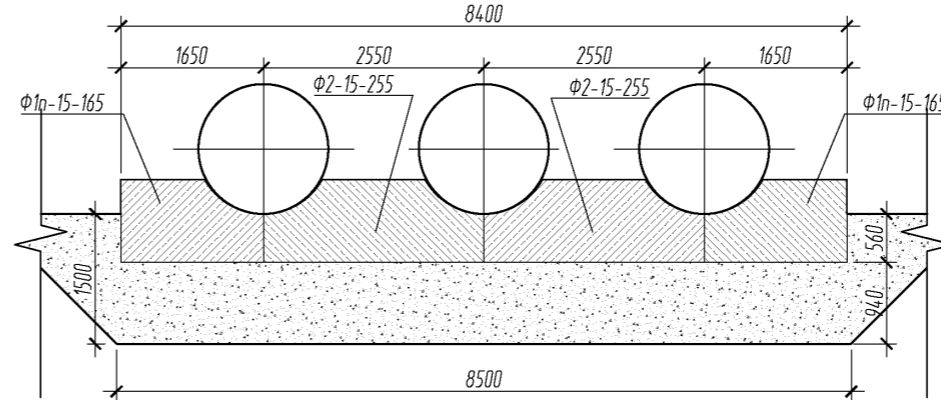
2-2 (1:75)



2-2 (1:75)



2-2 (1:75)



1. На разрезах 2-2 насыпь не показана.

3.501.3-191с.17-14

Изм.	Кол.уч	Лист	№ док	Подпись	Дата
Разработал				Шайдуллина	07.17
Проверил				Михайлова	07.17
ГИП				Литвиненко	07.17
Н.Конт.				Лескова	07.17

Трубы для обычных условий. Пример устройства оголоочной части трубы по типу 1 для отв. 1,5; 1,5x2; 1,5x3. Гофр 125x26 мм.

Стадия	Лист	Листов
Р		1

МГК ПРОЕКТ

Согласовано

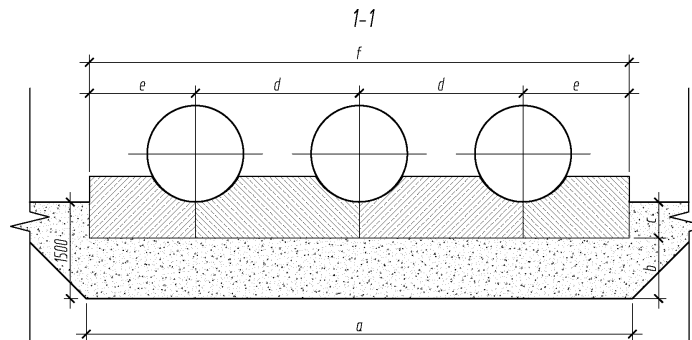
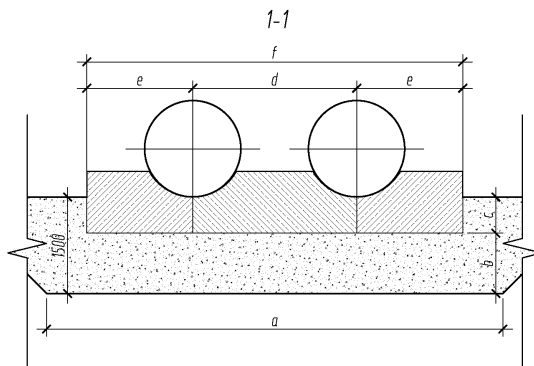
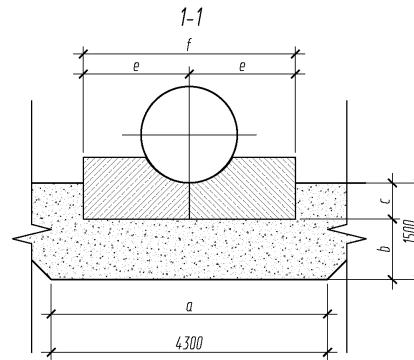
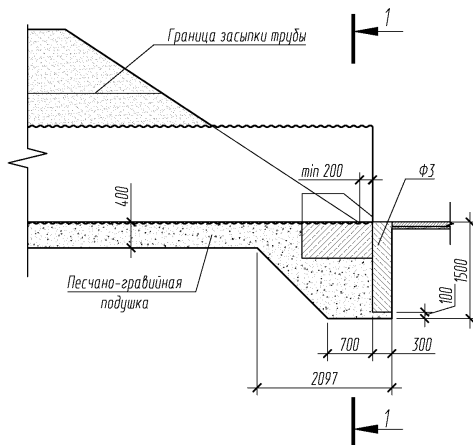
Взам. инв. №

Подп. и дата

Инв. № подл.

Геометрические характеристики оголовочной части трубы. Гофр 150x50. Тип 1

Отв. трубы D, м	a, мм	b, мм	c, мм	d, мм	e, мм	f, мм	Кол-во доковок ФЗ, шт.
2,0	4300	940	560	-	2050	4100	3
2x2,0	8500	940	560	3100	2050	7200	6
3x2,0	11300	940	560	3100	2050	10300	8



1. На разрезах 1-1 насыпь не показана
2. Конструкции оголовок приведены для районов с расчетной глубиной промерзания 1,25 м. При другой глубине промерзания конструкция оголовка применяется в соответствии с требованиями п. 5.3 пояснительной записки
3. Объемы работ приведены на 2 листе данного документа.

3.501.3-191с.17-15

Изм.	Кол.уч.	Лист	№ док	Подпись	Дата

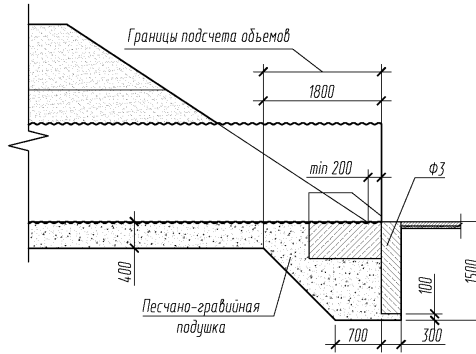
Схема труб для обычных условий. Основные размеры для устройства оголовочной части трубы по типу 1. Гофр 150x50 мм.

Стадия	Лист	Листов
Р	1	2

МГК ПРОЕКТ

Ведомость объемов работ на оголовочную часть трубы. Гофр 150x50. Тип 1					
Отв. трубы D, м	Отсыпка гравийно-песчаной подушки, м ³	Рытье котлована, м ³	Установка блоков экрана. Бетон В20, м ³	Установка блоков фундамента. Бетон В20, м ³	Обратная засыпка блоков экрана, м ³
2	12,0	21,8	1,8	3,0	7,2
2x2,0	16,7	32,3	3,5	5,8	10,6
3x2,0	25,5	48,0	4,7	8,5	15,8

Дополнительная ведомость работ на оголовочную часть трубы с однослойным цинковым покрытием. Гофр 150x50. Тип 1			
Отв. трубы, м	Оборачивание трубы нетканым материалом, 500 г/м ² , м ²	Устройство обмазочной гидроизоляции, м ²	Устройство защитного лотка, м ³
2,0	17,0	12,2	0,08
2x2,0	33,9	24,4	0,16
3x2,0	50,9	36,6	0,24



1. Объем работ по устройству изоляции приведен при устройстве ее только на наружной поверхности трубы.
2. Устройство защитного лотка из асфальтобетона допускается только для труб с однослойным цинковым покрытием. При устройстве лотка из полимербетонных и бетонных блоков объемы не изменяются.
3. Конструкция защитного лотка приведена в документе - 3.501.3-191с.17-14 "Выпуск 0. Материалы для проектирования."
4. Объем работ приведен на одну оголовочную часть трубы.
5. Расход металла на трубу приведен в документе - 02.
6. На электрифицированных участках железной дороги трубы с двойным основным защитным покрытием укладываются после оборачивания нетканым геосинтетическим материалом плотностью 300 г/м².

МГКПРОЕКТ

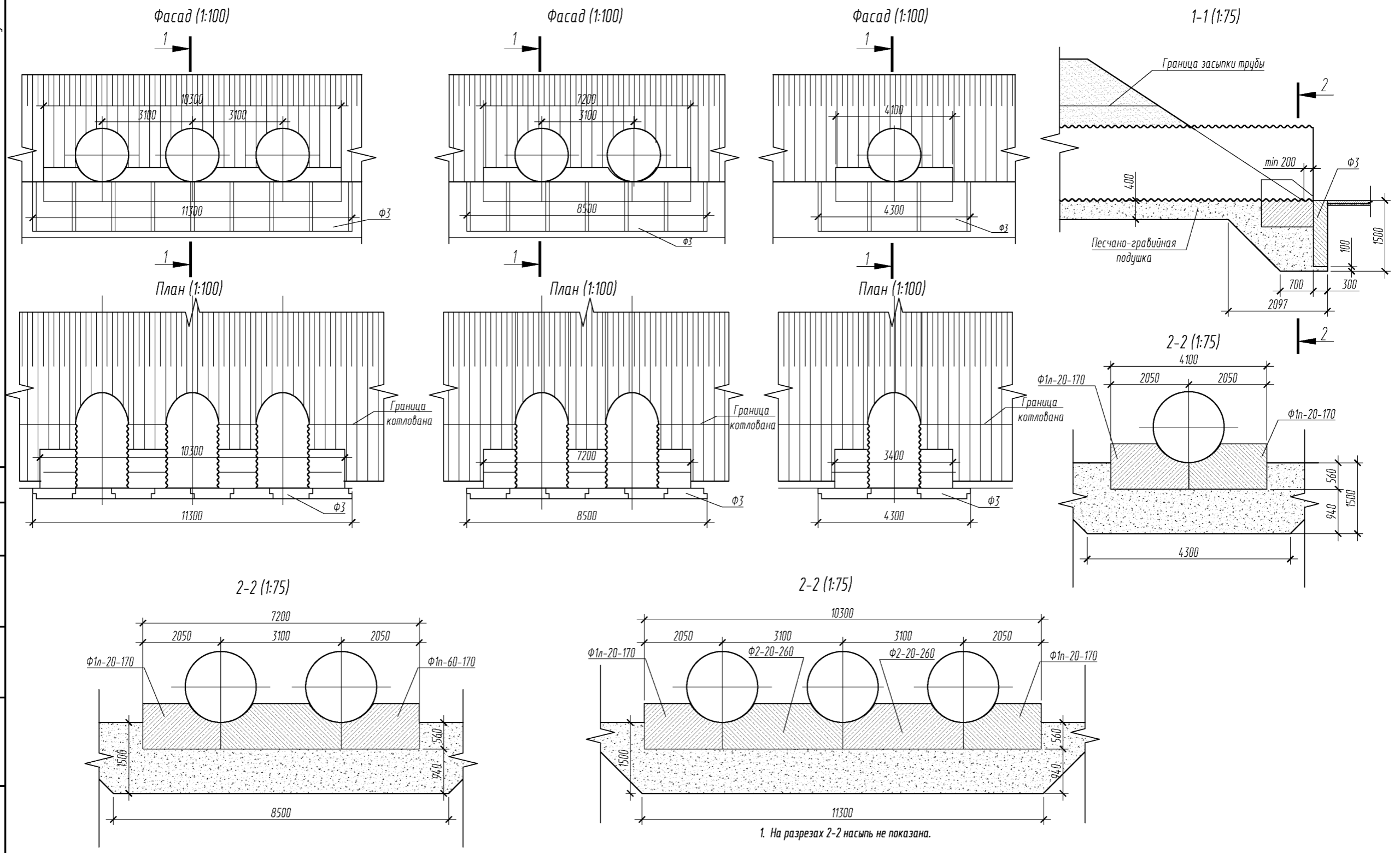
Изм.	Колуч	Лист	№ док	Подпись	Дата

3.501.3-191с.17-15

Лист

2

Выпуск 1



1. На разрезах 2-2 насыпь не показана.

Согласовано			
Взам. инв. №			
Подп. и дата			
Инв. № подл.			

Изм.	Кол.уч	Лист	№ док	Подпись	Дата
Разработал				Шайдуллина	07.17
Проверил				Михайлова	07.17
ГИП				Литвиненко	07.17
Н.Конт.				Лескова	07.17

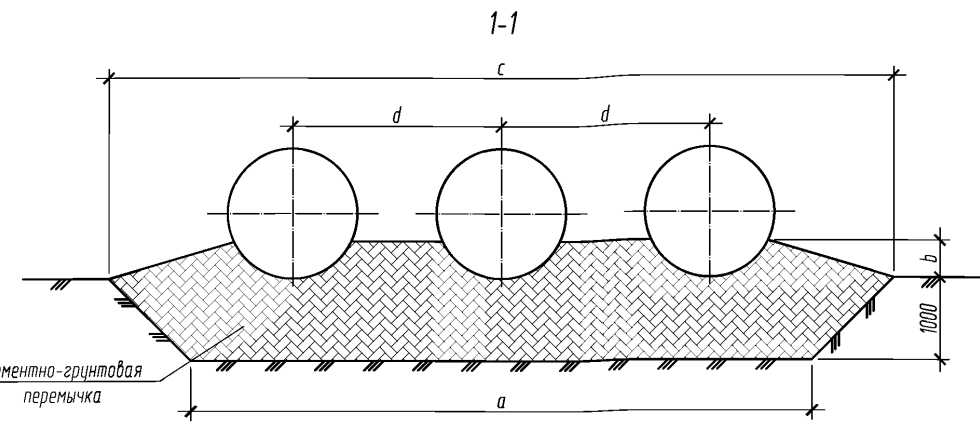
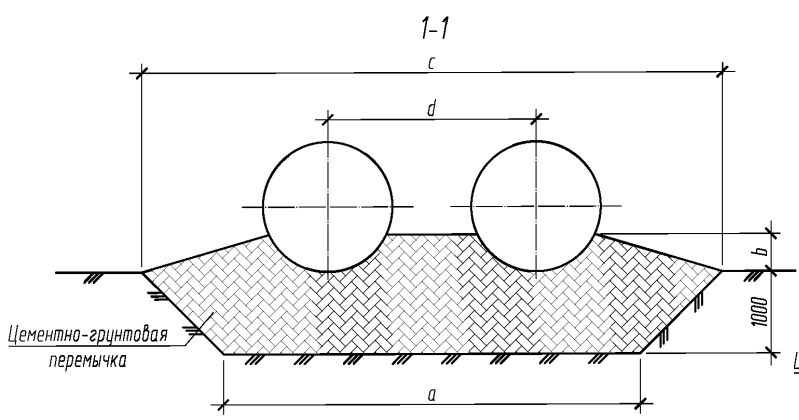
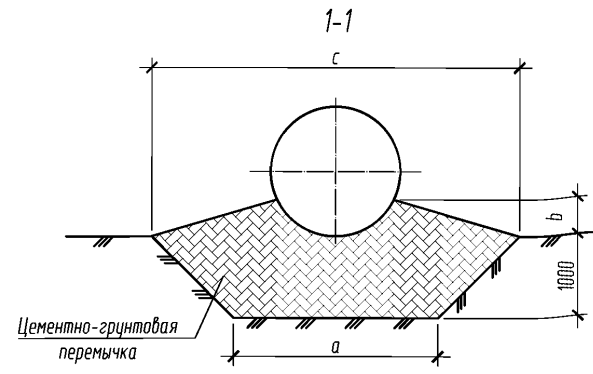
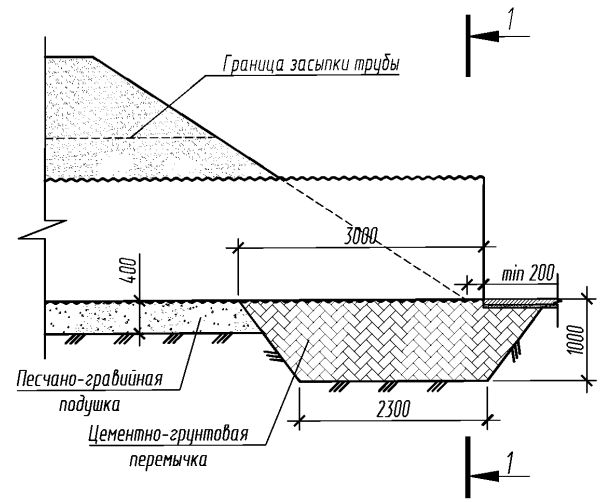
3.501.3-191с.17-16

Трубы для обычных условий. Пример устройства оголовочной части трубы по типу 1 для отв. 2,0; 2,0х2; 2,0х3. Гофр 150х50 мм.

Стадия	Лист	Листов
Р		1

МГК ПРОЕКТ

Отв. трубы D, м	a, мм	b, мм	c, мм	d, мм
1,25	2200	360	4200	-
2x1,25	4500	360	6500	2250
3x1,25	6700	360	8700	2250
1,5	2500	450	4500	-
2x1,5	5100	450	7100	2550
3x1,5	7600	450	9600	2550



1. На разрезах 1-1 насыпь не показана.
2. Оголовки по типу 1а применяются при наличии в основании глинистых грунтов.
3. Конструкции оголовок приведены для районов с расчетной глубиной промерзания 1,25 м. При другой глубине промерзания конструкция оголовка применяется в соответствие с требованиями п. 5.4 пояснительной записки.
4. Объемы работ приведены на 2 листе данного документа.

Согласовано

Взам. инв. №
Подп. и дата
Инв. № подл.

Изм.	Кол.уч	Лист	№ док	Подпись	Дата
Разработал				Шайдуллина	07.17
Проверил				Михайлова	07.17
ГИП				Литвиненко	07.17
Н.Конт.				Лескова	07.17

3.501.3-191с.17-17

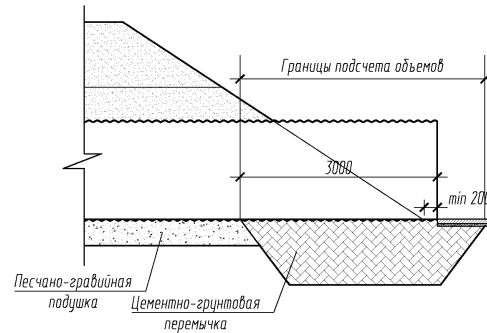
Схема труб для обычных условий. Основные размеры для устройства оголовочной части трубы по типу 1а. Гофр 125x26 мм.

Стадия	Лист	Листов
Р	1	2

МГК ПРОЕКТ

Ведомость объемов работ на оголоводную часть трубы. Типа. Гофр 125х26 мм.		
Отв.трубы, м	Устройство цементно-грунтовой перемычки, м ³	Рытье котлована, м ³
1,25	13,1	9,6
2х1,25	21,9	16,5
3х1,25	30,4	23,1
1,5	14,9	10,5
2х1,5	25,1	18,3
3х1,5	34,8	25,8

Дополнительная ведомость объемов работ на оголоводную часть для труб с однослойным цинковым покрытием. Типа. Гофр 125х26 мм.			
Отв.трубы, м	Оборачивание трубы нетканым материалом, 500 г/м ² , м ²	Устройство обмазочной гидроизоляции, м ²	Устройство защитного лотка, м ³
1,25	17,7	12,7	0,12
2х1,25	35,3	25,4	0,24
3х1,25	53,0	38,2	0,36
1,5	21,2	15,3	0,16
2х1,5	42,4	30,5	0,32
3х1,5	63,6	45,8	0,48



1. Объем работ по устройству изоляции приведен при устройстве ее только на наружной поверхности трубы.
2. Устройство защитного лотка из асфальтобетона допускается только для труб с однослойным цинковым покрытием. При устройстве лотка из полимербетонных и бетонных блоков объемы не изменяются.
3. Конструкция защитного лотка приведена в документе - 3.501.3-191с.17-13 "Выпуск 0. Материалы для проектирования."
4. Объем работ приведен на одну оголоводную часть трубы.
5. Расход металла на трубу приведен в документе - 02.
6. На электрифицированных участках железной дороги трубы с двойным основным защитным покрытием укладываются после оборачивания нетканым геосинтетическим материалом плотностью 300 г/м².

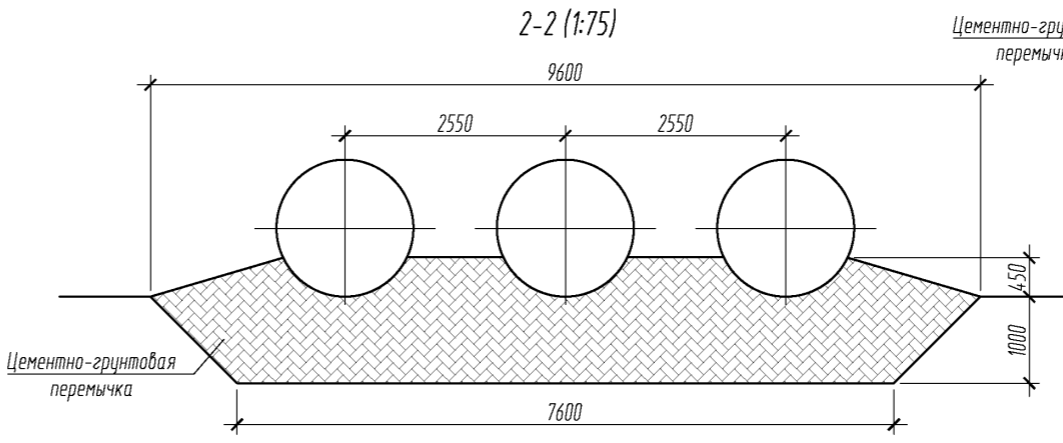
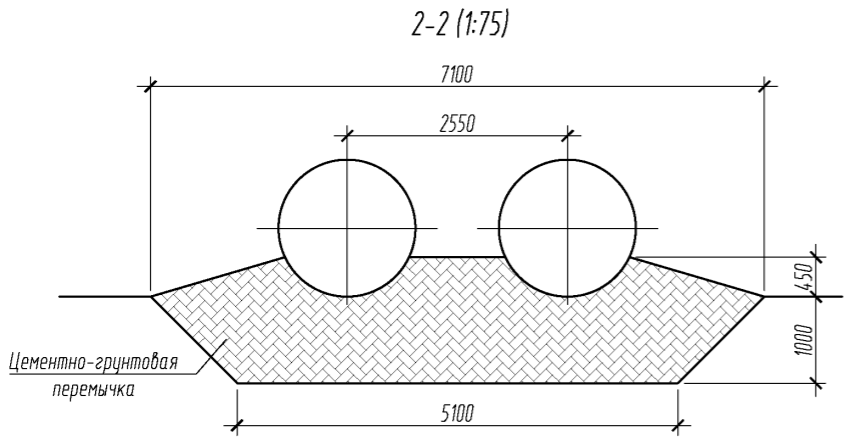
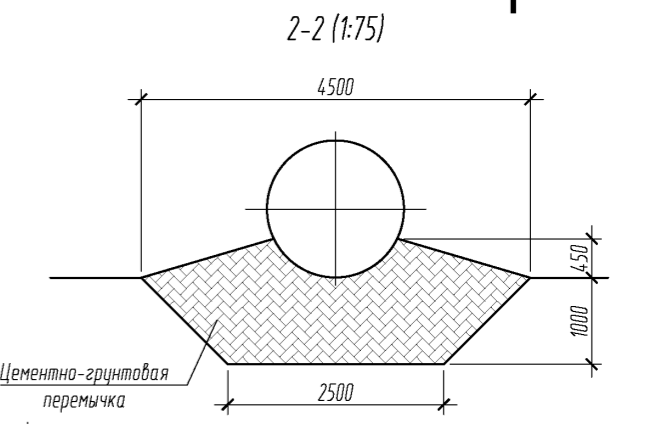
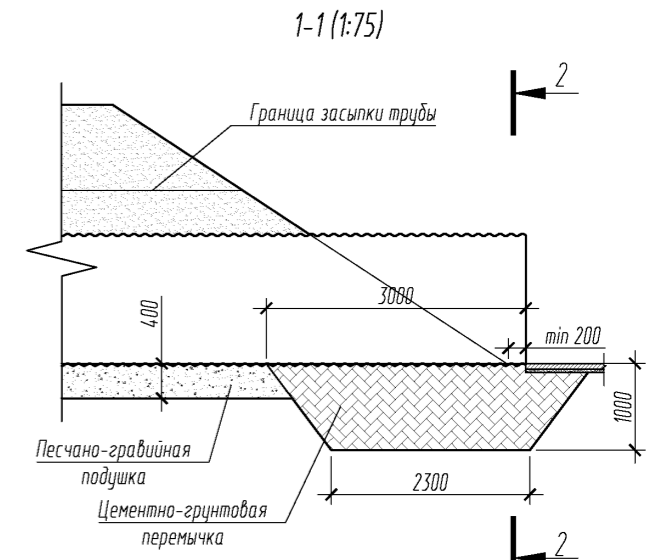
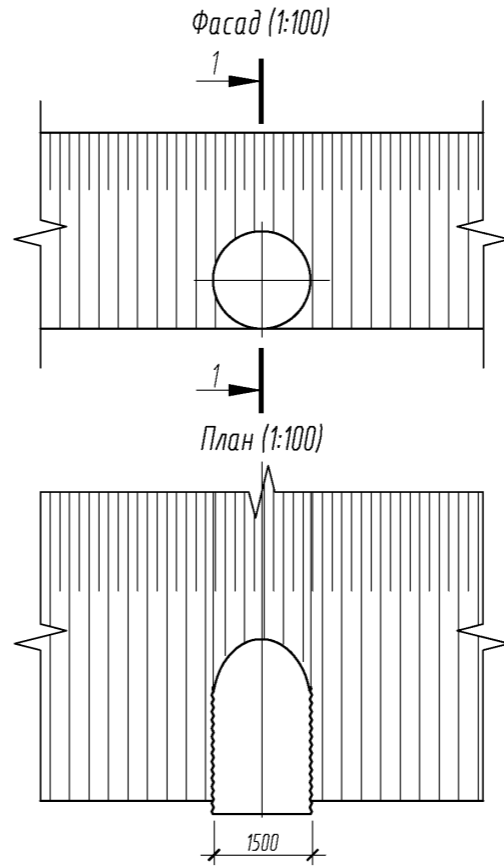
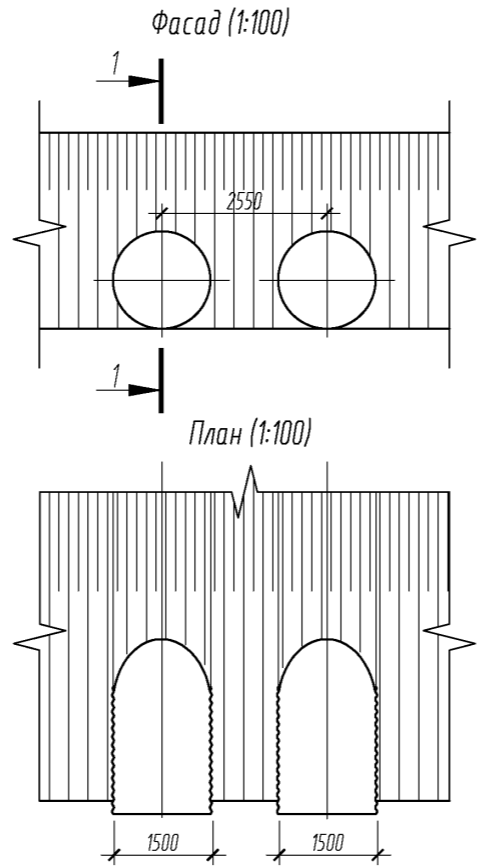
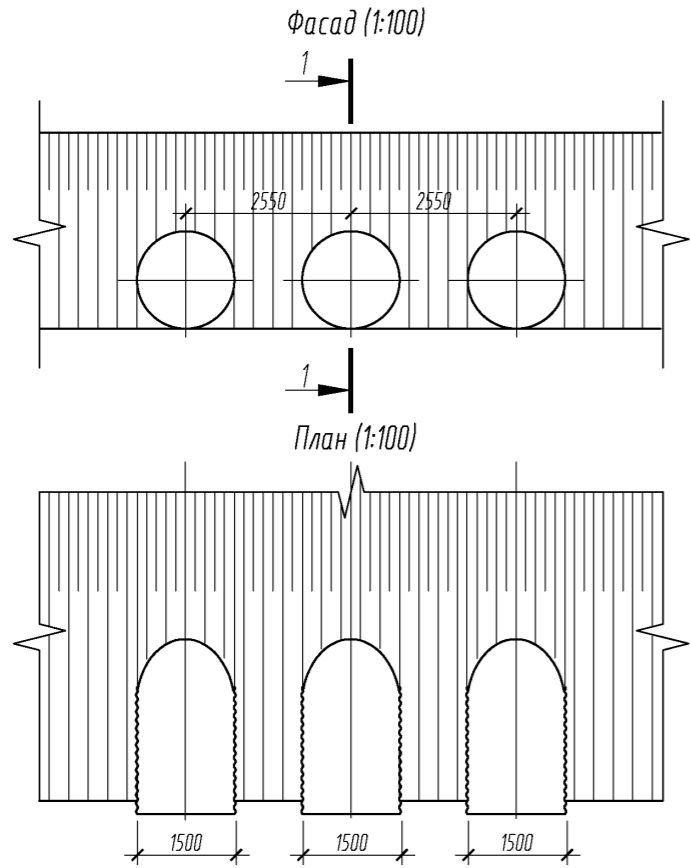
МГКПРОЕКТ

Изм.	Колуч	Лист	№ док	Подпись	Дата
------	-------	------	-------	---------	------

3.501.3-191с.17-17

Лист

2



1. На разрезах 2-2 насыпь не показана.

Согласовано			
Взам. инв. №			
Подп. и дата			
Инв. № подл.			

Изм.	Кол.уч	Лист	№ док	Подпись	Дата
Разработал				Шайдуллина	07.17
Проверил				Михайлова	07.17
ГИП				Литвиненко	07.17
Н.Конт.				Лесвова	07.17

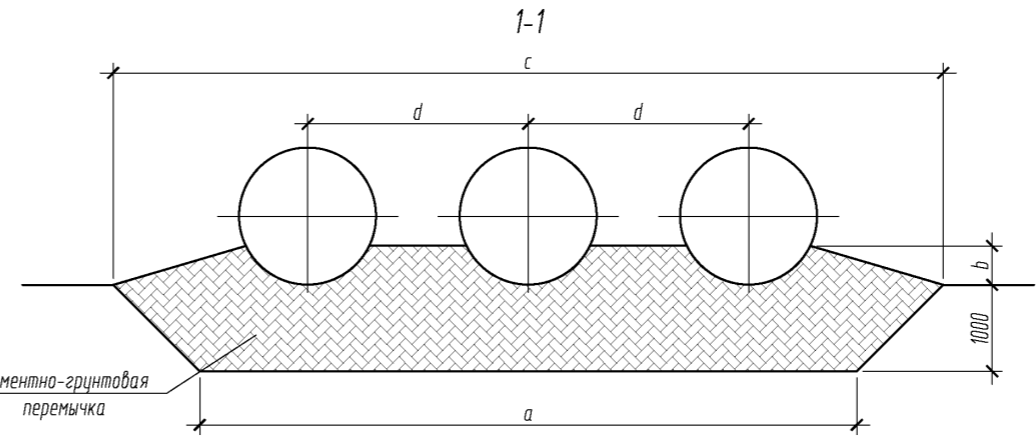
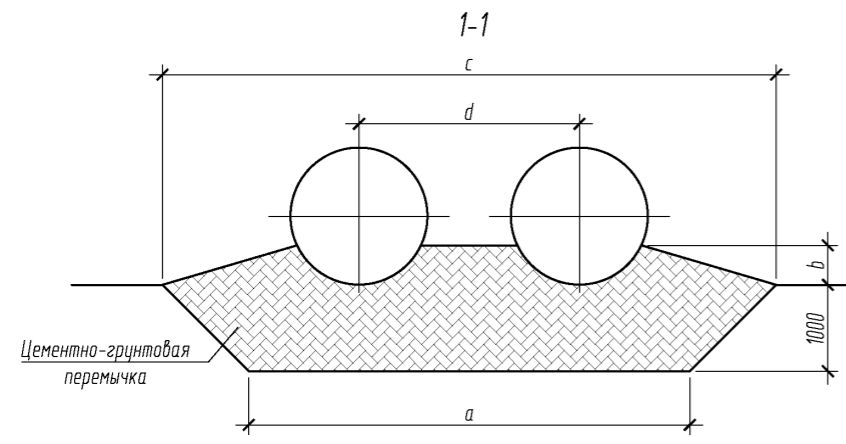
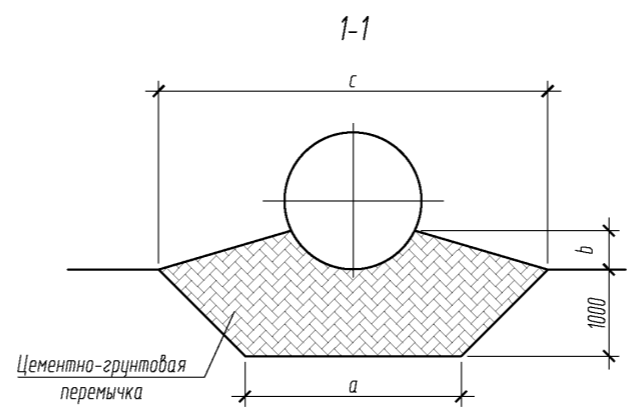
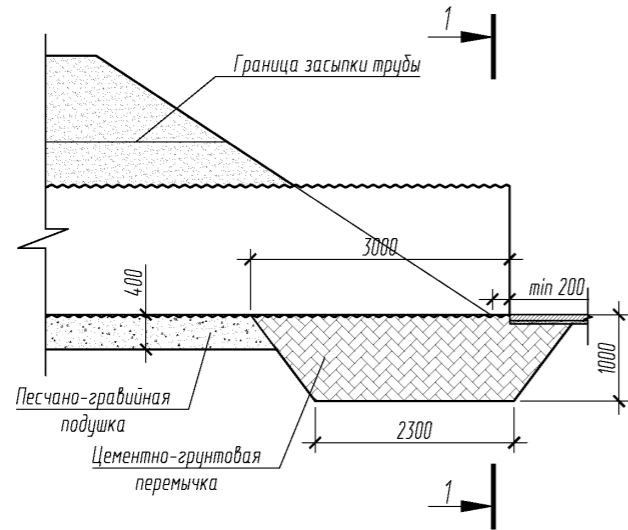
3.501.3-191с.17-18

Трубы для обычных условий. Пример устройства оголовочной части трубы по типу 1а для отв. 1,5; 1,5х2; 1,5х3. Гофр 125х26 мм.

Стадия	Лист	Листов
Р		1

МГК ПРОЕКТ

Отв. трубы D, м	a, мм	b, мм	c, мм	d, мм
2,0	3000	600	5000	-
2x2,0	6150	600	8100	3100
3x2,0	9200	600	11100	3100



1. На разрезах 1-1 насыпь не показана.
2. Оголовки по типу 1а применяются при наличии в основании глинистых грунтов.
3. Конструкции оголовок приведены для районов с расчетной глубиной промерзания 1,25 м. При другой глубине промерзания конструкция оголовка применяется в соответствии с требованиями п. 5.4 пояснительной записки.
4. Объемы работ приведены на 2 листе данного документа.

Согласовано				
Взам. инв. №				
Подп. и дата				
Инв. № подл.				

Изм.	Кол.уч	Лист	№ док	Подпись	Дата
Разработал				Шайдуллина	07.17
Проверил				Михайлова	07.17
ГИП				Литвиненко	07.17
Н.Конт.				Лескова	07.17

3.501.3-191с.17-19

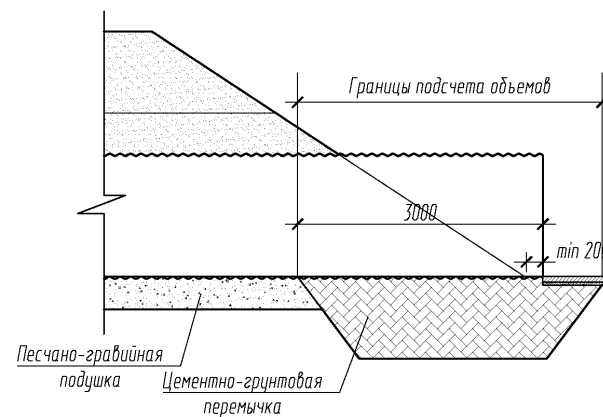
Стадия	Лист	Листов
Р	1	2

Схема труб для обычных условий. Основные размеры для устройства оголовочной части трубы по типу 1а
Гофр 150x50 мм.

МГК ПРОЕКТ

Ведомость объемов работ на оголовочную часть трубы. Тип 1а. Гофр 150x50		
Отв. трубы, м	Устройство цементно-грунтовой перемычки, м ³	Рытье котлована, м ³
2	18,2	12
2x2,0	30,7	21,5
3x2,0	42,9	30,6

Дополнительная ведомость объемов работ на оголовочную часть для труб с однослойным цинковым покрытием. Тип 1а. Гофр 150x50 мм.			
Отв. трубы, м	Оборачивание трубы нетканым материалом, 500 г/м ² , м ²	Устройство обмазочной гидроизоляции, м ²	Устройство защитного лотка, м ³
2,0	28.3	20.3	0,13
2x2,0	56.5	40.7	0.26
3x2,0	84.8	61.0	0.40



1. Объем работ по устройству изоляции приведен при устройстве ее только на наружной поверхности трубы.
2. Устройство защитного лотка из асфальтобетона допускается только для труб с однослойным цинковым покрытием. При устройстве лотка из полимербетонных и бетонных блоков объемы не изменяются.
3. Конструкция защитного лотка приведена в документе - 3.501.3-191с.17-14 "Выпуск 0. Материалы для проектирования."
4. Объем работ приведен на одну оголовочную часть трубы.
5. Расход металла на трубу приведен в документе - 02.
6. На электрифицированных участках железной дороги трубы с двойным основным защитным покрытием укладываются после оборачивания нетканым геосинтетическим материалом плотностью 300 г/м².

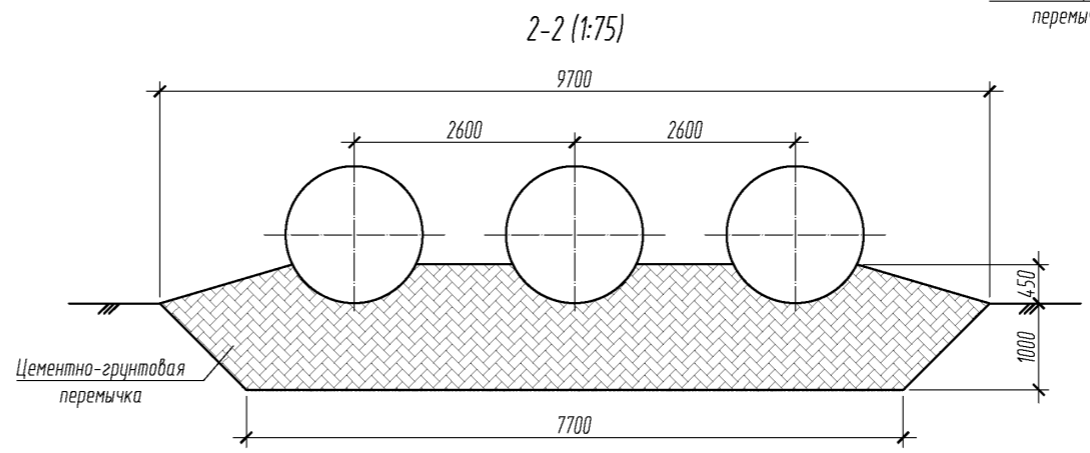
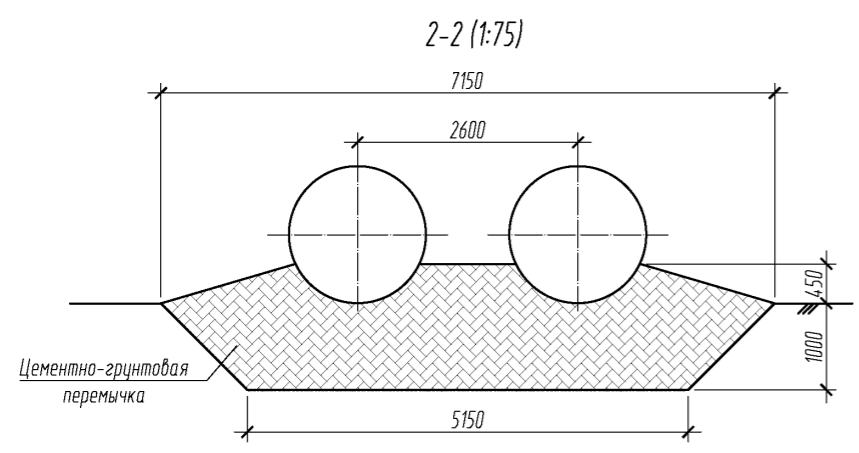
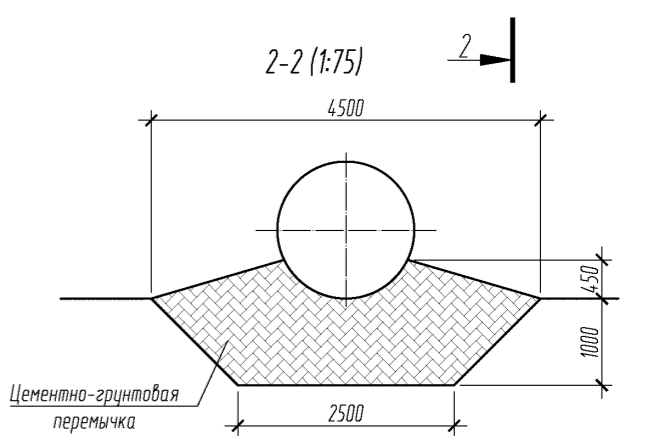
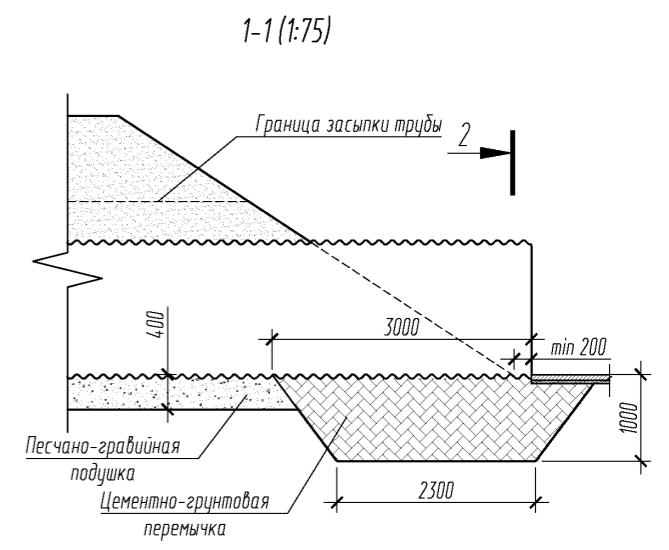
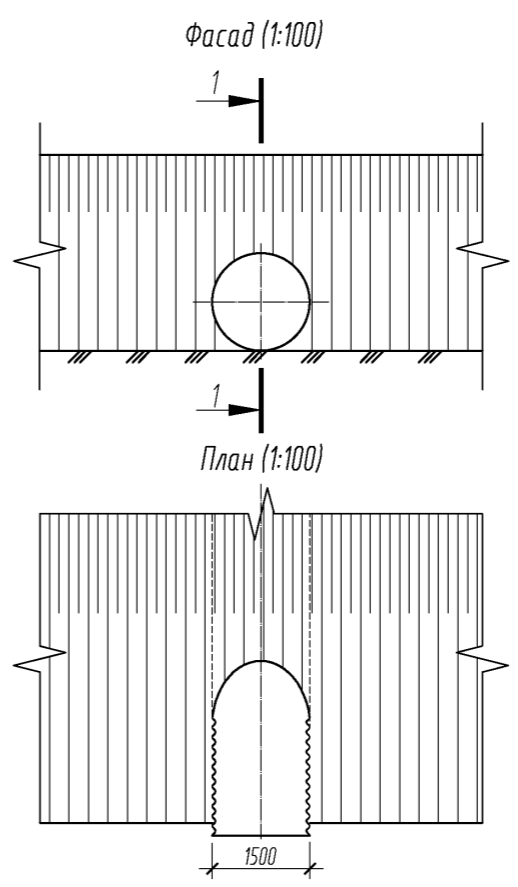
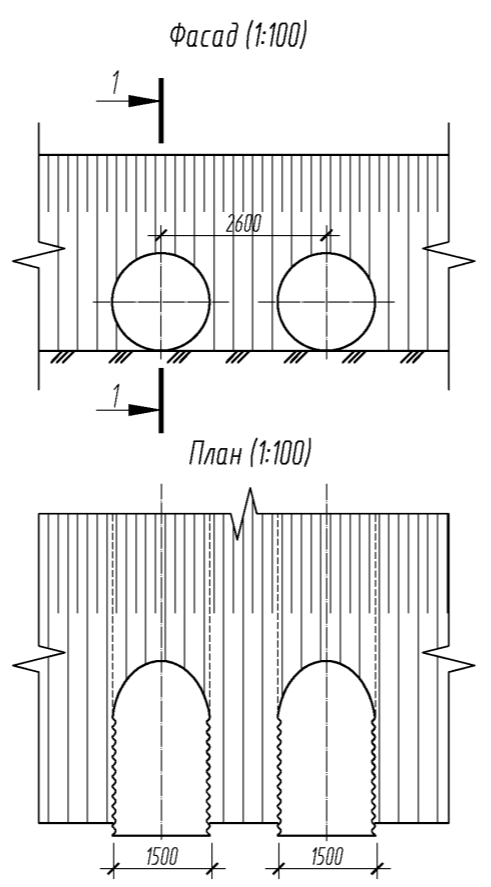
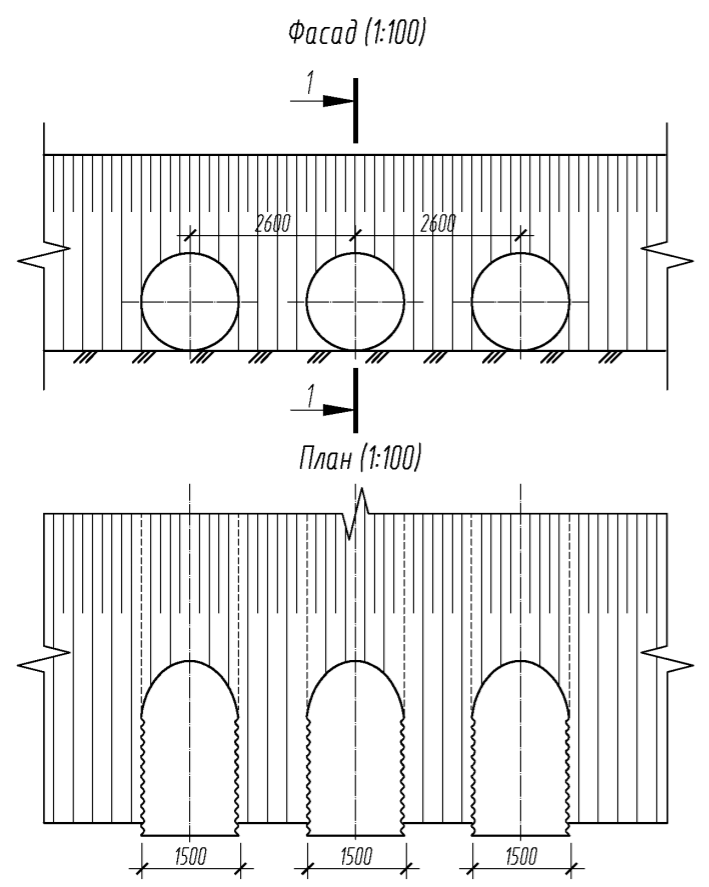
МГКПРОЕКТ

Изм.	Кол.уч	Лист	№ док	Подпись	Дата

3.501.3-191с.17-19

Лист

2



1. На разрезах 2-2 насыпь не показана.

Согласовано

Взам. инв. №

Подп. и дата

Инв. № подл.

Изм.	Кол.уч	Лист	№ док	Подпись	Дата
Разработал				Шайдуллина	07.17
Проверил				Михайлова	07.17
ГИП				Литвиненко	07.17
Н.Конт.				Лескова	07.17

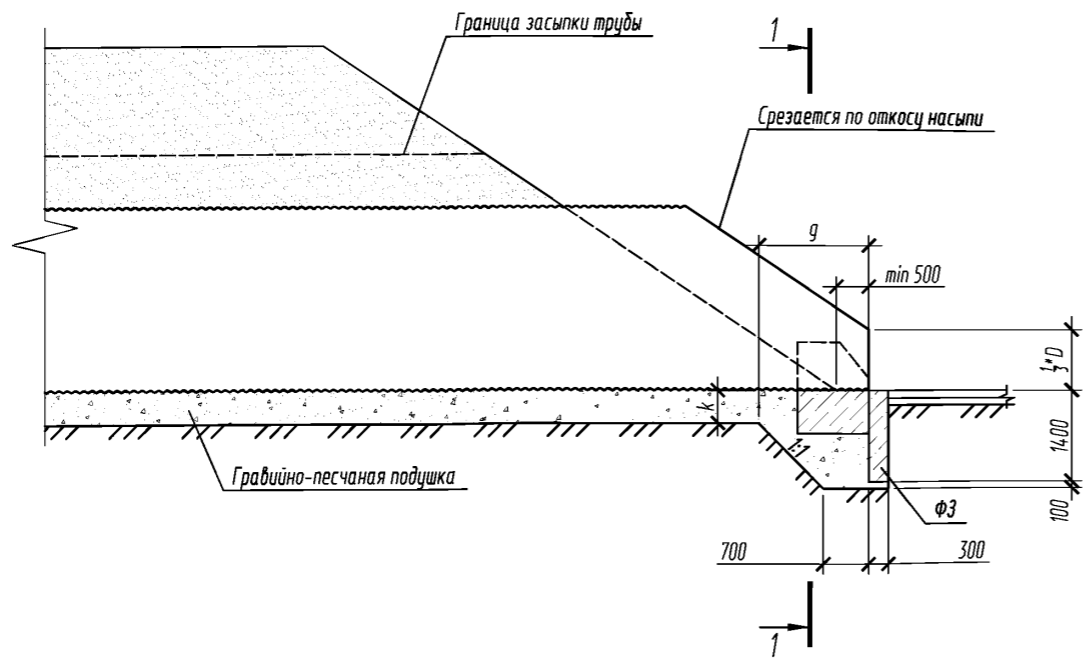
3.501.3-191с.17-20

Трубы для обычных условий. Пример устройства оголовочной части трубы по типу 1а для отв. 1,5; 1,5х2; 1,5х3. Гофр 150х50 мм.

Стадия	Лист	Листов
Р		1

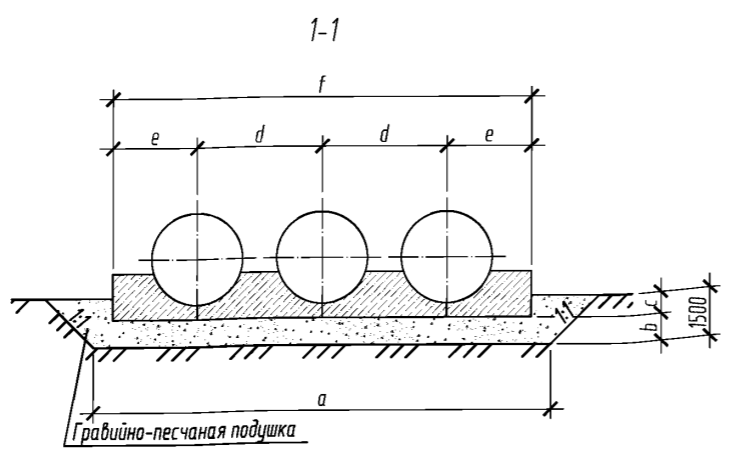
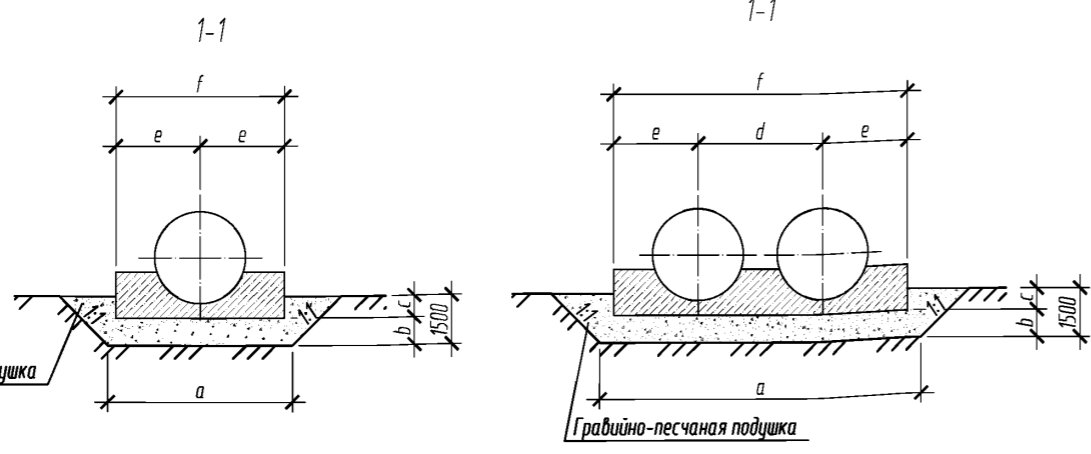
МГК ПРОЕКТ

Оголовочная часть трубы. Тип 2. Гофр 125х26



Геометрические характеристики оголовочной части трубы. Гофр 125х26. Тип 2

	a, мм	b, мм	c, мм	d, мм	e, мм	f, мм	g, мм	k, мм	Кол-во блоков ФЭ, шт.
1,5	4300	940	560	-	1650	3300	1800	400	3
2х1,5	7100	940	560	2550	1650	5850	1800	400	5
3х1,5	8500	940	560	2550	1650	8400	1800	400	6
2,0	4300	940	560	-	2000	4000	1800	400	3
2х2,0	7100	940	560	3050	2000	7050	1800	400	5
3х2,0	11300	940	560	3050	2000	10100	1800	400	8
2,5	5700	840	660	-	2350	4700	1700	500	4
2х2,5	8500	840	660	3550	2350	8250	1700	500	6
3х2,5	12700	840	660	3550	2350	11800	1700	500	9



1. Конструкции оголовков приведены для районов с расчетной глубиной промерзания 1,25 м. При другой глубине промерзания конструкция оголовка принимается в соответствии с требованиями п.5.3 пояснительной записки;
2. На разрезах 1-1 насыпь не показана;
3. Объемы приведены на 2 листе данного документа.

Согласовано			
Взам. инв. №			
Подп. и дата			
Инв. № подл.			

Изм.	Колуч	Лист	№ док	Подпись	Дата
	Разработал			Шайдуллина	07.17
	Проверил			Михайлова	07.17
	ГИП			Литвиненко	07.17
	Н.Конт.			Лескова	07.17

3.501.3-191с.17-21

Схема труб для обычных условий. Основные размеры для устройства оголовочной части трубы по типу 2. Гофр 125х26	Стадия	Лист	Листов
	P	1	2

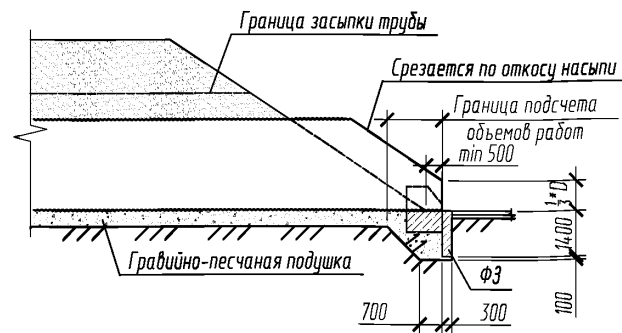
МГК ПРОЕКТ

Ведомость объемов работ на оголовочную часть трубы. Гофр 125х26. Тип 2

Отв. трубы, м	Отсыпка гравийно-песчаной подушки, м ³	Рытье котлована, м ³	Установка блоков экрана. Бетон В20, м ³	Установка блоков фундамента. Бетон В20, м ³	Обратная засыпка блоков экрана, м ³
1,5	12,6	21,8	1,80	2,90	7,2
2х1,5	17,6	32,3	3,00	5,00	10,6
3х1,5	19,3	37,5	3,50	7,10	12,4
2	12,1	21,8	1,80	3,50	7,2
2х2,0	16,8	32,3	3,00	6,10	10,6
3х2,0	24,9	48,0	4,70	8,60	15,8
2,5	14,4	27,0	2,40	4,90	8,9
2х2,5	18,4	37,5	3,50	8,40	12,4
3х2,5	25,7	53,3	5,30	11,90	17,6

Дополнительная ведомость объемов работ на оголовочную часть трубы с однослойным цинковым покрытием. Гофр 125х26. Тип 2

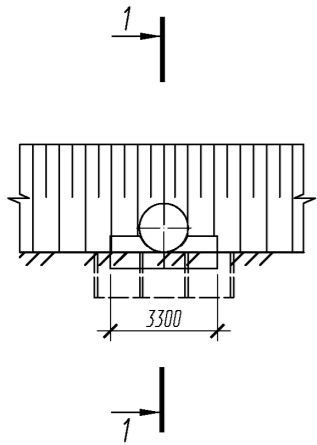
Отв. трубы, м	Оборачивание трубы нетканым материалом, 500 г/м ² , м ²	Устройство обмазочной гидроизоляции, м ²	Устройство защитного лотка, м ³
1,5	11,3	9,2	0,1
2х1,5	22,7	18,4	0,2
3х1,5	33,8	27,5	0,3
2,0	15,1	12,1	0,1
2х2,0	30,2	24,5	0,3
3х2,0	45,2	36,7	0,4
2,5	17,9	14,5	0,1
2х2,5	35,5	28,9	0,3
3х2,5	53,4	43,4	0,4



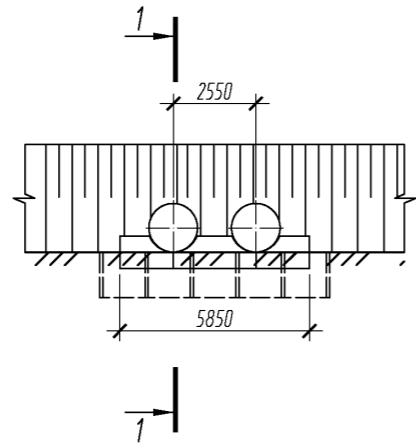
1. Объем работ по устройству изоляции приведен при устройстве ее только на наружной поверхности трубы;
2. Устройство защитного лотка из асфальтобетона допускается только для труб с однослойным цинковым покрытием. При устройстве лотка из полимербетонных и бетонных блоков объемы не изменяются;
3. Конструкция защитного лотка приведена в документе - 3.501.3-191с.17-13 "Выпуск 0. Материалы для проектирования."
4. Объем работ приведен на одну оголовочную часть трубы;
5. Расход металла на трубу приведен в документе - 02.
6. На электрифицированных участках железной дороги трубы с двойным основным защитным покрытием укладываются после оборачивания нетканым геосинтетическим материалом плотностью 300 г/м².

Изм.	Кол.уч	Лист	№ док	Подпись	Дата

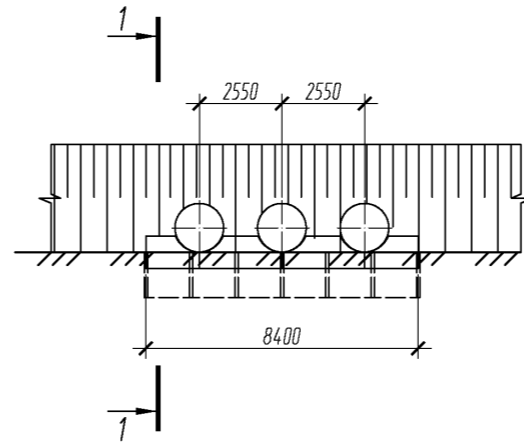
Фасад (1:200)



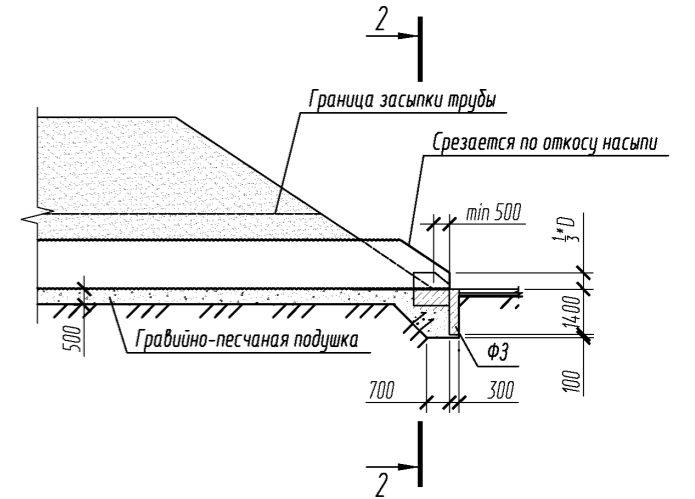
Фасад (1:200)



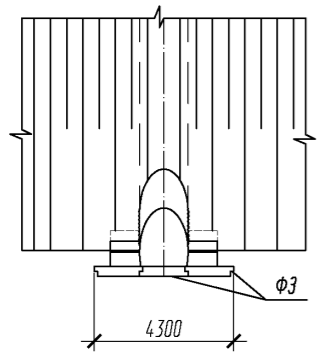
Фасад (1:200)



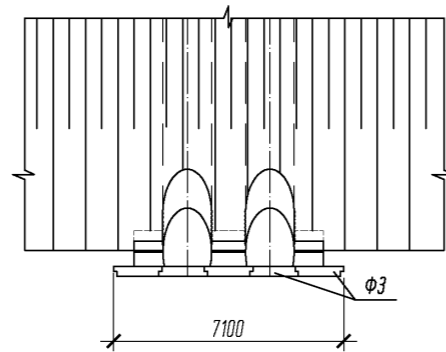
1-1 (1:200)



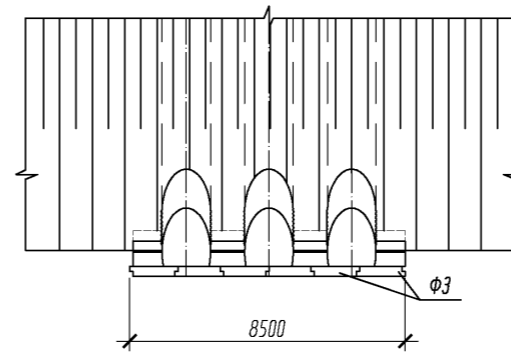
План (1:200)



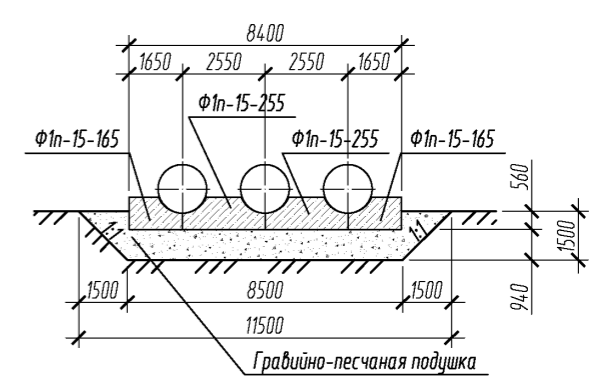
План (1:200)



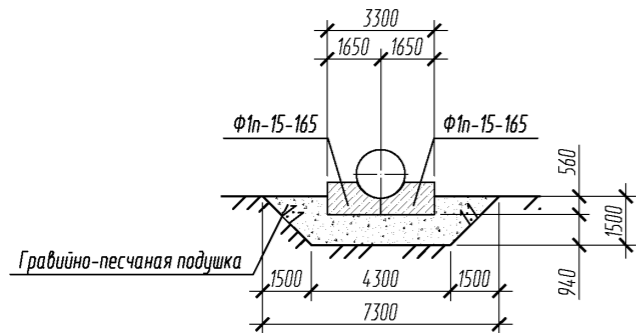
План (1:200)



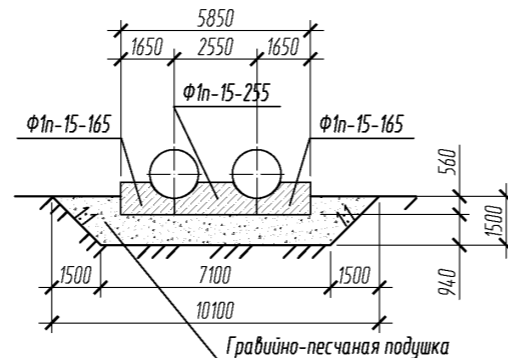
2-2 (1:200)



2-2 (1:200)



2-2 (1:200)



1. Конструкции оголовков приведены для районов с расчетной глубиной промерзания 1,25 м. При другой глубине промерзания конструкция оголовка принимается в соответствии с требованиями п.5.3 пояснительной записки;
2. На разрезах 2-2 насыпь не показана;
3. Объемы приведены на докум. -21.

3.501.3-191с.17-22

Изм.	Кол.уч	Лист	№док	Подпись	Дата
Разработал				Шайдуллина	07.17
Проверил				Михайлова	07.17
ГИП				Литвиненко	07.17
Н.Конт.				Лескова	07.17

Трубы для обычных условий. Пример устройства оголовочной части трубы по типу 2 для отв. 1,5; 2х1,5; 3х1,5. Гофр 125х26 мм.

Стадия	Лист	Листов
Р		1

МГК ПРОЕКТ

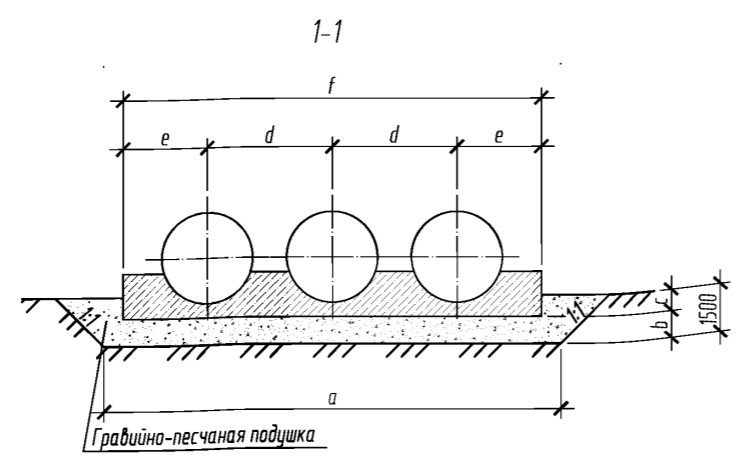
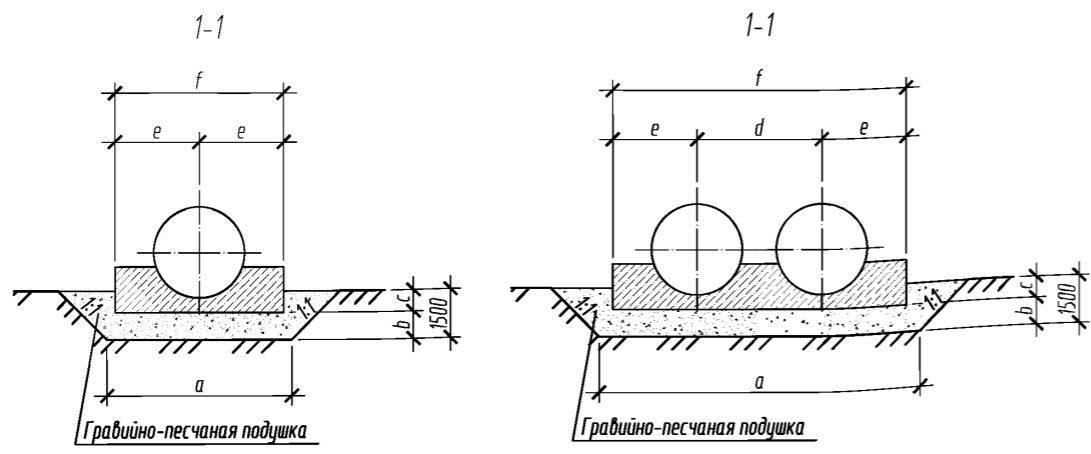
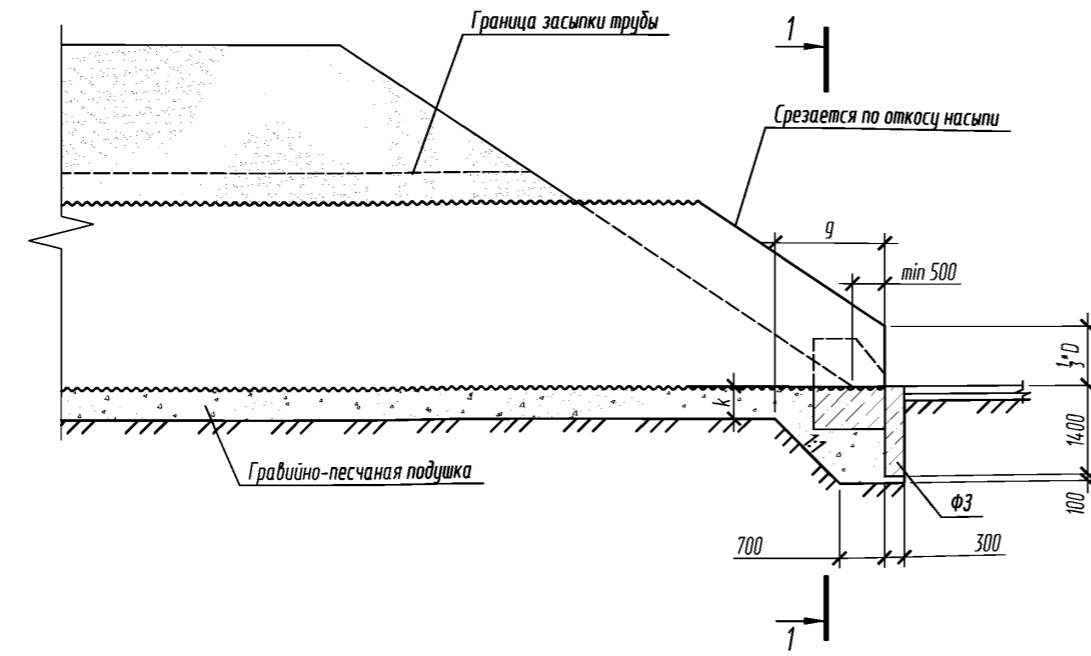
Согласовано

Взам. инв. №

Подп. и дата

Инв. № подл.

Огололочная часть трубы. Тип 2. Гофр 150x50



Геометрические характеристики огололочной части трубы. Гофр 150x50. Тип 2

Отв. трубы D, м	a, мм	b, мм	c, мм	d, мм	e, мм	f, мм	g, мм	k, мм	Кол-во блоков Ф3, шт.
2,0	4300	940	560	-	2050	4100	1800	400	3
2x2,0	8500	940	560	3100	2050	7200	1800	400	6
3x2,0	11300	940	560	3100	2050	10300	1800	400	8
2,2	4400	940	560	-	2250	4500	1750	450	3
2x2,2	8500	940	560	3300	2250	7800	1750	450	6
3x2,2	11300	940	560	3300	2250	11100	1750	450	8
2,5	5700	840	660	-	2400	4800	1700	500	4
2x2,5	8500	840	660	3600	2400	8400	1700	500	6
3x2,5	12700	840	660	3600	2400	12000	1700	500	9
2,8	5700	840	660	-	2550	5100	1700	500	4
2x2,8	9900	840	660	3900	2550	9000	1700	500	7
3x2,8	14100	840	660	3900	2550	12900	1700	500	10
3,0	5700	840	660	-	2600	5200	1700	500	4
2x3,0	9900	840	660	4100	2600	9300	1700	500	7
3x3,0	14100	840	660	4100	2600	13400	1700	500	10

1. Конструкции огололков приведены для районов с расчетной глубиной промерзания 1,25 м. При другой глубине промерзания конструкция оголовка принимается в соответствии с требованиями п.5.3 пояснительной записки;
2. На разрезах 1-1 насыпь не показана;
3. Объемы приведены на 2 листе данного документа.

						3.501.3-191с.17-23		
Изм.	Кол.уч	Лист	№док	Подпись	Дата	Схема труб для обычных условий. Основные размеры для устройства огололочной части трубы по типу 2. Гофр 150x50		
Разработал	Шайдуллина			<i>Шайдуллина</i>	07.17			
Проверил	Михайлова			<i>Михайлова</i>	07.17			
ГИП	Литвиненко			<i>Литвиненко</i>	07.17			
Н.Конт.	Лескова			<i>Лескова</i>	07.17			
						Стадия	Лист	Листов
						Р	1	2
						МТК ПРОЕКТ		

Согласовано

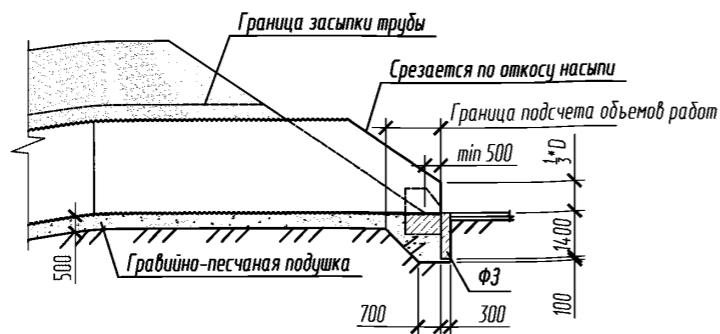
Взам. инв. №

Подп. и дата

Инв. № подл.

Ведомость объемов работ на оголовочную часть трубы. Гофр 150x50. Тип 2					
Отв. трубы D, м	Отсыпка гравийно-песчаной подушки, м ³	Рытье котлована, м ³	Установка блоков экрана. Бетон В20, м ³	Установка блоков фундамента. Бетон В20, м ³	Обратная засыпка блоков экрана, м ³
2	12.0	21.8	1.77	3.00	7.2
2x2,0	16.7	32.3	2.95	5.80	10.6
3x2,0	25.5	48.0	4.72	8.50	15.8
2.2	12.0	22.1	1.77	3.70	7.3
2x2,2	19.7	37.5	3.54	6.70	12.4
3x2,2	24.2	48.0	4.72	9.70	15.8
2.5	14.4	27.0	2.36	4.40	8.9
2x2,5	18.3	37.5	3.54	8.10	12.4
3x2,5	25.6	53.3	5.31	11.90	17.6
2.8	14.1	27.0	2.36	5.50	8.9
2x2,8	21.2	42.8	4.13	10.10	14.1
3x2,8	28.3	58.5	5.90	14.70	19.3
3	14.0	27.0	2.36	6.50	8.9
2x3,0	20.9	42.8	4.13	11.80	14.1
3x3,0	27.9	58.5	5.90	17.20	19.3

Дополнительная ведомость работ на оголовочную часть трубы с однослойным цинковым покрытием. Гофр 150x50. Тип 2			
Отв. трубы, м	Оборачивание трубы нетканым материалом, 500 г/м ² , м ²	Устройство обмазочной гидроизоляции, м ²	Устройство защитного лотка, м ³
2,0	15,55	14,02	0,13
2x2,0	31,12	28,04	0,25
3x2,0	48,77	42,07	0,38
2,2	16,64	15,00	0,13
2x2,2	33,29	30,00	0,25
3x2,2	49,93	44,99	0,37
2,5	18,38	16,54	0,14
2x2,5	36,75	33,10	0,27
3x2,5	55,13	49,66	0,41
2,8	20,57	18,55	0,14
2x2,8	41,16	37,08	0,27
3x2,8	61,74	55,62	0,41
3,0	22,05	19,87	0,15
2x3,0	44,10	39,73	0,31
3x3,0	66,15	59,60	0,46

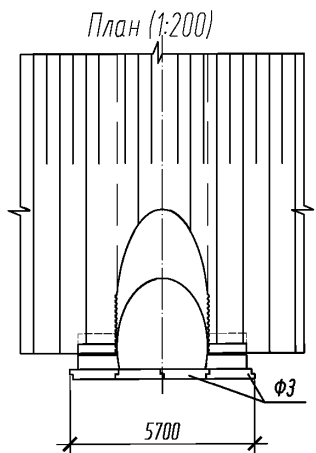
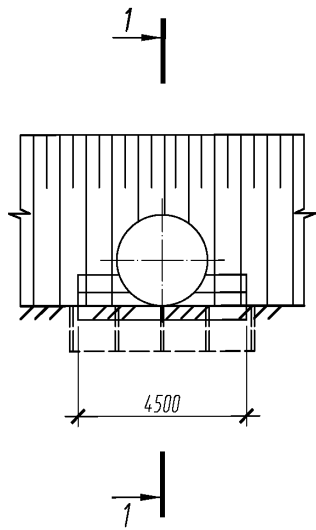


1. Объем работ по устройству изоляции приведен при устройстве ее только на наружной поверхности трубы;
2. Устройство защитного лотка из асфальтобетона допускается только для труб с однослойным цинковым покрытием. При устройстве лотка из полимербетонных и бетонных блоков объемы не изменяются;
3. Конструкция защитного лотка приведена в документе - 3.501.3-191с.17-14 "Выпуск 0. Материалы для проектирования."
4. Объем работ приведен на одну оголовочную часть трубы;
5. Расход металла на труду приведен в документе - 02.
6. На электрифицированных участках железной дороги трубы с двойным основным защитным покрытием укладываются после оборачивания нетканым геосинтетическим материалом плотностью 300 г/м².

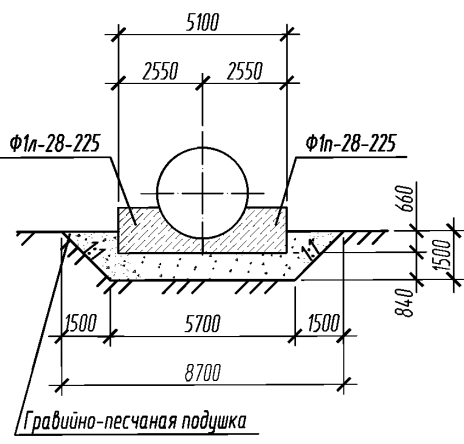
Изм.	Кол.уч	Лист	№ док	Подпись	Дата

Выпуск 1

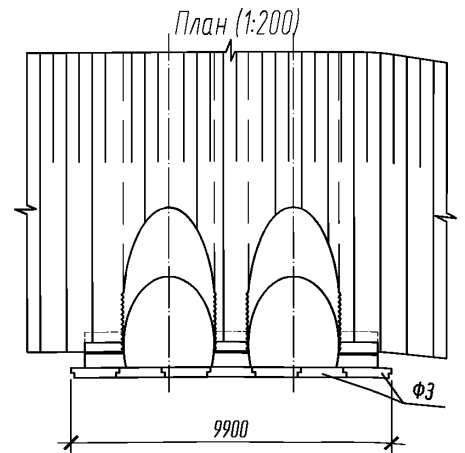
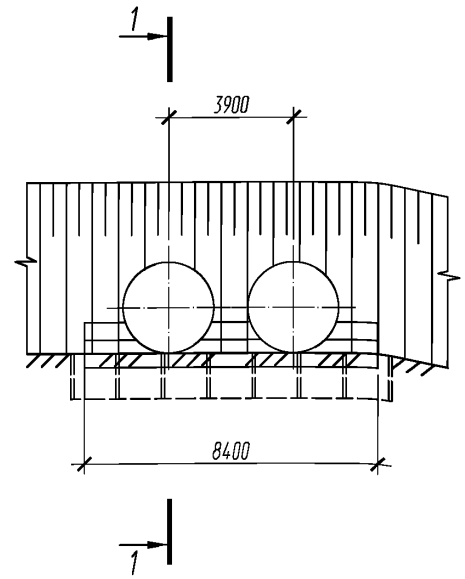
Фасад (1:200)



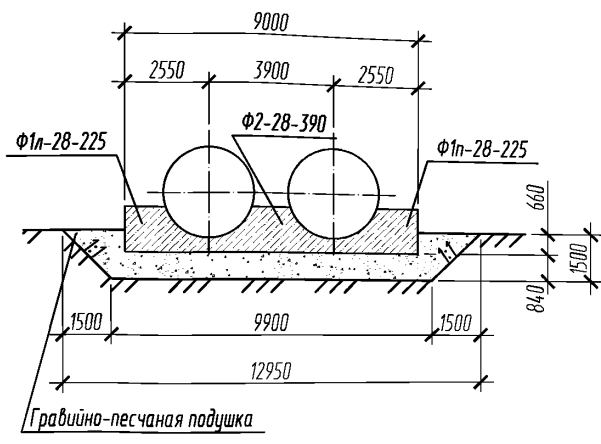
2-2 (1:200)



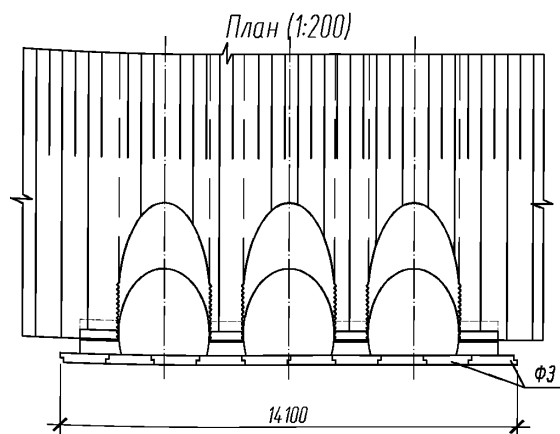
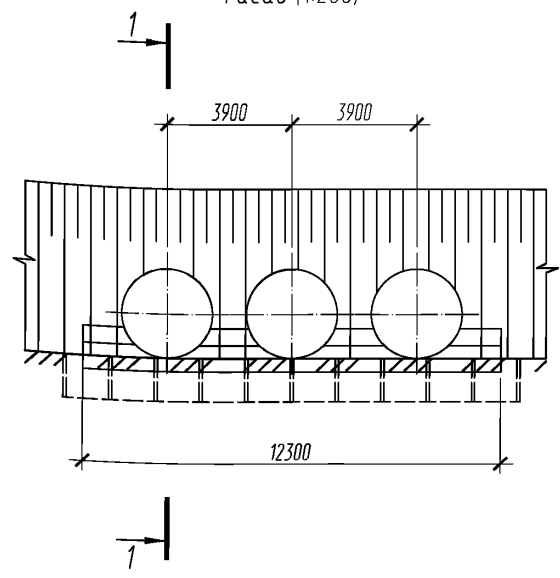
Фасад (1:200)



2-2 (1:200)

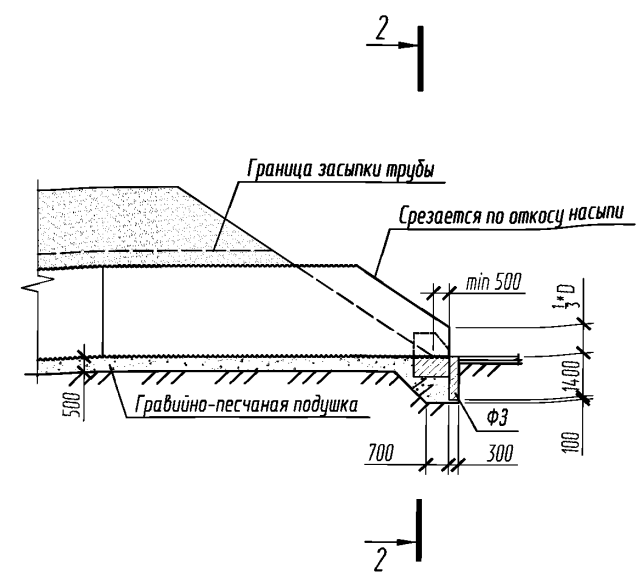


Фасад (1:200)

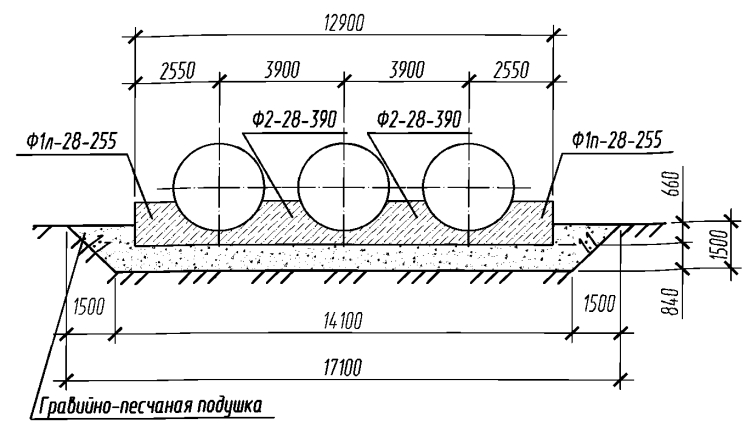


1. Конструкции оголовков приведены для районов с расчетной глубиной промерзания 1,25 м. При другой глубине промерзания конструкция оголовка принимается в соответствии с требованиями п.5.3 пояснительной записки;
2. На разрезах 2-2 насыпь не показана;
3. Объемы приведены на докум. -23.

1-1 (1:200)



2-2 (1:200)



3.501.3-191с.17-24

Изм.	Кол.уч	Лист	№ док	Подпись	Дата
Разработал				Шайдуллина	07.17
Проверил				Михайлова	07.17
ГИП				Литвиненко	07.17
Н.Конт.				Лескова	07.17

Трубы для обычных условий. Пример устройства оголовочной части трубы по типу 2 для отв. 2,8; 2x2,8; 3x2,8. Г офр 150x50 мм.

Стадия	Лист	Листов
Р		1

МГК ПРОЕКТ

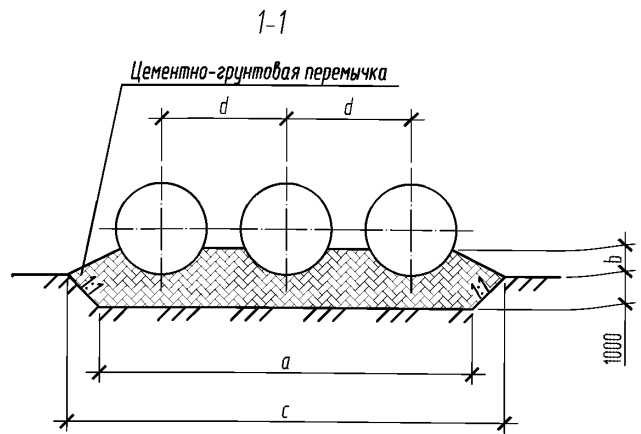
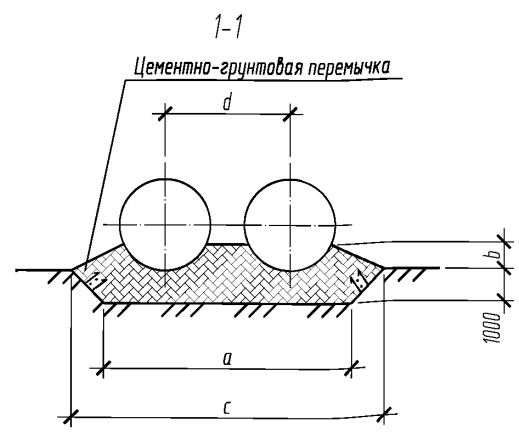
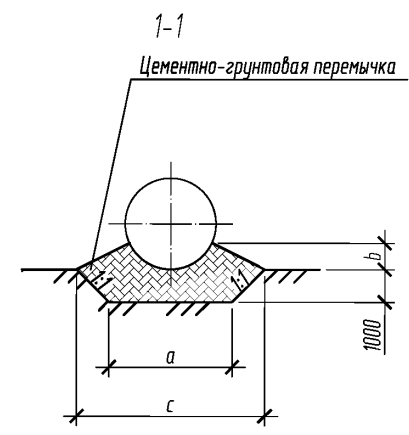
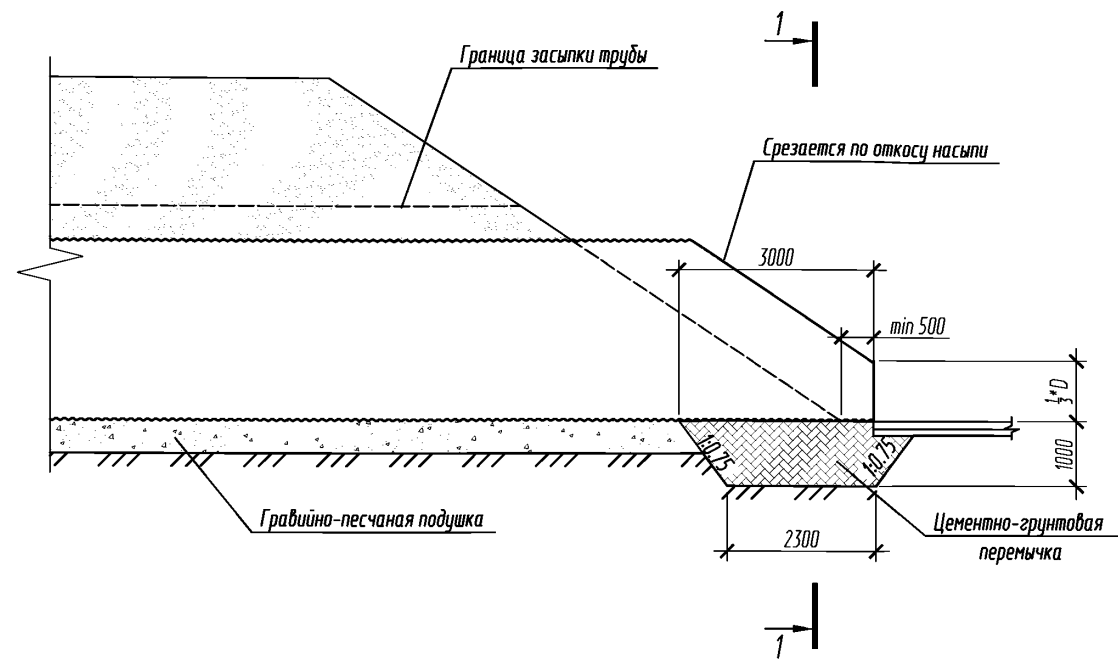
Согласовано

Взам. инв. №

Полп. и дата

Инв. № подл.

Оголовочная часть трубы. Тип 2а. Гофр 125х26



Отв. трубы D, м	a, мм	b, мм	c, мм	d, мм
1,5	2500	450	4500	-
2х1,5	5050	450	7050	2550
3х1,5	7600	450	9600	2550
2,0	3000	600	5000	-
2х2,0	6050	600	8050	3050
3х2,0	9100	600	11100	3050
2,5	3500	750	5500	-
2х2,5	7050	750	9050	3550
3х2,5	10600	750	12600	3550

1. Оголовки по типу 2а применяются при наличии в основании глинистых грунтов;
2. Конструкции оголовок приведены для районов с расчетной глубиной промерзания 1,25 м. При другой глубине промерзания конструкция оголовка принимается в соответствии с требованиями п.5.3 пояснительной записки;
3. На разрезах 1-1 насыпь не показана;
4. Объемы приведены на 2 листе данного документа.

Изм.	Кол.уч	Лист	№ док	Подпись	Дата
Разработал				Шайдуллина	07.17
Проверил				Михайлова	07.17
ГИП				Литвиненко	07.17
Н.Конт.				Лескова	07.17

3.501.3-191с.17-25

Стадия	Лист	Листов
Р	1	2

Схема труб для обычных условий. Основные размеры для устройства оголовочной части трубы по типу 2а. Гофр 125х26

МГК ПРОЕКТ

Согласовано

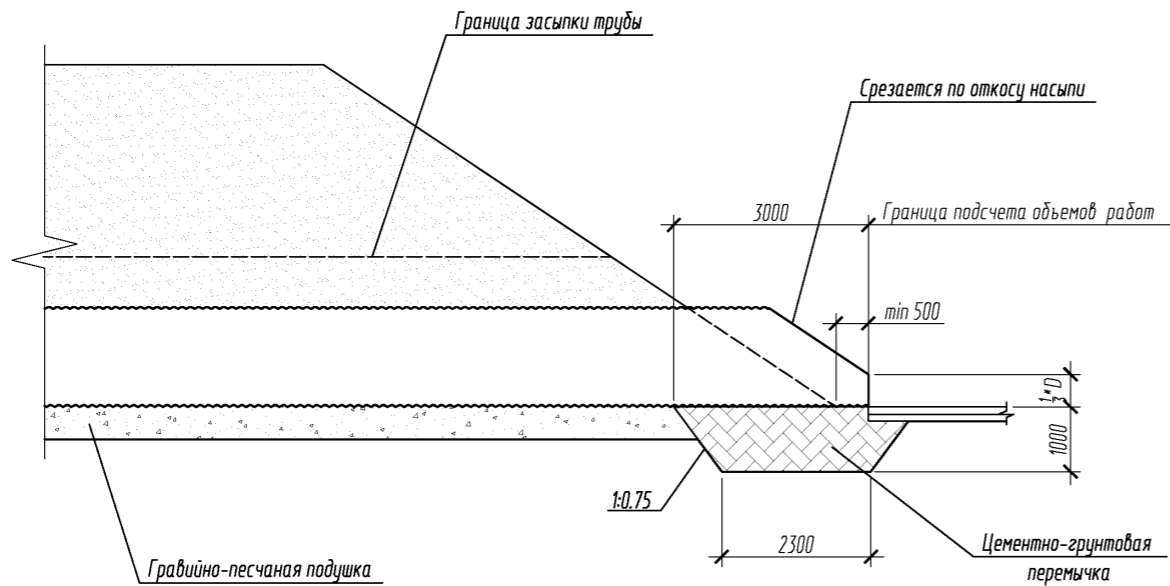
Инв. № подл. Подп. и дата. Взам. инв. №

Ведомость объемов работ на оголовочную часть трубы.
Гофр 125х26. Тип 2а

Отв. трубы, м	Устройство цементно-грунтовой перемычки, м ³	Рытье котлована, м ³
1,5	14,9	10,5
2х1,5	25,1	18,3
3х1,5	34,8	25,8
2,0	18,2	12
2х2,0	30,5	21,3
3х2,0	42,4	30,3
2,5	21,7	13,5
2х2,5	36,2	24,3
3х2,5	50,3	34,8

Дополнительная ведомость объемов работ на оголовочную часть трубы с однослойным покрытием из цинка. Гофр 125х26. Тип 2а

Отв. трубы, м	Оборачивание трубы нетканым материалом, 500 г/м ² , м ²	Устройство обмазочной гидроизоляции, м ²	Устройство защитного лотка, м ³
1,5	7,1	5,1	0,05
2х1,5	14,1	10,2	0,11
3х1,5	21,2	5,1	0,16
2,0	9,4	6,8	0,07
2х2,0	18,8	13,6	0,13
3х2,0	28,3	20,3	0,20
2,5	11,8	8,5	0,08
2х2,5	23,6	17,0	0,17
3х2,5	35,3	25,4	0,25



1. Объем работ по устройству изоляции приведен при устройстве ее только на наружной поверхности трубы;
2. Устройство защитного лотка из асфальтобетона допускается только для труб с однослойным цинковым покрытием. При устройстве лотка из полимербетонных и бетонных блоков объемы не изменяются;
3. Конструкция защитного лотка приведена в документе - 3.501.3-191с.17-13 "Выпуск 0. Материалы для проектирования."
4. Объем работ приведен на одну оголовочную часть трубы;
5. Расход металла на трубу приведен в документе - 02.
6. На электрифицированных участках железной дороги трубы с двойным основным защитным покрытием укладываются после оборачивания нетканым геосинтетическим материалом плотностью 300 г/м².

Согласовано

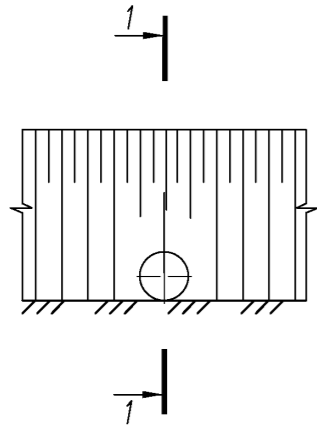
Взам. инв. №

Подп. и дата

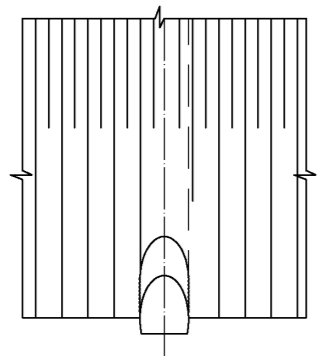
Инв. № подл.

Изм.	Кол.уч	Лист	№ док	Подпись	Дата
------	--------	------	-------	---------	------

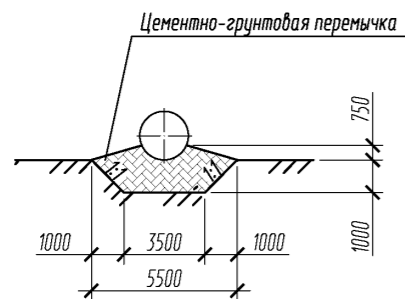
Фасад (1:200)



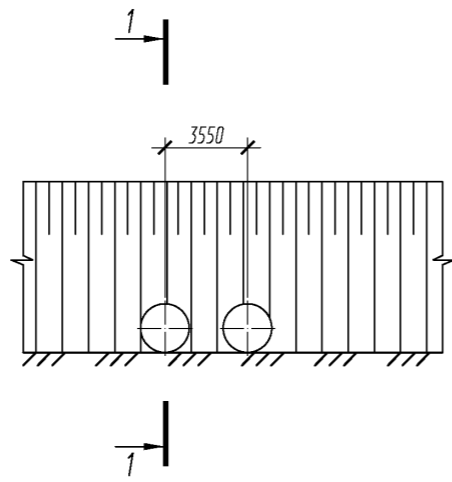
План (1:200)



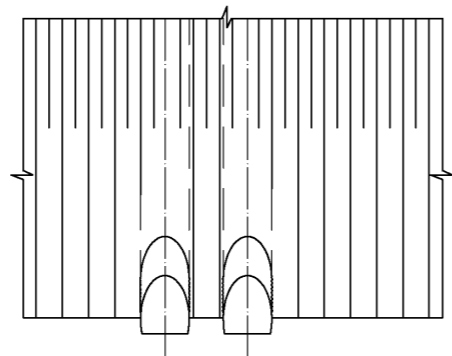
2-2 (1:200)



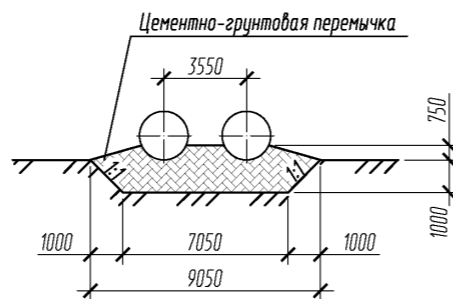
Фасад (1:200)



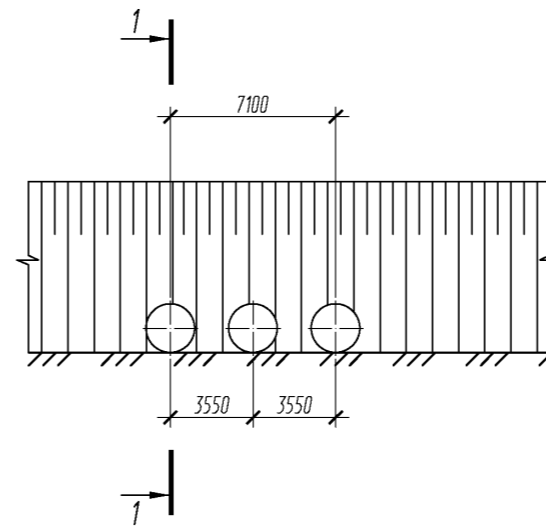
План (1:200)



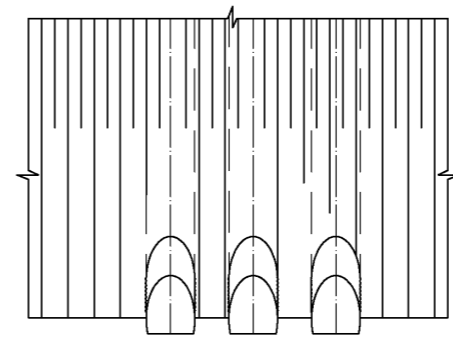
2-2 (1:200)



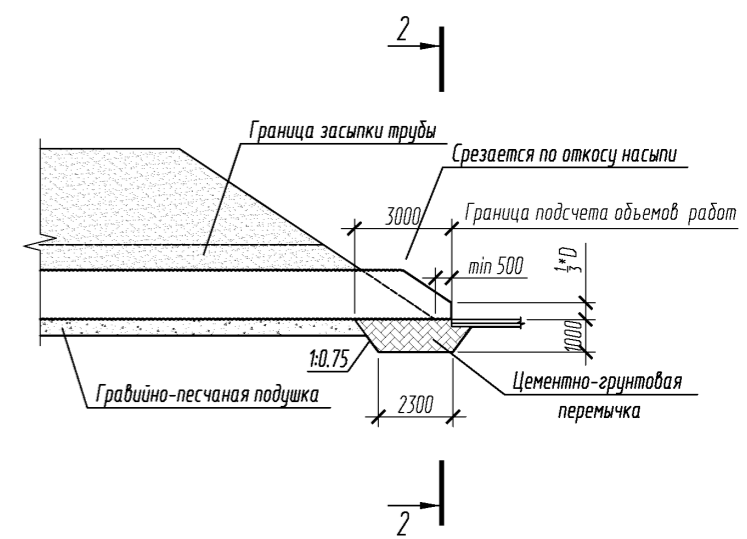
Фасад (1:200)



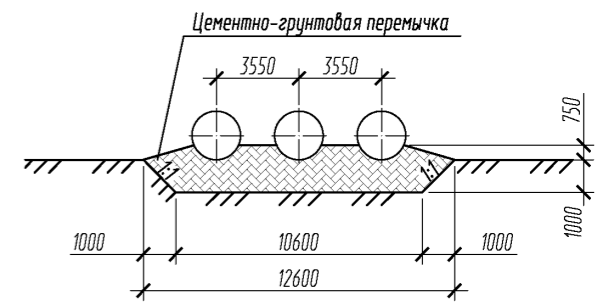
План (1:200)



1-1 (1:200)



2-2 (1:200)

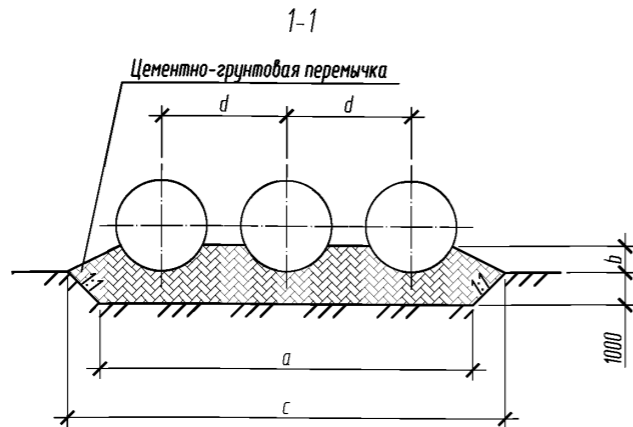
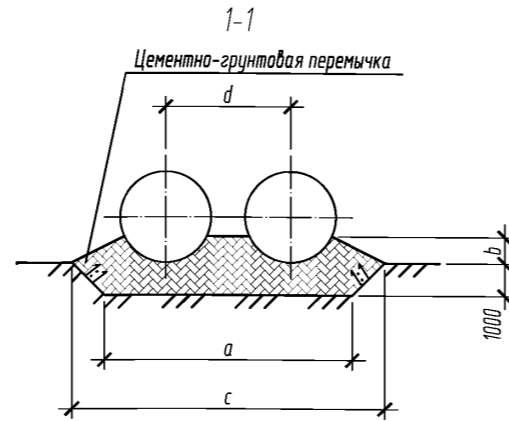
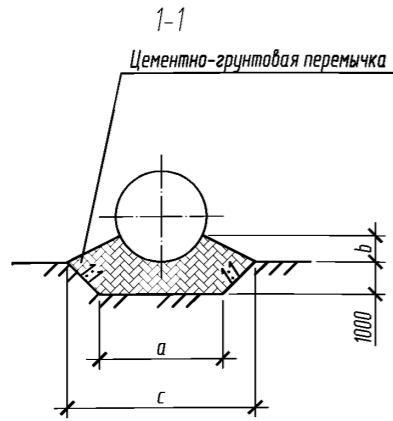
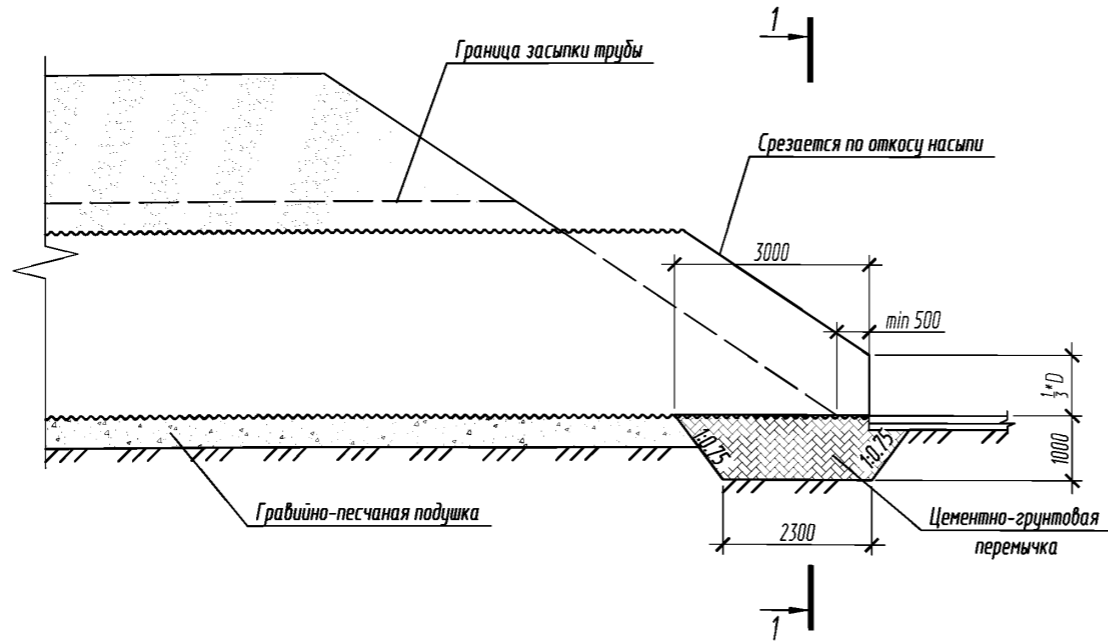


1. Оголовки по типу 2а применяются при наличии в основании глинистых грунтов;
2. Конструкции оголовок приведены для районов с расчетной глубиной промерзания 1,25 м. При другой глубине промерзания конструкция оголовка принимается в соответствии с требованиями п.5.3 пояснительной записки;
3. На разрезах 2-2 насыпь не показана;
4. Объемы приведены на докум. -25.

Согласовано				
Взам. инв. №				
Подп. и дата				
Инв. № подл.				

					3.501.3-191с.17-26		
Изм.	Кол.уч	Лист	№ док	Подпись	Дата		
Разработал				Шайдуллина	07.17	Стадия	Лист
Проверил				Михайлова	07.17	Р	1
ГИП				Литвиненко	07.17		
Н.Конт.				Лескова	07.17		
Трубы для обычных условий. Пример устройства оголовоочной части трубы по типу 2а для отв. 2,5; 2х2,5; 3х2,5. Гофр 125х26 мм						МГК ПРОЕКТ	

Огололочная часть трубы. Тип 2а. Гофр 150x50



Отв. трубы D, м	a, мм	b, мм	c, мм	d, мм
2,0	3000	600	5000	-
2x2,0	6100	600	8100	3100
3x2,0	9200	600	11200	3100
2,2	3200	660	5200	-
2x2,2	6500	660	8500	3300
3x2,2	9800	660	11800	3300
2,5	3500	750	5500	-
2x2,5	7100	750	9100	3600
3x2,5	10700	750	12700	3600
2,8	3800	810	5800	-
2x2,8	7700	810	9700	3900
3x2,8	11600	810	13600	3900
3,0	4000	870	6000	-
2x3,0	8100	870	10100	4100
3x3,0	12200	870	14200	4100

1. Оголовки по типу 2а применяются при наличии в основании глинистых грунтов;
2. Конструкции оголовок приведены для районов с расчетной глубиной промерзания 1,25 м. При другой глубине промерзания конструкция оголовка принимается в соответствии с требованиями п.5.3 пояснительной записки;
3. На разрезах 1-1 насыпь не показана;
4. Объемы приведены на 2 листе данного документа.

Изм.	Кол.уч	Лист	№ док	Подпись	Дата
Разработал			Шайдуллина	<i>[Signature]</i>	07.17
Проверил			Михайлова	<i>[Signature]</i>	07.17
ГИП			Литвиненко	<i>[Signature]</i>	07.17
Н.Конт.			Лескова	<i>[Signature]</i>	07.17

3.501.3-191с.17-27

Схема труб для обычных условий. Основные размеры для устройства огололочной части трубы по типу 2а. Гофр 150x50мм

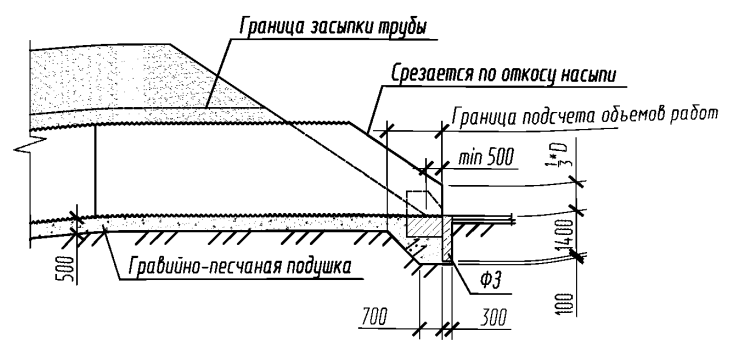
Стадия	Лист	Листов
Р	1	2

Ведомость объемов работ на оголовочную часть трубы. Тип 2а

Отв. трубы, м	Устройство цементно-грунтовой перемычки, м ³	Рытье котлована, м ³
2	18,2	12
2x2,0	30,7	21,5
3x2,0	42,9	30,6
2,2	19,5	12,6
2x2,2	33	22,7
3x2,2	46	32,4
2,5	21,7	13,5
2x2,5	36,4	24,5
3x2,5	50,7	35,1
2,8	23,6	14,4
2x2,8	39,3	26,1
3x2,8	55,1	37,8
3	25,1	15
2x3,0	41,7	27,3
3x3,0	58,4	39,6

Дополнительная ведомость объемов работ на оголовочную часть для труб с однослойным цинковым покрытием. Тип 2а. Гафр 150x50.

Отв. трубы, м	Оборачивание трубы нетканым материалом, 500 г/м ² , м ²	Устройство обмазочной гидроизоляции, м ²	Устройство защитного лотка, м ³
2,0	9,42	6,78	0,10
2x2,0	18,84	13,56	0,20
3x2,0	28,26	20,35	0,31
2,2	10,36	7,46	0,11
2x2,2	20,72	14,92	0,22
3x2,2	31,09	22,38	0,34
2,5	11,78	8,48	0,12
2x2,5	23,55	16,96	0,24
3x2,5	35,33	25,43	0,37
2,8	13,19	9,50	0,14
2x2,8	26,38	18,99	0,28
3x2,8	39,56	28,49	0,41
3,0	14,13	10,17	0,15
2x3,0	28,26	20,35	0,31
3x3,0	42,39	30,52	0,46



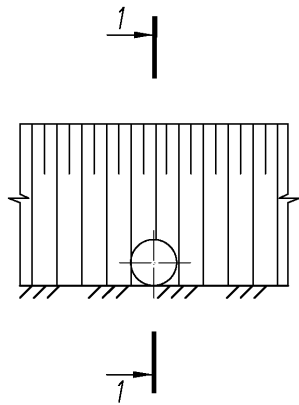
1. Объем работ по устройству изоляции приведен при устройстве ее только на наружной поверхности трубы;
2. Устройство защитного лотка из асфальтобетона допускается только для труб с однослойным цинковым покрытием. При устройстве лотка из полимербетонных и бетонных блоков объемы не изменяются;
3. Конструкция защитного лотка приведена в документе - 3.501.3-191с.17-14 "Выпуск 0. Материалы для проектирования."
4. Объем работ приведен на одну оголовочную часть трубы;
5. Расход металла на трубу приведен в документ - 02.
6. На электрифицированных участках железной дороги трубы с двойным основным защитным покрытием укладываются после оборачивания нетканым геосинтетическим материалом плотностью 300 г/м².

Согласовано

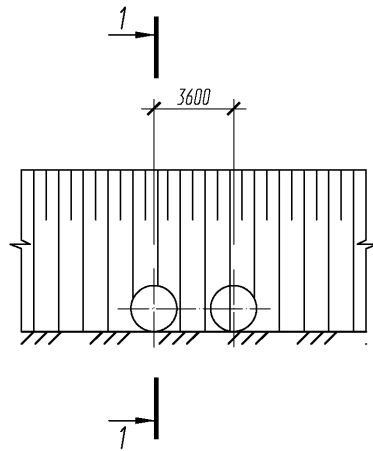
Инв. № подл.	Подп. и дата	Взам. инв. №

Изм.	Колуч	Лист	№ док	Подпись	Дата

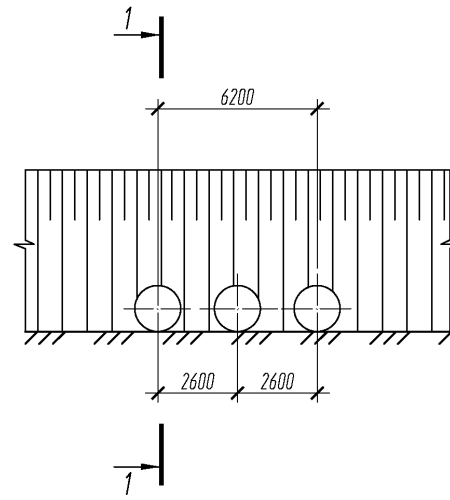
Фасад (1:200)



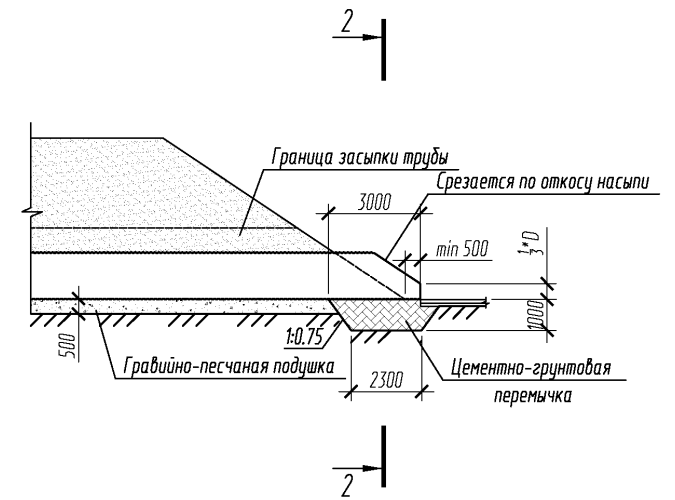
Фасад (1:200)



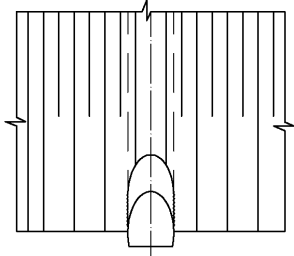
Фасад (1:200)



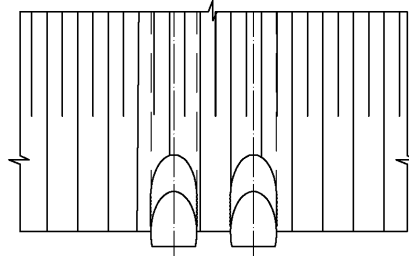
1-1 (1:200)



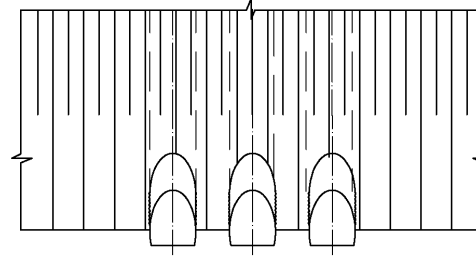
План (1:200)



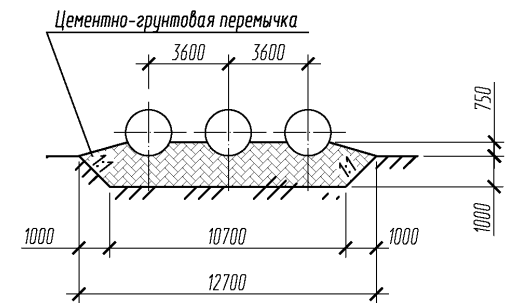
План (1:200)



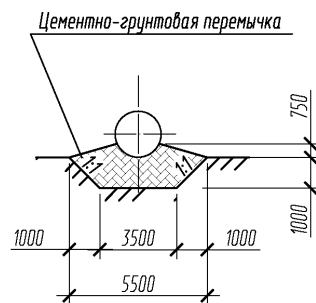
План (1:200)



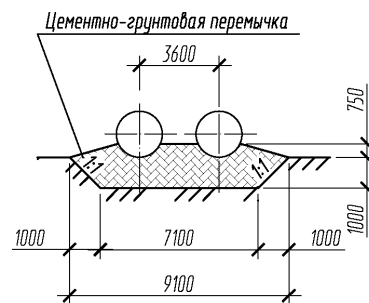
2-2 (1:200)



2-2 (1:200)



2-2 (1:200)

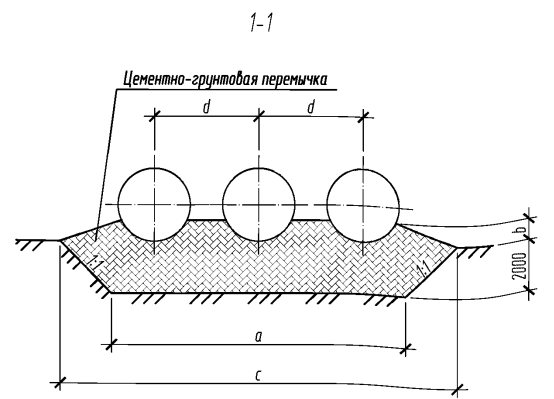
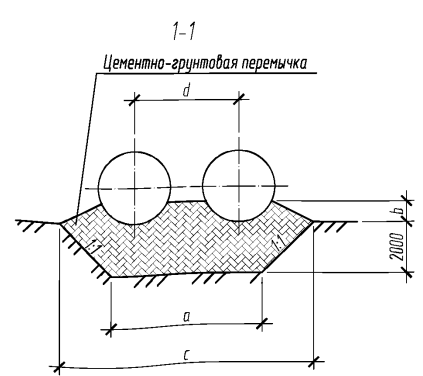
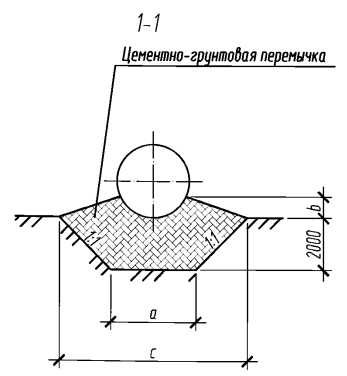
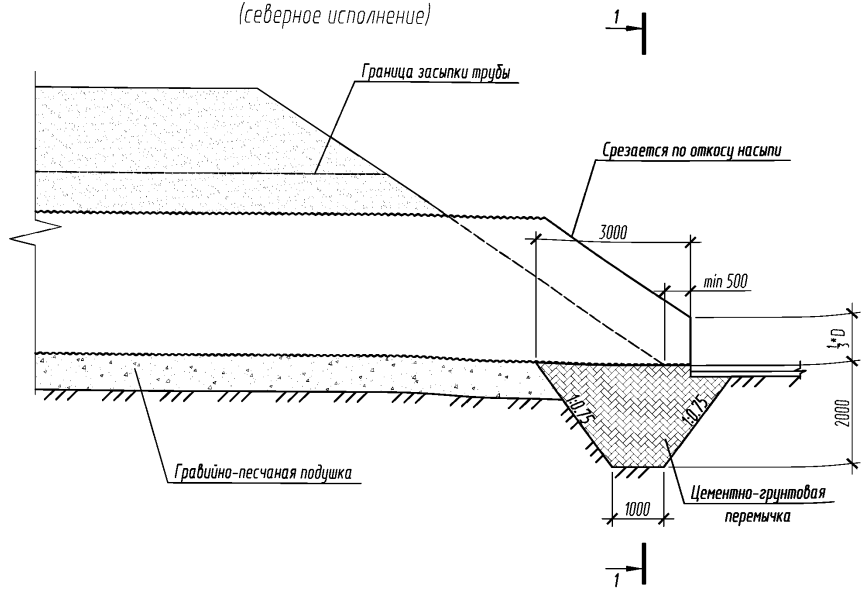


1. Оголовки по типу 2а применяются при наличии в основании глинистых грунтов;
2. Конструкции оголовок приведены для районов с расчетной глубиной промерзания 1,25 м. При другой глубине промерзания конструкция оголовка принимается в соответствии с требованиями п.5.3 пояснительной записки;
3. На разрезах 2-2 насыпь не показана;
4. Объемы приведены на докум. -27.

Согласовано	
Взам. инв. №	
Подп. и дата	
Инв. № подл.	

3.501.3-191с.17-28					
Изм.	Кол.уч	Лист	№ док	Подпись	Дата
Разработал	Шайдуллина			<i>Шайдуллина</i>	07.17
Проверил	Михайлова			<i>Михайлова</i>	07.17
ГИП	Литвиненко			<i>Литвиненко</i>	07.17
Н.Конт.	Лескова			<i>Лескова</i>	07.17
Трубы для обычных условий. Пример устройства оголовочной части трубы по типу 2а для отв. 2,5; 2х2,5; 3х2,5. Гофр 150х50 мм					
Р				1	
МГК ПРОЕКТ					

Оголовочная часть трубы. Тип 2а. Гофр 125x26
(северное исполнение)



Отв. трубы D, м	a, мм	b, мм	c, мм	d, мм
1,5	2000	450	6000	-
2x1,5	4750	450	8750	2750
3x1,5	7500	450	11500	2750
2,0	2500	600	6500	-
2x2,0	5750	600	9750	3250
3x2,0	9000	600	13000	3250
2,5	3000	750	7000	-
2x2,5	6750	750	10750	3750
3x2,5	10500	750	14500	3750

1. Оголовки по типу 2а применяются при наличии в основании глинистых грунтов;
2. Конструкции оголовок приведены для районов с расчетной глубиной промерзания 3,0 м и более;
3. На разрезах 1-1 насыпь не показана;
4. Объемы приведены на 2 листе данного документа.

3.501.3-191с.17-29					
Изм.	Кол.уч	Лист	№ док	Подпись	Дата
Разработал		Шайдуллина		<i>[Signature]</i>	07.17
Проверил		Михайлова		<i>[Signature]</i>	07.17
ГИП		Литвиненко		<i>[Signature]</i>	07.17
Н.Конт.		Лескова		<i>[Signature]</i>	07.17

Схема труб для северных условий. Основные размеры для устройства оголовочной части трубы по типу 2а. Гофр 125x26

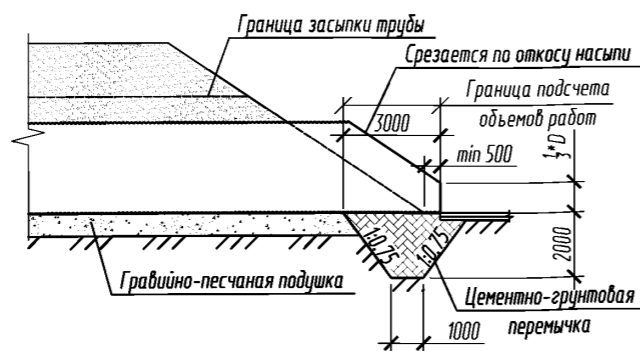
Стадия	Лист	Листов
Р	1	2

МГК ПРОЕКТ

Согласовано			
Взам. инв. №			
Подп. и дата			
Инв. № подл.			

Ведомость объемов работ на оголовочную часть трубы. Гофр 125х26. Тип 2а.		
Отв. трубы, м	Устройство цементно-грунтовой перемычки, м ³	Рытье котлована, м ³
1.5	30.9	24
2х1.5	51.2	40.8
3х1.5	70.9	57
2.0	36.1	27
2х2.0	60.4	46.8
3х2.0	84	66
2.5	41.7	30
2х2.5	69.9	52.8
3х2.5	97.4	75

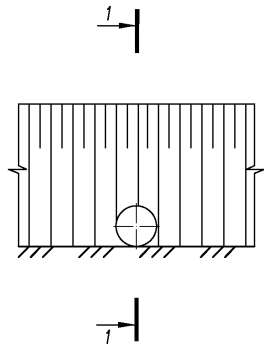
Дополнительная ведомость объемов работ на оголовочную часть трубы с однослойным покрытием из цинка. Гофр 125х26. Тип 2а			
Отв. трубы, м	Оборачивание трубы нетканым материалом, 500 г/м ² , м ²	Устройство обмазочной гидроизоляции, м ²	Устройство защитного лотка, м ³
1,5	7,1	5,1	0,05
2х1,5	14,1	10,2	0,11
3х1,5	21,2	5,1	0,16
2,0	9,4	6,8	0,07
2х2,0	18,8	13,6	0,13
3х2,0	28,3	20,3	0,20
2,5	11,8	8,5	0,08
2х2,5	23,6	17,0	0,17
3х2,5	35,3	25,4	0,25



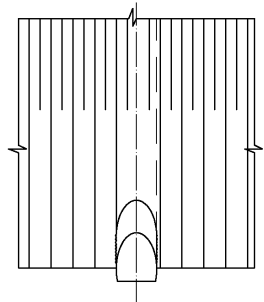
1. Объем работ по устройству изоляции приведен при устройстве ее только на наружной поверхности трубы;
2. Устройство защитного лотка из асфальтобетона допускается только для труб с однослойным цинковым покрытием. При устройстве лотка из полимербетонных и бетонных блоков объемы не изменяются;
3. Конструкция защитного лотка приведена в документе - 3.501.3-191с.17-13 "Выпуск 0. Материалы для проектирования."
4. Объем работ приведен на одну оголовочную часть трубы;
5. Расход металла на трубу приведен в документ - 02.
6. На электрифицированных участках железной дороги трубы с двойным основным защитным покрытием укладываются после оборачивания нетканым геосинтетическим материалом плотностью 300 г/м².

Изм.	Кол.уч	Лист	№ док	Подпись	Дата

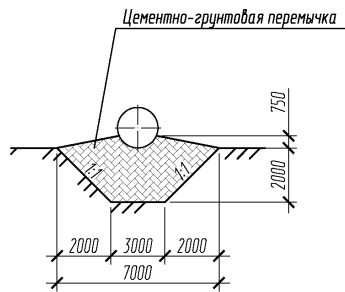
Фасад (1:200)



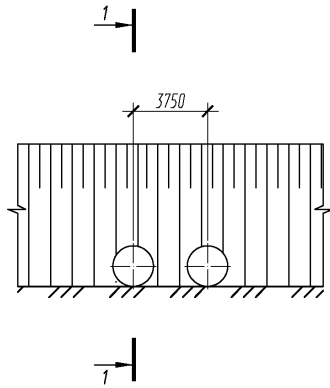
План (1:200)



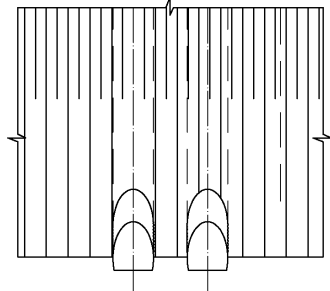
2-2 (1:200)



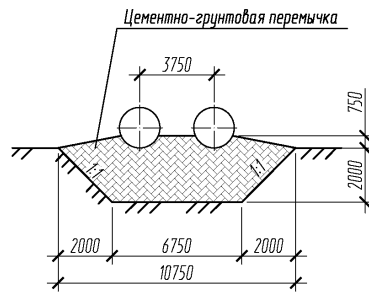
Фасад (1:200)



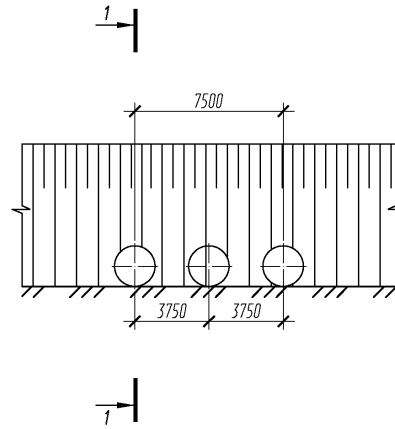
План (1:200)



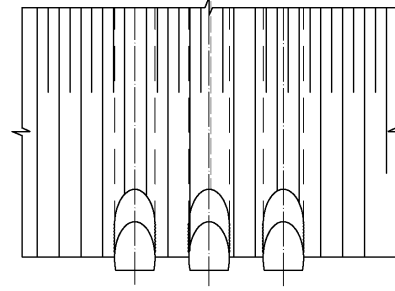
2-2 (1:200)



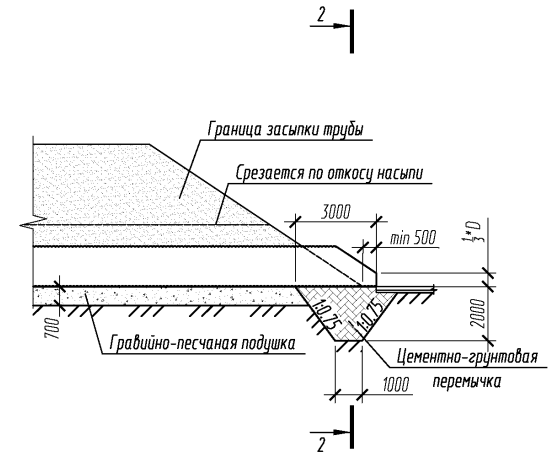
Фасад (1:200)



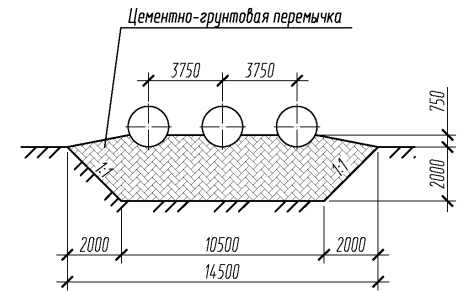
План (1:200)



1-1 (1:200)



2-2 (1:200)



1. Оголовки по типу 2а применяются при наличии в основании глинистых грунтов;
2. Конструкции оголовок приведены для районов с расчетной глубиной промерзания 3,0 м и более;
3. На разрезах 2-2 насыпь не показана;
4. Объемы приведены на докум. -29.

Изм.	Колуч	Лист	№ док	Подпись	Дата
	Разработал	Шайдуллина		<i>[Signature]</i>	07.17
	Проверил	Михайлова		<i>[Signature]</i>	07.17
	ГИП	Литвиненко		<i>[Signature]</i>	07.17
	Н.Конт.	Лескова		<i>[Signature]</i>	07.17

3.501.3-191с.17-30

Трубы для северных условий. Пример устройства оголовочной части трубы отв. 2,5; 2x2,5 и 3x2,5. Тип 2а. Гофр 125x26

Стадия	Лист	Листов
Р		1

МГК ПРОЕКТ

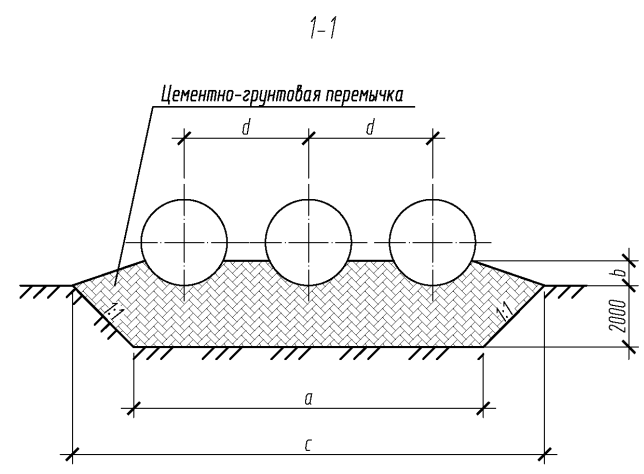
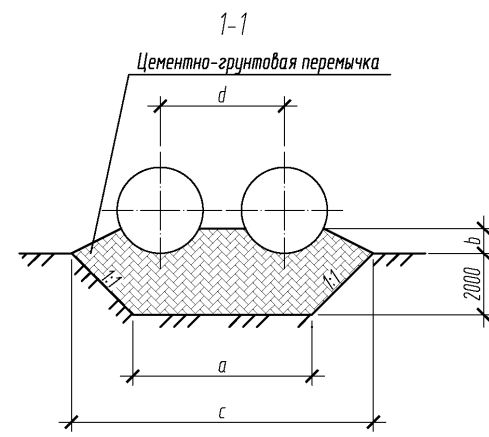
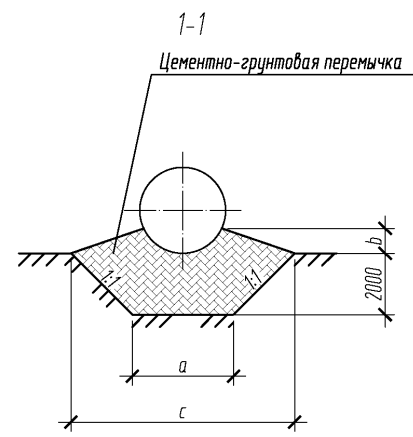
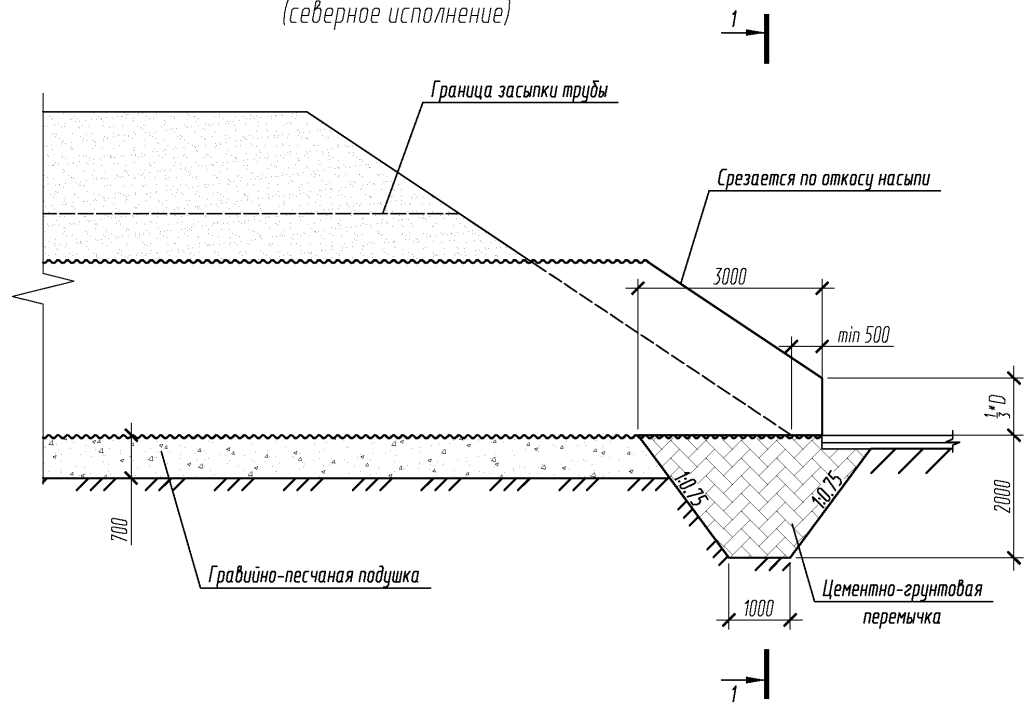
Согласовано

Взам. инв. №

Подп. и дата

Инв. № подл.

Оголовочная часть трубы. Фундамент тип 2а. Гофр 150x50
(северное исполнение)



Отв. трубы D, м	a, мм	b, мм	c, мм	d, мм
2,0	2500	600	6500	-
2x2,0	5800	600	9800	3300
3x2,0	9100	600	13100	3300
2,2	2700	660	6700	-
2x2,2	6200	660	10200	3500
3x2,2	9700	660	13700	3500
2,5	3000	750	7000	-
2x2,5	6800	750	10800	3800
3x2,5	10600	750	14600	3800
2,8	3300	810	7300	-
2x2,8	7400	810	11400	4100
3x2,8	11500	810	15500	4100
3,0	3500	870	7500	-
2x3,0	7800	870	11800	4300
3x3,0	12100	870	16100	4300

1. Оголовки по типу 2а применяются при наличии в основании глинистых грунтов;
2. Конструкции оголовок приведены для районов с расчетной глубиной промерзания 3,0 м и более;
3. На разрезах 1-1 насыпь не показана;
4. Объемы приведены на 2 листе данного документа.

Изм.	Кол.уч	Лист	№ док	Подпись	Дата
Разработал				Шайдуллина	07.17
Проверил				Михайлова	07.17
ГИП				Литвиненко	07.17
Н.Конт.				Лескова	07.17

3.501.3-191с.17-31

Схема труб для северных условий. Основные размеры для устройства оголовочной части трубы по типу 2а. Гофр 150x50	Стадия	Лист	Листов
	Р	1	2

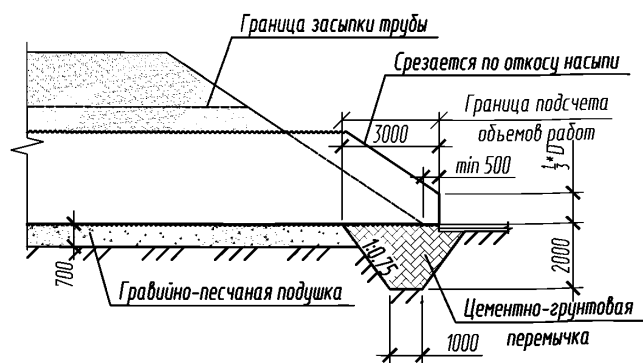
МТК ПРОЕКТ

Согласовано

Взам. инв. №
Подп. и дата
Инв. № подл.

Ведомость объемов работ на оголовочную часть трубы. Гофр 150x50. Тип 2а.		
Отв. трубы, м	Устройство цементно-грунтовой перемычки, м ³	Рытье котлована, м ³
2,0	36,1	27
2x2,0	60,8	47,1
3x2,0	84,7	66,6
2,2	38,3	28,2
2x2,2	64,6	49,5
3x2,2	90,1	70,2
2,5	41,7	30
2x2,5	70,3	53,1
3x2,5	98,1	75,6
2,8	44,7	31,8
2x2,8	75,2	56,4
3x2,8	105,7	81
3,0	47,10	33
2x3,0	79,10	58,8
3x3,0	111,20	84,6

Дополнительная ведомость объемов работ на оголовочную часть для труб с однослойным цинковым покрытием. Тип 2а. Гофр 150x50.			
Отв. трубы, м	Оборачивание трубы нетканым материалом, 500 г/м ² , м ²	Устройство обмазочной гидроизоляции, м ²	Устройство защитного лотка, м ³
2,0	9,42	6,78	0,10
2x2,0	18,84	13,56	0,20
3x2,0	28,26	20,35	0,31
2,2	10,36	7,46	0,11
2x2,2	20,72	14,92	0,22
3x2,2	31,09	22,38	0,34
2,5	11,78	8,48	0,12
2x2,5	23,55	16,96	0,24
3x2,5	35,33	25,43	0,37
2,8	13,19	9,50	0,14
2x2,8	26,38	18,99	0,28
3x2,8	39,56	28,49	0,41
3,0	14,13	10,17	0,15
2x3,0	28,26	20,35	0,31
3x3,0	42,39	30,52	0,46



- Объем работ по устройству изоляции приведен при устройстве ее только на наружной поверхности трубы;
- Устройство защитного лотка из асфальтобетона допускается только для труб с однослойным цинковым покрытием. При устройстве лотка из полимербетонных и бетонных плит объемы не изменяются;
- Конструкция защитного лотка приведена в документе - 3.501.3-191с.17-14 "Выпуск 0. Материалы для проектирования."
- Объем работ приведен на одну оголовочную часть трубы;
- Расход металла на трубу приведен в документе - 02.
- На электрифицированных участках железной дороги трубы с двойным основным защитным покрытием укладываются после оборачивания нетканым геосинтетическим материалом плотностью 300 г/м².

МГКПРОЕКТ

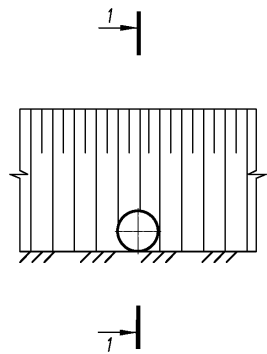
Изм.	Кол.уч	Лист	№ док	Подпись	Дата

3.501.3-191с.17-31

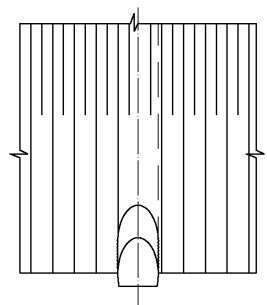
Лист

2

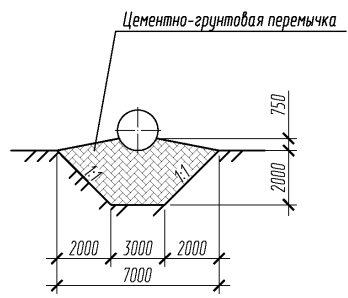
Фасад (1:200)



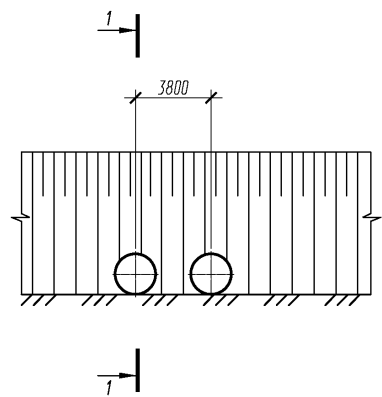
План (1:200)



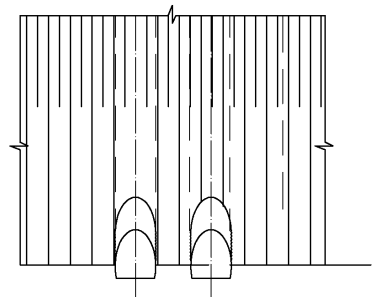
2-2 (1:200)



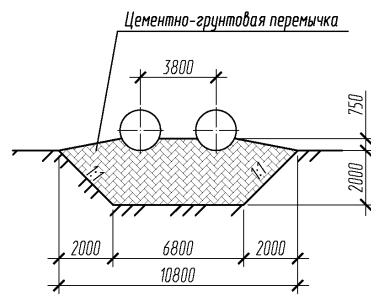
Фасад (1:200)



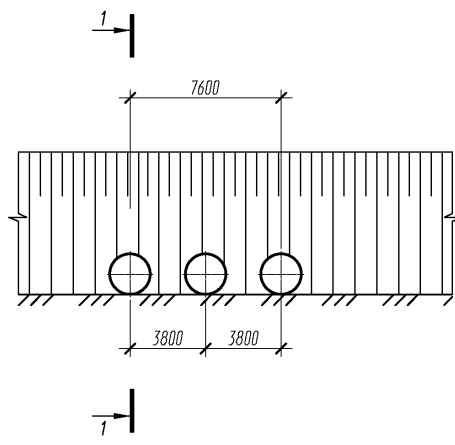
План (1:200)



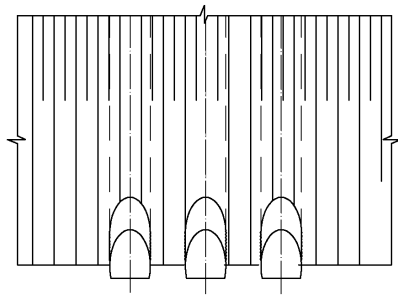
2-2 (1:200)



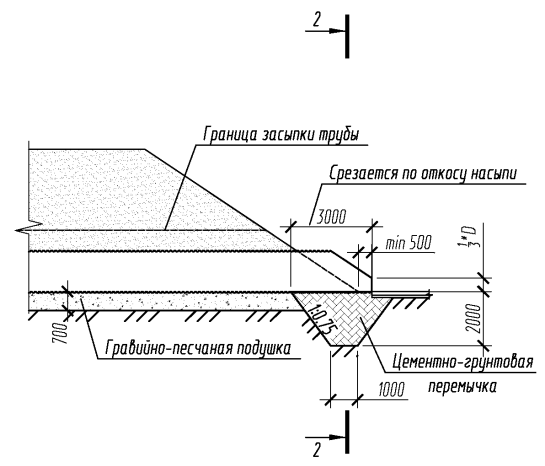
Фасад (1:200)



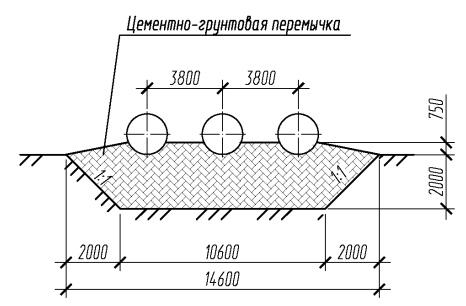
План (1:200)



1-1 (1:200)



2-2 (1:200)



1. Оголовки по типу 2а применяются при наличии в основании глинистых грунтов;
2. Конструкции оголовок приведены для районов с расчетной глубиной промерзания 3,0 м и более;
3. На разрезах 2-2 насыль не показана;
4. Объемы приведены на докум. -31.

Изм.	Колуч	Лист	№ док	Подпись	Дата
Разработал	Шайдулина			<i>Шайдулина</i>	07.17
Проверил	Михайлова			<i>Михайлова</i>	07.17
ГИП	Литвиненко			<i>Литвиненко</i>	07.17
Н.Конт.	Лескова			<i>Лескова</i>	07.17

3.501.3-191с.17-32

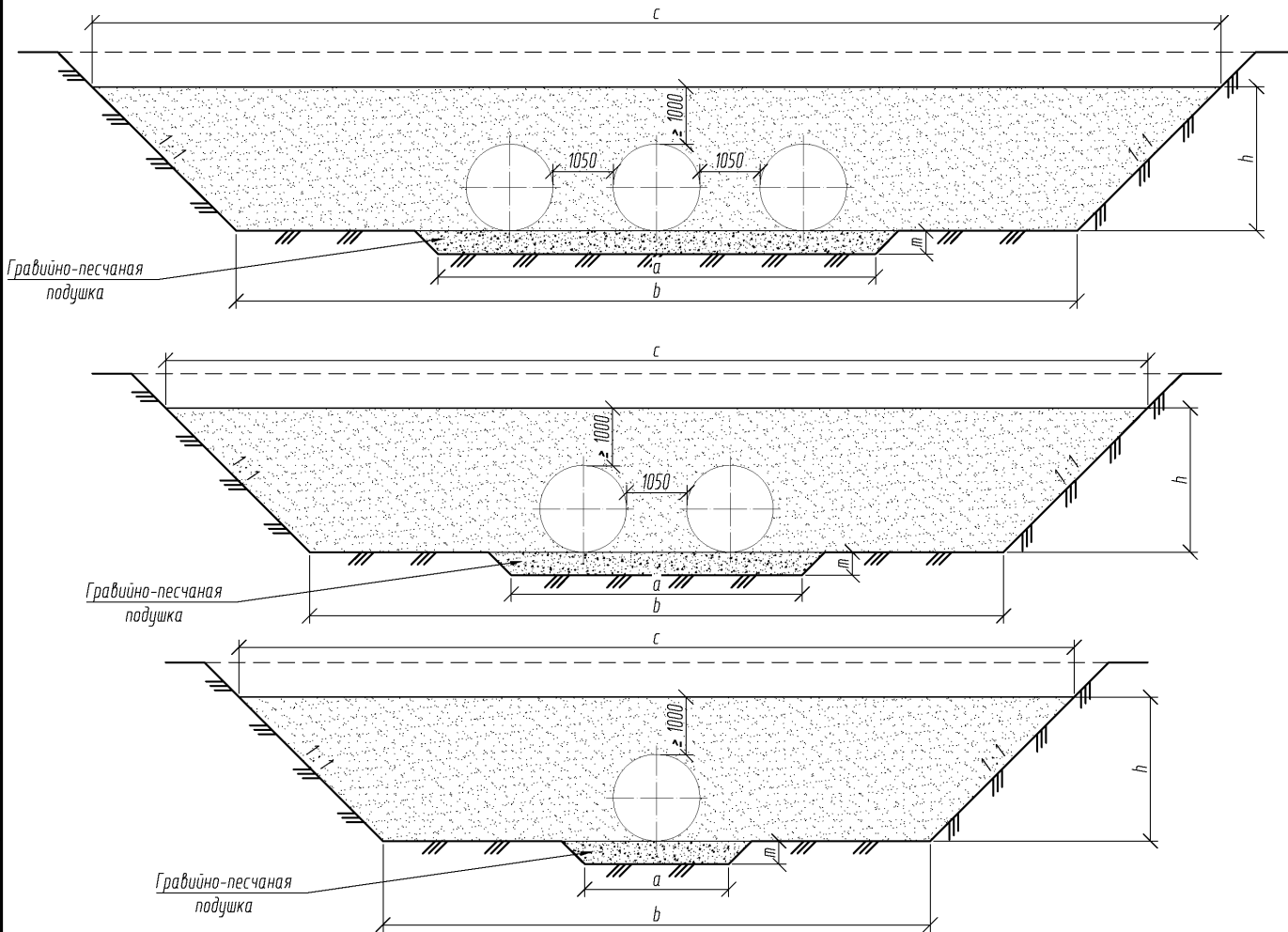
Трубы для северных условий. Пример устройства оголовокной части трубы по типу 2а для отв. 2,5; 2х2,5; 3х2,5. Гофр 150х50 мм

Стадия	Лист	Листов
Р		1

МГКПРОЕКТ

Выпуск 1

Трубы в узких логах и прорезях. Схема расположения I (засыпка труб в прогале насыпи).
Гофр 125x26 мм.



Отв. трубы D, м	a, мм	b, мм	c, мм	m, мм	h, мм
1,25	2250	9250	13750	400	2250
2x1,25	4550	11550	16050	400	2250
3x1,25	6850	13850	18350	400	2250
1,5	2500	9500	14500	400	2500
2x1,5	5050	12050	17050	400	2500
3x1,5	7600	14600	19600	400	2500
2,0	3000	10000	16000	400	3000
2x2,0	6050	13050	19050	400	3000
3x2,0	9100	16100	22100	400	3000
2,5	3500	10500	17500	500	3500
2x2,5	7050	14050	21050	500	3500
3x2,5	10600	17600	24600	500	3500

Согласовано

Взам. инв. №

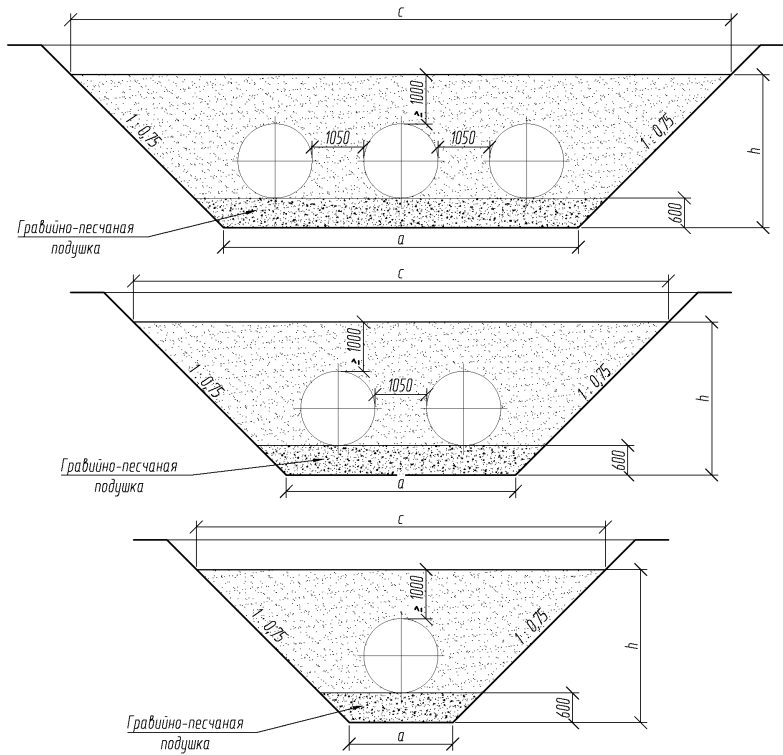
Подл. и дата

Инв. № подл.

1. Засыпку трубы следует производить равномерно с обеих сторон трубы горизонтальными слоями толщиной 0,2 м (превышение грунта на одной из сторон допускается не более 0,2 м).
2. Уплотнение грунта засыпки производится грунтоуплотняющими машинами, в непосредственной близости от трубы - ручными механизированными инструментами после отсыпки и разравнивания каждого слоя с обеих сторон трубы. Степень уплотнения грунта должна быть не менее 0,95 или 0,98 его максимальной стандартной плотности в зависимости от модуля деформации грунтов засыпки.
3. Наклон стенок прорези зависит от характеристик грунтов и принятых мер по их укреплению и не должен быть круче 1:0,75.
4. При проектировании труб в узких логах контуры засыпки трубы принимаются в соответствии с настоящим документом.

3.501.3-191с.17-33					
Изм.	Кол.уч	Лист	№ док	Подпись	Дата
Разработал				Шайдуллина	07.17
Проверил				Михайлова	07.17
ГИП				Литвиненко	07.17
Н.Конт.				Лескова	07.17
Трубы в узких логах и прорезях. Схема расположения I (засыпка труб в прогале насыпи). Гофр 125x26 мм.					
Стадия		Лист		Листов	
Р				1	
МГК ПРОЕКТ					

Трубы в узких логах и прорезях. Схема расположения II (засыпка труб в прорези насыпи).
Гофр 125х26 мм.



Отв. трубы D, м	a, мм	c, мм	d, мм	h, мм
1,25	2250	6400	-	2250
2x1,25	4550	8700	3500	2250
3x1,25	6850	11000	5850	2250
1,5	2500	7200	-	2500
2x1,5	5050	9700	4050	2500
3x1,5	7600	12300	6600	2500
2,0	3000	8400	-	3000
2x2,0	6050	11450	5050	3000
3x2,0	9100	14500	8100	3000
2,5	3500	9700	-	3500
2x2,5	7050	13250	6050	3500
3x2,5	10600	16800	9600	3500

Согласовано

Взам. инв. №

Лист и дата

Инв. № подл.

1. Засыпку трубы следует производить равномерно с обеих сторон трубы горизонтальными слоями толщиной 0,2 м (превышение грунта на одной из сторон допускается не более 0,2 м).
2. Уплотнение грунта засыпки производится грунтоуплотняющими машинами, в непосредственной близости от трубы – ручными механизированными инструментами после отсыпки и разравнивания каждого слоя с обеих сторон трубы. Степень уплотнения грунта должна быть не менее 0,95 или 0,98 его максимальной стандартной плотности в зависимости от модуля деформации грунтов засыпки.
3. Наклон стенок прорези зависит от характеристик грунтов и принятых мер по их укреплению и не должен быть круче 1:0,75.
4. При проектировании труб в узких логах контуры засыпки трубы принимаются в соответствии с настоящим документом.

Изм.	Кол.уч	Лист	№ док	Подпись	Дата	3.501.3-191с.17-34			
Разработал	Шайдуллина			<i>[Signature]</i>	07.17	Трубы в узких логах и прорезях. Схема расположения II (засыпка труб в прорези насыпи). Гофр 125х26 мм.	Стадия	Лист	Листов
Проверил	Михайлова			<i>[Signature]</i>	07.17		Р		1
ГИП	Литвиенко			<i>[Signature]</i>	07.17		МТК ПРОЕКТ		
Н.Конт.	Лескова			<i>[Signature]</i>	07.17				

Выпуск 1

Ведомость объемов работ на 1 п.м. трубы. Схема I.			
Отв. трубы, м	Отсыпка гравийно-песчаной подушки, м ³	Рытье котлована, м ³	Засыпка трубы, м ³
1,25	1,0	1,0	24,0
2х1,25	1,9	1,9	27,8
3х1,25	2,8	2,8	31,6
1,5	1,2	1,2	28,2
2х1,5	2,2	2,2	32,8
3х1,5	3,2	3,2	37,5
2,0	1,4	1,4	35,9
2х2,0	2,6	2,6	41,6
3х2,0	3,8	3,8	47,3
2,5	2,0	2,0	51,1
2х2,5	3,8	3,8	58,6
3х2,5	5,6	5,6	66,1

Ведомость объемов работ на 1 п.м. трубы. Схема II.			
Отв. трубы, м	Отсыпка гравийно-песчаной подушки, м ³	Рытье котлована, м ³	Засыпка трубы, м ³
1,25	1,4	12,3	8,7
2х1,25	2,8	19,2	12,5
3х1,25	4,1	26,2	16,3
1,5	1,6	15,4	10,7
2х1,5	3,1	24,1	15,3
3х1,5	4,7	32,8	19,9
2,0	1,3	20,7	14,4
2х2,0	3,7	33,4	20,4
3х2,0	5,6	45,5	26,4
2,5	2,3	28,9	19,2
2х2,5	4,4	45,0	26,7
3х2,5	6,5	61,0	34,2

Согласовано

Взам. инв. №

Подп. и дата

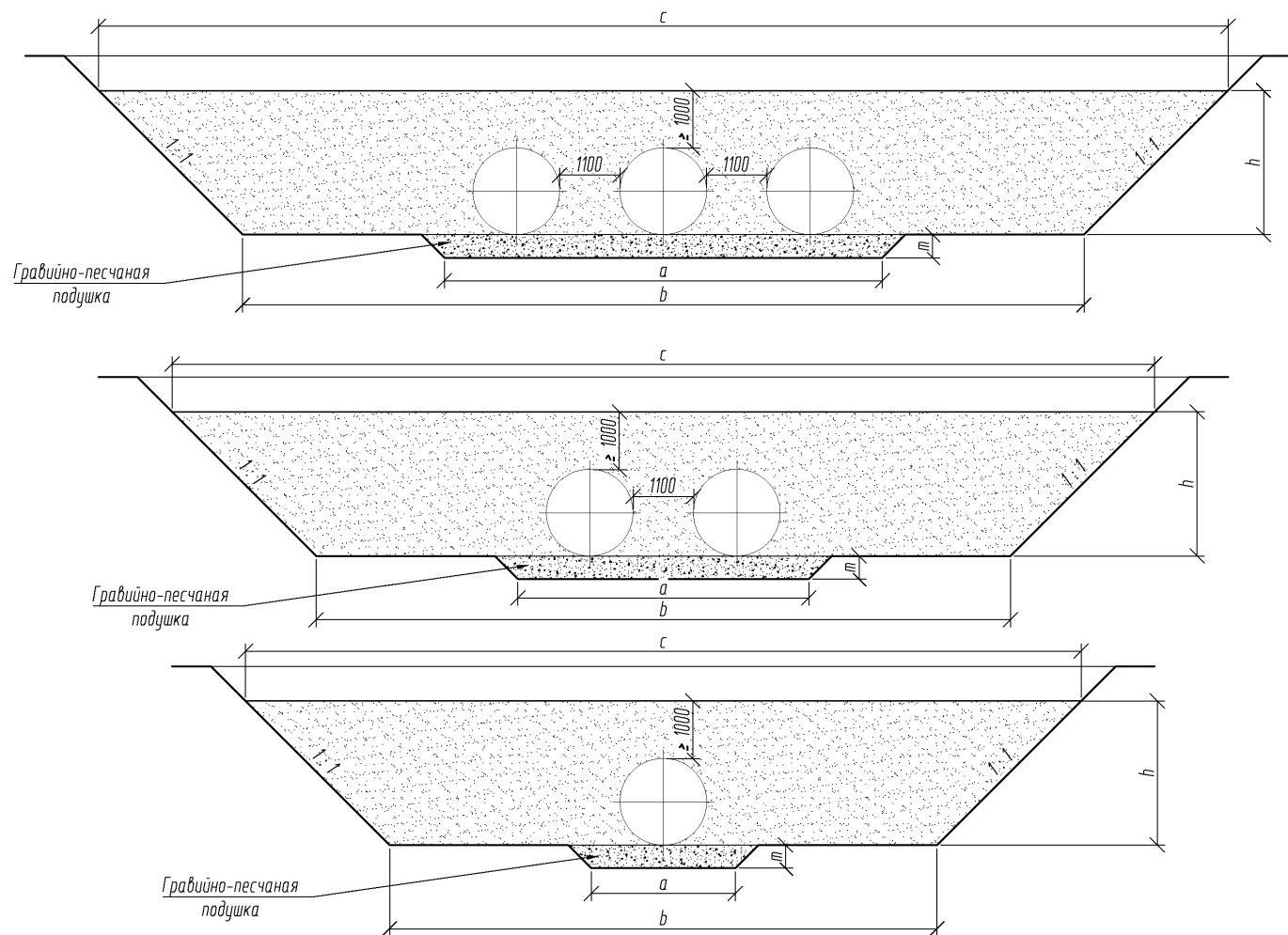
Инв. № подл.

1. Смотреть совместно с документами -33, -34;
3. Объем работ по устройству котлована по схеме I рассчитан на высоту e;
4. Объем работ по устройству котлована по схеме II рассчитан на высоту h.

Изм.	Кол.уч	Лист	№ док	Подпись	Дата	3.501.3-191с.17-35			
Разработал				Шайдуллина	07.17	Трубы в узких логах и прорезях. Ведомости объемов работ по схеме I и схеме II. Гофр 125х26 мм	Стадия	Лист	Листов
Проверил				Михайлова	07.17		Р		1
ГИП				Литвиненко	07.17				
Н.Конт.				Лескова	07.17				

МГК ПРОЕКТ

Трубы в узких логах и прорезях. Схема расположения I (засыпка труб в прогале насыпи).
Гофр 150x50 мм.

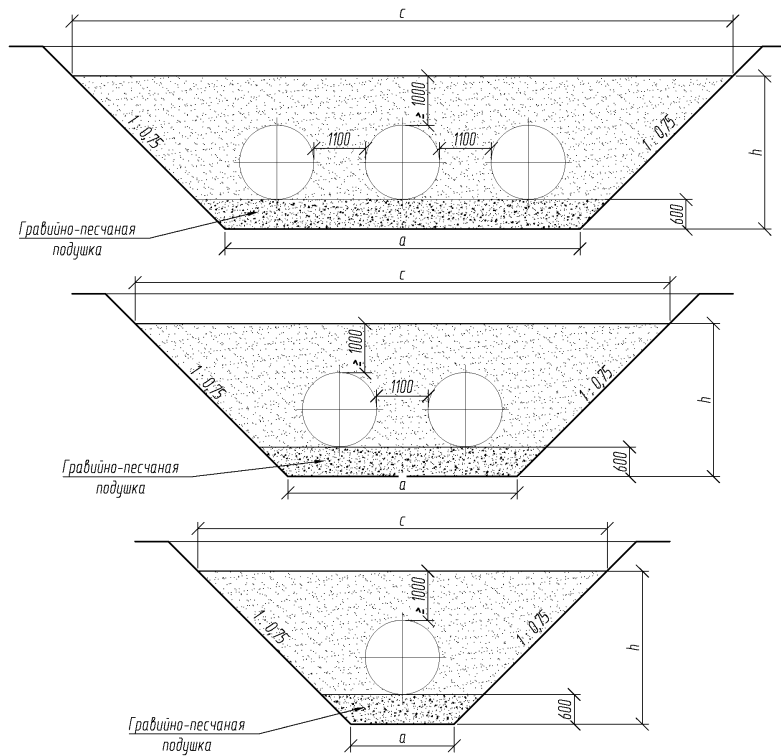


Отв. трубы D, м	a, мм	b, мм	c, мм	m, мм	h, мм
2,0	3000	10000	16000	400	3000
2x2,0	6100	13100	19100	400	3000
3x2,0	9200	16200	22200	400	3000
2,2	3200	12200	18600	450	3200
2x2,2	6500	15500	21900	450	3200
3x2,2	9800	18800	25200	450	3200
2,5	3500	12500	19500	500	3500
2x2,5	7100	16100	23100	500	3500
3x2,5	10700	19700	26700	500	3500
2,8	3800	12800	20400	500	3800
2x2,8	7700	16700	24300	500	3800
3x2,8	11600	20600	28200	500	3800
3,0	4000	13000	21000	500	4000
2x3,0	8100	17100	25100	500	4000
3x3,0	12200	21200	29200	500	4000

1. Засыпку трубы следует производить равномерно с обеих сторон трубы горизонтальными слоями толщиной 0,2 м (превышение грунта на одной из сторон допускается не более 0,2 м).
2. Уплотнение грунта засыпки производится грунтоуплотнящими машинами, в непосредственной близости от трубы - ручными механизированными инструментами после отсыпки и разравнивания каждого слоя с обеих сторон трубы. Степень уплотнения грунта должна быть не менее 0,95 или 0,98 его максимальной стандартной плотности в зависимости от модуля деформации грунтов засыпки.
3. Наклон стенок прорези зависит от характеристик грунтов и принятых мер по их укреплению и не должен быть круче 1:0,75.
4. При проектировании труб в узких логах контуры засыпки трубы принимаются в соответствии с настоящим документом.

Изм.	Колуч	Лист	№ док	Подпись	Дата	3.501.3-191с.17-36			
Разработал	Шайдуллина			<i>Шайдуллина</i>	07.17	Трубы в узких логах и прорезях. Схема расположения I (засыпка труб в прогале насыпи). Гофр 150x50 мм.	Стадия	Лист	Листов
Проверил	Михайлова			<i>Михайлова</i>	07.17		P		1
ГИП	Литвиненко			<i>Литвиненко</i>	07.17		МГК ПРОЕКТ		
Н.Конт.	Лескова			<i>Лескова</i>	07.17				

Трубы в узких логах и прорезях. (Схема расположения II (засыпка труб в прорези насыпи).
Гофр 150x50 мм.



Отв. трубы D, м	a, мм	c, мм	h, мм
2,0	3000	8100	3000
2x2,0	6100	11200	3000
3x2,0	9200	14300	3000
2,2	3200	8675	3200
2x2,2	6500	11975	3200
3x2,2	9800	15275	3200
2,5	3500	9500	3500
2x2,5	7100	13100	3500
3x2,5	10700	16700	3500
2,8	3800	10200	3800
2x2,8	7700	14100	3800
3x2,8	11600	18000	3800
3,0	4000	10850	4000
2x3,0	8100	14950	4000
3x3,0	12200	19050	4000

1. Засыпку трубы следует производить равномерно с обеих сторон трубы горизонтальными слоями толщиной 0,2 м (превышение грунта на одной из сторон допускается не более 0,2 м).
2. Уплотнение грунта засыпки производится грунтоуплотняющими машинами, в непосредственной близости от трубы – ручными механизированными инструментами после отсыпки и разравнивания каждого слоя с обеих сторон трубы. Степень уплотнения грунта должна быть не менее 0,95 или 0,98 его максимальной стандартной плотности в зависимости от модуля деформации грунтов засыпки.
3. Наклон стенок прорези зависит от характеристик грунтов и принятых мер по их укреплению и не должен быть круче 1:0,75.
4. При проектировании труб в узких логах контуры засыпки трубы принимаются в соответствии с настоящим документом.

Изм.	Колуч	Лист	№ док	Подпись	Дата
Разработал	Шайдуллина			<i>Шайдуллина</i>	07.17
Проверил	Михайлова			<i>Михайлова</i>	07.17
ГИП	Литвиненко			<i>Литвиненко</i>	07.17
Н.Конт.	Лескова			<i>Лескова</i>	07.17

3.501.3-191с.17-37

Стадия	Лист	Листов
Р		1

Трубы в узких логах и прорезях. Схема расположения II (засыпка труб в прорези насыпи).
Гофр 150x50 мм.

МТК ПРОЕКТ

Ведомость объемов работ на 1 п.м. трубы. Схема I.

Отв.трубы, м	Отсыпка гравийно-песчаной подушки, м ³	Рытье котлована, м ³	Засыпка трубы, м ³
2,0	1.4	1.4	35.9
2x2,0	2.7	2.7	41.7
3x2,0	4.0	4.0	47.4
2,2	1.6	1.6	32.8
2x2,2	3.1	3.1	52.2
3x2,2	4.8	4.8	58.8
2,5	2.0	2.0	51.1
2x2,5	3.9	3.9	58.7
3x2,5	5.8	5.8	66.3
2,8	2.1	2.1	56.9
2x2,8	4.1	4.1	65.6
3x2,8	6.0	6.0	74.0
3,0	2.5	2.5	60.9
2x3,0	4.9	4.9	70.2
3x3,0	7.6	7.6	75.8

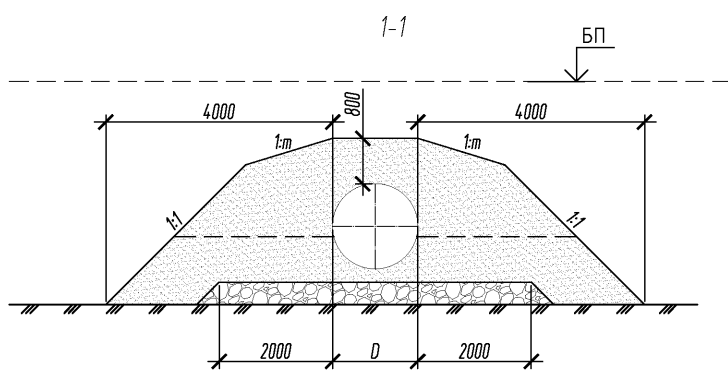
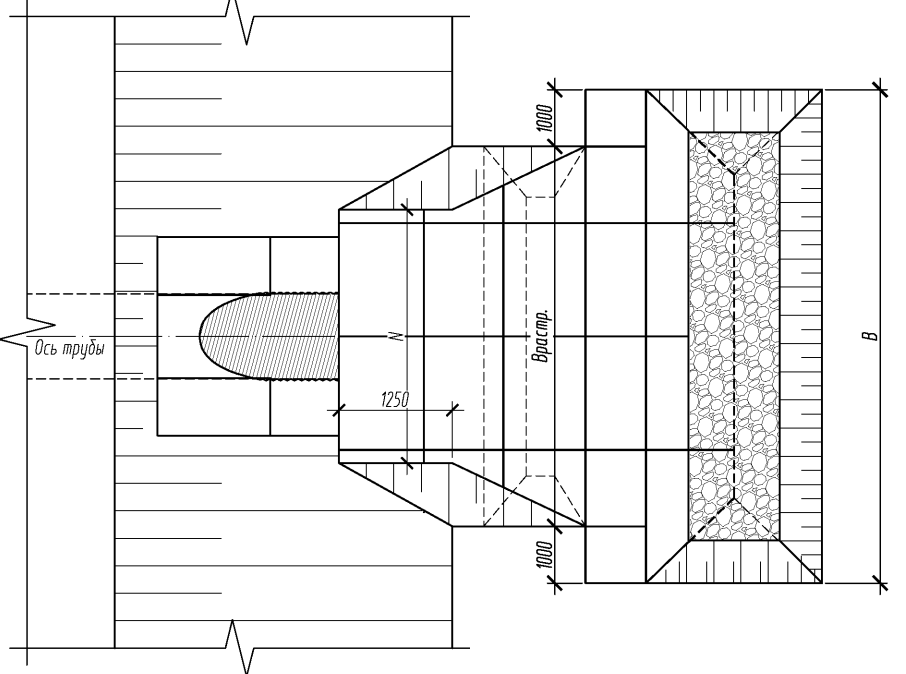
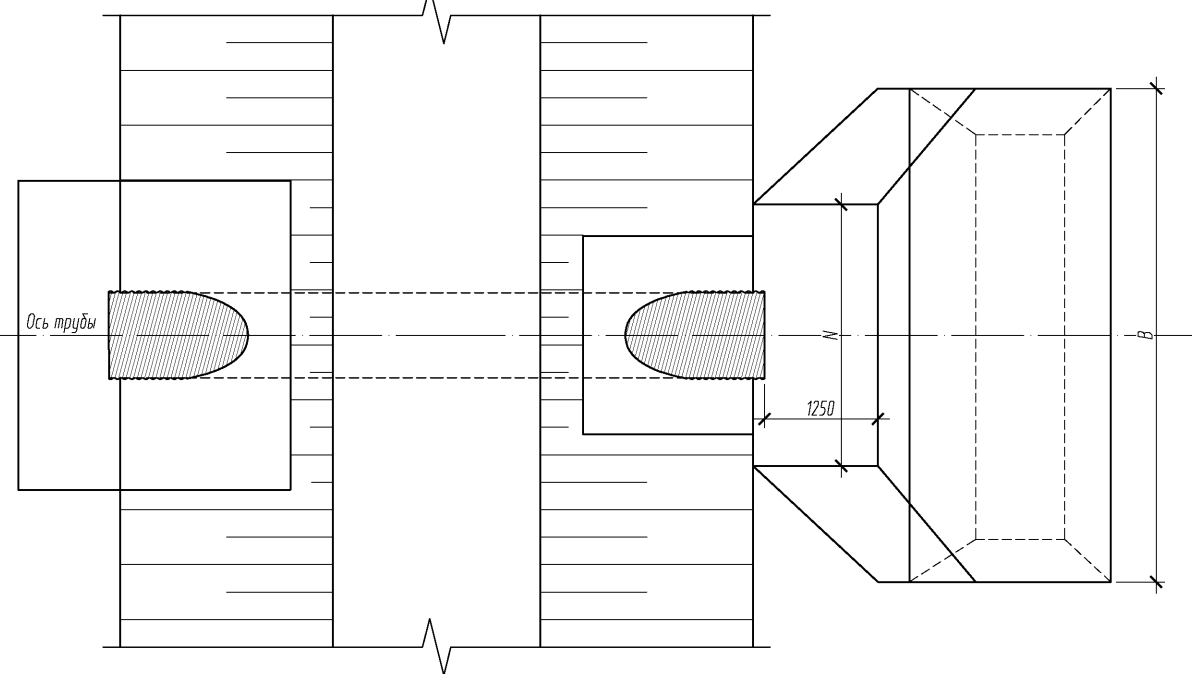
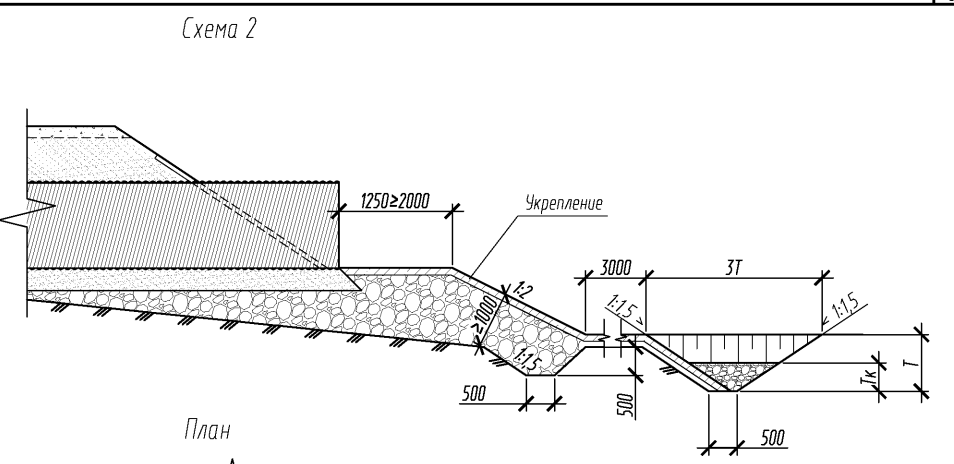
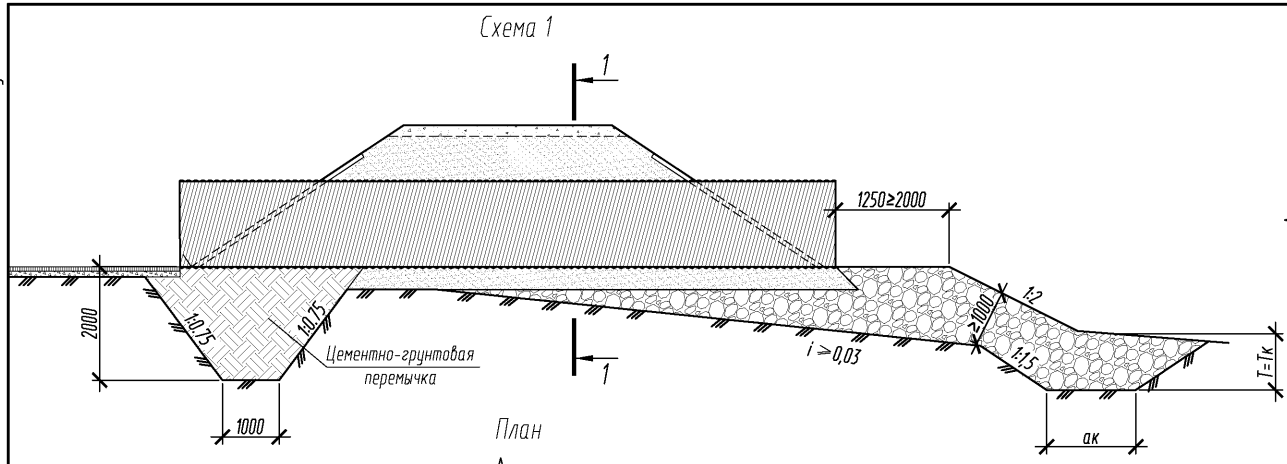
Ведомость объемов работ на 1 п.м. трубы. Схема II.

Отв.трубы, м	Отсыпка гравийно-песчаной подушки, м ³	Рытье котлована, м ³	Засыпка трубы, м ³
2,0	1.3	20.7	14.4
2x2,0	3.8	33.5	20.5
3x2,0	5.7	45.7	26.6
2,2	2.1	24.3	16.3
2x2,2	4.1	38.0	23.0
3x2,2	6.1	51.7	29.6
2,5	2.3	28.9	19.2
2x2,5	4.5	45.1	26.8
3x2,5	6.7	61.2	34.3
2,8	2.4	33.1	21.6
2x2,8	4.8	51.4	29.8
3x2,8	7.0	69.5	37.8
3,0	2.6	37.3	24.2
2x3,0	5.2	58.0	33.5
3x3,0	8.1	82.5	45.8

1. Смотреть совместно с документами -36, - 37;
2. Объем работ по устройству котлована по схеме I рассчитан на высоту e;
3. Объем работ по устройству котлована по схеме II рассчитан на высоту h.

						3.501.3-191с.17-38			
Изм.	Кол.уч	Лист	№ док	Подпись	Дата	Трубы в узких логах и прорезях. Ведомости объемов работ по схеме I и схеме II. Гофр 150x50 мм	Стадия	Лист	Листов
Разработал				Шайдуллина	07.17		Р		1
Проверил				Михайлова	07.17				
ГИП				Литвиненко	07.17				
Н.Конт.				Лескова	07.17				

Выпуск 1



- Выбор схемы сооружения трубы производится в зависимости от величины скорости потока на берме:
 - если скорость потока на выходе из трубы, умноженная на 1,3, окажется меньше или равна допускаемой по материалу бермы, то принимается схема 1;
 - если скорость потока на выходе из трубы, умноженная на 1,3, окажется больше допускаемой по материалу бермы, то принимается схема 2;
- Тип укрепления поверхности бермы принимается также в зависимости от скорости потока;
- Размеры бермы N , $B_{расч}$ и B определяются в зависимости от величины расчетного расхода воды, пропускаемого через сооружение (см. докум. - 3.501.3-191с.17-01 "Выпуск 0. Материалы для проектирования"). Допускается определение размеров бермы по графикам, приведенным на докум. - 3.501.3-191с.17-03 "Выпуск 0. Материалы для проектирования";
- Размеры бермы T и T_k определяются расчетом, а размер a_k графоаналитическим методом;
- Необходимость укрепления поверхности основания каменной подсыпки определяется при конкретном проектировании;
- Засыпка труб производится в соответствии со схемами, приведенными на докум. -09, -10, -11, -12.

3.501.3-191с.17-39

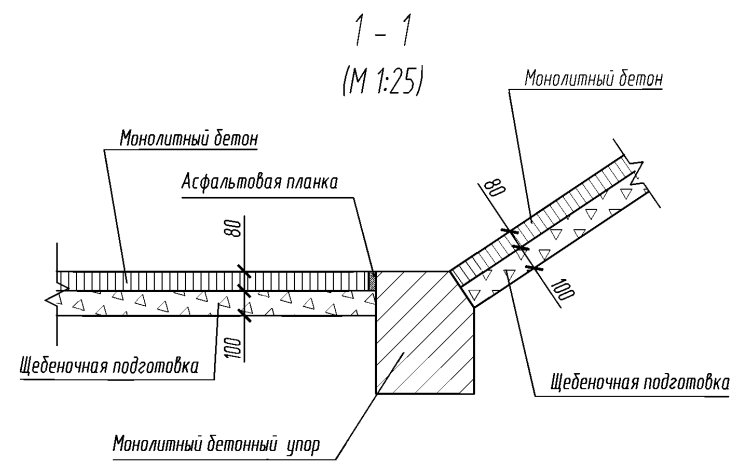
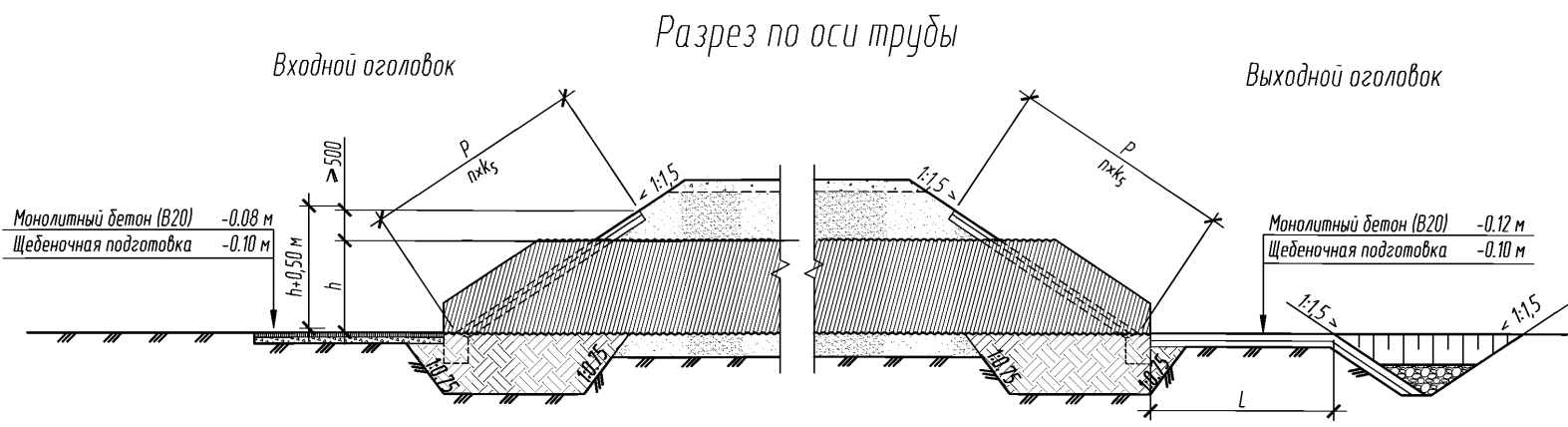
Изм.	Колуч	Лист	№ док	Подпись	Дата
	Разработал	Шайдуллина		<i>Шайдуллина</i>	07.17
	Проверил	Михайлова		<i>Михайлова</i>	07.17
	ГИП	Литвиненко		<i>Литвиненко</i>	07.17
	Н.Конт.	Лескова		<i>Лескова</i>	07.17

Трубы на косогорах

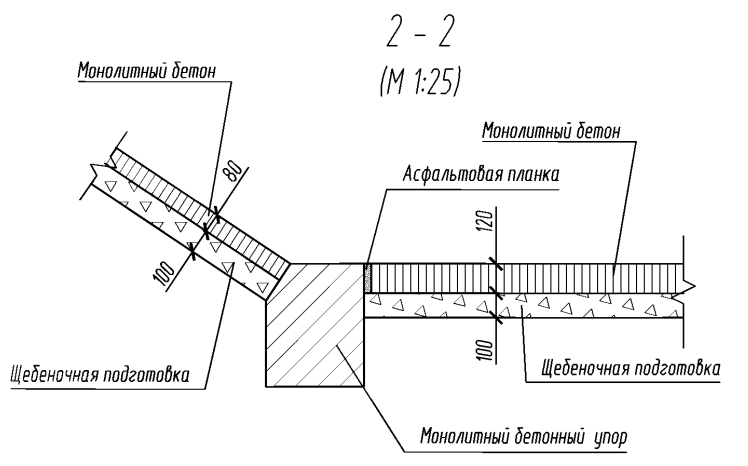
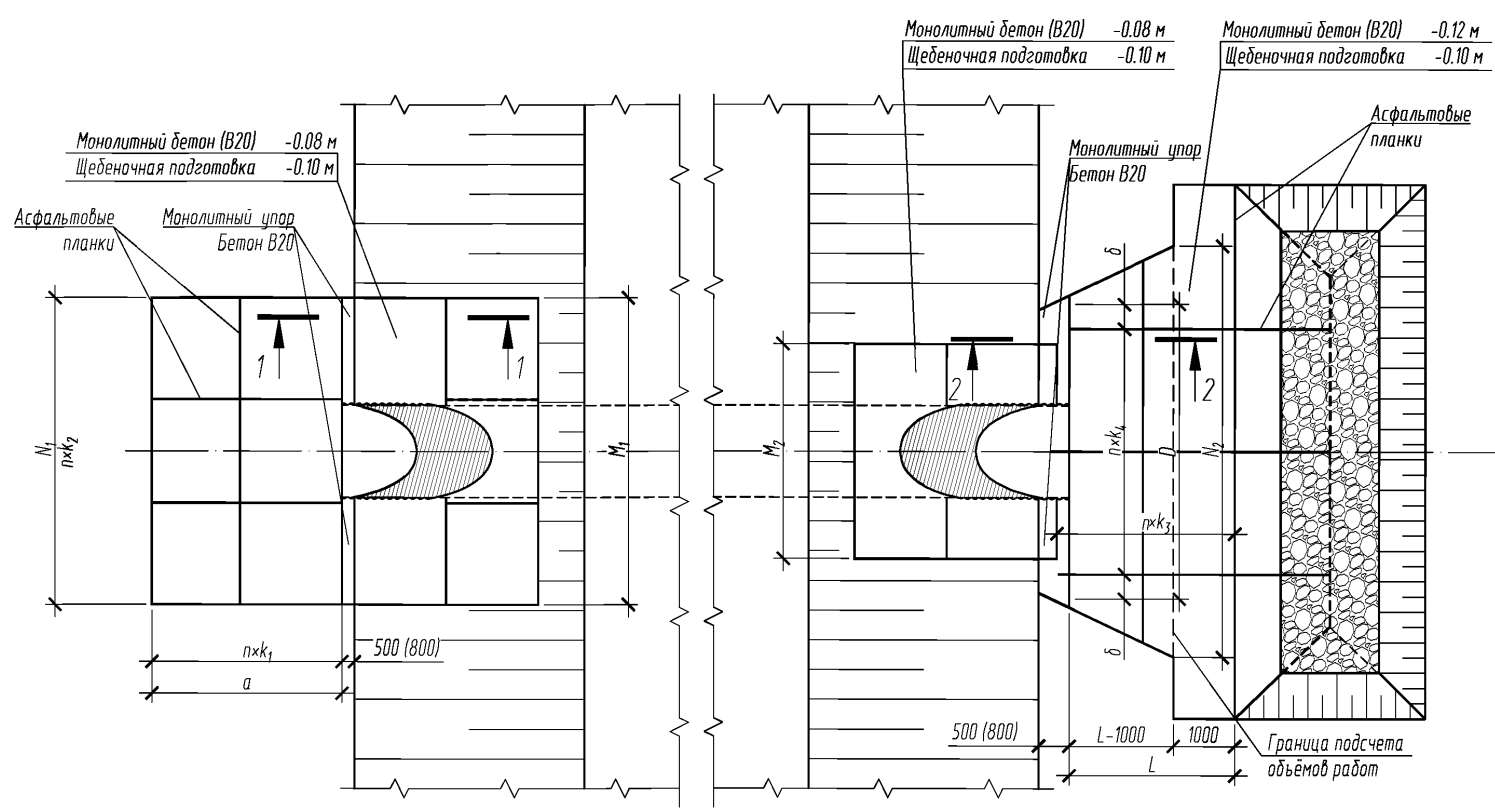
Стадия	Лист	Листов
Р		1

МГК ПРОЕКТ

Согласовано	
Взам. инв. №	
Подп. и дата	
Инв. № подл.	



План



1. Материалы укрепления - бетон класса В20, морозостойкость F200-F300 в зависимости от климатических условий района строительства, водонепроницаемостью W6/ Армирование - по ГОСТ 5781-82 из стали А-1 (240) марки Ст3сп по ГОСТ 380-2005.
2. Высота укреплений откосов насыпи у входных оголовков принимается равной подпорному горизонту Н (для труб под железную дорогу - при наибольшем расходе) плюс 0,5м, но не менее высоты, равной h+0,5 м. У выходного оголовка откосы насыпи укрепляются на высоту h+0,5.
3. Размеры определены при высоте укрепления откосов насыпи у входного и выходного оголовка, равной h+0,5 м. при крутизне откосов насыпи 1:1,5.
4. Объемы основных работ приведены на докум. - 41, конструкция конца укрепления - на докум. - 46.
5. Укрепление выполнено в соответствии со сборником «Укрепление русел, конусов и откосов насыпей у малых и средних мостов и водопропускных труб» шифр 2337 ОАО «Трансмост»

Изм.	Кол.уч	Лист	№ док	Подпись	Дата
Разработал				Шайдуллина	07.17
Проверил				Михайлова	07.17
ГИП				Литвиненко	07.17
Н.Конт.				Лескова	07.17

3.501.3-191с.17-40

Укрепление монолитным бетоном. Конструкция укреплений у труб отв. 1,25-3,0 м	Стadia	Лист	Листов
	Р	1	2

МГК ПРОЕКТ

Согласовано

Взам. инв. №
Подп. и дата
Инв. № подл.

Геометрические характеристики

Отверстие трубы, м	Расход на одно очко, Q, м³/сек	Входной оголовок					Выходной оголовок							P, м	пхк₅, шт×м	h+0,5, м
		a, м	пхк₁, шт×м	N₁, м	пхк₂, шт×м	M₁, м	D, м	пхк₄, шт×м	б, м	N₂, м	L, м	пхк₃, шт×м	M₂, м			
1,25	до 2,78	3,00	2×1,5	4,70	3 × 1,57	4,70	3,40	2 × 2,00	0,35	5,9	2,4	1 × 2,10	3,20	3,06	2 × 1,53	1,75
2×1,25	до 2,78	3,00	2×1,5	6,95	4 × 1,75	7,00	6,20	3 × 2,00	0,05	11,4	3,4	2 × 1,55	5,50	3,06	2 × 1,53	1,75
3×1,25	до 2,78	3,00	2×1,5	9,20	5 × 1,84	9,20	9,00	4 × 2,00	0,45	16,9	4,1	2 × 1,90	7,70	3,06	2 × 1,53	1,75
1,50	до 3,71	3,00	2×1,5	5,00	3 × 1,67	5,00	4,80	2 × 2,05	0,35	6,7	3,0	2 × 1,50	3,50	3,60	2 × 1,80	2,00
	3,81-4,75									7,0	4,0	2 × 2,00				
2×1,5	до 3,71	3,00	2×1,5	7,55	4 × 1,89	7,50	7,60	4 × 1,90	0,25	13,0	4,2	2 × 2,10	6,00	3,60	2 × 1,80	2,00
	3,81-4,75									14,0	5,6	3 × 1,87				
3×1,5	до 3,71	3,00	2×1,5	10,10	6 × 1,68	10,00	9,00	5 × 1,80	0,65	19,5	5,1	3 × 1,70	8,50	3,60	2 × 1,80	2,00
	3,81-4,75									21,3	6,8	3 × 2,27				
1,80	до 5,85	3,50	2×1,75	5,30	3 × 1,77	5,30	4,80	3 × 1,60	0,35	7,4	3,6	2 × 1,80	3,80	4,14	3 × 1,38	2,30
	5,95-7,73									7,8	4,5	3 × 1,50				
2×1,8	до 5,85	3,50	2×1,75	8,15	5 × 1,63	8,20	7,60	4 × 1,90	0,75	14,5	5,0	3 × 1,67	6,70	4,14	3 × 1,38	2,30
	5,95-7,73									15,3	6,3	4 × 1,58				
3×1,8	до 5,85	3,50	2×1,75	11,00	6 × 1,83	11,00	10,40	5 × 2,08	0,15	21,8	6,1	4 × 1,53	9,50	4,14	3 × 1,38	2,30
	5,95-7,73									23,2	7,7	4 × 1,93				
2,00	до 7,62	3,50	2×1,75	5,50	3 × 1,83	5,50	4,80	3 × 1,60	0,35	7,9	4,0	2 × 2,00	4,00	4,51	3 × 1,50	2,50
	7,72-10,37									8,2	5,0	3 × 1,67				
2×2,0	до 7,62	3,50	2×1,75	8,55	5 × 1,71	8,58	7,60	4 × 1,90	0,85	15,6	5,6	3 × 1,87	7,00	4,51	3 × 1,50	2,50
	7,72-10,37									16,3	7,0	4 × 1,75				
3×2,0	до 7,62	3,50	2×1,75	11,60	6 × 1,93	11,50	11,80	6 × 1,97	0,35	23,4	6,8	4 × 1,70	10,00	4,51	3 × 1,50	2,50
	7,72-10,37									24,5	8,5	5 × 1,70				
2,20	до 9,67	3,50	2×1,75	5,70	3 × 1,90	5,70	4,80	3 × 1,60	0,35	7,9	4,4	3 × 1,47	4,20	4,87	3 × 1,62	2,70
	9,77-13,53									8,4	5,5	3 × 1,83				
2×2,2	до 9,67	3,50	2×1,75	8,95	5 × 1,79	9,00	9,00	5 × 1,80	0,45	15,6	6,2	3 × 2,07	7,50	4,87	3 × 1,62	2,70
	9,77-13,53									16,6	7,0	4 × 1,75				
3×2,2	до 9,67	3,50	2×1,75	12,20	7 × 1,74	12,20	11,80	6 × 1,97	0,35	23,4	7,5	4 × 1,88	10,70	4,87	3 × 1,62	2,70
	9,77-13,53									24,9	9,4	5 × 1,88				
2,50	до 13,31	3,50	2×1,75	6,00	3 × 2,00	6,00	6,20	4 × 1,55	0,10	9,3	5,1	3 × 1,70	4,50	5,41	3 × 1,80	3,00
	13,41-18,0									9,8	6,8	4 × 1,70				
2×2,5	до 13,31	3,50	2×1,75	9,55	5 × 1,91	9,50	9,00	5 × 1,80	0,50	18,5	7,0	4 × 1,75	8,00	5,41	3 × 1,80	3,00
	13,41-18,0									19,5	9,2	5 × 1,84				
3×2,5	до 13,31	3,50	2×1,75	13,10	7 × 1,87	13,00	13,20	7 × 1,89	0,65	27,8	8,5	5 × 1,70	11,50	5,41	3 × 1,80	3,00
	13,41-18,0									29,5	11,2	6 × 1,87				
2,80	до 16,50	4,00	2×1,85	6,30	3 × 2,10	6,30	6,20	3 × 2,07	0,10	9,6	5,6	3 × 1,87	4,80	5,95	4 × 1,49	3,30
	16,6-23,84									10,1	7,1	4 × 1,79				
2×2,8	до 16,50	4,00	2×1,85	10,15	5 × 2,03	10,15	10,40	6 × 1,73	0,20	19,1	7,6	5 × 1,53	8,70	5,95	4 × 1,49	3,30
	16,6-23,84									20,0	9,4	5 × 1,88				
3×2,8	до 16,50	4,00	2×1,85	14,00	7 × 2,00	14,00	14,60	8 × 1,83	0,30	28,6	9,3	5 × 1,85	12,50	5,95	4 × 1,49	3,30
	16,6-23,84									30,1	11,9	6 × 1,98				
3,00	до 19,50	4,00	2×1,85	6,60	4 × 1,65	6,60	6,20	3 × 2,07	0,10	10,1	6,0	4 × 1,51	5,00	6,31	4 × 1,58	3,50
	19,60-28,32									10,7	7,8	4 × 1,95				
2×3,0	до 19,50	4,00	2×1,85	10,65	6 × 1,78	10,65	10,40	6 × 1,73	0,20	20,3	8,3	5 × 1,66	9,10	6,31	4 × 1,58	3,50
	19,60-28,32									21,3	10,2	5 × 2,04				
3×3,0	до 19,50	4,00	2×1,85	14,70	7 × 2,10	14,70	14,60	8 × 1,83	0,30	30,5	10,1	5 × 2,02	13,10	6,31	4 × 1,58	3,50
	19,60-28,32									31,9	12,9	7 × 1,85				

МГК ПРОЕКТ

3.501.3-191с.17-40

Лист

2

Изм.	Кол.уч	Лист	№ док	Подпись	Дата
------	--------	------	-------	---------	------

Выпуск 1

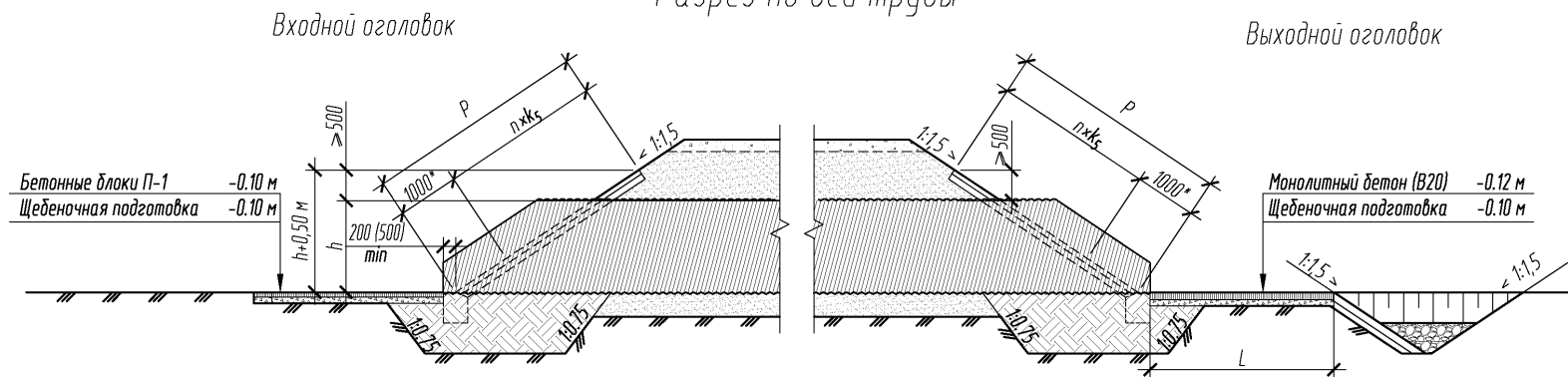
Согласовано

Взам. инв. №

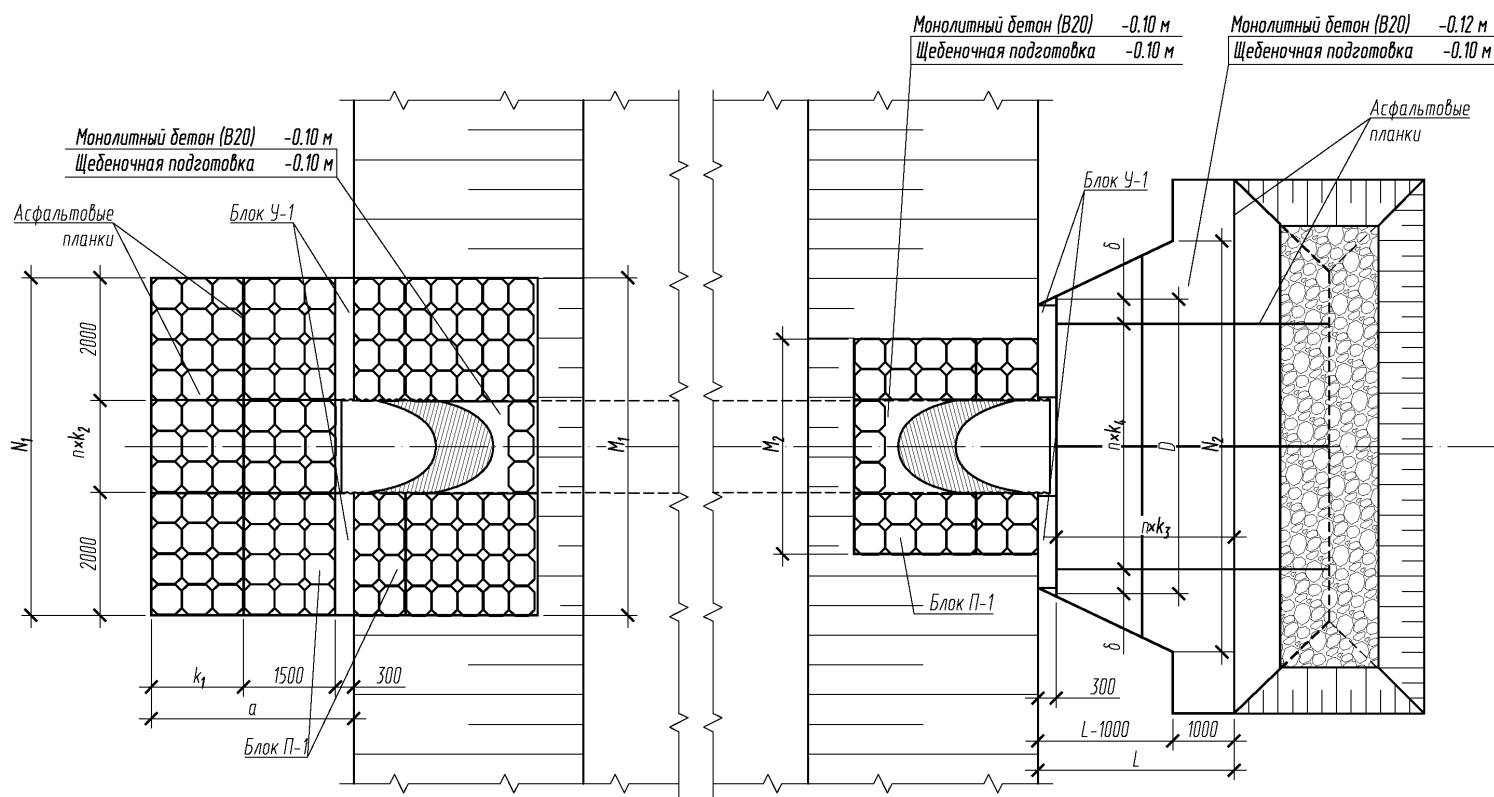
Подп. и дата

Инв. № подл.

Разрез по оси трубы



План



1. Материалы укрепления - бетон класса В20, морозостойкость F200-F300 в зависимости от климатических условий района строительства, водопроницаемость W6/ Арматура - по ГОСТ 5781-82 из стали А-1 (240) марки СтЗсп по ГОСТ 380-2005.
2. Высота укреплений откосов насыпи у входных оголовок принимается равной подпорному горизонту Н (для труб под железную дорогу - при наибольшем расходе) плюс 0,5м, но не менее высоты, равной h+0,5 м. У выходного оголовка откосы насыпи укрепляются на высоту h+0,5 м.
3. Размеры определены при высоте укрепления откосов насыпи у входного и выходного оголовка, равной h+0,5 м. при крутизне откосов насыпи 1:1,5. Допускается увеличение высоты укреплений откосов насыпи за счет типового размера плиты П-1.
4. Применение типовых плит П-1 допускается при скорости течения воды до 3,0 м/сек.
5. Объемы основных работ приведены на докум. - 43, конструкция конца укрепления - на докум. - 46.
6. Укрепление плитами П-1 выполнено в соответствии со сварником «Укрепление русел, концов и откосов насыпей у малых и средних мостов и водопропускных труб» шифр 2337 ОАО «Трансмост».

Изм.	Кол.уч	Лист	№ док	Подпись	Дата
Разработал				Шайдуллина	07.17
Проверил				Михайлова	07.17
ГИП				Литвиненко	07.17
Н.Конт.				Лескова	07.17

3.501.3-191с.17-42

Укрепление сборными блоками П-1.
Конструкция укреплений у труб
отв. 1,25-3,0 м

Стадия	Лист	Листов
Р	1	2



Согласовано

Взам. инв. №	
Подп. и дата	
Инв. № подл.	

Геометрические характеристики

Отверстие трубы, м	Расход на одно очко, Q, м³/сек	Входной оголовок					Выходной оголовок							P, м	пхк₅, штхм	q, м	h+0,5, м
		a, м	k₁, штхм	N₁, м	пхк₂, штхм	M₁, м	D, м	пхк₄, штхм	δ, м	N₂, м	L, м	пхк₃, штхм	M₂, м				
1,25	до 2,78	3,00	1,50	4,70	3 × 1,57	4,70	3,40	2 × 2,00	0,35	5,9	2,4	1 × 2,10	3,20	3,06	2 × 1,53	0,10	1,75
2×1,25	до 2,78	3,00	1,50	6,95	4 × 1,75	7,00	6,20	3 × 2,00	0,05	11,4	3,4	2 × 1,55	5,50	3,06	2 × 1,53	0,10	1,75
3×1,25	до 2,78	5,00	1,50	9,20	5 × 1,84	9,20	9,00	4 × 2,00	0,45	16,9	4,1	2 × 1,90	7,70	3,06	2 × 1,53	0,10	1,75
1,50	до 3,71	3,30	1,50	5,50	1 × 1,50	5,50	4,80	2 × 2,05	0,35	6,7	3,0	2 × 1,50	3,50	3,60	1 × 1,00	0,10	2,00
	7,0									4,0	2 × 2,00						
2×1,5	до 3,71	3,30	1,50	8,00	2 × 2,00	8,00	7,60	4 × 1,90	0,25	13,0	4,2	2 × 2,10	6,00	3,60	1 × 1,00	0,10	2,00
	14,0									5,6	3 × 1,87						
3×1,5	до 3,71	3,30	1,50	10,00	4 × 1,50	10,50	9,00	5 × 1,80	0,65	19,5	5,1	3 × 1,70	8,50	3,60	1 × 1,00	0,10	2,00
	21,3									6,8	3 × 2,27						
1,80	до 5,85	3,80	2,00	5,50	1 × 1,50	6,00	4,80	3 × 1,60	0,35	7,4	3,6	2 × 1,80	4,00	4,14	2 × 1,50	0,14	2,30
	5,95-7,73									7,8	4,5	3 × 1,50					
2×1,8	до 5,85	3,80	2,00	8,50	3 × 1,50	9,00	7,60	4 × 1,90	0,75	14,5	5,0	3 × 1,67	7,00	4,14	2 × 1,50	0,14	2,30
	5,95-7,73									15,3	6,3	4 × 1,58					
3×1,8	до 5,85	3,80	2,00	11,00	2 × 1,50	11,50	10,40	5 × 2,08	0,15	21,8	6,1	4 × 1,53	9,50	4,14	2 × 1,50	0,14	2,30
	5,95-7,73									23,2	7,7	4 × 1,93					
2,00	до 7,62	3,80	2,00	6,00	1 × 2,00	6,00	4,80	3 × 1,60	0,35	7,9	4,0	2 × 2,00	4,00	4,51	1 × 1,50	0,00	2,50
	7,72-10,37									8,2	5,0	3 × 1,67					
2×2,0	до 7,62	3,80	2,00	8,50	3 × 1,50	9,00	7,60	4 × 1,90	0,85	15,6	5,6	3 × 1,87	7,00	4,51	1 × 1,50	0,00	2,50
	7,72-10,37									16,3	7,0	4 × 1,75					
3×2,0	до 7,62	3,80	2,00	12,00	4 × 2,00	12,00	11,80	6 × 1,97	0,35	23,4	6,8	4 × 1,70	10,00	4,51	1 × 1,50	0,00	2,50
	7,72-10,37									24,5	8,5	5 × 1,70					
2,20	до 9,67	3,80	2,00	6,00	1 × 2,00	6,50	4,80	3 × 1,60	0,35	7,9	4,4	3 × 1,47	4,50	4,87	1 × 1,50	0,37	2,70
	9,77-13,53									8,4	5,5	3 × 1,83					
2×2,2	до 9,67	3,80	2,00	9,00	2 × 1,50	9,50	9,00	5 × 1,80	0,45	15,6	6,2	3 × 2,07	7,50	4,87	1 × 1,50	0,37	2,70
	9,77-13,53									16,6	7,0	4 × 1,75					
3×2,2	до 9,67	3,80	2,00	12,50	3 × 1,50	13,00	11,80	6 × 1,97	0,35	23,4	7,5	4 × 1,88	11,00	4,87	1 × 1,50	0,37	2,70
	9,77-13,53									24,9	9,4	5 × 1,88					
2,50	до 13,31	3,80	2,00	7,00	2 × 1,50	7,00	6,20	4 × 1,55	0,10	9,3	5,1	3 × 1,70	4,50	5,41	2 × 2,00	0,41	3,00
	13,41-18,0									9,8	6,8	4 × 1,70					
2×2,5	до 13,31	3,80	2,00	10,00	4 × 1,50	10,00	9,00	5 × 1,80	0,50	18,5	7,0	4 × 1,75	8,00	5,41	2 × 2,00	0,41	3,00
	13,41-18,0									19,5	9,2	5 × 1,84					
3×2,5	до 13,31	3,80	2,00	14,00	5 × 2,00	14,00	13,20	7 × 1,89	0,65	27,8	8,5	5 × 1,70	11,50	5,41	2 × 2,00	0,41	3,00
	13,41-18,0									29,5	11,2	6 × 1,87					
2,80	до 16,50	4,00	2,50	7,50	1 × 1,50	7,50	6,20	3 × 2,07	0,10	9,6	5,5	3 × 1,84	5,00	5,95	3 × 1,50	0,45	3,30
	16,6-23,84									10,1	7,1	4 × 1,79					
2×2,8	до 16,50	4,00	2,50	11,50	5 × 1,50	11,50	10,40	6 × 1,73	0,20	19,1	7,6	5 × 1,53	8,70	5,95	3 × 1,50	0,45	3,30
	16,6-23,84									20,0	9,4	5 × 1,88					
3×2,8	до 16,50	4,00	2,50	15,50	1 × 1,50	15,50	14,60	8 × 1,83	0,30	28,6	9,3	5 × 1,85	12,50	5,95	3 × 1,50	0,45	3,30
	16,6-23,84									30,1	11,9	6 × 1,98					
3,00	до 19,50	4,00	2,50	8,00	2 × 2,00	8,00	6,20	3 × 2,07	0,10	10,1	6,0	4 × 1,51	5,50	6,31	2 × 1,50	0,31	3,50
	19,60-28,32									10,7	7,8	4 × 1,95					
2×3,0	до 19,50	4,00	2,50	12,00	4 × 2,00	12,00	10,40	6 × 1,73	0,20	20,3	8,3	5 × 1,66	9,50	6,31	2 × 1,50	0,31	3,50
	19,60-28,32									21,3	10,2	5 × 2,04					
3×3,0	до 19,50	4,00	2,50	16,50	3 × 1,50	16,50	14,60	8 × 1,83	0,30	30,5	10,1	5 × 2,02	13,50	6,31	2 × 1,50	0,31	3,50
	19,60-28,32									31,9	12,9	7 × 1,85					

Выпуск 1

Согласовано

Взам. инв. №

Подп. и дата

Инв. № подл.

МГК ПРОЕКТ

3.501.3-191с.17-42

Лист

2

Изм.	Кол.уч	Лист	№ док	Подпись	Дата
------	--------	------	-------	---------	------

Отверстие трубы, м	Расход на одно очко, м ³ /сек	Объемы работ на оголовке																																															
		Входной оголовок																Выходной оголовок																Всего															
		Русло								Откосы								Русло								Откосы								(без устройства конца укрепления)															
		Площадь укрепления (планировка), м ²	Щебеночная подготовка, м ³	Блоки П-1				Блоки У-1				Асфальтовые плиты, м ²	Монолитный бетон В20, м ³	Цементный раствор М200, м ³	Площадь укрепления (планировка), м ²	Щебеночная подготовка, м ³	Блоки П-1				Монолитный бетон В20, м ³	Цементный раствор М200, м ³	Площадь укрепления (планировка), м ²	Щебеночная подготовка, м ³	Монолитный бетон В20, м ³				Блоки У-1 (для труб типа 1а и 2а)	Арматура Ø6 А-І, кг	Асфальтовые плиты, м ²	Площадь укрепления (планировка), м ²	Щебеночная подготовка, м ³	Блоки П-1				Монолитный бетон В20, м ³	Цементный раствор М200, м ³	Площадь укрепления (планировка), м ²	Щебеночная подготовка, м ³	Бетон блоков В20, м ³		Арматура А-І, кг	Монолитный бетон В20, м ³		Цементный раствор М200, м ³	Площадь укрепления (планировка), м ²	Щебеночная подготовка, м ³
Кол-во, шт.	Бетон В20, м ³			Арматура Øв А-І, кг	Кол-во, шт.	Бетон В20, м ³	Арматура Ø10 А-І, кг	Кол-во, шт.	Бетон В20, м ³	Арматура Øв А-І, кг	Асфальтовые плиты, м ²						Монолитный бетон В20, м ³	Цементный раствор М200, м ³	улов для оголовка тип 1 и 2	улов для оголовка тип 1а и 2а					Кол-во, шт.	Бетон В20, м ³	Арматура Øв А-І, кг	Асфальтовые плиты, м ²						Монолитный бетон В20, м ³	Цементный раствор М200, м ³	П-1	У-1					Арматура А-І, кг	для оголовка типа 1 и 2		для оголовка типа 1а и 2а	П-1			
3,00	до 19,50	32,0	3,20	118	2,7	115,2	2	0,6	2,2	0,3	0,04	0,77	46,2	4,63	132	3,0	118,8	0,5	0,17	1,06	0,0	0,00	0,00	0,1	0,2	3,0	0,9	3,3	0,0	0,0	30,4	3,05	67	1,5	60,3	0,3	0,10	0,70	108,66	10,88	7,30	1,50	299,8	0,5	0,6	2,53	1,70	21,8	
	19,60-28,32	32,0	3,20	118	2,7	115,2	2	0,6	2,2	0,3	0,04	0,77	46,2	4,63	136	3,1	122,4	0,5	0,17	1,06	0,0	0,00	0,00	0,1	0,2	3,0	0,9	3,3	0,0	0,0	30,4	3,05	71	1,6	63,9	0,3	0,10	0,70	108,66	10,88	7,48	1,50	310,3	0,5	0,6	2,53	1,70	21,8	
2х3,0	до 19,50	48,0	4,80	178	4,1	172,8	2	0,6	2,2	0,5	0,05	1,15	71,4	7,15	236	5,4	212,4	0,7	0,17	1,64	0,0	0,00	0,00	0,1	0,1	6,0	1,8	6,6	0,0	0,0	55,7	5,57	171	3,9	153,9	0,6	0,10	1,28	175,11	17,52	13,45	2,40	547,9	0,5	0,5	4,08	1,80	35,1	
	19,60-28,32	48,0	4,80	178	4,1	172,8	2	0,6	2,2	0,5	0,05	1,15	71,4	7,15	240	5,5	216,0	0,7	0,17	1,64	0,0	0,00	0,00	0,1	0,1	6,0	1,8	6,6	0,0	0,0	55,7	5,57	175	4,0	157,5	0,6	0,10	1,28	175,11	17,52	13,63	2,40	561,7	0,5	0,5	4,08	1,80	35,1	
3х3,0	до 19,50	66,0	6,60	244	5,6	237,6	2	0,6	2,2	0,7	0,07	1,58	99,8	9,99	353	8,1	317,7	1,0	0,17	2,30	0,0	0,00	0,00	0,1	0,0	9,0	2,7	9,9	0,0	0,0	80,9	8,10	275	6,3	247,5	0,8	0,10	1,86	246,72	24,69	20,06	3,30	84,9	0,5	0,4	5,74	2,50	49,4	
	19,60-28,32	66,0	6,60	244	5,6	237,6	2	0,6	2,2	0,7	0,07	1,58	99,8	9,99	357	8,2	321,3	1,0	0,17	2,30	0,0	0,00	0,00	0,1	0,0	9,0	2,7	9,9	0,0	0,0	80,9	8,10	279	6,4	251,1	0,8	0,10	1,86	246,72	24,69	20,24	6,00	84,9	0,5	0,4	5,74	2,50	49,4	

1. Объемы работ определены при высоте укрепления откосов насыпи у входного оголовка, равной $h+0,5$ м при крутизне откосов 1:1,5.

При высоте подпорного уровня высокой воды H больше высоты h , площадь укрепления откосов насыпи у входного оголовка определяется по формуле:

$$F' = F_1 + 1,8 M_1(H+h)$$

При крутизне откосов насыпи положе 1:1,5 площадь укрепления определяется по формулам:

- на входе

$$F_{1в} = 0,56\sqrt{1+m^2} F_1 \quad F'_{1в} = 0,56\sqrt{1+m^2} F'_1$$

- на выходе

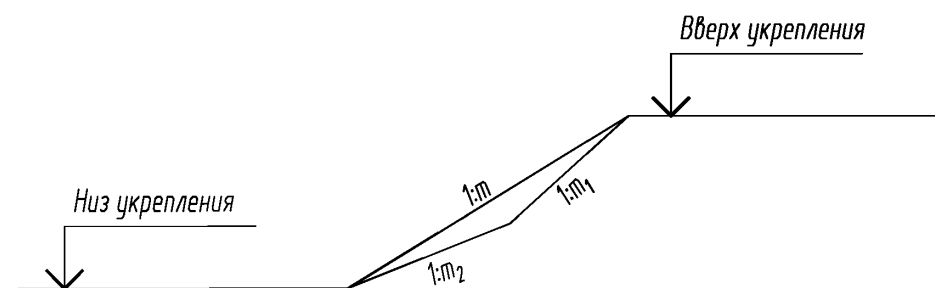
$$F_{2в} = 0,56\sqrt{1+m^2} F_2$$

где F и F' - площади укрепления откосов насыпи на входе и выходе, приведенные в таблице;

F' - площадь укрепления откосов насыпи на входе при высоте укрепления больше чем $h+0,5$ м;

m - фактическая крутизна откоса насыпи в пределах укрепления.

В случае, когда в пределах укрепления откос насыпи имеет перелом, значение m принимается приближенно по спрямленному откосу.



2. Конструкция укрепления приведена на докум. - 42 и - 43.

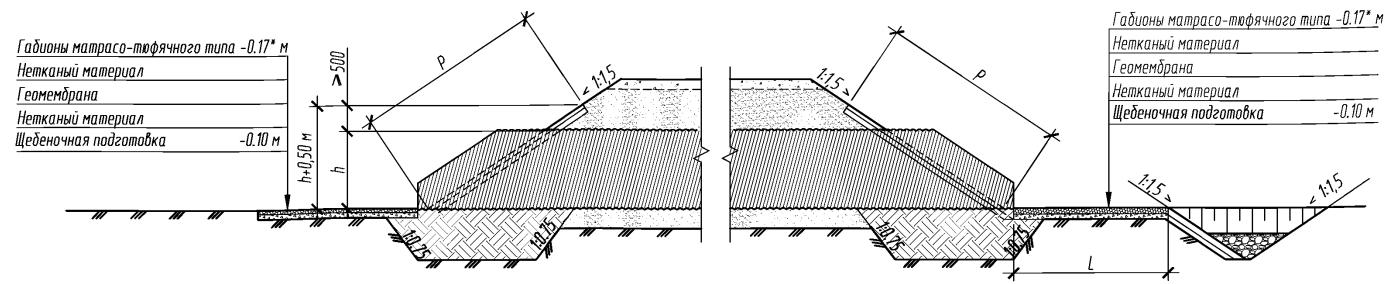
3. Объемы работ по устройству конца укрепления приведены на докум. - 46.

4. Арматура по ГОСТ 5781-82 из стали класса А-І марки стали Ст3сп по ГОСТ 380-2005.

Разрез по оси трубы

Входной оголовок

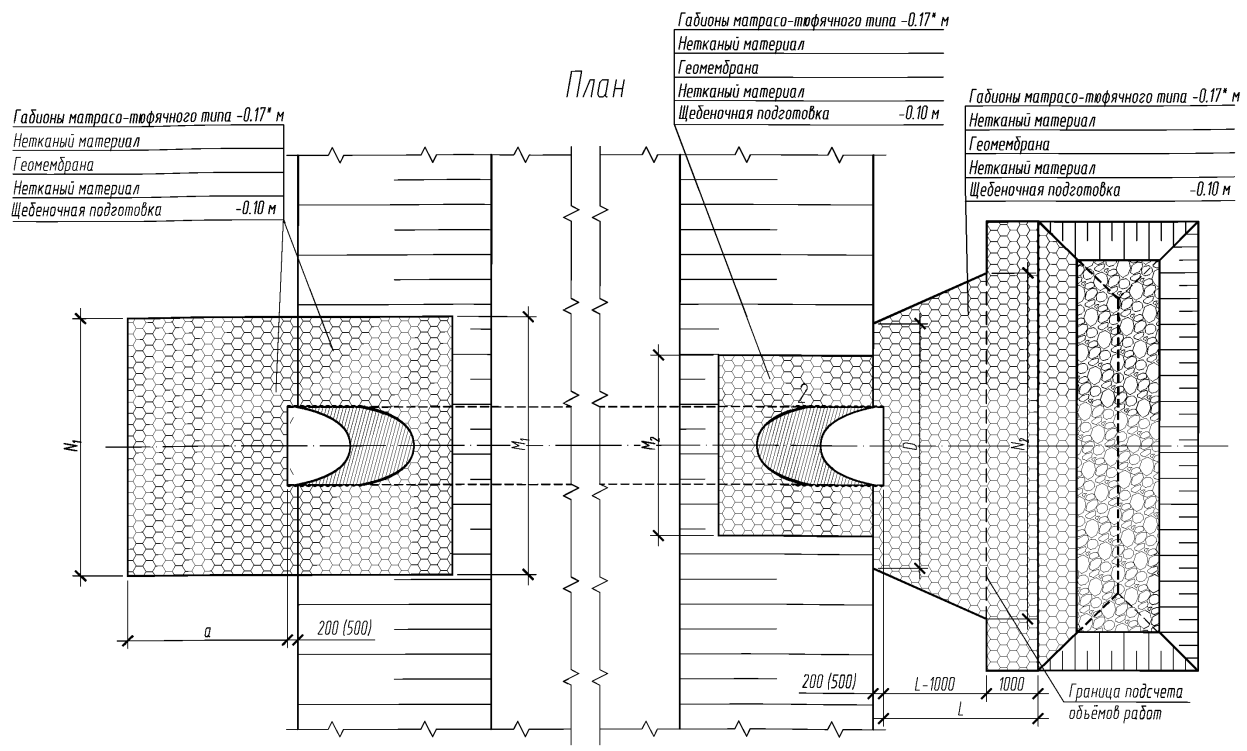
Выходной оголовок



Габiony матрасо-тюфячного типа -0.17* м
 Нетканый материал
 Геомембрана
 Нетканый материал
 Щебеночная подготовка -0.10 м

Габiony матрасо-тюфячного типа -0.17* м
 Нетканый материал
 Геомембрана
 Нетканый материал
 Щебеночная подготовка -0.10 м

План



Габiony матрасо-тюфячного типа -0.17* м
 Нетканый материал
 Геомембрана
 Нетканый материал
 Щебеночная подготовка -0.10 м

Габiony матрасо-тюфячного типа -0.17* м
 Нетканый материал
 Геомембрана
 Нетканый материал
 Щебеночная подготовка -0.10 м

Габiony матрасо-тюфячного типа -0.17* м
 Нетканый материал
 Геомембрана
 Нетканый материал
 Щебеночная подготовка -0.10 м

1. Материалы укрепления - габiony матрасо-тюфячного типа высотой 17-30 см, наполнение - камень фр. 110-125, морозостойкость МРЗ 50, прочность свыше 1700 кг/м³.
2. Высота матраса зависит от водопропускной способности трубы и ограничивается по скорости потока. Для матрасов высотой: 17-25 см. максимально допустимая скорость 4,2 м/с при камне фр.110 мм; 30 см максимально допустимая скорость 5,0 м/с при камне фр.120 мм.
3. Для обеспечения водонепроницаемости покрытия используется укладка двойного слоя нетканого материала (геотекстиля) или гидравлическая битумная мастика.
4. Высота укрепления откосов насыпи у входных оголовков принимается равной подпарному горизонту Н (для труб под железную дорогу - при наибольшем расходе) плюс 0,5м, но не менее высоты, равной h+0,5 м. У выходного оголовка откосы насыпи укрепляются на высоту h+0,5.
5. Размеры определены при высоте укрепления откосов насыпи у входного и выходного оголовка, равной h+0,5 м. при крутизне откосов насыпи 1:1,5.
6. Объемы основных работ приведены на док.м. - 45, конструкция конца укрепления - на док.м. - 46.
7. Размеры укрепления приняты в соответствии со сборником «Укрепление русел, конусов и откосов насыпей у малых и средних мостов и водопропускных труб» шифр 2337 ОАО «Трансмост» основываясь на проделанных расчетах.
8. Применение укрепления из габiony матрасо-тюфячного типа для труб больших отв. с большой водопропускной способностью допускаемой скоростью свыше 5,0 м/с, нецелесообразно.

Изм.	Кол.уч	Лист	№ док	Подпись	Дата
Разработал				Шайдулина	07.17
Проверил				Михайлова	07.17
ГИП				Литвиненко	07.17
Н.Конт.				Лескова	07.17

3.501.3-191с.17-44

Укрепление габiony матрасо-тюфячного типа.
 Конструкция укрепления у труб
 отв. 1,25-3,0 м

Стадия	Лист	Листов
Р	1	2

МГК ПРОЕКТ

Геометрические характеристики

Выпуск 1

Отверстие трубы, м	Расход на одно очко, Q, м³/сек	Входной оголовок					Выходной оголовок							P, м	пхк _г , штхм	h+0,5, м
		a, м	пхк ₁ , штхм	N ₁ , м	пхк ₂ , штхм	M ₁ , м	D, м	пхк ₄ , штхм	δ, м	N ₂ , м	L, м	пхк ₃ , штхм	M ₂ , м			
1,25	до 2,78	3,00	2х1,5	4,70	3 х 1,57	4,70	3,40	2 х 2,00	0,35	5,9	2,4	1 х 2,10	3,20	3,06	2 х 1,53	1,75
2х1,25	до 2,78	3,00	2х1,5	6,95	4 х 1,75	7,00	6,20	3 х 2,00	0,05	11,4	3,4	2 х 1,55	5,50	3,06	2 х 1,53	1,75
3х1,25	до 2,78	3,00	2х1,5	9,20	5 х 1,84	9,20	9,00	4 х 2,00	0,45	16,9	4,1	2 х 1,90	7,70	3,06	2 х 1,53	1,75
1,50	до 3,71	3,00	2х1,5	5,00	3 х 1,67	5,00	4,80	2 х 2,05	0,35	6,7	3,0	2 х 1,50	3,50	3,60	2 х 1,80	2,00
	3,81-4,75									7,0	4,0	2 х 2,00				
2х1,5	до 3,71	3,00	2х1,5	7,55	4 х 1,89	7,50	7,60	4 х 1,90	0,25	13,0	4,2	2 х 2,10	6,00	3,60	2 х 1,80	2,00
	3,81-4,75									14,0	5,6	3 х 1,87				
3х1,5	до 3,71	3,00	2х1,5	10,10	6 х 1,68	10,00	9,00	5 х 1,80	0,65	19,5	5,1	3 х 1,70	8,50	3,60	2 х 1,80	2,00
	3,81-4,75									21,3	6,8	3 х 2,27				
1,80	до 5,85	3,50	2х1,75	5,30	3 х 1,77	5,30	4,80	3 х 1,60	0,35	7,4	3,6	2 х 1,80	3,80	4,14	3 х 1,38	2,30
	5,95-7,73									7,8	4,5	3 х 1,50				
2х1,8	до 5,85	3,50	2х1,75	8,15	5 х 1,63	8,20	7,60	4 х 1,90	0,75	14,5	5,0	3 х 1,67	6,70	4,14	3 х 1,38	2,30
	5,95-7,73									15,3	6,3	4 х 1,58				
3х1,8	до 5,85	3,50	2х1,75	11,00	6 х 1,83	11,00	10,40	5 х 2,08	0,15	21,8	6,1	4 х 1,53	9,50	4,14	3 х 1,38	2,30
	5,95-7,73									23,2	7,7	4 х 1,93				
2,00	до 7,62	3,50	2х1,75	5,50	3 х 1,83	5,50	4,80	3 х 1,60	0,35	7,9	4,0	2 х 2,00	4,00	4,51	3 х 1,50	2,50
	7,72-10,37									8,2	5,0	3 х 1,67				
2х2,0	до 7,62	3,50	2х1,75	8,55	5 х 1,71	8,58	7,60	4 х 1,90	0,85	15,6	5,6	3 х 1,87	7,00	4,51	3 х 1,50	2,50
	7,72-10,37									16,3	7,0	4 х 1,75				
3х2,0	до 7,62	3,50	2х1,75	11,60	6 х 1,93	11,50	11,80	6 х 1,97	0,35	23,4	6,8	4 х 1,70	10,00	4,51	3 х 1,50	2,50
	7,72-10,37									24,5	8,5	5 х 1,70				
2,20	до 9,67	3,50	2х1,75	5,70	3 х 1,90	5,70	4,80	3 х 1,60	0,35	7,9	4,4	3 х 1,47	4,20	4,87	3 х 1,62	2,70
	9,77-13,53									8,4	5,5	3 х 1,83				
2х2,2	до 9,67	3,50	2х1,75	8,95	5 х 1,79	9,00	9,00	5 х 1,80	0,45	15,6	6,2	3 х 2,07	7,50	4,87	3 х 1,62	2,70
	9,77-13,53									16,6	7,0	4 х 1,75				
3х2,2	до 9,67	3,50	2х1,75	12,20	7 х 1,74	12,20	11,80	6 х 1,97	0,35	23,4	7,5	4 х 1,88	10,70	4,87	3 х 1,62	2,70
	9,77-13,53									24,9	9,4	5 х 1,88				
2,50	до 13,31	3,50	2х1,75	6,00	3 х 2,00	6,00	6,20	4 х 1,55	0,10	9,3	5,1	3 х 1,70	4,50	5,41	3 х 1,80	3,00
	13,41-18,0									9,8	6,8	4 х 1,70				
2х2,5	до 13,31	3,50	2х1,75	9,55	5 х 1,91	9,50	9,00	5 х 1,80	0,50	18,5	7,0	4 х 1,75	8,00	5,41	3 х 1,80	3,00
	13,41-18,0									19,5	9,2	5 х 1,84				
3х2,5	до 13,31	3,50	2х1,75	13,10	7 х 1,87	13,00	13,20	7 х 1,89	0,65	27,8	8,5	5 х 1,70	11,50	5,41	3 х 1,80	3,00
	13,41-18,0									29,5	11,2	6 х 1,87				
2,80	до 16,50	4,00	2х1,85	6,30	3 х 2,10	6,30	6,20	3 х 2,07	0,10	9,6	5,6	3 х 1,87	4,80	5,95	4 х 1,49	3,30
	16,6-23,84									10,1	7,1	4 х 1,79				
2х2,8	до 16,50	4,00	2х1,85	10,15	5 х 2,03	10,15	10,40	6 х 1,73	0,20	19,1	7,6	5 х 1,53	8,70	5,95	4 х 1,49	3,30
	16,6-23,84									20,0	9,4	5 х 1,88				
3х2,8	до 16,50	4,00	2х1,85	14,00	7 х 2,00	14,00	14,60	8 х 1,83	0,30	28,6	9,3	5 х 1,85	12,50	5,95	4 х 1,49	3,30
	16,6-23,84									30,1	11,9	6 х 1,98				
3,00	до 19,50	4,00	2х1,85	6,60	4 х 1,65	6,60	6,20	3 х 2,07	0,10	10,1	6,0	4 х 1,51	5,00	6,31	4 х 1,58	3,50
	19,60-28,32									10,7	7,8	4 х 1,95				
2х3,0	до 19,50	4,00	2х1,85	10,65	6 х 1,78	10,65	10,40	6 х 1,73	0,20	20,3	8,3	5 х 1,66	9,10	6,31	4 х 1,58	3,50
	19,60-28,32									21,3	10,2	5 х 2,04				
3х3,0	до 19,50	4,00	2х1,85	14,70	7 х 2,10	14,70	14,60	8 х 1,83	0,30	30,5	10,1	5 х 2,02	13,10	6,31	4 х 1,58	3,50
	19,60-28,32									31,9	12,9	7 х 1,85				

Согласовано

Инв. № подл. Подп. и дата Взам. инв. №



Изм.	Кол.уч	Лист	№ док	Подпись	Дата

3.501.3-191с.17-44

Отверстие трубы, м	Расход на одно очко, Q, м³/сек	Объемы работ на оголовки																				Всего (без устройства конца укрепления)				
		Входной оголовок										Выходной оголовок														
		Русло					Откосы					Русло					Откосы									
		Площадь укрепления (планировка), м²	Щебеночная подготовка, м³	Габионы матрасто- тюфячного типа			Площадь укрепления (планировка), м²	Щебеночная подготовка, м³	Габионы матрасто- тюфячного типа			Площадь укрепления (планировка), м²	Щебеночная подготовка, м³	Габионы матрасто- тюфячного типа			Площадь укрепления (планировка), м²	Щебеночная подготовка, м³	Габионы матрасто- тюфячного типа							
Наполнение габиона, м³	Нетканый геотекстиль (плотностью 240 кг/м²), м²			Геомембрана	Наполнение габиона, м³	Нетканый геотекстиль (плотностью 240 кг/м²), м²			Геомембрана	Наполнение габиона, м³	Нетканый геотекстиль (плотностью 240 кг/м²), м²			Геомембрана	Наполнение габиона, м³	Нетканый геотекстиль (плотностью 240 кг/м²), м²			Геомембрана							
1,25	до 2,78	14,80	1,49	2,52	32,56	16,28	10,30	1,04	0,83	22,66	11,33	6,50	0,66	0,79	14,30	7,15	5,70	0,58	0,46	12,54	6,27	37,3	3,8	4,6	82,1	41,0
2x1,25	до 2,78	21,60	2,16	3,67	47,52	23,76	13,30	1,33	1,07	29,26	14,63	21,10	2,12	2,54	46,42	23,21	8,70	0,88	0,70	19,14	9,57	64,7	6,5	8,0	142,3	71,2
3x1,25	до 2,78	28,30	2,84	4,82	62,26	31,13	16,00	1,60	1,28	35,20	17,60	40,10	4,02	4,82	88,22	44,11	11,40	1,14	0,91	25,08	12,54	95,8	9,6	11,8	210,8	105,4
1,5	до 3,71	15,90	1,59	2,71	34,98	17,49	11,65	1,17	0,94	25,64	12,82	11,50	1,15	1,38	25,30	12,65	6,25	0,63	0,50	13,75	6,87	45,3	4,5	5,5	99,7	49,8
	3,81-4,75											17,70	1,77	2,13	38,94	19,47						51,5	5,2	6,3	113,3	56,7
2x1,5	до 3,71	23,55	2,36	4,01	51,81	25,91	14,30	1,43	1,15	31,46	15,73	32,96	3,30	3,96	72,51	36,26	8,89	0,89	0,72	19,56	9,78	79,7	8,0	9,8	175,3	87,7
	3,81-4,75											49,68	4,97	5,97	109,30	54,65						96,4	9,7	11,9	212,1	106,1
3x1,5	до 3,71	31,20	3,12	5,31	68,64	34,32	16,94	1,70	1,36	37,28	18,64	58,43	5,85	7,02	128,54	64,27	11,54	1,16	0,93	25,38	12,69	118,1	11,8	14,6	259,8	129,9
	3,81-4,75											87,87	8,79	10,55	193,31	96,66						147,6	14,8	18,2	324,6	162,3
1,80	до 5,85	19,81	1,99	3,37	43,58	21,79	12,80	1,28	1,03	28,16	14,08	15,86	1,59	1,91	34,89	17,45	6,58	0,66	0,53	14,48	7,24	55,1	5,5	6,8	121,1	60,6
	5,95-7,73											22,05	2,21	2,65	48,51	24,26						61,2	6,1	7,6	134,7	67,4
2x1,8	до 5,85	29,79	2,98	5,07	65,53	32,76	15,65	1,57	1,26	34,44	17,22	44,20	4,42	5,31	97,24	48,62	9,44	0,95	0,76	20,76	10,38	99,1	9,9	12,4	218,0	109,0
	5,95-7,73											60,69	6,07	7,29	133,51	66,75						115,6	11,6	14,4	254,2	127,1
3x1,8	до 5,85	39,76	3,98	6,76	87,47	43,74	18,09	1,81	1,45	39,80	19,90	82,11	8,22	9,86	180,64	90,32	11,87	1,19	0,95	26,12	13,06	151,8	15,2	19,0	334,0	167,0
	5,95-7,73											112,56	11,26	13,51	247,63	123,82						182,3	18,2	22,7	401,0	200,5
2,00	до 7,62	20,65	2,07	3,52	45,43	22,72	13,46	1,35	1,08	29,61	14,81	19,05	1,91	2,29	41,91	20,96	6,70	0,68	0,54	14,75	7,37	59,9	6,0	7,4	131,7	65,9
	7,72-10,37											26,00	2,60	3,12	57,20	28,60						66,8	6,7	8,3	147,0	73,5
2x2,0	до 7,62	31,33	3,14	5,33	68,92	34,46	16,02	1,61	1,29	35,24	17,62	53,36	5,34	6,41	117,39	58,70	8,90	0,90	0,72	19,58	9,79	109,6	11,0	13,8	241,1	120,6
	7,72-10,37											71,70	7,17	8,61	157,74	78,87						127,9	12,8	16,0	281,5	140,7
3x2,0	до 7,62	42,00	4,20	7,14	92,40	46,20	17,86	1,79	1,43	39,29	19,64	102,08	10,21	12,25	224,58	112,29	11,10	1,12	0,89	24,42	12,21	173,0	17,3	21,7	380,7	190,3
	7,72-10,37											136,13	13,62	16,34	299,48	149,74						207,1	20,7	25,8	455,6	227,8
2,20	до 9,67	21,49	2,15	3,66	47,28	23,64	14,04	1,41	1,13	30,89	15,44	21,59	2,16	2,60	47,50	23,75	6,74	0,68	0,54	14,83	7,42	63,9	6,4	7,9	140,5	70,2
	9,77-13,53											29,70	2,97	3,57	65,34	32,67						72,0	7,2	8,9	158,3	79,2
2x2,2	до 9,67	32,87	3,29	5,59	72,30	36,15	16,40	1,65	1,32	36,09	18,04	63,96	6,40	7,68	140,71	70,36	9,10	0,92	0,73	20,03	10,01	122,3	12,3	15,3	269,1	134,6
	9,77-13,53											76,80	7,68	9,22	168,96	84,48						135,2	13,5	16,9	297,4	148,7
3x2,2	до 9,67	44,24	4,43	7,53	97,33	48,66	18,28	1,83	1,47	40,21	20,11	114,40	11,44	13,73	251,68	125,84	10,98	1,10	0,88	24,16	12,08	187,9	18,8	23,6	413,4	206,7
	9,77-13,53											154,14	15,42	18,50	339,11	169,55						227,6	22,8	28,4	500,8	250,4

Согласовано

Взам. инв. №

Подл. и дата

Инв. № подл.

Изм.	Кол.уч	Лист	№ док	Подпись	Дата
Разработал	Шайдулина				07.17
Проверил	Михайлова				07.17
ГИП	Литвиненко				07.17
Н.Конт.	Лескова				07.17

3.501.3-191с.17-45

Укрепление габионами матрасто-тюфячного типа.
Ведомость объемов работ.

Стадия	Лист	Листов
Р	1	2
МГК ПРОЕКТ		

Отверстие трубы, м	Расход на одно очко, $Q, \text{ м}^3/\text{сек}$	Объемы работ на оголовок																				Всего (без устройства конца укрепления)				
		Входной оголовок										Выходной оголовок														
		Русло					Откосы					Русло					Откосы									
		Площадь укрепления (планировка), м^2	Щебеночная подготовка, м^3	Габионы матраcотюфячного типа			Площадь укрепления (планировка), м^2	Щебеночная подготовка, м^3	Габионы матраcотюфячного типа			Площадь укрепления (планировка), м^2	Щебеночная подготовка, м^3	Габионы матраcотюфячного типа			Площадь укрепления (планировка), м^2	Щебеночная подготовка, м^3	Габионы матраcотюфячного типа							
Наполнение габиона, м^3	Нетканый геотекстиль (плотностью 240 кг/м ²), м^2			Геомембрана	Наполнение габиона, м^3	Нетканый геотекстиль (плотностью 240 кг/м ²), м^2			Геомембрана	Наполнение габиона, м^3	Нетканый геотекстиль (плотностью 240 кг/м ²), м^2			Геомембрана	Наполнение габиона, м^3	Нетканый геотекстиль (плотностью 240 кг/м ²), м^2			Геомембрана							
2,50	до 13,31	22,75	2,28	3,87	50,05	25,03	14,75	1,48	1,19	32,46	16,23	31,78	3,18	3,82	69,91	34,95	6,64	0,67	0,54	14,62	7,31	75,9	7,6	9,4	167,0	83,5
	46,40											4,64	5,57	102,08	51,04	90,5						9,1	11,2	199,2	99,6	
2x2,5	до 13,31	35,18	3,52	5,98	77,39	38,69	15,99	1,60	1,28	35,18	17,59	82,50	8,25	9,90	181,50	90,75	7,88	0,79	0,64	17,34	8,67	141,6	14,2	17,8	292,2	155,7
	116,85											11,69	14,03	257,07	128,54	175,9						17,6	21,9	387,0	193,5	
3x2,5	до 13,31	47,60	4,76	8,10	104,72	52,36	17,23	1,73	1,38	37,91	18,95	153,75	15,38	18,45	338,25	169,13	9,12	0,92	0,73	20,07	10,03	227,7	22,8	28,7	500,9	250,5
	217,98											21,80	26,16	479,56	239,78	291,9						29,2	36,4	642,3	321,1	
2,80	до 16,50	27,44	2,75	4,67	60,37	30,18	15,28	1,53	1,23	33,62	16,81	36,23	3,63	4,35	79,70	39,85	6,36	0,64	0,51	14,00	7,00	85,3	8,6	10,8	187,7	93,8
	50,04											5,01	6,01	110,09	55,05	99,1						9,9	12,4	218,1	109,0	
2x2,8	до 16,50	42,84	4,29	7,29	94,25	47,12	16,00	1,60	1,28	35,19	17,60	97,84	9,79	11,75	215,25	107,62	7,37	0,74	0,59	16,22	8,11	164,1	16,4	20,9	360,9	180,5
	127,65											12,77	15,32	280,84	140,42	193,9						19,4	24,5	426,5	213,3	
3x2,8	до 16,50	58,24	5,83	9,91	128,13	64,06	16,71	1,68	1,34	36,76	18,38	178,58	17,86	21,43	392,88	196,44	7,79	0,78	0,63	17,14	8,57	261,3	26,2	33,3	574,9	287,5
	243,18											24,32	29,19	534,99	267,50	325,9						32,6	41,1	717,0	358,5	
3,00	до 19,50	28,80	2,88	4,90	63,36	31,68	16,16	1,62	1,30	35,56	17,78	40,96	4,10	4,92	90,12	45,06	6,07	0,61	0,49	13,36	6,68	92,0	9,2	11,6	202,4	101,2
	57,53											5,76	6,91	126,56	63,28	108,6						10,9	13,6	238,8	119,4	
2x3,0	до 19,50	45,00	4,50	7,65	99,00	49,50	16,25	1,63	1,30	35,74	17,87	112,29	11,23	13,48	247,0	123,52	6,47	0,65	0,52	14,23	7,12	180,0	18,0	23,0	396,0	198,0
	145,32											14,54	17,44	319,70	159,85	213,0						21,3	26,9	468,7	234,3	
3x3,0	до 19,50	61,20	6,12	10,41	134,64	67,32	16,33	1,64	1,31	35,92	17,96	204,57	20,46	24,55	450,06	225,03	6,23	0,63	0,50	13,72	6,86	288,3	28,9	36,8	634,3	317,2
	277,49											27,75	33,30	610,48	305,24	361,3						36,1	45,5	794,8	397,4	

1. Объемы работ определены при высоте укрепления откосов насыпи у входного оголовка, равной $h+0,5$ м при крутизне откосов 1:1,5.

При высоте подпорного уровня высокой воды H больше высоты h , площадь укрепления откосов насыпи у входного оголовка определяется по формуле:

$$F' = F_1 + 1,8 M_1(H+h)$$

При крутизне откосов насыпи положе 1:1,5 площадь укрепления определяется по формулам:

- на входе

$$F_{\text{в}} = 0,56\sqrt{1+m^2} F_1 \quad F'_{\text{в}} = 0,56\sqrt{1+m^2} F'_1$$

- на выходе

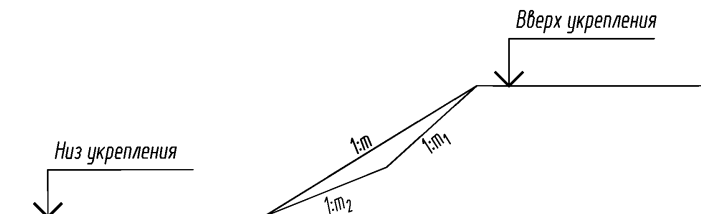
$$F_{\text{в}} = 0,56\sqrt{1+m^2} F_2$$

где F и F' - площади укрепений откосов насыпи на входе и выходе, приведенные в таблице;

F'_1 - площадь укрепления откосов насыпи на входе при высоте укрепления больше чем $h+0,5$ м;

m - фактическая крутизна откоса насыпи в пределах укрепления.

В случае, когда в пределах укрепления откос насыпи имеет перелом, значение m принимается приближенно по спрямленному откосу.



2. Конструкция укрепления приведена на докум. -44 и -45.

3. Объемы работ по устройству конца укрепления приведены на докум. -46.

4. Арматура по ГОСТ 5781-82 из стали класса А-I марки стали Ст3сп по ГОСТ 380-2005.

Взам. инв. №

Подп. и дата

Инв. № подл.

МГК ПРОЕКТ

Изм.	Кол.уч	Лист	№ док	Подпись	Дата
------	--------	------	-------	---------	------

3.501.3-191с.17-45

Лист

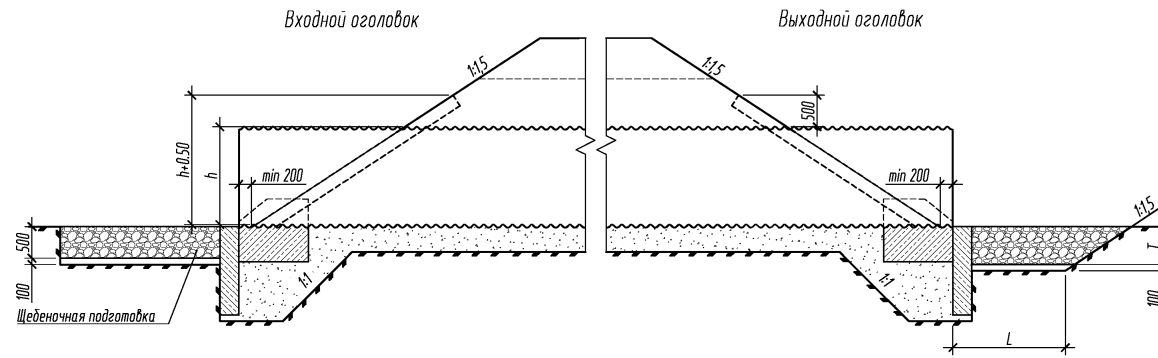
2

Отверстие трубы, м	Расход на одно очко Q м ³ /сек	Одноочковые			Двухочковые			Трехочковые			Одноочковые			Двухочковые			Трехочковые		
		Несвязные грунты $d_{ар} = 0,0003$ м									Связные грунты $c_p = 0,005$ м								
		T, м	Tк, м	B, м	T, м	Tк, м	B, м	T, м	Tк, м	B, м	T, м	Tк, м	B, м	T, м	Tк, м	B, м	T, м	Tк, м	B, м
3,0	4,0	1,0	0,50	14,8	1,0	0,50	29,8	1,0	0,50	45,3	1,0	0,50	14,7	1,0	0,50	29,8	1,0	0,50	45,3
	6,0	1,0	0,50	14,9	1,0	0,55	26,6	1,0	0,60	40,3	1,0	0,60	13,2	1,0	0,60	26,6	1,1	0,65	40,3
	9,0	1,1	0,70	16,5	1,1	0,75	24,3	1,2	0,75	36,6	1,2	0,80	13,5	1,3	0,90	24,3	1,4	0,95	35,4
	11,6	1,2	0,80	17,2	1,3	0,85	22,0	1,3	0,90	33,1	1,4	1,00	14,3	1,5	1,10	22,4	1,5	1,15	33,1
	14,5	1,4	1,00	21,0	1,4	1,00	23,6	1,4	1,10	36,1	1,5	1,20	17,5	1,6	1,30	23,9	1,7	1,35	35,9
	16,7	1,4	1,00	22,2	1,4	1,10	26,9	1,5	1,20	40,7	1,6	1,30	18,6	1,7	1,40	23,4	1,8	1,50	39,7
	24,7	1,5	1,10	24,2	1,5	1,20	26,3	1,6	1,30	39,5	1,7	1,40	18,8	1,9	1,50	22,3	2,0	1,60	32,9

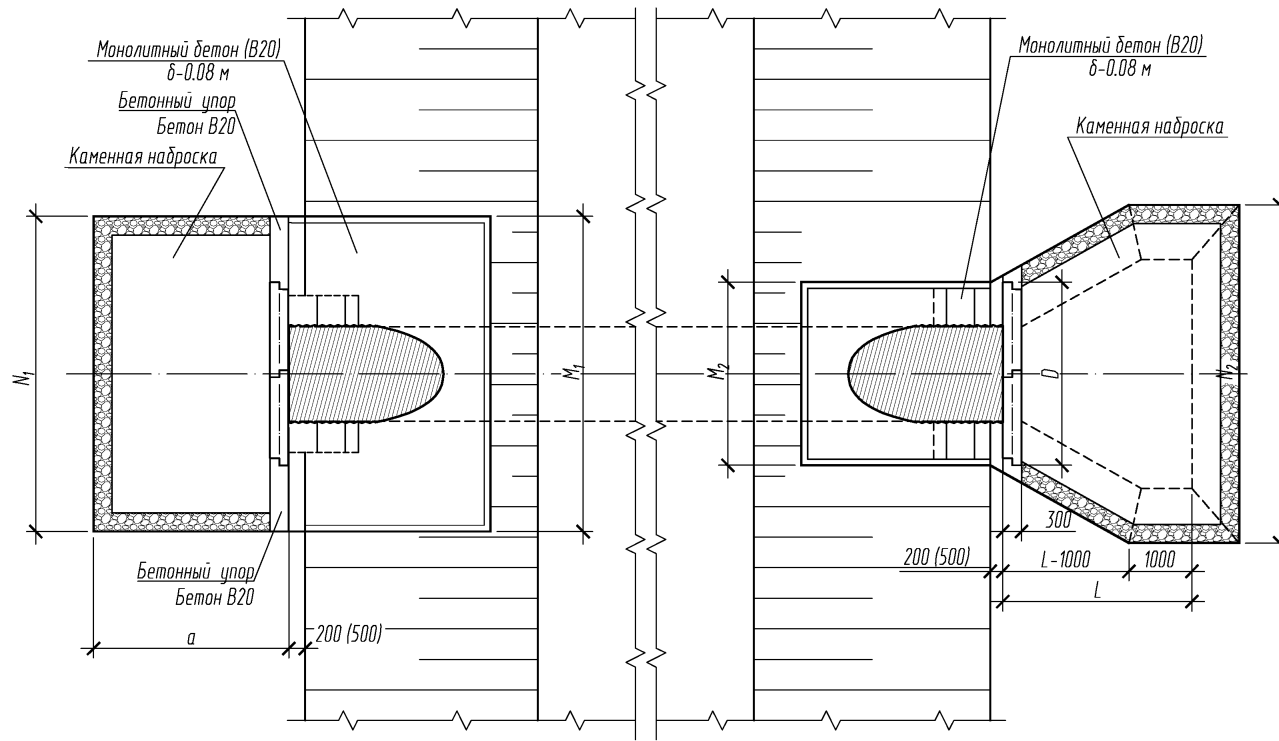
Объемы основных работ на 1 п.м. укрепления											
Т, м	Площадь укрепления (планировка), м ²	Земляные работы, м ³	Щебёночная подготовка, м ³	Каменная наброска, м ³	Укрепление монолитным бетоном			Укрепление блоками ГП			
					Бетон В20, м ³	Арматура А-I, кг.	Асфальтовые планки, м ²	Бетон В20, м ³	Арматура класса		
									А-III, кг.	В, кг.	Всего, кг.
1,0	2,8	2,2	0,28	Объем камня равняется 1,5 Тк ²	0,34	6,20	0,02	0,49	3,77	3,20	6,97
1,1	3,0	2,6	0,30		0,36	6,60	0,02	0,49	3,77	3,20	6,97
1,2	3,2	3,0	0,32		0,38	7,10	0,02	0,49	3,77	3,20	6,97
1,3	3,3	3,4	0,33		0,40	7,30	0,02	0,49	3,77	3,20	6,97
1,4	3,5	3,8	0,35		0,42	7,70	0,02	0,66	5,48	4,18	9,66
1,5	3,7	4,3	0,37		0,44	8,20	0,02	0,66	5,48	4,18	9,66
1,6	3,9	4,8	0,39		0,47	8,60	0,02	0,66	5,48	4,18	9,66
1,7	4,1	5,4	0,41		0,49	9,00	0,02	0,66	5,48	4,18	9,66
1,8	4,2	6,0	0,42		0,50	9,20	0,02	0,66	5,48	4,18	9,66
1,9	4,4	6,6	0,44		0,53	9,70	0,02	0,66	5,48	4,18	9,66
2,0	4,6	7,2	0,46		0,55	10,10	0,02	0,66	5,48	4,18	9,66
2,1	4,8	7,9	0,48		0,58	10,60	0,02	0,82	5,83	5,42	11,25
2,2	5,0	8,6	0,50		0,60	11,00	0,02	0,82	5,83	5,42	11,25
2,3	5,2	9,3	0,52		0,63	11,50	0,02	0,82	5,83	5,42	11,25
2,4	5,4	10,0	0,54		0,65	12,00	0,02	0,82	5,83	5,42	11,25
2,5	5,6	10,7	0,56		0,68	12,50	0,02	0,82	5,83	5,42	11,25
2,6	5,8	11,4	0,58	0,70	13,00	0,02	0,82	5,83	5,42	11,25	

1. Объемы работ по устройству конца укрепления определяются путем умножения глубины размыва Т на ширину укрепления В.
2. Конструкция укрепления и объем основных работ приведены на докум. - 40-45.
3. Материал укрепления - бетон по ГОСТ 26633-91 класса В20, морозостойкостью F200-F300 в зависимости от климатических условий района строительства, водонепроницаемостью W6.
4. Арматура по ГОСТ 5781-82 из стали класса А-I марки СтЗсп по ГОСТ 380-2005 и класса А-III марки 25Г2С. Арматура из стали класса В - по ГОСТ 7348-81.

Разрез по оси трубы



План



Отверстие трубы, м	Расход на одно очко, м	h+0.50, м	Входной оголовок		Выходной оголовок			
			a, м	N ₁ , м	D ₁ , м	N ₂ , м	L, м	T, м
1,25	до 2,34	1,7	3,3	4,7	3,4	5,2	3,1	1,0
2x1,25	до 2,34			7,0	6,2	10,2	3,4	1,0
3x1,25	до 2,34			9,2	9,0	15,0	3,7	1,0
1,5	до 3,80	2	3,3	5,0	4,8	6,1	3,8	1,0
2x1,5	до 3,80			7,5	7,6	12,1	4,3	1,1
3x1,5	до 3,80			10,0	9,0	17,8	4,7	1,2
1,8	до 3,90	2,3	3,8	5,3	4,8	7,3	4,4	1,0
2x1,8	до 3,90			8,2	7,6	14,4	5,1	1,3
3x1,8	до 3,90			11,0	10,4	21,2	5,8	1,4
2,0	до 4,00	2,5	3,8	5,5	4,8	8,1	4,9	1,3
2x2,0	до 4,00			8,5	7,6	16,1	5,7	1,4
3x2,0	до 4,00			11,5	11,8	23,2	6,1	1,5
2,2	до 4,00	2,7	3,8	5,7	4,8	8,9	5,1	1,3
2x2,2	до 4,00			9,0	9,0	17,1	5,7	1,4
3x2,2	до 4,00			12,2	11,8	24,6	6,1	1,5
2,5	до 4,40	3,0	4,3	6,0	5,6	9,3	5,7	1,5
2x2,5	до 4,40			9,5	8,4	18,5	6,3	1,6
3x2,5	до 4,40			13,0	12,6	27,8	6,7	1,7
2,8	до 4,60	3,3	4,3	6,3	5,6	9,6	5,7	1,5
2x2,8	до 4,60			10,1	9,8	19,1	6,3	1,6
3x2,8	до 4,60			13,9	14,0	28,6	6,7	1,8
3,0	до 5,0	3,5	4,8	6,3	5,6	10,1	5,7	1,5
2x3,0	до 5,0			10,3	9,8	20,3	6,3	1,6
3x3,0	до 5,0			14,3	14,0	30,5	6,7	1,8

Согласовано

Взам. инв. №

Подп. и дата

Инв. № подл.

Изм.	Кол.уч	Лист	№ док	Подпись	Дата
Разработал				Шайдуллина	07.17
Проверил				Михайлова	07.17
ГИП				Литвиненко	07.17
Н.Конт.				Лескова	07.17

3.501.3-191с.17-47

Укрепление каменной наброской

Стадия	Лист	Листов
Р	1	2

МГК ПРОЕКТ

Объемы работ на укрепление

Отверстие трубы, м	Расход на трубы, Q, м³/сек	Длина укрепления, L	Входной оголовок				Выходной оголовок				Всего				
			Русло				Площадь укрепления (планировка), м²	Щебеночная подготовка, м³	Монолитный бетон упоров В20, м³	Каменная наброска, м³	Площадь укрепления (планировка), м²	Щебеночная подготовка, м³	Монолитный бетон упоров В20, м³	Каменная наброска, м³	Земляные работы, м³
			Площадь укрепления (планировка), м²	Щебеночная подготовка, м³	Монолитный бетон упоров В20, м³	Каменная наброска, м³									
1,25	до 2,34	3,1	14,1	1,4	0,3	7,1	20,7	0,7	0,1	13,3	34,8	2,1	0,4	20,4	22,9
2x1,25	до 2,34	3,4	21	2,1	0,3	10,5	42,7	2,0	0,1	30,6	63,7	4,1	0,4	41,1	45,5
3x1,25	до 2,34	3,7	27,6	2,8	0,1	13,8	66,3	3,4	0,1	49,6	93,9	6,2	0,2	63,4	69,8
1,5	до 3,80	3,8	15,0	1,5	0,1	7,5	28,9	1,3	0,1	20,2	43,9	2,8	0,2	27,7	30,7
2x1,5	до 3,80	4,3	22,5	2,3	0,1	11,3	61,6	3,1	0,1	50,3	84,1	5,4	0,2	61,6	67,1
3x1,5	до 3,80	4,7	30,0	3,0	0,3	15,0	95,4	4,7	0,1	84,8	125,4	7,7	0,4	99,8	107,9
1,8	до 3,90	4,4	18,6	1,9	0,2	9,3	37,0	1,7	0,1	26,7	55,6	3,6	0,3	36,0	39,9
2x1,8	до 3,90	5,1	28,7	2,9	0,2	14,4	84,3	4,0	0,1	79,8	113,0	6,9	0,3	94,2	101,4
3x1,8	до 3,90	5,8	38,5	3,9	0,2	19,3	136,8	6,9	0,1	143,0	175,3	10,8	0,3	162,3	173,4
2,0	до 4,00	4,9	19,3	1,9	0,2	9,6	47,1	1,8	0,1	41,5	66,4	3,7	0,3	51,1	55,2
2x2,0	до 4,00	5,7	29,8	3	0,3	14,9	102,1	4,8	0,1	103,7	131,9	7,8	0,4	118,6	126,7
3x2,0	до 4,00	6,1	40,3	4	0,1	20,1	159,4	8,1	0,1	178,9	199,7	12,1	0,2	199	211,4
2,2	до 4,00	5,1	20,0	2	0,3	10	52,3	2,1	0,1	46,6	72,3	4,1	0,4	56,6	61
2x2,2	до 4,00	5,7	31,5	3,2	0,1	15,8	110,4	5,5	0,1	114,3	141,9	8,7	0,2	130,1	138,8
3x2,2	до 4,00	6,1	42,7	4,3	0,2	21,4	167,3	8,4	0,1	187,1	210	12,7	0,3	208,5	221,5
2,5	до 4,40	5,7	25,8	2,6	0,2	12,9	61,3	3,1	0,1	91,9	87,1	5,6	0,3	104,8	81,0
2x2,5	до 4,40	6,3	40,9	4,1	0,2	20,4	124,7	6,2	0,1	199,6	165,6	10,3	0,3	220,0	154,0
3x2,5	до 4,40	6,7	55,9	5,6	0,2	28,0	201,5	10,1	0,1	342,5	257,4	15,7	0,3	370,5	239,4
2,8	до 4,60	5,7	27,1	2,7	0,2	13,5	62,5	3,1	0,1	93,8	89,6	5,8	0,3	107,3	83,3
2x2,8	до 4,60	6,3	43,4	4,3	0,2	21,7	134,0	6,7	0,1	214,4	177,5	11,0	0,3	236,2	165,0
3x2,8	до 4,60	6,7	59,8	6,0	0,2	29,9	212,5	10,6	0,1	382,4	272,2	16,6	0,3	412,3	253,2
3,0	до 5,0	5,7	27,1	2,7	0,2	13,5	64,6	3,2	0,1	96,8	91,7	5,9	0,3	110,4	85,2
2x3,0	до 5,0	6,3	44,3	4,4	0,2	22,1	139,6	7,0	0,1	223,3	183,9	11,4	0,3	245,5	171,0
3x3,0	до 5,0	6,7	61,5	6,1	0,2	30,7	221,9	11,1	0,1	399,5	283,4	17,2	0,3	430,2	263,6

Состав каменной наброски	
Крупность камня, см	% содержание камня
40	50%
5-20	30%
5	20%
средняя в наброске 19,2 см	

Согласовано

Взам. инв. №

Подп. и дата

Инв. № подл.

* Размеры и материал упоров назначаются в зависимости от принятого типа укрепления

1. Материал укрепления откосов насыпи принимается на основании технико-экономического сравнения вариантов укрепления.
2. Материал укрепления русла - каменная наброска из несортированного камня марки не ниже 200, морозостойкостью F200-F300 в зависимости от климатических условий района строительства.
3. Применение труб отв. 2,5; 2x2,5; 3x2,5 м с укреплением каменной наброской нецелесообразно, так как водопроницаемость труб ограничена допустимой скоростью потока по данному укреплению

МГК ПРОЕКТ

Изм.	Кол.уч	Лист	№ док	Подпись	Дата
------	--------	------	-------	---------	------

3.501.3-191с.17-47

Лист

2