

МИНИСТЕРСТВО СТРОИТЕЛЬСТВА ПРЕДПРИЯТИЙ  
НЕФТЯНОЙ И ГАЗОВОЙ ПРОМЫШЛЕННОСТИ

Всесоюзный научно-исследовательский институт  
по строительству магистральных трубопроводов

**•ВНИИСТ•**



# ИНСТРУКЦИЯ

ПО ПРОТЕКТОРНОЙ ЗАЩИТЕ  
ВНУТРЕННЕЙ ПОВЕРХНОСТИ  
НЕФТЯНЫХ РЕЗЕРВУАРОВ ОТ КОРРОЗИИ

ВСН 158-83

---

Миннефтегазстрой



МОСКВА 1984

УДК 621.642:620.197.5

В настоящей Инструкции освещены вопросы расчета, проектирования, технологии монтажа и эксплуатации протекторной защиты стальных нефтерезервуаров от коррозии, вызываемой подтоварной водой. В зависимости от условий эксплуатации резервуаров и свойств подтоварных вод система защиты предусматривает применение протекторов из магниевого, алюминиевого или цинкового сплавов. Инструкцию разработали сотрудники ВНИИСТА: канд. техн. наук Н. П. Глазов, канд. техн. наук А. М. Ефимова, Т. И. Маняхина.

Замечания и предложения направлять по адресу: Москва, 105058, Окружной проезд, 19, ВНИИСТ, отдел электрохимической защиты.

Министерство строительства предприятий нефтяной и газовой промышленности	Ведомственные строительные нормы	ВСН 158-83
	Инструкция по протекторной защите внутренней поверхности нефтяных резервуаров от коррозии	Миннефтегазстрой Впервые

## 1. ОБЩИЕ ПОЛОЖЕНИЯ

1.1. Настоящая Инструкция распространяется на технологические системы протекторной защиты от коррозии стальных вертикальных резервуаров различного назначения (товарные, сырьевые, технологические).

1.2. Ввод в эксплуатацию резервуаров без осуществления противокоррозионных мер не допускается.

1.3. Принцип действия протекторной защиты заключается в создании защитного потенциала на днище и боковых стенках резервуара при протекании тока в гальванической паре: резервуар (катод) - протектор (анод) [1].

1.4. Технология монтажа протекторной защиты не связана с использованием токсичных материалов и не требует тщательной подготовки поверхности. Протекторная защита проста и надежна в эксплуатации.

1.5. Проектирование протекторной защиты следует проводить с учетом общей минерализации, щелочности, газового состава ( $H_2S$ ,  $CO_2$ ) подтоварных вод.

## 2. ЭЛЕКТРОХИМИЧЕСКИЕ ХАРАКТЕРИСТИКИ ПРОТЕКТОРНЫХ СПЛАВОВ И УСЛОВИЯ ИХ ПРИМЕНЕНИЯ

2.1. В качестве протекторного материала для защиты стальных нефтерезервуаров применяют магниевые, цинковые и алюминиевые сплавы.

Внесена ВНИИСТом	Утверждена Миннефтегазстроем 23 февраля 1983 г. Миннефтепромом 7 июня 1983 г.	Срок введения 1 июля 1984 г.
---------------------	---	---------------------------------

2.2. Химический состав протекторных сплавов приводится в табл. I.

Таблица I

Сплав		Основные компоненты, %				Примеси, не более, %			
Вид	Марка	Mg	Al	Zn	Mn	Fe	Cu	Ni	Si
Магниевый	МП1	Остальное	5,0-7,0	2,0-4,0	0,02-0,5	0,003	0,004	0,001	0,04
	МП2	Остальное	5,0-7,0	2,0-4,0	0,02-0,5	0,03	0,15	0,008	0,25
Алюминиевый	АП1	-	Остальное	4,0-6,0	-	0,10	0,01	-	0,10
	АП2	-	Остальное	1,0-1,2	-	0,10	0,01	-	0,10
Цинковый	ЦП1	-	0,4-0,6	Остальное	-	0,001	0,001	-	-
	ЦП2	0,2-0,3	0,5-0,7	Остальное	0,1-0,3	0,004	0,001	-	-

2.3. Электрохимические свойства протекторных сплавов указаны в табл. 2. Конструкции протекторов типа ПРМ, П-КОА и П-КОЦ представлены на рис. I-3, а типоразмеры протекторов - в табл. 3. [2], [3].

Таблица 2

Сплавы		Электрохимический эквивалент, кг/А.год	Токоотдача, А/ч. кг	Стационарный потенциал, В
Вид	Марка			
Магниевый	МП1	3,97	2200	1,54
	МП2	3,97	2200	1,54
Алюминиевый	АП1	2,94	2980	1,02
	АП2	2,94	2980	0,92
Цинковый	ЦП1	10,70	820	1,05
	ЦП2	10,70	820	1,05

2.4. Типы протекторов следует выбирать с учетом обеспечения требуемого срока службы и условий применения различных сплавов.

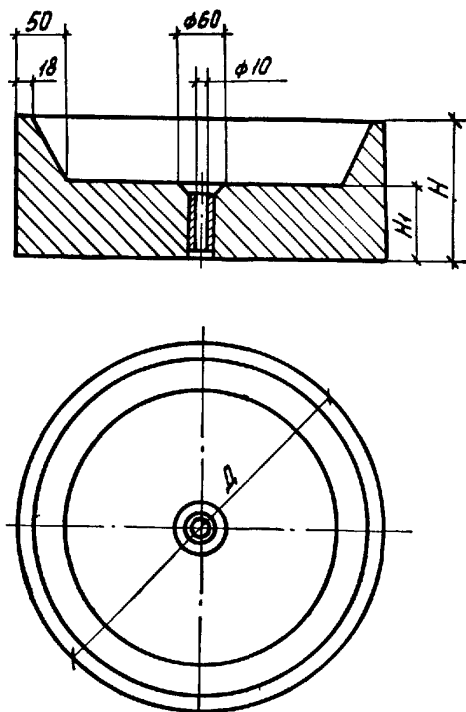


Рис. I. Протектор типа ПМР

Таблица 3

Типоразмер протектора	Марка сплава	Размеры протекторов, мм						Масса протектора, кг	Рабочая поверхность, м <sup>2</sup>
		Д	В	В <sub>I</sub>	Н	Н <sub>I</sub>	L		
ПРМ-10	МП1, МП2	400	-	-	70	40	-	10	0,12
ПРМ-20	МП1, МП2	400	-	-	140	80	-	20	0,16
П-КОА-12	АП1, АП2	-	240	130	120	-	310	12	0,11
П-КОА-20		-	280	160	140	-	350	20	0,15
П-КОЦ-18	ЦП1, ЦП2	-	100	85	60	-	600	18	0,15
П-КОЦ-36		-	130	110	90	-	600	36	0,21

2.5. Выбор сплава определяется как условиями эксплуатации (температура, перемешивание и т.д.), так и физико-химическими

...дствами подтоварных вод (минерализация, щелочность, газовый состав и т.д.) [4].

2.6. Для обеспечения большего радиуса защитного действия следует применять протекторы из магниевых сплавов. Протекторы

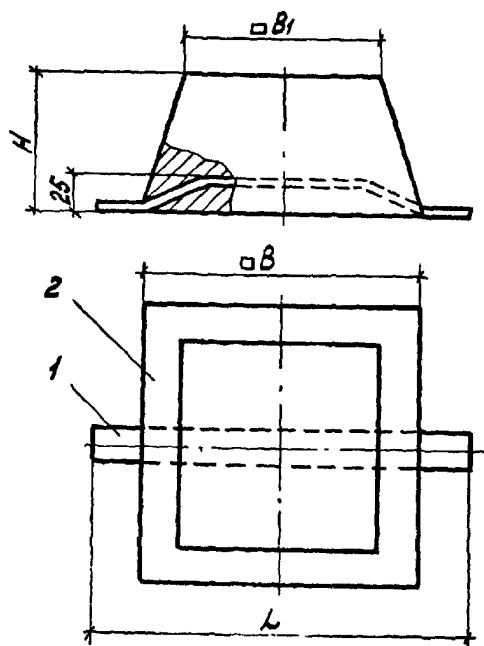


Рис.2. Протектор типа П-КОА:

1 - арматура; 2 - протектор

из магниевых сплавов могут применяться в любых условиях эксплуатации; применение их ограничивается низким коэффициентом полезного действия.

2.7. Алюминиевые протекторы следует применять при минерализации подтоварной воды более 12 г/л.

2.8. Цинковые протекторы могут применяться в подтоварных водах любой минерализации с низкой щелочностью (менее 20 ммоль/л).

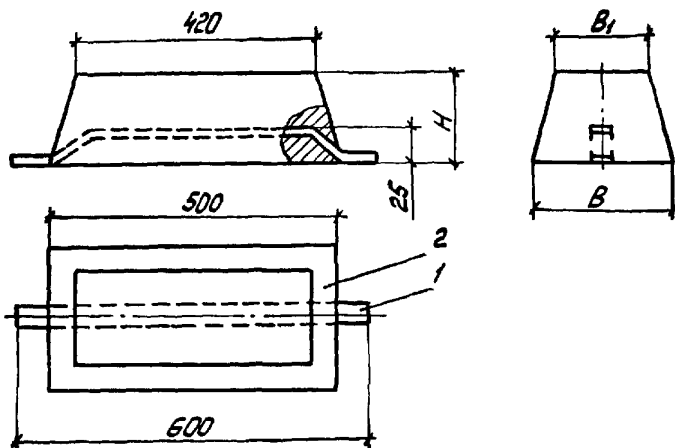


Рис.3. Протектор типа П-КОЦ:  
1 - арматура; 2 - протектор

### 3. РАСЧЕТ ПРОТЕКТОРНОЙ ЗАЩИТЫ

3.1. Для расчета протекторной защиты внутренней поверхности стальных резервуаров необходимы следующие исходные данные:

режим работы резервуара;

диаметр резервуара;

толщина стенки нижнего пояса и дна резервуара;

характеристика подтоварной воды (общая минерализация или удельное электрическое сопротивление, щелочность, газовый состав);

уровень подтоварной воды.

3.2. Расчет протекторной защиты основывается на обеспечении снижения скорости коррозии резервуаров до допустимой величины  $K_q$  (рис.4).

3.3. Радиус защитного действия одного протектора рассчитывают по формуле

$$R = \frac{3U_0^2}{U_M^2} z_3 e^{-2\alpha(R-z_3)}, \quad (I)$$

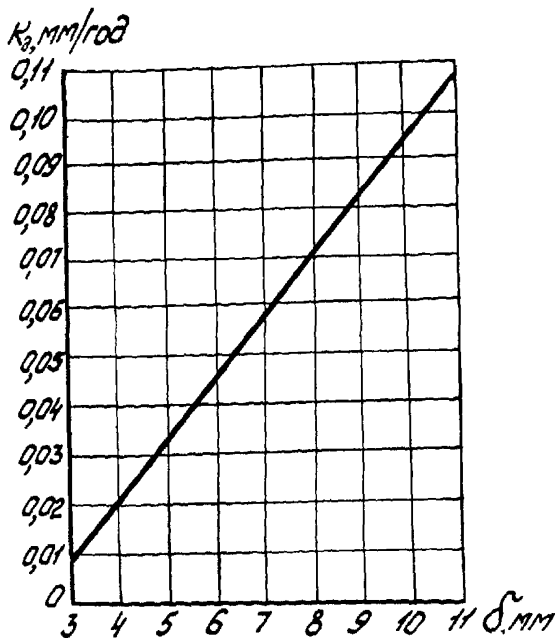


Рис. 4. Допустимая скорость равномерной коррозии  $K_2$  днища и нижнего пояса резервуара в зависимости от их начальной толщины

где  $U_D$  - наложенная разность потенциалов днище-электролит в точке дренажа, В;

$$U_D = U_n - U_c \quad (2)$$

$U_n$  - потенциал протектора, В;

$U_c$  - естественная разность потенциалов резервуар-подтоварная вода, В ( $U_c$  определяется из табл. 4);

$U_m$  - минимальная защитная разность потенциалов днище-электролит, В;

$$U_m = U_3 - U_c \quad (3)$$

$U_3$  определяется, исходя из допустимой скорости коррозии из табл. 4;

$d$  - постоянная распространения тока в слое подтоварной воды, 1/м,



$$\alpha = \sqrt{\frac{\rho_a}{h R_{\text{пол.г}}}}, \quad (4)$$

где  $\rho_a$  - удельное электрическое сопротивление подтоварной воды, Ом.м (приложение I, 2);  
 $h$  - уровень подтоварной воды в резервуаре, м;  
 $R_{\text{пол.г}}$  - поляризационное сопротивление стальной поверхности, Ом.м<sup>2</sup> (рис.5);  
 $z_3$  - приведенный радиус изолирующего экрана протектора, м.

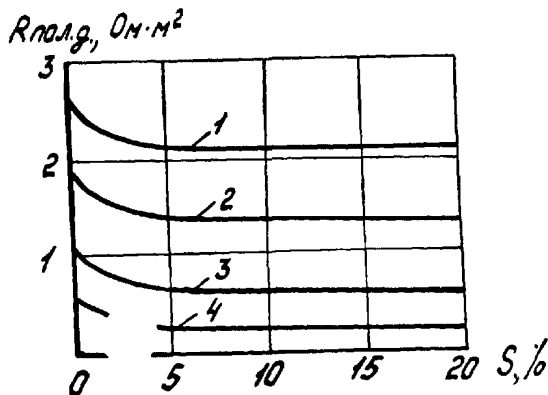


Рис.5. Зависимость поляризационного сопротивления дна и нижнего пояса резервуара от оседей минерализации для подтоварных вод:

1-с низкой щелочностью (до 5 ммоль/л); 2-насыщенных  $\text{CO}_2$ ; 3-с повышенной щелочностью (более 5 ммоль/л); 4-насыщенных  $\text{H}_2\text{S}$

Величину  $U_n$  определяют из выражения:  
 для магниевого сплава

$$U_n = 1,38 + 0,05X_I - 0,01X_2 - 0,03X_3 - 0,03X_4; \quad (5)$$

для алюминиевого сплава

$$U_n = 0,92 + 0,07X_I - 0,04X_2 - 0,02X_3 - 0,01X_4; \quad (6)$$

для цинкового сплава

$$U_n = 0,37 + 0,09X_I - 0,18X_2 - 0,23X_3 + 0,04X_4; \quad (7)$$

$$X_I = \frac{S - 102}{100}; \quad (8)$$

Таблица 4

Подтоварные воды			Естественный потенциал $U_c$ , В	Скорость коррозии (мм/год) при защитном потенциале $U_z$ , В			
Общая минерализация, г/л	Щелочность, ммоль/л	Условия эксплуатации		-0,8	-0,9	-1,0	-1,1
1	2	3	4	5	6	7	8
Товарные резервуары							
2	1,1	Отсутствие $CO_2$ и $H_2S$	-0,76	0,062	0,019	0,012	0,008
20	1,8		-0,75	0,066	0,028	0,020	0,013
200	2,1		-0,73	0,031	0,015	0,010	0,007
20	136,0		-0,76	0,069	0,050	0,033	0,015
2	1,1	Присутствие $CO_2$	-0,77	0,082	0,027	0,019	0,012
20	1,8		-0,76	0,089	0,033	0,024	0,014
200	2,1		-0,74	0,071	0,019	0,013	0,009
20	136,0		-0,77	0,116	0,065	0,040	0,019
2	1,1	Присутствие $H_2S$	-0,77	0,106	0,041	0,025	0,014
20	1,8		-0,75	0,112	0,052	0,036	0,019
200	2,1		-0,76	0,051	0,025	0,017	0,011
20	136,0		-0,77	0,131	0,091	0,061	0,028
Технологические резервуары							
2	1,1	Отсутствие $CO_2$ и $H_2S$	-0,76	0,057	0,017	0,010	0,008
20	1,8		-0,75	0,064	0,024	0,017	0,013
200	2,1		-0,76	0,026	0,014	0,009	0,006
20	136,0		-0,77	0,063	0,042	0,026	0,015
2	1,1	Присутствие $CO_2$	-0,76	0,078	0,026	0,017	0,011
20	1,8		-0,75	0,087	0,028	0,021	0,013
200	2,1		-0,76	0,036	0,018	0,012	0,008
20	136,0		-0,77	0,110	0,570	0,033	0,019
2	1,1	Присутствие $H_2S$	-0,76	0,103	0,039	0,024	0,013
20	1,8		-0,75	0,110	0,049	0,033	0,018
200	2,1		-0,76	0,046	0,023	0,016	0,010
20	136,0		-0,77	0,125	0,082	0,054	0,028
Сырьевые резервуары							
2	1,1	Отсутствие $CO_2$ и $H_2S$	-0,78	0,056	0,016	0,009	0,007
20	1,8		-0,77	0,062	0,022	0,015	0,012
200	2,1		-0,75	0,022	0,012	0,008	0,005
20	136,0		-0,78	0,058	0,034	0,020	0,014
2	1,1	Присутствие $CO_2$	-0,79	0,076	0,024	0,016	0,011
20	1,8		-0,77	0,085	0,025	0,019	0,013
200	2,1		-0,76	0,032	0,016	0,011	0,007
20	136,0		-0,79	0,105	0,049	0,027	0,018
2	1,1	Присутствие $H_2S$	-0,78	0,100	0,038	0,022	0,013
20	1,8		-0,77	0,108	0,046	0,031	0,018
200	2,1		-0,78	0,042	0,022	0,015	0,009
20	136,0		-0,79	0,120	0,075	0,048	0,027

$$X_2 = \frac{Alk - 70}{68}; \quad (9)$$

$$X_3 = \frac{S_1 - 500}{500}; \quad (10)$$

$$X_4 = \frac{S_2 - 500}{500}, \quad (11)$$

где  $S$  - общая минерализация подтоварной воды, г/л;  
 $Alk$  - щелочность подтоварной воды, ммоль/л (приложение 3);  
 $S_1, S_2$  - концентрация соответственно двуоксида углерода и сероводорода в подтоварной воде, мг/л.

3.4. Исходную расчетную величину  $K_d$  необходимо выбрать по наименьшему значению допустимой скорости коррозии в подтоварной воде различных по толщине участков днища резервуара с учетом скорости коррозии днища с наружной стороны (см. рис. 4).

3.5. Количество протекторов  $N$  для защиты резервуара определяют по формуле

$$N = \frac{0,8D}{S_3} (D + 4h), \quad (12)$$

где  $D$  - диаметр резервуара, м;  
 $S_3$  - зона защитного действия одного протектора, м<sup>2</sup>;

$$S_3 = \pi R^2.$$

3.6. Силу тока протектора определяют по формуле

$$J_n = \frac{U_{ng}}{\frac{\rho_a(z_a - z_n)}{2\pi h z_a} + \frac{R_{нал.г}}{S_3} + \frac{R_{пер.п}}{S_n}}, \quad (13)$$

где  $U_{ng}$  - разность потенциалов протектор - днище при разомкнутой цепи;

$U_{ng} = 0,9$  В для магниевых протекторов;

$U_{ng} = 0,4$  В для цинковых протекторов;

$U_{ng} = 0,3$  В для алюминиевых протекторов;

$z_n$  - радиус протектора, м;

$R_{пер.п}$  - переходное сопротивление протектора, Ом.м<sup>2</sup> (рис. 6);

$S_n$  - рабочая поверхность протектора, м<sup>2</sup> (см. табл. 3).

3.7. Продолжительность работы протектора (годы) определяют по формуле

$$T = \frac{G \eta}{J_n Q}, \quad (14)$$

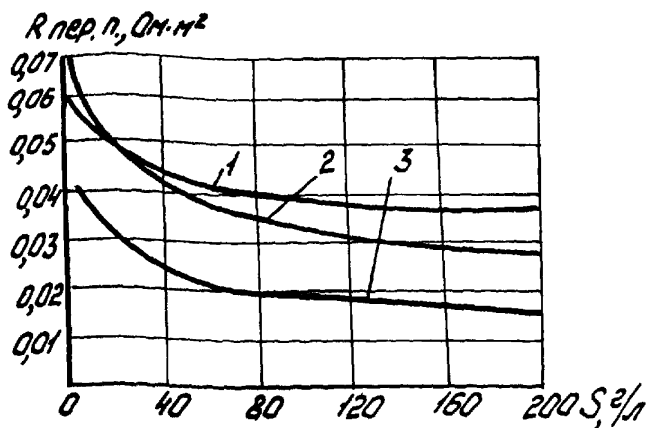


Рис.6. Зависимость переходного сопротивления протекторов от минерализации подтоварной воды:

1 - из цинковых; 2 - из алюминиевых; 3 - из магниевых сплавов

где  $G$  - масса протектора, кг;  
 $\eta$  - коэффициент полезного действия протектора;  
 $Q$  - электрохимический эквивалент материала протектора, кг/А·год (см.табл.2).

Коэффициент полезного действия протектора определяют из выражения:

для алюминиевого сплава

$$\eta = 47 - 0,8X_1 + 3X_2 - 3X_3 - 10X_4 + 1,5X_5, \quad (15)$$

для магниевого сплава

$$\eta = 34,6 - 11,6X_1 + 2,6X_2 - 5,1X_3 - 3,4X_4 + 4X_5; \quad (16)$$

для цинкового сплава

$$\eta = 80,2 - 3,5X_1 + 2X_2 - 8,3X_3 - 5,3X_4 + 2,5X_5, \quad (17)$$

где

$$X_5 = \frac{j - 3}{2}, \quad (18)$$

$j$  - анодная плотность тока,  $A/m^2$ ;

$$j = \frac{I_n}{S_n}. \quad (19)$$

$S_n$  - рабочая поверхность протектора,  $m^2$ .

3,8. Параметры протекторной защиты от коррозии внутренней поверхности резервуаров РВС-5000 приведены в приложении 4.

#### ПРИМЕР РАСЧЕТА

#### ОПРЕДЕЛИТЬ ПАРАМЕТРЫ ПРОТЕКТОРНОЙ ЗАЩИТЫ РЕЗЕРВУАРА

Исходные данные:

Резервуар товарный РВС-500 , диаметр резервуара - 22,9 м; толщина стенки нижнего пояса и днища резервуара - 4 и 6 мм; уровень подтоварной воды - 1,0 м; общая минерализация подтоварной воды - 20 г/л; щелочность подтоварной воды - 40 ммоль/л; подтоварная вода содержит 50 г/л  $CO_2$ .

Расчет.

1. Тип и материал протектора выбирается в соответствии с пп.2.4-2.8 настоящей Инструкции. В этом случае защита резервуара может осуществляться алюминиевыми и магниевыми протекторами; выбираем протекторы из магниевого сплава типа ПРМ-20 (см. табл.3).

2. Радиус защитного действия одного протектора определяется по формуле (1), где удельное электрическое сопротивление подтоварной воды -  $\rho_3 = 0,3 \text{ Ом}\cdot\text{м}$  (см.приложение 2); изоляционное сопротивление днища и нижнего пояса резервуара  $R_{\text{пол.г}} = 1,0 \text{ мм}^2$  (см.рис.5);

$$\alpha = \sqrt{\frac{0,3}{1,0 \cdot 1,0}} = 0,55 \text{ I/м};$$

допустимая скорость коррозии для наименьшей толщины стенки - 4 мм  $K_{\text{д}} = 0,02 \text{ мм/год}$  (см.рис.4).

Интерполируя данные табл.4, определяем величину защитного потенциала стали -  $U_3 = -1,06 \text{ В}$ .

Потенциал протектора:

$$U_{\text{п}} = 1,38 + 0,05X_1 - 0,01X_2 - 0,03X_3 - 0,03X_4;$$

$$X_1 = \frac{20-102}{100} = -0,82;$$

$$X_2 = \frac{40-70}{68} = -0,47;$$

$$X_3 = \frac{50 - 500}{500} = -0,9;$$

$$X_4 = \frac{0 - 500}{500} = -1,0;$$

$U_n = 1,38 + 0,05(-0,82) - 0,01(-0,47) - 0,03(-0,9) - 0,03(-1,0) = 1,4$  В.  
 Естественный потенциал резервуара  $U_c = 0,77$  В (см. табл. 4).  
 Радиус изолирующего экрана  $r_2 = 0,34$  м.

$$R = \frac{3 \cdot 0,63^2}{0,29^2} \cdot 0,34 \cdot e^{-2 \cdot 0,55(R - 0,34)};$$

$$R = 1,5 \text{ м.}$$

Поверхность, защищаемая одним протектором,

$$S_j = 3,14 \cdot 1,5^2 = 7,1 \text{ м}^2.$$

Количество протекторов:

$$N = \frac{0,8 \cdot 22,9}{7,1} (22,9 + 1,0) = 61 \text{ шт.}$$

Силу тока протектора определяют по формуле (13), где  $z_n = 0,2$  м,  $S_n = 0,16 \text{ м}^2$  (см. табл. 3);

$$R_{\text{пер.п}} = 0,04 \text{ Ом.м}^2 \text{ (см. рис. 6);}$$

$$J_n = \frac{0,9}{\frac{0,3(0,34 - 0,2)}{2 \cdot 3,14 \cdot 1 \cdot 0,34} + \frac{1}{7,1} + \frac{0,04}{0,16}} = 2,2 \text{ А.}$$

Продолжительность работы протектора определяют по формуле (14), где  $G = 20$  кг (см. табл. 3),  $Q = 3,97$  кг/А.год (см. табл. 2);

$$j = \frac{2,2}{0,16} = 13,7 \text{ А/м}^2;$$

$$X_5 = \frac{13,7 - 3}{2} = 5,35;$$

$$\eta = 34,6 - 11,6X_1 + 2,6X_2 - 5,1X_3 - 3,4X_4 + 4,1X_5 = 34,6 - 11,6(-0,82) + 2,6(-0,47) - 5,1(-0,9) - 3,4(-1) + 4,1(5,35) = 70\%.$$

$$T = \frac{20 \cdot 0,7}{2,2 \cdot 3,97} = 1,6 \text{ года.}$$

#### 4. ТЕХНОЛОГИЯ УСТАНОВКИ И МОНТАЖА ПРОТЕКТОРНОЙ ЗАЩИТЫ

4.1. При монтаже протекторной защиты выполняются следующие работы:

подготовка протекторов к установке;

разметка днища;

подготовка мест для установки протекторов в резервуаре;

приварка к днищу контактного стержня в случае магневых протекторов типа ПРМ или крепящей арматуры алюминиевых и цинковых контактов.

4.2. Подготовку протекторов выполняют в специальном помещении с принудительной вентиляцией двукратного обмена или на площадке. Она состоит в основном в нанесении изоляции (экрана) кистью на нижнюю и часть боковой поверхности протектора.

Изоляция состоит из трех слоев эпоксидного покрытия (ЭД-20 или ЭД-40), двух слоев праймера на основе битума марки БН-5 и одного слоя полимерной пленки.

4.3. Протекторы размещают на днище и стенках резервуара так, чтобы величина защитного потенциала резервуар – подтоварная вода в промежутках между протекторами и по краям днища была не менее защитного потенциала.

4.4. Протекторы на днище резервуара следует располагать по концентрическим окружностям. В зоне приемно-раздаточного патрубка плотность расстановки протекторов на днище должна увеличиваться в 2 раза. Пример размещения протекторов на днище резервуара представлен на рис.7.

4.5. На боковой стенке резервуара протекторы должны размещаться по окружности на высоте, равной радиусу защиты одного протектора от днища и на расстоянии друг от друга, равном двум радиусам защиты протектора. В случае расположения на стенке резервуара протекторов более чем в один ярус последние устанавливаются в шахматном порядке.

4.6. Место, где должен устанавливаться протектор, очищают от грязи и продуктов коррозии. На очищенную поверхность наносят изоляцию, за исключением места сварки, аналогичную изоляции протектора.

4.7. Контакт протектора с днищем резервуара осуществляют

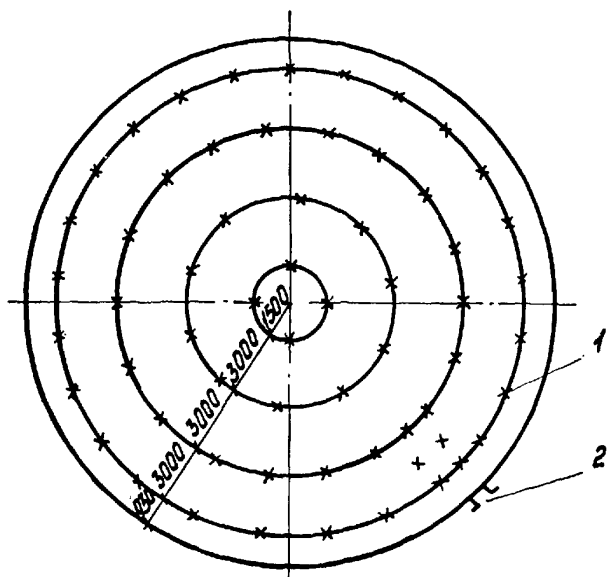


Рис.7. Размещение протекторов (61 шт.) на днище резервуара РВС-5000:

1 - протектор; 2 - приемно-раздаточный патрубок

путем приварки к нему стальной арматуры, а протекторов типа ПРМ - с помощью стального стержня диаметром 8 мм и высотой 60 мм - для протекторов ПРМ-20 и 35 мм - для протекторов ПРМ-40.

4.8. Места контактов протекторов с днищем резервуара изолируют эпоксидной смолой типа ЭД-5 (ЭД-6).

## 5. ЭКСПЛУАТАЦИЯ ПРОТЕКТОРНОЙ ЗАЩИТЫ

5.1. При эксплуатации протекторной защиты проводят следующие работы:

- контроль эффективности протекторной защиты;
- периодическую замену сработавшихся протекторов.



5.2. Эффективность протекторной защиты проверяют путем измерения потенциала резервуара. Результаты измерений записываются в специальный журнал (приложение 5, 6).

5.3. Потенциал резервуара измеряют милливольтамперметром типа М-231 с помощью специального медносulfатного электрода сравнения (рис.8). При этом прибор включается в разрыв цепи электрод сравнения - резервуар.

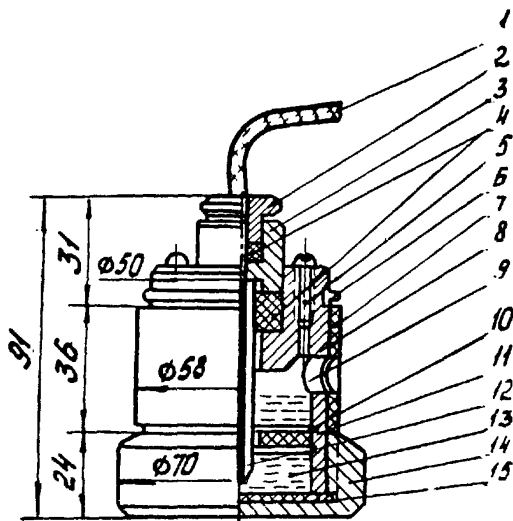


Рис.8. Электрод для измерения разности потенциалов внутри резервуара:

1-изолированный проводник; 2,3-втулки; 4,15-резиновые бензостойкие прокладки; 5-окна для заливки раствора медного купороса; 6,10-стопорные кольца; 7-кольцо уплотнительное; 8-корпус электрода; 9-боковые окна; 11-пористая диэлектрическая перегородка; 12-электрод стеклянный (датчик); 13-раствор медного купороса; 14-нижняя металлическая крышка-утяжелитель

5.4. Перед измерением электрод через отверстия заполняют насыщенным раствором медного купороса до нижних кромок боковых отверстий в корпусе.

5.5. Замену сработавшихся протекторов производят в соответствии с планом ремонтно-профилактических работ, утвержденных главным инженером предприятия. План составляют с учетом срока службы протекторов и эксплуатационных данных об их работе.

## 6. ТЕХНИКА БЕЗОПАСНОСТИ ПРИ ПРОИЗВОДСТВЕ РАБОТ

6.1. При производстве работ следует руководствоваться следующими документами по технике безопасности:

СНИП III-4-80;

Правилами технической эксплуатации электроустановок потребителей и правилами техники безопасности при эксплуатации электроустановок. М., Энергия, 1970.

6.2. При производстве работ, связанных с защитой внутренней поверхности стальных резервуаров от коррозии, следует особо тщательно выполнять требования безопасности, так как нефть, нефтепродукты и природные газы обладают следующими свойствами: они пожаро- и взрывоопасны, токсичны (отравляют организм), вызывают заболевания кожи человека.

6.3. К работам по защите стальных резервуаров от коррозии допускаются лица, которые прошли инструктаж по технике безопасности, имеют необходимые средства защиты и умеют ими пользоваться.

6.4. Для проведения работ по установке протекторной защиты при монтаже с применением сварочных работ резервуар необходимо опорожнить от нефтепродуктов, тщательно вычистить, пропарить и только после этого приступить к работам по монтажу.

6.5. Перед работой в резервуаре необходимо проверить чистоту воздуха и провентилировать емкость.

6.6. При работе в резервуаре без противогазов концентрация ядовитых газов и паров не должна превышать предельно допустимых норм, указанных в табл.5.

6.7. При работе с эпоксидными смолами следует учитывать, что последние способны вызывать заболевание кожи - дерматит (экзема). Во избежание попадания смолы на кожу рук все работы

Таблица 5

Вещество	Предельно допустимая концентрация, мг/л
Бензин, лигроин, керосин	0,3
Бензол	0,05
Метиловый спирт	0,05
Толуол, ксилол	0,1
Сероводород	0,01
Фенол	0,005
Хлорированные сероводороды	0,002
Этиловый спирт	1,0

с эпоксидными смолами и отвердителями необходимо производить в халате, головном уборе и в резиновых или полихлорвиниловых перчатках.

6.8. Рабочие места должны иметь освещение не менее 20 лк.

6.9. При производстве сварочных работ сооружение и сварочный аппарат заземляются.



## П Р И Л О Ж Е Н И Я



**МЕТОДИКА ОПРЕДЕЛЕНИЯ УДЕЛЬНОГО ЭЛЕКТРИЧЕСКОГО  
СОПРОТИВЛЕНИЯ ЭЛЕКТРОЛИТА (ПОДТОВАРНОЙ ВОДЫ)**

Удельное электрическое сопротивление электролита определяют резистивиметром.

Резистивиметр (рис. I, приложения I) состоит из трубчатого корпуса 1, крышки 2, изготовленных из изоляционного материала. Для создания герметичности в приборе предусмотрены бензостойкие резиновые прокладки 3. В крышку и трубку резистивиметра вставлены электроды А, М, N, В.

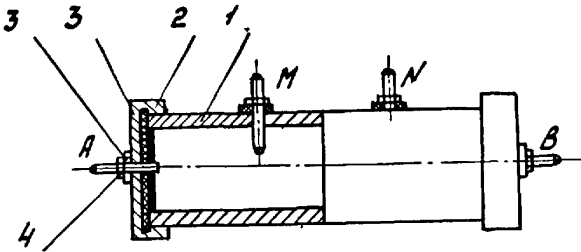


Рис. I. Схема резистивиметра:

1—трубчатый корпус; 2—крышка; 3—бензостойкие резиновые прокладки; 4—гайка; А, В—питающие электроды; М, N —измерительные электроды

Проведение измерения методом переменного тока

Трубку резистивиметра заполняют исследуемым электролитом. Клеммы измерительного прибора (измерителя сопротивления) подключают проводниками к электродам А, В резистивиметра (рис. 2, приложения I).

Измеренное значение является электрическим сопротивлением  $R_3$  исследуемого электролита.

Удельное электрическое сопротивление электролита (Ом.м) определяют по формуле

$$\rho_3 = K_{\rho_1} \cdot R_3,$$

где 
$$K_{\rho_1} = \frac{S_1}{l_1},$$

- $K_{P_1}$  - постоянная резистивметра;  
 $S_1$  - площадь сечения столба электролита в резистивметре,  $\text{м}^2$ ;  
 $l_1$  - длина столба электролита между электродами А и В, м.

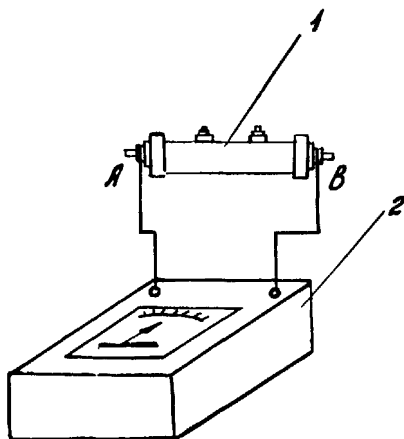


Рис.2. Схема измерения удельного электрического сопротивления электролита резистивметром:

1-резистивметр; 2-измерительный прибор

Удельное электрическое сопротивление (Ом.м) определяют по схеме рис.3 приложения I и подсчитывают по формуле

$$\rho_3 = K_{P_2} \frac{U}{J},$$

где  $U$  - падение напряжения между электродами MN, В;  
 $J$  - сила тока, протекающего в цепи источника тока, А.

Постоянная резистивметра  $K_{P_2}$  зависит от площади сечения  $S_1$  и длины столба электролита  $l_2$ . Длину столба электролита определяют расстоянием между электродами MN.

Пример. Сила тока в цепи (см.рис.3, прил.I), установленная реостатом 4, равна 0,2 А. Падение напряжения между электродами MN равно 8 В. Постоянная резистивметра  $K_{P_2}$ , определяемая площадью сечения  $S_1 = 0,0007 \text{ м}^2$  и длиной столба электролита  $l_2 = 0,08 \text{ м}$ , равна

Пример. Электрическое сопротивление столба электролита в данном случае равно 100 Ом. Площадь сечения  $S_1$  столба электролита равна  $0,0007 \text{ м}^2$ , длина  $l_1$  столба электролита между электродами А и В равна 0,2 м.

Удельное электрическое сопротивление электролита

$$\rho_3 = K_{P_1} \cdot R_3 = \frac{S_1 \cdot R_3}{l_1} =$$

$$= \frac{0,0007 \cdot 100}{0,20} = 0,35 \text{ Ом.м.}$$

#### Проведение измерений методом постоянного тока

Удельное электрическое



тогда

$$K_{P2} = \frac{S_1}{\ell_2} = \frac{0,0007}{0,08} = 0,00875,$$

$$\rho_{\text{э}} = K_{P2} \frac{\Delta U}{J} = 0,00875 \frac{8}{0,2} = 0,35 \text{ Ом.м.}$$

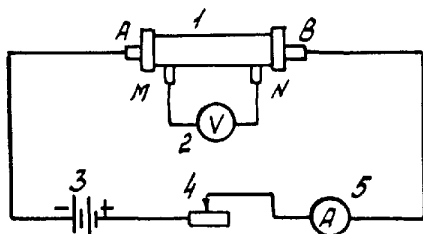
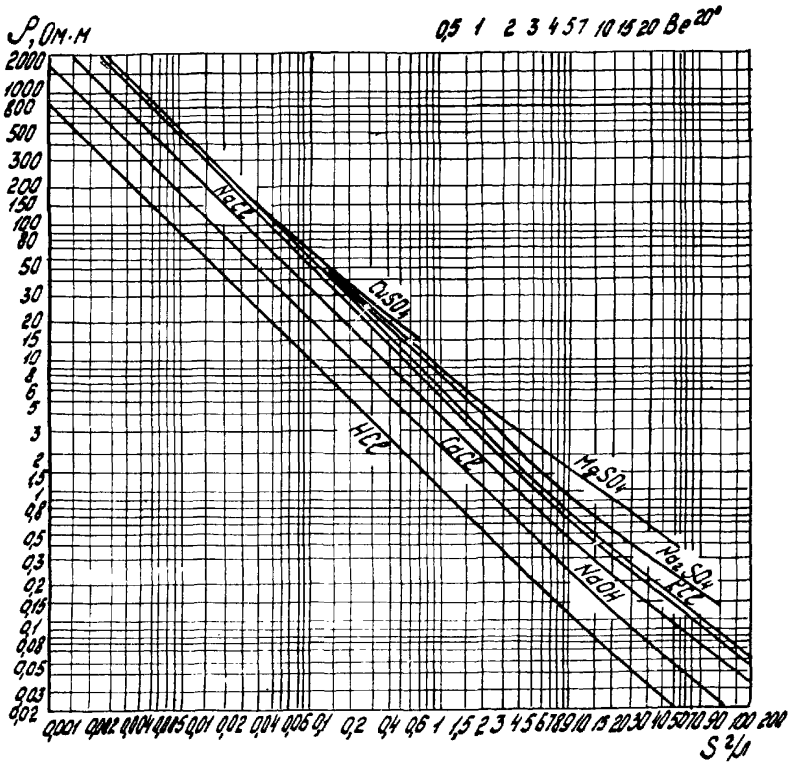


Рис.3. Схема измерения электрического сопротивления электролита методом постоянного тока:

1-резистивиметр; 2-ампервольтметр; 3-источник постоянного тока; 4-реостат; 5-амперметр

ОПРЕДЕЛЕНИЕ УДЕЛЬНОГО ЭЛЕКТРИЧЕСКОГО  
СОПРОТИВЛЕНИЯ ЭЛЕКТРОЛИТОВ



Зависимость удельного электрического сопротивления различных растворов от их концентрации

### МЕТОДИКА ОПРЕДЕЛЕНИЯ ОБЩЕЙ ЩЕЛОЧНОСТИ ПОДТОВАРНОЙ ВОДЫ

В коническую колбу емкостью 250 мл отмеряют пипеткой 50–100 мл исследуемой воды, прибавляют 2–4 капли 0,1%-ного раствора метилового оранжевого и при постоянном помешивании титруют 0,05–0,1N раствором соляной кислоты до перехода желтой окраски раствора в слабо-розовую [5]. Для того чтобы лучше отмечать изменение окраски, наливают столько же исследуемой воды и прибавляют 2–4 капли 0,1%-ного раствора метилового оранжевого.

Общую щелочность  $Alk$  (в ммоль/л) рассчитывают по формуле

$$Alk = \frac{V_1 \cdot N_1 \cdot 1000}{V}$$

где  $V_1$  – объем раствора соляной кислоты, израсходованной на титрование, мл;

$N_1$  – нормальность раствора соляной кислоты;

$V$  – объем исследуемой воды, мл.

Примечание. Окраска раствора под влиянием угольной кислоты изменяется несколько ранее достижения  $pH=4$ . По этой причине в водах с повышенной щелочностью (5 ммоль/л) для получения более точных результатов через раствор после заметного изменения его окраски продувают воздух, освобожденный от  $CO_2$  в течение 3–5 мин. Если после продувания окраска раствора восстанавливается до первоначальной, пробу дотитровывают.

ПАРАМЕТРЫ ПРОТЕКТОРНОЙ ЗАЩИТЫ ОТ КОРРОЗИИ ВНЕШНЕЙ ПОВЕРХНОСТИ  
РЕЗЕРВУАРОВ РВС-5000

Зона защитного действия протекторов  $S_3$ , м<sup>2</sup>, дана в табл. I.

Таблица I

Марка сплава	Тип протектора	Подтоварные воды различной минерализации и щелочности ( $S$ , г/л/АСК, ммоль/л)											
		В отсутствии газового фактора ( $CO_2$ и $H_2S$ )				В присутствии $CO_2$				В присутствии $H_2S$			
		$\frac{2}{1,1}$	$\frac{20}{1,8}$	$\frac{200}{2,1}$	$\frac{20}{136}$	$\frac{2}{1,1}$	$\frac{20}{1,8}$	$\frac{200}{2,1}$	$\frac{20}{136}$	$\frac{2}{1,1}$	$\frac{20}{1,8}$	$\frac{200}{2,1}$	$\frac{20}{136}$
<b>Товарные резервуары</b>													
МПИ	ПМР-10	9,5	23,6	Защита не требуется	11,3	7,0	15,2	121,1	7,6	3,1	7,4	81,4	5,1
	ПМР-20	9,8	24,9		11,9	7,3	15,6	130,7	7,8	3,2	7,8	90,1	5,4
АПИ	П-КОА-12	1,6	10,0	"	3,3	1,0	8,1	42,4	2,8	0,2	1,5	18,1	0,7
	П-КОА-20	1,7	11,4		3,5	1,1	8,3	46,7	2,9	0,3	1,8	19,3	0,8
ЦПИ	П-КОЦ-18	4,2	13,1	"	4,3	0,7	9,1	69,9	3,5	0,6	2,7	38,0	1,2
	П-КОЦ-36	4,4	14,2		4,8	0,8	10,3	73,6	3,8	0,7	2,9	40,8	1,4
<b>Технологические резервуары</b>													
МПИ	ПМР-10	10,2	27,1	Защита не требуется	12,0	7,3	17,0	129,9	8,5	3,4	8,4	85,9	5,4
	ПМР-20	10,6	28,0		12,5	7,6	18,8	139,5	8,8	3,6	8,8	91,0	5,6
АПИ	П-КОА-12	1,7	11,0	"	3,5	1,2	9,4	47,9	3,2	0,3	1,7	20,6	0,8
	П-КОА-20	1,9	12,3		3,7	1,5	9,7	54,1	3,4	0,4	2,0	24,8	0,9
ЦПИ	П-КОЦ-18	4,3	14,8	"	5,1	1,4	10,4	77,8	4,5	0,7	2,8	41,1	1,4
	П-КОЦ-36	4,6	15,7		5,8	1,7	11,7	88,3	4,8	0,8	3,1	43,8	1,7

		Сырьевые резервуары											
МПИ	ПМР-10	10,8	30,6	Защита не тре- буется	12,5	7,5	18,6	137,8	9,3	3,6	9,3	90,0	5,6
	ПМР-20	10,9	31,7		13,2	7,9	19,2	142,1	9,7	3,8	9,9	91,7	5,8
АПИ	П-КОА-12	1,7	11,9	"	3,7	1,4	10,5	52,7	3,5	0,3	1,9	22,7	0,8
	П-КОА-20	2,1	13,2		4,0	1,7	11,9	57,4	3,9	0,4	2,3	29,9	1,0
ЦПИ	П-КОЦ-18	4,5	16,2	"	5,8	2,1	11,6	84,8	5,4	0,7	2,9	43,7	1,5
	П-КОЦ-36	4,8	16,5		6,8	2,5	12,9	104,4	5,9	0,9	3,3	46,6	1,8

Срок службы протекторов  $T_{II}$ , годы, приведен в табл.2.

Таблица 2

Марка сплава	Тип протектора	Подтоварные воды различной минерализации и щелочности ( $S$ , г/л/ALK, ммоль/л)											
		В отсутствии газового фактора				В присутствии $CO_2$				В присутствии $H_2S$			
		$\frac{2}{1,1}$	$\frac{20}{1,8}$	$\frac{200}{2,1}$	$\frac{20}{136}$	$\frac{2}{1,1}$	$\frac{20}{1,8}$	$\frac{200}{2,1}$	$\frac{20}{136}$	$\frac{2}{1,1}$	$\frac{20}{1,8}$	$\frac{200}{2,1}$	$\frac{20}{136}$
I	II	3	4	5	6	7	8	9	10	11	12	13	14
		Товарные резервуары											
МПИ	ПМР-10	1,8	0,8	Защита не тре- буется	0,8	2,0	0,9	0,7	1,0	2,2	1,0	0,9	1,2
	ПМР-20	3,2	1,4		1,4	3,9	1,7	1,2	1,8	4,0	1,8	1,7	2,1
АПИ	П-КОА-10	77,4	5,5	"	8,2	81,2	5,8	3,5	10,8	102,4	6,0	1,1	13,9
	П-КОА-20	128	8,8		14,1	131,3	9,9	6,6	18,4	148,3	10,4	1,9	23,4
ЦПИ	П-КОЦ-18	27,7	2,6	"	3,7	64,2	2,9	1,8	7,1	48,7	5,1	1,1	7,5
	П-КОЦ-36	54,3	5,1		6,8	116,0	5,3	3,2	13,7	92,4	9,6	2,0	14,2

I	2	3	4	5	6	7	8	9	10	11	12	13	14
Технологические резервуары													
МПИ	ПМР-10	1,7	0,7	Защита не тре- буется	0,7	1,9	0,8	0,6	0,9	2,0	0,9	0,8	1,1
	ПМР-20	3,0	1,2		1,2	3,6	1,5	1,1	1,7	3,8	1,6	1,5	1,9
АПТ	П-КОА-10	76,8	5,3	"	8,0	80,0	5,7	3,2	10,2	98,3	5,7	1,0	12,9
	П-КОА-20	126,4	8,4	"	13,4	139	9,6	5,8	17,8	140	19,7	1,7	20,8
ЦПИ	П-КОЦ-18	26,1	2,0	"	3,3	62,4	2,6	1,7	6,8	44,2	4,5	0,9	7,1
	П-КОЦ-36	52,7	4,2	"	6,4	110	5,0	3,0	14,1	86,5	8,9	1,8	13,7
Сырьевые резервуары													
МПИ	ПМР-10	1,6	0,6	Защита не тре- буется	0,6	1,8	0,7	0,5	0,8	1,9	0,8	0,7	1,0
	ПМР-20	2,9	1,0		"	1,1	3,4	1,4	1,0	1,5	3,5	1,5	1,3
АПТ	П-КОА-10	76,0	5,1	"	7,8	79,0	5,6	3,0	10,0	93,3	5,4	0,9	12,1
	П-КОА-20	124,4	8,2	"	12,5	148,8	9,2	4,6	17,1	131,7	8,8	1,5	18,4
ЦПИ	П-КОЦ-18	24,7	1,6	"	3,1	60,1	2,4	1,6	6,6	40,2	4,0	0,8	6,8
	П-КОЦ-36	50,3	3,2	"	5,9	101,7	4,8	2,9	12,9	80,9	8,1	1,6	13,2

**ПАСПОРТ**  
**установки протекторов в резервуаре**

Бедомство и эксплуатационная организация .....

Номер резервуара .....

Тип резервуара .....

Режим работы резервуара .....

Дата ввода резервуара в эксплуатацию .....

Дата замены днища .....

Наличие изоляционного покрытия на днище  
и на нижних поясах резервуара .....

**Тип** ..... **Толщина** .....

№ про- тектора	Назначение	Тип	Дата ус- тановки	Масса про- тектора перед за- менной но- вым	Дата заме- ны	Тип	При- меча- ние

"        "        \_\_\_\_\_ 198\_\_ г.

(Должность и подпись лица,  
заполняющего паспорт)

Примечания: 1. В графе "Назначение" указывается, какие ус-  
тановлены протекторы (основные или контрольные).

2. Схема расстановки протекторов прилагается к паспорту.

3. К паспорту прилагаются акты ремонтов днища с указанием  
даты появления каверн и их количества.

ФОРМА ЗАПИСИ В ЖУРНАЛ ПРИ ПРОТЕКТОРНОЙ ЗАЩИТЕ  
РЕЗЕРВУАРОВ ОТ КОРРОЗИИ

Дата измерения	№ резервуара	Естественный потенциал резервуар - электролит, В	Разность потенциалов резервуар-электролит при включенной протекторной защите, В	Примечание
----------------	--------------	--	---	------------



## ЛИТЕРАТУРА

1. То м а ш о в Н . Д . Теория коррозии и защиты металлов. М., изд-во АН СССР, 1962.
2. Л ю б л и н с к и й Е . Я . Протекторная защита морских судов и сооружений от коррозии. Л., Судостроение, 1979.
3. Рекомендации по протекторной защите дниц стальных резервуаров от коррозии, вызываемой дренажной (подтоварной) водой. М., ВНИИСТ, 1971.
4. М а н я х и н а Т . И . Электрохимические параметры протекторных сплавов в пластовых водах. - Коррозия и защита скважин, трубопроводов, оборудования и морских сооружений в газовой промышленности, 1981, № 3.
5. Р е з н и к о в А . А . , М у л и к о в с к а я Е . П . , С о к о л о в И . Ю . Методы анализа природных вод. М., Недра, 1970.

## СОДЕРЖАНИЕ

1. Общие положения .....	3
2. Электрохимические характеристики протекторных сплавов и условия их применения...	3
3. Расчет протекторной защиты .....	7
4. Технология установки и монтажа протекторной защиты .....	15
5. Эксплуатация протекторной защиты .....	16
6. Техника безопасности при производстве работ .....	18
Приложения .....	21
Литература .....	33

Инструкция  
по протекторной защите внутренней  
поверхности нефтяных резервуаров  
от коррозии

ВСН 158-83

Миннефтегазстрой

Издание ВНИИСТА

Редактор И.Р.Гелыева

Корректор Г.Ф. Меликова

Технический редактор Т.В.Берешева

---

Подписано в печать 5/VII 1984г.      Формат 60x84/16

Печ.л. 2,25      Уч.-изд.л. 1,8      Бум.л. 1,125

Тираж 300 экз.      Цена 18 коп.      Заказ 66

---

Ротапринт ВНИИСТА