

ТИПОВОЙ ПРОЕКТ
416-7-316.89
ГЛАВНЫЙ КОРПУС

РЕМОНТНО-ПРОИЗВОДСТВЕННОЙ БАЗЫ
НА 100 СПЕЦМАШИН ПО УБОРКЕ ГОРОДОВ

АЛЬБОМ 1

ПЗ ПОЯСНИТЕЛЬНАЯ ЗАПИСКА СТР. 4+12
ТХ ТЕХНОЛОГИЧЕСКИЕ ЧЕРТЕЖИ СТР. 13+48

ГОСТРОИ СССР
ЦЕНТРАЛЬНЫЙ ИНСТИТУТ ТИПОВОГО ПРОЕКТИРОВАНИЯ
МИНСКИЙ ФИЛИАЛ

220600, г. Минск, ул. К. Маркса, 32

Сдано в печать 10.04 1980 г.
Заказ № 8.2 Тираж 40 экз.
Изм. № 23541/1

ТИПОВОЙ ПРОЕКТ 416-7-316.89 ГЛАВНЫЙ КОРПУС

РЕМОНТНО-ПРОИЗВОДСТВЕННОЙ БАЗЫ
НА 100 СПЕЦМАШИН ПО УБОРКЕ ГОРОДОВ

АЛЬБОМ 1

ПЕРЕЧЕНЬ АЛЬБОМОВ

Альбом 1	ПЗ ТХ	Пояснительная записка Технологические чертежи
Альбом 2	АР КЖ	Архитектурные решения Конструкции железобетонные
Альбом 3	КМ	Конструкции металлические
Альбом 4	ВК ОВ ТС	Внутренний водопровод и канализация Отопление и вентиляция Тепловой пункт
Альбом 5	ЭМЭО СС АОВ	Воздушное снабжение Электрооборудование и электроосвещение Устройства связи и сигнализации Автоматизация санитарно-технических систем
Альбом 6	КЖИ	Строительные изделия
Альбом 7	СО	Спецификации оборудования
Альбом 8	ВМ	Ведомости потребности в материалах
Альбом 9	С	Сметы 4.1; 4.2

РАЗРАБОТАН
ГИПРОКОММУНСТРОЕМ

ГЛАВНЫЙ ИНЖЕНЕР ИНСТИТУТА *РБС*
ГЛАВНЫЙ ИНЖЕНЕР ПРОЕКТА *Ле*

В.Н.БИТКОВ
Г.И.МАРКОВ

УТВЕРЖДЕН И ВВЕДЕН В ДЕЙСТВИЕ
МИНЖИЛКОМХОЗОМ РСФСР
ПРИКАЗ ОТ 18.10.88 г. N 267

СО Д Е Р Ж А Н И Е А Л Ь Б О М А № 1

ТИПОВОЙ ПРОЕКТ 416-7-316.89
 ИВ. И ПОД. ПОД. И ДАТА ВЗЯЖ. ИВ. ИВ.

№ ЛИСТОВ	НАИМЕНОВАНИЕ ЛИСТА	СТРАНИЦА	№ ЛИСТОВ	НАИМЕНОВАНИЕ ЛИСТА	СТРАНИЦА	№ ЛИСТОВ	НАИМЕНОВАНИЕ ЛИСТА	СТРАНИЦА
	Обложка		10	Стол-тележка электрика	25	35	Шкаф для зарядки аккумуляторов	40
	Титульный лист		11	Стеллаж для нормалей и мелких деталей	25	36	Стеллаж для аккумуляторных батарей	40
1	Содержание альбома	2	12	Стеллаж для узлов и деталей	26	37	Верстак для ремонта карбюраторов	41
	Фрагмент генплана размещения главного корпуса	2	13	Ящик для обтирочных материалов	26	38	Верстак для ремонта топливной аппаратуры дизелей	41
	Пояснительная записка	4+12	14	Бункер для утильных деталей	27	39	Тележка для транспортировки и подъема аккумуляторных батарей	42
	Технологические чертежи		15	Резервуар для масла 10л ³	28	40	Решетка предохранительная для накачки шин	42
1	Общие данные	13	16	Стеллаж для хранения лотковых щеток	28	41	Стеллаж для колес	4
2	План расположения технологического оборудования в осях 1÷5	14	17	Стеллаж для хранения цилиндрических щеток	29	42	Ванна для проверки камер автомобильных шин	4
3	План расположения технологического оборудования в осях 5÷9	15	18	Стеллаж полочный	30	43	Верстак для ремонта покрышек	44
4	План расположения технологического оборудования в осях 9÷12	16	19	Стеллаж для деталей и узлов	30	44	Шкаф для починых материалов	45
5	Разрезы 1-1, 2-2. Экспликация помещений	17	20	Стол для дефектовки деталей	31	45	Вешалка для камер передвижная	45
6	Схема разводки трубопроводов маслохозяйства	18	21	Стол для поверочной плиты 1000×630	31	46	Стенд для испытания водяных насосов автомобилей ЭИЛ и ГАЗ	46
	Эскизные чертежи общих видов		22	Горн кузнечный на один огонь	32	47	Стенд для испытания масляных насосов двигателей ЯМЗ-236 и ЯМЗ-238	47
1	Шкаф для хранения инструмента и технологической оснастки	19	23	Ванна для охлаждения деталей при закалке в воде	33	48	Верстак столярный	
2	Тележка для газовых баллонов	20	24	Ванна для охлаждения деталей при закалке в масле	34	49	Верстак специальный с нижним отсосом для разборки подушек сидений автомобилей	47
3	Шкаф для хранения баллонов с кислородом		25	Ящик для угля	34	50	Стеллаж для подушек и спинок сидений	48
4	Стол для газосварочных работ	21	26	Подставка для хранения двигателей ЭИЛ-150	35			
5	Подставка под оборудование	21	27	Стеллаж для гидросилителей рулевых механизмов	35			
6	Краскомешалка емкостью 100л	22	28	Стеллаж для рессорных листов автомобилей ГАЗ и ЭИЛ	36			
7	Шкаф для хранения лакокрасочных материалов	23	29	Стеллаж для радиаторов и бензобаков	36			
8	Шкаф для хранения красок и кистей	23	30	Стеллаж для рулей и карданов	37			
9	Бак с воронкой для слива отработанных масел	24	31	Стол для разборки аккумуляторных батарей	37			
			32	Ванна для промывки деталей аккумуляторов	38			
			33	Ванна для слива и приготовления электролита	39			
			34	Тележка для транспортировки и разлива серной кислоты	39			

23541-01

Кон. В. Д. А.

Формат А2

Общая часть

Типовой проект „Главный корпус ремонтно-производственной базы на 400 спецмашин по уборке городов“ разработан в соответствии с планом типового проектирования Госстроя СССР на 1988 г. на основании задания на проектирование, выданного Минжилкомхозом РСФСР 17.03.87 г. Проект разработан взамен т.п. 507-31.

Область применения

В соответствии с инструкцией по типовому проектированию СН 227-82 рабочие чертежи разработаны применительно к следующим условиям строительства:

1. Климатические районы - II, III и подрайон IV.
2. Расчетная температура наружного воздуха минус 20°, 30° (основное решение), 40°С.
3. Инженерно-геологические условия - обычные.
4. Грунтовые воды отсутствуют
5. Площадка со спокойным рельефом.
6. Основанием фундаментов служат грунты непросадочные со следующими нормативными характеристиками:
 Угол внутреннего трения $\varphi^m = 0.49$ рад или 28°,
 удельное сцепление $C^m = 2$ кПа (0.02 кгс/м²),
 модуль деформации нескальных грунтов $E = 14.7$ МПа (150 кгс/м²),
 плотность грунта $\gamma = 1.8$ т/м³,
 коэффициент безопасности по грунту $K_r = 1$
7. Нормативное значение веса снеговой нагрузки 1.0 кПа
100 кгс/м²
8. Нормативное значение ветрового давления 0.23 кПа
23 кгс/м²
9. Здание не рассчитано на строительство в районах с сейсмичностью 6 баллов и на территориях с подработкой горными выработками.

Назначение

Главный корпус ремонтно-производственной базы предназначен для ежедневного технического обслуживания и текущего ремонта машин и механизмов, применяемых при эксплуатации и уборочных работах городских дорог, тротуаров и площадей.

Главный корпус строится на существующей или вновь осваиваемой территории в коммунально-складской или промышленной зоне.

Программа

Перечень и количество обслуживаемых базой машин и механизмов

№ пп	Наименование	Тип базового шасси	Кол-во шт.
1	Мусоровозы и ассенизационные	КАМАЗ 53-213	8
		ГАЗ-53	30
2	Поливомоечные	ЗИЛ-130	20
3	Подметально-уборочные	ГАЗ-53	11
4	Пескоразбрасыватели	ГАЗ-53	6
		ЗИЛ-130	4
5	Снегопогрузчики	КО-203	7
6	Снегоочистители роторные	ДЭ-210	2
7	Самосвалы	ЗИЛ-130	2
8	Бортовые	ГАЗ-53	4
9	Бульдозеры	С-100	3
10	Автогрейдеры	К-100	3
	Итого		100

Подвижной состав и режим эксплуатации

№ пп	Наименование машин	Кол-во дней в году	Эксплуатационный период	Пробег	
				Суточный км	Маш. час
1	Мусоровозы и ассенизационные	305	круглогодично	150	
2	Поливомоечные	150	сезонно	150	
3	Подметально-уборочные	150	"	150	
4	Пескоразбрасыватели	150	"	150	
5	Снегопогрузчики	150	"	150	
6	Снегоочистители роторные	150	"		10.5
7	Самосвалы	305	круглогод.	150	
8	Бортовые	305	"	150	
9	Бульдозеры	305	"		10.5
10	Автогрейдеры	305	"		10.5

Режим работы производственных подразделений - двухсменный. Продолжительность смены - 8 часов. Количество дней в году - 305.

Основные положения по организации производства.

Главный корпус подразделяется на 3 зоны:
 а) зона ежедневного обслуживания;
 б) зона технического обслуживания №1;
 в) зона технического обслуживания №2 и текущего ремонта.

Подвижной состав, возвращающийся с линии, подвергается контрольному осмотру, а затем

направляется в зону ежедневного технического обслуживания (ЕО), состоящей из: поста мойки и поста мелкого ремонта. Для ассенизационных машин предусмотрен отдельный участок мойки.

Подвижной состав исправный и незапланированный в техническое обслуживание направляется на стоянку.

Подвижной состав неисправный и подлежащий по графику ТО-1 или ТО-2 после мойки направляется на пост диагностики, оснащенный комбинированным тягово-тормозным диагностическим стендом. По заключению диагноста определяется стратегия проведения регламентных работ и текущего ремонта.

Зона ТО-1 включает в себя осмотровую канаву, на которой расположены 3 специализированных поста, где производятся крепежные, регулировочные и смазочные работы.

Зона ТО-2 и ТР включает в себя 2 поста ТО-2, в постов текущего ремонта.

На постах ТО-2 выполняются крепежные, смазочные, регулировочные, шиномонтажные и другие работы.

Посты текущего ремонта предназначены для устранения возникших неисправностей, чем способствуют выполнению установленных норм пробега до капитального ремонта при минимальных простоях. Посты оборудованы двумя подвесными электрическими кранами грузоподъемностью 2тс. При текущем ремонте производятся разборочные, слесарные, сварочные и другие работы, связанные с заменой отдельных деталей (кроме базовых) достигших предельно-допустимого износа рабочих поверхностей или узлов и агрегатов, требующих текущего ремонта (ремонт автомобилей сваркой, замена и правка оперения, замена деталей кабины и кузова).

ИЗМ. И ПОДПИС. И ДАТА ВЗАМ. ИЛИ

Инв. №		ПРИБЫВАН:	
Гип	Марков		
Состав	Никишина		
		Тп 416-7-316.89 ПЗ	
Пояснительная записка		Страница	Лист
		5	1
		ГИПРОКОММУНСТРОЙ г. Москва	

Альбом 1

На участках зоны обслуживания производятся следующие виды работ: ремонт автомобилей сваркой, замена и правка оперения, замена и правка кабины и кузова; подкраска машин и окраска отдельных узлов; восстановление щеток путем замены ворса; механическая обработка деталей, изготовление метизов; ремонт рессор и радиаторов; ремонт и техническое обслуживание аккумуляторных батарей; ремонт и обслуживание топливной аппаратуры автомобилей, работающих на бензине, дизельном топливе и на газе; ремонт шин и камер; ремонт и техническое обслуживание пневматического и гидравлического приводов навесного оборудования; ремонт электрооборудования и фар; ремонт подушек и спинок сидений и деревянных кузовов.

Трудоемкость

NN п/п	Наименование машин	Тип базового шасси	Принятая трудоемкость в чел. час			
			ЕО	ТО-1	ТО-2	ТР
1	Мусоровозы	КАМАЗ БЗ213	1.1	8.0	25.0	30.0
2	Ассенизационные	"	1.1	8.0	25.0	30.0
3	Мусоровозы	ГАЗ-53	0.9	6.4	15.3	18.0
4	Ассенизационные	ГАЗ-53	0.9	6.4	15.3	18.0
5	Подметально-уборочные	ГАЗ-53	0.9	6.4	15.3	18.0
6	Пескоразбрасыватели	ГАЗ-53	0.9	6.4	15.3	18.0
7	Бортовые	ГАЗ-53	0.9	6.4	15.3	18.0
8	Поливомоечные	ЗИЛ-130	0.9	6.4	19.5	20.0
9	Самосвалы	ЗИЛ-130	0.9	6.4	19.5	20.0
10	Пескоразбрасыватели	—	0.8	3.6	19.8	15.0
11	Роторные снегоочистители	—	0.8	3.6	19.8	15.0
12	Бульдозеры, автогрейдеры	—	0.8	3.6	19.8	15.0

Трудоемкость одного обслуживания ТР (за исключением на бульдозер и автогрейдер) приведена на 1000 км пробега.

План и программа технического обслуживания

NN п/п	Показатели	Ед. изм.	Подвижной состав	Виды воздействий			
				ЕО	ТО-1	ТО-2	ТР
1	Годовое количество воздействий	Ед.	КАМАЗ	2208	133	30	
			ГАЗ-53	13461	1034	292	
			ЗИЛ-130	6645	545	108	
			прочие	2835	390	99	
	Итого		25449	2102	529		
2	Годовой объем работ по ТО и ремонту	Чел. час.	КАМАЗ	2429	1064	750	9937
			ГАЗ-53	12416	5584	4469	36346
			ЗИЛ-130	5954	2725	2407	19847
			Прочие	2269	2185	1961	4466
	Итого		22768	14558	9287	70596	

Годовой пробег парка машин тыс. км 3640,4.

Штаты

Количество производственных и ремонтных рабочих определено расчетно согласно программы технического обслуживания.

Состав и количество административно-управленческого персонала определены по "Нормативам численности ИТР и служащих специализированных автохозяйств по уборке городов системы Минжилкомхоза РСФСР" 1975 г.

Количество вспомогательных рабочих принято по ОНТП-01-86.

NN п/п	Наименование профессий	Группа производств	Всего	Число рабочих по сменам			
				I	II	м	ж
1	2	3	4	5	6	7	8
I	Пост мойки машин						
1	Уборщик и мойщик	III B	2	1	1		2
II	Пост смазки, регулярной и крепежных работ						
1	Слесари по ТО и ТР	I B	5		5	5	
2	Электрик	I B	1		1	1	
	Итого		6		6	6	
III	Зона ТО-2 и ТР						
1	Слесарь	I B	4	4		4	
2	Электрик	I B	1	1		1	
	Итого		5	5		5	
IV	Пост текущего ремонта						
1	Слесарь	I B	14	9	5	14	
2	Сварщик	II B	2	1	1	2	
3	Жестянщик	II B	1	1		1	

1	2	3	4	5	6	7	8
4	Малаяр	III B	2	2		2	
5	Слесарь - диагност	I B	1	1		1	
	Итого		20	14	6	20	
V	Участковые работы ТР						
1	Слесарь по агрегатам	I B	7	7		7	
2	Станочник	I B	4	3	1	4	
3	Электрик	I B	2	1	1	2	
4	Аккумуляторщик	III B	1	1		1	
5	Слесарь по ремонту приборов питания	I B	1	1		1	
6	Вулканизаторщик	II B	1	1		1	
7	Кузнец-рессорщик	II B	2	2		2	
8	Деревообработчик	I B	1	1		1	
	Итого		19	17	2	19	
	Всего ремонтных рабочих		52	37	15	50	2
VI	Водители автомашин	I B	16	10	6	16	
		I B	74	40	34	74	
		III B	55	33	22	55	
	Итого		145	83	62	145	
VII	Вспомогательные рабочие						
1	Слесари по ремонту оборудования	I B	5	3	2	5	
2	Уборщики производственных помещений	I B	3	2	1	3	
3	Слесари по обслуживанию компрессоров	I B	1	1	1	1	
4	Кладовщики	I B	2	1	1	2	
5	Водители-перегонщики	I B	4	2	2	4	
	Итого		15	9	6	10	5
VIII	Административно-управленческий персонал						
1	Директор	Ia	1	1		1	
2	Главный инженер	Ia	1	1		1	
	Итого		2	2		2	
	Планово-экономический и организации труда						
1	Начальник отдела	Ia	1	1		1	
2	Старший экономист	Ia	1	1		1	
3	Старший инженер	Ia	1	1		1	
4	Инженер	Ia	1	1		1	
	Итого		4	4		4	3

Тп 416-7-316.89

Лист 2

23541-01

Коп. 3/3/4

Формат А2

Имя, должность, дата, Ф.И.О.И.М.

1	2	3	4	5	6	7	8
	Бухгалтерия						
1	Главный бухгалтер	Ia	1	1			1
2	Старший бухгалтер	Ia	1	1			1
3	Кассир	Ia	1	1			1
	Итого		3	3			3
	Отдел кадров						
	Старший инспектор	Ia	1	1			1
	Хозяйственный отдел						
1	Секретарь-делопроизводитель	Ia	1	1			1
2	Заведующий хоз-вом	Ia	1	1		1	
3	Заведующий складом	Ia	1	1		1	
	Итого		3	3		2	1
	Отдел эксплуатации						
1	Начальник отдела	Ia	1	1		1	
2	Начальник колонны	Ia	2	2		2	
3	Диспетчер	Ia	2	1	1		2
4	Инженер по безопасности движения	Ia	1	1		1	
5	Старший инженер	Ia	1	1		1	
	Итого		7	6	1	5	2
	Технический отдел						
1	Начальник отдела	Ia	1	1		1	
2	Инженер по ТВ	Ia	1	1		1	
3	Мастер	Ia	2	1	1	2	
4	Главный механик	Ia	1	1		1	
	Итого		5	4	1	5	
	МОП						
	Уборщица служебных помещений	Ia	1	1			1
	Пожарно-сторожевая охрана	Ia	4	2	2	4	
	Итого ИТР и служащих		30	26	4	20	10
	↓						
	Всего работающих		242	155	87	225	17

Коэффициент сменности 1,64.

Противопожарные мероприятия

С целью соблюдения норм и правил пожарной безопасности размещение производственных участков предусмотрено по категориям производств согласно СНиП II-93-74 „Предприятия по обслуживанию автомобилей“ и СНиП 2.01.02-85 „Противопожарные

нормы.”

Производственные участки каждой категории производств разделены между собой противопожарными перегородками или стенами, а производственные участки категории „А“ и „Б“ дополнительно оборудованы тамбур-шлюзами.

Количество средств пожаротушения, размещенных в производственных участках и кладовых принято по нормам „Типовых правил пожарной безопасности для промышленных предприятий, утвержденных ГУПО МВД СССР.

21.08.75г. приложение Б и устанавливаются в доступных для подхода местах.

Генеральный план

Главный корпус является основным зданием ремонтно-производственной базы на 100 спецмашин по уборке городов.

Такая база, как правило, входит в состав промышленно-коммунальной зоны города.

Главный корпус бытовыми помещениями ориентирован на городской проезд с которого решается въезд и вход на базу.

Отметка пола проектируемого корпуса условно принята на высоте 0,15 м от поверхности земли.

Вертикальная планировка решается при привязке проекта. Ограждение базы принято из металлической сетки по серии 3.017-1.

Подъезд к главному корпусу принят городского типа (с бетонным бордюром камнем). Покрытие подъезда асфальтобетонное на щебеночном основании и песчаном подстилающем слое. Конструкция покрытия решается при привязке проекта.

Вокруг проектируемого корпуса предусмотрена асфальтовая отмостка шириной 0,75 м.

Объемно-планировочные решения
Степень огнестойкости здания - II, IIIa.

За условную отметку 0,000 принят уровень чистого пола производственной части здания.

Здание состоит из 2-х частей: производственной и административно-бытовой.

Производственные и складские помещения подразделяются по категориям взрывопожарной и пожарной опасности на А, Б, В, Г, Д.

Производственные помещения запроектированы одноэтажными с размерами в плане 36,0 × 66,0 м

и высотой до низа балок 4,2 м.

Здание отапливаемое.

Все производственные помещения имеют естественное помещение через оконные проемы: помещения ТП и ТО-2, склад агрегатов и материалов, слесарно-механический участок; участки: кузнечно-рессорный, медницкий и перемотки щеток имеют естественное освещение через зенитные фонари на кровле.

Для проветривания помещений в оконных блоках предусмотрены открывающиеся створки.

Кровля рулонная двускатная с внутренним водостоком.

Над окрасочным участком с категорией „А“ устраивается легкосбрасываемая кровля.

Из производственной части здания эвакуация людей производится через калитки ворот и в коридор административно-бытовой части здания ведущей в вестибюли и непосредственно наружу.

Наружные стены производственной части проектируются из трехслойных стеновых панелей с обшивками из стальных профилированных листов и минераловатными утеплителями в полной заводской готовности. Цоколь выполняется из цокольных керамзитобетонных панелей, а там где устраиваются ворота и двери цоколь выполняется из кирпича керамического рядового, полнотелого, обыкновенного на растворе марки Б0, толщиной 250 мм с утеплителем с внутренней стороны из минераловатных плит толщиной 70 мм. Кирпичные участки стен и цоколя оштукатуриваются и окрашиваются кремнеорганической эмалью.

Цветовое решение фасадов принимается при привязке проекта.

Металлические оконные блоки, двери, ворота, лестницы, вентиляторы окрашиваются нитроэмалью.

Административно-бытовые помещения запроектированы в двухэтажной пристройке с размерами в плане 12,0 × 54,0 м и высотой этажа 3,3 м в прогрессивных крупнопанельных конструкциях.

На 1-ом этаже размещены помещения: зал буфета на 24 посадочных места, хозяйственного отдела, технического отдела, красного уголка, комнаты дежурных водителей уборочных машин, диспетчерской, медицинской комнаты, курительной, мужских и женских гардеробов с душевыми, комнаты дежурных водителей мусоровозов и ассенизационных машин.

На 2-ом размещены помещения: гардеробная шоферов, дезинфекционная камера, кабинет по технике безопасности, кабинет по безопасности движения, кабинет политпросвещения, комната общественных организаций, кабинеты директора и главного инженера, отдел эксплуатации, бухгалтерия.

На каждом этаже имеются санузлы.

Бытовые помещения запроектированы в соответствии со СНиП II-92-76 и рассчитаны на обслуживание 242 чел. работающих.

Главный корпус работает 2 смены, наиболее многочисленная смена первая - 155 чел.

Гардеробное оборудование предусмотрено на 212 чел.

Проектом предусматривается хранение одежды в закрывающихся шкафах.

По санитарным характеристикам производственные процессы относятся к группам IБ, IВ, IIБ, IIВ, IIIБ, IIIВ.

Здание отапливается.

Кровля рулонная плоская с внутренним водостоком. Освещение через оконные проемы и искусственное.

Пробетривание помещений осуществляется через открывающиеся фрамуги в оконных блоках.

Наружные стены административно-бытовых помещений выполняются из керамзитобетонных стеновых панелей $\gamma = 1000 \text{ кг/м}^3$. Наружные поверхности панелей окрашиваются кремнеорганическими эмалями.

Конструктивные решения

Конструкция здания решена на основании общесоюзного каталога типовых конструкций и изделий.

Каркас производственной части главного корпуса разработан на основании серии 1.420.3-15. Стальные конструкции, каркасов типа "Канск" одноэтажных производственных зданий с применением несущих рам из прокатных широкополочных и сварных тонкостенных двутавровых балок.

Административно-бытовая часть решена в панельном варианте на основании серии 1.090.4-1.

Фундаменты: под колонны каркаса, под стойки рабочих площадок - монолитные железобетонные; под стойки перегородок - монолитные бетонные; под наружные стены производственной части - фундаментные балки; под стены административно-бытовой части - ленточные из сборных железобетонных плит и бетонных блоков; под кирпичные перегородки - монолитные ленточные.

Противопожарные мероприятия

Предел распространения огня и пределы огнестойкости

принятых в проекте конструкции соответствуют требованиям таблицы 1 СНиП 2.01.02-85 "Противопожарные нормы".

Пристроенные административно-бытовые помещения отделены от производственной части несгораемой стеной.

Эвакуация людей из помещений второго этажа обеспечивается наличием 2-х внутренних лестничных клеток в вестибюль и непосредственно наружу.

Буфет

Буфет на 24 места размещается на 1-ом этаже и предназначен для обслуживания питанием рабочих и служащих.

Ассортимент блюд принят в соответствии с ассортиментным минимумом, утвержденным Министерством торговли СССР.

Производительность буфета - 450 блюд/сутки.

Буфет работает на привозных горячих блюдах. Для разогрева блюд в подсобном помещении предусмотрена электроплита.

Технологическое оборудование принято работающим на электроэнергию.

Водопровод и канализация

Водоснабжение корпуса проектируется от городских сетей хозяйственно-питьевого и производственного водопроводов.

Для водоснабжения базы запроектировано 3 ввода водопровода:

— один ввод диаметром 100 мм на хозяйственно-питьевые и производственные нужды;

— два ввода диаметрами 150 мм каждый на производственно-противопожарные нужды.

На каждом вводе установлен водомер с обводной линией.

Наружное пожаротушение предусматривается от кольцевой городской сети водопровода с установкой пожарных гидрантов.

Расчетный расход воды на наружное пожаротушение составляет - 40 л/с.

Для подачи воды для тушения пожара на кровле в месте расположения пожарной лестницы предусматриваются 2 стояка-сухотруба диаметром 80 мм, снабженные пожарными и соединительными головками на верхнем и нижнем концах стояков.

На основании требований и качеству воды и в целях экономии предусматриваются следующие системы:

- хозяйственно-питьевой и производственный водопровод;
- производственно-противопожарный водопровод;
- водопровод горячей воды;
- оборотный водопровод мойки автомобилей;
- водопровод горячей технической воды;

— оборотный водопровод окрасочного участка;

— водопровод повторного использования.

Внутренние сети проектируются из стальных водогазопроводных оцинкованных легких труб диаметром 15-80 мм.

Приготовление горячей воды на хозяйственно-питьевые и производственные нужды базы осуществляется в тепловом пункте в водоводяных подогревателях.

Расход воды на внутреннее пожаротушение: в административно-бытовых помещениях составляет - 2,5 л/с; в производственных помещениях составляет 15 л/с, из них 10 л/с на внутреннее пожаротушение и 5 л/с на пожаротушение незащищенных несущих металлических конструкций.

В производственных помещениях категории А, Б, В устанавливаются пожарные краны.

Для производственных помещений категории "А" (окрасочный и краскоприготовительный участки) проектируется система водяного спринклерного автоматического пожаротушения.

Спринклерные оросители приняты диаметром 15 мм с температурой разрушения теплового замка 72°C.

Для автоматической подачи сигнала о начавшемся пожаре в окрасочном и краскоприготовительном участках предусмотрен контрольно-сигнальный клапан ВС-100, расположенный в специальном помещении.

Система оборотного водоснабжения предназначена для подачи воды к моечной установке для мойки автомобилей.

Система состоит из трубопроводов и очистных сооружений. Подпитка системы предусматривается из системы производственно-противопожарного водопровода.

Система повторного использования воды предназначена для установок мойки деталей и агрегатов.

Описание системы дано в разделе канализации (ПЗ-Б).

Канализация

По характеру загрязнений сточных вод проектируются следующие системы:

- бытовая канализация;
- производственная канализация;
- производственная канализация мойки грузовых автомобилей;
- производственная канализация мойки ассенизационных машин и мусоровозов;
- производственная канализация окрасочного участка;
- дождевая канализация

1. Бытовые сточные воды имеют загрязнения обычные для системы бытовой канализации. Сеть бытовой канализации проектируется для отвода сточных вод от бытовых санитарных приборов.
2. Производственные стоки от аккумуляторного участка перед выпуском из ванны нейтрализуются раствором известкового молока непосредственно в рабочей ванне. Незагрязненные производственные сточные воды от участка ремонта пневмо и гидрооборудования, направляются в очистные сооружения мойки автомобилей (с оборотным водоснабжением) для восполнения потерь воды. Производственные сточные воды от мойки агрегатов и деталей, содержащие нефтепродукты, взвешенные вещества и раствор кальцинированной соды 1 раз в неделю очищаются на передвижной фильтровальной установке. Фильтровальная установка и емкость очищенной воды располагается в отдельном помещении. Очищенный раствор возвращается на повторное использование в моечные установки. Производственные сточные воды от стенда для комплексных работ по ремонту радиаторов перед отведением на очистные сооружения мойки автомобилей нейтрализуются известковым молоком.
3. Производственные сточные воды от мойки грузовых автомобилей поступают на очистные сооружения с оборотным водоснабжением.
4. Производственные сточные воды от мойки мусоровозов и ассенизационных машин, являющиеся по своему составу инфицированными, после очистки на очистных сооружениях сбрасываются в сеть бытовой канализации.
5. Очистка сточных вод окрасочного участка производится непосредственно в подземном хозяйстве окрасочного участка один раз в неделю, куда подается раствор коагулянта. Перемешивание коагулянта со сточной водой производится технологическим насосом. После 2-х часового отстаивания стоки поступают в очистные сооружения. Удаление осадка производится вручную. Очищенные сточные воды возвращаются на повторное использование в окрасочный участок. Очистные сооружения разработаны в разделе АС. Внутренние сети канализации производственных сточных вод прокладываются из пластмассовых труб диаметром 50 - 100 мм и асбестоцементных труб диаметром 200 мм.
6. Отвод дождевой воды с кровли здания запроектирован системой внутренних водосточков с выпуском на внутриплощадочную сеть дождевой канализации. Сети дождевой канализации выполняются из полиэтиленовых труб диаметром 100 мм. Очистные сооружения дождевых вод с территории базы должны быть разработаны при привязке проекта.

Теплоносителем для системы отопления производственных помещений принята перегретая вода с параметрами 150°-70°С; на отопление административно-бытовых помещений принята вода с параметрами 105°-70°С, получаемая путем элеваторного смешения.

Система отопления принята 2-х трубная с нижней разводкой в качестве нагревательных приборов служат радиаторы МС-140-108.

Удаление воздуха из системы отопления осуществляется с помощью воздушных кранов, устанавливаемых в пробках радиаторов, в нижних точках систем отопления устанавливаются спускные краны для опорожнения системы. Трубопроводы, прокладываемые в подпольных каналах, изолируются изделиями из минеральной ваты.

Вентиляция

Для создания нормальных параметров воздушной среды во всех производственных и административно-бытовых помещениях запроектирована приточно-вытяжная вентиляция с механическим и естественным побуждением.

Технологические процессы сопровождаются выделением в рабочую зону газов, тепла и пыли. Для локализации вредных в местах их образования предусмотрены устройства местных отсосов и укрытий.

При рассеянном выделении вредных и прорыве вредных газов в цех запроектирована общеобменная вентиляция, рассчитанная на растворение вредных до допустимых санитарными нормами концентраций.

Загрязненный воздух, содержащий пыль, перед выбросом в атмосферу подвергается очистке от пыли в фильтре.

Для компенсации вытяжки проектом предусматривается: подача приточного воздуха от приточных систем вентиляции с подогревом в калориферах в холодный период; автоматическое регулирование температуры подаваемого воздуха и предохранение калориферов от замораживания.

В местах сообщения административно-бытовых помещений с производственным предусмотрен подпор воздуха. Воздуховоды выполняются из тонколистовой стали.

Мероприятия по защите от шума и вибрации.

Для снижения шума и вибрации в помещениях вентиляционных камер предусматриваются следующие мероприятия.

1. ВЕНТАГРЕГАТЫ размещаются в обособленных помещениях - ВЕНТКАМЕРАХ.
2. ВЕНТАГРЕГАТЫ устанавливаются на виброизолирующих основаниях.
3. НАГРЕВАТЕЛЬНЫЕ и ВСАСЫВАЮЩИЕ ПАТРУБКИ ВЕНТИЛЯТОРОВ соединены с воздуховодами с помощью мягких вставок.
4. ОГРАЖДЕНИЕ вентиляционных камер принимаются из шумопоглощающих материалов.
5. В административно-бытовых помещениях вентсистемы оборудованы трубчатыми и пластинчатыми глушителями.

- б) ОКРАСКА ОТОПИТЕЛЬНО-ВЕНТИЛЯЦИОННОГО ОБОРУДОВАНИЯ масляной краской с предварительной грунтовкой;
- в) ТРУБОПРОВОДЫ СИСТЕМ ОТОПЛЕНИЯ и НАГРЕВАТЕЛЬНЫЕ ПРИБОРЫ ОКРАШИВАЮТСЯ масляной краской ЭЛ 2 РАЗА.

Выбросы вредных веществ в атмосферу.

В-1	Пары ксилола	—	0.001 г/сек
В-2	Окись углерода	—	0.0417 г/сек
	Окись азота	—	0.04 г/сек
В-3	Окись марганца	—	0.02645 г/сек
		—	0.0046 г/сек
В-6	Окись углерода	—	0.021 г/сек
	Окись азота	—	0.00031 г/сек
В-7	Окись углерода	—	0.021 г/сек
	Окись азота	—	0.0005 г/сек
В-8	Окись углерода	—	0.021 г/сек
	Окись азота	—	0.0005 г/сек
В-9	Окись углерода	—	0.021 г/сек
	Окись азота	—	0.0005 г/сек
В-11	Пары соляной кислоты	—	0.00298 г/сек
	Аэрозоль свинца	—	0.0000268 г/сек
В-14	Аэрозоль серной кислоты	—	0.00023 г/сек
	Водород	—	0.00018 г/сек
В-15	Аэрозоль серной кислоты	—	0.022 г/сек
В-16	Пары бензина	—	0.039 г/сек
В-17	Пары бензина	—	0.031 г/сек
В-1	Пыль металлическая	—	0.0515 г/сек
В-18	Пыль органическая	—	0.041 г/сек
В-19	Окись углерода	—	0.041 г/сек
	Окись азота	—	0.00895 г/сек
В-20	Окись углерода	—	0.041 г/сек
	Окись азота	—	0.00895 г/сек
В-21	Окись углерода	—	0.041 г/сек
	Окись азота	—	0.00895 г/сек
ВТ-1	Пары ксилола	—	0.87
ВТ-2		—	
В-11	Пары масла	—	0.056 г/сек
ВЕ-6	Окись углерода	—	0.0133 г/сек

Антикоррозийная защита.

- а) Для защиты от коррозии предусматривается: окраска металлических воздуховодов систем вентиляции масляной краской снаружи и внутри;

Отопление, вентиляция, теплоснабжение и воздушоснабжение

Теплоснабжение осуществляется от наружных тепловых сетей.

Альбом 1

Имя, Подп. и Дата, Взам.инв.№

23541-01

Противопожарные мероприятия

Все производственные помещения, имеющие различную категорию пожарной опасности, обслуживаются самостоятельными системами приточно-вытяжной вентиляции.

Вытяжные вентиляторы, обслуживающие помещения категории „А“, установлены в обособленных помещениях и приняты во взрывобезопасном исполнении.

Вентилятор, обслуживающий краскоприготовительный участок, имеет резервный вентилятор, включающийся автоматически при выходе из строя основного агрегата.

При пересечении воздуховодами противопожарной стены следует устанавливать огнезадерживающие клапаны.

В случае возникновения пожара, клапан на воздуховоде подающем воздух в помещение категории „А“ автоматически закрывается, система отключается.

Все воздуховоды и оборудование, обслуживающие помещения категории „А“, заземляются.

Воздухоснабжение

Для снабжения сжатым воздухом в помещении компрессорной станции, расположенной в главном корпусе, установлены 2 компрессора, производительностью $1 \text{ м}^3/\text{мин}$. и максимальным давлением 12 кг/см^2 (2 компрессора рабочих, 1 резервный).

Компрессоры оборудованы рядом устройств, автоматически поддерживающих нормальную и безопасную работу в заданных режимах, а также средствами контроля за рабочими параметрами.

Предусмотрено автоматическое выполнение следующих процессов:

- пуск и остановка компрессора по достижении заданных предельных значений в ресивере (осуществляется с помощью реле давления);
- разгрузка электродвигателя при пуске компрессора;
- отделение от воздуха конденсата;
- удаление конденсата из ресивера;
- защита компрессора от перегрузки.

Разводка трубопроводов сжатого воздуха по корпусу выполнена открыто по стенам и колоннам с уклоном в сторону компрессорной станции.

Для снижения давления сжатого воздуха в корпусе установлены три узла редуцирования.

Силовое электрооборудование.

Электроснабжение корпуса предусматривается от трансформаторной подстанции базы, на которой этот корпус будет строиться напряжением 380/220В.

В отношении обеспечения надежности электроснабжения проектируемые электроприемники относятся к третьей категории.

Учет расхода электроэнергии предусматривается в трансформаторной подстанции.

Электродвигатели „единой серии“ поставляются комплектно с технологическим и сантехническим оборудованием и выбору не подлежат.

Пусковые устройства (кроме технологического оборудования) выбраны:

1. магнитные пускатели типа ПМА;
2. ящики управления типа Я 5000.

В качестве распределительных шкафов приняты шкафы серии ШР-11.

Для защиты людей от поражения электрическим током при нарушении изоляции в электроустановках предусматривается защитное зануление. Занулению подлежат корпуса электродвигателей и электронагревательных приборов, пусковых аппаратов и ящиков управления, распределительных шкафов и другие металлические конструкции электроустановок, нормально не находящиеся под напряжением.

Весь монтаж должен быть выполнен в соответствии с ПУЭ и инструкциями.

По устройству молниезащиты здание относится к третьей категории. При строительстве в местностях со средней грузовой деятельностью 10 и более часов в год, производится молниезащита производственных помещений главного корпуса с использованием металлических конструкций здания и арматуры железобетонных фундаментов.

Электроосвещение.

Проектом разработаны следующие виды электроосвещения: рабочее (местное и общее) и эвакуационное. Напряжение рабочего и эвакуационного напряжения 220В, местного — 36В.

Величины освещенностей в помещениях выбраны на основании СНиПш-4-79 и инструктивных указаний ГПИТЭП. Светильники выбраны в соответствии с существующими номенклатурными типами, характеристикой среды и назначением помещений.

Связь и сигнализация.

Настоящим разделом проекта предусматривается оборудование следующих видов связи и сигнализации:

- городская телефонная связь;
- радиотрансляция;

- электрочасофикация;
- громкоговорящая связь;
- пожарная сигнализация.

Автоматизация

Проект автоматизации разработан на основании следующих документов:

- нормативной документации СН402-76, СНиП 1.02.01-85,
- временных указаний по проектированию систем автоматизации технологических процессов ВСН-281-75 Минприбор СССР,

- указаний по проектированию электроустановок систем автоматизации технологических процессов МСН-205-84 МНСС СССР,

- нормативно-технической документации Главмонтаж-автоматики РМ4-18-36.

Технико-экономические показатели

№№ пп	Наименование показателей	Ед. изм.	Разработанный проект	507-34 приведенный в сопостав. вид.	Примечание
1	2	3	4	5	6
1	Количество спецмашин	шт.	100	100	
2	Годовой пробег парка машин	км	3640	2810	
3	Коэффициент готовности		0.91	0.87	
4	Полная себестоимость эксплуатации транспортных средств	тыс. руб.	1012.81	1062.30	
5	Затраты на эксплуатацию 1-цы транспортных средств	"	10.13	10.62	
6	Строительный объем	м ³	26055	30009	
7	Площадь застройки	м ²	3149.0	4104	
8	Общая площадь	"	3728.0	4237	
9	Сметная стоимость строительства	тыс. руб.	717.0	617.3	
	в том числе:				
	строительно-монтажные работы	"	561.91	513.3	
	оборудования	"	155.09	104.0	
	1 м ³ строительного объема	руб.	21.57	17,1	
	1 м ² общей площади	"	150.79	121,15	
	на расчетную единицу	"	7170	6173	
10	Количество работающих	чел.	242	264	
	в том числе:				
	производственные рабочие	"	67	69	
	водители	"	145	161	
	коэффициент сменности		1.65	1.5	

Альбом 1

1	2	3	4	5	6
11	ПОСТРОЕЧНЫЕ ТРУДОВЫЕ ЗАТРАТЫ	ЧЕЛ. ЧАС.	78924	82719	
12	ЭКСПЛУАТАЦИОННЫЕ ПОКАЗАТЕЛИ (ГОДОВЫЕ)				
	ЭЛЕКТРОЭНЕРГИИ	ТЫС. КВТЧ	990,0	1090	
	ВОДЫ	М ³	24260	29690	
	ТЕПЛА	ГКАЛ	6299	6485	
	ОТОКОВ	М ³	7737	7800	
13	РАСХОД ОСНОВНЫХ СТРОИТЕЛЬНЫХ МАТЕРИАЛОВ:				
	СТАЛЬ, ПРИВЕДЕННАЯ К КЛАССУ АІ и Ст.3	Т	155.60 312.39	173.71	
	НА 1м ² ОБЩЕЙ ПЛОЩАДИ	"	0.041 0.084		
	ЦЕМЕНТ, ПРИВЕДЕННЫЙ К КЛАССУ НА 1м ² ОБЩЕЙ ПЛОЩАДИ	"	560.5	645.74	
	ЛЕСОМАТЕРИАЛЫ, ПРИВЕДЕННЫЕ К КРУГЛОМУ ЛЕСУ	М ³	190.8	208.4	
14	ПРИВЕДЕННЫЕ ЗАТРАТЫ НА 1тыс. км пробега	РУБ.	0.288	0.389	
15	КОЭФФИЦИЕНТ ЗАГРУЗКИ ОБОРУДОВАНИЯ		0.81	0.71	
16	УРОВЕНЬ МЕХАНИЗАЦИИ И АВТОМАТИЗАЦИИ	%	22.5	21.3	
17	УДЕЛЬНЫЙ ВЕС РАБОЧИХ, ЗАНЯТЫХ РУЧНЫМ ТРУДОМ	%	55.6	61.2	
18	ГОДОВОЙ ЭКОНОМИЧЕСКИЙ ЭФФЕКТ	ТЫС. РУБ.	0.389-0.288	364.0	367.0

* В знаменателе показатель с учетом на км.

ПРОЕКТ ОРГАНИЗАЦИИ СТРОИТЕЛЬСТВА.

I. Общие данные.

При разработке ПОСа использованы следующие нормативные и проектные материалы:

1. СНиП 3.01.01-85. Организация строительного производства.
2. СНиП 1.04.03-85. Нормы продолжительности строительства и задела в строительстве предприятий, зданий и сооружений.
3. СНиП III-4-80. Техника безопасности в строительстве.
4. Материалы рабочего проекта.

II. Срок строительства.

Срок строительства базы на 100 спецмашин по уборке городов составит 16 мес. (разд. 3 гл. 2 п. 50). Срок строительства определен без учета дополнительных работ и коэффициентов.

III. МЕТОДЫ ПРОИЗВОДСТВА ОСНОВНЫХ ВИДОВ СТРОИТЕЛЬНО-МОНТАЖНЫХ РАБОТ.

а) Работы подготовительного периода. В подготовительный период выполняются следующие работы:

- ограждается территория строительства;
- производится геодезическая разбивка основных осей здания;
- сооружаются временные дороги и площадки складирования, необходимые для обеспечения строительства;
- сооружаются служебные, складские и бытовые помещения для обслуживания работающих на объекте;
- оформляется площадка предупреждающими указательными знаками.

2. Устройство монолитных фундаментов.

Объем монолитных работ составляет - 385 м³. Работы по устройству фундаментов выполнять в теплое время года. При производстве бетонных работ рекомендуется применять многооборотную щитовую опалубку.

Укладка монолитного бетона и арматурных каркасов производится с помощью автокрана грузоподъемностью 10т. Укладка бетонной смеси производится послойно с толщиной укладываемого слоя Н=1.25 рабочей части вибратора. Уплотнение бетонной смеси производится глубинными вибраторами. Работы по устройству фундаментов выполнять в соответствии СНиП III-15-76.

3. Монтаж сборных строительных конструкций.

Объем сборных железобетонных конструкций составляет - 785 м³.

Максимальный вес монтируемой конструкции - 5.32 т (плита перекрытия).

Максимальная высота здания - 7.52 м.

Монтаж сборных железобетонных конструкций выполнять автокраном г/п 16т.

Монтажные работы вести в соответствии со СНиП III-16-80.

4. Производство работ в зимних условиях.

По всем строительным работам, включенным в план проведения работ в зимних условиях, необходимо разработать следующие мероприятия, подлежащие выполнению до наступления зимы с указанием исполнителей и сроков их исполнения - подготовить помещения рабочих, заготовить запасы утепляющих материалов; - подготовить закрытые склады для хранения

цемента, гипса и других материалов; - подготовить инвентарь и приспособления для производства работ, утеплить тару для доставки бетонов и растворов с расчетом наименьших потерь при транспортировании.

IV. Охрана труда.

Генеральный подрядчик обязан с участием заказчика и субподрядных организаций разработать и утвердить мероприятия по технике безопасности и производственной санитарии, обязательные для всех организаций, участвующих в строительстве.

1. Техника безопасности.

При производстве строительно-монтажных работ строго соблюдать нормы и правила техники безопасности, изложенные в СНиП III-4-80:

- а) во избежание доступа посторонних лиц на территорию стройплощадки, ее оградить инвентарными ограждениями, удовлетворяющими требования ГОСТ 23407-78;
- б) складирование материалов и конструкций производить в строго отведенных местах и в соответствии с правилами техники безопасности.
- в) предусмотреть мероприятия, обеспечивающие полную безопасность работ вблизи ЛЭП и электрокабелей.

2. Производственная санитария.

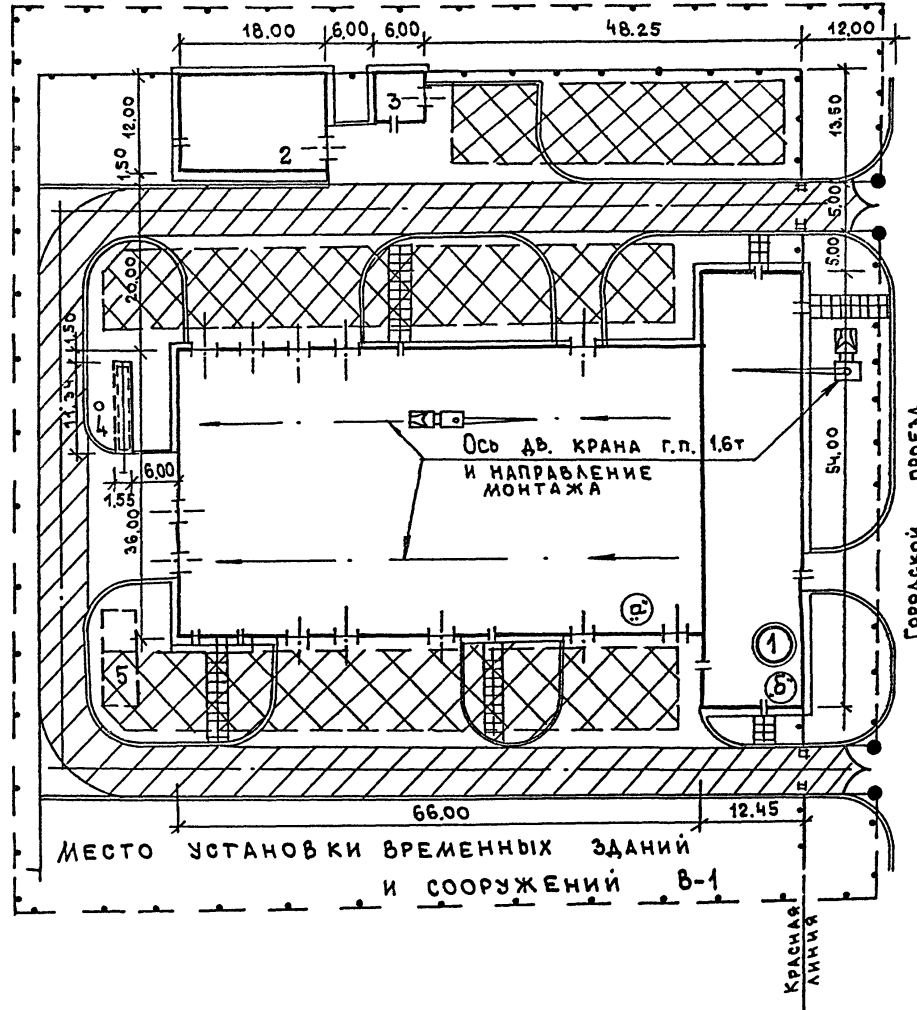
Для санитарно-гигиенического обслуживания работающих на строительстве предусмотреть санитарно-бытовые помещения, рассчитанные на количество человек, работающих в максимальную смену.

Электросварочные работы производить в соответствии с правилами техники безопасности и производственной санитарии.

В раздел проекта организации строительства входят: схема стройгенплана и график производства работ.

ИЗМ. ПОДАТ. ПОДАТ. И ДАТА 03.01.85

М а с ш т а б 1:500



Экспликация

№ по ген-плану	Наименование	Площадь застр. м ²	Строит. объем м ³	№ типовых проектов
1	Главный корпус	3144	26010	
а	Производственные помещения	—	—	—
б	Административно-бытовые помещения	—	—	—
2	Очистные сооружения для сточных вод от мойки автомобилей с безнапорными гидроциклонами производительн. 10л/с	259	2331	902-2-40(88)
3	Установка для обезвоживания осадка сточных вод от мойки автомобилей	50	378	503-9-6.84
4	Очистные сооружения для сточных вод от мойки автомобилей производительностью 15л/с	20	76	902-2-41688
5	Очистные сооружения окрасочного участка			

Условные обозначения

Проектир.	Временные	Наименование обозначения на стройгенплане
		Здания и сооружения
		Дороги
		Открытые площадки складирования стройматериалов
		Ограждение ворот

Инв. № подл. Подпись и дата

т п 416-7-316.89

лпз

Лист 8

Коп. В.Ф.А.

23541-01

Ведомость рабочих чертежей основного комплекта

Лист	Наименование	Примечание
ТХ-1	Общие данные	
ТХ-2	План расположения технологического оборудования в осях 1-5	
ТХ-3	План расположения технологического оборудования в осях 5-9	
ТХ-4	План расположения технологического оборудования в осях 9-12	
ТХ-5	Разрезы 1-1, 2-2, экспликация помещений	
ТХ-6	Схема разводки трубопроводов маслохозяйства	

Ведомость ссылочных и прилагаемых документов

Обозначение	Наименование	Примечание
	<u>Прилагаемые документы</u>	
ТХН-1	Шкаф для хранения инструмента и технологической оснастки	
ТХН-2	Тележка для газовых баллонов	
ТХН-3	Шкаф для хранения баллонов с кислородом	
ТХН-4	Стол для газосварных работ	
ТХН-5	Подставка под оборудование	
ТХН-6	Краскомешалка емкостью 100л	
ТХН-7	Шкаф для хранения лакокрасочных материалов	
ТХН-8	Шкаф для красок и кистей	
ТХН-9	Бак с воронкой для слива отработанных масел	
ТХН-10	Стол-тележка электрика	
ТХН-11	Стеллаж для нормалей и мелких деталей	
ТХН-12	Стеллаж для узлов и деталей	
ТХН-13	Ящик для обтирочных материалов	
ТХН-14	Бункер для утильных деталей	
ТХН-15	Резервуар для масла 1,0 м ³	
ТХН-16	Стеллаж для хранения лотковых щеток	
ТХН-17	Стеллаж для хранения цилиндрических щеток	

Проект соответствует действующим нормам и правилам и обеспечивает безопасную эксплуатацию здания при соблюдении предусмотренных проектом мероприятий.

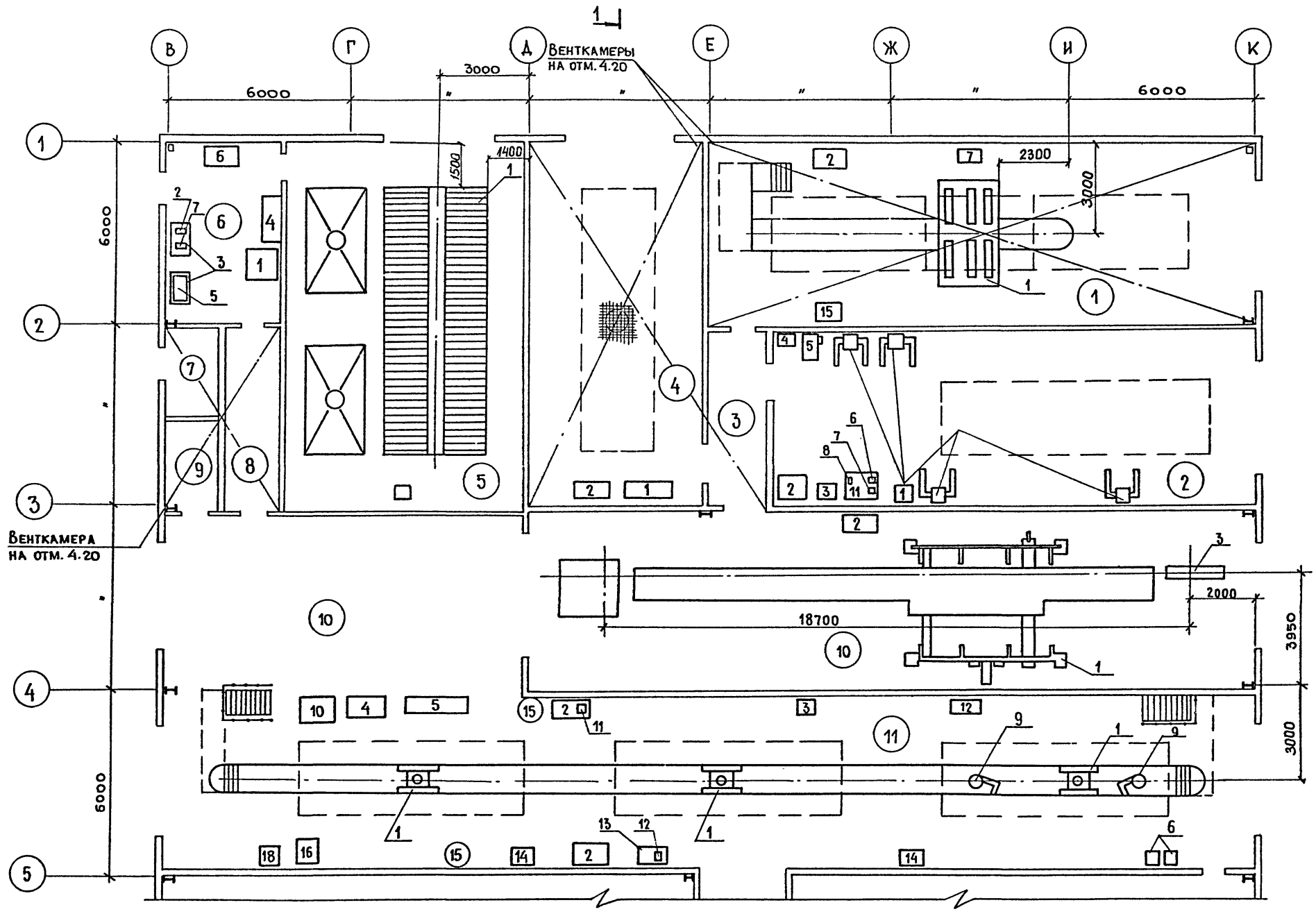
Главный инженер проекта *Г.И. Марков* /Марков Г.И./

ТХН-18	Стеллаж полочный	
ТХН-19	Стеллаж для деталей и узлов	
ТХН-20	Стол для дефектовки деталей	
ТХН-21	Стол для поверочной плиты	
ТХН-22	Горн кузнечный на 1000 кг	
ТХН-23	Ванна для охлаждения деталей при закалке в воде	
ТХН-24	Ванна для охлаждения деталей при закалке в масле	
ТХН-25	Ящик для угля	
ТХН-26	Подставка для хранения двигателей ЗИЛ-130	
ТХН-27	Стеллаж для гидросилителей рулевых механизмов	
ТХН-28	Стеллаж для рессорных листов автомобилей ГАЗ и ЗИЛ	
ТХН-29	Стеллаж для радиаторов и бензобаков	
ТХН-30	Стеллаж для рулей и карданов	
ТХН-31	Стол для разборки аккумуляторных батарей	
ТХН-32	Ванна для промывки деталей аккумуляторов	
ТХН-33	Ванна для слива и приготовления электролита	
ТХН-34	Тележка для транспортировки и розлива серной кислоты	
ТХН-35	Шкаф для зарядки аккумуляторов	
ТХН-36	Стеллаж для аккумуляторных батарей	
ТХН-37	Верстак для ремонта карбюраторов	
ТХН-38	Верстак для ремонта топливной аппаратуры дизелей	
ТХН-39	Тележка для транспортировки подвеса аккумуляторных батарей	
ТХН-40	Решетка предохранительная для накачки шин	
ТХН-41	Стеллаж для колес	
ТХН-42	Ванна для проверки камер автомобильных шин	
ТХН-43	Верстак для ремонта покрышек	
ТХН-44	Шкаф для починочных материалов	
ТХН-45	Вешалка для камер передвижная	
ТХН-46	Стенд для испытания водяных насосов автомобилей ЗИЛ и ГАЗ	

ТХН-47	Стенд для испытания масляных насосов двигателей ЯМЗ-236 и ЯМЗ-238	
ТХН-48	Верстак столярный	
ТХН-49	Верстак специальный с нижним стосом для разборки подушек сидений автомобилей	
ТХН-50	Стеллаж для подушек и спинок сидений	
ТХ.СО	Спецификация оборудования	Альбом
	<u>Ссылочные документы</u>	
	Положение о техническом обслуживании и ремонте специализированных машин для уборки городских территорий	МЖХ РСФСР М.1975
	Нормативы численности ИТР и служащих специализированных автохозяйств по уборке городов	МЖХ РСФСР М.1975
ОНТП-01-86	Общесоюзные нормы технологического проектирования предприятий автомобильного транспорта	М.1986

			Привязан:		
ИНВ. №					
ГИП	Марков	<i>Г.И.</i>			
Н. контр.	Ларичев	<i>И.И.</i>			
Нач. отд.	Растегаев	<i>В.В.</i>			
Гл. спец.	Морозов	<i>В.В.</i>			
Рук. гр.	Никитич	<i>В.В.</i>			
			Т п 416 -7-316.89	ТХ	
			Главный корпус ремонтно-производственной базы на 100 спецмашин по уборке городов		
			СТАДИЯ	ЛИСТ	ЛИСТОВ
			Р	1	6
			Общие данные	ГИПРОКММУНСТРОЙ г. Москва	

АЛББОМ 1



СОГЛАСОВАНО	ГРУППА АР	ЮРИДИЧЕС
ГРУППА ОБ	КОМЕРЦОВ	ЭКОНОМ
ГРУППА БК	КОММУНАЛ	ЭКОНОМ
ГРУППА Э	КОММУНАЛ	ЭКОНОМ
ИЗМ. №	ПОДП. И ДАТА	ИЗМ. №
ИЗМ. №	ПОДП. И ДАТА	ИЗМ. №

1

ГИП	МАРКОВ	
Н. КОНТР.	РАСТЕГАЕВ	
НАЧ. ОТД.	РАСТЕГАЕВ	
Л. СПЕЦ.	МОРОЗОВ	
РУК. ГР.	МИКИТИЧ	
СТ. ИНЖ.	ЧИЖКОВ	

Тп 416-7-316.89 ТХ

ПРИВЯЗАН:

ГЛАВНЫЙ КОРПУС, РЕМОНТНО-ПРОИЗВОДСТВЕННОЙ БАЗЫ НА 100 СПЕЦМАШИН ПО УБОРКЕ ГОРОДОВ	СТАДИЯ	ЛИСТ	ЛИСТОВ
	Р	2	

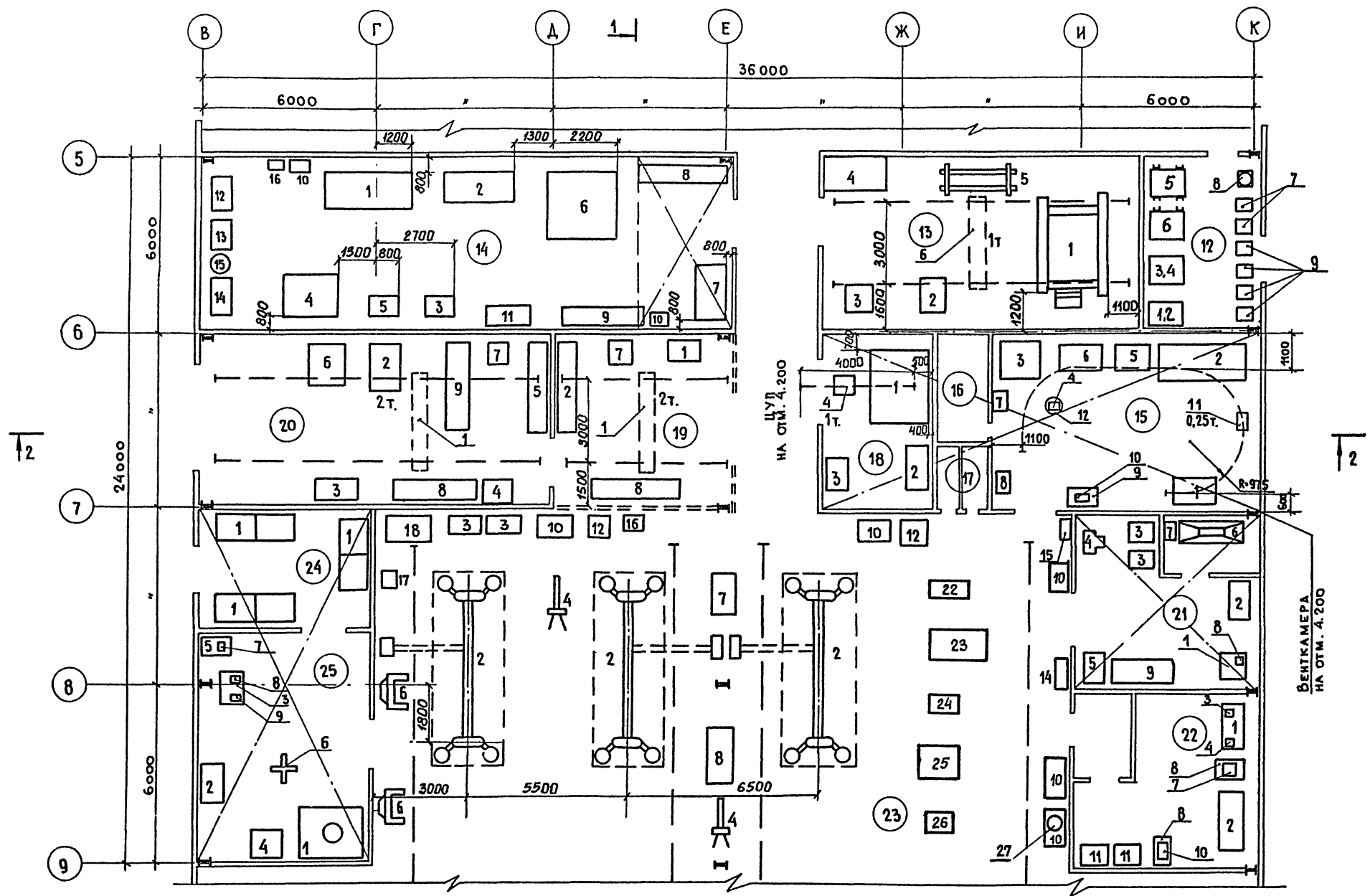
ИНВ. №	План расположения техно-логического оборудования в осях 1÷5	ГИПРОКОММУНСТРОЙ Г. МОСКВА
--------	---	----------------------------

23541-01

Коп. Фейз

Формат А2

А Б В О М 1



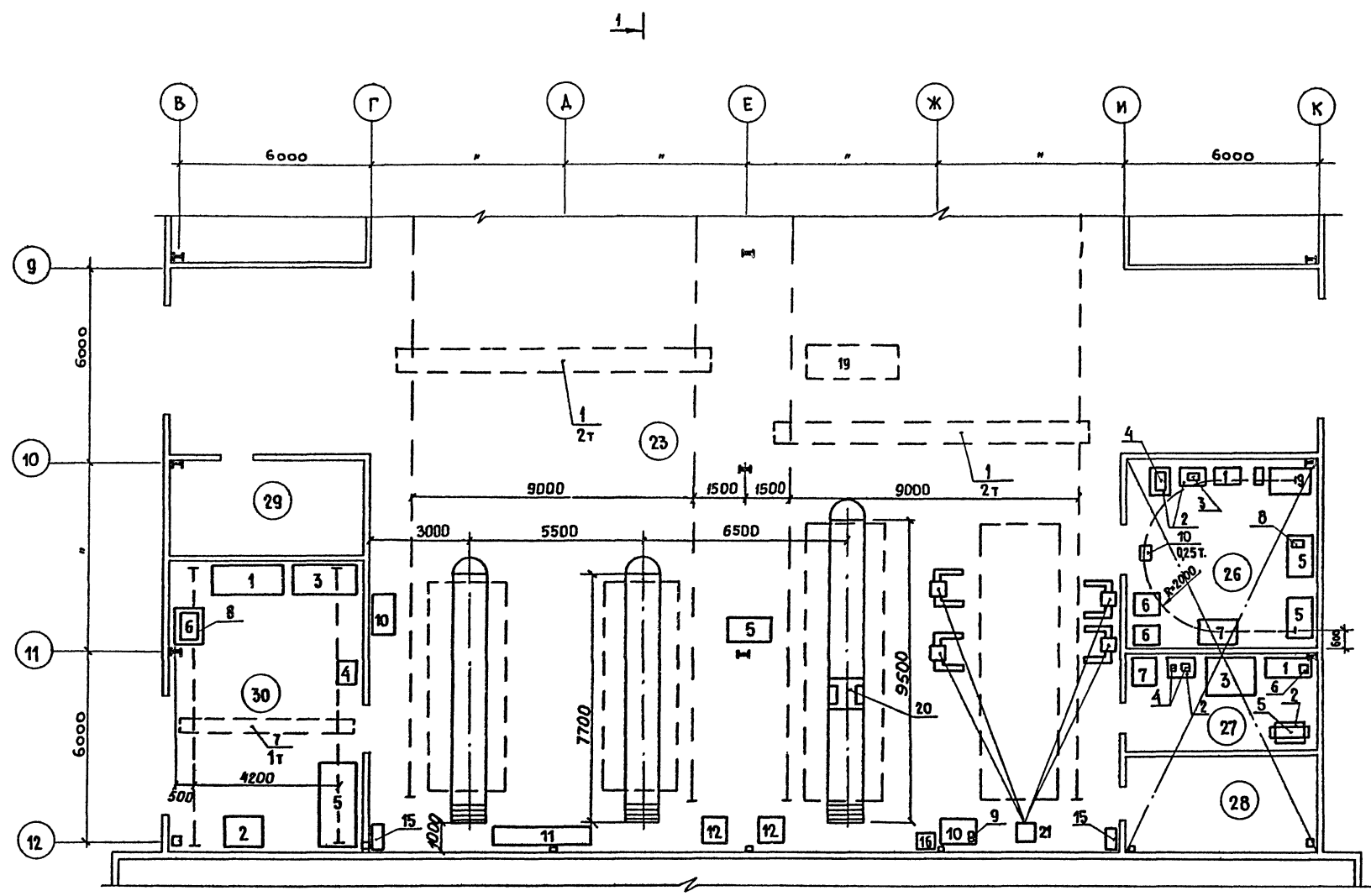
СОГЛАСОВАНО	СОГЛАСОВАНО
ГРУППА ОВ	ГРУППА ОВ
ГРУППА ВК	ГРУППА ВК
ГРУППА З	ГРУППА З
ГРУППА АР	ГРУППА АР
ГРУППА КОНСТ	ГРУППА КОНСТ
Г. СПЕЦ	Г. СПЕЦ
АУМОВ	АУМОВ

ИМЬ. № ПОДА	ПОДА И ДАТА
БЗАН. ИНВ. №	

ГИП	МАРКОВ		т п 416-7-316.89 ТХ		
Н. КОНТР.					
НАЧ. ОТД.	РАСТЕГАЕВ				
ТА. СПЕЦ.	МОРОЗОВ				
РУК. ГР.	МИКИТИЧ				
СТ. ИНЖ.	ЧИЖКОВ				
ПРИВЯЗАН			ГЛАВНЫЙ КОРПУС РЕМОНТНО-ПРОИЗВОДСТВЕННОЙ БАЗЫ НА ЮО СПЕЦМАШИН ПО УБОРКЕ ГОРОДОВ		
ИМЬ. №			ПЛАН РАСПОЛОЖЕНИЯ ТЕХНОЛОГИЧЕСКОГО ОБОРУДОВАНИЯ В ОСЯХ 5-9		
			СТАДИЯ	ЛИСТ	ЛИСТОВ
			Р	3	
			ГИПРОКОММУНСТРОЙ г. Москва		

23541-01

Альбом 1



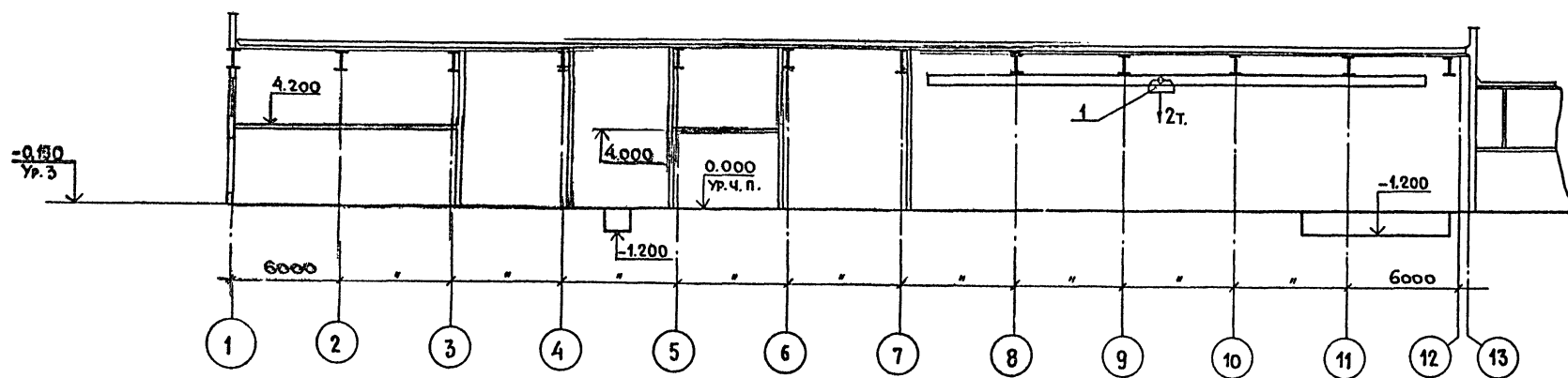
СОГЛАСОВАНО
 ГРУППА АР / ФИЛИПОВ
 ГРУППА КОНСТ / УЗЕНКО
 СОГЛАСОВАНО
 ГРУППА ОБ.
 ГРУППА ВК
 ГРУППА Э
 ПОДП. И. В. АТА
 ВОЗМ. ИВ. А

Г И П	МАРКОВ		Тп 416-7-316.89 ТХ
И. КОНТР.			
НАЧ. ОТД.	РАСТЕГАЕВ		
И. СПЕЦ.	МОРОЗОВ		
РУК. ГР.	МИКИТИЧ		
СТ. ИНЖ.	ЧИЖКОВ		
ПРИВЯЗАН			ГЛАВНЫЙ КОРПУС РЕМОНТНО-ПРОИЗВОДСТВЕННОЙ БАЗЫ НА 100 СПЕЦИАЛЬНЫХ ПОУБОРКЕ ГОРОДОВ
			СТАДИЯ Лист Листов
			Р 4
ИВ. №			ПЛАН РАСПОЛОЖЕНИЯ ТЕХНОЛОГИЧЕСКОГО ОБОРУДОВАНИЯ В ОСЯХ 9+12
			ГИПРОКОММУНСТРОЙ Г. МОСКВА

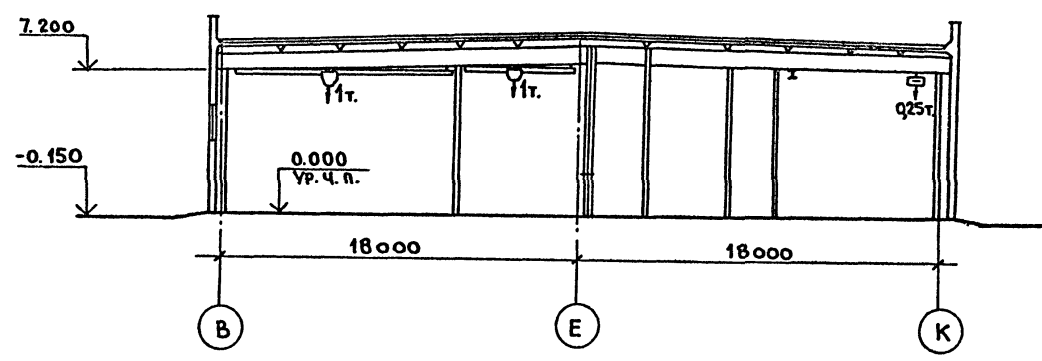
23541-01

АЛБЕОМ 1

1-1



2-2



ЭКСПЛИКАЦИЯ ПОМЕЩЕНИЙ

№ п/п	НАИМЕНОВАНИЕ	ПЛОЩАДЬ м ²	КАТЕГОРИЯ ПРОИЗВОДСТВ	№ п/п	НАИМЕНОВАНИЕ	ПЛОЩАДЬ м ²	КАТЕГОРИЯ ПРОИЗВОДСТВ
1	ДИАГНОСТИКА	119,8	В	17	САМУЗАРЫ	64	
2	СВАРОЧНО-ЖЕСТЯНИЦКИЙ УЧАСТОК	33,8	Г	18	МОЙКА АГРЕГАТОВ И ДЕТАЛЕЙ	23,0	А
3	КОРИДОР	52,9		19	ПРОМЕЖУТОЧНЫЙ СКЛАД	39,6	В
4	УЧАСТОК МОЙКИ АССЕНИЗАЦИОННЫХ МАШИН (Е0)	69,9	А	20	СКЛАД АГРЕГАТОВ И МАТЕРИАЛОВ	79,0	В
5	ОКРАСОЧНЫЙ УЧАСТОК	92,7	А	21	АККУМУЛЯТОРНЫЙ УЧАСТОК	36,5	А
6	КРАСКОПОДГОТОВИТЕЛЬНЫЙ УЧАСТОК	26,8	А	22	УЧАСТОК РЕМОНТА ТОПЛИВНОЙ АППАРАТУРЫ	37,8	Б
7	АВТОМАТИЧЕСКОЕ ПОЖАРОТУШЕНИЕ	7,5		23	ПОМЕЩЕНИЕ ТР и ТО-2	772,2	В
8	ТАМБУР	10,0		24	СКЛАД ШИН	26,3	В
9	ЭЛЕКТРОЩИТОВАЯ	8,8		25	ШИНОМОНТАЖНЫЙ УЧАСТОК	51,3	В
10	ПОМЕЩЕНИЕ ПОСТОВ МОЙКИ(Е0)	160,3	А	26	УЧАСТОК РЕМОНТА ПНЕВМО И ГИДРОБОРУДОВАНИЯ	39,0	В
11	ПОМЕЩЕНИЕ ПОСТОВ СМАЗКИ. РЕГУЛИРОВКИ, КРЕПЕЖНЫХ РАБОТ (ТО-1)	268,3	В	27	УЧАСТОК РЕМОНТА ЭЛЕКТРОБОРУДОВАНИЯ	21,2	А
12	СКЛАД МАСЕЛ	25,4	В	28	КОМНАТА МАСТЕРА	21,9	
13	УЧАСТОК ПЕРЕМОТКИ ЩЕТОК	72,4	А	29	КОМПРЕССОРНАЯ	19,7	А
14	СЛЕСАРНО-МЕХАНИЧЕСКИЙ УЧАСТОК	110,2	А	30	ОБОЙНЫЙ И КУЗОВНОЙ УЧАСТКИ	62,8	В
15	КУЗНЕЧНО-РЕССОРНЫЙ И МЕДНИЦКИЙ УЧАСТКИ	53,4	Г				
16	КЛАДОВАЯ	5,6					

СОГЛАСОВАНО
 РУК. АР. ФИЛИПОВ
 РУК. АР. КОНСТ. ГИЗЕНКО
 ГЛА. СПЕЦ. ДАУМОВ
 ГРУППА ОБ. ПУШКИНА
 ГРУППА ВК. ПУШКИНА
 ГРУППА Э. ПУШКИНА
 СОГЛАСОВАНО
 ВЗАИМН. №
 ПОДП. И. АСТА

ГИП. МАРКОВ
 И. КОНТР. РАСТЕГАЕВ
 РАЧ. ОТД. РАСТЕГАЕВ
 ГЛА. СПЕЦ. МОРОЗОВ
 РУК. ГР. МИКЛИЧ
 СТ. ИНЖ. ЧИЖКОВ

тп 416 -7- 316.89 ТХ

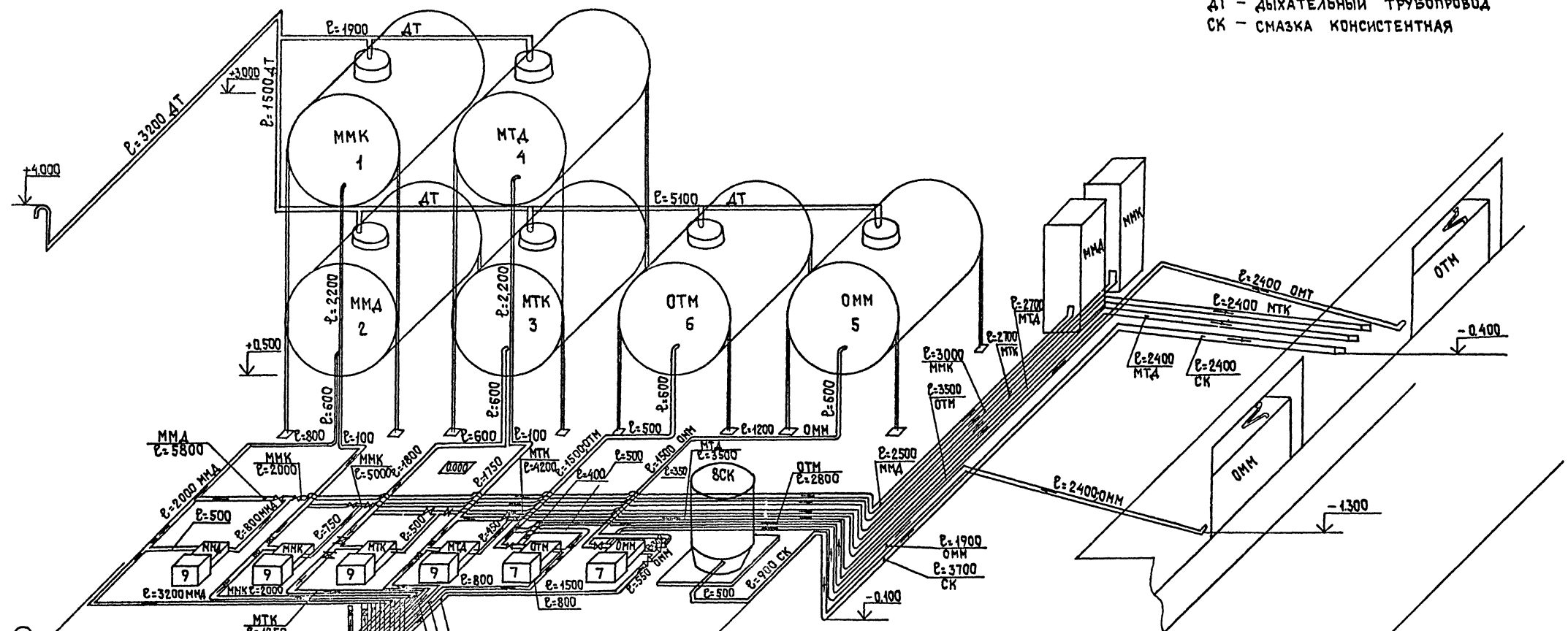
Привязан

ГЛАВНЫЙ КОРПУС, РЕМОНТНО-ПРОИЗВОДСТВЕННОЙ БАЗЫ НА 100 СПЕЦМАШИН ПО УБОРКЕ ГОРОДОВ
 СТАДИЯ ЛИСТ ЛИСТОВ
 Р 5

РАЗРЕЗЫ 1-1, 2-2
 ЭКСПЛИКАЦИЯ ПОМЕЩЕНИЙ
 ГИПРОКОММУНСТРОЙ
 Г. МОСКВА

Альбом 1

- УСЛОВНЫЕ ОБОЗНАЧЕНИЯ**
- ММК - МАСЛА МОТОРНЫЕ КАРБЮРАТОРНЫЕ
 - ММД - МАСЛА МОТОРНЫЕ ДИЗЕЛЬНЫЕ
 - МТК - МАСЛА ТРАНСМИССИОННЫЕ КАРБЮРАТОРНЫЕ
 - МТД - МАСЛА ТРАНСМИССИОННЫЕ ДИЗЕЛЬНЫЕ
 - ОТМ - МАСЛА ОТРАБОТАННЫЕ ТРАНСИССОННЫЕ
 - ОММ - МАСЛА ОТРАБОТАННЫЕ МОТОРНЫЕ
 - - НАПРАВЛЕНИЕ ДВИЖЕНИЯ МАСЛА
 - АТ - ДЫХАТЕЛЬНЫЙ ТРУБОПРОВОД
 - СК - СМАЗКА КОНСИСТЕНТНАЯ



- УКАЗАНИЯ**
1. Монтаж трубопроводов выполнить на сварке, $d_v = 15\text{мм}$.
 2. Трубопроводы после монтажа испытать гидравлическим способом в соответствии с требованиями СНиП 3.05.05-84.
 3. Трубопроводы в зависимости от назначения окрасить в различные цвета.
 4. Трубопроводы прокладываемые под полом, изолировать в соответствии с требованиями СНиП 3.04.03-85.

ММД $\varnothing=750$
 $\varnothing=700$ ММК
 $\varnothing=650$ МТК

ГИП	МАРКОВ								
Н. КИТР.	ЛАРИЧЕВ								
НАЧ. ОТД.	РАСТЕГАЕВ								
СПЕЦ.	МОРОЗОВ								
РУК. ГР.	МИКИТИЧ								

гп 416-7-316.89 ТХ

ГЛАВНЫЙ КОРПУС, РЕМОНТНО-ПРОИЗВОДСТВЕННОЙ БАЗЫ НА 100 СПЕЦМАШИН ПОУБОРКЕ ГОРЧАДОВ	СТАНЦИЯ	ЛИСТ	ЛИСТОВ
	Р	6	

СХЕМА РАЗВЯДКИ ТРУБОПРОВОДОВ МАСЛОХОЗЯЙСТВА

ГИПРОКОММУНАСТРОЙ
 Г. МОСКВА

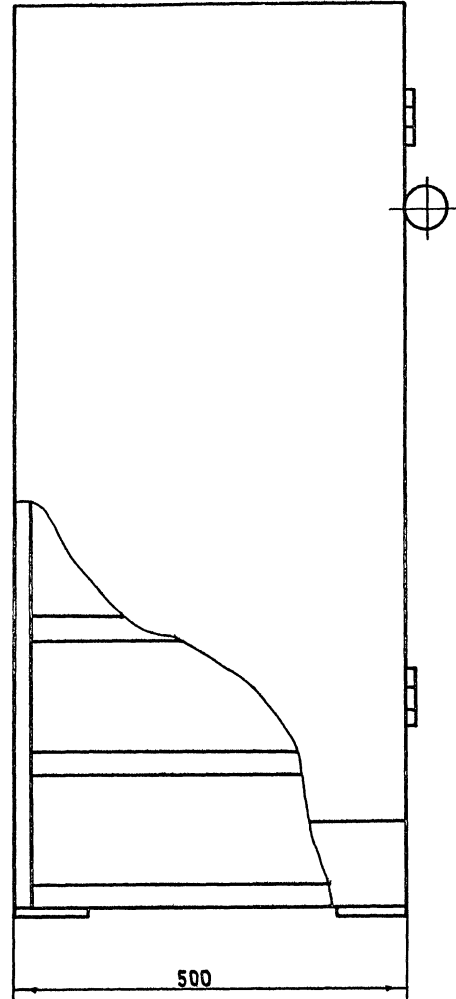
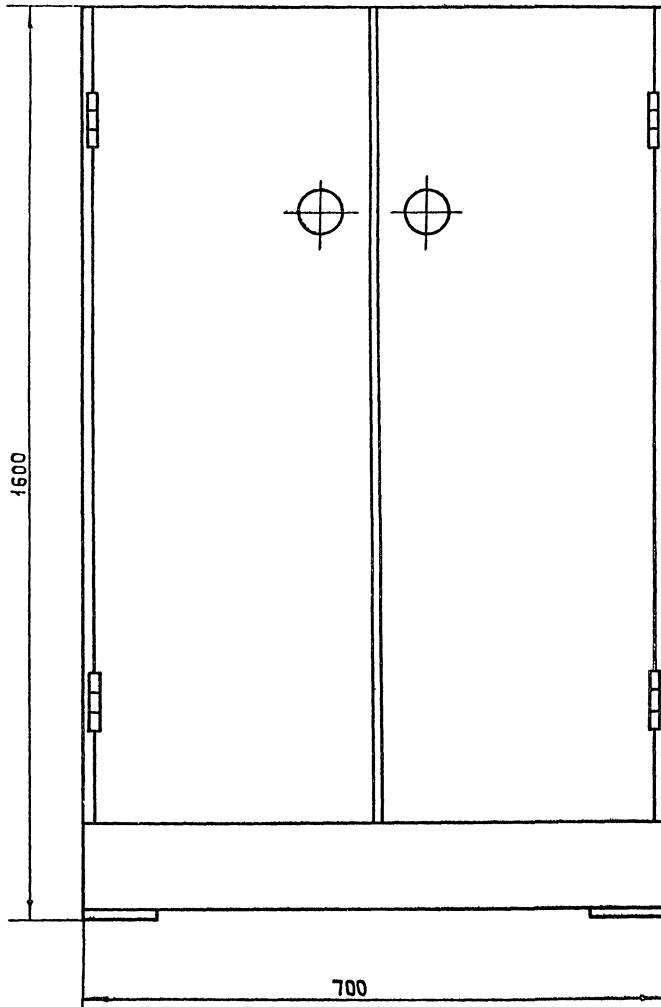
23541-01

ИНВ. ПОСЛ. И ДАТА ВЗАИМН.

ПРИВЯЗАН

ИНВ. №

А 1650М 1



ТЕХНИЧЕСКАЯ ХАРАКТЕРИСТИКА

1. Назначение — для хранения инструмента и технологической оснастки.
2. Тип — стационарный с выдвижными ящиками и полками, перемещающимся по роликам с ограничением хода и переставляемыми по высоте. В ящиках предусмотрены переставные перегородки.
3. Тип дверцы — двухстворчатая с приспособлением для размещения длинномерного инструмента.
4. Габаритные размеры, мм — 700 × 500 × 1600
5. Масса, кг — 216

ИНВ. ПОСЛ. ПОДП. И ДАТА ВЗЛОЖИЛИ

ПРИВЯЗАН					
ИНВ. №					

ГИП	МАРКОВ				
Н. КОМТ.	МОРОЗОВ				
НАЧ. ОТД.	РАСТЕГАЕВ				
ГЛ. СПЕЦ.	МОРОЗОВ				
РУК. ГР.	МИКИТИЧ				
РАЗРАБ.	ШУЛЕЙКИНА				
ПРОВЕР.	ЛАРИЧЕВ				

гп 416-7-316.89 ТХН-1

ГЛАВНЫЙ КОРПУС РЕМОНТНО-ПРОИЗВОДСТВЕННОЙ БАЗЫ
НА 100 СПЕЦМАШИН ПО УБОРКЕ ГОРОДОВ

ЩАФ ДЛЯ ХРАНЕНИЯ ИН-
СТРУМЕНТА И ТЕХНОЛО-
ГИЧЕСКОЙ ОСНАСТКИ

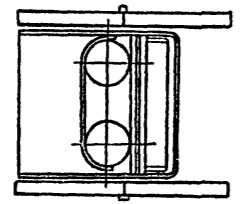
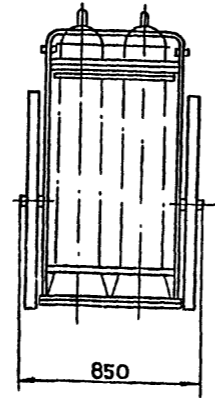
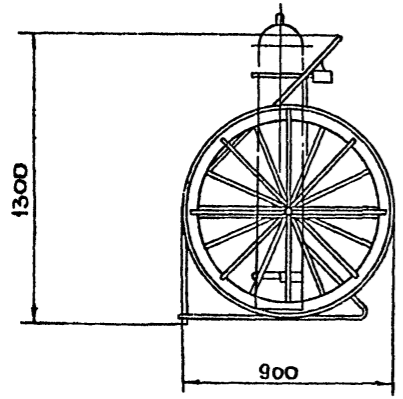
СТАДИЯ	ЛИСТ	ЛИСТОВ
Р		1

Эскизный чертёж
ОБЩЕГО ВИДА

ГИПРОКОММУНСТРОЙ
Г. МОСКВА

23541-01

Альбом 1



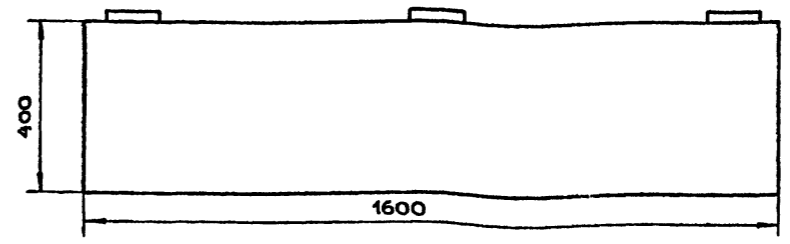
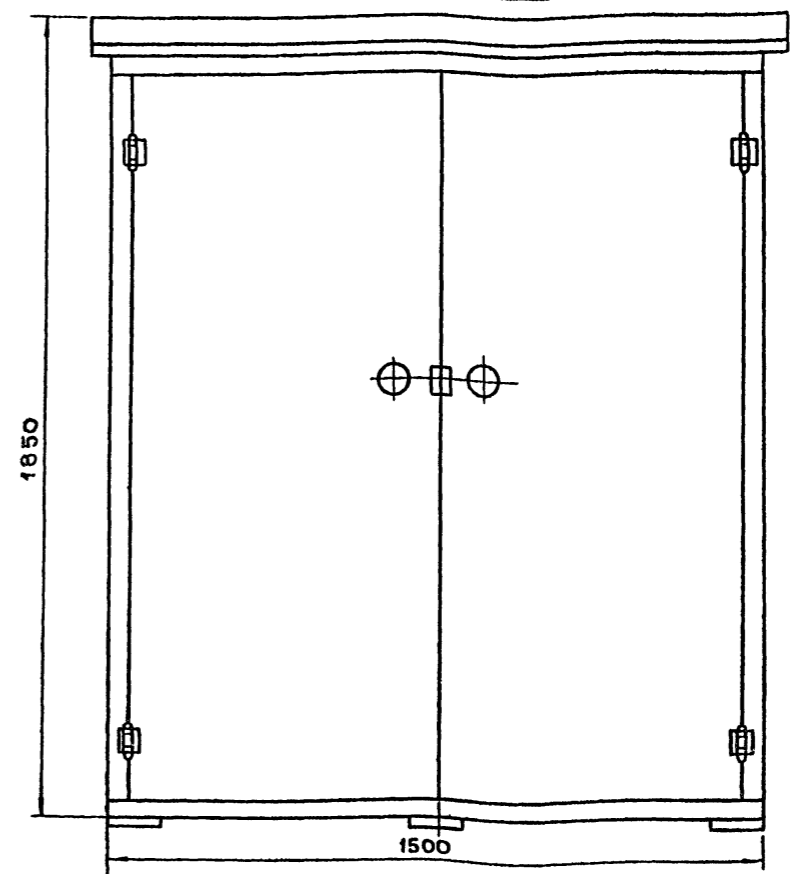
ТЕХНИЧЕСКАЯ ХАРАКТЕРИСТИКА

- 1. Тип — РУЧНАЯ
- 2. КОЛИЧЕСТВО ТРАНСПОРТИРУЕМЫХ БАЛЛОНОВ ШТ. — 2
- 3. ВЕС БАЛЛОНА КГ. — 80
- 4. ГАБАРИТНЫЕ РАЗМЕРЫ, мм:
 ДЛИНА — 900
 ШИРИНА — 850
 ВЫСОТА — 1300
- 5. МАССА КГ — 95

Инв. № подл. Подл. и дата Взам. инв. №

Привязан	ГИП	МАРКОВ	ТП 416-7-316.89	ТХН-2		
	И.КОНТР.	МОРОЗ				
	НАЧ.ОТД.	РАСТЕГАЕВ	ГЛАВНЫЙ КОРПУС РЕМОНТНО-ПРОИЗВОДСТВЕННОЙ БАЗЫ НА 100 СПЕЦМАШИН ПО УБОРКЕ ГОРОДОВ			
	И.СПЕЦ.	МОРОЗОВ	ТЕЛЕЖКА ДЛЯ ГАЗОВЫХ БАЛЛОНОВ.	СТАДИЯ	ЛИСТ	ЛИСТОВ
	РУК.БР.	МИКИТИЧ		Р		
	РАЗРАБ.	ШУПЕЙКИНА	Эскизный чертёж общего вида		ГИПРОКОММУНСТРОЙ г. Москва	
	ПРОВЕР.	ЛАРИЧЕВ				
Инв. №						

Альбом



ТЕХНИЧЕСКАЯ ХАРАКТЕРИСТИКА

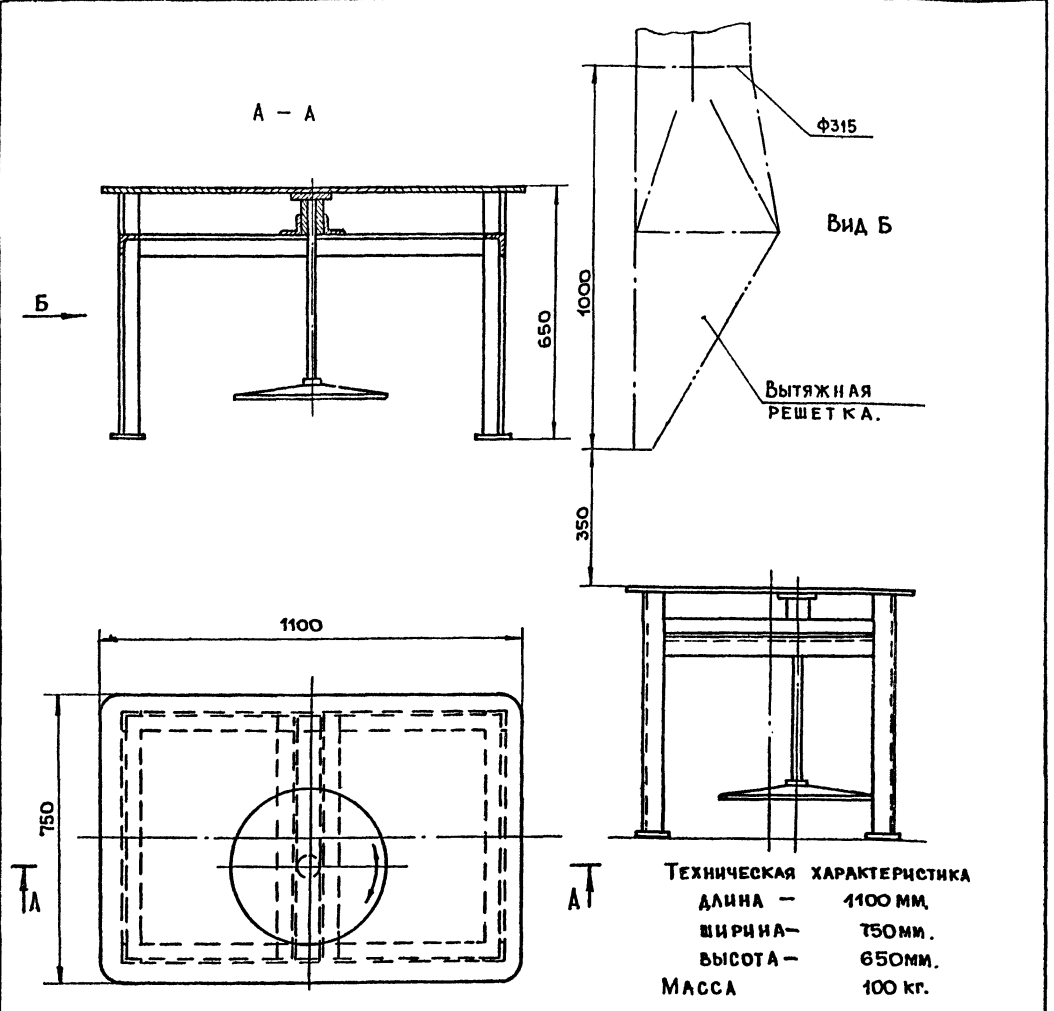
- 1. Тип — СТАЦИОНАРНЫЙ
- 2. КОЛИЧЕСТВО БАЛЛОНОВ, ШТ. — 5
- 3. СПОСОБ КРЕПЛЕНИЯ БАЛЛОНОВ — РУЧНОЙ
- 4. ГАБАРИТНЫЕ РАЗМЕРЫ, мм — 1600 x 400 x 1850
- 5. МАССА, КГ — 180

Инв. № подл. Подл. и дата Взам. инв. №

Привязан	ГИП	МАРКОВ	ТП 416-7-316.89	ТХН-3		
	И.КОНТР.	МОРОЗ				
	НАЧ.ОТД.	РАСТЕГАЕВ	ГЛАВНЫЙ КОРПУС РЕМОНТНО-ПРОИЗВОДСТВЕННОЙ БАЗЫ НА 100 СПЕЦМАШИН ПО УБОРКЕ ГОРОДОВ.			
	И.СПЕЦ.	МОРОЗОВ	ШКАФ ДЛЯ ХРАНЕНИЯ БАЛЛОНОВ С КИСЛОРОДОМ	СТАДИЯ	ЛИСТ	ЛИСТОВ
	РУК.ГР.	МИКИТИЧ		Р		
	РАЗРАБ.	ШУПЕЙКИНА	Эскизный чертёж общего вида		ГИПРОКОММУНСТРОЙ г. Москва	
	ПРОВЕР.	ЛАРИЧЕВ				
Инв. №						

23541-01

А Л Б О М 1

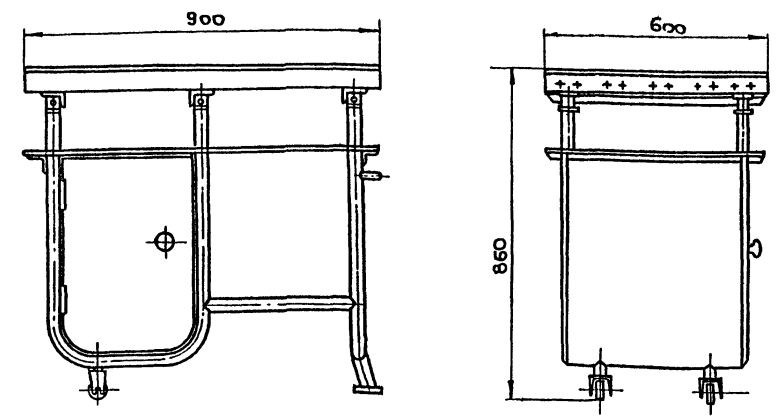


Техническая характеристика
 ДЛИНА — 1100 мм.
 ШИРИНА — 750 мм.
 ВЫСОТА — 650 мм.
 МАССА — 100 кг.

ИЗМ. № ПОДЛ. ПОДР. И ДАТА
 ИЗМ. № ПОДЛ. ПОДР. И ДАТА

Г.И.П.	МАРКОВ		ТП 416-7-316.89	ТХН-4
И.КОНТР.	МОРОЗ			
НАЧ.ОТД.	РАСТЕГАЕВ			
Л.СПЕЦ.	МОРОЗОВ		ГЛАВНЫЙ КОРПУС РЕМОНТНО-ПРОИЗВОДСТВЕННОЙ БАЗЫ НА 100 СПЕЦМАШИН ПО УБОРКЕ ГОРОДОВ	
РУК.ГР.	МИКИТИЧ		СТОЛ ДЛЯ ГАЗОСВАРОЧНЫХ РАБОТ	СТАДИЯ ЛИСТ ЛИСТОВ Р
РАЗРАБ.	ШУЛЕЙКИНА			
ПРОВЕР.	ЛАРИЧЕВ			
ИЗМ. №			Эскизный чертёж общего вида	ГИПРОКОММУНСТРОЙ г. Москва

А Л Б О М 1



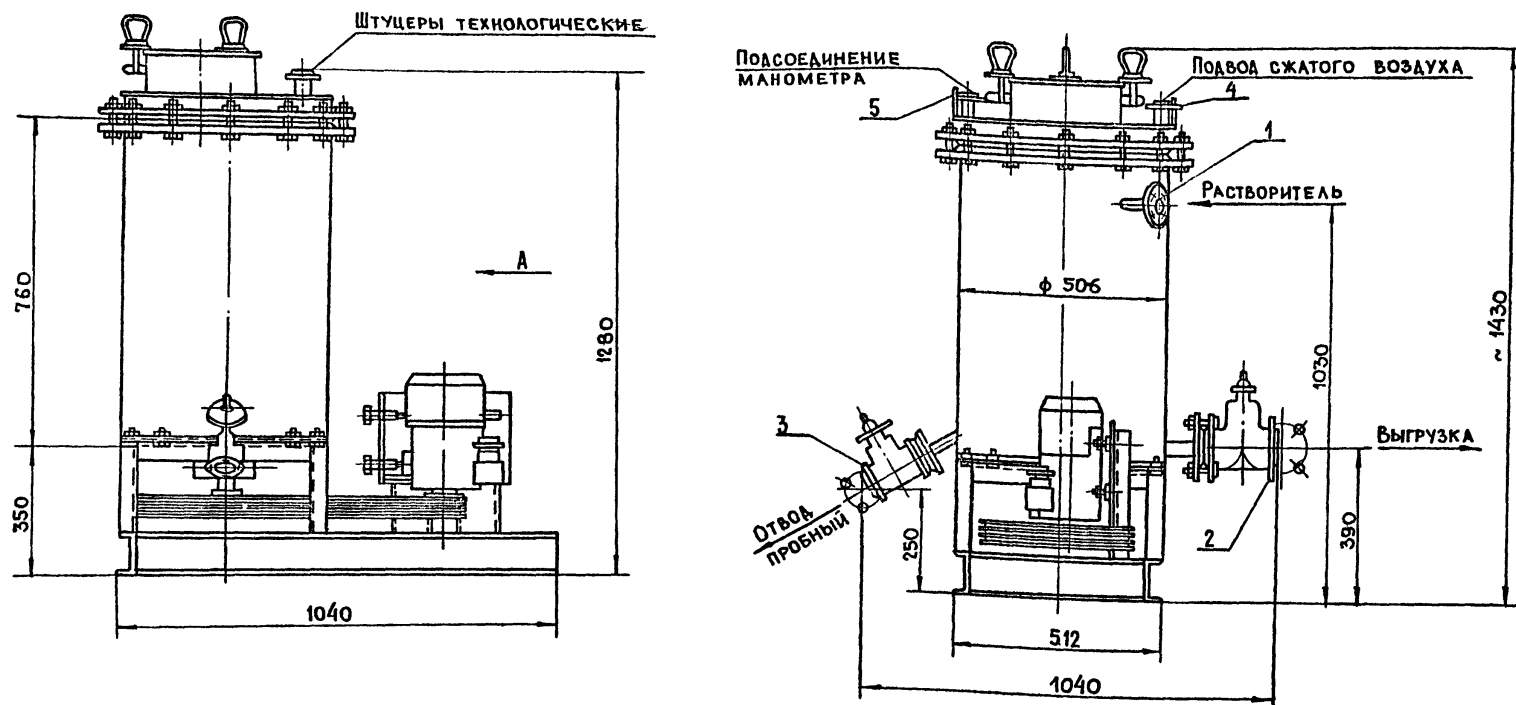
Техническая характеристика
 1. Тип — СТАЦИОНАРНЫЙ
 2. ГАБАРИТНЫЕ РАЗМЕРЫ, мм
 ДЛИНА — 900
 ШИРИНА — 600
 ВЫСОТА — 860
 3. МАССА, кг — 58

ИЗМ. № ПОДЛ. ПОДР. И ДАТА
 ИЗМ. № ПОДЛ. ПОДР. И ДАТА

Г.И.П.	МАРКОВ		ТП 416-7-316.89	ТХН-5
И.КОНТР.	МОРОЗ			
НАЧ.ОТД.	РАСТЕГАЕВ			
Л.СПЕЦ.	МОРОЗОВ		ГЛАВНЫЙ КОРПУС РЕМОНТНО-ПРОИЗВОДСТВЕННОЙ БАЗЫ НА 100 СПЕЦМАШИН ПО УБОРКЕ ГОРОДОВ	
РУК.ГР.	МИКИТИЧ		ПОДСТАВКА ПОД ОБОРУДОВАНИЕ	СТАДИЯ ЛИСТ ЛИСТОВ Р
РАЗРАБ.	ШУЛЕЙКИНА			
ПРОВЕР.	ЛАРИЧЕВ			
ИЗМ. №			Эскизный чертёж общего вида	ГИПРОКОММУНСТРОЙ г. Москва

Альбом 1

Вид А



ТЕХНИЧЕСКАЯ ХАРАКТЕРИСТИКА

- 1. ТИП - СТАЦИОНАРНАЯ
- 2. Емкость полная, л — 150
рабочая, л — 100
- 3. Давление сжатого воздуха
рабочее, кгс/см² — 0,7
пробное, кгс/см² — 1,5
- 4. ЭЛЕКТРОДВИГАТЕЛЬ В80А4
380В, 50Гц:
мощность, кВт — 1,1
частота вращения, об/мин. — 1400
- 5. Число оборотов ротора, об/мин. — 292
- 6. ГАБАРИТНЫЕ РАЗМЕРЫ, мм:
длина — 1040
ширина — 1040
высота — 1430
- 7. МАССА, кг — 264

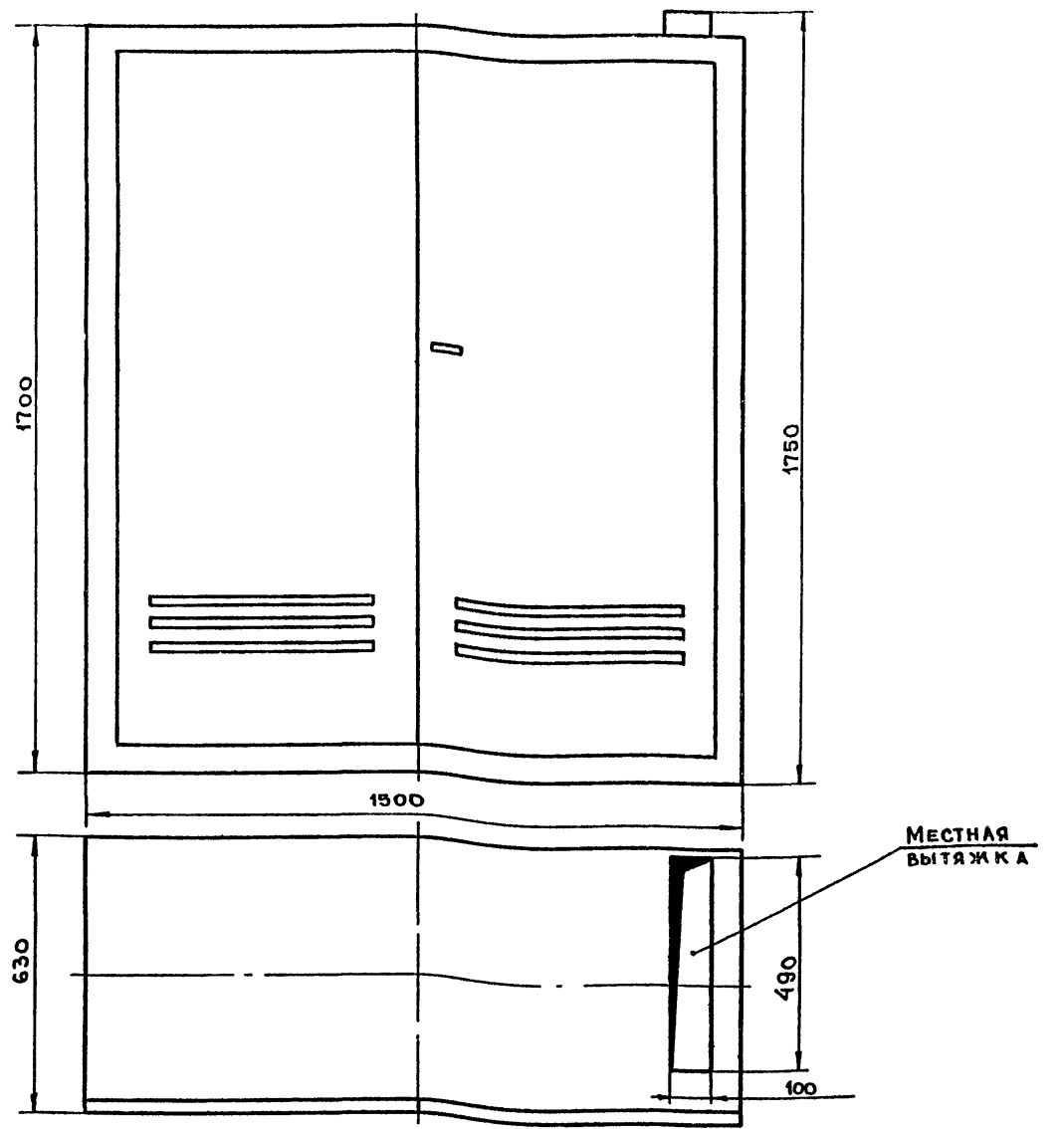
№ ТОЧЕК ЧЕРТУ.	НАИМЕНОВАНИЕ ТОЧЕК ПОДВОДА И ОТВОДА РАБОЧИХ СРЕД.	ПРИСОЕДИНЕНИЕ ЗА-ТА	РАЗМЕР ПРИСОЕДИНЕНИЯ ЗА-ТА	ХАРАКТЕР ПРИСОЕДИНЕНИЯ
1	ПОДВОД РАСТВОРИТЕЛЯ	ФЛАНЕЦ D _н =40	4 отв. φ18	
2	ВЫГРУЗКА	ФЛАНЕЦ D _н =32	4 отв. φ18	
3	ОТВОД ПРОБНЫЙ	ФЛАНЕЦ D _н =25	4 отв. φ14	
4	ПОДВОД СЖАТОГО ВОЗДУХА	ФЛАНЕЦ D _н =20	4 отв. φ14	
5	ПРИСОЕДИНЕНИЕ МАНОМЕТРА	ФЛАНЕЦ D _н =20	4 отв. φ14	

Имя, № подл. Подп. и дата

ГИП	МАРКОВ		Т.п. 416-7-316.8)	ТХН-8
Н.КОНТР.	МОРОЗ		ГЛАВНЫЙ КОРПУС РЕМОНТ-ПРОИЗВОДСТВЕННОЙ БАЗЫ НА 100 СПЕЦМАШИН ПО УБОРКЕ ГОРОДОВ.	
НАЧ.ОТД.	ТИТОВ		КРАСКОМШАЛКА ЕМКОСТЬЮ 100 Л.	СТАДИЯ
НАС.СПЕЦ.	МОРОЗОВ			Р
РУК.ГР.	МИКИТИЧ		Эскизный чертёж общего вида.	Листов
РАЗРАБ.	ШУПЕЙКИНА			ГИПРОКЖИМУНСТРОЙ
ПРОВЕР.	ГАРИЧЕВ		г. Москва	

23541-01

Альбом 1



ТЕХНИЧЕСКАЯ ХАРАКТЕРИСТИКА

1. ГАБАРИТНЫЕ РАЗМЕРЫ, мм

ДЛИНА 1500

ШИРИНА 630

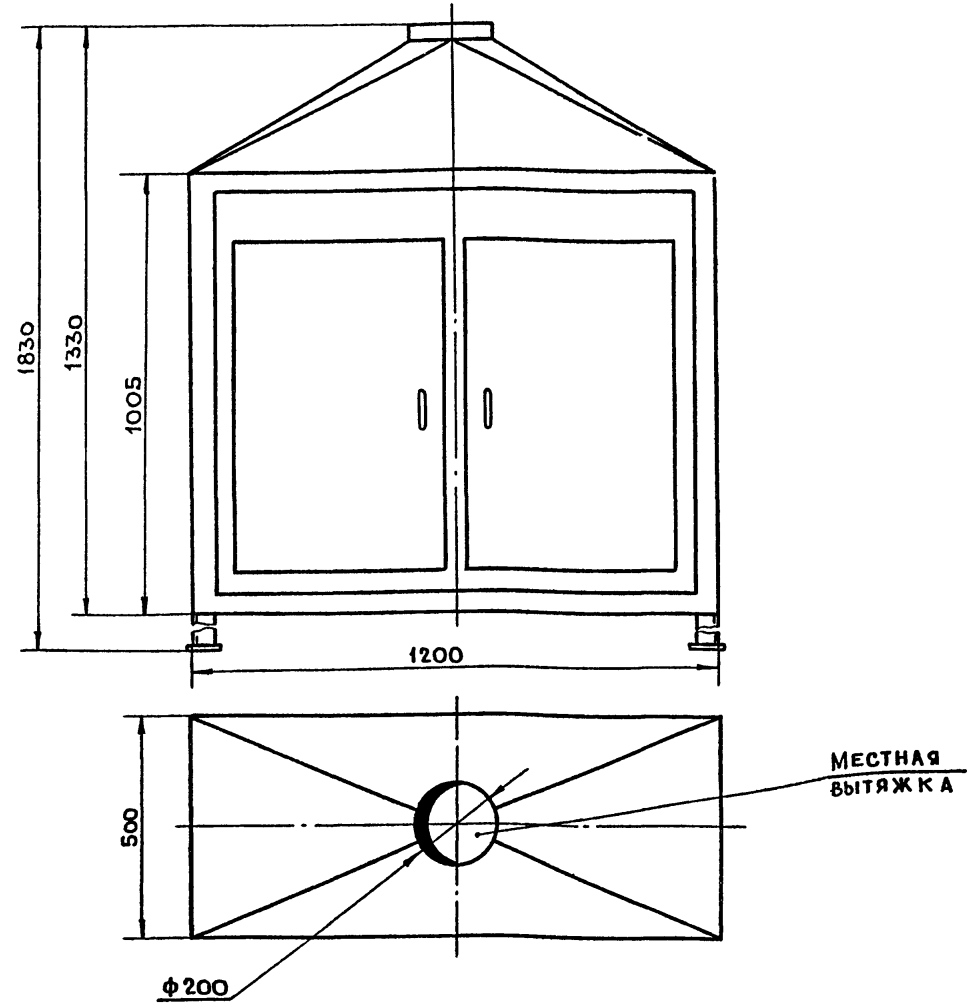
ВЫСОТА 1750

2. МАССА, кг 150

ИВ. № ПОДА. ПОДА. и ДАТА ВЗАИМ. ИВ. №

ИВ. № ПОДА.	ПОДА. и ДАТА	ВЗАИМ. ИВ. №	Г И П	МАРКОВ	И.И.И.	Тп 416-7-316.89	ТХН-7
			И.КОНТР.	МОРОЗ	И.И.И.	ГЛАВНЫЙ КОРПУС РЕМОНТНО-ПРОИЗВОДСТВЕННОЙ БАЗЫ НА 100 СПЕЦМАШИН ПО УБОРКЕ ГОРОДОВ	
			НАЧ.ОТД.	РАСТЕГЛАЕВ	И.И.И.		
			Л.СПЕЦ.	МОРОЗОВ	И.И.И.		
			РУК.ГР.	МИКИТИЧ	И.И.И.		
			РАЗРАБ.	ШУЛЕЙКИНА	И.И.И.	ШКАФ ДЛЯ ХРАНЕНИЯ ЛАКОКРАСОЧНЫХ МАТЕРИАЛОВ	СТАДИЯ Лист Листов
			ПРОВЕР.	ЛАРИЧЕВ	И.И.И.		Р
ИВ. №			Эскизный чертеж общего вида		ГИПРОКОММУНСТРОЙ Г. МОСКВА.		

Альбом 1



ТЕХНИЧЕСКАЯ ХАРАКТЕРИСТИКА

1. ГАБАРИТНЫЕ РАЗМЕРЫ, мм

ДЛИНА 1200

ШИРИНА 500

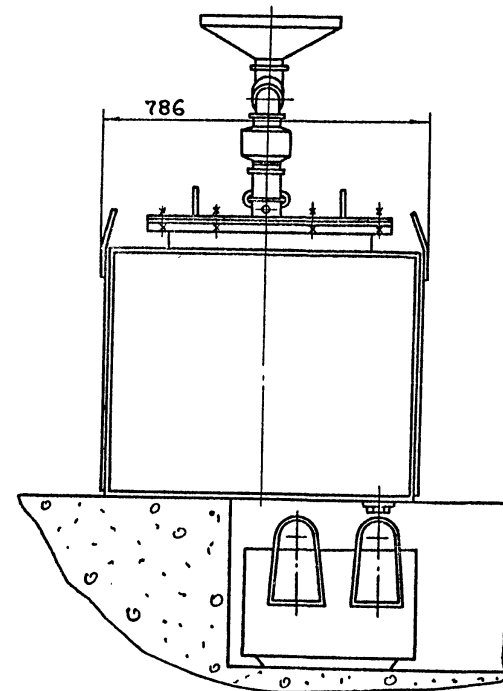
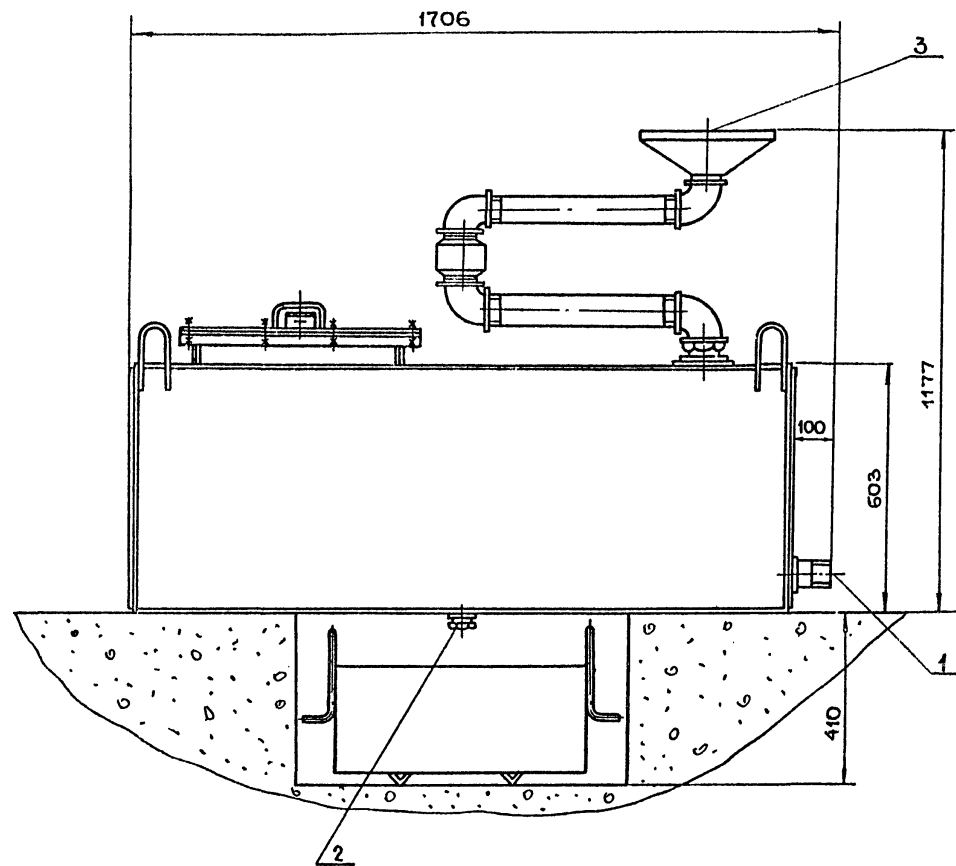
ВЫСОТА 1830

2. МАССА, кг. 115

ИВ. № ПОДА. ПОДА. и ДАТА ВЗАИМ. ИВ. №

ИВ. № ПОДА.	ПОДА. и ДАТА	ВЗАИМ. ИВ. №	Г И П	МАРКОВ	И.И.И.	Тп 416-7-316.89	ТХН-9
			И.КОНТР.	МОРОЗ	И.И.И.	ГЛАВНЫЙ КОРПУС РЕМОНТНО-ПРОИЗВОДСТВЕННОЙ БАЗЫ НА 100 СПЕЦМАШИН ПО УБОРКЕ ГОРОДОВ	
			НАЧ.ОТД.	РАСТЕГЛАЕВ	И.И.И.		
			Л.СПЕЦ.	МОРОЗОВ	И.И.И.		
			РУК.ГР.	МИКИТИЧ	И.И.И.		
			РАЗРАБ.	ШУЛЕЙКИНА	И.И.И.	ШКАФ ДЛЯ ХРАНЕНИЯ КРАСОК И КИСТЕЙ.	СТАДИЯ Лист Листов
			ПРОВЕР.	ЛАРИЧЕВ	И.И.И.		Р
ИВ. №			Эскизный чертеж общего вида		ГИПРОКОММУНСТРОЙ Г. МОСКВА.		

Альбом 1



ТЕХНИЧЕСКАЯ ХАРАКТЕРИСТИКА

- 1. ОБЪЕМ БАКА ДЛЯ МАСЛА, м³ — 0,67
- 2. ГАБАРИТНЫЕ РАЗМЕРЫ, мм
 - ДЛИНА — 1706
 - ШИРИНА — 789
 - ВЫСОТА — 1177
- 3. МАССА, кг — 186

№	НАИМЕНОВАНИЕ ТОЧЕК ПОДВОДА И ОТВОДА РАБОЧИХ СРЕД	ПРИСОЕД. ЭЛЕМЕНТ	РАЗМЕРЫ ПРИСОЕД. ЭЛЕМЕНТА	ХАРАКТЕР ПРИСОЕДИНЕНИЯ
1	ОТВОД МАСЛА	ТРУБА	Ду 40	Труба 1/2"
2	СЛИВ ОСАДКА	ПРОБКА	М 36	—
3	ПОДВОД МАСЛА	ВОРОНКА	Ф 50	—

ИЗМ. № ПОДЛ. ПОДП. и ДАТА

ГИП	МАРКОВ		ТП 416-7-316.89	ТХН-9
И.КОНТР.	МОРОЗ		ГЛАВНЫЙ КОРПУС РЕМОНТНО-ПРОИЗВОДСТВЕННОЙ БАЗЫ НА 100 СПЕЦМАШИН ПО УБОРКЕ ГОРОДОВ,	
НАЧ.ОТД.	РАСТЕГАЕВ		БАК С ВОРОНКОЙ ДЛЯ СЛИВА ОТРАБОТАННЫХ МАСЕЛ	СТАДИЯ ЛИСТ ЛИСТОВ
П.СПЕЦ.	МОРОЗОВ		Р	
РУК.ГР.	МИКИТИЧ		Эскизный чертёж общего вида	ГИПРОКОММУНСТРОЙ г. Москва
РАЗРАБ.	ШУПЕЙКИНА			
ПРОВЕР.	ЛАРИЧЕВ			

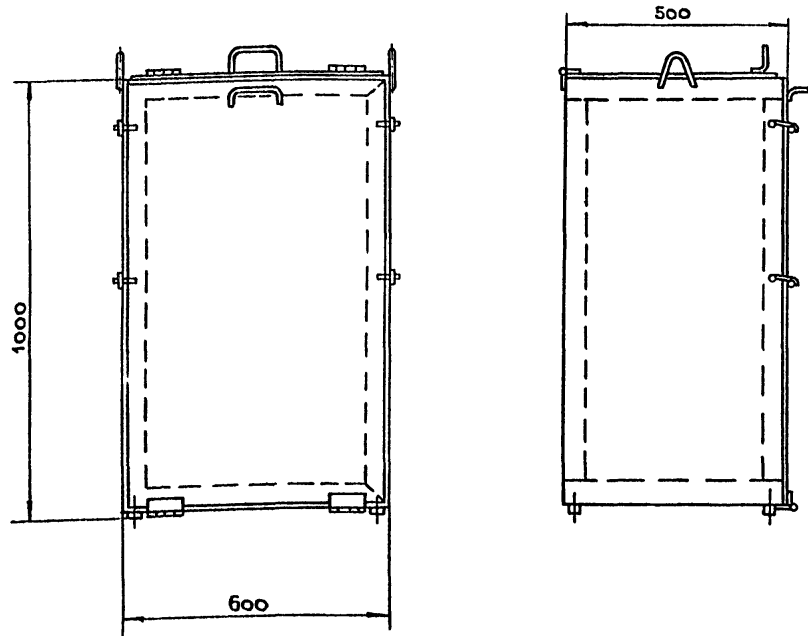
ПРИВЯЗАН

ИЗМ. №

23541-01

Коп. Фейн

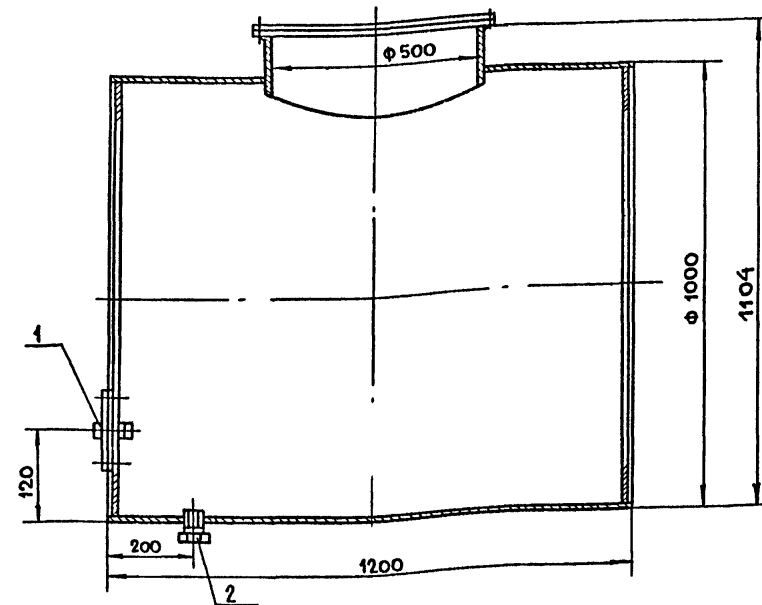
А ЛЬ Б О М 1



ТЕХНИЧЕСКАЯ ХАРАКТЕРИСТИКА

1. Тип — СТАЦИОНАРНЫЙ
2. ГАБАРИТНЫЕ РАЗМЕРЫ, мм
- | | | |
|--------|---|------|
| ДЛИНА | — | 600 |
| ШИРИНА | — | 500 |
| ВЫСОТА | — | 1000 |
3. МАССА, кг — 92

А Л Ь Б О М



№	НАИМЕНОВАНИЕ ТОЧЕК ПОДВОДА И ОТВОДА РАБОЧИХ СРЕД.	ПРИСОЕД. ЭЛЕМЕНТ	РАЗМЕРЫ ПРИСОЕД. ЭЛЕМЕНТА	ХАРАКТЕР ПРИСОЕДИНЕНИЯ
1	ОТВОД МАСЛА	ТРУБА	Ду 25	Труба 1"
2	СЛИВ МАСЛА	ПРОБКА	Ду 25	—

ТЕХНИЧЕСКАЯ ХАРАКТЕРИСТИКА

1. Тип — СТАЦИОНАРНЫЙ
2. ГАБАРИТНЫЕ РАЗМЕРЫ, мм.
- | | | |
|--------|---|------|
| ДЛИНА | — | 1200 |
| ШИРИНА | — | 1000 |
| ВЫСОТА | — | 1104 |
3. МАССА, кг — 205

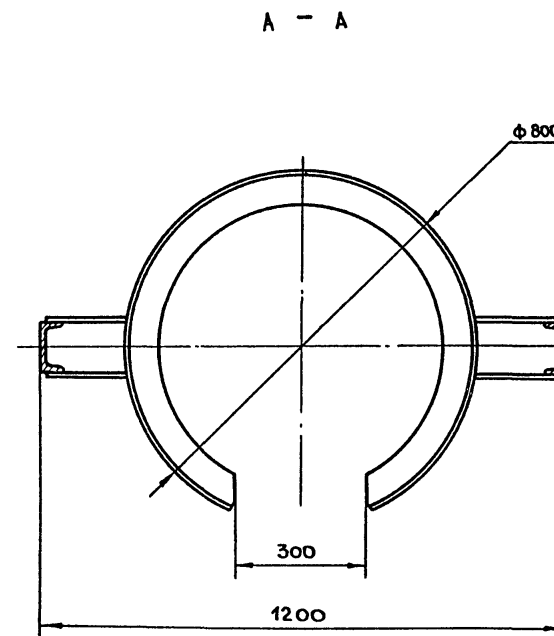
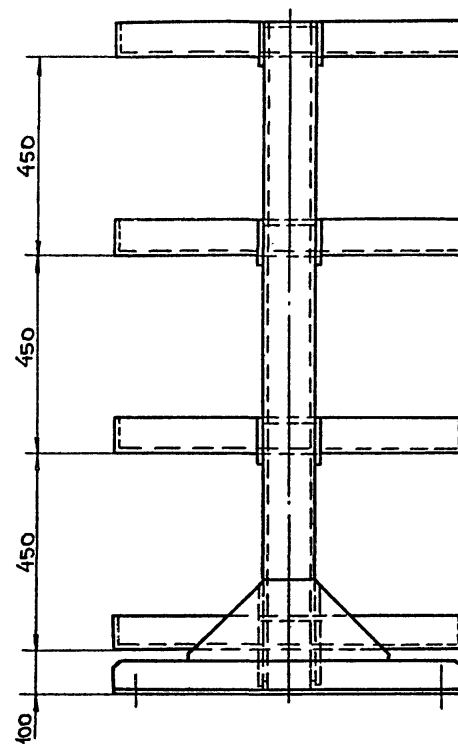
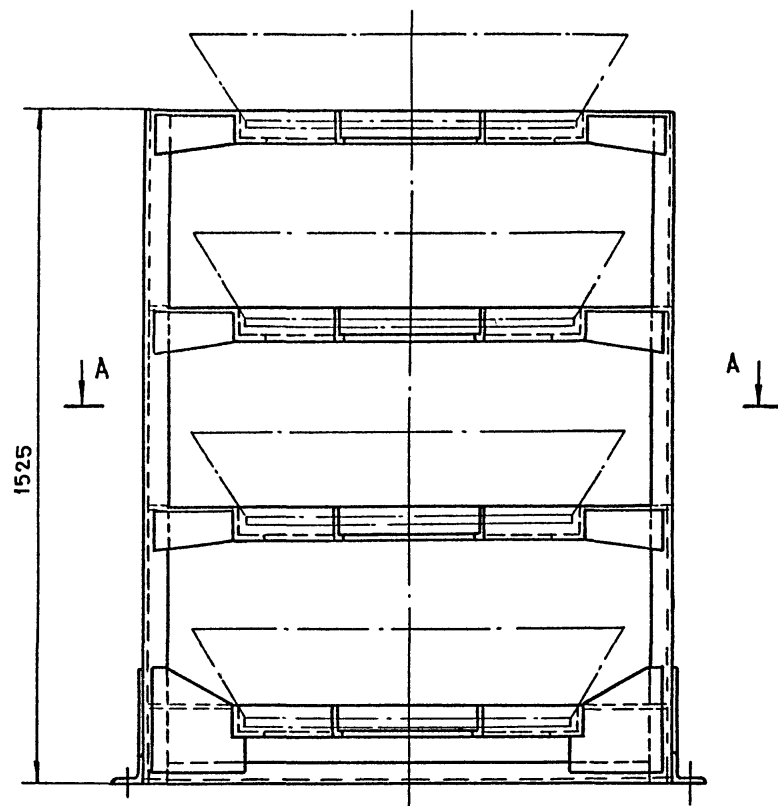
ИНВ. № ПОДП. И ДАТА ВЗАМ. ИНВ. №

ГИП	МАРКОВ	<i>[Signature]</i>	тп 416-7-316.89	ТХН-14
И. КОНТР.	МОРОЗ	<i>[Signature]</i>	ГЛАВНЫЙ КОРПУС РЕМОНТНО-ПРОИЗВОДСТВЕННОЙ БАЗЫ НА 100 СПЕЦМАШИН ПО УБОРКЕ ГОРОДОВ.	
НАЧ. ОТД.	РАСТЕГАЕВ	<i>[Signature]</i>	БУНКЕР ДЛЯ УТИЛЬНЫХ ДЕТАЛЕЙ.	
ГЛ. СПЕЦ.	МОРОЗОВ	<i>[Signature]</i>	СТАДИЯ	ЛИСТ
РУК. ГР.	МИКИТИЧ	<i>[Signature]</i>	Р	ЛИСТОВ
РАЗРАБ.	ШУПЕЙКИНА	<i>[Signature]</i>	Эскизный чертёж общего вида	
ПРОВЕР.	ЛАРИЧЕВ	<i>[Signature]</i>	ГИПРОКОММУНСТРОЙ г. МОСКВА	
ПРИВЯЗАН				
ИНВ. №				

ИНВ. № ПОДП. И ДАТА ВЗАМ. ИНВ. №

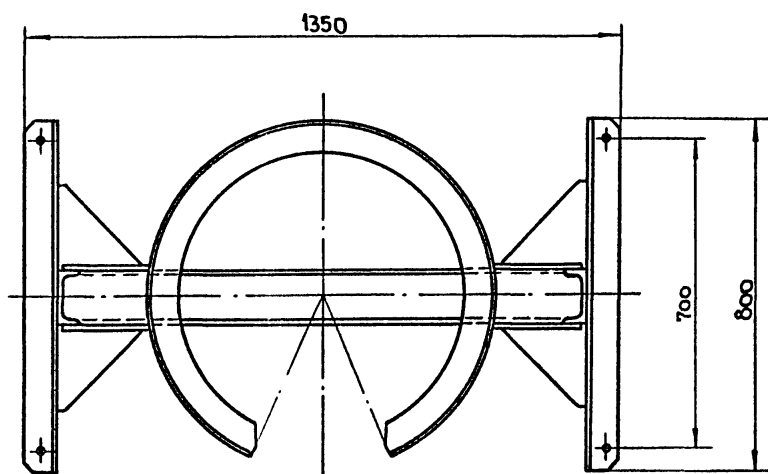
ГИП	МАРКОВ	<i>[Signature]</i>	тп 416-7-316.89	ТХН-15
И. КОНТР.	МОРОЗ	<i>[Signature]</i>	ГЛАВНЫЙ КОРПУС РЕМОНТНО-ПРОИЗВОДСТВЕННОЙ БАЗЫ НА 100 СПЕЦМАШИН ПО УБОРКЕ ГОРОДОВ.	
НАЧ. ОТД.	РАСТЕГАЕВ	<i>[Signature]</i>	РЕЗЕРВУАР ДЛЯ МАСЛА 10 м³	
ГЛ. СПЕЦ.	МОРОЗОВ	<i>[Signature]</i>	СТАДИЯ	ЛИСТ
РУК. ГР.	МИКИТИЧ	<i>[Signature]</i>	Р	ЛИСТОВ
РАЗРАБ.	ШУПЕЙКИНА	<i>[Signature]</i>	Эскизный чертёж общего вида	
ПРОВЕР.	ЛАРИЧЕВ	<i>[Signature]</i>	ГИПРОКОММУНСТРОЙ г. МОСКВА	
ПРИВЯЗАН				
ИНВ. №				

АЛБОМ 1



ТЕХНИЧЕСКАЯ ХАРАКТЕРИСТИКА

ДЛИНА	—	1350 мм.
ШИРИНА	—	800 мм.
ВЫСОТА	—	1525 мм.
МАССА	—	160 кг.

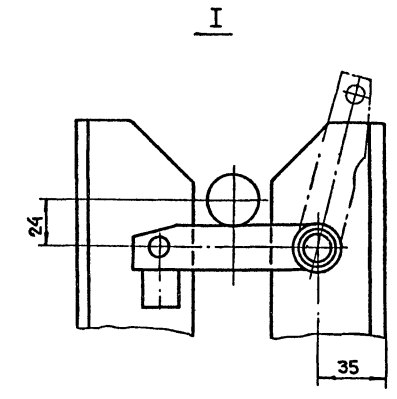
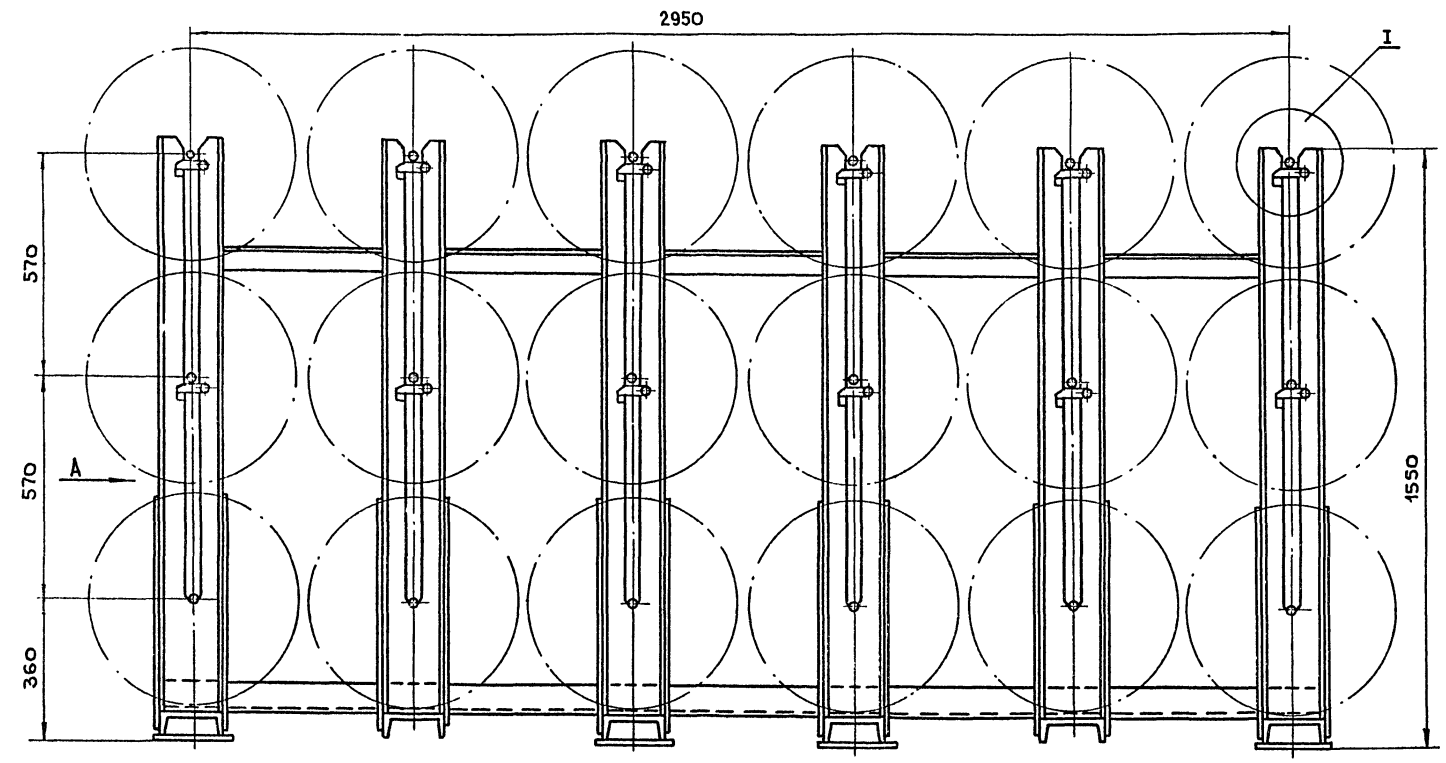


Инд. № подл. Подп. и дата. Взам. инв. №

ГИП		МАРКОВ		ТП 416-7-316.89		ТХН-1Б	
И. КОНТР.		МОРОЗ		ГЛАВНЫЙ КОРПУС РЕМОНТНО-ПРОИЗВОДСТВЕННОЙ БАЗЫ НА 100 СПЕЦМАШИН ПО УБОРКЕ ГОРДОВОВ.			
НАЧ. ОТД.		РАСТЕГАЕВ		СТЕЛЛАЖ ДЛЯ ХРАНЕНИЯ ЛОТКОВЫХ ЩЕТОК.		СТADIЯ	ЛИСТ
ГЛ. СПЕЦ.		МОРОЗОВ				Р	
РУК. ГР.		МИКИТИЧ					
РАЗРАБ.		ЛАРИЧЕВ					
ПРОВЕР.		МОРОЗОВ					
ПРИВЯЗАН				Эскизный чертёж общего вида.		ГИПРОКОММУНОТРОИ Г. МОСКВА	
Инд. №							

23541-01

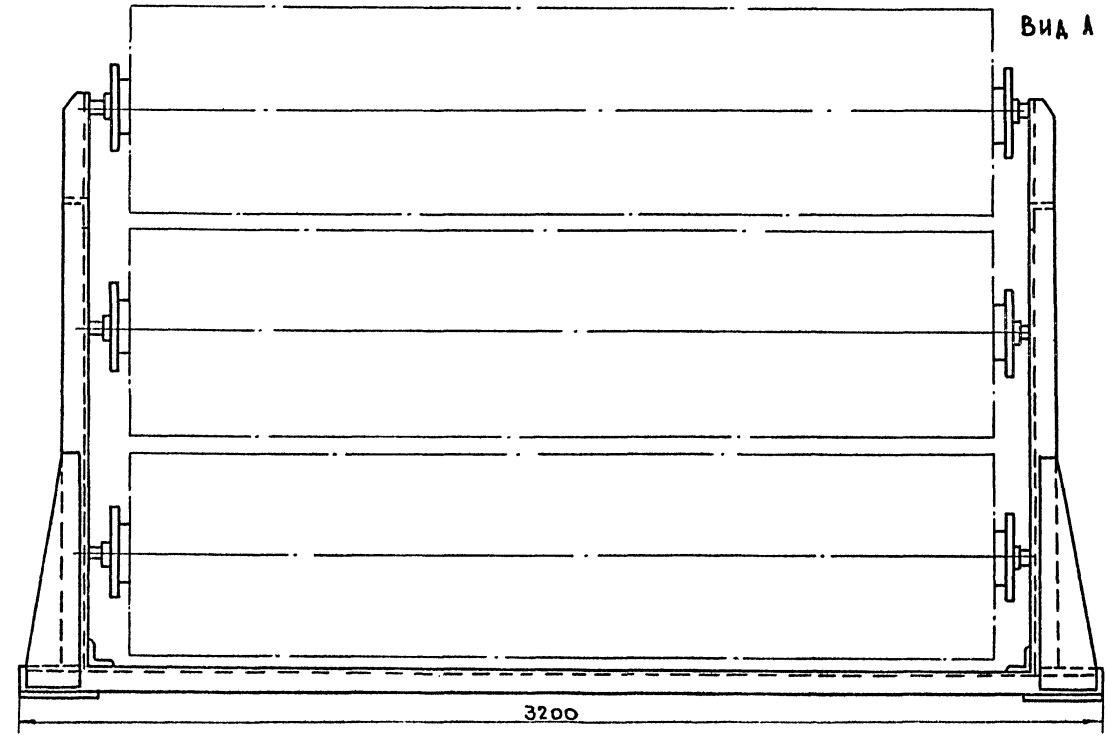
АЛБОМ 1



ТЕХНИЧЕСКАЯ ХАРАКТЕРИСТИКА

- 1. ГАБАРИТНЫЕ РАЗМЕРЫ, ММ
 - ДЛИНА - 2950
 - ШИРИНА - 3200
 - ВЫСОТА - 1550
- 2. МАССА, КГ
 - 566

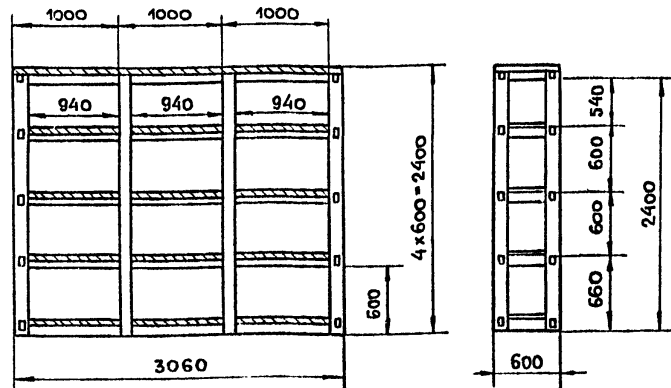
ВИД А



Имя, Фамилия, Подп. и Дата, Взам. инв. №

Г.И.П.	МАРКОВ		Тп 416-7-316.89	ТХН-17
И.КОНТР.	МОРОЗ		ГЛАВНЫЙ КОРПУС РЕМОНТНО-ПРОИЗВОДСТВЕННОЙ БАЗЫ НА 100 СПЕЦМАШИН ПО УБОРКЕ ГОРОДОВ.	
НАЧ.ОТД.	РАСТЕГАЕВ		СТЕЛЛАЖ ДЛЯ ХРАНЕНИЯ ЦИЛИНДРИЧЕСКИХ ЩЕТОК.	
Л.СПЕЦ.	МОРОЗОВ		р	Лист Листов
РУК.ГР.	МИКИТИЧ		Эскизный чертёж общего вида	
РАЗРАБ.	ЛАРИЧЕВ		ГИПРОКОММУНСТРОЙ	
ПРОВЕР.	МОРОЗОВ		г. МОСКВА	
Приязан				
Имя, №				

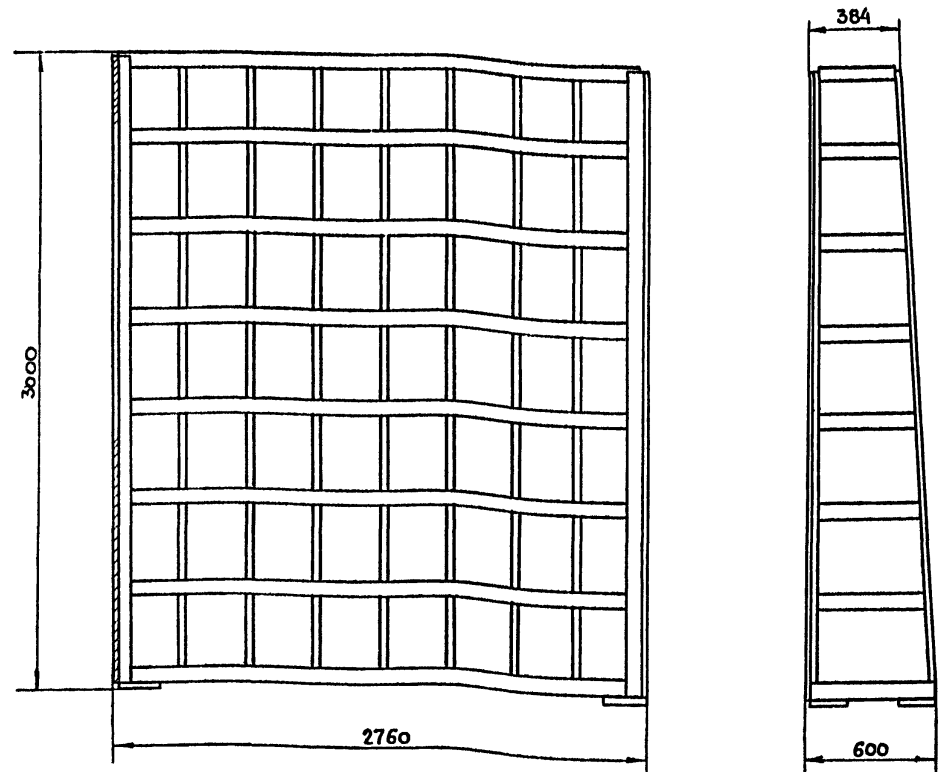
23541.01



ТЕХНИЧЕСКАЯ ХАРАКТЕРИСТИКА

1. Тип - СТАЦИОНАРНЫЙ
2. ГАБАРИТНЫЕ РАЗМЕРЫ, мм.
 - ДЛИНА - 3060
 - ШИРИНА - 600
 - ВЫСОТА - 2480
3. МАССА, кг - 180

ИНВ. № ПОДА.	ПОДАП. И ДАТА	ВЗАМ. ИНВ. №	ГИП	МАРКОВ	Тп 416-7-316.89	ТХН-18	
			И. КОНТР.	МОРОЗ			
ПРИВЯЗАН			НАЧ. ОТД.	РАСТЕГАЕВ	ГЛАВНЫЙ КОРПУС РЕМОНТНО-ПРОИЗВОДСТВЕННОЙ БАЗЫ НА 100 СПЕЦМАШИН ПО УБОРКЕ ГОРОДОВ.		
			ГЛА. СПЕЦ.	МОРОЗОВ	СТАДИЯ	ЛИСТ	ЛИСТОВ
			РУК. ГР.	МИКИТИЧ	р		
			РАЗРАБ.	ШУЛЕЙКИНА	СТЕЛЛАЖ ПОЛОЧНЫЙ		
			ПРОВЕР.	ЛАРИЧЕВ	Эскизный чертёж общего вида. ГИПРОКОММУНСТРОЙ г. Москва.		
ИНВ. №							

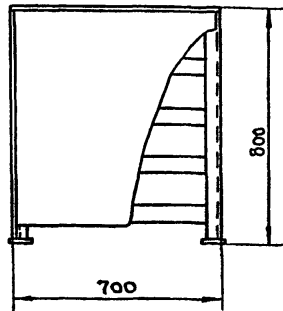
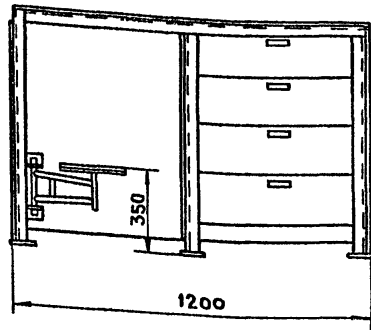


ТЕХНИЧЕСКАЯ ХАРАКТЕРИСТИКА

1. Тип - СТАЦИОНАРНЫЙ
2. ГАБАРИТНЫЕ РАЗМЕРЫ, мм
 - ДЛИНА - 2760
 - ШИРИНА - 600
 - ВЫСОТА - 3000
3. МАССА, кг - 414

ИНВ. № ПОДА.	ПОДАП. И ДАТА	ВЗАМ. ИНВ. №	ГИП	МАРКОВ	Тп 416-7-316.89	ТХН-18	
			И. КОНТР.	МОРОЗ			
ПРИВЯЗАН			НАЧ. ОТД.	РАСТЕГАЕВ	ГЛАВНЫЙ КОРПУС РЕМОНТНО-ПРОИЗВОДСТВЕННОЙ БАЗЫ НА 100 СПЕЦМАШИН ПО УБОРКЕ ГОРОДОВ.		
			ГЛА. СПЕЦ.	МОРОЗОВ	СТАДИЯ	ЛИСТ	ЛИСТОВ
			РУК. ГР.	МИКИТИЧ	р		
			РАЗРАБ.	ШУЛЕЙКИНА	СТЕЛЛАЖ ДЛЯ ДЕТАЛЕЙ И УЗЛОВ.		
			ПРОВЕР.	ЛАРИЧЕВ	Эскизный чертёж общего вида. ГИПРОКОММУНСТРОЙ г. Москва.		
ИНВ. №							

А Л Б О М 1

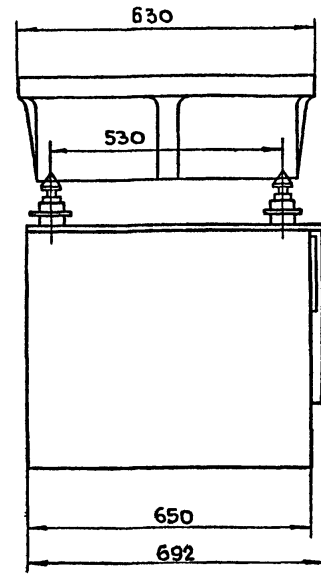
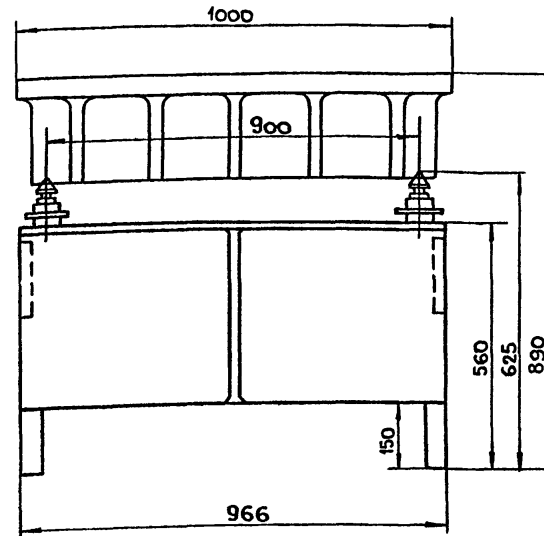


ТЕХНИЧЕСКАЯ ХАРАКТЕРИСТИКА

1. Назначение — для хранения инструмента и документации.
2. Тип — стационарный с выдвижными ящиками, перемещающимися по роликам с ограничением хода.
3. Габаритные размеры, мм

	Длина	1200
	Ширина	700
	Высота	800
4. Масса, кг		160

А Л Б О М



ТЕХНИЧЕСКАЯ ХАРАКТЕРИСТИКА

1. Тип — стационарный
2. Размеры устанавливаемой детали, мм.
Длина — 1000
Ширина — 630
3. Габаритные размеры, мм.
Длина — 966
Ширина — 692
Высота — 625
4. Масса, кг — 88

Инд. № подл. Подл. и дата Взам. инв. №

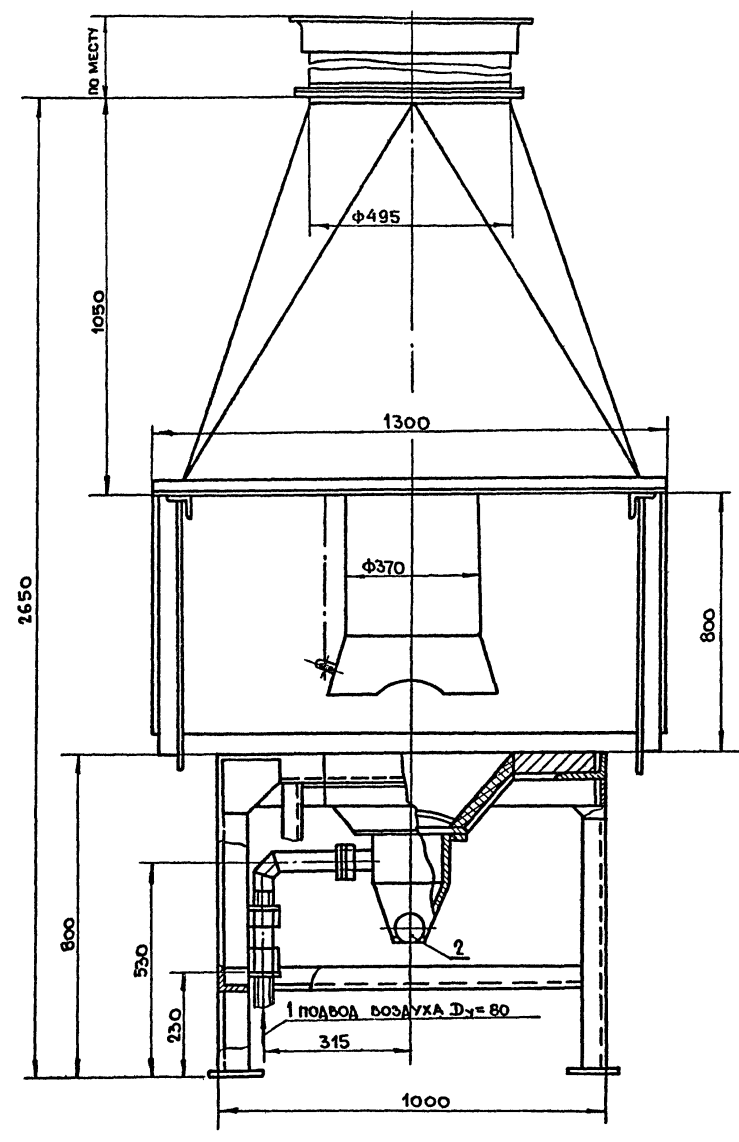
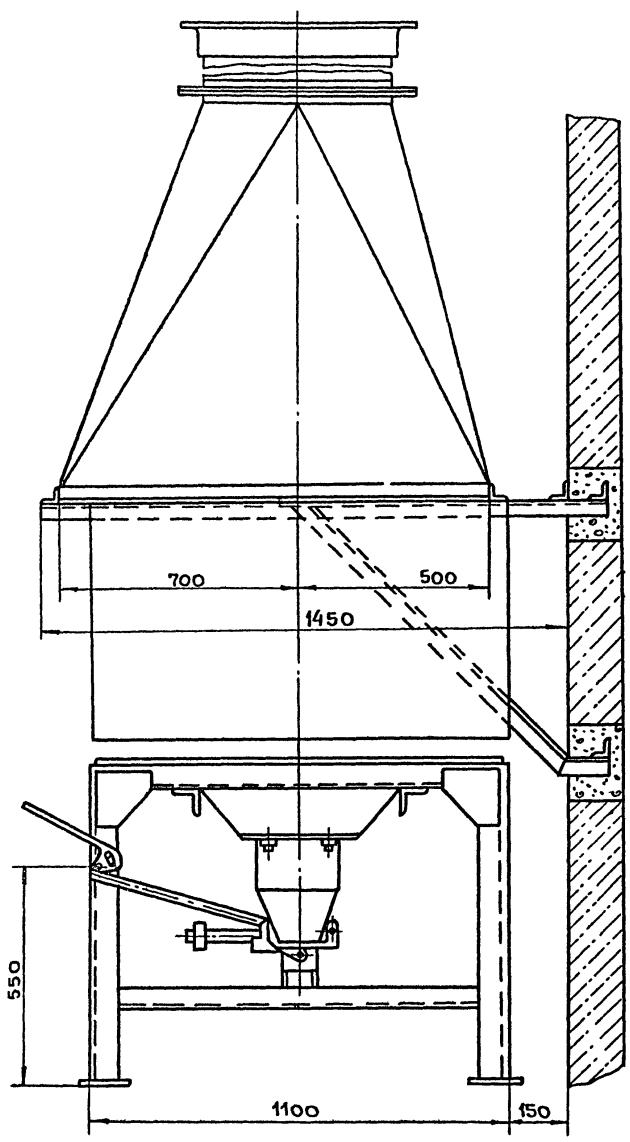
Привязан	ГИП	Марков	62	ТП 416-7-316.89	ТХН-20		
	И.КОНТР.	Мороз	<i>[Signature]</i>				
	НАЧ.ОТД.	РАСТЕГАЕВ	<i>[Signature]</i>				
	ГЛ.СПЕЦ.	МОРОЗОВ	<i>[Signature]</i>				
	РУК.ГР.	МИКИТИЧ	<i>[Signature]</i>				
	РАЗРАБ.	ШУЛЕЙКИНА	<i>[Signature]</i>	Главный корпус ремонтно-производственной базы на 100 спецмашин по уборке городов.			
	ПРОВЕР.	ЛАРИЧЕВ	<i>[Signature]</i>	Стол для дефектовки деталей.	Стадия	Лист	Листов
					Р		
Инв. №				Эскизный чертеж общего вида.	ГИПРОКОММУНСТРОЙ Г. МОСКВА		

Инд. № подл. Подл. и дата Взам. инв. №

Привязан	ГИП	Марков	62	ТП 416-7-316.89	ТХН-24		
	И.КОНТР.	Мороз	<i>[Signature]</i>				
	НАЧ.ОТД.	РАСТЕГАЕВ	<i>[Signature]</i>				
	ГЛ.СПЕЦ.	МОРОЗОВ	<i>[Signature]</i>				
	РУК.ГР.	МИКИТИЧ	<i>[Signature]</i>				
	РАЗРАБ.	ШУЛЕЙКИНА	<i>[Signature]</i>	Главный корпус ремонтно-производственной базы на 100 спецмашин по уборке городов.			
	ПРОВЕР.	ЛАРИЧЕВ	<i>[Signature]</i>	Стол для поверочной плиты 1000x630	Стадия	Лист	Листов
					Р		
Инв. №				Эскизный чертеж общего вида.	ГИПРОКОММУНСТРОЙ Г. МОСКВА		

23541-01

Альбом 1



ТЕХНИЧЕСКАЯ ХАРАКТЕРИСТИКА

- 1. Тип — СТОЦИОНАРНЫЙ
- 2. НАЗНАЧЕНИЕ — ДЛЯ НАГРЕВА ДЕТАЛЕЙ
- 3. ВИД ТОПЛИВА — КУЗНЕЧНЫЙ УГОЛЬ
- 4. РАСХОД ТОПЛИВА, КГ/Ч — 8-10
- 5. НАПОР ВОЗДУХА, ММ. В.СТ. — 200... 250
- 6. РЕГУЛИРОВКА ПОДАЧА ВОЗДУХА — ДРОССЕЛЬ
- 7. РАСХОД ВОЗДУХА НА ДУТЬЕ, М³/Ч — 150
- 8. КОЛИЧЕСТВО ОТСАСЫВАЕМОГО ВОЗДУХА, М³/Ч — 2500
- 9. ГАБАРИТНЫЕ РАЗМЕРЫ, ММ. — 1300x1450x2650
- 10. МАССА, КГ — 453

№ ТОЧЕК ПО ЧЕРТ.	НАИМЕНОВАНИЕ ТОЧЕК ПОДАВА И ОТВОДА РАБ. СРЕД.	ПРИСОЕДИН. ДИМ.Т. ЭЛ-Т.	РАЗМЕР ПРИСОЕД. ЭЛ-ТА	ХАРАКТЕР ПРИСОЕДИНЕНИЯ
1	ПОДВОД ВОЗДУХА	ТРУБА	80	Труба 3"
2	ВЫГРУЗКА ЗОЛЫ	—	φ114	

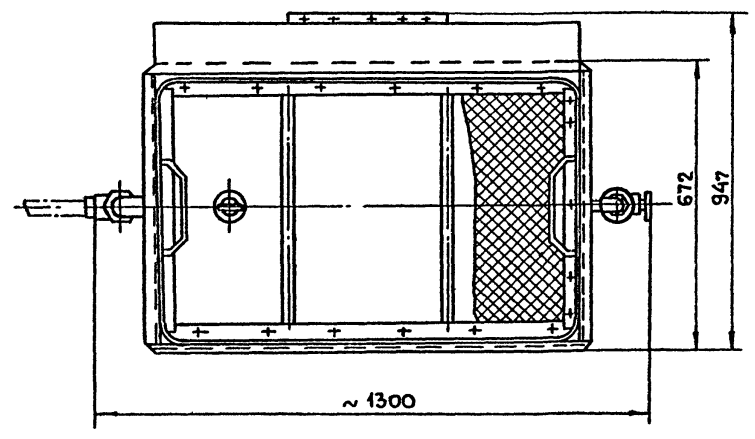
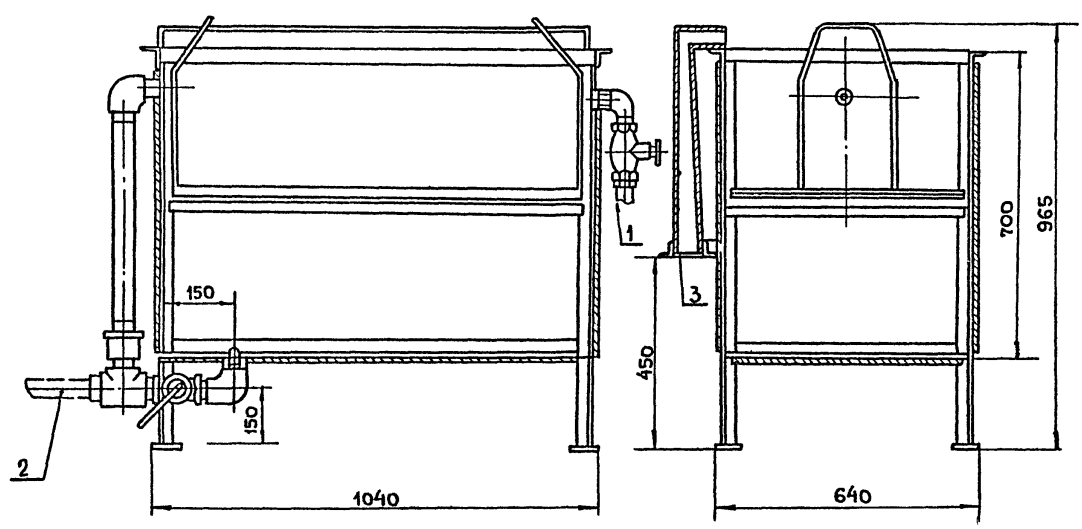
Изм. №подл. Подп. и дата. Взам инв. №

ГИП	МАРКОВ	Гор	ТП 416-7-316.89	ТХН-22
Н.КОНТР.	МОРОЗ	Иван		
НАЧ.ОТД.	РОСТЕГЛЕВ	Иван		
ГЛ. СПЕЦ.	МОРОЗОВ	Иван	ГЛАВНЫЙ КОРПУС РЕМОНТНО-ПРОИЗВОДСТВЕННОЙ БАЗЫ НА 400 СПЕЦМАШИН ПО УБОРКЕ ГОРОДОВ	
РУК. ГР.	МИКИТИЧ	Иван		
РАЗРАБ.	ШУПЕЙКИНА	Иван	ГОРН КУЗНЕЧНЫЙ НА ОДИН ОГОНЬ.	СТАДИЯ ЛИСТ ЛИСТОВ
ПРОВЕР.	ЛАРИЧЕВ	Иван		Р
ПРИВЯЗАН			Эскизный черт.ж общего вида.	ГИПРОКОММУНСТРОЙ г. Москва
ИНВ. №				

23541-01

Коп. 0 417

А 150801



ТЕХНИЧЕСКАЯ ХАРАКТЕРИСТИКА

- 1. Тип — СТАЦИОНАРНАЯ
- 2. Охлаждающая жидкость — ВОДА
- 3. Емкость ванны, м³ — 0,4
- 4. Тип местного отсоса — БОРТОВОЙ
- 5. Количество отсасываемого воздуха, м³/ч. — 550
- 6. ГАБАРИТНЫЕ РАЗМЕРЫ, мм:
 - ДЛИНА — 1300
 - ШИРИНА — 947
 - ВЫСОТА — 965
- 7. МАССА, кг — 135

№ ТОЧЕК ПО ЧЕРТ.	НАИМЕНОВАНИЕ ТОЧЕК ПОДВОДА И ОТВОДА РАБОЧИХ СРЕД	ПРИСОЕДИНЕН. ЭЛЕМЕНТ	РАЗМЕР ПРИСОЕД. ЭЛЕМЕНТА	ХАРАКТЕР ПРИСОЕДИНЕНИЯ
1	Подвод воды	ТРУБА	Ду 20	
2	Отвод в канализацию	ТРУБА	Ду 40	
3	Отсос воздуха	ФЛАНЕЦ	390x120	 12 отв. ф 9

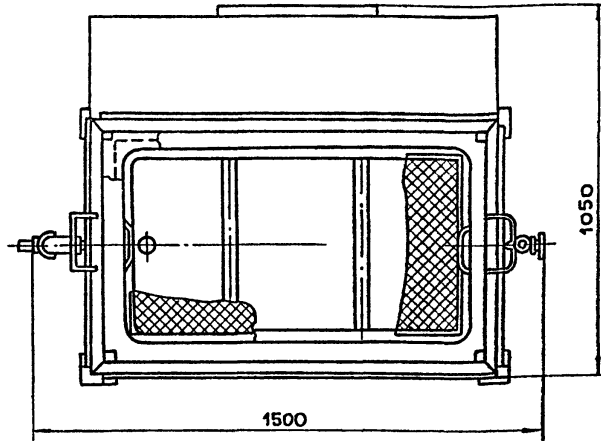
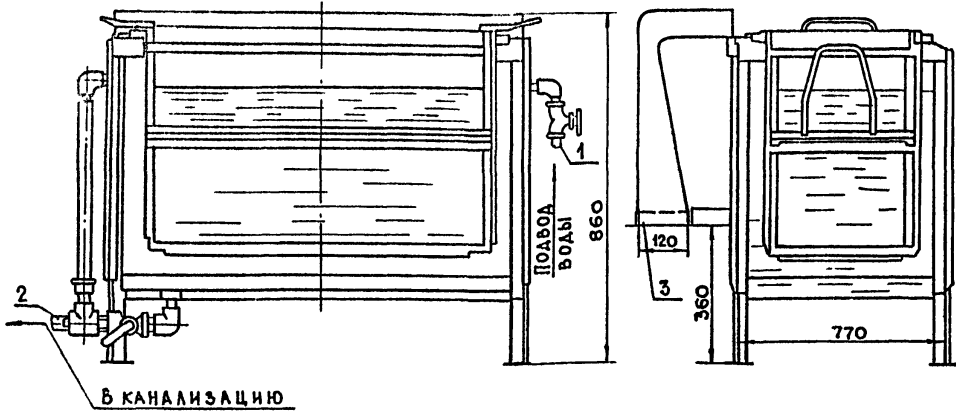
Инв. № подл. | Подп. и дата | Взам. инв. №

Г.И.П.	МАРКОВ	<i>С.И.</i>	Тп 416-7-316.83	ТХН-25		
И.КОНТР.	МОРОЗ	<i>И.И.</i>				
НАЧ.ОТ.	РАСТЕГАЕВ	<i>И.И.</i>	ГЛАВНЫЙ КОРПУС РЕМОНТНО-ПРОИЗВОДСТВЕННОЙ БАЗЫ НА 100 СПЕЦМАШИН ПО УБОРКЕ ГОРОДОВ.			
ГЛ. СПЕЦ.	МОРОЗОВ	<i>И.И.</i>				
РУК. ГР.	МИКИТИЧ	<i>И.И.</i>				
РАЗРАБОТ.	ШУЛЕЙКИНА	<i>И.И.</i>	ВАННА ДЛЯ ОХЛАЖДЕНИЯ ДЕТАЛЕЙ ПРИ ЗАКАЛКЕ В ВОДЕ.	СТАДИЯ	ЛИСТ	ЛИСТОВ
ПРОВЕР.	ЛАРИЧЕВ	<i>И.И.</i>		Р		
ПРИВЯЗАН			Эскизный чертёж общего вида.		ГИПРОКОММУНСТРОЙ	
Инв.					г. Москва.	

23541-01

Коп. Фил

Альбом 1



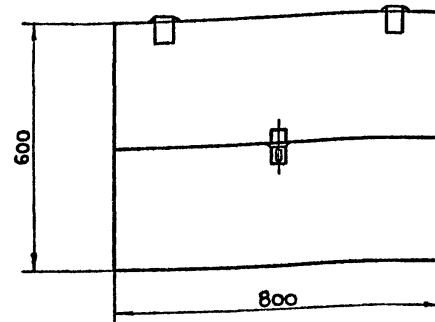
ТЕХНИЧЕСКАЯ ХАРАКТЕРИСТИКА

- 1. Тип - СТАЦИОНАРНАЯ
- 2. РАБОЧАЯ ЖИДКОСТЬ - МАСЛО
- 3. Охлаждающая жидкость - ВОДА
- 4. Емкость ванны, л - 300
- 5. Тип местного отсоса - бортовой
- 6. Количество отсасываемого воздуха, м³/ч - 600
- 7. ГАБАРИТНЫЕ РАЗМЕРЫ, мм:
 ДЛИНА - 1500
 ШИРИНА - 1050
 ВЫСОТА - 860
 в Масса, кг - 250

№ ТОЧЕК ПО ЧЕРТ.	НАИМЕНОВАНИЕ ТОЧЕК ПОДВОДА И ОТВОДА РАБОЧИХ СРЕД.	ПРИСОЕДИНИТЕЛЬНЫЙ ЭЛЕМЕНТ	РАЗМЕР ПРИСОЕД. ЭЛЕМЕНТА	ХАРАКТЕР ПРИСОЕДИНЕНИЯ
1	Подвод воды	ТРУБА	Ду 20	
2	Отвод в канализацию	ТРУБА	Ду 40	
3	Отсос воздуха	ФЛАНЕЦ	390x120	

ИНВ. № ПОДА.	ПОДП. И ДАТА	ВЗЛ. ИНВ. №	ГИП	МАРКОВ		Тп 416 -7 - 316.89	ТХН-24		
			Н.КОНТР.	МОРОЗ					
			НАЧ.ОТД.	РАСТЕГАЕВ					
			Л.СПЕЦ.	МОРОЗОВ					
			РУК.ГР.	МИКИТИЧ		ГЛАВНЫЙ КОРПУС РЕМОНТНО-ПРОИЗВОДСТВЕННОЙ БАЗЫ НА 100 СПЕЦМАШИН ПО УБОРКЕ ГОРОДОВ.	СТАДИЯ	ЛИСТ	ЛИСТОВ
			РАЗРАБ.	ШУПЕЙКИНА					
			ПРОВЕР.	ЛАРИЧЕВ		Эскизный чертёж общего вида.	ГИПРОКОММУНСТРОЙ	г. Москва	
ИНВ. №									

Альбом



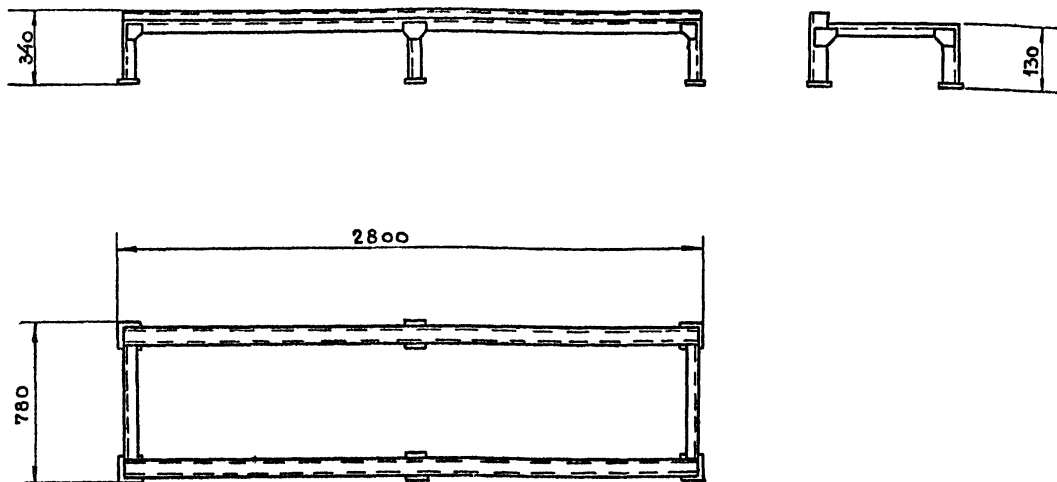
ТЕХНИЧЕСКАЯ ХАРАКТЕРИСТИКА

- 1. Тип - СТАЦИОНАРНЫЙ
- 2. ГАБАРИТНЫЕ РАЗМЕРЫ, мм - 800x400x600
- 3. МАССА, кг - 31

ИНВ. № ПОДА.	ПОДП. И ДАТА	ВЗЛ. ИНВ. №	ГИП	МАРКОВ		Тп 416 -7 - 316.89	ТХН-25		
			Н.КОНТР.	МОРОЗ					
			НАЧ.ОТД.	РАСТЕГАЕВ					
			Л.СПЕЦ.	МОРОЗОВ					
			РУК.ГР.	МИКИТИЧ		ГЛАВНЫЙ КОРПУС РЕМОНТНО-ПРОИЗВОДСТВЕННОЙ БАЗЫ НА 100 СПЕЦМАШИН ПО УБОРКЕ ГОРОДОВ.	СТАДИЯ	ЛИСТ	ЛИСТОВ
			РАЗРАБ.	ШУПЕЙКИНА					
			ПРОВЕР.	ЛАРИЧЕВ		Эскизный чертёж общего вида.	ГИПРОКОММУНСТРОЙ	г. Москва	
ИНВ. №									

23541-01

Альбом 1

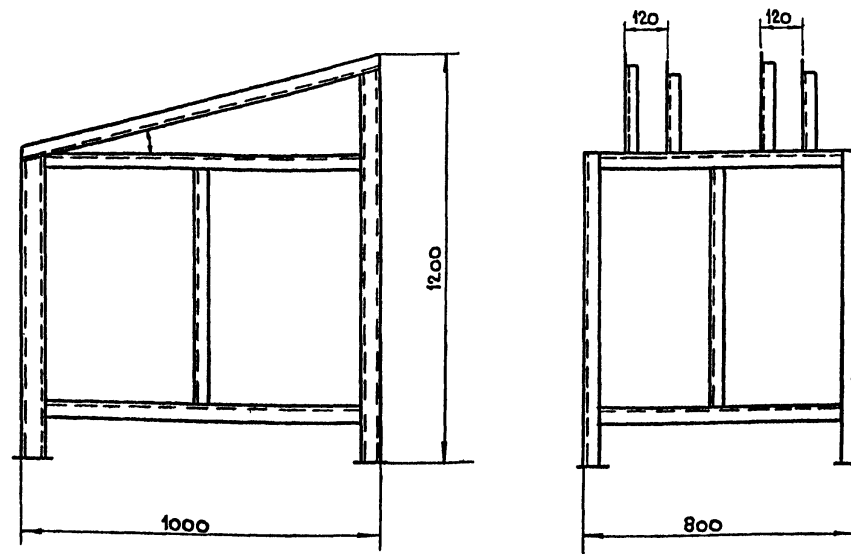


ТЕХНИЧЕСКАЯ ХАРАКТЕРИСТИКА

- 1. Тип — СТАЦИОНАРНАЯ
- 2. КОЛИЧЕСТВО ОДНОВРЕМЕННО ХРАНИМЫХ ИЗДЕЛИЙ, ШТ — 4
- 3. ГАБАРИТНЫЕ РАЗМЕРЫ, ММ — 2800x780x340
- 4. МАССА, КГ — 63

Инв. № подл.	Подл. и дата	Взам. инв. №	ГИП	МАРКОВ	Тп 416-7-316.89	ТХН-26			
			Н.КОНТР.	МОРОЗ					
Привязан			НАЧ.ОТД.	РАСТЕГАЕВ	ГЛАВНЫЙ КОРПУС РЕМОНТНО-ПРОИЗВОДСТВЕННОЙ БАЗЫ НА 100 СПЕЦМАШИН ПО УБОРКЕ ГОРОДОВ.	СТАДИЯ	ЛИСТ	ЛИСТОВ	
			ГЛ.КОНСТ.	МОРОЗОВ			Р		
			РУК.БР.	МИКИТИЧ			ПОДСТАВКА ДЛЯ ХРАНЕНИЯ ДВИГАТЕЛЕЙ ЗИЛ-130		
			РАЗРАБ.	ШУПЕЙКИНА					
			ПРОВЕР.	ЛАРИЧЕВ	Эскизный чертёж общего вида.	ГИПРОКОММУНСТРОЙ	г. Москва		
Инв. №									

Альбом 1



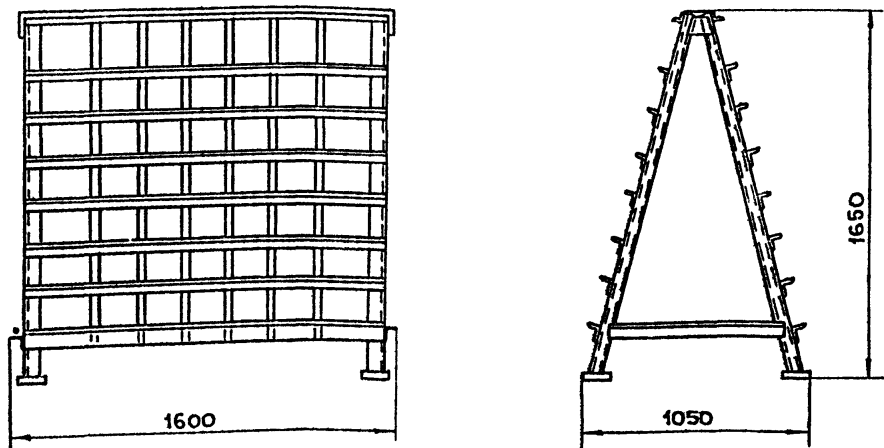
ТЕХНИЧЕСКАЯ ХАРАКТЕРИСТИКА

- 1. Тип — СТАЦИОНАРНЫЙ
- 2. ГАБАРИТНЫЕ РАЗМЕРЫ, ММ
 - Длина — 1000
 - Ширина — 800
 - Высота — 1200
- 3. МАССА, КГ — 50

Инв. № подл.	Подл. и дата	Взам. инв. №	ГИП	МАРКОВ	Тп 416-7-316.89	ТХН-27			
			Н.КОНТР.	МОРОЗ					
Привязан			НАЧ.ОТД.	РАСТЕГАЕВ	ГЛАВНЫЙ КОРПУС РЕМОНТНО-ПРОИЗВОДСТВЕННОЙ БАЗЫ НА 100 СПЕЦМАШИН ПО УБОРКЕ ГОРОДОВ.	СТАДИЯ	ЛИСТ	ЛИСТОВ	
			ГЛ.СПЕЦ.	МОРОЗОВ			Р		
			РУК.ГР.	МИКИТИЧ			СТЕЛЛАЖ ДЛЯ ГИДРО-УСИЛИТЕЛЕЙ РУЛЕВЫХ МЕХАНИЗМОВ.		
			РАЗРАБ.	ШУПЕЙКИНА					
			ПРОВЕР.	ЛАРИЧЕВ	Эскизный чертёж общего вида.	ГИПРОКОММУНСТРОЙ	г. Москва		
Инв. №									

23541-01

АЛБОМ 4



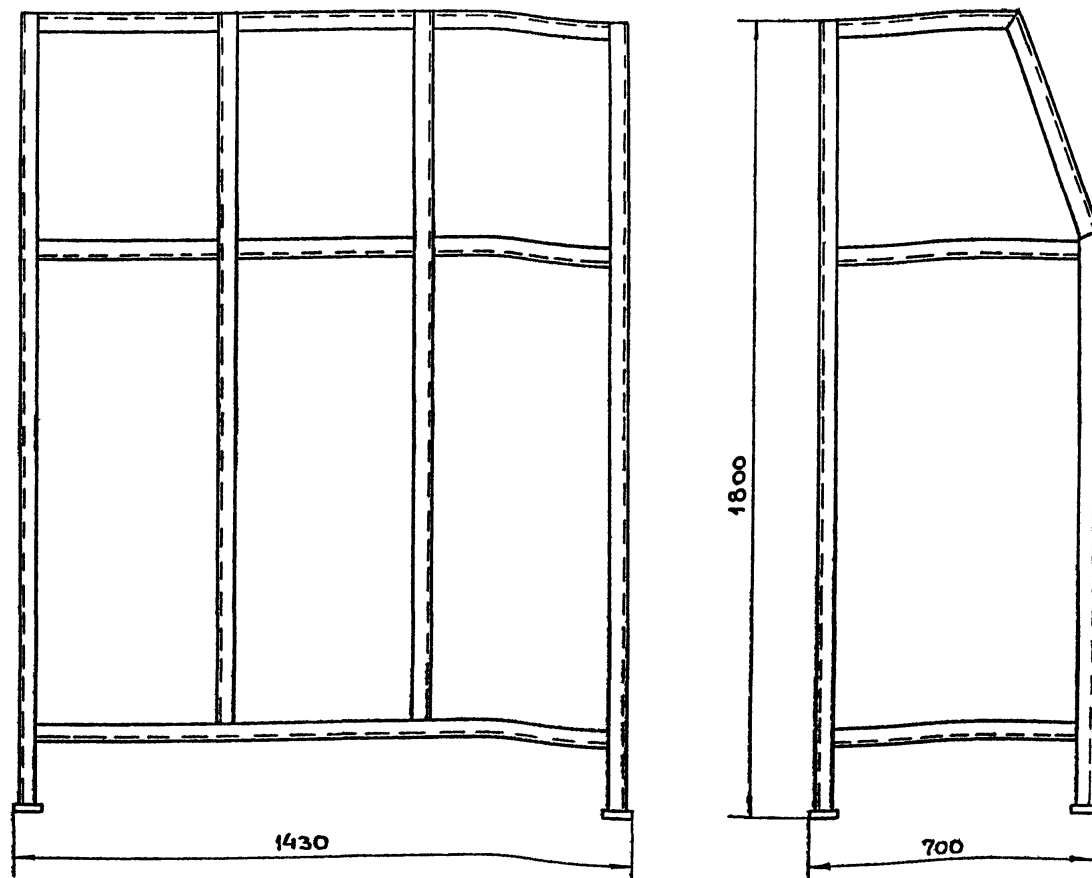
ТЕХНИЧЕСКАЯ ХАРАКТЕРИСТИКА

- 1. Тип — СТАЦИОНАРНЫЙ
- 2. КОЛИЧЕСТВО ЯРУСОВ, шт — 5
- 3. ГАБАРИТНЫЕ РАЗМЕРЫ, мм
 - ДЛИНА — 1600
 - ШИРИНА — 1050
 - ВЫСОТА — 1650
- 4. МАССА, кг — 82

ИВ. № ПОД. и ДАТА ВЗАИ. ИВ. №

ИВ. № ПОД.	ПОД. и ДАТА	ВЗАИ. ИВ. №	ГИП	МАРКОВ	ТЛ 416-7-316.89	ТХН-28
			И. КОНТР.	МОРОЗ		
			НАЧ. ОТД.	РАСТЕГАЕВ		
			ГЛ. СПЕЦ.	МОРОЗОВ	ГЛАВНЫЙ КОРПУС РЕМОНТНО-ПРОИЗВОДСТВЕННОЙ БАЗЫ НА 100 СПЕЦМАШИН ПО УБОРКЕ ГОРОДОВ	
			РУК. ГР.	МИКИТИЧ	СТАДИЯ	ЛИСТ
			РАЗРАБ.	ШЕРШУКОВА	Р	ЛИСТОВ
			ПРОБЕР.	ЛАРИЧЕВ		
ИВ. №			Эскизный чертёж общего вида.			ГИПРОКОММУНСТРОЙ г. Москва

АЛБОМ



ТЕХНИЧЕСКАЯ ХАРАКТЕРИСТИКА.

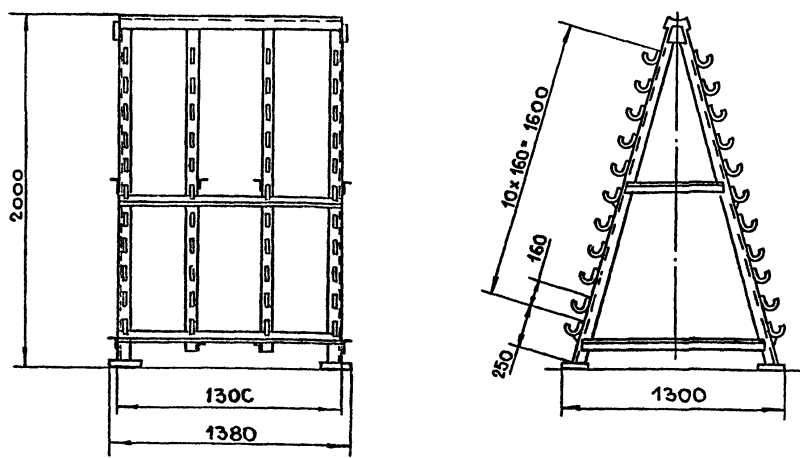
- 1. Тип — СТАЦИОНАРНЫЙ
- 2. ГАБАРИТНЫЕ РАЗМЕРЫ, мм:
 - ДЛИНА — 1430
 - ШИРИНА — 700
 - ВЫСОТА — 1800
- 3. МАССА, кг — 85

ИВ. № ПОД. и ДАТА ВЗАИ. ИВ. №

ИВ. № ПОД.	ПОД. и ДАТА	ВЗАИ. ИВ. №	ГИП	МАРКОВ	ТЛ 416-7-316.89	ТХН-29
			И. КОНТР.	МОРОЗ		
			НАЧ. ОТД.	РАСТЕГАЕВ		
			ГЛ. СПЕЦ.	МОРОЗОВ	ГЛАВНЫЙ КОРПУС РЕМОНТНО-ПРОИЗВОДСТВЕННОЙ БАЗЫ НА 100 СПЕЦМАШИН ПО УБОРКЕ ГОРОДОВ	
			РУК. ГР.	МИКИТИЧ	СТАДИЯ	ЛИСТ
			РАЗРАБ.	ШУПЕЙКИНА	Р	ЛИСТОВ
			ПРОБЕР.	ЛАРИЧЕВ		
ИВ. №			Эскизный чертёж общего вида.			ГИПРОКОММУНСТРОЙ г. Москва

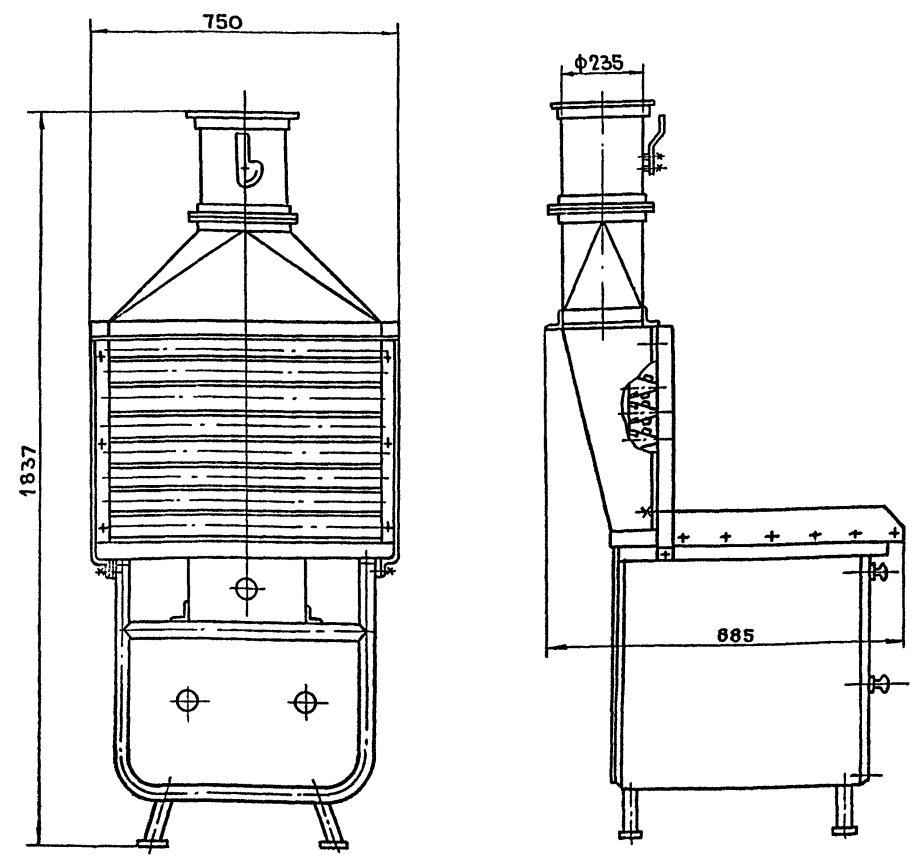
23541-01

Альбом 1



ТЕХНИЧЕСКАЯ ХАРАКТЕРИСТИКА
 1. Тип - СТАЦИОНАРНЫЙ
 2. ГАБАРИТНЫЕ РАЗМЕРЫ, ММ
 ДЛИНА - 1380
 ШИРИНА - 1300
 ВЫСОТА - 2000
 3. МАССА, КГ - 100

Альбом 1



ТЕХНИЧЕСКАЯ ХАРАКТЕРИСТИКА
 1. Тип - СТАЦИОНАРНЫЙ
 2. Тип отсоса - панель равномерного отсоса.
 3. Расчетная скорость движения воздуха, м/с - 3,5
 4. Количество отсасываемого воздуха, м³/ч - 1700
 5. Габаритные размеры, мм - 750x885x1837
 6. Масса, кг - 90

№	НАИМЕНОВАНИЕ ТОЧЕК ПОДВОДА И ОТВОДА РАБОЧИХ СРЕД	ПРИСОЕДИНЕНИЕ	РАЗМЕР ПРИСОЕДИНЕНИЯ	ХАРАКТЕР ПРИСОЕДИНЕНИЯ
1	ВЕНТИЛЯЦИОННЫЙ ОТВОД	ФЛАНЕЦ	Ду 100	Ф235

Инв. № подл. Подп. и дата. Взам. инв. №

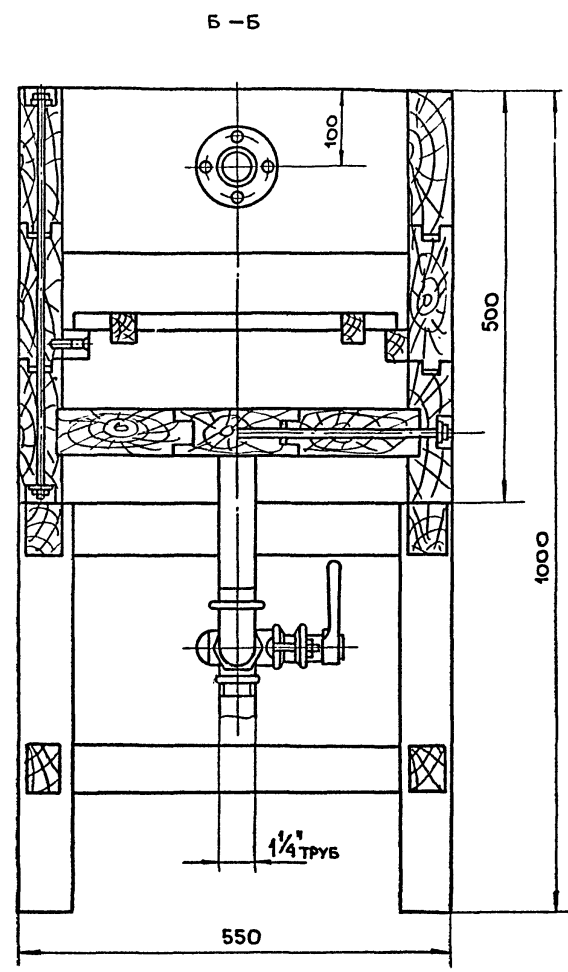
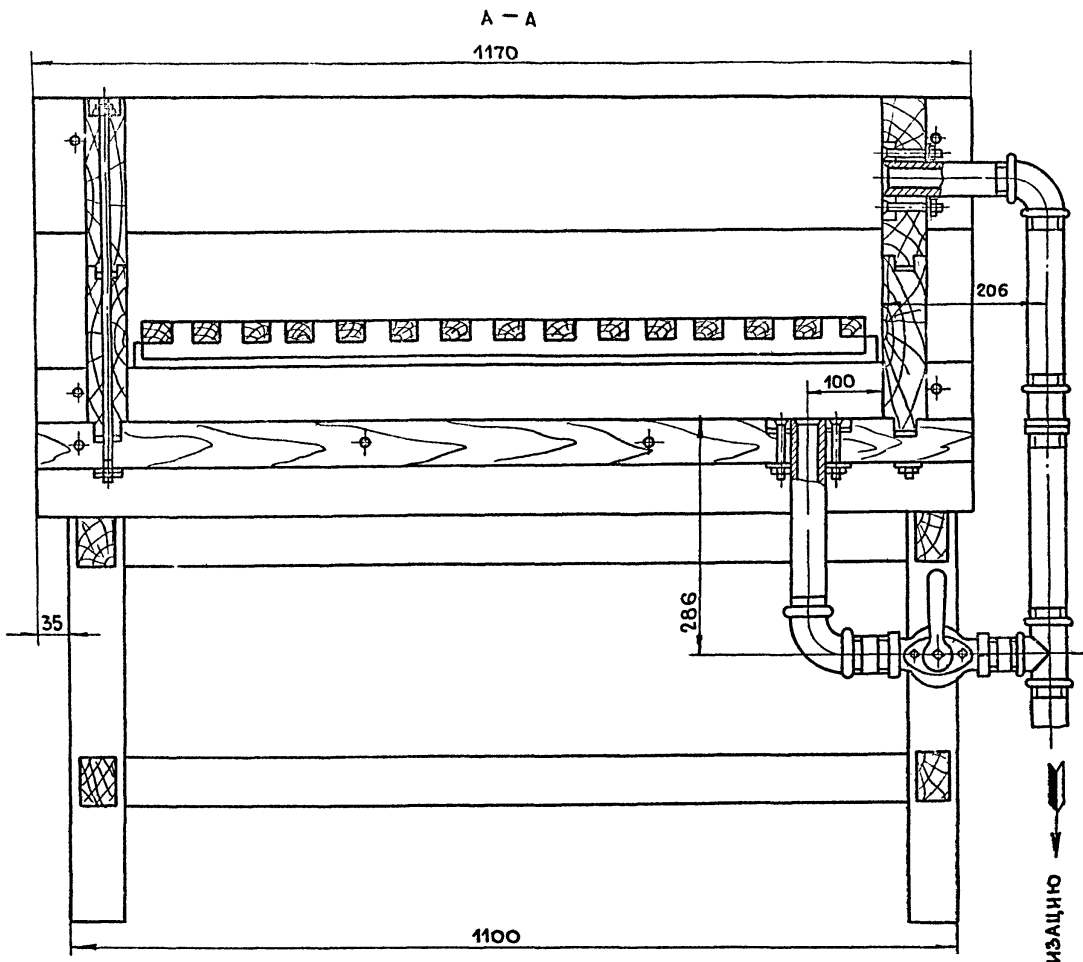
Г.И.П.	МАРКОВ								
И.КОНТР.	МОРОЗ								
НАЧ.ОТД.	РАСТЕГАЕВ								
ГЛА.СПЕЦ.	МОРОЗОВ								
РУК.ГР.	МИКИТИЧ								
РАЗРАБ.	ЛАРИЧЕВ								
ПРОВЕР.	МОРОЗОВ								
ПРИВЯЗАН		ТП 416-7-316.89		ТХН-30					
		ГЛАВНЫЙ КОРПУС РЕМОНТНО-ПРОИЗВОДСТВЕННОЙ БАЗЫ НА 100 СПЕЦМАШИН ПО УБОРКЕ ГОРОДОВ.		СТАДИЯ ЛИСТ		ЛИСТОВ			
		СТЕЛЛАЖ ДЛЯ РУЛЕЙ И КАРДАНОВ.		Р					
ИНВ. №		Эскизный чертёж общего вида		ГИПРОКОММУНСТРОЙ г. МОСКВА					

Инв. № подл. Подп. и дата. Взам. инв. №

Г.И.П.	МАРКОВ								
И.КОНТР.	МОРОЗ								
НАЧ.ОТД.	РАСТЕГАЕВ								
ГЛА.СПЕЦ.	МОРОЗОВ								
РУК.ГР.	МИКИТИЧ								
РАЗРАБ.	ЛАРИЧЕВ								
ПРОВЕР.	МОРОЗОВ								
ПРИВЯЗАН		ТП 416-7-316.89		ТХН-34					
		ГЛАВНЫЙ КОРПУС РЕМОНТНО-ПРОИЗВОДСТВЕННОЙ БАЗЫ НА 100 СПЕЦМАШИН ПО УБОРКЕ ГОРОДОВ.		СТАДИЯ ЛИСТ		ЛИСТОВ			
		СТОЛ ДЛЯ РАЗБОРКИ АККУМУЛЯТОРНЫХ БАТАРЕЙ		Р					
ИНВ. №		Эскизный чертёж общего вида		ГИПРОКОММУНСТРОЙ г. МОСКВА					

23541-01

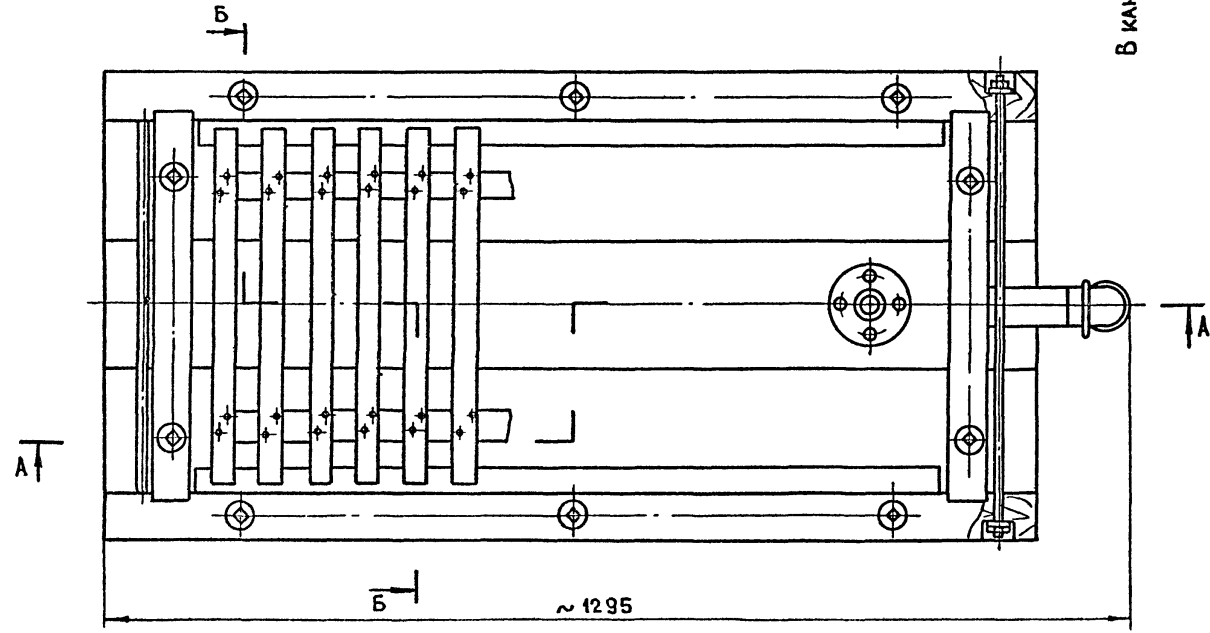
АЛБОМ 1



ТЕХНИЧЕСКАЯ ХАРАКТЕРИСТИКА

1. ГАБАРИТНЫЕ РАЗМЕРЫ, мм
 ДЛИНА — 1170
 ШИРИНА — 550
 ВЫСОТА — 1000

2. МАССА, кг. 155



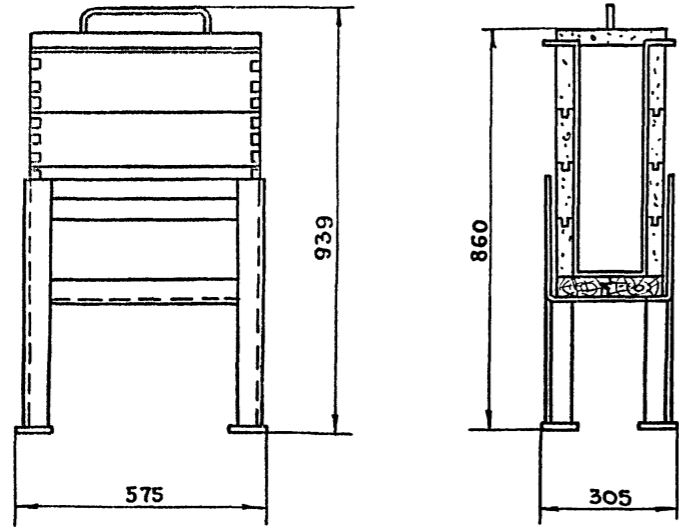
ИЗМ. ИСПОЛ. ПОДП. И ДАТА ВЗАМ. ИВ. №

ГИП	МАРКОВ		ТП 416-7-316.89	ТХН-32
Н.КОНТР.	МОРОЗ		ГЛАВНЫЙ КОРПУС РЕМОНТНО-ПРОИЗВОДСТВЕННОЙ БАЗЫ НА 100 СПЕЦМАШИН ПО УБОРКЕ ГОРОДОВ.	
НАЧ.ОТД.	РАСТЕГАЕВ		БАНА ДЛЯ ПРОМЫВКИ ДЕТАЛЕЙ АККУМУЛЯТОРОВ.	СТАЯНЯ ЛИСТ
Л.СПЕЦ.	МОРОЗОВ			Р
РУК.БР.	МИКИТИЧ		Эскизный чертёж общего вида	Гипрокоммунстрой
РАЗРАБ.	МАРИЧЕВ			Г. Москва
ПРОБЕР.	МОРОЗОВ			
ИВ. №				

23541-01

Коп. Ф 447

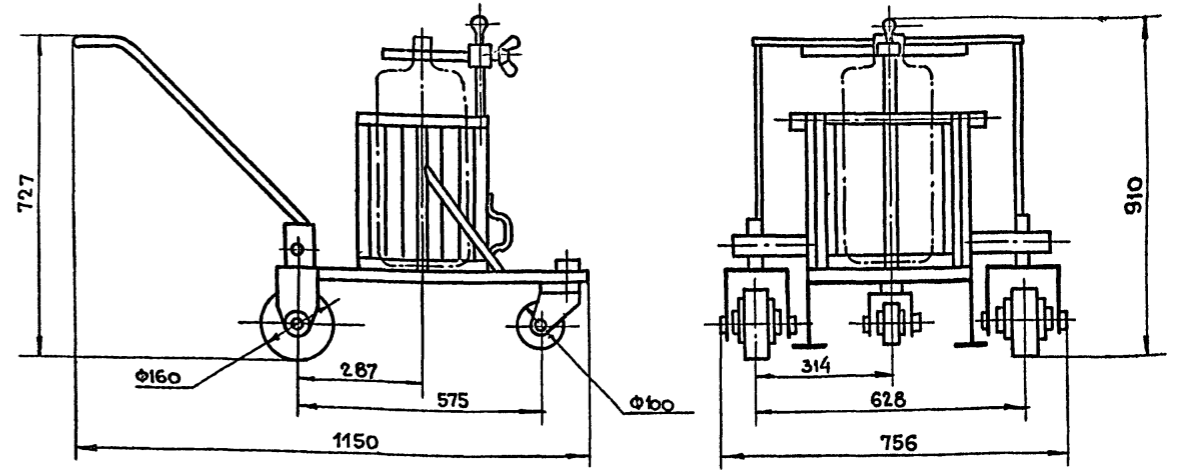
Формат А2



ТЕХНИЧЕСКАЯ ХАРАКТЕРИСТИКА

- 1. Тип — СТАЦИОНАРНАЯ
- 2. ОБЪЕМ, л — 31
- 3. ГАБАРИТНЫЕ РАЗМЕРЫ, мм — 575×305×939
- 4. МАССА, кг — 42

Инв. № подл.	Подл. и дата	Взам. инв. №	ГИП	МАРКОВ	Т П 416-7-316.89	Т Х Н-35			
			Н. КОНТР.	МОРОЗ					
Инв. №	Привязан		НАЧ. ОТД.	РАСТЕГАЕВ	ГЛАВНЫЙ КОРПУС РЕМОНТНО-ПРОИЗВОДСТВЕННОЙ БАЗЫ НА 100 СПЕЦМАШИН ПО УБОРКЕ ГОРОДОВ	СТАДИЯ	ЛИСТ	ЛИСТОВ	
			Л. СПЕЦ	МОРОЗОВ			Р		
			РУК. ГР.	МИКИТИЧ					
			РАЗРАБ.	ШУЛЕЙКИНА					
			ПРОВЕР.	ЛАРИЧЕВ					
Эскизный чертёж общего вида						ГИПРОКОММУНСТРОЙ г. Москва			



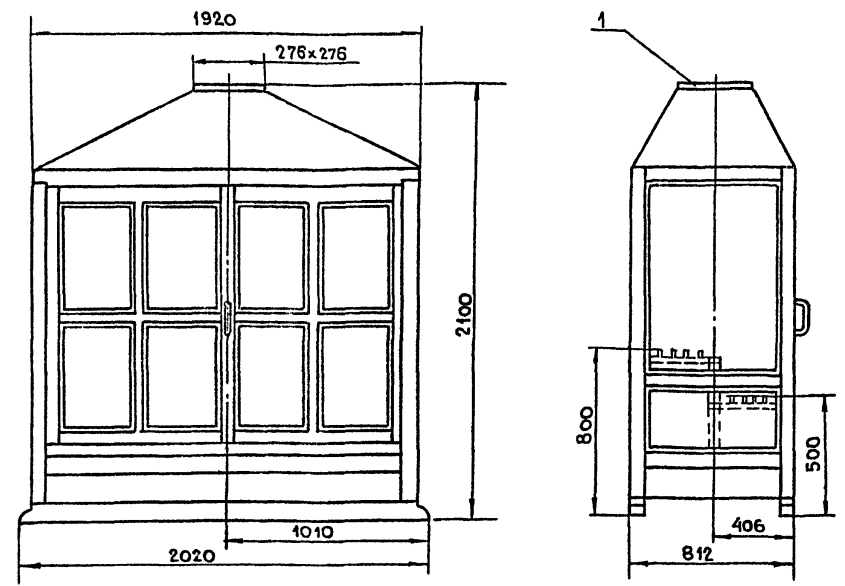
ТЕХНИЧЕСКАЯ ХАРАКТЕРИСТИКА

- 1. Тип — ПЕРЕДВИЖНАЯ
- 2. ОБЪЕМ БУТЫЛИ, л — 20
- 3. ГАБАРИТНЫЕ РАЗМЕРЫ, мм.
 - ДЛИНА — 1150
 - ШИРИНА — 756
 - ВЫСОТА — 910
- 4. МАССА, кг — 58

Инв. № подл.	Подл. и дата	Взам. инв. №	ГИП	МАРКОВ	Т П 416-7-316.89	Т Х Н-34			
			Н. КОНТР.	МОРОЗ					
Инв. №	Привязан		НАЧ. ОТД.	РАСТЕГАЕВ	ГЛАВНЫЙ КОРПУС РЕМОНТНО-ПРОИЗВОДСТВЕННОЙ БАЗЫ НА 100 СПЕЦМАШИН ПО УБОРКЕ ГОРОДОВ.	СТАДИЯ	ЛИСТ	ЛИСТОВ	
			Л. СПЕЦ	МОРОЗОВ			Р		
			РУК. ГР.	МИКИТИЧ					
			РАЗРАБ.	ШУЛЕЙКИНА					
			ПРОВЕР.	ЛАРИЧЕВ					
Эскизный чертёж общего вида						ГИПРОКОММУНСТРОЙ г. Москва			

23541-01

Альбом 1



№	НАИМЕНОВАНИЕ ТОЧЕК ПОДВОДА И ОТВОДА РАБОЧИХ СРЕД	ПРИСОЕД. ЭЛЕМЕНТ	РАЗМЕРЫ ПРИСОЕДИН. ЭЛЕМЕНТА	ХАРАКТЕР ПРИСОЕДИНЕНИЯ
1	ВЕНТИЛЯЦИОННЫЙ ОТСОС	ФЛАНЕЦ	276×276	

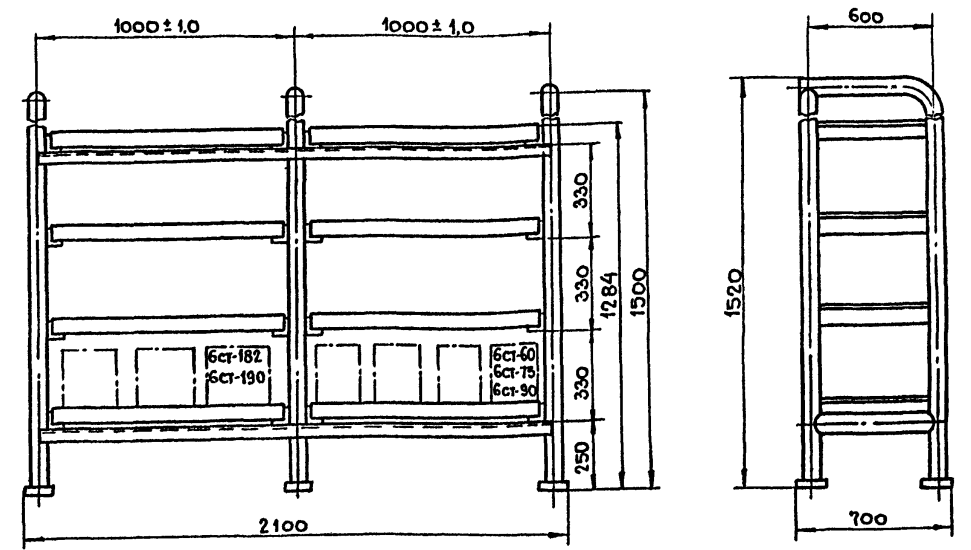
ТЕХНИЧЕСКАЯ ХАРАКТЕРИСТИКА

- Тип — СТАЦИОНАРНЫЙ
- Количество отсасываемого воздуха, м³/ч — 2160
- Габаритные размеры, мм
 ДЛИНА — 2020
 ШИРИНА — 812
 ВЫСОТА — 2100
- Масса, кг — 194

Инв. № подл. Подл. и дата. Взам. инв. №

ГИП	МАРКОВ	<i>[Signature]</i>	ТП 416-7-316.89	ТХН-35		
Н.КОНТР.	МОРОЗ	<i>[Signature]</i>				
НАЧ.ОТД.	РАСТЕГАЕВ	<i>[Signature]</i>				
ГЛ.СПЕЦ.	МОРОЗОВ	<i>[Signature]</i>				
РУК.ГР.	МИКИТИЧ	<i>[Signature]</i>				
РАЗРАБ.	ШУЛЕЙКИНА	<i>[Signature]</i>	ШКАФ ДЛЯ ЗАРЯДКИ АККУМУЛЯТОРОВ	СТАДИЯ	ЛИСТ	ЛИСТОВ
ПРОВЕР.	ЛАРИЧЕВ	<i>[Signature]</i>	Р			
ПРИВЯЗАН			Эскизный чертёж общего вида			
Инв. №			ГИПРОКОММУНСТРОЙ г. Москва			

Альбом 1



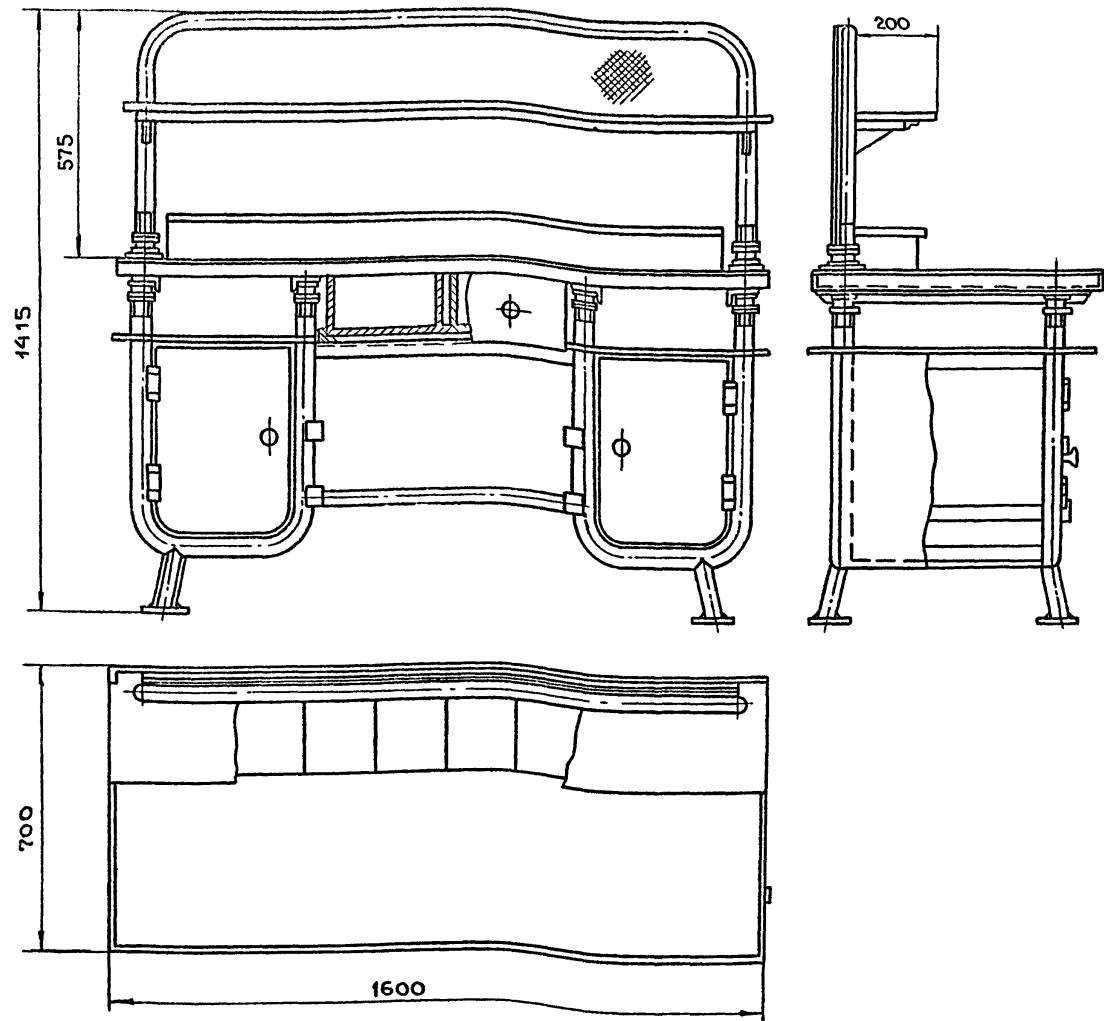
ТЕХНИЧЕСКАЯ ХАРАКТЕРИСТИКА

- Тип — СТАЦИОНАРНЫЙ
- Габаритные размеры, мм
 ДЛИНА — 2100
 ШИРИНА — 700
 ВЫСОТА — 1520
- Масса, кг — 175

Инв. № подл. Подл. и дата. Взам. инв. №

ГИП	МАРКОВ	<i>[Signature]</i>	ТП 416-7-316.89	ТХН-36		
Н.КОНТР.	МОРОЗ	<i>[Signature]</i>				
НАЧ.ОТД.	РАСТЕГАЕВ	<i>[Signature]</i>				
ГЛ.СПЕЦ.	МОРОЗОВ	<i>[Signature]</i>				
РУК.ГР.	МИКИТИЧ	<i>[Signature]</i>				
РАЗРАБ.	ШУЛЕЙКИНА	<i>[Signature]</i>	СТЕЛЛАЖ ДЛЯ АККУМУЛЯТОРНЫХ БАТАРЕЙ.	СТАДИЯ	ЛИСТ	ЛИСТОВ
ПРОВЕР.	ЛАРИЧЕВ	<i>[Signature]</i>	Р			
ПРИВЯЗАН			Эскизный чертёж общего вида.			
Инв. №			ГИПРОКОММУНСТРОЙ г. Москва			

Альбом 1

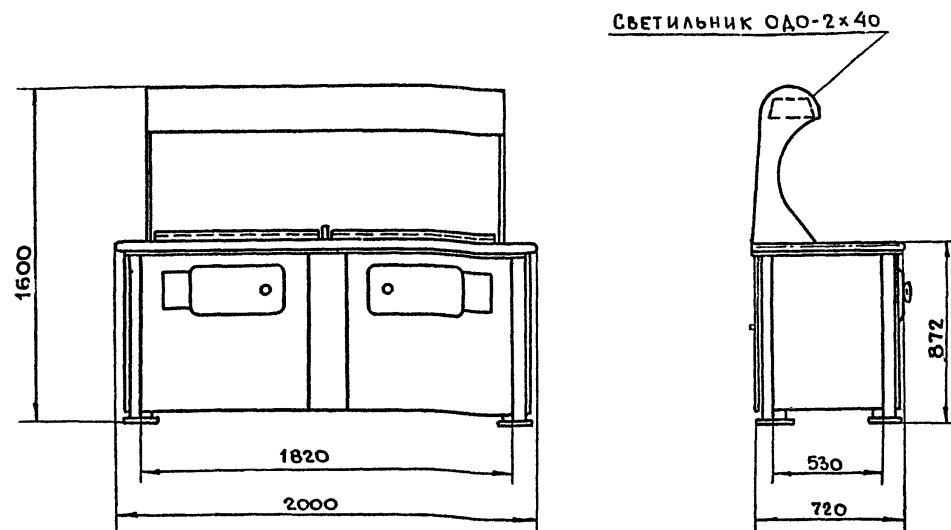


ТЕХНИЧЕСКАЯ ХАРАКТЕРИСТИКА

1. Тип - стационарный
2. Количество ящиков, шт - 2
3. Количество полок, шт - 4
4. Габаритные размеры, мм
1600 x 700 x 1415
5. Масса, кг 165

Инв. № подл.	Подл. и дата	Взам. инв. №	ГИП	МАРКОВ	ТП 416-7-316.89	ТХН-37		
			Н.КОНТР.	МОРОЗ				
Инв. №	Подл. и дата	Взам. инв. №	НАЧ.ОТД.	РАСТЕГАЕВ	ГЛАВНЫЙ КОРПУС РЕМОНТНО-ПРОИЗВОДСТВЕННОЙ БАЗЫ НА 100 СПЕЦМАШИН ПО УБОРКЕ ГОРОДОВ.	СТАДИЯ	ЛИСТ	ЛИСТОВ
			Л.СПЕЦ.	МОРОЗОВ				
Инв. №	Подл. и дата	Взам. инв. №	РУК.ГР.	МИКИТИЧ	ВЕРСТАК ДЛЯ РЕМОНТА КАРБЮРАТОРОВ.	Р		
			РАЗРАБ.	ШУЛЕЙКИНА				
Инв. №	Подл. и дата	Взам. инв. №	ПРОБЕР.	ЛАРИЧЕВ	Эскизный чертёж общего вида	ГИПРОКОММУНСТРОЙ	Г. Москва	

Альбом 1



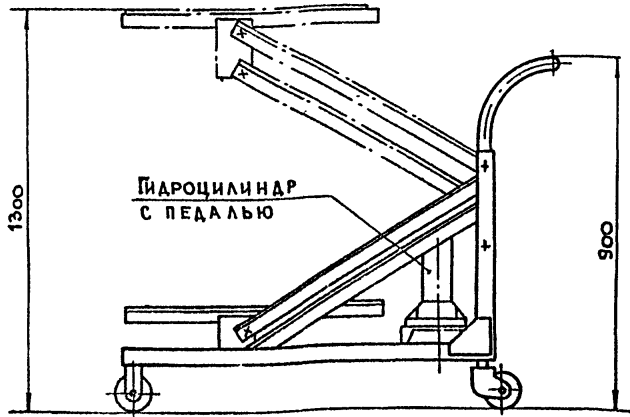
ТЕХНИЧЕСКАЯ ХАРАКТЕРИСТИКА

1. Тип - стационарный
2. Габаритные размеры, мм
Длина - 2000
Ширина - 720
Высота - 1600
3. Масса, кг 250

Инв. № подл.	Подл. и дата	Взам. инв. №	ГИП	МАРКОВ	ТП 416-7-316.89	ТХН-38		
			Н.КОНТР.	МОРОЗ				
Инв. №	Подл. и дата	Взам. инв. №	НАЧ.ОТД.	РАСТЕГАЕВ	ГЛАВНЫЙ КОРПУС РЕМОНТНО-ПРОИЗВОДСТВЕННОЙ БАЗЫ НА 100 СПЕЦМАШИН ПО УБОРКЕ ГОРОДОВ.	СТАДИЯ	ЛИСТ	ЛИСТОВ
			Л.СПЕЦ.	МОРОЗОВ				
Инв. №	Подл. и дата	Взам. инв. №	РУК.БР.	МИКИТИЧ	ВЕРСТАК ДЛЯ РЕМОНТА ТОПЛИВНОЙ АППАРАТУРЫ ДИЗЕЛЕЙ.	Р		
			РАЗРАБ.	ШУЛЕЙКИНА				
Инв. №	Подл. и дата	Взам. инв. №	ПРОБЕР.	ЛАРИЧЕВ	Эскизный чертёж общего вида	ГИПРОКОММУНСТРОЙ	Г. Москва	

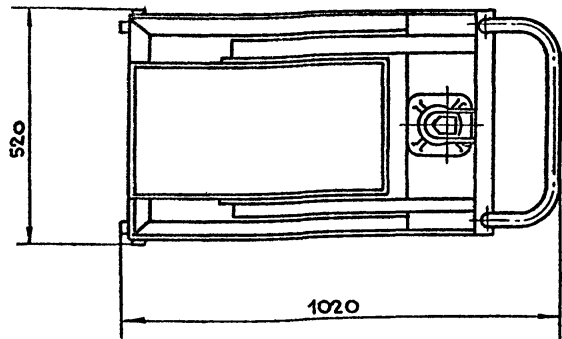
23 541-01

Альбом 1

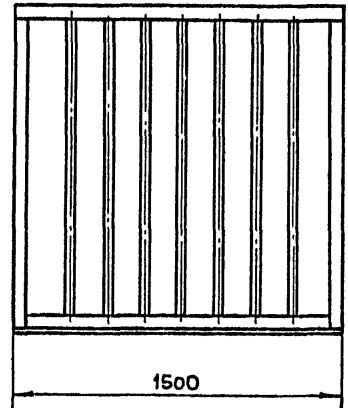
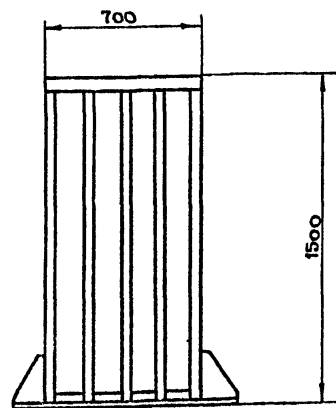


ТЕХНИЧЕСКАЯ ХАРАКТЕРИСТИКА

- 1. Тип — передвижная
- 2. Грузоподъемность — 75 кг.
- 3. Высота подъема платформы — 1300 мм.
- 4. Размеры платформы — 600x300 мм
- 5. Габаритные размеры, мм
 длина — 1020
 ширина — 520
 высота — 900
- 6. Масса, кг — 63

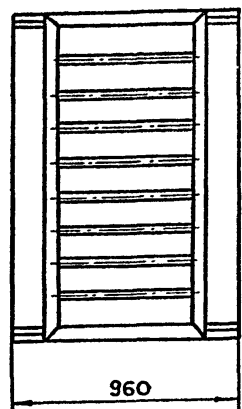


Альбом



ТЕХНИЧЕСКАЯ ХАРАКТЕРИСТИКА

- 1. Тип — переносная
- 2. Габаритные размеры, мм.
 длина — 1500
 ширина — 960
 высота — 1500
- 3. Масса, кг — 160



Инв. № подл. Подп. и дата. ЭЗам. инв. №

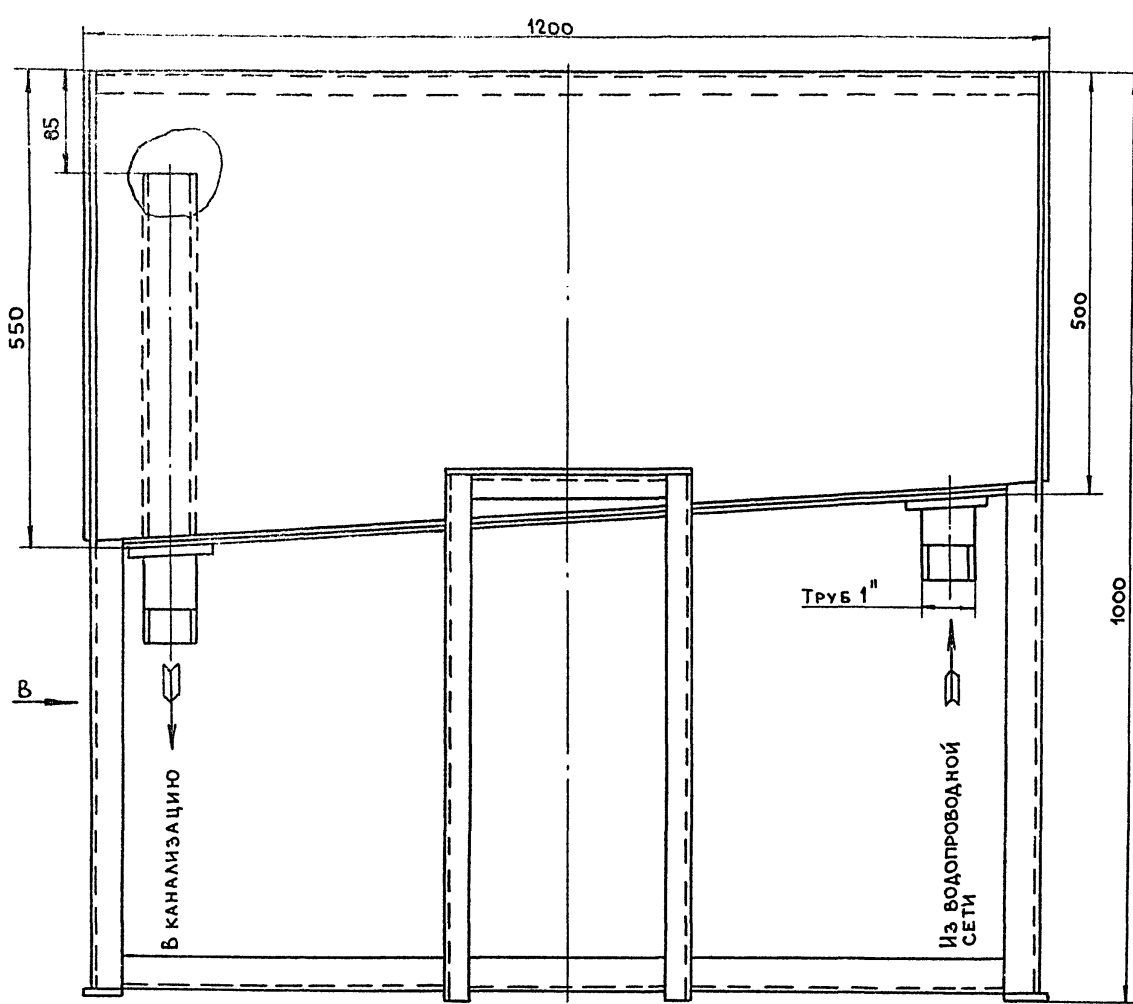
Привязан	ГИП	МАРКОВ	Тп 416-7-316.89	ТХН-39	
	Н.КОНТР.	МОРОЗ			
	НАЧ.ОТД.	РАСТЕГАЕВ			
	ГЛ.СПЕЦ.	МОРОЗОВ			
	РУК.БР.	МИКИТИЧ			
РАЗРАБ.	ШУЛЕЙКИНА	ТЕЛЕЖКА ДЛЯ ТРАНСПОРТИРОВКИ И ПОДЪЕМА АККУМУЛЯТОРНЫХ БАТАРЕЙ.	СТАДИЯ	ЛИСТ	ЛИСТОВ
ПРОВЕР.	ЛАРИЧЕВ		Р		
ИНВ. №	Эскизный чертеж общего вида.			ГИПРОКОММУНСТРОЙ г. Москва	

Инв. № подл. Подп. и дата. ЭЗам. инв. №

Привязан	ГИП	МАРКОВ	Тп 416-7-316.89	ТХН-40	
	Н.КОНТР.	МОРОЗ			
	НАЧ.ОТД.	РАСТЕГАЕВ			
	ГЛ.СПЕЦ.	МОРОЗОВ			
	РУК.БР.	МИКИТИЧ			
РАЗРАБ.	ШУЛЕЙКИНА	РЕШЕТКА ПРЕДОХРАНИТЕЛЬНАЯ ДЛЯ НАКАЧКИ ШИН.	СТАДИЯ	ЛИСТ	ЛИСТОВ
ПРОВЕР.	ЛАРИЧЕВ		Р		
ИНВ. №	Эскизный чертеж общего вида.			ГИПРОКОММУНСТРОЙ г. Москва	

23541-01

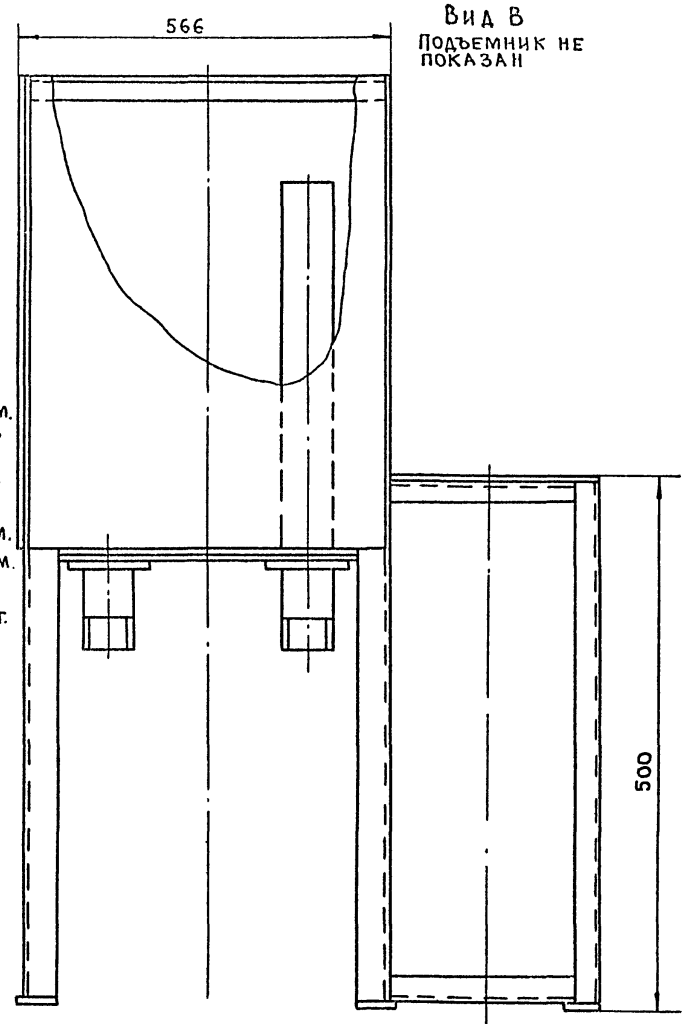
А Л Б О М 1



ВИД А
ПОДЪЕМНИК НЕ
ПОКАЗАН

ТЕХНИЧЕСКАЯ ХАРАКТЕРИСТИКА

1. Тип — СТАЦИОНАРНАЯ
2. СПОСОБ ПРОВЕРКИ ПОГРУЖЕНИЕМ С ПОМОЩЬЮ ПНЕВМОПОДЪЕМНИКА.
3. РАБОЧЕЕ УСИЛИЕ ПОГРУЖЕНИЯ — 120 КГ.
4. ХОД ШТОКА ПНЕВМОПОДЪЕМНИКА — 495 ММ.
5. ЕМКОСТЬ ВАННЫ — 0,27 М³.
6. ДАВЛЕНИЕ ВОЗДУХА — 3 АТМ.
7. ГАБАРИТНЫЕ РАЗМЕРЫ:
 ДЛИНА — 1200 ММ.
 ШИРИНА — 876 ММ.
 ВЫСОТА — 2095 (1600) ММ.
8. МАССА — 155 КГ.

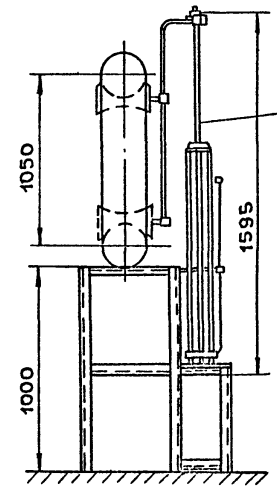
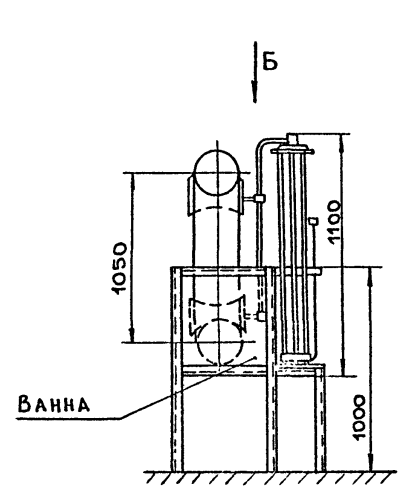


ВИД В
ПОДЪЕМНИК НЕ
ПОКАЗАН

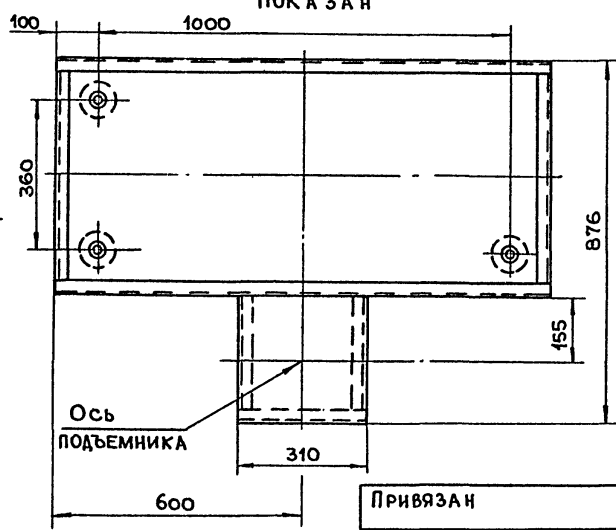
ВИД Б
ПОДЪЕМНИК НЕ
ПОКАЗАН

РАБОЧЕЕ ПОЛОЖЕНИЕ

НЕРАБОЧЕЕ ПОЛОЖЕНИЕ



ПНЕВМАТИЧЕСКИЙ ПОДЪЕМНИК

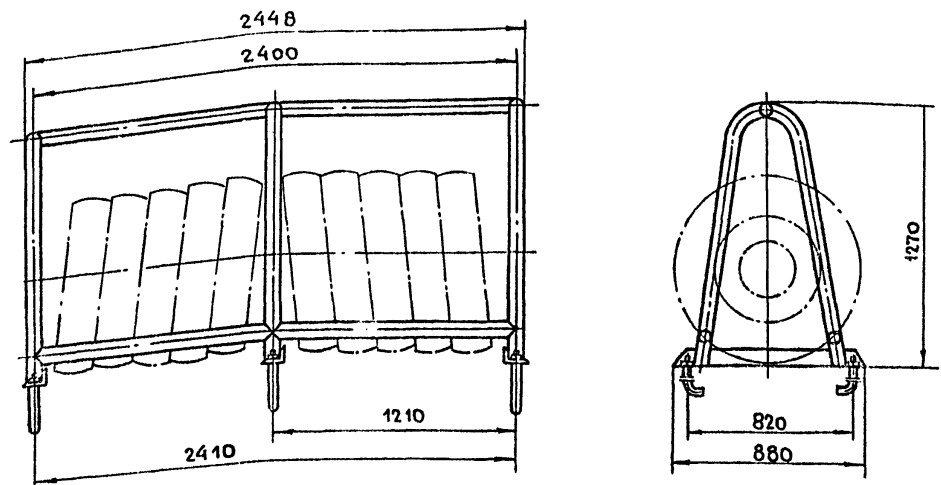


ПРИВЯЗАН

ИНВ. №

ГИП	МАРКОВ		ТП 416-7-316.89	ТХН-42
Н.КОНТР.	МОРОЗ			
НАЧ.ОТД.	РАСТЕГАЕВ			
ГЛ.СПЕЦ.	МОРОЗОВ		ГЛАВНЫЙ КОРПУС РЕМОНТНО-ПРОИЗВОДСТВЕННОЙ БАЗЫ НА 100 СПЕЦМАШИН ПО УБОРКЕ ГОРОДОВ.	
РУК.ГР.	МИКИТИЧ		ВАННА ДЛЯ ПРОВЕРКИ КАМЕР АВТОМОБИЛЬНЫХ ШИН.	СТАДИЯ ЛИСТ ЛИСТОВ
РАЗРАБ.	ЛАРИЧЕВ			Р
ПРОВЕР.	МОРОЗОВ			
Эскизный чертёж общего вида			ГИПРОКОММУНСТРОЙ г. МОСКВА	

Альбом 1

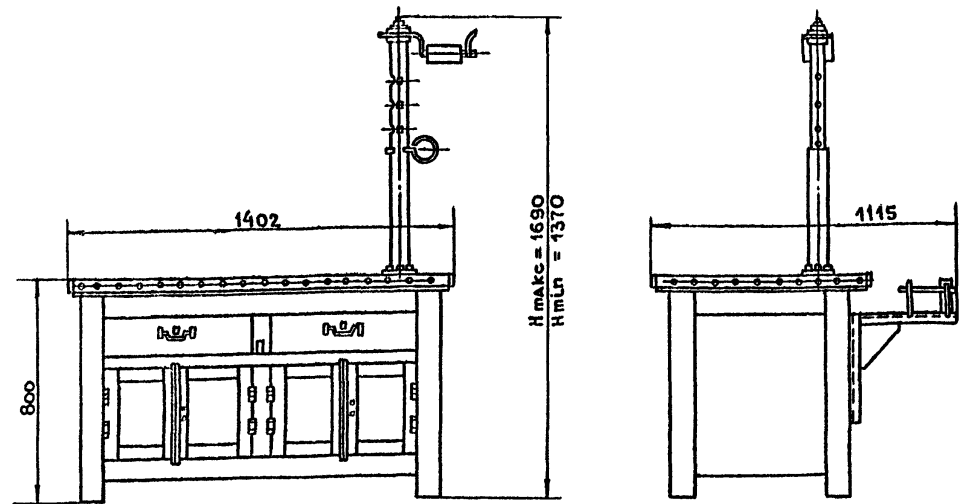


ТЕХНИЧЕСКАЯ ХАРАКТЕРИСТИКА

1. Тип — СТАЦИОНАРНЫЙ
2. МАКСИМАЛЬНАЯ ВМЕСТИМОСТЬ, ШТ — 10
3. ГАБАРИТНЫЕ РАЗМЕРЫ, мм

ДЛИНА	—	2448
ШИРИНА	—	880
ВЫСОТА	—	1270
4. МАССА, кг — 82

Альбом



ТЕХНИЧЕСКАЯ ХАРАКТЕРИСТИКА

1. ГАБАРИТНЫЕ РАЗМЕРЫ, мм

ДЛИНА	—	1402
ШИРИНА	—	1115
ВЫСОТА	—	1690
2. МАССА, кг — 170

ИЗМ. № ПОДА. ПОДП. и ДАТА ВЗАМ. ИЗМ. №

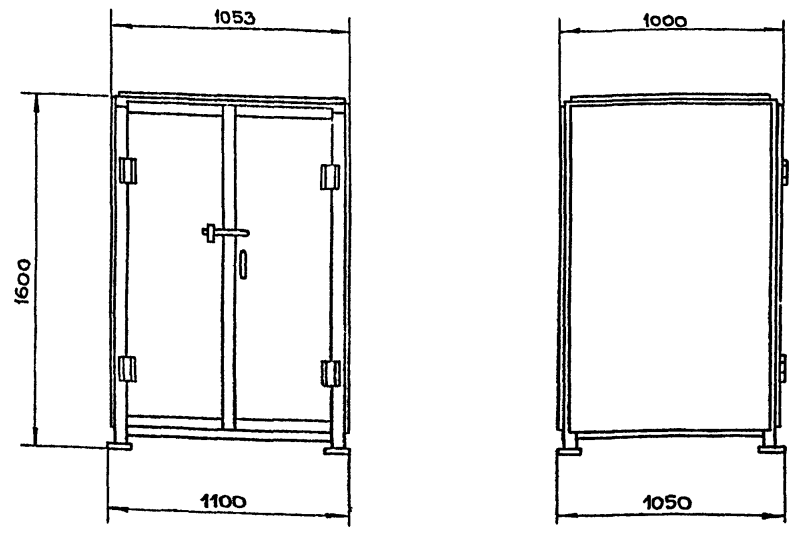
ИЗМ. №	ПОДА.	ПОДП.	и	ДАТА	ВЗАМ. ИЗМ. №
Г И П	МАРКОВ	<i>Г.И.П.</i>			
И.КОНТР.	МОРОЗ	<i>М.И.К.</i>			
НАЧ.ОТД.	РАСТЕГАЕВ	<i>Р.О.Т.</i>			
ГЛ.СПЕЦ.	МОРОЗОВ	<i>М.О.С.</i>			
РУК.ГР.	МИКИТИЧ	<i>М.И.Т.</i>			
РАЗРАБ.	ШУЛЕЙКИНА	<i>Ш.Ш.</i>			
ПРОВЕР.	ЛАРИЧЕВ	<i>Л.Л.</i>			
Привязан		Тп 416-7-316.89		ТХН-44	
		ГЛАВНЫЙ КОРПУС РЕМОНТНО-ПРОИЗВОДСТВЕННОЙ БАЗЫ		НА 100 СПЕЦМАШИН ПО УБОРКЕ ГОРОДОВ.	
		СТАДИЯ	ЛИСТ	ЛИСТОВ	
		Р			
ИЗМ. №		Эскизный чертёж общего вида		ГИПРОКОММУНСТРОЙ	
				г. Москва	

ИЗМ. № ПОДА. ПОДП. и ДАТА ВЗАМ. ИЗМ. №

ИЗМ. №	ПОДА.	ПОДП.	и	ДАТА	ВЗАМ. ИЗМ. №
Г И П	МАРКОВ	<i>Г.И.П.</i>			
И.КОНТР.	МОРОЗ	<i>М.И.К.</i>			
НАЧ.ОТД.	РАСТЕГАЕВ	<i>Р.О.Т.</i>			
ГЛ.СПЕЦ.	МОРОЗОВ	<i>М.О.С.</i>			
РУК.ГР.	МИКИТИЧ	<i>М.И.Т.</i>			
РАЗРАБ.	ШУЛЕЙКИНА	<i>Ш.Ш.</i>			
ПРОВЕР.	ЛАРИЧЕВ	<i>Л.Л.</i>			
Привязан		Тп 416-7-316.89		ТХН-43	
		ГЛАВНЫЙ КОРПУС РЕМОНТНО-ПРОИЗВОДСТВЕННОЙ БАЗЫ		НА 100 СПЕЦМАШИН ПО УБОРКЕ ГОРОДОВ.	
		Верстак для ремонта		СТАДИЯ	
		покрышек.		ЛИСТ	
		Р		ЛИСТОВ	
ИЗМ. №		Эскизный чертёж общего вида		ГИПРОКОММУНСТРОЙ	
				г. Москва	

23541-01

А Л Б О М

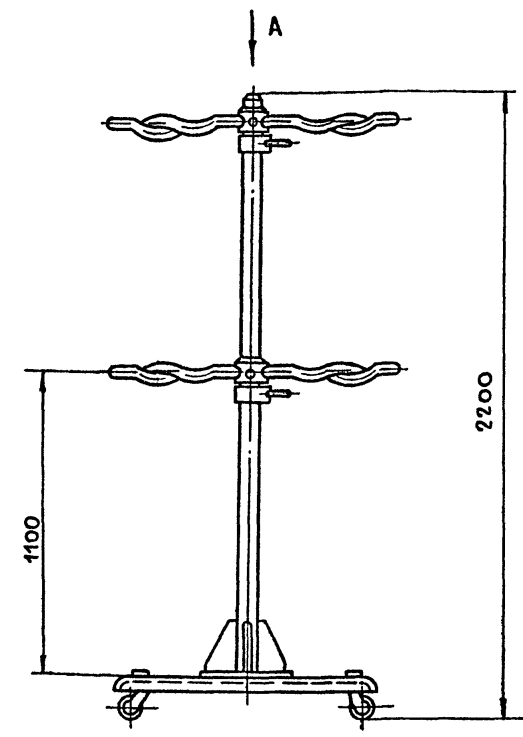


- ТЕХНИЧЕСКАЯ ХАРАКТЕРИСТИКА**
1. Тип — СТАЦИОНАРНЫЙ
 2. ГАБАРИТНЫЕ РАЗМЕРЫ, мм
 ДЛИНА — 1100
 ШИРИНА — 1050
 ВЫСОТА — 1600
 3. МАССА, кг — 190

Инв. № подл. Подп. и дата. Взам. инв. №

Привязан	Инв. №	Гип	Марков	Тп 416-7-316.89	ТХН-44	
		Н.контр.	Мороз			
		Нач.отд.	Растеглаев			
		П.спец.	Морозов			
		Рук.гр.	Микитич			
	Разраб.	Шупейкина	Главный корпус ремонтно-производственной базы на 100 спецмашин по уборке городов.			
	Провер.	Ларичев	Шкаф для починочных материалов.	Стадия	Лист	Листов
				Р		
				Эскизный чертеж общего вида		
				ГИПРОКОММУНСТРОЙ г. Москва		

А Л Б О М

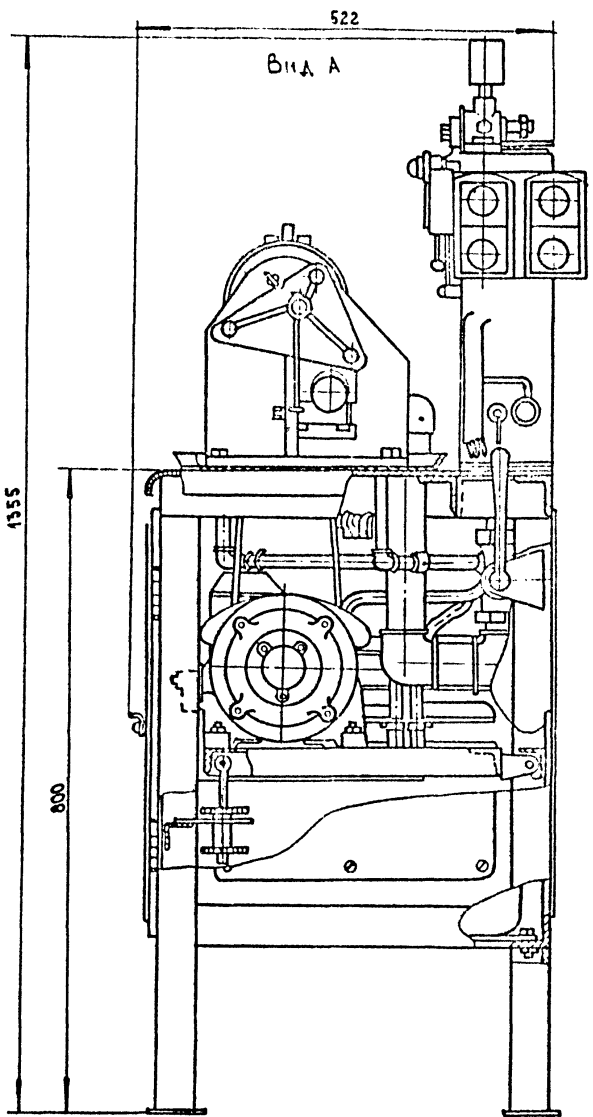
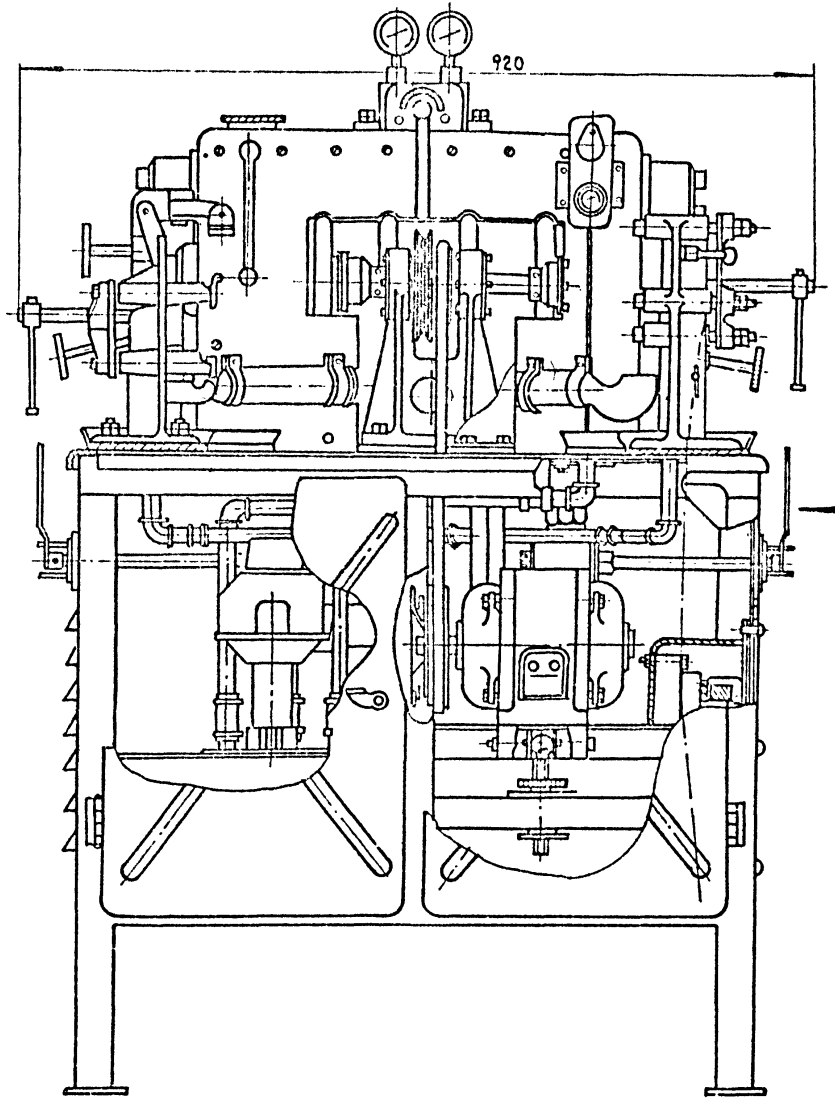


- ТЕХНИЧЕСКАЯ ХАРАКТЕРИСТИКА.**
1. Тип — ПЕРЕДВИЖНАЯ
 2. ГАБАРИТНЫЕ РАЗМЕРЫ, мм — 1100x1100x2200
 3. МАССА, кг — 53

Инв. № подл. Подп. и дата. Взам. инв. №

Привязан	Инв. №	Гип	Марков	Тп 416-7-316.89	ТХН-45	
		Н.контр.	Мороз			
		Нач.отд.	Растеглаев			
		П.спец.	Морозов			
		Рук.гр.	Микитич			
	Разраб.	Шупейкина	Главный корпус ремонтно-производственной базы на 100 спецмашин по уборке городов.			
	Провер.	Ларичев	Вешалка для камер передвижная.	Стадия	Лист	Листов
				Р		
				Эскизный чертеж общего вида		
				ГИПРОКОММУНСТРОЙ г. Москва		

Альбом 1



ТЕХНИЧЕСКАЯ ХАРАКТЕРИСТИКА

- 1. Тип — СТАЦИОНАРНЫЙ
- 2. СПОСОБ КРЕПЛЕНИЯ НАСОСОВ — ВИНТОВЫМИ ЗАЖИМАМИ
- 3. ЭЛЕКТРОДВИГАТЕЛЬ ПРИВОДА: ТИП — 4А71В2Т
 МОЩНОСТЬ — 4.1 кВт
 ЧИСЛО ОБОРОТОВ — 3000 об/мин
- 4. ТЕМПЕРАТУРА ВОДЫ — 70°C
- 5. ЭЛЕКТРОНАГРЕВАТЕЛЬ: ТИП — НВЖ - 0.65/4.2
 МОЩНОСТЬ — 1.2 кВт
- 6. УКАЗАТЕЛЬ ТЕМПЕРАТУРЫ ВОДЫ — УТ-200Д
- 7. ЕМКОСТЬ ВОДЯНОГО БАКА — 22 л
- 8. МОЩНОСТЬ ЭЛЕКТРОДВИГАТЕЛЯ ОТКАЧИВАЮЩЕЙ УСТАНОВКИ — 0.125 кВт
- 9. ГАБАРИТНЫЕ РАЗМЕРЫ, мм ДЛИНА — 920
 ШИРИНА — 524
 ВЫСОТА — 1355
- 10. МАССА, кг — 219

ПРИМЕЧАНИЕ: РАБОЧИЕ ЧЕРТЕЖИ СТЕНДА ИМЕЮТСЯ В ГИДРОАВТОТРАНСЕ ЗА № 5031.

ИЗМ. № 001 ПОДПИСЬ РАБОТНИКА ИСЛАМОВ И.И. № 001

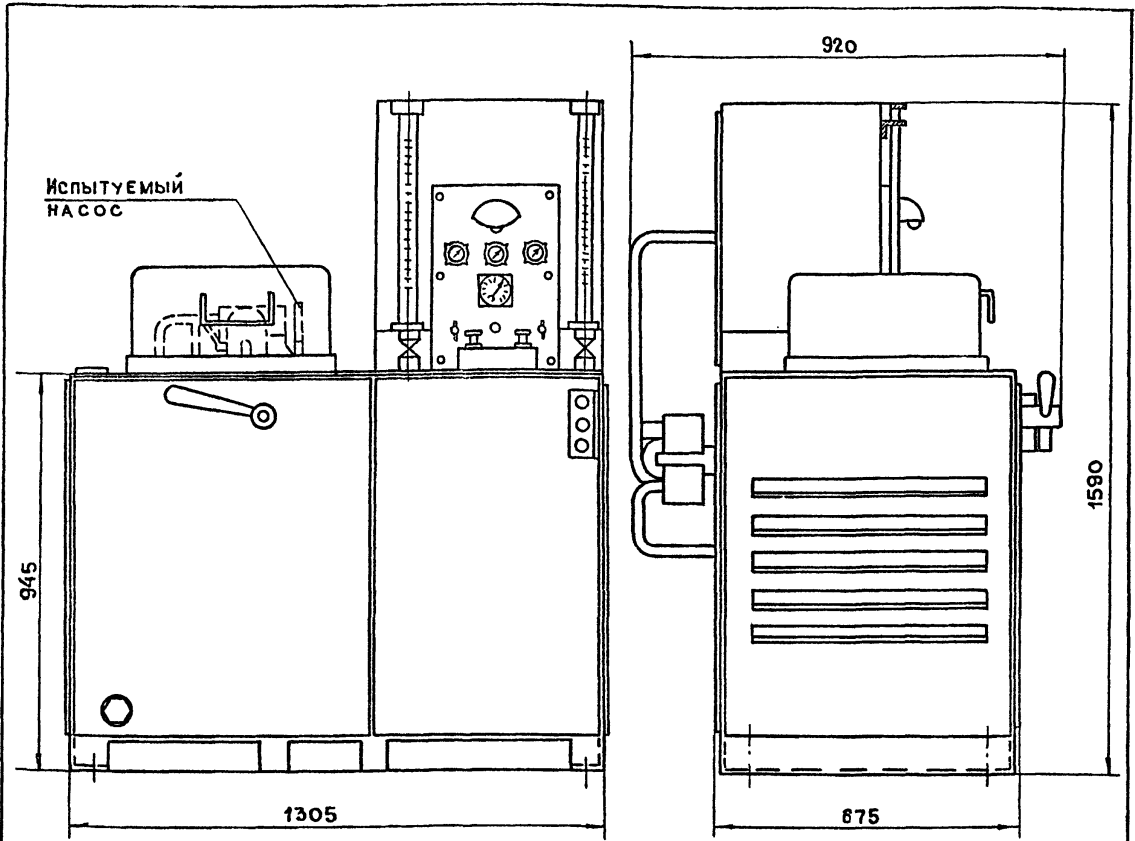
ГИП	МАРКОВ								
И.КОНТР	МОРОЗ								
НАЧ.ОТД	РАСТЕГАЕВ								
ГЛА.СПЕЦ	МОРОЗОВ								
РУК.ГР.	МИКИТИЧ								
РАЗРАБ.	ЛАРИЧЕВ								
ПРОВЕР.	МОРОЗОВ								
ПРИВЯЗАН:					Тп 416-7-316.89 ТХН1.6				
					ГЛАВНЫЙ КОРПУС РЕМОНТНО-ПРОИЗВОДСТВЕННОЙ БАЗЫ НА 100 СПЕЦИАШИН ПО ЧУБКЕ ГОРЛАЗ				
					СТЕНД ДЛЯ ИСПЫТАНИЯ ВОДЯНЫХ НАСОСОВ АВТОМОБИЛЕЙ ЗИЛ И ГАЗ				
					Эскизный чертеж общего вида				
					ГИПРОКОММУНЕГОИ г. Москва				

23547-01

100.000

Формат А2

Альбом 1



ПРИМЕЧАНИЕ: РАБОЧИЕ ЧЕРТЕЖИ СТЕНДА НАХОДЯТСЯ В ГИПРОАВТОТРАНСЕ ЗА № 5029

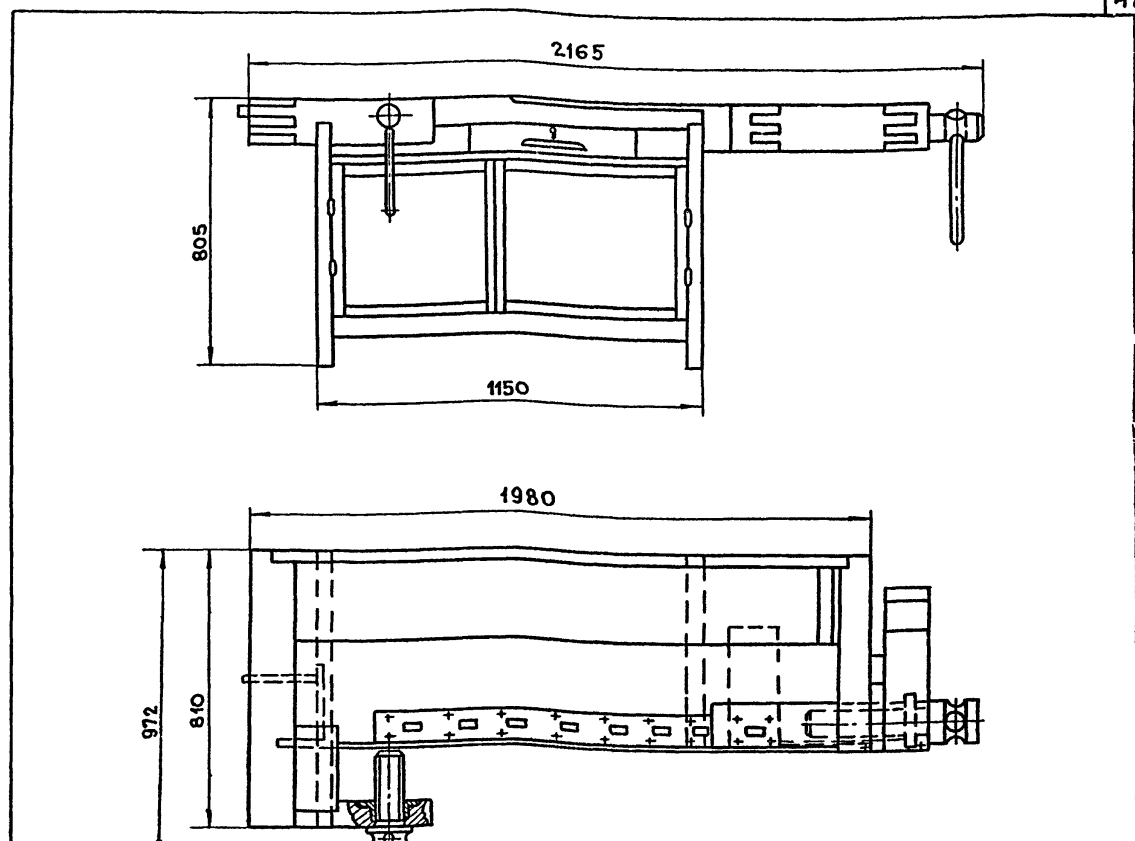
ТЕХНИЧЕСКАЯ ХАРАКТЕРИСТИКА.

1. Число оборотов на валу испытуемого насоса, об/мин. - 3100
2. Масло - Дл-11 ГОСТ 5304-54
3. Температура масла, °С - 75 ± 80
4. Объем бака масляного, м³ - 0,192
5. Электродвигатель - АОС 2-31-И
N=3кВт, n=1965 об/мин.
6. Габаритные размеры, мм
 Длина - 1305
 Ширина - 920
 Высота - 1590
7. Масса, кг - 448

ИНВ. № ПОД. | ПОДЛ. И ДАТА | ВЗАМ. ИНВ. №

ИНВ. № ПОД.	ПОДЛ. И ДАТА	ВЗАМ. ИНВ. №	ГИП	МАРКОВ	Тп 416-7-316.89	ТХН-47
			Н. КОНТР.	МОРОЗ	ГЛАВНЫЙ КОРПУС РЕМОНТНО-ПРОИЗВОДСТВЕННОЙ БАЗЫ НА 100 СПЕЦМАШИН ДЛЯ УБОРКИ ГОРОДОВ	
			НАЧ. ОТД.	РАСТЕГАЕВ	СТЕНА ДЛЯ ИСПЫТАНИЯ МАСЛЯНЫХ НАСОСОВ ДВИГАТЕЛЕЙ ЯМЗ-236 И ЯМЗ-238	
			ГЛА. СПЕЦ.	МОРОЗОВ	СТАДИЯ	ЛИСТ
			РУК. ГР.	МИКИТИЧ	Р	ЛИСТОВ
			РАЗРАБ.	ШУЛЕЙКИНА	Эскизный чертёж общего вида	
			ПРОВЕР.	ЛАРИЧЕВ	ГИПРОКОММУНСТРОЙ Г. МОСКВА	
ИНВ. №						

Альбом 1



ТЕХНИЧЕСКАЯ ХАРАКТЕРИСТИКА

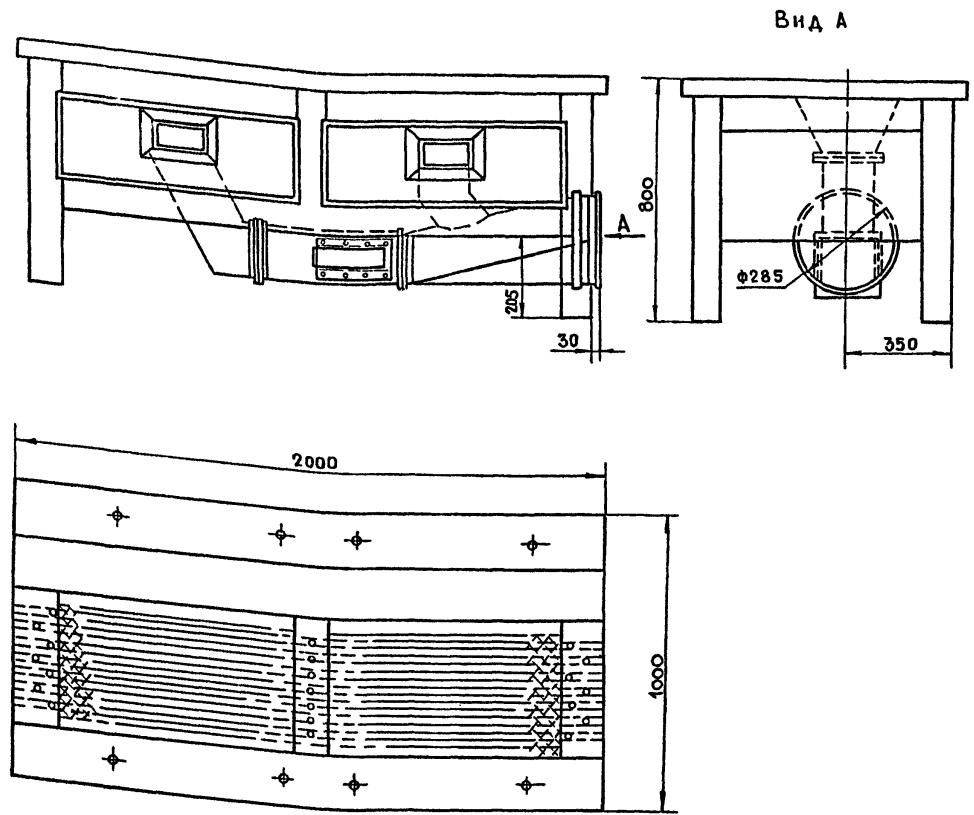
1. Тип - СТАЦИОНАРНЫЙ
2. Количество ящиков, шт - 1
3. Количество полок, шт - 1
4. Габаритные размеры, мм - 2165x972x805
5. Масса, кг - 93

ИНВ. № ПОД. | ПОДЛ. И ДАТА | ВЗАМ. ИНВ. №

ИНВ. № ПОД.	ПОДЛ. И ДАТА	ВЗАМ. ИНВ. №	ГИП	МАРКОВ	Тп 416-7-316.89	ТХН-48
			Н. КОНТР.	МОРОЗ	ГЛАВНЫЙ КОРПУС РЕМОНТНО-ПРОИЗВОДСТВЕННОЙ БАЗЫ НА 100 СПЕЦМАШИН ПО УБОРКЕ ГОРОДОВ	
			НАЧ. ОТД.	РАСТЕГАЕВ	ВЕРСТАК СТОЛЯРНЫЙ	
			ГЛА. СПЕЦ.	МОРОЗОВ	СТАДИЯ	ЛИСТ
			РУК. ГР.	МИКИТИЧ	Р	ЛИСТОВ
			РАЗРАБ.	ШУЛЕЙКИНА	Эскизный чертёж общего вида	
			ПРОВЕР.	ЛАРИЧЕВ	ГИПРОКОММУНСТРОЙ Г. МОСКВА	
ИНВ. №						

23541-01

Альбом 1



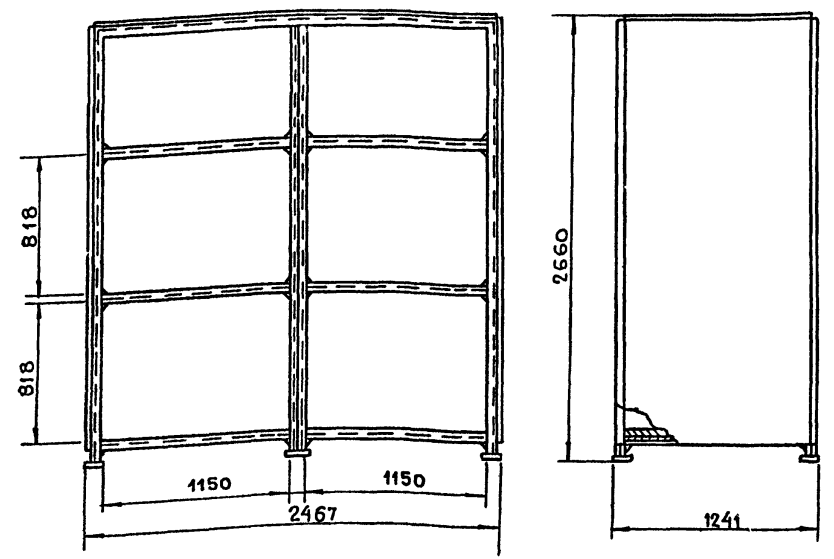
ТЕХНИЧЕСКАЯ ХАРАКТЕРИСТИКА.

1. Тип - стационарный с нижним отсосом.
2. Тип отсоса-панель равномерного отсоса.
3. Расчетная скорость движения воздуха, м/с - 1,4
4. Количество отсасываемого воздуха, м³/ч - 1200
5. Габаритные размеры, мм - 2000*1000*800
6. Масса, кг - 2,05

Инв. № подл. Подл. и дата. Взам. инв. №

Инв. № подл.	Подл. и дата	Взам. инв. №	Г И П	МАРКОВ	С.Г.	Тп 416-7-316.89	ТХН-49
			Н.КОНТР.	МОРОЗ	<i>[Signature]</i>		
			НАЧ.ОТД.	РАСТЕГАЕВ	<i>[Signature]</i>		
			Л.СПЕЦ.	МОРОЗОВ	<i>[Signature]</i>	ГЛАВНЫЙ КОРПУС РЕМОНТНО-ПРОИЗВОДСТВЕННОЙ БАЗЫ	
			РУК.ГР.	МИКИТИЧ	<i>[Signature]</i>	НА 100 СПЕЦМАШИН ПО УБОРКЕ ГОРОДОВ	
Привязан			РАЗРАБ.	ШУЛЕЙКИНА	<i>[Signature]</i>	ВЕРСТАК СПЕЦИАЛЬНЫЙ С НИЖ-	СТАДИО
			ПРОВЕР.	ЛАРИЧЕВ	<i>[Signature]</i>	НИМ ОТСОСОМ ДЛЯ РАЗБОРКИ	Лист
						ПОДУШЕК СИДЕНИЙ АВТОМОБИ-	Листов
						ЛЕИ.	Р
Инв. №						Эскизный чертёж общего вида.	ГИПРОКОММУНСТРОЙ
							г. Москва

Альбом 1



ТЕХНИЧЕСКАЯ ХАРАКТЕРИСТИКА

1. Тип - стационарный
2. Габаритные размеры, мм
 ДЛИНА - 2467
 ШИРИНА - 1241
 ВЫСОТА - 2660
3. Масса, кг - 438

Инв. № подл. Подл. и дата. Взам. инв. №

Инв. № подл.	Подл. и дата	Взам. инв. №	Г И П	МАРКОВ	С.Г.	Тп 416-7-316.89	ТХН-50
			Н.КОНТР.	МОРОЗ	<i>[Signature]</i>		
			НАЧ.ОТД.	РАСТЕГАЕВ	<i>[Signature]</i>		
			Л.СПЕЦ.	МОРОЗОВ	<i>[Signature]</i>	ГЛАВНЫЙ КОРПУС РЕМОНТНО-ПРОИЗВОДСТВЕННОЙ БАЗЫ	
			РУК.БР.	МИКИТИЧ	<i>[Signature]</i>	НА 100 СПЕЦМАШИН ПО УБОРКЕ ГОРОДОВ	
Привязан			РАЗРАБ.	ШУЛЕЙКИНА	<i>[Signature]</i>	СТЕЛЛАЖ ДЛЯ ПОДУШЕК	СТАДИО
			ПРОВЕР.	ЛАРИЧЕВ	<i>[Signature]</i>	И СПИНОК СИДЕНИЙ.	Лист
							Листов
							Р
Инв. №						Эскизный чертёж общего вида.	ГИПРОКОММУНСТРОЙ
							г. Москва

2541-01