

ТИПОВЫЕ ПРОЕКТНЫЕ РЕШЕНИЯ

409-10-062.89

**ТЕХНОЛОГИЧЕСКАЯ ЛИНИЯ ПО
ПРОИЗВОДСТВУ ЖЕЛЕЗОБЕТОННЫХ
БЕЗНАПОРНЫХ ТРУБ Ду800...1200 мм
МЕТОДОМ РАДИАЛЬНОГО ПРЕССОВАНИЯ
ПРОИЗВОДИТЕЛЬНОСТЬЮ
32 тыс. м³ в год
АЛЬБОМ 7**

ТХН НЕСТАНДАРТИЗИРОВАННОЕ ОБОРУДОВАНИЕ

10259/4

№ 409-10-062.89/7

	Т. ДУБЛЯН	

ЦЕНТРАЛЬНЫЙ ИНСТИТУТ ТИПОВОГО ПРОЕКТИРОВАНИЯ
ГОССТРОЯ СССР
КИЕВСКИЙ ФИЛИАЛ
г Киев-57 ул. Эжена Потье № 12

9/7
Заказ № 8526 Инв. № 10259/7 Тираж 100
Сдано в печать 24/8 1989 Цена 11.55

ТИПОВЫЕ ПРОЕКТНЫЕ РЕШЕНИЯ

409-10-062.89

**ТЕХНОЛОГИЧЕСКАЯ ЛИНИЯ ПО
ПРОИЗВОДСТВУ ЖЕЛЕЗОБЕТОННЫХ
БЕЗНАПОРНЫХ ТРУБ Ду 800...1200 мм
МЕТОДОМ РАДИАЛЬНОГО ПРЕССОВАНИЯ
ПРОИЗВОДИТЕЛЬНОСТЬЮ
32 тыс. м³ в год**

АЛЬБОМ 7

ПЕРЕЧЕНЬ АЛЬБОМОВ

- Альбом 1 ПЗ Пояснительная записка
Альбом 2 ТХ Технология производства
ТЧ Теплотехническая часть
ЭМ Силовое электрооборудование
АТХ Автоматизация тепловых процессов
Альбом 3 КЖ Конструкции железобетонные
КМ Конструкции металлические
ВК Внутренние водопровод и канализация
Альбом 4 Задание заводу-изготовителю на щиты автоматизации
Альбом 5 СО Спецификации оборудования
Альбом 6 С Сметы
Альбом 7 ТХН Нестандартизированное оборудование
Альбом 8 ВМ Ведомости потребности в материалах

РАЗРАБОТАН

ВГПИ „Гипростроммаш“

Главный инженер института *С.К. Казарин*

Главный инженер проекта *В.С. Кигас*

УТВЕРЖДЁН

и введён в действие приказом

ВГПИ „Гипростроммаш“

от 18.08.89г. № 108

Наименование	Обозначение	Лист
Перечень чертежей		2,3
Стена для сборки двохимных каркасов	3478/1.00.00.000	4
"	3478/1.00.00.000СБ	5
Ведомость спецификаций	3478/1.00.00.000Вс	6
Ведомость покупных изделий	3478/1.00.00.000Вп	6
Ведомость материалов	3478/1.00.00.000Вм	4
Задание на проектирование фундаментов	3478/1.00.00.000Д7	7
Стойка с кареткой и консолью	3478/1.01.00.000	4
"	3478/1.01.00.000	4
"	3478/1.01.00.000СБ	8
"	3478/1.01.00.000СБ	8
Тележка	3478/1.02.00.000	10
"	3478/1.02.00.000СБ	11
Каретка	3478/1.01.01.000	12
"	3478/1.01.01.000СБ	13
Стойка	3478/1.01.00.010	12
"	3478/1.01.00.010СБ	14
Консоль	3478/1.01.00.020	12
"	3478/1.01.00.020СБ	15
Кронштейн	3478/1.01.00.030	12
"	3478/1.01.00.030СБ	15
Блок	3478/1.01.00.040	16
"	3478/1.01.00.040СБ	17
Рукоять	3478/1.01.00.050	16
"	3478/1.01.00.050СБ	17
Барабан	3478/1.01.00.060	16
"	3478/1.01.00.060СБ	17
Рукоятка	3478/1.01.00.080	27
"	3478/1.01.00.080СБ	28
Рама	3478/1.01.01.010	16
"	3478/1.01.01.010СБ	18
Рама	3478/1.02.00.010	19
"	3478/1.02.00.010СБ	20
Колесо	3478/1.02.00.020	20
"	3478/1.02.00.020СБ	20
Болт фундаментный	3478/1.00.00.001	21
Прижим	3478/1.01.00.001	22
Втулка	3478/1.01.00.002	22
Ось	3478/1.01.00.003	22
Оседержатель	3478/1.01.00.004	22
Шайба упорная	3478/1.01.00.005	21
Пластина	3478/1.01.00.011	23
Ребро	3478/1.01.00.012	23
Ребро	3478/1.01.00.013	23
Плита	3478/1.01.00.014	23
Ребро	3478/1.01.00.015	24
Косынка	3478/1.01.00.016	24
Накладка	3478/1.01.00.017	24
Стойка	3478/1.01.00.018	24
Ребро	3478/1.01.00.021	25
Фланец	3478/1.01.00.022	25
Щиток	3478/1.01.00.023	25
Заглушка	3478/1.01.00.024	26
Труба	3478/1.01.00.025	25

Наименование	Обозначение	Лист
Плита	3478/1.01.00.031	26
Прошина	3478/1.01.00.032	26
Блок	3478/1.01.00.041	27
Втулка	3478/1.01.00.051	27
Пластина	3478/1.01.00.052	27
Втулка	3478/1.01.00.061	10
Диск	3478/1.01.00.062	10
Обод	3478/1.01.00.063	10
Ручка	3478/1.01.00.081	28
Стержень	3478/1.01.00.082	28
Кольцо-замок	3478/1.01.00.083	28
Колесо	3478/1.01.01.001	26
Вал	3478/1.01.01.011	29
Швеллер	3478/1.01.01.012	29
Пластик	3478/1.01.01.013	29
Швеллер	3478/1.01.01.014	29
Накладка	3478/1.01.01.015	24
Скоба	3478/1.02.00.001	30
Прокладка	3478/1.02.00.002	21
Ложемент	3478/1.02.00.011	31
Ребро	3478/1.02.00.012	31
Швеллер	3478/1.02.00.013	31
Распор	3478/1.02.00.014	31
Поперечина	3478/1.02.00.015	19
Врезка	3478/1.02.00.016	19
Накладка	3478/1.02.00.017	19
Колесо	3478/1.02.00.021	30
Втулка	3478/1.02.00.022	30
Вал	3478/1.02.00.023	30
станок для изготовления фиксаторов	3478/2.000	32
"	3478/2.000	32
"	3478/2.000	32
"	3478/2.000СБ	33
"	3478/2.000СБ	34
"	3478/2.000СБ	35
Ведомость спецификаций	3478/2.000Вс	36
Ведомость покупных изделий	3478/2.000Вп	37
"	3478/2.000Вп	37
Ведомость материалов	3478/2.000Вм	36
"	3478/2.000.Вм	36
Опора	3478/2.030	38
"	3478/2.030СБ	39
Кривошип	3478/2.040	40
"	3478/2.040СБ	41
Шатун	3478/2.050	40
Шатун	3478/2.050СБ	41
Рамка	3478/2.060	42

409-10-062.89
10259/1
Альбом 7 Часть

3478/00.00.000Пч

Изм.	Лист	№ докум.	Подп.	Дата	Перечень чертежей	Лист	№	Масса	Машиног
Разр.	Трифанов	Сирен	09/89	и		—	—		
Проб.	Варешкин	ВВ	4/1	—		—	—		
Т. контр.				—		—	—		
Р. контр.	Варешкин	ВВ	4/1		Лист 1	Листов 2			
Н. контр.	Паранюков	ВВ	4/1		ГИПРОСТРОИМАШ Москва				
Умк	Сизин				ФОРМАТ А2				

Наименование	Обозначение	Лист
Рамка	3478/2.060СБ	42
Ролик	3478/2.070	68
"	3478/2.070СБ	68
Рама	3478/2.080	32
"	3478/2.080СБ	43
Муфта упругая втулочная-пальцевая	3478/2.110	44
"	3478/2.110СБ	44
Ограждение	3478/2.120	44
"	3478/2.120СБ	67
Выталкиватель	3478/2.130	45
"	3478/2.130СБ	45
Ограждение	3478/2.140	46
"	3478/2.140СБ	47
Кронштейн	3478/2.150	48
"	3478/2.150СБ	49
Нож	3478/2.160	40
"	3478/2.160	40
"	3478/2.160СБ	68
Ползун	3478/2.001	50
Ось кривошипа	3478/2.002	51
Шайба упорная	3478/2.003	51
Кольцо	3478/2.004	51
Ось	3478/2.005	51
Ролик	3478/2.006	52
Ось	3478/2.007	52
Ось	3478/2.008	52
Прижим	3478/2.009	52
Упор	3478/2.011	53
Ушко	3478/2.012	53
Пружина	3478/2.013	53
Ось ползуна	3478/2.014	53
Ограничитель	3478/2.015	54
Планка	3478/2.016	54
Болт фундаментный	3478/2.017	54
Корпус	3478/2.031	38
Втулка	3478/2.032	38
Ребро	3478/2.033	38
Плита	3478/2.034	63
Втулка	3478/2.041	55
Диск	3478/2.042	55
Пластина	3478/2.051	55
Втулка	3478/2.052	55
Втулка	3478/2.053	54
Направляющая	3478/2.061	42
Направляющая	3478/2.062	56
Проставка	3478/2.063	56
Упор	3478/2.064	56
Ребро	3478/2.065	56
Втулка	3478/2.071	50
Бондаж	3478/2.072	50
Ребро	3478/2.081	57
Плита	3478/2.082	57
Ребро	3478/2.083	57
Плита	3478/2.084	57
Ребро	3478/2.085	58

Наименование	Обозначение	Лист
Плита	3478/2.086	50
Укосина	3478/2.087	58
Поперечина	3478/2.088	58
Распорка	3478/2.089	58
Платик	3478/2.091	60
Косынка	3478/2.092	60
Швеллер	3478/2.093	60
Поперечина	3478/2.094	60
Косынка	3478/2.095	59
Ребро	3478/2.096	59
Поперечина	3478/2.097	59
Распорка	3478/2.098	59
Платик	3478/2.099	61
Укосина	3478/2.101	61
Ребро	3478/2.102	61
Распорка	3478/2.103	61
Связь	3478/2.104	46
Полумуфта	3478/2.111	62
Полумуфта	3478/2.112	62
Палец	3478/2.113	63
Втулка упругая	3478/2.114	63
Втулка распорная	3478/2.115	63
Ребро	3478/2.121	67
Обечайка	3478/2.122	67
Лыжа	3478/2.131	45
Планка	3478/2.132	45
Обечайка	3478/2.141	64
Стенка	3478/2.142	64
Стенка	3478/2.143	64
Лист	3478/2.144	64
Ребро	3478/2.145	65
Козырек	3478/2.146	65
Балка	3478/2.147	65
Связь	3478/2.148	65
Связь	3478/2.149	46
Основание	3478/2.151	48
Щека	3478/2.152	48
Палец	3478/2.161	66
Пластина	3478/2.162	66
Накладка	3478/2.163	66
Накладка	3478/2.164	66
Контейнер для складирования поддонов	3077/1.000	74
"	3077/1.000СБ	69,70
Ведомость покупных изделий	3077/1.000ВП	71
Ведомость материалов	3077/1.000ВМ	72
Косынка	3077/1.001	74
Косынка	3077/1.002	73
Балка	3077/1.003	73
Балка	3077/1.004	73
Уголок	3077/1.005	73
Бобышка	3077/1.006	72
Накладка	3077/1.007	72

ИЗДАНИЕ: 1988г. 1-е издание. 3478/2.085. 3478/2.084. 3478/2.083. 3478/2.082. 3478/2.081. 3478/2.072. 3478/2.071. 3478/2.065. 3478/2.064. 3478/2.063. 3478/2.062. 3478/2.061. 3478/2.053. 3478/2.052. 3478/2.051. 3478/2.042. 3478/2.041. 3478/2.034. 3478/2.033. 3478/2.032. 3478/2.031. 3478/2.017. 3478/2.016. 3478/2.015. 3478/2.014. 3478/2.013. 3478/2.012. 3478/2.011. 3478/2.009. 3478/2.008. 3478/2.007. 3478/2.006. 3478/2.005. 3478/2.004. 3478/2.003. 3478/2.002. 3478/2.001.

409-10-062.89

Альбом/Чемб

Изм/Лист/№ эск/чм. Поим/Дата

3478/00.00.000 ПЧ

Лист 2

Формат АЗ

Шифр № табл. и вкл. в состав. Взам. инв. № инв. № табл. и вкл.

Формат	Вкл.	№ табл.	Обозначение	Наименование	Кол.	Примечание
				<u>Документация</u>		
*			3478/1.01.00.000СБ	Сборочный чертеж		* № А2
				<u>Сборочные единицы</u>		
А4	1		3478/1.01.01.000	Каретка	1	
А4	2		3478/1.01.00.010	Стойка	1	
А4	3		3478/1.01.00.020	Консоль	1	
А4	4		3478/1.01.00.030	Кронштейн	1	
А4	5		3478/1.01.00.040	Блок	1	
А4	6		3478/1.01.00.050	Рикомья	1	
А4	7		3478/1.01.00.060	Барабан	1	

Детали

А4	11		3478/1.01.00.001	Прижим	4	
А4	12		3478/1.01.00.002	Втулка	2	
А4	13		3478/1.01.00.003	Ось	1	
А4	14		3478/1.01.00.004	Поддержатель	1	
А4	15		3478/1.01.00.005	Шайба упорная	1	

3478/1.01.00.000

Стойка с кареткой и консолью
Ил. 1 2
Гипространиаш
Москва
формат А4

Ил. 1 2
Изм. № табл. и вкл. в состав. Взам. инв. № инв. № табл. и вкл.

Формат	Вкл.	№ табл.	Обозначение	Наименование	Кол.	Примечание
				<u>Стандартные изделия</u>		
				Балты ГОСТ 7798-70*:		
	21			М6-69 x 20,6,6	4	
	22			М6-69 x 25,6,6	1	
	23			М6-69 x 30,6,6	12	
	24			Балт М10-69 x 20,6,6. ГОСТ 7798-70*	2	
				Гайка М12-6Н,6		
	26			ГОСТ 5915-70*	8	
				Шайбы ГОСТ 6402-70*:		
	28			6,65Г	4	
	29			10,65Г	2	
	30			12,65Г	12	
				Канат 48-ГТ-Л-П-Р-1770		
	33			ГОСТ 3070-74* L = 4500мм		3,6 кг
	34			Радиктор 24-63-20 -51-1-2-32	1	12 кг

3478/1.01.00.000

Ил. 1 2
Изм. № табл. и вкл. в состав. Взам. инв. № инв. № табл. и вкл.
Гипространиаш
Москва
формат А4

Формат	Вкл.	№ табл.	Обозначение	Наименование	Примечание
				<u>Документация</u>	
А2			3478/1.00.00.000СБ	Сборочный чертеж	
А3			3478/1.00.00.000С	Ведомость спецификаций	
А3			3478/1.00.00.000ВП	Ведомость покупных изделий	
А4			3478/1.00.00.000ВМ	Ведомость материалов	
А2			3478/1.00.00.000Д7	Задание на проектирование фундаментов	
				<u>Сборочные единицы</u>	
А4	1		3478/1.01.00.000	Стойка с кареткой и консолью	1
А4	2		3478/1.02.00.000	Тележка	1
				<u>Детали</u>	
А4	3		3478/1.00.00.001	Балт фундаментный	4
				<u>Стандартные изделия</u>	
	4			Гайка М16-8Н,6 ГОСТ 5915-70	4

3478/1.00.00.000

Стенд для сборки двойных каркасов
Ил. 1 2 3
Гипространиаш
Москва
формат А4

Ил. 1 2 3
Изм. № табл. и вкл. в состав. Взам. инв. № инв. № табл. и вкл.

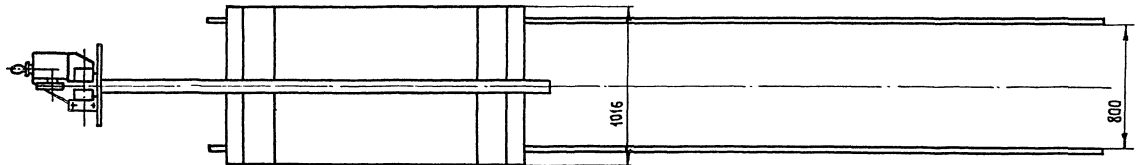
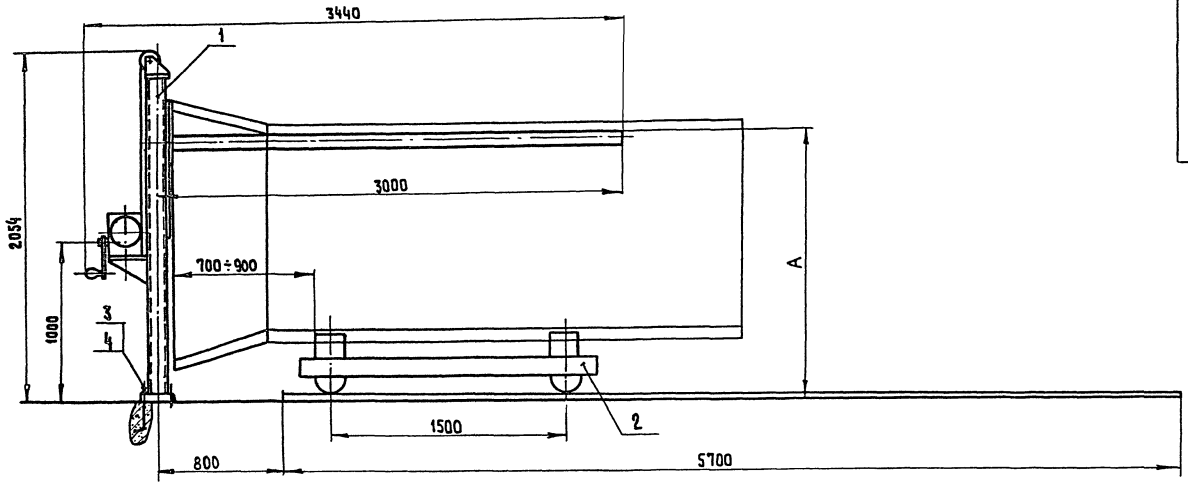
№ п/п	Наименование материала	Сортамент (ГОСТ) материал (марка, ГОСТ)	Масса, кг	Примечание
1	Сталь толстолистовая	6-пн ГОСТ 19904-74* 8ст 3кл ГОСТ 14037-74*		
	4		3,6	
	6		2,1	
	10		13,6	
	16		14,4	
2	Сталь прокатная			
	Швеллеры	П-ГОСТ 8240-72* ВСтЗкл ГОСТ 535-88		
	10		10,4	
	12		14,0	
3	Сталь прокатная круглая			
	10	В ГОСТ 2590-88 ВСтЗкл ГОСТ 535-88	0,6	
	16	В ГОСТ 2590-88 ВСтЗкл ГОСТ 535-88	1,8	
		ВСтЗкл ГОСТ 535-88 ВСтЗкл ГОСТ 535-88	1,8	
4	Труба	ВСтЗкл ГОСТ 8732-87 Д Ст 2 кл ГОСТ 8732-87	23,2	
5	Сталь танкалиствая	6-пн ГОСТ 19904-74* 4-П-ВСтЗкл ГОСТ 16523-70*	0,16	
6	В СтЗкл	ГОСТ 380-88	19	
7	Сталь 45-Б	ГОСТ 1050-74**	31	
8	Сталь 20-Б	ГОСТ 1050-74**	2,6	
9	Канат	48-ГТ-Л-П-Р-1770 ГОСТ 3070-74*	3,6	
10	Крепежные изделия		1,2	
11	Покупные изделия		12,2	

10259/7

3478/1.00.00.000ВМ

Стенд для сборки двойных каркасов.
Ил. 1 2 3
Гипространиаш
Москва
формат А4

Шифр № табл. и вкл. в состав. Взам. инв. № инв. № табл. и вкл.



Техническая характеристика

- 1. Привод механизма подъема — ручной
- 2. Тип редуктора — 24 - 63 - 20 - 51 - 1 - 2 - У - 2
- 3. Колея транспортирующей тележки, мм. — 800
- 4. Габаритные размеры, мм. —
 длина — 3440
 высота — 2054
 ширина — 1016
- 5. Масса, кг. — 350

Технические требования

- 1. Размеры для справок
- 2. Размер А — при сборке каркасов труб Ду 1200 - 1545 мм, при сборке каркасов труб Ду 1000 - 1330 мм.

409-10-062.89
Альбом 7 Часть

10259/7

3478/1.00.00.000СБ

Главный инженер
института

С. К. Казарин

Изм.	Лист	№ докум.	Подп.	Дата	Стенд для сборки двойных каркасов	Лит.	Масса	Масштаб
							И	350
Разраб. Прифонов					Спр-л			
Пров. Варешкин					ВЗ			
Т. контр.								
Ручков. Бизин								
Н. контр. Парамонов								
Зуб. Паномарев								
						Гипростромаш Москва		

№ строки	Наименование	Код ОКП	Обозначение документа на поставку	Поставщик	Куда входит (обозначение)	Количество				Примечание
						на изделие	в комплекте	на ре-гуляр.	всего	
1	Редуктор 2ч-63-70-51-1-2-У-2			Ижевский ПО "Редуктор"	3478/1.01.00.000	1			1	
2										
3	Подшипник 80206		ГОСТ 7242-81*		3478/1.01.01.000	4			4	
4					3478/1.01.00.040	1			1	
5					3478/1.02.00.020	2			8/13	
6										
7	Кольцо А30		ГОСТ 13940-86*		3478/1.01.01.000	4			4	
8	Кольцо А62		ГОСТ 13941-86*		3478/1.01.01.000	4			4	
9					3478/1.01.00.040	2			2	
10					3478/1.02.00.020	2			8/14	
11										
12	Болты:		ГОСТ 7798-70*							
13	М6-6г x 20.6.6					4			4	
14	М6-6г x 25.6.6				3478/1.01.00.000	1			1	
15	М12-6г x 30.6.6					12			12	
16	Болт М10-6г x 20.6.6		ГОСТ 7796-70*			2			2	
17	Гайки:									
18	М10-6Н.6				3478/1.02.00.000	16			16	
19	М12-6Н.6				3478/1.01.00.000	8			8	
20	М16-6Н.6				3478/1.00.00.000	4			4	
21	Шайбы:		ГОСТ 6402-70*							
22	6.65Г				3478/1.00.00.000	4			4	
23	10.65Г				3478/1.01.00.000	2			2	
24	12.65Г					12			12	
25	Шайба 10.02		ГОСТ 10906-78*		3478/1.02.00.000	16			16	
26										
27										

Изм. Лист № докум. Подп. Дата				3478/1.00.00.0008п			
Разраб.	Трифонов	В.В.	07.85	Стенд для сборки двойных каркасов. ведомость покупных изделий	Лист	Листов	
Проб.	Варешкин	В.В.			и		1
Руков.	Бизин	В.В.					
Н. контр.	Парамонов	В.В.					
Утв.	Пономарев	В.В.					

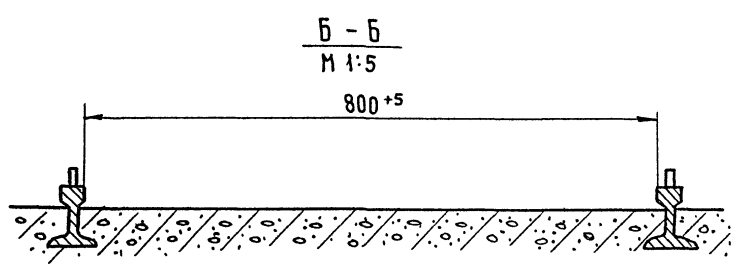
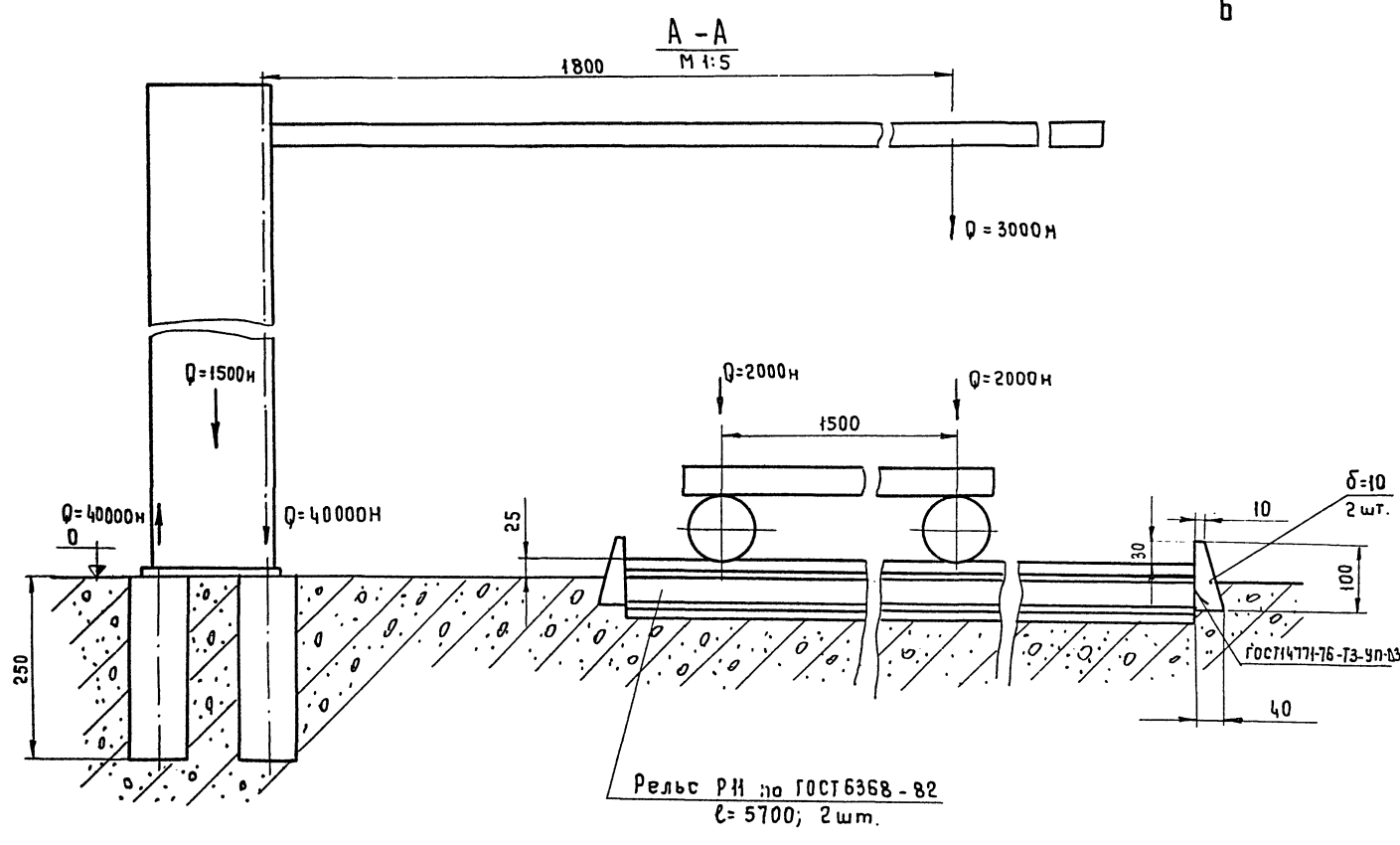
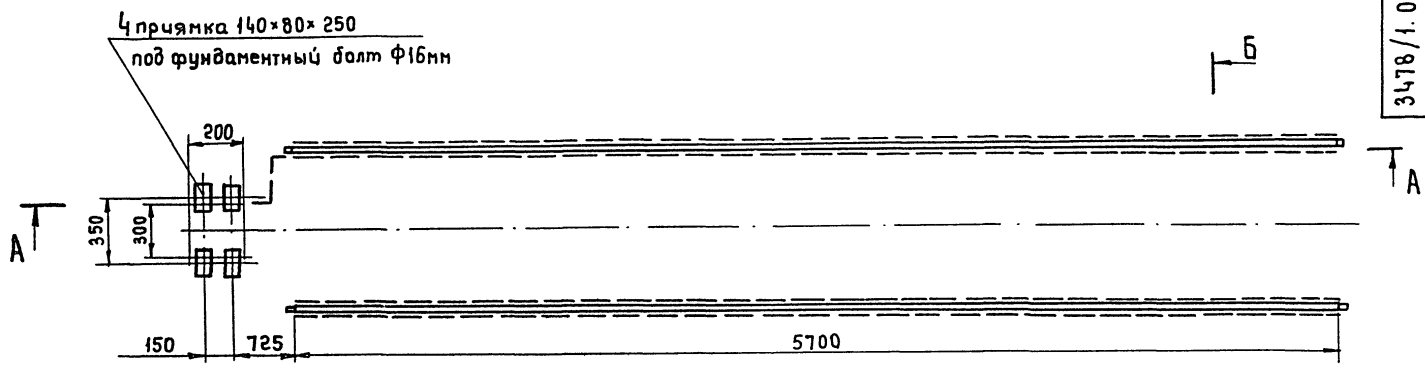
ГИПРОСТРОММАШ
Москва
ФОРМАТ А3

№ строки	Обозначение	Наименование	Куда входит		Примечание
			Обозначение	Кол. общее кол.	
1	3478/1.00.00.000	Стенд для сборки двойных каркасов			
2	3478/1.01.00.000	Стойка с кареткой и консолью	3478/1.00.00.000	1 1	
3	3478/1.02.00.000	Тележка	3478/1.00.00.000	1 1	
4					
5	3478/1.01.01.000	Каретка		1 1	
6	3478/1.01.00.010	Стойка		1 1	
7	3478/1.01.00.020	Консоль		1 1	
8	3478/1.01.00.030	Кронштейн	3478/1.01.00.000	1 1	
9	3478/1.01.00.040	Блок		1 1	
10	3478/1.01.00.050	Рукоятка		1 1	
11	3478/1.01.00.060	барабан		1 1	
12					
13	3478/1.01.00.080	Рукоятка	3478/1.01.00.050	1 1	
14					
15	3478/1.01.01.010	Рама	3478/1.01.01.000	1 1	
16					
17	3478/1.02.00.010	Рама	3478/1.02.00.000		
18	3478/1.02.00.020	Колесо	3478/1.02.00.000	1 1	
19				4 4	
20					
21					
22					
23					
24					
25					
26					
27					409-10-062.89
28					Альбом Часть

Изм. Лист № докум. Подп. Дата				3478/1.00.00.0008с			
Разраб.	Трифонов	В.В.	07.85	Стенд для сборки двойных каркасов. ведомость спецификаций	Лист	Листов	
Проб.	Варешкин	В.В.			и		1
Руков.	Бизин	В.В.					
Н. контр.	Парамонов	В.В.					
Утв.	Пономарев	В.В.					

ГИПРОСТРОММАШ
Москва
ФОРМАТ А3

Изм. №, дата, Подп. и дата, Выпущено №, Инв. №, 06/85, Подп. и дата.



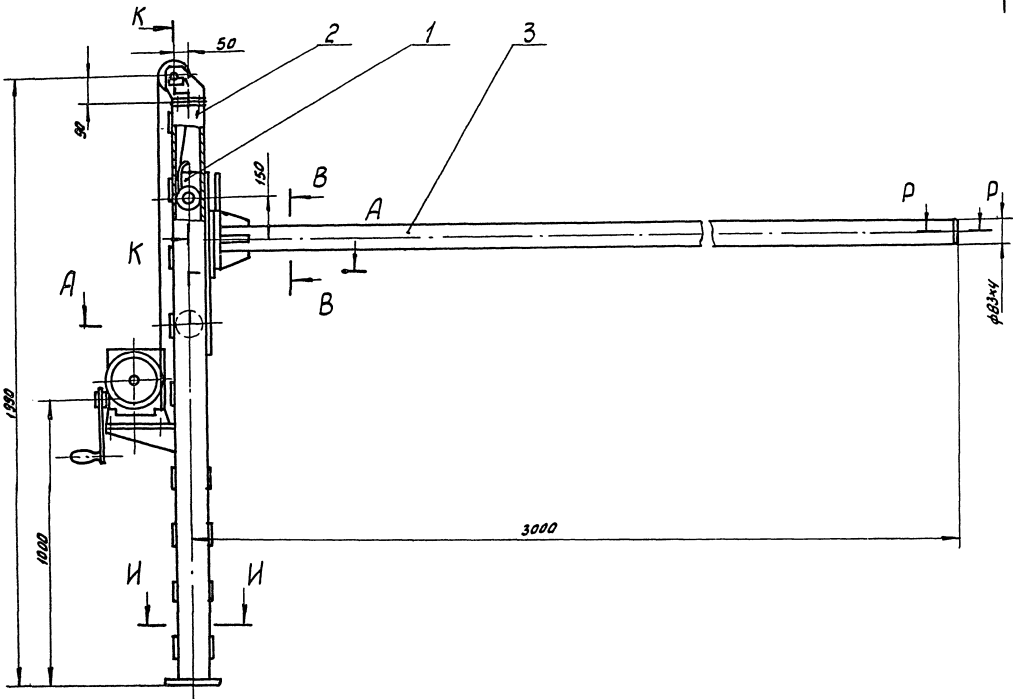
1. Размеры для справок
2. Допускается сварка по ГОСТ 5264-80.

409-10-062.89
Альбом 7 Часть

3478/1.00.00.000 Д7

Изм.	Лист	№ докум.	Подп.	Дата	Стена для сборки двойных каркасов. Задание на проектирование фундаментов	Лист	Масса	Масштаб
Разраб.	Трифонов	21/1	С.И.	29		И	-	1:20
Проб.	Варешкин	6/6	С.И.	29	Лист	Листов	1	
Т.МОНТ.	Бизин	6/6	С.И.	29	Гипростронпаш Москва			
Р.МОНТ.	Варешкин	6/6	С.И.	29				
Н.МОНТ.	Паранов	6/6	С.И.	29				
Чтс.	Бизин	6/6	С.И.	29				

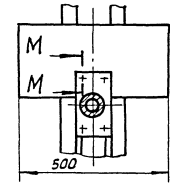
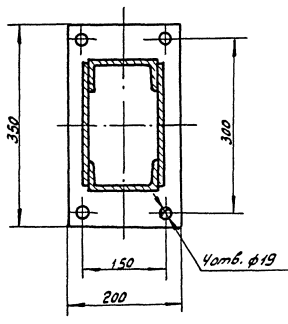
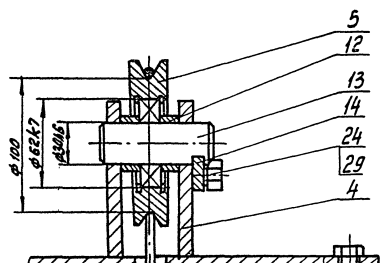
Имя, отчество, должность, фамилия, имя, отчество, профессия, должность, дата, подпись



К-К
M1:2

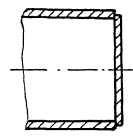
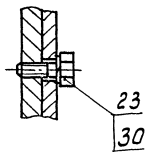
Н-Н
M1:5

В-В

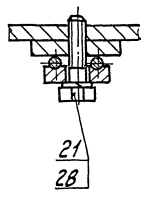


М-М
M1:2

Р-Р
M1:2



С-С
M1:1



Размер для справок

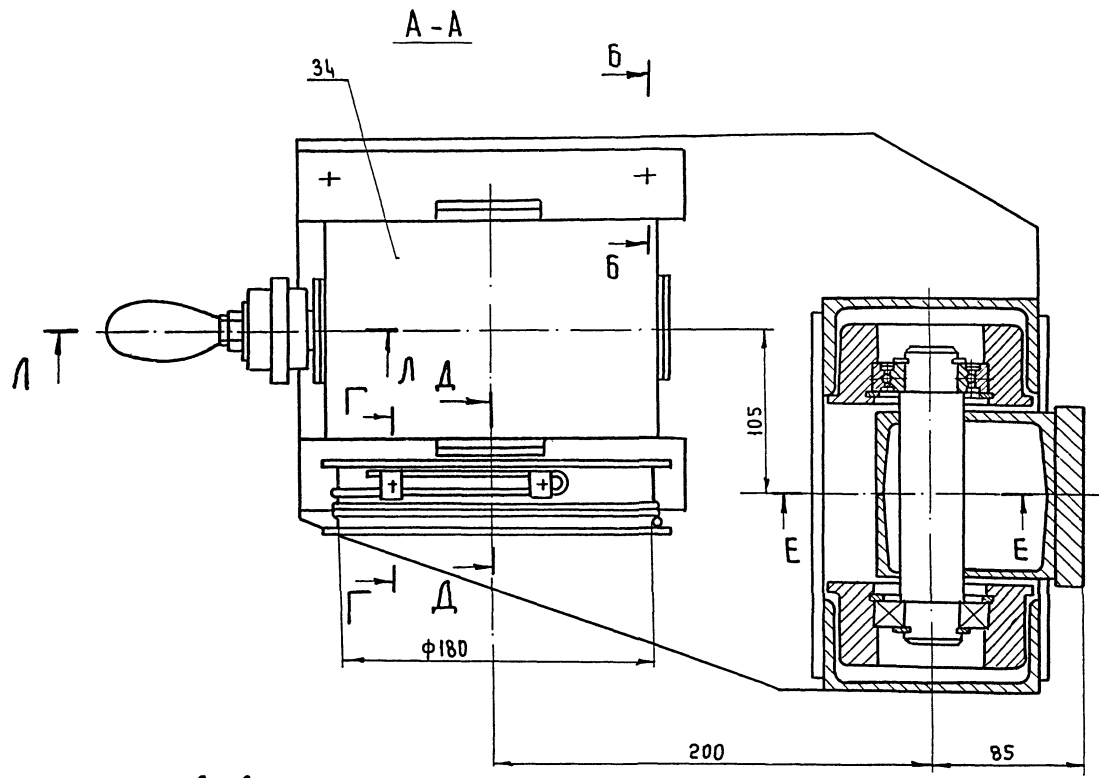
409-10-062 89
Альбом 7 Часть

1025/7

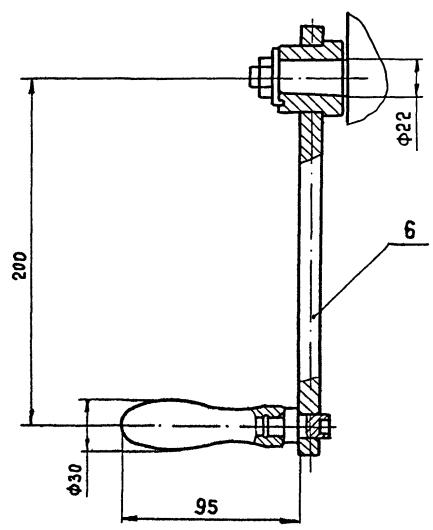
3478/1.01.00.000СБ

				3478/1.01.00.000СБ		
Элемент	Материал	Масса	Дата	Стойка с кареткой и консолью	Лист	Масштаб
Разраб.	Григорьев	Стр.	1989		И	1:10
Проект	Варшавин	Стр.			Лист 1	Листов 2
Опек	Варшавин	Стр.			Гипростройнаш Москва	
Исполн	Варшавин	Стр.			Формат А2	
Чит	Ильин	Стр.				

ВНИМАНИЕ! В наличии только чертежи, детали и сборка.

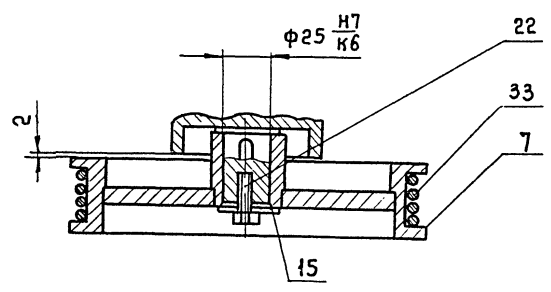


Л-Л

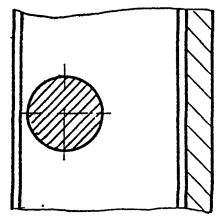
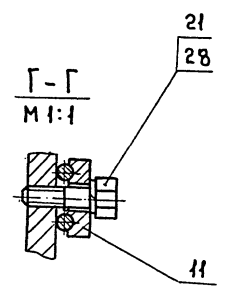
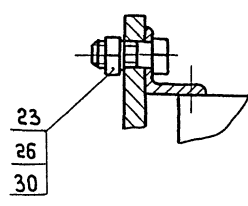


Е-Е

Д-Д



Б-Б



Размеры для справок.

Изм. Лист № докум. Подп. Дата

				409-10-06289	
				Альбом 7	Часть
				Лист	
				2	
				формат А2	

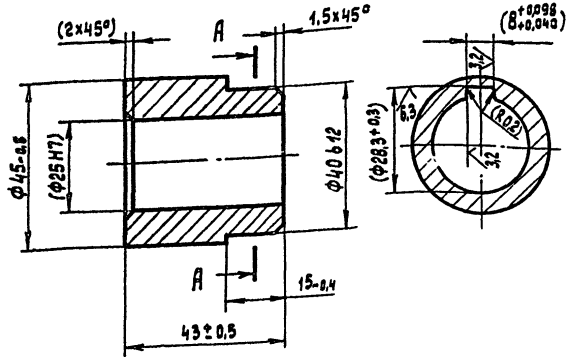
3478 / 1.01.00.000 СБ

10259/7

3478/1.01.00.061

25 (✓) (✓)

A-A повернуто



Размеры в скобках - после сборки

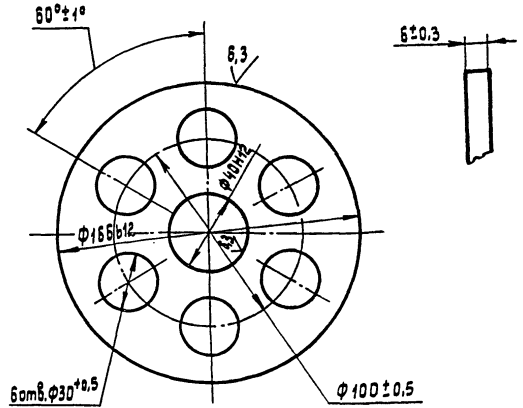
3478/1.01.00.061

Изм	Лист	№ докум.	Подп.	Дата	Втулка	Лит.	Масса	Масштаб
И	И	И	И	И		И	И	И
		Трифонов	СВ	04.89			0,4	1:1
		Варешкин	ВВ					
		Бизин	ВВ					
		Паранов	ВВ					
		Варешкин	ВВ					
					Вст 3кп ГОСТ 380-88	Гипростроммаш Москва		
					Формат А4			

3478/1.01.00.062

25 (✓) (✓)

10



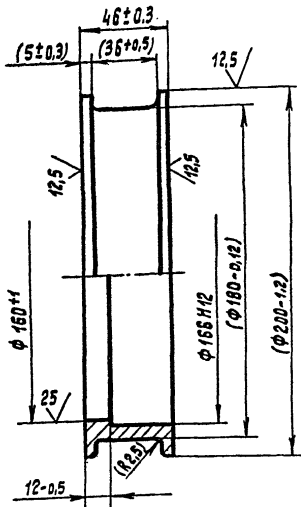
Изм. № табл. Подп. и дата

3478/1.01.00.062

Изм	Лист	№ докум.	Подп.	Дата	Диск	Лит.	Масса	Масштаб
И	И	И	И	И		И	И	И
		Трифонов	СВ	04.89			0,8	1:2
		Варешкин	ВВ					
		Бизин	ВВ					
		Паранов	ВВ					
		Варешкин	ВВ					
					Вст 3кп ГОСТ 380-88	Гипростроммаш Москва		
					Формат А4			

3478/1.01.00.063

6,3 (✓) (✓)



Размеры в скобках - после сборки

3478/1.01.00.063

Изм	Лист	№ докум.	Подп.	Дата	Обод	Лит.	Масса	Масштаб
И	И	И	И	И		И	И	И
		Трифонов	СВ	04.89			2,4	1:2
		Варешкин	ВВ					
		Бизин	ВВ					
		Паранов	ВВ					
		Варешкин	ВВ					
					Вст 3кп ГОСТ 380-88	Гипростроммаш Москва		
					Формат А4			

Формат	Зона	Поз.	Обозначение	Наименование	Кол.	Примечание
Документация						
		А2	3478/1.02.00.000СБ	Сборочный чертеж		
Сборочные единицы						
		А4	1	3478/1.02.00.010	Рама	1
		А4	2	3478/1.02.00.020	Колесо	4
Детали						
		А4	3	3478/1.02.00.001	Скоба	8
		А4	4	3478/1.02.00.002	Прокладка	16
Стандартные изделия						
		5		Гайка М10 - 6Н6 ГОСТ 5915 - 70*		16
		6		Шайба 10.65Г ГОСТ 6402 - 70*		16

Изм. № табл. Подп. и дата

3478/1.02.00.000

Изм	Лист	№ докум.	Подп.	Дата	Тележка	Лит.	Лист	Листов
И	И	И	И	И		И	И	И
		Трифонов	СВ	04.89			1	1
		Варешкин	ВВ					
		Бизин	ВВ					
		Паранов	ВВ					
		Бизин	ВВ					
					Вст 3кп ГОСТ 380-88	Гипростроммаш Москва		
					Формат А4			

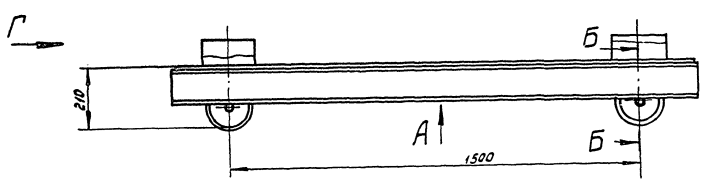
409-10-062.89

10259/7

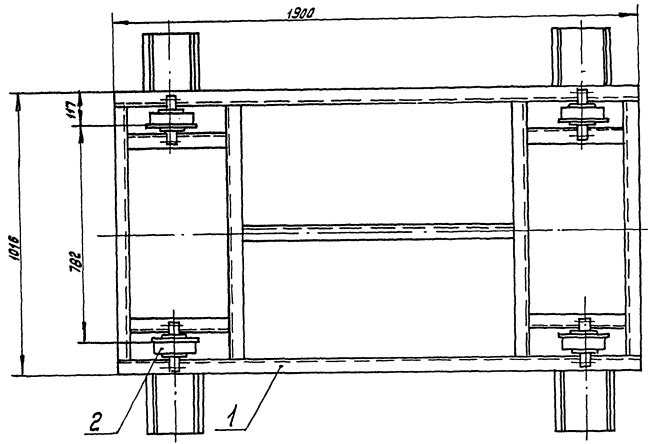
Альбом 7 Часть

Копировал

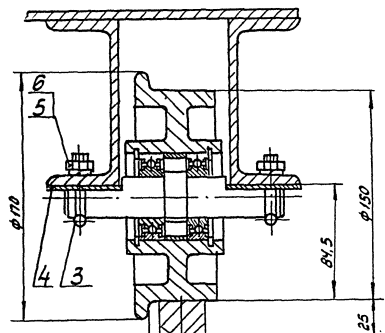
Формат А4



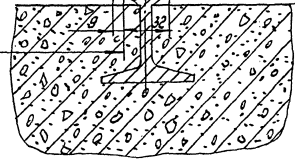
Вид А



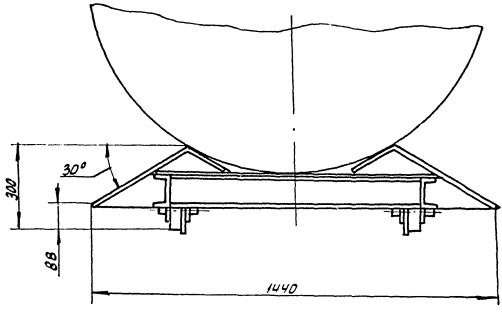
Б-Б
М1:2



Колея 800



Вид Г



1. При установке колес (поз.2) на выверенные в горизонтальной плоскости рельсы выпускается зазор у одного из колес не более 2*мм. Регулировку производить прокладками (поз.4)
2. Размеры для справок.

409-10-062.89
Альбом 7 Часть

102.59/7

3478/1.02.00.000 СБ

Тележка		Лист	Всего листов	Частей
		И	203	1:10
		Испрограммаш г Москва		
		Формат А2		

Лист № 001/1. Подл. и дата. Взам. инв. № 1000/1. Подл. и дата.

Формат	Зона	Поз.	Обозначение	Наименование	Кол.	Примечание
				Документация		
A2			3478/1.01.00.010СБ	Сборочный чертеж		
				Детали		
A4	1		3478/1.01.00.011	Пластина	1	
A4	2		3478/1.01.00.012	Ребро	1	
A4	3		3478/1.01.00.013	Ребро	1	
A4	4		3478/1.01.00.014	Плита	1	
A4	5		3478/1.01.00.015	Ребро	2	
A4	6		3478/1.01.00.016	Косынка	2	
A4	7		3478/1.01.00.017	Накладка	12	
A4	8		3478/1.01.00.018	Стойка	2	

			3478/1.01.00.010				
Изм.	Лист	№ докум.	Подл.	Дата	Лит.	Лист	Листов
Разраб.	Трифонов	СЗ	01.89			1	
Проб.	Варешкин	ВЗ					
Ручев.	Варешкин	ВЗ					
Н.контр.	Парамонов						
Утв.	Бизин						
			Стойка		Лит. Лист Листов И 1 1		
			Гипростроммаш		Москва		
			Формат А4				

Лист № 001/1. Подл. и дата. Взам. инв. № 1000/1. Подл. и дата.

Формат	Зона	Поз.	Обозначение	Наименование	Кол.	Примечание
				Документация		
A3			3478/1.01.00.020СБ	Сборочный чертеж		
				Детали		
A4	1		3478/1.01.00.021	Ребро	2	
A4	2		3478/1.01.00.022	Фланец	1	
A4	3		3478/1.01.00.023	Щиток	1	
A4	4		3478/1.01.00.024	Заглушка	1	
A4	5		3478/1.01.00.025	Труба	1	

			3478/1.01.00.020				
Изм.	Лист	№ докум.	Подл.	Дата	Лит.	Лист	Листов
Разраб.	Трифонов	СЗ	01.89			1	
Проб.	Варешкин	ВЗ					
Ручев.	Варешкин	ВЗ					
Н.контр.	Парамонов						
Утв.	Бизин						
			Консоль		Лит. Лист Листов И 1 1		
			Гипростроммаш		Москва		
			Формат А4				

Лист № 001/1. Подл. и дата. Взам. инв. № 1000/1. Подл. и дата.

Формат	Зона	Поз.	Обозначение	Наименование	Кол.	Примечание
				Документация		
A2			3478/1.01.01.000СБ	Сборочный чертеж		
				Сборочные единицы		
A2	1		3478/1.01.01.010	Рама	1	
				Детали		
A4	2		3478/1.01.01.001	Колесо	4	
				Стандартные изделия		
		3		Подшипник В0206		
				ГОСТ 1242-81*	4	
		4		Кольцо А62		
				ГОСТ 13941-86*	4	
		5		Кольцо А30		
				ГОСТ 13940-86*	4	

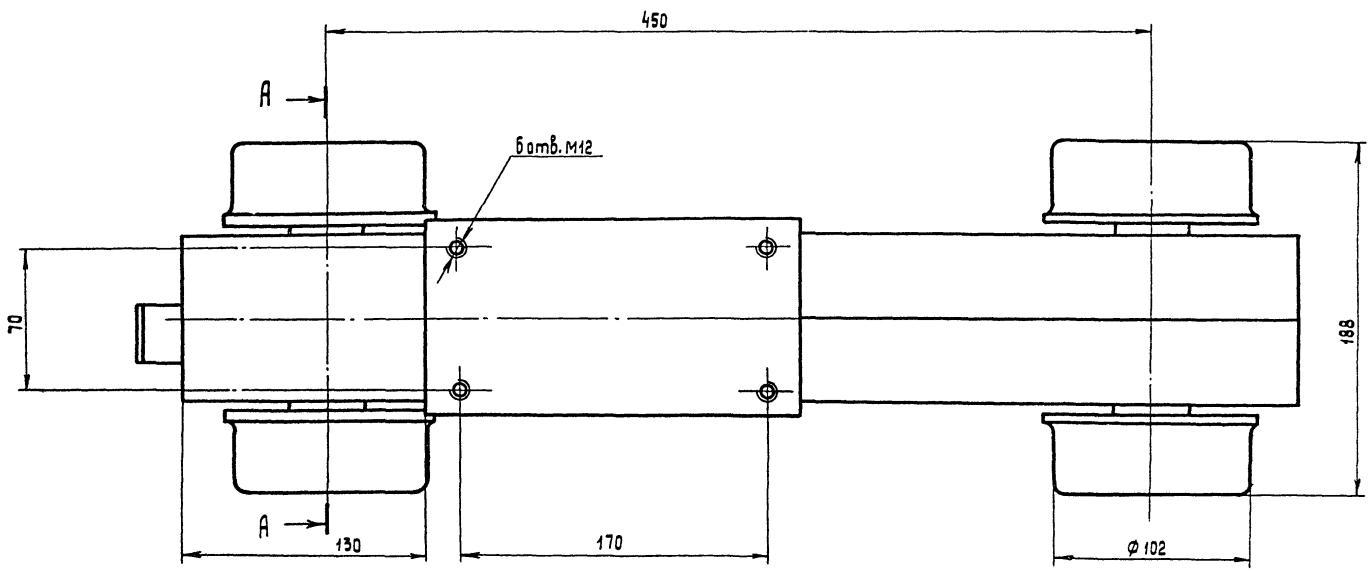
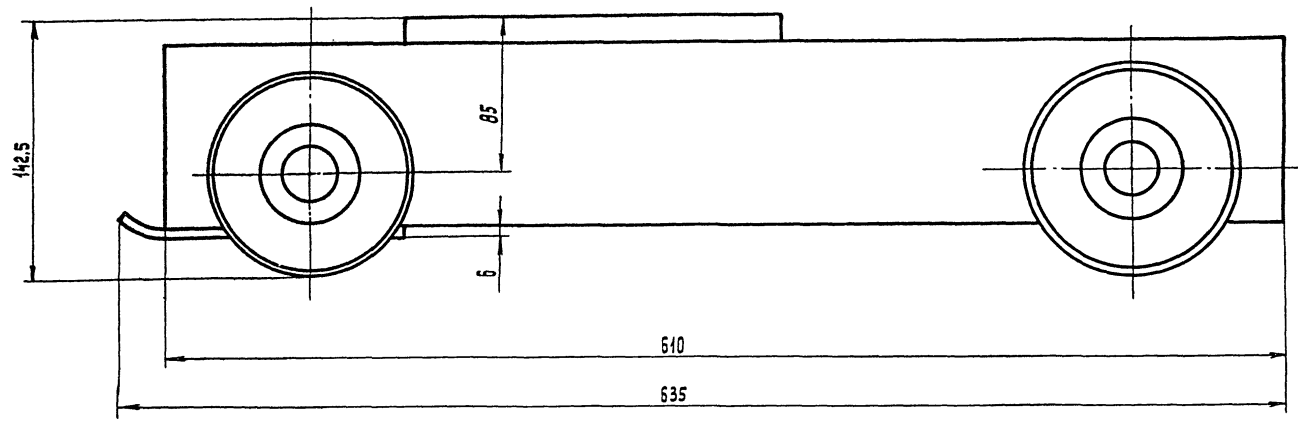
			3478/1.01.01.000				
Изм.	Лист	№ докум.	Подл.	Дата	Лит.	Лист	Листов
Разраб.	Трифонов	СЗ	01.89			1	
Проб.	Варешкин	ВЗ					
Ручев.	Варешкин	ВЗ					
Н.контр.	Парамонов						
Утв.	Бизин						
			Каретка		Лит. Лист Листов И 1 1		
			Гипростроммаш		Москва		
			Формат А4				

Лист № 001/1. Подл. и дата. Взам. инв. № 1000/1. Подл. и дата.

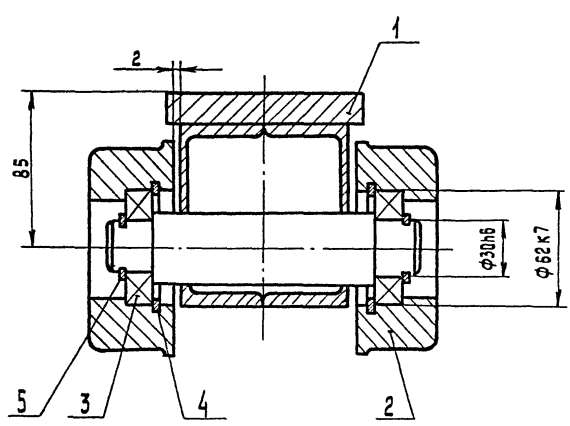
Формат	Зона	Поз.	Обозначение	Наименование	Кол.	Примечание
				Документация		
A3			3478/1.01.00.030СБ	Сборочный чертеж		
				Детали		
A4	1		3478/1.01.00.031	Плита	1	
A4	2		3478/1.01.00.032	Проушина	2	

			3478/1.01.00.030				
Изм.	Лист	№ докум.	Подл.	Дата	Лит.	Лист	Листов
Разраб.	Трифонов	СЗ	01.89			1	
Проб.	Варешкин	ВЗ					
Ручев.	Варешкин	ВЗ					
Н.контр.	Парамонов						
Утв.	Бизин						
			Кронштейн		Лит. Лист Листов И 1 1		
			Гипростроммаш		Москва		
			Формат А4				

409-10-062.89
10259/1
Львов Часть



A-A повернуто

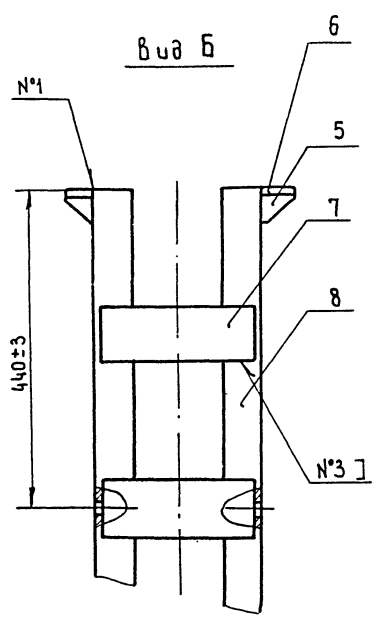
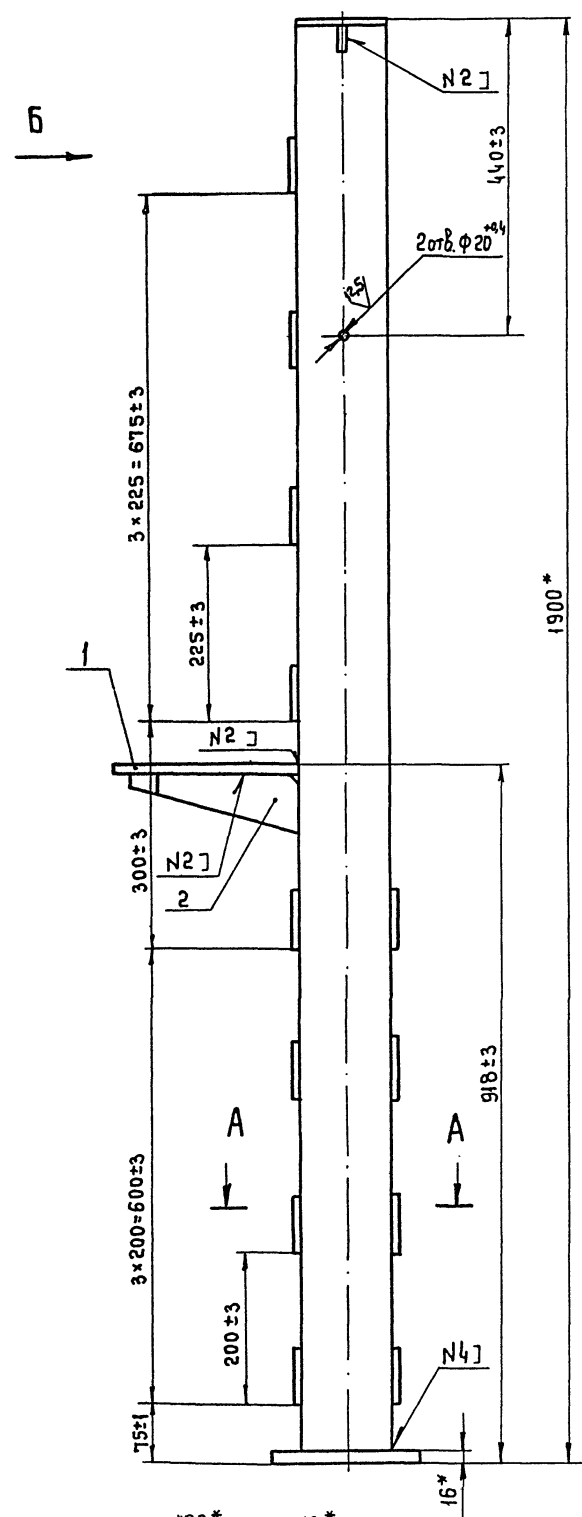


Размеры для справок

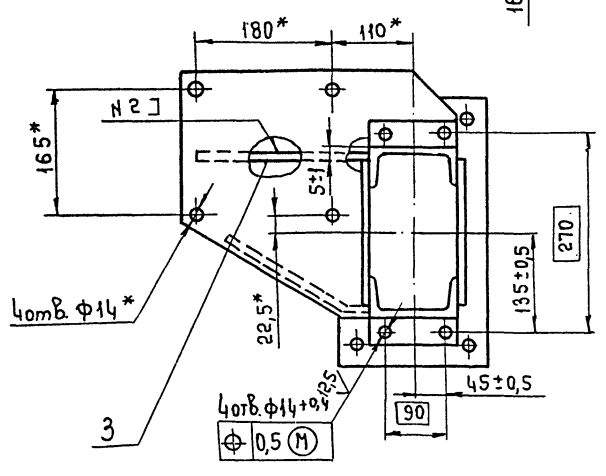
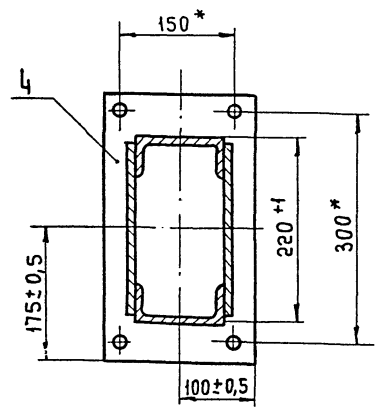
409-10-062.89
 10259/4
 Альбом 7 Часть

3478/1.02.00.000СБ.

Изм.	Лист	№ док.	подп.	Дата	Каретка	Лит.	Масса	Масштаб
Разраб.	Мартынова	Эльза	05.89	И		30.5	1:2	
Пров.	Варшвин	Владимир		Лист		Листов 1		
Т.контр.	Бизин	Владимир		Гипроотормаш				
Руков.	Варшвин	Владимир		Москва				
И.контр.	Парамонов	Александр						
Утв.	Бизин	Владимир						



A - A



Номер шва	Шов
N1	С2
N2	ТЗ - УП - Δ 5
N3	Н1 - УП - Δ 5
N4	Т1 - УП - Δ 5

1.* Размеры для справок
2. Сварные швы по ГОСТ 14771-76, допускается сварка по ГОСТ 5264-80.

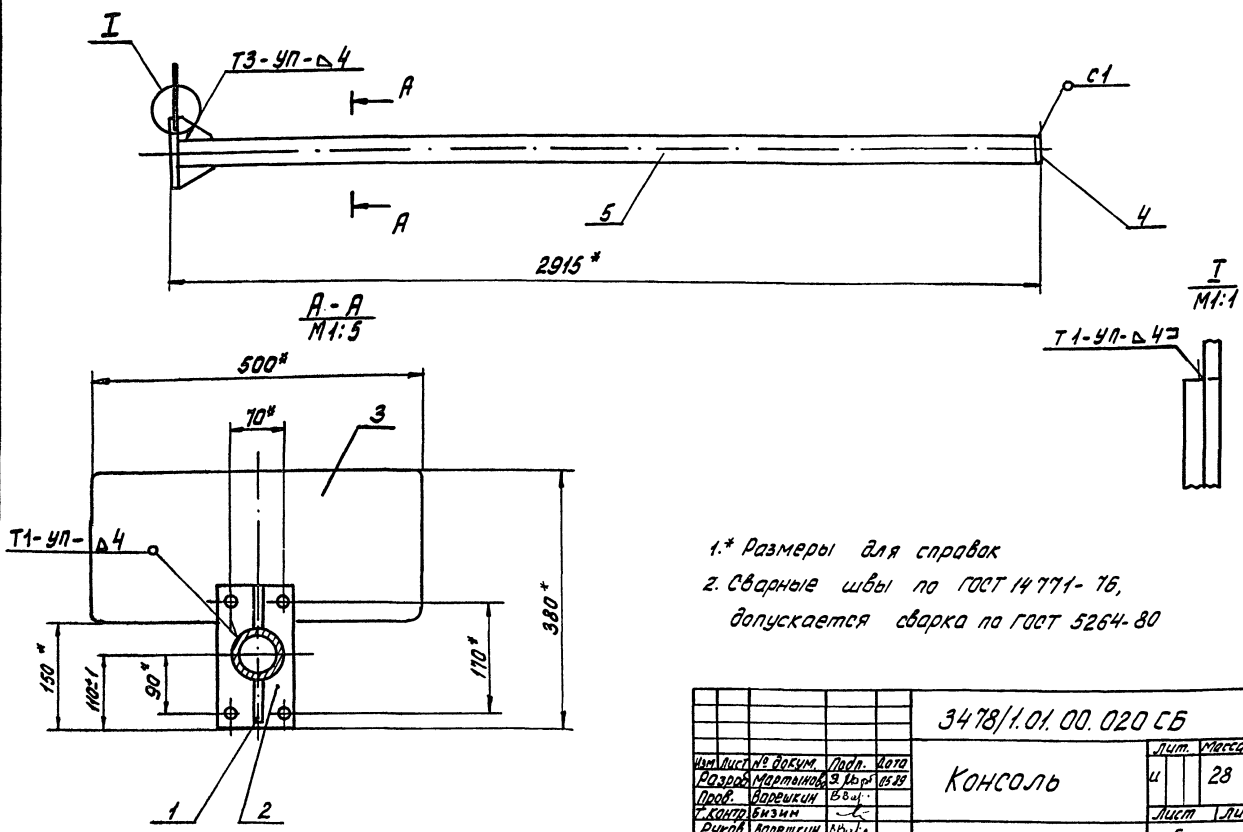
409-10-062.89
Альбом 7 Часть

3478 / 1.01.00.010 СБ

ИЗМ.	Лист	№ докум	Подп.	Дата	Стойка	Л	Ит.	Насед	Масштаб
						И		60	1:5
Разраб.	Ларынова	З.И.		03.89		Лист	Листов		
Проб.	Варешкин	С.В.							
Т.контр.	Бизин	С.С.							
Р.контр.	Варешкин	С.В.							
И.контр.	Ларынова	З.И.							
Штб	Бизин	С.С.							

Гипрострамаш
Москва
формат А2

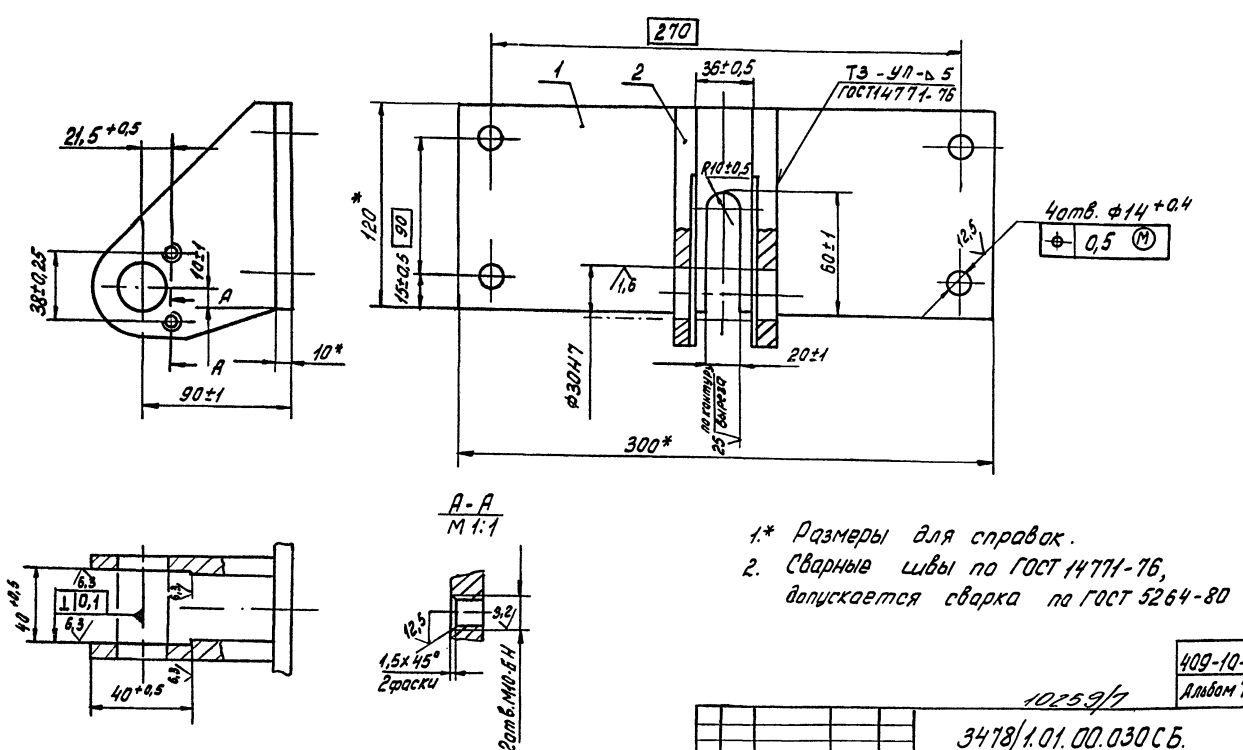
3478/1.01.00.020 СБ



1.* Размеры для справок
 2. Сварные швы по ГОСТ 14771-76,
 допускается сварка по ГОСТ 5264-80

3478/1.01.00.020 СБ			Лит.	Масса	Масшт.
Консоль			и	28	1:10
Инд. Лист № докум. Подп. Дата Разраб. Мартынов Э. В. 05.89 Проб. Воронкин В. В. / Т. контр. Бизим / Руковод. Воронкин В. В. / Н. контр. Паромов / Утв. Бизим /			Лист Листов 1 Гипростраммаш Москва Формат А3		

3478/1.01.00.030 СБ



1.* Размеры для справок.
 2. Сварные швы по ГОСТ 14771-76,
 допускается сварка по ГОСТ 5264-80

3478/1.01.00.030 СБ			Лит.	Масса	Масшт.
Кранштейн			и	4,3	1:2
Инд. Лист № докум. Подп. Дата Разраб. Мартынов Э. В. 05.89 Проб. Воронкин В. В. / Т. контр. Бизим / Руковод. Воронкин В. В. / Н. контр. Паромов / Утв. Бизим /			Лист Листов 1 Гипростраммаш Москва Формат А3		

Исполн	Дата	Лист	Обозначение	Наименование	кол.	Примеч.
				Документация		
ИИ			3478/1.01.00.050СБ	Сборочный чертеж		
				Сборочные единицы		
ИИ	1		3478/1.01.00.080	Рукоятка	1	
				Детали		
ИИ	2		3478/1.01.00.051	Втулка	1	
ИИ	3		3478/1.01.00.052	Пластина	1	
3478/1.01.00.050						
ИИ	Лист	№ докум	Лист	Дата		
Разраб.	Грифанов	Стр	04.89			
Проб.	Ворезкин	В.В.		Лист	Лист	Листов
Рисов.	Ворезкин	В.В.		1		
И.контр.	Паромонов	С.И.		Гипростротрамаш		
Этп.	Бизин	С.С.		Москва		
формат А 4						

Исполн	Дата	Лист	Обозначение	Наименование	кол.	Примеч.
				Документация		
ИИ			3478/1.01.00.060СБ	Сборочный чертеж		
				Детали		
ИИ	1		3478/1.01.00.061	Втулка	1	
ИИ	2		3478/1.01.00.062	Диск	1	
ИИ	3		3478/1.01.00.063	Обод	1	
3478/1.01.00.060						
ИИ	Лист	№ докум	Лист	Дата		
Разраб.	Грифанов	Стр	04.89			
Проб.	Ворезкин	В.В.		Лист	Лист	Листов
Рисов.	Ворезкин	В.В.		1		
И.контр.	Паромонов	С.И.		Гипростротрамаш		
Этп.	Бизин	С.С.		Москва		
формат А 4						

Исполн	Дата	Лист	Обозначение	Наименование	кол.	Примеч.
				Документация		
ИИ			3478/1.01.00.040СБ	Сборочный чертеж		
				Детали		
ИИ	1		3478/1.01.00.041	Блок	1	
				Стандартные изделия		
	2			Кольцо А62		
				ГОСТ 13941-86*	2	
	3			Подшипник 80206		
				ГОСТ 7242-81*	1	
3478/1.01.00.040						
ИИ	Лист	№ докум	Лист	Дата		
Разраб.	Грифанов	Стр	04.89			
Проб.	Ворезкин	В.В.		Лист	Лист	Листов
Рисов.	Ворезкин	В.В.		1		
И.контр.	Паромонов	С.И.		Гипростротрамаш		
Этп.	Бизин	С.С.		Москва		
формат А 4						

Исполн	Дата	Лист	Обозначение	Наименование	кол.	Прим.
				Документация		
ИИ			3478/1.01.01.010СБ	Сборочный чертеж		
				Детали		
ИИ	1		3478/1.01.01.011	Вал	2	
ИИ	2		3478/1.01.01.012	Швеллер	1	
ИИ	3		3478/1.01.01.013	Плотик	1	
ИИ	4		3478/1.01.01.014	Швеллер	1	
ИИ	5		3478/1.01.01.015	Накладка	1	
3478/1.01.01.010						
ИИ	Лист	№ докум	Лист	Дата		
Разраб.	Грифанов	Стр	04.89			
Проб.	Ворезкин	В.В.		Лист	Лист	Листов
Рисов.	Ворезкин	В.В.		1		
И.контр.	Паромонов	С.И.		Гипростротрамаш		
Этп.	Бизин	С.С.		Москва		
формат А 4						

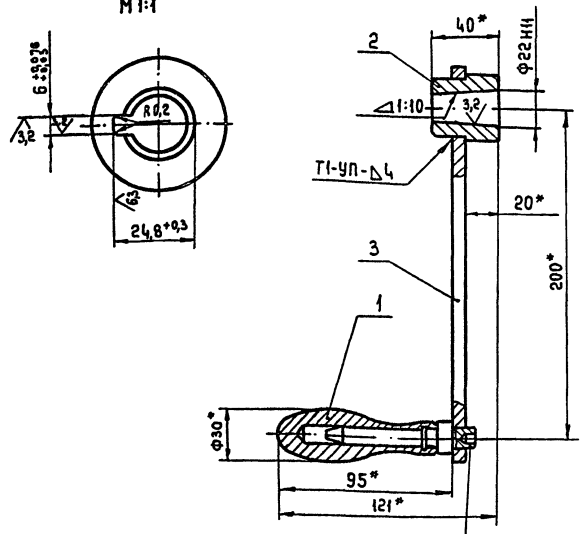
ИИ - Исполнитель, Дата - дата выполнения работ, Лист - номер листа, Листов - общее количество листов

ИИ - Исполнитель, Дата - дата выполнения работ, Лист - номер листа, Листов - общее количество листов

409-10-062.88
1025.9/7
Альбом 1 Часть

3478/1.01.00.050СБ

Вид А
М 1:1



Развальцевать после обработки от фрезки

- * Размеры для справок.
- Сварные швы по ГОСТ 14771-76 допускается сварка по ГОСТ 5264-80

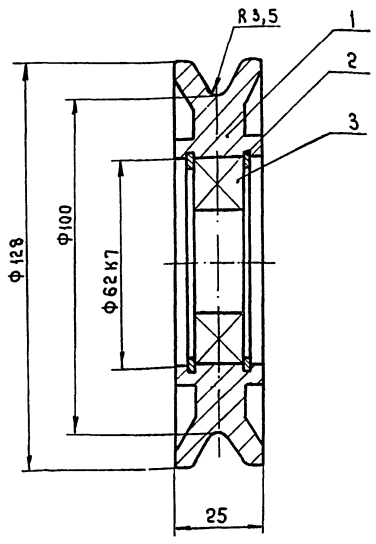
3002/1.01.00.050 СБ

Изм.	Лист	№ докум.	Подп.	Дата	Лист	Масса	Насштаб
Разраб.	Трифонов	СЗ	СЗ	07.88	И	1,5	1:2
Проб.	Варешкин	ВВ	ВВ		Лист		Листов
Т.контр.	Бизин	БЗ	БЗ		Гипростроннаш Москва		
Р.контр.	Варешкин	ВВ	ВВ				
Н.контр.	Паранюков	П	П				
Чтв.	Бизин	БЗ	БЗ				

копировал формат А4

3478/1.01.00.040СБ

17



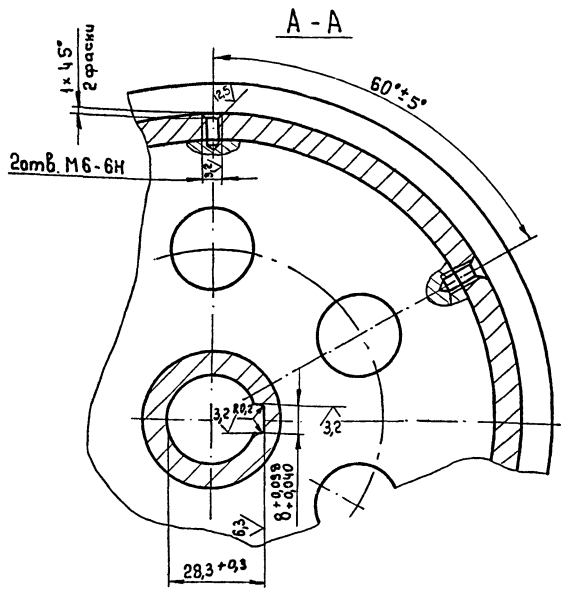
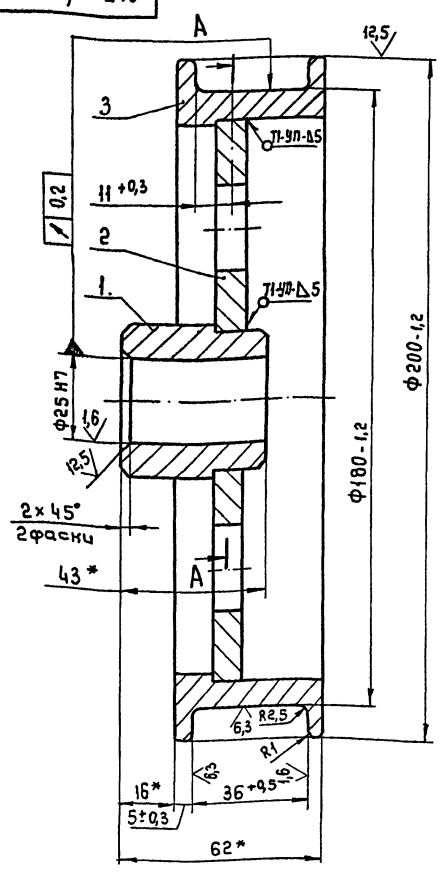
Размеры для справок.

3478/1.01.00.040 СБ

Изм.	Лист	№ докум.	Подп.	Дата	Лист	Масса	Насштаб
Разраб.	Трифонов	СЗ	СЗ	07.88	И	1	1:1
Проб.	Варешкин	ВВ	ВВ		Лист		Листов
Т.контр.	Бизин	БЗ	БЗ		Гипростроннаш Москва		
Р.контр.	Варешкин	ВВ	ВВ				
Н.контр.	Паранюков	П	П				
Чтв.	Бизин	БЗ	БЗ				

формат А4

3478/1.01.00.060СБ



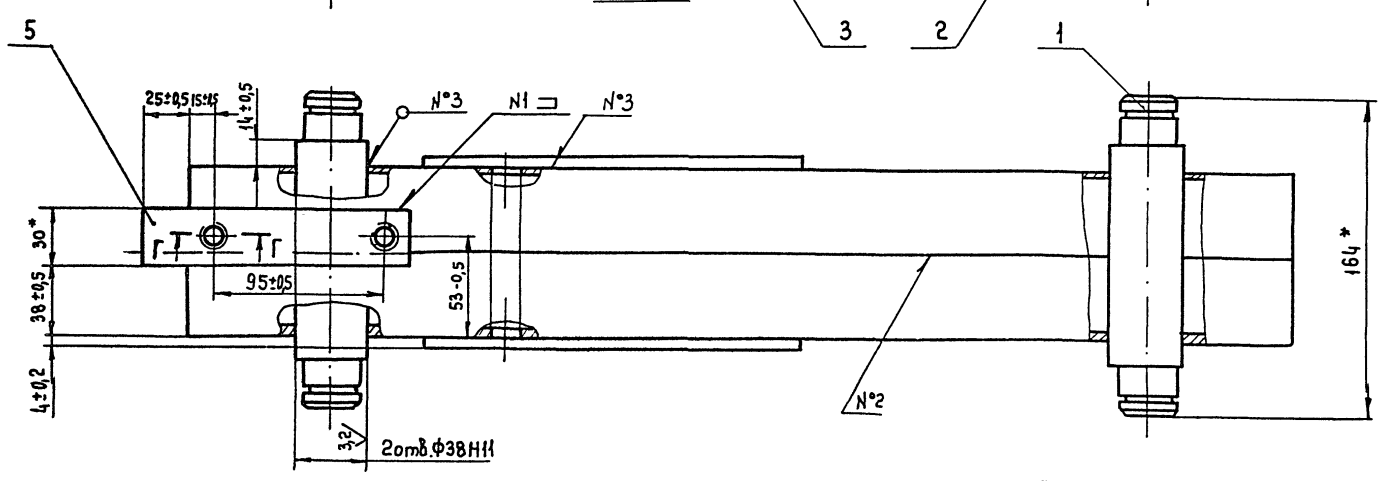
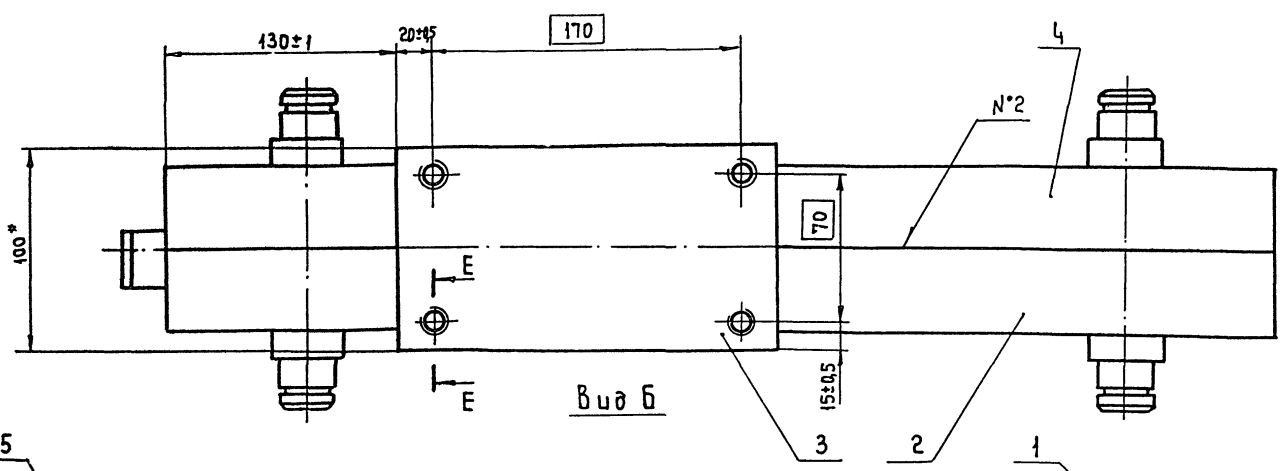
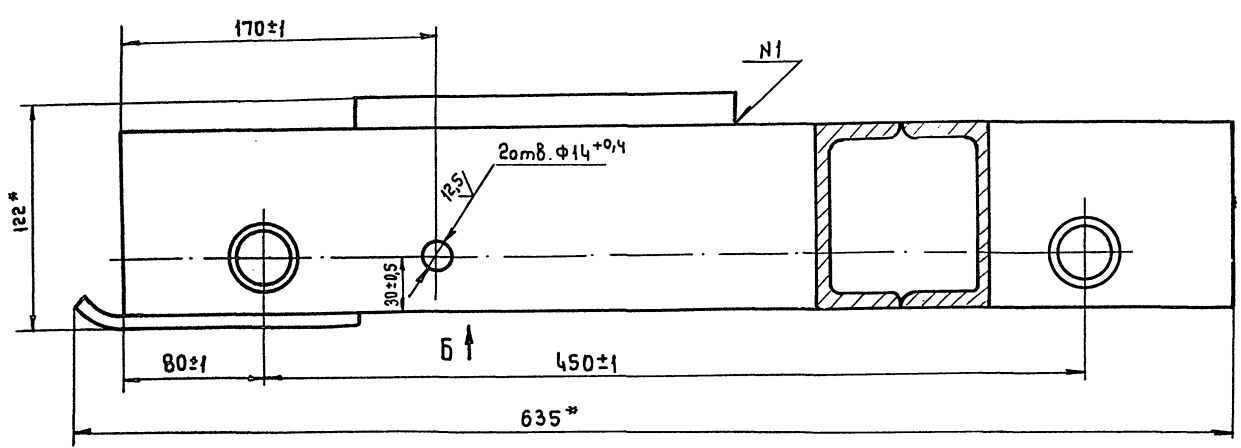
- * Размеры для справок.
- Сварные швы по ГОСТ 14771-76, допускается сварка по ГОСТ 5264-80

409-10-062.89
10259/7
Альбом Часть

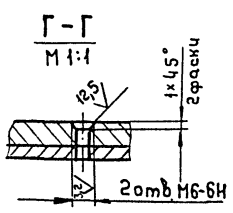
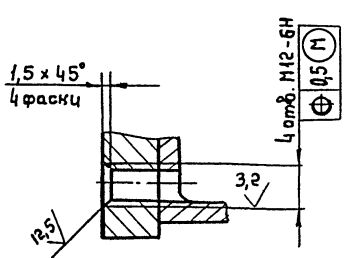
3478/1.01.060 СБ

Изм.	Лист	№ докум.	Подп.	Дата	Лист	Масса	Насштаб
Разраб.	Трифонов	СЗ	СЗ	07.88	И	3,5	1:1
Проб.	Варешкин	ВВ	ВВ		Лист		Листов
Т.контр.	Бизин	БЗ	БЗ		Гипростроннаш Москва		
Р.контр.	Варешкин	ВВ	ВВ				
Н.контр.	Паранюков	П	П				
Чтв.	Бизин	БЗ	БЗ				

формат А3



E - E



Номер шва	Обозначение
N1	Н1 - УП - Δ 5
N2	с2 - УП - 45/90
N3	Т1 - УП - Δ 5

- * Размеры для справок.
- Деталь поз.1 приварить после обработки отв. ф 38 H11.
- Сварные швы по ГОСТ 14771-16, допускается сварка по ГОСТ 5264-80.

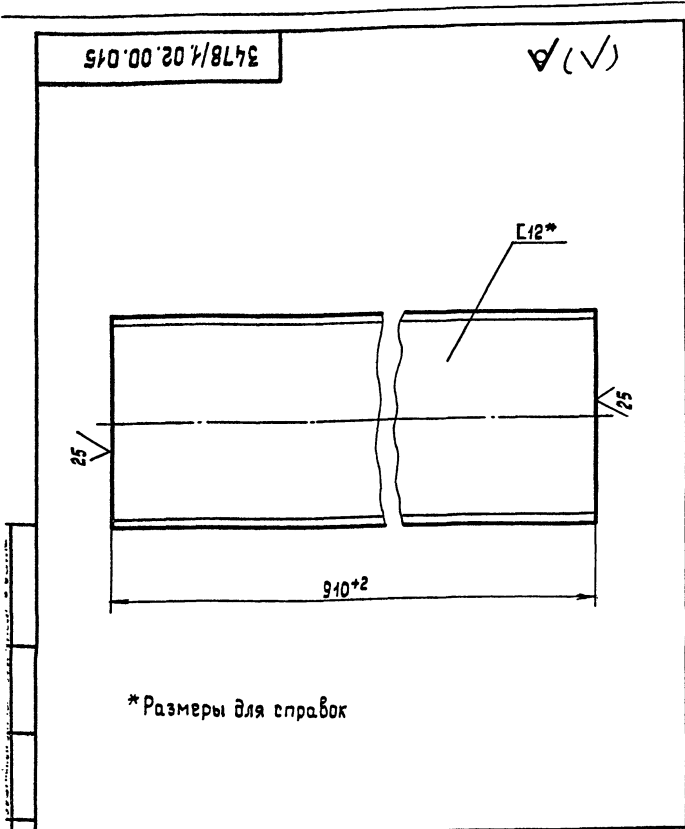
405-10-062.89
Альбом 7 Часть

3478 / 1.01.01.010 СБ

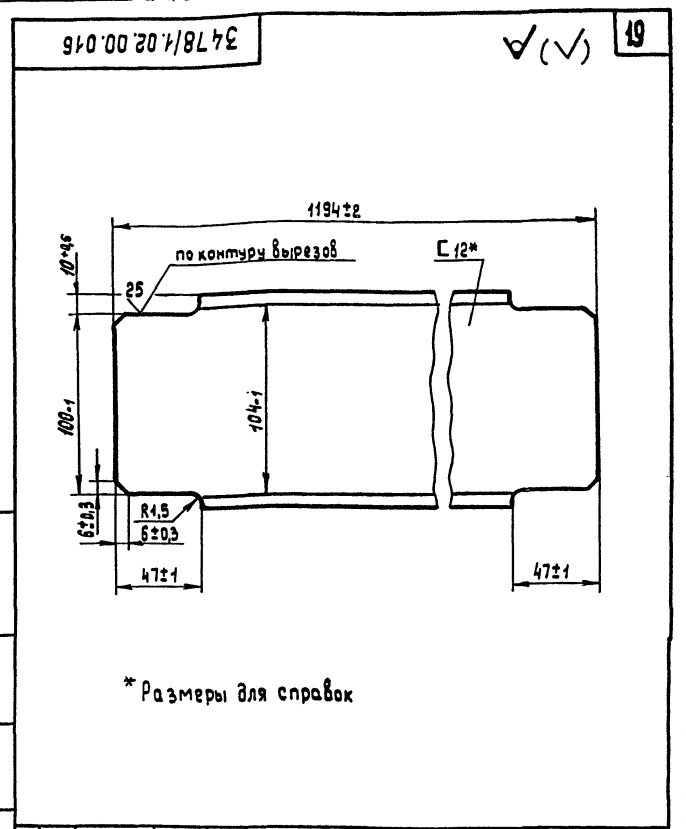
Исполн.	Лист	№ док.чм.	Подп.	Дата	Рама	Лит	Масса	Масштаб
Разроб.	Трифанов	29-1	04.19			И	16,5	1:2
Проб.	Варешкин	ВВШ				Лист	Листов 1	
Т.контр.	Бизин					Гипростройнаш Москва		
Р.контр.	Варешкин	ВВШ				формат А2		
И.контр.	Паранюков							
Чтв.	Бизин							

Исполн. Лист № док.чм. Подп. Дата

копировал



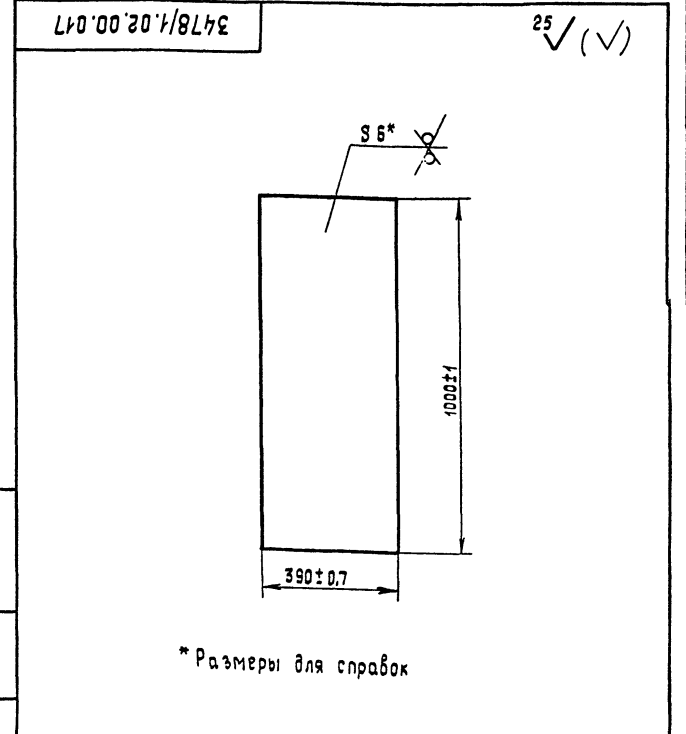
3478/1.02.00.015					Лит.	Масса	Масштаб
Изм	Лист	№ докум.	Подп.	Дата	И	9,5	1:2
Разраб.	Трифанов	СМ	04.89	Лист			Листов 1
Проб.	Варешкин	ВВ		Лист			Листов 1
Т.контр.	Бизин			Лист			Листов 1
Руков.				Лист			Листов 1
И.контр.	Парамонов			Лист			Листов 1
Утв.	Бизин			Лист			Листов 1
Швеллер 18П ГОСТ 8240-72* в ст 3 кп 2 ГОСТ 535-88					Гипростротрамаш Москва		
Формат А4							



3478/1.02.00.016					Лит.	Масса	Масштаб
Изм	Лист	№ докум.	Подп.	Дата	И	12	1:2
Разраб.	Трифанов	СМ	04.89	Лист			Листов 1
Проб.	Варешкин	ВВ		Лист			Листов 1
Т.контр.	Бизин			Лист			Листов 1
Руков.				Лист			Листов 1
И.контр.	Парамонов			Лист			Листов 1
Утв.	Варешкин			Лист			Листов 1
Швеллер 18П ГОСТ 8240-72* в ст 3 кп 2 ГОСТ 535-88					Гипростротрамаш Москва		
Формат А4							

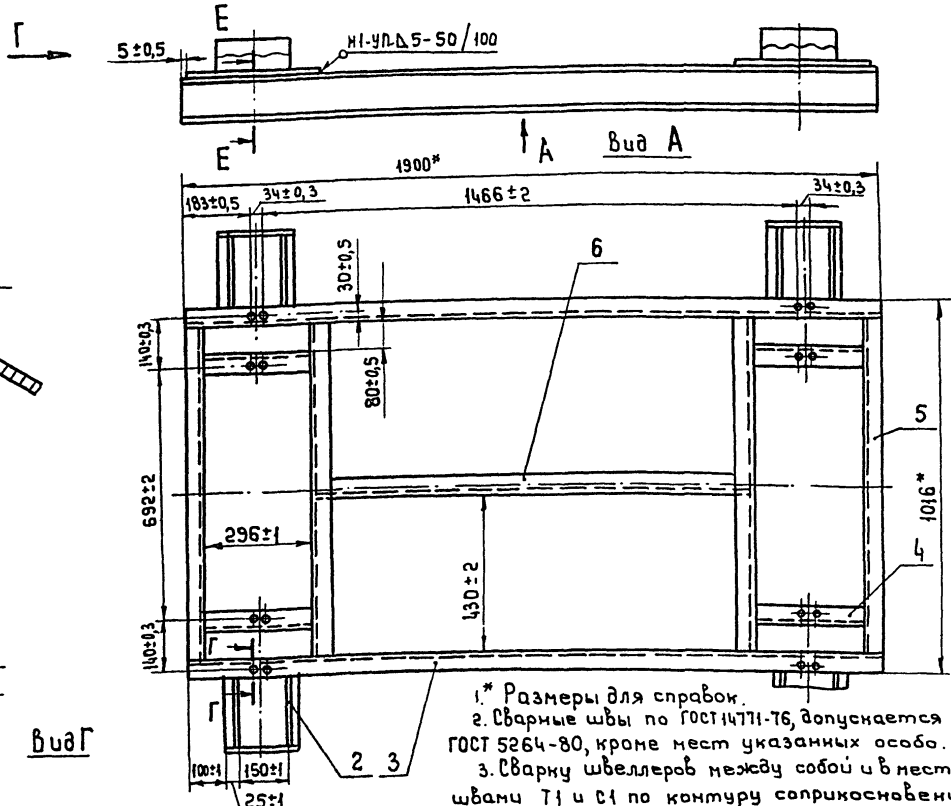
Формат	Зона	№	Обозначение	Наименование	Кол.	Примечание
				Документация		
		13	3478/1.02.00.010СБ	Сборочный чертеж		
				Детали		
А4		1	3478/1.02.00.011	Ложмент	4	
А4		2	3478/1.02.00.012	Ребра	8	
А4		3	3478/1.02.00.013	Швеллер	2	
А4		4	3478/1.02.00.014	Распор	4	
А4		5	3478/1.02.00.015	Поперечина	4	
А4		6	3478/1.02.00.016	Врезка	1	
А4		7	3478/1.02.00.017	Накладка	2	

3478/1.02.00.010					Лит.	Лист	Листов
Изм	Лист	№ докум.	Подп.	Дата	И		1
Разраб.	Трифанов	СМ	04.89	Лист			Листов 1
Проб.	Варешкин	ВВ		Лист			Листов 1
Т.контр.	Бизин			Лист			Листов 1
Руков.				Лист			Листов 1
И.контр.	Парамонов			Лист			Листов 1
Утв.	Бизин			Лист			Листов 1
Рама					Гипростротрамаш Москва		
Формат А4							

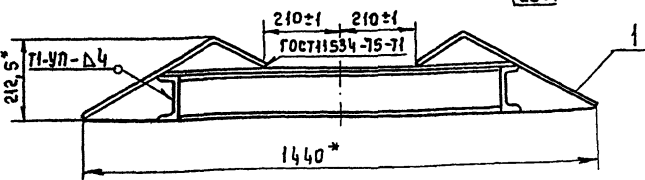


3478/1.02.00.017					Лит.	Масса	Масштаб
Изм	Лист	№ докум.	Подп.	Дата	И	18,3	1:10
Разраб.	Трифанов	СМ	04.89	Лист			Листов 1
Проб.	Варешкин	ВВ		Лист			Листов 1
Т.контр.	Бизин			Лист			Листов 1
Руков.				Лист			Листов 1
И.контр.	Парамонов			Лист			Листов 1
Утв.	Варешкин			Лист			Листов 1
Лист 6-ПН-6 ГОСТ 19903-74* в ст 3 кп 1 ГОСТ 14637-79*					Гипростротрамаш Москва		
Копировал Формат А4							

3478 / 1.02.00.010 СБ



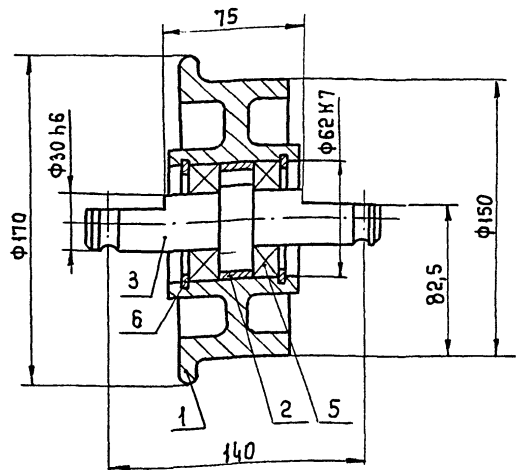
1. * Размеры для справок.
 2. Сварные швы по ГОСТ 14771-76, допускается сварка по ГОСТ 5264-80, кроме мест указанных особо.
 3. Сварку швеллеров между собой и в местах врезок вести швами Т1 и С1 по контуру соприкосновения.



3478 / 1.02.00.010 СБ			
Изм/Лист	№ докум.	Подп.	Дата
Разраб.	Приконов	С/П	05.85
Проб.	Варешкин	В/В	
Т. контр.	Бизин	С/П	
Р.контр.	Варешкин	В/В	
И.контр.	Парамонов	С/П	
Утв.	Бизин	С/П	
Рама			
Лист	Масса	Масштаб	
И	170	1:10	
Лист		Листов	
		1	
Гипростронмаш Москва			
формат А3			

Формат	Зона	Лист	Обозначение	Наименование	Мол.	Примечание
<u>Документация</u>						
А4			3478/1.02.00.020 СБ	Сборочный чертеж		
<u>Детали</u>						
А4	1		3478 / 1.02.00.021	Колесо	1	
А4	2		3478 / 1.02.00.022	Втулка	1	
А4	3		3478 / 1.02.00.023	Вал	1	
<u>Стандартные изделия</u>						
	5			Подшипник 80206 ГОСТ 7242-81 *	2	
	6			Кольцо А 62 ГОСТ 15941-86 *	2	
3478 / 1.02.00.020						
Изм/Лист	№ докум.	Подп.	Дата	Колесо		
Разраб.	Приконов	С/П	05.85			
Проб.	Варешкин	В/В		Лист	Лист	Листов
Р.контр.	Варешкин	В/В		И	8	1
И.контр.	Парамонов	С/П		Гипростронмаш Москва		
Утв.	Бизин	С/П		формат А4		

3478 / 1.02.00.020 СБ



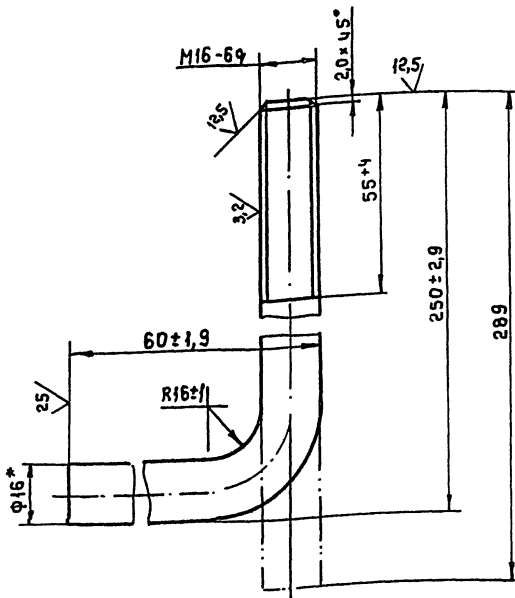
Размеры для справок.

Изм/Лист
Разраб.
Проб.
Т.контр.
Р.контр.
И.контр.
Утв.

409-10-062.89			
10259/7			
3478 / 1.02.00.020 СБ			
Изм/Лист	№ докум.	Подп.	Дата
Разраб.	Приконов	С/П	05.85
Проб.	Варешкин	В/В	
Т.контр.	Бизин	С/П	
Р.контр.	Варешкин	В/В	
И.контр.	Парамонов	С/П	
Утв.	Бизин	С/П	
Колесо			
Лист	Масса	Масштаб	
И	8	1:2	
Лист		Листов	
		1	
Гипростронмаш Москва			
формат А4			

3478/1.00.00.001

✓(✓)



* Размеры для справок

3478/1.00.00.001

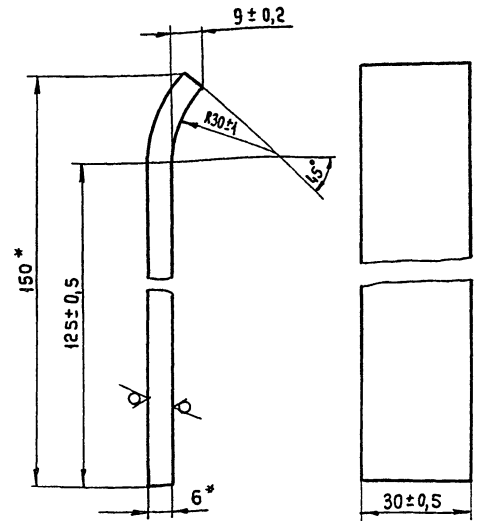
Изм.	Лист	№ док. чм.	Подп.	Дата	Лит.	Масса	Масштаб
Разраб.	Трифонов	С.М.	05.89		И	0,5	1:1
Проб.	Варешкин	В.В.			Лист		Листов 1
Т. контр.	Бизин						
Р. контр.	Парамонов						
Ч. контр.	Варешкин	В.В.					

Болт фундаментный
16-В ГОСТ 2590-88
4-В СтЗ кп ГОСТ 535-88
Гипростромнаш Москва
формат А4

3478/1.01.01.015

25 ✓(✓)

21



Длина развертки, мм - 152*

* Размеры для справок.

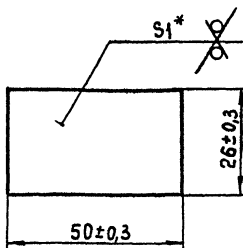
3478/1.01.01.015

Изм.	Лист	№ док. чм.	Подп.	Дата	Лит.	Масса	Масштаб
Разраб.	Трифонов	С.М.	05.89		И	0,2	1:1
Проб.	Варешкин	В.В.			Лист		Листов 1
Т. контр.	Бизин						
Р. контр.	Парамонов						
Ч. контр.	Варешкин	В.В.					

Накладка
Б-ПН-6 ГОСТ 19903-74*
В СтЗ кп ГОСТ 14637-79
Гипростромнаш Москва
формат А4

3478/1.02.00.002

12,5 ✓(✓)



* Размеры для справок.

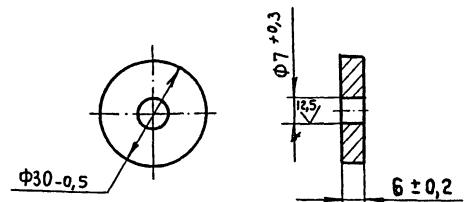
3478/1.02.00.002

Изм.	Лист	№ док. чм.	Подп.	Дата	Лит.	Масса	Масштаб
Разраб.	Трифонов	С.М.	05.89		И	0,01	1:1
Проб.	Варешкин	В.В.			Лист		Листов 1
Т. контр.	Бизин						
Р. контр.	Парамонов						
Ч. контр.	Варешкин	В.В.					

Прокладка
Б-ПН-1 ГОСТ 19904-74*
4-В СтЗ кп ГОСТ 16523-70
Гипростромнаш Москва
формат А4

3478/1.01.00.005

25 ✓(✓)



409-10-082.89

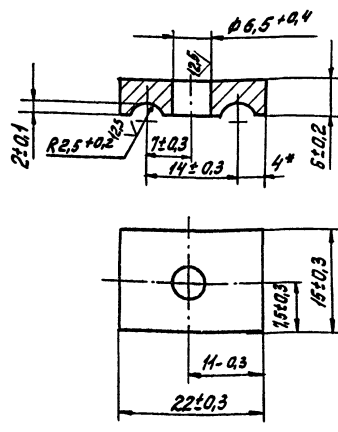
3478/1.01.00.005

Изм.	Лист	№ док. чм.	Подп.	Дата	Лит.	Масса	Масштаб
Разраб.	Трифонов	С.М.	05.89		И	0,03	1:1
Проб.	Варешкин	В.В.			Лист		Листов 1
Т. контр.	Бизин						
Р. контр.	Парамонов						
Ч. контр.	Варешкин	В.В.					

Шайба упорная
В СтЗ кп ГОСТ 380-88
Гипростромнаш Москва
формат А4

3478/1.01.00.001

25 (✓) (✓)



* Размеры для справок

3478/1.01.00.001

Прижим

Лист	Масса	Масшт.
1	0,015	1:1
Лист	Листов	1

ВСтЗкп ГОСТ 380-88

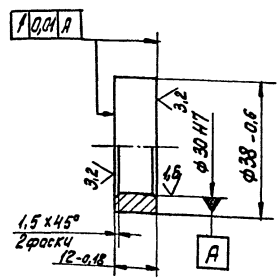
Гипростромаш Москва

формат А4

3478/1.01.00.002

25 (✓) (✓)

22



3478/1.01.00.002

Втулка

Лист	Масса	Масшт.
1	0,04	1:1
Лист	Листов	1

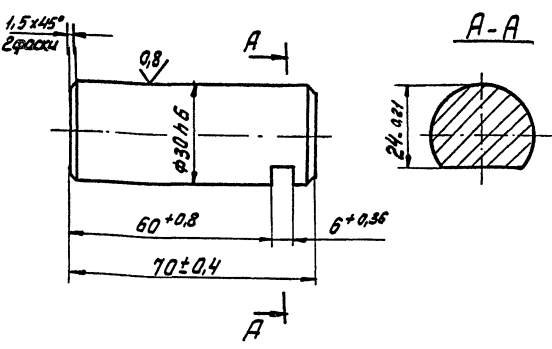
ВСтЗкп ГОСТ 380-88

Гипростромаш Москва

формат А4

500 00 10 1/8/46

12,5 (✓) (✓)



200...240HB

3478/1.01.00.003

Ось

Лист	Масса	Масшт.
1	0,4	1:1
Лист	Листов	1

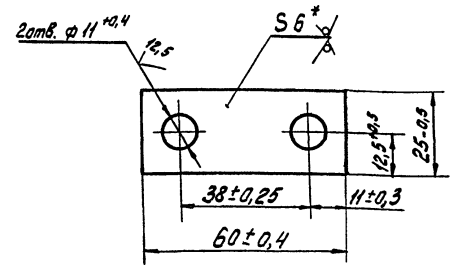
Сталь 45-Б ГОСТ 1050-74*

Гипростромаш Москва

формат А4

400 00 10 1/8/46

25 (✓) (✓)



* Размеры для справок

3478/1.01.00.004

Оседержатель

Лист	Масса	Масшт.
1	0,05	1:1
Лист	Листов	1

Сталь 45-Б ГОСТ 1050-74**

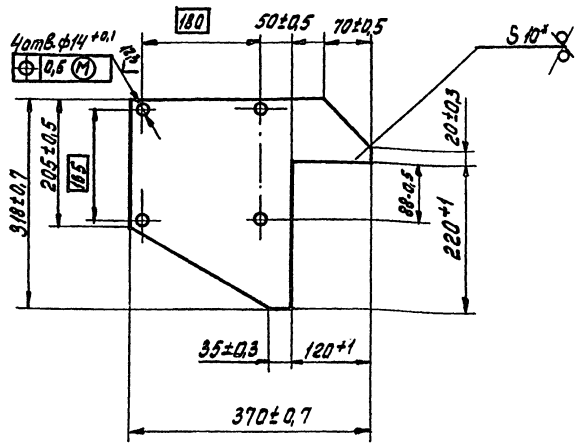
Гипростромаш Москва

формат А4

409-10-062.89
10259/7
Листов 7 Часть

3478/1.01.00.011

25 ✓ (✓)



*размеры для справок

3478/1.01.00.011

Пластина

Лист	Масса	Масшт
и	6,8	1:5
Лист		Листов 1

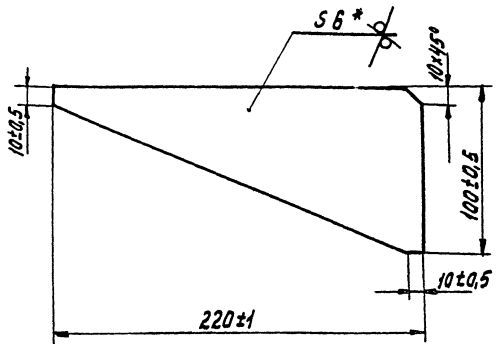
Лист 5-ПН-6 ГОСТ 19903-74*
ВСтЗкл ГОСТ 14637-79*

Гипростроммаш
Москва

Формат А4

3478/1.01.00.013

25 ✓ (✓) 23



* Размеры для справок

3478/1.01.00.013

Ребро

Лист	Масса	Масшт
и	0,55	1:2
Лист		Листов 1

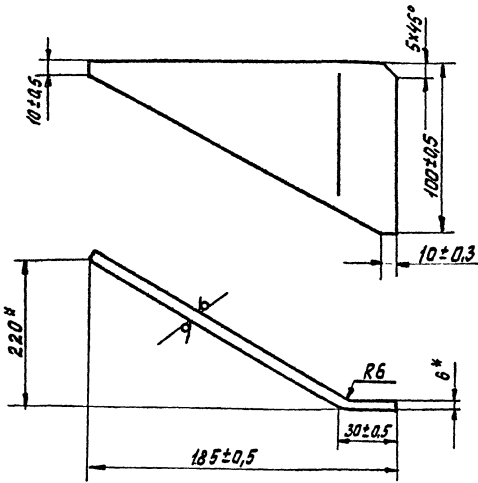
Лист 5-ПН-6 ГОСТ 19903-74*
ВСтЗкл ГОСТ 14637-79*

Гипростроммаш
Москва

Формат А4

3478/1.01.00.012

25 ✓ (✓)



Длина развертки, мм - 210

*размеры для справок

3478/1.01.00.012

Ребро

Лист	Масса	Масшт
и	0,52	1:2
Лист		Листов 1

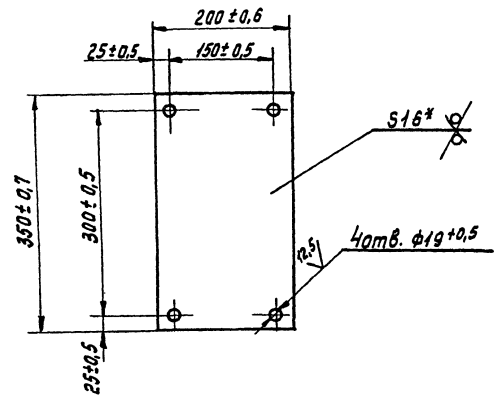
Лист 5-ПН-6 ГОСТ 19903-74*
ВСтЗкл ГОСТ 14637-79*

Гипростроммаш
Москва

Формат А4

3478/1.01.00.014

25 ✓ (✓)



*размер для справок

3478/1.01.00.014

Плита

Лист	Масса	Масшт
и	8,7	1:5
Лист		Листов 1

Лист 5-ПН-6 ГОСТ 19903-74*
ВСтЗкл ГОСТ 14637-79*

Гипростроммаш
Москва

Формат А4

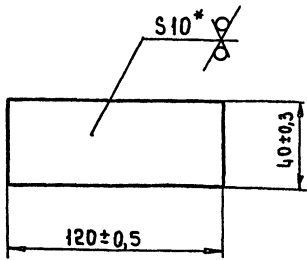
409-10-062.89

10259/7

Альбом 7 Часть

3478/1.01.00.016

25 (✓)



* Размер для справок.

3478/1.01.00.016

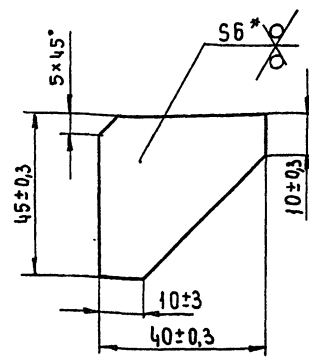
Изм/Лист	№ докум	Подп.	Дата	Наименование	Лист	Масса	Масштаб
Разраб	Мартынова	Лист	05.89				
Проб.	Варешкин	Визир			Лист		Листов 1
Т.контр.	Бизин						
Ручкоб.							
И.контр.	Паранюков			Лист	Б-ПН-10 ГОСТ 19903-74*	Гипростромнаш Москва	
Чтб.	Варешкин	Визир		Лист	В Стз кп ГОСТ 14637-79		

формат А4

3478/1.01.00.015

25 (✓)

24



* Размер для справок.

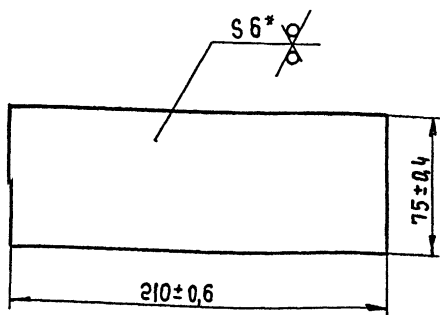
3478 / 1.01.00.015

Изм/Лист	№ докум	Подп.	Дата	Наименование	Лист	Масса	Масштаб
Разраб	Мартынова	Лист	05.89				
Проб.	Варешкин	Визир			Лист		Листов 1
Т.контр.	Бизин						
Ручкоб.							
И.контр.	Паранюков			Лист	Б-ПН-6 ГОСТ 19903-74*	Гипростромнаш Москва	
Чтб.	Варешкин	Визир		Лист	В Стз кп ГОСТ 14637-79*		

формат А4

3478/1.01.00.017

25 (✓)



* Размер для справок.

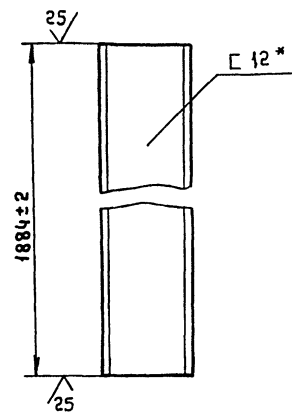
3478/1.01.00.017

Изм/Лист	№ докум	Подп.	Дата	Наименование	Лист	Масса	Масштаб
Разраб	Мартынова	Лист	05.89				
Проб.	Варешкин	Визир			Лист		Листов 1
Т.контр.	Бизин						
Ручкоб.							
И.контр.	Паранюков			Лист	Б-ПН-6 ГОСТ 19903-74*	Гипростромнаш Москва	
Чтб.	Варешкин	Визир		Лист	В Стз кп ГОСТ 14637-79*		

формат А4

3478/1.01.00.018

25 (✓)



* Размер для справок.

3478/1.01.00.018

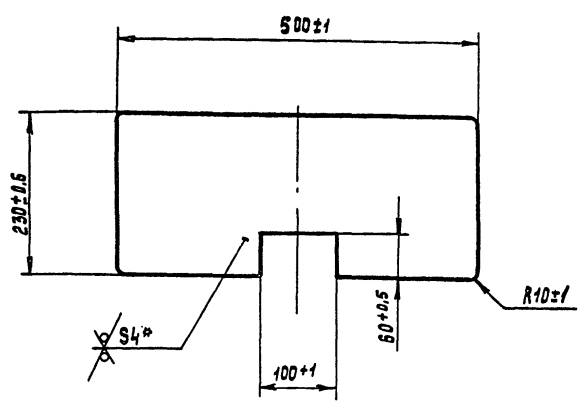
Изм/Лист	№ докум	Подп.	Дата	Наименование	Лист	Масса	Масштаб
Разраб	Мартынова	Лист	05.89				
Проб.	Варешкин	Визир			Лист		Листов 1
Т.контр.	Бизин						
Ручкоб.							
И.контр.	Паранюков			Лист	Б-П ГОСТ 8240-72*	Гипростромнаш Москва	
Чтб.	Варешкин	Визир		Лист	Швеллер В Стз кп ГОСТ 535-88		

формат А4

409-10-062-89
10259/7
Альбом 7 частей

3478/1.01.00.023

25 (✓) (✓)



* Размер для справок

3478/1.01.00.023

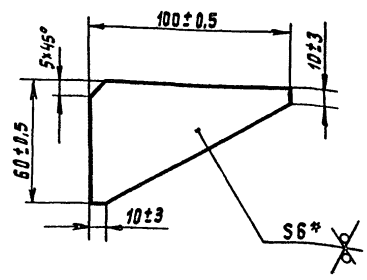
Изм	Лист	№ докум.	Подп.	Дата	Щиток	Лист	Масса	Масштаб
Разраб.	Трифонов	СЯ	04.89			И	3,6	1:5
Проб.	Варшкнн	ВВ			Лист		Листов 1	
Т.контр.	Бизин				Лист		Листов 1	
Руков.					Лист		Листов 1	
И.контр.	Парамонов				Лист		Листов 1	
Утв.	Варшкнн	ВВ			Лист		Листов 1	

Лист Б-ПН-4 ГОСТ 19903-74*
Вст 3 кн ГОСТ 14637-79*
Копировал Формат А4
Гипростроммаш Москва

3478/1.01.00.021

25 (✓) (✓)

25



* Размер для справок

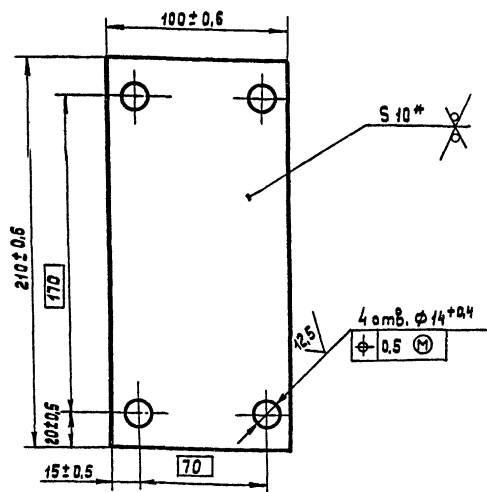
3478/1.01.00.021

Изм	Лист	№ докум.	Подп.	Дата	Ребро	Лист	Масса	Масштаб
Разраб.	Трифонов	СЯ	04.89			И	0,15	1:2
Проб.	Варшкнн	ВВ			Лист		Листов 1	
Т.контр.	Бизин				Лист		Листов 1	
Руков.					Лист		Листов 1	
И.контр.	Парамонов				Лист		Листов 1	
Утв.	Варшкнн	ВВ			Лист		Листов 1	

Лист Б-ПН-6 ГОСТ 19903-74*
Вст 3 кн ГОСТ 14637-79*
Копировал Формат А4
Гипростроммаш Москва

3478/1.01.00.022

25 (✓)



* Размер для справок

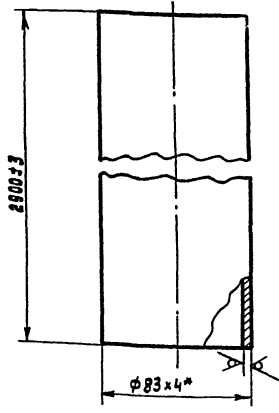
3478/1.01.00.022

Изм	Лист	№ докум.	Подп.	Дата	Фланец	Лист	Масса	Масштаб
Разраб.	Трифонов	СЯ	04.89			И	1,6	1:2
Проб.	Варшкнн	ВВ			Лист		Листов 1	
Т.контр.	Бизин				Лист		Листов 1	
Руков.					Лист		Листов 1	
И.контр.	Парамонов				Лист		Листов 1	
Утв.	Варшкнн	ВВ			Лист		Листов 1	

Лист Б-ПН-10 ГОСТ 19903-74*
Вст 3 кн ГОСТ 14637-79*
Копировал Формат А4
Гипростроммаш Москва

3478/1.01.00.025

25 (✓) (✓)



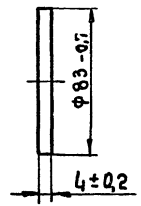
* Размеры для справок

3478/1.01.00.025

Изм	Лист	№ докум.	Подп.	Дата	Труба	Лист	Масса	Масштаб
Разраб.	Трифонов	СЯ	04.89			И	23,2	1:2
Проб.	Варшкнн	ВВ			Лист		Листов 1	
Т.контр.	Бизин				Лист		Листов 1	
Руков.					Лист		Листов 1	
И.контр.	Парамонов				Лист		Листов 1	
Утв.	Варшкнн	ВВ			Лист		Листов 1	

Лист Б-ПН-83 ГОСТ 8732-78*
Аст 2 кн ГОСТ 8734-87
Копировал Формат А4
Гипростроммаш Москва

409-10-062.99
10259/4
Альбом 7 Часть



3478/1.01.00.024

Заглушка

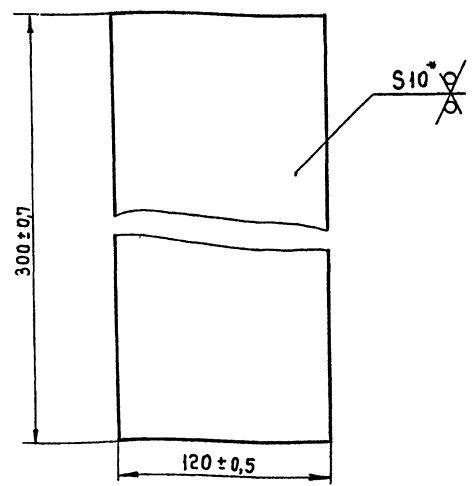
Лист	Масса	Масштаб
И	0,16	1:2
Лист		Листов 1
Лист		Листов 1
Лист		Листов 1

В СтЗ кп ГОСТ 380-88

Гипростроннаш
Москва

формат А4

Изм.	Лист	№ док. ун.	Подп.	Дата
Разраб.	Трифонов	СР	04.89	
Проб.	Варешкин	ВЛ		
Т.контр.	Бизин	БЗ		
Ручков.				
И.контр.	Паранов	ПР		
Чтб.	Варешкин	ВВ		



* Размеры для справок.

3478/1.01.00.031

Плита

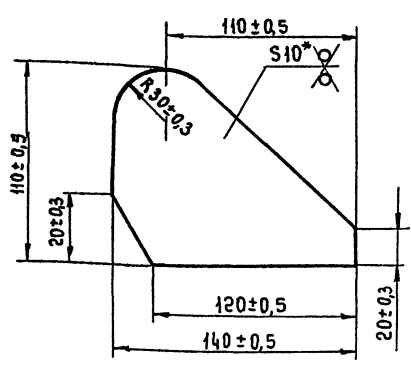
Лист	Масса	Масштаб
И	2,8	1:2
Лист		Листов 1
Лист		Листов 1
Лист		Листов 1

Лист Б-ПН-10 ГОСТ 19903-74*
В СтЗ кп ГОСТ 14637-79

Гипростроннаш
Москва

формат А4

Изм. №, лист, Лист, и дата, Разр. и дата, Имя, № докум., Подп. и дата



* Размеры для справок.

3478/1.01.00.032

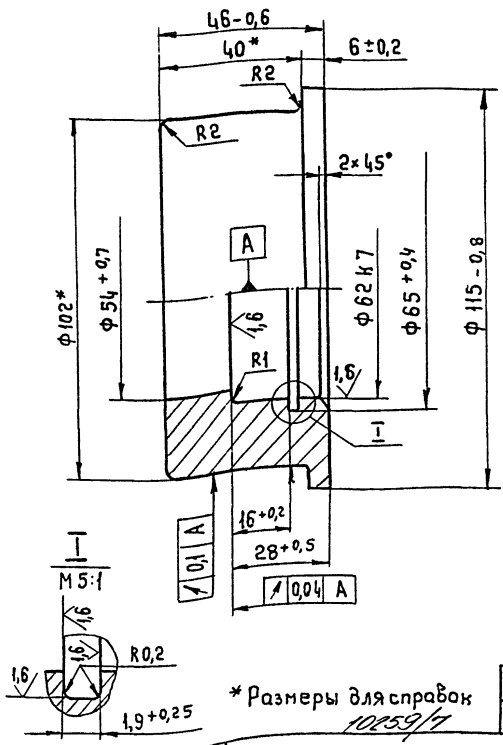
Проушина

Лист	Масса	Масштаб
И	0,8	1:2
Лист		Листов 1
Лист		Листов 1
Лист		Листов 1

Лист Б-ПН-10 ГОСТ 19903-74*
В СтЗ кп ГОСТ 14637-79

Гипростроннаш
Москва

Изм.	Лист	№ док. ун.	Подп.	Дата
Разраб.	Трифонов	СР	04.89	
Проб.	Варешкин	ВЛ		
Т.контр.	Бизин	БЗ		
Ручков.				
И.контр.	Паранов	ПР		
Чтб.	Варешкин	ВВ		



* Размеры для справок

3478/1.01.01.001

Колесо

Лист	Масса	Масштаб
И	3,3	1:1
Лист		Листов 1
Лист		Листов 1
Лист		Листов 1

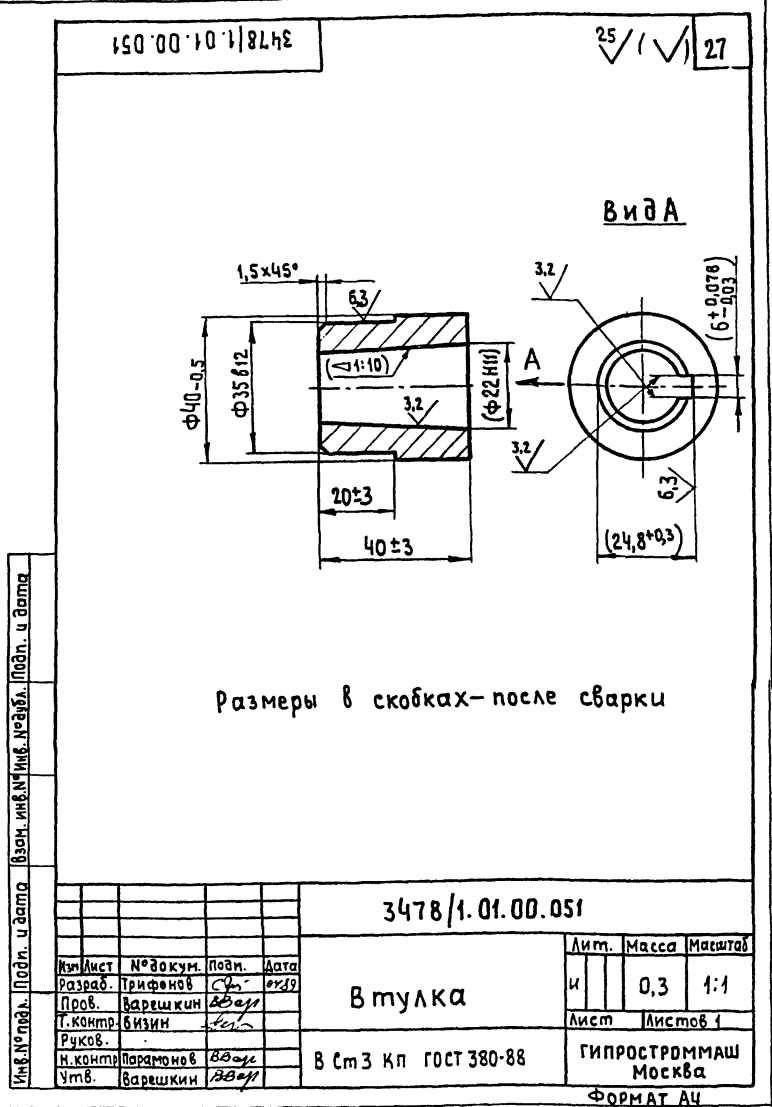
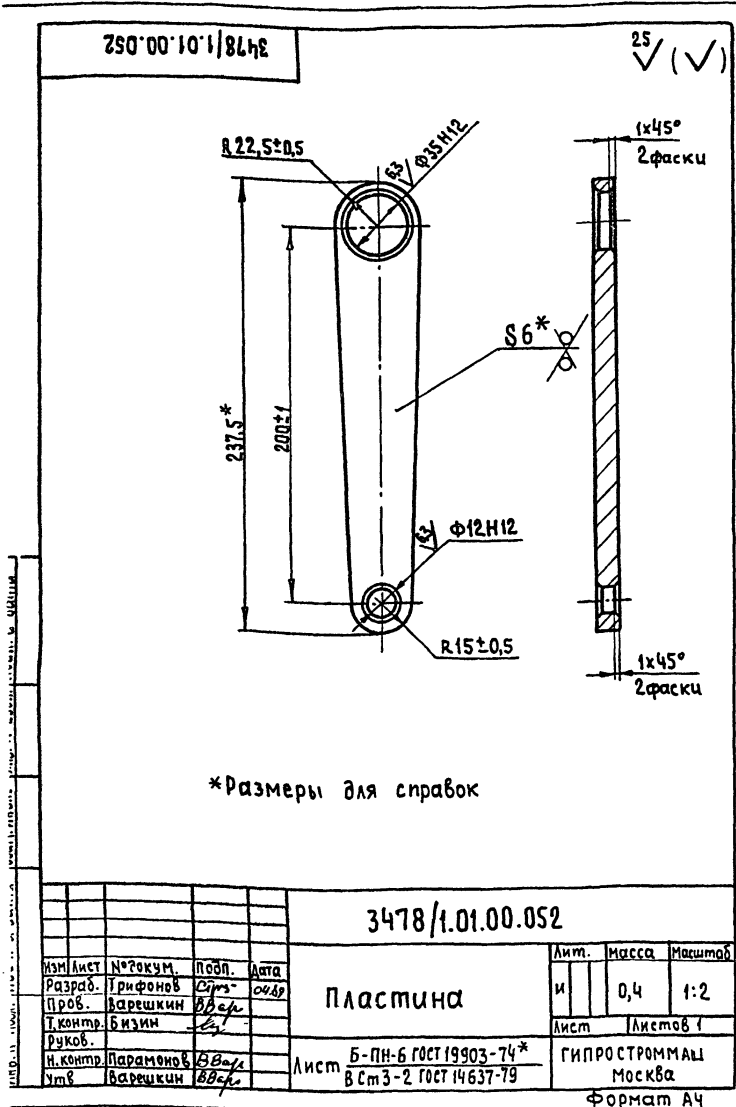
Лист Б-ПН-10 ГОСТ 19903-74*
В СтЗ кп ГОСТ 380-88

Гипростроннаш
Москва

формат А4

Изм. №, лист, Лист, и дата, Разр. и дата, Имя, № докум., Подп. и дата

409-10-062.89
Альбом 7 Часть



Формат	Зона	Поз.	Обозначение	Наименование	Кол.	Примечание
				<u>Документация</u>		
А4			3478/1.01.00.080сб	Сборочный чертеж	1	
				<u>Детали</u>		
А4	1		3478/1.01.00.081	Ручка	1	
А4	2		3478/1.01.00.082	Стержень	1	
А4	3		3478/1.01.00.083	Кольцо-замок	1	

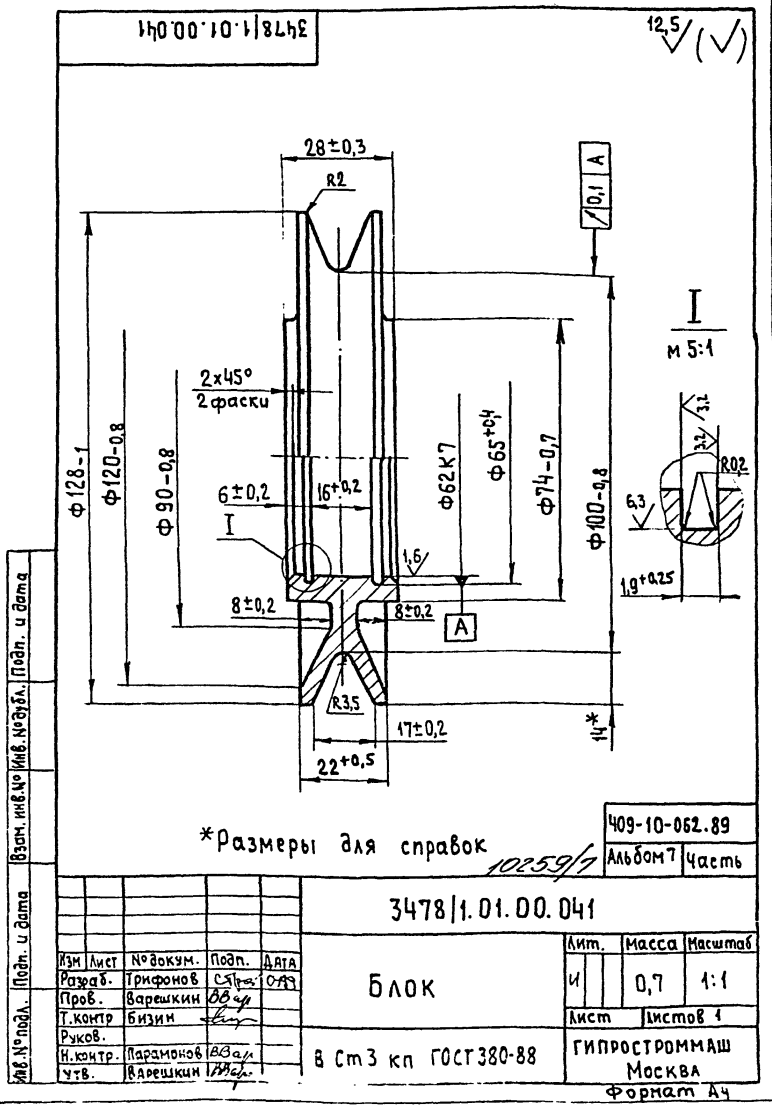
Изм	Лист	№ докум.	Подп.	Дата	Лит.	Масса	Масштаб
Разраб.	Трифонов	СЧ	04.89		И	0,7	1:1
Проб.	Варешкин	ВВ			Лист		Листов 1
Т.контр.	Бизин	ВВ					
Ручков.							
Н.контр.	Парамонов	ВВ					
Утв.	Бизин	ВВ					

3478/1.01.00.080

Ручка

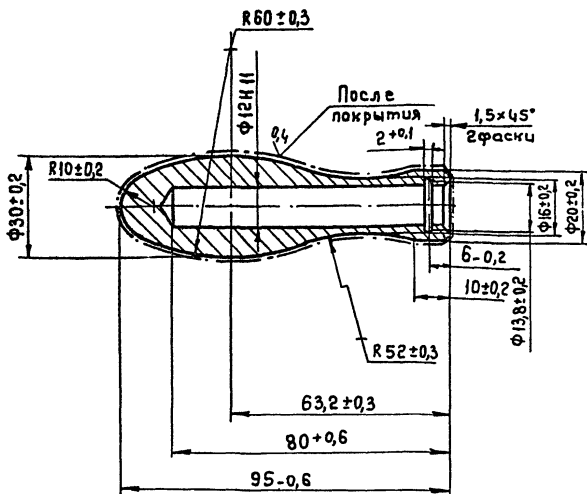
ГИПРОСТРОММАШ
Москва

Формат А4



3478 / 1.01.00.081

25 (✓)



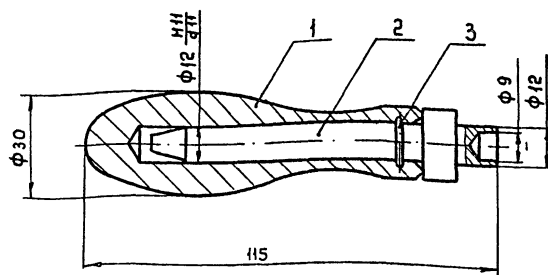
Покрyтцe: Хим. Фос. прм. ГОСТ 9.306-85

3478 / 1.01.00.081

Изм.	Лист	№ док. чм.	Подп.	Дата	Лит.	Масса	Масштаб
Разраб.	Трифонов	С/П	05.89	Ручка	и	0,24	1:1
Проб.	Варешкин	ВВ		Лист	Листов 7		
Т. контр.	Бизин			Сталь 45-Б ГОСТ 1050-74	Гипростронмаш Москва		
И. контр.	Паранюков			формат А4			
Утв.	Варешкин	ВВ					

3478 / 1.01.00.080 СБ

28



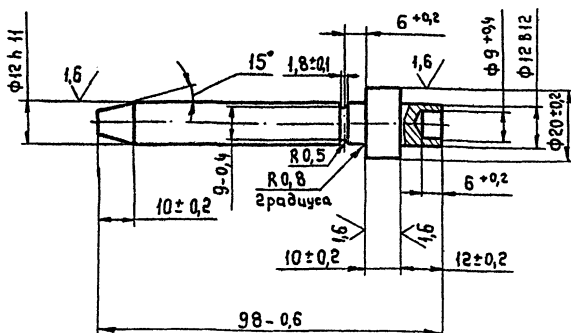
Размеры для справок.

3478 / 1.01.00.080 СБ

Изм.	Лист	№ док. чм.	Подп.	Дата	Лит.	Масса	Масштаб
Разраб.	Трифонов	С/П	05.89	Рукоятка	и	0,37	1:1
Проб.	Варешкин	ВВ		Лист	Листов 7		
Т. контр.	Бизин			Сталь 45-Б ГОСТ 1050-74	Гипростронмаш Москва		
И. контр.	Паранюков			формат А4			
Утв.	Варешкин	ВВ					

3478 / 1.01.00.082

6,3 (✓)



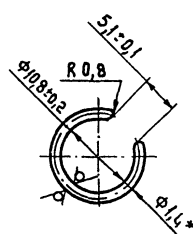
Покрyтцe: Хим. Окс. прм. по ГОСТ 9.306-85

3478 / 1.01.00.082

Изм.	Лист	№ док. чм.	Подп.	Дата	Лит.	Масса	Масштаб
Разраб.	Трифонов	С/П	05.89	Стержень	и	0,1	1:1
Проб.	Варешкин	ВВ		Лист	Листов 7		
Т. контр.	Бизин			Сталь 45-Б ГОСТ 1050-74	Гипростронмаш Москва		
И. контр.	Паранюков			формат А4			
Утв.	Варешкин	ВВ					

3478 / 1.01.00.083

6,3 (✓)



Длина заготовки, мм - 32,9

1. Размер для справок

409-10-062.89

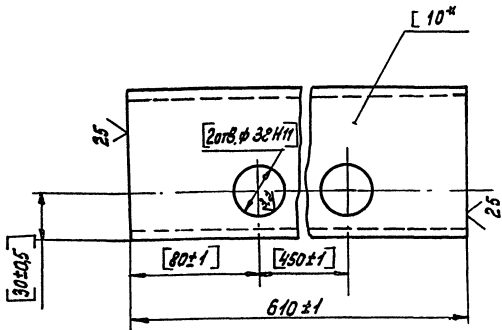
Альбом 1 Часть

3478 / 1.01.00.083

Изм.	Лист	№ док. чм.	Подп.	Дата	Лит.	Масса	Масштаб
Разраб.	Трифонов	С/П	05.89	Кольцо - замок	и	0,03	2:1
Проб.	Варешкин	ВВ		Лист	Листов 7		
Т. контр.	Бизин			Проволока I-1,4 ГОСТ 3289-75	Гипростронмаш Москва		
И. контр.	Паранюков			формат А4			
Утв.	Варешкин	ВВ					

3478/1.01.01.012

(✓) (✓) A



- 1.* Размеры для справок.
2. Обработку по размерам в квадратных скобках вести совместно с дет. 3478/1.01.01.012 в узле 3478/1.01.01.010 СБ.

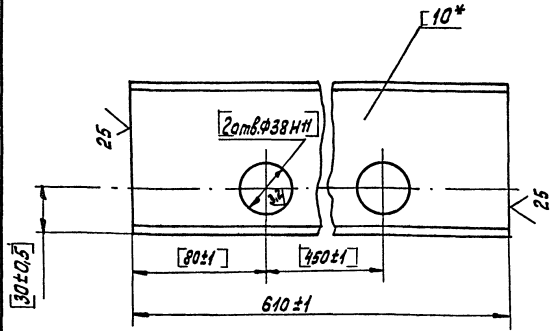
3478/1.01.01.012

Изм.	Лист	№ докум.	Подп.	Дата	Лит.	Масса	Масштаб
		3478/1.01.01.012		04.89	И	5,2	1:2
Исполн.	Провер.	Тех. условия	Спр.	04.89	Лист	Листов	
Проб.	Варешкин	БЗ					
Т. контр.	Бизин						
Рисов.							
Н. контр.	Паранюков						
Утв.	Варешкин						

Швеллер 10-П ГОСТ 8240-72* Гипространимаш
ВСтЗкп ГОСТ 535-88 Москва
Формат А4

3478/1.01.01.014

(✓) (✓) 29



- 1.* Размеры для справок.
2. Обработку по размерам в квадратных скобках вести совместно с дет. 3478/1.01.01.012 в узле 3478/1.01.01.010 СБ.

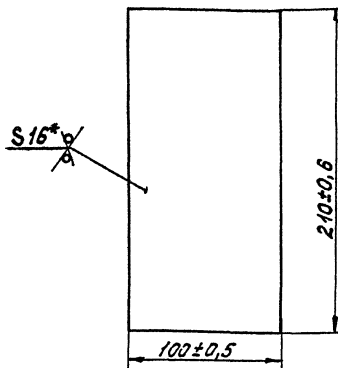
3478/1.01.01.014

Изм.	Лист	№ докум.	Подп.	Дата	Лит.	Масса	Масштаб
		3478/1.01.01.014		04.89	И	5,2	1:2
Исполн.	Провер.	Тех. условия	Спр.	04.89	Лист	Листов	
Проб.	Варешкин	БЗ					
Т. контр.	Бизин						
Рисов.							
Н. контр.	Паранюков						
Утв.	Варешкин						

Швеллер 10-П ГОСТ 8240-72* Гипространимаш
ВСтЗкп ГОСТ 535-88 Москва
Формат А4

3478/1.01.01.013

(✓) (✓) A



* Размеры для справок

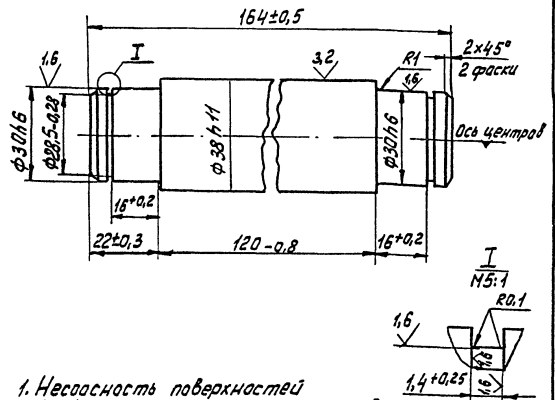
3478/1.01.01.013

Изм.	Лист	№ докум.	Подп.	Дата	Лит.	Масса	Масштаб
		3478/1.01.01.013		04.89	И	2,65	1:2
Исполн.	Провер.	Тех. условия	Спр.	04.89	Лист	Листов	
Проб.	Варешкин	БЗ					
Т. контр.	Бизин						
Рисов.							
Н. контр.	Паранюков						
Утв.	Варешкин						

Платик 5-ПН-16 ГОСТ 19013-74 Гипространимаш
ВСтЗкп ГОСТ 74837-79 Москва
Формат А4

3478/1.01.01.011

125 (✓) (✓)



1. Несоосность поверхностей $\phi 30h6$ относительно оси центров не более 0,05
2. Торцевая вилка заплечиков вала относительно оси центров не более 0,05.

10259/1
409-10-062.85
Альфонс 74 часть

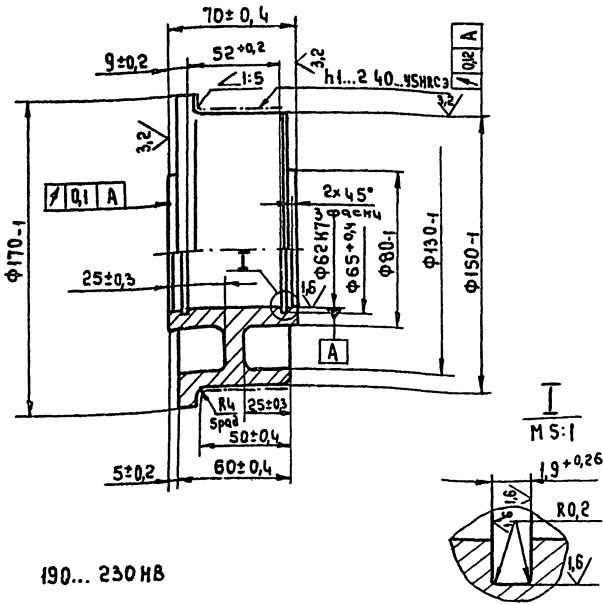
3478/1.01.01.011

Изм.	Лист	№ докум.	Подп.	Дата	Лит.	Масса	Масштаб
		3478/1.01.01.011		04.89	И	1,3	1:1
Исполн.	Провер.	Тех. условия	Спр.	04.89	Лист	Листов	
Проб.	Варешкин	БЗ					
Т. контр.	Бизин						
Рисов.							
Н. контр.	Паранюков						
Утв.	Варешкин						

Вал Сталь 20-5 ГОСТ 1050-74* Гипространимаш
Москва
Формат А4

3478/1.01.00.021

12,5 (✓)



3478 / 1.01.00.021

Колесо

Лист Масса Масштаб

И 6,8 1:2

Лист Листов 1

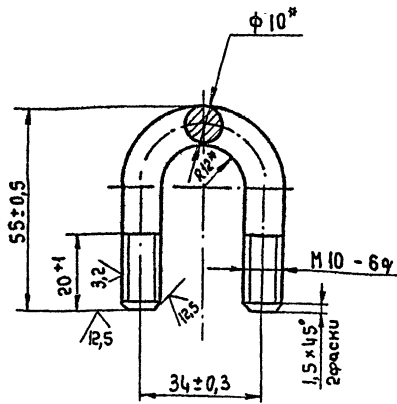
Сталь 45-6 ГОСТ1050-74*

Гипростроннаш Москва

формат А4

3478/1.01.00.001

12,5 (✓)



Длина развертки, мм - 120 *
*Размеры для справок.

3478 / 1.01.00.001

Скоба

Лист Масса Масштаб

И 0,07 1:1

Лист Листов 1

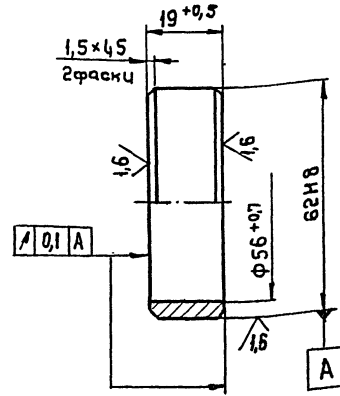
Круг 10-В ГОСТ 2590-88
Ст 3 из ГОСТ 535-88

Гипростроннаш Москва

формат А4

3478/1.01.00.022

12,5 (✓) 30



3478 / 1.01.022

Втулка

Лист Масса Масштаб

И 0,09 1:1

Лист Листов 1

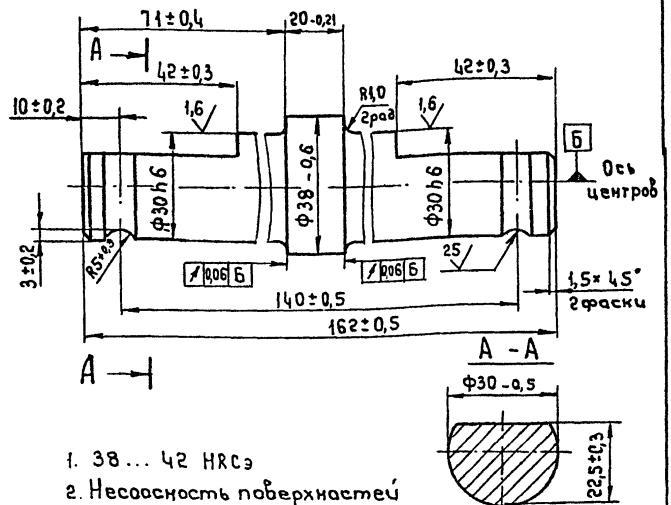
Ст 3-2 ГОСТ 380-88

Гипростроннаш Москва

формат А4

3478/1.01.00.023

12,5 (✓)



1. 38 ... 42 HRC3
2. Несовместность поверхностей φ30h6 не более 0,05 относительно оси центров.

3478 / 1.01.00.023

Вал

Лист Масса Масштаб

И 0,8 1:1

Лист Листов 1

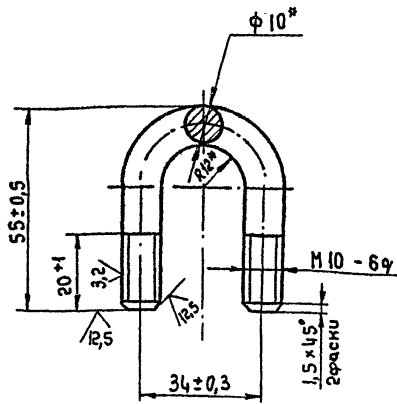
Сталь 45-6 ГОСТ1050-74*

Гипростроннаш Москва

формат А4

3478/1.01.00.001

12,5 (✓)



Длина развертки, мм - 120 *
*Размеры для справок.

3478 / 1.01.00.001

Скоба

Лист Масса Масштаб

И 0,07 1:1

Лист Листов 1

Круг 10-В ГОСТ 2590-88
Ст 3 из ГОСТ 535-88

Гипростроннаш Москва

формат А4

Инс. № подл. Подп. и дата

Инс. № подл. Подп. и дата

Инс. № подл. Подп. и дата

Инс. № подл. Подп. и дата

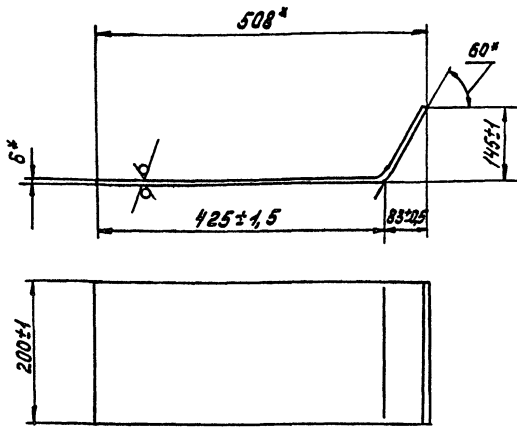
409-10-06289

10259/7

Альбом 7 Часть

3478/1.02.00.011

25 (✓) (✓)



Длина развертки, мм - 590*

*Размеры для справок

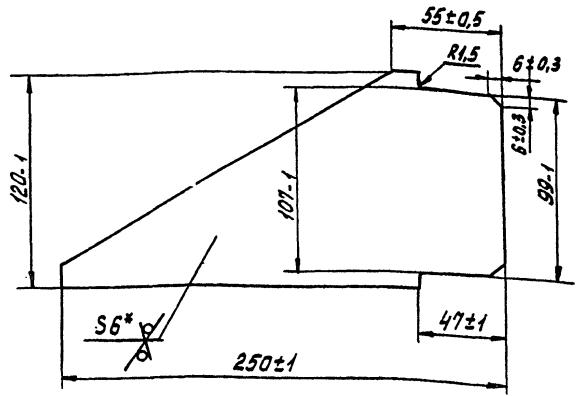
3478/1.02.00.011

Изм	Лист	№ докум.	Подп.	Дата	Лист	Масса	Масшт.
Разработ.	Трифонов	С.И.	04.89				
Проб.	Варешкин	В.В.			Лист	Листов	1
Т.контр.	Бизин				Лист 5-ПН-6 ГОСТ 12903-74*		
Рисов.					Гипростроммаш Москва		
И.контр.	Парамонов	В.В.			Лист 5-ПН-6 ГОСТ 12903-74*		
Утв.	Варешкин	В.В.			Вст.эл. ГОСТ 14637-79*		

Формат А4

3478/1.02.00.012

25 (✓) (✓) 31



*Размер для справок

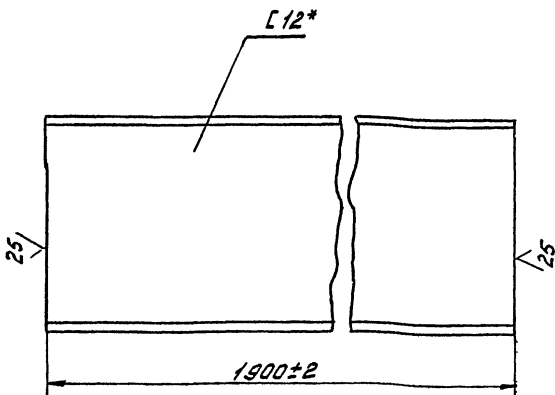
3478/1.02.00.012

Изм	Лист	№ докум.	Подп.	Дата	Лист	Масса	Масшт.
Разработ.	Трифонов	С.И.	04.89				
Проб.	Варешкин	В.В.			Лист	Листов	1
Т.контр.	Бизин				Лист 5-ПН-6 ГОСТ 12903-74*		
Рисов.					Гипростроммаш Москва		
И.контр.	Парамонов	В.В.			Лист 5-ПН-6 ГОСТ 12903-74*		
Утв.	Варешкин	В.В.			Вст.эл. ГОСТ 14637-79*		

Формат А4

3478/1.02.00.013

✓ (✓) (✓)



Размер для справок

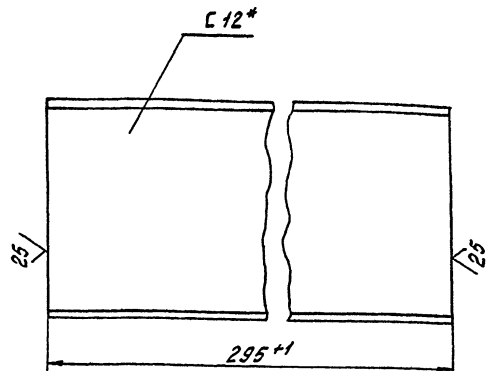
3478/1.02.00.013

Изм	Лист	№ докум.	Подп.	Дата	Лист	Масса	Масшт.
Разработ.	Трифонов	С.И.	04.89				
Проб.	Варешкин	В.В.			Лист	Листов	1
Т.контр.	Бизин				Лист 12-П ГОСТ 8240-72*		
Рисов.					Гипростроммаш Москва		
И.контр.	Парамонов	В.В.			Лист 12-П ГОСТ 8240-72*		
Утв.	Варешкин	В.В.			Вст.эл. ГОСТ 535-88		

Формат А4

3478/1.02.00.014

✓ (✓) (✓)



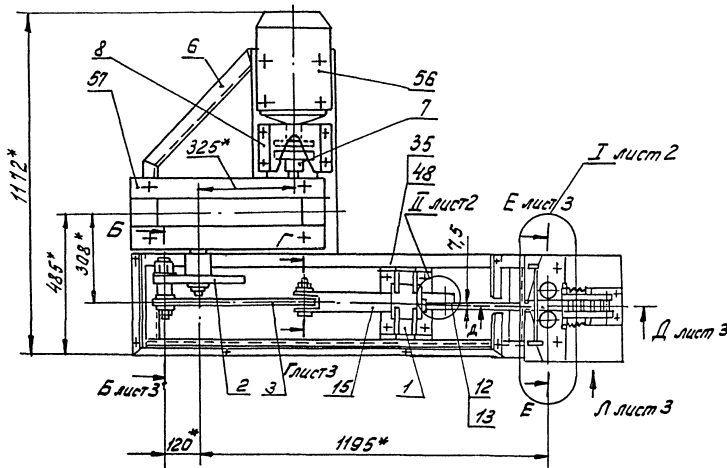
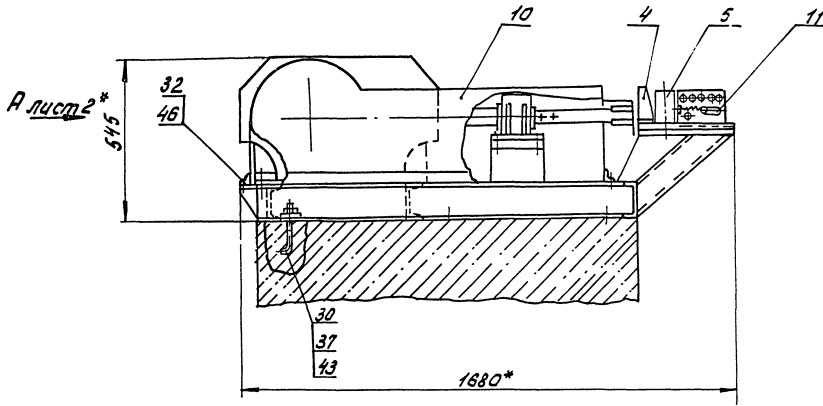
Размер для справок

3478/1.02.00.014

Изм	Лист	№ докум.	Подп.	Дата	Лист	Масса	Масшт.
Разработ.	Трифонов	С.И.	04.89				
Проб.	Варешкин	В.В.			Лист	Листов	1
Т.контр.	Бизин				Лист 12-П ГОСТ 8240-72*		
Рисов.					Гипростроммаш Москва		
И.контр.	Парамонов	В.В.			Лист 12-П ГОСТ 8240-72*		
Утв.	Варешкин	В.В.			Вст.эл. ГОСТ 535-88		

Формат А4

409-10-062.89
102.59/7 Альбом 1 Часть



Техническая характеристика

1. Изготавливаемое изделие: фиксаторы $\Phi 14 \times \Phi 3$
ГОСТ 6482.1-79
2. Установленная мощность $N = 4 \text{ кВт}$
3. Число двойных ходов ползуна в минуту - 24
4. Габаритные размеры, мм
длина - 1680
ширина - 1172
высота - 545
5. Масса, кг - 460

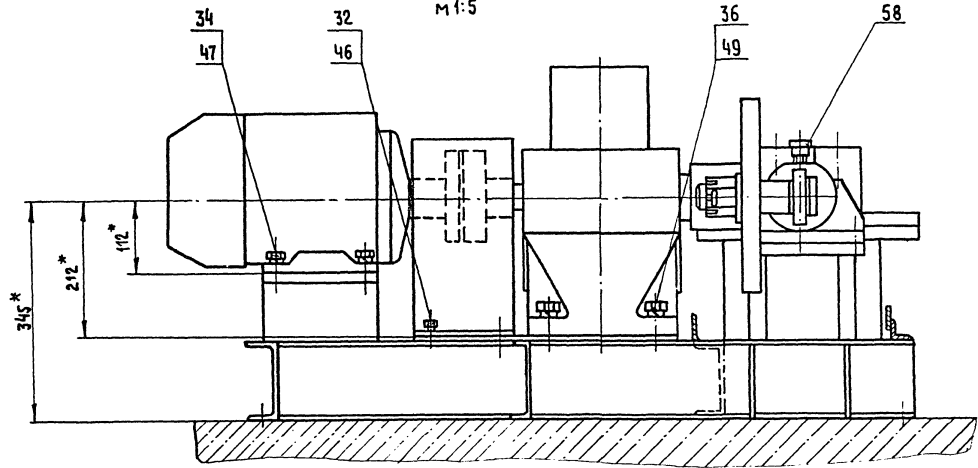
Технические требования
*Размеры для справок

Главный инженер
института *[Signature]* С.К. Казарин

409-10-062.89
10259/7 Альбом 1 Часть

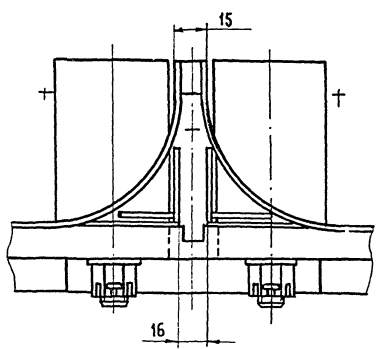
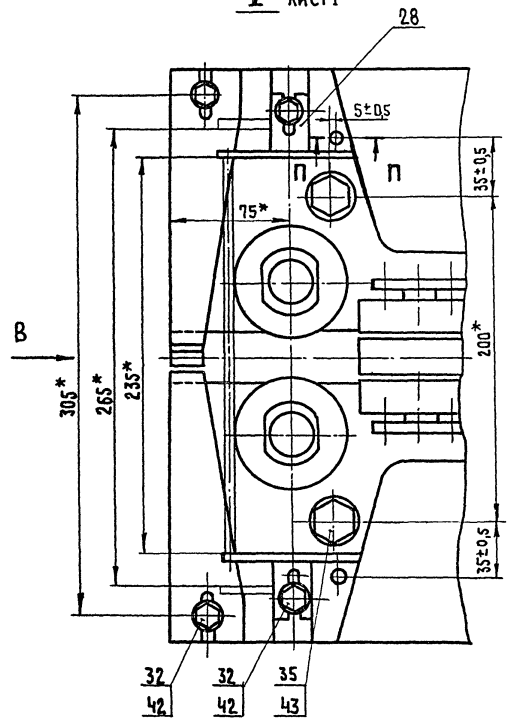
3478/2.000СБ

Исполнитель		Дата		Станок для изготовления фиксаторов
Разработчик		Дата		
Проектировщик		Дата		Лист 1 / Листов 3
Конструктор		Дата		
Проверщик		Дата		Гипроотраммаш Москва
Инженер		Дата		

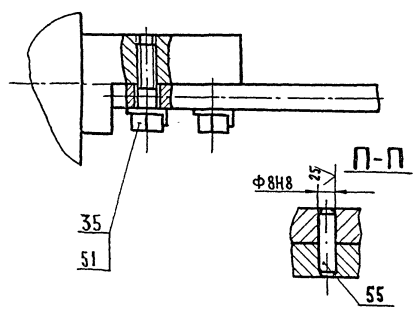


I лист 1

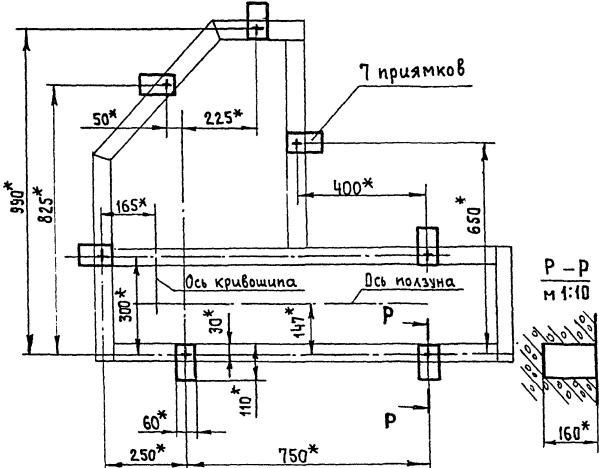
Вид В повернуто



II лист 1



Расположение приямков под фундаментные болты М 1:10



Изм	Лист	№ докум	Подп.	Дата

3478/2.000СБ

409-10-062.89

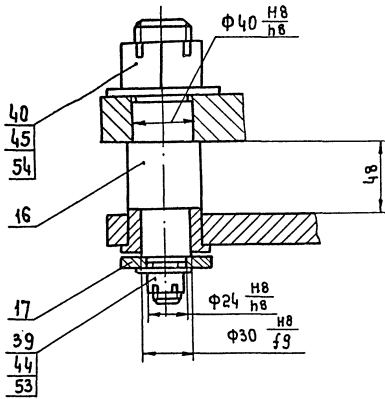
Альбом 7 Часть

Лист

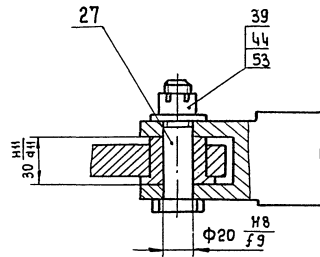
2

Формат А2

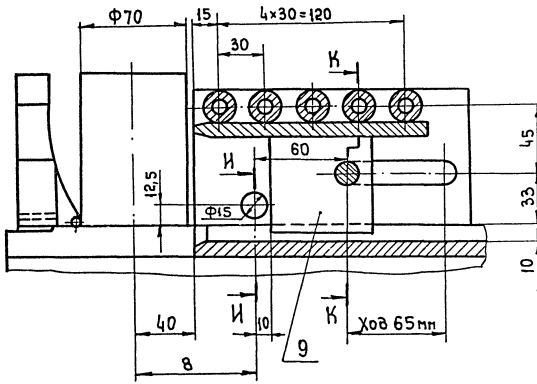
Б-Б лист 1



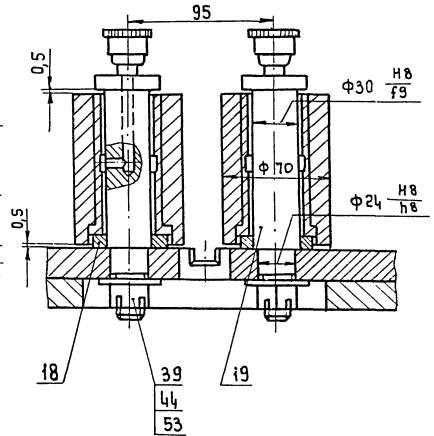
Г-Г лист 1



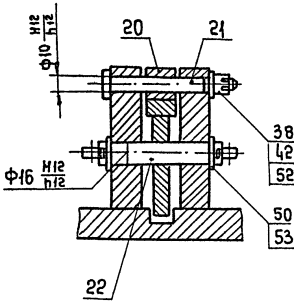
Д-Д лист 1



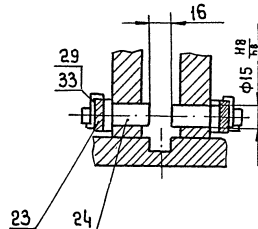
Е-Е повернуто, лист 1



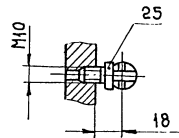
К-К



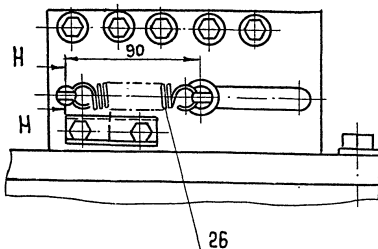
И-И



Н-Н



Вид Л лист 1



409-10-062.89

Альбом 1 Часть

3478/2.000СБ

лист 3

Изм.	Лист	№ докум.	Подп.	Дата

№ п/п	Наименование материала	Сортамент (ГОСТ) материал (марка, ост)	Масса кг	Примеч.
	Сталь прокатная тонколистовая	Б-ПН ГОСТ 19904-74* Ч-IV ВСтЗкп ГОСТ 16323-70*		
1	1		0,025	
2	2		2,3	
3	3		33	
	Сталь прокатная толстолистовая	Б-ПН ГОСТ 19903-74* ВСтЗкп ГОСТ 14837-79*		
4	4		0,56	
5	10		15,6	
6	20		19,6	
7		Б-ПН-20 ГОСТ 19903-74* ЧБ-Б ГОСТ 1577-81*	4,7	
	Сталь прокатная Швеллеры	П ГОСТ 8240-72* ВСтЗкп ГОСТ 535-88		
8	8		3	
9	12		66,4	
10	Уголок равнополочный	32х32х3-Б ГОСТ 8509-86 ВСтЗкп I ГОСТ 535-88 12-Б ГОСТ 2500-88 ВСтЗкп I ГОСТ 535-88	2,7	
11	Крепежная горячекатанная	ВСтЗкп I ГОСТ 535-88	1,2	
12	Пружина пружинная легированная	Пружина ВСтЗкп Ч-IV-18 ГОСТ 14963-78*	0,4	
13	Углеродистая сталь	ВСтЗкп ГОСТ 380-88	50,2	
14	Углеродистая конструкционная сталь	45 - Б ГОСТ 1050-74*	16	
15	Инструментальная углеродистая сталь	У8А ГОСТ 1435-74*	4	
3478/2.000ВМ				
Изм.	Лист	№ докум.	Подп.	Дата
Разраб.	Трифанов	ЭИ	08.89	
Проф.	Воронкин	ВВ		
Рисов.	Билин	5		
И.контр.	Воронкин	ВВ		
Исп.	Виноградов	1		
Станок для изготовления фиксаторов				
Ведомость материала				
Лоб				
Гипростроймаш Москва				
Формат А4				

№ п/п	Наименование материала	Сортамент (ГОСТ) материал (марка, ост)	Масса кг	Примеч.
16	Чугун серый	СЧ21 ГОСТ 1412-85	5,1	
17	Чугун антифрикционный	АЧС-1 ГОСТ 1585-85	3,1	
18	Бронза безоловянная	Бр АЖ9-4 ГОСТ 18175-78*	0,31	
19				
20				
21	Резина	Резина марки Т-3826 ТУ 38-003204-71	0,09	
22				
23	Крепежные изделия		2,8	
24	Локальные изделия		226	
3478/2.000ВМ				
Изм.	Лист	№ докум.	Подп.	Дата
Станок для изготовления фиксаторов				
Ведомость материала				
Лоб				
Гипростроймаш Москва				
Формат А4				

№ п/п	Обозначение	Наименование	Куда входит		Примечание
			Обозначение	Кол. кол.	
1	3478/2.000	Станок для изготовления фиксаторов			
2	3478/2.030	Опора		1 1	
3	3478/2.040	Кривошип		1 1	
4	3478/2.050	Шатун		1 1	
5	3478/2.060	Рамка		1 1	
6	3478/2.070	Ролик		2 2	
7	3478/2.080	Рама		1 1	
8	3478/2.110	Муфта сцепная втулка пальца	3478/2.000	1 1	
9	3478/2.120	Ограждение		1 1	
10	3478/2.130	Выталкиватель		1 1	
11	3478/2.140	Ограждение		1 1	
12	3478/2.150	Кронштейн		1 1	
13	3478/2.160	Нож		1 1	
14	-01	Нож		1 1	
15					
16					
17					
18					
19					
20					
21					
22					
23					
24					
25					
26					
27					
28					
409-10-062.89					
10259/7 Альбом 7 Часть					
3478/2.000ВС					
Изм.	Лист	№ докум.	Подп.	Дата	
Разраб.	Трифанов	ЭИ	08.89		
Проф.	Воронкин	ВВ			
Рисов.	Билин	5			
И.контр.	Воронкин	ВВ			
Исп.	Виноградов	1			
Станок для изготовления фиксаторов					
Ведомость спецификации					
Лоб					
Гипростроймаш Москва					
Формат А3					

№ строки	Наименование	Код ОКП	Обозначение документа на поставку	Поставщик	Куда входит (обозначение)	Количество				37 Примечание
						на изделие	в комплект	на ре-тулир.	всего	
1	Гайки:		ГОСТ 5918-73*							
2	М8-6Н.6				3478/2.000	5			5	
3	М16-6Н.6					4			4	
4	М36-6Н.6					1			1	
5	Шайбы:		ГОСТ 11371-78*							
6	8.02				3478/2.000	9			9	
7	12.02					11			11	
8	16.02					4			4	
9	36.02				1			1		
10	Шайбы:		ГОСТ 6402-70*							
11	5.65Г				3478/2.160	4			4	
12					-01	4			4	
13									8	
14	8.65Г				3478/2.000	10			10	
15	10.65Г				3478/2.000	4			4	
16					3478/2.110	6			6	
17									10	
18	12.65Г				3478/2.000	4			4	
19	20.65Г				3478/2.000	4			4	
20	Шайба 16.02		ГОСТ 9649-78		3478/2.000	2			2	
21	Шайба 12.02		ГОСТ 13463-77*		3478/2.000	2			2	
22	Гайка М12-6Н.6		ГОСТ 5915-70*		3478/2.000	7			7	
23	Шпильки:		ГОСТ 397-79*							
24	2x20				3478/2.000	5			5	
25	4x32					6			6	
26	6.3x60					1			1	
27	Штифт 6x40		ГОСТ 3128-70*		3478/2.000	2			2	
28	Масленка 6,3УХЛ1		ГОСТ 20905-75		3478/2.000	3			3	
29										

Изм/Лист № докум. Подп. Дата 3478/2.000ВП Лист 2

Формат А3

№ строки	Наименование	Код ОКП	Обозначение документа на поставку	Поставщик	Куда входит (обозначение)	Количество				Примечание
						на изделие	в комплект	на ре-тулир.	всего	
1	Электродвигатель									
2	АИР 112МВ6У3	3325161124	ТУ46-525-571-84	ПО „Сибэлектромотор“	3478/2.000					
3	ЗВО 8,50Гц, IM1081			г.Томск		1			1	
4										
5	Редуктор 1Ц2У-200-40-			г.Ижевск						
6	-12УХЛ4	4164135150	ТУ2-056-243-86	ПО „Редуктор“	3478/2.000	1			1	
7	Болты:		ГОСТ 7798-70*							
8	М8-6р x 16.6.6				3478/2.000	14			14	
9	М8-6р x 25.6.6					4			4	
10	М10-6р x 25.6.6					4			4	
11	М12-6р x 40.6.6					10			10	
12	М20-6р x 50.6.6					4			4	
13										
14	Винт В.М6-6р x 35.14Н		ГОСТ 1478-84		3478/2.160	1			1	
15					-01	1			1	
16									2	
17	Винты:		ГОСТ 11738-84							
18	М5-6р x 12.6.8				3478/2.160	2			2	
19					-01	2			2/4	
20	М5-6р x 25.6.8				3478/2.160	2			2	
21					-01	2			2/4	
22										
23	Гайка М10-6Н.6		ГОСТ 15522-70*		3478/2.110	6			6	
24										
25									409-10-052.89	

Изм/Лист № докум. Подп. Дата 3478/2.000ВП Лист 1

Станок для изготовления фиксаторов

Ведомость покупных изделий

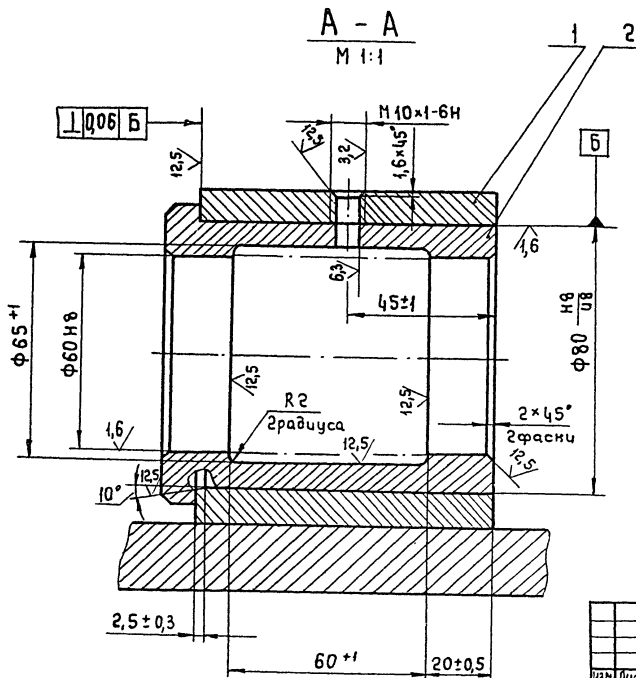
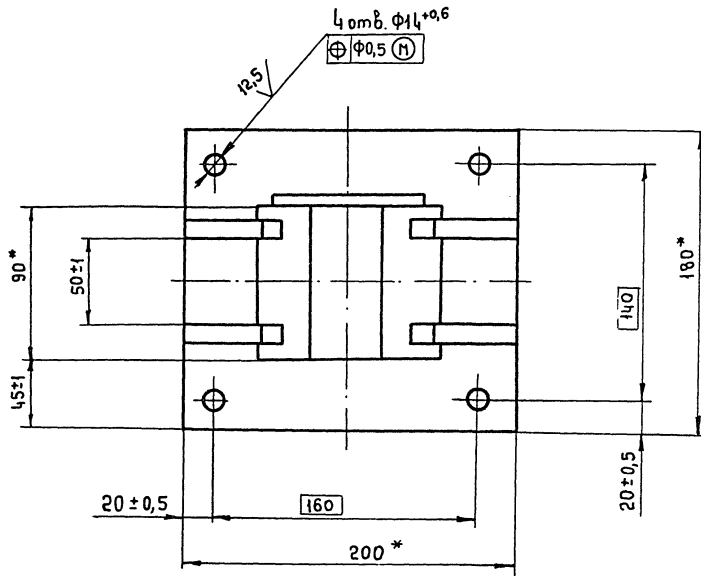
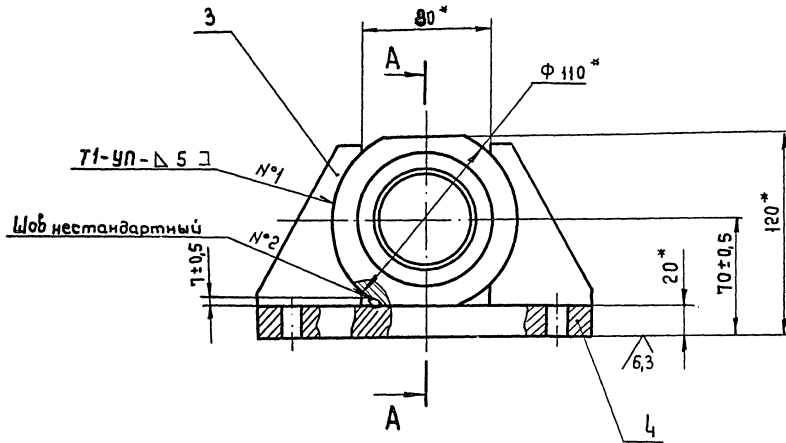
Копировал

Лист 1

Гипрострамаш

Москва

Формат А3



1. * Размеры для справок.
2. Сварка ручная электродуговая (N°2)
3. Сварные швы по ГОСТ 14771-76, допускается сварка по ГОСТ 5264-80

4 09.10.06-89

Альбом 7 Часть

3478 / 2.030 СБ

ИЗМ	Лист	№ докум.	Подп.	Дата	Опора	Лит.	Масса	Масштаб
Разраб.	Трифоков	Спр	05.89	И		И	1:2	
Проб.	Варешкин	ВВ						
Т.контр.	Бизин							
Руч.кв.	Варешкин	ВВ						
Н.контр.	Паранков							
Утв.	Бизин							

Копирова Л

Формат А2

Формат	Зона	Поз.	Обозначение	Наименование	Кол.	Примечание
				<u>Документация</u>		
А2			3478/2.040СБ	Сборочный чертеж		
				<u>Детали</u>		
А4	1		3478/2.041	Втулка	1	
А4	2		3478/2.042	Диск	1	
			3478/2.040			
Изм	Лист	№ докум.	Подп.	Дата		
Разраб.	Трифонов	с/р	04.89			
Пров.	Варешкин	В.В.		Лит.	Лист	Листов
Ручк.	Варешкин	В.В.		И	1	1
Н.контр.	Парамонов	П.		Гипростроммаш		
Утв.	Бизин	Б.		Москва		
Формат А4						

Формат	Зона	Поз.	Обозначение	Наименование	Кол.	Примечание
				<u>Документация</u>		
А3			3478/2.050СБ	Сборочный чертеж		
				<u>Детали</u>		
А4	1		3478/2.051	Пластина	1	
А4	2		3478/2.052	Втулка	1	
А4	3		3478/2.053	Втулка	1	
			3478/2.050			
Изм	Лист	№ докум.	Подп.	Дата		
Разраб.	Трифонов	с/р	04.89			
Пров.	Варешкин	В.В.		Лит.	Лист	Листов
Ручк.	Варешкин	В.В.		И	1	1
Н.контр.	Парамонов	П.		Гипростроммаш		
Утв.	Бизин	Б.		Москва		
Формат А4						

Изм. № подл. Подп. и дата

Формат	Зона	Поз.	Обозначение	Наименование	Кол.	Примечание
				<u>Документация</u>		
А3			3478/2.160СБ	Сборочный чертеж		
				<u>Детали</u>		
А4	1		3478/2.161	Палец	1	
				<u>Стандартные изделия</u>		
	2			Винт В.МБ-Бр x 35.144		
				ГОСТ 1478-84	1	
				Винты ГОСТ 11738-84		
	3			М5-Бр x 12.6.8	2	
	4			М5-Бр x 25.6.8	2	
			<u>Переменные данные</u>	<u>для исполнения:</u>		
				3478/2.160		
				<u>Детали</u>		
А4	5		3478/2.162	Пластина	1	
А4	6		3478/2.163	Накладка	1	
А4	7		3478/2.164	Накладка	1	
			3478/2.160			
Изм	Лист	№ докум.	Подп.	Дата		
Разраб.	Трифонов	с/р	04.89			
Пров.	Варешкин	В.В.		Лит.	Лист	Листов
Ручк.	Варешкин	В.В.		И	1	2
Н.контр.	Парамонов	П.		Гипростроммаш		
Утв.	Бизин	Б.		Москва		
Формат А4						

Формат	Зона	Поз.	Обозначение	Наименование	Кол.	Примечание
				3478/2.160-01		
				<u>Детали</u>		
А4	5		3478/2.162-01	Пластина	1	
А4	6		3478/2.163-01	Накладка	1	
А4	7		3478/2.164-01	Накладка	1	
			3478/2.160			
Изм	Лист	№ докум.	Подп.	Дата		
Разраб.	Трифонов	с/р	04.89			
Пров.	Варешкин	В.В.		Лит.	Лист	Листов
Ручк.	Варешкин	В.В.		И	1	2
Н.контр.	Парамонов	П.		Гипростроммаш		
Утв.	Бизин	Б.		Москва		
Формат А4						

Изм. № подл. Подп. и дата

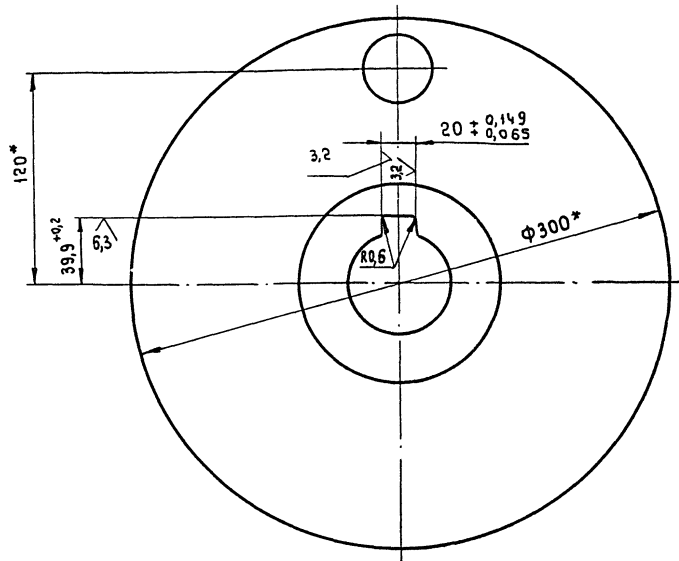
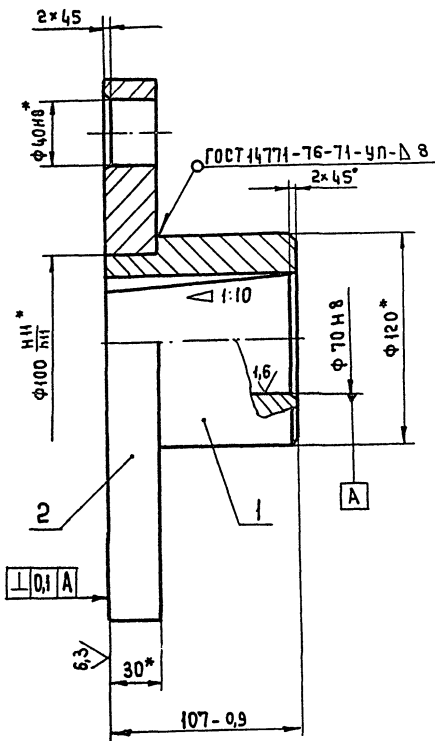
409-10-062.89

10259/7

Альбом? Часть

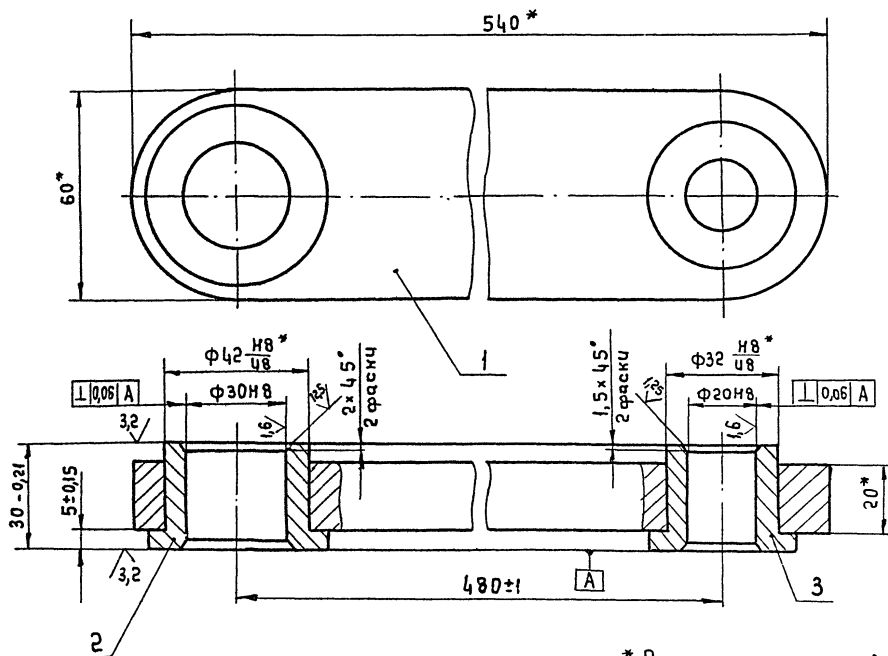
Лист 2

Керравал



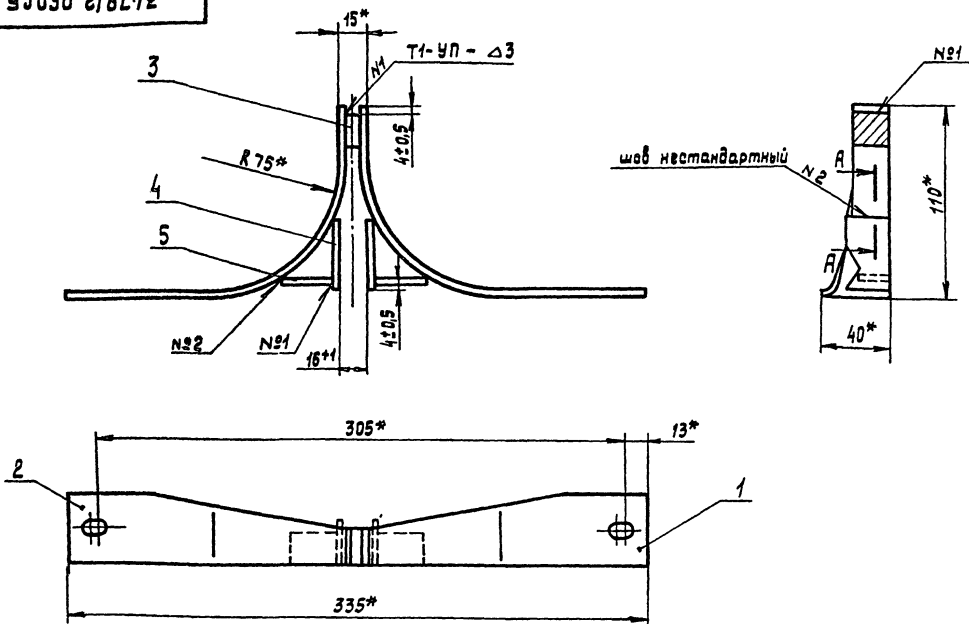
1. * Размеры для справок.
2. Допускается сварка по ГОСТ 5264-80

				3478 / 2.040 СБ				
Изм.	Лист	№ докум.	Подп.	Дата	Кривошун	Лит.	Масса	Масштаб
Разраб.	Трифонов	СР	СР	01.19		И	20,5	1:2
Проб.	Варешкин	ВВ	ВВ			Лист	Листов	
Т. контр.	Бизин					Гипростроннаш Москва		
Ручков.	Варешкин	ВВ	ВВ			формат А3		
И. контр.	Паранюков							
Чтб	Бизин							

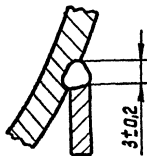


* Размеры для справок

				3478 / 2.050 СБ				
Изм.	Лист	№ докум.	Подп.	Дата	Шатун	Лит.	Масса	Масштаб
Разраб.	Трифонов	СР	СР	01.19		И	5	1:1
Проб.	Варешкин	ВВ	ВВ			Лист	Листов	
Т. контр.	Бизин					Гипростроннаш Москва		
Ручков.	Варешкин	ВВ	ВВ			формат А3		
И. контр.	Паранюков							
Чтб	Бизин							



А-А
М2:1



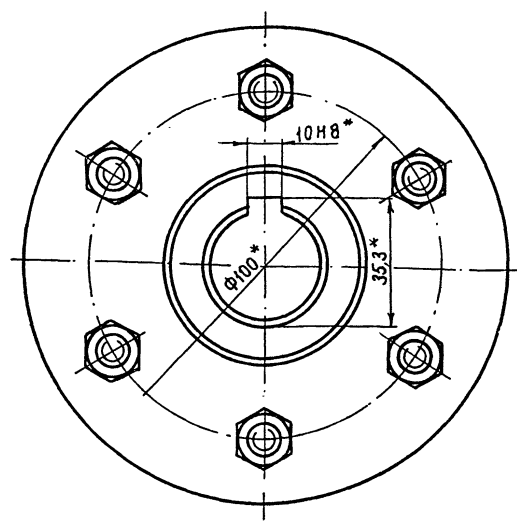
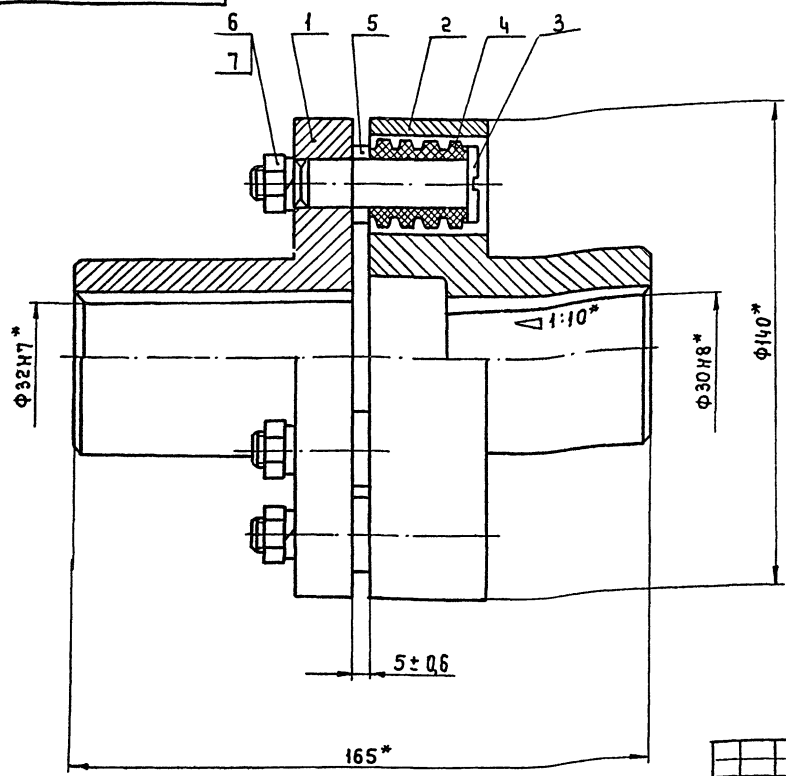
- 1.* Размеры для справок
- 2. Сварка ручная электродуговая (№2)
- 3. Сварные швы по ГОСТ 14771-76, допускается сварка по ГОСТ 5264-80

				3478/2.060СБ				
Изм.	Лист	№ докум.	Подп.	Дата	Рамка	Лист	Масса	Масштаб
Разраб.	Трифанов	СП	04.89			И	0,5	1:2
Проб.	Варешкин	ВЗ			Лист			Листов
Т.контр.	Бизин							1
Руков.	Варешкин	ВЗ						
Н.контр.	Парамонов							
Утв.	Бизин							
						Гипростромаш Москва		
						Формат А3		

Формат	Этап	Лист	Обозначение	Наименование	Кол.	Примечание
				Документация		
А3			3478/2.060СБ	Сборочный чертеж		
				Детали		
А4	1	3478/2.061		Направляющая	1	
А4	2	3478/2.062		Направляющая	1	
А4	3	3478/2.063		Проставка	1	
А4	4	3478/2.064		Упор	2	
А4	5	3478/2.065		Ребро	2	
3478/2.060						
Изм.	Лист	№ докум.	Подп.	Дата	Лист	Листов
Разраб.	Трифанов	СП	04.89		И	1
Проб.	Варешкин	ВЗ			Гипростромаш Москва	
Т.контр.	Бизин					
Руков.	Варешкин	ВЗ				
Н.контр.	Парамонов					
Утв.	Бизин					
Формат А4						

3478/2.061				25 ✓ (✓)			
* Размер для справок							
				409-10-062.89			
				1025.9/7			
				Альбом 7 Часть			
3478/2.061							
Изм.	Лист	№ докум.	Подп.	Дата	Лист	Масса	Масштаб
Разраб.	Трифанов	СП	04.89		И	0,23	1:2
Проб.	Варешкин	ВЗ			Лист		
Т.контр.	Бизин				Листов		
Руков.	Варешкин	ВЗ					
Н.контр.	Парамонов						
Утв.	Варешкин	ВЗ					
						Лист 5-ЛН-4ГОСТ 19903-74* ВСтЗкл ГОСТ 14837-79*	
						Гипростромаш Москва	
						Формат А4	

3478/2.110 СБ



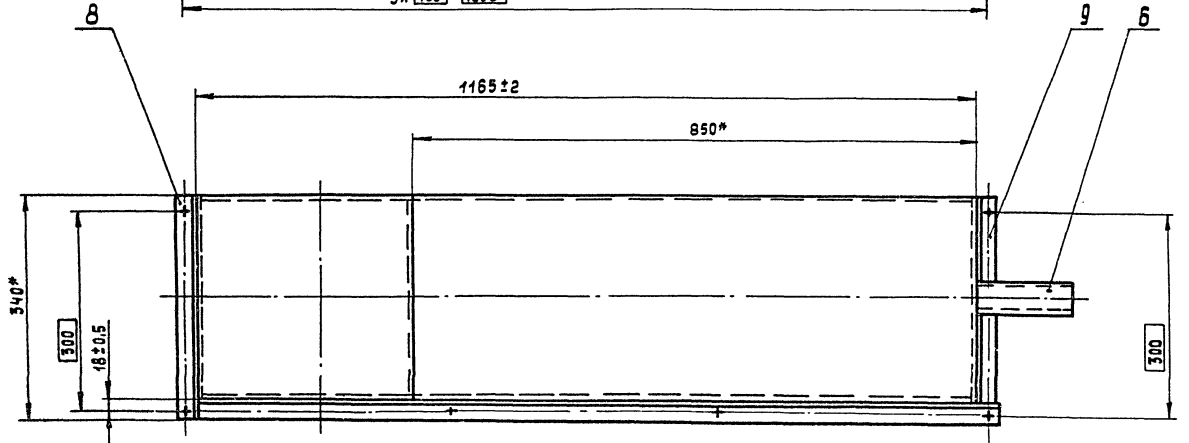
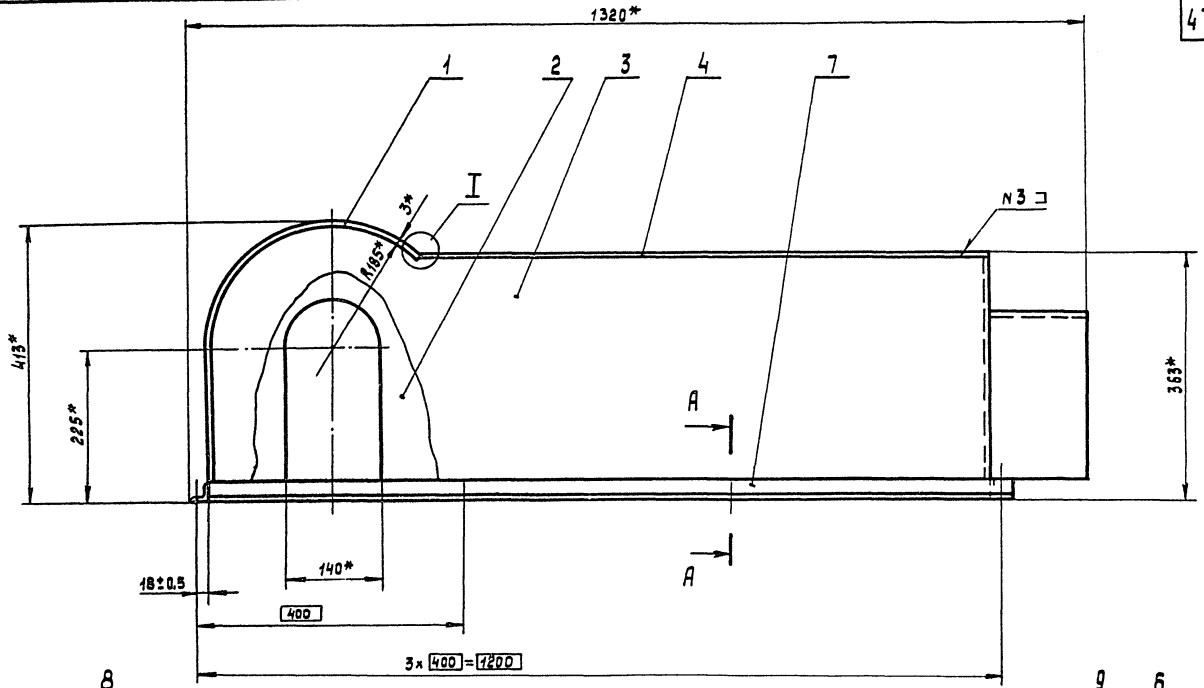
* Размеры для справок

				3478/2.110 СБ				
Изм.	Лист	№ докум.	Подп.	Дата	Мурта упругая втулочно-пальцевая Мкр = 250,0 Н.н	Лит.	Масса	Масштаб
		Разраб.	Трифонов	01.08		И	5,6	1:1
		Проб.	Варешкин	01.08				
		Ручков.	Варешкин	01.08				
		Н.Контр.	Паранюков	01.08				
		Чтб.	Бизин	01.08				
						Лист	Листов	1
						Гипростромаш Москва		

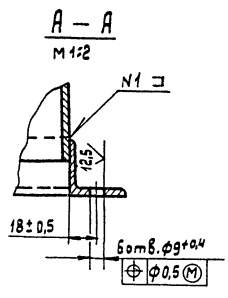
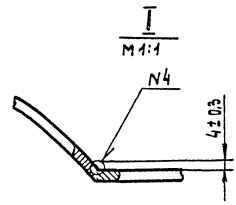
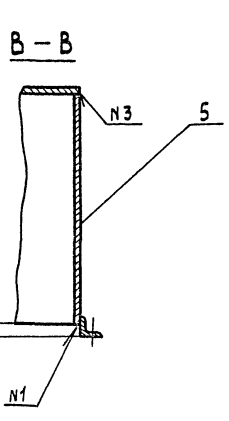
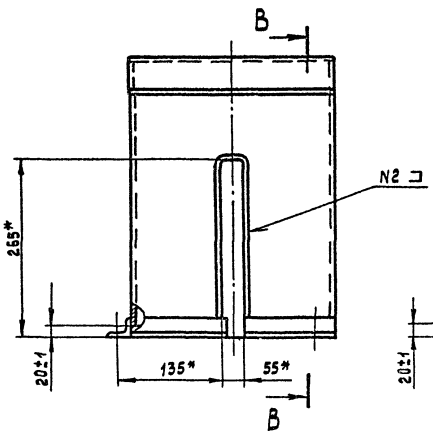
капировал формат А3

Формат	Зона	Поз.	Обозначение	Наименование	Нол.	Примечание
				<u>Документация</u>		
А3			3478/2.120 СБ	Сборочный чертёж		
				<u>Детали</u>		
А4	1		3478/2.121	Ребро	2	
А4	2		3478/2.122	Обечайка	1	
3478/2.120						
Изм.	Лист	№ докум.	Подп.	Дата	Ограждение Гипростромаш Москва формат А4	
Разраб.	Трифонов	01.08				
Проб.	Варешкин	01.08				
Ручков.	Варешкин	01.08				
Н.Контр.	Паранюков	01.08				
Чтб.	Бизин	01.08				

Формат	Зона	Поз.	Обозначение	Наименование	Нол.	Примечание
				<u>Документация</u>		
А3			3478/2.110 СБ	Сборочный чертёж		
				<u>Детали</u>		
А3	1		3478/2.111	Полумуфта	1	
А3	2		3478/2.112	Полумуфта	1	
А4	3		3478/2.113	Палец	6	
А4	4		3478/2.114	Втулка упругая	6	
А4	5		3478/2.115	Втулка распорная	6	
Стандартные изделия						
		6		Гайка М10-6Н.6 ГОСТ 15522-70*	6	
		7		Шайба 10.65Г ГОСТ 6402-70*	6	
409-10-062.89						
10059/7						
3478/2.110						
Изм.	Лист	№ докум.	Подп.	Дата	Мурта упругая втулочно-пальцевая Мкр = 250,0 Н.н Гипростромаш Москва формат А4	
Разраб.	Трифонов	01.08				
Проб.	Варешкин	01.08				
Ручков.	Варешкин	01.08				
Н.Контр.	Паранюков	01.08				
Чтб.	Бизин	01.08				



Вид Б



- 1.*Размеры для справок
- 2. Сварные швы по ГОСТ 14771-76, допускается сварка по ГОСТ 5264-80
- 3. Сварка углов швами Т1-УП-Δ3 и С2-УП необходима по всей длине их соприкосновения.

Номер шва	Обозначение шва
1	Н2-УП-Δ3
2	Т1-УП-Δ3
3	С2-УП
4	шов нестандартный

Изм.	Лист	№ докум.	Подп.	Дата
Разработчик	Трифонов	Сур		04.89
Проб.	Варшак	Васи		
Т.контр.	Бизин			
Руков.	Варшак	Васи		
Н.контр.	Парамонов			
Утв.	Бизин			

10259/2

409-10-062.89

Яльбом 7 Часть

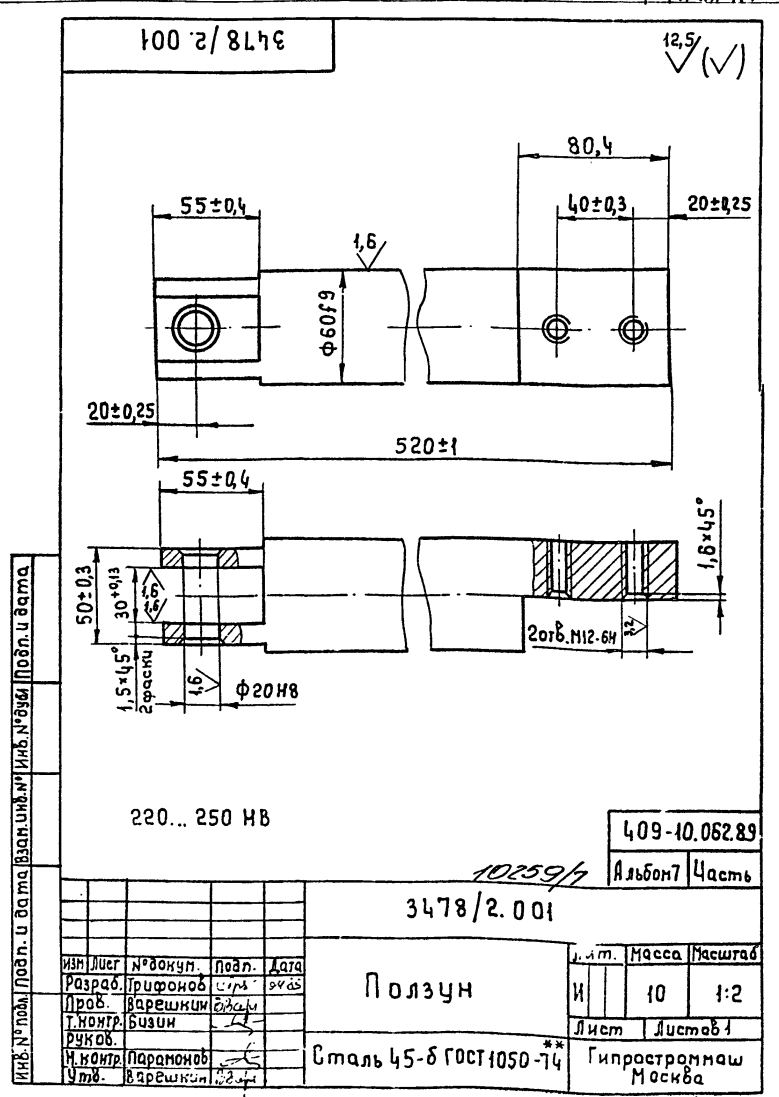
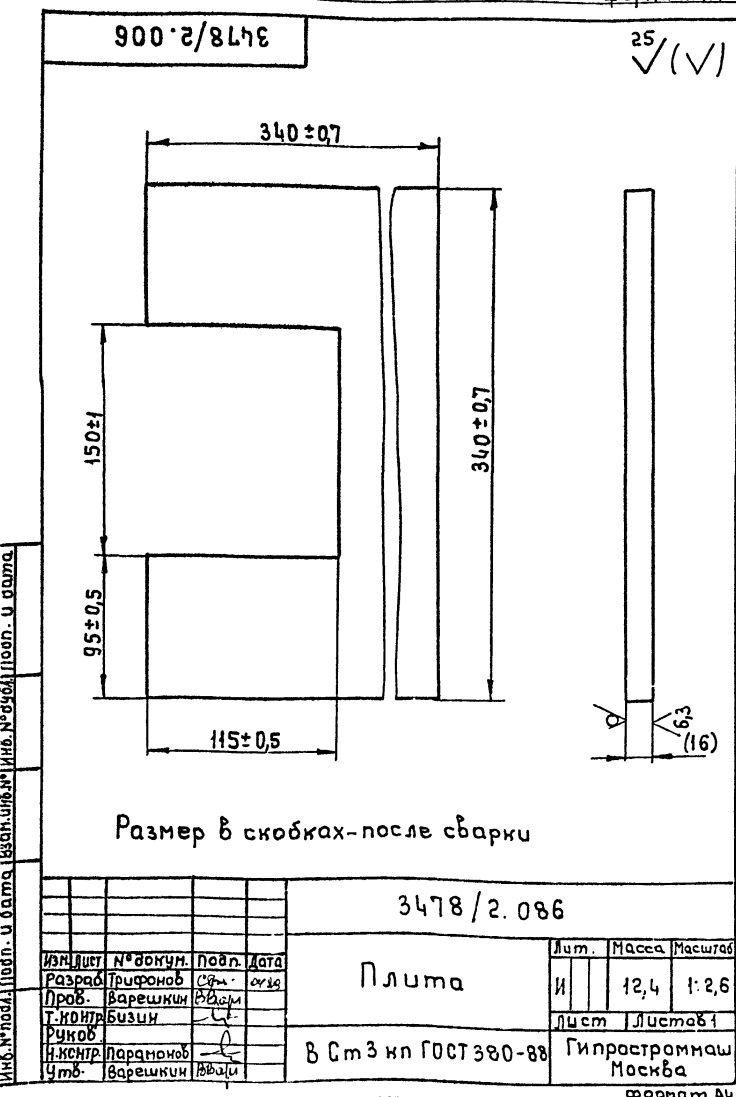
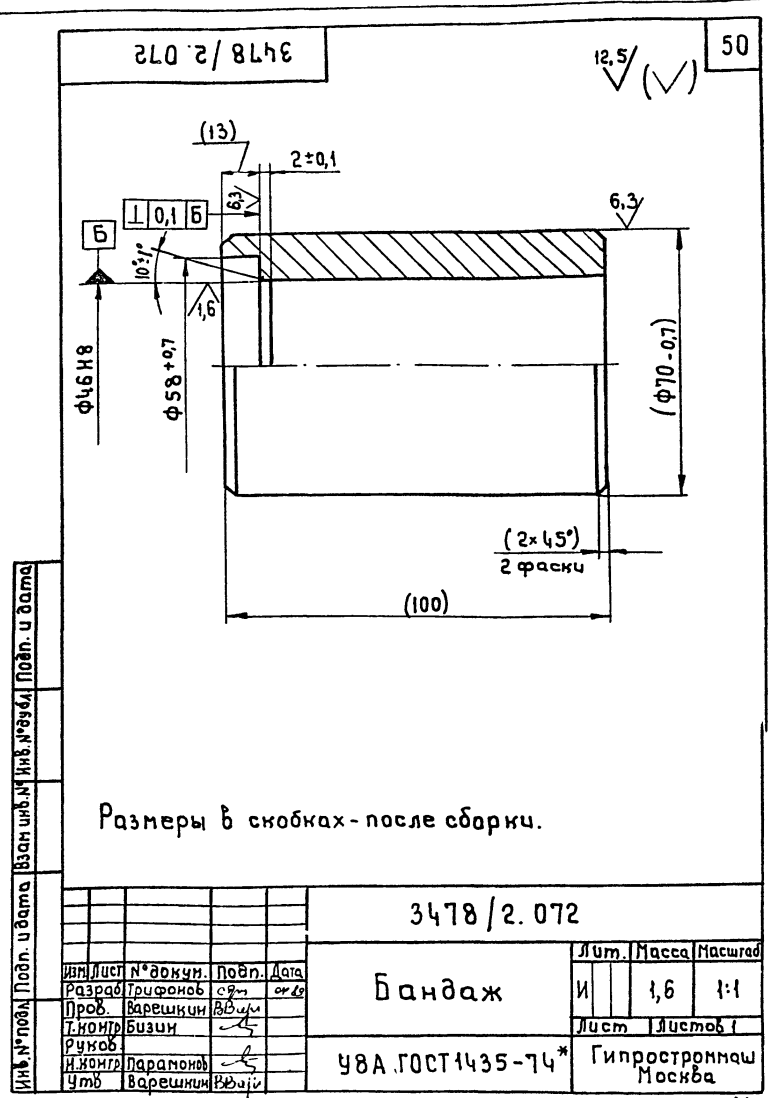
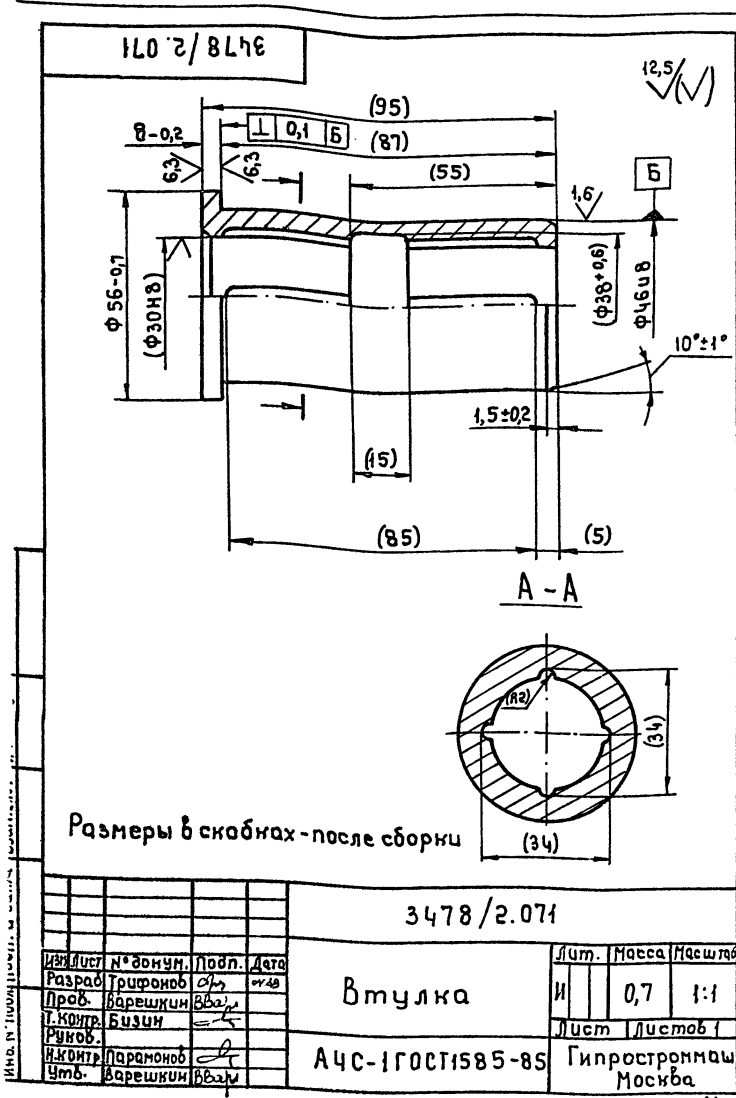
3478/2.140СБ

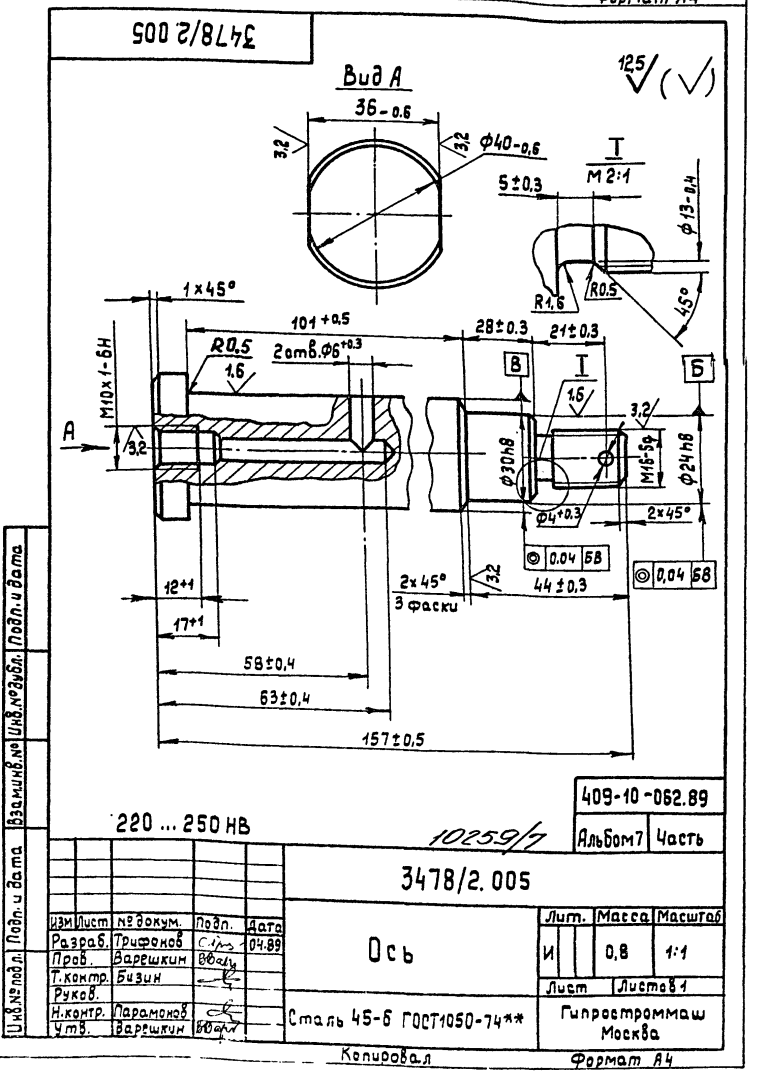
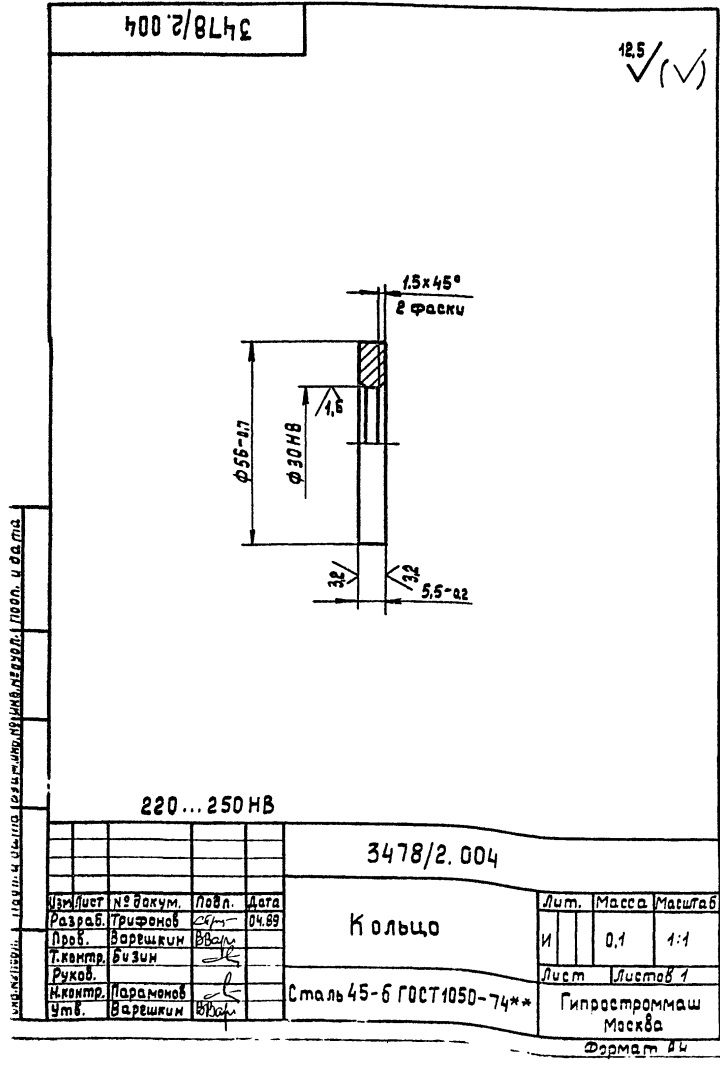
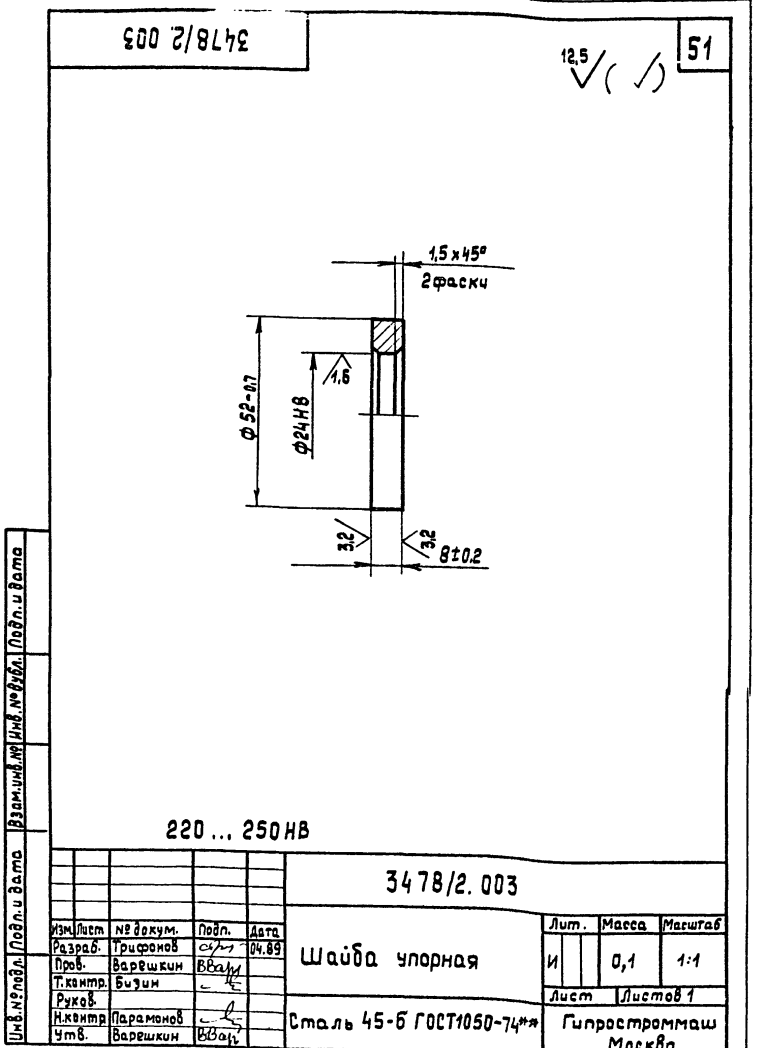
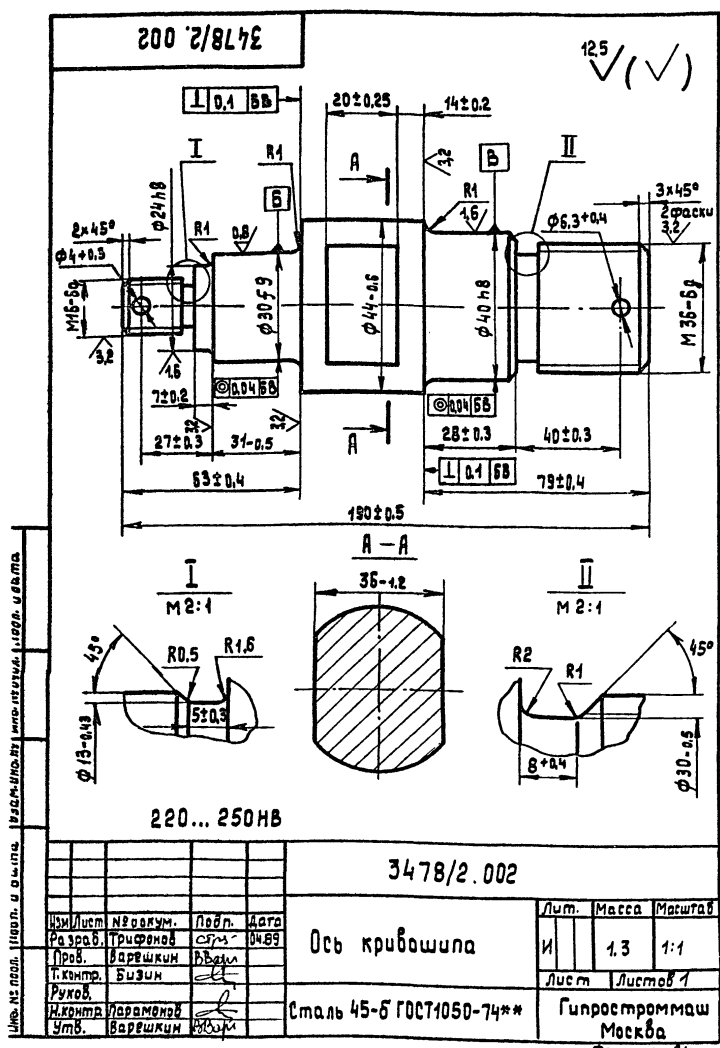
Изм.	Лист	Масса	Масштаб
И	36		1:5

Лист 1 из 1

Гипростроммаш
Москва

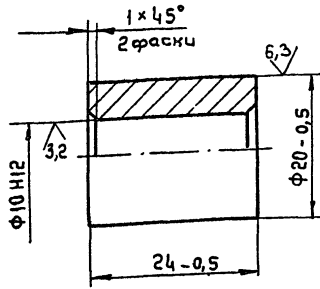
Формат А2





3478/2.006

12,5/ (✓) (✓)



240...285 НВ

3478 / 2.006

Изм.	Лист	№ докум.	Подп.	Дата	Лит.	Масса	Масштаб
Разраб.	Трифонов	СФ	05.88				
Проб.	Варешкин	ВВ			Лист Листов 1		
Т.контр.	Бизин						
Ручоб.							
И.контр.	Паранюков				Сталь 45-Б ГОСТ 1050-74		
Чтб.	Варешкин	ВВ			Гипростромнаш Москва		

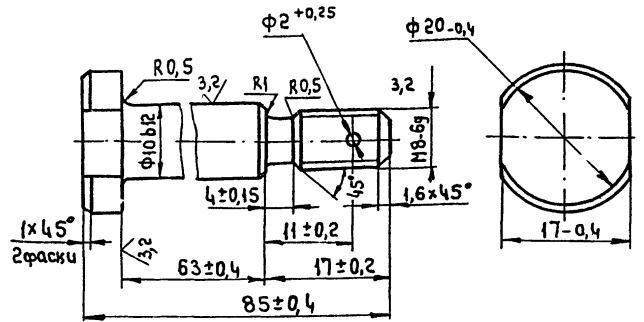
Ролик

формат А4

100-2/8ЛЧЭ

12,5/ (✓) (✓)

52



240...285 НВ.

3478 / 2.007

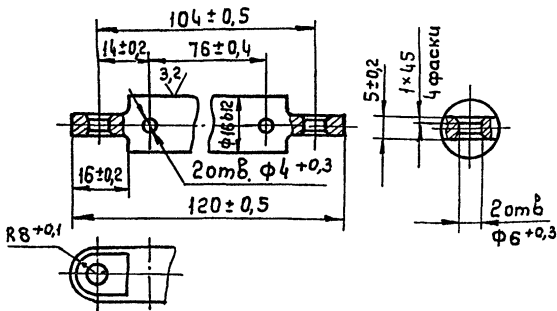
Изм.	Лист	№ докум.	Подп.	Дата	Лит.	Масса	Масштаб
Разраб.	Трифонов	СФ	05.88				
Проб.	Варешкин	ВВ			Лист Листов 1		
Т.контр.	Бизин						
Ручоб.							
И.контр.	Паранюков				Сталь 45-Б ГОСТ 1050-74*		
Чтб.	Варешкин	ВВ			Гипростромнаш Москва		

Ось

формат А4

3478/2.008

12,5/ (✓) (✓)



240...285 НВ.

3478 / 2.008

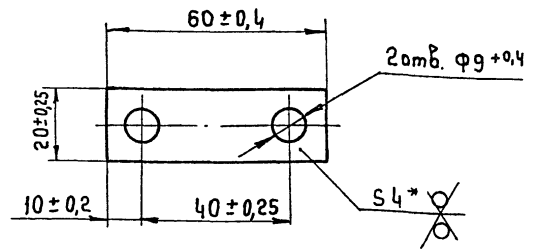
Изм.	Лист	№ докум.	Подп.	Дата	Лит.	Масса	Масштаб
Разраб.	Трифонов	СФ	05.88				
Проб.	Варешкин	ВВ			Лист Листов 1		
Т.контр.	Бизин						
Ручоб.							
И.контр.	Паранюков				Сталь 45-Б ГОСТ 1050-74		
Чтб.	Варешкин	ВВ			Гипростромнаш Москва		

Ось

формат А4

3478/2.009

12,5/ (✓) (✓)



*Размер для справок

409-10.062.89

10259/1

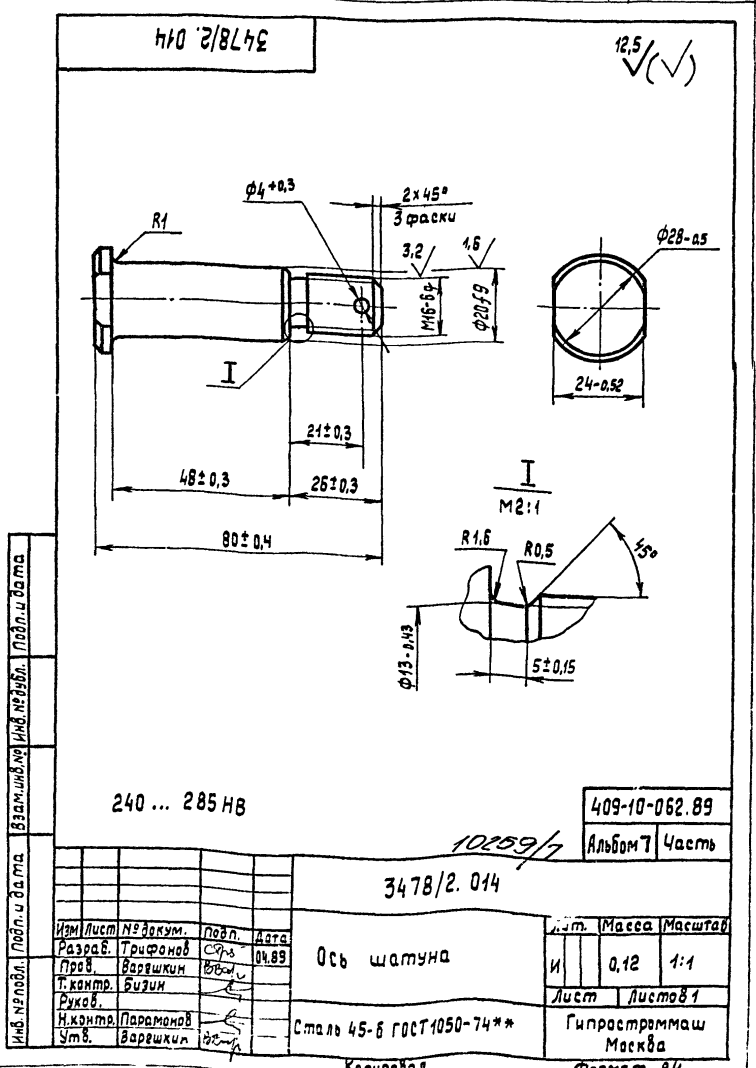
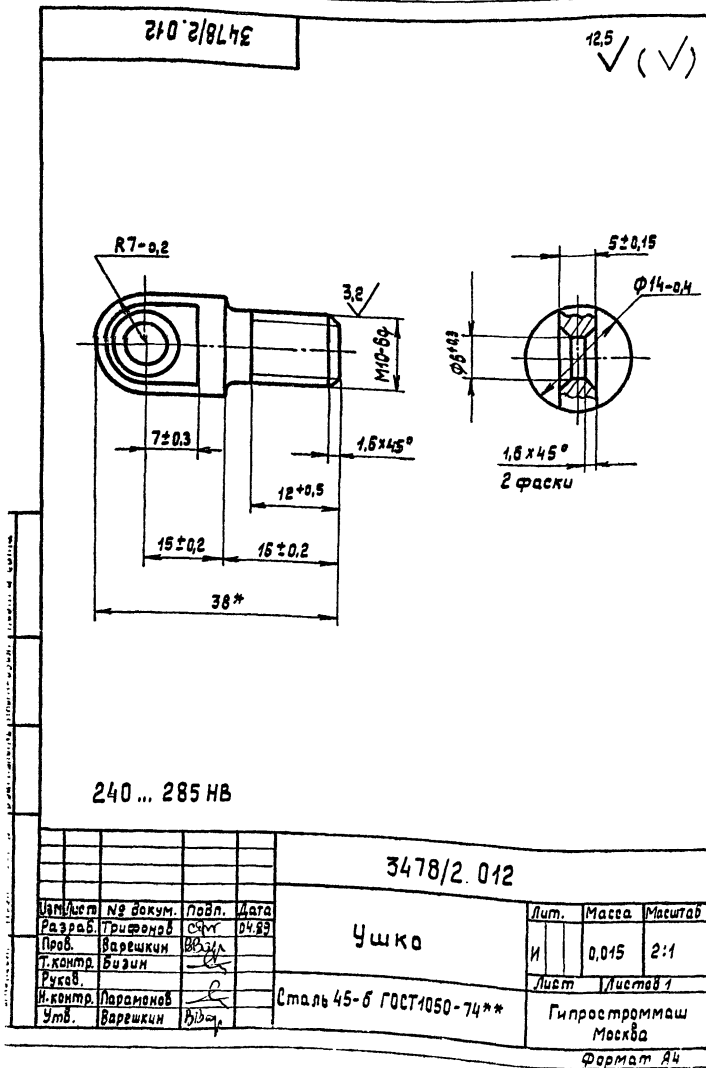
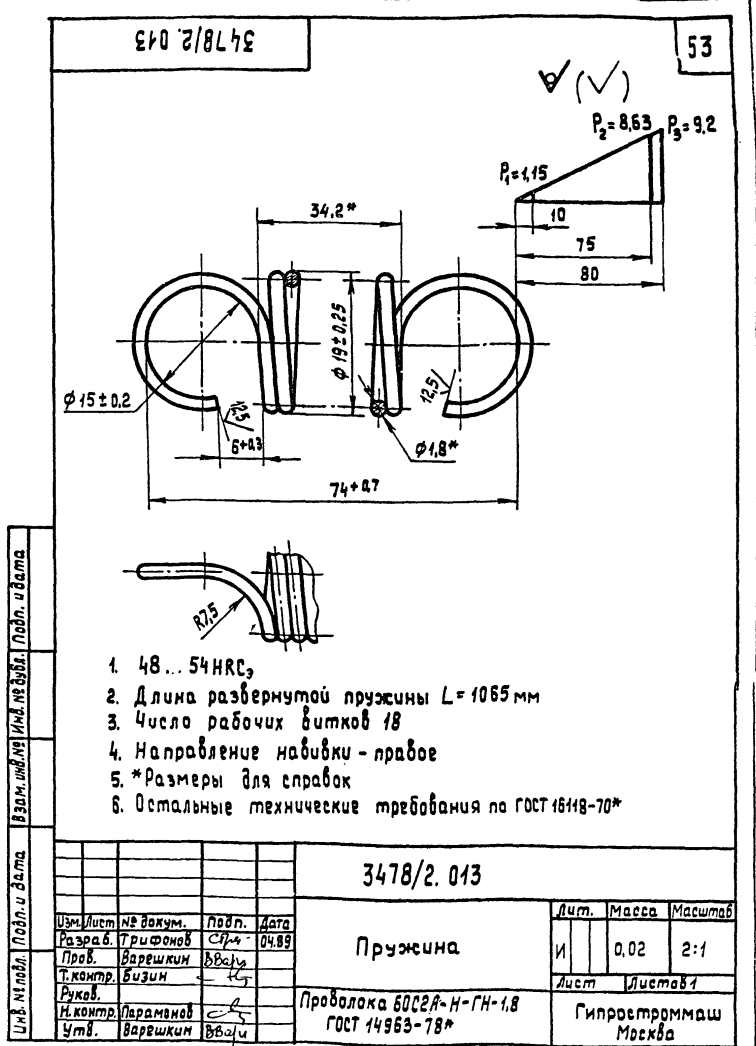
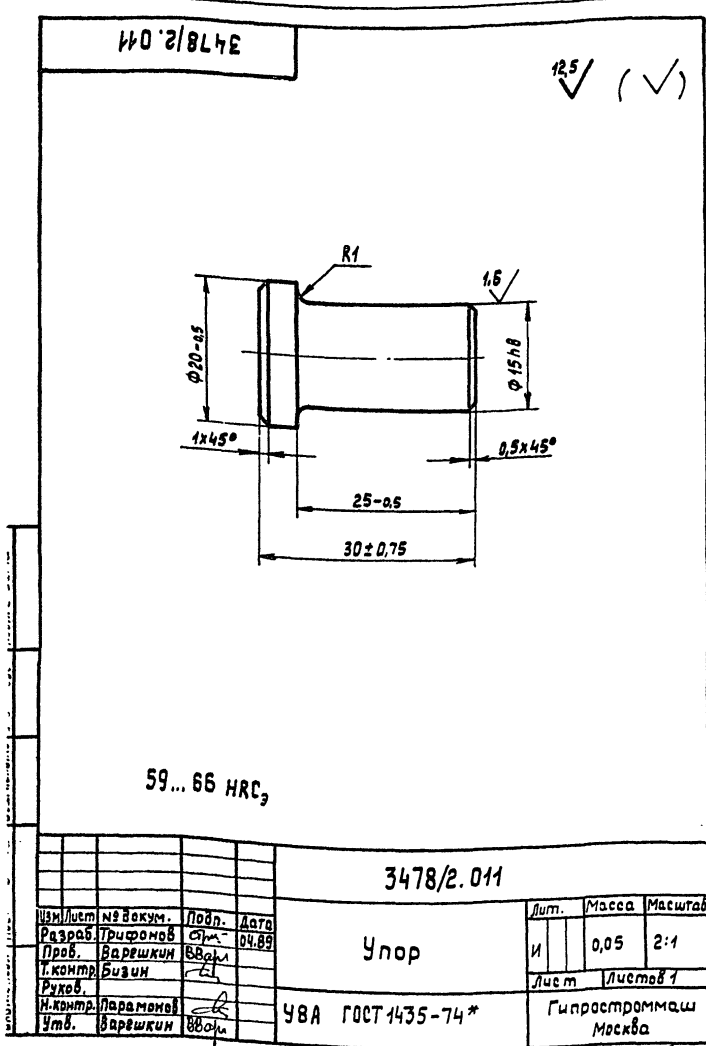
Львов 71 Часть

3478 / 2.009

Изм.	Лист	№ докум.	Подп.	Дата	Лит.	Масса	Масштаб
Разраб.	Трифонов	СФ	05.88				
Проб.	Варешкин	ВВ			Лист Листов 1		
Т.контр.	Бизин						
Ручоб.							
И.контр.	Паранюков				Б-ЛН-4 ГОСТ 19903-74*		
Чтб.	Варешкин	ВВ			В Ст 3 ил ГОСТ 14837-79*		

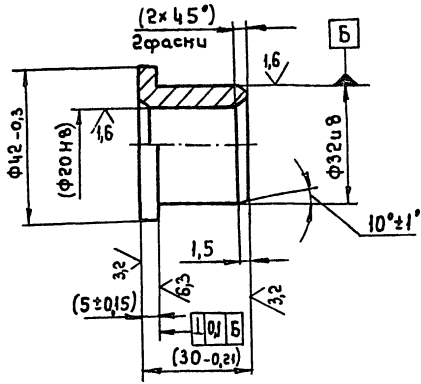
Прижим

формат А4



3478/2.053

12,5 (✓) (✓)



Размеры в скобках - после сборки.

3478/2.053

Втулка

Лит. Масса Масштаб

И 0,13 1:1

Лист Листов 1

Бр АЖ9-4 ГОСТ 18175-78*

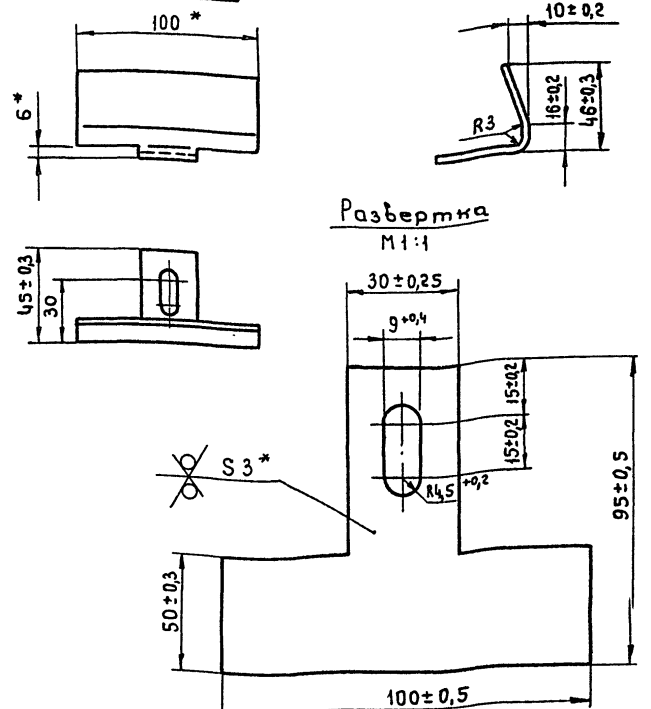
Гипростройнаш Москва

Формат А4

Изм.	Лист	№ докум.	Подп.	Дата	3478/2.053	Втулка	Лит.	Масса	Масштаб
Разраб.	Трифонов	С.П.	04.88						
Проб.	Варешкин	В.В.							
Т.контр.	Бизин	С.Г.							
Руков.	Паранюков	С.В.							
И.контр.	Паранюков	С.В.		Лист	Листов 1	Бр АЖ9-4 ГОСТ 18175-78*	Гипростройнаш	Москва	
Утв.	Варешкин	В.В.		Формат А4					

3478/2.015

25 (✓) (✓) 54



* Размеры для справок

3478/2.015

Ограничитель

Лит. Масса Масштаб

И 0,2 1:2

Лист Листов 1

Б-ПН-3 ГОСТ 19904-74*

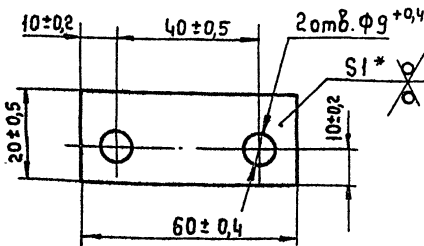
Гипростройнаш Москва

Формат А4

Изм.	Лист	№ докум.	Подп.	Дата	3478/2.015	Ограничитель	Лит.	Масса	Масштаб
Разраб.	Трифонов	С.П.	04.88						
Проб.	Варешкин	В.В.							
Т.контр.	Бизин	С.Г.							
Руков.	Паранюков	С.В.							
И.контр.	Паранюков	С.В.		Лист	Листов 1	Б-ПН-3 ГОСТ 19904-74*	Гипростройнаш	Москва	
Утв.	Варешкин	В.В.		Формат А4					

3478/2.016

12,5 (✓) (✓)



3478/2.016

Планка

Лит. Масса Масштаб

И 0,012 1:1

Лист Листов 1

Б-ПН-1 ГОСТ 19904-74*

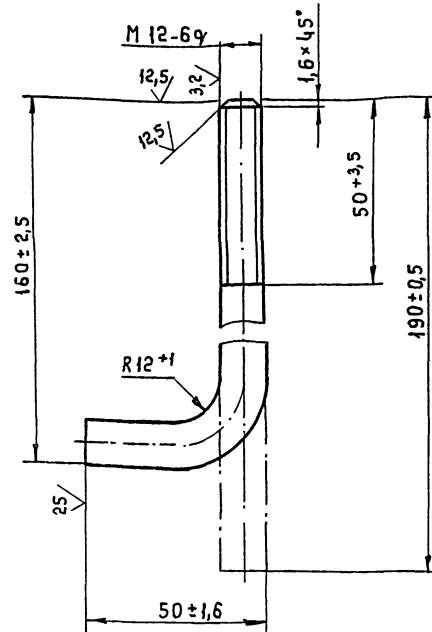
Гипростройнаш Москва

Формат А4

Изм.	Лист	№ докум.	Подп.	Дата	3478/2.016	Планка	Лит.	Масса	Масштаб
Разраб.	Трифонов	С.П.	04.88						
Проб.	Варешкин	В.В.							
Т.контр.	Бизин	С.Г.							
Руков.	Паранюков	С.В.							
И.контр.	Паранюков	С.В.		Лист	Листов 1	Б-ПН-1 ГОСТ 19904-74*	Гипростройнаш	Москва	
Утв.	Варешкин	В.В.		Формат А4					

3478/2.017

(✓) (✓)



409-10-062.89

Альбом 7 Часть

3478/2.017

Болт фундаментный

Лит. Масса Масштаб

И 0,2 1:1

Лист Листов 1

12-8 ГОСТ 2590-88

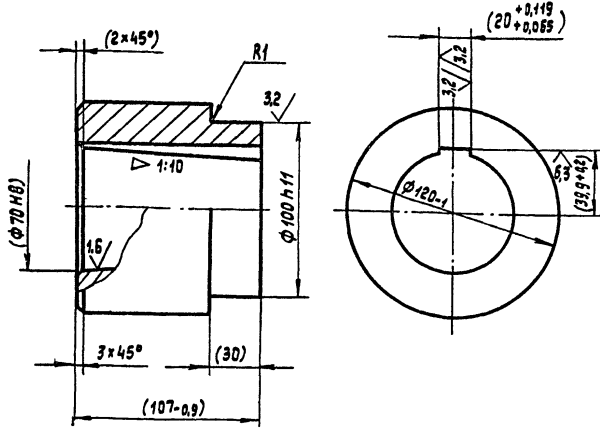
Гипростройнаш Москва

Формат А4

Изм.	Лист	№ докум.	Подп.	Дата	3478/2.017	Болт фундаментный	Лит.	Масса	Масштаб
Разраб.	Трифонов	С.П.	04.88						
Проб.	Варешкин	В.В.							
Т.контр.	Бизин	С.Г.							
Руков.	Паранюков	С.В.							
И.контр.	Паранюков	С.В.		Лист	Листов 1	12-8 ГОСТ 2590-88	Гипростройнаш	Москва	
Утв.	Варешкин	В.В.		Формат А4					

3478/2.041

12.5 ✓(✓)



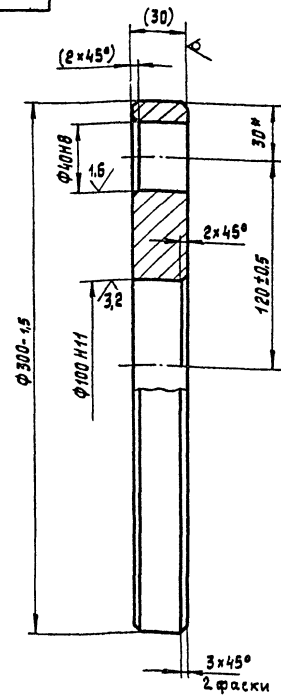
Размеры в скобках - после сборки

3478/2.041

Изм.	Лист	№ док.	Подп.	Дата	Лит.	Масса	Масштаб
Разраб.	Трифанов	СД	04.89				
Проб.	Варешкин	ВВ			Лист Листов 1		
Т.контр.	Бизин	БЗ			Вст 3кл ГОСТ 380-88		
Рукоб.					Гипростротрамаш Москва		
Н.контр.	Парамонов	ПВ			Формат А4		
Утв.	Варешкин	ВВ					

3478/2.042

12.5 ✓(✓) 55



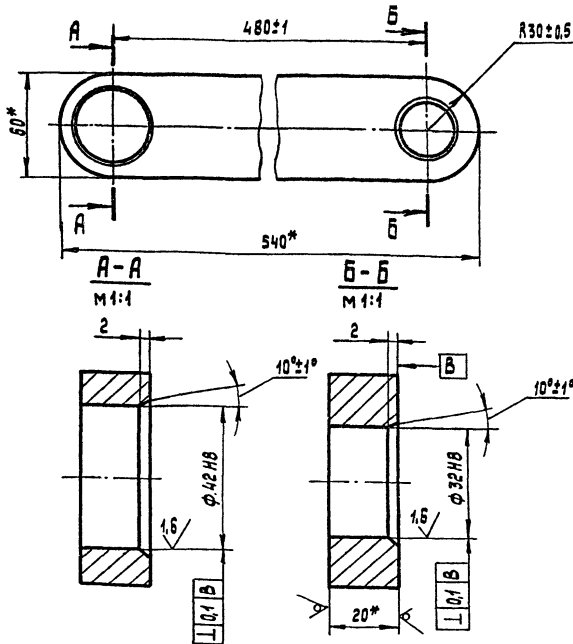
Размеры в скобках - после сборки

3478/2.042

Изм.	Лист	№ док.	Подп.	Дата	Лит.	Масса	Масштаб
Разраб.	Трифанов	СД	04.89				
Проб.	Варешкин	ВВ			Лист Листов 1		
Т.контр.	Бизин	БЗ			Вст 3кл ГОСТ 380-88		
Рукоб.					Гипростротрамаш Москва		
Н.контр.	Парамонов	ПВ			Формат А4		
Утв.	Варешкин	ВВ					

3478/2.051

12.5 ✓(✓)



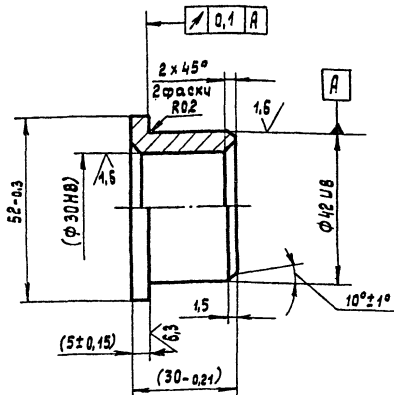
- 1.* Размеры для справок
- 2. 170...200 H8

3478/2.051

Изм.	Лист	№ док.	Подп.	Дата	Лит.	Масса	Масштаб
Разраб.	Трифанов	СД	04.89				
Проб.	Варешкин	ВВ			Лист Листов 1		
Т.контр.	Бизин	БЗ			Лист Б-ПН-20 ГОСТ 1903-74* 45-Б ГОСТ 1577-81*		
Рукоб.					Гипростротрамаш Москва		
Н.контр.	Парамонов	ПВ			Формат А4		
Утв.	Варешкин	ВВ					

3478/2.052

12.5 ✓(✓)



Размеры в скобках - после сборки

409-10-062.89

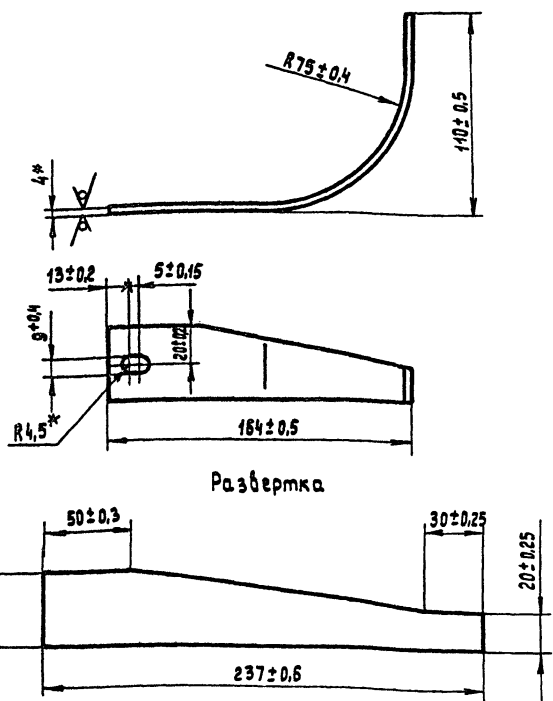
10259/7 Альбом 7 Часть

3478/2.052

Изм.	Лист	№ док.	Подп.	Дата	Лит.	Масса	Масштаб
Разраб.	Трифанов	СД	04.89				
Проб.	Варешкин	ВВ			Лист Листов 1		
Т.контр.	Бизин	БЗ			Бр АЖ9-4 ГОСТ 18175-78*		
Рукоб.					Гипростротрамаш Москва		
Н.контр.	Парамонов	ПВ			Копиробал Формат А4		
Утв.	Варешкин	ВВ					

3478/2.062

25 (✓) (✓)



* Размеры для справок

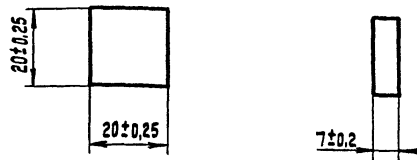
3478/2.062

Изм	Лист	№ докум.	Подп.	Дата	Лит.	Масса	Масштаб
	Разраб.	Трифонов	Стр	04.89	И	0,2	1:2
	Проб.	Варешкин	ВВ		Лист Листов 1		
	Т.контр.	Бизин			Лист Б-ПН-4 ГОСТ 19904-74*		
	Руков.	Парамонов			Лист ВСт 3кп ГОСТ 14637-79*		
	И.контр.	Парамонов			Гипростроммаш Москва		
	Утв.	Варешкин	ВВ		Формат А4		

3478/2.063

12,5 (✓) (✓)

56

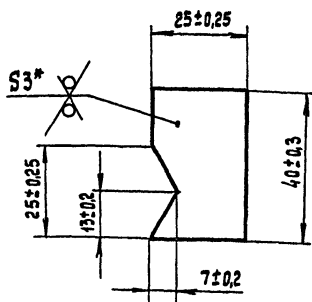


3478/2.063

Изм	Лист	№ докум.	Подп.	Дата	Лит.	Масса	Масштаб
	Разраб.	Трифонов	Стр	04.89	И	0,02	1:1
	Проб.	Варешкин	ВВ		Лист Листов 1		
	Т.контр.	Бизин			Лист Проставка		
	Руков.	Парамонов			Лист ВСт 3кп ГОСТ 380-88		
	И.контр.	Парамонов			Гипростроммаш Москва		
	Утв.	Варешкин	ВВ		Формат А4		

3478/2.064

25 (✓) (✓)



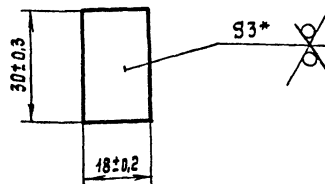
* Размер для справок

3478/2.064

Изм	Лист	№ докум.	Подп.	Дата	Лит.	Масса	Масштаб
	Разраб.	Трифонов	Стр	04.89	И	0,02	1:1
	Проб.	Варешкин	ВВ		Лист Листов 1		
	Т.контр.	Бизин			Лист Б-ПН-3 ГОСТ 19904-74*		
	Руков.	Парамонов			Лист 4-й ВСт 3кп ГОСТ 16523-70*		
	И.контр.	Парамонов			Гипростроммаш Москва		
	Утв.	Варешкин	ВВ		Формат А4		

3478/2.065

25 (✓) (✓)



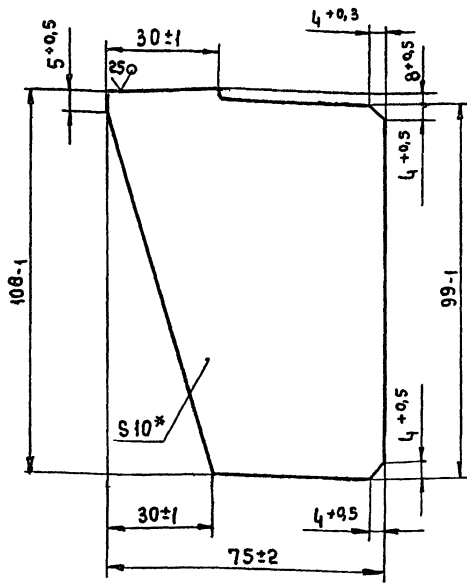
* Размер для справок

3478/2.065

Изм	Лист	№ докум.	Подп.	Дата	Лит.	Масса	Масштаб
	Разраб.	Трифонов	Стр	04.89	И	0,01	1:1
	Проб.	Варешкин	ВВ		Лист Листов 1		
	Т.контр.	Бизин			Лист Б-ПН-3 ГОСТ 19904-74*		
	Руков.	Парамонов			Лист 4-й ВСт 3кп ГОСТ 16523-70*		
	И.контр.	Парамонов			Гипростроммаш Москва		
	Утв.	Варешкин	ВВ		Формат А4		

3478/2.081

(✓/✓)



*Размер для справок

3478 / 2.081

Изм	Лист	№ док-м	Подп.	Дата	Лит.	Масса	Масштаб
Разраб.	Трифонов	СЗ	05.89				
Проб.	Варешкин	ВР			Лист Листов 1		
Т.контр.	Бизин				Лист Листов 1		
Ручкоб.					Лист Листов 1		
И.контр.	Паранюков				Лист Листов 1		
Чтв.	Варешкин	ВР			Лист Листов 1		

Лист Б-ПН-10 ГОСТ 19903-74*
В СтЗ кп ГОСТ 14637-79

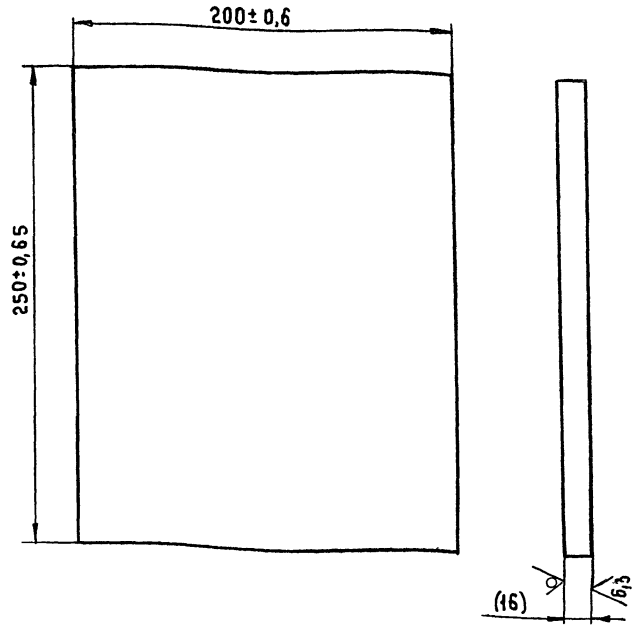
Гипростройнаш Москва

формат А4

3478/2.082

25(✓/✓)

57



Размер в скобках - после сборки

3478 / 2.082

Изм	Лист	№ док-м	Подп.	Дата	Лит.	Масса	Масштаб
Разраб.	Трифонов	СЗ	05.89				
Проб.	Варешкин	ВР			Лист Листов 1		
Т.контр.	Бизин				Лист Листов 1		
Ручкоб.					Лист Листов 1		
И.контр.	Паранюков				Лист Листов 1		
Чтв.	Варешкин	ВР			Лист Листов 1		

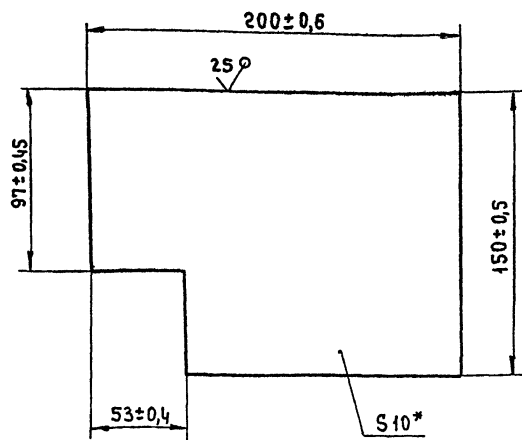
Лист Б-ПН-10 ГОСТ 19903-74*
В СтЗ кп ГОСТ 380-88

Гипростройнаш Москва

формат А4

3478/2.083

(✓/✓)



*Размер для справок

3478 / 2.083

Изм	Лист	№ док-м	Подп.	Дата	Лит.	Масса	Масштаб
Разраб.	Трифонов	СЗ	05.89				
Проб.	Варешкин	ВР			Лист Листов 1		
Т.контр.	Бизин				Лист Листов 1		
Ручкоб.					Лист Листов 1		
И.контр.	Паранюков				Лист Листов 1		
Чтв.	Варешкин	ВР			Лист Листов 1		

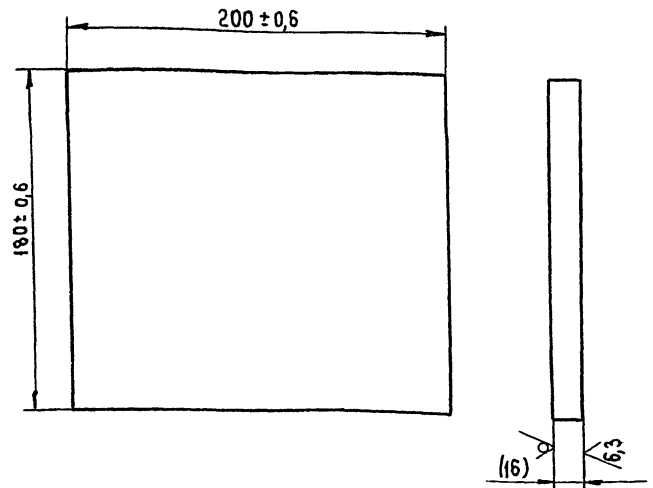
Лист Б-ПН-10 ГОСТ 19903-74*
В СтЗ кп ГОСТ 14637-79

Гипростройнаш Москва

формат А4

3478/2.084

25(✓/✓)



Размер в скобках - после сборки

3478 / 2.084

Изм	Лист	№ док-м	Подп.	Дата	Лит.	Масса	Масштаб
Разраб.	Трифонов	СЗ	05.89				
Проб.	Варешкин	ВР			Лист Листов 1		
Т.контр.	Бизин				Лист Листов 1		
Ручкоб.					Лист Листов 1		
И.контр.	Паранюков				Лист Листов 1		
Чтв.	Варешкин	ВР			Лист Листов 1		

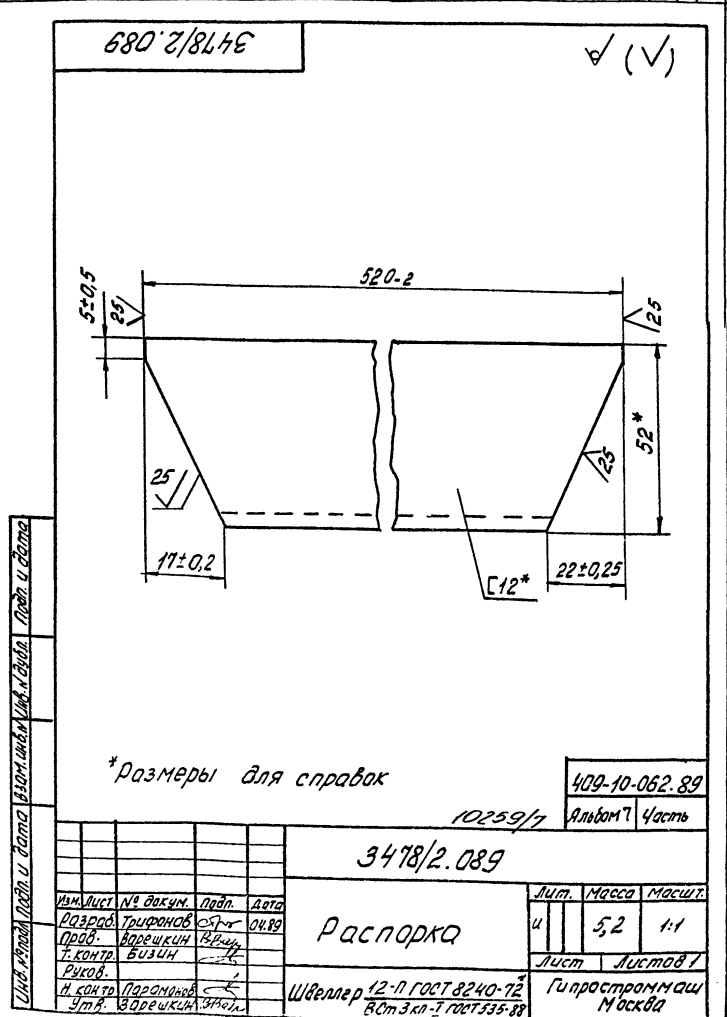
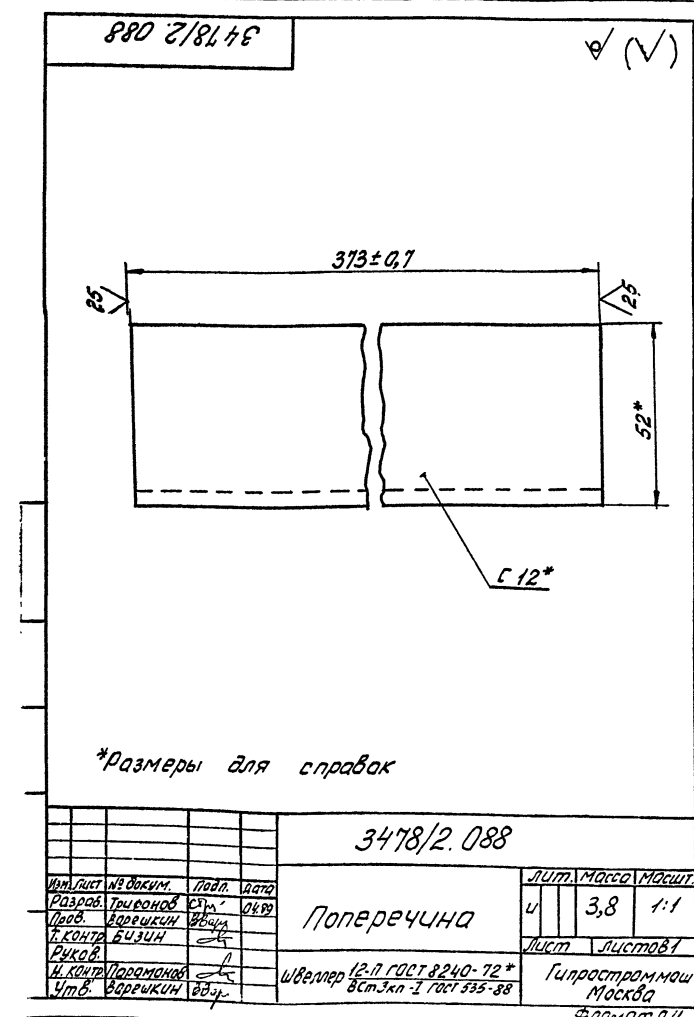
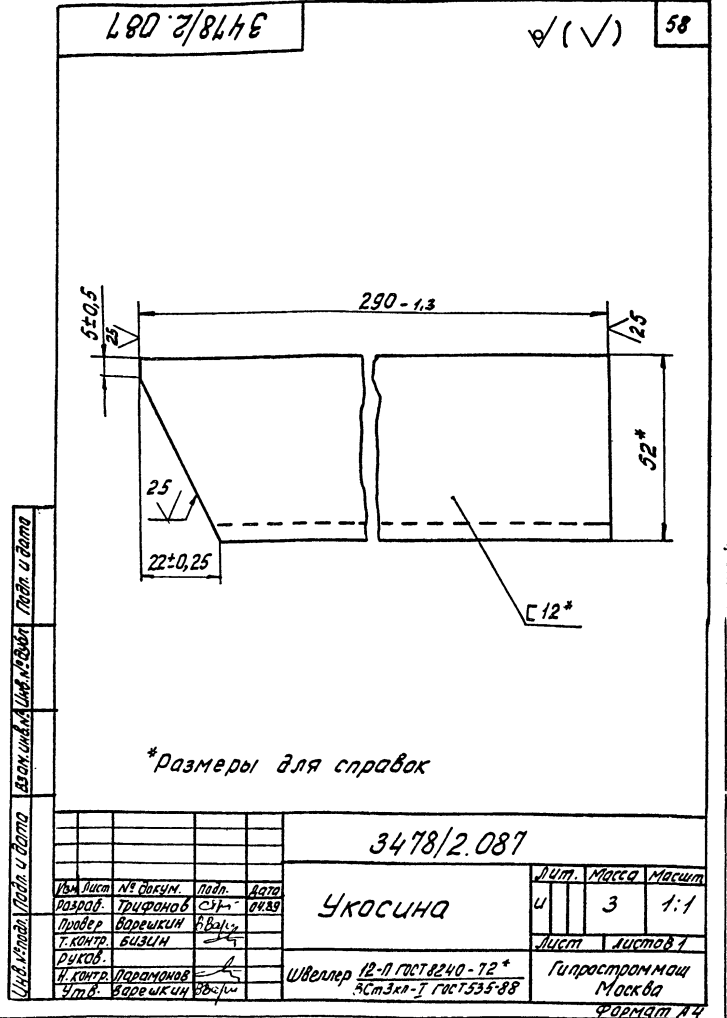
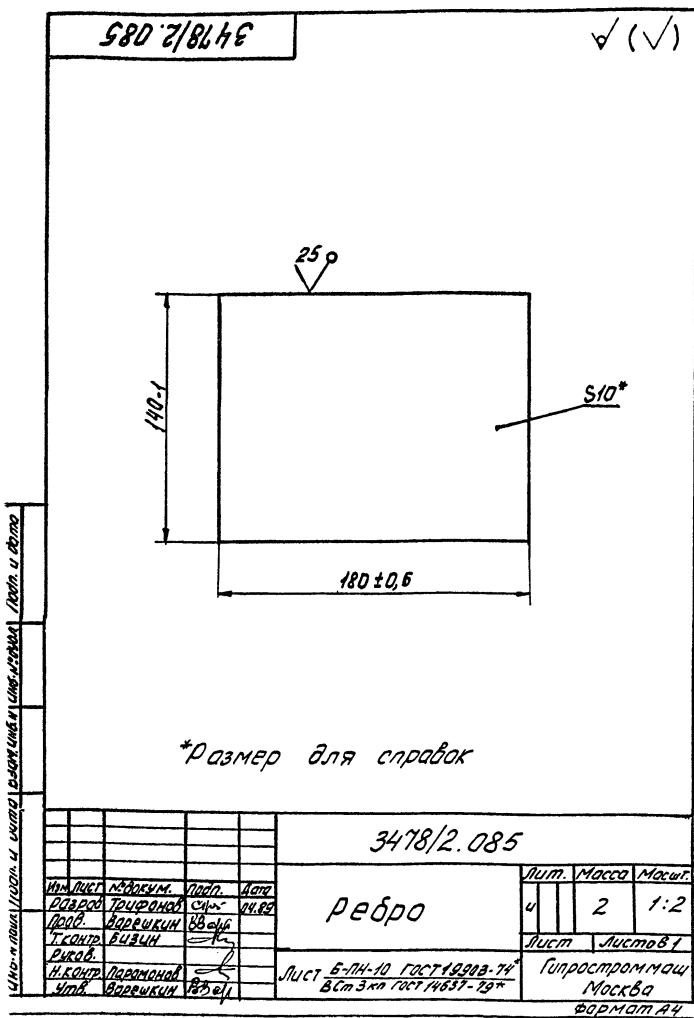
Лист Б-ПН-10 ГОСТ 19903-74*
В СтЗ кп ГОСТ 380-88

Гипростройнаш Москва

формат А4

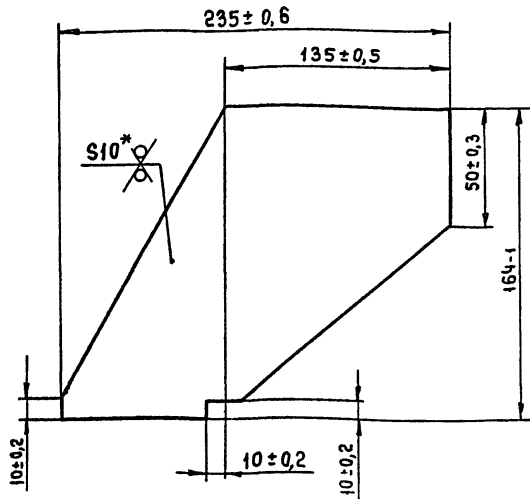
Изм. № подл. Подп. и дата. Изм. № док-м. Подп. и дата. Изм. № док-м. Подп. и дата.

409-10-062.89
10259/1 Альбом 7 Часть



3478/2.095

25 ✓ (✓)



* Размер для справок.

Изм. №, подл., дата

Изм. №, подл., дата

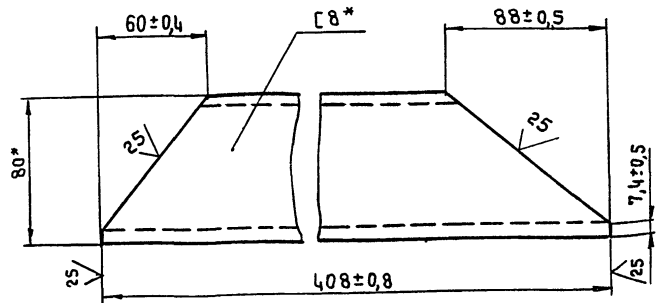
3478/2.095

Изм./Лист	№ докум.	Подп.	Дата	Лит.	Масса	Масштаб
Разраб.	Трифонов	С.И.	01.89	И	1,8	1:2
Проб.	Варешкин	В.В.		Лист		Листов 1
Т.контр.	Бизин			Лист Листов 1		
Ручоб.				Гипростромаш Москва		
И.контр.	Паранов			Лист 5-ПН-10 ГОСТ 19903-74*		
Утв.	Варешкин	В.В.		8 Ст 3 кп ГОСТ 14637-79		

формат А4

3478/2.096

✓ (✓) 59



* Размеры для справок

Изм. №, подл., дата

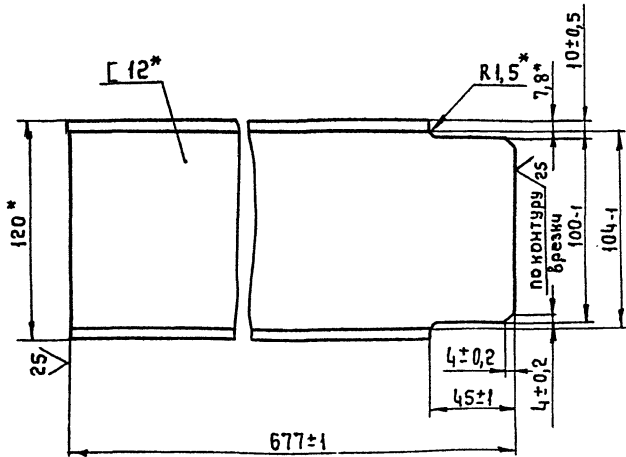
3478/2.096

Изм./Лист	№ докум.	Подп.	Дата	Лит.	Масса	Масштаб
Разраб.	Трифонов	С.И.	01.89	И	2,5	1:2
Проб.	Варешкин	В.В.		Лист		Листов 1
Т.контр.	Бизин			Лист Листов 1		
Ручоб.				Гипростромаш Москва		
И.контр.	Паранов			Лист Швеллер 8-П ГОСТ 8240-72*		
Утв.	Варешкин	В.В.		8 Ст 3 кп ГОСТ 535-88		

формат А4

3478/2.097

✓ (✓)



* Размеры для справок

Изм. №, подл., дата

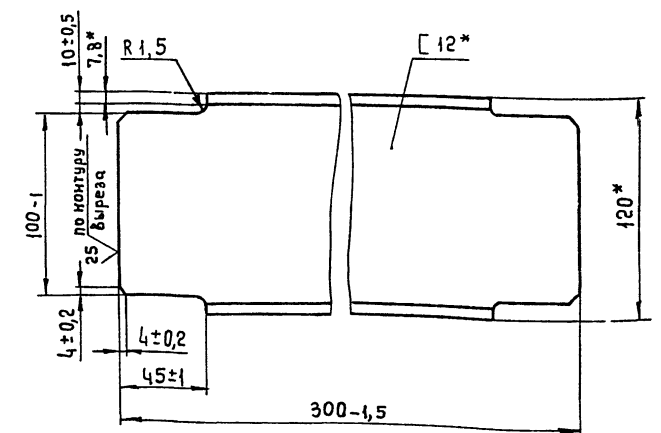
3478/2.097

Изм./Лист	№ докум.	Подп.	Дата	Лит.	Масса	Масштаб
Разраб.	Трифонов	С.И.	01.89	И	6,7	1:2
Проб.	Варешкин	В.В.		Лист		Листов 1
Т.контр.	Бизин			Лист Листов 1		
Ручоб.				Гипростромаш Москва		
И.контр.	Паранов			Лист Швеллер 12-П ГОСТ 8240-72*		
Утв.	Варешкин	В.В.		8 Ст 3 кп ГОСТ 535-88		

формат А4

3478/2.098

✓ (✓)



* Размеры для справок.

Изм. №, подл., дата

3478/2.098

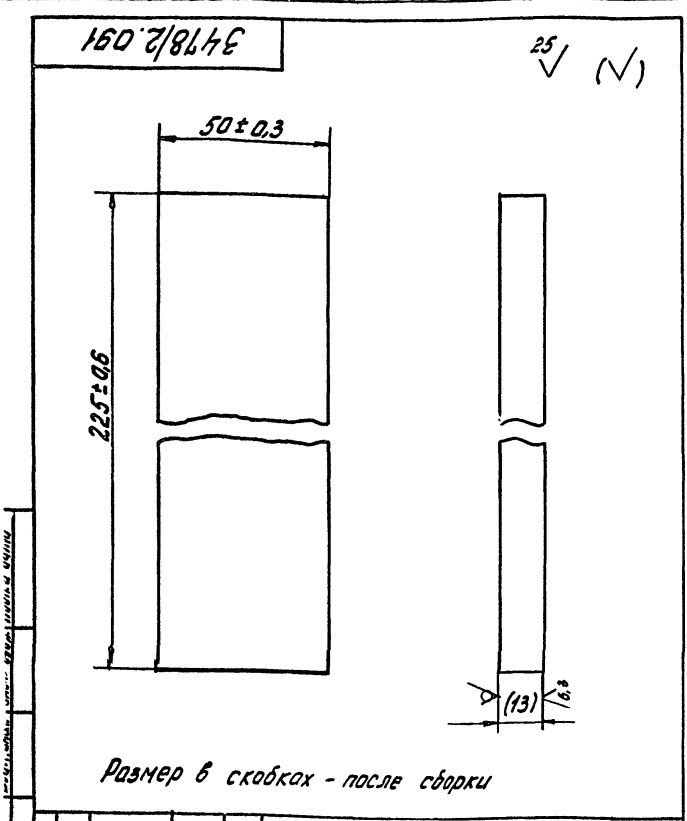
Изм./Лист	№ докум.	Подп.	Дата	Лит.	Масса	Масштаб
Разраб.	Трифонов	С.И.	01.89	И	2,4	1:2
Проб.	Варешкин	В.В.		Лист		Листов 1
Т.контр.	Бизин			Лист Листов 1		
Ручоб.				Гипростромаш Москва		
И.контр.	Паранов			Лист Швеллер 12-П ГОСТ 8240-72*		
Утв.	Варешкин	В.В.		8 Ст 3 кп ГОСТ 535-88		

формат А4

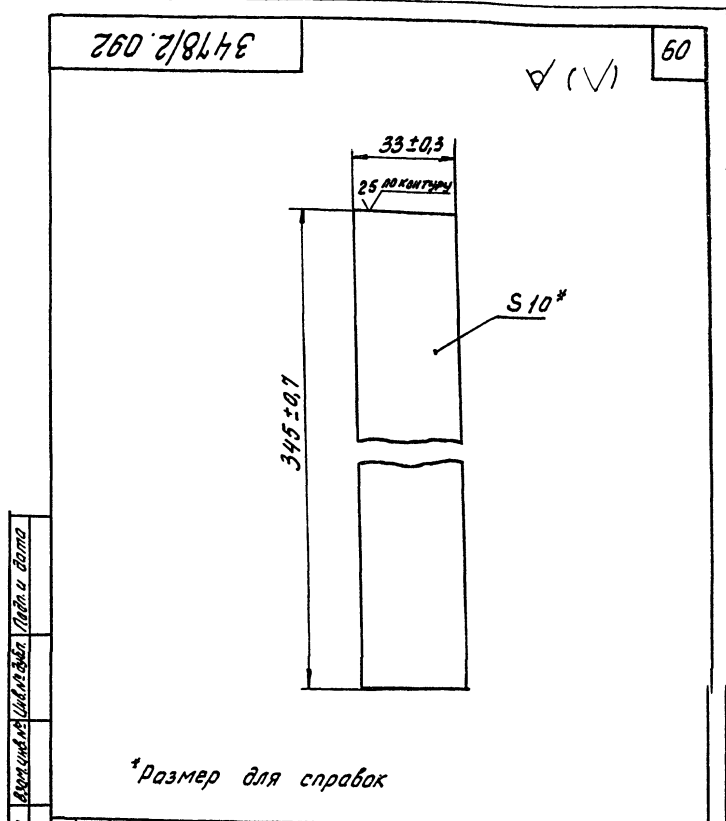
409-10-062.89

10.59/17

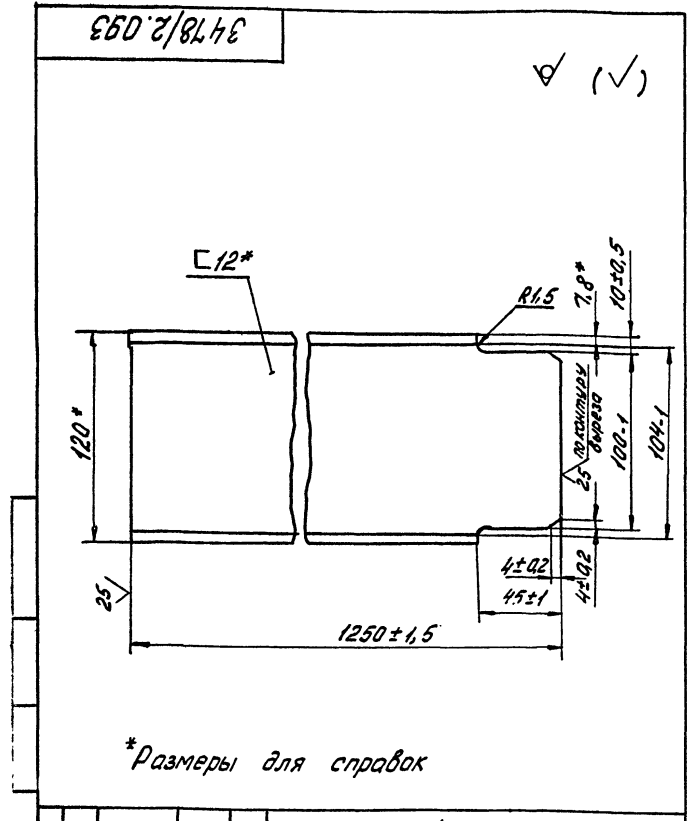
Альбом 7 Часть



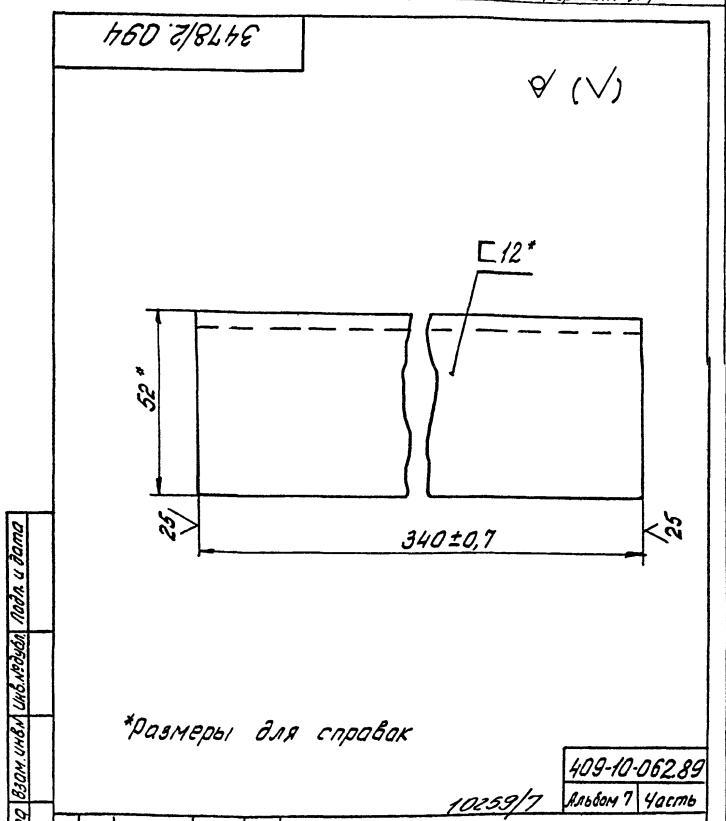
3478/2.091				Лист	Масса	Масштаб	
№	Лист	№ докум.	Подп.	Дата	и	1	1:1
Разраб.	Трифанов	СМ	05.85		Лист	Листов	1
Проб.	Варешкин	В.В.			Гипростроимаш Москва		
Т.контр.	Бизин				Формат А4		
Рисов.							
И.контр.	Парамонав						
Утв.	Варешкин	В.В.					



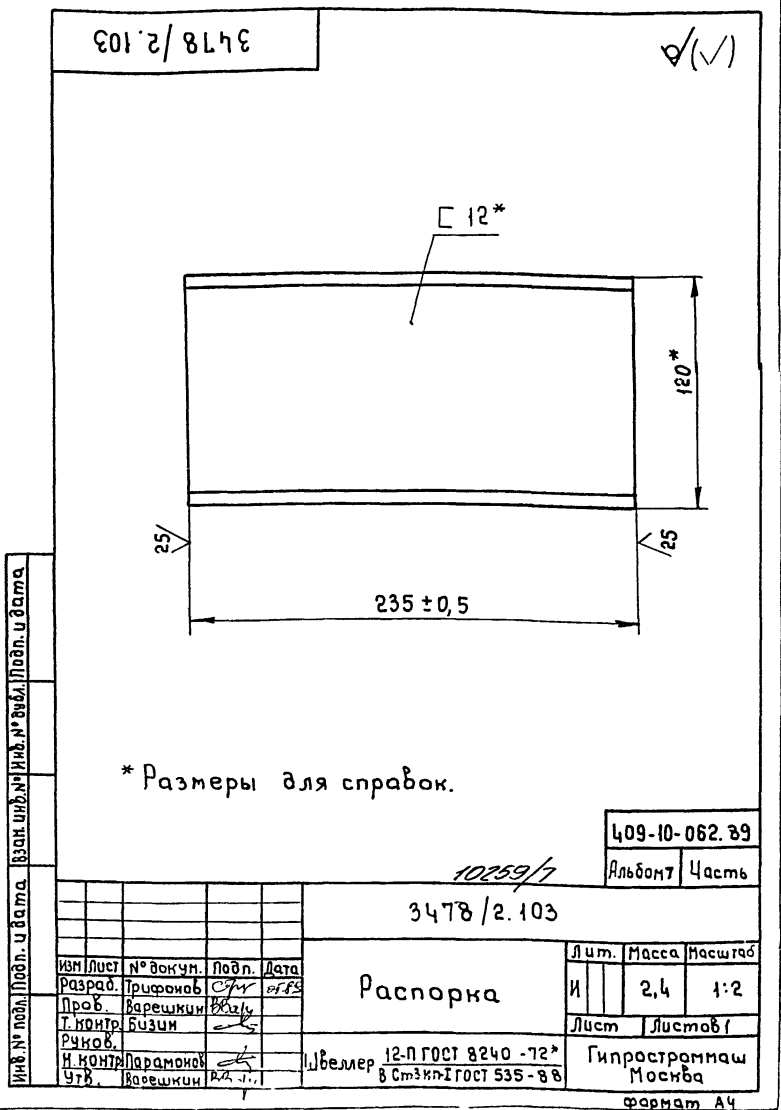
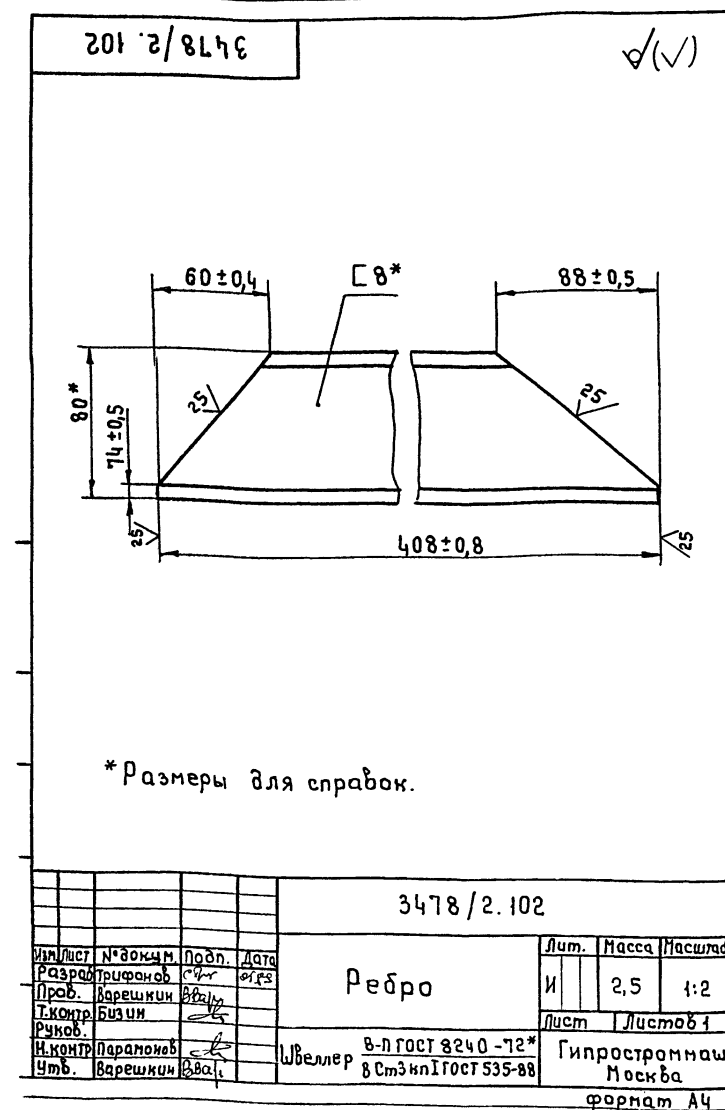
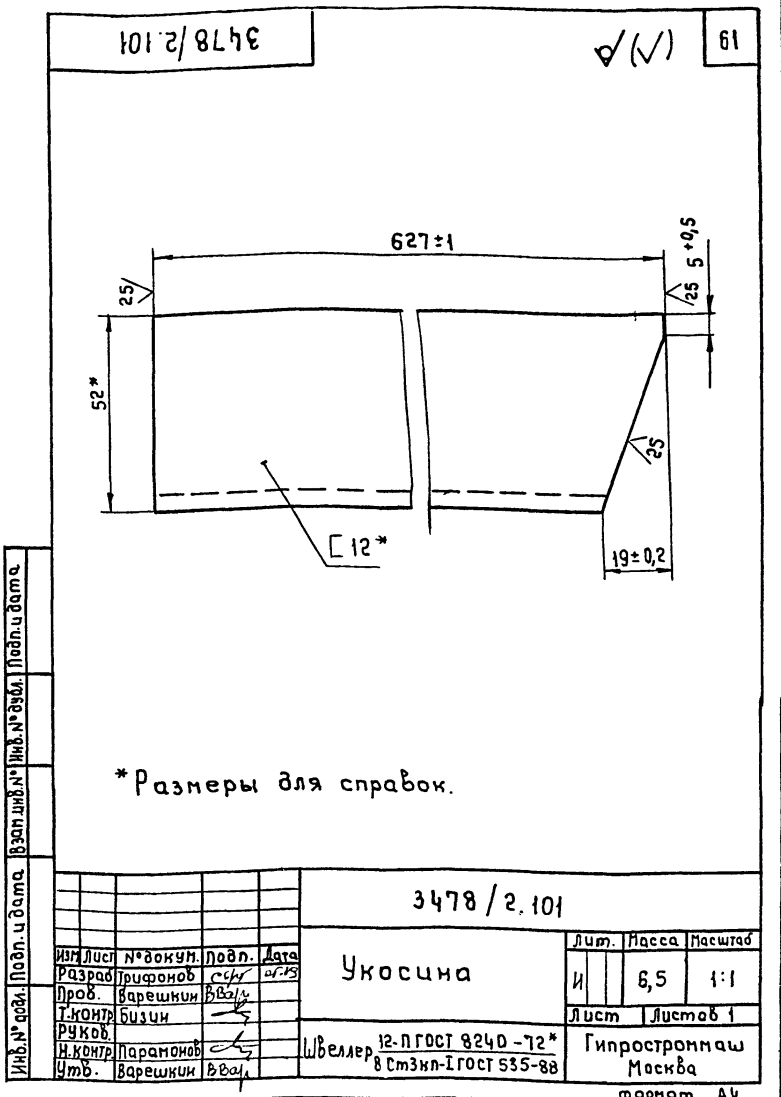
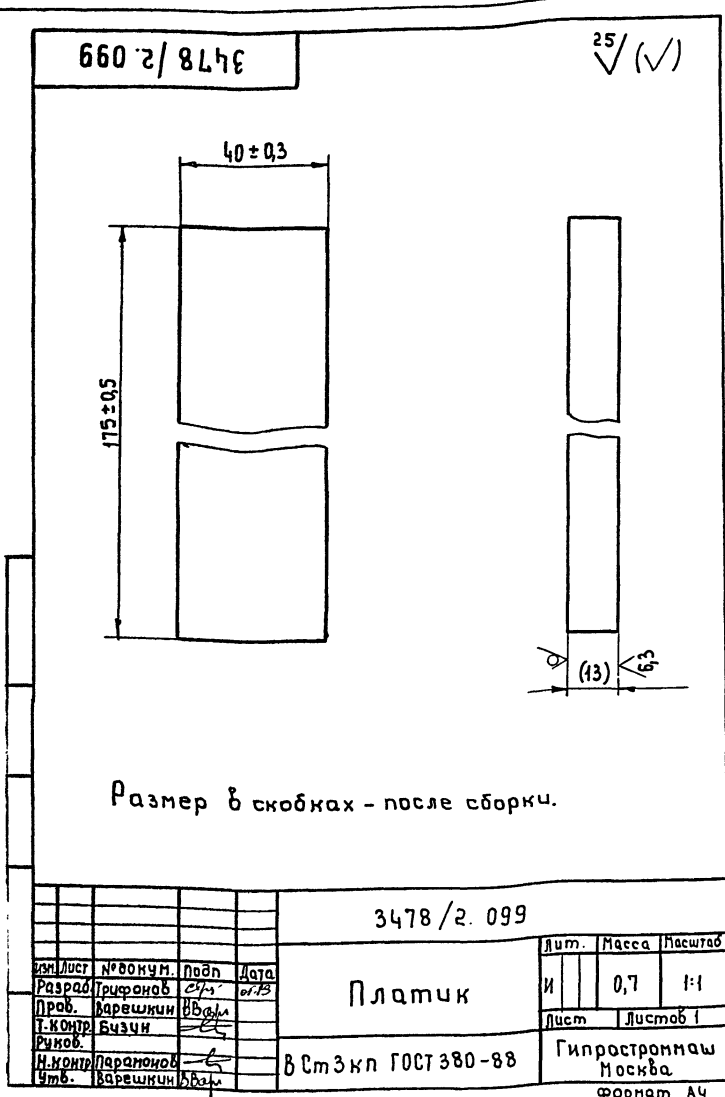
3478/2.092				Лист	Масса	Масштаб	
№	Лист	№ докум.	Подп.	Дата	и	1	1:1
Разраб.	Трифанов	СМ	05.85		Лист	Листов	1
Проб.	Варешкин	В.В.			Гипростроимаш Москва		
Т.контр.	Бизин				Формат А4		
Рисов.							
И.контр.	Парамонав						
Утв.	Варешкин	В.В.					

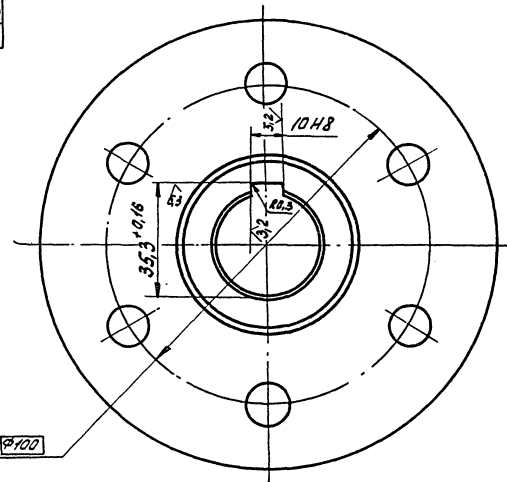
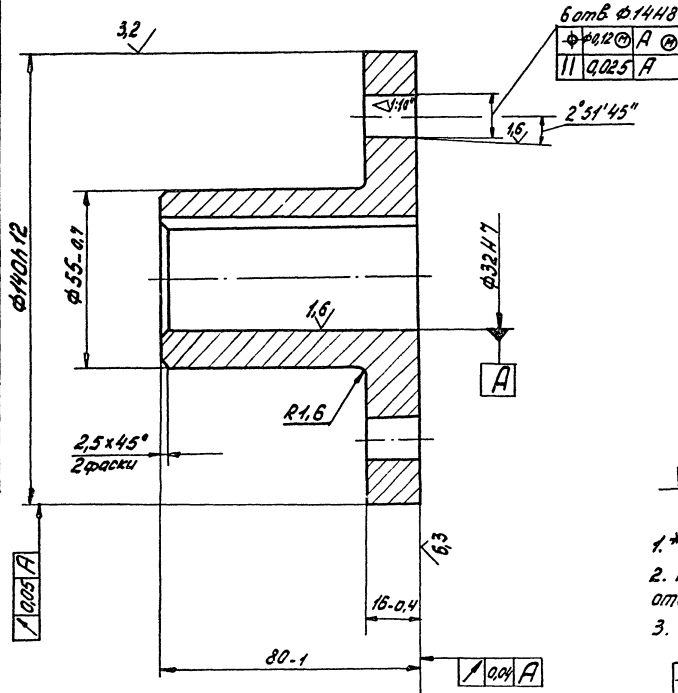


3478/2.093				Лист	Масса	Масштаб	
№	Лист	№ докум.	Подп.	Дата	и	12,5	1:2
Разраб.	Трифанов	СМ	05.85		Лист	Листов	1
Проб.	Варешкин	В.В.			Гипростроимаш Москва		
Т.контр.	Бизин				Формат А4		
Рисов.							
И.контр.	Парамонав						
Утв.	Варешкин	В.В.					



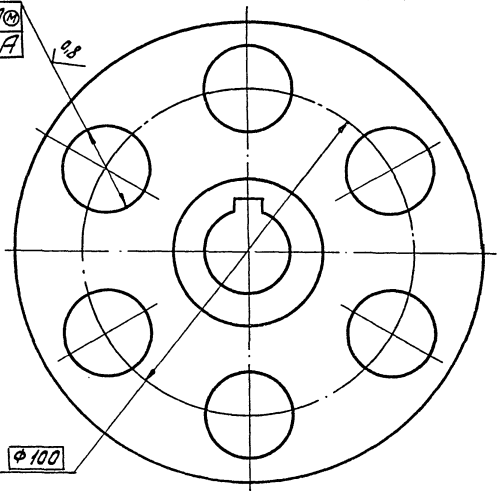
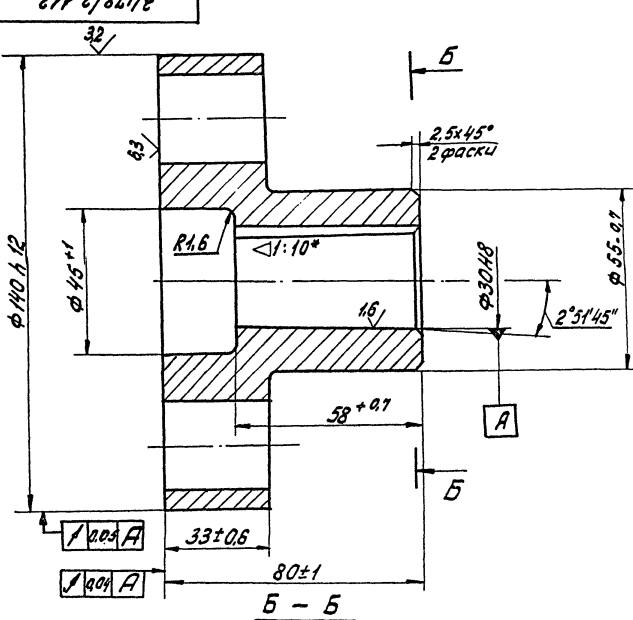
3478/2.094				Лист	Масса	Масштаб	
№	Лист	№ докум.	Подп.	Дата	и	3,6	1:1
Разраб.	Трифанов	СМ	05.85		Лист	Листов	1
Проб.	Варешкин	В.В.			Гипростроимаш Москва		
Т.контр.	Бизин				Формат А4		
Рисов.							
И.контр.	Парамонав						
Утв.	Варешкин	В.В.					





1. * Размер для справок
2. Предельные отклонения на угловые размеры конусов отверстий - по 6⁰² степени точности (ГОСТ 8908-81) (отклонения в минус)
3. Покрытие: Хим. Рос. прм.

				3478/2.111				
Изм	Лист	№ докум	Лист	Полумуфта		Лит.	Масса	Масш.
Разраб	Трифанов	С/П	01/85			и	2.3	1:1
Провер	Варешкин	ВВ		Лист			Листов 1	
Т. контр.	Бизин			С421 ГОСТ 1412-85			Гипространмаш Москва	
Рисов								
Н. контр.	Ларошнев			Формат А3				
Утв.	Варешкин	ВВ						

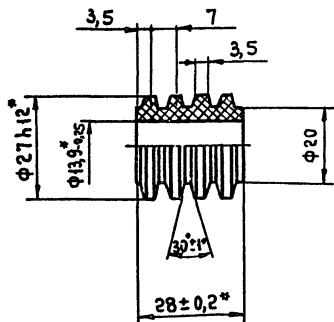


1. * Размер для справок
2. Предельные отклонения на угловые размеры конусов отверстий - по 6⁰² степени точности ГОСТ 8908-81 (отклонения в минус)
3. Покрытие: Хим. Рос. прм.

				3478/2.112				
Изм	Лист	№ докум	Лист	Полумуфта		Лит.	Масса	Масш.
Разраб	Трифанов	С/П	01/85			и	2.8	1:1
Провер	Варешкин	ВВ		Лист			Листов 1	
Т. контр.	Бизин			С421 ГОСТ 1412-85			Гипространмаш Москва	
Рисов								
Н. контр.	Ларошнев			Формат А3				
Утв.	Варешкин	ВВ						

3478/2.114

1,6 ✓



1. Технические требования и допуски на размеры по ТУ 38.10.5376-72.
2. Деталь формовая.
- 3.* Размеры для контроля. Остальное обеспечивается технологией

3478 / 2.114

Изм.	Лист	№ док. чм.	Подп.	Дата	Лит.	Масса	Масштаб
	1				И	0,015	1:1
Разработчик: Трифонов С.И.					Лист 1 / Листов 1		
Проб. Варежкин В.В.					Гипростронмаш Москва		
Т.контр. Бизин В.В.					Резина марки 7-3826		
Ручков. Паранюков В.В.					ТУ 38-005204-71		
И.контр. Паранюков В.В.					Гипростронмаш Москва		
Утв. Варежкин В.В.					формат А4		

Втулка упругая

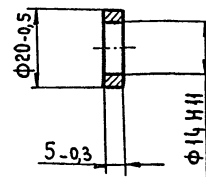
Резина марки 7-3826
ТУ 38-005204-71

Лит.	Масса	Масштаб
И	0,015	1:1
Лист 1 / Листов 1		Гипростронмаш Москва

3478/2.115

6,3 ✓

63



Покрытие: Хим. Фос. прн.

3478 / 2.115

Изм.	Лист	№ док. чм.	Подп.	Дата	Лит.	Масса	Масштаб
	1				И	0,004	1:1
Разработчик: Трифонов С.И.					Лист 1 / Листов 1		
Проб. Варежкин В.В.					Гипростронмаш Москва		
Т.контр. Бизин В.В.					8 Ст 3 кп ГОСТ 380-88		
Ручков. Паранюков В.В.					Гипростронмаш Москва		
И.контр. Паранюков В.В.					формат А4		
Утв. Варежкин В.В.							

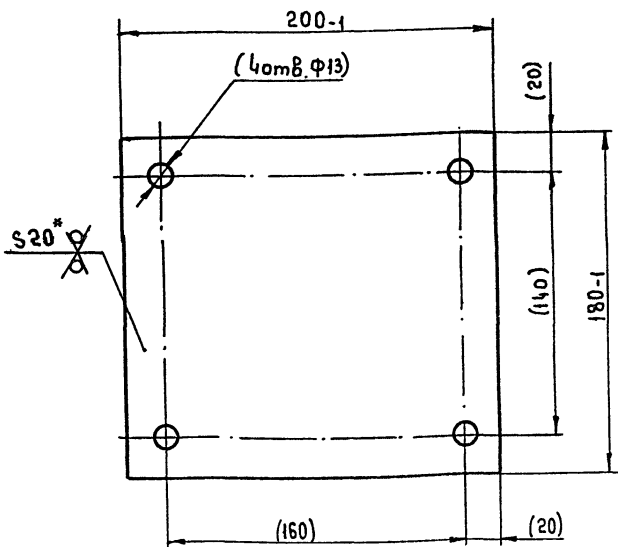
Втулка распорная

8 Ст 3 кп ГОСТ 380-88

Лит.	Масса	Масштаб
И	0,004	1:1
Лист 1 / Листов 1		Гипростронмаш Москва

3478/2.034

12,5 ✓



- 1.* Размер для справок.
2. Размеры в скобках-после сварки.

3478 / 2.034

Изм.	Лист	№ док. чм.	Подп.	Дата	Лит.	Масса	Масштаб
	1				И	5,6	1:2
Разработчик: Трифонов С.И.					Лист 1 / Листов 1		
Проб. Варежкин В.В.					Гипростронмаш Москва		
Т.контр. Бизин В.В.					Б-ПН-20 ГОСТ 19903-74*		
Ручков. Паранюков В.В.					8 Ст 3 кп ГОСТ 14637-79		
И.контр. Паранюков В.В.					Гипростронмаш Москва		
Утв. Варежкин В.В.					формат А4		

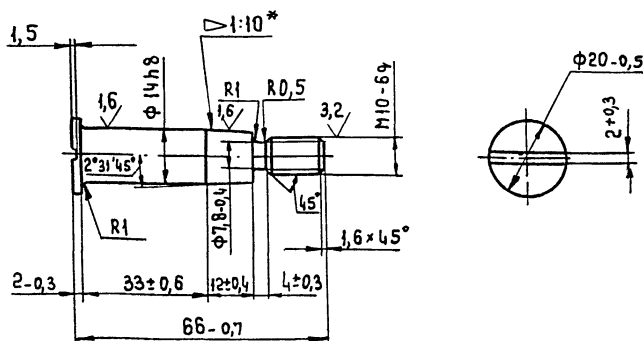
Плата

Б-ПН-20 ГОСТ 19903-74*
8 Ст 3 кп ГОСТ 14637-79

Лит.	Масса	Масштаб
И	5,6	1:2
Лист 1 / Листов 1		Гипростронмаш Москва

3478/2.113

6,3 ✓



1. 170... 217 НВ.
- 2.* Размер для справок.
3. Предельные отклонения на угловые размеры конуса по 6° в степени точности ГОСТ 8908-81 (отклонения в плюс)
4. Покрытие: Хим. Фос. прн.

3478 / 2.113

Изм.	Лист	№ док. чм.	Подп.	Дата	Лит.	Масса	Масштаб
	1				И	0,07	1:1
Разработчик: Трифонов С.И.					Лист 1 / Листов 1		
Проб. Варежкин В.В.					Сталь 45-б ГОСТ 1050-74**		
Т.контр. Бизин В.В.					Гипростронмаш Москва		
Ручков. Паранюков В.В.					формат А4		
И.контр. Паранюков В.В.							
Утв. Варежкин В.В.							

Палец

Сталь 45-б ГОСТ 1050-74**

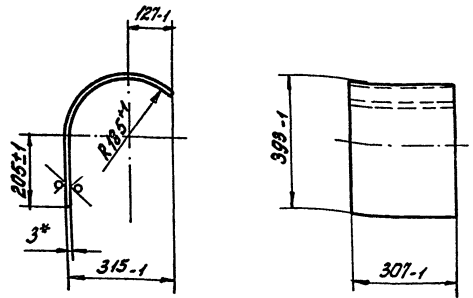
Лит.	Масса	Масштаб
И	0,07	1:1
Лист 1 / Листов 1		Гипростронмаш Москва

10259/7 409-10-062.89

Альбом 7 Часть

3478/2.141

25 (✓) ✓



Длина развертки, мм - 650

*Размеры для справок

3478/2.141

Изм.	Лист	№ докум.	Подп.	Дата	Лит.	Масса	Масшт.
Разработчик	Трифонов	С.И.	07.08.75				1:10
Проверен	Варешкин	В.В.					
Т.контр.	Бизин	С.В.					
Рисов.							
Н.контр.	Паранюков	В.В.					
Утв.	Варешкин	В.В.					

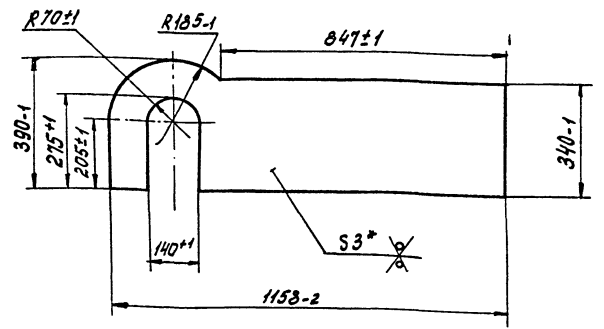
Лист 5-ПН-3 ГОСТ 19904-74*
4-IV ст 3 кп ГОСТ 16323-70*

Гипростромаш
Москва

Формат А4

3478/2.142

25 (✓) ✓ 64



*Размер для справок

3478/2.142

Изм.	Лист	№ докум.	Подп.	Дата	Лит.	Масса	Масшт.
Разработчик	Трифонов	С.И.	07.08.75				1:10
Проверен	Варешкин	В.В.					
Т.контр.	Бизин	С.В.					
Рисов.							
Н.контр.	Паранюков	В.В.					
Утв.	Варешкин	В.В.					

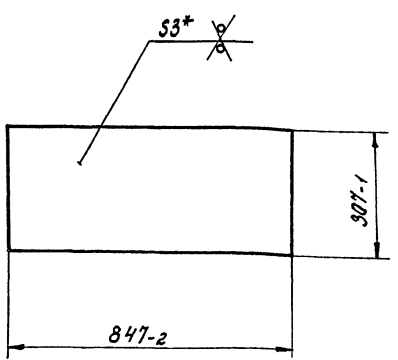
Лист 5-ПН-3 ГОСТ 19904-74*
4-IV ст 3 кп ГОСТ 16323-70*

Гипростромаш
Москва

Формат А4

3478/2.144

25 (✓) ✓



*Размер для справок

3478/2.144

Изм.	Лист	№ докум.	Подп.	Дата	Лит.	Масса	Масшт.
Разработчик	Трифонов	С.И.	07.08.75				1:10
Проверен	Варешкин	В.В.					
Т.контр.	Бизин	С.В.					
Рисов.							
Н.контр.	Паранюков	В.В.					
Утв.	Варешкин	В.В.					

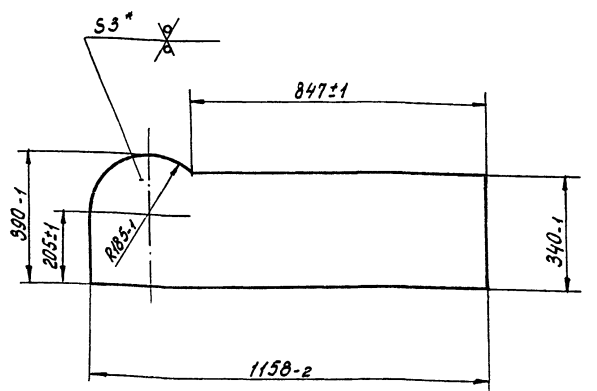
Лист 5-ПН-3 ГОСТ 19904-74*
4-IV ст 3 кп ГОСТ 16323-70*

Гипростромаш
Москва

Формат А4

3478/2.143

25 (✓) ✓



*Размер для справок

3478/2.143

Изм.	Лист	№ докум.	Подп.	Дата	Лит.	Масса	Масшт.
Разработчик	Трифонов	С.И.	07.08.75				1:10
Проверен	Варешкин	В.В.					
Т.контр.	Бизин	С.В.					
Рисов.							
Н.контр.	Паранюков	В.В.					
Утв.	Варешкин	В.В.					

Лист 5-ПН-3 ГОСТ 19904-74*
4-IV ст 3 кп ГОСТ 16323-70*

Гипростромаш
Москва

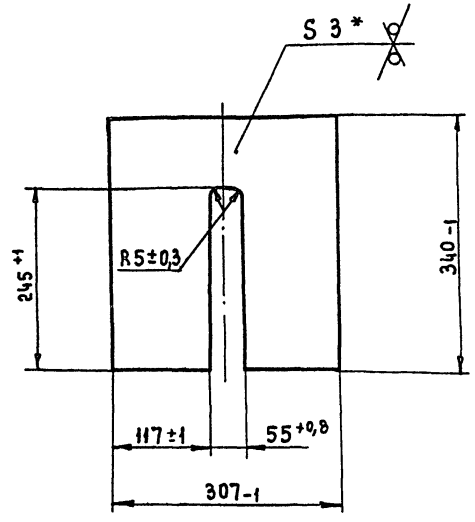
Формат А4

Изм. и дата. Изм. и дата. Изм. и дата. Изм. и дата.

409-10-062.89
10259/7
Альбом Часть

3478/2.145

25 (✓) (✓)



* Размер для справок.

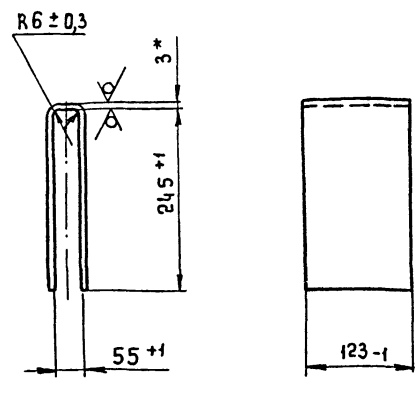
3478/2.145

Изм.	Лист	№ докум.	Подп.	Дата	Лит.	Масса	Масштаб
Разраб.	Трифонов	С.П.	05.79				
Проб.	Варешкин	В.В.			Лист		Листов 1
Т.контр.	Бизин				Лист 5-ПН-3 ГОСТ 19904-74*		
Ручкоб.	Паранюков				Гипростроммаш Москва		
Утв.	Варешкин	В.В.			Лист 4-У-8 Ст 3 кл I ГОСТ 16523-70*		

формат А4

3478/2.146

25 (✓) (✓) 65



Длина развертки, мм - 535*

* Размеры для справок.

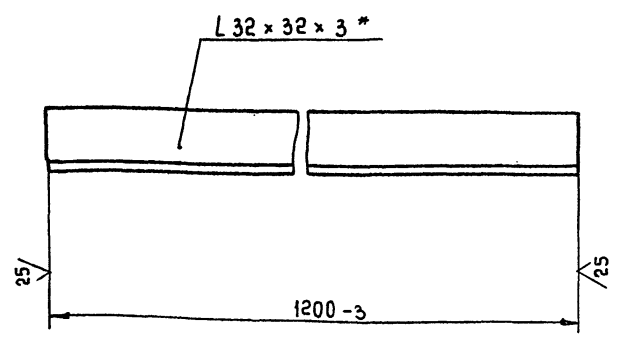
3478/2.146

Изм.	Лист	№ докум.	Подп.	Дата	Лит.	Масса	Масштаб
Разраб.	Трифонов	С.П.	05.79				
Проб.	Варешкин	В.В.			Лист		Листов 1
Т.контр.	Бизин				Лист 5-ПН-3 ГОСТ 19904-74*		
Ручкоб.	Паранюков				Гипростроммаш Москва		
Утв.	Варешкин	В.В.			Лист 4-У-8 Ст 3 кл I ГОСТ 16523-70*		

формат А4

3478/2.147

25 (✓) (✓)



* Размер для справок.

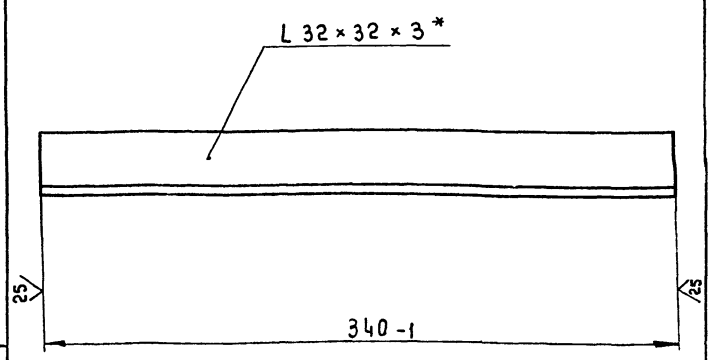
3478/2.147

Изм.	Лист	№ докум.	Подп.	Дата	Лит.	Масса	Масштаб
Разраб.	Трифонов	С.П.	05.79				
Проб.	Варешкин	В.В.			Лист		Листов 1
Т.контр.	Бизин				Лист 32x32x3-В ГОСТ 8509-86		
Ручкоб.	Паранюков				Гипростроммаш Москва		
Утв.	Варешкин	В.В.			Лист 8 Ст 3 кл I ГОСТ 535-88		

формат А4

3478/2.148

25 (✓) (✓)



* Размер для справок.

3478/2.148

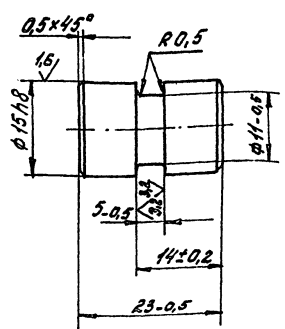
Изм.	Лист	№ докум.	Подп.	Дата	Лит.	Масса	Масштаб
Разраб.	Трифонов	С.П.	05.79				
Проб.	Варешкин	В.В.			Лист		Листов 1
Т.контр.	Бизин				Лист 32x22x3-В ГОСТ 8509-86		
Ручкоб.	Паранюков				Гипростроммаш Москва		
Утв.	Варешкин	В.В.			Лист 8 Ст 3 кл I ГОСТ 535-88		

формат А4

409-10-062.89
10259/7
Альбом 7 Часть

3478/2.161

12,5 (✓) (✓)



59... 66 HRC±

3478/2.161

Палец

Лит. Масса Масс./см. табл. 1:1

Лист Листов 1

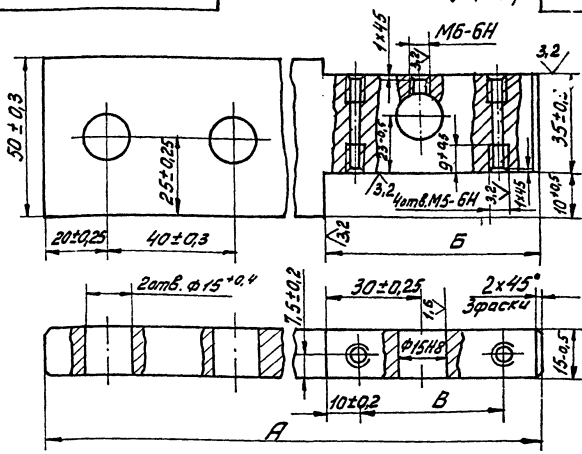
Гипростромнаш Москва

Формат А4

Изм. лист	№ докум.	Подп.	Дата
Разработ.	Трифонов	С.М.	14.83
Проб.	Ворезкин	В.В.	
Т. контр.	Бизин	В.И.	
Рисов.			
И. контр.	Паранюк	В.С.	
Утв.	Ворезкин	В.В.	

3478/2.162

12,5 (✓) (✓) 66



170 ... 200 HB

Размеры в мм

Обозначение	A	B	З	Масса кг
3002/2.162	302±1	67±0,4	45±0,25	1,1
-01	317±1	82±0,5	60±0,25	1,2

3478/2.162

Пластина

Лит. Масса Масс./см. табл. 1:1

Лист Листов 1

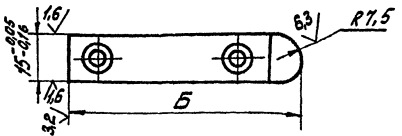
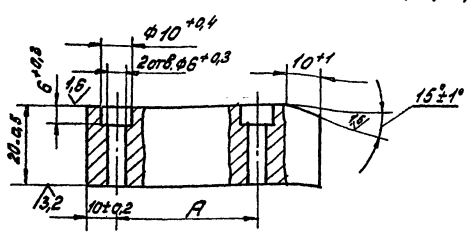
Гипростромнаш Москва

Формат А4

Изм. лист	№ докум.	Подп.	Дата
Разработ.	Трифонов	С.М.	14.83
Проб.	Ворезкин	В.В.	
Т. контр.	Бизин	В.И.	
Рисов.			
И. контр.	Паранюк	В.С.	
Утв.	Ворезкин	В.В.	

3478/2.163

12,5 (✓) (✓)



Размеры в мм

Обозначение	A	B	Масса кг
3002/2.163	45±0,25	75±0,5	0,2
-01	60±0,25	90±0,5	0,28

59... 66 HRC±

3478/2.163

Накладка

Лит. Масса Масс./см. табл. 1:1

Лист Листов 1

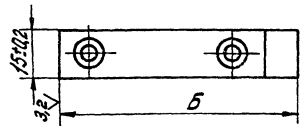
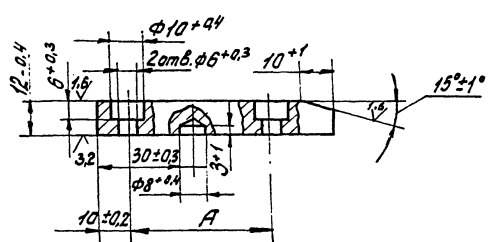
Гипростромнаш Москва

Формат А4

Изм. лист	№ докум.	Подп.	Дата
Разработ.	Трифонов	С.М.	14.83
Проб.	Ворезкин	В.В.	
Т. контр.	Бизин	В.И.	
Рисов.			
И. контр.	Паранюк	В.С.	
Утв.	Ворезкин	В.В.	

3478/2.164

12,5 (✓) (✓)



Размеры в мм

Обозначение	A	B	Масса кг
3002/2.164	45±0,25	75±0,5	0,08
-01	60±0,25	90±0,5	0,09

59... 66 HRC±

3478/2.164

Накладка

Лит. Масса Масс./см. табл. 1:1

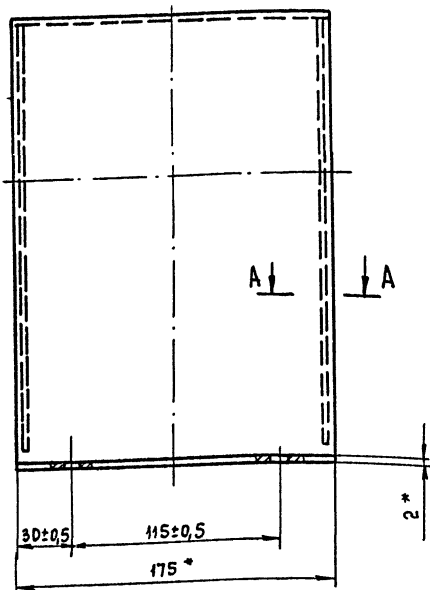
Лист Листов 1

Гипростромнаш Москва

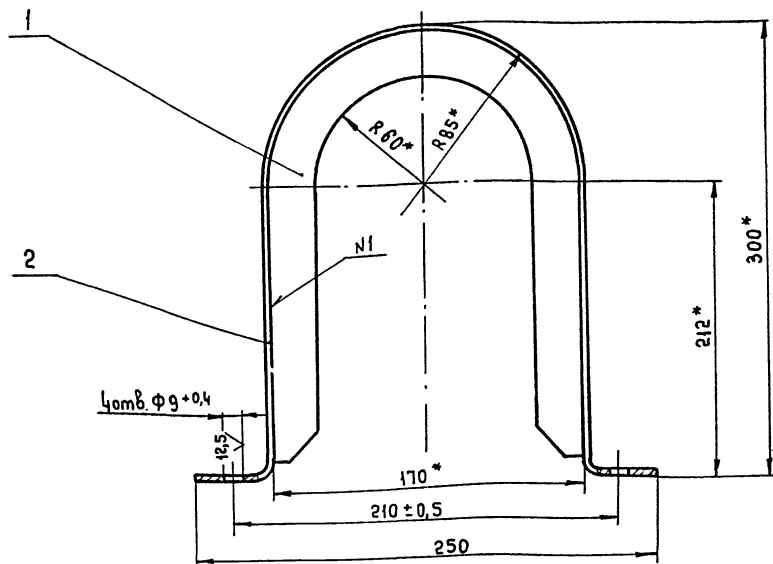
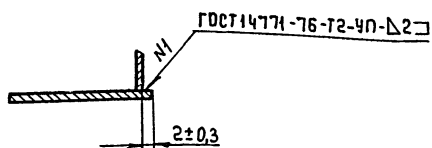
Формат А4

Изм. лист	№ докум.	Подп.	Дата
Разработ.	Трифонов	С.М.	14.83
Проб.	Ворезкин	В.В.	
Т. контр.	Бизин	В.И.	
Рисов.			
И. контр.	Паранюк	В.С.	
Утв.	Ворезкин	В.В.	

10259/7 Альбом 1 Часть

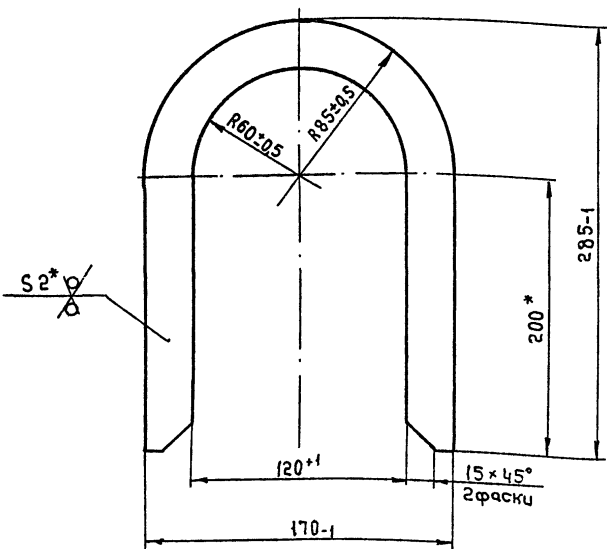


A - A



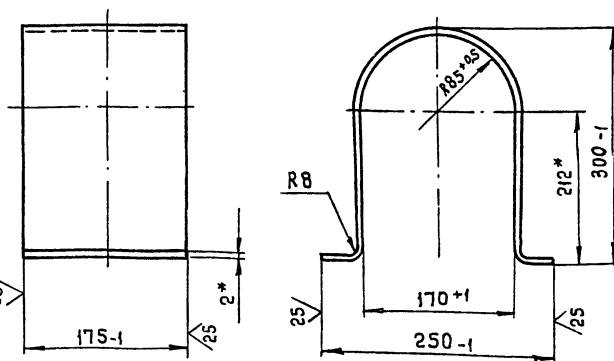
1. * Размеры для справок.
2. Допускается сварка по ГОСТ 5264-80

				3478/2.120 СБ				
Изм.	Лист	№ докум.	Подп.	Дата	Ограждение	Лист	Масса	Масштаб
Разраб.	Трифонов	СН		04.83		И	3	1:2
Проб.	Варешкин	ВВ				Листов		
Т.контр.	Бизин					Гипростромнаш		
Ручков.	Варешкин	ВВ				Москва		
И.контр.	Паранюков					формат А3		
Чтв.	Бизин							



* Размеры для справок.

				3478/2.121				
Изм.	Лист	№ докум.	Подп.	Дата	Ребро	Лист	Масса	Масштаб
Разраб.	Трифонов	СН		04.83		И	0,2	1:2
Проб.	Варешкин	ВВ				Листов		
Т.контр.	Бизин					Гипростромнаш		
Ручков.	Варешкин	ВВ				Москва		
И.контр.	Паранюков				Лист	Б-ПН-2 ГОСТ 19904-74*		
Чтв.	Варешкин	ВВ				4-ПВ Ст3 кп ГОСТ 16523-70*		



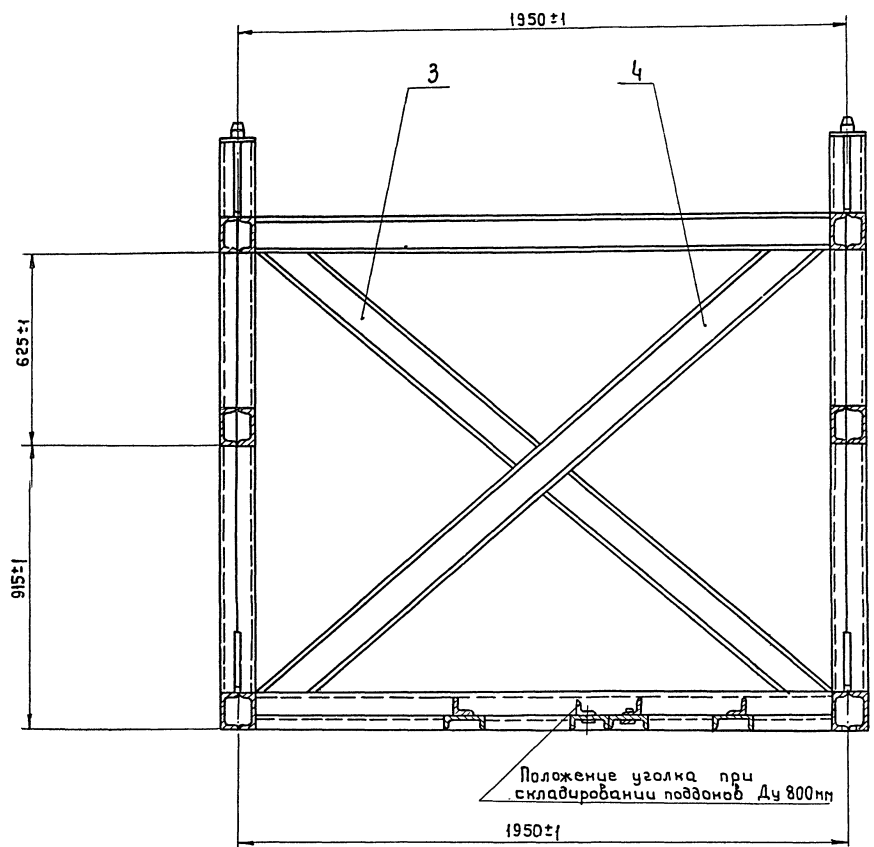
Длина развертки, мм - 775*

* Размеры для справок.

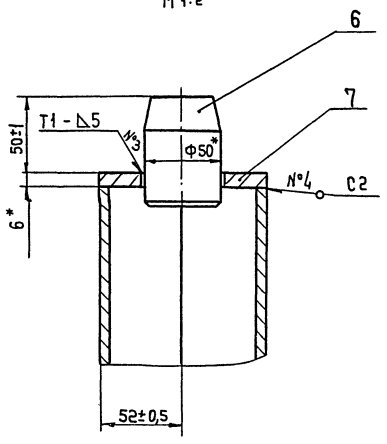
				3478/2.122				
Изм.	Лист	№ докум.	Подп.	Дата	Обечайка	Лист	Масса	Масштаб
Разраб.	Трифонов	СН		04.83		И	2	1:4
Проб.	Варешкин	ВВ				Листов		
Т.контр.	Бизин					Гипростромнаш		
Ручков.	Варешкин	ВВ				Москва		
И.контр.	Паранюков				Лист	Б-ПН-2 ГОСТ 19904-74*		
Чтв.	Варешкин	ВВ				4-ПВ Ст3 кп ГОСТ 16523-70*		

409-10-062.89
10259/7
Альбом 7 Часть

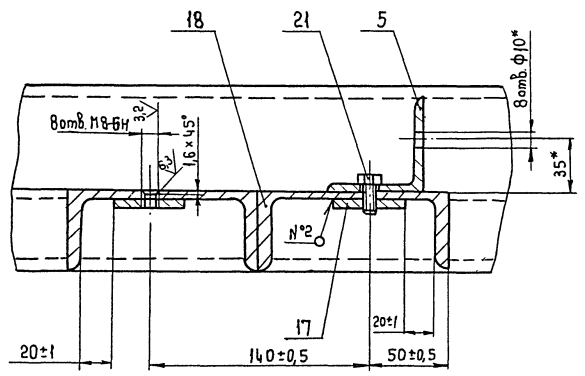
A-A лист 1
М 1:10



Б-Б лист 1
М 1:2



В-В повернуто, лист 1
М 1:2



409-10-06289

Альбом 7 Часть

3077 / 1.000 СБ

Лист 2

Изм	Лист	№ докум	Подп	Дата

Формат А3

№ строки	Наименование	Код ОКП	Обозначение документа на поставку	Поставщик	Куда входит (обозначение)	Количества			Примечание
						на из-д	в котла на ра-д	Всего	
1									
2	Крепежные изделия								
3									
4									
5	Болт М8-8х20.66.019		ГОСТ 7798 - 70*		3077/1.000	4		4	
6									
7									
8									
9									
10									
11									
12									
13									
14									
15									
16									
17									
18									
19									
20									
21									
22									
23									
24									
25									
26									

409-10-062.89
Альбом 7 Часть

3077/1.000 ВП

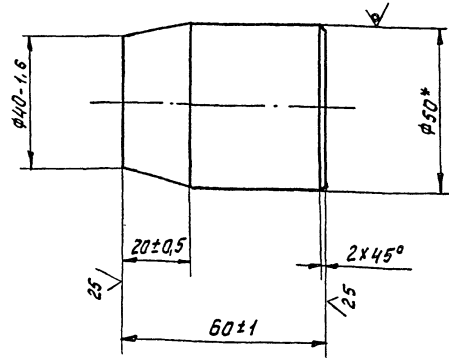
Изм. Лист № докум. Подп. Дата
Разраб. Мусолина С.И. 01.89
Пров. Аверских В.В.
Рисов. Визин
И. контр. Паромова
Утв. Панченко

контейнер для складирования поддонов
ведомость закупных изделий

Лит. Лист Листов
и 1
Типографическая
Москва

10259/7

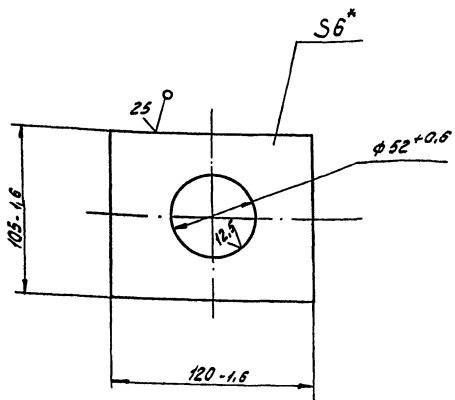
Формат А3



* размер для справок

Изм. №, дата, лист и дата, вкл. и дата, лист и дата

3077/1.006				Лист	Масса	Масшт.
Бобышка				и	0.86	1:1
Круг 508 ГОСТ 2590-71*				Листов 1		
Ст 3пс-2 ГОСТ 535-79*				Гипростроммаш Москва		
				Формат А4		



* размер для справок

Изм. №, дата, лист и дата, вкл. и дата, лист и дата

3077/1.007				Лист	Масса	Масшт.
Накладка				и	0.5	1:2
Лист Б-ПН-6 ГОСТ 19903-74*				Листов 1		
Ст 3пс-2 ГОСТ 14637-79*				Гипростроммаш Москва		
				Формат А4		

№ п/п	Наименование материала	Сортамент (ГОСТ) материал (марка, ГОСТ)	Масса кг	Примечание
1	Сталь толстолистовая	Б-ПН ГОСТ 19903-74* Ст 3пс-2 ГОСТ 14637-79*		
	4		5,8	
	6		10,4	
2	Сталь прокатная	Увелох Б ГОСТ 8509-86 Ст 3пс-2 ГОСТ 535-79*		
	63 x 63 x 6		35	
3	Сталь прокатная	Швеллер П ГОСТ 8240-72* Ст 3пс-2 ГОСТ 535-79*		
	12		133,4	
4	Сталь прокатная кривая	Б ГОСТ 2590-71* Ст 3пс-2 ГОСТ 535-79*		
	50		3,44	
5	Крепежные изделия		0,05	
			409-10-062.89	
			10259/1	Альбом 1 Часть
3077/1.000 ВМ				
Контейнер для складирования поддонов				Лист Лист Листов
Ведомость материалов				Гипростроммаш Москва
				Формат А4

Изм. №, дата, лист и дата, вкл. и дата, лист и дата

3077/1.002

* Размер для справок

3077/1.002				Лист	Масса	Масштаб	
Изм.	Лист	№ док. чл.	Подп.	Дата	И	1	1:2
Разраб.	Мусолина	Физ.	01.99		Лист	Листов	1
Проб.	Варешкин	В.В.			Гипростромнаш Москва		
Т.контр.	Бизин				формат А4		
Ручоб.							
И.контр.	Парамонов						
Чтб.	Варешкин	В.В.					

3077/1.003

* Размер для справок

3077/1.003				Лист	Масса	Масштаб	
Изм.	Лист	№ док. чл.	Подп.	Дата	И	10,6	1:5
Разраб.	Мусолина	Физ.	01.99		Лист	Листов	1
Проб.	Варешкин	В.В.			Гипростромнаш Москва		
Т.контр.	Бизин				формат А4		
Ручоб.							
И.контр.	Парамонов						
Чтб.	Варешкин	В.В.					

3077/1.004

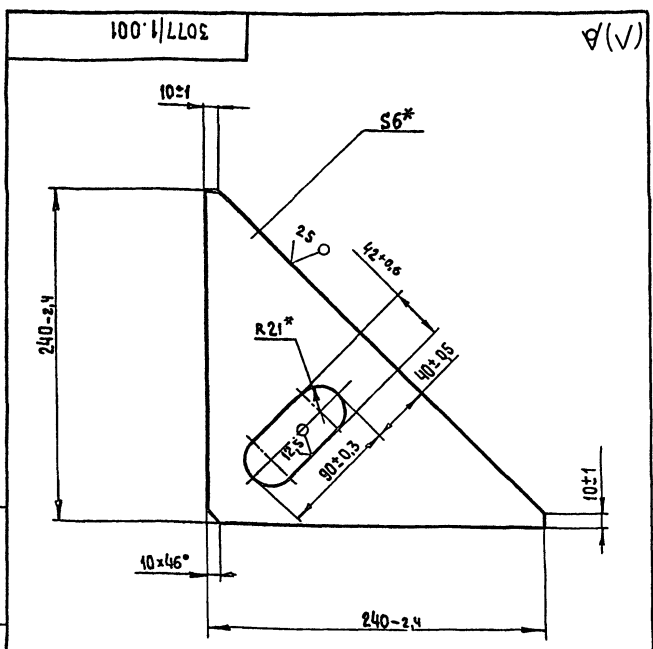
* Размер для справок

3077/1.004				Лист	Масса	Масштаб	
Изм.	Лист	№ док. чл.	Подп.	Дата	И	22,6	1:5
Разраб.	Мусолина	Физ.	01.99		Лист	Листов	1
Проб.	Варешкин	В.В.			Гипростромнаш Москва		
Т.контр.	Бизин				формат А4		
Ручоб.							
И.контр.	Парамонов						
Чтб.	Варешкин	В.В.					

3077/1.005

* Размер для справок

3077/1.005				Лист	Масса	Масштаб	
Изм.	Лист	№ док. чл.	Подп.	Дата	И	11,6	1:2
Разраб.	Мусолина	Физ.	01.99		Лист	Листов	1
Проб.	Варешкин	В.В.			Гипростромнаш Москва		
Т.контр.	Бизин				формат А4		
Ручоб.							
И.контр.	Парамонов						
Чтб.	Варешкин	В.В.					



*Размеры для справок

3077/1.001

Изм	Лист	№ докум.	Подп.	Дата	Косынка	Лист	Масса	Масштаб
Разраб.	Мусолина	В.В.	04.83	и		1,1	1:2,5	
Проб.	Варешкин	В.В.		Лист		Листов	1	
Т.контр.	Бизим	В.В.		Лист		Листов	1	
Р.контр.	Паранюков	В.В.		Лист		Листов	1	
Утв.	Паранюков	В.В.		Лист	Листов	1		

Лист Б-ПН-6 ГОСТ 19903-74*
В Ст 3 пс 3 ГОСТ 19037-79*

ГИПРОСТРОММАШ
Москва

ФОРМАТ А4

Формат	Зона	Поз	Обозначение	Наименование	Кол.	Примеч.
Б4	16	3077/1.017	Балка	Швеллер 12П ГОСТ 8240-72* В Ст 3 пс 3-1 ГОСТ 535-79 L = 2060-2	8	21,4 кг
Б4	17	3077/1.018	ПлАнка	Лист Б-ПН-4 ГОСТ 19904-74* В Ст 3 пс 3 ГОСТ 14637-79 (2050 ± 1) x (45 ± 1)	2	2,9 кг
Б4	18	3077/1.019	Балка	Швеллер 12П ГОСТ 8240-72* В Ст 3 пс 3-1 ГОСТ 535-79 L = 2090-2	4	21,7 кг
Б4	19	3077/1.021	Уголок	Уголок 63x63x6 В ГОСТ 8509-86 Ст 3 пс 3-1 ГОСТ 535-79* L = 2050-2	2	11,7 кг
Б4	21		Болт М8-8g x 20.66.019 ГОСТ 7798-70*		4	
Стандартные изделия						
3077/1.000.						Лист 3

ФОРМАТ А4

Формат	Зона	Поз	Обозначение	Наименование	Кол.	Примечание
Б4	10	3077/1.011	Балка	Швеллер 12П ГОСТ 8240-72* В Ст 3 пс 3-1 ГОСТ 535-79 L = 2300-2	4	24 кг
Б4	11	3077/1.012	Балка	Швеллер 12П ГОСТ 8240-72* В Ст 3 пс 3-1 ГОСТ 535-79 L = 600-2	2	6,2 кг
Б4	12	3077/1.013	Балка	Швеллер 12П ГОСТ 8240-72* В Ст 3 пс 3-1 ГОСТ 535-79 L = 280-2	2	3 кг
Б4	13	3077/1.014	Балка	Швеллер 12П ГОСТ 8240-72* В Ст 3 пс 3-1 ГОСТ 535-79* L = 1845-2	6	19,2 кг
Б4	14	3077/1.015	Балка	Швеллер 12П ГОСТ 8240-72 В Ст 3 пс 3-1 ГОСТ 535-79 L = 210-2	2	2,2 кг
Б4	15	3077/1.016	Балка	Швеллер 12-П ГОСТ 8240-72* В Ст 3 пс 3-1 ГОСТ 535-79 L = 275-2	2	2,9 кг
3077/1.000						Лист 2

ФОРМАТ А4

Формат	Зона	Поз	Обозначение	Наименование	Кол.	Примечание
Документация						
*)			3077/1.000сб	Сборочный чертеж		*А2; А2
А3			3077/1.000вп	Ведомость покупных изделий		
А4			3077/1.000вм	Ведомость материалов		
Детали						
А4	1	3077/1.001	Косынка		4	
А4	2	3077/1.002	Косынка		4	
А4	3	3077/1.003	Балка		4	
А4	4	3077/1.004	Балка		2	
А4	5	3077/1.005	Уголок		1	
А4	6	3077/1.006	Бобышка		4	
А4	7	3077/1.007	Накладка		4	
Б4	9	3077/1.009	Балка	Швеллер 12-П ГОСТ 8240-72* В Ст 3 пс 3-1 ГОСТ 535-79 L = 1780-2	8	18,5 кг
3077/1.000						Лист 3
409-10-062.89						
10259/;						Альбом 7 Часть
3077/1.000						Лист 3

ФОРМАТ А4