

ТИПОВОЙ ПРОЕКТ  
**503-270**

КОРПУС МОЙКИ ГАРАЖА - ФИЛИАЛА НА  
АВТОБУСОВ С ЗАКРЫТОЙ СТОЯНКОЙ

**60**

СОЧЛЕНЕННЫХ

СОСТАВ ПРОЕКТА

Альбом I	ПОЯСНИТЕЛЬНАЯ ЗАПИСКА, ТЕХНОЛОГИЧЕСКИЕ ЧЕРТЕЖИ, ЭЛЕКТРОТЕХНИЧЕСКИЕ ЧЕРТЕЖИ, ЧЕРТЕЖИ ПО АВТОМАТИЗАЦИИ ПРОИЗВОДСТВА
Альбом II	АРХИТЕКТУРНО-СТРОИТЕЛЬНЫЕ ЧЕРТЕЖИ
Альбом III	РАБОЧЕ ЧЕРТЕЖИ СТРОИТЕЛЬНЫХ КОНСТРУКЦИЙ
Альбом IV	ЧЕРТЕЖИ ПО ОТОПЛЕНИЮ И ВЕНТИЛЯЦИИ
Альбом V	ЧЕРТЕЖИ ПО ВНУТРЕННЕМУ ВОДОПРОВОДУ И КАНАЛИЗАЦИИ
Альбом VI	СМЕТЫ
Альбом VII	ЗАКАЗНЫЕ СПЕЦИФИКАЦИИ.

ПРИМЕНЕННЫЕ ТИПОВЫЕ ПРОЕКТНЫЕ МАТЕРИАЛЫ:

ТИПОВОЙ ПРОЕКТ 902-2-171	ОЧИСТНЫЕ СООРУЖЕНИЯ ДЛЯ СТОЧНЫХ ВОД ОТ МОЙКИ АВТОМОБИЛЕЙ С РАСХОДОМ 10, 20, 30 Л/СЕК ПРИ ЧАСТИЧНОМ ОБРАТНОМ ВОДОСНАБЖЕНИИ. Альбомы I и II (РАСПРОСТРАНЯЕТ НОВОСИБИРСКИЙ ФИЛИАЛ ЦИТИИ)
ТИПОВОЙ ПРОЕКТ 901-9-8	ВОДОПРОВОДНЫЕ КОЛОДЦЫ КРУГЛЫЕ НА СБОРНЫХ ЖЕЛЕЗОБЕТОННЫХ ТРУБ Д=50+600мм Выпуск I (РАСПРОСТРАНЯЕТ ЦИТИИ).
ТИПОВОЙ ПРОЕКТ 902-9-1	КАНАЛИЗАЦИОННЫЕ КОЛОДЦЫ КРУГЛЫЕ НА СБОРНОГО ЖЕЛЕЗОБЕТОНА ДЛЯ ТРУБ Д=150+1200 мм Выпуск I (РАСПРОСТРАНЯЕТ ЦИТИИ)

Альбом 00

РАЗРАБОТАН ПРОЕКТНЫМ ИНСТИТУТОМ  
ГНПОАВТОТРАНС.

14411/02

ТЕХНО-РАБОЧИЙ ПРОЕКТ  
УТВЕРЖДЕН МИНИСТРОМ РСФСР  
ПРОТОКОЛ МСБ ОТ 22 ОКТЯБРЯ 1976г.  
И ВВЕДЕН В ДЕЙСТВИЕ С 15 ЯНВАРЯ 1977г.

*Отпечатано*  
*в Новосибирском филиале ЦИТП*  
*630064 г. Новосибирск, пр. Карла Маркса 1*  
*Выдано в печать: 20<sup>м</sup>    1928г.*  
*Заказ 575 Тираж 400*

Ведомость чертежей основного комплекта

Ведомость примененных и ссылочных документов

АЛСБДМ II

Лист	Наименование	Стр.	Примечание
АР-1	Общие данные (начало)	2	
АР-2	Общие данные (продолжение)	3	
АР-3	Общие данные (окончание)	4	
АР-4	Маркировочная схема фундаментов. Сечения.	5	
АР-5	Маркировочная схема подземных конструкций. Прямоки. Фундаменты ФОМ 1, ФОМ 2.	6	
АР-6	Прямки 2и3. Каналы К1, К2. Спецификация	7	
АР-7	Моечная канава ФОМ 3. План. Разрез 1-1 (начало)	8	
АР-8	Моечная канава ФОМ 3. План. Разрез 1-1 (окончание)	9	
АР-9	Моечная канава ФОМ 3. Сечения 2-2 ÷ 9-9.	10	
АР-10	Моечная канава. Маркировочная схема щитов покрытия. Сечения.	11	
АР-11	Планы на отм. 0.000; 4.300. Фрагмент плана 1. Планы полов и кровли. Экспликация полов.	12	
АР-12	Фасады 1-3; 3-1; А-В; В-А. Разрезы 1-1, 2-2, 3-3. Схемы оконных проемов.	13	
АР-13	Маркировочная схема обрамления проемов по осям А и В. Узлы 1-3.	14	
АР-14	Металлическая площадка на отм. 4.300.	15	
АР-15	Маркировочная схема плит покрытия. Маркировочная схема плит перекрытия.	16	
АР-16	Насосная станция производственного оборотного водоснабжения (опалубка)	17	
АР-17	Насосная станция производственного оборотного водоснабжения (армирование)	18	
АР-18	Насосная станция производственного оборотного водоснабжения. Маркировочная схема плит перекрытия.	19	
АР-19	Канал, фундамент под насос ФОМ 4	20	

Обозначение	Наименование	Примечание
ГОСТ 14624-69	Двери деревянные для зданий промышленно-бытовых предприятий.	
ГОСТ 6629-74	Двери деревянные для жилых и общественных зданий.	
1.435-14 Вып. 3,9.	Ворота металлические распашные с электрическим управлением и воздушнотелесными завесами для автобусных, трамвайных парков и трамвайных депо.	
2.435-6 Вып. 1	Противопожарные двери и ворота промышленных зданий.	
2.436-5 Вып. 2	Липовые архитектурно-строительные детали заполнения световых проемов в стенах с применением профильного стекла коробчатого и швеллерного типа.	
ГОСТ 11214-65*	Окна и балконные двери деревянные для жилых и общественных зданий.	
1.139-1 Вып. 1.	Перегородки железобетонные сборные для жилых и общественных зданий.	
ИИ-03-03 альбом 71-64	Металлические изделия	
1.472-3 Вып. 1.	Оборудование гаражных бытовых помещений промышленных предприятий.	
ГОСТ 111-65*	Стекло оконное листовое.	
ГОСТ 6786-71*	Плиты параллельные железобетонные для производственных зданий.	
2.430-3. Вып. 2и3	Липовые архитектурно-строительные детали промышленных зданий с кирпичными стенами	
КЭ-01-53 Вып. 2	Сборные железобетонные обвязочные балки и перемычки для промышленных зданий.	
2-436-5 Вып. 0.	Липовые архитектурно-строительные детали заполнения световых проемов в стенах с применением профильного стекла коробчатого и швеллерного типа.	
ИС-01-04. Вып. 2	Унифицированные сборные железобетонные каналы сборные железобетонные элементы	
ИИ-04-4 Вып. 17, 20	Панели перекрытий железобетонные	
1.465-7, Вып. 1 и 1, 2	Сборные железобетонные предварительнотензионные плиты для покрытий производственных зданий размером 1,5х6м; 3х6 м со стержневой, проволочной и прядевой арматуры.	
1.465-7 Вып. 5	Станки железобетонные.	
1.139-1 Вып. 1.	Перегородки железобетонные сборные для жилых и общественных зданий.	
КЭ-01-53 Вып. 2	Сборные железобетонные обвязочные балки и перемычки для промышленных зданий.	
3.901-5	Сальники	
1.459-2 Вып. 4	Элементы лестниц.	
901-9-8 Вып. III	Водопроводные колодцы прямоугольные из бетона	

- Здание кирпичное. Класс сооружения - II. По пожарной безопасности производства отнесено к категории Д.
- Проект разработан для строительства в районах с расчетной зимней температурой воздуха -20°, -30° -40°, со снеговыми нагрузками, 70 кг/м², 100 кг/м², 150 кг/м² и величиной скоростного напора ветра 27 кг/м², 35 кг/м² и 45 кг/м². Сейсмичность района строительства не выше 6 баллов, грунтовые воды отсутствуют.
- Рельеф территории принят спокойный. Данные о грунтах и указания по возведению фундаментов смотреть на листе АР-4
- Проект предназначен для производства работ в летних условиях. В случае производства работ в зимний период при привязке проекта руководствоваться СНиП-В 2-71. При наличии высокого уровня грунтовых вод должны быть предусмотрены мероприятия в соответствии с указанными по проектированию гидроизоляции подземных частей зданий и сооружений СНиП-65\*.
- За отметку 0.000 принята отметка чистого пола.

Таблица толщин ограждающих конструкций и утеплителя

Расчетная температура зимняя t° град.	Толщина кирпичных стен см	Толщина утеплителя мм
-20°	380	80
-30°	380	100
-40°	510	120

Строительные показатели:

- Площадь застройки — 520,0 м²
- Полезная площадь — 485,0 м²
- Строительный объем — 3014,0 м³

Типовой проект разработан в соответствии с действующими нормами и правилами и предусматривает мероприятия, обеспечивающие взрывобезопасность и пожаробезопасность при эксплуатации здания.

Главный инженер проекта *[Подпись]* /Темкин./

ТП 503-270 -АР			
Гараж-филиал на 60 сочлененных автобусов с закрытой стоянкой			
Имя	Лист	№ документа	Полное наименование
Иванов	1	503-270	Гараж-филиал на 60 сочлененных автобусов с закрытой стоянкой
Иванов	2	503-270	Корпус мойки.
Иванов	3	503-270	Общие данные. (начало)
Иванов	4	503-270	Общие данные. (продолжение)
Иванов	5	503-270	Общие данные. (окончание)
Иванов	6	503-270	Общие данные. (заключительный лист)
Иванов	7	503-270	Общие данные. (заключительный лист)
Иванов	8	503-270	Общие данные. (заключительный лист)
Иванов	9	503-270	Общие данные. (заключительный лист)
Иванов	10	503-270	Общие данные. (заключительный лист)
Иванов	11	503-270	Общие данные. (заключительный лист)
Иванов	12	503-270	Общие данные. (заключительный лист)
Иванов	13	503-270	Общие данные. (заключительный лист)
Иванов	14	503-270	Общие данные. (заключительный лист)
Иванов	15	503-270	Общие данные. (заключительный лист)
Иванов	16	503-270	Общие данные. (заключительный лист)
Иванов	17	503-270	Общие данные. (заключительный лист)
Иванов	18	503-270	Общие данные. (заключительный лист)
Иванов	19	503-270	Общие данные. (заключительный лист)
Иванов	20	503-270	Общие данные. (заключительный лист)
Иванов	21	503-270	Общие данные. (заключительный лист)
Иванов	22	503-270	Общие данные. (заключительный лист)
Иванов	23	503-270	Общие данные. (заключительный лист)
Иванов	24	503-270	Общие данные. (заключительный лист)
Иванов	25	503-270	Общие данные. (заключительный лист)
Иванов	26	503-270	Общие данные. (заключительный лист)
Иванов	27	503-270	Общие данные. (заключительный лист)
Иванов	28	503-270	Общие данные. (заключительный лист)
Иванов	29	503-270	Общие данные. (заключительный лист)
Иванов	30	503-270	Общие данные. (заключительный лист)
Иванов	31	503-270	Общие данные. (заключительный лист)
Иванов	32	503-270	Общие данные. (заключительный лист)
Иванов	33	503-270	Общие данные. (заключительный лист)
Иванов	34	503-270	Общие данные. (заключительный лист)
Иванов	35	503-270	Общие данные. (заключительный лист)
Иванов	36	503-270	Общие данные. (заключительный лист)
Иванов	37	503-270	Общие данные. (заключительный лист)
Иванов	38	503-270	Общие данные. (заключительный лист)
Иванов	39	503-270	Общие данные. (заключительный лист)
Иванов	40	503-270	Общие данные. (заключительный лист)
Иванов	41	503-270	Общие данные. (заключительный лист)
Иванов	42	503-270	Общие данные. (заключительный лист)
Иванов	43	503-270	Общие данные. (заключительный лист)
Иванов	44	503-270	Общие данные. (заключительный лист)
Иванов	45	503-270	Общие данные. (заключительный лист)
Иванов	46	503-270	Общие данные. (заключительный лист)
Иванов	47	503-270	Общие данные. (заключительный лист)
Иванов	48	503-270	Общие данные. (заключительный лист)
Иванов	49	503-270	Общие данные. (заключительный лист)
Иванов	50	503-270	Общие данные. (заключительный лист)
Иванов	51	503-270	Общие данные. (заключительный лист)
Иванов	52	503-270	Общие данные. (заключительный лист)
Иванов	53	503-270	Общие данные. (заключительный лист)
Иванов	54	503-270	Общие данные. (заключительный лист)
Иванов	55	503-270	Общие данные. (заключительный лист)
Иванов	56	503-270	Общие данные. (заключительный лист)
Иванов	57	503-270	Общие данные. (заключительный лист)
Иванов	58	503-270	Общие данные. (заключительный лист)
Иванов	59	503-270	Общие данные. (заключительный лист)
Иванов	60	503-270	Общие данные. (заключительный лист)
Иванов	61	503-270	Общие данные. (заключительный лист)
Иванов	62	503-270	Общие данные. (заключительный лист)
Иванов	63	503-270	Общие данные. (заключительный лист)
Иванов	64	503-270	Общие данные. (заключительный лист)
Иванов	65	503-270	Общие данные. (заключительный лист)
Иванов	66	503-270	Общие данные. (заключительный лист)
Иванов	67	503-270	Общие данные. (заключительный лист)
Иванов	68	503-270	Общие данные. (заключительный лист)
Иванов	69	503-270	Общие данные. (заключительный лист)
Иванов	70	503-270	Общие данные. (заключительный лист)
Иванов	71	503-270	Общие данные. (заключительный лист)
Иванов	72	503-270	Общие данные. (заключительный лист)
Иванов	73	503-270	Общие данные. (заключительный лист)
Иванов	74	503-270	Общие данные. (заключительный лист)
Иванов	75	503-270	Общие данные. (заключительный лист)
Иванов	76	503-270	Общие данные. (заключительный лист)
Иванов	77	503-270	Общие данные. (заключительный лист)
Иванов	78	503-270	Общие данные. (заключительный лист)
Иванов	79	503-270	Общие данные. (заключительный лист)
Иванов	80	503-270	Общие данные. (заключительный лист)
Иванов	81	503-270	Общие данные. (заключительный лист)
Иванов	82	503-270	Общие данные. (заключительный лист)
Иванов	83	503-270	Общие данные. (заключительный лист)
Иванов	84	503-270	Общие данные. (заключительный лист)
Иванов	85	503-270	Общие данные. (заключительный лист)
Иванов	86	503-270	Общие данные. (заключительный лист)
Иванов	87	503-270	Общие данные. (заключительный лист)
Иванов	88	503-270	Общие данные. (заключительный лист)
Иванов	89	503-270	Общие данные. (заключительный лист)
Иванов	90	503-270	Общие данные. (заключительный лист)
Иванов	91	503-270	Общие данные. (заключительный лист)
Иванов	92	503-270	Общие данные. (заключительный лист)
Иванов	93	503-270	Общие данные. (заключительный лист)
Иванов	94	503-270	Общие данные. (заключительный лист)
Иванов	95	503-270	Общие данные. (заключительный лист)
Иванов	96	503-270	Общие данные. (заключительный лист)
Иванов	97	503-270	Общие данные. (заключительный лист)
Иванов	98	503-270	Общие данные. (заключительный лист)
Иванов	99	503-270	Общие данные. (заключительный лист)
Иванов	100	503-270	Общие данные. (заключительный лист)

Ведомость перемычек

Перемычки		Элементы перемычек			
Марка по пр-ту	Схема сечения	К-во мест	Марка	Обозначение	К-во
Для t° = -20°, -30°, -40°					
ПР1		1	БП7-1	Серия КЭ-01-58 Вып.2	1
ПР2		1	БУ27	Серия 1.139-1 Вып.1	3
ПР3		7	БУ19	То же	3
ПР4		10	БУ13	"	3
ПР5		1	Б24	"	1
ПР6		4	Б15	"	1
ПР7		5	Б13	"	1
Для t° = -20°, -30°					
ПР8		2	БП7-1	Серия КЭ-01-58 Вып.2	1
ПР9		9	БП3-2	То же	1
ПР10		4	БП3-1	"	1
ПР11		1	БУ24	Серия 1.139-1 Вып.1	3
ПР12		3	БУ13	То же	3
Для t° = -40°					
ПР8		2	БП8-1	Серия КЭ-01-58 Вып.2	1
ПР9		9	БП4-2	То же	1
ПР10		4	БП4-1	"	1
ПР11		1	БУ24	Серия 1.139-1 Вып.1	4
ПР12		3	БУ13	То же	4

Сводная спецификация К чертежам архитектурно-строительных решений.

Марка	Обозначение	Наименование	К-во	Примеч.
		Изделия деревянные		
		Ворота и зверные блоки		см. ведомость на этом листе
ОС18-09	ГОСТ 11214-65*	Оконный блок	13	
		Изделия бетонные и железобетонные		см. КЖ
		Изделия металлические		
МР	Серия ИИ-03-03 Альбом 71-64	Решетка для вытирания ног.	1	
		Прочие изделия		
КП-300	Серия 2.436-5	Стеклопрофилит	66	ℓ=176,0
КП-250	То же	То же	21	ℓ=176,0

Сводная спецификация бетонных и железобетонных конструкций и стальных изделий. (начало)

Марка	Обозначение	Наименование	К-во	Примечание
		Сборные железобетонные конструкции		
ПТ4	ИС-01-04 Вып.2	Плита П19	24	0,10т
ПТ2	То же	То же П49	7	0,33т
ПТ3	"	" П59	12	0,58т
ПТ4	"	" П04	1	1,18т
ЛТ	"	Лоток Л39	7	0,20т
		Опорная подушка ОП1	2	
		То же ОП2	1	
П1	1.465-7 Вып.1 ч.1,2	Плита перекрытия ПЛВ-4-6-к	1	2,65т
П2	То же	То же ПЛВ-3-к	1	2,65т
П3	"	" ПЛВ-4-4-к	1	2,65т
П5	ИИ-04-4 Вып.17,20	" ПЛВ-28-15	2	1,32т
П6	То же	" ПЛВ-28-12	4	1,00т
П7	1.465-7 Вып.1 ч.1,2	" ПЛВ-4-4-к	1	2,65т
		Для 0-70 кг		
		Для 100 кг		
		Для 150 кг		
П2	1.465-7, Вып.1 ч.1,2	Плита покрытия ПЛВ-3-к	19	2,65т
П3	То же	То же ПЛВ-4-4-к	1	2,65т
П4	"	" ПЛВ-10-4-к	4	3,6т
П7	"	" ПЛВ-4-4-к	2	2,65т
П8	"	" ПЛВ-4-4-к	1	2,65т

Ведомости проемов, ворот и дверей

Проемы			Элементы заполнения проема		
Тип по пр-ту	Размер в кладке в х в	К-во штук	Марка	Обозначение	К-во
1	4000 x 2600	2		Серия 1.435-14 Вып.3,9	
2	1060 x 2100	2	ДБЗПП	ГОСТ 14624-69	
3	1020 x 2080	2	ДЗТ-Л	То же	
4	1020 x 2080	2	Д45-Л	"	
5	960 x 2050	3	Д10-П	Серия 2.435-6	
6	720 x 2070	3	Д10-Л	ГОСТ 6629-74	
7	720 x 2070	1	ДБ6	То же	

Ведомость отделки помещений.

Наименование помещения	Потолок		Стены и перегородки		Отделка низа стен и перегородок (панель)	
	Штукатурка или затирка	Окраска	Штукатурка или затирка	Окраска или облицовка	Окраска или облицовка	Высота мм
Мойка	Затирка швов плит покрытия	Окраска влагостойкими красками	Затирка швов кирпичной кладки выше панели	Окраска выше панелью влагостойкими красками	Глазурованная белая керамическая плитка	3000
Душевая	То же	То же				на всю высоту
Гардероб санузел	"	Известковая окраска	Мокрая штукатурка на всю высоту	Окраска выше панелью влагостойкими красками	Глазурованная белая керамическая плитка	2100
Компрессорная	"	То же	Затирка швов кирпичной кладки выше панели	Известковая окраска	То же	2400
Венткамеры Техническое помещение, щитовая, развешивная, бункерная	Затирка швов плит покрытия и перекрытия	То же	Затирка швов кирпичной кладки	Известковая окраска на всю высоту		

Ведомость гардеробного оборудования

Группа производств	Количество обслуживаемых		Крючки на вешалках	Шкафы гардеробные	
	Списочный состав	Наибольшая смена		Однорядные 500x330 мм	Двурядные 500x400 мм
Для женщин					
ИВ	4	4	-	4	4
Для хранения чистой и грязной рабочей одежды				2	
Итого				6	4

Кладку стен и перегородок вести из красного кирпича марки 75 на растворе марки 50. с расшивкой швов наружной стороны. Столярные изделия и стальные конструкции окрасить масляной краской за 2 раза.

ТП 503-270 - АР		
Гараж-филиал на 60 сочлененных автомобилей с закрытой стоянкой		
Изм. Лист № документа	Поз. №	Дата
Исполнитель	Издатель	
Исполнитель	Образован	
Исполнитель	Тематика	
Исполнитель	Масштаб	
Исполнитель	Комплект	
Исполнитель	Исполнитель	
Корпус мойки.		Лит. Лист Листов
Общие данные (продолжение)		ТР 2
		ГИПРОАВТОТРАНС г. Москва

Свободная спецификация бетонных и железобетонных конструкций и стальных изделий. (окончание).

Марка	Обозначение	Наименование			№ до	Примечание
		для угла 20°-30°-40°	для угла 20°-30°	для угла 20°-40°		
БПЗ-1	КЭ-01-58 Вып.2		переменная БПЗ-1	4	0,8 т	
БПЗ-2	"		То же БПЗ-2	9	0,8 т	
БП4-1	"		переменная БП4-1	4	1,1 т	
БП4-2	"		То же БП4-2	9	1,1 т	
БП7-1	"	Переменная БП7-1	БП7-1	1/2	1,1 т	
БП8-1	"	"	БП8-1	2	1,6 т	
Б13	1.139-1 Вып.1	То же Б13		5		
Б15	То же	Б15		4	0,07 т	
Б24	"	Б24		1	0,10 т	
Б413	"	Б413	Б413	300/12	0,09 т	
Б419	"	Б419		21	0,13 т	
Б424	"	Б424	Б424	3/4	0,33 т	
Б427	"	Б427		3	0,37 т	
ПП10-40	ГОСТ 6786-71*	Плита парашютная	ПП10-40	4	0,08 т	
ПП15-40	То же	То же	ПП15-40	18	0,12 т	
СШ4	1.465-7 Вып.5	Стакан	СШ4	4	0,09 т	
СШ10	То же	То же	СШ10	4	0,20 т	
<u>Монолитные железобетонные конструкции.</u>						
Ф0М1	АР5	Фундамент под оборудование	Ф0М1	1		
Ф0М2	АР-5	То же	Ф0М2	1		
Ф0М3	АР-5,9	Мачтовая канавка	Ф0М3	1		
Ф0М4	АР-19	Фундамент под насос	Ф0М4	1		
ЧМ1	АР-15	Монолитный участок	ЧМ1	1		
ЧМ2	АР-18	То же	ЧМ2	1		

Техническая спецификация стали

Марка металла	№ п.п.	Наименование проката	Профиль или сечение	Вес металла по элементам конструкции, т			Итого Вес т.
				Балки	Лестничные	Прокладки	
<u>Стальные элементы</u>							
В ст. 3 мпг	1	Швеллеры ГОСТ 8240-72	Г 24	0,974			0,974
	2	Угловая неравнобокая ГОСТ 8510-72	Л 80х85х6		0,070		0,070
	3	Угловая равнобокая ГОСТ 8509-72	Л 63х5	0,006			0,006
			Л 56х4			0,021	0,021
			Л 50х5			0,030	0,030
	4	Широкополосная универсальная ГОСТ 82-70	Л 25х3			0,007	0,007
			-250х6	0,141			0,141
5	Прокатная полосовая ГОСТ 103-57*	-200х6	0,023			0,023	
		-150х4	0,006			0,006	
		-140х4			0,026	0,026	
6	Рифленая ромбическая ГОСТ 8581-74	δ 6	0,820			0,820	
		φ 180х1		0,024		0,024	

Марка	Обозначение	Наименование	Мат.	Примечание
ОГ1	1.459-2 Вып.4	Образование стрелки	ст 4	1
ОГ2	То же	Образование площадки	ОПГ13	1 0,084 т
Л1	" Вып.3	Стрелка	ст 6	1 0,094 т
<u>Изделия металлические</u>				
Щ 1	ТП-503-270-АРИ-Щ 1,2	Щит покрытия	Щ 1	1 0,12 т
Щ 2	ТП-503-270 АРИ-Щ 1,2	То же	Щ 2	1 0,05 т
Щ 3	ТП-503-270 -АРИ-Щ 3	"	Щ 3	1 0,19 т
Щ 4	ТП-503-270 -АРИ-Щ 4	"	Щ 4	1 0,12 т
Щ 5	ТП-503-270 -АРИ-Щ 5	"	Щ 5	14 0,06 т
Щ 6	ТП-503-270 -АРИ-Щ 6	"	Щ 6	2 0,11 т
Щ 7	ТП-503-270 -АРИ-Щ 7	"	Щ 7	1
МС1	ТП-503-270 -АРИ-МС1	Соединительные изделия	МС1	25
МС2	ТП-503-270 -АРИ-МС2	То же	МС2	7
Люк.Г	ГОСТ 3634-61	Люк чугунный		1 0,13 т
<u>Изделия металлические</u>				
	ТП-503-270-АРИ-МН4, МН5	Изделия закладные	МН4	
	ТП-503-270 АРИ-МН4, МН5	То же	МН5	
	ТП-503-270 -АРИ-МН6	"	МН6	
	ТП-503-270 -АРИ-МН7	"	МН7	
	ТП-503-270 АРИ-МН8	"	МН8	

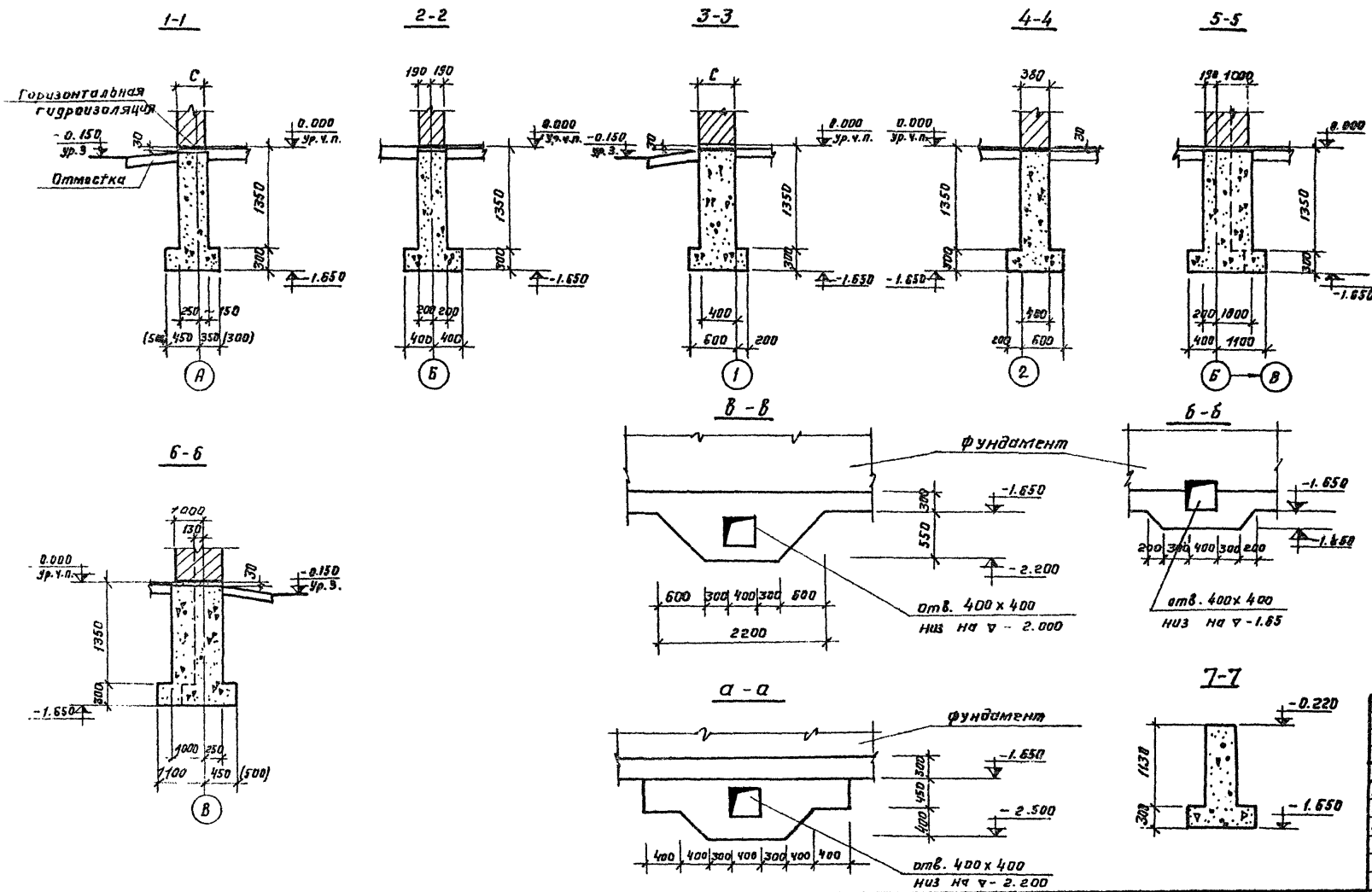
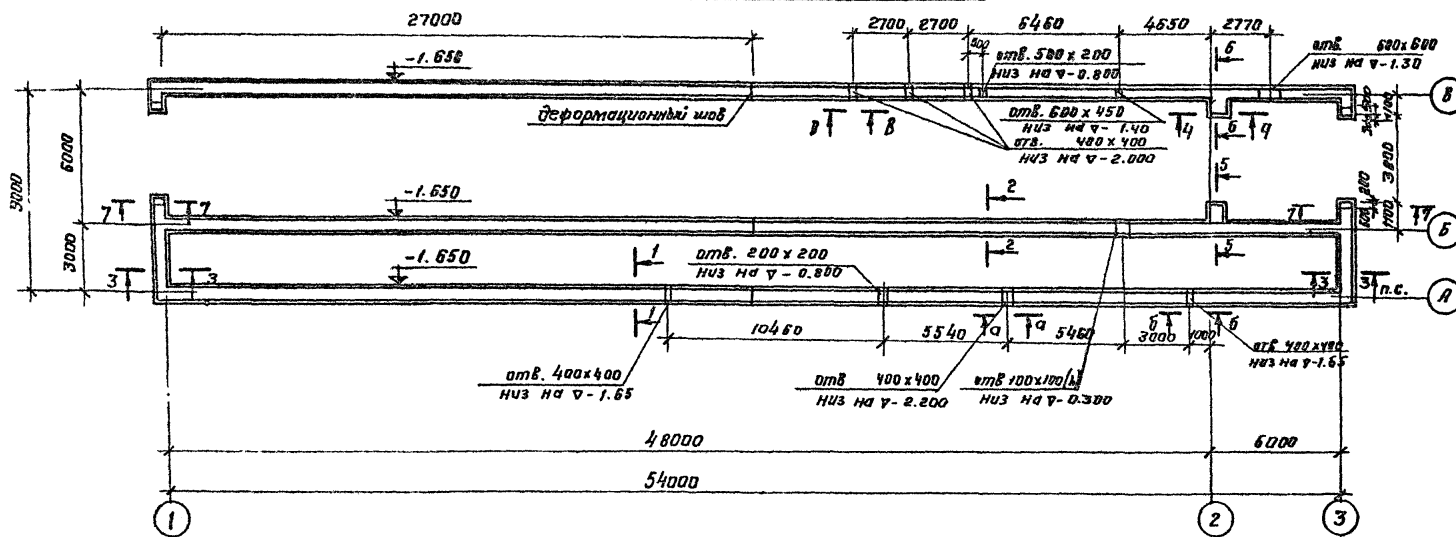
Альбом I

Подпись Инженера КСМ-7

Зачет 4373  
Ш.М.Лозил. Подп. и дата  
96174 48/09.04.78

ТП 503-270 - АР				
Исполн.	И.Зюков	Проф.	Дата	Гараж-филиал на 60 сочлененных автобусов с закрытой стоянкой.
Клиент	Тепличин	Фамилия	6.4.78	Корпус мойки
М.М.АСО	Меркурян	И.И.И.		
Л.К.Коса	Комаров	И.И.И.		Общие данные (окончание)
М.А.М.М.	Попытнев	И.И.И.		
Рис.кр.	Инженер	И.И.И.		Лист Лист Листов
				ТР 5
				ГИПРОАВТОТРАНС с Москва

План фундаментов



1. Основанием под фундаменты служат сухие непучинистые, непросадочные грунты со следующими нормативными характеристиками:  $\varphi_n = 28^\circ$ ,  $c_n = 0.02 \text{ кг/см}^2$ ,  $E = 150 \text{ кг/см}^2$ ,  $\gamma = 1.8 \text{ кг/м}^3$ . При условии, отличаясь от указанных, фундаменты должны быть перепроектированы.
2. Расчет фундаментов произведен для следующих условий строительства: скоростной напор ветра - для III географического района, вес снежного покрова для IV района.
3. Монолитные фундаменты выполнять из бетона марки 150.
4. Под фундаменты выполнить щебеночную подготовку толщиной 100 мм с тщательным трамбованием.
5. Горизонтальную гидроизоляцию на отметке -0.030 выполнять из слоя цементного раствора состава: 2 части цемента к 3 частям песка, толщиной - 30 мм.
6. Вертикальную бетонную поверхность деформационного шва обмазать битумом за 2 раза.
7. Размеры в скобках приведены для  $\alpha = -40^\circ$ .
8. Фундаменты рассчитаны на следующие нагрузки: по оси А - 5300 кг/м, по оси Б - 9130 кг/м, по оси В - 8130 кг/м. Вес фундамента и грунта на его уступах не учтен.
9. Земляные работы по отрывке траншей и обратной засыпке фундаментов выполнять в соответствии с указаниями главы СНиП III-51-71 с учетом мероприятий по полному сохранению естественной структуры основания.
10. Обратную засыпку фундаментов производить материковым грунтом без строительного мусора и чернозема с послойным трамбованием до получения объемной массы скелета грунта  $\geq 1.6 \text{ кг/м}^3$ .

Людям II

Согласовано:

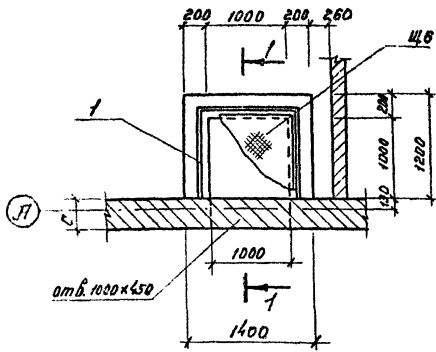
Исполнитель:

Дата: 1975

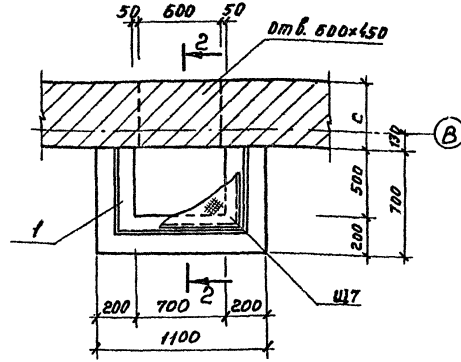
ТП 503-270		АР	
Гараж-филиал на 60 соединенных автобусов с закрытой стоянкой			
Изм. Лит	№ докум.	Подпись	Дата
Гл. инж. р.	Темкин	А.И.	6.4.76
Нач. р.с.	Маркарян	С.В.	
Гл. констр.	Камаров	В.В.	4.3.76
И.в. гл. спец.	Лопатенко	С.И.	
Рук. гр.	Яксенова	А.С.	
Карпус майки		Лит	Лист
		ТР	4
Маркировочная схема фундаментов. Сечения.		ГИПРОАВТОТРАНС	
		г. Москва	



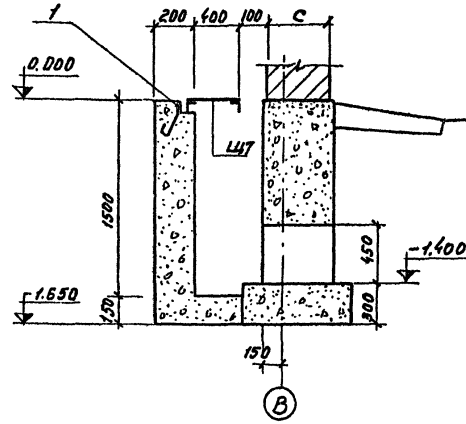
Прямок 2



Прямок 3



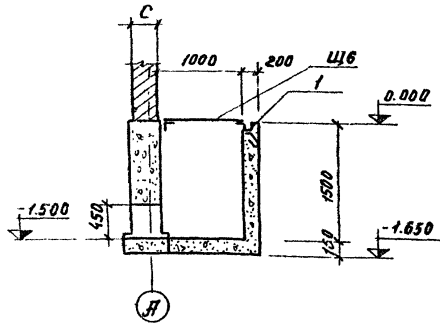
2-2



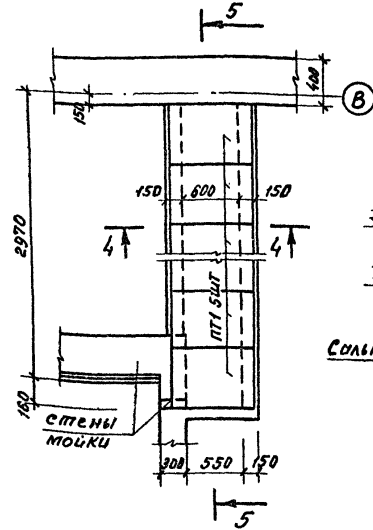
Спецификация элементов к маркировочным схемам, расположенным на листе

Марка	Обозначение	Наименование	Кол.	Примечание
		Маркировочная схема плит		
		покрытия канала 1	1	
ПТ1	ИС-01-04 вып.2	Плита покрытия П19	3	0.10г
		Маркировочная схема плит		
		покрытия канала 2		
ПТ1	ИС-01-04 вып.2	Плита покрытия П19	5	0.10г
		ПРЯМОК 2		
Щ6	ТП 503- -ЯРН-Щ6	Щит покрытия Щ6	1	
		ПРЯМОК 3		
Щ7	ТП 503- -ЯРН-Щ7	Щит покрытия Щ7	1	

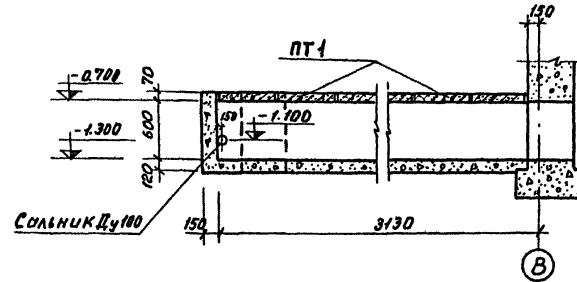
1-1



Маркировочная схема плит покрытия канала 2

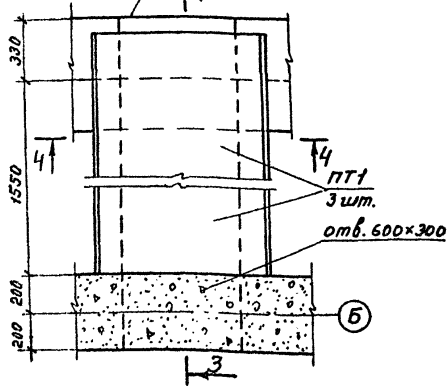


5-5

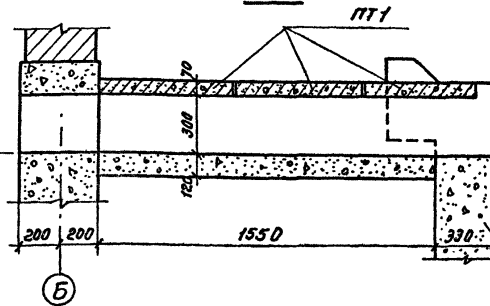


Маркировочная схема плит покрытия канала 1

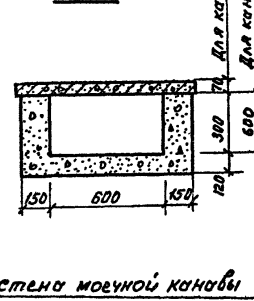
внутренняя грань стени моечной канавы



3-3



4-4



Формат	Зона	Поз.	Обозначение	Наименование	Кол.	Примечание
				ПРЯМОК 2		
				Сборочные единицы и детали		
И	1		ТП-503-270 -ЯРН-МН1	Узлы закладные МН-1	31	п.м
				Материалы		
				Бетон м 200	14	м <sup>3</sup>
22				ПРЯМОК 3		
				Сборочные единицы и детали		
	1		ТП-503-270 ДРН-МН1	Узлы закладные МН1	19	п.м
				Материалы		
				Бетон м 200	15	м <sup>3</sup>
22				Канал К1		
				Материалы		
				Бетон м 200	0,3	м <sup>3</sup>
22				Канал К2		
				Материалы		
				Бетон м 200	0,43	м <sup>3</sup>

ТП 503-270 - АР

Изм.	Лист	К. док. ум.	Порядок	Дата	Гараж-филиал на 50 соотнесенных автобусов с закрытой стоянкой		
		Темкин	Филип	6.4.76	Лит.	Лист	Листов
		Маркочан	Сидор		ТР	6	
		Комаров	Сидор	9.3.76	Прямки 2 и 3. Каналы 1 и 2. Спецификация		
		Лопатенко	Сидор		ГИПРОАВТОТРАНС		
		Аксенова	Сидор		г. Москва		
		Шоген	Сидор				



План моечной канавы Ф0М-3

Спецификация элементов к маркировочным схемам расположенным на листе.

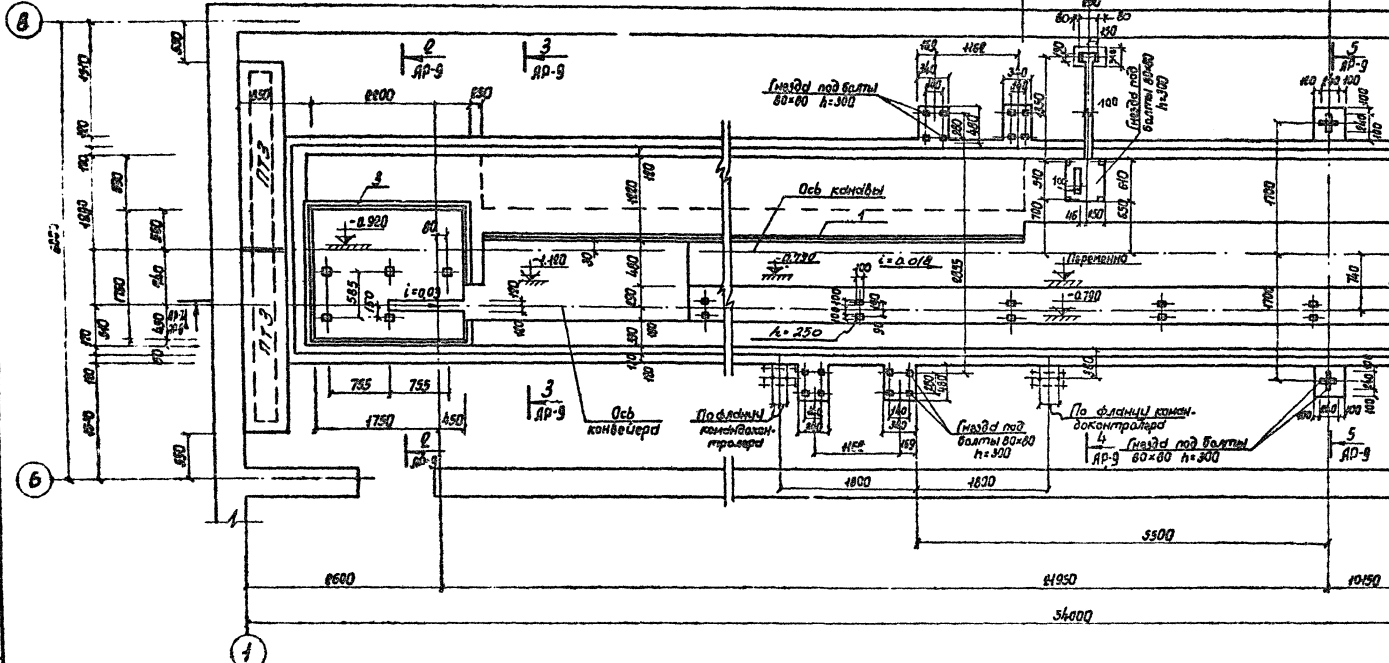
Марка	Обозначение	Наименование	Кол.	Примечание
		Маркировочная схема плит покрытия Ф0М-3		
ПТЗ	У-01-06 вып. 2	Плита покрытия П59	2	0,58т
	Э 501-5	Сальник Ду=100 В=800	1	
	То же	Сальник Ду=80 В=600	1	

Формат	Зона	Лист	Обозначение	Наименование	Кол.	Примечание
				Моечная канавка Ф0М-3	1	
				Сборочные единицы и детали		
11	1	ТП 503-270	АРМ-МН	Удэлле закладная МН1	320	мм
11	2	ТП 503-270	АРМ-МНБ	То же МНБ	0,85	мм
11	3	ТП 503-270	АРМ-МНБ	То же МНБ	30	мм
				Материалы		
				Бетон М-200	230	м <sup>3</sup>

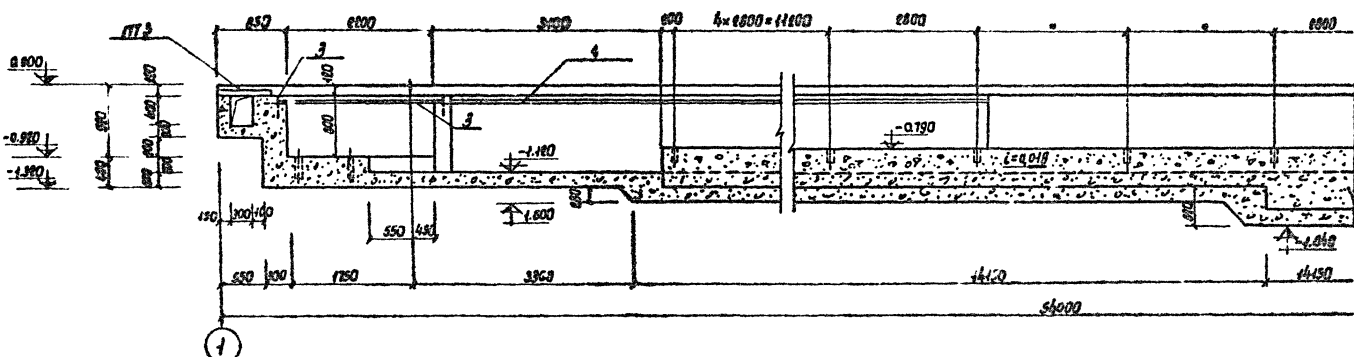
1. Пол и стены канавы облицовать керамической плиткой белого цвета (ГОСТ 6141-63<sup>а</sup>)
2. Пол выполнять с уклоном в сторону водоприемного лотка.
3. В местах расположения колодцев под анкерные болты основной бетон укладывать ниже указанных отметок на толщину выравнивающего слоя - 80 мм. Состав выравнивающего цементного слоя 1:3.
4. Все несваренные колодуны в плане 80x80 h=300

ТП 503-270 - АР			
Изм/Лист	№ докум.	Подп.	Листы
Контр.	Техник	Инженер	2/2
Мех. КС	Моржарян	С.С.	
Ин. конст.	Комаров	С.С.	5/12
Укладочн.	Лопатенко	И.И.	
Рук.вр.	Васильев	И.И.	
Гараж-флипп на 60 колесных автобусов с закрытой стоянкой			
Корпус мойки			
Лит А лист А метод			
Тр 7			
Моечная канавка Ф0М-3. План. Разрез 1-1 (начало)			
ГИПРОАВТОТРАНС Г. МОСКВА			

Листов 1



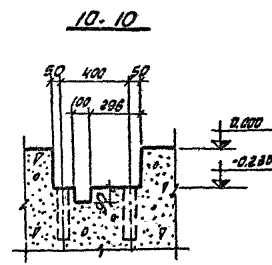
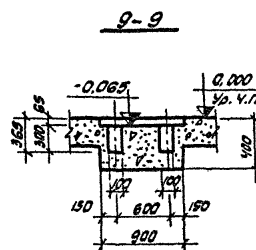
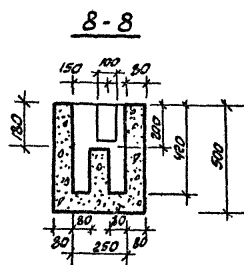
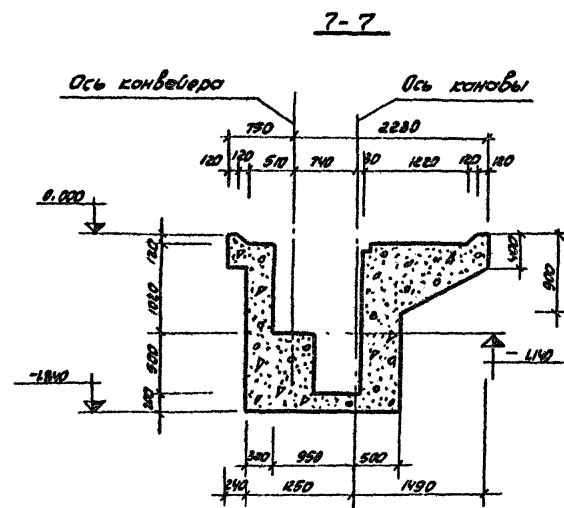
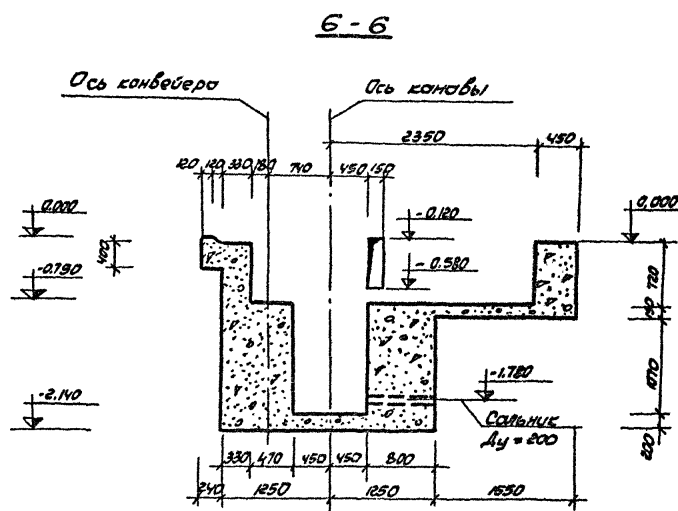
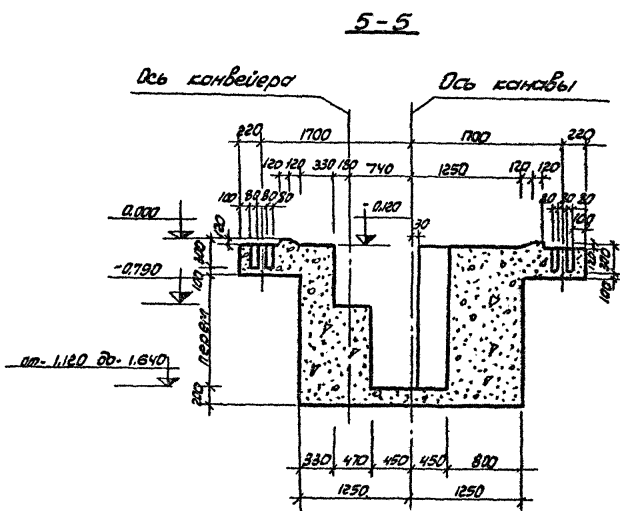
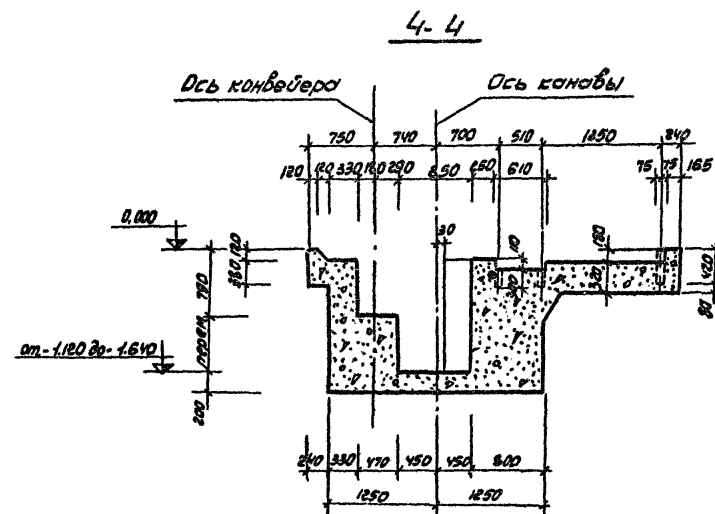
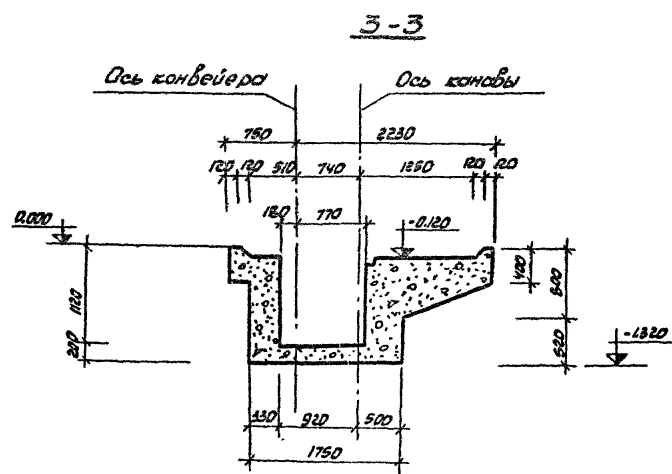
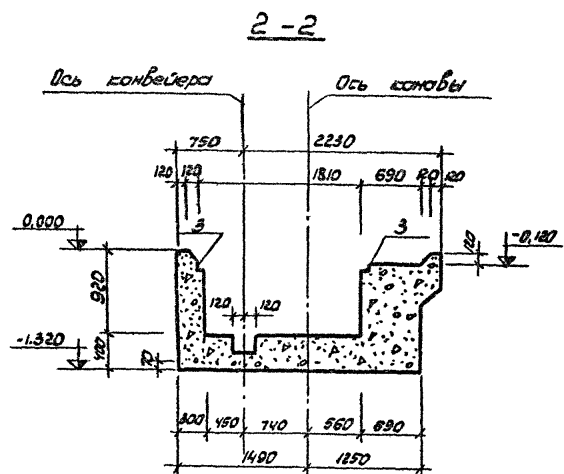
1-1



Содержание  
 ЧАСТЬ 1  
 Проект  
 Листов 2  
 1-1  
 2-2  
 3-3  
 4-4  
 5-5  
 6-6  
 7-7  
 8-8  
 9-9  
 10-10  
 11-11  
 12-12  
 13-13  
 14-14  
 15-15  
 16-16  
 17-17  
 18-18  
 19-19  
 20-20  
 21-21  
 22-22  
 23-23  
 24-24  
 25-25  
 26-26  
 27-27  
 28-28  
 29-29  
 30-30  
 31-31  
 32-32  
 33-33  
 34-34  
 35-35  
 36-36  
 37-37  
 38-38  
 39-39  
 40-40  
 41-41  
 42-42  
 43-43  
 44-44  
 45-45  
 46-46  
 47-47  
 48-48  
 49-49  
 50-50  
 51-51  
 52-52  
 53-53  
 54-54  
 55-55  
 56-56  
 57-57  
 58-58  
 59-59  
 60-60  
 61-61  
 62-62  
 63-63  
 64-64  
 65-65  
 66-66  
 67-67  
 68-68  
 69-69  
 70-70  
 71-71  
 72-72  
 73-73  
 74-74  
 75-75  
 76-76  
 77-77  
 78-78  
 79-79  
 80-80  
 81-81  
 82-82  
 83-83  
 84-84  
 85-85  
 86-86  
 87-87  
 88-88  
 89-89  
 90-90  
 91-91  
 92-92  
 93-93  
 94-94  
 95-95  
 96-96  
 97-97  
 98-98  
 99-99  
 100-100



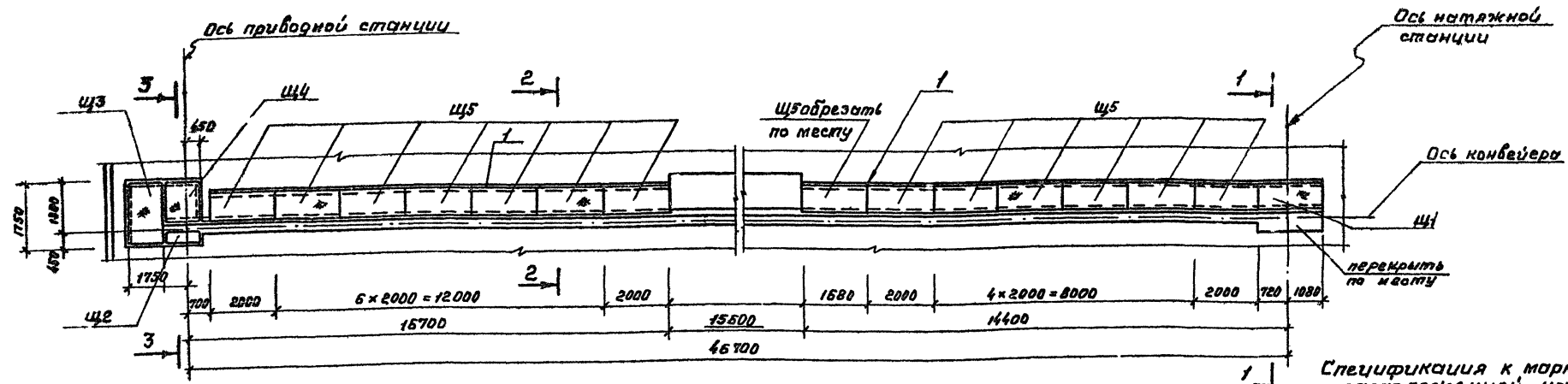
Альбом II



Экземп. № 1078  
Лист № 10  
96174

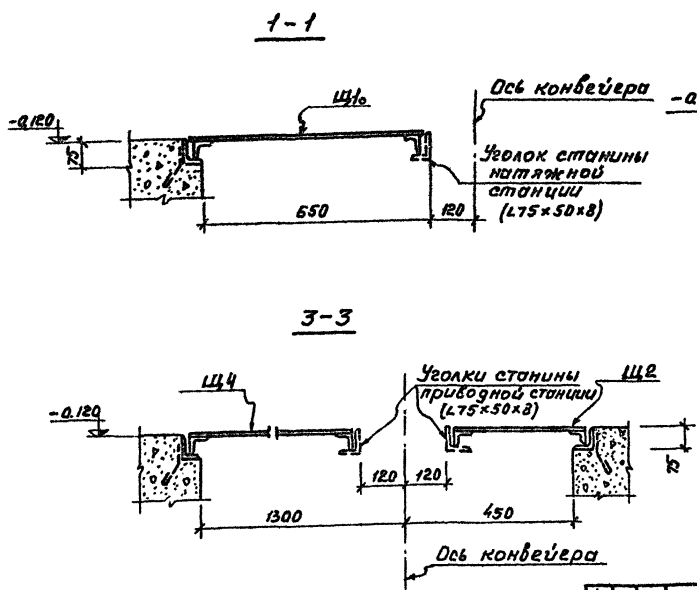
Т П 503-270 -АР			Горазд-Фили на 60 солевых автобусов с закрытой стоянкой		
Изм.	Лист	№ докум.	Подпись	Дата	
И.И.И.	И.И.И.	И.И.И.	И.И.И.	И.И.И.	
Корпус майки				Лит	Лист
				ТР	9
Маячная канавка Ф.О.З				ГИПРОАВТОТРАНС	
Сечения 2-2+9-9				г. Москва	

Маркировочная схема щитов покрытия



Спецификация к маркировочной схеме, расположенной на листе

Марка	Обозначение	Наименование	Кол.	Примеч.
<b>Маркировочная схема щитов покрытия</b>				
Щ1	ТП 503-270 ЯРН-Щ1	Щит покрытия Щ1	1	0.117т
Щ2	То же	То же Щ2	1	0.050т
Щ3	" ЯРН-Щ3	"	1	0.206т
Щ4	" ЯРН-Щ4	"	1	0.122т
Щ5	" ЯРН-Щ5	"	14	0.060т



Формат	Зона	Поз.	Обозначение	Наименование	Кол.	Примечание
22				<b>Сборочные единицы</b>		
				<b>У детали</b>		
		1	ЯР-10	5/2 С 10	297	пм

ТП 503-270 — АР		
Гараж-фирма на 60 соевенных автобусов с закрытой стоянкой		
Лит	Лист	Листов
ТР	10	
Моечная камера		ГИПРОАВТОТРАНС
Маркировочная схема щитов покрытия. Сетевая		г. Москва

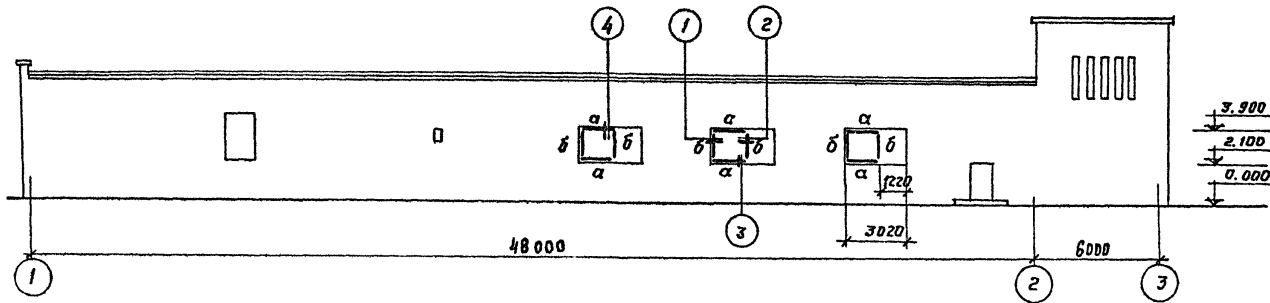
Ольга М. Д.

30.04.73 № 4373  
Инж. Л. С. Темкин  
95174

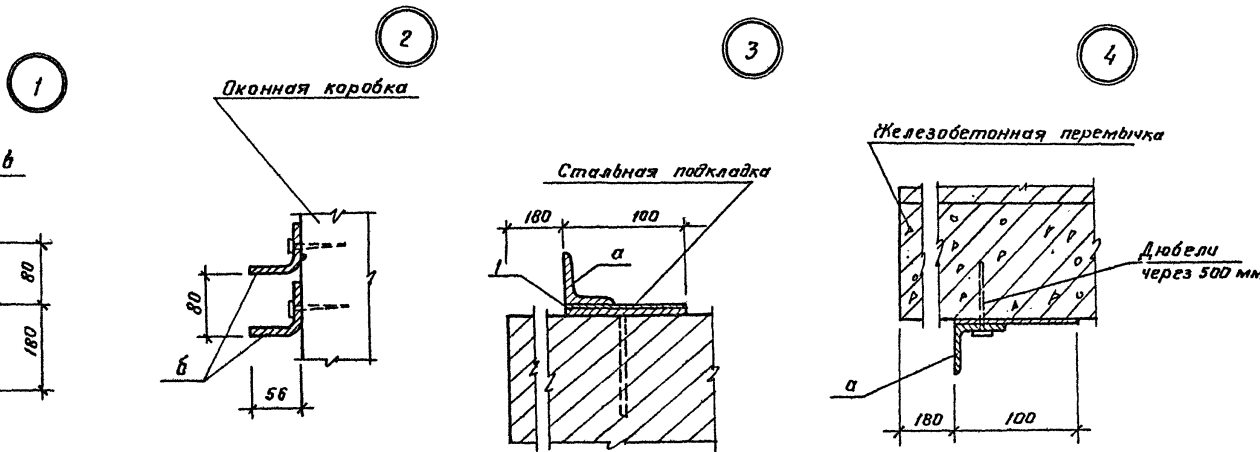
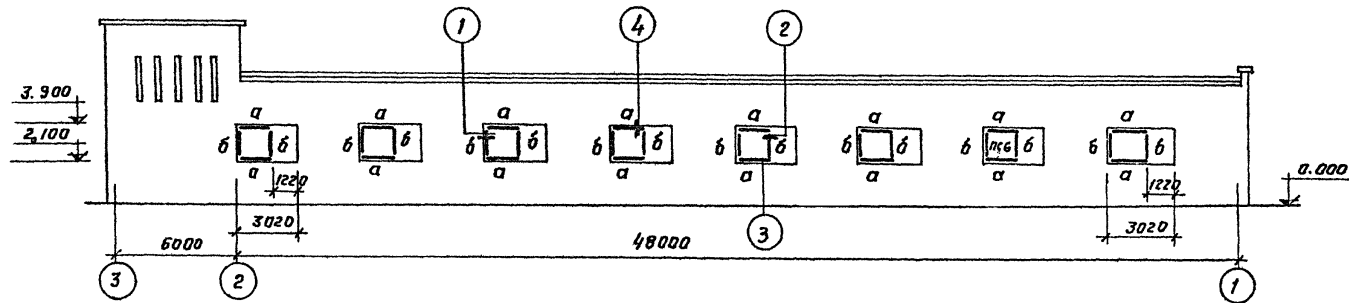




Маркировочная схема оформления проемов по оси А



Маркировочная схема оформления проемов по оси В



Крепят шурупы к деревянным пробкам 15x120x60 через 500 мм по высоте элемента б

Таблица элементов

Марка	Сечение		Усилия в т.		Масса т	Примечания
	Эскиз	Состав	N	R		
а		гн. L 56x3 - 100x4	канстр.	канстр.	0,224	
б		гн. L 56x3	---	---	0,200	

Спецификация к маркировочным схемам, расположенным на листе

Марка	Обозначение	Наименование	Кол.	Примеч.
МС 6	2.436-5, Ввм.2	Соединит. элемент МС6	22	2,4кг
МС 1	2.436-5, Ввм1	то же	МС1	22 0,9кг

Формат	Зона	Лист	Обозначение	Наименование	Кол.	Примеч.
11	1	ТП 503-270	ЯРН-МНЗ	Изделие закладное МНЗ	11	12,1кг

1. Элемент "б" крепить к стене шурупами через 500 мм по высоте элемента.
2. Варить электродом э 42 пш. по наименьшей толщине привариваемой детали.
3. Все металлические элементы окрасить масляной краской за два раза.

ТП 503-270 -АР					
Гараж-филиал №60 сочлененных автобусов с закрытой стоянкой					
Изм.	Дата	№ докум.	Проек.	Дата	
Гл.инж.пр.	Темкин	Фин	Фин	6.4.76	
Нач.АСД	Маркрян	СМ	СМ		
Гл.канстр.	Камаров	СМ	СМ	3.3.74	
Над.сл.сп.	Лопатенко	СМ	СМ		
Рук.гр.	Висоцкий	СМ	СМ		
Проверил	Аксенова	СМ	СМ		
Корпус мойки				Лит	Лист
				ТР	13
Маркировочная схема оформления проемов по осям А и В. Узлы 1÷3				ГИПРОАВТОТРАНС г. Москва	

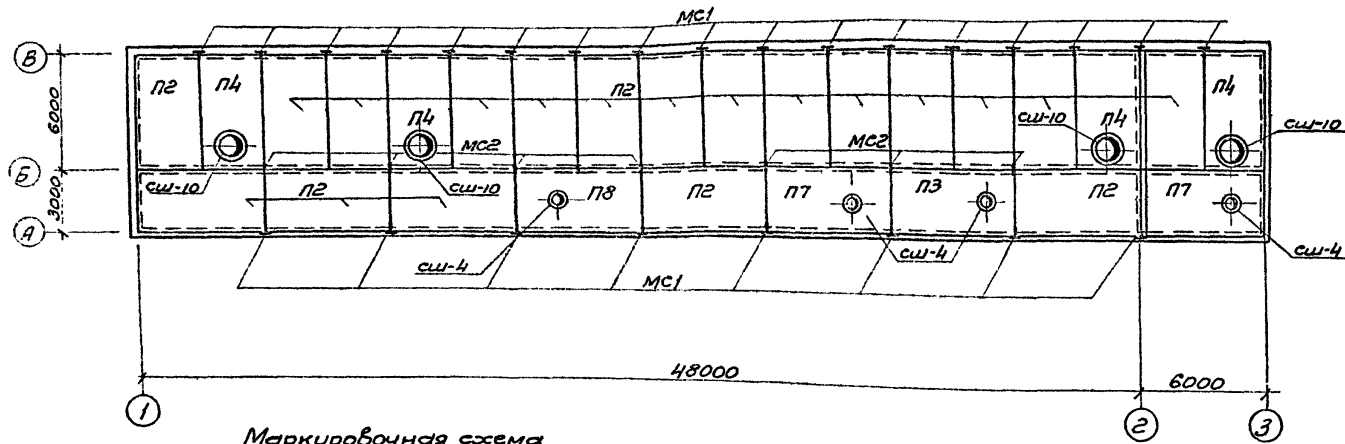
ЯЛ60МЗ

С.ч.к.з. № 4373  
Имя, № табл. Дата  
95174 02.04.76

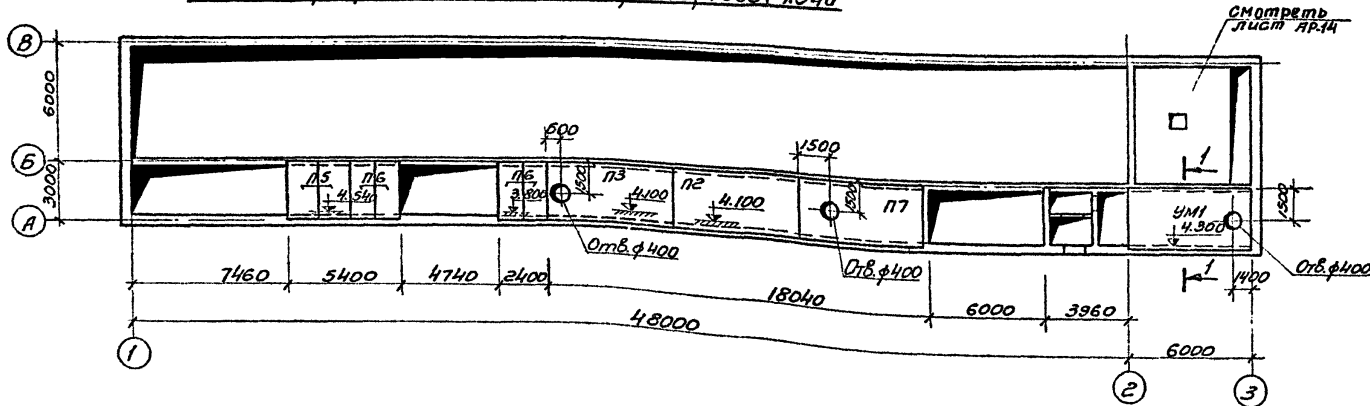




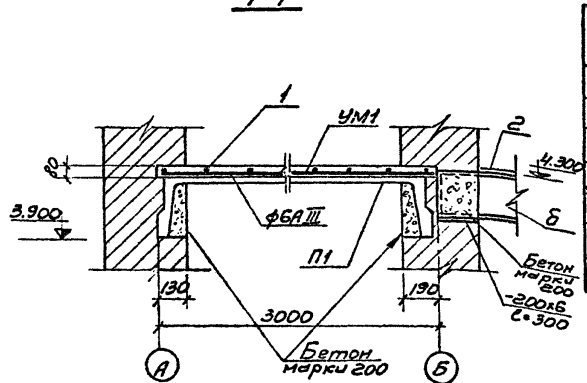
Маркировочная схема плит покрытия



Маркировочная схема плит перекрытия на отм. 3.800; 4.100; 4.300; 4.540



1-1



Кол-во	Обозначение	Наименование	Примечание
1	УМ1	Монолитный участок	
1	ГОСТ 3478-68	Сборочные единицы сетки 150/200/16/4	
1,5	Бетон М200	Материал	

- Во время монтажа плит перекрытия и покрытия в швы заложить анкера МС1 и МС2.
- Швы между плитами замонолитить бетоном марки 200 на мелком гравии.

Спецификация элементов к маркировочным схемам, расположенным на листе.

Марка	Обозначение	Наименование	К-во	Примеч.
Маркировочная схема				
Плит перекрытия				
П1	1.465-7 Вып.1 ч.1,2 АРН-П1; П7	ПАН-4 3х6 -6а	1	3,30
П2	То же	ПАН-4 3х6 -3-к	1	2,65
П3	"	ПАН-4 3х6 -4-к	1	3,30
П5	ИИ-04-4 Вып. 20	ПК8-28-15	2	1,32
П6	То же	ПК8-28-12	4	1,00
П7	1.465-7. Вып.1 ч.1,2 АРН-П7	ПАН-4 3х6 -4б	1	3,30
УМ1	АР-15	Монолитный участок УМ1	1	
Маркировочная схема покрытия				
П2	1.465-7 Вып.1 ч.1,2	ПАН-4 3х6 -3-к	19	2,65г
П3	То же	ПАН-4 3х6 -4-к	1	3,30
П4	"	ПАН-4 3х6 -4-к	4	3,6
П7	1.465-7; Вып.1 ч.1,2 АРН-П1, П7	ПАН-4 3х6 -4б	2	3,30
П8	1.465-7, Вып.1 ч.1,2 АРН-П8	ПАН-4 3х6 -4б	1	3,30
Ст4	1.465-7 Вып.5	Стекло сш-4	4	0,09
Ст10	То же	Стекло сш-10	4	0,20
МС1	ТП-503-270 АРН-МС1	Соединительное изделие МС1	25	1,27кг
МС2	ТП-503-270 АРН-МС2	То же МС2	7	1,6кг

ТП 503-270 - АР				
Изм.	Лист	Исполнитель	Дата	Гараж - филиал на 60 соединенных автобусов с закрытой стоянкой
Лит.изм.	Тематику	Ф.И.О.	г.г.гг.	Корпус мойки
Нач.отд.	Маркьян	И.И.И.	2014	Лит. Лист Листов
Лит.изм.	Комаров	И.И.И.	2014	ТР 15
Исполн.	Попытенко	И.И.И.	2014	Маркировочная схема плит покрытия. Маркировочная схема плит перекрытия.
Рис.	Аксенов	И.И.И.	2014	ГИПРОДАВТОТРАНС г. Москва
Ст.инж.	Шопен	И.И.И.	2014	

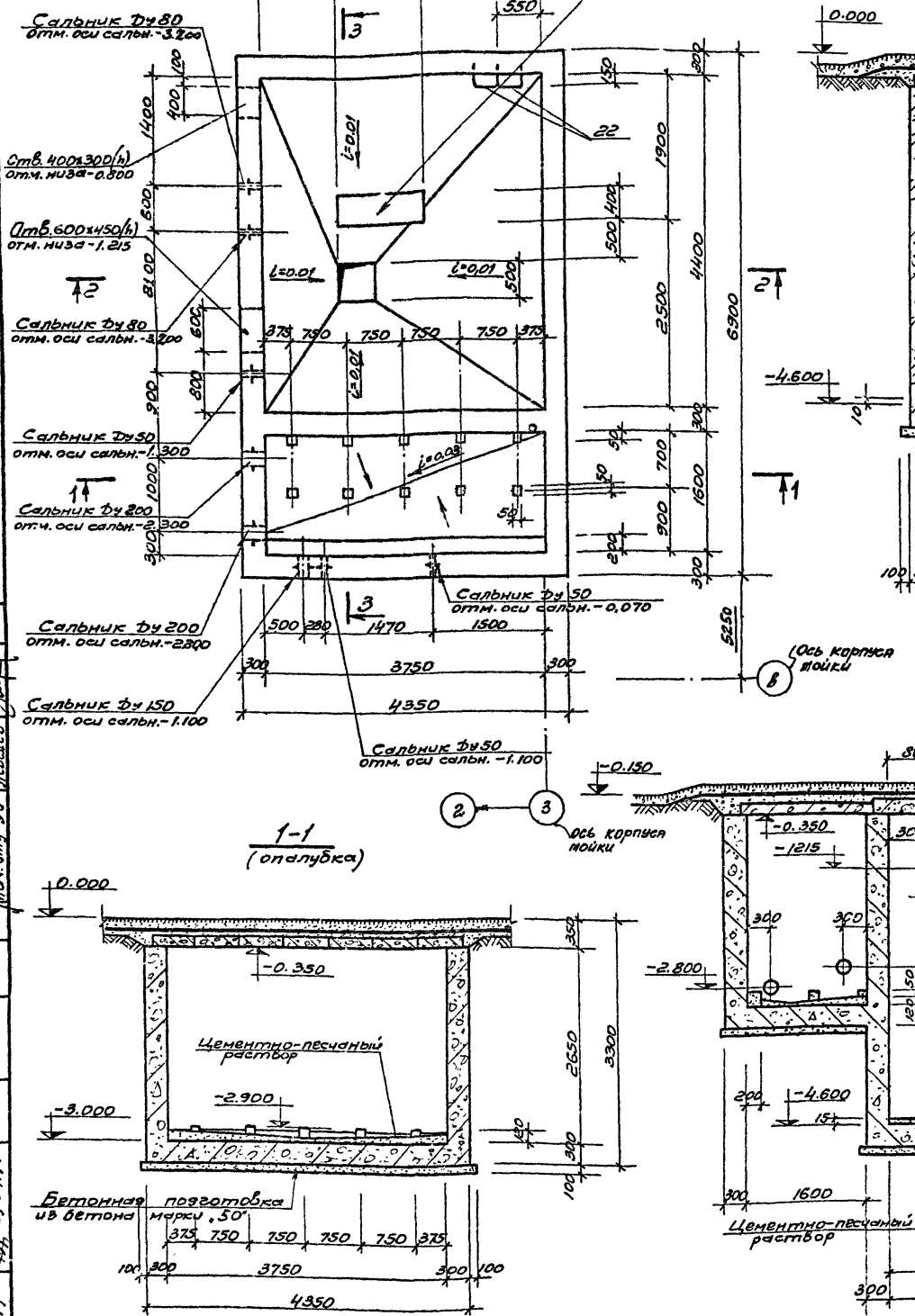
План (опалубка)

2-2 (опалубка)

3-3 (опалубка)

1-1 (опалубка)

Фундамент по массе анкерных гвоздей выложить после получения разрешения.



Спецификация элементов к маркировочным схемам, расположенным на листе.

Марка	Обозначение	Наименование	К-во	Примечания
Сальник	3.901-5	Сальник Ду 50 А=300	3	5,0 кг
Сальник	То же	Сальник Ду 80 А=300	2	6,7 кг
Сальник	"	Сальник Ду 150 А=300	1	15,9 кг
Сальник	"	Сальник Ду 200 А=300	2	21,4 кг

Элемент	Зона	Поз	Обозначение	Наименование	Кол.	Примечания
22			AP-16	Насосная станция		на 2х листах
				Сборочные единицы и детали		
121			AP-17	Стержни оцинкованные		
11	22		ТП 503-270 - АР-МН9	Изделие закладное МН9	13 шт	
	23		AP-16	Б/ч. I 30; L=4200	2 шт	
				Материалы		
				Бетон марки 200	34,6 м <sup>3</sup>	

- За отм. 0.000 принята отметка чистого пола корпуса мойки.
- Все наружные поверхности, соприкасающиеся с грунтом, обмазать горячим битумом за 2 раза. Внутренние поверхности оштукатурить цементным раствором марки 50.
- После монтажа все стальные изделия окрасить масляной краской за 2 раза.

ТП 503-270 - АР			
Уч. Лист	Изм. №	Полный лист	Гараж-флигел на 60 соединенных автобусов с закрытой стоянкой
Глинка Л. И.	Темкин	И. И.	Корпус мойки
Иван. И. С.	Маркрян	И. И.	Лист
П. Конст.	Комаров	И. И.	Лист
И. В. С.	Попытчен	И. И.	Лист
Рукерт	Аксенов	И. И.	Лист
Ильина	Памисов	И. И.	Лист
			Насосная станция производственного оборотного водоснабжения (опалубка)
			ГИПРОАВТОТРАНС
			г. Москва

Составлено: [Blank]  
 Проверено: [Blank]  
 Утверждено: [Blank]  
 Дата: [Blank]

Зач. № 4373  
 Шифр: 96174  
 Дата: 09.01.76

Ведомость стержней на один элемент

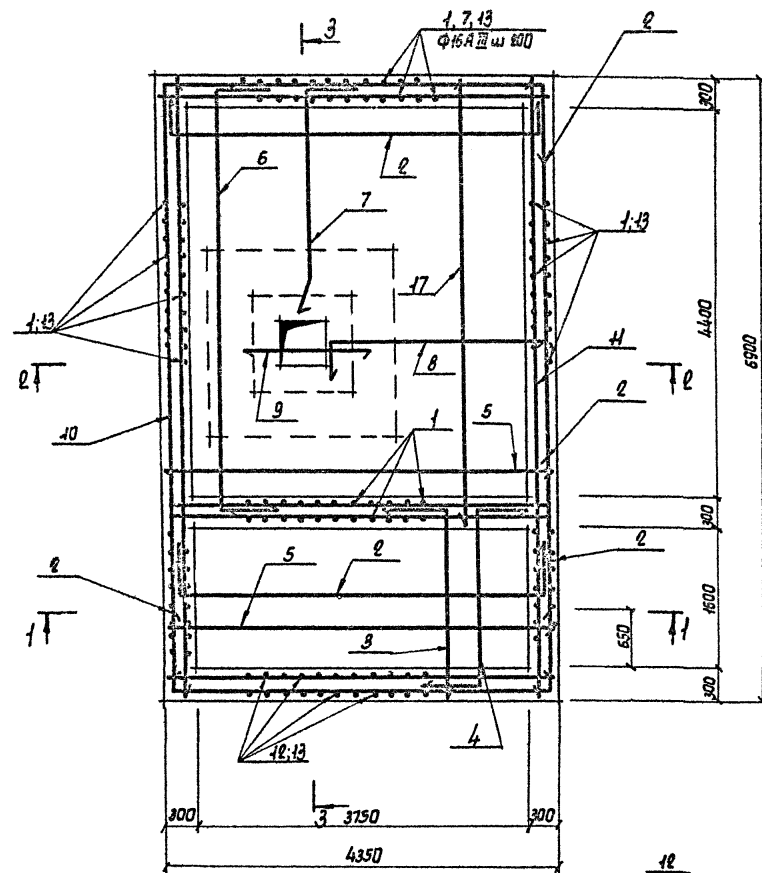
Марк. стержня	Поз.	Вид и размеры сечения	φ мм	Длина мм	Кол.	
обратного водоснабжения	1	—	16AIII	4630	196	
	2	900 — 3660 — 900	16AIII	5460	94	
	3	— 2420 — 900	16AIII	3020	20	
	4	900 — 2420 — 900	16AIII	3280	22	
	5	—	16AIII	4300	57	
	6	900 — 4940 — 900	16AIII	6740	9	
	7	150 — 1900 — 150 45°	16AIII	3550	3	
	8	730 — 2500 —	16AIII	3020	3	
	9	—	16AIII	1050	12	
	10	900 — 6300 — 900	16AIII	8600	28	
	11	—	16AIII	6860	28	
	12	—	16AIII	2630	80	
	13	250 — 900 —	16AIII	1450	276	
	14	730 — 1240 — 900	16AIII	1970	3	
	15	150 — 470 — 150 45°	16AIII	2420	3	
	насосная станция	16	150 — 750 — 150 45°	16AIII	3400	3
		17	—	16AIII	4460	17
		18	900 — 4900 — 900	16AIII	6700	28
		19	730 — 2640 —	16AIII	3370	3
20		150 — 970 — 150 45°	16AIII	2620	3	
21		730 — 1740 —	16AIII	2470	3	

Выборка стали на один элемент, кг

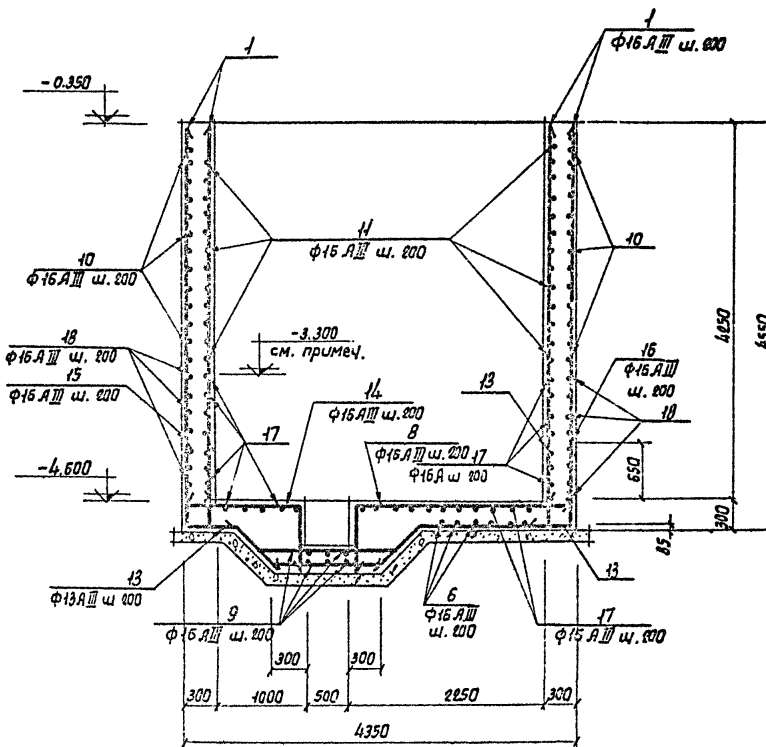
Марка элемента	Арм. изделия		Закладные изделия		Всего	
	Арм. сталь ГОСТ 5781-75	Итого	Профильная сталь	Арм. сталь ГОСТ 5781-75		
	φ мм			φ мм		
Насосная станция	403	403	307	42	349	1752

Поз. 18 и 17 укладывать с отм. -3.300 и ниже.

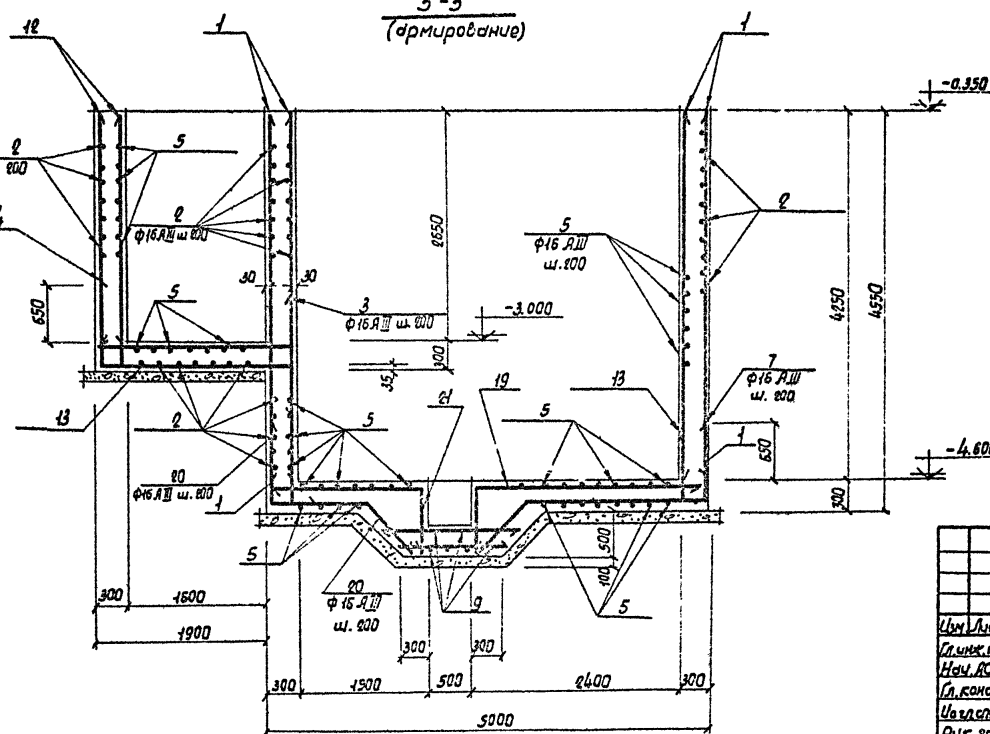
План (армирование)



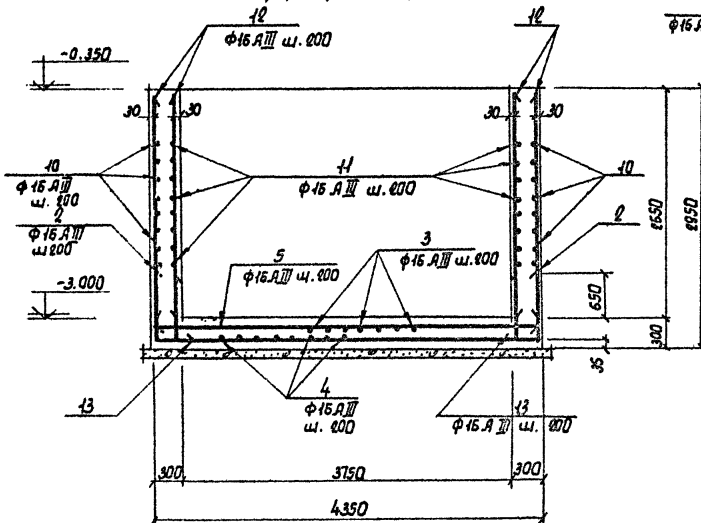
2-2 (армирование)



3-3 (армирование)



1-1 (армирование)



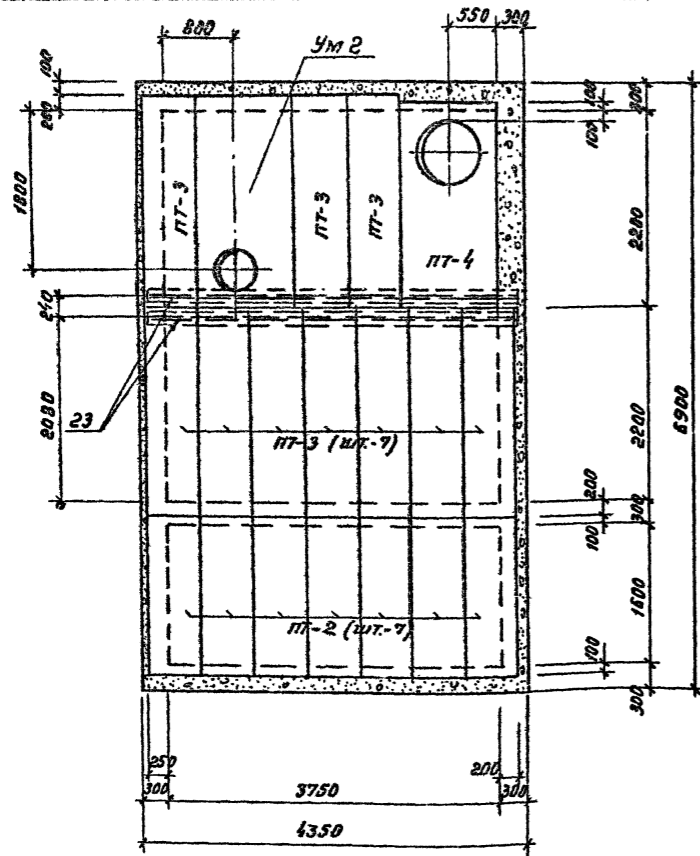
ПЛАН II

Лист 36.174

Задание № 4325  
Листы 36.174 и 36.175  
36.174

ТП 503-270 -АР			
Гараж - филиал на 60 соляных автобусов с закрытой станцией			
Изм. Лист	№ докум.	Подп.	Дата
Исполн. пр.	Темкин	Филин	6.4.76
Нач. АСД	Маркварян	Филин	
Ил. конст.	Комаров	Филин	31.5.76
Исполн. пр.	Лопатенко	Филин	
Рук. пр.	Яковлева	Филин	
Инженер	Панисов	Филин	
Корпус мойки.			Лист 17
Насосная станция обратного водоснабжения (армированная)			ГИПРОАВТОТРАНС Г. МОСКВА

Маркировочная схема плит перекрытия



Ум-2

Ведомость стержней на один элемент

Марк. элемент	Поз.	Эскиз или сечение	φ мм	Длина мм.	Кол. шт.
Ум-2	24	2380	12.8 А II	2380	4
	25	1080	12.8 А II	1080	13
	26	2380	16.8 А II	2380	6
	27		8.8 А I	1670	3
	28	1000	8.8 А I	1000	4
	29		8.8 А I	790	18

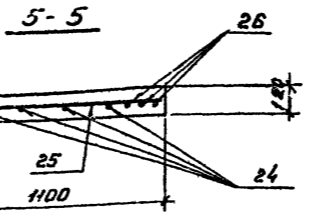
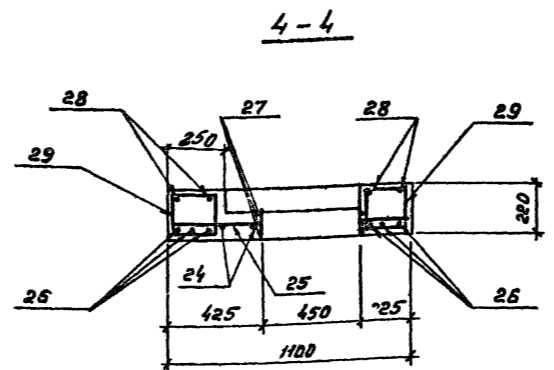
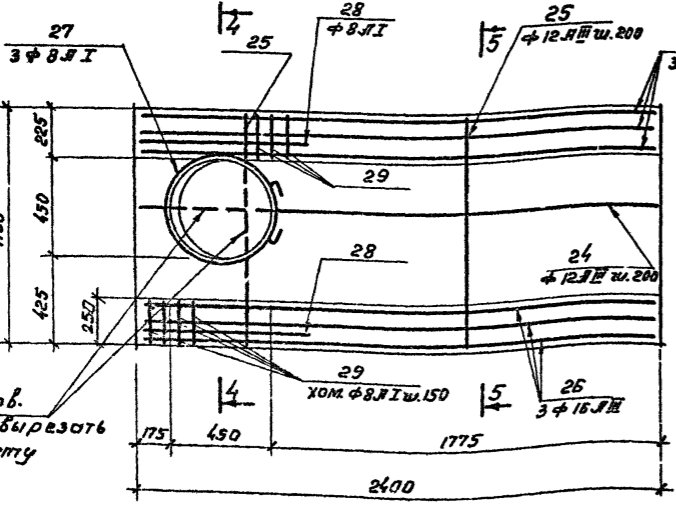
Спецификация элементов к маркировочной схеме, расположенной на данном листе

Марка	Обозначение	Наименование	Кол.	Примечания
ПТ-2	НС-01-04 Вып.2	плита П4р	7	0.33т
ПТ-3	то же	то же П5р	10	0.58т
ПТ-4	— — —	— — — П04	1	1.19т
Ум-2	ЯР-18	Узелок монолитный Ум-2	1	
ЛМК-Г	ГОСТ 3634-61	ЛМК тяжелый	1	134кг

Формат	Зона	Поз.	Обозначение	Наименование	Кол.	Примечания
				Ум-2		
				Сборочные единицы и детали		
			ЯР-18	Стержни одиночные		
				Материалы		
				Бетон марки 200	05	м <sup>3</sup>

Выборка стали на один элемент, кг

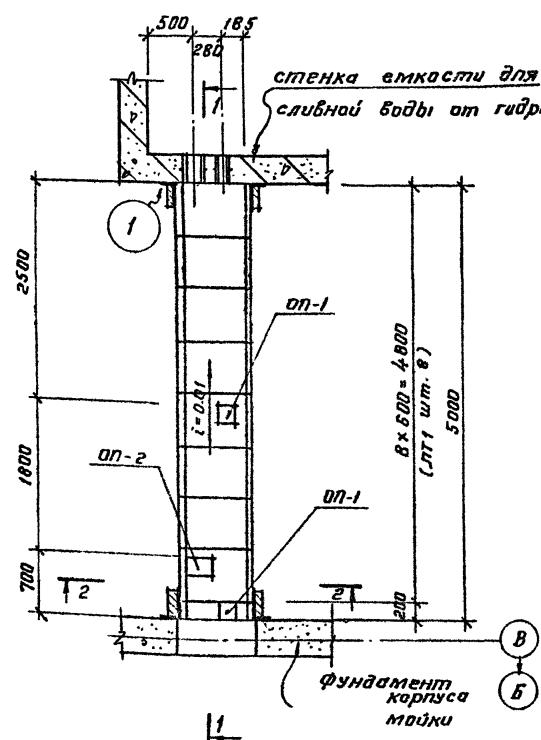
Марка эл-та	Арматурные изделия						Всего
	Арматурная сталь ГОСТ 5781-61						
	Класса А I		Штырь	Класса А II		Итого	
φ мм.	шт.	φ мм.		шт.			
Ум-2	9		9	21	23	44	53



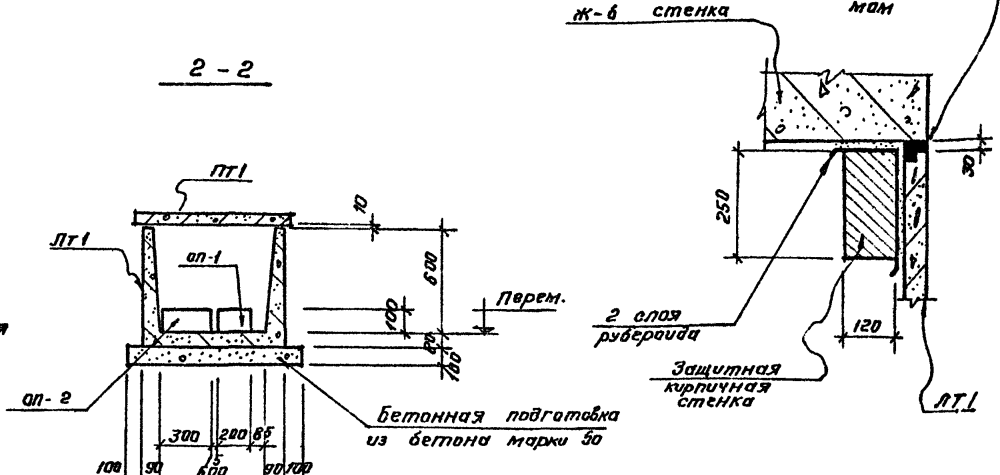
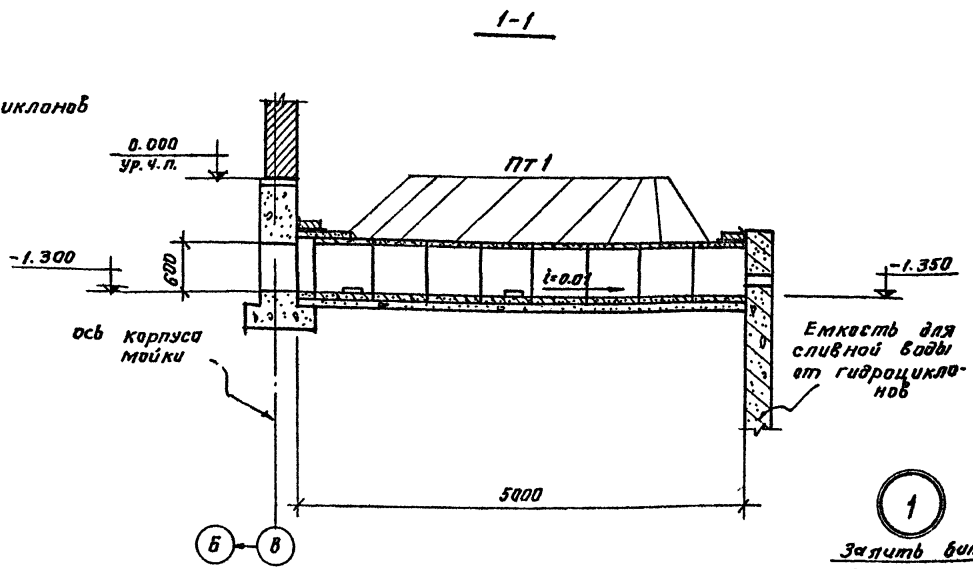
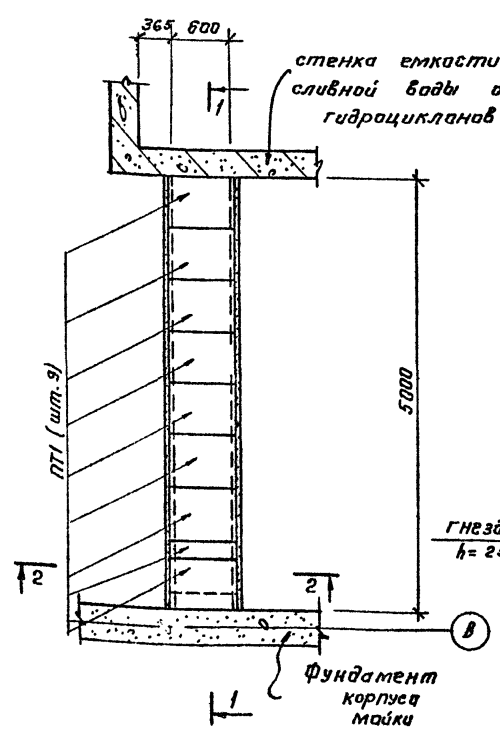
Альбом II  
Согласовано  
Исполн. Об. Проектная  
Проверен. Проектная  
Зак. № 4373  
Инж. м.поз. Попова И.В.  
96174  
8.01.76

Изм.				Лист			
№	Датум	Исполн.	Провер.	№	Исполн.	Провер.	Итого
Г.П. 503-270				-АР			
Гараж-филиал на 60 сочлененных автобусов с закрытой стоянкой							
Корпус мойки				Лит	Лист	Листов	
ГИПРОАВТОТРАНС				ТР	18		
Г. Москва							

План канала

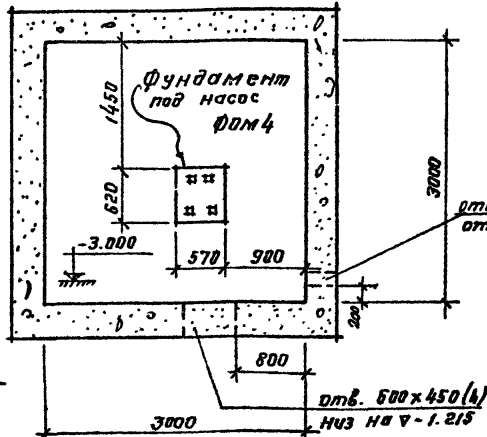
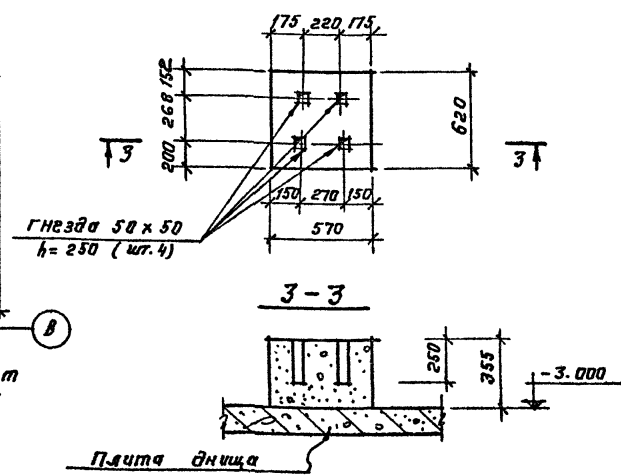


Маркировочная схема плит покрытия



Помещение для бака с маслом

Фундамент под насос Ф0М4



Спецификация элементов к маркировочным схемам, расположенным на листе

Марка	Обозначение	Наименование	Кол.	Примечания
ПТ1	ИС-01-04, вып.2	Плита ПТ	9	в.107
ЛТ1	то же	Литок ЛТ	8	0,27
оп-1	—	оперная подложка оп-1	2	0,017
оп-2	—	то же оп-2	1	0,01257

1. Канальные плиты ПТ укладывать на цементном растворе марки 50 толщиной 10 мм.
2. Швы между плитами и литками тщательно заделывать цементным раствором марки 50
3. Все поверхности, соприкасающиеся с грунтом, обмазать горячим битумом за 2 раза.
4. Строительную часть помещения для бака с маслом принять по типовому проекту 901-9-8 вып. III К3-16

Лобовин

Согласовано:  
Нач. отд. вк. Филиппов  
Нач. отд. ЭО. Исаев

Виктор  
Лавров  
98174

ТП 503-270 -АР			
Гараж-филиал на 60 соевенных автобусов с закрытой стоянкой			
Изм. лист	№ докум.	Подпись	Дата
Лавров	Геткин	Иванов	8.1.76
Лавров	Маркрян	Иванов	10.1.76
Лавров	Камаров	Иванов	
Лавров	Лапатенко	Иванов	
Лавров	Аксенова	Иванов	
Лавров	Лавров	Иванов	
Корпус мойки		Лит	Лист
		ТР	19
Канал. Фундамент под насос Ф0М4.		ГИПРОАВТОТРАНС г. Москва	