

---

МЕЖГОСУДАРСТВЕННЫЙ СОВЕТ ПО СТАНДАРТИЗАЦИИ, МЕТРОЛОГИИ И СЕРТИФИКАЦИИ  
(МГС)

INTERSTATE COUNCIL FOR STANDARDIZATION, METROLOGY AND CERTIFICATION  
(ISC)

---

МЕЖГОСУДАРСТВЕННЫЙ  
СТАНДАРТ

ГОСТ  
31174—  
2017

---

# ВОРОТА МЕТАЛЛИЧЕСКИЕ

## Общие технические условия

(EN 13241-1+A1:2011, NEQ)  
(EN 12453:2000, NEQ)  
(EN 12426:2000, NEQ)

Издание официальное



Москва  
Стандартинформ  
2018

## Предисловие

Цели, основные принципы и основной порядок проведения работ по межгосударственной стандартизации установлены в ГОСТ 1.0—2015 «Межгосударственная система стандартизации. Основные положения» и ГОСТ 1.2—2015 «Межгосударственная система стандартизации. Стандарты межгосударственные, правила и рекомендации по межгосударственной стандартизации. Правила разработки, принятия, обновления и отмены»

### Сведения о стандарте

1 РАЗРАБОТАН Частным учреждением «Центр по сертификации оконной и дверной техники» (ЦС ОДТ) и Обществом с ограниченной ответственностью «DoorHan» (ООО «DoorHan»)

2 ВНЕСЕН Техническим комитетом по стандартизации ТК 465 «Строительство»

3 ПРИНЯТ Межгосударственным советом по стандартизации, метрологии и сертификации (протокол от 25 сентября 2017 г. № 103-П)

За принятие проголосовали:

Краткое наименование страны по МК (ИСО 3166) 004—97	Код страны по МК (ИСО 3166) 004—97	Сокращенное наименование национального органа по стандартизации
Беларусь	BY	Госстандарт Республики Беларусь
Казахстан	KZ	Госстандарт Республики Казахстан
Киргизия	KG	Кыргызстандарт
Россия	RU	Росстандарт
Таджикистан	TJ	Таджикстандарт
Узбекистан	UZ	Узстандарт

4 Приказом Федерального агентства по техническому регулированию и метрологии от 12 октября 2017 г. № 1405-ст межгосударственный стандарт ГОСТ 31174—2017 введен в действие в качестве национального стандарта Российской Федерации с 1 марта 2018 г.

5 Настоящий стандарт разработан с учетом основных нормативных положений следующих европейских стандартов:

EN 13241-1+A1:2011 «Промышленные, коммерческие и гаражные двери и ворота. Стандартные изделия. Часть 1. Изделия без требований к огнестойкости и дымообразующей способности» («Industrial, commercial and garage doors and gates — Product standart — Part 1: Products without fire resistance or smoke control characteristics», NEQ);

EN 12453:2000 «Промышленные, коммерческие и гаражные двери и ворота. Безотказность эксплуатации механизированных ворот. Требования» («Industrial, commercial and garage doors and gates — Safety in use of power operated doors — Requirements», NEQ);

EN 12426:2000 «Промышленные, коммерческие и гаражные двери и ворота. Воздухопроницаемость. Классификация» («Industrial, commercial and garage doors and gates — Air permeability — Classification», NEQ)

6 ВЗАМЕН ГОСТ 31174—2003

7 ПЕРЕИЗДАНИЕ. Март 2018 г.

*Информация об изменениях к настоящему стандарту публикуется в ежегодном (по состоянию на 1 января текущего года) информационном указателе «Национальные стандарты», а текст изменений и поправок — в ежемесячном информационном указателе «Национальные стандарты». В случае пересмотра (замены) или отмены настоящего стандарта соответствующее уведомление будет опубликовано в ежемесячном информационном указателе «Национальные стандарты». Соответствующая информация, уведомление и тексты размещаются также в информационной системе общего пользования — на официальном сайте Федерального агентства по техническому регулированию и метрологии в сети Интернет ([www.gost.ru](http://www.gost.ru))*

© Стандартиформ, 2018

В Российской Федерации настоящий стандарт не может быть полностью или частично воспроизведен, тиражирован и распространен в качестве официального издания без разрешения Федерального агентства по техническому регулированию и метрологии

## Содержание

1 Область применения . . . . .	1
2 Нормативные ссылки . . . . .	1
3 Термины и определения . . . . .	3
4 Классификация и условное обозначение . . . . .	4
5 Технические требования . . . . .	7
5.1 Общие требования к конструкции . . . . .	7
5.2 Требования к предельным отклонениям размеров и формы . . . . .	9
5.3 Характеристики . . . . .	10
5.4 Требования к материалам и комплектующим деталям . . . . .	11
5.5 Требования к запирающим приборам и петлям . . . . .	12
5.6 Маркировка . . . . .	12
5.7 Заводская готовность и комплектация . . . . .	13
6 Правила приемки . . . . .	13
7 Требования безопасности при эксплуатации ворот . . . . .	15
8 Методы контроля и испытаний . . . . .	16
8.1 Методы, применяемые при приемо-сдаточных испытаниях . . . . .	16
8.2 Методы, применяемые при периодических испытаниях . . . . .	16
9 Общие требования к проведению входного контроля при поставке ворот на строительные объекты или частным потребителям . . . . .	18
10 Упаковка, транспортирование и хранение . . . . .	18
11 Рекомендации по монтажу . . . . .	19
12 Гарантии изготовителя . . . . .	19
Приложение А (рекомендуемое) Типы применяемых ворот . . . . .	20
Приложение Б (рекомендуемое) Примеры конструкций ворот . . . . .	21
Приложение В (справочное) Расчетные параметры, используемые для определения требуемых характеристик воротных конструкций . . . . .	29
Приложение Г (рекомендуемое) Пример применения методики расчета приведенного сопротивления теплопередаче глухих ворот . . . . .	30
Приложение Д (рекомендуемое) Вариант конструкции секционных ворот, обеспечивающий выполнение требований 5.1.9 . . . . .	33
Приложение Е (рекомендуемое) Пример заполнения паспорта ворот . . . . .	36
Библиография . . . . .	37

**ВОРОТА МЕТАЛЛИЧЕСКИЕ****Общие технические условия**

Metal gates. General specifications

Дата введения — 2018—03—01

**1 Область применения**

Настоящий стандарт распространяется на металлические ворота (воротные системы) с полотнами на основе металлических конструкций, заполненных различными материалами, включая полотна шторного типа, устанавливаемые в стеновые проемы зданий и сооружений различного назначения, в том числе гаражей, а также на конструкции ворот, используемые в системах ограждений на открытых площадках.

Область применения устанавливают в зависимости от условий эксплуатации в соответствии с действующими строительными нормами и правилами с учетом требований настоящего стандарта. Требования к конкретным типам конструкций должны быть изложены в стандартах на определенный тип ворот или в ТУ предприятия-изготовителя.

Настоящий стандарт не распространяется на лифтовые и шлюзовые ворота, ворота специального назначения в части дополнительных требований к пожаробезопасности, а также на механизмы автоматического привода ворот.

Настоящий стандарт может быть применен для целей сертификации.

**2 Нормативные ссылки**

В настоящем стандарте использованы нормативные ссылки на следующие межгосударственные стандарты:

ГОСТ 9.032—74 Единая система защиты от коррозии и старения. Покрытия лакокрасочные. Группы, технические требования и обозначения

ГОСТ 9.303—84 Единая система защиты от коррозии и старения. Покрытия металлические и неметаллические неорганические. Общие требования к выбору

ГОСТ 9.308—85 Единая система защиты от коррозии и старения. Покрытия металлические и неметаллические неорганические. Методы ускоренных коррозионных испытаний

ГОСТ 9.410—88 Единая система защиты от коррозии и старения. Покрытия порошковые полимерные. Типовые технологические процессы

ГОСТ 166—89 (ИСО 3599—76) Штангенциркули. Технические условия

ГОСТ 538—2014 Изделия замочные и скобяные. Общие технические условия

ГОСТ 5088—2005 Петли для оконных и дверных блоков. Технические условия

ГОСТ 5089—2011 Замки и защелки для дверей. Технические условия

ГОСТ 5264—80 Ручная дуговая сварка. Соединения сварные. Основные типы. Конструктивные элементы и размеры

ГОСТ 7502—98 Рулетки измерительные металлические. Технические условия

ГОСТ 8242—88 Детали профильные из древесины и древесных материалов для строительства. Технические условия

ГОСТ 8713—79 Сварка под флюсом. Соединения сварные. Основные типы, конструктивные элементы и размеры

ГОСТ 8925—68 Щупы плоские для станочных приспособлений. Конструкция

## ГОСТ 31174—2017

ГОСТ 9573—2012 Плиты из минеральной ваты на синтетическом связующем теплоизоляционные. Технические условия

ГОСТ 10354—82 Пленка полиэтиленовая. Технические условия

ГОСТ 11533—75 Автоматическая и полуавтоматическая дуговая сварка под флюсом. Соединения сварные под острыми и тупыми углами. Основные типы, конструктивные элементы и размеры

ГОСТ 11534—75 Ручная дуговая сварка. Соединения сварные под острыми и тупыми углами. Основные типы, конструктивные элементы и размеры

ГОСТ 14192—96 Маркировка грузов

ГОСТ 14771—76 Дуговая сварка в защитном газе. Соединения сварные. Основные типы, конструктивные элементы и размеры

ГОСТ 15140—78 Материалы лакокрасочные. Методы определения адгезии

ГОСТ 19904—90 Прокат листовой холоднокатаный. Сортамент

ГОСТ 21631—76 Листы из алюминия и алюминиевых сплавов. Технические условия

ГОСТ 21778—81 Система обеспечения точности геометрических параметров в строительстве. Основные положения

ГОСТ 21779—82 Система обеспечения точности геометрических параметров в строительстве. Технологические допуски

ГОСТ 21780—2006 Система обеспечения точности геометрических параметров в строительстве. Расчет точности

ГОСТ 22233—2001 Профили пресованные из алюминиевых сплавов для светопрозрачных ограждающих конструкций. Технические условия

ГОСТ 23118—2012 Конструкции стальные строительные. Общие технические условия

ГОСТ 23486—79 Панели металлические трехслойные стеновые с утеплителем из пенополиуретана. Технические условия

ГОСТ 23518—79 Дуговая сварка в защитных газах. Соединения сварные под острыми и тупыми углами. Основные типы, конструктивные элементы и размеры

ГОСТ 24866—2014 Стеклопакеты клееные. Технические условия

ГОСТ 26433.0—85 Система обеспечения точности геометрических параметров в строительстве. Правила выполнения измерений. Общие положения

ГОСТ 26433.1—89 Система обеспечения точности геометрических параметров в строительстве. Правила выполнения измерений. Элементы заводского изготовления

ГОСТ 26602.1—99 Блоки оконные и дверные. Методы определения сопротивления теплопередаче

ГОСТ 26602.2—99 Блоки оконные и дверные. Методы определения воздухо- и водопроницаемости

ГОСТ 26602.5—2001 Блоки оконные и дверные. Методы определения сопротивления ветровой нагрузке

ГОСТ 29151—91 Материалы тентовые с поливинилхлоридным покрытием для автотранспорта. Общие технические условия

ГОСТ 30698—2014 Стекло закаленное. Технические условия

ГОСТ 30778—2001 Прокладки уплотняющие из эластомерных материалов для оконных и дверных блоков. Технические условия

ГОСТ 30826—2014 Стекло многослойное. Технические условия

ГОСТ 30972—2002 Заготовки и детали деревянные клееные для оконных и дверных блоков. Технические условия

ГОСТ 31149—2014 (ISO 2409:2013) Материалы лакокрасочные. Определение адгезии методом решетчатого надреза

ГОСТ 31173—2016 Блоки дверные стальные. Технические условия

ГОСТ 32931—2015 Трубы стальные профильные для металлоконструкций. Технические условия

Примечание — При пользовании настоящим стандартом целесообразно проверить действие ссылочных стандартов в информационной системе общего пользования — на официальном сайте Федерального агентства по техническому регулированию и метрологии в сети Интернет или по ежегодному информационному указателю «Национальные стандарты», который опубликован по состоянию на 1 января текущего года, и по выпускам ежемесячного информационного указателя «Национальные стандарты» за текущий год. Если ссылочный стандарт заменен (изменен), то при пользовании настоящим стандартом следует руководствоваться заменяющим (измененным) стандартом. Если ссылочный стандарт отменен без замены, то положение, в котором дана ссылка на него, применяется в части, не затрагивающей эту ссылку.

2

### 3 Термины и определения

В настоящем стандарте применены следующие термины с соответствующими определениями:

**3.1 ворота:** Подвижная ограждающая конструкция, предназначенная для обеспечения функциональной связи между двумя смежными пространствами (помещениями, территориями).

**3.2 ворота для зданий (сооружений):** Подвижная ограждающая конструкция стенового проема, предназначенная для обеспечения транспортных и других функциональных связей между внутренними помещениями и прилегающей территорией (или между собой).

**3.3 ворота для неотапливаемых помещений:** Подвижная ограждающая конструкция, являющаяся частью стены зданий и сооружений без предъявления требований к тепловой защите зданий.

**3.4 ворота для отапливаемых помещений:** Подвижная ограждающая конструкция, являющаяся частью стены и обладающая соответствующими требованиями к тепловой защите зданий для конкретного климатического региона.

**3.5 воротная система:** Совокупность различных устройств, механизмов, узлов и деталей, конструктивно связанных между собой в целях обеспечения определенных функциональных, архитектурных, эргономических и других задач, включающая в себя подвижное полотно, обладающее возможностью перемещения относительно жестко закрепленных несущих элементов обрамления стенового проема посредством ручного, механического или автоматического приводов, а также устройств уравнивания, безопасности, запирающих приборов, элементов уплотнения.

**3.6 дополнительные элементы обрамления:** Профильные элементы из стали или других материалов, предназначенные для перекрытия зазоров между полотном и несущими элементами обрамления (в том числе для установки уплотнителей).

**3.7 запирающие приборы:** Замки, защелки, задвижки и другие устройства, предназначенные для предотвращения несанкционированного прохода через ворота или их самопроизвольного открывания.

**3.8 несущие элементы обрамления:** Рамные (замкнутые или П-образные), стоечные или балочные, жестко зафиксированные металлические профильные элементы конструкции ворот, предназначенные для навески (или установки в пазы) подвижных полотен.

**3.9 подвижная воротная система:** Воротная система, предназначенная для обеспечения функциональной связи между двумя смежными пространствами (помещениями, территориями).

**3.10 полотно ворот:** Подвижная составляющая часть ворот, состоящая из металлического рамного каркаса, имеющая щитовую, секционную или рулонную конструкцию, соединенную с жестко закрепленными несущими элементами обрамления стенового проема (или других ограждающих элементов) посредством шарнирной или скользящих механических связей.

**3.11 рабочий проем ворот:** Часть стенового проема (за вычетом элементов обрамления и минимальных зазоров безопасности), ограниченная размерами, обеспечивающими функциональное назначение ворот.

**3.12 распашные ворота:** Ворота, открываемые поворотом полотна(ен) вокруг вертикальной оси.

**3.13 рулонное роллетное полотно:** Полотно, состоящее из малогабаритных планочных деталей (роллет, ламелей), подвижно соединенных между собой и имеющих возможность наматываться (разматываться) на барабан (вал) при открывании (закрывании).

**3.14 секционное полотно:** Полотно, являющееся составной частью стеновых элементов, состоящее из нескольких панельных элементов (секций), подвижно соединенных между собой и имеющих возможность перемещения по прямолинейным направляющим (или направляющим с разным углом наклона) при открывании и закрывании.

**3.15 скоростные рулонные ворота:** Ворота, предназначенные для быстрого наматывания и разматывания при открывании и закрывании, в качестве полотен которых использован эластичный материал.

**3.16 сэндвич-панель:** Многослойная (как правило, трехслойная) панель (секция), состоящая из тонколистовых металлических обечаек, механически скрепленных между собой по периметру, с заполнением внутреннего пространства утеплителем.

Примечание — Сэндвич-панели можно выполнять с терморазрывом или без него.

**3.17 устройство безопасности:** Система механизмов, обеспечивающих безопасную эксплуатацию изделий, исключая самопроизвольное перемещение или падение полотна (нарушение баланса устройства уравнивания, обрыва троса, пружины и др.) и защемление пальцев в подвижных соединениях при открывании и закрывании полотна.

**3.18 устройство уравнивания:** Система противовесов, пружин, тросов, обеспечивающая нахождение полотна в состоянии «безразличного» равновесия в любом положении при его открывании и закрывании.

**3.19 щитовое полотно:** Полотно, состоящее из единой жесткой рамки, обшитой металлическим(и) листом(ами) с изоляционным заполнением (или без него).

**Примечание** — Основой конструкции любых ворот, соответствующих требованиям настоящего стандарта, являются металлический каркас (рама), система роликов и направляющих, механизм балансировки (или иной вид привода). Полотна представляют собой металлическую раму, заполненную различными материалами: сэндвич-панелями, профилированным листом, алюминиевыми профилями, пленочными или тентовыми тканями.

## 4 Классификация и условное обозначение

4.1 Ворота классифицируют по следующим признакам:

- применение в объектах;
- способ открывания;
- место расположения ворот в стеновом проеме;
- конструктивные варианты исполнения полотен;
- механизм открывания;
- сопротивление ветровой нагрузке;
- наличие защитных функций.

**Примечание** — В настоящем стандарте не приведена классификация по показателю приведенного сопротивления теплопередаче, т. к. для классификации ворот по данному показателю необходимо учитывать многие составляющие: тип конструкции, габаритные размеры, материал полотна, конструкцию и материалы узлов примыкания, климатический район эксплуатации и т. д.

4.2 По применению в объектах ворота подразделяют (см. приложение А):

- на ворота для промышленного сектора;
- для зданий общественного назначения;
- для бытового сектора (в многоквартирных, многофункциональных домах и прилегающих территориях);
- применяемые в частном домовладении, в гаражах, бытовках, прилегающих территориях.

4.3 По способу (направлению) открывания ворота классифицируют:

- на сдвижные:
  - с нижней балкой и верхней направляющей,
  - верхней балкой и нижней направляющей,
  - верхней балкой без нижней направляющей,
  - опорные ворота,
  - по прямым направляющим рельсам,
  - радиусным направляющим рельсам;
- распашные:
  - с одним полотном,
  - двумя полотнами,
  - со складывающимся полотном;
- подъемные:
  - подъемно-секционные,
  - скоростные подъемно-секционные (спиральные),
  - подъемно-поворотные,
  - подъемно-вертикальные,
  - подъемно-вертикальные с щитовым полотном,
  - подъемно-поворотные с щитовым полотном,
  - подъемные шторного типа из тентовой ткани;
- рулонные:
  - рулонные роллетные,
  - скоростные из тентовой/ПВХ ткани,
  - шторного типа из тентовой ткани/ПВХ ткани;



- складные:

- с нижней направляющей,
- без нижней направляющей;

- скоростные;

- комбинированные:

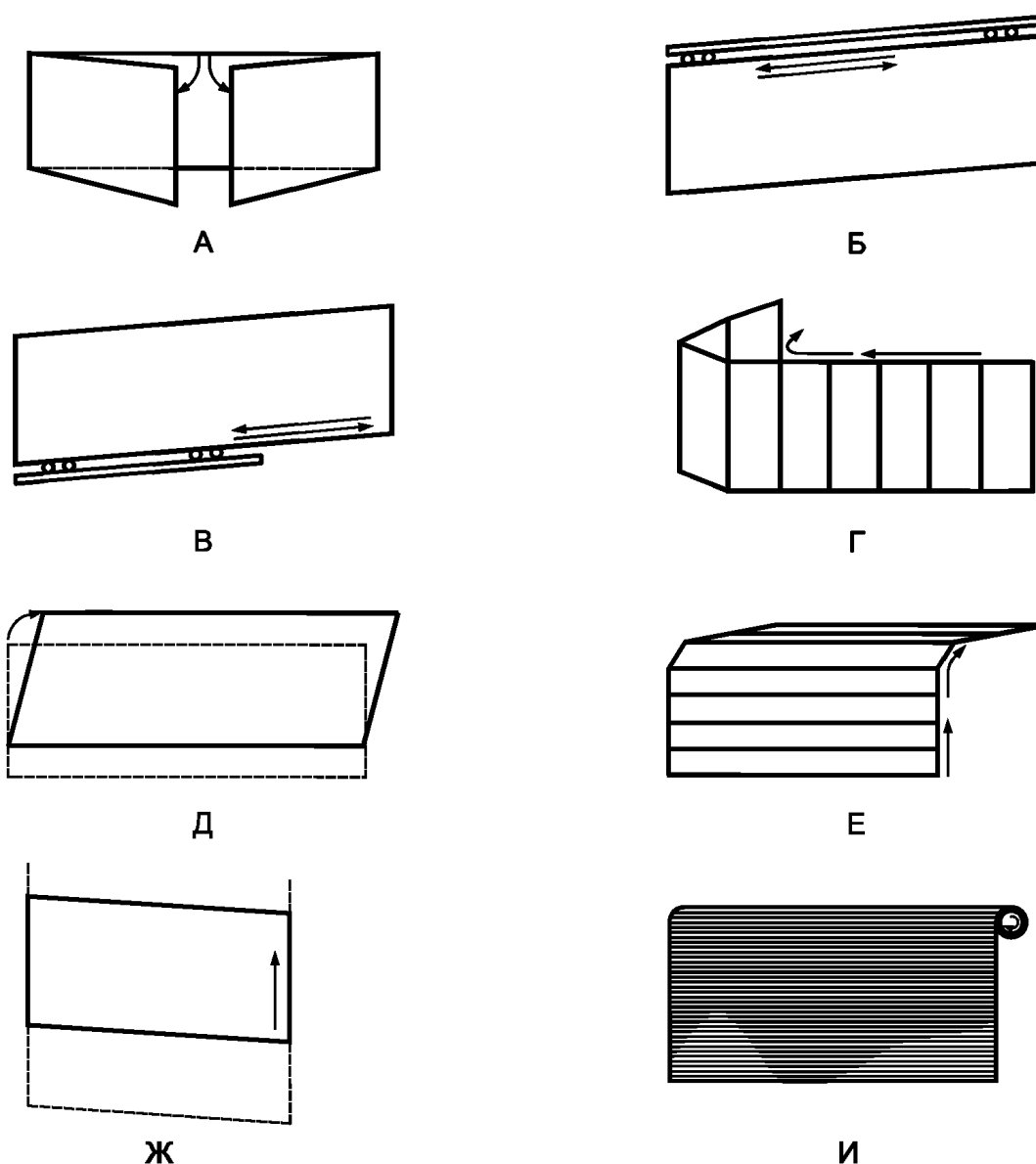
- секционные, распашные, рулонные роллетные ворота, встроенные в подвижную створку сдвижных ворот.

Распашные и складные ворота подразделяют на ворота с открыванием наружу и внутрь помещения.

Распашные, сдвижные и складные ворота могут быть левого, правого и симметричного открывания.

Распашные ворота могут быть изготовлены с порогом и без порога.

Схемы открывания ворот приведены на рисунке 1.



А — распашные с щитовыми и пленочными полотнами; Б — сдвижные с верхней балкой и щитовым полотном; В — то же с нижней балкой; Г — опорные по радиусным направляющим рельсам; Д — подъемно-поворотные с щитовым полотном; Е — подъемно-поворотные с секционным полотном; Ж — подъемные вертикальные с щитовым или секционным полотном; И — рулонные роллетные; К, Л — складные; М — скоростные подъемно-секционные (спиральные); Н — скоростные рулонные; П — подъемные ПВХ ворота шторного типа; Р — комбинированные: встроенные секционные, распашные, рулонные роллетные в подвижную створку сдвижных ворот

Рисунок 1, лист 1 — Схемы открывания ворот

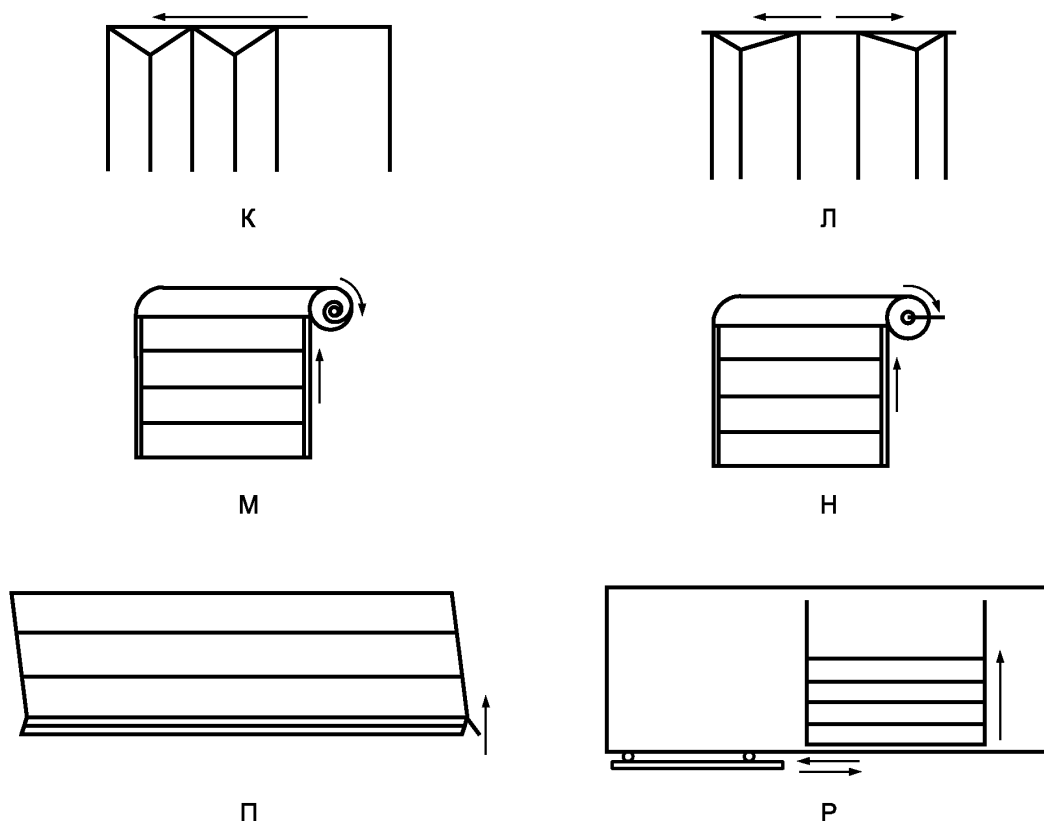


Рисунок 1, лист 2

4.4 По месту расположения полотна относительно стенового проема ворота могут быть с расположением полотна:

- снаружи проема;
- внутри помещения;
- в проеме.

4.5 По конструктивным вариантам исполнения полотна ворота подразделяют:

- на щитовые, состоящие из единой жесткой рамы, обшитой металлическим(и) листом(ами) с изоляционным заполнением (или без него);
- секционные, состоящие из нескольких секций, подвижно скрепленных между собой;
- секционные панорамные, состоящие из нескольких рамочных остекленных секций, подвижно скрепленных между собой;
- рамочные решетчатые, состоящие из единой жесткой рамы, заполненной решетчатым профилем;
- рулонные роллетные из малогабаритных планочных деталей, подвижно соединенных между собой и имеющих возможность наматываться (разматываться) на барабан (вал);
- пленочные (шторного типа) из тентовой ткани;
- глухие;
- с частичным заполнением полотна (филенками, остеклением, вентиляционными решетками и т. д.);
- с дверью, без двери.

4.6 По механизму открывания ворота могут быть:

- с ручным механическим открыванием;
- автоматическим открыванием с применением электро-, пневмо- или гидропривода.

4.7 По сопротивлению ветровой нагрузке в зависимости от типа, конструктивных особенностей и климатического района эксплуатации здания с учетом требований нормативного документа (НД)<sup>1)</sup>, действующего на территории государства — участника Соглашения, ворота подразделяют на классы:

- А ..... 700 Па и более;
- Б ..... от 500 до 699 Па;
- В ..... от 300 до 499 Па.

Значение показателя сопротивления ветровой нагрузке 300 Па является минимальным для всех типов ворот.

4.8 По наличию защитных функций ворота подразделяют на ворота обычного исполнения и ворота с элементами устойчивости к взлому. Взломоустойчивые ворота должны быть не ниже 2-го класса в соответствии с НД<sup>2)</sup>, действующим на территории государства — участника Соглашения.

Конкретные требования к взломоустойчивости ворот должны быть изложены в отдельных стандартах либо технических условиях изготовителя с учетом действующих норм в государствах — участниках Соглашения.

4.9 Условное обозначение ворот должно включать в себя:

- буквенное обозначение наименования изделия (ВМ — ворота металлические);
- буквенно-цифровое обозначение конструкции ворот по технической документации завода-изготовителя (артикул);
- размеры рабочего проема по высоте и ширине, мм;
- обозначение настоящего стандарта.

Артикул должен содержать исчерпывающую информацию о конструкции ворот согласно технической документации завода-изготовителя, включая классификационные признаки согласно настоящему разделу, наличие калитки (двери), вид отделочных материалов, архитектурный рисунок и другие сведения, характеризующие конструкцию изделия.

Полное содержание артикула должно быть раскрыто в договоре (заказе) и паспорте изделия.

Пример условного обозначения металлических ворот артикула по технической документации изготовителя ДН2047.17.03.МП, высотой 2900, шириной 2600 мм, массой полотна 330 кг:

*ВМ ДН2047.17.03.МП 2900×2600-330 ГОСТ 31174—2017.*

Допускается вводить в условное обозначение дополнительную информацию с соответствующим буквенно-цифровым кодом при условии отражения этой информации в технической документации.

## 5 Технические требования

### 5.1 Общие требования к конструкции

5.1.1 Ворота должны соответствовать требованиям настоящего стандарта, конструкторской документации и изготавливаться по технологической документации, утвержденной руководителем предприятия-изготовителя.

5.1.2 Основные параметры, габаритные размеры, архитектурные рисунки, а также масса полотен ворот должны соответствовать требованиям конструкторской документации, установлены в рабочей проектной документации или в технической документации предприятия-изготовителя и в договоре (заказе) на изготовление изделий. Примеры конструкций различных типов ворот и их элементов приведены в приложении Б.

5.1.3 Конструктивное решение ворот должно предусматривать безотказный доступ рабочего персонала (владельца) и транспортных средств в ограждаемое помещение, защиту помещения от несанкционированного проникновения и составлять единое целое с архитектурной и функциональной принадлежностью объекта, встроенной частью которого являются ворота.

5.1.4 Ворота, поставляемые комплектно, должны иметь необходимую точность геометрических параметров и заданный уровень собираемости.

<sup>1)</sup> В Российской Федерации ветровую нагрузку определяют по СП 20.13330.2011 «Нагрузки и воздействия. Актуализированная редакция СНиП 2.01.07-85».

<sup>2)</sup> В Российской Федерации класс устойчивости к взлому определяют по ГОСТ Р 51242—98 «Конструкции защитные механические и электромеханические для дверных и оконных проемов. Технические требования и методы испытаний на устойчивость к разрушающим воздействиям».

5.1.5 Детали, элементы и узлы конструкции изделий (петли, пружины, тросы и др.) должны быть рассчитаны на нагрузки и условия эксплуатации с учетом массы, размеров и способа открывания ворот для обеспечения достаточной жесткости и прочности изделий с учетом требований НД<sup>1)</sup>, действующего на территории государства — участника Соглашения.

5.1.6 Максимальные размеры открывающихся элементов и расчетный прогиб нагруженных (несущих) элементов ворот устанавливаются в нормативной и технической документации на конкретные типы изделий с учетом момента сопротивления поперечного сечения деталей, схем открывания, массы открывающихся элементов и расчетных эксплуатационных (в том числе ветровых) нагрузок.

5.1.7 Конструктивные решения заполнения стены воротами, включая монтажные швы, должны обеспечивать непрерывность теплового контура здания и максимально возможную теплофизическую однородность наружной оболочки по всему периметру примыкания к световому проему.

Приведенное сопротивление теплопередаче воротных систем для отапливаемых помещений рассчитывают в зависимости от нормативного (расчетного) значения, установленного в энергетическом паспорте здания с учетом требований НД<sup>2)</sup>, действующего на территории государства — участника Соглашения.

**Примечание** — В связи с невозможностью применения классической схемы оценки теплотехнических характеристик ворот, связанной с достаточно частым открыванием/закрыванием, фильтрацией воздуха через неплотности конструкции, оценку теплотехнических характеристик ворот рекомендуется проводить независимо для отдельных физических процессов:

- расчетным и экспериментальными способами устанавливать приведенное сопротивление теплопередаче закрытых ворот, исключив фильтрацию воздуха;
- экспериментальным способом устанавливать воздухопроницаемость ворот как изделия;
- считать тепловые потери при открытых воротах, не зависящими от теплотехнических характеристик ворот, и исключать их организационными методами;
- теплопередачу через ворота определять качеством утепления панелей и проработкой узлов, содержащих теплотехнические неоднородности.

5.1.8 Конструкции ворот для отапливаемых помещений должны обеспечивать требуемые (нормативные) теплотехнические характеристики по значению приведенного сопротивления теплопередаче  $R_o$  и температуре внутренней поверхности ворот согласно требованиям НД<sup>2)</sup>, действующего на территории государства — участника Соглашения, с учетом климатических параметров наружного воздуха для района расположения объекта строительства согласно требованиям НД<sup>3)</sup>, действующего на территории государства — участника Соглашения.

Требуемое значение сопротивления теплопередаче  $R_{o,B}^{норм}$  может быть увеличено при необходимости повышения общего энергетического класса здания.

Приведенное сопротивление теплопередаче ворот  $R_o$  следует определять в соответствии с требованиями нормативного документа<sup>2)</sup>, действующего на территории государства — участника Соглашения. Приведенное сопротивление ворот  $R_o$  должно быть не менее требуемого  $R_{o,B}^{норм}$ . Значение приведенного сопротивления ворот  $R_o$ ,  $m^2 \cdot ^\circ C/Вт$ , должно быть включено в паспорт ворот.

**Примечание** — При расчетах не учитывают воздействия солнечного излучения и теплопотери, вызываемые воздухопроницаемостью. Пример расчета приведен в приложении Г.

5.1.9 В зависимости от климатического района эксплуатации и выполнения требований 5.1.8 конструкции воротных систем для отапливаемых помещений рекомендуется выполнять на основе металлических трехслойных панелей с терморазрывом. Для формирования узлов примыкания полотен ворот к основному проему и полу рекомендуется применять окантовочные профили из комбинированных алюминиевых профилей, стальные листы с перфорацией, полимерные материалы (с армированием и без него), многокамерные уплотнители из термопласта или ПВХ-материала по периметру полотна, дополнительные внешние контуры уплотнения, а также другие конструктивные элементы, влияющие на теплотехнические характеристики ворот в целом (см. приложение Д).

<sup>1)</sup> В Российской Федерации ветровую нагрузку определяют по СП 20.13330.2011 «Нагрузки и воздействия». Актуализированная редакция СНиП 2.01.07-85».

<sup>2)</sup> В Российской Федерации сопротивление теплопередаче устанавливают в соответствии с СП 50.13330.2012 «Тепловая защита зданий». Актуализированная редакция СНиП 23-02-2003».

<sup>3)</sup> В Российской Федерации — в соответствии с СП 131.13330.2012 «Строительная климатология. Актуализированная редакция СНиП 23-01-99\*».

5.1.10 Нормируемая поперечная воздухопроницаемость воротных конструкций должна соответствовать требованиям НД<sup>1)</sup>, действующего на территории государства — участника Соглашения.

5.1.11 Требования к петлям — в соответствии с ГОСТ 5088.

5.1.12 Звукоизоляцию воротных конструкций (индекс изоляции воздушного шума  $R_w$ , дБ) устанавливают в соответствии с требованиями проекта или по требованию заказчика.

5.1.13 Ворота должны быть безопасными при эксплуатации и обслуживании. Условия безопасной эксплуатации изделий должны быть подробно изложены в руководстве по их эксплуатации.

Конструкция и крепление элементов, обеспечивающих функционирование и безопасность эксплуатации ворот (торсионных пружин, тросов, пружинных амортизаторов, запирающих приборов и др.), должны позволять проводить их замену без нарушения целостности деталей изделия.

5.1.14 При комплектации ворот электрическими механизмами, приборами и устройствами автоматики конструкция ворот должна предусматривать площадки и крепежные элементы для их установки.

5.1.15 Ворота должны быть надежными в эксплуатации и выдерживать количество циклов «открывания/закрывания» без разрушений и нарушений работоспособности не менее:

- распашные, сдвижные, складные, подъемно-секционные бытовые . . . . . 20 000;
- подъемно-секционные промышленные . . . . . 25 000;
- скоростные рулонные из тентовой/ПВХ ткани . . . . . 1 500 000;
- скоростные подъемно-секционные (спиральные) . . . . . 3 000 000;
- рулонные роллетные . . . . . 10 000.

5.1.16 Ворота должны быть запроектированы, изготовлены и применены в соответствии с требованиями действующих строительных норм и правил.

При проектировании изделий необходимо исходить из условий эксплуатации зданий. Характеристики, необходимые для включения в проектную документацию, приведены в таблице В.1 приложения В и являются основанием для составления технического задания на проектирование ворот.

5.1.17 В случае, если в проект здания (сооружения) входит наличие систем безопасности с оформлением паспорта безопасности, конструкция ворот должна также соответствовать требованиям безопасности, установленным в проекте. Для этих целей рекомендуется применять взломостойчивые воротные системы, выполненные в соответствии с требованиями НД<sup>2)</sup>, действующих на территории государства — участника Соглашения.

При этом класс устойчивости к взлому устанавливают с учетом времени, потраченного на взлом (вскрытие), любым из способов, установленных в НД к применяемому инструменту. Рекомендуемые классы устойчивости к взлому приведены в таблице 1.

5.1.18 Классы устойчивости к взлому ворот с защитными функциями и продолжительность сопротивления взлому приведены в таблице 1.

Таблица 1 — Классы устойчивости к взлому ворот (рекомендуемые)

Класс устойчивости к взлому	Время сопротивления взлому, мин, не менее
В1	5
В2	10
В3	15

Примечание — Набор инструментов, применяемых при испытаниях, принимают в соответствии с нормативными документами<sup>3)</sup>, действующими на территории государства — участника Соглашения, принявшего настоящий стандарт.

## 5.2 Требования к предельным отклонениям размеров и формы

5.2.1 Геометрические размеры и предельные отклонения от них элементов, узлов и деталей ворот, функциональных и монтажных отверстий, зазоров в притворах, сварных соединений и основные

1) В Российской Федерации действует СП 50.13330.2012 «Тепловая защита зданий. Актуализированная редакция СНиП 23-02-2003».

2) В Российской Федерации действует ГОСТ Р 51242—98 «Конструкции защитные механические и электро-механические для дверных и оконных проемов. Технические требования и методы испытаний на устойчивость к разрушающим воздействиям».

3) В Российской Федерации действует ГОСТ Р 50862—2012 «Сейфы, сейфовые комнаты и хранилища ценностей. Требования и методы испытаний к взлому».

монтажные размеры должны быть приведены в рабочей, проектной и конструкторской документации предприятия-изготовителя.

5.2.2 Предельные отклонения от номинальных габаритных размеров полотен изделий не должны превышать  $\pm 5,0$  мм.

5.2.3 Рамочные элементы изделий и их детали должны иметь правильную геометрическую форму. Разность длин диагоналей прямоугольных элементов не должна превышать 3 мм при наибольшей длине стороны не более 2000 мм и 5 мм — более 2000 мм.

5.2.4 Точность геометрических размеров рассчитывают в соответствии с ГОСТ 21778, ГОСТ 21779, ГОСТ 21780 с учетом особенностей конкретных конструкций и технологических условий изготовления и монтажа.

5.2.5 Размеры сварных швов должны соответствовать их рабочим сечениям, установленным в технологической документации. Отклонения размеров швов от заданных не должны превышать значений, указанных в ГОСТ 5264, ГОСТ 8713, ГОСТ 11533, ГОСТ 11534, ГОСТ 14771, ГОСТ 23518.

5.2.6 Номинальные диаметры отверстий под болтовые соединения и предельные отклонения от них, установленные в зависимости от способа образования и типа болтового соединения, принимают по ГОСТ 23118.

### 5.3 Характеристики

5.3.1 Основные эксплуатационные характеристики ворот приведены в таблице 2.

Т а б л и ц а 2 — Основные эксплуатационные характеристики ворот

Наименование показателя	Значение показателя для ворот				
	Распашные	Откатные	Секционные (подъемные)	Складные	Рулонные роллетные
1 Статическая нагрузка, действующая в плоскости полотна ворот, Н (для ворот с рамочными полотнами), не менее	2000	1500	—	—	—
2 Сопротивление ветровой нагрузке (для наружных ворот), класс*	А	Б, В	В	В	В
3 Надежность (безотказность), число циклов «открывания/закрывания», не менее	20 000	20 000	25 000	20 000	10 000
4 Усилие ручного открывания/закрывания ворот, Н, не более	150	150	—	150	150
4.1 Усилие ручного открывания/закрывания крупногабаритных подъемных ворот, Н, не более	—	—	260	—	—
5 Прочность крепления секций составного полотна ворот (панелей, ламелей) между собой, Н, не менее	—	—	1000	1000	300
6 Прочность крепления ручек к полотну, Н, не менее	1000	1000	1000	1000	—
7 Сопротивление удару мягким телом массой 30 кг, Дж, не менее*	210	210	150	150	—
<p>* Показатели применяют для конкретных типов ворот в том случае, если их значения установлены в рабочей или проектной документации и подтверждены соответствующими испытаниями.</p> <p>П р и м е ч а н и е — Энергию удара <math>W</math>, Дж, рекомендуется рассчитывать по формуле <math>W = mgL(1 - \cos \alpha)</math> или <math>W = mgh</math> при значении угла <math>\alpha = 90^\circ</math>,</p> <p>где <math>m</math> — масса груза, кг;  <math>g</math> — ускорение свободного падения, <math>m/c^2</math>;  <math>L</math> — длина троса;  <math>h</math> — высота падения груза, мм;  <math>\alpha</math> — угол отклонения груза, град.</p>					

5.3.2 Конструкция ворот должна обеспечивать способность полотна ворот противостоять выходу из направляющих при контакте с неподвижным препятствием.

В качестве препятствия необходимо использовать жесткий предмет в форме куба с длиной ребра от 300 до 400 мм, установленного на пути перемещения основной кромки ворот.

5.3.3 Конструкции воротных систем должны быть защищены от коррозии способами в соответствии с требованиями НД<sup>1)</sup>, действующего на территории государства — участника Соглашения, установленными в проектной документации, при этом в технической документации изготовителя рекомендуется указывать сроки возобновляемости защитных покрытий. Коррозионная стойкость элементов воротных конструкций из алюминиевых профилей при испытании в нейтральном соляном тумане должна быть не менее 1000 ч согласно ГОСТ 22233.

#### **5.3.4 Требования к качеству поверхностей элементов ворот и внешнему виду**

5.3.4.1 Для обеспечения коррозионной стойкости элементы конструкции ворот из углеродистых сталей должны иметь защитное металлическое покрытие по ГОСТ 9.301, лакокрасочное покрытие по ГОСТ 9.032 или порошковое полимерное покрытие по ГОСТ 9.410, а также комбинированное двухслойное покрытие, состоящее из металлического и лакокрасочного или полимерного порошкового покрытий.

Алюминиевые элементы ворот должны иметь анодно-окисное или порошковое полимерное покрытие по ГОСТ 22233.

5.3.4.2 Адгезия покрытия должна быть не более 2 баллов по ГОСТ 15140 и соответствовать 1 баллу по ГОСТ 31149.

Требования к толщине покрытия устанавливаются в нормативных или технических документах на изделия конкретных типов.

5.3.5 Качество сварных швов должно соответствовать следующим требованиям:

- металл шва и граничной зоны не должен иметь трещин, кратеры швов в местах останки (окончания) сварки должны быть переварены (заварены);

- швы должны иметь гладкую или равномерно чешуйчатую поверхность без резких переходов к основному металлу;

- швы должны быть плотными по всей длине и не иметь прожогов, сужений, наплавов, непроваров, шлаковых включений и др.

5.3.6 Временное сопротивление разрыву металла сварного шва должно быть не ниже требований, предъявляемых к основному металлу.

Характеристики категорий и уровня качества сварных соединений — по ГОСТ 23118.

5.3.7 Внешний вид изделий (цвет, глянец, текстура поверхности) должен соответствовать образцам-эталонам, утвержденным руководителем предприятия-изготовителя.

Дефекты поверхности, различимые невооруженным глазом с расстояния 1,5 м при освещении не менее 300 лк, не допускаются.

**Примечание** — За образцы-эталон допускается принимать как целое изделие, так и отдельные эталонные пластины, имеющие то же покрытие, что и целое изделие.

Лицевые поверхности сэндвич-панелей и алюминиевых профильных (рамочных) элементов полотна должны быть защищены самоклеющейся пленкой, удаляемой после монтажа изделия.

### **5.4 Требования к материалам и комплектующим деталям**

5.4.1 Для изготовления каркаса распашных, сдвижных и складных ворот рекомендуется применять следующие материалы:

- профили из алюминиевых сплавов по ГОСТ 22233;

- стальные трубы квадратного или прямоугольного сечения по ГОСТ 32931.

Для изготовления полотна ворот рекомендуется применять:

- стальные листы по ГОСТ 19904 (рекомендуемая толщина не менее 0,45 мм);

- алюминиевые листы по ГОСТ 21631 (рекомендуемая толщина не менее 0,3 мм);

- металлические трехслойные панели с утеплителем из пенополиуретана по ГОСТ 23486, минераловатной плиты по ГОСТ 9573;

- тентовую ткань массой 1 м<sup>2</sup> не менее 900 г/м<sup>2</sup> по ГОСТ 29151.

<sup>1)</sup> В Российской Федерации действует СП 28.13330.2012 «Защита строительных конструкций от коррозии. Актуализированная редакция СНиП 2.03.11-85».

Полотна распашных, сдвижных, подъемно-секционных ворот для отапливаемых помещений рекомендуется изготавливать из сэндвич-панелей с учетом требований 5.1.9.

5.4.2 Полотна рулонных роллетных ворот могут быть заполнены теплоизоляционными, в т. ч. пенными, материалами или без заполнения.

5.4.3 Пенный материал должен заполнять ламели ворот равномерно, плотно.

5.4.4 Материалы и комплектующие детали, применяемые для изготовления ворот, должны соответствовать требованиям стандартов, технических условий, технических свидетельств, утвержденных в установленном порядке.

Ворота, в которых применяют полимерные или синтетические материалы, должны иметь санитарно-эпидемиологическое заключение органов Госсанэпиднадзора, оформленное в установленном порядке.

5.4.5 Резиновые и эластомерные уплотнители, устанавливаемые по периметру ворот и между панельными элементами, должны быть стойкими к климатическим и атмосферным воздействиям и соответствовать требованиям ГОСТ 30778 или иному нормативному документу на конкретный вид уплотнителя.

5.4.6 Элементы системы безопасности, в т. ч. барабаны, петли, кронштейны, торсионные пружины, тросы, ролики и другие детали, должны иметь документы, подтверждающие безопасность их применения при расчетных эксплуатационных нагрузках.

5.4.7 Марка стали металлических деталей ворот должна обеспечивать прочностные характеристики конструктивных элементов, сварных, болтовых и других соединений в зависимости от характера и условий их работы.

5.4.8 Деревянные клееные филенки заполнения должны соответствовать требованиям ГОСТ 30972, профильные погонажные деревянные детали — ГОСТ 8242.

5.4.9 Пороги воротных калиток должны обеспечивать удобный проезд велосипедов, колясок, садовых тележек и т. п. Рекомендуемая высота порога — не более 75 мм.

Для защиты от спотыкания порог встроенной в полотно ворот калитки должен быть обозначен предупредительными желто-черными полосами.

5.4.10 Для остекления полотен ворот применяют закаленное стекло по ГОСТ 30698, многослойное стекло по ГОСТ 30826, стеклопакеты по ГОСТ 24866, а также стекла из полимерных материалов по НД на эти материалы.

5.4.11 Элементы остекления устанавливают на эластомерных прокладках по ГОСТ 30778, не допуская касания кромками стекла металлических поверхностей конструкции.

## **5.5 Требования к запирающим приборам и петлям**

5.5.1 При изготовлении ворот применяют запирающие приборы и петли, специально предназначенные для применения в конструкциях ворот.

5.5.2 Тип, расположение и способ крепления запирающих приборов и петель устанавливают в рабочей документации с учетом размера и массы открывающихся элементов изделия, а также условий эксплуатации ворот с учетом требований, устанавливаемых в технической документации.

5.5.3 Запирающие приборы должны обеспечивать надежное запирание открывающихся элементов ворот. Открывание и закрывание должно происходить легко, плавно, без заеданий.

5.5.4 Конструкция и крепление запирающих приборов и петель должны обеспечивать невозможность открытия или демонтажа изделий с наружной стороны.

5.5.5 Запирающие приборы, петли и крепежные детали должны соответствовать требованиям ГОСТ 538 и иметь защитно-декоративное (или защитное) покрытие по ГОСТ 9.303.

5.5.6 Замки, применяемые для закрывания ворот и калиток, должны быть не ниже 3-го класса и соответствовать требованиям ГОСТ 5089.

5.5.7 Панели секционных ворот соединяют на неразъемных петлях, которые крепят при помощи самонарезающих винтов или болтового соединения.

## **5.6 Маркировка**

5.6.1 Каждое изделие маркируют водостойкой краской или наносят маркировку на ярлык (этикетку) с указанием наименования (товарного знака) предприятия-изготовителя, условного обозначения и артикула, даты его изготовления и/или номера заказа. Изделие маркируют на одной из сторон полотна. Маркировка должна быть устойчивой к атмосферным воздействиям и расположена на видном месте.



5.6.2 Ответственные узлы и детали воротных систем могут иметь собственную маркировку, определенную в технической документации предприятия-изготовителя.

Более подробная информация должна быть представлена в сопроводительных документах.

5.6.3 Транспортная маркировка — по ГОСТ 14192.

### 5.7 Заводская готовность и комплектация

5.7.1 Детали и сборочные единицы ворот должны иметь полную заводскую готовность: законченную отделку поверхностей, установленные уплотняющие элементы, стекла, стеклопакеты, вентиляционные решетки. Запирающие приборы, ручки управления, доводчик калитки допускается не устанавливать. В этом случае они должны быть упакованы в отдельную тару и поставляться в комплекте с воротами.

5.7.2 При поставке изделий неполной заводской готовности ответственность за качество готовых изделий, монтируемых сторонними организациями, устанавливают в договоре на поставку.

5.7.3 Комплектация изделий при их поставке потребителю должна соответствовать требованиям, установленным в заказе (договоре), и быть согласована с потребителем.

5.7.4 В комплект поставки должны входить: спецификация деталей, узлов и отправочных элементов комплекта, документ о качестве (паспорт), а также инструкция по эксплуатации изделий. Поставку сборно-разборных изделий сопровождают инструкцией по их сборке.

5.7.5 Входящие в состав изделия запирающие приборы, светопрозрачные элементы и другие комплектующие детали должны сопровождаться технической документацией на эту продукцию, если это предусмотрено условиями договора.

## 6 Правила приемки

6.1 Ворота должны пройти технический контроль предприятия-изготовителя на соответствие требованиям настоящего стандарта, а также условиям, определенным в договоре на изготовление и поставку изделий.

Ворота принимают партиями или поштучно. При приемке на предприятии-изготовителе за партию принимают число изделий, изготовленных в течение одной смены и оформленных одним документом о качестве. За объем партии допускается принимать число изделий одного конструктивного исполнения, изготовляемых по одному заказу.

6.2 Качество ворот, изготовленных в соответствии с требованиями настоящего стандарта, подтверждают:

- входным контролем материалов и комплектующих изделий;
- операционным производственным контролем;
- приемочным контролем готовых изделий;
- приемо-сдаточными испытаниями каждой партии изделий, проводимыми службой качества предприятия-изготовителя;
- периодическими и/или сертификационными испытаниями в независимых испытательных центрах;
- квалификационными испытаниями.

6.3 Порядок проведения входного и операционного производственного контроля на рабочих местах устанавливают в технологической документации предприятия-изготовителя.

6.4 Приемочный контроль качества готовой продукции проводят методом сплошного контроля. При этом проверяют:

- внешний вид изделий;
- комплектацию изделий;
- маркировку изделий.

Изделия, не прошедшие приемочный контроль хотя бы по одному показателю, бракуют.

6.5 Приемо-сдаточные испытания партии изделий осуществляет служба качества предприятия-изготовителя не менее чем на двух образцах.

При этом контролируют:

- показатели, указанные в 6.4;
- отклонения от номинальных контролируемых размеров (перечень контролируемых размеров устанавливают в технологической документации);
- маркировку и упаковку.

В случае отрицательного результата контроля хотя бы по одному показателю проводят повторную проверку качества изделий на удвоенном числе образцов по показателю, имевшему отрицательный результат контроля. При повторном обнаружении несоответствия показателя установленным требованиям контролируемую и последующую партии изделий подвергают сплошному контролю. При положительном результате сплошного контроля возвращаются к установленному порядку контроля.

6.6 В том случае, если изделия поставляют комплектно и монтаж изделий осуществляется силами предприятия-изготовителя, приемку изделий проводят методом сплошного контроля по показателям, приведенным в 6.5. Приемку комплектующих деталей и механизмов, не подпадающих под действие настоящего стандарта, проводят по технической документации, оформленной в установленном порядке.

Перечень контролируемых размеров устанавливают в технологической документации.

6.7 Периодические испытания по эксплуатационным характеристикам, указанным в таблице 2 и пункте 5.3.2, проводят не реже одного раза в пять лет либо при внесении изменений в конструкцию изделия. Испытания проводят в испытательных центрах, аккредитованных на право их проведения. Сертификационные испытания проводят в объеме периодических испытаний.

6.8 При постановке продукции на производство качество ворот подтверждают квалификационными испытаниями по всем требованиям настоящего стандарта. В обоснованных случаях допускается совмещать проведение квалификационных и периодических испытаний.

6.9 Потребитель имеет право проводить контрольную проверку качества изделий, соблюдая при этом приведенный порядок отбора образцов и методы испытаний, указанные в настоящем стандарте.

6.10 При приемке изделий потребителем партией считают число изделий, отгружаемое по конкретному заказу.

6.11 При приемке изделий потребителем рекомендуется использовать план одноступенчатого контроля качества изделий, приведенный в таблице 3.

Таблица 3

Объем партии, шт.	Объем выборки, шт.	Приемочное число	
		Малозначительные дефекты	Критические и значительные дефекты
От 1 до 12	Сплошной контроль	3	0
13—24	5	3	0
25 и более	8	4	1

Примечание — К значительным и критическим дефектам относят дефекты, не устранимые без замены части изделия, разукomплектованность изделий и т. д.

К малозначительным дефектам относят устранимые дефекты, не влияющие на функциональные характеристики изделий.

6.12 Каждая партия изделий должна сопровождаться паспортом, в котором указывают:

- наименование и адрес предприятия-изготовителя или его товарный знак;
- условное обозначение изделия;
- информацию о сертификации изделий (при необходимости);
- номер партии (заказа);
- комплектность изделий;
- сведения о приемке.

В случае, если партия изделий сопровождается паспортом, наличие паспорта на каждое изделие не обязательно.

Паспорт должен иметь знак (штамп), подтверждающий приемку партии изделий техническим контролем предприятия-изготовителя. Рекомендуется в документе о качестве указывать основные технические и эксплуатационные характеристики изделий, вид светопрозрачного заполнения и др., а также гарантийные обязательства (см. приложение Д).

6.13 По договоренности сторон приемку изделий потребителем можно проводить на складе изготовителя, на складе потребителя или в ином, оговоренном в договоре на поставку, месте.

6.14 Приемка изделий потребителем не освобождает изготовителя от ответственности при обнаружении скрытых дефектов, приведших к нарушению эксплуатационных характеристик изделий в течение гарантийного срока.

## 7 Требования безопасности при эксплуатации ворот

7.1 Изделия должны быть безопасными при эксплуатации и обслуживании. Условия безопасной эксплуатации изделий должны быть подробно изложены в инструкции по эксплуатации изделий.

Конструкция и крепление элементов, обеспечивающих функционирование и безопасность эксплуатации ворот (торсионных пружин, тросов, пружинных амортизаторов, запирающих приборов и др.), должны позволять проводить их замену без нарушения целостности изделия.

7.2 Конструкция ворот должна включать в себя механизмы защиты и при необходимости уравновешивания, рассчитанные на заданную массу, габаритные размеры и траекторию перемещения полотен ворот.

Конструкции ворот всех типов должны иметь устройства, ограничивающие перемещение полотен ворот в заданном безопасном диапазоне.

7.3 Вертикально движущееся полотно ворот должно иметь защиту от падения или неуправляемого несбалансированного движения в случае выхода из строя отдельного элемента подвесной системы или системы балансировки (в том числе червячного привода).

Для предотвращения падения полотна ворот рекомендуется использовать устройство защиты от падения (например, устройство защиты от обрыва троса или пружины) или иные особенности конструкции, включенные в подвесную систему [например трос, имеющий коэффициент безопасности не менее 6 по минимальной прочности на разрыв (статическая нагрузка на один трос)]. Все указанные средства относятся к устройствам защиты от падения и должны соответствовать следующим требованиям: в случае сбоя в работе подвесной системы опускающееся (или падающее) полотно ворот должно остановиться, продвинувшись не более чем на 300 мм, и закрепиться в этом положении до тех пор, пока не будет произведено последующее действие.

При полном закрывании полотна ворот на наматывающем валу должно оставаться не менее 10 % роллетного полотна или наматывающий вал должен оставаться закрытым не менее чем наполовину. Отклонение от этих требований допускается в случаях, если изготовитель может подтвердить, что прочность и долговечность от этого не уменьшилась.

7.4 При комплектации изделий электрическими механизмами, приборами и устройствами автоматики они должны соответствовать требованиям технического регламента [1].

Безопасность установки, эксплуатации и обслуживания электрооборудования для приведения полотна ворот в движение должна быть обеспечена путем соблюдения требований НД к конструкции оборудования<sup>1),2)</sup>, действующих на территории государства — участника Соглашения, принявшего настоящий стандарт, и приведенных в техническом регламенте [2].

Необходимо также соблюдать правила обращения с электрооборудованием<sup>3)</sup>.

Электромеханические приводы должны быть сконструированы и установлены на ворота таким образом, чтобы была обеспечена достаточная защита от случайного контакта с токоведущими частями.

Электрические механизмы запирающие в конструкции ворот должны предусматривать возможность их открытия при отсутствии электроэнергии.

7.5 Части ворот, находящиеся в контакте с человеком, не должны быть причиной порезов.

При проектировании полотна ворот необходимо избегать создания острых углов и выступающих частей, которые могут травмировать. Острые края и углы должны быть притуплены или закруглены радиусом не менее 3 мм.

7.6 Пороги в калитках и другие приподнятые части должны быть хорошо видны или обозначены предупреждающими об опасности знаками, например желто-черной лентой.

7.7 Конструкция вертикально движущихся ворот должна обеспечивать остановку движения полотна ворот в любом положении при нормальной эксплуатации. Не допускается неуправляемое движение полотна.

7.8 Ворота с ручным управлением (приводом) должны быть оснащены соответствующими устройствами [рукоятки или тяговый шнур (ремень, цепь, трос и т. д.) на внутренней или внешней стороне

1) В Российской Федерации действует ГОСТ Р 50571.1—2009 (МЭК 60364-1:2005) «Электроустановки низковольтные. Часть 1. Основные положения, оценка общих характеристик, термины и определения».

2) В Российской Федерации действует ГОСТ Р 52161.1—2004 «Безопасность бытовых и аналогичных электрических приборов, общие требования. Часть 1. Основные положения, оценка общих характеристик, термины и определения».

3) В Российской Федерации действуют «Правила устройства электроустановок (ПУЭ). Глава 1.1. Общая часть».

ворот] для обеспечения их открывания и закрывания. Если ворота предназначены для управления только с одной стороны, такое устройство должно быть установлено только на одной стороне.

Конструкция и расположение устройства ручного открывания и закрывания полотна ворот должны обеспечивать легкость при эксплуатации и не допускать травм.

7.9 Ворота, работающие на силе тяжести или с помощью механизма автоматического закрывания, не должны приводить к придавливанию или затягиванию человека.

Рабочая скорость полотна ворот, которые работают только на силе тяжести, не должна превышать 0,3 м/с. Сила удара, с которой полотно автоматизированных ворот в случае его столкновения действует на тело человека, не должна превышать допустимого значения 400 Н. Если это невозможно, необходимо установить на ворота звуковое или световое предупреждающее устройство, которое подает сигнал сразу, когда ворота начинают закрываться.

7.10 Исходный диаметр шкивов и барабанов тросов должен быть равен диаметру троса, умноженному на 20. Отклонения допускаются только в случае наличия сертификата производителя троса, подтверждающего, что меньший диаметр не будет оказывать влияние на прочность или срок службы ворот.

Для тросов необходимо использовать барабаны, тросы должны быть намотаны в один слой.

Конструкция шкива троса не должна допускать соскакивания троса со шкива.

7.11 Допускается использовать цепи в прямых подвесах полотна ворот, в механических передачах или в системах балансировки.

В качестве подвесных цепей применяют калиброванные круглозвенные цепи.

В механических передачах следует использовать только роликовые цепи. Одиночные цепи передачи допускается применять только на сбалансированных воротах или в том случае, если установлены устройства для защиты от падения.

Каждая цепь должна иметь коэффициент безопасности не менее 6 по минимальной прочности на разрыв (статическая нагрузка на одну цепь).

## 8 Методы контроля и испытаний

### 8.1 Методы, применяемые при приемо-сдаточных испытаниях

8.1.1 Геометрические размеры изделий определяют с использованием методов, установленных в ГОСТ 26433.0 и ГОСТ 26433.1.

Предельные отклонения номинальных размеров изделий и их элементов измеряют при помощи металлической рулетки по ГОСТ 7502, штангенциркуля по ГОСТ 166 и набора щупов по ГОСТ 8925.

8.1.2 Внешний вид лакокрасочного покрытия (цвет, глянец, текстура поверхности) должен соответствовать образцам-эталонам, утвержденным руководителем организации-производителя. Сварные швы проверяют в соответствии с ГОСТ 8713.

8.1.3 Плотность прилегания и правильность установки уплотнителей, запирающих приборов, крепежных и других деталей, маркировку и упаковку проверяют визуально.

8.1.4 Работу петель проверяют пятиразовым открыванием/закрыванием полотна ворот.

8.1.5 Коррозионную стойкость металлических деталей ворот определяют по ГОСТ 9.308.

### 8.2 Методы, применяемые при периодических испытаниях

8.2.1 Испытания по показателям, приведенным в таблице 2 (безотказность, прочность крепления ручек, прочность крепления секций составного полотна, усилие ручного открывания и закрывания ворот, сопротивление удару мягким телом, сопротивление статической нагрузке, действующей в плоскости полотна ворот), а также в 5.3.2, проводят по НД, устанавливающим методы определения указанных показателей, а также методами, установленными в ГОСТ 31173. При этом критерием оценки по показателям безотказности, сопротивления статической нагрузке, сопротивления удару мягким телом является сохранение работоспособности и отсутствие разрушений.

8.2.2 Сопротивление теплопередаче определяют по ГОСТ 26602.1.

**Примечание** — В случае невозможности проведения лабораторных испытаний ворот с учетом специфики их конструкции (габаритные размеры) указанный показатель определяют расчетным методом в соответствии с методиками НД, действующих в странах — участниках Соглашения. Пример расчета приведен в приложении Г.

8.2.3 Сопротивление ветровой нагрузке определяют по ГОСТ 26602.5.

8.2.4 Воздухопроницаемость определяют по ГОСТ 26602.2 и другим стандартам на методы испытаний.

8.2.5 При испытаниях на стойкость к ветровым нагрузкам необходимо учитывать, что ворота ставят на первых этажах зданий, в этом случае значения давления принимают с учетом эксплуатационных ветровых нагрузок на здания в соответствии с требованиями НД<sup>1)</sup>, действующего на территории государства — участника Соглашения.

Критериями оценки при проведении испытаний на стойкость к ветровой нагрузке являются:

- сохранение стабильности геометрических параметров;
- величина прогиба (несущая способность) каркаса (обвязки полотна), которое должно составлять не более 1/150 длины наименьшей стороны каркаса.

**Примечание** — Фактическая величина прогиба установлена в конструкторской документации производителя с учетом величины ветрового давления, работы конструкции в условиях переменных температур и несущей способности элементов профильных систем при действии всего расчетного комплекса нагрузок;

- сохранение работоспособности конструкции (ворота должны оставаться закрытыми, деформация не должна оказывать влияние на способность ворот закрываться и открываться);

- приложение нагрузки согласно пункту 5 таблицы 2 к ламелям, секциям, панелям ворот, которое не должно вызывать их деформацию или разрушение.

8.2.6 В случае применения защитного остекления класс защиты определяют по ГОСТ 30826.

**Примечание** — При наличии документов, подтверждающих класс защиты стекла, допускается в процессе испытаний не прикладывать к стеклопакету статические и динамические нагрузки.

### 8.2.7 Испытания подъемных ворот шторного типа и рулонных скоростных ворот

Подъемные ворота шторного типа испытывают на прочность металлоконструкции воздействием ветровых нагрузок и измерением величины прогиба каркаса в соответствии с 8.2.4, на надежность — см. таблицу 2.

Рулонные ворота испытывают на надежность (см. таблицу 2) и определяют стойкость к ветровым нагрузкам по 8.2.4. При оценке стойкости к ветровым нагрузкам необходимо, чтобы тентовая ткань не выдувалась из направляющих (либо ее не заклинивало). В конструкции рулонных ворот в том случае, если полотно выбилось из направляющих (или его выдуло ветром), при последующем закрытии полотно должно самостоятельно заправиться в направляющие.

8.2.8 Складные, сдвижные, комбинированные ворота, предназначенные для установки в проемах промышленных зданий, испытывают на надежность и прочность крепления секций друг к другу (см. таблицу 2) по НД на методы испытаний или по методикам испытательных лабораторий.

8.2.9 Адгезию (прочность сцепления лакокрасочных покрытий с поверхностью металла) определяют методом решетчатых надрезов по ГОСТ 15140 и ГОСТ 31149.

8.2.10 Металлические поверхности деталей ворот перед нанесением лакокрасочного и полимерного покрытия должны соответствовать ГОСТ 9.402, ГОСТ 9.410 соответственно.

Качество внешнего вида лакокрасочного покрытия лицевых поверхностей должно быть не ниже IV класса по ГОСТ 9.032, порошкового полимерного для алюминиевых профилей — по ГОСТ 22233. На нелицевых поверхностях дефекты покрытий не нормируются, за исключением пропусков слоя краски (непрокрасов).

8.3 Методы контроля качества сварных соединений (см. 5.3.6) устанавливают в технической документации изготовителя.

8.4 Методы испытаний при входном контроле качества материалов и комплектующих изделий устанавливают в технологической документации предприятия-изготовителя в соответствии с требованиями НД на эти материалы и детали.

8.5 Методы испытаний при проведении операционного производственного контроля устанавливают в технологической документации предприятия-изготовителя с учетом требований настоящего стандарта.

<sup>1)</sup> В Российской Федерации ветровую нагрузку определяют по СП 20.13330.2011 «Нагрузки и воздействия. Актуализированная редакция СНиП 2.01.07-85».

## 9 Общие требования к проведению входного контроля при поставке ворот на строительные объекты или частным потребителям

9.1 При поставке ворот на объект изготовитель или поставщик должен подтвердить их соответствие действующим НД, а также требованиям проекта (при его наличии). Указанное требование документально оформляют в виде пакета сопроводительной документации. Рекомендуемый пакет сопроводительной документации включает в себя:

- паспорт изделия (пример паспорта приведен в приложении Е);
- сводную исполнительную спецификацию изделий;
- сертификаты согласно требованиям соответствующих НД;
- технические инженерные расчеты (при их наличии), подтверждающие эксплуатационные характеристики и область применения изделий в соответствии с требованиями НД<sup>1)</sup>, действующего на территории государства — участника Соглашения;
- типовую инструкцию по монтажу изделий при условии заключения единого договора на изготовление и монтаж изделий.

9.2 При контроле ворот, поставляемых на объект, передаваемых в специализированные дилерские центры или частному потребителю, проверяют:

- количество изделий, установленное в заказе;
- тип изделия;
- наличие маркировки;
- габаритные размеры (выборочно);
- внешний вид (наличие дефектов);
- комплектность (в соответствии с заказом);
- наличие пакета сопроводительной документации.

9.3 По результатам контроля на объекте составляют акт приемки и сдачи изделий.

Пр и м е ч а н и е — В том случае, если в результате хранения или после монтажа изделий обнаруживаются дефекты, не определенные при приемке изделий, то изготовитель не несет за это ответственность.

## 10 Упаковка, транспортирование и хранение

10.1 Упаковка изделий должна обеспечивать их сохранность при хранении, погрузочно-разгрузочных работах и транспортировании.

10.2 Рекомендуется упаковывать изделия и комплектующие детали в полиэтиленовую пленку по ГОСТ 10354 или в другой упаковочный материал, обеспечивающий их сохранность.

10.3 Открывающиеся части изделий перед упаковкой и транспортированием должны быть открыты для исключения их повреждений при транспортировании.

10.4 Разделение конструкции на отгружаемые комплекты должно проводиться с учетом возможностей подъемно-транспортного оборудования и условий транспортирования. При необходимости отгружаемый комплект должен иметь детали для строповки и сборочные детали для закрепления в проектом положении.

10.5 Ворота транспортируют всеми видами транспорта в соответствии с правилами перевозки грузов, действующими на данном виде транспорта. Для перевозки изделий рекомендуется применять контейнеры. В случае бесконтейнерного транспортирования изделия упаковывают в пакеты или раскрепляют на поддонах согласно схемам, установленным в технической документации.

10.6 При хранении и транспортировании ворот должна быть обеспечена их защита от механических повреждений и воздействия атмосферных осадков.

10.7 При хранении и транспортировании ворот не рекомендуется ставить их друг на друга, между изделиями рекомендуется устанавливать прокладки из эластичных материалов.

10.8 Полотна, сборочные узлы, профильные детали хранят в крытых помещениях на деревянных подставках, поддонах.

10.9 Требования к упаковке, хранению и транспортированию конкретных отгружаемых комплектов устанавливают в технической документации предприятия-изготовителя с учетом требований ГОСТ 23118.

<sup>1)</sup> В Российской Федерации — в соответствии с СП 131.13330.2012 «Строительная климатология. Актуализированная редакция СНиП 23-01-99\*».

## 11 Рекомендации по монтажу

11.1 Требования к монтажу ворот устанавливаются в рабочей проектной документации на объекты строительства, а также в типовой инструкции по монтажу, утвержденной руководителем предприятия-изготовителя.

11.2 Монтаж ворот должен проводиться силами специализированных строительных организаций или монтажных бригад предприятия-изготовителя согласно типовой инструкции по монтажу конкретных видов ворот, утвержденной его руководителем. Окончание монтажных работ должно быть подтверждено актом сдачи-приемки, включающим в себя гарантийные обязательства производителя работ.

11.3 Типовая инструкция по монтажу ворот должна включать в себя:

- чертежи (схемы) типовых монтажных узлов;
- перечень рекомендуемых к применению материалов и деталей (в том числе крепежных);
- последовательность и содержание технологических операций по монтажу ворот (включая строительные работы);
- правила техники безопасности при проведении монтажных и строительных работ.

11.4 При монтаже ворот рекомендуется использовать болтовые (резьбовые) бессварные и анкерные соединения.

11.5 По завершении монтажа должна быть сделана соответствующая отметка в сопроводительной технической документации на ворота (в паспорте, инструкции по эксплуатации, гарантийных обязательствах и т. п.).

## 12 Гарантии изготовителя

12.1 Предприятие-изготовитель гарантирует соответствие ворот требованиям настоящего стандарта при условии соблюдения потребителем правил транспортирования, хранения, монтажа, эксплуатации, а также области применения, установленных в нормативной и проектной документации.

12.2 Гарантийный срок с момента продажи изделия составляет не менее одного года.

Приложение А  
(рекомендуемое)

**Типы применяемых ворот**

**А.1 Ворота для промышленного сектора**

А.1.1 Для складских комплексов (небольшие проемы в наружных стенах, отсутствие кран-балок):

- промышленные подъемно-секционные ворота.

А.1.2 Для промышленных предприятий общего назначения (проемы различных размеров, наличие кран-балок, подвесных коммуникаций и технологического оборудования):

- складные ворота с нижней направляющей;
- складные ворота без нижней направляющей;
- скоростные складные ворота;
- сдвижные ворота с нижней направляющей;
- сдвижные ворота без нижней направляющей;
- сдвижные опорные ворота;
- сдвижные ворота по прямым направляющим рельсам;
- сдвижные ворота по радиусным направляющим рельсам;
- подъемно-секционные ворота (промышленные);
- распашные стальные ворота;
- распашные пленочные ворота;
- рулонные роллетные ворота.

А.1.3 Для промышленных предприятий, работающих в сфере пищевой промышленности (предъявляют повышенные гигиенические требования, а также соблюдение определенного диапазона температур и влажности):

- скоростные рулонные ворота;
- пленочные распашные ворота.

А.1.4 Для промышленных предприятий, работающих по программе «Чистое производство» (в комплексах для поддержания определенной концентрации взвешенных частиц и микроорганизмов в воздухе):

- скоростные рулонные ворота.

А.1.5 Для широкопролетных зданий (авиационные ангары, транспортные депо, корабельные доки, большие проемы для обеспечения перемещения крупногабаритной техники; размер проема может быть сопоставим со стеной здания):

- сдвижные ворота по прямым направляющим рельсам;
- сдвижные ворота по радиусным направляющим рельсам;
- складные ворота с нижней направляющей;
- рулонные роллетные ворота.

А.1.6 Для автосалонов, автосервисов, автомобильных моек (небольшие проемы в стенах с прозрачным фасадным остеклением для обеспечения максимального обзора; повышенная агрессивность среды эксплуатации на автомойках):

- подъемно-секционные ворота;
- рулонные роллетные ворота.

А.1.7 Для холодильных складов (помещения с заданным низким температурным диапазоном; ворота работают при низких температурах, а также максимально эффективно сохраняют температурный режим):

- распашные пленочные ворота;
- скоростные рулонные ворота.

А.2 Ворота для зданий общественного назначения, торгово-развлекательных центров:

- рулонные роллетные ворота.

А.3 Ворота для бытового сектора, частного домовладения, прилегающей территории:

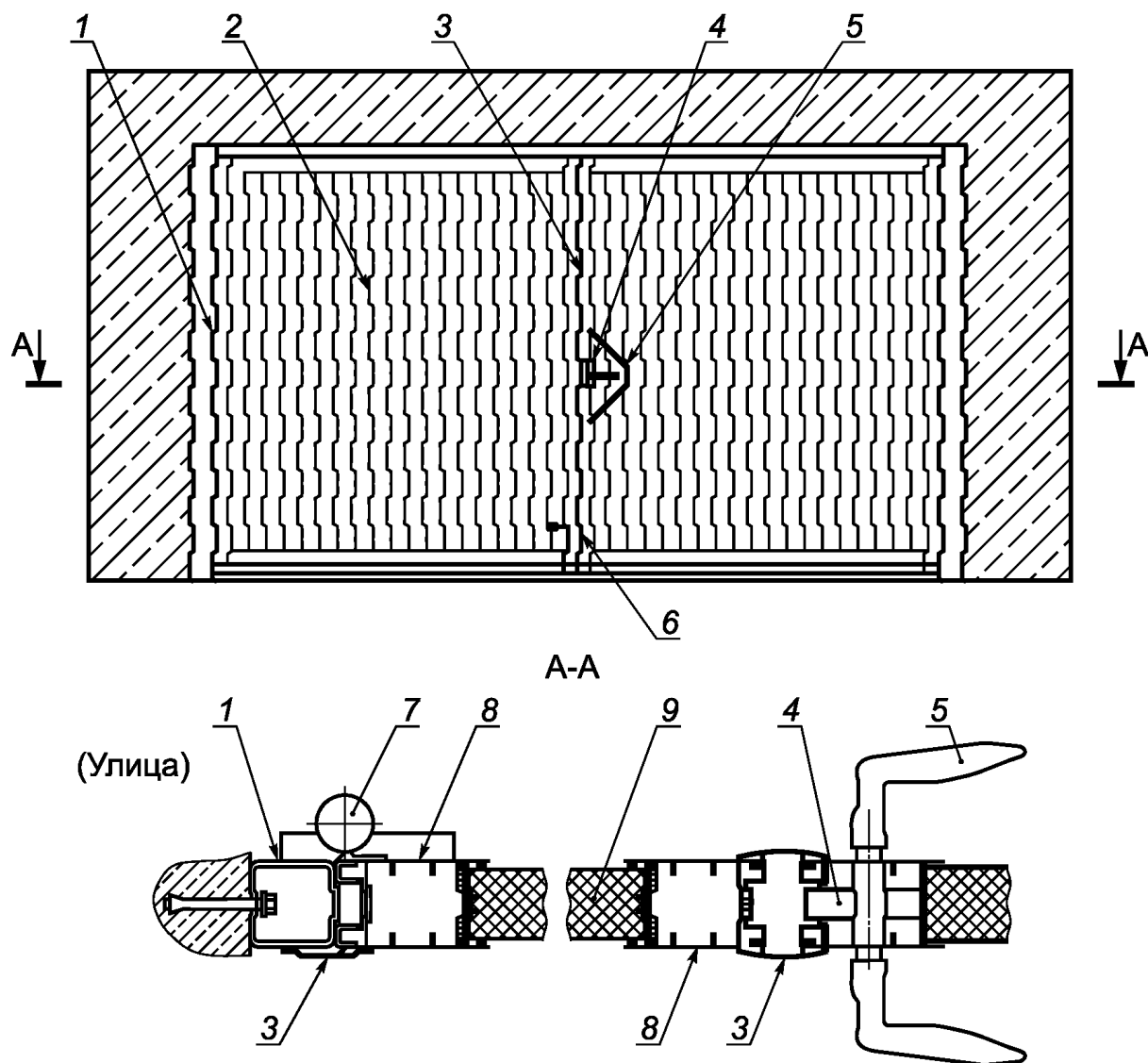
- сдвижные опорные ворота;
- распашные стальные ворота;
- подъемно-секционные ворота;
- подъемно-поворотные ворота;
- подъемно-вертикальные ворота;
- рулонные роллетные ворота.



Приложение Б  
(рекомендуемое)

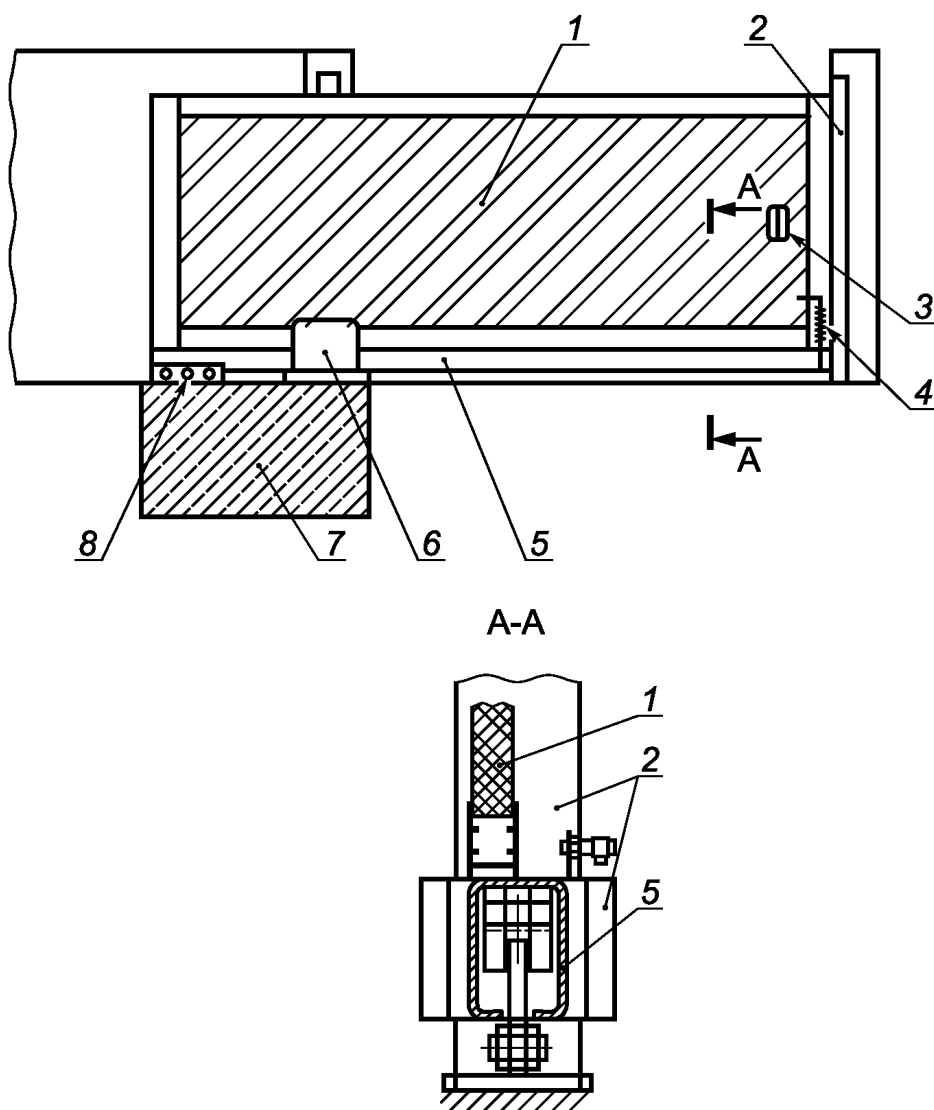
Примеры конструкций ворот

Примеры конструкций ворот приведены на рисунках Б.1—Б.9.



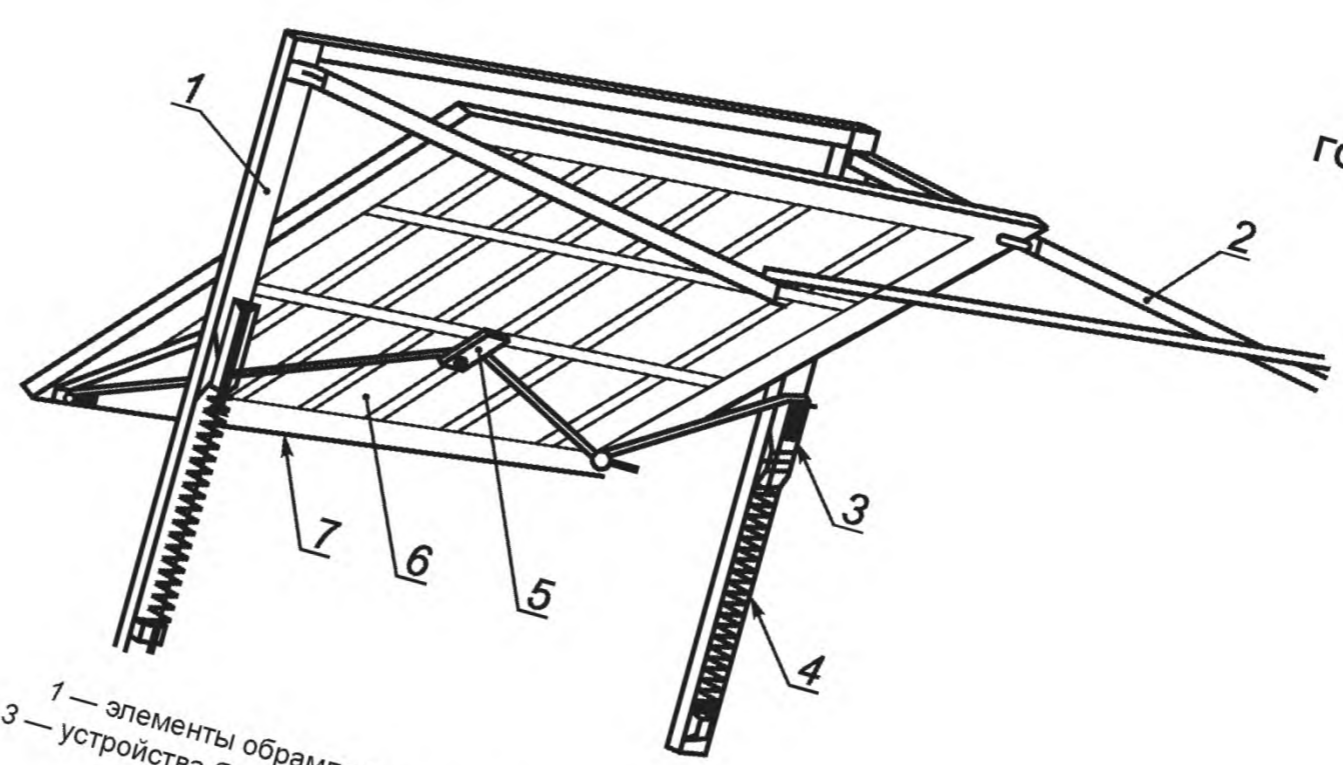
1 — несущие элементы обрамления проема; 2 — щитовое полотно; 3 — нащельник притвора с уплотнительной прокладкой; 4 — замок; 5 — ручка; 6 — задвижка; 7 — петля; 8 — металлический профиль рамки (каркаса) полотна; 9 — заполнение полотна (сэндвич-панель)

Рисунок Б.1 — Распашные ворота с утепленным щитовым полотном



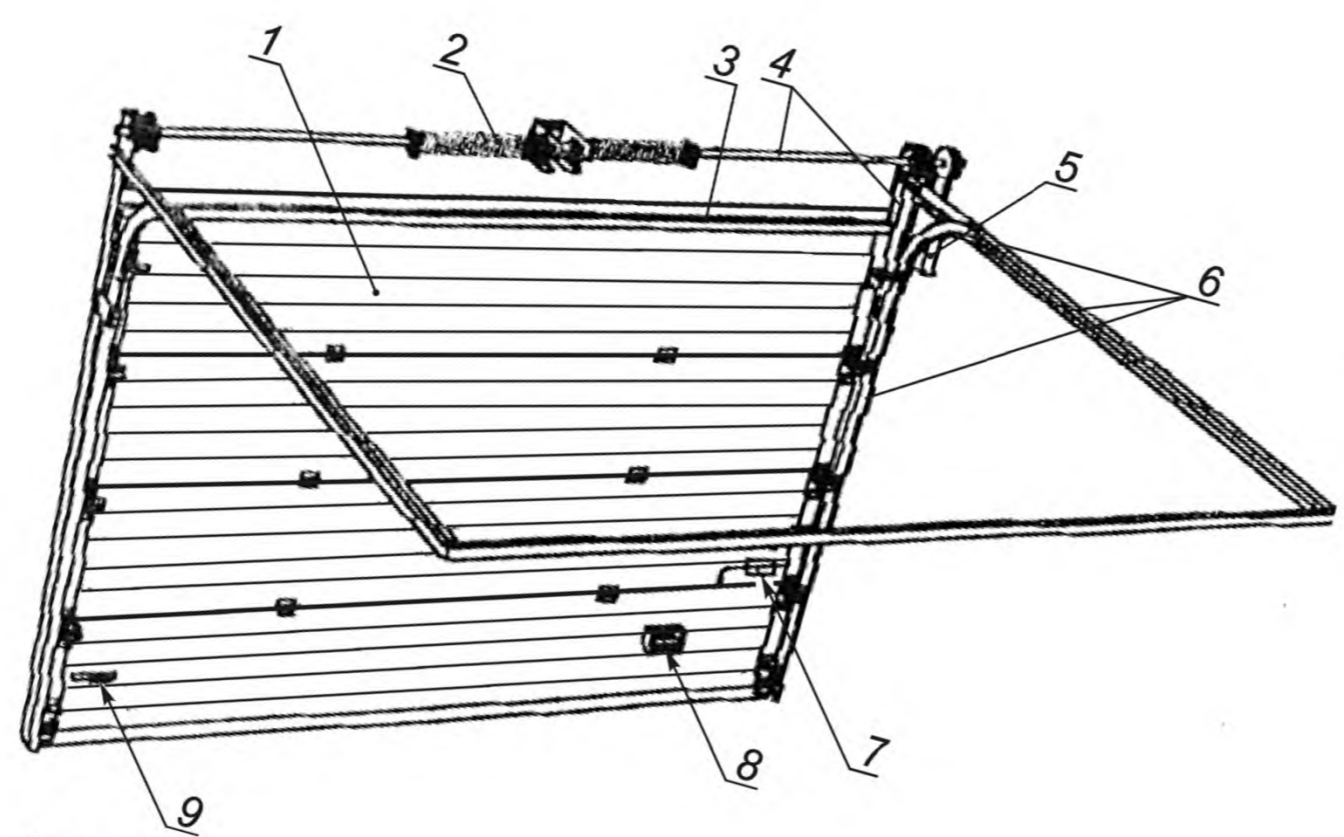
1 — щитовое полотно; 2 — элементы обрамления проема; 3 — ручка; 4 — запирающее устройство;  
 5 — нижняя опорная балка; 6 — привод; 7 — силовая (несущая) рама; 8 — роликовые опоры

Рисунок Б.2 — Откатные ворота с нижней опорной балкой



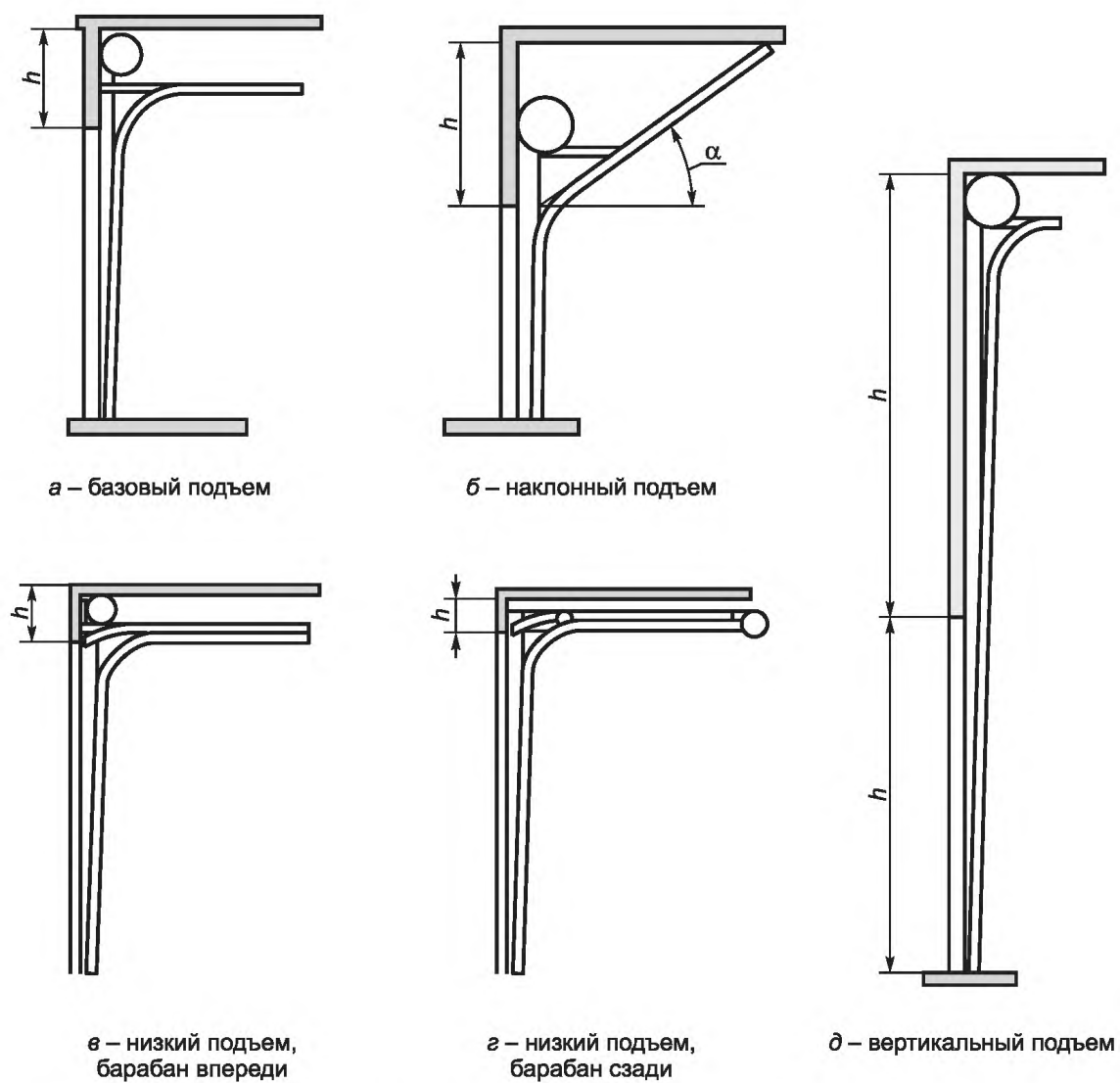
1 — элементы обрамления стенового проема; 2 — направляющие профили;  
3 — устройства безопасности ворот; 4 — поворотнo-уравновешивающая система;  
5 — запирающие приборы; 6 — полотно ворот; 7 — уплотнитель

Рисунок Б.3 — Подъемно-поворотные ворота



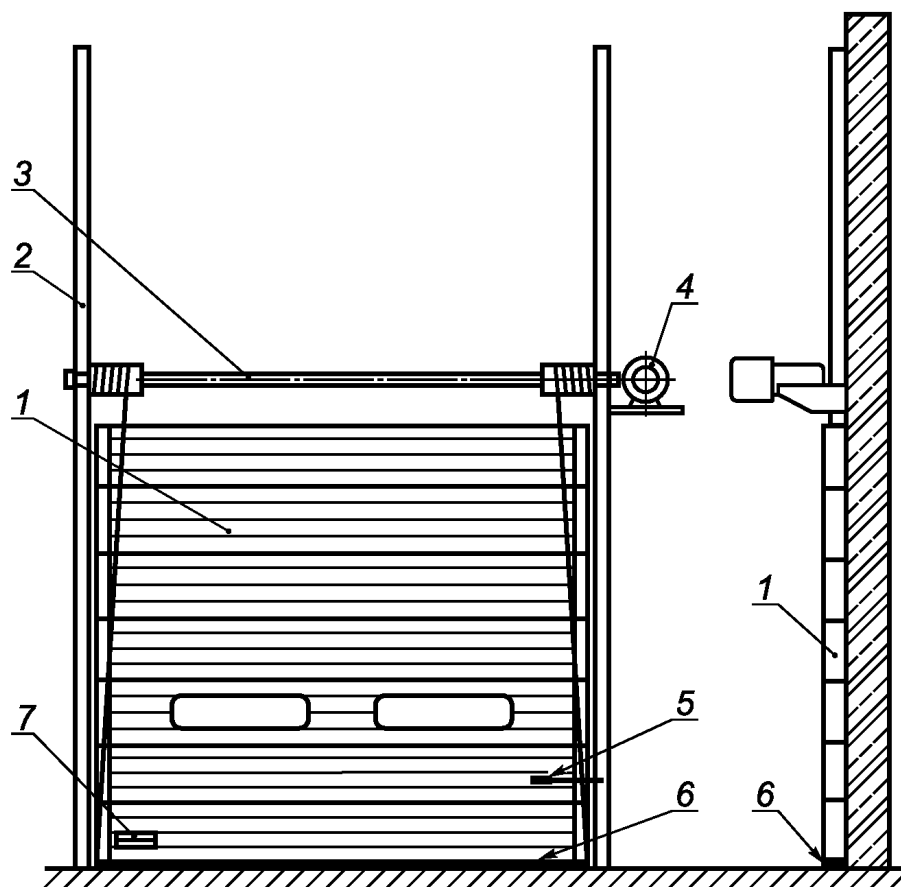
1 — полотно ворот; 2 — система уравновешивания полотна; 3 — уплотнитель;  
4 — элементы обрамления проема; 5 — привод; 6 — направляющие профили;  
7 — задвижка; 8 — ручка; 9 — запирающее устройство

Рисунок Б.4 — Подъемно-секционные ворота



$h$  — расстояние от верхней точки проема до потолка;  $\alpha$  — угол наклона горизонтальных направляющих

Рисунок Б.5 — Варианты подъемов подъемно-секционных ворот



1 — щитовое полотно ворот; 2 — направляющие профили; 3 — система уравнивания полотна;  
4 — привод; 5 — задвижка; 6 — уплотнители; 7 — ручка

Рисунок Б.6 — Подъемно-вертикальные ворота

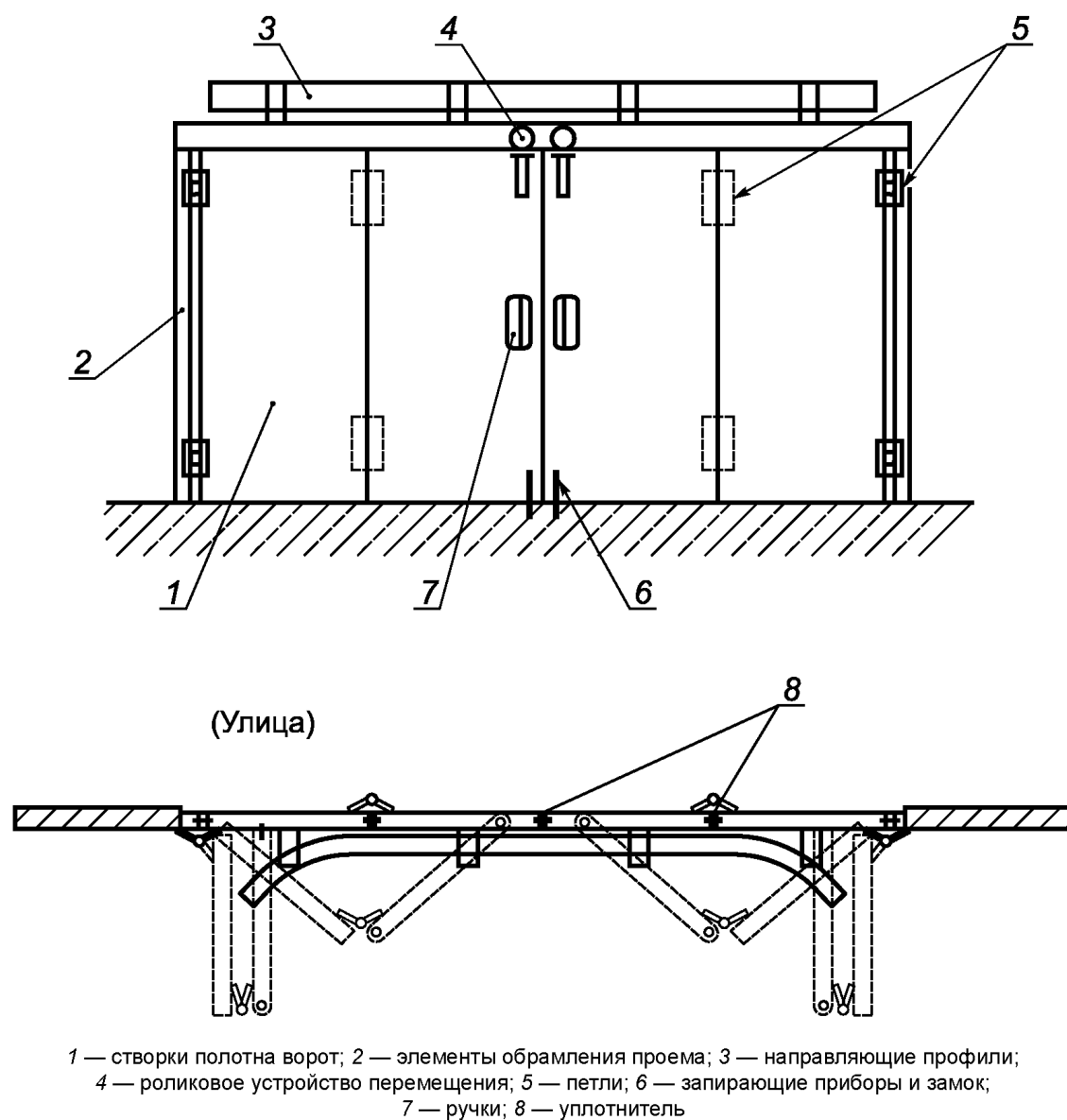
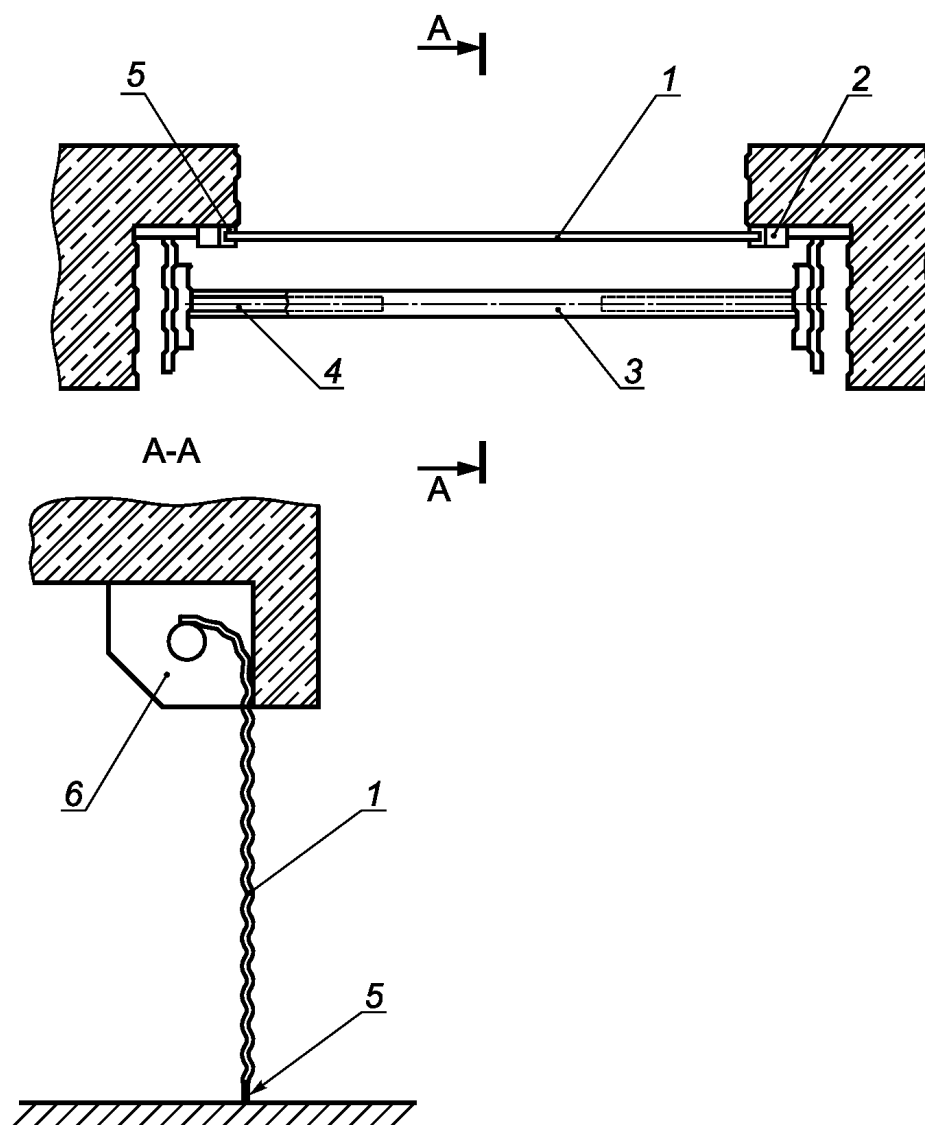


Рисунок Б.7 — Складывающиеся ворота



1 — полотно ворот; 2 — направляющий профиль; 3 — устройство намотки полотна;  
4 — привод; 5 — уплотнитель; 6 — защитный короб

Рисунок Б.8 — Рулонные роллетные ворота

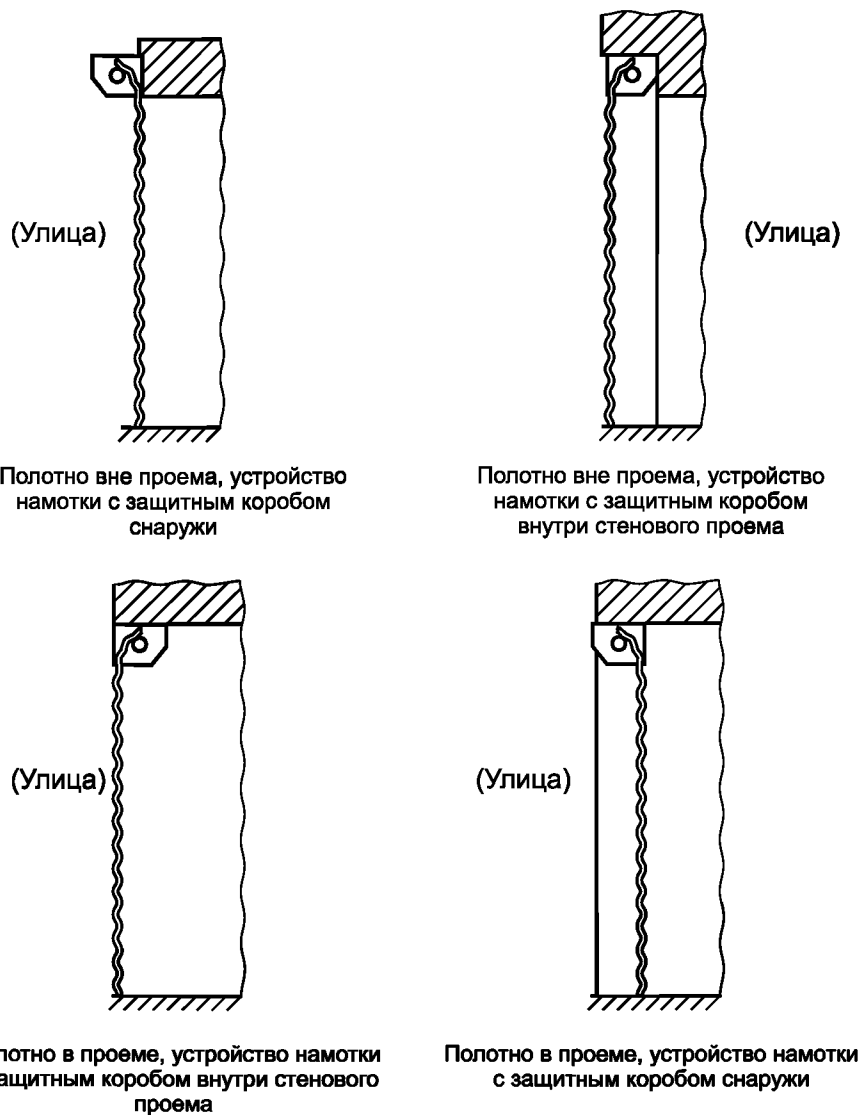


Рисунок Б.9 — Варианты расположения полотна относительно проема (на примере рулонных роллетных ворот)



**Приложение В**  
**(справочное)**

**Расчетные параметры, используемые для определения  
требуемых характеристик воротных конструкций**

Расчетные параметры для определения требуемых характеристик воротных конструкций приведены в таблице В.1.

**Примечание** — Данные таблицы составлены на основании сводов правил, действующих на территории Российской Федерации. В других государствах — участниках Соглашения действуют нормы этих государств. В случае отсутствия аналогичных норм в государствах — участниках Соглашения возможно применение нормативных параметров, установленных в таблице В.1.

Таблица В.1

Наименование характеристики	Обозначение	Единица измерения	Нормативный документ	Примечание
<b>1 Ветровые нагрузки</b>				
1.1 Номер ветрового района и тип местности	—	—	СП 20.13330.2011, пункты 11.1.4, 11.1.6	—
1.2 Расчетная высотная отметка (уровень перекрытия верхнего надземного этажа)	$z$	м	СП 20.13330.2011, пункт 11.1.5	—
1.3 Нормативное значение ветровой нагрузки на воротные конструкции	$w = w_m + w_p$	кПа, Н/мм <sup>2</sup>	СП 20.13330.2011, пункт 11.1.2	Аналогично массивным наружным стенам
<b>2 Тепловая защита и энергоэффективность</b>				
2.1 Нормируемое значение приведенного сопротивления теплопередаче	$R_o^{\text{норм}}$	(м <sup>2</sup> · °С)/Вт	СП 50.13330.2012, пункт 5.2	Соответствует энергетическому паспорту здания
2.2 Коэффициент теплоотдачи внутренней поверхности стен	$\alpha_{\text{в}}$	Вт/(м <sup>2</sup> · °С)	СП 50.13330.2012, таблица 4	—
2.3 Нормируемая поперечная воздухопроницаемость	$G_{\text{н}}$	кг/(м <sup>2</sup> · ч)	СП 50.13330.2012, пункт 7.3 таблица 9	Соответствует энергетическому паспорту здания
<b>3 Климатические параметры</b>				
3.1 Расчетная температура наружного воздуха (температура воздуха наиболее холодной пятидневки обеспеченностью 0,92)	$t_{\text{с}}^{0,92}$	°С	СП 131.13330.2012, пункт 3.1	—
3.2 Продолжительность отопительного сезона (со среднесуточной температурой наружного воздуха не более 8 °С)	$z_{\text{от}}$	сут.	СП 131.13330.2012, пункт 3.1	—
3.3 Средняя температура воздуха отопительного сезона (со среднесуточной температурой наружного воздуха не более 8 °С)	$t_{\text{от}}$	°С	СП 131.13330.2012, пункт 3.1	—
3.4 Расчетная температура внутреннего воздуха в помещениях	$t_{\text{в}}$	°С	СП 50.13330.2012, пункт 5.2	—

**Приложение Г**  
**(рекомендуемое)**

**Пример применения методики расчета приведенного сопротивления теплопередаче глухих ворот**

**Примечание** — Данная методика разработана на основе научно-технической работы по теме «Расчет теплотехнических характеристик секционных ворот различных конструкций», проведенной лабораторией строительной теплотехники НИИ Строительной физики (НИИСФ).

Расчет приведенного сопротивления теплопередаче глухих ворот с панелями с терморазрывом и без него выполняется по нормативным документам, действующим на территории государства—участника Соглашения<sup>1)</sup>, и методикой расчета, приведенной в Г.1—Г.4.

Г.1 Данные для расчета:

- $L$  — ширина проема ворот, м;
- $H$  — высота проема ворот, м;
- $n$  — количество панелей, шт.;
- $m$  — количество петель, шт.;
- $\delta$  — толщина утеплителя ППУ в панели, м;
- $\lambda$  — теплопроводность утеплителя, Вт/(м · °С).

Данные для расчета:  $L = 3$  м,  $H = 3$  м,  $n = 6$  шт.,  $m = 10$  шт.,  $\delta = 0,0396$  м,  $\lambda = 0,025$  Вт/(м · °С).

Г.2 Расчет удельного потока теплоты элементов ворот и узлов примыканий:

а) Удельное сопротивление теплопередаче по глади панели ворот  $R_o$  рассчитывают по формуле

$$R_o = 1/\alpha_n + \delta/\lambda_{\text{ППУ}} + 1/\alpha_b \text{ (м}^2 \cdot \text{°С)/Вт,}$$

где  $\alpha_b$  — коэффициент теплоотдачи внутренней поверхности конструкции, (м<sup>2</sup> · °С)/Вт (равен 8,7);

$\alpha_n$  — коэффициент теплоотдачи наружной поверхности конструкции, (м<sup>2</sup> · °С)/Вт (равен 23);

$\delta$  — толщина ППУ в панели, м;

$\lambda$  — теплопроводность ППУ, Вт/(м · °С).

**Примечание** — Значения  $\alpha_b$ ,  $\alpha_n$  принимают согласно таблице 4 СП 50.13330 «Коэффициенты теплоотдачи внутренней поверхности ограждающей конструкции».

$$R_o = \frac{1}{23} + \frac{0,0396}{0,025} + \frac{1}{8,7} = 1,74 \text{ (м}^2 \cdot \text{°С)/Вт.}$$

б) Коэффициент теплопередачи  $U_o$  по глади панели ворот рассчитывают по формуле

$$U_o = \frac{1}{R_o} = \frac{1}{1,74} = 0,575 \text{ Вт/(м}^2 \cdot \text{°С),}$$

где  $R_o$  — сопротивление теплопередаче по глади панели ворот (м<sup>2</sup> · °С)/Вт.

в) Удельную потерю теплоты  $\Psi_i$  через линейную теплотехническую неоднородность (расчетный узел) рассчитывают по формуле

$$\Psi_i = \Delta Q_{Li} / (t_b - t_n),$$

где  $\Delta Q_{Li}$  — дополнительные потери теплоты через  $i$ -й узел, Вт;

$t_b$  — расчетная температура внутреннего воздуха;

$t_n$  — расчетная температура наружного воздуха.

Дополнительные потери теплоты  $\Delta Q_{Li}$  через расчетную область с теплотехнической неоднородностью рассчитывают по формуле

$$\Delta Q_{Li} = Q_{Li} - Q_{i1} - Q_{i2},$$

где  $Q_{Li}$  — тепловой поток через расчетную область с теплотехнической неоднородностью, Вт/м;

$Q_{i1}$  и  $Q_{i2}$  — тепловой поток через однородный участок панели той же площади, Вт/м.

Для расчета выбирают участки конструкции, содержащие изучаемый узел.

**Примечание** — Значение теплового потока  $Q_{Li}$  через узел с теплотехнической неоднородностью в данном случае определяют по результатам программного расчета температурных полей расчетных узлов.

<sup>1)</sup> На территории Российской Федерации действует СП 50.13330.2012 «Тепловая защита зданий. Актуализированная редакция СНиП 23-02-2003».

в.1) Расчет удельной потери теплоты через стык панелей с терморазрывом  $\Psi_{\text{ст}}$

$$\Psi_{\text{ст}} = 5,9 / [20 - (-28)] = 0,123 \text{ Вт/(м} \cdot \text{°С)}.$$

Расчет величины удельного геометрического показателя для стыка панелей

$$l_{\text{ст}} = \frac{5 \cdot 3}{9} = 1,67 \text{ м/м}^2,$$

где  $l_{\text{ст}}$  — удельный геометрический показатель;

5 — количество стыков, шт.;

3 — ширина панели, м;

9 — площадь проема ворот, м<sup>2</sup>.

в.2) Расчет удельной потери теплоты через боковое примыкание ворот к стене  $\Psi_{\text{бок}}$

$$\Psi_{\text{бок}} = 11,09 / [20 - (-28)] = 0,231 \text{ Вт/(м} \cdot \text{°С)}.$$

Расчет величины удельного геометрического показателя для бокового примыкания ворот к стене:

$$l_{\text{бок}} = \frac{2 \cdot 3}{9} = 0,667 \text{ м/м}^2,$$

где  $l_{\text{бок}}$  — удельный геометрический показатель;

2 — высота узла примыкания;

3 — ширина панели, м;

9 — площадь проема ворот, м<sup>2</sup>.

в.3) Расчет удельной потери теплоты через нижнее примыкание ворот к полу  $\Psi_{\text{низ}}$

$$\Psi_{\text{низ}} = 12,09 / [20 - (-28)] = 0,252 \text{ Вт/(м} \cdot \text{°С)}.$$

Расчет величины удельного геометрического показателя для нижнего примыкания ворот к полу

$$l_{\text{низ}} = \frac{3}{9} = 0,333 \text{ м/м}^2,$$

где  $l_{\text{низ}}$  — удельный геометрический показатель;

3 — ширина панели, м;

9 — площадь проема ворот, м<sup>2</sup>.

в.4) Расчет удельной потери теплоты через верхнее примыкание ворот к стене  $\Psi_{\text{верх}}$

$$\Psi_{\text{верх}} = 7,3 / [20 - (-28)] = 0,152 \text{ Вт/(м} \cdot \text{°С)}.$$

Расчет величины удельного геометрического показателя для верхнего примыкания ворот к стене

$$l_{\text{верх}} = \frac{3}{9} = 0,333 \text{ м/м}^2,$$

где  $l_{\text{верх}}$  — удельный геометрический показатель;

3 — ширина панели, м;

9 — площадь проема ворот, м<sup>2</sup>.

г) Удельную потерю теплоты через точечную теплотехническую неоднородность  $\chi$  рассчитывают по формуле

$$\chi = \Delta Q_{\chi} K / (t_{\text{в}} - t_{\text{н}}),$$

где  $\Delta Q_{\chi} K$  — дополнительные потери теплоты через точечную теплотехническую неоднородность, Вт;

$t_{\text{в}}$  — расчетная температура внутреннего воздуха;

$t_{\text{н}}$  — расчетная температура наружного воздуха.

Дополнительную потерю теплоты через точечную теплотехническую неоднородность рассчитывают по формуле

$$\Delta Q_{\chi} K = Q_{\chi 1} - Q_{\chi 2},$$

где  $Q_{\chi 1}$  — тепловой поток через узел, содержащий точечную теплотехническую неоднородность, Вт;

$Q_{\chi 2}$  — тепловой поток через тот же расчетный узел, не содержащий точечную теплотехническую неоднородность, Вт.

г.1) Расчет удельной потери теплоты через точки крепления петель к стене  $\chi$

$$\chi = 1,2 / [20 - (-28)] = 0,025 \text{ Вт/°С}.$$

Расчет величины удельного геометрического показателя для точечного крепления петель к стене

$$n_n = \frac{10}{9} = 1,11 \text{ шт/м}^2;$$

где  $n_n$  — удельный геометрический показатель;

10 — количество петель, шт.;

9 — площадь проема ворот, м<sup>2</sup>.

Г.3 Расчет приведенного сопротивления теплопередаче глухих ворот с панелями с терморазрывом приведен в таблице Г.3.1.

Т а б л и ц а Г.3.1 — Расчет приведенного сопротивления теплопередаче глухих ворот с панелями с терморазрывом

Элемент конструкции	Удельный геометрический показатель	Удельная потеря теплоты	Удельный поток теплоты, обусловленный элементом, Вт/(м <sup>2</sup> · °С)
Гладь панели	$a = 1 \text{ м}^2/\text{м}^2$	$U = 0,575 \text{ Вт}/(\text{м}^2 \cdot \text{°С})$	$U \cdot a = 0,575$
Стыки панелей с терморазрывом	$l_{\text{ст}} = 1,67 \text{ м}/\text{м}^2$	$\Psi_{\text{ст}} = 0,123 \text{ Вт}/(\text{м} \cdot \text{°С})$	$\Psi_{\text{ст}} \cdot l_{\text{ст}} = 0,205$
Боковое примыкание ворот к стене	$l_{\text{бок}} = 0,667 \text{ м}/\text{м}^2$	$\Psi_{\text{бок}} = 0,231 \text{ Вт}/(\text{м} \cdot \text{°С})$	$\Psi_{\text{бок}} \cdot l_{\text{бок}} = 0,154$
Нижнее примыкание ворот к полу	$l_{\text{низ}} = 0,333 \text{ м}/\text{м}^2$	$\Psi_{\text{низ}} = 0,252 \text{ Вт}/(\text{м} \cdot \text{°С})$	$\Psi_{\text{низ}} \cdot l_{\text{низ}} = 0,084$
Верхнее примыкание ворот к стене	$l_{\text{верх}} = 0,333 \text{ м}/\text{м}^2$	$\Psi_{\text{верх}} = 0,152 \text{ Вт}/(\text{м} \cdot \text{°С})$	$\Psi_{\text{верх}} \cdot l_{\text{верх}} = 0,051$
Крепление петель	$n_n = 1,11 \text{ шт}/\text{м}^2$	$\chi = 0,025 \text{ Вт}/\text{°С}$	$\chi \cdot n = 0,028$
Итого			$1/R_o^{\text{пр}} = 1,097$

Приведенное сопротивление теплопередаче рассчитывают по формуле

$$R_o^{\text{пр}} = \frac{1}{1,097} = 0,91 \text{ (м}^2 \cdot \text{°С)/Вт.}$$

Примечание — На основании расчетных показателей конструкцию глухих ворот с панелями с терморазрывом допускается использовать в климатическом районе с градусо-сутками отопительного периода (ГСОП)  $3500 < \text{ГСОП} \leq 7000$ , т. е. практически на всей территории Российской Федерации в соответствии с СП 131.13330.

Г.4 Расчет приведенного сопротивления теплопередаче глухих ворот с панелями без терморазрыва приведен в таблице Г.3.2.

Т а б л и ц а Г.3.2 — Расчет приведенного сопротивления теплопередаче глухих ворот с панелями без терморазрыва

Элемент конструкции	Удельный геометрический показатель	Удельная потеря теплоты	Удельный поток теплоты, обусловленный элементом, Вт/(м <sup>2</sup> · °С)
Гладь панели	$a = 1 \text{ м}^2/\text{м}^2$	$U = 0,575 \text{ Вт}/(\text{м}^2 \cdot \text{°С})$	$U \cdot a = 0,575$
Стыки панелей без терморазрыва	$l_{\text{ст}} = 1,67 \text{ м}/\text{м}^2$	$\Psi_{\text{ст}} = 0,298 \text{ Вт}/(\text{м} \cdot \text{°С})$	$\Psi_{\text{ст}} \cdot l_{\text{ст}} = 0,498$
Боковое примыкание ворот к стене	$l_{\text{бок}} = 0,667 \text{ м}/\text{м}^2$	$\Psi_{\text{бок}} = 0,231 \text{ Вт}/(\text{м} \cdot \text{°С})$	$\Psi_{\text{бок}} \cdot l_{\text{бок}} = 0,154$
Нижнее примыкание ворот к полу	$l_{\text{низ}} = 0,333 \text{ м}/\text{м}^2$	$\Psi_{\text{низ}} = 0,252 \text{ Вт}/(\text{м} \cdot \text{°С})$	$\Psi_{\text{низ}} \cdot l_{\text{низ}} = 0,084$
Верхнее примыкание ворот к стене	$l_{\text{верх}} = 0,333 \text{ м}/\text{м}^2$	$\Psi_{\text{верх}} = 0,152 \text{ Вт}/(\text{м} \cdot \text{°С})$	$\Psi_{\text{верх}} \cdot l_{\text{верх}} = 0,051$
Крепление петель	$n_n = 1,11 \text{ шт}/\text{м}^2$	$\chi = 0,025 \text{ Вт}/\text{°С}$	$\chi \cdot n = 0,028$
Итого			$1/R_o^{\text{пр}} = 1,39$

Приведенное сопротивление теплопередаче рассчитывается по формуле

$$R_o^{\text{пр}} = \frac{1}{1,39} = 0,72 \text{ (м}^2 \cdot \text{°С)/Вт.}$$

Примечание — На основании расчетных показателей конструкцию глухих ворот с панелями без терморазрыва допускается использовать в климатическом районе Российской Федерации с градусо-сутками отопительного периода (ГСОП)  $\text{ГСОП} \leq 3500$ , т. е. практически в южном регионе России в соответствии с СП 131.13330.

Приложение Д  
(рекомендуемое)

Вариант конструкции секционных ворот, обеспечивающий выполнение требований 5.1.9

Вариант конструкции секционных ворот, обеспечивающий выполнение требований 5.1.9, представлен на рисунке Д.1.

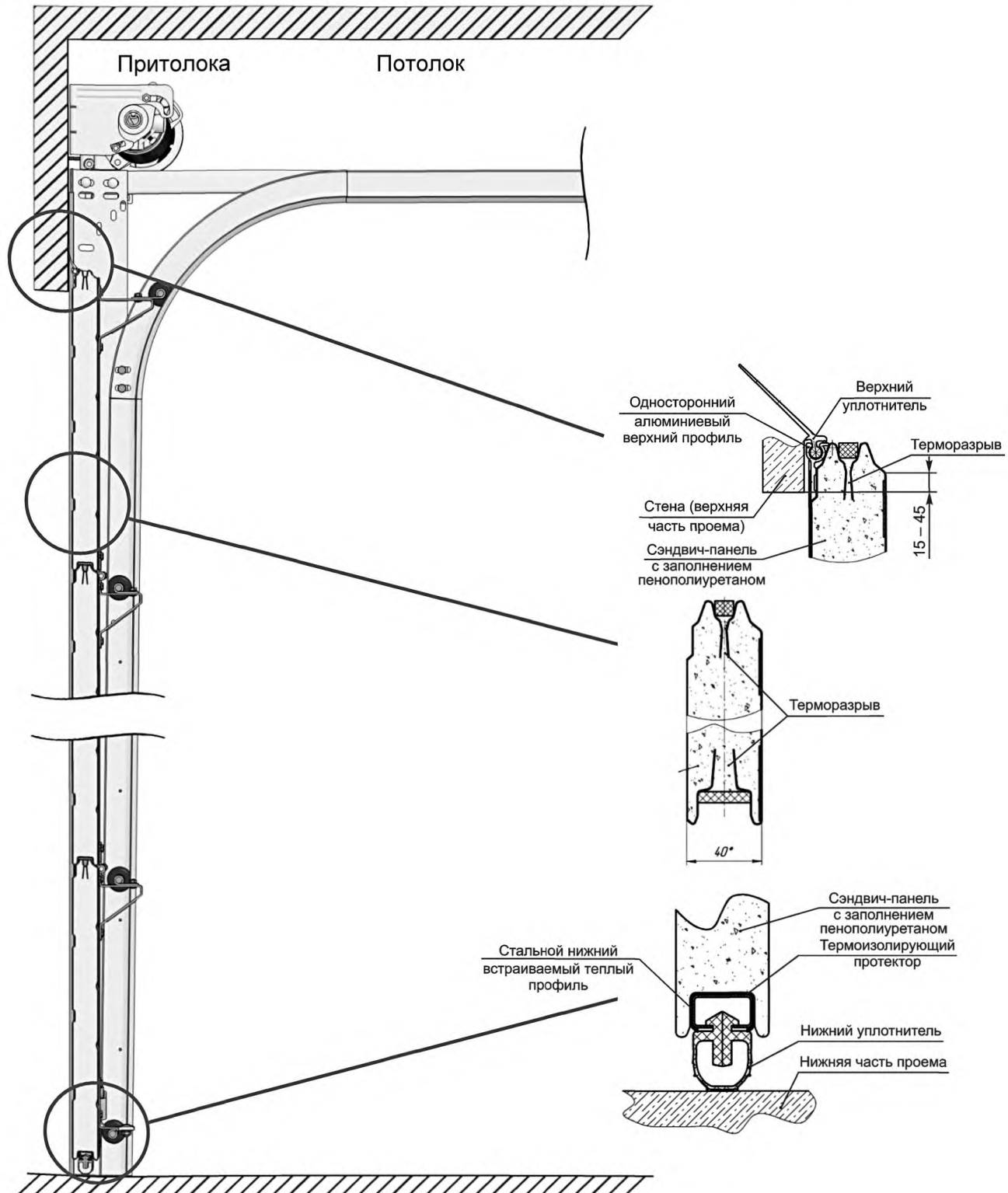


Рисунок Д.1 — Сечение секционных ворот (вид сбоку)

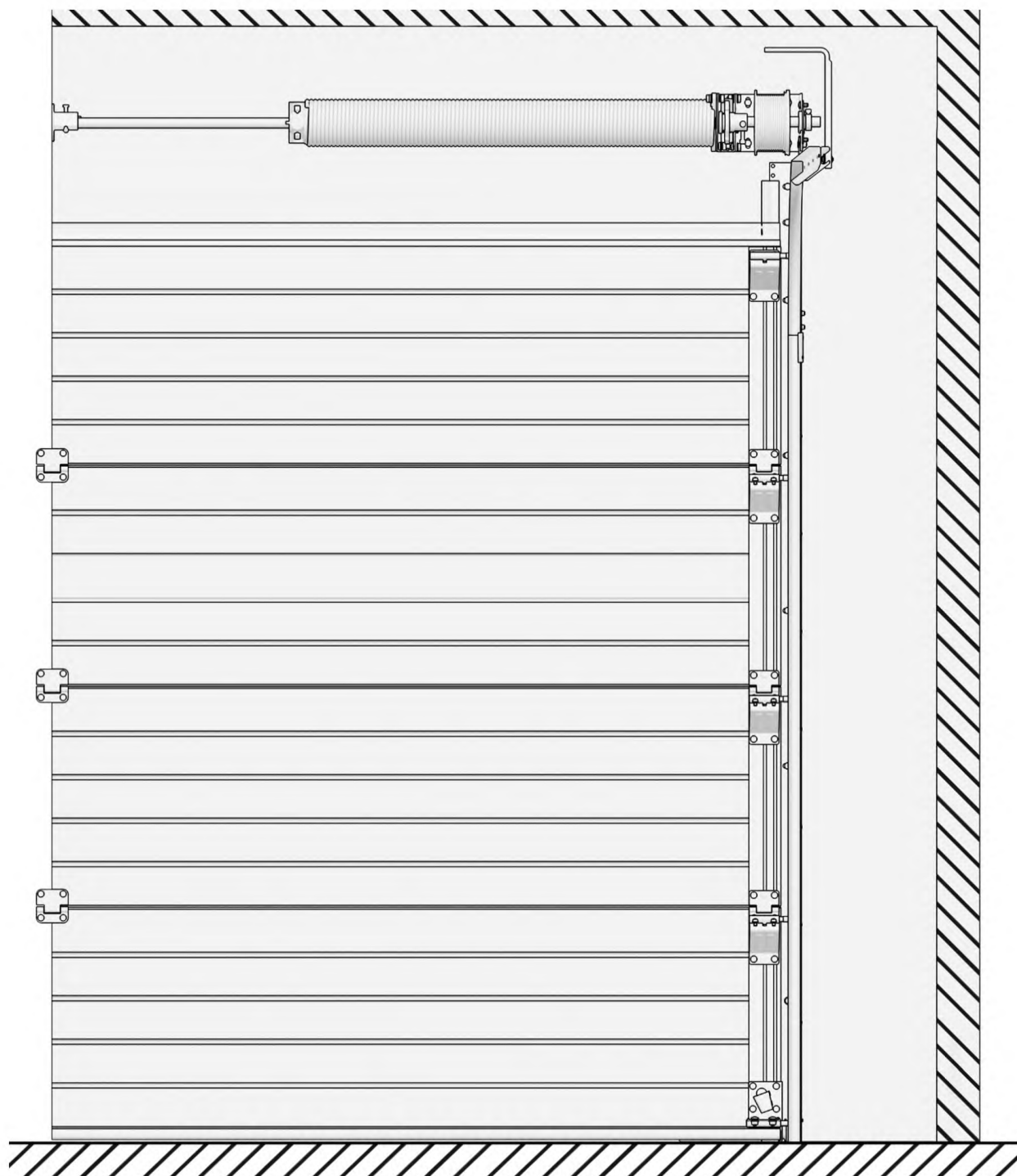
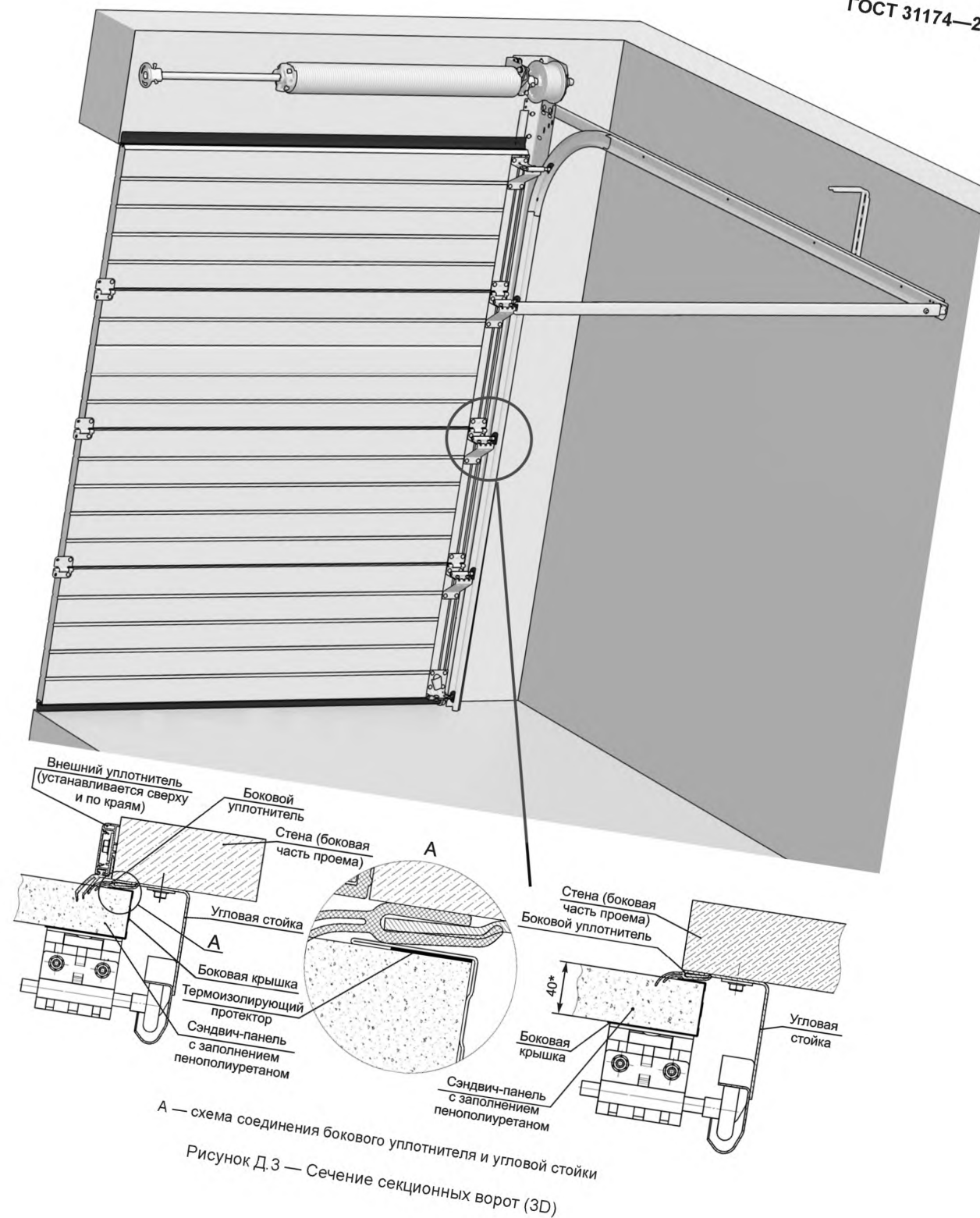


Рисунок Д.2 — Сечение секционных ворот (вид изнутри помещения)



Приложение Е  
(рекомендуемое)

Пример заполнения паспорта ворот

_____	
(наименование предприятия-изготовителя)	
_____	
(адрес, номер телефона, факсимильного аппарата предприятия-изготовителя)	
<b>ПАСПОРТ ИЗДЕЛИЯ</b>	
Металлические ворота _____	_____
	(условное обозначение)
Сертификат соответствия _____	_____ (при наличии)
	(номер сертификата)
Подтвержденные значения показателей:	
а) сопротивление ветровой нагрузке, класс;	
б) безотказность, число циклов «открытие/закрывание»;	
в) статическая нагрузка в плоскости полотна, Н;	
г) усилие ручного открывания и закрывания ворот, Н;	
д) прочность крепления секций полотна, Н;	
е) прочность крепления ручек к полотну, Па;	
ж) коррозионная стойкость металлических элементов, ч.	
Техническая характеристика:	
а) расчетное приведенное сопротивление теплопередаче, $m^2 \cdot ^\circ C/Wt$ и рекомендуемая область применения;	
б) материал изделия (каркас, полотно);	
в) тип полотна;	
г) вид защитного покрытия;	
д) тип запирающих приборов и петель.	
Комплектность	
В комплект поставки изделия входят:	
а) запирающие приборы, шт.;	
б) ручки, шт.;	
в) петли, шт.	
В комплект поставки входит:	
- исполнительная спецификация изделия;	
- протоколы испытаний;	
- инструкция по эксплуатации.	
Гарантийный срок службы, лет	
Свидетельство о приемке	
Металлические ворота _____	_____
	(условное обозначение)
номер договора _____	
соответствуют требованиям ГОСТ 31174 и признаны годными к эксплуатации.	
Контроль произвел _____ / _____ / Дата приемки _____	М.П.
подпись	инициалы, фамилия



**Библиография**

- [1] Технический регламент Таможенного союза ТР ТС 004/2011 «О безопасности низковольтного оборудования»
- [2] Технический регламент Таможенного союза ТР ТС 020/2011 «Электромагнитная совместимость технических средств»

Ключевые слова: металлические ворота, откатные ворота, распашные ворота, сдвижные ворота, рулонные роллетные ворота, технические требования, правила приемки, методы контроля

---

**БЗ 9—2017/24**

Редактор *М.И. Максимова*  
Технический редактор *В.Н. Прусакова*  
Корректор *О.В. Лазарева*  
Компьютерная верстка *Л.А. Круговой*

Сдано в набор 14.03.2018. Подписано в печать 16.03.2018. Формат 60×84<sup>1/8</sup>. Гарнитура Ариал.  
Усл. печ. л. 4,65. Уч.-изд. л. 4,21. Тираж 8 экз. Зак. 439.  
Подготовлено на основе электронной версии, предоставленной разработчиком стандарта

---

Издано и отпечатано во ФГУП «СТАНДАРТИНФОРМ», 123001 Москва, Гранатный пер., 4.  
[www.gostinfo.ru](http://www.gostinfo.ru) [info@gostinfo.ru](mailto:info@gostinfo.ru)