
МЕЖГОСУДАРСТВЕННЫЙ СОВЕТ ПО СТАНДАРТИЗАЦИИ, МЕТРОЛОГИИ И СЕРТИФИКАЦИИ
(МГС)

INTERSTATE COUNCIL FOR STANDARDIZATION, METROLOGY AND CERTIFICATION
(ISC)

МЕЖГОСУДАРСТВЕННЫЙ
СТАНДАРТ

ГОСТ
8756.17—
2017

КОНСЕРВЫ МЯСНЫЕ И МЯСОСОДЕРЖАЩИЕ

Метод определения температуры плавления желе

Издание официальное



Москва
Стандартинформ
2018

Предисловие

Цели, основные принципы и основной порядок проведения работ по межгосударственной стандартизации установлены в ГОСТ 1.0—2015 «Межгосударственная система стандартизации. Основные положения» и ГОСТ 1.2—2015 «Межгосударственная система стандартизации. Стандарты межгосударственные, правила и рекомендации по межгосударственной стандартизации. Правила разработки, принятия, обновления и отмены»

Сведения о стандарте

1 РАЗРАБОТАН Федеральным государственным бюджетным научным учреждением «Всероссийский научно-исследовательский институт мясной промышленности имени В.М. Горбатова» (ФГБНУ «ВНИИМП им. В.М. Горбатова»)

2 ВНЕСЕН Федеральным агентством по техническому регулированию и метрологии

3 ПРИНЯТ Межгосударственным советом по стандартизации, метрологии и сертификации (протокол от 7 июня 2017 г. № 99-П)

За принятие проголосовали:

Краткое наименование страны по МК (ИСО 3166) 004—97	Код страны по МК (ИСО 3166) 004—97	Сокращенное наименование национального органа по стандартизации
Беларусь	BY	Госстандарт Республики Беларусь
Киргизия	KG	Кыргызстандарт
Россия	RU	Росстандарт
Таджикистан	TJ	Таджикстандарт
Украина	UA	Минэкономразвития Украины

4 Приказом Федерального агентства по техническому регулированию и метрологии от 15 сентября 2017 г. № 1134-ст межгосударственный стандарт ГОСТ 8756.17—2017 введен в действие в качестве национального стандарта Российской Федерации с 1 января 2019 г.

5 ВЗАМЕН ГОСТ 8756.17—70

6 ПЕРЕИЗДАНИЕ. Август 2018 г.

Информация об изменениях к настоящему стандарту публикуется в ежегодном информационном указателе «Национальные стандарты», а текст изменений и поправок — в ежемесячном информационном указателе «Национальные стандарты». В случае пересмотра (замены) или отмены настоящего стандарта соответствующее уведомление будет опубликовано в ежемесячном информационном указателе «Национальные стандарты». Соответствующая информация, уведомление и тексты размещаются также в информационной системе общего пользования — на официальном сайте Федерального агентства по техническому регулированию и метрологии в сети Интернет (www.gost.ru)

© Стандартиформ, оформление, 2018

В Российской Федерации настоящий стандарт не может быть полностью или частично воспроизведен, тиражирован и распространен в качестве официального издания без разрешения Федерального агентства по техническому регулированию и метрологии

КОНСЕРВЫ МЯСНЫЕ И МЯСОСОДЕРЖАЩИЕ**Метод определения температуры плавления желе**

Meat and meat-containing cans. Method for determination of jelly-melting temperature

Дата введения —2019—01—01

1 Область применения

Настоящий стандарт распространяется на мясные и мясосодержащие кусковые консервы из говядины, баранины, конины, оленины, мяса прочих убойных (продуктивных) животных, мяса различных видов в любом соотношении, мяса и субпродуктов в любом соотношении, субпродуктов с желе и фаршевых консервов — формованных изделий из фарша с желе и устанавливает метод определения температуры плавления желе.

2 Нормативные ссылки

В настоящем стандарте использованы ссылки на следующие межгосударственные стандарты:

ГОСТ 12.1.004—91 Система стандартов безопасности труда. Пожарная безопасность. Общие требования

ГОСТ 12.1.019—79* Система стандартов безопасности труда. Электробезопасность. Общие требования и номенклатура видов защиты

ГОСТ 12.4.009—83 Система стандартов безопасности труда. Пожарная техника для защиты объектов. Основные виды. Размещение и обслуживание

ГОСТ 12.4.021—75 Система стандартов безопасности труда. Системы вентиляционные. Общие требования

ГОСТ ИСО 5725-2—2003** Точность (правильность и прецизионность) методов и результатов измерений. Часть 2. Основной метод определения повторяемости и воспроизводимости стандартного метода измерений

ГОСТ ИСО 5725-6—2003*** Точность (правильность и прецизионность) методов и результатов измерений. Часть 6. Использование значений точности на практике

ГОСТ 6709—72 Вода дистиллированная. Технические условия

ГОСТ 8756.0—70 Продукты пищевые консервированные. Отбор проб и подготовка их к испытаниям

ГОСТ 9412—93 Марля медицинская. Общие технические условия

ГОСТ 25336—82 Посуда и оборудование лабораторные стеклянные. Типы, основные параметры и размеры

ГОСТ 26272—98 Часы электронно-механические кварцевые наручные и карманные. Общие технические условия

* В Российской Федерации действует ГОСТ Р 12.1.019—2009 «Система стандартов безопасности труда. Электробезопасность. Общие требования и номенклатура видов защиты».

** В Российской Федерации действует ГОСТ Р ИСО 5725-2—2002 «Точность (правильность и прецизионность) методов и результатов измерений. Часть 2. Основной метод определения повторяемости и воспроизводимости стандартного метода измерений».

*** В Российской Федерации действует ГОСТ Р ИСО 5725-6—2002 «Точность (правильность и прецизионность) методов и результатов измерений. Часть 6. Использование значений точности на практике».

ГОСТ 26678—85 Холодильники и морозильники бытовые электрические компрессионные параметрического ряда. Общие технические условия

ГОСТ 28498—90 Термометры жидкостные стеклянные. Общие технические требования. Методы испытаний

Примечание — При пользовании настоящим стандартом целесообразно проверить действие ссылочных стандартов в информационной системе общего пользования — на официальном сайте Федерального агентства по техническому регулированию и метрологии в сети Интернет или по ежегодному информационному указателю «Национальные стандарты», который опубликован по состоянию на 1 января текущего года, и по выпускам ежемесячного информационного указателя «Национальные стандарты» за текущий год. Если ссылочный стандарт заменен (изменен), то при пользовании настоящим стандартом следует руководствоваться заменяющим (измененным) стандартом. Если ссылочный стандарт отменен без замены, то положение, в котором дана ссылка на него, применяется в части, не затрагивающей эту ссылку.

3 Термины и определения

В настоящем стандарте применены термины по [1].

4 Сущность метода

Метод основан на определении точки плавления желе, слитого из мясных или мясосодержащих консервов, по термометру в момент падения тигля на дно стакана.

5 Требования безопасности

5.1 Помещение, в котором проводят испытания, должно быть оборудовано приточно-вытяжной вентиляцией, обеспечивающей требования ГОСТ 12.4.021. Работу необходимо проводить, соблюдая правила личной гигиены и противопожарной безопасности в соответствии с требованиями ГОСТ 12.1.004, и иметь средства пожаротушения по ГОСТ 12.4.009.

5.2 При работе с электроприборами необходимо соблюдать требования безопасности по ГОСТ 12.1.019.

6 Средства измерений, вспомогательное оборудование и материалы

Физиометр, состоящий из небольшого слегка конического латунного тигля массой точно 7 г и металлического или стеклянного стержня.

Баня водяная, обеспечивающая регулирование температуры от 30 °С до 100 °С.

Термометр жидкостный стеклянный по ГОСТ 28498 с диапазоном измеряемых температур от 0 °С до 100 °С.

Стакан химический В-1-400 по ГОСТ 25336.

Марля медицинская по ГОСТ 9412.

Часы электронно-механические по ГОСТ 26272.

Холодильник по ГОСТ 26678.

Вода по ГОСТ 6709.

Допускается применение других средств измерений с метрологическими характеристиками и вспомогательного оборудования с техническими характеристиками не хуже, а также материалов и реактивов по качеству не ниже, указанных в настоящем стандарте.

7 Отбор проб

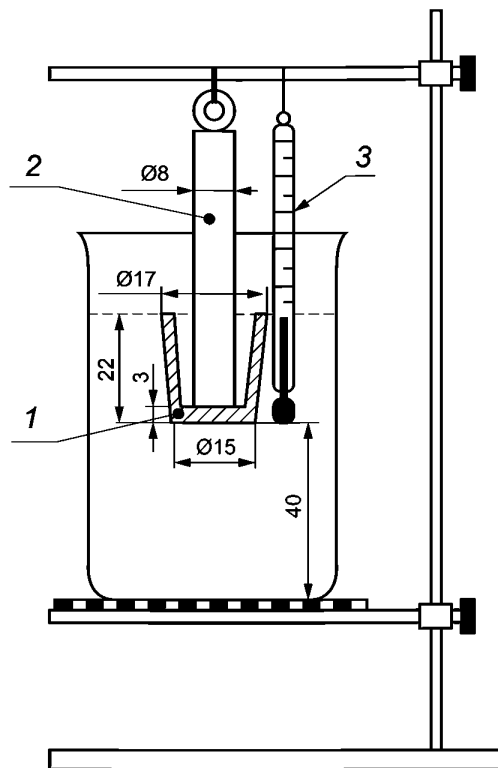
Отбор проб проводят по ГОСТ 8756.0 или в соответствии с требованиями, установленными нормативными документами, действующими на территории государства, принявшего стандарт.

8 Подготовка к испытанию

Консервы, предназначенные для испытания, помещают в воду с температурой 40 °С и выдерживают 30 мин. Затем потребительскую упаковку быстро вскрывают и сливают желе через марлю в химический стакан.

9 Проведение испытания

Испытание проводят на приборе для определения температуры плавления желе (см. рисунок 1).



1 — конический латунный тигель; 2 — металлический или стеклянный стержень; 3 — термометр

Рисунок 1 — Прибор для определения температуры плавления желе

На дно тигля физиометра ставят металлический или стеклянный стержень, тигель доверху наполняют раствором испытуемого желе. Тигель выдерживают в холодильнике 1 ч при температуре 10 °С—12 °С для застывания желе.

В химический стакан наливают воду температурой 13 °С—15 °С на 3/4 объема стакана.

Стержень с прикрепленным к нему тиглем и термометр подвешивают на общем штативе так, чтобы тигель и шарик термометра находились в воде. Поверхность воды должна касаться краев тигля. Шарик термометра должен находиться на уровне дна тигля на расстоянии от него не более чем на 0,5 см.

Стакан устанавливают на водяной бане, начинают медленно нагревать ее, повышая температуру воды в стакане приблизительно на 1 °С в течение 3 мин. Отмечают температуру, при которой стандартный тигель с желе не удерживается на подвешенном стержне.

Точкой плавления желе является температура, которую наблюдают по термометру в момент падения тигля на дно стакана.

10 Обработка результатов

За окончательный результат принимают среднее арифметическое значение двух параллельных определений, вычисленное с точностью до 1 %.

Расхождение между параллельными определениями не должно превышать 0,5 %.

11 Метрологические характеристики

11.1 Точность метода установлена межлабораторными испытаниями, выполненными в соответствии с требованиями ГОСТ ИСО 5725-2 и ГОСТ ИСО 5725-6.

11.2 Метрологические характеристики метода при доверительной вероятности $P = 0,95$ приведены в таблице 1.

Т а б л и ц а 1 — Метрологические характеристики метода

Наименование определяемого показателя	Показатели точности			
	Диапазон изменений температуры плавления желе, °С	Границы относительной погрешности $\pm\delta$, %	Предел повторяемости (сходимости) r , %	Предел воспроизводимости R , %
Температура плавления желе	От 25,0 до 35,0 включ.	12	$0,10x_{\text{ср}}$	$0,25X_{\text{ср}}$
	Св. 35,0 до 45,0 включ.	8	$0,05x_{\text{ср}}$	$0,1X_{\text{ср}}$
П р и м е ч а н и е — $x_{\text{ср}}$ — среднеарифметическое значение результатов двух параллельных определений, °С; $X_{\text{ср}}$ — среднеарифметическое значение результатов двух определений, выполненных в разных лабораториях, °С.				

11.3 Расхождение между результатами двух параллельных измерений, выполненных одним оператором при анализе одной и той же пробы с использованием одних и тех же средств измерений и реактивов, не должно превышать предела повторяемости (сходимости) r , значения которого приведены в таблице 1.

Условия приемлемости результатов измерений, полученных в условиях повторяемости, при доверительной вероятности $P = 0,95$, должны удовлетворять условию:

$$|x_1 - x_2| \leq r, \quad (1)$$

где x_1 и x_2 — результаты двух параллельных измерений, %;

r — предел повторяемости, %.

11.4 Расхождение между результатами двух измерений, выполненных в двух разных лабораториях, не должно превышать предела воспроизводимости R , значения которого приведены в таблице 1.

Условия приемлемости результатов измерений, полученных в условиях воспроизводимости, при доверительной вероятности $P = 0,95$, должны удовлетворять условию:

$$|X_1 - X_2| \leq R, \quad (2)$$

где X_1 и X_2 — результаты двух определений, выполненных в разных лабораториях, %;

R — предел воспроизводимости, %.

11.5 Границы относительной погрешности, находящиеся с доверительной вероятностью $P = 0,95$, при соблюдении условий настоящего стандарта не должны превышать значений, приведенных в таблице 1.

12 Контроль точности результатов измерений

12.1 Контроль стабильности результатов измерений (повторяемости, промежуточной прецизионности и погрешности) проводят в соответствии с порядком, установленным в лаборатории, по ГОСТ ИСО 5725-6 (подраздел 6.2).

12.2 Проверку приемлемости результатов измерений, полученных в условиях повторяемости (сходимости), осуществляют в соответствии с требованиями ГОСТ ИСО 5725-2. Расхождение между результатами измерений не должно превышать предела повторяемости (r). Значения r приведены в таблице 1.

12.3 Проверку приемлемости результатов измерений, полученных в условиях воспроизводимости, проводят с учетом требований ГОСТ ИСО 5725-2. Расхождение между результатами измерений, полученными двумя лабораториями, не должно превышать предела воспроизводимости (R). Значения R приведены в таблице 1.

Библиография

- [1] ТР ТС 034/2013 Технический регламент Таможенного союза «О безопасности мяса и мясной продукции»

Редактор *Е.В. Яковлева*
Технический редактор *И.Е. Черепкова*
Корректор *М.В. Бучная*
Компьютерная верстка *И.А. Налейкиной*

Сдано в набор 24.08.2018. Подписано в печать 03.09.2018. Формат 60×84¹/₈. Гарнитура Ариал.
Усл. печ. л. 0,93. Уч.-изд. л. 0,74.

Подготовлено на основе электронной версии, предоставленной разработчиком стандарта

Создано в единичном исполнении ФГУП «СТАНДАРТИНФОРМ» для комплектования Федерального информационного фонда стандартов, 123001 Москва, Гранатный пер., 4.
www.gostinfo.ru info@gostinfo.ru