
ФЕДЕРАЛЬНОЕ АГЕНТСТВО
ПО ТЕХНИЧЕСКОМУ РЕГУЛИРОВАНИЮ И МЕТРОЛОГИИ



НАЦИОНАЛЬНЫЙ
СТАНДАРТ
РОССИЙСКОЙ
ФЕДЕРАЦИИ

ГОСТ Р
57716—
2017

РЕСУРСОСБЕРЕЖЕНИЕ

Обращение с отходами.
Типы, требования и методы испытаний мешков
из полимерных материалов для сбора твердых
коммунальных отходов

(EN 13592:2003, NEQ)

Издание официальное



Москва
Стандартинформ
2017

Предисловие

1 РАЗРАБОТАН Федеральным государственным унитарным предприятием «Всероссийский научно-исследовательский институт стандартизации материалов и технологий» (ФГУП «ВНИИ СМТ») совместно с ООО «Инновационный экологический фонд» (ООО «ИНЭКО»)

2 ВНЕСЕН подкомитетом «Обращение с отходами» Технического комитета по стандартизации ТК 409 «Охрана окружающей природной среды»

3 УТВЕРЖДЕН И ВВЕДЕН В ДЕЙСТВИЕ Приказом Федерального агентства по техническому регулированию и метрологии от 26 сентября 2017 г. № 1243-ст

4 Настоящий стандарт разработан с учетом основных нормативных положений европейского стандарта EN 13592:2003 «Мешки из полимерных материалов для сбора бытовых отходов. Типы, требования и методы испытаний» (EN 13592:2003 «Kunststoffsäcke für die Abfallsammlung aus Haushalten — Typen, Anforderungen und Prüfverfahren», NEQ)

5 ВВЕДЕН ВПЕРВЫЕ

Правила применения настоящего стандарта установлены в статье 26 Федерального закона от 29 июня 2015 г. № 162-ФЗ «О стандартизации в Российской Федерации». Информация об изменениях к настоящему стандарту публикуется в ежегодном (по состоянию на 1 января текущего года) информационном указателе «Национальные стандарты», а официальный текст изменений и поправок — в ежемесячном информационном указателе «Национальные стандарты». В случае пересмотра (замены) или отмены настоящего стандарта соответствующее уведомление будет опубликовано в ближайшем выпуске ежемесячного информационного указателя «Национальные стандарты». Соответствующая информация, уведомление и тексты размещаются также в информационной системе общего пользования — на официальном сайте Федерального агентства по техническому регулированию и метрологии в сети Интернет (www.gost.ru)

© Стандартиформ, 2017

Настоящий стандарт не может быть полностью или частично воспроизведен, тиражирован и распространен в качестве официального издания без разрешения Федерального агентства по техническому регулированию и метрологии

Содержание

1 Область применения	1
2 Нормативные ссылки	1
3 Термины и определения	2
4 Требования к используемым при изготовлении мешков материалам	2
5 Требования к размерам мешка	3
6 Требования к идентификации и маркировке мешков	4
7 Требования к методам испытаний мешков	5
Приложение А (справочное) Типы мешков	12
Приложение Б (обязательное) Отбор проб	13
Библиография.	14

Введение

Настоящий стандарт разработан на основе европейского стандарта EN 13592:2003 [1] и подготовлен Техническим комитетом CEN/TC 261 «Упаковка», секретариат которого поддерживается AFNOR. Во многих европейских странах сбор бытовых отходов является элементом системы управления отходами.

Европейский стандарт [1] был создан на основе действующих национальных стандартов (Франции [2], Италии [3], Нидерландов [4], Испании [5], Великобритании [6]), а также европейского стандарта [7]. Настоящий стандарт заменяет стандарт EN 13592:2003, который был принят CEN 6 декабря 2002 года, и включает в себя поправку 1, которая была принята CEN 22 июня 2007 года, а также изменения 2005 года.

Настоящий стандарт регулирует отношения, возникающие в области раздельного сбора коммунальных (бытовых) отходов, устанавливая требования к ресурсосберегающему и экобезопасному обращению с ними при упаковывании в специально приспособленные мешки.

Объектом стандартизации является ресурсосбережение, предметом стандартизации — обращение с отходами, аспектами стандартизации являются типы, требования и методы испытаний мешков из полимерных материалов для сбора твердых коммунальных отходов. Настоящий стандарт не является эквивалентным по отношению к аналогу: введены ссылки на национальные стандарты Российской Федерации и уточнена структура стандарта.

Установление надлежащего порядка обеспечения техники безопасности и охраны труда при обращении с упакованными в мешки отходами относится к сфере непосредственной ответственности пользователей настоящим стандартом.

Приложение А является справочным, приложение В — обязательным.

РЕСУРСОСБЕРЕЖЕНИЕ

Обращение с отходами.

Типы, требования и методы испытаний мешков из полимерных материалов
для сбора твердых коммунальных отходов

Resources saving. Waste treatment.

Types, requirements and test methods for plastics sacks for household solid waste collection

Дата введения — 2018—05—01

1 Область применения

Настоящий стандарт устанавливает общие характеристики, методы испытаний и требования к мешкам, изготовленным из полимерных пленок, которые используют для отдельного сбора твердых коммунальных отходов (далее — ТКО).

Настоящий стандарт не предназначен для определения опасных свойств ТКО.

Настоящий стандарт не распространяется на ТКО, собираемые в отраслях химической, оборонной промышленности.

Требования, установленные настоящим стандартом, предназначены для добровольного применения в нормативно-правовой, нормативной, технической и проектно-конструкторской документации, а также в научно-технической, учебной и справочной литературе применительно к процессам обращения с отходами на этапах их технологического цикла отходов с вовлечением соответствующих материальных ресурсов в хозяйственную деятельность в качестве вторичного сырья, обеспечивая при этом сохранение и защиту окружающей среды, здоровья и жизни людей.

2 Нормативные ссылки

В настоящем стандарте использованы нормативные ссылки на следующие стандарты:

ГОСТ 427 Линейки измерительные металлические. Технические условия

ГОСТ 6507 Микрометры. Технические условия

ГОСТ 18425 Тара транспортная наполненная. Метод испытания на удар при свободном падении

ГОСТ 30772 Ресурсосбережение. Обращение с отходами. Термины и определения

ГОСТ 33366.1 (ISO 1043-1:2011) Пластмассы. Условные обозначения и сокращения. Часть 1. Основные полимеры и их специальные характеристики.

ГОСТ Р 50962 Посуда и изделия хозяйственного назначения из пластмасс. Общие технические условия

ГОСТ Р 52104 Ресурсосбережение. Термины и определения

ГОСТ Р 53691 Ресурсосбережение. Обращение с отходами. Паспорт отхода I—IV класса опасности. Основные требования

ГОСТ Р 53692 Ресурсосбережение. Обращение с отходами. Этапы технологического цикла отходов

ГОСТ Р 53719 Ресурсосбережение. Упаковка. Термины и определения

ГОСТ Р 54098 Ресурсосбережение. Вторичные материальные ресурсы. Термины и определения

П р и м е ч а н и е — При пользовании настоящим стандартом целесообразно проверить действие ссылочных стандартов в информационной системе общего пользования — на официальном сайте Федерального агентства по техническому регулированию и метрологии в сети Интернет или по ежегодному информационному указателю «Национальные стандарты», который опубликован по состоянию на 1 января текущего года, и по выпус-

кам ежемесячного информационного указателя «Национальные стандарты» за текущий год. Если заменен ссылочный стандарт, на который дана недатированная ссылка, то рекомендуется использовать действующую версию этого стандарта с учетом всех внесенных в данную версию изменений. Если заменен ссылочный стандарт, на который дана датированная ссылка, то рекомендуется использовать версию этого стандарта с указанным выше годом утверждения (принятия). Если после утверждения настоящего стандарта в ссылочный стандарт, на который дана датированная ссылка, внесено изменение, затрагивающее положение, на которое дана ссылка, то это положение рекомендуется применять без учета данного изменения. Если ссылочный стандарт отменен без замены, то положение, в котором дана ссылка на него, рекомендуется применять в части, не затрагивающей эту ссылку.

3 Термины и определения

В настоящем стандарте использованы термины по ГОСТ Р 52104, ГОСТ Р 53691, ГОСТ Р 53692, ГОСТ Р 53719, ГОСТ Р 54098, ГОСТ 30772, а также следующие термины с соответствующими определениями:

3.1 твердые коммунальные отходы: Отходы, образующиеся в жилых помещениях в процессе потребления физическими лицами, а также товары, утратившие свои потребительские свойства в процессе их использования физическими лицами в жилых помещениях в целях удовлетворения личных и бытовых нужд [9].

Примечание — К твердым коммунальным отходам также относятся отходы, образующиеся в процессе деятельности юридических лиц, индивидуальных предпринимателей и подобные по составу отходам, образующимся в жилых помещениях в процессе потребления физическими лицами [9].

3.2 стандартный мешок: Мешок с открытым верхом.

3.3 мешок для раздельного сбора твердых коммунальных отходов: Мешок для сбора однородных ТКО, которые были отсортированы производителем в соответствии с программой утилизации или подвергнуты особой обработке.

3.4 обвязочная лента: Объект, который в соответствии с типом производства мешка используется для его закрытия.

Примечание — Например, полипропиленовый шнур, скобки и проволока.

3.5 мешок с затяжной лентой: Мешок с лентой, протянутой по верхней открытой части мешка, с помощью которой он может быть закрыт, а в некоторых случаях и перенесен.

3.6 мешок с четырьмя клапанами: Мешок с четырьмя клапанами, которые служат для закрытия мешка узлом.

3.7 мешок с ремнями для переноски: Мешок с двумя ремнями для переноски, которые используются для завязывания мешка и его переноски.

3.8 боковая складка: Складка или ряд (несколько) складок в продольной кромке мешка.

3.9 полезная (рабочая) длина L : Расстояние от нижнего шва мешка до отверстия мешка, измеряется на плоско лежащем мешке.

3.10 полезная (рабочая) ширина P : Внутренняя ширина мешка; если имеются складки, то измерение проводится после их складывания.

3.11 номинальная толщина N_t : Толщина пленки в мкм, как указано изготовителем или в соответствии с договором.

4 Требования к используемым при изготовлении мешков материалам

4.1 Толщина пленки

4.1.1 Конкретные показатели толщины пленки

Во избежание ошибок согласно 7.3.4 измеряют не менее 10 мешков.

Определяют общее среднее значение по результатам 10 измерений.

4.1.2 Конкретные значения

Ни одна толщина, измеренная в микронах (мкм) в соответствии с 9.1.4, не может быть меньше, чем $N_t - x$.

При этом

$$x = \frac{15N_t}{25 + N_t}, \quad (1)$$

где N_t — номинальная толщина, мкм.

Полученное значение округляют до ближайшей единицы (μm) (1,4 до 1 μm ; 1,5 до 2 μm ; 1,6 до 2 μm).

4.1.3 Среднее значение

Среднее арифметическое значение измерений должно быть получено в соответствии с 7.3.4:

- а) быть больше, чем N_t — 5 %, в том случае, если N_t превышает 20 мкм;
- б) будет больше, чем N_t — 8 %, в случае, когда N_t меньше или равно 20 мкм.

4.2 Непрозрачность

4.2.1 Общие положения

Если степень прозрачности не установлена, то она измеряется в соответствии с 7.4:

- больше или равно 60 % для мешков для сбора коммунальных отходов;
- меньше или равно 40 % для мешков для раздельного сбора коммунальных отходов.

В соответствии с 7.4 определяют, сколько из 10 мешков повреждено (неисправно). Это относится как к отдельному значению для каждого мешка, так и к общему среднему значению из 10 измерений.

4.2.2 Отдельные значения

Согласно 7.4 отдельное измерение прозрачности должно быть:

- а) меньше или равно $(60 - 5 = 55)$ % — для мешков для сбора коммунальных отходов;
- б) больше или равно $(40 + 5 = 45)$ % — для мешков для раздельного сбора коммунальных отходов.

4.2.3 Определение среднего значения

Среднее арифметическое значение вычисляют в соответствии с 7.4. При этом оно:

- а) больше или равно 60 % — для мешков для сбора коммунальных отходов;
- б) меньше или равно 40 % — для мешков для раздельного сбора коммунальных отходов.

4.3 Устойчивость к протечкам

При тестировании пяти мешков, согласно 7.5, ни один мешок не должен быть неисправен.

4.4 Прочность при падении

4.4.1 Мешки для сбора коммунальных отходов

При тестировании 30 мешков, согласно 7.6, не должно быть испорчено более трех мешков.

4.4.2 Мешки для раздельного сбора ТКО

Что касается различных испытательных нагрузок, покупатель и поставщик могут заключить особое соглашение (см. 7.6.2.2) для этих мешков. Без этих соглашений испытательные нагрузки применяют согласно 7.6.2.2 (таблица 3). В любом случае не должно быть повреждено более чем от 3 до 30 мешков, испытанных согласно 7.6.

4.5 Прочность защитных устройств

4.5.1 Прочность крепежной ленты

Если мешки поставляют с защитным устройством, то прочность, измеренная в соответствии с 7.7.1, должна быть не менее 40 N .

Из 10 протестированных крепежных лент не должно быть более одной неисправной ленты.

Если крепежная лента не входит в состав мешка, то количество крепежных лент не может быть меньше, чем количество мешков.

4.5.2 Прочность защитного устройства на мешке с крепежной лентой

Из 10 протестированных в соответствии с 7.7.2 мешков только один мешок может быть неисправным.

4.5.3 Прочность защитного устройства на мешке с крепежной лентой для раздельного сбора отходов

Если для мешков, как описано в 4.4.2, существует специальное соглашение между покупателем и поставщиком, то для тестирования нагрузок применяется то же испытание. Без этих соглашений испытательные нагрузки могут быть применены в соответствии с 7.7.2.4 (таблица 7.2).

В любом случае не может быть более одного неисправного мешка из 10 мешков, испытанных в соответствии с 7.7.2.

5 Требования к размерам мешка

5.1 Размеры мешка для ТКО должны быть согласованы между покупателем и поставщиком.

5.2 Различные размеры мешка указывают в миллиметрах с помощью двух цифр, при этом первая указывает полезную ширину (см. 3.10 и 7.3.3), а вторая обозначает полезную длину мешка (см. 3.9 и 7.3.2).

5.3 Полезные ширина и длина мешка:

- полезная ширина должна быть не менее чем $P — 2,5 \%$;
- полезная длина должна быть не менее чем $L — 2,5 \%$.

Во избежание ошибок, согласно 7.3.3, измеряют не менее 10 мешков.

5.4 В таблице 5.1 приведены данные о размерах мешков.

Т а б л и ц а 5.1 — Примеры размеров мешка

Характеристика	Полезная ширина P , мм	Полезная длина L , мм
400 × 450	400	450
500 × 700	500	700
700 × 1100	700	1100

6 Требования к идентификации и маркировке мешков

6.1 На мешки наносят следующую информацию:

а) назначение мешка: мешок для сбора ТКО, мешок для отдельного сбора ТКО (включая его конкретные испытательные нагрузки). При наличии указывается соглашение между покупателем и поставщиком в соответствии с 4.5.2 и (или) 4.6.3, и, если это применимо, любая другая информация, отражающая связь покупателя с поставщиком;

б) размеры в миллиметрах (мм);

в) тип:

- стандартный мешок,
- мешок с затяжной лентой;
- мешок с четырьмя клапанами;
- мешок с ремнями для переноски.

П р и м е ч а н и е — Приведенный выше перечень не является ни полным, ни всеобъемлющим. В приложении А приведены данные о различных типах мешков;

г) товарный знак предприятия-изготовителя или его наименование;

д) обозначение полимерного материала, из которого изготовлен мешок, по ГОСТ 33366.1;

е) цвет полимерного материала, из которого изготовлен мешок;

ж) обозначение возможности вторичной переработки материала, из которого изготовлен мешок, по ГОСТ Р 50962;

и) номинальную толщину в мкм (гм);

к) данные о соответствии настоящему стандарту.

П р и м е ч а н и е — Важной информацией для идентификации мешка является его цвет, например черный, синий, зеленый, белый. Мешок обозначается как «нейтральный», если в полимер не были включены пигмент, добавка или концентрат. Если требуется более точное описание цвета, то это должно быть оговорено в договоре с учетом действующих технических условий или стандартов.

6.2 Маркировку наносят методами формования, декалькомании, тиснения, печати, штампа, гравировки в форме.

В случае технологической невозможности нанесения маркировки на мешок в процессе его изготовления допускается маркировку указывать на ярлыке, прикрепляемом к мешку.

6.2.1 Примеры идентификации и маркировки

Примеры

1 идентификация — мешок для сбора твердых коммунальных отходов, 700 × 1100 мм, стандартный, изготовленный из полиэтилена, белого, с толщиной пленки 40 гм;

маркировка — «Мешок для сбора ТКО — ГОСТ Р 2017 — Стандартный — ПЭ — белый — 40 гм»;

2 идентификация — мешок с затяжной лентой для отдельного сбора ТКО, 600 × 800 мм, изготовленный из полиэтилена, нейтральный, с толщиной пленки 30 гм, для конкретной испытательной нагрузки 4 кг, а также для испытаний на падение и для испытаний на прочность системы запираания;

маркировка — «Мешок для отдельного сбора ТКО для 4 кг, ГОСТ Р 2017 — шнурок — ПЭ — нейтральный — 30 гм».

6.3 По согласованию между покупателем и поставщиком может быть добавлена более подробная информация.

7 Требования к методам испытаний мешков

7.1 Отбор проб

Отбор проб для испытаний производят в соответствии с методами, установленными в приложении А.

7.2 Температурные условия

Мешки испытывают при температуре помещения от 10 °С до 30 °С. Температуру испытания указывают в протоколе.

7.3 Определение размеров

7.3.1 Оборудование, приборы:

- а) линейка по ГОСТ 427 с точностью до 1 мм;
- б) микрометр по ГОСТ 6507 с погрешностью не более 0,01 мм.

Все результаты измерений, выраженные в мм или мкм, округляют до ближайшей единицы. Значения, которые составляют 0,5, следует округлять.

7.3.2 Полезная длина (*L*)

Испытание проводят на 10 мешках из группы I (см. приложение Б).

Для горизонтально лежащего мешка полезную длину измеряют вдоль обоих боковых краев между верхним краем (отверстием) мешка и внутренней стороной шва на дне мешка, или до дна мешка, если мешок без нижнего шва.

Полезная длина является средним арифметическим из двух измерений и выражается в миллиметрах (мм).

7.3.3 Полезная ширина (*P*)

Это испытание проводят на 10 мешках из группы I (см. приложение Б).

В случае мешков с боковыми складками швов на дне мешка распускают и раскладывают боковые складки.

Полезную ширину измеряют в длину посередине между верхним краем и дном мешка.

Полезная ширина измеряется в миллиметрах (мм).

В случае мешков со сшитыми краями полезная ширина измеряется между внутренними сторонами швов.

7.3.4 Толщина материала

Испытание проводят на двух полосах шириной от 100 до 120 мм, которые вырезают (см. приложение Б) из 10 мешков группы I.

Независимо от типа мешка полосы для измерения толщины нарезают поперек направления экструзии (см. приложение А).

а) Мешки со швом на днище

Полосы шириной от 100 до 120 мм вырезают в середине мешка вокруг мешка.

б) Мешки без шва на днище

Полосы шириной от 100 до 120 мм вырезают в середине мешка вокруг мешка (один раз вокруг мешка или от верхней кромки ко дну).

Остальные части мешка сохраняют для измерения прозрачности (см 7.4).

С помощью микрометра (7.3.1) измеряют толщину вдоль полосы, при этом расстояние между двумя измерениями составляет примерно 3 см и каждое промежуточное измерение записывается.

Для каждой полосы вычисляют среднее арифметическое и указывают в микрометрах (м).

7.4 Метод испытания на прозрачность

7.4.1 Краткое описание

Этот метод испытания служит для измерения степени прозрачности мешков, которую приводят в следующем соотношении:

$$\frac{I_0 - I_1}{I_0} \cdot 100, \quad (2)$$

где I_1 — сила света, проходящего через испытуемый образец, лк;

I_0 — сила света (без пробы/образца), лк.

Измерение проводят с помощью люксметра, соединенного с фотоэлектрическим элементом.

7.4.2 Оборудование

7.4.2.1 Рекомендуемое (эталонное) оборудование

Оборудование, как показано на рисунке 1а, состоит из следующих элементов:

- матовая опорная пластина черного цвета, которая имеет фотоэлектрический элемент с поверхностью, на которую может быть помещен образец;
- источник света, спектр которого близок к диапазону дневного света, регулируемый на фотоэлектрическом элементе до 1000 лк.

Фотоэлемент располагают на расстоянии $(3 \pm 0,5)$ см от поверхности испытуемой полосы, а матовую черную диафрагму $(1 \pm 0,1)$ см в диаметре помещают на фотоэлемент.

Фотоэлемент должен иметь следующие свойства:

- а) тип — кремнийсодержащий фотоэлемент;
- б) систематическая ошибка измерения — 3 %;
- в) относительный спектральный резонанс, V_A , с максимальным отклонением 10 % от кривой по отношению к фотонной яркости.

Сила постороннего света без образца в приборе и с невключенным источником света не должна превышать 10 лк.

7.4.2.2 Другое оборудование

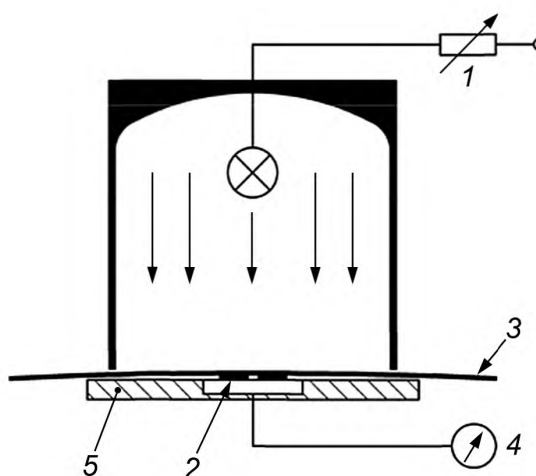
Испытание допускается также проводить с использованием следующего оборудования, как показано на рисунке 1б:

- матовая опорная пластина черного цвета, которая содержит один фотоэлектрический элемент с диаметром не менее 60 мм и с поверхностью, на которую может быть помещен образец;
- источник света, спектр которого близок к спектру (диапазону) солнечного света в диапазоне, регулируемый на фотоэлектрическом элементе до 1000 люкс.

Сила постороннего света без образца в приборе и с невключенным источником света не должна превышать 10 лк.

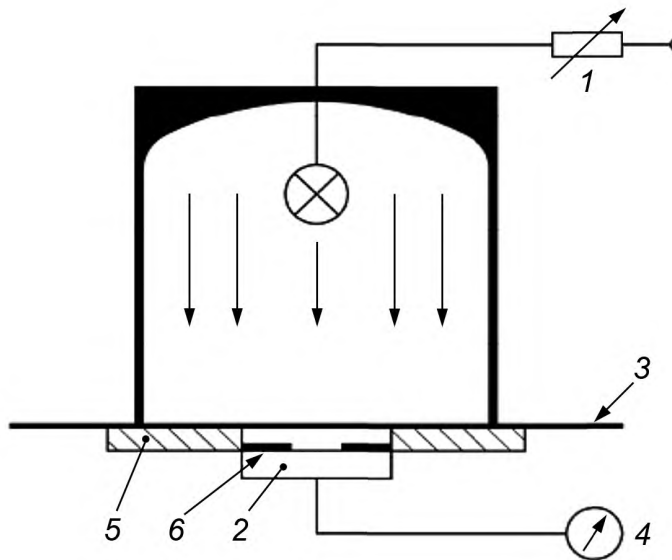
7.4.3 Процедура испытания

Испытание проводится на десяти полосах шириной не менее 100 мм, которые вырезаны из каждого из десяти мешков группы I (см. приложение Б) таким же образом, как для испытания толщины. При этом следует избегать, насколько это возможно, вырезания полос поверхности, на которых напечатан какой-либо текст, нанесена маркировка и т. п.



1 — источник переменного питания; 2 — фотоэлемент; 3 — испытуемый кусок полимерной пленки; 4 — люксметр;
5 — матовая черная базовая пластина

а — рекомендуемое (эталонное) оборудование



1 — источник переменного питания; 2 — фотоэлемент; 3 — испытуемый кусок полимерной пленки; 4 — люксметр;
5 — матовая черная базовая пластина толщиной $(3 \pm 0,5)$ см; 6 — матовая черная диафрагма диаметром $(1 \pm 0,1)$ см

б — другое оборудование

Рисунок 1 — Приборы для определения прозрачности

Источник света включают и в течение 5 мин обеспечивают его стабилизацию.

С помощью источника переменного света устанавливают интенсивность, которая при измерении через фотоэлектрический элемент составляет $I_0 = 1000$ лк.

Испытуемый образец помещают на элемент и измеряют интенсивность просвечивающего света I_1 , при этом устанавливают следующее:

- в случае мешков для предварительного сбора и сбора ТКО — наибольшее значение по всей площади испытуемого образца;
- в случае мешков для раздельного сбора ТКО — наименьшее значение по всей площади испытуемого образца.

Результат выражают в процентах по формуле, представленной в разделе 7.4.1, при этом результат округляют до ближайшего целого числа. Например, при измеренном значении 38,5 % указывают 39 %.

7.5 Устойчивость к протечкам

7.5.1 Отбор проб

Испытание должно быть выполнено на пяти мешках группы II (см. приложение Б).

7.5.2 Устройство:

- специальные держатели;
- водопроводная вода;
- влажная смесь из одной объемной части водопроводной воды и одной объемной части опилок.

Объемные доли водопроводной воды и мокрых опилок, используемые для испытаний, приведены в таблице 7.1.

Т а б л и ц а 7.1 — Объемные доли, используемые для испытаний

Материалы	$P \leq 520$ и $L \leq 700$:	$P > 520$ или $L > 700$:
Водопроводная вода	3 л	6 л
Смесь из воды и опилок (50/50 объемных частей/долей)	3 л	6 л

7.5.3 Процедура испытаний

Если мешки поставляют со сварной закупорочной лентой, то перед испытанием эту ленту удалять не следует.

В зависимости от размера мешка (таблица 7.1) в него добавляют от 3 до 6 л воды.

Мешок подвешивают в держателях с верхнего края и в течение 5 мин наблюдают признаки протечки.

Если признаки протечки присутствуют, то подсчитывают количество капель (n), выходящих из мешка в течение 1 мин.

1) Если n меньше или равно 20, то мешок прошел испытание.

2) Если n больше 20, то с тем же мешком выполняется второе испытание.

Мешок в зависимости от размера заполняют 3 л или 6 л (таблица 7.1) смеси из 50 % воды и 50 % опилок.

Мешок испытывают в течение 5 мин для обнаружения признаков протечки.

Если признаки протечки присутствуют, то подсчитывают количество капель, выходящих из мешка в течение одной минуты.

Если n меньше или равно 20, то мешок классифицируют как «соответствующий стандартам».

Если n больше 20 или вся вода протекла в течение первых 5 мин, то мешок классифицируют как «не соответствующий стандартам».

7.6 Испытание на падение

7.6.1 Краткое описание

Испытание проводят для определения общей пригодности для использования мешка, когда он заполнен на полную вместимость максимальным полезным объемом.

Мешок, заполненный в соответствии с установленной испытательной нагрузкой для размера мешка, падает с высоты $(1,20 \pm 0,01)$ м на плоскую, гладкую испытательную поверхность.

Данное испытание проводят с 30 мешками группы III (см. приложение Б).

7.6.2 Устройства

7.6.2.1 Мешки испытывают согласно ГОСТ 18425 на подъемном устройстве, обеспечивающем свободное падение мешков в заданном положении, подъем и сбрасывание мешка, установку высоты сбрасывания с погрешностью не более ± 5 см.

7.6.2.2 Нагрузка при испытании (балластное тело)

При испытании на сопротивление ударам при свободном падении мешок заполняют на полную вместимость балластным телом.

Балластное тело состоит из фиксированного количества хлопковых или джутовых мешков, которые заполнены 500^{+10} г полиэтиленом низкой плотности (ПЭ-НП). Хлопковый или джутовый мешок должен быть прошит по всей его ширине по меньшей мере на расстоянии 40 мм от выхода.

Размеры мешка для сшивания: $(180 \pm 10) \times (280 \pm 10)$ мм.

Нагрузки при испытании устанавливаются в зависимости от размера и типа мешка.

Количество мешков приведено в таблице 7.2 для каждого типа.

Т а б л и ц а 7.2 — Нагрузки при испытании

Полезная ширина P , мм	Полезная длина L , мм	Количество мешков	Испытательная нагрузка, г
$P < 520$	$L < 600$	6	3000
$520 < P < 600$	$600 < L < 800$	12	6000
$600 < P < 700$	$800 < L < 900$	20	10000
$P > 700$	$L > 900$	36	18000

Если в таблице 7.2 значения P и L показаны в разных строках, то следует применять наибольшее количество мешков.

7.6.2.3 Шары (ядра)

Чтобы проверить мешки на столкновение, используют шары диаметром 61 мм и 38 мм.

Для мешков, полезная ширина (P) которых меньше или равна 520 мм, используют шары диаметром 38 мм.

Для всех других мешков, полезная ширина (P) которых больше 520 мм, используют шары диаметром 61 мм.

7.6.3 Процесс испытаний

Мешок заполняют в соответствии со значениями, приведенными в таблице 7.2, затем перед закрытием мешка воздух удаляют.

Мешок герметизируют с помощью подходящей защитной системы. Если система блокировки не является частью самого мешка, то мешок может быть закрыт на расстоянии 100 мм ниже отверстия. Мешок с полезной шириной, меньшей или равной 520 мм, должен быть закрыт на расстоянии 50 мм ниже отверстия.

Загруженный мешок помещают на крышку корпуса испытательного прибора (см. 7.6.2.1) так, чтобы дно мешка было выше на $(1,20 \pm 0,01)$ м испытательной площадки.

Каждый мешок подвергают падению однократно.

Перед удалением испытательных пакетов из мешка его проверяют на наличие трещин.

Следует определить, является ли трещина достаточной для того, чтобы мог пройти шар 61 мм или 38 мм в диаметре, или нет (см. 7.6.2.3).

7.6.4 Протокол испытаний

В протоколе испытаний указывают:

- были или не были обнаружены трещины;
- диаметр шара, используемого для испытания на трещины, и данные о том, состоялись или нет результаты испытаний.

Неудачей испытания считают, если соответствующий шар вписывается в трещину.

7.7 Прочность укупорочной системы

7.7.1 Предел прочности на разрыв крепежной ленты (включенной в мешок или прикрепленной) измеряют с помощью испытательной машины в соответствии с ЕН ИСО 527-3 [7] на испытательной скорости 500 мм/мин.

Следует испытать 10 крепежных лент мешков группы I (см. приложение Б).

7.7.2 Прочность укупорочной системы крепежной ленты

7.7.2.1 Краткое описание

Это испытание используют для определения производительности системы крепления (укупорки), когда мешок, заполненный предусмотренной испытательной нагрузкой, поднимают. Затем этот мешок подвергают свободному падению.

Данное испытание выполняется с 10 мешками группы IV (см. приложение Б).

7.7.2.2 Оборудование

Крюк показан на рисунке 2 в соответствии с испытательным прибором для падения ЕН 22248 [8].

7.7.2.3 Испытательная нагрузка (балластные нагрузки)

Испытательные нагрузки приведены в таблице 7.3.

Т а б л и ц а 7.3 — Испытательные нагрузки для испытаний системы укупорки

Полезная ширина P , мм	Полезная длина L , мм	Количество мешков	Испытательная нагрузка, г
$P < 520$	$L < 600$	6	3000
$520 < P < 600$	$600 < L < 800$	12	6000
$600 < P < 700$	$800 < L < 900$	20	10000
$P > 700$	$L > 900$	30	15000

7.7.2.4 Процедура испытания

Мешок заполняют испытательными пакетами в соответствии с таблицей 7.3 и закрывают, затягивая крепежной лентой без прикрепления узла. Заполненный мешок, как показано на рисунке 3, устанавливают на устройство. Пластины устанавливают настолько далеко от земли, чтобы мешок в ходе испытания не получал контакт с землей, за исключением случаев поломки (см. рисунки 3 и 4).

Мешок вешают за петли, образованные крепежной лентой, на крюк.

После отпущения клапана мешок падает.

Возможные следующие нарушения (см. рисунок 4):

- разрыв нитки, держащей шов;
- разрыв крепежной ленты или ее швов;
- разрыв петли.

7.7.2.5 Протокол испытаний

В протоколе испытаний указывают:

- было ли испытание успешным или нет;
- замеченные нарушения и ошибки.

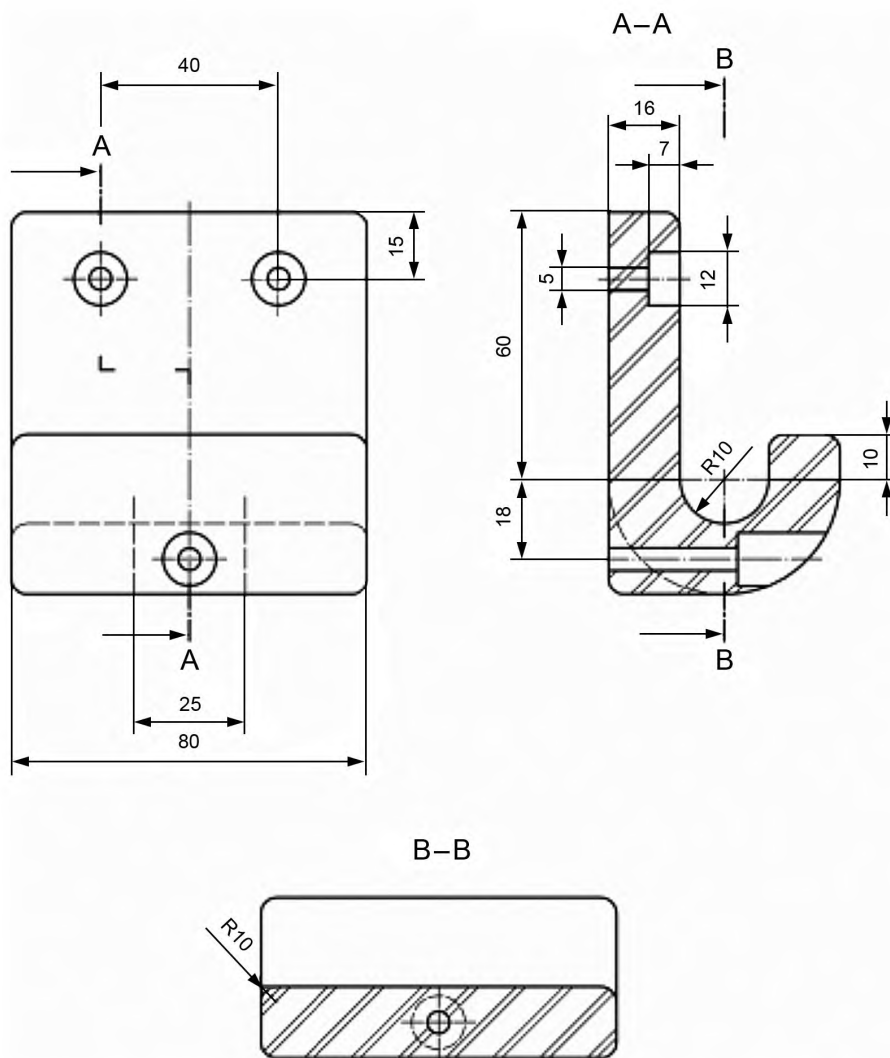
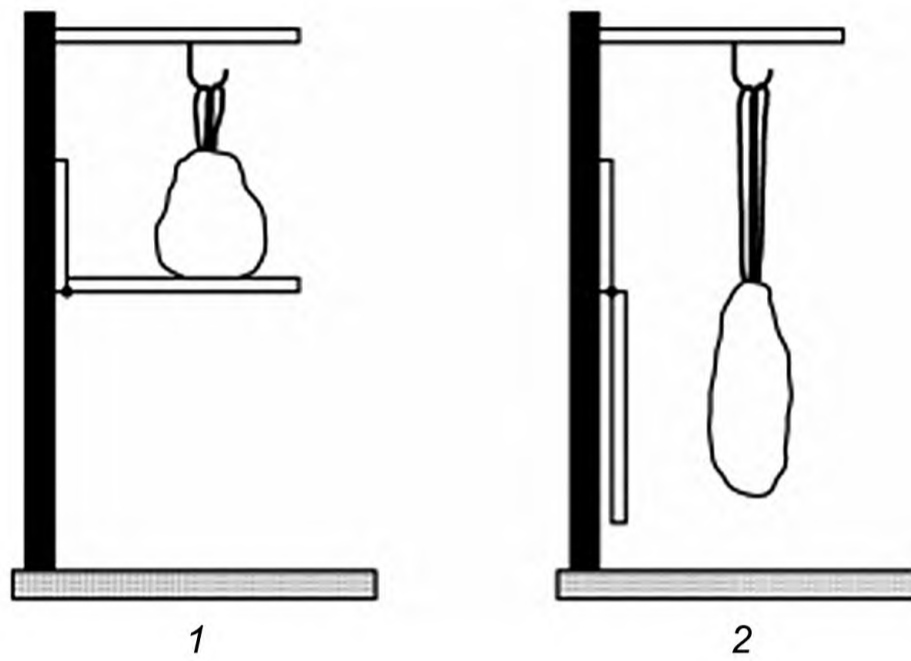
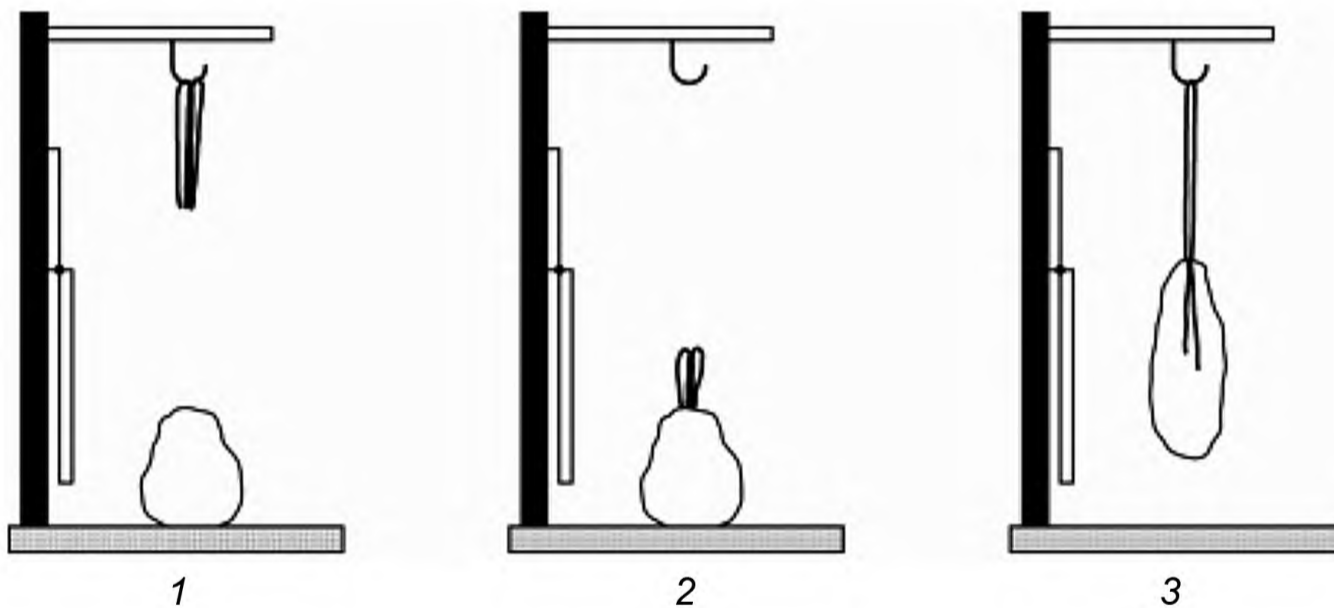


Рисунок 2 — Крюк



1 — перед испытанием — петля надета на крюк без натяжения;
 2 — после успешного испытания — разрывы петли и крепежной ленты отсутствуют

Рисунок 3 — Успешное испытание крепежной системы мешка

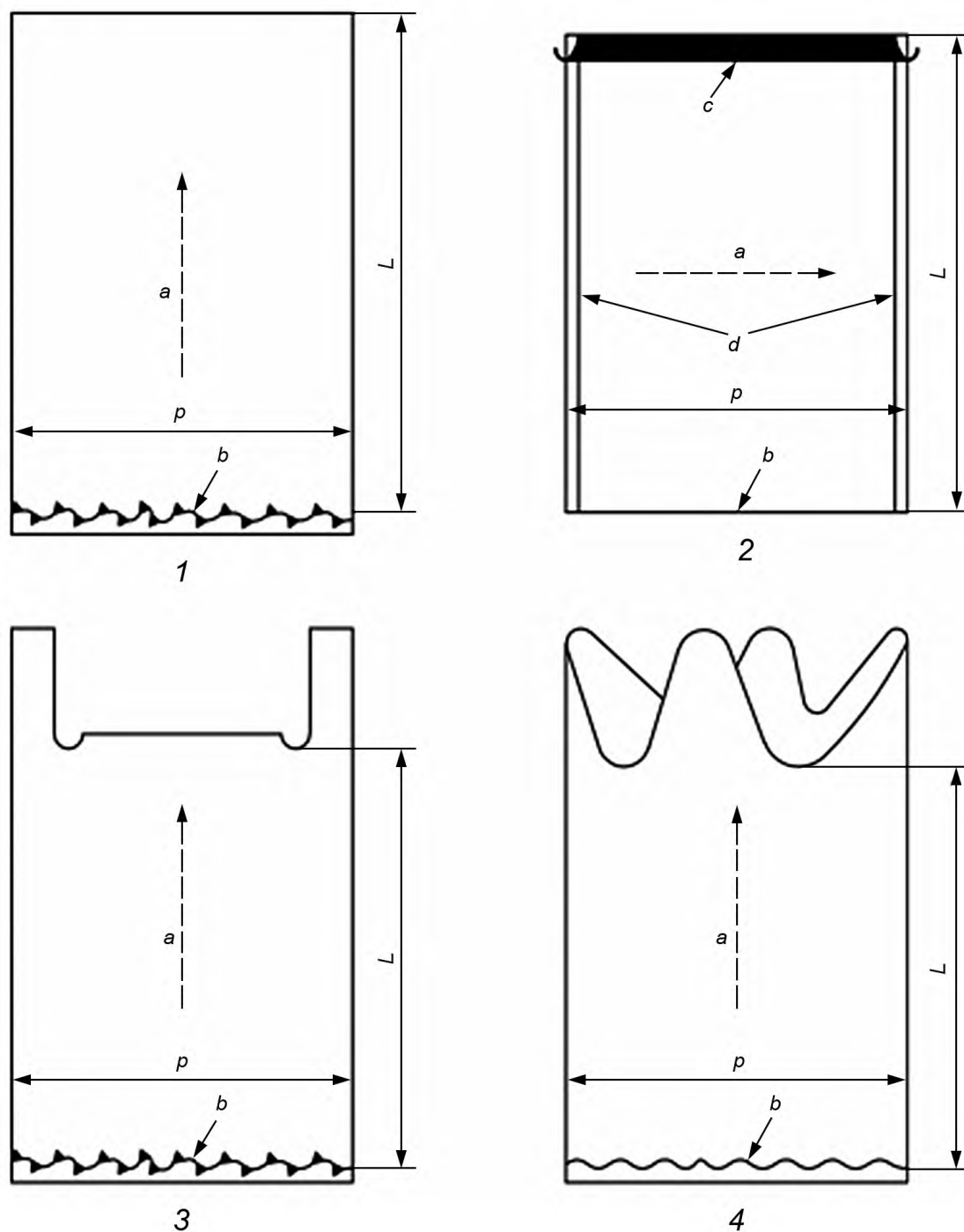


1 — разрыв нитки, держащей шов; 2 — разрыв крепежной ленты или ее швов; 3 — разрыв петли

Рисунок 4 — Нарушение крепежной системы мешка

Приложение А
(справочное)

Типы мешков



1 — стандартный мешок; 2 — мешок с затяжной лентой; 3 — мешок с ремнями для переноски; 4 — мешок с четырьмя клапанами: *a* — устройство для проталкивания (продавливания); *b* — дно мешка; *c* — крепежная лента; *d* — боковые швы; *p* — ширина; *L* — длина

Рисунок А.1 — Типы мешков

**Приложение Б
(обязательное)**

Отбор проб

Б.1 Отбор проб

Б.1.1 Базовая проба

Не менее 100 мешков отбирают по случайному принципу из пяти поставляемых рулонов и пакетов.

Б.1.2 Окончательная проба

Из базовой пробы отбирают по случайному принципу окончательную пробу — 45 мешков или 55 мешков (для случая мешков с затяжной лентой).

Окончательную пробу разделяют на четыре группы: I, II, III, IV, как это представлено в таблице Б.1

Т а б л и ц а Б.1 — Порядок испытаний

Группа	Процесс испытания	Ссылка на испытание	Количество мешков, подлежащих испытаниям
I	Измерение: полезной длины полезной ширины толщины Испытание на непрозрачность Предел прочности крепежной ленты (если имеется)	7.3.2 7.3.3 7.3.4 7.4 7.7.1	10
II	Устойчивость к протечкам	7.5	5
III	Испытание на падение	7.6	30
IV	Испытание прочности укупорочной системы для мешков с затяжной лентой	7.7.2	10

Библиография

- [1] EN 13592: 2003
(EN 13592: 2003) Мешки из полимерных материалов для сбора бытовых отходов. Типы, требования и методы испытаний
(Kunststoffsäcke für die Abfallsammlung aus Haushalten — Typen, Anforderungen und Prüfverfahren)
- [2] NF H 34-004
(Frankreich — NF H 34-004) Полимерная упаковка. Мешки для сбора и предварительного сбора отходов. Требования и испытания
(Emballages en matières plastiques — Sacs pour la collecte et la précollecte des déchets — Spécifications et essais), Франция
- [3] UNI 7315
(Italien — UNI 7315) Мешки из полиэтилена для сбора твердых городских отходов. Типы, требования и методы испытаний
(Sacchi di polietilene per la raccolta dei rifiuti solidi urbani — Tipi, requisiti e metodi di prova), Италия
- [4] KOMO NEN 7021
(KOMO NEN 7021) Полиэтиленовые мешки для отходов
(Garbage bags), Нидерланды
- [5] UNE 53-147—86
(Spanien — UNE 53-147-86) Пластмассы. Мешки из полимерных материалов для сбора отходов. Характеристики и методы испытаний
(Plásticos — Bolsas de materiales plásticos para la recogida de basuras — Características y métodos de ensayo), Испания
- [6] BS 6642
(Vereinigtes Königreich — BS 6642) Спецификации для одноразовых мешков из полиэтилена
(Specifications for disposable plastics refuse sacks made from polyethylene), Великобритания
- [7] EN ИСО 527-3 Полистмассы. Определение механических свойств при растяжении. Часть 3. Условия испытаний для пленок и листов (ISO 527-3:1995)
- [8] EN 22248 Упаковка. Готовые к отправке упаковочные единицы. Испытание штабеля на удар (свободное падение) (ISO 22248:1985)
- [9] Федеральный закон от 24 июня 1998 г. № 89-ФЗ (ред. от 28 декабря 2016 г.) «Об отходах производства и потребления»

УДК 504.064:006.354

ОКС 13.030.01

Ключевые слова: ресурсосбережение, отходы, обращение с отходами, ТКО, мешки для сбора ТКО, коммунальные отходы, методы испытания

БЗ 9—2017/219

Редактор *Л.В. Коретникова*
Технический редактор *В.Н. Прусакова*
Корректор *Л.С. Лысенко*
Компьютерная верстка *И.А. Налейкиной*

Сдано в набор 27.09.2017. Подписано в печать 10.10.2017. Формат 60 × 84 $\frac{1}{8}$. Гарнитура Ариал.

Усл. печ. л. 2,32. Уч.-изд. л. 2,10. Тираж 25 экз. Зак. 1947.

Подготовлено на основе электронной версии, предоставленной разработчиком стандарта

Издано и отпечатано во ФГУП «СТАНДАРТИНФОРМ», 123001 Москва, Гранатный пер., 4.

www.gostinfo.ru

info@gostinfo.ru