

---

ФЕДЕРАЛЬНОЕ АГЕНТСТВО  
ПО ТЕХНИЧЕСКОМУ РЕГУЛИРОВАНИЮ И МЕТРОЛОГИИ

---



НАЦИОНАЛЬНЫЙ  
СТАНДАРТ  
РОССИЙСКОЙ  
ФЕДЕРАЦИИ

ГОСТ Р  
57712—  
2017

---

## КОМПОЗИТЫ ПОЛИМЕРНЫЕ

### Метод определения удельной теплоемкости

Издание официальное



Москва  
Стандартинформ  
2019

## Предисловие

1 ПОДГОТОВЛЕН Обществом с ограниченной ответственностью «Материалы и технологии будущего» (ООО «Материалы и технологии будущего») совместно с Автономной некоммерческой организацией «Центр нормирования, стандартизации и классификации композитов» при участии Объединения юридических лиц «Союз производителей композитов» на основе собственного перевода на русский язык англоязычной версии стандарта, указанного в пункте 4

2 ВНЕСЕН Техническим комитетом по стандартизации ТК 497 «Композиты, конструкции и изделия из них»

3 УТВЕРЖДЕН И ВВЕДЕН В ДЕЙСТВИЕ Приказом Федерального агентства по техническому регулированию и метрологии от 26 сентября 2017 г. № 1239-ст

4 Настоящий стандарт является модифицированным по отношению к стандарту ASTM D2766—95(2009) «Стандартный метод испытаний для определения удельной теплоемкости жидкостей и твердых веществ» (ASTM D2766—95(2009) «Standard Test Method for Specific Heat of Liquids and Solids», MOD) путем изменения его структуры для приведения в соответствие с требованиями, установленными в ГОСТ 1.5—2001 (подразделы 4.2 и 4.3); путем изменения содержания отдельных структурных элементов, которые выделены вертикальной линией, расположенной на полях напротив соответствующего текста.

Оригинальный текст этих структурных элементов примененного стандарта ASTM и объяснения причин внесения технических отклонений приведены в дополнительном приложении ДА.

Дополнительная ссылка, включенная в текст стандарта для учета потребностей национальной экономики Российской Федерации и/или особенностей российской национальной стандартизации, выделена курсивом.

Потребности национальной экономики Российской Федерации и/или особенности российской национальной стандартизации учтены в дополнительном разделе 8 и подразделах 4.14, 4.15, 5.1, которые выделены путем заключения их в рамки из тонких линий, а информация с объяснением причин включения этих положений приведена в указанных разделе и подразделах в виде примечаний.

При этом в него не включены разделы 3, 5, 10 (пункты 1.2, 1.3) примененного стандарта ASTM, которые нецелесообразно применять в российской национальной стандартизации в связи с тем, что данные разделы, пункты носят справочный характер.

Указанные разделы (пункты), не включенные в основную часть настоящего стандарта, приведены в дополнительном приложении ДБ.

Исключена ссылка на ASTM D1217 вместе с положением, в котором она приведена.

Измененные отдельные фразы выделены в тексте курсивом.

Внесение указанных технических отклонений направлено на учет особенностей российской национальной стандартизации.

Наименование настоящего стандарта изменено относительно наименования указанного стандарта ASTM для приведения в соответствие с ГОСТ Р 1.5—2012 (пункт 3.5).

Сопоставление структуры настоящего стандарта со структурой примененного в нем стандарта ASTM приведено в дополнительном приложении ДВ

5 ВВЕДЕН ВПЕРВЫЕ

6 ПЕРЕИЗДАНИЕ. Март 2019 г.

*Правила применения настоящего стандарта установлены в статье 26 Федерального закона от 29 июня 2015 г. № 162-ФЗ «О стандартизации в Российской Федерации». Информация об изменениях к настоящему стандарту публикуется в ежегодном (по состоянию на 1 января текущего года) информационном указателе «Национальные стандарты», а официальный текст изменений и поправок — в ежемесячном информационном указателе «Национальные стандарты». В случае пересмотра (замены) или отмены настоящего стандарта соответствующее уведомление будет опубликовано в ближайшем выпуске ежемесячного информационного указателя «Национальные стандарты». Соответствующая информация, уведомление и тексты размещаются также в информационной системе общего пользования — на официальном сайте Федерального агентства по техническому регулированию и метрологии в сети Интернет ([www.gost.ru](http://www.gost.ru))*

© Стандартиформ, оформление, 2017, 2019

Настоящий стандарт не может быть полностью или частично воспроизведен, тиражирован и распространен в качестве официального издания без разрешения Федерального агентства по техническому регулированию и метрологии

## Содержание

1 Область применения .....	1
2 Нормативные ссылки .....	1
3 Сущность метода .....	1
4 Оборудование .....	1
5 Подготовка к проведению испытания .....	3
6 Проведение испытания .....	5
7 Обработка результатов .....	6
8 Протокол испытания .....	7
Приложение А (обязательное) Определение удельной теплоемкости для образцов, имеющих давление паров выше 13,3 кПа .....	8
Приложение ДА (справочное) Оригинальный текст модифицированных структурных элементов примененного стандарта ASTM .....	9
Приложение ДБ (справочное) Оригинальный текст невключенных структурных элементов примененного стандарта ASTM .....	10
Приложение ДВ (справочное) Сопоставление структуры настоящего стандарта со структурой примененного в нем стандарта ASTM .....	12

## КОМПОЗИТЫ ПОЛИМЕРНЫЕ

## Метод определения удельной теплоемкости

Polymer composites. Test method for determination of specific heat

Дата введения — 2018—02—01

## 1 Область применения

Настоящий стандарт распространяется на полимерные композиты, а также на жидкие и твердые материалы, химически совместимые с нержавеющей сталью, давление насыщенного пара которых составляет не более 13,3 кПа, и устанавливает метод определения удельной теплоемкости.

Настоящий стандарт не распространяется на материалы, совершающие фазовые переходы в диапазоне температур измерения.

## 2 Нормативные ссылки

В настоящем стандарте использована нормативная ссылка на следующий стандарт:

*ГОСТ 6616 Преобразователи термоэлектрические. Общие технические условия*

**Примечание** — При пользовании настоящим стандартом целесообразно проверить действие ссылочных стандартов в информационной системе общего пользования — на официальном сайте Федерального агентства по техническому регулированию и метрологии в сети Интернет или по ежегодному информационному указателю «Национальные стандарты», который опубликован по состоянию на 1 января текущего года, и по выпускам ежемесячного информационного указателя «Национальные стандарты» за текущий год. Если заменен ссылочный стандарт, на который дана недатированная ссылка, то рекомендуется использовать действующую версию этого стандарта с учетом всех внесенных в данную версию изменений. Если заменен ссылочный стандарт, на который дана датированная ссылка, то рекомендуется использовать версию этого стандарта с указанным выше годом утверждения (принятия). Если после утверждения настоящего стандарта в ссылочный стандарт, на который дана датированная ссылка, внесено изменение, затрагивающее положение, на которое дана ссылка, то это положение рекомендуется применять без учета данного изменения. Если ссылочный стандарт отменен без замены, то положение, в котором дана ссылка на него, рекомендуется применять в части, не затрагивающей эту ссылку.

## 3 Сущность метода

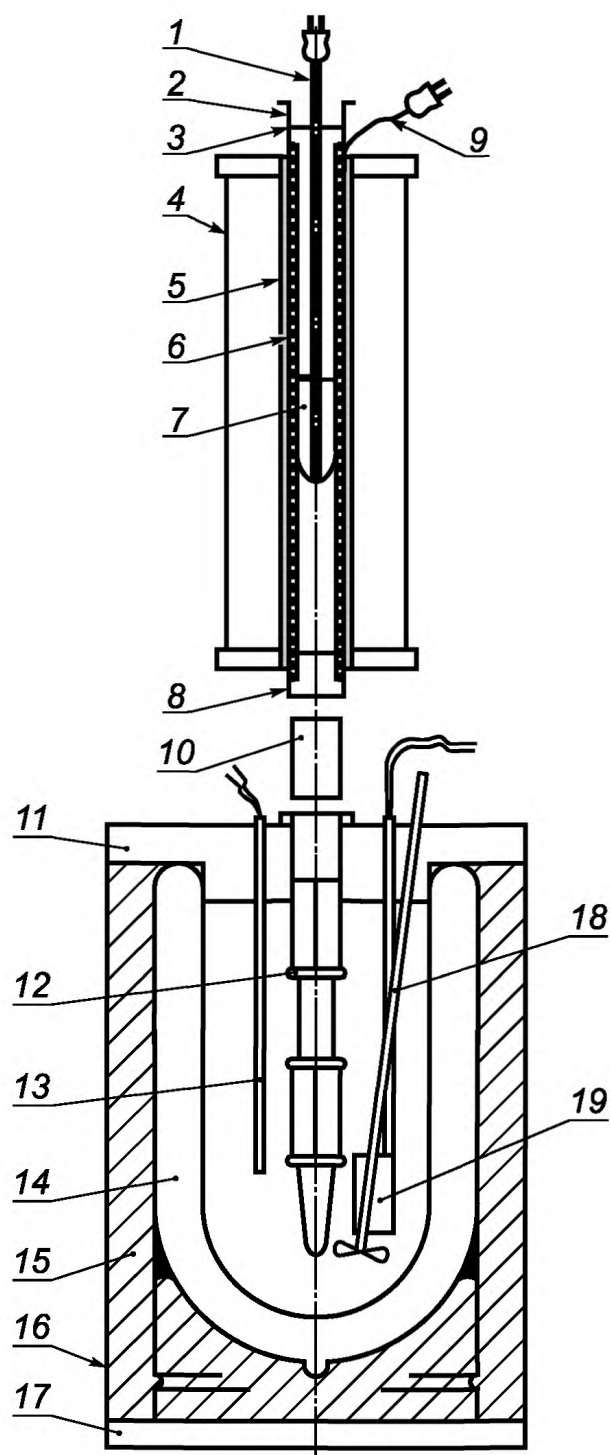
Удельную теплоемкость определяют, как частную производную изменения энтальпии образца по температуре.

**Примечание** — См. ДА.1 (приложение ДА).

## 4 Оборудование

4.1 *Установка испытательная*, состоящая из вертикально установленной трубчатой печи с термостатическим контролем и водозаполненного адиабатного калориметра.

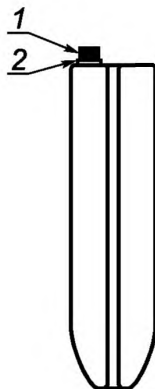
Пример испытательной установки показан на рисунке 1.



1 — термопара печи; 2 — выключатель сброса; 3 — крышка; 4 — печь; 5 — керамическая трубка; 6 — стальная трубчатая вставка; 7 — тара для образца; 8 — нижняя заглушка; 9 — термопара управления печью; 10 — соединительная трубка; 11 — переходная крышка с покрытием из фольги; 12 — удерживающий кожух; 13 — медно-константановая термопара; 14 — сосуд Дюара; 15 — изоляция; 16 — наружный стакан; 17 — переходное основание; 18 — стеклянная мешалка; 19 — нагреватель

Рисунок 1

4.2 Тара для образца из нержавеющей стали, пригодная для использования при температурах не выше 260 °С, пример которой приведен на рисунке 2.



1 — заглушка из нержавеющей стали; 2 — шайба из фтороуглеродистого тетрафторэтилена

Рисунок 2

4.3 Устройства для измерения потенциалов (необходимо 2 шт.), с пределом измерений 1 В и точностью  $10^{-6}$  В, либо потенциометр с чувствительностью не ниже 1 мкВ, либо электронный мультиметр с эквивалентной чувствительностью, диапазоном измерений и разрешением не менее шести разрядов.

4.4 Резистор прецизионный номиналом 1 Ом.

4.5 Резистор прецизионный номиналом 100 Ом.

4.6 Резистор прецизионный номиналом 10000 Ом.

4.7 Усилитель с центровкой сигнала относительного нулевого уровня, линейной характеристикой в заданных диапазонах  $\pm 25$ ,  $\pm 100$ ,  $\pm 200$ ,  $\pm 500$ ,  $\pm 1000$  и  $\pm 2000$  мкВ, с погрешностью не более  $\pm 0,04$  % от выходного сигнала, с дрейфом нуля после прогрева не более  $\pm 0,5$  мкВ и скоростью смещения не более  $\pm 0,2$  мкВ/мин.

4.8 Самописец ленточный с лентой 25 см, основная погрешность не более  $\pm 5$  мВ.

4.9 Клеммы винтовые с низкой температурной электродвижущей силой (ЭДС), с зажимами для защитной цепи.

4.10 Выключатель поворотный с низкой температурной ЭДС, с зажимами для защитной цепи.

4.11 Мост термисторный.

4.12 Термистор.

4.13 Термопара медно-константановая по ГОСТ 6616, с оболочкой из нержавеющей стали, наружным диаметром 3,2 мм.

4.14 Источник питания постоянного тока с номинальным выходным напряжением 24 В.

4.15 Источник питания потенциометра с постоянным выходным напряжением.

4.16 Часы или секундомер, обеспечивающие измерение времени с точностью 0,1 с.

Пр и м е ч а н и е — Включение дополнительного по отношению к АСТМ Д 2766—95(2009) прибора необходимо для измерения времени подачи тепла при проведении испытания.

4.17 Допускается применение других средств измерений и вспомогательных устройств с аналогичными или лучшими метрологическими и техническими характеристиками.

Пр и м е ч а н и е — Включение дополнительного по отношению к АСТМ Д 2766—95(2009) пункта направлено на удобство практического применения стандарта.

## 5 Подготовка к проведению испытания

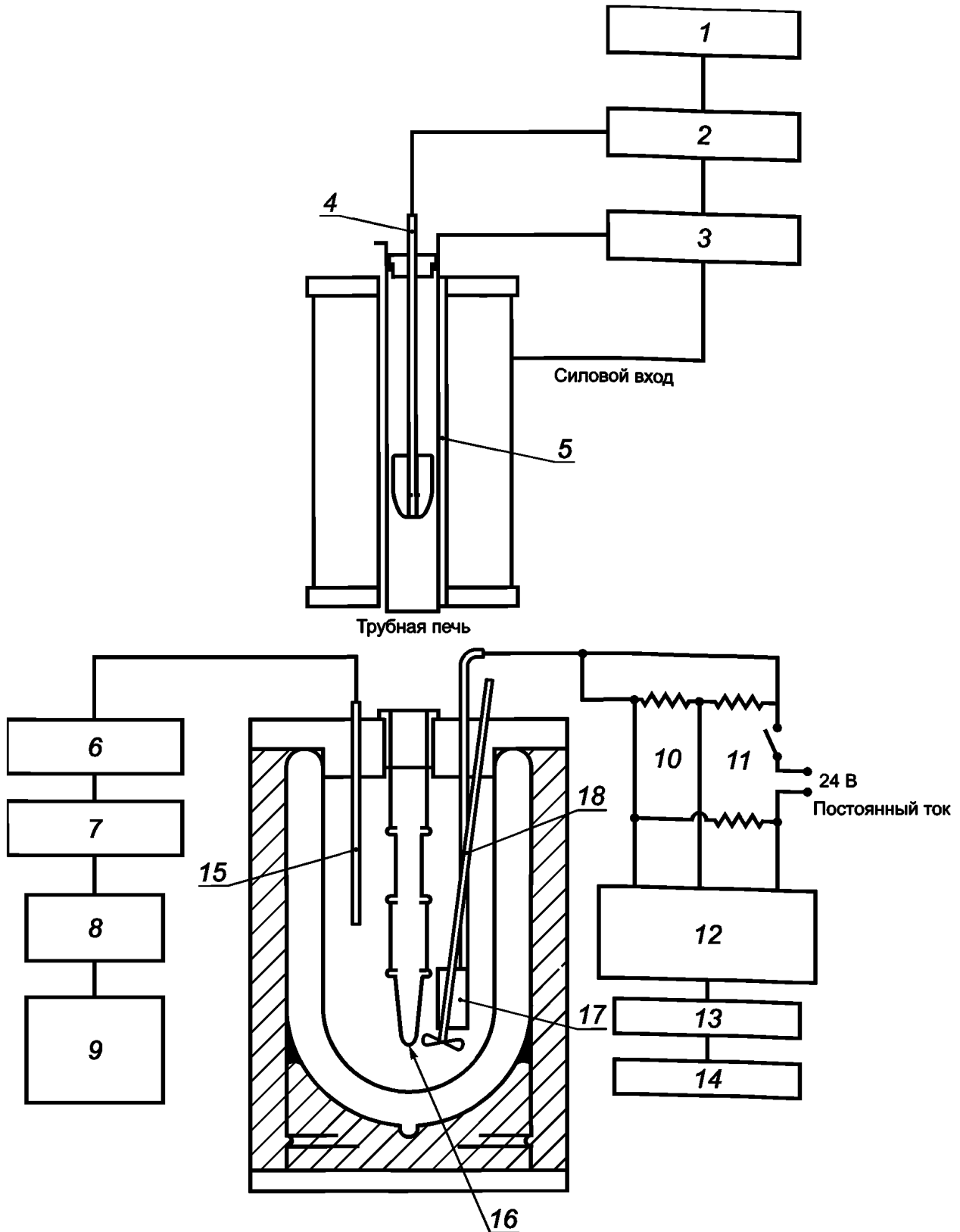
### 5.1 Подготовка образцов

Требования к образцам, способу и режиму изготовления, кондиционированию и хранению устанавливаются в нормативном документе или технической документации на изделие.

Пр и м е ч а н и е — Включение дополнительного по отношению к АСТМ Д 2766—95(2009) подраздела приведено в соответствии с ГОСТ 1.5—2001 (пункт 7.9.7).

5.2 Подключение оборудования

5.2.1 Для проведения испытания оборудование соединяют по схеме, приведенной на рисунке 3.



1, 14 — гальванометр; 2, 13 — потенциометр; 3 — контроллер печи; 4 — термопара тары с образцом; 5 — термопара печи; 6 — термисторный мост; 7 — потенциометр смещения; 8 — усилитель; 9 — регистратор; 10 — резистор номиналом 100 Ом; 11 — резисторы номиналами 1 Ом и 10 кОм; 12 — реле; 15 — медно-константановая термопара; 16 — тара; 17 — нагреватель; 18 — стеклянная мешалка

Рисунок 3



### 5.3 Калибровка оборудования

5.3.1 Измеряют энтальпию пустой тары для образца  $\Delta H_c$  при каждой выбранной температуре:

- нагревают в печи пустую тару для образцов до постоянной температуры;
- регулируют температуру калориметра так, чтобы она была ниже выбранной начальной температуры;
- регулируют термисторный мост, чтобы он имел нулевой выходной сигнал, когда в калориметре температура достигнет начальной температуры;
- поднимают температуру калориметра до выбранной начальной температуры;
- непосредственно до того, как в калориметре будет установлена начальная температура (определяют по выходному сигналу термисторного моста), измеряют температуру пустой тары для образца;
- после достижения начальной температуры сбрасывают пустую тару для образца в калориметр;
- по мере прогрева калориметра регулируют сдвиг потенциометра, чтобы регистрировать температуру на шкале. Регистрируют температуру до тех пор, пока смещение вновь не станет практически линейным. Определяют суммарное тепловое воздействие, измеряемое в милливольтгах, взяв алгебраическую сумму начального и конечного отклонений потенциометра и экстраполированную разницу в температурных следах.

Для того чтобы определить суммарное тепловое воздействие, измеренное в процессе сброса пустой тары для образца, необходимо выполнить проверку теплового режима. Эту проверку выполняют после каждого сброса, поскольку калибровка зависит от величины теплового воздействия, а также от содержания воды в калориметре. Поскольку скорость передачи энергии от электронагревателя должна быть намного меньше, чем непосредственно во время сброса, точно воспроизвести тепловой эффект от сброса невозможно. Вместо этого корректируют температуру калориметра, чтобы сдвиг потенциометра был таким, что электрический нагревательный эффект известной величины происходил бы в диапазоне посередине между начальной и конечной точками сброса. Во время проверки теплового режима измеряют силу тока, проходящего через нагреватель, и разность потенциалов на стандартных резисторах R1 и R100. Измеряют продолжительность подачи тепла с точностью до 0,1 с и определяют изменение потенциала в результате воздействия электронагревателя как алгебраическую сумму начального и конечного отклонений потенциометра и экстраполированных начальной и конечной температур.

#### Примечания

1 При исследовании органических веществ рекомендуется выполнить 15 измерений  $\Delta H_c$  с примерно равными интервалами в диапазоне температур от 38 °С до 260 °С.

2 Начальную температуру выбирают чуть ниже, чем температура окружающей среды, чтобы дрейф калориметра в результате перемешивания и отклонения от полностью адиабатного процесса приводили к медленному, почти линейному переходу через выбранную начальную температуру.

3 Обычно используют полномасштабную настройку усилителя 50 мкВ, а начальный сдвиг потенциометра устанавливают на ноль.

4 Для компенсации различия начальной и конечной скоростей смещения рекомендуется экстраполировать начальную и конечную скорости до той точки во времени, в которой достигается половина суммарного теплового воздействия. При проверке теплового режима необходимо эмпирически определить точку, в которой наступила половина суммарного теплового воздействия, чтобы правильно выполнить экстраполяцию.

5 Таким образом, если суммарное тепловое воздействие сброса определено равным 8 мВ, а проверка теплового режима вызывает изменение в 2 мВ, начальное смещение проверки теплового режима следует установить на 3 мВ, чтобы конечная точка приняла значение 5 мВ. Эта процедура почти полностью компенсирует нелинейность характеристики термистора.

5.3.2 Повторяют процедуру, описанную в 5.3.1 для каждого значения температуры, для которого необходимо откалибровать тару для образцов.

## 6 Проведение испытания

6.1 Заполняют тару для образца взвешенным образцом материала.

6.2 Определяют в соответствии с 5.3.1 энтальпию тары с образцом  $\Delta H_T$  при каждой выбранной температуре. Количество испытаний зависит от требуемой точности результата. Рекомендуется проводить не менее пяти измерений.

Примечание — Выше описанная процедура действительна для стабильных образцов, давление насыщенного пара которых составляет не более 13,3 кПа в исследуемом диапазоне температур. Модифицированный метод для веществ, давление насыщенного пара которых свыше 13,3 кПа, приведен в приложении А.

## 7 Обработка результатов

7.1 Энергию, созданную электрическим нагревателем,  $q$ , Дж (кал), вычисляют по формуле

$$q = \frac{E_1}{R_1} \left[ \left( \frac{R_{100} + R_{10000}}{R_{100}} \right) E_{100} - E_1 \right] \cdot t_c / 4,186, \quad (1)$$

где  $E_1$  — электродвижущая сила на стандартном резисторе номиналом 1 Ом, В;

$R_1$  — сопротивление стандартного резистора номиналом 1 Ом, Ом;

$R_{100}$  — сопротивление стандартного резистора номиналом 100 Ом, Ом;

$R_{10000}$  — сопротивление стандартного резистора номиналом 10000 Ом, Ом;

$t_c$  — длительность подачи тока калибровочного нагревателя, с.

7.2 Поправочный коэффициент калориметра  $F$ , Дж/мВ (кал/мВ), вычисляют по формуле

$$F = \frac{q}{\Delta e_c}, \quad (2)$$

где  $\Delta e_c$  — суммарное тепловое воздействие на калибровку калориметрической системы при воздействии на тару для образца, мВ.

7.3 Изменение энтальпии пустой тары для образца  $\Delta H_c$ , Дж (кал), вычисляют по формуле

$$\Delta H_c = F \cdot \Delta E_c, \quad (3)$$

где  $\Delta E_c$  — суммарное тепловое воздействие на пустую тару для образца, мВ.

Строят график зависимости экспериментальных значений  $\Delta H_c$  от температуры. Масштаб должен быть достаточно крупным для считывания значений  $\Delta H_c$  до ближайших 4 Дж (1 кал), а температуры — до 0,1 °С.

7.4 Изменение энтальпии тары для образца вместе с образцом значение  $\Delta H_T$ , Дж (кал), вычисляют по формуле

$$\Delta H_T = F \cdot \Delta E_s, \quad (4)$$

где  $\Delta E_s$  — суммарное тепловое воздействие на тару для образца и образец, мВ.

Поправочный коэффициент калориметра  $F$ , Дж/мВ (кал/мВ), вычисляют по формуле

$$F = \frac{q}{\Delta e_s}, \quad (5)$$

где  $\Delta e_s$  — суммарное тепловое воздействие на калибровку калориметрической системы при воздействии на образец, мВ.

7.5 Изменение энтальпии образца  $\Delta H_s$ , Дж/моль, вычисляют по формуле

$$\Delta H_s = \frac{\Delta H_T - \Delta H_c}{W}, \quad (6)$$

где  $W$  — вес образца, скорректированный на выталкивающую силу воздуха, моль.

7.6 Используя метод наименьших квадратов, выводят уравнение для  $\Delta H_s$  как функции разности температур  $T'$

$$\Delta H_s = VT' + CT'^2, \quad (7)$$

где  $V$  и  $C$  — условные константы;  
 $T'$  — разность температур, °С.

$V$  и  $C$  вычисляют по формулам:

$$\sum_{i=1}^{i=n} (\Delta H_s)_i T_i' = V \sum_{i=1}^{i=n} T_i'^2 + C \sum_{i=1}^{i=n} T_i'^3; \quad (8)$$

$$\sum_{i=1}^{i=n} (\Delta H_s)_i T_i'^2 = V \sum_{i=1}^{i=n} T_i'^3 + C \sum_{i=1}^{i=n} T_i'^4. \quad (9)$$

$T'$  вычисляют по формуле

$$T' = T_f - T_c, \quad (10)$$

где  $T_f$  — температура горячей зоны, °С;  
 $T_c$  — начальная температура калориметра, °С.

7.7 Рассчитывают удельную теплоемкость, дифференцируя уравнения  $\Delta H_s$  по  $T'$ . Получают уравнение удельной теплоемкости как функции  $T_f$ , заменяя значения  $T'$  в производной  $\Delta H_s$ . Используют уравнение для определений значений удельной теплоемкости в диапазоне температур, охваченном экспериментальными данными. Использование уравнений, полученных этим методом, для значений удельной теплоемкости, полученных экстраполяцией, не рекомендуется.

## 8 Протокол испытания

Результаты проведения испытаний оформляют в виде протокола, содержащего:

- ссылку на настоящий стандарт;
- описание материала, включая: тип, обозначение, присвоенное изготовителем, номер партии, дату изготовления, нормативный документ или техническую документацию на материал;
- описание этапов изготовления (дату начало/окончание, требования к технологическому процессу, цикл отверждения);
- описание подготовки образцов (схема, маркировка, размеры, метод выборки, метод механической обработки, материал пластин, применяемый клей);
- применяемое оборудование;
- температуру кондиционирования и испытания;
- количество образцов;
- энергию, созданную электрическим нагревателем;
- поправочный коэффициент калориметра;
- изменения энтальпии пустой тары для образца;
- изменения энтальпии тары для образца вместе с образцом;
- изменение энтальпии образца;
- удельную теплоемкость;
- дату проведения испытания.

Примечание — Включение дополнительного по отношению к АСТМ Д 2766—95(2009) подраздела приведено в соответствии с ГОСТ 1.5—2001 (п. 7.9.10).

Приложение А  
(обязательное)

**Определение удельной теплоемкости для образцов,  
имеющих давление паров выше 13,3 кПа**

А.1 Поправку вводят для исключения из  $\Delta H_T$  избыточного количества теплоты, выделяемого при конденсации паров образца.

Если давление паров превышает 13,3 кПа только в части температурного диапазона, поправку должны применять только к тем точкам, которые попадают в область повышенного давления паров.

А.2 Давление паров образца должно быть известно во всем диапазоне температур и при начальной температуре калориметра. Молярную теплоту испарения можно определить по среднему наклону графика зависимости логарифма давления паров от обратной или абсолютной температуры, используя соотношение Клаузиуса-Клапейрона. Необходимо учитывать колебания температуры в силу теплоты испарения. Кроме того, должна быть известна средняя молекулярная масса паров образца. Если точная молекулярная масса неизвестна, следует использовать приблизительное значение, определенное по приблизительной средней длине цепочки образца.

А.3 Определяют объем паров образца в таре и записывают как  $V_T$ .

А.3.1 Объем паров образца при начальной температуре  $V_f$ , см<sup>3</sup>, вычисляют по формуле

$$V_f = V_T - (W/d_f), \quad (\text{A.1})$$

где  $V_T$  — объем паров образца в таре, см<sup>3</sup>;

$W$  — вес образца, скорректированный на выталкивающую силу воздуха, г;

$d_f$  — плотность образца при начальной температуре, г/см<sup>3</sup>.

А.3.2 Объем паров образца при конечной температуре  $V_c$ , см<sup>3</sup>, вычисляют по формуле

$$V_c = V_T - (W/d_c), \quad (\text{A.2})$$

где  $d_c$  — плотность образца при конечной температуре, г/см<sup>3</sup>.

А.4 Допускаем, что пары подчиняются закону идеального газа, тогда количество вещества сконденсированных паров образца  $N$ , моль, вычисляют по формуле

$$N = N_f - N_c = \left( \frac{P_f \cdot V_f}{R \cdot T_f} \right) - \left( \frac{P_c \cdot V_c}{R \cdot T_c} \right), \quad (\text{A.3})$$

где  $N_f$  — количество вещества при начальной температуре, моль;

$N_c$  — количество вещества при конечной температуре, моль;

$P_f$  — давление паров образца при начальной температуре, кПа;

$P_c$  — давление паров образца при конечной температуре, кПа;

$R$  — универсальная газовая постоянная;

$T_f$  — начальная температура, °С;

$T_c$  — конечная температура, °С.

А.5 Поправку  $K$ , Дж, вычисляют по формуле

$$K = N \cdot \Delta H_s, \quad (\text{A.4})$$

где  $\Delta H_s$  — энтальпия образца, Дж/моль.

А.6 Откорректированную энтальпию тары вместе с образцом  $\Delta H'_T$ , Дж, вычисляют по формуле

$$\Delta H'_T = \Delta H_T - K. \quad (\text{A.5})$$

Приложение ДА  
(справочное)Оригинальный текст модифицированных структурных  
элементов примененного стандарта АСТМ

## ДА.1

**4 Сводная информация по методу испытаний**

4.1 Изменение энтальпии  $\Delta H_c$ , происходящее при переносе пустой тары для проб из горячей зоны с постоянной температурой в адиабатный калориметр с фиксированной начальной температурой, измеряется для определенных температур горячей зоны, равномерно распределенных в интересующем диапазоне температур.

4.2 Изменение энтальпии  $\Delta H_T$ , происходящее при переносе тары с пробой из горячей зоны с постоянной температурой  $T_c$  в адиабатный калориметр с фиксированной начальной температурой, измеряется для определенных температур горячей зоны, равномерно распределенных в интересующем диапазоне температур.

4.3 Чистое изменение энтальпии на грамм пробы при этом выражается в виде аналитической функции энергии от перепада температуры  $T'$ . Первая производная этой функции по фактической температуре  $T_f$  дает удельную теплоту пробы как функцию температуры. Фактические значения удельной теплоемкости можно получить, решая это уравнение, которое действительно в том же диапазоне температур, в котором измерялись изменения суммарной энтальпии  $\Delta H_T$ .

Примечание — Редакция раздела изменена для приведения в соответствие с требованиями ГОСТ 1.5—2001 (пункт 7.9.5).

Приложение ДБ  
(справочное)

**Оригинальный текст невключенных структурных элементов  
примененного стандарта АСТМ**

**ДБ.1**

1.2 Значения, указанные в единицах системы СИ, считаются стандартными. Значения в других системах единиц приводятся только для справки.

1.3 В настоящем стандарте не предусмотрено рассмотрение всех вопросов обеспечения безопасности, связанных с его применением. Пользователь настоящего стандарта несет ответственность за установление соответствующих правил по технике безопасности и охране здоровья, а также определяет целесообразность применения законодательных ограничений перед его использованием.

**ДБ.2****3 Терминология**

3.1 Определения терминов, применяемых в настоящем стандарте:

3.1.1 Удельная теплоемкость — отношение количества теплоты, необходимое для повышения температуры определенной массы вещества на заданную величину к количеству теплоты, необходимому для нагревания той же массы воды на ту же величину при условии, что в обоих случаях не происходит фазового перехода.

3.2 Обозначения:

- $T_f$  — температура горячей зоны, °С;
- $T_c$  — начальная температура калориметра, °С;
- $T' = T_f - T_c$  — разность температур, °С;
- $R_1$  — сопротивление стандартного резистора номиналом 1 Ом;
- $R_{100}$  — сопротивление стандартного резистора номиналом 100 Ом;
- $R_{10\,000}$  — сопротивление стандартного резистора номиналом 10 000 Ом;
- $E_1$  — электродвижущая сила на стандартном резисторе номиналом 1 Ом;
- $E_{100}$  — электродвижущая сила на стандартном резисторе номиналом 100 Ом;
- $E_{10\,000}$  — электродвижущая сила на стандартном резисторе номиналом 10 000 Ом;
- $t_c$  — длительность подачи тока калибровочного нагревателя, с;
- $q$  — суммарное количество теплоты, выделенное калибровочным нагревателем, кал;
- $\Delta E_c$  — суммарное тепловое воздействие на тару, мВ;
- $\Delta E_s$  — суммарное тепловое воздействие на образец и тару, мВ;
- $\Delta e_c$  — суммарное тепловое воздействие на калибровку калориметрической системы при воздействии на тару, мВ;
- $\Delta e_s$  — суммарное тепловое воздействие на калибровку калориметрической системы при воздействии на образец, мВ;
- $\Delta H_c$  — полное изменение энтальпии при изменении температуры тары от  $T_f$  до  $T_c$ ;
- $\Delta H_T$  — полное изменение энтальпии при изменении температуры образца и тары от  $T_f$  до  $T_c$ ;
- $\Delta H_s$  — полное изменение энтальпии при изменении температуры образца от  $T_f$  до  $T_c$ ;
- $F$  — коэффициент калориметра;
- $W$  — вес образца, скорректированный на выталкивающую силу воздуха;
- $d_f$  — плотность образца при  $T_f$ ;
- $d_c$  — плотность образца при  $T_c$ ;
- $V_T$  — полный объем тары с образцом;
- $V_f$  — объем паров образца при  $T_f$ ;
- $V_c$  — объем паров образца при  $T_c$ ;
- $P_f$  — давление паров образца при  $T_f$ ;
- $P_c$  — давление паров образца при  $T_c$ ;
- $N_f$  — количество молей паров образца при  $T_f$ ;

$N_c$  — количество молей паров образца при  $T_c$ ;

$N$  — количество молей сконденсированных паров образца;

$\Delta H_v$  — теплота испарения образца;

$R$  — газовая постоянная;

$K$  — коэффициент корректирования теплоты испарения.

### 3.3 Единицы измерения:

3.3.1 Единицы энергетической и термической (тепловой) емкости, используемые в настоящем методе, определяют следующим образом:

1 кал (по международной таблице) = 4,1868 Дж;

1 БТЕ (британская тепловая единица, по международной таблице) = 1055,06 Дж;

1 БТЕ/фунт·°F = 1 кал/г·°C;

1 БТЕ/фунт·°F = 4,1868 Дж/г·K.

3.3.2 Для всех измерений, за исключением самых точных, выполненных по данному методу, можно использовать округленное значение 4,19 Дж/кал — этого достаточно для точности испытаний, и такое округление позволяет избежать сложностей, связанных с двойным определением калории.

### ДБ.3

#### 5 Значимость и применение

5.1 Удельная теплота, или теплоемкость, вещества — это термодинамическое свойство, определяющее количество энергии, необходимой для требуемого изменения температуры единицы массы данного вещества. Она используется в технических расчетах возможного поведения систем под действием термических нагрузок.

### ДБ.4

#### 10 Точность и систематическая ошибка

10.1 Точность и систематическая ошибка — в силу сложности процедуры определения удельной теплоемкости использования дорогостоящего оборудования при первоначальной организации процесса не нашлось достаточного количества участников совместной лабораторной программы по определению точности и систематической ошибки данного метода. Если необходимое количество добровольных участников будет набрано, программа будет продолжена позднее.

**Приложение ДВ  
(справочное)**

**Сопоставление структуры настоящего стандарта со структурой  
примененного в нем стандарта АСТМ**

Таблица ДВ.1

Структура настоящего стандарта	Структура стандарта АСТМ Д2766—95 (2009)
—	3 Терминология <sup>1)</sup>
3 Сущность метода	4 Сводная информация по методу испытаний
—	5 Значимость и применение <sup>1)</sup>
4 Оборудование (6)	6 Аппаратура
5 Подготовка к проведению испытания (7)	7 Калибровка
7 Проведение испытания (8)	8 Процедура
8 Обработка результатов (9)	9 Расчеты и составление отчета
9 Протокол испытания <sup>2)</sup>	
—	10 Точность и систематическая ошибка <sup>3)</sup>
—	11 Ключевые слова <sup>4)</sup>
Приложение А (обязательное) Определение удельной теплоемкости для образцов, имеющих давление паров выше 13,3 кПа	Приложение Определение удельной теплоемкости для образцов, имеющих давление паров более 13,3 кПа
Приложение ДА (справочное) Оригинальный текст модифицированных структурных элементов	
Приложение ДБ (справочное) Оригинальный текст не-включенных структурных элементов	
Приложение ДВ (справочное) Сопоставление структуры настоящего стандарта со структурой примененного в нем стандарта АСТМ	
<p>1) Данный раздел исключен, т. к. носит поясняющий характер.</p> <p>2) Включение настоящего раздела объясняется соблюдением требований ГОСТ Р 1.5—2012.</p> <p>3) Данный раздел исключен, т. к. в нем отсутствуют требования к точности, не указаны нормы по погрешности и ее составляющих данного метода испытаний.</p> <p>4) Данный раздел приведен в соответствие с требованиями ГОСТ Р 1.5—2012 (подпункт 5.6.2).</p> <p><b>Примечание</b> — Сопоставление структуры стандартов приведено начиная с раздела 3, т. к. предыдущие разделы стандартов идентичны.</p>	



---

УДК 620.181.4/543.572:006.354

ОКС 17.200.10

Ключевые слова: композиты полимерные, метод определения удельной теплоемкости

---

Редактор *Л.С. Зимилова*  
Технический редактор *В.Н. Прусакова*  
Корректор *М.И. Першина*  
Компьютерная верстка *Е.А. Кондрашовой*

Сдано в набор 18.03.2019. Подписано в печать 28.03.2019. Формат 60×84%. Гарнитура Ариал.  
Усл. печ. л. 2,32. Уч.-изд. л. 2,10.

Подготовлено на основе электронной версии, предоставленной разработчиком стандарта

---

Создано в единичном исполнении ФГУП «СТАНДАРТИНФОРМ»  
для комплектования Федерального информационного фонда стандартов,  
117418 Москва, Нахимовский пр-т, д. 31, к. 2.  
[www.gostinfo.ru](http://www.gostinfo.ru) [info@gostinfo.ru](mailto:info@gostinfo.ru)