

**Министерство угольной промышленности СССР  
ВСЕСОЮЗНЫЙ НАУЧНО-ИССЛЕДОВАТЕЛЬСКИЙ ИНСТИТУТ  
ГОРНОЙ ГЕОМЕХАНИКИ И МАРКШЕЙДЕРСКОГО ДЕЛА**

**ВНИМИ**

## **ВРЕМЕННЫЕ УКАЗАНИЯ**

**по проектированию, строительству и  
эксплуатации крепи и армировки вертикальных  
стволов угольных шахт в условиях влияния  
очистных работ**

**Ленинград  
1972**

МИНИСТЕРСТВО УГОЛЬНОЙ ПРОМЫШЛЕННОСТИ СССР  
ВСЕСОЮЗНЫЙ НАУЧНО-ИССЛЕДОВАТЕЛЬСКИЙ ИНСТИТУТ  
ГОРНОЙ ГЕОМЕХАНИКИ И МАРКШЕЙДЕРСКОГО ДЕЛА  
ВНИМИ

УТВЕРЖДАЮ:

Заместитель Министра  
угольной промышленности  
СССР

И.А.Полуэктов  
10 декабря 1971 г.

В Р Е М Е Н Н Ы Е У К А З А Н И Я  
ПО ПРОЕКТИРОВАНИЮ, СТРОИТЕЛЬСТВУ И  
ЭКСПЛУАТАЦИИ КРЕПИ И АРМИРОВКИ  
ВЕРТИКАЛЬНЫХ СТЕВЛОВ УГОЛЬНЫХ ШАХТ  
В УСЛОВИЯХ ВЛИЯНИЯ ОЧИСТНЫХ РАБОТ

Ленинград  
1 9 7 2

УДК 622.283.001.2:622.833

Печатный цех ВНИМИ Заказ № 9 Тираж 1500 23/II-72 г.  
М-22931 Объем 11,5 п.л. Цена 1 р. 05 к.

## ВВЕДЕНИЕ

До настоящего времени защита вертикальных стволов на шахтах СССР осуществлялась, как правило, предохранительными целиками.

Величина потерь угля в этих целиках с увеличением глубины разработки резко возрастает, особенно при построении их по граничным углам и при оставлении специальных целиков-упоров. Эти целики можно значительно сократить, применяя крепь и армировку, приспособленные к деформированию стволов под влиянием очистных работ.

Применение такой крепи и армировки целесообразно также во вновь проходимых и перекрепляемых стволах на действующих шахтах, когда уголь в пределах предохранительных целиков был вынут ранее.

Настоящие "Временные указания" имеют целью облегчить проектирование специально приспособленных к сдвигению горных пород крепи и армировки для вновь проектируемых и реконструируемых стволов, применение мер защиты существующих стволов и являются первым документом такого рода. "Временные указания" составлены для условий угольных месторождений со сложным строением массива.

"Временные указания" разработаны на основании исследований ВНИМИ (руководители к.т.н. А.М.Кóзел и к.т.н.А.Г.Акимов) и ВНИИОМЦСа (руководитель - ст.н.сотрудник А.С.Сычев) с учетом данных других исследователей, мирового опыта и результатов опытного проектирования крепи и армировки ряда стволов шахт применительно к геологическим разрезам некоторых конкретных шахт, выполненного Южгипрошахтом (руководитель - гл.инж.проекта Г.М.Цейтлин) по методике и рекомендациям ВНИМИ и ВНИИОМЦСа. Работы проводились по общей методике и под руководством ВНИМИ (руководитель - канд.техн.наук А.М.Кóзел).

В настоящее время отечественный опыт применения приспособленных к влиянию очистных работ конструкций крепи и армировки ограничен. Не с одинаковой полнотой разработаны различные рекомендации. Поэтому в основном тексте "Временных указаний" приведены общие специальные требования и положения для проектирования, строительства и эксплуатации крепи и армировки, приспособленных к существовавшему влиянию очистных работ, не охватывающие, однако, обычных требований к крепи и армировке. "Временные указания" не предусматривают поэтому строгой регламентации конструктивных решений, применяемых материалов и методов расчета крепи. Имеющиеся по этим вопросам рекомендации помещены в приложениях. Ре-

комендации, изложенные в приложениях, в том числе по расчету сдвижений и деформаций земной поверхности и толщи горных пород, составлены по ограниченному числу наблюдений, поэтому являются приближенными и будут в дальнейшем уточняться.

Проект "Временных указаний" был передан для обсуждения МУП СССР и УССР, Госстрою СССР, Госгортехнадзору СССР, УССР и Каз.ССР, округам Госгортехнадзора, эксплуатационным и шахтостроительным комбинатам и трестам, шахтам Центрального района Донбасса, проектным, научно-исследовательским и горным институтам.

"Временные указания" рассмотрены и одобрены 26 июня 1968 г. секцией проектирования и шахтного строительства научно-технического Совета министерства угольной промышленности СССР.

Методические указания по расчету сдвижений и деформаций земной поверхности и в толще пород, приложенные к "Временным указаниям", рассмотрены и одобрены в Техническом управлении МУП СССР 13 июня 1969 года.

В настоящих "Временных указаниях" учтены замечания, полученные от указанных организаций и предприятий и на секции НТС МУП СССР.

"Временные указания" составлены:

Южгипрошахтом и ВНИМИ - раздел 1;

ВНИМИ - разделы П, Ш, 1У, У (А.М.Кóзел, А.Г.Акимов), приложения 1 (А.Г.Акимов, В.Н.Земисев, Е.А.Овсянко, А.М.Кóзел), 4 (А.М.Кóзел), 6 (Г.С.Черных, А.М.Кóзел) и 7;

ВНИИОМШСом - раздел У1 (В.Я.Зинченко), приложения 2 и 3 (А.С.Сычев, Тюрин К.М., В.Я.Зинченко, В.А.Прагер);

Южгипрошахтом - приложение 5 (Г.М.Цейтлин, И.И.Столяренко и В.И.Спица);

ВНИМИ и ВНИИОМШСом - разделы УП и УШ (А.М.Кóзел, А.С.Сычев, В.Я.Зинченко).

Указания по применению конструктивных мер защиты армировки (раздел У1), проектированию и эксплуатации армировки (в разделах УП и УШ) и приложение 3 доработаны и отредактированы комиссией представителей ВНИМИ, ВНИИОМШСа, ИГМ и ТК им. М.М.Федорова и Южгипрошахта (Н.Г.Гаркуша, И.Г.Горенцвейг, В.Я.Зинченко, А.М.Кóзел).

## РАЗДЕЛ 1. ОБЛАСТЬ ПРИМЕНЕНИЯ

1. Настоящие указания применяются при проектировании новых и конструктивном приспособлении существующих вертикальных стволов угольных шахт и при их эксплуатации, охраняемых угольными целиками сокращенных, по сравнению с требуемыми Правилами охраны, размеров, а также при проходке и поддержании стволов на ранее подработанных площадях.

2. Указания составлены для пластовых угольных месторождений применительно к следующим условиям:

- а) обычные горногеологические условия;
- б) залегание пород - пологое, наклонное и крутое (до  $60^\circ$ );
- в) виды крепи - монолитный бетон, железобетон, сборная крепь, штанговая и другая облегченная крепь;
- г) способ проходки - обычный;
- д) глубины - до 1200 м.

3. Указания не распространяются на следующие условия:

а) пересечение стволом весьма слабых, весьма пластичных, сильно обводненных пород (например, Подмосковский бассейн, Ахалцихское месторождение и другие районы с аналогичными горно-геологическими условиями), а также если притоки воды в ствол превышают предусмотренные СНиПом нормы -  $8 \text{ м}^3$  в час.

б) сложное залегание пластов в районе расположения ствола: складки с переменным углом падения, крупные тектонические нарушения;

в) проходка стволов замораживанием.

## РАЗДЕЛ II. ОБЩИЕ ПОЛОЖЕНИЯ И ИСХОДНЫЕ ДАННЫЕ

4. Основными исходными данными для проектирования конструктивных мер защиты являются параметры сдвижения горных пород и величины деформаций околоствольного массива, а именно:

- а) оседания  $\eta$  в мм;
- б) горизонтальные сдвижения земной поверхности  $\xi$  в мм;
- в) горизонтальные сдвижения в толще горных пород  $\tau$  в мм;
- г) относительные вертикальные деформации сжатия-растяжения толщи горных пород  $\epsilon_z$  ;
- д) относительные горизонтальные деформации сжатия-растяжения толщи горных пород  $\epsilon$  ;
- е) относительные сдвиги пород по напластованию  $C$  в мм;
- ж) уклоны линии ствола (отклонение ствола от вертикали)  $i_z$  ;

э) кривизна оси ствола  $k_z$  ( $\frac{1}{R_z}$ ) или радиус кривизны (искривления) оси ствола  $R_z$  в м ( $R_z = \frac{1}{k_z}$ ).

Расчет параметров сдвигения (см. приложение 1) производится на основании данных в порядке обработки пластов и сведений о деформационных свойствах каждой характерной литологической разности пород и угля, пересекаемых стволом, по существующим методикам).

5. Расчетные нагрузки на крепь определяются в зависимости от конструкции крепи и характера ее взаимодействия с массивом горных пород (см. приложение 4) в различных зонах влияния очистных работ (см. раздел IУ).

6. Проектирование армировки должно производиться в соответствии со следующими нормативными документами:

а) "Правилами безопасности в угольных и сланцевых шахтах";

б) "Временными указаниями по проектированию и расчету жестких армировок вертикальных стволов шахт";

в) "Временными техническими условиями на проектирование подъемных установок с канатными проводниками";

г) "Временными нормами и рекомендациями на проектирование канатных проводников многоканатных подъемных установок";

д) "Указаниями по производству и приемке работ по армировке вертикальных стволов шахт" (СН 340-65).

### РАЗДЕЛ III. ПРИМЕНЕНИЕ МЕР ЗАЩИТЫ СТВОЛОВ ОТ ВЛИЯНИЯ ОЧИСТНЫХ РАБОТ

7. Конструктивное приспособление крепи и армировки применяется при величинах ожидаемых деформаций равных и превышающих следующие допускаемые для обычной жесткой крепи и армировки:

а) относительные деформации укорочения (вертикальное сжатие) -  $0,3 \cdot 10^{-3}$  ;

б) средний уклон -  $2 \cdot 10^{-3}$ , при максимальных на отдельных участках -  $5 \cdot 10^{-3}$  ;

в) максимальная кривизна оси ствола -  $0,33 \cdot 10^{-3}$  ( $R_z = 3000$  м).

8. При конструктивном приспособлении крепи и армировки размеры околоствольных целиков могут быть уменьшены, но не должны быть меньше барьерных, определяемых по Правилам безопасности, а в разрезе вкрест простирания при паде-

х) "Временные требования по составу и методам механических испытаний горных пород при разведке месторождений полезных ископаемых для проектирования подземной разработки" (ВНИМИ, Л., 1966).

ния пластов более  $25^{\circ}$  - менее рассчитанных по углам сдвижения.

9. Горные мероприятия по защите стволов при выемке околоствольных целиков, до утверждения соответствующих Положений, разрабатываются по согласованию с ВНИМИ и другими специализированными институтами.

10. Проект защиты ствола должен быть увязан с мероприятиями по защите поверхности х), околоствольных и других капитальных выработок.

## РАЗДЕЛ 1У. УЧЕТ СДВИЖЕНИЯ ГОРНЫХ ПОРОД

11. При определении участков ствола, требующих применения конструктивных мер защиты, различают следующие зоны влияния последующих очистных работ (рис.1):

- I - опорного давления;
- II - равномерного сдвижения (опускания);
- III - малых деформаций;
- 1У -зависания;
- У - полных сдвижений;
- У1- р а з г р у з к и.

В соответствии с условиями сокращения целиков, предусмотренными п.8 настоящих "Временных указаний", участки стволов, испытывающие влияние очистных работ, могут находиться в зонах I, II, III и 1У.

Характер распределения сдвижений и деформаций в различных зонах при подходе очистных выработок к стволу с одной стороны показан на рис.2.

Проектирование крепи в указанных выше зонах производится с учетом воздействия деформаций, указанных в табл.1.

12. Относительные сдвиги пород по напластованию во всех бассейнах, кроме Челябинского, учитываются только при крутом залегании пластов и размерах целиков по восстанию меньших, чем рассчитанные по углам сдвижения.

Условия возникновения подвижек пород по напластованию в Челябинском бассейне устанавливаются по "Правилам охраны сооружений" для этого бассейна.

13. При проектировании стволов, пересекающих ранее отработанные пласты или проходимых в целике на расстояниях от границ ранее пройденных очистных выработок меньших, чем минимальные размеры, рекомендуемые "Правилами охраны...",

х) См. СН 289-64 и "Руководство по расчету зданий и сооружений, проектируемых на подрабатываемых территориях" (Стройиздат, М., 1968).



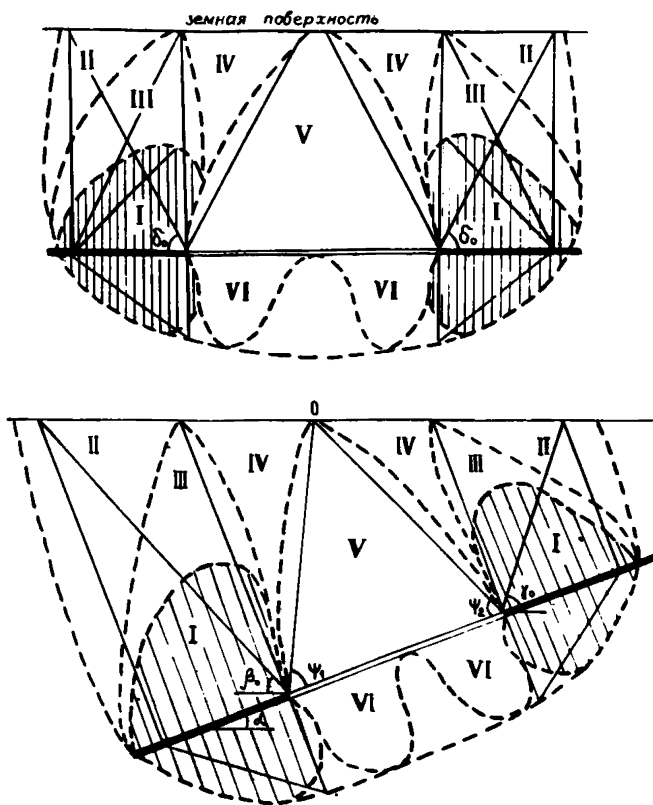


Рис.1. Зоны влияния очистных работ.

Прямыми линиями отмечены расчетные границы зон

учитываются деформации, возникающие в результате активизации сдвижения от старых очистных работ, независимо от давности этих работ.

14. Расчет ожидаемых сдвижений и деформаций производится по приложению 1 с учетом исходных параметров, рекомендуемых действующими "Правилами охраны".

Расчетные величины сдвижений и деформаций пород получают путем умножения ожидаемых величин сдвижений и деформаций на коэффициенты перегрузки (см.табл.2).

15. Продолжительность процесса сдвижения окрествольного массива принимается равной общей продолжительности процесса сдвижения земной поверхности и определяется по "Правилам охраны сооружений".

Учитывается время, прошедшее после проведения очистной выработки, однако значение его не должно превышать срока,

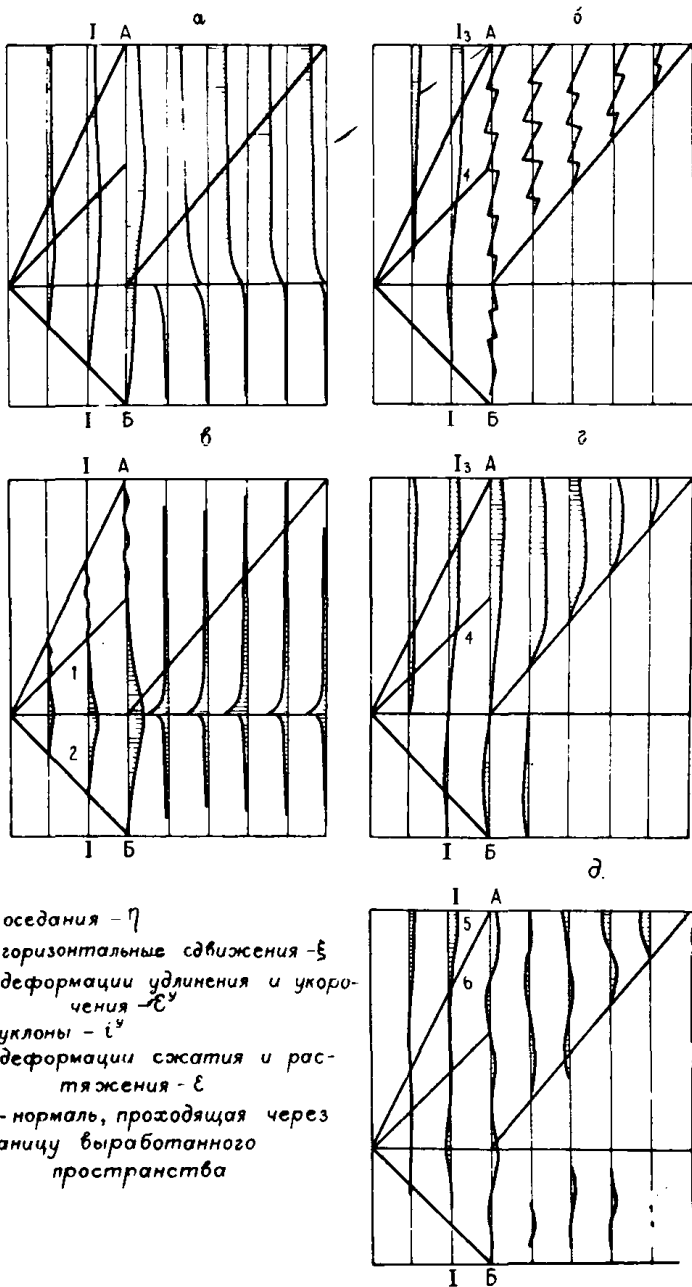


Рис.2. Распределение сдвижений и деформаций вдоль вертикальных линий в зонах влияния очистных работ (в разрезе по простираанию)

Таблица 1

Деформации, учитываемые при проектировании крепи

Зоны влияния	Условия возникновения деформаций	Вид деформаций
1. Опорного давления	Размер целиков меньше, чем по граничным углам	$-\varepsilon_z; -\varepsilon$
II. Равномерного сдвижения	Наклонное и кругое падение при размерах целиков меньших, чем по углам сдвижения	$i_z$
III. Малых деформаций	---	$\pm \varepsilon_z, i_z, k_z$
IV. Разгрузки	Надрabотка крутопадающими пластами	$\pm \varepsilon_z, i_z, k_z$

Примечание: Знак "+" соответствует деформациям растяжения;  
знак "-" - деформациям сжатия.

Таблица 2

Значения коэффициентов перегрузки

№.№ п/п	Деформации	Коэффициенты перегрузки	
		обозначения	величины
1.	Оседание $\eta$	$n$	1,2
2.	Горизонтальное сдвижение $\xi, \tau$	$n_\xi$	1,2
3.	Уклон, наклон $i_z, i$	$n_i$	1,4
4.	Кривизна $k_z, k$	$n_k$	1,8
5.	Деформации удлинения и укорочения $\varepsilon_z$	$n_z$	1,0
6.	Относительные горизонтальные деформации $\varepsilon$	$n_\varepsilon$	1,4

Таблица 3

## Виды деформаций ствола под влиянием очистных работ

Виды деформаций ствола	Места возникновения и основные причины	Характеристика деформирования
Уклоны	Область подработки; равномерное изменение вдоль вертикальных линий горизонтальных сдвижений	Отклонения на одинаковую угловую величину элементов крепи и армировки ствола от первоначального положения
Продольный изгиб (общее искривление)	Область подработки; неравномерное изменение вдоль вертикальных линий горизонтальных сдвижений	Неравномерные уклоны ствола и относительный поворот соседних горизонтальных сечений как в изгибаемой балке, т.е. отклонения элементов крепи и армировки на неодинаковую величину в разных горизонтальных сечениях от первоначального положения
Сдвиги поперечных сечений при искривлении	Область подработки; в местах послонных сдвигов пород при их прогибе	Относительные смещения сечений ствола, параллельных напластованию в направлении послонных сдвигов пород; перекося участков крепи между плоскостями сдвига, местное искривление ствола
Сдвиги поперечных сечений при срезывании	В местах сдвижения части массива по напластованию, трещине, на границе наосов с коренными породами	Поступательное смещение участков ствола, разделенных сместителем; общий уклон ствола и местные искривления, если сдвижение происходит по многим плоскостям
Вертикальное укорочение или удлинение	Вертикальная деформация сжатия пород в зоне опорного давления или уплотнение пород в выработанном пространстве и над ним. Разуплотнение пород при выемке пластов	Сжатие или растяжение крепи и армировки, продольный изгиб проводящих
Уменьшение или увеличение диаметра в некоторых направлениях	Наличие горизонтальной составляющей деформации сжатия пород в зоне опорного давления или при уплотнении в выработанном пространстве и над ним вследствие сжатия по нормали к напластованию; возникновение несимметричности горизонтальных напряжений в массиве	Изменение формы поперечного сечения ствола, продольный изгиб расстрелов
Радиальное сжатие	Воздействие упругих и неупругих деформаций пород при дополнительной пригрузке массива в зонах опорного давления и при уплотнении пород в выработанном пространстве	Уменьшение сечения ствола, соответствующее напряженности пород и жесткости крепи

отсчитываемого от момента, когда пролет кровли этой выработки достиг величины  $0,2H$ , где  $H$  – глубина разработки.

16. Деформации, вызываемые влиянием очистных работ, не учитываются при проектировании крепи и армировки, если стволы не пересекают выработанного пространства и проходятся после окончания процесса сдвижения околоствольного массива, если при этом отсутствуют условия возникновения активизации сдвижения (пп.13 и 15).

В местах пересечения стволом ранее отработанных пластов, в зоне обрушения (приблизительно  $5-10m$ , где  $m$  – мощность пласта) и на 5 метров ниже этих пластов независимо от давности их отработки учитывается сжатие массива в направлении нормали к пласту, исходя из среднего значения относительной деформации на рассматриваемом участке в этом направлении, равного  $2 \cdot 10^{-3}$ , если в соответствии с п.п. 13, 14 и 15 они не достигают больших величин.

17. Виды деформаций ствола под влиянием сдвижения пород, требующие различных мер защиты, в разных зонах влияния очистных работ определяются в соответствии с табл.3.

## РАЗДЕЛ У. КОНСТРУКТИВНЫЕ МЕРЫ ЗАЩИТЫ КРЕПИ

18. Конструктивные меры защиты крепи выбираются в зависимости от характера и величин сдвижения пород (раздел III, приложение 1 и 3). Параметры крепи определяются расчетом и специальными требованиями, изложенными в разделе VII и приложениях 3 и 4.

Технология сооружения крепи выбирается в соответствии с рекомендациями приложения 2, а в необходимых случаях по согласованию с институтом ВНИИОМШС.

19. Защита крепи при соблюдении условий п.8 производится на пологом падении от вертикального укорочения (удлинения), а при наклонном и кругом падении пластов – также и от уменьшения (увеличения) диаметра, сдвигов поперечных сечений и срезывания.

20. Защита крепи от опасных вертикальных деформаций осуществляется следующими конструктивными мерами:

а) устройством на определенном расстоянии друг от друга по глубине ствола горизонтальных осадочных швов, заполняемых подаглиявым или малопрочным материалом;

б) применением крепящего материала или конструкции крепи, способных выдержать без разрушения расчетное вертикальное укорочение;

в) уменьшением трения и ослаблением связи между крепью и породами путем заполнения закрепного пространства вязким или сыпучим заполнителем или при помощи специальных анги-

фрикционных покрытий (скользящая крепь).

21. Защита крепи от разрушения при уменьшении диаметра ствола вчерне обеспечивается:

- а) применением крепи, выдерживающей без разрушения расчетное изменение формы поперечного сечения;
- б) заполнением закрепного пространства сжимающимся материалом, который сжимается непрерывно или в результате разрушения;
- в) применением радиальных вертикальных податливых прокладок;
- г) заполнением закрепного пространства слоем вязкого материала.

22. Защита крепи от среза при сдвигах поперечных сечений обеспечивается следующими конструктивными мерами:

- а) созданием в закрепном пространстве слоя вязкого заполнителя;
- б) заполнением закрепного пространства сжимающимся материалом.

Возможна также компенсация сдвига предварительным увеличением диаметра ствола в районе ожидаемого смещения.

23. Мерой защиты ствола от всех перечисленных воздействий сдвигающихся пород является также закрепление ствола крепью, состоящей из несвязанных жесткими связями несущих или ограждающих элементов, в зависимости от степени устойчивости пород в стенках ствола (например, отдельные блоки из легких материалов на анкерах, шпанговая крепь и сетки с последующим после деформации горкретированием или без него и т.п.).

## РАЗДЕЛ У1. МЕРЫ ЗАЩИТЫ АРМИРОВКИ

24. Меры защиты армировки применяются при следующих видах деформации ствола:

- а) вертикальное укорочение (удлинение);
- б) уменьшение и увеличение диаметра;
- в) местные сдвига поперечных сечений;
- г) наклоны;
- д) искривления.

25. Защита армировки при вертикальном укорочении или удлинении ствола осуществляется путем установки на стыках проводников компенсирующих узлов податливости или сменных вкладышей.

Расположение их по стволу и диапазон податливости устанавливается в зависимости от расчетных деформаций (см. приложения 1 и 3).

26. При радиальных деформациях ствола (сжатие или расширение) для защиты конструкции жесткой армировки необходимо предусматривать на заделываемых концах расстрелов узлы крепления, допускающие регулировку в направлениях и пределах ожидаемых смещений.

27. При наклонах, искривлениях и местных сдвигах ствола в конструкциях элементов жесткой армировки необходимо предусматривать узлы регулировки (подагливости) в горизонтальной плоскости путем:

- а) применения мер защиты, указанных в пункте 26;
- б) применения регулируемого крепления проводников к расстрелам в соответствии с характером, направлением и величиной расчетных деформаций;
- в) совместного применения мер "а" и "б" настоящего пункта.

28. При одновременном проявлении нескольких видов деформаций, указанных в пункте 24, необходимо предусматривать сочетание соответствующих конструктивных мер согласно пунктам 26 и 27.

29. При деформациях стволов, указанных в пункте 24, не исключается применение армировки с канатными проводниками при соответствующем увеличении сечения ствола (местном или по всей глубине), специальном обосновании и согласовании с ВНИМИ и МАКНИИ.

## РАЗДЕЛ 11. ПРОЕКТИРОВАНИЕ КРЕПИ И АРМИРОВКИ

30. Конструктивные меры должны обеспечить соответствующие деформации ствола без разрушения элементов основной крепи или при сведении нарушений к минимуму. Решение о применении конструктивных мер принимается с учетом экономической целесообразности, соображений безопасности, обеспечения нормальной работы ствола.

31. Защита сплошной крепи от деформаций вертикального укорочения применяется, если вертикальные напряжения в крепи в данном горизонтальном сечении превосходят ее прочность, что определяется условием:

$$\frac{\varepsilon_{z(p)} E}{1 - \mu} \leq R_p, \quad (1)$$

где  $R_p$  - расчетное сопротивление материала несущей крепи на одноосное сжатие,  $T/m^2$ ;

$E$  - модуль деформации материала несущей крепи,  $T/m^2$ ;

$\varepsilon_{z(p)}$  - максимальное расчетное значение относительных вертикальных деформаций пород по линии ствола;

$\mu$  - коэффициент Пуассона материала крепи.

Возможен специальный подбор материала крепи, обладающего достаточно низким модулем деформации ( $E < \frac{R_p(1-\mu)}{\epsilon_z(p)}$ ) в соответствии с условием (1).

32. Скользящая крепь применяется при расчетных относительных горизонтальных сдвигениях породных стенок ствола  $\Delta \tau_c$  на границах защищаемого участка, не превышающих 250-300 мм, и для участков ствола высотой не более 15-20 м.

33. Толщина скользящего закрепного слоя должна быть не менее разности величин расчетных горизонтальных сдвижений пород на уровнях верхнего и нижнего сечения защищаемого участка крепи, расчетной величины уменьшения диаметра ствола в черне или максимальной величины послойного сдвига.

Расчетная величина наибольшего уменьшения  $\lambda_{\max}$  радиуса ствола в черне приближенно определяется по формуле:

$$\lambda_{\max} = 2 \epsilon R_1, \quad (2)$$

где  $\epsilon$  - расчетная горизонтальная относительная деформация пород;

$R_1$  - радиус ствола в черне, м.

34. На границах защищаемого скользящим слоем участка следует предусматривать подвижные соединения скользящей части крепи с неподвижными ее участками или податливые узлы, или увеличивать протяженность скользящего слоя за границы опасного участка на величину, достаточную для снижения деформаций в крепи ниже опасных их значений.

Необходимо предупреждать утечку вязкого заполнителя в пустоты и трещины в породах, а также предусматривать в случае необходимости частичный выпуск заполнителя для предупреждения повышения давления в сокращающемся замкнутом объеме, не допуская при этом снижения давления ниже значения, определяемого весом заполнителя.

35. Материал вязкого, твердого или сыпучего скользящего слоя должен обеспечивать минимальное трение о крепь, удовлетворяющее следующему условию:

$$f_c < \frac{0,25 R_p \pi (D_1^2 - d) - Q}{P_{cp} \pi D_1 l_c}, \quad (3)$$

где  $f_c$  - коэффициент трения между скользящими поверхностями;

$R_p$  - расчетное сопротивление при сжатии материала крепи, Т/м<sup>2</sup>;

$D_1$  - внешний диаметр основной крепи, м;

$d$  - внутренний диаметр, м;

$P_{cp}$  - среднее давление горных пород, Т/м<sup>2</sup>;

$l_c$  - длина участка ствола от верхнего уровня скользящего слоя до нижней из всех на защищенном



участке гочки, в которой расчетная относительная вертикальная деформация пород равна значению допускаемой для данной крепи вертикальной деформации, м;

$Q$  - вес колонны защищаемого участка крепи, т.

36. Несущая оболочка скользящей крепи должна рассчитываться:

а) на внешнее неравномерное давление горных пород и действие собственного веса при использовании твердых скользящих покрытий;

б) на давление столба заполнителя, воздействие собственного веса, на продольную и поперечную устойчивость при использовании вязких заполнителей.

37. Горизонтальные осадочные швы должны компенсировать полную величину расчетной абсолютной деформации пород на защищаемом участке с коэффициентом запаса 1,2.

38. Расчетная высота осадочного шва (в мм) определяется по формуле:

$$\delta = 1,2 \frac{100 \Delta \eta_p}{\alpha}, \quad (4)$$

где  $\Delta \eta_p$  - разность расчетных оседаний на границах защищаемого участка (расстояние между серединами примыкающих к прокладке участков крепи, ограниченных соседними прокладками, или между серединой такого смежного участка и местом ближайшего к прокладке жесткого закрепления крепи в породах с противоположной стороны);

$\alpha$  - сжимаемость прокладки или группы прокладок в шве в процентах, обеспечивающая заданную величину сужения шва.

Величина  $\Delta \eta_p$  определяется непосредственно расчетом (см. раздел 1У) или как сумма произведений величин расчетных относительных вертикальных деформаций слоев, в пределах защищаемого участка, на их мощность (в мм). Допускается определять  $\Delta \eta_p$  по среднему значению  $\epsilon_{z(c_p)}$  расчетной вертикальной относительной деформации ( $\Delta \eta_p = \epsilon_{z(c_p)} l_c$ ), если на рассматриваемом участке  $l_c$  (в мм) залегают породы с модулями деформаций, превышающими средний модуль сжимающейся толщи пород  $E_{c_p}$  (см. приложение 1).

Минимальная высота швов определяется по условиям производства работ.

39. Вертикальную подагливость крепи целесообразно обеспечивать возможно большим числом осадочных швов.

Расположение осадочных швов должно быть согласовано с геологическим разрезом по стволу. Их необходимо располагать в местах наибольших деформаций толщи пород, а также на контактах прочных и слабых породных слоев и в угольных пластах.

Максимально допустимое расстояние между осадочными швами определяется расчетом (см. приложение 4) по допустимым для крепи силам трения, но не должно быть более 20 м.

40. Заполнение осадочных швов податливым материалом, обладающим значительным поперечным расширением при сжатии (например, дерево), следует выполнять по возможности из нескольких тонких слоев, а на контакте с крепью помещать жесткие прокладки, предохраняющие крепь от разрывных разрушений.

41. Податливость опорного венца обеспечивается устройством осадочных швов по его основанию и в крепи над венцом, заполняемых малопрочным сжимающимся материалом, или иным способом.

42. В местах сопряжений ствола с другими выработками следует для защиты от вертикальных деформаций пород предусматривать разрезки, обеспечивающие относительные смещения крепи ствола и крепи этих выработок.

43. Крепь, расчлененная осадочными швами, рассчитывается на внешнее неравномерное давление горных пород.

44. Вертикальные (радиальные) податливые прокладки должны обеспечить необходимое уменьшение сечения ствола при деформациях уменьшения диаметра, то есть при сжатии ствола в направлении вкрест простирания должно выполняться условие:

$$\sum_{i=1}^n \Delta_i \cos \gamma_i \geq \Delta \tau_c = 2 \lambda_{\max} , \quad (5)$$

где  $n$  - число прокладок;

$\Delta_i$  - податливость  $i$ -той прокладки после начала влияния очистных работ, мм;

$\gamma_i$  - угол между горизонтальной осью прокладки и линией простирания пород;

$\lambda_{\max}$  - наибольшее перемещение свободного контура ствола, определяемое по формуле (2), мм.

Проектная сжимаемость прокладок при необходимости увеличивается по сравнению с определяемой формулой (5) на величину податливости, требующейся для сохранности крепи до влияния очистных работ.

Компенсировать радиальными прокладками всестороннее сужение сечения ствола более 10 см на диаметр не рекомендуется.

45. Толщина крепи с податливыми радиальными прокладками без податливого заполнения закрепного пространства принимается по конструктивным соображениям, но не менее необходимой в данных условиях вне зоны влияния очистных работ.

46. Сжатие податливого закрепного слоя должно компенсировать максимальные расчетные относительные перемещения пород при послойных сдвигах и наибольшие горизонтальные перемещения контура ствола, определяемые по формуле (2).

Сжимаемость закрепного слоя и его толщина должны быть также согласованы с несущей способностью основной крепи.

47. Несущая оболочка крепи с подагльным заполнением закрепного пространства рассчитывается не на заданные нагрузки, а по силам взаимодействия ее с внешним заполнителем и породой (см. приложение 4).

Реактивный отпор закрепного слоя должен быть достаточно высоким, чтобы предотвратить местное расслоение и разрушение пород на контуре ствола.

48. Кинематические характеристики крепи должны быть согласованы с кинематическими характеристиками армировки.

49. В устойчивых породах возможно применение тонкого трекбетонного покрытия, которое при нарушении его целостности в процессе сдвижения пород легко восстанавливается при затухании процесса сдвижения.

Для ликвидации пустот в нарушенных в результате сдвижения породах следует применять цементацию.

50. Конструкция крепи должна допускать возможность ее ремонтов и восстановления.

51. На участках ствола, где не требуется защита его от сдвижения горных пород, применяется обычная или облегченная крепь, выбираемая и рассчитываемая в соответствии со СНиП II,М. 4-65.

52. При проектировании размеров и формы сечений ствола, расположения армировки и размещения подъемных сосудов размеры сечений и соответствующие зазоры на всем протяжении ствола или на отдельных участках должны быть увеличены согласно расчетным величинам сдвижений пород с таким расчетом, чтобы в течение всего срока эксплуатации ствола с учетом последующего регулирования положения армировки обеспечивались зазоры в соответствии с Правилами безопасности и исключалась возможность касания движущимися канатами крепи, сосудов или армировки.

53. При сдвигах поперечных сечений, наклонах и искривлениях стволов следует принимать схемы армировок по возможности с минимальным количеством расстрелов и лунок путем применения одностороннего расположения проводников, лобового (осевого и смещенного) крепления части проводников к консолям, кронштейнам, применения проводников повышенной поперечной жесткости для увеличения шага армировки и т.д.

54. Ориентировка схемы яруса жесткой армировки должна применяться в соответствии с местными условиями с преимущественным расположением расстрелов, несущих проводники, вкрест простирания пластов или, если это возможно, вдоль простирания.

55. Проект должен содержать необходимое количество вертикальных разрезов по стволу, а также расчеты крепи и

конструкции армировки соответствующих участков ствола.

## РАЗДЕЛ УЩ. ОСОБЕННОСТИ ЭКСПЛУАТАЦИИ КРЕПИ И АРМИРОВКИ

56. Минимальное расстояние от ствола до очистных работ должно определяться комплексным проектом его защиты.

Не следует сосредотачивать очистные работы по одну сторону от ствола. Необходимо обеспечивать по возможности одновременное подвигание очистных забоев в околоствольном целике симметрично относительно стволов по простиранию. Там, где это возможно, следует производить одновременное оконтуривание околоствольного целика со стороны падения и восстания. Необходимо обеспечивать минимальный шаг обрушения основной кровли.

Для уменьшения величин сдвижения пород применяется закладка выработанного пространства.

57. В период производства очистных работ в пределах околоствольных целиков, построенных по Правилам охраны, необходимо производить профилировки крепи и армировки не реже 1 раза в полугодие до окончания активного процесса сдвижения. Измерения оседаний устья ствола производить не реже 1 раза в месяц.

В случае обнаружения существенных изменений в положении крепи и армировки, периодичность проведения профилировок, по указанию главного инженера шахты, может быть уменьшена.

58. Эксплуатационное состояние крепи и армировки ствола должно ежедневно тщательно контролироваться, особенно на участках активных деформаций.

59. Нарушенные участки крепи ствола должны приводиться в безопасное состояние и по мере надобности ремонтироваться.

В период интенсивного развития деформаций крепи необходимо предупреждать падение в ствол разрушающегося материала путем постоянной оборки, а в случае надобности - принимать дополнительные меры по обеспечению безопасности.

60. В качестве временных дополнительных мер, повышающих безопасное состояние крепи на участках активных деформаций, принимаются:

- а) установка металлической сетки на анкерах (штангах);
- б) установка колец (сегментов) временной крепи на крючьях или анкерах без затяжки или с затяжкой из металлической сетки, досок и деревянных брусьев;
- в) установка (над расстрелами) распорных металлических элементов.

61. Капитальный ремонт крепи, как правило, должен про-

изводиться после затухания основных деформаций окружающих стволов пород.

62. В качестве крепежного материала на ремонтируемых участках крепи ствола до затухания деформаций пород надлежит применять:

а) при полном перекреплении - сборную крепь (тубинги, блоки, бетониты, кирпич);

б) при частичном перекреплении - бетониты и кирпич на растворе марки 50-75;

в) при ликвидации отдельных нарушений - бетониты и кирпич на растворе марки 50-75, бетон (нарызг-бетон).

Если дальнейшее развитие деформаций околоствольного массива не ожидается, то при полном или частичном перекреплении участка ствола допускается применение бетона (нарызг-бетона).

63. При отклонении проводников от вертикали проектное положение их должно восстанавливаться путем смещения расстрелов и проводников в регулируемых узлах крепления.

При этом допускаются искривления проводников в пределах, удовлетворяющих требованиям п.п. 52 и 64 настоящих "Указаний" при соблюдении требований "Временных указаний по проектированию и расчету жестких армировок вертикальных стволов шахт" и "Указаний по производству и приемке работ по армировке вертикальных стволов шахт" (СН 340-65).

64. Допускаемое искривление проводников определяется соотношением:

$$\frac{\Delta}{H} \leq 0,005, \quad (6)$$

где  $\Delta$  - стрела прогиба проводников на искривленном участке одного радиуса (мм);

$H$  - длина этого участка (мм).

65. Узлы крепи и армировки, податливость которых полностью реализована до затухания деформаций породного массива, должны быть заменены.

66. Результаты наблюдений за состоянием податливой крепи и регулируемые узлами армировки, а также выполняемые на этих участках работы и данные профилировок крепи и армировки должны фиксироваться в специальных журналах (см. приложение 7).



## ПРИЛОЖЕНИЯ





МЕТОДИЧЕСКИЕ УКАЗАНИЯ ПО РАСЧЕТУ СДВИЖЕНИЙ И ДЕФОРМАЦИЙ ЗЕМНОЙ ПОВЕРХНОСТИ И В ТОЛЩЕ ПОРОД

А. Основные понятия и определения

В настоящих Методических указаниях используются следующие понятия и определения, применяемые в технической литературе, но не вошедшие в "Инструкцию по наблюдениям за движением земной поверхности и за подрабатываемыми сооружениями на угольных и сланцевых месторождениях", Углетехиздат, 1958 и "Руководство по расчету зданий и сооружений, проектируемых на подрабатываемых территориях", Стройиздат, 1968.

1. Непосредственно подработанным называется массив горных пород, заключенный внутри поверхности, образованной нормальными к пласту, проведенными через точки нижней границы очистной выработки, и вертикальными линиями, проведенными от границ выработки со стороны восстания и по простиранию (рис.3).

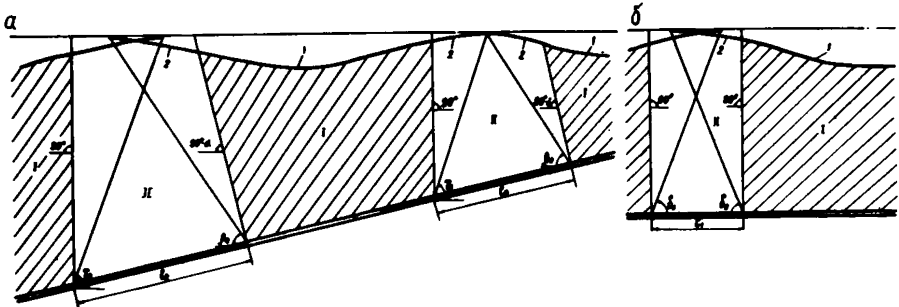


Рис.3. Схема к определению основных понятий процесса сдвижения горных пород:

а) — разрез вкрест простирания; б) — разрез по простиранию; I — непосредственно подработанный массив; II — непосредственно неподработанный массив; 1 — центральная часть мульды сдвижения; 2 — краевые части мульды сдвижения.

2. Центральной частью мульды сдвижения называется ее часть, находящаяся между точками пересечения земной поверхности нормальными к пласту, проведенными от нижней границы очистной выработки, и вертикальными линиями, проведенными от границ выработки со стороны восстания и по простиранию.

3. Непосредственно неподработанным называется массив горных пород, находящийся вне замкнутой поверхности, образованной нормальными к пласту, проведенными через точки нижней границы выработки, и вертикальными линиями, проведенными от границ очистной выработки по восстанию и простиранию.

4. Краевой частью мульды сдвижения называется часть мульды, заключенная внутри двух контуров, образованных пересечением с земной поверхностью: 1) линий, проведенных на разрезах по простиранию и вкрест простирания от границ выработки по граничным углам; 2) нормалей к пласту, проведенных через точки нижней границы выработки, и вертикальных линий, проведенных от границ выработки со стороны восстания и по простиранию.

5. Оконтуривание целика горными выработками - проведение очистных выработок по границам предохранительного целика, построенного под рассматриваемый объект.

6. Оконтуривание целика горными выработками с противоположных сторон - проведение очистных выработок у противолежащих границ целика по простиранию или по восстанию и падению. Выработки, оконтуривающие целик с противоположных сторон, называются противолежащими.

7. Оконтуривание целика горными выработками с прилегающих сторон - проведение очистных выработок у прилегающих границ целика по простиранию и восстанию (или по простиранию и падению).

8. Оконтуривание целика горными выработками с трех сторон - проведение очистных выработок у противолежащих и прилегающей к ним границе целика.

9. Оконтуривание целика горными выработками с четырех сторон - проведение очистных выработок у всех границ целика.

10. Размер целика по простиранию пласта  $l_1$  - расстояние между границами целика в плоскости пласта в рассматриваемом вертикальном сечении.

11. Размер целика по падению пласта  $l_2$  - расстояние в плоскости пласта на вертикальном разрезе вкрест простирания между границами целика.

12. Откорректированное значение типовой кривой - уточненное распределение оседаний земной поверхности с учетом максимального оседания земной поверхности и глубины горных работ.

13. Граничные значения сжатий слоев горных пород по вертикали (нормали) - деформации сжатия, не оказывающие вредного влияния на характер эксплуатации и поддержания вертикальных шахтных стволов.

14. Граница зоны сжатия - линия на разрезе по простиранию (вкрест простирания) пласта, определяющая положение

точек, в которых деформации сжатия равны их граничным значениям.

15. Длина зоны сжатия в пласте  $L_0$  - расстояние в плоскости пласта от границы выработанного пространства до точки с граничными значениями деформаций сжатия.

16. Размер зоны сжатия в породах кровли  $\gamma_k$  - расстояние по вертикали (нормали) в рассматриваемом сечении от кровли разрабатываемого пласта до точки в породах кровли с граничными значениями деформаций сжатия.

17. Размер зоны сжатия в породах почвы  $\gamma_{\text{п}}$  - расстояние по вертикали (нормали) в рассматриваемом сечении от почвы пласта до точки в породах почвы с граничными значениями деформаций сжатия.

18. Относительные деформации сжатия (растяжения) вдоль вертикальной (нормальной) линии в массиве - отношение разности оседаний (нормальных составляющих) двух соседних точек, расположенных на одной вертикальной (нормальной к напластованию) линии, к расстоянию между ними.

19. Уклон - отклонение линии в массиве от вертикали - отношение разности горизонтальных сдвижений двух соседних точек в массиве, расположенных на одной вертикальной линии, к расстоянию между ними.

20. Кривизна вертикальной линии в массиве - отношение разности отклонений двух соседних интервалов от вертикали к полусумме длин этих интервалов.

21. Относительные сдвиги пород по напластованию - смещения по контактам относительно друг друга прилегающих точек смежных слоев массива.

22. Предельный размер предохранительного целика  $l_0$  - размер целика, при котором краевые части мульд сдвижения, построенных от противоположных сторон целика, имеют одну общую точку.

23. Сближенные пласты - условное определение пластов, расстояние по нормали между которыми не превышает 30 м. <sup>х)</sup>

24. Одиночные пласты - условное определение пластов, расстояние по нормали между которыми превышает 30 м.

Кроме перечисленных понятий, в рекомендациях по расчету применяются:

- а) эффективная мощность пласта - мощность, принимаемая для расчетов сдвижений и деформаций, при отработке пластов с закладкой выработанного пространства ( $M$ );
- б) соответственные точки - точки при расчете сдвижений

---

х) Примечание. Понятия сближенных и одиночных пластов введены с целью облегчения расчетов сдвижений и деформаций горного массива и земной поверхности.

и деформаций земной поверхности, расположенные в параллельных сечениях мульды и имеющие одинаковые координаты.

## Б. Д о н б а с с

### 1. Расчет сдвижений и деформаций земной поверхности на площадках, охраняемых предохранительными целиками различных размеров

25. Рекомендуемый способ расчета сдвижений и деформаций земной поверхности может применяться при следующих условиях:

а) Прямолинейные границы горных выработок, оконтуривающих предохранительный целик.

б) Очистные выработки, оконтуривающие предохранительный целик, обеспечивают полную подработку земной поверхности как по падению, так и по простиранию, во всех расчетных сечениях. Если подработка неполная, то она принимается полной.

в) Выдержанное залегание пластов и отсутствие крупных разрывных геологических нарушений.

г) Угол падения пластов  $\alpha \leq 60^\circ$ .

д) Глубина до 1200 м.

Примечания: 1. Направление осей X и Y при расчетах устанавливается в каждом конкретном случае отдельно по рекомендациям для соответствующих условий.

2. Начало координат при расчете сдвижений и деформаций от выработок, оконтуривающих целик с одной стороны, располагается в точке пересечения земной поверхности с плоскостями, проведенными от границ целика под углами:  $\psi_3$  на разрезе по простиранию,  $\psi_1$  - на разрезе вкрест простирания у верхней границы целика и  $\psi_2$  - на разрезе вкрест простирания у нижней границы целика. При двустороннем оконтуривании целика с противоположных сторон по простиранию (вкрест простирания) расчет сдвижений и деформаций от влияния каждой противолежащей выработки выполняется в своей системе координат. Начало координат при расчете деформаций от каждой выработки определяется как указано выше.

3. Наличие двух индексов у параметров, обозначающих сдвижения и деформации в формулах для расчета, означает, что при расчетах по данному направлению (X или Y) учитывается до-

полнительное влияние выработок, оконтуривающих целик по перпендикулярному направлению. При использовании формул для расчета сдвижений и деформаций в направлении оси X при расчетах сдвижений и деформаций в направлении оси Y, где это предусмотрено настоящей методикой, значение индекса X в формулах должно быть изменено на Y.

4. При определении суммарных сдвижений и деформаций на охраняемых площадках при различных случаях оконтуривания целиков горными выработками, знаки сдвижений и деформаций принимаются в соответствии с рекомендациями "Руководства".

26. Рекомендуемые способы расчета позволяют получать величины ожидаемых сдвижений и деформаций при закончившемся процессе сдвижения после окончания работ по оконтуриванию целиков с одной, двух, трех или четырех сторон.

Максимальные величины деформаций в направлениях по простиранию и по падению пласта могут возникать на промежуточных стадиях оконтуривания целика. Например, деформации по некоторой линии в направлении по простиранию при оконтуривании целика с одной стороны могут быть большими, чем после дополнительного оконтуривания целика по падению или по восстановлению.

#### § 1. Определение величин сдвижений и деформаций при разработке одного горизонтально залегающего пласта ( $\alpha \leq 5^\circ$ )

27. При проведении очистных выработок, оконтуривающих предохранительный целик с одной стороны (рис. 4а), величины сдвижений и деформаций определяются по следующим формулам:

$$\eta_x = \eta_0 \frac{S_u}{S(z)_1} \cdot S(z); \quad (1.1)$$

$$i_x = \frac{\eta_0}{L_3} \cdot \frac{S_u}{S(z)_1} \cdot S'(z); \quad (1.2)$$

$$k_x = \frac{\eta_0}{L_3^2} \cdot \frac{S_u}{S(z)_1} \cdot S''(z); \quad (1.3)$$

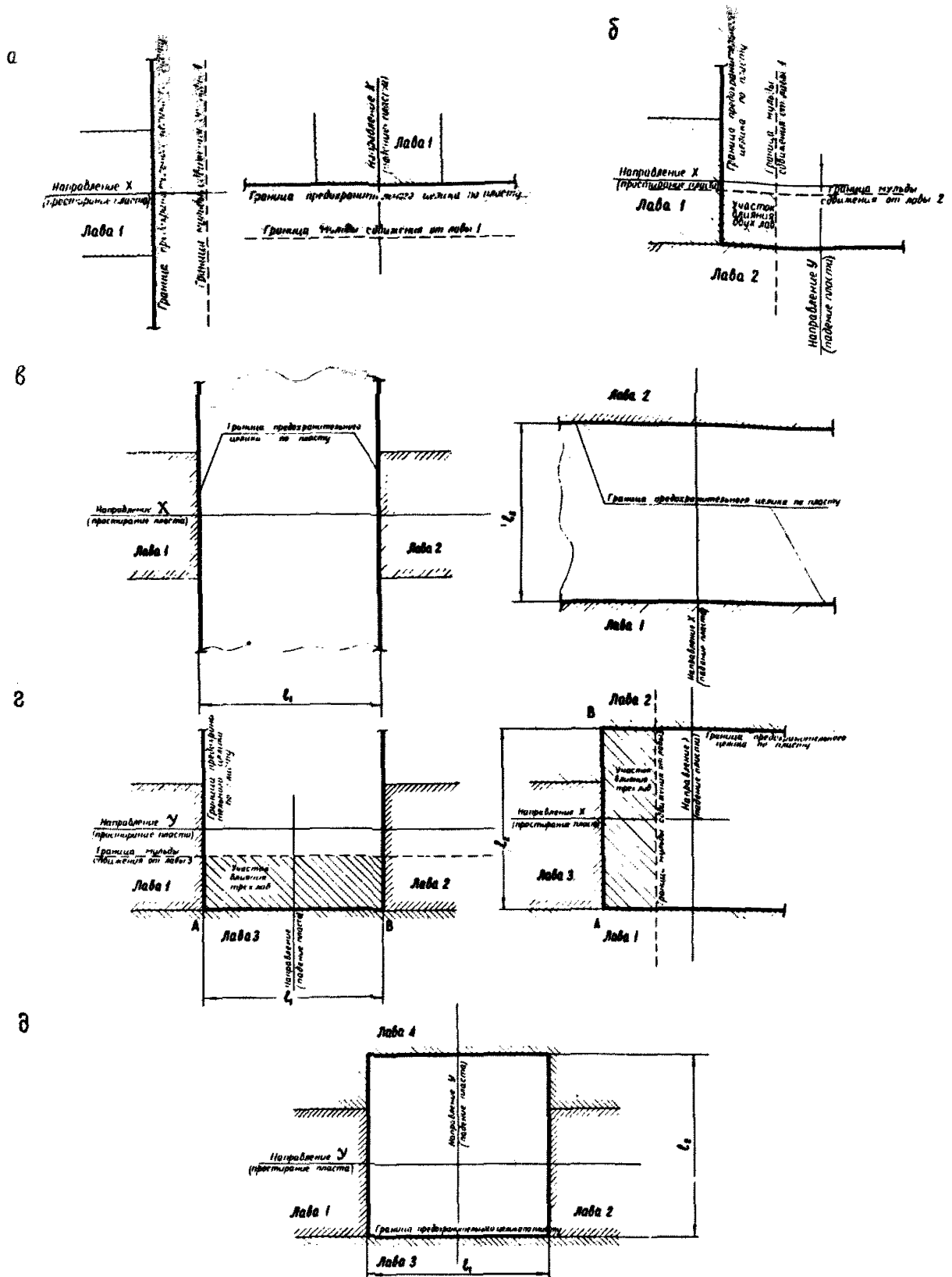


Рис.4. Схема оконтуривания предохранительного целика очистными выработками: а) одностороннее оконтуривание; б) двустороннее оконтуривание с прилегающих сторон; в) двустороннее оконтуривание с противоположных сторон; г) трехстороннее оконтуривание; д) четырехстороннее оконтуривание

$$\xi_x = 0,15 \eta_0 \frac{S_u}{S(Z)_1} \cdot S'(Z) ; \quad (1.4)$$

$$\varepsilon_x = 0,15 \frac{\eta_0}{L_3} \cdot \frac{S_u}{S(Z)_1} \cdot S''(Z), \quad (1.5)$$

где:  $\eta_x, i_x, K_x, \xi_x, \varepsilon_x$  - соответственно величины оседания, наклона, кривизны, горизонтального сдвига и горизонтальной деформации земной поверхности на разрезе, параллельном оси X, в точках имеющих координаты  $Z = \frac{X}{L_3}$

$\eta_0$  - максимальное оседание земной поверхности при полной подработке, равное  $\eta_0 = q_0 m$ , где  $q_0$  определяется по Руководству х);

m - вынимаемая мощность пласта; во всех случаях при применении закладки выработанного пространства вместо используется эффективная мощность  $M^{(xx)}$ ;

$L_3$  - длина полумульды по простиранию пласта, определяемая графическими построениями на разрезе по граничному углу  $\delta_0 = 55^\circ$  и углу полных сдвижений  $\psi_3 = 55^\circ$  при глубине залегания пласта H;

$S_u$  - откорректированное значение функции гипсовой кривой оседания, определяемой в зависимости от отношения  $\frac{H}{q_0 m}$  по табл.4;

Таблица 4

Откорректированное значение функции гипсовой кривой оседания

$\frac{H}{q_0 m}$	20	50	100	150	200	250	300	350	400	450
$S_u$	0,03	0,08	0,12	0,15	0,17	0,19	0,21	0,22	0,24	0,26

$\frac{H}{q_0 m}$	500	550	600	650	700	750	800	850	900	950	1000
$S_u$	0,27	0,28	0,30	0,31	0,32	0,33	0,34	0,35	0,36	0,36	0,37

х) Руководство по расчету зданий и сооружений, проектируемых на подрабатываемых территориях, Стройиздат, Л., 1968

xx) Временные правила охраны сооружений и природных объектов от вредного влияния подземных разработок на рудных месторождениях с неизученным процессом сдвижения горных пород. Изд.ВНИИИ, Л., 1966.

$S(z)$  - значение функции оседания при  $Z=0,5$ , определяемое по табл.5;  $S(z)=0,28$ ;  
 $S(z), S'(z), S''(z)$  - соответственно функции типовых кривых оседания, наклона и кривизны, определяемые по табл.5.

Таблица 5

Функции типовых кривых при одностороннем оконтуривании целика

$z = \frac{x}{L_3}$	0,5	0,6	0,7	0,8	0,9	1,0
$S(z)$	0,28	0,16	0,08	0,03	0,01	0
$S'(z)$	-1,44	-0,99	-0,60	-0,32	-0,12	0
$S''(z)$	4,35	4,36	3,40	2,20	1,05	0

28. При оконтуривании предохранительного целика горными выработками с прилегающих сторон, соответственно параллельным осям X и Y (рис.46), расчет сдвижений и деформаций производится в последовательности, соответствующей принятому порядку оконтуривания целика.

а. По формулам (1.1) - (1.5) рассчитываются оседания и деформации в сечениях, перпендикулярных границе целика, оконтуриваемой в первую очередь без учета влияния горных выработок, оконтуривающих целик с другой прилегающей стороны. Направление этих сечений принимается параллельным оси X. В каждом из этих сечений в соответственных точках величины  $\eta_x, i_x, k_x, \xi_x$  и  $\epsilon_x$  - одинаковые. Величины  $i_x, k_x, \xi_x$  и  $\epsilon_x$  имеют большие значения, чем после оконтуривания целика с другой прилегающей стороны.

б. Рассчитываются сдвижения и деформации в сечениях, параллельных оси X с учетом влияния горных выработок, оконтуривающих целик с другой прилегающей стороны. Для этого предварительно по формуле (1.1) рассчитываются оседания  $\eta_y$  в одном из сечений, параллельном оси Y, после чего производится расчет сдвижений и деформаций в сечениях, параллельных оси X по формулам:

$$\eta_{xy} = (\eta_0 - \eta_y) \cdot \frac{S_u}{S(z)_1} \cdot S(z) + \eta_y ; \quad (1.6)$$

$$i_{xy} = \frac{\eta_0 - \eta_y}{L_3} \cdot \frac{S_u}{S(z)_1} \cdot S'(z) ; \quad (1.7)$$

$$k_{xy} = \frac{\eta_0 - \eta_y}{L_3^2} \cdot \frac{S_u}{S(z)_1} \cdot S''(z) ; \quad (1.8)$$

$$\xi_{xy} = 0,15 (\eta_0 - \eta_y) \cdot \frac{S_u}{S(z)_1} \cdot S'(z), \quad (1.9.)$$

$$\epsilon_{xy} = 0,15 \frac{\eta_0 - \eta_y}{L_3} \cdot \frac{S_u}{S(z)_1} \cdot S''(z). \quad (1.10)$$



где  $\eta_{xy}$ ,  $i_{xy}$ ,  $k_{xy}$ ,  $\xi_{xy}$ ,  $\varepsilon_{xy}$  - величины оседания, наклона, кривизны, горизонтального сдвижения и горизонтальной деформации в сечениях (на разрезах), параллельных оси X с учетом влияния второй смежной выработки;

$\eta_y$  - оседание, рассчитанное по формуле (1.1), в точке пересечения заданного сечения, параллельного оси X с сечением, параллельным оси Y

в) По формулам (1.11)-(1.15) определяются сдвижения и деформации в сечениях, параллельных оси Y, которые возникнут после оконтуривания предохранительного целика с обеих прилегающих сторон:

$$\eta_{yx} = (\eta_0 - \eta_x) \cdot \frac{S_y}{S(z)_1} \cdot S(z) + \eta_x ; \quad (1.11)$$

$$i_{yx} = \frac{\eta_0 - \eta_x}{L_3} \cdot \frac{S_y}{S(z)_1} \cdot S'(z); \quad (1.12)$$

$$k_{yx} = \frac{\eta_0 - \eta_x}{L_3^2} \cdot \frac{S_y}{S(z)_1} \cdot S''(z); \quad (1.13)$$

$$\xi_{yx} = 0,15 \cdot (\eta_0 - \eta_x) \cdot \frac{S_y}{S(z)_1} \cdot S'(z); \quad (1.14)$$

$$\varepsilon_{yx} = 0,15 \frac{\eta_0 - \eta_x}{L_3} \cdot \frac{S_y}{S(z)_1} \cdot S''(z), \quad (1.15)$$

где  $\eta_{yx}$ ,  $i_{yx}$ ,  $k_{yx}$ ,  $\xi_{yx}$ ,  $\varepsilon_{yx}$  - величины оседания, наклона, кривизны, горизонтального сдвижения и горизонтальной деформации в сечениях (на разрезах), параллельных оси Y, с учетом влияния прилегающей выработки;

$\eta_x$  - оседание, рассчитанное по формуле (1.1) в точке пересечения данного сечения, параллельного оси Y, с сечением, параллельным оси X.

29. При оконтуривании предохранительного целика с противоположных сторон (рис.4в), величины сдвижений и деформаций определяются способом суммирования от каждой выработки соответствующих сдвижений и деформаций с учетом их знаков. За ось X принимается линия, перпендикулярная границам целика. Расчет сдвижений и деформаций от каждой из двух выработок производится по формулам:

$$\eta_x = \eta_0 \cdot [0,5 - (0,5 - S_y) K] \frac{S(z)}{S(z)_1}; \quad (1.16)$$

$$i_x = \frac{\eta_0}{L_3} [0,5 - (0,5 - S_y) K] \frac{S'(z)}{S(z)_1}; \quad (1.17)$$

$$k_x = \frac{\eta_0}{L_3^2} [0,5 - (0,5 - S_y) K] \frac{S''(z)}{S(z)_1}; \quad (1.18)$$

$$\xi_x = 0,15 \eta_0 [0,5 - (0,5 - S_y) K] \frac{S'(z)}{S(z)_1}. \quad (1.19)$$

$$\varepsilon_x = 0,15 \frac{l_0}{L_3} [0,5 - (0,5 - S_u)K] \frac{S''(z)}{S(z)}, \quad (1.20)$$

где  $S(z), S'(z), S''(z)$  - соответственно функции типовых кривых оседания, наклона и кривизны, определяемые в зависимости от величины отношения размера щелика  $l_1$  к предельному размеру щелика  $l_0 = 1,4 H$ , по табл.6, 7, 8.

Таблица 6

Функция типовой кривой оседания при оконтуривании щелика с противоположных сторон

$\frac{l_1}{1,4H}, \frac{l_2}{l_0}$	$S(z)$					
	0,5	0,6	0,7	0,8	0,9	1,0
1,0-0,3	0,16	0,08	0,03	0,02	0,01	0,01
0,2	0,33	0,19	0,09	0,03	0,01	0,01
0,0	0,50	0,29	0,14	0,05	0,01	0,01

Таблица 7

Функция типовой кривой наклонов при оконтуривании щелика с противоположных сторон

$\frac{l_1}{1,4H}, \frac{l_2}{l_0}$	$S'(z)$					
	0,5	0,6	0,7	0,8	0,9	1,0
1,0-0,3	-0,99	-0,60	-0,32	-0,12	-0,04	0,00
0,2	-1,44	-0,85	-0,41	-0,15	-0,06	0,00
0,0	-2,20	-1,89	-1,20	-0,56	-0,19	0,00

Таблица 8

Функция типовой кривой кривизны при оконтуривании щелика с противоположных сторон

$\frac{l_1}{1,4H}, \frac{l_2}{l_0}$	$S''(z)$					
	0,5	0,6	0,7	0,8	0,9	1,0
1	2	3	4	5	6	7
1,0-0,3	4,36	3,40	2,20	1,05	0,50	0,00

1	2	3	4	5	6	7
0.2	2.18	4.55	4.70	3.10	1.30	0.00
0.0	0	5.70	7.25	5.11	2.10	0.00

$S(z)$ , - значение функции оседания при  $z = 0.5$ , определяемое из табл.6;

$K$  - коэффициент, величина которого определяется по табл.9 в зависимости от отношения  $\frac{l_1}{1.4H}; \frac{l_2}{l_0}$

Таблица 9

Значение коэффициента  $K$

$\frac{l_1}{1.4H}; \frac{l_2}{l_0}$	0	0,2	0.3-1.0
$K$	0	0.5	1.0

В случаях, когда оконтуривание целика производится с большим разрывом во времени и известна последовательность проведения очистных работ, необходимо по рекомендациям п.27 производить расчет  $l_x, k_x, \xi_x, \varepsilon_x$  от выработки, оконтуривающей целик в первую очередь. Значения указанных параметров при одностороннем оконтуривании целика могут быть большими, чем при двустороннем оконтуривании.

30. При оконтуривании предохранительного целика горными выработками с трех сторон принятое направление осей  $X$  и  $Y$  показано на рис.4г.

Расчет сдвижений и деформаций производится в следующей последовательности, независимо от порядка ведения горных работ.

а) По формуле (1.1) п.27 в одном из сечений, параллельном оси  $X$ , определяются оседания ( $\eta_x$ ) от горных выработок, оконтуривающих целик со стороны АВ (рис.4г).

б) Сдвигения и деформации в направлении оси  $Y$  от каждой из противолежащих горных выработок (лава 1 и лава 2, рис.4г) определяются по формулам:

$$\eta_{yx} = (\eta_0 - \eta_x) \frac{[0.5 - (0.5 - S_y)K]}{S(z)_1} \cdot S(z); \quad (1.21)$$

$$i_{yx} = \frac{(\eta_0 - \eta_x)}{L_3} \frac{[0.5 - (0.5 - S_y)K]}{S(z)_1} \cdot S'(z); \quad (1.22)$$

$$k_{yx} = \frac{(\eta_0 - \eta_x)}{L_3^2} \frac{[(0.5 - (0.5 - S_y)K)]}{S(z)_1} \cdot S''(z); \quad (1.23)$$

$$\xi_{yx} = 0.15 (\eta_0 - \eta_x) \frac{[0.5 - (0.5 - S_y)K]}{S(z)_1} \cdot S'(z); \quad (1.24)$$

$$\varepsilon_{yx} = 0.15 \frac{(\eta_0 - \eta_x)}{L_3} \frac{[0.5 - (0.5 - S_y)K]}{S(z)_1} \cdot S''(z), \quad (1.25)$$

где  $\eta_{yx}$ ,  $i_{yx}$ ,  $k_{yx}$ ,  $\xi_{yx}$ ,  $\varepsilon_{yx}$  - величины оседания, наклона, кривизны, горизонтального сдвижения и горизонтальной деформации в сечении, параллельном оси Y, находящемся на расстоянии x от главного сечения мурды сдвижения, возникающей от горных выработок, оконтуривающих целик со стороны АВ (рис.4г);

$\eta_x$  - оседание, рассчитанное по формуле (1.1), в точке пересечения данной линии, параллельной оси Y, с сечением, параллельным оси X;

$S(z), S'(z), S''(z)$  - функции, определяемые по таблицам 6, 7 и 8.

в) Суммарные оседания в направлении оси Y от влияния всех выработок определяются путем алгебраического сложения оседаний  $\eta_x$  с оседаниями от влияния каждой из противоположащих горных выработок  $\eta_{yx}$ , определяемыми по формуле (1.21).

Величины суммарных наклонов, кривизны, горизонтальных сдвижений и горизонтальных деформаций в направлении оси Y при трехстороннем оконтуривании целика определяются путем алгебраического сложения указанных параметров, рассчитанных от каждой из противоположащих выработок по формулам (1.22), (1.23), (1.24), (1.25).

г) Для определения сдвижений и деформаций, возникающих после оконтуривания целика с трех сторон, в сечениях, параллельных оси X, сначала определяются оседания  $\eta_y$  по формуле (1.16) п.29 от каждой из выработок, оконтуривающих целик с противоположных сторон (лавы 1 и 2 рис.4г), в которой индексы x заменяются на индексы y. После этого путем графического суммирования определяются оседания  $\eta_{[y]}$  от указанных двух выработок.

Сдвигения и деформации в направлении оси X определяются по формулам:

$$\eta_{xy} = (\eta_0 - \eta_{[y]}) \frac{S_y}{S(z)_1} \cdot S(z) + \eta_{[y]}; \quad (1.26)$$

$$i_{xy} = \frac{(\eta_0 - \eta_{[y]})}{L_3} \cdot \frac{S_u}{S(z_1)} \cdot S'(z); \quad (1.27)$$

$$k_{xy} = \frac{(\eta_0 - \eta_{[y]})}{L_3^2} \cdot \frac{S_u}{S(z_1)} \cdot S''(z); \quad (1.28)$$

$$\xi_{xy} = 0,15(\eta_0 - \eta_{[y]}) \cdot \frac{S_u}{S(z_1)} \cdot S'(z); \quad (1.29)$$

$$\varepsilon_{xy} = 0,15 \frac{(\eta_0 - \eta_{[y]})}{L_3} \cdot \frac{S_u}{S(z_1)} \cdot S''(z), \quad (1.30)$$

где  $S(z)$ ,  $S'(z)$ ,  $S''(z)$  - функции, определяемые по табл.5.

31. При оконтуривании предохранительного целика горными выработками с четырех сторон принятое расположение координатных осей показано на рис.4д. Расчет сдвижений и деформаций производится в следующей последовательности.

а) По формуле (1.16), способом, изложенным в п.29, рассчитываются оседания от каждой из противоположащих выработок, границы которых перпендикулярны оси X. Графически определяются суммарные оседания  $\eta_{[x]}$

б) Расчет сдвижений и деформаций от влияния каждой горной выработки, оконтуривающей целик перпендикулярно оси Y, выполняется по формулам:

$$\eta_{yx} = (\eta_0 - \eta_{[x]}) \cdot \frac{[0,5 - (0,5 - S_u)K]}{S(z_1)} \cdot S(z); \quad (1.31)$$

$$i_{yx} = \frac{\eta_0 - \eta_{[x]}}{L_3} \cdot \frac{[0,5 - (0,5 - S_u)K]}{S(z_1)} \cdot S'(z); \quad (1.32)$$

$$k_{yx} = \frac{\eta_0 - \eta_{[x]}}{L_3^2} \cdot \frac{[0,5 - (0,5 - S_u)K]}{S(z_1)} \cdot S''(z); \quad (1.33)$$

$$\xi_{yx} = 0,15 (\eta_0 - \eta_{[x]}) \cdot \frac{[0,5 - (0,5 - S_u)K]}{S(z_1)} \cdot S'(z); \quad (1.34)$$

$$\varepsilon_{yx} = 0,15 \frac{(\eta_0 - \eta_{[x]})}{L_3} \cdot \frac{[0,5 - (0,5 - S_u)K]}{S(z_1)} \cdot S''(z), \quad (1.35)$$

где  $\eta_{[x]}$  - суммарное оседание земной поверхности, при оконтуривании целика горными выработками с двух противоположных сторон, перпендикулярных оси X.

в) Суммарные оседания на разрезах, параллельных оси Y, от влияния всех выработок при четырехстороннем оконтуривании целика определяются путем алгебраического сложения оседаний  $\eta_{[x]}$  с оседаниями от влияния каждой из противоле-

жащих горных выработок  $\eta_{yx}$ , определяемыми по формуле (1.31). Величины суммарных наклонов, кривизны, горизонтальных сдвижений и горизонтальных деформаций в направлении оси У после четырехстороннего оконтуривания целика определяются путем алгебраического сложения указанных параметров, полученных от каждой из противоположащих горных выработок по формулам (1.32), (1.33), (1.34), (1.35).

г) Сдвигения и деформации в направлении оси Х от каждой выработки при четырехстороннем оконтуривании целика рассчитываются аналогично с использованием выражений (1.31), (1.32), (1.33), (1.34), (1.35), в которых вместо  $\eta_{[x]}$  используется суммарное оседание земной поверхности  $\eta_{[y]}$ , вызванное влиянием горных выработок, оконтуривающих целик с противоположных сторон, перпендикулярных оси У. Суммарные оседания на разрезах, параллельных оси Х, от влияния всех выработок при четырехстороннем оконтуривании целика определяются путем алгебраического сложения оседаний  $\eta_{[y]}$  с оседаниями от влияния каждой из противоположащих горных выработок  $\eta_{xy}$ , определяемыми с использованием выражения (1.31).

Величины суммарных наклонов, кривизны, горизонтальных сдвижений и горизонтальных деформаций в направлении оси Х (рис.4д) при четырехстороннем оконтуривании целика определяются путем алгебраического сложения указанных параметров, полученных от каждой из противоположащих горных выработок с использованием выражений (1.32), (1.33), (1.34), (1.35).

При расчетах сдвижений и деформаций в направлениях, параллельных оси Х, по формулам (1.31)-(1.35), необходимо изменить индексы у на х и наоборот у всех используемых в них параметров.

## § 2. Определение величин сдвижений и деформаций при разработке одного негоризонтально залегающего пласта ( $\alpha > 5^\circ$ )

32. При одностороннем оконтуривании целика горными выработками со стороны верхней или нижней границы в условиях негоризонтального залегания пластов ( $5^\circ < \alpha \leq 60^\circ$ , рис.4а) величины оседаний, наклонов и кривизны рассчитываются соответственно по формулам (1.1), (1.2), (1.3). При расчетах по формулам (1.1), (1.2), (1.3) используются:

а) Длины полумульд  $L_1$  или  $L_2$ , определяемые графически на разрезе вкрест простирания пласта по граничным углам  $\beta_0$  и  $\beta_0$  и углам полных сдвижений  $\psi_1$  и  $\psi_2$ .

Граничные углы и углы полных сдвижений определяются по формулам:

$$\beta_0 = \psi_2 - \alpha ; \quad (1.36)$$

$$\gamma_0 = \psi_1 + \alpha ; \quad (1.37)$$

$$\psi_1 = 55^\circ - 0,25\alpha ; (1.38) \quad \delta_0 = 55^\circ ; \quad (1.40)$$

$$\psi_2 = 55^\circ + 0,45\alpha ; (1.39) \quad \psi_3 = 55^\circ ; \quad (1.41)$$

б) Максимальное оседание земной поверхности определяется по формуле

$$\eta_0 = q_0 \cdot m \cdot \cos \alpha , \quad (1.42)$$

где  $q_0$  - определяется по Руководству.

в) Откорректированное значение функции  $S_y$  типовой кривой оседания, определяется в зависимости от отношения  $\frac{H_v}{q_0 \cdot m}$  и  $\frac{H_H}{q_0 \cdot m}$  по табл.4,  $H_v$  и  $H_H$  - соответственно глубины верхней и нижней границ целика.

г) Величина  $S(z)_1 = 0,28$ . Значения функций  $S(z)$ ,  $S'(z)$  и  $S''(z)$  определяются по табл.5.

Величины горизонтальных сдвижений и горизонтальных деформаций определяются по формулам:

$$\xi_x = \eta_0 \frac{S_y}{S(z)_1} F(z) ; \quad (1.43)$$

$$\varepsilon_x = \frac{\eta_0}{L_{1,2}} \cdot \frac{S_y}{S(z)_1} \cdot F'(z) , \quad (1.44)$$

где  $F(z)$  и  $F'(z)$  - соответственно функции типовых кривых горизонтальных сдвижений и горизонтальных деформаций, определяемые по Руководству при  $n = 0,4$  в зависимости от значения коэффициента  $p$ .

Коэффициент  $p$  определяется по формуле:

$$p = \operatorname{tg} \alpha - \frac{h}{H} \quad (1.45)$$

где  $h$  - мощность наносов и меловых отложений;

$H = H_v$  - при оконтуривании целика со стороны восстания пласта;

$H = H_H$  - при оконтуривании целика со стороны падения пласта.

При одностороннем оконтуривании целика по простиранию в условиях негоризонтального залегания пласта при расчетах используется глубина залегания целика на рассматриваемом вертикальном разрезе по простиранию.

33. При оконтуривании целика с прилегающих сторон, одна из которых является верхней или нижней границей целика, а другая - границей целика по простиранию пласта (рис.4б), опре-

деление сдвижений и деформаций производится в следующей последовательности.

а) Определяются величины сдвижений и деформаций от горных выработок, оконтуривающих целик со стороны верхней (или нижней) границы целика. Расчет производится в соответствии с рекомендациями п.32.

б) Определяются величины сдвижений и деформаций от горных выработок, оконтуривающих целик по простиранию; с учетом влияния горных работ при оконтуривании целика с другой прилегающей стороны по формулам (1.6)-(1.10), в которых  $\eta_0$  определяется по формуле (1.42.). Значение  $S_{\text{ц}}$  определяется по табл.4 в зависимости от величины отношения  $\frac{H}{q_0 \cdot m}$ , где  $H$  - глубина разработки на вертикальном разрезе, проведенном через линию, параллельную оси  $X$ , для которой производится расчет.

Суммарные величины оседаний в направлении оси  $X$  определяются путем расчетов по формуле (1.6) для каждой из заданных точек сечения, параллельного оси  $X$ .

В тех случаях, когда известно, что целик оконтуривается в первую очередь по простиранию, необходимо рассчитывать величины  $i_x$ ,  $k_x$ ,  $\xi_x$ ,  $\varepsilon_x$  по формулам (1.2)-(1.5), в которых значения  $S_{\text{ц}}$  и  $\eta_0$  определяются в соответствии с рекомендациями п. 336.

34. При оконтуривании горными выработками верхней и нижней границ предохранительного целика и отсутствии выработок, оконтуривающих целик по простиранию (рис.4в, правый), величины сдвижений и деформаций определяются способом суммирования соответствующих сдвижений и деформаций от каждой противолежащей выработки с учетом их знаков. Расчет оседаний ( $\eta_x$ ), наклонов ( $i_x$ ) и кривизны ( $k_x$ ) от горных выработок, расположенных с противоположных сторон целика, производится по формулам (1.16)-(1.18), в которых:

1)  $\eta_0$  определяется по формуле (1.42).

2) коэффициент  $K$  определяется по табл.9 в зависимости от отношения  $\frac{l_2}{l_0}$ , где  $l_2$  - фактический размер целика в плоскости пласта на разрезе вкрест простирания, а  $l_0$  - предельный размер целика, определяемый по формуле

$$l_0 = \frac{H_B \cdot \sin(\psi_1 + \psi_2)}{\sin \psi_1 \cdot \sin(\psi_2 - \alpha)} \leq 3H_B, \quad (1.46)$$

где  $H_B$  - глубина верхней границы целика.

3) Значения функций типовых кривых оседания, наклона и кривизны определяются по табл.6, 7, 8 в зависимости от вели-



чины отношения  $\frac{t_2}{t_0}$

4) Величины  $S_0$  и длины полумульд  $L_1$  и  $L_2$ , определяются в соответствии с рекомендациями п.32.

5) Величина  $S(z)$ , определяется по табл.6 при  $z=0,5$ .

Горизонтальные сдвигения и горизонтальные деформации от горных выработок, расположенных с противоположных сторон целика, определяются по формулам:

$$\xi_x = \eta_0 \frac{[0,5 - (0,5 - S_0)K] \cdot F(z)}{S(z)}, \quad (1.47)$$

$$\epsilon_x = \frac{\eta_0}{L_{1,2}} \frac{[0,5 - (0,5 - S_0)K]}{S(z)} F'(z). \quad (1.48)$$

В формулах (1.47) и (1.48) все исходные параметры определяются таким же способом как и при расчетах  $\eta_x$ ,  $i_x$ , и  $k_x$ . Значения функций  $F(z)$  и  $F'(z)$  определяются по таблицам Руководства в зависимости от величины коэффициента  $p$  (формула (1.45)). При этом, в зависимости от величины отношения  $\frac{t_2}{t_0}$  значения  $F(z)$  и  $F'(z)$  в соответствующих таблицах Руководства берутся при следующих коэффициентах проработанности земной поверхности ( $n$ ).

$\frac{t_2}{t_0}$	$n$
1.0 - 0.3	0.4
0.29 - 0.2	0.6
0.19 - 0.1	0.8
0.09 - 0.0	1.0

При промежуточных значениях  $\frac{t_2}{t_0}$  величины  $F(z)$  и  $F'(z)$  определяются интерполированием.

35. При контурировании предохранительного целика с противоположных сторон по простираению и при отсутствии горных работ, контурирующих целик как по падению, так и по восставанию (рис.4в) расчет производится от каждой выработки по формулам (1.16)-(1.20) и соответствующие величины сдвижений и деформаций суммируются с учетом их знаков.

В формулах (1.16)-(1.20) величины параметров определяются при расчетах по каждой линии, параллельной оси X, следующим образом.

Значения коэффициента  $K$  и функций  $S(z)$ ,  $S'(z)$  и  $S''(z)$  определяются соответственно по табл.9 и табл.6, 7, 8 в зависимости от величины отношения  $\frac{t_1}{1,4H}$ , где  $t_1$  - фактический размер целика в вертикальном сечении, проведенном через заданную линию,  $H$  - глубина залегания пласта в данном сечении.

Значение  $S(z)$ , определяется по табл.6 при  $z = 0,5$  в зависимости от величины отношения  $\frac{t_1}{1.4H}$ . Значение  $S$  и опреде-

ляется в соответствии с рекомендациями п. 33б.

36. При оконтуривании предохранительного целика горными выработками с трех сторон (рис.4г) расчет сдвижений и деформаций производится в следующей последовательности:

а) Определяются сдвигения и деформации по линии, параллельной оси  $X$ , от выработки, оконтуривающей верхнюю (нижнюю) границу целика, в соответствии с рекомендациями п.32.

б) Определяются сдвигения и деформации от каждой из противоположащих горных выработок, оконтуривающих предохранительный целик по простиранию, с учетом влияния выработки, оконтуривающей верхнюю (нижнюю) границу целика, по формулам (1.21)-(1.25) и соответствующие величины сдвижений и деформаций суммируются с учетом их знаков. Величины исходных параметров в формулах (1.21)-(1.25) определяются в соответствии с рекомендациями п.35.

в) Величины оседаний по линиям, параллельным оси  $X$ , с учетом влияния выработок, оконтуривающих целик по простиранию, определяются путем суммирования оседаний, рассчитанных выше (п.36а), и оседаний, рассчитанных по формуле (1.21), от выработок, оконтуривающих целик по простиранию (п. 36б).

37. При оконтуривании предохранительного целика горными выработками с трех сторон - с одной стороны по простиранию и со стороны верхней и нижней границы целика-расчет сдвижений и деформаций производится в следующей последовательности:

а) Определяются суммарные сдвигения и деформации по линии, параллельной оси  $Y$ , от выработок, оконтуривающих целик со стороны падения и восстания, способом, изложенным в п.34.

б) Определяются сдвигения и деформации по линиям, параллельным оси  $X$ , от выработок, оконтуривающих целик со стороны простирания, с учетом влияния выработок, оконтуривающих верхнюю и нижнюю границы целика. Расчет производится по формулам (1.21)-(1.25), в которых величины исходных параметров определяются в соответствии с п.34, а  $\eta_y = \eta_{[y]}$  - суммарное оседание, рассчитанное в соответствии с п.37а, в точке пересечения данной линии, параллельной оси  $X$ , с линией, параллельной оси  $Y$ .

в) Суммарные оседания, учитывающие влияние всех оконтуривающих целик выработок, определяются путем сложения оседаний, рассчитанных по формуле (1.21), и соответствующих оседаний  $\eta_{[y]}$  (п.37а).

38. При оконтуривании предохранительного целика горными выработками четырех сторон (рис.4д) расчет сдвижений и деформаций производится в следующей последовательности:

а) В соответствии с рекомендациями п.35 определяются величины оседаний  $\eta_{[x]}$  от каждой из противоположащих выработок, оконтуривающих целик по простиранию (рис.4д), при расчетах используется глубина залегания целика в рассматриваемом сечении. Графически определяются суммарные оседания  $\eta_{[x]}$

По рекомендациям, изложенным в п.34, рассчитываются оседания  $\eta_{[y]}$  от каждой из противоположащих выработок, оконтуривающих целик со стороны верхней и нижней границы выработки. Графически определяются суммарные оседания

б) По формулам (1.31)-(1.33), (1.47), (1.48), в соответствии с рекомендациями, изложенными в п.34, рассчитываются сдвижения и деформации ( $\eta_{ux}$ ,  $i_{ux}$ ,  $k_{ux}$ ,  $\xi_{ux}$ ,  $\varepsilon_{ux}$ ) в сечениях, параллельных оси У, вызванные влиянием горных выработок, оконтуривающих целик со стороны падения и восстания, с учетом влияния горных выработок, оконтуривающих целик по простиранию.

в) Суммарные величины оседаний на разрезах, параллельных оси У, вкрест простирания от влияния всех выработок при четырехстороннем оконтуривании целика определяются путем алгебраического сложения оседаний  $\eta_{[x]}$  с оседаниями  $\eta_{ux}$  от влияния каждой выработки, вычисленными по формуле (1.31).

Величины суммарных наклонов, кривизны, горизонтальных сдвижений и горизонтальных деформаций на разрезах, параллельных оси У, определяются графически путем сложения указанных параметров, полученных от каждой из противоположащих горных выработок по формулам (1.32), (1.33), (1.47), (1.48).

г) По формулам (1.31)-(1.35), в которых вместо  $\eta_{[x]}$ , используется суммарное оседание  $\eta_{[y]}$ , рассчитываются сдвижения и деформации ( $\eta_{xy}$ ,  $i_{xy}$ ,  $k_{xy}$ ,  $\xi_{xy}$ ,  $\varepsilon_{xy}$ ) в сечениях, параллельных оси Х, вызванные влиянием каждой горной выработки, оконтуривающей целик по простиранию, с учетом влияния выработок, оконтуривающих целик со стороны падения и восстания.

д) Суммарные величины оседаний на разрезах, параллельных оси Х, от влияния всех выработок при четырехстороннем оконтуривании целика определяются путем алгебраического сложения оседаний  $\eta_{[y]}$  с оседаниями  $\eta_{xy}$  от влияния каждой выработки, вычисленными по формуле (1.31).

Величины суммарных наклонов, кривизны, горизонтальных сдвижений и горизонтальных деформаций на разрезах, параллельных оси Х, определяются графически путем сложения указанных параметров, полученных от каждой из противоположащих горных выработок по формулам (1.32)-(1.35).

В случаях, когда известен порядок оконтуривания целика горными выработками, необходимо производить расчеты сдвижений и деформаций по формулам, рекомендуемым для одностороннего оконтуривания целика. Полученные в результате этих расчетов величины наклонов и горизонтальных сдвижений могут быть большими, чем при оконтуривании целика с четырех сторон.

39. Расчет сдвижений и деформаций от ранее пройденных в пределах предохранительного целика выработок производится по рекомендациям п.п.27,32, как при одностороннем оконтуривании целика в одном пласте.

При расчетах величины исходных параметров определяются следующим образом:

а) Максимальное оседание  $\eta_0$  определяется по формуле

$$\eta_0 = (1 - q_0) m \cos \alpha. \quad (1.49)$$

б) Значение  $S$  и определяется по табл.4 в зависимости от отношения  $\frac{H}{\eta_0} = \frac{H}{q_0 m}$ , т.е. в соответствии с рекомендациями

п.п.27, 32.

в) Построения для определения границ полумульды производятся от границы выработки, пройденной в целике (т.А, рис.5).

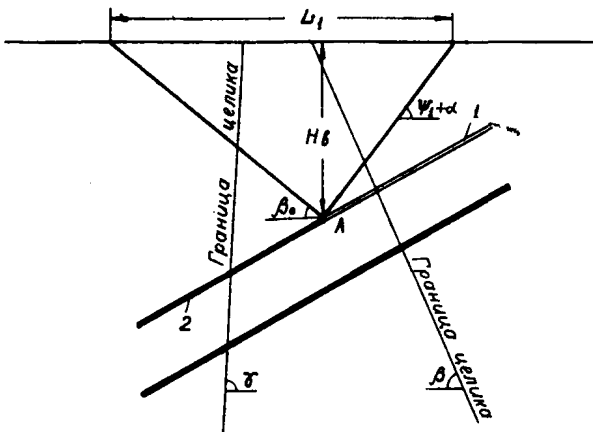


Рис.5. Схема к расчету величин сдвижений и деформаций земной поверхности и толщи пород при наличии ранее отработанных пластов:

1 - отработанная часть пласта; 2 - неотработанная часть пласта;  
 $L_1$  - длина полумульды

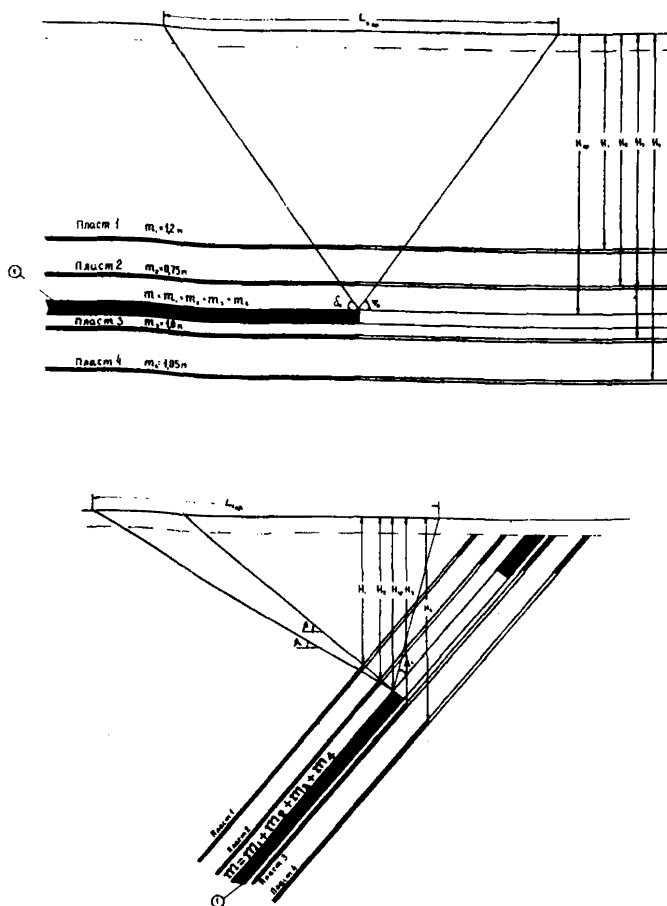


Рис.6. Схема к расчету величин сдвижений и деформаций земной поверхности при разработке свиты пластов:  
1- условный пласт.

При расчетах используются длины полумульд, определяемые для условного пласта. На разрезах по простиранию и вкрест простирания границы выработки в условном пласте располагаются в точке пересечения линии, проведенной на глубине  $H_{ср}$ , и линии, проведенной через границы выработок верхнего и нижнего пласта в рассматриваемой группе пластов (рис.6).

Рассчитанные указанным способом величины сдвижений и деформаций суммируются с соответствующими сдвигениями от очистных выработок, оконтуривающих границы предохранительного целика с другой стороны целика и в других пластах.

### § 3. Определение величин сдвижений и деформаций при разработке свиты пластов

40. Расчет сдвижений и деформаций земной поверхности при последовательной разработке свиты сближенных пластов (расстояние между сближенными пластами по нормали к напластованию не превышает 30 м) в нисходящем порядке выполняется в следующей последовательности:

а) При одностороннем оконтуривании целика горными выработками, когда границы выработок располагаются, примерно, в одной вертикальной (нормальной) плоскости (расстояния в плане или плоскости напластования между границами выработок не превышают 50 м), расчет выполняется в следующей последовательности.

Свита сближенных пластов разбивается на группы пластов с таким расчетом, чтобы расстояние по нормали от верхнего до нижнего пласта в каждой группе не превышало  $0.3 H$ , где  $H$  - глубина залегания нижнего пласта у границы выработки, оконтуривающей целик.

Расчет суммарных сдвижений и деформаций земной поверхности от влияния пластов в каждой группе производится по формулам (1.1)-(1.5) и (1.43), (1.44), в которых вместо параметров  $S_{ц}$ ,  $H$  и  $\eta_0$  соответственно используются величины  $S_{ц\text{ ср}}$ ,  $H_{\text{ср}}$  и  $\sum_1^n \eta_{oi}$  (рис.8),

где  $S_{ц\text{ ср}}$  - определяется из табл.4 по отношению  $\frac{H_{\text{ср}}}{\sum_1^n q_0 m_i}$ ;

$$H_{\text{ср}} = \frac{1}{n} \sum_1^n H_i;$$

$H_i$  - средние глубины залегания пластов у границ выработок, оконтуривающих целик;

$n$  - количество разрабатываемых пластов;

$$\sum_1^n q_0 m_i = q_0 (m_1 + m_2 + m_3 + \dots + m_n);$$

$q_0$  - относительное максимальное оседание земной поверхности, определяемое по Руководству для условий повторной подработки;

$m_i$  - вынимаемая мощность пластов;

$\sum_1^n \eta_{oi} = \eta_{o1} + \eta_{o2} + \eta_{o3} + \dots + \eta_{on}$  - суммарное максимальное оседание земной поверхности от всех разрабатываемых в группе пластов.

Для получения суммарных сдвижений и деформаций земной поверхности от влияния всех пластов свиты производится суммирование в соответственных точках сдвижений и деформаций от влияния выделенных групп пластов;

б) При оконтуривании целика горными выработками с двух и более сторон расчет сдвижений и деформаций при разработке свиты сближенных пластов, когда расстояния в плане (плоскости напластования) между границами выработок в различных пластах не превышают 50 м, выполняется аналогично.

При двустороннем оконтуривании целика горными выработками с прилегающих или противоположных сторон, а также при трехстороннем и четырехстороннем оконтуривании целика, суммарные сдвижения и деформации определяются соответственно по рекомендациям, приведенным в пп. 28, 29, 30, 31 при горизонтальном залегании и пп. 33, 34, 35, 36, 37, 38 при негоризонтальном залегании. В формулах для расчета вместо параметров  $S_{\Sigma}$  и  $\eta_0$  соответственно используются параметры  $S_{\Sigma \text{ср}}$  и  $\sum \eta_0$ , определяемые на основании изложенных в п.40а рекомендаций.

41. Сдвижения и деформации при последовательной разработке свиты одиночных пластов (расстояние между пластами по нормали более 30 м) в нисходящем порядке, при различных условиях оконтуривания предохранительных целиков, когда расстояние в плоскости напластования между границами выработок в различных пластах не превышает 50 м, определяются для каждого пласта в отдельности, с использованием выражений §§ 1 и 2 для рассматриваемых случаев, в которых вместо параметра  $S_{\Sigma}$  и используются параметры  $S_{\Sigma i}$ , определяемые на основании следующих рекомендаций.

Величина  $S_{\Sigma i}$  для пласта  $i$  при наличии  $n$  пластов определяется по формуле

$$S_{\Sigma i} = \frac{\eta_n - \eta_{n-1}}{q_0 m_i}, \quad (1.50)$$

где  $\eta_n$  - суммарное оседание земной поверхности в некотором условном сечении от влияния  $n$  пластов, включая и рассматриваемый пласт  $i$ ;

$\eta_{n-1}$  - суммарное оседание земной поверхности в некотором условном сечении от влияния  $n - 1$  вышележащих, ранее отработанных, пластов;

$m_i$  - вынимаемая мощность рассматриваемого пласта  $i$

Величина  $\eta_n$  определяется по формуле

$$\eta_n = S(\beta_i)_{\Sigma} \sum_1^n \eta_0 \quad (1.51)$$

где

$$\beta_i = \frac{H_{\text{ср}n}}{\sum_1^n q_0 m_i};$$

- $\sum_{i=1}^n \eta_0(b_i)$  - определяется по табл.4 в зависимости от величин  $b_i$  ;
- $\sum_{i=1}^n q_0 m_i$  - суммарное максимальное оседание земной поверхности от влияния  $n$  ранее отработанных пластов, включая рассматриваемый пласт  $i$  , определяется по формуле, приведенной в п.40, § 3;
- $m_i$  - вынимаемые мощности всех ранее отработанных пластов, включая рассматриваемый пласт;

Величина  $q_0$  определяется по Руководству:

- а) для первого пласта - в условиях первичной подработки;
- б) для последующих пластов - в условиях повторных подработок;

$$H_{\text{ср}n} = \frac{1}{n} \sum_{i=1}^n H_i ;$$

$\sum_{i=1}^n H_i$  - сумма расстояний по вертикали от границ выработок до земной поверхности всех вышележащих и рассматриваемого пластов.

Величина  $\eta_{n-1}$  определяется по формуле

$$\eta_{n-1} = S(b_2) \sum_{i=1}^{n-1} \eta_0 \quad (1.32)$$

где  $b_2 = \frac{H_{\text{ср}}(n-1)}{n-1} ;$

$\sum_{i=1}^{n-1} \eta_0 = \eta_{01} + \eta_{02} + \eta_{03} + \dots + \eta_{0n-1}$  - суммарное максимальное оседание земной поверхности от влияния  $n-1$  ранее отработанных пластов без рассматриваемого пласта;

$$\sum_{i=1}^{n-1} q_0 m_i = q_0 (m_1 + m_2 + m_3 + \dots + m_{n-1});$$

$m_i$  - вынимаемые мощности всех ранее отработанных пластов без рассматриваемого пласта;

$$H_{\text{ср}(n-1)} = \frac{1}{n-1} (H_1 + H_2 + H_3 + \dots + H_{n-1}) = \frac{1}{n-1} \sum_{i=1}^{n-1} H_i ;$$

$\sum_{i=1}^{n-1} H_i$  - сумма расстояний по вертикали от границ выработок до земной поверхности всех вышележащих пластов без рассматриваемого пласта.

В том случае, когда расстояния в плоскости напластования между границами выработок в различных пластах превышают 50 м, расчет сдвижений и деформаций земной поверхности выполняется от каждого пласта в отдельности. Значения величины  $S_{ij}$ , в этом случае определяются из табл.4 для каждого пласта в отдельности, из отношения расстояния по вертикали от границы выработки до земной поверхности к величине  $q_0 m$



Суммарные величины сдвижений и деформаций земной поверхности определяются путем алгебраического суммирования рассчитанных сдвижений и деформаций от каждого пласта в отдельности. При расчетах сдвижений и деформаций в рассматриваемых точках используются максимальные оседания и длины полумульд для каждого рассматриваемого пласта.

## II. Расчет деформаций непосредственно неподроботанного массива

### § 4. Одностороннее оконтуривание целика горными выработками в одном пласте

42. В зонах III непосредственно неподроботанного массива (рис.1) возможны малые деформации разных знаков (сжатия и растяжения от  $\pm 0,05 \cdot 10^{-3}$  до  $\pm 0,1 \cdot 10^{-3}$ ).

В зоне опорного давления (зона сжатия)-I (рис.1) расчет деформаций сжатия осуществляется следующим образом.

Деформации сжатия однородных<sup>x)</sup> горных пород вдоль вертикальных линий, проведенных на вертикальном разрезе по простиранию пласта на расстоянии  $x$  от границы выработки, определяются по формулам:

в покрывающих породах (над разрабатываемым пластом)

$$\varepsilon_{zx} = \varepsilon_{qx} \left\{ \frac{z}{r_{qx}} \right\}, \quad (1.53)$$

в породах почвы (под разрабатываемым пластом) (рис.7)

$$\varepsilon_{zx} = \varepsilon_{qx} \left\{ \frac{z}{r_{nx}} \right\}, \quad (1.54)$$

где  $\varepsilon_{qx}$  - величина максимальных сжатий пласта и пород в рассматриваемом сечении на горизонте разрабатываемого пласта;

$z$  - абсолютное значение расстояния по вертикали от горизонта разрабатываемого пласта до рассматриваемой точки в кровле (почве) пласта;

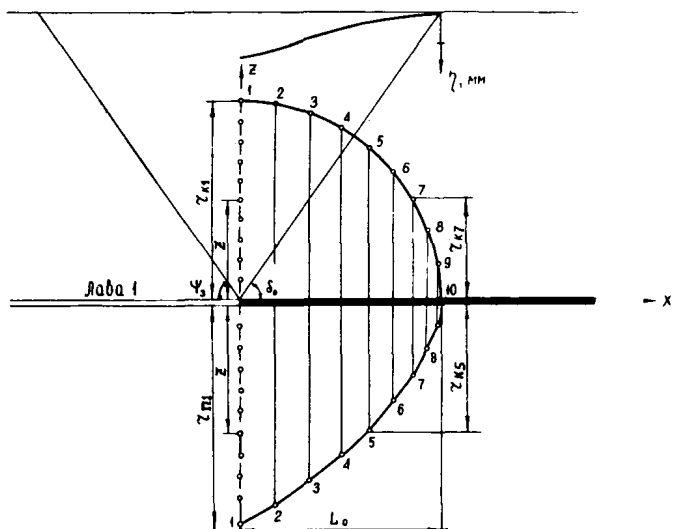
$x$  - расстояние от границы выработки до вертикальной линии, для которой производится расчет;

$r_{qx}$  - размер зоны сжатия в породах кровли по данной вертикальной линии;

$r_{nx}$  - размер зоны сжатия в породах почвы по данной вертикальной линии (рис.7а).

x) Примечание. Под однородными породами понимаются породы, модули деформаций которых отличаются не более чем в 2 раза от среднего модуля деформаций массива, определяемого по рекомендациям п.43.

а



б

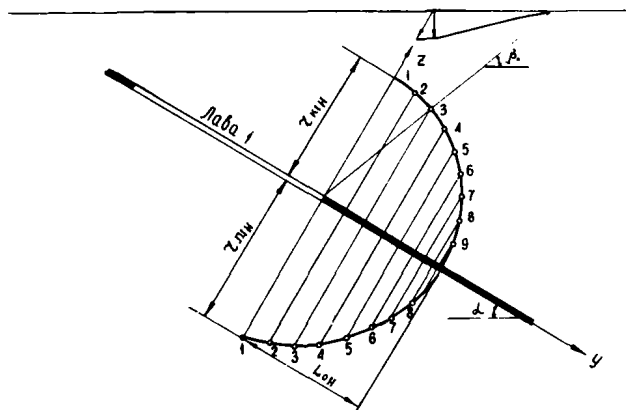


Рис.7. Схема определения основных параметров зоны сжатий в толще при одностороннем оконтуривании целика: а) на разрезе по простираанию; б) на разрезе вкрест простираания

Значения функций  $f\left(\frac{Z}{r_{кх}}\right)$  и  $f\left(\frac{Z}{r_{пх}}\right)$  определяются по табл.10.

Таблица 10

Функция типовой кривой деформаций сжатия

$\frac{Z}{r_{кх}}; \frac{Z}{r_{пх}}$	0	0.1	0.2	0.3	0.4	0.5	0.6	0.7	0.8	0.9	1.0
$f\left(\frac{Z}{r_{кх}}\right); f\left(\frac{Z}{r_{пх}}\right)$	1.00	0.85	0.60	0.45	0.35	0.27	0.20	0.15	0.10	0.05	0.00

Максимальные сжатия пород  $\varepsilon_{qx}$  на горизонте разрабатываемого пласта определяются из выражения

$$\varepsilon_{qx} = \frac{\eta_x}{0,35 (r_{кх} + r_{пх})}; \quad (1.55)$$

где  $\eta_x$  - оседание земной поверхности в точке рассматриваемого сечения, расположенного на расстоянии X от границы выработки, определяется по рекомендациям раздела 1 п.п. 27, 32.

Размер зоны сжатия в породах кровли определяется по формуле

$$r_{кх} = L_0 \sqrt{1 - \left(\frac{x}{L_0}\right)^2}; \quad (1.56)$$

где  $L_0$  - размер зоны сжатия в плоскости разрабатываемого пласта по простиранию, определяемый в зависимости от глубины залегания пласта H в данном сечении по табл.11.

Таблица 11

Размер зоны сжатия в разрабатываемом пласте

H, м	100	200	300	400	500	600	700	800	900	1000
$L_{0м}$	70	130	165	200	225	240	255	270	285	300

Размер зоны сжатия в породах почвы определяется по формуле

$$r_{\text{Пх}} = \frac{r_{\text{П1}}}{L_0} r_{\text{Кх}}, \quad (1.57)$$

где  $r_{\text{П1}}$  - размер зоны сжатия в породах почвы по вертикальной линии, проходящей через границу выработки.

Размер  $r_{\text{П1}}$  определяется из выражения

$$r_{\text{П1}} = L_0 b,$$

где  $b$  - коэффициент, определяемый по табл.12 в зависимости от отношений  $\frac{\eta_1}{L_0}$  и  $\frac{r_{\text{К1}}}{L_0}$ ;

$\eta_1$  - оседание земной поверхности в точке, расположенной над границей выработки;

$r_{\text{К1}}$  - размер зоны сжатия в породах кровли, равный  $L_0$ .

Таблица 12

Значение коэффициента  
"b" ( $1 \cdot 10^{-3}$ )

$\frac{\eta_1}{L_0}; \frac{\eta_1}{L}; \frac{\eta_1}{L_2}$ $\frac{r_{\text{К1}}}{L_0}; \frac{r_{\text{К1}}}{L_1,2}$	0.4	0.6	0.8	1.0	1.5	2.0	4.0	6.0	8.0
10	0,5	0,5	0,5	0,5	0,5	0,5	1,2	1,7	2,4
8	0,5	0,5	0,5	0,5	0,5	0,6	1,4	2,1	2,7
6	0,5	0,5	0,5	0,5	0,6	0,9	1,7	2,6	3,1
4	0,5	0,5	0,5	0,5	0,9	1,2	2,3	3,0	3,6
2	0,5	0,6	0,8	1,0	1,4	1,8	2,9	3,7	4,0
1	0,6	1,1	1,2	1,4	1,8	2,2	3,2	4,0	4,0

43. При различных модулях деформаций слоев вмещающих пород (неоднородные породы<sup>х</sup>) расчет деформаций сжатия пород вдоль вертикальной линии, проведенной на разрезе по простиранию пласта на расстояниях  $x$  от границы выработки, производится по формулам:

а) в покрывающих породах

$$\varepsilon_{\text{Зприв.}} = \varepsilon_{\text{qприв.}} \cdot f_{\text{прив.}} \left( \frac{z}{r_{\text{Кх}}} \right); \quad (1.58)$$

х) Примечание. Под неоднородными породами понимаются породы, модули деформаций которых отличаются более чем в 2 раза от среднего модуля деформаций массива, определяемого по рекомендациям п.43.

б) в породах почвы  $\varepsilon_{z \text{прив.}} = \varepsilon_{q \text{прив.}} f_{\text{прив.}} \left( \frac{z}{r_{\text{пх}}} \right)$

Приведенные деформации сжатия на горизонте разрабатываемого пласта определяются по формуле

$$\varepsilon_{q \text{прив.}} = \frac{\eta_x}{f_{1 \text{прив.}} h_1 + f_{2 \text{прив.}} h_2 + f_{n \text{прив.}} h_n}, \quad (1.59)$$

где  $h_1, h_2, h_n$  - мощности слоев. Пласты угля всегда выделяются в самостоятельный слой. Участки с гонким переслаиванием пород (3-5 м) объединяются в один слой;

$f_{1 \text{прив.}}, f_{2 \text{прив.}}, f_{n \text{прив.}}$  - приведенные значения функции  $f$

Приведенные значения функции ( $f_{\text{прив.}}$ ) определяются по формуле

$$f_{\text{прив.}} = f \frac{E_{\text{ср.}}}{E_i}, \quad (1.60)$$

где  $E_{\text{ср.}}$  - средний модуль деформации пород, находящихся в зоне сжатия;

$E_i$  - модуль деформации отдельных слоев.

Значения функций  $f$  определяются по табл.10.

Средний модуль деформации пород, находящихся в зоне сжатия, определяется по формуле

$$E_{\text{ср.}} = \frac{\sum h_i E_i}{r_{\text{кх}} + r_{\text{пх}}}, \quad (1.61)$$

где  $\sum h_i E_i = h_1 E_1 + h_2 E_2 + \dots + h_n E_n$ ;

$r_{\text{кх}} + r_{\text{пх}}$  - общий вертикальный размер зоны сжатия в рассматриваемом вертикальном сечении.

44. Деформации сжатия однородных горных пород на разрезе вкрест простирания в нормальных к пласту сечениях, проходящих через точки непосредственно неподработанного массива у нижней границы выработки, определяются по формулам

а) в покрывающих породах:

$$\varepsilon_{z \text{к}} = \varepsilon_{q \text{у}} f \left( \frac{z}{r_{\text{ку}}} \right), \quad (1.62)$$

б) в породах почвы  $\varepsilon_{z \text{п}} = \varepsilon_{q \text{у}} f \left( \frac{z}{r_{\text{пу}}} \right)$ ,

где  $\varepsilon_{q \text{у}}$  - величины максимальных сжатий пород по нормали к напластованию в точке пересечения с пластом рассматриваемого нормального сечения;

$f$  - определяется по табл.10;

$z$  - абсолютное значение расстояния по нормали к напластованию от пласта до рассматриваемой точки

- в рассматриваемом сечении;
- $r_{ку}$  - размер по нормали к напластованию зоны сжатия в рассматриваемом нормальном сечении покрывающих пород;
- $r_{пу}$  - размер по нормали к напластованию зоны сжатия в рассматриваемом нормальном сечении пород почвы (рис.76).

Размер зоны сжатия в породах кровли у нижней границы выработки в рассматриваемом нормальном к пласту сечении определяется по формуле

$$r_{ку} = L_{он} \sqrt{1 - \left(\frac{y}{L_{он}}\right)^2}, \quad (1.63)$$

где  $L_{он}$  - размер зоны сжатия в пласте у нижней границы выработки;

$y$  - расстояние по напластованию от нижней границы выработки до рассматриваемого нормального сечения (рис.7).

Размер зоны сжатия у нижней границы выработки  $L_{он}$  определяется по формуле

$$L_{он} = L_о \cdot \cos \alpha; r_{к1н} = L_{он}, \quad (1.64)$$

где  $L_о$  определяется из табл.11 в зависимости от глубины нижней границы выработки  $H_n$ .

Размер зоны сжатия в породах почвы в нормальном сечении, проходящем через границу выработки, определяется по формуле

$$r_{п1} = L_{он} \cdot b, \quad (1.65)$$

где  $b$  - коэффициент, определяемый из табл.12 в зависимости от отношений  $\frac{\eta_{1н}}{L_{он}}$  и  $\frac{r_{к1}}{L_{он}} = 1$ , в

которых:

$\eta_{1н}$  - нормальная составляющая вектора сдвижения земной поверхности в точке пересечения с нормальным сечением, проходящим через границу выработки.

Размер зоны сжатия в породах почвы в рассматриваемом нормальном сечении определяется по формуле

$$r_{пу} = \frac{r_{п1}}{L_{он}} \cdot r_{ку}. \quad (1.66)$$

Максимальное сжатие пород по нормали к напластованию в плоскости разрабатываемого пласта у нижней границы выработки определяется по формуле

$$\varepsilon_{\eta y} = \frac{\eta_{ny}}{0,35 (r_{ky} + r_{ny})} \quad (1.67)$$

где  $\eta_{ny}$  - нормальная составляющая вектора сдвига земной поверхности в точке пересечения с рассматриваемым нормальным сечением.

45. Деформации сжатия однородных горных пород на разрезе вкрест простирания в нормальных сечениях, проходящих через точки непосредственно неподробанного массива у верхней границы выработки, определяются по формулам (1.62).

Значения размеров зон сжатия в покрывающих породах, в пласте и породах почвы определяются соответственно по формулам (1.63), (1.64), (1.65) и (1.66), в которых при определении параметров зоны сжатия у верхней границы выработки используется глубина залегания верхней границы выработки  $H_B$  (рис.76).

Максимальные сжатия пород по нормали к напластованию у верхней границы выработки в плоскости разрабатываемого пласта определяются по формуле (1.67), в которой вместо нормальных составляющих векторов сдвига в рассматриваемых точках полумульды по падению и размеров зоны у нижней границы выработки ( $L_{он}$ ), соответственно используются нормальные составляющие векторов сдвига в рассматриваемых точках полумульды по восстанию и размеры зоны сжатия у верхней границы выработки ( $L_{ов}$ ).

46. Величины сжатия пород по вертикали в рассматриваемых точках зон сжатия на разрезе вкрест простирания определяются по формуле

$$\varepsilon_{z \text{ верт.}} = \varepsilon_{z \text{ норм.}} \cdot \cos^2 \alpha, \quad (1.68)$$

где  $\varepsilon_{z \text{ норм.}}$  - величина сжатия пород по нормали к напластованию в рассматриваемой точке;

$\alpha$  - угол падения пород.

47. При различных модулях деформаций слоев вмещающих пород (неоднородные породы) расчет деформаций сжатия в нормальных сечениях на разрезе вкрест простирания пласта выполняется аналогично, как и для случая горизонтального залегания пород.

Расчет величин  $\varepsilon_{z \text{ прив.}}$ ,  $\varepsilon_{q \text{ прив.}}$  и  $f \text{ прив.}$  выполняется по формулам (1.58), (1.59), (1.60), в которых используются параметры зон сжатия у верхней (нижней) границы выработки, получаемые на основании изложенных рекомендаций.

§ 5. Двухстороннее оконтуривание целика  
противолежащими горными выработками в одном пласте

43. Деформации сжатия однородных горных пород вдоль вертикальных линий, проходящих через точки над целиком на разрезе по простиранию пласта, определяются по формулам:  
а) в покрывающих породах

$$\left. \begin{aligned} \varepsilon_z &= \varepsilon_{q,x} f \left( \frac{z}{r_{кх}} \right), \\ \text{б) в породах почвы} \\ \varepsilon_z &= \varepsilon_{q,x} f \left( \frac{z}{r_{пх}} \right). \end{aligned} \right\} \quad (1.69)$$

Максимальные сжатия пород на горизонте разрабатываемого пласта определяются по формуле (1.55), в которой значения  $r_{кх}$  и  $r_{пх}$  принимаются соответственно равными  $L_0$  и  $r_{п1}$ . При расчётах максимальных сжатий пород на горизонте разрабатываемого пласта используются суммарные оседания земной поверхности в точке рассматриваемого сечения, определяемые по рекомендациям раздела 1 для случая двухстороннего оконтуривания целика противолежащими горными выработками по простиранию.

Размеры зоны сжатия в породах кровли и в породах почвы при размере межлавного целика  $l_1 \leq 1.4H$  принимаются для всех вертикальных сечений постоянными, не зависящими от координаты  $X$  (рис.8а). Размер зоны сжатия в породах кровли  $r_{к1}$  принимается равным длине зоны сжатия в плоскости пласта  $L_0$ , определяемой по табл.11 в зависимости от глубины залегания пласта в рассматриваемом сечении.

Размер зоны сжатий в породах почвы  $r_{п1}$  определяется по формуле

$$\left. \begin{aligned} r_{п1} &= L_0 \cdot b, \text{ при } \frac{l_1}{H} \geq 0.5; \\ r_{п1} &= l_1 \cdot b, \text{ при } \frac{l_1}{H} < 0.5. \end{aligned} \right\} \quad (1.70)$$

где  $l_1$  - длина межлавного целика на разрезе по простиранию пласта;

$b$  - коэффициент, определяемый из табл.12 в зависимости от отношений  $\frac{\eta_1}{l_1}$  и  $\frac{r_{к1}}{l_1} = \frac{L_0}{l_1}$  при

$$\frac{l_1}{H} < 0,5 \text{ или отношений } \frac{\eta_1}{L_0} \text{ и } \frac{r_{к1}}{L_0} = 1 \text{ при } \frac{l_1}{H} \geq 0,5;$$

$\eta_1$  - суммарное оседание земной поверхности в точке вертикального сечения, проходящего через границу выработки, определяемое по рекомендациям



а

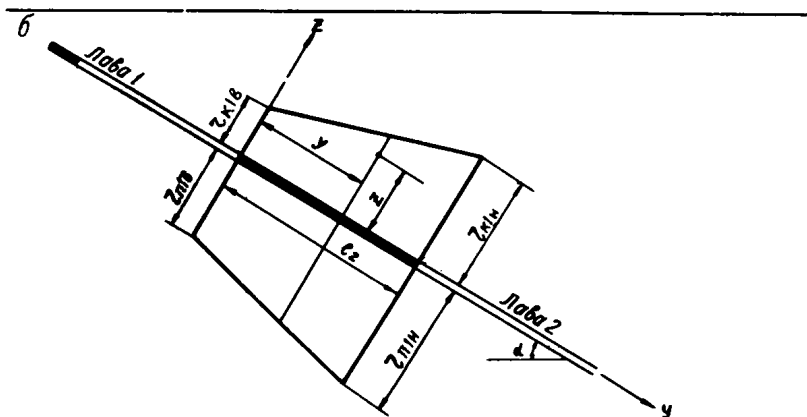
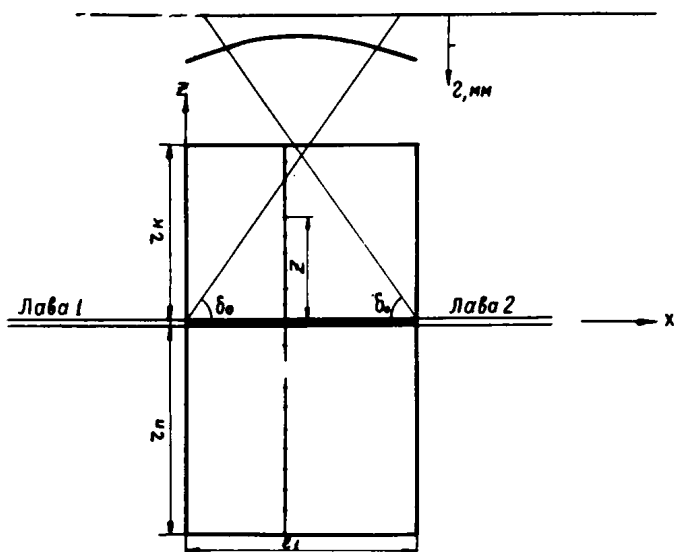


Рис.8. Схема определения основных параметров зоны сжатий в толще при двустороннем оконтуривании целика: а) на разрезе по простиранию; б) на разрезе вкрест простирания

раздела 1 для условий двустороннего оконтуривания целика противоположными горными выработками.

Если размер зоны сжатия в породах почвы  $r_{п1}$ , вычисленный по формуле (1.70) получился больше, чем  $2L_0$ , то значение  $r_{п1}$  принимается равным  $2L_0$ .

Значения функции  $f$  определяются по табл.10.

49. Деформации сжатия однородных горных пород на разрезе вкрест простирания в нормальных сечениях, проходящих через точки непосредственно неподработанного массива, при двустороннем оконтуривании целика противоположными выработками, определяются по формулам:

а) в покрывающих породах

$$\varepsilon_z = \varepsilon_{qu} f \left( \frac{z}{r_{ky}} \right),$$

б) в породах почвы

$$\varepsilon_z = \varepsilon_{qu} f \left( \frac{z}{r_{ny}} \right).$$

(1.71)

Максимальные сжатия пород к напластованию в плоскости разрабатываемого пласта определяются по формуле

$$\varepsilon_{qu} = \frac{\eta_{[ny]}}{0,35 (r_{ky} + r_{ny})}, \quad (1.72)$$

где  $\eta_{[ny]}$  - суммарная нормальная составляющая вектора сдвига земной поверхности в точке рассматриваемого нормального сечения, определяемая по рекомендациям раздела 1 для условий двустороннего оконтуривания целика.

При размерах предохранительного целика на разрезе вкрест простирания

$$l_2 < H_0 \frac{\sin(\psi_1 + \psi_2)}{\sin \psi_1 \sin(\psi_2 - \alpha)} = l_0$$

размер зоны сжатия в покрывающих породах определяется по формуле

$$r_{ky} = r_{к1в} + \frac{y}{l_2} (r_{к1н} - r_{кв}), \quad (1.73)$$

где  $r_{к1в} = L_{об}$  - размер зоны сжатия в породах кровли в нормальном сечении, проходящем через верхнюю границу целика, определяется по формуле (1.64) с использованием глубины верхней границы целика (рис.8б);

$r_{к1н}$  - размер зоны сжатия в породах кровли в нормальном сечении, проходящем через нижнюю границу целика, определяется по формуле (1.64) с использованием глубины залегания нижней границы целика;

$y$  - расстояние по напластованию (рис.8б) от верхней границы целика до точки, расположенной в рас-

смаатриваемом нормальном сечении;

$l_2$  - размер целика на разрезе вкрест простирания пласта (рис.86).

Величина зоны сжатий в породах почвы определяется по формуле

$$r_{ny} = r_{xy} \frac{r_{пн}}{r_{кн}}, \quad (1.74)$$

где  $r_{пн} = L_{он} \cdot b$ , но не более  $2 L_{он}$ , при  $l_2 \geq 0.5 H \cdot \cos \alpha$ ;

$r_{пн} = l_2 \cdot b$ , но не более  $2 L_{он}$ , при  $l_2 < 0.5 H \cdot \cos \alpha$ ;

$b$  - коэффициент, определяемый из табл.12 в зависимости

от отношений  $\frac{\eta_{1н}}{l_2}$  и  $\frac{L_{он}}{l_2}$  при  $l_2 < 0.5 H \cdot \cos \alpha$

или отношений  $\frac{\eta_{1н}}{L_{он}}$  и  $\frac{r_{кн}}{L_{он}} = 1$  при  $l_2 \leq 0.5 H \cdot \cos \alpha$

$\eta_{1н}$  - суммарная нормальная составляющая вектора сдвижения в точке земной поверхности, расположенной в нормальном сечении, проходящем через нижнюю границу целика, определяемая по рекомендациям раздела 1 для условий двустороннего оконтуривания целика противоположащими горными выработками.

50. При различных модулях деформации слоев вмещающих пород расчет деформаций сжатия в нормальных сечениях на разрезе вкрест простирания пласта выполняется аналогично, как и для случая горизонтального залегания пород. Расчет величин  $\varepsilon_z$  прив.,  $\varepsilon_{qx}$  прив. и  $\varepsilon_{qy}$  прив. выполняется соответственно по формулам (1.58), (1.59) и (1.60), в которых используются параметры зон сжатия у верхней и нижней границ выработок, полученные на основании изложенных рекомендаций.

51. Величины сжатия пород по вертикали в рассматриваемых точках зоны сжатия на разрезе вкрест простирания определяются по формуле (1.68).

## § 6. Четырехстороннее оконтуривание целика горными выработками в одном пласте

52. Деформации сжатия однородных горных пород при четырехстороннем оконтуривании целика горными выработками вдоль вертикальных линий рассчитываются на разрезах по простиранию пласта. Расчет деформаций выполняется по формулам:

а) в покрывающих породах

$$\varepsilon_z = \varepsilon_{qx} f \left( \frac{z}{r_{к1}} \right); \quad (1.75)$$

б) в породах почвы

(1.75)

$$\varepsilon_z = \varepsilon_{qx} \cdot f \left( \frac{z}{r_{к1}} \right),$$

где  $\varepsilon_{qx}$  - величины максимальных сжатий пород по вертикали на горизонте разрабатываемого пласта, определяемые по формуле (1.55) § 4 в зависимости от суммарных оседаний земной поверхности в точке рассматриваемой вертикальной линии и размеров зон сжатия в породах кровли и почвы. Суммарные оседания земной поверхности при четырехстороннем оконтуривании целика определяются по рекомендациям § 1-2 пп. 31 и 38.

Значения функции распределения сжатий  $f$  определяются по табл.10 § 4.

Размеры зоны сжатия в породах кровли  $r_{к1}$  и в породах почвы  $r_{п1}$  принимаются в каждом сечении по простиранию, как и при двустороннем оконтуривании целика, не зависящими от координаты X (рис.8).

Размер зоны сжатия  $r_{к1}$  в выбранном сечении пород кровли определяется по формуле

$$r_{к1} = L_0, \quad (1.76)$$

где  $L_0$  - определяется по табл.11 § 4 в зависимости от глубины залегания пласта в рассматриваемом сечении по простиранию.

Размер зоны сжатия в породах почвы в сечениях по простиранию пласта определяется по формуле

$$\left. \begin{aligned} r_{п1} &= \frac{L_0 \cdot C}{\cos \alpha} && \text{при } \frac{l_1}{H} \geq 0,5; \\ r_{п1} &= \frac{l_1 \cdot C}{\cos \alpha} && \text{при } \frac{l_1}{H} < 0,5; \end{aligned} \right\} (1.77)$$

где  $\alpha$  - угол падения пласта;

$C$  - некоторый коэффициент, определяемый из табл.13 в зависимости от отношений  $\frac{l_1}{L_0}$  и  $\frac{r_{к1}}{l_1} = 1$  при  $\frac{l_1}{H} \geq 0,5$  или отношений  $\frac{\eta_1}{l_1}$  и  $\frac{L_0}{l_1}$  при  $\frac{l_1}{H} < 0,5$ ;

$\eta_1$  - суммарное оседание земной поверхности над границей выработки в рассматриваемом сечении по простиранию пласта, определяемое по рекомендациям § 2 пп. 31, 38;

$l_1$  - размер целика по простиранию пласта.

Если размер зоны сжатия в породах почвы  $r_{п1}$  вычисленный по формуле (1.77) превышает  $2L_0$ , то он принимается равным  $2L_0$ .

Значение коэффициента С

$\frac{\eta_1 \cdot 10^{-3}}{b_1} \cdot \frac{L_2}{b_2}$	0,4	0,6	0,8	1,0	1,5	2,0	4,0	6,0	8,0	10,0
10	0,5	0,5	0,5	0,5	0,5	0,5	0,8	1,1	1,3	1,4
8	0,5	0,5	0,5	0,5	0,5	0,6	1,0	1,2	1,4	1,6
6	0,5	0,5	0,5	0,5	0,5	0,7	1,1	1,4	1,6	1,7
4	0,5	0,5	0,5	0,5	0,7	1,1	1,3	1,7	1,8	2,0
2	0,5	0,5	0,7	0,8	1,0	1,2	1,6	1,9	2,1	2,4
1	0,5	0,8	0,9	1,0	1,3	1,4	1,8	2,1	2,4	2,6

53. При различных модулях деформации слоев вмещающих пород (неоднородные породы) расчет деформаций сжатия вдоль вертикальных линий на разрезе по простиранию пласта выполняется аналогично, как и для случая горизонтального залегания пород.

Расчет величин  $\varepsilon_z$  прив.,  $\varepsilon_{\varphi}$  прив.,  $\delta$  прив. выполняется соответственно по формулам (1.58), (1.59) и (1.60), в которых используются параметры зон сжатия в условиях четырехстороннего оконтуривания целика, полученные на основании изложенных рекомендаций.

54. Расчет деформаций сжатия, от влияния ранее пройденных в пределах предохранительного целика горных выработок, выполняется следующим образом.

а) Расчет деформаций сжатия, возникающих в зоне обрушения ранее отработанного пласта, производится по формуле

$$\varepsilon_z = \frac{\eta_x}{4m}, \quad (1.78)$$

где  $\eta_x$  - оседание (нормальная составляющая вектора сдвига) земной поверхности в точке рассматриваемой вертикальной (нормальной) линии, возникающее за счет влияния ранее отработанного пласта; величина  $\eta_x$  определяется по рекомендациям п.39 § 2;

$m$  - вынимаемая мощность пласта.

Деформации сжатия подработанных пород принимаются равномерно распределенными по высоте зоны обрушения мощностью  $4m$  (рис.6).

б) Деформации сжатия непосредственно неподработанных пород, вызванные влиянием ранее отработанного пласта, определяются аналогично, как и для случаев, рассмотренных в § 4, 5, 6. При расчете сжатий от влияния ранее отработанного пласта используются оседания земной поверхности, определяемые по рекомендациям § 2 п.39.

## § 7. Разработка свиты пластов

55. Расчет деформаций сжатия горных пород вдоль вертикальных (нормальных) линий на рассматриваемом разрезе при разработке свиты сближенных пластов осуществляется следующим образом. Свита сближенных пластов разбивается на группы пластов с таким расчетом, чтобы расстояние по нормали от верхнего до нижнего пласта в каждой группе не превышало  $0,3H$ , где  $H$  - глубина залегания нижнего пласта у границы, ограничивающей целик, выработки.

Расчет деформаций сжатия от каждой группы пластов выполняется аналогично, как и от разработки одиночного условного пласта (§§ 4, 5 и 6) мощностью, равной суммарной мощности всех разрабатываемых в выделенной группе пластов (рис.5) Границы выработанного пространства в этом пласте принимаются расположенными в точках границ целика на глубинах  $H_{ср}$ , определяемых по формулам

$$\left. \begin{aligned} H_{ср.н} &= \frac{1}{n} (H_{1н} + H_{2н} + \dots + H_{пн}) \\ H_{ср.в} &= \frac{1}{n} (H_{1в} + H_{2в} + \dots + H_{пв}) \\ H_{ср.п} &= \frac{1}{n} (H_{1п} + H_{2п} + \dots + H_{пп}) \end{aligned} \right\} (1.79)$$

где  $H_{ср.н}$ ,  $H_{ср.в}$ ,  $H_{ср.п}$  - соответственно глубины расположения нижней, верхней и по простиранию (рис.6) границ выработок условного пласта;

$n$  - общее количество всех сближенных пластов.

При расчете деформаций сжатия пород в условиях разработки свиты сближенных пластов используются суммарные оседания земной поверхности (нормальные составляющие вектора сдвижения), определяемые по рекомендациям § 3 п.40 от влияния группы пластов и параметры зоны сжатия, определяемые по рекомендациям §§ 4, 5, и 6. Суммарные деформации сжатия от влияния всех пластов определяются путем алгебраического сложения сжатий от каждой выделенной группы пластов.

56. Расчет деформаций сжатия горных пород вдоль вертикальных (нормальных) линий на рассматриваемом разрезе при разработке свиты одиночных пластов выполняется путем алгебраического суммирования сжатий, возникающих от горных работ в каждом пласте. При расчете деформаций сжатия от каждого пласта используются оседания (нормальные составляющие вектора сдвижения) земной поверхности в точке рас-

смагнриваемой вертикальной (нормальной) линии, определяемые от влияния каждого пласта по рекомендациям § 3 п.41 и параметры зон сжатий, определяемые по рекомендациям §§ 4, 5 и 6.

57. При различных модулях деформации слоев вмещающих пород (неоднородные породы) расчет деформаций сжатия с учетом различных деформационных свойств пород выполняется для каждого пласта в отдельности по рекомендациям § 4 п.43. Суммарные деформации сжатия определяются путем алгебраического суммирования деформаций от каждого пласта.

### § 8 Расчет искривлений вертикальных шахтных стволов

58. Расчет искривлений вертикальных шахтных стволов осуществляется на основе расчета горизонтальных составляющих вектора сдвижения в точках подрабатываемого массива.

При расчетах учитывается влияние действующих горных выработок, контурирующих целик со стороны восстания и падения пластов, а также влияние ранее пройденных в пределах предохранительного целика горных выработок, попадающих в зоны сдвижения от горных выработок в пластах, намеченных к разработке.

59. Расчет горизонтальных составляющих вектора сдвижения в точках массива коренных пород на разрезе вкрест простирания пласта от отдельной действующей горной выработки осуществляется следующим образом:

а) Рассчитываются оседания земной поверхности в точках мульды сдвижения.

Для этого по граничным углам  $\beta_0$  и  $\gamma_0$  и углам полных сдвижений  $\psi_1$  и  $\psi_2$ , определяемым по рекомендациям п.32, на разрезе находятся границы мульды сдвижения и зоны плоского дна на контакте наносов с коренными породами (точки 1, 11, 12, 22, рис.9).

Максимальное оседание земной поверхности от действующей лавы определяется по формуле (1.42) п.32. Максимальное оседание земной поверхности от ранее пройденной горной выработки, попадающей в зону влияния пластов, намеченных к отработке, определяется по формуле (1.49) п.39.

Расчет оседаний земной поверхности в точках мульды сдвижения выполняется общепринятыми методами по формуле

$$\eta_x = \eta_0 S(z), \quad (1.80)$$

где  $S(z)$  - функция типовой кривой оседания, определяемая из табл.14 в зависимости от значения коэффициента  $S_{\psi}$  (п.27).

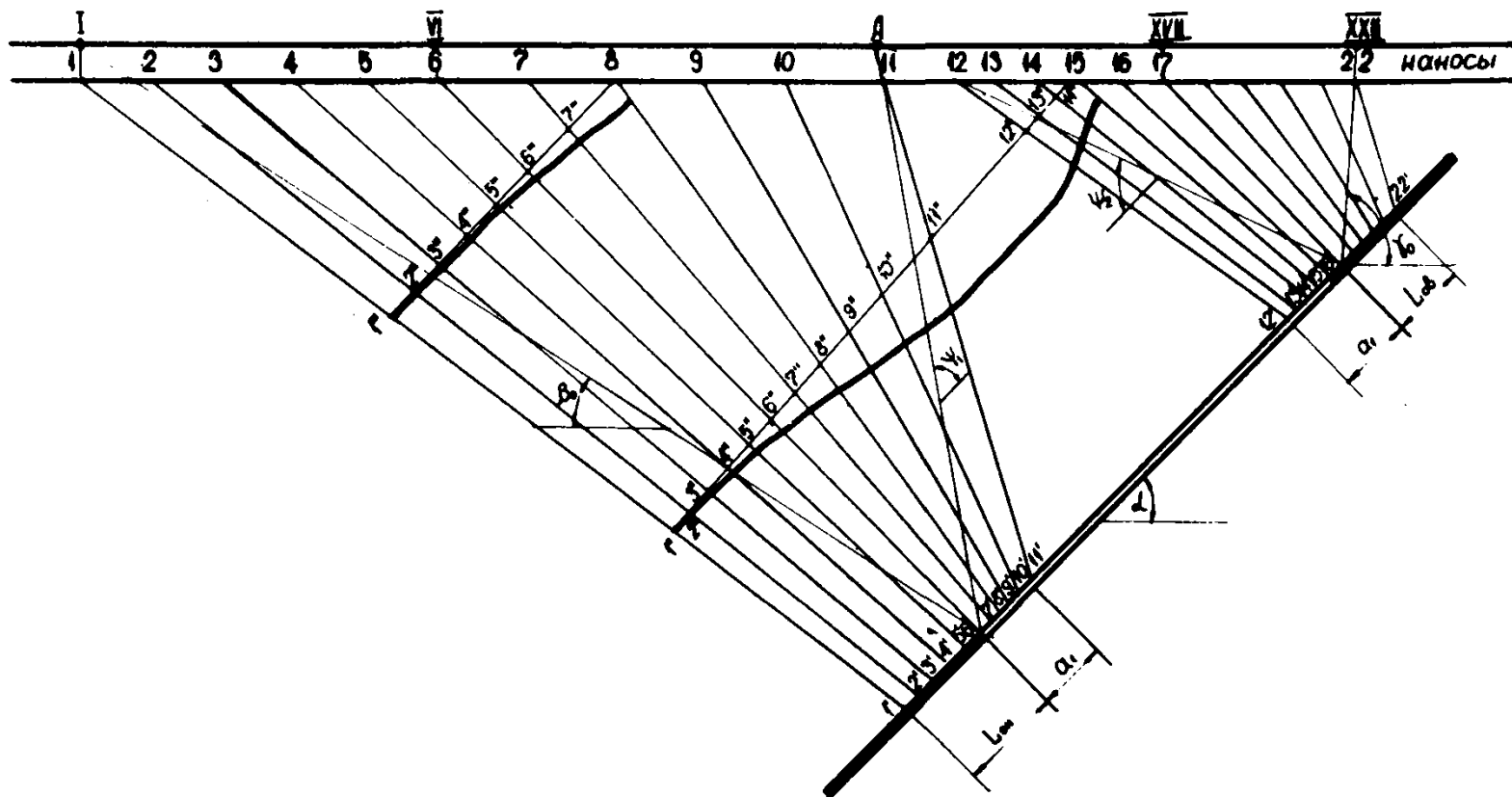


Рис.9. Схема к расчету искривления вертикальных шахтных стволов



При расчете деформаций от влияния ранее пройденных горных выработок значение  $S_{\text{ц}}$  определяется по табл.4 в зависимости от отношения  $\frac{H}{q_0 m}$ , где  $m$  - мощность ранее отработанного пласта.

Таблица I4  
Функции типовых кривых оседания земной поверхности

$z$	$S_{\text{ц}}$	0,1	0,2	0,3	0,4	0,5
0,0		1,00	1,00	1,00	1,00	1,00
0,1		0,96	0,97	0,97	0,98	0,99
0,2		0,80	0,83	0,84	0,90	0,95
0,3		0,54	0,61	0,66	0,77	0,86
0,4		0,24	0,36	0,47	0,60	0,71
0,5		0,10	0,20	0,30	0,40	0,50
0,6		0,06	0,11	0,16	0,22	0,29
0,7		0,03	0,05	0,08	0,10	0,14
0,8		0,01	0,02	0,03	0,04	0,05
0,9		0,01	0,01	0,01	0,01	0,01
1,0		0,00	0,00	0,00	0,00	0,00

Оседания точек коренных пород на контакте с наносами (рис.9) принимаются равными оседаниям соответствующих точек земной поверхности, расположенных с ними на одной вертикальной линии.

б) Горизонтальные сдвигения на контакте коренных пород с наносами определяются по формуле

$$\tau_x = \eta_x \cdot \tau_0 \alpha, \quad (1.81)$$

где  $\eta_x$  - оседание земной поверхности в соответствующей точке.

в) Горизонтальные сдвигения в коренных породах определяются следующим образом.

На разрезе вкрест простирания строятся изолинии горизонтальных составляющих вектора сдвигения. Для этого от нижней и верхней границ выработки в пласте соответственно в сторону падения и сторону восстания откладываются отрезки, численно равные размерам зон сжатия  $L_{\text{он}}$  и  $L_{\text{ов}}$  (рис.9). Значения величин  $L_{\text{он}}$  и  $L_{\text{ов}}$  определяются по рекомендациям пп.44, 45. От границ выработки в сторону выработанного пространства откладываются отрезки  $a_1 = 10$  м.

Область сдвигения от влияния горной выработки разделяется на пять зон: 1) 16 6'1'; 2) 6'6, 11' 11; 3) 11' 11 12, 12'; 4) 12' 12 17' 17 и 5) 17' 17 22 22' (рис.9).

Первая и пятая зоны оконтурены линиями, соединяющими

границы мульды сдвижения с границами зон сжатий в пласте, и нормальными к пласту, проходящими соответственно через нижнюю и верхнюю границы выработки. Принципы построения зон 3 (область полных сдвижений) и зон 4 и 5 (зоны переменных сдвижений) показаны на рис.9.

Для определения положения изолиний горизонтальных составляющих вектора сдвижения в различных зонах отрезки 1-6 и 1'-6' (первая зона), 6-11 и 6'-11' (вторая зона), 12-17 и 12'-17' (четвертая зона), 17-22 и 17'-22' (пятая зона) делятся соответственно на равное число частей.

Прямые, проведенные через точки деления соответствующих отрезков, являются линиями равных горизонтальных составляющих вектора сдвижения. Величина горизонтальной составляющей вектора сдвижения в точках выбранной линии принимается равной ее значению в точке пересечения изолинии с контактом наносов и коренных пород.

г) Отклонения интервалов от вертикальной линии (уклоны) в коренных породах определяются по формуле

$$i_{zn} = \frac{\bar{t}_n - \bar{t}_{n-1}}{l_n}, \quad (1.82)$$

где  $\bar{t}_n$  и  $\bar{t}_{n-1}$  - соответственно горизонтальные сдвижения соседних точек массива, расположенных на одной вертикальной линии;

$l_n$  - расстояние между точками.

д) Кривизна вертикальной линии в коренных породах (искривление оси ствола) определяется по формуле

$$k_z = \frac{i_{zn} - i_{z(n-1)}}{0,5(l_n + l_{n-1})}, \quad (1.83)$$

где  $i_{zn}$  и  $i_{z(n-1)}$  - отклонения от вертикали (уклоны) соседних интервалов массива;

$0,5(l_n + l_{n-1})$  - полусумма длин соседних интервалов.

60. Определение искривлений вертикальных шахтных стволов на контакте наносов с коренными породами на разрезах по простиранию и вкрест простирания пласта выполняется при мощности наносов  $h \geq 10$  м. При мощности наносов  $h < 10$  м влияние наносов не учитывается.

Искривление вертикальных шахтных стволов на контакте наносов с коренными породами определяется на основе расчета горизонтальных сдвижений земной поверхности, горизонтальных сдвижений на контакте наносов с коренными породами и горизонтальных сдвижений в прилегающей толще коренных пород мощностью "t", где  $t = 0,1 L_{1,2,3} \leq 50$  м,  $L_{1,2,3}$  - длина полумульды по падению, восстанию, простиранию, пласта.

Расчет искривлений вертикальных шахтных стволов на контакте наносов с коренными породами в направлении вкрест

простираения (по простираению) пласта выполняется в следующей последовательности:

а) Определяются горизонтальные сдвигения земной поверхности в точке пересечения с осью ствола

$$\xi_x = \eta_0 [p \cdot S(z) \pm 0,15 S'(z)], \quad (1.84)$$

где  $S(z)$  - функция типовой кривой распределения оседаний, определяемая в зависимости от величины  $S_{\Sigma}$  по табл.14;

$S'(z)$  - функция типовой кривой распределения наклонов, определяемая в зависимости от величины  $S_{\Sigma}$  по табл.15;

$p$  - коэффициент, определяемый по Руководству.

В формуле (1.84) знак (+) относится к полумульде по восстанию пласта, а знак (-) - к полумульде по падению пласта.

Таблица 15

Функции типовых кривых наклонов земной поверхности

$z$ \ $S_{\Sigma}$	0,1	0,2	0,3	0,4	0,5
0,0	0,00	0,00	0,00	0,00	0,00
0,1	-1,00	-0,85	-0,83	-0,48	-0,19
0,2	-2,40	-1,80	-1,52	-1,04	-0,56
0,3	-2,80	-2,35	-1,89	-1,63	-1,20
0,4	-2,20	-2,05	-1,89	-1,98	-1,89
0,5	-0,90	-1,25	-1,57	-1,91	-2,20
0,6	-0,35	-0,75	-1,09	-1,44	-1,89
0,7	-0,25	-0,45	-0,64	-0,85	-1,20
0,8	-0,12	-0,20	-0,31	-0,41	-0,56
0,9	-0,05	-0,10	-0,10	-0,15	-0,19
1,0	0,00	0,00	0,00	0,00	0,00

б) Определяются горизонтальные сдвигения точек на оси ствола:

1) на контакте наносов с коренными породами и 2) в коренных породах на расстоянии  $l$  от контакта. Горизонтальные сдвигения точек оси ствола на контакте коренных пород с наносами на разрезе по простираению принимаются равными нулю.

Горизонтальные сдвигения в точке оси ствола на контакте наносов с коренными породами на разрезе вкрест простираения определяются по формуле (1.81).

Горизонтальные сдвигения в коренных породах (на разрезе вкрест простираения) в точке, расположенной на расстоянии

" l " от контакта, определяются на основании изложенных выше рекомендаций.

в) Определяются отклонения от вертикали (уклоны) оси ствола в наносах

$$\left. \begin{aligned} i_{z\Pi} &= \frac{\xi_{x3}}{h} && \text{(на разрезе по простиранию),} \\ i_{z\Pi} &= \frac{\xi_{x1} - \bar{\tau}_x}{h} && \text{(на разрезе вкrest простирания),} \end{aligned} \right\} (1.85)$$

где  $\xi_{x3}$  и  $\xi_{x1}$  - соответственно горизонтальные сдвиги земной поверхности в направлении простирания и в направлении вкrest простирания пласта в точке пересечения с осью ствола, определяемые по формуле (1.84);

$h$  - мощность наносов;

$\bar{\tau}_x$  - горизонтальные сдвиги на разрезе вкrest простирания в точке оси ствола на контакте наносов с коренными породами.

г) Определяются отклонения от вертикали оси ствола (уклоны) в прилегающей к наносам пачке коренных пород мощностью " l "

$$\left. \begin{aligned} i_{zl} &= 0 && \text{(на разрезе по простиранию),} \\ i_{zl} &= \frac{\bar{\tau}_1 - \bar{\tau}_x}{l} && \text{(на разрезе вкrest простирания),} \end{aligned} \right\} (1.86)$$

где  $\bar{\tau}_x$  и  $\bar{\tau}_1$  - горизонтальные сдвиги точек оси ствола, расположенных соответственно на контакте наносов с коренными породами и в коренных породах на расстоянии l от контакта с наносами.

д) Определяются искривления оси ствола на разрезе по простиранию и на разрезе вкrest простирания на контакте наносов с коренными породами.

$$\left. \begin{aligned} K_z &= \frac{i_{z\Pi}}{0,5(h+l)} && \text{(на разрезе по простиранию);} \\ K_z &= \frac{i_{zl} - i_{z\Pi}}{0,5(h+l)} && \text{(на разрезе вкrest простирания),} \end{aligned} \right\} (1.87)$$

где  $K_z$  - кривизна оси ствола на контакте наносов с коренными породами в направлении простирания и вкrest простирания пласта.

61. Последовательный прогиб слоев массива вызывает сдвиг пород на контактах смежных слоев:

а) Величины сдвигов в горизонтальной плоскости на разрезе по простиранию определяются по формуле

$$C = i_c \cdot h_k, \quad (1.88)$$

где  $h_k$  - нормальная мощность слоя в толще, деформирующегося без сдвигов и расслоений по внутренним поверхностям напластования;

$i_c$  - наклон рассматриваемой горизонтальной площадки в точке ее пересечения с осью ствола.

Значение мощности слоя  $h_k$  определяется на основании анализа строения толщи по геологическим данным. При отсутствии сведений о величинах слоев, деформирующихся без сдвигов по внутренним поверхностям напластования, значение  $h_k$  принимается равным 5 м.

б) Величины сдвигов в плоскости напластования на разрезе вкрест простирания определяются по формуле (1.88), в которой наклон интервала  $i_c$  заменяется углом наклона слоя  $i_\alpha$  (отклонение от плоскости напластования) в плоскости напластования.

62. Расчет сдвижений и деформаций массива при последовательной разработке свиты пластов, когда границы выработок располагаются, примерно, в одной вертикальной (нормальной) плоскости (расстояния в плоскости напластования между границами выработок не превышает 50 м) выполняется следующим образом.

Величины оседаний земной поверхности и горизонтальной составляющей вектора сдвижения в толще рассчитываются от влияния каждого пласта в отдельности при одиночных пластах.

В условиях сближенных пластов рассчитывается суммарное оседание земной поверхности для группы пластов, определяемое по рекомендациям п.40 и формуле (1.80), как от влияния одного пласта, имеющего мощность, равную сумме мощностей всех сближенных пластов и залегающего на глубине, определяемой по рекомендациям п.40.

При расчетах оседаний земной поверхности от влияния каждого пласта используются типовые кривые функции распределения оседаний, принимаемые по табл.14 в зависимости от значения коэффициента  $S_c$ . Величина  $S_c$  для первого и всех последующих пластов определяется по рекомендациям пп. 40, 41 § 3.

Суммарные сдвижения и деформации массива определяются путем алгебраического суммирования сдвижений и деформаций от влияния каждого пласта в отдельности.

В том случае, когда расстояния в плоскости напластования между границами выработок в различных пластах превышают 50 м, расчет сдвижений и деформаций выполняется также от влияния каждого пласта в отдельности. Значения величины

$S_{\Sigma}$  в этом случае определяются из табл.4 для каждого пласта в отдельности по отношению расстояния по вертикали от границы выработки до земной поверхности к величине  $q_{0\tau}$ . Суммарные сдвигения и деформации массива определяются также путем алгебраического суммирования сдвижений и деформаций от влияния каждого пласта в отдельности.

**В. К а р а г а н д и н с к и й, П е ч о р с к и й,  
К и з е л о в с к и й и К у з н е ц к и й  
б а с с е й н ы**

**1. Расчет сдвижений и деформаций земной поверхности  
на площадках, охраняемых предохранительными целиками  
различных размеров**

63. Рекомендуются способы расчета сдвижений и деформаций земной поверхности могут применяться в условиях, указанных в п.25.

64. Рекомендуются способы расчета позволяют получать величины ожидаемых сдвижений и деформаций при закончившемся процессе сдвижения после окончания работ по оконтуриванию целиков с одной, двух или четырех сторон.

Максимальные величины деформаций в направлениях по простиранию и вкрест простирания пласта могут возникнуть на промежуточных стадиях оконтуривания целика. Например, деформации на некоторой линии, перпендикулярной оконтуренной стороне целика по простиранию могут быть большими, чем при последующем оконтуривании целика с прилегающей или противоположной стороны.

**§ 9. Определение величин сдвижений и деформаций  
при разработке одного горизонтально залегающего пласта  
( $\alpha \leq 5^\circ$ )**

65. При проведении очистных выработок, оконтуривающих целик с одной стороны (рис.4а), величины сдвижений и деформаций земной поверхности определяются по формулам, приведенным в Руководстве для соответствующего бассейна.

Параметры, входящие в расчетные формулы, определяются в соответствии с рекомендациями Руководства.

66. При оконтуривании предохранительного целика горными выработками с прилегающих сторон, соответственно параллельных осям X и Y (рис.4б), расчет сдвижений и деформаций производится в последовательности, соответствующей принятому порядку оконтуривания целика:

а) По формулам, приведенным в Руководстве для соответствующего бассейна, рассчитываются сдвигения и деформации в сечениях, перпендикулярных границе целика, оконтуриваемой в первую очередь.

Направление этих сечений принимается параллельным оси X. В каждом из этих параллельных сечений в соответствующих точках величины  $\eta_x$ ,  $i_x$ ,  $k_x$ ,  $\xi_x$  и  $\varepsilon_x$  одинаковых. Аналогично рассчитываются сдвигения и деформации в сечениях, перпендикулярных границе целика, оконтуриваемой во вторую очередь, т.е. по направлению оси Y.

Величины рассчитанных сдвижений и деформаций по направлениям осей X и Y характеризуют деформации на участках земной поверхности, вызванные влиянием отдельной лавы. При оконтуривании целика с одной стороны величины  $i_x$  ( $i_y$ ),  $k_x$  ( $k_y$ ),  $\xi_x$  ( $\xi_y$ ) и  $\varepsilon_x$  ( $\varepsilon_y$ ) имеют большие, а величины  $\eta_x$  ( $\eta_y$ ) меньшие значения, чем после оконтуривания целика с прилегающих сторон на участке влияния двух выработок (рис.4б).

б) Величины сдвижений и деформаций в сечениях, параллельных оси X, на участке влияния двух выработок (участок, отмеченный штриховкой на рис.4б), после оконтуривания целика с прилегающих сторон рассчитываются по формулам:

$$\eta_{xy} = (\eta_0 - \eta_y) S(z) + \eta_y; \quad (1.89)$$

$$i_{xy} = \frac{\eta_0 - \eta_y}{L_3} S'(z); \quad (1.90)$$

$$k_{xy} = \frac{\eta_0 - \eta_y}{L_3^2} S''(z); \quad (1.91)$$

$$\xi_{xy} = \frac{a}{2} (\eta_0 - \eta_y) \cdot S'(z); \quad (1.92)$$

$$\varepsilon_{xy} = \frac{a}{2} \frac{\eta_0 - \eta_y}{L_3} \cdot S''(z), \quad (1.93)$$

где  $\eta_{xy}$ ,  $i_{xy}$ ,  $k_{xy}$ ,  $\xi_{xy}$ ,  $\varepsilon_{xy}$  - величины оседания, наклона, кривизны, горизонтального сдвижения и горизонтальной деформации в сечениях (на разрезах), параллельных оси X, на участке влияния двух выработок (лава 1, лава 2, рис.4б);

$\eta_y$  - оседание, рассчитанное по Руководству, от выработок, оконтуривающих целик во вторую очередь, в точке пересечения одного из сечений, параллельного оси Y, с заданным сечением, параллельным оси X;

$a$  - коэффициент, определяемый по Руководству, для условий соответствующего бассейна;

$S(z)$ ,  $S'(z)$ ,  $S''(z)$  - значения функций типовых кривых оседания, наклона и кривизны, определяемые по Руководству.

в) Величины сдвижений и деформаций в сечениях, параллельных оси  $Y$ , на участке влияния двух выработок, после оконтуривания целика с обеих прилегающих сторон определяются по формулам:

$$\eta_{yx} = (\eta_0 - \eta_x) \cdot S(z) + \eta_x; \quad (1.94)$$

$$i_{yx} = \frac{\eta_0 - \eta_x}{L_3} \cdot S'(z); \quad (1.95)$$

$$k_{yx} = \frac{\eta_0 - \eta_x}{L_3^2} \cdot S''(z); \quad (1.96)$$

$$\xi_{yx} = \frac{\alpha}{2} (\eta_0 - \eta_x) \cdot S'(z); \quad (1.97)$$

$$\varepsilon_{yx} = \frac{\alpha}{2} \frac{\eta_0 - \eta_x}{L_3} S''(z), \quad (1.98)$$

где  $\eta_{yx}, i_{yx}, k_{yx}, \xi_{yx}, \varepsilon_{yx}$  — величины оседания, наклона, кривизны, горизонтального сдвижения и горизонтальной деформации в сечениях (на разрезах), параллельных оси  $Y$ , на участке влияния двух выработок (лава 1 и лава 2);

$\eta_x$  — оседание, рассчитанное по Руководству, от выработок, оконтуривающих целик в первую очередь в точке пересечения одного из сечений, параллельного оси  $X$ , с заданным сечением, параллельным оси  $Y$ .

67. При оконтуривании целика с противоположных сторон (рис.4в) величины сдвижений и деформаций земной поверхности определяются способом суммирования от каждой выработки соответствующих сдвижений и деформаций с учетом их знаков. За ось  $X$  принимается линия, перпендикулярная границам целика.

Расчет сдвижений и деформаций от каждой из прогнволежащих выработок, независимо от коэффициентов подработанности земной поверхности, производится как для условий полной подработки по методике, указанной в Руководстве. При этом угол полных сдвижений и граничный угол от влияния горных выработок (лава 2, рис.4в), оконтуривающих целик во вторую очередь, определяются по формулам:

$$\delta'_0 = \delta_0 - (\delta_0 - \psi_3) \left(1 - \frac{l}{l_0}\right)^2; \quad (1.99)$$

$$\psi'_3 = \psi_3 + (\delta_0 - \psi_3) \left(1 - \frac{l}{l_0}\right)^2, \quad (1.100)$$

где  $\delta'_0$  и  $\psi'_3$  — соответственно граничный угол и угол полных сдвижений при размере предохранительного целика  $l < l_0$ , углы  $\delta'_0$  и  $\psi'_3$  строят-



ся от границы целика, оконтуриваемой во вторую очередь;

$l_0$  — предельный размер предохранительного целика, определяемый по формуле

$$l_0 = 2 \operatorname{Hctg} \delta_0 ; \quad (1.101)$$

$H$  — глубина залегания пласта.

Если  $l > l_0$ , то размер предохранительного целика при расчете по формулам (1.99) и (1.100) принимается  $l = l_0$ . Граничный угол и угол полных сдвижений от влияния горных выработок, оконтуривающих целик в первую очередь, определяются по Руководству.

68. При оконтуривании предохранительного целика горными выработками с четырех сторон расположение координатных осей показано на рис.4д.

Расчет сдвижений и деформаций производится в следующей последовательности:

а) По рекомендациям, изложенным в п.67, рассчитываются оседания от каждой из противолежащих выработок в сечениях, параллельных осям  $X$  и  $Y$ . Графически определяются суммарные оседания  $\eta_{[x]}$  и  $\eta_{[y]}$  при оконтуривании целика горными выработками с противоположных сторон, перпендикулярных оси  $X$ , и противоположных сторон, перпендикулярных оси  $Y$  (рис.4д).

б) Сдвигения и деформации в сечениях, параллельных оси  $X$ , от влияния каждой выработки, оконтуривающей целик перпендикулярно этой же оси рассчитываются с учетом влияния выработок, оконтуривающих целик перпендикулярно оси  $Y$ .

$$\eta_{xy} = (\eta_0 - \eta_{[y]}) \cdot S(z); \quad (1.102)$$

$$i_{xy} = \frac{\eta_0 - \eta_{[y]}}{L_3} S'(z); \quad (1.103)$$

$$k_{xy} = \frac{\eta_0 - \eta_{[y]}}{L_3^2} S''(z); \quad (1.104)$$

$$\xi_{xy} = \frac{\alpha}{2} (\eta_0 - \eta_{[y]}) S'(z); \quad (1.105)$$

$$\varepsilon_{xy} = \frac{\alpha}{2} \cdot \frac{(\eta_0 - \eta_{[y]})}{L_3} \cdot S''(z), \quad (1.106)$$

где  $\eta_{[y]}$  — суммарное оседание земной поверхности под влиянием горных выработок, оконтуривающих целик с противоположных сторон, перпендикулярных оси  $Y$ , в заданном сечении.

в) Суммарные оседания на разрезах, параллельных оси  $X$ , от влияния всех выработок при четырехстороннем оконтуривании целика, определяются путем алгебраического сложения оседаний  $\eta_{[y]}$  с оседаниями  $\eta_{xy}$  от влияния каждой выработки, вычисленными по формуле (1.102).

Величины суммарных наклонов, кривизны, горизонтальных сдвижений и горизонтальных деформаций в направлении оси X при четырехстороннем оконтуривании целика определяются путем алгебраического сложения указанных параметров, полученных от каждой из противоположащих горных выработок по формулам (1.103) - (1.106).

г) Сдвигения и деформации в сечениях, параллельных оси Y, от влияния каждой выработки, оконтуривающей целик перпендикулярно этой оси, рассчитываются с учетом влияния выработок, оконтуривающих целик перпендикулярно оси X:

$$\eta_{yx} = (\eta_0 - \eta_{[x]}) \cdot S(z); \quad (1.107)$$

$$i_{yx} = \frac{\eta_0 - \eta_{[x]}}{L_3} \cdot S'(z); \quad (1.108)$$

$$k_{yx} = \frac{\eta_0 - \eta_{[x]}}{L_3^2} \cdot S'(z); \quad (1.109)$$

$$\xi_{yx} = \frac{\alpha}{2} (\eta_0 - \eta_x) \cdot S'(z); \quad (1.110)$$

$$\varepsilon_{yx} = \frac{\alpha}{2} \cdot \frac{\eta_0 - \eta_{[x]}}{L_3} \cdot S''(z), \quad (1.111)$$

где  $\eta_{[x]}$  - суммарные оседания земной поверхности под влиянием горных выработок, оконтуривающих целик с противоположных сторон, перпендикулярных оси X, в заданном сечении.

д) Суммарные оседания на разрезах, параллельных оси Y, от влияния всех выработок при четырехстороннем оконтуривании целика, определяются путем алгебраического сложения оседаний  $\eta_{[x]}$  с оседаниями  $\eta_{yx}$  от влияния каждой выработки, вычисленными по формуле (1.107).

Величины суммарных наклонов, кривизны, горизонтальных сдвижений и горизонтальных деформаций в направлении оси Y, при четырехстороннем оконтуривании целика, определяются путем алгебраического сложения указанных параметров, полученных от каждой из противоположащих горных выработок по формулам (1.108) - (1.111).

#### § 10. Определение величин сдвижений и деформаций при разработке одного негоризонтально залегающего пласта ( $\alpha > 5^\circ$ )

69. При одностороннем оконтуривании целика горными выработками со стороны верхней или нижней границы в условиях негоризонтального залегания пластов ( $5^\circ < \alpha \leq 60^\circ$  для Карагандинского, Печорского, Кизеловского, Кузнецкого бассейнов) величины сдвижений и деформаций рассчитываются по

общепринятой методике, приведенной в Руководстве.

70. При оконтуривании целика с прилегающих сторон, одна из которых является верхней или нижней границей целика, а другая - границей целика по простиранию пласта (рис.4б), определение сдвижений и деформаций производится в следующей последовательности:

а) Определяются величины сдвижений и деформаций ( $\eta_y$ ,  $i_y$ ,  $k_y$ ,  $\xi_y$ ,  $\varepsilon_y$ ) от горных выработок, оконтуривающих целик со стороны верхней (нижней) границы целика. Расчет производится по общепринятой методике, приведенной в Руководстве.

б) Определяются величины сдвижений и деформаций ( $\eta_x$ ,  $i_x$ ,  $k_x$ ,  $\xi_x$ ,  $\varepsilon_x$ ) от горных выработок, оконтуривающих целик по простиранию. Расчет производится по методике, приведенной в Руководстве.

в) По формулам (1.89) - (1.93) п.66б рассчитываются сдвижения и деформации в сечениях, параллельных оси X, а по формулам (1.94) - (1.98) п.66в - в сечениях, параллельных оси Y, на участке влияния двух выработок (лава 1 и лавы 2, рис.4б).

71. При оконтуривании горными выработками верхней и нижней границ предохранительного целика и отсутствии выработок, оконтуривающих целик по простиранию, величины сдвижений и деформаций определяются способом суммирования соответствующих сдвижений и деформаций от каждой противолежащей выработки с учетом их знаков.

Расчет сдвижений и деформаций от каждой противолежащей выработки производится по общепринятой методике, приведенной в Руководстве, с учетом дополнительных требований:

а) Длины полумульды  $L_1$  ( $L_2$ ) определяются на разрезе вкрест простирания пласта по граничным углам ( $\beta'_0$ ,  $\gamma'_0$ ) и углам полных сдвижений ( $\psi'_1$ ,  $\psi'_2$ ).

б) Граничные углы и углы полных сдвижений от влияния горных выработок (лава 2, рис.4в, правый), оконтуривающих целик во вторую очередь, определяются по формулам:

$$\beta'_0 = \beta_0 - (\beta_0 - \psi_2 + \alpha) \left(1 - \frac{l}{l_0}\right)^2; \quad (1.112)$$

$$\gamma'_0 = \gamma_0 - (\gamma_0 - \psi_1 - \alpha) \left(1 - \frac{l}{l_0}\right)^2; \quad (1.113)$$

$$\left. \begin{aligned} \psi'_2 &= \psi_2 + (\beta_0 - \psi_2 + \alpha) \left(1 - \frac{l}{l_0}\right)^2; \\ \psi'_1 &= \psi_1 + (\gamma_0 - \psi_1 - \alpha) \left(1 - \frac{l}{l_0}\right)^2, \end{aligned} \right\} \quad (1.114)$$

- где  $\beta'_0, \psi'_1$  - соответственно граничный угол и угол полных сдвижений при размере предохранительного целика  $l < l_0$ , построенные от верхней его границы, если она вскрывается во вторую очередь;
- $\beta'_0, \psi'_2$  - соответственно граничный угол и угол полных сдвижений при размере предохранительного целика  $l < l_0$ , построенные от нижней его границы, если она вскрывается во вторую очередь;
- $l_0$  - предельный размер предохранительного целика, определяемый по формуле
- $$l_0 = H_B \frac{\sin(\beta_0 + \gamma_0)}{\sin \beta_0 \sin(\gamma_0 - \alpha)} \leq 3H_B. \quad (1.115)$$

Граничные углы и углы полных сдвижений от влияния горных выработок, оконтуривающих целик в первую очередь, определяются по Руководству.

При  $l > l_0$  размер предохранительного целика принимается  $l = l_0$ .

72. При оконтуривании предохранительного целика горными выработками с четырех сторон (рис.4д) расчет сдвижений и деформаций производится в следующей последовательности:

а) В соответствии с рекомендациями п.67 определяются величины оседаний  $\eta_x$  от каждой из прогиволежащих выработок, оконтуривающих целик по простиранию (рис.4д). Графически определяются суммарные оседания  $\eta_{[x]}$

По рекомендациям, изложенным в п.71, рассчитываются оседания от каждой из прогиволежащих выработок, оконтуривающих целик со стороны верхней и нижней границ  $\eta_y$ . Графически определяются суммарные оседания  $\eta_{[y]}$

б) По формулам (1.107) - (1.111) рассчитываются сдвигения и деформации ( $\eta_{yx}, i_{yx}, k_{yx}, \xi_{yx}, \varepsilon_{yx}$ ) в сечениях параллельных оси У, вызванные влиянием горных выработок, оконтуривающих целик со стороны падения и восстания, с учетом влияния горных выработок, оконтуривающих целик по простиранию.

в) Суммарные величины оседаний на разрезах, параллельных оси У (вкрест простирания), от влияния всех выработок при четырехстороннем оконтуривании целика, определяются путем алгебраического сложения оседаний  $\eta_{[x]}$  с оседаниями  $\eta_{yx}$  от влияния каждой выработки, вычисленными по формуле (1.107).

Величины суммарных наклонов, кривизны, горизонтальных сдвижений и горизонтальных деформаций на разрезах, параллельных оси У, определяются графически путем сложения указанных параметров, полученных от каждой из прогиволежащих горных выработок по формулам (1.108) - (1.111).

г) По формулам (1.102) - (1.106) рассчитываются сдвиге-

ния и деформации ( $\eta_{xy}, i_{xy}, k_{xy}, \xi_{xy}, \varepsilon_{xy}$ ) в сечениях параллельных оси X, вызванные влиянием каждой горной выработки, оконтуривающей целик по простиранию, с учетом влияния выработок, оконтуривающих целик со стороны падения и восстания.

д) Суммарные величины оседаний на разрезах, параллельных оси X, от влияния всех выработок при четырехстороннем оконтуривании целика, определяются путем алгебраического сложения оседаний  $\eta_{[x]}$  с оседаниями  $\eta_{xy}$  от влияния каждой выработки, вычисленными по формуле (1.102).

Величины суммарных наклонов, кривизны, горизонтальных сдвижений и горизонтальных деформаций на разрезах, параллельных оси X, определяются графически путем сложения указанных параметров, полученных от каждой из прилегающих горных выработок по формулам (1.103) - (1.106).

73. При наличии в пределах предохранительного целика ранее оработанной горной выработки, расчет сдвижений и деформаций производится как при одностороннем оконтуривании целика с учетом дополнительных требований:

а) Максимальное оседание  $\eta_0$  от влияния ранее оработанной выработки определяется по формуле (1.49) п.39, в которой значение  $q_0$  принимается по Руководству для условий первичной подработки.

б) Определение границ полумульды производится от фактической границы выработки, оработанной в пределах предохранительного целика (т.А, рис.5). Граничные углы и углы полных сдвижений определяются по Руководству.

в) Граничные углы и углы полных сдвижений для выработки, прилегающей ранее оработанной в пределах предохранительного целика, определяются по рекомендациям, указанным в пп.67 и 71.

74. Расчет сдвижений и деформаций земной поверхности при последовательной отработке свиты пластов выполняется путем алгебраического суммирования сдвижений и деформаций от каждого пласта в отдельности, определяемых на основании изложенных выше рекомендаций.

## II. Расчет сдвижений и деформаций в непосредственно неподработанном массиве

75. Расчет сдвижений и деформаций в подработанном массиве производится на основе определения вертикальной и горизонтальной составляющих вектора сдвижения точки, с использованием положений изолиний сдвижения.

В зонах У-1(А)-В', 1(А)-1-В' на разрезах по простиранию и вкрест простирания оседания и горизонтальные сдвижения



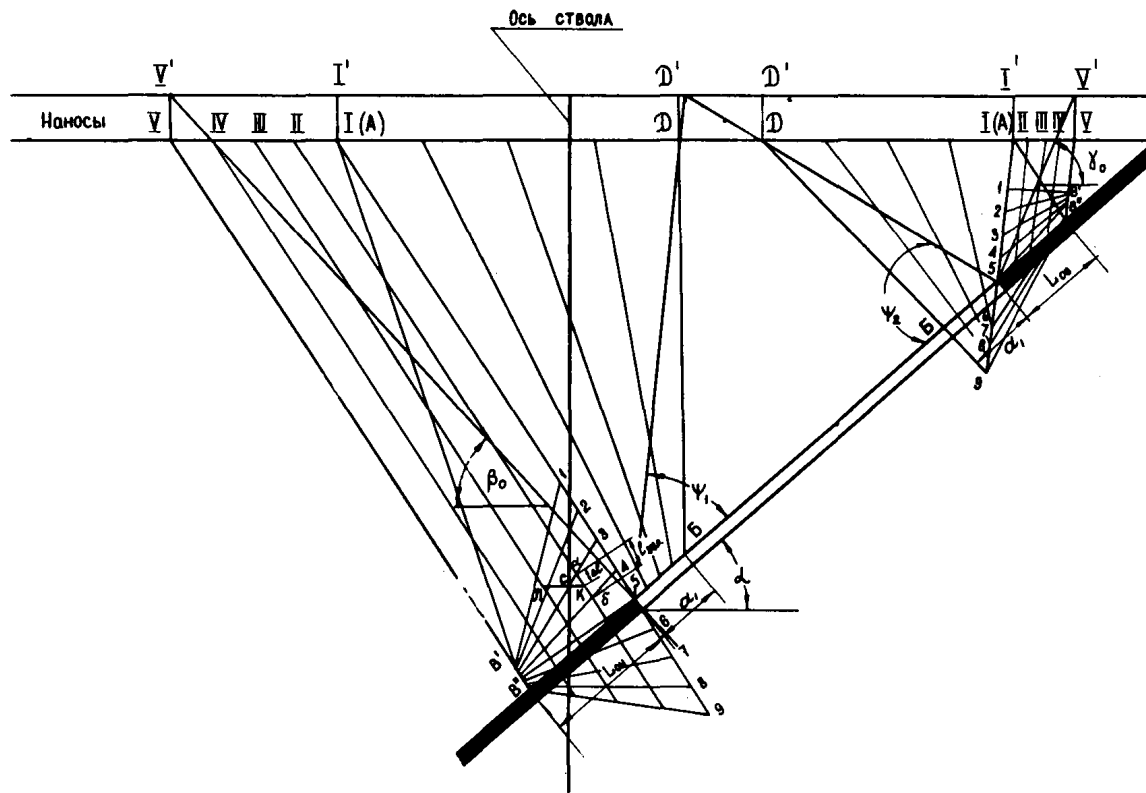


Рис.11. Схема к расчету сдвижений и деформаций в зоне опорного давления на разрезе вкrest простираия пласта

в плоскости угольного пласта по простиранию (размер зоны сжатия в пласте).

Отрезок 5-B'' делится на четыре равные части. Через точки деления проводятся вертикальные линии I, II, III, IV и V (рис.10). На вертикальной линии, проходящей через границу выработки (г.5), в сторону кровли и почвы пласта откладываем отрезки равные размеру зоны опорного давления в пласте  $L_0$ . На вертикальной линии B''-V, от плоскости пласта в сторону кровли, откладывается отрезок B''-B', равный  $h_k$ .

Длина отрезка  $h_k$  определяется в зависимости от крепости и мощности пород непосредственной кровли пласта. При наличии в кровле мощных слоев крепких пород  $h_k = 0$ . При наличии в кровле тонких слоев различной крепости размер отрезка  $h_k$  принимается равным  $h_k = 30m$  ( $m$  - вынимаемая мощность пласта или слоя), но не более расстояния до ближайшего мощного слоя крепких пород. Отрезки 1-9 и B'-B'' делятся каждый на восемь равных частей. Точки деления отрезков соединяются прямыми, как показано на рис.10.

Оседания в зоне опорного давления определяются для узловых точек - точек пересечения вертикальных (I, II, ..., V) и наклонных линий (B'-1, 2-2, ..., B''-9). Величины оседаний в узловых точках вычисляются путем умножения величины максимального оседания земной поверхности  $\eta_0$ , определяемого по формуле (1.37), на коэффициенты, приведенные в табл.16.

Величины  $S(z)_1, S(z)_2, S(z)_3, S(z)_4$ , входящие в формулы коэффициентов, находят по Руководству по  $Z = \frac{x}{L_3}$  соответственно для вертикальных линий I, II, III, IV. Длина полумульды на разрезе по простиранию определяется графически или по формуле

$$L_3 = H(\operatorname{ctg} \delta_0 + \operatorname{ctg} \psi_3), \quad (1.117)$$

где  $\delta_0$  и  $\psi_3$  - определяются по Руководству.

При оконтуривании предохранительного целика с противоположных сторон расчет оседаний земной поверхности выполняется в соответствии с рекомендациями п.67. Полученные от влияния каждой выработки оседания используются для определения величин  $S(z)_1, S(z)_2, S(z)_3, S(z)_4$ . Расчет оседаний в зоне опорного давления производится отдельно от каждой выработки и результаты суммируются. При этом граничный угол и угол полных сдвижений, входящие в формулы (1.116) и (1.117) для горной выработки, обрабатываемой во вторую очередь, определяются по формулам (1.99) и (1.100).

При размере целика ( $l_1$ ) меньшем размера зоны опорного давления в пласте ( $l_1 < L_0$ ), размер зоны опорного давления принимается равным размеру целика. Размеры зоны опорного давления в кровле и почве пласта принимаются равными размеру зоны опорного давления, определяемому по формуле (1.116).



Таблица 16

Значение коэффициентов для определения оседаний в узловых точках

Вертикальное (наклонное) сечение	У	IV	III	II	I
Земная поверхность	0	$S(z)_4$	$S(z)_3$	$S(z)_2$	$S(z)_1$
A-B (I-B')	0	$S(z)_4$	$S(z)_3$	$S(z)_2$	$S(z)_1$
I-B'	0	$\frac{S(z)_4}{q_0}$	$\frac{S(z)_3}{q_0}$	$\frac{S(z)_2}{q_0}$	$\frac{S(z)_1}{q_0}$
2-2	0	$\frac{S(z)_4[S(z)_1 - \frac{S(z)_4}{2}]}{q_0 S(z)_1}$	$\frac{S(z)_3[S(z)_1 - \frac{S(z)_4}{2}]}{q_0 S(z)_1}$	$\frac{S(z)_2[S(z)_1 - \frac{S(z)_4}{2}]}{q_0 S(z)_1}$	$\frac{S(z)_1 - \frac{S(z)_4}{2}}{q_0}$
3-3	0	$\frac{S(z)_4[S(z)_1 - \frac{S(z)_4}{2}]}{q_0 S(z)_1}$	$\frac{S(z)_3[S(z)_1 - \frac{S(z)_4}{2}]}{q_0 S(z)_1}$	$\frac{S(z)_2[S(z)_1 - \frac{S(z)_4}{2}]}{q_0 S(z)_1}$	$\frac{S(z)_1 - \frac{S(z)_4}{2}}{q_0}$
4-4	0	$\frac{S(z)_4[S(z)_1 - \frac{S(z)_4}{2}]}{q_0 S(z)_1}$	$\frac{S(z)_3[S(z)_1 - \frac{S(z)_4}{2}]}{q_0 S(z)_1}$	$\frac{S(z)_2[S(z)_1 - \frac{S(z)_4}{2}]}{q_0 S(z)_1}$	$\frac{S(z)_1 - \frac{S(z)_4}{2}}{q_0}$
5-5	0	$\frac{S(z)_4}{2q_0}$	$\frac{S(z)_3}{2q_0}$	$\frac{S(z)_2}{2q_0}$	$\frac{S(z)_1}{2q_0}$
6-6	0	$\frac{S(z)_4 \cdot S(z)_2}{2q_0 \cdot S(z)_1}$	$\frac{S(z)_3 \cdot S(z)_2}{2q_0 \cdot S(z)_1}$	$\frac{S^2(z)_2}{2q_0 \cdot S(z)_1}$	$\frac{S(z)_2}{2q_0}$
7-7	0	$\frac{S(z)_4 \cdot S(z)_3}{2q_0 \cdot S(z)_1}$	$\frac{S^2(z)_3}{2q_0 \cdot S(z)_1}$	$\frac{S(z)_2 \cdot S(z)_3}{2q_0 \cdot S(z)_1}$	$\frac{S(z)_3}{2q_0}$
8-8	0	$\frac{S^2(z)_4}{2q_0 \cdot S(z)_1}$	$\frac{S(z)_3 \cdot S(z)_4}{2q_0 \cdot S(z)_1}$	$\frac{S(z)_2 \cdot S(z)_4}{2q_0 \cdot S(z)_1}$	$\frac{S(z)_4}{2q_0}$
9-B''	0	0	0	0	0

б) На разрезе вкрест простирания у нижней границы выработки построение производится следующим образом.

От нижней границы выработки по граничному углу ( $\rho_0$ ) и углу полных сдвижений ( $\psi_1$ ) определяются границы полумульды сдвижения на земной поверхности (т.т.  $V, D'$ ) границы сдвижения (т.  $V$ ) и плоского дна (т.  $D$ ) на контакте коренных пород и наносов (рис.11). От границы выработки в сторону целика в плоскости пласта откладывается отрезок  $5-B''=L_{OH}$ , длина которого определяется по формуле

$$L_{OH} = H_H \operatorname{ctg} \delta_0 \cdot \cos \alpha, \quad (1.118)$$

где  $L_{OH}$  - размер зоны опорного давления со стороны нижней границы выработки;

$H_H$  - глубина залегания нижней границы выработки.

Соединив точки  $V$  и  $B''$  прямой линией и проведя из точки  $B''$  линию, параллельную  $B''V$  (рис.11), разделим массив на участке  $B''5$  1 (А) на зоны, для чего отрезки  $V-1$  (А) и  $B''-5$  делятся на 4 равные части линиями  $1, II, \dots, V$ .

На линии  $5-1$  (А), проходящей через границу выработки (т.5), в сторону пород кровли и почвы пласта откладываем отрезки, равные размеру зоны опорного давления в пласте  $L_{OH}(5-1$  и  $5-9)$ .

На линии  $B''-V$  от плоскости пласта в сторону пород кровли откладываем отрезок  $B''-B'$ , равный  $h_k$ . Длина отрезка  $h_k$  при негоризонтальном залегании определяется в зависимости от крепости и мощности пород непосредственной кровли пласта также, как при горизонтальном залегании.

Отрезки  $1-9$  и  $B'-B''$  делятся каждый на восемь равных частей. Точки деления отрезков соединяются прямыми, как показано на рис.11.

Для определения сдвижений в зоне опорного давления у верхней границы выработки геометрические построения производятся аналогично, как и у нижней границы выработки.

Размер зоны опорного давления со стороны верхней границы выработки определяется по формуле

$$L_{OB} = H_B \operatorname{ctg} \delta_0 \cdot \cos \alpha, \quad (1.119)$$

где  $H_B$  - глубина верхней границы выработки.

Сдвигения по нормали к напластованию в зоне опорного давления определяются для узловых точек - точек пересечения линий  $I, II, III, IV, V$  и наклонных линий  $1-B', 2-2, \dots, 9-B''$ . Величины сдвижений в узловых точках по нормали к напластованию  $\eta_n$  вычисляются путем умножения максимального оседания  $\eta_0 = q_0 \operatorname{tg} \alpha$  земной поверхности на коэффициенты, приведенные в табл.16.

Длины полумульд по падению и по восстанию пласта определяются графически или по формулам

$$L_1 = H_H [\operatorname{ctg} \beta_0 + \operatorname{ctg} (\psi_1 + \alpha)]; \quad (1.120)$$

$$L_2 = H_B [\operatorname{ctg} \gamma_0 + \operatorname{ctg} (\psi_2 - \alpha)], \quad (1.121)$$

где  $\beta_0$ ,  $\gamma_0$ ,  $\psi_1$ ,  $\psi_2$  - определяются по Руководству.

При ооконтуривании предохранительного целика с противоположных сторон расчет оседаний земной поверхности выполняется в соответствии с рекомендациями п.71. Полученные от влияния каждой выработки оседания используются для определения величин  $S(z)_1$ ,  $S(z)_2$ ,  $S(z)_3$ ,  $S(z)_4$ . Расчет оседаний в зоне опорного давления производится отдельно от каждой выработки и результаты суммируются. При этом граничные углы и углы полных сдвижений, входящие в формулы (1.118) - (1.121), от влияния горной выработки, обрабатываемой во вторую очередь, определяются по формулам (1.112) - (1.114).

При размере целика ( $t_2$ ) меньшем размера зоны опорного давления в пласте ( $t_2 < L_0$ ), размер зоны опорного давления в плоскости пласта принимается равным размеру целика  $t_2$ .

Размеры зон опорного давления в кровле и почве пласта принимаются равными расчетным размером зон опорного давления, определяемым по формулам (1.118) и (1.119).

77. Деформации сжатия однородных /п.42, § 4/ горных пород в зоне опорного давления определяются по формуле

$$\varepsilon_z = \frac{\eta_n - \eta_{n-1}}{l}, \quad (1.122)$$

где  $\eta_n$  и  $\eta_{n-1}$  - соответственно оседания нижней и верхней точек, расположенных на одной вертикали (1, II, .., V, рис.10), при расчете на разрезе по простиранию или сдвижения по нормали к напластованию на одной из наклонных линий (1, II, .., V, рис.11) на разрезе вкрест простирания;

$l$  - расстояние между точками.

На разрезе по простиранию рассчитанные по формуле (1.122) деформации являются деформациями в вертикальном направлении, а на разрезе вкрест простирания - близкими к нормальным к напластованию. В последнем случае деформации сжатия по вертикали рассчитываются по формуле (1.68).

78. При различных модулях деформации слоев (п.43 § 4) расчет сжатий пород осуществляется в следующей последовательности:

а) По рекомендациям п.77 определяются сжатия  $\varepsilon_{(z)}$  интервалов зоны опорного давления в условиях однородных пород.

б) Определяются приведенные значения деформаций сжатия  $\varepsilon_z$  при  $\beta$  по формуле

$$\varepsilon_{z \text{ нрвб.}} = \varepsilon_z \cdot \frac{E_{\text{ср}}}{E_i}, \quad (1.123)$$

где  $E_{\text{ср}}$  - средний модуль деформации массива пород;  
 $E_i$  - модуль деформации рассматриваемого слоя пород  
 $i$ .

$$E_{\text{ср}} = \frac{H_0}{\frac{h_1}{E_1} + \frac{h_2}{E_2} + \dots + \frac{h_n}{E_n}}, \quad (1.124)$$

где  $H_0$  - общий размер зоны опорного давления в данном расчетном сечении (I, II, ..., V);  
 $h_1, h_2, \dots, h_n$  - мощности отдельных слоев в зоне опорного давления  $\sum_1^n h_i = H_0$ .

79. Горизонтальные деформации определяются по формуле

$$\varepsilon_x = \varepsilon_{z \text{ норм.}} \sin^2 \alpha, \quad (1.125)$$

где  $\alpha$  - угол падения пород.

80. Сдвигения и деформации массива, вызывающие деформирование стволов в зоне опорного давления (в зоне сжатия), при последовательной отработке свиты пластов определяются графически путем суммирования сдвижений и деформаций от каждого пласта в отдельности. Сдвигения и деформации, вызванные отработкой отдельного пласта, рассчитываются на основании рекомендаций, изложенных в пп.75-78.

## § 12. Расчет искривлений вертикальных шахтных стволов

81. Расчет искривлений шахтных стволов выполняется на основе расчета горизонтальных составляющих вектора сдвижения в точках массива и схемы положений линий сдвижения (рис.10, 11).

При расчетах учитывается влияние действующих горных выработок, оконтуривающих целик со стороны восстания и падения пластов, а также влияние ранее пройденных в пределах предохранительного целика горных выработок, попадающих в зоны сдвижения от горных выработок в пластах, намеченных к разработке.

82. Расчет горизонтальных составляющих вектора сдвижения в точках массива коренных пород на разрезе вкрест простирания пласта от отдельной действующей (ранее пройденной) горной выработки осуществляется следующим образом:

а) Рассчитываются оседания земной поверхности в точках мульды сдвижения по методике, приведенной в Руководстве с учетом рекомендаций, изложенных в § 9 и §10. Максимальные оседания земной поверхности от влияния действующих лав

определяются по формулам Руководства.

Максимальное оседание земной поверхности от ранее пройденной горной выработки, попадающей в зону влияния пластов намеченных к отработке, определяется по формуле (1.49) п.39.

Оседания точек коренных пород на контакте с наносами, вне области полных сдвижений (рис.11), принимаются равными оседаниям соответствующих точек земной поверхности, расположенных с ними на одной вертикальной линии.

б) Горизонтальные сдвижения на контакте коренных пород с наносами определяются по формуле (1.81).

в) Горизонтальные сдвижения в коренных породах определяются следующим образом.

Построение положений изолиний горизонтальных сдвижений и параметров зон в коренных породах на разрезе вкрест простирания и по простиранию производится так, как это показано на рис.11, причем величина отрезка 5-Б принимается равной 10 м.

Величины горизонтальных сдвижений коренных пород в зонах V-1(A)-B', 1(A)-1-B', 1(A)-D -Б-5 на разрезе вкрест простирания определяются по формуле (1.81) и сохраняют постоянное значение по линиям 1-1, ..., ДБ, которыми зона АБД делится на четыре части (рис.11).

Величины горизонтальных сдвижений точек массива пород в зоне опорного давления B'-1-9-B'' на разрезе вкрест простирания определяются из соотношения  $\tau = \eta_n \sin \alpha$ , в котором величина  $\eta_n$  - сдвигание по нормали к напластованию в узловых точках, определяется по рекомендациям п.76.

г) Отклонения интервалов от вертикальной линии (уклоны) в коренных породах определяются по формуле (1.82).

д) Кривизна вертикальной линии в коренных породах (искривление оси ствола) определяется по формуле (1.83).

83. Определение искривлений вертикальных шахтных стволов на контакте наносов с коренными породами на разрезах по простиранию и вкрест простирания пласта выполняется при мощности наносов  $h > 10$  м. При мощности наносов  $h \leq 10$  м влияние наносов не учитывается.

Искривление вертикальных шахтных стволов на контакте наносов с коренными породами определяется на основе расчета горизонтальных сдвижений земной поверхности, на контакте наносов с коренными породами и в прилегающей толще коренных пород мощностью  $t$ . /п.59д/.

Расчет искривлений вертикальных шахтных стволов на контакте наносов с коренными породами в направлении вкрест простирания (простирания) пласта выполняется в следующей последовательности:

а) Определяются горизонтальные сдвижения земной поверхности в точке пересечения с осью ствола

$$\xi_x = \eta_0 \cdot F(z), \quad (1.126)$$

где  $F(z)$  - функция гипсовой кривой распределения горизонтальных сдвигов, определяемая по Руководству.

б) Определяются горизонтальные сдвиги точек на оси ствола: 1) на контакте наносов с коренными породами и 2) в коренных породах на расстоянии  $l$  от контакта, где

$$l = 0,1 L_{1,2,3} < 50 \text{ м.}$$

Горизонтальные сдвиги в точке оси ствола на контакте наносов с коренными породами на разрезе вкрест простирания определяются по формуле (1.81). Горизонтальные сдвиги в коренных породах (на разрезе вкрест простирания) в точке, расположенной на расстоянии " $l$ " от контакта, определяются на основании изложенных выше рекомендаций (п.82в).

в) Определяются отклонения от вертикали (уклоны) оси ствола в наносах по формуле (1.85).

г) Определяются отклонения от вертикали оси ствола (уклоны) в прилегающей к наносам пачке коренных пород мощностью " $l$ " по формуле (1.86).

д) Определяются искривления оси вертикального ствола на контакте наносов с коренными породами по формуле (1.87).

84. Последовательный прогиб слоев массива вызывает сдвиги пород по контактам смежных слоев.

а) Величины сдвигов в горизонтальной плоскости на разрезе по простиранию определяются по формуле (1.88).

Значение мощности слоя  $h_k$ , входящее в формулу (1.88), определяется на основании анализа строения толщи по геологическим данным. При отсутствии сведений о величинах слоев, деформирующихся без сдвигов и расслоений по внутренним поверхностям напластования, значение  $h_k$  принимается равным 5 м.

б) Величины сдвигов в плоскости напластования на разрезе вкрест простирания определяются по формуле (1.88), в которой наклон горизонтального интервала  $i_l$  заменяется наклоном слоя (отклонения от плоскости напластования) к плоскости напластования.

85. Сдвиги и деформации массива, вызывающие искривление шахтного ствола, при последовательной отработке свиты пластов, определяются графически путем алгебраического суммирования сдвигов и деформаций от каждого пласта в отдельности. Сдвиги и деформации, вызванные отработкой отдельного пласта, рассчитываются на основании рекомендаций, изложенных в пп.82-84.

## Г. Примеры расчета движений и деформаций

**Пример 1.** Определение величин сдвижений и деформаций земной поверхности на охраняемой площадке в сечении А Б при оконтуривании целика с противоположных сторон (рис.12), условия Донбасса.

Под охраняемой площадкой 1 2 3 4 горизонтально залегает пласт  $i_2$ , имеющий мощность 1,25 м, глубина залегания пласта 300 м.

Очистные горные выработки по пласту  $i_2$  оконтуривают предохранительный целик с противоположных сторон (лава 1 и лава 2).

Расчет сдвижений и деформаций земной поверхности на охраняемой площадке 1 2 3 4 выполняется в соответствии с рекомендациями п.29. При этом предполагается, что каждая очистная выработка вызывает полную подработку земной поверхности по простиранию (по направлению оси X) и вкрест простирания пласта (по направлению оси Y).

На разрезе по АБ определяются для каждой лавы размеры полумульд сдвижений (табл.17, графа 5) и положение точек, имеющих координаты  $z = \frac{x}{L_3}$  от 0,5 до 1,0, в которых рассчитываются сдвижения и деформации поверхности на охраняемой площадке.

Максимальное оседание земной поверхности вычисляется по формуле  $\eta_0 = q_0 \gamma x$ . По таблицам 4, 9, 6 (пп. 29 и 27), определяются величины  $S(z)_1$ , K и  $S_u$ , а также вычисляется значение вспомогательного параметра  $\Delta = \frac{0,5 - (0,5 - S_u) K}{S(z)_1}$

(табл.17, графа 12). С использованием параметров, находящихся в графах 5,6,9-12 табл.17, рассчитываются вспомогательные коэффициенты (графы 13-17), входящие в формулы для вычисления сдвижений и деформаций земной поверхности.

Таблица I7

Показатели	m	H	$l_2$	$L_3$	$\eta_0$	$\frac{l_2}{1,4H}$	$\frac{H}{\eta_0}$	K	$S_u$
I	2	3	4	5	6	7	8	9	10
Лава I и Лава 2	1,25	300	210	420	1,00	0,50	300	1,00	0,21
S(z),	$\Delta$	$\eta_0 \cdot \Delta$	$\frac{\eta_0 \cdot \Delta}{L_3} \cdot 1 \cdot 10^{-3}$	$\frac{\eta_0 \cdot \Delta}{L_3^2} \cdot 1 \cdot 10^{-3}$	$0,15 \eta_0 \cdot \Delta$	$\frac{0,15 \eta_0 \cdot \Delta}{L_3} \cdot 1 \cdot 10^{-3}$			
II	I2	I3	I4	I5	I6	I7			
0,16	1,312	1,312	3,13	0,0074	0,197	0,47			

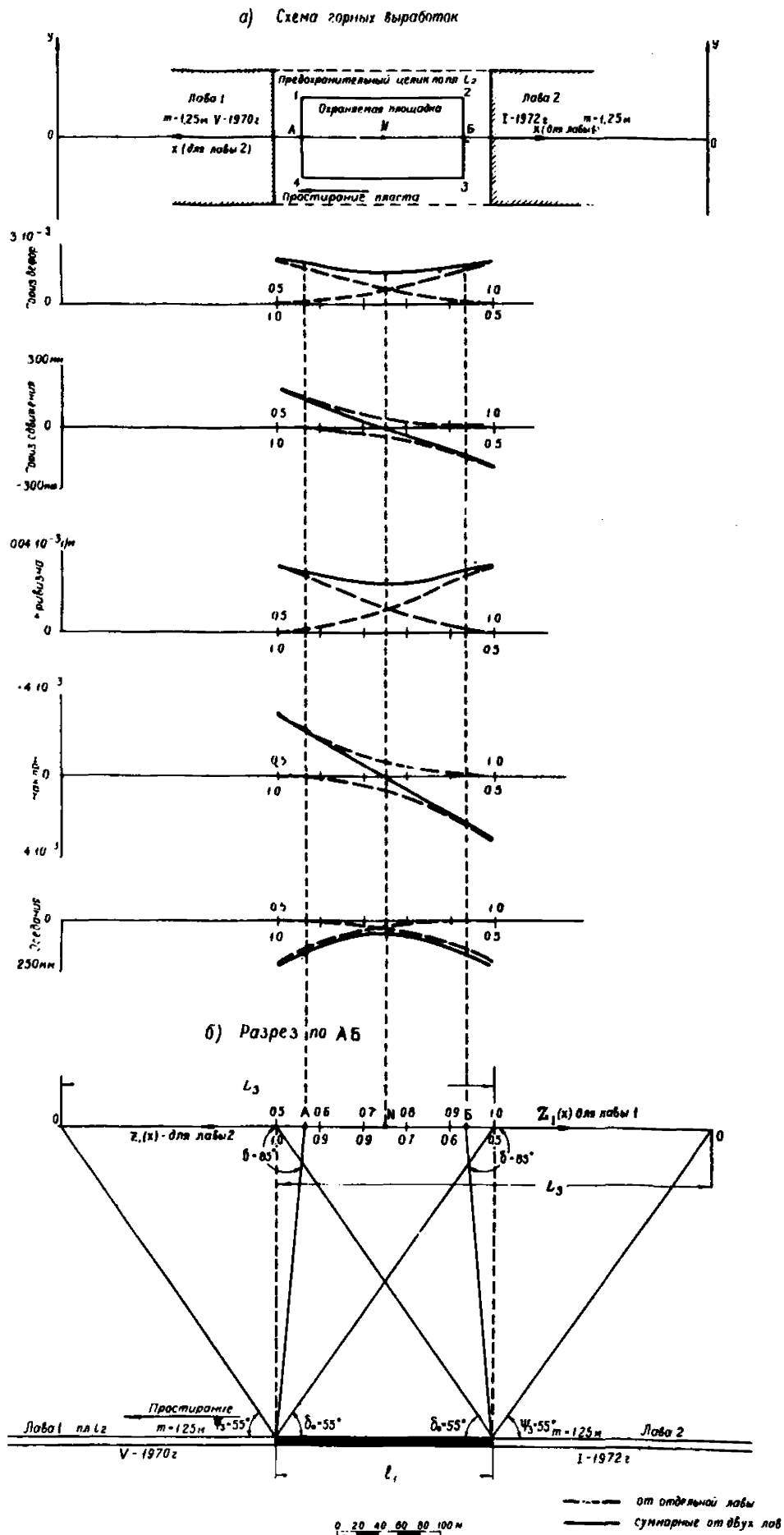


Рис.12. Пример расчета величин сдвижений и деформаций земной поверхности в условиях разработки одного пласта при двустороннем оконтуривании целика



Расчет сдвижения и деформаций земной поверхности от каждой выработки (лавы) в сечении АБ производится по формулам (1.16)-(1.20) п.29. Для точек с координатами  $Z$  от 0,5 до 1,0 по табл. 6,7,8 определяются величины функции  $S(z)$ ,  $S'(z)$ ,  $S''(z)$  (табл.18, графы 2-4). Вычисление сдвижений и деформаций в точках производится умножением соответствующих вспомогательных коэффициентов, записанных в графах 13-17 табл.17, на значения функций, находящихся в графах 2-4 табл.18.

Величины сдвижений и деформаций земной поверхности в сечении АБ, вызванные каждой лавой, приведены в табл.18 графы 5-9.

Таблица 18

Лавы 1, Лавы 2									Примечание
$z = \frac{x}{L_3}$	$S(z)$	$ S'(z) ^*$	$S''(z)$	$\eta$	$ t ^*$	$K$	$ E ^*$	$\epsilon$	
1	2	3	4	5	6	7	8	9	10
0,5	0,16	0,99	4,36	0,210	3,1	0,032	0,195	2,05	х/Для лавы 1 функция $S'(z)$ , а также наклоны и горизонтальные сдвижения принимаются отрицательными (-), а для лавы 2 - положительными (+)
0,6	0,08	0,60	3,40	0,105	1,9	0,025	0,118	1,60	
0,7	0,03	0,32	2,20	0,039	1,0	0,016	0,063	1,03	
0,8	0,02	0,12	1,05	0,026	0,4	0,008	0,024	0,50	
0,9	0,01	0,04	0,50	0,013	0,1	0,004	0,008	0,24	
1,0	0,01	0,00	0,00	0,013	0,0	0,000	0,000	0,00	

По полученным данным, соблюдая правило знаков деформаций, строятся кривые сдвижений и деформаций поверхности от лавы 1, для точек с координатами  $Z = 0,5-1,0$  и от лавы 2, для точек с координатами  $Z = 1,0-0,5$ .

Суммарные величины сдвижений и деформаций земной поверхности от влияния лав 1 и 2 на участке охраняемой площадки в сечении АБ определяются алгебраическим суммированием по графикам сдвижений и деформаций, вызванных каждой лавой.

В таблице 19 приведены суммарные сдвижения и деформации земной поверхности для точек охраняемой площадки в сечении АБ (см. также графики на рис.12 - сплошные линии).

Таблица 19

$z = \frac{x}{L_3}$	$\eta$ м	$i$ $1 \cdot 10^{-3}$	$K$ $(1 \cdot 10^{-3})/м$	$z$ м	$\epsilon$ $1 \cdot 10^{-3}$	Примечание
0,57 т.А	0,150	2,2	0,030	0,140	1,90	В координа- тах лавы I
0,6	0,118	1,8	0,029	0,110	1,84	
0,7	0,065	0,6	0,024	0,039	1,53	
0,8	0,065	-0,6	0,024	-0,039	1,53	
0,9	0,118	-1,8	0,029	-0,110	1,84	
0,93 т.Б	0,150	-2,2	0,030	-0,140	1,90	

**Пример 2.** Определение величин сдвижений и деформаций земной поверхности на охраняемой площадке в сечениях по АБ и СN при трехстороннем оконтуривании предохранительного целика очистными выработками (рис.13), условия Донбасса.

Под охраняемой площадкой А 1 2 Б залегает горизонтальный пласт  $i_2$ , имеющий мощность 1,25 м. Глубина залегания пласта - 300 м. Очистные выработки по пласту  $i_2$  оконтуривают предохранительный целик с трех сторон.

Расчет сдвижений и деформаций земной поверхности в заданных сечениях АБ и СN на охраняемой площадке А 1 2 Б производится в соответствии с п.30.

На разрезах по АБ и СN (направление ося X) определяются длины полумульд и положение точек, имеющих координаты  $z = \frac{y}{L_3}$  от 0,5 до 1,0 в полумульдах лав 1 и 2 и

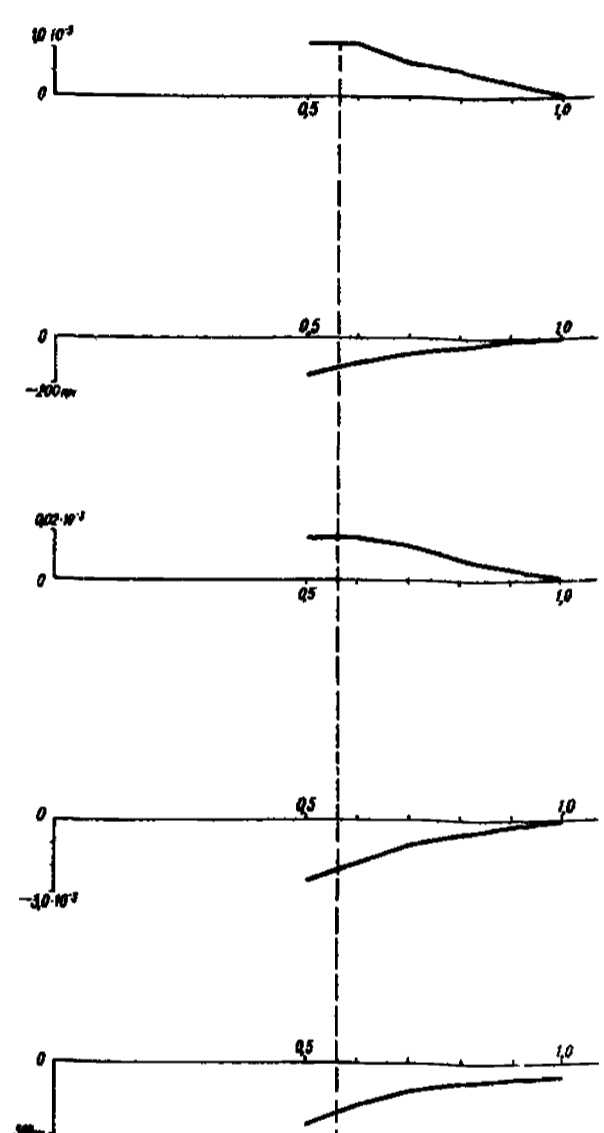
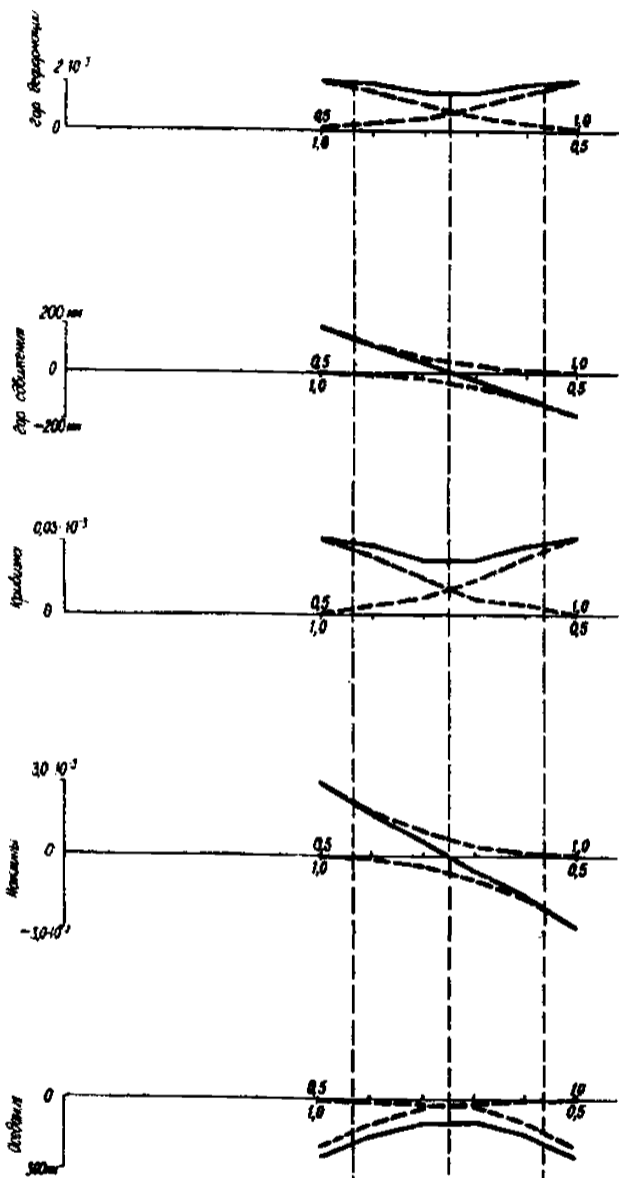
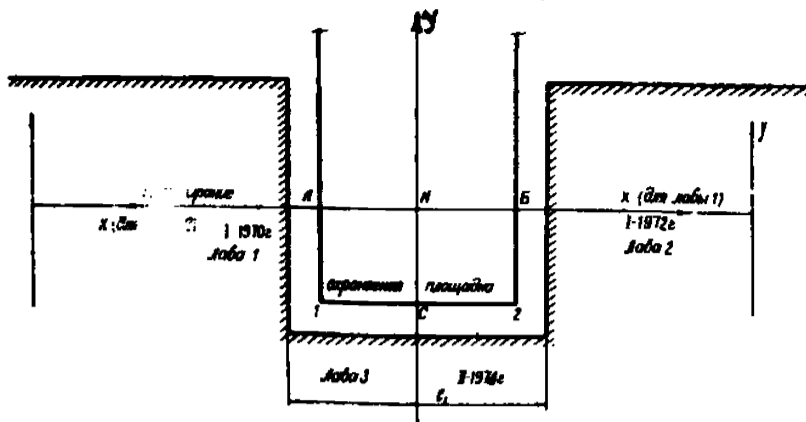
$z = \frac{x}{L_1} = 0,5-1,0$  в полумульде лавы 3. Горно-геологические данные и параметры сдвижения записываются в табл.20, графы 2-5.

Кроме того, определяются координаты точки N ( $Z_N$ ), пересечения разрезов по СN и АБ, в полумульдах каждой из лав (табл.20, графа 6).

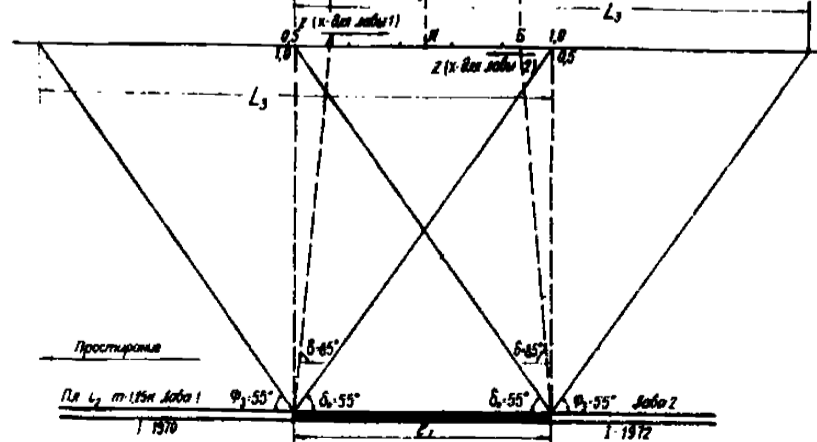
Максимальные оседания определяются по формуле  $\eta_0 = q_0 \cdot m$  (п.27).

По формуле (1.1) п.27 определяется оседание поверхности в точке N по сечению СN, вызванное лавой 3. Значения величин  $S_{\Sigma}$ ,  $S(z)_1$  и  $S(z)_N$ , входящих в формулу (1.1), определяются по табл.4 и 5 "Указаний" и приводятся в табл.20, графы 11-14. Оседание в точке N составило  $\eta_{xN} = 0,041 м$  (табл.20, графа 15). Одновременно вычисляется параметр

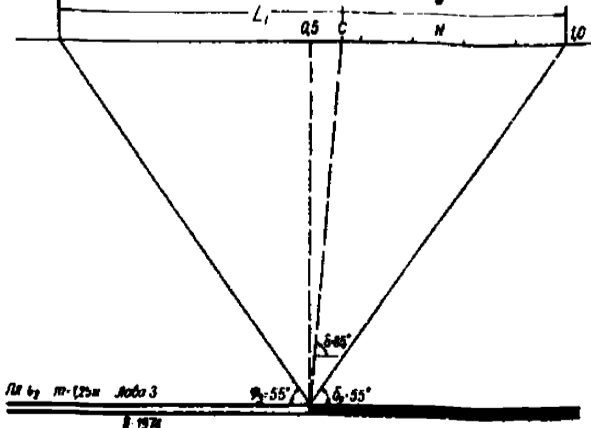
а. Схема горных выработок



б. Разрез по АБ



в. Разрез по оси Y



20 0 20 40 60 80 100

--- от отдельной лобы  
 — суммарн. от трех лоб

Рис.13. Пример расчета величин сдвижений и деформаций земной поверхности в условиях разработки одного пласта при трехстороннем оконтуривании целика

Таблица 20

Показатели	$m$	$H$	$l_1$	$L_{1,3}$	$Z_m = \frac{y}{L_3}$	$\eta_0$	$\frac{l_1}{1,4H}$	$\frac{H}{\eta_0}$	$K$	$S_c$
	м	м	м	м	$Z_m = \frac{x}{L_1}$					
I	2	3	4	5	6	7	8	9	10	II
Лав 1	1,25	300	210	420	0,75	1,00	0,5	300	I	0,21
Лав 2	1,25	300	210	420	0,75	1,00	0,5	300	I	0,21
Лав 3	1,25	300		420	0,75	1,00		300		0,21

$S(z)$	$\Delta = \frac{0,5 - S_c}{S(z)}$	$S(z)_m$	$\eta_{1N}; \eta_{2N}$	$(\eta_0 - \eta_{2N}) \Delta$	$(\eta_0 - \eta_{1N}) \Delta$	$\frac{(\eta_0 - \eta_{2N}) \Delta}{1 \cdot 10^{-3}}$	$\frac{(\eta_0 - \eta_{1N}) \Delta}{1 \cdot 10^{-3}/M}$	$0,15(\eta_0 - \eta_{2N}) \Delta$	$0,15(\eta_0 - \eta_{1N}) \Delta$
I2	I3	I4	I5	I6	I7	I8	I9	I9	20
0,16	1,31	0,025	0,033	1,26	3,0	0,0072	0,189	0,189	0,45
0,16	1,31	0,025	0,033	1,26	3,0	0,0072	0,189	0,189	0,45
0,28	0,75	0,055	0,041	0,70	1,7	0,0040	0,105	0,105	0,25

$\Delta = \frac{S_c}{S(z)} = 0,75$ , необходимый для дальнейших расчетов (табл.20, графа 13).

По формуле (1.16) п.29 определяются оседания поверхности в точке  $N$  по сечению  $AB$ , вызванные каждой из лав 1 и 2. Значения величин  $S_c$ ,  $S(z)$ ,  $S(z)_m$  и  $K$ , входящих в формулу (1.16), определяются по табл.4,6 и 9 и приводятся в табл.20, графы 10-14. Оседание поверхности в точке  $N$  от каждой из лав 1 и 2 составило  $\eta_{1N} = 0,033$  м. Суммарное оседание поверхности в точке  $N$  по сечению  $AB$  от влияния обеих лав 1 и 2 составляет  $\eta_{(y)N} = 0,066$  м.

При определении по формуле (1.16) оседания в точке  $N$  по сечению  $AB$  попутно вычисляется параметр

$$\Delta = \frac{0,5 - (0,5 - S_c) K}{S(z)}, \quad \Delta = 1,31, \text{ необходимый для последующего}$$

расчета сдвижений и деформаций (табл.20, графа 13).

По параметрам, приведенным в графах 5,7, 10-13 табл.20 и оседаниям в точке  $N$  по сечениям  $CN$  ( $\eta_{xN} = 0,041$  м) и  $AB$  ( $\eta_{(y)N} = 0,066$  м) определяются вспомогательные параметры (графы 16-20, табл.20), входящие в формулы для вычисления сдвижений и деформаций земной поверхности по сечениям  $AB$  и  $CN$ .

Расчет сдвижений и деформаций поверхности в сечении АБ от каждой из лав 1 и 2, находящихся с противоположных сторон целика, производится по формулам (1.21) - (1.25) п.30. Значения величин  $S(z)$ ,  $S'(z)$ ,  $S''(z)$ , входящих в формулы (1.21)-(1.25), определяются по табл.6,7,8; значения их приведены в табл.21, графы 2-4.

Таблица 21

$Z = \frac{y}{L_3}$	$S(z)$	$ S'(z) ^{10}$	$S''(z)$	$\eta_y$ м	$ v_y ^{12}$ $1 \cdot 10^{-3}$	$K_y$ $1 \cdot 10^{-3}/м$	$ E_y ^{12}$ м	$\epsilon_y$ $1 \cdot 10^{-3}$	Примечание
1	2	3	4	5	6	7	8	9	10
0,5	0,16	0,99	4,36	0,202	3,0	0,031	0,181	1,96	х/ Для лавы I функция $S''(z)$ наклоны и горизонтальные сдвижения принимают-ся положительными (+), а для лавы 2 - отрицательными (-)
0,6	0,08	0,60	3,40	0,101	1,8	0,024	0,113	1,53	
0,7	0,03	0,32	2,20	0,038	1,0	0,016	0,061	0,99	
0,8	0,02	0,12	1,05	0,025	0,4	0,007	0,023	0,47	
0,9	0,01	0,04	0,50	0,013	0,1	0,004	0,008	0,22	
1,0	0,01	0	0	0,013	0	0	0	0	

Вычисление сдвижений и деформаций для точек поверхности в сечении АБ от влияния лав 1 и 2 производится умножением соответствующих коэффициентов, находящихся в графах 16-20, табл.20, на значения функций, находящихся в графах 2-4, табл.21.

Величины сдвижений и деформаций земной поверхности в сечении АБ, вызванные отработкой каждой лавы 1 и 2, приведены в табл.21, графы 5-9.

По полученным данным, соблюдая правило знаков деформаций, строятся кривые сдвижений и деформаций поверхности от лавы 1, для точек с координатами  $Z = \frac{y}{L_3}$  от 0,5 до 1,0 и от лавы 2 для точек с координатами  $Z = \frac{y}{L_3}$  от 1,0 до 0,5.

Суммарные величины оседаний поверхности, при оконтуривании целика с трех сторон очистными выработками, на участке охраняемой площадки в сечении АБ, определяются графически, путем суммирования оседаний, вызванных каждой из лав 1 и 2 с учетом оседания в точке N, определяемого в сечении CN, т.е.  $\eta_{xN} = 0,041$  м.

Суммарные величины наклонов, кривизны, горизонтальных сдвижений и горизонтальных деформаций, при оконтуривании

целика с трех сторон очистными выработками, на участке охраняемой площадки в сечении АБ, определяются графически суммированием наклонов, кривизны, горизонтальных сдвижений и горизонтальных деформаций, вызванных лавой 1 и лавой 2.

Суммарные величины сдвижений и деформаций поверхности, для точек охраняемой площадки в сечении АБ, приведены в табл. 22 и показаны сплошными линиями на рис.136.

Таблица 22

$z = \frac{y}{L_3}$	$\eta_y$ м	$i_y$ $1 \cdot 10^{-3}$	$K_y$ $1 \cdot 10^{-3}$	$\xi_y$ м	$\epsilon_y$ $1 \cdot 10^{-3}$	Примечание
1	2	3	4	5	6	7
0,56 т.А	0,195	2,2	0,029	0,139	1,8	В координа- тах лавы I
0,6	0,155	1,7	0,028	0,105	1,8	
0,7	0,104	0,6	0,026	0,038	1,5	
0,75 т.Н	0,104	0	0,026	0	1,5	
0,8	0,104	-0,6	0,026	-0,038	1,5	
0,9	0,155	-1,7	0,028	-0,105	1,8	
0,94 т.Б	0,195	-2,2	0,029	-0,139	1,8	

Расчет сдвижений и деформаций земной поверхности в сечении С N производится по формулам (1.26)-(1.30). Значения величин функций  $S(z)$ ,  $S'(z)$ ,  $S''(z)$  определяются по табл.5, и приведены в табл.23, графы 2-4.

Таблица 23

$z = \frac{x}{L_1}$	$S(z)$	$S'(z)$	$S''(z)$	$\eta_x$ м	$i_x$ $1 \cdot 10^{-3}$	$K_x$ $1 \cdot 10^{-3}/м$	$\xi_x$ м	$\epsilon_x$ $1 \cdot 10^{-3}$
1	2	3	4	5	6	7	8	9
0,5	0,28	-1,44	4,35	0,262	-2,5	0,017	-0,152	1,09
0,6	0,16	-0,99	4,36	0,178	-1,7	0,017	-0,104	1,09
0,7	0,08	-0,60	3,40	0,122	-1,0	0,014	-0,063	0,85
0,8	0,03	-0,32	2,20	0,087	-0,5	0,009	-0,034	0,55
0,9	0,01	-0,12	1,05	0,073	-0,2	0,004	-0,013	0,26
1,0	0	0	0	0,066	0	0	0	0

Вычисление сдвижений и деформаций для точек поверхности в сечении С N от влияния лав 1, 2, 3 производится умножением соответствующих коэффициентов, находящихся в графах 16-20, табл.20, на значения функций, находящихся в графах 2-4, табл.21. При вычислении оседаний в точках по сечению С N

а. Схема горных выработок

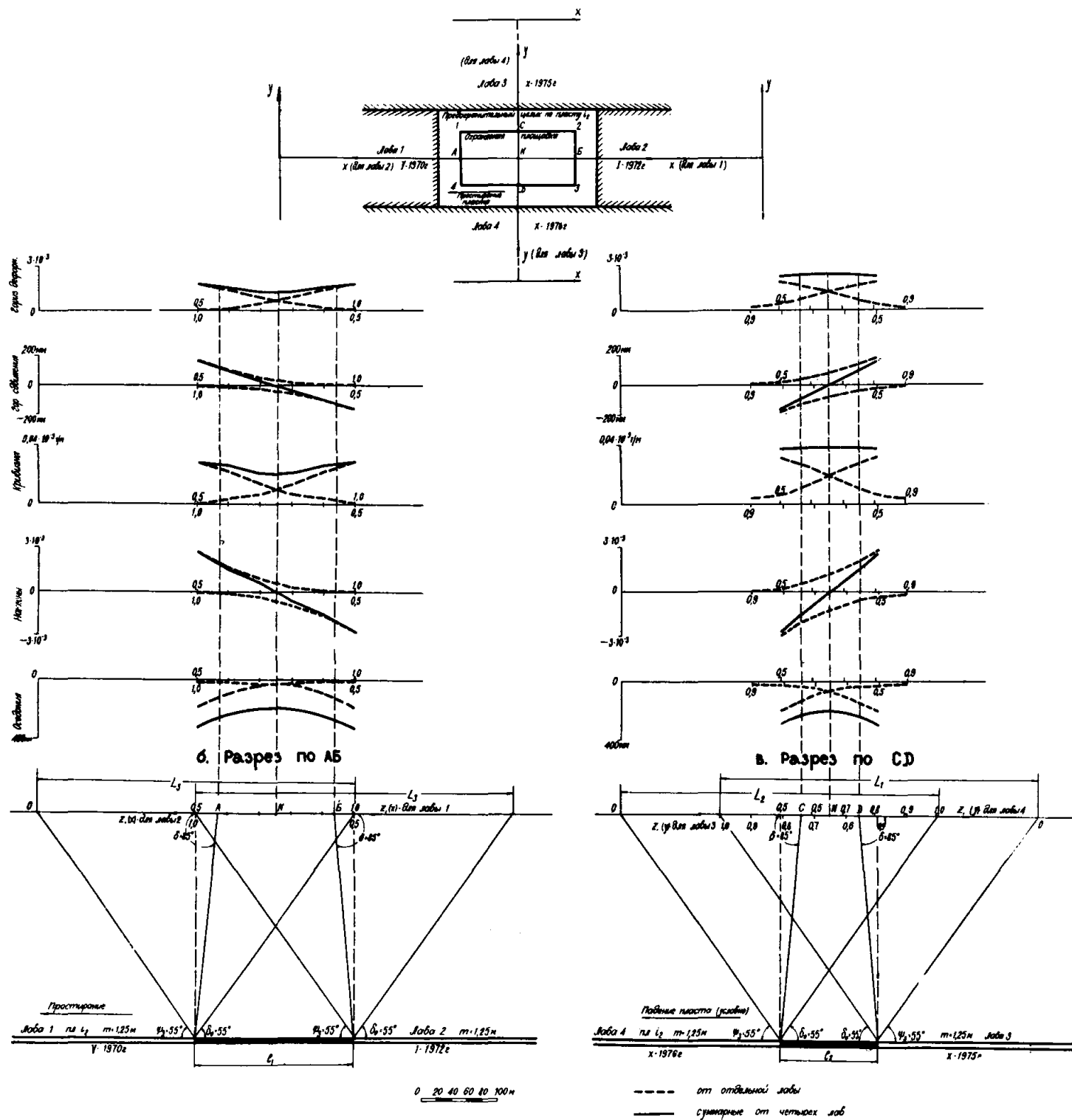


Рис. 14. Пример расчета величин сдвижений и деформаций земной поверхности в условиях разработки одного горизонтального залегающего пласта при четырехстороннем оконтуривании целика

учитывается суммарное оседание точки  $N - \eta_{[y]N} = 0,066$  м, вызванное лавами 1 и 2.

Величины сдвижений и деформаций земной поверхности в сечении  $CN$  приведены в табл.23, графы 5-9.

По полученным сдвижениям и деформациям строятся кривые сдвижений и деформаций поверхности по сечению  $CN$  (рис.13).

**П р и м е р 3.** Определение величин сдвижений и деформаций земной поверхности на охраняемой площадке в сечениях по  $AB$  и  $CD$  при четырехстороннем оконтуривании предохранительного целика очистными выработками для горизонтально залегающего пласта в условиях Донбасса (рис.14).

Для охраны промплощадки 1 2 3 4 по пласту  $\iota_2$  оставлен предохранительный целик. Размер целика по направлению оси  $X$   $\iota_1 = 210$  м, по направлению оси  $Y$   $\iota_2 = 130$  м (рис.14).

Угольный пласт горизонтально залегает на глубине 300 м, мощность пласта 1,25 м.

Очистные выработки по пласту  $\iota_2$ , оконтуривающие целик с четырех сторон, вызывают полную подработку земной поверхности.

Расчет сдвижений и деформаций земной поверхности на охраняемой площадке в сечениях  $AB$  и  $CD$  выполняется в соответствии с рекомендациями п.31.

На разрезах по  $AB$  и  $CD$  определяются горно-геологические показатели, размеры полумульд сдвижения, положение точек, имеющих координаты  $Z = \frac{x}{L_3}$  от 0,5 до 1,0 в полумульдах от влияния лав 1 и 2 и  $Z = \frac{y}{L_{1,2}}$  от 0,5 до 1,0 в полумульдах от влияния лав 3 и 4, а также координаты  $Z_x = \frac{x}{L_3}$  и  $Z_y = \frac{y}{L_{1,2}}$  точки  $N$  относительно главных сечений мульд от каждой из лав 1,2,3 и 4.

Максимальное оседание земной поверхности определяется по формуле  $\eta_0 = q_0 m$  (п.27), по табл.4, 6 и 9 определяются значения величин  $S(z)_1$ ,  $S_3$  и  $K$  (п.29 и 27). Вычисляется значение параметра  $\Delta = \frac{0,5 - (0,5 - S_3) K}{S(z)_1}$  (табл.24,

графы 7-13).

По формуле (1.16) п.29 от каждой из лав вычисляются оседания в точке  $N$  - пересечения разрезов  $AB$  и  $CD$  (табл.24, графа 15).

Суммарное оседание в точке  $N$  от влияния лав 1 и 2 в сечении  $AB$  составит  $\eta_{[x]N} = 0,066$  м, а от влияния лав 3 и 4 в сечении  $CD$  -  $\eta_{[y]N} = 0,144$  м.

По параметрам, находящимся в графах 5,7, 10-13 табл.24 и суммарным оседаниям точки  $N$  ( $\eta_{[x]N} = 0,066$  м;  $\eta_{[y]N}$



= 0,144 м) в сечениях АБ и СД определяются вспомогательные параметры (графы 16-20), входящие в формулы для вычисления сдвижений и деформаций земной поверхности.

Таблица 24

Показатели	$h$ м	$H$ м	$b_1, b_2$ м	$L_{1,2,3}$ м	$Z_0 = \frac{z}{L_3}$ $Z_0 = \frac{z}{L_{12}}$	$\eta_0$ м	$\frac{L_{1,2}}{1,4H}$	$\frac{H}{\eta_0}$	$K$	$S_{\psi}$	$S(z)$
I	2	3	4	5	6	7	8	9	10	11	12
Лава 1	1,25	300	210	420	0,75	1,0	0,5	300	I	0,2I	0,16
Лава 2	1,25	300	210	420	0,75	1,0	0,5	300	I	0,2I	0,16
Лава 3	1,25	300	130	420	0,65	1,0	0,3I	300	I	0,2I	0,16
Лава 4	1,25	300	130	420	0,65	1,0	0,3I	300	I	0,2I	0,16

$\Delta$	$S(z)_N$	$\eta_N$ м	$(\eta_0 - \eta_{(z)N}) \Delta$ ; $(\eta_0 - \eta_{(z)N}) \Delta$ ; м	$(\eta_0 - \eta_{(z)N}) \frac{\Delta}{L_{1,2}}$ ; $(\eta_0 - \eta_{(z)N}) \frac{\Delta}{L_3 \cdot 10^{-3}}$	$(\eta_0 - \eta_{(z)N}) \frac{\Delta}{L_3 \cdot 10^{-3}}$ ; $(\eta_0 - \eta_{(z)N}) \frac{\Delta}{L_3 \cdot 10^{-3}}$	$0,15 (\eta_0 - \eta_{(z)N}) \Delta$ ; $0,15 (\eta_0 - \eta_{(z)N}) \Delta$ ; м	$0,15 \frac{(\eta_0 - \eta_{(z)N}) \Delta}{L_{1,2}}$ ; $0,15 \frac{(\eta_0 - \eta_{(z)N}) \Delta}{L_3 \cdot 10^{-3}}$
13	14	15	16	17	18	19	20
1,3I2	0,025	0,033	1,120	2,7	0,0065	0,168	0,40
1,3I2	0,025	0,033	1,120	2,7	0,0065	0,168	0,40
1,3I2	0,055	0,072	1,228	2,9	0,0070	0,184	0,44
1,3I2	0,055	0,072	1,228	2,9	0,0070	0,184	0,44

Расчет сдвижений и деформаций земной поверхности от лавы 1 и лавы 2 в сечении АБ (по направлению оси X) производится по формулам (1.31)-(1.35) п.31, в которых используются параметры  $S_{\psi}$ ,  $K$ ,  $S(z)$ ,  $S'(z)$ ,  $S''(z)$ , определяемые от влияния лав 1 и 2 для сечения АБ, а вместо суммарного оседания  $\eta_{[x]}$  при расчетах по формулам (1.31)-(1.35) используется суммарное оседание  $\eta_{[y]}$  в точке N ( $\eta_{[y]} = \eta_{[y]N} = 0,144$  м).

Величины функций  $S(z)$ ,  $S'(z)$ ,  $S''(z)$  определяются по табл.6,7,8. Значения указанных функций для точек, имеющих координаты  $Z = \frac{x}{L_3}$  от 0,5 до 1,0 приведены в

табл.25 (графы 2-4).

Все параметры, входящие в расчетные формулы (1.31) - (1.35) сведены в таблицы 24 и 25. Вычисление сдвижений и деформаций для точек поверхности в сечении АБ производится умножением соответствующих коэффициентов в графах 16-20, табл.24, на значения функций (графы 2-4, табл.25).

Величины сдвижений и деформаций земной поверхности в сечении АБ, вызванные обработкой каждой лавы (лава 1 и лава 2), приведены в табл.25, графы 5-9.

Таблица 25

$Z = \frac{x}{L_3};$ $Z = \frac{y}{L_{1,2}}$	S(z)	S'(z) <sup>x)</sup>	S''(z)	Лавы I, Лавы 2				
				$\eta_x$ м	$i_x^{x)}$ $1 \cdot 10^{-3}$	$K_x \cdot 10^{-3}$ 1/м	$\xi_x^{x)}$ м	$\epsilon_x$ $1 \cdot 10^{-3}$
I	2	3	4	5	6	7	8	9
0,5	0,16	0,99	4,36	0,179	2,7	0,028	0,167	1,74
0,6	0,08	0,60	3,40	0,090	1,6	0,022	0,102	1,36
0,7	0,03	0,32	2,20	0,034	0,9	0,014	0,054	0,88
0,8	0,02	0,12	1,05	0,022	0,3	0,007	0,020	0,42
0,9	0,01	0,04	0,50	0,011	0,1	0,003	0,007	0,20
1,0	0,01	0	0	0,011	0	0	0	0

Лавы 3, Лавы 4					Примечание
$\eta_y$ м	$i_y^{x)}$ $1 \cdot 10^{-3}$	$K_y$ $1 \cdot 10^{-3}/\text{м}$	$\xi_y^{x)}$ м	$\epsilon_y$ $1 \cdot 10^{-3}$	
I0	II	I2	I3	I4	I5
0,196	2,9	0,031	0,182	1,92	х/ Для лавы 2 и лавы 3 функции S'(z), а также наклоны и горизонтальные сдвигения принимаются отрицательными (-), а для лавы 1 и лавы 4 - положительными (+)
0,098	1,7	0,024	0,110	1,50	
0,037	0,9	0,015	0,059	0,97	
0,025	0,3	0,007	0,022	0,47	
0,012	0,1	0,004	0,007	0,22	
0,012	0	0	0	0	

По полученным данным строятся кривые сдвижений и деформаций земной поверхности от лавы 1 и от лавы 2.

Суммарные величины оседаний поверхности при оконтуривании целика с четырех сторон лавами 1,2,3 и 4 на участке охраняемой площадки в сечении АБ, определяются графически суммированием оседаний, вызванных каждой из лав 1 и 2 с учетом суммарного оседания в точке N, определенного в сечении СД, т.е.  $\eta_{[y]}N = 0,144$  м. Суммарные величины наклонов, кривизны, горизонтальных сдвижений и горизонтальных деформаций при оконтуривании целика с четырех сторон лавами 1,2,3,4 на участке охраняемой площадки в сечении АБ, определяются графически суммированием наклонов, кривизны, горизонтальных деформаций, вызванных лавой 1 и лавой 2.

В таблице 26 приведены суммарные сдвигения и деформации земной поверхности для точек охраняемой площадки в сечении АБ.

Расчет сдвижений и деформаций земной поверхности от лавы 3 и лавы 4 в сечении СД (по оси У) производится по формулам (1.31)-(1.35) п.31. Значение параметров, входящих в формулы (1.31)-(1.35), определены ранее и сведены в табл.

24, графы 16-20 и табл.25, графы 2-4. Суммарное оседание в точке N, определенное ранее в сечении АБ, составило  $\eta_{(x)N} = 0,066$  м.

Таблица 26

$Z = \frac{x}{L_3}$	Суммарные сдвигения и деформации по АБ					Примечание
	$k_x, м$	$i_x \cdot 10^{-3}$	$K_x \cdot 10^{-3} 1/м$	$\xi_x, м$	$\epsilon_x \cdot 10^{-3}$	
I	2	3	4	5	6	7
0,57 т.А	0,265	1,9	0,027	0,120	1,6	В координатах, принятых для лавы I
0,6	0,245	1,5	0,026	0,095	1,6	
0,7	0,205	0,6	0,021	0,035	1,3	
0,75 т. N	0,200	0	0,020	0	1,3	
0,8	0,205	-0,6	0,021	-0,035	1,3	
0,9	0,245	-1,5	0,026	-0,095	1,6	
0,93 т.Б	0,265	-1,9	0,027	-0,120	1,6	

Последовательность вычисления сдвижений и деформаций земной поверхности на охраняемой площадке в сечении СД, построение кривых сдвижений и деформаций для лавы 3 и лавы 4, табл.25, графы 10-14, и графическое определение суммарных сдвижений и деформаций в сечении СД при оконтуривании целика с четырех сторон, аналогично указанным операциям, выполненным выше при определении сдвижений и деформаций в сечении АБ.

Суммарные сдвигения и деформации земной поверхности для точек охраняемой площадки в сечении СД при оконтуривании целика с четырех сторон приведены в табл.27.

Таблица 27

$Z = \frac{y}{L_{1,2}}$	Суммарные сдвигения и деформации по СД					Примечание
	$\eta_y, м$	$i_y \cdot 10^{-3}$	$K_y \cdot 10^{-3} 1/м$	$\xi_y, м$	$\epsilon_y \cdot 10^{-3}$	
I	2	3	4	5	6	7
0,57 т.С	0,225	-1,5	0,037	-0,095	2,4	В координатах, принятых для лавы 4
0,6	0,205	-0,9	0,038	-0,060	2,4	
0,65 т. N	0,200	0	0,038	0	2,5	
0,70	0,205	0,9	0,038	0,060	2,4	
0,73 т. D	0,225	1,5	0,037	0,095	2,4	

**Пример 4.** Определение величин сдвижений и деформаций земной поверхности на охраняемой площадке в сечениях АБ и СД при оконтуривании целика с четырех сторон очистными выработками в условиях наклонного залегания пласта (рис.15) в Донбассе.

Под охраняемой площадкой 1 2 3 4 залегает пласт  $K_1$ , имеющий мощность 1,25 м; угол падения  $\alpha = 30^\circ$ . Мощность наносов  $h = 18$  м. Предохранительный целик оконтуривается очистными выработками с четырех сторон. Глубина залегания верхней границы целика  $H_B = 240$  м, нижней -  $H_N = 406$  м.

Расчет сдвижений и деформаций земной поверхности на охраняемой площадке в сечениях АБ и СД выполняется в соответствии с рекомендациями п.38. При этом допускается, что очистные выработки, оконтуривающие целик с каждой стороны (лавы 1,2,3,4), вызывают полную подработку земной поверхности как по простиранию (по направлению оси X), так и вкрест простирания пласта (по направлению оси Y).

При негоризонтальном залегании пласта сдвигения и деформации поверхности на охраняемой площадке определяются сначала в сечении СД по направлению оси Y - вкрест простирания пласта, а затем в сечении АБ по направлению оси X - по простиранию пласта.

На разрезах по АБ и СД (рис.15) определяются горно-геологические показатели, размеры полумульд сдвижения, положение точек, имеющих координаты  $Z = \frac{y}{L_1}$  от 0,5 до 1,0 в полумульде от лавы 3,  $Z = \frac{y}{L_2}$  от 0,8 до 1,0 в полумульде от лавы 4 и  $Z = \frac{x}{L_3}$  от 0,5 до 1,0 в полумульдах от лав 1 и 2 (табл.28, графы 2-7).

Максимальное оседание земной поверхности определяется по формуле (1.42) п.32.

Предельный размер предохранительного целика по линии простирания вычисляется по формуле  $l_0 = 1.4H = 1,4 \cdot 362 \text{ м} = 506 \text{ м}$ . Фактический размер целика  $l_1 = 184 \text{ м}$ .

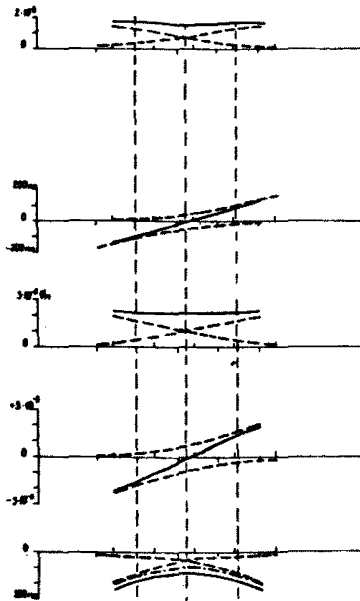
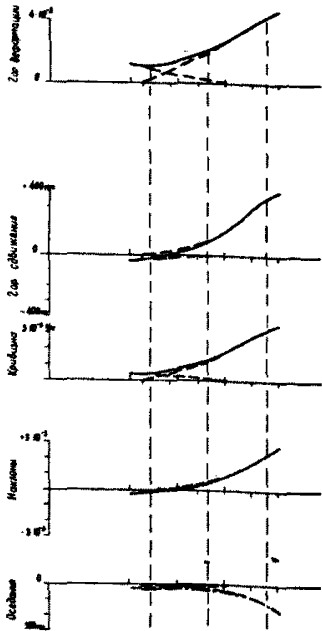
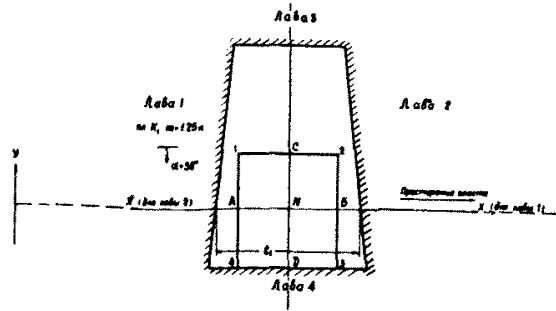
Предельный размер предохранительного целика вкрест простирания пласта вычисляется по формуле (1.46) п.34 и равен  $l_0 = 472 \text{ м}$ . Фактический размер целика  $l_2 = 330 \text{ м}$ .

По таблицам 4,6,8 определяются величины  $S_{\Sigma}$ ,  $S(z)$ ,  $K$  и  $S(z)$  (п.29 и п.27), а также вычисляется значение

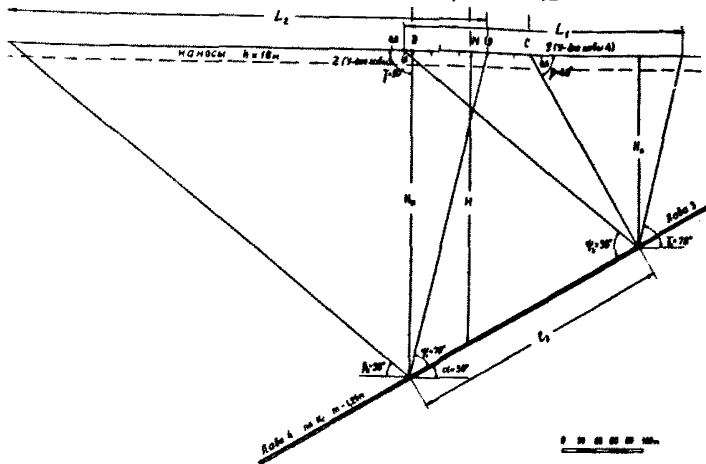
параметра  $\Delta = \frac{0,5 - (0,5 - S_{\Sigma}) K}{S(z)_1}$  (табл.28, графы 13-16).

На разрезах АБ и СД определяются координаты точки N в полумульде от влияния лав 1 и 2 -  $Z_N = 0,68$ ; от влияния лавы 3 -  $Z_N = 0,76$ ; от влияния лавы 4 -  $Z_N = 0,97$ . По

а. Схема горных выработок



б. Разрез по СД



в. Разрез по АБ

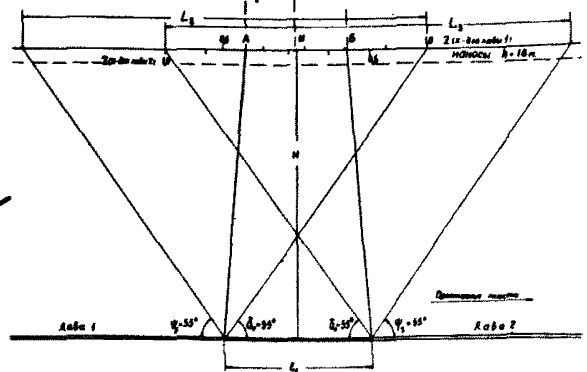


Рис.15. Пример расчета величин сдвигов и деформаций земной поверхности в условиях разработки одного наклонного пласта при четырехстороннем оконтуривании целика

Таблица 28

Показа- тели	$m$	$\alpha$	$H_N,$ $H_{e(N)}$	$h$	$l_1, l_2$	$L_{1,2,3}$	$\eta_0$	$q_0 m$	$l_0$	$\frac{l_1}{l_0}$	$\frac{H_N}{q_0 m}$
	м	град	м	м	м	м	м	м	м	$\frac{l_2}{l_0}$	$\frac{H_{e(N)}}{q_0 m}$
I	2	3	4	5	6	7	8	9	10	11	12
Лавы 1	1,25	30	362	18	184	506	0,867	1,0	506	0,36	362
Лавы 2	1,25	30	362	18	184	506	0,867	1,0	506	0,36	362
Лавы 3	1,25	30	240	18	330	352	0,867	1,0	472	0,70	240
Лавы 4	1,25	30	406	18	330	600	0,867	1,0	472	0,70	406

K	$S_c$	$S(z)$	$\Delta = \frac{0,5 \cdot (0,5 \cdot S_N) \cdot K}{S(z)_1}$	$(\eta_0 - \eta_{[x]}) / \Delta$ ; $(\eta_0 - \eta_{[y]}) / \Delta$	$\frac{(\eta_0 - \eta_{[x]}) \Delta}{1 - 10^{-3}}$ ; $\frac{L_{1,2}}{(\eta_0 - \eta_{[y]}) \Delta}$	$\frac{(\eta_0 - \eta_{[x]}) \Delta}{1 - 10^{-3}}$ ; $\frac{L_3}{(\eta_0 - \eta_{[y]}) \Delta}$	$\frac{0,15 (\eta_0 - \eta_{[x]}) \Delta}{1 - 10^{-3}}$ ; $\frac{L_3}{L_{1,2}}$	$\frac{0,15 (\eta_0 - \eta_{[x]}) \Delta}{1 - 10^{-3}}$ ; $\eta_0 \Delta$	$\frac{0,15 (\eta_0 - \eta_{[x]}) \Delta}{1 - 10^{-3}}$ ; $\eta_0 \Delta$	$P = \lg \frac{d}{H_{e(N)}}$
13	14	15	16	17	18	19	20	21	22	
I	0,22	0,16	1,38	1,143	2,27	0,0045	0,172	0,34	-	
I	0,22	0,16	1,38	1,143	2,27	0,0045	0,172	0,34	-	
I	0,19	0,16	1,19	0,917	2,60	0,0074	1,030	2,13	0,50	
I	0,24	0,16	1,50	1,156	1,93	0,0032	1,300	2,17	0,53	

таблице 6 определяются значения функций  $S(z)$  для точки N, соответственно равные 0,04; 0,024; 0,01. По формуле (1.16) определяется оседание точки N, вызванное отработкой каждой из лав 1 и 2, которое составит  $\eta_x = \eta_0 \cdot \Delta \cdot S(z) = 0,867 \cdot 1,38 \cdot 0,04 = 0,048$  м, от лавы 3 -  $\eta_y = 0,867 \cdot 1,19 \cdot 0,024 = 0,025$  м, от лавы 4 -  $\eta_z = 0,867 \cdot 1,50 \cdot 0,01 = 0,013$  м. Оседание точки N, вызванное отработкой лав 1 и 2, составит  $\eta_{[x]} = 0,048 + 0,048 = 0,096$  м, от лав 3 и 4 -  $\eta_{[y]} = 0,025 + 0,013 = 0,038$  м.

По параметрам, находящимся в графах 7,8,16 табл.28,  $\eta_{[x]}$  и  $\eta_{[y]}$  рассчитываются вспомогательные коэффициенты (графы 17-21), входящие в формулы для вычисления сдвижений и деформаций земной поверхности по сечениям АБ и СД.

Расчет оседаний, наклонов и кривизны земной поверхности от лавы 3 и лавы 4 с учетом лав 1 и 2 в сечении СД производится по формулам (1.31) - (1.33) п.31.

Значения величин функций  $S(z)$ ,  $S'(z)$ ,  $S''(z)$ , входящих в формулы (1.31) - (1.33), определяются из табл.6, 7,8 по отношению  $\frac{l_2}{l_0}$ . Величины указанных функций приве-

дены в табл.29, графы 2-4. Вычисление оседаний, наклонов и кривизны в точках производится путем умножения соответствующих вспомогательных коэффициентов, находящихся в гра-

Таблица 29

$z = \frac{y}{L_{1,2}}$ $z = \frac{x}{L_3}$	S(z)	S'(z)	S''(z)	Лавы 3					
				F(z)	F'(z)	$\eta_m$	$i \cdot 10^{-3}$	$K \cdot 10^{-3} \frac{1}{m}$	$\xi_m$
I	2	3	4	5	6	7	8	9	10
0,5	0,16	0,99	4,36	0,36	1,40	0,147	2,6	0,032	0,371
0,6	0,08	0,60	3,40	0,29	1,57	0,073	1,6	0,025	0,299
0,7	0,03	0,22	2,20	0,18	1,24	0,028	0,6	0,016	0,185
0,8	0,02	0,12	1,05	0,07	0,73	0,018	0,3	0,008	0,072
0,9	0,01	0,04	0,50	0,02	0,30	0,009	0,1	0,004	0,021
1,0	0,01	0	0	0	0	0,009	0	0	0

Лавы 3		Лавы 4						Лавы I и		
$\epsilon \cdot 10^{-3}$	F(z)	F'(z)	$\eta_m$	$i \cdot 10^{-3}$	$K \cdot 10^{-3} \frac{1}{m}$	$\xi_m$	$\epsilon \cdot 10^{-3}$	$\eta_m$	$i \cdot 10^{-3}$	$K \cdot 10^{-3} \frac{1}{m}$
II	I2	I3	I4	I5	I6	I7	I8	I9	I20	I21
4,1	-	-	-	-	-	-	-	0,184	2,2	0,020
4,6	-	-	-	-	-	-	-	0,092	1,4	0,015
3,6	-	-	-	-	-	-	-	0,034	0,7	0,010
2,1	-0,03	0,16	0,023	-0,2	0,003	-0,039	0,5	0,023	0,3	0,005
0,9	-0,02	0,09	0,016	-0,1	0,002	-0,026	0,2	0,012	0,1	0,002
0	0	0	0,016	0	0	0	0	-	-	-

Лавы 2		Примечание
$\xi_m$	$\epsilon \cdot 10^{-3}$	
22	23	
0,171	1,5	x/ Для лавы I и лавы 4 функция S'(z) а также наклоны и горизонтальные сдвигения принимаются отрицательными (-), а для лавы 2 и лавы 3 - положительными (+).
0,103	1,2	
0,038	0,7	
0,021	0,4	
0,007	0,2	
-	-	

фах 17-19, табл.28, на значения функций, находящихся в графах 2-4, табл.29.

Величины оседаний, наклонов и кривизны земной поверхности в сечении СД от лавы 3 и лавы 4 приведены в табл.29, графы 7-9, 14 и 16 и на графиках над разрезом СД (рис.156).

Расчет горизонтальных сдвижений и горизонтальных деформаций от лавы 3 и лавы 4 в сечении СД производится по формулам (1.47), (1.48) п.34. Значение величин функций F(z), F'(z), входящих в формулы (1.47) и (1.48), определяют-

ся по соответствующим таблицам Руководства в зависимости от коэффициента  $\rho$  и величины отношения  $\frac{t_2}{t_0}$ . Коэффициент  $\rho$  определяется по формуле (1.45) п.32 (табл.28, графа 22). По величине отношения  $\frac{t_2}{t_1} = 0,70$  определяется коэффициент подработанности земной поверхности п.34,  $\eta = 0,4$ , при котором следует искать значения функций  $F(z)$  и  $F'(z)$  в таблицах Руководства. Значение функций  $F(z)$  и  $F'(z)$  для лавы 3 и лавы 4 приведены в табл.29, графы 5,6, 12 и 13.

Вычисление горизонтальных сдвижений и деформаций в точках производится умножением соответствующих вспомогательных коэффициентов, находящихся в графах 20-21, табл.28, на значения функций, находящихся в графах 5,6 и 12,13, табл.29.

Величины горизонтальных сдвижений и деформаций в сечении СД от лавы 3 и лавы 4 приведены в табл.29, графы 10,11 и 17, 18.

По полученным данным, соблюдая правило знаков деформаций, строятся кривые сдвижений и деформаций поверхности от лавы 3, для точек с координатами  $Z = \frac{y}{L_1}$  от 0,5 до 1,0 и от лавы 4, для точек с координатами  $Z = \frac{y}{L_2}$  от 0,8 до 1,0.

Суммарные величины оседаний поверхности в сечении СД при оконтуривании целика с противоположных сторон лавами 3 и 4 определяются путем суммирования оседаний, вызванных каждой из лав 3 и 4. Суммарное оседание поверхности в сечении СД при оконтуривании целика с четырех сторон очистными выработками определяется графически, путем суммирования оседаний вызванных лавой 3 и лавой 4, и оседания  $\eta_{[x]} = 0,096$  м от влияния лав 1 и 2 (рис.156).

Суммарные величины наклонов, кривизны, горизонтальных сдвижений и горизонтальных деформаций при оконтуривании целика с четырех сторон очистными выработками, на участке охраняемой площадки в сечении СД определяются графически, путем суммирования наклонов, кривизны, горизонтальных сдвижений и горизонтальных деформаций, вызванных лавой 3 и лавой 4.

Величины суммарных сдвижений и деформаций земной поверхности для точек охраняемой площадки в сечении СД при оконтуривании целика с четырех сторон приведены в табл.30 и обозначены сплошными линиями на рис.156.

Расчет сдвижений и деформаций земной поверхности от лавы 1 и лавы 2 в сечении АБ производится по формулам (1.31)-(1.35) п.31. При этом, согласно пункту 31г используются параметры ( $S(z)_1$ ,  $K$ ,  $S_0$ ,  $S(z)$ ), определенные в сечении АБ (по направлению оси X), а параметр  $\eta_{[x]}$  заменен  $\eta_{[y]}$  - суммарным оседанием в точке N ( $\eta_{[y]} = \eta_{[y]}N = 0,038$  м).



Таблица 30

$Z = \frac{Y}{L_1}$	$\eta$ , м	$i$ $1 \cdot 10^{-3}$	$K$ $1 \cdot 10^{-3}$	$\xi$ , м	$\epsilon$ $1 \cdot 10^{-3}$	Примечание
1	2	3	4	5	6	7
0,54 т.С	0,218	2,2	2,9	0,342	4,3	В координатах лавы 3
0,6	0,169	1,6	2,5	0,299	4,6	
0,7	0,140	0,6	1,6	0,185	3,6	
0,76 т.Н	0,134	0,4	1,2	0,128	2,8	
0,8	0,130	0,3	0,9	0,088	2,3	
0,9	0,122	0	0,6	-0,049	1,2	
0,96 т.Д	0,125	-0,2	0,5	-0,043	0,4	

Значения величин функций  $S(u)$ ,  $S'(z)$ ,  $S''(z)$  определены ранее при вычислении сдвижений и деформаций от лав 3 и 4, поэтому нет необходимости определять их еще раз (табл.29, графы 2-4), т.к.  $\frac{l_1}{1,4H} = 0,36 > 0,3$  и  $\frac{l_2}{l_0} = 0,70 > 0,3$  (см. табл. 6, 7, 8).

Вычисление сдвижений и деформаций для точек поверхности в сечении АБ производится умножением коэффициентов, находящихся в графах 17-21, табл.29, на значения функций, находящихся в графах 2-4, табл.29.

Величины сдвижений и деформаций поверхности в сечении АБ, вызванные отработкой каждой лавы (лава 1 и лава 2) приведены в табл.29 (графы 19-23) и на графиках рис.15в.

По полученным данным, соблюдая правила знаков деформаций, строятся кривые сдвижений и деформаций земной поверхности от лавы 1, для точек с координатами  $Z = \frac{x}{L_3}$  от 0,5 до 0,9, и от лавы 2, для точек с координатами  $Z = \frac{x}{L_3}$  от 0,9 до 0,5.

Суммарное оседание точек поверхности, при оконтуривании педика с четырех сторон очистными выработками, на участке охраняемой площадки в сечении АБ определяется графически суммированием оседаний, вызванных каждой из лав 1 и 2 с учетом суммарного оседания в точке N, определяемого в сечении СД, т.е.

$$\eta_{[N]} = 0,038 \text{ м (рис.15б).}$$

Суммарные величины наклонов, кривизны, горизонтальных сдвижений и горизонтальных деформаций, при оконтуривании

целика с четырех сторон, на участке охраняемой площадки в сечении АБ определяются графически, путем суммирования соответствующих деформаций, вызванных лавой 1 и лавой 2.

Величины суммарных сдвижений и деформаций земной поверхности для точек охраняемой площадки в сечении АБ при оконтурировании целика с четырех сторон приведены в табл.31.

Таблица 31

$Z = \frac{x}{L_3}$	$\eta$ , м	$i$ $1 \cdot 10^{-3}$	$K$ $1 \cdot 10^{-3} \frac{1}{\text{м}}$	$\xi$ , м	$\varepsilon$ $1 \cdot 10^{-3}$	Примечание
1	2	3	4	5	6	7
0,55 т.А	0,198	-1,7	0,020	-0,130	1,5	В координатах лавы I
0,6	0,153	-1,1	0,020	-0,082	1,6	
0,68 т.Н	0,118	-0,1	0,021	-0,013	1,5	
0,7	0,118	0,1	0,021	0,013	1,5	
0,8	0,153	1,1	0,020	0,082	1,6	
0,81 т.Б	0,198	1,7	0,020	0,130	1,5	

**Пример 5.** Определение величин сжатий горных пород в сечениях 1-1, 3-3, 5-5 и 7-7 при одностороннем оконтурировании предохранительного целика в условиях горизонтального залегания пласта в Донбассе (рис.16).

А. По формуле (1.1) определяются величины оседаний земной поверхности над целиком. Строится график оседаний (рис. 16а).

Б. Определяются деформации сжатия однородных пород (без учета их различных модулей деформаций) в сечениях 1-1, 3-3, 5-5 и 7-7.

Горные работы по пласту  $i_2$  остановлены в положении, показанном на рис.16. Глубина залегания пласта  $H=300$  м. Вынимаемая мощность пласта  $m = 1,25$  м.

По табл.11 при  $H = 300$  м определяется размер зоны сжатия на горизонте разрабатываемого пласта ( $L_0$ ). По формуле (1.56) п.42 вычисляются размеры зоны сжатия, в породах кровли в сечениях 1-1, 3-3, 5-5, 7-7.

В табл.32 приводятся значения размеров зон сжатия в породах кровли в сечениях 1-1, 3-3, 5-5 и 7-7.

Размер зоны сжатий в породах кровли в сечении, проходящем через границу выработки ( $x = 0$ ),  $r_{к1} = 165$  м.

Размер зоны сжатия в породах почвы в вертикальном сечении, проходящем через границу выработки,  $r_{п1}$  находится по формуле (§ 4 п.42)  $r_{п1} = L_0 b$ .

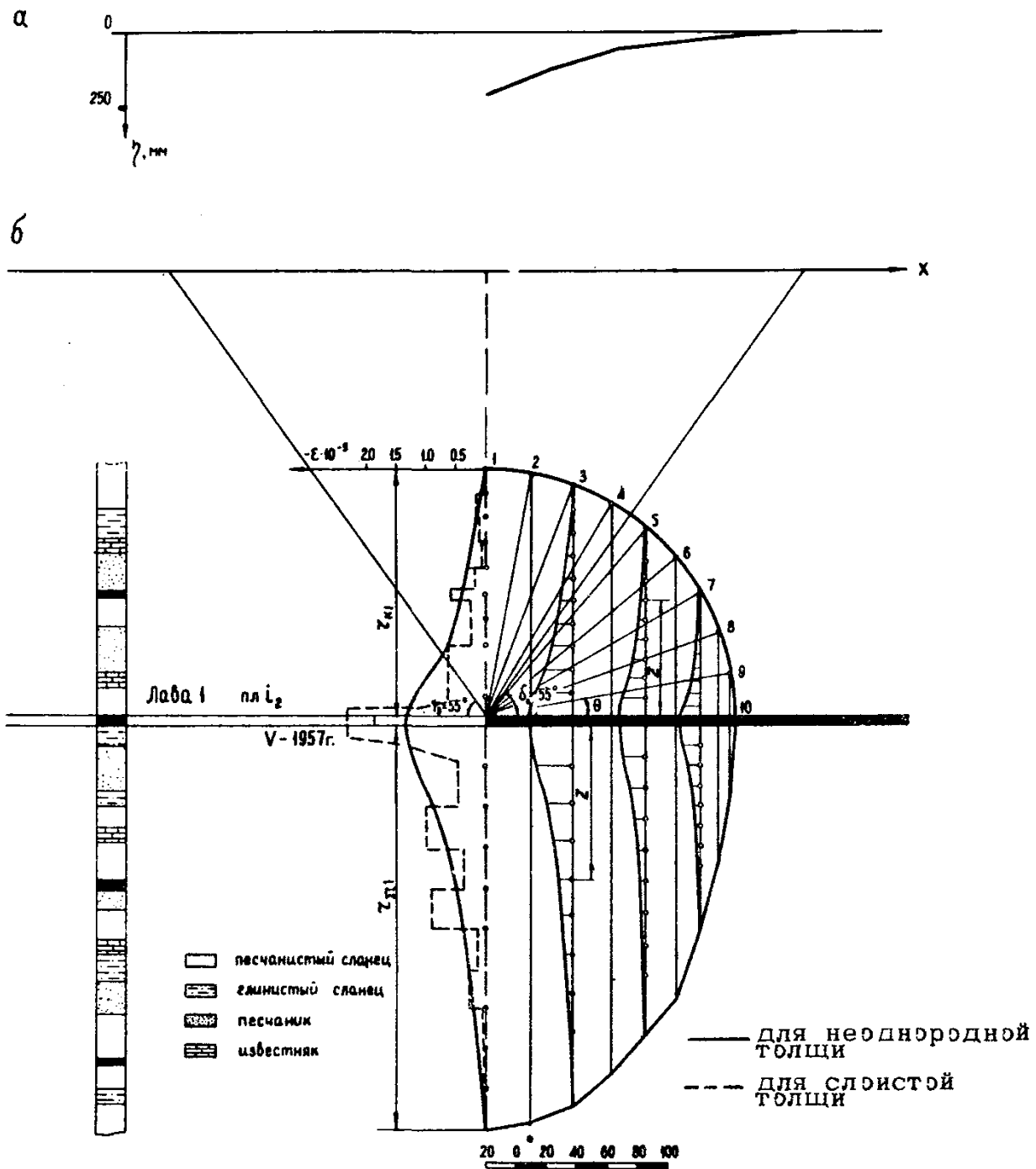


Рис.16. Пример расчета величин сдвижений горных пород в толще в условиях разработки одного пласта при одностороннем оконтуривании целика

Таблица 32

№ № сечений	1-1	3-3	5-5	7-7
$x, \text{ м}$	0	58	106	142
$r_{кx}, \text{ м}$	165	155	127	84

Значение коэффициента  $b$  определяется по табл.12 в зависимости от отношений  $\frac{\eta_1}{L_0} = \frac{210}{165} = 1,25 \times 10^{-3}$  и  $\frac{r_{к1}}{L_0} = 1$ , где  $\eta_1$  - величина оседания земной поверхности над границей выработки, определяемая по графику оседаний рис.16а. Таким образом,  $r_{п1} = 165 \times 1,60 = 264 \text{ м}$ .

Размер зоны сжатия в породах почвы по вертикальным сечениям 1-1, 3-3, 5-5 и 7-7 (рис.16а) определяется по формуле

$$r_{пx} = \frac{r_{п1}}{r_{к1}} r_{кx}.$$

Величины  $r_{кx}$  для сечений 1-1, 3-3, 5-5 и 7-7 принимаются по данным табл.32.

Вычисленные размеры зоны сжатия в породах почвы по вертикальным сечениям 1-1, 3-3, 5-5 и 7-7 приводятся в табл.33.

Таблица 33

№ № сечений	1-1	3-3	5-5	7-7
$r_{пx}, \text{ м}$	264	248	204	134

Расчет деформаций сжатия в рассматриваемых точках вертикальных сечений 1-1, 3-3, 5-5 и 7-7 выполняется в следующей последовательности.

Величины максимальных сжатий пород на горизонте разрабатываемого пласта определяются по формуле (1.55) п.42.

$$\varepsilon_{qx} = \frac{\eta_x}{0,35 (r_{кx} + r_{пx})},$$

где  $r_{кx}$  - размер зоны сжатия в породах кровли в рассматриваемых сечениях 1-1, 3-3, 5-5, 7-7, приведен в табл.32;

$r_{пx}$  - размер зоны сжатия в породах почвы в рассматриваемых сечениях 1-1, 3-3, 5-5 и 7-7, приведен в табл.33.

В табл.34 приведены значения  $\varepsilon_{qx}$  для каждого сечения.

Для определения величин сжатий в рассматриваемых точках кровли и почвы размеры зон сжатий  $r_{кx}$  и  $r_{пx}$  в сечении де-

Таблица 34

№ № сечений	1-1	3-3	5-5	7-7
$\varepsilon_{qx}, 1 \cdot 10^{-3}$	1,37	0,71	0,43	0,33

ляются на десять частей (рис.166). Для каждой полученной точки деформации сжатия определяются по формулам (1.53) и (1.54) п.42.

а) в породах кровли  $\varepsilon_{zx} = \varepsilon_{qx} \cdot f\left(\frac{z}{r_{кx}}\right)$ ;

б) в породах почвы  $\varepsilon_{zx} = \varepsilon_{qx} \cdot f\left(\frac{z}{r_{пx}}\right)$ .

Значения функций  $f\left(\frac{z}{r_{кx}}\right)$  и  $f\left(\frac{z}{r_{пx}}\right)$  определяются по табл.10.

В табл.35 приводятся вычисленные значения сжатий в точках вертикального сечения 1-1.

Таблица 35

$\frac{z}{r_{кx}} \cdot \frac{z}{r_{пx}}$	0	0,1	0,2	0,3	0,4	0,5	0,6	0,7	0,8	0,9	1,0
$\varepsilon, 1 \cdot 10^{-3}$	1,37	1,20	0,90	0,60	0,5	0,42	0,30	0,22	0,1	0,06	0,00

Аналогичным образом вычисляются значения сжатий для сечений 3-3, 5-5, 7-7.

Полученные деформации используются при построении графиков сжатий (рис.16).

В. Определяются деформации сжатия пород в сечении 1-1 с учетом различных модулей деформации пород.

При различных модулях деформации слоев вмещающих пород расчет деформаций сжатия выполняется следующим образом. Параметры сжатия определяются аналогично как и в условиях однородной толщи пород (§ 4). По формуле (1.61) п. 43 вычисляется средний модуль деформации массива в рассматриваемом вертикальном сечении 1-1.

$$E_{\text{ср}} = \frac{\sum h_i \cdot E_i}{r_{кx} + r_{пx}}$$

При расчете использованы следующие значения модулей деформаций пород  $E_i$  кг/см<sup>2</sup>:

- 1) для глинистых сланцев -  $1,0 \cdot 10^5$ ;
- 2) для песчаных сланцев -  $3,0 \cdot 10^5$ ;
- 3) для известняка -  $7,5 \cdot 10^5$ ;
- 4) для песчаника -  $5 \cdot 10^5$ ;
- 5) для пластов угля -  $0,5 \cdot 10^5$ .

Мощности слоев пород одной литологической разности, имеющие одинаковые деформационные свойства -  $h_i$  определяются по стратиграфической колонке. Для вертикального сечения

1-1 средний модуль деформации составит

$$E_{\text{ср}} = \frac{70,1 \cdot 10^5 + 194,3 \cdot 10^5 + 40,7,5 \cdot 10^5 + 124,5 \cdot 10^5 + 9,0,5 \cdot 10^5}{429} = 3,6 \cdot 10^5.$$

Приведенные значения функций  $f_{\text{прив}} \left( \frac{z}{r_{\kappa}} \right)$  и  $f_{\text{прив}} \left( \frac{z}{r_{\Pi}} \right)$  определяются по формуле (1.60) п.43.

Величины приведенных значений функций  $f_{\text{прив}}$  даны в табл.36.

Таблица 36

$\frac{z}{r_{\kappa x}} ; \frac{z}{r_{\Pi x}}$	0	0,1	0,2	0,3	0,4	0,5
$f_{\text{прив}} \left( \frac{z}{r_{\kappa x}} \right)$	7,20	1,02	0,29	0,32	0,42	1,94
$f_{\text{прив}} \left( \frac{z}{r_{\Pi x}} \right)$	7,20	0,61	2,16	0,54	2,52	0,32
0,6	0,7	0,8	0,9	1,0		
0,14	0,07	0,36	0,06	0		
0,72	0,11	0,12	0,18	0		

Максимальное приведенное значение сжатия пород на горизонте разрабатываемого пласта определяется по формуле (1.59) п.43.

$$\epsilon_{\text{прив}} = \frac{\eta_1}{f_{\text{прив.1}} h_1 + f_{\text{прив.2}} h_2 + \dots + f_{\text{прив.n}} h_n} = \frac{210}{579} = 0,36 \cdot 10^{-3},$$

где  $h_i$  - мощность слоев с различными деформационными свойствами при  $h_i > 0,1 z_{\kappa 1}(r_{\Pi 1})$ . Значения мощностей слоев принимаются соответственно равными  $0,1 r_{\kappa}$  и  $0,1 r_{\Pi}$ .

Величины сжатий пород в точках рассматриваемого вертикального сечения 1-1 определяются по формуле (1.58), п.43, § 3. В табл.37 приводятся полученные значения сжатий в сечении 1-1.

Таблица 37

$\frac{z}{r_{\kappa}} ; \frac{z}{r_{\Pi}}$	0	0,1	0,2	0,3	0,4	0,5	0,6	0,7	0,8	0,9	1,0
$\epsilon_{\text{прив. в породах кровли}}$	2,55	0,63	0,62	0,62	0,25	0,60	0,08	0,10	0,15	0,15	0,0
$\epsilon_{\text{прив. в породах почвы}}$	2,55	0,45	1,0	1,0	0,90	0,90	0,27	0,27	0,05	0,05	0,0

На основании полученных значений деформаций на рис.16 построен график сжатия пород в сечении 1-1.

**Пример 8.** Определение величин сжатия горных пород в сечениях 1-1 и 2-2 при эконтурировании предохранительного целика очистными выработками с противоположных сторон, условия Доббасса (рис.17).

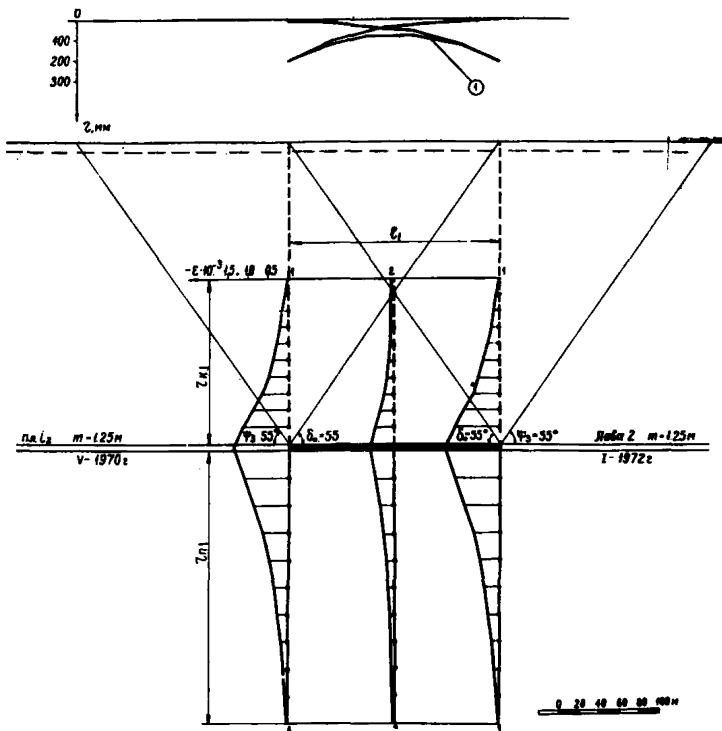


Рис.17.Пример расчета величин сжатия горных пород в толще в условиях разработки одного пласта при двустороннем эконтурировании целика

Предохранительный целик по пласту  $i_2$  эконтурируется горными выработками с противоположных сторон. Угольный пласт горизонтально залегает на глубине 300 м, мощность пласта 1,25 м. Размер целика на разрезе по простиранию  $l_1 = 210$  м. Толща представлена однородными породами.

Величины оседаний земной поверхности получены по рекомендациям п.29, раздел 1.

Расчет выполняется в следующей последовательности. По табл.11 при  $H = 300$  м определяется размер зоны сжатия в породах кровли  $r_{n1} = L_0 = 165$  м. Размер зоны сжатия в породах почвы определяется по формуле (1.70) п.48.

$$r_{пL_0}^b = 165.1,60 \text{ м} = 264 \text{ м, поскольку } \frac{L_1}{H} > 0,5.$$

Коэффициент  $\beta$  определяется по табл.12 в зависимости от отношений  $\frac{\eta_1}{L_0} = \frac{210}{165} = 1,25 \cdot 10^{-3}$  и  $\frac{r_{к1}}{L_0} = 1,0$ .

Расчет деформаций сжатия в точках вертикальных сечений 1-1 и 2-2 выполняется аналогично, как и в условиях одностороннего оконтуривания целика горными выработками (пример 5).

Величины максимальных сжатий на горизонте пласта определяются по формуле (1.55) п.42:

$$\text{а) для сечения 1-1} \quad \varepsilon_{qx} = \frac{210}{0,35 (165+264)} = 1,37 \cdot 10^{-3};$$

$$\text{б) для сечения 2-2} \quad \varepsilon_{qx} = \frac{80}{0,35 (165+264)} = 0,52 \cdot 10^{-3}$$

Величины сжатия в точках, рассматриваемых сечений 1-1 и 2-2, определяются по формулам (1.53), (1.54) п.42.

В табл.38 приводятся вычисленные сжатия пород в сечениях 1-1 и 2-2.

Таблица 38

$\frac{r_{к1}}{r_{п1}}$ ; $\frac{r_{к1}}{r_{п1}}$	0	0,1	0,2	0,3	0,4	0,5	0,6	0,7	0,8	0,9	1,0
$\varepsilon_z$ (сечение 1-1) $\cdot 10^{-3}$	1,37	1,10	0,9	0,65	0,5	0,4	0,3	0,20	0,15	0,10	0
$\varepsilon_z$ (сечение 2-2) $\cdot 10^{-3}$	0,52	0,45	0,35	0,25	0,15	0,10	0,07	0,05	0,04	0,02	0

На основании полученных значений деформаций на рис.17 построены графики сжатия пород в сечениях 1-1 и 2-2.

**П р и м е р 7.** Определение сжатий пород вдоль оси проектируемого ствола при четырехстороннем оконтуривании целика в условиях разработки свиты пластов в Донбассе (рис.18).

Проектируемый для вскрытия нового горизонта клетевой ствол глубиной 736 м. намечается охранять предохранительными целиками, построенными по углам сдвижений.

На участке проектируемого ствола намечены к разработке три пласта  $h_4^b$ ,  $h_3$ ,  $h_2^i$ , залегающие на глубинах 588 м, 696 м, 724 м. Мощности пластов составляют соответственно 0,85 м, 0,55 м и 0,95 м. Угол падения пластов  $\alpha = 30^\circ$ . Расстояние по нормали между пластами  $h_3$  и  $h_2^i$  менее 30 м, поэтому их следует считать сближенными при расчете деформаций. На рис.18 пласты  $h_3$  и  $h_2^i$  показаны одним пластом.



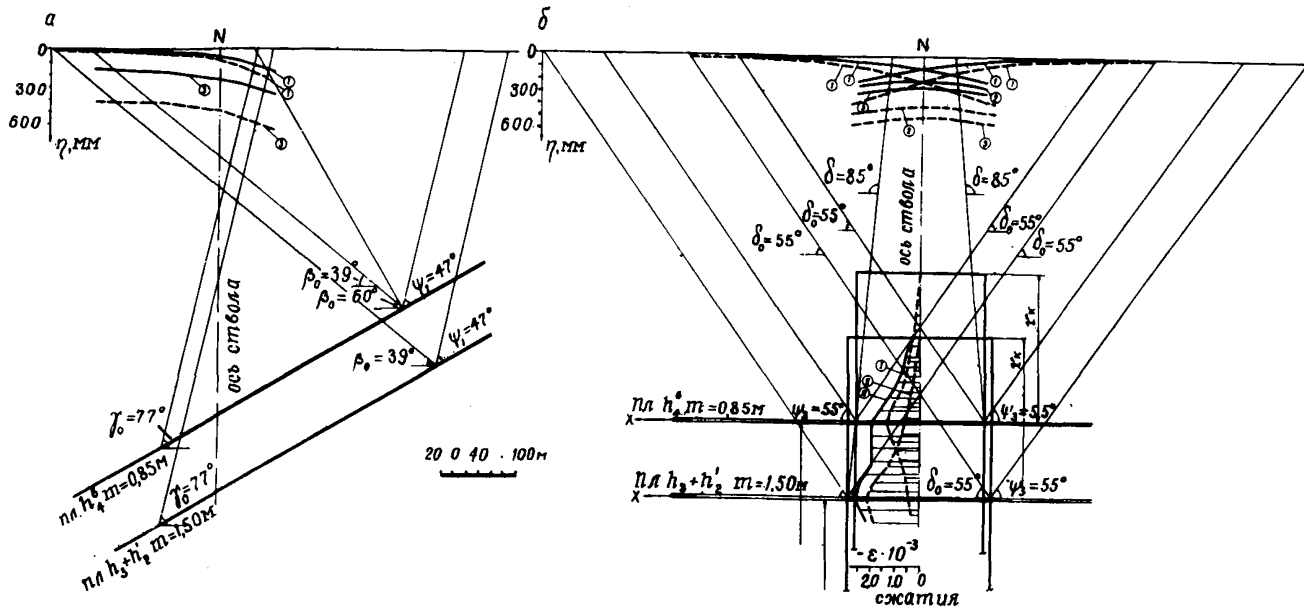


Рис.18. Пример расчета величин деформаций толщи пород при четырехсоном оконтуривании целика в условиях разработки свиты пластов: —графики оседаний от пласта  $h_4^6$ ; 1-от-выработок с одной из сторон целика; 2-суммарные от двух противоположных по простиранию выработок; 3-суммарные от всех выработок в пласте; - - - - - графики оседаний от пластов  $h_3 + h_2^1$ : 1-от выработок с одной из сторон целика; 2-суммарные от двух противоположных по простиранию выработок; 3-суммарные от всех выработок пластах  $h_3 + h_2^1$ ; I -график деформации от пласта  $h_4^6$ ; II-график деформаций от пластов  $h_3 + h_2^1$ ; III-график суммарных деформаций

Толща массива представлена однородными, по деформационным свойствам, породами.

За время службы ствола (25 лет) целики по всем пластам будут оконтурены очистными выработками с четырех сторон. Выработки обеспечивают полную подработку земной поверхности. Для расчета деформаций сжатия пород по оси проектируемого ствола необходимо определить величину оседания земной поверхности в месте заложения ствола (точка N, рис.18). Расчет величин оседаний земной поверхности от влияния пласта  $h_4^6$  производится по рекомендациям п.38. Для расчета оседаний от влияния пласта  $h_4^6$  по формулам (1.36-1.39) и рекомендации п.27 определяются значения граничных углов  $\beta_0, \gamma_0, \delta_0$  и углов полных сдвижений  $\psi_1, \psi_2, \psi_3$ :

$$\begin{aligned} \psi_1 &= 55^\circ - 0,25\alpha = 47^\circ; & \beta_0 &= \psi_2 - \alpha = 39^\circ; \\ \psi_2 &= 55^\circ + 0,45\alpha = 69^\circ; & \gamma_0 &= \psi_1 + \alpha = 77^\circ; \\ & & \delta_0 &= \psi_3 = 55^\circ. \end{aligned}$$

На разрезе вкрест простирания (рис.18а) по граничным углам и углам полных сдвижений определяются границы полумульд сдвижения от очистных выработок по падению и восстанию пласта и положение точек, имеющих координаты Z от 1,0 до 0,5.

Величина максимального оседания определяется по формуле (1.42) п.32.

$$\eta_0 = q_0 m \cdot \cos \alpha = 0,8 \cdot 0,85 \cdot 0,86 = 0,585 \text{ м.}$$

Величины оседаний от влияния очистных выработок, оконтуривающих целик со стороны падения, на участке заложения ствола незначительны и ими при дальнейших расчетах можно пренебречь.

Оседания от влияния выработок, оконтуривающих целик по восстанию, рассчитываются в следующей последовательности. По формуле (1.46) определяется предельный размер целика

$$l_0 = \frac{Hb \sin(\psi_1 + \psi_2)}{\sin \psi_1 \sin(\psi_2 - \alpha)} = \frac{414 \sin(47^\circ + 69^\circ)}{\sin 47^\circ \sin(69^\circ - 30^\circ)} = \frac{372}{0,46} = 810 \text{ м.}$$

На разрезе вкрест простирания определяется размер целика  $l_2 = 448 \text{ м.}$  Из табл.6 по отношению  $\frac{l_2}{l_0} = 0,55$  находят величины  $S(Z)_1 = 0,16$  и значения  $S(Z)$  при Z от 1 до 0,5.

По таблице 4, в зависимости от отношения  $\frac{Hb}{q_0 m} = 610$ , определяется величина  $S_{ц} = 0,30$ . По формуле (1.1) вычисляются оседания в точках мульды при Z от 0,5 до 1. Полученные значения оседаний приведены в табл.39.

Таблица 39

Z	0,5	0,6	0,7	0,8	0,9	1,0
$h_x$ , мм	175	88	33	22	11	11

На рис.18а показан график оседаний, построенный по данным табл.39. Величина оседания поверхности в точке N от влияния горных выработок по пласту  $h_4^b$  оконтуривающих целик по восстанию  $\eta_1 = 60$  мм.

На разрезе по простиранию (рис.18б) оседания земной поверхности рассчитываются в том же порядке. По граничному углу  $\delta_0 = 55^\circ$  и углу полных сдвижений  $\psi_3 = 55^\circ$  определяются границы полумульды сдвижения и положение точек, имеющих координаты Z от 1,0 до 0,5, от влияния выработок, оконтуривающих целик по простиранию пласта. Из табл.4 по отношению  $\frac{H}{q_0 m} = 860$  определяется значение  $S_{\psi} = 0,35$ . Из табл.6 находятся значения  $S(z)_1 = 0,28$  и  $S(z)$  в зависимости от отношения  $\frac{t_1}{t_0} = \frac{210}{820} = 0,26$ , где  $t_0 = 1,4H$ .

Значение величины K определяется по табл.9.  $K = 0,8$ . По формуле (1.21) п.30 раздела 1 вычисляются величины оседаний от влияния выработок в пласте  $h_4^b$ , оконтуривающих целик по простиранию с каждой стороны. Величины оседаний от влияния горных выработок по простиранию пласта приведены в табл.40.

Таблица 40

Z	0,5	0,6	0,7	0,8	0,9	1,0
$h_x$ , мм	200	115	54	20	8	8

На рис.18б приводятся графики оседаний от влияния выработок оконтуривающих целик по простиранию. Графически определяется величина суммарного оседания в точке N от влияния выработок в пласте  $h_4^b$ , оконтуривающих целик по простиранию  $\eta_2 = 190$  мм.

Суммарные оседания земной поверхности в точке N от влияния всех отдельных выработок в пласте  $h_4^b$  составят  $\eta_{\text{сум.}} = \eta_1 + \eta_2 = 60 + 190 = 250$  мм.

Расчет оседаний от влияния горных выработок по двум сближенным пластам ( $h_3$  и  $h_2'$ ) производится согласно рекомендаций § 3 п.40. Оба пласта рассматриваются как один пласт, залегающий на глубине  $H_{\text{ср}} = \frac{Hh_3 + Hh_2'}{2} = 710$  м и

имеющий мощность  $m = m_{h_3} + m_{h_2} = 1,50$  м. (рис.18).

На разрезах вкрест простирания и по простиранию пласта по граничным углам и углам полных сдвижений определяются границы полумульд и положение точек, имеющих координаты  $Z$  от 1,0 до 0,5.

По формуле (1.4<sub>к</sub>) находится величина максимального оседания земной поверхности от пласта ( $h_3 + h_2$ ), где  $q_0$  принимается для повторной подработки.

$$\eta_0 = q_0 m \cdot \cos \alpha = 0,9 \times 1,50 \times 0,86 = 1180 \text{ мм.}$$

Расчет оседаний от очистных выработок в пласте ( $h_3 + h_2$ ), оконтуривающих целик по восстанию, в точках полумульды с координатами  $Z$  от 0,5 до 1,0 выполняется по формуле (1.1) п.27, в которой вместо значения  $S_{ц_i}$  используется величина  $S_{ц_i}$ , определяемая по формуле (1.50) (§ 3, п.41).

$$S_{ц_i} = \frac{\eta_n - \eta_{n-1}}{q_0 m_i}$$

Значения величин  $\eta_n$  и  $\eta_{n-1}$  находятся по формулам (1.51) и (1.52) п.41.

$$\eta_n = S_{ц}(\beta_1) \sum_1^n \eta_0; \quad \eta_{n-1} = S_{ц}(\beta_2) \sum_1^{n-1} \eta_0.$$

Величины  $S_{ц}(\beta_1)$  и  $S_{ц}(\beta_2)$  находятся в зависимости от коэффициентов  $\beta_1$  и  $\beta_2$  по табл.4.

Коэффициенты  $\beta_1$  и  $\beta_2$  определяются по формулам

$$\beta_1 = \frac{H_{\text{ср.н}}}{\sum_1^n q_0 m_i} = \frac{430}{2,11} = 218; \quad S_{ц}(\beta_1) = 0,18;$$

$$\beta_2 = \frac{H_{\text{ср}(n-1)}}{\sum_1^{n-1} q_0 m_i} = \frac{414}{0,68} = 610; \quad S_{ц}(\beta_2) = 0,30.$$

Откуда получим  $\eta_n = 1745 \times 0,18 = 315$  мм;

$$\eta_{n-1} = 585 \times 0,30 = 175 \text{ мм.}$$

Величина  $S_{ц_i}$  составит

$$S_{ц_i} = \frac{315 - 175}{0,9 \times 1500} = \frac{140}{1350} = 0,10.$$

Полученное значение  $S_{ц_i}$  используется при расчетах оседаний земной поверхности от влияния горных выработок в пласте ( $h_3 + h_2$ ), оконтуривающих целик по восстанию. Расчет оседаний выполняется аналогично, как и для случая влияния одиночного пласта  $h_4^6$ , по рекомендациям которые изложены выше.

По формуле (1.46) определяется предельный размер целика  $l_0 = 990$  м и находится отношение

$$\frac{l_2}{l_0} = \frac{512}{990} = 0,51.$$

По табл.6 определяются величины  $S(z)$  и  $S(z)_1 = 0,16$ .  
 В табл.41 приводятся вычисленные величины оседаний, земной поверхности от влияния горных выработок в пласте ( $h_3 + h'_2$ ), оконтуривающих целик по восстанию пласта (п.27).

Таблица 41

z	0,5	0,6	0,7	0,8	0,9	1,0
$\eta_x$ мм	116	58	22	14	7	7

Полученные величины использованы при построении графика оседаний (рис.18а). Величина оседания земной поверхности в точке N от влияния горных выработок в пласте ( $h_3 + h'_2$ ), оконтуривающих целик по восстанию, составляет  $\eta_3 = 50$  мм.

Расчет величин оседаний от влияния горных выработок в пласте ( $h_3 + h'_2$ ), оконтуривающих целик с каждой из противоположащих сторон по простиранию, выполняется по рекомендациям п.29.

В выражениях для расчета используется величина  $S_{\psi_i}$ , определяемая по формуле (1.50).

Значения величин  $\eta_n$  и  $\eta_{n-1}$  находятся по формулам (1.51) и (1.52) п.41.

Величины  $S_{\psi_1}(\beta_1)$  и  $S_{\psi_2}(\beta_2)$  находятся по табл.4 в зависимости от коэффициентов  $\beta_1$  и  $\beta_2$

Коэффициенты  $\beta_1$  и  $\beta_2$  определяются по формулам:

$$\beta_1 = \frac{H_{\text{ср } n}}{\sum_1^n q_0 m_i} = \frac{649}{2,11} = 307; \quad S_{\psi_1}(\beta_1) = 0,21;$$

$$\beta_2 = \frac{H_{\text{ср } n-1}}{\sum_1^{n-1} q_0 m_i} = \frac{588}{0,68} = 865; \quad S_{\psi_2}(\beta_2) = 0,35.$$

Откуда получим:  $\eta_n = 1745 \times 0,21 = 366$  мм,  
 $\eta_{n-1} = 585 \times 0,35 = 205$  мм.

Величина  $S_{\psi_i}$  составит:

$$S_{\psi_i} = \frac{366 - 205}{0,9 \times 1500} = \frac{161}{1350} = 0,12.$$

Полученное значение  $S_{\psi_i}$  используется при расчетах оседаний земной поверхности от влияния горных выработок в пласте ( $h_3 + h'_2$ ), оконтуривающих целик со стороны простирания пласта. Расчет оседаний земной поверхности выполняется аналогично, как и для случая влияния одиночного пласта  $h_4$  по изложенным выше рекомендациям.

Значение величин  $S_{\psi_i}$  находится в зависимости от отношения  $\frac{t_2}{t_0} = \frac{t_1}{1,4H} = \frac{232}{1000} = 0,23$ .

По таблице 6 определяются величины  $S(z)$  и  $S(z)_1$

= 0,33. Величина К определяется по табл.9, К = 0,5.

Расчетные оседания земной поверхности приведены в табл.42.

Таблица 42

Z	0,5	0,6	0,7	0,8	0,9	1,0
$\eta_x$ , мм	360	205	98	33	11	11

Графики оседаний, построенные по данным таблицы 42, приводятся на рис.186. Графически определяется величина суммарного оседания в точке N от влияния выработок в пласте ( $h_3 + h_2'$ ), оконтуривающих целик по простиранию с двух сторон -  $\eta_4 = 400$  мм.

Суммарное оседание земной поверхности в точке N от влияния всех очистных выработок в пласте ( $h_3 + h_2'$ ) составит  $\eta_{\text{сум}} = \eta_3 + \eta_4 = 50$  мм + 400 мм = 450 мм.

Оседание земной поверхности в месте заложения ствола от влияния горных выработок по всем пластам составит  $\eta_1 + \eta_2 + \eta_3 + \eta_4 = 250$  мм + 450 мм = 700 мм.

Расчет деформаций горных пород в зоне сжатия по оси проектируемого ствола выполняется по рекомендациям § 6 раздела II на разрезе по простиранию с учетом влияния одиночных пластов  $h_4^6$  и ( $h_3 + h_2'$ ). Размер зоны сжатия в породах кровли  $r_x$  - определяется по табл.11,  $r_x = L_0$  и составит 238 м от пласта  $h_4^6$  и 257 м от пласта ( $h_3 + h_2'$ ). Размер зоны сжатия пород в почве пластов находится из выражения (1.77).

$$r_{\text{п}} = \frac{l_1 \cdot c}{\cos \alpha}, \quad \text{г.к.} \quad \frac{l_1}{H} < 0,5.$$

Величина С находится из табл.13 в зависимости от отношений  $\frac{\eta_1}{l_1}$  и  $\frac{L_0}{l_1}$ , где  $\eta_1$  - оседание земной поверхности в точке, расположенной над границей выработки, а  $l_1$  - размер целика.

$$\frac{\eta_1}{l_1} = \frac{300}{210} = 1,43 \cdot 10^{-3}; \quad \frac{L_0}{l_1} = \frac{238}{210} = 1,13 \quad (\text{пласт } h_4^6);$$

$$\frac{\eta_1}{l_1} = \frac{500}{232} = 2,16 \cdot 10^{-3}; \quad \frac{L_0}{l_1} = \frac{257}{232} = 1,10 \quad (\text{пласт } h_3 + h_2').$$

Откуда размер зоны сжатия в породах почвы пласта  $h_4^6$  составит:

$$r_{\text{п}} = \frac{210 \times 1,24}{0,86} = 300 \text{ м};$$

размер зоны сжатия в породах почвы пласта ( $h_3 + h_2'$ ) составит:

$$r_{\Pi} = \frac{232 \times 1,44}{0,86} = 388 \text{ м.}$$

На разрезе по простиранию определяются границы зон сжатия пород в почве и кровле пластов. Отрезки, равные  $r_{\Pi}$  и  $r_{\kappa}$ , делятся на 10 равных частей. По формуле (1.55) вычисляются величины максимальных сжатий  $\epsilon_{qx}$  пород на горизонтах разрабатываемых пластов в точках пересечения с осью ствола: а) от влияния пласта  $h_4^6$

$$\epsilon_{qx} = \frac{\eta}{0,35 (r_{\kappa} + r_{\Pi})} ; \quad \epsilon_{qx} = \frac{250}{0,35 (238+300)} = 1,32 \times 10^{-3} ;$$

б) от влияния пласта ( $h_3 + h_2^1$ )

$$\epsilon_{qx} = \frac{450}{0,35 (257 + 388)} = 2,00 \times 10^{-3}.$$

Величины сжатий в каждой точке сечения определяются по формулам (1.75)

$$\epsilon_z = \epsilon_{qx} \cdot f\left(\frac{z}{r_{\kappa}}\right);$$

$$\epsilon_z = \epsilon_{qx} \cdot f\left(\frac{z}{r_{\Pi}}\right).$$

Значения функций  $f\left(\frac{z}{r_{\kappa}}\right)$  и  $f\left(\frac{z}{r_{\Pi}}\right)$  находятся по табл.10.

Вычисленные величины деформаций от влияния пласта  $h_4^6$  приводятся в табл.43, а от влияния пласта ( $h_3 + h_2^1$ ) - в табл.44.

Таблица 43

$\frac{z}{r_{\kappa}} ; \frac{z}{r_{\Pi}}$	0	0,1	0,2	0,3	0,4	0,5	0,6	0,7	0,8	0,9	1,0
$\epsilon_z$	1,32	1,11	0,79	0,59	0,46	0,36	0,26	0,20	0,13	0,06	0

Таблица 44

$\frac{z}{r_{\kappa}} ; \frac{z}{r_{\Pi}}$	0	0,1	0,2	0,3	0,4	0,5	0,6	0,7	0,8	0,9	1,0
$\epsilon_z$	2,0	1,70	1,20	0,90	0,70	0,54	0,40	0,30	0,20	0,10	0

По полученным значениям построены графики деформаций сжатия толщи от влияния выработок в каждом пласте. Суммарные деформаций вдоль оси проектируемого ствола от влияния горных выработок в пластах  $h_4^6$ ,  $h_3$  и  $h_2^1$  определены графически и приводятся на рис.18б.

**Пример 8.** Расчет искривления вертикального шахтного ствола от влияния выработки, оконтуривающей целик со стороны восстания (рис.19), Донецкий бассейн.

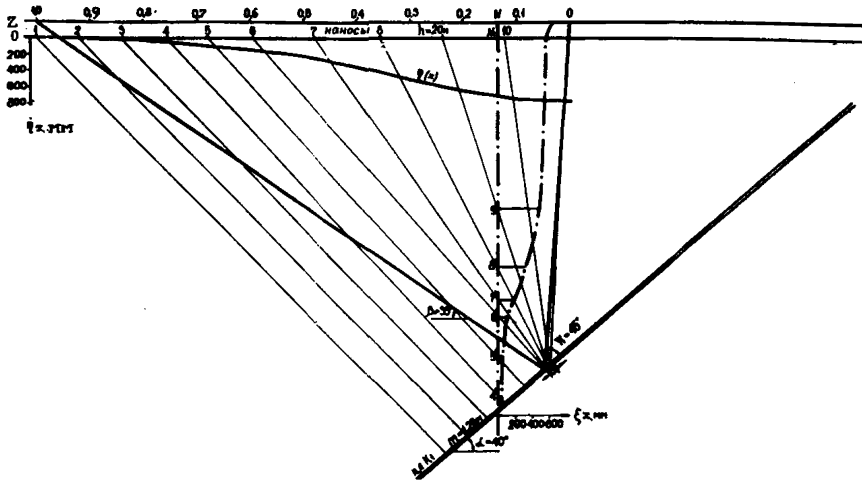


Рис.19. Пример расчета искривления вертикального шахтного ствола (Донецкий бассейн)

Ствол на глубине 465 м пересекает пласт  $K_1$ . До глубины 420 м пласт  $K_1$  отработан лавой 1, расположенной относительно ствола по восстанию пласта. Угол падения пласта  $K_1$  -  $\alpha = 40^\circ$ . Мощность пласта  $m = 1,25$  м. Мощность наносов  $h = 20$  м. Расчет искривлений шахтного ствола производится на основании рекомендаций п.59.

По формулам (1.36-1.39) определяются граничный угол  $\beta_0$  и углы полных сдвижений  $\psi_1$  и  $\psi_2$ .

$$\psi_1 = 55^\circ - 0,25\alpha = 45^\circ$$

$$\psi_2 = 55^\circ + 0,45\alpha = 73^\circ$$

$$\beta_0 = \psi_0 - \alpha = 33^\circ$$

На разрезе вкрест простирания пласта по граничному углу  $\beta_0$  и углу полных сдвижений  $\psi_1$  определяются полумульда сдвижения по падению пласта и положение точек с координатами  $Z$  от 0 до 1.

Величина максимального оседания определяется по формуле (1.42).

$$q_0 = q_0 \cdot m \cdot \cos \alpha = 0,8 \times 1,25 \times 0,77 = 770 \text{ мм.}$$

Расчет оседаний земной поверхности в точках полумульды производится по формуле (1.80) п.59

$$q_x = q_0 \cdot S(z)$$

Значения  $S(z)$  определяются по таблице 14 в зависимости от значения коэффициента  $S_\psi$ . Значение  $S_\psi$  выбирается из таблицы 4 п.27 по отношению



$$\frac{H_n}{q_{\text{с.т.м}}} = \frac{420}{1,0} = 420; \quad S_{\text{с.т.м}} = 0,25.$$

Вычисленные значения оседаний точек земной поверхности приведены в табл.45.

Таблица 45

z	0	0,1	0,2	0,3	0,4	0,5	0,6	0,7	0,8	0,9	1,0
$\eta_{\text{с.т.м}}$	770	738	643	488	320	192	104	50	19	8	0

Значения оседаний на контакте коренных пород с наносами равны оседаниям земной поверхности в соответствующих точках.

По рекомендациям п.п.44 и 45 определяется размер зоны сжатия пород у нижней границы выработки.

$$L_{\text{он}} = L_{\text{с}} \cos \alpha = 205 \cdot 0,77 = 158 \text{ м,}$$

где  $L_{\text{с}} = 205$  м определяется по табл.11 в зависимости от глубины нижней границы выработки  $H_n = 420$  м.

На разрезе вкрест простирания по рекомендациям п.59 строятся изолинии горизонтальных составляющих вектора сдвига. Горизонтальное сдвижение земной поверхности в точке N, устья ствола, определяется по формуле (1.84).

$$\xi = 770 (0,79 \cdot 0,92 - 0,15 \cdot 1,06) = 685 \text{ мм}$$

Горизонтальные сдвигения точек, расположенных на оси вертикального ствола в коренных породах, отклонение интервалов оси ствола от вертикали (уклоны) и кривизна в точках оси ствола определяются, соответственно, по формулам (1.81), (1.82) и (1.83).

Отклонения от вертикали оси ствола в наносах и пачке коренных пород, прилегающих к ним, рассчитываются по формулам (1.85) и (1.86). Искривление ствола на участке наносов и пачке коренных пород, прилегающих к ним, на разрезе вкрест простирания определяется по формуле (1.87).

Рассчитанные по формулам (1.81) и (1.84) значения горизонтальных сдвижений, а также длины интервалов приведены в табл.46.

Таблица 46

№№ точ.	N	N <sub>1</sub>	10'	9'	8'	7'	6'	5'	4'	3'
$\xi, \tau, \text{мм}$	685	590	585	495	348	214	102	60	32	0
$l, \text{м}$	-	20	50	155	70	40	20	47	47	47

По данным таблицы 46 на рис.19 построен график  $\xi_x$ , характеризующий деформацию искривления вертикального ствола в коренных породах и наносах. Уклоны и кривизна оси ствола, рассчитанные по формулам (1.82), (1.83) и (1.85)-(1.87), приведены в табл.47.

Таблица 47

№№ точ.	N	N <sub>1</sub>	10'	9'	8'	7'	6'	5'	4'	3'
$t, \text{ м}$		20	50	155	70	40	20	47	47	47
$i_z \cdot 10^{-3}$		4,7	0,1	0,6	2,1	3,4	5,1	0,9	0,6	0,6
$K_z \cdot 10^{-3} / \text{м}$		-0,13	0	0,01	0,02	0,06	-0,12	-0,01	0	0

Пример 9. Определение величин сдвижений и деформаций земной поверхности на участке АБ при оконтуривании целика очистными выработками с двух сторон в условиях наклонного залегания пласта (рис.20), Карагандинский бассейн.

Под участком земной поверхности АБ залегает пласт  $K_{12}$ , имеющий мощность  $m = 1,55$  м. Угол падения пласта  $\alpha = 35^\circ$ .

Целик оконтуривается очистными выработками с противоположных сторон: со стороны восстания и падения пласта.

Глубина залегания верхней границы целика  $H_B = 100$  м, нижней -  $H_H = 170$  м.

Расчет сдвижений и деформаций на участке АБ выполняется в соответствии с рекомендациями п.71.

При этом допускается, что очистные выработки, оконтуривающие целик с каждой стороны, вызывают полную подработку земной поверхности. Граничные углы и углы полных сдвижений со стороны верхней границы целика (лава 1 - по восстанию отработана первой) определяются по Руководству для Карагандинского бассейна:

$$\begin{aligned} \gamma_0 &= 60^\circ; & \beta_0 &= 60^\circ - 0,4 & \alpha^* &= 46^\circ; \\ \psi_1 &= 43^\circ; & \psi_2 &= 71^\circ \end{aligned}$$

Граничные углы и углы полных сдвижений со стороны нижней границы целика (лава 2 - по падению пласта) определяются по формулам:

$$\gamma_0^1 = \gamma_0 - (\gamma_0 - \psi_1 - \alpha) \left(1 - \frac{t}{t_0}\right)^2$$

$$\psi_2^1 = \psi_2 + (\beta_0 - \psi_2 + \alpha) \left(1 - \frac{t}{t_0}\right)^2$$

Предельный размер целика  $t_0$  определяется по формуле (1.114),

$$t_0 = H_B \frac{\sin(\beta_0 + \gamma_0)}{\sin \beta_0 \cdot \sin(\gamma_0 - \alpha)} = \frac{100 \cdot 0,96}{0,72 \cdot 0,42} = 317 \text{ м.}$$

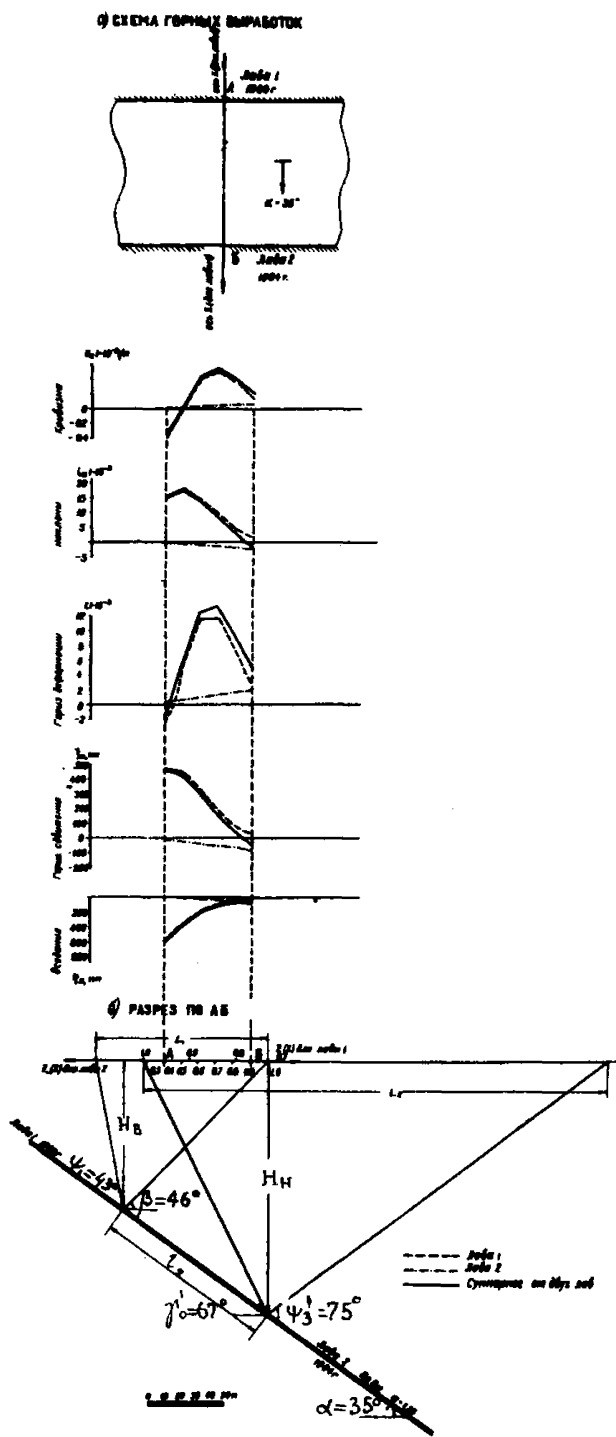


Рис.20. Пример расчета величин сдвижений и деформаций земной поверхности при оконтуривании целика очистными выработками с двух сторон в условиях наклонного залегания пласта, Карагандинский бассейн

Принимаем  $l_0 = 300$  м.

$$\gamma_0^1 = 60 - (60 - 43 - 35) \left(1 - \frac{120}{300}\right)^2 = 67^\circ;$$

$$\psi_2^1 = 71 + (46 - 71 + 35) \left(1 - \frac{120}{300}\right)^2 = 75^\circ.$$

На разрезе вкрест простирания определяются границы полу-  
мульд  $L_1$  и  $L_2$  (со стороны верхней и нижней границы целика)  
и положение точек с координатами кратными 0,1Z на участке  
АБ.

Величина максимального оседания земной поверхности от  
каждой лавы определяется по формуле Руководства.

$$r_1 = r_2 = 1; \quad \alpha = 0,335;$$

$$r_m = \frac{1,55 \cdot 0,82}{1,335} = 952 \text{ мм}$$

Величины сдвижений и деформаций в точках определяются  
по формулам Руководства (45, 46, 47, 49 и 51).

Вычисленные величины сдвижений и деформаций от влия-  
ния каждой отдельной лавы приведены в таблицах 48 и 49.

По полученным значениям строятся графики сдвижений и  
деформаций точек земной поверхности (рис.20). Суммарные  
величины сдвижений и деформаций на участке АБ, вызванные  
влиянием двух лав огибающих целик, определяются гра-  
фически-путем алгебраического сложения сдвижений и дефор-  
маций от каждой отдельной лавы (табл.50).

Таблица 48

$Z = \frac{x}{L_1}$	Л а в а I (по восстанию пласта)									
	$S(z)$	$S'(z)$	$S''(z)$	$F(z)$	$F'(z)$	$\eta_{\Sigma}$ , мм	$\dot{\nu}_{\Sigma}$ , $f \cdot 10^{-3}$	$K_{\Sigma}$ , $1 \cdot 10^{-3} / \text{м}$	$\varepsilon_{\Sigma}$ , мм	$\dot{\varepsilon}_{\Sigma}$ , $1 \cdot 10^{-3}$
0,3	0,86	+1,20	-7,25	0,44	-0,73	904	9,8	-0,508	419	-5,98
0,4	0,71	+1,89	-5,70	0,49	-0,29	676	15,5	-0,399	466	-2,37
0,5	0,50	+2,20	0	0,48	0,66	476	18,0	0	456	5,40
0,6	0,29	+1,89	5,70	0,36	1,43	276	15,5	0,399	343	11,70
0,7	0,14	+1,20	7,25	0,22	1,45	133	9,8	0,508	210	11,88
0,8	0,05	+0,56	5,11	0,10	0,94	48	4,6	0,358	95	7,70
0,9	0,01	+0,19	2,10	0,03	0,38	10	1,6	0,147	29	3,11
1,0	0	0	0	0	0	0	0	0	0	0

П р и м е р 10. Расчет деформаций вертикального шахт-  
ного ствола в зоне опорного давления от влияния выработки,  
огибающей целик со стороны восстания (рис.21), Кара-  
гандинский бассейн.

Таблица 49

$Z = \frac{x}{L_2}$	Л а в а 2 (по падению пласта)									
	S(z)	S'(z)	S''(z)	F(z)	F'(z)	$\eta_x$ , мм	$i_x$ , $1 \cdot 10^{-3}$	$K_x$ , $1 \cdot 10^{-3}/м$	$\xi_x$ , мм	$\epsilon_x$ , $1 \cdot 10^{-3}$
0,7	0,14	-1,20	7,25	-0,14	0,73	133	-3,7	0,072	-133	2,26
0,8	0,05	-0,56	5,11	-0,06	0,60	48	-1,7	0,051	-57	1,86
0,9	0,01	-0,19	2,10	-0,03	0,26	10	-0,6	0,021	-28	0,80
1,0	0	0	0	0	0	0	0	0	0	0

Таблица 50

$Z = \frac{x}{L_1}$	$\eta_x$ , мм	$i_x$ , $1 \cdot 10^{-3}$	$k_x$ , $1 \cdot 10^{-3}/м$	$\xi_x$ , мм	$\epsilon_x$ , $1 \cdot 10^{-3}$
0,4 т.А	820	15,0	-0,38	450	-1,8
0,5	420	17,5	-0,02	415	6,0
0,6	240	14,0	0,04	310	12,0
0,7	120	8,5	0,05	160	13,2
0,8	80	3,5	0,04	60	9,5
0,9 т.Б	70	-1,5	0,20	-40	5,0

Вертикальный ствол на глубине 542 м пересекает пласт  $K_1$ . Вынимаемая мощность пласта составляет  $m = 1,25$  м. В кровле пласта залегают слои пород, имеющие небольшую мощность и, примерно, одинаковые деформационные свойства. Угол падения пород  $\alpha = 20^\circ$ . Мощность наносов  $h = 25$  м. Со стороны востока на расстоянии 85 м от ствола в плоскости пласта отрабатывается лава 1 (рис.21).

Расчет сдвижений и деформаций массива пород в зоне опорного давления выполняется по рекомендациям пп.77 и 78.

Для условий Карагандинского бассейна по формуле Руководства вычисляется максимальное оседание в мульде сдвижения

$$\eta_0 = \frac{m \cdot \cos \alpha}{1 + \frac{\alpha}{n_1}} \sqrt{n_2} = \frac{1,25 \times 0,94}{1 + 0,335} = 0,880 \text{ м}$$

По условию п.25  $n_1 = n_2 = 1$ .

На разрезе вкост простирания по граничному углу  $\beta_0$  и углу полных сдвижений  $\psi_1$ , вычисленных по Руководству, графически или по формуле (1.120), определяем длину полу-мульды сдвижения  $L_1 = 625$  м.

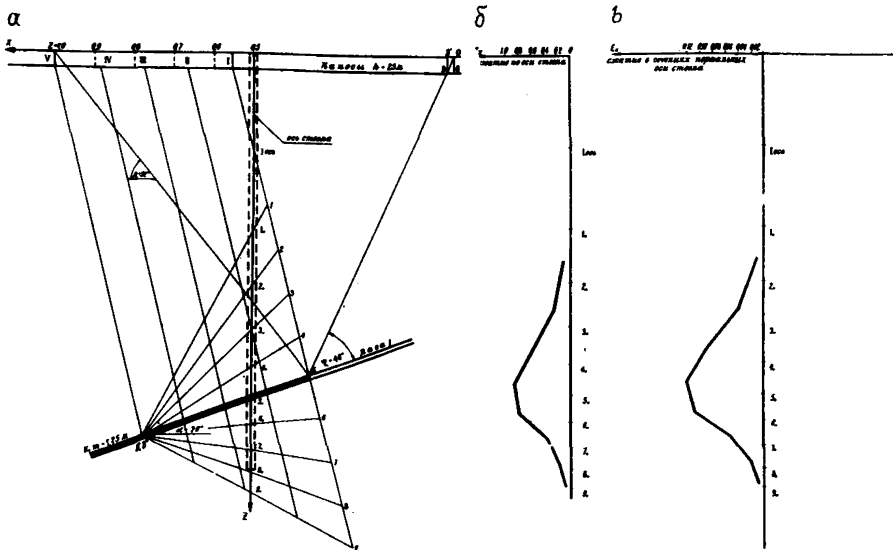


Рис.21. Деформации в зоне опорного давления:  
 а-разрез вкрест простирания пласта; б-деформации вдоль вертикальной оси ствола; в-деформации в сечениях нормальных к оси ствола

По формуле (1.118) определяем размер зоны опорного давления

$$L_{OH} = H_H \cdot \operatorname{ctg} \delta_0 \cdot \cos \alpha = 512 \times 0,58 \times 0,94 = 278 \text{ м.}$$

По рекомендациям п.76 на разрезе вкрест простирания производим соответствующие построения для определения точек пересечения контакта наносов с изолиниями сдвижения и положения узловых точек в зоне опорного давления. Для расчета деформаций ствола в зоне опорного давления, в данном примере необходимо определить деформации сжатия по линиям положения I, II и III.

Значения координат  $Z = \frac{x}{L_1}$  точек пересечения изолиний сдвижения I, II, III с линией контакта наносов, определяемых по графику (рис.21а), составят:

$$Z_I = \frac{340}{625} = 0,545; \quad Z_{II} = \frac{410}{625} = 0,660; \quad Z_{III} = \frac{480}{625} = 0,770.$$

Для вычисления значений координат  $Z_i$  определим величины функций распределения оседаний

$$S(z)_I = 0,405; \quad S(z)_{II} = 0,200; \quad S(z)_{III} = 0,077.$$

В соответствии с формулами табл.16 для узловых точек, вычисляем значения коэффициентов, величины которых приведены в табл.51.

Таблица 51

Наименование линий	Ш	II	I
Земная поверхность (кон- такт с наносами)	0,077	0,200	0,405
V' - 1	0,103	0,268	0,540
2 - 2	0,101	0,260	0,528
3 - 3	0,093	0,242	0,490
4 - 4	0,077	0,201	0,407
5 - 5	0,052	0,133	0,270
6 - 6	0,025	0,066	0,133
7 - 7	0,010	0,026	0,052
8 - 8	0,002	0,006	0,012
V'-8	0,000	0,000	0,000

Умножая величину максимального оседания в мульде сдвижения на значения коэффициентов, приведенных в табл.51, получим величины сдвижений по нормали к напластованию в соответствующих узловых точках зоны опорного давления.

Расстояние между узловыми точками определяем графически. Величины сдвижений по нормали к напластованию в узловых точках и расстояния между узловыми точками по линиям сдвижения приведены в табл.52.

По формуле (1.122) вычисляем величины нормальных деформаций сжатия по линиям I, II, III между узловыми точками. Например, на участке между точками 2-3 линии II деформация сжатия составит

$$\varepsilon_{\text{д.норм.}} = \frac{\eta_n - \eta_{n-1}}{l} = \frac{213 - 229}{52} = -0,31 \cdot 10^{-3}$$

Результаты вычислений приведены в табл.52.

Методом интерполирования определяем величины нормальных деформаций сжатия по оси ствола в интервалах 1-2, 2-3 и т.д. По формулам (1,68) и (1,125) определяем величины вертикальных ( $\varepsilon_z$ ) и горизонтальных ( $\varepsilon_x$ ) деформаций в указанных интервалах оси ствола. Полученные величины приведены в табл.53. На рис. 216.в. приведены графики вертикальных и горизонтальных деформаций сжатия в зоне опорного давления по оси ствола.

**Пример 11.** Расчет искривлений вертикального шахтного ствола от влияния выработок, околнуривающих целик со

Таблица 52

Наименование линий	Линия Ш			Линия П			Линия I		
	$\eta$ , мм	$l_{\text{узл}}$ , м	$\epsilon_{z \text{ норм}}$ $10^{-3}$	$\eta$ , мм	$l_{\text{узл}}$ , м	$\epsilon_{z \text{ норм}}$ $10^{-3}$	$\eta$ , мм	$l_{\text{узл}}$ , м	$\epsilon_{z \text{ норм}}$ $10^{-3}$
В'-I	9I	34	-0,1	236	52	-0,1	475	70	-0,1
В'-2	89	34	-0,2	229	52	-0,3	465	70	-0,5
В'-3	82	34	-0,4	213	52	-0,7	431	70	-1,0
В'-4	68	34	-0,6	177	52	-1,2	358	70	-1,7
В'-5	46	34	-0,7	117	52	-1,1	238	70	-1,7
В"-6	22	34	-0,4	58	52	-0,5	117	70	-1,0
В"-7	9	34	-0,2	23	52	-0,3	46	70	-0,5
В"-8	2	34	-0,1	5	52	-0,1	11	70	-0,2
В"-9	0			0			0		

Таблица 53

Наименование интервалов	$\epsilon_{\text{нор.}}$ , $1 \cdot 10^{-3}$	$\epsilon_{z}$ , $1 \cdot 10^{-3}$	$\epsilon_{x}$ , $1 \cdot 10^{-3}$
1 <sub>0</sub> -2 <sub>0</sub>	-0,1	-0,09	-0,01
2 <sub>0</sub> -3 <sub>0</sub>	-0,3	-0,26	-0,04
3 <sub>0</sub> -4 <sub>0</sub>	-0,7	-0,61	-0,09
4 <sub>0</sub> -5 <sub>0</sub>	-1,0	-0,88	-0,12
5 <sub>0</sub> -6 <sub>0</sub>	-0,9	-0,79	-0,11
6 <sub>0</sub> -7 <sub>0</sub>	-0,4	-0,35	-0,05
7 <sub>0</sub> -8 <sub>0</sub>	-0,2	-0,18	-0,02
8 <sub>0</sub> -9 <sub>0</sub>	-0,1	-0,09	-0,01



стороны восстания и падения пласта (рис.22), Карагандинский бассейн.

Вертикальный ствол на глубине 400 м пересекает пласт  $K_1$ , мощность пласта  $m = 1,25$  м. В кровле пласта залегает мощный слой крепкого песчаника. Угол падения пород  $\alpha = 15^\circ$ . Мощность наносов  $h = 3$  м. Расстояние от оси ствола до нижней границы лавы 1 в плоскости пласта составляет 155 м, а расстояние до верхней границы лавы 2 - 185 м. (рис.22). Размер целика составляет  $l_2 = 340$  м.

Расчет деформаций искривления ствола выполняется по рекомендациям пп.82-84.

Для условий Карагандинского бассейна по формулам Руководства вычисляется максимальное оседание в мульде сдвижения.

$$\eta_0 = \frac{m \cdot \cos \alpha}{1 + \frac{\alpha}{n_1}} \sqrt{n_2} = \frac{1,25 \cdot 0,96}{1 + 0,335} = 0,900 \text{ м}$$

По условию п.25  $n_1 = n_2 = 1$ .

На разрезе вкрест простирания по граничному углу  $\beta_0$  и углу полных сдвижений  $\Psi_1$ , определяемых по Руководству, для лавы 1, обрабатываемой в первую очередь, находим границы полумульды. Длина полумульды определяется графически или по формуле (1.120)  $L_1 = 440$  м.

Для лавы 2, обрабатываемой во вторую очередь, границы полумульды сдвижения определяются по граничному углу  $\gamma'_0$  и углу полных сдвижений  $\Psi'_2$ , вычисляемых соответственно по формулам (1.113) и (1.114) п.71.

$$\gamma'_0 = \gamma_0 - (\gamma_0 - \Psi_1 - \alpha) \left(1 - \frac{l_2}{l_0}\right)^2 = 60^\circ - (60^\circ - 48^\circ - 15^\circ) (1 - 0,6)^2 = 60^\circ;$$

$$\Psi'_2 = \Psi_2 + (\beta_0 - \Psi_2 + \alpha) \left(1 - \frac{l_2}{l_0}\right)^2 = 64^\circ + (64^\circ - 64^\circ + 15^\circ) (1 - 0,6)^2 = 65^\circ.$$

Размер предельного целика  $l_0$  определяется по формуле (1.114)

$$l_0 = H_B \frac{\sin(\beta_0 + \gamma'_0)}{\sin \beta_0 \cdot \sin(\gamma'_0 - \alpha)}; \quad l_0 = \frac{360 \cdot 0,91}{0,81 \cdot 0,71} = 570 \text{ м.}$$

Длина полумульды определяется графически или по формуле (1.121)  $l_2 = 648$  м.

При мощности наносов  $h = 3$  м сдвижения и деформации на контакте коренных пород и наносов принимаются равными величинам сдвижений и деформаций земной поверхности. Величины оседаний точек земной поверхности вычисляются по формулам Руководства. Оседания земной поверхности от влияния лавы 1 и лавы 2 приведены в табл. 54. Графики оседаний показаны на рис. 22а.



По формуле (1.118) определяется размер зоны опорного давления со стороны нижней границы лавы 1.

$$L_{\text{он}} = H_{\text{н}} \cdot \text{ctg } \delta_0 \cdot \cos \alpha = 360 \times 0,58 \times 0,96 = 200 \text{ м.}$$

По формуле (1.119) определяется размер зоны опорного давления со стороны верхней границы лавы 2.

$$L_{\text{ов}} = H_{\text{в}} \cdot \text{ctg } \delta_0 \cdot \cos \alpha = 448 \times 0,58 \times 0,96 = 250 \text{ м.}$$

Согласно рекомендациям п.76 на разрезе вкрест простирания для лавы 1 выполняем соответствующие построения, для определения точек пересечения контакта наносов (земной поверхности) с изолиниями сдвижений и узловых точек в зоне опорного давления.

Подобные построения производим для лавы 2 (рис.22а). Величины горизонтальных сдвижений в точках  $1_1, \Pi_1, \text{Ш}_1, 1Y_1, Y_1$ , на контакте наносов (земной поверхности), вызванные влиянием лавы 1, и в точках  $1_2, \Pi_2, \text{Ш}_2, 1Y_2, Y_2$  от влияния лавы 2. определяются по формуле (1.81). В формуле (1.81) оседания в указанных точках определяются графически по кривым оседаний (рис.22а, кривая 2 и 1).

Таблица 54

Наименование лавы	$z = \frac{x}{L_{1,2}}$	1.0	0,9	0,8	0,7	0,6	0,5
		Оседания, мм					
Лавы 1		0	9	45	126	261	450
Лавы 2		0	9	45	126	261	-

Для определения нормальных сдвижений в узловых точках необходимо по формулам табл.16 вычислить значения коэффициентов. Значения функций распределения оседаний для точек  $1_1, \Pi_1, \text{Ш}_1, 1Y_1, Y_1$  при

$$z_1 = \frac{244}{440} = 0,555; \quad z_{\text{II}} = \frac{292}{440} = 0,665; \quad z_{\text{III}} = \frac{372}{440} = 0,778;$$

$$z_{\text{IV}} = \frac{393}{440} = 0,895; \quad z_{\text{V}} = \frac{440}{440} = 1 \text{ соответственно равны}$$

$$S(z)_1 = 0,385; \quad S(z)_{\text{II}} = 0,190; \quad S(z)_{\text{III}} = 0,070;$$

$$S(z)_{\text{IV}} = 0,012; \quad S(z)_{\text{V}} = 0.$$

Значения функций распределения оседаний для точек  $1_2, \Pi_2, \text{Ш}_2, 1Y_2, Y_2$  при

$$z_1 = \frac{410}{648} = 0,633; \quad z_{\text{II}} = \frac{470}{648} = 0,727;$$

$$z_{III} = \frac{530}{648} = 0,820; \quad z_{IV} = \frac{590}{648} = 0,912; \quad z_V = \frac{648}{648} = 1$$

соответственно равны  $S(z)_I = 0,238; \quad S(z)_{II} = 0,116;$   
 $S(z)_{III} = 0,042; \quad S(z)_{IV} = 0,009; \quad S(z)_V = 0.$

По найденным значениям  $S(z)_i$  и  $\eta_0$  определяются значения коэффициентов в узловых точках для лавы 1 и лавы 2 (табл.55).

Таблица 55

Горизонтальные и наклонные сечения	Л а в а 1			Л а в а 2		
	Ш	1У	У	Ш	1У	У
1	2	3	4	5	6	7
Земная поверхность (контакт с наносами)	0,070	0,012	0	0,042	0,009	0
В' - 1	0,093	0,016	0	0,056	0,012	0
2 - 2	0,092	0,016	0	0,055	0,012	0
3 - 3	0,085	0,015	0	0,051	0,011	0
4 - 4	0,070	0,012	0	0,042	0,009	0
5 - 5	0,047	0,008	0	0,028	0,006	0
6 - 6	0,023	0,004	0	0,014	0,003	0
7 - 7	0,009	0,001	0	0,005	0,001	0
8 - 8	0,002	0	0	0,001	0	0
В''-9	0	0	0	0	0	0

Умножая величину максимального оседания ( $\eta_0 = 900$  мм) на значения коэффициентов, приведенных в табл.55, определим величины нормальных сдвижений в соответствующих узловых точках зоны опорного давления для каждой лавы (табл.56).

Для определения искривлений оси ствола в данном примере достаточно вычислить оседания на изолиниях сдвижения Ш-1У, а также нормальные сдвижения в узловых точках, находящихся на этих же изолиниях сдвижения.

На разрезе вкрест простирания для лавы 1 определяем точки пересечения наклонных линий В'-1, 2-2 . . . В''-9 и изолинии сдвижения Ш, с вертикальной осью ствола. Графически определяем расстояние между точками N, Ш', ось, 1', 2', 3', . . . 9' (табл.57, графа 2).

Таблица 56

Наименование сечения	Лавы 1		Лавы 2	
	Линия 1У	Линия Ш	Линия 1У	Линия Ш
	Нормальное сдвигение, мм			
V' - 1	14	84	11	50
2 - 2	14	83	11	49
3 - 3	13	77	10	46
4 - 4	11	63	8	38
5 - 5	7	42	5	25
6 - 6	4	21	3	13
7 - 7	1	8	1	5
8 - 8	0	2	0	1
V'' - 9	0	0	0	0

В указанных точках методом интерполяции определяем величины оседаний (точки N , Ш ось) и нормальных сдвижений ( $1'_0, 2'_0, \dots, 9'_0$  и  $1''_0, 2''_0, \dots, 9''_0$ ; табл.57, графа 3). По формуле (1.81) определяем горизонтальное сдвигение в точках N и Ш ось. В точках  $1'_0, 2'_0, \dots, 9'_0$  горизонтальные сдвигения рассчитываются по формуле  $\tau_0 = \eta_n \sin \alpha$ , где  $\eta_n$  - сдвигение по нормали к напластованию, (табл.57, графа 4). В формуле (1.81) величина  $\eta_x$  заменяется оседанием в точках N Ш ось.

Величины уклонов интервалов оси ствола  $i_x$  (отклонение интервалов от вертикали) и кривизна оси ствола ( $K_x$ ) определяются соответственно по формулам (1.82) и (1.83). Результаты вычислений приведены в графах 5 и 6, табл.57.

Для определения деформаций искривления вертикальной оси ствола, вызванных лавой 2, в точках N , Ш ось,  $1''_0, 2''_0, 3''_0, \dots, 9''_0$  производятся те же операции и вычисления, которые выполнялись выше, при определении деформаций искривления оси ствола, вызванных лавой 1. Графики горизонтальных сдвижений точек оси ствола  $\tau$ , уклона интервалов ( $i_x$ ) приведены на рис.226,в. Из-за незначительной величины кривизны в точках оси ствола график ее не приводится.

Расчет сдвигов в плоскости напластования ( $C_x$ ) на разрезе вкост престирания производится согласно рекомендации п.84б ( $C_x = i_x h_x$ ). По рекомендации п.84а в условиях толщи, сложенной из слоев небольшой мощности, параметр  $h_x$  -

Таблица 57

## Л а в а 1

№ № точек по оси ствола	$v_z$	$\eta_n$	$\tau$	$v_z$	$K_z$	$v_d$	$\eta_{nz}$	$\eta_{n1}$	$\eta_2$	$\eta_1$	$v_d$	$C_d$
	М	ММ	ММ	$1 \cdot 10^{-3}$	$1 \cdot 10^{-3}/\text{М}$	М	ММ	ММ	ММ	ММ	$1 \cdot 10^{-3}$	ММ
I	2	3	4	5	6	7	8	9	10	11	12	13
N		7.5	20									
III ось	27	6.3	17	0.11	0	100			180	15	1.65	8
1°	300	18	5	0.04	0	50	77	14	74	14	1.20	6
2°	14	14	4	0.07	0	50	70	14	68	14	1.08	5
3°	14	12	3	0.07	-0.005	50	13	0	13	0	0.26	1
4°	13	10	3	0	0.007	50	9	0	9	0	0.16	1
5°	12	6	2	0.08	0.002	50	6	0	6	0	0.12	1
6°	10	8	1	0.10	0	50	3	0	3	0	0.06	0
7°	10	1	0	0.10	-0.011	50	1	0	1	0	0.02	0
8°	8	0	0	0	0	50	0	0	0	0	0	0
9°	8	0	0	0	0	50	0	0	0	0	0	0

## Л а в а 2

№ точек по оси ствола	$v_z$	$\eta_n$	$\tau$	$v_z$	$K_z$	$v_d$	$\eta_{nz}$	$\eta_{n1}$	$\eta_2$	$\eta_1$	$v_d$	$C_d$
	М	ММ	ММ	$1 \cdot 10^{-3}$	$1 \cdot 10^{-3}/\text{М}$	М	ММ	ММ	ММ	ММ	$1 \cdot 10^{-3}$	ММ
14	15	16	17	18	19	20	21	22	23	24	25	26
N		15	4									
III ось	27	15	4	0	0	62	45	10	42	10	-0.50	-2
1°	285	15	4	0	0	62	46	11	44	11	-0.53	-3
2°	17	15	4	0	0	62	43	11	42	11	-0.50	-2
3°	17	14	4	0	0.006	62	38	11	37	11	-0.42	-2
4°	15	12	3	0.07	0	62	32	10	31	10	-0.34	-2
5°	15	6	2	0.07	0	62	25	8	24	8	-0.26	-1
6°	15	3	1	0.07	0	62	19	5	18	5	-0.21	-1
7°	15	1	0	0.07	0.005	62	13	3	13	3	-0.16	-1
8°	15	0	0	0	0	62	8	1	8	1	-0.11	-1
9°	15	0	0	0	0	62	0	0	0	0	0	0

мощность слоя — принимается равным  $h_k = 5$  м. Для определения  $i_\alpha$  — угла наклона слоя к плоскости напластования — необходимо выполнить дополнительные геометрические построения.

Через точки Ц ось,  $1'_0, 2'_0, \dots, 9'_0$  (для лавы 1) и Ш ось,  $1''_0, 2''_0, \dots, 9''_0$  (для лавы 2) проводим прямые, параллельные плоскости пласта. На рис.22а прямые, параллельные плоскости пласта, проходящие через точки Ш ось,  $1'_0, 2'_0, \dots, 9'_0$ , показаны сплошной линией, проходящие через точки Ш ось,  $1''_0, 2''_0, \dots, 9''_0$  — пунктирной линией. В точках пересечения прямых, проходящих через точки  $1'_0, 2'_0, \dots, 9'_0$  и  $1''_0, \dots, 9''_0$  параллельно плоскости пласта, с положениями изолиний сдвижения методом интерполирования определяются величины нормальных сдвижений (табл.57, графы 8,9,21,22). Нормальные сдвигения точек, расположенных со стороны рассматриваемой лавы, относительно оси ствола обозначены индексом  $\eta_{n2}$ , а расположенных со стороны целика — индексом  $\eta_{n1}$ .

Оседания в точках пересечения прямых, проходящих через точки  $1'_0, 2'_0, \dots, 9'_0$  и  $1''_0, 2''_0, \dots, 9''_0$ , с линиями положений определяются по формуле  $\eta_{1,2} = \eta_{n1,2} \cos \alpha$  (табл.57, графы 10, 11, 23, 24).

В толще пород оседание определяется лишь для точки Ц ось (точки пересечения линии положения Ш с осью ствола). Оседание точки Ш ось определяется согласно рекомендации п.75.

На графике определяем расстояние ( $l_\alpha$ ) между точками пересечения прямых, параллельных плоскости пласта, и положениями изолиний сдвижений.

Угол наклона слоя к плоскости напластования определяем по формуле:  $i_\alpha = \frac{\eta_2 - \eta_1}{l_\alpha}$ .

Величины сдвигов в плоскости напластования ( $s_\alpha$ ), вычисленные по формуле (1.88), приведены в графах 13 и 26, табл.57.

График сдвига точек оси ствола в плоскости напластования показан на рис.22г.

РЕКОМЕНДАЦИИ

по конструктивным мерам защиты крепи

1. Область применения перечисленных в разделе У настоящих "Указаний" конструктивных мер защиты крепи ограничивается расчетными деформациями массива горных пород, приведенными в таблице 58.

Таблица 58

№ пп	Наименования составляющей деформации	Меры защиты крепи	Протяженность участка ствола	Расчетная деформация, мм/м
1	2	3	4	5
1.	По вертикали	Осадочные горизонтальные швы	При равномерном распределении деформации на любой протяженности	Менее 10-15
2.		Уменьшение трения, ослабление связи между крепью и породой (скользящая оболочка)	Не более 15-20 м	Более 15
3.	По горизонтали	Вертикальные (радиальные) податливые прокладки (швы)	Любой протяженности	Менее 3-5
4.		Заполнение закрепного пространства вязким или сжимающимся материалом (податливая или скользящая)	Не более 15-20 м	Более 5
5.		Конструктивное приспособление крепи и периодические плановые ремонты, формы приспособления определяются технико-экономическим расчетом		20-25 мм/м

Примечание: При деформациях массива горных пород как в вертикальном, так и горизонтальном направлениях не более 2-3 мм/м тубинговая крепь применяется без дополнительных мер защиты

2. В зависимости от конструктивных и технологических особенностей возведения крепи надлежит применять конструктивные меры защиты в соответствии с таблицей 59.

3. Материалы, применяемые для заполнения осадочных горизонтальных, вертикальных (радиальных) швов, для закрепного пространства (податливых оболочек) и обеспечивающие ос-



Таблица 59

№ пп	Направление податливости	Вид грузонесущей части крепи	Конструктивные меры защиты
1	2	3	4
1.	Вертикальная	Сборная	Осадочные горизонтальные швы, уменьшение трения и ослабление связи между крепью и породой
2.		Монолитная	Осадочные горизонтальные швы
3.	Горизонтальная	Сборная	Вертикальные податливые прокладки (швы), податливая оболочка
		Монолитная	Податливая оболочка

лабление связи между крепью и породой, должны удовлетворять требованиям СНиП II-A 10-62, соответствующих стандартов, технических условий и Инструкций, а также должны обеспечивать необходимую деформацию при нагрузках, не превышающих допустимые для защищаемого вида крепи. Прочность, деформативные характеристики этих материалов (зависимость "нагрузка-деформация", податливость при осевом сжатии и др.) должны приниматься в соответствии с приложением 4 и пп. 4,5,6,7 приложения 2 настоящих "Указаний".

4. Испытание податливых материалов, предназначенных для заполнения швов, должно производиться на одноосное сжатие.

5. Зависимости "нагрузка-деформация" для материала податливой оболочки (исключая вязкие материалы) получают по данным испытаний материала на сжатие в условиях ограниченного расширения. Образец податливого материала с помощью прессы сжимается в толстостенной форме. Блоки испытываются в формах, соответствующих их стандартным размерам. Если между образцом и формой остаются зазоры, они заполняются песком. Остальные материалы должны испытываться в формах с размерами 200x200x200.

Зависимость "нагрузка-деформация" определяется по испытанию пяти образцов, как среднее арифметическое значений нагрузок соответствующих одинаковым величинам деформации (податливостям) материала.

6. При проектировании податливой крепи необходимо пользоваться результатами испытаний конкретных материалов, применяемых на проектируемом объекте.

Зависимости "нагрузка-деформация" (см. рис. 24-27) могут быть использованы для принципиальной сравнительной оценки свойств податливых материалов.

7. В осадочных горизонтальных и вертикальных швах следует применять:

- деревянные доски и брусья;
- крупнопористый бетон (в монолите и блоках);
- ячеистый бетон (в блоках);
- пустотелые блоки (крупнопористый бетон, бетон, шлакобетон).

Как исключение допускается полости под вертикальные и горизонтальные швы оставлять незаполненными.

8. При проектировании податливых швов надлежит руководствоваться значениями относительных деформаций податливых материалов, полученными при одноосном сжатии.

9. Для податливых оболочек следует применять материалы:

- вязкие (битум, асфальт, штучные плиты гидроизоляционные асфальтовые);
- сыпучие (доменные и топливные шлаки, щебень);
- штучные (пустотелый бетонит, дырчатый кирпич, блоки из крупнопористого и ячеистого бетонов);
- монолитные (крупнопористый бетон).

10. При невозможности обеспечить необходимую горизонтальную податливость за счет сжатия податливого материала (штучного или монолитного) между последним и внутренней грузонесущей частью крепи из сборных элементов допускается оставлять зазор до 100 мм, который заполняется сыпучим материалом (щебнем, шлаком).

11. В качестве материалов, уменьшающих трение и ослабляющих связь между крепью и породой, следует применять: битум, асфальт, штучные плиты асфальтовые гидроизоляционные, доменный и топливный шлаки, щебень, гидроизол и др.

12. В устойчивых ненарушенных породах допускается применение штанговой крепи без сочетания или в сочетании с легкими ограждающими конструкциями (торкретбетон по стальной сетке), швеллерных колец на крючьях или анкерах.

13. Деревянные элементы податливости крепи должны удовлетворять требованиям СНиП 1-В 13-62 и изготавливаться преимущественно из древесины хвойных пород. Допускается применение древесины твердых лиственных пород. Заготовленные элементы податливости надлежит пропитывать антисептиком.

14. Крупнопористый бетон для заполнения закрепного пространства (податливой оболочки) должен изготавливаться в соответствии с "Инструкцией по приготовлению и применению крупнопористого бетона" (СН-60-59). Область применения монолитного крупнопористого бетона должна быть ограничена стволами или участками стволов с притоком воды до 4 м<sup>3</sup>/час. Над местом укладки бетона надлежит устраивать водоотводящее кольцо.

15. Ячеистый бетон для податливой оболочки должен применяться в виде штучных блоков.

16. Модуль деформации пустотелых блоков определяется в соответствии с приложением 4 настоящих "Указаний". Блоки должны укладываться в стволе с расположением пустот, соответствующим их положению при компрессионных испытаниях, т.е. перпендикулярно или параллельно направлению горизонтальной радиальной нагрузки на крепь, совпадающим с активным усилием, действующим на материал при компрессионных испытаниях.

17. Вязкие материалы для податливой оболочки следует применять:

в соответствии со СНиП 1-В. 17-62

- твердые битумы нефтяные строительные, марок БН-1У, БН-У, БН-УК с температурой размягчения соответственно 70°C, 90°C, 90°C (в виде плит);

- полутвердые битумы нефтяные дорожные, марок БН-Ш, БН-Ш-У с температурой размягчения соответственно 45°C, 50°C; в соответствии со СНиП 1-В. 25-62

- штучные гидроизоляционные асфальтовые плиты.

18. Сыпучие материалы для податливой оболочки следует применять в соответствии со СНиП 1-В. 1-62 и стандартами на доменные и топливные шлаки, щебень из пористого металлургического шлака (шлаковая пемза) и др.

19. Рулонные и листовые материалы, мастики для уменьшения трения и ослабления связи между крепью и породой, следует применять в соответствии со СНиП 1-В. 25-62.

20. Конструктивные меры защиты крепи устанавливаются на основе величины и характера расчетных деформаций окружающих ствол пород, вида основной крепи, характеристики податливого материала, а также в соответствии со схемами, приведенными на рис.23.

21. Осадочные горизонтальные швы из деревянных прокладок (схема "а" на рис.23), из штучных материалов (схема "б" на рис.23) при монолитной бетонной крепи должны состоять из:

- слоя цементно-песчаного раствора толщиной до 50 мм для выравнивания основания под прокладку (1);

- слоя податливого материала (2);

- защитных слоев (рубероид, пергамин) (3).

22. Деревянные прокладки и штучные материалы должны укладываться с зазорами шириной 15-20 мм, обеспечивающими свободу их деформаций при раздавливании. В местах с существенной концентрацией деформаций породного массива, например, при пересечении стволом угольных пластов или выработанного пространства, допускается послойная укладка прокладок и штучных материалов в шахматном порядке.

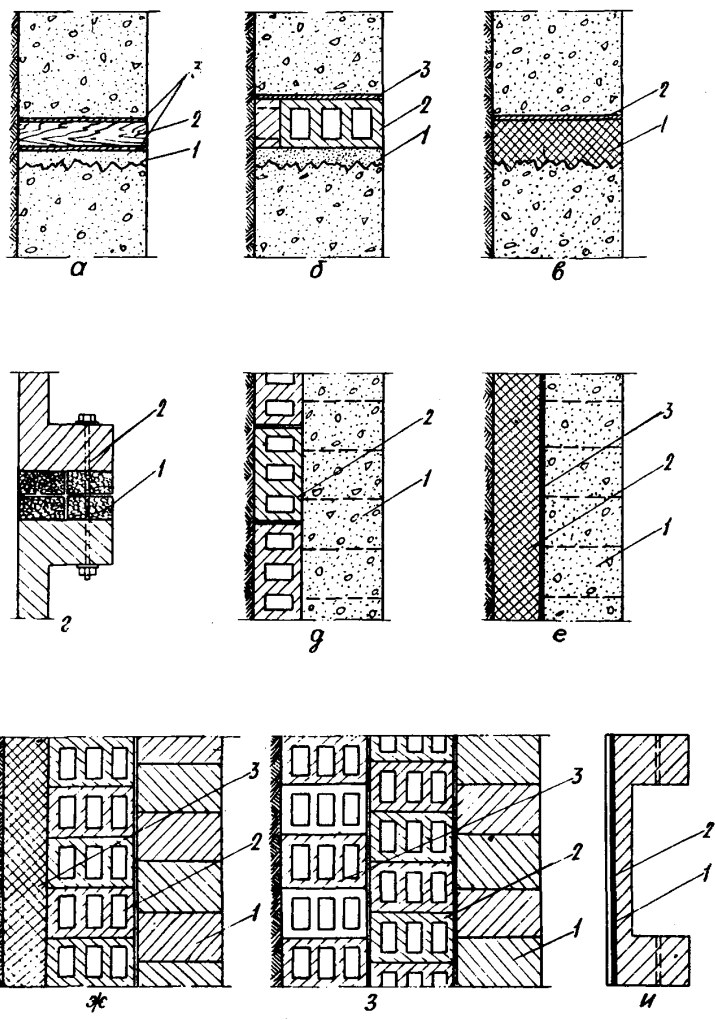


Рис.23. Принципиальные схемы податливых узлов

Длина используемых для прокладок досок или брусьев равна проектной толщине основной крепи.

23. Осадочные горизонтальные швы из монолитных податливых материалов при монолитной крепи (схема "в" на рис.23) должны состоять из:

- податливого материала (1);
- слоя рубероида (пергамина) (2).

Высота осадочных горизонтальных швов определяется расчетом в соответствии с пунктом 38 настоящих "Указаний" и должна быть не менее 10-15 см.

24. Для сборной крепи устройство осадочных горизонтальных швов аналогично таковому при монолитной крепи за исключением мер по подготовке основания под прокладку и штучные материалы. При тюбинговой крепи (схема "г" на рис.23) для устройства осадочных горизонтальных швов (1) необходимо соответственно увеличивать длину болтов (2) и для их пропуска предусматривать отверстия в податливом материале.

При жесткой армировке для сохранения постоянства шага армировки длина болтов, как правило, должна быть такой, чтобы высота пространства между соседними рядами тюбингов была равна высоте тюбинга. Образующееся при этом дополнительное к высоте осадочного шва пространство между рядами тюбингов должно заполняться бетоном или бетонитами.

Допускается ослаблять болтовые соединения тюбингов после монтажа в колонну для обеспечения большей податливости крепи.

25. Податливая оболочка из вязких и сыпучих материалов (3) должна, как правило, применяться при выполнении основной крепи (1) из сборных элементов (схема "е" на рис.23). При монолитной крепи применение податливой оболочки из вязких, сыпучих материалов допускается на участках протяженностью до 3-5 м.

26. Податливая оболочка из монолитных или штучных материалов при монолитной и сборной крепи должна возводиться в соответствии:

- а) со схемами "д" и "з" (рис.23), где:
  - (1) - крепь (внутренняя оболочка) монолитная или из штучного материала;
  - (2) - податливая (внешняя) оболочка из сплошного или пустотелого штучного материала;
  - (3) - податливая оболочка из штучного пустотелого или сплошного материала, уложенного с зазорами;
- б) со схемой "ж" (рис.23), где:
  - (1) - крепь (внутренняя оболочка) монолитная или из штучного материала;

- (2) - податливая оболочка из штучного пустотелого или сплошного материала;
- (3) - закрепное заполнение из вязкого или сыпучего материала.

27. Во всех конструкциях крепи, имеющих податливую оболочку, обеспечивается ослабление связи между крепью и породой. В крепях без податливой оболочки ослабление связи между крепью и породой достигается устройством податливого слоя конструктивно минимальной толщины.

28. При тубинговой крепи уменьшение трения и ослабление связи между крепью и породой (схема "и" на рис.23), помимо прочих способов, производится путем укрепления на внешней поверхности тубинга антифрикционного покрытия из тонколистовых и рулонных материалов типа гидроизола.

29. Податливость крепи целесообразно обеспечивать путем возможно большего количества швов при их минимальной высоте. Для деревянных прокладок, высота которых превышает 25 см, необходимо предусматривать на контакте с крепью защитные слои прочного листового материала (металл, пластмасса).

30. Возведение крепи с применением конструктивных мер защиты следует производить в соответствии с проектом крепи ствола и проектом производства работ при соблюдении требований настоящих "Указаний", "Указаний по организации строительства предприятий по добыче полезных ископаемых" СН 377-67, СНиП II-М 4-65 "Подземные горные выработки предприятий по добыче полезных ископаемых", "Норм проектирования", СНиП III-Б 9-69 "Подземные горные выработки предприятий по добыче полезных ископаемых", "Правил производства и приемки работ", "Правил безопасности в угольных и сланцевых шахтах" и "Единых правил безопасности при разработке рудных, нерудных и россыпных месторождений подземным способом".

31. Работы по устройству горизонтальных осадочных швов при монолитной бетонной крепи надлежит производить следующим образом:

а) при возведении сверху вниз (помимо увязки расположения горизонтальных осадочных швов с геологическим разрезом и в соответствии с п.38 настоящих "Указаний") швы, как правило, следует располагать на стыке или вблизи стыка крепежных заходок;

б) при возведении снизу вверх устройство горизонтальных осадочных швов можно производить как в запалубочном пространстве, так и над ним (после заполнения опалубки бетоном);

в) работы по возведению осадочного горизонтального шва состоят из 3-х основных операций:

- выравнивание постели,
- укладка податливого материала,
- закрытие верхней части кольцевого зазора (пространства над материалом шва).

32. При возведении крепи из железобетонных тубингов вслед за подвиганием забоя устройство осадочных горизонтальных швов с податливым заполнением должно производиться следующим образом: нижнее кольцо тубингов подвешивается на удлиненных болтах, в образовавшийся кольцевой зазор укладывается податливый материал (см. также п. 24 приложения 2).

33. При возведении тубинговой или другой сборной крепи снизу вверх устройство горизонтальных осадочных швов не требует специальных мероприятий и дополнительных операций, кроме собственно укладки податливого материала.

34. Технологические схемы проходки ствола и соответствующая им организация работ по возведению крепи с податливой и скользящей оболочками должны приниматься с учетом материала крепи и оболочки, а также количества и протяженности участков ствола, на которых требуется применение этих мер защиты.

35. В случае применения в новых стволах податливой или скользящей оболочек следует максимально использовать оборудование, применяемое на вставной части ствола для возведения обычной крепи (опалубки, полки и пр.).

36. Технологическая схема возведения податливой крепи определяется проектом на основании технико-экономических расчетов.

37. На участке ствола с податливой оболочкой крепь может возводиться по параллельной и последовательной схеме.

38. Сборная крепь с податливой оболочкой, как правило, должна возводиться снизу вверх.

При применении тубингов допускается возведение крепи сверху вниз, а над податливым участком надлежит устраивать опорный пояс. При устройстве под опорным поясом осадочного горизонтального шва верхнее кольцо тубингов в колонне подвешивается на удлиненных болтах (см. также п. 24). При отсутствии этого осадочного горизонтального шва верхнее кольцо тубингов подвешивается на обычных болтах, но должно иметь тубинги с окнами. Заполнение затубингового пространства податливым материалом производится через кольцевой зазор, образующийся с помощью удлиненных болтов или через окна тубингов.

Перед подачей податливого материала за тубинги нижнее закрепное пространство перекрывается и на высоту нижних колец заполняется бетоном (цементно-песчаным раствором). Длина заходки и количество колец с бетонным заполнением должны определяться проектом.

39. Параллельное возведение крепи из монолитного бетона (железобетона) и окружающей ее податливой оболочки должно производиться снизу вверх.

40. При последовательном возведении податливой оболочки и крепи из монолитного бетона надлежит применять в пределах заходки следующий порядок работ:

- податливая оболочка из монолитного материала и крепь возводятся снизу вверх;
- податливая оболочка из штучных материалов возводится снизу вверх, крепь при этом - как сверху вниз, так и снизу вверх.

41. Возведению крепи с податливой или скользящей оболочкой, как правило, должно предшествовать устройство опорного венца.

42. Отклонения от контура выработки вчерне в большую сторону (переборы) на участке крепи с податливой оболочкой должны соответствовать СНиП III-Б.9-69. Пустоты за податливой оболочкой из штучных материалов следует забучивать.

43. Участок ствола, на котором предусмотрено устройство податливой оболочки, должен проходить с временной крепью. Исключение составляет тюбинговая крепь с податливой оболочкой из сыпучих или монолитных материалов, возводимая вслед за подвиганием забоя.

Использование податливой оболочки из монолитного крупнопористого бетона в качестве временной крепи, возводимой вслед за подвиганием забоя, не допускается.

44. Подача в ствол крупнопористого бетона должна производиться в бадьях. Высота его свободного падения не должна превышать 1,5-2,0 м.

45. Битум и материалы на основе битума, как правило, должны подаваться в ствол в виде плит. Размеры плит должны приниматься в соответствии с заданной толщиной податливой оболочки и весом плиты не более 30 кг, а также в соответствии со СНиП I-B 25-62. Плиты должны иметь кривизну, соответствующую наружному и внутреннему радиусам податливой оболочки.

Пустоты за плитами должны забучиваться сыпучим материалом.

46. Битум и материалы на основе битумов надлежит применять для податливой оболочки в сочетании с тюбинговой крепью. В тюбингах следует предусматривать отверстия, закрываемые пробками или клапанами, для выпуска битума из затюбингового пространства. При этом должна производиться тщательная гидроизоляция (чеканка) радиальных и круговых стыков тюбингов.

47. При конструктивном нарушении жесткой связи между тюбингами и породой листовые или рулонные материалы (гид-



роизол, асфальтовые армированные маты) должны прикрепляться к внешней поверхности тубингов до спуска последних в ствол.

48. При производстве работ по возведению податливой крепи стволов действующих шахт следует руководствоваться положениями настоящих "Указаний", а также "Указаниями по организации строительства предприятий по добыче полезных ископаемых", СН-377-67.

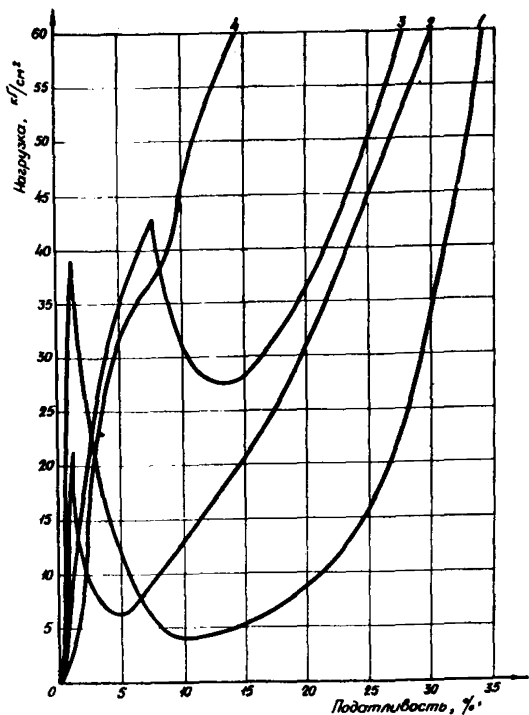
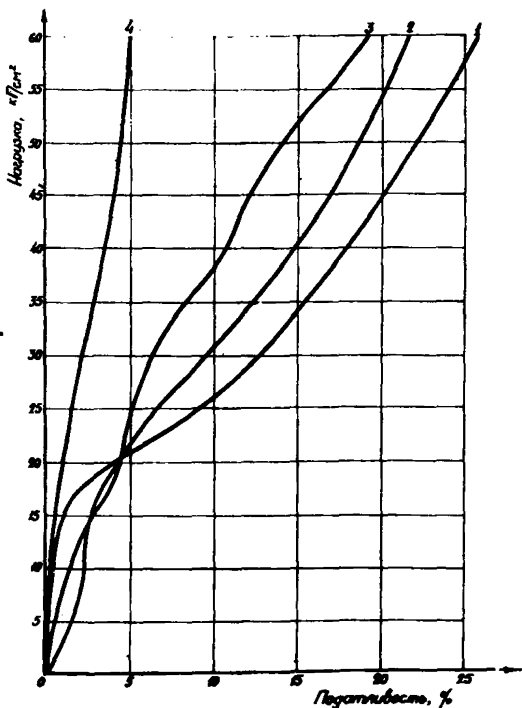


Рис.24. Компрессионная характеристика пустотелых бетонов заводского изготовления: 1-3 - харьковских заводов; 4 - Ясиноватского завода (нагрузка приложена перпендикулярно пустотам)

Рис.25. Компрессионная характеристика штучных материалов лабораторного изготовления: 1 - пустотелые блоки из керамзитобетона (фракции керамзита 5-10 мм), 2 - полнотелые блоки из керамзитобетона (фракции керамзита 20-40 мм); 3 - пустотелые шлакоблоки (фракции граншлака менее 5 мм); 4 - полнотелые шлакоблоки (фракции граншлака менее 5 мм)



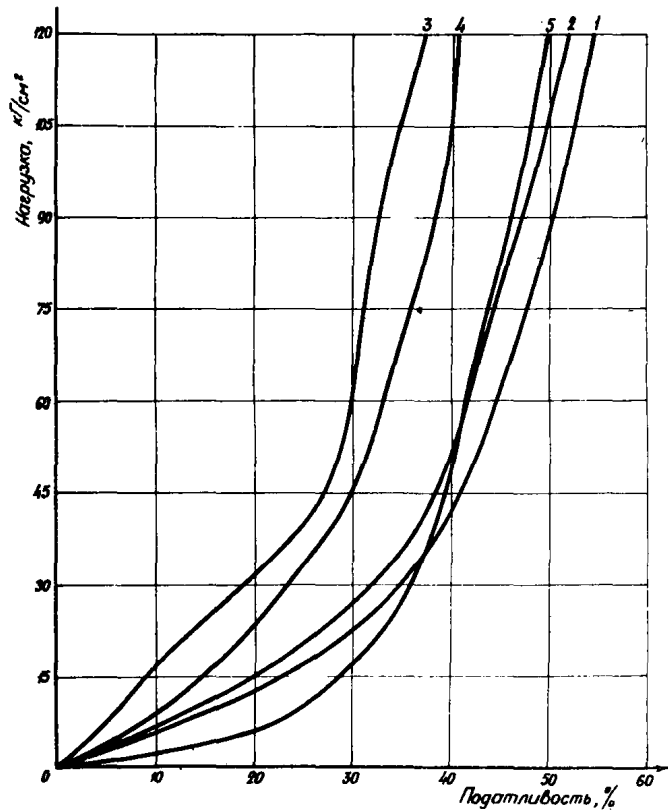


Рис.26. Компрессионная характеристика искусственных пористых заполнителей: 1 - керамзит (фракции 20-40 мм); 2 - керамзит (фракции 10-20 мм); 3 - керамзит (фракции 5-10 мм); 4 - периорит (фракции 20-40 мм); 5 - граншлак

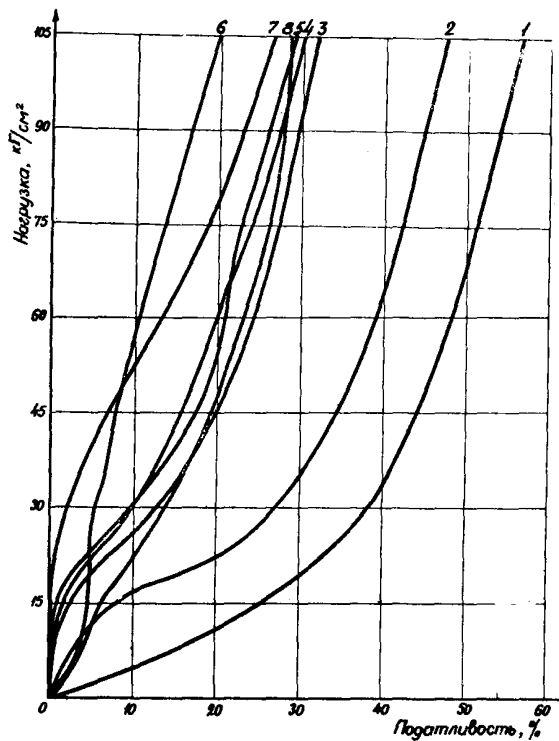


Рис.27. Компрессионная характеристика крупнопористых бетонов: 1 - керамзитобетон на полимерной связке (керамзит фракции 20-40 мм); 2-3 - керамзитобетон на цементной связке (керамзит фракции 20-40 мм); 4 - перлитобетон (перлит фракции менее 5 мм); 5-6 порпозитобетон (порпозит фракции 10-20 мм); 7 - термозитобетон (термозит фракции 10-20 мм); 8 - шлакобетон (фракции шлака 20-40 мм)

РЕКОМЕНДАЦИИ

по конструктивным мерам защиты жестких армировок

Ниже приводятся примеры конструктивных решений мер защиты жестких армировок стволов, подверженных влиянию очистных работ.

На рисунках 28, 29 приведены примеры схем расположения

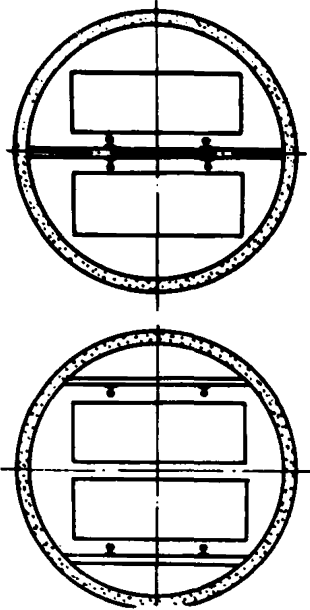


Рис.28. Схемы армировок с односторонним расположением проводников

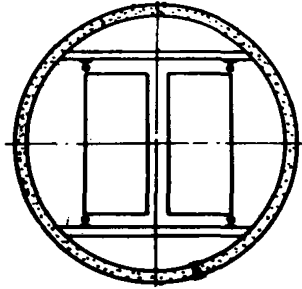


Рис.29.Схема армировки с лобовым расположением проводников, смещенных от центра сосуда

расстрелов и проводников с односторонними и лобовыми смещенными проводниками, обеспечивающие минимальное количество расстрелов и жесткую связь проводников между собой и с расстрелами.

На рис.30 приведена комбинация установки обычных и консольных расстрелов с регулируемым креплением проводников.

На рис.31 показана регулируемая консольная опора, представляющая собой сварную конструкцию. К ней прикрепляются болтами два подвижных уголка (сверху и снизу), к которым прикрепляется коробчатый проводник при помощи приваренной к проводнику плиты.

Регулировка положения проводников осуществляется в трех направлениях за счет продольных отверстий. Такая конструкция позволяет производить перемещение проводников в осевом, лобовом и боковом направлениях как в процессе монтажа, так и

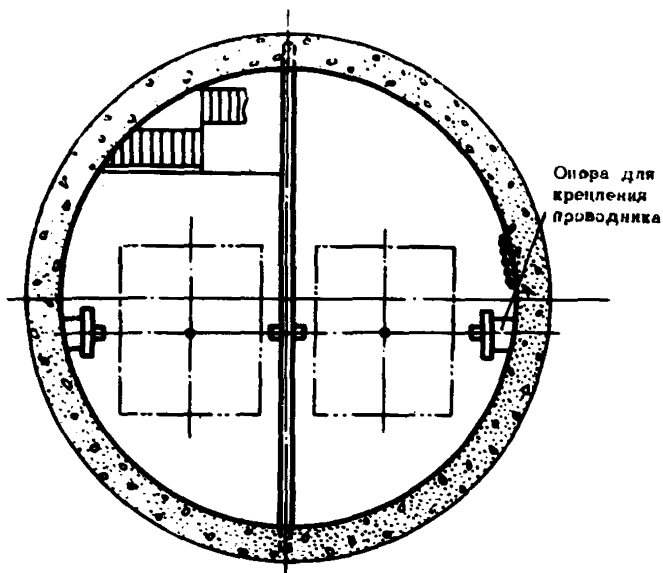


Рис.30. Комбинированная схема конструкции армировки с обычными и консольными расстрелами и регулируемым креплением проводников

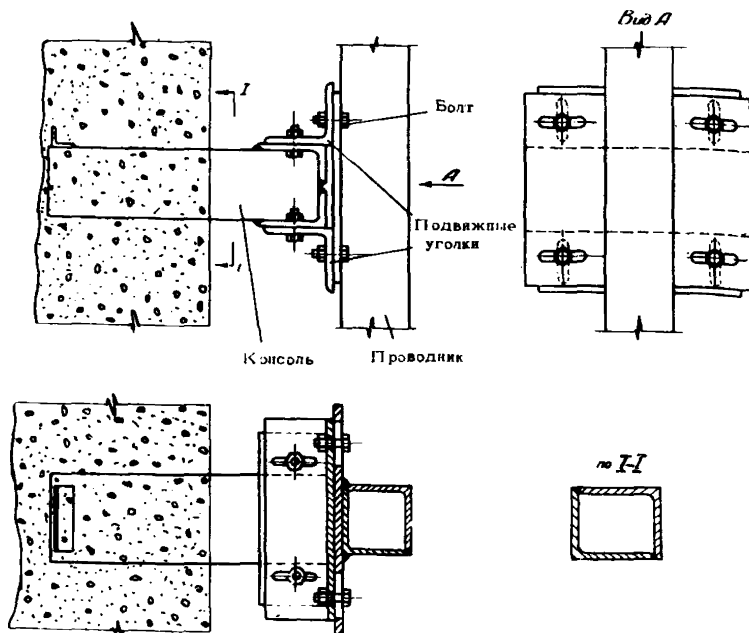


Рис.31. Конструкция регулируемой консольной опоры для крепления проводников

при эксплуатации ствола на величину до 80 мм (в каждую сторону).

При осевом растяжении или сжатии стволов (или их участков) в конструкциях армировок с рельсовыми и коробчатыми проводниками рекомендуется применять укороченные звенья проводников, равные полуторному шагу армировки, как это схематически показано на рис.32. Стыковка смежных звеньев производится так, чтобы один конец располагался на расстреле, а

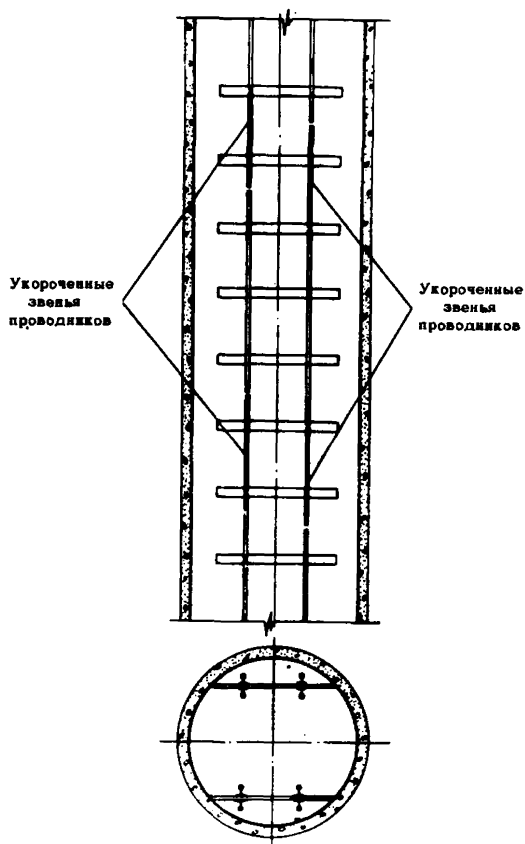


Рис.32. Установка смежных укороченных звеньев проводников для компенсации деформаций вертикального укорочения или удлинения ствола

второй в середине пролета между двумя смежными ярусами расстрелов.

Конструкция стыка в середине пролета должна осуществляться таким образом, чтобы были обеспечены необходимые условия прочности и конструктивной поперечной жесткости проводника.

На рис.33, 34 и 35 приведены конструкции стыков рабочих проводников, расположенных вне яруса.

стыков ра-

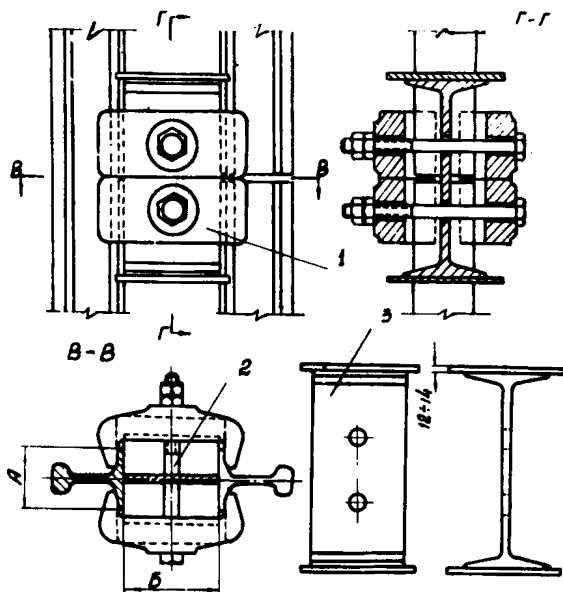


Рис.33.Конструкция стыка рельсовых проводников, располагаемых вне яруса (вариант 1) 1-скоба зажимная; 2-болт; 3-расстрел ложный

Основная идея конструкции заключается в опирании стыкуемых концов проводника на парный проводник. При спаренных рабочих проводниках такие условия всегда обеспечиваются. Для одиночных проводников необходимо на пролете между ярусами, где располагается стык, дополнительно устанавливать сплошное звено ложного проводника, прикрепляемое концами к расстрелам, как это показано на рис. 36.

По мере проявления осевых деформаций ствола вставные звенья проводников заменяются новыми, изготовленными в соответствии с размером по месту.

Предельно допустимые значения зазоров в стыках для проводников должны удовлетворять нормам, приведенным в табл.57.

Защита армировки при укорочении или удлинении диаметральных размеров ствола осуществляется путем применения конструктивных узлов с регулируемым креплением концов расстрелов, которые размещаются у крепи.

На рис.37 показана опора для крепления центральных расстрелов, представляющая собой отрезок двутавровой балки.



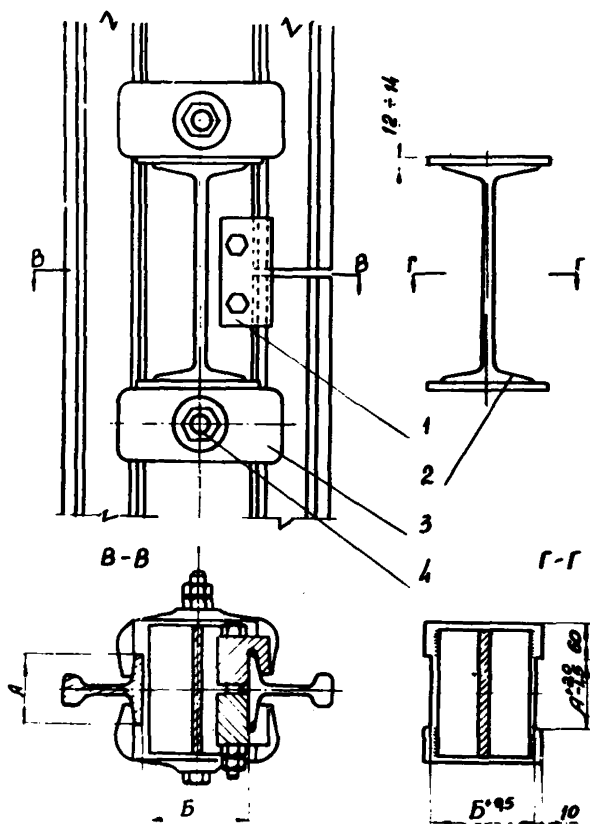


Рис.34. Конструкция стыка рельсовых проводников, расположенного вне яруса (вариант II) 1-схват стыковой; 2-расстрел ложный; 3-скоба зажимная; 4-болт

бетонируемый в крепи, к которой приваривается опорный лист. Крепление расстрела к опоре осуществляется посредством двух уголков (большого профиля), имеющих продольные отверстия, позволяющие производить регулировку расстрела до 60-80 мм в каждую сторону как в боковом, так и в продольном направлениях.

На рис.38 показано крепление концов крайних расстрелов. В этом случае опора заделывается в крепь под углом, а угольники, изготавливаемые из листовой стали, изгибаются под необходимым углом.

Боковая и продольная регулировка расстрелов осуществляется с помощью болтов в продольных отверстиях, имеющих в угольниках.

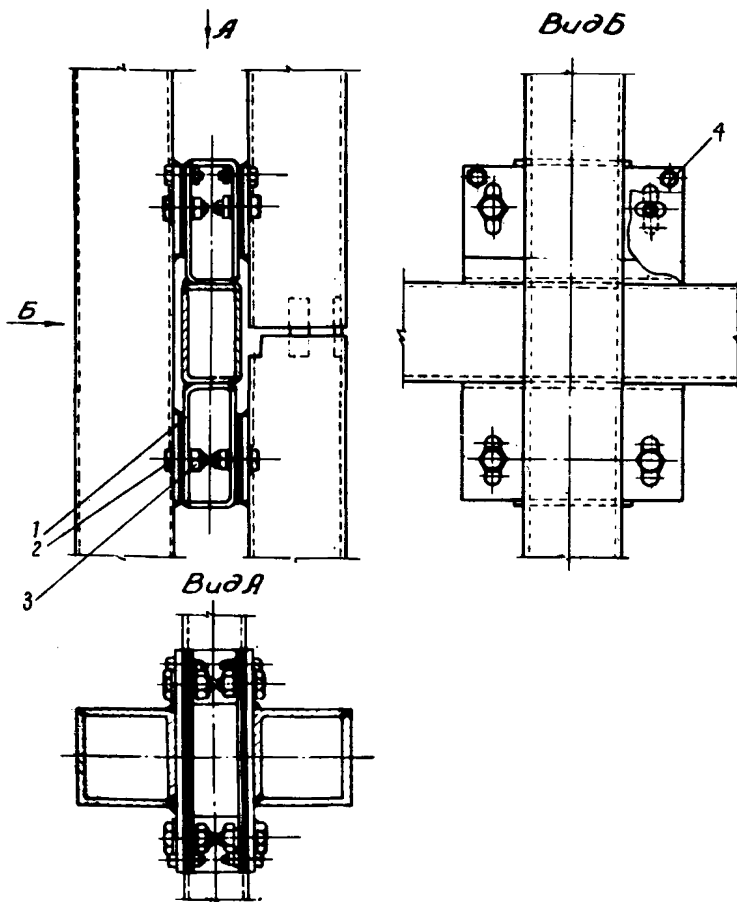


Рис. 35. Конструкции стыков коробчатых проводников, располагаемых вне яруса: 1 - прокладка регулировочная; 2 - болт спец.М-24; 3 - гайка М-24; 4 - болт М-16 для фиксации (отверстия сверлить при монтаже)

При применении коробчатых расстрелов к торцам последних аналогично привариваются два уголка, которые заводятся между угольниками и прикрепляются с помощью болтов.

Защита армировки при сдвиге и срезывании поперечных сечений может быть обеспечена применением регулируемого крепления расстрелов, позволяющего обеспечить необходимую прямолинейность проводников и создавать плавные переходные кривые при значительных деформациях на отдельных участках ствола.

Пример такой конструкции яруса приведен на рис. 39.

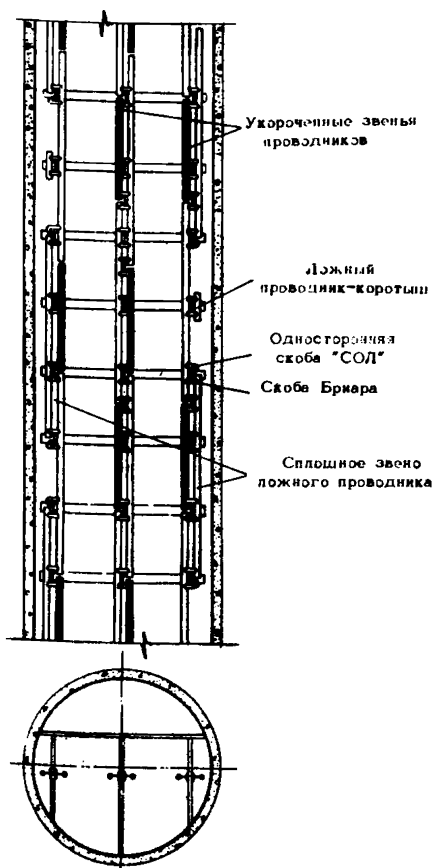


Рис.36. Схема расположения стыка проводника между ярусами и установки дополнительного ложного проводника

При расположении расстрелов по направлению сдвига на их концах рекомендуется устанавливать узел регулируемого крепления как показано на рис.40, позволяющий перемещать двутавровые расстрелы в продольном направлении.

При коробчатых расстрелах рекомендуется применять конструкции узла продольной регулировки, приведенной на рис.41.

На рис.42 показана конструкция регулируемого крепления расстрела из двутавровой балки для случая, когда расстрелы в створе расположены перпендикулярно направлению сдвига.

Конструкция крепления представляет собой забетонированную в крепь опору (1, 2), к которой крепится расстрел (5) с помощью болтов и двух уголков (4).

Консоль (1) изготавливается из двутавровой балки необходимого профиля,

Таблица 57

Таблица начальных и конечных значений зазоров в стыках проводников в зависимости от вида осевой деформации

Вид деформации	Рельсовые проводники		Коробчатые проводники	
	начальный зазор, мм	конечный зазор, мм	начальный зазор, мм	конечный зазор, мм
Сжатие	8,0	1,5	6,0	1,5
Удлинение	1,5	8,0	1,5	6,0

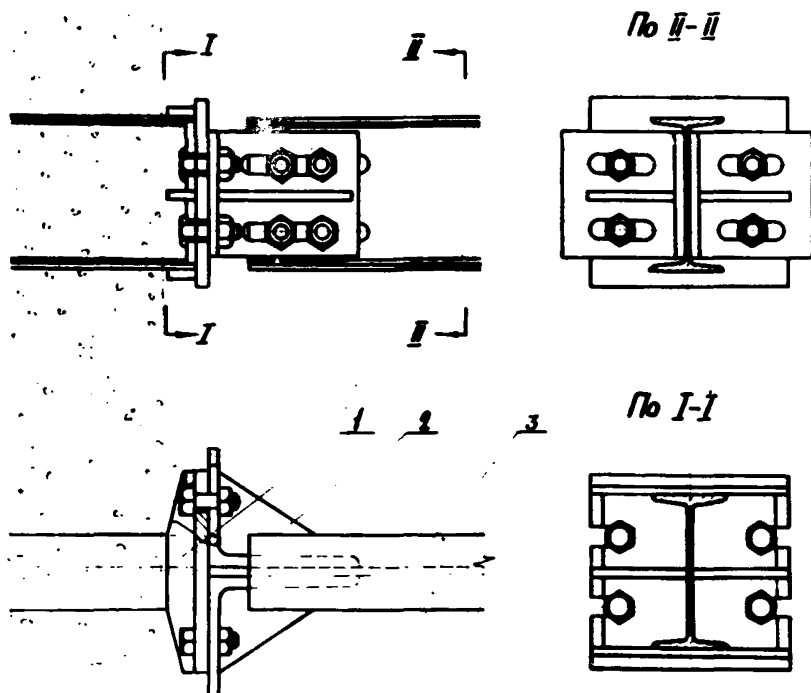


Рис.37. Конструкция регулируемой опоры для крепления центральных расстрелов из двуглавого профиля с регулировкой в двух направлениях 1-консоль; 2-угольник с косынкой; 3-расстрел

к которой приваривается опорный лист (2), имеющий в верхней и нижней части вертикальные пазы, позволяющие переставлять расстрел в новое положение с заданным шагом.

Размеры опорного листа, шаг и количество пазов принимаются из расчета ожидаемых смещений.

Точная регулировка осуществляется в осевом и боковом направлениях за счет продольных отверстий.

Для фиксации болтов узла при монтаже расстрела с опорой между ними вставляются накладки (3), имеющие ограничительные бурты и круглые отверстия.

Расстрел крепится к опоре посредством уголков (4), имеющих продольные отверстия, которые обеспечивают регулировку вдоль и поперек оси.

Во избежание превращения болтов в опорной плите, с обратной стороны листа (2) между отверстиями привариваются упоры.

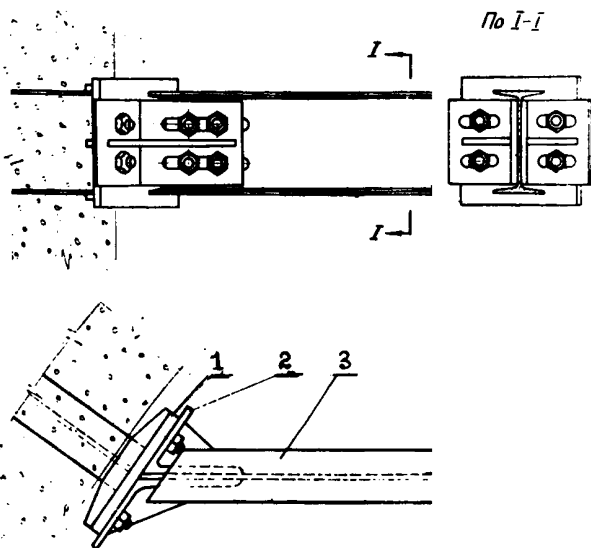


Рис. 38. Конструкция регулируемой опоры для крепления крайних расстрелов с регулировкой в двух направлениях: 1 - консоль; 2 - угольник с косынкой; 3 - расстрел

К такой опоре можно крепить и расстрелы коробчатого профиля, скорректировав соответственно конструкцию.

Если оси расстрелов, несущих проводники, совпадают с направлением сдвига, то работоспособность армировки можно обеспечить перемещением проводников вдоль расстрелов (например, схема рис. 43).

Узлы регулируемого крепления рельсового проводника к расстрелу двутаврового и коробчатого сечения с возможным боковым перемещением при помощи передвижных лежек приведены на рис. 44 и 45.

Приведенные примеры конструкций регулируемых узлов являются ориентировочными и не исключают других конструктивных решений того же назначения, обеспечивающих требуемую надежность.

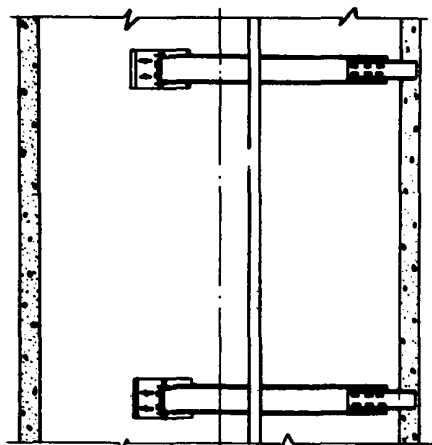


Рис.39.Установка узлов с регулируемым креплением расстрелов при сдвигах поперечных сечений ствола(узел I - рис.40, узел II - рис.42)

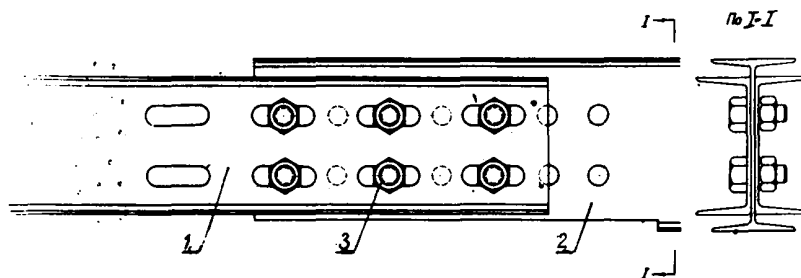
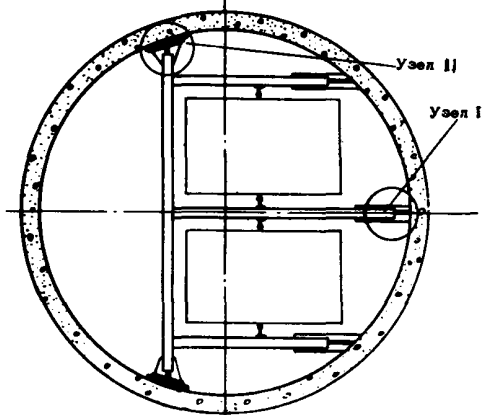


Рис. 40. Конструкция крепления расстрела из двутаврового профиля с регулировкой в продольном направлении 1 - консоль; 2 - расстрел; 3 - болт

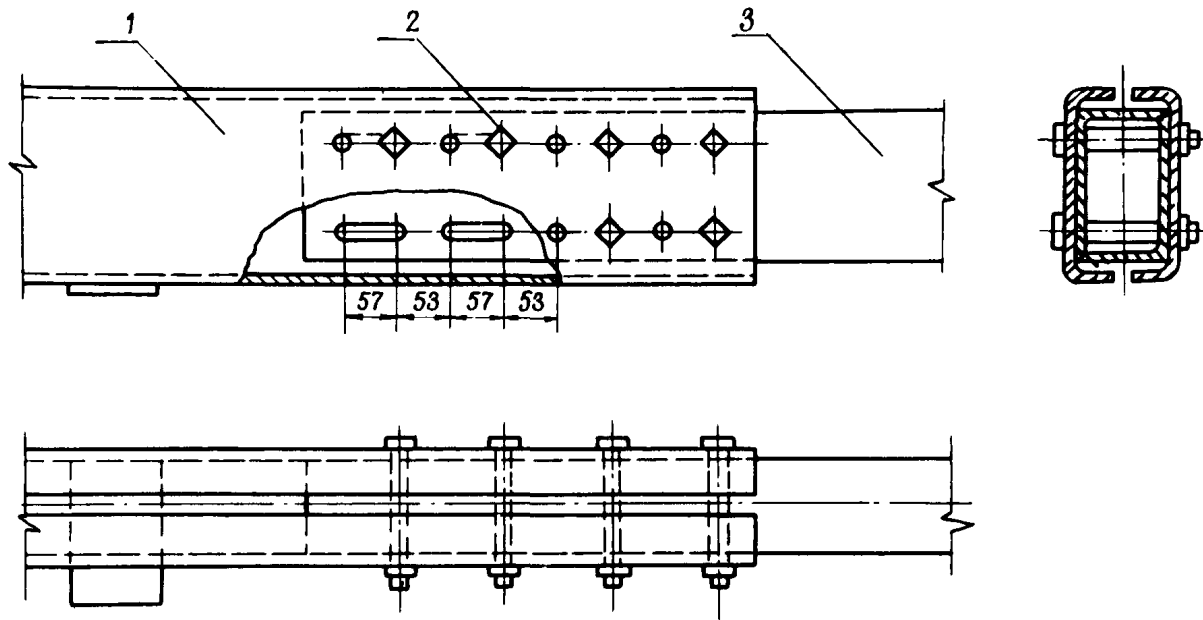


Рис.41. Конструкция крепления коробчатого расстрела с регулировкой в продольном направлении : 1 - консоль; 2 - болт; 3 - расстрел

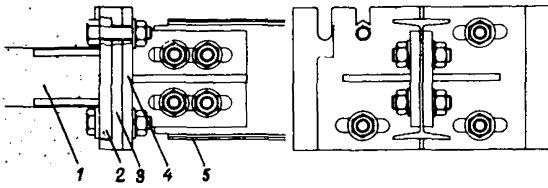


Рис.42. Конструкция регулируемой опоры для крепления расстрелов при широкой регулировке в двух направлениях: 1 - консоль; 2 - опорный лист; 3 - накладка; 4 - уголки; 5 - расстрел

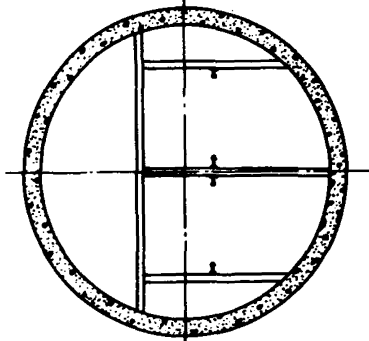
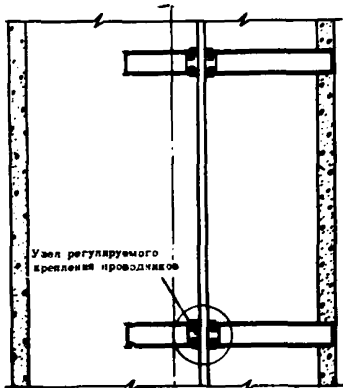
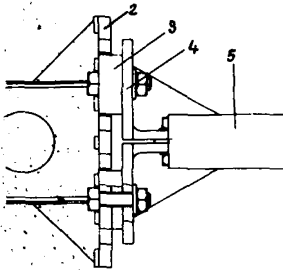


Рис.43. Схема яруса с применением регулируемого крепления проводника вдоль оси расстрела



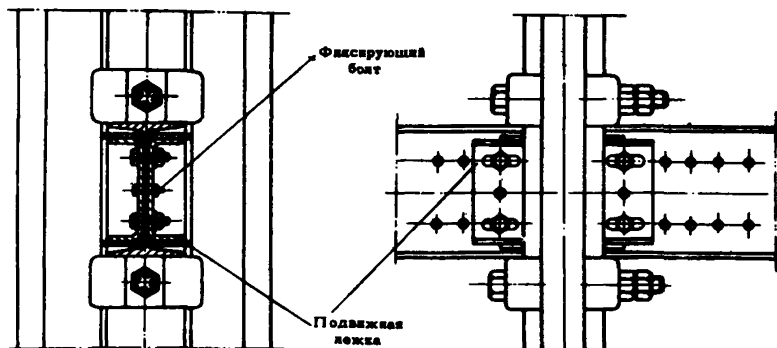


Рис.44. Конструкция регулируемого крепления проводников на расстреле при помощи передвижной левки

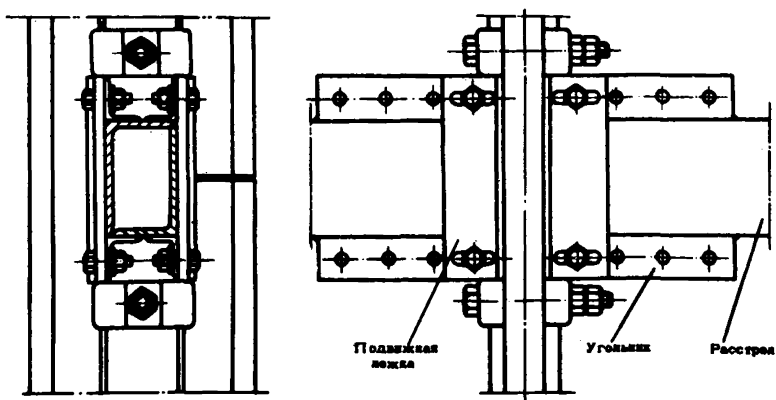


Рис.45. Конструкция регулируемого крепления проводников на коробчатых расстрелах при широкой регулировке в осевом направлении

## РЕКОМЕНДАЦИИ

### по расчету крепи

Расчет крепи, приспособленной к сдвигению пород, ведется на усилия, возникающие в ее элементах под воздействием заданных деформаций массива пород, окружающих ствол.

Ниже приведены рекомендации по определению этих усилий и расчету некоторых видов крепи, приспособленных к влиянию очистных работ.

### Скользящие крепи

При выполнении пп.35 и 36 настоящих "Указаний" крепь с твердым скользящим покрытием следует рассчитывать на радиальное неравномерное давление горных пород с учетом бокового отпора пород.

Для монолитной крепи могут быть использованы следующие расчетные формулы:

$$\begin{aligned} N_{\varphi} &= R P_0 - \frac{R^3 P_2 k'_0}{E F + R^2 k'_0} - \frac{3 E J P_2 R}{9 E J + R^4 k''_2} \cos 2\varphi; \\ M_{\varphi} &= \frac{3 E J P_2 R^2}{9 E J + R^4 k''_2} \cos 2\varphi; \\ Q_{\varphi} &= -\frac{6 E J P_2 R}{9 E J + R^4 k''_2} \sin 2\varphi, \end{aligned} \quad (4.1)$$

где  $N_{\varphi}$  — нормальные силы (сжатие со знаком +);  
 $M_{\varphi}$  — изгибающие моменты (принят знак + при уменьшении кривизны данной части кольца);  
 $Q_{\varphi}$  — перерезывающие силы;

$$P_0 = \frac{P_{\max.} + P_{\min.}}{2}; \quad P_2 = \frac{P_{\max.} - P_{\min.}}{2};$$

$$P_{\max.} = n_1 P_{cp} (1 + 3\nu);$$

$R$  — радиус внешнего контура крепи;  
 $F, J$  — соответственно, площадь поперечного сечения и момент инерции кольца крепи единичной высоты;

$$k'_0 = \frac{E_0}{R(1 + \mu_0)};$$

$$k''_2 = \frac{3E_0}{R(1 + \mu_0)(5 - 6\mu_0)};$$

$E$  — модуль деформации материала крепи;  
 $E_0, \mu_0$  — соответственно модуль деформации и коэффициент Пуассона данного слоя породы;  
 $\nu$  — статистический коэффициент неравномерности рас-

предела давления;

$n_1$  - коэффициент перегрузки, определяемый в соответствии со СНиП II-M 4-65.

Впредь до уточнения можно принять следующие величины нагрузок для протяженных участков ствола:

в зоне опорного давления

$$P_{\text{ср}} = 15-20 \text{ Т/м}^2; \quad P_{\text{мин.}} = 3 \text{ Т/м}^2; \quad \nu = 0,4-0,6,$$

в зоне уплотнения

$$P_{\text{ср}} = 10 \text{ Т/м}^2; \quad P_{\text{мин.}} = 6 \text{ Т/м}^2; \quad \nu = 0,6-0,8.$$

Во всех случаях, если крепь оказывается под воздействием гидростатического напора  $q_T$ , величину его следует прибавлять к расчетной максимальной радиальной нагрузке. Одновременно при расчете максимальной нагрузки статистический коэффициент неравномерности  $\nu$  должен быть умножен на величину:

$$\frac{P_{\text{ср}}}{P_{\text{ср}} + q_T}.$$

Крепь с заполнением закрепного пространства вязким материалом при отсутствии возможности сжатия его в замкнутом пространстве должна рассчитываться на радиальное давление столба заполнителя без учета отпора пород, но не менее величины среднего давления горных пород.

Коэффициент неравномерности давления ( $\omega = \frac{P_{\text{макс.}}}{P_{\text{мин.}}}$ ) может быть равным 1,05-1,1.

Для расчета усилий в монолитной крепи можно применить метод Г.М.Крытова без учета отпора:

$$\begin{aligned} N_{\varphi} &= \frac{1}{3} [1 + 2\omega - (\omega - 1) \cos^2 \varphi] P_{\text{мин.}} R; \\ M_{\varphi} &= \frac{\omega - 1}{6} \cos 2\varphi P_{\text{мин.}} R^2; \\ Q &= -\frac{\omega - 1}{3} \sin 2\varphi P_{\text{мин.}} R. \end{aligned} \quad (4.2)$$

При расчете шарнирной крепи, например, сборной, следует в формулах (4.1) и (4.2) учитывать снижение изгибающих моментов.

При расчете шарнирно-изменяемой крепи при количестве элементов в кольце не менее восьми (например, тубинги с круглыми вертикальными стыками без сбалчивания) следует принимать:

$$EJ = 0.$$

Сборная крепь с жесткими связями растяжения рассчитывается без учета изменения жесткости (как монолитная).

Сборная крепь без связей растяжения в стыках рассчитывается следующим образом:

1. Вычисляются максимальные значения нормальной силы  $N_{\text{макс.}}$  и изгибающего момента  $M_{\text{макс.}}$  как для монолитного кольца.

2. При выполнении условия:

$$N_{\text{макс.}} \leq \frac{R_p b_1}{4},$$

где  $R_p$  - расчетное сопротивление сжатию при изгибе для материала крепи;

$b_1$  - высота стыка.

Расчетный максимальный момент  $M_{\text{макс.}}(p)$  вычисляется по следующей формуле

$$M_{\text{макс.}}(p) = N_{\text{макс.}} \cdot \frac{b_1}{2}. \quad (4.4)$$

3. При выполнении условия:

$$N_{\text{макс.}} > \frac{R_p b_1}{4};$$

$$M_{\text{макс.}}(p) = \frac{b_1^2}{6} \left( R_p - \frac{N_{\text{макс.}}}{b_1} \right). \quad (4.5)$$

Толщину сплошной крепи из упругого материала можно определить по следующей формуле:

$$\delta = R_0 \left( \sqrt{-\frac{q}{n} \pm \sqrt{\left(\frac{q}{n}\right)^2 \frac{d}{n} - 1}} - 1 \right), \quad (4.6)$$

где  $\delta$  - толщина крепи;

$R_0$  - внутренний радиус крепи;

$$n = \frac{2n_1 P(3-\omega)}{\omega+1} + m_k R_p \text{ при расчете на растягивающие напряжения}$$

( $\varphi = 90^\circ$ );

$$n = \frac{2n_1 P(3\omega-1)}{\omega+1} - m_k R_p \text{ при расчете на сжимающие напряжения}$$

( $\varphi = 0^\circ$ );

$$q = \frac{n_1 P(1-3\omega)}{\omega+1} - m_k R_p \text{ при расчете на растягивающие напряжения;}$$

$$q = \frac{n_1 P(\omega-3)}{\omega+1} + m_k R_p \text{ при расчете на сжимающие напряжения;}$$

$$d = m_k R_p \text{ при расчете на растягивающие напряжения;}$$

$$d = -m_k R_p \text{ при расчете на сжимающие напряжения;}$$

$m_k$  - коэффициент условий работы материала крепи, принимаемый в соответствии со СНиП II-V 1-62 или другими нормативными документами;

$R_p$  - абсолютное значение допускаемого напряжения для материала крепи соответственно на растяжение и на сжатие;

$n_1$  - коэффициент перегрузки, принимаемый в соответствии со СНиП-II-M 4-65;

$P$  - давление столба битума.

Крепь с твердым скользящим покрытием и с вязким заполнителем закрепного пространства должна проверяться на действие собственного веса и усилия трения, вызываемые относительным смещением пород и крепи.

Вертикальные напряжения в крепи должны быть меньше допускаемых, т.е. должно выполняться условие:

$$R_p \frac{\pi (D_1^2 - D_0^2)}{4} > P_{cp} f_c \pi D_1 l_c + Q_1, \quad (4.7)$$

где  $P_{cp}$  - среднее радиальное давление на крепь;  
 $f_c$  - коэффициент трения пород о крепь при наличии скользящего слоя;  
 $D_1$  - внешний диаметр крепи;  
 $D_0$  - ее внутренний диаметр;  
 $l_c$  - длина защищаемого скользящим слоем участка;  
 $Q$  - вес колонны крепи на длине  $l_c$  ;  
 $R_p$  - расчетные (допускаемые) напряжения сжатия для материала крепи.

Для битумных смесей можно принимать  $f_c = 0$ .

#### Крепь с горизонтальными осадочными швами

Максимальное расстояние между осадочными швами может быть определено по следующей формуле:

$$l = \frac{m_k R_{np} (D_1^2 - D_0^2)}{4 n_1 P_{cp} f D_1}, \quad (4.8)$$

где  $R_{np}$  - допускаемое напряжение на сжатие для материала крепи;  
 $D_1$  - диаметр ствола в проходке;  
 $D_0$  - диаметр ствола в свету;  
 $P_{cp}, n_1$  - соответственно, среднее значение радиального давления горных пород на крепь и коэффициент перегрузки, применяемые такими же, как для скользящей крепи с твердым покрытием;  
 $f$  - коэффициент трения пород о крепь;  
 $m_k$  - коэффициент условий работы материала крепи, принимаемый в соответствии со СНиП II-B. 1-62 и СНиП-II-M.4-65.

Толщина крепи может быть рассчитана на протяженных участках по формуле Ламе на нагрузку  $R_{max}$ , определяемому как для скользящей крепи с твердым покрытием.

#### Крепь с податливым заполнением закрепного пространства

Толщина основной крепи выбирается по конструктивным соображениям.

Параметры закрепного слоя рассчитываются по заданным деформациям пород  $\epsilon$  и уточняются по результатам проверочного расчета грузонесущей крепи.

Прочность материала закрепного пространства желательно подбирать с таким расчетом, чтобы до начала влияния очист-

ных работ внешняя оболочка не работала в податливом режиме. Оптимальной прочностью является такая, при которой разрушение материала и начало его сжатия в податливом режиме начинается после того, как внешняя нагрузка превысит обычное давление горных пород без влияния очистных работ.

Предлагается следующий порядок расчета:

1 этап. Выбирается несколько вариантов параметров закрепного слоя (толщина, прочность, податливость).

Для данного материала к расчету принимается ряд значений толщины закрепного пространства  $\Delta$ , начиная со значения 0,15 м.

Для каждого значения  $\Delta$  проверяется прочность крепи по давлению горных пород до влияния очистных работ по формулам:

$$\sigma_{t_1} = \frac{P_2 (R_1^2 + R_2^2) - 2 P_{cp} R_2^2}{R_2^2 - R_1^2}; \quad (4.9)$$

$$\sigma_{t_2} = - \frac{2 P_2 R_2^2}{R_1^2 - R_0^2}, \quad (4.10)$$

где  $\sigma_{t_1}$  - окружные нормальные напряжения на внутренней поверхности внешней оболочки;  
 $\sigma_{t_2}$  - окружные нормальные напряжения на внутренней поверхности несущей крепи;  
 $P_{cp}$  - среднее давление горных пород на крепь до влияния очистных работ, принимаемое по СНиП II М 4-65, приложение, таблица 2;  
 $R_0$  - радиус ствола в свету;  
 $R_1$  - внешний радиус несущей крепи;  
 $R_2$  - радиус ствола в проходке;  
 $P_2$  - контактная нагрузка на границе внешнего слоя с несущей оболочкой крепи, определяемая по формуле:

$$P_2 = \frac{2 P_{cp} R_2^2}{R_1^2 + R_2^2 + (R_2^2 - R_1^2) \left[ \frac{E_1}{E_2} \left( \frac{R_1^2 + R_0^2}{R_1^2 - R_0^2} - \mu_2 \right) + \mu_1 \right]};$$

$E_1, E_2$  - соответственно модули деформаций материала внешнего и внутреннего колец крепи, принимаемые по табл.31 СНиП II-В, 1-62;

$\mu_1, \mu_2$  - соответственно коэффициенты Пуассона внешнего и внутреннего колец крепи.

К дальнейшей проверке принимаются значения толщин закрепного пространства и материалы, удовлетворяющие условиям прочности ( $\sigma_{t_1} \leq R_{p(1)}$ ;  $\sigma_{t_2} \leq R_{p(2)}$ ).

2 этап. Производится проверка прочности крепи по заданным деформациям пород  $\varepsilon$  по каждому оставленному для рассмотрения варианту.

Рассчитываются усилия в несущей оболочке крепи от воздействия двухсторонней нагрузки  $P_{сж}$  и сил упругого бокового отпора по какой-либо из известных методик.

Для материалов, обладающих весьма большой непрерывной (т.е. не в результате разрушения) сжимаемостью при работе в податливом режиме и при достаточно малых <sup>х)</sup> значениях  $\varepsilon$  величину  $P_{сж}$  предлагается определять по формуле:

$$P_{сж} = \frac{\varepsilon_p E_1 (R_1 + \Delta)}{\Delta} k, \quad (4.11)$$

где  $E_1$  - средний модуль деформации материала закрепного слоя в режиме податливости, если последний имеется.

Если модуль деформации не имеет определенного значения, как при разрушении, величину  $P_{сж}$  следует определять по компрессионной кривой для данного материала (см. приложение 2), как давление, соответствующее сжатию материала на  $\alpha$  %. Необходимый процент сжатия определяется по формуле:

$$\alpha = \frac{100 \cdot \varepsilon \cdot R_2 k}{\Delta} \quad (4.12)$$

Для расчета могут быть использованы, например, формулы С.С. Давыдова:

$$\begin{aligned} M &= \frac{P_{сж} R^2}{4} \cos 2\varphi + \frac{P_y R^2}{96} (21 - 48 \cos^2 \varphi + 8 \cos^4 \varphi); \\ N &= \frac{P_{сж} R}{2} (1 - \cos \varphi) + \frac{P_y R}{3} (3 \cos^2 \varphi - \cos^4 \varphi); \\ Q &= \frac{P_{сж} R}{2} \sin 2\varphi + \frac{P_y R}{3} (\cos^3 \varphi - 3 \cos \varphi) \sin \varphi, \end{aligned} \quad (4.13)$$

где  $\varphi$  - угол, отсчитываемый от оси, направленной вкrest простираения пород;

$M, N$  и  $Q$  соответственно, изгибающий момент, нормальная и перерезывающая силы;

$R$  - радиус центров тяжести несущей крепи;

$$P_y = \frac{P_{сж} R^4}{12 \left( \frac{101}{1440} R^4 + \Delta k_0 \right)} ;$$

х) Это связано с необходимостью значительного увеличения диаметра ствола в проходке, и определяющими являются соображения экономичности в каждом конкретном случае.

$$k_0 = \frac{E_2 J}{E_1 b_1} ;$$

$J$  - момент инерции расчетного сечения крепи с высотой, равной толщине крепи  $\delta$  и шириной  $b_1$  ;

$b_1$  - высота расчетного кольца крепи;

$E_1$  - средний модуль деформации закрепного материала, определяемый по формуле

$$E_1 = \frac{P_{сж} \cdot 100}{a} , \quad (4.14)$$

а если он непосредственно не известен, то  $P_{сж}$  определяется по компрессионной кривой.

Эта формула может дать приемлемые результаты при  $P_{сж} < 5-10 \text{ Т/м}^2$  и малой толщине закрепного слоя.

В формулах (4.11) и (4.12) и в последующих коэффициент увеличения перемещения контура ствола, по сравнению с деформациями ненарушенного ствола массива, может быть принят равным 2, при использовании расчетных величин  $\varepsilon$  (с коэффициентом перегрузки).

Далее расчет производится любым обычным способом. Рекомендуется пользоваться ЭЦВМ.

Для проверки крепи с различными материалами закрепного пространства по заданным перемещениям породного контура, при различных величинах деформации и толщинах закрепного слоя могут быть также использованы следующие, выведенные специально для рассматриваемого механизма взаимодействия крепи и закрепного пространства с породами, формулы:

$$N_\varphi = R b E \left( \frac{F k_0 \lambda_0}{E F A_0 + R^2 k_0 b} - \frac{3 J k_2 \lambda_2}{9 E J A_2 + R^4 k_2 b} \cos 2\varphi \right) ;$$

$$M_\varphi = b E J \left( \frac{k_0 \lambda_0}{E F A_0 + R^2 k_0 b} - \frac{3 R^2 k_2 \lambda_2}{9 E J A_2 + R^4 k_2 b} \cos 2\varphi \right) ; \quad (4.15)$$

$$Q = \frac{6 \lambda_2 E J R b k_2}{9 E J A_2 + R^4 k_2 b} \sin 2\varphi ,$$

где  $\Delta$  - толщина податливого слоя;  
 $R$  - внешний радиус несущей крепи;  
 $E$  - модуль упругости материала несущей крепи;  
 $A_0 = 1 + \frac{\Delta}{E_1} k_0$  ;  
 $A_2 = 1 + \frac{\Delta}{E_1} k_2$  ;



$E_1$  — модуль деформации материала закрепного пространства при принятом проценте его сжатия;

$$k_0 = \frac{E_0}{R_1 (1 + \mu_0)} ;$$

$$k_2 = \frac{3 E_0}{R_1 (1 + \mu_0) (5 - 6 \mu_0)} ;$$

$E_0$  и  $\mu_0$  — соответственно модуль деформации и коэффициент Пуассона пород;

$R_1$  — радиус ствола в черне;

$J$  — момент инерции расчетного меридианального сечения крепи;

$F$  — площадь этого поперечного сечения;

$b$  — высота расчетного кольца крепи;

$$\lambda_0 = \frac{\lambda_{\max.} + \lambda_{\min.}}{2} = 1,15 \varepsilon (R + \Delta) ;$$

$$\lambda_2 = \frac{\lambda_{\max.} - \lambda_{\min.}}{2} = 0,85 \varepsilon (R + \Delta) ;$$

$\lambda_{\max.}$  — максимальное перемещение свободного контура пород;

$\lambda_{\min.}$  — минимальное перемещение свободного контура пород;

$$\lambda_{\min.} = 0,3 \varepsilon R_1.$$

Процент податливости закрепного слоя подсчитывается отдельно для точек с  $\varphi = 0^\circ$  и  $\varphi = 90^\circ$ :

$$a_0 = \frac{100 \cdot \lambda_{\max.}}{\Delta} = \frac{100 \cdot 2 \varepsilon (R + \Delta)}{\Delta} ;$$

$$a_{90} = \frac{100 \cdot \lambda_{\min.}}{\Delta} = \frac{100 \cdot 0,3 \varepsilon (R + \Delta)}{\Delta} . \quad (4.16)$$

Расчетный модуль деформации податливого слоя  $E_1$  берется по компрессионным кривым (см. приложение 2) средним для  $a_0$  и  $a_{90}$

$$E_1 = \frac{P_\alpha \cdot 100}{\alpha} , \quad (4.17)$$

где  $P_\alpha$  — давление по компрессионной кривой материала, соответствующее сжатию его на  $\alpha$  %.

В тех случаях, когда не удается подобрать подходящие соотношения параметров закрепного пространства и бетонной монолитной (или иной сплошной) крепи, необходимо предусматривать усиление крепи арматурой, либо устройство шарнирной крепи. Учет шарнирности производится также как для скользящей крепи.

ПРИМЕРЫ ПРОЕКТНЫХ РЕШЕНИЙ

Пример 1

Применительно к горногеологическим условиям шахты Южно-Донбасская комбината Донецкуголь (рис.46).

Расчет вертикальной податливости крепи главного ствола

Исходные данные:

Диаметр ствола в свету - 7,5 м  
 Полная глубина ствола - 430 м  
 Угол задегания пород - менее 30°

Крепь-монолитный бетон М-150

Податливый материал - керамзитобетон

Деформации проявляются с глубины 350 м

Толщина несущей крепи ствола - 300 мм

1. Расчет расстояния между прокладками.

Критерий необходимости установки прокладок:

$$\epsilon E = 0,72 \cdot 10^{-3} \cdot 230000 = 166 \text{ кг/см}^2 > 49,8 \text{ кг/см}^2.$$

Прокладки необходимы.

Расстояние между прокладками определяется по формуле:

$$l = \frac{m_k R_{np} (D_1^2 - D_0^2)}{4 n_1 P_{cp} f D_1},$$

где  $R_{np} = 600 \text{ Т/м}^2$  - допустимое напряжение на сжатие бетона М-150;

$D_1 = 8,1 \text{ м}$  - диаметр ствола в проходке;

$D_0 = 7,5 \text{ м}$  - диаметр ствола в свету;

$P_{cp} = 20 \text{ Т/м}^2$  - значение радиального давления горных пород;

$n_1 = 1,5$  - коэффициент перегрузки, определяемый по СНиП II-м 4-65;

$f = 0,7$  - коэффициент трения пород о крепь;

$m_k = 0,88$  - коэффициент условий работы материала крепи, принимается по СНиП II-В; 1-62 и СНиП II-м 4-65.

$$l = \frac{0,88 \cdot 600 (8,1^2 - 7,5^2)}{4 \cdot 1,5 \cdot 20 \cdot 0,7 \cdot 8,1} = 7,3 \text{ м.}$$

2. Расчет толщины прокладок.

Толщина прокладок (толщина узлов вертикальной податливости) определяется по формуле:

$$\delta_{\text{под.}} = \frac{1,2 \cdot l \cdot \varepsilon \cdot 100}{\alpha},$$

где  $\alpha$  - податливость керамзитобетона в процентах;  
 $l$  - расстояние между прокладками, м;  
 $\varepsilon$  - преобладающие ожидаемые деформации слоев.

Результаты расчетов толщины прокладок приведены в таблице 60.

Таблица 60

№ про- кла- док	Расчетная толщина прокладок, мм		Принятая толщина прокладок, мм	
	из монолитного керамзитобетона	из блоков керамзитобетона	из монолитного керамзитобетона	из блоков керамзитобетона
1	2	3	4	5
1	-	-	150	150
2	30	19	150	150
3	49	30	150	150
4	24	16	150	150
5	24	16	150	150
6	28	18	150	150
7	24	16	150	150

### Пример 2

Применительно к горногеологическим условиям шахты Красноармейская-Капитальная комбината Красноармейскуголь (рис.47).

Расчет вертикальной податливости крепи ствола № 3.

Исходные данные:

Диаметр ствола в свету - 5,5 м

Полная глубина ствола - 830 м

Угол залегания пород - менее 30°

Крепь - монолитный бетон М-150

Податливый материал - керамзитобетон

Деформации проявляются с глубины 620 м

Толщина крепи ствола на участке 620-830 м - 0,25 м

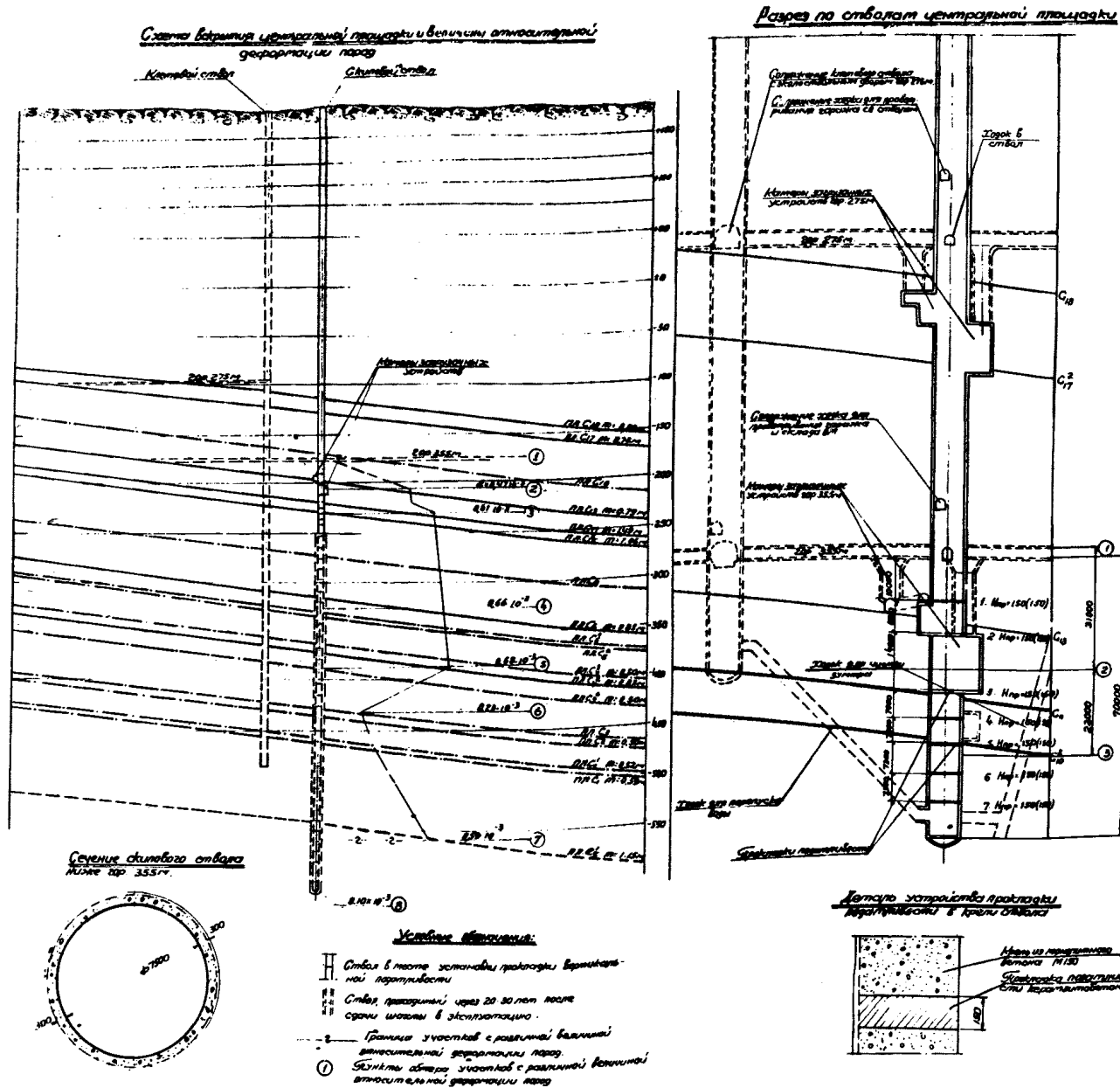
1. Расчет расстояния между прокладками.

Критерий необходимости установки прокладок.

$E = 0,33 \cdot 10^{-3} \cdot 230000 = 76 \text{ кГ/см}^2 > 49,8 \text{ кГ/см}^2$ . Прокладки необходимы.

Расстояние между прокладками определяется по формуле:

$$l = \frac{m_x \cdot R_{np} (D_1^2 - D_0^2)}{4 n_1 \cdot P_{cp} \cdot f \cdot D_1},$$

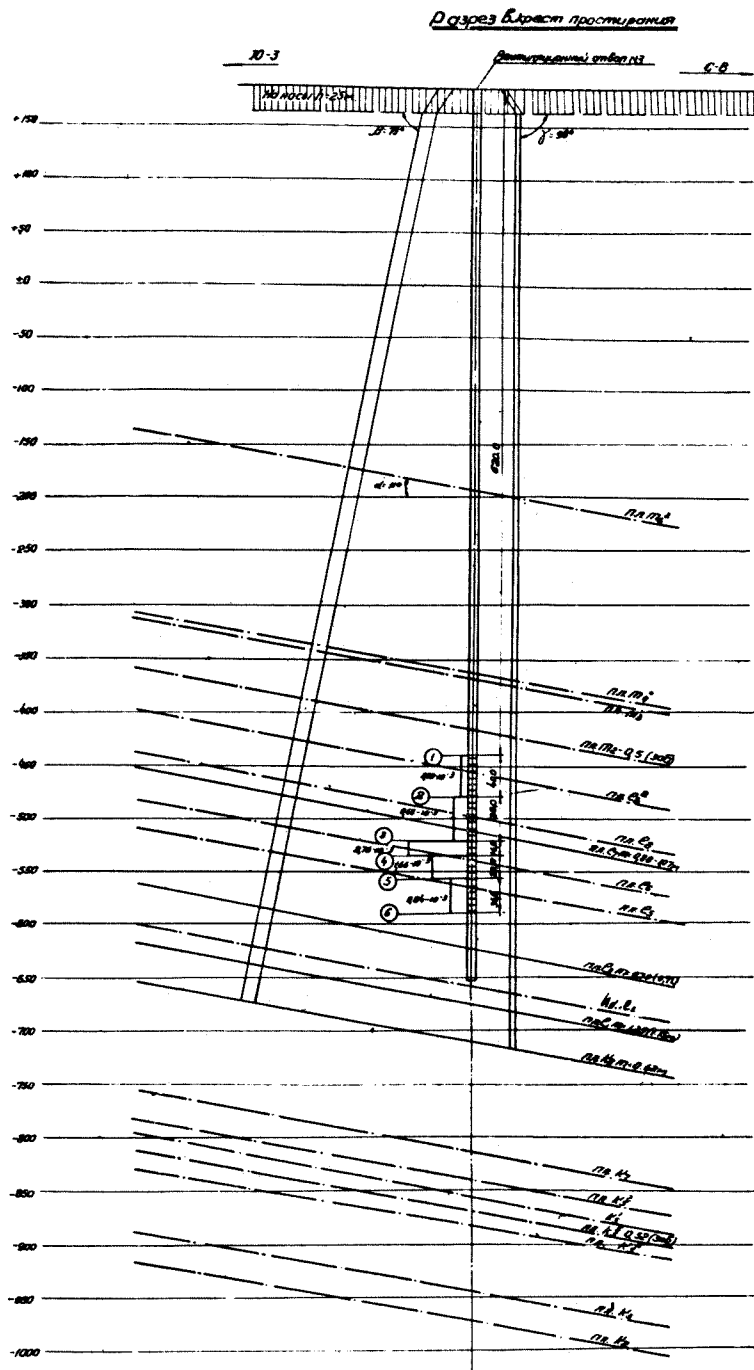


Лин. пр. (мм)	Вертикальные стеллажи								
	Исходная масса бетона, кг	Исходная масса прокладочного бетона, кг	Исходная масса прокладочного бетона, кг	Исходная масса прокладочного бетона, кг	Исходная масса прокладочного бетона, кг	Исходная масса прокладочного бетона, кг	Исходная масса прокладочного бетона, кг		
1	70000	50	202	126	7	150	150	487	1050

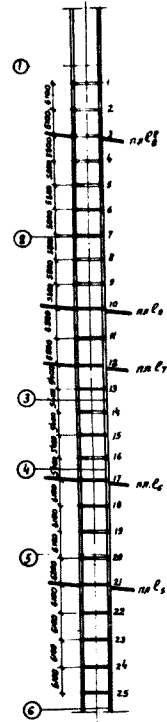
**Примечания**

1. Материал прокладок податливости - керамзитобетон.
2. Расстояние между прокладками податливости  $\approx 7,3$  м. Исключение составляют участки ствола в местах камер и сопряжений ствола с горизонтальными выработками. Толщина прокладок податливости принята 150 мм.
3. Керамзитобетон монолитный крупнопористый на цементной стяжке марки-50. Податливость керамзитобетона - 25%. Исходные материалы: шлакопороглицемент М-400 и керамзит с объемным весом 400-500 кг/м<sup>3</sup>.
4. Блок из керамзитобетона указанного выше состава (см. пункт 3). Податливость 40%.
5. На чертеже приведены средние относительные деформации.

Рис. 46



Расположение прокладок в вентиляционном стволе №3



**Примечания**

1. Материал прокладок податливости керамзитобетон.
2. Расстояние между прокладками податливости  $\approx 6,1$ . Исключение составляют участки ствола в местах камер и сопряжений ствола с горизонтальными выработками. Толщина прокладок податливости принята 150 мм.
3. Керамзитобетон монолитный крупнопористый на цементной стяжке марки-50. Податливость керамзитобетона-25%. Исходные материалы: шлакопортландцемент М400 и керамзит с объемным весом 400-500 кг/м<sup>3</sup>.
4. Блоки из керамзитобетона указанного выше состава (см. пункт 3) Податливость - 40%.
5. На чертеже приведены истинные деформации.

Высота блока, м	Длина блока, м	Вертикальные створения							
		1	2	3	4	5	6		
1,2	6,000	152	53	33	7	150	150	1080	1050
2,3	8,000	218	103	65	6	150	150	900	900
3,4	16,800	44,0	177	110	3	150	150	550	430
4,5	20,000	33,2	133	83	3	150	150	450	450
5,6	36,000	30	120	75	6	150	150	900	900

Сечение вентиляционного ствола №3

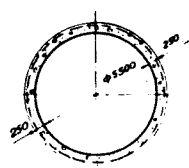


Рис. 47

где  $R_{пр} = 600 \text{ Т/м}^2$  - допустимое напряжение на сжатие бетона;

$D_1 = 6 \text{ м}$  - диаметр ствола в проходке;

$D_0 = 5,5 \text{ м}$  - диаметр ствола в свету;

$P_{ср} = 20 \text{ Т/м}^2$  - значение радиального давления горных пород;

$n_1 = 1,5$  - коэффициент перегрузки, определяемый по СНиП II-м 4-65;

$f = 0,7$  - коэффициент трения пород о крепь;

$m_{\kappa} = 0,88$  - коэффициент условий работы материалов крепи принимается по СНиП II-В 1-62 и СНиП II-м 4-65;

$$l = \frac{0,88 \cdot 600 (6,0^2 - 5,5^2)}{4,1 \cdot 5 \cdot 20 \cdot 0,7 \cdot 6,0} = 6,1 \text{ м.}$$

## 2. Расчет толщины прокладок.

Толщина прокладок определяется по формуле:

$$\delta_{под} = \frac{1,2 \cdot l \cdot \varepsilon \cdot 100}{\alpha} ,$$

где  $\alpha$  - податливость керамзитобетона в процентах;

$l$  - расстояние между прокладками, м;

$\varepsilon$  - преобладающие ожидаемые деформации слоев.

Результаты расчетов толщин прокладок приведены в табл.61.

Таблица 61

№ про- клад- док	Деформации	Расчетная толщина прокладок, мм		Принятая толщина прокладок, мм	
		из монолитного керамзитобето- на	из блоков керамзи- тобетона	из монолитно- го керамзито- бетона	из блоков керамзито- бетона
1	2	3	4	5	6
1	$0,33 \cdot 10^{-3}$	-	-	150	150
2	"	10	6	150	150
3	"	10	6	150	150
4	"	10	6	150	150
5	"	10	6	150	150
6	"	10	6	150	150
7	"	10	6	150	150
8	$0,68 \cdot 10^{-3}$	19	12	150	150
9	"	19	12	150	150
10	"	18	12	150	150
11	"	22	13	150	150
12	"	22	13	150	150
13	"	18	11	150	150
14	$2,76 \cdot 10^{-3}$	72	44	150	150
15	"	72	44	150	150
16	"	72	44	150	150
17	$1,66 \cdot 10^{-3}$	43	26	150	150
18	"	48	30	150	150
19	"	48	30	150	150
20	$0,64 \cdot 10^{-3}$	48	30	150	150
21	"	25	16	150	150
22	"	24	16	150	150
23	"	24	16	150	150
24	"	24	16	150	150
25	"	24	16	150	150

МЕТОДИКА ВЫБОРА ЭКОНОМИЧЕСКИ  
ЦЕЛЕСООБРАЗНОГО СПОСОБА ОХРАНЫ СТЕВЛОВ  
УГОЛЬНЫХ ШАХТ

Общие положения

Охрана ствoлов может осуществляться одним из следующих способов:

1. Оставлением целиков угля, исключаящих вредное влияние очистных работ.

2. Целиками сокращенных размеров, при частых ремонтах крепи и армировки ствoлов. Ежегодные затраты на поддержание таких ствoлов резко увеличиваются.

3. Применением специальных видов крепи и армировки ствoлов при сокращении размеров предохранительных целиков.

4. Отнесением ствoла в лежащий бок месторождения при кругом залегании пластов.

Экономические последствия каждого из этих способов охраны будут следующими:

1. Охрана ствoлов угольными целиками вызывает ущерб от длительной консервации угля и его потерь.

Оставление угля в целиках приводит к тому, что увеличивается сумма амортизационных отчислений в себестоимости угля; появляются дополнительные затраты из-за ведения горных работ в целиках угля; сокращается срок службы горизонтов и, следовательно, потребуются более раннее введение

капиталовложений на строительство новых горизонтов, т.е. преждевременное вовлечение капитальных затрат на строительство нового горизонта; кроме того произойдет удорожание эксплуатации из-за ускоренного увеличения глубины горных работ.

2. Охрана ствoлов целиками угля сокращенных размеров требует увеличения затрат на поддержание и ремонты ствoлов.

3. Применение крепи и армировки, приспособленных к влиянию очистных работ, сокращая затраты на поддержание и позволяя сократить предохранительные целики, вызывает некоторое увеличение затрат на проходку и крепление ствoла.

4. Отнесение ствoла в лежащий бок месторождения вызовет дополнительные затраты на вскрытие, увеличит транспортные расходы и расходы на проветривание.

Применение рациональной крепи и армировки, приспособленных к сдвиганиям массива горных пород, а на существующих ствoлах—устройство в крепи и армировке специальных податливых узлов, может разрешить противоречие между стремлением к полному извлечению запасов угля целиков и увеличением за-

трат на поддержание стволов.

Задача выбора экономически целесообразного варианта охраны ствола состоит из нескольких следующих частных задач:

- оценка ущерба от оставления угля в околоствольных целиках;

- определение величины увеличения затрат на приспособление ствола к влиянию очистных работ;

- определение величины изменения затрат на поддержание и ремонт ствола в зоне влияния очистных работ и вне этой зоны;

- отражение фактора времени на сопоставляемые затраты.

Наиболее экономически эффективный вариант, в том числе эффективность приспособления крепи и армировки, выполняется сравнением экономических показателей способов охраны, возможных в конкретных горногеологических условиях.

Критерием в выборе варианта охраны ствола является минимум суммарных затрат, связанных с охраной его за период эксплуатации ствола с учетом фактора времени, в сравнении с суммарными затратами по другим альтернативным вариантам.

#### Расчетные формулы и показатели

Сравнительные суммарные затраты ( $\varepsilon$ ) каждого из сопоставляемых вариантов определяются по следующей формуле:

$$\begin{aligned} \varepsilon = & (\Delta K + \Delta K' + \Delta B) k_{\tau-t_{\text{смп}}-1} + \Delta \Pi (k_{\tau-t_{\text{смп}}-t_{\text{оч}}-1} + k_{\tau-t_{\text{смп}}-t_{\text{оч}}-2} + \dots + k_{\tau-t_{\text{смп}}-t_{\text{оч}}-n}) + \\ & + \Delta D (k_{\tau-t_{\text{смп}}-t'_{\text{смп}}-1} + k_{\tau-t_{\text{смп}}-t'_{\text{смп}}-2} + \dots + k_1 + k_0) + \Delta Z'_{\text{пр}1} \cdot a \cdot k_{\tau-t_{\text{б}1}-1} + \\ & + \Delta Z'_{\text{пр}2} \cdot a \cdot k_{\tau-t_{\text{б}2}-1} + \dots + \Delta Z'_{\text{пр}n-1} \cdot a \cdot k_{\tau-t_{\text{б}n-1}-1} + \Delta Z'_{\text{пр}n} \cdot a \cdot k_{\tau-t_{\text{б}n}-1}, \end{aligned} \quad (6.1)$$

где  $\Delta K$  - дополнительные капитальные вложения на приспособление крепи и армировки к влиянию очистных работ, руб.;

$\Delta K'$  - стоимость мероприятий для защиты зданий и сооружений от вредного влияния очистных работ;

$\Delta B$  - дополнительные капитальные вложения в варианте отнесения ствола в лежащий бок месторождения, т.е. дополнительные затраты на вскрытие, (проходка квершлага), руб.;

$\Delta \Pi$  - среднегодовое увеличение затрат на поддержание в связи с влиянием очистных работ, руб.;

$\Delta D$  - дополнительные эксплуатационные расходы в варианте отнесения ствола в лежащий бок месторождения (поддержание, проветривание, транспортирование угля по квершлагам или выработкам в пределах дополнительных околоствольных целиков), руб.;



$\Delta Z_{пр}$  — дополнительные потери запасов угля в околоствольном целике в сравнении с вариантом, где они наименьшие (в сравнении с IY вариантом, где они равны нулю), т ;

$$\Delta Z_{пр} = \Delta Z'_{пр_1} + \Delta Z'_{пр_2} + \dots + \Delta Z'_{пр_{n-1}} + \Delta Z'_{пр_n} ;$$

$\Delta Z'_{пр}$  — запасы околоствольного целика, извлекаемые в 1 год, т ;

$\alpha$  — ущерб от потери 1 т угля в околоствольном целике, руб. ;

$k_t$  — коэффициент приведения затрат к концу периода оптимизации ;

$t$  — учитываемый отрезок времени (введен для обозначения разности между  $\tau$  и последующими значениями отрезков времени, выраженных индексами при коэффициенте  $k$  ), лет ;

$$t' = \tau - t_{стр} - 1, \tau - t_{стр} - 2, \dots, 1, 0 ;$$

$$t'' = \tau - t_{b_1} - 1, \tau - t_{b_2} - 1, \dots, \tau - t_{b_n} - 1 ;$$

$\tau$  — период оптимизации, т.е. отрезок времени, принимаемый для суждений, лет ;

$t_{b_1}, t_{b_2}, t_{b_n}$  — отрезки времени от изъятия капиталовложений на приспособление крепи до времени высвобождения запасов целиков (нижний индекс  $t_b$  означает очередность высвобождения), лет ;

$t_{стр}$  — период строительства ствола, лет ;

$t_{оч}$  — отрезок времени от окончания строительства до начала влияния очистных работ, лет ;

$m$  — продолжительность влияния очистных работ, лет ;

$t'_{стр}$  — период строительства околоствольного двора и квершлага, лет.

Капитальные затраты на проходку и крепление стволов определяются по сметам, составленным в соответствии с проектными объемами по каталогам сметных цен и дополнительных единичных расценок.

Стоимость проведения выработок определяется как сумма следующих статей расходов:

- а) прямые нормируемые расходы ;
- б) прямые общешахтные расходы ;
- в) накладные расходы и плановые накопления ;
- г) сопутствующие расходы.

Величину общешахтных расходов по вариантам с приспособлением крепи и армировки в случаях снижения темпов проходки следует увеличить на несколько процентов, определяемых расчетом в зависимости от темпов проходки и глубины ствола.

Коэффициент приведения затрат к концу периода оптимизации определяется следующим выражением

$$K_t = (1 + E_{\text{нп}})^t, \quad (6.2)$$

где  $E_{\text{нп}}$  - норматив приведения разновременных затрат.

Период оптимизации принимается равным 20-25 годам. В случаях, где требуется задание большего периода оптимизации (варианты охраны стволов глубиной более 1000 м на крутом падении, когда высвобождение запасов околоствольных целиков произойдет в последние годы срока службы шахты) следует принять  $T$  равным сроку службы шахтного поля.

Значения коэффициентов приведения к концу рассматриваемого периода приведены в табл.62.

Таблица 62

Значения коэффициентов приведения к концу периода оптимизации

$t$ , лет	$K_t$	$t$ , лет	$K_t$	$t$ , лет	$K_t$
1	1,080	19	4,316	36	15,968
2	1,166	20	4,661	37	17,246
3	1,260	21	5,034	38	18,625
4	1,360	22	5,437	39	20,115
5	1,469	23	5,871	40	21,725
6	1,587	24	6,341	41	23,462
7	1,714	25	6,848	42	25,339
8	1,851	26	7,396	43	27,367
9	2,000	27	7,988	44	29,556
10	2,158	28	8,627	45	31,920
11	2,332	29	9,317	46	34,474
12	2,518	30	10,063	47	37,232
13	2,720	31	10,868	48	40,211
14	2,937	32	11,737	49	43,427
15	3,172	33	12,676	50	46,902
16	3,426	34	13,690		
17	3,700	35	14,785		
18	3,996				

Дополнительные капитальные вложения на приспособление ствола могут быть определены по следующей формуле:

$$\Delta K = \Delta П L, \quad (6.3)$$

где  $\Delta П$  - затраты на приспособление 1 п.м. ствола к влиянию очистных работ, руб.;

$L$  - длина участка ствола, приспособляемого к влиянию очистных работ, м.

Величина  $L$  определяется по данным расчета деформаций (приложение 1) и критериям их опасности.

Для приближенных расчетов при частичном извлечении запасов целиков величина  $L$  может быть приравнена к высоте зоны опорного давления по следующей формуле

$$L = H_g \operatorname{ctg} \delta_0 + M_g, \quad (6.4)$$

где  $H_g$  - глубина пересечения стволом верхнего пласта, м;  
 $M_g$  - длина участка ствола ниже этого пласта, но не более величины  $H_n \operatorname{ctg} \delta_0 + M_{св}$ , м;  
 $\delta_0$  - граничный угол сдвига, принимаемый для Донбасса равным  $75^{\circ}$ ;  
 $H_n$  - глубина пересечения стволом нижнего разрабатываемого пласта, м;  
 $M_{св}$  - вертикальная мощность свиты с междупластьями, м.

Стоимость мероприятий для защиты зданий и сооружений поверхности от вредного влияния очистных работ ( $\Delta K^1$ ) может быть определена непосредственно по сметам или по формуле Южгипрошахта:

$$\Delta K^1 = (0,05 \div 0,08) (900 + 0,46 A_{год}) \text{ тыс.руб.}, \quad (6.5)$$

где  $0,05 \div 0,08$  - коэффициент, определяющий % суммы капиталовложений в конструктивные мероприятия по охране зданий и сооружений, который установлен на основе проектной проработки по ряду шахт;

$900 + 0,46 A_{год}$  - стоимость зданий и сооружений на поверхности, требующих применения конструктивных мероприятий, тыс.руб.

Количество высвобождающихся запасов ( $\Delta Z_{пр}$ ) определяется как разность между запасами околовствольного целика, рассчитанными по действующим Правилам охраны и фактическими запасами, оставляемыми в околовствольном целике.

Изменение затрат на поддержание стволов в связи с влиянием очистных работ, не регламентированное нормативными документами, впредь до уточнения стоимостных параметров следует учитывать по следующим рекомендациям ВНИИОМШСа:

- стоимость поддержания и ремонта в стволах, подверженных влиянию очистных работ - 59,4 тыс.руб. на один ствол в год;

- то же вне влияния очистных работ - 20,9 тыс.руб.

Затраты, связанные исключительно с вредным влиянием очистных работ составляют в соответствии с этим 38,5 тыс.руб.

на один ствол в год (средняя глубина ствола 700 м, диаметр 6 м), х)

Ущерб от потери угля в околоствольном целике определяется как произведение ущерба от потери 1 т угля в стоимостном выражении ( $\alpha$ ) на количество теряемого угля ( $\Delta Z_{пр}$ ). Ущерб от потери 1 т угля в околоствольном целике в среднем оценивается в 1 руб. (стадия подготовки горизонта). При конкретном проектировании эта величина должна быть дифференцирована в зависимости от условий данного района по согласованию с научно-исследовательскими институтами. Учет фактора времени при оценке ущерба от потерь следует производить, начиная от момента высвобождения запасов (или их части) до конца периода оптимизации.

В случае необходимости определения экономической эффективности охраны ствола крепью, приспособленной к влиянию очистных работ, ее, по сравнению с лучшим из других вариантов охраны, можно определить по следующей формуле:

$$\begin{aligned} \vartheta = & \alpha (\Delta Z'_{пр1} \cdot k_{\tau-t_{\beta_1-1}} + \Delta Z'_{пр2} \cdot k_{\tau-t_{\beta_2-1}} + \dots + \Delta Z'_{пр_{n-1}} \cdot k_{\tau-t_{\beta_{n-1}-1}} + \\ & + \Delta Z'_{пр_n} \cdot k_{\tau-t_{\beta_n-1}}) + \Delta \Pi (k_{\tau-t_{cmp-t_{оч-1}}} + k_{\tau-t_{cmp-t_{оч-2}}} + \dots \\ & \dots + k_{\tau-t_{cmp-t_{оч-m-1}}}) + \Delta D \sum_{\tau-t_{cmp-t_{cmp'-1}}}^0 k_t + \Delta B \cdot k_{\tau-t_{cmp-1}} - \\ & - (\Delta K + \Delta K') \cdot k_{\tau-t_{cmp-1}} \end{aligned} \quad (6.6)$$

Предельно допустимое увеличение затрат на приспособление 1 п.м крепи к влиянию очистных работ на основании формулы (6.6) можно определить выражением:

$$\begin{aligned} \Delta n = & \frac{\alpha (\Delta Z'_{пр1} \cdot k_{\tau-t_{\beta_1-1}} + \Delta Z'_{пр2} \cdot k_{\tau-t_{\beta_2-1}} + \dots + \Delta Z'_{пр_n} \cdot k_{\tau-t_{\beta_n-1}})}{L \cdot k_{\tau-t_{cmp-1}}} + \\ & + \frac{\Delta \Pi (k_{\tau-t_{cmp-t_{оч-1}}} + k_{\tau-t_{cmp-t_{оч-2}}} + \dots + k_{\tau-t_{cmp-t_{оч-m-1}}})}{L \cdot k_{\tau-t_{cmp-1}}} + \\ & + \frac{\Delta D (k_{\tau-t_{cmp-t_{cmp'-1}}} + k_{\tau-t_{cmp-t_{cmp'-2}}} + \dots + k_1 + k_0)}{L \cdot k_{\tau-t_{cmp-1}}} - \frac{\Delta K' \cdot k_{\tau-t_{cmp-1}}}{L \cdot k_{\tau-t_{cmp-1}}} \end{aligned} \quad (6.7)$$

### Примеры расчета

Выбрать экономически целесообразный вариант охраны ствола.

х) В методике делается допущение, что затраты на поддержание в стволах с конструктивными элементами податливости адекватны затратам на поддержание в стволах, не подверженных влиянию очистных работ даже при частичной или полной выемке целиков. В дальнейшем стоимостные параметры, связанные с влиянием очистных работ, необходимо будет уточнить.

Сопоставляются четыре варианта охраны ствола:

- I. Обычная крепь и целики по углам сдвижения.
- II. Обычная крепь и целики по граничным углам.
- III. Крепь с горизонтальными податливыми прокладками и податливым заполнением закрепного пространства и целики по углам сдвижения.
- IV. Ствол проходит в лежащем боку месторождения.

Условия следующие:

Производственная мощность шахты - 1000 тыс.т в год.

Угол падения пласта -  $60^\circ$ .

Глубина ствола - 1000 м.

Капитальные затраты в вариантах I, II, III, IV соответственно равны 16,496,800    16,496,600    16,673,200  
17,051,100 руб.

Промышленные запасы - 50223, 48655, 50223, 50809 тыс.т.

Остальные исходные данные представлены в табл.63.

Принимаем период оптимизации ( $\tau$ ) равным 25 годам.

Рассмотрим сначала I вариант

Темп проходки ствола определяем по табл.1 СНиП III-Б. 9.66, он равен 50 м/мес. Найдем время проходки:

$$t_{\text{сmp}} = \frac{1000 \text{ м}}{50 \text{ м/мес}} = 20 \text{ мес} \approx 2 \text{ года.}$$

Подсчитаем учитываемый отрезок времени для затрат на поддержание первого года эксплуатации:

$$t_1' = \tau - t_{\text{сmp}} - 1 = 25 - 2 - 1 = 22 \text{ года.}$$

Учитываемые отрезки времени в последующие годы эксплуатации соответственно равны  $t_2' = 21$  год,  $t_3' = 20$  годам, ...  $t_{23}' = 0$ .

По таблице 62 находим коэффициенты приведения:

$$k_{22} = 5,437; \quad k_{21} = 5,034; \quad \dots; \quad k_0 = 1.$$

Время возможного высвобождения запасов целика определяем по схеме вскрытия.

Пусть запасы целика могли бы быть высвобождены (фактически не высвобождаются) в первый год отработки второго этажа (срок службы этажа - 7 лет). Тогда отрезок времени от начала строительства до момента возможного высвобождения запасов составит:

$$t_{6,1} = 2 + 7 = 9 \text{ лет,}$$

а учитываемый для первого года возможной отработки целика отрезок времени составит:  $t_1'' = 25 - 9 - 1 = 15$  лет.

По табл.62 находим  $k_{15} = 3,172$ .

Сравнительные суммарные затраты по I варианту, приведен-

Таблица 63

Наименование показателей	Варианты охраны ствола			
	I- обычной крепью и целиками по углам сдвигаения	II- обычной крепью и целиками по граничным углам	III- крепью приспособленной к влиянию очистных работ и целиками по углам сдвиген.	IV- ствол отнесен в лежачий бок месторождения
Капитальные затраты, (К). тыс.руб.	16496,8	16496,8	16673,2	17051,1
Увеличение капитальных затрат по сравнению с обычной крепью (ΔК) тыс.руб.	-	-	176,4	554,3
Ежегодное увеличение затрат на поддержание в связи с влиянием очистных работ (Δп), тыс.руб.	38,50	-	-	-
Потери запасов угля в околоствольном целике (ΔЗ <sub>пр</sub> ), по сравнению с вариантом, где они наименьшие, тыс.т	586	2154	586,0	-
Дополнительные эксплуатационные расходы (ΔD), тыс.руб.	-	-	-	67,2

ные к концу периода оптимизации, подсчитаем по формуле (6.1):

$$\begin{aligned} \varepsilon_I = \Delta\Pi (k_{22} + k_{21} + \dots + k_1 + k_0) + \Delta Z_{пр} \cdot a k_{15} &= 38500 (5,437 + 6,034 + \\ + 4,661 + 4,316 + 3,996 + 3,700 + 3,426 + 3,172 + 2,937 + 2,720 + 2,518 + 2,332 + \\ + 2,158 + 1,999 + 1,851 + 1,714 + 1,587 + 1,469 + 1,360 + 1,260 + 1,166 + 1,080 + 1) + \\ + 586000 \cdot 1,00 \cdot 3,172 &= 2344419 + 1858792 = 4203211 \text{ руб.} \end{aligned}$$

При II варианте охраны в околоствольном целике теряется 2,154 млн.т. Запасы целика могут быть высвобождены на 1-ом и 2-ом годах отработки второго этажа, поэтому  $t_{b_1} = 9$  лет,  $t_{b_2} = 10$  лет, учитываемые отрезки времени 15 лет и 14 лет.

$$K_{15} = 3,172, \quad K_{14} = 2,937.$$

По формуле (6.1) находим,

$$\begin{aligned} \varepsilon_{II} = \frac{\Delta Z_{пр}}{2} a (k_{15} + k_{14}) &= \\ = 1154000 \times 1,0 (3,172 + 2,937) &= 1154000 \times 6,109 = 7049786 \text{ руб.} \end{aligned}$$

В III варианте имеем увеличение капитальных затрат, потери те же, что и в I варианте.

Период строительства при снижении темпов проходки на 15%,

$$t_{ср} = \frac{1000 \text{ м}}{(1-0,15) 50 \text{ м/мес}} = 23 \text{ мес} \approx 2 \text{ года.}$$

Учитываемый отрезок времени для капитальных затрат:

$$t = T - t_{\text{стр.}} - 1 = 25 - 2 - 1 = 22 \text{ года.}$$

По формуле (6.1) находим:

$$\begin{aligned} \varepsilon_{\text{III}} &= \Delta K \cdot k_{22} + \Delta Z_{\text{пр}} \cdot k_{15} = \\ &= 176400,5,437 + 566000,3,172 = 959087 + 1858792 = 2817879 \text{ руб.} \end{aligned}$$

$$\begin{aligned} \varepsilon_{\text{IV}} &= \Delta K \cdot k_{22} + \Delta D(k_{22} + k_{21} + \dots + k_1 + k_0) = \\ &= 554300,5,437 + 87200,59,894 = 3013729 + 4024877 = 7038606 \text{ руб.} \end{aligned}$$

Сравнение приведенных суммарных затрат и выбор варианта охраны производим в табличной форме (табл.64);

Таблица 64

Наименование показателей	Варианты охраны ствола			
	I	II	III	IV
Суммарные затраты, приведенные к концу периода оптимизации, руб.	4203211	7049786	2817879	7038606
То же, %	150	250	100	249,8

Из таблицы 64 видно, что наименьшие приведенные затраты получаются при охране ствола крепью, приспособленной к влиянию очистных работ (вариант III), который и следует принимать.

## Ж У Р Н А Л

ОСМОТРА СОСТОЯНИЯ КРЕПИ И АРМИРОВКИ  
ВЕРТИКАЛЬНОГО СТВОЛА ШАХТЫ НА УЧАСТКАХ  
ПРИМЕНЕНИЯ КОНСТРУКТИВНЫХ МЕР ЗАЩИТЫ

К п.п. 58 и 66 Временных указаний по проектированию, строительству и эксплуатации крепи и армировки вертикальных стволов угольных шахт в условиях влияния очистных работ.

Ствол \_\_\_\_\_

Шахта \_\_\_\_\_

Комбинат \_\_\_\_\_

Начат \_\_\_\_\_ 19\_\_ г.

Окончен \_\_\_\_\_ 19\_\_ г.

## ПОЯСНЕНИЯ К ВЕДЕНИЮ ЖУРНАЛА

Осмотр стволов в целом производится в соответствии с § 165 Правил безопасности в угольных и сланцевых шахтах. Записи производятся в отдельной "Книге осмотра стволов шахт" по форме, предусмотренной указанными Правилами. В период интенсивного сдвижения окрестного массива ежедневно осмотру должны подвергаться все стволы (кроме необорудованных подъемами), в том числе и не служащие для спуска и подъема людей.

На 1-м - 3-м листах помещаются схема вскрытия, разрезы по стволу с нанесением мест устройства конструктивных приспособлений крепи и армировки, эскизы конструктивных узлов с нанесением основных размеров и указанием примененных материалов, контуры принятых окрествольных щеликов по угольным пластам, контуры окрествольных щеликов, построенных по граничным углам, и щеликов - упоров (где они требуются для полной защиты ствола), положение нарезных и очистных выработок у границ в пределах указанных щеликов на начало ведения журнала. Разрешается прилагать копии на кальке или четкие светожонки.



В таблице, помещенной на 4-м листе (группе листов), записываются результаты осмотра участков с конструктивными узлами и меры по устранению нарушений. Осмотр производится лицом, ответственным за состояние ствола шахты. Необходимость осмотра устанавливается им на основании результатов текущего осмотра ствола. Осмотр производится также при проведении профилировок ствола и проводников.

Графа 1. Порядковый номер записи.

Графа 2. Год, месяц, число и часы осмотра.

Графа 3. Отметки, на которых обнаружены повреждения крепи и номера ярусов расстрелов (в соответствии с обозначениями на разрезе на листе 2-м).

Графа 4. Год, месяц, число, смена и часы обнаружения повреждения. Если осмотр производится в связи с производством профилировки, то указывается: "профилировка крепи и проводников".

Графа 5. Отмечается характер повреждения или степень отклонения армировки.

Графа 6. Расписывается лицо, ответственное за состояние ствола шахты.

Графа 7. В графе перечисляются конкретные меры, необходимые для ликвидации повреждений, или отмечается, что никакие меры не требуются. Ставится подпись лица, принявшего решение.

Графа 8. Удостоверяется выполнение намеченных мер в полном объеме или частично. Отмечается состав и объем работ, если он не совпадает с намеченным. Если последние совпадают, то пишется, что меры приняты в соответствии с графой 7.

Графа 9. Указывается время (в часах и минутах) остановки подъема для ликвидации повреждений. В том случае, когда ликвидация повреждения произведена в часы остановок подъема по графику и не вызвала дополнительного простоя подъема, в графе должно быть указано "не было".

В графе 10 расписывается главный инженер шахты или по его поручению лицо, ответственное за состояние ствола шахты.

На листе 5-м помещаются эскизы или фотографии нарушений, обнаруженных при осмотре участков, с конструктивным приспособлением крепи и армировки.

На 6-м листе отмечается положение очистных и подготовительных выработок вблизи ствола на дату обнаружения повреждения или проведения профилировок в сопоставлении с начальным положением (лист 3-й) и с нанесением имеющихся на листе 3-м границ околоствольных целиков.

Журнал должен быть пронумерован, прошнурован и скреплен печатью комбината. После окончания журнал передается на хранение в маркшейдерский отдел шахты.

Лист 1-й

Схема вскрытия

Лист 2-й

Разрезы по стволу и эскизы конструктивных узлов

Лист 3-й

Контуры околествольных целиков и положение горных работ

## Осмотр участков с конструктивными узлами

№ п/п.	Дата и время (часы) осмотра	Место расположения повреждения (отклонения)	Время обнаружения повреждения (отклонения) при текущем осмотре ствола и № записи в книге осмотра стволов шахт. Указание о профилировке	Результаты осмотра. Характер повреждения (отклонения)	Подпись лица, ответственного за состояние ствола шахты	Намеченные меры по устранению повреждений (отклонений) Подпись лица, давшего указание об устранении нарушений	Отметка об устранении нарушения (отклонения). Дата и состав работ	Продолжительность простоя подъема	Подпись лица, ответственного за состояние ствола шахты, или гл. инженера шахты
1	2	3	4	5	6	7	8	9	10

**Лист 5-й**

**Эскизы нарушений**

**Лист 6-й**

**Положение горных работ**

## Ж У Р Н А Л

### ПРОФИЛИРОВОК СТЕНОК СТВОЛА И ПРОВОДНИКОВ В СТВОЛЕ

К п.п. 57 и 66 Временных указаний  
по проектированию, строительству и  
эксплуатации крепи и армировки вер-  
тикальных стволов угольных шахт  
в условиях влияния очистных работ

Ствол \_\_\_\_\_

Шахта \_\_\_\_\_

Комбинат \_\_\_\_\_

Начат \_\_\_\_\_ 19 г.

Окончен \_\_\_\_\_ 19 г.

#### ПОЯСНЕНИЯ К ВЕДЕНИЮ ЖУРНАЛА

Профилировки стенок ствола и проводников в стволе производятся в полном соответствии с главой 14 пункты 1,3,9 и 22 "Технической инструкции по производству маркшейдерских работ", 1971 г.

На 1-м листе приводится схема расположения отвесов, причем в случаях изменений их положений при последующих профилировках, указывается привязка новых положений отвесов к старым, и точек, до которых производились замеры.

На 2-м листе в таблице записываются результаты профилировок.

Графа 1. Указываются точки замеров, их глубина.

Графа 2, и последующие. Указываются замеры от каждого из отвесов до стенок ствола или проводников.

На 3-м листе помещаются профили стенок ствола и проводников. Можно прилагать копии на кальках или четкие светокопии.

Даются указания о необходимых исправлениях, если они зафиксированы до производства следующей профилировки.

При производстве последующих профилировок необходимо обращать особое внимание на места, где раньше были обнаружены отклонения.

Лист 1-й

Схема расположения отвесов

Дата профилировки \_\_\_\_\_ 19\_\_ г.

Фамилии и подписи лиц, проводивших профилировку.

Лист 2-й

Таблица замеров

Дата профилировки \_\_\_\_\_ 19\_\_ г.

Номера точек профилировки (глубина)	Расстояние от отвеса до стенки ствола (проводника)				
	отвес №	отвес №	отвес №	отвес №	отвес №
1	2	3	4	5	6

Лист 3-й

Профилировки стенок ствола и проводников

Указания по исправлению (регулировке) армировки должны быть подписаны гл. инженером и гл. маркшейдером шахты.

ЛИТЕРАТУРА

по обоснованию требований и рекомендаций

1. Крупенников Г.А., Булычев Н.С., Кóзел А.М., Филатов Н.А. Взаимодействие массивов горных пород с крепью вертикальных выработок. Изд. "Недра", М., 1966.

2. Акимов А.Г. Повреждения крепи вертикальных стволов, вызываемые очистными работами. "Уголь Украины", № 6, 1964.

3. Тюрин К.М., Сычев А.С., Шевцов А.Ю., Прагер В.А. Крепление вертикальных стволов, подверженных влиянию очистных работ - "Шахтное строительство", № 8, 1967.

4. Кóзел А.М. К проблеме охраны вертикальных шахтных стволов в связи с увеличением глубины разработки в Донецком бассейне - Труды ВНИМИ, сб.63, Ленинград, 1967.

5. Акимов А.Г., Кóзел А.М. Защита вертикальных стволов шахт от влияния очистных работ. Изд. "Недра", М., 1969.

6. Кóзел А.М., Джапаридзе Л.А. Расчет крепи ствола с податливым заполнением закрепного пространства. "Проектирование и строительство угольных предприятий", № 7, 1967.

7. Петухов И.А. Деформация вертикальных стволов от сдвижения пород по напластованию "Шахтное строительство", № 7, 1967.



# СО Д Е Р Ж А Н И Е

	Стр.
В в е д е н и е . . . . .	3
Раздел I. Область применения . . . . .	5
Раздел II. Общие положения и исходные данные. . . . .	5
Раздел III. Применение мер защиты стволов от влия- ния очистных работ . . . . .	6
Раздел IV. Учет сдвижения горных пород . . . . .	7
Раздел V. Конструктивные меры защиты крепи . . . . .	11
Раздел VI. Меры защиты армировки . . . . .	12
Раздел VII. Проектирование крепи и армировки. . . . .	13
Раздел VIII. Особенности эксплуатации крепи и арми- ровки . . . . .	18
П р и л о ж е н и я . . . . .	21
Приложение 1. Методические указания по расчету сдви- жений и деформаций земной поверхности и в толще пород . . . . .	23
А. Основные понятия и определения . . . . .	23
Б. Д о н б а с с . . . . .	26
В. Карагандинский, Печорский, Кизеловский и Кузнец- кий бассейны . . . . .	68
Г. Примеры расчета сдвижений и деформаций . . . . .	85
Приложение 2. Рекомендации по конструктивным ме- рам защиты крепи . . . . .	133
Приложение 3. Рекомендации по конструктивным ме- рам защиты жестких армировок . . . . .	146
Приложение 4. Рекомендации по расчету крепи . . . . .	159
Приложение 5. Примеры проектных решений. . . . .	167
Приложение 6. Методика выбора экономически целесо- образного способа охраны стволов уголь- ных шахт . . . . .	170
Приложение 7. Журнал осмотра состояния крепи и ар- мировки вертикального ствола шахты на участках применения конструктивных мер защиты и журнал профилировок стенок и проводников ствола.....	179
Приложение 8. Литература по обоснованию требований и рекомендаций . . . . .	187