
МЕЖГОСУДАРСТВЕННЫЙ СОВЕТ ПО СТАНДАРТИЗАЦИИ, МЕТРОЛОГИИ И СЕРТИФИКАЦИИ
(МГС)
INTERSTATE COUNCIL FOR STANDARDIZATION, METROLOGY AND CERTIFICATION
(ISC)

МЕЖГОСУДАРСТВЕННЫЙ
СТАНДАРТ

ГОСТ
28777—
2016

МЕБЕЛЬ. КРОВАТИ ДЕТСКИЕ

Методы испытаний

(ISO 7175-2:1997, NEQ)

Издание официальное



Москва
Стандартинформ
2017

Предисловие

Цели, основные принципы и основной порядок проведения работ по межгосударственной стандартизации установлены в ГОСТ 1.0—2015 «Межгосударственная система стандартизации. Основные положения» и ГОСТ 1.2—2015 «Межгосударственная система стандартизации. Стандарты межгосударственные, правила и рекомендации по межгосударственной стандартизации. Правила разработки, принятия, обновления и отмены»

Сведения о стандарте

1 РАЗРАБОТАН АНО ЦСИ «Метроном» и Техническим комитетом по стандартизации ТК 135 «Мебель»

2 ВНЕСЕН Федеральным агентством по техническому регулированию и метрологии

3 ПРИНЯТ Межгосударственным советом по стандартизации, метрологии и сертификации (протокол от 19 декабря 2016 г. № 94-П)

За принятие проголосовали:

Краткое наименование страны по МК (ИСО 3166) 004—97	Код страны по МК (ИСО 3166) 004—97	Сокращенное наименование национального органа по стандартизации
Армения	AM	Минэкономики Республики Армения
Беларусь	BY	Госстандарт Республики Беларусь
Грузия	GE	Грузстандарт
Казахстан	KZ	Госстандарт Республики Казахстан
Киргизия	KG	Кыргызстандарт
Россия	RU	Росстандарт
Узбекистан	UZ	Узстандарт

4 Приказом Федерального агентства по техническому регулированию и метрологии от 19 сентября 2017 г. № 1152-ст межгосударственный стандарт ГОСТ 28777—2016 введен в действие в качестве национального стандарта Российской Федерации с 1 мая 2018 г.

5 Настоящий стандарт разработан с учетом основных нормативных положений международного стандарта ISO 7175-2:1997 «Кроватки детские и складные (разборные) для домашнего использования. Часть 2. Методы испытания» («Children's cots and folding cots for domestic use — Part 2: Test methods», NEQ)

6 Настоящий стандарт разработан для обеспечения соблюдения требований технического регламента Таможенного союза ТР ТС 025/2012 «О безопасности мебельной продукции»

7 ВЗАМЕН ГОСТ 28777—90

Информация об изменениях к настоящему стандарту публикуется в ежегодном информационном указателе «Национальные стандарты», а текст изменений и поправок — в ежемесячном информационном указателе «Национальные стандарты». В случае пересмотра (замены) или отмены настоящего стандарта соответствующее уведомление будет опубликовано в ежемесячном информационном указателе «Национальные стандарты». Соответствующая информация, уведомление и тексты размещаются также в информационной системе общего пользования — на официальном сайте Федерального агентства по техническому регулированию и метрологии в сети Интернет (www.gost.ru)

© Стандартиформ, 2017

В Российской Федерации настоящий стандарт не может быть полностью или частично воспроизведен, тиражирован и распространен в качестве официального издания без разрешения Федерального агентства по техническому регулированию и метрологии

Содержание

1 Область применения	1
2 Нормативные ссылки	1
3 Общие требования к испытаниям	2
4 Испытательное оборудование	2
5 Проверка качества изготовления (сборки)	5
6 Контроль габаритных размеров и массы	5
7 Проверка прочности крепления съемных элементов	8
8 Проверка прочности основания (испытание на удар)	8
9 Проверка прочности боковых планок (испытание на изгиб)	9
10 Проверка прочности боковин или боковых планок (испытание на удар)	9
11 Проверка прочности и долговечности каркаса и соединений	10
12 Испытание на устойчивость	13
13 Испытание складных кроватей на прочность блокирующего механизма	13
14 Проверка фиксаторов роликов или колесиков	14
15 Испытание царг кроватей типа II на долговечность	14
16 Обработка результатов испытаний	14
Приложение А (рекомендуемое) Протокол испытаний	15

МЕБЕЛЬ. КРОВАТИ ДЕТСКИЕ**Методы испытаний**

Furniture. Children's cots. Test methods

Дата введения — 2018—05—01

1 Область применения

Настоящий стандарт распространяется на детские кровати с ограждением типа I по ГОСТ 19301.3, кровати без ограждения типа II по ГОСТ 19301.3, складные (разборные) кровати, кровати-качалки и колыбели для домашнего использования (далее — кровати) и устанавливает методы их испытаний:

- на соответствие качеству сборки;
- на соответствие габаритно-массовым характеристикам;
- на устойчивость;
- на деформируемость и прочность элементов конструкции;
- на долговечность конструкции.

Настоящий стандарт не распространяется на двухъярусные и поворотные кровати.

Методы испытаний разработаны для применения к кроватям в полной сборке, готовым к использованию.

Испытания предназначены для оценки эксплуатационных свойств кроватей, независимо от материалов, расчетов конструкции или технологии изготовления.

2 Нормативные ссылки

В настоящем стандарте использованы ссылки на следующие межгосударственные стандарты:

ГОСТ 166—89 (ИСО 3599—76) Штангенциркули. Технические условия

ГОСТ 427—75 Линейки измерительные металлические. Технические условия

ГОСТ 4381—87 Микрометры рычажные. Общие технические условия

ГОСТ 7502—98 Рулетки измерительные металлические. Технические условия

ГОСТ 9378—93 (ИСО 2632-1—85, ИСО 2632-2—85) Образцы шероховатости поверхности (сравнения). Общие технические условия

ГОСТ 15150—69 Машины, приборы и другие технические изделия. Исполнения для различных климатических районов. Категории, условия эксплуатации, хранения и транспортирования в части воздействия климатических факторов внешней среды

ГОСТ 19301.3—94 Мебель детская дошкольная. Функциональные размеры кроватей

ГОСТ 19917—2014 Мебель для сидения и лежания. Общие технические условия

П р и м е ч а н и е — При пользовании настоящим стандартом целесообразно проверить действие ссылочных стандартов в информационной системе общего пользования — на официальном сайте Федерального агентства по техническому регулированию и метрологии в сети Интернет или по ежегодному информационному указателю «Национальные стандарты», который опубликован по состоянию на 1 января текущего года, и по выпускам ежемесячного информационного указателя «Национальные стандарты» за текущий год. Если ссылочный стандарт заменен (изменен), то при пользовании настоящим стандартом следует руководствоваться заменяющим (измененным) стандартом. Если ссылочный стандарт отменен без замены, то положение, в котором дана ссылка на него, применяется в части, не затрагивающей эту ссылку.

3 Общие требования к испытаниям

3.1 Условия осуществления контроля и испытаний должны соответствовать климатическим условиям по ГОСТ 15150:

- температура окружающей среды — от 10 °С до 35 °С;
- атмосферное давление — от 84 до 106,7 кПа;
- относительная влажность воздуха — не более 80 %.

3.2 В результате контроля осуществляются измерения и качественная оценка полученных результатов требованиям, установленным к конкретному типу (типоразмеру) образцов.

3.3 Для испытания новых и/или модернизированных изделий используют один образец конструкции данного типа (типоразмера).

3.4 Количество и порядок отбора серийных образцов кроваток для испытаний — по ГОСТ 19917.

3.5 Допустимые отклонения измеряемых величин при проведении испытаний не должны превышать:

- по нагрузке — $\pm 5\%$;
- по массе — $\pm 0,5\%$;
- по геометрическим размерам — $\pm 0,5$ мм.

3.6 До проведения испытаний кровати, если они имеют клеевые соединения, должны быть выдержаны в течение времени, достаточного для обретения ими полной конструкционной прочности, как правило, по меньшей мере, 4 недели, в течение которых кровати должны находиться в климатических условиях при температуре (23 ± 2) °С и относительной влажности (50 ± 5) % внутри помещения.

3.7 До проведения испытаний образцы кроватей необходимо хранить, по меньшей мере, 1 неделю в климатических условиях при температуре (23 ± 2) °С и относительной влажности (50 ± 5) %.

3.8 Кровати должны подвергаться испытаниям в состоянии полной сборки, готовыми к использованию.

Если кровать относится к разборному типу, то ее необходимо собрать в соответствии с инструкциями предприятия-изготовителя, которые поставляются вместе с кроватью.

Если кровать можно собрать или скомбинировать разными способами, то для каждого испытания необходимо использовать самые неблагоприятные комбинации.

3.9 Фурнитура изделий должна быть затянута перед испытанием и не должна дополнительно подтягиваться на протяжении всей испытательной процедуры.

Вкладные и накладные элементы кроватей, включая декоративные (при их наличии) должны быть закреплены неподвижно, ребра торцов погонажных деталей притуплены.

Все доступные кромки, углы и поверхности должны быть сглажены и свободны от заусенцев.

Трансформируемые раздвижные элементы кроватей должны иметь свободный ход без заеданий и перекосов.

Примечание — При изготовлении кроватей и их элементов должна обеспечиваться точность, позволяющая осуществить сборку без дополнительной подгонки.

3.10 Все испытания должны быть проведены на одном и том же образце, отобранном для испытаний.

4 Испытательное оборудование

4.1 Для проведения испытаний кроватей используют следующее оборудование:

4.1.1 Раздвижной калибр (конус), включающий конус из полимерного или другого твердого гладкого материала, который устанавливают на устройстве измерения силы (рисунок 1). Типовыми являются конусы диаметров: 5; 7; 25; 45; 60; 65; 85; 120 мм.

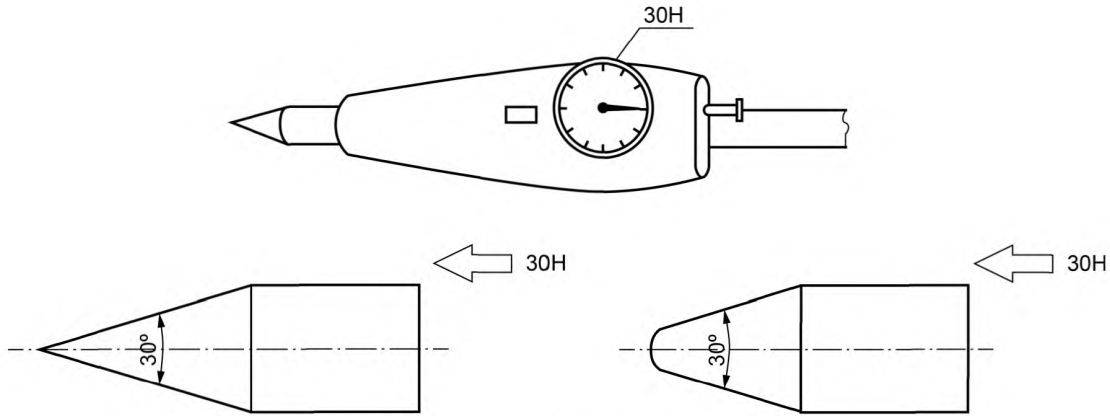


Рисунок 1 — Примеры измерительных конусов

4.1.2 Сбрасываемый ударник общей массой 10 кг из твердой древесины или эквивалентного материала для испытания основания кровати (рисунок 2).

4.1.3 Испытательный матрас, состоящий из эластичного пенополиуретана, толщиной 50 мм, плотностью основной массы (30 ± 2) кг/см³ и показателем твердости на выдавливание (индикатора) (170 ± 20) А 40 согласно ИСО 2439. Площадь матраса должна составлять не меньше 400×800 мм, но и не больше основания спального места испытываемой кровати.

Испытательный матрас должен иметь хлопчатобумажное покрытие со следующими характеристиками:

- переплетение нитей на ровном участке — 1/1;
- масса на единицу площади — от 100 до 130 г/м²;
- плотность по основе и утку — от 20 до 300 нитей на сантиметр;
- конечная обработка — расшлифованный, помытый без применения отделочных средств;
- подгонка покрытия — плотное облевание без какого-либо ограничения для пенополиуретана.

4.1.4 Устройство измерения силы (например, пружинные весы, динамометр).

4.1.5 Боковой ударник, включающий стальную цилиндрический маятник с головкой, окруженной 10-миллиметровым слоем резины твердостью 76—78 IRHD 9 (рисунок 3).

Центр тяжести должен быть смещен на 250 мм от центра поворотной точки.

Общая масса — 2 кг.

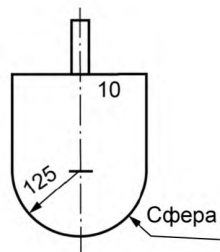


Рисунок 2 — Сбрасываемый ударник

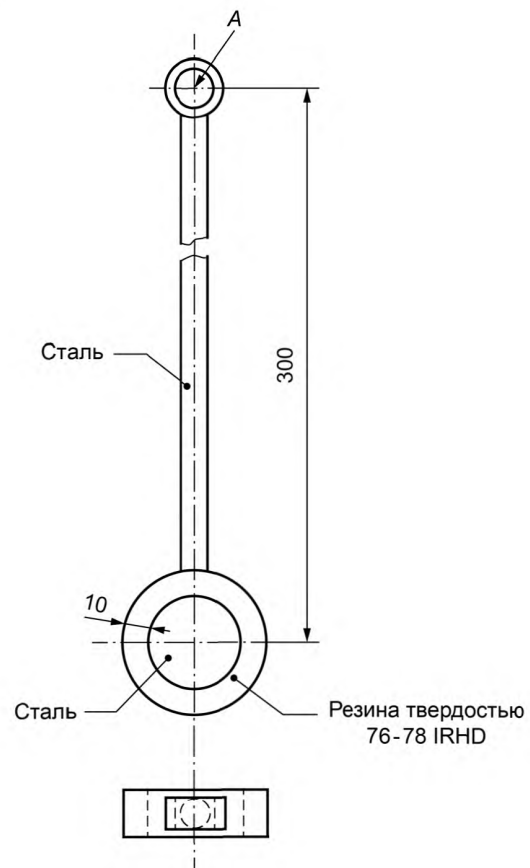


Рисунок 3 — Боковой ударник

4.1.6 Испытательные грузы общей массой 20 кг, распределяемые на площади приблизительно 150×150 мм; груз массой 10 кг и поперечным сечением 100×30 мм.

4.1.7 Нагружающая подушка цилиндрической формы, диаметром 100 мм с твердой гладкой поверхностью и закругленными краями радиусом 12 мм.

4.1.8 Упоры, предназначенные сдерживать изделие от скольжения без опрокидывания высотой не выше 12 мм, кроме случаев, когда конструкцией кровати делает необходимым применение более высоких упоров. В таких случаях следует применять самый низкий из имеющихся упоров, который предотвращает скольжение кровати.

4.1.9 Поверхность пола — горизонтальная, жесткая и плоская.

4.1.10 Испытательные цепочки, включающие цепочки шариков диаметром 3,2 мм с расстоянием между центрами шариков 4 мм (рисунок 4).

Каждая цепочка прикрепляется к сфере массой 2,5 кг и диаметром 115 мм, а также образует петлю в соответствии с рисунком 5 и одним концом закрепляется в соответствии с рисунком 6 к устройству из коррозионно-стойкой стали общей массой (50 ± 1) г.

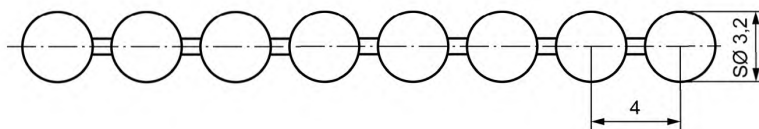


Рисунок 4 — Цепочка шариков

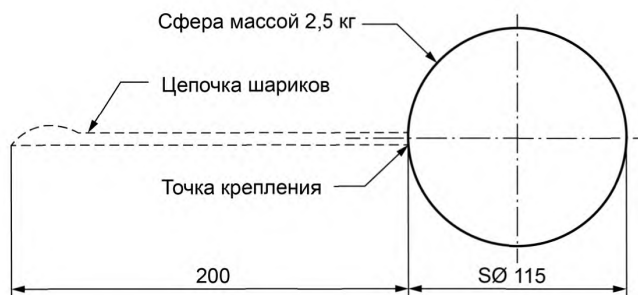
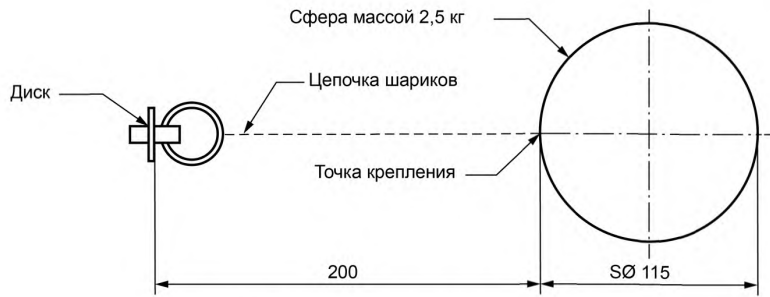
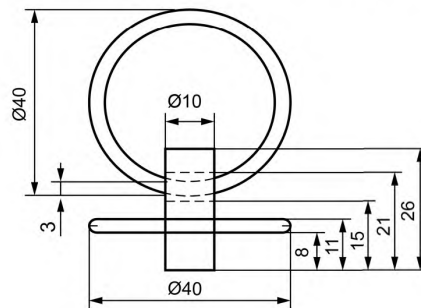


Рисунок 5 — Испытательная цепочка с образованием петли



а) Испытательная цепочка с диском



б) Диск

Рисунок 6 — Испытательная цепочка с диском

4.1.11 Манекен для испытаний цилиндрической формы, диаметром 120 мм, высотой 180 мм и массой 9 кг с центром тяжести в центре цилиндра. Кромки должны иметь радиус 50 мм.

Примечания

1 Допускается использование дополнительного оборудования, обеспечивающего проведение конкретных испытаний.

2 Все виды испытательного оборудования должны применяться в соответствии с его целевым назначением и условиями испытаний.

5 Проверка качества изготовления (сборки)

Внешний вид, цвет, качество поверхностей образца контролируют визуально, без применения увеличительных приборов, при дневном или искусственном рассеянном освещении.

При этом необходимо определить, что открытые края, винты, болты, застежки и другие крепления имеют закругление или скошены и свободны от заусенцев и острых кромок.

Цветовое решение поверхности кроватей и их составных частей контролируют визуально на соответствие утвержденным образцам-эталонам по видам изделий.

6 Контроль габаритных размеров и массы

6.1 Габаритные размеры кроватей и их элементов должны быть реализованы с учетом особенностей конкретных модификаций и типоразмеров кроватей и отдельных комплектующих изделий, их предназначения, в соответствии со значениями, указанными в конструкторской документации.

Контроль габаритных размеров должен осуществляться измерительным инструментом, обеспечивающим необходимые измерения с заданной точностью. Линейные размеры измеряют универсальным измерительным инструментом по ГОСТ 7502, ГОСТ 427, ГОСТ 166 или другим с погрешностью $\pm 0,15$ мм.

При необходимости, толщину покрытия определяют микрометром типа МР-25 по ГОСТ 4381 или другого типа с погрешностью измерения не более 5 %.

Шероховатость поверхностей контролируют по ГОСТ 9378.

6.2 Измерение высоты боковых стенок (сторон)

Измерение внутренней высоты бокового ограждения осуществляется от основания ложа в его самом низком положении без матраса или как наименьшее расстояние от частей боковых стенок, на которых ребенок может стоять.

6.3 Измерение отверстий и расстояния между элементами конструкции, ширины ячейки сетки и зазора между основанием ложа и боковыми стенками и спинками

Измерения осуществляют раздвижным калибром (4.1.1) под нагрузкой, указанной в таблице 1.

Измерения между основанием ложа и боковыми стенками и спинками соответственно осуществляются без нагрузки.

В колыбелях повторяют это испытание с манекеном (4.1.11), располагаемым горизонтально в наиболее неблагоприятном положении на основании колыбели. После снятия усилия измеряют максимальную внутреннюю ширину ячеек сетки.

Т а б л и ц а 1 — Диаметры конусов и приложенные усилия

Зазоры	Диаметр конуса, мм	Сила, Н
Сетка боковых сторон и спинок: - кроватей - колыбелей	7 5	30 30
Основание ложа/боковые стенки, спинки	25	30
Расстояние между рамой и корпусом качающихся кроваток	25	0
Диаметр отверстий, зазор между структурными элементами конструкции: - кроватей - колыбелей	65 45	30 0
Планки ложа (спального места)	60	30
Сетка основания ложа	85	90
Стойки ограждения боковых сторон	120	30

6.4 Проверка выступающих частей, щелей и отверстий

Основание ложа (спальное место) кровати устанавливают в самое нижнее положение.

П р и м е ч а н и е — Части боковых сторон и спинок на высоте 1400 мм над основанием ложа кровати считаются недоступными для ребенка.

Петлю испытательной цепочки (рисунок 5) одной рукой прикладывают вокруг выступающей части изнутри кровати так, чтобы сфера висела свободно.

Испытание повторяют три раза.

Результаты испытания (зацепляется ли петля или нет под нагрузкой сферы в каком-либо месте) регистрируют.

Затем одной рукой испытательную петлю (рисунок 6а) перемещают вокруг кровати, удерживая сферу таким образом, что цепочка вблизи точки крепления касается самой верхней части боковых стенок и спинок кровати. В любом месте, где цепочка может зацепляться, сферу опускают до тех пор, пока диск либо зацепится, и сфера будет висеть свободно, либо диск будет скользить по краю.

В этом случае диск вставляют через доступные отверстия, и сфера опускается указанным выше способом.

Испытание повторяют не менее трех раз.

Результаты испытания регистрируют.

6.5 Испытание стоек ограждения на деформируемость

6.5.1 Сущность метода испытания заключается в определении деформации стоек ограждения под нагрузкой.

6.5.2 Испытание осуществляется конусом с силоизмерителем согласно таблице 1, обеспечивающим нагружение с силой 30Н (рисунок 7).

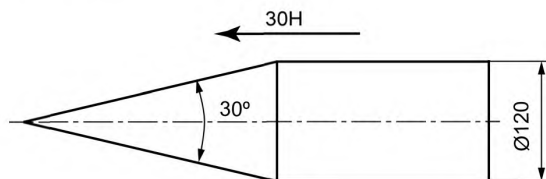


Рисунок 7

Измерительный инструмент, обеспечивающий измерение линейных размеров и деформации с погрешностью $\pm 0,15$ мм.

6.5.3 Выбирают любые пять пар стоек ограждения кровати.

Измеряют расстояние между двумя стойками каждой пары, как указано на рисунке 8.

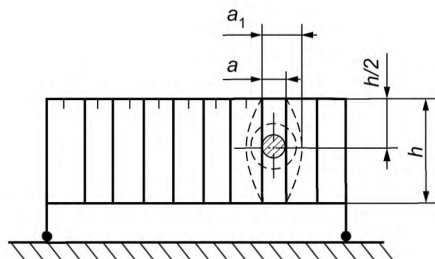


Рисунок 8

6.5.4 Последовательно между двумя стойками ограждения вставляют конус с силой 30 Н и измеряют расстояние a_1 .

6.5.5 Через 30 с после снятия нагрузки измеряют расстояние между двумя стойками (a_2) в каждой из пяти выбранных пар.

6.5.6 Деформируемость стоек ограждения (C) в миллиметрах вычисляют по формуле

$$C = a_1 - a, \quad (1)$$

где a — расстояние между стойками ограждения, мм;

a_1 — расстояние между стойками ограждения под действием нагрузки, мм.

Результат округляют до 1 мм.

Остаточную деформацию стоек ограждения ($E_{\text{ост}}$) в миллиметрах вычисляют по формуле

$$E_{\text{ост}} = a_2 - a, \quad (2)$$

где a_2 — расстояние между стойками ограждения через 30 с после снятия нагрузки, мм.

Результат округляют до 0,1 мм.

6.5.7 Деформируемость и остаточную деформацию стоек ограждения кровати оценивают по наибольшему значению соответствующего показателя согласно нормам, установленным в ГОСТ 19917.

6.6 Массу кровати определяют на весах, обеспечивающих необходимую точность измерения.

Масса не должна превышать расчетное значение более чем на 10 %.

Допускается определение массы расчетным путем на основе данных конструкторской документации.

7 Проверка прочности крепления съемных элементов

Для проверки прочности крепления съемных элементов необходимо приложить растягивающее усилие к элементу через зажим или с помощью другого подходящего средства:

- 50 Н, где наиболее доступный размер менее или равен 6 мм;
- 90 Н, где наиболее доступный размер более 6 мм.

Силу увеличивают постепенно за 5 с и удерживают элемент под нагрузкой в течение 10 с. Крепление элемента кровати не должно нарушаться.

Примечание — Конструктивные элементы кроватей считаются съемными, если ребенок может схватить их зубами или пальцами.

8 Проверка прочности основания (испытание на удар)

Матрас (4.1.3) укладывают ровно на основание кровати. Сбрасывают на испытательный матрас ударник (4.1.2) 1000 раз не чаще, чем 30 раз в минуту, с высоты 150 мм над основанием кровати, чтобы ударить в каждую из отобранных позиций.

Ударник должен падать свободно.

Примечание — Рекомендуется применять устройство для направления ударника.

Снимают матрас и осматривают испытуемый образец с целью обнаружения возможных разрушений элементов основания или ослабления крепления основания кровати.

Удар не должен попадать в те точки матраса, куда он наносился ранее при изменении точек нанесения ударов.

Испытательный матрас можно использовать для испытания только одной кровати.

Удар должен наноситься в точки, указанные на рисунке 9 (точки от *a* до *f*), которые определены так:

- a* — любой угол;
- b* — любое место основания кровати, кажущееся наиболее слабым, или если невозможно определить наиболее уязвимую точку, то удар наносится в угол, диагонально противоположный углу *a*;
- c* — середина продольной стороны основания;
- d* — середина поперечной стороны основания;
- e* — середина основания кровати;
- f* — если основание кровати может быть установлено на различной высоте и если его опорная конструкция неодинакова для различных положений, основание кровати испытывают дополнительно при установке его на максимальной высоте, но наносят удар только в те диагонально противоположные углы, которые еще не испытывались.

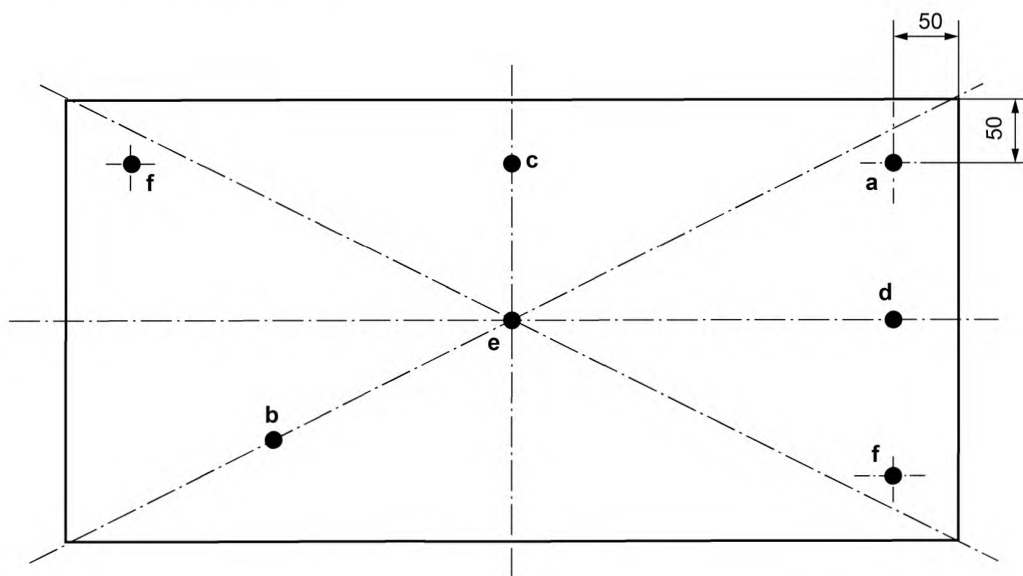


Рисунок 9 — Схема расположения точек ударов

9 Проверка прочности боковых планок (испытание на изгиб)

Устанавливают кровать на полу и фиксируют ножки с помощью упоров (4.1.8).

Прикладывают силу 250 Н поочередно к планке, размещенной в середине боковины, и к планкам, размещенным по краям с каждой стороны боковины.

При испытаниях колыбели прикладывают силу в 150 Н.

Сила должна действовать по горизонтали в направлении, продольном и поперечном оси кровати.

Она должна быть приложена в середину (между верхней и нижней частью) планки.

Используют соответствующий прибор для измерения силы (4.1.4).

Продолжительность воздействия нагрузки должна соответствовать 30 с.

Регистрируют любую поломку или деформацию планок или любое другое повреждение.

После снятия нагрузки измеряют постоянную деформацию на каждой боковой планке.

10 Проверка прочности боковин или боковых планок (испытание на удар)

П р и м е ч а н и е — Данное испытание применимо только к тем кроватям и колыбелям, стороны которых имеют внутреннюю высоту больше, чем 400 мм.

Устанавливают кроватку или колыбель на полу, зафиксировав все ножки с помощью упоров (4.1.8).

Необходимо принять меры против опрокидывания кровати.

Располагают ударное устройство (4.1.5) относительно кровати так, чтобы удар воздействовал на боковину или боковую планку кровати как во внутреннем, так и в наружном направлении на расстоянии 200 мм от верхней кромки боковины (рисунок 10).

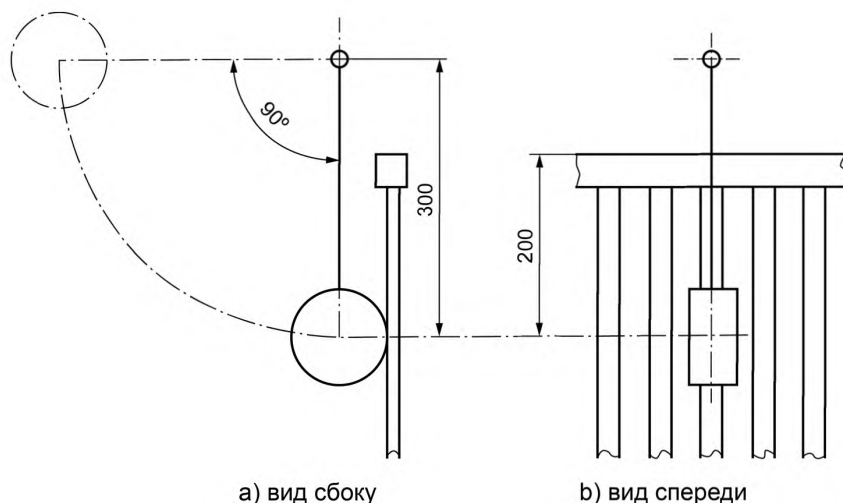


Рисунок 10 — Схема испытания на боковой удар

По первой планке удар должен наноситься снаружи изделия, последующей — изнутри и так далее.

При испытании кроватей, имеющих сплошное боковое ограждение, удары должны наноситься по 10 равномерно распределенным местам на длинных боковых стенках и четырем равномерно распределенным местам на спинках с переменным изменением направления удара с внутренней стороны кровати на внешнюю.

Необходимо обеспечить свободное качание ударника из горизонтальной позиции к планке бокового ограждения или к боковой стенке.

Повторяют действие 10 раз, затем помещают ударное устройство в положение для испытания следующей планки или для нанесения удара в другую точку. Продолжают испытание до тех пор, пока не будут испытаны на удар все планки и все намеченные точки.

Размещают ударник для нанесения удара по боковым рамам как можно выше и ближе к угловой стойке (рисунок 11). Необходимо обеспечить свободное качание ударника с угла оттяжки 60° от вертикального положения.

Эту процедуру осуществляют со стороны каждой боковины кровати в каждый угол, нанося по 5 ударов изнутри и снаружи кровати в каждом положении.

Регистрируют любую поломку или деформацию планок или боковин или какое-либо другое повреждение.

После прекращения ударов измеряют постоянную деформацию каждой планки бокового ограждения.

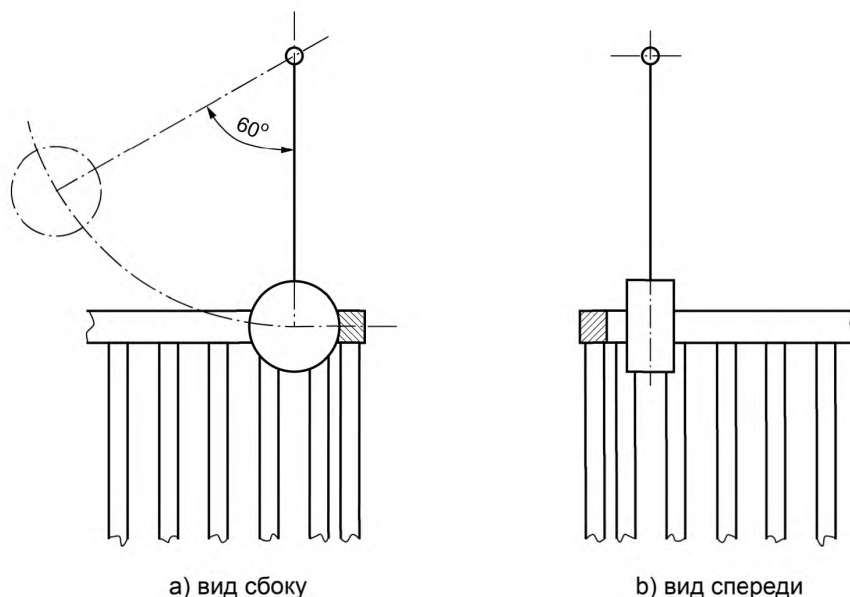


Рисунок 11 — Схема испытания на удар угла кровати

11 Проверка прочности и долговечности каркаса и соединений

11.1 Испытание вертикальной статической нагрузкой

Вертикальную, направленную вниз силу $F_{sv} = 300$ Н, прикладывают 10 раз к верхней части боковой стенки кровати (рисунок 12).

Для колыбелей направленная вниз сила $F_{sv} = 200$ Н.

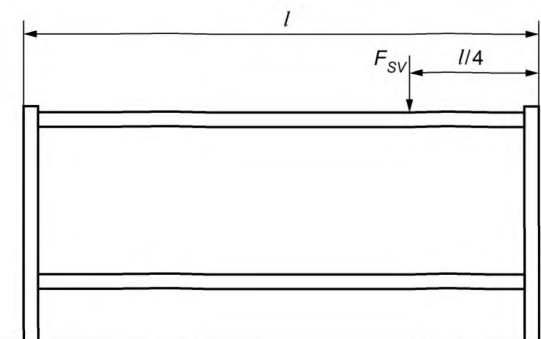


Рисунок 12 — Схема испытания вертикальной статической нагрузкой

В течение каждого приложения нагрузки время ее поддержания составляет не менее 10 с. Все боковые стенки и спинки разной конструкции должны быть испытаны. Любые появившиеся трещины, деформации или иные повреждения регистрируют.

11.2 Испытание на долговечность (усталость) кроватей с ограждением

11.2.1 Устанавливают кровать на полу, зафиксировав все ножки с помощью упоров (4.1.8). Помещают испытательную нагрузку в центре спального места кровати. Прикладывают усилие 100 Н с помощью нагружающих подушек (4.1.7) и устройства, которое может создавать давление на кровать в четырех направлениях: горизонтально с приложением двух сил в продольном и двух — в боковом направлениях (AB/CD) напротив друг друга (рисунок 13 а). Эти силы должны действовать в течение 2000 циклов в каждой точке по очереди в следующем порядке: A, B, C, D или $A—B$ затем $C—D$ (что равно одному циклу).

Каждый раз сила должна увеличиваться от 0 до 100 Н, уменьшаться обратно до 0 не менее чем за 1 с.

Точки приложения сил (A, B, C, D) должны быть расположены в 50 мм от точки пересечения средних линий боковых элементов в самой верхней точке для этой позиции (рисунок 13 б).

Регистрируют любое разрушение, ослабление фитингов или крепежных устройств.

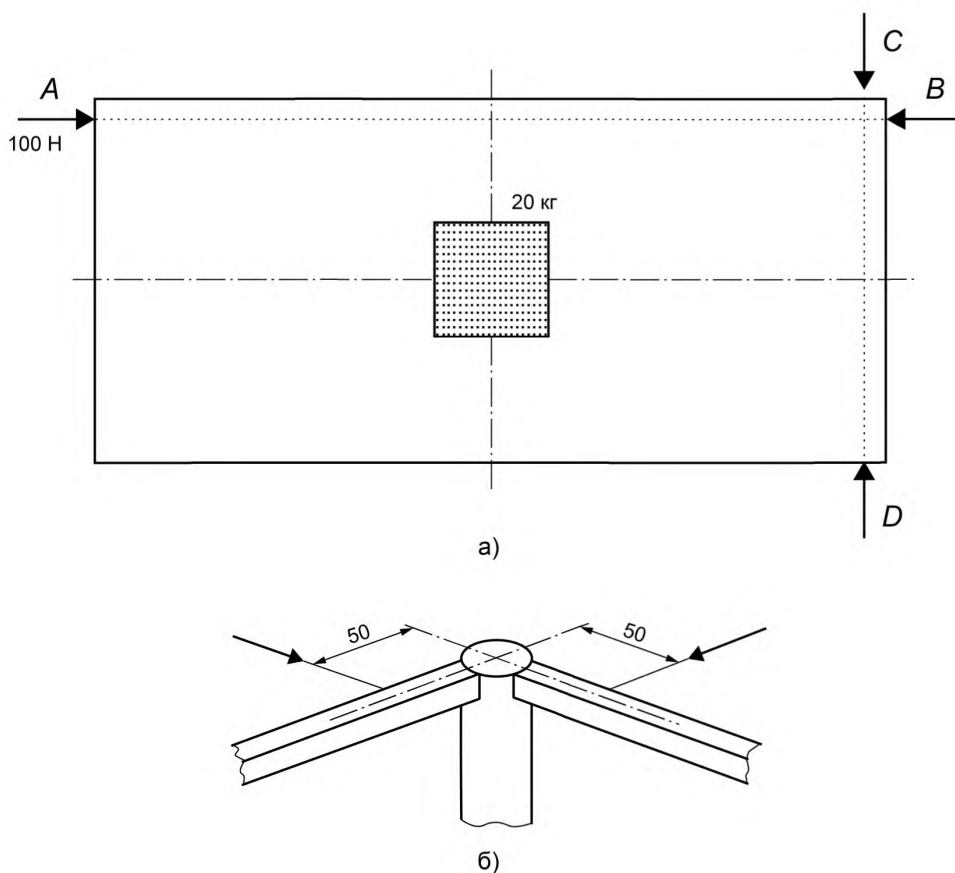


Рисунок 13 — Схема испытания на усталость

При достижении нормативного количества циклов нагружения снимают показания измерителя деформации E в каждой точке под действием нагрузки (рисунок 14).

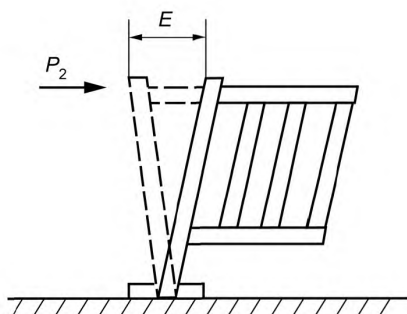


Рисунок 14 — Смещение рамы каркаса

11.2.2 Долговечность оценивают наибольшей величиной деформации кровати после достижения нормативного числа циклов нагружения.

Кровать считают выдержавшей испытание на долговечность, если в каждом образце при достижении нормативного количества циклов нагружения деформация не превышает величину, установленную ГОСТ 19917.

Если во время испытания до достижения нормативного числа циклов нагружения появятся видимые дефекты, испытания прекращают и изделие считают не выдержавшим испытание.

11.3 Испытание на долговечность (усталость) кроватей без ограждения

11.3.1 Сущность метода испытания заключается в приложении горизонтальных циклических нагрузок к спинке кровати.

Используется испытательное устройство, обеспечивающее:

- приложение горизонтальной нагрузки к кровати с частотой циклов 14—30 мин;
- передачу нагрузки через деталь диаметром (100 ± 1) мм, опорная поверхность которой покрыта войлоком толщиной 2—5 мм.

11.3.2 Кровать устанавливают так, чтобы линия действия нагрузки проходила в направлении продольной оси симметрии.

Одну пару ножек или опорную спинку кровати устанавливают на подвижные опоры, а вторую пару ножек или опорную спинку закрепляют неподвижно (рисунок 15).

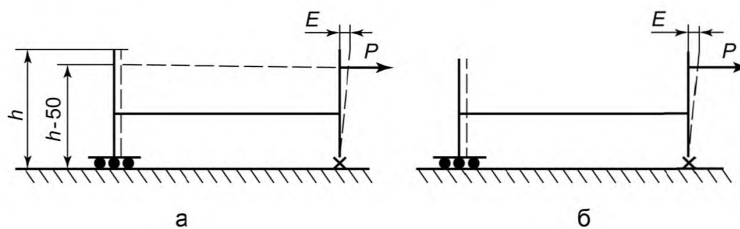


Рисунок 15

В центре основания кроватки помещают груз 10 кг.

Горизонтальную нагрузку P , равную 200 Н, прикладывают к спинке кроватки на высоте $(h - 50)$ мм.

Включают испытательное устройство и прикладывают циклическую нагрузку к спинке кроватки (рисунок 15) до нормативного количества циклов или до появления величины деформации, превышающей нормативную.

Количество циклов нагружения — по ГОСТ 19917.

11.3.3 Меняя положение кровати, вторую пару ножек или опорную спинку устанавливают на подвижные опоры, а первую пару ножек или опорную спинку закрепляют неподвижно, как показано на рисунке 15б, и проводят испытание в соответствии с 11.3.2.

11.3.4 Долговечность оценивают наибольшей величиной деформации кровати после достижения нормативного количества циклов нагружения.

Кровать считают выдержавший испытание на долговечность, если в каждом образце при достижении нормативного количества циклов нагружения деформация не превышает величину, установленную ГОСТ 19917.

12 Испытание на устойчивость

12.1 Сущность метода заключается в однократном воздействии горизонтальной нагрузки на боковое ограждение кровати, приводящей к ее опрокидыванию.

Кровать должна быть испытана без матраса, если матрас не является неотъемлемой, неподвижной частью кровати.

12.2 Кровать устанавливают на пол с упорами (4.1.8) против ножек.

Тенденции к опрокидыванию ограничивать не следует.

Если кровать имеет ролики (колесики), то ее устанавливают в самую неблагоприятную позицию.

Основание кровати устанавливают в самом высоком положении.

Груз (4.1.11) прикладывают изнутри на центр верхнего края боковой стенки (рисунок 16). Затем прикладывают силу, равную 30 Н, направленную горизонтально наружу.

12.3 Регистрируют, произошел ли отрыв от пола более одной ножки, колесика или ролика кровати, а также угла колыбели.

В отношении качающихся колыбелей или кроватей повторяют испытание с разблокированным блокирующим механизмом.

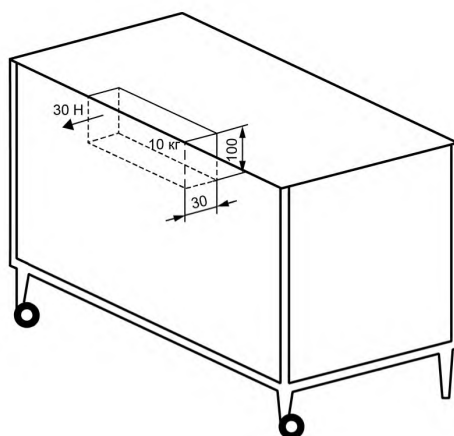


Рисунок 16 — Схема испытания на горизонтальную устойчивость

13 Испытание складных кроватей на прочность блокирующего механизма

13.1 Статическое испытание

Складную кровать раскладывают и устанавливают на полу с упорами (4.1.8) около всех ножек. Упоры не должны препятствовать возможному опрокидыванию или складыванию кровати. Силу 200 Н прикладывают в наиболее затруднительном направлении, пытаясь сложить кровать. Должно быть сделано пять приложений этой силы на 2 мин каждый раз.

13.2 Динамическое испытание

Блокирующий механизм задействуется в операциях складывания и раскладывания 300 раз. Силу, необходимую для этого действия, регистрируют.

При наличии механизма вращения следует измерить тангенциальную (касательную) силу.

Кровать считают выдержавшей испытания на прочность блокирующего механизма, если во время приложения нормативной нагрузки в любом из выбранных направлений не происходит ее складывания.

14 Проверка фиксаторов роликов или колесиков

Устанавливают фиксаторы роликов или колесиков в позицию блокировки.

Блокировка проверяется путем осмотра и перемещения кровати. Проверяют предотвращение фиксаторов вращения роликов или колесиков и возможность их разблокировки.

15 Испытание царг кроватей типа II на долговечность

Кровать устанавливают под нагружающее устройство так, чтобы геометрический центр опорной поверхности детали, передающей нагрузку, находился на середине длины царги (рисунок 15).

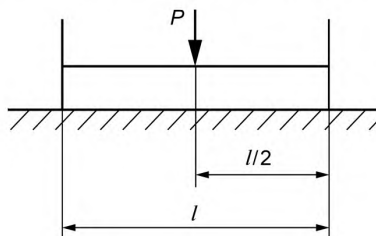


Рисунок 17

К царге прикладывают нагрузку, равную 500 Н, до нормативного количества циклов по ГОСТ 19917 или до появления видимых дефектов (изломы, трещины, смятие, разрушение соединений и т. п.).

Кровать считают выдержавшей испытания царг на долговечность, если после достижения нормативного количества циклов нагружения не появились видимые разрушения.

16 Обработка результатов испытаний

16.1 Кровати считают выдержавшими испытания, если полученные при испытаниях соответствующие их типам (типоразмерам) эксплуатационные показатели каждого отобранного образца будут соответствовать нормам, предусмотренным ГОСТ 19917, и конструкторской документации.

16.2 Результаты сертификационных испытаний оформляют протоколом (в соответствии с приложением А).

**Приложение А
(рекомендуемое)**

Протокол испытаний

Наименование и адрес испытательной лаборатории (центра), данные об аккредитации

УТВЕРЖДАЮ

должность руководителя ИЦ (ИЛ) , личная подпись и ее расшифровка

Дата утверждения

М.П.

ПРОТОКОЛ №

испытаний _____

- 1 Наименование и обозначение изделия
- 2 Заявитель, юридический адрес
- 3 Изготовитель, юридический адрес
- 4 Основание для проведения испытаний (письмо) или акт отбора образцов (при необходимости)
- 5 Обозначение нормативных документов на продукцию
- 6 Обозначение нормативных документов на методы испытаний
- 7 Определяемые показатели
- 8 Перечень испытательного оборудования, сведения об его аттестации (поверке)
- 9 Краткая характеристика объекта испытаний
- 10 Результаты испытаний
- 11 Заключение (при необходимости)

Личные подписи

Расшифровка подписей

Ключевые слова: кровати детские, методы испытаний

БЗ 12—2016/100

Редактор *О.А. Стояновская*
Технический редактор *В.Н. Прусакова*
Корректор *М.И. Першина*
Компьютерная верстка *А.Н. Золотаревой*

Сдано в набор 20.09.2017. Подписано в печать 10.10.2017. Формат 60×84 $\frac{1}{8}$. Гарнитура Ариал.
Усл. печ. л. 2,32. Уч.-изд. л. 2,10. Тираж 24 экз. Зак. 1926.
Подготовлено на основе электронной версии, предоставленной разработчиком стандарта

Издано и отпечатано во ФГУП «СТАНДАРТИНФОРМ», 123001 Москва, Гранатный пер., 4.
www.gostinfo.ru info@gostinfo.ru