

Министерство угольной промышленности СССР

**ВЕДОМСТВЕННЫЕ  
СТРОИТЕЛЬНЫЕ НОРМЫ**  
ПРОЕКТИРОВАНИЕ ИНЖЕНЕРНО-ТЕХНИЧЕСКИХ  
МЕРОПРИЯТИЙ ГРАЖДАНСКОЙ ОБОРОНЫ НА  
ПРЕДПРИЯТИЯХ УГОЛЬНОЙ ПРОМЫШЛЕННОСТИ

**В С Н 1 1 8 - 9 0**

ЧАСТЬ 1

ПРОЕКТИРОВАНИЕ, СТРОИТЕЛЬСТВО И  
ЭКСПЛУАТАЦИЯ ЗАЩИТНЫХ СООРУЖЕНИЙ  
ГРАЖДАНСКОЙ ОБОРОНЫ

Москва 1990

ВЕДОМСТВЕННЫЕ СТРОИТЕЛЬНЫЕ НОРМЫ

---

Министерство угольной промышленности СССР

ПРОЕКТИРОВАНИЕ ИНЖЕНЕРНО-ТЕХНИЧЕСКИХ  
МЕРОПРИЯТИЙ ГРАЖДАНСКОЙ ОБОРОНЫ НА  
ПРЕДПРИЯТИЯХ УГОЛЬНОЙ ПРОМЫШЛЕННОСТИ

В С Н    I I 8   -   9 0

Ч А С Т Ь    I

ПРОЕКТИРОВАНИЕ, СТРОИТЕЛЬСТВО И  
ЭКСПЛУАТАЦИЯ ЗАЩИТНЫХ СООРУЖЕНИЙ  
ГРАЖДАНСКОЙ ОБОРОНЫ

Москва - 1990 г.

Разработаны институтами Минуглепрома СССР "Центрогипрошахт" (к. т. н. В. Н. Пуголовкин, к. т. н. А. М. Першиков, к. т. н. В. И. Афанасьев, инж. Л. А. Постников, инж. В. Н. Муравлев), ВНИИД (к. т. н. Ф. П. Билиан, к. т. н. Г. М. Алейникова) и ВостНИИ (к. т. н. Н. Е. Комаров) с использованием результатов исследований МакНИИ, ВНИИМ, КНИИИ, ИИМОПР и ПНИИИ под общей редакцией к. т. н. В. Н. Пуголовкина.

Внесены институтом "Центрогипрошахт".

Подготовлены к утверждению Спецотделом Минуглепрома СССР (В. Г. Головкин, Л. С. Матюшенко).

С введением в действие Ведомственных строительных норм проектирования инженерно-технических мероприятий гражданской обороны на предприятиях угольной промышленности ВСН 118-90 утрачивает силу ВСН 118-78.

ВСН 118-90 согласованы с Госпланом СССР, Госстроем СССР, Госпроматомнадзором СССР и Штабом ГО СССР.

Министерство угольной промышленности СССР (Минуглепром СССР)	Ведомственные строительные нормы	ВСН 118-90
	Проектирование инженерно-технических мероприятий гражданской обороны на предприятиях угольной промышленности  Часть I Проектирование, строительство и эксплуатация защитных сооружений гражданской обороны	Вазамен ВСН 118-78

### 1. ОСНОВНЫЕ ПОЛОЖЕНИЯ.

1.1. Настоящая часть ведомственных строительных норм (ВСН) распространяется на проектирование, строительство и эксплуатацию защитных сооружений на предприятиях и в организациях угольной промышленности, предназначенных для обеспечения эффективной защиты трудящихся на рабочих местах в военное время от воздействия современных средств поражения.

1.2. При проектировании, строительстве и эксплуатации защитных сооружений на предприятиях угольной промышленности кроме требований настоящей части ВСН следует соблюдать требования действующих общесоюзных нормативных документов, утвержденных Госстроем СССР, действующих отраслевых нормативов, а также правил **безопасности** для предприятий угольной промышленности при эксплуатации защитных сооружений в мирное время.

Внесены Всесоюзным научно-исследовательским и проектным институтом угольной промышленности "Центрогипрошахт"	Утверждены Приказом Минуглепрома СССР от 31 июля 1990 г. № 90	Срок введены в действие <u>" 1 января 1991 г.</u>
---	---	---

1.3. При комплексном решении вопросов защиты трудящихся отрасли необходимо максимально использовать горные выработки угольных и сланцевых шахт и другие подземные выработки предприятий угольной промышленности.

1.4. В защитных сооружениях ГО предприятий отрасли должны обеспечиваться защитные свойства и условия пребывания укрываемых, регламентируемые действующими нормативными документами для сооружений ГО соответствующего класса (группы).

Персонально ответственность за состояние защитных сооружений несет начальник ГО объекта - руководитель предприятия или организации.

1.5. Для защитных сооружений, размещаемых в горных выработках, класс убежища или группа укрытия определяется в соответствии с нормами СНиП 2.01.51-90 и соответствует аналогичному сооружению на поверхности шахты.

При соответствующем технико-экономическом обосновании для убежищ, размещаемых в горных выработках, допускается увеличивать защитные свойства сооружений, размещаемых в пределах проектной застройки категоризованных городов, по сравнению с защитными свойствами нормативного класса, если дополнительные затраты на усиление конструкций защитно-герметических устройств не превысят 5% от стоимости убежища. Защитные свойства убежища в этом случае не должны превышать сейсмозврывную устойчивость используемых горных выработок.

1.6. Общая вместимость защитных сооружений на предприятиях отрасли определяется численностью рабочих и служащих наибольшей работающей смены, установленной на военное время. При соответствующем обосновании вместимость защитных сооружений может увеличиваться для обеспечения защиты отдельных групп трудящихся, имеющих передвижной характер работы (линейные работники транспорта, связи, снабжения, ремонтные рабочие и пр.), или населения подведомственного жилого фонда, попадающего в радиус сбора защитного сооружения, установленный приложением I к СНиП П-II-77<sup>к</sup>.

При соответствующих условиях и на принципах долевого участия в сооружениях ГО отрасли может предусматриваться защита других контингентов укрываемых.

1.7. Под защитные сооружения, как правило, должны приспособляться подвальные и цокольные этажи существующих зданий и сооружений и действующие (законсервированные) горные выработки угольных и сланцевых шахт. На вновь строящихся или реконструируемых

предприятиях защитные сооружения следует проектировать встроенными в подвальные или заглубленные этажи производственных зданий и сооружений, а в подземных условиях допускается проведение специальных выработок под убежища. Защитные сооружения, размещаемые в подвальных, цокольных и первых этажах и в отдельно стоящих сооружениях, следует использовать в мирное время под:

санитарно-бытовые помещения (гардеробные с душевыми и умывальными);

помещения культурного обслуживания (красные уголки, кабинеты политического просвещения) и учебных занятий;

производственные помещения, отнесенные по пожарной опасности к категориям Г и Д, в которых осуществляются технологические процессы, не сопровождающиеся выделением вредных жидкостей, паров и газов, опасных для людей, и не требующие естественного освещения;

технологические, транспортные и пешеходные тоннели;

помещения дежурных электриков, связистов, ремонтных бригад;

гаражи для легковых автомобилей, подземные стоянки автокаров и автомобилей;

складские помещения для хранения негорючих материалов, а также для сгораемых материалов и негорючих материалов в сгораемой таре при наличии автоматической системы пожаротушения;

спортивные помещения (стрелковые тир и залы для спортивных занятий);

помещения бытового обслуживания населения (ателье, мастерские, приемные пункты, фотоателье, конторы и мастерские);

вспомогательные (подсобные) помещения лечебных учреждений (кроме бальнеологических).

Защитные сооружения, размещаемые в специальных горных выработках, следует использовать под:

склады оборудования и инвентаря;

диспетчерские пункты;

медицинские пункты;

помещения для выращивания грибов и хранения вин;

цветочные оранжереи и овощные теплицы.

Возможность использования в мирное время защитных сооружений по другому назначению допускается по согласованию с местными органами Минздрава СССР, ГУПО МВД СССР и Штаба гражданской обороны.

При соответствующем технико-экономическом обосновании допускается строительство отдельно стоящих убежищ на поверхности и проведение специальных выработок под убежища на действующих шахтах с обя-

зательным использованием этих сооружений в мирное время для производственных целей.

1.8. Разработка проектно-сметной документации и строительство защитных сооружений на предприятиях отрасли выполняется на основании ежегодных Планов мероприятий по гражданской обороне Министерства угольной промышленности СССР.

## 2. ПРОЕКТИРОВАНИЕ ЗАЩИТНЫХ СООРУЖЕНИЙ ГО

### 2.1. ОБЩИЕ ПОЛОЖЕНИЯ

2.1.1. При проектировании защитных сооружений на предприятиях угольной промышленности кроме требований настоящего раздела ВСН должны выполняться положения СНиП 2.01.51-90, СНиП П-II-77<sup>X</sup> и СНиП 2.01.54-84 с дополнениями к нему, а также требования общесоюзных нормативных документов, утвержденных Госстроем СССР, регламентирующие общие вопросы проектирования и организации строительства.

При соответствующем технико-экономическом обосновании в проектах защитных сооружений, размещаемых в горных выработках, допускается применение новых технических и конструктивных решений, обеспечивающих повышение надежности и эффективности защиты укрываемых.

2.1.2. Порядок разработки и состав проектно-сметной документации при проектировании защитных сооружений на предприятиях угольной промышленности определяются в соответствии с "Положением о составе, порядке разработки, согласования и утверждения проектно-сметной документации на строительство защитных сооружений гражданской обороны" (Минуглепром СССР, Центрогипрошахт, М., 1988, доп.).

2.1.3. Для оценки возможной химической обстановки, возникающей в горных выработках шахт после воздействия средств поражения, следует пользоваться "Методикой прогнозирования химической обстановки в горных выработках для целей гражданской обороны" (Минуглепром СССР, ВНИИГД, М., 1987 г.). Оценка загазованности территории предприятий продуктами горения должна производиться в соответствии с требованиями приложения I к СНиП П-II-77<sup>X</sup>, а загазованность горных выработок принимается равной загазованности на промплощадке стволов, по которым воздух поступает в шахту при естественной тяге.

2.1.4. При проектировании убежищ и ПРУ в горных выработках на этапе составления задания на проектирование организация-разработчик проекта должна произвести отбор конкурентоспособных вариантов размещения защитного сооружения в шахте. Инженерно-геологическое обследование с целью оценки устойчивости подземных горных выработок, приспособляемых (или сооружаемых) под убежища в течение всего срока службы шахты, соответствующего крыла или горизонта оформляется совместным актом главного технолога, главного маркшейдера, главного геолога, разработчика проекта и представителя бассейнового научно-исследовательского института.

Защита работающих смеж шахт при технико-экономической нецелесообразности осуществления мероприятий по обеспечению длительной



устойчивости горных выработок, в которых намечалось размещение защитных сооружений ГО, должна предусматриваться индивидуальными средствами с размещением укрываемых в горных выработках, не подверженных опасному воздействию затекающей ударной волны.

Защита укрываемых в горных выработках с использованием индивидуальных средств применяется, как правило, на шахтах, эксплуатирующих изолирующие самоспасатели.

2.1.5. Радиус сбора укрываемых в защитных сооружениях на поверхности, а также поверхностных рабочих и служащих, укрываемых в горных выработках, и сроки перевода приспосабливаемых помещений и горных выработок на режим защитных сооружений определяется в соответствии с требованиями приложения I к СНиП II-II-77\*.

В проектной документации должны быть определены мероприятия по приведению защитных сооружений в готовность, рассчитана трудоемкость и необходимая численность рабочих для выполнения всех мероприятий в установленные сроки.

## 2.2. ЗАЩИТНЫЕ СООРУЖЕНИЯ НА ПОВЕРХНОСТИ

### А. УБЕЖИЩА И ПРОТИВОРАДИАЦИОННЫЕ УКРЫТИЯ

2.2.1. Защитные сооружения для трудящихся разрезов, обогатительных фабрик, ремонтных и транспортных предприятий, организаций материально-технического снабжения и шахтного строительства, заводов угольного машиностроения и шахтной автоматики, ВГСЧ, проектно-конструкторских, научно-исследовательских и прочих организаций отрасли следует проектировать в соответствии с требованиями СНиП II-II-77\* и положениями данного раздела ВСН.

2.2.2. Противорадиационные укрытия (ПРУ) на разрезах должны располагаться, как правило, на промплощадках.

При соответствующем обосновании для отдельных групп трудящихся с нестационарными рабочими местами (рабочие горно-транспортных бригад, ремонтные и путевые рабочие, взрывники и линейный инженерно-технический персонал), находящихся за пределами радиусов сбора, установленных приложением I к СНиП II-II-77\*, должны проектироваться быстровозводимые ПРУ на гор-

ных участках и отвалах.

2.2.3. Выбор зданий или помещений в этих зданиях под ПРУ необходимо осуществлять исходя из условия наибольшего коэффициента защиты ( $K_z$ ) ограждающих конструкций и наименьших трудовых и денежных затрат на мероприятия по увеличению коэффициента защиты до нормативного. Ориентировочные коэффициенты защиты помещений при выборе их под ПРУ следует принимать по табл. I.

2.2.4. В противорадиационных укрытиях, попадающих в зону поражающего воздействия сильнодействующих ядовитых веществ (СДЯВ), должны предусматриваться соответствующие способы защиты укрываемых (герметизация сооружения и воздухообеспечение укрываемых по III режиму вентиляции убежищ или применение средств индивидуальной защиты), а в случае невозможности их применения должна планироваться эвакуация предприятий и организаций из опасной зоны.

## 2.3. ЗАЩИТНЫЕ СООРУЖЕНИЯ В ГОРНЫХ ВЫРАБОТКАХ

### А. УБЕЖИЩА

#### Объемно-планировочные и конструктивные решения

2.3.1. Под убежища приспособляются, как правило, существующие протяженные горные выработки, не имеющие на участке защитного сооружения ответвлений и аэродинамических связей с выработанным пространством и отвечающие требованиям СНиП 2.01.54-84 к выработкам, приспособляемым под защитные сооружения.

При одинаковых показателях у ряда горных выработок преимущество следует отдавать тем из них, которые не находится на главной вентиляционной струе, не используются под основные технологические процессы и не оборудованы неразрывными видами транспорта.

Таблица I

№ п	Помещения зданий и сооружений	Коэффициент запыли (Kз)					
		Высота низа оконного проема от пола, м					
		I			I,5		
		Отношение площади окон к площади пола					
		0, I	0,065	0,05	0, I	0,065	0,05
I	Подвальные и цокольные помещения в каменных жилых, производственных и административных зданиях с ж/б перекрытием	800	1000	1200	1600	1700	1800
2	Подвальные и цокольные помещения в жилых, производственных и административных зданиях из сборного железобетона с ж/б перекрытием	1000	1200	1400	1700	1900	2000
3	Подвальные и цокольные помещения в каменных жилых и административных зданиях с деревянным перекрытием	55	60	65	65	65	65
4	Помещения I-го этажа каменных и из сборного железобетона зданий жилого, производственного и административно-бытового назначения с ж/б перекрытием, ограниченные наружными стенами	5	8	11	24	33	40
5	Помещения I-го этажа каменных зданий и зданий из сборного железобетона, ограниченные внутренними стенами	65	95	135	280	380	470
6	Подвальные и цокольные помещения шлакоблочных жилых и производственных зданий с ж/б перекрытием	30	40	50	95	110	120

При строительстве, реконструкции, подготовке новых горизонтов и техническом перевооружении шахт допускается проведение для размещения убежищ специальных выработок, которые в мирное время используются в производственных целях. При соответствующем обосновании (сложные горно-геологические условия, отсутствие выработок, отвечающих нормативным требованиям) допускается проведение специальных выработок под убежища на действующих шахтах.

2.3.2. Место размещения убежища в шахте должно определяться, как правило, исходя из условия обеспечения сбора основной массы укрываемых (85-90%) при возможном поступлении в шахту зараженного воздуха за время, не превышающее срок действия изолирующего самоспасателя.

2.3.3. Объемно-планировочные решения убежищ в угольных шахтах по размещению укрываемых, оборудованию санузлов, меппунктов, склада продовольствия, мест хранения запасов питьевой воды и пунктов управления принимаются в соответствии с требованиями СНиП 2.01.54-84.

Максимальный объем приспособляемых выработок не ограничивается, если это не ведет к увеличению стоимости убежища. Оптимальный объем выработок убежища в расчете на одного укрываемого определяется из условия обеспечения допустимого по ГОСТ В 22.1.005-84 состава воздуха в защитном сооружении в режиме фильтровентиляции при минимальной производительности фильтровентиляционного оборудования, определяемой в соответствии с требованиями п. 2.3.24.

2.3.4. До серийного выпуска шахтного фильтровентиляционного оборудования объемно-планировочные решения убежищ должны проектироваться с учетом пребывания укрываемых на постоянном объеме воздуха в режиме относительной изоляции (см. п.2.3.25.), который обеспечивается при внутреннем объеме убежища на одного укрываемого не менее  $8,5 \text{ м}^3$  и наличии запаса воздуха, не подверженного химическому заражению в каждой выработке на исходящей из убежища струе объемом не менее  $2000 \cdot \frac{M_n}{M_g}$  ( $\text{м}^3$ ), где  $M_n$  и  $M_g$  - число примыкающих к убежищу выработок, соответственно, с поступающей в убежище и вытекающей из него струей воздуха под действием естественной тяги.

Для обеспечения режима относительной изоляции на шахтах с переменным в течение года направлением естественной тяги место размещения убежища должно выбираться с учетом обеспечения соответствующих объемов не подверженного заражению воздуха на исходящей струе как в летний, так и в зимний периоды года.

2.3.5. Фильтровентиляционное оборудование следует располагать вблизи от тамбур-шлюзов (тамбуров), через которые в убежище поступает свежий воздух, на уширении приспособляемой выработки, в специально проводимой выработке (камере) или монтировать вдоль стенок выработки с горизонтальным расположением колонок фильтров и консольной установкой вентиляторов.

2.3.6. Пункт управления шахтой, в случае его размещения в подземном убежище, располагается, как правило, у одного из входов в сооружение и объединяется с постом управления убежищем. Пост управления убежищем оборудуется двумя рабочими местами для командира команды по обслуживанию убежища и его заместителя, телефонной связью с поверхностью и автономной связью внутри защитного сооружения (в тамбур-шлюз, фильтровентиляционную камеру, медпункт и пр.).

2.3.7. Конструкции перемычек и дверей в убежищах следует принимать в соответствии с типовой проектной документацией по защитным сооружениям ГО, разработанной проектными организациями Минуглепрома СССР.

При соответствующем обосновании допускается проектирование индивидуальных конструкций перемычек и дверей, отвечающих требованиям защитных устройств и дверей для убежищ ГО.

2.3.8. Аэродинамическое сопротивление каждой перемычки (отдельной или входящей в состав тамбуров и тамбур-шлюзов) должно быть при сдаче убежища в эксплуатацию не менее  $2000 \text{ да Па} \cdot \text{с}^2 / \text{м}^6$  ( $2000 \text{ км}$ )

В процессе эксплуатации сооружения (не менее 5 лет) допускается снижение аэродинамического сопротивления перемычек до  $1000 \text{ да Па} \cdot \text{с}^2 / \text{м}^6$  ( $1000 \text{ км}$ ).

2.3.9. Перемычки в убежищах следует возводить на участках выработок с наиболее устойчивыми породами.

Расстояние от перемычки до ближайшего узла сопряжения выработок должно быть не менее пяти пролетов выработки большого сечения.

При соответствующем расчетном обосновании (на воздействие затекающей ударной волны) допускается возведение перемычек без врубов с проведением специальных мероприятий по предотвращению утечек воздуха в местах контакта перемычки с поролой (применение спецдобавок в бетон, нанесение изолирующих покрытий и т.п.).

2.3.10. С целью улучшения аэродинамических характеристик защитно-герметических узлов и повышения устойчивости к воздействию горного давления должен производиться тампонаж закрепного пространства и вмещающих пород при строительстве перемычек, а в некоторых случаях - повторный тампонаж в процессе эксплуатации защитного сооружения.

Для повышения устойчивости защитно-герметических узлов к воздействию горного давления при ожидаемой нагрузке со стороны вмещающих пород до 900 кПа следует применять специальную тубинговую крепь, разработанную КНИИИ ("Временное руководство по изготовлению специальной тубинговой крепи и возведению защитных устройств ЗУГ-Ш-78", ПО "Карагандауголь", 1979 г., доп).

2.3.11. Аэродинамическое сопротивление тамбуров, тамбур-шлюзов и отдельных перемишек определяется по методике, приведенной в приложении 2.

2.3.12. Ширина дверных проемов во входах в убежища, а также ширина оборудованного прохода в наклонном стволе от поверхности до защищенного входа и далее на участке 200 см принимается равной 0,8 м при численности укрываемых до 200 чел. и 1,2 м при численности укрываемых свыше 200 чел. на вход.

2.3.13. Пропускная способность входа с однокамерным тамбур-шлюзом при проходе укрываемых в убежище в условиях зараженной атмосферы определяется по формуле:

$$П = \frac{1000 \cdot f_T \cdot B}{15 B + f_T}, \text{ чел./час.}$$

где  $f_T$  - площадь тамбур-шлюза,  $\text{м}^2$ ,

$B$  - ширина дверей в перемишках входа, м.

При двухкамерном тамбур-шлюзе расчетная пропускная способность входа снижается в два раза.

2.3.14. Выход укрываемых на поверхность следует проектировать по выработкам, проветриваемым свежим воздухом.

Допускается использование для этой цели выработок с исходящей из шахты вентиляционной струей, если состав воздуха в них отвечает требованиям ГОСТ В 22.1.005-84 "Воздух защитных сооружений" для режима фильтровентиляции при высоте подъема до 500 м и чистой вентиляции при высоте подъема более 500 м. Концентрация метана в атмосфере выработок, используемых для выхода укрываемых, не должна превышать 2,5%.

Расчет параметров рудничной атмосферы в исходящей из шахты струе воздуха при естественной вентиляции производится по методике, приведенной в приложении 3.

Не допускается использовать в качестве аварийного выхода стволы с башенными копрами.

2.3.15. Расчеты устойчивости используемых для защиты горных выработок (приспособляемых под убежище, используемых для эвакуации на поверхность, а также для пребывания укрываемых в момент ядер-

ного удара и движения к убежищу после удара) к совместному воздействию сейсмозарывной волны и статических нагрузок от горного давления производятся в соответствии со СНиП 2.01.54-84 и дополнениями к нему.

Не подлежат проверке на устойчивость закрепленные горные выработки, проведенные в породах с расчетным сопротивлением на сжатие  $R_c^M$ , определяемом в соответствии с требованиями СНиП II-94-80, если глубина расположения выработок  $H_y$  не превышает значений, указанных в табл. 2

Таблица 2

Расчетное сопротивление пород в массиве на сжатие $R_c^M$ , МПа ( $\text{кгс}/\text{см}^2$ )	Глубина расположения выработок, $H_y$ , м
20 (200)	100
30 (300)	200
40 (400)	300
50 (500)	400
60 (600)	500
70 (700)	650
80 (800)	800

2.3.16. При проектировании убежищ в шахтах, где возможны эндогенные пожары, необходимо использовать выработки с неизменяющимся в течение года направлением естественной тяги, проведенные по породе и не находящиеся на направлении главного проветривания. Приспособление под убежища полевых штреков допускается, когда они заложены не ближе 30 м от нижнего пласта в угольной свите, а в кваршлагах убежища должны размещаться не ближе 30 м от места пересечения с угольным пластом при отсутствии пустот в закрепном пространстве.

2.3.17. При необходимости строительства убежищ на горизонтах шахт, на которых возможны эндогенные пожары, места расположения защитных сооружений следует выбирать с таким условием, чтобы исключалось поступление в приспособляемые выработки воздуха из участков, где возможны эндогенные пожары.

2.3.18. При невозможности выполнения требований, изложенных в пп. 2.3.16. и 2.3.17, на шахтах, где возможны эндогенные пожары, допускается проектировать убежища в специально проводимых выработках (отвечающих указанным требованиям) или предусматривать воздухообеспечение защитных сооружений через скважины небольшого диаметра.

2.3.19. Специальные выработки для убежищ ГО следует проводить в ненарушенном массиве, вне зон опорного давления и зон влияния горных работ. Выработки не должны оказывать влияния на режим проветривания шахты и, как правило, не должны использоваться для транспортных целей и прокладки шахтных коммуникаций.

В местах установки защитно-герметических устройств поперечное сечение выработки принимается минимальным и выбирается из условия прохода людей и доставки оборудования. Параметры выработки, используемой для размещения укрываемых, принимаются исходя из условий обеспечения ее устойчивости при совместном воздействии сейсмозрывной волны и горного давления, расчетной вместимости убежища и проверяются по тепловым условиям в соответствии с требованиями СНиП 2.01.54-84 (п.2.2.).

Расстояние специальной выработки от действующих выработок должно приниматься равным пяти и более пролетам выработки большего сечения.

Возможные варианты планировки убежищ в специально проводимых выработках и схемы проветривания убежищ через скважины небольшого диаметра приведены на рис.1.

#### Инженерно-техническое оборудование

2.3.20. В убежищах, размещаемых в горных выработках, следует предусматривать систему вентиляции, энергоснабжение, санитарно-техническое оборудование, водоснабжение, средства оповещения и связи, контрольно-измерительные приборы и средства пожаротушения, обеспечивающие нормативные условия пребывания укрываемых в течение расчетного периода эксплуатации защитного сооружения.

2.3.21. Продолжительность режимов вентиляции следует принимать в соответствии с приложением I к СНиП II-II-77<sup>X</sup>, а предельно допустимые значения температуры, содержание кислорода, углекислого газа и окиси углерода в воздухе для соответствующих режимов вентиляции - по ГОСТ В 22.1.005-84. Значения относительной влажности воздуха в защитных сооружениях, размещаемых в горных выработках, не регламентируются.

2.3.22. Систему вентиляции убежищ следует проектировать в соответствии с требованиями СНиП 2.01.54-84 и дополнениями к нему, а также с учетом положений данного раздела ВСН.

В убежищах, размещаемых в горных выработках, как правило, предусматриваются два режима вентиляции: чистая вентиляция (режим I) и фильтровентиляция (режим II).



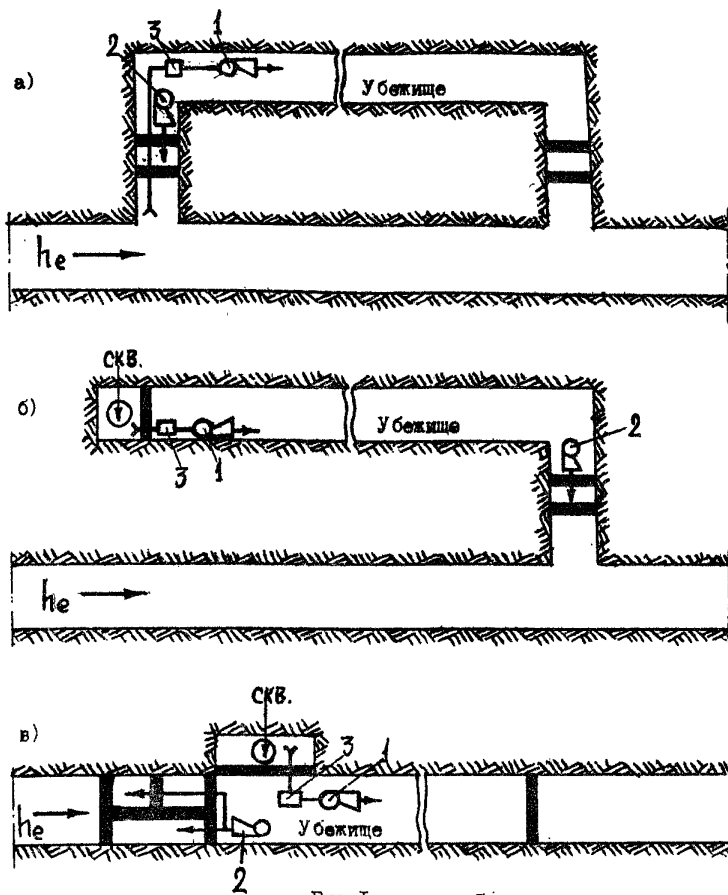


Рис. I

1-вентилятор  
2-подпорный вентилятор  
3-фильтр

Примечания: 1. Если вентилятор "1" в схемах "а" и "б" обеспечивает создание подпора в объеме убежища, то вентилятор "2" не устанавливается. 2. В схемах "б" и "в" фильтры "3" проектируются, если скважина на поверхности выходит в зоне поражающего воздействия ОВ и БА. 3. Перемычка, отделяющая скважину от выработки может не устанавливаться при герметичном подключении вентилятора к скважине.

До серийного выпуска шахтного фильтровентиляционного оборудования в убежищах следует проектировать режим относительной изоляции.

2.3.23. Чистую вентиляцию убежищ следует предусматривать за счет действия естественной тяги, если в приспособляемые выработки поступает достаточное количество воздуха с параметрами, соответствующими требованиям приложения I к СНиП 2.01.54-84 (п.7).

На шахтах с переменным в течение года направлением естественной тяги допускается проветривание убежищ исходящей струей воздуха, если шахты являются негазовыми и относятся к I категории по газу или есть возможность, подтвержденная экспериментально, поступления в приспособляемые выработки воздуха с концентрацией метана, не превышающей 1%, в течение расчетного периода эксплуатации убежища.

Методика расчета параметров естественной тяги воздуха для строящихся и реконструируемых шахт и порядок замеров параметров естественной тяги на действующих шахтах приведены в приложении 4.

На шахтах с переменным направлением естественной тяги, где концентрация метана в исходящей струе при естественном проветривании больше 1%, а также на шахтах, где количество воздуха, поступающего в приспособляемые выработки под действием естественной тяги, ниже норм, установленных СНиП 2.01.54-84 (табл.6), следует проектировать принудительную вентиляцию убежищ в соответствии с методикой, приведенной в приложении 5.

2.3.24. В режиме фильтровентиляции должна быть обеспечена очистка подаваемого воздуха от газообразных средств массового поражения, пожарных газов и СДЯВ при их раздельном или совместном поступлении в приспособляемые выработки.

Количество воздуха, которое необходимо подавать в убежище в режиме фильтровентиляции для поддержания допустимых параметров воздушной среды, следует принимать по графику (рис.2) в зависимости от численности укрываемых и удельного объема убежища на одного укрываемого.

Подпор воздуха в тамбур-шлюзах (тамбурах) со стороны действия естественной тяги создается с помощью специального электродвигательного вентилятора, забирающего воздух из объема убежища. При переменном в течение года направлении естественной тяги тамбур-шлюзы (тамбуры) и подпорные вентиляторы следует проектировать во всех выработках, через которые возможно поступление зараженного воздуха.

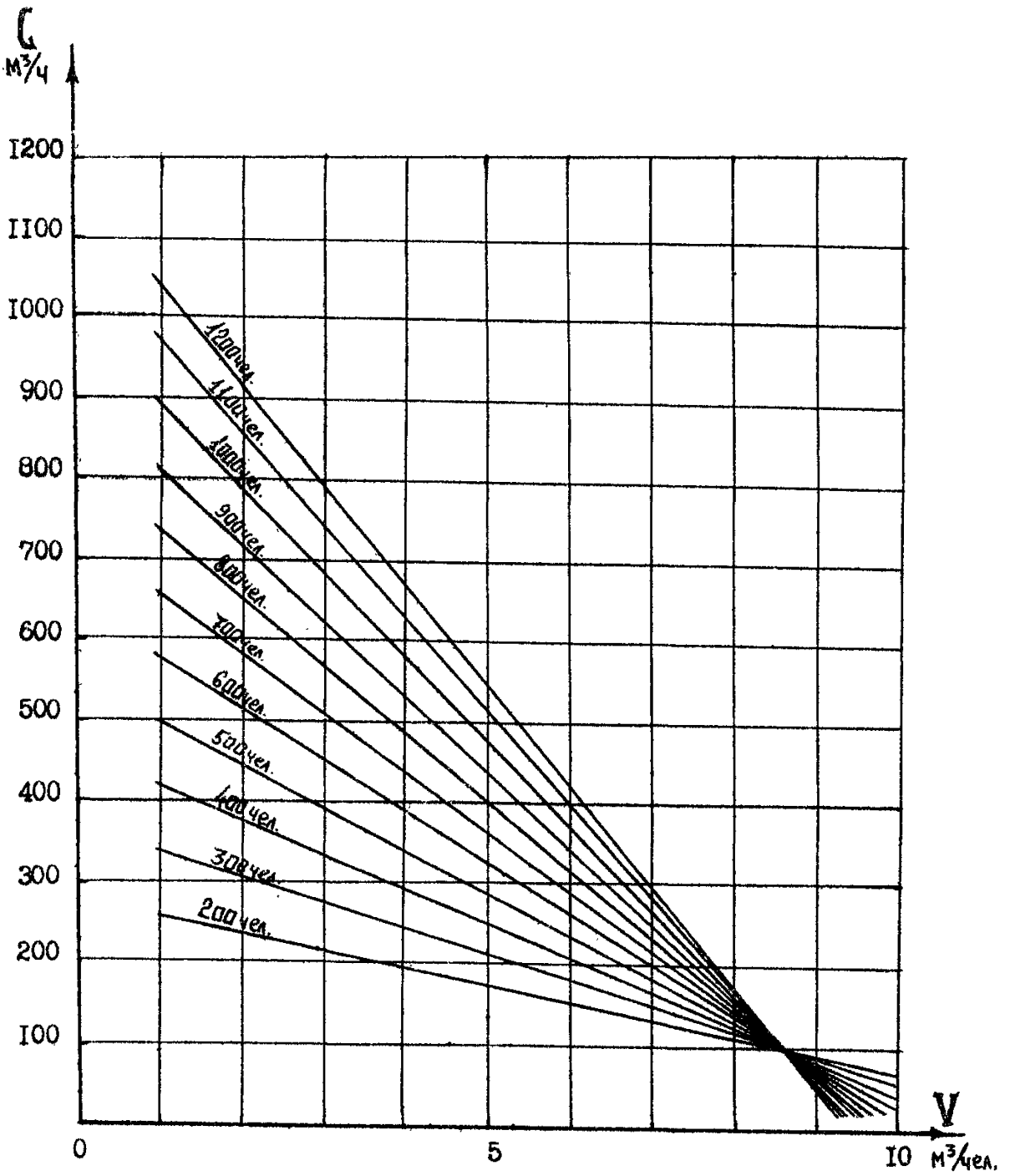


Рис. 2

2.3.25. В режиме относительной изоляции, проектируемом с учетом требований п.2.3.4., предусматривается пребывание укрываемых на постоянном объеме воздуха с компенсацией потерь воздуха в убежище на создание подпора величиной 2 даПа (мм вод.ст.) в тамбур-шлюзах (тамбурах) со стороны действия естественной тяги за счет незараженного вредными веществами воздуха из неиспользуемых выработок на исходящей струе.

При отсутствии необходимых объемов убежища (удельном объеме менее  $8,5 \text{ м}^3$  на укрываемого) для обеспечения режима относительной изоляции следует предусматривать регенерацию атмосферы защитного сооружения с использованием лотковых комплектов "Поглотитель" из расчета один комплект:

на 175 укрываемых при удельном объеме	$8 \text{ м}^3/\text{чел.}$ ,
на 65	$7 \text{ м}^3/\text{чел.}$ ,
на 40	$6 \text{ м}^3/\text{чел.}$ ,
на 28	$5 \text{ м}^3/\text{чел.}$ ,
на 22	$4 \text{ м}^3/\text{чел.}$ ,
на 18	$3 \text{ м}^3/\text{чел.}$

Вентилирование тамбур-шлюзов при пропуске укрываемых в режиме относительной изоляции не предусматривается.

2.3.26. Проверка количества (качества) воздуха в режимах фильтровентиляции и относительной изоляции в подходных к убежищу горных выработках по факторам поглощения кислорода и выделения углекислого газа производится по следующим формулам:

по кислороду

$$Q_k (C_k^o - C_k^v) = N \cdot q_k + \sum_1^m V \cdot q_k'$$

по углекислому газу

$$Q_v (C_v^y - C_v^o) = N \cdot q_v + \sum_1^m V \cdot q_v'$$

где  $Q$  - количество поступающего воздуха,  $\text{м}^3/\text{ч.}$ ;

$N$  - количество укрываемых;

$C_o$  - концентрации кислорода (с индексом "К") и углекислого газа (с индексом "У") в атмосферном воздухе, принимаемые равными  $C_k^o = 0,209$  и  $C_v^o = 0,001$ ;

$C_s$  - допустимые концентрации, соответственно, кислорода и углекислого газа в долях, принимаемые по ГОСТ В 22.1.005-84;

$q_k$  - количество кислорода, потребляемое одним человеком, принимаемое равным  $0,025 \text{ м}^3/\text{ч.}$ ;

$q_{\gamma}$  - количество углекислого газа, выделяемое одним человеком, принимаемое равным  $0,02 \text{ м}^3/\text{ч.}$ ,  
 $\sum_1^m V \cdot q^i$  - сумма произведений объемов ( $V$ ) отдельных "m" выработок, по которым воздух поступает в убежище, включая выработки убежища, на интенсивность поглощения кислорода  $q_k^i$  и выделения углекислого газа  $q_{\gamma}^i$  в отдельной выработке (в  $\text{м}^3/\text{ч}$  на  $1 \text{ м}^3$  объема выработки), определяемые по табл.3

Таблица 3

Характеристика выработки	Интенсивность поглощения кислорода в $\text{м}^3/\text{ч}$ . на $1 \text{ м}^3$ объема выработки	Интенсивность выделения углекислого газа в $\text{м}^3/\text{ч}$ . на $1 \text{ м}^3$ объема выработки
Полевые выработки с бетонной крепью	0,00003	0,000015
Полевые выработки с металлической или железобетонной крепью	0,00020	0,00010
Пластовые выработки с металлической или железобетонной крепью	0,00055	0,00028
Полевые и пластовые выработки с деревянной или смешанной (деревянной и металлической крепью)	0,00065	0,00033

2.3.27. Основные технические и аэродинамические характеристики фильтров, вентиляторов и другого оборудования, рекомендуемого к использованию для очистки воздуха в режиме фильтровентиляции, создания подпора в тамбур-шлюзах (тамбурах) в режимах фильтровентиляции и относительной изоляции, принудительного проветривания убежищ в режиме чистой вентиляции и регенерации воздуха в защитных сооружениях, приведены в приложении I. Диаметр трубопроводов системы воздухообеспечения убежищ следует принимать не менее 300мм.

2.3.28. Проветривание убежищ, сооружаемых в специальных выработках, проектируется по следующим схемам:

с принудительным забором воздуха через сбойки из общешахтной струи;

с забором воздуха через скважину небольшого диаметра (0,3-0,8 м), пробуренную с поверхности, и выходом использованного воздуха в общешахтную струю.

При расчетах проветривания убежищ через скважины небольшого диаметра необходимо учитывать их аэродинамическое сопротивление, которое может быть определено по формуле:

$$R_c = \frac{6,5 \cdot L \cdot \alpha}{d^5}, \text{ даПа} \cdot \text{с}^2 / \text{м}^6,$$

где  $L$  - глубина скважины, м,

$\alpha$  - коэффициент аэродинамического сопротивления скважины, принимаемый равным 0,0005 или определяемый по справочным данным,

$d$  - диаметр скважины, м.

Значения депрессии естественной тяги, которая может действовать в выработке убежища при проветривании через скважины небольшого диаметра, принимается равной депрессии естественной тяги на горизонте убежища и уточняется экспериментально после строительства защитного сооружения.

Для принудительного проветривания убежищ через скважины небольшого диаметра могут использоваться центробежные вентиляторы ИИИ 6-45-5 и другие с электроприводом от автономного энергисточника.

2.3.29. Энергоснабжение, санитарно-техническое оборудование, водоснабжение, противопожарные мероприятия и освещение убежищ в угольных шахтах проектируется в соответствии с требованиями СНиП 2.01.34-84.

В случаях, когда для освещения убежищ применяются индивидуальные светильники, должны предусматриваться устройства для их подзарядки от аккумуляторных батарей электровозов.

Если подзарядка индивидуальных светильников не предусматривается, их запас в убежище должен определяться из расчета постоянной работы одного светильника на группу из 5 удерживаемых в течение расчетного времени пребывания в защитном сооружении с резервом: 10%.

2.3.30. Для оповещения трудящихся необходимо использовать существующие средства диспетчерской телефонной и громкоговорящей связи, местной технологической связи и гудков типа ГПРВ, подключенных к автоматизированной системе оповещения предприятий отрасли.

2.3.31. Убежища должны быть оборудованы проводными средствами связи, обеспечивающими связь укреплении с поверхностным защитным сооружением, пунктом управления предприятием и местную связь внутри убежища. В тамбур-шлюзах должна предусматриваться телефонная связь или кодовая сигнализация между контрольным звеном при-

ема и размещения укрываемых.

Линии связи убежища должны прокладываться с использованием существующих линий связи производственного назначения и быть защищены от воздействия поражающих факторов современного оружия.

2.3.32. На шахтах, расположенных в районах с низкими зимними температурами воздуха, убежища при возможности следует размещать в выработках с температурой воздушной струи при естественном проветривании не менее  $+10^{\circ}\text{C}$ .

При отсутствии выработок с температурой воздушной струи не менее  $+10^{\circ}\text{C}$  должны предусматриваться мероприятия по уменьшению скорости движения воздуха в приспособляемой выработке до минимально допустимых значений и снижению удельных объемов убежища до  $3 \text{ м}^3$  на укрываемого.

На шахтах, расположенных в районах многолетней мерзлоты, при средней температуре воздуха в убежище ниже минуса  $5^{\circ}\text{C}$  для периодического обогрева укрываемых должно предусматриваться отдельное, изолированное от массива горных пород помещение (камера, участок выработки емкостью 5-7% от вместимости убежища), в котором поддерживалась бы температура  $+15^{\circ}\text{C}$  с помощью калориферов или обогревателей на основе каталитического окисления углеводородного горючего.

#### Б. ЗАЩИТА С ИСПОЛЬЗОВАНИЕМ ИНДИВИДУАЛЬНЫХ СРЕДСТВ

2.3.33. Защита укрываемых с использованием индивидуальных средств предусматривается в горных выработках, приспособленных под места сосредоточения укрываемых, отвечающие следующим условиям:

расчетное давление во фронте затекающей ударной волны менее  $0,01 \text{ МПа}$ ;

выработки отвечают требованиям СНиП 2.01.54-84, предъявляемым к местам размещения защитных сооружений,

При соответствующем обосновании места сосредоточения укрываемых могут размещаться в зонах поражающего воздействия затекающей ударной волны с возведением защитных перемычек.

2.3.34. Количество оборудованных мест сосредоточения укрываемых в шахте должно приниматься с учетом необходимости сбора всех укрываемых за время, определяемое продолжительностью периода от подачи сигнала "ЭТ" до момента поступления в горные выработки вредных веществ с поверхности.

2.3.35. При выборе мест сосредоточения следует отдавать предпочтение выработкам, не находящимся на основной вентиляционной струе. В отдельных случаях для снижения концентрации вредных веществ места сосредоточения укрываемых следует ограждать временными вентиляционными, изолирующими (быстровозводимыми) или эластичными надувными перегородками, устанавливаемыми в особый период.

2.3.36. Места сосредоточения укрываемых должны проектироваться в соответствии с требованиями к режиму чистой вентиляции защитных сооружений в горных выработках.

Расчетное время пребывания укрываемых в местах сосредоточения в режимах чистой вентиляции и в индивидуальных средствах защиты определяется в соответствии с приложением I к СНиП II-II-77\*, причем расчетное время пребывания укрываемых в индивидуальных средствах соответствует продолжительности режима фильтровентиляции в убежищах.

2.3.37. Для обеспечения защиты от ОВ, БС и некоторых видов СЯВ следует использовать гражданские противогазы типа ПП-5 и др. При поступлении в защитное сооружение газообразных продуктов горения и паров аммиака укрываемые должны использовать при дыхании изолирующие самоспасатели типа ШС-7м, которые подключаются к резиновой шлем-маске ШМ-62 противогаза ПП-5 с помощью специального переходного устройства (приложение I, рис.3), обеспечивающего при необходимости смену израсходовавших свой ресурс самоспасателей на новые за время задержки дыхания.

2.3.38. Необходимое количество изолирующих самоспасателей следует определять по формуле:

$$N_c = 90 N \cdot \frac{t_3}{Z}, \text{ шт.},$$

где  $N$  - количество укрываемых, чел.,

$t_3$  - нормативная продолжительность режима фильтровентиляции, час.,

$Z$  - срок защитного действия самоспасателя, мин.

Противогазами с маской соответствующего размера должны быть обеспечены все укрываемые.

2.3.39. Для защиты кожных покровов укрываемых от по-



падания вредных веществ следует использовать индивидуальные средства защиты кожи и подручные средства.

Брезентовая (ватная) спецодежда, резиновые сапоги, рукавицы и шлем-маска противогаза составляют основу индивидуального защитного костюма укрываемого.

Одежда при использовании должна герметизироваться при помощи нагрудника, кашпона, клапанов низа рукавов и брюк.

Для повышения защитных свойств одежды следует применять непромокаемые плащи, накидки или пропитывать одежду в период "Общей готовности ГО" растворами на основе синтетических моющих средств ОП-7 (ОП-10) или мыльно-масляной эмульсией (250-300 г хозяйственного мыла, 0,5 л растительного или минерального масла на 2 л воды).

2.3.40. Объемно-планировочные и конструктивные решения, а также инженерно-техническое оборудование мест сосредоточения укрываемых принимаются в соответствии с требованиями СНиП 2.01.54-84 для ПРУ.

Дополнительно в местах сосредоточения предусматриваются площади для централизованного хранения и выдачи СИЗ из расчета 3 м<sup>2</sup> на 100 укрываемых, а медицинские пункты оснащаются аппаратами искусственной вентиляции легких (ГС-8, ГС-10) или пунктами переключения в резервные самоспасатели (ПСП) из расчета один аппарат (пункт) на 150 укрываемых.

2.3.41. Индивидуальные средства защиты могут использоваться также в построенных убежищах в случаях:

отсутствия фильтровентиляционного оборудования или невозможности его применения по температурным условиям;

возможности затекания в убежище вредных веществ, которые не могут быть задержаны фильтрами коллективных средств очистки воздуха.

### В. ПРОТИВОРАДИАЦИОННЫЕ УКРЫТИЯ

#### Объемно-планировочные и конструктивные решения

2.3.42. Под противорадиационные укрытия (ПРУ) используются существующие устойчивые горные выработки и камеры, в которых, как правило, естественным образом обеспечиваются допустимые условия пребывания укрываемых в течение расчетного срока эксплуатации ПРУ. Приспосабливаемые выработки должны проветриваться свежей струей воздуха, а также не подвергаться за расчетный срок загазированию метаном и затоплению водой в условиях прекращения электроснабжения шахты.

2.3.43. В проекте ПРУ должен быть выявлен весь комплекс горных выработок шахты, отвечающий требованиям п.2.3.42, и определено максимально возможное число укрываемых, которые могут быть размещены на объекте в чрезвычайных обстоятельствах.

2.3.44. Количество ПРУ для защиты наибольшей работающей смены должно определяться исходя из удобства сбора укрываемых в защитные сооружения и их достаточно компактного расположения в системе горных выработок шахты.

На шахтах с переменным в течение года направлением естественной тяги при невозможности проветривания защитного сооружения исходящим из шахты воздухом следует предусматривать возможность размещения ПРУ как на основном месте, так и на резервном, которое проветривается свежей струей воздуха при изменении направления естественной тяги (в летний период).

2.3.45. Предусмотренные СНиП 2.01.54-84 площади горных выработок для размещения ПРУ, как правило, заблаговременно не огораживаются. Противорадиационная и противоударная защита укрываемых в ПРУ не предусматривается. В проекте должны максимально использоваться имеющиеся на шахте сооружения (медпункты, санузлы) и установленное оборудование (вентиляционное оборудование, осветительные сети, средства связи и др.).

При размещении в ПРУ пункта управления объектом следует учитывать требования п.2.3.6.

2.3.46. На шахтах, расположенных вне зон возможных сильных разрушений, но попадающих в зону поражающего воздействия СЧЭС (прич. к СНиП 2.01.51-90), защита укрываемых должна предусматриваться путем создания в защитном сооружении режима относительно изоляции (см. п.2.3.25) или обеспечением всех укрываемых соответствующими средствами индивидуальной защиты (см. раздел 2.3.5). Выбор способа

защиты производится на основании технико-экономического сравнения этих вариантов.

Расчетное время пребывания укрываемых в режиме относительной изоляции при возможном воздействии СБЗ следует принимать равным продолжительности III режима вентиляции убежищ по СНиП II-II-77<sup>А</sup>.

2.3.47. При проектировании режима относительной изоляции в ПРУ должны предусматриваться герметические узлы со стороны поступления воздуха под действием естественной тяги, а на исходящей из защитного сооружения струе воздуха в каждой выработке должен быть обеспечен запас воздуха, не подвергнутого химическому заражению, объемом не менее  $1000 \cdot m_n / m_a$  ( $m^3$ ), где  $m_n$  и  $m_a$  - число выработок, соответственно, с поступающей и вытекающей из ПРУ струей воздуха. При этом объем используемых выработок в расчете на одного укрываемого должен быть не менее  $5 m^3$ .

#### Инженерно-техническое оборудование

2.3.48. Укрываемые в ПРУ, размещаемых в горных выработках, должны быть обеспечены вентиляцией, санитарно-техническим оборудованием, питьевой водой, освещением и средствами связи.

2.3.49. Воздухообеспечение укрываемых в ПРУ следует проектировать только в режиме чистой вентиляции.

Основным способом воздухообеспечения укрываемых в ПРУ следует считать естественное проветривание горных выработок. На шахтах с устойчивым электроснабжением в военное время проветривание ПРУ за счет естественной тяги является резервным.

На шахтах с переменным в течение года направлением естественной тяги проектирование режима чистой вентиляции ПРУ следует выполнять с учетом требований п.2.3.23.

2.3.50. При проектировании режима относительной изоляции в случае отсутствия необходимых объемов используемых под ПРУ горных выработок (удельном объеме менее  $5 m^3$  на человека) для регенерации атмосферы в защитном сооружении следует применять лотковый комплект "Поглотитель" из расчета один комплект:

на 300 укрываемых при удельном объеме	$4 m^3/\text{чел.}$ ,
на 70	$3 m^3/\text{чел.}$ ,
на 40	$2 m^3/\text{чел.}$

## 2.4. УСКОРЕННОЕ ПРИСПОСОБЛЕНИЕ ГОРНЫХ ВЫРАБОТОК ПОД ЗАЩИТНЫЕ СООРУЖЕНИЯ.

2.4.1. Строительство быстровозводимых защитных сооружений предусматривается в шахтах, на которых заблаговременно не построены сооружения ГО, и осуществляется в особый период с максимальным использованием защитных свойств горных выработок и применением имеющихся материалов и оборудования.

2.4.2. Работы по строительству быстровозводимых защитных сооружений должны выполняться с максимальной интенсивностью и в очередности, определяемой важностью элементов защитных сооружений с точки зрения жизнеобеспечения укрываемых.

2.4.3. Количество быстровозводимых защитных сооружений на горном предприятии должно определяться исходя из необходимости обеспечения сбора укрываемых в защитное сооружение за время упреждения, определяемое периодом от момента подачи сигнала ВТ до момента возможного воздействия поражающих факторов на укрываемых.

Примечание: По сигналу ВТ укрываемые, находящиеся в зоне поражающего действия затекающей ударной волны, должны покинуть опасную зону.

2.4.4. Вместимость быстровозводимых защитных сооружений, радиус сбора для укрываемых с поверхности и продолжительность пребывания укрываемых в сооружении принимаются в соответствии со СНиП 2.01.54-84.

2.4.5. Выработки, приспособляемые под быстровозводимые защитные сооружения, должны отвечать требованиям СНиП 2.01.54-84 к выработкам, используемым под защитные сооружения, и не должны подвергаться воздействию затекающей ударной волны с давлением во фронте более 0,01 МПа.

При проектировании в быстровозводимых убежищах режима относительной изоляции в неиспользуемых выработках на исходящей из сооружения струе должны быть обеспечены объемы неподверженного химическому заражению воздуха, определяемые в соответствии с требованиями п.2.4.12.

2.4.6. Под быстровозводимые ПРУ следует максимально использовать значительные объемы (площади) горных выработок шахты, не подвергаемые загазированию метаном и затоплению за расчетный период времени, а также удаленные от поверхности на расстояние  $10\sqrt{S}$ , м. (где  $S$  - сечение окружающей выработки в м<sup>2</sup>), обеспечивающее противорадиационную защиту.

Для спуска в горные выработки шахт поверхностных трудящихся и населения (при отсутствии электроэнергии) следует использовать наклонные стволы, а для неглубоких шахт лестничные отделения вертикальных стволов и шурфов.

2.4.7. Воздухообеспечение быстровозводимых ПРУ должно, как правило, обеспечиваться за счет естественной тяги или постоянного объема воздуха в горных выработках.

2.4.8. Оборудование быстровозводимых ПРУ в части <sup>освещения</sup> ~~освещения~~, санитарно-технических устройств, водоснабжения, оповещения и связи, а также мест расположения укрываемых осуществляется в максимально упрощенном виде и выполняется как в период общей готовности, так и после заполнения горных выработок укрываемыми (при необходимости).

2.4.9. При строительстве быстровозводимых убежищ необходимые объемы приспособляемых горных выработок должны ограждаться герметическими перемычками, а со стороны поступления воздуха под действием естественной тяги необходимо устраивать тамбуры.

Для прохода укрываемых в перемычках со стороны движения трудящихся от рабочих мест устраиваются одностворчатые двери размерами 0,8 x 1,8 или 1,2 x 1,8 м в зависимости от числа укрываемых на один вход.

Пропуск транспорта через быстровозводимые убежища на период их эксплуатации, как правило, не должен предусматриваться.

2.4.10. Эходы с двойным шлюзованием в быстровозводимых убежищах не предусматриваются.

Для обеспечения пропускa отдельных групп укрываемых в убежище (или выхода из убежища) должен использоваться вход на исходящей струе воздуха.

2.4.11. Конструктивно перемычки быстровозводимых убежищ выполняются без вруба (с тщательной обборкой отслоившейся породы) из любых, имеющихся на шахте материалов, и должны обеспечивать аэродинамическое сопротивление не менее:

наружная перемычка тамбура	1000 км;
внутренняя перемычка тамбура	300 км;
перемычка на исходящей струе	не регламентируется.

По трудоемкости и срокам возведения для быстровозводимых убежищ рекомендуются перемычки из кирпича или бетонных блоков (толщиной до 0,5 м) на цементном растворе с заделкой шва между кладкой или породой (крепью) раствором на распуляющемся цементе.

Двери для прохода укрываемых могут изготавливаться из дерева или металла и должны обязательно герметизироваться по всей плоскости и в местах примыкания к дверной коробке, а также иметь запорные устройства прижимного типа.

При строительстве быстровозводимых убежищ могут использоваться конструктивные и технические решения "Рекомендаций по проектированию, строительству и эксплуатации быстровозводимых защитных сооружений в горных выработках" (Госстрой СССР, М., 1984 г., ДСП).

2.4.12. Воздухообеспечение быстровозводимых убежищ в режиме чистой вентиляции должно осуществляться, как правило, за счет естественной тяги воздуха в горных выработках.

В режиме, соответствующем режиму фильтровентиляции убежищ, воздухообеспечение следует проектировать по следующим схемам:

- а) с использованием простейших фильтров из песка, шлака или других сорбирующих материалов;
- б) путем создания в убежище режима относительной изоляции с подпором в тамбуре и компенсацией потерь воздуха в убежище из неиспользуемых выработок на исходящей струе;
- в) с применением средств индивидуальной защиты: самоспасателей, эксплуатируемых на шахте и гражданских противогазов (без герметизации сооружения);
- г) путем комбинирования схем "а", "б" и "в".

Схему "а" следует использовать для защиты от ОВ, БС и некоторых видов СЯЗ (исключая аммиак и высокотоксичные вещества). Параметры простейших фильтров могут быть приняты в соответствии с указанными ранее "Рекомендациями..." Госстроя СССР (п.п. 5.10 и 5.11).

Схема "б" обеспечивает защиту от любых средств массового поражения и газообразных продуктов горения.

Расчетное количество воздуха  $Q_{\text{п}}$ , которое необходимо подавать в тамбур для поддержания подпора, определяется в этой схеме по формуле

$$Q_{\text{п}} = 4300 \left( \sqrt{\frac{h_{\text{п}}}{R_{\text{н}}}} + \sqrt{\frac{h_{\text{п}} + h_{\text{е}}}{R_{\text{в}}}} \right) \cdot \text{м}^3/\text{ч},$$

где  $h_{\text{п}}$  - расчетная величина подпора воздуха в тамбуре (не менее 1-2 даПа), даПа (мм вод.ст.),

$h_{\text{е}}$  - депрессия естественной тяги воздуха на горизонте убежища, даПа (мм вод.ст.),

$R_{\text{н}}$  и  $R_{\text{в}}$  - аэродинамическое сопротивление, соответственно, наружной и внутренней черемычек тамбура,  $\text{см}$ .

Необходимый объем примыкающих к убежищу выработок на исходящей струе от перемычки до ближайшего узла вентиляционной сети, обеспечивающий компенсацию потерь воздуха на подпор в одном тамбуре, определяется по формуле

$$V_3 = 4300 \cdot t_3 \cdot \sqrt{\frac{h_n}{R_n}}, \text{ м}^3,$$

где  $t_3$  - нормативная продолжительность режима фильтровентиляции, час.

Схема "в" обеспечивает эффективную защиту укрываемых от любых газообразных средств массового поражения на шахтах, где эксплуатируются изолирующие самоспасатели типа ИС-7М. Фильтрующие самоспасатели и противогазы обеспечивают защиту в условиях достаточного содержания в воздухе свободного кислорода и ограниченного содержания вредных веществ.

Комбинации указанных схем возможны в следующих сочетаниях:  
простейшие фильтры с переходом на относительную изоляцию;  
простейшие фильтры с переходом на СИЗ;  
относительная изоляция с переходом на СИЗ.

Объемы горных выработок, приспособляемых под быстровозводимые убежища, определяются в соответствии с требованиями:

- схема "а" - п.2.3.3;
- схема "б" - п.2.3.4;
- схема "в" - не менее 0,6 м<sup>2</sup> на 1 чел.

Вентиляторные установки для воздухообеспечения быстровозводимых убежищ монтируются с использованием имеющихся на шахте вентиляторов, обеспечивающих при работе от ручного привода расчетную подачу воздуха и напор, превышающий для подпорных вентиляторов возможную величину депрессии естественной тяги, а для вентиляторов упрощенной фильтровентиляционной установки - расчетную величину потерь давления в трубопроводах и фильтрах.

Продолжительность режима чистой вентиляции и фильтровентиляции принимается в соответствии с действующими нормативами.

2.4.13. Объемно-планировочные решения и оборудование быстро возводимых убежищ в части освещения, санитарно-технических устройств, водоснабжения, обустройства мест расположения укрываемых планируются на уровне, регламентируемом СНиП 2.01.54-84, в максимально упрощенном виде.

Работы по оборудованию быстро возводимых убежищ частично выполняются в особый период (спуск в шахту необходимых материалов, создание запасов воды и продовольствия и т.п.) и завершаются в начальном периоде эксплуатации сооружения укрываемых (при необходимости).

### 3. СТРОИТЕЛЬСТВО ЗАЩИТНЫХ СООРУЖЕНИЙ.

#### 3.1. ОБЩИЕ ПОЛОЖЕНИЯ.

3.1.1. Основная задача организации строительства защитных сооружений состоит в соблюдении требований технологии возведения сооружения с целью обеспечения заданных защитно-герметических свойств объектов при минимальных сроках строительства и в пределах сметной стоимости.

Ответственность за организацию строительства защитных сооружений и установление действенного контроля за обеспечением высокого качества и своевременностью выполнения работ возлагается на руководителей объединений, предприятий и организаций.

Примечание: В дальнейшем тексте объединения, предприятия и организации именуются предприятиями.

3.1.2. При строительстве защитных сооружений, кроме требований настоящих норм, следует руководствоваться общесоюзными нормативными документами (СНИП 3.01.01-85, СНИП 3.01.04-87, СНИП 3.01.09-84, соответствующими группами третьей части СНИП), а также действующими отраслевыми нормативами по вопросам техники безопасности, планирования, финансирования и организации строительного производства.

3.1.3. Распределение обязанностей сторон (между заказчиком и подрядчиком), участвующих в строительстве защитных сооружений, регламентируется СНИП 3.01.01.-85 и Правилами о договорах подряда на капитальное строительство. (Приказ Министра угольной промышленности СССР от 15.01.88 № 9).

3.1.4. Строительство защитных сооружений в составе основного объекта осуществляется за счет средств, выделяемых на возведение этого объекта. Финансирование строительства убежищ на действующих предприятиях осуществляется по отдельным объектным сметам за счет средств централизованно выделяемых Минуглепромом СССР.

3.1.5. Порядок финансирования строительства противорадиационных укрытий определяется Положением о порядке планирования, финансирования и строительства ПРУ, а также приспособления под ПРУ горных выработок, пещер, заглубленных помещений, цокольных и первых этажей наземных зданий и сооружений, утвержденных постановлением Госплана СССР, Госстроя СССР и Минобороны от 28.04.80 № 88/1.

3.1.6. На вновь строящихся (реконструируемых) предприятиях объекты ГО должны возводиться теми же организациями, которые возводят основной объект.

3.1.7. Не допускается производство работ на объектах ГО без



утвержденных проектов организации строительства и проектов производства работ, учитывающих особенности возведения защитных сооружений на предприятиях отрасли, в том числе в горных выработках угольных шахт.

### 3.2. ОРГАНИЗАЦИЯ СТРОИТЕЛЬСТВА И ПРОИЗВОДСТВА РАБОТ.

3.2.1. Способ ведения строительно-монтажных работ (подрядный или хозяйственный) определяется заданием на проектирование защитных сооружений. Соответственно принятому способу планируется организационно-техническая подготовка по развертыванию работ.

3.2.2. Проект организации строительства и проект производства работ, наряду с требованиями, изложенными в СНиП 3.01.01.-85, должны отражать особенности возведения (в том числе вызванные подземными условиями угольных шахт) строительных конструкций, монтажа защитно-герметических устройств фильтровентиляционного и другого специального оборудования защитных сооружений, содержать разработку приемов и способов, обеспечения заданных прочностных и герметических свойств строительных конструкций, технологию монтажа оборудования, программу комплексного опробования сооружения. В указанных проектах должна быть разработана система обеспечения качества возведения защитно-герметических конструкций и монтажных работ.

3.2.3. В проекте организации строительства защитных сооружений, расположенных в горных выработках, необходимо предусматривать, как правило, следующую технологическую последовательность выполняемых на основе календарного плана работ:

- а) подготовительные работы (вынос сооружения в натуру, подводка временных коммуникаций, транспортировка и складирование больших и крупногабаритных конструкций, организация рабочих мест и т.д.);
- б) горнопроходческие работы (перекрепление выработок, устройство врубов, укреплений, камер);
- в) установка и раскрепление металлоконструкций защитно-герметических дверей, вкладных деталей для крепления защитно-герметических устройств и промучка коммуникаций;
- г) устройство бетонных и железобетонных входных комплексов, в том числе опорных закладных элементов для быстровозводимых перемычек;
- д) тампонаж закрепного пространства, а в трещиноватых породах - и вмещающих пород;
- е) замер аэродинамического сопротивления перемычек, выявление

и устранение мест утечек воздуха (включая повторный тампонаж);  
ж) монтаж инженерно-технического оборудования;  
з) комплексное опробование и сдача защитного сооружения в эксплуатацию.

3.2.4. На основании проектной документации и с учетом требований СНиП 3.01.01-85 до начала строительства (в том числе ведущегося хозяйственным способом) организациями-исполнителями работ на объектах ГО разрабатываются проекты производства работ, в состав которых следует включать мероприятия, отражающие особенности возведения защитных сооружений:

а) проверку фактического состояния приспособляемых под объекты ГО существующих зданий и сооружений, а в подземных условиях - горно-технического состояния приспособляемых выработок.

При наличии существенных отклонений от проектных данных решение об использовании приспособляемых зданий, сооружений и горных выработок под защитные сооружения следует принимать на основе скорректированной в установленном порядке проектно-сметной документации;

б) при ведении работ хозяйственным способом следует заблаговременно определять порядок и сроки комплектования строительной группы по специальностям, характерным для сооружений ГО (герметизация конструкций, монтаж защитно-герметических и фильтровентиляционных устройств и др.), а при необходимости организовывать подготовку этих специалистов;

в) график-схему доставки и размещения в горных выработках строительных материалов, оборудования, большегрузных и крупногабаритных конструкций (например, отдельные типы защитно-герметических дверей), увязанная с производственной деятельностью шахты;

г) способы производства горнопроходческих работ по устройству врубов, ушрений, камер, обеспечивающие сохранение целиков, исключение развития трещиноватости и увеличения воздухопроницаемости вмещающих пород;

д) способ производства бетонных и железобетонных работ, обеспечивающий заданную прочность и воздухопроницаемость ограждающих конструкций и входных комплексов (в горных выработках);

е) схему тампонажных работ на входных комплексах в горных выработках, разработанную с учетом применяемых на данной шахте способов и скрепляющих составов;

ж) технологические схемы производства монтажных работ, учитывающие специфику монтажа защитно-герметического, фильтровентиляционного и другого оборудования объектов ГО, в том числе связанные с

подземными условиями угольных шахт.

3.2.5. Строительство быстровозводимых убежищ в горных выработках должно осуществляться с учетом "Рекомендаций по проектированию, строительству и эксплуатации быстровозводимых защитных сооружений в горных выработках", Госстрой СССР, М., 1984, ДСН.

При двухэтапном строительстве таких сооружений должно предусматриваться:

на первом (подготовительном) этапе, выполняемом в мирное время, оборудуются места установки перемычек (устраиваются опорные врубы или опорные пояса с тампонажем закрепного пространства, устанавливаются анкера для закрепления растяжек), устанавливаются фундаменты и закладные детали под фильтровентиляционное, защитно-герметическое и сантехническое оборудование, производится заготовка, контрольная сборка (с последующей разборкой) и испытание на герметичность вентиляционной системы;

на втором этапе, выполняемом в особый период, производится работы по устройству и герметизации перемычек, монтажу инженерно-технического оборудования и замеру аэродинамического сопротивления.

Время выполнения работ второго этапа не должно превышать расчетного времени приведения в готовность объектов ГО.

При строительстве быстровозводимых убежищ в один этап общая продолжительность работ должна определяться с учетом требований п.2.4.2. и не должна превышать 2 сут.

3.2.6. Комплекс мероприятий по обеспечению высокого качества работ должен включать следующие основные элементы:

а) назначение приказом (распоряжением) по предприятию лица, осуществляющего технический надзор за строительными работами, с правом приемки и подписания актов скрытых работ, технического освидетельствования ответственных конструкций, а также остановки работ в случае обнаружения брака или отступлений от рабочих чертежей;

б) при наличии строительной лаборатории должен быть организован лабораторный контроль за применяемыми строительными материалами (бетон, раствор, арматурная сталь, гидроизоляционные материалы).

При отсутствии лабораторного контроля на месте производства работ должна быть организована проверка качества основных строительных материалов (а также произведен подбор состава бетона, раствора) с испытанием контрольных образцов в ближайшей строительной лаборатории;

в) для проведения пооперационного контроля качества стро-

ительно-монтажных работ следует (на основании проектной документации и применительно к конкретным условиям) до начала строительства разрабатывать технологические карты контроля. При возведении защитных сооружений в горных выработках обязательно должны быть проконтролированы качество выполнения тампонажных работ и аэродинамическое сопротивление перемычек.

### 3.3. МОНТАЖ ИНЖЕНЕРНО-ТЕХНИЧЕСКОГО ОБОРУДОВАНИЯ.

3.3.1. Работы по монтажу инженерно-технического оборудования организуются при подрядном способе строительства в соответствии с "Правилами о договорах подряда на капитальное строительство", "Положением о взаимоотношениях организаций - генеральных подрядчиков с субподрядными организациями" и требованиями 3 части СНиП.

3.3.2. При хозяйственном способе выполнения монтажных работ должны быть решены следующие вопросы:

а) привлечены специалисты, допущенные к монтажу соответствующего оборудования, или организована подготовка таких специалистов;

б) организовано руководителем работ изучение монтажной и заводской документации на оборудование, которым оснащаются защитные сооружения;

в) назначены приказом (распоряжением) руководителя предприятия из состава ИТР лица, ответственные за проведение монтажных работ и их техническую приемку, с правом подписания актов, удостоверяющих качество монтажа, проведения индивидуальных испытаний оборудования и готовность его к комплексному опробованию;

г) определен порядок приемки от поставщиков специального оборудования и конструкций с привлечением компетентных специалистов: осмотр, проверка комплектности, составление приемных, а при наличии дефектов - рекламационных актов. Назначается материально-ответственное лицо за сохранность специального оборудования, инвентаря и других материальных ценностей, предназначенных для защитных сооружений. Хранение организуется на предприятии в складе в отдельном помещении или в отгороженном отсеке в общем складе, или в отдельной производственной смене выработки. Хранение совместно с общепромышленной продукцией производственного спроса не допускается.

3.3.3. Сдача строительных конструкций и помещений под монтаж оборудования оформляется актом, подписанным руководителем строительными работами, ответственным за монтажные работы, и лицом, выполняющим функции технадзора.

3.3.4. Для наладки сложного оборудования (с автоматическим управлением и регулированием) следует привлекать специализированные наладочные организации по договорам с предприятиями-заказчиками строительства. Наладка несложного (как правило, неавтоматизированного) оборудования производится силами персонала, производившего его монтаж, с оформлением необходимой документации (протоколы замеров напоров и расходов воздуха в разных режимах работы вентиляторов с учетом естественной тяги, определение положения регулирующих клапанов с нанесением рисок и т.д.).

#### Защитно-герметические устройства и изделия защитных сооружений в горных выработках.

3.3.5. Двери защитно-герметические. Перед спуском двери в шахту проверяется комплектность и качество изделия, при этом следует обращать особое внимание на плотность прилегания (при затяжке замков) полотна по всему периметру дверной коробки, исправность резиновых уплотнений, целостность антикоррозионного покрытия металлических поверхностей, а также соблюдение обязательного требования -- выполнение контрольной заводской сборки. После осмотра к коробке двери привариваются анкерные стержни.

Доставленная к месту монтажа дверь устанавливается в строго вертикальном положении и раскрепляется временными растяжками и подпорками, а анкерные стержни соединяются (связываются) с арматурой перемычки, обеспечивается контакт опорного ролика дверного полотна с настилом (жестким основанием).

Отклонение от вертикали (в продольной и поперечной плоскостях) не должно превышать  $\pm 2$  мм на всю высоту двери.

После выдержки бетона снимаются монтажные связи, проверяются легкость открывания дверей, плотность и равномерность приматия резиновых уплотнений, регулируются запорные устройства. Используя депрессию естественной тяги (или принудительной вентиляции) визуально, а также по отклонению тонких полосок папиросной бумаги определяют места утечек через конструкцию самой двери и по контакту коробки с бетоном.

При необходимости производится инъектирование цементного раствора по периметру дверной коробки.

Монтаж оформляется актом на скрытые работы, в котором отражаются произведенные операции и результаты испытания двери на герметичность.

3.3.6. Противовзрывные устройства. До установки необходимо проверить комплектность изделия, смазать пружины, проверить и отрегулировать угол наклона и усилия срагивания лопастей.

Лопастей устанавливаются под углом  $45^{\circ}$  к опорной решетке с помощью регулировочных винтов. Срагивание лопастей, установленных под углом  $45^{\circ}$ , должно происходить от груза массой 0,3-0,35кг, помещенного на край лопасти.

Ответный фланец (рамка), к которому крепится устройство, должен быть приварен сплошным швом к трубе воздуховода или закладной детали канала.

Как правило, в горных выработках противовзрывное устройство устанавливается при подготовке защитного сооружения к использованию.

3.3.7. Клапаны герметические вентиляционные с ручным приводом. Перед установкой необходимо убедиться в комплектности, исправности и чистоте всех деталей клапана. При осмотре следует обратить внимание на плотность прижатия тарели, проверить затяжку гаек на стыках всех разъемных соединений и смазать вал через масленки.

После установки клапана на воздуховод его работа проверяется путем неоднократного открытия и закрытия. Проверка герметичности производится способом, изложенным в СНиП 3.01.09.-84. Клапаны устанавливаются, как правило, вместе с фильтровентиляционной системой в период задействия или испытания защитного сооружения.

3.3.8. Клапан избыточного давления (КИД). Монтаж клапана производится в вертикальном положении болтами и гайками через прокладку к стальному фланцу (все из комплекта клапана), приваренному сплошным швом к воздуховоду или закладной детали в стене помещения. Отклонение клапана от вертикали  $\pm 3^{\circ}$ , обеспечивается вертикальной приваркой фланца, а в плоскости фланца - поворотом клапана вокруг горизонтальной оси, при этом контроль установки осуществляется отвесом, закрепленным на специальной закладке. При положении нити отвеса в пределах диаметра засверловки на корпусе, залитой красной краской, угол установки  $\pm 3^{\circ}$  в плоскости фланца обеспечен. Конструкция опор рычага клапана рассчитана на сухое трение, применение каких-либо смазок не допускается. КИД испытывается на герметичность способом, изложенным в СНиП 3.01.09.-84.

#### Плужная фильтровентиляционная установка (ФВУ-П) .

3.3.9. Монтаж фильтровентиляционного оборудования производится

ся после выполнения строительных работ, установки защитно-герметических дверей, устройства фундаментов и закладных деталей и оформления акта о готовности сооружения к монтажу средств фильтровентиляции.

Монтаж следует начинать с установки магистральных (не входящих в комплект поставки ФВУ-III) воздухопроводов во входном узле и убежище. Если воздухопроводы нарушают нормальную эксплуатацию выработки, то после испытания установки они демонтируются и хранятся в выделенной для этой цели выработке или другом месте.

Соединение стальных магистральных и распределительных воздухопроводов должно осуществляться на фланцевых соединениях, а жестяных распределительных и монтажных - при помощи резиновых муфт со стяжными хомутами. Заготовку воздухопроводов следует производить на поверхности секциями, удобными для монтажа и транспортировки.

3.3.10. Перед спуском изделий установки ФВУ-III в шахту производится проверка комплектности, отбраковка изделий, не соответствующих нормативным требованиям или срок хранения которых истек, а также производится предмонтажная ревизия и консервация установки согласно заводских инструкций.

3.3.11. Предфильтр ИФН-1000 не должен иметь порывов фильтрующего материала и его аэродинамическое сопротивление\* не должно превышать 25 даПа.

3.3.12. Блок осушки ПО-50 допускается к монтажу, если его аэродинамическое сопротивление не превышает 25 даПа, а вес при контрольном взвешивании не превышает 86 кг. Во время монтажа ПО-50 не должен находиться со снятыми заглушками более 2 часов, а при подсоединении к воздухопроводам на неработающей установке термодатчики должны находиться в закрытом состоянии.

В колонке патроны - осушители должны быть подобраны с разницей по аэродинамическому сопротивлению не более, чем 3 даПа.

---

\* Примечание: В соответствии с принятой на практике терминологией здесь и далее в разделе 3.3. под аэродинамическим сопротивлением понимаются потери напора (в даПа, мм вод. ст.) при номинальном расходе воздуха через фильтр.

3.3.13. Гопкалитовый фильтр ФГ-70 допускается к монтажу при аэродинамическом сопротивлении не более 25 даПа.

В секции фильтры ФГ-70 должны быть подобраны с разницей по аэродинамическому сопротивлению не более, чем на 5 даПа. Снятие заглушек во время монтажа допускается не более, чем на 1 час. Подача воздуха в ФГ-70, даже кратковременная, минуя блок осушки, не допускается.

3.3.14. Фильтр-поглотитель ФПУ-200 допускается к монтажу при аэродинамическом сопротивлении не более 55 даПа.

Время нахождения фильтра со снятыми заглушками не должно превышать 3 часов.

Примечание. При отсутствии на предприятии возможности перед монтажом проверить аэродинамическое сопротивление изделий, следует руководствоваться данными заводских испытаний, записанных в паспорт изделия.

3.3.15. При монтаже колонок фильтров и блоков осушки необходимо соблюдать вертикальность положения каждой колонки и не допускать переносы в сопрягаемых элементах. Ниппельные соединения должны быть затянуты до отказа. Снятые заглушки сложены в ящик запасных деталей и сохранены.

3.3.16. Перед опробованием ФВУ-III производится проверка на герметичность всех соединений смонтированной системы. Для этого в системе штатным вентилятором (при закрытых гермоклапанах на воздухозаборе) создается разрежение. Все соединения проверяются на слух (наличие свистящего звука указывает на наличие неплотности) и по отклонению в сторону неплотности тонких полосок папиросной бумаги.

3.3.17. При опробовании установки проверяется производительность в режимах чистой вентиляции и фильтровентиляции по показаниям указателя расхода воздуха при поочередной работе каждого вентилятора от ручного и электрического приводов. Редуктор вентилятора должен работать без шума, из него не должно вытекать масло. Нагрев корпуса электродвигателя не должен превышать 50-55°C. При переходе на ручной привод при 2-х работающих на приводе и скорости вращения рукоятки 45 об/мин. должна обеспечиваться проектная производительность установки.

#### 3.4. ПРИЕМКА ЗАЩИТНЫХ СООРУЖЕНИЙ В ЭКСПЛУАТАЦИЮ.

3.4.1. Приемка в эксплуатацию законченных строительством защитных сооружений производится в порядке, определенном СНиП 3.01.09-84 и СНиП 3.01.04-87.



3.4.2. В состав государственных и рабочих комиссий по приемке в эксплуатацию законченных строительством защитных сооружений, кроме представителей, определенных СНиП 3.01.09-84, должен входить начальник штаба гражданской обороны предприятия.

3.4.3. В состав исполнительной документации при сдаче в эксплуатацию защитных сооружений, расположенных в горных выработках, дополнительно включаются:

совместное заключение главного маркшейдера, технолога и геолога производственного объединения и представителя бассейнового научно-исследовательского института о выборе места размещения защитного сооружения, обеспечивающем его сохранность в течение всего периода деятельности шахты (крыла, горизонта);

акт на произведенные тампонажные работы;

акт замера аэродинамического сопротивления перемычек, величина которого не должна быть ниже норматива;

акт замера параметров естественной тяги;.

3.4.4. Комплексное опробование систем защитных сооружений в горных выработках должно дополнительно к СНиП 3.01.09-84 содержать следующие проверки и испытания:

испытания системы вентиляции с определением величины и стабильности поддержания подпора во входных узлах в течение 1 ч (в том числе при переходе на ручной привод вентиляторов);

проверку пропускной способности входов и определение времени на заполнение убежища укрываемыми;

проверку параметров рудничной атмосферы на путях эвакуации укрываемых на соответствие требованиям п.2.3.14, настоящих норм;

проверку соответствия нормативным требованиям наличия запаса не подверженного заражению воздуха на исходящей струе в выработках, примыкающих к убежищу, согласно пункту 2.3.4. настоящих норм.

## 4. ЭКСПЛУАТАЦИЯ ЗАЩИТНЫХ СООРУЖЕНИЙ ГРАЖДАНСКОЙ ОБОРОНЫ

### 4.1. ОБЩИЕ ПОЛОЖЕНИЯ

4.1.1. Эксплуатация защитных сооружений организуется начальником ГО объекта в соответствии с требованиями "инструкции по эксплуатации защитных сооружений гражданской обороны в военное время" (Штаб ГО СССР, м., 1963 г., ДСн) и настоящего раздела отраслевого нормативного документа, учитывающего специфику эксплуатации защитных сооружений, расположенных в горных выработках.

4.1.2. После приемки защитного сооружения в эксплуатацию начальником ГО объекта формируется команда эксплуатации и обслуживания, назначается командир команды и его заместитель, которые несут персональную ответственность за правильную эксплуатацию и содержание защитного сооружения, сохранность устройств и инженерно-технического оборудования.

4.1.3. Личный состав команды по эксплуатации и обслуживанию защитного сооружения обеспечивается средствами индивидуальной защиты, радиационной и химической разведки, специальной обработки, связи, медицинским имуществом и инструментом.

### 4.2. СОДЕРЖАНИЕ ЗАЩИТНЫХ СООРУЖЕНИЙ В МИРНОЕ ВРЕМЯ

4.2.1. Защитные сооружения после их приемки должны укомплектовываться эксплуатационной документацией в соответствии с требованиями действующих нормативов. Документация хранится у начальника Штаба ГО объекта.

4.2.2. В процессе эксплуатации защитных сооружений силами команды эксплуатации и обслуживания регулярно по распоряжению штаба ГО объекта проводится техническое обслуживание защитных сооружений и инженерно-технического оборудования, которое включает:  
внешний осмотр, очистку и смазку инженерно-технического оборудования, узлов защитных устройств и механизмов закрывания защитно-герметических дверей;

осмотр и проверку функционирования оборудования, установленного в защитном сооружении;

ревизию оборудования, хранящегося на складе;

измерение аэродинамического сопротивления входных узлов (тамбуров и тамбур-шлюзов) и устранение дефектов, снижающих герметичность переключек;

проверку состояния крепи выработок, приспособленных под защитное сооружение, аварийного выхода, путей эвакуации и др.

4.2.3. Полный объем всех видов технического обслуживания защитных сооружений определяется штабом ГО объекта на основе документации по эксплуатации инженерно-технического оборудования.

4.2.4.0 проведении работ в защитном сооружении командиром (заместителем командира) команды эксплуатации и обслуживания делается запись в журнале учета технического обслуживания.

4.2.5. Для контроля за состоянием защитных сооружений проводят ежегодные и специальные (внеочередные) проверки, в ходе которых выявляются:

общее состояние сооружений, в т.ч. состояние перемычек, защитно-герметических узлов, шлюзовых устройств, путей эвакуации; состояние пород и крепи горных выработок, приспособляемых под защитное сооружение;

исправность систем воздухообеспечения укрываемых в режимах чистой вентиляции и фильтровентиляции, а также другого инженерно-технического оборудования, имеющегося в защитном сооружении.

Порядок и сроки проведения проверок устанавливаются руководителем объекта, в ведении которого находится защитное сооружение.

По результатам проверки составляется акт, в котором, кроме оценки состояния указываются мероприятия по устранению обнаруженных недостатков. Устранение недостатков осуществляется командой по эксплуатации и обслуживанию защитного сооружения или специальной бригадой, задачи и состав которой определяется приказом по объекту.

Специальные проверки проводятся после стихийных бедствий, аварий и т.п.

4.2.6. Один раз в 3 года, в ходе учений, проводится комплексная проверка, включающая выполнение мероприятий по приведению защитного сооружения в готовность к приему укрываемых, заполнение его до расчетной вместимости и эксплуатация в течение 2,0 ч. ( в режимах чистой вентиляции - 1 ч. и фильтровентиляции - 1 ч.)

Результаты проверки технического состояния защитного сооружения и указания по устранению выявленных недостатков заносятся в журнал проверки технического состояния защитного сооружения.

4.2.7. При неблагоприятных условиях содержания оборудования в горных выработках допускается после приемки защитного сооружения в эксплуатацию производить демонтаж фильтровентиляционного оборудования и в законсервированном виде хранить его на складе предприятия, как мобрезерв целевого назначения.

4.2.8. При использовании фильтровентиляционной установки ее фильтрующая часть (предфильтр ПФП-1000, патроны-осушители ПО-50, фильтры-поглотители ФПУ-200, гошкелитовые фильтры ФГ-70 и фильтры-поглотители аммиака ФПА-100), вентиляторы ЭРВ 600/300, ВЭР-4, ПВ 2,5 и ПВ 5, а также комплектующие детали к ним должны храниться в неотапливаемом наземном помещении или в сухой горной выработке в упакованном виде на стеллажах или на полу на подкладках высотой не менее 20 см.

4.2.9. Ящики с упакованными узлами фильтрующей части фильтровентиляционной установки и комплектующими деталями к ним должны располагаться в отдельных штабелях, уложенных по наименованиям и партиям. Ящики должны укладываться крышками вверх по ширине до двух ящиков, по высоте - до шести.

4.2.10. Хранение фильтровентиляционной установки вместе с веществами, вызывающими коррозию металла и порчу материалов-заполнителей (шихты), не допускается.

4.2.11. Фильтровентиляционная установка (при хранении на складе шахты) не реже одного раза в 6 месяцев должна подвергаться внешнему осмотру.

При осмотре выявляются:

состояние ящиков, наличие и качество маркировки на таре, на корпусах патронов-осушителей ПО-50, фильтров ФГ-70, фильтров-поглотителей ФПУ-200, фильтров-поглотителей аммиака ФПА-100 и предфильтров ПФП-1000;

места появления ржавчины, сколов, вмятин, отслоения и вздутия краски, пробоин, трещин, заусенцев на корпусах и заглушках патронов ПО-50, фильтров ФГ-70, ФПУ-200 и ФПА-100;

наличие и техническое состояние распределительных и магистральных воздухопроводов, комплектующих деталей, инструмента и приборов (проверяются по ведомости комплектации);

качество окраски (отсутствие ржавчины) и исправность вентиляторов ЭРВ 600/300, ВЭР-4, ПВ 2,5 и ПВ 5;

исправность стяжных комут, отсутствие разрывов, глубоких трещин и огрубление резины соединительных муфт и прокладок.

4.2.12. При хранении в шахтном складе патроны ПО-50 и фильтры ФГ-70 и ФПА-100 должны через каждые 3 месяца взвешиваться с точностью до 0,1 кг с записью в формуляр. При увеличении массы брутто от указанной в маркировке более, чем на 0,6 кг, герметичная упаковка должна вскрываться и определяться масса патронов и филь-

тров нетто. При увеличении массы нетто патрона П0-50 более указанной в табл.4 он должен отбраковываться и заменяться на новый.

Таблица 4

Н а ч а л ь н а я т е м - п е р а т у р а о ч и щ а е м о г о в о з д у х а (°С)	I0	I2	I4	I6	I8	20	22	24	26
	Д о п у с т и м о е у в е л и ч е - н и е м а с с ы п а т р о н а (кг)	4,5	4,0	3,5	3,0	2,5	1,9	1,4	0,8

При увеличении массы нетто фильтра ФГ-70 против указанной в маркировке на корпусе фильтра более, чем на 0,2 кг, он должен отбраковываться и заменяться на новый.

При увеличении массы фильтров ФПА-100 в снаряженном состоянии более 85 кг он должен отбраковываться и заменяться на новый.

Если увеличение массы патронов П0-50 и фильтров ФГ-70 не превышает допустимое, то должна заменяться герметическая упаковка и вложенные в нее пакеты с осушителем. Допускается повторное использование пакетов с осушителем после его просушки.

4.2.13.Отбракованные по весу патроны П0-50 и фильтры ФГ-70 необходимо сдавать на базу для централизованной сушки.

4.2.14.Комплекты "Поглотитель" и запасы хлородосодержащего продукта к ним должны храниться в заводской упаковке на шахтном складе. Контроль герметичности тары с продуктом следует производить раз в 3 месяца визуальным осмотром. При наличии сквозных отверстий, нарушении пломбы и повреждении крышек продукт следует отбраковывать и уничтожать в установленном порядке.

4.2.15.Осмотр оборудования, хранящегося на складах, и его обслуживание должны выполняться личным составом команды по обслуживанию защитных сооружений. Результаты осмотра заносятся в журнал учета технического обслуживания защитного сооружения.

#### 4.3.ПРИВЕДЕНИЕ ЗАЩИТНЫХ СООРУЖЕНИЙ В ГОТОВНОСТЬ

4.3.1.Приведение защитных сооружений в готовность к приему укрываемых осуществляется по распоряжению начальника ГО объекта в определенные им сроки силами команд по эксплуатации и обслуживанию защитных сооружений.

4.3.2. Для проведения работ по монтажу демонтированного оборудования и выполнения других работ по подготовке сооружения к приему укрываемых в распоряжение командира команды по эксплуатации и обслуживанию начальником ГО объекта выделяется при необходимости специальная бригада, состав которой определяется в зависимости от объемов предстоящих работ, предусмотренных графиками приведения

защитного сооружения в готовность.

4.3.3. Мероприятия по приведению защитных сооружений в готовность к приему укрываемых включают:

расчетку путей подхода к сооружению и установку указателей на маршрутах движения укрываемых;

освобождение помещений или горных выработок, используемых под защитное сооружение, от материалов и оборудования, не имеющих отношения к защите укрываемых;

оборудование помещений или горных выработок, используемых для размещения укрываемых, местами для сидения и лежания;

монтаж фильтровентиляционного оборудования (при необходимости) или его расконсервация (в убежищах);

установку емкостей и создание запаса питьевой воды;

проверку состояния и воздухопроницаемости защитно-герметических устройств в убежищах и устранение всех неисправностей;

установку вентиляционных перемишек с целью ограничения поступления к защитному сооружению, размещаемому в горных выработках, зараженного воздуха и вредных веществ с поверхности или из отрабатанного пространства;

проверку исправности систем воздухооборудования, электрооборудования и отключающих устройств (рубильников, кранов, задвижек и др.);

проверку состояния аварийных выходов и путей эвакуации;

переключение системы освещения на режим защитного сооружения и подготовка резервного освещения (индивидуальных светильников и аккумуляторных батарей электровозов);

в убежищах, имеющих ДЭС, заполняются при необходимости баки запаса топлива и смазочных материалов;

оборудование медпунктов и санитарных узлов;

установку аппаратуры и средств связи, подключение громкоговорителей и других средств оповещения;

оборудование мест, обеспечивающих при необходимости размещение и сохранность закладываемого продовольствия, фасовку, комплектование и выдачу продуктовых наборов укрываемым;

дооборудование защитных сооружений в противопожарном отношении;

проветривание помещений, используемых под защитные сооружения, с целью максимального снижения концентрации вредных газов к моменту заполнения убежища (противорадиационного укрытия) укрываемыми;

4.3.4. После окончания работ по подготовке защитных сооружений в них производится уборка помещений, проверяется наличие эксплуатационной документации, на видных местах вывешиваются сигналы оповещения гражданской обороны, правила пользования индивидуальными

средствами защиты, указатели входов и выходов, мест размещения санитарных узлов, пунктов раздачи воды, а также пунктов медицинского обслуживания.

#### 4.4. ЭКСПЛУАТАЦИЯ ЗАЩИТНЫХ СООРУЖЕНИЙ В ВОЕННОЕ ВРЕМЯ

4.4.1. Заполнение защитных сооружений производится по распоряжению штаба ГО объекта после получения сигналов гражданской обороны "Воздушная тревога", "Радиационная опасность", "Химическая тревога".

4.4.2. Подход укрываемых к защитному сооружению должен происходить кратчайшим путем по заранее установленным маршрутам, с которыми должны быть ознакомлены все укрываемые. Направление движения к защитному сооружению необходимо указывать надписями и стрелками, устанавливаемыми на видных местах.

Для убежищ, размещаемых в горных выработках шахт, на путях передвижения подземных рабочих к убежищу необходимо устанавливать пункты ПОП, если длительность передвижения превышает срок защитного действия самоспасателя.

Маршруты движения укрываемых в убежище следует назначать минуя зоны с расчетным давлением во фронте ударной волны затекания выше  $0,01 \text{ МПа}$  ( $0,1 \text{ кгс/см}^2$ ).

При отсутствии безопасных маршрутов движения следует предусматривать пребывание укрываемых до удара в закрепленных устойчивых выработках (исключая очистные забои), находящихся вне зон возможного поражения их ударной волной.

4.4.3. Укрываемые прибывают в защитные сооружения со средствами индивидуальной защиты.

4.4.4. Закрытие защитно-герметических и герметических устройств убежищ выполняется по команде начальника ГО объекта или командира команды по эксплуатации и обслуживанию убежищ.

Дальнейшее заполнение убежища производится путем шлюзования укрываемых через тамбур-шлюз без обеспечения подпора в нем до подхода к убежищу зараженного воздуха.

4.4.5. В защитном сооружении укрываемые размещаются группами по производственному принципу (участок, бригада и т.д.). Места размещения групп обозначаются специальными таблицами. В каждой группе укрываемых назначается старший.

4.4.6. В процессе пребывания в защитном сооружении укрываемые обязаны:

находиться на указанных местах;

выполнять правила временного распорядка, все распоряжения личного состава команды по обслуживанию защитного сооружения;

соблюдать спокойствие, пресекать случаи паники и нарушений общественного порядка;

оказывать взаимопомощь при возникновении необходимости;

поддерживать чистоту и порядок в помещениях;

оказывать помощь команде по обслуживанию защитного сооружения при ликвидации аварий и устранении повреждений, возникших в сооружении;

работать по обслуживанию вентиляторов с ручным приводом.

4.4.7. Время работы одного человека на приводе электроручного вентилятора зависит от состояния воздушной среды в убежище. При содержании в воздухе углекислого газа до 4 %, кислорода свыше 16 %, температуре до 30°C возможное время работы не должно превышать 25 мин. При температуре свыше 30°C это время ограничивается до 10 мин.

4.4.8. Укрываемым в защитных сооружениях запрещается:

курить и пользоваться источниками освещения с открытым огнем;

нарушать тишину и общественный порядок;

ходить по сооружению и заходить в помещения, не предназначенные для размещения укрываемых;

открывать защитно-герметические двери и самостоятельно выходить из сооружения;

приводить в действие без команды внутреннее оборудование убежища, изменять режим его работы;

нарушать нормы расходования аварийных запасов воды и продуктов питания;

4.4.9. В период пребывания укрываемых в защитном сооружении необходимо постоянно контролировать параметры воздушной среды: температуру, влажность, содержание в воздухе двуокиси углерода ( $\text{CO}_2$ ), окиси углерода ( $\text{CO}$ ), кислорода ( $\text{O}_2$ ), метана ( $\text{CH}_4$ ) и других газов по указанию командира команды по эксплуатации и обслуживанию защитного сооружения.

4.4.10. Для обеспечения условий длительного пребывания укрываемых в защитных сооружениях шахт, расположенных в районах многолетней мерзлоты, необходимо предусматривать следующие мероприятия:

обеспечение всего контингента укрываемых теплой спецодеждой и высококалорийными продуктами питания;

уменьшение скорости движения воздуха в приспособляемой выработке до минимально допустимых (по условиям воздухообеспечения) значений;

уменьшение удельного объема выработок защитного сооружения на одного укрываемого до 3 м<sup>3</sup>;



расположение защитного сооружения в системе горных выработок должно обеспечивать повышение температуры поступающего под действием естественной тяги атмосферного воздуха до температуры массива окружающих горных пород;

при средней температуре воздуха в защитном сооружении ниже  $-5^{\circ}\text{C}$  для периодического обогрева укрываемых должно предусматриваться отдельное, изолированное от массива горных пород помещение (камера или участок выработки), в котором поддерживалась бы температура  $+10$   $\pm$   $\pm 15^{\circ}\text{C}$ .

4.4.11. Эвакуация укрываемых из защитных сооружений в шахтах организуется штабом ГО объекта или непосредственно командиром команды по эксплуатации и обслуживанию защитного сооружения после проникновения в шахту спасательных формирований или по сигналу с поверхности.

4.4.12. Маршруты выходов на поверхность должны разрабатываться для двух вариантов: в нормальной и загазованной атмосфере. Время выхода укрываемых на поверхность по наиболее протяженному маршруту не должно превышать срока защитного действия применяемых на данной шахте самоспасателей. При расчете времени выхода людей в загазованной атмосфере следует пользоваться данными табл. 5

Таблица 5

Тип выработки	Скорость передвижения, м/мин, при угле наклона выработки, град.				
	0	1-10	11-20	21-30	Более 30
Горизонтальные и наклонные выработки высотой 1,8 м и более					
подъем	45	30	24,5	20	15
спуск	45	38	30	25	19

4.4.13. При наличии в шахте нескольких защитных сооружений вначале предусматривается эвакуация из защитных сооружений, расположенных на более глубоких горизонтах.

При прочих равных условиях в первую очередь эвакуируют укрываемых из защитных сооружений большей вместимости.

4.4.14. Эвакуация укрываемых осуществляется группами, численность которых определяется условиями эвакуации. В головной группе должны следовать химик-разведчик и химик-дозиметрист для ведения на маршруте следования радиационной и химической разведки.

4.4.15. Больные и пораженные из числа укрываемых формируются

в отдельную группу. Для их сопровождения дополнительно выделяется медицинский персонал и необходимое количество здоровых людей.

4.4.16. После выхода на поверхность эвакуируемых транспортом невоенизированных формирований вывозят в безопасную зону.

#### 4.5. СОСТАВ И ОСНАЩЕНИЕ КОМАНДЫ ПО ЭКСПЛУАТАЦИИ И ОБСЛУЖИВАНИЮ ЗАЩИТНЫХ СООРУЖЕНИЙ ГО

4.5.1. На всех объектах, имеющих убежища и укрытия, расположенные в горных выработках, формируются команды эксплуатации и обслуживания защитных сооружений.

4.5.2. Команда эксплуатации и обслуживания защитного сооружения предназначена для поддержания его в рабочем состоянии, организации сбора укрываемых в сооружения, их размещения и эвакуации, обеспечения работы фильтровентиляционных установок, контроля состава атмосферы в убежище, герметизации входных узлов убежища, а также обеспечения укрываемых водой, продуктами питания, освещением и медицинским обслуживанием.

Команда обслуживания должна состоять из групп, количество которых соответствует числу рабочих смен предприятия.

4.5.3. Команда эксплуатации и обслуживания шахтных убежищ состоит из следующих звеньев:

а) обслуживания фильтровентиляционной установки, которое предназначено для проведения монтажа установки ФВУ-11 в убежище, проверки ее работоспособности, контроля за работой в убежище в военное время. Звено состоит из командира, трех слесарей и электрика;

б) приема и размещения укрываемых. Это звено включает командира, четырех контролеров и обеспечивает проход укрываемых в убежище, шлюзование их при переходе из зараженной атмосферы, размещение укрываемых в убежище и поддержание в нем общественного порядка;

в) контроля рудничной атмосферы в составе командира и двух газомеров. Это звено периодически контролирует содержание окиси и двуокиси углерода, кислорода, метана, отравляющих и сильнодействующих ядовитых веществ в убежище и в непосредственно прилегающих горных выработках, а также замеряет температуру в фильтровентиляционной камере и в местах размещения укрываемых;

г) герметизации входных узлов, в составе командира и 4-5 проходчиков. Звено предназначено для закрывания входных дверей в перемищках и поддержания проектного воздухообменного соотношения входных узлов путем дополнительной их герметизации подуче-

ными материалами в период изоляции убежища;

д) возведения изолирующих перемычек и выполнения работ по предотвращению или ограничению проникновения зараженного воздуха с поверхности к защитному оборудованию. Звено состоит из командира и 4-х крепильщиков;

е) электро- и водоснабжения (в составе командира, 1-2 электрослесарей и 1-2 слесарей). Предназначается для обеспечения энергоснабжения вентиляторов фильтровентиляционной установки (от аккумуляторных батарей электровозов), водоснабжения и ассенизации убежищ;

ж) связи и разведки (в составе командира, одного дозиметриста, одного связного, одного телефониста и одного разведчика-химика). Звено предназначено для обеспечения связи убежища с пунктом управления шахты или местным штабом ГО, а также автономной связи внутри убежища, для производства радиационной и химической разведки на маршрутах эвакуации укрываемых на поверхность;

з) организации питания (в составе командира-кладовщика и трех часовщиков-раздатчиков). Звено предназначено для организации получения и закладки продовольствия, часовки и выдачи его укрываемым;

и) медицинского (в составе командира-фельдшера и четырех сандружинников).

4.5.4. Команда эксплуатации и обслуживания противорадиационного укрытия состоит из следующих звеньев:

а) подготовки ПРУ к приему укрываемых. Количественный состав звена зависит от объема работ, который необходимо выполнить при приведении ПРУ в готовность к приему укрываемых в период общей готовности ГО и определяется по нормативам или в ходе проведения учений по ГО;

б) контроля радиационной атмосферы в составе командира и двух газометров. Звено периодически контролирует температуру и состав радиационного воздуха на содержание в нем кислорода, углекислого газа, метана и, в некоторых случаях, сильнодействующих ядовитых веществ в местах размещения укрываемых и на маршрутах эвакуации;

в) связи и разведки (в составе командира, одного дозиметриста, одного связного и одного телефониста). Звено предназначено для обеспечения связи ПРУ с пунктом управления шахты или местным штабом ГО;

г) организации освещения, водоснабжения и ассенизации (в составе командира, 1-2 электрослесарей, 1-2 слесарей);

ц) медицинского (в составе командира-фельдшера и четырех сандружинников).

4.5.5. Примерный состав команды по обслуживанию защитных сооружений, размещаемых в горных выработках, дан в приложении 6.

4.5.6. В мирное время постоянная боеготовность команды по эксплуатации и обслуживанию шахтных убежищ и ПРУ обеспечивается путем:

укомплектования команды личным составом и имуществом в соответствии с таблицей оснащения;

боевой подготовки и обучения личного состава команды способам выполнения основных обязанностей;

четкого планирования действий личного состава в период "Общей готовности ГО" и после нападения противника;

проведения учений непосредственно в защитном сооружении, расположенном в горной выработке;

обучения личного состава пользованию индивидуальными средствами защиты и др.

4.5.7. Личный состав команды по обслуживанию защитных сооружений обязан в мирное время выполнять осмотр и ревизию оборудования и поддерживать убежища и ПРУ в состоянии, пригодном для защиты укрываемых.

#### 4.6. МЕРЫ ПРОТИВОПОЖАРНОЙ БЕЗОПАСНОСТИ

4.6.1. Противопожарные мероприятия для защитных сооружений, размещенных в горных выработках, должны предусматриваться с учетом выполнения правил безопасности в угольных и сланцевых шахтах.

4.6.2. Оборудование защитных сооружений средствами пожаротушения производится в соответствии с требованиями СНиП 2.01.54-84 и СНиП П-11-77<sup>а</sup>.

4.6.3. Средства пожаротушения должны содержаться в исправности и подвергаться освидетельствованию в установленные сроки.

4.6.4. При возникновении пожара он ликвидируется силами команды по обслуживанию защитного сооружения и укрываемыми или изолируется в пределах помещения (отсека) путем закрывания герметических дверей, а также задвижек (заслонов, шиберов) в вентиляционных каналах.

4.6.5. В период "Общей готовности ГО" необходимо выполнить следующие мероприятия по снижению пожарной загрузки помещений шахт, расположенных в зонах сильных и слабых разрушений по нормам СНиП 2.01.51-90:

а) уменьшить до технологически допустимого минимума запасы угля в угольных бункерах надшахтных зданий и в котельных;

б) вынести с территории 100-метровой зоны вокруг стволов шахт горючие материалы;

в) вывезти уголь с аварийных складов и покрыть гипсовым или известковым раствором невывезенные остатки;

г) покрыть поверхность крыши наземных зданий и сооружений, выполненных из сгораемых материалов, слоем песка, гравия или инертной пыли толщиной 2-3 см и обработать деревянные конструкции защитной краской;

д) удалить в наземных помещениях сгораемые предметы от окненных проемов, стекла побелить известковым (меловым) раствором или закрыть окна несгораемыми щитами;

е) запасы леса на складах закрыть листовым железом или шифером;

ж) уменьшить до сменной потребности запасы горючих материалов в мастерских, складах и машинных зданиях.

4.6.6. Для предупреждения загораний от воздействия вторичных факторов необходимо:

а) отключить электропитание потребителей, не работающих в военное время;

б) уменьшить до минимума количество баллонов со сжиженными и сжатыми газами;

в) проверить и наладить все электрические защиты на действующем электрооборудовании;

г) установить в топках котельных приспособления для быстрого удаления или тушения горящего топлива.

4.6.7. В период "Общей готовности ГО" проверяют наличие и исправность:

а) основных и резервных пожарных насосов и водополн, а также противопожарных резервуаров;

б) запорной и распределительной арматуры на противопожарном водопроводе и наличие воды в нем;

в) рукавов с пожарными стволами у пожарных соединительных головок на противопожарном водопроводе;

г) водоразбрызгивающих устройств в устьях стволов и на шахтных копрах;

д) первичных средств пожаротушения (огнетушителей, автоматических пенных и порошковых установок, ящиков с песком и др.).

П Р И Л О Ж Е Н И Е I

Рекомендуемое

ТЕХНИЧЕСКИЕ И АЭРОДИНАМИЧЕСКИЕ ХАРАКТЕРИСТИКИ  
ОБОРУДОВАНИЯ СИСТЕМ ВОЗДУХООБЕСПЕЧЕНИЯ УБЕЖИЩ  
В ГОРНЫХ ВЫРАБОТКАХ

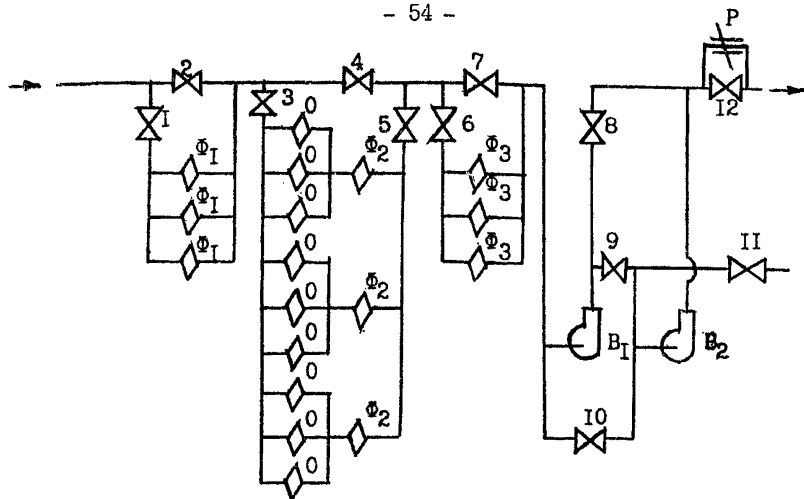


Рис. 1 Принципиальная схема шахтной фильтровентиляционной установки ФВУ-Ш

Обозначение	Наименование	Кол-во	Обозначение	Наименование	Кол-во
B <sub>1</sub> B <sub>2</sub>	Электроручной вентилятор ЭРВ 600/300	2	0	Патрон-осушитель ПО-50	9
Φ <sub>1</sub>	Фильтр-поглотитель ФПА-100	3	P	Указатель расхода воздуха УРВ-1	1
Φ <sub>2</sub>	Гонкалитовый фильтр ФГ-70	3	1, 2, 3, 4, 5, 7, 12	Клапан КГ-200Р	7
Φ <sub>3</sub>	Фильтр-поглотитель ФПУ-200	3	6, 8, 9, 10, 11	Клапан Ду-100	5

Режим работы	Выполняемые функции	№№ клапанов	
		открыты	закрыты
I	Чистая вентиляция	2, 4, 7, 8, 10	1, 3, 5, 6, 9, 11
II	Очистка от БА и ОБ	2, 4, 6, 9	1, 3, 5, 7, 8, 10, 11
III	1) Очистка от БА, ОБ и продуктов горения	2, 3, 5, 6, 9	1, 4, 7, 8, 10, 11
	2) Очистка от БА, ОБ, продуктов горения и СДЯВ	1, 3, 5, 6, 9	2, 4, 7, 8, 10, 11

Рециркуляция воздуха в убежище осуществляется вентилятором В<sub>2</sub> при открытом клапане II и закрытых 9 и 10.

Примечание: При расположении ФВУ-Ш в местах возможного поступления ПП на входе установки должны предусматриваться префильтры ФПА-1000.

ХАРАКТЕРИСТИКА ЭЛЕКТРОРУЧНЫХ ВЕНТИЛЯТОРОВ

Таблица I

№ п/п	Тип вентилятора	Производитель- ность, м <sup>3</sup> /ч	Полный напор, даПа	Необходимое ко- личество рабо- тающих одновре- менно при руч- ном приводе, чел	Приводной электродвигатель		
					Тип	Мощность, кВт	Частота вра- щения, об/мин
I	2	3	4	5	6	7	8
1	ЭРВ-49	400-450	70-60	2	АОЛ-12-2	0,27	2800
2	ЭРВ-72-2	1000-1650	27-20	2	АОЛ21-4	0,27	1400
3	ЭРВ-72-3	1750-2350	25-20	3	4А71А6	0,37	1000
4	ВЭР-4	500-3500	55-20	1-2	ЗА0-11-4	0,6	1380
5	ЭРВ-600/300	600/300	60/125	2	4АА63	0,55	3000
6	ПЗ-2,5	450-1510	12-56	2	ПЗ2У4	0,414	750-1500
7	ПЗ-5	500-2200	30-154	2	П42У4	1,47	750-1500

Примечание. До черты по поз.5 для вентилятора ЭРВ-600/300 указаны значения при режиме чистой вентиляции, после черты- при режиме фильтровентиляции.



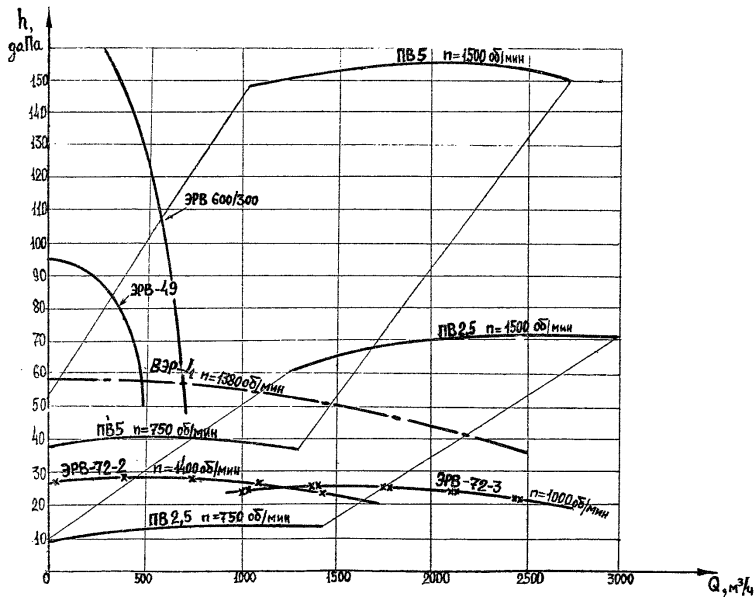


Рис.2 Аэродинамические характеристики  
электродвух вентиляторов

ХАРАКТЕРИСТИКА ФИЛЬТРОВ-ПОГЛОТИТЕЛЕЙ

Таблица 2

№ п/п	Наименование	Расход воздуха, м <sup>3</sup> /ч	Сопротивление, Па	Масса, кг	Стоимость, руб.
1.	Предфильтр ПОП-1000	1000	245	53	130
2.	Фильтр-поглотитель ФПУ-200	100	539	31	120
3.	Фильтр-поглотитель ФП-300	300	833	65	125
4.	Фильтр ФП-70	70	245	40	290
5.	Патрон-осушитель ПО-50	50	250	88	195
6.	Фильтр-поглотитель аммиака ПА-100	100	100	85	180

КОМПЛЕКТ ЛОТКОВЫЙ "ПОГЛОТИТЕЛЬ"

Размеры комплекта, м:

в рабочем положении - 1,0 x 0,7 x 0,85

в транспортном положении - 1,0 x 0,7 x 0,1.

Масса одного комплекта продукта (ОКЧ-2, Б-3) - 16 кг.

Масса продукта, размещаемого на лотках слоем толщиной 20 мм - 20 кг.

К регенерации - 1,25

Комплект включается в рабочее состояние:

при CO<sub>2</sub> 3% и выше и

при O<sub>2</sub> 17% и ниже.

1 кг регенерируемого продукта (ОКЧ-2, Б-3 :

выделяет 200 л O<sub>2</sub> и

поглощает 150 л CO<sub>2</sub>.

Время работы комплекта при количестве лотков до 100 чел. -

- 12 час.

Лимитная цена - 345 руб.

ТЕХНИЧЕСКАЯ ХАРАКТЕРИСТИКА ИЗОЛИРУЮЩЕГО  
САМОСПАСАТЕЛЯ ИС-7М

Срок защитного действия, мин, не менее:	
при выходе из аварийного участка	45
при нахождении в состоянии покоя	300
Габаритные размеры, мм	134x144x254
Пределы температур окружающей среды, при которых сохраняется работоспособность, °С	от -10 до +40
Условия хранения в складских условиях:	
температура воздуха, °С	от +5 до +30
относительная влажность воздуха, %	до 80
Срок годности со дня изготовления, год	2
Масса, кг	3,0 ± 0,1
Цена, руб.	18
Предприятие -изготовитель	ВНПО "Респиратор"

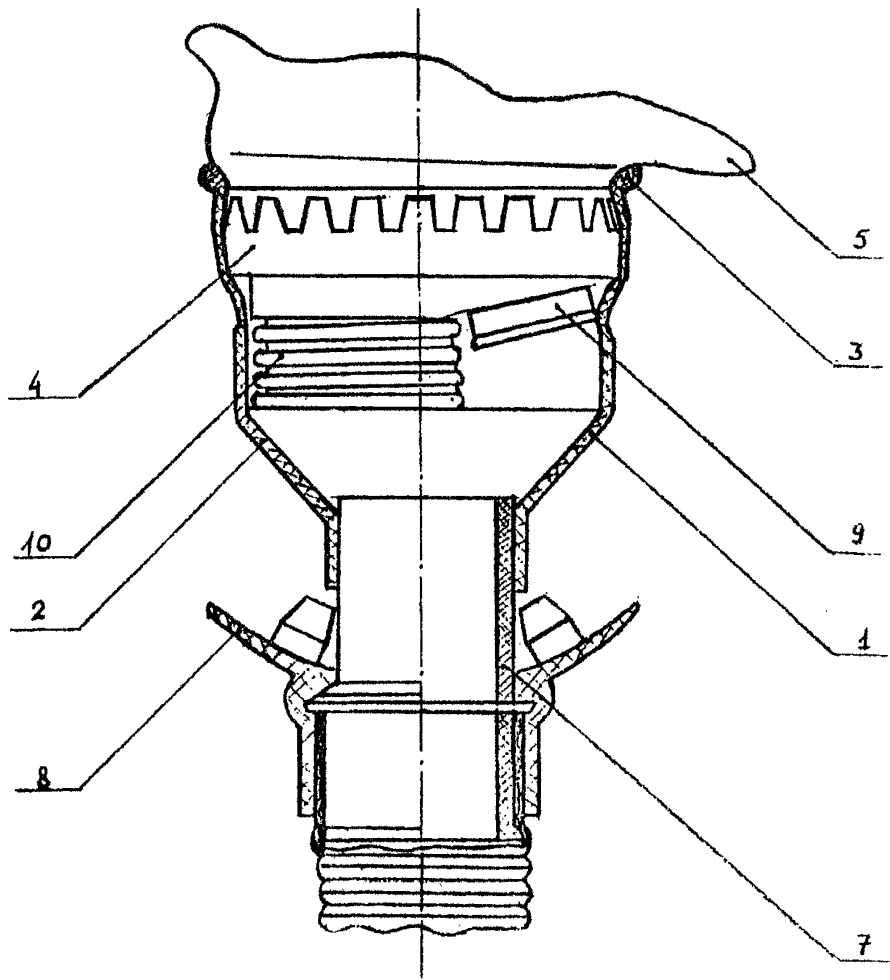


Рис.3. Устройство для подсоединения шлем-маски к изолирующему дыхательному аппарату: 1 - резиновый патрубок; 3 - утолщение; 4 - клапанная коробка; 5 - шлем-маска; 7 - пластмассовая трубка; 8 - закрутка; 9 - клапан выдоха; 10 - клапан вдоха

## М Е Т О Д И К А

определения аэродинамического сопротивления перемычек входных узлов убежищ гражданской обороны, расположенных в горных выработках

Аэродинамическое сопротивление перемычки определяется по формуле:

$$R = \frac{h}{Q_{ут}^2}, \text{ да Па} \cdot \text{с}^2 / \text{м}^6 (\text{км}) \quad (1)$$

где  $h$  - депрессия на перемычке, да Па (мм вод.ст.);  
 $Q_{ут}$  - утечки воздуха через перемычку, м<sup>3</sup>/с

Замеры депрессии и утечек воздуха можно выполнять при действии промышленной вентиляции.

Перед началом замера на защитно-герметическом узле закрывают ворота перемычек, а затем двери тамбур-шлюза (тамбура). Двери и ворота плотно притягивают с помощью фаркопов или других запоров к дверной коробке. Все щели, особенно на сопряжении с почвой, тщательно обмазывают глиной. При наличии во входном узле двух перемычек вначале закрывают и герметизируют ворота внутренней (по ходу вентиляционной струи) перемычки, а затем наружной.

Для одновременного замера депрессии на обеих перемычках узла прокладывают две депрессионные трубки - одну через весь узел, другую в тамбур между перемычками. Таким образом, с одной установки можно непосредственно измерить депрессию на всем узле и на одной перемычке. Для другой перемычки депрессия получится путем вычитания замеренной депрессии одной перемычки из суммарной депрессии на узле.

Величину утечек воздуха через перемычку находят с помощью вспомогательной дощатой перемычки с двумя одинаковыми окнами площадью по 0,1 м<sup>2</sup>, расположенными симметрично по отношению к вертикальной оси, проведенной посередине выработки. Одно окно снабжается приспособлением, позволяющим его герметично закрывать.

Вспомогательная перемычка устанавливается перед убежищем на расстоянии 10-15 м от исследуемой перемычки. Во вспомогательной перемычке может быть устроена дверь, плотно прилегающая к коробке. Поверхность перемычки должна иметь воздухо непроницаемое покрытие из пленки или ткани.

Перед началом замера необходимо закрыть герметические клапаны на всасывающем воздуховоде фильтровентиляционной установки и на воздуховоде подпорного вентилятора.

На вспомогательной перемычке с помощью анемометра замеряют скорость воздуха  $V_1$  в одном из окон, при этом второе окно открыто. Затем в том же окне замеряют скорость воздуха  $V_2$  при закрытом втором окне.

Величина утечек воздуха через исследуемую перемычку определяется по формуле

$$Q_{\text{ут}} = \frac{S_0}{(1/V_1 - 1/V_2)} , \text{ м}^3/\text{с} \quad (2)$$

где  $S_0$  — площадь сечения окна,  $\text{м}^2$ .

При расчете по выражению (1) аэродинамического сопротивления входного узла, состоящего из двух перемычек, сопротивление каждой перемычки прямо пропорционально депрессии на каждой из перемычек и определяется по формуле

$$R_1 = R \cdot \frac{h_1}{h} ; \quad R_2 = R \cdot \frac{h_2}{h} , \text{ да Па} \cdot \text{с}^2 / \text{м}^6(\text{КМ}) \quad (3)$$

где  $h_1$  и  $h_2$  — депрессия соответственно на первой и второй перемычках узла, да Па (мм. вод. ст.).

## МЕТОДИКА

Рекомендуемое

расчета параметров рудничной атмосферы в выработках с исходящей воздушной струей при естественной вентиляции шахты

1. Концентрация углекислого газа в исходящей из шахты вентиляционной струе  $C_{\text{ж}}$ , % определяется по формуле

$$C_{\text{ж}} = C_{\text{у}} + \frac{100 J_{\text{у}}}{Q_{\text{в}}} \left( \frac{Q_{\text{у}} L + V_{\text{у}} Q_{\text{в}}}{Q_{\text{у}} L + V_{\text{у}} Q_{\text{в}}} \right), \quad (1)$$

- где  $C_{\text{у}}$  - концентрация углекислого газа в атмосферном воздухе, принимаемая равной 0,1%;  
 $J_{\text{у}}$  - количество углекислого газа, выделяемого в выработках шахты при нормальной вентиляции, м<sup>3</sup>/мин;  
 $Q_{\text{у}}, Q_{\text{в}}$  - количество воздуха, поступающего в шахту соответственно при нормальной и естественной вентиляции, м<sup>3</sup>/мин;  
 $L$  - общая протяженность выработок шахты, км;  
 $Q_{\text{у}}, V_{\text{у}}$  - коэффициенты, учитывающие влияние интенсивности вентиляции на выделение в выработках углекислого газа, принимаемые равными: для Донбасса и аналогичных условий  $Q_{\text{у}} = 0,095$ ,  $V_{\text{у}} = 0,00058$ ; для Кузбасса и аналогичных условий  $Q_{\text{у}} = 0,045$ ,  $V_{\text{у}} = 0,0012$ .

2. Концентрация метана в исходящей из шахты вентиляционной струе  $C_{\text{жм}}$ , % определяется по формуле

$$C_{\text{жм}} = \frac{80 J_{\text{м}}}{Q_{\text{в}}}, \quad (2)$$

- где  $J_{\text{м}}$  - количество метана, выделяемого в выработках в условиях эксплуатации шахты, м<sup>3</sup>/мин, включая метан, отсасываемый дегазационными установками с коэффициентом уменьшения, равным 0,8.

3. Концентрация кислорода в исходящей из шахты вентиляционной струе  $C_{\text{жк}}$ , % определяется по формуле

$$C_{\text{жк}} = C_{\text{к}} - \frac{100 J_{\text{к}}}{Q_{\text{в}}} \left( \frac{Q_{\text{к}} L + V_{\text{к}} Q_{\text{в}}}{Q_{\text{к}} L + V_{\text{к}} Q_{\text{в}}} \right) - 0,2 C_{\text{жм}} \quad (3)$$

- где  $C_{\text{к}}$  - концентрация кислорода в атмосферном воздухе, принимаемая равной 20,9%;  
 $J_{\text{к}}$  - поглощение кислорода в выработках в условиях эксплуатации шахты, м<sup>3</sup>/мин;  
 $Q_{\text{к}}, V_{\text{к}}$  - коэффициенты, учитывающие влияние интенсивности вентиляции на поглощение кислорода, принимаемые равными: для Донбасса и аналогичных условий  $Q_{\text{к}} = 0,041$ ,  $V_{\text{к}} = 0,0045$ ; для Кузбасса и аналогичных условий  $Q_{\text{к}} = 0,050$ ,  $V_{\text{к}} = 0,032$ .

4. Величины  $J_{\text{у}}$ ,  $J_{\text{м}}$ ,  $J_{\text{к}}$ , на действующих шахтах определяются по данным замеров состава рудничной атмосферы, выполняемых согласно Правилам безопасности в угольных и сланцевых шахтах, как средние значения за один год.

Для проектируемых шахт значения  $J_{\text{у}}$  и  $Q_{\text{в}}$  принимаются согласно проектам,  $Q_{\text{в}}$  определяется расчетом согласно приложению 4.

Количество выделяемого углекислого газа  $J_y$ , м<sup>3</sup>/мин и поглощаемого кислорода  $J_k$ , м<sup>3</sup>/мин для проектируемых шахт определяется по формулам:

для Донбасса и аналогичных условий

$$J_y = 0,52 + 0,127L + 0,034T + 0,0011A - 0,034V^r, \quad (4)$$

$$J_k = 3,23 + 0,52L + 0,08T + 0,003A, \quad (5)$$

для Кузбасса и аналогичных условий

$$J_y = 0,0973L + 0,0007A + 0,0586H + 0,2155N + 0,225V^r + \\ + 0,0623T - 17,45, \quad (6)$$

$$J_k = 0,1059L + 0,0029A + 0,1521H + 0,0231N + 0,0091V^r + \\ + 0,1665T - 25,5, \quad (7)$$

где  $T$  - проектный срок службы шахты, лет;  
 $A$  - производственная мощность шахты, т/сут;  
 $V^r$  - средний выход летучих веществ из разрабатываемых пластов угля, %, принимаемый по справочным данным;  
 $H$  - максимальная глубина разработки, м;  
 $N$  - средний приток воды в шахту, м<sup>3</sup>/ч.



РАСЧЕТ ДЕПРЕССИИ ЕСТЕСТВЕННОЙ ТЯГИ ВОЗДУХА  
НА ПРОЕКТИРУЕМЫХ ШАХТАХ И УКАЗАНИЯ ПО ПРО-  
ВЕДЕНИЮ ЗАМЕРОВ ПАРАМЕТРОВ ЕСТЕСТВЕННОЙ  
ТЯГИ НА ДЕЙСТВУЮЩИХ ШАХТАХ

1. Параметры естественной тяги при проектировании защитных сооружений гражданской обороны, размещаемых в горных выработках угольных шахт, определяются для летнего и зимнего периодов года (для наиболее теплого и наиболее холодного месяцев). Для летнего периода рассчитывается депрессия естественной тяги и расход воздуха, поступающего в шахту при естественном проветривании. Для зимнего периода определяется только депрессия естественной тяги.

2. Параметры естественной тяги для летнего периода рассчитываются на ЭВМ при помощи пакета прикладных программ РВЕТ 2, который разработан МакНИИ и представляется по запросам проектных организаций в виде загрузочного модуля на магнитной ленте заказчика.

3. Депрессия естественной тяги на горизонте убежища для зимнего периода принимается в соответствии с данными таблицы I в зависимости от глубины расположения убежища, считая по воздухоподающему стволу, и разности высотных отметок устьев воздухоподающего и вентиляционного стволов. Для промежуточных значений этих величин, не приведенных в табл. I, депрессия определяется путем линейной интерполяции.

Таблица I

Значения депрессии естественной тяги в зимний период года

Глубина расположения защитного сооружения, м	Значения депрессии $h_e$ , даПа									
	для сдвоенных стволов при разности высотных отметок воздухоподающего и вентиляционного стволов, м					для отнесенных стволов при разности высотных отметок воздухоподающего и вентиляционного стволов, м				
	0 !	+50 !	+100 !	- 50 !	- 100	0 !	+ 50 !	+ 100 !	- 50 !	- 100
I	2 !	3 !	4 !	5 !	6	7 !	8 !	9 !	10 !	11
<u>Донецкий бассейн</u>										
50	5	-	-	10	15	6	-	-	11	18
100	9	5	-	14	20	11	5	-	17	23
150	14	9	4	19	24	17	11	5	23	29
200	19	14	8	24	29	22	16	10	29	35
250	23	18	13	29	34	28	22	16	34	41
300	28	23	17	33	39	34	28	21	40	47
350	33	27	22	38	43	40	33	27	46	53
400	37	32	26	43	48	46	39	33	52	59
450	42	37	31	48	53	52	45	38	58	65
500	47	41	36	52	58	57	51	44	64	71
550	52	46	41	57	63	63	57	50	70	77
600	57	51	45	63	69	70	63	56	76	83
650	62	56	50	68	74	75	69	62	82	88
700	67	61	55	73	79	81	74	68	87	93
750	72	66	60	78	84	86	80	73	92	98
800	77	71	64	83	90	91	85	79	97	103

Продолжение табл. I

I	2	3	4	5	6	7	8	9	10	II
850	82	76	69	86	75	96	90	84	102	107
900	87	81	74	94	100	101	95	89	106	111
950	92	83	79	99	106	105	99	94	109	114
1000	98	91	84	104	111	108	103	98	112	116
1050	103	96	89	110	117	111	107	102	115	119
1100	108	101	94	116	123	114	110	105	117	120
<u>Кузнецкий бассейн</u>										
50	5	-	-	11	17	7	-	-	14	21
100	11	5	-	16	22	13	6	-	20	28
150	16	10	4	22	28	20	16	6	27	35
200	21	15	9	27	34	27	20	12	34	42
250	27	21	14	33	39	33	26	19	41	49
300	32	26	20	38	45	40	33	25	48	56
350	38	31	25	44	51	47	40	32	55	64
400	43	37	30	50	57	54	47	39	63	71
450	49	42	36	56	63	62	54	46	70	79
500	55	48	41	62	69	69	61	53	78	86
550	61	54	46	68	75	77	68	60	85	94
600	67	59	52	74	82	84	76	67	93	102
<u>Карагандинский бассейн</u>										
50	5	-	-	10	15	6	-	-	13	19
100	10	5	-	15	20	12	6	-	19	25

Продолжение табл. I

I	2	3	4	5	6	7	8	9	10	II
150	14	9	4	20	25	13	12	6	25	32
200	19	14	8	24	30	24	18	11	31	38
250	24	18	13	29	35	30	24	17	37	44
300	28	23	17	34	39	36	30	23	43	50
350	33	27	22	38	44	42	36	29	49	56
400	37	32	26	43	49	48	42	35	56	63
450	42	36	30	48	53	55	48	41	62	69
500	46	41	35	52	58	61	54	46	68	75
550	51	45	39	57	62	67	60	52	74	81
600	55	49	43	61	67	73	66	58	80	88
650	60	54	47	66	72	79	72	64	86	94
700	64	58	52	70	76	85	78	70	93	100

4. Замеры параметров естественной тяги воздуха в горных выработках действующих шахт производятся по указаниям, изложенным в приложении 9 к СНиП 2.01.54-84. Результаты замеров параметров естественной тяги оформляются актом по следующему образцу.

У Т В Е Р Ж Д А Ю:

Главный инженер шахты  
" " \_\_\_\_\_ 19 г.

А К Т

замеров параметров естественной тяги воздуха

" " \_\_\_\_\_ 19 г. Производственное объединение  
----- шахта -----  
категория по газу -----

Комиссия в составе: начальника участка ВТБ шахты

----- представителя ВСУЧ -----

составила настоящий акт замеров параметров естественной тяги воздуха в выработках шахты.

Результаты замеров приведены в таблице.

Наименование выработки и замера пункта	Площадь поперечного сечения выработки и характеристика крепи	Время замера, час, мин.	Количество поступающего воздуха, м <sup>3</sup> /мин.	Направление движения воздуха относительно нормальной (промышленной) вентиляции	Температура воздуха, °С	Концентрация газов в воздухе, %			Примечание
						угле-	кислород-	метан-	
						ле-	ло-	та-	
						го-	да	на	
						га-			
						за			

Выводы и предложения комиссии по замерам естественной тяги и возможности использования ее для вентиляции приспособляемых под защитные сооружения выработок.

Подписи членов комиссии.

## Рекомендуемое

## М Е Т О Д И К А

расчета принудительной вентиляции защитных сооружений в шахтах с переменным направлением естественной тяги

1. Расчет производится для наиболее теплого месяца.

2. Защитные сооружения по схемам проветривания разделяются на две группы.

К первой группе относятся защитные сооружения, которые являются единственной аэродинамической связью между воздухоподающими стволами и неиспользуемыми выработками.

Вторую группу составляют защитные сооружения, расположенные на одной из ветвей сложного вентиляционного соединения, когда возможна рециркуляция воздуха при работе вентилятора.

3. Для первой группы защитных сооружений рассчитываются производительность и напор вентилятора.

Производительность вентилятора определяется по формуле

$$Q_B = Q_{з.с} + Q_{ут} \quad , \quad \text{м}^3/\text{с} \quad (1)$$

где  $Q_{з.с}$  - количество воздуха, подаваемого в защитное сооружение при режиме чистой вентиляции,  $\text{м}^3/\text{с}$ ;

$Q_{ут}$  - утечки воздуха через перемычки (двери) во входе,  $\text{м}^3/\text{с}$ , определяемые по формуле

$$Q_{ут} = \frac{Q_{з.с} R_{вч} + \sqrt{Q_{з.с} \cdot R_{вч} + (R_{шл} - R_{вч}) [Q_{з.с} (R_{ш} + R_{вз}) + h_e]}{R_{шл} - R_{вч}} \quad , \quad \text{м}^3/\text{с} \quad (2)$$

где  $R_{вч}$  - аэродинамическое сопротивление вентиляторной установки (суммарное аэродинамическое сопротивление трубопроводов и защитных устройств),  $\text{кМ}$ ;

$R_{шл}$  - суммарное аэродинамическое сопротивление перемычек во входе, через которые проходит всасывающий трубопровод вентилятора,  $\text{кМ}$ ;

$R_{ш}$  - общее аэродинамическое сопротивление выработок шахты,  $\text{кМ}$ ;

$h_e$  - максимальное значение депрессии естественной тяги на горизонте защитного сооружения,  $\text{даПа}$ .

Величину  $R_{вч}$  рекомендуется определять согласно Руководству по проектированию вентиляции угольных шахт.

Напор вентилятора определяется по формуле:

$$h_B = R_{ш} Q_{з.с}^2 + R_{вч} (Q_{з.с} + Q_{ут})^2 + h_e \quad , \quad \text{даПа} \quad (3)$$

1. Расчет принудительной вентиляции защитных сооружений второй группы выполняется на ЭВМ при помощи пакета прикладных программ РВЕТ2 (ППП РВЕТ 2), разработанного в МакНИИ для расчета параметров естественной тяги, и заключается в анализе распределения воздуха в вентиляционной сети шахты при взаимодейст-

вии вентилятора и естественных тяг во всех контурах с вертикальными и наклонными выработками, в определении параметров вентилятора (или вентиляторов), аэродинамического сопротивления дополнительных перемычек, а также мест их установки из условия подачи в защитное сооружение необходимого количества свежего воздуха.

ППШ РВЕТ2 представляется МакНИИ по запросам проектных организаций в виде загрузочного модуля на магнитной ленте заказчика. Функциональные возможности ППП РВЕТ2 и инструкции по подготовке исходных данных приведены в "Методике расчета депрессии естественной тяги", выпущенной институтом "Центрогипрошахт" в 1987 году.

5. На газовых шахтах необходимо принять меры, исключающие рециркуляцию воздуха. Такими мерами являются - установка дополнительных вентиляторов в защитном сооружении или в ветвях, по которым в защитное сооружение поступают исходные струи, перенос основного вентилятора в другую выработку или подача воздуха в защитное сооружение по скважине с поверхности. После каждого изменения, внесенного в схему, анализируется распределение воздуха в сети и при обеспечении требуемого режима проветривания определяются параметры основного и дополнительных вентиляторов.

На негасовых шахтах может быть применено проветривание с рециркуляцией. В этом случае необходимо уменьшить объем рециркулирующего воздуха в общем количестве воздуха, поступающего в защитное сооружение, путем изменения аэродинамического сопротивления ветвей, параллельных защитному сооружению, что способствует установке в них вентиляционных перемычек. Аэродинамическое сопротивление таких перемычек должно приниматься не менее 100 Ом.

По полученному распределению воздуха в сети определяется количество воздуха, которое будет рециркулировать в защитном сооружении ( $Q_p$ ), а затем количество атмосферного воздуха, которое необходимо подавать в защитное сооружение при рециркуляции ( $Q_a$ ).

$$Q_a = \frac{50}{C_a - C} \left[ J_{z_c} + J_p - Q_p \left( \frac{C_a - C}{100} - B \right) + \sqrt{\left[ J_{z_c} + J_p - Q_p \left( \frac{C_a - C}{100} - B \right) \right]^2 + \frac{C_a - C}{25} (J_{z_c} + J_p + a L_{\text{из}}) Q_p} \right], \text{ м}^3/\text{с} \quad (4)$$

где  $J_{z_c}, J_p$  - поглощение кислорода, соответственно, в защитном сооружении и в выработках с рециркуляционной струей, м<sup>3</sup>/с;

$C_a$  - концентрация кислорода в атмосферном воздухе, %;

$C$  - допустимая концентрация кислорода в исходящей из защитного сооружения вентиляционной струе, %;

$L_n$  - протяженность горных выработок, омываемых исходящей из защитного сооружения струей воздуха, до ответвления рециркуляционной струи, км;

$a, B$  - эмпирические коэффициенты, учитывающие влияние интенсивности проветривания на поглощение кислорода; для Донбасса и аналогичных условий

$$a = 0,041, B = 0,0045;$$

для Кузбасса и аналогичных условий

$$a = 0,050, B = 0,0032.$$

Количество воздуха, которое необходимо подавать в защитное сооружение при рециркуляции, определяется по формуле

$$Q_{з.с} = Q_a + Q_p, \quad \text{м}^3/\text{с} \quad (5)$$

Производительность и напор вентилятора определяются по формулам:

$$Q_v = Q_{з.с} + Q_{ут}, \quad \text{м}^3/\text{с} \quad (6)$$

$$h_v = h_m + R_{вч}(2Q_{з.с}Q_{ут} + Q_{ут}^2), \quad \text{даПа} \quad (7)$$

где  $Q_{з.с}$  и  $h_m$  - производительность,  $\text{м}^3/\text{с}$ , и напор вентилятора, даПа, по данным расчета на ЭВМ;

$Q_{ут}$  - утечки воздуха через перемычки во входе,  $\text{м}^3/\text{с}$ , определяемые по формуле

$$Q_{ут} = \frac{R_{вч} Q_{з.с} + \sqrt{R_{вч}^2 Q_{з.с}^2 + (R_{шл} - R_{вч}) h_m}}{R_{шл} - R_{вч}}, \quad \text{м}^3/\text{с}$$

6. Выбор вентилятора следует производить с запасом, равным 10% по производительности и 20% по напору.

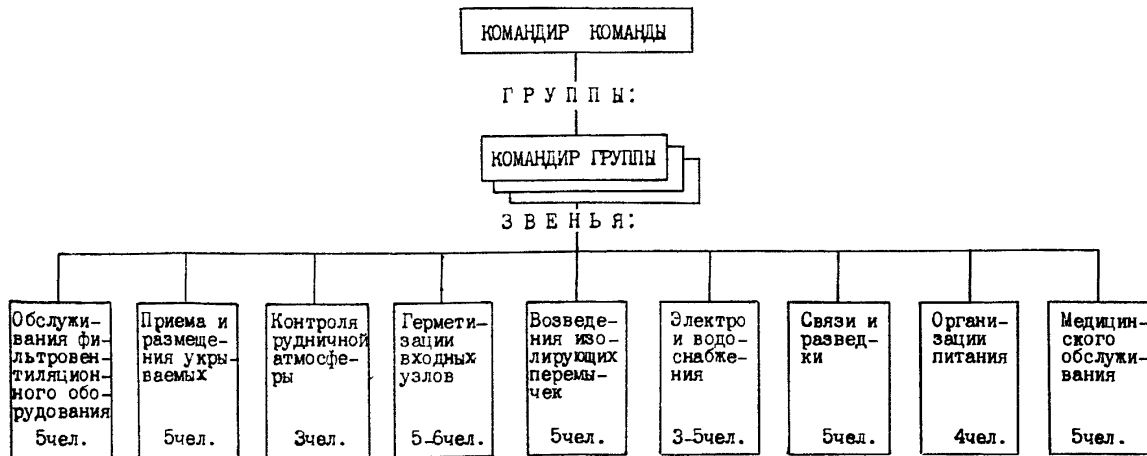


П Р И Л О Ж Е Н И Е 6

**Рекомендуемое**

СОСТАВ КОМАНДЫ ПО ОБСЛУЖИВАНИЮ И  
ОСНАЩЕНИЕ ЗАЩИТНЫХ СООРУЖЕНИЙ ГО  
В ГОРНЫХ ВЫРАБОТКАХ

С Х Е М А  
О Р Г А Н И З А Ц И И И С О С Т А В К О М А Н Д Ы П О О Б С Л У Ж И В А Н И Ю Ш А Х Т Н Ы Х У Б Е Ж И Ц

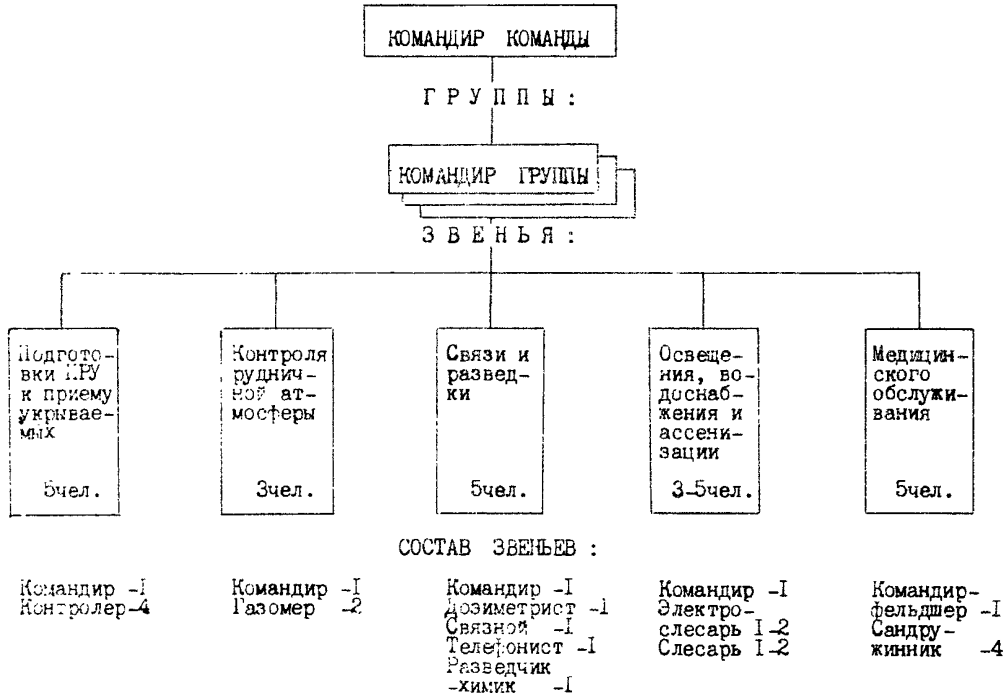


- 73 -

СОСТАВ ЗВЕНЬЕВ :

- |             |              |             |                |               |                    |             |                     |                 |                       |
|-------------|--------------|-------------|----------------|---------------|--------------------|-------------|---------------------|-----------------|-----------------------|
| Командир -1 | Командир -1  | Командир -1 | Командир -1    | Командир -1   | Командир -1        | Командир -1 | Командир -1         | Командир -1     | Командир -1           |
| Слесарь -3  | Контролер -4 | Газомер -2  | Проходчик -4-5 | Крепильщик -4 | Электрослесарь I-2 | Слесарь I-2 | Дозиметрист -1      | Связной -1      | Телефонист -1         |
| Электрик -1 |              |             |                |               |                    |             | Разведчик -химик -1 | Кладовщик -1    | Фасовщик -1           |
|             |              |             |                |               |                    |             | Раздатчик -3        | Сандружинник -4 | Командир -фельдшер -1 |

С Х Е М А  
О Р Г А Н И З А Ц И И И С О С Т А В К О М А Н Д Ы П О О Б С Л У Ж И В А Н И Ю Ш А Х Т Н Ы Х П Р У



**П Е Р Е Ч Е Н Ь**

оборудования, приборов, инструмента, горноспасательного и другого имущества, необходимого для оснащения защитного сооружения, размещаемого в горных выработках

№ пп	Наименование имущества	Единица измерен.	Норма расчета
1	2	3	4

Оборудование мест размещения укрываемых

1	Нары или деревянный настил	шт.	На всех укрываемых
2	Стол	шт.	5-7
3	Стул, табурет	шт.	10-15
4	Бачок для питьевой воды (раздаточный) 20-30 л	шт.	1 на 100 укрываемых
5	Бумажный мешок для сбора сухих отбросов	шт.	Из расчета 2 л. на укрываемого в сутки
6	Стеллаж для размещения продовольствия	шт.	1
7	Весы циферблатные	шт.	3-5
8	Нож поварской	шт.	3-5
9	Нож консервный	шт.	15-20

Средства радиационной и химической разведки

10	Комплект индивидуальных дозиметров ДД-22В или комплект ИД-1	компл.	Один на команду
11	Прибор ВПКР	компл.	Один на звено контроля рудничной атмосферы
12	Рентгенметр-радиометр	шт.	2 на звено связи и разведки
13	Газоопределятель CO и O <sub>2</sub>	шт.	2 на звенья контроля рудн. атмосферы и О <sub>2</sub>
14	Прибор на определение CO <sub>2</sub> и CH <sub>4</sub>	шт.	2 на звенья разведки и контроля атмосферы
15	Защитный костюм Л-1	компл.	Всему личному составу команды
16	Шахтный интерферометр	шт.	2
17	Термометр ТМ-30	шт.	1
18	Наклонный тягонапомер	шт.	На каждый тамбур, тамбур-шлюз

1	2	3	4
<u>Медицинское имущество</u>			
19	Аптечка коллективная (на 400-600 укрываемых)	компл.	I
20	Набор фельдшерский	компл.	I
21	Набор врачебный	компл.	I
22	Носилки санитарные	шт.	2
23	Щит для хранения медпрепаратов	шт.	I
24	Санитарная сумка со спенулялкой	шт.	Всеим работникам медпункта
25	Индивидуальная аптечка АИ-2	шт.	Всеиму личному составу команды по обслуживанию защитного сооружения
26	Индивидуальный противохимический пакет ИПП-8	шт.	"-"
27	Прибор искусственного дыхания	шт.	I
<u>Горно-спасательное оснащение</u>			
28	Связка инструмента	шт.	3
29	Перемычка парусная	шт.	2
30	Аппарат связи с проводом на катушке	шт.	2
31	Щуп	шт.	3
32	Лопата штыковая	шт.	6
33	Лопата совковая	шт.	6
34	Лом обыкновенный	шт.	2
35	Топор плотничный	шт.	3
36	Пила	шт.	3
37	Набор слесарного инструмента	компл.	I
38	Очки защитные	шт.	Всеиму личному составу команды по обслуживанию защитного сооружения
39	Респираторы с запасными кислородными баллонами и регенеративными патронами	шт.	15
40	Сумка с инструментами к респиратору	шт.	I
<u>Средства связи</u>			
41	Аппаратура связи через массовые горных пород АСМ-1	компл.	I

1	2	3	4
42	Телефонный аппарат системы МБ	шт.	3-5
	<u>Противопожарное имущество</u>		
43	Ручной пенный или углекислый		
	огнетушитель	шт.	10
44	Льшки с песком	шт.	10
45	Передвижная углекислотная ус-		
	тановка	шт.	I (при наличии ДЭС)
	<u>Ремонтные и другие материалы</u>		
46	Заставки кабельные длиной 1,5-2м	шт.	4
47	Защиты кабельные универсальные	шт.	4
48	Лента изоляционная	кг	0,5
49	Шланги резиновые длиной 1,5-2м		
	для срачивания водопроводных		
	труб	шт.	2
50	Заглушки на фланцы трубопрово-		
	дов	шт.	4
51	Стойки, распорки	шт.	5-7
52	Глина	кг	50-70
53	Клеящая лента	м	50
54	Уплотнительная резина	м	50
55	Мешковина или ветошь	кг	10
56	Лизол в бутылки	л	3-5
57	Сернокислый аммоний	л	2-3
58	Цемент	кг	50

Примечание: При оснащении ЗС ГО могут также использоваться "РЕКОМЕНДАЦИИ И НОРМАТИВЫ по использованию средств измерения и контроля в защитных сооружениях гражданской обороны и запасных пунктах управления", Штаб ГО СССР (М., 1988г., ДСП).

СО Д Е Р Ж А Н И Е

	стр.
1. Основные положения . . . . .	3
2. Проектирование защитных сооружений ГО . . . . .	7
2.1. Общие положения . . . . .	7
2.2. Защитные сооружения на поверхности . . . . .	8
А. Убежища и противорадиационные укрытия . . . . .	8
2.3. Защитные сооружения в горных выработках . . . . .	9
А. Убежища . . . . .	9
Объемно-планировочные и конструктивные решения . . . . .	9
Инженерно-техническое оборудование . . . . .	15
Б. Защита с использованием индивидуальных средств . . . . .	22
В. Противорадиационные укрытия . . . . .	25
Объемно-планировочные и конструктивные решения . . . . .	25
Инженерно-техническое оборудование . . . . .	26
2.4. Ускоренное приспособление горных выработок под защитные сооружения . . . . .	27
3. Строительство защитных сооружений . . . . .	31
3.1. Общие положения . . . . .	31
3.2. Организация строительства и производства работ . . . . .	32
3.3. Монтаж инженерно-технического оборудования . . . . .	35
3.4. Приемка защитных сооружений в эксплуатацию . . . . .	39
4. Эксплуатация защитных сооружений гражданской обо- роны . . . . .	41
4.1. Общие положения . . . . .	41
4.2. Содержание защитных сооружений в мирное время . . . . .	41
4.3. Приведение защитных сооружений в готовность . . . . .	44
4.4. Эксплуатация защитных сооружений в военное время . . . . .	46
4.5. Состав и оснащение команды по эксплуатации и обслуживанию защитных сооружений ГО . . . . .	49
4.6. Меры противопожарной безопасности . . . . .	51
Приложение 1. Технические и аэродинамические характе- ристики оборудования систем воздухообеспечения убежищ в горных выработках . . . . .	53
Приложение 2. Методика определения аэродинамического сопротивления перемычек входных узлов убежищ гражданской обороны, расположен- ных в горных выработках . . . . .	60

	стр.
Приложение 3. Методика расчета параметров рудничной атмосферы в выработках с исходящей воздушной струей при естественной вентиляции шахты . . . . .	63
Приложение 4. Методика расчета депрессии естественной тяги воздуха на проектируемых шахтах и указания по проведению замеров параметров естественной тяги на действующих шахтах . . . . .	64
Приложение 5. Методика расчета принудительной вентиляции защитных сооружений в шахтах с переменным направлением естественной тяги . . . . .	69
Приложение 6. Состав команды по обслуживанию и оснащение защитных сооружений ГО в горных выработках . . . . .	72



Отпечатано ротопринтной мастерской ЦИИ  
Москва, 103064, Казакова, 8  
Заказ № 1. Тираж 190 экз.