

ТИПОВОЙ ПРОЕКТ

405 - 4 - 105.84

АЗОТНО-КИСЛОРОДНАЯ СТАНЦИЯ

ЗАК-ОЗС

производительностью 270 м³/ч азота и 70 м³/ч кислорода

Альбом IV

ИЗДЕЛИЯ СТРОИТЕЛЬНЫЕ

					Привлечен	

Лист №

ЦЕНТРАЛЬНЫЙ ИНСТИТУТ ТИПОВОГО ПРОЕКТИРОВАНИЯ ГОССТРОЯ СССР
КАЗАХСКИЙ ОТДЕЛ

Заказ № 3213 Тираж 100 экз. Цена 1 48 Инв № 405-4-105 Связь и печать 30/12-98г.
ав. 4

Содержание

Обозначения	Наименование	Стр.	Обозначение	Наименование	Стр.
	Содержание	2,3	ТП405-4-105.84	- КЖИ-П13 Плита покрытия П13 (ПВ14-4АТ VIT-Н110л-500м-3) (ПВ14-4АТ VIT-Н140л-500м-3) (ПВ14-4АТ VIT-Н170л-500м-3)	26
ТП 405-4-105.84	- КЖИ-Т0 Техническое описание	4	ТП405-4-105.84	- КЖИ-П14 Плита покрытия П14 (ПВ4-3АТ VIT-Н110л-500м-3) (ПВ4-3АТ VIT-Н140л-500м-3) (ПВ4-3АТ VIT-Н170л-500м-3)	27
ТП 405-4-105.84	- КЖИ-К1 Колонка К1 (К60-7а)	5	ТП405-4-105.84	- КЖИ-П15 Плита покрытия П15 (ПВ14-3АТ VIT-Н110л-500м-3) (ПВ14-3АТ VIT-Н140л-500м-3) (ПВ14-3АТ VIT-Н170л-500м-3)	28
ТП 405-4-105.84	- КЖИ-К2 Колонка К2 (К60-7б)	6	ТП405-4-105.84	- КЖИ-БС1 Балка БС1 (БДР12-4А IVТ-Н1)	29
ТП 405-4-105.84	- КЖИ-К3 Колонка К3 (К60-7в)	7	ТП405-4-105.84	- КЖИ-БС2 Балка БС2 (БСТ6-7А IVТ-1)	30
ТП 405-4-105.84	- КЖИ-К4 Колонка К4 (К60-7г)	8	ТП405-4-105.84	- КЖИ-БС3 Балка БС3 (БСТ6-3А IVТ-1)	31
ТП 405-4-105.84	- КЖИ-К5 Колонка К5 (К60-7д)	9	ТП405-4-105.84	- КЖИ-БС4 Балка БС4 (БДР12-5А IVТ-Н1)	32
ТП 405-4-105.84	- КЖИ-К6 Колонка К6 (К60-7е)	10	ТП405-4-105.84	- КЖИ-ЛЧ Лотак ЛЧ (Л4Д-8а)	33
ТП 405-4-105.84	- КЖИ-К7 Колонка К7 (К60-7ж)	11	ТП405-4-105.84	- КЖИ-Л5 Лотак Л5 (Л2Д-8а)	34
ТП 405-4-105.84	- КЖИ-К8 Колонка К8 (К60-7и)	12	ТП405-4-105.84	- КЖИ-ПС11 Стеновая панель ПС11 (ПС600.18.20-II-2б)	35
ТП 405-4-105.84	- КЖИ-К9 Колонка К9 (К60-7к)	13	ТП405-4-105.84	- КЖИ-БУ1 Угловой стеновой блок БУ1 (БУ-24-8а)	35
ТП 405-4-105.84	- КЖИ-К10 Колонка К10 (К60-7л)	14	ТП405-4-105.84	- КЖИ-ПС21 Стеновая панель ПС21 (ПС600.12.20-III-8а)	36
ТП 405-4-105.84	- КЖИ-К11 Колонка К11 (К30-6а)	15	ТП405-4-105.84	- КЖИ-СФ-1а Стойка СФ-1а	36
ТП 405-4-105.84	- КЖИ-К12 Колонка К12 (К30-6б)	15	ТП405-4-105.84	- КЖИ-СТ1 Опорная консоль СТ1	37
ТП 405-4-105.84	- КЖИ-К13 Колонка К13 (К30-1а)	16	ТП405-4-105.84	- КЖИ-МЩ Щит МЩ (МЩ1 ÷ МЩ14)	37
ТП 405-4-105.84	- КЖИ-К14 Колонка К14 (К30-1б)	17	ТП405-4-105.84	- КЖИ-МС1 Изделие соединительное МС1	38
ТП 405-4-105.84	- КЖИ-К15 Колонка К15 (К30-1в)	18	ТП405-4-105.84	- КЖИ-МС4 Изделие соединительное МС4	38
ТП 405-4-105.84	- КЖИ-К16 Колонка К16 (К30-1г)	19	ТП405-4-105.84	- КЖИ-МС5 Изделие соединительное МС5	39
ТП 405-4-105.84	- КЖИ-К17 Колонка К17 (КФ13-1а)	20	ТП405-4-105.84	- КЖИ-МС6 Изделие соединительное МС6	39
ТП 405-4-105.84	- КЖИ-П2 Плита покрытия П2 (ПГ-2АТ VIT-Н110л-500м-2) (ПГ-2АТ VIT-Н140л-500м-2) (ПГ-2АТ VIT-Н170л-500м-2)	21	ТП405-4-105.84	- КЖИ-МС9 Изделие соединительное МС9	40
ТП405-4-105.84	- КЖИ-П4 Плита покрытия П4 (ПГ-2АТ VIT-Н110л-500м-3) (ПГ-2АТ VIT-Н140л-500м-3) (ПГ-2АТ VIT-Н170л-500м-3)	22	ТП405-4-105.84	- КЖИ-МС10 Изделие соединительное МС10	40
ТП405-4-105.84	- КЖИ-П6 Плита покрытия П6 (ПГ-2АТ VIT-Н110л-500м-1) (ПГ-2АТ VIT-Н140л-500м-1) (ПГ-2АТ VIT-Н170л-500м-1)	23	ТП405-4-105.84	- КЖИ-МС11 Изделие соединительное МС11	41
ТП405-4-105.84	- КЖИ-П7 Плита покрытия П7 (ПВ4-2АТ VIT-Н110л-500м-1) (ПВ4-2АТ VIT-Н140л-500м-1) (ПВ4-2АТ VIT-Н170л-500м-1)	24	ТП405-4-105.84	- КЖИ-МС12 Изделие соединительное МС12	41
ТП405-4-105.84	- КЖИ-П10 Плита покрытия П10 (ПГ-4АТ VIT-Н110л-500м-3) (ПГ-4АТ VIT-Н140л-500м-3) (ПГ-4АТ VIT-Н170л-500м-3)	25	ТП405-4-105.84	- КЖИ-МН1 Изделие закладное МН1	42
			ТП405-4-105.84	- КЖИ-РМ1 Рамка РМ1	42
			ТП405-4-105.84	- КЖИ-РМ2 Рамка РМ2	43
			ТП405-4-105.84	- КЖИ-РМ3 Рамка РМ3	43

Тиловой проект 405-4-105.84
Альбом I

Обозначение	Наименование	Стр.
ТП 405-4-105.84 - КНИ-РМ4	Рамка РМ4	44
ТП 405-4-105.84 - КНИ-РМ5	Рамка РМ5	44
ТП 405-4-105.84 - КНИ-Р1	Решетка Р1	45
ТП 405-4-105.84 - КНИ-Р2	Решетка Р2	(45)

Шифр ГХП Подп. и дата Вст. инв. №

Настоящий выпуск содержит предназначенные для основного комплекта рабочих чертежей типового проекта.

- чертежи сварных железобетонных типовых изделий с дополнительными индексами.
- арматурные и стальные металловые изделия в соответствии с требованиями цитируемых маркировок изделий в выпуске произведена склейкой в пределах обозначения изделия.

Конструктивные особенности изделий в нескольких исполнениях, не влияющих на их основную характеристику, отражены в марке дополнительными цифровыми или буквенными индексами.

Применяемые материалы.

- для анкерных стержней изделий арматура класса А-III по ГОСТ 5781-82
- для прката закладных изделий сталь марки АСБ по ГОСТ 380-71*
- для прката соединительных и др. изделий сталь марки КЛ2 по ГОСТ 380-71.*

Указания по изготовлению

Крестообразные соединения при изготовлении арматурных сеток и каркасов и сварку встык отдельных стержней выполнять контактной точечной и стыковой сваркой в соответствии с ГОСТ 4098-68.

При отсутствии необходимого сварочного оборудования крестообразные, стыковые, тавровые и нахлесточные соединения допускается выполнять в заводских условиях дуговой сваркой с учетом требований Инструкции СН 393-78.

Сварные соединения из прката стали выполнять ручной дуговой сваркой в соответствии с ГОСТ 5264-80.

Материалы, рекомендуемые для сварки, принимать по табл.55 приложения 2 к СН П 7-83-81.

Требования к технологиям сварки соединений арматуры и стальных изделий должны соответствовать Инструкции СН 393-78.

Технические требования и методы испытаний сварных соединений должны соответствовать ГОСТ 10922-75.

Способы защиты стальных изделий от коррозии указаны в чертежах основного комплекта.

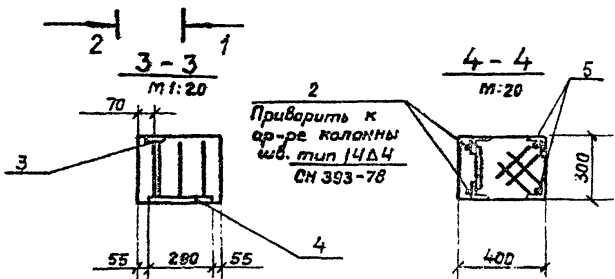
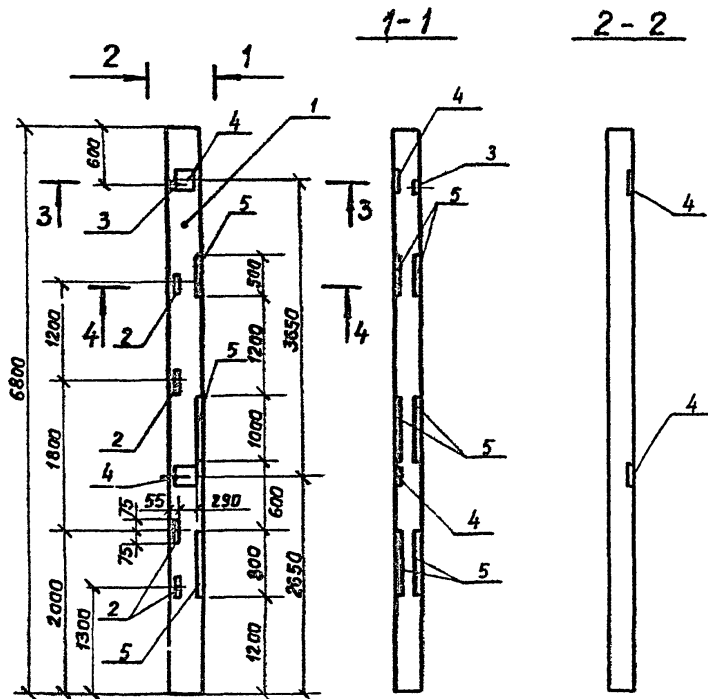
Привязан			
Инв. №			

ТП 405-4-105.84 -КЖИ -ГО

С.техн.	С.базов.	Инв.	
А.контр.	6000ВКВ	В.инж.	

Техническое описание.

Лист	Листов	
р	—	—
ГОССТРОЙ СЭЕР ГОСХИМПРОЕКТ Москва		



Формат	Загла	Поз.	Обозначение	Наименование	Кол.	Примечание
				<u>Документация</u>		
			1.423-3, вып.1	Ж.б. колонны прямоугол. сечения для однэтаж. производств. зданий. Сварочные единицы		
1			1.423-3, вып.1	Колонна К60-7	1	*)
2			1.423-3, вып.2	Изделие закл. М1-13	4	
3			3.400-6/76	То же, МН1-11	1	
4			1.423-3, вып.2	" М1-12-1	2	
5			3.400-6/76	" МН4-29	46	л.м.

Ведомость расхода стали на дополнительные закладные изделия.

Марка	Изделия закладные							Всего		
	Арматура класса А-III			Прокат марки В Ст 3 КЛ2						
	ГОСТ 5781-82			ГОСТ 8509-72		ГОСТ 19903-74				
	8	12	Штыри	Штыри	5*8	5*10	Штыри			
K1	4,4	3,8	8,2	5,8	26,2	32,0	0,6	9,2	9,8	50,0

*) Установить дополнительные закладные изделия по данному чертежу; остальное по серии 1.423-3. В1.

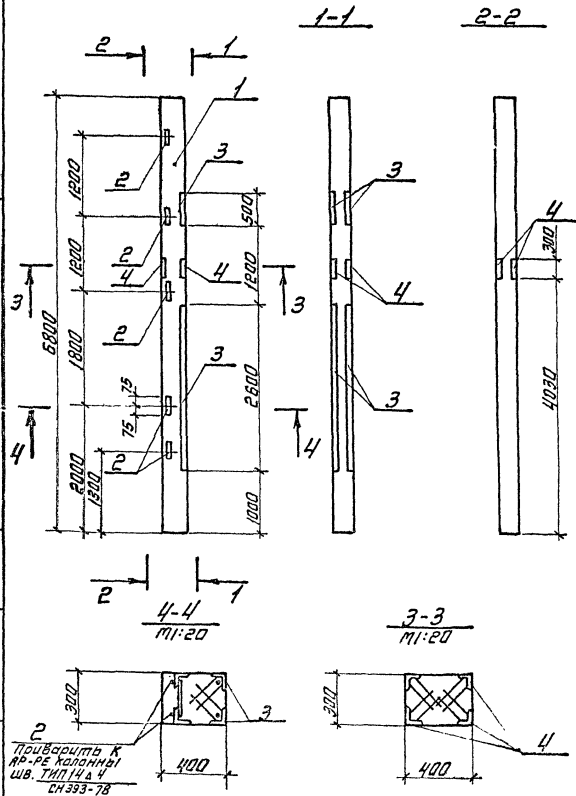
Привязан			

Инженер	Поздняков В.И.
Провер.	Мажаев В.И.
Рук. гр.	Скрипка В.И.
Гл. спец.	Бармут В.И.
Гл. кон.	Боровков В.И.
Нач. отд.	Князев В.И.
И. контр.	Боровков В.И.

ТН 405-4-105.84		КЖИ-К1	
Колонна К1 (К60-7а)		Сталь	Масса/Масштаб
		Р	2300 кг / 1:50
Лист 1 из 1			
Госстрой СССР			
ГОСХИМПРОЕКТ			
Москва			

Циркуляр
2359
Типовой проект 405-4-10584
Альбом IV

6



№	Обозначение	Наименование	Кол.	Примечания
		<u>Документация</u>		
	1.423-3, вып.1	ЖБ колонны пятая серия для однотажных производств зданий.		
		<u>Сборочные единицы</u>		
1	1.423-3, вып.1	Колонна К60-7	1	*)
2	1.423-3, вып.2	Изделие закл. М1-13	5	
3	3.400-6/76	Та же	62	п.м.
4	3.400-6/76	"	МНЧ-28	4

Ведать разраба сталеи на дополнительные закладные изделия.

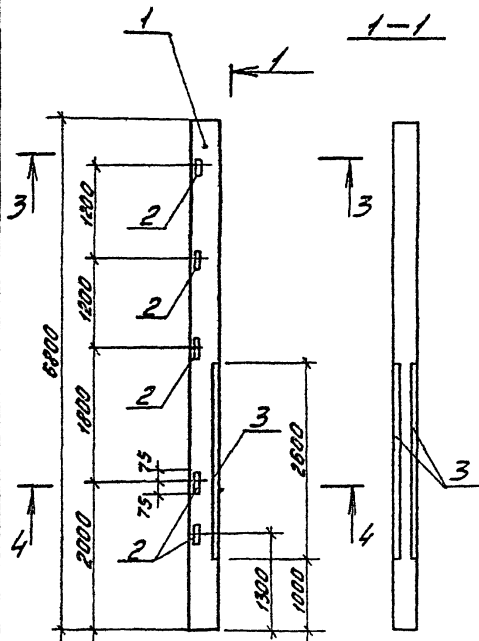
Марка	Изделия закладные.				Всего
	Марка		Прокат тарачи		
	А-III		ВСт.3КП2		
	ГОСТ 5781-82		ГОСТ 8509-78		
	8	12	Углов	Углов	
К2	9.2	1.2	10.4	7.2 42.1	49.3 59.7

*) Установить дополнительные закладные изделия по данному чертежу, остальное по серии 1.423-3, в.1

Привязан	

Исполн	Проектировщик	Проверка	ТЛ 405-4-10584 - КЖСА-К2	Страна
Лавров	Мажнев	Климова	Колонна К2 (К60-7 ^б)	Р 2000м 1:50
Рук.пр.	Смирнова	Климова		
Л.случ.	Борисов	Климова		Лист 1 из 1
Нач.отд.	Князев	Климова		ГОСТРОИ СССР
				ГОСХИМПРОЕКТ

Шв. Т1П14 и 4 СН393-78



Вид	Элемент	Поз.	Обозначение	Наименование	Кол.	Примечание
				<u>Документация</u>		
			1423-3, вып.1	ж.б. колонны прямоугольного сечения для одноэтажных производств зданий. Сборочные единицы.		
1			1423-3, вып.1	Колонна К60-7	1	*)
2			1423-3, вып.2	Изделие закл. М1-13	5	
3			3.400-6/76	То же	МНЧ-29	52 см

Вероятность расхода стали на дополнительные закладные изделия

Марка	Изделия закладные			
	Арматура класса Прокат толк			
	А-III		В Ст 3 кл 2	
	ГОСТ 5781-82		ГОСТ 8509-72	
	8	12	16	20
К3	4,6	1,2	5,8	7,2

*) Установить дополнительные закладные изделия по данному чертежу, остальное по серии 1423-3, В.1

Привязан			
Ш.в. №			

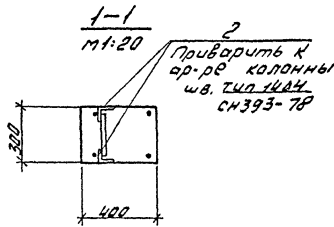
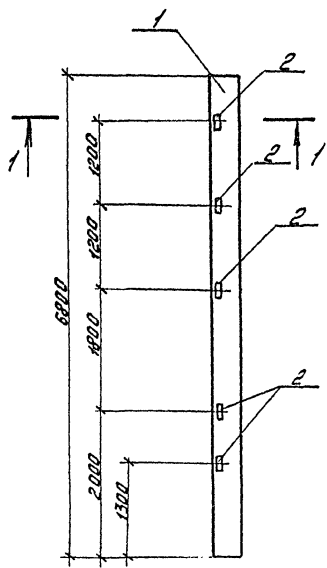
Удобр. Везинякова	В.И.
Павл. Мокшанов	М.И.
Виктор Сидяков	М.И.
Людмила Барыш	К.И.
Людмила Барыш	К.И.
Николай Кирилов	К.И.

ТП 405-4-105.84 -КЖИ-К3		
Колонна К3 (К60-76)		
Сталь	Класс	Масштаб
Р	2000К	1:50
Исполн. Листов / Проектный СССР / ГОСХИПРОЕКТ / Москва		

Копировал: Юшина

Формат А3

Шифр Г.ХП
2359
Технический проект 405-4-105.84
Архив IV



№ лист	Зона	№ з.	Обозначение	Наименование	Кол	Примечание
				<u>Документация</u>		
			1.423-3, вып.1	ж.б. колонны прямоугольного сечения для однотипных производственных зданий сборочные единицы		
1			1.423-3, вып.1	Колонна К60-7	1	*
2			1.423-3, вып.2	Узлы для закл. м.1-13	5	

Ведомость расхода стали на дополнительные закладные изделия

Марка	Изделия закладные		Всего		
	Размеры класс	Прокат марка			
	А-III	8С3 Кп2			
	ГОСТ 5781-82	ГОСТ 8509-72			
К4	12	12	7,2	7,2	8,4

* Установить дополнительные закладные изделия по данному чертежу, остальное по серии 1.423-3.В.1

Привязки	

Исполн	Подпись	Визир
Павлов	Можжов	К.Л.
В.К.20	Скрябин	К.Л.
П.С.С.	Беркут	К.Л.
П.С.С.	Борисов	К.Л.
П.С.С.	Крыжев	К.Л.

ТП 405-4-105.84 -КЖИ-К4

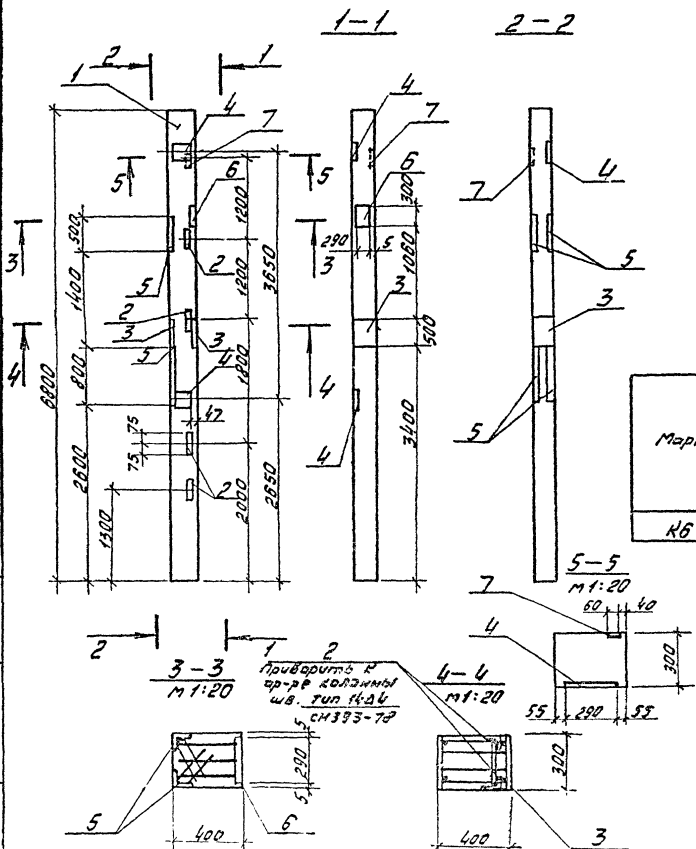
Колонна К4 (К60-72)		Сборка	Масштаб	Масштаб
Р	2000м		1:50	
Лист	Листов	ГОСТРОИ СССР ГОСХИМПРОЕКТ		

Читается и в обратном направлении

Читается и в обратном направлении

Шпрт ГХП

2359
 105-4-105.84
 ТП 405-4-105.84



Вид	Этаж	№	Обозначение	Наименование	Кар	Примечание
<u>ДОКУМЕНТАЦИЯ</u>						
			1.423-3, Вып.1	Ж.б. колонны прямые		
				сечения для адмонтаж		
				производства завода		
				оборочные единицы		
1			1.423-3, Вып.1	Колонна К60-7	1	*)
2			1.423-3, Вып.2	Изделия зал. М1-13	4	
3			ТП 405-4-КЖИ-КБ	То же	М1	1
4			1.423-3, Вып.2	"	М1-12-1	2
5			3.400-6176	"	М14-29	2,8 п.м
6			1.423-3, Вып.2	"	М1-4	1
7			3.400-6176	"	М1-М	1

Ведомость расхода стали на дополнительные закладные изделия

Марка	Изделия закладные						Прокат марки						Всего			
	Температура класса			Прокат марки			ВСт3 кл 2									
	А-I	А-II		ВСт3 кл 2			Гост 19003-74 Гост 8509-72									
	Гост 5781-82						Гост 19003-74 Гост 8509-72									
	6	8	10	12	14	16	22	Угол 8-8	8-10	8-12	Угол 125x75	125x75	Угол			
К6	0,2	0,2	2,5	3,8	2,8	7,0	1,4	17,5	0,6	16,0	2,2	4,4	5,8	1,4	2,0	2,3

*) Установить дополнительные закладные изделия по данному чертежу, остальное по серии 1.423-3, Вып.1

Привязан	

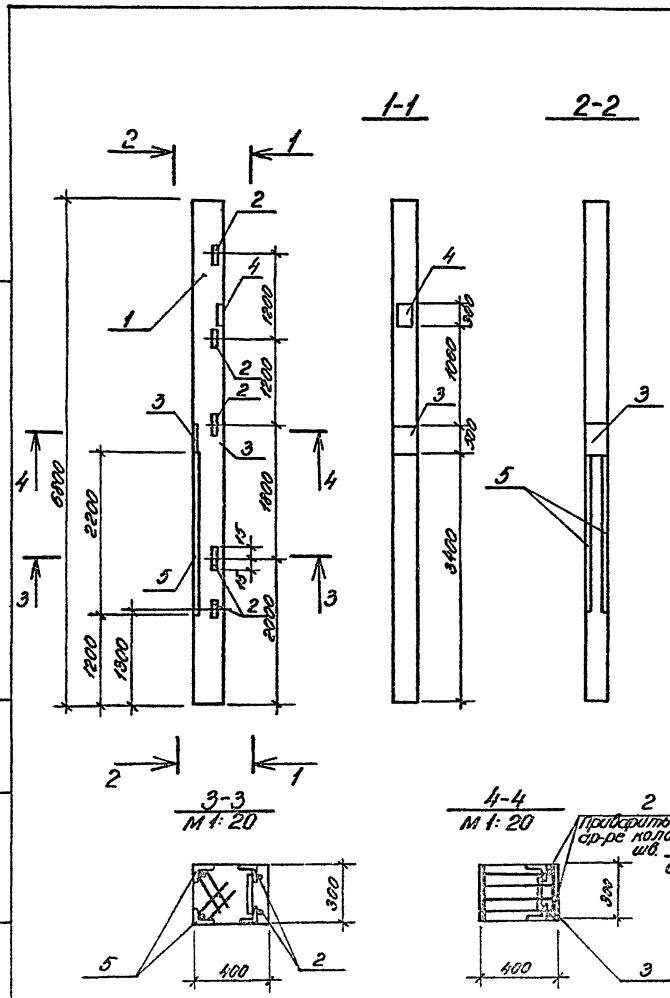
Страна	Деталь	Срок
Проф.	Мажаров	20/1
Рук.пр.	Скрябин	20/1
Инспект.	Богданов	20/1
Пр.кон.	Богданов	20/1
Нач.отд.	Князев	20/1

ТП 405-4-105.84 -КЖИ-КБ	
Колонна К60 (К60-7е)	
Сталь	К60
р	2000 м
Лист	Листов 1

С.И.Павлов, Подпись и дата. Взаминвер.

Лесенка №

Лист № 1 из 2, Лесенка и другие детали



Обозначение	Наименование	Кол.	Примечание
<u>Документация</u>			
1.423-3, вып.1	Ж.б. колонны прямоуго. сечения для одноэтаж. производств. зданий.		
<u>Сборочные единицы</u>			
1	1.423-3, вып.1	Колонна К 60-7	1 *)
2	1.423-3, вып.2	Изделие экм. МН-13	5
3	ТП 405-4-105.84-КЖИ-МН	То же МН1	1
4	1.423-3, вып.2	" МН1-4	1
5	3.400-6/76	" МН4-29	4,4 п.н

Ведомость расхода стали на дополнительные закладные изделия

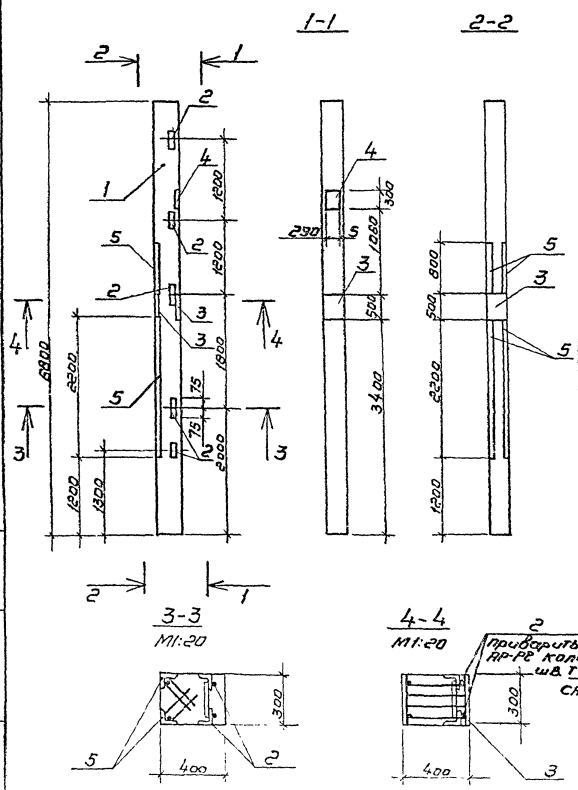
Марка	Изделия закладные														
	Арматура класса А-I					Прокат марки В ст 3 К12									
	ГОСТ 5781-82					ГОСТ 19903-74		ГОСТ 8509-72							
	6	8	12	14	16	22	У1000	Б-10	Б-12	У1000	Л63х163х6	У1000			
К7	0,2	0,2	4,0	1,2	2,8	7,0	1,4	16,4	6,8	28,2	35,0	7,2	23,1	32,3	23,9

*) Установить дополнительные закладные изделия по данному чертежу, остальное по серии 1.423-3, вып.1

Примечание			
Инд. №			

Ст. гели	Ветеринар	Физ. №		ТП 405-4-105.84 -КЖИ-К7	Стальной	Носса	Носса/об
Проведо	Нажмед	И. №					
Рул. гр.	Сириска	И. №		Колонна К-7 (К 60-7Ж)	Р	2000кг	1:50
П. спец.	Баркут	И. №					
П. кон.	Баркут	И. №		Лист	Листов 1	ГОСТРОЙ СССР ГОСХИМПРОЕКТ Москва	
Писч. об.	Ильязов	И. №					
И. канц.	С. Грозный	И. №					

Шпртр Г.К.П.
 23.59
 Типовой проект 405-4-105.84
 для стан 2



Формат	Зона	Лист	Обозначение	Наименование	кол.	Примечание
				Документация		
			1.423-3, Вып.1	ж.б. колонны прямост.		
				Сечения для обвязки		
				производств. задания		
				Сборочные единицы		
			1 1.423-3, Вып.1	Колонна К60-7	1	ж)
			2 1.423-3, Вып.2	Изделие закл. М1-13	5	
Р4			3 7П-405-4	КЖИ-МН1	1	
			4 1.423-3, Вып.2	"	МН1-4	1
			5 3.400-6/78	"	МН1-29	Б п.м.

Ведомость расхода стали на дополнительные закладные изделия.

Изделия закладные		Арматура класса		Прокат марки		Всего									
Марка	А-I	А-III	В ст 3 кл 2												
	ГОСТ 5781-82		ГОСТ 13903-74			ГОСТ 8509-72									
Б	6	12	14	16	22	Угловой 40									
КВ	22	22	5,4	1,2	2,8	7,0	1,4	17,6	6,8	22,2	35,0	7,2	34,2	41,4	54,4

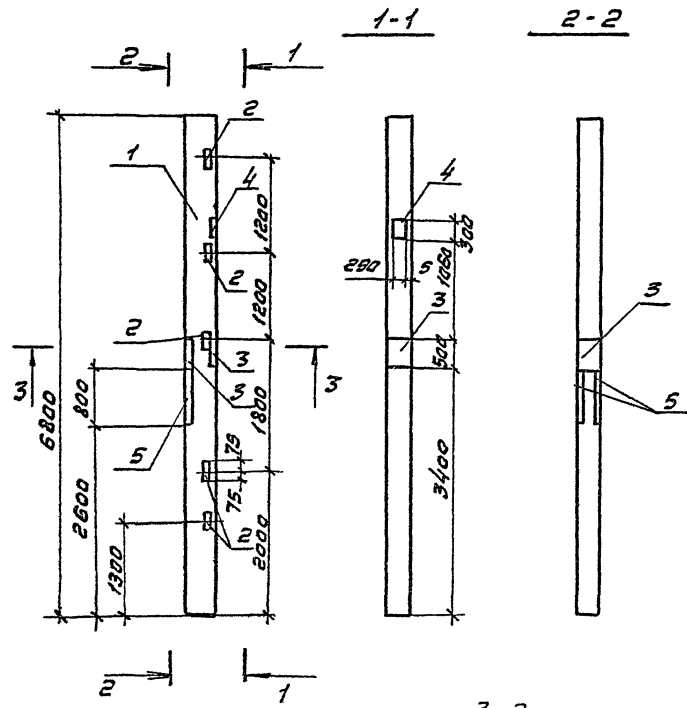
*) Установить дополнительные закладные изделия поданному чертежу, остальное по серии 1.423-3 Вып.1

Привязан			
Имб. №			

Ст. тех. Демонстрация	МН1	
Проб. Москва	МН1	
Виктр. Скрябин	МН1	
П. спец. Бармут	МН1	
П. спец. Бародов	МН1	
Начальн. Князев	МН1	

ТП 405-4-105.84 - КЖИ-КВ	
Колонна, КВ (К60-7И)	Станд. Марка Маркировка
	Р 200мм 1.50
	Лист Листов

1. Иллюстрация, выполненная в
Добром II



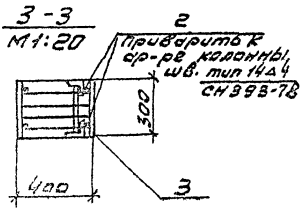
№	Обозначение	Наименование	Кол.	Примечание
		Документация		
	1.423-3, В.в.п.1	Ж-б колонны, прямоугол. сечения для одност.мн. производств. зданий		
		Сборочные единицы		
1	1.423-3, В.в.п.1	Колонна К60-7	1	3)
2	1.423-3, В.в.п.2	Изделие закл. М1-13	5	
3	ТП 405- КЖИ-МНИ	То же МНИ	1	
4	1.423-3, В.в.п.2	" ММ1-4	1	
5	3.400-6/76	" ММ4-29	1.6	п.м

Ведомость расхода стали на дополнительные закладные изделия

Марка	Изделия закладные														
	Арматура класса							Прокат марки							
	А-I А-III							Встзкп2							
	ГОСТ 5781-82							ГОСТ 19903-74 ГОСТ 8509-72							5800
	6	Урал	8	12	14	16	22	Урал	5-10	6-12	Урал	1635	1636	Урал	
К9	0.2	0.2	1.4	1.2	2.8	7.0	1.4	13.8	6.8	28.2	35.0	7.2	9.1	16.3	55.3

Привязки:

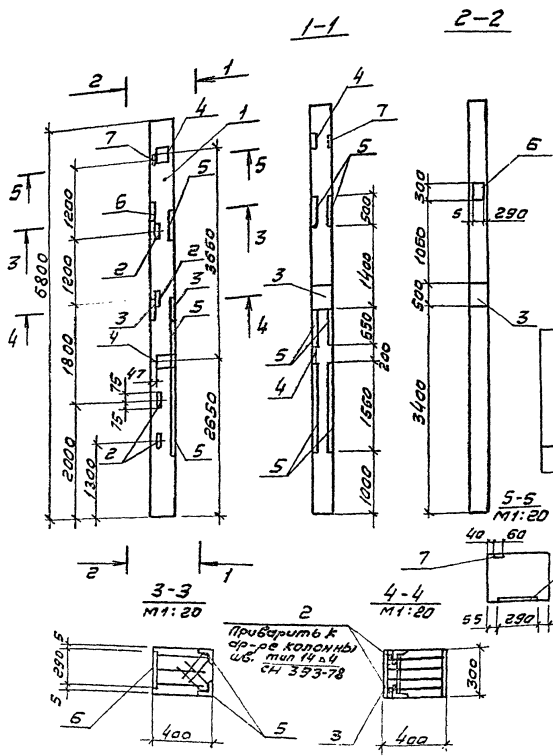
ЛНБ.№



Ст.тех. Девченко	ТП 405 - 105.84 - КЖИ-К9
Проект. Махоб	Колонна К9 (К60-7К)
Рук.пр. Скупко	
Д.р.в.в. Бартуш	
И.п.ом. Барабков	
Кач.отв. АНДЗББ	
И.п.ом.в. Барабков	

Лист	Листов
Р	2000
ГОССТРОЙ СССР	
ГОСХИМПРОЕКТ	
Махоб	

Шифр СКП
2359
Туповой проект 405-4-10584
ЛРбДМ IV



№	Обозначение	Наименование	Кол.	Примечание
		<u>Документация</u>		
	1.423-3, 6 выт.1	Фр. колонны прямоугол.		
		сечения для одноэтажн.		
		производств. звенья		
		<u>Сборочные единицы</u>		
1	1.423-3, 6 выт.1	Колонны К60-7	1 шт)	
2	1.423-3 6 выт.2	Изделия з/ккл М1-13	4	
3	ТП 405-4- -кжи-мн1	То же	МН1	1
4	1.423-3, 6 выт. 2	"	М1-10-1	2
5	3.400-6/76	"	МН4-29	5,4 л.м
6	1.423-3, 6 выт.2	"	МН1-4	1
7	3.400-6/76	"	МН1-11	1

Ведомость расходов стали на дополнительные закладные изделия

Марка	Изделия закладные												Заряд				
	Арматура класса						Проект марки										
	А-II						Вст 3 К12										
	ГОСТ 5781-82						ГОСТ 19903-74						ГОСТ 8509-72				
	6	8	12	14	16	22	10	12	14	16	20	22	24	28	32	36	40
К10	0.2	0.2	5.1	3.8	2.8	7.0	1.4	20.1	0.6	15.0	23.2	44.2	5.8	30.8	36.6	10.1	

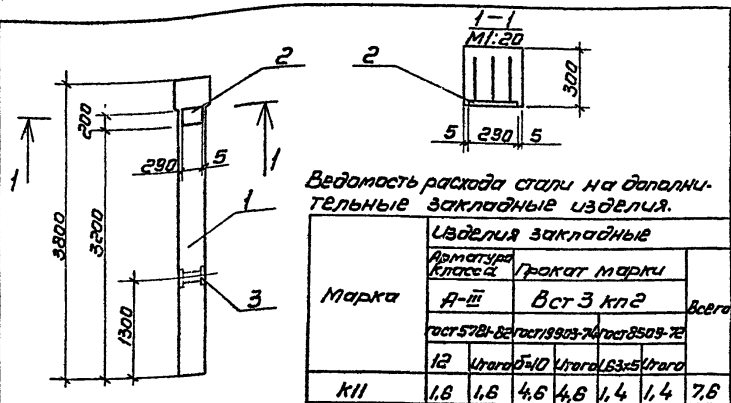
*1) Установить дополнительные закладные изделия по данному чертежу, остальное по серии 1.423-3, 6 выт. 1.

Привязки	

Ст. техн.	И. Черненко	С.С.
Проб.	Мажель	И.И.
Рис. эр.	Смирнов	И.И.
И. спец.	Барышев	И.И.
И. кон.	Боравков	И.И.
И. в. эр.	Ильин	И.И.
И. кон.	Боравков	И.И.
И. в. эр.	Ильин	И.И.

ТП 405-4-10584 -КЖИ-К10	
Колонна К10 (К60-71)	
Стандарт	Масштаб
Р 2000	1:50
Лист	Листов
ГОССТРОЙ СССР ГОСХИМПРОЕКТ Москва	

1/2000 и далее 1/3000



Ведомость расхода стали на дополни-
тельные закладные изделия.

Марка	Изделия закладные						
	Артикул класса		Прокат марки		Всего		
	А-III	Вст 3 кл 2					
	ГОСТ 5781-82 ГОСТ 8509-72						
	12	Углов 40	Углов 63	Углов			
K11	1,8	1,6	4,6	4,6	1,4	1,4	7,6

Артикул	Зона	Поз.	Обозначение	Наименование	Кол.	Примечание
				<u>Документация</u>		
			1.423-3, вып.1	Ж.б. колонны прямоугольного сечения для одноэтажной производств. зданий		
				<u>Сборочные единицы</u>		
	1		1.423-3, вып.1	Колонна К30-Б	1	*
	2		1.423-3, вып.2	Изделие закл. М1-12-1	1	
	3		1.423-3, вып.2	То же М1-13	1	

*) Установить дополнительные закладные изделия по данному чертежу, остальное по серии 1.423-3 в.1

Привязан
ИНВ.№

ТП 405-4-105.84 -КЖИ-К11

Колонна К11
(К30-Б).

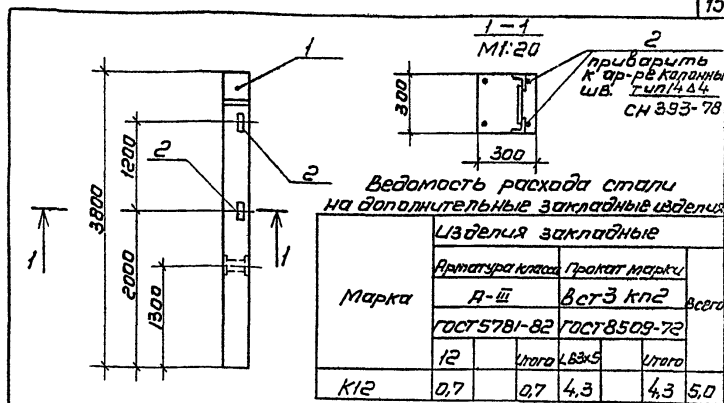
сталь масса/масса/ед

Р 850кг 1:50

лист Листов 1
ГОССТРОИ СССР
ГОСХИМПРОЕКТ
Москва

Копировал Вихулова

Формат А4



Ведомость расхода стали на дополни-
тельные закладные изделия

Марка	Изделия закладные					
	Артикул класса		Прокат марки		Всего	
	А-III	Вст 3 кл 2				
	ГОСТ 5781-82 ГОСТ 8509-72					
	12	Углов 40	Углов 63	Углов		
K12	0,7	0,7	4,3	4,3	5,0	

Артикул	Зона	Поз.	Обозначение	Наименование	Кол.	Примечание
				<u>Документация</u>		
			1.423-3, вып.1	Ж.б. колонны прямоугольного сечения для одноэтажной производств. зданий		
				<u>Сборочные единицы</u>		
	1		1.423-3, вып.1	Колонна К30-Б	1	*
	2		1.423-3, вып.2	Изделие закл. М1-13	3	

*) Установить дополнительные закладные изделия по данному чертежу, остальное по серии 1.423-3, в.1

Привязан
ИНВ.№

ТП 405-4-105.84 -КЖИ-К12

Колонна К12
(К30-Б).

сталь масса/масса/ед

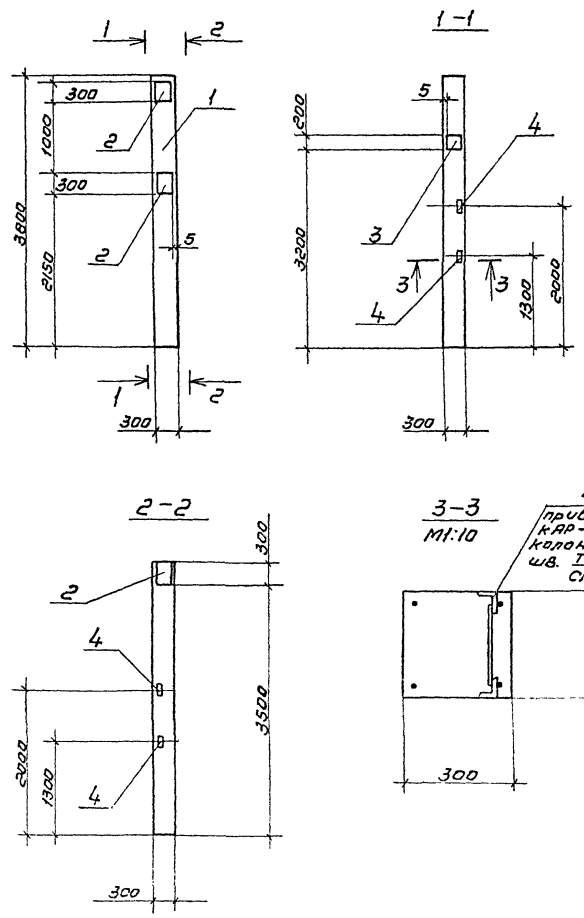
Р 850кг 1:50

лист Листов 1
ГОССТРОИ СССР
ГОСХИМПРОЕКТ
Москва

Копировал Вихулова

Формат А4

Типовой проект КС-4-105.84
 ПЛЫТОМ IV



Марка	Зона	Гр.с.	Обозначение	Наименование	кол.	Примечание
				<u>Документация</u>		
			1.4.23-3, Вып.1	Ж.б.колонны прямоугольного сечения для одноэтажных производств зданий.		
				<u>Сборочные единицы</u>		
1			1.4.23-3, Вып.1	Колонна К30-1	1	*)
2			1.4.23-3, Вып.2	Изделие закл.М1-1	3	
3			1.4.23-3, Вып.2	То же М1-12-1	1	
4			1.4.23-3, Вып.2	" М1-13	2	

Ведомость расхода стали на дополнительные закладные изделия.

Марка	Изделия закладные				Прокат марки				всего		
	Арматура класса				В ст 3 кл 2						
	А-I	А-III			В ст 3		кл 2				
	ГОСТ 5781-82				ГОСТ 19903-74		ГОСТ 8509-72				
	6	шгга 12	14	22	шгга 6*10	шгга 6*8	шгга 6*5	шгга			
К13	0,6	0,6	1,9	6,0	4,2	12,1	25,0	25,0	2,9	2,9	40,6

*) Установить дополнительные закладные изделия по данному чертежу, остальные по серии 1.4.23-3, вып.1

привязан			
инв.№			

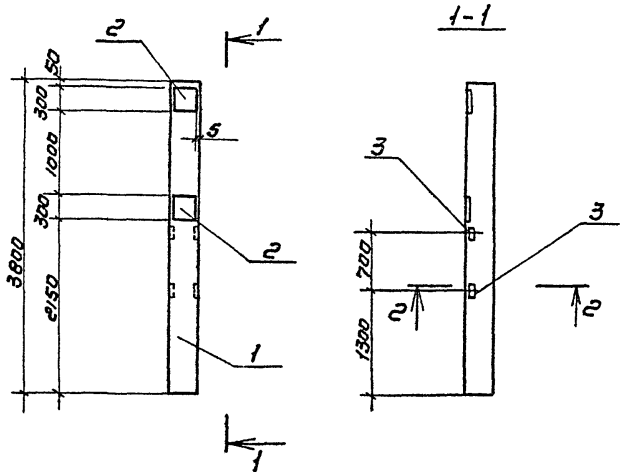
Ст.техн. Демидов	Инж. -
Пров. Мажаров	Инж. -
Гл.инж. Бармут	Инж. -
Инж. Бороздов	Инж. -
Инж. Князев	Инж. -

ТП 405-4-105.84 -КЖИ-К13

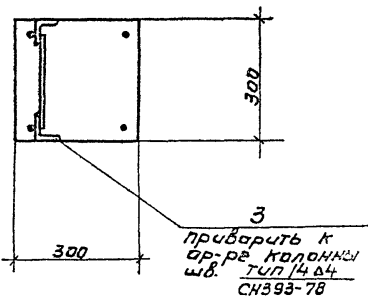
Колонна К13 (К30-1а)

Статус	Масса	масштаб
Р	850 кг	1:50
Лист	Листов 1	
ГОСТР ИСО 9001		
ГОСХИМПРОЕКТ		

1010000 проект 405-4/05.84
Рольбейн Л



2-2
М1:10



Формат	Зона	Лист	Обозначение	Наименование	кол.	Примечание
				Документация		
			1.423-3, Вып.1	Ж.б.колонны прямотуг.		
				сечения для однотаж.		
				производств. зданий		
				Сборочные единицы.		
		1.	1.423-3, Вып.1	Колонна К30-1	1	*)
		2.	1.423-3, Вып.2	Изделие закл. НМ1-1	2	
		3.	1.423-3, Вып.2	То же М1-13	2	

Ведомость расхода стали на дополнительные закладные изделия.

Марка	Изделия закладные										Всего		
	Арматура класса					Прокат марки							
	А-I		А-II			Вст 3 кл2							
	ГОСТ 5781-82											ГОСТ 19903-74	
	Б	Угел	12	14	22	Угел	б=10	Угел	ЛБ3х5	Угел			
К14	0,4	0,4	0,5	4,0	2,8	7,3	13,6	13,6	2,9	2,9	24,2		

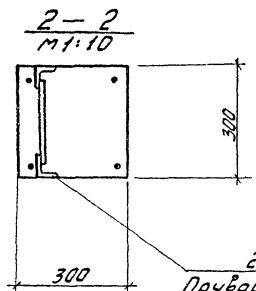
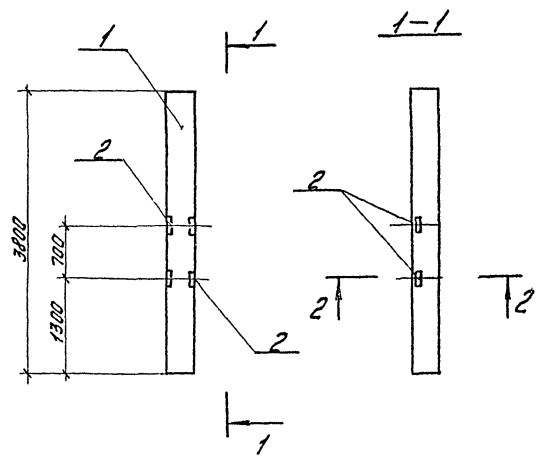
*) Установить дополнительные закладные изделия по данному чертежу, остальное по серии 1.423-3, Вып.1

ИДРР ГЛП 2359	И.М.П.Р. Бородавко	В.М.М.М. Мажнев	ТП 405-4.105.84 КЖИ-К14	Сталь	масса	мощность
Привязан			Колонна К14 (К30-1а)	Р	850 кг	1:50
				Лист	Листов 1	
				ГОСТРОИ СССР ГОСХИМПРОЕКТ Москва		
ИДРР ГЛП 2359	И.М.П.Р. Бородавко	В.М.М.М. Мажнев				

И.М.П.Р. Бородавко
В.М.М.М. Мажнев

Шифр ГХП
2359

Титульный проект 405-4-105.84
Альбом IV



2
Приварить к
ар-ар колонны
ш.в. ТУ 14 Д 4
СИ 3.93-78

Вариант	Знач	№	Обозначение	Наименование	Кол.	Примечание
				<u>Документация</u>		
			1.423-3, вып.1	Ж.б. колонны прямоуго сечения для одноэтаж производств, зданий.		
				<u>Сборочные единицы</u>		
	1		1.423-3, вып.1	Колонна К30-1	1	*
	2		1.423-3, вып.2	Изделие закл. м1-13	2	

Ведомость расхода стали на дополнительные закладные изделия

Марка	Изделия закладные			
	Арматура кл.		Локот марк	
	А-III	ВСт3 Кп2	Друг	
	ГОСТ 5781-82		ГОСТ 8509-72	
	12	10020	16345	17020
К15	0,5	0,5	2,9	2,9
				3,4

* Установить дополнительные закладные изделия по данному чертежу остальной по серии 1.423-3, вып.1.

Л.С. Шабалин
Инженер и архитектор

Привязан	Учв.п.р	Исполн	Проверен	Согласован

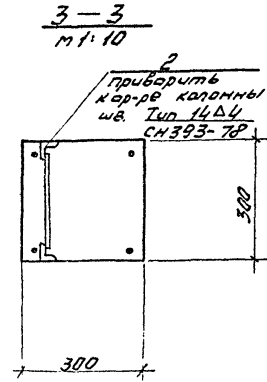
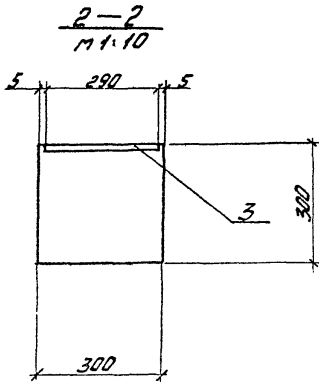
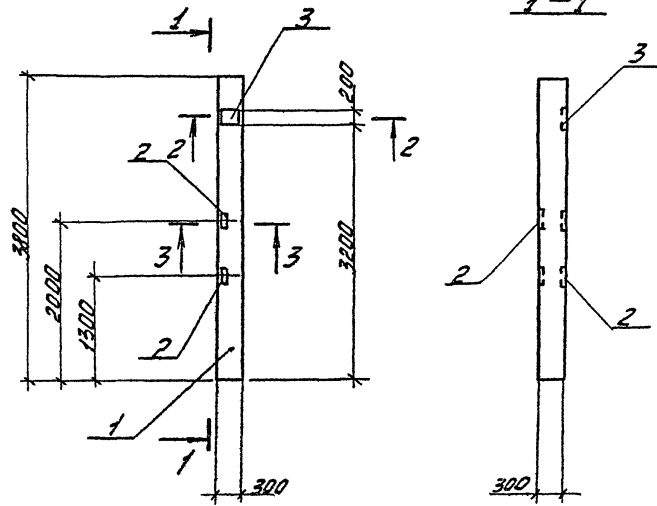
ТП 405-4-105.84 КЖИ-К15

Колонна К15
(К30-1В)

Объем	Масса	Площадь
Р	850 кг	1,50
Лист 1 из 1		
ГОСТРОЙ СССР ГОСХИМПРОЕКТ Москва		

Колчова И. Юлиана

Формат



Колонна	Этаж	Пос.	Обозначение	Наименование	кол.	Примечание
				<u>Документация</u>		
			1.423-3, выш.1	ж.б. колонны прямоугольн. сечения для обн.этаж. производств. зданий		
				<u>Сборочные единицы</u>		
1			1.423-3, выш.1	Колонна К30-1	1	*
2			1.423-3, выш.2	Узлы закл. м1-13	2	
3			1.423-3, выш.2	То же м1-12-1	1	

ведомость расхода стали на дополнительные закладные узлы

Марка	Узлы закладные						Всего
	Температура стали		Прокат марки				
	А-III		ВСт3 Кп2				
	гост 5781-82		гост 19903-74	гост 16509-72			
	12	шпгв	б-10	шпгв	16х5	шпгв	
К16	1,9	1,9	4,6	4,6	2,9	2,9	9,4

* Установить дополнительные закладные узлы по данным чертежу, остальное по серии 1.423-3 выш.1

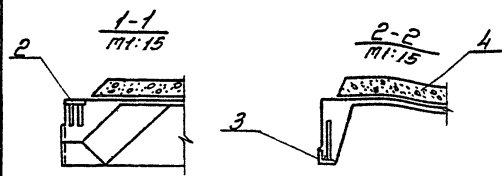
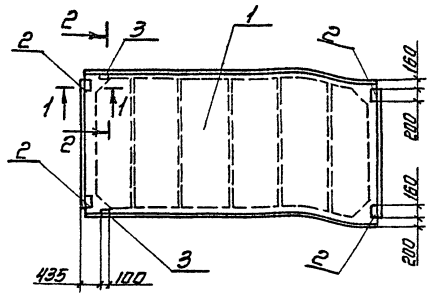
Привязан			
Ив. А.?			

Ст. тех. Лавр. Мажар	Проект. Мажар	Инж. Мажар	ТП 405-4-105.84 -КЖИ-К16	Сталь Р 850 кг	Масса 1.50
Инж. в.в. Сидик	Инж. в.в. Сидик	Инж. в.в. Сидик			
Инж. в.в. Сидик	Инж. в.в. Сидик	Инж. в.в. Сидик	Колонна К16 (К30-12)	Лист 1 из 1	
Инж. в.в. Сидик	Инж. в.в. Сидик	Инж. в.в. Сидик		ГОСТРОИ СССР ГОСКИМПРОЕКТ Москва	
Инж. в.в. Сидик	Инж. в.в. Сидик	Инж. в.в. Сидик			

Контроль: Юшина

Формат А3

И.И.Сидик, Р.И.Сидик, И.И.Сидик



Ведомость расхода стали на дополнительные закладные изделия.

Марка	Изделия закладные							Всего
	Норматив класса		Прокат марки					
	А-III		ВотЭ кл.2					
	ГОСТ 5781-82		ГОСТ 19023-74		ГОСТ 8503-72			
	10	14	Угловая 8		Угловая 10х8		Угловая	
ПР	2.2	0.2	2.4	5.2	5.2	1.7	1.7	9.3

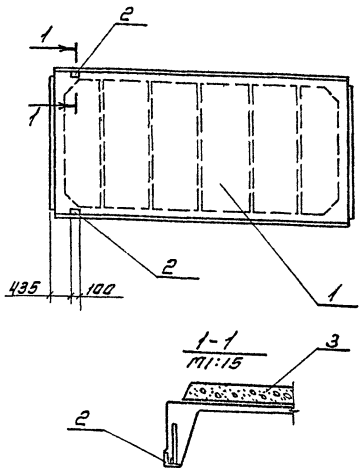
№	Знак	Поз.	Обозначение	Наименование	Кол.	Примечание
				<u>Документация</u>		
			1.465.1-10/82.0-00 ПЗ	Пояснительная записка		
				<u>Сборочные единицы</u>		
			1 ГОСТ 22701.1-77	Плита ПГ-2АТ-ВТ-Н	1	*)
			2 ГОСТ 22701.5-77	Изделие закл. МВ	4	
			3 ГОСТ 22701.5-77	То же М9	2	
			4 1.465.1-10/82.1-01 СС	Сборочный чертёж	1	

*) Установить дополнительные закладные изделия по данному чертежу, остальное по ГОСТ 22701.1-77.

Привязан			
Инв. №			

Ст. техн. Детенков	Инж. -		
Пробир. Мажаров	Инж. -		
Инж. эр. Кривко	Инж. -		
Инж. плеч. Барыш	Инж. -		
Инж. кон. Барыш	Инж. -		
Инж. отд. Князев	Инж. -		
Инж. контр. Барыш	Инж. -		
ТП 405-4-105.84		КЖИ-П2	
Плита покрытия П2		Сталь	Масса
ПГ-2АТ-ВТ-Н140л-500м-2		Р	3080кг
ПГ-2АТ-ВТ-Н140л-500м-2		Лист	Листов 7
ПГ-2АТ-ВТ-Н140л-500м-2		ГОССТРОИ СССР ГОСХИМПРОЕКТ М.-КВ	

Типовой проект КР-4
-105.24
Алюминий II



Ведомость расхода стали на дополнительные закладные извешелия.

Марка	Цвешелия закладные						
	Норматива класса		Прокат марку				
	А-III		ВСтЗ кп.2				
	гост 5781-82		гост 8509-72				всего
	10	14	Угела	Лпквб	Угела		
П4	0.6	0.2	0.8	1.7	1.7	2.5	

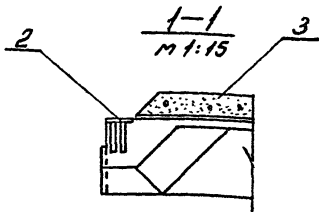
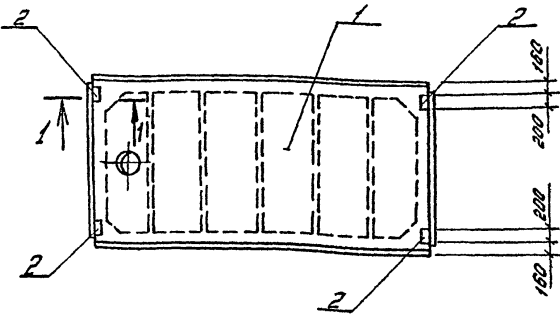
Фигура	Элемент	Паз	Обозначение	Наименование	Кол.	Примечание
				<u>Документация</u>		
			1.465.1-10/82.0-0013	Пояснительная записка		
				<u>Сборочные единицы</u>		
	1		ГОСТ 22701.1-77	Плита ПГ-2АТ УТ-Н	1	*
	2		ГОСТ 22701.5-77	Извешелия закл. М9	2	
	3		1.465.1-10/82.1-01СБ	Сборочный чертеж	1	

* Установить дополнительные закладные извешелия по данному чертежу, остальное по гост 22701.1-77

Привезван			
инв. л. №			

СТЕЖИ	деталировка	Модель		ТЛ405-4-105.84			КЖС-П4		
Лрвб.	Маскаев	П/П-3		Плита покрытия П4 (ПГ-2АТ УТ-Н) ПЛ-500м-3 (ПГ-2АТ УТ-Н) ПЛ-500м-3 (ПГ-2АТ УТ-Н) ПЛ-500м-3	блудия	Масса	Масшт.		
Рчк. гр.	Скрипка	К/П			Р	3980кг	1:75		
Пл. стек.	Бармиут	В/П-22			Лист	Листов	7		
Пл. кам.	Боробков	К/П			ГОСХИМПРОЕКТ Москва				
Нач. стд.	Князев	К/П							
И. контр.	Боробков	П/См							

Колчаров. Рожков



Ведомость расхода стали на дополни-
тельные закладные изделия

Марка	Изделия закладные					Всего
	Арматура класс	Проект марка	Углов			
п7	А-III	ВСтЗ Кп 2	10	Углов	Углов	68
	ГОСТ 5781-82	ГОСТ 19903-74	16	1,6	5,2	

№	Обозначение	Наименование	кол	Приме- чание
		<u>Документация</u>		
	1.465.1-10/82.0-00/3	Пояснительная записка		
		<u>Сборочные единицы</u>		
1	ГОСТ 22701.2-77	Плита пвч-2Ат УТ-Н	1	*
2	ГОСТ 22701.5-77	Изделия экл. мр	4	
3	1.465.1-10/82.1-01СБ	Сборочный чертёж	1	

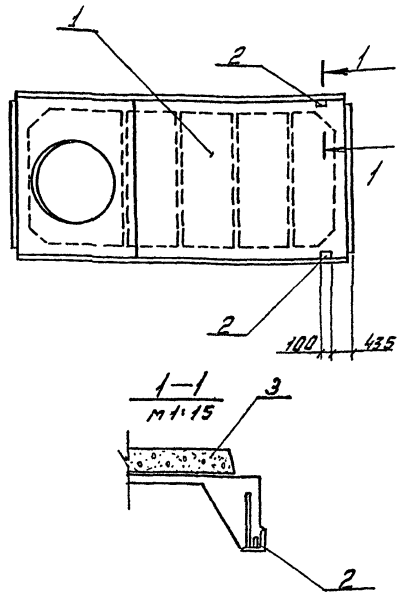
* Установить дополнительные закладные изделия по данному чертежу, остальное по ГОСТ 22701.2-77

Привязка	

С.Т.И.И.		В.Т.И.И.		С.К.И.И.		Т.П. 405-4-105.84 -КЖИ-П7		В.Т.И.И.		
Проб.	Можайск	Р.К.В.	Сидорова	Л.С.В.	Можайск	Л.С.В.	Можайск	В.Т.И.И.	Можайск	
В.К.М.	Боровское	Началь.	Князева	Князева	Князева	Плита покрытия П7 (пвч-2Ат УТ-Н 1400-500 м-1) (пвч-2Ат УТ-Н 1700-500 м-1)	Р	4320 кг	1:75	
							Лист	Листов 1		
							ГОССТРОЙ СССР ГОСХИМПРОЕКТ Москва			

Шифр ГХП
2359

Теплов. проект 405-4-105.84
Высота 2



Ведомость расхода стали на дополни-
тельные закладные изделия

Марка	Изделия закладные					
	Аматюра класса		Паркет марки			
	А-III		В СЗ кл 2			
	гост 5781-82		гост 8509-72			
	10	14	шлого 1708		шлого	
п13	0,6	0,2	0,8	1,7	1,7	2,5

Шифр проекта
Получить в отделе
Узнавание

Входит	Зона	№№	Обозначение	Наименование	кол.	Примечание
				<u>Документация</u>		
			1.465.1-10/82.0-0013	Пояснительная записка		
				<u>Сборочные единицы</u>		
		1	гост 22701.2-77	Плита пв14-4ягйт-н	1	*)
		2	гост 22701.5-77	Изделие закл. м9	2	
		3	1.465.1-10/82.1-0166	Сборочной чертеж	1	

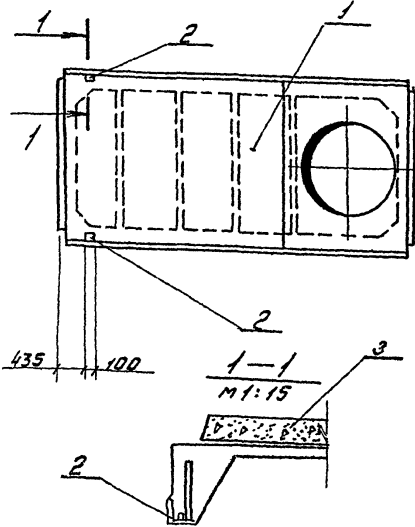
*) Установить дополнительные закладные изделия по данному чертежу, остальное по гост 22701.2-77

Привязки		

С.техн.	Петякова	Кол.	
Проб.	Маткоев	Кол.	
Кн.эр.	Скряпка	Кол.	
П.слес.	Барышев	Кол.	
П.кам.	Барышев	Кол.	
Нач.цд.	Князев	Кол.	
Н.контр.	Барышев	Кол.	

ТП 405-4-105.84 -КЖИ-П13		
Плита покрывная П13 (пв14-4ягйт-н10Л-500м-3) (пв14-4ягйт-н10Л-500м-3) (пв14-4ягйт-н10Л-500м-3)		
Склад	Масса	Плотность
Р	4390кг	1:75
Лист	Листов 1	
ГОСХИМПРОЕКТ		

Нач.проект: Пилина
Проектант



Вид	Зона	Лист	Обозначение	Наименование	кол.	Примечание
				<u>Документация</u>		
			1.465.1-10/82.0-00ЛЗ	Пояснительная записка		
				<u>Сборочные единицы</u>		
		1	ГОСТ 22701.2-77	Плита ПК14-3АГ VII-Н	1	*
		2	ГОСТ 22701.5-77	Изделия закл. М9	2	
		3	1.465.1-10/82.1-01СВ	Сборочный чертеж	1	

* Установить дополнительные закладные изделия по данному чертежу, остальные по ГОСТ 22701.2-77

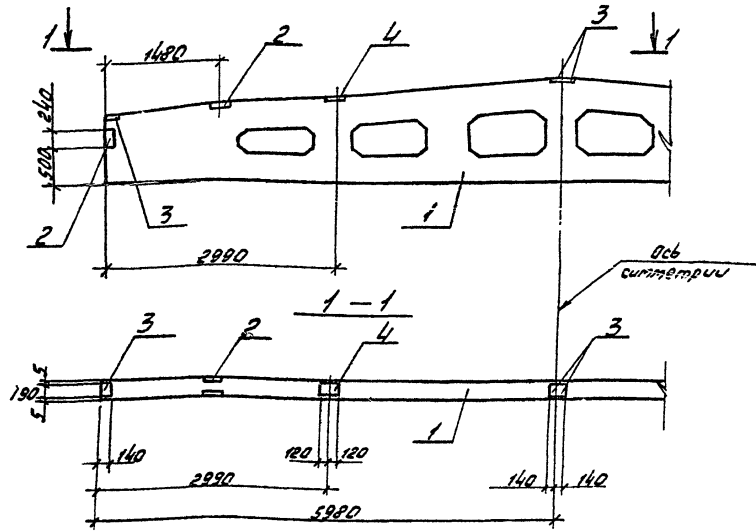
Ведомость расхода стали на дополнительные закладные изделия

Марка	Изделия закладные						Всего
	Арматура класса		Прокат марки				
	А-III		ВСт3 Кп2				
	ГОСТ 5781-82		ГОСТ 8509-78				
05	10	14	0,2	0,8	1,7	1,7	2,5

Павлызан			
ЧНВ.Д?			

Ст. техн. Землянова	Сек. 1	ТП 405-4-105.84		КЖИ-П5	
Проб. Мажаров	М.П.	Плита покрытия П5		Кладка	Масса
Рук.пр. Скрипка	М.П.	(ПК14-3АГ VII-Н10Л-500М-3)		Р	4390кг
Пр. спец. Бармуц	М.П.	(ПК14-3АГ VII-Н140Л-500М-3)			1175
Контрол. Бугаев	М.П.	(ПК14-3АГ VII-Н170Л-500М-3)		Лист	Листов
Маш.оп. Князев	М.П.			ГОСТРОЙ СССР	
				ГОСХИМПРОЕКТ	
				МОСКВА	

Изм. 02/01 15.04.77



Вид	Длина	Габ.	Обозначение	Наименование	Кол	Примечание
				<u>Документация</u>		
			1.462.1-3/80, вып.1	ж.б. стропильные решетчатые балки для покрытий одноэтаж. ных зданий		
				<u>Сборочные единицы</u>		
1			1.462.1-3/80, вып.1	Балка 1БДР12-4ЯИТ-Н	1	*)
2			1.400-6/76	Изделие закл. М4-22	4	
3			1.400-6/76	То же М4-1-2	4	
4			1.400-6/76	" М4-3-3	2	

*) Установить дополнительные закладные изделия по данному чертежу; остальные по серии 1.462.1-3/80, вып.1

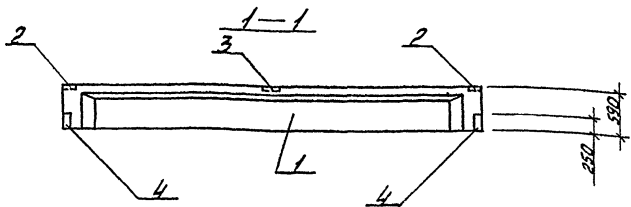
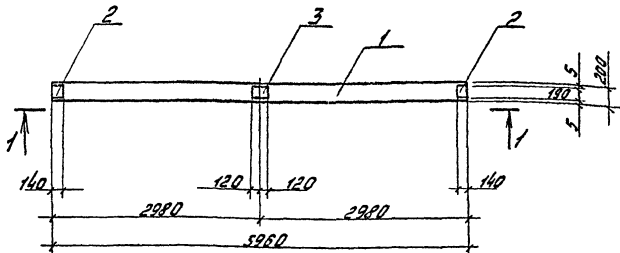
Ведомость расхода стали на дополнительные закладные изделия.

Марка	Изделия закладные							
	Арматура класса А-III				Прокат марки В Ст 3 Кп 2			
	Гост 5781-82				Гост 19903-74 Гост 8510-72			
8	10	Углер. ст.	Углер. ст.	Углер. ст.	Углер. ст.	Углер. ст.	Углер. ст.	Углер. ст.
БС1	2,6	0,8	3,4	12,2	12,2	20,8	20,8	36,4

Привязан			
Имп. №			

Стр. 1	Петенкова	Инж.
Проект.	Махорев	Инж.
Рук.пр.	Скаринка	Инж.
Л. ст. св.	Барышев	Инж.
Л. ст. св.	Боровков	Инж.
Нач. отд.	Князев	Инж.
И. ст. св.	Боровков	Инж.

ТП 405-4-105.84 -КЖИ-БС1		
Балка БС1 (1БДР12-4ЯИТ-Н1)		
Строй	Масса	Масштаб
Р	4700кг	1:50
Лист Листов /		
ГОССТРОИ СССР		
ГОСХИМПРОЕКТ		
Москва		



Вид	Фиг.	№	Обозначение	Наименование	кол	Примечание
				<u>Документация</u>		
			1.462.1-10/80, вып.1	Балки стропильные ж.б. для покрытий зданий с пролетами 6м и 9м		
				Сборочные единицы		
		1	1.462.1-10/80, вып.1	Балка 1БСТБ-7А1УТ	1	*)
		2	1.462.1-10/80, вып.2	Изделия закл. М5	2	
		3	1.462.1-10/80, вып.2	То же М6	1	
		4	1.462.1-10/80, вып.2	" М8	2	

*) Установить дополнительные закладные изделия по данному чертежу, остальные по серии 1.462.1-10/80, вып.1.

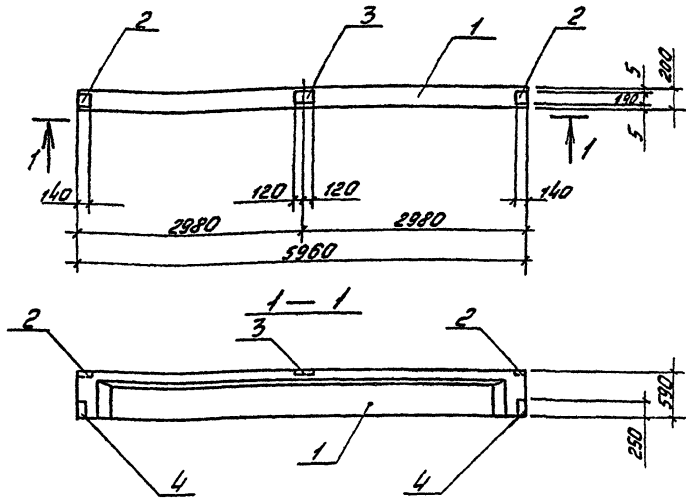
Ведомость расхода стали на дополнительные закладные изделия

Марка	Изделия закладные							
	Арматура класса А-III				Прокат марки В Ст 3 Кл 2			
	ГОСТ 5781-82		ГОСТ 103-78		ГОСТ 8510-72		ГОСТ 23510-72	
	8	10	Уголок	Лист	Лист	Лист	Лист	Лист
БСР	24	36	1,0	2,6	2,1	4,7	24,7	24,7
								30,4

Привязки		

Страна	Деталь	Материал
СССР	Можков	Ст-3
СССР	Славинка	Ст-3
СССР	Борисов	Ст-3
СССР	Борисов	Ст-3
СССР	Борисов	Ст-3
СССР	Борисов	Ст-3
СССР	Борисов	Ст-3
СССР	Борисов	Ст-3

ТП 105-4-105.84 -КЖИ-БС2		
Балка БС2 (1БСТБ-7А1УТ-1)		
Длина	Масса	Материал
Р	1180 кг	1.50
Лист 1 Листов 1		
ГОСТРОИ СССР ГОСХИМПРОЕКТ Москва		



Вариант	Этаж	Площ.	Обозначение	Наименование	кол.	Примечание
				<u>Документация</u>		
			1.462.1-10/80, Вып.1	Балки стропильные ж.б. для покрытия зданий с пролетами 6 м и 9 м		
				Сборочные единицы		
1			1.462.1-10/80, Вып.1	Балка 1БСТБ-3АИУТ	1	*)
2			1.462.1-10/80, Вып.2	Изделие закл. М5	2	
3			1.462.1-10/80, Вып.2	То же М6	1	
4			1.462.1-10/80, Вып.2	" М8	2	

*) Установить дополнительные закладные изделия по данному чертежу, остальное по серии 1.462.1-10/80, Вып.1

Ведомость расхода стали на дополнительные закладные изделия

Марка	Изделия закладные							
	Класс				Прокат марки			
	А-III		В СтЗ		Кл 2		Всего	
	ГОСТ 5781-82		ГОСТ 103-76		ГОСТ 8510-72			
БСЗ	0,4	0,6	1,0	2,6	2,1	4,7	24,7	24,7
								30,4

Привязан			
Инв. №			

Сталь	Днепрова	БСЗ	-
Проб.	Морской	БСЗ	-
Рисер.	Саркис	БСЗ	-
И.с.к.	Борин	БСЗ	-
И.т.к.	Боровков	БСЗ	-
Начальн.	Морской	БСЗ	-
Н.Конт.	Боровков	БСЗ	-

ТП 405-4-105.84 -КЖИ-БСЗ	
Балка БСЗ (1БСТБ-3АИУТ-1)	
Сталь	Масса
Р 1150КР	1150
Лист	Листов 1
ГОССТРОЙ СССР	
ГОСХИМПРОЕКТ	
Москва.	

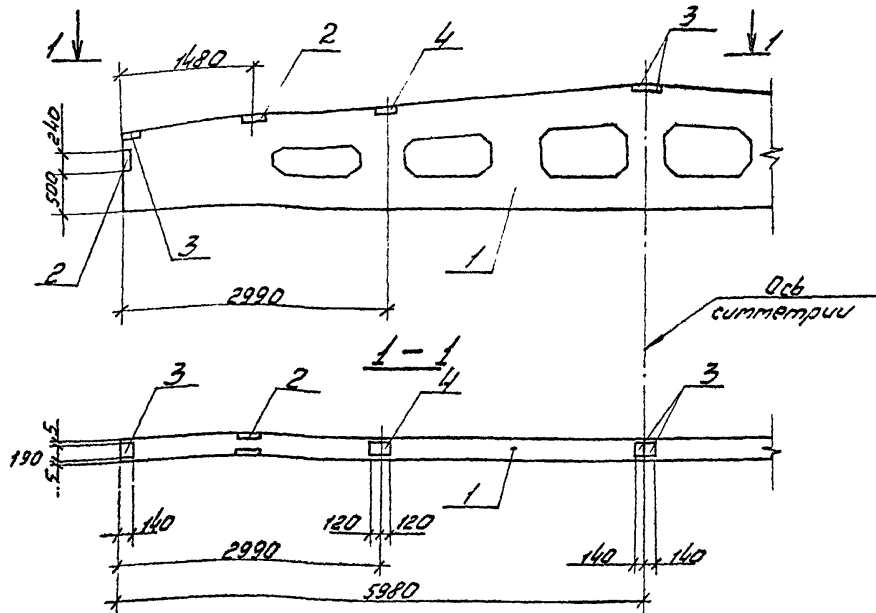
Капураев Юшина

Формат А3

Шифр ГХП

2359

Типовой проект 405-4-105-84
Архивом IV



Условный	Знак	Пояс.	Обозначение	Наименование	кол.	Примечание
				<u>Документация</u>		
			1.462.1-3/80. Вып.1	ж.б. стальные решетчатые балки для покрытий одноэтажных зданий		
				<u>Сборочные единицы</u>		
		1	1.462.1-3/80. Вып.1	Балка 16ДР12-5А1УТ-Н	1	*)
		2	1.400-6/76	Изделия закл. м4-22	4	
		3	1.400-6/76	То же м4-1-2	4	
		4	1.400-6/76	" м4-3-3	2	

*) Установить дополнительные закладные изделия по данному чертежу, остальное по серии 1.462.1-3/80, вып.1

Ведомость расхода стали на дополнительные закладные изделия

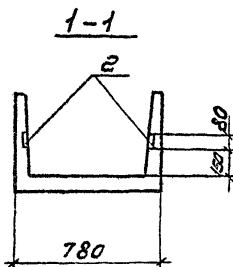
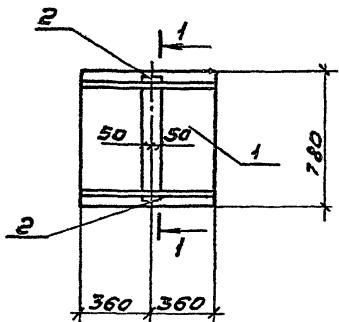
Марка	Изделия закладные						Всего
	Арматура класса А-III			Прокат марки В Ст3 кл 2			
	ГОСТ 791-82			ГОСТ 10633-74 ГОСТ 8510-72			
БС4	8	10	Уголок	Б-6	Уголок	Уголок	36,4
	2,6	0,8	3,4	12,2	12,2	20,8	

ПРИВЯЗАН			
И.Н.В.А?			

С.С.С.Х.И. Яценко	И.И.И.	ТП 405-4-105.84 -КЖИ-БС4	Ведия	Масса	Точность
Проб. Мажков	И.И.И.				
В.К.З.Р. Скряпка	И.И.И.	Балка БС4 (16ДР12-5А1УТ-Н1)	р	4700кг	1:50
Пр.С.С.С. Барыш	И.И.И.				
И.К.М. Барыш	И.И.И.				
Н.К.М. Барыш	И.И.И.				

Лист	Листов
ГОССТРОЙ	ГОСХИМПРО

Типовой проект 405-4
- 105.84
А 1560м IV



Элемент	Значение	Пояс	Обозначение	Наименование	Кол.	Примечание
				<u>Документация</u>		
			3.006-2. Вып. II-1	Сборные ж.б. каналы чертежи ж.б. изделий (латочные элементы) <u>Л4</u>		
				<u>Сборочные единицы</u>		
1			3.006-2. Вып. II-1	Лоток Л4г-8	1	
2			3.006-2. Вып. II-3	Изделие закл. М5	2	

* Установить дополнительные закладные изделия по данной чертежу, остальное по серии 3.006-2, Вып. II-1

ведомость расхода стали на дополнительные закладные изделия

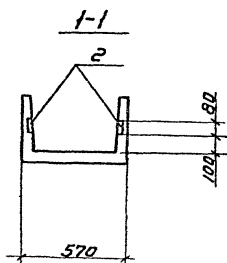
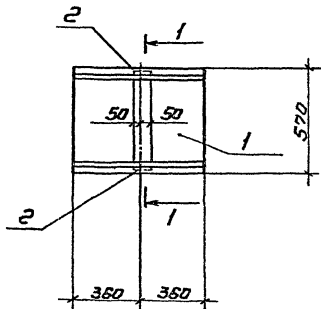
Марка	Изделия закладные		Арматура		Всего
	Прокат		Прокат		
	класс	марка	класс	марка	
	А-III	ВСтЗп.п.2			
	ГОСТ 5781-82	ГОСТ 19903-74			
	8	шпала δ=6	шпала		
Л4	0.8	0.8	0.8	0.8	1.6

Указанные в чертеже размеры являются номинальными

С. ТЕХН. ДИМЕНКО	И. КОП. БОРОДЯ	М. КОП. МАТЮШ	М. КОП. МАТЮШ	М. КОП. МАТЮШ	Т 405-4-105.84 -КЖИ-Л4	Страна	Масса	Масштаб
Проект	Материал	Материал	Материал	Материал		Р	230кг	1:20
Приблизит.					Лоток Л4 (Л4г-8а)	Лист 1 из 1 ГОССТРОЙ СССР ГОСХИМПРОЕКТ Москва		
ЦНБ. №					И. КОП. БОРОДЯ	Москва		

Исполнил: Иванова

Формат А3



Формат	Зона	Грив.	Обозначение	Наименование	Кол.	Примечание
				Документация		
			3.006-2 Вып. II-1	Сборные ж.б. каналы		
				Чертежи ж.б. изделий (лотковые элементы)		
				Л5		
				Сборочные единицы		
			1 3.006-2, Вып. II-1	Лоток Л29-В	1	*)
			2 3.006-2, Вып. II-3	Изделия закл Л5	2	

*) Установить дополнительные закладные изделия по данному чертежу, остальное по серии 3.006-2, Вып. II-1

Ведомость расхода стали на дополнительные закладные изделия

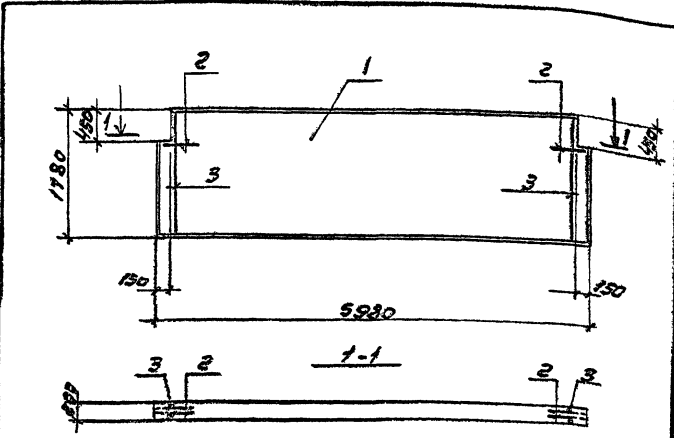
Марка	Изделия закладные				Всего
	Арматура класса		Прокат марки		
	А-III		ВСт3 Кп2		
	ГОСТ 5781-82	ГОСТ 19903-71	Углеродистый	Углеродистый	
Л5	0,8	0,8	0,8	0,8	1,8

Привязан	Ст. тех. документации	Возмещено	Сейчас
	Проект. Мажав	И.И.И.	И.И.И.
	Гл. свеч. Бажумт	И.И.И.	И.И.И.
	Гл. свеч. Мажав	И.И.И.	И.И.И.
	Гл. свеч. Бародков	И.И.И.	И.И.И.
	Нач. свч. Клязов	И.И.И.	И.И.И.

ТТ 405-4-105.84 - КЖИ-Л5

Лоток Л5 (Л29-Вв)

Сталь	Масса	Масса
Р	110 кг	1:20
Лист		

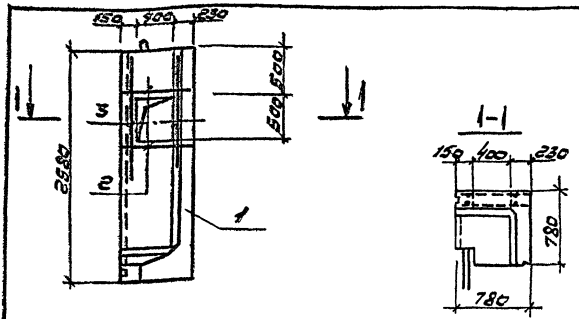


Кол. листов	Кол. листов	Лист	Обозначение	Наименование	Кол.	Примечание
		4	1.432-1/306мм.1	Сборочные единицы Листы ст. стальной ПС 600. 18. 20-1-2	1	*)
54	2	1	т405-4-105.84 - КЖИ-БУИ	Угловой стальной блок БУ-24-8	4	1.2 кг
54	3	3	т405-4-105.84 - КЖИ-ПСИ	Детали	4	4.4 кг

*) Предусмотреть отверстие по данному черчению, остальные см. 1.432-1/306мм.1

Примечание:
Шифр ГИП

Инженер Проектировщик Арх. Б.С.Скрипка Л.С.Скрипка Л.С.Скрипка Л.С.Скрипка Л.С.Скрипка	ТП 405-4-105.84 - КЖИ-ПСИ	Стальной уголок ПС 600. 18. 20-1-2	Сварщик П.С.Скрипка 1:50
Л.С.Скрипка	Лист 1 из 4	ГОСТ 17008-78	Лист 1 из 4
Л.С.Скрипка	Лист 2 из 4	ГОСТ 17008-78	Лист 2 из 4
Л.С.Скрипка	Лист 3 из 4	ГОСТ 17008-78	Лист 3 из 4
Л.С.Скрипка	Лист 4 из 4	ГОСТ 17008-78	Лист 4 из 4

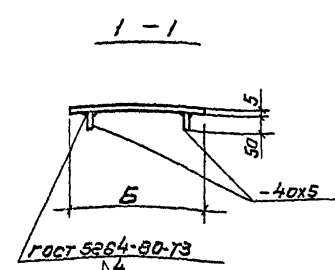
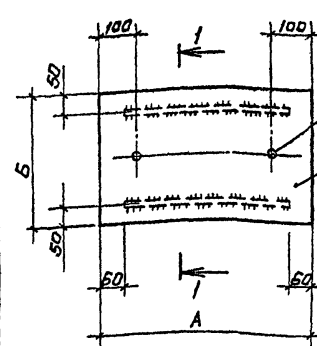
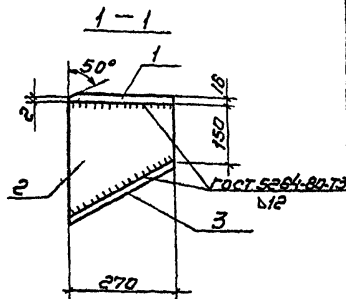
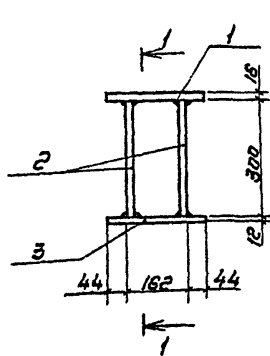


Кол. листов	Кол. листов	Лист	Обозначение	Наименование	Кол.	Примечание
				Документация		
			3.006-3 БУИ. II-3	Сборочные железобетонные конструкции тоннелей		
		1	3.006-36 БУИ. II-3	Сборочные единицы		
64	2	1	т405-4-105.84 - КЖИ-БУИ	Угловой стальной блок БУ-24-8	4	1.2 кг
64	3	3	т405-4-105.84 - КЖИ-ПСИ	Детали	4	4.4 кг

*) Предусмотреть отверстие по данному черчению, остальные см. 3.006-3, БУИ. II-3

Инженер Проектировщик Арх. Б.С.Скрипка Л.С.Скрипка Л.С.Скрипка Л.С.Скрипка Л.С.Скрипка	ТП 405-4-105.84 - КЖИ-БУИ	Угловой стальной блок БУ-24-8	Сварщик П.С.Скрипка 1:50
Л.С.Скрипка	Лист 1 из 4	ГОСТ 17008-78	Лист 1 из 4
Л.С.Скрипка	Лист 2 из 4	ГОСТ 17008-78	Лист 2 из 4
Л.С.Скрипка	Лист 3 из 4	ГОСТ 17008-78	Лист 3 из 4
Л.С.Скрипка	Лист 4 из 4	ГОСТ 17008-78	Лист 4 из 4

Технический проект 405-4-105.84
Рязань 12



Марка	Размеры, мм		Масса, кг
	А	Б	
мщ1	1000	570	26,9
мщ2	780	1100	38,4
мщ3	900	610	25,7
мщ4	1000	740	34,1
мщ5	780	720	25,9
мщ6	1300	880	51,0
мщ7	1100	650	33,3
мщ8	700	1070	33,5
мщ9	1300	810	48,2
мщ10	900	750	31,1
мщ11	1100	280	16,1
мщ12	930	490	21,8
мщ13	590	1020	27,0
мщ14	400	1010	18,0

Код	Обозначение	Наименование	Кол	Примечание
		<u>Документация</u>		
	ТП-405-4-105.84-КЖИ-ТО	Техническое описание		
		<u>Детали</u>		
Б.Ч.	1	ТП405-4-105.84-КЖИ-СТ.01	лист 250x160 ГОСТ 18984-74	1 8,5 кг
Б.Ч.	2		лист 300x160 ГОСТ 18984-74	2 7,6 кг
Б.Ч.	3		лист 250x160 ГОСТ 18984-74	1 7,3 кг

Имя, должность	Подпись и дата	Взам. инв. №
СТ. инж. Беляев		
Провед. Мазкоба		
Рук. эк. Сивилова		
Гл. спец. Бармут		
Гл. инж. Боровцов		
Нач. отд. Клизов		

ИЗМ. № 01

Имя, должность	Подпись и дата	Взам. инв. №
СТ. инж. Беляев		
Провед. Мазкоба		
Рук. эк. Сивилова		
Гл. спец. Бармут		
Гл. инж. Боровцов		
Нач. отд. Клизов		

ИЗМ. № 02

Имя, должность	Подпись и дата	Взам. инв. №
СТ. инж. Беляев		
Провед. Мазкоба		
Рук. эк. Сивилова		
Гл. спец. Бармут		
Гл. инж. Боровцов		
Нач. отд. Клизов		

ИЗМ. № 03

Копировал Вилкова
Формат А4

Имя, должность

Имя, должность	Подпись и дата	Взам. инв. №
СТ. инж. Беляев		
Провед. Мазкоба		
Рук. эк. Сивилова		
Гл. спец. Бармут		
Гл. инж. Боровцов		
Нач. отд. Клизов		

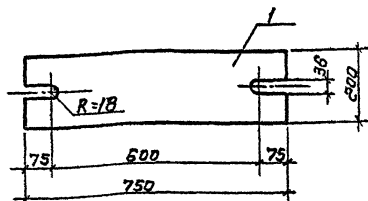
Имя, должность	Подпись и дата	Взам. инв. №
СТ. инж. Беляев		
Провед. Мазкоба		
Рук. эк. Сивилова		
Гл. спец. Бармут		
Гл. инж. Боровцов		
Нач. отд. Клизов		

ИЗМ. № 04

Копировал Вилкова
Формат А4

Шифр ГХП
23.59

Технический проект 405-4-105.84
Альбом № 1



Проект	Этаж	Лист	Обозначение	Наименование	Кол.	Примечание
				Документация		
			ТП 405-4-105.84-КЖИ-ТО	Техническое описание		
				Детали		
54	1		ТП 405-4-105.84-КЖИ-МС 1	Узел по ГОСТ 13903-74 ГОСТ 13903-74 ГОСТ 13903-74	1	23,6 кг

привязан			

Исполн. Калыгина С.С.
Провер. Барант В.И.
Гл. инж. Барант В.И.
Нач. отд. Князев Г.С.

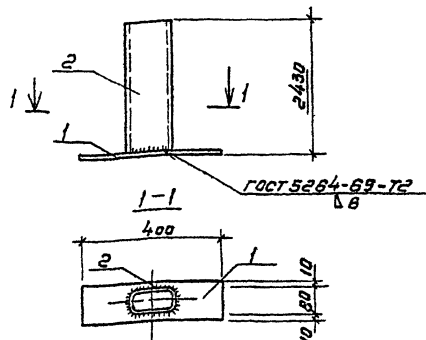
ТП 405-4-105.84 -КЖИ-МС1

Изделие соединительное
МС1

станд.	масса	масса/габ.
Р	23,6 кг	1:10

Лист Листов 1
ГОСТРОЙ СССР
ГОСХИМПРОЕКТ
Москва

Копирован Барант В.И.



Проект	Этаж	Лист	Обозначение	Наименование	Кол.	Примечание
				Документация		
			ТП 405-4-105.84-КЖИ-ТО	Техническое описание		
				Детали		
54	1		ТП 405-4-105.84-КЖИ-МС 4а	Узел по ГОСТ 13903-74 ГОСТ 13903-74 ГОСТ 13903-74	1	3,5 кг
54	2		02	Узел по ГОСТ 13903-74 ГОСТ 13903-74 ГОСТ 13903-74	1	18,8 кг

привязан			

Исполн. Калыгина С.С.
Провер. Скрипка Г.И.
Гл. инж. Барант В.И.
Нач. отд. Князев Г.С.

ТП 405-4-105.84 КЖИ МС4а

Изделие соединительное
МС4а

станд.	масса	масса/габ.
Р	23,6 кг	1:10

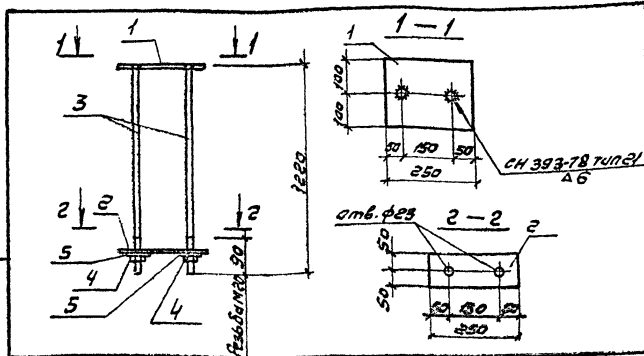
Лист Листов 1
ГОСТРОЙ СССР
ГОСХИМПРОЕКТ
Москва

Исполн. Калыгина С.С.
Провер. Скрипка Г.И.
Гл. инж. Барант В.И.
Нач. отд. Князев Г.С.

Копирован Барант В.И.

Шифр ГЛ
2359

Туполобый проект 405-4-
Ан-500м II
- 105.84

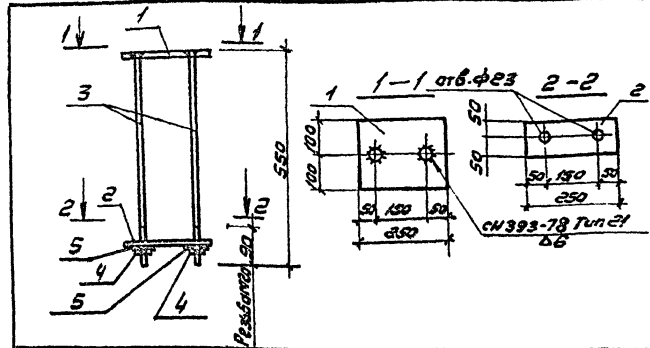


Колонт.	Зона	Лист	Обозначение	Наименование	Кол.	Примечание
				<u>Документация</u>		
			ТП 405-4-105.84 КЖИ-70	Техническое описание		
				<u>Детали</u>		
54	1		ТП 405-4-105.84 КЖИ-70	КЖИ-70 ГОСТ 19903-74 Лист 1	1	3.1кг
54	2		02	Лист 2	1	1.6кг
54	3		03	Лист 3	2	2.6кг
				<u>Стандартные изделия</u>		
			4	Гайка мет. 4.0 ГОСТ 15526-70	2	0.5кг
			5	Шайба 50.01.001 ГОСТ 1171-78	2	0.5кг

Проб. 8304.

Учб. №

Стрелка	Условие	Лист	ТП 405-4-105.84 -КЖИ-МС9	Группа	Масса	Материал
				Р	2.35г	1.1
			Изделие соединительное МС9			
				Лист 1	2.26г	
				ГОСТ 15526-70		
				ГОСТ 1171-78		
				ГОСХИМПРОЕКТ		



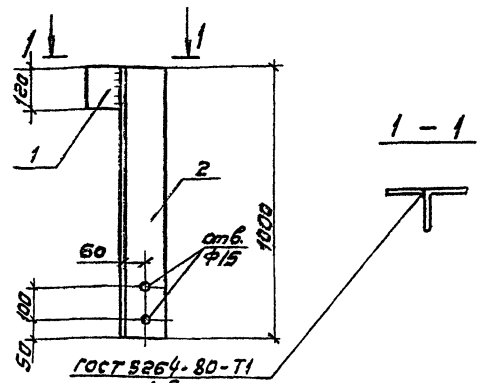
Колонт.	Зона	Лист	Обозначение	Наименование	Кол.	Примечание
				<u>Документация</u>		
			ТП 405-4-105.84 КЖИ-70	Техническое описание		
				<u>Детали</u>		
54	1		ТП 405-4-105.84 КЖИ-70	КЖИ-70 ГОСТ 19903-74 Лист 1	1	3.1кг
54	2		02	Лист 2	1	1.6кг
54	3		03	Лист 3	2	1.1кг
				<u>Стандартные изделия</u>		
			4	Гайка мет. 4.0 ГОСТ 15526-70	2	0.5кг
			5	Шайба 50.01.001 ГОСТ 1171-78	2	0.5кг

Проб. 8304

Учб. №

Стрелка	Условие	Лист	ТП 405-4-105.84 -КЖИ-МС10	Группа	Масса	Материал
				Р	6.8г	1.10
			Изделие соединительное МС10			
				Лист 1	2.26г	
				ГОСТ 15526-70		
				ГОСТ 1171-78		
				ГОСХИМПРОЕКТ		

Шифр ГХП
2359
Технический проект 405-4-105.84
Листов 11 - 105.84



ГОСТ 5264-80-Т1
4 6

Вариант	Вариант	Лист	Обозначение	Наименование	Масштаб	Примечание
				Документация		
			ТТ 405-4-105.84 - КЖИ-ТО	Техническое описание Детали		
54	1	1	405-4-105.84 - КЖИ-МСП1	Изделие соединительное МСП1	Р 236м	1 0,9кг
54	2	2				1 22.7кг

Привязан:

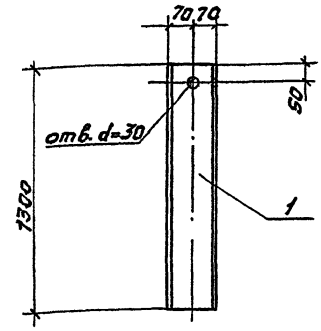
Ш.№

Шифр проекта
Листов

И. Конст. Баранов	И. В. Шов	Л. К.
И. Конст. Баранов	И. В. Шов	Л. К.
И. Конст. Баранов	И. В. Шов	Л. К.
И. Конст. Баранов	И. В. Шов	Л. К.
И. Конст. Баранов	И. В. Шов	Л. К.
И. Конст. Баранов	И. В. Шов	Л. К.
И. Конст. Баранов	И. В. Шов	Л. К.
И. Конст. Баранов	И. В. Шов	Л. К.
И. Конст. Баранов	И. В. Шов	Л. К.
И. Конст. Баранов	И. В. Шов	Л. К.

ТТ 405-4-105.84 - КЖИ-МСП1	
Стандарт	Масштаб
Р 236м	1:10
Лист Листов 1	
ГОСТРОИ СССР	
ГОСХИМПРОЕКТ	
МОСКВА	

Копировал: Шовнова Формат А4



Вариант	Вариант	Лист	Обозначение	Наименование	Масштаб	Примечание
				Документация		
			ТТ 405-4-105.84-КЖИ-ТО	Техническое описание Детали		
54	1	1	405-4-105.84 - КЖИ-МСП1	Изделие закладное МСП2	Р 16кг	1 16.0кг

Привязан

Ш.№

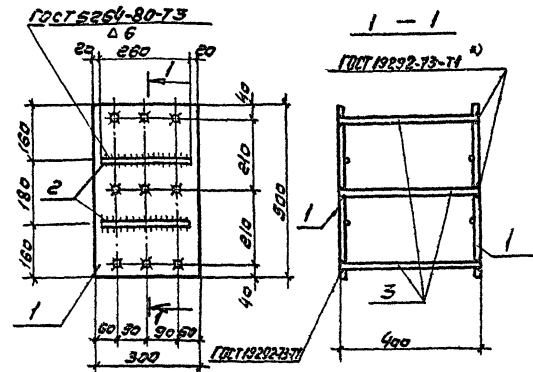
Шифр проекта
Листов

И. Конст. Баранов	И. В. Шов	Л. К.
И. Конст. Баранов	И. В. Шов	Л. К.
И. Конст. Баранов	И. В. Шов	Л. К.
И. Конст. Баранов	И. В. Шов	Л. К.
И. Конст. Баранов	И. В. Шов	Л. К.
И. Конст. Баранов	И. В. Шов	Л. К.
И. Конст. Баранов	И. В. Шов	Л. К.
И. Конст. Баранов	И. В. Шов	Л. К.
И. Конст. Баранов	И. В. Шов	Л. К.
И. Конст. Баранов	И. В. Шов	Л. К.

ТТ 405-4-105.84 - КЖИ-МСП2	
Стандарт	Масштаб
Р 16кг	1:10
Лист Листов 1	
ГОСТРОИ СССР	
ГОСХИМПРОЕКТ	
МОСКВА	

Копировал: Шовнова Формат А4

Шифр ГИЛ 2359
 Типовой проект 405-4-105.84
 Алдан, И



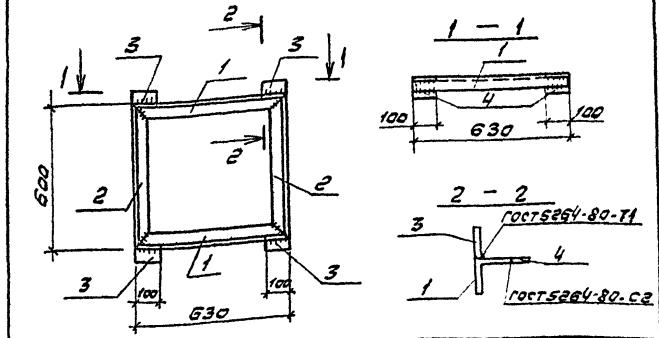
Кол-во	Возраст	Лист	Обозначение	Наименование	Мат.	Примечание
				Документация		
			ТП 405-4-105.84 - КЖИ-ТО	Техническое описание		
				Детали		
64	1		ТП 405-4-105.84 - КЖИ-МН1	Изделие закладное МН1	Р 352к	1:10
64	2		02	Ф 160 ГОСТ 5781-82 E=260	Ф 160	4 0.4кг
64	3		03	Ф 160 ГОСТ 5781-82 E=400	Ф 160	9 0.6кг

*) Обработать при окончательной сварке

Привязоч:

УИБ.№

И.Т.Хан	В.Т.Ковалев	Л.С.Сидоров	Л.С.Сидоров	Л.С.Сидоров	Л.С.Сидоров
В.С.Сидоров	М.С.Сидоров	Л.С.Сидоров	Л.С.Сидоров	Л.С.Сидоров	Л.С.Сидоров
Л.С.Сидоров	Л.С.Сидоров	Л.С.Сидоров	Л.С.Сидоров	Л.С.Сидоров	Л.С.Сидоров
Л.С.Сидоров	Л.С.Сидоров	Л.С.Сидоров	Л.С.Сидоров	Л.С.Сидоров	Л.С.Сидоров
Л.С.Сидоров	Л.С.Сидоров	Л.С.Сидоров	Л.С.Сидоров	Л.С.Сидоров	Л.С.Сидоров
Л.С.Сидоров	Л.С.Сидоров	Л.С.Сидоров	Л.С.Сидоров	Л.С.Сидоров	Л.С.Сидоров



Кол-во	Возраст	Лист	Обозначение	Наименование	Мат.	Примечание
				Документация		
			ТП 405-4-105.84 - КЖИ-ТО	Техническое описание		
				Детали		
64	1		ТП 405-4-105.84 - КЖИ-РМ1.01	Изделие закладное РМ1	Р 366к	2 1.9кг
64	2		02	Ф 160 ГОСТ 5781-82 E=260	Ф 160	2 1.9кг
64	3		03	Ф 160 ГОСТ 5781-82 E=50	Ф 160	4 0.2кг
64	4		04	Ф 160 ГОСТ 5781-82 E=83	Ф 160	4 0.1кг

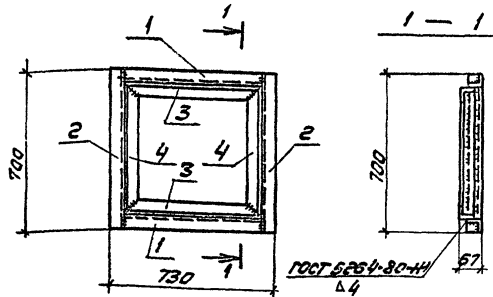
Привязоч:

УИБ.№

И.Т.Хан	В.Т.Ковалев	Л.С.Сидоров	Л.С.Сидоров	Л.С.Сидоров	Л.С.Сидоров
В.С.Сидоров	М.С.Сидоров	Л.С.Сидоров	Л.С.Сидоров	Л.С.Сидоров	Л.С.Сидоров
Л.С.Сидоров	Л.С.Сидоров	Л.С.Сидоров	Л.С.Сидоров	Л.С.Сидоров	Л.С.Сидоров
Л.С.Сидоров	Л.С.Сидоров	Л.С.Сидоров	Л.С.Сидоров	Л.С.Сидоров	Л.С.Сидоров
Л.С.Сидоров	Л.С.Сидоров	Л.С.Сидоров	Л.С.Сидоров	Л.С.Сидоров	Л.С.Сидоров
Л.С.Сидоров	Л.С.Сидоров	Л.С.Сидоров	Л.С.Сидоров	Л.С.Сидоров	Л.С.Сидоров

шифр ГХЛ
2359

Технический проект на 4-
квартал IV
- 105.84



Код	Обозначение	Наименование	Кол.	Примечание
		Документация		
	ТП 405-4-105.84-КЖИ-ТО	Техническое описание		
		Детали		
БВ	1	ТП 405-4-105.84-КЖИ-РМЗ	2	1.9 кг
БВ	2	02 Угловая...	2	2.1 кг
БВ	3	03 Угловая...	2	1.9 кг
БВ	4	04 Угловая...	2	1.8 кг

Шифр проекта: 23.105.84

С.И.Иванов	В.И.Мельников	С.И.Иванов
С.И.Иванов	В.И.Мельников	С.И.Иванов
С.И.Иванов	В.И.Мельников	С.И.Иванов
С.И.Иванов	В.И.Мельников	С.И.Иванов
С.И.Иванов	В.И.Мельников	С.И.Иванов
С.И.Иванов	В.И.Мельников	С.И.Иванов
С.И.Иванов	В.И.Мельников	С.И.Иванов
С.И.Иванов	В.И.Мельников	С.И.Иванов
С.И.Иванов	В.И.Мельников	С.И.Иванов
С.И.Иванов	В.И.Мельников	С.И.Иванов

ТП 405-4-105.84 -КЖИ-РМЗ

Рамка РМЗ

Р 15.4кг 1:15

лист 1/1

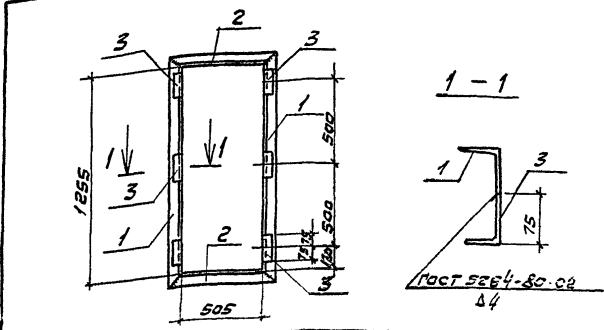
Госстрой СССР

ГОСХИМПРОЕКТ

Москва

Направление: Ульяновск

Формат: А4



Код	Обозначение	Наименование	Кол.	Примечание
		Документация		
	ТП 405-4-105.84-КЖИ-ТО	Техническое описание		
		Детали		
БВ	1	ТП 405-4-105.84-КЖИ-РМЗ.01	2	6.6 кг
БВ	2	02 Угловая...	2	3.0 кг
БВ	3	03 Угловая...	6	0.7 кг

Шифр проекта: 23.105.84

С.И.Иванов	В.И.Мельников	С.И.Иванов
С.И.Иванов	В.И.Мельников	С.И.Иванов
С.И.Иванов	В.И.Мельников	С.И.Иванов
С.И.Иванов	В.И.Мельников	С.И.Иванов
С.И.Иванов	В.И.Мельников	С.И.Иванов
С.И.Иванов	В.И.Мельников	С.И.Иванов
С.И.Иванов	В.И.Мельников	С.И.Иванов
С.И.Иванов	В.И.Мельников	С.И.Иванов
С.И.Иванов	В.И.Мельников	С.И.Иванов
С.И.Иванов	В.И.Мельников	С.И.Иванов

ТП 405-4-105.84 -КЖИ-РМЗ

Рамка РМЗ

Р 23.4кг 1:20

лист 1/1

Госстрой СССР

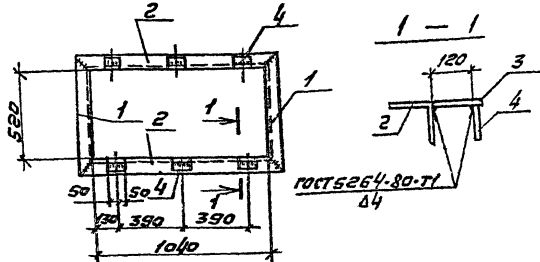
ГОСХИМПРОЕКТ

Москва

Направление: Ульяновск

Формат: А4

Шифр 2359
 Технический проект 405-4-105.84
 Листов IV



Кол.	Обозначение	Наименование	Кол.	Примечание
		Документация		
	ТП405-4-105.84-КХИ-ТО	Техническое описание		
		Детали		
1	ТП405-4-105.84-КХИ-РМ4.01	Угловая сталь ГОСТ 8509-77 №166	2	3.1кг
2	02	Угловая сталь ГОСТ 8509-77 №166	2	5.6кг
3	03	Угловая сталь ГОСТ 8509-77 №140	6	0.4кг
4	04	Угловая сталь ГОСТ 8509-77 №140	6	0.2кг

Лист 4 приварить при монтаже после установки рамки в проеме стены.

Привязан:

Име. №

ТП 405-4-105.84 - КХИ-РМ4

Рамка РМ4

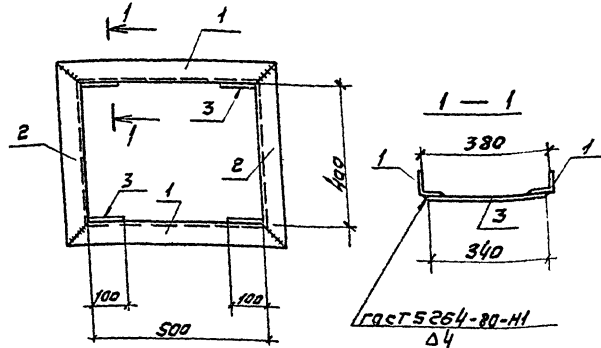
Стандарт ГОСТ 10508-78

Р 210мм 1:20

лист 1 из 1
 ГОССТРОЙ СССР
 ГОСХИМПРОЕКТ
 Москва

Копировал: Иванова

Формат Р4



Кол.	Обозначение	Наименование	Кол.	Примечание
		Документация		
	ТП405-4-105.84-КХИ-ТО	Техническое описание		
		Детали		
1	ТП405-4-105.84-КХИ-РМ5.01	Угловая сталь ГОСТ 8509-77 №166	4	3.0кг
2	02	Угловая сталь ГОСТ 8509-77 №166	4	2.5кг
3	03	Угловая сталь ГОСТ 8509-77 №140	4	1.1кг

Привязан:

Име. №

ТП 405-4-105.84 - КХИ-РМ5

Рамка РМ5

Стандарт ГОСТ 10508-78

Р 264мм 1:10

лист 1 из 1
 ГОССТРОЙ СССР
 ГОСХИМПРОЕКТ
 Москва

Копировал: Иванова

Формат Р11

Шифр 2359
 Технический проект 405-4-105.84
 Листов IV

