

**МИНИСТЕРСТВО ВНУТРЕННИХ ДЕЛ РОССИЙСКОЙ ФЕДЕРАЦИИ**  
*Главное управление вневедомственной охраны*

**Утверждено**  
Заместителем начальника  
ГУВО МВД России  
генерал-майором полиции  
А.В. Грищенко  
25 декабря 2015 г.

**МЕТОДИЧЕСКИЕ РЕКОМЕНДАЦИИ**

**«Инструкция по действиям персонала ПЦО  
в штатных и нештатных ситуациях, возникающих  
в ходе обеспечения централизованной охраны объектов,  
квартир и МХИГ»**

*Методические рекомендации разработаны сотрудниками ФКУ НИЦ «Охрана» МВД России В.В. Полонниковым, В.Н. Белоусом, Л.И. Комаровой, Т.Н. Воробьевой, под руководством А.Г. Зайцева с учетом замечаний и предложений сотрудников ГУВО МВД России Ю.Н. Зуйкова, А.Г. Блинникова.*

***Инструкция по действиям персонала ПЦО в штатных и нештатных ситуациях, возникающих в ходе обеспечения централизованной охраны объектов, квартир и МХИГ: Методические рекомендации (Р 78.36.047-2015). – М.: НИЦ «Охрана», 2015. – 16 с.***

Методические рекомендации предназначены для оказания практической помощи персоналу ПЦО подразделений вневедомственной охраны полиции при организации действий в штатных, нештатных, экстремальных и чрезвычайных ситуациях, возникающих в ходе обеспечения централизованной охраны объектов, квартир и МХИГ, а также взаимодействия с Собственниками имущества и организациями, осуществляющими обслуживание ТСО.

**ВВЕДЕНЫ**

С 1 января 2016 г.

© ФКУ НИЦ «Охрана» МВД России, 2015

## 1 Введение

Настоящие методические рекомендации разработаны в целях оказания помощи персоналу ПЦО для организации действий в штатных и нештатных ситуациях, возникающих в ходе обеспечения централизованной охраны объектов, квартир и мест хранения имущества граждан<sup>1</sup>, а также взаимодействия с Собственниками имущества и организациями, осуществляющими обслуживание технических средств охраны<sup>2</sup>.

Рекомендации используются совместно с действующими стандартами, руководящими и нормативными документами МВД России, в которых отражены вопросы организации деятельности ПЦО подразделений вневедомственной охраны полиции.

## 2 Термины и определения

**Автоматизированное рабочее место (АРМ)** – диспетчерское рабочее место на основе персональной электронной вычислительной машины, позволяющее оператору дистанционно управлять системой охраны и безопасности объекта и регистрировать поступающую информацию;

**взятие объекта под охрану** – выполнение установленных организационных и технических процедур по обеспечению охраны объекта;

**комплекс средств автоматизации пункта централизованной охраны (КСА ПЦО)** – комплекс взаимосвязанного прикладного программного обеспечения, предназначенный для автоматизации работы пункта централизованной охраны;

**канал передачи информации** – совокупность совместно действующих технических средств охраны и модулей и используемой(ых) сред(ы) передачи, осуществляющих обмен информацией между подсистемой(ами) объектовой(ыми) и подсистемой пультовой;

**ложное срабатывание** – сформированное техническими средствами охранной сигнализации извещение о тревоге, не связанное с возникновением криминальной угрозы;

**нештатная ситуация** – ситуация, при которой процесс обеспечения централизованной охраны объектов и имущества или состояние систем

---

<sup>1</sup> Далее – МХИГ.

<sup>2</sup> Далее – ТСО.

централизованного наблюдения (их элементов или программного обеспечения) выходят за рамки нормального функционирования;

**охраняемые объекты** – отдельные помещения или несколько помещений в одном здании, объединенные в единый периметр, здания, строения, сооружения, прилегающие к ним территории и акватории, транспортные средства, а также грузы, в том числе при их транспортировке, денежные средства и иное имущество (далее имущество), подлежащее защите от противоправных посягательств;

**пульт централизованного наблюдения (ПЦН)** – составная часть системы передачи извещений, устанавливаемая в ПЦО (пункте установки ПЦН), для приема от устройств оконечных пультовых или ретрансляторов извещений о проникновении на охраняемые объекты, служебных и контрольно-диагностических извещений, обработки, отображения, регистрации полученной информации и представления ее в заданном виде для дальнейшей обработки, а также (при наличии обратного канала) для передачи через устройства оконечные пультовые на ретрансляторы и устройства оконечные объектовые команд телеуправления;

**пункт централизованной охраны (ПЦО)** – диспетчерский пункт для организации и обеспечения на основе договоров централизованной охраны квартир, МХИГ и иных объектов различных форм собственности с помощью ТСО, подключенных к системам передачи извещений (СПИ);

**рубеж охранной сигнализации** – шлейф сигнализации, совокупность шлейфов или лучей (для сигнализации, использующей передачу извещений по радиоканалу), контролирующих охраняемые зоны, территории, здания или помещения (периметр, объем или площадь последних, непосредственные ценности или подходы к ним), на пути возможного движения нарушителя к материальным ценностям, при преодолении которых выдается соответствующее извещение о проникновении;

**система охранной сигнализации** – совокупность совместно действующих технических средств для обнаружения появления признаков нарушителя на охраняемых объектах, передачи, сбора, обработки и представления информации в заданном виде;

**система передачи извещений (СПИ)** – совокупность совместно действующих технических средств охраны, предназначенных для передачи по каналам связи и приема в ПЦО извещений о состоянии охраняемых объектов,

служебных и контрольно-диагностических извещений, а также (при наличии обратного канала) для передачи и приема команд телеуправления;

**система централизованного наблюдения (СЦН)** – совокупность программно-аппаратных средств и модулей, взаимодействующих в едином информационном поле, предназначенная для обнаружения криминальных и иных угроз на охраняемых объектах, передачи данной информации на ПЦО (мониторинговый центр) и предоставления в заданном виде на ПЦН;

**снятие объекта с охраны** – штатное прекращение выполнения процедур по обеспечению охраны объекта;

**техническое средство охраны (ТСО)** – конструктивно законченное, выполняющее самостоятельные функции устройство, которое входит в состав систем охранной и тревожной сигнализации, контроля и управления доступом, охранного телевидения, освещения, оповещения и других систем, предназначенных для охраны объекта;

**штатная ситуация** – ситуация, при которой процесс обеспечения централизованной охраны объектов и имущества или состояние систем централизованного наблюдения (их элементов или программного обеспечения) не выходят за рамки нормального функционирования.

### 3 Действия персонала ПЦО в штатных ситуациях

3.1 Действия дежурного пульта управления<sup>1</sup> по отработке тревожных извещений, поступивших с охраняемых объектов, квартир и МХИГ, а также иных поступающих служебных сообщений.

При поступлении сигнала «Тревога» ДПУ обязан:

немедленно передать информацию о «Тревоге» на АРМ дежурного ПЦО (центра оперативного управления<sup>2</sup>, группы обеспечения служебной деятельности нарядов полиции<sup>3</sup>), а в случае их отсутствия, оперативному дежурному дежурной части территориального органа МВД России на районном уровне<sup>4</sup>, и по радиосвязи группе задержания строевого подразделения вневедомственной охраны полиции<sup>5</sup>. При этом дежурному ПЦО (ЦОУ, ГОСДНП) называется пультовой номер, вид извещения, наименование объекта (фамилию Собственника), свою фамилию (кодированный идентификатор) и

<sup>1</sup> Далее – ДПУ.

<sup>2</sup> Далее – ЦОУ.

<sup>3</sup> Далее – ГОСДНП.

<sup>4</sup> Далее – Оперативный дежурный ОВД (ОД ОВД).

<sup>5</sup> Далее – ГЗ СП ВОП.

фактическое время передачи сообщения. Особое внимание обращается на сигналы тревога, поступающие с особо важных объектов, в ночное время, во время, не характерное для прибытия на объект Собственника, в нерабочие дни, а также при длительной охране квартир (МХИГ). При передаче сигнала «Тревога» оперативному дежурному ОВД и ГЗ СП ВОП также сообщается адрес и краткая характеристика объекта, пультовой номер не называется;

убедиться в принятии дежурным ПЦО (ЦОУ, ГОСДНП), оперативным дежурным ОВД, ГЗ СП ВОП тревожного извещения;

произвести обработку поступившего на ПЦО извещения в соответствии с порядком выполнения операций на АРМ СПИ;

немедлительно информировать обо всех изменениях в состоянии охраны «тревожного» объекта дежурного ПЦО (ЦОУ, ГОСДНП), а в случае их отсутствия оперативного дежурного ОВД, ГЗ СП ВОП;

принять информацию от дежурного ПЦО (ЦОУ, ГОСДНП), оперативного дежурного ОВД, ГЗ СП ВОП о результатах обработки переданного сигнала «Тревога». Если сведения о результате выезда от дежурного ПЦО (ЦОУ, ГОСДНП), оперативного дежурного ОВД, ГЗ СП ВОП не поступили, запросить у них результаты проверки;

повторное взятие под охрану объекта, квартиры (МХИГ) проводится только по указанию дежурного ПЦО (ЦОУ, ГОСДНП), оперативного дежурного ОВД после получения сообщения от ГЗ СП ВОП, автопатруля или группы немедленного реагирования территориального ОВД<sup>1</sup> о результатах выезда по сигналу «Тревога»;

внести результаты обработки сигнала «Тревога» в графы журнала автоматизированного рабочего места (контрольного листа при его наличии).

При поступлении с объекта, квартиры (МХИГ), находящихся под охраной ПЦН, информационных извещений системы централизованного наблюдения о нарушении линии связи или подмене оконечного устройства (например «авария», «короткое замыкание», «подмена устройства», «саботаж» и другое) ДПУ обязан немедленно передать информацию о «тревоге» дежурному ПЦО (ЦОУ, ГОСДНП), оперативному дежурному ОВД в автоматическом режиме (на АРМ) или по телефону. При поступлении аналогичных сигналов с объекта, квартиры (МХИГ), снятых с охраны, информация передается для принятия решения о направлении ГЗ дежурному ПЦО (ЦОУ, ГОСДНП), оперативному дежурному ОВД.

---

<sup>1</sup> Далес – АП, ГНР ОВД.

В случае расположения охраняемых объектов, квартир (МХИГ) на значительном удалении от зоны обслуживания АП, ГНР ОВД и отсутствия на территории обслуживания ПЦО строевого подразделения ВОП, допускается реагирование по сигналу «Тревога» силами нарядов немедленного реагирования территориального филиала ФГУП «Охрана» МВД России<sup>1</sup>. В этом случае действия ДПУ аналогичны действиям при отработке сигнала «Тревога» силами нарядов полиции территориальных ОВД.

3.2 Действие персонала ПЦО при перезакрытии охраняемого объекта (квартиры, МХИГ).

В случае невзятия под охрану ПЦО объекта (квартиры, МХИГ) после поступления сигнала «Тревога», а также при поступлении с них повторных сигналов «Тревога», дежурный ПЦО (ЦОУ, ГОСДНП) информирует Собственника (доверенное лицо) о необходимости их прибытия на объект (квартиру, МХИГ) с целью устранения причин ложных срабатываний. При отсутствии дежурного ПЦО (ЦОУ, ГОСДНП) информирование Собственника осуществляет ДПУ.

Охрана невзвешенного под охрану после «Тревоги» объекта (квартиры, МХИГ) обеспечивается в соответствии с условиями договора. При необходимости дежурный ПЦО (ЦОУ, ГОСДНП) организует их перезакрытие.

Перезакрытие охраняемого объекта должно быть проведено в присутствии Собственника (его представителя). В случае необходимости для перезакрытия в качестве понятого можно привлекать дежурного электромонтера обслуживающей организации или ПЦО.

Перезакрытие квартиры (МХИГ) с помощью дубликатов ключей производится при невозможности оповещения Собственника или его доверенного лица, если иного не предусмотрено условиями договора.

Перезакрытие квартиры (МХИГ) осуществляется с привлечением дежурного электромонтера ФГУП «Охрана» или иной обслуживающей организации, указанной Собственником, а в случае их отсутствия дежурного электромонтера ПЦО.

О факте выдачи пенала с ключами из хранилища для осмотра охраняемой квартиры производится запись в журнале регистрации выдачи и приема дубликатов ключей для осмотра и перезакрытия квартир (МХИГ).

---

<sup>1</sup> Далее – ФГУП «Охрана».

По окончании осмотра охраняемой квартиры и выяснения причин срабатывания сигнализации сотрудник ОВО, производивший вскрытие квартиры, составляет акт вскрытия и осмотра квартиры (МХИГ), один экземпляр которого оставляется в квартире на видном месте, второй сдается вместе с дубликатами ключей на ПЦО.

Если перезакрытие охраняемой квартиры (МХИГ) производится в присутствии Собственника или его доверенного лица, акт перезакрытия не составляется.

3.3 Действие персонала ПЦО при обращении Собственника о неисправности ТСО на объекте (квартире, МХИГ).

При обращении Собственника в подразделение вневедомственной охраны полиции по вопросам неисправности объектовых ТСО, дежурный ПЦО (ЦОУ, ГОСДНП) разъясняет ему положения договора на централизованную охрану в части организации технического обслуживания<sup>1</sup> ТСО, а так же рекомендует обратиться в обслуживающую организацию.

В случае отсутствия у Собственника данных обслуживающей организации, дежурный ПЦО (ЦОУ, ГОСДНП), а при их отсутствии ДПУ, предоставляет обратившемуся имеющуюся в подразделении информацию или контактные телефоны ФГУП «Охрана».

Название и контактные телефоны обслуживающей организации рекомендуется вносить в оперативную карточку охраняемых объектов (квартир, МХИГ) на этапе заключения договора на централизованную охрану имущества, а также обновлять ее по мере необходимости. В рамках взаимодействия с ФГУП «Охрана», инженерно-технической службе подразделения рекомендуется ежемесячно проводить корректировку оперативных карточек с учетом заключенных и расторгнутых договоров на ТО ТСО.

---

<sup>1</sup> Далее – ТО.



#### 4 Алгоритмы действий ДПУ при получении сигнала «Тревога» с охраняемого объекта, квартиры или МХИГ

4.1 Алгоритм действий ДПУ при получении сигнала «Тревога» с охраняемого объекта, квартиры или МХИГ, оборудованных средствами охранной сигнализации при наличии дежурного ПЦО (ЦОУ, ГОСДНП) (рисунок 1).

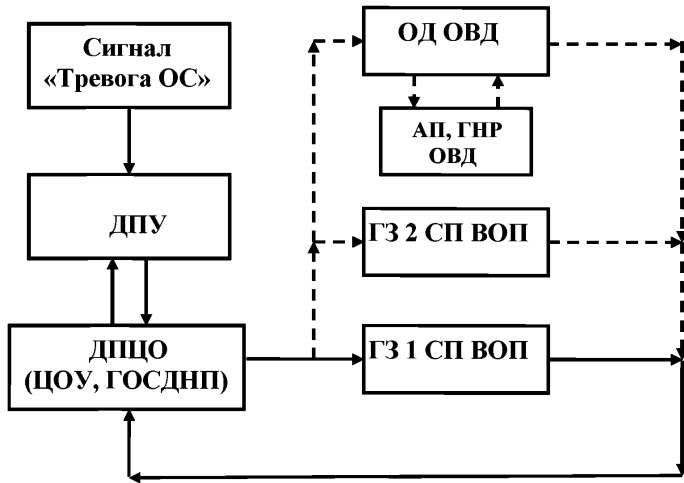


Рисунок 1

При поступлении сигнала «Тревога» на ПЦО ВОП, ДПУ немедленно передает его дежурному ПЦО (ЦОУ, ГОСДНП). Особое внимание обращается на сигналы «Тревога», поступившие в ночное время, во время, нехарактерное для прибытия на объект собственника, в нерабочие дни, а так же при длительной охране квартир (МХИГ).

Дежурный ПЦО (ЦОУ, ГОСДНП) направляет ГЗ СП ВОП на охраняемый объект (квартиру, МХИГ).

При поступлении сигнала «Тревога» с особо важного объекта дежурный ПЦО (ЦОУ, ГОСДНП) дополнительно направляет на охраняемый объект вторую ГЗ СП ВОП и информирует оперативного дежурного ОВД. Оперативный дежурный ОВД обеспечивает реагирование по сигналу «Тревога» силами АП, ГНР ОВД, или иными доступными силами полиции, работающими в системе единой дислокации на обслуживаемой территории.

Дежурный ПЦО (ЦОУ, ГОСДНП) принимает информацию от ГЗ СП ВОП о состоянии объекта (квартиры, МХИГ) и причинах срабатывания ТСО и в случае необходимости доводит ее до оперативного дежурного ОВД. После обработки ГЗ сигнала «Тревога» ДПУ фиксирует в рабочей документации (контрольном листе при его наличии) установленную причину срабатывания ТСО.

4.2 Алгоритм действий ДПУ при получении сигнала «Тревога» с охраняемых объектов, квартир или МХИГ, оборудованных средствами тревожной сигнализации при наличии дежурных ПЦО (ЦОУ, ГОСДНП) (рисунок 2).

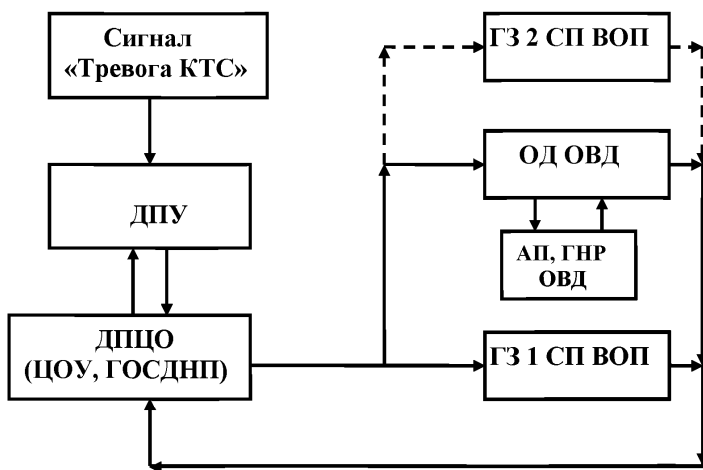


Рисунок 2

При поступлении сигнала «Тревога» с охраняемых объектов (квартир, МХИГ), оборудованных средствами тревожной сигнализации на ПЦО ВОП ДПУ немедленно передает его дежурному ПЦО (ЦОУ, ГОСДНП).

Дежурный ПЦО (ЦОУ, ГОСДНП) направляет ГЗ СП ВОП на охраняемый объект, квартиру или МХИГ, а также передает информацию о срабатывании средств тревожной сигнализации оперативному дежурному ОВД.

При поступлении сигнала «Тревога» с особо важного объекта дежурный ПЦО (ЦОУ, ГОСДНП) направляет на охраняемый объект дополнительно второй ГЗ СП ВОП.

Дежурный ПЦО (ЦОУ, ГОСДНП) принимает информацию от ГЗ СП ВОП о состоянии объекта (квартиры, МХИГ) и причинах срабатывания средств сигнализации и доводит ее до оперативного дежурного ОВД. После обработки ГЗ сигнала «Тревога» ДПУ фиксирует в рабочей документации (контрольном листе при его наличии) установленную причину срабатывания ТСО.

4.3 Алгоритм действий ДПУ при получении сигнала «Тревога» с охраняемого объекта, квартиры или МХИГ, оборудованных средствами охранной или тревожной сигнализации в случае отсутствия дежурных ПЦО (ЦОУ, ГОСДНП) (рисунок 3).

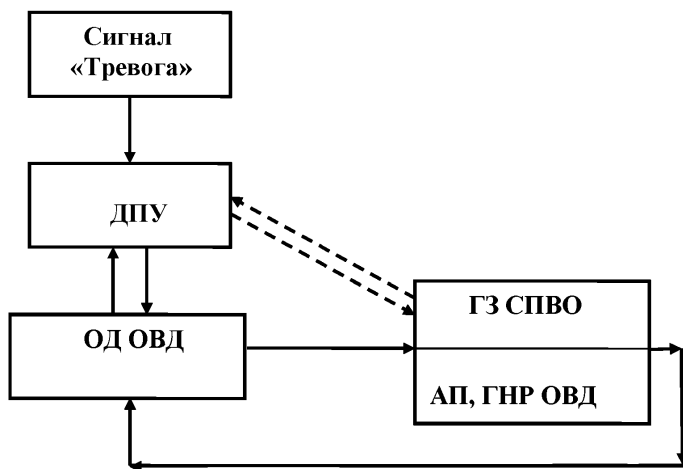


Рисунок 3

При поступлении сигнала «Тревога» с охраняемых объектов, квартир и МХИГ на ПЦО ВО, при отсутствии дежурных ПЦО (ЦОУ, ГОСДНП), ДПУ немедленно передает его оперативному дежурному территориального ОВД, а также по радиосвязи дублирует сигнал «Тревога» ГЗ СПВО. При этом сообщается вид извещения, адрес объекта (квартиры, МХИГ), фамилия Собственника, краткая характеристика, фамилия ДПУ (кодированный идентификатор), а также фактическое время передачи сообщения, пультовой номер не называется. Особое внимание обращается на сигналы «Тревога», поступившие с особо важных объектов, в ночное время, во время, нехарактерное для прибытия на объект собственника, в нерабочие дни, а также при длительной охране квартир (МХИГ).

ДПУ незамедлительно информирует оперативного дежурного ОВД и ГЗ СП ВОП обо всех изменениях в состоянии охраны «тревожного» объекта.

Оперативный дежурный ОВД обеспечивает реагирование на поступившую информацию силами ГЗ СП ВОП или силами АП (ГНР) ОВД или иными доступными силами полиции, работающими в системе единой дислокации на обслуживаемой территории<sup>1</sup>.

Оперативный дежурный ОВД принимает информацию от ГЗ СП ВОП или АП (ГНР) ОВД о состоянии объекта (квартиры, МХИГ) и причинах срабатывания ТСО. Если сведения о результате выезда от оперативного дежурного ОВД и ГЗ СПВО не поступили, ДПУ запрашивает у них результаты отработки сигнала «Тревога» и фиксирует в рабочей документации (контрольном листе при его наличии) установленную причину срабатывания ТСО.

4.4 Алгоритм действий ДПУ при получении сигнала «Тревога» с охраняемого объекта, квартиры или МХИГ, оборудованных средствами охранной или тревожной сигнализации в случае отсутствия дежурных ПЦО (ЦОУ, ГОСДНП, ОВД) (рисунок 4).

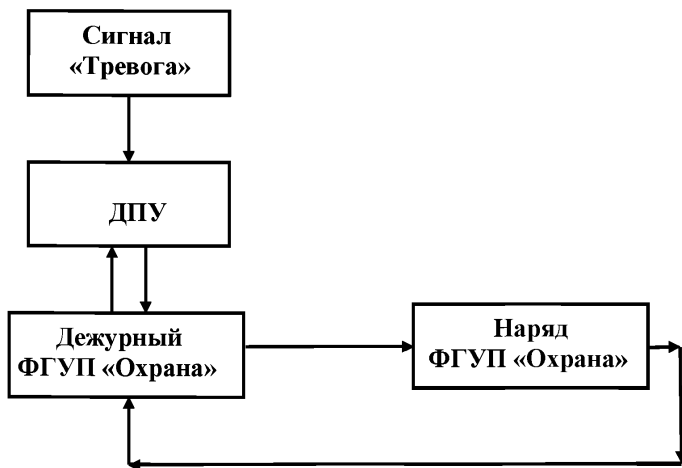


Рисунок 4

<sup>1</sup> При отсутствии в зоне обслуживания территориального ОВД строевых подразделений ВОП, оперативный дежурный ОВД обеспечивает реагирование по сигналам «Тревога» силами АП (ГНР) ОВД или иными доступными силами полиции, работающими в системе единой дислокации на обслуживаемой территории.

При поступлении сигнала «Тревога» с охраняемых объектов, квартир и МХИГ на ПЦО ВО и отсутствии дежурных ПЦО (ЦОУ, ГОСДНП, ОВД), ДПУ немедленно передает его дежурному ФГУП «Охрана». При этом сообщается вид извещения, адрес объекта (квартиры, МХИГ), фамилия Собственника, краткая характеристика, фамилия ДПУ (кодированный идентификатор), а также фактическое время передачи сообщения, пультовой номер не называется. Особое внимание обращается на сигналы «Тревога», поступившие с особо важных объектов, в ночное время, во время, не характерное для прибытия на объект Собственника, в нерабочие дни, а также при длительной охране квартир (МХИГ).

ДПУ незамедлительно информирует дежурного ФГУП «Охрана» обо всех изменениях в состоянии охраны «тревожного» объекта (квартиры, МХИГ).

Дежурный ФГУП «Охрана» обеспечивает реагирование на поступившую информацию силами нарядов немедленного реагирования ФГУП «Охрана».

Дежурный ФГУП «Охрана» принимает информацию от нарядов ФГУП «Охрана» о состоянии объекта (квартиры, МХИГ) и причинах срабатывания ТСО. Если сведения о результате выезда от дежурного ФГУП «Охрана» не поступили, ДПУ запрашивает у него результаты отработки сигнала «Тревога» и фиксирует в рабочей документации (контрольном листе при его наличии) установленную причину срабатывания ТСО.

## **5 Действия персонала ПЦО в нештатных ситуациях<sup>1</sup>**

5.1 При выходе из строя комплекса средств автоматизации ПЦО (КСА ПЦО), системы передачи извещений, радиосистемы передачи извещений, групповых абонентских комплектов сотрудники, несущие службу на ПЦО, и работники ПЦО обязаны:

в кратчайшие сроки принять меры по восстановлению работоспособности комплекса средств автоматизации ПЦО (КСА ПЦО), системы передачи извещений, радиосистемы передачи извещений в соответствии с пошаговым алгоритмом действий личного состава ПЦО для замены, вышедших из строя АРМ ПЦО и пультового оборудования СПИ (РСПИ). При необходимости использовать оперативный обменный фонд ПЭВМ и аппаратуры СПИ (РСПИ);

---

<sup>1</sup> В редакции Приказа МВД России от 16 июня 2011 г. № 676 «Об утверждении Инструкции по организации работы пунктов централизованной охраны подразделений введомственной охраны»

в случае необходимости принять меры по восстановлению работоспособности аппаратуры СПИ и вспомогательного оборудования, установленных в кроссовых залах АТС;

определить объекты, находившиеся под охраной, вышедших из строя систем передачи извещений, радиосистем передачи извещений, организовать работу по их охране в соответствии с условиями договора. При необходимости задействовать силы и средства территориального ОВД, работающие в системе единой дислокации на обслуживаемой территории;

сообщить дежурному ПЦО (ЦОУ, ГОСДНП), оперативному дежурному ОВД и действовать по их указаниям;

при поступлении извещения о неисправности группового абонентского комплекта на объекте (направления системы передачи извещений) организовать устранение неисправности во взаимодействии с территориальным подразделением ФГУП «Охрана» МВД России или иной обслуживающей организацией;

после устранения неисправностей в функционировании системы передачи извещений, радиосистемы передачи извещений и групповых абонентских комплектов определить и отработать изменения состояния охраны объектов.

5.2 При отключении электропитающего напряжения на ПЦО сотрудники, несущие службу на ПЦО, и работники ПЦО обязаны:

включить (при отсутствии автоматического перехода) электропитание ПЦО от резервного (автономного) источника (второй независимый ввод, дизель или бензогенератор, аккумуляторы);

выяснить причину аварии у дежурного энергосетей, принимаемых мерах и сроках устранения;

сообщить об отключении электропитания на ПЦО дежурному ПЦО (ЦОУ, ГОСДНП), оперативному дежурному территориального ОВД и действовать по их указаниям;

сообщить ГЗ СП ВОП об аварии электроснабжения ПЦО;

обеспечить максимально возможную охрану объектов, квартир и МХИГ в соответствии с условиями договора. При необходимости задействовать силы и средства территориального ОВД, работающие в системе единой дислокации на обслуживаемой территории;

при отключении электропитания здания (помещения) на длительное время (недели, месяцы), принять меры к переносу ПЦО в другое здание (помещение).

5.3 При авариях на телефонных коммуникациях между АТС и ПЦО сотрудники, несущие службу на ПЦО, и работники ПЦО обязаны:

сообщить о неисправности соединительных линий работникам оператора связи, выяснить причину аварии, принимаемых мерах и сроках устранения. Организовать мероприятия по переходу на резервные линии связи;

сообщить об аварии телефонных коммуникаций и принятых мерах дежурному ПЦО (ЦОУ, ГОСДНП), оперативному дежурному ОВД и действовать по их указаниям;

сообщить ГЗ СП ВОП об аварии соединительных линий между АТС и ПЦО;

обеспечить максимально возможную охрану объектов, квартир и МХИГ в соответствии с условиями договора. При необходимости задействовать силы и средства территориального ОВД, работающие в системе единой дислокации на обслуживаемой территории.

5.4 В случае массовых отключений электроэнергии на объектах и авариях АТС сотрудники, несущие службу на ПЦО, и работники ПЦО обязаны:

выяснить причину у дежурного энергосетей или оператора связи, принимаемых мерах и сроках устранения;

сообщить об авариях коммуникаций и принимаемых мерах дежурному ПЦО (ЦОУ, ГОСДНП), оперативному дежурному ОВД и действовать по их указаниям;

сообщить ГЗ СП ВОП район населенного пункта, где произошли аварии энергосетей или абонентских телефонных коммуникаций;

обеспечить максимально возможную охрану объектов в соответствии с условиями договора. При необходимости задействовать силы и средства территориального ОВД, работающие в системе единой дислокации на обслуживаемой территории.

## **6 Действия сотрудников, несущих службу на ПЦО, и работников ПЦО в экстремальных и чрезвычайных ситуациях<sup>1</sup>**

6.1 При проявлении массовых беспорядков и нападении на ПЦО сотрудники, несущие службу на ПЦО, и работники ПЦО обязаны:

сообщить ГЗ СП ВОП о нападении на ПЦО;

сообщить дежурному ПЦО (ЦОУ, ГОСДНП), оперативному дежурному ОВД о нападении на ПЦО и действовать по их указаниям;

принять меры безопасности, закрыть все доступы на ПЦО (окна, двери, люки, забаррикадировать их мебелью и другими предметами).

6.2 При стихийном бедствии природного и техногенного характера (пожары, наводнения, землетрясения, ураганы и другое) сотрудники, несущие службу на ПЦО, и работники ПЦО обязаны:

принять меры к устранению последствий стихийного бедствия;

обеспечить максимально возможную охрану объектов в соответствии с условиями договора. При необходимости задействовать силы и средства территориального ОВД, работающие в системе единой дислокации на обслуживаемой территории;

при угрозе жизни и здоровью, обеспечить эвакуацию людей, аппаратуры, оперативно-технической документации и имущества ПЦО в безопасное место, по возможности обеспечив централизованную охрану объектов;

при наличии пострадавших оказать им первую медицинскую помощь и направить пострадавших в лечебные учреждения;

о результатах проведенных мероприятий доложить дежурному ПЦО (ЦОУ, ГОСДНП), оперативному дежурному ОВД, далее действовать по их указаниям.

---

<sup>1</sup> В редакции Приказа МВД России от 16 июня 2011 г. № 676 “Об утверждении Инструкции по организации работы пунктов централизованной охраны подразделений вневедомственной охраны”