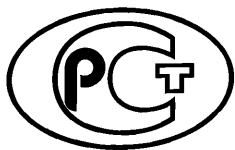


---

ФЕДЕРАЛЬНОЕ АГЕНТСТВО  
ПО ТЕХНИЧЕСКОМУ РЕГУЛИРОВАНИЮ И МЕТРОЛОГИИ

---



НАЦИОНАЛЬНЫЙ  
СТАНДАРТ  
РОССИЙСКОЙ  
ФЕДЕРАЦИИ

ГОСТ Р  
ИСО 2758—  
2017

---

## БУМАГА

### Метод определения сопротивления продавливанию

(ISO 2758:2014, Paper — Determination of bursting strength, IDT)

Издание официальное



Москва  
Стандартинформ  
2017

## Предисловие

1 ПОДГОТОВЛЕН Техническим комитетом по стандартизации ТК 177 «Целлюлоза, бумага, картон и материалы промышленно-технические разного назначения» на основе официального перевода на русский язык англоязычной версии указанного в пункте 4 стандарта, который выполнен ФГУП «Стандартинформ»

2 ВНЕСЕН Техническим комитетом по стандартизации ТК 177 «Целлюлоза, бумага, картон и материалы промышленно-технические разного назначения»

3 УТВЕРЖДЕН И ВВЕДЕН В ДЕЙСТВИЕ Приказом Федерального агентства по техническому регулированию и метрологии от 5 сентября 2017 г. № 998-ст

4 Настоящий стандарт идентичен международному стандарту ИСО 2758:2014 «Бумага. Определение сопротивления продавливанию» (ISO 2758:2014 «Paper — Determination of bursting strength», IDT).

Наименование настоящего стандарта изменено относительно наименования указанного международного стандарта для приведения в соответствие с ГОСТ Р 1.5—2012 (пункт 3.5).

При применении настоящего стандарта рекомендуется использовать вместо ссылочных международных стандартов соответствующие им национальные и межгосударственные стандарты, сведения о которых приведены в дополнительном приложении ДА

## 5 ВВЕДЕН ВПЕРВЫЕ

*Правила применения настоящего стандарта установлены в статье 26 Федерального закона от 29 июня 2015 г. № 162-ФЗ «О стандартизации в Российской Федерации». Информация об изменениях к настоящему стандарту публикуется в ежегодном (по состоянию на 1 января текущего года) информационном указателе «Национальные стандарты», а официальный текст изменений и поправок — в ежемесячном информационном указателе «Национальные стандарты». В случае пересмотра (замены) или отмены настоящего стандарта соответствующее уведомление будет опубликовано в ближайшем выпуске ежемесячного информационного указателя «Национальные стандарты». Соответствующая информация, уведомление и тексты размещаются также в информационной системе общего пользования — на официальном сайте Федерального агентства по техническому регулированию и метрологии в сети Интернет ([www.gost.ru](http://www.gost.ru))*

© Стандартинформ, 2017

Настоящий стандарт не может быть воспроизведен, тиражирован и распространен в качестве официального издания без разрешения Федерального агентства по техническому регулированию и метрологии

## Содержание

1 Область применения . . . . .	1
2 Нормативные ссылки . . . . .	1
3 Термины и определения . . . . .	1
4 Сущность метода . . . . .	2
5 Аппаратура . . . . .	2
6 Калибровка . . . . .	3
7 Отбор проб и подготовка образцов к испытанию . . . . .	3
8 Проведение испытаний . . . . .	3
9 Обработка результатов . . . . .	4
10 Протокол испытания . . . . .	4
Приложение А (обязательное) Размеры устройства для зажима . . . . .	5
Приложение В (рекомендуемое) Испытание зажимов . . . . .	7
Приложение С (справочное) Давление, создаваемое зажимом . . . . .	8
Приложение D (справочное) Калибровка системы измерения давления . . . . .	9
Приложение E (справочное) Прецизионность . . . . .	10
Приложение ДА (справочное) Сведения о соответствии ссылочных международных стандартов национальным и межгосударственным стандартам . . . . .	11
Библиография . . . . .	12

## Введение

Настоящий стандарт применим к бумаге, сопротивление продавливанию которой находится в диапазоне от 70 до 1400 кПа.

Для материалов с сопротивлением продавливанию, равным или выше 350 кПа (или 250 кПа для компонентов комбинированных материалов), альтернативный метод основан на схожих принципах и установлен в ИСО 2759 [1]. Все компоненты сплошного или волокнистого гофрированного картона, независимо от сопротивления продавливанию, следует испытывать по ИСО 2579.

Ввиду дублирования методов испытания бумаги и картона и в отсутствие согласования сторон материалы с сопротивлением продавливанию менее 600 кПа следует испытывать согласно настоящему стандарту.

**П р и м е ч а н и е** — Ввиду различия в спецификациях на оборудование испытания, выполненные на одном и том же материале с использованием метода ИСО 2759 и метода по настоящему стандарту, необязательно дадут одинаковые результаты.

## БУМАГА

## Метод определения сопротивления продавливанию

Paper. Method for determination of bursting strength

Дата введения — 2018—03—01

## 1 Область применения

Настоящий стандарт распространяется на бумагу с сопротивлением продавливанию в диапазоне 70—1400 кПа и устанавливает метод измерения сопротивления продавливанию бумаги под действием нарастающего гидравлического давления.

Метод не применяется для составляющих компонентов (например, бумаги — основы для гофрирования или облицовочных картонов), для которых применим метод ИСО 2759 [1].

В отсутствие согласования сторон в отношении метода для испытания указанных материалов, материалы с сопротивлением продавливанию ниже 600 кПа следует использовать по настоящему стандарту.

## 2 Нормативные ссылки

В настоящем стандарте использованы нормативные ссылки на следующие международные стандарты:

ISO 186, Paper and board — Sampling to determine average quality (Бумага и картон. Отбор проб для определения среднего качества)

ISO 187, Paper, board and pulps — Standard atmosphere for conditioning and testing and procedure for monitoring the atmosphere and conditioning of samples (Бумага, картон и целлюлоза. Стандартная атмосфера для кондиционирования и испытания и методика контроля за атмосферой и условиями кондиционирования образцов)

ISO 536, Paper and board — Determination of grammage (Бумага и картон. Определение массы)

## 3 Термины и определения

В настоящем стандарте применены следующие термины с соответствующими определениями:

3.1 **сопротивление продавливанию** (bursting strength): Способность бумаги выдерживать максимальное нарастающее с постоянной скоростью гидравлическое давление, действующее через эластичную диафрагму на поверхность одной стороны испытываемого образца, зажатого по кольцу до момента разрушения.

П р и м е ч а н и е 1 — Указанное давление продавливания включает давление, требующееся для растягивания диафрагмы во время испытания.

3.2 **индекс сопротивления продавливанию** (burst index): Сопротивление продавливанию бумаги, кПа, деленное на массу  $1 \text{ м}^2$  бумаги, определенной в соответствии с ИСО 536.

## 4 Сущность метода

Сущность метода заключается в создании плавно нарастающего гидравлического давления жидкости, действующего через эластичную диафрагму в форме круга на образец, помещенный поверх диафрагмы до полного разрыва образца. Сопротивлением продавливанию испытуемого образца будет считаться значение максимального приложенного гидравлического давления.

## 5 Аппаратура

Применяемая аппаратура для определения продавливанию бумаги должна состоять из компонентов, перечисленных в 5.1—5.4.

5.1 Устройство для зажима должно обеспечивать прочное и равномерное закрепление образца бумаги между двумя кольцевыми, плоскими, параллельными поверхностями, которые должны быть гладкими (но не полированными) с канавками, в соответствии с приложением А, в котором также даны размеры устройства для зажима.

Одна из поверхностей зажима должна удерживаться в шарнирном соединении или аналогичном поворотном устройстве таким образом, чтобы обеспечить равномерное распределение давления, создаваемого зажимом.

Под нагрузкой, используемой в испытании, круглые отверстия двух прижимных колец должны быть концентрическими в пределах 0,25 мм, а сами поверхности — плоскими и параллельными. Метод проверки поверхностей описан в приложении В.

Устройство для зажима должно обеспечить приложение необходимого гидравлического давления в диапазоне 700—1200 кПа. Конструкция устройства должна обеспечивать применяемые давления, создаваемые зажимами (см. приложение С).

При вычислении давления, создаваемого зажимом, уменьшением площади за счет канавок следует пренебречь.

Любое устройство (манометр), используемое для измерения давления, создаваемого зажимом, предпочтительно должно быть градуировано на показание фактического давления, создаваемого зажимом, а не давления в самом устройстве для зажима. Давление, создаваемое зажимом, можно рассчитать по данным о силе зажима и зажимаемой площади.

5.2 Диафрагма, круглой формы, из натурального или синтетического каучука без наполнителя или наполнения, прочно закрепленная по наружной поверхности, в неподвижном состоянии, заглубленная примерно на 5,5 мм относительно наружной плоскости пластины крепления диафрагмы.

Материал и конструкция диафрагмы должны быть такими, чтобы давление, необходимое для выпучивания диафрагмы от наружной плоскости пластины крепления диафрагмы, составляло при высоте выпучивания диафрагмы:

- (10 ± 0,2) мм, диапазон давления — 170—220 кПа;
- (18 ± 0,2) мм, диапазон давления — 250—350 кПа.

Используемые диафрагмы необходимо регулярно проверять и заменять, когда требование к выпучиванию диафрагмы перестает соблюдаться.

5.3 Система гидравлическая должна обеспечивать нарастающее гидравлическое давление с постоянной скоростью с внутренней стороны диафрагмы до разрыва испытуемого образца.

Это давление должно создаваться поршнем с приводом, нагнетающим подходящую жидкость (например, чистый глицерин, этиленгликоль, содержащий ингибитор коррозии, или силиконовое масло низкой вязкости), совместимую с материалом диафрагмы со стороны внутренней поверхности диафрагмы. Используемая гидравлическая система и рабочая жидкость не должны содержать пузырьков воздуха. Скорость нагнетания должна составлять (170 ± 15) мл/мин.

5.4 Система измерения давления — для измерения сопротивления продавливанию.

Эта система может работать в том случае, если обеспечено измерение с точностью не менее ±10 кПа или ±3 % от измерения в зависимости от того, какая величина больше. Скорость отклика на повышающееся гидравлическое давление должна быть такой, чтобы показание максимального давления оставалось в пределах ±3 % от истинного максимального давления, определенного градуировочной системой такого типа, как описано в приложении D.

## 6 Калибровка

6.1 Установка должна быть доступна для контроля скорости нагнетания жидкости, калибровки измерения максимального давления и системы дисплея и калибрования устройства для измерения давления, создаваемого зажимом.

6.2 Калибровку следует осуществлять перед первым использованием и через достаточно частые интервалы, чтобы поддерживать установленную точность. При возможности, калибровку датчика давления следует осуществлять, установив его в ту же самую позицию, которую он будет занимать на установке, предпочтительно на самом приборе. Если датчик давления случайно подвергается давлению, превышающему номинальное значение, рекомендуется проводить повторную калибровку перед следующим применением.

Алюминиевую фольгу различной толщины можно использовать как образцы известного сопротивления продавливанию. Такие наборы могут применять для проверки общей функции прибора, но, поскольку поведение фольги под действием механического напряжения отличается от поведения бумаги, фольгу не следует использовать в качестве стандартных образцов для калибровки.

## 7 Отбор проб и подготовка образцов к испытанию

Отбор проб проводят таким образом, чтобы отобранные образцы были представительными для полученной пробы.

При определении, распространяющемся на партию бумаги, отбор проб следует выполнять в соответствии с ИСО 186.

По возможности, отобранные для испытания образцы не должны содержать участки с водяными знаками, сгибы или иные видимые повреждения.

Образцы необходимо кондиционировать в соответствии с ИСО 187.

Число необходимых образцов зависит от того, требуются или нет отдельные результаты испытаний на продавливание, осуществляемых с каждой стороны образца бумаги, касающейся диафрагмы.

## 8 Проведение испытаний

Испытание должны проводить в стандартных условиях, в соответствии с разделом 7 ИСО 187.

Если требуется, определяют массу  $1 \text{ м}^2$  материала в соответствии с ИСО 536.

Готовят установку для применения в соответствии с инструкциями изготовителя и требованиями настоящего стандарта. Электронным приборам может потребоваться период «нагрева».

При наличии альтернативных диапазонов измерения давления выбирают наиболее удобный диапазон, при необходимости выполнив предварительное испытание на максимальном из имеющихся диапазонов.

Регулируют устройство для зажима, чтобы получить создаваемое зажимом давление достаточно высоким, чтобы предотвратить соскальзывание образца в зажимах, но не превышающее 1200 кПа.

Поднимают зажим и вставляют образец в положение, позволяющее использовать поверхность зажимания полностью, затем подают к образцу полное давление, создаваемое зажимом. Если необходимо, обнуляют устройство для измерения гидравлического давления по инструкциям изготовителя. Прикладывают гидравлическое давление до разрушения образца. Отводят поршень, пока диафрагма не окажется ниже уровня пластины крепления диафрагмы. Считывают показание давления продавливания с точностью не менее 1 кПа. Отпускают зажим и готовят прибор к следующему испытанию. Если произошло видимое соскальзывание образца в зажимах, результаты измерения не учитывают (это заметно по движению образца снаружи от зажимов или по сминанию зажатого участка). В сомнительных случаях применение образца большего размера часто помогает установить, происходит ли скольжение. Показание также не должны приниматься, если тип отказа (например, разрыв испытываемой зоны по границе) указывает на повреждение образца за счет избыточного давления, создаваемого зажимом или поворотом зажимов при зажимании.

Если не требуется отдельных результатов для каждой поверхности бумаги, соприкасающейся с диафрагмой, то для получения результата необходимо выполнить 20 значащих испытаний. Если требуются отдельные результаты для обеих поверхностей бумаги, то необходимо выполнить не менее 10 значащих испытаний на каждой стороне бумаги.

**Примечание 1** — Поверхность образца, касающаяся диафрагмы, считается испытываемой поверхностью.

Примечание 2 — Основными источниками погрешности являются следующие:

- неправильная градуировка системы измерения давления;
- неправильная скорость увеличения давления (превышенные скорости приводят к кажущемуся увеличению сопротивления продавливанию);
- дефекты диафрагмы, или расположение диафрагмы в сборе слишком высоко либо слишком низко относительно пластины крепления;
- жесткая или неупругая диафрагма, дающая кажущееся увеличение сопротивления продавливанию;
- недостаточное или неравномерное зажатие (что обычно приводит к кажущемуся увеличению сопротивления продавливанию);
- наличие воздуха в системе (приводит к кажущемуся уменьшению сопротивления продавливанию).

## 9 Обработка результатов

Вычисляют среднее значение сопротивления продавливанию  $p$ , кПа, с точностью не менее 1 кПа. Вычисляют стандартное отклонение результатов.

Индекс сопротивления продавливанию  $X$ , кПа · м<sup>2</sup>/г, рассчитывают по формуле

$$X = \frac{p}{g},$$

где  $p$  — среднее сопротивление продавливанию, кПа;

$g$  — масса 1 м<sup>2</sup> бумаги, г/м<sup>2</sup>, определенная в соответствии с ИСО 536.

Вычисляют индекс сопротивления продавливанию с точностью до трех значащих цифр.

## 10 Протокол испытания

Протокол испытания должен включать следующую информацию:

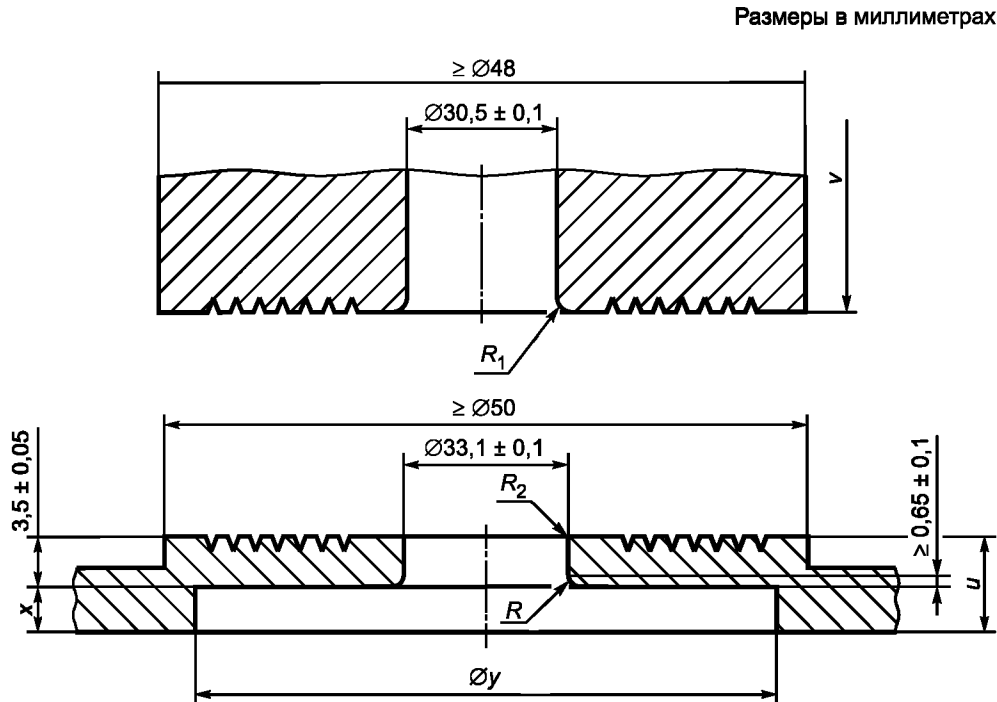
- a) ссылка на настоящий стандарт;
- b) дата и место проведения испытания;
- c) вся информация, необходимая для полной идентификации пробы;
- d) модель и тип используемого прибора;
- e) использованные стандартные условия кондиционирования;
- f) среднее значение сопротивления продавливанию или оба средних значения, если получены отдельные результаты для каждой стороны (поверхности) образца, с точностью не менее 1 кПа;
- g) если требуется, индекс сопротивления продавливанию с точностью до трех значащих цифр;
- h) стандартное отклонение каждого сообщаемого среднего значения сопротивления продавливанию;
- i) все отклонения от установленного метода.



Приложение А  
(обязательное)

Размеры устройства для зажима

Размеры зажимов показаны на рисунке А.1



Примечание —  $R$ ,  $R_1$ ,  $R_2$ ,  $u$ ,  $v$ ,  $x$  установлены в тексте настоящего приложения.

Рисунок А.1 — Зажимы

Вариант размеров нижнего зажима показан на рисунке А.2. Такой зажим иногда бывает на приборах североамериканского производства. Когда имеется такой зажим, радиус  $R$  на верхней прижимной пластине будет порядка 0,4 мм.

Размеры  $u$  и  $v$  (см. рисунок А.1) не являются критическими, но должны быть достаточно большими, чтобы зажимы не перекашивались во время использования. Для подвижного зажима удовлетворительной считают толщину не менее 9,5 мм.

Размеры  $x$  и  $y$  зависят от изготовителя разрывного устройства, конструкции диафрагмы и должны быть такими, чтобы надежно удерживать диафрагму.

Радиус  $R$  устанавливается пределами, заданными размерами  $(3,5 \pm 0,05)$  и  $(0,65 \pm 0,1)$  мм. Дуга должна быть направлена по касательной к вертикальной поверхности круглого отверстия и горизонтальной внутренней поверхности зажима диафрагмы. Этот радиус должен оставаться в интервале 3—0,65 мм.

Для того чтобы уменьшить опасность повреждения образца или диафрагмы,  $R_1$  и  $R_2$  должны закругляться очень незначительно, но не настолько, чтобы повлиять на отверстие в подвижной пластине. (Рекомендуются радиусы кривизны порядка 0,6 мм для  $R_1$  и 0,4 мм для  $R_2$ )

Для того чтобы свести к минимуму скольжение на поверхности зажимов, которые соприкасаются с бумагой в процессе испытания, наносят следы в форме спирали или концентрических окружностей.

Удовлетворительным считается следующее:

а) непрерывная спиральная канавка V-образного сечения,  $60^\circ$ , глубиной не менее 0,25 мм, с шагом  $(0,9 \pm 0,1)$  мм, причем канавка начинается на расстоянии  $(3,2 \pm 0,1)$  мм от края круглого отверстия;

б) ряд концентрических канавок V-образного сечения,  $60^\circ$ , глубиной не менее 0,25 мм, расположенных на расстоянии  $(0,9 \pm 0,1)$  мм друг от друга, причем центр внутренней окружности расположен на расстоянии  $(3,2 \pm 0,1)$  мм от края круглого отверстия.

# ГОСТ Р ИСО 2758—2017

Пространство над круглым отверстием в подвижном зажиме должно быть достаточного размера для свободного выпучивания образца и, в качестве конструктивной особенности, должно иметь выход в атмосферу через круглое отверстие достаточного размера, в которое мог бы выйти воздух, захваченный над образцом. Достаточным считается круглое отверстие диаметром примерно 4 мм.

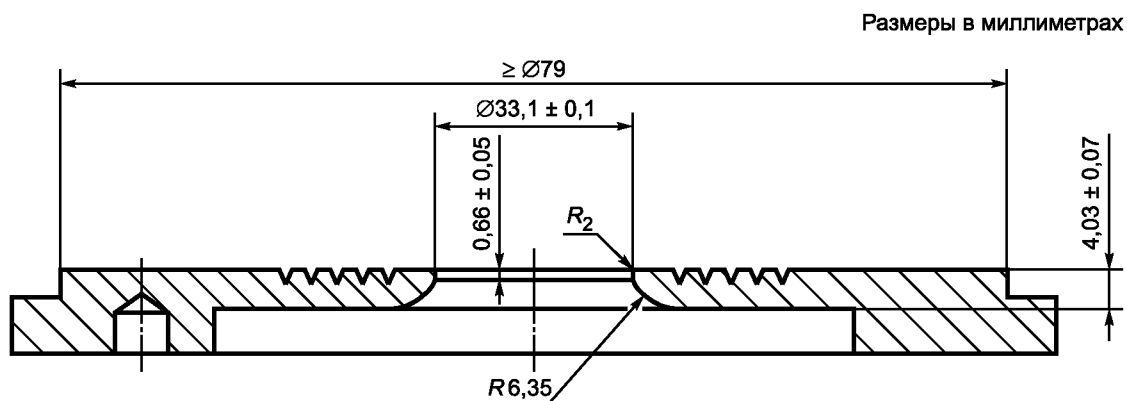


Рисунок А.2 — Вариант нижнего зажима

**Приложение В**  
**(рекомендуемое)**

**Испытание зажимов**

Помещают листок копировальной бумаги под карандаш вместе с образцом тонкой белой бумаги между прижимными пластинами и прикладывают определенное давление. Если пластины в удовлетворительном состоянии, отпечаток от копировальной бумаги на белой бумаге будет четким, равномерным и видимым по всей поверхности прижимания. Если подвижная пластина зажима может вращаться, поворачивают ее на  $90^\circ$  и получают второй отпечаток. Концентричность прижимных колец можно проверить либо по правильному построению на пластине, снабженной дисками с каждой стороны, диаметр которых соответствует размерам круглого отверстия, либо получением отпечатков с использованием двух листов копировальной бумаги и листа тонкой белой бумаги между ними (отпечатки с двух сторон белого листа должны быть симметричными и совпадающими друг с другом в пределах  $0,25$  мм).

**Приложение С**  
**(справочное)**

**Давление, создаваемое зажимом**

Некоторые приборы оснащены гидравлическим или пневматическим зажимным устройством, включающим манометр, причем их можно легко отрегулировать на воспроизведение любого требуемого прижимного давления. В таких случаях необходимо подчеркнуть, что давление в пневматической или гидравлической системе необязательно будет идентично давлению между зажимами. Необходимо учитывать площадь поршня и поверхностей зажимов.

В случае приборов с механическими зажимными устройствами, такими как винты или рычаги, фактическое прижимное усилие при различных установочных параметрах следует определять с помощью динамометра или другого подходящего прибора.

**Приложение D**  
**(справочное)**

**Калибровка системы измерения давления**

**D.1 Статическая калибровка**

Систему измерения давления можно калибровать статически с помощью грузопоршневого манометра или манометра с ртутным столбом. Если датчик давления чувствителен к ориентации, калибровку следует осуществлять с помощью датчика, установленного в его обычное положение на приборе испытания на продавливание. Систему измерения максимального давления продавливания следует калибровать динамически.

Можно использовать другие методы статической калибровки.

**D.2 Динамическая калибровка**

Динамическую калибровку прибора в комплекте можно осуществить посредством параллельного присоединения системы измерения максимального давления. Эта система должна иметь частотный отклик и точность, достаточную для измерения максимального давления во время испытания на продавливание, более высокую чем  $\pm 1,5\%$ .

Посредством испытания образцов, охватывающих рабочий диапазон прибора, можно определить погрешность указанного пикового давления продавливания при различных уровнях разрушающего давления.

Если погрешность в любой точке превышает требования 5.4, необходимо исследовать источник погрешности.

**Приложение Е**  
**(справочное)**

**Прецизионность**

**Е.1 Общие положения**

В 2012 г. в 14 лабораториях испытали четыре образца картона и еще в 12 лабораториях испытали два образца гофрированного картона согласно ИСО 2758. Данные были получены от CEPI-CTS, службы сравнительных испытаний (Comparative Testing Service) Конфедерации европейских производителей бумаги (Confederation of European Paper Industries).

Данные представлены в таблицах Е.1 и Е.2.

Расчеты выполнены в соответствии с ISO/TR 24498 [3] и TAPPI T 1200 [5].

Сообщаемое стандартное отклонение повторяемости является «объединенным» стандартным отклонением повторяемости, т. е. стандартным отклонением, рассчитанным как среднеквадратическое стандартных отклонений лабораторий-участниц. Это отличается от традиционного определения повторяемости по ИСО 5725-1 [2].

Сообщаемые пределы сходимости и воспроизводимости являются оценками максимального расхождения, которое можно ожидать в 19 из 20 случаев, если сравнивать два результата испытаний материала, аналогичного описанным материалам в аналогичных условиях испытания. Эти оценки могут оказаться недостоверными для других материалов или других условий испытания. Пределы повторяемости и воспроизводимости рассчитывают умножением стандартных отклонений повторяемости и воспроизводимости на 2,77.

**П р и м е ч а н и е 1** — Стандартное отклонение повторяемости и внутрилабораторное стандартное отклонение являются идентичными. В то же время стандартное отклонение воспроизводимости это не то же самое, что межлабораторное стандартное отклонение. Стандартное отклонение воспроизводимости включает как межлабораторное стандартное отклонение, так и стандартное отклонение в пределах одной лаборатории, а именно:

$$s^2_{\text{повторяемость}} = s^2_{\text{внутрилабораторное}}, \text{ но } s^2_{\text{воспроизводимость}} = s^2_{\text{внутрилабораторное}} + s^2_{\text{межлабораторное}}$$

**П р и м е ч а н и е 2** —  $2,77 = 1,96 \sqrt{2}$  при условии, что результаты испытаний имеют нормальное распределение и стандартное отклонение  $s$  основано на большом количестве испытаний.

Т а б л и ц а Е.1 — Оценка повторяемости

Проба	Число лабораторий	Среднее сопротивление продавливанию, кПа	Стандартное отклонение сходимости $S_p$ , кПа	Коэффициент вариации $C_{v,p}$ , %	Предел сходимости $r$ , кПа
Проба 1	14	137	10,3	7,5	28,6
Проба 2	13	323	14,4	4,5	39,9
Проба 3	14	645	19,6	3,0	54,3
Проба 4	13	825	26,1	3,2	72,3

Т а б л и ц а Е.2 — Оценка воспроизводимости

Проба	Число лабораторий	Среднее сопротивление продавливанию, кПа	Стандартное отклонение воспроизводимости $S_R$ , кПа	Коэффициент вариации $C_{v,R}$ , %	Предел воспроизводимости $R$ , кПа
Проба 1	14	137	13,5	9,8	37,4
Проба 2	13	323	21,5	6,7	60,0
Проба 3	14	645	40,0	6,2	111,0
Проба 4	13	825	59,4	7,2	164,8

**Приложение ДА  
(справочное)**

**Сведения о соответствии ссылочных международных стандартов национальным  
и межгосударственным стандартам**

Таблица ДА.1

Обозначение ссылочного международного стандарта	Степень соответствия	Обозначение и наименование соответствующего межгосударственного, национального стандарта
ISO 186	MOD	ГОСТ 32546—2013 (ISO 186:2002) «Бумага и картон. Отбор проб для определения среднего качества»
ISO 187	IDT	ГОСТ Р ИСО 187—2012 «Целлюлоза, бумага и картон. Стандартная атмосфера для кондиционирования и испытания. Метод контроля за атмосферой и условиями кондиционирования»
ISO 536	IDT	ГОСТ Р ИСО 536—2013 «Бумага и картон. Определение массы»
<p>Примечание — В настоящей таблице использованы следующие условные обозначения степени соответствия стандартов:</p> <ul style="list-style-type: none"> <li>- IDT — идентичные стандарты;</li> <li>- MOD — модифицированные стандарты.</li> </ul>		

**Библиография**

- [1] ISO 2759:2001, Board — Determination of bursting strength
- [2] ISO 5725-1, Accuracy (trueness and precision) of measurement methods and results — Part 1: General principles and definitions
- [3] SO/TR 24498, Paper, board and pulps — Estimation of uncertainty for test methods
- [4] AS/NZS 1301-403s:1997, Methods of test for pulp and paper — Bursting strength of paper. Appita standard<sup>1)</sup>
- [5] TAPPI T 1200, Interlaboratory evaluation of test methods to determine TAPPI repeatability and reproducibility
- [6] Brauns O., Danielsson E., Jordansson L. Svensk Papperstidning 23 867 (1954)<sup>1)</sup>
- [7] Tuck N.G.M., Mason S.G., Faichney L.M. Pulp and Paper Mag. Canada 54 5 102 (1953)<sup>1)</sup>

---

<sup>1)</sup> Методы динамической калибровки манометров описаны в данной публикации.

---

УДК 676.017.4:006.354

ОКС 85.060

Ключевые слова: бумага, метод определения сопротивления продавливанию, удлинение, приборы, подготовка образцов, проведение испытания, обработка результатов, протокол испытания, кондиционирование образцов, расчет коэффициента прочности

---

**БЗ 9—2017/52**

Редактор *Л.С. Зимилова*  
Технический редактор *В.Н. Прусакова*  
Корректор *М.С. Кабахова*  
Компьютерная верстка *А.Н. Золотаревой*

Сдано в набор 05.09.2017. Подписано в печать 03.10.2017. Формат 60 × 84  $\frac{1}{8}$ . Гарнитура Ариал.

Усл. печ. л. 1,86. Уч.-изд. л. 1,69. Тираж 23 экз. Зак. 1669.

Подготовлено на основе электронной версии, предоставленной разработчиком стандарта

---

Издано и отпечатано во ФГУП «СТАНДАРТИНФОРМ», 123001 Москва, Гранатный пер., 4.

[www.gostinfo.ru](http://www.gostinfo.ru) [info@gostinfo.ru](mailto:info@gostinfo.ru)