

ТИПОВОЙ ПРОЕКТ 903-1-237.87

КОТЕЛЬНАЯ С 4 КОТЛАМИ Е-1-9 ЖН

ТОПЛИВО – ПЕЧНОЕ БЫТОВОЕ

ЗДАНИЕ ИЗ СБОРНЫХ ЖЕЛЕЗОБЕТОННЫХ КОНСТРУКЦИЙ

АЛЬБОМ 7

ЦЕНТРАЛЬНЫЙ ИНСТИТУТ ТИПОВОГО ПРОЕКТИРОВАНИЯ ГОССТРОЯ СССР

КАЗАХСКИЙ СТУДИА

Заказ № 4346 Тираж 400 экз. Цена 2-74 Инв № 803-2-237 а, 7 Сдано в печать 5/11-82

ТИПОВОЙ ПРОЕКТ

903-1-237.87

КОТЕЛЬНАЯ С 4 КОТЛАМИ Е-1-9 ЖН

ТОПЛИВО – ПЕЧНОЕ БЫТОВОЕ

ЗДАНИЕ ИЗ СБОРНЫХ ЖЕЛЕЗОБЕТОННЫХ КОНСТРУКЦИЙ

АЛЬБОМ 7

СОСТАВ ПРОЕКТА:

- | | | | |
|-----------|---|-----------|---|
| АЛЬБОМ1 | ПОЯСНИТЕЛЬНАЯ ЗАПИСКА. | АЛЬБОМ6 | СИЛОВОЕ ЭЛЕКТРООБОРУДОВАНИЕ, ЭЛЕКТРИЧЕСКОЕ ОСВЕЩЕНИЕ, ТЕХНИЧЕСКАЯ ДОКУМЕНТАЦИЯ НКУ. |
| АЛЬБОМ2 | ТЕПЛОМЕХАНИЧЕСКАЯ ЧАСТЬ, ВОДОПРОВОД И КАНАЛИЗАЦИЯ. | АЛЬБОМ7 | РЕГУЛИРОВАНИЕ И КОНТРОЛЬ. |
| АЛЬБОМ3 | НЕТИПОВЫЕ ТЕХНОЛОГИЧЕСКИЕ КОНСТРУКЦИИ. | АЛЬБОМ8 | ЩИТЫ АВТОМАТИЗАЦИИ, |
| ЧАСТЬ 1 | БЛОКИ ОБОРУДОВАНИЯ. | АЛЬБОМ9 | СПЕЦИФИКАЦИИ ОБОРУДОВАНИЯ. |
| АЛЬБОМ3 | НЕТИПОВЫЕ ТЕХНОЛОГИЧЕСКИЕ КОНСТРУКЦИИ. | АЛЬБОМ10 | СМЕТЫ. |
| ЧАСТЬ 2,3 | БЛОКИ ОБОРУДОВАНИЯ, ИЗ ТЛ.903-1-235.87. | АЛЬБОМ11 | ВЕДОМОСТИ ПОТРЕБНОСТИ В МАТЕРИАЛАХ. |
| АЛЬБОМ4 | АРХИТЕКТУРНЫЕ РЕШЕНИЯ, КОНСТРУКЦИИ ЖЕЛЕЗОБЕТОННЫЕ, КОНСТРУКЦИИ МЕТАЛЛИЧЕСКИЕ, ОТОПЛЕНИЕ И ВЕНТИЛЯЦИЯ. | ЧАСТЬ 1,2 | |
| АЛЬБОМ5 | СТРОИТЕЛЬНЫЕ ИЗДЕЛИЯ. | ЧАСТЬ 1,2 | |

ПРИМЕНЕННЫЕ ТИПОВЫЕ ПРОЕКТЫ:

ТЛ.907-2-221.83 МЕТАЛЛИЧЕСКИЕ ТРУБЫ ДЛЯ ОТВОДА ДЫМОВЫХ ГАЗОВ С ТЕМПЕРАТУРОЙ ДО +350°С. ТРУБА Н = 31,815 м
ПОСТАВЩИК: ЦИТП г.МОСКВА.

ТЛ.704-1-161.83 РЕЗЕРВУАР СТАЛЬНОЙ, ГОРИЗОНТАЛЬНЫЙ, ЦИЛИНДРИЧЕСКИЙ ДЛЯ ХРАНЕНИЯ НЕФТЕПРОДУКТОВ ЕМКОСТЬЮ 25 м³.
АЛЬБОМ I, II, III, VII. ПОСТАВЩИК: КАЗАХСКИЙ ФИЛИАЛ ЦИТП.

РАЗРАБОТАН:

ГПИ „КАЗАХСКИЙ САНТЕХПРОЕКТ“
ГЛАВНЫЙ ИНЖЕНЕР
ГЛАВНЫЙ ИНЖЕНЕР ПРОЕКТА

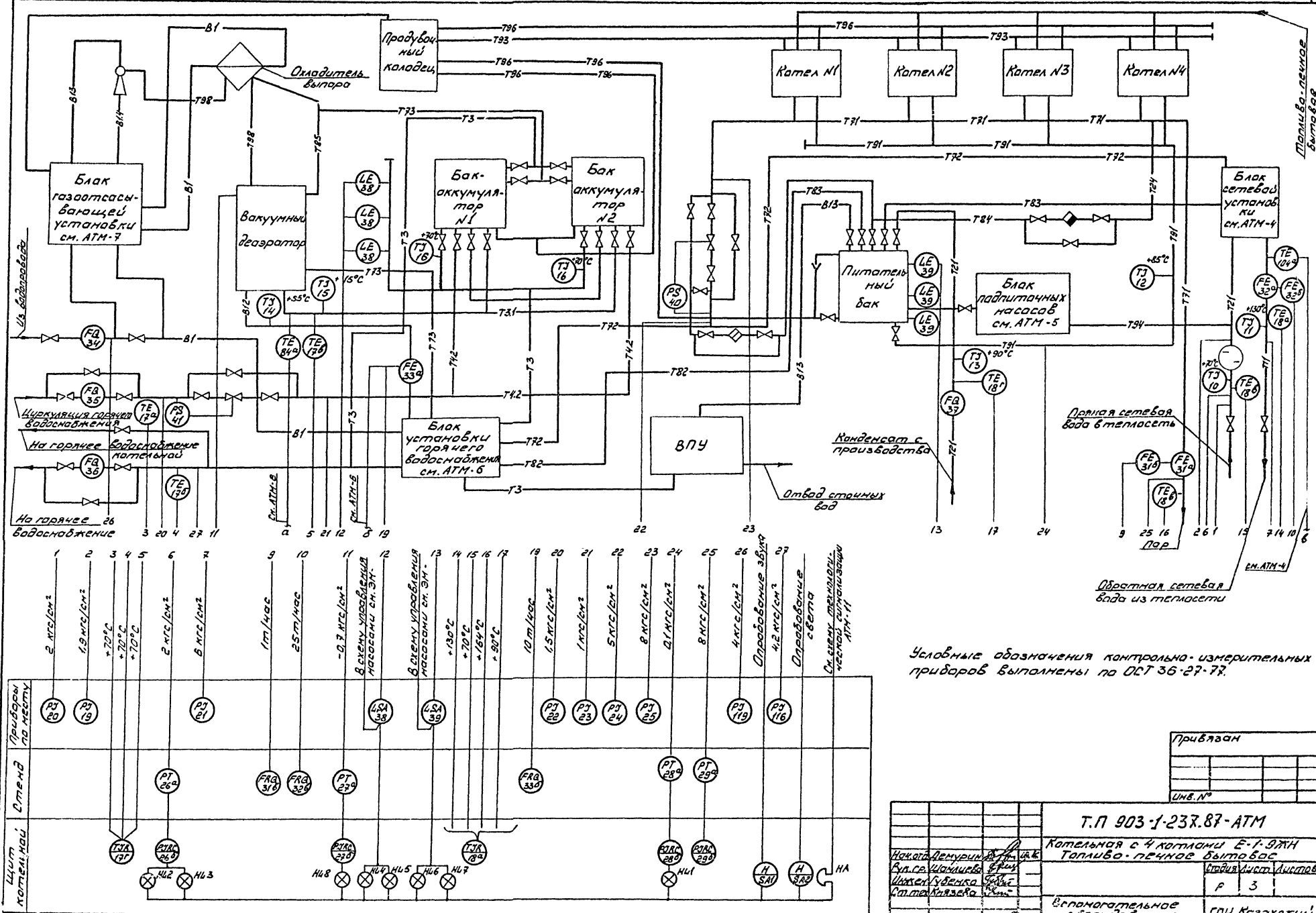



ШУЛЬЦ Г.Н.
КУЛИМЕТОВ Р.Т.

УТВЕРЖДЕН И ВВЕДЕН В ДЕЙСТВИЕ
ВО СОЮЗСАНТЕХПРОЕКТ
ПРОТОКОЛ №16/КУ-86.
ОТ 27 НОЯБРЯ 1986 Г

Тыловой проект 903-1-237.87

Шифр проекта 1429-07



Условные обозначения контрольно-измерительных приборов выполнены по ОСТ 35-27-78.

1	2	3	4	5	6	7	9	10	11	12	13	14	15	16	17	19	20	21	22	23	24	25	26	27
2 кгс/см ²	1,9 кгс/см ²	+70°C	+70°C	+70°C	2 кгс/см ²	6 кгс/см ²	1 м/час	25 м/час	-0,9 кгс/см ²	в систему водоснабжения насосами с. АТМ-4	в систему водоснабжения насосами с. АТМ-4	+130°C	+70°C	+184°C	+90°C	10 м/час	1,5 кгс/см ²	1 кгс/см ²	5 кгс/см ²	8 кгс/см ²	0,1 кгс/см ²	8 кгс/см ²	4 кгс/см ²	4,2 кгс/см ²
РД 20	РД 19				РД 21				УСА 38	УСА 39														
					РД 26а				РД 29а															

Привязан
Лин. №

Т.П 903-1-237.87-АТМ

Котельная с 4 котлами Е-1-ЭЖН
Топливо-печное

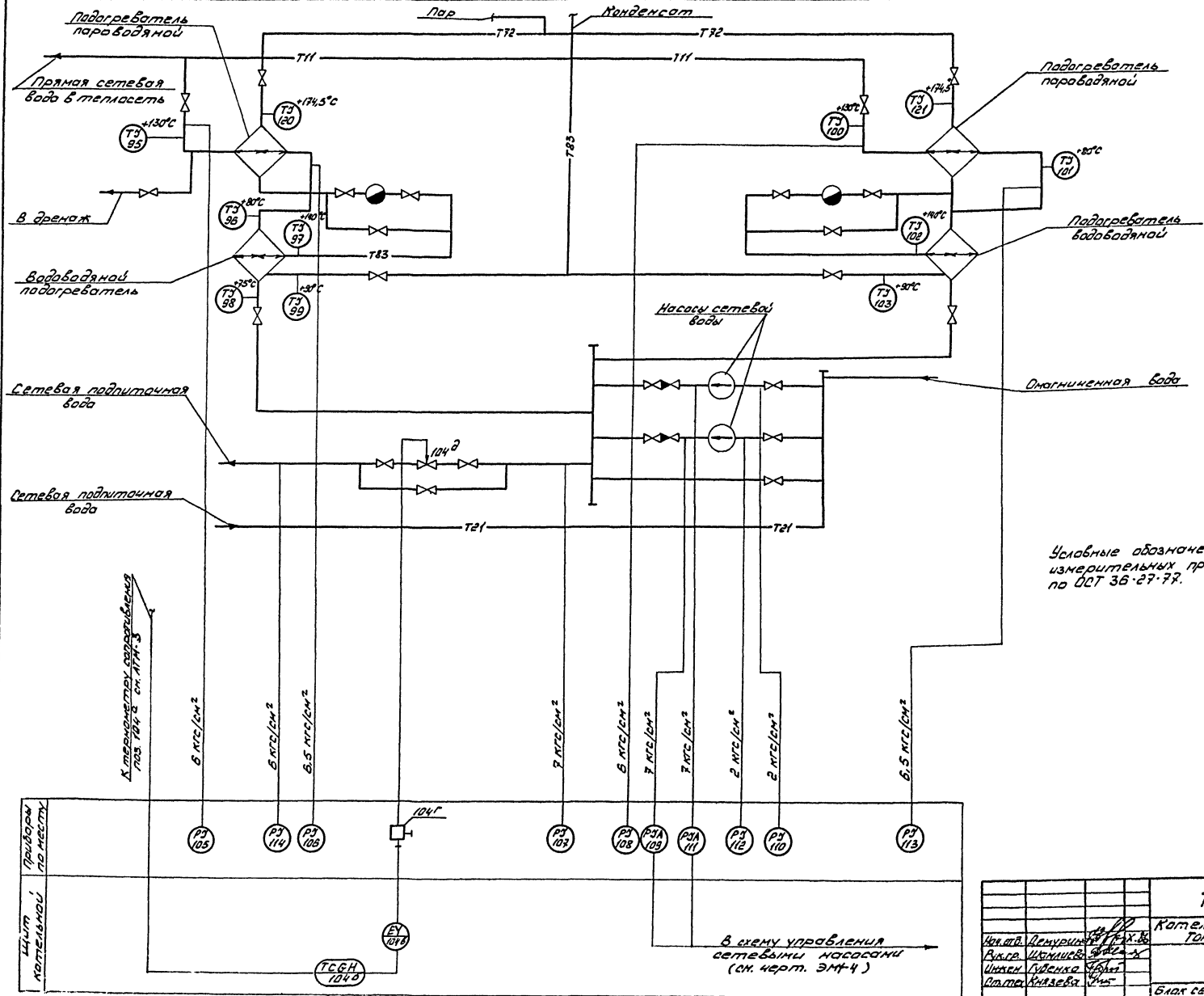
Владелец: *И.И. Демурин*
 Проектировщик: *И.И. Демурин*
 Инженер: *И.И. Демурин*
 Конструктор: *И.И. Демурин*

Всего листов: 3
Лист: 3

Генеральный директор: *И.И. Демурин*
 Главный инженер: *И.И. Демурин*

ГНН Каззахский Сантехпроект
Формат А2

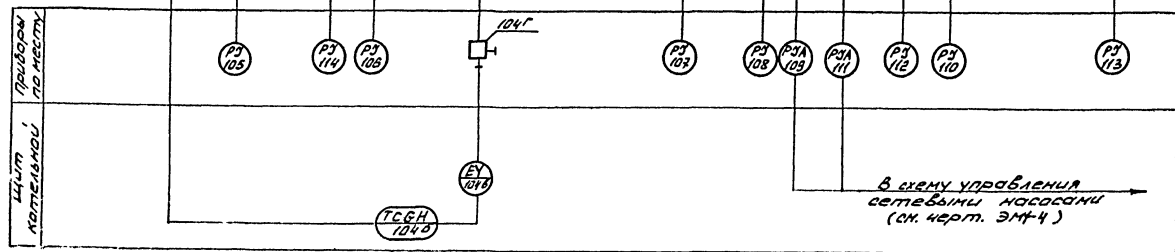
1429-07



Условные обозначения контрольно-измерительных приборов выполнены по ГОСТ 36-27-77.

Тилобой проект 903-1-237.87

Шифр, дата, подпись автора, вклейка



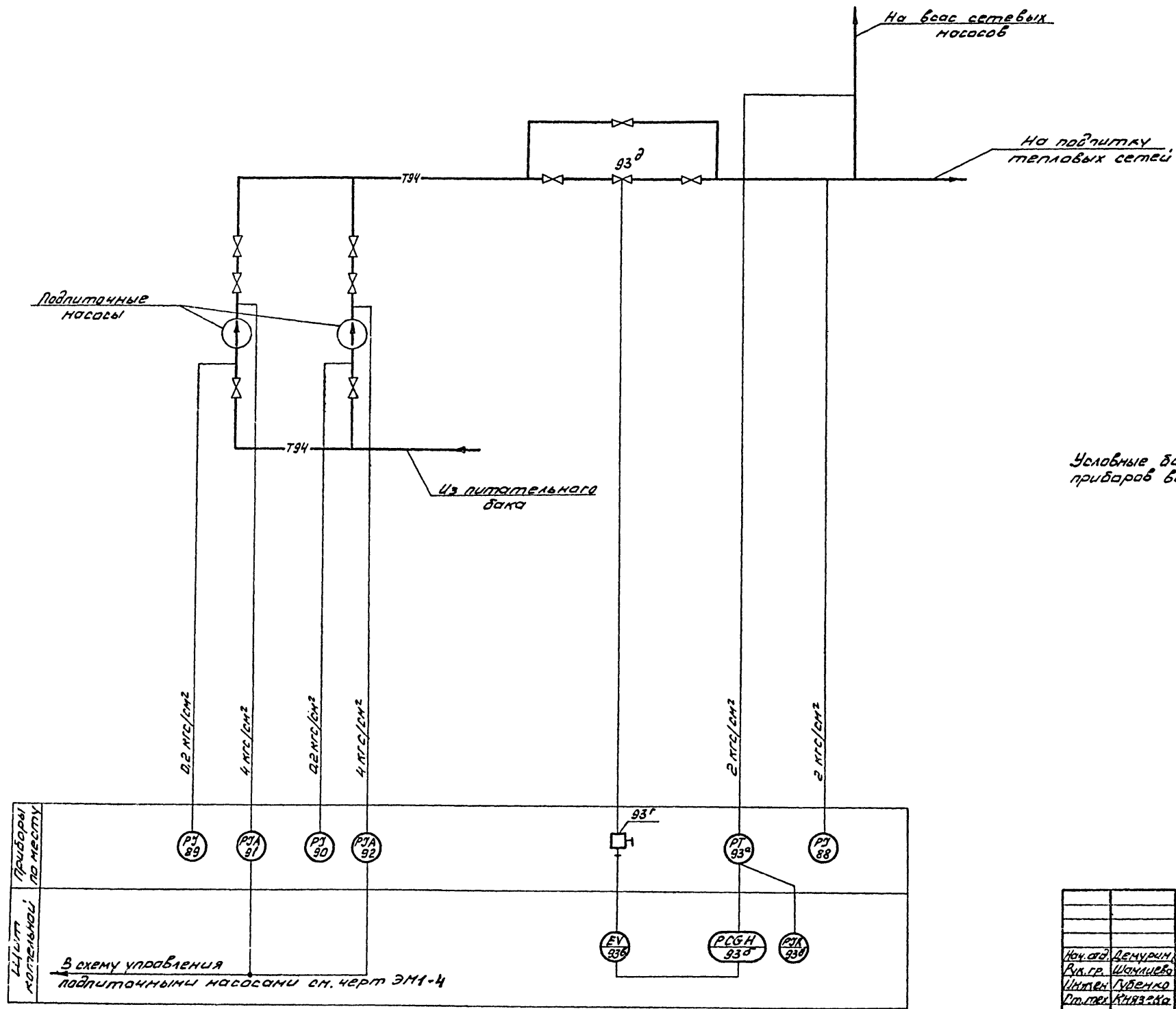
Привязан			

Т.П 903-1-237.87-АТМ			
Котельная с 4 котлами Е-1-9ЖН			
Топливо - печное топливо			
Автор	Проверено	Дата	Лист
Иванов	Петров	1987	4
Блок сетевой установки			ГПН Казахский Сантехпроект
Схема функциональная			

Альбом 7

Тыловой проект 903-1-237.87

Шифр листа: 1429-07-01 (вместо 1429-07-01)



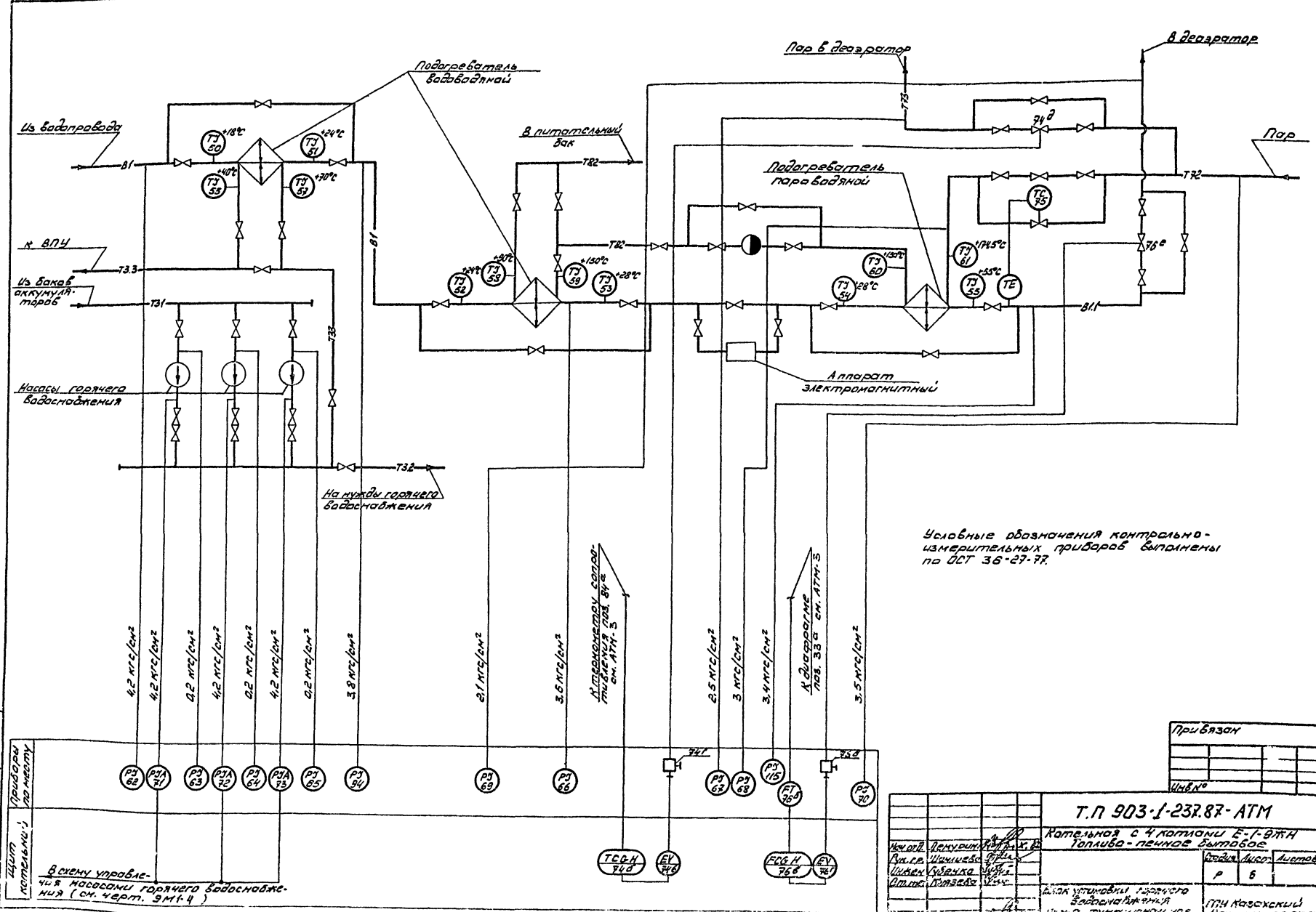
Условные обозначения контрольно-измерительных приборов выполнены по ОСТ 36-27-77.

Шифр котельной	Приборы по месту
В схему управления подпиточными насосами см. черт ЭМ1-4	<div style="display: flex; justify-content: space-around;"> <div style="text-align: center;"> <p>РД 89</p> </div> <div style="text-align: center;"> <p>РД 91</p> </div> <div style="text-align: center;"> <p>РД 90</p> </div> <div style="text-align: center;"> <p>РД 92</p> </div> </div>

Привязан			
Инд. №:			

Т.П 903-1-237.87- АТМ			
Котельная с 4 котлами Е-1-9ЖН Топлива - печное вытобас			
Нач. отд. Демурин	Инж. К.В.	Инж. Губенко	Инж. Князев
Инж. Губенко	Инж. Князев	Инж. Князев	Инж. Князев
Блок подпиточных насосов		ГПИ Казанский Сантехпроект	
Услуга функциональная		Формат А2	

Тилъбай проект 503-1-232.87



Условные обозначения контрольно-измерительных приборов выполнены по ГОСТ 38-27-77.

Приборы по месту	РД 62	РД 63	РД 64	РД 65	РД 66	РД 67	РД 68	РД 69	РД 70	РД 71	РД 72	РД 73	РД 74	РД 75	РД 76	РД 77	РД 78	РД 79	РД 80
В схему управл-ния	ТД 81	ТД 82	ТД 83	ТД 84	ТД 85	ТД 86	ТД 87	ТД 88	ТД 89	ТД 90	ТД 91	ТД 92	ТД 93	ТД 94	ТД 95	ТД 96	ТД 97	ТД 98	ТД 99

Приборы					
Шифр					

Т.П 903-1-232.87-АТМ

Котельная с 4 котлами Б-1-ВТН
Топливо - печное вытесное

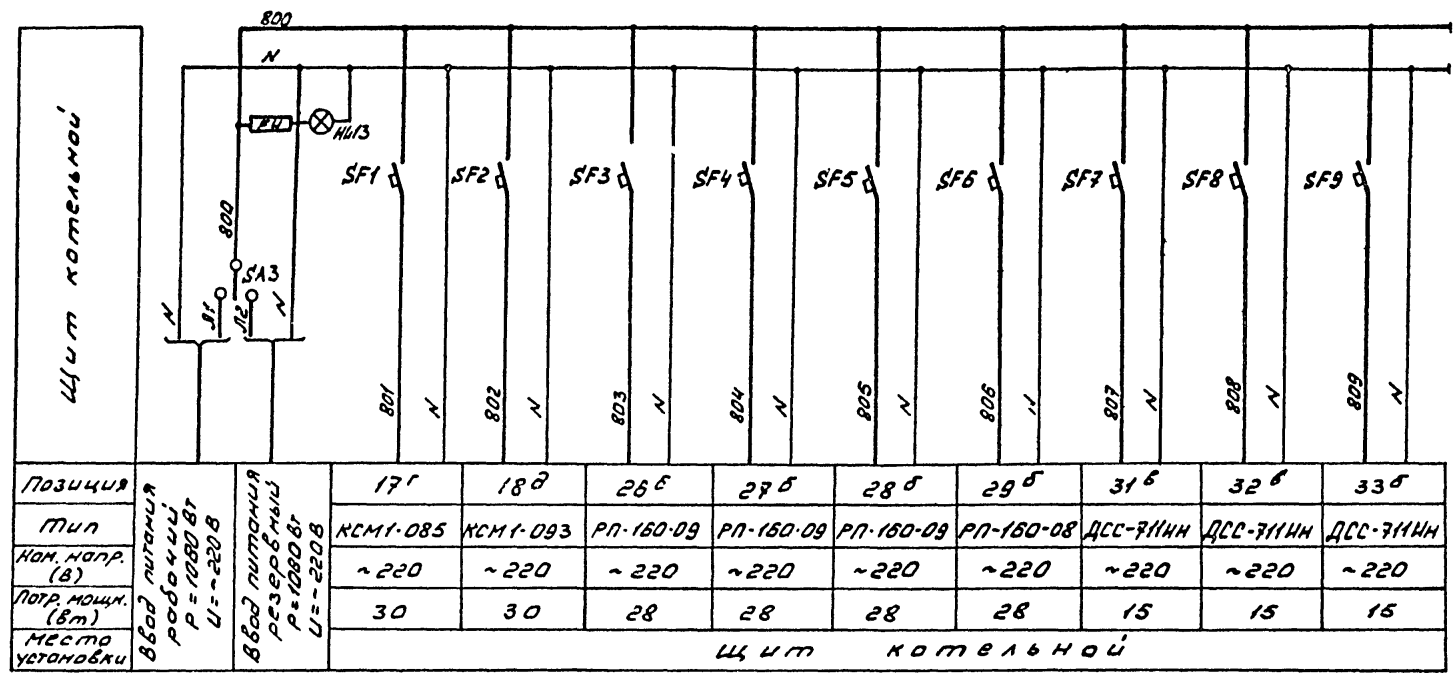
Исполн.	Проверен.	Утвержден.	Дата
Иванов	Петров	Сидоров	15.05.77

ИТУ Новосибирский филиал

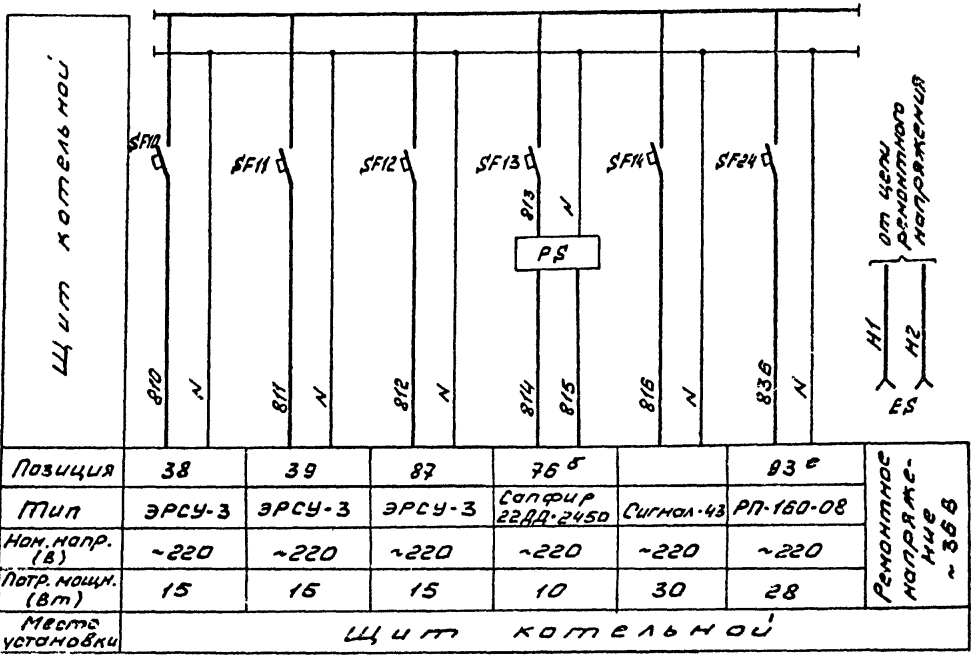
Копия верна (Кв) -

Автомат

Типовой проект 903-1-237.87



Позиция	Тип	Нам. напр. (В)	Потр. мощн. (Вт)	Место установки
17Г	КСМ1-085	~220	30	Щит котельной
18В	КСМ1-093	~220	30	
26Е	РН-160-09	~220	28	
27Б	РН-160-09	~220	28	
28Б	РН-160-09	~220	28	
29Б	РН-160-08	~220	28	
31Б	ДСС-711НН	~220	15	
32Б	ДСС-711НН	~220	15	
33Б	ДСС-711НН	~220	15	
801				
802				
803				
804				
805				
806				
807				
808				
809				



Позиция	Тип	Нам. напр. (В)	Потр. мощн. (Вт)	Место установки
38	ЭРСУ-3	~220	15	Щит котельной
39	ЭРСУ-3	~220	15	
87	ЭРСУ-3	~220	15	
76Б	Солфид 220В-2450	~220	10	
	Сигнал-43	~220	30	
93Б	РН-160-08	~220	28	
Ремонтное напряжение ~36В				

Пов. обознач.	Наименование	Кол.	Примечание
<u>Щит котельной</u>			
Н1/3	Табла световое ТСБ ТУ16-535.427-90	1	Лампа 4220-10 Гост 5011-69
Е42, Е43	Лампа накаливания В220-25		
	Гост 2239-79	2	
Е5	Штепсельная розетка		
	РШ-Ц-2-0322-61250 Гост 7398-76	2	
ФЦ	Предохранитель трубчатый ПТ-26		
	0,6А ТУ36.1101-71	1	
SA3	Переключатель пакетный		
	ПП2-10/Н2 Ост 16.0526.001-71	1	
PS	Блок извлечения корня БМК-1		
	Гост 15150-89	1	
SF1-SF19	Автоматический выключатель		
SF2-SF22	однополюсный ~220В АБ3-МУЗ		
	Ун=0,6А Уотс=1,33Ун ТУ18.522.110-74	23	
SF20	Ун=1,6А Уотс=1,33Ун	1	
U	Блок питания 220В-36 ~220В	1	

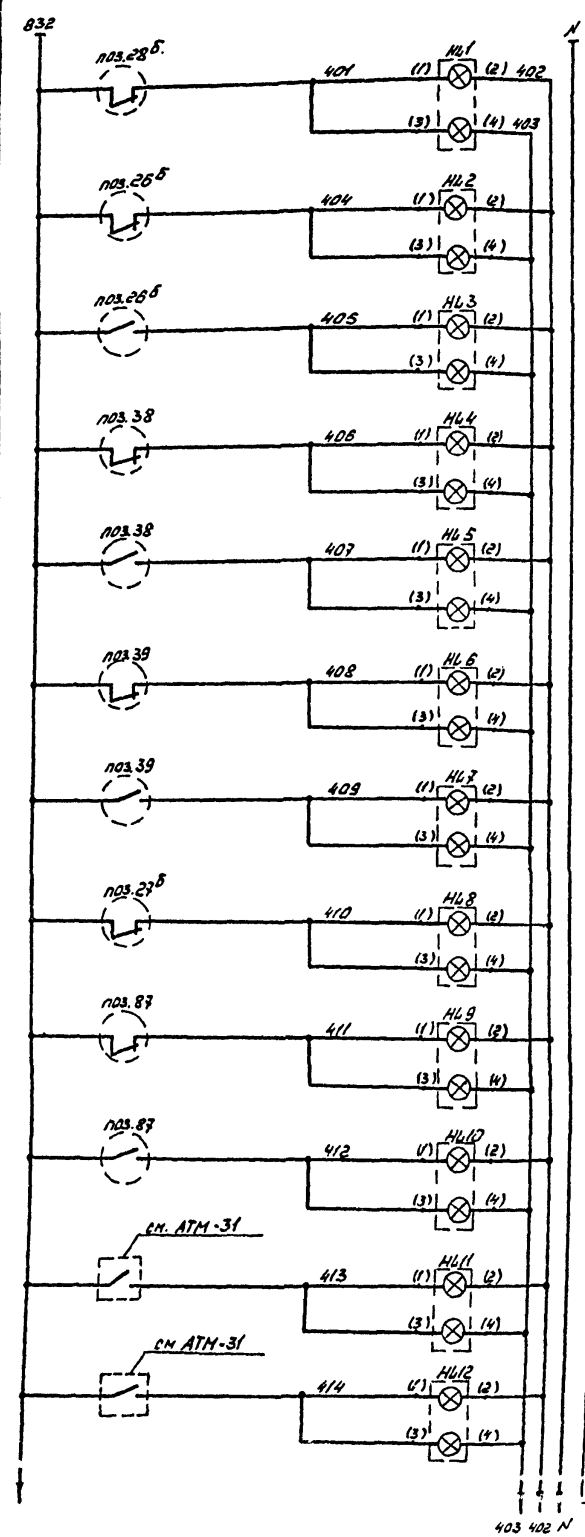
Привязка			
ИМБ. №			

Т.П 903-1-237.87-АТМ			
Котельная с 4 котлами Е-1-9ЖН			
Топливо - печное бытабое			
Исполн. Демурин	Провер. Демурин	Дата	Место
Исполн. Шанин	Провер. Шанин	Р	9
Исполн. Кузнецов	Провер. Кузнецов	ГПИ Казахский Сантехпроект	
Исполн. Губенко	Провер. Губенко	Стана электрическая принципиальная электропитания	
Исполн. Демурин	Провер. Демурин	Начало	

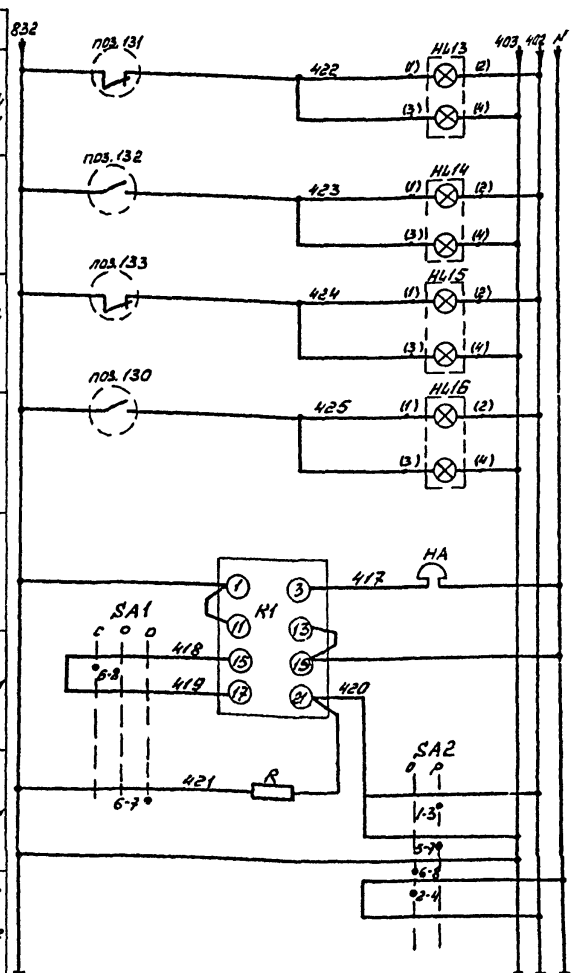
1429-07

Типовой проект 903-1-237-87

Шифр проекта 903-1-237-87



Питание ~220В
 Давление в питательной магистрали Низко
 Давление обратной сетевой воды Низко
 Давление обратной сетевой воды Высоко
 Уровень в баках аккумуля- торах Низко
 Уровень в баках аккумуля- торах Высоко
 Уровень в питательном баке Низко
 Уровень в питательном баке Высоко
 Разрежение в деаэраторе Низко
 Уровень в баке газодели- теля Низко
 Уровень в баке газодели- теля Высоко
 Пожар в бытовых помещениях
 Пожар в насосной



Уровень в резервуаре топлива №1 Низко
 Уровень в резервуаре топлива №1 Высоко
 Уровень в резервуаре топлива №2 Низко
 Уровень в резервуаре топлива №2 Высоко
 Звуковой сигнал
 Реле тока двухста- бильное
 Опробова- ние световой сигнали- зации

Приборы поз. 26^б, 28^б, 27^б, 38, 39, 87, 130, 131, 132, 133 см. заказную спецификацию

Поз. обознач	Наименование	Кол.	Примечание
<u>Щит котельной</u>			
Н1+Н16	Панель световая ТСБ	16	Лампы Ц220-10
	ТУ 16-535.427-70		Гост 5011-89
К1	Реле тока двухстабильное		
	РТД-12-01 ~220В		
	ТУ 16-523.601-81Е	1	
R	Резистор ПЭ-25 2500 Ом		
	Гост 6513-75	1	
SA1	Переключатель малогабаритный		
	~220В ПМОВ-22222/Д-61		
	ТУ 16.526.128-75	1	
SA2	Переключатель малогабаритный		
	~220В ПМОФ90-11111/Д-42		
	ТУ 16.526.128-75	1	
<u>По месту</u>			
HA	Звонок ЗВП-220		
	МРТУ 16-539.401-71	1	

Диаграммы работы контактов переключателей

SA1 ПМОВ-22222/Д-61				SA2 ПМОФ90-11111/Д-42			
Положение рукоятки	Положение рукоятки			Положение рукоятки	Положение рукоятки		
	1	2	3		1	2	3
1-3	1	1	1	1	1	1	1
2-4	1	1	1	1	1	1	1
5-7	1	1	1	1	1	1	1
6-8	1	1	1	1	1	1	1
9-11	1	1	1	1	1	1	1
10-12	1	1	1	1	1	1	1
13-15	1	1	1	1	1	1	1
14-16	1	1	1	1	1	1	1
17-19	1	1	1	1	1	1	1
18-20	1	1	1	1	1	1	1
21-23	1	1	1	1	1	1	1
22-24	1	1	1	1	1	1	1

Пробизнес

Т.П. 903-1-237.87-АТМ

Котельная с 4 котлами Е-Г-9МН
 Топливо - печное бытовое

Исполнитель: Ильясов С.Б. (Инж.)
 Проектировщик: Ильясов С.Б. (Инж.)
 Проверил: Ильясов С.Б. (Инж.)
 Главный инженер: Ильясов С.Б. (Инж.)

Длено электрической принципиальной технологической сигнализации

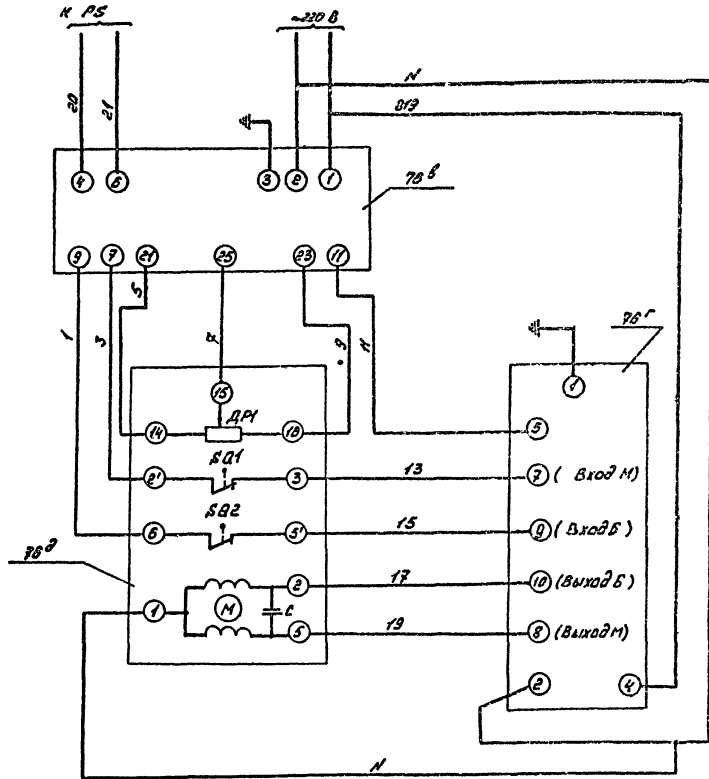
Исполнитель: Ильясов С.Б. (Инж.)

ИПН Казахский Сантехпроект
 формат А2

Копия верна 23.04.84

Альбом 7

Тилобой проект 903-Г-237.87



Питание ~220 В	Цели управления
Регулирующий прибор	
Меньше	
Большее	
Меньше	
Сильные цепи	

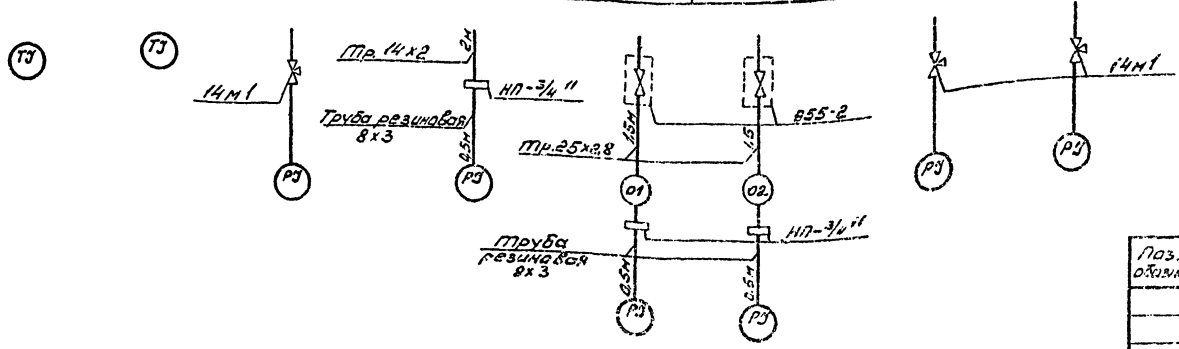
Обозначение	Наименование	Кол.	Применение
	<u>По месту</u>		
78б	Механизм электрический однооборотный Гост 7192-80 МЭО-0.3/10-0.25р	1	
	<u>Щит котельной</u>		
78в	Регулирующий прибор РС 29.2.32	1	
78г	Щититель мощности двухпозиционный УЭ9.2	1	

Имя: Тилобой Проект: 903-Г-237.87

Развязан	
Имя №	

Т П 903-Г-237.87 - АТМ	
Котельная с Уктомани Е-Г-3 ЖН Топливо-печное топливо	Формат: 14
Регулирование расхода ввода выхлопных газов печи котельной	ГПН Казахский Сантехпроект формат А3

Параметр	Температура		Давление		Разрешение		Давление	
	Место отбора импульса	Тр-д питательной воды	Тр-д топлива	Тр-д воздуха	Топка котла	Дымоход	Тр-д воды на входе питательного насоса	Тр-д воды на выходе питательного насоса
№ установки чертежа	ТМ4-143-75	ТМ4-142-75	ТМ4-3136-70	По чертежам завода	ТМ4-3156-70		ТМ4-3136-70	
Позиция	1	2	3	4	5	6	7	8



1. Схема выполнена для котла №1, для котлов №2 схема аналогична.
 2. В спецификации приведено количество материалов для 4-х котлов.

Поз. обознач.	Наименование	Кол.	Примечан.
	Кран 14М1	8	Гост 1345-78
	Отборное устройство	8	
	855-2	8	
	Наконечник переходной наворотной НП-3/4"	16	
	Труба водогазопроводная		Гост 3262-76
	Тр. 25x2,8	12 м	
	Труба резиновая	8 м	Гост 6496-67
	8x3		
	Труба		Гост 8734-75
	Тр. 14x2	16 м	

Приблизит	
Инв. №	

Т.П 903-1-23787-АТМ		Котельная с 4 котлами Е-1-57М	
Топливо - печное бытовое		Лист 15	
Исполн.	Провер.	Р	15
Ген.пр. Шенников		ГПМ Казахский Сантехпроект	

Лопы Верста 8х4

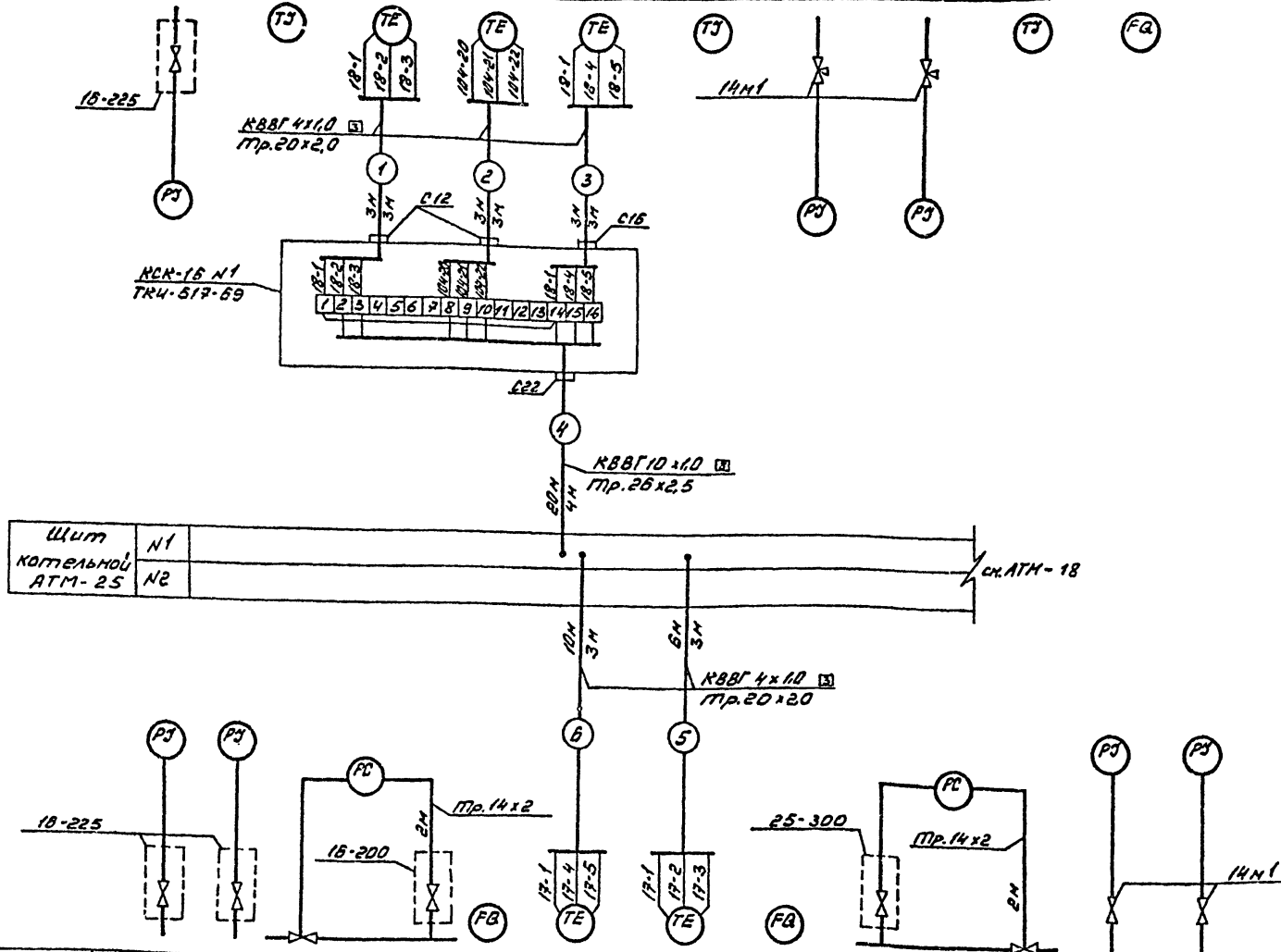
Тыловой проект 903-1-23787-АТМ

Инв. №

Копия берется из...

Тиловой проект 903-1-237.87

Место отбора импульса	Температура			Температура		Давление		Расход
	Давление	Температура	Температура	Температура	Давление	Температура	Расход	
Прямая сетевая вода				Обратная сетевая вода				
№ установки чертежа	ТКЧ-3138-70	ТМЧ-142-75	ТМЧ-157-75		ТМЧ-142-75	ТКЧ-3138-70		ТМЧ-142-75
Позиция	21	11	18 ^а	104 ^а	18 ^б	10	19	20
							18/2шт	34



Поз. обознач.	Наименование	Кол.	Примечан
	Вентиль 15х1/8п2 Гост 8722-73	12	
	Кран 14М1 Гост 21345-78	2	
	Отборное устройство		
	18-200	1	
	18-225	3	
	25-300	5	
	Коробка соединительная ТУ 36.1753-75		
	КСК-8	2	
	КСК-16	1	
	Кабели Гост 1508-78		
	КБВГЭ 4x1.0	32 м	
	КБВГ 4x1.0	57 м	
	КБВГ 7x1.0	28 м	
	КБВГ 10x1.0	20 м	
	КБВГ 7x2.5	4 м	
	КБВГ 14x2.5	6 м	
	Труба электросварная Гост 10704-75		
	Тр. 20x2.0	35 м	
	Тр. 26x2.5	19 м	
	Тр. 32x2.8	2 м	
	Труба Гост 8734-75		
	Тр. 14x2	253 м	

Примечание см. АТМ-18

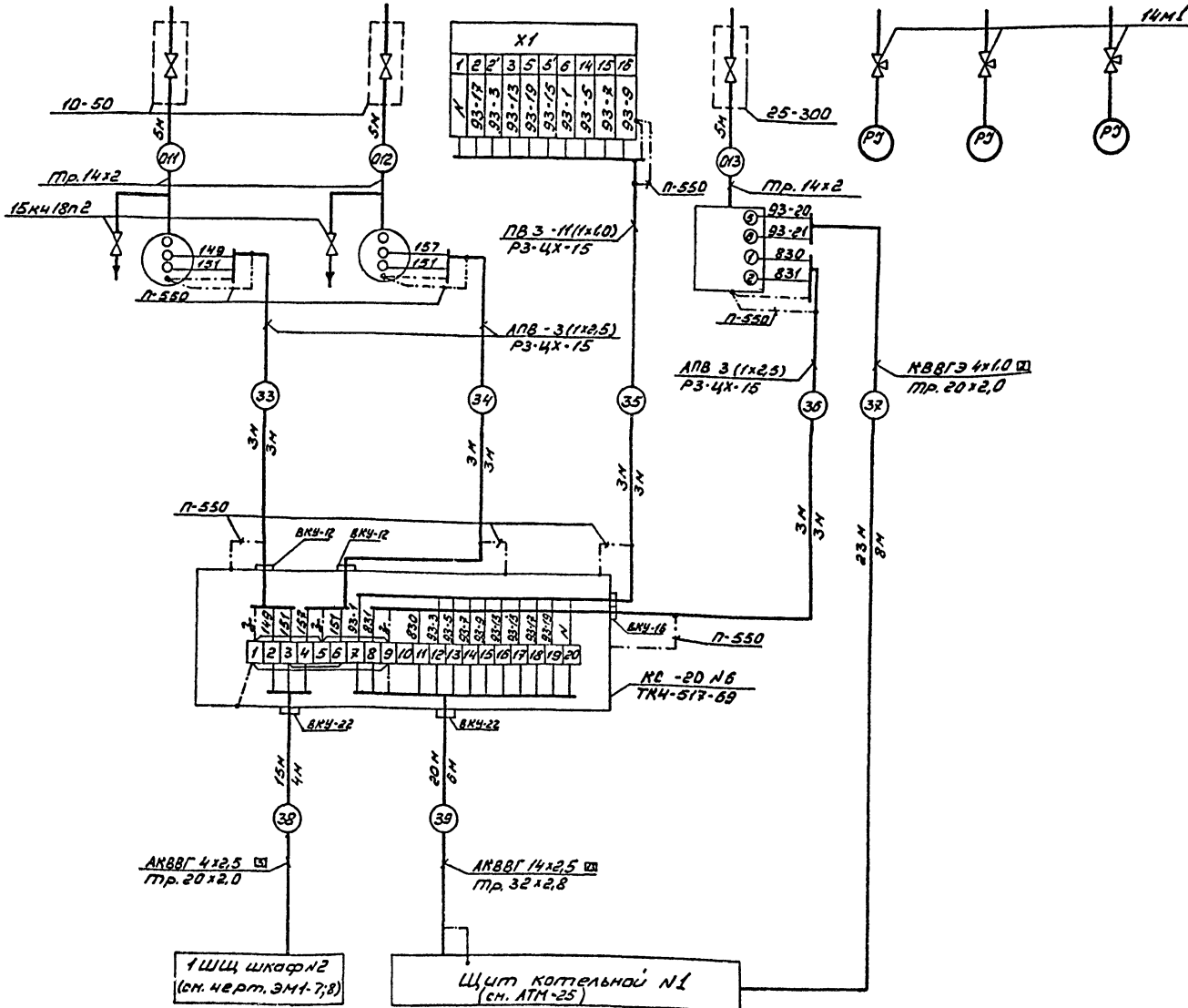
Позиция	25	24	40	36	17 ^б	17 ^а	35	41	22	23
№ установки чертежа	ТКЧ-3138-70	ТМЧ-226-76	-	ТМЧ-159-75	ТМЧ-180-75	-	ТМЧ-226-76	ТМЧ-3138-70		
Место отбора импульса	до регулятора	после регулятора	Паропровод котельной	Тр-д горячего водоснабжения	Циркуляционный тр-д			до регулятора	после регулятора	Циркуляционный тр-д
Параметр	Д а в л е н и е		Р а с х о д	Т е м п е р а т у р а	Р а с х о д		Д а в л е н и е			

Привязки	

Т.П. 903-1-237.87-АТМ			
Исполн.	Венурин	Провер.	В.В.
Руковод.	Шалапов	Провер.	В.В.
Исполн.	Губенко	Провер.	В.В.
Исполн.	Климова	Провер.	В.В.
Котельная с 4 этажами Е-1-9/ЖН Тополино-лещное Вытвое			Лист 17
Вспомогательное оборудование			ТИИ Псковский
Схемы внешних привязок			Сантехпроект
			Формат А2

Изд. Проект-Литинский

Параметр	Д а в л е н и е		Р е г у л и р о в а н и е		Д а в л е н и е		
Место отбора импульса	Тр-д воды после подпиточных насосов		Тр-д воды на входе сетевых насосов		Тр-д воды до подпиточных насосов		Тр-д воды на подпитку ТС
№ установ.-чертежа	ТМЧ-226-76		ТМЧ-226-76		ТМЧ-3136-70		
Позиция	91	92	93 ^г	93 ^а	89	90	88



Поз. обознач.	Наименование	Кол.	Примечан.
	Вентиль 15кч18п2 Гост 8722-73	3	
	Кран 14М1 Гост 21345-78	3	
	Отборное устройство 10-50	3	
	25-300	1	
	Коробка соединительная ТУ36.1784-79		
	КС-20	1	
	Проводник заземляющий П-550	6	
	Металлоручка ТУ 22-3988-77		
	РЗ-4Х-15	9 м	
	Кабели Гост 1508-78		
	КВВГЭ 4x1.0	23 м	
	АКВВГ 4x2.5	15 м	
	АКВВГ 14x2.5	20 м	
	Провод Гост 6323-79		
	ПВЗ 1x1.0		
	АПВ 1x2.5	60 м	
	Трубы электросварные Гост 10704-78		
	Тр. 20x2.0	12 м	
	Тр. 32x2.8	6 м	
	Труба Гост 8734-75		
	Тр. 14x2	15 м	

Примечание см. АТМ-18

Приказ	

ИИХ №

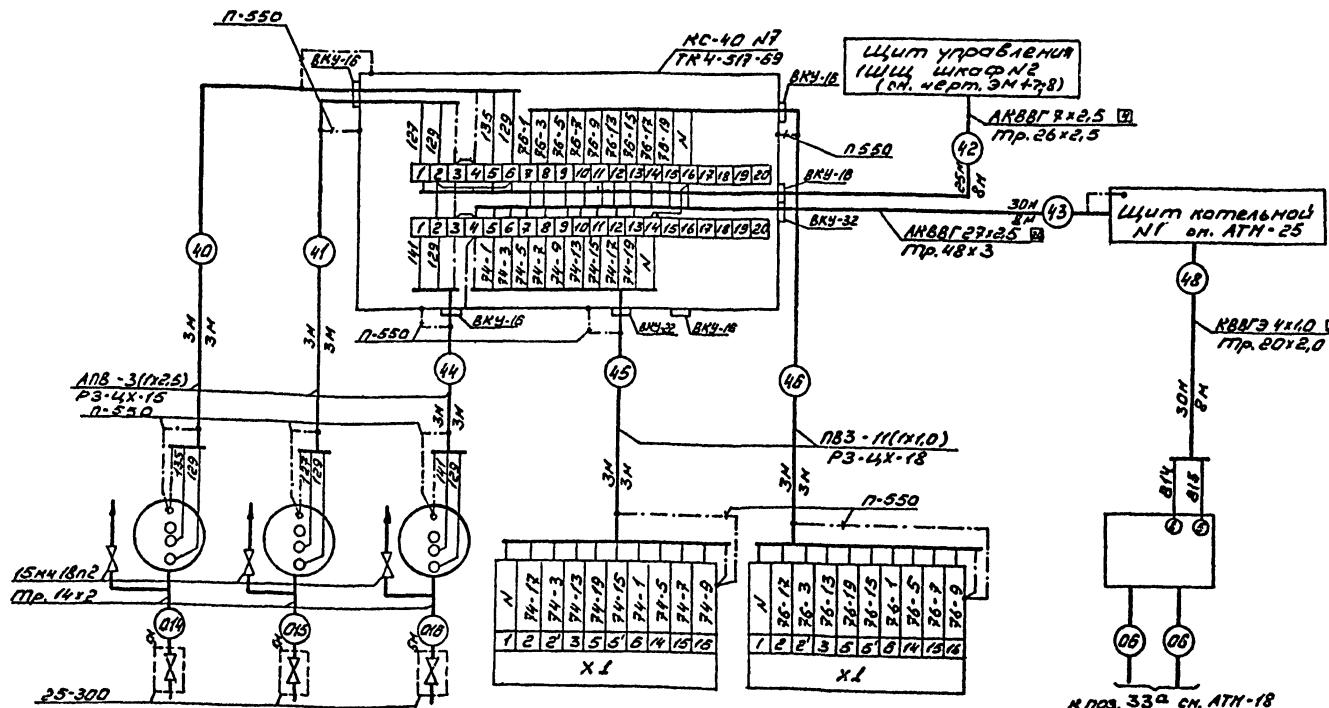
Т.П 903-1-237.87-АТМ			
Исполн. Демурин	Курт	К.В.	Котельная с 4 котлами Е-1-ВХИУ Топливо - печное топливо
Рис. Г.В. Шонина	Иван	Иван	
Иван	Иван	Иван	
Иван	Иван	Иван	Иван
Блок подпиточных насосов			ТМ Козаковский Центропроект
Система водоподготовки			

Альбом 2 Копия берца 89г

Тыловой проект 903-1-237.87

И.И. Шонин, И.И. Шонин, И.И. Шонин

Параметр	Д а б л я е м ы е										Т е м п е р а т у р а										Р е г у л и р о в а н и е т е м п е р а т у р ы						
	Место отбора импульса	Тр-д на входе насосов горячего водоснабжения	Тр-д на входе воды в бойлер	Тр-д на выходе воды после подогревателя	Тр-д пара к деаэратору	Тр-д пара к подогревателю	Тр-д пара до регулятора	Тр-д горячей воды после подогревателя	Тр-д горячей воды до подогревателя	Тр-д горячей воды после подогревателя	Тр-д холодной воды до подогревателя	Тр-д горячей воды до подогревателя	Тр-д горячей воды после подогревателя	Тр-д горячей воды до подогревателя	Тр-д горячей воды после подогревателя	Тр-д горячей воды до подогревателя	Тр-д горячей воды после подогревателя	Тр-д пара к бойлеру	Тр-д пара к подогревателю								
Местонахождение	ТМЧ-3136-70					ТМЧ-3138-70					ТМЧ-143-75					ТМЧ-144-75					ТМЧ-149-75		-				
Позиция	62	63	64	65	69	66	94	67	68	70	115	60	61	52	53	54	55	57	56	59	58	61	60	75		-	



Поз. обознач.	Наименование	Кол.	Примечан.
	Вентиль 15кч18п2	Гост 8722-73	3
	Кран 14M1	Гост 21345-78	8
	Отборное устройство		
	15-225		3
	25-300		3
	Коробка соединительная ТУ 36.1764-79		
	КС-40		1
	Проводник заземляющий		
	п-550		12
	Металлоручка ТУ 22-3988-77		
	РЗ-ЦХ-15		12 м
	РЗ-ЦХ-18		6 м
	Кабели Гост 1508-78		
	КВВГЭ 4x1,0		30 м
	КВВГГ 7x2,5		25 м
	КВВГГ 27x2,5		30 м
	Провод Гост 6323-79		
	ПВЗ 1x1,0		66 м
	АПВ 1x2,5		36 м
	Труба электросварная Гост 10704-76		
	Тр. 20x2,0		8 м
	Тр. 26x2,5		8 м
	Тр. 48x3,0		8 м
	Труба Гост 8734-75		18 м

Примечание см. АТМ-18

Позиция	71	72	73	74	75	76
Местонахождение	ТМЧ-226-78					76 б
Место отбора импульса	Тр-д воды после насосов горячего водоснабжения			Тр-д пара к подогревателям		Тр-д омгиченной воды
Параметр	Д а б л я е м ы е			Р е г у л и р о в а н и е		Р а с х о д

Приблизим

Лист №

Т.П 903-1-237.87-АТМ

Котельная с 4 котлами Е-1-ВЖН Топливо-печное бытовое

Блок установки горячего водоснабжения

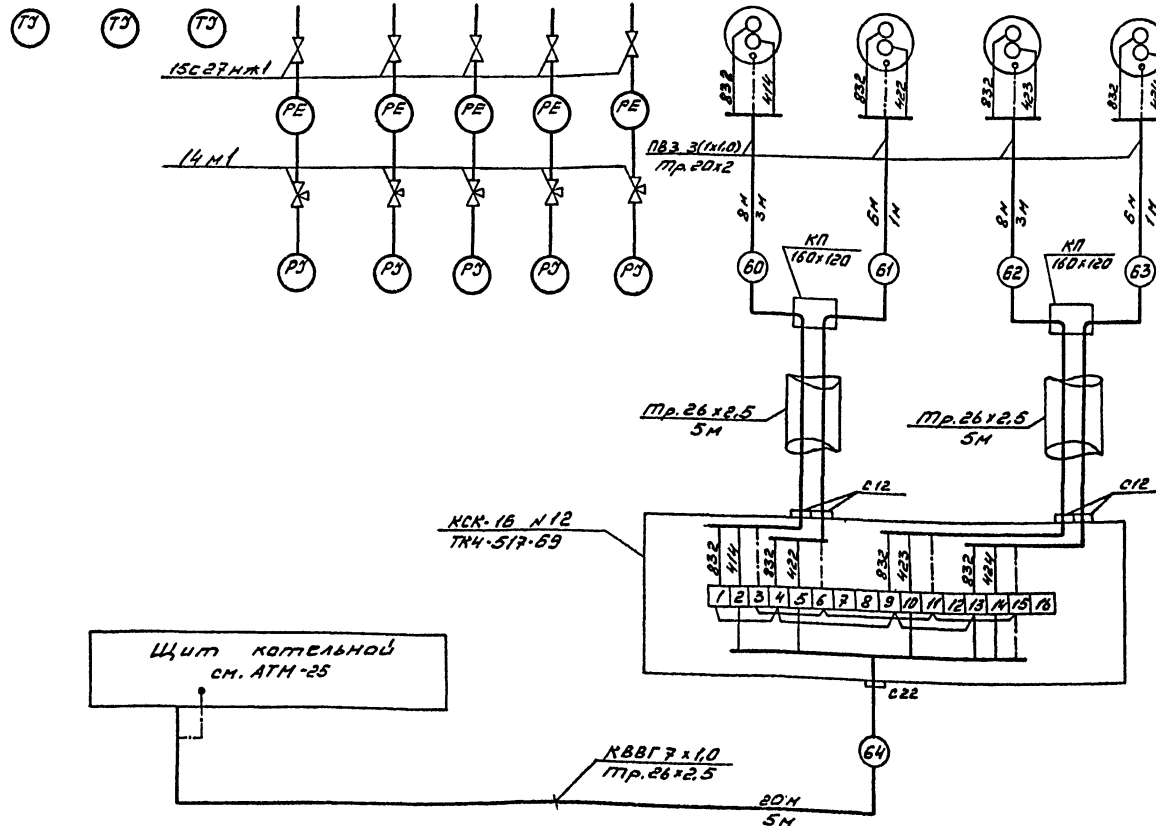
СПИ Казахстан

Гипропроект

фартит А2

М.П. Мухоморова 903-1-237.87

Параметр	Температура			Давление					Уровень			
	Место отбора импульса	Тр-д топлива вытвора котла	Резервуар топлива	Тр-д топлива печного вытвора котла	Напорный тр-д перекачиваю-щих насосов	Всасывающий тр-д перекачиваю-щего	Резервуар топлива N1	Резервуар топлива N2	Резервуар топлива N1	Резервуар топлива N2	Резервуар топлива N1	Резервуар топлива N2
№ установ. чертежа	ТМЧ-143-75	ТМЧ-142-75	ТМЧ-3136-70					ТМЧ-116-74				
Позиция	122	123	124	125	126	127	128	129	130	131	132	133



Пов. обознач.	Наименование	Кол.	Примечан.
	Вентиль 15C27HЖ1 ТУ26-03-1221-79	5	
	Кран 14H1 Гост 21345-78	7	
	Коробка соединительная ТУ36.1333-75 КСК-16	1	
	Кабели Гост 1508-78 КВВГ 7x1.0	20 м	
	Провод Гост 6323-79 ПБЗ 1x10	28 м	
	Труба электросварная Гост 10704-76 Тр. 20x2.0	8 м	
	Тр. 26x2.5	15 м	
	Коробка протяжная КП 160x120 ТУ 36.2092-77	2 шт	

Примечание см. АТМ-18

Привлазан		

Т.П 903-1-237.87-АТМ			
Исполн. Демченко В.И.	Провер. В.И.	Котельная с 4 котлами Е-1-9 кВт Топливо - печное вытвора	
Вкл. ср. Шенникова В.И.	Вкл. ср. Шенникова В.И.	Статус	Листов
Исполн. Шенникова В.И.	Провер. Шенникова В.И.	Р	24
Исполн. Шенникова В.И.	Провер. Шенникова В.И.	Узел топливоподачи Схема внешних проводов	
Исполн. Демченко В.И.	Провер. В.И.	ГПИ Казахский Сантехпроект формат А3	

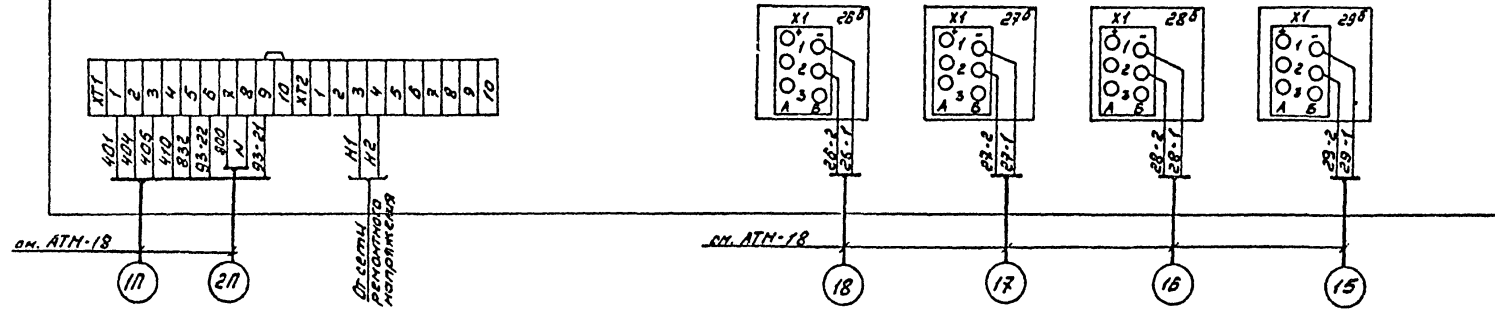
М.Б.М.Х

Топливный проект 903-1-237.87

Ш.Б. № 2521

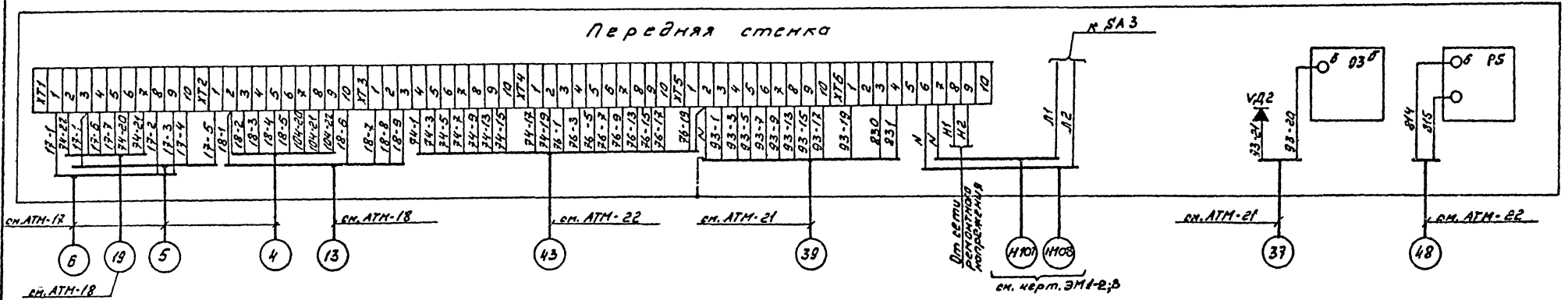
Щит котельной №2

Передняя стенка



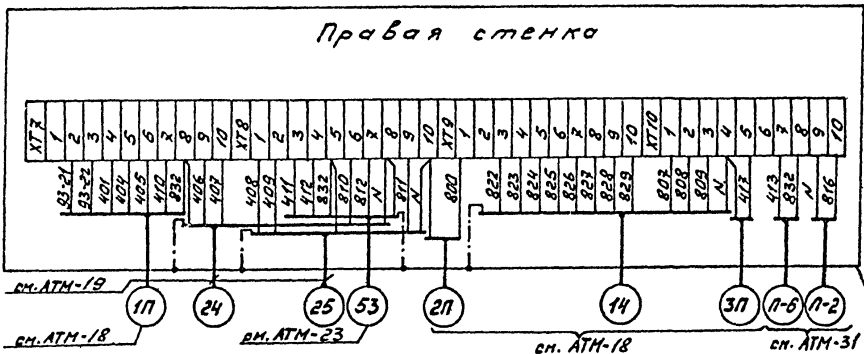
Щит котельной №1

Передняя стенка

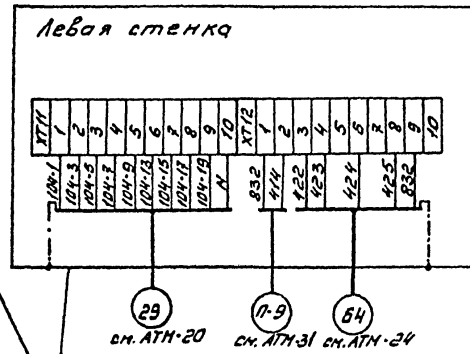


Щит котельной №1

Правая стенка



Левая стенка



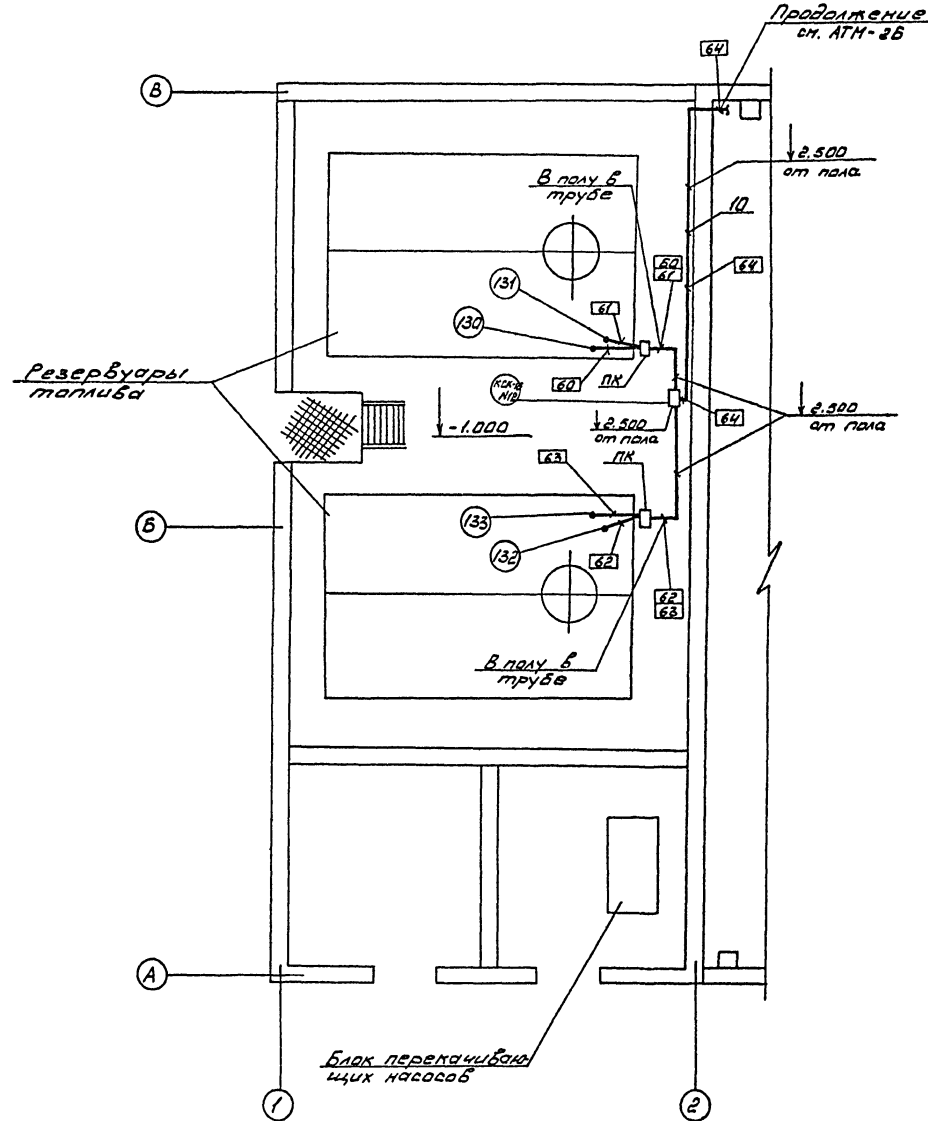
Рейка для установки
блоков зажимов

Прибывшие		
Инв. №		

Т.П 903-1-237.87-АТМ		
Котельная с 4 котлами Е-1-9ЖН		
Тепло-печное хозяйство		
Исполн. Демурин	Провер. Р.В.	Стр. лист
Вх.р. Шопицево	Вх.р. Шопицево	Р 25
Исполн. Иванко	Исполн. Иванко	ГТИ Казовский
Исполн. Князев	Исполн. Князев	Сантехпроект
Схема подключения внешних проводок к щиту котельной		
Формат А2		

1429-07
Копия без знака
Маслов
Титов
Проект 903-1-237.87
Исполн. Иванко
Исполн. Князев

ФРАГМЕНТ ПЛАНА НА ОТМ. 0.000
М 1:50



Поз.	Обозначение	Наименование	Кол.	Примеч.
10	ТМЧ-219-75	Одиночное крепление кабеля	25	м

Примечание см. АТМ-28, АТМ-29

Привязки			

Т.П. 903-1-237.87 - АТМ			
Котельная в 4 котла Е-Г-94Н		Топливо - печное бытовое	
Исполн. Демурин	Провер. Шенников	Состав	Лист
Исполн. Шенников	Исполн. Шенников	Р	30
Исполн. Шенников	Исполн. Шенников	Узел топливоборачи	
Исполн. Шенников	Исполн. Шенников	План расположения щитов	
		ГТУ Московский	
		Синтезпроект	
		Формат А2	

Масштаб X

Типовой проект 903-1-237.87

Шифр № 31. Подпись архитектора

