

ТИПОВОЙ ПРОЕКТ

903-1-235.87

КОТЕЛЬНАЯ С 4 КОТЛАМИ Е-1-9ГН

ТОПЛИВО - ПРИРОДНЫЙ ГАЗ

ЗДАНИЕ ИЗ СБОРНЫХ ЖЕЛЕЗОБЕТОННЫХ КОНСТРУКЦИЙ

АЛЬБОМ 3 ЧАСТЬ 3

СОСТАВ ПРОЕКТА:

АЛЬБОМ1 Пояснительная записка.	АЛЬБОМ6 СИЛОВОЕ ЭЛЕКТРООБОРУДОВАНИЕ. ЭЛЕКТРИЧЕСКОЕ ОСВЕЩЕНИЕ. ТЕХНИЧЕСКАЯ ДОКУМЕНТАЦИЯ НКУ.
АЛЬБОМ2 ТЕПЛОМЕХАНИЧЕСКАЯ ЧАСТЬ. ВОДОПРОВОД И КАНАЛИЗАЦИЯ.	АЛЬБОМ7 РЕГУЛИРОВАНИЕ И КОНТРОЛЬ.
АЛЬБОМ3 НЕТИПОВЫЕ ТЕХНОЛОГИЧЕСКИЕ КОНСТРУКЦИИ. ЧАСТЬ 1, 2, 3 БЛОКИ ОБОРУДОВАНИЯ.	АЛЬБОМ8 ШИТЫ АВТОМАТИЗАЦИИ.
АЛЬБОМ4 АРХИТЕКТУРНЫЕ РЕШЕНИЯ. КОНСТРУКЦИИ ЖЕЛЕЗОБЕТОННЫЕ. КОНСТРУКЦИИ МЕТАЛЛИЧЕСКИЕ. ОТОПЛЕНИЕ И ВЕНТИЛЯЦИЯ.	АЛЬБОМ9 СПЕЦИФИКАЦИИ ОБОРУДОВАНИЯ.
АЛЬБОМ5 СТРОИТЕЛЬНЫЕ ИЗДЕЛИЯ.	АЛЬБОМ10 ЧАСТЬ 1, 2 СМЕТЫ.
	АЛЬБОМ11 ЧАСТЬ 1, 2 ВЕДОМОСТИ ПОТРЕБНОСТИ В МАТЕРИАЛАХ.

ПРИМЕНЕННЫЕ ТИПОВЫЕ ПРОЕКТЫ:

т.п. 907 2 221 МЕТАЛЛИЧЕСКИЕ ТРУБЫ ДЛЯ ОТВОДА
 АЛЬБОМ I, II ДЫМОВЫХ ГАЗОВ С ТЕМПЕРАТУРОЙ ДО +350°С.
 ПОСТАВЩИК: ЦИТП, г. Москва.

РАЗРАБОТАН:

ГПИ „КАЗАХСКИЙ САНТЕХПРОЕКТ“

ГЛАВНЫЙ ИНЖЕНЕР

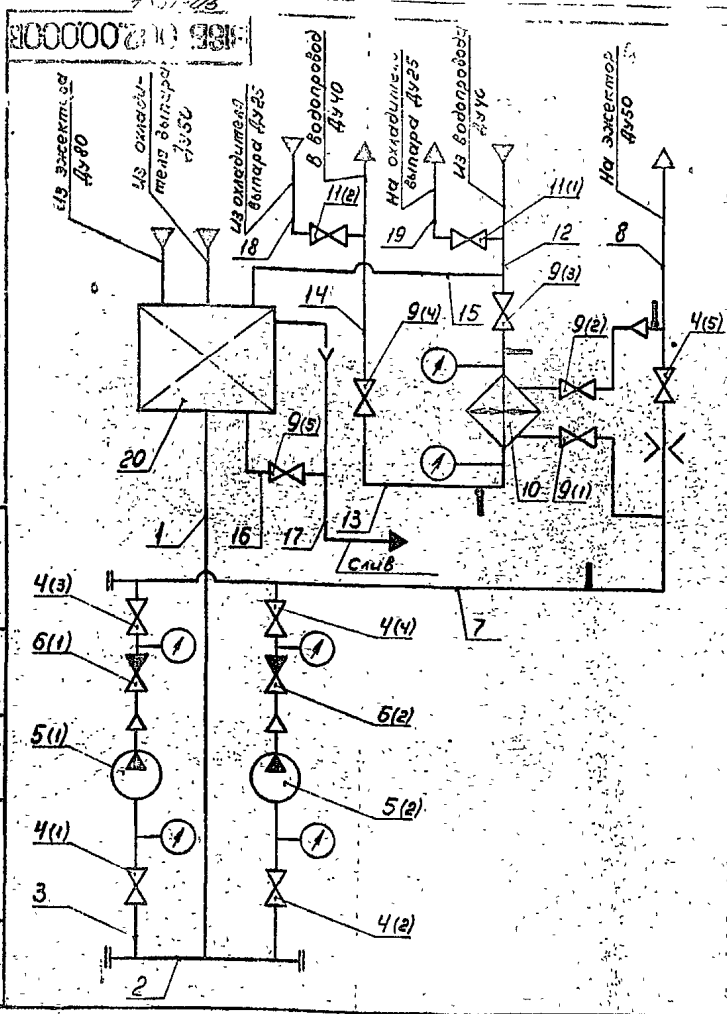
ГЛАВНЫЙ ИНЖЕНЕР ПРОЕКТА

ШУЛЬЦ Г.Н.

КУТЛАИМЕТОВ Р.Т.

УТВЕРЖДЕН И ВВЕДЕН В ДЕЙСТВИЕ
 ГПИ „САНТЕХПРОЕКТ“
 ПРОТОКОЛ № 16/КУ-86
 ОТ 27 НОЯБРЯ 1986г.

Комп. 4/2000-1/2/3



Обозначение	Наименование	Кол.	Примечание
1, 2, 17	Труба 82,3 ГОСТ 10704-76 8-в ст.3 ГОСТ 10705-80	4м	
3, 7, 8	Труба 57х2 ГОСТ 10704-76 8-в ст.3 ГОСТ 10705-80	52м	
12, 13, 14, 15, 16	Труба 48х2 ГОСТ 10704-76 8-в ст.3 ГОСТ 10705-80	55м	
18, 19	Труба 38х2 ГОСТ 10704-76 8-в ст.3 ГОСТ 10705-80	23м	
11(1), 11(2)	Вентиль запорный фланцевый Ду25; Ру16		
	1549п2	2	
9(1)-9(5)	Вентиль запорный фланцевый Ду40; Ру16	5	
	1549п2	5	
4(1)-4(5)	Вентиль запорный фланцевый Ду50; Ру16	5	
	1549п2	5	
5(1), 5(2)	Насос центробежный консольный К20130	2	
6(1), 6(2)	Клапан обратный лодыжечный Ду50; Ру16	2	
	164Збр	2	
20	8185-002.01.000	1	Бак-газоотделитель V=1,6м
10		1	Подогреватель водоводяной 1-57х2000-Р

В185-002.00.000 ГЗ				Лист	Масштаб
Изм.	Лист	№ докум.	Подп.	Дата	
Разраб.	Зеленов				
Проо.	Федоров				
Т. контр.	Федоров				
Н. контр.	Бушина				
Утв.	Федоров				
Блок газотасывающей установки Схема гидравлическая принципиальная				Лист	Листов 1
					Б/М
				Госстрой СССР Казахский САНТЕХПРОЕКТ	
				формат А3	

Типовой проект 303-1-235.87, лист 3, 4, 5

№ п/п	Обозначение	Наименование	Куда входит		Примечание
			Обозначение	Кол.	
1	В185-002.00.000	блок газотасывающей установки		1	
2	В185-002.02.000	Рама	В185-002.00.000	1	
3	В185-002.03.000	Трубопровод	В185-002.00.000	1	
4	В185-002.04.000	Трубопровод	В185-002.00.000	1	
5	В185-002.05.000	Отвод	В185-002.00.000	2	
6	В185-002.06.000	Трубопровод	В185-002.00.000	1	
7	В185-002.07.000	Трубопровод	В185-002.00.000	1	
8	В185-002.08.000	Трубопровод	В185-002.00.000	1	
9	В185-002.09.000	Трубопровод	В185-002.00.000	1	
10	В185-002.10.000	Трубопровод	В185-002.00.000	1	
11	В185-002.11.000	Трубопровод	В185-002.00.000	1	
12	В185-002.12.000	Трубопровод	В185-002.00.000	1	
13	В185-002.13.000	Трубопровод	В185-002.00.000	1	
14	В185-002.14.000	Патрубок фланцевый	В185-002.00.000	2	
15	В185-002.15.000	Патрубок	В185-002.00.000	2	
16	В185-002.16.000	Трубопровод	В185-002.00.000	1	
17	В185-002.17.000	Патрубок фланцевый	В185-002.00.000	1	
18					
19		Ведомость спецификаций			
20		бака-газоотделителя (входящий в настоящий блок)			
21		В185-002.01.000 ВС			
22					

В185-002.00.000 ВС				Лист	Листов
Изм.	Лист	№ докум.	Подп.	Дата	
Разраб.	Зеленов				
Проо.	Федоров				
Т. контр.	Федоров				
Н. контр.	Бушина				
Утв.	Федоров				
Блок газотасывающей установки. Ведомость спецификаций				Лист	Листов 1
					Б/М
				Госстрой СССР Казахский САНТЕХПРОЕКТ	
				формат А3	

А.Б.

Копия верна №85

№	Наименование	Код ОКП	Объединенная документация на поставку	Поставщик	Конт. валют (обозначение)	Количество			Примечание
						Из всего	в том числе по	всего	
1	Насос центробежный								
2	Мыл комбинированный								
3	Холодильник								
4	Лампа 4W10000 (сервон)	36 3111 0071	ТУ26-06-976-77	"Архимаш"	8185-002.00.000	2		2	
5	Вентилятор								
6	Фланец выв. 1549л2								
7	Руб. Ду25	37 2212 1030		ПО, Крелевцпром-арматура"		2		2	
8	Руб. Ду40	37 2213 1030			5		5		
9	Руб. Ду50	37 2214 1031	ГОСТ18722-73		8185-002.00.000	5		5	
10	Классиф. обратный								
11	Подъемный фланцевый			ПО					
12	Руб. Ду50 1643бр	37 2234 1008	ГОСТ19500-74	"Архимаш"	8185-002.00.000	2		2	
13	Подогреватель воды			Завод сантехподготовки объёмных емкост. Моссантехпром"					
14	Водяной 1-57к2000-Р	31 1356 5201	ТУ400-22-429-82Е		8185-002.00.000	1		1	
15									
16	Опора								
	ОПБ-2 29		ГОСТ14911-82	8185-002.00.000	3		3		
	ОПБ-2 57				5		5		
	ОПБ-2 45				4		4		
	ОПБ-2 35				2		2		

8185-002.00.000 ВГ

Исполн. Яковлев	Подп. [подпись]	Дата [дата]
Исполн. Федоров	Подп. [подпись]	
Исполн. Федоров	Подп. [подпись]	
Исполн. Бушина	Подп. [подпись]	
Исполн. Федоров	Подп. [подпись]	

Блок газотермической установки
Ведомость покупных изделий

Лит. Лист Листов
Госстрой СССР
Казанский
КАНТЕХПРОЕКТ
Формат А3

Типовой проект 903-1-235-87
таблицы 3, 4, 5, 6, 8

Формат	Зона	Поз.	Обозначение	Наименование	Кол.	Прим.
		42		Опора ОПБ-2 35	2	0,12
				ГОСТ14911-82		

Формат	Зона	Поз.	Обозначение	Наименование	Кол.	Прим.
		39		Подогреватель		
				водоводяной		
				1-57к2000-Р		
				ТУ400-22-429-82Е	1	0,07
		35		Прокладка		
				А-25-16		
				ГОСТ15180-70	4	0,013
		36		Прокладка		
				А-40-16		
				ГОСТ15180-70	10	0,02
		37		Прокладка		
				А-50-16		
				ГОСТ15180-70	20	0,026
		38		Прокладка		
				А-20-10		
				ГОСТ15180-70	1	0,04
		39		Опора ОПБ-2 29		
				ГОСТ14911-82	3	0,52
		40		Опора ОПБ-2 57		
				ГОСТ14911-82	5	0,33
		41		Опора ОПБ-2 45		
				ГОСТ14911-82	4	0,19

1381-05

Лист 9 Врхња

Лист 10 Врхња

К-страница	Наименование	Код ОКП	Обозначение документа на поставку	Поставщик	Куда входит (обозначение)	Количество			Примечание
						на из-в	в кон-Наре-делов	всего	
1	Фланец 1-50-10 Ст.25		ГОСТ 12821-80		В185-002.04.000	1		1	
2					В185-002.07.000	1		1	
3								2	
4	Фланец 1-50-16 Ст.25				В185-002.03.000	2		2	
5					В185-002.04.000	2		2	
6					В185-002.05.000	2		4	
7					В185-002.07.000	1		1	
8					В185-002.14.000	1		2	
9					В185-002.15.000	1		2	
10					В185-002.17.000	1		1	
11								14	
12	Фланец 3-50-10 Ст.25				В185-002.04.000	1		1	
13					В185-002.17.000	1		1	
14								2	
15	Фланец 1-80-10 Ст.25				В185-002.03.000	1		1	
16					В185-002.16.000	1		1	
17								2	
18	Заглушка 57x3		ГОСТ 17379-83		В185-002.04.000	1		1	
19	Заглушка 89x3,5				В185-002.03.000	2		2	
20	Отвод 45° 57x3				В185-002.07.000	1		1	
21	Отвод 60° 89x3,5				В185-002.03.000	1		1	
22	Отвод 90° 45x 8,5		ГОСТ 17375-83		В185-002.06.000	2		2	
23					В185-002.10.000	1		1	
24					В185-002.11.000	3		3	

В185-002.00.000 ВП

Лист 3

Формат А3

Типовой проект 903-1-235, 8'

Лист 11 Врхња

К-страница	Наименование	Код ОКП	Обозначение документа на поставку	Поставщик	Куда входит (обозначение)	Количество			Примечание
						на из-в	в кон-Наре-делов	всего	
1	Прокладка:								
2	А-25-16					4		4	
3	А-40-16		ГОСТ 15180-70		В185-002.00.000	10		10	
4	А-50-16					20		20	
5	А-80-10					1		1	
6	Фланец 1-25-10 Ст.25		ГОСТ 12821-80		В185-002.02.000	1		1	
7					В185-002.09.000	1		1	
8					В185-002.12.000	2		2	
9					В185-002.13.000	2		2	
10								6	
11	Фланец 1-40-6 Ст.25				В185-002.15.000	1		2	
12	Фланец 1-40-10 Ст.25				В185-002.06.000	2		2	
13					В185-002.08.000	2		2	
14					В185-002.09.000	3		3	
15								7	
16	Фланец 1-40-16 Ст.25				В185-002.04.000	1		1	
17					В185-002.07.000	1		1	
18					В185-002.10.000	2		2	
19					В185-002.11.000	2		2	
20					В185-002.16.000	1		1	
21								7	
22	Фланец 1-50-8 Ст.25				В185-002.14.000	1		2	
23									
24									

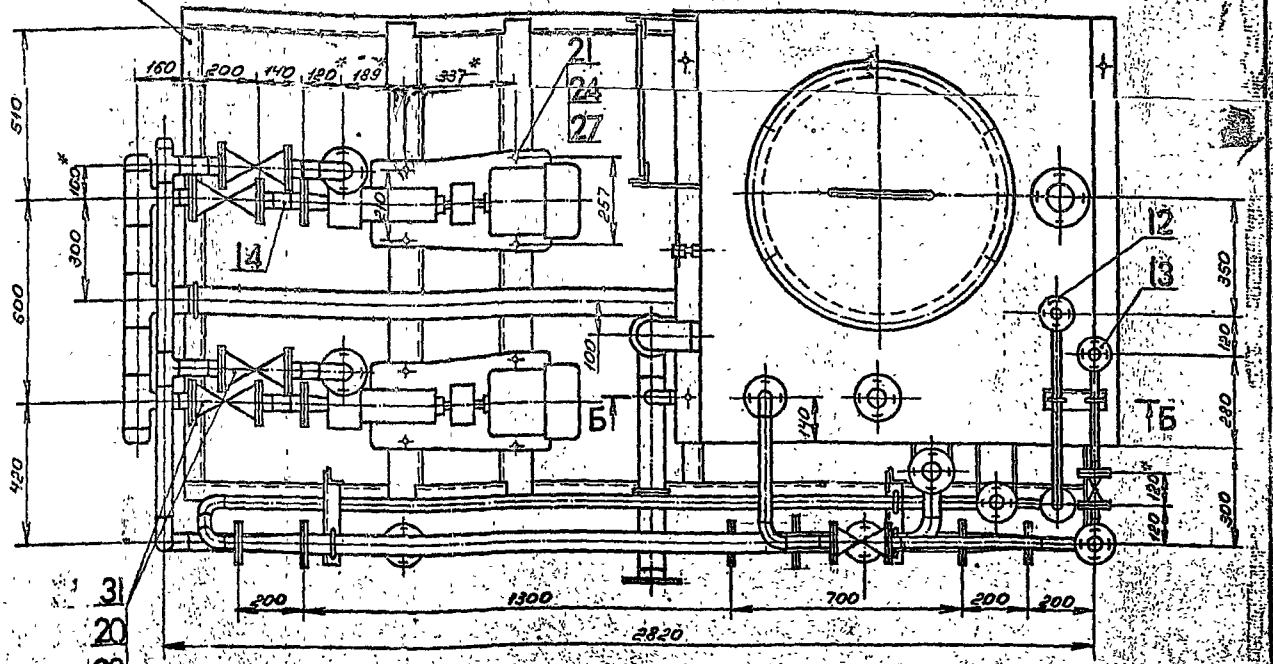
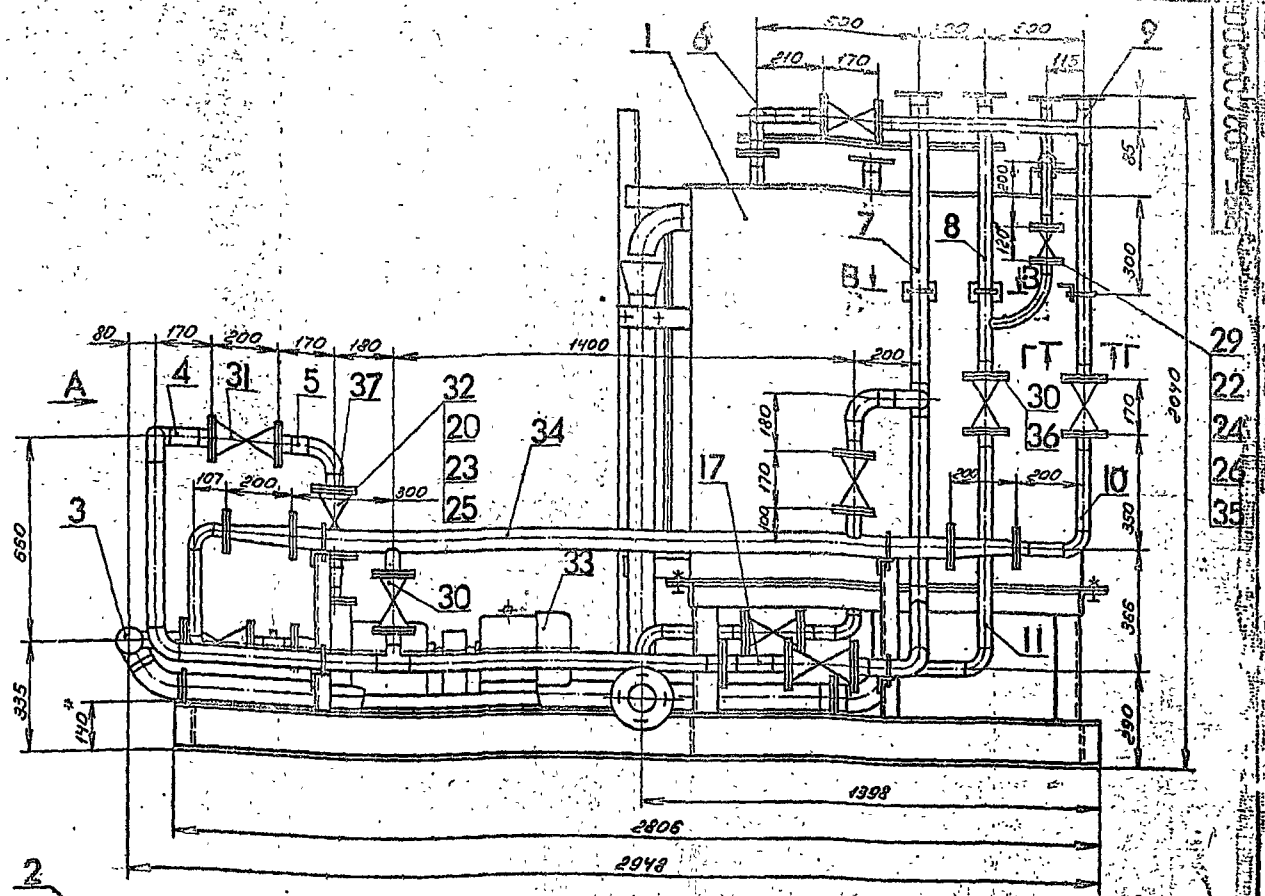
В185-002.00.000 ВП

Лист 2

Формат А3

Копия серия 1-1

Типовой проект 103-1-230.0
 часть 3, часть 3



Изм. №	Дата	Кто	Что

рабочего и произвести осмотр.
 Течи не допускаются.
 3. На период транспортировки и хранения
 блока все отверстия в трубопроводах
 заглушить.

- 1* Размер для справок.
- 2. Блок в сборе испытать на герметичность
 давлением воды $P_{пр} = 1,5 P_{раб}$ в течении
 5 минут, после чего давление снизить до

В185-002.00.000СБ				Лист	Масштаб
Блок газостативающей установки				1/10	1:10
Изм. №	Лист	№ докум.	Подп.	Дата	
Разраб.	Бушмак	А/Б			
Проект.	Бушмак				
Т. контр.	Бедобов				
И. контр.	Бушмак				
Утв.	Бедобов				

Кол. листов в сборе 10

№ строки	Обозначение	Наименование	Куда входит		Примечание
			Обозначение	Кол. деталей	
1	В185-002.01.000.	Бак-газоотделитель V=1,6 м³		1	
2	В185-002.01.100.	Корпус	В185-002.01.000.	1	
3	В185-002.01.110	Патрубок	В185-002.01.100	1	
4	В185-002.01.120.	Патрубок	В185-002.01.100.	1	
5	-01	Патрубок	В185-002.01.100	1	
6	-02	Патрубок	В185-002.01.100.	1	
7	В185-002.01.130	Патрубок	В185-002.01.100	1	
8	-01	Патрубок	В185-002.01.100.	1	
9	В185-002.01.140.	Люк	В185-002.01.100	1	
10	В185-002.01.200.	Крышка	В185-002.01.000.	1	
11	В185-002.01.300.	Лестница	В185-002.01.000.	1	
12					
13					
14					
15					
16					
17					
18					
19					
20					
21					
22					
23					
24					
25					
26					
27					

Изм. №, дата, Подп., инициалы, Кол. листов в сборе, Дата, Подп., инициалы

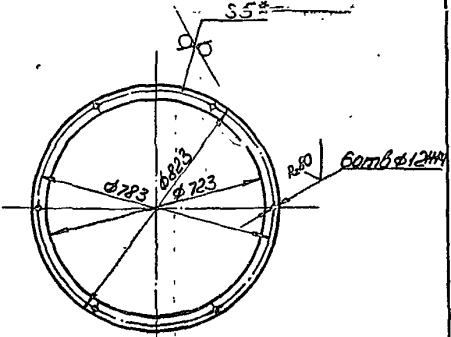
В185-002.01.000.ВС.

Изм. №	Дата	Подп.	Инициалы	Кол. листов
1				1

Бак-газоотделитель V=1,6 м³

Лист 1 из 1
Госстрой СССР
Казанский филиал
Инженерный институт
Формат А3

В185-002.01.001



- * Размер для справок.
- Предельные отклонения размеров $\pm 0,14$ по ГОСТ 25347-82.
- Шероховатость кромок реза $Rz 160$.

В185-002.01.001

Изм. №	Дата	Подп.	Инициалы	Кол. листов
1				1

Прокладка

Лист 0,9 / 1,10

Листов 1

Пластина 1 лист ТНКС-С-5-450-450-1,1, ГОСТ 1838-77.

Лист 1 из 1
Госстрой СССР
Казанский филиал
Инженерный институт
Формат А4

№ строки	Обозначение	Наименование	Кол. деталей	Прим.
		Документация		
А2	В185-002.01.000.СБ.	Сборочный чертеж		
А3	В185-002.01.000.ВС.	Ведомость спецификации		
А3	В185-002.01.000.ВП.	Ведомость деталей изделий		
		Сборочные единицы		
ВУ	1 В185-002.01.100.	Корпус	1	35,73
ВУ	2 В185-002.01.200.	Крышка	1	17,7
ВУ	3 В185-002.01.300.	Лестница	1	25,6
		Детали		
АУ	4 В185-002.01.001.	Прокладка	1	0,9
АУ	5 В185-002.01.002.	Прокладка		
АУ	6 В185-002.01.003.	Прокладка 20-25-380 ГОСТ 1838-77	1	0,02
		Структурные изделия		
7		Болт М10х22 ГОСТ 781-70	6	0,023
8		Гайка М10 ГОСТ 5915-70	6	0,014
9		Шайба 10х11 ГОСТ 1131-76	6	0,004
10		Сопорные устройства универсального типа крайнего типа с диаметром 1251х, ГОСТ 2152-64	1	2,45

В185-002.01.000

Изм. №	Дата	Подп.	Инициалы	Кол. листов
1				1

Бак-газоотделитель V=1,6 м³

Лист 1 из 1
Госстрой СССР
Казанский филиал
Инженерный институт
Формат А3

Типовой проект 903-1-935-87, часть 63

Копия серия: РД

№ строки	Наименование	Код ОКП	Обозначение документа на поставку	Поставщик	Куда входит (обозначение)	Количество		Примечание
						на изв.конт.на дел.эксп.резу	всего	
1	Фланец							
2	1-50-10 Ст. 25		ГОСТ 12821-80		В185-002.01.120	1	1	
3	Фланец							
4	1-80-10 Ст. 25		ГОСТ 12821-80		В185-002.01.120	1	1	
5					В185-002.01.130	1	1	
6	Фланец						2	
7	1-40-16 Ст. 25		ГОСТ 12821-80		В185-002.01.130	1	1	
8								
9								
10								
11								
12								
13								
14								
15								
16								
17								
18								
19								
20								
21								
22								
23								
24								
25								

В185-002.01.000 ВП.

Тепловой проект 808-1-285-87, для котла 4-10-10

№ строки	Наименование	Код ОКП	Обозначение документа на поставку	Поставщик	Куда входит (обозначение)	Количество		Примечание
						на изв.конт.на ре. дел.эксп.резу	всего	
1	Болт М10х20.58		ГОСТ 7798-70		В185-002.01.000.	6	6	
2	Гайка М10.5"		ГОСТ 5915-70		В185-002.01.000.	6	6	
3	Шайба 10.01.		ГОСТ 11371-78		В185-002.01.000.	6	6	
4								
5	Запорное устройство							
6	стба указателя							
7	урабня кранового			Киевский завод				
8	типа цапковое							
9	1261БК	37 1261 2005	ГОСТ 9652-68	Промарматура	В185-002.01.000.	1	1	
10								
11	Муфта							
12	короткая 20		ГОСТ 8966-75		В185-002.01.100	2	2	
13								
14	Отвод 90°							
15	89х3,5		ГОСТ 17375-83		В185-002.01.110	1	1	
16					В185-002.01.130	1	1	
17							2	
18	Отвод 90°							
19	45х2,5		ГОСТ 17375-83		В185-002.01.130	1	1	
20								
21	Фланец							
22	1-40-10 Ст. 25		ГОСТ 12821-80		В185-002.01.120	1	1	
23								

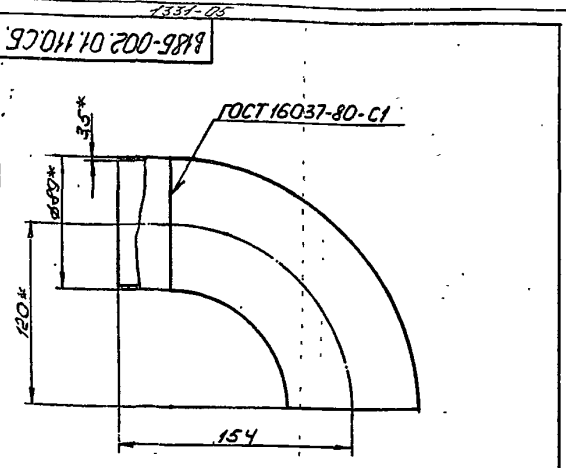
В 185-002.01.000 ВП

Исполн.	Л.В.Иванов	Л.В.Иванов	Дата	
Провер.	Борислав	Л.В.Иванов		
Л.В.Иванов	Р.В.Иванов	Л.В.Иванов		
И.И.Иванов	Р.В.Иванов	Л.В.Иванов		
И.И.Иванов	Р.В.Иванов	Л.В.Иванов		
И.И.Иванов	Р.В.Иванов	Л.В.Иванов		

Бак-газотепель № 16 М³
 Ведомость покупных изделий
 Л.В.Иванов

Лит. Лист 1/000
 Проект 808-1-285-87
 Казакский ЦЕНТРОПРОЕКТ
 Формат А3

Копия чертёж А4



- 1 * Размер для справок.
2. Предельные отклонения размеров $\pm 0,14$ по ГОСТ 25347-82.
- 3 Шероховатость кромок реза R_z160.
- 4 Электрод 342 ГОСТ 9467-75.

В 185-002.01.110.СБ.

Патрубок

Лит.	Масштаб
19	1:2
Лист 1	
Листов 1	

Госстрой СССР
Козаковский
Судтехпроект
Формат А4

Тиловой проект 203-1-230-87, 4-с, 1:2, 3-

Форм. Зона	Лист	Обозначение	Наименование	Кол.	Прим.
А4	16	В185-002.01.109-09	Кронштейн	1	1,8
А4	17	В185-002.01.110-10	Штуцер	2	0,2
Б4	18	В185-002.01.111-11	Стенка		
		В ГОСТ 19903-74 Лист 3 ГОСТ 14637-79			
		1191 x 1200		1	44,9
Б4	19	В185-002.01.112-12	Стенка		
		В ГОСТ 19903-74 Лист 3 ГОСТ 14637-79			
		1191 x 1292		1	46,3
			Стандартные изделия		
	20		Муфта короткая		
		20, ГОСТ 4966-75		2	0,075

В 185-002.01.100.

Корпус

Лит.	Масштаб
Лист 2	
Листов 2	

Госстрой СССР
Козаковский
Судтехпроект
Формат А4

Форм. Зона	Лист	Обозначение	Наименование	Кол.	Прим.
			Документация		
А4		В185-002.01.110.СБ.	Сборочный чертёж		
			Детали		
Б4	1	В185-002.01.111.	Патрубок		
		Труба 89x3,5 ГОСТ 10688-80			
		Л=34		1	0,3
			Стандартные изделия		
	2		Отвод 90° 89x3,5		
			ГОСТ 17375-83	1	1,6

В185-002.01.110.

Патрубок

Литер	Лист	Листов
Листов 1		
Листов 1		

Госстрой СССР
Козаковский
Судтехпроект
Формат А4

Форм. Зона	Лист	Обозначение	Наименование	Кол.	Прим.
			Документация		
А4		В185-002.01.100.СБ.	Сборочный чертёж		
			Сборочные единицы		
А4	1	В185-002.01.110.	Патрубок	1	1,9
А4	2	В185-002.01.120	Патрубок	1	2,0
	3	-01	Патрубок	1	2,5
	4	-02	Патрубок	1	4,0
Б4	5	В185-002.01.130.	Патрубок	1	24
	6	-01	Патрубок	1	6,8
А4	7	В185-002.01.140.	Люк	1	26,2

В185-002.01.100.

Корпус

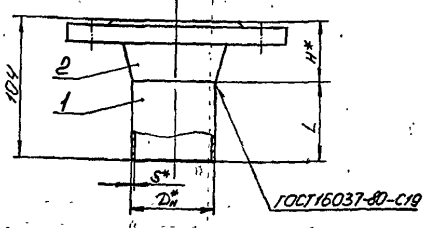
Литер	Лист	Листов
Листов 2		
Листов 2		

Госстрой СССР
Козаковский
Судтехпроект
Формат А4

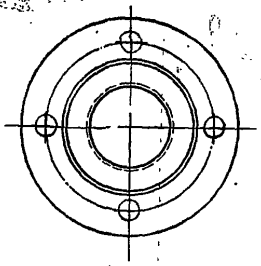
1531-05

В185-002.01.120.СБ

Копия серии: 899.



Обозначение	D _в	D _н *	s*	L	H*	Масса
В185-002.01.120	40	45	2	59	45	2,0
-01	50	57	3	59	45	2,5
-02	80	89	3	54	50	4,0



- * Размер для справок.
- Предельные отклонения размеров $\pm 0,14$ по ГОСТ 25347-82.
- Шероховатость кромок реза R_a160.
- Электрод Э42 ГОСТ 9467-75.

Лист № подл. _____
 Итого в сборе _____
 Дата и время _____
 Подп. и дата _____
 Подп. и дата _____

В185-002.01.120.СБ

Лист	Масса	Масштаб
1	2,0	1:1

Патрубок

Лист 1 из 1

Исполнитель: _____
 Проверил: _____
 Утвердил: _____

Институт «СЭП»
 Казахский филиал проекта
 Формат А4

Типовой проект 803-1-235.3, ок. 43, 44, 45

Форм. Знач. Лист	Обозначение	Наименование	Кол. во	Прим.
		<u>Детали</u>		
БВ	1 В185-002.01.121-01	Патрубок Труба 5 мм ГОСТ 10704-75 в ст. 3 ГОСТ 10705-80 L=59	1	0,21
		<u>Стандартные изделия</u>		
2		Фланец 1-50-10 ст.25 ГОСТ 12821-80.	1	2,26
		В185-002.01.120-02		
		<u>Детали</u>		
БВ	1 В185-002.01.121-02	Патрубок Труба 8 мм ГОСТ 10704-75 в ст. 3 ГОСТ 10705-80 L=54	1	0,34
		<u>Стандартные изделия</u>		
2		Фланец 1-80-10 ст.25 ГОСТ 12821-80	1	3,67

В185-002.01.120.

Формат А4

Форм. Знач. Лист	Обозначение	Наименование	Кол. во	Прим.
		<u>Документация</u>		
А2	В185-002.01.120.СБ	Сборочный чертеж		
		<u>Переменные данные для исполнения</u>		
		В185-002.01.120		
		<u>Детали</u>		
БВ	1 В185-002.01.121	Патрубок Труба 45 мм ГОСТ 10704-75 в ст. 3 ГОСТ 10705-80 L=59	1	0,13
		<u>Стандартные изделия</u>		
2		Фланец 1-40-10 ст.25 ГОСТ 12821-80.	1	1,83
		В185-002.01.120-01		

В185-002.01.120

Патрубок

Лист 1 из 1

Исполнитель: _____
 Проверил: _____
 Утвердил: _____

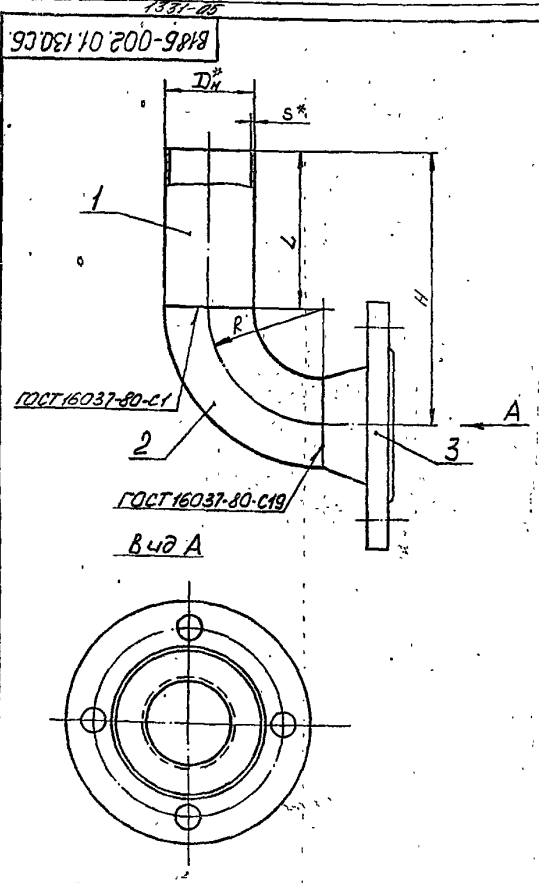
Институт «СЭП»
 Казахский филиал проекта
 Формат А4

Лист № подл. _____
 Итого в сборе _____
 Дата и время _____
 Подп. и дата _____
 Подп. и дата _____

Лист № подл. _____
 Итого в сборе _____
 Дата и время _____
 Подп. и дата _____
 Подп. и дата _____

Копия чертежа: 2/2

167



Обозначение	D _н	D _н *	s*	H	R*	L	Масса
В185-002.01.130	40	45	2	155	60	95	2,4
-01	30	39	3	357	120	237	6,8

- * Размер для справок.
- Предельные отклонения размеров ± $\frac{IT14}{2}$ по ГОСТ 25347-82.
- Шероховатость кромок реза R_z 160.
- Электрод Э42 ГОСТ 9467-75.

Изм. № подл. Подп. и дата. Взам. инв. № инв. № докум. № дроб. Подп. и дата.

В185-002.01.130.СБ				Лист		
Изм.	Лист	№ докум.	Подп.	Дата	Лист	Масса
Разработ.	Бордовиков	Бордовиков	Бордовиков		1	0,3
Проект.	Федоров	Федоров	Федоров		1	0,3
Т. контро.	Федоров	Федоров	Федоров		1	0,3
Н. контро.	Вилинг	Вилинг	Вилинг		1	0,3
Утв.	Федоров	Федоров	Федоров		1	0,3

Патрубок

Госстрой Казанский САНТЕХПРОЕКТ

Формат А4

Типовой проект 923-1-935.82 с/л 923.3, 4 с/л 923.3

Изм.	Лист	№ докум.	Подп.	Дата	Лист	Масса
1	1	В185-002.01.131-01	Патрубок		1	3,67
		Труба 89*3 ГОСТ 10704-76				
		Вотз ГОСТ 10705-80				
		l=237				
		Стандартные изделия				
2		Отвод 90° 89*3,5				
		ГОСТ 17375-83				1,16
3		Фланец 1-80-100т2				
		ГОСТ 12821-80				1,367

Изм.	Лист	№ докум.	Подп.	Дата	Лист	Масса
1	1	В185-002.01.130.СБ	Сборочный чертеж			
		Переменные данные для исполнения				
		В185-002.01.130				
		Стандартные изделия				
1	1	В185-002.01.131	Патрубок		1	1,85
		Труба 45*2 ГОСТ 10704-76				
		Вотз ГОСТ 10705-80				
		l=95				
		Стандартные изделия				
2		Отвод 90° 45*2,5				
		ГОСТ 17375-83				0,3
3		Фланец 1-40-100т2				
		ГОСТ 12821-80				1,185

Изм.	Лист	№ докум.	Подп.	Дата	Лист	Масса
		В185-002.01.130	Патрубок		2	

Формат А4

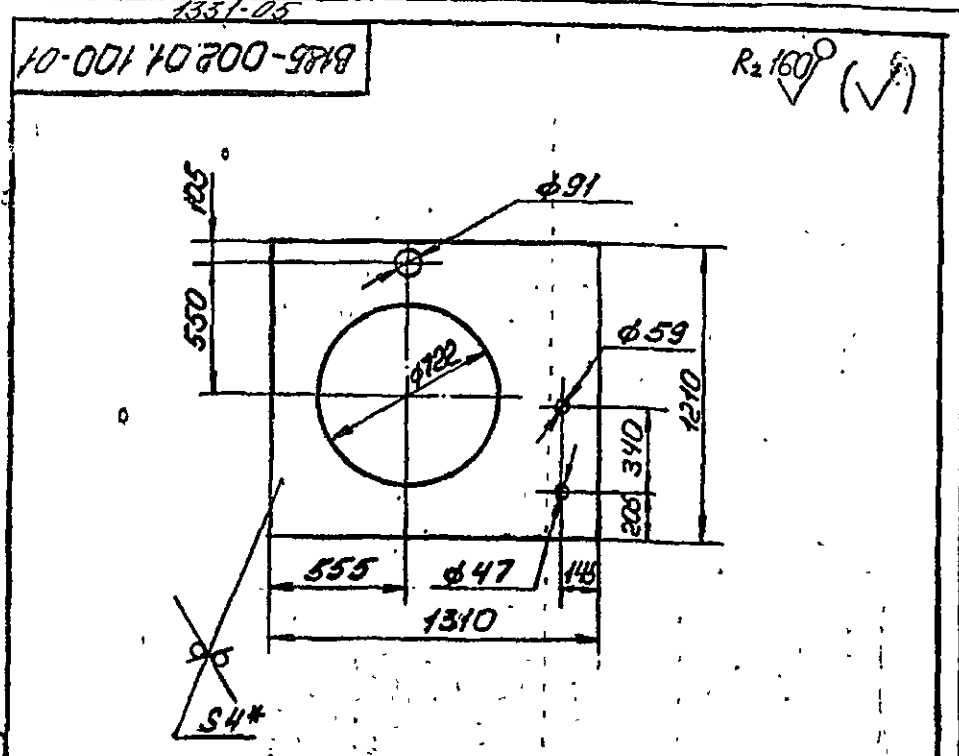
В185-002.01.130				Лист		
Изм.	Лист	№ докум.	Подп.	Дата	Лист	Масса
Разработ.	Бордовиков	Бордовиков	Бордовиков		2	0,3
Проект.	Федоров	Федоров	Федоров		2	0,3
Т. контро.	Федоров	Федоров	Федоров		2	0,3
Н. контро.	Вилинг	Вилинг	Вилинг		2	0,3
Утв.	Федоров	Федоров	Федоров		2	0,3

Патрубок

Госстрой Казанский САНТЕХПРОЕКТ

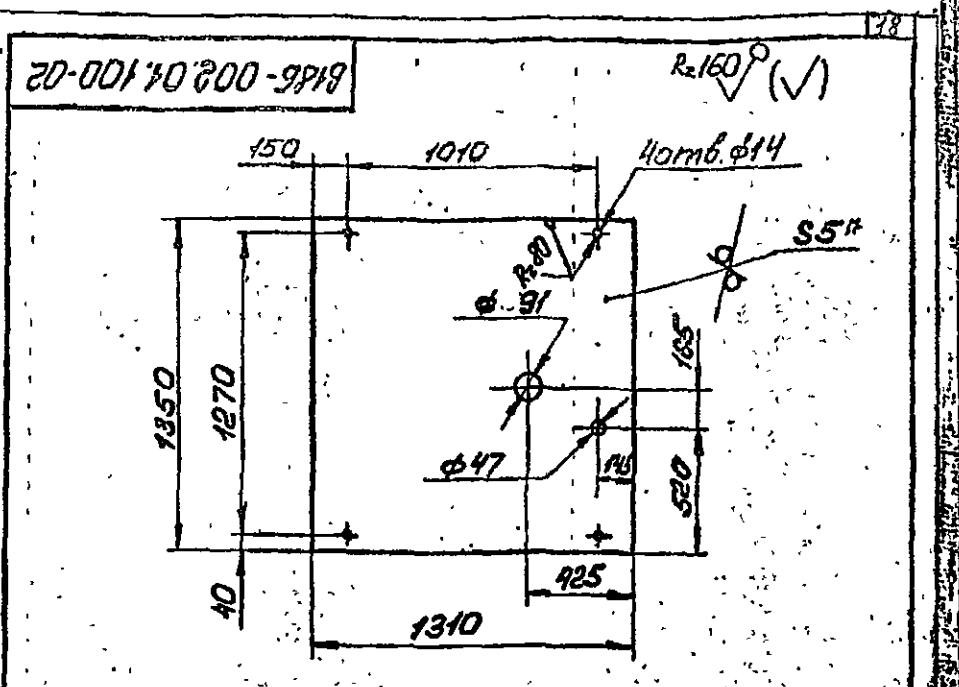
Формат А4

Качество поверхности



1. * Размер для справок.
 2. Предельные отклонения размеров $\pm \frac{0.14}{2}$ по ГОСТ 25347-82.

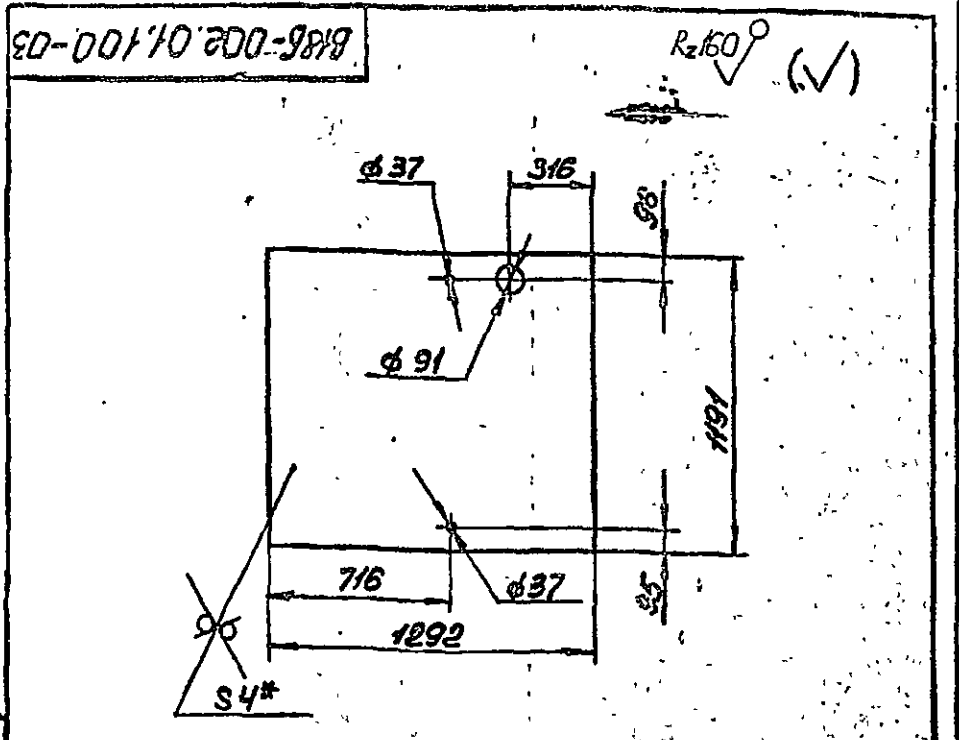
Изм.	Лист	№ докум.	Подп.	Дата	Стенка	Лит.	Масса	Масштаб
Разраб.	Боробикова	Б.И.	Б.И.				36,6	1:20
Проект.	Федоров	В.И.	В.И.		Лист	Листов 1		
Т. контр.	Федоров	В.И.	В.И.		Лист 5 ГОСТ 19903-74 Ст. 3 ГОСТ 14637-79			
Н. контр.	Вишнина	В.И.	В.И.		Госстрой СССР Казахский Сантехпроект Формат А4			
Утв.	Федоров	В.И.	В.И.					



1. * Размер для справок.
 2. Предельные отклонения размеров $\pm \frac{0.14}{2}$ по ГОСТ 25347-82.

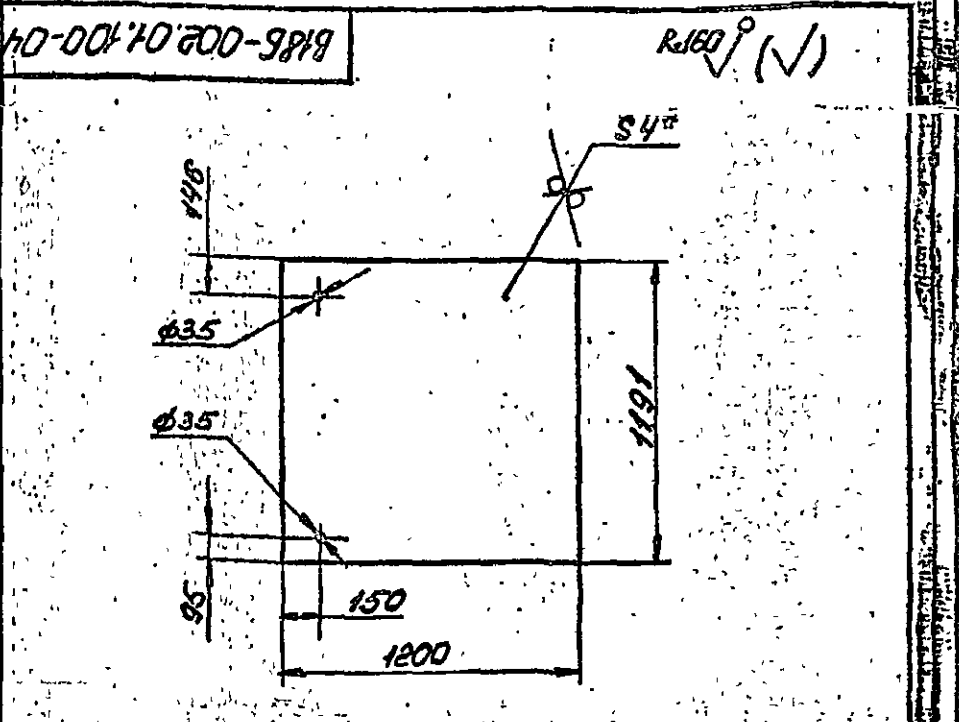
Изм.	Лист	№ докум.	Подп.	Дата	Стенка	Лит.	Масса	Масштаб
Разраб.	Боробикова	Б.И.	Б.И.				69,1	1:20
Проект.	Федоров	В.И.	В.И.		Лист	Листов 1		
Т. контр.	Федоров	В.И.	В.И.		Лист 5 ГОСТ 19903-74 Ст. 3 ГОСТ 14637-79			
Н. контр.	Вишнина	В.И.	В.И.		Госстрой СССР Казахский Сантехпроект Формат А4			
Утв.	Федоров	В.И.	В.И.					

Типовой проект 903-1-25,87
альбом 3, часть 3.



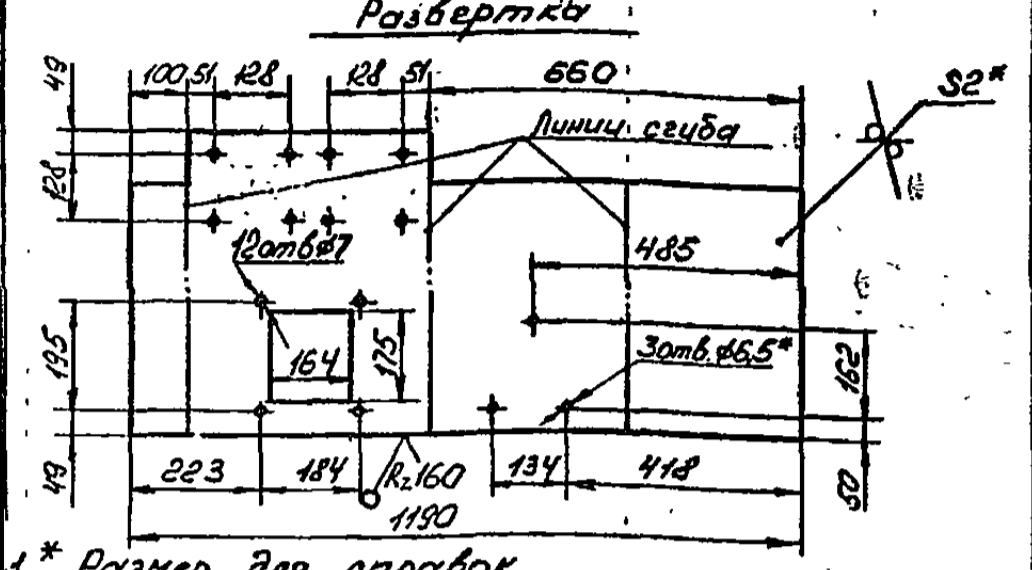
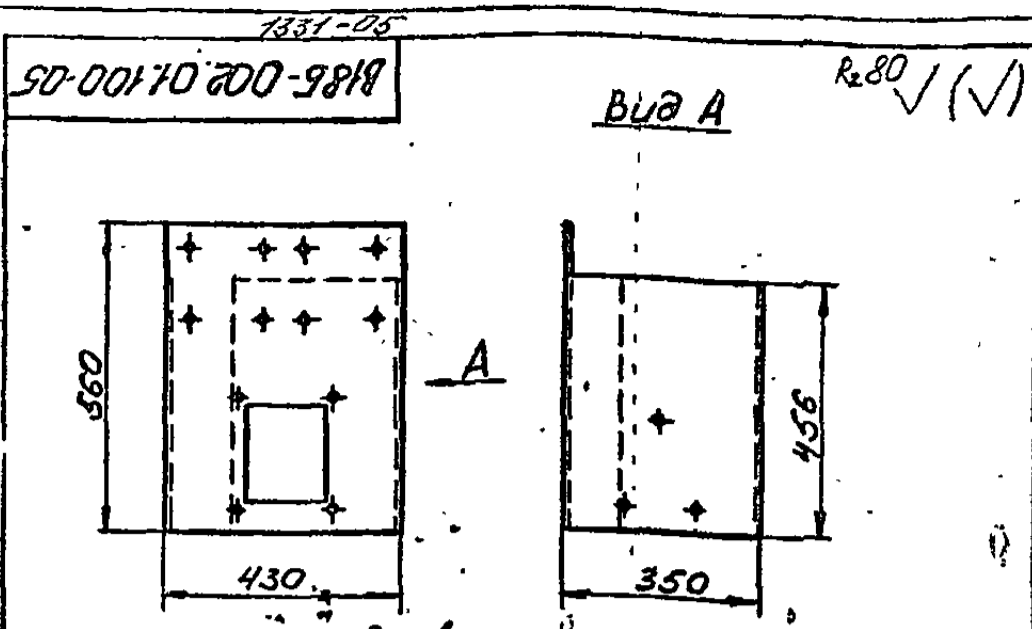
1. * Размер для справок.
 2. Предельные отклонения размеров $\pm \frac{0.14}{2}$ по ГОСТ 25347-82.

Изм.	Лист	№ докум.	Подп.	Дата	Стенка	Лит.	Масса	Масштаб
Разраб.	Боробикова	Б.И.	Б.И.				52,1	1:20
Проект.	Федоров	В.И.	В.И.		Лист	Листов 1		
Т. контр.	Федоров	В.И.	В.И.		Лист 5 ГОСТ 19903-74 Ст. 3 ГОСТ 14637-79			
Н. контр.	Вишнина	В.И.	В.И.		Госстрой СССР Казахский Сантехпроект Формат А4			
Утв.	Федоров	В.И.	В.И.					



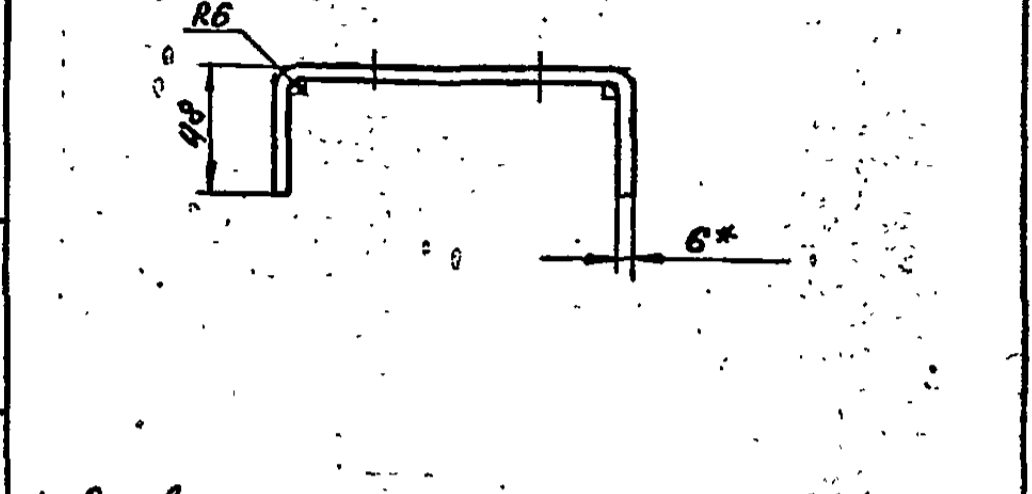
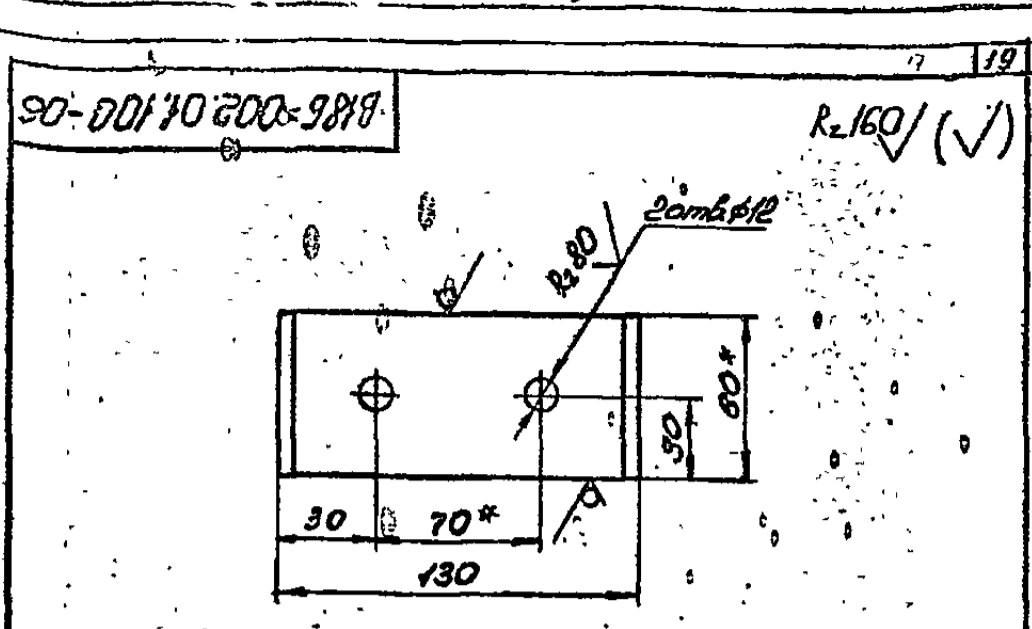
1. * Размер для справок.
 2. Предельные отклонения размеров $\pm \frac{0.14}{2}$ по ГОСТ 25347-82.

Изм.	Лист	№ докум.	Подп.	Дата	Стенка	Лит.	Масса	Масштаб
Разраб.	Боробикова	Б.И.	Б.И.				44,9	1:20
Проект.	Федоров	В.И.	В.И.		Лист	Листов 1		
Т. контр.	Федоров	В.И.	В.И.		Лист 5 ГОСТ 19903-74 Ст. 3 ГОСТ 14637-79			
Н. контр.	Вишнина	В.И.	В.И.		Госстрой СССР Казахский Сантехпроект Формат А4			
Утв.	Федоров	В.И.	В.И.					



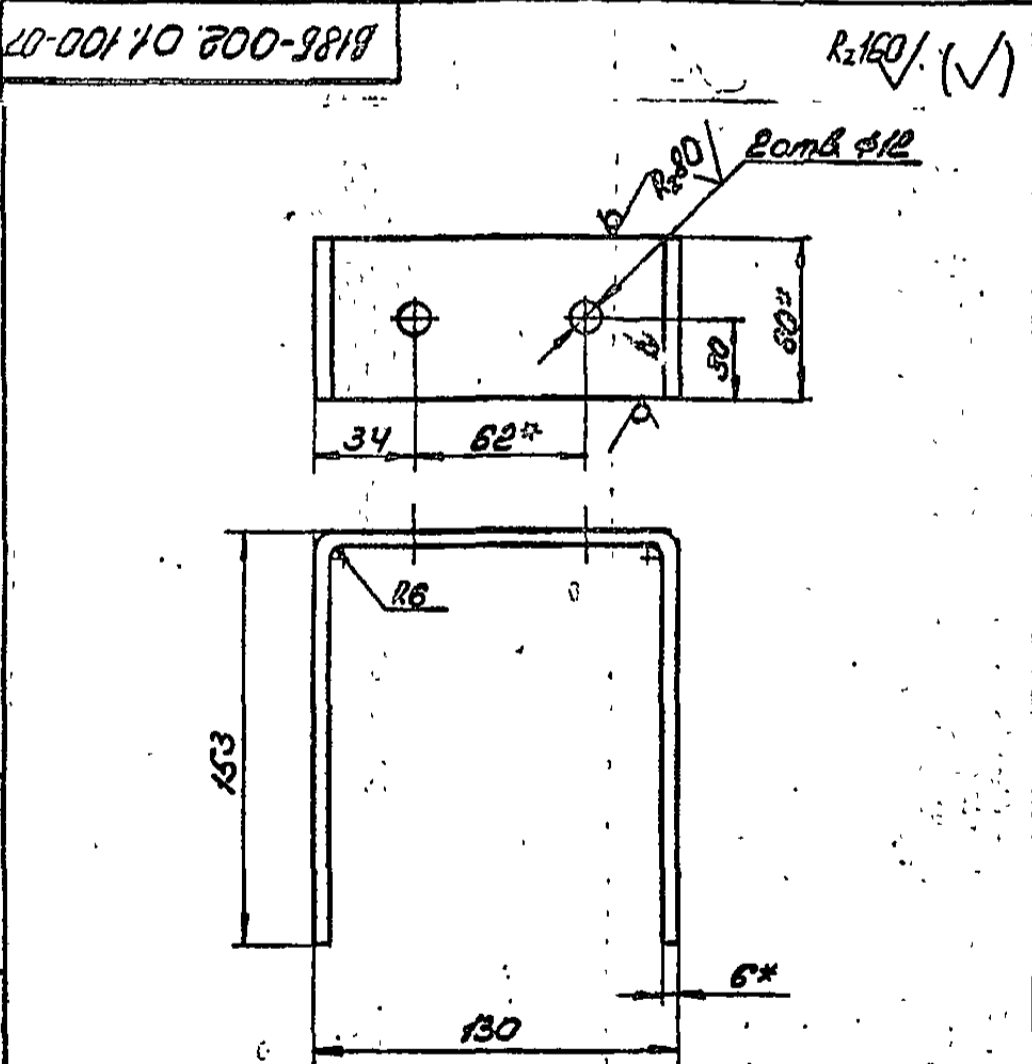
1. * Размер для справок.
 2. Предельные отклонения размеров $\pm \frac{IT14}{2}$ по ГОСТ 25347-82.

В18Б-002.01.100-05				Лист	Масса	Масштаб
Щит					9,2	1:10
Изм.	Лист	№ докум.	Подп.	Дата		
Разр.	Боробикова	Б.А.				
Пров.	Федоров	Б.А.				
Т. контр.	Федоров	Б.А.				
Н. контр.	Вилимина	Б.А.				
Утв.	Федоров	Б.А.				
Лист 5 по ГОСТ 19003-74 Стр. 3 по ГОСТ 535-79				Госстрой СССР Казахский Сантехпроект Формат А4		



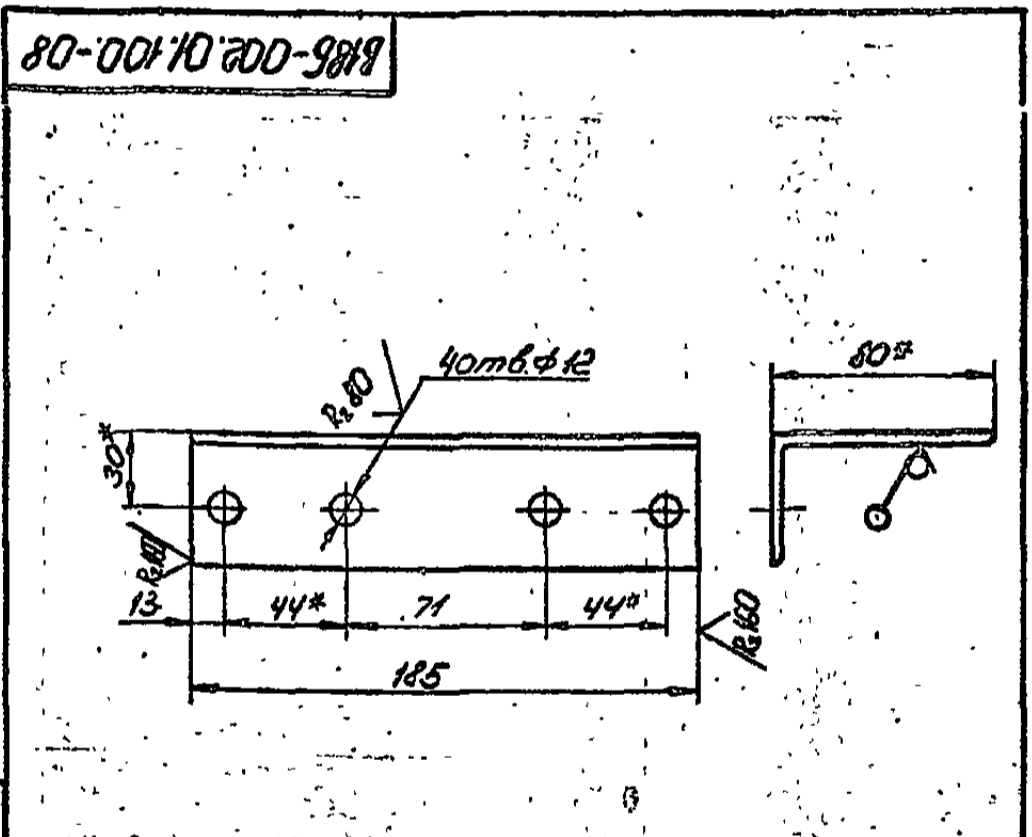
1. Развернутая длина детали 214 мм.
 2. * Размер для справок.
 3. Предельные отклонения размеров $\pm \frac{IT14}{2}$ по ГОСТ 25347-82.

В18Б-002.01.100-06				Лист	Масса	Масштаб
Кронштейн					0,6	1:2
Изм.	Лист	№ докум.	Подп.	Дата		
Разр.	Боробикова	Б.А.				
Пров.	Федоров	Б.А.				
Т. контр.	Федоров	Б.А.				
Н. контр.	Вилимина	Б.А.				
Утв.	Федоров	Б.А.				
Лист 6 по ГОСТ 19003-74 Стр. 3 по ГОСТ 535-79				Госстрой СССР Казахский Сантехпроект Формат А4		



1. Развернутая длина детали 424 мм.
 2. * Размер для справок.
 3. Предельные отклонения размеров $\pm \frac{IT14}{2}$ по ГОСТ 25347-82.

В18Б-002.01.100-07				Лист	Масса	Масштаб
Кронштейн					1,2	1:2
Изм.	Лист	№ докум.	Подп.	Дата		
Разр.	Боробикова	Б.А.				
Пров.	Федоров	Б.А.				
Т. контр.	Федоров	Б.А.				
Н. контр.	Вилимина	Б.А.				
Утв.	Федоров	Б.А.				
Лист 6 по ГОСТ 19003-74 Стр. 3 по ГОСТ 535-79				Госстрой СССР Казахский Сантехпроект Формат А4		



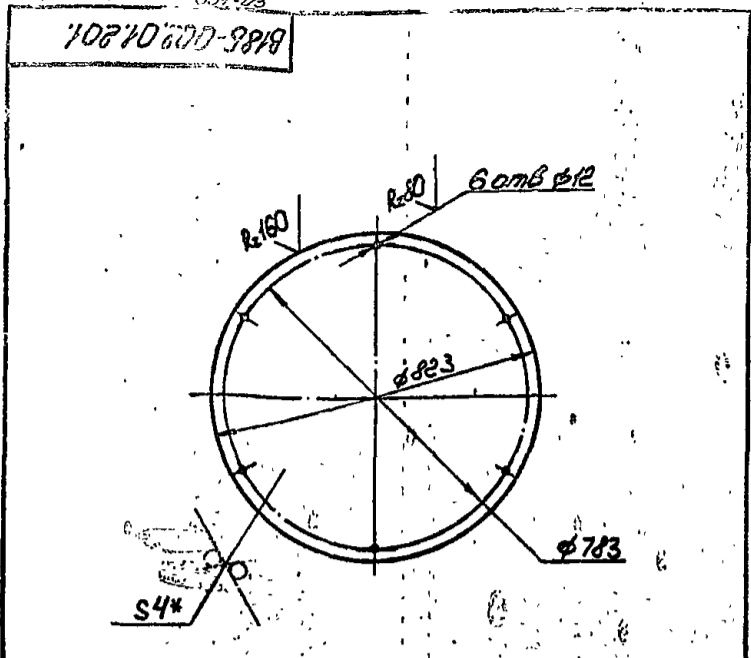
1. * Размер для справок.
 2. Предельные отклонения размеров $\pm \frac{IT14}{2}$ по ГОСТ 25347-82.

В18Б-002.01.100-08				Лист	Масса	Масштаб
Кронштейн					0,9	1:2
Изм.	Лист	№ докум.	Подп.	Дата		
Разр.	Боробикова	Б.А.				
Пров.	Федоров	Б.А.				
Т. контр.	Федоров	Б.А.				
Н. контр.	Вилимина	Б.А.				
Утв.	Федоров	Б.А.				
Лист 8 по ГОСТ 19003-74 Стр. 3 по ГОСТ 535-79				Госстрой СССР Казахский Сантехпроект Формат А4		

Копия берется

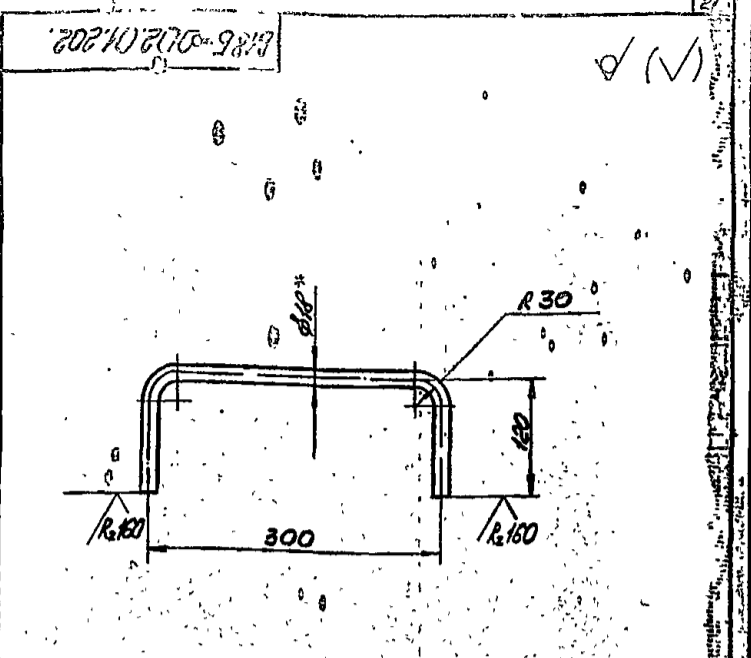
Типовой проект 903-1-83.87, 81.80.01.03, 4 листа 3

Вопрос форма: ступица



- *Размер для справок.
- Предельные отклонения размеров $\pm \frac{0.14}{2}$ по ГОСТ 25347-82.

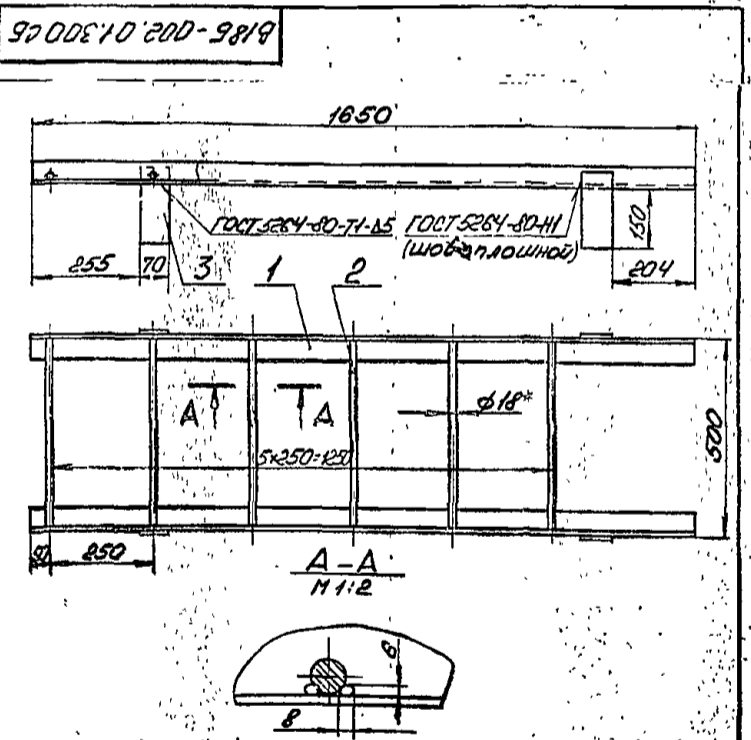
8185-002.01.201				Лит.	Масса	Масштаб
Изм.	Лист	№ докум.	Подп.	Дата		
Разраб.	Боробичев	Б.П.			16,7	1:10
Пров.	Редоров	А.В.				
Т. контр.	Редоров	А.В.				
Н. контр.	Биликина	В.В.				
Утв.	Редоров	А.В.				
Круже				Лист 4 ГОСТ 19903-74 Ст. 3 ГОСТ 14637-79		
				Госстрой СССР Казахский Сантехпроект Формат А4		



- Развернутая длина детали 514 мм.
- *Размер для справок.
- Предельные отклонения размеров $\pm \frac{0.14}{2}$ по ГОСТ 25347-82.

8185-002.01.202				Лит.	Масса	Масштаб
Изм.	Лист	№ докум.	Подп.	Дата		
Разраб.	Боробичев	Б.П.			1,0	1:10
Пров.	Редоров	А.В.				
Т. контр.	Редоров	А.В.				
Н. контр.	Биликина	В.В.				
Утв.	Редоров	А.В.				
Ручка				Лист 1 Листов 1		
Круже				В 8 ГОСТ 2590-71 Ст. 3 ГОСТ 535-79		
				Госстрой СССР Казахский Сантехпроект Формат А4		

Типовой проект 403-1-235.8.7, шаг 6.3



- Размер для справок.
- Предельные отклонения размеров $\pm \frac{0.14}{2}$ по ГОСТ 25347-82.
- Шероховатость кромок реза R_{z160} .
- Электрод 342 ГОСТ 9467-75.

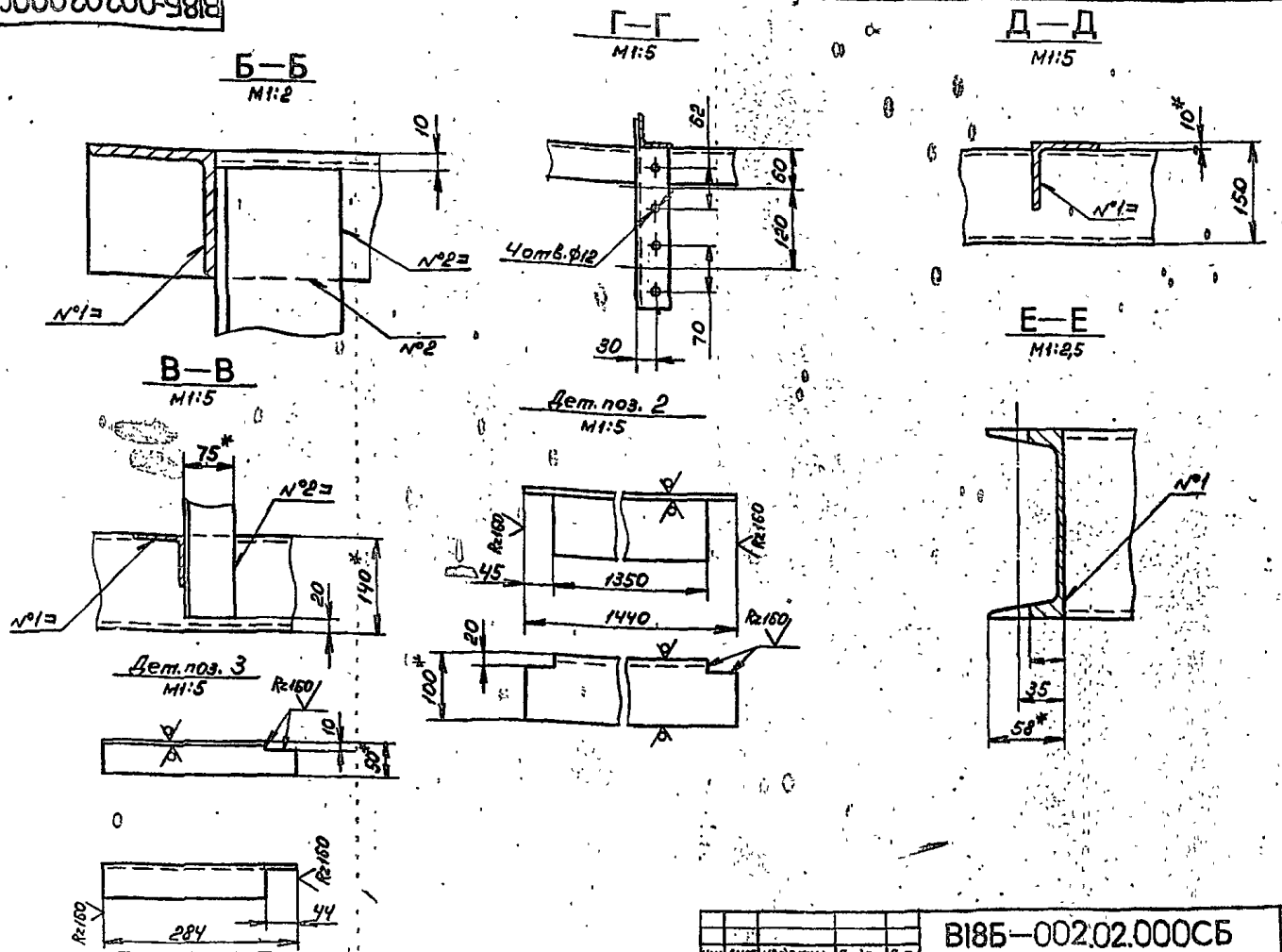
8185-002.01.300.СБ.				Лит.	Масса	Масштаб
Изм.	Лист	№ докум.	Подп.	Дата		
Разраб.	Боробичев	Б.П.			25,0	1:10
Пров.	Редоров	А.В.				
Т. контр.	Редоров	А.В.				
Н. контр.	Биликина	В.В.				
Утв.	Редоров	А.В.				
Лестница				Лист 1 Листов 1		
				Госстрой СССР Казахский Сантехпроект Формат А4		

Ряд	Зона	Лист	Обозначение	Наименование	Кол-во	Прим.
				Документация		
А4			8185-002.01.300.СБ.	Сборочный чертеж.		
				Детали		
Б4	1	8185-002.01.301.	Ступица	Челнок 63-63-5 ГОСТ 885082 Ст. 3 ГОСТ 535-79		
				$R=1650$	2	7,9
Б4	2	8185-002.01.302.	Поперечина	Круже В 8 ГОСТ 2590-71 Ст. 3 ГОСТ 535-79		
				$R=490$	6	1,0
Б4	3	8185-002.01.303.	Накладка	Линка 6-70 ГОСТ 103-78 Ст. 3 ГОСТ 535-79		
				$R=200$	4	0,7
				8185-002.01.300		
				Лестница		
				Лит. Лист Листов		
				Госстрой СССР Казахский Сантехпроект Формат А4		

1357-05
B185-002.02.000СБ

Копия серии: 185

Имя, № листа, Подп., и дата / Имя, инв. №, № листа, № дубля, Подп., и дата / Имя, № листа, Подп., и дата



B185-002.02.000СБ Лист 2
Формат А3

Технический проект 903-Г-235.87, серия 3, лист 3

Имя, № листа, Подп., и дата / Имя, инв. №, № листа, № дубля, Подп., и дата / Имя, № листа, Подп., и дата

Формат	Зона	Поз.	Обозначение	Наименование	Кол.	Прим.
А3	1	3	B185-002.02.007	Уголок Уголок 75x75x5 ГОСТ 8509-78 Ст. 3 ГОСТ 535-79 R=570	4	3,51
А3	8	8	B185-002.02.008	Уголок Уголок 50x50x5 ГОСТ 8509-78 Ст. 3 ГОСТ 535-79 R=600	2	2,3

B185-002.02.000 Лист 2
Формат А4

Формат	Зона	Поз.	Обозначение	Наименование	Кол.	Прим.
А3				Документация		
А3			B185-002.02.000СБ	Сборочный чертеж		
				Детали		
А4	1	1	B185-002.02.001	Швеллер	2	34,5
А4	2	2	B185-002.02.002	Уголок Уголок 100x100x10 ГОСТ 8509-78 Ст. 3 ГОСТ 535-79 R=1440	2	21
А4	3	3	B185-002.02.003	Кронштейн Уголок 50x50x5 ГОСТ 8509-78 Ст. 3 ГОСТ 535-79 R=284	4	1
А4	4	4	B185-002.02.004	Швеллер Швеллер 14 ГОСТ 8240-78 Ст. 3 ГОСТ 535-79 R=1350	3	16,6
А4	5	5	B185-002.02.005	Уголок Уголок 75x75x6 ГОСТ 8509-78 Ст. 3 ГОСТ 535-79 R=1310	2	9,03
А4	6	6	B185-002.02.006	Уголок Уголок 75x75x6 ГОСТ 8509-78 Ст. 3 ГОСТ 535-79 R=1180	3	2,13

B185-002.02.000

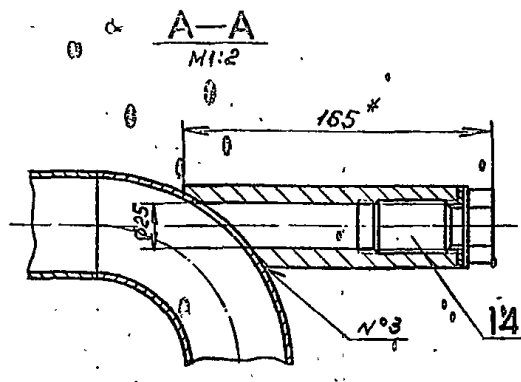
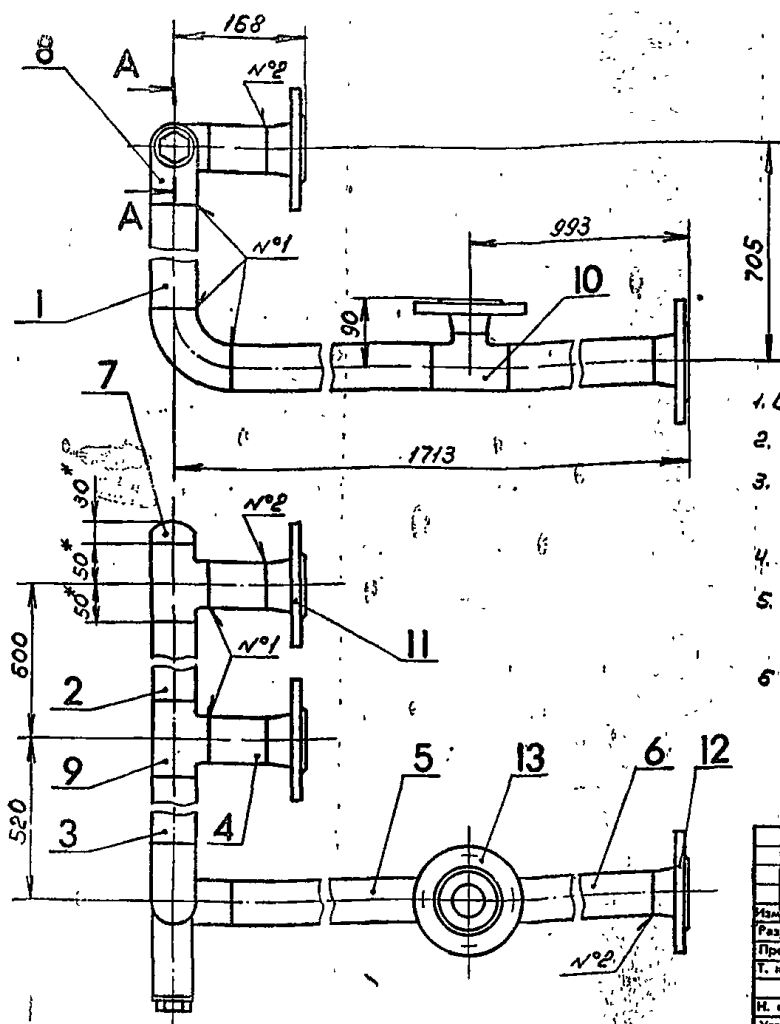
Рама

Лист 1 из 2
Госстрой СССР
Казанский
Считтехпроект

Формат А4

B185-002.04.000CB

Концы трубы: 1200



1. Отверстие $\phi 25$, в дет. поз. 8 выполнить при монтаже.
2. * Размер для справок.
3. Предельные отклонения размеров $\pm \frac{IT14}{2}$ по ГОСТ 25347-82.
4. Шероховатость кромок реза $Ra 160$
5. Сварные швы по ГОСТ 16037-80 №1-С1; №2-С19; №3-У5
6. Электрод Э42 ГОСТ 9467-75.

Изм.	№ докум.	Подп.	Дата
1	Б185-002.04.000	Яблоков	1987
2		Федоров	1987
3		Федоров	1987
4		Бушина	1987
5		Федоров	1987

B185-002.04.000CB

Трубопровод

Лист	Масса	Листов
1	22,5	1
Госстрой СССР Казахский САНТЕХПРОЕКТ формат А3		

Изм.	№ докум.	Подп.	Дата
1	Б185-002.04.000	Яблоков	1987
2		Федоров	1987
3		Федоров	1987
4		Бушина	1987
5		Федоров	1987

Типовой проект 903-1-235-87, элемент 3, часть 3

Формат	Зона	Поз	Обозначение	Наименование	Кол	Прим
А3	1	6	B185-002.04.000	Труба 57х3 ГОСТ 10704-76 Труба 57х3 ГОСТ 10705-80 P=898	1	3,59
				Стандартные изделия		
		7		Заглушка 57х3 ГОСТ 17379-83	1	0,2
		8		Отвод 90° 57х3 ГОСТ 17375-83	2	0,5
		9		Тройник 57х3 ГОСТ 17376-83	2	0,8
		10		Тройник 57х3-45х2,5 ГОСТ 17376-83	1	0,1
		11		Фланец 1-50-16 ст.25 ГОСТ 12821-80	2	2,28
		12		Фланец 3-50-10 ст.25 ГОСТ 12821-80	1	2,15
		13		Фланец 1-40-16 ст.25 ГОСТ 12821-80	1	1,85
				Прочие изделия		
				Установка обш.		

B185-002.04.000

Лист 2

Формат	Зона	Поз	Обозначение	Наименование	Кол	Прим
				Документация		
А3			B185-002.04.000 CB	Сборочный чертеж		
				Детали		
		51	B185-002.04.001	Труба 57х3 ГОСТ 10704-76 Труба 57х3 ГОСТ 10705-80 P=555	1	2,22
		52	B185-002.04.002	Труба 57х3 ГОСТ 10704-76 Труба 57х3 ГОСТ 10705-80 P=500	1	2,0
		53	B185-002.04.003	Труба 57х3 ГОСТ 10704-76 Труба 57х3 ГОСТ 10705-80 P=395	1	1,58
		54	B185-002.04.004	Труба 57х3 ГОСТ 10704-76 Труба 57х3 ГОСТ 10705-80 P=75	2	0,3
		55	B185-002.04.005	Труба 57х3 ГОСТ 10704-76 Труба 57х3 ГОСТ 10705-80 P=595	1	2,38

B185-002.04.000

Трубопровод

Лист	Листов
1	1
Госстрой СССР Казахский САНТЕХПРОЕКТ формат А3	

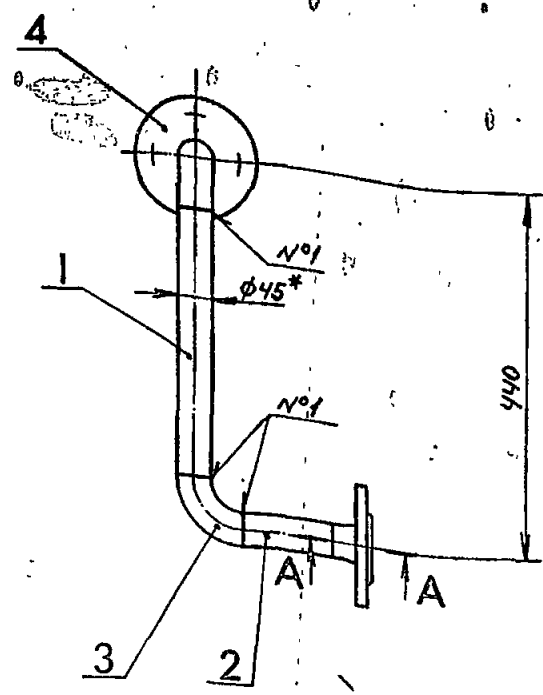
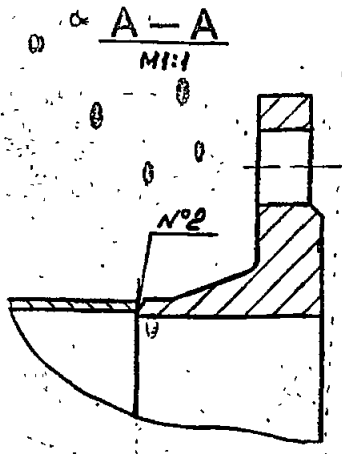
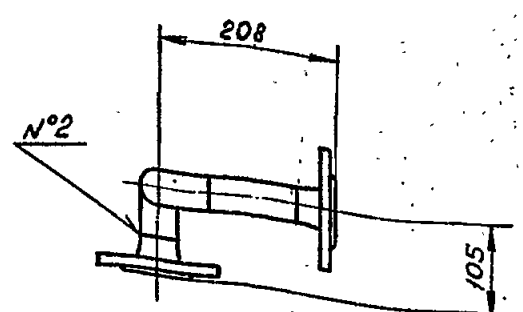
Изм.	№ докум.	Подп.	Дата
1	Б185-002.04.000	Яблоков	1987
2		Федоров	1987
3		Федоров	1987
4		Бушина	1987
5		Федоров	1987

125

1331-05

B185-002.06.000СБ

Конус верха: 8/14



1. * Размер для справок.
2. Предельные отклонения размеров $\pm \frac{IT14}{2}$ по ГОСТ 25347-82.
3. Шероховатость кромок реза $Rz160$
4. Сварные швы по ГОСТ 16037-80 №1-С1; №2-С19.
5. Электрод Э42 ГОСТ 9467-75

Изм.	№	подл.	Подп.	и	дата
Взам.	инв.	№	Изм.	№	дубл.

B185-002.06.000СБ

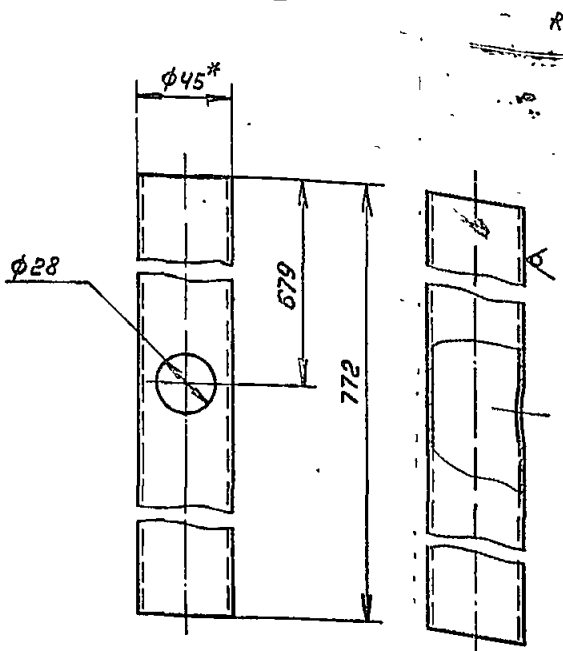
Изм.	Лист	№	докум.	Подп.	Дата
Разраб.	Яблоков	М.И.			
Пров.	Федоров	В.В.			
Т. контр.	Федоров	В.В.			
Н. контр.	Бушина	В.В.			
Утв.	Федоров	В.В.			

Трубопровод

Лист	Масса	Масштаб
53	115	
Лист	Листов	1
Госстрой СССР Казахский САНТЕХПРОЕКТ		
Формат А3		

Типовой проект 903-1-23.5-87, часть 3

B185-002.08.002



1. * Размер для справок.
2. Предельные отклонения размер $\pm \frac{IT14}{2}$ по ГОСТ 25347-82.

B185-002.08.002

Изм.	№	подл.	Подп.	и	дата
Взам.	инв.	№	Изм.	№	дубл.

Изм.	Лист	№	докум.	Подп.	Дата
Разраб.	Яблоков	М.И.			
Пров.	Федоров	В.В.			
Т. контр.	Федоров	В.В.			
Н. контр.	Бушина	В.В.			
Утв.	Федоров	В.В.			

Труба

Лист	Масса	Масштаб
154	112	
Лист	Листов	1
Госстрой СССР Казахский САНТЕХПРОЕКТ		
Формат А4		

Труба 45x2 ГОСТ 10704-76
8-всп.3 ГОСТ 10705-80

Изм.	Лист	№ докум.	Подп.	Дата	Обозначение	Наименование	Кол.	Прим.
						Документация		
ИЗ		B185-002.06.000СБ				Сборочный чертеж		
						Детали		
						Патрубок		
						Труба 45x2 ГОСТ 10704-76		
						8-всп.3 ГОСТ 10705-80		
БУ	1	B185-002.06.001				R=320	1	0,68
БУ	2	B185-002.06.002				R=103	1	0,22
						Стандартные		
						Изделия		
						Отвод 90° 45x2,5		
						ГОСТ 17375-83	2	0,3
						Фланец 1-40-10 Ст.25		
						ГОСТ 18821-80	2	1,83

B185-002.06.000

Изм.	№	подл.	Подп.	и	дата
Взам.	инв.	№	Изм.	№	дубл.

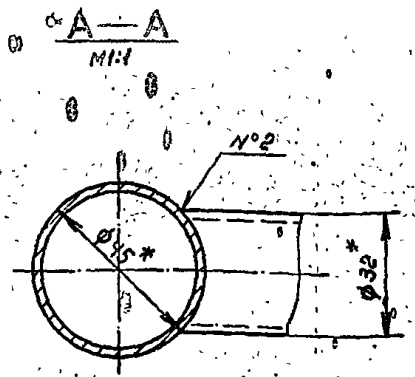
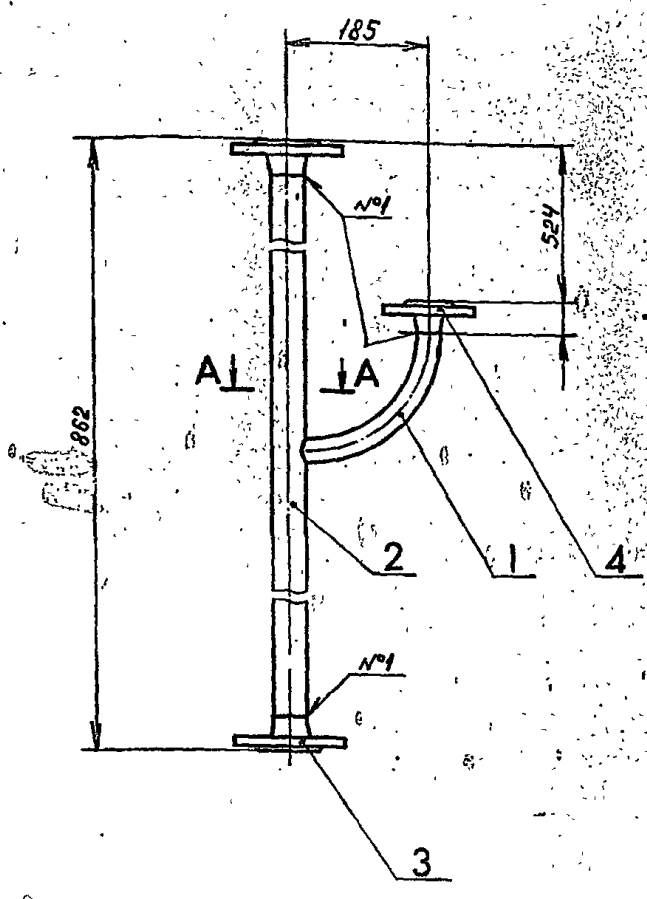
Изм.	Лист	№	докум.	Подп.	Дата
Разраб.	Яблоков	М.И.			
Пров.	Федоров	В.В.			
Т. контр.	Федоров	В.В.			
Н. контр.	Бушина	В.В.			
Утв.	Федоров	В.В.			

Трубопровод

Лист	Листов	1
Госстрой СССР Казахский САНТЕХПРОЕКТ		
Формат А4		

Концы веревки, флу

1331-05
B185-002.08.000СБ

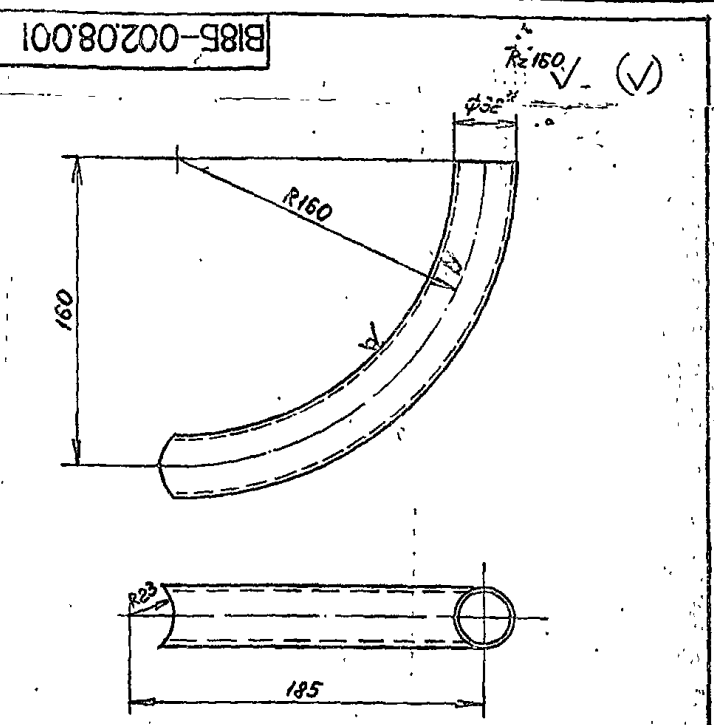


1. * Размер для справок.
2. Предельные отклонения размеров $\pm \frac{0.14}{2}$ по ГОСТ 25347-82.
3. Сварные швы по ГОСТ 16037-80. №1-С19; №2-У4.
4. Электрод Э42 ГОСТ 9467-75.

Изм.	№	Подп.	и	дата
Взам.	инж.	№	и	дата
Изм.	№	Подп.	и	дата

B185-002.08.000СБ				Лит.	Масса	Масштаб
Изм.	Лист	№ докум.	Подп.	Дата	Трубопровод	7 1:5
Разр.	Яблоков	АМ				
Проект.	Федоров	С				
Т. контр.	Федоров	С				
И. контр.	Бушнина	С			Лист	Листов
Утв.	Федоров	С			ГОСТРОЙ СССР Казахский САНТЕХПРОЕКТ	
						формат А3

Типовой проект 903-1-235-17, альбом 3, лист 3



1. Гнуть в горячем состоянии. Развернутая длина $L = 261$ мм.
2. * Размер для справок.
3. Предельные отклонения размеров $\pm \frac{0.14}{2}$ по ГОСТ 25347-82.

Изм.	№	Подп.	и	дата
Взам.	инж.	№	и	дата
Изм.	№	Подп.	и	дата

B185-002.08.001				Лит.	Масса	Масштаб
Изм.	Лист	№ докум.	Подп.	Дата	Отвод	0.39 1:2
Разр.	Яблоков	АМ				
Проект.	Федоров	С				
Т. контр.	Федоров	С				
И. контр.	Бушнина	С			Лист	Листов
Утв.	Федоров	С			ГОСТРОЙ СССР Казахский САНТЕХПРОЕКТ	
						формат А4

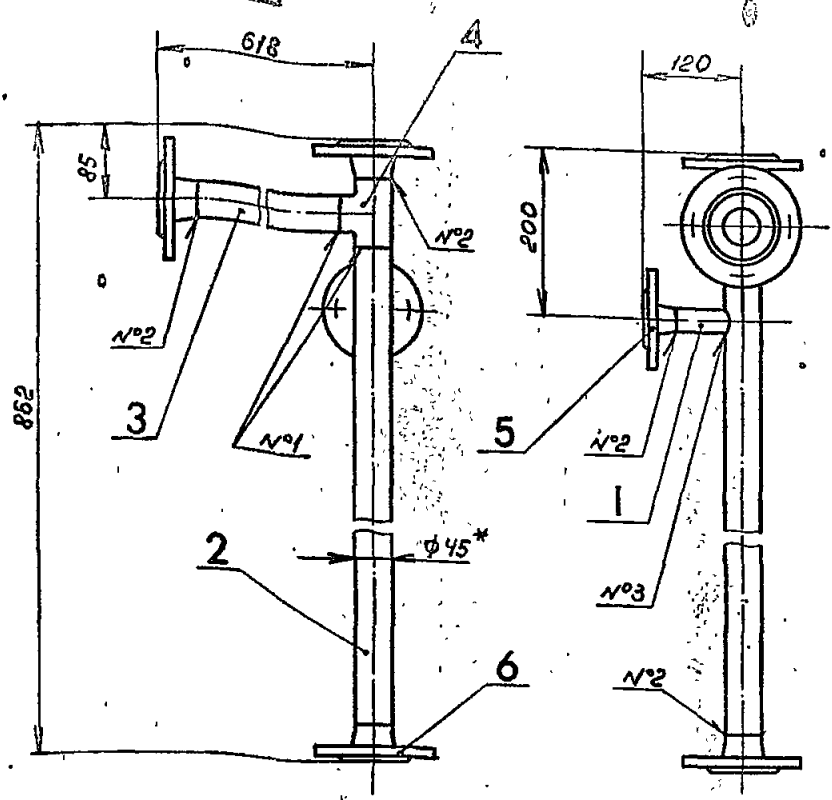
Формат	Лист	№ докум.	Наименование	Лит.	Масса	Масштаб
			Документация			
А3	1	B185-002.08.000СБ	Сборочный чертеж			
			Детали			
А4	1	B185-002.08.001	Отвод	1	0.39	
А4	2	B185-002.08.002	Труба	1	1.61	
			Стандартные изделия			
	3		Фланец 1-40-10 Ст.25 ГОСТ 12821-80	2	1.83	
	4		Фланец 1-25-10 Ст.25 ГОСТ 12821-80	1	1.05	

Изм.	№	Подп.	и	дата
Взам.	инж.	№	и	дата
Изм.	№	Подп.	и	дата

B185-002.08.000				Лит.	Лист	Листов
Изм.	Лист	№ докум.	Подп.	Дата	Трубопровод	7 1:5
Разр.	Яблоков	АМ				
Проект.	Федоров	С				
Т. контр.	Федоров	С				
И. контр.	Бушнина	С			Лист	Листов
Утв.	Федоров	С			ГОСТРОЙ СССР Казахский САНТЕХПРОЕКТ	
						формат А4

1331-05
B185-002.09.000СБ

Копия для инв. докум.

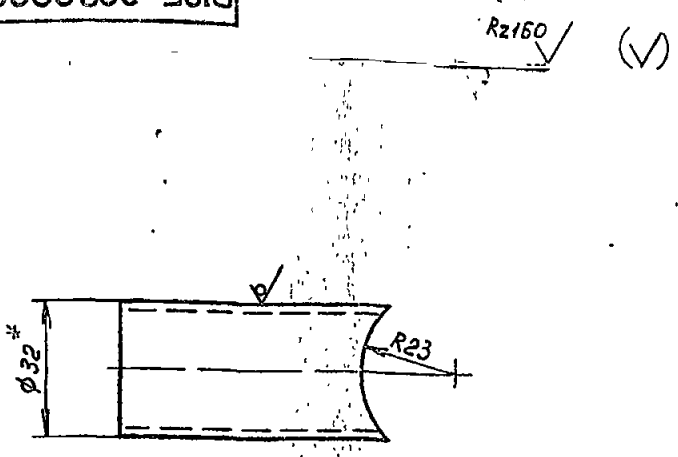


1. * Размер для справок.
2. Предельные отклонения размеров $\pm \frac{IT14}{2}$ по ГОСТ 25347-82.
3. Шероховатость крамок реза $Rz160$
4. Сварные швы по ГОСТ 16037-80 N°1-С1; N°2-С19; N°3-У4
5. Электрод Э42 ГОСТ 9467-75.

Изм. №	Подп.	Дата
Взам. инв. №	Имя	№ докум.
Подп.	Дата	Подп.
Дата	Подп.	Дата

B185-002.09.000СБ			
Изм. Лист	№ докум.	Подп.	Дата
Разраб.	Яблоков	М.П.	
Проект.	Федоров	М.П.	
Т. контр.	Федоров	М.П.	
Н. контр.	Бущина	М.П.	
Утв.	Федоров	М.П.	
Трубопровод			
Лист	Масса	Масштаб	
	9,5	1:1	
Листов 1			
Госстрой СССР Казахский САНТЕХПРОЕКТ			
Формат А3			

B185-002.09.001



1. * Размер для справок
2. Предельные отклонения размеров $\pm \frac{IT14}{2}$ по ГОСТ 25347-82.

Типовой проект 903-1-235.83

Изм. №	Подп.	Дата
Взам. инв. №	Имя	№ докум.
Подп.	Дата	Подп.
Дата	Подп.	Дата

B185-002.09.001			
Изм. Лист	№ докум.	Подп.	Дата
Разраб.	Яблоков	М.П.	
Проект.	Федоров	М.П.	
Т. контр.	Федоров	М.П.	
Н. контр.	Бущина	М.П.	
Утв.	Федоров	М.П.	
Патрубок			
Лист	Масса	Масштаб	
	0,095	1:1	
Листов 1			
Госстрой СССР Казахский САНТЕХПРОЕКТ			
Формат А4			

Код	Поз.	Обозначение	Наименование	Кол.	Прим.
			Документация		
А3		B185-002.09.000СБ	Сборочный чертеж		
			Детали		
А4	1	B185-002.09.001	Патрубок	1	0,095
А4	2	B185-002.09.002	Труба	1	1,47
Б4	3	B185-002.09.003	Патрубок		
			Труба 45x2 ГОСТ10704-76 8-всп.3 ГОСТ10705-80		
			P-533	1	1,13
			Стандартные изделия		
	4		Тройник 45x25		
			ГОСТ17376-83	1	0,5
	5		Фланец 41-25-10 ст.25		
			ГОСТ12821-80	1	1,05
	6		Фланец 41-40-10 ст.25		
			ГОСТ12821-80	3	1,83

Изм. №	Подп.	Дата
Взам. инв. №	Имя	№ докум.
Подп.	Дата	Подп.
Дата	Подп.	Дата

B185-002.09.000			
Изм. Лист	№ докум.	Подп.	Дата
Разраб.	Яблоков	М.П.	
Проект.	Федоров	М.П.	
Т. контр.	Федоров	М.П.	
Н. контр.	Бущина	М.П.	
Утв.	Федоров	М.П.	
Трубопровод			
Лист	Лист	Листов	
		1	
Госстрой СССР Казахский САНТЕХПРОЕКТ			
Формат А4			

1331-05
B185-002.10.000СБ

31

Копия чертежа: РД

- Отверстие $\phi 25$ в дет. поз. 3 выполнить при монтаже.
- * Размер для справок.
- Предельные отклонения размеров $\pm \frac{0.14}{2}$ по ГОСТ 25347-82.
- Шероховатость кромок реза $Rz 160$.
- Сварные швы по ГОСТ 16037-80.
№1-С1; №2-С19; №3-45; №4-У8.
- Электрод Э42 ГОСТ 9467-75.

B185-002.10.000СБ				Лист	Масса	Масштаб
Трубопровод					4,8	1:5
Изм.	Лист	№ докум.	Подп.	Дата		
Разраб.	Яблоков	А.И.				
Проект.	Федоров	В.В.				
Т. контр.	Федоров	В.В.				
Н. контр.	Бушинов	В.В.				
Утв.	Федоров	В.В.				

Имя, № подл. Подп. и дата. Взам. инв. №/Имя, № дубл. Подп. и дата.

Типовой проект 903-1-935-87, листы 3, 4, 5, 6, 7

Формат	Зона	Поз.	Обозначение	Наименование	кол	Прим
				Установка водоп.		
				кн 3-3к4-6-75		
				ВСН 186-74 компл	1	1,1
				МБ СС СССР		
		Б		Установка водоп.		
				кн 3к4-45-70		
				ВСН 186-74 компл	1	-
				МБ СС СССР		

Имя, № подл. Подп. и дата. Взам. инв. №/Имя, № дубл. Подп. и дата.

B185-002.10.000				Лист
Трубопровод				2
Изм.	Лист	№ докум.	Подп.	Дата
Разраб.	Яблоков	А.И.		
Проект.	Федоров	В.В.		
Т. контр.	Федоров	В.В.		
Н. контр.	Бушинов	В.В.		
Утв.	Федоров	В.В.		

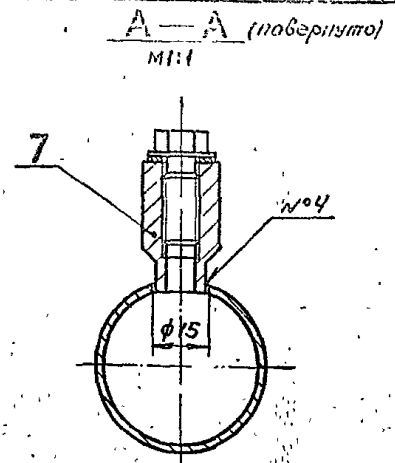
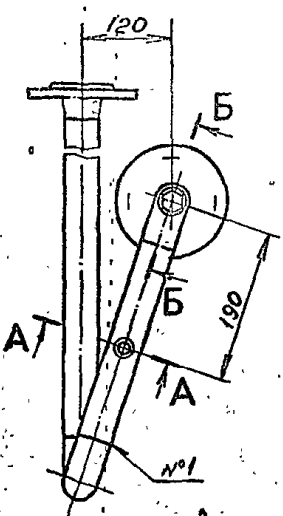
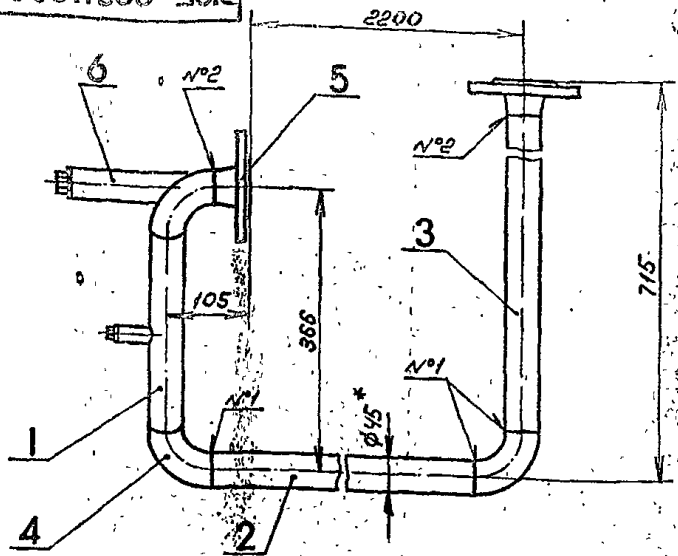
Формат	Зона	Поз.	Обозначение	Наименование	кол	Прим
				Документация		
		ВЗ	B185-002.10.000СБ	Сборочный чертеж		
				Детали		
		ВУ	1 B185-002.10.001	Патрубок 45x2 ГОСТ 10704-76 Труба 8-вст.3 ГОСТ 10703-80	1	0,52
		ВУ	2 B185-002.10.002	Патрубок 45x2 ГОСТ 10704-76 Труба 8-вст.3 ГОСТ 10703-80 R=93	1	0,2
				Стандартные изделия		
		3		Отвод 90° 45x2,5 ГОСТ 17375-83	1	0,3
		4		Фланец 1-40-16ст.25 ГОСТ 12821-80	2	1,85
				Прочие изделия		

Имя, № подл. Подп. и дата. Взам. инв. №/Имя, № дубл. Подп. и дата.

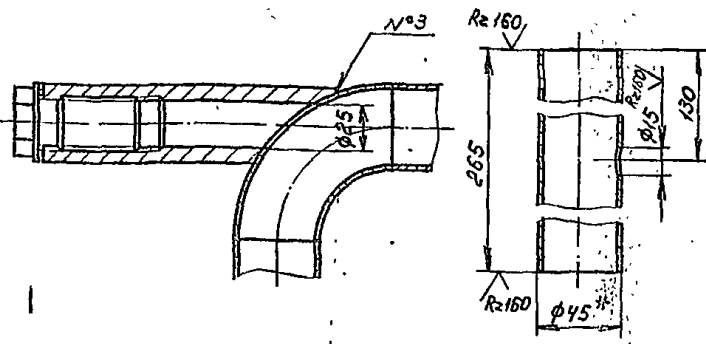
B185-002.10.000				Лист	Лист	Листов
Трубопровод				1	1	2
Изм.	Лист	№ докум.	Подп.	Дата		
Разраб.	Яблоков	А.И.				
Проект.	Федоров	В.В.				
Т. контр.	Федоров	В.В.				
Н. контр.	Бушинов	В.В.				
Утв.	Федоров	В.В.				

Комп. Архив: 823-1-235-87, 4.08.73

157-105
B185-002.11.000СБ



Б-Б (повернуто) М1:2 Дет. поз. 1 М1:2



1. Отверстие $\phi 25$ в дет. поз. 4 выполнить при монтаже.
2. * Размер для справок.
3. Предельные отклонения размеров $\pm \frac{IT14}{2}$ по ГОСТ 25347-82.
4. Шероховатость крамок реза $Rz 160$.
5. Сварные швы по ГОСТ 16037-80. №1-С1; №2-С19; №3-У5; №4-У8.
6. Электрод Э42 ГОСТ 9467-75

B185-002.11.000СБ

Изм.	Лист	№ докум.	Подп.	Дата	Лит.	Масса	Масштаб
		Яблоков	М.М.			11,3	1:5
Разработ.	Яблоков				Листов 1		
Проект.	Федоров				ГОСТРОЙ СССР		
Т. контр.	Федоров				КАЗАХСКИЙ		
Н. контр.	Бушина				САНТЕХПРОЕКТ		
Утв.	Федоров				Формат А3		

Типовой проект 823-1-235-87, 4.08.73

Зона	Поз.	Обозначение	Наименование	Кол.	Прим.
			Принятые изделия		
	6		Установка бобышек З-ЗКЧ-6-75 ВСН186-74 компа МС СС СССР	1	1,1
	7		Установка бобышек ЗКЧ-45-70 ВСН186-74 компа МС СС СССР	1	

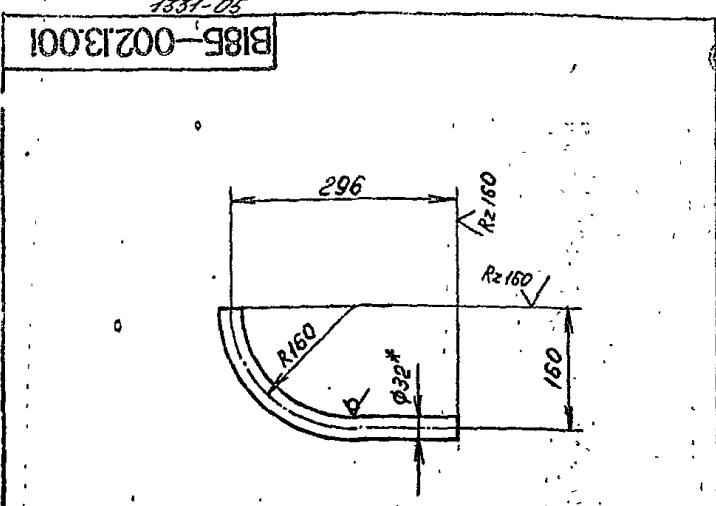
B185-002.11.000

Зона	Поз.	Обозначение	Наименование	Кол.	Прим.
			Документация		
			Сборочный чертеж		
			Детали		
			Потрубок		
			Труба 46×2 ГОСТ 10704-76 В-В ст. ГОСТ 10705-80		
БЧ	1	B185-002.11.001	$R=265$	1	0,56
БЧ	2	B185-002.11.002	$R=2185$	1	4,63
БЧ	3	B185-002.11.003	$R=610$	1	1,3
			Стандартные изделия		
	4		Отвод $90^\circ 45 \times 2,5$ ГОСТ 17375-83	3	0,3
	5		Фланец $41-40-16$ ст. 20 ГОСТ 12821-80	2	1,85

B185-002.11.000

Изм.	Лист	№ докум.	Подп.	Дата	Лит.	Масса	Масштаб
		Яблоков	М.М.				
Разработ.	Яблоков				Листов 2		
Проект.	Федоров				ГОСТРОЙ СССР		
Т. контр.	Федоров				КАЗАХСКИЙ		
Н. контр.	Бушина				САНТЕХПРОЕКТ		
Утв.	Федоров				Формат А4		

Копия Вульва. Ряды



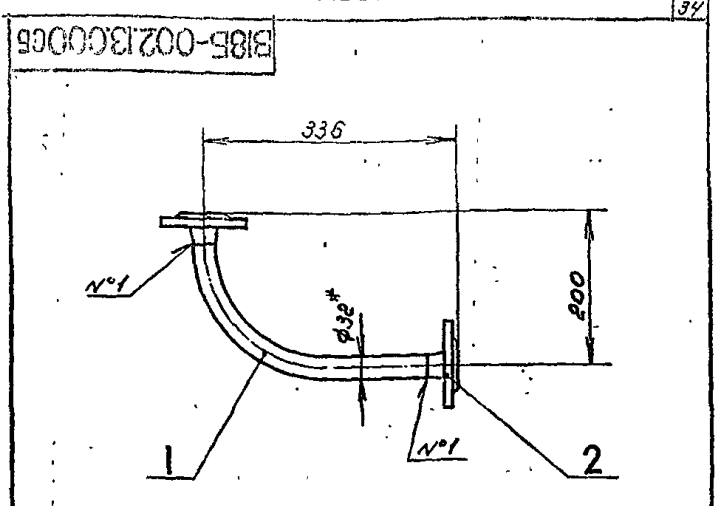
1. Гнуть в горячем состоянии. Развернутая длина $R=387$ мм
2. * Размер для справок.
3. Предельные отклонения размеров $\pm \frac{IT14}{2}$ по ГОСТ 25347-82.

B185-002.13.001

Отвод

Лит.	Масса	Масштаб
	0,57	1:5
Лист	Листов 1	
Труба 32x2 ГОСТ 10704-78 В-ВСТ3 ГОСТ 10705-80		
ГОССТРОЙ ССР Каззахский Синтехпроект Формат А4		

Изм. №	Подп.	Дата
Разраб.	Бушков	1987
Проект.	Федоров	1987
И. контр.	Федоров	1987
Н. контр.	Бушнина	1987
Утв.	Федоров	1987



1. * Размер для справок.
2. Предельные отклонения размеров $\pm \frac{IT14}{2}$ по ГОСТ 25347-82.
3. Сварные швы по ГОСТ 16037-80. №1-С19.
4. Электрод Э42 ГОСТ 9467-75.

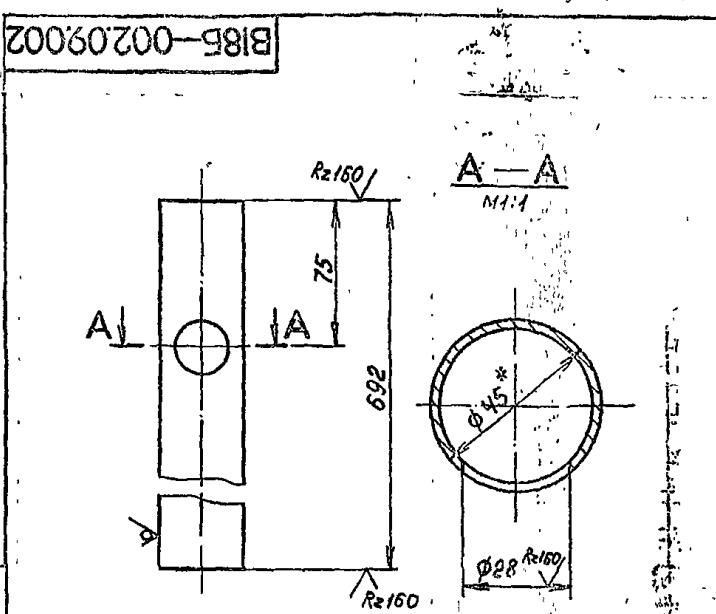
B185-002.13.000СБ

Трубопровод

Лит.	Масса	Масштаб
	27	1:5
Лист	Листов 1	
ГОССТРОЙ ССР Каззахский Синтехпроект Формат А4		

Изм. №	Подп.	Дата
Разраб.	Бушков	1987
Проект.	Федоров	1987
И. контр.	Федоров	1987
Н. контр.	Бушнина	1987
Утв.	Федоров	1987

Туповой проект 909-1-235.87, листы 3, 4, 5, 6, 7



1. * Размер для справок.
2. Предельные отклонения размеров $\pm \frac{IT14}{2}$ по ГОСТ 25347-82.

B185-002.09.002

Труба

Лит.	Масса	Масштаб
Лист	Листов 1	
Труба 32x2 ГОСТ 10704-78 В-ВСТ3 ГОСТ 10705-80		
ГОССТРОЙ ССР Каззахский Синтехпроект Формат А4		

Изм. №	Подп.	Дата
Разраб.	Бушков	1987
Проект.	Федоров	1987
И. контр.	Федоров	1987
Н. контр.	Бушнина	1987
Утв.	Федоров	1987

Формат	Лист	Обозначение	Наименование	Кол.	Прим.
			Документация		
А4		B185-002.13.000СБ	Сборочный чертеж		
			Детали		
А4	1	B185-002.13.001	Отвод	1	0,57
			Стандартные изделия		
	2		Фланец 1-25-10 ст.25 ГОСТ 18221-80	2	1,05

B185-002.13.000

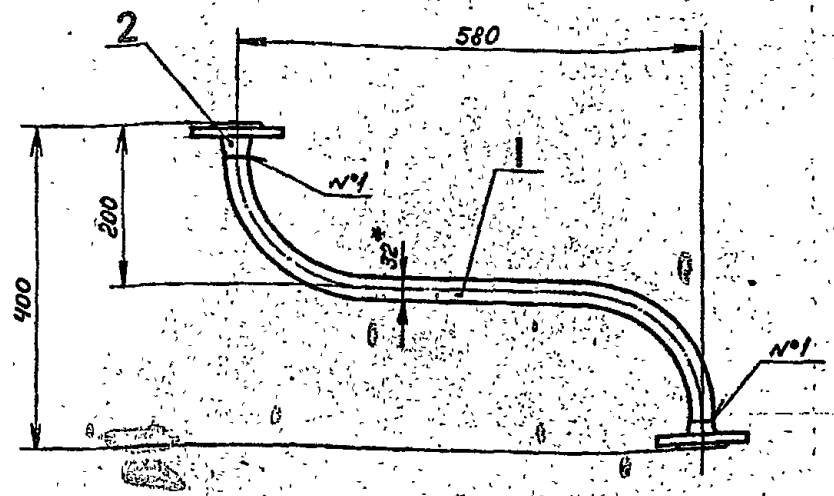
Трубопровод

Лит.	Масса	Масштаб
Лист	Листов 1	
ГОССТРОЙ ССР Каззахский Синтехпроект Формат А4		

Изм. №	Подп.	Дата
Разраб.	Бушков	1987
Проект.	Федоров	1987
И. контр.	Федоров	1987
Н. контр.	Бушнина	1987
Утв.	Федоров	1987

Копия чертежа: Вту

B185-002.12.000СБ



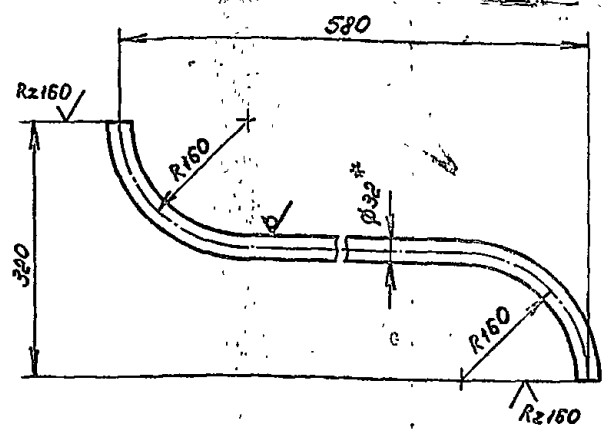
- 1. * Размер для справок.
- 2. Предельные отклонения размеров $\pm \frac{UT14}{2}$ по ГОСТ 25347-82.
- 3. Сварные швы по ГОСТ 16037-80. №1-С19.
- 4. Электрод Э42 ГОСТ 9467-75.

Изм. №	Подп.	Дата
Взам. инв. №	Изм. №	Лист
Взам. инв. №	Изм. №	Лист
Взам. инв. №	Изм. №	Лист

B185-002.12.000СБ			
Изм. Лист	№ докум.	Подп.	Дата
Разраб.	Яблоков	Л.И.	
Проект.	Федоров	В.И.	
Т. контр.	Федоров	В.И.	
Н. контр.	Бушина	Л.И.	
Утв.	Федоров	В.И.	
Трубопровод		Лист	Масса
		3,3	1,5
Листов 1			
Госстрой СССР			
Казахский			
СИНТЕХПРОЕКТ			
формат А3			

Типовой проект. 503-1-935.87. 1-й лист

B185-002.12.001



- 1. Гнуть в горячем состоянии. Развернутая длина 2-763 мм.
- 2. * Размер для справок.
- 3. Предельные отклонения размеров $\pm \frac{UT14}{2}$ по ГОСТ 25347-82.

Изм. №	Подп.	Дата
Взам. инв. №	Изм. №	Лист
Взам. инв. №	Изм. №	Лист
Взам. инв. №	Изм. №	Лист

B185-002.12.001			
Изм. Лист	№ докум.	Подп.	Дата
Разраб.	Яблоков	Л.И.	
Проект.	Федоров	В.И.	
Т. контр.	Федоров	В.И.	
Н. контр.	Бушина	Л.И.	
Утв.	Федоров	В.И.	
Отвод		Лист	Масса
		1,13	1,5
Листов 1			
Госстрой СССР			
Казахский			
СИНТЕХПРОЕКТ			
формат А4			

Формат	Лист	Поз.	Обозначение	Наименование	№	Прим.
				Документация		
А3			B185-002.12.000СБ	Сборочный чертеж		
				Детали		
А4	1		B185-002.12.001	Отвод	1	1,13
				Стандартные изделия		
				фланец 1-25-10С19		
				ГОСТ 12821-80	2	1,05

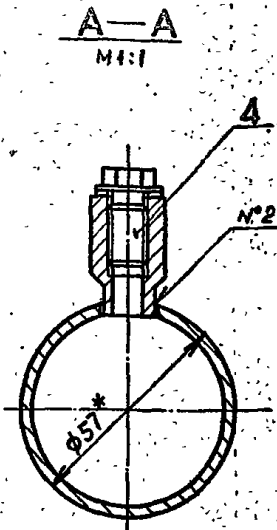
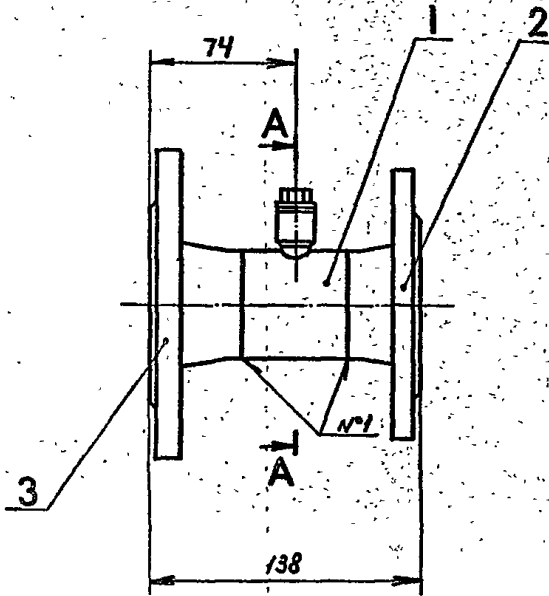
Изм. №	Подп.	Дата
Взам. инв. №	Изм. №	Лист
Взам. инв. №	Изм. №	Лист
Взам. инв. №	Изм. №	Лист

B185-002.12.000			
Изм. Лист	№ докум.	Подп.	Дата
Разраб.	Яблоков	Л.И.	
Проект.	Федоров	В.И.	
Т. контр.	Федоров	В.И.	
Н. контр.	Бушина	Л.И.	
Утв.	Федоров	В.И.	
Трубопровод		Лист	Масса
		1	1,5
Листов 1			
Госстрой СССР			
Казахский			
СИНТЕХПРОЕКТ			
формат А4			

1531-05
B185-002.14.000СБ

35

Конус в прив. Втул



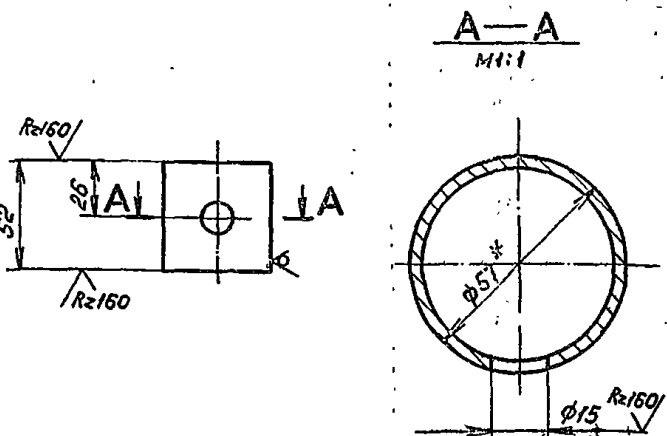
1. * Размер для справок.
2. Предельные отклонения размеров $\pm \frac{0.14}{2}$ по ГОСТ 25347-82.
3. Сварные швы по ГОСТ 16037-80.
№1-С19; №2-У8.
4. Электрод Э42 ГОСТ 9467-75.

Изм. №	Подп. и дата	Взам. инв. №	Изм. №	Испол. №	Подп. и дата

B185-002.14.000СБ					
Изм. Лист	№ докум.	Подп.	Дата	Лист	Масса
Разраб.	Яблоков	Л.М.П.		4,2	1:2
Проект.	Федоров	В.В.П.		Госстрой СССР Казахский Сантехпроект	
Т. контр.	Федоров	В.В.П.		формат А3	
И. контр.	Бушина	В.В.П.			
Утв.	Федоров	В.В.П.			

Типовой проект 303-1-235.8, альбом 3, част. 3

B185-002.14.001



1. * Размер для справок.
2. Предельные отклонения размеров $\pm \frac{0.14}{2}$ по ГОСТ 25347-82.

Изм. №	Подп. и дата	Взам. инв. №	Изм. №	Испол. №	Подп. и дата

B185-002.14.001					
Изм. Лист	№ докум.	Подп.	Дата	Лист	Масса
Разраб.	Яблоков	Л.М.П.		0,21	1:2
Проект.	Федоров	В.В.П.		Госстрой СССР Казахский Сантехпроект	
Т. контр.	Федоров	В.В.П.		формат А4	
И. контр.	Бушина	В.В.П.			
Утв.	Федоров	В.В.П.			

Формат	Обозначение	Наименование	№	Прим.
		Документация		
А3	B185-002.14.000СБ	Сборочный чертеж		
		Детали		
А4	1 B185-002.14.001	Патрубок	1	0,21
		Стандартные изделия		
2		Фланец 1-50-6 Ст.25	1	1,53
		ГОСТ 12821-80		
3		Фланец 1-50-16 Ст.25	1	2,28
		ГОСТ 12821-80		
		Прочие изделия		
4		Установка бодыш-кч 3к4-45-70	1	-
		ВСН 186-74		
		МС СС СССР КОМП.		

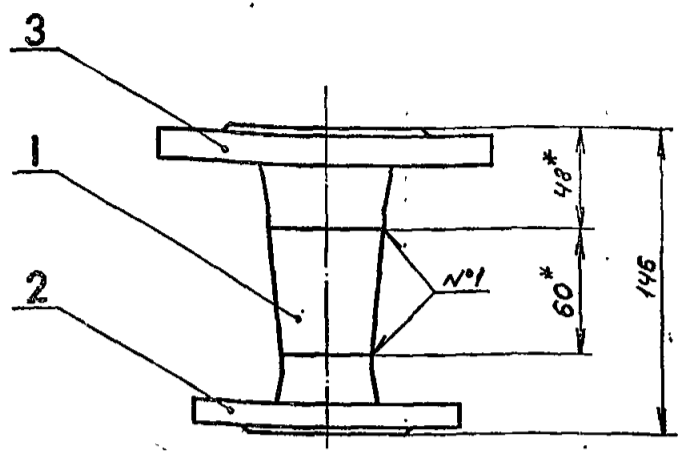
Изм. №	Подп. и дата	Взам. инв. №	Изм. №	Испол. №	Подп. и дата

B185-002.14.000					
Изм. Лист	№ докум.	Подп.	Дата	Лист	Масса
Разраб.	Яблоков	Л.М.П.		1	1,53
Проект.	Федоров	В.В.П.		Госстрой СССР Казахский Сантехпроект	
Т. контр.	Федоров	В.В.П.		формат А4	
И. контр.	Бушина	В.В.П.			
Утв.	Федоров	В.В.П.			

35

1331-05

B185-002.15.000СБ



- 1. * Размер для справок.
- 2. Сварные швы по ГОСТ16037-80. №1-С19.
- 3. Электрод Э42 ГОСТ 9467-75.

B185-002.15.000СБ

Патрубок

Лист	Масса	Масштаб
1	3,9	1:2
Листов 1		
Госстрой СССР Казахский Синтехпроект Формат А4		

Изм. №	Подп. и дата	Взам. инв. №	Име. № докум.	Подп. и дата
1				

36

Деталь	Зона	Поз.	Обозначение	Наименование	Кол.	Прим.
				Документация:		
ПУ			B185-002.15.000СБ	Сборочный чертеж		
				Стандартные		
				цзвлия		
		1		Переход К57х4-45х2,5		
				ГОСТ 17318-83	1	02
		2		Фланец 1-40-6Ст.25		
				ГОСТ 18821-80	1	136
		3		Фланец 1-50-16Ст.25		
				ГОСТ 18821-80	1	228

B185-002.15.000

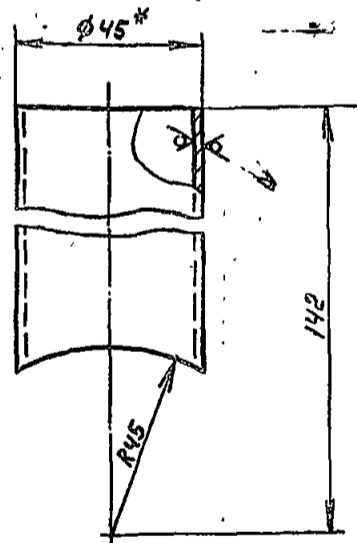
Патрубок

Изм. №	Подп. и дата	Взам. инв. №	Име. № докум.	Подп. и дата
1				

Изм. Лист	№ докум.	Подп.	Дата
Разр. Яблоков			
Пров. Федоров			
Т. контр. Федоров			
И. контр. Бушина			
Утв. Федоров			

Лист	Листов
1	1
Госстрой СССР Казахский Синтехпроект Формат А4	

B185-002.16.001



- 1. * Размер для справок.
- 2. Предельные отклонения размеров $\pm \frac{IT14}{2}$ по ГОСТ 25347-82.

B185-002.16.001

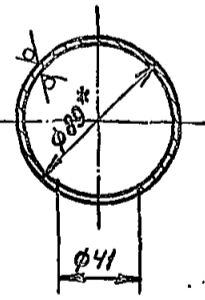
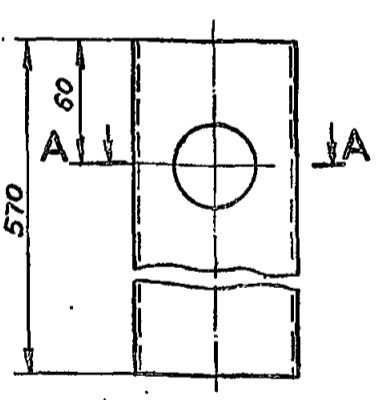
Патрубок

Лист	Масса	Масштаб
1	0,2	1:1
Листов 1		
Госстрой СССР Казахский Синтехпроект Формат А4		

Труба 45х2 ГОСТ10704-76
8-8Ст3 ГОСТ10705-80

Изм. №	Подп. и дата	Взам. инв. №	Име. № докум.	Подп. и дата
1				

B185-002.16.002



- 1. * Размер для справок.
- 2. Предельные отклонения размеров $\pm \frac{IT14}{2}$ по ГОСТ 25347-82.

B185-002.16.002

Патрубок

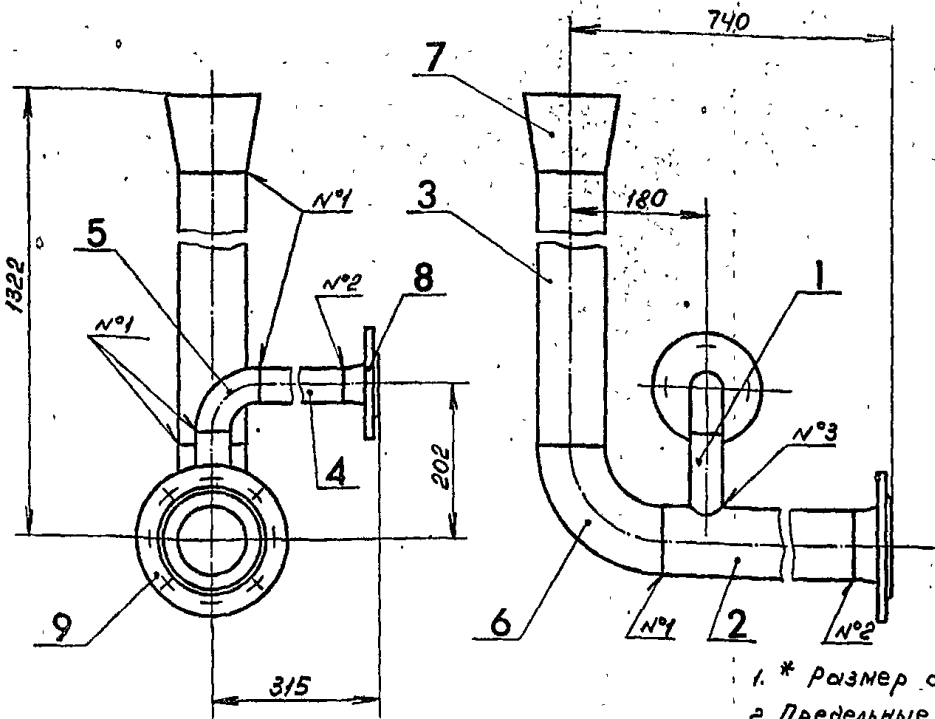
Изм. №	Подп. и дата	Взам. инв. №	Име. № докум.	Подп. и дата
1				

Изм. Лист	№ докум.	Подп.	Дата
Разр. Яблоков			
Пров. Федоров			
Т. контр. Федоров			
И. контр. Бушина			
Утв. Федоров			

Лист	Масса	Масштаб
363		1:2
Листов 1		
Госстрой СССР Казахский Синтехпроект Формат А4		

Труба 89х3 ГОСТ10704-76
8-8Ст3 ГОСТ10705-80

Комп. Вирс. В.В.В.



- * Размер для справок.
- Предельные отклонения размеров $\pm \frac{УТЧ}{2}$ по ГОСТ 25347-82.
- Шероховатость кромок реза $Rz160$.

- Сварные швы по ГОСТ 16037-80
N°1-С1; N°2-С19; N°3-У4.
- Электрод Э42 ГОСТ 9467-75.

Изм. №	Подп. и дата	Взам. инв. №	Инв. № докум.	Подп. и дата

В185-002.16.000СБ			
Изм. Лист	№ докум.	Подп.	Дата
Разроб.	Яблоков	М.В.	
Пров.	Федоров	В.В.	
Т. контр.	Федоров	В.В.	
И. контр.	Бушина	В.В.	
Утв.	Федоров	В.В.	
Трубопровод			
Лист	Масса	Масштаб	
	20,3	1:5	
Госстрой СССР Казахский Сантехпроект			
формат А3			

Типовой проект 903-1-83.87, альбом 3, 402-03

Формат	Лист	Обозначение	Наименование	Кол.	Прим.
	7		Переход К125x4-89x3,5		
			ГОСТ 17375-83	1	1,5
	8		Фланец 1-40-16 Ст.25		
			ГОСТ 12821-80	1	1,25
	9		Фланец 1-80-10 Ст.25		
			ГОСТ 12821-80	1	3,67

Формат	Лист	Обозначение	Наименование	Кол.	Прим.
			Документация		
			В185-002.16.000СБ		Сборочный чертеж
					Детали
	1	В185-002.16.001	Патрубок	1	0,2
	2	В185-002.16.002	Патрубок	1	3,63
	3	В185-002.16.003	Труба		
			Труба 89x3 ГОСТ 10704-76		
			8-всп. ГОСТ 10705-80		
			R=1102	1	7
	4	В185-002.16.004	Труба		
			Труба 45x2 ГОСТ 10704-76		
			8-всп. ГОСТ 10705-80		
			R=210	1	0,45
			Стандартные изделия		
	5		Отвод 90° 45x2,5		
			ГОСТ 17315-83	1	0,3
	6		Отвод 90° 89x3,5		
			ГОСТ 17375-83	1	1,4

Изм. №	Подп. и дата	Взам. инв. №	Инв. № докум.	Подп. и дата

Изм. Лист	№ докум.	Подп.	Дата
Разроб.	Яблоков	М.В.	
Пров.	Федоров	В.В.	
И. контр.	Бушина	В.В.	
Утв.	Федоров	В.В.	

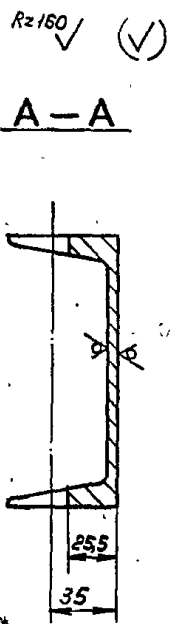
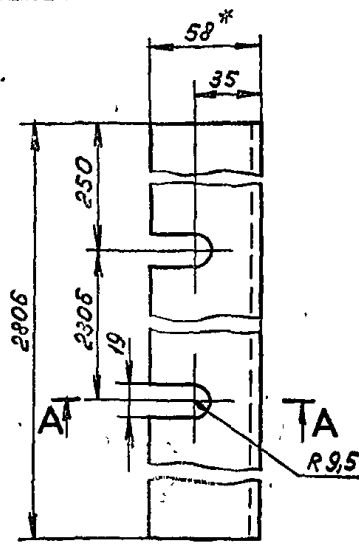
В185-002.16.000			
Лист	2		
формат А4			

В185-002.16.000			
Изм. Лист	№ докум.	Подп.	Дата
Разроб.	Яблоков	М.В.	
Пров.	Федоров	В.В.	
И. контр.	Бушина	В.В.	
Утв.	Федоров	В.В.	
Трубопровод			
Лист	Лист	Лист	
	1	2	
Госстрой СССР Казахский Сантехпроект			
формат А4			

1/16

1831-05
B185-002.02.001

Копия чертежа: 2/2

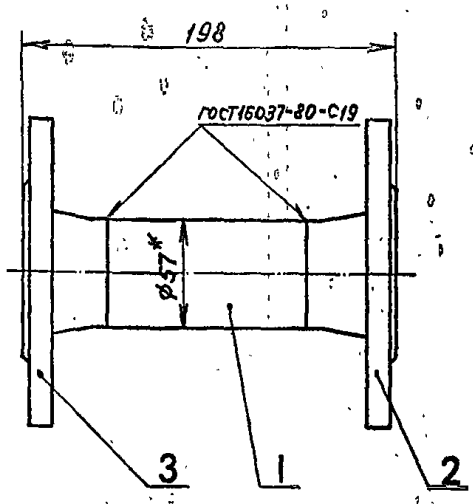


- 1. * Размер для справок.
- 2. Предельные отклонения размеров $\pm \frac{0,14}{2}$ по ГОСТ 25347-82.

B185-002.02.001

Изм.	Лист	№ докум.	Подп.	Дата	Швеллер	Лист	Масса	Масштаб
Разр.	Яблоков	Лист						1:2
Пров.	Федоров				Швеллер 14 ГОСТ 8240-78 Ст. 3 ГОСТ 535-79	Госстрой СССР Казахский Сантехпроект формат А4		
Т. контр.	Федоров					Лист	Листов	1
Н. контр.	Бушина							
Утв.	Федоров							

B185-002.17.000СБ



- 1. * Размер для справок.
- 2. Предельные отклонения размеров $\pm \frac{0,14}{2}$ по ГОСТ 25347-82.
- 3. Шероховатость кромок реза Rz160.
- 4. Электрод Э4с ГОСТ 9467-75.

B185-002.17.000СБ

Изм.	Лист	№ докум.	Подп.	Дата	Патрубок фланцевый	Лист	Масса	Масштаб
Разр.	Яблоков	Лист						5 : 1:2
Пров.	Федоров				Патрубок фланцевый	Госстрой СССР Казахский Сантехпроект формат А4		
Т. контр.	Федоров					Лист	Листов	1
Н. контр.	Бушина							
Утв.	Федоров							

Титовой проект 303-1-235.87, альбом 3, часть 3

Формат	Зона	Поз.	Обозначение	Наименование	Кол.	Прим.
				Документация		
			B185-002.17.000СБ	Сборочный чертеж		
				Детали		
		БУ	1 B185-002.17.001	Патрубок Труба 57х3 ГОСТ 10704-76 Фланец 50-10с ГОСТ 10705-80 R=105	1	0,42
				Стандартные изделия		
		2		Фланец 1-50-16ст.25 ГОСТ 12821-80	1	2,28
		3		Фланец 3-50-10ст.25 ГОСТ 12821-80	1	2,15

B185-002.17.000

Изм.	Лист	№ докум.	Подп.	Дата	Патрубок фланцевый	Лист	Листов
Разр.	Яблоков	Лист					1
Пров.	Федоров				Патрубок фланцевый	Госстрой СССР Казахский Сантехпроект формат А4	
Т. контр.	Федоров					Лист	Листов
Н. контр.	Бушина						
Утв.	Федоров						

Копия берма 1987

1531-05

Форм. зона / Лист	Обозначение	Наименование	Лист	Примечание
8		М6x35.58	64	0,01
9		М8x30.58	30	0,017
10		М10x35.58	56	0,034
11		М12x55.58	10	0,066
12		Гайки ГОСТ 5915-70		
13		М6.5	64	0,002
14		М8.5	30	0,005
15		М10.5	56	0,011
16		М12.5	10	0,015
17		Шайбы 12.65Г ГОСТ 6402-70		
18		Шайбы 10.01 ГОСТ 10906-78	20	0,012
19		Шайбы ГОСТ 11371-78		
20		6.01	64	0,0009
21		8.01	30	0,0023
22		10.01	36	0,004
23		Вентильная радиально-агрегативный №5 В-У4-70-5 исп 1, Δ=0,95 пр 0° на виброосновании А040 с электродвигателем 4А11В6 N=0,55 кВт n=900 об/мин ТЧ 22-4208-78	1	91
В 18В-001.00.000				Лист 2

Форм. зона / Лист	Обозначение	Наименование	Лист	Примечание
		Документация		
18	В18В-001.00.000 СБ	Сборочный чертеж		
19	В18В-001.00.000 ВД	Ведомость спецификаций		
20	В18В-001.00.000 ВП	Ведомость покупных изделий		
		Сборочные единицы		
21	1 В18В-001.01.000	Отвод-переход	1	80
22	2 В18В-001.02.000	Отвод	1	30
23	3 В18В-001.03.000	Переход	1	25,5
24	4 В18В-001.04.000	Короб	1	90
25	5 В18В-001.05.000	Рама	1	190
		Детали		
26	6 В18В-001.00.001	Прокладка	2	0,4
27	7 В18В-001.04.005	Прокладка	1	0,18
		Стандартные изделия		
		Болты ГОСТ 7796-70		
В 18В-001.00.000				Лист 2

Типовой проект 903-1-235.87, альбом 3, уч. л. 3

№ п/п	Наименование	Код ОКП	Обозначение документа на поставку	Поставщик	Куда входит (обозначение)	Количество (наим. в ном. на размещение)	Примечание
8	Гайка М6.5		ГОСТ 5915-70		В18В-001.00.000	64	64
					В18В-001.01.000	20	20
9	Гайка М8.5				В18В-001.00.000	30	30
					В18В-001.04.000	30	30
10	Гайки М10.5				В18В-001.00.000	56	56
11	М12.5				В18В-001.00.000	10	10
12	Шайба 12.65Г		ГОСТ 6402-70		В18В-001.00.000	10	10
13	Шайба 10.01		ГОСТ 10906-78		В18В-001.00.000	20	20
14	Шайба 6.01		ГОСТ 11371-78		В18В-001.00.000	64	64
					В18В-001.01.000	20	20
15	Шайба 8.01		ГОСТ 11371-78		В18В-001.00.000	30	30
					В18В-001.04.000	30	30
16	Шайба 10.01		ГОСТ 11371-78		В18В-001.00.000	36	36
В 18В-001.00.000 ВП						Лист 2	

100

Комп. берн. 85

№ строки	Наименование	Код ОКП	Обозначение документа на поставку	Поставщик	Куда входит (обозначение)	Количество			Примечание
						На изд.	В комплектации	Всего	
1	Вентилятор радиальный регулируемый №5 В-44-70-5 Исп.м. 1, Д=0,95, 12,0° на вращение - 400 об/мин с электродвигателем 4А7186 И=0,55 кВт п=300 об/мин.	48 6121 4482	ТУ 22-4208-78	ЧУ - 400/4 г. Павловск	В18В-001.00.000	1		1	
2	Надгридер спец. для намотки битумаллический многоходовой НКЗ-6-02 ХЛЗЯ		ТУ 22-5757-84	Костромской катодермный завод	В18В-001.00.000	1		1	
3	Защелка воздушная тепловая (БЗ встраиваемая) П 100х600		ТУ 204 Наз ОСР062-78	Толды - Курганский экспериментальный завод коммунального оборудования.	В18В-001.00.000	1		1	
Крепежные изделия									
4	Болт М6х35,58		ГОСТ 7798-70		В18В-001.00.000	64		64	
					В18В-001.01.000	20		20	
								34	
5	Болт М8х30,58				В18В-001.00.000	30		30	
					В18В-001.04.000	30		30	
								60	
6	Болт М10х35,58				В18В-001.00.000	56		56	
7	М12х55,58				В18В-001.00.000	10		10	

				В18В-001.00.000 ВП.		
Изм.	Лист	Модиф.	Подп.	Дата	Вид	Лист
1	1				Блок воздухозаборного устройства	1
1	1				назо устройства	1
Ведомость покупных изделий						Листов 1
						Листов 2
						Листов 3
						Листов 4
						Листов 5
						Листов 6
						Листов 7
						Листов 8
						Листов 9
						Листов 10
						Листов 11
						Листов 12
						Листов 13
						Листов 14
						Листов 15
						Листов 16
						Листов 17
						Листов 18
						Листов 19
						Листов 20
						Листов 21
						Листов 22
						Листов 23
						Листов 24
						Листов 25
						Листов 26
						Листов 27

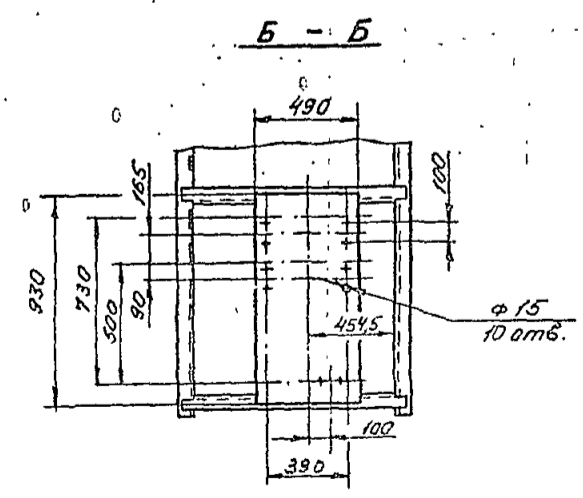
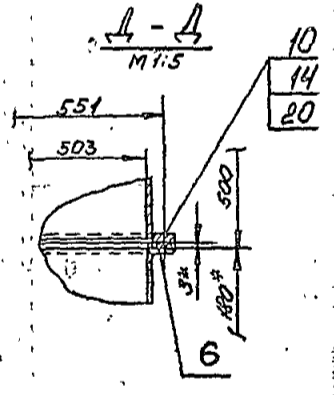
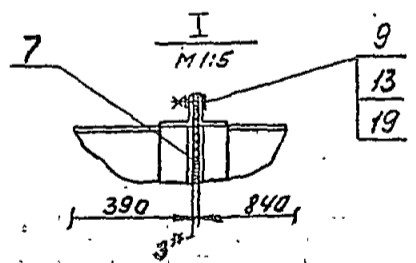
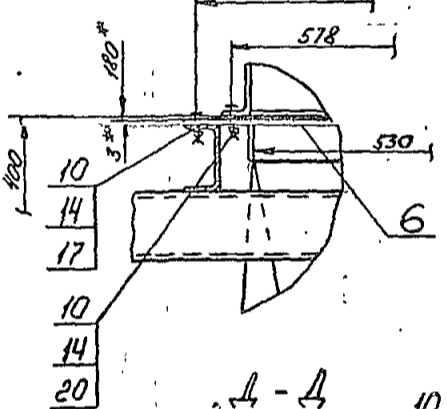
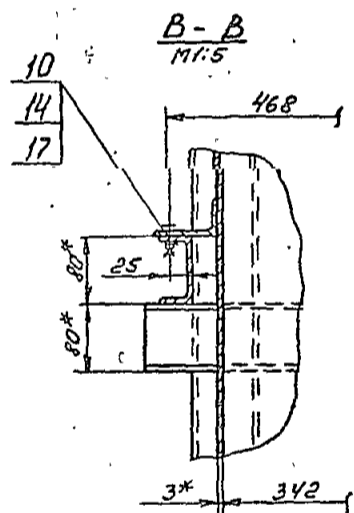
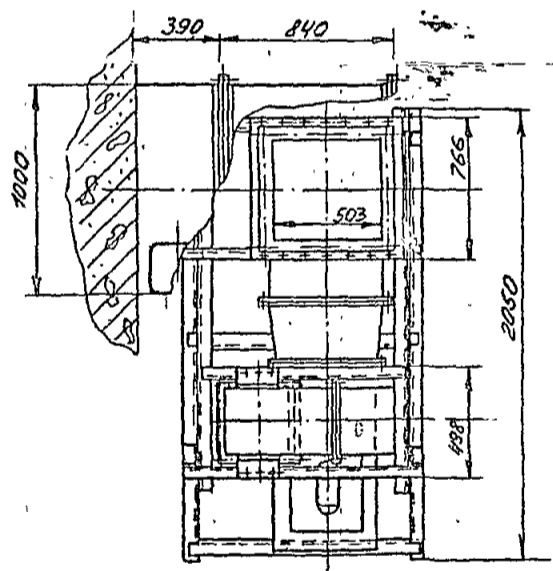
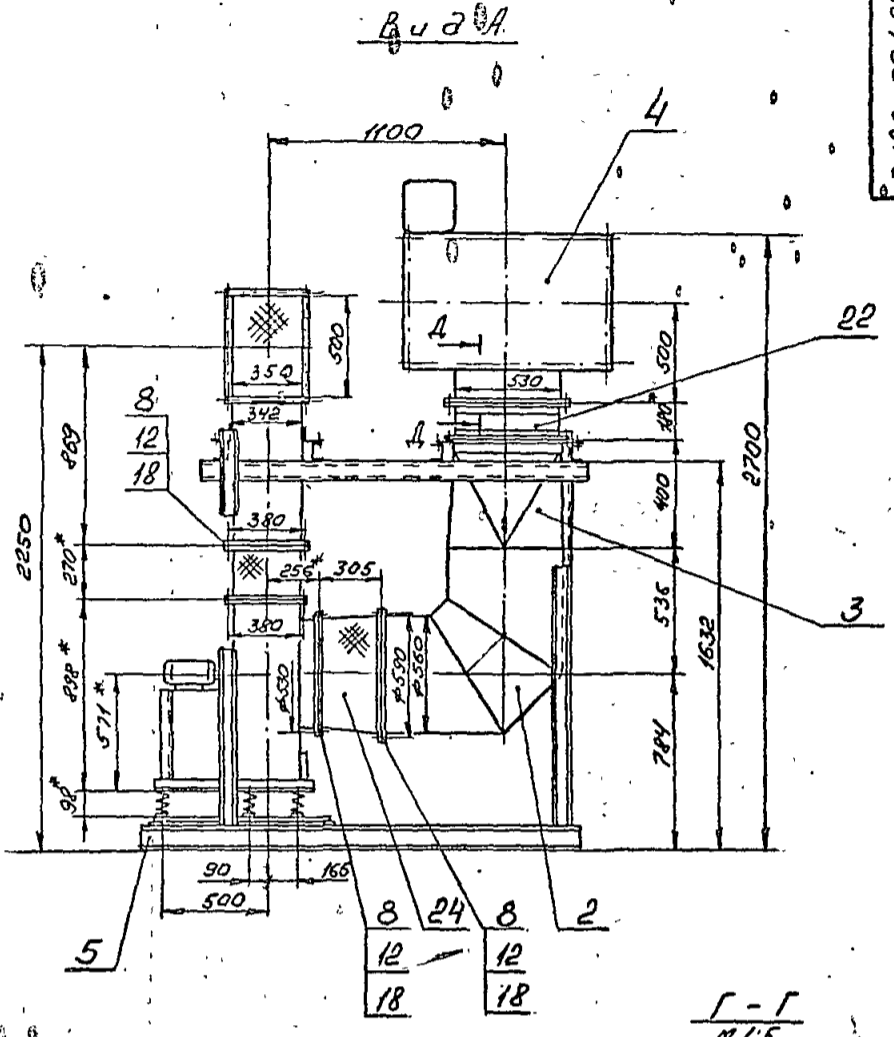
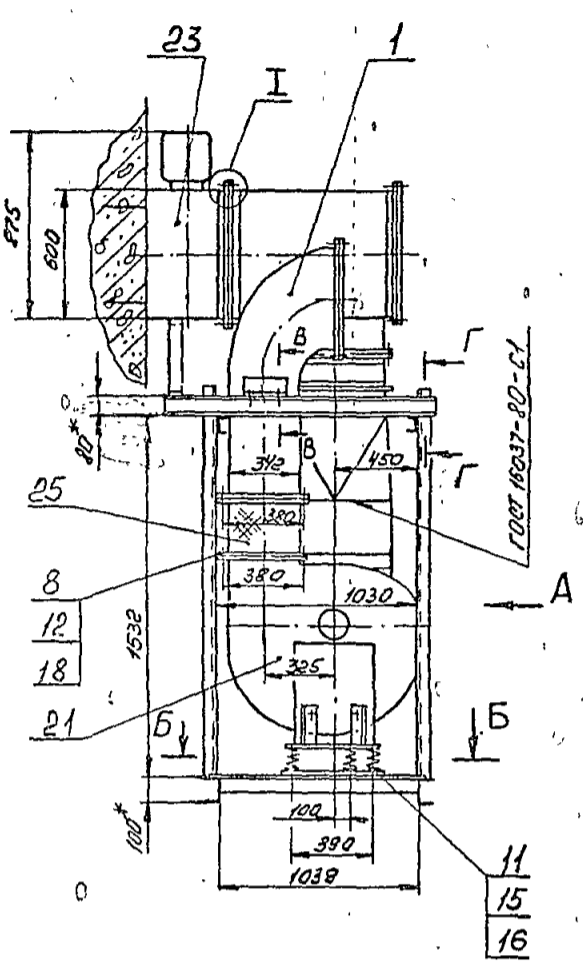
Типовой проект 923-1-235, 87, см. лист 3, чертеж 3

№ строки	Обозначение	Наименование	Куда входит		Примечание
			Обозначение	Кол.	
1	В18В-001.00.000	Блок воздухозаборного устройства		1	
2	В18В-001.01.000	Отвод-переход	В18В-001.00.000	1	
3	В18В-001.01.100	Фланец	В18В-001.01.000	1	
4	В18В-001.01.200	Фланец	В18В-001.01.000	2	
5	В18В-001.02.000	Отвод	В18В-001.00.000	1	
6	В18В-001.03.000	Переход	В18В-001.00.000	1	
7	В18В-001.03.100	Фланец	В18В-001.03.000	1	
8	В18В-001.04.000	Короб	В18В-001.00.000	1	
9	В18В-001.04.100	Фланец	В18В-001.04.000	1	
10	В18В-001.04.200	Фланец	В18В-001.04.000	2	
11	В18В-001.05.000	Рама	В18В-001.00.000	1	
12					
13					
14					
15					
16					
17					
18					
19					
20					
21					
22					
23					
24					
25					
26					
27					

				В18В-001.00.000 ВС		
Изм.	Лист	Модиф.	Подп.	Дата	Вид	Лист
1	1				Блок воздухозаборного устройства	1
Ведомость спецификаций						Листов 1
						Листов 2
						Листов 3
						Листов 4
						Листов 5
						Листов 6
						Листов 7
						Листов 8
						Листов 9
						Листов 10
						Листов 11
						Листов 12
						Листов 13
						Листов 14
						Листов 15
						Листов 16
						Листов 17
						Листов 18
						Листов 19
						Листов 20
						Листов 21
						Листов 22
						Листов 23
						Листов 24
						Листов 25
						Листов 26
						Листов 27

Рамная берма

Типовой проект 503-1-235.8. с. альбом 3, часть 3



- 1. *Размеры для справок
- 2. Предельные отклонения размеров $\pm \frac{IT14}{2}$ по ГОСТ 25341-82
- 3. Электрод Э42 ГОСТ 9467-75

Изм. №	Дата	Взам. инв. №	Исполн. № докум.	Подп. и дата

ВИБВ-001.00.000 СБ				Лит.	Масса	Масштаб
Блок воздухозаборного устройства					612,5	1:20
Изм. Лист	№ докум.	Подп.	Дата	Лист 1		
Разроб.	Гущ	Гущ		Листов 1		
Проо.	Редоров	Редоров		Инженерский		
У. контр.	Редоров	Редоров		САИТЕХПРОЕКТ		
Н. контр.	БЫШИНА	БЫШИНА		ФОРМАТ А3		
Утв.	Редоров	Редоров				

1331-05

Копия берется с 803

Форм. зона	Лист	Обозначение	Наименование	Кол.	Примечание
64	7	B18B-001.01.005	Сетка 10,0-2,00 НУ ГОСТ 3826-82 410 x 510	1	0,39
			Стандартные изделия		
	8		Болт М6x35,5L ГОСТ 7798-70	20	0,011
	9		Гайка М6,5 ГОСТ 5915-70	20	0,002
	10		Шайбы 601. ГОСТ 11371-78	20	0,0009

B18B-001.01.000
Лист 2
Формат А4

Форм. зона	Лист	Обозначение	Наименование	Кол.	Примечание
			Документация		
12		B18B-001.01.000 СБ	Оборочный чертеж		
			Оборочные единицы		
14	1	B18B-001.01.100	Фланец	1	2,9
14	2	B18B-001.01.200	Фланец	2	5,8
			Детали		
12	3	B18B-001.01.001	Стенка	1	16,3
12	4	B18B-001.01.002	Стенка	1	6,4
64	5	B18B-001.01.003	Стенка лист Б-3 ГОСТ 19003-74 8 шт ГОСТ 16523-70	2	10,58
64	6	B18B-001.01.004	Лист Уголок Б-20x50x5 ГОСТ 8010-72 80 шт ГОСТ 535-79	2	0,2

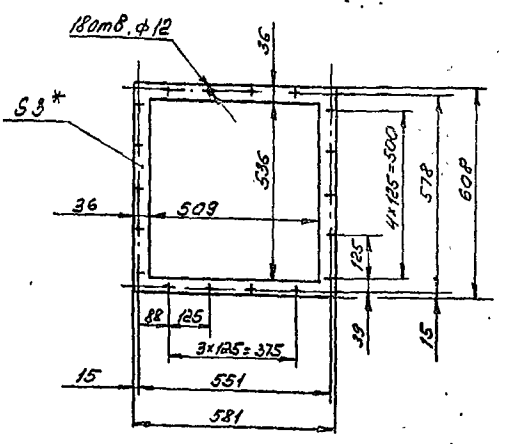
B18B-001.01.000

Отвод-переход

Лист 1 2
Листов 1 2
Госстрой СССР
Казанский
АНТЕЛПРОЕКТ
Формат А4

Технический проект 803-1-235.81, с. лист 3, устье 3

B18B-001.00.001



- *Размер для справок.
- Предельные отклонения размеров $\pm \frac{IT14}{2}$ по ГОСТ 25347-82

B18B-001.00.001

Прокладка

Паронит ПОН 3,0
ГОСТ 481-80

Лист 1
Масса 0,4
Листов 1
Госстрой СССР
Казанский
АНТЕЛПРОЕКТ
Формат А4

Форм. зона	Лист	Обозначение	Наименование	Кол.	Примечание
	22		Напорный спирально-намотный диатомовый многослойный теплообменник серия 3-6-02 ТУ 22-5757-84	1	38
	23		Заслонка воздушная ителенная (без электроподогрева) П 100x600 ТУ 204 Каз ССР 002-78	1	69,6
			Прочие изделия		
	24		Вставка видная типа ВВ-20 серия 5.904-5, стр 10	1	6,76
	25		Вставка видная типа ВВ-13 серия 5.904-5, стр 3	1	5,02

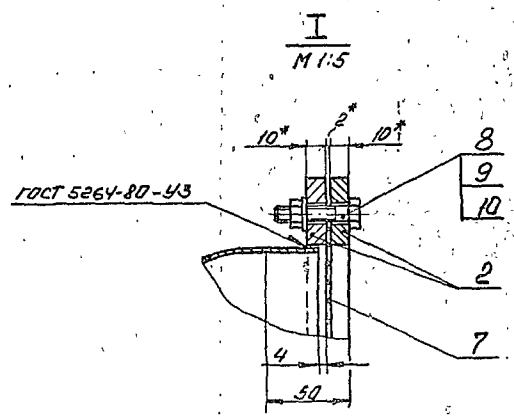
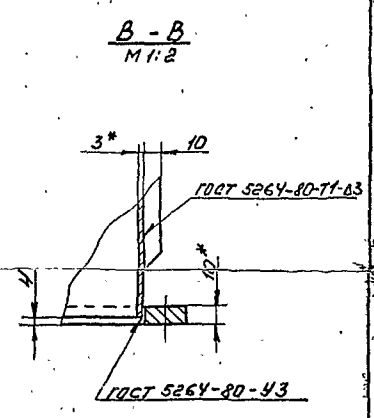
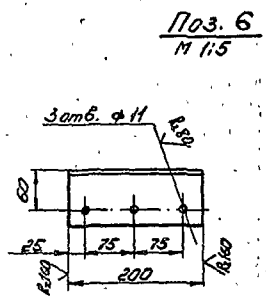
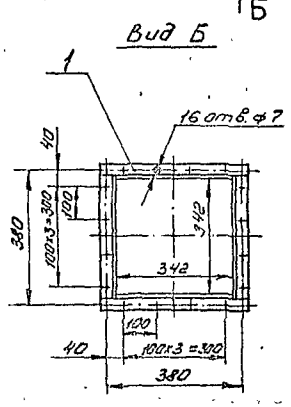
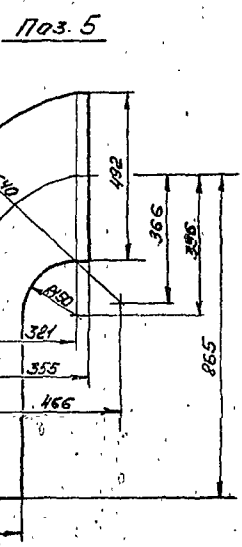
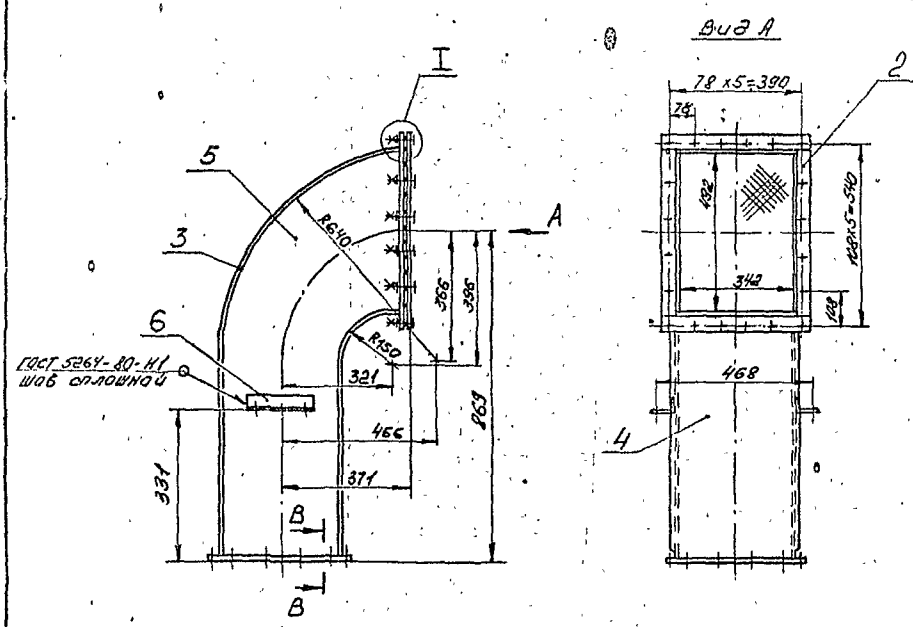
B18B-001.00.000

Лист 3
Формат А4

Копия проекта

Технический проект 903-Г-235.87, альбом 3, лист 3

B18B-001.01.000.05

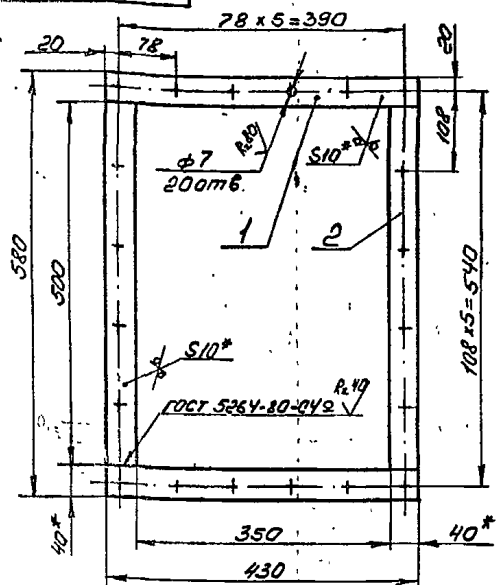


1. * Размеры для справок.
2. Предельные отклонения размеров ± $\frac{IT14}{2}$ по ГОСТ 25347-82
3. Отклонение от перпендикулярности срезов к оси отвода-перехода не должно превышать 1,5 мм.
4. Шероховатость краев, полученных отрезкой, Ra 160
5. Электрод Э42 ГОСТ 9467-75

Изм.	№	Дата	Подп.	И. дата

B18B-001.01.000.05			
Отвод-переход			
Лист	Масса	Масштаб	
60	1,10	1:10	
Лист	Листов		
Госстрой СССР Казахский САНТЕХПРОЕКТ Формат А2			

1331-05
B18B-001.01.200 СБ



- 1 Отверстия $\phi 7$ мм выполнить после сварки.
- 2 * Размеры для справок.
3. Предельные отклонения размеров $\pm \frac{IT14}{2}$ по ГОСТ 25347-82.
- 4 Шероховатость кромок, полученных отрезкой $R_n 1.60$
- 5 Электрод Э 42 ГОСТ 9467-75

B18B-001.01.200 СБ

Изм.	Лист	№ докум.	Подп.	Дата	Лит.	Масса	Масштаб
Разраб.	Гич	2144				5,8	1:5
Проект.	Федоров				Лист Листов 7		
Т. контр.	Федоров				Техцентр СЭОР Казанский САНТЕХПРОЕКТ		
Н. контр.	Билибина				Формат А4		
Утв.	Федоров						

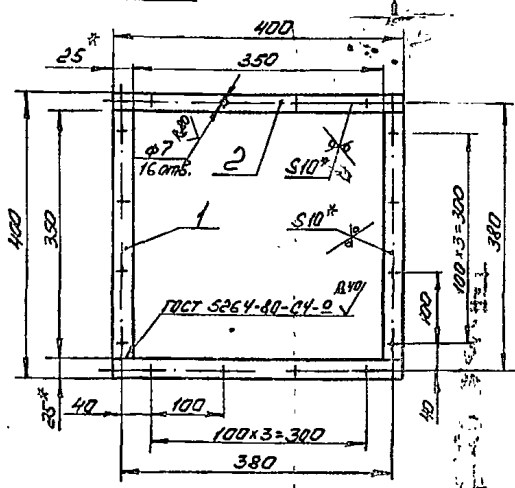
Форм. Зона	Обозначение	Наименование	Кол.	Примечание
		Документация		
А4	B18B-001.01.200 СБ	Сборочный чертеж		
		Детали		
Б4	1 B18B-001.01.201	Полка		
		Полоса Б 10x40 ГОСТ 103-76 В ст 3 ГОСТ 535-79		
		$l=430$	2	1,35
Б4	2 B18B-001.01.202	Полка		
		Полоса Б 10x40 ГОСТ 103-76 В ст 3 ГОСТ 535-79		
		$l=500$	2	1,57

B18B-001.01.200

Изм.	Лист	№ докум.	Подп.	Дата	Лит.	Масса	Масштаб
Разраб.	Гич	2144					
Проект.	Федоров				Лист Листов 7		
Т. контр.	Федоров				Техцентр СЭОР Казанский САНТЕХПРОЕКТ		
Н. контр.	Билибина				Формат А4		
Утв.	Федоров						

Типовой проект 803-1-285,87, а, лист 3, уч. № 3

B18B-001.01.100 СБ



- 1 Отверстия $\phi 7$ мм выполнить после сварки.
- 2 * Размеры для справок.
- 3 Предельные отклонения размеров $\pm \frac{IT14}{2}$ по ГОСТ 25347-82.
- 4 Шероховатость кромок, полученных отрезкой $R_n 1.60$
- 5 Электрод Э 42 ГОСТ 9467-75

B18B-001.01.100 СБ

Изм.	Лист	№ докум.	Подп.	Дата	Лит.	Масса	Масштаб
Разраб.	Гич	2144				2,9	1:5
Проект.	Федоров				Лист Листов 7		
Т. контр.	Федоров				Техцентр СЭОР Казанский САНТЕХПРОЕКТ		
Н. контр.	Билибина				Формат А4		
Утв.	Федоров						

Форм. Зона	Обозначение	Наименование	Кол.	Примечание
		Документация		
А4	B18B-001.01.100 СБ	Сборочный чертеж		
		Детали		
Б4	1 B18B-001.01.101	Полка		
		Полоса Б 10x25 ГОСТ 103-76 В ст 3 ГОСТ 535-79		
		$l=350$	2	0,60
Б4	2 B18B-001.01.102	Полка		
		Полоса Б 10x25 ГОСТ 103-76 В ст 3 ГОСТ 535-79		
		$l=400$	2	0,70

B18B-001.01.100

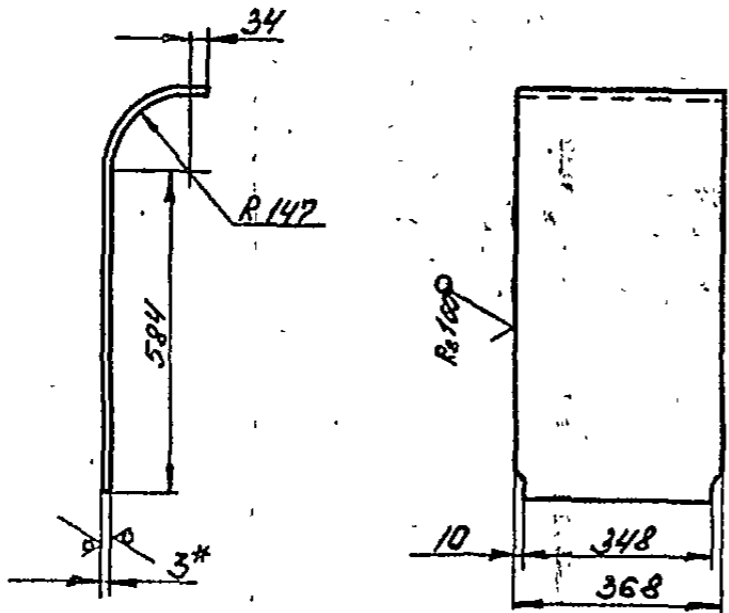
Изм.	Лист	№ докум.	Подп.	Дата	Лит.	Масса	Масштаб
Разраб.	Гич	2144					
Проект.	Федоров				Лист Листов 7		
Т. контр.	Федоров				Техцентр СЭОР Казанский САНТЕХПРОЕКТ		
Н. контр.	Билибина				Формат А4		
Утв.	Федоров						

1334-05

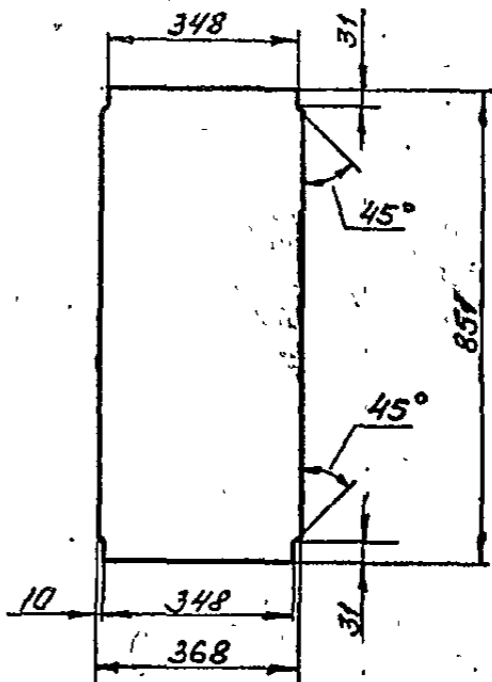
В188-001.01.002

45

Листы берца



Развертка



- 1* Размер для справок.
- 2. Предельные отклонения размеров $\pm \frac{IT14}{2}$ по ГОСТ 25347-82

Имя, № подл.	Подп. и дата
Имя, инв. №/Имя, № дубл.	Подп. и дата
Взам. инв. №/Имя, № дубл.	Подп. и дата

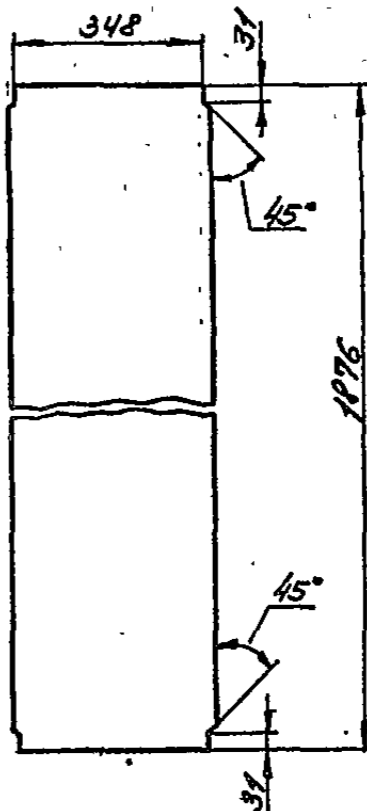
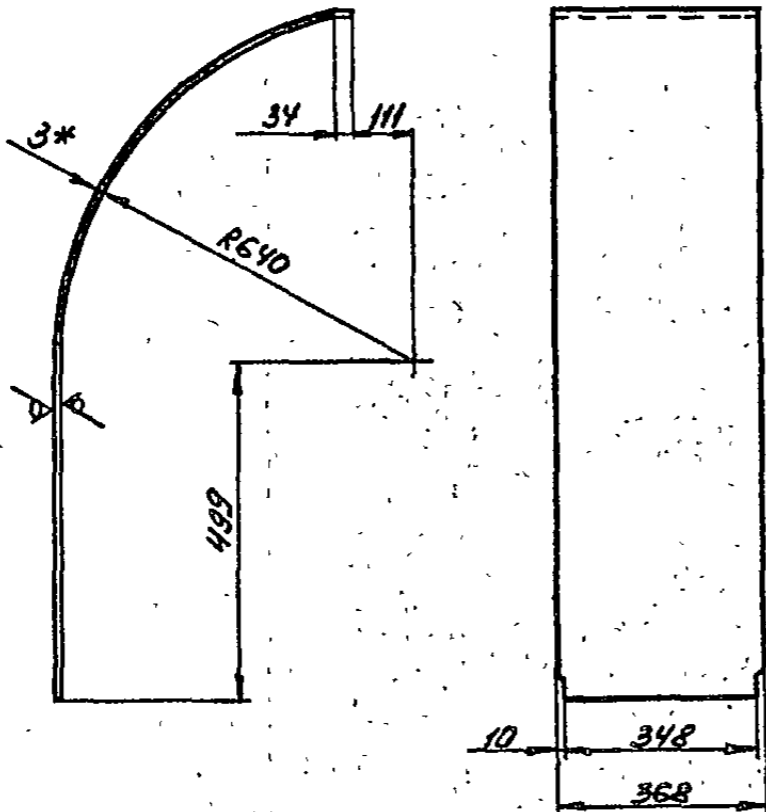
В188-001.01.002							
Изм.	Лист	№ докум.	Подп.	Дата	Лит.	Масса	Масштаб
						6,43	1:10
Разроб.	ГЧЧ	ГЧЧ			Стенка		
Проз.	Редоров	Редоров			Лист		
Т. контр.	Редоров	Редоров			Листов 1		
Н. контр.	Бичина	Бичина			Лист Б-3 ГОСТ 19903-74		
Утв.	Редоров	Редоров			Лист В ст 3 ГОСТ 16523-70		
				ГОСТРОЙ СССР Казахский САНТЕХПРОЕКТ			
				Формат А3			

В188-001.01.001

Развертка

Лист 3

Тиловой проект 303-1-235.87.01



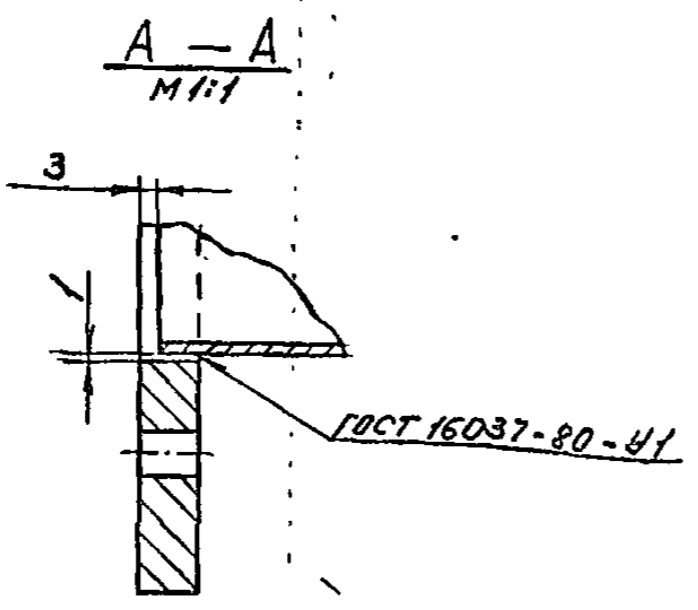
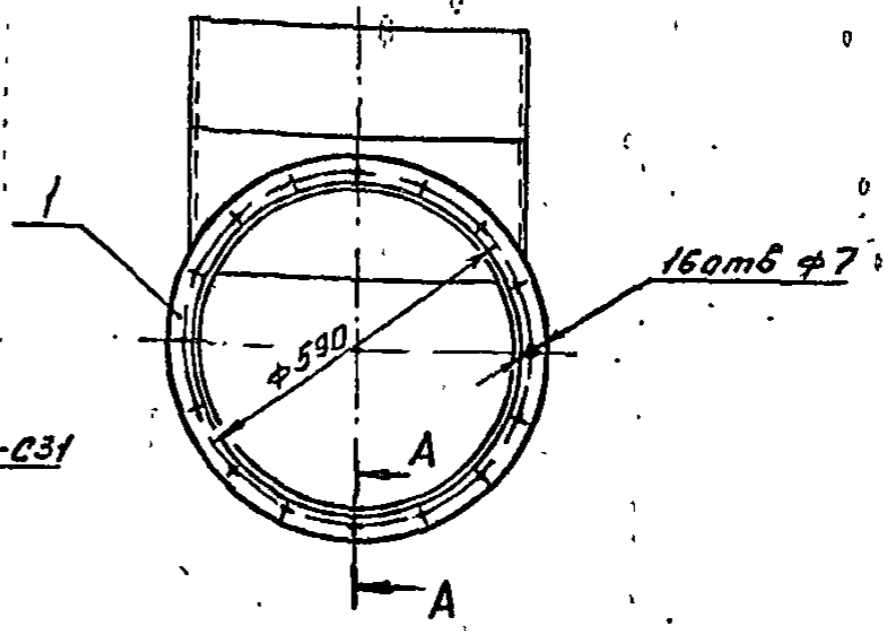
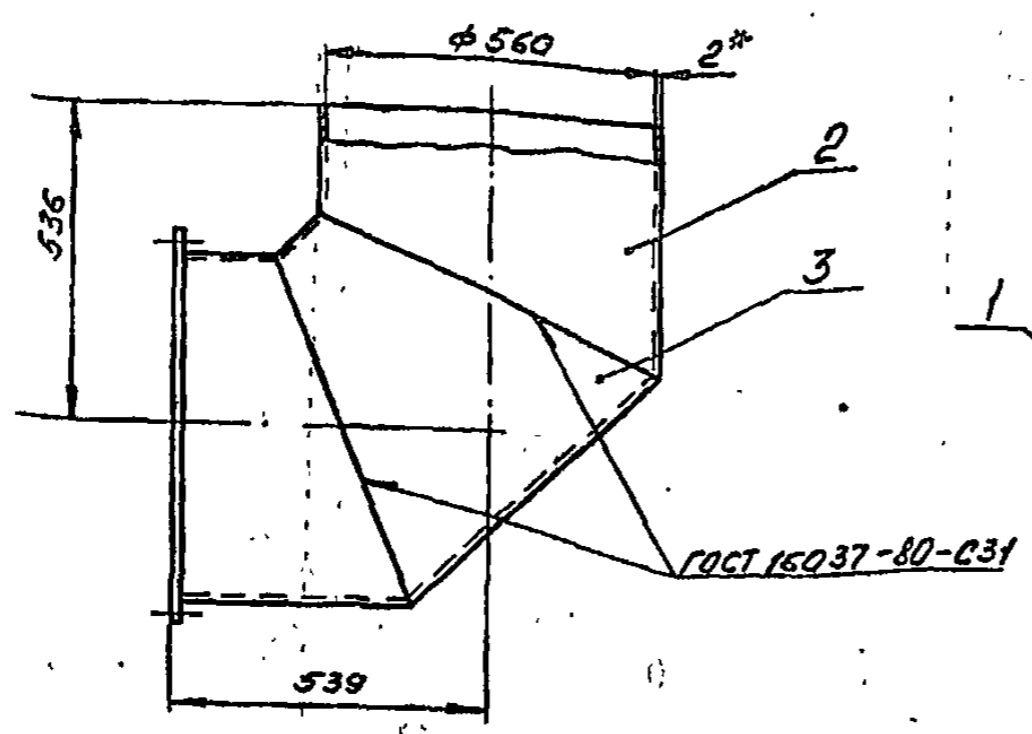
- 1* Размер для справок.
- 2. Предельные отклонения размеров $\pm \frac{IT14}{2}$ по ГОСТ 25347-82

Имя, № подл.	Подп. и дата
Имя, инв. №/Имя, № дубл.	Подп. и дата
Взам. инв. №/Имя, № дубл.	Подп. и дата

В188-001.01.001							
Изм.	Лист	№ докум.	Подп.	Дата	Лит.	Масса	Масштаб
						16,31	1:10
Разроб.	ГЧЧ	ГЧЧ			Стенка		
Проз.	Редоров	Редоров			Лист		
Т. контр.	Редоров	Редоров			Листов 1		
Н. контр.	Бичина	Бичина			Лист Б-3 ГОСТ 19903-74		
Утв.	Редоров	Редоров			Лист В ст 3 ГОСТ 16523-70		
				ГОСТРОЙ СССР Казахский САНТЕХПРОЕКТ			
				Формат А3			

Лист

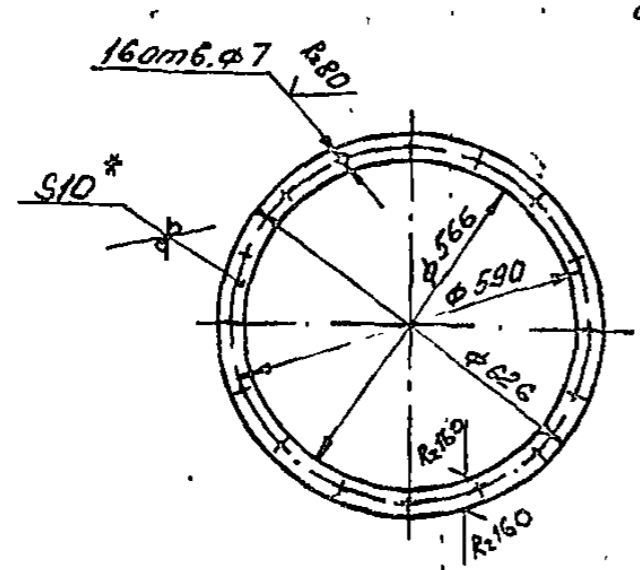
1331-05
B18B-001.02.000C5



1. *Размер для справок
2. Предельные отклонения размеров $\pm \frac{IT14}{2}$ по ГОСТ 25347-82.
3. Отклонение от перпендикулярности фланца к оси отвода не более 1,5 мм.
4. Электрод Э42 ГОСТ 9467-75

B18B-001.02.000 C5				Лит.	Масса	Масштаб
Изм.	Лист	№ докум.	Подп.	Дата		
Разроб.	Гуч	Гуч			30	1:10
Пров.	Рейров	Рейров				
Т. контр.	Рейров	Рейров				
Н. контр.	Бичинка	Бичинка				
Утв.	Рейров	Рейров				
				Лист	Листов	
				Госстрой СССР Казанский САНТЕХПРОЕКТ		
				Формат А3		

100.001.02.001



1. *Размер для справок
2. Предельные отклонения размеров $\pm \frac{IT}{2}$ по ГОСТ 25347-82.

B18B-001.02.001				Лит.	Масса	Масштаб
Изм.	Лист	№ докум.	Подп.	Дата		
Разроб.	Гуч	Гуч			4,3	1:10
Пров.	Рейров	Рейров				
Т. контр.	Рейров	Рейров				
Н. контр.	Бичинка	Бичинка				
Утв.	Рейров	Рейров				
				Лист	Листов	
				Госстрой СССР Казанский САНТЕХПРОЕКТ		
				Формат А4		

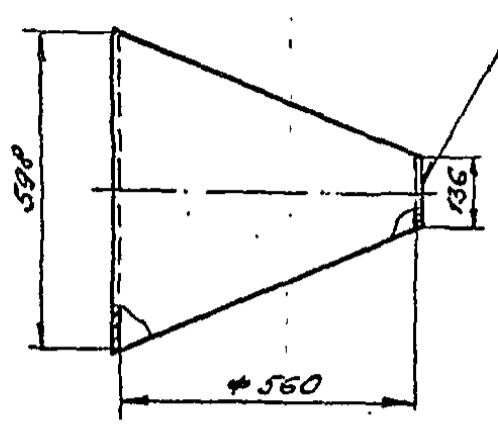
Формат	Зона	Лист	Обозначение	Наименование	Кол	Примечание
				Документация		
			B18B-001.02.000C5	Сборочный чертеж		
				Детали		
		1	B18B-001.02.001	Фланец	1	4,3
		2	B18B-001.02.002	Патрубок	2	7,62
		3	B18B-001.02.003	Звено	1	10,15

B18B-001.02.000				Лит.	Масса	Масштаб
Изм.	Лист	№ докум.	Подп.	Дата		
Разроб.	Гуч	Гуч				
Пров.	Рейров	Рейров				
Т. контр.	Рейров	Рейров				
Н. контр.	Бичинка	Бичинка				
Утв.	Рейров	Рейров				
				Лит.	Масса	Масштаб
				Госстрой СССР Казанский САНТЕХПРОЕКТ		
				Формат А4		

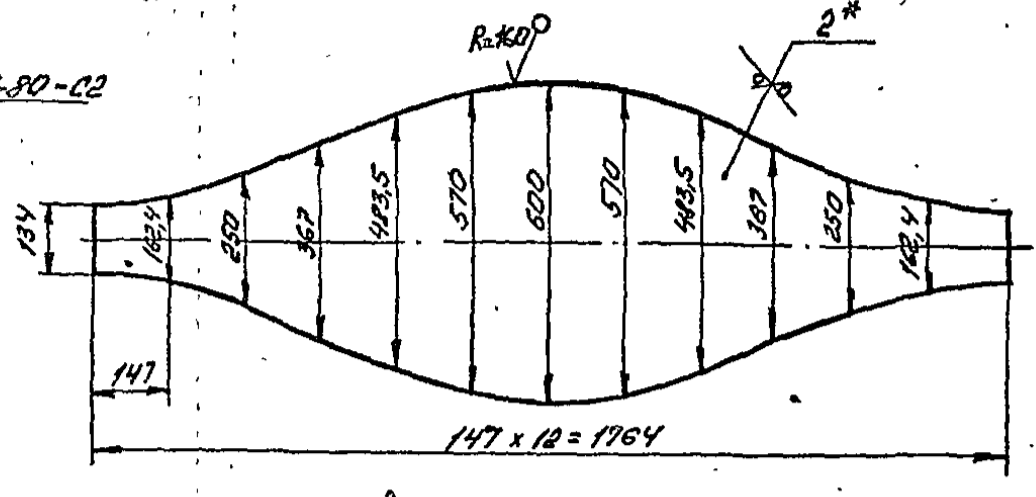
1331-05
B18B-001.02.003

47

Комп. Верно ВЗ



Развертка



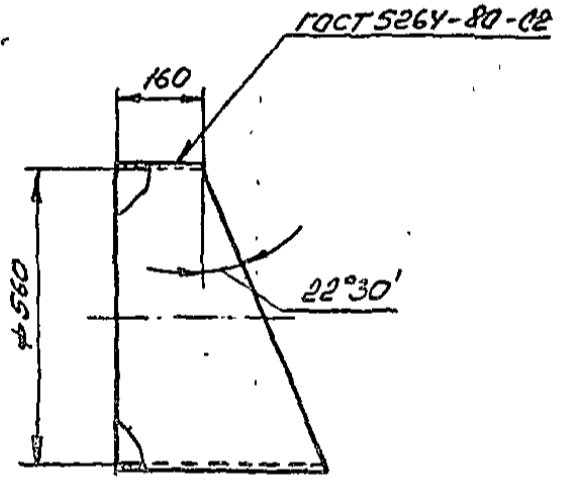
1. * Размер для справок
2. Предельные отклонения размеров $\pm \frac{IT14}{2}$ по ГОСТ 25347-82
3. Электрод Э42 ГОСТ 9467-75

Изм. №	Поправка	Дата	Изм. №	Изм. №	Изм. №	Изм. №	Изм. №	Изм. №	Изм. №

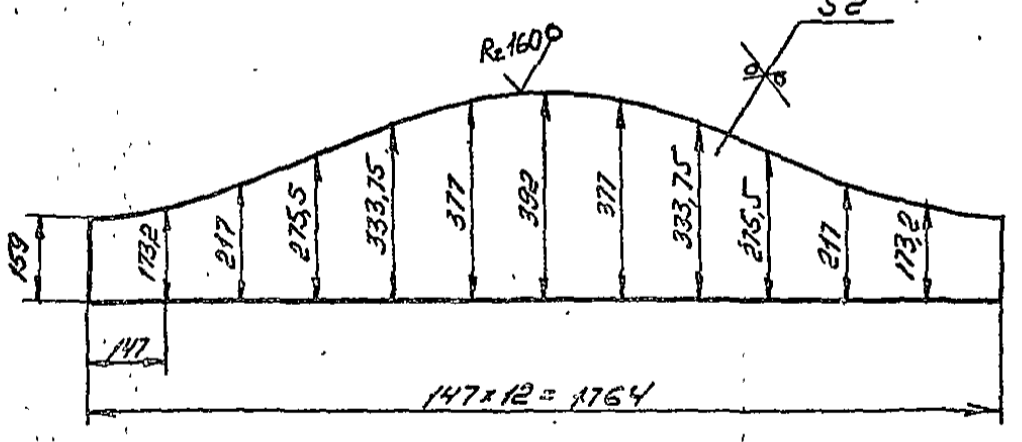
B18B-001.02.003				Лит.	Масса	Масштаб
Изм. Лист	№ докум.	Подп.	Дата			
Разраб.	Гуч	Гуч		3 вено	10,15	1:10
Проект.	Федоров	Федоров				
И. контр.	Федоров	Федоров				
Н. контр.	Билина	Билина				
Утв.	Федоров	Федоров				
Б-2 ГОСТ 18903-74 Лист 8 стр 3 ГОСТ 16523-70				Техстрой ССР Казахский САНТЕХПРОЕКТ Формат А3		

B18B-001.02.002

Типовой проект 908-1-23.С.87, от 1983, 1981, 76.3



Развертка



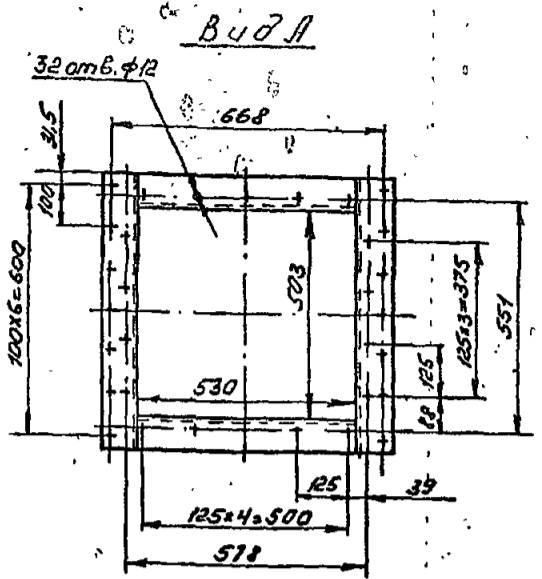
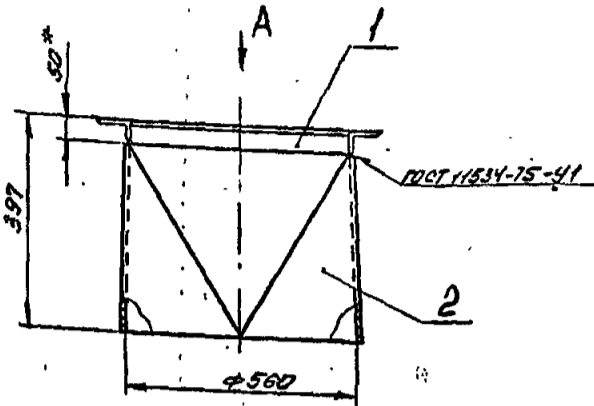
1. * Размер для справок
2. Предельные отклонения размеров $\pm \frac{IT14}{2}$ по ГОСТ 25347-82
3. Электрод Э42 ГОСТ 9467-75

Изм. №	Поправка	Дата	Изм. №	Изм. №	Изм. №	Изм. №	Изм. №	Изм. №	Изм. №

B18B-001.02.002				Лит.	Масса	Масштаб
Изм. Лист	№ докум.	Подп.	Дата			
Разраб.	Гуч	Гуч		Патрубок	7,62	1:10
Проект.	Федоров	Федоров				
И. контр.	Федоров	Федоров				
Н. контр.	Билина	Билина				
Утв.	Федоров	Федоров				
Б-2 ГОСТ 18903-74 Лист 8 стр 3 ГОСТ 16523-70				Техстрой ССР Казахский САНТЕХПРОЕКТ Формат А3		

1331-05
B18B-001.03.000CB

Копия верха



1. * Размер для оправок.
2. Предельные отклонения размеров $\pm \frac{IT14}{2}$ по ГОСТ 25347-82.
3. Отклонение от перпендикулярности фланца к оси перехода не более 1,5 мм.
4. Электрод 342 ГОСТ 9467-75

Изм. №	Лист	№ докум.	Подп.	Дата

B18B-001.03.000CB					Лит.	Масса	Масштаб
Изм. №	Лист	№ докум.	Подп.	Дата	Переход	25,5	1:10
Разраб.	Гуц	Гуц					
Провер.	Редоров	Редоров					
И. контр.	Редоров	Редоров					
И. контр.	Бушина				Лист 1 Листов 1 Госстрой ССР Казахский САНТЕХПРОЕКТ		
Утв.	Редоров				Формат А3		

Типовой проект Б03-1-235.87, вариант 3, 4, 5, 6, 7

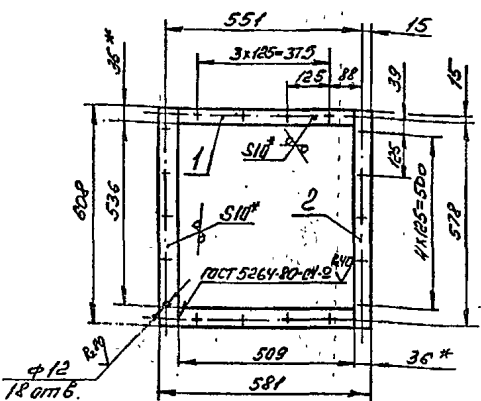
Форм. зона	Лист	Обозначение	Наименование	Кол.	Примечание
			Документация		
A3		B18B-001.03.100	Сборочный чертеж		
			Детали		
B4	1	B18B-001.03.101	Палка	2	2,5
			Узелок Б-20x50x5 ГОСТ 8510-72 Ст 3 ГОСТ 535-79		
			l = 503	2	2,5
B4	2	B18B-001.03.102	Палка	2	3,44
			Узелок Б-20x50x5 ГОСТ 8510-72 Ст 3 ГОСТ 535-79		
			l = 690	2	3,44
B18B-001.03.100					
			Фланец	Лист 1 Листов 1 Госстрой ССР Казахский САНТЕХПРОЕКТ	
Формат А4					

Форм. зона	Лист	Обозначение	Наименование	Кол.	Примечание
			Документация		
A3		B18B-001.03.000CB	Сборочный чертеж		
			Сборочные единицы		
A4	1	B18B-001.03.100	Фланец	1	11,8
			Детали		
A3	2	B18B-001.03.001	Переход	1	13,6
B18B-001.03.000					
			Переход	Лист 1 Листов 1 Госстрой ССР Казахский САНТЕХПРОЕКТ	
Формат А4					

1331-05

В 188-001.04.100 СБ

Копия с оригинала 8885



1. Отверстия $\phi 12$ мм выполнить после сварки
2. *Размеры для справок.
3. Предельные отклонения размеров ± 0.114 по ГОСТ 25347-82.
4. Шероховатость кромок реза $R_z 160$
5. Электрод $\phi 42$ ГОСТ 9467-75

В 188-001.04.100 СБ

Фланец

Лит. Масса Масштаб

6,32 1:10

Лист Листов 7
Госстрой СССР
Казахский
САНТЕХПРОЕКТ

Формат А4

Изм.	Лист	№ докум.	Подп.	Дата
Разр.	144	1144		
Пров.	Федоров			
Т. контр.	Федоров			
И. контр.	Билимич			
Утв.	Федоров			

Формат	Зона	Лист	Обозначение	Наименование	Кол.	Примечание
				Документация		
			В 188-001.04.100 СБ	Оборочный чертеж		
				Детали		
Б4	1	1	В 188-001.04.101	Полка		
				Листы Б 10x36 ГОСТ 103-76 В СтЗ ГОСТ 535-79		
				Е=509	2	1,44
Б4	2	2	В 188-001.04.102	Полка		
				Листы Б 10x36 ГОСТ 103-76 В СтЗ ГОСТ 535-79		
				Е=608	2	1,72

В 188-001.04.100

Фланец

Лит Лист Листов

6,32 1 7

Госстрой СССР
Казахский
САНТЕХПРОЕКТ

Формат А4

Формат	Зона	Лист	Обозначение	Наименование	Кол.	Примечание
				Стандартные изделия		
	10			Болт М8x30.58 ГОСТ 7798-70	30	0,015
	11			Гайка М8.5 ГОСТ 5915-70	30	0,005
	12			Шайба 8.01. ГОСТ 11371-78	30	0,0023

В 188-001.04.000

В 188-001.04.000

Короб

Лит Лист Листов

1 2

Госстрой СССР
Казахский
САНТЕХПРОЕКТ

Формат А4

Формат	Зона	Лист	Обозначение	Наименование	Кол.	Примечание
				Документация		
			В 188-001.04.000 СБ	Оборочный чертеж		
				Оборочные единицы		
Б4	1	1	В 188-001.04.100	Фланец	1	6,32
Б4	2	2	В 188-001.04.200	Фланец	2	8,1
				Детали		
Б4	3	3	В 188-001.04.001	Заглушка	1	11,53
Б4	4	4	В 188-001.04.002	Стенка	1	13
Б4	5	5	В 188-001.04.003	Стенка	1	8,82
Б4	6	6	В 188-001.04.004	Стенка	2	1,57
Б4	7	7	В 188-001.04.005	Прокладка	1	0,18
Б4	8	8	В 188-001.04.006	Стенка		
				Лист Б-2 ГОСТ 19903-74 В СтЗ ГОСТ 16593-70		
				190x530	2	1,58
Б4	9	9	В 188-001.04.007	Стенка		
				Лист Б-2 ГОСТ 19903-74 В СтЗ ГОСТ 16593-70		
				604x814	2	7,71

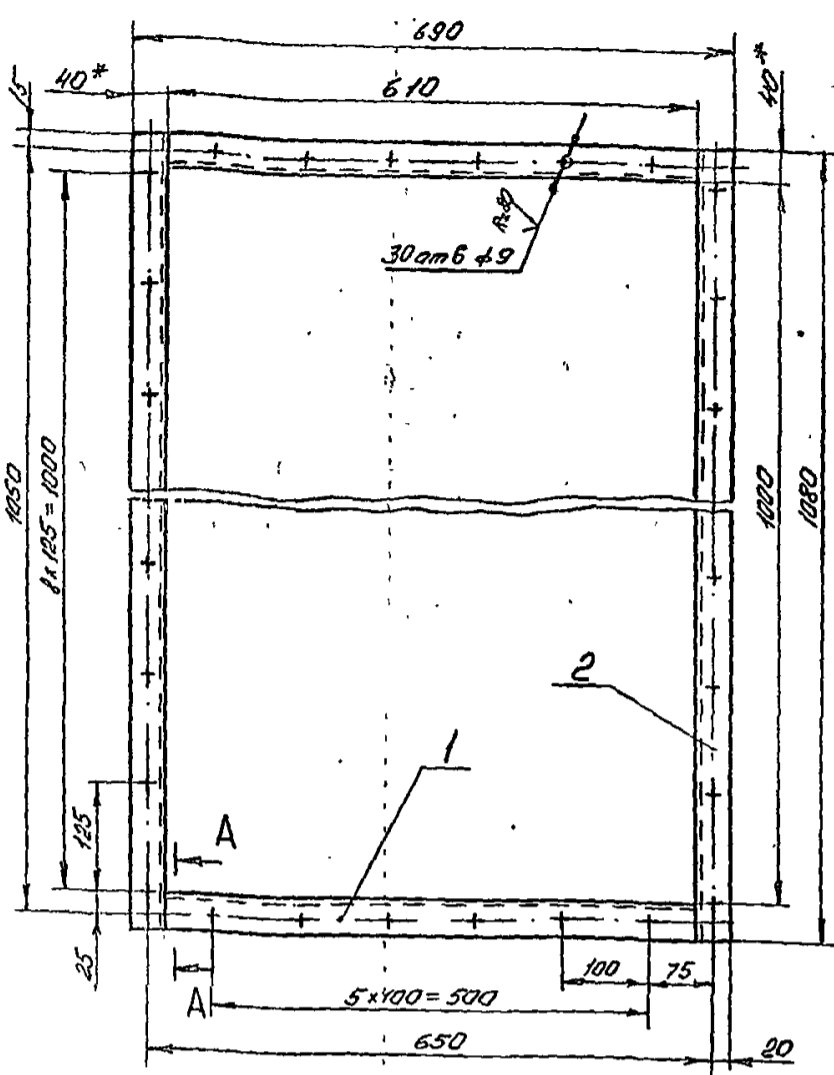
Изм.	Лист	№ докум.	Подп.	Дата
Разр.	144	1144		
Пров.	Федоров			
Т. контр.	Федоров			
И. контр.	Билимич			
Утв.	Федоров			

Изм.	Лист	№ докум.	Подп.	Дата
Разр.	144	1144		
Пров.	Федоров			
Т. контр.	Федоров			
И. контр.	Билимич			
Утв.	Федоров			

Тыловой проект 8885-1-235.87. 8885

75

1331-05
B 18B-001.04.200 CB



A-A
M 1:2



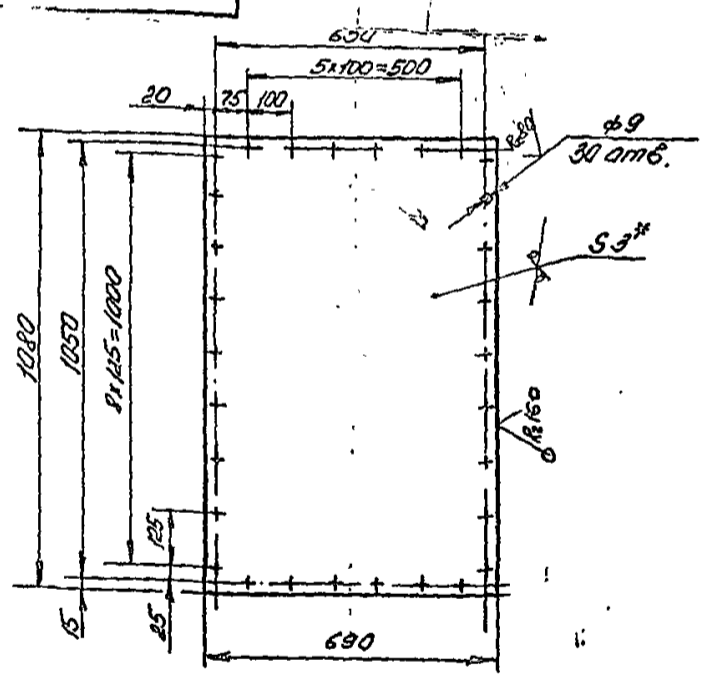
ГОСТ 5264-80-71-А4

1. Отверстия φ 9 мм выполнять после сварки.
2. * Размеры для справок.
3. Предельные отклонения размеров $\pm \frac{IT14}{2}$ по ГОСТ 25347-82
4. Шероховатость кромок резов Rz 160
5. Электрод Э42 ГОСТ 9467-75

Изм.	№ листа	Подп.	и дата	Изм.	№ листа	Подп.	и дата

B 18B-001.04.200 CB				Лист	Масса	Масштаб
Фланец					8,1	1:5
Изм.	Лист	№ докум.	Подп.	Дата	Листов / Листов	
Разроб.	Гуч	Гуч	Гуч		1 / 1	
Пров.	Федоров	Федоров	Федоров		ГОСТРОЙ СССР	
Т. контр.	Федоров	Федоров	Федоров		КАЗХАССКИЙ	
И. контр.	Бучинин	Бучинин	Бучинин		САНТЕХПРОЕКТ	
Утв.	Федоров	Федоров	Федоров		Формат А3	

100'40'100-9818
B 18B-001.04.001



1. * Размер для справок.
2. Предельные отклонения размеров $\pm \frac{IT14}{2}$ по ГОСТ 25347-75

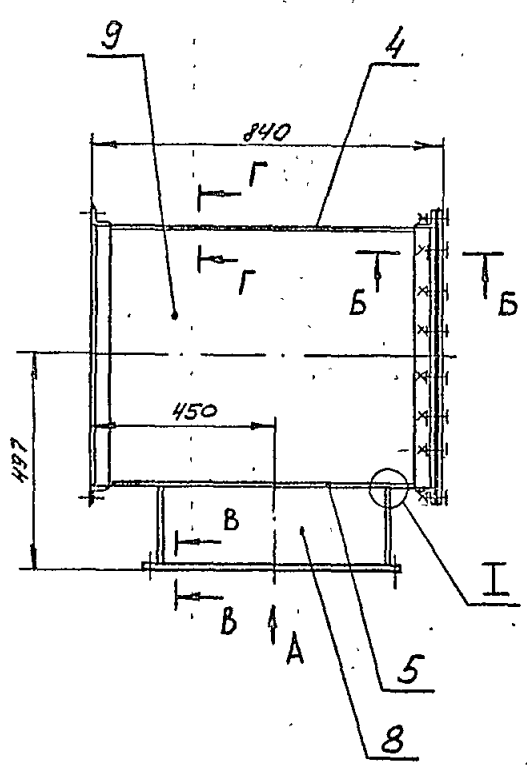
Изм.	№ листа	Подп.	и дата	Изм.	№ листа	Подп.	и дата

Форм.	Знач.	Поз.	Обозначение	Наименование	Кол.	Приме.
				Документация		
13			B 18B-001.04.200 CB	Сборочный чертеж		
				Детали		
54	1		Палка	Палка		
				Чемлок Б-40x40x4 ГОСТ 2508-72 Ст 3 ГОСТ 535-79		
				l=610	2	1,47
54	2		Палка	Палка		
				Чемлок Б-40x40x4 ГОСТ 2508-72 Ст 3 ГОСТ 535-79		
				l=1080	2	2,67
B 18B-001.04.200				Лист	Масса	Масштаб
Заглушка					17,53	1:10
Изм.	Лист	№ докум.	Подп.	Дата	Листов / Листов	
Разроб.	Гуч	Гуч	Гуч		1 / 1	
Пров.	Федоров	Федоров	Федоров		ГОСТРОЙ СССР	
Т. контр.	Федоров	Федоров	Федоров		КАЗХАССКИЙ	
И. контр.	Бучинин	Бучинин	Бучинин		САНТЕХПРОЕКТ	
Утв.	Федоров	Федоров	Федоров		Формат А3	

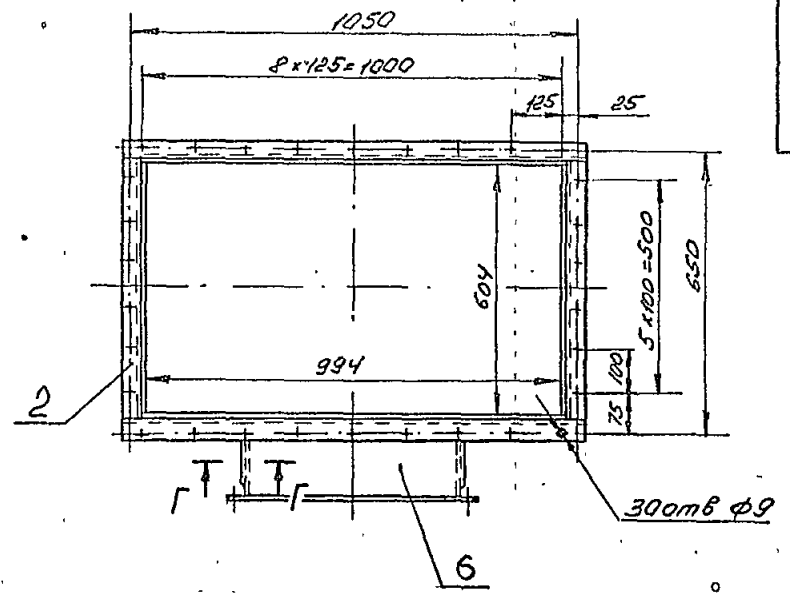
Коробя береза

Типовой проект 803-1-235.87, альбом 3, лист 3

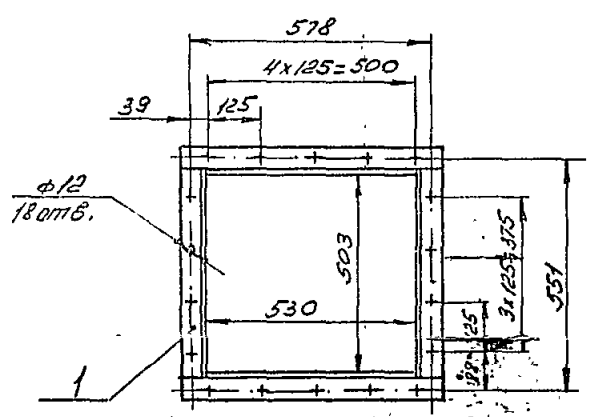
В 18В-001.04.000 ОБ



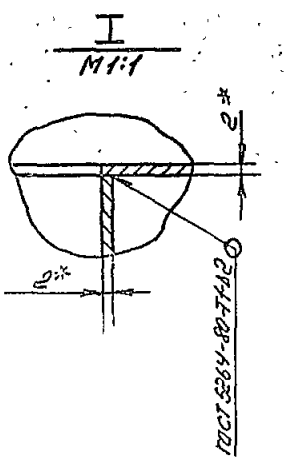
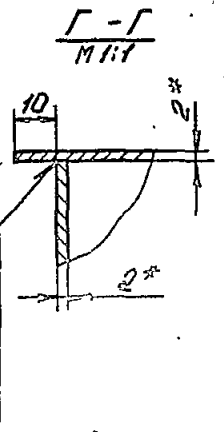
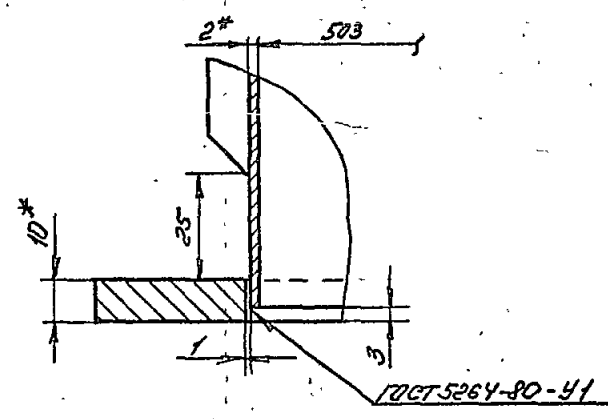
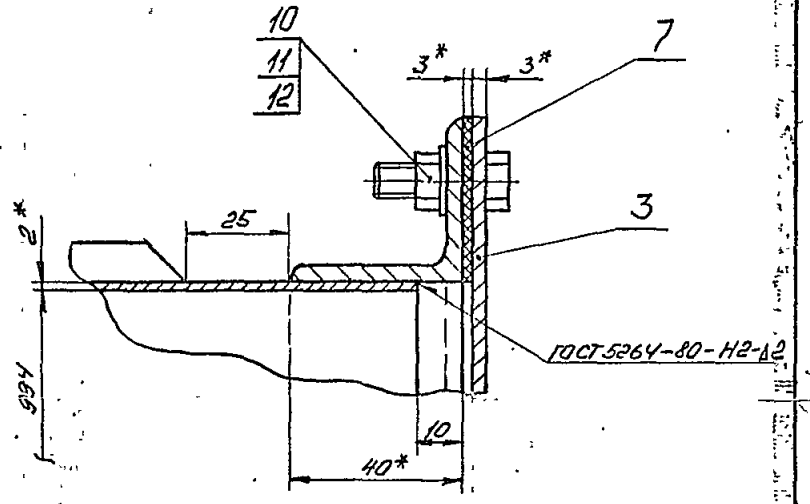
Вид А



Б-Б
М 1:1



Б-Б
М 1:1



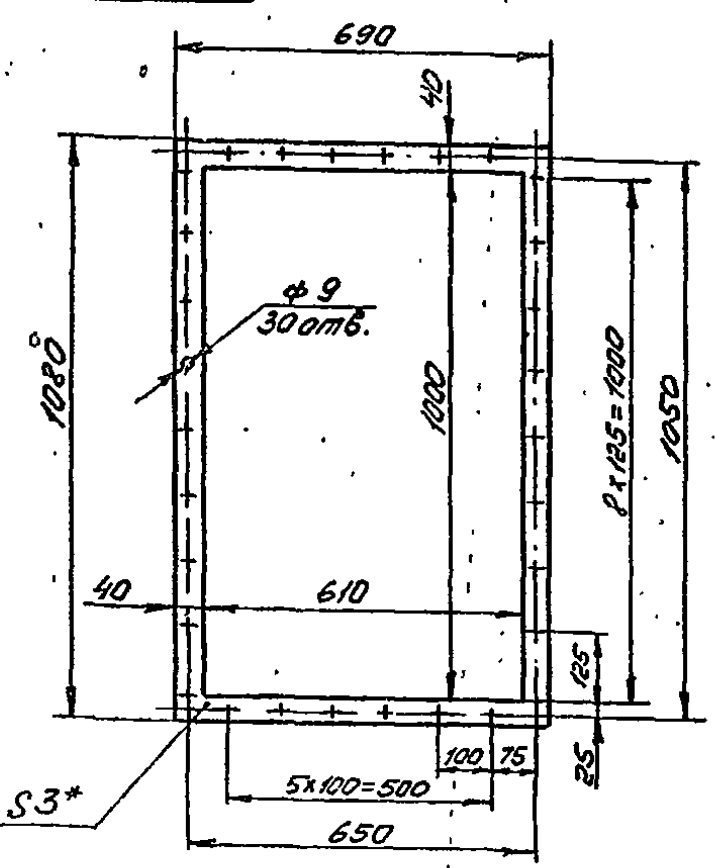
1. *Размеры для оправок.
2. Предельные отклонения размеров ± 0.14 по ГОСТ 25347-82.
3. Отклонение от перпендикулярности фланца к оси карода не более 1,5 мм.
4. Шероховатость кромок реза $R_z 160$
5. Электрод Э42 ГОСТ 9467-75

№, № подл.	Подп. и дата	Взам. инв. №	Инд. № дубл.	Подп. и дата

				В 18В-001.04.000 ОБ		
Изм.	Лист	№ докум.	Подп.	Дата	Лит.	Масса
		ГЩ	ЩЩ			90
Разрб.						1:10
Проз.		Редоров	ЩЩ			
Т. контр.		Редоров	ЩЩ			
И. контр.		Бущин	ЩЩ			
Утв.		Редоров	ЩЩ			
						Лист
						Листов
						1
						Госстрой СССР
						Казанский
						ДАНТЕХПРОЕКТ
						Формат А2

Канал Верный

1331-05
B18B-001.04.005



- 1. * Размер для справок.
- 2. Предельные отклонения размеров $\pm \frac{IT14}{2}$ по ГОСТ 25347-82

B18B-001.04.005

Изм.	Лист	№ докум.	Подп.	Дата	Лит.	Масса	Масштаб
Разраб.	Гуч	Гуч				0,018	1:10
Пров.	Федоров						
Т. контр.	Федоров						
Н. контр.	Бучинна						
Утв.	Федоров						

Прокладка

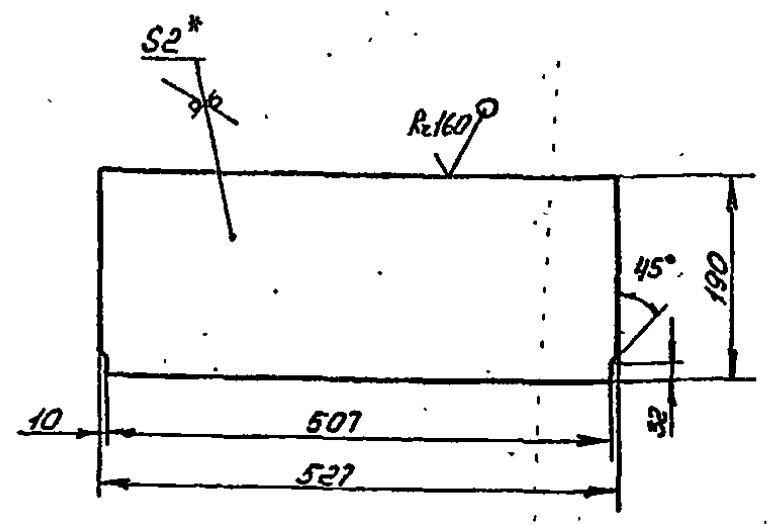
Лист Листов 1

Паронит ПН 30 ГОСТ 481-80

Госстрой ССР Казахский САНТЕХПРОЕКТ

Формат А4

B18B-001.04.004



- 1. * Размер для справок.
- 2. Предельные отклонения размеров $\pm \frac{IT14}{2}$ по ГОСТ 25347-82

B18B-001.04.004

Изм.	Лист	№ докум.	Подп.	Дата	Лит.	Масса	Масштаб
Разраб.	Гуч	Гуч				1,57	1:5
Пров.	Федоров						
Т. контр.	Федоров						
Н. контр.	Бучинна						
Утв.	Федоров						

Стенка

Лист Листов 1

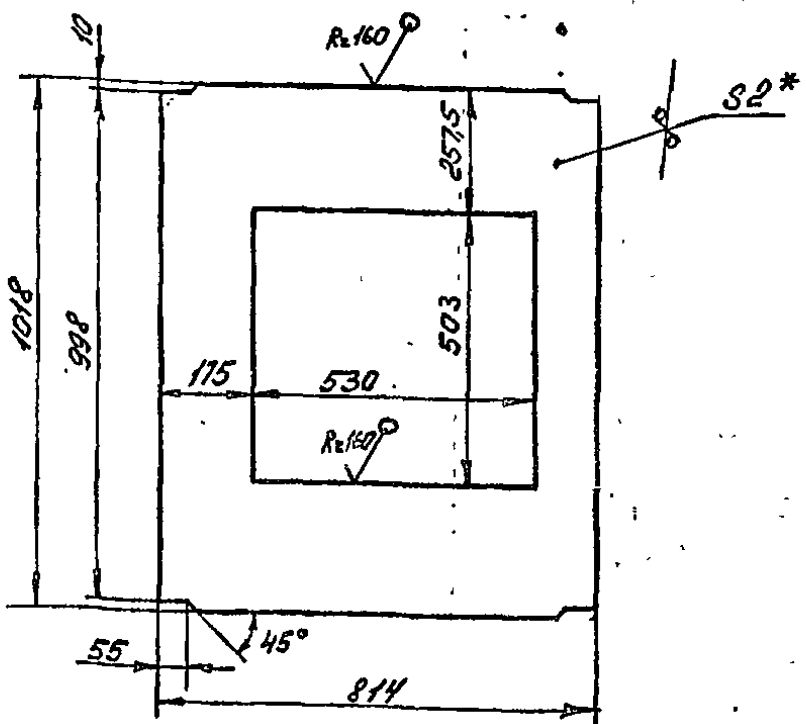
Лист Б-2 ГОСТ 19903-74
Лист В Ст 3 ГОСТ 16523-70

Госстрой ССР Казахский САНТЕХПРОЕКТ

Формат А4

Титановый проект 903-1-235.87, 400.76.3

B18B-001.04.003



- 1. * Размер для справок.
- 2. Предельные отклонения размеров $\pm \frac{IT14}{2}$ по ГОСТ 25347-82.

B18B-001.04.003

Изм.	Лист	№ докум.	Подп.	Дата	Лит.	Масса	Масштаб
Разраб.	Гуч	Гуч				8,82	1:10
Пров.	Федоров						
Т. контр.	Федоров						
Н. контр.	Бучинна						
Утв.	Федоров						

Стенка

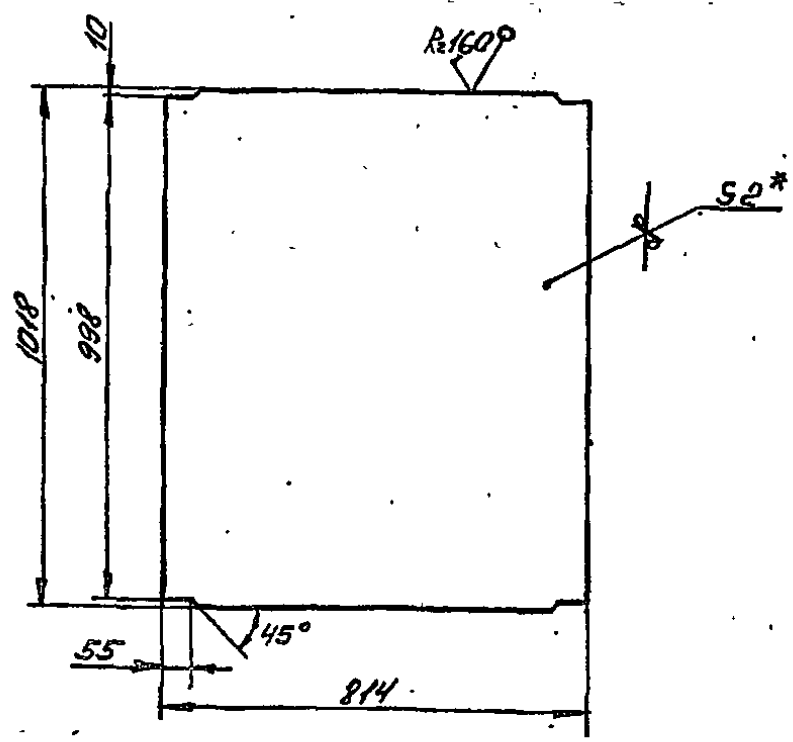
Лист Листов 1

Лист Б-2 ГОСТ 19903-74
Лист В Ст 3 ГОСТ 16523-70

Госстрой ССР Казахский САНТЕХПРОЕКТ

Формат А4

B18B-001.04.002



- 1. * Размер для справок.
- 2. Предельные отклонения размеров $\pm \frac{IT14}{2}$ по ГОСТ 25347-82

B18B-001.04.002

Изм.	Лист	№ докум.	Подп.	Дата	Лит.	Масса	Масштаб
Разраб.	Гуч	Гуч				13	1:10
Пров.	Федоров						
Т. контр.	Федоров						
Н. контр.	Бучинна						
Утв.	Федоров						

Стенка

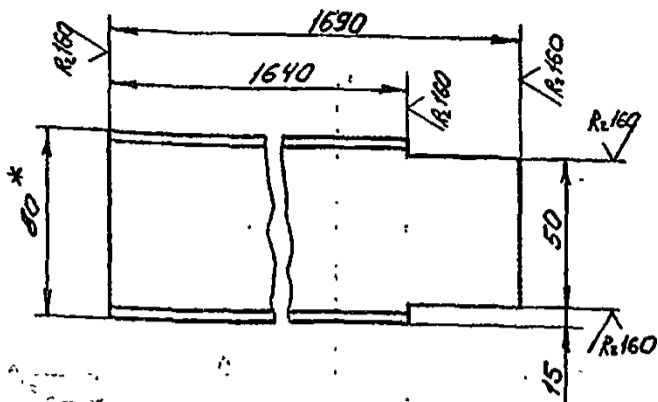
Лист Листов 1

Лист Б-2 ГОСТ 19903-74
Лист В Ст 3 ГОСТ 16523-70

Госстрой ССР Казахский САНТЕХПРОЕКТ

Формат А4

1331-05
B18B-001.05.002



- 1. * Размер для справок.
- 2. Предельные отклонения размеров $\pm \frac{IT14}{2}$ по ГОСТ 25347-82.

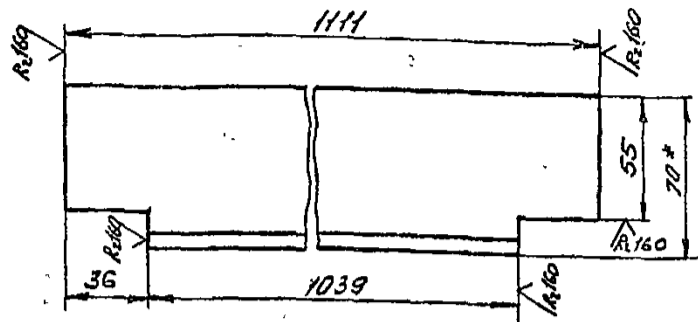
B18B-001.05.002

Швеллер

Лист 11,64
Масса 1,2
Масштаб 1:2

Швеллер 8 ГОСТ 8240-72
Ст 3 ГОСТ 535-79
Госстрой СССР
Казанский
САНТЕХПРОЕКТ
Формат А4

B18B-001.05.001



- 1. * Размер для справок
- 2. Предельные отклонения размеров $\pm \frac{IT14}{2}$ по ГОСТ 25347-82

B18B-001.05.001

Полка

Лист 7,9
Масса 1,2
Масштаб 1:2

Полка 6-70x70-7 ГОСТ 8509-72
Ст 3 ГОСТ 535-79
Госстрой СССР
Казанский
САНТЕХПРОЕКТ
Формат А4

Типовой проект 903-1-235.87, альбом 3, ч. 1, 16 з

Формат	Зона	Лист	Обозначение	Наименование	Мат.	Примечание
Б4	8	B18B-001.05.008	Полка	Швеллер 8 ГОСТ 8240-72 Ст 3 ГОСТ 535-79	1	9,3
				l=1320		
Б4	9	B18B-001.05.009	Полка	Швеллер 8 ГОСТ 8240-72 Ст 3 ГОСТ 535-79	2	12,39
				l=1758		
Б4	10	B18B-001.05.010	Перекладная	Швеллер 10 ГОСТ 8240-72 Ст 3 ГОСТ 535-79	2	17,6
				l=2050		

B18B-001.05.000

Лист 2

Формат А4

Формат	Зона	Лист	Обозначение	Наименование	Мат.	Примечание
				Документация		
А2		B18B-001.05.000СБ	Оборочный чертеж			
				Детали		
А4	1	B18B-001.05.001	Полка		2	7,9
А4	2	B18B-001.05.002	Швеллер		4	11,64
Б4	3	B18B-001.05.003	Пара	Полка 6-6150 ГОСТ 103-76 Ст 3 ГОСТ 535-79	1	3,35
Б4	4	B18B-001.05.004	Основание	Лист 5 8 ГОСТ 19903-74 Ст 3 ГОСТ 14637-79	1	28,61
				490 x 930		
Б4	5	B18B-001.05.005	Полка	Швеллер 8 ГОСТ 8240-72 Ст 3 ГОСТ 535-79	1	7,12
				l=1010		
Б4	6	B18B-001.05.006	Полка	Швеллер 8 ГОСТ 8240-72 Ст 3 ГОСТ 535-79	1	8,25
				l=1170		
Б4	7	B18B-001.05.007	Полка	Швеллер 8 ГОСТ 8240-72 Ст 3 ГОСТ 535-79	1	8,74
				l=1240		

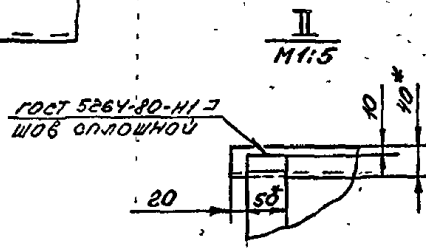
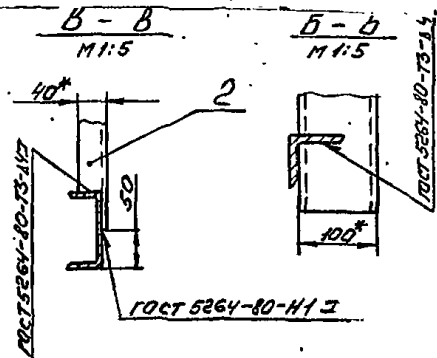
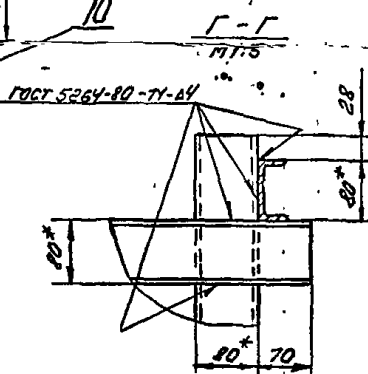
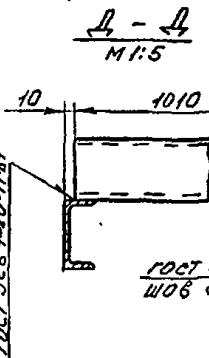
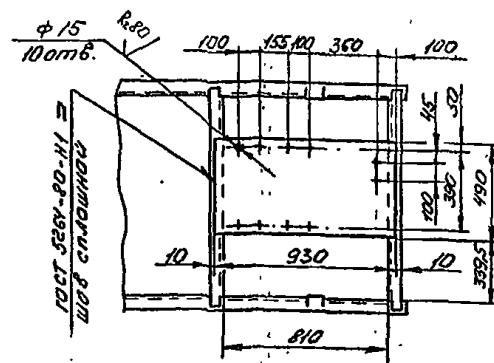
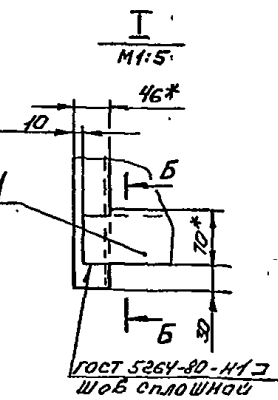
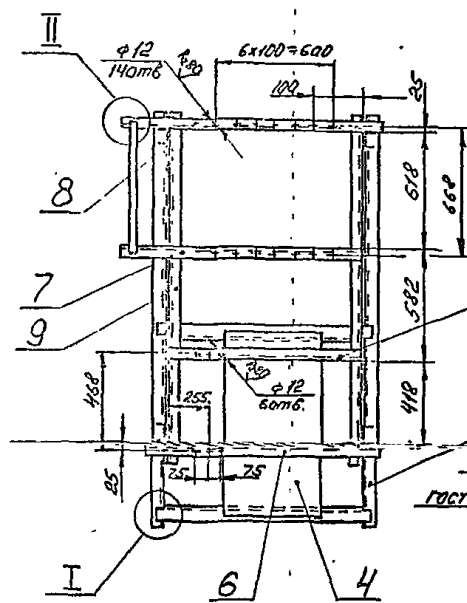
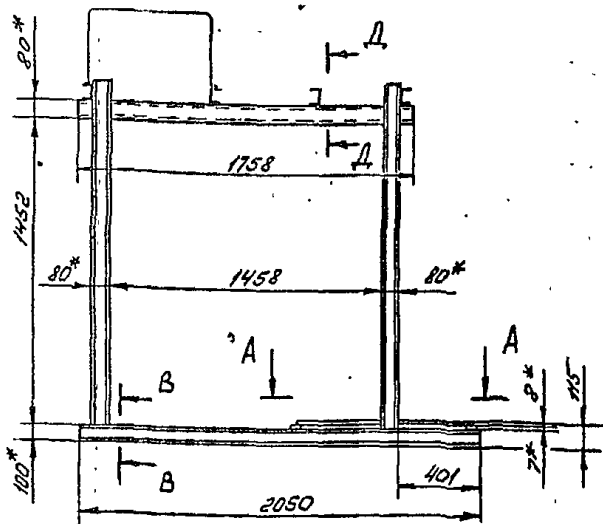
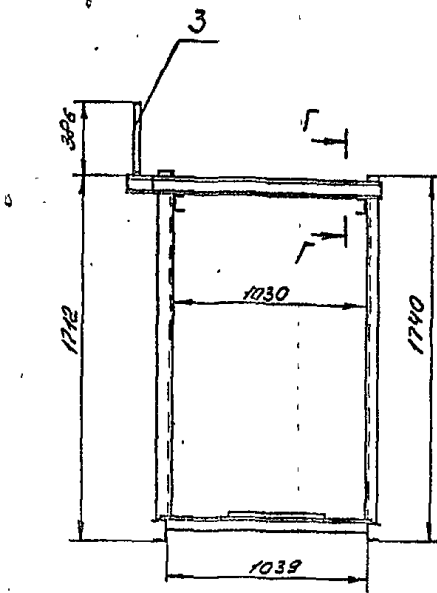
B18B-001.05.000

Рама

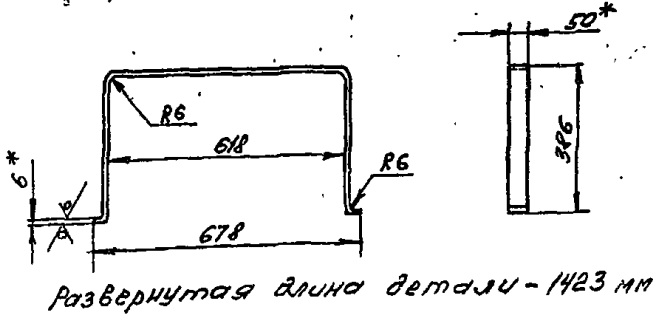
Лист 1
Лист 2
Листов 3
Госстрой СССР
Казанский
САНТЕХПРОЕКТ
Формат А4

Рама, высота 58

Типовой проект 903-1-235.8; альбом 3, лист 3



Паз 3
М 1:10



1. Отверстия $\phi 12$ мм и $\phi 15$ мм выполнять после сварочных работ.
2. * Размеры для справок.
3. Предельные отклонения размеров ± 0.1 мм по ГОСТ 25347-82.
4. Шероховатость кромок резки - $Rz 160$
5. Электрод Э42 ГОСТ 9467-75

Изм.	Лист	№ док.	Подп.	Дата

B18B-001.05.000 CB				
Изм.	Лист	№ док.	Подп.	Дата

Лит.	Масса	Масштаб
	190	1:20
Листы		
Госстрой СССР		
Разработчик		
САНТЕХПРОЕКТ		
Формат А3		