

---

ФЕДЕРАЛЬНОЕ АГЕНТСТВО  
ПО ТЕХНИЧЕСКОМУ РЕГУЛИРОВАНИЮ И МЕТРОЛОГИИ

---



НАЦИОНАЛЬНЫЙ  
СТАНДАРТ  
РОССИЙСКОЙ  
ФЕДЕРАЦИИ

ГОСТ Р  
57589—  
2017

---

**АДДИТИВНЫЕ ТЕХНОЛОГИЧЕСКИЕ  
ПРОЦЕССЫ  
БАЗОВЫЕ ПРИНЦИПЫ**

**Часть 2**

**Материалы для аддитивных технологических  
процессов.  
Общие требования**

Издание официальное



Москва  
Стандартинформ  
2019

## Предисловие

1 РАЗРАБОТАН Федеральным государственным унитарным предприятием «Всероссийский научно-исследовательский институт стандартизации и сертификации в машиностроении» (ВНИИНМАШ), Акционерным обществом «Наука и инновации» (АО «Наука и инновации»)

2 ВНЕСЕН Техническим комитетом по стандартизации ТК 182 «Аддитивные технологии»

3 УТВЕРЖДЕН И ВВЕДЕН В ДЕЙСТВИЕ Приказом Федерального агентства по техническому регулированию и метрологии от 9 августа 2017 г. № 845-ст

4 ВВЕДЕН ВПЕРВЫЕ

5 ПЕРЕИЗДАНИЕ. Апрель 2019 г.

*Правила применения настоящего стандарта установлены в статье 26 Федерального закона от 29 июня 2015 г. № 162-ФЗ «О стандартизации в Российской Федерации». Информация об изменениях к настоящему стандарту публикуется в ежегодном (по состоянию на 1 января текущего года) информационном указателе «Национальные стандарты», а официальный текст изменений и поправок — в ежемесячном указателе «Национальные стандарты». В случае пересмотра (замены) или отмены настоящего стандарта соответствующее уведомление будет опубликовано в ближайшем выпуске ежемесячного информационного указателя «Национальные стандарты». Соответствующая информация, уведомление и тексты размещаются также в информационной системе общего пользования — на официальном сайте Федерального агентства по техническому регулированию и метрологии в сети Интернет ([www.gostf.ru](http://www.gostf.ru))*

© Стандартиформ, оформление, 2017, 2019

Настоящий стандарт не может быть полностью или частично воспроизведен, тиражирован и распространен в качестве официального издания без разрешения Федерального агентства по техническому регулированию и метрологии

## Содержание

1 Область применения . . . . .	1
2 Термины и определения . . . . .	1
3 Общие положения . . . . .	1
4 Типы деталей и их классификация . . . . .	1
5 Технологический процесс . . . . .	2
6 Категории процессов . . . . .	2

## **Введение**

Аддитивные технологические процессы основаны на принципе послойного создания (выращивания) твердого объекта на основе данных — модели. Настоящий стандарт устанавливает общие требования к материалам, применяемым в различных категориях процессов.

---

**АДДИТИВНЫЕ ТЕХНОЛОГИЧЕСКИЕ ПРОЦЕССЫ****БАЗОВЫЕ ПРИНЦИПЫ****Часть 2****Материалы для аддитивных технологических процессов.  
Общие требования**

Additive processes. Basic principles. Part 2. Materials for additive manufacturing processes. General requirements

Дата введения — 2017—12—01

**1 Область применения**

Настоящий стандарт устанавливает базовые принципы аддитивных технологических процессов. В настоящем стандарте приводится обзор существующих процессов, которые в связи с развитием новых технологий не являются исчерпывающими. Настоящий стандарт объясняет, каким образом в различных категориях процессов используются различные типы материалов для формирования геометрии изделия. Настоящий стандарт также описывает, какой тип материала применяется в различных категориях процессов. Характеристики исходного сырья и требования к деталям, изготовленным с помощью различных технологических процессов, будут приведены в последующих отдельных стандартах. Принципы, описанные в настоящем стандарте, распространяются на последующие стандарты.

**2 Термины и определения**

В настоящем стандарте применены термины по ГОСТ Р 57558\*.

**3 Общие положения**

Настоящий стандарт описывает базовые принципы аддитивных технологических процессов. В настоящем стандарте приведен обзор существующих категорий процессов, а также исходного сырья, используемого для изготовления изделий.

**4 Типы деталей и их классификация****4.1 Общие положения**

Детали, создаваемые с помощью аддитивных технологических процессов, могут быть использованы как в качестве прототипов, так и в качестве готового изделия (термин «прототип» описан в ГОСТ Р 57558). Производимые детали используют в различных сферах применения после этапа разработки изделия и отражают все требования к ожидаемому изделию. Как для прототипов, так и для производимых деталей могут быть использованы различные процессы и материалы в зависимости от типа детали, сферы применения и отрасли промышленности, а также от требований к стоимости и

---

\* ГОСТ Р 57558—2017 Аддитивные технологические процессы. Базовые принципы. Часть 1. Термины и определения.

времени поставки. Проектирование деталей и выбор их характеристик — обязанность разработчика. Тесное сотрудничество с поставщиками компонентов целесообразно в зависимости от компетентности заказчика.

#### 4.2 Классификация деталей

Детали должны быть дополнительно разделены на различные классы: от самого строгого класса в отношении качества и прослеживаемости (класс 1) до наименее строгого класса в отношении качества и прослеживаемости. Описание этих классов будет определено в дальнейших стандартах, связанных с исходными материалами, процессами и сферой применения.

### 5 Технологический процесс

Технологический процесс, применяемый в области аддитивных технологий, характеризуется управлением изготовления деталей на основе данных 3D САПР. Промежуточные стадии, такие как производство оснастки, отсутствуют.

В основном существуют две различные категории процессов:

- одношаговые процессы (одноэтапные процессы): типы процессов аддитивного производства, в которых детали изготавливают за одну операцию, где основная геометрическая форма и свойства материала достигаются одновременно;
- многошаговые процессы (многоэтапные процессы): типы процессов аддитивного производства, в которых детали изготавливают за две или более операций, где первая, как правило, обеспечивает получение основной геометрической формы, а последующие — основные требуемые свойства материала (металл, керамика, полимер или композит).

**Примечание** — В зависимости от конечной области применения: все процессы могут потребовать одну или несколько дополнительных постобработок, чтобы достичь всех намеченных свойств в конечном продукте. Технологии хорошо известны и широко описаны в различной документации по неаддитивным технологиям и, следовательно, не нуждаются в более подробном описании в настоящем пункте.

### 6 Категории процессов

#### 6.1 Общие положения

Существуют различные технологические процессы, разработанные для аддитивных технологий. Они сгруппированы в семь основных категорий на основе фундаментальной части функциональности машин.

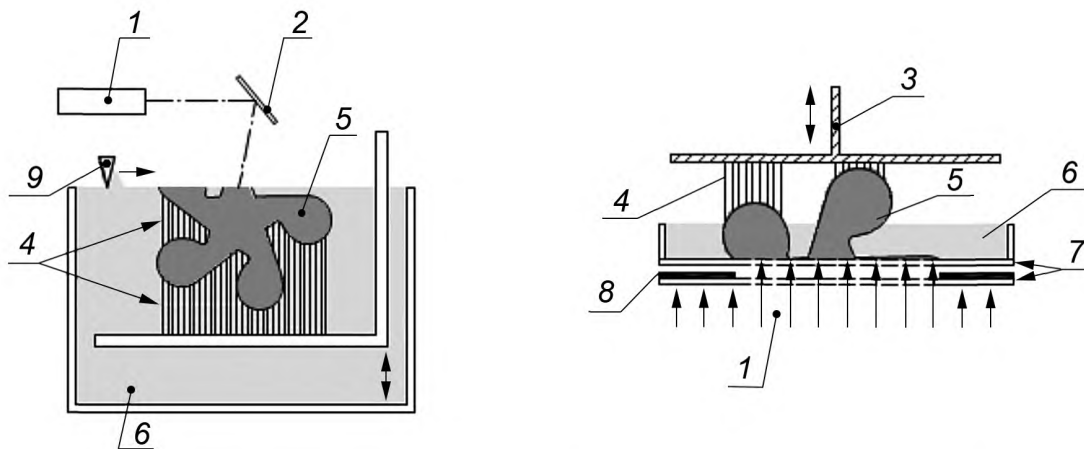
В последующих стандартах подробная информация и требования для конкретного вида сочетания «сырье/процесс» (например, PA12 — полиамида порошок для сплавления материала в сформированном слое) будут даны, например:

- информация об основополагающих свойствах сырья;
- требования к сырью (предварительное кондиционирование);
- содержательное описание процесса;
- для каждого конкретного вида сырья/процесса сочетание соответствующих свойств, частей (например, газопроницаемость, прочность и др.), включая требования минимальных значений и информацию о приемлемых диапазонах значений;
- обязательные методы количественной оценки;
- информация о сферах применения.

#### 6.2 Существующие категории процессов

##### 6.2.1 Фотополимеризация в ванне

Процесс фотополимеризации в ванне — процесс, при котором предварительно осажденный фотополлимер селективно облучается световым излучением (см. ГОСТ Р 57558). Под его воздействием соседние полимерные цепи скрепляются друг с другом. Данный процесс отображен на рисунке 1.



а) Фотополимеризация в ванне с помощью лазера      б) Фотополимеризация в ванне с помощью управляемого источника ультрафиолетового излучения

1 — источник света; 2 — установленное под углом зеркало, фокусирующее падающий на него свет; 3 — строительная платформа и подъемник; 4 — поддерживающая структура; 5 — получаемый продукт; 6 — ванна, заполненная фотополимеризующимся составом; 7 — прозрачные пластины; 8 — фотошаблон; 9 — перекрытие и механизм выравнивания поверхности

Рисунок 1 — Схема двух альтернативных принципов для фотополимеризации в ванне

Сырье: жидкое или пастообразное: фотореакционноспособная смола с наполнителем или без него.

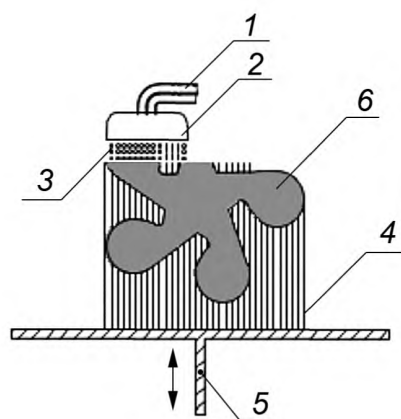
Механизм связи: химическая реакция.

Источник активации: ультрафиолетовое излучение от лазеров или ламп.

Вторичная обработка: чистка, поддержка удаленного материала после отверждения путем дальнейшего воздействия ультрафиолетового излучения.

### 6.2.2 Струйное нанесение материала

Процесс струйного нанесения материала — процесс аддитивного производства, в котором изготовление объекта осуществляется нанесением капель строительного материала (см. ГОСТ Р 57558). Схема данного процесса представлена на рисунке 2.



1 — система подачи сырья для сборки и материала подложки (опционально зависит от конкретного процесса); 2 — дозирующее устройство (излучение света или источник тепла); 3 — капли строительного материала; 4 — поддерживающая структура; 5 — строительная платформа и подъемник; 6 — получаемый продукт

Рисунок 2 — Схема процесса струйного нанесения материала

Сырье: жидкий фотополимер или расплавленный воск с наполнителем или без него.

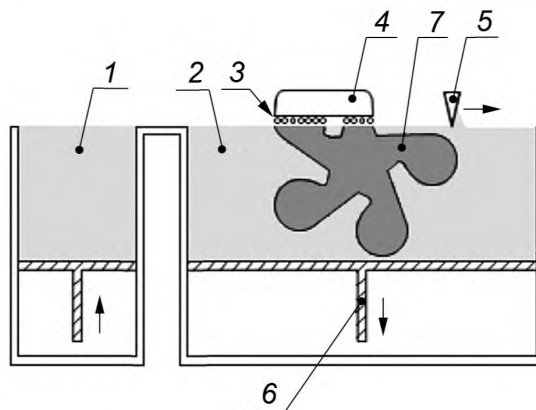
Механизм связи: химическая реакция связывания или адгезия в результате затвердевания расплавленного материала.

Источник активации: источник излучения света для химической реакции связывания.

Вторичная обработка: удаление материала, после отверждения под воздействием светового излучения.

### 6.2.3 Струйное нанесение связующего

Процесс струйного нанесения связующего — процесс аддитивного производства, в котором жидкое связующее выборочно наносится на соединяемые порошковые материалы (см. ГОСТ Р 57558). Схема данного процесса представлена на рисунке 3.



1 — система подачи порошка; 2 — порошкообразный материал, распределенный в ванне; 3 — жидкая связующая составляющая; 4 — дозирующее устройство, включая подключение к системе подачи связующего составляющего; 5 — устройство распространения порошка; 6 — строительная платформа и подъемник; 7 — получаемый продукт

Рисунок 3 — Схема процесса струйного нанесения связующего

Сырье: порошки, порошковые смеси или частицы материалов, а также жидкое адгезионное/связующее вещество.

Механизм связи: химическая и/или термическая реакция связывания.

Источник активации: в зависимости от адгезионного вещества: химическая реакция.

Вторичная обработка: удаление порошка, пропитки и проникновения любой жидкости материала в зависимости от материала порошка и применения.

**Примечание** — Воски, эпоксины и другие адгезионные вещества используются для полимерных материалов, в то время как металлы и керамики обычно закрепляются путем спекания и инфильтрации с расплавленным материалом.

### 6.2.4 Синтез на подложке

Процесс синтеза на подложке — процесс аддитивного производства, в котором поверхность предварительно нанесенного слоя порошкового материала выборочно, полностью или частично расплавляется тепловой энергией (см. ГОСТ Р 57588). Схема данного процесса представлена на рисунке 4.

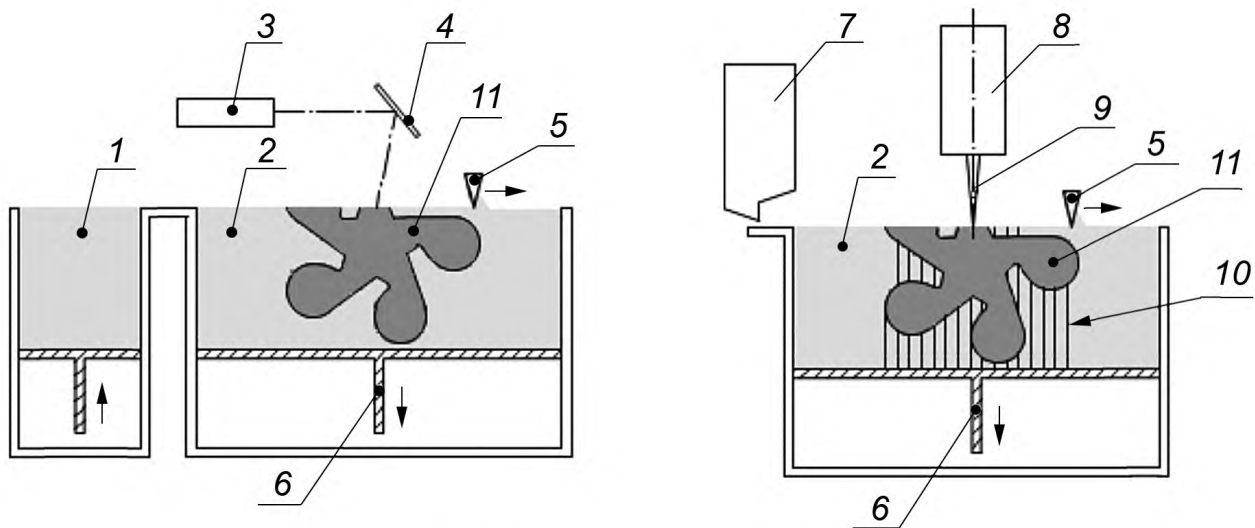
Сырье: различные порошки: термопластичные полимеры, чистые металлы или сплавы металлов, структурная или техническая керамика. Любой из порошковых материалов может быть использован как с наполнителями и связующими веществами, так и без них, в зависимости от конкретного процесса.

Механизм связи: термическая реакция связывания.

Источник активации: тепловая энергия, как правило, передающаяся от лазера электронным пучком и/или инфракрасными лампами.

Вторичная обработка: удаление порошка, если применимо, вспомогательного материала, а также различные операции для улучшения качества поверхности, точности размеров и свойств материала: например, микровзрывные работы, фрезерование, шлифование, полирование и термообработка.





а) Лазерное сплавление материала в сформированном слое

б) Электронно-лучевое сплавление материала в сформированном слое

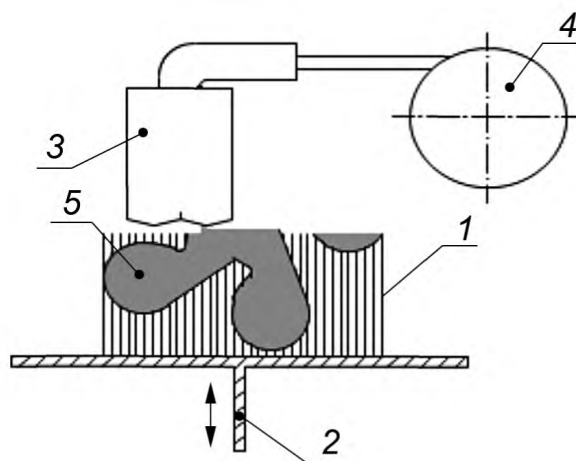
1 — система подачи порошка (в некоторых случаях порошка в контейнере, как в позиции 7); 2 — порошкообразный материал, распределенный в ванне; 3 — лазер; 4 — установленное под углом зеркало, фокусирующее падающий на него свет; 5 — дозирующее устройство; 6 — строительная платформа; 7 — контейнер с сырьем; 8 — электронно-лучевая пушка; 9 — сфокусированный электронный пучок; 10 — поддерживающая структура; 11 — получаемый продукт

**Примечание** — Опорная конструкция и сборка подложки обычно требуются для обработки металлического сырья, в то время, как правило, не требуются для полимерного сырья

Рисунок 4 — Схема двух типов процесса синтеза на подложке

### 6.2.5 Экструзия материала

Процесс экструзии материала — процесс аддитивного производства, в котором материал выборочно подается через сопло или жиклер (см. ГОСТ Р 57588). Схема данного процесса представлена на рисунке 5.



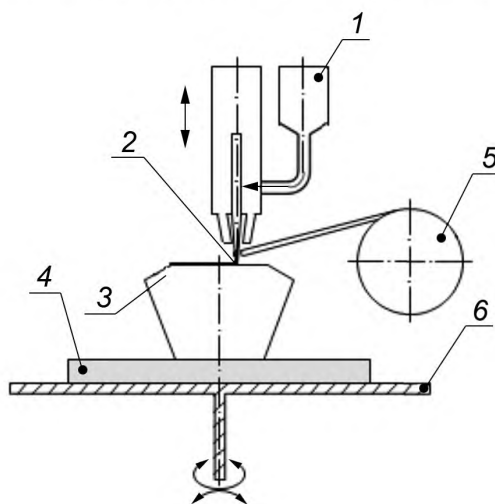
1 — поддерживающая структура; 2 — строительная платформа и подъемник; 3 — подогреваемое сопло; 4 — поставка сырья; 5 — получаемый продукт

Рисунок 5 — Схема процесса экструзии материала

Сырье: волокно или пасты, как правило, термопласты и структурная керамика.  
 Механизм связи: химическая и/или термическая реакция связывания.  
 Источник активации: тепло, ультразвук или химическая реакция между компонентами.  
 Вторичная обработка: удаление поддерживающей структуры.

### 6.2.6 Прямой подвод энергии и материала

Процесс прямого подвода энергии и материала — процесс аддитивного производства, в котором тепловая энергия используется для соединения материалов путем сплавления по мере их нанесения (см. ГОСТ Р 57588). Схема данного процесса представлена на рисунке 6.



1 — бункер с порошком; 2 — направленный луч энергии, например: лазер, электронный или плазменно-дуговой пучок;  
 3 — получаемый продукт; 4 — подложка; 5 — проволока (нить) катушки; 6 — строительный стол

Рисунок 6 — Схема процесса прямого подвода энергии и материала

#### Примечания

1 Перемещение в системе координат (обычно оси 3—6) достигается путем перемещения сопла и строительного стола.

2 Альтернативные системы подачи материала, например: порошок подается через энергетический луч, порошок подается в координату энергии, нити накала (проволоки), подаваемой в координату энергии.

Сырье: порошок или проволока, как правило, из металла; для определенных применений к основному веществу могут быть добавлены керамические частицы.

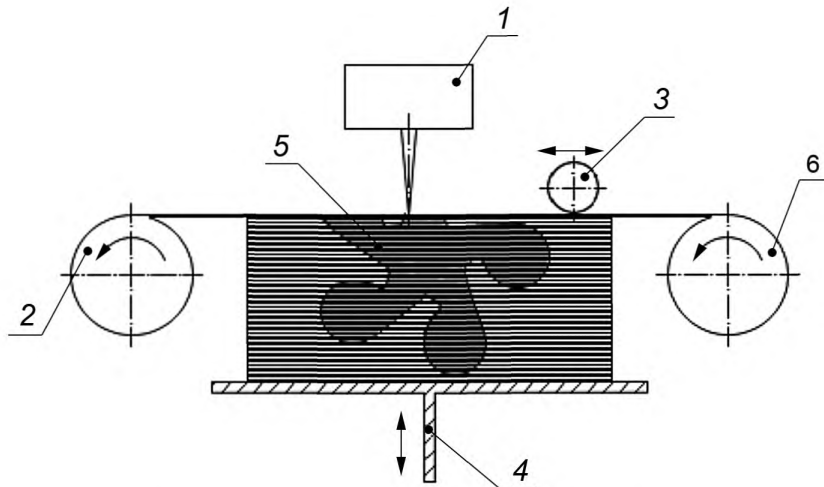
Механизм связи: термическая реакция связывания — плавление и застывание.

Источник активации: лазер, электронный луч или плазма.

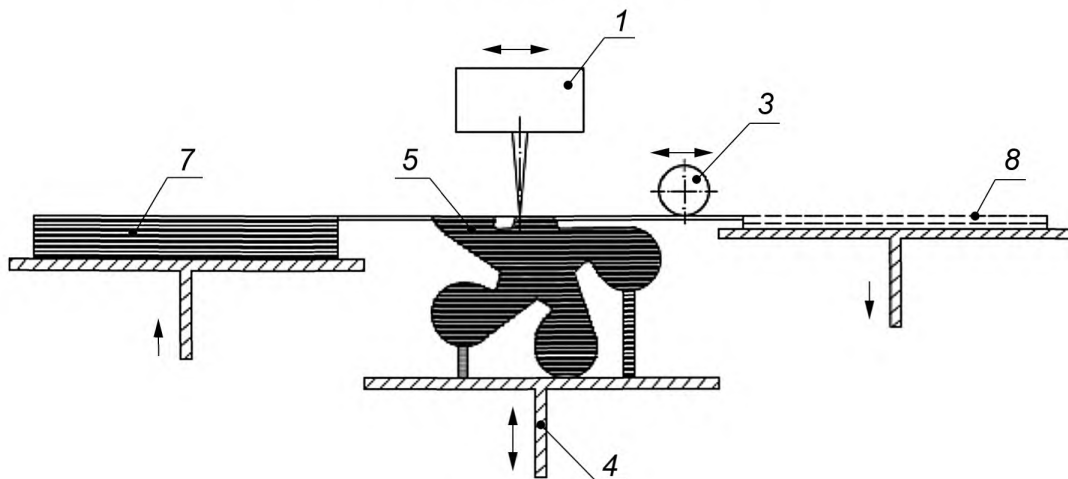
Вторичная обработка: улучшение состояния поверхности, например: механическая обработка, микровзрывные работы, лазерное оплавление, шлифовка или полировка и улучшение свойств материала (например, термообработка).

### 6.2.7 Листовая ламинация

Процесс листовой ламинации — процесс аддитивного производства, в котором изготовление детали осуществляется скреплением листов материала (см. ГОСТ Р 57588). Схема данного процесса представлена на рисунке 7.



а) лист непрерывного слоистого рулона



б) лист прерывистого слоистого рулона

1 — отрезной механизм; 2 — излишки материала в рулоне; 3 — барабан ламинатора; 4 — строительная платформа и подъемник; 5 — получаемый продукт; 6 — рулон с сырьем; 7 — излишний материал; 8 — исходный материал

Рисунок 7 — Схема процесса листовой ламинации

Сырье: листовой материал, как правило, бумага, металлическая фольга, полимеры или композитные листы, изготовленные преимущественно из металла или керамического порошка, скрепленные связующим веществом.

Механизм связи: термическая реакция или химическая реакция склеивания, ультразвук.

Источник активации: локальный или общий нагрев, химическая реакция и ультразвуковые датчики.

Вторичная обработка: удаление отходов и необязательно спекание, инфильтрация, термическая обработка, шлифовка или механическая обработка для улучшения качества поверхности.

Ключевые слова: аддитивные технологии, аддитивные технологические процессы, материалы, базовые принципы

---

Редактор *Н.Е. Рагузина*  
Технический редактор *В.Н. Прусакова*  
Корректор *М.С. Кабашова*  
Компьютерная верстка *А.Н. Золотаревой*

Сдано в набор 03.04.2019 Подписано в печать 23.04.2019 Формат 60 × 84<sup>1</sup>/<sub>8</sub>. Гарнитура Ариал.  
Усл. печ. л. 1,40. Уч.-изд. л. 1,12.  
Подготовлено на основе электронной версии, предоставленной разработчиком стандарта

---

Создано в единичном исполнении ФГУП «СТАНДАРТИНФОРМ»  
для комплектования Федерального информационного фонда стандартов,  
117418 Москва, Нахимовский пр-т, д. 31, к. 2.  
[www.gostinfo.ru](http://www.gostinfo.ru) [info@gostinfo.ru](mailto:info@gostinfo.ru)