
ФЕДЕРАЛЬНОЕ АГЕНТСТВО
ПО ТЕХНИЧЕСКОМУ РЕГУЛИРОВАНИЮ И МЕТРОЛОГИИ



НАЦИОНАЛЬНЫЙ
СТАНДАРТ
РОССИЙСКОЙ
ФЕДЕРАЦИИ

ГОСТ Р
ИСО 5981—
2017

ТКАНИ С РЕЗИНОВЫМ ИЛИ ПОЛИМЕРНЫМ ПОКРЫТИЕМ

**Методы определения устойчивости
к комбинированному воздействию изгиба и трения**

(ISO 5981:2007,
Rubber- or plastics-coated fabrics — Determination of resistance
to combined shear flexing and rubbing,
IDT)

Издание официальное



Москва
Стандартинформ
2017

Предисловие

1 ПОДГОТОВЛЕН Акционерным обществом «Всероссийский научно-исследовательский институт сертификации» (АО «ВНИИС») на основе собственного перевода на русский язык англоязычной версии стандарта, указанного в пункте 4

2 ВНЕСЕН Техническим комитетом по стандартизации ТК 412 «Продукция текстильной и легкой промышленности»

3 УТВЕРЖДЕН И ВВЕДЕН В ДЕЙСТВИЕ Приказом Федерального агентства по техническому регулированию и метрологии от 21 июля 2017 г. № 732-ст

4 Настоящий стандарт идентичен международному стандарту ИСО 5981:2007 «Ткани с резиновым или полимерным покрытием. Определение устойчивости к комбинированному воздействию изгиба и трения» (ISO 5981:2007 «Rubber- or plastics-coated fabrics — Determination of resistance to combined shear flexing and rubbing», IDT).

Наименование настоящего стандарта изменено относительно наименования указанного международного стандарта для увязки с наименованиями, принятыми в существующем комплексе национальных стандартов Российской Федерации.

При применении настоящего стандарта рекомендуется использовать вместо ссылочных международных стандартов соответствующие им национальные и межгосударственные стандарты, сведения о которых приведены в дополнительном приложении ДА

5 ВВЕДЕН ВПЕРВЫЕ

Правила применения настоящего стандарта установлены в статье 26 Федерального закона от 29 июня 2015 г. № 162-ФЗ «О стандартизации в Российской Федерации». Информация об изменениях к настоящему стандарту публикуется в ежегодном (по состоянию на 1 января текущего года) информационном указателе «Национальные стандарты», а официальный текст изменений и поправок — в ежемесячном информационном указателе «Национальные стандарты». В случае пересмотра (замены) или отмены настоящего стандарта соответствующее уведомление будет опубликовано в ближайшем выпуске ежемесячного информационного указателя «Национальные стандарты». Соответствующая информация, уведомление и тексты размещаются также в информационной системе общего пользования — на официальном сайте Федерального агентства по техническому регулированию и метрологии в сети Интернет (www.gost.ru)

© Стандартинформ, 2017

Настоящий стандарт не может быть полностью или частично воспроизведен, тиражирован и распространен в качестве официального издания без разрешения Федерального агентства по техническому регулированию и метрологии

Содержание

1 Область применения	1
2 Нормативные ссылки	1
3 Сущность метода	2
4 Аппаратура	2
5 Образцы для испытаний	4
6 Временной интервал между производством и испытанием	5
7 Атмосферные условия для кондиционирования и испытаний	5
8 Порядок проведения испытаний	5
9 Исследование образцов для испытаний и представление результатов	6
10 Протокол испытаний	6
Приложение ДА (справочное) Сведения о соответствии ссылочных международных стандартов национальным и межгосударственным стандартам	7

ТКАНИ С РЕЗИНОВЫМ ИЛИ ПОЛИМЕРНЫМ ПОКРЫТИЕМ

Методы определения устойчивости к комбинированному воздействию изгиба и трения

Rubber- or plastics-coated fabrics.

Methods for determination of resistance to combined shear flexing and rubbing

Дата введения — 2018—05—01

Предупреждение — Лица, использующие настоящий стандарт, должны быть знакомы с обычной лабораторной практикой. Данный стандарт не ставит целью рассмотрение всех проблем безопасности, связанных с его использованием. Установление необходимой практики в области безопасности и гигиены труда и обеспечение соблюдения национальных регулирующих положений возлагается на пользователя.

1 Область применения

Настоящий стандарт устанавливает два метода оценки устойчивости ткани с резиновым или полимерным покрытием к комбинированному воздействию изгиба и трения. Трение создается применением прижимного устройства (метод А) или обычным контактом между поверхностями образцов для испытания (метод В).

Метод В (без применения прижимного устройства) предпочтителен во всех случаях, когда прижимное устройство может повредить образец на шероховатых поверхностях из-за абразивного эффекта, который нежелателен, например при испытании материалов с липкими поверхностями, легких покрытий, таких как полиуретаны.

Испытание можно проводить на только что поставленных изделиях или изделиях, прошедших предварительную обработку, такую как увлажнение или ускоренное старение.

Примечание — Результаты, полученные с использованием методов А и В, не подлежат сравнению, поскольку между ними не существует корреляции.

2 Нормативные ссылки

В настоящем стандарте использованы нормативные ссылки на следующие стандарты:

ISO 2231, Rubber- or plastics-coated fabrics — Standard atmospheres for conditioning and testing (Ткани с резиновым или полимерным покрытием. Стандартные условия для кондиционирования и испытания)

ISO 2286-1, Rubber- or plastics-coated fabrics — Determination of roll characteristics — Part 1: Methods for determination of length, width and net mass (Ткани с резиновым или полимерным покрытием. Определение параметров рулона. Часть 1. Методы определения длины, ширины и массы нетто)

ISO 4287, Geometrical Product Specifications (GPS) — Surface texture: Profile method — Terms, definitions and surface texture parameters (Геометрические характеристики изделий (GPS). Структура поверхности. Профильный метод. Термины, определения и параметры структуры)

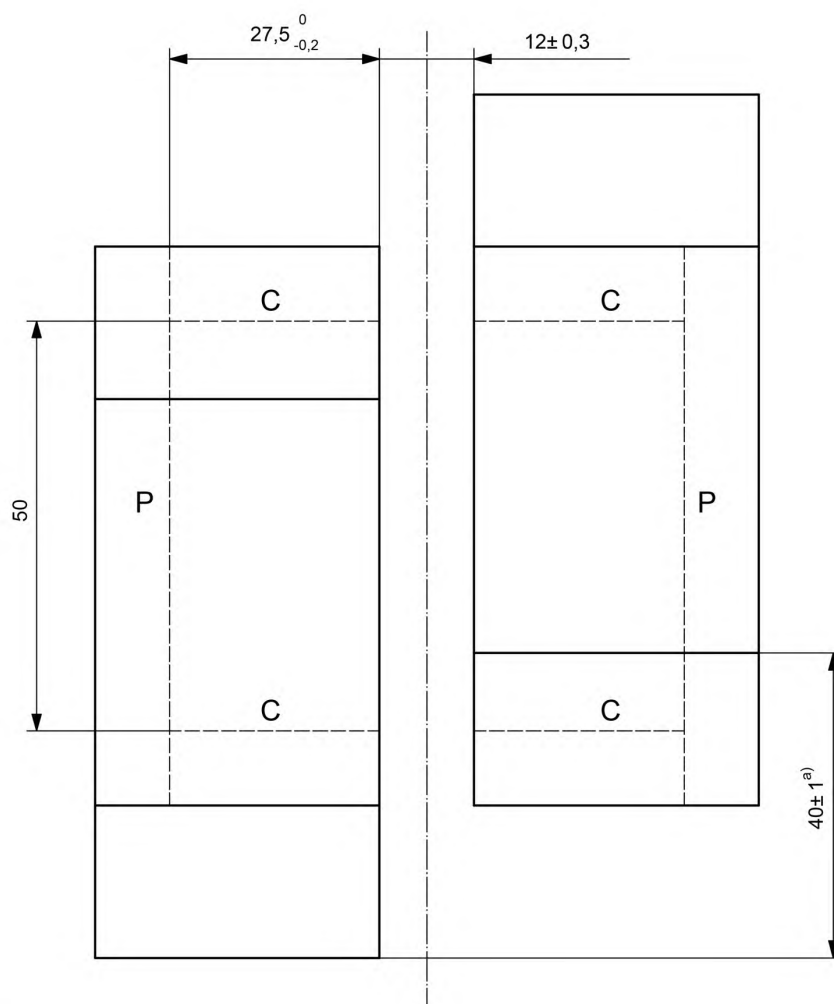
3 Сущность метода

Образец для испытания подвергают последовательному воздействию мягкого абразивного трения, прикладываемого к постоянно изменяющемуся рисунку складок, создаваемых шлифовальной машиной. Повреждение, нанесенное образцу для испытаний, оценивают визуально.

4 Аппаратура

4.1 Общие положения

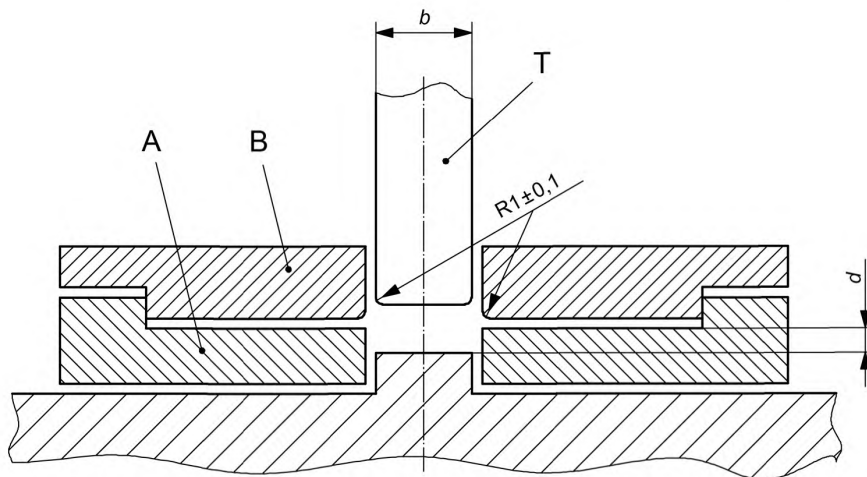
Устройство должно состоять из шлифовальной машины (см. рисунки 1 и 2), имеющей два параллельных зажима, совершающих реверсивные возвратно-поступательные движения, определяемые их длиной и шириной, и прижимного устройства (дополнительного), надавливающего на изогнутую часть образца для испытания.



a) Амплитуда s .

P — плечо нижнего захвата; C — центрирующая линия образца для испытания

Рисунок 1 — Устройство: вид сверху



А — нижний зажим; В — верхний зажим; Т — прижимное устройство; d — расстояние между основанием и верхней поверхностью нижнего зажима [см. 4.2, перечисление б)]; b — ширина прижимного устройства [см. 4.2, перечисление е)]

Рисунок 2 — Устройство: поперечный разрез

Устройство должно быть оборудовано счетчиком и приспособлением, позволяющим вручную приводить два захвата в непосредственное соприкосновение.

Большинство счетчиков вследствие их метода действия записывают только один импульс для каждого возвратно-поступательного движения, т.е. два перемещения с трением. В данном случае число, показанное счетчиком, умножаем на «2», чтобы получить полное количество перемещений с трением (например, при показании счетчика 1000, количество соответствующих перемещений с трением будет 2000).

Компоненты шлифовальной машины должны удовлетворять требованиям, установленным в 4.2, 4.3 и 4.4.

4.2 Размеры и характеристики

Машина должна иметь следующие размеры и характеристики:

- расстояние между зажимами — $(12 \pm 0,3)$ мм;
- расстояние d между основанием и верхней поверхностью нижнего зажима — $(6 \pm 0,1)$ мм или, согласно договоренности, — $(3 \pm 0,1)$ мм (для легких тканей с покрытием), или $(0,0 \pm 0,1)$ мм (для тонких тканей с покрытием), если используют прокладку (см. 8.1.1);
- амплитуда перемещения s — (40 ± 1) мм;
- частота перемещения — от 2,4 до 3,0 циклов/с (каждое пересечение осей захвата считается как одно перемещение с трением);
- ширина прижимного устройства — $(10 \pm 0,2)$ или $(11,5 \pm 0,2)$ мм, при испытании тонких материалов;
- длина прижимного устройства — (100 ± 1) мм;
- нагрузка, прикладываемая через прижимное устройство, — $(5 \pm 0,1)$ или $(10 \pm 0,2)$ Н при добавлении дополнительного груза.

Все детали или части деталей (за исключением удерживающих поверхностей захватов), которые могут контактировать с образцом для испытания, должны быть отполированы (шероховатость поверхности $Ra = 0,4$ мкм — см. ИСО 4287).

4.3 Зажимы

Зажимы должны состоять из двух частей (см. рисунки 1 и 2), как указано ниже:

- нижняя часть А, имеющая плечо Р для позиционирования образца для испытания, которое расположено на расстоянии $(27,5 \pm 0,2)$ мм от края зажима (образец образует петлю длиной 45 или 55 мм), а также две отсчетные линии С для центрирования образца вдоль общей оси симметрии зажимов, когда они расположены напротив друг друга;

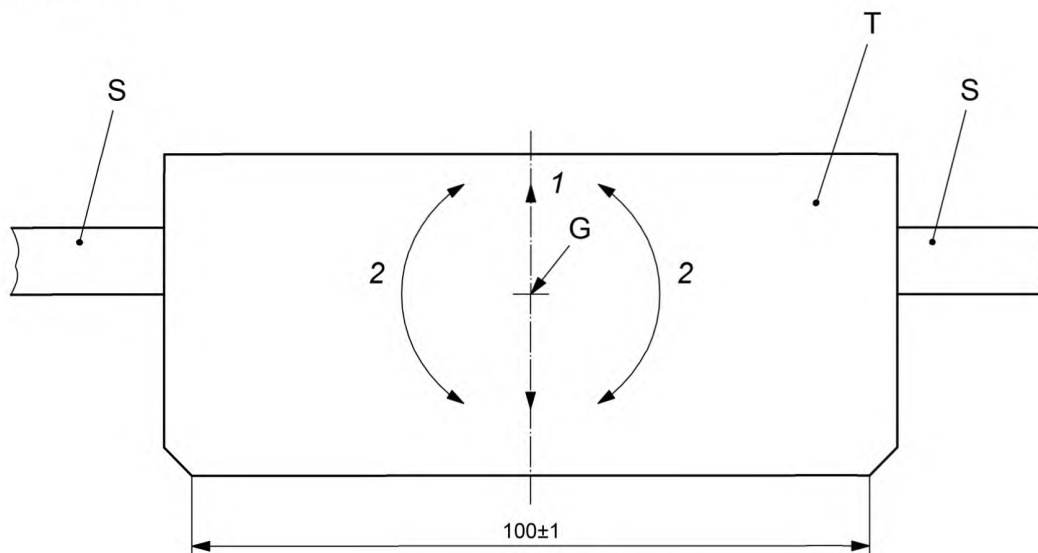
б) верхняя часть В, служащая в качестве зажимной пластины.

Края зажимов должны иметь радиус кривизны $(1 \pm 0,1)$ мм для того, чтобы исключить разрезание образцов для испытания.

Система зажимов, включающая в себя верхний и нижний зажимы, должна быть сконструирована таким образом, чтобы полностью исключить смещение образца в процессе испытания.

4.4 Прижимное устройство (дополнительное)

Прижимное устройство (см. рисунок 3) должно быть центрировано между зажимами таким образом, чтобы отсутствовал его контакт с ними. Края прижимного устройства должны иметь радиус кривизны, равный $(1 \pm 0,1)$ мм.



1 — вертикальное смещение; 2 — смещение вокруг центра тяжести G; S — направляющая система прижимного устройства; T — прижимное устройство

Рисунок 3 — Прижимное устройство

Центр тяжести G прижимного устройства вместе с его направляющей системой должны находиться в плоскости, перпендикулярной к плоскости зажима образца для испытания и проходящей через общую ось симметрии двух зажимов при расположении их напротив друг друга. Данная плоскость должна также включать только центр тяжести прижимного устройства.

Направляющая система прижимного устройства должна позволять как вертикальное перемещение, так и перемещение вокруг центра тяжести, который при этом остается в плоскости, описанной выше.

Нагрузка, прикладываемая через прижимное устройство к образцу для испытания, должна составлять $(5 \pm 0,1)$ Н или, согласно договоренности между заинтересованными сторонами, — $(10 \pm 0,2)$ Н за счет добавления дополнительного груза.

5 Образцы для испытаний

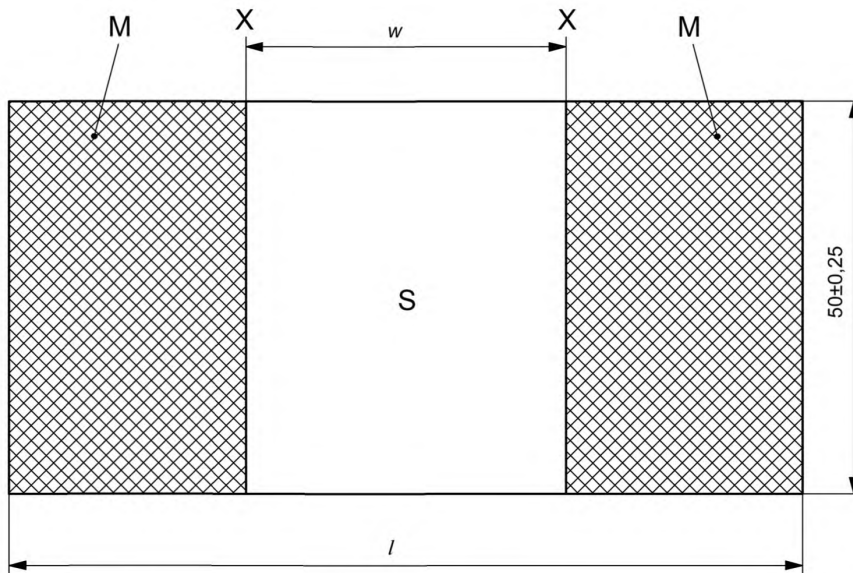
5.1 Количество

Для каждой серии испытаний отбирают шесть образцов: три — в продольном направлении и три — в поперечном направлении.

В случае тканей с двухсторонним покрытием берут удвоенное количество образцов для испытаний для того, чтобы испытать каждую из сторон.

5.2 Форма и размеры

5.2.1 Образцы вырезают до окончательных испытуемых размеров (см. рисунок 4) в форме прямоугольника длиной $(100 \pm 0,25)$ мм и шириной $(50 \pm 0,25)$ мм.



М — расположение захвата; S — испытуемая полезная область; X — отсчетная линия; w — ширина испытуемой области (45 или 55 мм); l — длина образца для испытания [(100 ± 0,25) или (110 ± 0,25) мм]

Рисунок 4 — Образец для испытаний

Образцы, предназначенные для испытаний продольного и поперечного направлений, должны иметь длину соответственно в продольном и поперечном направлениях ткани.

5.2.2 В случае тканей с покрытием, которые имеют небольшую упругость, разрыв может произойти в зажимах. По соглашению между заинтересованными сторонами испытание может быть проведено с испытуемыми образцами длиной (110 ± 0,25) мм.

5.3 Отбор образцов

Образцы для испытания следует вырезать из пригодной к использованию ширины рулона по ИСО 2286-1, из участка, не имеющего явных дефектов.

6 Временной интервал между производством и испытанием

6.1 Между изготовлением исследуемого материала и испытанием период времени должен составлять не менее 16 ч.

6.2 В случае проведения испытания для сравнения материалов настоятельно рекомендуется, чтобы эти периоды времени были как можно ближе друг к другу.

7 Атмосферные условия для кондиционирования и испытаний

Атмосферные условия для кондиционирования и испытаний должны соответствовать атмосферными условиями А, В или С по ИСО 2231.

Образцы для испытаний кондиционируют в соответствии с одним из методов по ИСО 2231.

В случае испытания влажных образцов их замачивают в воде в течение согласованного периода времени при температуре, соответствующей температуре испытания. Образцы для испытания, подвергающиеся обработке для ускоренного старения, повторно кондиционируют до начала испытания в выбранных атмосферных условиях.

8 Порядок проведения испытаний

8.1 Метод А (с прижимным устройством)

8.1.1 При испытании тонких материалов данным методом образец для испытаний может задираться между прижимным устройством и зажимом, вызывая зажим ткани и чрезмерный износ образца

для испытания. Для предотвращения этого используют прижимное устройство шириной $(11,5 \pm 0,2)$ мм или с прижимным устройством используют прокладку [см. 4.2, перечисление b)] шириной 10 или 11,5 мм. Данный факт необходимо отметить в протоколе испытания [см. раздел 10, перечисление j)].

8.1.2 На образец для испытаний наносят две отсчетные линии, параллельные более коротким сторонам на расстоянии $(27,5 \pm 0,2)$ мм от краев (см. X на рисунке 4).

8.1.3 Вручную устанавливают зажимы напротив друг друга. Закрепляют образец для испытаний между зажимами таким образом, чтобы испытываемая поверхность с покрытием была обращена вверх, и отсчетные линии находились на одном уровне с зажимами.

8.1.4 Вручную устанавливают зажимы напротив друг друга и воздействуют прижимным устройством на образец для испытаний. Проверяют, чтобы счетчик стоял на нуле. Приводят испытательное устройство в действие.

8.1.5 Время от времени прерывают испытание для визуального исследования состояния образца. Для этого удаляют прижимное устройство и осуществляют один или два цикла вручную, изучая поверхность испытываемого образца. Образец из захватов не вынимают.

8.1.6 Продолжают испытания до заранее установленного количества трений или до тех пор, пока ухудшение состояния образца для испытаний не станет заметным.

8.2 Метод В (без прижимного устройства)

Подготавливают и закрепляют в испытательном устройстве образец для испытаний, как указано в 8.1.2 и 8.1.3. Запускают устройство в действие без использования прижимного устройства.

Продолжают испытание до заранее установленного количества перемещений с трением или до тех пор, пока ухудшение состояния образца для испытаний не станет заметным.

9 Исследование образцов для испытаний и представление результатов

Вынимают образец для испытаний из зажимов и исследуют визуально. Исследование проводят невооруженным глазом или при увеличении от $4\times$ до $6\times$.

Отмечают и записывают тип(ы) и степень наблюдаемого изменения в каждом случае:

- отверстия, трещины;
- потертости поверхности и их глубина;
- отделение подложки и покрытия или отделение различных слоев;
- непрерывное сминание ткани и т. п.

Данные изменения оценивают непосредственно или путем сравнения с образцом эталонного материала.

Повторяют исследование с оставшимися образцами для испытаний.

10 Протокол испытаний

Протокол испытаний должен содержать:

- a) ссылку на настоящий стандарт с указанием применяемого метода (А или В), а в случае метода А — и используемой нагрузки;
- b) все подробности, необходимые для идентификации испытываемых проб, и даты изготовления, если они известны;
- c) количество испытанных образцов, продольное или поперечное направление их выреза, их длину;
- d) испытываемую сторону в случае ткани с двухсторонним покрытием;
- e) атмосферные условия для кондиционирования и испытаний и метод кондиционирования по ИСО 2231;
- f) любую предварительную обработку образцов для испытаний, например погружение в масло или ускоренное старение;
- g) степень увеличения, использованную для исследования образцов, или информацию о проведении исследования невооруженным глазом;
- h) количество использованных перемещений с трением;
- i) тип(ы) и степень наблюдаемого изменения в каждом случае;
- j) любые отклонения от установленного порядка проведения испытания по соглашению заинтересованных сторон или при его отсутствии.

**Приложение ДА
(справочное)**

**Сведения о соответствии ссылочных международных стандартов
национальным и межгосударственным стандартам**

Т а б л и ц а ДА.1

Обозначение ссылочного международного стандарта	Степень соответствия	Обозначение и наименование соответствующего национального, межгосударственного стандарта
ISO 2231:1989	IDT	ГОСТ 29062—91 (ИСО 2231—89) «Ткани с резиновым или пластмассовым покрытием. Стандартные условия кондиционирования и испытания»
ISO 2286-1:1998	—	*
ISO 4287:1997	IDT	ГОСТ Р ИСО 4287—2014 «Геометрические характеристики изделий (GPS). Структура поверхности. Профильный метод. Термины, определения и параметры структуры поверхности»
<p>* Соответствующий национальный стандарт отсутствует. До его принятия рекомендуется использовать перевод на русский язык стандарта ISO 2286-1:1998. Официальный перевод данного международного стандарта находится в Федеральном информационном фонде стандартов.</p> <p>П р и м е ч а н и е — В настоящей таблице использовано следующее условное обозначение степени соответствия стандартов: - IDT — идентичные стандарты.</p>		

Ключевые слова: ткани с резиновым или полимерным покрытием, устойчивость, комбинированное воздействие, изгиб, трение, определение, испытание, проба, отбор, образец, метод, оценка, протокол

БЗ 8—2017/197

Редактор *Л.И. Нахимова*
Технический редактор *И.Е. Черепкова*
Корректор *М.С. Кабашова*
Компьютерная верстка *И.А. Налейкиной*

Сдано в набор 24.07.2017. Подписано в печать 08.08.2017. Формат 60 × 84 $\frac{1}{8}$. Гарнитура Ариал.
Усл. печ. л. 1,40. Уч.-изд. л. 1,26. Тираж 22 экз. Зак. 1390.

Подготовлено на основе электронной версии, предоставленной разработчиком стандарта

Издано и отпечатано во ФГУП «СТАНДАРТИНФОРМ», 123001 Москва, Гранатный пер., 4.
www.gostinfo.ru info@gostinfo.ru