
МЕЖГОСУДАРСТВЕННЫЙ СОВЕТ ПО СТАНДАРТИЗАЦИИ, МЕТРОЛОГИИ И СЕРТИФИКАЦИИ
(МГС)

INTERSTATE COUNCIL FOR STANDARDIZATION, METROLOGY AND CERTIFICATION
(ISC)

МЕЖГОСУДАРСТВЕННЫЙ
СТАНДАРТ

ГОСТ
33857—
2016

Арматура трубопроводная

**СВАРКА И КОНТРОЛЬ КАЧЕСТВА СВАРНЫХ
СОЕДИНЕНИЙ**

Технические требования

Издание официальное



Москва
Стандартинформ
2017

Предисловие

Цели, основные принципы и основной порядок проведения работ по межгосударственной стандартизации установлены ГОСТ 1.0—2015 «Межгосударственная система стандартизации. Основные положения» и ГОСТ 1.2—2015 «Межгосударственная система стандартизации. Стандарты межгосударственные, правила и рекомендации по межгосударственной стандартизации. Правила разработки, принятия, обновления и отмены»

Сведения о стандарте

1 РАЗРАБОТАН Акционерным обществом «Научно-производственная фирма «Центральное конструкторское бюро арматуростроения» (АО «НПФ «ЦКБА»)

2 ВНЕСЕН Межгосударственным техническим комитетом по стандартизации МТК 259 «Трубопроводная арматура и сильфоны»

3 ПРИНЯТ Межгосударственным советом по стандартизации, метрологии и сертификации (протокол от 27 сентября 2016 г. № 91-П)

За принятие проголосовали:

Краткое наименование страны по МК (ИСО 3166) 004—97	Код страны по МК (ИСО 3166) 004—97	Сокращенное наименование национального органа по стандартизации
Армения	AM	Минэкономики Республики Армения
Беларусь	BY	Госстандарт Республики Беларусь
Киргизия	KG	Кыргызстандарт
Россия	RU	Росстандарт

4 Приказом Федерального агентства по техническому регулированию и метрологии от 1 августа 2017 г. № 775-ст межгосударственный стандарт ГОСТ 33857—2016 введен в действие в качестве национального стандарта Российской Федерации с 1 января 2018 г.

5 В настоящем стандарте реализованы основные положения СТ ЦКБА 025—2006 «Арматура трубопроводная. Сварка и контроль качества сварных соединений. Технические требования»

6 ВВЕДЕН ВПЕРВЫЕ

Информация об изменениях к настоящему стандарту публикуется в ежегодном информационном указателе «Национальные стандарты», а текст изменений и поправок — в ежемесячном информационном указателе «Национальные стандарты». В случае пересмотра (замены) или отмены настоящего стандарта соответствующее уведомление будет опубликовано в ежемесячном информационном указателе «Национальные стандарты». Соответствующая информация, уведомление и тексты размещаются также в информационной системе общего пользования — на официальном сайте Федерального агентства по техническому регулированию и метрологии в сети Интернет (www.gost.ru)

© Стандартиформ, 2017

В Российской Федерации настоящий стандарт не может быть полностью или частично воспроизведен, тиражирован и распространен в качестве официального издания без разрешения Федерального агентства по техническому регулированию и метрологии

Содержание

1	Область применения	1
2	Нормативные ссылки	1
3	Термины, определения, обозначения и сокращения	2
4	Общие положения и основы проектирования элементов сварных конструкций арматуры	3
4.1	Общие положения	3
4.2	Основы проектирования элементов сварных конструкций	3
5	Требования к основному материалу	5
6	Сварочные материалы	7
6.1	Требования к сварочным материалам	7
6.2	Входной контроль сварочных материалов	7
6.3	Порядок подготовки и хранения сварочных материалов	9
6.4	Подготовка и контроль вольфрамовых электродов	11
7	Требования к сборочно-сварочному оборудованию и аппаратуре для дефектоскопии	11
8	Требования к квалификации персонала	12
8.1	Требования к квалификации сварщиков	12
8.2	Требования к квалификации специалистов сварочного производства	12
8.3	Требования к квалификации специалистов неразрушающего контроля и дефектоскопистов	13
9	Подготовка деталей под сварку	13
10	Сборка под сварку	13
11	Сварка	14
11.1	Общие указания	14
11.2	Ручная дуговая сварка покрытыми электродами	15
11.3	Аргонодуговая сварка неплавящимся электродом	19
11.4	Автоматическая и механизированная сварка плавящимся электродом в защитном газе и смесях газов	24
11.5	Автоматическая и механизированная сварка под флюсом	24
11.6	Электрошлаковая сварка	26
11.7	Особенности сварки деталей из сталей разных структурных классов	26
12	Предварительный и сопутствующий подогрев и термообработка сварных соединений	29
13	Контроль сварных соединений	35
13.1	Контроль процессов сварки	35
13.2	Категории, методы и объем контроля сварных соединений	36
13.3	Контроль сварных соединений и наплавленных кромок неразрушающими методами	40
13.4	Разрушающий контроль сварных соединений	48
14	Исправление дефектов	52
15	Требования безопасности	55
	Приложение А (рекомендуемое) Размеры конструктивных элементов и выполненных швов для основных типов сварных соединений	57
	Приложение Б (рекомендуемое) Подкладные кольца для сборки узлов под сварку	73
	Приложение В (рекомендуемое) Режимы сварки, типы и размеры образцов для проведения испытаний сварочных материалов и сварных соединений лабораторными методами	74
	Приложение Г (рекомендуемое) Режимы сварки производственных сварных соединений	81
	Библиография	82

Арматура трубопроводная**СВАРКА И КОНТРОЛЬ КАЧЕСТВА СВАРНЫХ СОЕДИНЕНИЙ****Технические требования**

Pipeline valves. Welding and quality control of welded joints. Technical requirements

Дата введения — 2018—01—01

1 Область применения

Настоящий стандарт распространяется на сварку узлов и конструкций трубопроводной арматуры из стали и железоникелевых сплавов для опасных производственных объектов (ОПО), атомных станций 4-го класса безопасности и других областей применения.

Стандарт устанавливает основные требования к сварочным материалам, подготовке кромок под сварку, сборке, технологии сварки и термообработке сварных соединений, а также устанавливает методы, объем контроля и нормы оценки качества сварных соединений при проектировании, изготовлении и ремонте трубопроводной арматуры.

2 Нормативные ссылки

В настоящем стандарте использованы ссылки на следующие межгосударственные стандарты:

ГОСТ 2.312—72 Единая система конструкторской документации. Условные изображения и обозначения швов сварных соединений

ГОСТ 2.314—68 Единая система конструкторской документации. Указания на чертежах о маркировании и клеймении изделий

ГОСТ 12.1.005—88 Общие санитарно-гигиенические требования к воздуху рабочей зоны

ГОСТ 12.1.007—76 Вредные вещества. Классификация и общие требования безопасности

ГОСТ 12.3.009—76 Работы погрузочно-разгрузочные Общие требования безопасности

ГОСТ 12.4.021—75 Системы вентиляционные. Общие требования

ГОСТ 2246—80 Проволока стальная сварочная ГОСТ 2601—84 Сварка металлов. Термины и определения основных понятий

ГОСТ 5264—70 Швы сварных соединений. Ручная дуговая сварка. Основные типы, конструктивные элементы и размеры

ГОСТ 6032—2003 Стали и сплавы коррозионно-стойкие. Методы испытания на стойкость против межкристаллитной коррозии

ГОСТ 6996—66 Сварные соединения. Методы определения механических свойств

ГОСТ 7512—82 Контроль неразрушающий. Соединения сварные. Радиографический метод

ГОСТ 8050—85 Двуокись углерода газообразная и жидкая. Технические условия

ГОСТ 8713—79 Швы сварных соединений. Автоматическая и полуавтоматическая сварка под флюсом. Основные типы, конструктивные элементы и размеры

ГОСТ 9087—81 Флюсы сварочные плавные. Технические условия

ГОСТ 9466—75 Электроды покрытые металлические для ручной дуговой сварки сталей и наплавки. Классификация, размеры и общие технические требования

ГОСТ 9467—75 Электроды покрытые металлические для ручной дуговой сварки конструкционных и теплоустойчивых сталей

ГОСТ 10052—75 Электроды покрытые металлические для ручной дуговой сварки высоколегированных сталей с особыми свойствами.

ГОСТ 10157—79 Аргон газообразный и жидкий. Технические условия

ГОСТ 11533—75 Автоматическая и полуавтоматическая дуговая сварка под флюсом. Соединения сварные под острыми и тупыми углами. Основные типы. Конструктивные элементы и размеры

ГОСТ 11534—75 Ручная дуговая сварка. Соединения сварные под острыми и тупыми углами. Основные типы. Конструктивные элементы и размеры

ГОСТ 16037—80 Соединения сварные стальных трубопроводов. Основные типы, конструктивные элементы и размеры

ГОСТ 18442—80 Контроль неразрушающий. Капиллярные методы. Общие требования

ГОСТ 20295—85 Трубы стальные сварные для магистральных газонефтепроводов. Технические условия

ГОСТ 23055—78 Классификация сварных соединений по результатам радиографического контроля

ГОСТ 24297—2013 Верификация закупленной продукции. Организация проведения и методы контроля

ГОСТ 24856—2014 Арматура трубопроводная. Термины и определения

ГОСТ 33260—2015 Арматура трубопроводная. Металлы, применяемые в арматуростроении. Основные требования к выбору металлов

Примечание — При пользовании настоящим стандартом целесообразно проверить действие ссылочных стандартов в информационной системе общего пользования — на официальном сайте Федерального агентства по техническому регулированию и метрологии в сети Интернет или по ежегодному информационному указателю «Национальные стандарты», который опубликован по состоянию на 1 января текущего года, и по выпускам ежемесячного информационного указателя «Национальные стандарты» за текущий год. Если ссылочный стандарт заменен (изменен), то при пользовании настоящим стандартом следует руководствоваться заменяющим (измененным) стандартом. Если ссылочный стандарт отменен без замены, то положение, в котором дана ссылка на него, применяется в части, не затрагивающей эту ссылку.

3 Термины, определения, обозначения и сокращения

3.1 В настоящем стандарте применены термины по ГОСТ 2601 и ГОСТ 24856.

3.2 В настоящем стандарте применены следующие обозначения:

D_N — номинальный диаметр;

$I_{св}$ — сварочный ток;

R_a, R_z — характеристики шероховатости поверхности;

σ_B — предел прочности;

σ_T — предел текучести;

S — толщина свариваемых деталей;

U_d — напряжение дуги;

$V_{св}$ — скорость сварки;

3.3 В настоящем стандарте применены следующие сокращения:

ААД — автоматическая аргонодуговая сварка неплавящимся электродом;

ААДП — автоматическая аргонодуговая сварка плавящимся электродом;

АПГ — автоматическая сварка плавящимся электродом в среде активных газов и смесях;

АПИ — автоматическая сварка порошковой проволокой в среде инертных газов и смесях;

АФ — автоматическая сварка под флюсом;

КД — конструкторская документация;

Л — лазерная сварка;

МАДП — механизированная аргонодуговая сварка плавящимся электродом;

мех. — механический;

МКК — межкристаллитная коррозия;

МП — механизированная сварка плавящимся электродом в среде активных газов и смесях;

МФ — механизированная сварка под флюсом;

НД — нормативная документация;

ОИАЭ — объект использования атомной энергии;

ОПО — опасный производственный объект;
 ОТК — отдел технического контроля;
 П — плазменная сварка;
 ПДК — предельно допустимая концентрация;
 ПТД — производственно-технологическая документация;
 РД — ручная дуговая сварка покрытыми электродами;
 РАД — ручная аргодуговая сварка неплавящимся электродом (аргодуговая сварка);
 ТП — технологический процесс;
 ТУ — технические условия;
 ТД — технологическая документация;
 УЗК — ультразвуковой контроль;
 хим. — химический;
 ЭЛ — электронно-лучевая сварка;
 ЭШ — электрошлаковая сварка.

4 Общие положения и основы проектирования элементов сварных конструкций арматуры

4.1 Общие положения

4.1.1 Проектирование, изготовление, монтаж сварных соединений арматуры для ОПО, а также арматуры 4-го класса безопасности атомных станций выполняют в соответствии с требованиями настоящего стандарта предприятиями, располагающими условиями выполнения соответствующих работ и подготовленным персоналом.

4.1.2 Проектирование и изготовление сварных соединений арматуры, на которые не распространяются требования 4.1.1, выполняют в соответствии с требованиями настоящего стандарта, если нет специальных указаний заказчика, при этом аттестацию сварщиков и персонала проводят по документации изготовителя.

4.2 Основы проектирования элементов сварных конструкций

4.2.1 При проектировании сварных узлов и деталей арматуры следует:

- выбирать рациональные формы деталей и узлов арматуры;
- обеспечивать прочность конструкции при минимальных затратах металла;
- предусматривать возможность комплексной автоматизации и механизации изготовления, применение прогрессивных процессов дуговой сварки, при этом необходимо учитывать техническую и экономическую целесообразность их применения;
- учитывать свойства сварных соединений в зависимости от применяемых сварочных материалов, термообработки, технологических нагревов;
- предусматривать мероприятия по устранению концентрации напряжений, по устранению возникновения деформаций и хрупких разрушений.

Рекомендуемые геометрические размеры разделок кромок под сварку и сварных швов приведены в приложении А. Рекомендуемые размеры подкладных колец, применяемых при сборке стыковых сварных соединений, приведены в приложении Б.

4.2.2 Конструкция должна обеспечивать доступ для выполнения всех сварных швов принятым способом сварки и возможность проведения контроля качества сварных соединений методами, указанными в КД.

4.2.3 Сварные соединения с обработкой корня шва рекомендуется выполнять односторонними замковыми со скосом одной или двух кромок или на подкладных кольцах. Если в КД размеры сварных соединений указаны в скобках (размеры после мех. обработки), то изготовитель может выполнять односторонний замковый сварной шов или на подкладном кольце независимо от указаний чертежа. Выбранный способ выполнения сварного соединения предусматривают в ТП на сварку, при этом установку кромок под сварку рекомендуется выполнять с зазором ($2,5^{+1}$) мм.

4.2.4 Ответственные сварные соединения конструкций, работающих под давлением рабочей среды, при толщине стенки до 5 мм включительно рекомендуется выполнять ручной или механизированной сваркой в защитных газах.

4.2.5 Для сварных соединений деталей толщиной более 5 мм, подлежащих радиографическому контролю, корень шва которых невозможно механически обработать, рекомендуется применять комбинированную сварку (корень шва выполняют аргонодуговой сваркой, а основной шов ручной дуговой сваркой покрытыми электродами или другим дуговым способом сварки).

4.2.6 При проектировании арматуры с использованием обечаек, труб, выпуклых днищ и других деталей, находящихся под давлением рабочей среды, рекомендуется применять стыковые сварные соединения с полным проплавлением.

4.2.7 Угловые и тавровые соединения, применяемые для приварки патрубков, фланцев, плоских днищ и других деталей, рекомендуется выполнять с полным проплавлением. Штуцерные соединения при толщине стенки 3 мм и более рекомендуется выполнять со скосом кромок под сварку.

4.2.8 Сварные соединения, подлежащие радиографическому контролю, рекомендуется выполнять с мех. обработкой корня шва, кроме соединений, мех. обработка которых крайне затруднена или невозможна (монтажные соединения, трубные конструкции и другие).

4.2.9 При проектировании сварных соединений предусматривают возможность контроля металла околошовной зоны согласно 13.2.5.

4.2.10 Соединения с неполным проплавлением, доступные для сварки с обратной стороны, рекомендуется выполнять с подварочным швом (фланцы, бобышки и другие).

4.2.11 В стыковых соединениях деталей с различной толщиной стенок должен быть обеспечен плавный переход от одного элемента к другому.

Угол наклона поверхностей перехода не должен превышать 15° . Если разница в толщине соединяемых элементов составляет не более 30 % толщины тонкого элемента и не превышает 5 мм, то допускается применение сварных соединений без предварительного утонения толстого элемента, причем наклон поверхности швов должен обеспечивать плавный переход от толстого элемента к тонкому.

Это требование не распространяется на стыковые сварные соединения литых деталей с трубами, листами, поковками в случае, если для соблюдения плавности перехода требуется утонение стенки литой детали свыше минимально допустимой расчетной толщины. В этом случае переход от одного сечения к другому обеспечивают комбинированно: за счет плавного утонения стенки литой детали от минимальной расчетной на кромке и за счет наклонного расположения поверхности сварного шва.

4.2.12 Выбор вида сварного соединения проводят в соответствии с приложением А в зависимости от S , назначения изделия, способа сварки или в соответствии с ГОСТ 5264, ГОСТ 8713, ГОСТ 11533, ГОСТ 11534, ГОСТ 14771, ГОСТ 16037.

При выполнении одностороннего замкового сварного шва, а также сварного соединения на подкладном кольце зазор между замковой частью (подкладным кольцом) и свариваемыми кромками рекомендуется устанавливать для сварных соединений, контролируемых радиографическим методом, не более 0,2 мм, а для соединений, не подлежащих радиографическому контролю, — не более 0,5 мм.

Разделки кромок, приведенные в приложении А, применяют как для плоских деталей, так и для цилиндрических.

4.2.13 Зазоры при сборке сварных соединений, предусмотренные для всех способов сварки, в габаритные размеры сварного узла не включают.

4.2.14 Если при проектировании выявится необходимость применения типов соединений, не указанных в 4.2.12 и приложении А, то конструктивные элементы сварного соединения должны быть изображены на чертеже в соответствии с требованиями ГОСТ 2.312.

4.2.15 Размеры деталей, для которых предусмотрена мех. обработка, в КД рекомендуется представлять в скобках. Припуск на мех. обработку сборок после сварки задает изготовитель в ТП.

4.2.16 Разделку кромок присоединительных деталей арматуры для приварки к трубопроводу указывает заказчик аналогично разделке трубы. При этом заказчик должен указать размеры труб — максимальный и минимальный внутренний диаметр и толщину стенки или принятый диаметр расточки. Требования к приварке арматуры к трубопроводу устанавливает заказчик.

4.2.17 Для повышения производительности сборочно-сварочных работ, качества сварных соединений допускается:

- применение автоматических и механизированных способов сварки взамен ручной, указанной в КД, или применение других комбинаций и способов сварки, указанных настоящим стандартом. При этом сварочные материалы должны быть выбраны с учетом условий работы конструкции;

- изменение геометрических размеров разделок кромок при условии обеспечения необходимых мех. свойств сварных соединений.

Данные изменения должны быть согласованы с проектной организацией и внесены в ТП.

4.2.18 Пример записи в чертежах технических требований по сварке и по контролю сварных соединений:

1 Сварка (или сварка и швы сварных соединений) по ГОСТ....

2 Контроль сварных соединений по ГОСТ..., по ... категории.

5 Требования к основному материалу

5.1 Материалы, применяемые для изготовления сварных соединений арматуры, должны обеспечивать ее надежную работу в течение срока службы с учетом заданных условий эксплуатации (рабочее давление, минимальная отрицательная и максимальная расчетная температура), состава и характера среды (коррозионная активность, взрывоопасность, токсичность и др.) и влияния температуры окружающего воздуха.

Для изготовления сварных соединений арматуры применяют основные материалы, приведенные в таблице 1. Другие материалы применяют с учетом требований по выбору материалов по ГОСТ 33260 и требований по свариваемости. Применение импортных марок сталей допускается, если они являются аналогами сталей, указанных в таблице 1, и рекомендованы ГОСТ 33260¹⁾. Для изготовления сварных соединений арматуры ОПО применение импортных материалов подтверждают заключением специализированной (экспертной) организации.

5.2 Основной материал (сортовой прокат, поковки, трубы, отливки) по хим. составу, мех. и другим свойствам должен соответствовать требованиям стандартов или технических условий, указанных в КД.

5.3 Основные материалы, подлежащие сварке, должны быть термообработаны в соответствии с требованиями стандартов и ТУ на поставку материалов, а также отвечать дополнительным требованиям, указанным в КД или в ТУ на изготовление арматуры.

Т а б л и ц а 1 — Стали, применяемые при изготовлении сварных соединений

Марка стали и сплава	Класс стали и сплава	Перлитный
Ст3, 10, 20, 20К, 22К, 20ЮЧ, 10895 (Э12), 15Л, 20Л, 25Л, 20ХЛ, 20Х	Углеродистый	
16ГС, 17ГС, 17Г1С, 09Г2С, 10Г2, 10ХСНД, 14ХГС, (при изготовлении переходных колец допускается применять трубы других марок сталей класса прочности К50...К54)*, 15ГСЛ, 20ГМЛ, 20ГСЛ, 20ГЛ, 20ХНЗЛ	Низколегированный марганцовистый, марганцевокремнистый	
10Г2ФБЮ, 08Г1НФБ, 10Г1НФБ (при изготовлении переходных колец допускается применять трубы других марок сталей класса прочности К54...К65)*		
12МХ, 12ХМ, 12Х1МФ, 15ХМ, 20ХМ, 20Х2МА, 20ХМЛ	Низколегированный хромомолибденовый, хромомолибденованадиевый	
12Х13, 20Х13, 20Х13Л	Мартенситный	
08Х13, 12Х17, 14Х17Н2	Ферритный	
10Х14Г14Н4Т, 08Х18Н10Т, 08Х18Н12Б, 10Х17Н13М2Т, 03Х20Н16АГ6, 03Х17Н14М3 (ЭИ 66), 12Х18Н12Т, 12Х18Н10Т, 12Х18Н9Т, 10Х18Н9Л, 12Х18Н9ТЛ, 12Х18Н9Т, 12Х18Н9, 10Х18Н9, 10Х18Н9-ВД, 10Х18Н9-Ш, 12Х18Н12М3ТЛ, 10Х17Н13М3Т (ЭИ432), 10Х17Н13М2Т (ЭИ448), 08Х17Н15М3Т (ЭИ 580)	Аустенитный	
06Х28МДТ (ЭИ 943), 03Х28МДТ, 07Х20Н25М3Д2ТЛ, Х32Н8, 12ХН35ВТ (ЭИ 612), 12ХН35ВТ-ВД (ЭИ 612-ВД), ХН60ВТ (ЭИ 868), Н70МФВ-ВИ (ЭП 814А-ВИ), ХН65МВ (ЭП567), ХН65МВУ (ЭП 760), Н65М-ВИ (ЭП 982-ВИ)	Сплавы на железоникелевой и никелевой основе	
08Х22Н6Т, 08Х21Н6М2Т, 16Х18Н12С4ТЮЛ (ЭИ 654ЛК), 15Х18Н12С4ТЮ (ЭИ 654), 07Х16Н4Б, 07Х16Н4Б-Ш, 10Х14Г14Н4Т (ЭИ 711), 07Х21Г7АН5 (ЭП 222), 03Х22Н6М2 (ЭИ 67), 08Х22Н6Т (ЭП 53), 08Х21Н6М2Т (ЭП 54), 09Х14Н16Б (ЭИ 694), 09Х16Н4Б-Ш, 09Х14Н19В2БР (ЭИ 695Р)	Аустенитно-ферритный (стали с содержанием Ni < 8 % условно называют экономно-легированными)	
* Класс прочности труб — по ГОСТ 20295 или другому документу в зависимости от мех. свойств.		
П р и м е ч а н и е — Марки сталей указаны по основному обозначению. Допускается применение сталей других промышленных способов выплавки согласно указаниям КД.		

1) В Российской Федерации рекомендуется также применять [1].

5.4 Испытание на стойкость к МКК основного металла (при наличии требований в КД) и определение его мех. свойств проводят на контрольной пробе каждой плавки с учетом технологических нагревов при сварке и наплавке.

При контроле мех. свойств основного металла допускается не учитывать технологические нагревы, если температура отпуска после сварки не превышает:

650 °С — для сварных соединений из сталей марок Ст3, 20К, 16ГС, 09Г2С;

710 °С — для сварных соединений из сталей марок 12ХМ, 12МХ;

от 375 °С до 400 °С — для сварных соединений из сталей аустенитного класса.

5.5 Для сталей аустенитного класса проверка мех. свойств и стойкости к МКК металла, подвергнутого технологическим нагревам, может быть заменена контролем правильности выполнения нагревов, что должно быть подтверждено диаграммами.

5.6 Кромки литых деталей, подлежащих сварке, на участке шириной L от торца кромки (рисунок 1) должны быть перед сваркой проконтролированы методами, указанными в КД, из числа нижеперечисленных:

- визуальным и измерительным контролем, который проводят невооруженным глазом, а в сомнительных случаях при помощи лупы от четырехкратного до семикратного увеличения;
- капиллярным контролем;
- радиографическим контролем.

При приварке арматуры непосредственно к трубопроводу (без переходников), литые кромки должны быть проконтролированы всеми вышеуказанными методами контроля.

Контроль следует проводить по всему периметру свариваемых кромок.

Радиографический контроль проводят после мех. обработки или зачистки литой детали (шероховатость поверхности — в соответствии с КД) перед разделкой кромки под сварку или после разделки с применением компенсационных колец или планок.

Дефекты в кромках под сварку на участке шириной L не должны превышать норм настоящего стандарта для категории сварных соединений, указанной в КД. При наличии указаний в КД нормы дефектов оценивают по другим документам или нормам.

Допустимые дефекты в кромках под сварку при оценке качества сварного соединения не учитывают.

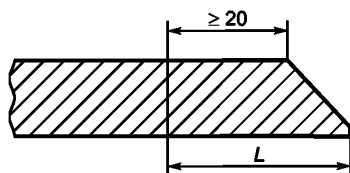


Рисунок 1 — Кромка литой детали

Капиллярный контроль кромок литых деталей проводят по II классу чувствительности по ГОСТ 18442¹⁾.

Детали бракуют при невозможности их ремонта по заключению специалистов.

5.7 Для литой арматуры, а также для арматуры, материал которой отличается от материала трубопровода, предназначенной для приварки к трубопроводу, изготавливать переходники рекомендуется из проката, труб и др. Для изготовления переходников (катушек) применяют материалы, приведенные в таблице 1, а сварочные материалы для приварки переходников к арматуре — в соответствии с разделом 11.

Приварку арматуры к переходникам (катушкам) в заводских условиях и контроль сварных соединений проводят в соответствии с требованиями настоящего стандарта и КД.

Требования по размерам конструктивных элементов разделки кромок патрубков, ответных фланцев арматуры, и рекомендации по выполнению сварных соединений арматуры с трубопроводом устанавливает заказчик²⁾.

1) В Российской Федерации рекомендуется также применять [2].

2) В Российской Федерации рекомендуется применять [3].

6 Сварочные материалы

6.1 Требования к сварочным материалам

6.1.1 Сварочные материалы, применяемые для сварки арматуры, приведены в разделе 11. Другие сварочные материалы применяют по согласованию с разработчиком КД. Сварочные материалы, применяемые для сварки узлов и конструкций арматуры ОПО, должны быть аттестованы в установленном порядке¹⁾.

Применение импортных материалов допускается, если они имеют отечественные аналоги по типу наплавленного металла, приведенные в настоящем стандарте, и/или аттестованы для изготовления арматуры ОПО²⁾.

6.1.2 Сварочные материалы, применяемые при изготовлении и ремонте арматуры, должны удовлетворять требованиям соответствующих стандартов или ТУ и иметь сертификат или иной документ о качестве. При отсутствии сертификата или иного документа о качестве сварочные материалы допускаются использовать после проведения испытаний и получения положительных результатов по всем показателям, установленным соответствующими стандартами, ТУ или другой документацией на данный вид материала. При получении неудовлетворительных результатов по какому-либо виду испытаний проводят повторные испытания на удвоенном количестве образцов по тем видам испытаний, которые показали неудовлетворительные результаты. Если при повторных испытаниях получены неудовлетворительные результаты даже по одному из видов, данную партию сварочных материалов бракуют.

6.2 Входной контроль сварочных материалов

6.2.1 Общие положения

6.2.1.1 Организация, проведение и оформление результатов верификации (входного контроля) сварочных материалов — в соответствии с ГОСТ 24297.

Контроль и приемка сварочных материалов, поступающих на предприятие, а также контроль правильности хранения сварочных материалов проводит ОТК совместно с соответствующими службами предприятия.

6.2.1.2 Контроль сварочных материалов проводят до начала их производственного использования.

6.2.1.3 Входной контроль сварочных материалов включает:

- проверку сопроводительной документации;
- проверку упаковки и состояния сварочных материалов;
- контроль металла шва или наплавленного металла.

6.2.1.4 Перед использованием сварочных материалов необходимо проверить:

- наличие сертификата (на электроды, проволоку, флюс) или иного документа о качестве, полноту приведенных в нем данных и их соответствие требованиям стандарта, ТУ или паспорта на конкретный сварочный материал;

- наличие на каждом упаковочном месте (пачке, коробке, ящике, мотке, бухте и др.) соответствующих этикеток или бирок с проверкой полноты указанных в них данных;

- сохранность упаковок и самих материалов;

- для баллонов с газом — наличие документа, регламентированного стандартом на соответствующий газ.

6.2.1.5 При обнаружении повреждения или порчи упаковки или самих материалов вопрос о возможности использования этих материалов решает руководитель сварочных работ совместно с ОТК изготовителя арматуры.

6.2.2 Входной контроль защитного газа

6.2.2.1 Входной контроль аргона, поставляемого в баллонах по ГОСТ 10157, и двуокиси углерода, поставляемой в баллонах по ГОСТ 8050 (марка сварочная или пищевая), проводят в следующем объеме:

- проверка наличия сопроводительной документации (паспорта) и соответствия паспортных данных требованиям документации;
- контроль проверкой качества газовой защиты (только при проверке аргона);
- проверка давления в каждом баллоне;

¹⁾ В Российской Федерации рекомендуется применять [4].

²⁾ В Российской Федерации рекомендуемые импортные сварочные материалы приведены в [5].

- контроль маркировки на каждом баллоне с проверкой соответствия указанным на ней сведениям данным паспорта.

Допускается проведение проверки на наличие паспорта и его соответствия требованиям документации по прикрепленным этикеткам и по цвету окраски баллонов.

Для проверки качества газовой защиты аргона сварщик должен выполнить валик (без присадки) на пластине или отрезке трубы из стали 08X18H10T, 12X18H9T или 12X18H10T. При хорошей защите дуга горит спокойно, поверхность выполненного валика светлая или с цветами побежалости без какого-либо налета.

6.2.3 Входной контроль сварочной проволоки, покрытых электродов и флюса

6.2.3.1 При поступлении сварочной проволоки, электродов и флюса служба контроля качества должна проверить:

- каждую партию сварочных, наплавочных материалов на наличие сертификата или иного документа о качестве с проверкой полноты приведенных в нем данных и их соответствия требованиям стандартов и технических условий на сварочные и наплавочные материалы контролируемой марки;

- наличие на каждом упаковочном месте (ящике, пачке, коробке, бухте) маркировки (этикеток, бирок) с проверкой соответствия указанных в ней марки, сортамента, номера партии материала данным сертификата или иного документа о качестве;

- отсутствие повреждений (порчи упаковки или самих материалов);

- каждую партию электродов на соответствие номинальных размеров электродов данным сертификата или иного документа о качестве и качества их покрытия (отсутствие повреждений, наплывов и других видимых дефектов) требованиям ГОСТ 9466 или другого документа на электроды контролируемой марки;

- каждую партию сварочной проволоки на соответствие номинальных размеров данным сертификата или иного документа о качестве и вида поверхности (отсутствие коррозии и других видимых дефектов) требованиям на контролируемую марку проволоки;

- каждую партию флюса на соответствие цвета, однородности и гранулометрического состава требованиям ГОСТ 9087 или другого документа на флюс контролируемой марки.

6.2.3.2 Контроль наплавленного металла или металла шва при проверке качества сварочных материалов перед их использованием в производстве проводят испытанием образцов, изготовленных из металла шва контрольных сварных соединений или наплавленного металла. При отрицательных результатах испытаний проводят повторное испытание на удвоенном количестве образцов, изготовленных из вновь сваренных (наплавленных) контрольных сварных соединений. Рекомендуемые типы, размеры образцов и режимы их сварки приведены в приложении В. При отрицательных результатах повторных испытаний хотя бы на одном образце всю партию сварочных материалов бракуют.

Контрольные сварные соединения и контрольные наплавки необходимо выполнять при контроле покрытых электродов — электродами каждой партии, при контроле сварочной проволоки — проволокой каждой плавки с защитным газом (флюсом), который прошел входной контроль.

Контрольные сварные соединения и контрольные наплавки (кроме предназначенных для контроля содержания ферритной фазы) должны быть подвергнуты термообработке по режиму, аналогичному термообработке производственных сварных соединений. Режим термообработки должен быть указан в ПТД. Если проводят термообработку производственных сварных соединений из сталей аустенитного класса при температуре от 375 °С до 400 °С¹⁾, то засчитывают результаты входного контроля, проведенного без термообработки.

6.2.3.3 При контроле наплавленного металла или металла шва при входном контроле сварочных материалов проверяют:

- хим. состав;

- мех. свойства (предел прочности, предел текучести, относительное удлинение, относительное сужение) при нормальной температуре;

- мех. свойства (предел прочности, предел текучести, относительное удлинение, относительное сужение) при повышенной (350 °С и более) температуре в случаях, предусмотренных КД;

- ударную вязкость при температуре ниже минус 20 °С для перлитных сталей, для других сталей в случаях, предусмотренных КД;

- содержание ферритной фазы в аустенитном наплавленном металле (металле шва);

- стойкость к МКК аустенитного наплавленного металла (металла шва).

¹⁾ В Российской Федерации это соответствует режиму 12 по [6].

6.2.3.4 При контроле хим. состава контролируют электроды каждой партии и проволоку каждой плавки, а в случае механизированной сварки под флюсом — в сочетании с каждой партией флюса.

При контроле покрытых электродов или проволоки для аргонодуговой сварки (при отсутствии титана или ниобия в высоколегированных сварочных материалах) допускается не определять хим. состав наплавленного металла или металла шва и засчитывать данные сертификата или иного документа о качестве.

Сварочные материалы для изготовления арматуры ОПО контролируют на наличие основных легирующих элементов стилоскопированием или проверки хим. анализа на соответствие содержания легирующих элементов нормам. Контролю подлежат каждая партия электродов и каждая бухта легированной сварочной проволоки.

6.2.3.5 При контроле покрытых электродов допускается не определять мех. свойства металла шва или наплавленного металла при нормальной или повышенной температуре, если в сертификате или ином документа о качестве на контролируемую партию приведены соответствующие характеристики металла шва (наплавленного металла) без термообработки, а электроды контролируемой партии предназначены для выполнения сварных соединений, не подвергаемых термообработке.

Допускается при контроле покрытых электродов не определять мех. свойства металла шва или наплавленного металла при нормальной или повышенной температуре, если в сертификате или ином документа о качестве на контролируемую партию электродов приведены соответствующие характеристики металла шва (наплавленного металла) после термообработки, а электроды контролируемой партии предназначены для выполнения сварных соединений, подлежащих термообработке по аналогичным режимам.

6.2.3.6 При контроле присадочных материалов для аргонодуговой сварки для заварки корневой части шва и выполнения сварных соединений S до 16 мм определение мех. свойств металла шва (наплавленного металла) допускается не проводить.

6.2.3.7 Содержание ферритной фазы определяют при контроле аустенитных сварочных материалов в случае, если это содержание регламентировано стандартами или ТУ на соответствующий материал.

Содержание ферритной фазы в наплавленном металле должно быть от 2 % до 8 % для сварных соединений конструкций, работающих при температуре до 350 °С включительно, и от 2 % до 5 % при температуре свыше 350 °С.

Допускается засчитывать результаты данных сертификата или иного документа о качестве при контроле содержания ферритной фазы для сварочных материалов, поступивших на предприятие от проверенных и одобренных поставщиков.

6.2.3.8 Электроды каждой партии и проволока каждой плавки, а в случае механизированной сварки под флюсом — в сочетании с каждой партией флюса, к которым предъявляют требования по стойкости к МКК, перед запуском в производство должны быть испытаны на стойкость к МКК. Сварочные материалы для изготовления конструкций, подлежащих в дальнейшем термообработке (кроме термообработки при температуре от 375 °С до 400 °С¹⁾ испытывают на стойкость к МКК после проведения аналогичной термообработки.

6.2.3.9 При входном контроле сварочных материалов для конструкций, подлежащих после сварки термообработке (кроме термообработки при температуре от 375 °С до 400 °С), проверку мех. свойств металла шва проводят после аналогичной термообработки, возможные исключения указаны в 6.2.3.5 и 6.2.3.6.

6.2.3.10 Сварные соединения, предназначенные для испытания мех. свойств и проверке стойкости к МКК, подлежат визуальному и измерительному контролю и радиографическому контролю.

6.2.3.11 Допускается совмещать входной контроль сварочных материалов с испытаниями контрольных производственных сварных соединений.

6.3 Порядок подготовки и хранения сварочных материалов

6.3.1 Сварочные материалы хранят рассортированными по партиям и маркам.

6.3.2 Порядок учета, хранения, выдачи и возврата сварочных материалов устанавливают на предприятии.

6.3.3 Электроды и флюс перед использованием должны быть прокалены. Рекомендуемые режимы прокалки электродов — в таблице 2, флюсов — в таблице 3.

¹⁾ В Российской Федерации это соответствует режиму 12 по [6].

ГОСТ 33857—2016

Т а б л и ц а 2 — Рекомендуемые режимы прокалики электродов

Электроды, тип, рекомендуемые марки	Температура прокалики, °С	Время выдержки, ч	Срок годности при условии хранения в кладовых, сутки
Э42, Э42А, Э46, Э46А, Э50А ГОСТ 9467 (УОНИ-13/45, УОНИ-13/45А, УОНИ-13/55) ¹⁾	350—400	1—2	5
Э-09Х1М, Э-09Х1МФ, ГОСТ 9467 (ТМЛ-1У, ТМЛ-3У ЦЛ-39, ЦЛ-20)	340—380	2	
Э-12Х13 ГОСТ 10052 (УОНИ-10Х13)	380—420	2,5	15
ОЗЛ-17У [7]	190—210	1	
Э-07Х19Н11М3Г2Ф ГОСТ 10052 (ЭА-400/10Т, ЭА-400/10У)	120—150	2	15
Э-08Х19Н10Г2МБ ГОСТ 10052 (ЭА-400/13, ЭА-902/14, ЭА-898/21Б [8]) А-1, А-1Т, А-2, А-2Т [8]	120—150	2—2,5	
Э-10Х15Н25М6АГ2 ГОСТ 10052 (ЭА-395/9)	200—250	2—2,5	15
Э-10Х25Н13Г2 ГОСТ 10052 (ОЗЛ-6, ЗИО-8)			
Э-08Х19Н10Г2Б ГОСТ 10052 (ЦТ-15)	310—350	1,5	
<p>¹⁾ Наряду с электродами марок «УОНИ 13» возможно применение электродов марок «УОНИИ 13» в зависимости от обозначения марки изготовителем электродов, при этом числовые значения в обозначении марок электродов должны быть идентичными.</p> <p>Примечания</p> <p>1 Загрузку проводят в печь, нагретую до температуры не выше 150 °С. Скорость нагрева печи при прокалике должна быть в пределах от 100 °С до 120 °С в ч.</p> <p>2 Допускается прокалику электродов проводить по режимам, указанным на этикетке изготовителя электродов.</p>			

Т а б л и ц а 3 — Рекомендуемые режимы прокалики флюсов

Марка флюса по ГОСТ 9087	Температура прокалики, °С	Минимальное время выдержки, ч	Срок годности при условии хранения в кладовых, сутки
АН-348А, ОСЦ-45, АН-32, АН-26С, АН-26	380—420	3	5
ОФ-6 [9]	905—930	5	15
АН-43	380—450	2—2,5	15
СФМ-201 [10]	400—500	2	15
<p>Примечание — Загрузку проводят в печь, нагретую до температуры не выше 150 °С. Скорость нагрева печи при прокалике должна быть в пределах от 100 °С до 120 °С в ч.</p>			

Для других сварочных материалов режимы прокалики — по документации на материалы.

Перед прокаликой электроды проверяют на выявление ржавчины на стержнях. При наличии ржавчины всю партию электродов бракуют.

6.3.4 После прокалики электроды и флюсы хранят в сушильных шкафах при температуре от 60 °С до 100 °С или в герметичной таре. При соблюдении указанных условий хранения срок использования прокаленных электродов и флюсов не ограничивают. Температуру в сушильных шкафах регистрируют в журнале.

Допускается хранение прокаленных электродов и флюсов в специальных кладовых с температурой воздуха не ниже 15 °С при его относительной влажности не более 50 %. При этом срок использования электродов и флюсов ограничен и должен соответствовать сроку, указанному в таблицах 2 и 3.

Электроды и флюсы, срок годности которых истек, применяют только после повторной прокалики. Дату каждой дополнительной прокалики указывают в специальном журнале. Прокалику электродов про-

входят не более трех раз, не считая прокалки при их изготовлении, после чего электроды бракуют. Количество прокалок флюса не ограничивают.

6.3.5 Транспортирование прокаленных электродов и флюсов проводят в закрытой таре (в барабанах, контейнерах, бочках, водонепроницаемой бумаге или полиэтиленовой пленке).

6.3.6 Непосредственно перед выдачей аустенитные электроды и проволоку следует контролировать магнитом для подтверждения отсутствия среди них ферритных материалов.

6.3.7 Сварочную проволоку в бухтах и прутки, изготовленные из них, следует хранить в сухом закрытом помещении. Поверхность проволоки и прутков для сварки в среде защитных газов должна быть чистой без следов загрязнений, не должна иметь царапин и заусенцев на торцах.

6.4 Подготовка и контроль вольфрамовых электродов

6.4.1 При поступлении вольфрамовых прутков контролируют соответствие сертификата или иного документа о качестве требованиям документов на поставку.

6.4.2 Для легкого возбуждения дуги и повышения стабильности горения конец вольфрамового электрода рекомендуется затачивать по рисунку 2. При этом электроды затачивают на станке с обоих концов под углом α , определяемым длиной заточки L , которая равна 2—3 мм, и диаметром электрода D .

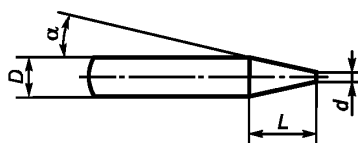


Рисунок 2 — Форма заточки вольфрамового электрода

6.4.3 Рекомендуемые диаметры притупления вольфрамовых электродов приведены в таблице 4.

Таблица 4 — Диаметры притупления вольфрамовых электродов

Диаметр электрода D , мм	Диаметр притупления d , мм
2,5	0,2—0,3
3,0	0,3—0,5
4,0	1,0—1,5
5,0	1,5—2,5

6.4.4 Перед запуском в производство вольфрамовые электроды контролируют внешним осмотром на отсутствие расслоений, трещин, раковин. При обнаружении дефектов электроды бракуют. Заточенные и очищенные и проконтролированные электроды упаковывают в плотную бумагу и хранят в сухом закрытом помещении.

7 Требования к сборочно-сварочному оборудованию и аппаратуре для дефектоскопии

7.1 Для сварки и наплавки применяют сварочные установки постоянного тока, оборудование и измерительную аппаратуру, позволяющую обеспечить заданные режимы сварки, надежность в работе и контроль режимов сварки в процессе работы.

7.2 Для сварки узлов и конструкций стальной арматуры ОПО применяют оборудование, аттестованное в установленном порядке¹⁾.

7.3 Каждый пост для аргонодуговой сварки подключают к отдельному источнику питания сварочного тока. Использование общей сварочной цепи не рекомендуется. В отдельных случаях допускается использование многопостовых источников питания.

¹⁾ В Российской Федерации рекомендуется применять [11].

7.4 Пригодность приборов, кабелей периодически проверяют в соответствии с требованиями паспортов или другой документации по установленному графику проверки оборудования, принятому у изготовителя арматуры, а также после ремонта.

7.5 Правильность показаний измерительной аппаратуры или устройств проверяют периодически, а также после ремонта при помощи контрольных приборов.

7.6 Колебания режимов сварки в процессе работы не должны выходить за пределы, установленные ТП. Если сварочное оборудование, измерительная аппаратура или вспомогательное оборудование не обеспечивают выполнение или контроль заданного режима сварки, сварочные работы с применением этого оборудования запрещают.

7.7 Колебания напряжения питающей сети, к которой подключено сварочное оборудование, допускается в пределах $\pm 5\%$ от номинального значения.

7.8 Горелки и шланги, используемые при аргонодуговой сварке и при механизированной сварке в защитных газах, не реже двух раз в месяц промывают спиртом-ректификатом для очистки от следов грязи (расход спирта — 12,5 г на один погонный метр шланга, 15 г — на одну горелку, 62 г — на защитные приспособления). Допускается промывка шлангов и горелок, предназначенных для сварки в углекислом газе, уайт-спиритом.

7.9 Оборудование для дефектоскопии должно быть поверено. Проверку состояния оборудования проводят по графику, утвержденному изготовителем арматуры.

7.10 Перед началом сборочно-сварочных работ проверяют:

- качество электрических соединений и заземление;
- исправность сборочно-сварочного оборудования и приспособлений;
- исправность нагревательных устройств и приборов для контроля температуры;
- обеспечение сварочным оборудованием и аппаратурой заданных ТП режимов;
- наличие и исправность амперметров и вольтметров;
- наличие и исправность расходомеров (при аргонодуговой сварке) и других устройств (приборов) на постах для других способов сварки;
- проведение периодической промывки горелок, газовых шлангов и других элементов постов.

Проверку выполняют:

- сварщики и сборщики — перед началом работы на данном оборудовании;
- мастера по сварке или другие лица, ответственные за состоянием оборудования, — периодически, но не реже одного раза в неделю;
- метрологическая служба — по утвержденному графику.

7.11 Результаты проверки сборочно-сварочных приспособлений оборудования и приборов, а также аппаратуры для дефектоскопии фиксируют в журнале или иной принятой у изготовителя арматуры документации.

8 Требования к квалификации персонала

8.1 Требования к квалификации сварщиков

8.1.1 К сварочным работам арматуры ОПО допускают сварщиков, аттестованных в установленном порядке¹⁾ на требуемый уровень профессиональной подготовки и имеющие аттестационное удостоверение с указанием вида работ, к которым допущен сварщик (способ сварки, наименование изделий, группа сталей, положение шва в пространстве).

8.1.2 При перерыве в работе свыше 6 месяцев, сварщик должен пройти внеочередную аттестацию.

8.2 Требования к квалификации специалистов сварочного производства

К руководству и техническому контролю за проведением сварочных работ при изготовлении арматуры ОПО допускают специалистов сварочного производства, аттестованных в установленном порядке¹⁾ на требуемый уровень профессиональной подготовки и имеющих удостоверение на право руководства и технического контроля за производством сварочных работ.

¹⁾ В Российской Федерации применяют [12].

8.3 Требования к квалификации специалистов неразрушающего контроля и дефектоскопистов

8.3.1 К работам по контролю сварных соединений допускают персонал, прошедший специальное обучение и аттестованный в соответствии с установленными требованиями.

9 Подготовка деталей под сварку

9.1 Детали на сварку должны поступать механически обработанными в соответствии с требованиями КД, ТП. Подготовленные под сварку кромки должны быть без вырывов, заусенцев, резких переходов и острых углов, также без пор, раковин и др. дефектов. Шероховатость подготовленных под сварку кромок должна быть не более $Rz\ 80$.

9.2 Подготовку кромок и поверхностей под сварку выполняют мех. способом. Допускается подготовку кромок деталей из неподкаливающейся стали перлитного класса проводить газовой резкой с последующей зачисткой кромок до чистого металла, т. е. до полного удаления следов резки.

Подготовку кромок деталей из сталей аустенитного класса допускается проводить плазменной, воздушно-дуговой или газо-флюсовой резкой с последующей мех. обработкой или зачисткой наждачным кругом до полного удаления следов резки на глубину не менее 1 мм.

9.3 Подготовленные под сварку кромки и прилегающие к ним наружная и внутренняя поверхности деталей, подлежащих сварке, должны быть мех. обработаны или зачищены до чистого металла от окалины, ржавчины, краски, масла и других поверхностных загрязнений на ширину не менее 20 мм при подготовке деталей под дуговую сварку и не менее 50 мм при подготовке под электрошлаковую сварку и обезжирены.

Глубина зачистки не должна выходить за пределы допуска на толщину кромок.

9.4 Обезжиривание выполняют ацетоном, уайт-спиритом или спиртом-ректификатом, а сильфонных сборок — спиртом-ректификатом.

9.5 Правильность подготовки кромок под сварку контролирует ОТК.

10 Сборка под сварку

10.1 Все поступившие на сборку детали и сборочные единицы должны иметь маркировку и/или сопроводительную документацию, подтверждающую приемку ОТК.

10.2 Сборку конструкций под сварку проводят по ТП, в котором указывают:

- порядок сборки;
- способ крепления деталей;
- методы контроля сборки;
- другие необходимые технологические операции.

10.3 При сборке исключают попадание влаги, масла и других загрязнений в разделку и зазоры соединений и на прилегающие к разделке поверхности.

10.4 При сборке под сварку непосредственно перед сваркой контролируют снаружи и внутри качество зачистки и обезжиривания подготовленных под сварку кромок и прилегающего к ним основного металла на ширине не менее 20 мм. Обезжиренную по 9.4 сильфонную сборку сушат в термостате при температуре от 120 °С до 150 °С в течение от 1,5 до 2 ч и упаковывают в тару, исключающую загрязнение.

10.5 При сборке деталей из коррозионно-стойких сталей аустенитного класса под ручную дуговую сварку покрытыми электродами и прихватку, при отсутствии мех. обработки шва и прилегающей поверхности, с наружной стороны околошовную зону основного металла на ширине не менее 100 мм покрывают защитным покрытием и просушивают на воздухе. В качестве защитного покрытия рекомендуется использовать каолин (размолотый и просеянный), разведенный водой. Защитное покрытие наносят на расстоянии от 2 до 3 мм от границы подготовленных под сварку кромок. Попадание покрытия на скосы кромок под сварку не допускается. Удаление каолина с поверхности проводят водой после окончания сварки.

Допускается применение других защитных покрытий и способов защиты околошовной зоны, не снижающих качество сварного соединения.

10.6 При контроле сборки деталей под сварку проверяют:

- величину зазоров (по КД);
- перелом осей или плоскостей соединяемых деталей (по чертежу);

- смещение кромок (по КД);
- качество зачистки и обезжиривания;
- правильность сборки деталей и их крепление в сборочных приспособлениях.

10.7 Прихватки выполняют аттестованные сварщики, допущенные к сварке соединений, на которых проводят прихватку. Для выполнения прихваток и приварки временных технологических креплений применяют дуговую сварку покрытыми электродами или аргонодуговую сварку неплавящимся электродом. При сборке деталей под аргонодуговую или электронно-лучевую сварку (в том числе при аргонодуговой заварке корневой части шва) прихватки выполняют аргонодуговой сваркой.

10.8 Для выполнения прихваток следует применять сварочные материалы, предназначенные для выполнения сварных соединений деталей из сталей соответствующих марок, приведенных в разделе 11 и КД.

10.9 Допускается прихватки выполнять аргонодуговым способом, независимо от способа выполнения сварных швов, с применением сварочных материалов в соответствии с настоящим стандартом. При аргонодуговой сварке штуцеров и тонкостенных конструкций из сталей аустенитного класса и неподкаливающихся сталей перлитного класса (толщиной до 5 мм) прихватки допускается выполнять без присадки (кроме сварки сталей 08Х18Н12Т, 12ХН35ВТ (ХН35ВТ), 12ХН35ВТ-ВД (ХН35ВТ-ВД), 08Х18Н10Т с 12ХН35ВТ (ХН35ВТ), 03Х17Н14М3, ХН60ВТ, 10Х17Н13М2Т, 10Х17Н13М3Т, 12Х18Н12М3ТЛ и сварки сталей аустенитного класса со сталями перлитного класса).

10.10 Наложение прихваток в местах пересечения или сопряжения двух или нескольких подлежащих сварке соединений не допускается.

10.11 В зависимости от размеров свариваемых деталей и применяемого способа сварки рекомендуется прихватки выполнять длиной от 3 до 20 мм, а число прихваток должно быть таким, чтобы обеспечивалась надежная фиксация положения деталей.

Прихватки рекомендуется выполнять:

- для продольных соединений через каждые 100—150 мм;
- для кольцевых соединений диаметром до 32 мм — в количестве двух шт. размером от 5 до 10 мм в диаметрально противоположных направлениях;
- для кольцевых соединений диаметром от 32 до 100 мм — в количестве двух-четырех шт. размером от 10 до 15 мм равномерно по диаметру;
- для кольцевых соединений диаметром свыше 100 мм — в количестве трех-четырех шт. размером от 10 до 20 мм равномерно по диаметру.

10.12 Качество прихваток, их расположение, количество и размеры указывают в ТП. Прихватки должны быть зачищены от шлака, брызг и окислов. Прихватки, имеющие дефекты, должны быть удалены мех. способом.

10.13 Собранный под сварку узел подлежит приемке службой ОТК. Результаты приемки записывают в журнале сварочных работ.

11 Сварка

11.1 Общие указания

11.1.1 Сварку выполняют после приемки сборочных работ ОТК.

11.1.2 Сварку конструкций выполняют в соответствии с ТП. В ТП указывают квалификацию сварщика, способы и режимы сварки, род и полярность тока, марку и диаметр сварочной проволоки, электродов, марку флюса, последовательность выполнения сварочных операций, температуру подогрева при сварке с подогревом, режим термообработки (в случае необходимости), а также другие необходимые технологические операции; методы и объем контроля сварных соединений.

11.1.3 При изготовлении стальной арматуры ОПО технология сварки подлежит аттестации в установленном порядке¹⁾.

11.1.4 Для выполнения сварных соединений рекомендуется применять способы сварки: РД, РАД, МП, АПГ, ААД, ААДП, АПИ, АФ, МФ, МАДП, ЭШ, Л, П, ЭЛ. Допускаются другие способы, а также применение двух или нескольких способов сварки из числа перечисленных (кроме ЭШ и ЭЛ) для выполнения одного сварного соединения (комбинированная сварка).

11.1.5 Рекомендуемые режимы некоторых способов сварки указаны в приложении Г.

¹⁾ В Российской Федерации рекомендуется применять [13].

11.1.6 Сварку следует выполнять в закрытых помещениях при температуре окружающего воздуха не ниже 5 °С.

11.1.7 Сварку рекомендуется выполнять в нижнем положении, для этого предусматривают приспособления для вращения свариваемого узла.

11.1.8 Зажигание дуги проводят в разделке шва или на наплавленном металле.

11.1.9 Кратеры швов должны быть заплавлены и выведены на ранее наплавленный металл. Выводить кратеры на основной металл не допускается.

11.1.10 В процессе выполнения многопроходных швов, выполняемых ручной дуговой сваркой, после наложения каждого валика, поверхности шва и кромки разделки должны быть тщательно зачищены от шлака, брызг металла и визуально проконтролированы сварщиком на отсутствие трещин, недопустимых шлаковых (вольфрамовых) включений, пор и неровностей (подрезов, наплывов и углублений между валиками) и других дефектов. Выявленные дефекты (трещины, недопустимые включения, поры, неровности) удаляют мех. способом до возобновления сварки. При механизированной, автоматической сварке контроль сварщиком отдельных валиков можно проводить в процессе сварки (без ее прекращения).

11.1.11 Сварку угловых швов, к которым КД предъявляют требования герметичности, выполняют не менее чем в два слоя.

11.1.12 При выполнении двухстороннего сварного соединения (в т. ч. с выполнением подварочного валика) рекомендуется удалять корневую часть выполненного шва (за исключением шва, выполненного аргонодуговой сваркой) мех. способом. Допускается применение воздушно-дуговой, электродуговой и аргонодуговой строжки с последующей зачисткой мех. способом. При мех. зачистке глубину выборки металла устанавливают ТП не менее 1 мм.

11.1.13 При сварке соединений из сталей аустенитного класса без последующей мех. обработки корня шва обеспечивают защиту обратной стороны шва поддувом защитного газа во внутреннюю полость при выполнении первых двух проходов.

11.1.14 Сварку замыкающих швов проводят по ТП изготовителя арматуры, обеспечивающего качество сварных соединений в соответствии с требованиями КД.

11.1.15 Сварные швы и прилегающую к ним зону основного металла при отсутствии мех. обработки, зачищают от шлака, брызг и защитного покрытия в соответствии с требованиями на соответствующий вид контроля.

11.1.16 Выполнение сварного соединения, для которого в КД предусмотрен визуальный послойный контроль, проводят под наблюдением мастера и ОТК.

11.1.17 На сварных соединениях наносят клейма, позволяющие установить фамилию сварщика (сварщиков). Глубина клеймения (не более 0,3 мм) и размеры клейм устанавливают ПТД и указывают в КД в соответствии с требованиями ГОСТ 2.314. Клейма наносят с наружной стороны сварных соединений на расстоянии от 30 до 50 мм от границы сплавления металла шва и основного металла. В случае, если клеймение противоречит требованиям заказчика, или его невозможно выполнить или сохранить в процессе эксплуатации, в паспорте изделия указывают сварные соединения, выполненные без маркировки, и клейма сварщика (сварщиков), выполнявших сварку.

11.2 Ручная дуговая сварка покрытыми электродами

11.2.1 Ручную дуговую сварку покрытыми электродами выполняют возможно короткой дугой на постоянном токе обратной полярности или переменном токе, в зависимости от марки применяемых электродов. При сварке применяют электроды, указанные в таблице 5.

Т а б л и ц а 5 — Покрытые электроды для ручной дуговой сварки

Марка свариваемого материала	Тип электрода по ГОСТ (рекомендуемые марки, НД)	Температура применения, °С	Дополнительные указания
10, 10895 (Э12)	Э42, Э42А, Э46, Э46А ГОСТ 9467 (УОНИ-13/45,* УОНИ-13/45А, ОЗС-16)	Не ниже минус 30	При требовании получения специальных магнитных свойств после сварки необходима термообработка при температуре от 600 °С до 660 °С, выдержка 2 ч

Продолжение таблицы 5

Марка свариваемого материала	Тип электрода по ГОСТ (рекомендуемые марки, НД)	Температура применения, °С	Дополнительные указания
15Л, Ст3, 20Л, 25Л, 20, 20К, 22К	Э42, Э46 ГОСТ 9467 (АНО-4, АНО-5, АНО-6, ОЗС-6)	Не ниже минус 15	Необходимость и режимы предварительного подогрева и термообработки указаны в таблице 9
15Л, Ст3, 20Л, 25Л, 20, 20К, 22К	Э50А, Э42А, Э46А ГОСТ 9467 (УОНИ-13/45, УОНИ-13/55, ОЗС-2, СМ -11)	Не ниже минус 30	
20Л, 25Л, 20, 20К, 22К	Э50А ГОСТ 9467 (УОНИ -13/55)	Не ниже минус 40	После сварки термообработка — нормализация** плюс отпуск ***
20ХН3Л	Э50А ГОСТ 9467 (УОНИ-13/55) Э70-Ф (48Н-1)	Не ниже минус 70	Необходимость и режимы предварительного подогрева и термообработки указаны в таблице 9
	Э-10Х25Н13Г2 ГОСТ 10052 (ОЗЛ-6)		После сварки термообработка не требуется, равнопрочность сварного соединения не обеспечивается
20ГМЛ, 20ГЛ, 09Г2С, 10Г2, 10ХСНД, 10Г2ФБЮ, 08Г1НФБ, 10Г1НФБ, 15Г2СФ, 10Г2ФБ, 09Г2ФБ	Э50А, Э55, Э60 ГОСТ 9467 (УОНИ-13/55, УОНИ-13/65)	Не ниже минус 60	Необходимость и режимы предварительного подогрева и термообработки указаны в таблице 9
09Г2С, 10Г2, 10ХСНД, 10Г2ФБЮ, 08Г1НФБ, 10Г1НФБ, 15Г2СФ, 10Г2ФБ, 09Г2ФБ		Не ниже минус 70	После сварки термообработка — нормализация** плюс отпуск при температуре эксплуатации ниже минус 60 °С
09Г2С, 10Г2, 10ХСНД, 10Г2ФБЮ, 08Г1НФБ, 10Г1НФБ, 15Г2СФ, 10Г2ФБ, 09Г2ФБ	Э50А, Э55, Э60 ГОСТ 9467 (ВП-4, ВП-6, ОЗС-24М)	Не ниже минус 70	Необходимость и режимы предварительного подогрева и термообработки указаны в таблице 9
16ГС, 17ГС, 17Г1С, 20ГСЛ, 20ЮЧ	Э42, Э42А, Э46, Э46А ГОСТ 9467 (УОНИ-13/45, УОНИ-13/45А)	Не ниже минус 30	Необходимость и режимы предварительного подогрева и термообработки указаны в таблице 9
	Э50А ГОСТ 9467 (УОНИ-13/55)	Не ниже минус 40	Необходимость и режимы предварительного подогрева и термообработки указаны в таблице 9
20ХЛ, 20Х,	Э-09Х1М ГОСТ 9467 (ТМЛ-1У) Э-09Х1МФ ГОСТ 9467 (ТМЛ-3У, ЦЛ-29, ЦЛ-20)	От минус 40 до 450	Необходимость и режимы предварительного подогрева и термообработки указаны в таблице 9
20ХМ, 20ХМЛ, 12ХМ, 15ХМ,		От минус 40 до 560	
12Х1МФ		От минус 20 до 560	

Продолжение таблицы 5

Марка свариваемого материала	Тип электрода по ГОСТ (рекомендуемые марки, НД)	Температура применения, °С	Дополнительные указания
20Х13Л, 20Х13,	Э-12Х13 ГОСТ 10052 (УОНИ-10Х13) Э-11Х15Н25М6АГ2 ГОСТ 10052 (НИАТ-5, ЭА-395/9) Э-10Х25Н13Г2 ГОСТ 10052 (ОЗЛ-6)	От минус 40 до 450	Необходимость предварительного подогрева и режимы термообработки после сварки указаны в таблице 9. Электроды типа Э-11Х15Н25М6АГ2, Э-10Х25Н13Г2 применяют, если при работе конструкции допускается неравнопрочность сварного соединения
08Х13, 12Х13		От минус 40 до 420	
12Х17	Э-08Х19Н10Г2МБ ГОСТ 10052 (ЭА-898/21, ЭА-898/21Б, [8])	От минус 20 до 300	Для обеспечения стойкости сварного соединения к МКК необходима термообработка — отпуск при температуре 800 °С, 8 часов. При отсутствии требования стойкости к МКК — отпуск при температуре от 775 °С до 800 °С, 2 часа
14Х17Н2		От минус 70 до 350	Необходимо проведение термообработки — отпуска при температуре от 680 °С до 700 °С от 4 до 5 часов при требовании стойкости к МКК; от 2 до 3 часов при отсутствии требования стойкости к МКК
12Х18Н9ТЛ, 08Х18Н10Т, 12Х18Н9Т, 12Х18Н10Т, 08Х18Н10Т-ВД	Э-07Х19Н11М3Г2Ф ГОСТ 10052 (ЭА-400/10Т, ЭА-400/10У, [8])	От минус 253 до 600	Стойкость к межкристаллитной коррозии обеспечивают при температуре не выше 350 °С
	Э-08Х19Н10Г2МБ ГОСТ 10052 (ЭА-898/21, ЭА-898/21Б, [8]), Э-08Х19Н10Г2Б (ЦТ-15)		Стойкость к МКК обеспечивают при температуре не выше 450 °С
12Х18Н9ТЛ, 08Х18Н10Т, 12Х18Н9Т, 12Х18Н10Т, 08Х18Н10Т-ВД	Э-09Х19Н10Г2М2Б ГОСТ 10052 (ЭА-400/13, ЭА-902/14 [8])		Стойкость к МКК обеспечивают при температуре не выше 500 °С
12Х18Н9, 08Х18Н10Т, 10Х18Н9, 10Х18Н9Л, 12Х18Н9ТЛ, 12Х18Н9Т, 12Х18Н10Т	Э-04Х20Н9, Э-07Х20Н9 ГОСТ 10052 (ОЗЛ-8, ОЗЛ-12, ОЗЛ-36)		Стойкость к МКК не обеспечивается
10Х18Н9, 12Х18Н9	48А-2, 48А-2Т, 48А-1, 48А-1Т [8]	До 350	После сварки необходима термообработка — аустенизация при температуре от 970 °С до 1020 °С
	Э-07Х19Н11М3Г2Ф ГОСТ 10052, (ЭА-400/10Т, ЭА-400/10У [10])		Стойкость к МКК обеспечивают при температуре не выше 350 °С
12Х18Н12М3ТЛ, 10Х17Н13М3Т, (ЭИ432) 10Х17Н13М2Т, (ЭИ448)	Э-07Х19Н11М3Г2Ф ГОСТ 10052 (ЭА-400/10Т, ЭА-400/10У [8]) Э-09Х19Н10Г2М2Б ГОСТ 10052 (НЖ-13)	От минус 196 до 600	Стойкость к МКК обеспечивают при температуре не выше 350 °С

Продолжение таблицы 5

Марка свариваемого материала	Тип электрода по ГОСТ (рекомендуемые марки, НД)	Температура применения, °С	Дополнительные указания
12Х18Н12М3ТЛ, 10Х17Н13М3Т, (ЭИ432) 10Х17Н13М2Т, (ЭИ448)	Э-09Х19Н10Г2М2Б ГОСТ 10052 (ЭА-400/13, ЭА-902/14 [8])	От минус 196 до 600	Стойкость к МКК обеспечивают при температуре не выше 500 °С
15Х18Н12С4ТЮ (ЭИ 654)	ОЗЛ-3 (ЭИ-654) [14]	От минус 70 до 300	Сварные соединения, работающие при температуре выше 50 °С в контакте с азотной кислотой, необходимо подвергать аустенизации при температуре от 950 °С до 1050 °С, охлаждение на воздухе
06ХН28МДТ (ЭИ 943)	ОЗЛ-17У [7]	От минус 196 до 400	После сварки необходимо проведение термообработки — аустенизации при температуре от 1050 °С до 1080 °С. Допускается снижение температуры аустенизации до 950 °С при условии обеспечения стойкости к МКК
07Х20Н25М3Д2ТЛ		От минус 70 до 300	
06ХН28МДТ (ЭИ 943)	Э-07Х19Н11М3Г2Ф ГОСТ 10052 (ЭА-400/10Т, ЭА-400/10У [8])	От минус 196 до 400	Сварочные материалы допускается применять для выполнения швов, не соприкасающихся со средой. Поверхность, соприкасающаяся со средой, на толщину (3—5) мм выполняют электродами марки ОЗЛ-17У
08Х17Н15М3Т (ЭИ580)	Э-02Х20Н14Г2М2 ГОСТ 10052 (ОЗЛ-20) Э-02Х19Н18Г5АМ3 ГОСТ 10052 (АНВ-20)	От минус 196 до 600	После сварки необходимо проведение термообработки — аустенизации при температуре от 1020 °С до 1060 °С, 2 часа, охлаждение с печью до 300 °С, далее на воздухе
03Х17Н14М3 (ЭИ66)		От минус 196 до 400	
03Х22Н6М2 (ЭИ 67)			
08Х21Н6М2Т (ЭП 54)	Э-07Х19Н11М3Г2Ф ГОСТ 10052 (ЭА-400/10Т, ЭА-400/10У [8])	От минус 40 до 300	Стойкость к МКК обеспечивается. После сварки необходимо проведение термообработки — аустенизации при температуре от 950 °С до 1050 °С, охлаждение на воздухе
	Э-09Х19Н10Г2М2Б ГОСТ 10052 (ЭА-400/13, ЭА-902/14, [8])		Применение данных сварочных материалов допускается при отсутствии требований по стойкости к МКК
	Э-04Х20Н9, Э-07Х20Н9 ГОСТ 10052 (ОЗЛ-8, ОЗЛ-12, ОЗЛ-36)		
08Х22Н6Т (ЭП 53)	Э-08Х19Н10Г2МБ ГОСТ 10052 (ЭА-898/21, ЭА-898/21Б [8])	От минус 196 до 500	Стойкость к МКК обеспечивается. После сварки необходимо проведение термообработки — аустенизации при температуре от 950 °С до 1050 °С, охлаждение на воздухе
10Х14Г14Н4Т (ЭИ 711)	Э-08Х19Н10Г2Б ГОСТ 10052 (ЦТ-15)		
08Х22Н6Т (ЭП 53)	Э-04Х20Н9, Э-07Х20Н9 ГОСТ 10052 (ОЗЛ-8, ОЗЛ-12, ОЗЛ-36)	От минус 40 до 300	Применение данных сварочных материалов допускается при отсутствии требований по стойкости к МКК
10Х14Г14Н4Т (ЭИ 711)		От минус 196 до 500	

Окончание таблицы 5

Марка свариваемого материала	Тип электрода по ГОСТ (рекомендуемые марки, НД)	Температура применения, °С	Дополнительные указания
09Х16Н4Б 07Х16Н4Б 07Х16Н4Б-Ш	Э-10Х16Н4Б ГОСТ 10052 (УОНИ-13/ЭП56) Э-08Х19Н10Г2МБ ГОСТ 10052 (ЭА-898/21, ЭА-898/21Б [8]) Э-08Х19Н10Г2Б ГОСТ 10052 (ЦТ-15)	От минус 70 до 400	После сварки необходимо произвести термообработку по НД ¹⁾
09Х14Н16Б (ЭИ 694) 09Х14Н19В2БР (ЭИ 695Р)	Э-08Х19Н10Г2МБ ГОСТ 10052 (ЭА-898/21, ЭА-898/21Б [8]) Э-08Х19Н10Г2Б ГОСТ 10052 (ЦТ-15)	До 650	
03Х20Н16АГ6	Э-02Х19Н15Г4М3В2 ГОСТ 10052 (АНВ-20 [15])	Не ниже минус 269	При необходимости аустенизация после сварки при температуре от 950 °С до 1050 °С
ХН60ВТ (ЭИ 868)	Э-02Х20Н60М15В3 ГОСТ 10052 (ОЗЛ-21)	До 800	После сварки термообработка аустенизация при температуре от 1050 °С до 1070 °С
12ХН35ВТ (ЭИ 612) 12ХН35ВТ-ВД (ЭИ 612-ВД)	Э-27Х15Н35В3Г2Б2Т ГОСТ 10052 (КТИ-7)	От минус 100 до 650	После сварки проводят термообработку — старение по НД ¹⁾ для обеспечения равнопрочности сварного соединения
Н70МФВ-ВИ (ЭП 814А-ВИ) Н65М-ВИ (ЭП 982-ВИ)	Э-03Н70М29 (ОЗЛ-23) [16], Э-10Х20Н70Г2М2Б2В ГОСТ 10052 (ОЗЛ-25Б)	От минус 70 до 300	После сварки термообработка — аустенизация при температуре от 1050 °С до 1070 °С
ХН65МВ (ЭП 567) ХН65МВУ (ЭП 760)	Э-02Х20Н60М15В3 ГОСТ 10052 (ОЗЛ-21)	От минус 70 до 500	
<p>* Наряду с электродами марок «УОНИ 13» возможно применение электродов марок «УОНИИ 13» в зависимости от обозначения марки изготовителем электродов, при этом числовые значения в обозначении марок электродов должны быть идентичными.</p> <p>** Нормализацию сварных соединений выполнять по режимам, указанным в НД²⁾.</p> <p>*** Режимы отпуска указаны в таблице 9.</p>			

11.2.2 При выполнении многопроходных швов первый (корневой) валик рекомендуется выполнять большего размера, чем последующие, во избежание образования в нем трещин.

11.2.3 Режимы сварки должны соответствовать паспорту или документу на применяемую марку электродов.

11.2.4 Сварку узлов арматуры из высоколегированных сталей аустенитного класса выполняют без перегрева выше узкими валиками (шириной не более трех диаметров электродов). Каждый последующий проход шва выполняют после охлаждения предыдущего до температуры не выше 100 °С, а при регламентируемом содержании ферритной фазы допускается начинать выполнение последующего прохода после охлаждения до температуры не выше 250 °С.

11.3 Аргодуговая сварка неплавящимся электродом

11.3.1 Аргодуговую сварку неплавящимся электродом выполняют на постоянном токе прямой полярности.

1) В Российской Федерации рекомендуется применять [6].

2) В Российской Федерации рекомендуется применять [17].

11.3.2 Для улучшения условий зажигания дуги рекомендуется применение осциллятора или других устройств, облегчающих зажигание дуги и ее плавное гашение.

11.3.3 В качестве защитного газа при аргодуговой сварке неплавящимся электродом применяют аргон по ГОСТ 10157 высшего сорта в смеси газов: аргон (80—92) %, двуокись углерода — остальное, или других, состав которых обеспечивает качество сварных соединений в соответствии с требованиями КД.

Сварку следует выполнять сварочными материалами, указанными в таблице 6.

11.3.4 В качестве неплавящегося электрода применяют прутки из лантанированного или иттрированного вольфрама. Допускается применять прутки из чистого вольфрама.

Т а б л и ц а 6 — Сварочные материалы для сварки в защитных газах

Марка свариваемого материала	Марка сварочной проволоки по ГОСТ 2246, ТУ, рекомендуемый защитный газ или смесь газов	Температура применения, °С	Дополнительные указания
10, 10895 (Э12)	Св-08Г2С Аргон ГОСТ 10157	Не ниже минус 30	При требовании получения специальных магнитных свойств после сварки необходимо проведение термообработки при температуре от 600 °С до 660 °С, 2 ч
СтЗсп, СтЗпс 20, 20К, 22К, 15Л, 20Л, 25Л	Св-08Г2С Аргон ГОСТ 10157, углекислый газ ГОСТ 8050 или смесь аргона и углекислого газа	Не ниже минус 40	Необходимость и режимы предварительного подогрева и термообработки указаны в таблице 9
20, 20К, 22К, 20Л, 25Л			После сварки термообработка — нормализация* плюс отпуск** при температуре эксплуатации ниже минус 30 °С
20ГЛ, 15ГСЛ, 20ГМЛ, 10ХСНД, 14ХГС, 09Г2С, 16ГС, 20ЮЧ, 20ГСЛ			Необходимость и режимы предварительного подогрева и термообработки указаны в таблице 9
20ГМЛ, 20ЛЛ, 09Г2С, 10Г2, 10ХСНД, 10Г2ФБЮ, 08Г1НФБ, 10Г1НФБ 15Г2СФ, 10Г2ФБ 09Г2ФБ	Св-08Г2С Аргон ГОСТ 10157, углекислый газ ГОСТ 8050 или смесь аргона и углекислого газа	Не ниже минус 60	Необходимость и режимы предварительного подогрева и термообработки указаны в таблице 9
09Г2С, 10Г2, 10ХСНД, 10Г2ФБЮ, 08Г1НФБ, 10Г1НФБ 15Г2СФ, 10Г2ФБ, 09Г2ФБ			После сварки термообработка — нормализация* плюс отпуск ** при температуре эксплуатации ниже минус 60 °С
09Г2С, 10Г2, 10ХСНД, 10Г2ФБЮ, 08Г1НФБ, 10Г1НФБ 15Г2СФ, 10Г2ФБ 09Г2ФБ	Св-08Г2СНТЮР [18], Св-10НЮ [19], Аргон ГОСТ 10157, углекислый газ ГОСТ 8050 или смесь аргона и углекислого газа	Не ниже минус 70	Необходимость и режимы предварительного подогрева и термообработки указаны в таблице 9
20ХЛ, 20Х,	Св-08ХМ, Св-08ХМФА, Св-08ХГСМФА, Св-10ХГ2СМА Углекислый газ ГОСТ 8050, аргон ГОСТ 10157	От минус 40 до 450	Необходимость и режимы предварительного подогрева и термообработки указаны в таблице 9
20ХМ, 20ХМЛ, 12ХМ, 15ХМ,		От минус 40 до 560	
12Х1МФ		От минус 20 до 560	

Продолжение таблицы 6

Марка свариваемого материала	Марка сварочной проволоки по ГОСТ 2246, ТУ, рекомендуемый защитный газ или смесь газов	Температура применения, °С	Дополнительные указания
20X13Л, 20X13, 08X13, 12X13	Св-06X14 Св-08X14ГНТ Св-12X13 Аргон ГОСТ 10157	От минус 40 до 420	Необходимость и режимы предварительного подогрева и термообработки указаны в таблице 9
14X17H2***	Св-08X19H10Г2Б Св-07X19H10Б Аргон ГОСТ 10157	От минус 70 до 350	После сварки необходима термообработка: отпуск от 680 °С до 700 °С, 3—5 ч (см. 12.22)
08X18H10Т, 12X18H9Т, 12X18H10Т, 12X18H9ТЛ	Св-04X19H11M3 Аргон ГОСТ 10157	От минус 270 до 600	Стойкость к МКК обеспечивают при температуре не выше 350 °С
	Св-08X19H10Г2Б Св-07X19H10Б Аргон ГОСТ 10157		Стойкость к МКК обеспечивают при температуре не выше 450 °С
08X18H10Т 12X18H9Т 12X18H10Т 12X18H9ТЛ	Св-08X19H10M3Б Аргон ГОСТ 10157		Стойкость к МКК обеспечивают при температуре не выше 500 °С
12X18H9 08X18H10Т 10X18H9 10X18H9-ВД 10X18H9-Ш 10X18H9Л 12X18H9ТЛ 12X18H9Т 12X18H10Т	Св-01X19H9 Св-04X19H9 Аргон ГОСТ 10157		Применение данных сварочных материалов допускается при отсутствии требований по стойкости к МКК
10X18H9, 10X18H9-ВД, 10X18H9-Ш 12X18H9	Св-02X17H10M2-ВИ [20], Аргон ГОСТ 10157		Не выше 450
10X18H9, 10X18H9-ВД, 10X18H9-Ш 12X18H9	Св-04X17H10M2 [21], Аргон ГОСТ 10157	Не выше 600	
12X18H12M3ТЛ 10X17H13M3Т (ЭИ432) 10X17H13M2Т (ЭИ 448)	Св-04X19H11M3 Аргон ГОСТ 10157	От минус 196 до 600	Стойкость к МКК обеспечивают при температуре не выше 350 °С
	Св-08X19H10M3Б Аргон ГОСТ 10157		Стойкость к МКК обеспечивают при температуре не выше 500 °С
15X18H12C4ТЮ (ЭИ 654)	Св-15X18H12C4ТЮ (ЭИ 654) [22], Аргон ГОСТ 10157	От минус 70 до 300	Сварные соединения, работающие при температуре выше 50 °С в контакте с азотной кислотой, необходимо подвергать аустенизации при температуре от 950 °С до 1050 °С, охлаждение на воздухе
07X20H25M3Д2ТЛ	Св-01X23H28M3Д3Т Аргон ГОСТ 10157		После сварки необходимо проведение термообработки — аустенизации при температуре от 1050 °С до 1080 °С. Допускается снижение температуры аустенизации до 950 °С при условии обеспечения стойкости к МКК
06XH28MДТ (ЭИ 943)		От минус 196 до 400	

Продолжение таблицы 6

Марка свариваемого материала	Марка сварочной проволоки по ГОСТ 2246, ТУ, рекомендуемый защитный газ или смесь газов	Температура применения, °С	Дополнительные указания
07Х20Н25МЗД2ТЛ	Св-10Х16Н25АМ6 Св-04Х19Н11М3 Аргон ГОСТ 10157	От минус 70 до 300	Сварочные материалы допускаются применять для выполнения швов, не соприкасающихся со средой. Поверхность, соприкасающуюся со средой, на толщину (3—5) мм выполняют электродами марки ОЗЛ-17У или проволокой марки Св-01Х23Н28МЗД3Т
06ХН28МДТ (ЭИ 943)		От минус 196 до 400	
07Х21Г7АН5 (ЭП 222)	Св-08Х21Н10Г6, Аргон ГОСТ 10157	Не ниже минус 196	При работе сварного соединения при температуре до минус 196 °С после сварки необходимо проведение термообработки — аустенизации при температуре от 950 °С до 1050 °С, охлаждение на воздухе
08Х17Н15МЗТ (ЭИ580)	Св-01Х19Н18Г10АМ4 (ЭП 690) [23], Аргон ГОСТ 10157	От минус 196 до 600	Для снятия напряжений необходимо проведение термообработки — аустенизации при температуре от 1020 °С до 1060 °С, 2 ч, охлаждение с печью до 300 °С, далее на воздухе
03Х17Н14МЗ (ЭИ66)		От минус 196 до 400	
03Х22Н6М2 (ЭИ 67)			
08Х21Н6М2Т (ЭП 54)	Св-04Х19Н11М3, Аргон ГОСТ 10157	От минус 40 до 300	Стойкость к МКК обеспечивается. После сварки необходимо проведение термообработки — аустенизации при температуре от 950 °С до 1050 °С, охлаждение на воздухе
	Св-08Х19Н10МЗБ, Аргон ГОСТ 10157		
08Х22Н6Т (ЭП 53);	Св-08Х19Н10Г2Б Св-07Х19Н10Б, Аргон ГОСТ 10157	От минус 196 до 500	
10Х14Г14Н4Т (ЭИ 711)			
08Х22Н6Т (ЭП 53);	Св-01Х19Н9 Св-04Х19Н9, Аргон ГОСТ 10157	От минус 40 до 300	Применение данных сварочных материалов допускается при отсутствии требований по стойкости к МКК
10Х14Г14Н4Т (ЭИ 711)		От минус 196 до 500	
09Х16Н4Б 07Х16Н4Б 07Х16Н4Б-Ш	Св-09Х16Н4Б (ЭП56) [24], Аргон ГОСТ 10157	От минус 70 до 400	После сварки необходимо произвести термообработку по НД ⁴⁾
09Х14Н16Б (ЭИ 694) 09Х14Н19В2БР (ЭИ 695Р)	Св-08Х19Н10Г2Б Св-07Х19Н10Б, Аргон ГОСТ 10157	Не выше 650	
Х32Н8	Св-08Х32Н9 Св-08Х32Н8 [25], Аргон ГОСТ 10157	От минус 100 до 650	После сварки необходимо проведение термообработки — аустенизации при температуре от 1080 °С до 1120 °С, охлаждение на воздухе с последующим отпуском при температуре от 270 °С до 300 °С в течение 2—4 ч или отпуском при температуре от 450 °С до 500 °С в течение (2—4) ч, HRC 24...30

1) В Российской Федерации рекомендуется применять [6].

Окончание таблицы 6

Марка свариваемого материала	Марка сварочной проволоки по ГОСТ 2246, ТУ, рекомендуемый защитный газ или смесь газов	Температура применения, °С	Дополнительные указания
ХН60ВТ (ЭИ 868)	Св-ХН60ВТ (ЭИ 868) [22], Аргон ГОСТ 10157	Не выше 800	После сварки необходимо проведение термообработки — аустенизации при температуре от 1050 °С до 1060 °С
Н70МФВ-ВИ (ЭП 814А-ВИ)	Н65М-ВИ (ЭП 982-ВИ) [26] Н70М (ЭП 495) [27], Аргон ГОСТ 10157	От минус 70 до 300	
Н65М-ВИ (ЭП 982-ВИ)			После сварки необходимо проведение термообработки — аустенизации при температуре от 950 °С до 960 °С
ХН65МВ (ЭП 567) ХН65МВУ (ЭП 760)	ХН65МВУ (ЭП 760) [28] Аргон ГОСТ 10157	От минус 70 до 500	После сварки необходимо проведение термообработки — аустенизацию при температуре от 940 °С до 960 °С
<p>* Нормализацию сварных соединений выполнять по режимам, указанным в НД¹⁾.</p> <p>** Режимы отпуска указаны в таблице 9.</p> <p>*** При отработке технологии сварки.</p> <p>Примечание — Допускается применение смесей защитных газов, состав которых приведен в 11.3 и 11.4, или других, состав которых обеспечивает качество сварных соединений в соответствии с требованиями настоящего стандарта.</p>			

11.3.5 Перед началом сварки газоподводящие шланги и горелки продувают аргоном.

11.3.6 Конец вольфрамового электрода затачивают в соответствии с 6.4.

11.3.7 Для обеспечения качественной защиты вылет вольфрамового электрода из сопла горелки не должен превышать 15 мм.

11.3.8 Зажигание дуги проводят на стальной пластине, в разделке или на ранее наплавленном металле. Зажигание дуги на свариваемом металле вне разделки не допускается.

11.3.9 Перед началом сварки проверяют качество защиты наружной поверхности шва. Проверку проводят наплавкой валика (без присадки) на пластине или отрезке трубы. При хорошей защите дуга горит спокойно, поверхность выполненного валика светлая или с цветами побежалости без какого-либо налета.

11.3.10 При сварке трубных конструкций без подкладки первый проход выполняют:

- при толщине стенки до 12 мм — с применением присадочной проволоки или без присадки;

- при толщине стенки свыше 12 мм — с применением присадочной проволоки;

- при сварке сталей марок 08Х18Н12Т, 12ХН35ВТ (ХН35ВТ), 12ХН35ВТ-ВД (ХН35ВТ-ВД), 08Х18Н10Т с 12ХН35ВТ (ХН35ВТ-ВД), 03Х17Н14М3, ХН60ВТ, 06ХН28МДТ (ЭИ 943), 07Х20Н25М3Д2ТЛ и других марок сталей чисто аустенитного класса, а также сталей аустенитного класса со сталями перлитного класса, — с применением присадочной проволоки независимо от толщины свариваемого металла.

11.3.11 Сварку выполняют узкими валиками так, чтобы ширина ванны не превышала внутреннего диаметра сопла горелки. По окончании сварки подача аргона в горелку не прекращают до потемнения сварочной ванны и вольфрамового электрода.

11.3.12 Кратеры швов должны быть тщательно заварены. Кратер выводят на ранее наплавленный металл шва. При этом за счет расплавления присадочной проволоки с обильной подачей и за счет плавного гашения дуги обеспечивают отсутствие дефектов в кратере.

11.3.13 Сварку высоко-никелевыми сварочными материалами рекомендуется вести короткой дугой с использованием дополнительной защиты и тщательной послонной зачистки от окислов. Дополнительную защиту обеспечивают путем применения специальных приставок к горелке. Послонную зачистку сварного шва выполняют до металлического блеска с последующим обезжириванием.

¹⁾ В Российской Федерации рекомендуется применять [17].

11.4 Автоматическая и механизированная сварка плавящимся электродом в защитном газе и смесях газов

11.4.1 Для сварки углеродистых и низколегированных сталей в качестве защитного газа применяют углекислый газ или смесь газов. Сварку легированных сталей рекомендуется выполнять в аргоне или смеси защитных газов.

11.4.2 Сварку выполняют на постоянном токе обратной полярности с применением источника питания с жесткой или пологопадающей внешней характеристикой (генератора постоянного тока или выпрямителя).

Рекомендуемые сварочные материалы приведены в таблице 6.

11.4.3 Для сварки рекомендуется применение газовой смеси следующего состава:

- для автоматической сварки: аргон (92—95) %, кислород — остальное или аргон (85—92) %, двуокись углерода — остальное;

- для механизированной сварки: аргон (75—85) %, двуокись углерода — остальное.

Допускается применение других смесей, состав которых обеспечивает качество сварных соединений в соответствии с требованиями настоящего стандарта.

Смешение газов проводят смесителями любых типов. Дозировку в процессе смешения газов следует контролировать ротаметром. Допускается использовать готовые газовые смеси в баллонах.

11.4.4 Сварку выполняют в нижнем положении. Электрод устанавливают вертикально по центру разделки. Допускается смещение электрода от диаметральной вертикальной оси на (15—20) мм по ходу вращения.

Горение дуги должно быть без коротких замыканий. Длина дугового промежутка должна быть в пределах от 4 до 7 мм.

11.5 Автоматическая и механизированная сварка под флюсом

11.5.1 Сварку выполняют на постоянном токе обратной полярности. Рекомендуемые марки сварочных материалов указаны в таблице 7.

Т а б л и ц а 7 — Сварочные материалы для сварки под флюсом

Марка свариваемого материала	Марка сварочной проволоки по ГОСТ 2246, ТУ, рекомендуемая марка флюса по ГОСТ 9087	Температура применения, °С	Дополнительные указания
15Л, СтЗсп, СтЗпс, 20Л, 25Л, 20, 20К, 22К	Св-08, Св-08А, АН-348А, ОСЦ-45, АНЦ-1	Не ниже минус 20	Необходимость и режимы предварительного подогрева и термообработки указаны в таблице 9
	Св-08ГА, Св-10ГА, АН-348А, ОСЦ-45, АНЦ-1	Не ниже минус 30	
20Л, 25Л, 20, 20К, 22К	Св-08ГА, Св-10ГА, Св-10НМА, АН-348А, ОСЦ-45, АНЦ-1, АН-43, ФЦ-16	Не ниже минус 40	После сварки термообработка — нормализация* плюс отпуск ** при температуре эксплуатации ниже минус 30 °С
20ЮЧ	Св-10НЮ [19], АН-22, АН-47		Необходимость и режимы предварительного подогрева и термообработки указаны в таблице 9
20ГМЛ, 20ГЛ, 15ГСЛ	Св-10ГА, Св-08ГА, Св-10НМА, АН-348А, ОСЦ-45, АН-43, АНЦ-1, ФЦ-16	Не ниже минус 60	После сварки термообработка — нормализация* плюс отпуск ** при температуре эксплуатации ниже минус 40 °С
20ГМЛ, 20ГЛ	Св-10НМА, Св-08ГСМТ, Св-10НЮ [19], АН-22, АН-47, АН-348А	Не ниже минус 60	Необходимость и режимы предварительного подогрева и термообработки указаны в таблице 9
	Св-10НМА, СФМ-201 [10]		

Продолжение таблицы 7

Марка свариваемого материала	Марка сварочной проволоки по ГОСТ 2246, ТУ, рекомендуемая марка флюса по ГОСТ 9087	Температура применения, °С	Дополнительные указания
09Г2С, 10Г2, 10ХСНД, 14ХГС между собой и с переходными кольцами класса прочности до К54 вкл.	Св-10НЮ [19], Св-08ГСМТ, Св-10НМА, АН-22, АН-47, АН-348А	Не ниже минус 60	Необходимость и режимы предварительного подогрева и термообработки указаны в таблице 9
	Св-10НМА, СФМ-201 [10]		
	Св-10НМА, Св-08Г2С, АН-348А, ОСЦ-45, АНЦ-1, АН-43, АН-348А	Не ниже минус 70	После сварки термообработка — нормализация* плюс отпуск ** при температуре эксплуатации ниже минус 60 °С
	Св-10НМА, СФМ-201 [10]		
16ГС, 20ЮЧ, 20ГСЛ	Св-08ГА, Св-10ГА, АН-348А, ОСЦ-45	Не ниже минус 30	Необходимость и режимы предварительного подогрева и термообработки указаны в таблице 9
	Св-10ГА, Св-08ГА АН-348А, ОСЦ-45, АНЦ-1, АН-43, ФЦ-16	Не ниже минус 40	При температуре эксплуатации ниже минус 30 °С и S более 24 мм необходима термообработка нормализация* плюс отпуск**, при меньшей толщине термообработка не требуется
09Г2С, 10Г2, 20ГМЛ, 20ГЛ с переходными кольцами класса проч- ности от К54 до К60	Св-10ГН1МА, СФМ-201 [29]	Не ниже минус 60	Необходимость и режимы предварительного подогрева и термообработки указаны в таблице 9
09Г2С, 10Г2, с пере- ходными кольцами класса прочности от К54 до К65			
20Х13Л, 20Х13, 08Х13, 12Х13	Св-10Х13, Св-12Х13, АН-26С	От минус 40 до 420	Необходимость и режимы предварительного подогрева и термообработки указаны в таблице 9
20ХЛ, 20Х		От минус 40 до 450	
20ХМЛ, 15ХМ	Св-08ХМ, Св-08ХМФА АН-22, АН-42, ФЦ-11	От минус 40 до 560	
12Х1МФ	Св-04Х2МА, КФ-16	От минус 20 до 560	
12Х18Н9ТЛ 08Х18Н10Т 12Х18Н9Т 12Х18Н10Т 08Х18Н10Т-ВД	Св-04Х19Н11МЗ ОФ-6 [9]	До 350	Стойкость к МКК обеспечивают при температуре не выше 350 °С
	Св-08Х19Н10Г2Б ОФ-6 [9]	До 450	Стойкость к МКК обеспечивают при температуре не выше 450 °С
	Св-08Х19Н10МЗБ ОФ-6 [9]	До 500	Стойкость к МКК обеспечивают при температуре не выше 500 °С
12Х18Н9 12Х18Н9Т 08Х18Н9 10Х18Н9-ВД 10Х18Н9-Ш	Св-01Х19Н9 Св-04Х19Н9 ОФ-6 [9]	От минус 253 до 600	Применение сварочных материалов допускается при отсутствии требований стойкости к МКК

Окончание таблицы 7

Марка свариваемого материала	Марка сварочной проволоки по ГОСТ 2246, ТУ, рекомендуемая марка флюса по ГОСТ 9087	Температура применения, °С	Дополнительные указания
12Х18Н12М3ТЛ 10Х17Н13М3Т (ЭИ432) 10Х17Н13М2Т (ЭИ448)	Св-04Х19Н11М3 ОФ-6 [9]	До 350	Стойкость к МКК обеспечивают при температуре не выше 350 °С
	Св-08Х19Н10М3Б ОФ-6 [9]	До 500	Стойкость к МКК обеспечивают при температуре не выше 500 °С
* Нормализацию сварных соединений выполнять по режимам, указанным в НД (в РФ рекомендуется применять [17]). ** Режимы отпуска указаны в таблице 9.			

11.5.2 Сварку кольцевых швов выполняют с использованием кантователей, манипуляторов или другого оборудования, которое может обеспечить равномерное (без рывков) вращение свариваемых деталей.

11.5.3 Для обеспечения удовлетворительного формирования шва и для исключения прожогов при сварке корня шва сварочная дуга должна быть смещена в диаметральной плоскости относительно оси изделия в сторону, противоположную вращению.

11.5.4 Вылет сварочной проволоки устанавливают не более 50 мм.

11.5.5 При отсутствии возможности выполнения высокотемпературной термообработки после сварки, допускается проведение высокого отпуска при условии выполнения автоматической сварки под флюсом углеродистых и низколегированных сталей с ограничением погонной энергии. Для сварных соединений, работающих при температуре ниже минус 20 °С, значение погонной энергии не должно превышать 24 кДж/см.

11.6 Электрошлаковая сварка

11.6.1 Применение электрошлаковой сварки рекомендуется, в основном, для сварки конструкций из сталей перлитного класса. Применяемые при этом сварочные проволоки аналогичны приведенным в таблице 7, рекомендуемые марки флюсов — АН-8, АН-22 ГОСТ 9087.

11.6.2 Электрошлаковую сварку выполняют сварочной проволокой диаметром 3 мм. Допускается применение плавящегося мундштука, пластинчатого электрода и сварочных проволок других диаметров.

11.6.3 При сварке кольцевых швов обеспечивают равномерное вращение (без рывков и пробуксовки) со скоростью в месте сварки от 0,6 до 1,5 м/ч. При этом осевое смещение свариваемых деталей не должно превышать 2 мм за один оборот.

11.6.4 Формирование шва при сварке проводят медными водоохлаждаемыми ползунами или съемными планками.

11.6.5 В зависимости от толщины свариваемых деталей процесс сварки выполняют с поперечным колебанием или без колебания электродных проволок в зазоре. При сварке без поперечных колебаний количество электродных проволок берут из расчета один электрод на 40—50 мм толщины свариваемых деталей, а при сварке с колебаниями — из расчета один электрод на 100—150 мм толщины свариваемых деталей.

11.6.6 Процесс сварки выполняют без перерыва от начала до конца. В случае вынужденной остановки при протяженности выполненного участка шва менее 0,5 м шов удаляют, и процесс начинают вновь. Если длина выполненной части более 0,5 м, то сварку рекомендуется продолжать после удаления участка шва с усадочной раковиной. После окончания сварки и отпуска сварных соединений в месте остановки проводят ремонт ручной электродуговой сваркой.

11.6.7 После сварки, отпуска и ремонта (если он необходим) сварное соединение подвергают полной термообработке по режиму, применяемому для основного металла.

11.7 Особенности сварки деталей из сталей разных структурных классов

11.7.1 Сварку деталей из сталей разных структурных классов выполняют сварочными материалами, указанными в таблице 8.

11.7.2 Сварку деталей из стали аустенитного класса с деталями из неподкаливающейся стали перлитного класса толщиной до 10 мм и подкаливающейся стали перлитного класса толщиной до 6 мм выполняют без наплавки кромок с применением сварочных материалов аустенитного класса.

11.7.3 При сварке деталей из стали аустенитного класса с деталями из неподкаливающейся стали перлитного класса толщиной свыше 10 мм, на подлежащих сварке кромках деталей из стали перлитного класса выполняют однослойную наплавку толщиной (6 ± 2) мм для ручной электродуговой сварки и (9 ± 2) мм для автоматической и механизированной сварки под флюсом.

11.7.4 При сварке деталей из сталей аустенитного класса с деталями из подкаливающейся стали перлитного класса толщиной свыше 6 мм на подлежащих сварке кромках детали из стали перлитного класса выполняют предварительную двухслойную наплавку толщиной (9 ± 2) мм при толщине первого слоя (3 ± 1) мм.

11.7.5 Наплавку на кромки деталей из стали перлитного класса выполняют всеми способами. Необходимость предварительного подогрева при наплавке кромок под сварку указана в таблице 9. Размеры конструктивных элементов и выполненных швов, а также рекомендуемые марки сварочных материалов, сварных соединений из разнородных сталей приведены в приложении А.

Т а б л и ц а 8 — Сварочные материалы для сварки разнородных сталей

Марка свариваемого материала		Сварочные материалы		Дополнительные указания
Группа А	Группа Б	Электроды, тип по ГОСТ (рекомендуемые марки)	Сварочная проволока, ГОСТ 2246 или ТУ	
Ст3, 10, 20, 20К, 22К, 20ЮЧ, 10895 (Э12), 15Л, 20Л, 25Л	20ХЛ, 20Х, 16ГС, 17ГС, 17Г1С, 09Г2С, 10Г2, 10ХСНД, 15ГСЛ, 20ГМЛ, 20ГСЛ, 20ГЛ, 20ХНЗЛ, 10Г2ФБЮ, 08Г1НФБ, 10Г1НФБ, 12МХ, 12ХМ, 12Х1МФ, 15ХМ, 20ХМ, 20Х2МА, 20ХМЛ,	Э-46А ГОСТ 9467 (УОНИИ-13/45А) Э-50А ГОСТ 9467 (УОНИИ-13/55)	Св-08А, Св-08ГА, Св-08ГС, Св-08Г2С	Необходимость и режимы предварительного подогрева и термообработки указаны в таблице 9
16ГС, 17ГС, 17Г1С, 09Г2С, 10Г2, 10ХСНД, 15ГСЛ, 20ГМЛ, 20ГСЛ, 20ГЛ, 20ХНЗЛ, 14ХГС, 10Г2ФБЮ, 08Г1НФБ, 10Г1НФБ	20ХЛ, 20Х, 20ХМЛ, 12МХ, 12ХМ, 12Х1МФ, 15ХМ, 20ХМ, 20ХМЛ	Э-50А ГОСТ 9467 (УОНИИ-13/55)	Св-08ГА, Св-08ГС, Св-08Г2С, Св-10НЮ [19]	Необходимость и режимы предварительного подогрева и термообработки указаны в таблице 9
Ст3, 10, 20, 20К, 22К, 20ЮЧ, 10895 (Э12), 15Л, 20Л, 25Л, 20ХЛ, 20Х, 16ГС, 17ГС, 17Г1С, 09Г2С, 10Г2, 10ХСНД, 15ГСЛ, 20ГМЛ, 20ГСЛ, 20ГЛ, 20ХНЗЛ, 10Г2ФБЮ, 08Г1НФБ, 10Г1НФБ, 14ХГС, 12МХ, 12ХМ, 12Х1МФ, 15ХМ, 20ХМ, 20ХМЛ	20Х13Л, 20Х13, 08Х13, 12Х13	Э-10Х15Н25М6АГ2 ГОСТ 10052 (ЭА-395/9), Э-10Х25Н13Г2 ГОСТ 10052 (ОЗЛ-6, ЗИО-8)	Св-10Х16Н25АМ6, Св-07Х25Н13	Возможен предварительный подогрев в соответствии с рекомендациями таблицы 9

Продолжение таблицы 8

Марка свариваемого материала		Сварочные материалы		Дополнительные указания
		Электроды, тип по ГОСТ (рекомендуемые марки)	Сварочная проволока, ГОСТ 2246 или ТУ	
Группа А	Группа Б			
10X18H9Л, 12X18H9ТЛ, 08X18H10Т, 12X18H9Т, 12X18H10Т 12X18H9, 10X18H9, 15X18H12СЧТЮ (ЭИ 654), 10X17H13M3Т (ЭИ 432), 10X17H13M2Т (ЭИ 448), 12X18H12M3ТЛ	Ст3, 10, 20, 20К, 22К, 20ЮЧ, 10895 (Э12), 15Л, 20Л, 25Л, 20ХЛ, 20Х, 16ГС, 17ГС, 17Г1С, 09Г2С, 10Г2, 10ХСНД, 15ГСЛ, 20ГМЛ, 20ГСЛ, 20ГЛ, 20ХН3Л, 10Г2ФБЮ, 08Г1НФБ, 10Г1НФБ, 12МХ, 12ХМ, 12Х1МФ, 15ХМ, 20ХМ, 20Х2МА, 20ХМЛ, 20Х13Л, 20Х13, 08Х13, 12Х13	Э-10Х25Н13Г2 (ОЗЛ-6, ЗИО-8), Э-11Х15Н25М6АГ2 (НИАТ-5, ЦТ-10) Э-10Х20Н9Г6С (НИИ-48Г и др.)	Св-07Х25Н13 Св-08Х20Н9Г7Т Св-08Х21Н10Г6	Возможен предварительный подогрев в соответствии с рекомендациями таблицы 9
	12X18H12M3ТЛ, 10X17H13M3Т (ЭИ432), 10X17H13M2Т (ЭИ 448)	Э-10Х15Н25М6АГ2 ГОСТ 10052 (ЭА-395/9), ЭА-582/23 [31] ЭА-855/51, [31]	Св-10Х16Н25АМ6 Св-06Х15Н35Г7М6Б (ЭП 582) [30] Св-03Х15Н35Г7М6Б (ЭП 855) [32]	Рекомендуется применять для ответственных сварных соединений арматуры ОПО
	07Х20Н25М3Д2ТЛ, 06ХН28МДТ (ЭИ 943)	Э-07Х19Н11М3Г2Ф ГОСТ 10052 (ЭА-400/10Т, ЭА-400/10У [8])	Св-04Х19Н11М3	—
		Э-10Х15Н25М6АГ2 ГОСТ 10052 (ЭА-395/9) Э-07Х19Н11М3Г2Ф ГОСТ 10052 (ЭА-400/10Т, ЭА-400/10У [8])		Применяют для сварных соединений, не соприкасающихся с рабочей средой
08Х18Н10Т	12ХН35ВТ (ЭИ 612), 12ХН35ВТ-ВД (ЭИ 612-ВД)	ЭА-855/51 [31]	Св-03Х15Н35Г7М6Б (ЭП 855) [32]	Стойкость к МКК обеспечивают при температуре не выше 600 °С
		ЭА-582/23 [31]	Св-06Х15Н35Г7М6Б (ЭП 582) [30]	Стойкость к МКК обеспечивают при температуре не выше 450 °С
10Х18Н9Л, 12Х18Н9ТЛ, 08Х18Н10Т, 12Х18Н9Т, 12Х18Н10Т, 12Х18Н9, 10Х18Н9, 15Х18Н12СЧТЮ (ЭИ 654)	07Х21Г7АН5 (ЭП 222), 08Х22Н6Т (ЭП 53), 10Х14Г14Н4Т (ЭИ 711), 14Х17Н2, 16Х-ВИ, 12Х17	Э-04Х20Н9, Э-07Х20Н9 ГОСТ 10052 (ОЗЛ-8, ОЗЛ-12, ОЗЛ-36)	Св-01Х19Н9 Св-04Х19Н9	Термообработка согласно раздела 12, стойкость к МКК — см. таблицы 5, 6
		Э-08Х19Н10Г2МБ ГОСТ 10052 (ЭА-898/21, ЭА-898/21 Б [8]) Э-08Х19Н10Г2Б ГОСТ 10052 (ЦЛ-11, ЦТ-15)	Св-08Х19Н10Г2Б Св-07Х19Н10Б	

Окончание таблицы 8

Марка свариваемого материала		Сварочные материалы		Дополнительные указания
		Электроды, тип по ГОСТ (рекомендуе- мые марки)	Сварочная прово- лока, ГОСТ 2246 или ТУ	
Группа А	Группа Б			
08X18H10T, 12X18H10T	X32H8	Э-04X20H9, Э-07X20H9 ГОСТ 10052	Св-01X19H9 Св-04X19H9	Для неответствен- ных соединений термообработка не требуется
		—	Св-08X32H9 Св-08X32H8	Для специальной арматуры
ХН60ВТ (ЭИ 868), Н70МФВ-ВИ (ЭП 814А-ВИ), ХН65МВ (ЭП567), ХН65МВУ (ЭП 760), Н65М-ВИ (ЭП 982-ВИ), ХН65МВ (ЭП 567), ХН65МВУ (ЭП 760)	Ст3, 10, 20, 20К, 22К, 20ЮЧ, 10895 (Э12), 15Л, 20Л, 25Л, 20ХЛ, 20Х, 16ГС, 17ГС, 17Г1С, 09Г2С, 10Г2, 10ХСНД, 15ГСЛ, 20ГМЛ, 20ГСЛ, 20ГЛ, 20ХН3Л, 10Г2ФБЮ, 08Г1НФБ, 10Г1НФБ, 14ХГС, 12МХ, 12ХМ, 12Х1МФ, 15ХМ, 20ХМ, 20ХМЛ, 20Х13Л, 20Х13, 08Х13, 12Х13	Э-10Х15Н25М6АГ2 ГОСТ 10052 (ЭА-395/9), Э-10Х25Н13Г2 ГОСТ 10052 (ОЗЛ-6, ЗИО-8)	Св- 10Х16Н25АМ6, Св-07Х25Н13	Рабочая температу- ра не более 350 °С
ХН60ВТ (ЭИ 868), Н70МФВ-ВИ (ЭП 814А-ВИ), ХН65МВ (ЭП567), ХН65МВУ (ЭП 760), Н65М-ВИ, (ЭП 982-ВИ) ХН65МВ (ЭП 567), ХН65МВУ (ЭП 760)	10Х18Н9Л, 12Х18Н9ТЛ, 08Х18Н10Т, 12Х18Н9Т, 12Х18Н10Т, 12Х18Н9, 10Х18Н9, 10Х17Н13М3Т (ЭИ 432), 10Х17Н13М2Т (ЭИ 448), 12Х18Н12М3ТЛ	Э-10Х15Н25М6АГ2* ГОСТ 10052 (ЭА-395/9)*, Э-10Х25Н13Г2* ГОСТ 10052 (ОЗЛ-6, ЗИО-8)	Св- 10Х16Н25АМ6*, Св- 01Х23Н28М3Д3Т	* Без требования стойкости к МКК. Допускается при- менение сварочных материалов, пред- назначенных для выполнения одно- родных соединений никелевых сплавов.
—	10895 (Э12)	ЭА-855/51 [31]	Св- 03Х15Н35Г7М6Б (ЭП 855) [32]	Применяют при не- обходимости полу- чения немагнитного шва (вставки)
		ЭА-582/23 [31]	Св- 06Х15Н35Г7М6Б (ЭП 582) [30]	
		Э-11Х15Н25М6АГ2 ГОСТ 10052 (ЭА-395/9)	Св-10Х16Н25АМ6	

Примечание — Необходимость термообработки сварных соединений принимают по сталям марок группы Б, режимы термообработки указаны в таблицах 5, 6, 9 и разделе 12.

12 Предварительный и сопутствующий подогрев и термообработка сварных соединений

12.1 Термообработку после сварки выполняют для обеспечения соответствия свойств металла и сварных соединений требованиям КД для снятия напряжений с целью обеспечения стабилизации размеров после окончательной мех. обработки в процессе эксплуатации, повышения коррозионной стойкости.

12.2 Необходимость термообработки в зависимости от марки свариваемого материала, применяемых сварочных материалов и условий эксплуатации указывают в КД с учетом таблиц 5, 6, 7.

При сварке конструкций из углеродистых, низколегированных и высокохромистых сталей температура предварительного и сопутствующего подогрева и отпуска должна соответствовать таблице 9.

Т а б л и ц а 9 — Температура предварительного и сопутствующего подогрева и отпуска при сварке конструкций из углеродистых, низколегированных сталей и высокохромистых сталей

Марка свариваемого материала	S, мм	Температура предварительного и сопутствующего подогрева, °С		Интервал между окончанием сварки и началом отпуска, ч	Температура отпуска, °С
		сварка	наплавка материалами аустенитного класса		
СтЗсп, СтЗпс, 15Л, 20Л, 20, 20К	До 36 включ.	Не требуется	Не требуется	Не ограничивается	Не требуется
	Св. 36 до 100 включ.				630—660
	Св. 100				100
22К, 25Л	До 36 включ.	Не требуется	Не требуется		Не требуется
	Св. 36				630—660
20ГЛ, 20ЮЧ	До 30 включ.				Не требуется
09Г2С, 10Г2, 16ГС, 17Г1С, 17ГС, 10ХСНД, 20ГМЛ	Св. 30	150	150	630—660	
				15ГСЛ, 20ГСЛ	570—600
20ХНЗЛ	Любая	150—200	200—250	Не допускается	660—670
20ХЛ, 20Х	До 6 включ.	Не требуется	Не требуется	Не допускается	570—580 для получения металла шва с σ_T 450 МПа; 710—740 для получения металла шва с σ_T 200 МПа
	Св. 6	250—300	250—300		
20ХМЛ, 20ХМ	До 6 включ.	Не требуется	Не требуется		690—730
	Св. 6	200	150		
15ХМ, 12ХМ	До 10 включ.	Не требуется	Не требуется	Не ограничивается	Отпуск не требуется
	Св. 10	200	200		690—730
12Х1МФ	До 6 включ.	Не требуется	Не требуется	Не допускается	Не требуется
	Св. 6 до 16 включ.	200	200		690—730
	Св. 16	250	250		
20Х13Л, 20Х13, 08Х13, 12Х13	До 10 включ.	Не требуется	Не требуется	Не ограничивается	690—730
	Св. 10 до 30 включ.	150—200			
12Х17	До 10 включ.	Не требуется	Не требуется	Не ограничивается	По 12.21
	Св. 10 до 30 включ.	150—200			

Окончание таблицы 9

Примечания

1 При выполнении сварных соединений автоматической сваркой под флюсом не подкаливающихся сталей перлитного класса необходимость и температуру подогрева (также и отличающаяся от указанной в настоящей таблице) устанавливают в ТП. Сварные соединения, в случае отсутствия предварительного подогрева, подлежат дополнительному контролю в объеме 100 % капиллярным или магнитопорошковым методами.

2 При применении импортных сварочных материалов термообработку после сварки выполняют в соответствии с требованиями настоящей таблицы. Термообработку в соответствии с таблицами 5, 6, 7 допускается не выполнять, если результаты испытаний (мех. свойства, твердость) соответствуют требованиям КД.

Проведение отпусков сварных соединений деталей из сталей различных марок и/или различной номинальной толщины обязательно в следующих случаях:

- если в соответствии с таблицей 9 марка стали и номинальная толщина каждой из двух сваренных деталей определяют необходимость отпуска сварного соединения;

- если в соответствии с таблицей 9 марка стали хотя бы одной из двух сваренных деталей определяет необходимость отпуска сварного соединения независимо от номинальной толщины деталей.

В остальных случаях необходимость отпусков указанных сварных соединений устанавливают в ПТД.

Высокотемпературную обработку (нормализацию) конструкций из углеродистых и низколегированных сталей выполняют по режимам, рекомендованным в НД¹⁾.

Термообработку сварных соединений из высоколегированных сталей, коррозионно-стойких и жаропрочных сплавов, если необходимость ее определена требованиями КД и таблиц 5, 6, 7, выполняют по режимам, рекомендованным в НД²⁾ с учетом требований настоящего раздела. Необходимость и возможность термообработки замыкающего шва, а также подогрева перед сваркой рассматривают в каждом конкретном случае и выполняют по технологии изготовителя.

12.3 Сборочные единицы арматуры из углеродистых и низколегированных сталей (кроме сталей 20ХЛ, 20Х, 20ХМЛ, 20ХМ, 15ХМ, 12Х1М), изготовленные с применением сварки после штамповки или вальцовки, подлежат термообработке, если:

а) толщина стенки S цилиндрического или конического элемента, днища, фланца или патрубка сосуда в месте сварки более 36 мм для углеродистых сталей и более 30 мм для низколегированных марганцовистых и марганцево-кремнистых сталей (марок 09Г2С, 10Г2, 16ГС, 17Г1С, 17ГС, 10ХСНД и др.);

б) толщина стенки S цилиндрических или конических элементов корпуса (патрубка), изготовленных из листовой стали вальцовкой (штамповкой), превышает значение, вычисленное по формуле

$$S = 0,009(D + 1200), \quad (1)$$

где D — минимальный внутренний диаметр элемента, мм;

в) отношение S к номинальному внутреннему радиусу обечайки или к наименьшему радиусу кривизны днища превышает 0,02. Данное требование не распространяется на отбортованные рубашки;

г) элементы арматуры (сборочные единицы, детали), предназначены для эксплуатации в средах, вызывающих коррозионное растрескивание (жидкий аммиак, аммиачная вода, растворы едкого натрия и калия, азотнокислого натрия, калия, аммония, кальция, этаноламина, азотной кислоты и др.), и об этом есть указание в проекте;

д) днища корпусов арматуры и их элементов независимо от толщины изготовлены холодной штамповкой или холодным фланжированием.

Сварные соединения из углеродистых, низколегированных марганцовистых, марганцево-кремнистых и хромомолибденовых сталей, выполненные электрошлаковой сваркой, подлежат нормализации и высокому отпуску.

При электрошлаковой сварке заготовок штампуемых и вальцуемых элементов из сталей марок 16ГС, 09Г2С и 10Г2С1, предназначенных для работы при температуре не ниже минус 40 °С, нормализация может быть совмещена с нагревом под штамповку с окончанием штамповки при температуре не ниже 700 °С.

Для кольцевых швов сосудов толщиной до 100 мм, предназначенных для работы при температуре стенки не ниже минус 20 °С для стали марки 20К, не ниже минус 40 °С для сталей марок 16ГС, 20ЮЧ, не

1) В Российской Федерации рекомендуется применять [17].

2) В Российской Федерации рекомендуется применять [6].

ниже минус 55 °С для стали марки 09Г2С, а также толщиной до 60 мм, предназначенных для работы при температуре стенки не ниже минус 60 °С для стали 09Г2С, допускается осуществлять только высокий отпуск без нормализации при условии комбинированного способа выполнения сварного соединения — автоматической сварки под флюсом и электрошлаковой сварки с регулированием термического цикла.

12.4 После сварки листов или других полуфабрикатов (в том числе с наплавленным антикоррозионным покрытием) для последующего изготовления фасонных деталей путем деформирования (вальцовки, штамповки, гибки и т. п.) сварные соединения, подлежащие термообработке, должны быть подвергнуты таковой до начала процесса деформирования. При горячем деформировании в случаях, предусмотренных ПТД, указанную термообработку допускается не проводить.

12.5 Элементы арматуры из углеродистых и низколегированных марганцево-кремнистых сталей, изготовленных методом горячей штамповки (вальцовки) с окончанием штамповки (вальцовки) при температуре не ниже 700 °С, а также днища и детали из аустенитных хромоникелевых сталей, штампуемых (вальцуемых) при температуре не ниже 850 °С, термообработке после сварки не подвергаются, если к указанным материалам не предъявлены другие требования в соответствии с таблицами 5, 6, 7, 9 и настоящего раздела.

12.6 Технология изготовления штампуемых элементов арматуры должна обеспечивать необходимые мех. свойства, указанные в стандартах или технических условиях, а при наличии требования в проекте — и стойкость к МКК.

Если непосредственно после штамповки (вальцовки), днища и другие элементы арматуры не подвергались термообработке, то сварные соединения этих элементов арматуры подлежат термообработке после выполнения сварки:

- нормализации и высокому отпуску подвергают днища и другие элементы арматуры изготавливаемые из марок 09Г2С, 10Г2, 16ГС, 17Г1С, 17ГС, 10ХСНД и др. методом горячей штамповки (вальцовки), работающие при температуре от минус 40 °С до минус 70 °С;

- аустенизации или стабилизирующему отжигу подлежат днища и другие элементы арматуры, выполненные из коррозионно-стойких сталей аустенитного класса методом холодной штамповки или холодным фланжированием, если они предназначены для работы в средах, вызывающих коррозионное растрескивание. В остальных случаях термообработку допускается не проводить, если относительное удлинение при растяжении в исходном состоянии металла не менее 30 % при степени деформации в холодном состоянии не более 15 %;

- термообработке подлежат гнутые участки труб из углеродистых и низколегированных сталей, если отношение среднего радиуса изгиба к номинальному наружному диаметру трубы составляет менее 3,5, а отношение номинальной толщины стенки трубы к ее номинальному диаметру превышает 0,05.

12.7 Днища и другие элементы арматуры, изготавливаемые из марок 12ХМ и 12МХ методом горячей штамповки (вальцовки) с окончанием штамповки (вальцовки) при температуре не ниже 800 °С, допускается подвергать после сварки только отпуску (без нормализации).

12.8 Приварку внутренних и наружных устройств к элементам арматуры, подвергаемым термообработке, рекомендуется проводить до термообработки этих элементов. Допускается приварка внутренних и наружных устройств без последующей термообработки при условии, что катет сварного шва не более 8 мм.

12.9 Если необходимость термообработки установлена согласно 12.2—12.6, то элементы арматуры после автоматической и ручной сварки подвергают высокому отпуску, после электрошлаковой сварки — нормализации и отпуску.

12.10 Термообработку после сварки выполняют одним из методов:

- объемной термообработкой в печи. Если конструкция полностью не помещается в печь, нагрев выполняют поочередно — одного, затем второго конца, при этом нагреваемые участки перекрывают на участке не менее двух-трех толщин стенки сварного соединения. Часть конструкции, находящуюся вне печи изолируют для предотвращения недопустимого перепада температур. Поперечное сечение конструкции на выходе из печи не должно включать в себя патрубки и другие выступы;

- местной термообработкой сварных соединений арматуры, при проведении которой должен обеспечиваться равномерный нагрев и охлаждение по всей длине шва и прилегающих к нему зон основного металла размером в две-три толщины стенки или ширины шва, в зависимости от того какая величина больше, в каждую сторону от оси шва. При наличии требования по стойкости к коррозионному растрескиванию применение местной термообработки согласовывают с разработчиком КД;

- внепечной объемной термообработкой нагревом изнутри теплоносителем по режиму высокого отпуска для снижения уровня остаточных напряжений с использованием приборов, показывающих и регистрирующих температуру для регулирования и поддержания равномерного распределения температур в стенке корпуса. Перед этой операцией корпус должен быть полностью закрыт снаружи изоляцией. При этом внутреннее давление поддерживают настолько низким, насколько это практически возможно, и во всех случаях не должно превышать 50 % от допустимого рабочего давления при высшей температуре металла ожидаемой при термообработке после сварки.

12.11 Термообработку сварных узлов в стационарных печах выполняют с использованием различных средств нагрева. Предварительный подогрев деталей перед сваркой, а также термообработку после сварки выполняют индукционным способом, радиационными печами сопротивления или газовыми горелками.

12.12 При подготовке сварных узлов к термообработке в стационарных печах в ТП предусматривают меры по обеспечению их равномерного нагрева, охлаждения и предотвращения коробления. Стык подогревают равномерно по всему периметру, прихватку стыков также выполняют с подогревом. Ширина зоны подогрева до нужной температуры при термообработке в стационарных печах и при местном способе нагрева — не менее 150 мм (от 70 до 75 мм с каждой стороны стыка).

12.13 При термообработке сварных сборок в пламенной печи факел пламени не должен касаться металла сборки.

12.14 Контроль за соблюдением режимов термообработки осуществляет ОТК. Фактический режим термообработки фиксируют прибором печи на диаграмме и в производственном журнале. Для контроля используют термоэлектрические преобразователи (термопары) с устройствами для автоматической записи параметров режима.

При внепечной термообработке используют и другие средства контроля режимов термообработки, обеспечивающие требуемую точность измерения температуры (радиационные пирометры, термокарандаши или термокраски).

Замеры температуры проводят в пределах зоны равномерного подогрева на расстоянии не менее 75 мм от свариваемых кромок (по обе стороны шва) в точках, указанных в ТП или ПТД.

12.15 Температуры всех нагревов (максимально допустимого предварительного и сопутствующего подогрева, нагрева при термообработке), время выдержки, а также другие параметры режима подогрева и термообработки (скорость нагрева, условия охлаждения и другие) оговаривают ТП или ПТД по сварке и термообработке.

Высокий отпуск при объемной и местной термообработке сварных соединений углеродистых, низколегированных и высокохромистых сталей рекомендуется проводить с соблюдением режимов, приведенных в таблице 10.

Т а б л и ц а 10 — Режимы высокого отпуска при объемной и местной термообработке сварных соединений углеродистых, низколегированных и высокохромистых сталей

Скорость нагрева, не более, для S		Минимальная выдержка при температуре отпуска для S		Скорость контролируемого охлаждения
до 30 мм включ.	св. 30 мм	до 50 мм включ.	св. 50 мм до 220 мм	
200 °С/ч	150 °С/ч	2,5 мин. на 1 мм S, но не менее 1 ч при S до 25 мм	2 ч плюс 15 мин. на каждые дополнительные 25 мм свыше 50 мм	(200—300) °С/ч или с печью до 300 °С, далее на воздухе
<p>П р и м е ч а н и я</p> <p>1 При температуре окружающего воздуха выше 18 °С допускается охлаждение с температуры отпуска проводить на воздухе.</p> <p>2 В случае снижения мех. свойств сварного соединения или металла шва после термообработки по режимам отпуска, указанным в таблицах 5, 6, 7, 9, допускается снижать температуру выдержки ниже минимально установленной до 50 °С с увеличением времени выдержки. Минимальное время выдержки при пониженной температуре — 2 ч.</p> <p>3 В случае нарушения контроля температуры при проведении высокого отпуска или возникновения другой причины, в результате которой произойдет вынужденная остановка, и при этом температура металла понизится, допускается продолжить термообработку от фактической температуры на сварном соединении в соответствии с режимом высокого отпуска. При этом время выдержки при температуре отпуска можно суммировать.</p> <p>4 Скорость нагрева до 350 °С не регламентируют.</p>				

12.16 ТП или инструкцию на проведение термообработки при местном нагреве разрабатывают на конкретное термическое оборудование изготовителем арматуры или изготовителем арматуры совместно со специализированной организацией.

12.17 При сварке деталей различной толщины температуру предварительного и сопутствующего подогрева для каждого конкретного случая устанавливают в ТП или ПТД. Минимальную температуру подогрева устанавливают (в случае отсутствия указаний в КД) по таблице 9, исходя из S более тонкостенной детали.

12.18 Для марок сталей, не указанных в таблице 9, температура предварительного подогрева может быть определена аналитическим путем в зависимости от толщины стенки и эквивалента углерода ($C_{\text{экв}}$) свариваемой стали:

$$C_{\text{экв}} = C + \frac{\text{Mn}}{6} + \frac{\text{Cr}}{5} + \frac{\text{Mo}}{4} + \frac{\text{Si}}{24} + \frac{\text{V}}{14} + \frac{\text{Cu}}{13} + \frac{\text{P}}{2}, \quad (2)$$

где C , Mn , Cr , Mo , Si , V , Cu , P — процентное содержание легирующих элементов в металле шва.

Медь и фосфор учитывают только в том случае, если концентрация меди больше 0,5 % и фосфора — больше 0,05 % и если нет других указаний заказчика.

При $C_{\text{экв}}$ более 0,43 и толщине стенки более 30 мм сварку необходимо вести с предварительным подогревом от 150 °С до 200 °С.

12.19 При наличии в сварных узлах твердых износостойких наплавов (стеллита, ЦН-12М, ЦН-6Л и др.) в ТП предусматривают охлаждение сварных сборок после термообработки с печью или до температуры от 200 °С до 300 °С с печью, далее на воздухе.

12.20 Если невозможно провести высокотемпературную термообработку для снятия напряжений в сварных соединениях арматуры из высоколегированных сталей аустенитного класса, работающих при температуре до 350 °С, допускается проводить термообработку до притирки уплотнительных поверхностей по НД¹⁾:

- отпуск при температуре от 375 °С до 400 °С, выдержка при данной температуре от 6 до 10 часов, охлаждение на воздухе. После термообработки хим. пассивирование для очистки поверхностей от цветков побежалости не проводят, если нет дополнительных требований к внешнему виду поверхностей. После указанной термообработки дополнительную проверку мех. свойств и стойкости к МКК основного металла не проводят.

12.21 Сварные соединения, предназначенные для эксплуатации при температуре выше 350 °С, из сталей марок 12Х18Н9Т, 08Х18Н10Т и др. подвергают стабилизирующему отжигу при температуре от 850 °С до 920 °С по НД²⁾.

12.22 Сварные сборки из экономно-легированных сталей аустенитного класса подвергают аустенизации при температуре нагрева, указанной в таблицах 5, 6.

12.23 Сварные соединения из стали 12Х17 или из стали 12Х17 со сталями 08Х18Н10Т, 12Х18Н10Т подвергают термообработке по режиму:

- при требовании стойкости к МКК — 800 °С, 8 ч;
- при отсутствии требования стойкости к МКК для обеспечения работоспособности — 775 °С, от 2 до 3 ч.

12.24 Сварные сборки из стали 14Х17Н2 должны быть подвергнуты, в соответствии с требованиями КД, отпуску:

- при требовании стойкости к МКК — от 680 °С до 700 °С, от 4 до 5 ч;
- при отсутствии требования стойкости к МКК — от 680 °С до 700 °С, от 2 до 3 ч.

12.25 Сварные соединения из сталей и сплавов марок 12ХН35ВТ (ХН35ВТ), 12ХН35ВТ-ВД (ХН35ВТ-ВД), ХН60ВТ и других после сварки должны быть подвергнуты старению по режимам, указанным в НД²⁾. Допускается проводить окончательную термообработку (закалка + старение) заготовок для свариваемых деталей в случае, когда допускается пониженная, по сравнению с основным металлом, прочность сварных соединений, а также когда по размерам и конструктивному выполнению сварных узлов термообработка после сварки невозможна (например, сборка штока с сильфоном).

12.26 Сварные соединения из сталей марок 15Х18Н12С4ТЮ (ЭИ 654) и 16Х18Н12С4ТЮЛ (ЭИ 654ЛК), работающие при температуре выше 50 °С в контакте с азотной кислотой, подвергают аустенизации при температуре от 950 °С до 1050 °С, охлаждение на воздухе.

1) В Российской Федерации рекомендуется применять режим 12 [6].

2) В Российской Федерации рекомендуется применять [6].

12.27 Сварные соединения, предназначенные для работы в условиях глубокого охлаждения из сталей марки 07X21Г7АН5 и других, подвергают аустенизации при температуре от 950 °С до 1050 °С, охлаждение на воздухе.

12.28 Сварные соединения из сталей марок 10X17Н13М3Т, 10X17Н13М2Т, 08X17Н15М3Т, 12X18Н12М2Т, предназначенные для работы в средах хим. промышленности или при температуре выше 350 °С, для повышения коррозионной стойкости подвергают аустенизации при температуре от 950 °С до 1050 °С.

12.29 Сварные соединения из сталей марок 06ХН28МДТ (ЭИ 943), 07Х20Н25М3Д2ТЛ при требованиях стойкости к МКК подвергают аустенизации при температуре от 1050 °С до 1080 °С. Допускается снижение температуры аустенизации от 950 °С до 1050 °С при обеспечении стойкости к МКК.

12.30 Сварные соединения из сталей 09Х16Н4Б, 07Х16Н4Б непосредственно после сварки подвергают отпуску согласно НД¹⁾.

12.31 Если в процессе изготовления опытного образца принято решение о необходимости термообработки и изменении сварочного материала в связи с проведением термообработки, то данные изменения указывают в ТП.

12.32 При обеспечении мех. свойств (ударной вязкости при минусовых температурах) в соответствии с требованием КД допускается взамен нормализации с отпуском проведение только отпуска сварных соединений из сталей перлитного класса и, наоборот, при получении отрицательных результатов испытаний мех. свойств после отпуска необходимо проведение нормализации с отпуском, что согласовывают с разработчиком КД.

13 Контроль сварных соединений

13.1 Контроль процессов сварки

13.1.1 Перед началом сварки контролируют:

- наличие ТП;
- квалификацию сварщиков;
- наличие записей в журнале сварочных работ, подтверждающих соответствие собранного соединения под сварку требованиям ТП;
- чистоту кромок и поверхностей, подготовленных под сварку и наплавку;
- контрольные размеры свариваемых деталей;
- применяемые сварочные материалы;
- наличие поддува защитного газа в случае указания ТП;
- качество газовой защиты перед началом аргонодуговой сварки;
- исправность сварочного оборудования, аппаратуры, приборов, приспособлений;
- температуру окружающей среды и температуру свариваемых деталей (в случае сварки с подогревом).

13.1.2 В процессе сварки контролируют:

- режимы сварки (наплавки) и последовательность выполнения операций (по сварке, зачистке, контролю);
- очередность выполнения швов;
- соблюдение порядка и очередности наложения валиков при выполнении швов (наплавки) в последовательности, предусмотренной ТП;
- качество наплавленного металла.

Контроль при сварке многослойных швов после выполнения каждого слоя по всей поверхности проводит сварщик или мастер и ОТК — в соответствии с требованием ТП.

13.1.3 После выполнения сварки ОТК контролирует правильность клеймения выполненных сварных швов и наплавки.

13.1.4 Если при выполнении сварного соединения не предусмотрена мех. обработка корня шва, а соединение подлежит радиографическому контролю, то в ТП предусматривают предварительный радиографический контроль корня шва.

13.1.5 Результаты контроля регистрируют в журналах или иной документации, принятой на предприятии, выполняющем сварочные работы.

¹⁾ В Российской Федерации рекомендуется применять [6].

13.2 Категории, методы и объем контроля сварных соединений

13.2.1 В зависимости от условий эксплуатации для сварных соединений корпусных деталей арматуры устанавливают пять категорий сварных соединений согласно таблице 11. Методы и объем контроля сварных соединений назначает разработчик КД с учетом возможности контроля в соответствии с требованиями таблицы 12. В КД указывают или комплекс методов контроля по таблице 13, или перечень требуемых методов контроля в технических требованиях чертежа.

13.2.2 Для сварных соединений, находящихся внутри корпуса под давлением рабочей среды (сильфонные сборки, диски, штока, плунжер, направляющие и др.) и не находящихся под давлением рабочей среды (рукоятки, опоры, ребра жесткости и др.), методы и объем контроля указывают в КД без учета требований таблицы 12.

Т а б л и ц а 11 — Категории сварных соединений арматуры

Категория сварного соединения	Рабочее давление, МПа (бар или кгс/см ²)	Температура рабочей среды (стенки), °С	Характеристика рабочей среды	
1	Свыше 0,05 (0,5) или вакуум	Независимо	Взрывоопасная, пожароопасная или токсичная 1-го, 2-го, 3-го классов опасности по ГОСТ 12.1.007	
2	До 2,5 (25)	Выше 400	Любая, кроме указанной для 1-й категории	
	Свыше 2,5 (25) до 5 (50)	Выше 200		
	Свыше 5 (50)	Независимо		
	До 5,0 (50)	Ниже минус 40		
3	До 2,5 (25)	От минус 40 до 400		
	От 2,5 (25) до 5,0 (50)	От минус 40 до 200		
4	До 1,6 (16)	От минус 20 до 200		
	До 0,05 (0,5) или вакуум	Ниже минус 20 или выше 200		
5	Сварные соединения, не находящиеся под внутренним давлением	От минус 20 до 200		Любая, кроме токсичной 1-го, 2-го, 3-го классов опасности по ГОСТ 12.1.007
	Вакуум			Взрывобезопасная, пожаробезопасная или токсичная 4-го класса опасности по ГОСТ 12.1.007

13.2.3 Категорию каждого сварного соединения указывают в КД. Если условия эксплуатации сварных соединений отличаются от условий работы по таблице 11, то объем и методы контроля устанавливает разработчик КД.

Отдельные ответственные сварные соединения или расположенные в местах концентрации напряжений могут быть переведены в более высокую категорию по КД.

Наплавку кромок под сварку следует относить к той же категории, что и сварное соединение, в которое входит наплавка.

Т а б л и ц а 12 — Методы и объем неразрушающего контроля сварных соединений

Категория сварного соединения	Объем контроля, %					
	Визуальный и измерительный контроль	Капиллярный или магнитопорошковый контроль		Радиографический или УЗК* углеродистых и низколегированных сталей	Радиографический контроль легированных и коррозионно-стойких сталей и сплавов	Гидравлические испытания
		углеродистых и низколегированных сталей	легированных, коррозионно-стойких сталей и сплавов			
1	100	100	В соответствии с 13.3.2	100	100	100
2	100	100		50	50	100

Окончание таблицы 12

Категория сварного соединения	Объем контроля, %					Гидравлические испытания
	Визуальный и измерительный контроль	Капиллярный или магнитопорошковый контроль		Радиографический или УЗК* углеродистых и низколегированных сталей	Радиографический контроль легированных и коррозионно-стойких сталей и сплавов	
		углеродистых и низколегированных сталей	легированных, коррозионно-стойких сталей и сплавов			
3	100	50	В соответствии с 13.3.2	25	25	100
4	100	25		10	10	100
5	100	—		—	—	—

* При технической невозможности проведения контроля в требуемом объеме любым из этих методов проводят контроль другим из них. Для арматуры до *DN* 200 включительно рекомендуется радиографический контроль, для арматуры свыше *DN* 200 — УЗК.

При выборочном контроле сварных соединений в объеме менее 100 % контролируют соответствующий процент от длины каждого стыка, если размер наружного диаметра составляет 250 мм и более, или соответствующий процент от общего количества стыков в партии, выполненных каждым сварщиком (но не менее одного стыка на каждого сварщика), если наружный диаметр сварного соединения меньше 250 мм.

13.2.4 При контроле сварных соединений применяют следующие методы контроля и испытаний:

- визуальный и измерительный контроль;
- капиллярный контроль ;
- магнитопорошковый контроль;
- радиографический контроль;
- УЗК;
- гидравлические испытания;
- контроль герметичности;
- контроль плотности воздухом;
- мех. испытания;
- металлографическое исследование;
- испытание на стойкость к МКК.

Допускается применение и других методов контроля и испытаний по указанию КД (в т. ч. контроль прогонкой металлическим шариком).

13.2.5 Контролируемая зона должна включать весь объем металла шва, а также примыкающие к нему участки основного металла в обе стороны от шва, а именно:

- для стыковых сварных соединений, выполненных дуговой или электронно-лучевой сваркой: шириной не менее 5 мм (при *S* до 5 мм включительно); не менее *S* (для *S* свыше 5 до 20 мм включительно); не менее 20 мм (при *S* свыше 20 мм);
- для угловых, тавровых, торцевых сварных соединений, выполненных дуговой или электронно-лучевой сваркой, — шириной не менее 5 мм независимо от *S*;
- для сварных соединений, выполненных электрошлаковой сваркой, — шириной 50 мм независимо от *S*.

Шероховатость сварных соединений для проведения неразрушающих методов контроля должна быть не более *Ra* 6,3 (*Rz* 40). При возникновении окрашенного фона при капиллярном контроле шероховатость поверхности для этого контроля должна быть улучшена до *Ra* 3,2 (*Rz* 20).

В сварных соединениях различной толщины ширину контролируемых участков основного металла определяют отдельно для каждой из свариваемых деталей в зависимости от их толщины, если это предусмотрено документацией на метод контроля.

13.2.6 При выборочном контроле сварных соединений, требуемый объем контроля указывают в КД или в таблицах контроля (при их наличии).

При выборочном контроле участки пересечения или сопряжения швов подлежат контролю всеми предусмотренными методами на каждом сварном соединении. При этом протяженность проконтролированных участков не учитывают в объеме выборочного контроля.

13.2.7 Очередность применения указанных методов контроля определяют в ТП, при этом визуальный и измерительный контроль должен предшествовать любому методу контроля, а испытания на вакуумную плотность (испытание герметичности) и капиллярный контроль, как правило, выполняют после гидравлического испытания.

Т а б л и ц а 13 — Комплексы методов контроля сварных соединений

Методы контроля и испытаний	Комплекс контроля																											
	IIAXXX	IAXXX	AXXX	LIXXX	IIIXXX	IIXXX	IXXX	XXX	XIXX	IIIAXX	IIAAX	IAAX	LXX	LIXX	IIIXX	IIXX	IXX	XX	XIX	IIIAA	IIAA	IAA	AA	LI	III	II	I	
Визуальный и измерительный контроль	+	+	+	+	+	+	+	+	+	+	+	+	+	+	+	+	+	+	+	+	+	+	+	+	+	+	+	+
УЗК		+	+																									
Радиографический контроль													+	+														
Капиллярный или магнитопорошковый контроль	+																											
Контроль герметичности																										+	+	+
Гидравлические испытания																												
Контроль плотности воздухом																												
Мех. испытания																												
Металлографические исследования																												
Испытание на стойкость к МКК																												

13.2.8 Если при проведении контроля каким-либо методом в объеме менее 100 % обнаружены недопустимые для данной категории сварных соединений дефекты, то проводят дополнительный контроль тем же методом в удвоенном объеме с обязательным контролем участков, примыкающих к дефектным. Данное требование распространяют на сварные соединения, выполненные сварщиком, допустившим дефекты.

13.2.9 Для сварных соединений, подлежащих ультразвуковому контролю и не контролируемых радиографическим методом, допускается замена ультразвукового контроля радиографическим контролем в том же объеме.

Если сварное соединение подлежит частичному радиографическому контролю и ультразвуковому контролю, но последний технически не выполним, то объем радиографического контроля удваивают.

13.2.10 Сварные соединения, для которых технически не выполним как радиографический, так и УЗК, а также сильфонные сборки, сварка которых выполнена с присадкой, подвергают визуальному и измерительному контролю после выполнения каждого слоя шва с регистрацией результатов контроля в принятой на предприятии-изготовителе арматуры документации.

13.2.11 Контроль неразрушающими методами сварных соединений, подлежащих термообработке, проводят после проведения термообработки (за исключением термообработки по режиму от 375 °C до 400 °C¹).

13.2.12 Вопрос о приемке изделий при наличии дефектов, превышающих нормы настоящего стандарта, решают в установленном изготовителем арматуры порядке с участием (при необходимости) представителей заинтересованных организаций.

13.2.13 Оценку качества сварных соединений и наплавленного металла проводят на основании результатов контроля конкретных сварных соединений в соответствии с требованиями настоящего раздела, при этом нормы оценки качества принимают:

- при контроле стыковых сварных соединений различной толщины — по S более тонкой детали;
- при контроле угловых и тавровых сварных соединений — по расчетной высоте углового шва (см. рисунок 3);
- при контроле торцевых сварных соединений — по удвоенной S более тонкой свариваемой детали;
- при контроле вварки труб в трубные доски — по номинальной толщине стенки труб;
- при контроле сварных соединений, выполненных с расточкой, — по S (в месте расточки), которую указывают в КД.

За расчетную высоту углового шва h (рисунок 3) следует принимать размер перпендикуляра, опущенного из точки сопряжения сваренных деталей на прямую линию, соединяющую края его поверхности в одном поперечном сечении (при выпуклом угловом шве) или на параллельную указанной линии касательную к поверхности сварного шва (при вогнутом угловом шве).

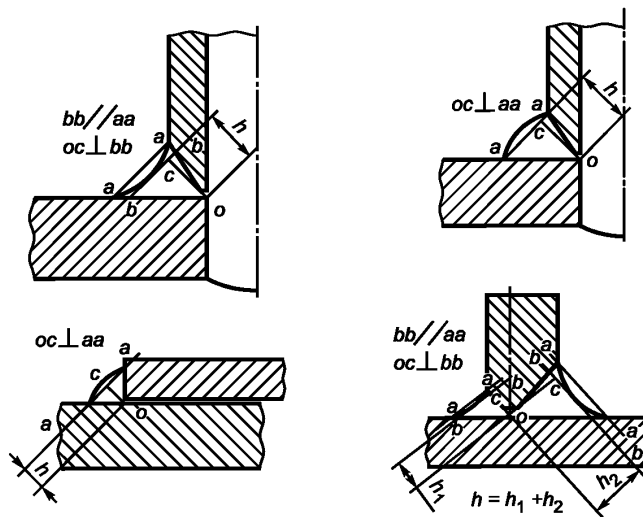


Рисунок 3 — Расчетная высота углового шва h

¹) В Российской Федерации рекомендуется применять [6].

Для двухстороннего углового шва его расчетную высоту определяют как сумму расчетных высот ($h_1 + h_2$) его частей, выполненных с разных сторон.

13.3 Контроль сварных соединений и наплавленных кромок неразрушающими методами

13.3.1 Визуальный и измерительный контроль

13.3.1.1 Визуальному и измерительному контролю подлежат все сварные соединения и наплавленные под сварку кромки.

Контролю подвергают как сварной шов, так и зону прилегающего к нему основного металла (включая наплавку под сварку) на расстоянии не менее указанного в 13.2.5 от границы сплавления. Контроль выполняют по всей протяженности сварных соединений с двух сторон (в случае доступности).

13.3.1.2 При визуальном и измерительном контроле проверяют:

- соответствие формы и размеров шва и наплавки кромок требованиям чертежа и техпроцессов;
- наличие поверхностных дефектов, превышающих нормы допустимых, указанных в таблицах 14 и 15;
- качество подготовки поверхности швов, наплавки под сварку и околошовной зоны для проведения последующих контрольных операций;
- наличие и правильность маркировки или клеймения швов;
- основные размеры сварной сборки по технологическому процессу.

13.3.1.3 Визуальный осмотр выполняют невооруженным глазом, а в сомнительных случаях — с помощью лупы (4—7)-кратного увеличения после тщательной очистки швов и поверхности наплавки от шлака и брызг.

13.3.1.4 Контроль размеров шва, неравномерность ширины и высоты выпуклости шва и возможных отклонений размеров и профиля наплавки под сварку выполняют не менее, чем в трех местах каждого шва. Выбор мест контроля сварных соединений проводит ОТК из числа трудновыполнимых, при отсутствии таковых проверяемые участки равномерно распределяют по длине контролируемого шва.

13.3.1.5 При наличии утонения основного металла, получаемого в результате зачистки поверхностных дефектов, толщина в месте утонения не должна выходить за пределы допуска к S , при этом должен быть обеспечен плавный переход от утоненного места к соседним участкам.

13.3.1.6 Оценку качества сварных соединений и наплавленных кромок под сварку при визуальном контроле выполняют в соответствии с таблицами 14 и 15.

Таблица 14 — Нормы допустимости одиночных поверхностных включений сварных соединений и предварительно наплавленных кромок

Номинальная толщина сварных (наплавленных) деталей, мм	Допускаемый наибольший размер включения в сварных соединениях (наплавках), мм, для категорий			Максимально допускаемое число включений на любых 100 мм протяженности сварного соединения (наплавки) для категорий		
	1	2	3—5	1	2	3—5
До 2 включ.	—	—	0,3	—	—	2
Св. 2 » 3 »	—	0,3	0,4	—	2	3
» 3 » 4 »	0,3	0,4	0,5	2	3	4
» 4 » 5 »	0,4	0,5	0,6	2	3	4
» 5 » 6 »	0,5	0,6	0,8	2	3	4
» 6 » 8 »	0,6	0,8	1,0	3	4	5
» 8 » 10 »	0,8	1,0	1,2	3	4	5
» 10 » 15 »	1,0	1,2	1,5	3	4	5
» 15 » 20 »	1,2	1,5	2,0	4	5	6
» 20 » 40 »	1,5	2,0	2,0	4	5	6
» 40 » 100 »	1,5	2,0	2,5	5	6	7
» 100 » 200 »	1,5	2,0	2,5	6	7	8
» 200	1,5	2,0	2,5	7	8	9

Примечания

1 Включения с наибольшим фактическим размером до 0,2 мм не учитывают вне зависимости от номинальной толщины сваренных (наплавленных) деталей как при подсчете числа одиночных включений, так и при рассмотрении расстояния между включениями.

2 Любую совокупность включений (одиночных скоплений, группы включений), которая может быть вписана в квадрат с размером стороны, не превышающим значения допускаемого максимального размера одиночного включения, допускается рассматривать как одно сплошное включение.

13.3.1.7 Все недопустимые дефекты, обнаруженные при визуальном контроле, должны быть устранены до контроля другими методами.

13.3.2 Капиллярный и магнитопорошковый контроль

13.3.2.1 Необходимость проведения капиллярного и магнитопорошкового контроля должна быть указана в КД.

13.3.2.2 Капиллярному контролю подлежат (дополнительно к таблице 12):

- сварные соединения из стали аустенитного класса, выполненные сварочными материалами, легированными ниобием (для сварных соединений 5 категории допускается капиллярный контроль не проводить);

- предварительная наплавка кромок деталей из сталей перлитного класса аустенитными сварочными материалами;

- сварные соединения из сталей и сплавов типа 06ХН28МДТ (ЭИ 943), ХН60ВТ (ЭИ 868), 03Х17Н14М3, ХН65МВ;

- сварные соединения деталей из коррозионно-стойких сталей аустенитного класса со сталями перлитного класса, находящиеся под давлением рабочей среды;

- сварные соединения из сталей 20ХЛ, 20Х, 20ХМЛ, 15ХМ, 12Х1МФ;

- сварные соединения сильфонных сборок. Капиллярный контроль сварных соединений сильфонных сборок, выполненных с присадкой, может быть заменен визуальным контролем лупой (4—7)-кратного увеличения;

- другие сварные соединения по указанию КД.

Т а б л и ц а 15 — Нормы поверхностных дефектов сварных соединений и наплавки кромок под сварку при визуальном контроле

Наименование дефекта	Максимально допускаемый дефект в сварных соединениях (наплавках)		
Трещины; наплывы; прожоги; не заваренные кратеры, свищи	Не допускаются		
Подрезы	Для I категории не допускаются. Для остальных категорий допускаются отдельные подрезы длиной не более 10 % от протяженности сварного шва и глубиной до 0,5 мм		
Чешуйчатость поверхности	Поверхность шва не должна иметь грубую чешуйчатость (превышение гребня над впадиной не должно быть более 1,0 мм для толщин до 10 мм включ., а свыше — 1,5 мм); западание (глубина межваликовой канавки) не должно превышать 1,0 мм.		
Поры, шлаковые включения	Нормы допустимости одиночных поверхностных включений, пор указаны в таблице 14		
Смещение свариваемых кромок	Допускается смещение свариваемых кромок до 10 % от толщины основного материала, но не более 1 мм		
Вогнутость корня шва с внутренней стороны	S до 3 мм включ.	S св. 3 мм до 8 мм включ.	S св. 8 мм
	не более 0,4 мм	не более 0,6 мм	не более 1,2 мм
Выпуклость корня шва (сплошная или прерывистая)	Номинальный внутренний диаметр трубы до 30 мм включ.		Номинальный внутренний диаметр трубы св. 30 мм
	не более 1,5 мм		не более 2,0 мм
Цвета побежалости при сварке в защитных газах	При сварке деталей из легированных и коррозионно-стойких сталей и сплавов на поверхности сварных швов не допускается цвет металла шва от темно-серого до черного. Для сварного шва сильфонной сборки, выполненного без присадки, не допускаются цвета побежалости от темно-синего до черного. Цвета наружной поверхности сильфона допускаются от золотистого до розового. При доступности и необходимости допускается выполнять зачистку поверхностей нержавеющей стали с последующей протиркой спиртом.		

Класс чувствительности в соответствии с ГОСТ 18442¹⁾ назначает разработчик КД в соответствии с требованием заказчика.

В случае отсутствия указания в чертеже, капиллярный контроль проводят по II классу чувствительности¹⁾.

13.3.2.3 Капиллярный контроль назначают для выявления дефектов, выходящих на поверхность сварных швов и наплавленного металла (трещин, пор, шлаковых включений и т. п.).

Магнитопорошковый контроль назначают с целью обнаружения поверхностных и залегающих на глубине до 2 мм подповерхностных дефектов.

13.3.2.4 Методика проведения капиллярного и магнитопорошкового контроля должна удовлетворять требованиям действующих стандартов, конкретизирующих методики контроля сварных соединений.

13.3.2.5 Капиллярный контроль выполняют, как правило, с двух сторон сварного соединения. При отсутствии возможности контроля с двух сторон, его проводят с одной стороны.

13.3.2.6 При сварке деталей из коррозионной стали аустенитного класса с деталями из стали перлитного класса, выполненными с предварительной наплавкой кромок аустенитными сварочными материалами, контролируют сварное соединение совместно с наплавкой.

13.3.2.7 Магнитопорошковый контролю подлежат сварные соединения деталей из сталей перлитного класса, если есть указания в чертеже. Условный уровень чувствительности магнитопорошкового контроля назначает и указывает в КД проектант. В случае отсутствия указания в КД магнитопорошковый контроль проводят по условному уровню чувствительности Б.

В случае технической невозможности проведения магнитопорошкового контроля или его ненадежности (сложная конфигурация изделия, затрудненность доступа и т. п.) допускается заменять или дополнять магнитопорошковый контроль капиллярным контролем или визуальным контролем тщательно зачищенной поверхности с помощью лупы (4—7)-кратного увеличения.

Допустимость замены или необходимость проведения дополнительного визуального контроля с помощью лупы должна быть предусмотрена ТП.

13.3.2.8 Шероховатость поверхности при капиллярном и магнитопорошковом контроле должна быть не выше указанной в 13.2.5.

При контроле сварных соединений, выполненных аргодуговой сваркой, капиллярный контроль допускается проводить без дополнительной мех. обработки, если качество поверхности удовлетворяет требованиям 13.2.5.

13.3.2.9 Капиллярный и магнитопорошковый контроль сварных соединений и наплавленных кромок, которые подвергают термообработке, проводят после проведения термообработки.

13.3.2.10 При капиллярном и магнитопорошковом контроле не допускаются дефекты, превышающие нормы таблиц 14 и 15.

Оценка качества сварных соединений проводят как по индикаторным следам, так и по фактическим характеристикам выявленных дефектов после удаления проявителя (суспензии или порошка) в зоне зафиксированных индикаторных следов.

При контроле по индикаторным следам качество сварного соединения или наплавленной поверхности считают удовлетворительным при одновременном соблюдении следующих условий:

- индикаторные следы округлые (линейные индикаторные следы отсутствуют);
- наибольший размер каждого индикаторного следа не превышает трехкратных значений норм, приведенных в таблице 14 для одиночных включений при капиллярном контроле;
- наибольший размер каждого индикаторного следа не превышает значений норм, приведенных в таблице 14 для одиночных включений при магнитопорошковом контроле;
- количество индикаторных следов не превышает норм, приведенных в таблице 14 для одиночных включений;
- индикаторные следы одиночные. Скоплением считают 3 и более дефекта, расстояние между краями которых более одного и не более трех максимальных размеров дефектов, входящих в скопление.

Округлые дефекты — длина индикаторного рисунка не превышает его трехкратную ширину.

Протяженные дефекты — длина индикаторного рисунка превышает его трехкратную ширину.

Округлые индикаторные следы с наибольшим размером до 0,6 мм включительно не учитывают вне зависимости от номинальной толщины сваренных (наплавленных) деталей.

¹⁾ В Российской Федерации рекомендуется применять [2].

13.3.3 Радиографический контроль

13.3.3.1 Радиографический контроль сварных соединений и наплавленных кромок под сварку проводят с целью выявления следующих дефектов: пор, недопустимых непроваров, трещин, инородных включений (шлаковых, вольфрамовых и других), вогнутости или превышение проплавления корня шва и т. п. Если вогнутость и превышение проплавления корня шва проверены при визуальном контроле, их оценку при радиографическом контроле не проводят. Нормы оценки дефектов приведены в таблице 16. Для сред, содержащих H_2S , оценку дефектов проводят по КД и ГОСТ 23055.

Т а б л и ц а 16 — Нормы на одиночные включения и скопления, допускаемые в сварных соединениях при радиографическом контроле

S деталей в месте сварки, мм	Чувствительность контроля, мм, не более	Одиночные включения и скопления				Одиночные крупные включения		
		Допускаемый наи- большой размер		Допускаемое число включе- ний и скоплений на любом участке сварного соединения длиной 100 мм, шт.	Допускаемая суммарная приведенная площадь включений и скоплений на любом участке сварного соединения длиной 100 мм	Допускаемые		Допускаемое число на любом участке сварного соединения длиной 100 мм, шт.
		Включения, мм	Скопления, мм			Наибольшая длина, мм	Наибольшая ширина, мм	
Сварные соединения 1-й категории								
Св. 1,0 до 1,5 включ.	0,1	0,2	0,3	10	0,15	3,0	0,2	1
» 1,5 » 2,0 »	0,1	0,3	0,4	10	0,3	3,0	0,3	1
» 2,0 » 2,5 »	0,1	0,4	0,6	10	0,6	3,0	0,4	1
» 2,5 » 3,0 »	0,1	0,5	0,8	10	1,0	3,0	0,5	1
» 3,0 » 4,5 »	0,1	0,6	1,0	10	1,4	3,0	0,6	1
» 4,5 » 6,0 »	0,2	0,8	1,2	11	2,5	3,0	0,8	1
» 6,0 » 7,5 »	0,2	1,0	1,5	11	4,0	3,0	1,0	1
» 7,5 » 10,0 »	0,2	1,2	2,0	12	5,5	3,5	1,2	1
» 10,0 » 12,0 »	0,2	1,5	2,5	12	7,5	3,5	1,5	1
» 12,0 » 14,0 »	0,3	1,5	2,5	13	9,0	4,0	1,5	1
» 14,0 » 18,0 »	0,3	2,0	3,0	13	11,0	4,0	2,0	1
» 18,0 » 21,0 »	0,3	2,0	3,0	14	14,0	4,0	2,0	1
» 21,0 » 24,0 »	0,4	2,0	3,0	14	17,5	5,0	2,0	1
» 24,0 » 27,0 »	0,4	2,5	3,5	15	20,0	5,0	2,5	2
» 27,0 » 30,0 »	0,4	2,5	3,5	15	23,0	6,0	2,5	2
» 30,0 » 35,0 »	0,5	2,5	4,0	16	26,0	6,0	2,5	2
» 35,0 » 40,0 »	0,5	3,0	4,5	17	30,0	7,0	3,0	2
» 40,0 » 45,0 »	0,6	3,0	4,5	18	34,0	8,0	3,0	2
» 45,0 » 50,0 »	0,6	3,0	4,5	19	38,0	9,0	3,0	2
» 50,0 » 55,0 »	0,6	3,0	4,5	20	42,0	10,0	3,0	2
» 55,0 » 65,0 »	0,75	3,5	5,0	21	48,0	10,0	3,5	2
» 65,0 » 75,0 »	0,75	3,5	5,0	22	56,0	10,0	3,5	2
» 75,0 » 85,0 »	1,0	4,0	6,0	23	64,0	10,0	4,0	2
» 85,0 » 100 »	1,0	4,0	6,0	24	72,0	10,0	4,0	2
» 100 » 115 »	1,25	4,0	6,0	25	85,0	10,0	4,0	2
» 115 » 125 »	1,25	5,0	7,0	25	100,0	10,0	5,0	2
» 125 » 135 »	1,5	5,0	7,0	24	100,0	11,0	5,0	2
» 135 » 150 »	1,5	5,0	7,0	24	115,0	11,0	5,0	2
» 150 » 175 »	2,0	5,0	7,0	23	130,0	11,0	5,0	2
» 175 » 200 »	2,0	5,0	8,0	23	150,0	11,0	5,0	2
» 200 » 250 »	2,5	5,0	8,0	22	180,0	12,0	5,0	2
» 250 » 300 »	3,0	6,0	9,0	21	220,0	12,0	6,0	2
» 300 » 350 »	3,5	7,0	10,0	20	260,0	13,0	7,0	2
» 350 » 400 »	4,0	8,0	12,0	19	300,0	13,0	8,0	2
» 400 » 450 »	4,5	9,0	14,0	18	340,0	13,0	9,0	2
» 450 » 500 »	5,0	10,0	15,0	17	380,0	14,0	10,0	2
» 500 » 550 »	5,5	11,0	16,0	16	420,0	14,0	11,0	2
» 550	6,0	12,0	18,0	15	460,0	14,0	12,0	2

Продолжение таблицы 16

S деталей в месте сварки, мм	Чувствительность контроля, мм, не более	Одиночные включения и скопления					Одиночные крупные включения		
		Допускаемый наи- больший размер		Допускаемое число включений и скоплений на любом участке сварного соединения длиной 100 мм, шт.	Допускаемая суммарная приведенная площадь включений и скоплений на любом участке сварного соединения длиной 100 мм	Допускаемые		Допускаемое число на любом участке сварного соединения длиной 100 мм, шт.	
		Включения, мм	Скопления, мм			Наибольшая длина, мм	Наибольшая ширина, мм		
Сварные соединения 2-й категории									
Св. 1,0 до 1,5 включ.	0,1	0,3	0,4	11	0,4	4,0	0,3	1	
» 1,5 » 2,0 »	0,1	0,4	0,6	11	0,6	4,0	0,4	1	
» 2,0 » 2,5 »	0,1	0,5	0,8	11	1,2	4,0	0,5	1	
» 2,5 » 3,5 »	0,1	0,6	1,0	11	1,7	4,0	0,6	1	
» 3,5 » 5,0 »	0,2	0,8	1,2	11	3,0	4,0	0,8	1	
» 5,0 » 6,5 »	0,2	1,0	1,5	12	4,5	4,0	1,0	2	
» 6,5 » 8,5 »	0,2	1,2	2,0	12	6,5	4,0	1,2	2	
» 8,5 » 10,0 »	0,2	1,5	2,5	13	8,5	4,0	1,5	2	
» 10,0 » 12,0 »	0,3	1,5	2,5	13	10,0	5,0	1,5	2	
» 12,0 » 15,0 »	0,3	2,0	3,0	14	12,0	5,0	2,0	2	
» 15,0 » 18,0 »	0,3	2,0	3,0	14	15,0	5,0	2,0	2	
» 18,0 » 21,0 »	0,4	2,5	3,5	15	18,0	6,0	2,5	2	
» 21,0 » 24,0 »	0,4	2,5	4,0	15	21,0	6,0	2,5	2	
» 24,0 » 28,0 »	0,5	3,0	4,5	16	24,0	7,0	3,0	2	
» 28,0 » 32,0 »	0,5	3,0	4,5	16	28,0	7,0	3,0	2	
» 32,0 » 38,0 »	0,6	3,0	4,5	18	32,0	8,0	3,0	2	
» 38,0 » 44,0 »	0,6	3,5	5,0	20	37,0	9,0	3,5	2	
» 44,0 » 52,0 »	0,75	3,5	5,0	21	43,0	10,0	3,5	2	
» 52,0 » 60,0 »	0,75	4,0	6,0	22	50,0	12,0	4,0	3	
» 60,0 » 70,0 »	1,0	4,0	6,0	23	58,0	12,0	4,0	3	
» 70,0 » 80,0 »	1,0	4,0	6,9	24	67,0	12,0	4,0	3	
» 80,0 » 100 »	1,25	4,0	6,0	25	81,0	12,0	4,0	3	
» 100 » 120 »	1,5	5,0	7,0	26	100,0	12,0	5,0	3	
» 120 » 140 »	1,75	5,0	7,0	25	115,0	12,0	5,0	3	
» 140 » 160 »	2,0	5,0	8,0	24	135,0	13,0	5,0	3	
» 160 » 200 »	2,5	6,0	9,0	24	160,0	13,0	6,0	3	
» 200 » 240 »	3,0	6,0	9,0	23	200,0	14,0	6,0	3	
» 240 » 280 »	3,5	7,0	10,0	22	235,0	14,0	7,0	3	
» 280	4,0	8,0	12,0	22	250,0	14,0	8,0	3	
Сварные соединения 3-й и 4-й категорий									
Св. 1,0 до 2,0 включ.	0,1	0,4	0,6	12	0,8	5,0	0,5	2	
» 2,0 » 3,0 »	0,1	0,6	1,0	12	2,0	5,0	0,6	2	
» 3,0 » 4,0 »	0,2	0,8	1,2	12	3,5	5,0	0,8	2	
» 4,0 » 5,0 »	0,2	1,0	1,5	13	5,0	5,0	1,0	2	
» 5,0 » 6,5 »	0,2	1,2	2,0	13	6,0	5,0	1,2	3	
» 6,5 » 8,0 »	0,2	1,5	2,5	13	8,0	5,0	1,5	3	
» 8,0 » 10,0 »	0,3	1,5	2,5	14	10,0	5,0	1,5	3	
» 10,0 » 12,0 »	0,3	2,0	3,0	14	12,0	6,0	2,0	3	
» 12,0 » 14,0 »	0,4	2,0	3,0	15	14,0	6,0	2,0	3	
» 14,0 » 18,0 »	0,4	2,5	3,5	15	16,0	6,0	2,5	3	
» 18,0 » 22,0 »	0,5	3,0	4,0	16	20,0	7,0	3,0	3	
» 22,0 » 24,0 »	0,5	3,0	4,5	16	25,0	7,0	3,0	3	
» 24,0 » 28,0 »	0,6	3,0	4,5	18	25,0	8,0	3,0	3	
» 28,0 » 32,0 »	0,6	3,5	5,0	18	31,0	8,0	3,5	3	
» 32,0 » 35,0 »	0,6	3,5	5,0	20	35,0	9,0	3,5	3	

Окончание таблицы 16

S деталей в месте сварки, мм	Чувствительность контроля, мм, не более	Одиночные включения и скопления				Одиночные крупные включения		
		Допускаемый наи- большой размер		Допускаемое число включений и скоплений на любом участке сварного соединения длиной 100 мм, шт.	Допускаемая суммарная приведенная площадь включений и скоплений на любом участке сварного соединения длиной 100 мм	Допускаемые		Допускаемое число на любом участке сварного соединения длиной 100 мм, шт.
		Включения, мм	Скопления, мм			Наибольшая длина, мм	Наибольшая ширина, мм	
Св. 35,0 до 38,0 включ.	0,75	3,5	5,0	20	35,0	9,0	3,5	3
» 38,0 » 44,0 »	0,75	4,0	6,0	21	41,0	10,0	4,0	3
» 44,0 » 50,0 »	0,75	4,0	6,0	22	47,0	12,0	4,0	3
» 50,0 » 60,0 »	1,0	4,0	6,0	23	55,0	14,0	4,0	4
» 60,0 » 70,0 »	1,0	4,0	6,0	24	65,0	14,0	4,0	4
» 70,0 » 85,0 »	1,25	5,0	7,0	25	78,0	14,0	5,0	4
» 85,0 » 100 »	1,5	5,0	7,0	26	92,0	14,0	5,0	4
» 100 » 130 »	2,0	5,0	8,0	27	115,0	14,0	5,0	4
» 130 » 165 »	2,5	6,0	9,0	26	145,0	15,0	6,0	4
» 165 » 200 »	3,0	6,0	9,0	25	160,	15,0	6,0	4
» 200 » 225 »	3,5	7,0	10,0	25	210,0	15,0	7,0	4
» 225	4,0	8,0	12,0	24	230,0	16,0	8,0	4

Примечания

1 Чувствительность приведена применительно к канавочным эталонам. При использовании проволочных эталонов значения чувствительности 0,3, 0,6, 0,75 и 1,5 мм допускается заменять на 0,32, 0,63, 0,80 и 1,6 мм соответственно.

2 Приведенная площадь включения или скопления — произведение максимального размера включения на его максимальную ширину.

3 Суммарная приведенная площадь включений и скоплений — сумма приведенных площадей отдельных одиночных мелких включений и одиночных скоплений.

4 Определение понятия «скопления» приведено в ГОСТ 23055.

13.3.3.2 Радиографический контроль выполняют по ГОСТ 7512.

13.3.3.3 Подготовка поверхности швов, подлежащих контролю, должна соответствовать ГОСТ 7512.

13.3.3.4 Радиографический контроль сварных соединений, подлежащих мех. обработке с удалением части шва, проводят после окончательной мех. обработки или после предварительной мех. обработки, при этом припуск на окончательную мех. обработку не должен превышать 3 мм на сторону. При этом чувствительность контроля выбирают по радиационной толщине стенки после мех. обработки.

13.3.3.5 Радиографический контроль сварных соединений, подлежащих термообработке, выполняют после термообработки.

Стыковые сварные соединения толщиной до 20 мм из сталей марок 20, 09Г2С, 08Х18Н10Т, 12Х18Н10Т, 12Х18Н9Т, в случае если они подвергались радиографическому контролю до проведения термообработки, допускается после проведения термообработки не контролировать радиографическим методом. В этом случае после термообработки указанные соединения должны быть проконтролированы капиллярным методом контроля.

13.3.3.6 Качество сварного соединения или наплавленной детали считают удовлетворительным, если на снимках не будут зафиксированы трещины, непровары, включения, вогнутость или превышение проплавления корня шва.

Если вогнутость или превышение проплавления корня шва проверены при измерительном контроле, их оценку при радиографическом контроле не проводят.

13.3.3.7 Радиографический контроль угловых и тавровых сварных соединений проводят, если толщина металла шва составляет не менее 20 % от суммарной толщины основного металла и металла шва в направлении излучения. В случае если толщина металла шва составляет менее 60 % от указанной суммарной толщины, допускается уменьшение требуемой чувствительности контроля, но не более чем в 1,5 раза.

13.3.3.8 Оценку качества корня шва проводят по нормам для полной толщины свариваемых деталей, но не более чем для толщины 50 мм.

13.3.3.9 При оценке качества сварных соединений с неполным проплавлением, конструктивный зазор (непровар), видимый на снимке, браковочным признаком не является. Для замыкающих швов на подкладном кольце, конструктивный зазор с затекшим шлаком или металлом, видимый на снимке, браковочным признаком не является.

13.3.3.10 Радиографический контроль при наличии технической возможности проводят через одну стенку. При радиографическом контроле через две стенки, оценку качества проводят по толщине одной стенки.

13.3.4 Ультразвуковой контроль

13.3.4.1 УЗК проводят для выявления внутренних дефектов сварных соединений из углеродистых и низколегированных сталей перлитного класса: трещин, непроваров, шлаковых включений, пор, и других без расшифровки их характера, но с указанием количества дефектов, условной протяженности, координат расположения и оценкой их эквивалентной площади.

13.3.4.2 Качество сварного соединения, наплавки кромок под сварку и наплавленного антикоррозионного покрытия считают удовлетворительным при одновременном соблюдении следующих требований:

- характеристики и количество несплошностей удовлетворяют таблицам 17 и 18;
- расстояние по поверхности сканирования между двумя соседними несплошностями не менее условной протяженности несплошности с большим значением этого показателя;
- поперечные трещины отсутствуют.

Т а б л и ц а 17 — Нормы допустимости одиночных несплошностей при ультразвуковом контроле сварных соединений из углеродистых и низколегированных сталей перлитного класса

S, мм	Эквивалентная площадь одиночных несплошностей, мм ²						Допускаемое число фиксируемых одиночных несплошностей на любые 100 мм протяженности сварного соединения, шт. для категории сварного соединения		
	минимально фиксируемая для категории сварного соединения			максимально допускаемая для категории сварного соединения					
	1	2	3, 4	1	2	3, 4	1	2	3, 4
От 5,5 до 10 включ.	2,0	2,5	3,5	4,0	5,0	7,0	4	5	7
Св. 10 » 20 »	2,0	2,5	3,5	4,0	5,0	7,0	5	6	8
» 20 » 40 »	2,0	2,5	3,5	4,0	5,0	7,0	6	7	9
» 40 » 60 »	2,5	3,5	5,0	5,0	7,0	10,0	7	8	10
» 60 » 80 »	3,5	5,0	7,5	7,0	10,0	15,0	7	9	11
» 80 » 100 »	5,0	7,5	10,0	10,0	15,0	20,0	7	9	11
» 100 » 120 »	5,0	7,5	10,0	10,0	15,0	20,0	8	10	12
» 120 » 200 »	7,5	10,0	15,0	15,0	20,0	30,0	8	10	12
» 200 » 300 »	15,0	20,0	25,0	30,0	40,0	50,0	9	11	13
» 300 » 400 »	25,0	—	—	50,0	—	—	10	—	—
» 400 » 600 »	35,0	—	—	60,0	—	—	10	—	—

П р и м е ч а н и е — Приведенные в таблице нормы по эквивалентной площади даны применительно к контролю с использованием стандартного плоскодонного отражателя. Допускается контроль по другим отражателям при условии соблюдения требования НД¹⁾ в части идентичности результатов контроля.

¹⁾ В Российской Федерации рекомендуется применять [33].

Таблица 18 — Нормы допустимости одиночных несплошностей в зоне сплавления наплавленного металла с основным при ультразвуковом контроле наплавленных аустенитными присадочными материалами кромок деталей из сталей перлитного класса

Номинальная толщина наплавленной кромки, мм	Эквивалентная площадь одиночных несплошностей, мм ²		Допускаемое число фиксируемых одиночных несплошностей на любых 100 мм протяженности наплавленной кромки, шт. для категории сварного соединения		
	минимально фиксируемая	максимально допускаемая	1	2	3, 4
Св. 10 до 40 включ.	3,5	7,0	3	4	5
» 40 » 60 »	3,5	7,0	4	5	6
» 60	3,5	7,0	5	6	7

При этом нормы оценки зон согласно 13.2.5, прилегающих к шву, не должны превышать требований документации по контролю основного металла.

13.3.4.3 Ультразвуковому контролю подлежат сварные соединения с полным проплавлением из сталей перлитного класса при $S \geq 5,5$ мм:

- стыковые и угловые сварные соединения листовых конструкций;
- продольные швы цилиндрических и конических конструкций $\varnothing 300$ мм и более;
- кольцевые швы сварных соединений с наружным $\varnothing 100$ мм и более;
- угловые и тавровые сварные соединения трубных конструкций с внутренним диаметром меньшего элемента не менее 100 мм;
- наплавка кромок под сварку аустенитными сварочными материалами при толщине наплавки 6 мм и более и $S \geq 10$ мм.

13.3.4.4 При проведении ультразвукового контроля средства контроля, методика контроля и требования к подготовке поверхности, по которой проводят перемещение преобразователя, должны соответствовать ПТД и НД¹⁾.

13.3.4.5 Поверхность швов, контролируемых ультразвуковым методом, должна быть зачищена для обеспечения плавного перехода к основному металлу и проконтролирована визуальным и измерительным методом на отсутствие поверхностных дефектов. При оценке результатов визуального и измерительного контроля руководствоваться требованиями таблицы 15.

13.3.4.6 При контроле наплавки кромок аустенитными сварочными материалами контролируют зону сплавления наплавленного металла с основным металлом.

13.3.5 Гидравлические испытания

13.3.5.1 Гидравлические испытания проводят с целью проверки прочности и плотности сварных соединений. Гидравлическим испытаниям подвергают все сварные соединения арматуры, работающие под давлением.

13.3.5.2 Гидравлические испытания проводят по требованию КД.

13.3.5.3 Качество сварного соединения считают неудовлетворительным, если в процессе испытания будут обнаружены какие-либо разрушения, течь или потение.

13.3.5.4 Участки швов с обнаруженными дефектами бракуют и подлежат исправлению.

13.3.6 Контроль герметичности

13.3.6.1 Контролю герметичности подлежат сварные соединения, к которым предъявляют требования по газовой или вакуумной плотности (герметичности).

13.3.6.2 Класс герметичности устанавливают в КД. При назначении класса герметичности учитывают техническую возможность осуществления контроля одним из методов, удовлетворяющих требованиям назначенного класса. Контроль герметичности сварных соединений сильфонных сборок проводят (при отсутствии специальных указаний в КД) по III классу герметичности НД²⁾.

13.3.6.3 Контроль герметичности проводят по НД²⁾.

13.3.6.4 Качество сварного соединения считают неудовлетворительным при обнаружении натекания свыше установленных норм.

1) В Российской Федерации рекомендуется применять [33].

2) В Российской Федерации рекомендуется применять [34].

13.4 Разрушающий контроль сварных соединений

13.4.1 Общие положения

13.4.1.1 Разрушающий контроль сварных соединений проводят:

- при проверке качества сварочных материалов путем испытаний образцов, вырезаемых из контрольных сварных соединений (наплавки). Необходимость проведения и объем контроля указаны в 6.2.3;

- при проверке соответствия характеристик металла производственных сварных соединений установленным требованиям, при наличии указаний в КД;

- в случае проведения аттестации технологии сварки.

Разрушающий контроль включает в себя следующие методы контроля:

- мех. испытания;

- металлографическое исследование;

- испытания сварных соединений, металла шва и наплавленного металла на стойкость к МКК;

- контроль твердости металла шва и зон термического влияния сварных соединений;

- определение содержания ферритной фазы при входном контроле сварочных материалов.

При отсутствии норм оценки качества в настоящем стандарте их указывают в КД.

13.4.1.2 Сварку контрольных сварных соединений и их испытания выполняют до начала сварочных работ контролируемых сварных соединений (рекомендуемые образцы приведены в приложении В).

13.4.1.3 Сварку контрольных сварных соединений выполняют сварочными материалами, которые прошли входной контроль.

13.4.1.4 Контрольные сварные соединения подлежат сплошному неразрушающему контролю методами и по категории, установленными для контролируемых сварных соединений. Результаты контроля сварных соединений по более высокой категории распространяются на сварные соединения более низких категорий. Контрольные сварные соединения, предназначенные для испытания мех. свойств и стойкости к МКК, подвергают радиографическому контролю.

13.4.1.5 Сварку контрольных сварных соединений проводят по технологии контролируемых соединений с применением способов, режимов сварки, сварочными материалами той же марки, которые прошли входной контроль и применяют для сварки данного заказа.

13.4.1.6 Допускается совмещение контроля сварных соединений с проведением входного контроля сварочных материалов.

13.4.1.7 Разрушающий контроль проводят на образцах, изготовленных из контрольных сварных соединений с учетом технологических нагревов (термообработка, нагревы при наплавке и др.).

13.4.1.8 Допускается не проводить дополнительные испытания мех. свойств и проверку стойкости к МКК после термообработки сварных соединений по режиму: от 375 °С до 400 °С, в течение 8—10 ч¹⁾.

13.4.1.9 При получении отрицательных результатов испытаний проводят повторное испытание на удвоенном количестве образцов. Результаты повторных испытаний окончательные. При получении отрицательных результатов при повторных испытаниях хотя бы на одном образце, на предприятии принимают меры по выяснению и устранению причин несоответствия контрольного сварного соединения установленным требованиям.

13.4.1.10 Допускается не проводить испытания на контрольных сварных соединениях согласно требованиям КД при наличии необходимых результатов испытаний при входном контроле или производственной аттестации технологии сварки.

13.4.2 Металлографическое исследование

13.4.2.1 Металлографическое исследование проводят для сварных соединений, находящихся под давлением рабочей среды и не контролируемых радиографическим или ультразвуковым методами согласно КД:

- для стыковых и угловых сварных соединений, с конструктивным непроваром (зазором);

- для угловых сварных соединений без разделки кромок;

- для сварных соединений сильфонных сборок и аналогичных соединений.

Металлографическое исследование для сварных соединений, контролируемых радиографическим или ультразвуковым методами проводят по требованию заказчика. Срок действия контрольной пробы — 1 год.

13.4.2.2 Контрольные сварные соединения для металлографического исследования должны быть однотипны по размерам с контролируемым сварным соединением. При определении понятия

¹⁾ В Российской Федерации рекомендуется применять [6].

однотипности сварного соединения руководствуются рекомендациям НД¹. Допускается изготовление контрольных проб с соотношением диаметров 1:2.

13.4.2.3 Контрольное сварное соединение для металлографического исследования выполняет каждый сварщик, выполняющий сварку арматуры данного заказа.

13.4.2.4 Детали контрольного сварного соединения для металлографического исследования изготавливают:

- из стали той же марки или любой другой марки того же класса, что и контролируемое сварное соединение, для сварных соединений, выполненных с присадкой;

- из стали той же марки и плавки, что и контролируемое соединение, для сварных соединений, выполненных без присадки.

13.4.2.5 Для проведения металлографического исследования из каждого контрольного сварного соединения изготавливают не менее двух шлифов.

13.4.2.6 Шлифы из контрольных сварных соединений вырезают в поперечном сечении шва, а из контрольных наплавов, выполненных на кромки под сварку — в поперечном сечении наплавленного слоя.

13.4.2.7 Контролируемые поверхности шлифов при металлографическом исследовании сварных соединений включают в себя сечение шва, наплавленные кромки под сварку с прилегающими участками основного металла, позволяющими проконтролировать зону термического влияния.

13.4.2.8 При металлографическом исследовании сварных соединений, для которых этот метод контроля единственно возможный для выявления внутренних дефектов, качество сварного соединения считают неудовлетворительным, если:

- размеры корня шва (проплавление, утяжка) не соответствуют КД;
- на шлифах будут обнаружены трещины;
- на шлифах будут обнаружены включения и другие дефекты, размеры которых превышают допустимые, указанные в таблице 16.

13.4.2.9 В стыковых сварных соединениях трубных конструкций из сталей аустенитного класса, выполненных на подкладных кольцах или в виде одностороннего замкового сварного шва с конструктивным непроваром (зазором), допускают дефекты на продолжении конструктивного зазора (плены или микротрещины) размером до 0,35 мм при S от 2 до 6 мм и размером до 0,5 мм при S свыше 6 мм.

13.4.2.10 При металлографическом исследовании сильфонных сборок:

- концевых деталей с переходной втулкой — на шлифах из контрольных сварных соединений не допускаются трещины, непровары, несплавления, подрезы. Допускаются включения не превышающие дефектов, указанных в таблице 16 и в 13.4.2.9;

- концевых деталей с сильфоном — на шлифах из контрольных сварных соединений контролируют глубину проплавления, отсутствие пор, трещин и других дефектов. Размеры глубины проплавления приведены в приложении А (сварные соединения типа С11 и С12).

13.4.2.11 Контрольные сварные соединения сильфонов с концевой арматурой для металлографического исследования изготавливают на партию однотипных сварных соединений, выполненных каждым сварщиком, занятым сваркой указанных соединений.

Под партией понимают группу однотипных по размерам сильфонов, оболочка и концевые детали которых изготовлены из одной марки стали, что и контролируемое сварное соединение. При этом режимы сварки контрольных сварных соединений должны соответствовать режимам, указанным в ТП на сварку контролируемых сварных соединений.

Контрольные сварные соединения сваривают под наблюдением ОТК.

13.4.2.12 При неудовлетворительных результатах металлографического исследования выполняют новое контрольное сварное соединение и проводят исследования в том же объеме. Результаты повторных исследований окончательные.

13.4.3 Испытание на стойкость к МКК

13.4.3.1 Испытание на стойкость к МКК проводят по ГОСТ 6032 при контроле сварочных материалов для сварных соединений арматуры из коррозионно-стойких сталей аустенитного, аустенитно-ферритного и ферритного классов.

Испытанию на стойкость к МКК не подвергают сварные соединения из стали 08Х18Н10Т, 08Х18Н10Т-ВД, выполненные аргонодуговой сваркой без присадки.

¹⁾ В Российской Федерации рекомендуется применять [35].

При сварке без присадки деталей из стали 08X18H10T засчитывают результаты испытаний основного металла. При испытании на стойкость к МКК сварных соединений из стали 08X18H10T, 08X18H10T-ВД проверяют металл шва.

При испытании на стойкость к МКК сварных соединений из экономно-легированных сталей или других по указанию КД проверяют как металл шва, так и зону сплавления каждой плавки основного материала.

Размеры контрольного сварного соединения (наплавки) для проверки стойкости к МКК должны соответствовать требованиям ГОСТ 6032.

13.4.3.2 Испытания на стойкость к МКК проводят без провоцирующего нагрева по ГОСТ 6032. При контроле электродов типа Э-08X19H10Г2МБ, проволоки марок Св-08X19H10Г2Б и Св-04X19H10Г2Б по указанию чертежа, в случае работы изделия в интервале температур от 360 °С до 450 °С, проводят испытания на стойкость к МКК с провоцирующим нагревом.

13.4.3.3 Стойкость сварного соединения к МКК считают неудовлетворительной, если в процессе повторного испытания на удвоенном количестве образцов, хотя бы на одном из них, будут обнаружены трещины межкристаллитного характера. Деформационные трещины браковочным признаком не являются.

13.4.4 Механические испытания

13.4.4.1 Мех. испытания проводят при контроле качества сварочных материалов, при проверке соответствия мех. свойств металла производственных сварных соединений установленным требованиям при наличии указаний в КД, а также в случае проведении аттестации технологии сварки.

13.4.4.2 При входном контроле сварочных материалов контролируют мех. свойства металла шва (предел прочности, предел текучести, относительное удлинение, относительное сужение) при нормальной температуре:

- при проведении термообработки после сварки, кроме режима от 375 °С до 400 °С¹⁾;
- для сварочных материалов, применяемых при автоматической или механизированной сварке под флюсом.

Контроль мех. свойств при проверке качества сварочных материалов при повышенной температуре проверяют при наличии указаний в КД.

При работе сварных конструкций из стали перлитного класса при температуре ниже минус 20 °С, а из сталей аустенитного класса при температуре минус 196 °С и ниже, проводят испытания сварочных материалов при входном контроле на ударный изгиб при рабочей температуре. Необходимость и объемом испытаний — по 6.2.3.

13.4.4.3 Стыковые сварные соединения, находящиеся под нагрузкой контролируют при наличии указаний в КД, на соответствия мех. свойств металла производственных сварных соединений установленным требованиям. При этом проводят следующие испытания:

- определение предела прочности при нормальной, а при необходимости и повышенной температуре;
- определение угла изгиба или испытание на сплющивание при нормальной температуре;
- испытание на ударный изгиб сварного соединения при рабочей температуре.

Определение предела прочности и угла изгиба для сварных соединений проводят в случаях, когда контролируемое производственное изделие подлежит термообработке, нагреву под гибку, штамповку или другим термическим операциям и/или при наличии соответствующих указаний в КД.

Испытания на ударный изгиб проводят для конструкций из стали перлитного класса, работающих при температуре ниже минус 20 °С, и конструкции из сталей аустенитного класса, работающих при температуре минус 196 °С и ниже.

Испытание на статическое растяжение металла шва, а также испытание на ударный изгиб проводят при $S \geq 12$ мм.

Для угловых и тавровых сварных соединений, а также для стыковых соединений $S < 12$ мм для подтверждения свойств металла шва при выбранных режимах сварки и термообработки, испытания проводят по указанию КД на стыковых контрольных сварных соединениях толщиной, достаточной для проведения испытаний.

¹⁾ В Российской Федерации рекомендуется применять [6].

13.4.4.4 Детали контрольного сварного соединения для мех. испытаний изготавливают из стали той же марки, что и контролируемое сварное соединение.

13.4.4.5 Контрольные сварные соединения для мех. испытаний выполняет один из сварщиков, занятых сваркой подобных соединений.

13.4.4.6 Методика проведения мех. испытаний металла шва и сварного соединения, типы образцов и определяемые характеристики — по ГОСТ 6996.

Типы образцов, характеристики и мех. свойства приведены в таблицах 19, 20, 21 (допускается применять и другие образцы по ГОСТ 6996).

Результаты испытаний мех. свойств сварных соединений должны соответствовать требованиям КД, при этом временное сопротивление разрыву должно быть не ниже нижнего предела временного сопротивления основного металла, угол загиба должен соответствовать таблице 20.

При испытаниях сварных соединений труб на сплющивание обеспечивают просвет между стенками трубы, не превышающий норм, установленных КД на материалы, а при отсутствии таких норм — просвет, не превышающий двукратной толщины стенки сваренных труб.

Т а б л и ц а 19 — Типы образцов по ГОСТ 6996, применяемые для испытаний мех. свойств сварных соединений и металла шва

Вид испытания	Металл шва или наплавка кромок				Сварное соединение	
	Испытания при нормальной температуре		Испытания при повышенной температуре		Испытания при рабочей температуре	
	Тип образцов и номер чертежа по ГОСТ 6996	Определяемые характеристики	Тип образцов и номер чертежа по ГОСТ 6996	Определяемые характеристики	Тип образца и номер чертежа по ГОСТ 6996	Определяемые характеристики и минимальные значения, Дж/см ² (кгс · м/см ²)
Статическое растяжение	II Чертеж 3	$\sigma_b, \sigma_{0,2}, \delta, \psi$	II, IV Чертежи 4, 5	$\sigma_{0,2}$	—	—
Ударный изгиб	—	—	—	—	VI, IX Чертежи 9, 10, 11, 12	KCU* - 30 (3), KCV* - 20 (2)
* Для сварных соединений из сталей перлитного класса, предназначенных для работы при температуре ниже минус 20 °С, для остальных сталей — в соответствии с КД.						

Т а б л и ц а 20 — Нормы оценки при испытании на статический изгиб

Материал сваренных деталей	S, мм	Заданный угол загиба, град
Углеродистые стали	До 20 включ.	100
	Св. 20	60
Кремнемарганцовистые стали	До 20 включ.	80
	Св. 20	60
Легированные стали	До 20 включ.	50
	Св. 20	40
Стали аустенитного класса	До 20 включ.	160
	Св. 20	120

Результаты испытаний на статический изгиб и сплющивание, при отсутствии других указаний КД, считают удовлетворительными, если при достижении заданного угла загиба при испытаниях на статический изгиб или просвета при испытаниях на сплющивание на растянутой стороне и на кромках образца не возникает трещин или надрывов длиной более 20 % его ширины, но не более 5 мм.

13.4.4.7 Твердость металла шва и зоны термического влияния сварных соединений; после сварки низкоуглеродистой стали должна быть не более 250 HV; после сварки низколегированной стали должна быть не более 275 HV.

13.4.4.8 При получении неудовлетворительных результатов по какому-либо виду испытаний мех. свойств допускается проведение повторных испытаний этого вида на удвоенном количестве образцов. Результаты повторных испытаний окончательные.

Результаты мех. испытаний сварных соединений из сталей марок 20 и 09Г2С, полученные после проведения отпуска сварных соединений, допускается распространить на сварные соединения, термообработка которых проводилась по режиму: нормализация плюс отпуск, в случае, если мех. свойства после отпуска соответствуют указанным в КД. Если сварные соединения из стали марок 20 и 09Г2С подвергались отпуску, но мех. свойства не удовлетворяют требованиям КД, то испытания мех. свойств проводят после термообработки по режиму: нормализация плюс отпуск.

13.4.4.9 В случае снижения мех. свойств сварного соединения или металла шва после термообработки по режимам, указанным в таблицах 5, 6, 7, 9, допускается снижение температуры ниже минимально установленной до 50 °С с увеличением выдержки. Минимальное время выдержки при пониженной температуре — 2 ч.

13.4.5 Контроль содержания ферритной фазы

Содержание ферритной фазы определяют при входном контроле аустенитных сварочных материалов в случае, если это содержание регламентировано стандартами или ТУ на соответствующий материал. Содержание ферритной фазы контролируют на образцах, изготовленных из металла, наплавленного аустенитными присадочными материалами без термообработки. Испытания образцов проводят по методике приложения 1 ГОСТ 2246 или ПТД. Результаты испытаний должны соответствовать 6.2.3.7.

14 Исправление дефектов

14.1 Исправлению подлежат все недопустимые настоящим стандартом дефекты, выявленные в сварных соединениях и наплавленном металле при их неразрушающем контроле. Утонение основного металла, получаемое в результате зачистки поверхностных дефектов, допускается без исправления при условии сохранения минимальной расчетной толщины детали и обеспечения плавного перехода от утоненного места к соседним участкам.

14.2 При исправлении дефектов необходимо:

- определить причину образования дефекта и способы его устранения;
- произвести удаление дефектов и контроль полноты их удаления;
- произвести выбор метода сварки и сварочных материалов произвести зачистку и обезжиривание поверхности под заварку.

14.3 Исправление дефектов проводят по ПТД¹⁾.

¹⁾ В Российской Федерации рекомендуется учитывать [5].

Т а б л и ц а 21 — Мех. свойства сварных соединений и металла шва

Сварочные материалы	НД на сварочные материалы	Минимальные показатели мех. свойств					Температура испытаний, °С	Дополнительные указания
		металла шва				сварного соединения		
		Предел прочности, МПа (кгс/мм ²)	Предел текучести, МПа (кгс/мм ²)	Относительное удлинение, %	Относительное сужение, %	Ударная вязкость КСУ, Дж/см ² (кгс·м/см ²)		
ЭА-400/10У, ЭА-400/10Т	ГОСТ 10052, ГОСТ 9466, [8]	539 (55)	343 (35)	23	30	—	20	В исходном состоянии или после термообработки по режиму от 375 °С до 400 °С, выдержка (8—10) ч
		431 (44)	294 (30)	—	—	—	350	
		539 (55)	343 (35)	18	30	—	20	После термообработки от 950 °С до 1050 °С
		431 (44)	294 (30)	—	—	—	350	
ЭА-898/21Б		588 (60)	343 (35)	22	34	70 (7,0)	20	В исходном состоянии
		441 (45)	294 (30)	—	—	—	350	
		539 (55)	343 (35)	16	30	40 (4,0)	20	После термообработки от 850 °С до 870 °С
		441 (45)	245 (25)	10	20	—	350	
А-1 (48А-1), А-1Т(48А-1), А-2 (48А-1), А-2Т (48-1Т)	539 (55)	294 (30)	30	45	100 (10)	20	После термообработки от 950 °С до 1050 °С	
	343 (35)	196 (20)	20	45	—	530		
УОНИ 13/45*	ГОСТ 9466, ГОСТ 9467, [36]	410 (42)	—	22	—	140 (14)	20	В исходном состоянии
		353 (36)	216 (22)	22	55	140 (14)	20	После отпуска
		314 (32)	176 (18)	20	55	—	350	
УОНИ 13/45А	ГОСТ 9466, ГОСТ 9467, [36]	430 (44)	314 (32)	26	—	160 (16)	20	В исходном состоянии
		353 (36)	216 (22)	22	60	160 (16)	20	После отпуска
		314 (32)	176 (18)	22	55	—	350	
УОНИ 13/55		490 (50)	—	20	—	130 (13)	20	В исходном состоянии
Проволока сварочная: Св-04Х19Н11М3	Проволока ГОСТ 2246, аргон ГОСТ 10157	539 (55)	343 (35)	23	30	50 (5,0)	20	В исходном состоянии или после термообработки по режиму от 375 °С до 400 °С, выдержка 8—10 ч
		431 (44)	243 (25)	—	—	—	350	

Сварочные материалы	НД на сварочные материалы	Минимальные показатели мех. свойств					Температура испытаний, °С	Дополнительные указания
		металла шва				сварного соединения		
		Предел прочности, МПа (кгс/мм ²)	Предел текучести, МПа (кгс/мм ²)	Относительное удлинение, %	Относительное сужение, %	Ударная вязкость КСУ, Дж/см ² (кгс·м/см ²)		
Проволока сварочная: Св-04Х19Н11М3	Проволока ГОСТ 2246, аргон ГОСТ 10157	539 (55)	343 (35)	18	30	50 (5,0)	20	После термообработки от 950 °С до 1050 °С
		431 (44)	294 (30)	—	—	—	350	
Св-08Х19Н10Г2Б		539 (55)	343 (35)	22	35	70 (7,0)	20	В исходном состоянии
		392 (40)	216 (22)	—	—	—	350	
		539 (55)	343 (35)	16	30	—	20	После термообработки от 850 °С до 870 °С
		372 (38)	225 (23)	10	20	—	350	
Св-02Х17Н10М2-ВИ Св-04Х17Н10М2	Проволока [20], [21], аргон ГОСТ 10157	539 (55)	294 (30)	30	45	120 (12)	20	После термообработки от 950 °С до 1050 °С
		343 (35)	196 (20)	20	45	—	530	
Проволока сварочная: Св-08А, Св-08АА	Проволока ГОСТ 246, Флюс ГОСТ 9087	343 (35)	216 (22)	22	55	90 (9,0)	20	В исходном состоянии
		314 (32)	216 (22)	16	—	—	350	
		353 (36)	216 (22)	22	55	90 (9,0)	20	После отпуска от 630 °С до 660 °С
		314 (32)	176 (18)	13	50	—	350	
Св-08ГС, Св-08Г2С	Проволока ГОСТ 2246, Аргон ГОСТ 1057	412 (42)	255 (26)	14	55	80 (8,0)	20	В исходном состоянии
		—	216 (22)	14	—	—	350	
		431 (44)	245 (25)	18	55	80 (8,0)	20	После отпуска от 630 °С до 660 °С
		392 (40)	225 (23)	13	50	—	350	

* Наряду с электродами марок «УОНИ 13» возможно применение электродов марок «УОНИИ 13» в зависимости от обозначения марки изготовителем электродов, при этом числовые значения в обозначении марок электродов должны быть идентичными.

Примечания

1 Если сварочные материалы применяют при изготовлении арматуры, температура рабочей среды которой выше либо равна 350 °С, испытание металла шва следует проводить при рабочей температуре согласно КД.

2 Испытания на ударный изгиб сварочных материалов, применяемых при изготовлении арматуры, работающей при температуре ниже —20 °С, следует проводить при рабочей температуре. Значение ударной вязкости при температуре испытаний ниже —20 °С должно быть КСУ — не ниже 30 Дж/см² (3 кгс·м/см²), КСВ — не ниже 20 Дж/см² (2 кгс·м/см²).

14.4 Все исправленные участки должны быть проконтролированы всеми методами, предусмотренными КД, кроме испытаний разрушающими методами контроля.

14.5 Если при контроле качества в исправленном участке вновь будут обнаружены недопустимые дефекты, то проводят повторное исправление в том же порядке, что и первое. Исправление дефекта на одном и том же участке сварного соединения проводят не более трех раз.

14.6 Исправление дефектов сварных соединений допускается выполнять путем полного удаления сварного шва с последующей подготовкой кромок мех. способом и выполнением сварного соединения вновь. При этом новое сварное соединение считают не исправлявшимся.

15 Требования безопасности

15.1 В процессе выполнения сварочных работ на организм работающих оказывают влияние опасные и вредные факторы, к которым относят:

- брызги расплавленного металла;
- сварочный аэрозоль (с окислами железа, никеля, кремния, хрома, марганца);
- газы (СО₂);
- повышенный уровень ультрафиолетовой и инфракрасной радиации;
- повышенный уровень вибрации;
- повышенный уровень шума.

15.2 К выполнению конкретного вида работ допускаются лица, которые по состоянию здоровья не имеют противопоказаний, препятствующих выполнению этих работ.

15.3 Работающий персонал должен знать требования безопасности труда в соответствии с ГОСТ 12.0.004.

15.4 При сварке концентрация вредных веществ в зоне дыхания не должна превышать предельно допустимую концентрацию (ПДК), установленную ГОСТ 12.1.005. При повышении ПДК необходимо использовать средства индивидуальной защиты органов дыхания с подачей очищенного воздуха в зону дыхания и т. п.

15.5 Необходимо периодически проводить контроль состояния воздуха рабочей зоны в соответствии с ГОСТ 12.1.005.

15.6 Отопление, вентиляция, а также местные отсосы и кондиционирование воздуха на рабочих местах должны соответствовать требованиям ГОСТ 12.4.021.

15.7 Для защиты рабочих от ультрафиолетового и инфракрасного излучений электрической дуги рабочие места электросварщиков, находящиеся как в помещениях, так и на открытом воздухе, ограждают.

15.8 Для предотвращения поражений слизистой оболочки глаз и кожного покрова применяют защитные маски со стеклами.

15.9 Рабочих необходимо обеспечить индивидуальными защитными средствами.

15.10 Эксплуатацию сварочного оборудования и эксплуатацию грузоподъемных устройств осуществляют в соответствии с ГОСТ 12.3.009¹⁾.

15.11 Для защиты от шума используют противошумные наушники.

15.12 Условия работы при сварке должны соответствовать требованиям действующей технической документации по вопросам безопасности, производственной санитарии и пожарной безопасности.

15.13 Административный и технический персонал предприятия, связанный со сварочным производством, должен знать правила, нормы и инструкции по безопасности производственных работ, руководствоваться ими и соблюдать их в процессе производства.

15.14 При выполнении всех сварочных работ соблюдают требования по ограничению вибрации рабочих мест и требования по предельно допустимым уровням звукового давления на постоянных рабочих местах и рабочих зонах в сборочно-сварочных цехах. Рекомендуется руководствоваться требованиями НД²⁾ при нормировании этих и других допустимых опасных и вредных производственных факторов для электродуговых и газовых способов сварки, наплавки и резки металлов.

15.15 На рабочих местах должны быть специальные инструкции по технике безопасности при выполнении соответствующих производственных операций (сварки, сборки, термообработке и др.).

1) В Российской Федерации рекомендуется применять также [37].

2) В Российской Федерации рекомендуется применять [38].

15.16 Вновь поступивших рабочих допускают к работе после проведения инструктажа и проверки знаний требований безопасности. Результаты проверки фиксируют в журнале.

15.17 Не реже одного раза в три месяца администрация изготовителя проводит повторный инструктаж рабочих по правилам безопасности. Внеочередной инструктаж проводят при сомнениях в безопасности применяемых сварщиком приемов работы, а также после несчастного случая, произошедшего на данном участке.

15.18 При выполнении сварочных работ необходимо применять общую приточно-вытяжную или местную вентиляцию, а также должны быть приняты меры, предохраняющие работающего от ожогов.

15.19 При сварке в защитных газах в закрытом помещении забор отсасываемого воздуха проводят из нижних слоев дополнительно к вентиляции, проводимой в зоне нахождения сварщика.

15.20 Сварочные работы с применением обезжиривающих жидкостей проводят по разрешению представителя пожарной службы и лица, отвечающего за работу на данном участке.

15.21 При сварочных работах, выполняемых материалами с повышенным содержанием марганца (проволока Св-08Х20Н9Г7Т, Св-08Х21Н10Г6 и др.), необходимо предусмотреть дополнительную вентиляцию, отвод вредных примесей и получить специальное разрешение на выполнение сварочных работ в установленном порядке.

15.22 Администрация изготовителя должна обеспечивать повседневный контроль за соблюдением требований безопасности проведения работ и периодически проверять знания рабочих по правилам безопасности. Результаты проверки фиксируют записью в журнале.

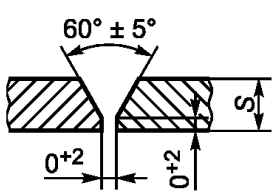
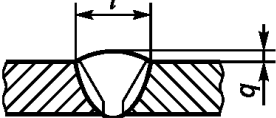
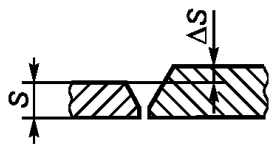
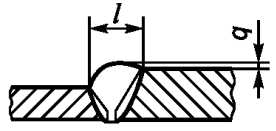
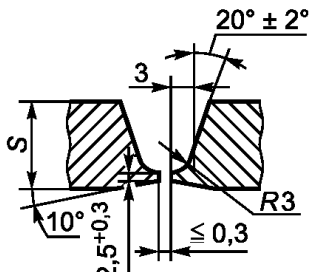
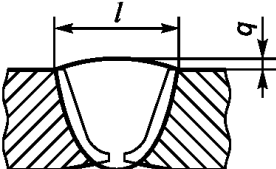
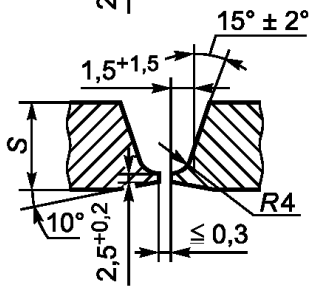
Приложение А
(рекомендуемое)

Размеры конструктивных элементов и выполненных швов
для основных типов сварных соединений

Т а б л и ц а А.1 — Стыковые, угловые и тавровые сварные соединения, выполненные основными способами сварки

Условное обозначение	Конструктивные элементы		Способ сварки	S, мм	l, мм		q, мм			
	подготовленных кромок свариваемых деталей	выполненного сварного шва			Номинальное значение	Предельное отклонение	Номинальное значение	Предельное отклонение		
С1			РАД	2,5	6	+2 -1	1,5	+0,5 -0,5		
				3,0	8					
				3,5	10	±2				
				4,0	10					
				4,5	10	+3 -2			1,5	+1,0 -0,5
				5,0	10					
С2			РД РАД МП АПГ АФ МФ	4,0	9	+2	1,5	±0,5		
				5,0	10					
				6,0	11	+3	2	±0,5		
				7,0	12					
				8,0	14					
				9,0	14	3	±1,0			
				10,0	17					
				12,0	20	+4	4	±1,0		
				14,0	23					
16,0	26									
С3			РАД	1,0	3	±2	1	±0,5		
				2,0	4					
				Смещение внутренних кромок деталей допускается не более 0,2 мм						

Продолжение таблицы А.1

Условное обозначение	Конструктивные элементы		Способ сварки	S, мм	l, мм		q, мм			
	подготовленных кромок свариваемых деталей	выполненного сварного шва			Номинальное значение	Предельное отклонение	Номинальное значение	Предельное отклонение		
C4			РАД	3,0	5	+2	1	±0,5		
				4,0	9	+2	1,5	±0,5		
				5,0	10					
					РД РАД МП АПГ АФ МФ АДД ААДП	6,0	11	+3	2	±0,5
						7,0	12			
	8,0	14								
	9,0	14				3	±1,0			
	10,0	17								
	12,0	20	+4	4	±1,0					
	14,0	23								
16,0	26									
C5			РД РАД МП АПГ АФ МФ	4,5	11	+4	1	+1,0 -0,5		
				5,0	11					
				6,0	12		2	±1,0		
				6,5	12					
				7,0	13					
				8,0	13		3	±1,0		
				9,0	14					
	10,0	14		+5	4	±1,0				
	12,0	16								
	14,0	18		+6	4	±1,0				
	16,0	18								
	18,0	25								
	20,0									
	25,0									
										

Продолжение таблицы А.1

Условное обозначение	Конструктивные элементы		Способ сварки	S, мм	l, мм		q, мм					
	подготовленных кромок свариваемых деталей	выполненного сварного шва			Номинальное значение	Предельное отклонение	Номинальное значение	Предельное отклонение				
С6			РАД	3,0	6	+2	2	±0,5				
				4,0	7							
				5,0	8							
			РД РАД МП АПГ АФ МФ	6,0	10	+3	3	±1,0				
				7,0	12							
				8,0	13							
				9,0	14							
				10,0	16							
				12,0	18							
				14,0	21							
				16,0	24							
				18,0	27							
				20,0	30							
				С7						РАД	3,0	6
4,0	7											
5,0	8											
РД РАД МП АПГ АФ МФ	6,0	10	+3			3	±1,0					
	7,0	12										
	8,0	13										
	9,0	14										
	10,0	16										
	12,0	18										
	14,0	21										
	16,0	24										
	18,0	27										
	20,0	30										
+4			4									
				14,0	21							
				16,0	24							
				18,0	27							
20,0			30									

Продолжение таблицы А.1

Условное обозначение	Конструктивные элементы		Способ сварки	S, мм	l, мм		q, мм			
	подготовленных кромок свариваемых деталей	выполненного сварного шва			Номинальное значение	Предельное отклонение	Номинальное значение	Предельное отклонение		
С8			РАД	3,0	6		1	±0,5		
				4,0	7					
				5,0	8					
			РАД+РД	6,0	10	+3	2			
				7,0	12					
				8,0	13					
				9,0	14					
				10,0	16			+4	3	±1,0
				12,0	18					
				14,0	21					
			16,0	24						
			18,0	27						
			20,0	30						
С9			РАД	1,4	3	+2	0,5	+0,5		
				1,5						
				1,6						
				2,0	5	+1				
С10	<p>$b = 1^{+0,5}$ для $S \leq 6$ $b = 2,5^{+1}$ для $S > 6$</p>		РАД	3,0	5		1	±0,5		
				4,0	6					
				5,0	7					
			РАД+РД	6,0	8	+3	2			
				7,0	10					
				8,0	12					
				9,0	13					
				10,0	14			+4	3	±1,0
				12,0	16					
				14,0	19					
			16,0	23						
			18,0	26						
			20,0	26						

Продолжение таблицы А.1

Условное обозначение	Конструктивные элементы		Способ сварки	S, мм	l, мм		q, мм	
	подготовленных кромок свариваемых деталей	выполненного сварного шва			Номинальное значение	Предельное отклонение	Номинальное значение	Предельное отклонение
C11			Конструктивные элементы сварного соединения, а также минимальная величина проплавления, контролируемая при металлографическом исследовании в зависимости от типоразмера сильфона, приведены в таблице А.2					
C12								
C13			РАД	1	3	+2	0,5	+0,5
C14			РАД	1,5	5	±1	0,5	+0,5
				2	5			
				2,5	5			
				3	5			
				3,5	5			
				4	6			
				5	6			
	6	9	+3					
C15			МП	14	25			
			АПГ	16	27	±5	2,5	+2,0 -1,5
			АФ	18	30			
			МФ	20	33			
				22	35	±6	2,5	+2,5 -1,5
				26	40			
				28	45			
				30	47			
				32	50	+8	3,0	+2,5 -2,0
				36	54			
	40	60						

Продолжение таблицы А.1

Условное обозначение	Конструктивные элементы		Способ сварки	S, мм	l, мм		q, мм	
	подготовленных кромок свариваемых деталей	выполненного сварного шва			Номинальное значение	Предельное отклонение	Номинальное значение	Предельное отклонение
C16			МП АПГ АФ МФ	60	48	±8	3,0	+2,5 -2,0
				65	50			
				70	52			
				75	54			
				80	58			
				90	60	±10	3,5	±2,5
				100	66			
				110	70			
				120	74			
				130	78			
140	82	±12	4,0	+3,0				
C17			МП АПГ АФ МФ	30	34	±6	2,5	+2,5 -1,5
				32	35			
				34	36			
				36	37			
				38	38			
				40	39	±8	3,5	+2,5 -2,0
				42	42			
				45	44			
				50	47			
				55	50			
				60	63	±10	3,5	+2,5
				65	66			
				70	69			
				75	63			
80	66							

Продолжение таблицы А.1

Условное обозначение	Конструктивные элементы		Способ сварки	S, мм	l, мм		q, мм					
	подготовленных кромок свариваемых деталей	выполненного сварного шва			Номинальное значение	Предельное отклонение	Номинальное значение	Предельное отклонение				
С18			МП АПГ АФ МФ	20	16	±4	2,0	±1,5				
				22	18							
				24	19							
								28	21	±5	2,5	+2,0 -1,5
								32	23			
								36	25			
								40	28			
								48	32			
								50	35	±4	2,5	+2,5 -1,5
								58	38			
60	40											
С19			РД, РАД+ РД	4,0	8	+3	1,5	±0,5				
				5,0	10							
				6,0	11							
				7,0	13							
								8,0	14	+3	2	±0,5
								9,0	16			
								10,0	18			
								12,0	20	+4	3	±1,0
								14,0	23			
								16,0	26			
С20			Электронно-лучевая									

Продолжение таблицы А.1

Условное обозначение	Конструктивные элементы		Способ сварки	S, мм	l, мм		q, мм	
	Подготовленных кромок свариваемых деталей	Выполненного сварного шва			Номинальное значение	Предельное отклонение	Номинальное значение	Предельное отклонение
С21			РД РАД МП АПГ АФ МФ	5,0	9	+3	1,5	±0,5
				6,0	11		2	±0,5
				7,0	12			
				8,0	13	3	±1,0	
				9,0	14			
				10,0	15			
				12,0	17	+4	4	±1,0
				14,0	19			
				16,0	21			
				18,0	23			
20,0	25							
С22			РАД РД	Применяют для соединений деталей из стали марки 10895 с аустенитными материалами для обеспечения необходимых магнитных свойств (при изготовлении магнитопровода)				
С23	Сварное соединение из подкаливающихся сталей перлитного класса и сталей аустенитного класса (см. таблицу А.3)	РАД, РАД, МП, АПГ, АФ, МФ	Размеры конструктивных элементов и выполненных швов для сварных соединений из разнородных сталей приведены в таблице А.3					
С24	Сварное соединение из неподкаливающихся сталей перлитного класса и сталей аустенитного класса (см. таблицу А.3)							
С25			АФ	Размеры конструктивных элементов и выполненных швов приведены в таблице А.4				
		1...n – схема заполнения разделки						

Продолжение таблицы А.1

Условное обозначение	Конструктивные элементы		Способ сварки	S, мм	l, мм		q, мм	
	Подготовленных кромок свариваемых деталей	Выполненного сварного шва			Номинальное значение	Предельное отклонение	Номинальное значение	Предельное отклонение
C26			АФ	Размеры конструктивных элементов и выполненных швов приведены в таблице А.4				
C27			МП					
T1			РД РАД МП АПГ АФ МФ					
				8	10	6		
				10	12	+3 -2	8	
				12	15		9	
				14	18	10		
				16	22	11	+4 -3	
				18	24	13		
				20	26	14		
				22	28	16		
				24	32	+4 -3	18	
				26	36		19	

Продолжение таблицы А.1

Условное обозначение	Конструктивные элементы		Способ сварки	S, мм	l, мм		q, мм	
	Подготовленных кромок свариваемых деталей	Выполненного сварного шва			Номинальное значение	Предельное отклонение	Номинальное значение	Предельное отклонение
T2			РАД	2,5	5	+2	2,5	+1
				3,0				
				4,0	6	+2		
				5,0				
			РД, РАД+ РД	6,0	8	+3	4	+3
				8,0				
				10,0				
				12,0				
				14,0				
				16,0				
				18,0				
			20,0	28	+4	11	+4	
			18,0	26		13		
20,0	28	14						
T3			РД РАД МП АПГ АФ МФ	5,0	9	+3	1,5	±0,5
				6,0				
				7,0				
				8,0	13	+3	2	+0,5
				9,0				
				10,0				
				12,0	17	+4	3	±1,0
				14,0				
				16,0				
				18,0				
20,0	25	4	±1,0					
T4			РД РАД МП АПГ АФ МФ	2	3	+1	—	—
				3				
				4	4	+2		
				6				
				7				
				8	5	+2		
				10				
30	8	+3						

Продолжение таблицы А.1

Условное обозначение	Конструктивные элементы		Способ сварки	S, мм	l, мм		q, мм	
	Подготовленных кромок свариваемых деталей	Выполненного сварного шва			Номинальное значение	Предельное отклонение	Номинальное значение	Предельное отклонение
T5			РАД РАД+ РД, РД	2	3	+1,0 -0,5	—	—
				3				
				4				
				6	4			
				7				
				8	5			
				10	6	+2,0 -1,0		
				30	8			
T6			РД РАД МП АПГ АФ МФ	4	7	±2	4	+2
				6	10		5	-1
				8	14	±3	7	+3 -2
				10	16			
				12	20			
				14	24	±4	12	+4 -3
				16	26			
				18	28			
				20	30			
				22	34	±5	17	+4
25	37	18	-3					
T7			РАД РАД+ РД, МП АПГ АФ МФ	2	3	+1,0 -0,5	—	—
				3	3			
				4	4			
				6	4			
				7	5			
				8	5			
				10	6	+2,0 -1,0	—	
				30	8			

Продолжение таблицы А.1

Условное обозначение	Конструктивные элементы		Способ сварки	S, мм	l, мм		q, мм	
	Подготовленных кромок свариваемых деталей	Выполненного сварного шва			Номинальное значение	Предельное отклонение	Номинальное значение	Предельное отклонение
Т8			РАД РАД+ РД, МП АПГ АФ МФ	2	3	+1,0 -0,5	—	—
				3	3			
				4	4			
				6	4			
				7	5			
				8	5	+2,0 -1,0	—	—
				10	6			
30	8							
Т9			РАД РД МП МФ	Применяют для приварки направляющих в задвижке. Величины q и l — расчетные.				
Т10		<p>Линия вырезки корня шва 1...n — схема заполнения разделки</p>	АФ	Размеры конструктивных элементов и выполненных швов указаны в таблице Б.4				

Продолжение таблицы А.1

Условное обозначение	Конструктивные элементы		Способ сварки	S, мм	l, мм		q, мм	
	Подготовленных кромок свариваемых деталей	Выполненного сварного шва			Номинальное значение	Предельное отклонение	Номинальное значение	Предельное отклонение
У1			РАД РАД+ РД, МП АПГ АФ МФ	От 2 до 20	—	—	От S/2 до S	—
У2			РАД РАД+ РД, МП АПГ АФ МФ	4,0	9	±2	1,5	±0,5
				5,0	10			
				6,0	11	±3	2	±1,0
				7,0	12			
				8,0	14			
				9,0	15			
				10,0	17	3		
				12,0	20			
				14,0	23	±4	4	±1,0
				16,0	26			
18,0	28							
20,0	30							
У3			РАД МП АПГ	1,0	2	+1	1,0	—
				1,2	2,4	+1,0 -0,5	1,2	—
				1,5	3,0	+1,0 -0,5	1,5	—
				2,0	4,0	+1,2 -1,0	1,6	—
				2,5	5,0	+1,2 -1,0	1,8	—
			РАД ААД	1,0	2	—	1,0	—
				1,2	2,4	—	1,2	—
				1,5	3,0	—	1,5	—
				2,0	4,0	—	1,6	—
				2,5	5,0	—	1,8	—

Окончание таблицы А.1

Условное обозначение	Конструктивные элементы		Способ сварки	S, мм	l, мм		q, мм	
	Подготовленных кромок свариваемых деталей	Выполненного сварного шва			Номинальное значение	Предельное отклонение	Номинальное значение	Предельное отклонение
У4			РАД МП АПГ	2,5	5	± 1,0	1,5	± 0,5
				3,0	6			
				3,5	7			
				4,0	8			
				5,0	10			
				6,0	12	2,0	±1,0	

Таблица А.2 — Сварные соединения сиффона, выполненные аргодуговой сваркой без присадки

Условное обозначение	Конструктивные элементы		Обозначение сиффона	Минимальная величина проплавления, контролируемая при металлографическом исследовании q, мм
	Подготовленных кромок свариваемых деталей	Выполненного сварного шва		
С11			16-П-0,16×2	0,6
			18-П-0,16×(2, 3)	
			22-П-0,16×(2, 3, 4, 5)	
			28-П-0,16×(3, 6)	
			28-П-0,16×7	
			38-С-0,2×(3, 4)	0,8
			38-П-0,2×6	
			38-П-0,2×8	
			48-П-0,2×(2, 4, 6)	
С12			48-П-0,2×10	0,7
			48-П-0,2×12	0,9
			65-П-0,2×(2, 4, 6)	0,6
			65-П-0,2×8	0,7
			65-П-0,2×10	0,9
			65-П-0,2×12	1,2
			75-П-0,2×(3, 4)	0,6
			95-П-0,25×(4, 6)	
			95-П-0,25×8	0,8
			95-П-0,25×10	1,1
125-П-0,3×(4, 6)	0,6			
125-П-0,3×6	0,8			
190-П-0,3×4	0,6			

Таблица А.3 — Размеры конструктивных элементов и выполненных швов для сварных соединений из различных сталей

Условное обозначение	Конструктивные элементы						
	Подготовленных кромок свариваемых деталей			Выполненного сварного шва			
С23							
	Способ сварки	Толщина свариваемых деталей, S, мм	a, мм		b, мм	h, мм	
			Номинальное значение	Предельное отклонение		Номинальное значение	Предельное отклонение
РД, РАД МП, АПГ, АФ, МФ	Св. 6 до 12	3	+1	1,25M+7	2	±1	
	» 12 » 30	4	+1	1,25M+8	2,5	±1,5	
С24							
	Способ сварки	Толщина свариваемых деталей, S, мм	a, мм		b, мм	h, мм	
			Номинальное значение	Предельное отклонение		Номинальное значение	Предельное отклонение
РД, РАД, МП, АПГ, АФ, МФ	Св. 10 до 12	3	+1	1,25M+7	2	±1	
	« 12 « 30	4	+1	1,25M+8	2,5	±1,5	

Таблица А.4 — Размеры конструктивных элементов и выполненных кольцевых швов

Условное обозначение	Конструктивные элементы		Способ сварки	DN	S, мм	l, мм	q, мм
	Подготовленных кромок свариваемых деталей	Выполненного сварного шва					
C25		<p>1...n – схема заполнения разделки</p>	АФ	150—1400	15—95	(28—39) ±3	2,5±1,5
C26		<p>Металл удаляется</p> <p>1...n – схема заполнения разделки</p>	АФ	250—1400	20—100	(28—46) ±3	4±3
C27		<p>Линия вырезки корня шва</p> <p>1...n – схема заполнения разделки</p>	МП	100	15—20	17±3	2±1
T10		<p>Линия вырезки корня шва</p> <p>1...n – схема заполнения разделки</p>	АФ	700—1200	40—80	(30—60) ±5	(15—20) ±5

**Приложение Б
(рекомендуемое)**

Подкладные кольца для сборки узлов под сварку

Б.1 Рекомендуемые размеры подкладных колец для сборки узлов под сварку приведены на рисунке Б.1 и в таблице Б.1

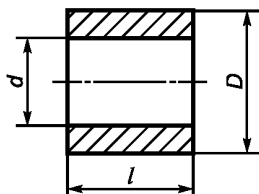


Рисунок Б.1 — Подкладное кольцо

Т а б л и ц а Б.1 — Размеры подкладных колец

Номинальный диаметр, <i>DN</i>	<i>l</i> , мм, min	<i>D</i> , мм	<i>d</i> , мм, min	Номинальный диаметр, <i>DN</i>	<i>l</i> , мм, min	<i>D</i> , мм	<i>d</i> , мм, min
20	10	16	8	80	32	75	65
25	10	20	14	100	36	95	85
32	15	27	20	125	40	120	110
40	18	35	25	150	48	144	134
50	20	45	35	200	60	192	180
65	22	60	50	250	70	240	228
70	30	65	55	300	86	290	278

Приложение В
(рекомендуемое)

Режимы сварки, типы и размеры образцов для проведения испытаний сварочных материалов и сварных соединений лабораторными методами

В.1 Режимы сварки для проведения испытаний сварочных материалов и сварных соединений лабораторными методами приведены в таблице В.1.

Т а б л и ц а В.1 — Режимы аргодуговой сварки образцов для входного контроля сварочных материалов

Марка проволоки	Основной материал	Диаметр проволоки, мм	Сила сварочного тока, А	Напряжение на дуге, В
Св-04Х19Н11М3, Св-08Х19Н10Г2Б, Св-04Х19Н10Г2Б, Св-04Х19Н9	10Х17Н13М2Т, 08Х18Н10Т, 12Х18Н9Т, 12Х18Н10Т, 10Х17Н13М3Т	1,6 2,0 2,5 3,0	80—100 100—140 120—160 150—180	12—14
Св-04Х17Н10М2, Св-02Х17Н10М2-ВИ	12Х18Н9	2,0 3,0	180—200 200—220	
Св-06Х15Н35Г7М6Б (ЭП-582), Св-03Х15Н35Г7М6Б (ЭП 855)	08Х18Н10Т + 12ХН35ВТ (ВД)	2,0	100—120	
Св-08Г2С	Ст3, 20Л, 25Л, 20, 20К, 22К	1,6 2,0 3,0	100—120 150—170 200—240	

П р и м е ч а н и е — При применении основного материала других марок из указанных в таблице 1 режимы сварки выбирают, исходя из применяемых сварочных материалов.

В.2 Контрольное сварное соединение для проведения испытаний на растяжение металла шва при нормальной или повышенной температуре приведено на рисунках В.1—В.3

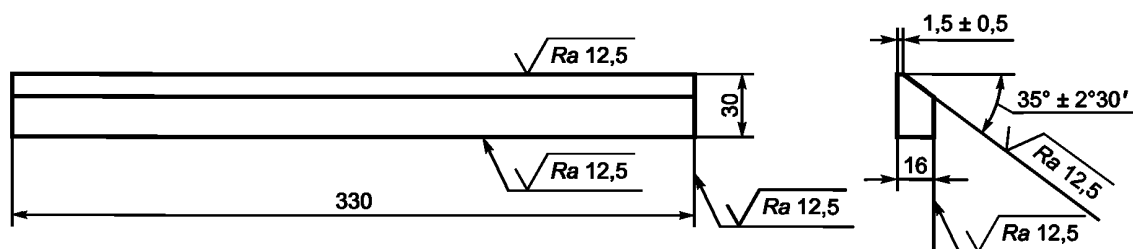


Рисунок В.1 — Заготовка под сварку

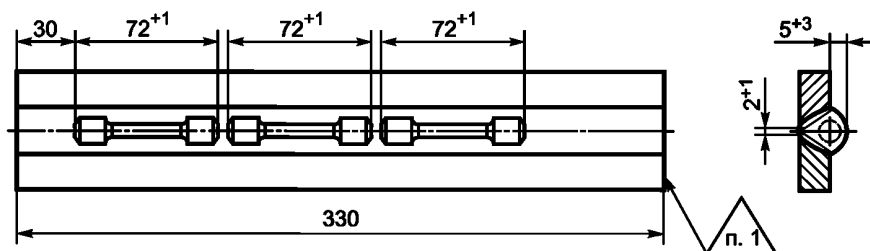
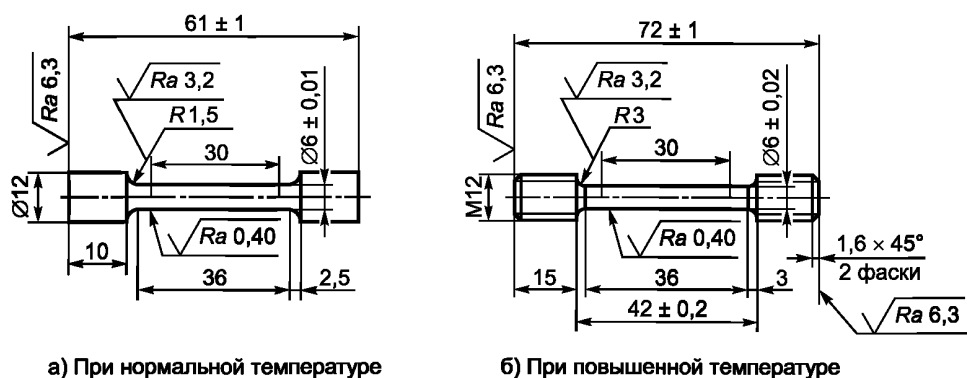


Рисунок В.2 — контрольное сварное соединение



а) При нормальной температуре

б) При повышенной температуре

Рисунок В.3 — Образцы для испытаний на статическое растяжение

В.2.1 Требования к рисункам В.1—В.3:

- 1) клеймо сварщика и ОТК;
- 2) термообработка сварного соединения в соответствии с требованиями чертежа;
- 3) расположение сварного шва на заготовке определить после травления;
- 4) перед разрезкой сварное соединение контролировать внешним осмотром и радиографическим контролем;
- 5) участки швов, дефектность которых превышает пределы допустимых норм, для изготовления образцов не используют;

6) количество образцов — 3 шт. (рисунок В.3).

В.3 Заготовка и образец для определения содержания ферритной фазы в наплавленном металле и хим. состава наплавленного металла приведены на рисунках В.4 и В.6

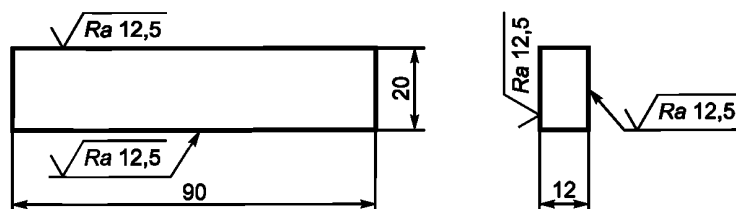


Рисунок В.4 — Заготовка под наплавку

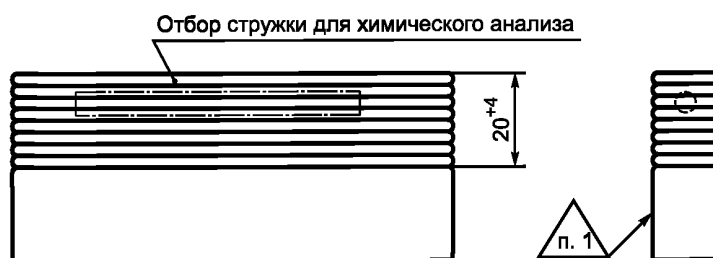


Рисунок В.5 — Наплавленная заготовка

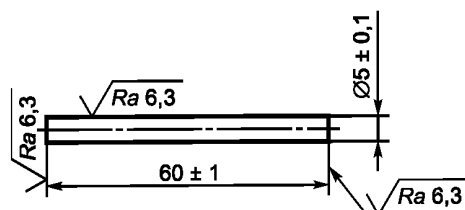


Рисунок В.6 — Образец для испытаний

В.3.1 Требования к рисункам В.4—В.6:

- 1) клеймо сварщика и ОТК;
- 2) количество заготовок — 3 шт. (рисунок В.1);

- 3) материал заготовки — сталь 08X18H10T или сталь 12X18H10T;
- 4) количество наплавленных слоев — не менее 5;
- 5) после каждого наплавленного слоя заготовку охлаждать в воде или на воздухе;
- 6) вырезку образцов проводят не ниже третьего слоя;
- 7) количество образцов 2 шт. (рисунок В.6);
- 8) испытания образцов — по ГОСТ 2246 (приложение 1).

В.4 Контрольное сварное соединение для изготовления образцов для проведения испытаний на стойкость к МКК и на ударный изгиб приведено на рисунках В.7—В.10

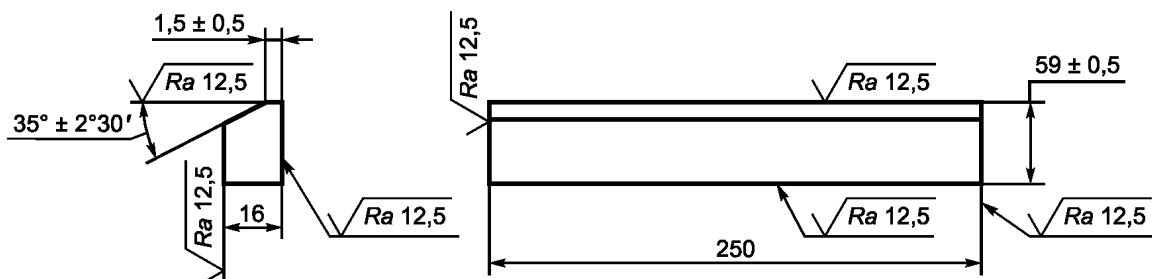


Рисунок В.7 — Заготовка под сварку



Рисунок В.8 — Контрольное сварное соединение

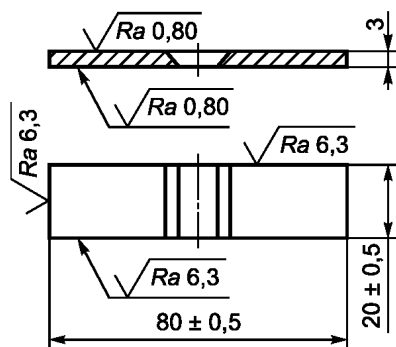


Рисунок В.9 — Образец для испытаний на стойкость к МКК

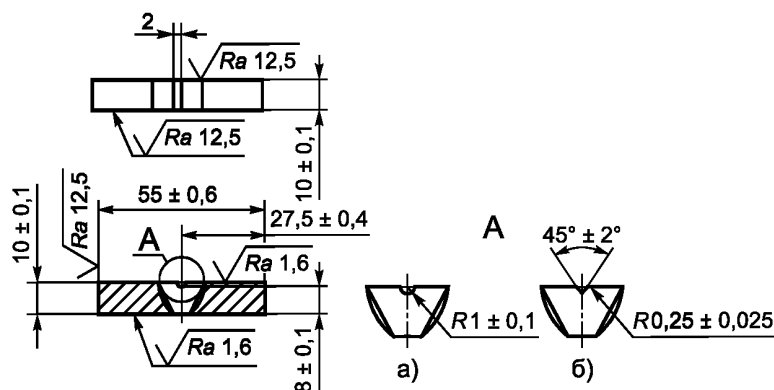


Рисунок В.10 — Образец для испытаний на ударный изгиб

В.4.1 Требования к рисункам В.7—В.10:

- 1) клеймо сварщика и ОТК;
 - 2) термообработка сварного соединения в соответствии с требованиями чертежа;
 - 3) расположение сварного шва на заготовке определить после травления;
 - 4) перед разрезкой сварное соединение контролировать внешним осмотром и радиографическим контролем;
 - 5) участки швов, дефектность которых превышает пределы допустимых норм, для изготовления образцов не используют;
 - 6) количество образцов для испытаний на стойкость к МКК — 8 шт. (рисунок В.9), 4 из которых являются контрольными;
 - 7) количество образцов для испытаний на ударный изгиб — 3 шт. по ГОСТ 6996 тип VI или тип IX (рисунок В.10). Форму надреза а) и/или б) по рисунку В.10 указывают в заявке на испытания;
- В.5 Контрольное сварное соединение для изготовления образцов для проведения испытаний металла шва на стойкость к МКК приведено на рисунках В.11—В.13.

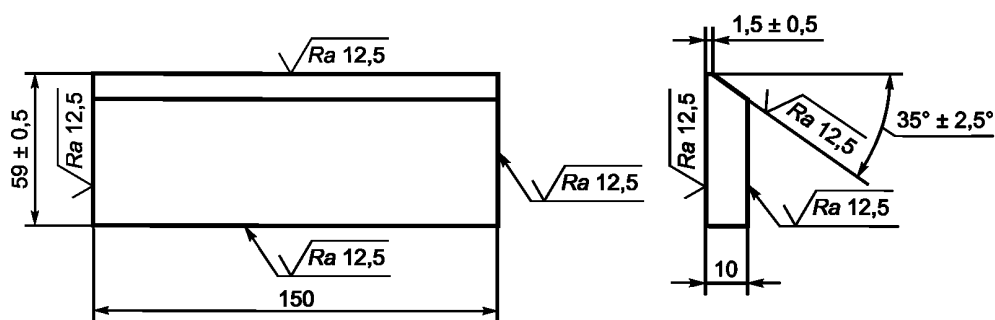


Рисунок В.11 — Заготовка под сварку

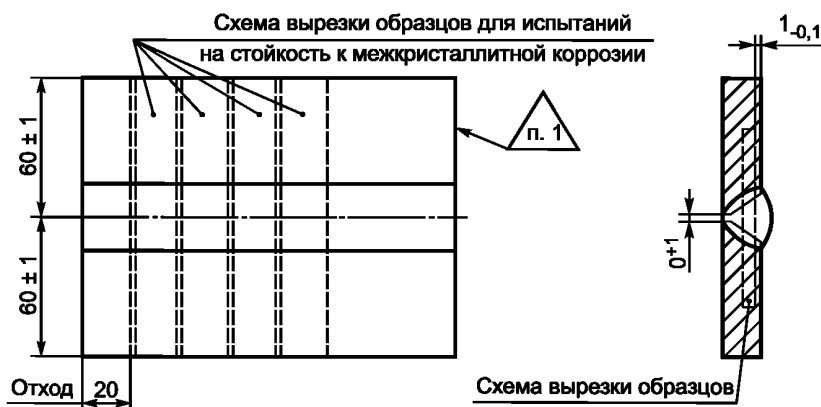


Рисунок В.12 — Контрольное сварное соединение

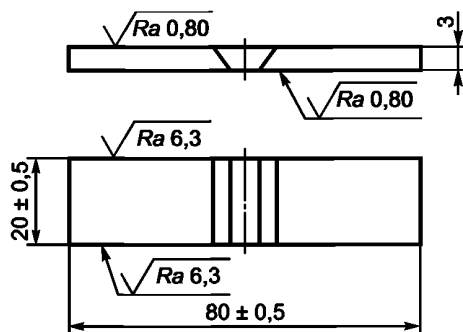
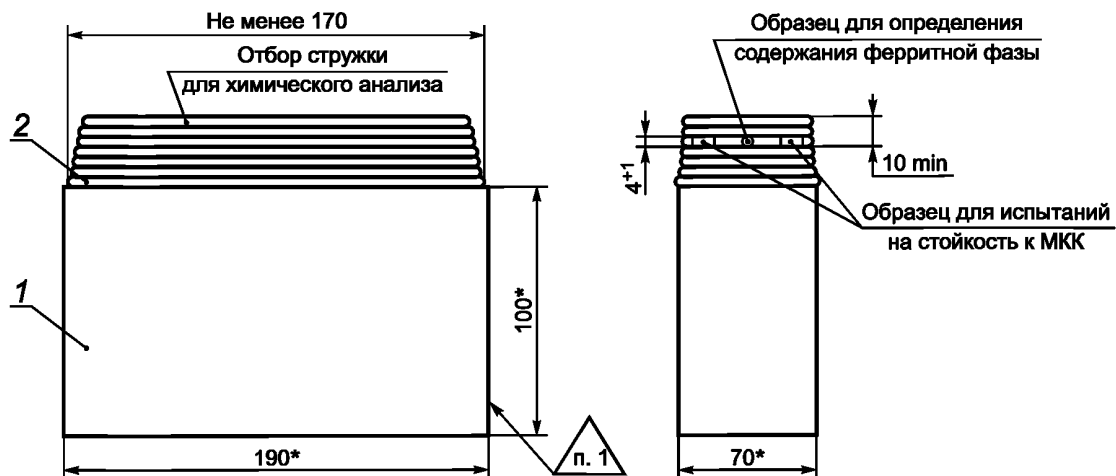


Рисунок В.13 — Образец для испытаний

В.5.1 Требования к рисункам В.11—В.13:

- 1) клеймо сварщика и ОТК;
- 2) термообработка сварного соединения в соответствии с требованиями чертежа;
- 3) расположение сварного шва на заготовке определить после травления;
- 4) перед разрезкой сварное соединение контролировать внешним осмотром и радиографическим контролем;
- 5) участки швов, дефектность которых превышает пределы допустимых норм, для изготовления образцов не используют;
- 6) количество образцов для испытаний на стойкость к МКК — 8 шт. (рисунок В.13), 4 из которых являются контрольными;

В.6 Контрольная наплавка для изготовления образцов для испытаний на стойкость к МКК, определения содержания ферритной фазы и проведения хим. анализа приведена на рисунках В.14—В.16.



поз. 1 — Заготовка под наплавку, поз. 2 — Напавленный металл

Рисунок В.14 — Контрольная напавленная заготовка

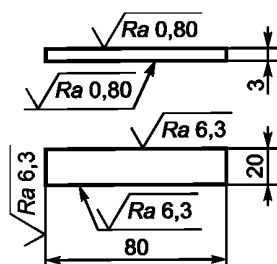


Рисунок В.15 — Образец для испытаний на стойкость к МКК

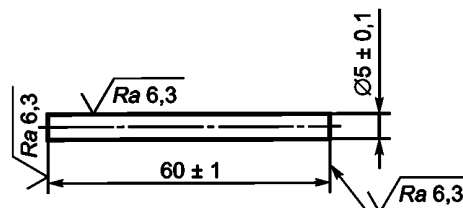
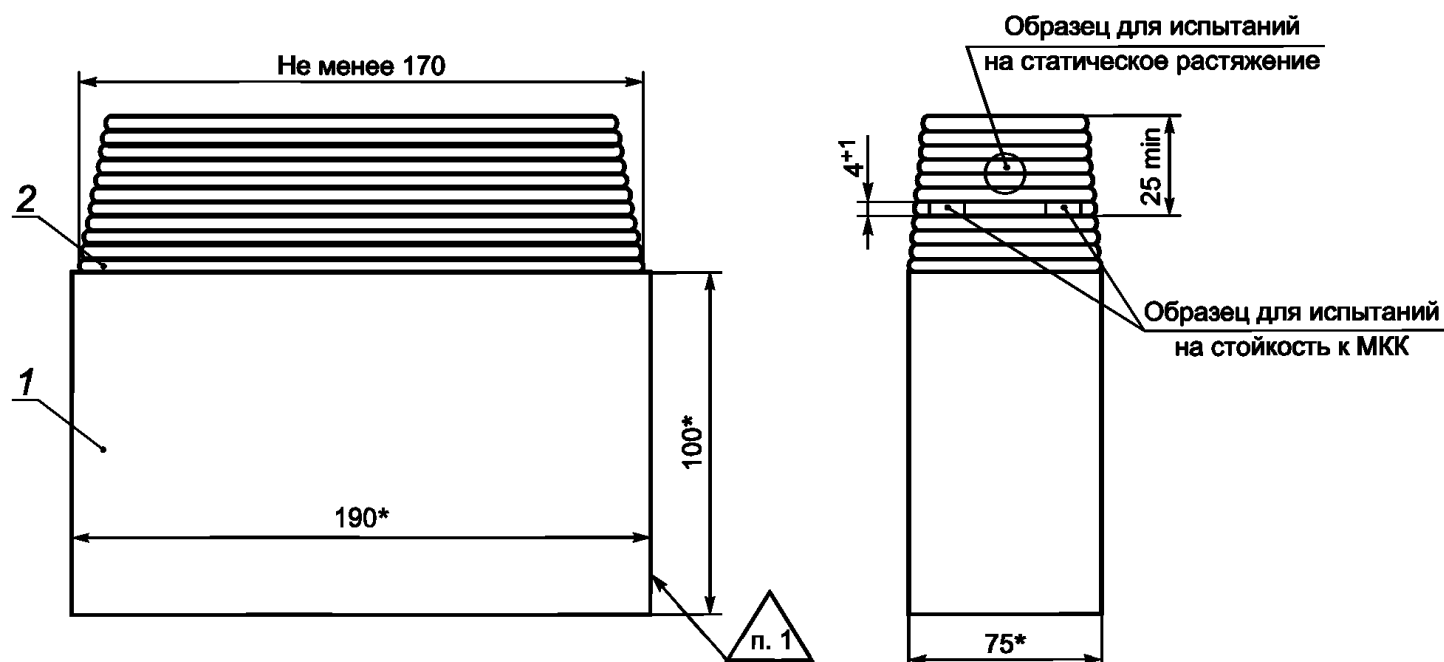


Рисунок В.16 — Образец для определения содержания ферритной фазы

В.6.1 Требования к рисункам В.14—В.16:

- 1) клеймо сварщика и ОТК;
- 2) материал заготовок — сталь 08Х18Н10Т или сталь 12Х18Н10Т. Количество заготовок — 1 шт.;
- 3) в процессе наплавки проводят охлаждение после каждого прохода до температуры ниже 100 °С;
- 4) наплавленный металл подлежит визуальному и капиллярному контролю;
- 5) вырезку образцов из наплавленного металла проводят не ниже третьего слоя;
- 6) количество образцов для испытаний на стойкость к МКК — 4 шт. (рисунок В.15);
- 7) количество образцов для определения содержания ферритной фазы — 2 шт. (рисунок В.16);
- 8) *размеры для справок. Допускаются другие размеры заготовок, достаточные для изготовления требуемого количества образцов.

В.7 Контрольная наплавка для изготовления образцов для испытаний на стойкость к МКК и испытаний на статическое растяжение при нормальной или повышенной температуре приведена на рисунках В.17—В.19.



поз. 1 — Заготовка под наплавку, поз. 2 — Наплавленный металл

Рисунок В.17 — Контрольная наплавленная заготовка

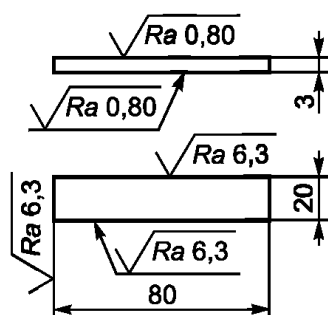
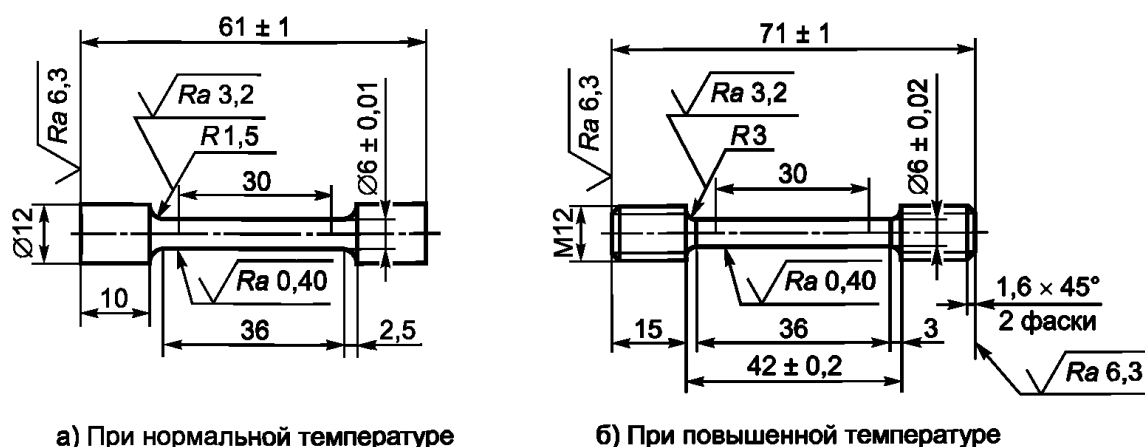


Рисунок В.18 — Образец для испытаний на стойкость к МКК



а) При нормальной температуре

б) При повышенной температуре

Рисунок В.19 — Образцы для испытаний на статическое растяжение

ГОСТ 33857—2016

В.7.1 Технические требования к рисункам В.17—В.19:

- 1) клеймо сварщика и ОТК;
- 2) материал заготовок сталь того типа (класса), для сварки которой предназначены контролируемые сварочные материалы;
- 3) в процессе наплавки на сталь 08Х18Н10Т или 12Х18Н10Т проводят охлаждение после каждого прохода ниже 100 °С. Количество заготовок под наплавку — 1 шт;
- 4) термообработка наплавленной заготовки в соответствии с требованиями чертежа;
- 5) наплавленный металл подлежит визуальному и капиллярному контролю;
- 6) вырезку образцов из наплавленного металла проводят не ниже третьего слоя для испытаний на стойкость против МКК и не ниже пятого слоя для испытаний на статическое растяжение;
- 7) количество образцов для испытаний на стойкость к МКК — 4 шт. (рисунок В.18);
- 8) количество образцов для испытаний на статическое растяжение — 2 шт. (рисунок В.19);
- 9) *размеры для справок. Допускаются другие размеры заготовок, достаточные для изготовления требуемого количества образцов.

Приложение Г
(рекомендуемое)

Режимы сварки производственных сварных соединений

Таблица Г.1 — Режимы электродуговой сварки

Марка электродов	Основной материал	Диаметр электрода, мм	Сила сварочного тока, А	Напряжение на дуге, В
ЭА-400/10Т, ЭА-400/10У, ЭА-898/21, ЭА-898/21Б	10Х17Н13М3Т, 10Х17Н13М2Т, 08Х18Н10Т, 12Х18Н9Т, 12Х18Н10Т	3; 4; 5	От 70 до 90 От 120 до 140 От 140 до 160	Не более 28
ЭА-400/13, ЭА-902/14	10Х17Н13М3Т, 10Х17Н13М2Т			
ОЗЛ-8 или другие типа Э-07Х20Н9 ГОСТ 10052	12Х18Н9Т, 12Х18Н10Т			
48А-2, 48А-2Т, 48А-1	12Х18Н9			
УОНИ 13/45А*, УОНИ 13/55	Ст3, 20Л, 25Л, 20, 20К, 22К		От 110 до 130 От 160 до 210 От 220 до 280	От 22 до 26
<p>* Наряду с электродами марок «УОНИ 13» возможно применение электродов марок «УОНИИ 13» в зависимости от обозначения марки изготовителем электродов, при этом числовые значения в обозначении марок электродов должны быть идентичными.</p> <p>Примечание — При применении основного материала других марок, из приведенных в таблице 1, режимы сварки выбирают исходя из применяемых сварочных материалов.</p>				

Таблица Г.2 — Режимы аргонодуговой сварки

S, мм	Сила сварочного тока, А			Расход аргона, л/мин		Диаметр вольфрамового электрода, мм
	Первый проход без присадки	Второй и последующие проходы с присадкой		На поддув	На защиту	
		Сила тока, А	Диаметр присадочной проволоки, мм			
1,5—2	50—60	60—80	1,2	—	8—10	3—4
3—10	60—110 100—130 с присадкой	90—160	2,0	—		3—4
6—15	100—140	160—170	3	3—4	10—12	4—5
		200—220			12—14	

Библиография

- [1] СТ ЦКБА 005-2003 Арматура трубопроводная. Металлы, применяемые в арматуростроении.
- [2] РД5Р.9537-80 Контроль неразрушающий. Полуфабрикаты и конструкции металлические. Капиллярные методы и средства контроля качества поверхности
- [3] СТ ЦКБА 013-2007 Арматура трубопроводная. Приварка арматуры к трубопроводу. Технические требования
- [4] РД 03-613-03 Порядок применения сварочных материалов при изготовлении, монтаже, ремонте и реконструкции технических устройств для опасных производственных объектов
- [5] СТ ЦКБА 025 Арматура трубопроводная. Сварка и контроль качества сварных соединений. Технические требования
- [6] СТ ЦКБА 016-2005 Арматура трубопроводная. Термическая обработка деталей, заготовок и сварных сборок из высоколегированных сталей, коррозионно-стойких и жаропрочных сплавов
- [7] ТУ 14-4-715-75 Electrodes марки ОЗЛ-17У
- [8] ОСТ 5Р.9370-2011 Electrodes покрытые металлические марок ЭА-400/10У, ЭА-400/10Т, ЭА-898/21Б, ЭА-400/13, ЭА-902/14, ЗИО-8 для дуговой сварки
- [9] ОСТ 5Р.9206-75 Флюс для сварки и наплавки сварочной проволокой и лентой
- [10] ТУ 17 18004-08-14253733-08 Флюс керамический марки СФМ-201. Технические условия
- [11] РД 03-614-03 Порядок применения сварочного оборудования при изготовлении, монтаже, ремонте и реконструкции технических устройств для опасных производственных объектов
- [12] ПБ-03-273-99 Аттестация сварщиков и специалистов сварочного производства
- [13] РД 03-615-03 Порядок применения сварочных технологий при изготовлении, монтаже, ремонте и реконструкции технических устройств для опасных производственных объектов
- [14] ТУ 14-4-441—73 Electrodes марки ОЗЛ-3. Технические условия.
- [15] ТУ 14-4-597-75 Electrodes АНВ-20. Технические условия.
- [16] ТУ 14-4-503-74 Electrodes марки ОЗЛ-23. Технические условия
- [17] СТ ЦКБА 026-2005 Арматура трубопроводная. Термическая обработка заготовок из углеродистых и легированных конструкционных сталей. Типовой технологический процесс.
- [18] ТУ 14-1-3648-83 Проволока сварочная из стали марки Св-08Г2СНТЮР
- [19] ТУ 14-1-2219-77 Проволока стальная сварочная марок: Св-10НЮ и Св-10Х2М. Технические условия
- [20] ТУ 14-1-2838-79 Проволока стальная сварочная. Марка Св-02Х17Н10М2-ВИ. Технические условия
- [21] ТУ 14-1-1959-77 Проволока стальная сварочная. Марка Св-04Х17Н10М2
- [22] ТУ 14-1-997-74 Проволока сварочная из жаропрочных, жаростойких и коррозионностойких сталей и сплавов. Технические условия.(ХН60ВТ)
- [23] ТУ 14-1-4981-91 Проволока стальная сварочная марок Св-06Х21Н7БТ (ЭП500), Св-08Х25Н20СЗР1 (ЭП532), Св-08Х15Н23В7Г7М2 (ЭП88), Св-08Х20Н9С2БТЮ (ЭП156), Св-01Х19Н18Г10АМ4 (ЭП690). Технические условия
- [24] ТУ 14-1-1692-76 Проволока стальная сварочная марки Св-09Х16Н4Б (ЭП56). Технические условия
- [25] ТУ 14-1-1467-75 Проволока стальная сварочная марки Св-10Х32Н8-Ш (ЭП263-Ш) Св-10Х32Н8-ВД (ЭП263-ВД). Технические условия.
- [26] ТУ 14-1-3281-81 Проволока холоднотянутая из сплавов Н65М-ВИ (ЭП-983-ВИ) и Н65М-ВИ (ЭП-982-ВИ)
- [27] ТУ 14-1-683-72 Проволока холоднотянутая из сплавов Н70М (ЭП495), Н70М-ВИ (ЭП495-ВИ) и ХН65МВ (ЭП567).

- [28] ТУ 14-1-4727-89 Проволока холоднотянутая из сплава ХН65МВУ (ЭП760)
- [29] 14-1-1549-76 Проволока стальная сварочная марки Св-10ГН1МА. Технические условия
- [30] ТУ 14-1-1880-76 Проволока стальная сварочная. Марка Св-06Х15Н35Г7М6Б (ЭП582). Технические условия
- [31] ТУ 5.965-11187-81 Электроды марок ЭА-855/51 и ЭА-582/23. Технические условия
- [32] ТУ 14-1-2143-77 Проволока стальная сварочная марки Св-03Х15Н35Г7М6Б (ЭП855). Технические условия.
- [33] ГОСТ Р 55724-2013 Контроль неразрушающий. Соединения сварные. Методы ультразвуковые
- [34] ОСТ5Р.0170-81 Контроль неразрушающий. Металлические конструкции. Газовые и жидкостные методы контроля
- [35] РД 03-495-02 Технологический регламент проведения аттестации сварщиков и специалистов сварочного производства
- [36] ОСТ5.9224-75 Электроды покрытые металлические для дуговой сварки сталей и наплавки. Классификация, размеры и общие технические требования
- [37] ПБ 10-382-00 Правила устройства и безопасной эксплуатации грузоподъемных кранов
- [38] ПОТ Р М-020-2001 Межотраслевыми Правилами по охране труда при электро- и газосварочных работах

УДК

ОКС 23.060

ОКП 37 0000

Ключевые слова: арматура трубопроводная, сварка, контроль качества, сварочные материалы, стали, сплавы

БЗ 6—2016/60

Редактор *С.Н. Дунаевский*
Технический редактор *И.Е. Черепкова*
Корректор *С.И. Фирсова*
Компьютерная верстка *Л.А. Круговой*

Сдано в набор 02.08.2017. Подписано в печать 16.08.2017. Формат 60×84¹/₈. Гарнитура Ариал.
Усл. печ. л. 10,23. Уч.-изд. л. 9,26. Тираж 35 экз. Зак. 1463.
Подготовлено на основе электронной версии, предоставленной разработчиком стандарта

Издано и отпечатано во ФГУП «СТАНДАРТИНФОРМ», 123001 Москва, Гранатный пер., 4.
www.gostinfo.ru info@gostinfo.ru