
МЕЖГОСУДАРСТВЕННЫЙ СОВЕТ ПО СТАНДАРТИЗАЦИИ, МЕТРОЛОГИИ И СЕРТИФИКАЦИИ
(МГС)

INTERSTATE COUNCIL FOR STANDARDIZATION, METROLOGY AND CERTIFICATION
(ISC)

МЕЖГОСУДАРСТВЕННЫЙ
СТАНДАРТ

ГОСТ
ISO 18650-1—
2017

Машины и оборудование строительные
БЕТОНОСМЕСИТЕЛИ

Часть 1

Словарь и общие технические условия

(ISO 18650-1:2004, IDT)

Издание официальное



Москва
Стандартинформ
2018

Предисловие

Цели, основные принципы и основной порядок проведения работ по межгосударственной стандартизации установлены в ГОСТ 1.0—2015 «Межгосударственная система стандартизации. Основные положения» и ГОСТ 1.2—2015 «Межгосударственная система стандартизации. Стандарты межгосударственные, правила и рекомендации по межгосударственной стандартизации. Правила разработки, принятия, обновления и отмены»

Сведения о стандарте

1 ПОДГОТОВЛЕН Обществом с ограниченной ответственностью «ИЦ «ЦНИП СДМ» (ООО «ИЦ «ЦНИП СДМ») на основе собственного перевода на русский язык англоязычной версии международного стандарта, указанного в пункте 5

2 ВНЕСЕН Межгосударственным техническим комитетом по стандартизации МТК 267 «Строительно-дорожные машины и оборудование»

3 ПРИНЯТ Межгосударственным советом по стандартизации, метрологии и сертификации (протокол от 1 июня 2017 г. № 51)

За принятие проголосовали:

Краткое наименование страны по МК (ИСО 3166) 004—97	Код страны по МК (ИСО 3166) 004—97	Сокращенное наименование национального органа по стандартизации
Армения	AM	Минэкономики Республики Армения
Беларусь	BY	Госстандарт Республики Беларусь
Киргизия	KG	Кыргызстандарт
Россия	RU	Росстандарт
Узбекистан	UZ	Узстандарт

4 Приказом Федерального агентства по техническому регулированию и метрологии от 25 июля 2017 г. № 742-ст межгосударственный стандарт ГОСТ ISO 18650-1—2017 введен в действие в качестве национального стандарта Российской Федерации с 1 июля 2018 г.

5 Настоящий стандарт идентичен международному стандарту ISO 18650-1:2004 «Машины и оборудование строительные. Бетономесители. Часть 1. Словарь и общие технические условия» («Building construction machinery and equipment — Concrete mixers— Part 1: Vocabulary and general specifications», IDT).

При применении настоящего стандарта рекомендуется использовать вместо ссылочных международных стандартов соответствующие им межгосударственные стандарты, сведения о которых приведены в дополнительном приложении ДА

6 Настоящий стандарт может быть использован при ежегодной актуализации перечня стандартов, содержащих правила и методы исследований (испытаний), а также стандартов, в результате применения которых на добровольной основе обеспечивается соблюдение требований технического регламента Таможенного союза ТР ТС 010/2011 «О безопасности машин и оборудования»

7 ВВЕДЕН ВПЕРВЫЕ

8 ПЕРЕИЗДАНИЕ. Август 2018 г.

Информация об изменениях к настоящему стандарту публикуется в ежегодном информационном указателе «Национальные стандарты», а текст изменений и поправок — в ежемесячном информационном указателе «Национальные стандарты». В случае пересмотра (замены) или отмены настоящего стандарта соответствующее уведомление будет опубликовано в ежемесячном информационном указателе «Национальные стандарты». Соответствующая информация, уведомление и тексты размещаются также в информационной системе общего пользования — на официальном сайте Федерального агентства по техническому регулированию и метрологии в сети Интернет (www.gost.ru)

© ISO, 2004 — Все права сохраняются
© Стандартиформ, оформление, 2018

В Российской Федерации настоящий стандарт не может быть полностью или частично воспроизведен, тиражирован и распространен в качестве официального издания без разрешения Федерального агентства по техническому регулированию и метрологии

Содержание

1 Область применения	1
2 Нормативные ссылки	1
3 Термины и определения	1
4 Описание конструкций основных типов бетоносмесителей	3
4.1 Гравитационные бетоносмесители	3
4.2 Бетоносмесители принудительного действия	3
5 Основные технические условия	3
5.1 Основные характеристики бетоносмесителей	3
5.2 Геометрические характеристики бетоносмесителей	4
5.3 Прочие характеристики для специальных типов бетоносмесителей	5
Приложение А (справочное) Примеры конструкций бетоносмесителей и их геометрические характеристики	8
Приложение ДА (справочное) Сведения о соответствии ссылочных международных стандартов межгосударственным стандартам	21
Библиография	22

Машины и оборудование строительные

БЕТОНОСМЕСИТЕЛИ

Часть 1

Словарь и общие технические условия

Building construction machinery and equipment. Concrete mixers. Part 1. Vocabulary and general specifications

Дата введения —2018—07—01

1 Область применения

Настоящий стандарт устанавливает термины и определения описывающие принцип работы различных типов бетоносмесителей и общие технические условия для этих типов машин.

Настоящий стандарт распространяется на бетоносмесители в соответствии с ISO 11375, за исключением бетоносмесителей на автомобильных шасси.

2 Нормативные ссылки

В настоящем стандарте использована нормативная ссылка на следующий международный стандарт:

ISO 11375:1998 Building construction machinery and equipment —Terms and definitions (Машины и оборудование строительные. Термины и определения).

3 Термины и определения

В настоящем стандарте используют термины с соответствующими определениями в соответствии с ISO 11375 и [2].

3.1 бетоносмеситель с чашеобразным исполнением смесительного пространства (pan-tape concrete mixer): Бетоносмеситель принудительного действия с лопастями, вращающимися вокруг вертикальных осей неподвижной или вращающейся чаши.

3.2 время загрузки (charging time): t_1 — время загрузки — продолжительность загрузки компонентов бетонной смеси при приготовлении одного замеса.

Примечание 1 — Относится к бетоносмесителям циклического действия.

Примечание 2 — Время загрузки t_1 , измеряется в с.

3.3 время перемешивания (mixing time): t_2 — время перемешивания — время от окончания загрузки компонентов бетонной смеси до окончания их перемешивания (бетоносмесители циклического действия).

Примечание — Время загрузки t_2 , измеряется в с.

3.4 время перемешивания (mixing time): t_2 — время перемешивания — время, в течение которого компоненты бетонной смеси находятся в смесительной камере (бетоносмесители непрерывного действия).

Примечание 1 — Время перемешивания для бетоносмесителя непрерывного действия определяется по формуле:

$$t_2 = m_c / q_m$$

где m_c — масса компонентов бетонной смеси в смесительной камере, кг;
 q_m — коэффициент выхода бетонной смеси, кг/с.

Примечание 2 — Время перемешивания t_2 , измеряется в с.

3.5 время выгрузки (discharging time): t_3 — время выгрузки — время от начала выгрузки до ее завершения.

Примечание 1 — Остаток бетонной смеси в смесительной камере не должен превышать 3 %.

Примечание 2 — Время выгрузки t_3 , измеряется в с.

3.6 время возврата бетоносмесителя в исходное положение (reset time): t_4 — время возврата бетоносмесителя в исходное положение — время от окончания выгрузки готовой бетонной смеси до начала загрузки компонентов для следующего замеса.

Примечание — Время возврата бетоносмесителя в исходное положение t_4 , измеряется в с.

3.7 полный цикл (cycle time): t_c — полный цикл — время от начала загрузки компонентов для следующего замеса, включая время возврата бетоносмесителя в исходное положение.

Примечание 1 — Полный цикл определяется по формуле:

$$t_c = t_1 + t_2 + t_3 + t_4$$

Примечание 2 — Полный цикл t_c , измеряется в с.

3.8 количество замесов (number of batches): n — количество замесов — количество замесов, произведенных за один час.

Примечание — Количество замесов за один час определяется по формуле:

$$n = 3600 / t_c$$

где t_c — полный цикл, с.

3.9 производительность по сухой смеси (dry-components capacity): V_c — производительность по сухой смеси — объем сухих компонентов (цемент + заполнитель), необходимых для производства одного замеса.

Примечание — Производительность по сухой смеси V_c , измеряется в дм^3 .

3.10 производительность по готовой бетонной смеси (ready-concrete capacity): V_u — производительность по готовой бетонной смеси — объем готовой бетонной смеси, произведенный в процессе одного замеса.

Примечание 1 — Расчетная производительность по готовой бетонной смеси для одного замеса может быть определена по формуле:

$$V_u = V_c \cdot \alpha$$

где V_u — производительность по готовой бетонной смеси, дм^3 ;

V_c — производительность по сухой смеси, дм^3 ;

α — коэффициент выхода бетоносмесителя, равный отношению V_u / V_c , для обычного бетона (см. примечание к п. 3.11) равен 0,7.

Примечание 2 — Производительность по готовой бетонной смеси V_u , измеряется в дм^3 .

3.11 приведенная производительность (rated capacity): Приведенная производительность — параметр, равный отношению производительности по готовой бетонной смеси V_c , к производительности по сухой смеси V_u .

Примечание — Оценка приведенной производительности бетоносмесителя производится для обычного бетона, используемого в гражданском строительстве плотностью от $1,8 \text{ кг/м}^3$ до $2,5 \text{ кг/м}^3$, состоящего из цемента, воды, крупного и мелкого заполнителя, минеральных и химических добавок. В случае производства специальных бетонных смесей (например, с тяжелым заполнителем) необходимо согласовывать ее характеристики с производителем и заказчиком.

Пример — Если производительность бетоносмесителя по сухой смеси 500 дм³, а производительность по готовой бетонной смеси 350 дм³, то приведенная производительность будет составлять 500/350.

3.12 расчетная производительность (theoretical output capacity): Q — расчетная производительность — объем готовой бетонной смеси, произведенной в течении часа, измеряется в м³/ч.

Примечание 1 — Расчетная производительность бетоносмесителя циклического действия определяется по формуле:

$$Q = n \cdot V_u / 1000,$$

где n — количество замесов, произведенных за один час, 1/ч;

V_u — производительность по готовой бетонной смеси, дм³.

Примечание 2 — Расчетная производительность на выходе для бетоносмесителя непрерывного действия определяется по формуле:

$$Q = \frac{3,6 \cdot q_m}{\rho},$$

где q_m — расход загружаемых компонентов бетонной смеси, кг/с;

ρ — удельная плотность готовой бетонной смеси, кг/дм³.

Примечание 3 — Расчетная производительность на выходе Q , измеряется в м³/ч.

4 Описание конструкций основных типов бетоносмесителей

4.1 Гравитационные бетоносмесители

Гравитационные бетоносмесители (см. рисунки А.1—А.5) состоят из следующих основных частей: электродвигателя или двигателя внутреннего сгорания, смесительного барабана, редуктора привода смесительного барабана, опрокидывающего механизма и несущей рамы, которая может быть снабжена колесами для перемещения бетоносмесителя. Большие машины (объемом более 350 дм³) могут иметь скиповый подъемник или загрузочный ковш, дозатор воды и сцепное устройство (см. рисунки А.3, А.4 и А.5).

4.2 Бетоносмесители принудительного действия

Бетоносмесители принудительного действия (см. рисунки А.6—А.14) состоят из следующих основных частей: корпуса в виде чаши или желоба, смесительных лопастей, электродвигателя и редуктора привода смесительных лопастей, разгрузочного лотка и его привода. Бетоносмесители (объемом более 350 дм³) могут быть оснащены скиповым подъемником, крышкой чаши или желоба и водораспределительной установкой (см. рисунки А.7, А.8, А.10 и А.14). Для облегчения передвижения бетоносмесители могут быть оснащены колесами.

5 Основные технические условия

5.1 Основные характеристики бетоносмесителей

5.1.1 Основные сведения

Указываются следующие технические характеристики в указанных ниже единицах измерения:

а) тип: опрокидывающийся барабанный бетоносмеситель, реверсивный барабанный бетоносмеситель, барабанный смеситель с разгрузкой через лоток, бетоносмеситель роторного типа, планетарный бетоносмеситель, планетарный бетоносмеситель с активатором и вращающимися лопастями, высокоскоростной бетоносмеситель с турбулентным принципом смешивания с движением лопастей в противотоке, либо попутно;

б) приведенная производительность

с) производительность в час для определенного количества циклов, n^1

м³/ч

¹⁾ Этот параметр обозначает техническую характеристику бетоносмесителя и, как правило, относится к производству обычного бетона (см. примечание к п. 3.11). Некоторые бетонные смеси (например, с низким водоцементным отношением, которые используются при производстве сборного железобетона) могут потребовать более длительного времени перемешивания. В этом случае необходимо согласовывать вышеуказанный параметр с поставщиком и потребителем.

d) максимальный размер заполнителя:	
- гравий	мм
- щебень	мм
e) установленная мощность	кВт
f) масса базовой машины	кг
g) масса незагруженной машины в рабочем состоянии	кг
h) габаритные размеры в рабочем состоянии:	
- длина	мм
- ширина	мм
- высота	мм

5.1.2 Характеристики основных частей бетоносмесителя

5.1.2.1 Двигатели для привода механизмов перемешивания

Указывается тип привода (электрический или двигатель внутреннего сгорания), а также следующая информация:

a) электродвигатель:	
- количество фаз	
- напряжение	В
- мощность	кВт
- частота	Гц
- обороты	об · мин ⁻¹
b) двигатель внутреннего сгорания:	
- тип:	
i) 4-тактный бензиновый;	
ii) 2-тактный бензиновый;	
iii) дизельный;	
- мощность	кВт
- обороты	об · мин ⁻¹

5.1.2.2 Скиповый подъемник или ковш для загрузки компонентов бетонной смеси. Факультативные характеристики

Указываются следующие характеристики:

a) объем скипового подъемника или ковша	дм ³
b) скорость подъема и опускания	м/мин
c) время подъема и опускания (для загрузочного ковша)	с
d) масса скипового подъемника или ковша в сборе	кг

5.1.2.3 Гидравлическая или пневматическая система механизма опрокидывания

Указываются следующие характеристики:

a) производительность гидравлического насоса или воздушного компрессора	л/мин
b) максимальное давление (монотрическое)	МПа
c) объем гидравлического бака или воздушного ресивера	дм ³

5.1.2.4 Дозирования воды. Факультативные данные

Указываются следующие характеристики:

a) давление подачи воды	МПа
b) производительность водяного насоса	л/мин
c) внутренний диаметр трубопровода подачи воды	мм
d) тип дозатора воды:	
- по расходу с расходомером	
- по объему	
- по массе	
e) рабочий объем устройства подачи воды	л

5.2 Геометрические характеристики бетоносмесителей

Указываются следующие размеры и характеристики, необходимые для монтажа и эксплуатации бетоносмесителя [1]:

a) габариты (длина, ширина и высота) бетоносмесителя в рабочем и транспортном положении («транспортное положение» относится к смесителю, установленному на колесах);

- b) максимальный угол наклона смесительного барабана в рабочем состоянии (относится к опрокидываемому барабану бетоносмесителя);
 - c) размеры и расположение загрузочного и разгрузочного отверстий, включая угол поворота δ , для разгрузочного лотка;
 - d) размеры скипового подъемника или ковша для загрузки компонентов бетонной смеси в сборе:
 - ширина и длина направляющих скипового подъемника;
 - габаритные размеры скипового подъемника или ковша для загрузки компонентов бетонной смеси;
 - e) расположение скипового подъемника или ковша для загрузки компонентов бетонной смеси относительно барабана или чаши бетоносмесителя;
 - f) размеры чаши и ее крышки (диаметр, высота);
 - g) расположение монтажных отверстий (в отношении стационарных бетоносмесителей).
- Примеры геометрических характеристик бетоносмесителей показаны на рисунках А.1—А.6, А.8—А.14.

5.3 Прочие характеристики для специальных типов бетоносмесителей

Примечание — Данные характеристики приводятся в дополнение к указанным в п. 5.1.

5.3.1 Гравитационный бетоносмеситель с опрокидываемым барабаном

См. рисунки А.1, А.2 и А.3.

Указываются следующие характеристики:

- a) частота вращения барабана об · мин⁻¹
- b) способ защиты от поражения электрическим током (изоляция второго класса, устройство защитного отключения (УЗО), трансформатор с разделенными обмотками и т. д.)
- c) максимально допустимая скорость транспортирования, км/ч
- d) тип опрокидывающего механизма:
 - ручной:
 - i) рычаг, фиксирующий положение барабана
 - ii) ручной маховик с непосредственной блокировкой барабана, дисковым тормозом или педалью, управляющей положением блокировки барабана:
 - пневматический;
 - гидравлический;
- e) тип и размеры колес:
 - металлические;
 - с эластичным покрытием;
 - цельнолитые резиновые шины;
 - пневматические шины;
 - размеры, см. п. 5.2 и рисунки А.1, А.2, А.3;
- f) опционально:
 - сцепное устройство, брызговики, освещение номерного знака, подрессоренная ось для буксировки со скоростью до 80 км/ч;
 - крышка барабана для горизонтального перемешивания;
 - устройство для мытья крышки барабана.

5.3.2 Бетоносмеситель с реверсивным барабаном

См. рисунки А.4 и А.5.

Указываются следующие характеристики:

- a) частота вращения барабана об · мин⁻¹
- b) максимально допустимая скорость транспортировки км/ч
- c) размеры, см. п. 5.2 и рисунки А.4 и А.5
- d) дополнительные устройства:
 - скребок (очищающая лопатка);
 - оборудование для подачи воды (расходомер или объемный дозатор, обеспечивающий подачу воды в необходимом количестве);
 - система взвешивания скипового подъемника.

5.3.3 Бетоносмесители с чашеобразным исполнением смесительного пространства

См. рисунки А.6, А.7, А.8, А.9 и А.10.

5.3.3.1 Основные сведения

Указываются следующие характеристики:

- а) метод разгрузки бетоносмесителя:
- поворотный или открывающийся люк, приводимый в действие вручную, электромеханическим, гидравлическим или пневматическим приводом;
 - разгрузочное отверстие расположенное в центре дна чаши;
 - опрокидывание смесителя;
- б) метод подвески смесительных лопастей:
- жесткий;
 - эластичный;
- с) управление:
- кнопочное с пульта управления;
 - размеры, см. 5.2 и рисунки А.8 и А.10²⁾;
 - дополнительно для узла скипового подъемника, опорной конструкции для монтажа бетоносмесителя, расходомера воды, включая фильтр и запорную арматуру, объемного дозатора воды и весовых дозаторов цемента и заполнителей.

5.3.3.2 Бетоносмеситель роторного типа

См. рисунки А.6, А.7 и А.8

Указываются следующие характеристики:

- а) конструкция смесительных лопастей:
- частота вращения ротора об · мин⁻¹
 - количество смесительных лопастей шт.
 - количество очищающих лопастей шт.
- б) габаритные размеры, см. 5.2 и рисунок А.8. мм

5.3.3.3 Планетарные бетоносмесители и турбопланетарные бетоносмесители (с несколькими планетарными активаторами)

См. рисунки А.9 и А.10.

Указываются следующие характеристики:

- а) конструкция смесительных лопастей:
- частота вращения планетарного активатора об · мин⁻¹
 - частота вращения групп лопастей об · мин⁻¹
 - количество групп лопастей шт.
 - количество лопастей в каждой группе шт.
 - количество очищающих лопастей для поверхности чаши шт.
 - количество рабочих лопастей в планетарном активаторе шт.
- б) геометрические технические характеристики, см. п. 5.2 и рисунок А.10.

5.3.3.4 Противоточные и прямоточные бетоносмесители

Указываются следующие характеристики:

- а) конструкция смесительных лопастей:
- частота вращения чаши об · мин⁻¹
 - частота вращения смесительных лопастей об · мин⁻¹
 - количество смесительных лопастей шт.
 - количество очищающих лопастей для поверхности чаши шт.
- б) геометрические технические характеристики, см. п. 5.2.

5.3.3.5 Высокоскоростной бетоносмеситель

Указываются следующие характеристики:

- а) устройство смесительных лопастей:
- количество лопастей;
 - частота вращения лопастей об · мин⁻¹
- б) геометрические технические характеристики, см. п. 5.2.

5.3.4 Лопастной бетоносмеситель

См. рисунки А.11, А.12, А.13 и А.14.

²⁾ В связи с разнообразием модификаций бетоносмесителей чашеобразного типа приведены только два примера геометрических параметров, наиболее распространенных роторного и планетарного бетоносмесителей.

Указываются следующие характеристики:

- a) тип смесителя:
- одновальный;
 - двухвальный;
 - частота вращения вала об · мин⁻¹
- b) метод разгрузки:
- открытие части дна чаши;
 - опрокидывание;
 - размеры разгрузочного отверстия;
- c) геометрические характеристики лопастных бетоносмесителей, см. п. 5.2 и рисунки А.13 и А.14;
- d) опции для загрузочного скипового подъемника и блока подачи воды, состоящего из дозатора и запорного клапана.

5.3.5 Бетоносмесители непрерывного действия

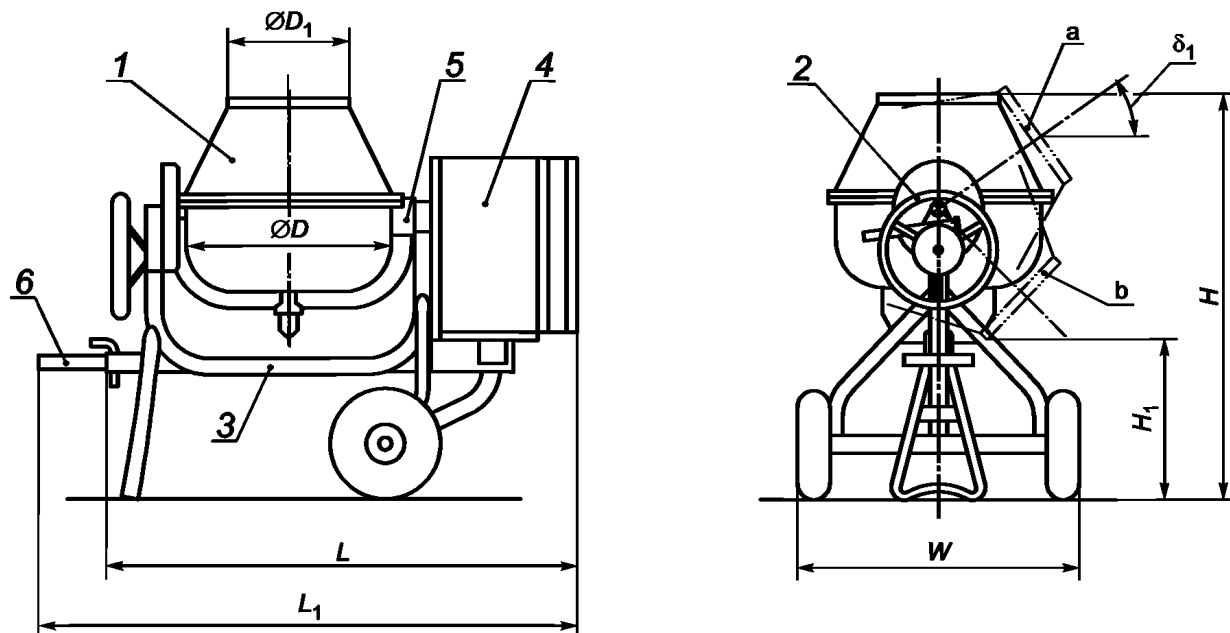
См. рисунки А.15 и А.16.

Указываются следующие характеристики:

- a) тип смесителя:
- гравитационного действия
 - принудительного действия (одновальный или двухвальный)
- b) производительность м³/ч
- c) максимальный размер заполнителя:
- гравий мм
 - щебень мм
- d) установленная мощность кВт
- e) характеристики электромотора или двигателя внутреннего сгорания (в соответствии с п. 5.1.2.1)
- f) масса кг
- g) геометрические характеристики бетоносмесителей непрерывного действия см. п. 5.2 и рисунки А.15 и А.16.

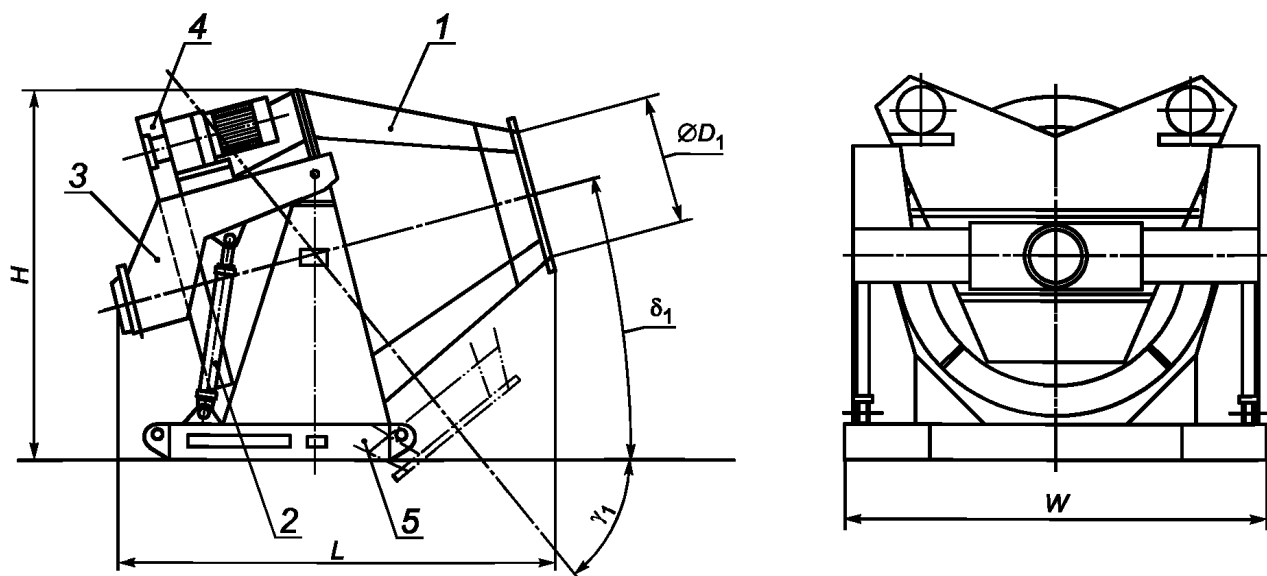
Приложение А
(справочное)

Примеры конструкций бетоносмесителей и их геометрические характеристики



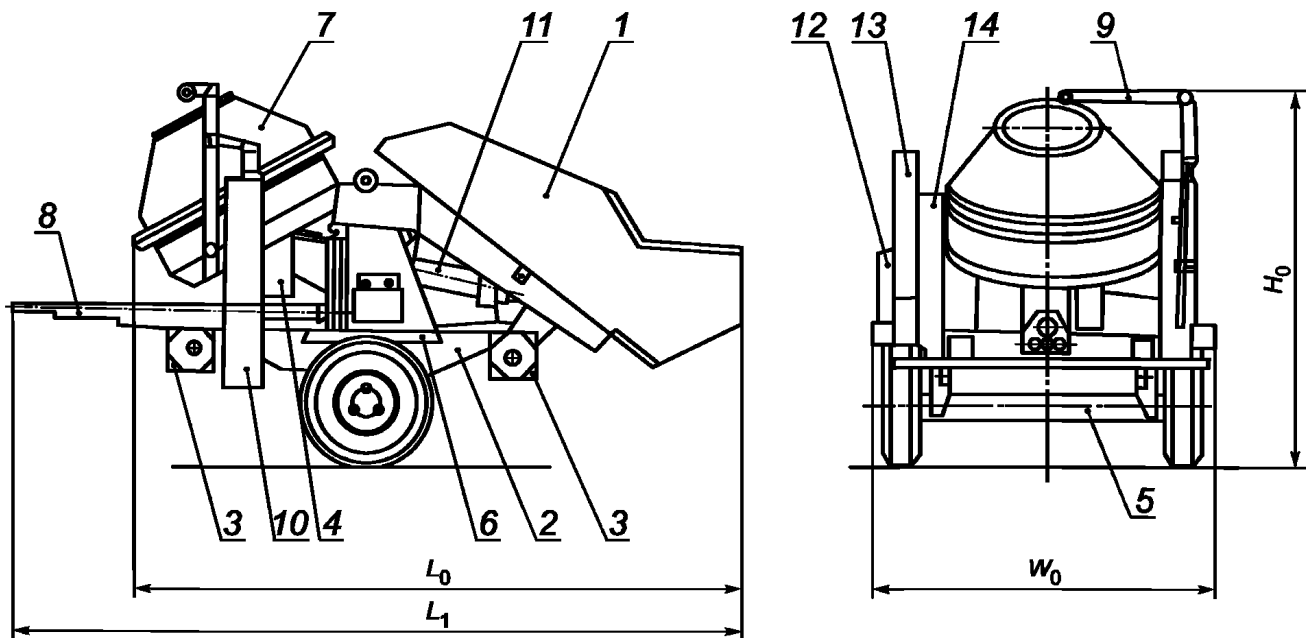
1 — смесительный барабан; 2 — опрокидывающий механизм с зубчатым колесом внутреннего зацепления и блокировкой барабана; 3 — рама на колесах; 4 — электродвигатель с ременной передачей и электрооборудованием; 5 — коническая зубчатая пара; 6 — сцепное устройство; D — диаметр смесительного барабана; D_1 — диаметр загрузочного отверстия; H — габаритная высота; H_1 — высота разгрузки; δ_1 — угол наклона смесительного барабана в рабочем состоянии, в градусах; L — габаритная длина; L_1 — габаритная длина в транспортном положении; W — габаритная ширина; a — положение при загрузке и перемешивании; b — положение при разгрузке

Рисунок А.1 — Малогабаритный бетоносмеситель с опрокидываемым барабаном на колесном ходу



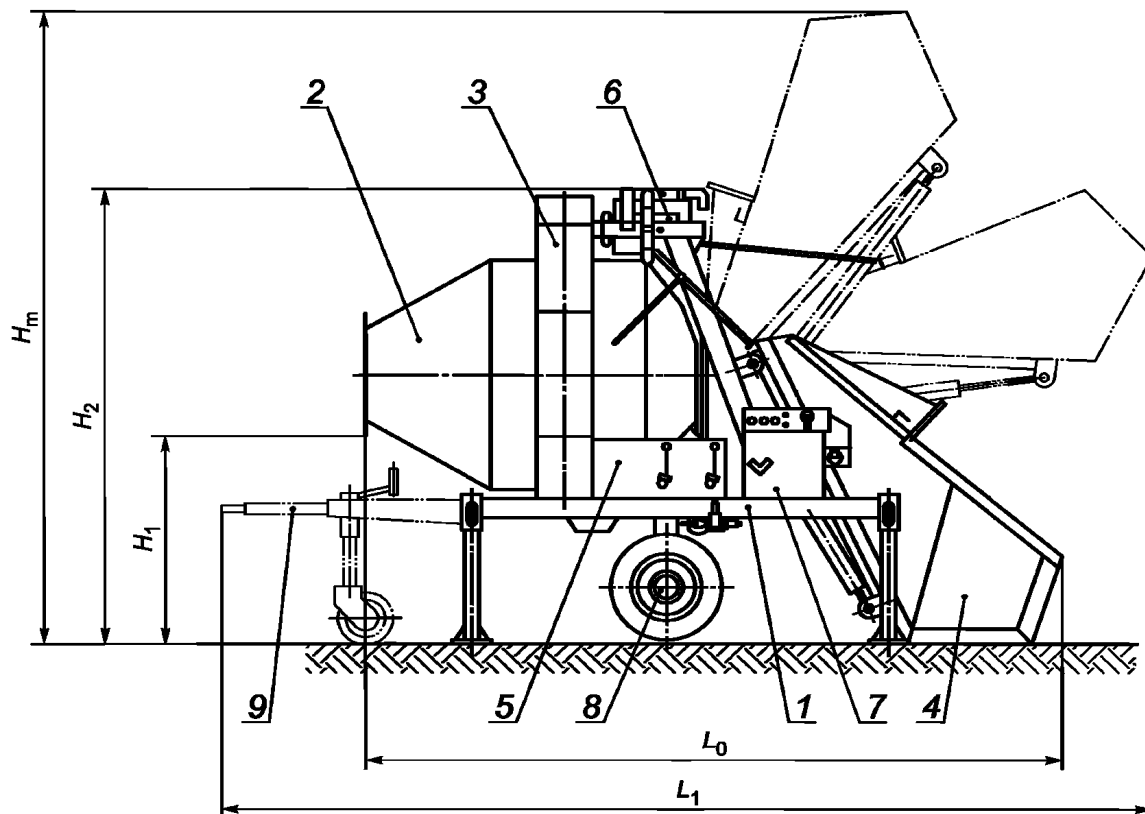
1 — смесительный барабан; 2 — опрокидывающий механизм; 3 — опрокидывающаяся рама (траверса); 4 — привод; 5 — опорная рама; D_1 — диаметр загрузочного отверстия; δ_1 — угол наклона смесительного барабана в рабочем положении; γ_1 — угол разгрузки; L — габаритная длина; W — габаритная ширина; H — габаритная высота

Рисунок А.2 — Бетоносмеситель стационарный с опрокидываемым барабаном



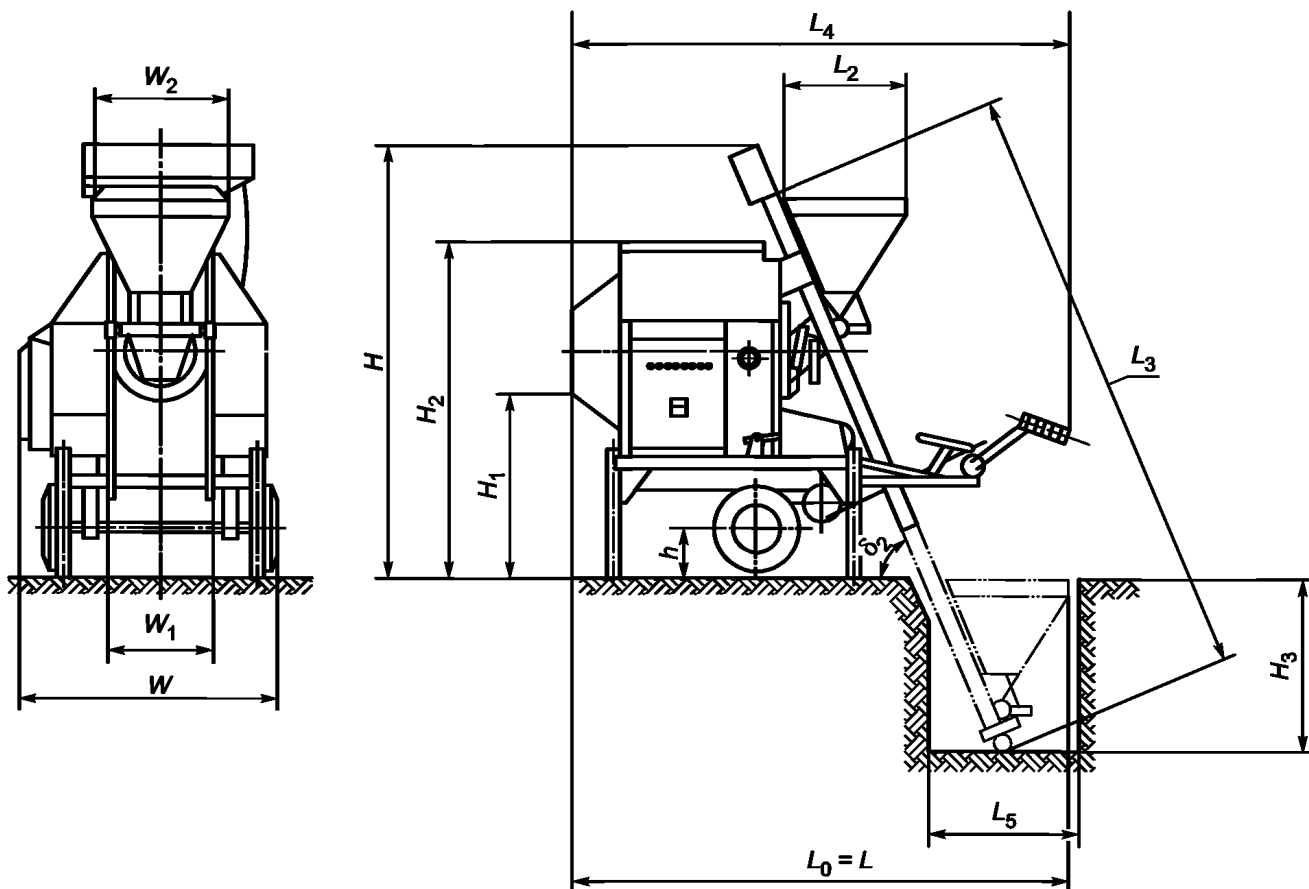
1 — загрузочный ковш; 2 — шасси; 3 — передняя и задняя опоры; 4 — электроустановка; 5 — ось; 6 — боковая опора; 7 — смесительный барабан; 8 — сцепное устройство; 9 — дозатор воды; 10 — опрокидывающий механизм; 11 — гидравлический привод; 12 — рычаги управления; 13 — кожух; 14 — опора смесительного барабана; H_0 — габаритная высота в рабочем положении; L_0 — габаритная длина в транспортном положении; L_1 — габаритная длина при транспортировке; W_0 — габаритная ширина в рабочем положении

Рисунок А.3 — Бетоносмеситель с опрокидывающимся барабаном, гидравлическим приводом барабана и загрузочного ковша



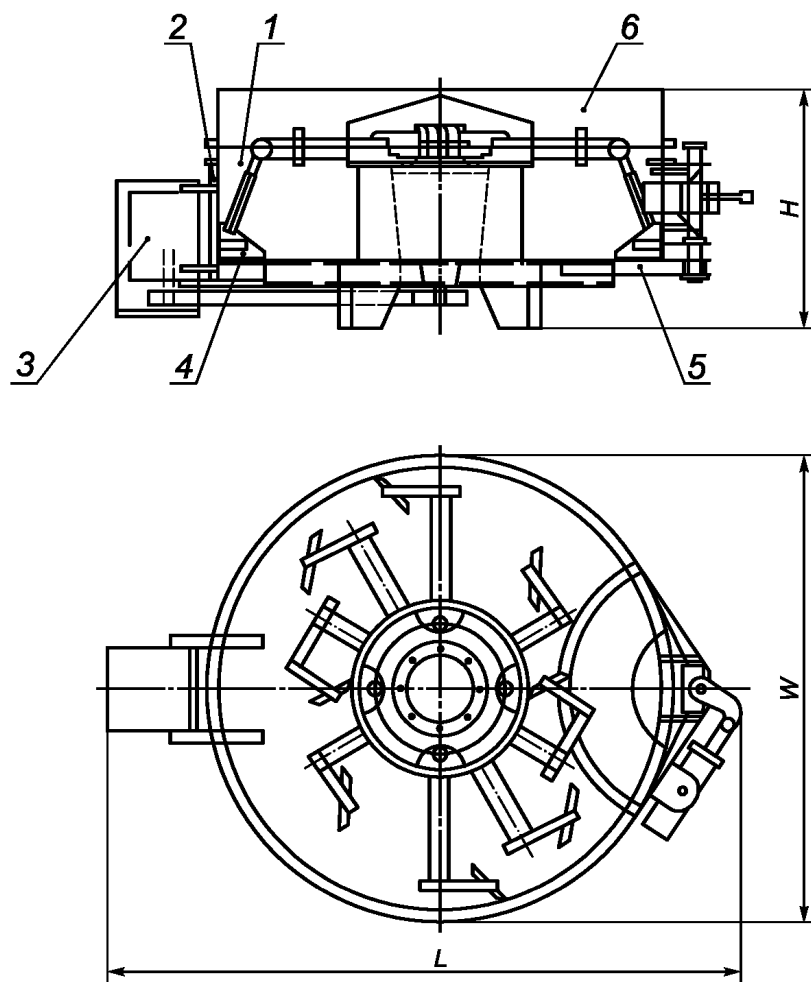
1 — рама; 2 — смесительный барабан; 3 — кожух зубчатой передачи; 4 — загрузочный ковш; 5 — гидравлический привод; 6 — дозатор воды; 7 — панель электроуправления; 8 — ось; 9 — сцепное устройство с опорным приспособлением; H_m — максимальная высота; H_1 — высота разгрузки; H_2 — высота в транспортном положении; L_0 — габаритная длина в рабочем положении; L_1 — габаритная длина в транспортном положении

Рисунок А.4 — Реверсивный барабанный бетоносмеситель с гидравлическим приводом барабана и загрузочного ковша



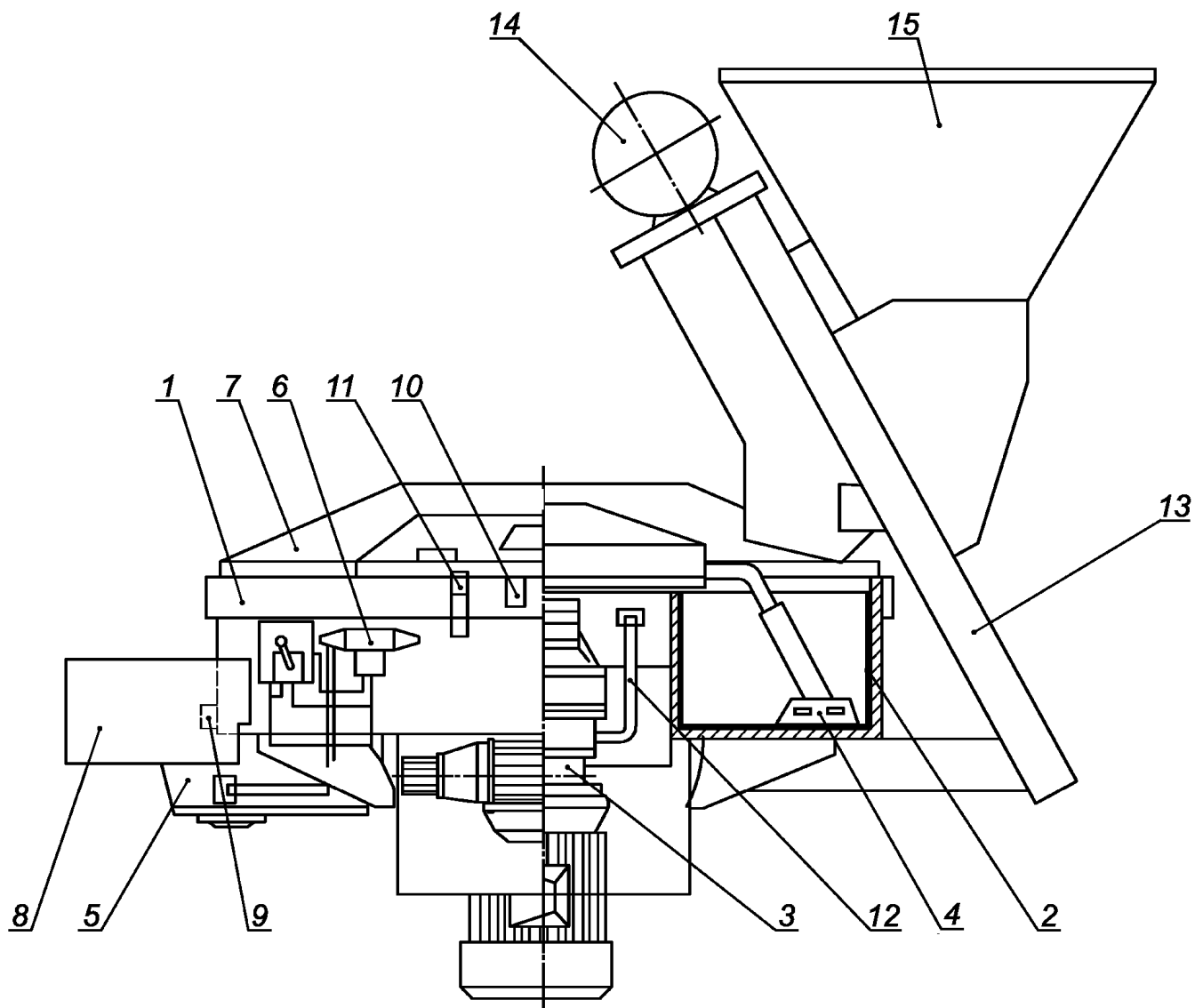
L_0 — длина в рабочем положении; L_2 — длина загрузочного отверстия скипового подъемника; L_3 — длина направляющих скипового подъемника; L_4 — габаритная длина бетономесителя без скипового подъемника; L_5 — длина приемки для загрузки скипового подъемника; W_1 — ширина направляющих скипового подъемника; W_2 — ширина загрузочного отверстия скипового подъемника; H_1 — высота разгрузки; H_2 — габаритная высота бетономесителя; H_3 — глубина приемки для загрузки скипового подъемника; h — расстояние от транспортной оси до уровня земли в рабочем положении; δ_2 — угол наклона направляющих; L — габаритная длина со скиповым подъемником; W — габаритная ширина бетономесителя; H — габаритная высота

Рисунок А.5 — Реверсивный барабанный бетономеситель с механическим приводом и скиповым подъемником



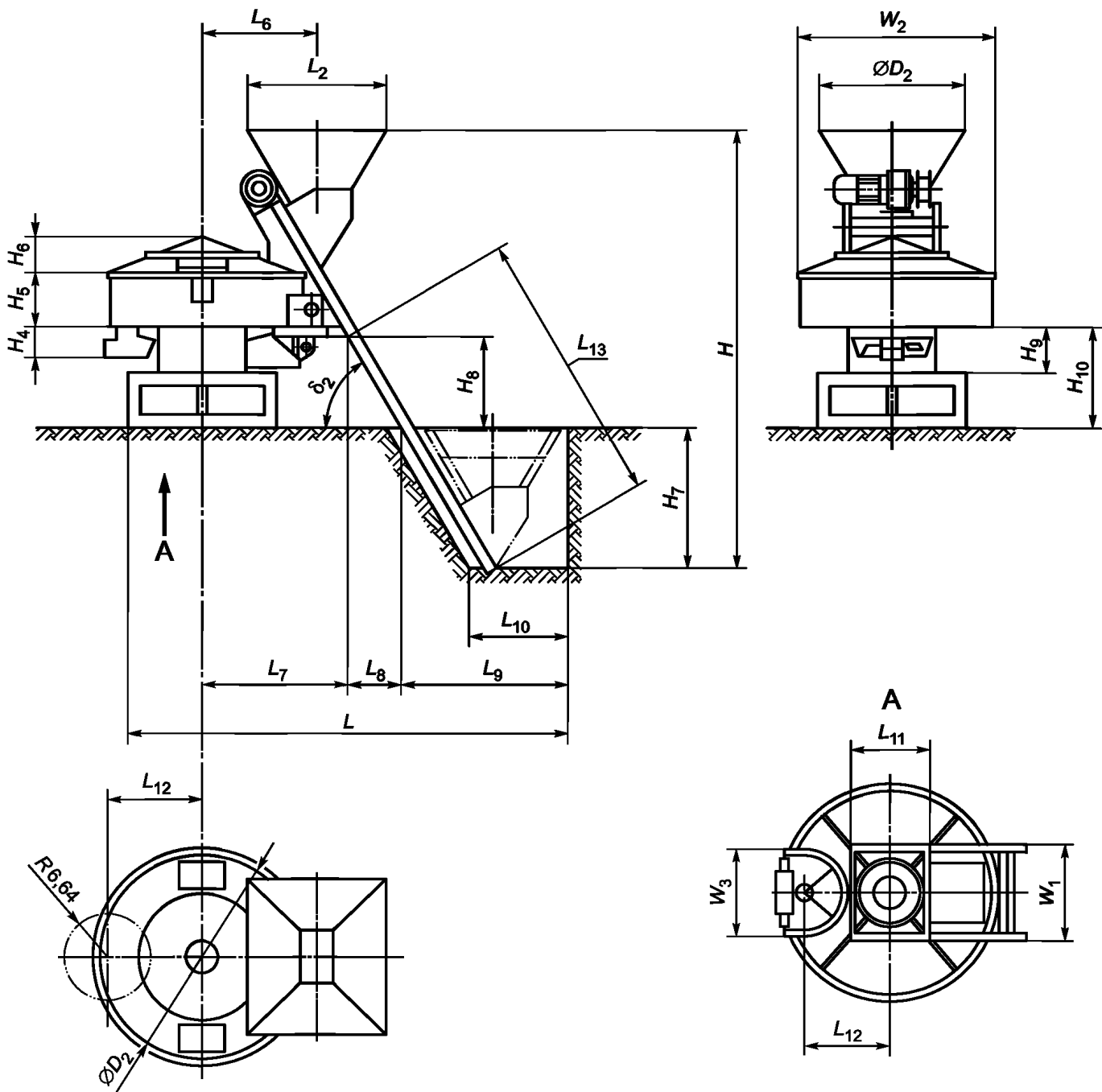
1 — чаша; 2 — футеровка; 3 — привод; 4 — смесительные лопасти; 5 — разгрузочный люк; 6 — крышка чаши;
 L — габаритная длина; W — габаритная ширина; H — габаритная высота

Рисунок А.6 — Бетоносмеситель роторного типа



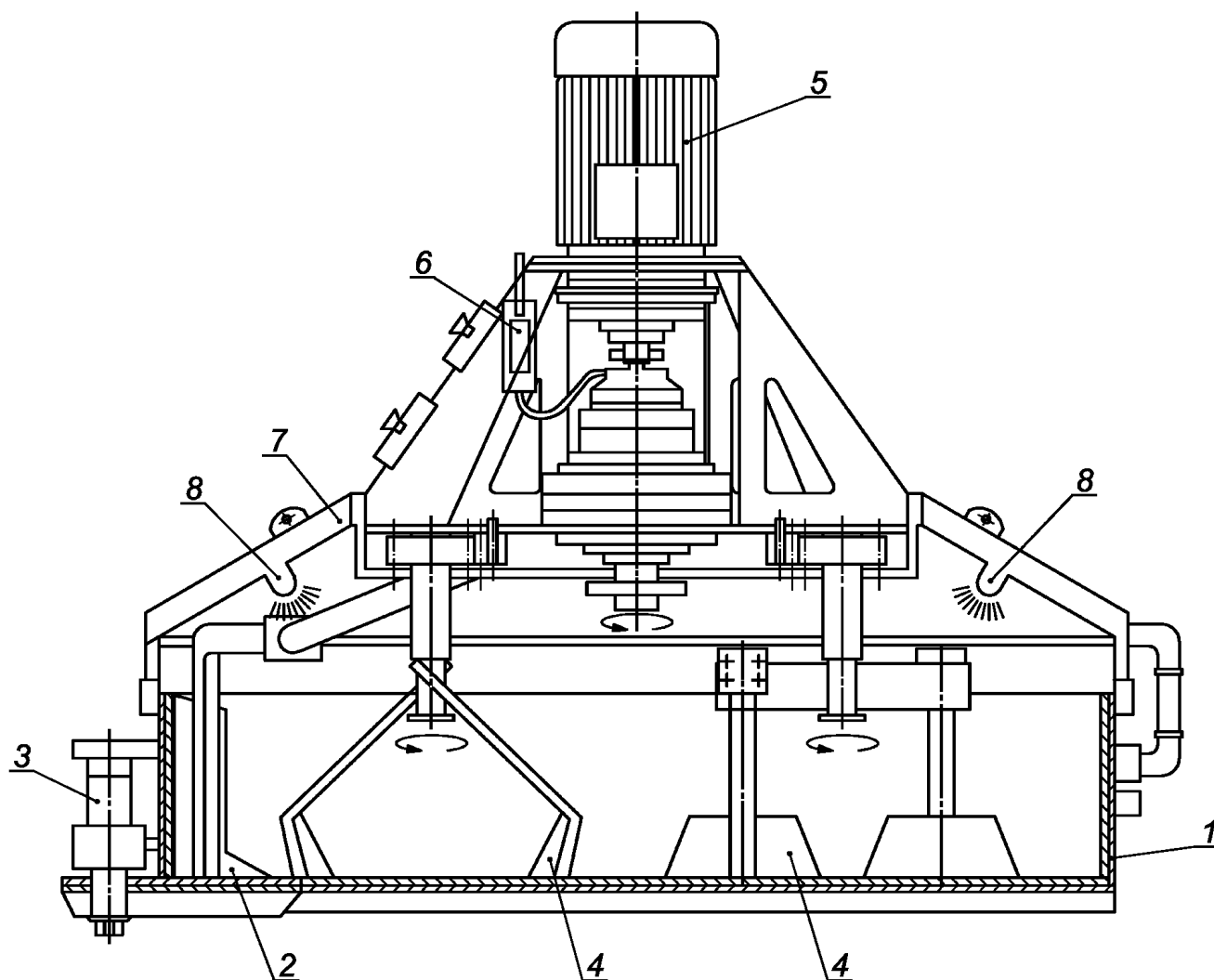
1 — чаша; 2 — футеровка; 3 — привод; 4 — смесительные лопасти; 5 — разгрузочный люк; 6 — устройство гидравлического привода разгрузочного люка; 7 — крышка чаши; 8 — кожух разгрузочного люка; 9 — концевые выключатели разгрузочного люка; 10 — предохранительные выключатели открытия крышки чаши; 11 — водяные форсунки; 12 — впускной патрубок для заливки масла; 13 — направляющие; 14 — подъемная лебедка; 15 — загрузочный скиповый подъемник

Рисунок А.7 — Конструкция бетоносмесителя роторного типа с загрузочным скиповым подъемником



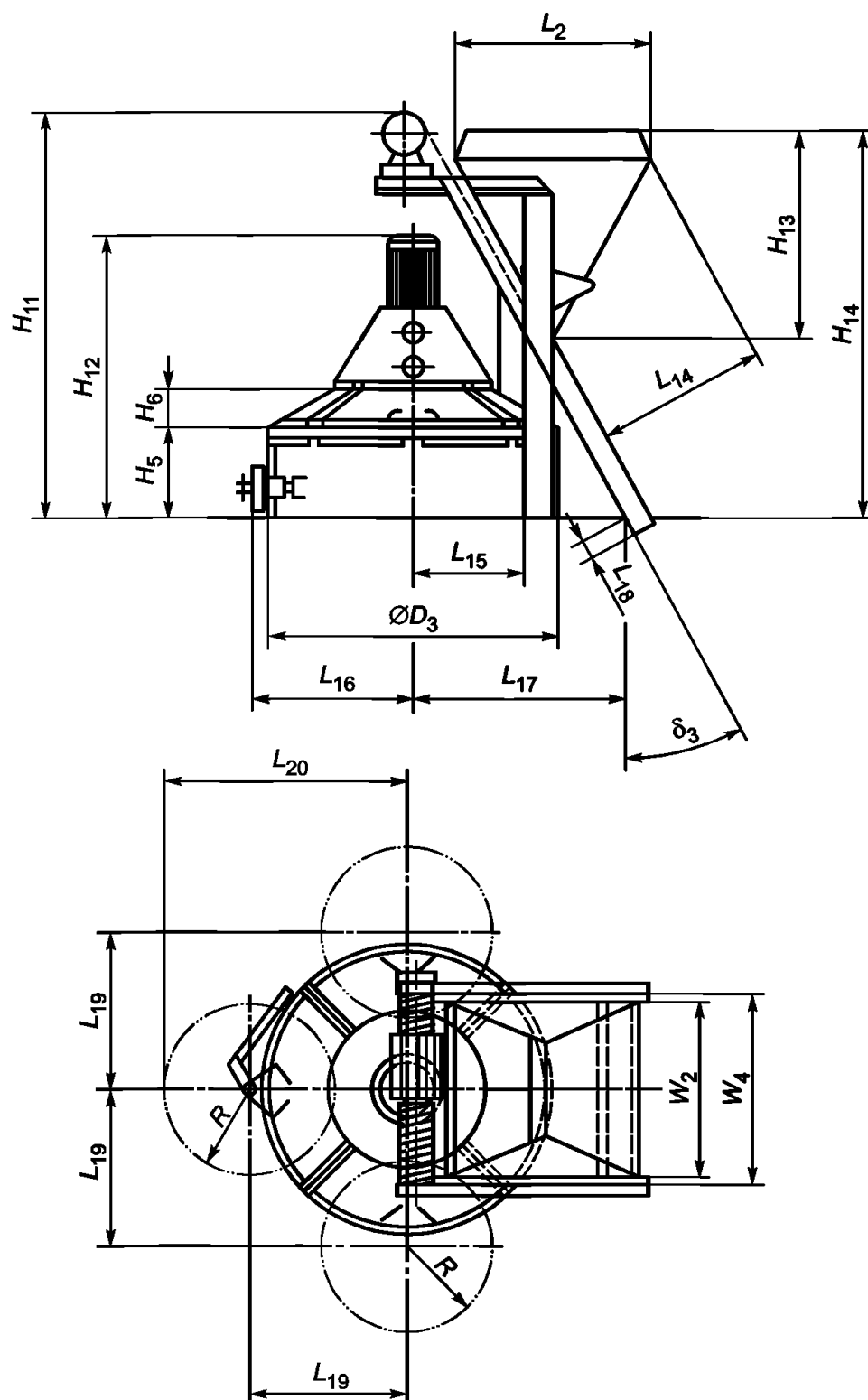
H — габаритная высота; H_4 — высота устройства разгрузки; H_5 — высота чаши; H_6 — высота крышки; H_7 — глубина приемка для загрузки скипового подъемника; H_8 — расстояние между точкой крепления направляющих к бетоносмесителю и основанием; H_9 — высота корпуса привода смесительного блока; H_{10} — расстояние между чашей и основанием; D_2 — диаметр чаши; R — радиус поворота шибера разгрузочного люка; L — габаритная длина; L_2 — длина загрузочного отверстия скипового подъемника; L_6 — расстояние между осью симметрии смесителя и осью скипового подъемника при разгрузке; L_7 — расстояние между осью симметрии смесителя и точкой крепления направляющих скипового подъемника; L_8 — расстояние между направляющими и нулевой точкой входа в приемок скипового подъемника; L_9 — расстояние между нулевой точкой входа в приемок скипового подъемника и его задней стенкой; L_{10} — длина нижней части приемка скипового подъемника; L_{11} — длина корпуса привода бетоносмесителя; L_{12} — расстояние между осью шибера разгрузочного люка и осью симметрии бетоносмесителя; L_{13} — длина нижней части направляющих до точки крепления к бетоносмесителю; W_1 — ширина направляющих скипового подъемника; W_2 — ширина скипового подъемника; W_3 — ширина корпуса привода бетоносмесителя; δ_2 — угол наклона направляющих скипового подъемника

Рисунок А.8 — Размеры бетоносмесителя роторного типа



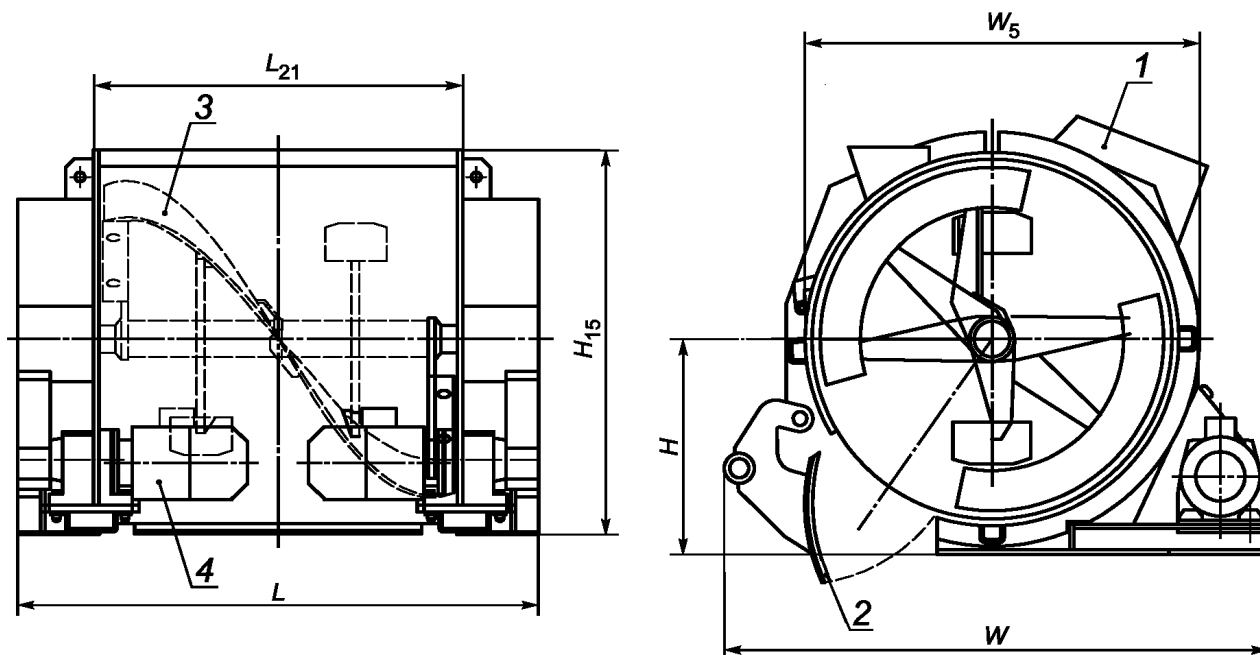
1 — чаша; 2 — очистительная лопасть; 3 — гидравлический привод шибера; 4 — смесительные лопасти с планетарным движением; 5 — привод смесительных лопастей; 6 — электрическая система управления; 7 — крышка чаши; 8 — водяные форсунки

Рисунок А.9 — Конструкция планетарного бетоносмесителя



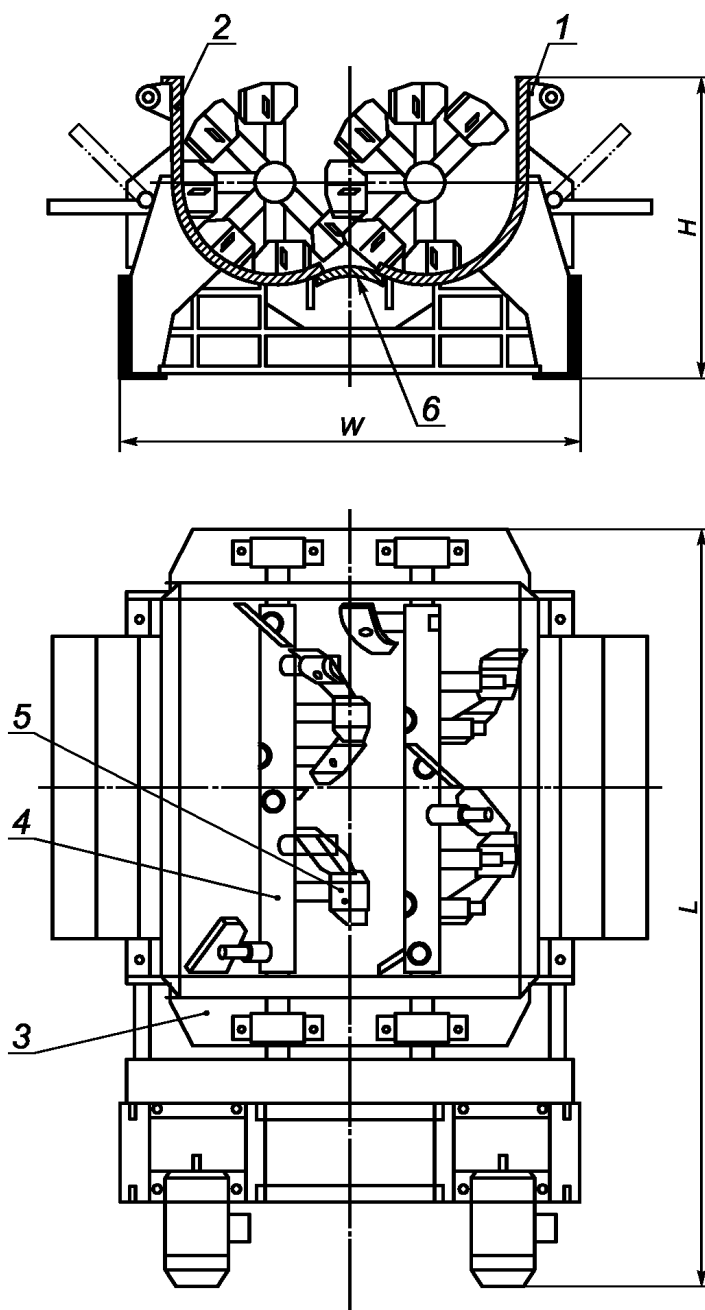
H_5 — высота чаши; H_6 — высота крышки чаши; H_{11} — высота от основания чаши до лебедки скипового подъемника; H_{12} — высота смесителя; H_{13} — высота скипового подъемника; H_{14} — расстояние между основанием смесителя и верхним краем скипового подъемника; D_3 — наружный диаметр чаши; L_2 — длина скипового подъемника; L_{14} — расстояние от наружного края скипового подъемника до направляющих; L_{15} — расстояние от опорной конструкции направляющих до оси симметрии смесителя; L_{16} — расстояние от привода шибера до оси смесителя; L_{17} — расстояние от направляющих скипового подъемника до оси симметрии миксера в плоскости основания смесителя; L_{18} — заглубление направляющих по отношению к основанию смесителя; L_{19} — расстояние между осью симметрии смесителя и осью шибера; L_{20} — максимальное расстояние между шиберами в открытом положении и осью симметрии смесителя; R — радиус поворота шибера; W_2 — ширина скипового подъемника; W_4 — внутренняя ширина направляющих; δ_3 — угол наклона направляющих скипового подъемника

Рисунок А.10 — Размеры планетарного бетоносмесителя с загрузкой скиповым подъемником и тремя возможными положениями шибера для разгрузки бетонной смеси



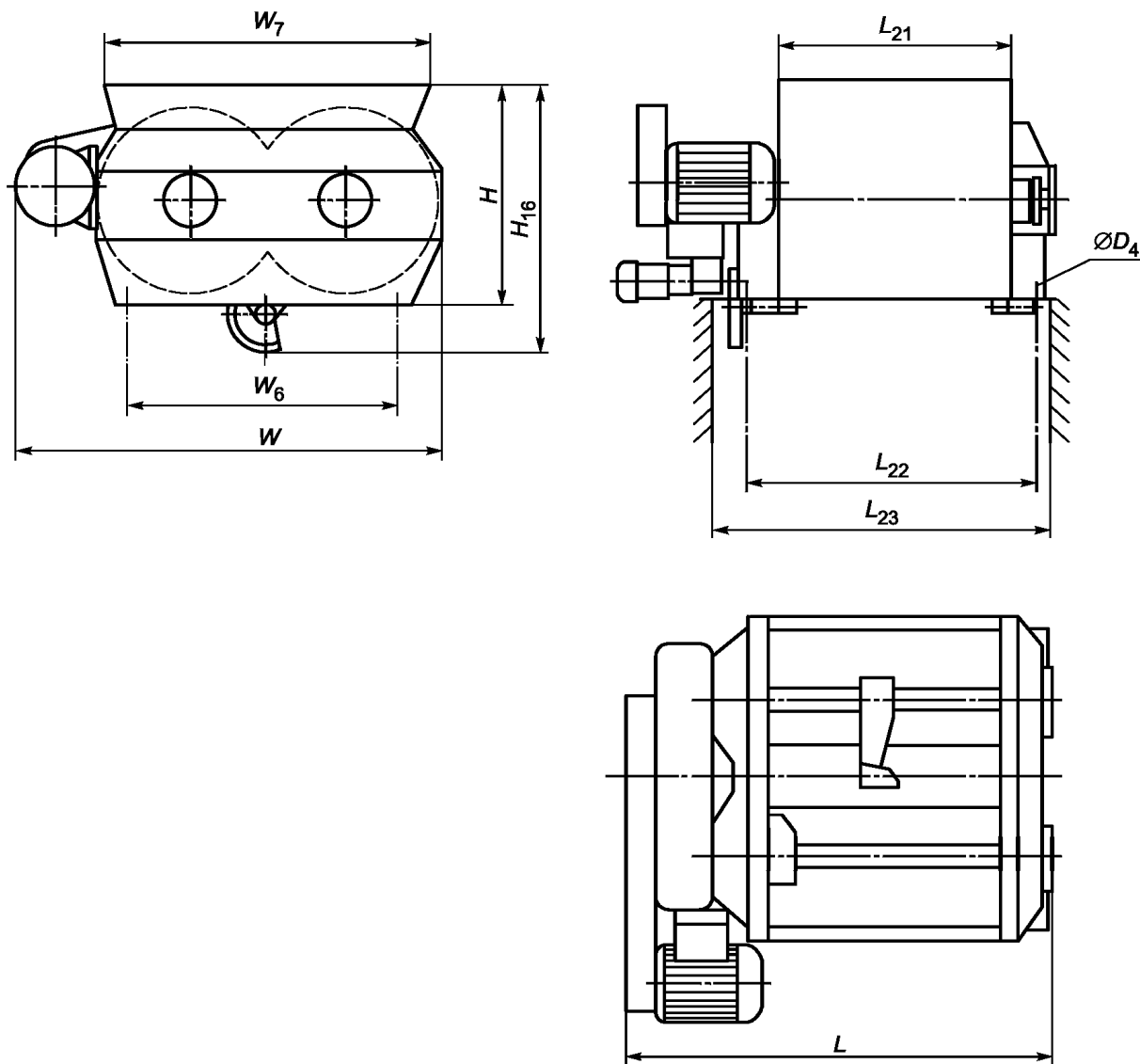
1 — загрузочное отверстие; 2 — разгрузочный лоток; 3 — смесительная камера с двумя спиральями и лопастями; 4 — электродвигатель и цепная передача привода бетоносмесителя; L — габаритная длина; W — габаритная ширина; H — габаритная высота; H_{15} — высота смесительного вала от основания бетоносмесителя; L_{21} — длина барабана; W_5 — ширина барабана

Рисунок А.11 — Однобарабанный лопастной бетоносмеситель



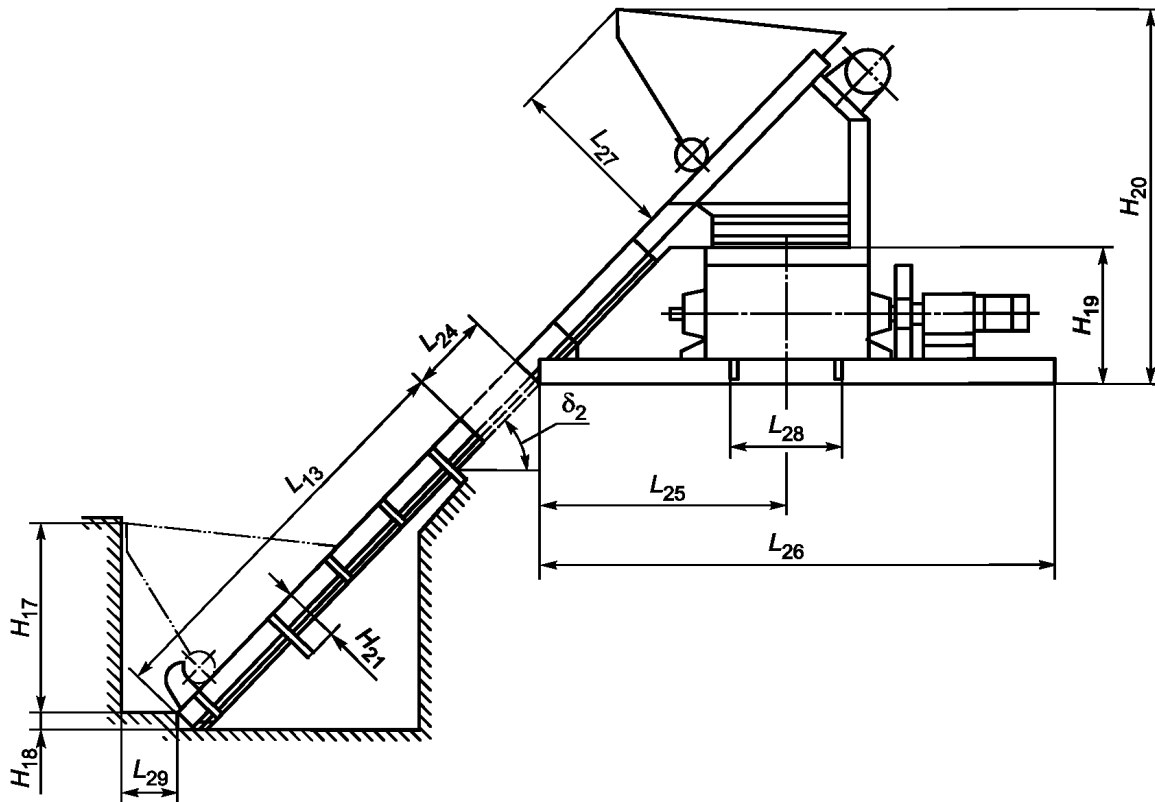
1 — смешительная камера; 2 — футеровка; 3 — привод; 4 — вал с консолями; 5 — смешительные лопасти; 6 — разгрузочный лоток; L — габаритная длина; W — габаритная ширина; H — габаритная высота

Рисунок А.12 — Двухвальный лопастной бетоносмеситель



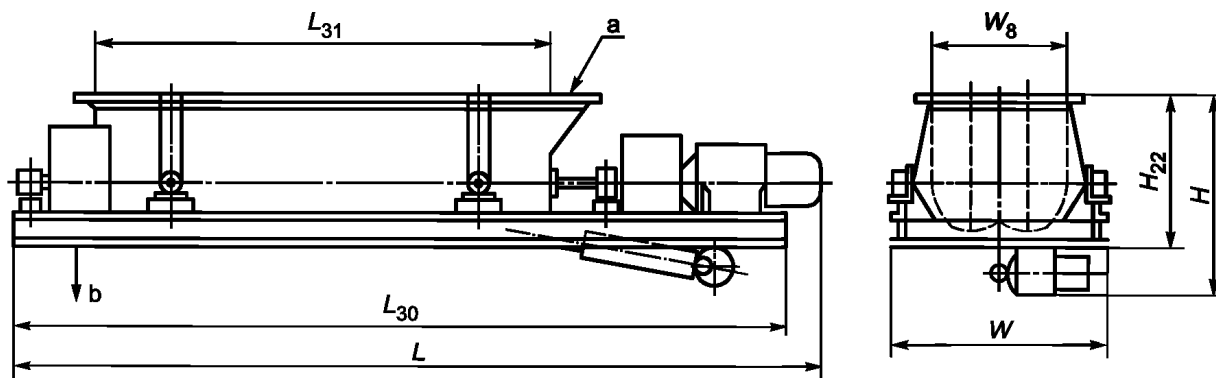
L — габаритная длина; L_{21} — длина смесительной камеры; L_{22} , W_6 — расстояние между монтажными отверстиями; L_{23} — требуемое расстояние для разгрузки; W — габаритная ширина; W_7 — ширина верхнего края смесительной камеры; H — габаритная высота смесителя; H_{16} — высота смесителя в положении разгрузки; D_4 — диаметр монтажных отверстий

Рисунок А.13 — Лопастной бетоносмеситель (размеры)



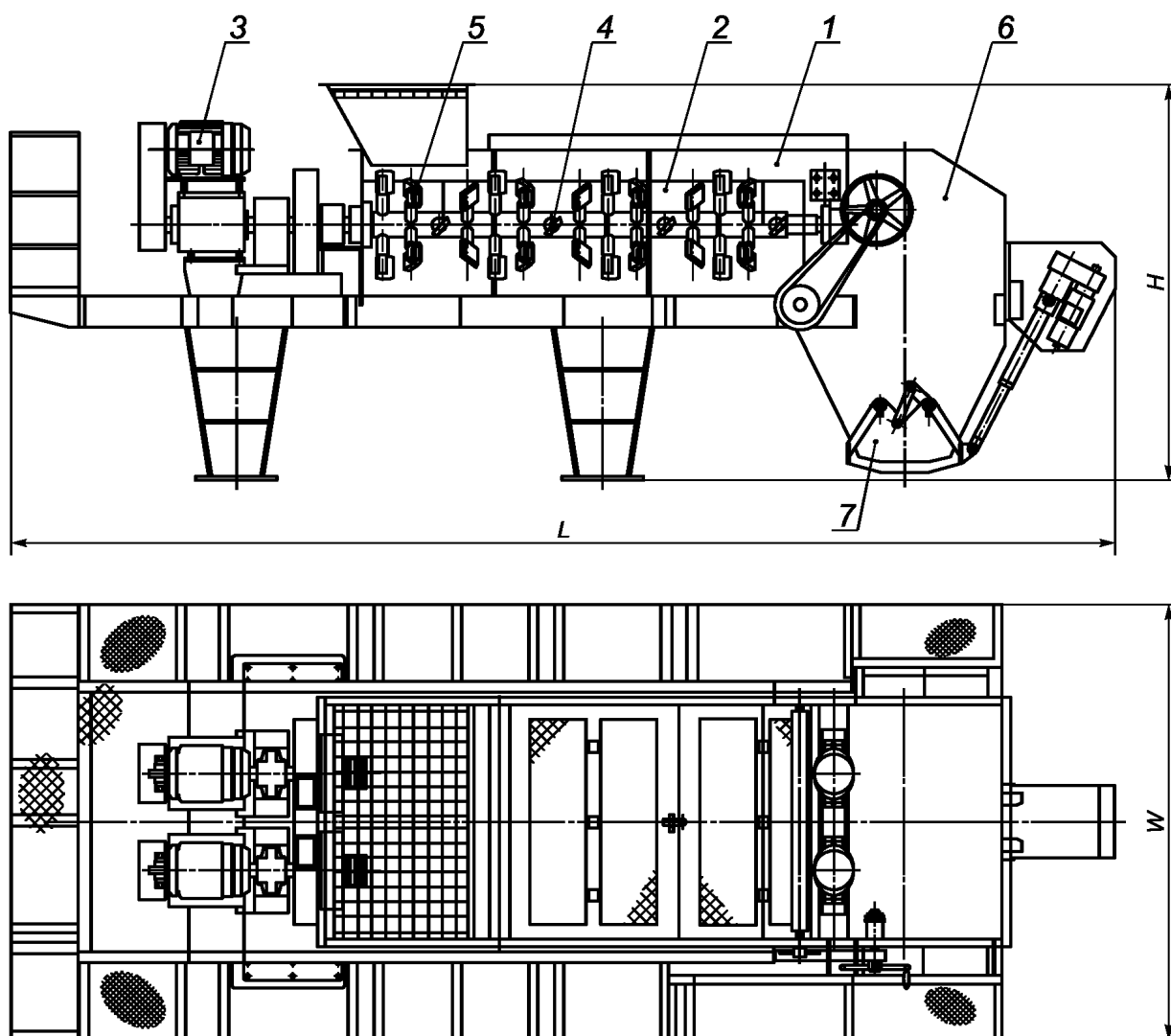
H_{17} — высота технологического углубления для загрузки скипового подъемника; H_{18} — высота нижней опоры направляющих; H_{19} — высота смесительной камеры бетоносмесителя и опорной рамы; H_{20} — высота от опоры рамы до верхней части скипового подъемника; H_{21} — высота опоры направляющих; L_{13} — длина нижней части направляющих; L_{24} — длина промежуточной секции направляющих, зависящая от высоты опорной конструкции бетоносмесителя; L_{25} — расстояние от края рамы до ее оси; L_{26} — длина рамы крепления бетоносмесителя; L_{27} — расстояние между направляющими и верхним краем скипового подъемника; L_{28} — длина разгрузочного отверстия в опорной раме; L_{29} — длина упора для направляющих; δ_2 — угол наклона направляющих

Рисунок А.14 — Лопастной бетоносмеситель со скиповым подъемником, расположенным на опорной конструкции



L — габаритная длина; W — габаритная ширина; H — габаритная высота; H_{22} — высота от основания рамы до верхнего края смесительной камеры; L_{30} — длина основания рамы; L_{31} — длина рабочей части смесительной камеры; W_8 — ширина смесительной камеры; a — загрузка компонентов бетонной смеси; b — разгрузка бетонной смеси

Рисунок А.15 — Бетоносмеситель непрерывного действия



1 — смесительная камера; 2 — футеровка; 3 — привод; 4 — вал с консолями; 5 — смесительные лопасти; 6 — разгрузочная воронка; 7 — разгрузочный лоток; L — габаритная длина; W — габаритная высота; H — габаритная длина

Рисунок А.16 — Двухвальный бетоносмеситель непрерывного действия

Приложение ДА
(справочное)Сведения о соответствии ссылочных международных стандартов
межгосударственным стандартам

Таблица ДА.1

Обозначение ссылочного международного стандарта	Степень соответствия	Обозначение и наименование соответствующего межгосударственного стандарта
ISO 11375:1998	—	*
* Соответствующий межгосударственный стандарт отсутствует.		

Библиография

- [1] EN 12151 Machinery and plants for the preparation of concrete and mortar — Safety requirements (Машины и заводы по производству бетона и раствора. Требования безопасности)
- [2] DIN 459-1 Building material machines — Mixers for concrete and mortar — Part 1: Terms, determination of performance, sizes (Бетономешалки. Термины, определение мощности, размеры)

УДК 621.869.4-788:629.614.006.354

МКС 01.040.91
91.220

IDT

Ключевые слова: строительные машины и оборудование, бетоносмесители, словарь, технические условия

Редактор *Е.В. Лукьянова*
Технический редактор *И.Е. Черепкова*
Корректор *Е.Ю. Митрофанова*
Компьютерная верстка *И.А. Налейкиной*

Сдано в набор 15.08.2018. Подписано в печать 03.09.2018. Формат 60×84¹/₈. Гарнитура Ариал.
Усл. печ. л. 3,26. Уч.-изд. л. 2,95.

Подготовлено на основе электронной версии, предоставленной разработчиком стандарта

Создано в единичном исполнении ФГУП «СТАНДАРТИНФОРМ» для комплектования Федерального
информационного фонда стандартов, 123001 Москва, Гранатный пер., 4.
www.gostinfo.ru info@gostinfo.ru