
МЕЖГОСУДАРСТВЕННЫЙ СОВЕТ ПО СТАНДАРТИЗАЦИИ, МЕТРОЛОГИИ И СЕРТИФИКАЦИИ
(МГС)

INTERSTATE COUNCIL FOR STANDARDIZATION, METROLOGY AND CERTIFICATION
(ISC)

МЕЖГОСУДАРСТВЕННЫЙ
СТАНДАРТ

ГОСТ
34196—
2017

ЭЛЕКТРОЛИЗЕРЫ ДЛЯ ПРОИЗВОДСТВА АЛЮМИНИЯ

Общие технические условия

Издание официальное



Москва
Стандартинформ
2017

Предисловие

Цели, основные принципы и основной порядок проведения работ по межгосударственной стандартизации установлены в ГОСТ 1.0—2015 «Межгосударственная система стандартизации. Основные положения» и ГОСТ 1.2—2015 «Межгосударственная система стандартизации. Стандарты межгосударственные, правила и рекомендации по межгосударственной стандартизации. Правила разработки, принятия, обновления и отмены»

Сведения о стандарте

1 РАЗРАБОТАН Федеральным государственным унитарным предприятием «Всероссийский научно-исследовательский институт стандартизации материалов и технологий» (ФГУП «ВНИИ СМТ»)

2 ВНЕСЕН Техническим комитетом по стандартизации ТК 113 «Наилучшие доступные технологии»

3 ПРИНЯТ Межгосударственным советом по стандартизации, метрологии и сертификации (протокол от 30 июня 2017 г. № 100-П)

За принятие проголосовали:

Краткое наименование страны по МК (ИСО 3166) 004—97	Код страны по МК (ИСО 3166) 004—97	Сокращенное наименование национального органа по стандартизации
Беларусь	BY	Госстандарт Республики Беларусь
Казахстан	KZ	Госстандарт Республики Казахстан
Киргизия	KG	Кыргызстандарт
Россия	RU	Росстандарт
Украина	UA	Минэкономразвития Украины

4 Приказом Федерального агентства по техническому регулированию и метрологии от 19 июля 2017 г. № 727-ст межгосударственный стандарт ГОСТ 34196—2017 введен в действие в качестве национального стандарта Российской Федерации с 1 марта 2018 г.

5 ВВЕДЕН ВПЕРВЫЕ

Информация об изменениях к настоящему стандарту публикуется в ежегодном информационном указателе «Национальные стандарты», а текст изменений и поправок — в ежемесячном информационном указателе «Национальные стандарты». В случае пересмотра (замены) или отмены настоящего стандарта соответствующее уведомление будет опубликовано в ежемесячном информационном указателе «Национальные стандарты». Соответствующая информация, уведомление и тексты размещаются также в информационной системе общего пользования — на официальном сайте Федерального агентства по техническому регулированию и метрологии в сети Интернет (www.gost.ru)

© Стандартиформ, 2017

В Российской Федерации настоящий стандарт не может быть полностью или частично воспроизведен, тиражирован и распространен в качестве официального издания без разрешения Федерального агентства по техническому регулированию и метрологии

Содержание

1 Область применения	1
2 Нормативные ссылки	1
3 Термины и определения	2
4 Сокращения	2
5 Классификация	2
6 Технические требования	4
7 Требования безопасности	5
8 Правила приемки	6
9 Методы испытаний	7
10 Маркировка и упаковка	7
11 Транспортирование и хранение	8
12 Гарантии изготовителя	8
Библиография	9

ЭЛЕКТРОЛИЗЕРЫ ДЛЯ ПРОИЗВОДСТВА АЛЮМИНИЯ

Общие технические условия

Electrolytic cell for aluminium production. General Specifications

Дата введения — 2018—03—01

1 Область применения

Настоящий стандарт распространяется на электролизеры, применяемые для производства алюминия технической и высокой чистоты, и устанавливает их классификацию, технические требования и требования безопасности, правила приемки, методы контроля, требования к транспортированию и хранению, указания по эксплуатации.

2 Нормативные ссылки

В настоящем стандарте использованы нормативные ссылки на следующие межгосударственные стандарты:

- ГОСТ 9.014—78 Единая система защиты от коррозии и старения. Временная противокоррозионная защита изделий. Общие требования
- ГОСТ 12.0.002—2014 Система стандартов безопасности труда. Термины и определения
- ГОСТ 12.2.003—91 Система стандартов безопасности труда. Оборудование производственное. Общие требования безопасности
- ГОСТ ЕН 1070—2003 Безопасность оборудования. Термины и определения
- ГОСТ 2333—80 Проволока стальная. Типы
- ГОСТ 2991—85 Ящики дощатые неразборные для грузов массой до 500 кг. Общие технические условия
- ГОСТ 3242—79 Соединения сварные. Методы контроля качества
- ГОСТ 5959—80 Ящики из листовых древесных материалов неразборные для грузов массой до 200 кг. Общие технические условия
- ГОСТ 10354—82 Пленка полиэтиленовая. Технические условия
- ГОСТ 14192—96 Маркировка грузов
- ГОСТ 15150—69 Машины, приборы и другие технические изделия. Исполнения для различных климатических районов. Категории, условия эксплуатации, хранения и транспортирования в части воздействия климатических факторов внешней среды

П р и м е ч а н и е — При пользовании настоящим стандартом целесообразно проверить действие ссылочных стандартов в информационной системе общего пользования — на официальном сайте Федерального агентства по техническому регулированию и метрологии в сети Интернет или по ежегодному информационному указателю «Национальные стандарты», который опубликован по состоянию на 1 января текущего года, и по выпускам ежемесячного информационного указателя «Национальные стандарты» за текущий год. Если ссылочный стандарт заменен (изменен), то при пользовании настоящим стандартом следует руководствоваться замененным (измененным) стандартом. Если ссылочный стандарт отменен без замены, то положение, в котором дана ссылка на него, применяется в части, не затрагивающей эту ссылку.

3 Термины и определения

В настоящем стандарте применены термины по [1], ГОСТ 12.0.002, ГОСТ ЕН 1070—2003, а также следующий термин с соответствующим определением:

3.1 электролизер для производства алюминия технической и высокой чистоты: Движимое имущество, представляющее собой техническое устройство, применяемое на предприятиях цветной металлургии, для производства алюминия технической и высокой чистоты, состоящее из следующих обязательных конструкционных элементов: катодного устройства, анодного устройства.

4 Сокращения

В настоящем стандарте применены следующие сокращения:

АВЧ — алюминий высокой чистоты;

ПДК — предельно допустимая концентрация;

Электролизер АВЧ — электролизер для рафинирования технического алюминия;

Электролизер ОА — электролизер с обожженными анодами для получения технического алюминия;

Электролизер СА — электролизер с самообжигающимся анодом для получения технического алюминия;

Электролизер ВТ — электролизер с самообжигающимся анодом с верхним токоподводом для получения технического алюминия;

Электролизер БТ — электролизер с самообжигающимся анодом с боковым токоподводом для получения технического алюминия.

5 Классификация

Классификация типов электролизеров по виду выпускаемой продукции и технологии ее производства приведена в таблице 1.

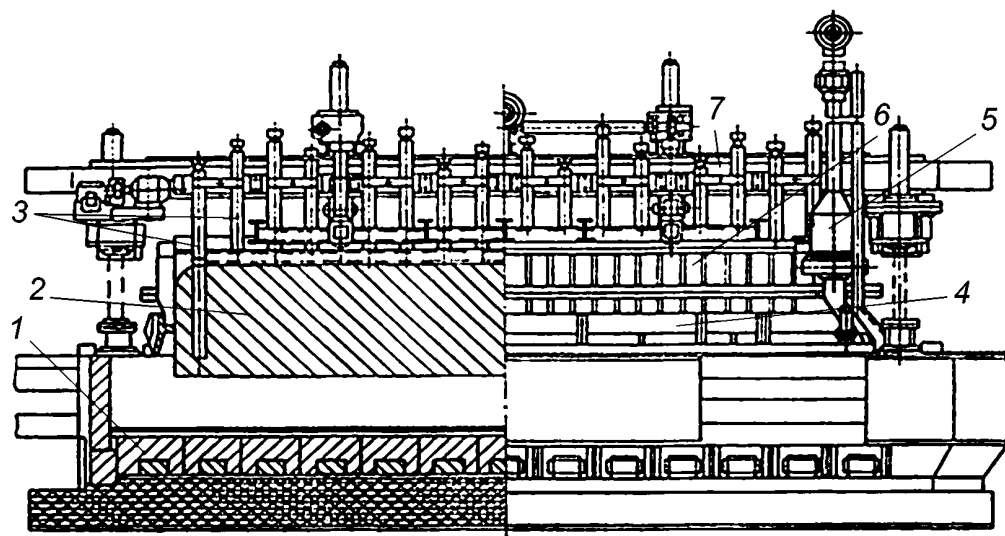
Идентификацию типа электролизера осуществляют в соответствии с технической и/или эксплуатационной документацией.

Т а б л и ц а 1 — Основные типы электролизеров

Тип электролизера		Назначение	Конструкционные элементы
По виду выпускаемой продукции	По технологии изготовления массы анода		
Электролизер для производства алюминия технической чистоты	Электролизер с обожженными анодами	Производство первичного алюминия технической чистоты	Катодное устройство Анодное устройство (с системами автоматической подачи сырья) Укрытие электролизера
	Электролизер с самообжигающимся анодом (ВТ, БТ)		Катодное устройство Анодное устройство
Электролизер для рафинирования алюминия технической чистоты	—	Производство алюминия высокой чистоты	Катодное устройство Анодное устройство

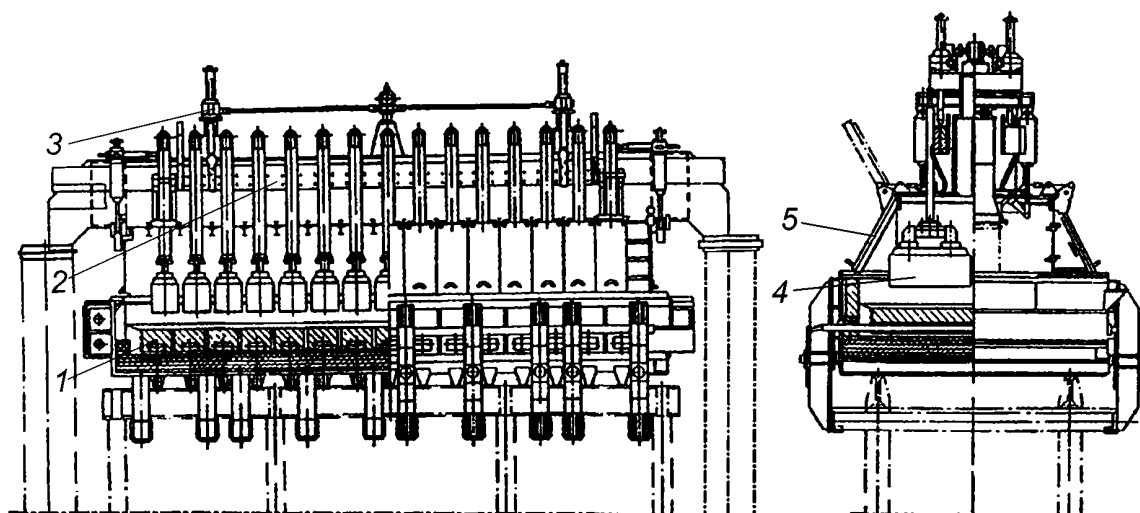
Конструкция основных типов электролизеров, указанных в таблице 1, приведена на рисунках 1 — 3¹⁾.

¹⁾ Рисунки 1—3 приведены для справки, конструкция электролизеров может быть отлична от приведенной на схемах. Для идентификации типа электролизера следует использовать техническую и эксплуатационную документацию, а также информацию таблицы 1.



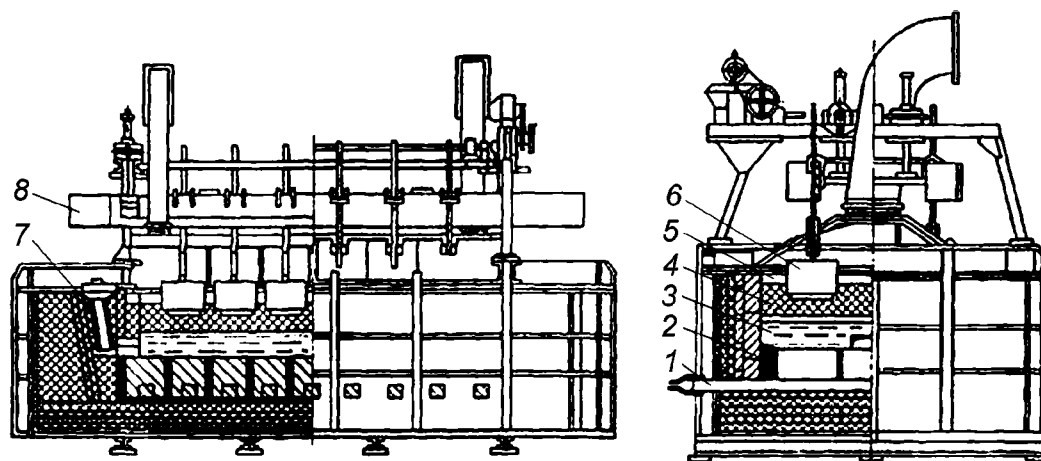
1 — катодные угольные блоки; 2 — анодный массив; 3 — анодный токоведущий штырь;
4 — колокольный газосборник; 5 — горелочное устройство; 6 — анодный кожух; 7 — анодная шина

Рисунок 1 — Электролизер СА



1 — подина; 2 — анодная ошиновка; 3 — механизм перемещения анода; 4 — анодный блок; 5 — анодное укрытие

Рисунок 2 — Электролизер ОА



1 — токоподвод к аноду; 2 — угольная футеровка; 3 — анодный сплав; 4 — электролит; 5 — рафинированный алюминий; 6 — графитовый электрод; 7 — загрузочный карман; 8 — шинопровод

Рисунок 3 — Электролизер АВЧ

6 Технические требования

6.1 Требования к техническим характеристикам

Конструктивные параметры и технико-экономические показатели электролизеров, применяемых для производства первичного алюминия, устанавливаются в технической документации на основе показателей, приведенных в таблице 2.

Т а б л и ц а 2 — Основные конструктивные параметры и технико-экономические показатели электролизеров, применяемых для производства первичного алюминия

Показатель	Единица измерения	Вид электролизера		
		ОА	ВТ	БТ
Общие технико-экономические показатели				
Сила тока	кА	+	+	+
Анодная плотность тока	А/см ²	+	+	+
Выход по току	%	+	+	
Катодное устройство				
Габаритные размеры катодного устройства:				
длина	мм	+	+	+
ширина	мм	+	+	+
высота	мм	+	+	+
Количество катодных секций	шт	+	+	+
Размер катодных секций	мм	+	+	+
Анодное устройство				
Количество анодных блоков	шт	+		
Размеры анодного устройства	мм	+		
Количество токоподводящих штырей	шт		+	+
Размеры токоподводящих штырей	мм		+	+
Количество анодных блоков	шт		+	+

Технические требования к типам электролизеров АВЧ устанавливают в технической документации на основе показателей, приведенных в таблице 3.

Т а б л и ц а 3 — Показатели электролизеров АВЧ

Показатель	Единица измерения	Значение
Сила тока	кА	+
Катодная плотность тока	А/см ²	+
Выход по току	%	+
Анодное устройство		
Габаритные размеры анодного устройства:		
- длина	мм	+
- ширина	мм	+
- высота	мм	+
Количество подовых секций	шт.	+
Размеры подовых секций	мм	+
Катодное устройство		
Количество катодов	шт.	+
Диаметр катода	мм	+
Высота катода	мм	+

6.2 Требования к обслуживанию

Обслуживание электролизеров выполняют в соответствии с требованиями технической документации на конкретный тип электролизера.

7 Требования безопасности

Общие требования безопасности к электролизерам — по ГОСТ Р МЭК 60204-1 и ГОСТ 12.2.003.

7.1 Движущиеся части электролизеров должны размещаться так, чтобы не возникла возможность получения травмы, или, если опасность сохраняется, должны применяться предупреждающие знаки и (или) надписи, предохранительные или защитные устройства во избежание таких контактов с оборудованием, которые могут привести к несчастному случаю.

7.2 Катодное устройство электролизеров для получения алюминия технической чистоты, перекрытия шинных каналов постоянно имеют потенциал катода, поэтому при замыкании на «землю» создается опасность поражения работающих электрическим током.

7.2.1 Корпуса электродвигателей, установленные на электролизерах, должны быть соединены заземляющими проводами с металлоконструкциями, на которых они установлены. Шкафы пусковой аппаратуры электродвигателей должны быть изолированы от строительных конструкций корпусов и пола.

7.2.2 Кожухи электролизеров и внутрицеховые шинопроводы должны быть электроизолированы от земли и строительных конструкций не менее чем двумя ступенями изоляции.

7.2.3 Сопротивление каждой ступени электроизоляции установок электролиза (электролизеров, шинопроводов, трубопроводов, рабочих площадок и других металлических деталей) должно быть не менее 500 Ом на каждый вольт максимального напряжения технологического тока, измеренного на выходе из преобразовательной подстанции.

7.2.4 Сопротивление изоляции устройств и конструктивных элементов должно быть не менее величин, указанных в проектно-конструкторской и технической документации на конкретный тип электролизера.

7.2.5 Измерение сопротивления электроизоляции проводят при нормальных условиях с помощью измерительных систем и средств измерений, обеспечивающих погрешность измерения ± 20 %. Для

измерения электрического сопротивления изоляции используют мегаомметры, с рабочим (испытательным) напряжением 1000 В и 1500 В.

7.3 Конструкцией электролизеров должна быть минимизирована возможность возникновения пожара или взрыва как от самого оборудования (накопление зарядов статического электричества, перегрева), так и от газов, жидкостей, пыли, паров и других веществ, применяемых или выделяемых в окружающую среду в процессе работы, а также других факторов, возникающих при эксплуатации оборудования.

7.4 Обслуживание электролизеров выполняют в соответствии с требованиями нормативной и технической документации на конкретный тип электролизера.

7.4.1 Перед проведением операции по перестановке анодных штырей и обожженных анодов на электролизерах всех типов должны быть выставлены знаки, запрещающие вход в опасную зону.

7.4.2 Для электролизеров ВТ при извлечении и подъеме штыря из анодного гнезда в течение первых двух минут с начала подъема не допускается пребывание людей на аноде, анодной площадке и на расстоянии ближе 6 м от анода.

7.4.3 Во время ликвидации анодного эффекта на электролизере не допускается проводить на нем другие работы.

7.5 При работе электролизера присутствует вероятность выброса металла и электролита.

7.5.1 Во избежание выброса металла и электролита инструмент и сырье перед применением необходимо прогреть.

7.5.2 Алюминиевые козлы, коржи и пушонку перед переплавкой необходимо прогреть.

7.5.3 Не допускается гашение анодных эффектов сырыми гасильными шестами.

7.6 Меры безопасности, при которых задействованы защитные устройства, направлены на защиту обслуживающего персонала от опасности, которая не может быть устранена или достаточно ограничена конструктивными или технологическими методами.

7.6.1 Для защиты персонала электролизеры для производства алюминия технической и высокой чистоты при эксплуатации должны быть оборудованы средствами коллективной защиты, в т.ч.:

- системами газоудаления;
- средствами защиты от поражения электрическим током (ограждения, изолирующие устройства, покрытия, применение разделительных трансформаторов, устройства автоматического отключения, устройства выравнивания потенциалов и понижения напряжения, устройства дистанционного управления, предохранительные устройства, знаки безопасности, световая и звуковая сигнализация);
- средствами защиты от воздействия механических факторов (ограждения, предохранительные, сигнальные устройства);
- стационарными или инвентарными ограждениями открытых проемов;
- средствами защиты от попадания в подвижные и вращающиеся части оборудования (защитные козуха и ограждения).

7.6.2 Для защиты персонала должны применяться средства индивидуальной защиты, перечень которых устанавливается действующим законодательством.

В корпусе электролиза должен находиться испытанный комплект защитных средств от поражения электрическим током, состоящий из диэлектрических перчаток, бот, ковриков и инструмента с электроизолированными ручками.

7.7 При производстве алюминия на электролизерах СА (с верхним и боковым токоподводом) выделяются каменноугольные и нефтяные смолы, являющиеся канцерогенноопасными. Необходимо применение средств индивидуальной защиты органов дыхания.

7.8 При эксплуатации электролизеров должны быть соблюдены требования законодательства государств — участников соглашения к содержанию вредных веществ в воздухе рабочей зоны²⁾.

В корпусах электролиза должен осуществляться периодический контроль за содержанием фтористого водорода в воздухе рабочей зоны.

8 Правила приемки

8.1 Конструктивные элементы электролизера должны быть приняты органами технического контроля предприятия-изготовителя. Контролю подвергается каждая единица продукции.

²⁾ В Российской Федерации требования установлены в ГН 2.2.5.1313—03.

8.2 В целях обеспечения надлежащего качества изготовления конструктивных элементов изготовитель должен осуществлять их пооперационную приемку.

8.3 Приемку готовых сборочных единиц проводят в соответствии с требованиями технической документации на конкретный тип электролизера.

8.4 При поставке конструктивных элементов электролизера по частям приемку допускается проводить на стыковочном стенде, при необходимости с привлечением представителей приобретателя (заказчика) в порядке входного контроля.

8.5 Окончательную приемку электролизера проводят после окончания монтажных, футеровочных и пуско-наладочных работ.

8.6 Электролизер считается принятым при его соответствии требованиям настоящего стандарта, проектно-конструкторской и технической документации на конкретные типы электролизеров и отсутствии при испытаниях отказов по вине оборудования.

При невыполнении этого условия изготовитель после устранения несоответствий их причин проводит повторные испытания с удвоенной продолжительностью и (или) количеством циклов. Результаты повторных испытаний являются окончательными.

8.7 Допускается совмещение приемо-сдаточных испытаний с сертификационными.

9 Методы испытаний

9.1 Контроль качества сварных соединений конструктивных элементов электролизера производят после проведения термической обработки (если она является обязательной для сварного соединения).

9.2 Визуальному осмотру и измерению подлежат все сварные соединения с целью выявления в них дефектов по нормативным документам государств, проголосовавших за принятие настоящего стандарта³⁾.

9.3 Визуальный осмотр сварных соединений и измерение их параметров проводят в соответствии с ГОСТ 3242.

9.4 Домкраты механизма подъема анодов после обкатки в течение 1 часа, и испытания под нагрузкой на стенде в течение 20 минут не должны иметь повышенного шума, заеданий, течи масла, повышенной более чем на 40 °С температуры масла в картерах редукторов.

9.5 Фактическую массу изделий измеряют при необходимости или по требованию приобретателя (заказчика) взвешиванием крановыми электронными весами.

9.6 Испытание электролизеров возможно только при условии установки их в технологическую цепь на стационарных фундаментах, требует наличия специальных устройств, большого количества специальных материалов и оснастки, условий для соблюдения необходимых санитарных требований при работе, а также крупногабаритного оборудования.

Методы и продолжительность испытаний технологических параметров электролизера устанавливают в технической документации на конкретный тип электролизера.

Перед испытаниями должны быть проверены: комплектность, соблюдение требований безопасности, непрерывность цепей защиты, значения сопротивления изоляции, степени защиты электрооборудования и акты испытаний конструктивных элементов.

9.7 Для электролизеров на стадии эксплуатации проверку технических характеристик проводят выборочно периодически. Технические характеристики, объем выборки и периодичность проверок указывают в технической и/или эксплуатационной документации на конкретный тип электролизера.

10 Маркировка и упаковка

10.1 Маркировка

10.1.1 Изготовленные конструктивные элементы электролизеров должны иметь маркировку, нанесенную прямым способом и содержащую следующие сведения:

- а) товарный знак предприятия-изготовителя;
- б) шифр обозначения изделия по согласованию с приобретателем (заказчиком);

³⁾ В Российской Федерации — по ГОСТ Р ИСО 6520-1—2012 «Сварка и родственные процессы. Классификация дефектов геометрии и сплошности в металлических материалах. Часть 1. Сварка плавлением».

- в) порядковый номер изделия по системе нумерации предприятия-изготовителя;
- г) дату изготовления;
- д) клеймо предприятия-изготовителя.

10.1.2 На каждое грузовое место должна быть нанесена транспортная маркировка по ГОСТ 14192, в которой указываются:

- а) товарный знак предприятия-изготовителя;
- б) шифр приобретателя (заказчика);
- г) наименование пункта назначения;
- д) количество изделий в грузовом месте;
- е) клеймо предприятия-изготовителя.

10.2 Упаковка

10.2.1 Обработанные и непокрытые металлические поверхности конструктивных элементов электролизеров должны быть подвергнуты консервации. Консервация должна проводиться маслами и смазками по ГОСТ 9.014 — для II группы изделий. Вариант временной защиты — ВЗ-1, вариант внутренней упаковки — ВУ-0, условия хранения — С (средние), срок защиты изделий без переконсервации — 3 года. Срок защиты при консервации 5 лет.

10.2.2 Крупные конструктивные элементы электролизера поставляют без упаковки.

Мелкие однотипные конструктивные элементы электролизера поставляют в упакованном виде и обвязанными проволокой по ГОСТ 2333 в одно грузовое место, а мелкие детали — упакованными в ящики по ГОСТ 2991, ГОСТ 5959. Крепление внутри ящика должно исключать возможное смещение при транспортировке. По согласованию изготовителя с приобретателем (заказчиком) допускается применение другой транспортной тары при условии сохранности изделий.

10.2.3 Техническая документация, прилагаемая к конструктивным элементам электролизера, передается приобретателю (заказчику), или упаковывается в пакеты из полиэтиленовой пленки ГОСТ 10354 или другого водонепроницаемого материала и вкладывается в один из ящиков с надписью «Документация здесь» или отправляется приобретателю (заказчику) почтой.

11 Транспортирование и хранение

11.1 Конструктивные элементы электролизеров транспортируют любым транспортом при обеспечении сохранности груза и выполнении правил погрузки, крепления и перевозки, действующих на используемом виде транспорта. Вид транспорта и условия транспортирования, при необходимости, должны быть указаны в технических документах на конкретный тип электролизера (его составные части).

11.2 Условия транспортирования в части воздействия климатических факторов внешней среды — 8 (ОЖЗ) по ГОСТ 15150.

11.3 Условия хранения конструктивных элементов электролизера, упакованных в ящики — 5 (ОЖ4) по ГОСТ 15150, крупногабаритных металлоконструкций — 8 (ОЖЗ) по ГОСТ 15150 без нарушения заводской консервации и упаковки.

Срок хранения — не более 1 года.

11.4 Правила погрузки конструктивных элементов электролизера, их расположение и крепление на железнодорожном или автомобильном транспорте устанавливают в соответствующих технических документах на конкретный тип электролизера.

12 Гарантии изготовителя

12.1 Изготовитель гарантирует соответствие конструктивных элементов электролизера требованиям настоящего стандарта при соблюдении потребителем условий транспортирования, хранения, монтажа и эксплуатации.

12.2 Гарантийный срок эксплуатации указывается в паспортах на составные части изделия.

Библиография

- [1] Технический регламент Таможенного союза О безопасности машин и оборудования
ТР ТС 010/2011

УДК 621.74.06:006.354

МКС 77.180

Ключевые слова: электролизеры; алюминий первичный; алюминий технической чистоты; алюминий высокой чистоты; производство алюминия

БЗ 8—2017/2

Редактор *А.А. Лиске*
Технический редактор *И.Е. Черепкова*
Корректор *М.И. Першина*
Компьютерная верстка *А.А. Ворониной*

Сдано в набор 04.07.2017. Подписано в печать 26.07.2017. Формат 60×84¹/₈. Гарнитура Ариал.
Усл. печ. л. 1,86. Уч.-изд. л. 1,68. Тираж 23 экз. Зак. 1219.

Подготовлено на основе электронной версии, предоставленной разработчиком стандарта

Издано и отпечатано во ФГУП «СТАНДАРТИНФОРМ», 123001 Москва, Гранатный пер., 4.
www.gostinfo.ru info@gostinfo.ru