

---

МЕЖГОСУДАРСТВЕННЫЙ СОВЕТ ПО СТАНДАРТИЗАЦИИ, МЕТРОЛОГИИ И СЕРТИФИКАЦИИ  
(МГС)

INTERSTATE COUNCIL FOR STANDARDIZATION, METROLOGY AND CERTIFICATION  
(ISC)

---

МЕЖГОСУДАРСТВЕННЫЙ  
СТАНДАРТ

ГОСТ  
ISO 13041-5—  
2016

---

**СТАНКИ ТОКАРНЫЕ С ЧИСЛОВЫМ  
ПРОГРАММНЫМ УПРАВЛЕНИЕМ И ТОКАРНЫЕ  
ОБРАБАТЫВАЮЩИЕ ЦЕНТРЫ**

**Условия испытаний**

**Часть 5**

**Точность скоростей и интерполяций**

(ISO 13041-5:2015, Test conditions for numerically controlled turning machines and turning centres — Part 5: Accuracy of speeds and interpolations, IDT)

Издание официальное



Москва  
Стандартинформ  
2017

## Предисловие

Цели, основные принципы и основной порядок проведения работ по межгосударственной стандартизации установлены в ГОСТ 1.0—2015 «Межгосударственная система стандартизации. Основные положения» и ГОСТ 1.2—2015 «Межгосударственная система стандартизации. Стандарты межгосударственные, правила и рекомендации по межгосударственной стандартизации. Правила разработки, принятия, обновления и отмены»

### Сведения о стандарте

1 ПОДГОТОВЛЕН Публичным акционерным обществом «Экспериментальный научно-исследовательский институт металлорежущих станков» (ПАО «ЭНИМС») на основе собственного перевода на русский язык англоязычной версии стандарта, указанного в пункте 5

2 ВНЕСЕН Федеральным агентством по техническому регулированию и метрологии

3 ПРИНЯТ Межгосударственным советом по стандартизации, метрологии и сертификации (протокол от 31 августа 2016 № 90-П)

За принятие проголосовали:

Краткое наименование страны по МК (ИСО 3166) 004—97	Код страны по МК (ИСО 3166) 004—97	Сокращенное наименование национального органа по стандартизации
Азербайджан	AZ	Азстандарт
Армения	AM	Минэкономики Республики Армения
Беларусь	BY	Госстандарт Республики Беларусь
Грузия	GE	Грузстандарт
Казахстан	KZ	Госстандарт Республики Казахстан
Киргизия	KG	Кыргызстандарт
Молдова	MD	Молдова Стандарт
Россия	RU	Росстандарт
Таджикистан	TJ	Таджикстандарт
Туркменистан	TM	Главгосслужба «Туркменстандартлары»
Узбекистан	UZ	Узстандарт
Украина	UA	Минэкономразвития Украины

4 Приказом Федерального агентства по техническому регулированию и метрологии от 30 июня 2017 г. № 623-ст межгосударственный стандарт ГОСТ ISO 13041-5—2016 введен в действие в качестве национального стандарта Российской Федерации с 1 июля 2018 г.

5 Настоящий стандарт идентичен международному стандарту ISO 13041-5:2015 «Условия испытаний токарных станков с числовым программным управлением и вращающихся центров. Часть 5. Точность скоростей и интерполяций» («Test conditions for numerically controlled turning machines and turning centres — Part 5: Accuracy of speeds and interpolations», IDT).

Межгосударственный стандарт разработан Техническим комитетом ISO/TC 39 «Станки», Подкомитетом SC 2 «Условия испытаний металлорежущих станков».

Наименование настоящего стандарта изменено относительно наименования указанного международного стандарта для приведения в соответствие с ГОСТ 1.5 (подраздел 3.6).

При применении настоящего стандарта рекомендуется использовать вместо ссылочных международных (региональных) стандартов соответствующие им межгосударственные стандарты, сведения о которых приведены в дополнительном приложении ДА

### 6 ВВЕДЕН ВПЕРВЫЕ

*Информация об изменениях к настоящему стандарту публикуется в ежегодном информационном указателе «Национальные стандарты», а текст изменений и поправок — в ежемесячном информационном указателе «Национальные стандарты». В случае пересмотра (замены) или отмены настоящего стандарта соответствующее уведомление будет опубликовано в ежемесячном информационном указателе «Национальные стандарты». Соответствующая информация, уведомление и тексты размещаются также в информационной системе общего пользования — на официальном сайте Федерального агентства по техническому регулированию и метрологии в сети Интернет ([www.gost.ru](http://www.gost.ru))*

© Стандартиформ, 2017

В Российской Федерации настоящий стандарт не может быть полностью или частично воспроизведен, тиражирован и распространен в качестве официального издания без разрешения Федерального агентства по техническому регулированию и метрологии

## Содержание

1 Область применения . . . . .	1
2 Нормативные ссылки . . . . .	1
3 Термины и определения . . . . .	2
4 Общие положения . . . . .	3
4.1 Единицы измерения . . . . .	3
4.2 Ссылки на ISO 230-1 и ISO 230-4 . . . . .	3
4.3 Последовательность испытаний . . . . .	3
4.4 Необходимые испытания . . . . .	3
4.5 Средства измерений . . . . .	4
4.6 Коррекция с помощью программного обеспечения . . . . .	4
5 Испытания, описанные в приложениях А—С . . . . .	4
Приложение А (обязательное) Кинематические испытания станков с горизонтальным шпинделем . . . . .	5
Приложение В (обязательное) Кинематические испытания станков с вертикальным шпинделем . . . . .	13
Приложение С (обязательное) Кинематические испытания станков с верхним вертикальным расположением шпинделя . . . . .	21
Приложение D (справочное) Меры предосторожности для контрольных установок АК6, ВК6 и СК6 . . . . .	29
Приложение ДА (справочное) Сведения о соответствии ссылочных международных стандартов межгосударственным стандартам . . . . .	32

## Введение

Токарный станок с числовым программным управлением (ЧПУ) — это станок, в котором главным движением является вращение обрабатываемой детали относительно неврещающегося режущего инструмента(ов) и в котором сила резания обеспечивается вращением обрабатываемой детали, приводимой в действие шпинделем. Станок управляется системой ЧПУ, которая обеспечивает автоматическое функционирование в соответствии с ISO 13041-1, п. 3.3. Станок может быть одношпиндельным или многошпиндельным.

Токарный обрабатывающий центр — это токарный станок с ЧПУ, оснащенный приводным инструментом и способный управлять ориентацией шпинделя, несущего обрабатываемую деталь и/или инструмент, с помощью непрерывного вращения, деления и/или интерполяции по осям.

Настоящий стандарт со ссылками на соответствующие части ISO 230 устанавливает порядок испытания для токарных обрабатывающих центров и токарных станков с ЧПУ, с или без задних бабок, одиночных или встроенных в гибкие производственные системы, а также — допустимые отклонения или максимально допустимые значения результатов испытаний, соответствующие общему назначению токарных обрабатывающих центров нормальной точности и токарных станков с ЧПУ.

---

**СТАНКИ ТОКАРНЫЕ С ЧИСЛОВЫМ ПРОГРАММНЫМ УПРАВЛЕНИЕМ  
И ТОКАРНЫЕ ОБРАБАТЫВАЮЩИЕ ЦЕНТРЫ****Условия испытаний****Часть 5****Точность скоростей и интерполяций**

Lathes with numerical control and CNC machining centers. Test conditions. Part 5. Accuracy of speeds and interpolations

---

Дата введения — 2018—07—01

## 1 Область применения

Настоящий стандарт со ссылками на ISO 230-1 и ISO 230-4 устанавливает для токарных станков с ЧПУ и токарных обрабатывающих центров определенные кинематические испытания, касающиеся скоростей шпинделя, подач по отдельным управляемым системой ЧПУ линейным осям, и точности траекторий, описываемых при одновременном перемещении по двум или более линейным осям и/или осям вращения с числовым управлением.

**П р и м е ч а н и е** — Настоящий стандарт распространяется на токарные станки с ЧПУ и токарные обрабатывающие центры с горизонтальным, вертикальным и перевернутым вертикальным расположением шпинделя(ей).

## 2 Нормативные ссылки

В настоящем стандарте использованы недатированные ссылки на международные стандарты, обязательные для применения. При недатированных ссылках действительно последнее издание приведенного стандарта (включая все его изменения):

ISO 230-1 Test code for machine tools — Part 1: Geometric accuracy of machines operating under no-load or finishing conditions (Нормы и правила испытаний станков. Часть 1. Геометрическая точность станков, работающих на холостом ходу или в режиме чистовой обработки)

ISO 230-4 Test code for machine tools — Part 4: Circular tests for numerically controlled machine tools (Нормы и правила испытаний станков. Часть 4. Испытания на отклонение круговых траекторий для станков с числовым программным управлением)

ISO 841 Industrial automation systems and integration — Numerical control of machines — Coordinate system and motion nomenclature (Системы промышленной автоматизации и интеграция. Числовое программное управление станками. Системы координат и обозначение перемещений)

ISO 13041-1 Test conditions for numerically controlled turning machines and turning centres — Part 1: Geometric tests for machines with a horizontal workholding spindle (Условия испытаний токарных станков с ЧПУ и токарных обрабатывающих центров. Часть 1. Геометрическая точность станков с горизонтальным шпинделем)

ISO 13041-2 Test conditions for numerically controlled turning machines and turning centres — Part 2: Geometric tests for machines with a vertical workholding spindle (Условия испытаний токарных станков с ЧПУ и токарных обрабатывающих центров. Часть 2. Геометрическая точность станков с вертикальным шпинделем)

ISO 13041-3 Test conditions for numerically controlled turning machines and turning centres — Part 3: Geometric tests for machines with inverted vertical workholding spindles (Условия испытаний токарных станков с ЧПУ и токарных обрабатывающих центров. Часть 3. Проверка геометрической точности станков с верхним расположением шпинделя)

ISO/TR 16907 Machine tools — Numerical compensation of geometric errors (Станки. Коррекция геометрических погрешностей с помощью ЧПУ)

### 3 Термины и определения

В настоящем стандарте используются следующие термины с соответствующими определениями:

**3.1 токарный станок (turning machine):** Станок, в котором главным движением является вращение обрабатываемой детали относительно неподвижного режущего инструмента(ов).

**3.2 ручное управление (manual control):** Режим работы, при котором каждое движение станка отдельно выполняется и контролируется оператором.

**3.3 числовое управление (ЧУ) (numerical control NC) числовое программное управление (ЧПУ) (computerized numerical control CNC):** Автоматическое управление процессом, которое выполняется устройством, внедряющим числовые данные в процесс обработки.

**3.4 токарный станок с ручным управлением (manually controlled turning machine):** Токарный станок, на котором процесс обработки начинается и контролируется оператором без помощи ЧПУ.

**3.5 токарный станок с ЧПУ (numerically controlled turning machine NC turning machine):** Токарный станок, работающий посредством числового управления (ЧУ) или числового программного управления (ЧПУ).

**3.6 токарный обрабатывающий центр (turning centre)** токарный станок с ЧПУ, оборудованный приводным инструментом(ами) и обладающий возможностью ориентации шпинделя относительно своей оси.

*Примечание* — Токарный обрабатывающий центр также может включать в себя дополнительные особенности, такие как автоматическая смена инструмента в револьверной головке или инструментальном магазине.

**3.7 токарный станок с ЧПУ с горизонтальным шпинделем(ями) (numerically controlled turning machine with horizontal workholding spindle(s)):** Токарный станок с ЧПУ, в котором обрабатываемая деталь устанавливается в горизонтальный зажимной шпиндель, режущий инструмент является неподвижным и сила резания обеспечивается вращением обрабатываемой детали, а не инструментом.

*Примечание* — Станок управляется посредством ЧПУ, обеспечивая автоматическое функционирование.

**3.8 токарный обрабатывающий центр с горизонтальным шпинделем(ями) (turning centre with horizontal workholding spindle(s)):** Токарный обрабатывающий центр, имеющий горизонтальный зажимной для детали шпиндель(и) и оборудованный шпинделями для крепления инструмента, а также имеющий возможность ориентации шпинделя относительно своей оси.

*Примечание* — Станок может включать в себя дополнительные особенности, такие как автоматическая смена инструмента в магазине или движение по оси Y.

**3.9 токарный станок с ЧПУ с вертикальным шпинделем(ями) (numerically controlled turning machine with vertical workholding spindle(s)):** Токарный станок с ЧПУ, в котором обрабатываемая деталь устанавливается в вертикальный зажимной шпиндель, режущий инструмент является неподвижным и сила резания обеспечивается вращением обрабатываемой детали, а не инструментом.

*Примечание* — Станок управляется посредством ЧПУ, обеспечивая автоматическое функционирование.

**3.10 токарный обрабатывающий центр с вертикальным шпинделем(ями) (turning centre with vertical workholding spindle(s)):** Токарный обрабатывающий центр, имеющий вертикальный зажимной шпиндель(и) и оборудованный шпинделями для крепления инструмента, а также имеющий возможность ориентации шпинделя относительно своей оси.

*Примечание* — Станок может включать в себя дополнительные особенности, такие как автоматическая смена инструмента в магазине или движение по оси Y.

**3.11 токарный станок с ЧПУ с верхним вертикальным расположением шпинделя (numerically controlled turning machine with inverted vertical workholding spindle(s)):** Токарный станок с ЧПУ, в котором

обрабатываемая деталь устанавливается в верхний вертикальный шпиндель, нижний конец которого оборудован зажимным устройством для крепления обрабатываемой детали.

*Примечание* — Другие типы станков с вертикальным шпинделем представлены в ISO 13041-2.

**3.12 токарный обрабатывающий центр с верхним вертикальным расположением шпинделя** (turning centre with inverted vertical workholding spindle(s)): Токарный обрабатывающий центр с верхним вертикальным расположением шпинделя, нижний конец которого оборудован зажимным устройством для крепления обрабатываемой детали.

*Примечание 1* — Станок может включать в себя дополнительные особенности, такие как автоматическая смена инструмента в магазине или движение по оси Y.

*Примечание 2* — Другие типы токарных обрабатывающих центров с вертикальным шпинделем представлены в ISO 13041-2.

**3.13 режимы работы станка** (machine modes of operation): Режимы работы устройств числового управления или устройств ввода данных, в которых входные данные преобразуются в выполняемые функции.

**3.14 ручной режим числового управления** (manual mode of numerical control): Неавтоматический режим числового управления станка, при котором станком управляет оператор без применения предварительно запрограммированных числовых данных.

*Пример* — *Управление с помощью нажимной кнопки или координатной ручки.*

**3.15 режим ручного ввода данных** (manual data input mode): Ввод программных данных вручную в устройство числового управления.

**3.16 покадровый режим** (single block mode): Режим числового управления, при котором выполняется только одна строка программы, запуск которой выполняется оператором.

**3.17 автоматический режим** (automatic mode): Режим числового управления, при котором станок работает в соответствии с данными программы до полного выполнения программы или остановки оператором.

## 4 Общие положения

### 4.1 Единицы измерения

В настоящем стандарте все линейные размеры, отклонения и соответствующие допуски выражены в миллиметрах.

### 4.2 Ссылки на ISO 230-1 и ISO 230-4

При применении настоящего стандарта следует руководствоваться требованиями ISO 230-1, особенно в части установки станка перед испытанием, прогрева шпинделя и других движущихся элементов, а также в части описания методов измерения и рекомендуемой точности испытательного оборудования. В части испытаний круговых траекторий движения с интерполяцией следует руководствоваться требованиями ISO 230-4.

### 4.3 Последовательность испытаний

Последовательность, в которой представлены кинематические испытания, не определяет практический порядок проведения испытаний. Для облегчения установки приборов или калибров испытания могут выполняться в любом порядке, включая испытания из других частей ISO 13041.

### 4.4 Необходимые испытания

При испытании станка не всегда необходимо или возможно проводить все испытания, приведенные в настоящем стандарте. При приемочных испытаниях выбор испытаний элементов и/или свойств станка, представляющих интерес, зависит от пользователя при условии согласования с поставщиком/производителем. Испытания должны быть четко указаны при заказе станка. Ссылка на настоящий стандарт для приемочных испытаний без уточнения проводимых испытаний и без соглашения о соответствующих расходах не может рассматриваться в качестве обязательства для любой договаривающейся стороны.



#### **4.5 Средства измерений**

Средства измерений, указанные в испытаниях приложений А—С, являются примерами. Могут применяться другие приборы, измеряющие те же показатели (критерии) и имеющие такую же погрешность измерения и разрешающую способность.

В некоторых испытаниях рекомендуется представление результатов в графической форме (см. приложение D).

#### **4.6 Коррекция с помощью программного обеспечения**

Если для компенсации геометрических, позиционных, контурных и/или тепловых отклонений доступны встроенные программные средства, то их использование в процессе данных испытаний должно основываться на соглашении между производителем/поставщиком и пользователем с учетом назначения станка.

Использование коррекции с помощью программного обеспечения должно быть указано в протоколе испытаний. В соответствии с определениями, приведенными в ISO/TR 16907, следует отметить, что при реализации компенсации с помощью программного обеспечения, оси не должны быть зафиксированы для целей проведения испытания.

### **5 Испытания, описанные в приложениях А—С**

Испытания в приложении А распространяются на станки с горизонтальным шпинделем (ISO 13041-1, тип 1), испытания в приложении В распространяются на станки с вертикальным шпинделем (ISO 13041-2, тип 2), испытания в приложении С распространяются на станки с верхним расположением шпинделя (ISO 13041-3, тип 3).

## Приложение А (обязательное)

### Кинематические испытания станков с горизонтальным шпинделем

#### А.1 Конфигурация станка и обозначения

На рисунке А.1 представлен типовой пример токарного станка с горизонтальным шпинделем.

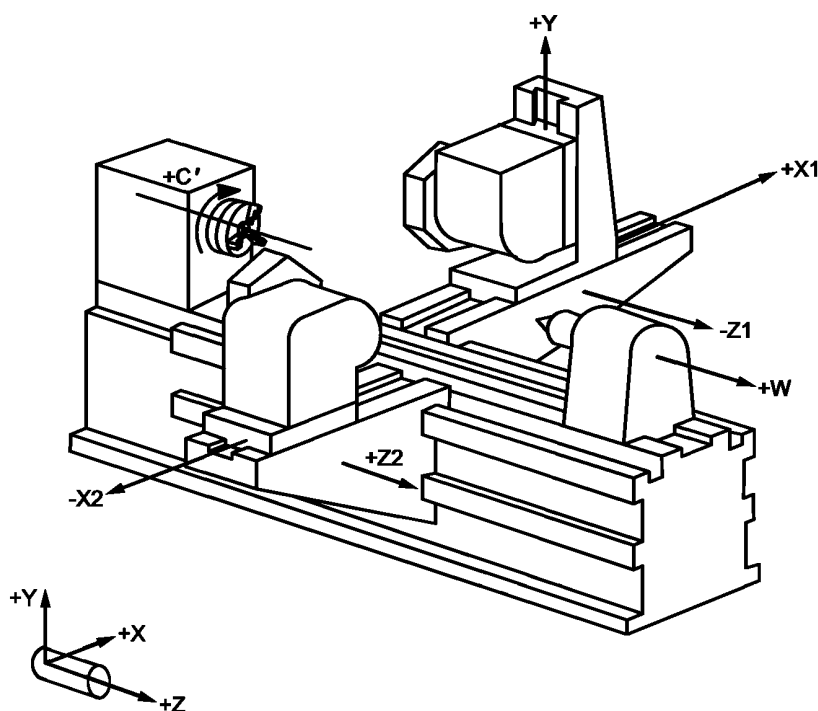


Рисунок А.1 — Типовой пример токарного станка с горизонтальным шпинделем  
[[w (C') b Z X1 Y C<sub>1</sub> t] [w (C') b Z2 X2 C<sub>2</sub> t] [w (C') W {t,w}]]

Структурная конфигурация описана с помощью структурных кодов, которые последовательно соединяют ось движения от заготовки в сторону инструмента и наоборот. Названия осей соответствуют ISO 841. Например, структурный код станка, изображенного на рисунке А.1, можно представить следующим образом: [[w (C') b Z X1 Y C<sub>1</sub> t] [w (C') b Z2 X2 C<sub>2</sub> t] [w (C') W {t,w}]] с помощью связи движения по осям от заготовки в сторону инструмента. В данном описании стороны заготовки и инструмента обозначаются «w» для заготовки, «t» для инструмента и «b» для станины; (C) означает ось шпинделя без числового управления для углового позиционирования. Все кинематические цепи со стороны заготовки в сторону инструмента показаны.

«{t,w}» в третьей цепи указывает на то, что задняя бабка (W или Z3) может быть связана с заготовкой либо с инструментом (например, сверлом).

#### А.2 Кинематические испытания

##### А.2.1 Общие сведения

Испытания, установленные в данном приложении, относятся к тому примеру конфигурации станка, который изображен на рисунке А.1, однако эти испытания применимы и ко всем прочим конфигурациям токарных станков и токарных обрабатывающих центров с горизонтальным шпинделем.

**Примечание** — Данные испытания напрямую не применяются для прогнозирования фактических погрешностей на обработанной детали.

##### А.2.2 Скорости шпинделя (АК1) и скорости подачи (АК2)

Целью данных испытаний является проверка общей точности всех электрических, электронных и кинематических цепей в системе управления между запрограммированным и фактическим перемещением элементов.

#### **А.2.3 Линейные интерполяции (АК3)**

Целью данных испытаний является проверка скоординированного перемещения по двум линейным осям при следующих условиях:

- перемещения с одинаковой скоростью ( $45^\circ$ ) или
- перемещение по одной оси происходит со значительно более низкой скоростью, чем по другой (малые углы).

#### **А.2.4 Круговые интерполяции (АК4)**

Целью испытаний круговых интерполяций движения является проверка скоординированного перемещения по двум линейным осям вокруг круговой траектории, включая точки, в которых перемещение по одной оси замедляется до нуля, и направление движения меняется на противоположное. При данных испытаниях движения по осям осуществляется при переменной величине подачи.

#### **А.2.5 Радиальные интерполяции (АК5)**

Данные испытания представляют собой альтернативу АК4 в тех случаях, когда испытуемый станок не имеет охват измерений  $360^\circ$  или, если выполнение испытания АК4 не предусмотрено. Целью данных испытаний является проверка взаимного поведения двух линейных осей (обычно X и Z) при переменной величине подачи, включая точки, в которых подача по одной оси замедляется до нуля, а направление движения меняется на противоположное.

#### **А.2.6 Круговая интерполяция движения посредством одновременного управления тремя координатами (оси X, Y и C) (АК6)**

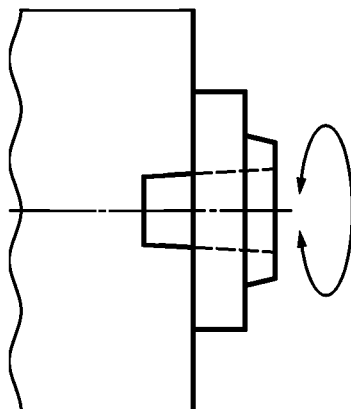
Целью данных испытаний является проверка интерполяций между осями X, Y и C токарного обрабатывающего центра при контурных перемещениях по часовой стрелке и против.

## Скорости шпинделя

AK1

Проверка отклонений скорости шпинделя при средней и максимальной скоростях каждого диапазона и вращения по часовой стрелке и против часовой стрелки

Схема измерений



Допуск  $\pm 5\%$

Измеренные отклонения

Диапазон скоростей		Направление вращения	Заданная скорость	Измеренная скорость	Отклонение, %
	средняя	Против часовой стрелки			
		По часовой стрелке			
	максимальная	Против часовой стрелки			
		По часовой стрелке			
	средняя	Против часовой стрелки			
		По часовой стрелке			
	максимальная	Против часовой стрелки			
		По часовой стрелке			

Средства измерений: счетчик оборотов или стробоскоп<sup>а)</sup>

<sup>а)</sup> Необходимо использовать средства измерений, независимые от ЧПУ.

Примечания:

Необходимо снимать показания при постоянной скорости, исключая ускорение/замедление при пуске и остановке. Если показание скорости считывается мгновенно, то необходимо провести пять таких измерений и рассчитать среднюю величину. Данное испытание необходимо провести для шпинделей, несущих обрабатываемую деталь и/или инструмент.

Блок управления ручной коррекции скорости должен быть установлен на 100% скорости диапазона.

Отклонение скорости шпинделя рассчитывается по следующей формуле:

$$D = \frac{A_S - P_S}{P_S} \cdot 100,$$

где  $D$  — отклонение, %;

$A_S$  — фактическая скорость;

$P_S$  — заданная скорость.

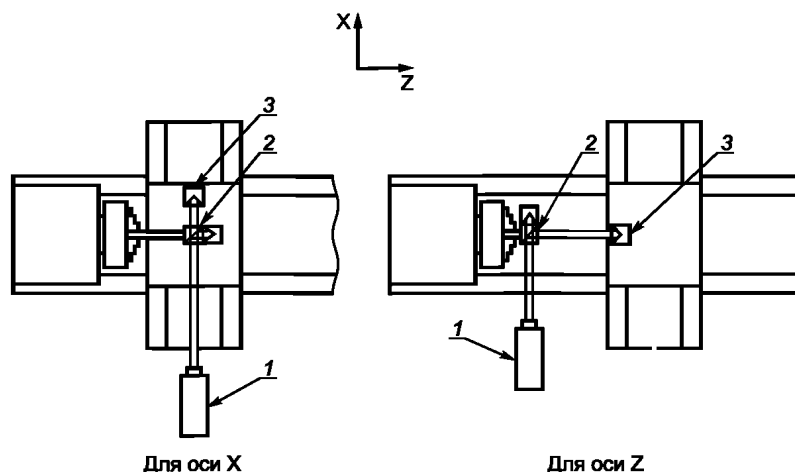
## Поддачи по линейным осям

Проверка точности подач по линейным осям при следующих скоростях: 1000 мм/мин и максимальное значение подачи.

AK2

Данное испытание необходимо провести для всех линейных осей. Следует соблюдать осторожность при выполнении данного испытания на коротком диапазоне измерения из-за возникновения эффектов ускорения и замедления (свойственно оси Y)

## Схема измерений



Обозначения:

- 1 — излучатель лазера;  
2 — интерферометр;  
3 — отражатель

## Допуск

Подлежит согласованию между производителем/поставщиком и пользователем.

## Измеренные отклонения

Заданное значение подачи	Ось	X		Y		Z	
		Направление	Измеренная средняя подача	Отклонение, %	Измеренная средняя подача	Отклонение, %	Измеренная средняя подача
1 000 мм/мин	положительное						
	отрицательное						
Максимальное значение ... мм/мин	положительное						
	отрицательное						

Средства измерений: лазерный интерферометр.

## Примечания:

Необходимо установить лазерный интерферометр (настройка для позиционного отклонения) по ходу движения испытуемой оси. Координата программируется на выполнение элементарного перемещения по двум заданным точкам. Переместиться на расстояние около половины длины хода по оси (или 500 мм в зависимости от того, что меньше) для того, чтобы появилось ускорение, а затем двигаться с постоянной скоростью и замедлить ход до остановки. Необходимо проводить испытания на том же самом расстоянии для всех подач. Необходимо проводить испытания в двух направлениях движения (прямом и обратном). Данные о величине подачи необходимо выбирать с минимальной частотой 100 Гц, не допускается сглаживание или усреднение. Блок управления ручной коррекции, должен быть установлен на 100% скорости диапазона. Необходимо снимать показания при постоянной скорости, исключая ускорение/замедление при пуске и остановке. Вычислить среднюю подачу для каждого направления как среднее значения всех измеренных постоянных подач (как минимум 1000 выбранных точек) для данного испытания. Данное испытание может выполняться в сочетании с испытанием на проверку линейного позиционирования.

Отклонение подачи рассчитывается по следующей формуле

$$D_f = \frac{A_f - P_f}{P_f} \cdot 100,$$

где  $D_f$  — отклонение, %;

$A_f$  — измеренная средняя величина подачи;

$P_f$  — запрограммированная подача.

В отчете необходимо указать частоту взятия измерений.

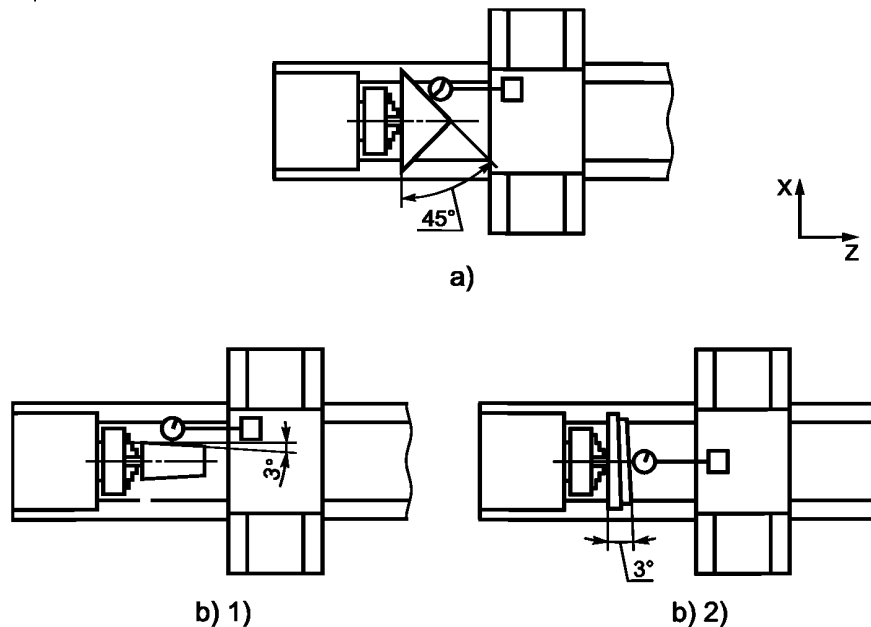
## Линейные интерполяции

Проверка прямолинейности траектории, описываемой линейной интерполяцией двух линейных осей при максимальной длине измерения 300 мм с углом измерения:

АКЗ

- а) 45° (та же самая подача);  
 б) 1) 3° к перемещению оси Z (очень маленькое значение подачи по оси X);  
 2) 3° к перемещению оси X (очень маленькое значение подачи по оси Z).

Схема измерений



Допуск 0,020 мм для любого интервала с длиной 100 мм

Измеренные отклонения

	a)	b) 1)	b) 2)
Измеренная ошибка			
Длина измерения			

Средства измерений: эталонный образец прямолинейности или синусная линейка или специальные конусные оправки и датчик линейных перемещений, двумерная линейка с цифровым отсчетом.

Примечания и ссылки на ISO 230-1, 11.2.3 и [1], 6.3.

а) и б) 1)

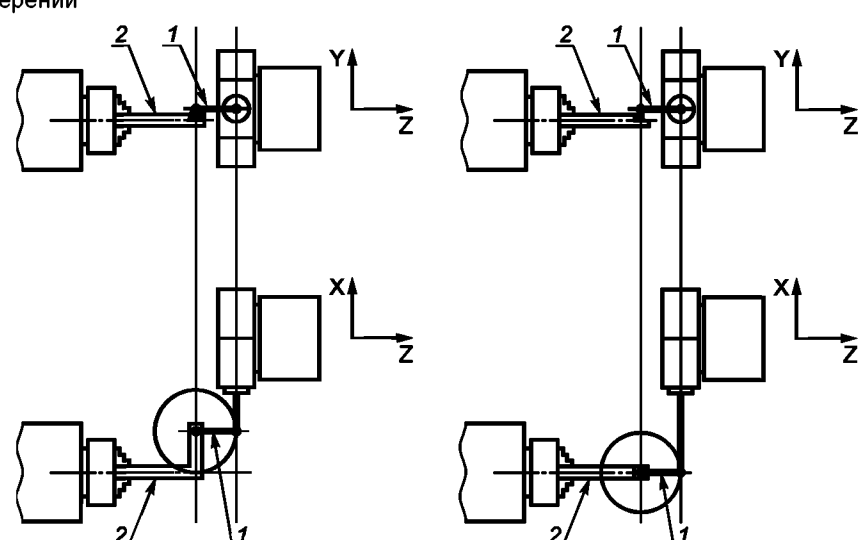
В испытаниях со специальными коническими оправками необходимо зажать коническую оправку (с углом при вершине примерно 90° для схемы а) или 6° для схемы б)) в патроне шпинделя или цанге. Шпиндель должен быть зафиксирован. Установить датчик линейного перемещения на салазки суппорта так, чтобы его наконечник был перпендикулярен конической поверхности.

б) 2)

В испытаниях с эталонным образцом прямолинейности его устанавливают на планшайбу шпинделя или закрепляют в четырехкулачковом патроне так, чтобы эталонная поверхность располагалась под углом приблизительно 3° к оси хода X. Датчик линейного перемещения устанавливают на салазки суппорта так, чтобы его наконечник касался эталонной поверхности образца прямолинейности.

Для всех проверок прямолинейности движения обычный датчик линейного перемещения выставляют на ноль по двум местам эталонной поверхности образца, обеспечивая его удобное расположение на требуемой длине измерения с учетом ускорения/замедления движения по оси. Записывают координаты положения по осям X и Z в выбранных точках. Задается программа двунаправленного движения при подаче 250 мм/мин между двумя точками и записываются данные о прямолинейности перемещения. Записанные данные анализируются отдельно для каждого направления (по ISO 230-1), исключая возможность ускорения/замедления. Большое отклонение и его направление регистрируются в качестве результата испытания.

## Круговые интерполяции

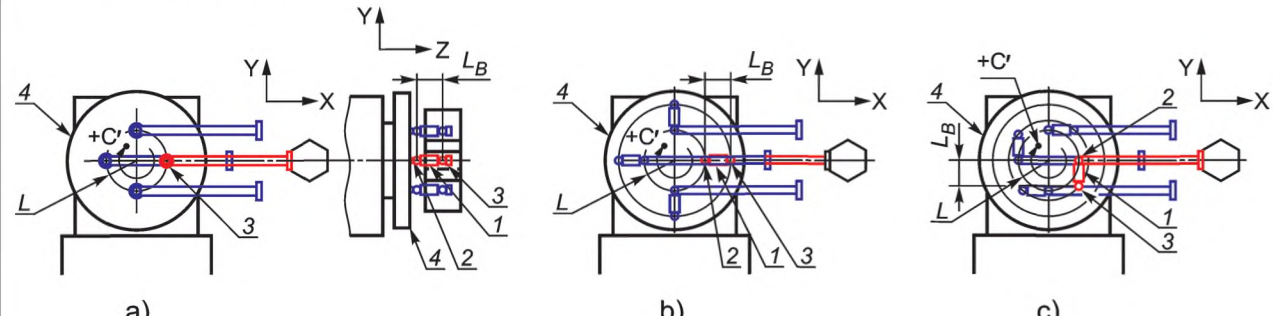
Проверка кругового отклонения $G$ и двунаправленного кругового отклонения $G(b)$ траектории, образуемой круговой интерполяцией двух линейных осей свыше $360^\circ$ (если это возможно) в соответствии с ISO 230-4 на одном из следующих диаметров и при двух величинах подачи:				<b>AK4</b>
1) диаметр 50 мм а) 250 мм/мин б) 1000 мм/мин	2) диаметр 100 мм а) 350 мм/мин б) 1400 мм/мин	3) диаметр 200 мм а) 500 мм/мин б) 2000 мм/мин	4) диаметр 300 мм а) 610 мм/мин б) 2440 мм/мин	
Круговое отклонение $G$ необходимо поверять для перемещения по контуру как по часовой стрелке, так и против часовой стрелки. Испытание должно быть выполнено в плоскостях $XY$ , $YZ$ и $ZX$ или в плоскостях, образованных другими парами линейных осей ( $XZ$ , $ZZ$ и т.д.)				
<p>Схема измерений</p>  <p style="text-align: center;"><b>Альтернативная схема</b></p> <p>Обозначения: 1 — телескопический датчик с шариковым измерительным наконечником; 2 — специальная деталь</p>				
<p>Допуск Допуск <math>G_{ab}</math> и <math>G_{ba}</math> равен <math>G(b)_{ab}</math>, где <math>ab = XY, YZ</math> или <math>ZX</math>.</p> <p>а) <math>G(b)_{XZ} = 0,03</math> мм      б) <math>G(b)_{XZ} = 0,05</math> мм  <math>G(b)_{XY,YZ} = 0,05</math> мм      <math>G(b)_{XY,YZ} = 0,07</math> мм</p>				
<p>Измеренные отклонения</p> <p>а) подача = ... Диаметр номинальной траектории ...  <math>G_{XZ} = \dots</math> Положение измерительного инструмента  <math>G_{XY,YZ} = \dots</math> — центр окружности (<math>X/Y/Z</math>) ...  <math>G(b)_{XZ} = \dots</math> — смещение относительно нулевой точки инструмента (<math>X/Y/Z</math>) ...  <math>G(b)_{XY,YZ} = \dots</math> — смещение относительно нулевой точки детали (<math>X/Y/Z</math>) ...</p> <p>б) подача = ... Метод сбора данных  <math>G_{XZ} = \dots</math> — начальная точка ...  <math>G_{XY,YZ} = \dots</math> — количество точек измерения ...  <math>G(b)_{XZ} = \dots</math> — процесс сглаживания данных ...  <math>G(b)_{XY,YZ} = \dots</math> Примененная компенсация ...  Положение неиспытываемых осей</p>				
<p>Средства измерений: Телескопический датчик с шариковым измерительным наконечником или двумерная линейка с цифровым отсчетом (координатная сетка).</p>				
<p>Примечания и ссылки на ISO 230-1, 11.3 и 11.4, ISO 230-4  Если поворот на <math>360^\circ</math> невозможен, см. AK5.  Диаметры могут отличаться от вышеупомянутых в соответствии с соглашением между производителем/поставщиком и пользователем. В таком случае подача должна быть скорректирована в соответствии с ISO 230-4, приложение С.  Необходимо начать интерполяцию в одном из четырех квадрантов. В идеале измерение следует проводить в начальной точке, отличной от одной из четырех точек реверса, а также при соответствующей требованиям подаче при пуске/останове, что обеспечит точность измерения характеристик станка, включая точки реверса.</p>				

## Радиальные интерполяции

Проверка радиального отклонения $F$ траектории, образуемой круговой интерполяцией двух линейных осей свыше $100^\circ$ в соответствии с ISO 230-4 на одном из следующих диаметров и при двух величинах подачи:			<b>AK5</b>
1) диаметр 50 мм а) 250 мм/мин б) 1000 мм/мин	2) диаметр 100 мм а) 350 мм/мин б) 1400 мм/мин	3) диаметр 200 мм а) 500 мм/мин б) 2000 мм/мин	4) диаметр 300 мм а) 610 мм/мин б) 2440 мм/мин
Радиальное отклонение $F$ необходимо поверять для перемещения по контуру как по часовой стрелке, так и против часовой стрелки. Испытание должно быть выполнено в плоскостях XY, YZ и ZX или в плоскостях, образованных другими парами линейных осей (XZ, ZY и т.д.)			
Схема измерений			
Обозначения: 1 — телескопический датчик с шариковым измерительным наконечником; 2 — специальная деталь.			
Допуск $G_{ab}$ и $G_{ba}$ равен $G(b)_{ab}$ ,		где $ab = XY, YZ$ или $ZX$ .	
а) $F_{XZ,max} = 0,05$ мм $F_{XZ,min} = -0,05$ мм $F_{XY,YZ,max} = 0,07$ мм $F_{XY,YZ,min} = -0,07$ мм		б) $F_{XZ,max} = 0,07$ мм $F_{XZ,min} = -0,07$ мм $F_{XY,YZ,max} = 0,09$ мм $F_{XY,YZ,min} = -0,09$ мм	
Ссылка на ISO 230-4, 3.5			
Примечание — На радиальное отклонение оказывает влияние погрешность положения (установки) сферы шарикового наконечника, расположенного со стороны шпинделя, и таким образом, это отклонение в общем случае больше кругового отклонения.			
Измеренное отклонение			
а) подача = ... Диаметр номинальной траектории...			
$F_{XZ,max} = \dots$ Положение измерительного инструмента			
$F_{XZ,min} = \dots$ — центр окружности (X/Y/Z) ...			
$F_{XY,YZ,max} = \dots$ — смещение относительно нулевой точки инструмента (X/Y/Z) ...			
$F_{XY,YZ,min} = \dots$ — смещение относительно нулевой точки детали (X/Y/Z) ...			
б) Метод сбора данных			
подача = ... — начальная точка ...			
$F_{XZ,max} = \dots$ — количество точек измерения ...			
$F_{XZ,min} = \dots$ — процесс сглаживания данных ...			
$F_{XY,YZ,max} = \dots$ Примененная компенсация ...			
$F_{XY,YZ,min} = \dots$ Положение неиспытываемых осей ...			
Средства измерений: телескопический датчик с шариковым измерительным наконечником или двумерная линейка с цифровым отсчетом (координатная сетка).			
Примечания и ссылки на ISO 230-1, 11.3			
Данное испытание представляет собой альтернативу испытанию AK4 в том случае, когда испытываемый станок не имеет размаха измерений $360^\circ$ или если испытание не является существенным.			
Диаметры могут отличаться от вышеупомянутых в соответствии с соглашением между производителем/поставщиком и пользователем. В таком случае подача должна быть скорректирована в соответствии с ISO 230-4, приложение С.			



## Круговая интерполяция движения с помощью управления по трем осям (оси X, Y, C)

<p>Проверка отклонений траектории центра инструмента (в идеале это фиксированная точка в координатной системе детали) при одновременной трехкоординатной интерполяции двух линейных осей (X и Y) и оси вращения (C) свыше 180° или 360° на диаметре 2/3 хода оси X или Y в зависимости от того, который меньше. Направление повышенной чувствительности измерения устанавливается следующим образом:</p> <p>а) параллельно оси вращения (C), <math>E_{int,axialC,XYZ}</math> (CW, CCW);</p> <p>б) радиально к оси вращения (C), <math>E_{int,radialC,XYZ}</math> (CW, CCW);</p> <p>в) тангенциально к вращению оси (C), <math>E_{int,tangentialC,XYZ}</math> (CW, CCW);</p> <p>Эталонная длина датчика с шариковым наконечником <math>L = 100</math> мм, подача 500 мм/мин или по согласованию между производителем/поставщиком и пользователем. Измерения проводятся при движении оси C как по часовой стрелке, так и против часовой стрелки.</p>	<b>AK6</b>
<p style="text-align: center;">Схема измерений</p>  <p style="text-align: center;">Обозначения:</p> <p>1 — телескопический датчик с шариковым измерительным наконечником;</p> <p>2 — гнездо сферы (со стороны шпинделя);</p> <p>3 — гнездо сферы (со стороны инструмента);</p> <p>4 — шпиндель;</p> <p><math>L</math> — номинальное расстояние между центром сферы, расположенной со стороны шпинделя, и осью вращения</p>	
<p>Допуск (подлежит согласованию между производителем/поставщиком и пользователем)</p> <p>а) <math>E_{int,axialC,XYZ}</math> (CW, CCW) = ...</p> <p>б) <math>E_{int,radialC,XYZ}</math> (CW, CCW) = ...</p> <p>в) <math>E_{int,tangentialC,XYZ}</math> (CW, CCW) = ...</p>	<p>Измеренное отклонение</p> <p>а) <math>E_{int,axialC,XYZ}</math> (CW, CCW) = ...</p> <p>б) <math>E_{int,radialC,XYZ}</math> (CW, CCW) = ...</p> <p>в) <math>E_{int,tangentialC,XYZ}</math> (CW, CCW) = ...</p>
<p>Средства измерений: телескопический датчик с шариковым измерительным наконечником или контрольная оправка со сферическим наконечником и датчик(и) линейных перемещений или системы датчиков (например, R испытание).</p>	
<p><b>Примечания</b> и ссылки на ISO 230-1, 11.3.5</p> <p>Круговая траектория программы ЧПУ центрируется по средней линии оси C. Для каждого испытания необходимо непрерывно записывать показания датчика (изменения его длины) или датчика(ов) линейного перемещения на протяжении интерполированного движения. Указывается разница между максимальным и минимальным показанием для случаев а), б) и в).</p> <p>Необходимо указать смещение (<math>L</math>) сферы, расположенной со стороны шпинделя, по отношению к средней линии оси C. В случаях б) и в) центр сферы, расположенной со стороны инструментального шпинделя, выставляют по средней линии инструментального шпинделя. Любое отклонение повлияет на результат испытания. Могут также применяться контрольные оправки со сферическими наконечниками или системы датчиков (например, R испытание). См. методику испытания и дополнительные меры предосторожности в приложении D.</p> <p><b>Примечание</b> — Рекомендуется представление результатов в графическом виде (см. D.3.3).</p>	

## Приложение В (обязательное)

### Кинематические испытания станков с вертикальным шпинделем

#### В.1 Конфигурация станка и обозначения

На рисунке В.1 представлен типовой пример токарного станка с вертикальным шпинделем .

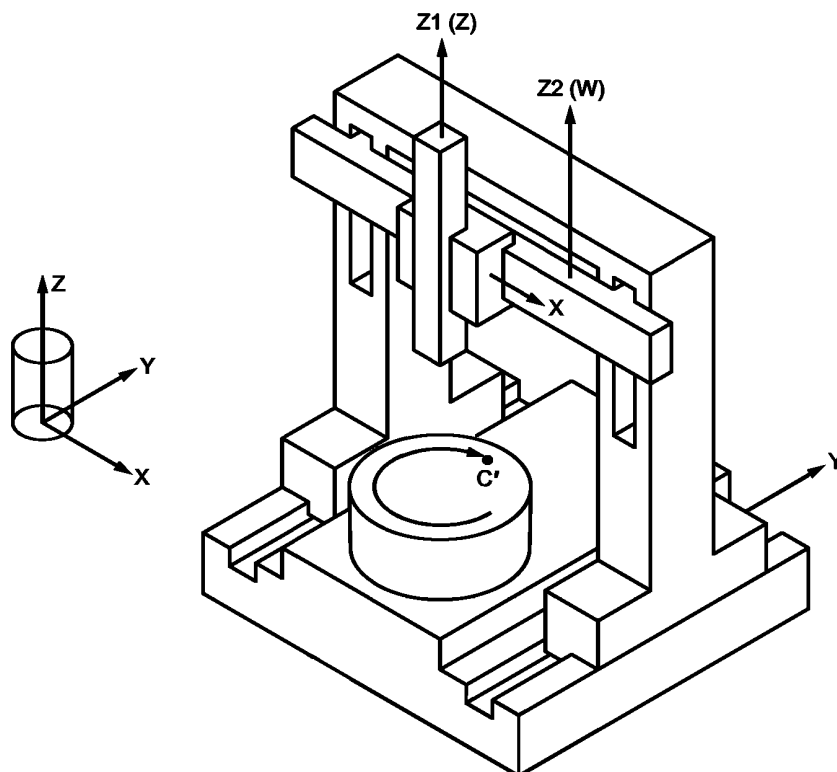


Рисунок В.1 — Типовой пример токарного станка с вертикальным шпинделем  
[w (C') b Y Z2 X Z1 t]

Структурная конфигурация описана с помощью структурных кодов, которые последовательно соединяют ось движения со стороны заготовки в сторону инструмента и наоборот. Названия осей соответствуют ISO 841. Например, структурный код станка, изображенного на рисунке В.1, можно представить следующим образом: [w (C') b Y Z2 X Z1 t] с помощью связи движения по осям со стороны заготовки в сторону инструмента. В данном описании стороны заготовки и инструмента обозначаются «w» для заготовки, «t» для инструмента и «b» для станины; (C') означает ось шпинделя без числового управления для углового позиционирования.

#### В.2 Кинематические испытания

##### В.2.1 Общие сведения

Испытания, установленные в данном приложении, относятся к тому примеру конфигурации станка, который изображен на рисунке В.1, однако эти испытания применимы и ко всем прочим конфигурациям токарных станков и токарных обрабатывающих центров с вертикальным шпинделем.

**Примечание** — Данные испытания напрямую не применяются для прогнозирования фактических погрешностей на обработанной детали.

##### В.2.2 Скорости шпинделя (BK1) и скорости подачи (BK2)

Целью данных испытаний является проверка общей точности всех электрических, электронных и кинематических цепей в системе управления между запрограммированным и фактическим перемещением элементов.

**В.2.3 Линейные интерполяции (BK3)**

Целью данных испытаний является проверка скоординированного перемещения по двум линейным осям при следующих условиях:

- перемещения с одинаковой скоростью (45°) или
- перемещение по одной оси происходит со значительно более низкой скоростью, чем по другой (малые углы).

**В.2.4 Круговые интерполяции (BK4)**

Целью испытаний круговых интерполяций движения является проверка скоординированного перемещения по двум линейным осям вокруг круговой траектории, включая точки, в которых перемещение по одной оси замедляется до нуля, а направление движения меняется на противоположное. При данных испытаниях движение по осям осуществляется при переменной величине подачи.

**В.2.5 Радиальные интерполяции (BK5)**

Данные испытания представляют собой альтернативу BK4 в тех случаях, когда испытуемый станок не имеет охват измерений 360° или, если выполнение испытания BK4 неуместно. Целью данных испытаний является проверка взаимного поведения двух линейных осей (обычно X и Z) при переменной величине подачи, включая точки, в которых подача по одной оси замедляется до нуля, а направление движения меняется на противоположное.

**В.2.6 Круговая интерполяция движения посредством одновременного управления тремя координатами (оси X, Y и C) (BK6)**

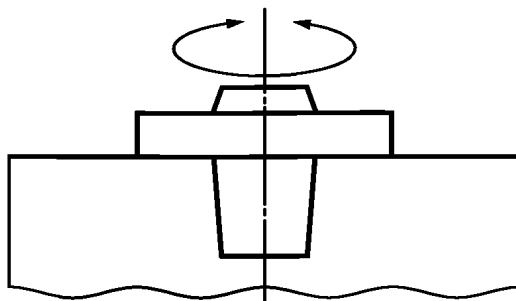
Целью данных испытаний является проверка интерполяций между осями X, Y и C токарного обрабатывающего центра при контурных перемещениях по часовой стрелке и против.

## Скорости шпинделя

Проверка отклонений скорости шпинделя при средней и максимальной скоростях каждого диапазона и вращении по часовой стрелке и против

ВК1

Схема измерений



Допуск  $\pm 5\%$

Измеренные отклонения

Диапазон скоростей	Направление вращения	Заданная скорость	Измеренная скорость	Отклонение, %	
средняя	Против часовой стрелки				
	По часовой стрелке				
	максимальная	Против часовой стрелки			
		По часовой стрелке			
средняя	Против часовой стрелки				
	По часовой стрелке				
	максимальная	Против часовой стрелки			
		По часовой стрелке			

Средства измерений: счетчик оборотов или стробоскоп<sup>а)</sup>

а) Необходимо использовать средства измерений, независимые от ЧПУ.

Примечания:

Необходимо снимать показания при постоянной скорости, исключая ускорение/ замедление при пуске и остановке. Если показание скорости считывается мгновенно, то необходимо провести пять таких измерений и рассчитать среднюю величину. Данное испытание следует проводить как для шпинделя, несущего обрабатываемую деталь, так и для шпинделя удерживающего инструмент.

Заключительный контроль производится на 100% скорости диапазона.

Отклонение скорости шпинделя рассчитывается по следующей формуле

$$D = \frac{A_S - P_S}{P_S} \cdot 100,$$

где  $D$  — отклонение, %;

$A_S$  — фактическая скорость;

$P_S$  — заданная скорость.

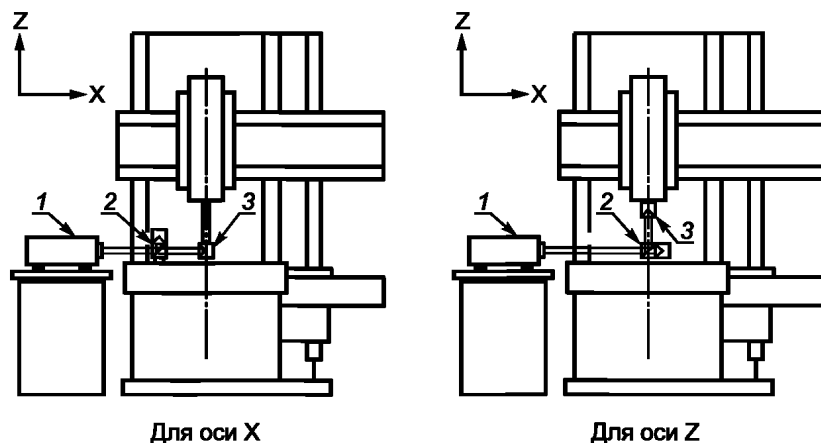
## Поддачи по линейным осям

Проверка точности подач по линейным осям при следующих скоростях: 1000 мм/мин и максимальное значение подачи.

BK2

Данное испытание необходимо провести для всех линейных осей. Следует соблюдать осторожность при выполнении данного испытания на коротком диапазоне измерения из-за возникновения эффектов ускорения и замедления (свойственно оси Y)

## Схема измерений



Обозначения:

1 — излучатель лазера;

2 — интерферометр;

3 — отражатель

## Допуск

Подлежит согласованию между производителем/поставщиком и пользователем.

## Измеренные отклонения

Заданное значение подачи	Ось	X		Y		Z	
	Направление	Измеренная средняя подача	Отклонение, %	Измеренная средняя подача	Отклонение, %	Измеренная средняя подача	Отклонение, %
1 000 мм/мин	положительное						
	отрицательное						
Максимальное значение ... мм/мин	положительное						
	отрицательное						

Средства измерений: лазерный интерферометр.

## Примечания:

Необходимо установить лазерный интерферометр (настройка для позиционного отклонения) по ходу движения испытываемой оси. Координата программируется на выполнение элементарного перемещения по двум заданным точкам; переместиться на расстояние около половины длины хода по оси (или 500 мм в зависимости от того, что меньше) для того, чтобы появилось ускорение, а затем двигаться с постоянной скоростью и замедлить ход до остановки. Необходимо проводить испытания на том же самом расстоянии для всех подач. Необходимо проводить испытания в двух направлениях движения (прямом и обратном). Данные о скорости подачи следует снимать строго при частоте 100 Гц, не допуская никаких отклонений. Заключительный контроль производится на 100% скорости диапазона. Необходимо снимать показания при постоянной скорости, исключая ускорение/замедление при пуске и остановке. Вычислить среднюю подачу для каждого направления как среднее значение всех измеренных постоянных подач (как минимум 1000 выбранных точек) для данного испытания.

Отклонение подачи рассчитывается по следующей формуле

$$D_f = \frac{A_f - P_f}{P_f} \cdot 100,$$

где  $D_f$  — отклонение, %;

$A_f$  — измеренная средняя величина подачи;

$P_f$  — запрограммированная подача.

В отчете необходимо указать частоту взятия измерений.

Примечание — Данное испытание может выполняться в сочетании с испытанием на проверку линейного позиционирования.

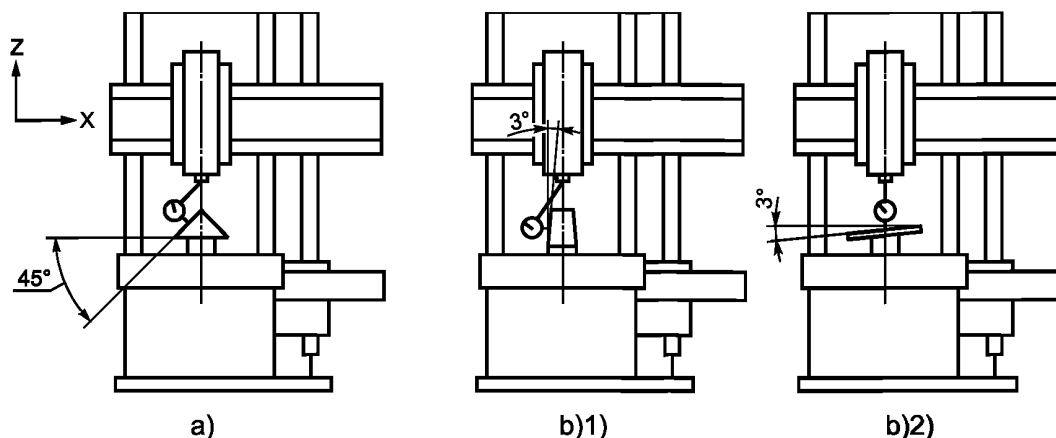
## Линейные интерполяции

Проверка прямолинейности траектории, описываемой линейной интерполяцией двух линейных осей при максимальной длине измерения 300 мм с углом измерения:

ВКЗ

- а) 45° (та же самая подача);  
 б) 1) 3° к перемещению оси Z (очень маленькое значение подачи по оси X);  
 2) 3° к перемещению оси X (очень маленькое значение подачи по оси Z).

## Схема измерений



Допуск  
 0,020 для любого интервала длиной 100 мм

## Измеренные отклонения

	а)	б) 1)	б) 2)
Измеренная ошибка			
Длина измерения			

Средства измерений: эталонный образец прямолинейности или синусная линейка или специальные конусные оправки и датчик линейных перемещений; двумерная линейка с цифровым отсчетом.

Примечания и ссылки на ISO 230-1, 11.2.3 и [1], 6.3.

а) и б) 1)

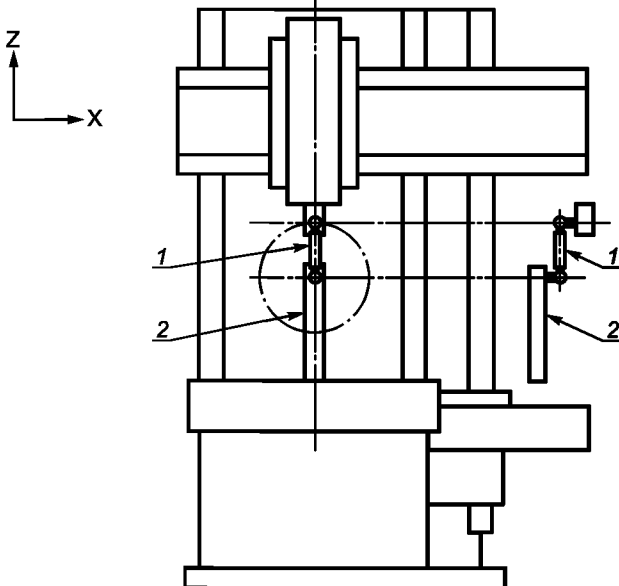
В испытаниях со специальными коническими оправками необходимо зажать коническую оправку (с углом при вершине примерно 90° для схемы а) или 6° для схемы б)) в патроне шпинделя или цанге. Шпиндель должен быть зафиксирован. Установить датчик линейного перемещения на салазки суппорта так, чтобы его наконечник был перпендикулярен конической поверхности.

б) 2)

В испытаниях с эталонным образцом прямолинейности его устанавливают на планшайбу шпинделя или закрепляют в четырехлапчатом патроне так, чтобы эталонная поверхность располагалась под углом приблизительно 3° к оси хода X. Датчик линейного перемещения устанавливают на салазки суппорта так, чтобы его наконечник касался эталонной поверхности образца прямолинейности.

Для всех проверок прямолинейности движения обычный датчик линейного перемещения выставляют на ноль по двум местам эталонной поверхности образца, обеспечивая его удобное расположение на требуемой длине измерения с учетом ускорения/замедления движения по оси. Записывают координаты положения по осям X и Z в выбранных точках. Задается программа двунаправленного движения при подаче 250 мм/мин между двумя точками и записываются данные о прямолинейности перемещения. Записанные данные анализируются отдельно для каждого направления (по ISO 230-1), исключая возможность ускорения/замедления. Большее отклонение и его направление регистрируются в качестве результата испытания.

## Круговые интерполяции

Проверка кругового отклонения $G$ и двунаправленного кругового отклонения $G(b)$ траектории, образуемой круговой интерполяцией двух линейных осей свыше $360^\circ$ (если это возможно) в соответствии с ISO 230-4 на одном из следующих диаметров и при двух величинах подачи:				<b>ВК4</b>
1) диаметр 50 мм а) 250 мм/мин б) 1000 мм/мин	2) диаметр 100 мм а) 350 мм/мин б) 1400 мм/мин	3) диаметр 200 мм а) 500 мм/мин б) 2000 мм/мин	4) диаметр 300 мм а) 610 мм/мин б) 2440 мм/мин	
Круговое отклонение $G$ необходимо поверять для перемещения по контуру как по часовой стрелке, так и против часовой стрелки. Испытание должно быть выполнено в плоскостях $XY$ , $YZ$ и $ZX$ или в плоскостях, образованных другими парами линейных осей ( $XZ$ , $ZZ$ и т.д.)				
<p>Схема измерений</p>  <p>Обозначения: 1 — телескопический датчик с шариковым измерительным наконечником; 2 — специальная деталь</p>				
<p>Допуск</p> <p>Допуск <math>G_{ab}</math> и <math>G_{ba}</math> равен <math>G(b)_{ab}</math>, где <math>ab = XY, YZ</math> или <math>ZX</math>.</p> <p>а) <math>G(b)_{XZ} = 0,03</math> мм      б) <math>G(b)_{XZ} = 0,05</math> мм  <math>G(b)_{XY,YZ} = 0,05</math> мм      <math>G(b)_{XY,YZ} = 0,07</math> мм</p>				
<p>Измеренные отклонения</p> <p>а) подача = ... Диаметр номинальной траектории ...  <math>G_{XZ} = \dots</math> Положение измерительного инструмента  <math>G_{XY,YZ} = \dots</math> — центр окружности (<math>X/Y/Z</math>) ...  <math>G(b)_{XZ} = \dots</math> — смещение относительно нулевой точки инструмента (<math>X/Y/Z</math>) ...  <math>G(b)_{XY,YZ} = \dots</math> — смещение относительно нулевой точки детали (<math>X/Y/Z</math>) ...</p> <p>б) подача = ... Метод сбора данных  <math>G_{XZ} = \dots</math> — начальная точка ...  <math>G_{XY,YZ} = \dots</math> — количество точек измерения ...  <math>G(b)_{XZ} = \dots</math> — процесс сглаживания данных ...  <math>G(b)_{XY,YZ} = \dots</math> Примененная компенсация ...  Положение неиспытываемых осей</p>				
Средства измерений: телескопический датчик с шариковым измерительным наконечником или двумерная линейка с цифровым отсчетом (координатная сетка).				
<p>Примечания и ссылки на ISO 230-1, 11.3 и 11.4, ISO 230-4</p> <p>Если поворот на <math>360^\circ</math> невозможен, см. ВК5.</p> <p>Диаметры могут отличаться от вышеупомянутых в соответствии с соглашением между производителем/поставщиком и пользователем. В таком случае подача должна быть скорректирована в соответствии с ISO 230-4, приложение С.</p> <p>Начать интерполяцию в одном из четырех квадрантов. В идеале измерение следует проводить в начальной точке, отличной от одной из четырех точек реверса, а также при соответствующей требованиям подаче при пуске/останове, что обеспечит точность измерения характеристик станка, включая точки реверса.</p>				

## Радиальные интерполяции

Проверка радиального отклонения $F$ траектории, образуемой круговой интерполяцией двух линейных осей свыше $100^\circ$ в соответствии с ISO 230-4 на одном из следующих диаметров и при двух величинах подачи:				<b>ВК5</b>
1) диаметр 50 мм а) 250 мм/мин б) 1000 мм/мин	2) диаметр 100 мм а) 350 мм/мин б) 1400 мм/мин	3) диаметр 200 мм а) 500 мм/мин б) 2000 мм/мин	4) диаметр 300 мм а) 610 мм/мин б) 2440 мм/мин	
Радиальное отклонение $F$ необходимо поверять для перемещения по контуру как по часовой стрелке, так и против часовой стрелки. Испытание должно быть выполнено в плоскостях XY, YZ и ZX или в плоскостях, образованных другими парами линейных осей (XZ, ZY и т.д.)				
<p>Схема измерений</p> <p>Обозначения: 1 — телескопический датчик с шариковым измерительным наконечником; 2 — специальная деталь</p>				
<p>Допуск Допуск <math>G_{ab}</math> и <math>G_{ba}</math> равен <math>G(b)_{ab}</math>, где <math>ab = XY, YZ</math> или <math>ZX</math>.</p> <p>а) <math>F_{XZ,max} = 0,05</math> мм <math>F_{XZ,min} = -0,05</math> мм <math>F_{XY,YZ,max} = 0,07</math> мм <math>F_{XY,YZ,min} = -0,07</math> мм</p> <p>б) <math>F_{XZ,max} = 0,07</math> мм <math>F_{XZ,min} = -0,07</math> мм <math>F_{XY,YZ,max} = 0,09</math> мм <math>F_{XY,YZ,min} = -0,09</math> мм</p> <p>Ссылка на ISO 230-4, 3.5</p> <p>Примечание — На радиальное отклонение оказывает влияние погрешность положения (установки) сферы шарикового наконечника, расположенного со стороны шпинделя, и таким образом, это отклонение в общем случае больше кругового отклонения.</p>				
<p>Измеренное отклонение</p> <p>а) подача = ... Диаметр номинальной траектории ... <math>F_{XZ,max}</math> = ... Положение измерительного инструмента <math>F_{XZ,min}</math> = ... — центр окружности (X/Y/Z) ... <math>F_{XY,YZ,max}</math> = ... — смещение относительно нулевой точки инструмента (X/Y/Z) ... <math>F_{XY,YZ,min}</math> = ... — смещение относительно нулевой точки детали (X/Y/Z) ...</p> <p>б) Метод сбора данных подача = ... — начальная точка ... <math>F_{XZ,max}</math> = ... — количество точек измерения ... <math>F_{XZ,min}</math> = ... — процесс сглаживания данных ... <math>F_{XY,YZ,max}</math> = ... Примененная компенсация ... <math>F_{XY,YZ,min}</math> = ... Положение неиспытываемых осей ...</p>				
Средства измерений: телескопический датчик с шариковым измерительным наконечником или двумерная линейка с цифровым отсчетом (координатная сетка).				
<p>Примечания и ссылки на ISO 230-1, 11.3</p> <p>Данное испытание представляет собой альтернативу испытанию ВК4 в том случае, когда испытываемый станок имеет диапазон измерений менее <math>360^\circ</math> или если испытание не предусмотрено.</p> <p>Диаметры могут отличаться от выше упомянутых в соответствии с соглашением между производителем/поставщиком и пользователем. В таком случае подача должна быть скорректирована в соответствии с ISO 230-4, приложение С.</p>				



## Круговая интерполяция движения с помощью управления по трем осям (оси X, Y, C)

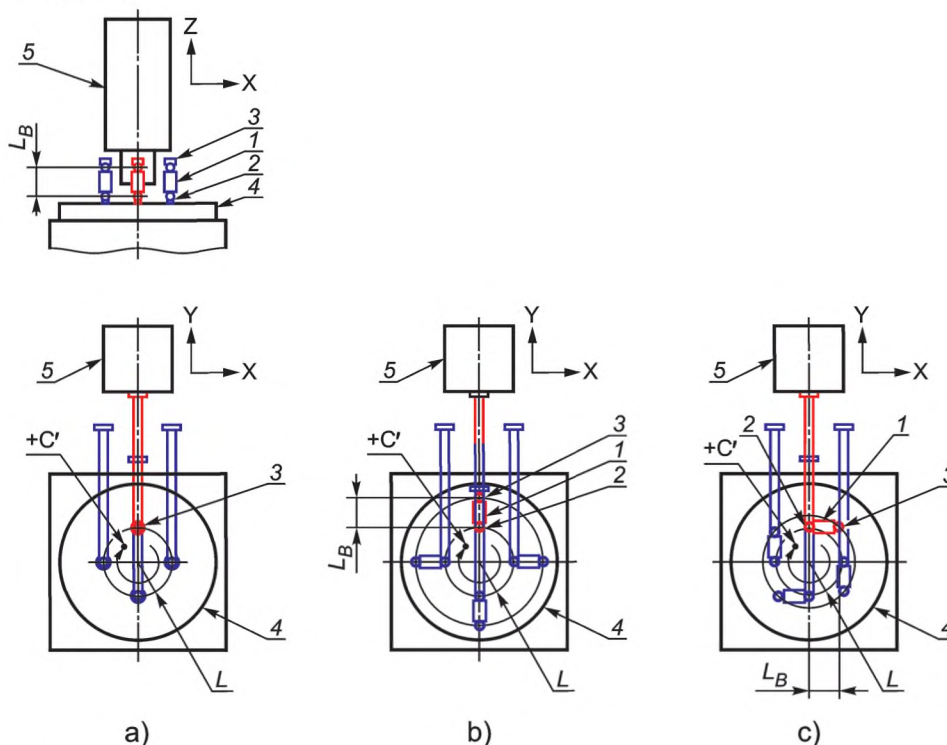
Проверка отклонений траектории центра инструмента (в идеале это фиксированная точка в координатной системе детали) при одновременной трехкоординатной интерполяции двух линейных осей (X и Y) и оси вращения (C) свыше 180° или 360° на диаметре 2/3 хода оси X или Y в зависимости от того, который меньше. Направление повышенной чувствительности измерения устанавливается следующим образом:

- параллельно оси вращения (C),  $E_{int,axialC,XYZ}$  (CW, CCW);
- радиально к оси вращения (C),  $E_{int,radialC,XYZ}$  (CW, CCW);
- тангенциально к вращению оси (C),  $E_{int,tangentialC,XYZ}$  (CW, CCW).

Эталонная длина датчика с шариковым наконечником  $L = 100$  мм, подача 500 мм/мин или по согласованию между производителем/поставщиком и пользователем. Измерения проводятся при движении оси C как по часовой стрелке, так и против часовой стрелки.

BK6

Схема измерений



Обозначения:

- телескопический датчик с шариковым измерительным наконечником;
- гнездо сферы (со стороны шпинделя);
- гнездо сферы (со стороны инструмента);
- шпиндель;
- ползун (бабка инструмента);
- номинальное расстояние между центром сферы, расположенной со стороны инструментального шпинделя, и осью вращения

Допуск: подлежит согласованию между производителем/поставщиком и пользователем.

a)  $E_{int,axialC,XYZ}$  (CW, CCW) = ...; b)  $E_{int,radialC,XYZ}$  (CW, CCW) = ...; c)  $E_{int,tangentialC,XYZ}$  (CW, CCW) = ...

Измеренное отклонение: a)  $E_{int,axialC,XYZ}$  (CW, CCW) = ...; b)  $E_{int,radialC,XYZ}$  (CW, CCW) = ...; c)  $E_{int,tangentialC,XYZ}$  (CW, CCW) = ...

Средства измерений: телескопический датчик с шариковым измерительным наконечником или контрольная оправка со сферическим наконечником и датчик(и) линейных перемещений или системы датчиков (например, R испытание).

Примечания и ссылки на ISO 230-1, 11.3.5

Круговая траектория программы ЧПУ центрируется по средней линии оси C. Для каждого испытания необходимо непрерывно записывать показания датчика (изменения его длины) или датчика(ов) линейного перемещения на протяжении интерполированного движения. Указывается разница между максимальным и минимальным показанием для случаев a), b) и c).

Необходимо указать смещение ( $L$ ) сферы, расположенной со стороны шпинделя, по отношению к средней линии оси C. В случаях b) и c) центр сферы, расположенной со стороны инструментального шпинделя, выставляют по средней линии инструментального шпинделя. Любое отклонение повлияет на результат испытания. Могут также применяться контрольные оправки со сферическими наконечниками или системы датчиков (например, R испытание). См. методику испытания и дополнительные меры предосторожности в приложении D.

Примечание — Рекомендуется представление результатов в графическом виде (см. D.3.3).

Приложение С  
(обязательное)

**Кинематические испытания станков с верхним вертикальным расположением шпинделя**

**С.1 Конфигурация станка и обозначения**

На рисунке С.1 представлен типовой пример токарного станка с верхним расположением шпинделя.

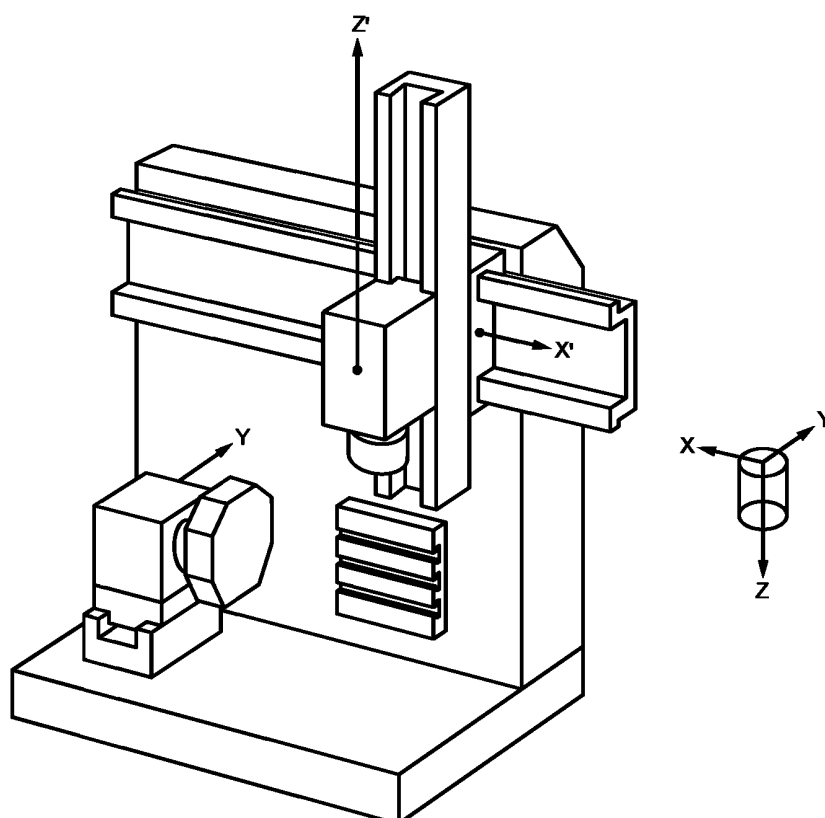


Рисунок С.1 — Типовой пример токарного станка с верхним расположением шпинделя  
[w (C') Z' X' b Y A t]

Структурная конфигурация описана с помощью структурных кодов, которые последовательно соединяют ось движения со стороны заготовки в сторону инструмента и наоборот. Названия осей соответствуют ISO 841. Например, структурный код станка, изображенного на рисунке С.1, можно представить следующим образом: [w (C') Z' X' b Y A t] с помощью связи движения по осям со стороны заготовки в сторону инструмента. В данном описании стороны заготовки и инструмента обозначаются «w» для заготовки, «f» для инструмента и «b» для станины; (C') означает ось шпинделя без числового управления для углового позиционирования.

**С.2 Кинематические испытания**

**С.2.1 Общие сведения**

Испытания, установленные в данном приложении, относятся к тому примеру конфигурации станка, который изображен на рисунке С.1, однако эти испытания применимы и ко всем прочим конфигурациям токарных станков и токарных обрабатывающих центров с верхним расположением шпинделя.

**Примечание** — Данные испытания напрямую не применяются для прогнозирования фактических погрешностей на обработанной детали.

**С.2.2 Скорости шпинделя (СК1) и скорости подач (СК2)**

Целью данных испытаний является проверка общей точности всех электрических, электронных и кинематических цепей в системе управления по точности совпадения между запрограммированным и фактическим перемещением элементов.

### **С.2.3 Линейные интерполяции (СК3)**

Целью данных испытаний является проверка скоординированного перемещения по двум линейным осям при следующих условиях:

- перемещения с одинаковой скоростью (45°) или
- перемещение по одной оси происходит со значительно более низкой скоростью, чем по другой (малые углы).

### **С.2.4 Круговые интерполяции (СК4)**

Целью испытаний круговых интерполяций движения является проверка скоординированного перемещения по двум линейным осям вокруг круговой траектории, включая точки, в которых перемещение по одной оси замедляется до нуля, а направление движения меняется на противоположное. При данных испытаниях движения по осям осуществляется при переменной величине подачи.

### **С.2.5 Радиальные интерполяции (СК5)**

Данные испытания представляют собой альтернативу для СК4 в тех случаях, когда испытуемый станок имеет диапазон измерений менее 360° или, если выполнение испытания СК4 не является существенным. Целью данных испытаний является проверка взаимного поведения двух линейных осей (обычно X и Z) при переменной величине подачи, включая точки, в которых подача по одной оси замедляется до нуля, а направление движения меняется на противоположное.

### **С.2.6 Круговая интерполяция движения посредством одновременного управления тремя координатами (оси X, Y и C) (СК6)**

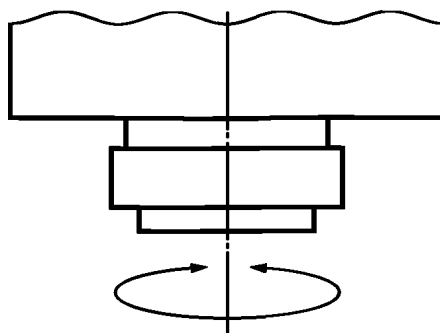
Целью данных испытаний является проверка интерполяций между осями X, Y и C токарного обрабатывающего центра при контурных перемещениях по часовой стрелке и против.

## Скорости шпинделя

Проверка отклонений скорости шпинделя при средней и максимальной скоростях каждого диапазона и вращения по часовой стрелке и против

СК1

## Схема измерений

Допуск  $\pm 5\%$ 

## Измеренные отклонения

Диапазон скоростей	Направление вращения	Заданная скорость	Измеренная скорость	Отклонение, %	
средняя	Против часовой стрелки				
	По часовой стрелке				
	максимальная	Против часовой стрелки			
		По часовой стрелке			
средняя	Против часовой стрелки				
	По часовой стрелке				
	максимальная	Против часовой стрелки			
		По часовой стрелке			

Средства измерений: счетчик оборотов или стробоскоп<sup>а)</sup>

<sup>а)</sup> Необходимо использовать средства измерений, независимые от ЧПУ.

## Примечания

Необходимо снимать показания при постоянной скорости, исключая ускорение/ замедление при пуске и остановке. Если показание скорости считывается мгновенно, то необходимо провести пять таких измерений и рассчитать среднюю величину. Данное испытание необходимо провести для шпинделей, несущих обрабатываемую деталь и/или инструмент.

Заключительный контроль производится на 100% скорости диапазона.

Отклонение скорости шпинделя рассчитывается по следующей формуле

$$D = \frac{A_S - P_S}{P_S} \cdot 100,$$

где  $D$  — отклонение, %;

$A_S$  — фактическая скорость;

$P_S$  — заданная скорость.

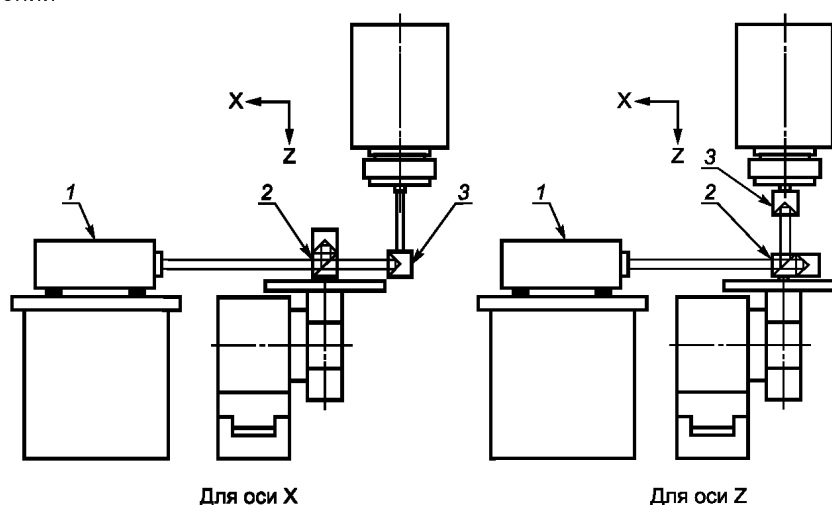
## Подачи по линейным осям

Проверка точности подач по линейным осям при следующих скоростях: 1000 мм/мин и максимальное значение подачи.

СК2

Данное испытание необходимо провести для всех линейных осей. Следует соблюдать осторожность при выполнении данного испытания на коротком диапазоне измерения из-за возникновения эффектов ускорения и замедления (свойственно оси Y)

Схема измерений



Обозначения:  
1 — излучатель лазера;  
2 — интерферометр;  
3 — отражатель

Допуск

Подлежит согласованию между производителем/поставщиком и пользователем.

Измеренные отклонения

Заданное значение подачи	Ось	X		Y		Z	
		Измеренная средняя подача	Отклонение, %	Измеренная средняя подача	Отклонение, %	Измеренная средняя подача	Отклонение, %
1 000 мм/мин	положительное						
	отрицательное						
Максимальное значение ... мм/мин	положительное						
	отрицательное						

Средства измерений: Лазерный интерферометр

Примечания

Следует установить лазерный интерферометр (настройка для позиционного отклонения) по ходу движения испытуемой оси. Координата программируется на выполнение элементарного перемещения по двум заданным точками. Переместиться на расстояние около половины длины хода по оси (или 500 мм в зависимости от того, что меньше) для того, чтобы появилось ускорение, а затем двигаться с постоянной скоростью и замедлить ход до остановки. Необходимо проводить испытания на том же самом расстоянии для всех подач. Необходимо проводить испытания в двух направлениях движения (прямом и обратном). Данные о величине подачи необходимо снимать при минимальной частоте 100 Гц, усреднение не допускается. Заключительный контроль производится на 100% скорости диапазона. Необходимо снимать показания при постоянной скорости, исключая ускорение/замедление при пуске и остановке. Вычислить среднюю подачу для каждого направления как среднее значение всех измеренных постоянных подач (как минимум 1000 выбранных точек) для данного испытания.

Отклонение подачи рассчитывается по следующей формуле

$$D_f = \frac{A_f - P_f}{P_f} \cdot 100,$$

где  $D_f$  — отклонение, %;

$A_f$  — измеренная средняя величина подачи;

$P_f$  — запрограммированная подача.

В отчете необходимо указать частоту взятия измерений.

Примечание — Данное испытание может выполняться в сочетании с испытанием на проверку линейного позиционирования.

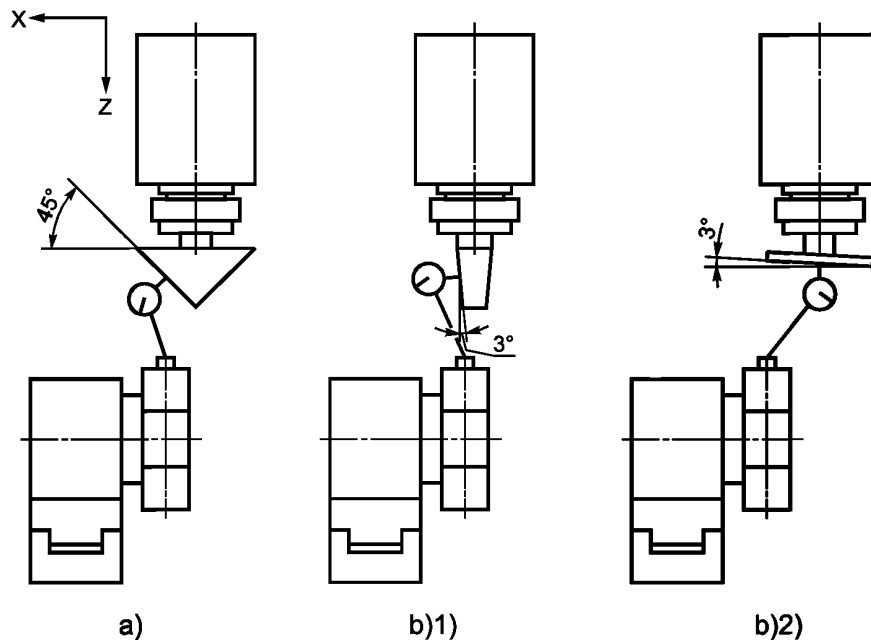
## Линейные интерполяции

Проверка прямолинейности траектории, описываемой линейной интерполяцией двух линейных осей при максимальной длине измерения 300 мм с углом измерения:

СКЗ

- а)  $45^\circ$  (та же самая подача);  
 б) 1)  $3^\circ$  к перемещению оси Z (очень маленькое значение подачи по оси X);  
 2)  $3^\circ$  к перемещению оси X (очень маленькое значение подачи по оси Z).

Схема измерений



Допуск  
0,020 мм для любой длины 100 мм

Измеренные отклонения

	a)	b) 1)	b) 2)
Измеренная ошибка			
Длина измерения			

Средства измерений: эталонный образец прямолинейности или синусная линейка или специальные конусные оправки и датчик линейных перемещений; двумерная линейка с цифровым отсчетом

Примечания и ссылки на ISO 230-1, 11.2.3 и [1], 6.3.

а) и б) 1)

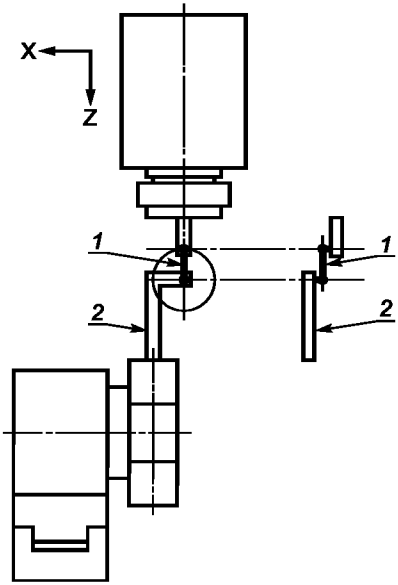
В испытаниях со специальными коническими оправками необходимо зажать коническую оправку (с углом при вершине примерно  $90^\circ$  для схемы а) или  $6^\circ$  для схемы б)) в патроне шпинделя или цанге. Шпиндель должен быть зафиксирован. Необходимо установить датчик линейного перемещения на салазки суппорта так, чтобы его наконечник был перпендикулярен конической поверхности.

б) 2)

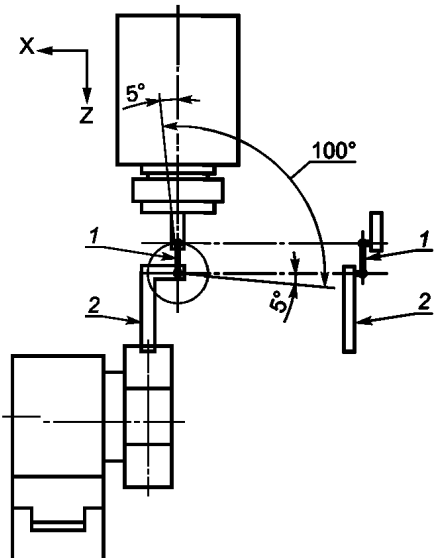
В испытаниях с эталонным образцом прямолинейности его устанавливают на планшайбу шпинделя или закрепляют в четырехкулачковом патроне так, чтобы эталонная поверхность располагалась под углом приблизительно  $3^\circ$  к оси хода X. Датчик линейного перемещения устанавливают на салазки суппорта так, чтобы его наконечник касался эталонной поверхности образца прямолинейности.

Для всех проверок прямолинейности движения обычный датчик линейного перемещения выставляют на ноль по двум местам эталонной поверхности образца, обеспечивая его удобное расположение на требуемой длине измерения с учетом ускорения/замедления движения по оси. Записывают координаты положения по осям X и Z в выбранных точках. Задается программа двунаправленного движения при подаче 250 мм/мин между двумя точками и записываются данные о прямолинейности перемещения. Записанные данные анализируются отдельно для каждого направления (по ISO 230-1), исключая возможность ускорения/замедления. Больше отклонение и его направление регистрируются в качестве результата испытания.

## Круговые интерполяции

Проверка кругового отклонения $G$ и двунаправленного кругового отклонения $G(b)$ траектории, образуемой круговой интерполяцией двух линейных осей свыше $360^\circ$ (если это возможно) в соответствии с ISO 230-4 на одном из следующих диаметров и при двух величинах подачи:				<b>СК4</b>
1) диаметр 50 мм а) 250 мм/мин б) 1000 мм/мин	2) диаметр 100 мм а) 350 мм/мин б) 1400 мм/мин	3) диаметр 200 мм а) 500 мм/мин б) 2000 мм/мин	4) диаметр 300 мм а) 610 мм/мин б) 2440 мм/мин	
Круговое отклонение $G$ необходимо поверять при перемещении по контуру как по часовой стрелке, так и против часовой стрелки. Испытание должно быть выполнено в плоскостях $XY$ , $YZ$ и $ZX$ или в плоскостях, образованных другими парами линейных осей ( $U$ , $V$ , $W$ и т.д.).				
<p>Схема измерений</p>  <p>Обозначения: 1 — телескопический датчик с шариковым измерительным наконечником; 2 — специальная деталь</p>				
<p>Допуск <math>G_{ab}</math> и <math>G_{ba}</math> равен <math>G(b)_{ab}</math>, где <math>ab = XY, YZ</math> или <math>ZX</math>.</p> <p>а) <math>G(b)_{XZ} = 0,03</math> мм      б) <math>G(b)_{XZ} = 0,05</math> мм  <math>G(b)_{XY,YZ} = 0,05</math> мм      <math>G(b)_{XY,YZ} = 0,07</math> мм</p>				
<p>Измеренные отклонения</p> <p>а) подача = ... Диаметр номинальной траектории ...  <math>G_{XZ} = \dots</math> Положение измерительного инструмента  <math>G_{XY,YZ} = \dots</math> — центр окружности (<math>X/Y/Z</math>) ...  <math>G(b)_{XZ} = \dots</math> — смещение относительно нулевой точки инструмента (<math>X/Y/Z</math>) ...  <math>G(b)_{XY,YZ} = \dots</math> — смещение относительно нулевой точки детали (<math>X/Y/Z</math>) ...</p> <p>б) подача = ... Метод сбора данных  <math>G_{XZ} = \dots</math> — начальная точка ...  <math>G_{XY,YZ} = \dots</math> — количество точек измерения ...  <math>G(b)_{XZ} = \dots</math> — процесс сглаживания данных ...  <math>G(b)_{XY,YZ} = \dots</math> Примененная компенсация ...  Положение неиспытываемых осей</p>				
Средства измерений: телескопический датчик с шариковым измерительным наконечником или двумерная линейка с цифровым отсчетом (координатная сетка).				
<p>Примечания и ссылки на ISO 230-1, 11.3 и 11.4, ISO 230-4</p> <p>Если поворот на <math>360^\circ</math> невозможен, см. СК5.</p> <p>Диаметры могут отличаться от вышеупомянутых в соответствии с соглашением между производителем/поставщиком и пользователем. В таком случае подача должна быть скорректирована в соответствии с ISO 230-4, приложение С.</p> <p>Необходимо начать интерполяцию в одном из четырех квадрантов. В идеале измерение следует проводить в начальной точке, отличной от одной из четырех точек реверса, а также при соответствующей требованиям подаче при пуске/останове, что обеспечит точность измерения характеристик станка, включая точки реверса.</p>				

## Радиальные интерполяции

Проверка радиального отклонения $F$ траектории, образуемой круговой интерполяцией двух линейных осей свыше $100^\circ$ в соответствии с ISO 230-4 на одном из следующих диаметров и при двух величинах подачи:			СК5
1) диаметр 50 мм а) 250 мм/мин б) 1000 мм/мин	2) диаметр 100 мм а) 350 мм/мин б) 1400 мм/мин	3) диаметр 200 мм а) 500 мм/мин б) 2000 мм/мин	4) диаметр 300 мм а) 610 мм/мин б) 2440 мм/мин
<p>Радиальное отклонение <math>F</math> необходимо поверять для перемещения по контуру как по часовой стрелке, так и против часовой стрелки.</p> <p>Испытание должно быть выполнено в плоскостях XY, YZ и ZX или в плоскостях, образованных другими парами линейных осей (XZ, ZY и т.д.)</p>			
<p>Схема измерений</p>  <p>Обозначения: 1 — телескопический датчик с шариковым измерительным наконечником; 2 — специальная деталь</p>			
<p>Допуск <math>G_{ab}</math> и <math>G_{ba}</math> равен <math>G(b)_{ab}</math>, где <math>ab = XY, YZ</math> или <math>ZX</math>.</p> <p>а) <math>F_{XZ,max} = 0,05</math> мм <math>F_{XZ,min} = -0,05</math> мм <math>F_{XY,YZ,max} = 0,07</math> мм <math>F_{XY,YZ,min} = -0,07</math> мм</p> <p>б) <math>F_{XZ,max} = 0,07</math> мм <math>F_{XZ,min} = -0,07</math> мм <math>F_{XY,YZ,max} = 0,09</math> мм <math>F_{XY,YZ,min} = -0,09</math> мм</p> <p>Ссылка на ISO 230-4, 3.5</p> <p>Примечание — На радиальное отклонение оказывает влияние погрешность положения (установки) сферы шарикового наконечника, расположенного со стороны шпинделя, и таким образом, это отклонение в общем случае больше кругового отклонения.</p>			
<p>Измеренное отклонение</p> <p>а) подача = ... Диаметр номинальной траектории ...  <math>F_{XZ,max}</math> = ... Положение измерительного инструмента  <math>F_{XZ,min}</math> = ... — центр окружности (X/Y/Z) ...  <math>F_{XY,YZ,max}</math> = ... — смещение относительно нулевой точки инструмента (X/Y/Z) ...  <math>F_{XY,YZ,min}</math> = ... — смещение относительно нулевой точки детали (X/Y/Z) ...</p> <p>б) Метод сбора данных  подача = ... — начальная точка ...  <math>F_{XZ,max}</math> = ... — количество точек измерения ...  <math>F_{XZ,min}</math> = ... — процесс сглаживания данных ...  <math>F_{XY,YZ,max}</math> = ... Примененная компенсация ...  <math>F_{XY,YZ,min}</math> = ... Положение неиспытываемых осей ...</p>			
<p>Средства измерений: телескопический датчик с шариковым измерительным наконечником или двумерная линейка с цифровым отсчетом (координатная сетка).</p>			
<p>Примечания и ссылки на ISO 230-1, 11.3</p> <p>Данное испытание представляет собой альтернативу испытанию ВК4 в том случае, когда испытываемый станок имеет диапазон измерений менее <math>360^\circ</math> или если испытание не предусмотрено.</p> <p>Диаметры могут отличаться от вышеупомянутых в соответствии с соглашением между производителем/поставщиком и пользователем. В таком случае подача должна быть скорректирована в соответствии с ISO 230-4, приложение С.</p>			



## Круговая интерполяция движения с помощью управления по трем осям ( X, Y, C)

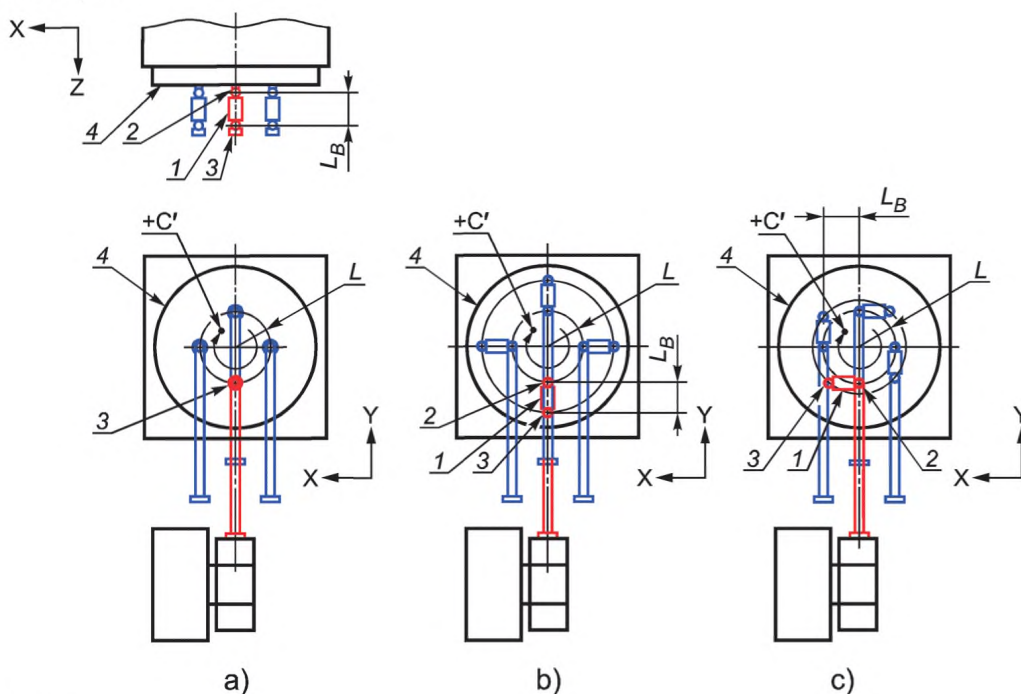
СК6

Проверка отклонений траектории центра инструмента (в идеале это фиксированная точка в координатной системе детали) при одновременной трехкоординатной интерполяции двух линейных осей (X и Y) и оси вращения (C) свыше 180° или 360° на диаметре 2/3 хода оси X или Y в зависимости от того, который меньше. Направление повышенной чувствительности измерения устанавливается следующим образом:

- параллельно оси вращения (C),  $E_{int,axialC,XYC}$  (CW, CCW);
- радиально к оси вращения (C),  $E_{int,radialC,XYC}$  (CW, CCW);
- тангенциально к вращению оси (C),  $E_{int,tangentialC,XYC}$  (CW, CCW).

Эталонная длина датчика с шариковым наконечником  $L = 100$  мм, подача 500 мм/мин или по согласованию между производителем/поставщиком и пользователем. Измерения проводятся при движении оси C как по часовой стрелке, так и против часовой стрелки.

Схема измерений



Обозначения;

- телескопический датчик с шариковым измерительным наконечником;
- гнездо сферы (со стороны шпинделя);
- гнездо сферы (со стороны инструмента);
- шпиндель;

$L$  — номинальное расстояние между центром сферы, расположенной со стороны инструментального шпинделя, и осью вращения

Допуск: подлежит согласованию между производителем/поставщиком и пользователем.

a)  $E_{int,axialC,XYC}$  (CW, CCW) = ...; b)  $E_{int,radialC,XYC}$  (CW, CCW) = ...; c)  $E_{int,tangentialC,XYC}$  (CW, CCW) = ...

Измеренное отклонение : a)  $E_{int,axialC,XYC}$  (CW, CCW) = ...; b)  $E_{int,radialC,XYC}$  (CW, CCW) = ...; c)  $E_{int,tangentialC,XYC}$  (CW, CCW) = ...

Средства измерений: телескопический датчик с шариковым измерительным наконечником или контрольная оправка со сферическим наконечником и датчик(и) линейных перемещений или системы датчиков (например, R испытание).

П р и м е ч а н и я и ссылки на ISO 230-1, 11.3.5

Круговая траектория программы ЧПУ центрируется по средней линии оси C. Для каждого испытания следует непрерывно записывать показания датчика (изменения его длины) или датчика(ов) линейного перемещения на протяжении интерполированного движения. Указывается разница между максимальным и минимальным показанием для случаев a), b) и c).

Необходимо указать смещение ( $L$ ) сферы, расположенной со стороны шпинделя, по отношению к средней линии оси C. В случаях b) и c) центр сферы, расположенной со стороны инструментального шпинделя, выставляется по средней линии инструментального шпинделя. Любое отклонение повлияет на результат испытания. Могут также применяться контрольные оправки со сферическими наконечниками или системы датчиков (например, R испытание). См. методику испытания и дополнительные меры предосторожности в приложении D.

П р и м е ч а н и е — Рекомендуется представление результатов в графическом виде (см. D.2).

## Приложение D (справочное)

### Меры предосторожности для контрольных установок АК6, ВК6 и СК6

#### D.1 Общие сведения

На результаты испытаний АК6, ВК6 и СК6 с применением: а) телескопического датчика с шариковым измерительным наконечником или б) контрольной оправки со сферическим наконечником и датчика(ов) линейных перемещений, или с) контрольной оправки со сферическим наконечником и системы датчиков (например, R испытание) может оказывать влияние настройка измерительных инструментов. Данное приложение дает информацию о мерах предосторожности, которые рекомендуется соблюдать при проведении испытаний с целью минимизации влияния погрешностей настройки.

#### D.2 Испытания, проводимые с помощью датчика с шариковым измерительным наконечником

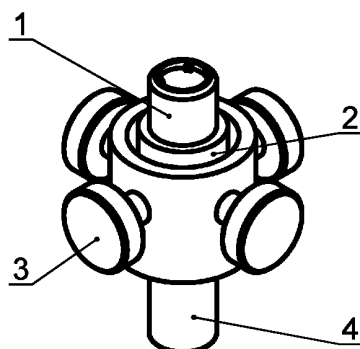
##### D.2.1 Установка точных сфер

Точная сфера датчика с шариковым измерительным наконечником, расположенная со стороны револьверной головки, устанавливается по средней осевой линии инструментального шпинделя или по оси инструментального отверстия револьверной головки. Любое смещение повлияет на результат испытания.

Такая установка может выполняться с помощью приспособления, которое крепится к шпинделю и точно выставляет положение сферы. Пример такого приспособления показан на рисунке D.1.

Кроме того, измеряется положение центра сферы относительно средней осевой линии шпинделя, затем система координат станка сдвигается и происходит совмещение. Положение центра сферы можно измерить с помощью измерения радиального биения шпинделя датчиком линейного перемещения.

Сфера датчика с шариковым измерительным наконечником, расположенная со стороны шпинделя (оси С), находится в такой позиции, что датчик ориентирован в направлении повышенной чувствительности измерения, которое указано в каждом испытании. Не обязательно точно устанавливать сферу датчика, расположенную со стороны шпинделя, так как ее положение не влияет на результат испытания (воздействие второго порядка).



1 — магнитная втулка; 2 — магнитный держатель; 3 — винт; 4 — хвостовик для зажима

Рисунок D.1 — Пример приспособления для установки сферы по оси шпинделя

##### D.2.2 Программирование

Шпиндель (ось С) приводится в действие в соответствии с указаниями, приведенными в каждом испытании. Движение по линейным осям программируется таким образом, что датчик с шариковым наконечником ориентирован в а) осевом, б) радиальном или с) тангенциальном направлении оси вращения на протяжении всего испытания.

При проведении испытаний АК6, ВК6 и СК6 с использованием датчика с шариковым наконечником сферы, расположенная со стороны револьверной головки, устанавливается на расстоянии  $L$  от средней линии оси С. Сфера, обращенная к шпинделю, расположена таким образом, что датчик выставлен в б) радиальном или с) тангенциальном направлении оси вращения [см. рисунок D.2, а)]. Другими словами, сфера, обращенная к шпинделю, находится на расстоянии от средней линии оси С, равном  $(L - L_B)$  для б) радиального испытания и на расстоянии  $(L^2 - L_B^2)^{1/2}$  для с) тангенциального испытания, где  $L_B$  — номинальная длина датчика. В данной настройке испытания, проводимые с помощью датчика с шариковым измерительным наконечником, можно считать кинематически эквивалентными по отношению к испытаниям с помощью контрольной оправки со сферическим наконечником и датчиком(ами) линейного перемещения (т.е. траектория линейных осей становится такой же) [см. рисунок D.2, б)].

Для удобства программирования необходимо включить управляющую функцию базовой точки инструмента, если это возможно. Функция базовой точки инструмента обеспечивает автоматическую координацию линейных осей по отношению к запрограммированному движению оси (осей) вращения.

Во всех испытаниях подача и ход линейных осей в системе координат станка меняются в зависимости от расстояния от центра сферы до оси вращения. Увеличивается чувствительность к угловым погрешностям движения и погрешностям ориентации оси вращения, а также чувствительность к погрешности перемещения линейных осей и погрешностям ориентации при увеличении этого расстояния.

### D.2.3 Методика испытаний

Во всех испытаниях АК6, ВК6 и СК6 должна быть известна эталонная длина  $L_B$  датчика, а также смещение точной сферы, обращенной к инструментальному шпинделю, относительно торца шпинделя (базовой прямой шпинделя) или базовой прямой отверстия инструментальной револьверной головки. Смещение точной сферы относительно торца инструментального шпинделя (базовой прямой шпинделя) обычно можно откалибровать с помощью системы настройки инструмента по длине.

Во всех испытаниях необходимо последовательно проводить измерения двух фактических траекторий в направлениях вращения испытываемой оси по и против часовой стрелки.

### D.2.4 Представление результатов

При оценке используются все замеренные данные, описывающую фактическую траекторию, включая точки реверса и любые пики в начальных и конечных точках.

Предпочтительно изображать измеренное перемещение в таком же формате, как представлены испытания на отклонения круговых траекторий в ISO 230-4. Отклонение необходимо изобразить на диаграмме номинальной угловой позиции оси вращения (в качестве примера см. рисунок D.3).

Некоторые виды коммерческого программного обеспечения для испытаний на отклонения круговых траекторий по умолчанию выполняют автоматическое центрирование для оценки кругового отклонения. Эту функцию необходимо отключить и оценить позиционные показания датчика (изменения его длины). При возможности необходимо установить смещение датчика на ноль в начале измерения.

Данные испытания требуют определить только разницу между максимальным и минимальным значениями.

## D.3 Испытания, проводимые с помощью контрольной оправки со сферическим наконечником и датчиком(ами) линейного перемещения или системы датчиков

При проведении испытаний АК6, ВК6 и СК6 с помощью контрольной оправки со сферическим наконечником и датчиком(ами) линейного перемещения сфера, обращенная к шпинделю, находится на расстоянии  $L$  от средней линии оси  $C$  [см. рисунок D.2, a)].

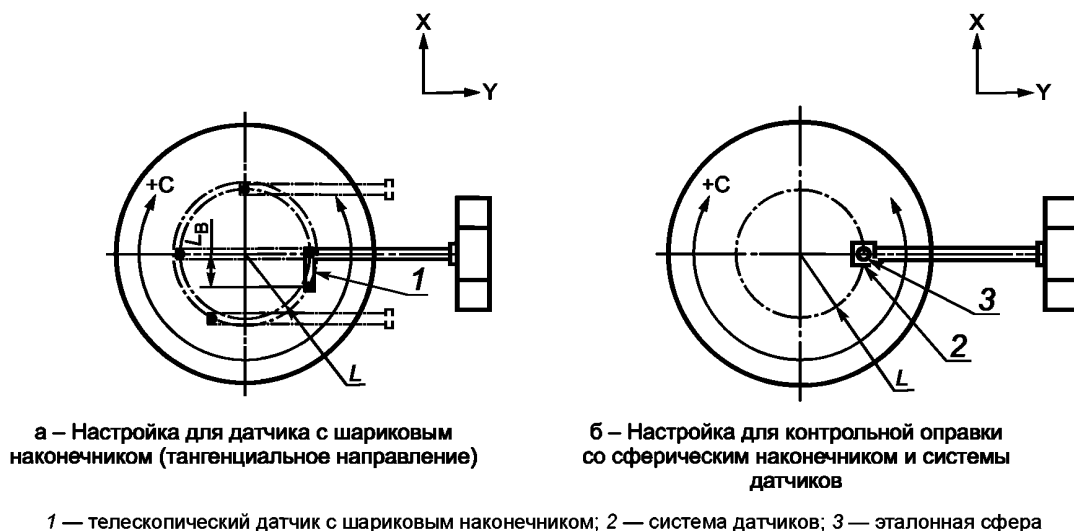


Рисунок D.2 — Настройки для испытания АК6

### D.3.1 Настройка точной сферы

Контрольная оправка со сферическим наконечником устанавливается в инструментальный шпиндель или отверстие инструментальной револьверной головки. Центр сферы выставляется по средней линии оси инструментального шпинделя или оси отверстия инструментальной револьверной головки. Любое смещение повлияет на результат испытания. Для целей программирования необходимо знать смещение точной сферы относительно торца инструментального шпинделя (базовой прямой шпинделя).

Методика испытания с помощью контрольной оправки со сферическим наконечником и датчиком(ами) линейного перемещения или системой датчиков (R-испытание) может совпадать с методикой испытания с помощью

датчика с шариковым наконечником при условии применения тех же самых значений смещения, диаметра и скорости (см. D.2.2).

### D.3.2 Методика испытаний

Общая методика испытаний следующая: установить сферу, как указано в каждом испытании, коснуться датчиком линейного перемещения сферы контрольной оправки, вращая инструментальный шпиндель, определить среднее положение отклонения, обнулить показания датчика линейного перемещения, затем начать вращение и снять показания датчика линейного перемещения.

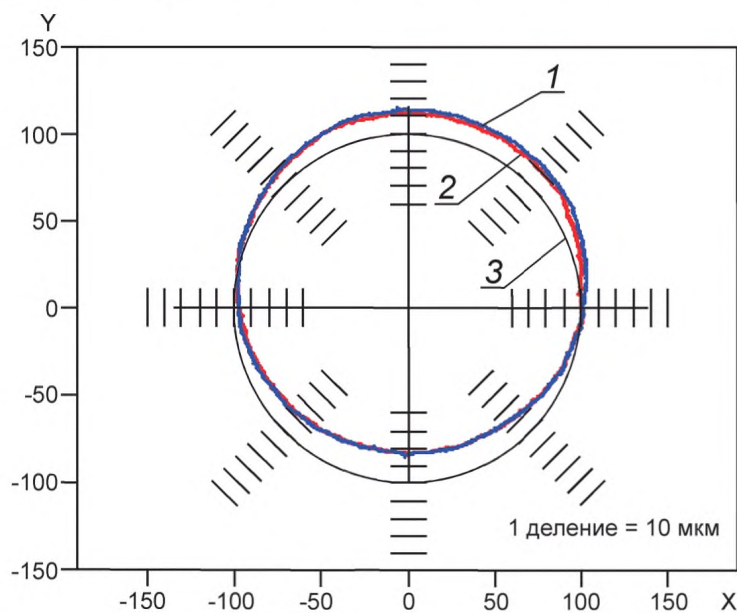
Во всех испытаниях АК6, ВК6 и СК6 необходимо провести измерения двух фактических траекторий последовательно в направлениях вращения испытуемой оси по и против часовой стрелки.

### D.3.3 Представление результатов

При оценке используются все замеренные данные, описывающую фактическую траекторию, включая точки реверса и любые пики в начальных и конечных точках.

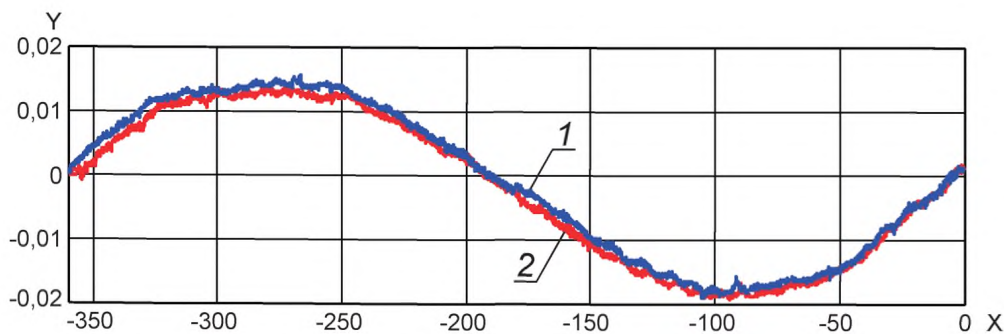
Предпочтительно изображать измеренное перемещение в формате полярной диаграммы, как представлены испытания на отклонения круговых траекторий в ISO 230-4 (в качестве примера см. рисунок D.3). Если это невозможно, тогда применяется X-Y график номинального углового положения оси вращения (в качестве примера см. рисунок D.4).

Данные испытания требуют определить только разницу между максимальным и минимальным значениями.



1 — по часовой стрелке; 2 — против часовой стрелки; 3 — эталонная окружность, представляющая собой номинальную длину датчика;  
X — ось X, мм; Y — ось Y, мм

Рисунок D.3 — Пример представления данных в формате полярной диаграммы для испытания АК6



1 — по часовой стрелке; 2 — против часовой стрелки;  
X — угловое положение оси С, град; Y — отклонение, мм

Рисунок D.4 — Пример представления данных в формате X-Y графика для испытания АК6

Приложение ДА  
(справочное)

## Сведения о соответствии ссылочных международных стандартов межгосударственным стандартам

Таблица ДА.1

Обозначение ссылочного международного (регионального) стандарта	Степень соответствия	Обозначение и наименование соответствующего межгосударственного стандарта
ISO 230-1	—	*
ISO 230-4	—	*
ISO 841	—	*
ISO 13041-2	—	*
ISO 13041-3	—	*
ISO/TR 16907	—	*
* Соответствующий межгосударственный стандарт отсутствует.		

---

УДК 621.9.02 — 434.5.006.354

МКС 25.080.01

ОКП 38 1000

Ключевые слова: методика испытаний, погрешность, отклонения, точность подачи, интерполяция, станки с ЧПУ, обрабатывающие центры

---

**БЗ 7—2016/73**

Редактор *В.М. Гришин*  
Технический редактор *И.Е. Черепкова*  
Корректор *С.В. Смирнова*  
Компьютерная верстка *Л.А. Круговой*

Сдано в набор 04.07.2017. Подписано в печать 27.07.2017. Формат 60×84<sup>1</sup>/<sub>8</sub>. Гарнитура Ариал.  
Усл. печ. л. 4,65. Уч.-изд. л. 4,18. Тираж 25 экз. Зак. 1227.  
Подготовлено на основе электронной версии, предоставленной разработчиком стандарта

---

Издано и отпечатано во ФГУП «СТАНДАРТИНФОРМ», 123001 Москва, Гранатный пер., 4.  
[www.gostinfo.ru](http://www.gostinfo.ru) [info@gostinfo.ru](mailto:info@gostinfo.ru)