
МЕЖГОСУДАРСТВЕННЫЙ СОВЕТ ПО СТАНДАРТИЗАЦИИ, МЕТРОЛОГИИ И СЕРТИФИКАЦИИ
(МГС)

INTERSTATE COUNCIL FOR STANDARDIZATION, METROLOGY AND CERTIFICATION
(ISC)

МЕЖГОСУДАРСТВЕННЫЙ
СТАНДАРТ

ГОСТ
33103.7—
2017
(ISO 17225-7:2014)

БИОТОПЛИВО ТВЕРДОЕ

Технические характеристики и классы топлива

Часть 7

Классификация недревесных брикетов

(ISO 17225-7:2014, MOD)

Издание официальное



Москва
Стандартинформ
2017

Предисловие

Цели, основные принципы и основной порядок проведения работ по межгосударственной стандартизации установлены в ГОСТ 1.0—2015 «Межгосударственная система стандартизации. Основные положения» и ГОСТ 1.2—2015 «Межгосударственная система стандартизации. Стандарты межгосударственные, правила и рекомендации по межгосударственной стандартизации. Правила разработки, принятия, обновления и отмены»

Сведения о стандарте

1 ПОДГОТОВЛЕН Федеральным государственным унитарным предприятием «Всероссийский научно-исследовательский институт стандартизации материалов и технологий» (ФГУП «ВНИИ СМТ») на основе собственного перевода на русский язык англоязычной версии международного стандарта, указанного в пункте 5

2 ВНЕСЕН Федеральным агентством по техническому регулированию и метрологии

3 ПРИНЯТ Межгосударственным советом по стандартизации, метрологии и сертификации (протокол от 30 января 2017 г. № 95-П)

За принятие проголосовали:

Краткое наименование страны по МК (ИСО 3166) 004—97	Код страны по МК (ИСО 3166) 004—97	Сокращенное наименование национального органа по стандартизации
Армения	AM	Минэкономики Республики Армения
Беларусь	BY	Госстандарт Республики Беларусь
Казахстан	KZ	Госстандарт Республики Казахстан
Киргизия	KG	Кыргызстандарт
Россия	RU	Росстандарт
Таджикистан	TJ	Таджикстандарт

4 Приказом Федерального агентства по техническому регулированию и метрологии от 4 июля 2017 г. № 672-ст межгосударственный стандарт ГОСТ 33103.7—2017 (ISO 17225-7:2014) введен в действие в качестве национального стандарта Российской Федерации с 1 января 2018 г.

5 Настоящий стандарт является модифицированным по отношению к международному стандарту ISO 17225-7:2014 «Биотопливо твердое. Технические характеристики и классы топлива. Часть 7. Классификация недревесных брикетов» («Solid biofuels — Fuel specifications and classes — Part 7: Graded non-woody briquettes», MOD) путем изменения отдельных фраз (слов, значений показателей, ссылок), которые выделены в тексте курсивом.

Международный стандарт разработан Техническим комитетом по стандартизации ISO/TC 238 «Биотопливо твердое» Международной организации по стандартизации (ISO).

Официальный экземпляр международного стандарта, на основе которого подготовлен настоящий межгосударственный стандарт, имеется в Федеральном агентстве по техническому регулированию и метрологии.

Сведения о соответствии ссылочных межгосударственных стандартов международным стандартам, использованным в качестве ссылочных в примененном международном стандарте, приведены в дополнительном приложении ДА

6 ВВЕДЕН ВПЕРВЫЕ

Информация об изменениях к настоящему стандарту публикуется в ежегодном информационном указателе «Национальные стандарты», а текст изменений и поправок — в ежемесячном информационном указателе «Национальные стандарты». В случае пересмотра (замены) или отмены настоящего стандарта соответствующее уведомление будет опубликовано в ежемесячном информационном указателе «Национальные стандарты». Соответствующая информация, уведомление и тексты размещаются также в информационной системе общего пользования — на официальном сайте Федерального агентства по техническому регулированию и метрологии в сети Интернет (www.gost.ru)

© Стандартиформ, 2017

В Российской Федерации настоящий стандарт не может быть полностью или частично воспроизведен, тиражирован и распространен в качестве официального издания без разрешения Федерального агентства по техническому регулированию и метрологии

Содержание

1 Область применения	1
2 Нормативные ссылки	1
3 Термины и определения	2
4 Обозначения	2
5 Технические характеристики недревесных брикетов	3
Приложение ДА (справочное) Сведения о соответствии ссылочных межгосударственных стандартов международным стандартам, использованным в качестве ссылочных в примененном международном стандарте	7
Библиография	8

Введение

Целью разработки серии межгосударственных стандартов *ГОСТ 33103* является установление однозначных и понятных принципов классификации твердых биотоплив для эффективного развития торговли этим видом продукции, для создания взаимопонимания между продавцом и покупателем твердого биотоплива, а также для обеспечения эффективного взаимодействия с производителями оборудования. Стандарты также будут способствовать легитимации входящих в них процедур и положений.

Настоящий стандарт способствует использованию недревесных брикетов в качестве топлива для жилых помещений, небольших коммерческих и общественных объектов.

Для жилых помещений, небольших коммерческих и общественных объектов необходимо топливо более высокого качества по следующим причинам:

- небольшие установки, генерирующие энергию, обычно имеют не очень совершенную систему контроля и очистки газообразных продуктов сжигания;
- управление такими установками, как правило, не осуществляется высокопрофессиональными специалистами;
- подобные установки часто располагаются в жилых кварталах и густонаселенных районах.

Брикеты из недревесного сырья имеют повышенную зольность, высокое содержание хлора, азота и серы, а также ряда макроэлементов, поэтому недревесные брикеты рекомендуется использовать в особых случаях, когда использование такого вида брикетов предусмотрено заранее и все приспособлено для их использования.

Примечания

1 Брикеты, произведенные в соответствии с настоящим стандартом, могут быть использованы в кухонных печах и плитах, каминах, бытовых обогревателях и банных котлах, отвечающих требованиям европейских стандартов EN 13229 [1], EN 12815 [2], EN 12809 [3], EN 13240 [4], EN 15250 [5] и EN 15821 [6], а также в котельных установках, отвечающих требованиям EN 303-5 [7].

2 При сжигании материалов недревесного происхождения следует особое внимание обращать на возможность коррозии малых и средних котлов и их газоотводящих систем. Следует иметь в виду, что химический состав золы при сжигании травяных и плодовых биомасс может быть разным в зависимости от стадии роста и почвы, на которой произрастала культура. Присутствующие в биомассе хлор, фосфор и калий могут образовывать хлориды, фосфаты и другие химические соединения, приводящие к выделению большого количества хлористого водорода и образованию химически активной золы с низкой температурой плавления, что приводит к коррозии.

3 По сравнению с большей частью древесной биомассы недревесные биомассы обычно содержат больше элементов, образующих золу, а сами золы имеют более низкую температуру плавления. Это может приводить к образованию нагара, зашлаковыванию и коррозии внутренних стенок котлов. Данные проблемы характерны при использовании биомасс с высоким содержанием калия (K) и кремния (Si) и низким содержанием кальция (Ca).

4 При заключении контрактов следует использовать *ГОСТ 33103.1*.

Хотя каждая часть настоящей серии стандартов является самостоятельным документом, они все основаны на общих положениях, изложенных *ГОСТ 33103.1*. Поэтому рекомендуется использовать каждый отдельный стандарт настоящей серии совместно с *ГОСТ 33103.1*.

Серия межгосударственных стандартов *ГОСТ 33103* состоит из следующих частей, объединенных общим названием «Биотопливо твердое. Технические характеристики и классы топлива»:

- Часть 1. Общие требования;
- Часть 2. Классификация древесных пеллет;
- Часть 3. Классификация древесных брикетов;
- Часть 4. Классификация древесной щепы;
- Часть 5. Классификация дров;
- Часть 6. Классификация недревесных пеллет;
- Часть 7. Классификация недревесных брикетов.

БИОТОПЛИВО ТВЕРДОЕ

Технические характеристики и классы топлива

Часть 7

Классификация недревесных брикетов

Solid biofuel. Fuel specifications and classes. Part 7. Graded non-woody briquettes

Дата введения — 2018—01—01

1 Область применения

Настоящий стандарт устанавливает технические характеристики (показатели, характеризующие свойства) недревесных брикетов, а также градацию технических характеристик (далее — классы) с целью классификации недревесных брикетов в зависимости от их свойств. Настоящий стандарт распространяется только на недревесные брикеты, произведенные из следующего сырья (*ГОСТ 33103.1*, таблица 1):

- 2 Травяная биомасса

Примечание — Травяную биомассу образуют растения, имеющие недревесный стебель, отмирающие в конце вегетационного периода. Травяная биомасса включает отходы зерновых и кормовых культур пищевой и перерабатывающей промышленности, а также побочные продукты этих отраслей, такие как зерна злаков.

- 3 Плодовая биомасса

- 4 Биомасса водных растений

- 5 Искусственные и непроизвольные смеси биомасс.

Примечание — Группа 5 «Искусственные и непроизвольные смеси биомасс» включает смеси основных групп природных твердых материалов для производства биотоплива, а именно: древесной, травяной, плодовой биомасс и биомассы водных растений.

Искусственными называют специально приготовленные смеси биомасс (биотоплив), в то время как непроизвольные смеси — это смеси биомасс (биотоплив), полученные естественным или случайным образом. При описании искусственных и непроизвольных смесей пользуются таблицей 1 *ГОСТ 33103.1*.

Если смеси твердых биотоплив содержат химически обработанные материалы, это обязательно указывают.

Примечание — В область применения настоящего стандарта не входят брикеты из термически обработанной биомассы (так называемые торрефицированные брикеты). Торрефикацией называют мягкий пиролиз биомассы при температуре 200 °С — 300 °С.

2 Нормативные ссылки

В настоящем стандарте использованы нормативные ссылки на следующие межгосударственные стандарты:

ГОСТ 27313—2015 Топливо твердое минеральное. Обозначение показателей качества и формулы пересчета результатов анализа на различные состояния топлива

ГОСТ 32975.2—2014 (EN 14774-2:2009) Биотопливо твердое. Определение содержания влаги высушиванием. Часть 2. Общая влага. Ускоренный метод

ГОСТ 32985—2014 (EN 15104:2011) Биотопливо твердое. Определение углерода, водорода и азота инструментальными методами

ГОСТ 32988—2014 (EN 14775:2009) Биотопливо твердое. Определение зольности

ГОСТ 33103.1—2017 (ISO 17225-1:2014) Биотопливо твердое. Технические характеристики и классы топлива. Часть 1. Общие требования

ГОСТ 33104—2014 (EN 14588:2010) Биотопливо твердое. Термины и определения

ГОСТ 33106—2014 (EN 14918:2009) Биотопливо твердое. Определение теплоты сгорания

ГОСТ 33255—2015 (EN 14780:2011) Биотопливо твердое. Методы подготовки проб

ГОСТ 33256—2015 (EN 15289:2011) Биотопливо твердое. Определение содержания общих серы и хлора

Примечание — При пользовании настоящим стандартом целесообразно проверить действие ссылочных стандартов в информационной системе общего пользования — на официальном сайте Федерального агентства по техническому регулированию и метрологии в сети Интернет или по ежегодному информационному указателю «Национальные стандарты», который опубликован по состоянию на 1 января текущего года, и по выпускам ежемесячного информационного указателя «Национальные стандарты» за текущий год. Если ссылочный стандарт заменен (изменен), то при пользовании настоящим стандартом следует руководствоваться заменяющим (измененным) стандартом. Если ссылочный стандарт отменен без замены, то положение, в котором дана ссылка на него, применяется в части, не затрагивающей эту ссылку.

3 Термины и определения

В настоящем стандарте применены термины по ГОСТ 33104, а также следующие термины с соответствующими определениями:

3.1 недревесный брикет (non-woody briquette): Спрессованное биотопливо, содержащее или не содержащее добавок, обычно в форме куба, призмы или цилиндра диаметром более 25 мм, полученное путем сжатия измельченной биомассы.

Примечания

1 Сырьем для изготовления недревесных брикетов может быть травяная биомасса, плодовая биомасса, биомасса водных растений, а также искусственные или произвольные смеси этих биомасс.

2 Брикеты обычно изготавливают в поршневых прессах. Общее содержание влаги в брикетах на влажное состояние обычно составляет менее 15 % (масс.).

3.2 добавка (additive): Материал, специально добавляемый в сырье для производства биотоплива, с целью повышения качества продукции (теплотворных свойств), ее эффективности, а также для снижения вредных выбросов при сжигании.

Примечание — Следовые количества смазочных веществ, попадающих естественным путем в биотопливо на этапе измельчения биомассы, не считают добавками.

3.3 химическая обработка (chemical treatment): Обработка химическими веществами, за исключением воздуха и воды, а также тепловой обработки.

Примечание — Примеры химической обработки приведены в ГОСТ 33103.1, приложение С.

3.4 коммерческое использование (commercial application): Утилизация твердого биотоплива в устройствах, предназначенных для сжигания топлив и потребляющих топлива приблизительно столько, сколько бытовые устройства.

Примечание — Коммерческое использование не следует путать с промышленным применением, которое подразумевает утилизацию гораздо более широкого спектра материалов в самых разных объемах.

4 Обозначения

В настоящем стандарте применены обозначения по ГОСТ 27313, а также следующие обозначения технических характеристик (показателей, характеризующих свойства брикетов), используемые в таблице 1:

A — зольность на сухое состояние топлива (A^d), %;

BD — насыпная плотность на рабочее состояние топлива (BD'), кг/м^3 ;

D — диаметр на рабочее состояние топлива, мм;

DE — плотность частиц на рабочее состояние топлива, г/см^3 ;

DU — механическая прочность на рабочее состояние топлива, %;

L — длина на рабочее состояние топлива, мм;

M — содержание общей влаги на рабочее (влажное) состояние топлива (W_f'), %;

Q — низшая теплота сгорания при постоянном давлении на рабочее состояние топлива ($Q_{f,p}'$), МДж/кг , $\text{кВт}\cdot\text{ч/кг}$ или $\text{МВт}\cdot\text{ч/т}$.

Примечания

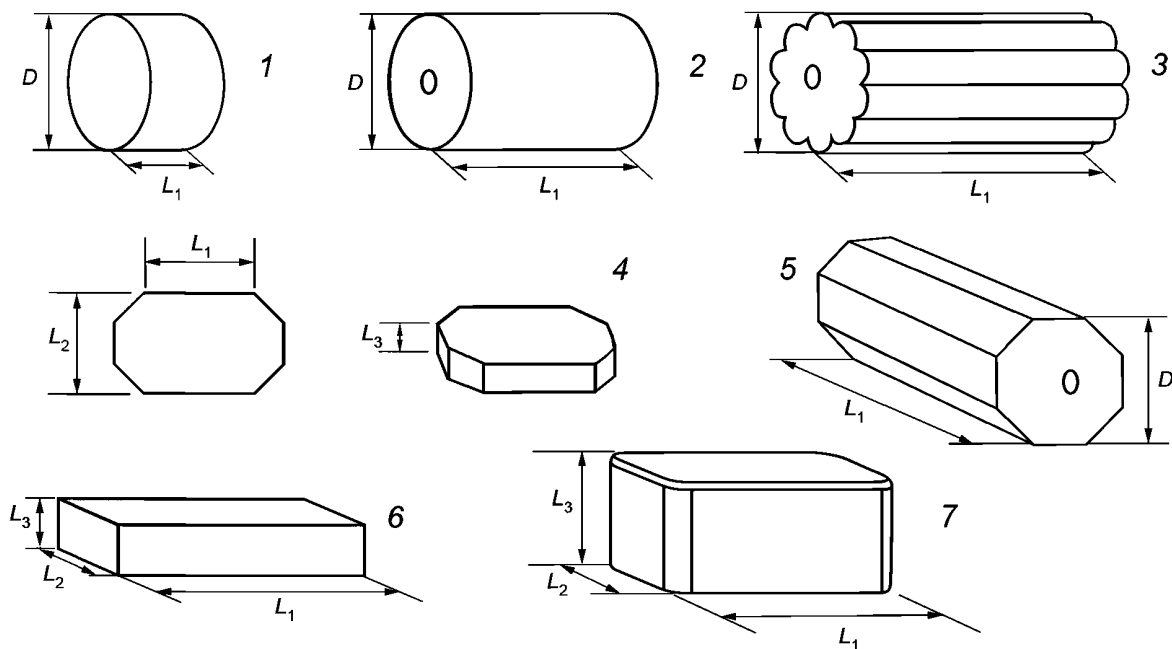
1 1 МДж/кг равен 0,2778 $\text{кВт}\cdot\text{ч/кг}$ (1 $\text{кВт}\cdot\text{ч/кг}$ равен 1 $\text{МВт}\cdot\text{ч/т}$, а 1 $\text{МВт}\cdot\text{ч/т}$ равен 3,6 МДж/кг). 1 г/см^3 равен 1 кг/дм^3 . 1 мг/кг равен 0,0001 % или 1 ppm.

2 В таблице 1 обозначения показателей, характеризующих свойства брикетов, приведены в сочетании с числом, которое представляет собой предельное значение соответствующего показателя и позволяет отнести недревесные брикеты к определенному классу по их свойствам. Химический состав брикетов обозначают символами химических элементов, например, S (сера), Cl (хлор), N (азот). Число при символе элемента означает предельное значение содержания элемента и позволяет отнести недревесные брикеты к определенному классу по их химическому составу.

3 В настоящем стандарте единица измерения показателя (технической характеристики), обозначенная «%», соответствует массовой доле, выраженной в процентах.

5 Технические характеристики недревесных брикетов

Отбор проб брикетов проводят в соответствии с ISO 18135 [8], а подготовку проб к испытаниям — по ГОСТ 33255. Технические характеристики недревесных брикетов устанавливают в соответствии с таблицей 1 и рисунком 1 методами, регламентированными стандартами, перечисленными в разделах 2 и библиографии.



D — диаметр; L_1 — длина; L_2 — ширина; L_3 — высота или диаметр для цилиндрических брикетов

Рисунок 1 — Размеры брикетов

Химическую обработку биомассы, проведенную до ее сбора, можно не принимать во внимание. Если у кого-либо из участников сделки по поставке биотоплива есть причины предполагать наличие серьезных загрязнений, то проводят анализ биотоплива, при котором определяют такие химические примеси как галогенсодержащие органические вещества или тяжелые металлы. Причинами для по-

дозрений могут быть: загрязнение местности, откуда идут поставки (например из-за наличия отвалов угольного шлама); использование растений, ставших сырьем для производства топлива, специально для связывания химических веществ; использование для роста растений удобрения из осадков сточных вод (полученных при очистке сточных вод или в химическом производстве). Если сырье для изготовления брикетов относится к подгруппам 2.2.2 или 3.2.2 (химически обработанная травяная или плодовая биомасса в соответствии с *ГОСТ 33103.1*, таблица 1), то происхождение этого сырья должно быть четко указано.

Если имеются достоверные данные о химических и физических свойствах недревесных брикетов, проводить дополнительные анализы не требуется.

При наличии сомнений поступают одним из способов, описанных ниже (наиболее подходящим):

1) используют результаты ранее проведенных анализов биотоплива или аналогичной биомассы, из которой изготовлено биотопливо, для сравнения с показателями, указанными в декларации;

2) для сравнения с показателями, указанными в декларации, используют типичные значения показателей (*ГОСТ 33103.1*, приложение В);

3) проводят анализы:

а) упрощенным методом, если такой метод доступен;

б) стандартными методами.

Ответственность за предоставление точной и достоверной информации лежит на производителе или поставщике продукции вне зависимости от того, проведен лабораторный анализ или нет. Наличие типичных значений показателей не отменяет обязанности производителя или поставщика предоставить точную и надежную информацию.

Примечания

1 При изменении состояния материала, из которого изготовлено биотопливо, проведение анализа обязательно.

2 Для характеристики поведения топлива при сжигании важным параметром является также продолжительность горения, показывающая, в течение какого времени будет выделяться энергия при сжигании брикетов. Продолжительность горения зависит от формы и плотности брикетов, а также от объема подаваемого воздуха.

Качественные показатели продукции приводят в сопроводительном документе или на соответствующей этикетке на упаковке.

Таблица 1 — Технические характеристики недревесных брикетов

Наименование показателя	Наименование технической характеристики. Метод определения	Единица измерения	Значение технической характеристики для брикетов основного класса	
			А	В
Нормируемые характеристики	Происхождение и источник получения ^а , ГОСТ 33103.1	—	2 Травяная биомасса 3 Плодовая биомасса 4 Биомасса водных растений 5 Искусственные и произвольные смеси биомасс	2 Травяная биомасса 3 Плодовая биомасса 4 Биомасса водных растений 5 Искусственные и произвольные смеси биомасс
	Диаметр (<i>D</i>) или длина (<i>L</i> ₁), ширина (<i>L</i> ₂) и высота (<i>L</i> ₃) Согласно рисунку 1	мм	Указывают диаметр, ширину, высоту и длину	Указывают диаметр, ширину, высоту и длину
		Форма	Согласно рисунку 1 указывают: 1 или 2 и т. д.	Согласно рисунку 1 указывают: 1 или 2 и т. д.
	Массовая доля влаги, <i>M</i> , ISO 18134-1 [9], ГОСТ 32975.2	% на рабочее (влажное) состояние	$M_{12} \leq 12$	$M_{15} \leq 15$
	Зольность, <i>A</i> , ГОСТ 32988	% на сухое состояние	$A_{6.0} \leq 6$	$A_{10.0} \leq 10$
	Плотность частиц, <i>DE</i> , ISO 18847 [10]	г/см ³ на рабочее состояние	$DE_{0.9} \geq 0,9$	$DE_{0.6} \geq 0,6$
	Добавки ^б	% на рабочее состояние	≤ 5 Указывают тип и количество добавок	≤ 5 Указывают тип и количество добавок
	Низшая теплота сгорания, <i>Q</i> , ГОСТ 33106	МДж/кг или кВт·ч/кг на рабочее состояние	$Q_{14.5} \geq 14,5$ или $Q_{4.0} \geq 4,0$	$Q_{14.5} \geq 14,5$ или $Q_{4.0} \geq 4,0$
	Массовая доля азота, <i>N</i> , ГОСТ 32985	% на сухое состояние	$N_{1.5} \leq 1,5$	$N_{2.0} \leq 2,0$
	Массовая доля серы, <i>S</i> , ГОСТ 33256	% на сухое состояние	$S_{0.20} \leq 0,20$	$S_{0.30} \leq 0,30$
	Массовая доля хлора, <i>Cl</i> , ГОСТ 33256	% на сухое состояние	$Cl_{0.10} \leq 0,10$	$Cl_{0.30} \leq 0,30$
	Содержание мышьяка, <i>As</i> , ISO 16968 [11]	мг/кг на сухое состояние	≤ 1	≤ 1
	Содержание кадмия, <i>Cd</i> , ISO 16968 [11]	мг/кг на сухое состояние	$\leq 0,5$	$\leq 0,5$
Содержание хрома, <i>Cr</i> , ISO 16968 [11]	мг/кг на сухое состояние	≤ 50	≤ 50	

○ Окончание таблицы 1

Наименование показателя	Наименование технической характеристики. Метод определения	Единица измерения	Значение технической характеристики для брикетов основного класса	
			А	В
Нормируемые характеристики	Содержание меди, Cu, ISO 16968 [11]	мг/кг на сухое состояние	≤ 20	≤ 20
	Содержание свинца, Pb, ISO 16968 [11]	мг/кг на сухое состояние	≤ 10	≤ 10
	Содержание ртути, Hg, ISO 16968 [11]	мг/кг на сухое состояние	≤ 0,1	≤ 0,1
	Содержание никеля, Ni, ISO 16968 [11]	мг/кг на сухое состояние	≤ 10	≤ 10
	Содержание цинка, Zn, ISO 16968 [11]	мг/кг на сухое состояние	≤ 100	≤ 100
Справочные характеристики	Поверхность брикетов на единицу массы, включая полную общую поверхность, если есть сведения	см ² /кг	Следует указывать	Следует указывать
<p>^a Указывают четырехзначный номер по классификации (таблица 1 <i>ГОСТ 33103.1</i>). Смеси могут включать также древесную биомассу. Если состав искусственной смеси известен, ее характеризуют, указывая процентное содержание компонентов смеси. Пример 1: 80 % 2.1.1.2 Солома, 20 % 2.1.2.2 Трава, стебли. При характеристике произвольной смеси первым следует указывать основной компонент. Пример 2: 2.1.1.2 Солома, 2.1.2.2 Трава, стебли.</p> <p>^b Указывают тип добавок, способствующих производству, транспортировке или сжиганию брикетов (связующие вещества при прессовании, ингибиторы шлакообразования или любые другие добавки, например, крахмал, кукурузная мука, картофельная мука, растительное масло, лигнин).</p>				

Приложение ДА
(справочное)

**Сведения о соответствии ссылочных межгосударственных стандартов
международным стандартам, использованным в качестве ссылочных
в примененном международном стандарте**

Таблица ДА.1

Обозначение ссылочного межгосударственного стандарта	Степень соответствия	Обозначение и наименование ссылочного международного стандарта
ГОСТ 27313—2015	—	*
ГОСТ 32975.2—2014	MOD	EN 14774-2:2009 «Топливо биологическое твердое. Определение содержания влаги. Метод сушильной печи. Часть 2. Полная влажность. Упрощенный метод»
ГОСТ 32985—2014	MOD	EN 15104:2011 «Биотопливо твердое. Определение общего содержания углерода, водорода и азота. Инструментальный метод»
ГОСТ 32988—2014	MOD	EN 14775:2009 «Топливо биологическое твердое. Определение содержания золы»
ГОСТ 33104—2014	MOD	EN 14588:2010 «Топлива биологические твердые. Терминология, определения и описания»
ГОСТ 33106—2014	MOD	EN 14918:2009 «Биотопливо твердое. Определение теплотворной способности»
ГОСТ 33255—2015	MOD	EN 14780:2011 «Твердое биотопливо. Приготовление проб»
ГОСТ 33256—2015	MOD	EN 15289:2011 «Биотопливо твердое. Определение общего содержания серы и хлора»
<p>* Соответствующий международный стандарт отсутствует.</p> <p>Примечание — В настоящей таблице использовано следующее условное обозначение степени соответствия стандартов: - MOD — модифицированные стандарты.</p>		

Библиография

- [1] EN 13229:2001 Inset Appliances Including Open Fires fired by Solid Fuels — Requirements and Test Methods
(Встроенные нагревательные приборы, включая камины, работающие на твердом топливе. Технические требования и методы испытаний)
- [2] EN 12815:2001 Residential cookers fired by Solid Fuel — Requirements and Test Methods
(Печи для жилых помещений, работающие на твердом топливе. Технические требования и методы испытаний)
- [3] EN 12809:2001 Residential independent boilers fired by solid fuel — Nominal heat output up to 50 kW — Requirements and Test Methods
(Автономные котельные для жилых зданий мощностью до 50 кВт, работающие на твердом топливе. Технические требования и методы испытаний)
- [4] EN 13240:2001 Room heaters fired by Solid Fuels — Requirements and Test Methods
(Комнатные обогреватели на твердом топливе. Технические требования и методы испытаний)
- [5] EN 15250:2007 Slow heat release appliances fired by solid fuel — Requirements and test methods
(Нагревательные приборы на твердом топливе, долго сохраняющие тепло. Технические требования и методы испытаний)
- [6] EN 15821:2010 Multi-firing sauna stoves fired by natural wood logs — Requirements and test methods
(Универсальные банные печи, работающие на природном древесном топливе. Технические требования и методы испытаний)
- [7] EN 303-5:2012 Heating boilers — Part 5: Heating boilers for solid fuels, manually and automatically stoked, nominal heat output of up to 500 kW — Terminology, requirements, testing and marking
(Бойлерные установки. Часть 5. Бойлерные установки на твердом топливе с ручной и автоматической загрузкой тепловой мощностью до 500 кВт. Терминология, требования, испытание, маркировка)
- [8] ISO 18135* Solid Biofuels — Sampling
(Твердые биотоплива. Отбор проб)
- [9] ISO 18134-1:2015 Solid biofuels — Determination of moisture content — Oven dry method — Part 1: Total moisture — Reference method
(Твердые биотоплива. Определение содержания влаги. Метод высушивания в сушильном шкафу. Часть 1: Общая влага. Стандартный метод)
- [10] ISO 18847* Solid biofuels — Determination of particle density
(Твердые биотоплива. Определение плотности частиц)
- [11] ISO16968:2015 Solid biofuels — Determination of minor elements
(Твердые биотоплива. Определение микроэлементов)

* Международный стандарт находится на стадии разработки.

УДК 662.6:543.812:006.354

МКС 75.160.10

MOD

Ключевые слова: биотопливо твердое, технические характеристики биотоплива, классы биотоплива, недревесные брикеты, древесная биомасса, травяная биомасса, плодовая биомасса, биомасса водных растений

БЗ 12—2016/29

Редактор *И.В. Кириленко*
Технический редактор *И.Е. Черепкова*
Корректор *О.В. Лазарева*
Компьютерная верстка *Л.А. Круговой*

Сдано в набор 24.07.2017. Подписано в печать 07.08.2017. Формат 60 × 84¹/₈. Гарнитура Ариал.
Усл. печ. л. 1,86. Уч.-изд. л. 1,68. Тираж 20 экз. Зак. 1292.
Подготовлено на основе электронной версии, предоставленной разработчиком стандарта

Издано и отпечатано во ФГУП «СТАНДАРТИНФОРМ», 123001 Москва, Гранатный пер., 4.
www.gostinfo.ru info@gostinfo.ru