
МЕЖГОСУДАРСТВЕННЫЙ СОВЕТ ПО СТАНДАРТИЗАЦИИ, МЕТРОЛОГИИ И СЕРТИФИКАЦИИ
(МГС)

INTERSTATE COUNCIL FOR STANDARDIZATION, METROLOGY AND CERTIFICATION
(ISC)

МЕЖГОСУДАРСТВЕННЫЙ
СТАНДАРТ

ГОСТ
IEC 60519-12—
2016

УСТАНОВКИ ЭЛЕКТРОНАГРЕВАТЕЛЬНЫЕ. БЕЗОПАСНОСТЬ

Часть 12

Частные требования к инфракрасным
электронагревательным установкам

(IEC 60519-12:2013, IDT)

Издание официальное



Москва
Стандартинформ
2017

Предисловие

Цели, основные принципы и основной порядок проведения работ по межгосударственной стандартизации установлены в ГОСТ 1.0—2015 «Межгосударственная система стандартизации. Основные положения» и ГОСТ 1.2—2015 «Межгосударственная система стандартизации. Стандарты межгосударственные, правила и рекомендации по межгосударственной стандартизации. Правила разработки, принятия, обновления и отмены»

Сведения о стандарте

1 ПОДГОТОВЛЕН Открытым акционерным обществом «Всероссийский научно-исследовательский институт сертификации» (ОАО «ВНИИС») на основе собственного перевода на русский язык англоязычной версии стандарта, указанного в пункте 5

2 ВНЕСЕН Федеральным агентством по техническому регулированию и метрологии

3 ПРИНЯТ Межгосударственным советом по стандартизации, метрологии и сертификации (протокол от 27 сентября 2016 г. № 91-П)

За принятие стандарта проголосовали:

Краткое наименование страны по МК (ИСО 3166) 004—97	Код страны по МК (ИСО 3166) 004—97	Сокращенное наименование национального органа по стандартизации
Армения	AM	Минэкономики Республики Армения
Беларусь	BY	Госстандарт Республики Беларусь
Казахстан	KZ	Госстандарт Республики Казахстан
Киргизия	KG	Кыргызстандарт
Россия	RU	Росстандарт

4 Приказом Федерального агентства по техническому регулированию и метрологии от 20 июня 2017 г. № 568-ст межгосударственный стандарт ГОСТ IEC 60519-12—2016 введен в действие в качестве национального стандарта Российской Федерации с 1 сентября 2017 г.

5 Настоящий стандарт идентичен международному стандарту IEC 60519-12:2013 «Установки электронагревательные. Безопасность. Часть 12. Частные требования к инфракрасным электронагревательным установкам» («Safety in electroheat installations — Part 12: Particular requirements for infrared electroheating installations», IDT).

При применении настоящего стандарта рекомендуется использовать вместо ссылочных международных стандартов соответствующие им межгосударственные стандарты, сведения о которых приведены в дополнительном приложении ДА

6 ВВЕДЕН ВПЕРВЫЕ

Информация об изменениях к настоящему стандарту публикуется в ежегодном информационном указателе «Национальные стандарты», а текст изменений и поправок — в ежемесячном информационном указателе «Национальные стандарты». В случае пересмотра (замены) или отмены настоящего стандарта соответствующее уведомление будет опубликовано в ежемесячном информационном указателе «Национальные стандарты». Соответствующая информация, уведомление и тексты размещаются также в информационной системе общего пользования — на официальном сайте Федерального агентства по техническому регулированию и метрологии в сети Интернет (www.gost.ru)

© Стандартиформ, 2017

В Российской Федерации настоящий стандарт не может быть полностью или частично воспроизведен, тиражирован и распространен в качестве официального издания без разрешения Федерального агентства по техническому регулированию и метрологии

Содержание

1 Область применения	1
2 Нормативные ссылки	2
3 Термины и определения	2
4 Классификация электронагревательного оборудования	4
5 Общие требования	4
6 Отключение и управление	7
7 Подключение к питающей электросети. Внутренние соединения	7
8 Защита от поражения электрическим током	7
9 Эквипотенциальное соединение	7
10 Цепи управления и функции управления	7
11 Защита от тепловых воздействий.....	7
12 Защита от других видов опасностей	9
13 Маркировка, обозначение и техническая документация	10
14 Ввод в эксплуатацию, осмотр, эксплуатация и техническое обслуживание	10
Приложение А (обязательное) Защита от поражения электрическим током — специальные меры	12
Приложение АА (обязательное) Классификация инфракрасного излучения	13
Приложение ВВ (обязательное) Процедура измерения.....	17
Приложение СС (обязательное) Квалифицированный расчет облучения	19
Приложение DD (обязательное) Защитные меры от воздействия инфракрасного излучения	20
Приложение EE (справочное) Упрощенный метод измерения для оценки воздействия теплого действия инфракрасного излучения.....	22
Приложение FF (справочное) Устройство измерения полной освещенности	27
Приложение GG (обязательное) Маркировка эмиссии или облучения.....	28
Приложение ДА (справочное) Сведения о соответствии ссылочных международных стандартов межгосударственным стандартам	29
Библиография	30

Введение

Область применения настоящего стандарта охватывает большое количество типов и конструкций инфракрасного оборудования, используемого в промышленности для различных целей. Настоящий стандарт распространяется практически на все типы промышленного инфракрасного оборудования за немногими исключениями, указанными в разделе 1.

Поскольку многие типы электронагревательного оборудования испускают инфракрасное излучение опасных уровней, то настоящий стандарт призван решать эти инфракрасные аспекты излучения для других частей стандартов серии IEC 60519. Поэтому было решено включить в настоящий стандарт все виды опасностей, связанных с инфракрасным излучением промышленных электронагревательных установок.

В настоящем стандарте детально рассмотрено инфракрасное излучение, так как в промышленности отсутствуют какие-либо источники о доступных, универсальных, простых в использовании и экономически эффективных методах измерений.

Положения настоящего стандарта, касающиеся опасностей инфракрасного излучения от оборудования, а также от нагретых заготовок, могут быть использованы в качестве дополнения к IEC 60519-2:2006, поскольку подобные вопросы там не рассматриваются.

Настоящий стандарт содержит рекомендации по оценке и предотвращению опасности, вызванной инфракрасным излучением, испускаемым в доступных местах горячими заготовками, электродами, или другими источниками тепла, относящимися к электронагревательному оборудованию.

К другим принципам ограничения рисков, связанных с инфракрасным излучением, относятся следующие:

- ни изготовитель, ни потребитель электронагревательного оборудования, как правило, не является специалистом по измерению оптического излучения или не имеет доступа к оптической лаборатории, оснащенной всем оборудованием, необходимым для проведения сложных измерений;

- обслуживающий персонал с ограниченным опытом по измерению излучения, как правило, несет ответственность за проведения необходимых измерений и нуждается в простом и легко выполняемом руководстве по измерениям;

- EN 14255-2:2005 распространяется только на лампы [8];

- стандарты серии EN 12198 не детализируют методы измерений. Они представляют собой хорошее руководство по процедурам, связанным с повышением безопасности оборудования. Некоторые материалы из этого источника были адаптированы [9-11];

- область распространения IEC 62471:2006 ограничивается лампами, но этот стандарт может быть использован также и для других источников света. Таким образом, основные аспекты были адаптированы и, по возможности, упрощены для этого стандарта. Материалы, имеющие важное значение для безопасности электронагревательного оборудования, включены в настоящий стандарт;

- включены рисунки, иллюстрирующие классы, определенные в IEC 62471: 2006, чтобы сделать настоящий стандарт более понятным и полезным для применения (МЭК 62471: 2006 предоставляет эти данные только в виде таблиц);

- соответствующие документы американского Национального института стандартов/Светотехническое общество Северной Америки, ANSI / IESNA RP 27 серии [12—14] также базируются на рекомендациях ICNIRP [1, 2]. Они не предоставляют дополнительного материала по тематике настоящего стандарта.

В приложении GG приведен новый знак, предупреждающий об опасном инфракрасном излучении, введенный ТК IEC/SC 3C.

Настоящий стандарт следует использовать совместно со стандартом IEC 60519-1:2010.

УСТАНОВКИ ЭЛЕКТРОНАГРЕВАТЕЛЬНЫЕ. БЕЗОПАСНОСТЬ**Часть 12****Частные требования к инфракрасным электронагревательным установкам**

Electroheat installations. Safety. Part 12. Particular requirements for infrared electroheating installations

Дата введения — 2017—09—01

1 Область применения

З а м е н а:

Настоящий стандарт устанавливает требования безопасности для промышленного электронагревательного оборудования и установок, использующих инфракрасное излучение, как правило, генерируемое с помощью инфракрасных излучателей, значительно доминирующее над тепловой конвекцией или теплопроводностью в качестве средства передачи тепловой энергии к обрабатываемой заготовке. Еще одним ограничением является то, что инфракрасные излучатели имеют максимальное спектральное излучение на более длинных волнах, чем 780 нм в воздухе или в вакууме, и излучают широкополосный непрерывный спектр, например путем теплового излучения или дуг высокого давления.

IEC 60519-1:2010 определяет инфракрасное излучение как излучение в диапазоне частот между примерно 400 ТГц и 300 ПГц. Это соответствует диапазону длин волн от 780 нм до 1 мм в вакууме. Промышленный инфракрасный нагрев, как правило, использует инфракрасные источники с номинальной температурой между 500 °С и 3000 °С; испускаемое излучение от этих источников доминирует в диапазоне длин волн от 780 нм до 10 мкм.

Поскольку заметная эмиссия, например тепловых излучателей типа черного тела, может выходить за пределы 780 нм или 3000 нм, в настоящем стандарте также рассматриваются аспекты безопасности испускаемого видимого света и излучения на длинах волн больше 3000 нм.

Настоящий стандарт не распространяется на:

- инфракрасные установки с лазерами или светоизлучающими диодами (LED) в качестве основных источников — на них распространяются IEC 62471:2006, [4] и [5];
- приборы, предназначенные для использования в быту;
- приборы для лабораторного использования — на них распространяется [6];
- электронагревательные установки с резистивным нагревом оголенными проводами, трубками или стержнями, используемыми в качестве нагревательных элементов и в которых инфракрасное излучение представляет собой побочный эффект использования и не является доминирующим, — на них распространяется [3];
- инфракрасное нагревательное оборудование с номинальной электрической мощностью инфракрасных излучателей менее 250 Вт;
- портативное инфракрасное оборудование.

Промышленное инфракрасное электронагревательное оборудование, подпадающее под действие настоящего стандарта, использует, как правило, эффект Джоуля для преобразования электрической энергии в инфракрасное излучение с помощью одного или нескольких источников. Излучение затем направляется от одного или нескольких элементов на обрабатываемую заготовку. К таким инфракрасным нагревательным элементам, в частности, относятся:

- тепловые инфракрасные излучатели в виде трубчатых, пластинчатых или иной формы керамических изделий с резистивным элементом внутри;
- излучатели в виде инфракрасной трубки из кварцевого стекла или галогенной лампы с раскаленной нитью в качестве источника тепла;
- не изолированные элементы из дисилицида молибдена, карбида кремния, графита, чугуна-хрома-алюминиевых сплавов, таких как изделия торговой марки Kanthal, или равноценных материалов;
- широкополосные дуговые лампы.

2 Нормативные ссылки

По IEC 60519-1 со следующими дополнениями.

Д о п о л н е н и я:

IEC 60519-1:2010*, Safety in electroheating installations — Part 1: General requirements (Установки электронагревательные. Безопасность. Часть 1. Общие требования)

ISO 12100:2010, Safety of machinery — General principles for design — Risk assessment and risk reduction (Безопасность машин. Общие принципы конструирования. Оценка рисков и снижение рисков)

ISO 14159, Safety of machinery — Hygiene requirements for the design of machinery (Безопасность машин. Санитарно-гигиенические требования к конструкции машин)

3 Термины и определения

По IEC 60519-1 со следующими дополнениями.

Д о п о л н е н и я:

3.101 инфракрасное излучение (infrared radiation): Оптическое излучение, длины волн которого больше, чем для видимого излучения.

П р и м е ч а н и е 1 — Диапазон инфракрасного излучения лежит между 780 нм и 1 мм и обычно подразделяется на:

ИК-А от 780 нм до 1400 нм, температура поверхности серого излучателя от 3450 °С до 1 800 °С;

ИК-В от 1400 нм до 3000 нм, или температура поверхности серого излучателя от 1800 °С до 690 °С;

ИК-С от 3000 нм до 1 мм, или температура поверхности серого излучателя ниже 690 °С.

Температура соответствует спектру с максимальной интенсивностью на длине волны предела.

Указанные диапазоны соответствуют IEC 62471:2006.

П р и м е ч а н и е 2 — В МЭК 60050-841:2004 приводятся следующие определения терминов:

841-24-04 — коротковолновое инфракрасное излучение или ближнее инфракрасное излучения (от 780 нм до 2 мкм);

841-24-03 — средневолновое инфракрасное излучение или среднее инфракрасное излучение (от 2 мкм до 4 мкм);

841-24-02 — длинноволновое инфракрасное излучение или дальнее инфракрасное излучение (от 4 мкм до 1 мм).

Данные термины в настоящем стандарте не используются.

[IEC 62471:2006, 3.14, модифицирован — Примечание 1 изменено и добавлено Примечание 2]

3.102 инфракрасный нагрев (infrared heating): Нагревание, состоящее в поглощении теплового и оптического излучения, в основном инфракрасного излучения, испускаемого специально сконструированным оборудованием.

[IEC 60050-841:2004, 841-24-05, модифицирован — определение отредактировано]

3.103 инфракрасная установка (infrared installation, infrared electroheating installation): Электронагревательная установка, в которой обработка заготовки осуществляется с использованием инфракрасного нагрева.

[IEC 60050-841:2004, 841-24-09, модифицирован — добавлен синоним; текст определения сокращен]

3.104 инфракрасный излучатель (infrared emitter): Компонент, испускающий инфракрасное излучение.

П р и м е ч а н и е — Этот компонент, как правило, является заменяемым.

3.105 источник инфракрасного излучения (infrared source): Часть инфракрасного излучателя, в которой электрическая энергия преобразуется в тепло или излучение благодаря эффекту Джоуля.

* В настоящее время действует IEC 60519-1:2015.

3.106 нить накаливания (filament): Проводник или спираль инфракрасного излучателя, в которых электрическая энергия преобразуется в тепло благодаря эффекту Джоуля.

[IEC 60050-841:2004, 841-24-27, модифицирован — определение уточнено]

3.107 инфракрасный керамический нагреватель (infrared ceramic heater): Инфракрасный излучатель, изготовленный из керамического материала или покрытый им.

[IEC 60050-841:2004, 841-24-13, модифицирован — текст определения сокращен]

3.108 трубчатый инфракрасный излучатель (tubular infrared emitter): Инфракрасный излучатель, в котором доминирует один из базовых размеров.

Примечание — Излучатель может включать в себя отражатели и быть по форме прямым или изогнутым.

[IEC 60050-841:2004, 841-24-24, модифицирован — текст определения сокращен; добавлено примечание 1]

3.109 инфракрасный пластинчатый излучатель (infrared plate emitter): Инфракрасный излучатель, в котором доминируют два базовых размера.

Примечание — Излучатель может включать в себя отражатели и быть по форме плоским или изогнутым.

[IEC 60050-841:2004, 841-24-25, модифицирован — текст определения сокращен; добавлено примечание 1]

3.110 инфракрасный кварцевый излучатель (infrared quartz emitter): Инфракрасный излучатель, в котором ИК-источник находится внутри оболочки из кварцевого стекла.

Примечание 1 — Включая стеклянные оболочки, изготовленные из твердых стекол торговой марки Vycor.

[IEC 60050-841:2004, 841-24-26, модифицирован — текст определения сокращен; добавлено примечание 1]

3.111 галогенная лампа-излучатель (halogen lamp emitter): Инфракрасный излучатель с вольфрамовой нитью накаливания, помещенной внутри герметичной стеклянной оболочки, заполненной галогеном, создающим атмосферу, в которой галоген активно транспортирует вольфрам со стеклянной стенки к вольфрамовой нити накаливания.

Примечание — Галогенная лампа-излучатель является, как правило, инфракрасным кварцевым излучателем.

[IEC 60050-841:2004, 841-24-22, модифицирован — определение уточнено; добавлено примечание 1]

3.112 инфракрасный отражатель (infrared reflector): Пассивный передающий компонент, отражающий и направляющий инфракрасное излучение.

Примечание — Отражатель может быть частью инфракрасного излучателя и может отражать зеркально или диффузно.

3.113 инфракрасный рефрактор (infrared refractor): Пассивный передающий компонент, фокусирующий и направляющий инфракрасное излучение.

Примечание — Рефрактор может быть частью инфракрасного излучателя.

3.114 инфракрасный преобразователь длины волны (infrared wavelength converter): Внутренний элемент инфракрасной установки, который нагревается с помощью инфракрасного излучения при нормальной работе до температуры, при которой испускаемое собственно им излучение нагревает заготовку.

Примечание — Спектр преобразователя длины волны имеет, по существу, более длинную волну, чем длина волны первичного инфракрасного излучателя.

3.115 инфракрасный модуль (infrared module): Компонент, содержащий один или несколько инфракрасных излучателей.

Примечание — Модуль может включать в себя отражатели, рефракторы, фильтры или другие средства для защиты излучателя, а также устройства охлаждения.

3.116 инфракрасный экран (infrared shield): Непрозрачный компонент, предназначенный для непропускания передаваемого через него инфракрасного излучения.

3.117 защитный экран (protection shield): Экран, предназначенный для защиты людей и оборудования от излучения.

3.118 фильтр (filter): Полупрозрачный, частично поглощающий или отражающий компонент, предназначенный для снижения передачи излучения с заданной длиной волны.

3.119 инфракрасный барьер (infrared barrier): Физическое ограждение, ограничивающее доступ к областям потенциально опасного облучения, и которое может быть удалено только с помощью инструмента.

3.120 инфракрасная оболочка (infrared enclosure): Конструкция, предназначенная для ограничения инфракрасного излучения в определенном пространстве.

Пример — Закрытая медицинская камера, инфракрасный экран, инфракрасный отражатель.

Примечание — Инфракрасные барьеры, установленные за пределами инфракрасного корпуса, не рассматриваются в качестве его составной части.

3.121 номинальная температура (rated temperature): Максимальная температура поверхности инфракрасной нити накаливания или инфракрасного излучателя при номинальном напряжении.

Примечание 1 — Эта температура используется для определения спектральной эмиссии тепловых инфракрасных излучателей.

Примечание 2 — Имеется в виду температура в условиях нормальной работы.

4 Классификация электронагревательного оборудования

По IEC 60519-1.

5 Общие требования

По IEC 60519-1 со следующими дополнениями.

5.1.5

Дополнение:

Оголенные проводники должны быть размещены таким образом, чтобы они не могли вступать в контакт с людьми, заготовкой, или оборудованием обработки заготовки при нормальных условиях эксплуатации или в отдельных аварийных ситуациях. Исключение может быть сделано для неизолированных проводов от электрических источников, которые соответствуют требованиям, предъявляемым к безопасному сверхнизкому напряжению (БСНН) в соответствии с IEC 60364-4-41.

Оголенные провода могут быть использованы в контакте с инфракрасными излучателями в горячих зонах, или если они сами могут служить источником инфракрасного излучения.

5.2.1

Дополнение:

В случае вакуумированных частей инфракрасного оборудования напряжение, приложенное ко всем таким частям, находящимся под давлением ниже атмосферного, должно быть выбрано таким образом, чтобы исключить возникновение перекрытия или пробоя.

В большинстве случаев это ограничивает разность напряжений в вакууме до значения примерно 80 В.

5.2.5

Дополнение:

Должны быть предприняты меры к тому, чтобы заготовка или вспомогательное оборудование, например для обработки, транспортировки и зарядных устройств не являлись причиной повреждения инфракрасных излучателей или модулей. Особую осторожность необходимо соблюдать, чтобы избежать повреждения инфракрасных кварцевых излучателей и галогенных ламп-излучателей.

Дополнительные подразделы:

5.3.101 Если материал нити накаливания или инфракрасного источника имеет существенно более высокое удельное электрическое сопротивление при номинальной температуре, чем при температуре окружающей среды, — его значение составляет более 130% сопротивления при номинальной температуре, то при разработке должен быть принят во внимание эффект пускового тока с целью выбора конструкции и спецификации проводников и других связанных с ними компонентов, предохранителей, а также в отношении колебаний и перепадов напряжения.

Точное значение пускового тока и его продолжительность зависят в том числе от материала, электрического сопротивления полной цепи питания, температуры источника или нити накаливания в холодном состоянии, равновесной температуры нитей накаливания при подаче напряжения.

Этот эффект сильно выражен в случае нитей накаливания, изготовленных из тугоплавких металлов типа вольфрама.

5.5.101 Безопасности, связанные с инфракрасным излучением

Инфракрасное оборудование и установки должны быть сконструированы и изготовлены таким образом, чтобы инфракрасное излучение было ограничено объемом, необходимым для их работы, и чтобы их влияние на облучаемых лиц было несущественным или сводилось к неопасным уровням.

Пределы безопасности опасных воздействий определены в приложении АА (в соответствии с IEC 62471:2006). Они должны быть приняты во внимание, если иное не установлено национальными правилами.

К опасному воздействию могут привести следующие факторы:

- эмиссия излучения через входной и выходной порты постоянно работающего оборудования;
- эмиссия излучения через приоткрытую или оставленную открытой в течение процесса обработки дверь (двери) агрегатного оборудования, и оборудования, в котором заготовка или инфракрасные излучатели не были остужены заранее;
- эмиссия излучения от раскаленной заготовки после выгрузки из инфракрасной установки;
- эмиссия излучения, обусловленная недостаточными мерами предосторожности во время технического обслуживания или ввода в эксплуатацию;
- ситуация, когда инфракрасные излучатели или модули работают за пределами инфракрасного оборудования;
- ситуация, когда инфракрасные отражатели или рефракторы или отражающие стенки внутри инфракрасной установки создают зоны интенсивного облучения за пределами установки;
- ситуация, когда горячие стенки и преобразователи длины волн внутри инфракрасного оборудования создают зоны интенсивного облучения за пределами установки.

Разные этапы жизненного цикла оборудования могут сопровождаться различными уровнями излучения.

5.5.102 Процедура снижения риска от инфракрасного излучения

Если функционирование оборудования может сопровождаться опасным инфракрасным излучением на некоторых стадиях его жизненного цикла, то для оценки риска и снижения рисков может быть использована процедура, приведенная в таблице 101.

Некоторые этапы процедуры по оценке и снижению инфракрасного облучения персонала, вызванного излучением от оборудования, с помощью технических средств зависят от того, действует ли уникальная установка под заказ или произведена повторно. Повторно производимое оборудование и оборудование на заказ обычно претерпевают изменения в процессе проектирования. Изготовители и пользователи, как правило, согласовывают конструкцию в процессе проектирования только для оборудования под заказ. Таким образом, в этом случае ответственность за конструкторские решения может быть разделена между изготовителем и пользователем.

Т а б л и ц а 101 — Процедура оценки и снижения излучающего воздействия за счет конструкции

Промышленное оборудование, изготовленное под заказ	Промышленное оборудование, изготовленное повторно
Данный индивидуальный процесс должен быть реализован для каждой установки в отдельности. Процесс осуществляют при проектировании, изготовлении и поэтапном вводе установки в эксплуатацию.	Данный процесс представляет собой типовое испытание и выполняется один раз перед размещением изделия на рынке. Процедуру повторяют, если конструктивные изменения могут повлиять на эмиссию инфракрасного излучения от установки.
а) Указать проектную целевую группу риска в соответствии с назначением, окружающей средой и национальными правилами на всех этапах жизненного цикла. Изготовитель может привлекать пользователя во время этого процесса. Если отсутствуют национальные правила для определения целей проекта, то используют приложение АА.	Указать проектную целевую группу риска в соответствии с назначением, окружающей средой и национальными правилами на всех этапах жизненного цикла. Если отсутствуют национальные правила для определения целей проекта, то используют приложение АА.

Окончание таблицы 101

Промышленное оборудование, изготовленное под заказ	Промышленное оборудование, изготовленное повторно
<p>b) Охарактеризовать инфракрасное излучение, создаваемое оборудованием прямо и посредованно для всех этапов эксплуатации, учитывая следующее:</p> <ul style="list-style-type: none"> - количество источников; - геометрия излучателей, например точечный источник, трубчатый инфракрасный излучатель, поверхностный инфракрасный излучатель; - излучаемый спектр, который зависит от номинальной температуры, излучающей способности поверхностей, а также от условий при нормальном функционировании; - площадь поверхности излучающих источников или поверхностей и излучаемую от них мощность, в зависимости от условий функционирования; - направление распространения излучения от всех излучающих поверхностей; - временная реакция источников. 	
<p>c) Определить ожидаемые направления излучения, интенсивность ожидаемого излучения и доступность облучаемой зоны. Точку использования и возможное взаимодействие с другим оборудованием или процессами получают от пользователя, если это возможно.</p>	<p>Определить ожидаемые направления излучения, интенсивность ожидаемого излучения и доступность облучаемой зоны для оборудования.</p>
<p>d) Провести анализ доступных материалов для инфракрасных экранов, защитных экранов, инфракрасных барьеров, корпусов и фильтров. Материалы должны быть в состоянии выдержать все условия окружающей среды и последствия всех условий облучения, воздействующих при использовании оборудования по назначению и при ожидаемых отказах.</p>	
<p>e) Изготовитель подключает пользователя, когда принимает важные решения по конструкции. Решения по конструкции должны основываться на приложении DD.</p>	<p>Изготовитель принимает необходимые решения по конструкции. Они должны основываться на приложении DD.</p>
<p>f) Перейти к шагу h) или рассчитать эмиссию и экспозицию от оборудования в соответствии с приложением CC и сравнить результаты с заданными уровнями, установленными на этапе a).</p>	
<p>g) Если результаты расчетов показывают расхождение с заданными уровнями, установленными на этапе a), внести изменения в конструкцию, повторяя шаги e) и f).</p>	
<p>h) Изготовить и установить оборудование на площадке пользователя. Провести измерения в соответствии с приложением BB в следующих случаях:</p> <ul style="list-style-type: none"> - не проведен расчет на этапе f); - расчеты, выполненные на этапе f), или конструкция нуждаются в проверке. 	<p>Изготовить оборудование. Провести измерения в соответствии с приложением BB в следующих случаях:</p> <ul style="list-style-type: none"> - не проведен расчет на этапе f); расчеты, выполненные на этапе f), или конструкция нуждаются в проверке.
<p>i) Если результаты измерений показывают расхождение с заданными уровнями, установленными на этапе a), принять решение о необходимых мерах: улучшение конструкции, экраны, барьеры, или организационные мероприятия. В случае отсутствия расхождения внесите изменения в конструкцию и повторите шаги e), h) и i).</p>	<p>Если результаты измерений показывают расхождение с заданными уровнями, установленными на этапе a), внесите изменения в конструкцию и повторите шаги e), h) и i).</p>
<p>j) Подготовить документацию и инструкции по вводу в эксплуатацию и техническому обслуживанию, перечень необходимых организационных мероприятий.</p>	

Если излучение осуществляется намеренно только на этапе ввода в эксплуатацию или технического обслуживания, то организационные мероприятия считают достаточными для предотвращения вреда, и процедуры, приведенные в таблице 101, не являются необходимыми, но классификация и документация должны соответствовать настоящему стандарту.

5.5.103 Фильтрация излучения

Не должно быть преобладающего снижения или преобладающей фильтрации видимого излучения.

Примечание — Снижение воздействия видимого излучения увеличивает опасность для людей, как утверждается в Руководстве 1997 ICNIRP [1].

5.5.104 Видимое и ультрафиолетовое излучение

Инфракрасное оборудование и установки должны быть сконструированы и изготовлены таким образом, чтобы любое излучение видимой или ультрафиолетовой части спектра было ограничено уровнями, необходимыми для их функционирования, и чтобы воздействие на облучаемых лиц было незначительным или сводилось к неопасным уровням. Для классификации и процедуры измерения используют IEC 62471:2006 или национальные правила.

Примечание 1 — Некоторые виды инфракрасных излучателей могут излучать опасные уровни видимого или ультрафиолетового частей спектра. К ним относятся дуговые лампы или галогенные лампы-излучатели, работающие при высокой номинальной температуре.

Примечание 2 — Национальные правила могут содержать требования, превышающие значения, установленные в IEC 62471:2006 для видимого и ультрафиолетового диапазонов.

6 Отключение и управление

По IEC 60519-1 со следующим дополнением.

Дополнение:

6.101 Ток утечки

Защитные меры должны применяться для того, чтобы исключить опасность поражения человека электрическим током из-за токов утечки, возникающих при нормальных условиях эксплуатации. Эффективные меры должны быть приняты для того, чтобы ток утечки не приводил к опасности поражения электрическим током любого рода.

Примечание — Источником токов утечки являются инфракрасные кварцевый излучатель и галогенный излучатель с оболочкой из горячего кварцевого стекла, так как стекло становится электропроводящим при высокой температуре.

7 Подключение к питающей электросети. Внутренние соединения

По IEC 60519-1.

8 Защита от поражения электрическим током

По IEC 60519-1.

9 Эквипотенциальное соединение

По IEC 60519-1.

10 Цепи управления и функции управления

По IEC 60519-1 со следующим дополнением.

10.3.5 Работа в условиях неисправности

Дополнение:

Должны быть предусмотрены предохранительные устройства ограничения температуры, если условия неисправности могут создать такую опасность из-за отказа регулятора температуры. Эти устройства должны быть функционально и электрически независимыми.

При наличии электронных регуляторов мощности и выключателей, а также в случае контакторов с электромагнитным приводом с высокой частотой срабатывания инфракрасные излучатели или оборудование должны отключаться с помощью отдельного выключателя безопасности.

11 Защита от тепловых воздействий

По IEC 60519-1 со следующими дополнениями.

Дополнительные подразделы:

11.101 Инфракрасное электронагревательное оборудование должно быть сконструировано, установлено и функционировать таким образом, чтобы даже когда оно находится без присмотра или при

непреднамеренном включении не возникало опасности воздействия высокой температуры на персонал и окружающую среду.

11.102 Инфракрасное электронагревательное оборудование должно быть сконструировано и установлено таким образом, чтобы были приняты все необходимые меры для ограничения какой-либо опасности от раскаленной заготовки.

11.103 Если оборудование предназначено для обработки заготовки, которая может воспламениться или вызвать повреждение после аварийной остановки, то проектирование и монтаж оборудования должны включать в себя:

- средства для быстрого удаления заготовки из оборудования;
- все необходимое охлаждающее оборудование должно работать по отдельной схеме и действовать до тех пор, пока внутри оборудования не будут достигнуты безопасные температурные условия;
- если не реализовано достаточное охлаждение оборудования, теплоизоляционные экраны должны мгновенно изолировать заготовку или другие источники тепла от тех частей оборудования, которые могут воспламениться или могут быть повреждены иным образом под действием остаточного тепла, сохраняющегося в заготовке, или других источников тепла;
- если достаточное охлаждение оборудования реализовать невозможно из-за высокой остаточной тепловой нагрузки внутри оборудования, превышающей охлаждающую способность оборудования, теплоизоляционные экраны должны мгновенно изолировать заготовку или другие источники тепла от тех частей оборудования, которые могут воспламениться или могут быть повреждены иным образом под действием остаточного тепла.

Примечание 1 — На отвод остаточного тепла в оборудовании может потребоваться продолжительное время после его выключения.

Примечание 2 — Температура поверхностей может повышаться и после выключения вследствие оттока накопленного тепла.

11.104 В целях обеспечения необходимого уровня безопасности в условиях неисправности в цепи контроля температуры применяют соответствующие устройства безопасности и меры по обеспечению безопасности, указанные в таблице 102.

Т а б л и ц а 102 — Термическая безопасность

Класс	Цель защиты	Степень защиты	Устройство безопасности	Меры предосторожности
0	Инфракрасное электронагревательное оборудование и окружающая его среда	—	—	Проведение работ только с неопасными заготовками Исключение перегрева за счет выбора конструкции
1	Инфракрасное электронагревательное оборудование и окружающая его среда	В случае неисправности опасность, обусловленная электронагревательным оборудованием, отсутствует	Термовыключатель, тепловая защита или равноценные средства	В зависимости от использования и местоположения установки
2	Инфракрасное электронагревательное оборудование и окружающая его среда и заготовка	В случае неисправности опасность, обусловленная электронагревательным оборудованием или заготовкой, отсутствует	Предустановленный контроллер температуры или равноценные средства	

В случае работы без присмотра состояние электронагревательного оборудования должно проверяться через обоснованно выбранные интервалы времени.

Классы безопасности применительно к электронагревательному оборудованию должны быть приведены в форме вопросов в инструкции по эксплуатации; например тепловой класс 2 по 11.102.

12 Защита от других видов опасностей

По IEC 60519-1 со следующими дополнительными подразделами.

12.101 Общие положения

В дополнение к потенциальным видам опасности — электрической, механической, от магнитного и электромагнитного полей и опасности от излучения, описанных в разделах 5, 8 или 11, должны быть проанализированы и отражены в руководствах по эксплуатации и техническому обслуживанию следующие виды опасности:

- эргономика рабочей среды;
- возгорание, вызванное самим электронагревательным оборудованием или заготовкой;
- взрыв, вызванный самим электронагревательным оборудованием или заготовкой;
- взрыв внутри оборудования;
- разбрызгивание или внезапное расширение объема заготовки;
- утечка воды или других электропроводящих жидкостей;
- вибрация, инфразвук и ультразвук;
- акустический шум и помехи от интерференции его со звуковыми сигналами (тревожной) сигнализации;
- выбросы, образование, использование опасных веществ (например, ядовитых газов, жидкостей, пыли, тумана, пара);
- механические удары, наклон, царапание, придавливание, опасность порезаться, опасность запутаться;
- выброс частей, выброс горячей заготовки.

При анализе должен быть использован полный каталог опасностей, приведенный в ISO 12100:2010, приложение В и процедура по ISO 12100:2010 для безопасности машин в целом и ISO 13577-1 для безопасности промышленного электронагревательного оборудования.

Другие опасности, например молнии, землетрясения, цунами, наводнения, которые могут быть учтены по согласованию между изготовителем и пользователем.

12.102 Агрегатирование оборудования

Если оборудование предназначено для использования совместно с другим оборудованием, должны быть рассмотрены любые опасности, обусловленные агрегатированием. Должны быть разработаны инструкции по эксплуатации оборудования в составе агрегата.

12.103 Оборудование для обработки пищевых продуктов

Если оборудование предназначено для обработки пищевых продуктов или кормов, косметических средств, лекарственных препаратов и других продуктов, предназначенных для потребления или вступающих в контакт с телом человека, должны быть рассмотрены и включены в руководство по эксплуатации и обслуживанию следующие виды опасности:

- контакт между оборудованием и заготовкой;
- загрязнение заготовки оборудованием (особенно вредными, едкими или токсичными веществами);
- нарушение гигиены при обработке пищевых продуктов;
- возможная химическая реакция между материалом оборудования и заготовкой, приводящая к образованию вредных веществ;
- проблемы с чисткой оборудования, включая трудности удаления остатков, и применение разрешенных моющих средств.

Эксплуатация должна осуществляться по ISO 14159, если национальные правила не устанавливают конкретных требований по гигиене пищевых продуктов и пищевого оборудования.

12.104 Риски для населения

Если инфракрасное оборудование предназначено для обработки пищевых продуктов или кормов, косметических средств, лекарственных препаратов и других продуктов, предназначенных для потребления или вступающих в контакт с телом человека, должны быть предприняты все необходимые меры для того, чтобы в эти продукты не попадали осколки стекла от какого-либо разбившегося инфракрасного кварцевого излучателя, галогенной лампы-излучателя, других инфракрасных излучателей, содержащих стеклянную оболочку, стеклянные фильтры, или от защитных стекол.

13 Маркировка, обозначение и техническая документация

По IEC 60519-1 со следующими дополнениями.

13.1 Маркировка

13.1.1

Д о п о л н е н и е :

- aa) расчетная температура инфракрасного излучателя(ей);
- bb) наименование или товарный знак поставщика или изготовителя инфракрасного излучателя(ей), модель, номинальное напряжение и номинальная мощность инфракрасного излучателя;
- cc) классификация и тип испускаемого излучения;
- dd) степень защиты от влаги, если применимо, — см IEC 60529.

13.2 Предупредительная маркировка

Д о п о л н е н и е :

Зоны за пределами установки, в которой обслуживающий персонал может подвергаться воздействию излучения класса 2 или выше (см. приложение AA), должны быть соответствующим образом маркированы.

Дополнительные ограждения для предотвращения случайного доступа должны быть отмечены соответствующими предупреждающими знаками.

Предупреждающая маркировка на установке или на ограждении, связанных с инфракрасным излучением, должна соответствовать приложению GG.

Когда речь идет о выполнении требований национальных правил вместо классификации по настоящему стандарту или по IEC 62471:2006, это должно быть обозначено соответствующим образом в маркировке и должны быть приняты защитные меры, как указано выше.

13.4 Техническая документация

Д о п о л н е н и е :

Информация для эксплуатации должна содержать следующие данные:

- вся необходимая информация об эмиссии излучения и классификации;
- полное описание аспектов защиты от оптического излучения оборудования или установки.

При использовании в инфракрасном оборудовании сменных инфракрасных излучателей техническая документация должна содержать следующие данные:

- наименование изготовителя или поставщика инфракрасного излучателя(ей);
- модель;
- номинальное напряжение и номинальная мощность инфракрасного излучателя(ей);
- расчетная температура инфракрасного излучателя(ей).

Отдельные инфракрасные излучатели и запасные инфракрасные излучатели должны быть маркированы несмываемой краской с указанием следующей информации:

- наименование изготовителя или поставщика инфракрасного излучателя(ей);
- модель;
- номинальное напряжение и номинальная мощность инфракрасного излучателя(ей);
- расчетная температура инфракрасного излучателя(ей).

При невозможности размещения этой информации на самом инфракрасном излучателе она должна быть нанесена на упаковке.

Должны быть добавлены сведения о влиянии, продолжительности и силе пускового тока, если электронагревательное оборудование расходует более 130% номинальной мощности в холодном состоянии.

14 Ввод в эксплуатацию, осмотр, эксплуатация и техническое обслуживание

По IEC 60519-1 со следующими дополнениями.

Д о п о л н и т е л ь н ы е п о д р а з д е л ы :

14.1.101 Изготовитель должен указать требуемый уровень квалификации персонала для безопасного выполнения им различных операций при вводе в эксплуатацию, осмотре, эксплуатации и техническом обслуживании.

14.3.101 Если оборудование может работать без присмотра, или требует специальной квалификации обслуживающего персонала для обеспечения безопасного функционирования оборудования, то изготовитель должен указать это.

14.4.101 Изготовитель должен указать уровень квалификации обслуживающего персонала, осуществляющего замену инфракрасных кварцевых излучателей, галогенных ламп-излучателей и других инфракрасных излучателей, имеющих хрупкую конструкцию или снабженных стеклянной оболочкой. Изготовитель указывает необходимые меры защиты персонала для предотвращения или уменьшения опасности, обусловленной осколками стекла во время работы по замене излучателя.

Приложение А
(обязательное)

Защита от поражения электрическим током — специальные меры

Приложение А IEC 60519-1 не применяется.

**Приложение АА
(обязательное)**

Классификация инфракрасного излучения

АА.1 Общие положения

В таблице АА.1 приведена классификация по группам риска, принятая в настоящем стандарте. Она соответствует Руководству 1997 ICNIRP [1]. Если требования национальных правил превышают нормы настоящего стандарта, должны использоваться они. Классификация зависит от максимального единичного риска, обобщающего риски по всем положениям и по всем диапазонам излучений для данного местоположения.

П р и м е ч а н и е — В отдельных местах, например у некоторых дверей оборудования могут иметь место разные классы риска.

Т а б л и ц а АА.1 — Классификация инфракрасного электронагревательного оборудования в зависимости от испускаемого излучения

Класс	Группа максимального риска	Защита и экранирование	Информация и инструкция для обслуживающего персонала
0	Риск отсутствует Группа низкого риска/1	—	—
1	Группа среднего риска/2	Ограничение доступа Могут потребоваться средства защиты	Информация об опасности излучения, рисках и вторичном влиянии излучения
2	Группа риска выше среднего/3	Строгое ограничение доступа Средства защиты	Информация об опасности излучения, рисках и вторичном влиянии излучения Может потребоваться инструкция

АА.2 Определение группы риска

АА.2.1 Общие положения

Группы риска упрощают задачу оценки воздействия излучения. Они отражают определенные аспекты поведения или задачи обслуживающего персонала. Риски получают из норм воздействия, как указано в таблице АА.2 и в таблице АА.3.

Т а б л и ц а АА.2 — Базовые значения норм облучения инфракрасным излучением и освещенности

Название опасности	Расчетная формула	Диапазон длин волн	Длительность облучения	Ограничение по телесному углу	Норма облучения в единицах постоянной освещенности
ИК-облучение глаза	$E_{IR} = \sum E_{\lambda} \cdot \Delta\lambda$	780 нм — 3000 нм, или видимые лучи, IR-A, IR-B	≤ 1000 с	1,4 рад/80 °	$18000t^{0,75}$ Вт/м ²
ИК-облучение глаза	$E_{IR} = \sum E_{\lambda} \cdot \Delta\lambda$	780 нм — 3 000 нм, или IR-A и IR-B	> 1000 с	1,4 рад/80 °	100 Вт/м ²
Тепловое облучение кожи	$E_H = \sum E_{\lambda} \cdot \Delta\lambda$	380 нм — 3 000 нм, или видимые лучи, IR-A, IR-B	< 10 с	2π рад	$20000t^{0,75}$ Дж/м ²
П р и м е ч а н и е — Норму теплового воздействия на кожу человека выражают в единицах дозы, а не мощности, поэтому получается Дж на единицу площади.					

где $E(\lambda)$ — спектральная освещенность;
 λ — длина волны;

t — время облучения;

$E_{IR}(\lambda)$ — суммарная освещенность от IR-A и IR-B (от 780 нм до 3000 нм) источника света;

$E_H(\lambda)$ — суммарная освещенность от видимого излучения, IR-A и IR-B (от 380 нм до 3000 нм) источника света.

Т а б л и ц а АА.3 — Базовые значения норм облучения инфракрасным излучением и яркости

Название опасности	Расчетная формула	Диапазон длин волн	Длительность облучения	Ограничение по телесному углу	Норма облучения в единицах постоянной освещенности
Тепловое облучение сетчатки глаза	$L_R = \sum L_\lambda \cdot R(\lambda) \cdot \Delta\lambda$	380 нм — 1400 нм	< 0,25 с	0,0017 рад	$50000/(\alpha t^{0,25})$ Вт/м ²
Тепловое облучение сетчатки глаза	$L_R = \sum L_\lambda \cdot R(\lambda) \cdot \Delta\lambda$	380 нм — 1400 нм	0,25-10 с	$0,011 \cdot \sqrt{t/10}$ рад	$50000/(\alpha t^{0,25})$ Вт/м ²
Тепловое облучение сетчатки глаза, слабое визуальное воздействие	$L_{IR} = \sum L_\lambda \cdot R(\lambda) \cdot \Delta\lambda$	780 нм — 1400 нм	> 10 с	0,011 рад	$6000/\alpha$ Вт/м ²

где $R(\lambda)$ — весовая функция опасности ожога в соответствии с IEC 62471:2006;

$L(\lambda)$ — спектральная освещенность;

$L_R(\lambda)$ — суммарная спектральная освещенность, взвешенная по $R(\lambda)$;

$L_{IR}(\lambda)$ — суммарная освещенность IR-A (от 780 нм до 1400 нм) от какого-либо источника инфракрасного излучения.

Настоящий стандарт не позволяет осуществлять фильтрацию или снижение интенсивности одного только видимого светового излучения из-за связанного с этим повышенного риска. Поскольку почти все источники, попадающие в сферу применения настоящего стандарта, характеризуются наличием некоторого видимого свечения, сопровождающего инфракрасное излучение, то последующее упоминание инфракрасного излучения без сильного визуального воздействия используется только для справки и для непредвиденных ситуаций.

Как сказано в Руководстве 1997 ICNIRP [1], для всех известных в настоящее время источников излучения с дуговыми лампами и лампами накаливания вклад спектральной области IR-C, как правило, не представляет практического интереса с точки зрения опасности для здоровья. Тем не менее, случаются ситуации, когда возникает заметное облучение в области IR-C, которое может внести существенный вклад в тепловое воздействие на оперативный персонал. Поскольку степень теплового воздействия зависит также от других факторов окружающей среды, таких как движение воздуха, температура и влажность, а также излучающей тепловой нагрузки, излучение IR-C не может быть оценено как изолированный фактор. Степень теплового воздействия должна оцениваться с использованием соответствующих руководящих принципов, учитывающих все способствующие этому факторы — подробная информация приведена в официальном бюллетене ICNIRP 2006 [2].

АА.2.2 Группа отсутствия риска

Любое оборудование, не представляющее какой-либо фотобиологической опасности в инфракрасном диапазоне, классифицируют как относящееся к группе отсутствия риска. Это требование удовлетворяется для любого инфракрасного оборудования, которое:

- не представляет тепловой опасности для сетчатки глаза в течение 10 с;
- не представляет опасности инфракрасного излучения для глаз в течение 1000 с;
- инфракрасное излучение не сопровождается интенсивным видимым светом (то есть яркость менее $10 \text{ кд} \cdot \text{м}^{-2}$), и IR-A не представляет опасности для сетчатки глаза в течение 1000 с.

АА.2.3 Группа риска 1 (низкий риск)

Любое оборудование, не представляющее опасности при соблюдении обычных норм облучения при обращении с ним, классифицируют как относящееся к группе низкого риска. Это требование удовлетворяется для любого инфракрасного оборудования, у которого излучение превышает нормы, установленные для группы отсутствия риска, но которое:

- не представляет тепловой опасности для сетчатки глаза в течение 10 с;
- не представляет опасности инфракрасного излучения для глаз в течение 100 с;
- инфракрасное излучение не сопровождается интенсивным видимым светом (то есть яркость менее $10 \text{ кд} \cdot \text{м}^{-2}$), и IR-A не представляет опасности для сетчатки глаза в течение 100 с.

АА.2.4 Группа риска 2 (умеренный риск)

Любое оборудование, не представляющее опасности, обусловленной невыносимым ярким источником света или тепловым дискомфортом, классифицируют как относящееся к группе среднего риска. Это требование удовлетворяется для любого инфракрасного оборудования, у которого излучение превышает нормы, установленные для группы риска 1 (низкий риск), но которое:

- не представляют тепловой опасности для сетчатки глаза в течение 0,25 с;
- не представляет опасности инфракрасного излучения для глаз в течение 10 с;
- инфракрасное излучение не сопровождается интенсивным видимым светом (то есть, яркость менее $10 \text{ кд} \cdot \text{м}^{-2}$), и IR-A не представляет опасности для сетчатки глаза в течение 10 с.

AA.2.5 Группа риска 3 (высокий риск)

Любое оборудование, которое может представлять опасность даже при мгновенном или кратковременном воздействии, или у которого излучение превышает нормы, установленные для группы риска 2 (умеренный риск), классифицируют как относящееся к группе риска 3 (высокий риск).

AA.2.6 Импульсное оборудование

Группу риска инфракрасных импульсных источников, входящих в область распространения настоящего стандарта, определяют по IEC 62471:2006, 6.2.

AA.2.7 Тепловая опасность от воздействия на кожу человека

В случае опасности ожога, вызванного инфракрасным излучением, норму определяют как дозу, без указания освещенности. Как показано на рисунке AA.1 для воздействия с постоянной освещенностью, нормы для роговицы и кожи являются сопоставимыми. Обслуживающий персонал может подвергаться воздействию безопасной дозы многократно, поскольку в данном случае дозы не накапливаются — в отличие, например, от воздействия УФ-излучения.

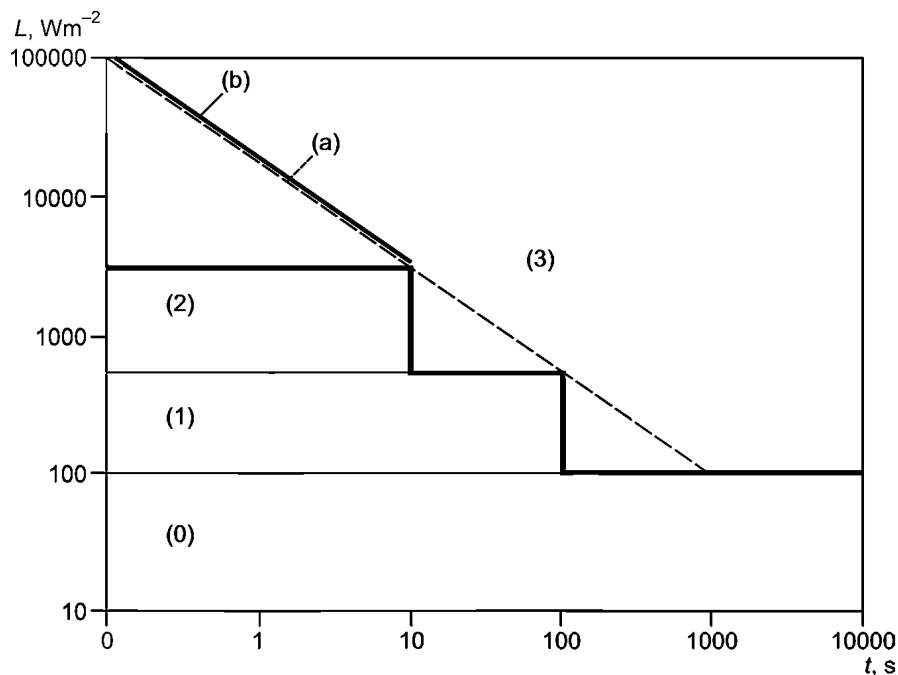
AA.3 Классификация

Классификация оборудования зависит от:

- целевого использования оборудования;
- доступности оборудования обслуживающему персоналу;
- времени и периодов времени, когда обслуживающий персонал должен находиться в зонах облучения во время работы.

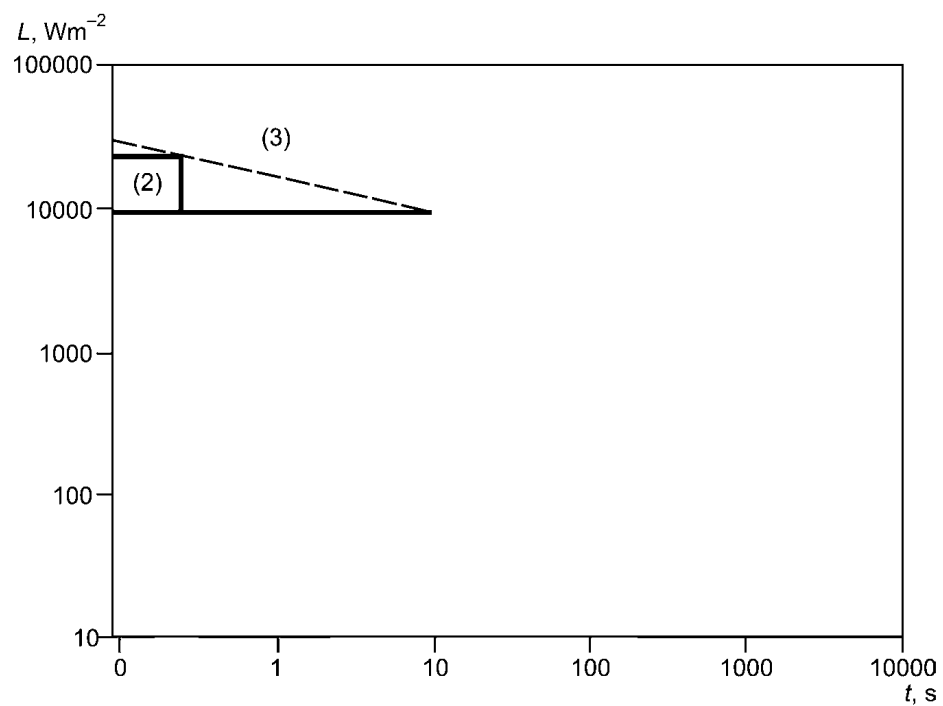
Рисунок AA.1 иллюстрирует нормы облучения по таблице AA.2 и группы риска для опасности ожога кожи и ожога роговицы, вызванных облучением высокой интенсивности с видимым свечением.

Рисунок AA.2 иллюстрирует нормы облучения по таблице AA.3 и группы риска для опасности ожога сетчатки глаза, вызванного облучением высокой интенсивности с видимым свечением.



(0) — группа отсутствия риска; (1) — группа низкого риска; (2) — группа умеренного риска; (3) — группа высокого риска;
(a) — нормы облучения для глаза; (b) — нормы облучения для кожи

Рисунок AA.1 — Группы риска и нормы облучения (см. таблицу AA.2) в зависимости от времени облучения и освещенности



(0) — группа отсутствия риска; (1) — группа низкого риска; (2) — группа умеренного риска; (3) — группа высокого риска

П р и м е ч а н и е — Хорда, стягивающая угол источника, не включена.

Рисунок АА.2 — Группы риска и нормы облучения (см. таблицу АА.3) в зависимости от времени воздействия и яркости

Приложение ВВ (обязательное)

Процедура измерения

ВВ.1 Общие положения

Измерение оптического излучения для целей вычисления фотобиологического уровня излучения представляет значительные трудности. Измерения спектральной освещенности или яркости с помощью монохроматора или спектрометра трудно выполнимо в инфракрасной области из-за отсутствия простого или экономически эффективного оборудования, производимого для промышленного применения.

Поскольку весовая функция не определена для длин волн более 1400 нм, то для оценки степени опасности инфракрасного излучения подходят широкополосные методы измерений, которые не нуждаются при анализе в весовой функции. Если отказаться от проведения громоздких измерений значений спектральных составляющих с использованием весовых функций, то может быть использовано максимальное значение весовой функции во всем диапазоне длин волн либо метод измерения по приложению ЕЕ. Указанный метод измерения не требует измерения спектральных составляющих в инфракрасном диапазоне, но по-прежнему учитывает весовые функции.

Все опасные уровни должны быть зафиксированы:

- на расстоянии 100 мм от оборудования, если оборудование работает в режиме свободного доступа, или
- если доступ ограничен ко всем открытым и доступным местам.

Измерительное оборудование должно быть ориентировано таким образом, чтобы захватить наибольший сигнал.

ВВ.2 Условия измерений

Точное измерение характеристик источников излучения, как правило, требует контролируемой среды, так как факторы внешней среды оказывают влияние на функционирование источников излучения и измерительного оборудования. Поскольку в случае промышленного оборудования контролируемую среду обычно невозможно поддерживать, то условия измерения и оценка влияния условий измерения на погрешность результатов измерения должны быть частью отчета по измерениям. Условия измерения должны быть представлены в отчете как часть оценки в отношении норм воздействия и присваивания классификации по группе риска.

Для поддержания стабильного выходного сигнала в процессе измерений и обеспечения воспроизводимости результатов оборудование должно находиться в контролируемой среде в течение соответствующего периода времени. В начальный период работы выходные параметры будут меняться вследствие окисления элементов оборудования, старения или других процессов, затем наступает практически равновесное состояние. Если измерения проводить в неконтролируемой среде, то вариации в пределах периода измерения и между отдельными измерениями могут быть существенными.

Необходимый период старения зависит от конкретного оборудования и окружающей среды. Он отличается в зависимости от типа оборудования и, как правило, не позволяет достичь достаточного для проведения оценки старения на этапе ввода в эксплуатацию. В этом случае измерения должны быть проведены повторно на более позднем этапе срока службы оборудования.

Необходимо убедиться, что посторонние источники излучения, например от близлежащих печей, горячей заготовки, горячих экранов или отражателей не оказывают существенного влияния на результаты измерений.

П р и м е ч а н и е — Черные с виду поверхности могут быть способными отражать инфракрасное излучение.

Инфракрасное оборудование должно функционировать в режиме работы, при котором оно генерирует максимум излучения от оборудования в нормальных условиях эксплуатации; одиночная неисправность не учитывается. Если на протяжении нормальной эксплуатации имеют место различные условия для разных фаз жизненного цикла, все они должны быть проверены, если это возможно:

- если оборудование работает с заготовкой или без нее, рассматривают оба варианта;
- если оборудование работает циклически, рассматривают все фазы цикла;
- если процесс обработки осуществляется с открытыми и закрытыми дверцами, рассматривают оба состояния — открытое и закрытое.

ВВ.3 Измерительное оборудование

Применяют IEC 62471:2006, приложение В.

Для упрощенного метода измерения, при котором в качестве единственного устройства измерения используется широкополосный детектор, применяют приложение FF.

Все измерительное оборудование должно быть откалибровано с помощью прослеживаемых эталонных источников.

ВВ.4 Процедура измерения

Применяют IEC 62471:2006, пункты 5.2 и 5.3.

Если в качестве метода измерения используется приложение EE настоящего стандарта, оно должно быть дополнено пунктами 5,2 и 5,3 IEC 62471:2006.

ВВ.5 Результаты и погрешность измерений

Результаты измерений рассчитывают и приводят в виде количественных значений в тех единицах, в которых установлены предельно допустимые значения.

Должна быть рассчитана и приведена погрешность результатов измерений. Погрешность измерений не должна составлять более 30% минимального предельного значения данного класса в абсолютных значениях.

Соответствующие данные измерений должны храниться у изготовителя оборудования. Они должны сохраняться в течение ожидаемого срока службы оборудования либо в течение срока, установленного национальными правилами.

**Приложение СС
(обязательное)****Квалифицированный расчет облучения****СС.1 Общие положения**

Оценка облучения и последующая классификация могут быть основаны на вычислении освещенности и яркости направленного излучения во всех соответствующих положениях, вместо проведения измерений, если расчеты обеспечивают эквивалентную точность.

СС.2 Пространственная область для расчета

Так как трассировка луча определяется численным экспериментом, требования к положению и ориентации виртуальных детекторов те же самые, что и в случае физических детекторов во время измерений. Детали размещения детекторов см. в приложении ВВ.

Расчет освещенности или яркости, в зависимости от определенных пространственных углов или стягивающих углы хорд, должен соответствовать той же процедуре, что и процедура измерения, определенная в приложении ВВ.

СС.3 Погрешность и прослеживаемость результатов расчета

Точность расчетов должна быть сопоставима с достижимой точностью измерений в инфракрасной области спектра. Это определяет необходимую точность реализуемой геометрической модели оборудования и минимальное количество трассировки лучей.

Об использовании расчетных данных вместо измерений должно быть указано в технической документации. Документация по расчетам должна содержать следующие сведения:

- используемая геометрическая модель оборудования;
- все соответствующие данные моделирования и описания моделей, используемых для инфракрасных источников излучения, печи и всей поверхности, имеющие отношение к расчету;
- все необходимые данные моделирования и описания моделей, используемых для рассматриваемых поверхностей, их способность к рассеиванию, диффузии или зеркальному отражению;
- программное обеспечение и используемая версия;
- настройка параметров программного обеспечения, влияющих на результат, таких как расщепление лучей, максимальное количество расщепленных лучей, минимальное количество энергии в одном луче или метод рандомизации;
- количество используемых лучей, потери энергии из-за эффектов численного моделирования;
- метод, применяемый для проверки точности используемых моделей и самого расчета;
- все результаты, используемые для классификации.

Должна быть предусмотрена репродукция модели на основе хранящихся данных и повторного проведения расчета на другой системе или с другим программным обеспечением.

Соответствующие данные измерений должны храниться у изготовителя оборудования. Они должны сохраняться в течение ожидаемого срока службы оборудования либо в течение времени, установленного национальными правилами.

**Приложение DD
(обязательное)****Защитные меры от воздействия инфракрасного излучения****DD.1 Общие аспекты**

Технические меры по снижению воздействия инфракрасного излучения являются более предпочтительными по сравнению с организационными (см ISO 12100:2010), они включают в себя:

- установку подходящих экранов с целью снижения или исключения эмиссии видимого или инфракрасного излучения от оборудования. Это может быть достаточно эффективная инфракрасная оболочка (т.е. корпус) инфракрасного оборудования. Экраны и корпус могут оказаться опасно горячими при касании их, см. раздел 13, если не будут приняты достаточные меры:

- размещение источника излучения таким образом, чтобы уменьшить излучение только/не только в направлении персонала;
- соответствующие фильтры, уменьшающие эмиссию инфракрасного излучения, испускаемого инфракрасным электронагревательным оборудованием. Абсорбционные фильтры сами могут оказаться опасно горячими при касании их, см. раздел 13.

Организационные мероприятия осуществляют только во время ввода в эксплуатацию или технического обслуживания, они включают в себя:

- ограничение доступа с помощью физических средств. Установку инфракрасных барьеров, чтобы воспрепятствовать доступу лиц в зоны с высоким уровнем излучения;
- сокращение времени облучения персонала;
- размещение соответствующих предупредительных знаков;
- инструкцию для обслуживающего персонала по опасностям инфракрасного излучения и по использованию надлежащих защитных средств;
- использование средств индивидуальной защиты и оборудования;
- использование надлежащей одежды и перчаток для защиты кожи;
- использование соответствующих очков и фильтров для защиты глаз. Фильтры должны защищать от опасного уровня излучения без ущерба для наблюдения визуальной информации.

Меры по снижению облучения включают в себя предотвращение облучения путем, использования альтернативного способа нагревания (ISO 12100:2010). Так как при использовании большинства других способов нагревания также испускается инфракрасное излучение, достигающее той же инфракрасной интенсивности, что и собственно при инфракрасном электронагревании, то предотвратить облучение таким путем, как правило, не представляется возможным.

DD.2 Точки доступа в инфракрасной оболочке

В рамках планового технического обслуживания или монтажа установки может возникнуть необходимость измерения интенсивности или распределения интенсивности внутри инфракрасного оборудования, или визуального контроля заготовки, или визуальной проверки внутренней части этого оборудования. При наличии необходимости доступа к внутренним частям оборудования или к источнику излучения, еще на стадии проектирования в инфракрасной оболочке должны быть предусмотрены точки доступа. Конструкция точек доступа должна быть такой, чтобы уровень излучения не превышал значение, указанное в техническом задании на проект.

Для снижения эмиссии через точки доступа предусматривают следующие меры:

- возможность запираания дверок, которые при этом можно открыть только с помощью инструментов, или
- наличие окна, оборудованного инфракрасным фильтром, снижающим эмиссию из данной точки доступа до безопасного уровня.

DD.3 Конструкция экранов

Всюду, где это возможно, инфракрасное излучение должно быть заключено в оболочку с целью предотвращения случайного доступа к уровням излучения, превышающим целевой уровень, установленный при проектировании. Конструкция оболочки и экранов зависит от того, как соответствующие компоненты оборудования будут использоваться, например будут ли они съемными или закрепленными постоянно, и нуждаются ли они в техническом обслуживании.

Оборудование и материалы, применяемые для снижения уровня излучения, должны быть устойчивы к воздействию факторов окружающей среды и условий эксплуатации, ожидаемых в период планируемого использования, а также при аварийных ситуациях. Указанные факторы включают в себя климатические условия, химические и биологические воздействия, состояние атмосферы вблизи и внутри оборудования (пыль, пары, воспламеняемость), эффекты от периодической чистки и механических воздействий, таких как вибрация.

В отношении инфракрасной оболочки и экранов должны быть выполнены следующие требования, если это применимо:

- инфракрасный излучатель(и) необходимо располагать таким образом, чтобы исключалось повреждение оболочки при нормальной эксплуатации или при появлении какой-либо одной неисправности, которая привела бы к изменению характеристик излучения. При необходимости с этой целью обеспечивают дополнительную механическую защиту;

- излучатель(и) должны быть надежно закреплены. В условиях нормальной работы или одиночной неисправности не должно возникать их поломки;

- если при открывании экрана, барьера или части оболочки автоматически выдается команда «Стоп», то закрывание соответствующих экрана, барьера или оболочки не должно активировать эмиссию без возобновления дальнейшей работы оборудования;

- конструкция оболочки и крепления(й) должна облегчать операцию по замене инфракрасного излучателя без значительного облучения оператора;

- средства дополнительной механической защиты не должны приводить к увеличению опасности облучения или других опасностей в связи с наличием или местоположением такой защиты;

- все детекторы и индикаторы, источник питания, все экраны, шторки и блокировки должны функционировать по принципу «надежной работы системы при отказе отдельных элементов».

DD.4 Удаление экранов

Если при удалении экранов проектные целевые уровни воздействия излучения будут превышены, то:

- излучатели должны автоматически выключаться, или

- эмиссии излучения должны препятствовать механические шторки или другие средства, применяемые для ограничения излучения до проектных уровней.

Если это невозможно, то экран:

- должен иметь крепление, требующее инструмента для его снятия, и

- должен быть снабжен прикрепленными к нему соответствующими предупредительными знаками.

Если экран или части его выполнены съемными для проведения технического обслуживания, то расположение крепежных элементов должно гарантировать правильную установку при замене.

**Приложение EE
(справочное)**

Упрощенный метод измерения для оценки воздействия теплового действия инфракрасного излучения

EE.1 Общие положения

Во многих случаях можно использовать гораздо более простую и менее затратную методику измерения по сравнению с измерением яркости или освещенности с использованием спектрометра или монохроматора. Если спектральные характеристики излучения инфракрасных излучателей или спектральные характеристики излучения нагретых поверхностей оборудования или горячих заготовок известны, а именно:

- известна температура инфракрасных излучателей, а также всех других поверхностей, вносящих основной вклад в эмиссию излучения;
 - известно спектральное и — если это применимо — тепловое изменение излучательной способности этих поверхностей; и
 - известны спектральные характеристики пропускания окон и применяемых фильтров,
- то спектральная характеристика эмиссии может быть рассчитана только на основании известной температуры поверхности, следовательно, изложенная ниже методика корректна и может быть использована.

Примечание — Данная методика не подходит для оценки поглощения или испускания атмосферными или технологическими газами.

Методика получения целевого результата измерения, в зависимости от освещенности или взвешенной яркости, состоит из последовательных шагов, приведенных в таблице EE.1.

Т а б л и ц а EE.1 — Процедура измерения

Шаг	Измерение освещенности по $E_{IR} = \sum E(\lambda) \cdot \Delta\lambda$ и $E_H = \sum E(\lambda) \cdot \Delta\lambda$, см. таблицу AA.2 и рисунок AA.1	Измерение яркости по $L_{IR} = \sum L(\lambda) \cdot R(\lambda) \cdot \Delta\lambda$ и $L_R = \sum L(\lambda) \cdot R(\lambda) \cdot \Delta\lambda$, см. таблицу AA.3 и рисунок AA.2
a)	Построить таблицу преобразования измеренной полной освещенности в значения яркости спектральных полос — см. EE.2	Построить таблицу преобразования измеренной полной яркости в значения взвешенной яркости спектральных полос — см. EE.4
b)	Использовать измерительное устройство, способное измерять полную освещенность (приложение FF), и откалибровать измерительное устройство для измерения полной освещенности	Использовать измерительное устройство, способное измерять полную яркость, и откалибровать измерительное устройство для измерения полной яркости
c)	Измерить полную освещенность во всех соответствующих позициях (см. приложение BB)	Измерить полную яркость во всех соответствующих позициях (см. приложение BB)
d)	Вместе с измерением освещенности документировать следующую информацию: местоположение и ориентация детектора; поверхности, испускающие инфракрасное излучение, способствующее образованию сигнала, их размер и ориентация	Вместе с измерением яркости документировать следующую информацию: местоположение и ориентация детектора; поверхности, испускающие инфракрасное излучение, способствующее образованию сигнала, их стягиваемый угол и ориентация
e)	Использовать таблицу из шага a) для преобразования измеренной полной освещенности в освещенности IR-A, IR-B и VIS	Использовать таблицу из шага a) для преобразования измеренной полной яркости в яркость IR-A и VIS
f)	Вывести классы облучения на основе полученных данных	

EE.2 Таблицы преобразования для измерения освещенности

EE.2.1 Общие положения

Полная освещенность определяется как

$$E_{\text{tot}} = \int_0^{\infty} E(\lambda) \cdot d\lambda \cong \int_{200\text{nm}}^{20000\text{nm}} E(\lambda) \cdot d\lambda, \quad (\text{EE.1})$$

где $E(\lambda)$ — освещенность по составляющим спектра;

E_{tot} — полная освещенность.

Если детектор облучается только тепловым излучателем с известной эмиссионной способностью $\varepsilon(\lambda)$, то освещенность будет прямо пропорциональна этой величине и будет определяться формулой Планка

$$E(\lambda) = c_{\text{geom}} \cdot \frac{c_1}{\lambda^5} \frac{\varepsilon(\lambda, T)}{\exp(c_2/\lambda T) - 1}, \quad (\text{EE.2})$$

где c_1, c_2 — константы;

c_{geom} — описывает все геометрические и другие потери между источником и детектором;

T — температура;

$\varepsilon(\lambda, T)$ — излучательная способность.

Тогда коэффициент преобразования полной освещенности в освещенность в полосе рассчитывают для инфракрасного облучения глаза по формуле

$$\frac{E_{\text{IR}}}{E_{\text{tot}}} = f_{\text{IR}}(T) = \frac{\int_{780\text{nm}}^{3000\text{nm}} \frac{1}{\lambda^5} \frac{\varepsilon(\lambda, T)}{\exp(c_2/\lambda T) - 1} d\lambda}{\int_0^{\infty} \frac{1}{\lambda^5} \frac{\varepsilon(\lambda, T)}{\exp(c_2/\lambda T) - 1} d\lambda}, \quad (\text{EE.3})$$

и для теплового облучения кожи по формуле

$$\frac{E_{\text{H}}}{E_{\text{tot}}} = f_{\text{H}}(T) = \frac{\int_{380\text{nm}}^{3000\text{nm}} \frac{1}{\lambda^5} \frac{\varepsilon(\lambda, T)}{\exp(c_2/\lambda T) - 1} d\lambda}{\int_0^{\infty} \frac{1}{\lambda^5} \frac{\varepsilon(\lambda, T)}{\exp(c_2/\lambda T) - 1} d\lambda}. \quad (\text{EE.4})$$

Коэффициенты $f_{\text{IR}}(T)$ и $f_{\text{H}}(T)$ могут быть вычислены заранее. Численное интегрирование функций с использованием программной электронной таблицы и достаточного спектрального разрешения обеспечивает получение надежных результатов.

Влияние отклонения излучательной способности материалов, передаточной функции фильтра и других принятых допущений на погрешность измерения оценивают проведением специального расчета. Предполагается, что погрешность измерения не превышает полную предельную погрешность измерений, см. Приложение ВВ.

EE.2.2 Несерые излучатели

В случае измерения полной освещенности несерых излучателей, необходимо использовать спектральную излучательную способность $\varepsilon(\lambda, T)$ для всех несерых поверхностей. Данное измерение может быть выполнено с помощью фурье-спектроскопии или любым другим подходящим методом.

П р и м е ч а н и е — Температурная зависимость эмитирующей способности слабо выражена, мало влияет на результаты и ею обычно можно пренебречь.

EE.2.3 Серые излучатели

В случае серых излучателей, когда излучательная способность сохраняет постоянное значение, формула (EE.3) упрощается

$$\frac{E_{\text{IR}}}{E_{\text{tot}}} = f_{\text{IR,g}}(T) = \frac{\int_{780\text{nm}}^{3000\text{nm}} \frac{1}{\lambda^5} \frac{1}{\exp(c_2/\lambda T) - 1} d\lambda}{\int_0^{\infty} \frac{1}{\lambda^5} \frac{1}{\exp(c_2/\lambda T) - 1} d\lambda}. \quad (\text{EE.5})$$

На рисунке EE.1 проиллюстрированы соответствующие коэффициенты для случая серых излучателей.

П р и м е ч а н и е 1 — Например, большинство оксидных поверхностей имеют практически свойства серого излучателя в соответствующей области спектра.

П р и м е ч а н и е 2 — Полная освещенность может быть рассчитана с помощью закона Стефана-Больцмана.

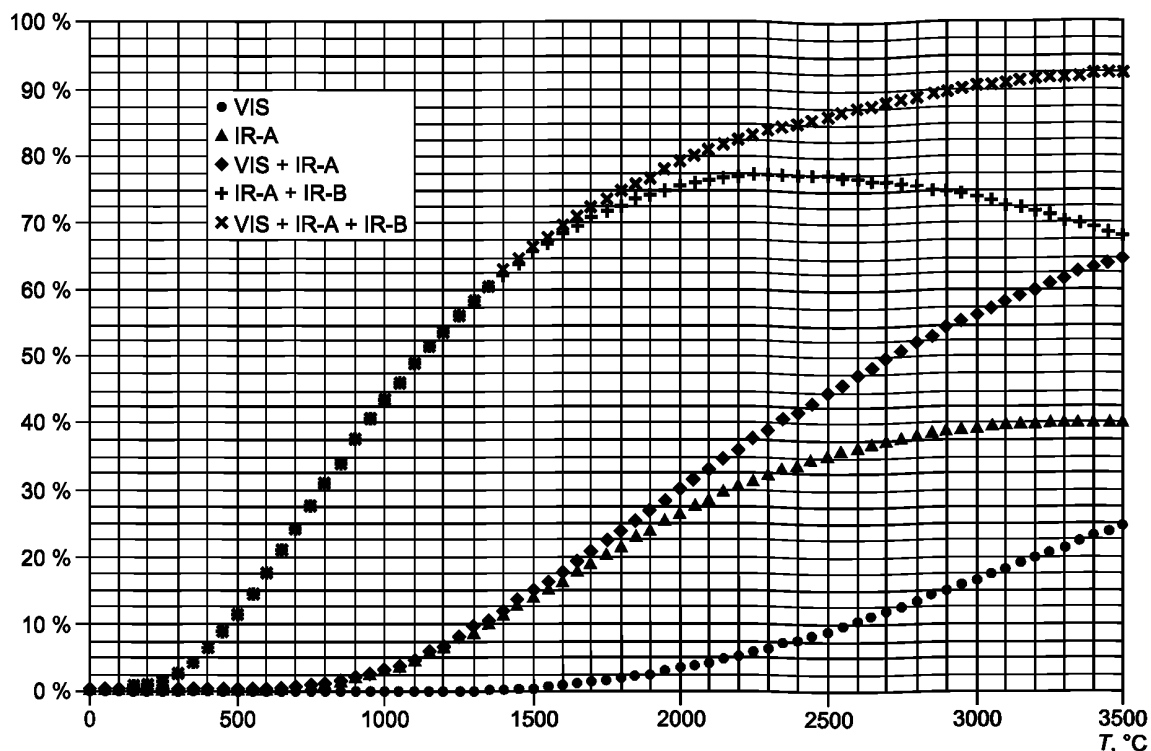


Рисунок ЕЕ.1 — Коэффициенты для преобразования измеренной полной освещенности в освещенность в полосе спектра, в зависимости от температуры поверхности серого излучателя, образующего сигнал

ЕЕ.2.4 Фильтры

Ослабление фильтром светового потока, испускаемого источником, в зависимости от длины волны описывается следующей передаточной функцией фильтра

$$\frac{E_{\text{IR}}}{E_{\text{tot}}} = f_{\text{IR,Filter}}(T) = \frac{\int_{780\text{nm}}^{3000\text{nm}} \frac{1}{\lambda^5} \frac{\varepsilon(\lambda, T) \cdot F(\lambda)}{\exp(c_2/\lambda T) - 1} d\lambda}{\int_0^{\infty} \frac{1}{\lambda^5} \frac{\varepsilon(\lambda, T) \cdot F(\lambda)}{\exp(c_2/\lambda T) - 1} d\lambda}, \quad (\text{ЕЕ.6})$$

где $F(\lambda)$ — спектральная передаточная функция фильтра.

ЕЕ.2.5 Суммирование освещенностей от нескольких поверхностей

Если измеренное значение освещенности обусловлено несколькими поверхностями, имеющими разные температуры или различную спектральную характеристику излучения, то данный метод все еще может быть использован. Сигнал равен

$$E_{\text{tot}} = \sum_i E_i, \quad (\text{ЕЕ.7})$$

где i — обозначает i -ю поверхность;

E_i — освещенность, обусловленная i -й поверхностью.

Если одна составляющая в сумме значительно доминирует, то всеми остальными можно пренебречь. Для серых излучателей с использованием закона Стефана-Больцмана имеет место формула

$$E_{\text{tot}} = \sum_i E_i \approx \sum_i A_i \cdot T_i^4 \cdot \varepsilon_i, \quad (\text{ЕЕ.8})$$

где A_i — площадь i -й поверхности;

T_i — температура i -й поверхности;

ε_i — излучательная способность i -й поверхности.

Примечание — Значок «≈» имеет свое обычное математическое значение «пропорциональный чему-либо».

В большинстве случаев доминирует сигнал самой горячей поверхности. Если по-прежнему доминирует сигнал одного источника, задача упрощается, так как всеми другими вкладками можно пренебречь. В противном случае даст значимые результаты использование для преобразования сигнала в спектральную освещенность наиболее неблагоприятного коэффициента при рабочей температуре.

ЕЕ.2.6 Таблицы преобразования для измерения яркости

Для преобразования измеренной полной яркости во взвешенную по спектру яркость роль функции дополнительного фильтра играют весовые функции $B(\lambda)$ для опасности от синего света или $R(\lambda)$ для нагрева сетчатки глаза, поэтому получить коэффициенты для оценки риска термического повреждения сетчатки глаза для серых излучателей можно по формуле (ЕЕ.6):

$$\frac{L_R}{L_{tot}} = g_R(T) = \frac{\int_{380\text{nm}}^{1400\text{nm}} R(\lambda) \cdot \frac{1}{\lambda^5} \frac{1}{\exp(c_2/\lambda T) - 1} d\lambda}{\int_0^{\infty} \frac{1}{\lambda^5} \frac{1}{\exp(c_2/\lambda T) - 1} d\lambda}. \quad (\text{ЕЕ.9})$$

Для несерых излучателей:

$$\frac{L_R}{L_{tot}} = g_R(T) = \frac{\int_{380\text{nm}}^{1400\text{nm}} R(\lambda) \cdot \frac{1}{\lambda^5} \frac{\varepsilon(\lambda, T)}{\exp(c_2/\lambda T) - 1} d\lambda}{\int_0^{\infty} \frac{1}{\lambda^5} \frac{\varepsilon(\lambda, T)}{\exp(c_2/\lambda T) - 1} d\lambda}. \quad (\text{ЕЕ.10})$$

При фильтрации излучения:

$$\frac{L_R}{L_{tot}} = g_R(T) = \frac{\int_{380\text{nm}}^{1400\text{nm}} R(\lambda) \cdot F(\lambda) \cdot \frac{1}{\lambda^5} \frac{\varepsilon(\lambda, T)}{\exp(c_2/\lambda T) - 1} d\lambda}{\int_0^{\infty} \frac{1}{\lambda^5} \frac{\varepsilon(\lambda, T)}{\exp(c_2/\lambda T) - 1} d\lambda}. \quad (\text{ЕЕ.11})$$

Приведенные выше формулы (ЕЕ.9), (ЕЕ.10) и (ЕЕ.11) одинаковы для опасности от синего света, только $R(\lambda)$ следует заменить на $B(\lambda)$. Функции $B(\lambda)$ и $R(\lambda)$ определены в МЭК 62471:2006, ICNIRP1997 [1], EN 14255-2 [8] или в Директиве Европейского союза 2006/25/ЕС [7]. Коэффициенты $g_R(T)$ и $g_{IR}(T)$ могут быть вычислены по этим формулам заранее. Численное интегрирование функций с использованием программной электронной таблицы и достаточного спектрального разрешения обеспечивает получение надежных результатов.

На рисунке ЕЕ.2 приведен график коэффициента $g_R(T)$ для опасности нагрева сетчатки глаза в случае серых излучателей.

Во всех случаях измерение полной яркости осуществляют с учетом угловых аспектов, как определено в приложении ВВ и показано в таблице АА.3.

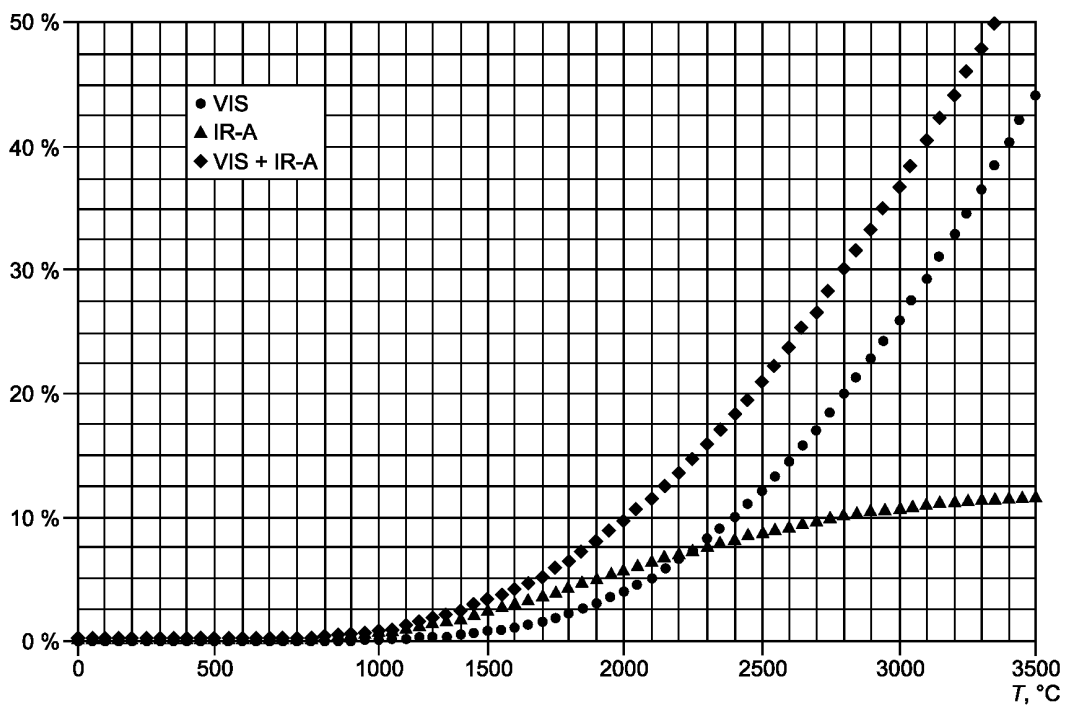


Рисунок EE.2 — Коэффициент преобразования измеренной полной яркости в соответствующую тепловую яркость на сетчатке глаза, в зависимости от температуры образующей сигнал поверхности серого излучателя

Влияние отклонения излучательной способности материалов, передаточной функции фильтра и других принятых допущений на погрешность измерения оценивают проведением специального расчета. Предполагается, что погрешность измерения не превышает полную предельную погрешность измерений, см. приложение BB.

Приложение FF
(справочное)

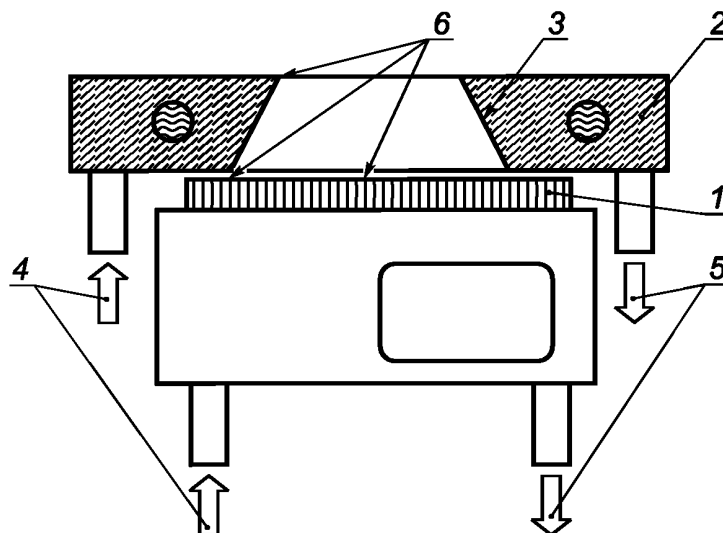
Устройство измерения полной освещенности

В настоящем приложении приводится описание устройства, соответствующего IEC 62471:2006, 5.2.1, которое может быть использовано для измерения излучения по методике, приведенной в приложении EE.

В устройстве может быть использован детектор излучения, характеристика передачи которого не зависит от длины волны, обладающий достаточной для измерения чувствительностью и отношением сигнал-шум и имеющий косинусоидальную зависимость коэффициента передачи от углового отклонения. Диапазон длин волн, в котором сохраняется независимость чувствительности от длины волны, должен перекрывать по меньшей мере диапазон от 400 нм до 10 мкм, но плоская характеристика передачи до 20 мкм является более предпочтительной. Предпочтение отдается детектору с термоэлементом.

Детектор монтируют внутри корпуса с водяным охлаждением, поддерживающим постоянство температуры детектора, что предотвращает разогрев детектора и ограничивает таким образом влияние его на точность измерения или на дрейф.

Для того чтобы придать детектору с термоэлементом косинусоидальную зависимость от угла, на входе корпуса с водяным охлаждением устанавливают оптическую систему, отражающую любые лучи кроме тех, которые попадают на детектор непосредственно или попадают на поверхности детектора в результате одного отражения — см. для примера рисунок FF.1. Отражатель оптической системы изготовлен по оптической технологии с использованием алюминиевого или золотого покрытия, чтобы достичь практически идеальной отражающей способности. Поверхность его должна представлять собой составной параболический концентратор или иметь подобную форму.



1 — детектор с термоэлементом; 2 — фронтальная панель с водяным охлаждением; 3 — концентратор; 4 — приток воды; 5 — отток воды; 6 — различные лучи

Рисунок FF.1 — Пример детектора для измерения полной освещенности

Приложение GG
(обязательное)

Маркировка эмиссии или облучения

Все отверстия, через которые может излучаться инфракрасное излучение, и все зоны, в которых возможно воздействие инфракрасного излучения, должны быть маркированы, когда они относятся к классу 1 или 2, если национальными правилами не установлено иное. Это соответствует группе риска 2 (умеренный риск) и группе риска 3 (высокий риск), как установлено в приложении AA.

Маркировка (см рисунок GG.1) состоит из графического символа по IEC 60417 (IEC 60417-6151 (2012-02)) и буквенного символа, который указывает вид излучения, класс и ссылочный документ. Ссылочным документом является IEC 62471:2006 либо национальные правила.

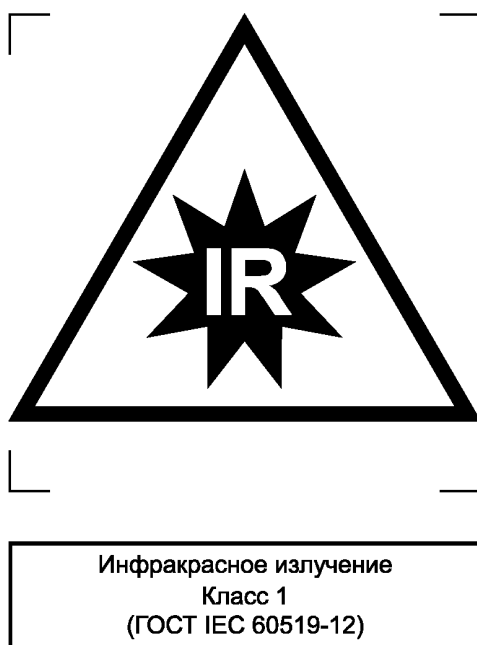


Рисунок GG.1 — Пример предупредительной маркировки для инфракрасного излучения

**Приложение ДА
(справочное)**

Сведения о соответствии ссылочных международных стандартов межгосударственным стандартам

Таблица ДА.1

Обозначение международного стандарта	Степень соответствия	Обозначение и наименование межгосударственного стандарта
IEC 60519-1:2010 ¹⁾	IDT	ГОСТ IEC 60519-1—2011 «Безопасность электротермического оборудования. Часть 1. Общие требования»
ISO 12100:2010	IDT	ГОСТ ИСО 12100-201 «Безопасность машин. Основные принципы конструирования. Оценки риска и снижения риска»
ISO 14159	IDT	ГОСТ ISO 14159—2012 «Безопасность машин. Гигиенические требования к конструкции машин»
<p>Примечание — В настоящем стандарте использовано следующее условное обозначение степени соответствия стандартов: - IDT — идентичные стандарты.</p>		

¹⁾ В настоящее время действует IEC 60519-1:2015.

Библиография

По IEC 60519-1 со следующими дополнениями.

Д о п о л н е н и я :

- [1] ICNIRP (International Commission on Non-Ionizing Radiation Protection): Guidelines on limits of exposure to broadband incoherent optical radiation (0.38 to 3 μm) — Health Physics 73 (3), 539-554, (1997).
- [2] ICNIRP (International Commission on Non-Ionizing Radiation Protection): ICNIRP Statement on far Infrared Radiation Exposure. Health Physics 91 (6), 630-645, (2006).
- [3] IEC 60519-2:2006, Safety in electroheat installations — Part 2: Particular requirements for resistance heating equipment
- [4] IEC 60825-1:2007 Safety of laser products — Part 1: Equipment classification and requirements
- [5] IEC/TR 60825-9:1999, Safety of laser products — Part 9: Compilation of maximum permissible exposure to incoherent optical radiation
- [6] IEC 61010-1:2010, Safety requirements for electrical equipment for measurement, control, and laboratory use — Part 1: General requirements
- [7] Directive 2006/25/EC of the European Parliament and of the Council of 5 April 2006 on the minimum health and safety requirements regarding the exposure of workers to risks arising from physical agents (artificial optical radiation) (19th individual Directive within the meaning of Article 16(1) of Directive 89/391/EEC).
- [8] EN 14255-2:2005, Measurement and assessment of personal exposures to incoherent optical radiation — Part 2: Visible and infrared radiation emitted by artificial sources in the workplace
- [9] EN 12198-1:2000+A1:2008, Safety of machinery — Assessment and reduction of risks arising from radiation emitted by machinery — Part 1: General principles
- [10] EN 12198-2:2002+A1:2008, Safety of machinery — Assessment and reduction of risks arising from radiation emitted by machinery — Part 2: Radiation emission measurement procedure
- [11] EN 12198-3:2002+A1:2008, Safety of machinery — Assessment and reduction of risks arising from radiation emitted by machinery — Part 3: Reduction of radiation by attenuation or screening
- [12] ANSI/IESNA RP 27.1-96. Recommended Practice for Photobiological Safety for Lamps — General Requirements
- [13] ANSI/IESNA RP 27.2-00. Recommended Practice for Photobiological Safety for Lamps — Measurement Systems — Measurement Techniques
- [14] ANSI/IESNA RP 27.3-96. Recommended Practice for Photobiological Safety for Lamps — Risk Group Classification & Labeling
- [15] IEC 62471:2006, Photobiological safety of lamps and lamp systems (Фотобиологическая безопасность ламп и ламповых систем)
- [16] ISO 12100:2010, Safety of machinery — General principles for design — Risk assessment and risk reduction (Безопасность машин. Общие принципы конструирования. Оценка рисков и снижение рисков)
- [17] ISO 14159, Safety of machinery — Hygiene requirements for the design of machinery (Безопасность машин. Санитарно-гигиенические требования к конструкции машин)

УДК 621.316.57:006.354

МКС 25.180.10

E75

IDT

Ключевые слова: установки электронагревательные инфракрасные, инфракрасное излучение, требования безопасности

БЗ 7—2017/122

Редактор *Н.А. Аргунова*
Технический редактор *И.Е. Черепкова*
Корректор *О.В. Лазарева*
Компьютерная верстка *Е.О. Асташина*

Сдано в набор 22.06.2017. Подписано в печать 13.07.2017. Формат 60×84¹/₈. Гарнитура Ариал.
Усл. печ. л. 4,18. Уч.-изд. л. 3,78. Тираж 22 экз. Зак. 1152.
Подготовлено на основе электронной версии, предоставленной разработчиком стандарта

Издано и отпечатано во ФГУП «СТАНДАРТИНФОРМ», 123001 Москва, Гранатный пер., 4.
www.gostinfo.ru info@gostinfo.ru