

**ТИПОВОЙ ПРОЕКТ**  
**407-4-45**

**РАЗЪЕДИНИТЕЛЬНЫЕ ПУНКТЫ ДЛЯ ВОЗДУШНЫХ ЛИНИЙ 35 КВ**  
**НА ЖЕЛЕЗОБЕТОННЫХ ОПОРАХ**

СОСТАВ ПРОЕКТА:

Альбом I-Пояснительная записка и чертежи  
Альбом II-Сметы

Альбом I

СФ 161-01

Разработан  
институтом 'Сельэнергопроект'

Утверждён Минэнерго СССР  
Решение №172 от 2 сентября 1974г.  
Введён в действие  
с 1 ноября 1974г.

## Содержание альбома

1. Пояснительная записка		Стр.	3. Чертежи		Лист	Стр.
1.1.	Общая часть	3	Присоединение развешивательного пункта (ЛРП) к линии 35 кВ (пример).			
1.2.	Технико-экономические показатели	3	Электрические схемы ЛРП.		ЭЛ-01	6
1.3.	Область применения	3	Заземляющее устройство развешивательного пункта (пример).		ЭЛ-02	7
1.4.	Конструктивное выполнение	3	Общий вид развешивательного пункта (ЛРП), устанавливаемого в линии и у подстанции 35/0,4 кВ.		ЭЛ-03	8
1.5.	Заземление, грозозащита	3	Установка привода ПРН-220м. Спецификация		ЭЛ-04	9
2. Спецификации			Установка развешивателя для ЛРП в линии.		ЭЛ-05	10
2.1.	Спецификация на оборудование и материалы, поставляемые комплектно заводом-изготовителем.	4	Установка трубчатых разрядников типа РТФ-35.		ЭЛ-06	11
2.2.	Спецификация на оборудование и материалы некомплектной поставки.	4	Электроды трубчатых разрядников в.		ЭЛ-07	12
2.3.	Спецификация на металл для конструкции заводского изготовления установки ЛРП для отпайки.	4	Общий вид опоры А35-4б.		КС-00	13
2.4.	Спецификация на металл для конструкции заводского изготовления установки ЛРП у подстанции 35/0,4 кВ.	5	Строительная конструкция опоры для установки развешивательного пункта. Марка М2.		КС-01	14
2.5.	Спецификация на металл, не вошедший в конструкцию заводского изготовления.	5	Конструкция для установки развешивателя в линии. Общий вид. Позиции 1,2. Спецификация		КС-02	15
2.6.	Сводная ведомость потребности в металле.	5	Конструкция для установки развешивателя в линии. Узлы А и Б.		КС-03	16
			Кронштейны для крепления поддерживающих гирлянд.		КС-04	17

Типовой проект разработан в соответствии с действующими нормами и правилами и предусматривает мероприятия, обеспечивающие взрывобезопасность и пожаробезопасность при эксплуатации развешивательного пункта.

Главный инженер проекта *Лев Д. Левитин*

1973

Развешивательные пункты для воздушных линий 35 кВ на железобетонных опорах

Содержание альбома

Типовой проект  
407-4-45

Альбом  
I

Лист  
№ 1

# 1. Пояснительная записка

## 1.1. Общая часть

Типовой проект 407-4-45, "Разъединительные пункты для воздушных линий 35 кВ на железобетонных опорах" разработан в соответствии с планом типового проектирования на 1973 год, утвержденным Госстроем СССР.

Основанием для составления типового проекта 407-4-45 послужило задание на разработку, утвержденное Главдизпроектгом.

Проект составлен с учетом заводского изготовления элементов и максимальной индустриализации строительно-монтажных работ.

## 1.2. Техничко-экономические показатели

1. Номинальное напряжение - 35 кВ
2. Номинальный ток - 1000 А
3. Разъединитель допускает отключение и включение:
  - а) тока замыкания на землю, равного 5А;
  - б) зарядного тока воздушных линий, равного 1А;
  - в) намагничивающего тока силового трансформатора не более 2,3А.
4. Стоимость разъединительного пункта, тыс. руб.
  - а) для отпайки в линии 0,39
  - б) у подстанции 0,36

## 1.3. Область применения

Разъединительные пункты (ЛРП) применяются в сельских воздушных линиях напряжением 35 кВ. ЛРП применяются для отпайки ВЛ 35 кВ, а также для присоединения подстанции ЗС/ОЧБ к ВЛ-35 кВ. ЛРП служит одновременно анкерной опорой.

Присоединение ЛРП, устанавливаемого на отпайке, производится от ответственной опоры магистрали ВЛ 35 кВ.

Нормальная работа ЛРП обеспечивается при установке его на высоте над уровнем моря не более 1000 м, температуре окружающей среды воздуха  $\pm 40^\circ\text{C}$ , в районах с незагрязненной атмосферой.

## 1.4. Конструктивное выполнение

ЛРП представляет собой одноствоечную железобетонную опору с подкосом, на которой устанавливается разъединитель типа РН23-1Б - ЗС/1000 с приводом типа ПРН-220 м.

Кроме того, на ЛРП для отпайки устанавливаются трубчатые разрядники типа РТФ-35.

Для ЛРП принята канцевая опора ЯЗ5-4б по проекту, "Железобетонные опоры с подвесными изоляторами для ВЛ 35 кВ с проводами малых сечений", Альбом Т. Рабочие чертежи опор на базе стойки СВЗ-Марки проводов, их сечения, расчетные пролеты, закрепление в грунте для ЛРП принимаются по данным указанного проекта. Проектом предусматривается в случае необходимости, установка на приводе разъединителя блокирующих устройств.

## 1.5. Заземление, грозозащита

Все металлические части ЛРП, которые могут оказаться под напряжением вследствие нарушения изоляции/рама разъединителя, привод разъединителя и т.д. надежно заземляются. Заземляющий спуск по опоре выполняется стальной проволокой диаметром 10 мм. Сопротивление заземления принимается в соответствии с ПУЭ п.17-32. Заземляющее устройство выполняется с помощью заземлителей из круглой стали диаметром 12 мм, длиной 5 метров, ввинчиваемых в грунт при помощи спецприспособлений.

В качестве горизонтальных заземлителей принята круглая сталь диаметром 10 мм. Защита разъединителя 35 кВ от перенапряжений осуществляется трубчатыми разрядниками типа РТФ-35.

1973

Разъединительные пункты для воздушных линий 35 кВ на железобетонных опорах

Пояснительная записка

Типовой проект  
407-4-45

Альбом  
I

Лист  
№ 2

## 2. Спецификации

2.1. Спецификация на оборудование и материалы,  
поставляемые комплектно

№ П/п	Наименование оборудования	Ед. изм.	Колич.	Примечание
1	Разъединитель трехполюсный 35кВ 1000А, с заземляющим ножом типа: а) РНДЗ -18 - 35 / 1000 б) РНДЗ -18 - 35 / 1000	к-т --	1 1	Для ЛРП на отапливаемых Для ЛРП у л/ст 35/0,4кВ
2	Привод разъединителя типа ПРН-220М	шт.	1	

2.2. Спецификация на оборудование и материалы  
некомплектной поставки

№ П/п	Наименование оборудования	Ед. изм.	Колич.	Примечание
1	Разрядник трубчатый 35кВ типа РТФ-□	шт.	3	
2	Гирлянда изоляторов 35кВ	к-т	2	
3	Зажим аппаратный прессуемый □	шт.	6	
4	Зажим плашечный болтовой типа ПЯ-2-1	--	4	

2.3. Спецификация на металл для конструкций  
заводского изготовления установки ЛРП для отапливки

№ П/п	ГОСТ, марка стали	Наименование и ГОСТ	Порядок или сечение	Колич. шт.	Масса, кг	общая	Примечание
1	2	3	4	5	6	7	8
1	Ст. 3	Швеллер ГОСТ 8240-72	Г 8	--	--	30,52	
2	--	Уголок ГОСТ 8509-72	50x50x5	--	--	17,34	
3	--	Полоса ГОСТ 103-57	10x90	--	--	2,54	
4	--	--	10x150	--	--	5,90	
5	--	--	6x60	--	--	1,79	
6	--	--	5x100	--	--	1,20	
7	--	--	10x200	--	--	5,50	
8	--	Круг ГОСТ 2590-71	φ 16	--	--	4,70	
9	--	--	φ 12	--	--	1,31	
10	--	--	φ 10	--	--	12,82	
11	--	Болты ГОСТ 7798-70	M20x55	4	0,21	0,84	
12	--	--	M16x80	12	0,15	1,92	
13	--	--	M12x4,5	6	0,057	0,34	
14	--	--	M10x30	4	0,03	0,12	
15	--	Гайка ГОСТ 5915-70	M20	4	0,063	0,25	
16	--	--	M16	20	0,033	0,66	
17	--	--	M12	10	0,015	0,15	
18	--	--	M10	4	0,011	0,04	
19	--	Шайба ГОСТ 11371-68	20	4	0,023	0,09	
20	--	--	16	20	0,011	0,22	
21	--	--	12	10	0,006	0,06	
22	--	--	10	4	0,004	0,02	

1973 Разъединительные пункты  
для воздушных линии 35 кВ  
на железобетонных опорах

Спецификации

Типовой проект  
407-4-45Альбом  
IЛист  
№ 3

1	2	3	4	5	6	7	8
23	Ст. 3 ГОСТ 535-58	Труба 25 ГОСТ 3262-62			13,4 м	2,39	32,0
Итого: кг							140,33

#### 2.4. Спецификация на металл для конструкций заводского изготовления установки ЛППу подстанции ЗС/0,4кВ

№ п/п	ГОСТ, марка стали	Наименование и ГОСТ	Профиль или сечение	Кол-во шт.	Масса, кг		Примечание
					един.	общая	
1	2	3	4	5	6	7	8
1	Ст. 3 ГОСТ 535-58	Швеллер ГОСТ 8240-70	C 8	—	—	50,52	
2	—	Уголок ГОСТ 8509-72	50x50x5	—	—	18,7	
3	—	Полоса ГОСТ 103-57	10x30	—	—	2,54	
4	—	—	10x150	—	—	5,90	
5	—	—	6x60	—	—	0,44	
6	—	—	10x200	—	—	5,50	
7	—	Круг ГОСТ 2590-71	φ 16	—	—	4,70	
8	—	—	φ 12	—	—	1,31	
9	—	—	φ 10	—	—	11,10	
10	—	Болт ГОСТ 1798-70	M20x55	4	0,21	0,84	
11	—	—	M16x80	12	0,16	1,92	
12	—	—	M10x35	4	0,03	0,12	
13	—	Гайка ГОСТ 5915-70	M20	4	0,063	0,25	
14	—	—	M16	20	0,033	0,66	
15	—	—	M12	4	0,015	0,06	
16	—	—	M10	4	0,011	0,04	
17	—	Шайба ГОСТ 11371-68	20	4	0,023	0,09	
18	—	—	16	20	0,011	0,22	

1	2	3	4	5	6	7	8
19	Ст. 3 ГОСТ 535-58	Шайба ГОСТ 11371-68		12	4	0,606	0,024
20	—	—		10	4	0,004	0,02
21	—	Труба 25 ГОСТ 3262-62			13,4 м	2,39	32,0
Итого: кг							136,93

#### 2.5 Спецификация на металл, не вошедший в конструкции заводского изготовления (для заземления)\*

№ п/п	ГОСТ марка стали	Наименование и ГОСТ	Профиль или сечение, мм	Б.г. изм.	Кол-во	Примечание
1	Ст. 3	Сталь горячекатанная ГОСТ 535-58	круглая	ГОСТ 2590-71	φ 12	м/кг 10/8,88
2	—	—	—	—	φ 10	— 6,2/3,85
Итого: кг						12,7

\* В настоящей таблице дано заземляющее устройство для удельного сопротивления грунта 100 Ом·м.

#### 2.6. Сводная ведомость потребности в металле

№ п/п	Наименование	Количество, кг		Примечание
		ЛПП для отпайки	ЛПП ч/пост. ЗС/0,4кВ	
1	Металл для стальных конструкций заводского изготовления	140,33	136,93	
2	Металл, не вошедший в конструкции заводского изготовления	12,7	12,7	
Итого: кг		153,03	149,63	



### Эскизы заземления

Размеры даны в метрах

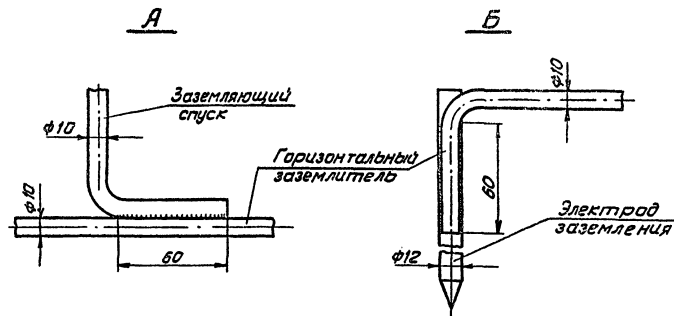
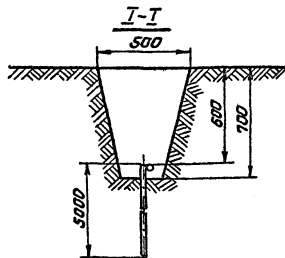
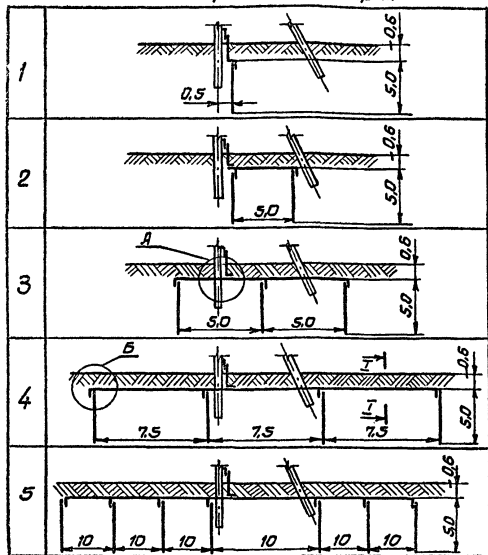


Таблица основных данных по устройству заземления

№ эскиза	Удельное сопротивление грунта Ом·м	Количество и длина электродов заземления шт.х м	Длина горизонтальных заземлителей м	Расход материалов	
				Сталь круглая φ12 кг	Сталь круглая φ10 кг
1	$\rho = 50$	$1 \times 5 = 5$	1,55	4,44	0,96
2	$\rho = 100$	$2 \times 5 = 10$	6,20	8,88	3,85
3	$\rho = 150$	$3 \times 5 = 15$	11,20	13,20	6,95
4	$\rho = 250$	$4 \times 5 = 20$	23,80	17,76	14,70
5	$\rho = 500$	$7 \times 5 = 35$	61,50	31,08	38,00

1. Сопротивление заземляющего устройства разведнительного пункта в любое время года должно соответствовать ПУЭ 51-7-32.
2. Все соединения заземляющего устройства выполняются сваркой электродам Э-42 по ГОСТ 9467-60.
3. Заземлению подлежат рама разведнителя, разрядники, привод разведнителя и металлоконструкции, которые могут оказаться под напряжением.
4. Глубина заложения горизонтального заземлителя соединяющего электроды заземления, не менее 0,6 м.

06019

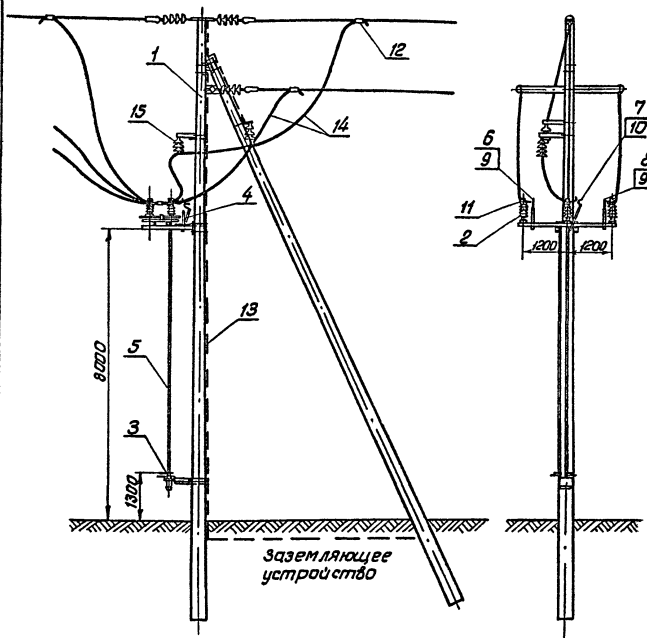
Голубева

Тельцу

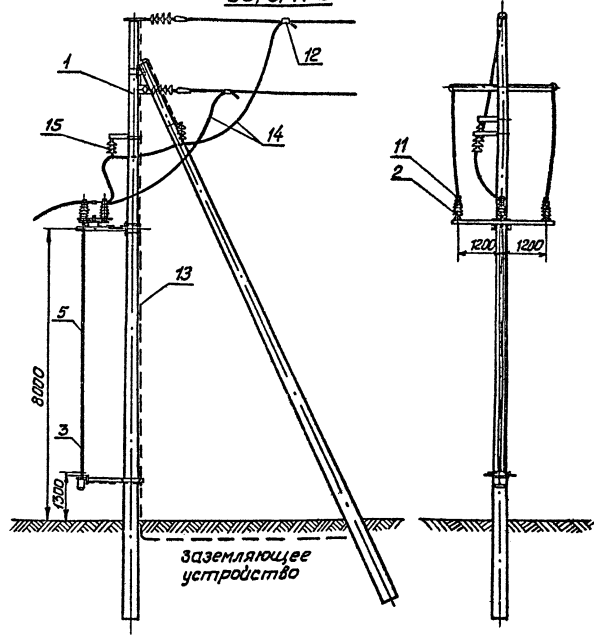
Старший техник

ДЕЛОВАЯ ПРОЕКТА ЧОКОВА

Общий вид установки ЛРП в линии



Общий вид установки ЛРП и подстанции 35/0,4 кВ



1. Читатъ совместно с листами ЭЛ-01, ЭЛ-04, КС-01
2. Спецификацию см. лист ЭЛ-04.
3. Установку разъединителя и разрядников см. листы ЭЛ-05, ЭЛ-06.
4. Ошиновка выполняется тем же проводом, что и линия.

1973

Разъединительные пункты  
для воздушных линий 35кВ  
на железобетонных опорах

Общий вид разъединительного пункта (ЛРП),  
устанавливаемого в линии и у подстанции 35/0,4кВ

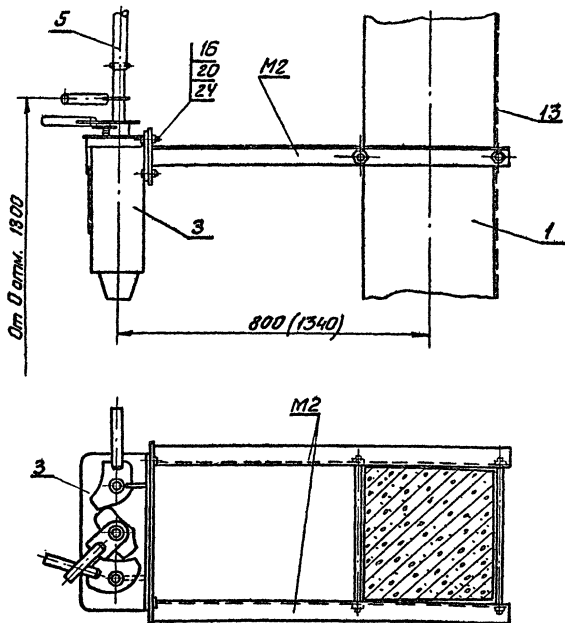
Типовой проект  
407-4-45

Альбом  
I

Лист  
ЭЛ-03



# Установка привода ПРН-220 м



# Спецификация

Поз.	Обозначение	Наименование	Материал	К-во	Масса, кг		Примеч.
					ед.	общ.	
1		Опора А35-4Б	Жел. бет.	1			Ст. лист КС-01
2		Разъединитель РНЗ-16-35/1000	-	1 комплект	226,0	226,0	3 полосы
3		Привод ПРН-220 м	-	1	35,0	35,0	
4		Разрядник РТФ-35	-	3	2,4	7,2	
5		Вал привода	Труба 25 ГОСТ 3262-62	2	16,0	32,0	Р=6700
6		Электрод неподвижный фазы А	Ст.3	1	0,827	0,827	Ст. лист 3Л-07
7		Электрод неподвижный фазы В	Ст.3	1	0,735	0,735	Ст. лист 3Л-07
8		Электрод неподвижный фазы С	Ст.3	1	0,740	0,740	Ст. лист 3Л-07
9		Электрод подвижный фазы С	Ст.3	2	0,260	0,520	Ст. лист 3Л-07
10		Электрод подвижный фазы В	Ст.3	1	0,247	0,247	Ст. лист 3Л-07
11		Зажим аппаратный прессурный		6			Ст. табл. 4.3Л-05
12		Зажим плащечный	П.Я-2-1	4	0,37	1,48	Ст. табл. 4.3Л-05
13		Заземляющий спуск	Юрч. ст. 3 ГОСТ 3262-62	18 м	0,617	11,10	
14		Ошиновка	Провод	24 м			Ст. л. 3Л-03
15		Гилянда поддерживающая		2	16,0	32,0	ЭСП 3516ТМ-2
16		Болт М20x55 ГОСТ 7798-70		4	0,21	0,84	
17		Болт М16x80 ГОСТ 7798-70		12	0,16	1,92	
18		Болт М12x45 ГОСТ 7798-70		6	0,057	0,34	
19		Болт М10x30 ГОСТ 7798-70		4	0,03	0,12	
20		Гайка М20 ГОСТ 5915-70		4	0,063	0,252	
21		Гайка М16 ГОСТ 5915-70		12	0,033	0,40	
22		Гайка М12 ГОСТ 5915-70		6	0,015	0,09	
23		Гайка М10 ГОСТ 5915-70		4	0,011	0,04	
24		Шайба 20 ГОСТ 11371-68		4	0,023	0,09	
25		Шайба 16 ГОСТ 11371-68		12	0,011	0,13	
26		Шайба 12 ГОСТ 11371-68		6	0,006	0,04	
27		Шайба 10 ГОСТ 11371-68		4	0,004	0,02	

1. Читать совместно с листами 3Л-03, КС-01.
2. Спецификация дана для ЛРП, устанавливаемого в лини.
- Для установки ЛРП у подстанции поз. 4, 6, 7, 8, 9, 10, 16, 22 и 26 не учитываются.
3. Чертеж марки М2 ст. лист КС-01

1973

Разъединительные пункты для высоковольтных линий 35 кВ на железобетонных опорах

Установка привода ПРН-220 м.  
Спецификация

Типовой проект  
407-4-45

Яльдом  
I  
Лист  
3Л-04

План

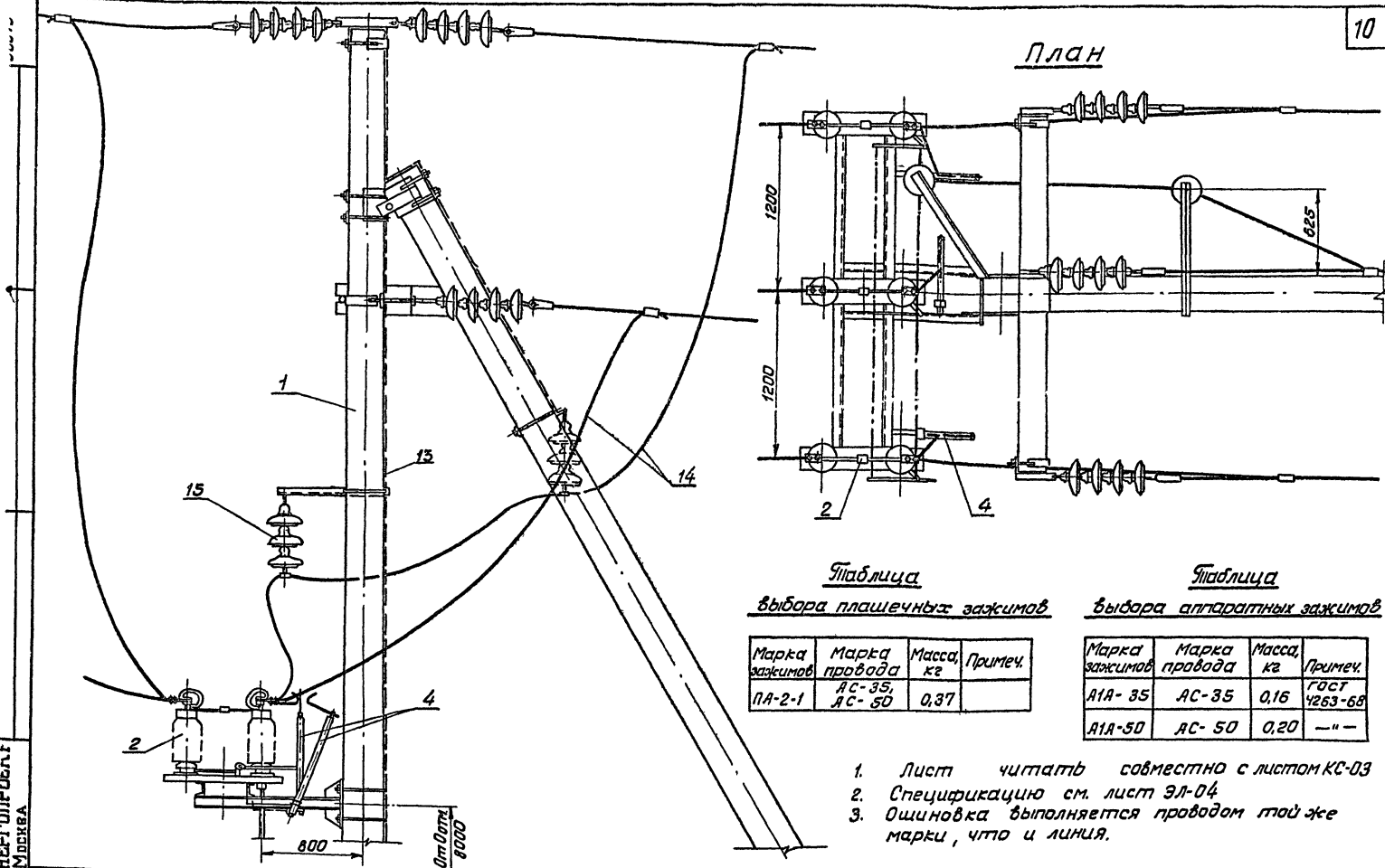


Таблица  
выбора пластинчатых зажимов

Марка зажимов	Марка провода	Масса, кг	Примеч.
ПА-2-1	АС-35, АС-50	0,37	

Таблица  
выбора аппаратных зажимов

Марка зажимов	Марка провода	Масса, кг	Примеч.
А1А-35	АС-35	0,16	ГОСТ 4263-66
А1А-50	АС-50	0,20	—

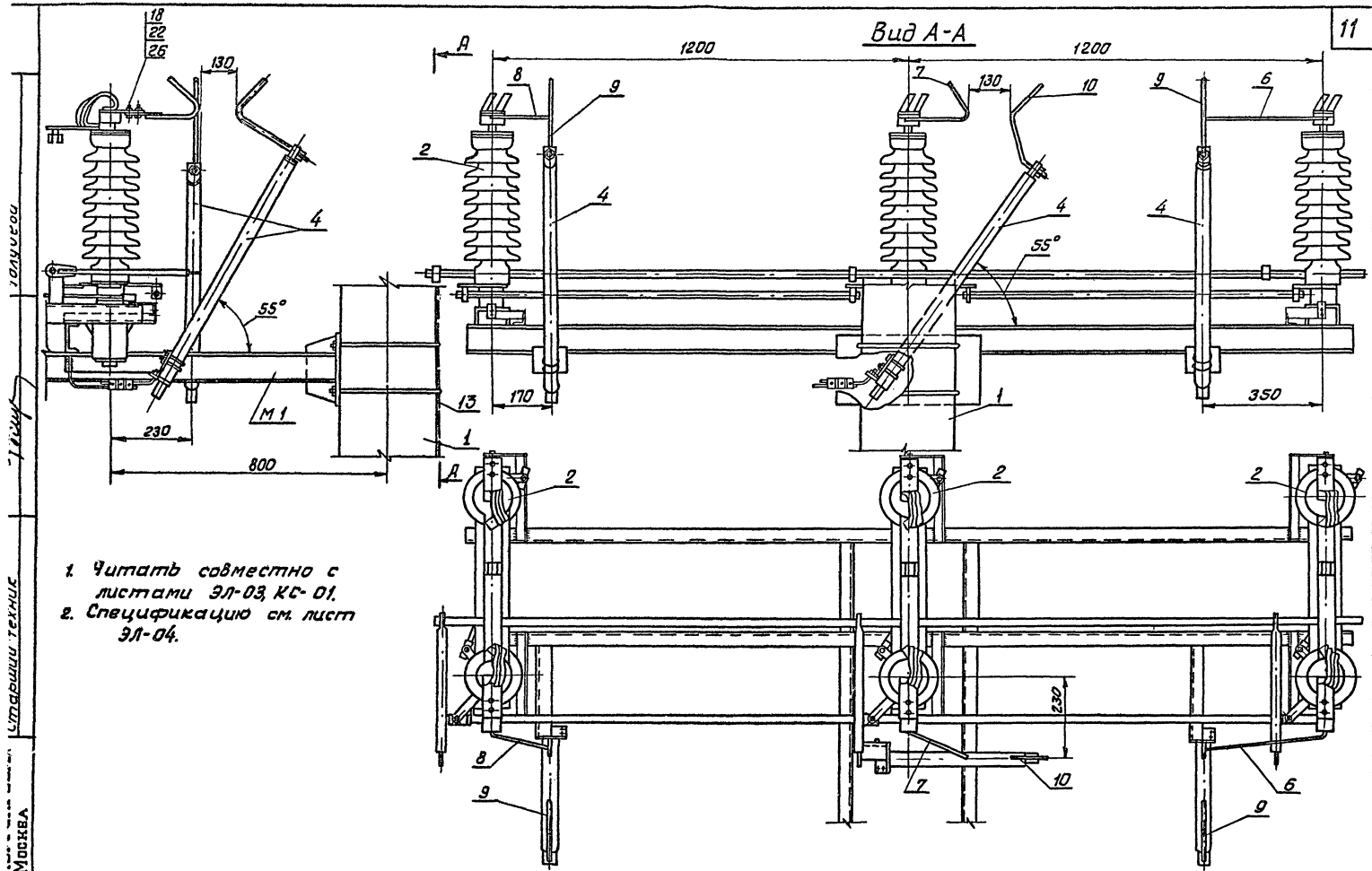
1. Лист читать совместно с листом КС-03
2. Спецификацию см. лист ЭЛ-04
3. Ошиновка выполняется проводом той же марки, что и линия.

Ильинский Ширшов И МВКВА

1973 Разъединительные пункты для воздушных линий 35кВ на железобетонных опорах

Установка разъединителя для ЛРП в линии

Типовой проект 407-4-45  
Альбом I  
Лист ЭЛ-05



Вид А-А

1. Читатъ совместно с листами ЭЛ-03, КС-01.
2. Спецификацию см. лист ЭЛ-04.

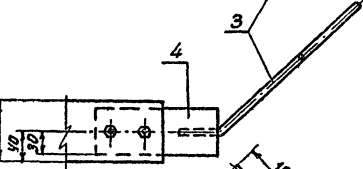
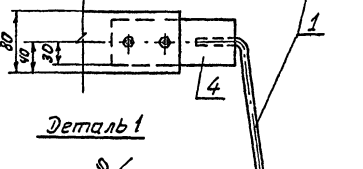
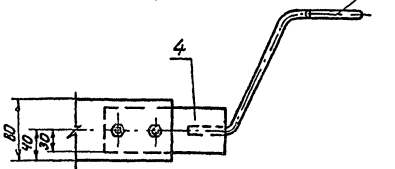
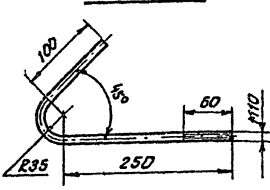
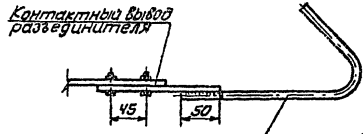
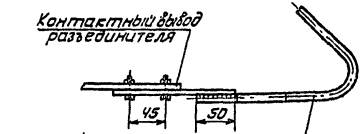
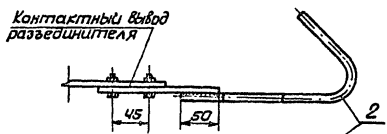
Присоединение неподвижного электрода

фаза В

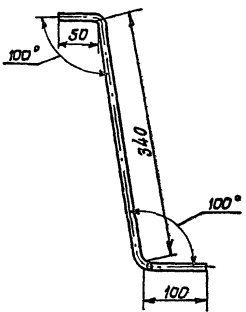
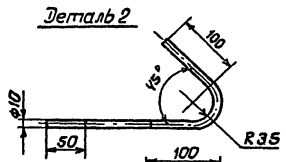
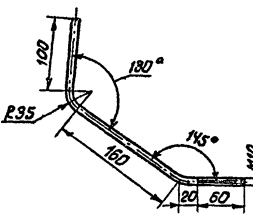
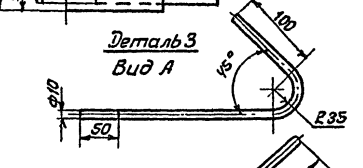
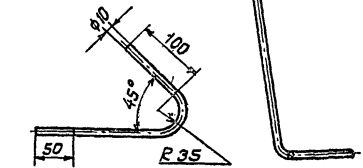
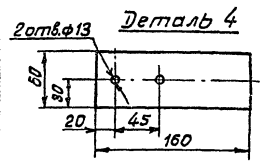
фаза А

фаза С

Электрод подвижный  
Фазы А и С



фаза В



Читайте совместно с листами ЭЛ-03, ЭЛ-04.

Спецификация

Поз.	Обозначение	Наименование	Материал	К-во	Масса, кг	Примеч.
				ед.	одн.	
1		Рог неподвижного электрода фазы А	10 ГОСТ 23907 Кр.чл. 17, 37, 017 535-35	1	0,377	0,377 $\Sigma = 610$
2		Рог неподвижного электрода фазы В	10 ГОСТ 2590-71 Кр.чл. 67, 37, 017 535-35	1	0,285	0,285 $\Sigma = 455$
3		Рог неподвижного электрода фазы С	10 ГОСТ 2590-71 Кр.чл. 67, 37, 017 535-35	1	0,290	0,290 $\Sigma = 470$
4		Планка	Листов 68-00102114 СЗ.1.001.335-35	3	0,45	1,35 $\Sigma = 160$

16019  
 Головки  
 Телуца  
 Старший техник  
 Машва

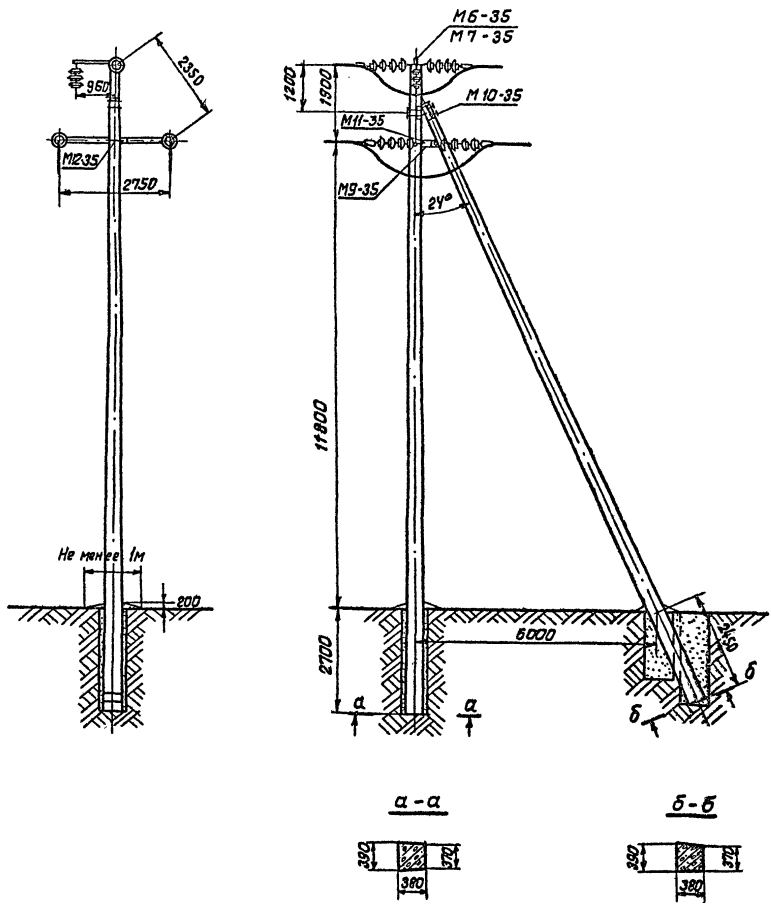
1973 Разъединительные пункты для воздушных линий 35кВ на железобетонных опорах

Электроды трубчатых разрядников

Типовой проект 407-4-45

Альбом I Лист ЭЛ-07

УОУ/19  
 МЕСТОРОДА  
 ШШШШ  
 ШЖЖЖ  
 МОНВА



Ведомость металлических элементов

Марка	Наименование	Кол.	Масса, кг		Лист №, Примеч.
			марки	всего	
M10-35	Узел крепления подкоса	1	33,9	33,9	24
M6-35	Траверса	1	11	11	27
M9-35	Траверса	1	92,3	92,3	25
M7-35	Стяжка	1	2,3	2,3	27
M11-35	Стяжка	1	2,54	2,54	27
M12-35	Стяжка	1	3,6	3,6	27

Итого: 145,6 кг

Ведомость железобетонных элементов

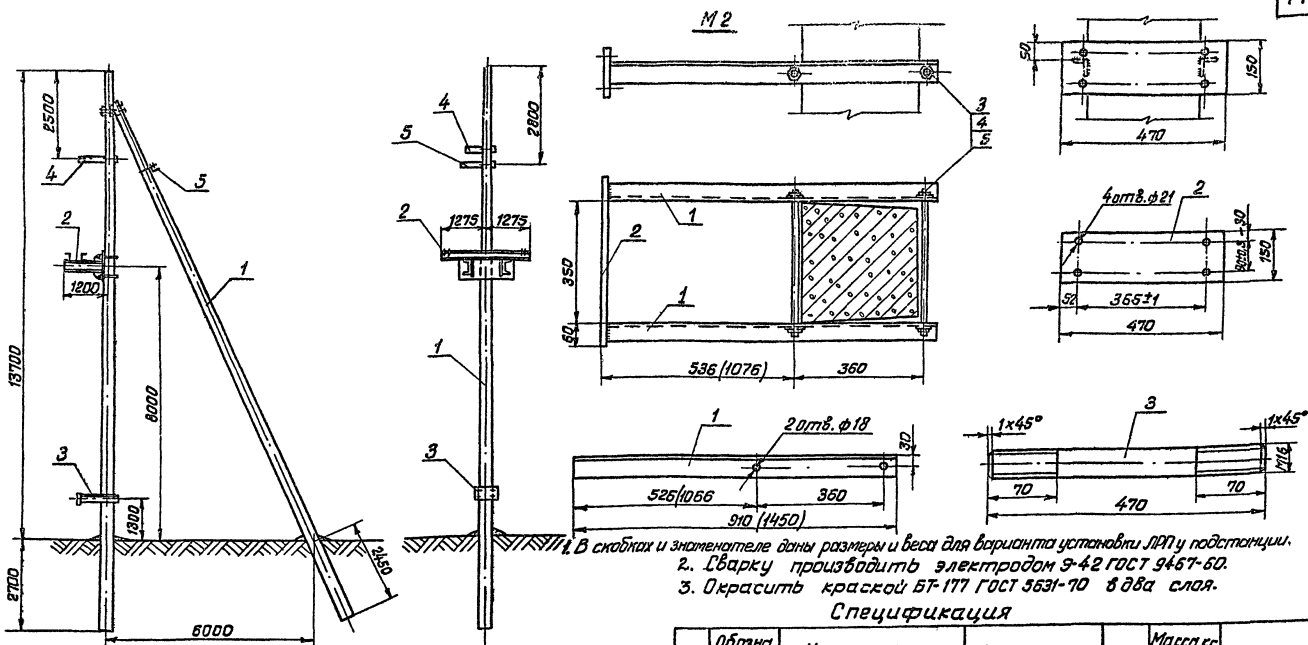
Марка	Наименование	Кол.	Объем, м <sup>3</sup>	Масса, кг		Лист №, Примеч.
				марки	всего	
СВ-3	Стойка	1	1,42	3550	3550	
СВ-3	Подкос	1	1,42	3550	3550	

Чертеж принят из проекта, разработанного институтом „Сельэнергопроект“. Железобетонные опоры с подвесными изоляторами для ВЛ 35кВ с проводами малых сечений Яльдом 1. Рабочие чертежи опор на базе стойки СВ-3. Арх. №05803. Лист 7. Распространяет проект институт „Сельэнергопроект“ 111395, Москва, Томилнская, 2.

1973 Разведнительные пункты для воздушных линий 35кВ на железобетонных опорах

Общий вид опоры А 35-4б

Типовой проект 407-4-45  
 Яльдом I  
 Лист КС-00



1. В скобках и значительные доли размеры и веса для варианта установки ЛЭП у подстанции.  
 2. Сварку производить электродом Э-42 ГОСТ 9467-60.  
 3. Окрасить краской БТ-177 ГОСТ 5631-70 в два слоя.

### Спецификация

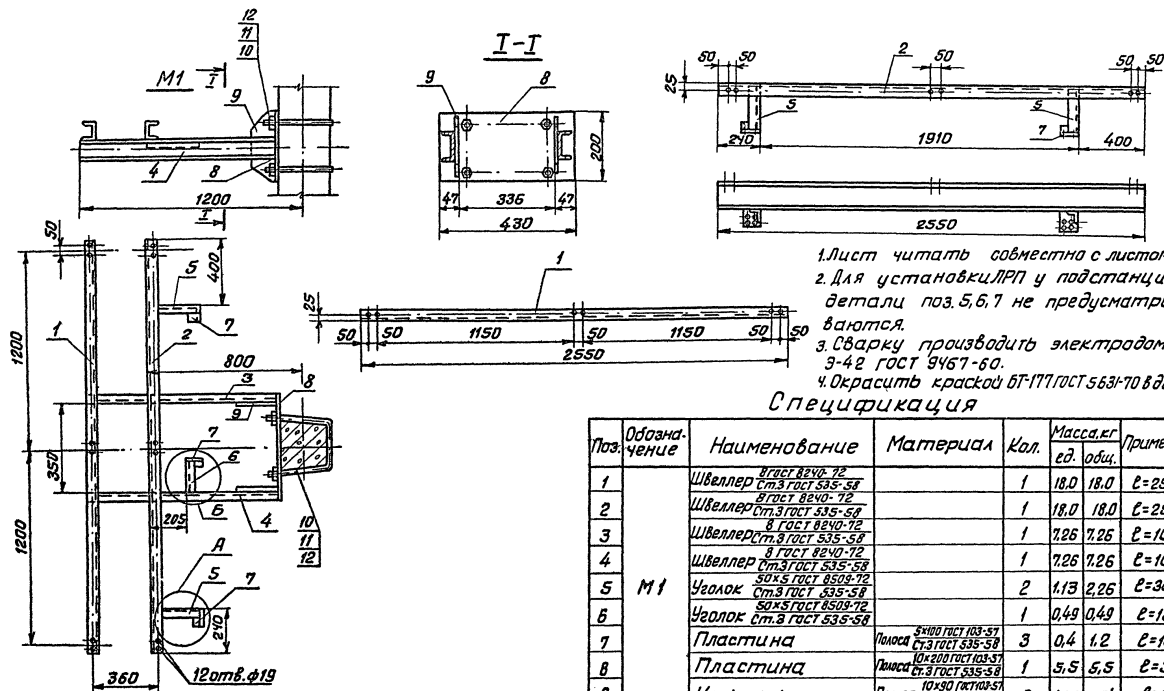
Поз.	Обозначение	Наименование	Материал	Кол.	Масса, кг ед. общ.	Примечания
1		Опора А35-4Э	желез. бет.	1	—	КС-00
2	M1	Кронштейн		1	55,9 14,6	КС-02,03
3	M2	Кронштейн		1	18,6 18,6	КС-01
4	M3	Кронштейн для крепления поддерживающей криваной		1	5,3 5,3	КС-04
5	M4	Кронштейн для крепления поддерживающей вилки		1	4,2 4,2	—

### Спецификация

Поз.	Обозначение	Наименование	Материал	Кол.	Масса, кг ед. общ.	Примечания
1		Уголок	50x5 ГОСТ 8509-78 Ст.3 ГОСТ 535-58	2	3,5 7,0	ℓ=910 ℓ=1450
2		Пластина	10x150 ГОСТ 100-57 Ст.3 ГОСТ 535-58	1	5,9 5,9	ℓ=470
3	M2	Шпилька М16	16 ГОСТ 25-90-71 Ст.3 ГОСТ 535-58	2	0,75 1,5	ℓ=430
4		Гайка М16 ГОСТ 5915-70		4	0,033 0,132	
5		Шайба 16 ГОСТ 11371-68		4	0,006 0,024	

1973	Разъединительные пункты для воздушных линий 35кВ на железобетонных опорах	Строительная конструкция опоры для установки разъединительного пункта. Марка М2	Типовой проект 107-4-45	Альбом I	Лист КС-01
------	---	---	-------------------------	----------	------------

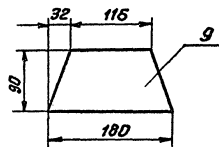
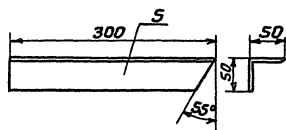
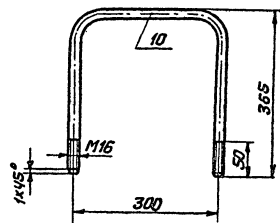
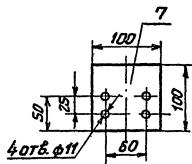
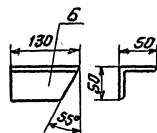
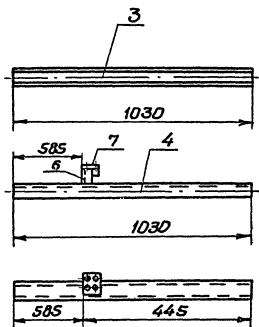
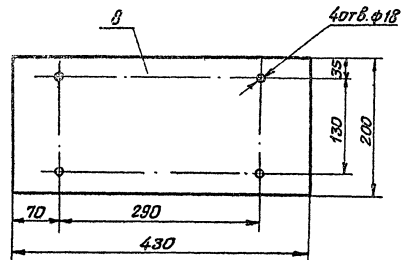
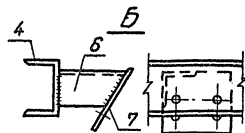
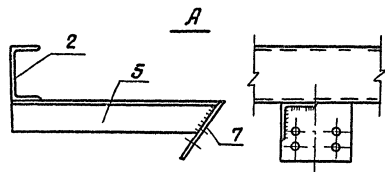
ЦЕЛЫЙ КОМПЛЕКТ СПЕЦИФИКАЦИИ  
 МОДЕЛЬ  
 СТ. ПЕР. ЧИТАТЬ  
 Инженер  
 Нестерова  
 Б.С. ЧИТАТЬ  
 06019



1. Лист читать совместно с листом КС-03
2. Для установки ЛРП у подстанции детали поз. 5, 6, 7 не предусматриваются.
3. Сварку производить электродами Э-42 ГОСТ 9467-60.
4. Окрасить краской БТ-177 ГОСТ 5631-70 в два слоя.

### Спецификация

Поз.	Обозначение	Наименование	Материал	Кол.	Масса, кг ед. обш.	Примечание
1	М1	Швеллер В ГОСТ В240-72 ст.3 ГОСТ 535-58		1	18,0 18,0	ℓ=2550
2		Швеллер В ГОСТ В240-72 ст.3 ГОСТ 535-58		1	18,0 18,0	ℓ=2550
3		Швеллер В ГОСТ В240-72 ст.3 ГОСТ 535-58		1	7,26 7,26	ℓ=1030
4		Швеллер В ГОСТ В240-72 ст.3 ГОСТ 535-58		1	7,26 7,26	ℓ=1030
5		Уголок ст.3 ГОСТ 8509-72 50х5 ГОСТ 535-58		2	1,13 2,26	ℓ=300
6		Уголок ст.3 ГОСТ 535-58		1	0,49 0,49	ℓ=130
7		Пластина	Полоса 5х100 ГОСТ 103-57 ст.3 ГОСТ 535-58	3	0,4 1,2	ℓ=100
8		Пластина	Полоса 10х200 ГОСТ 103-57 ст.3 ГОСТ 535-58	1	5,5 5,5	ℓ=350
9		Косынка	Полоса 10х40 (К10х40) ст.3 ГОСТ 535-58	2	1,27 2,54	ℓ=180
10		Хомут	Круге ст.3 ГОСТ 535-58 16 ГОСТ 2590-71	2	1,63 3,26	ℓ=1030
11		Гайка М16	ГОСТ 5915-70	4	0,033 0,132	
12		Шайба 16	ГОСТ 11371-68	4	0,011 0,044	
					65,9	



Лист читать совместно с листом КС-02

1973

Разъединительные пункты для  
воздушных линий 35 кВ  
на железобетонных опорах

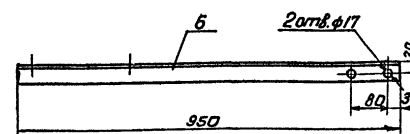
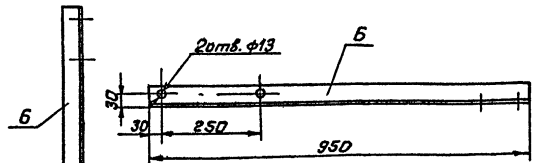
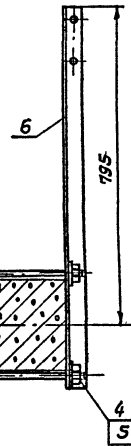
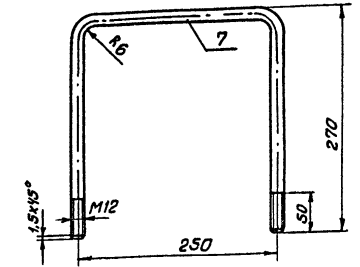
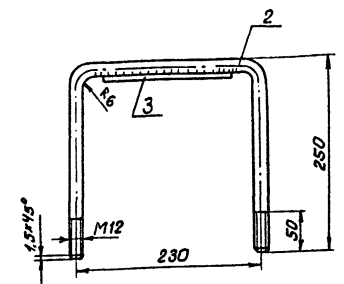
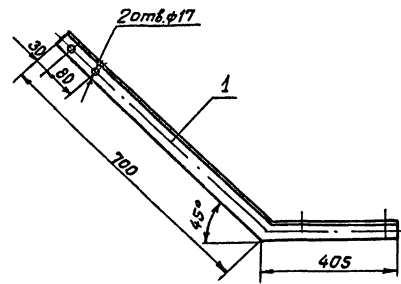
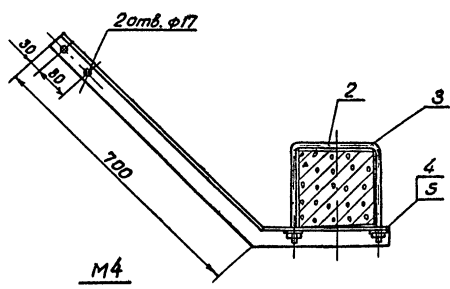
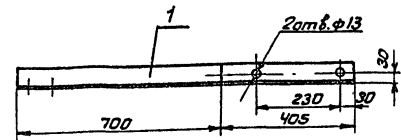
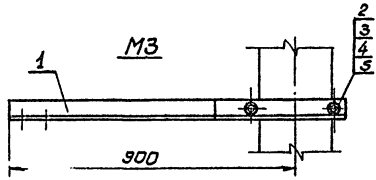
Конструкция для установки разъединителя  
в линии. Узлы А и Б

Типовой проект  
407-4-45

Альбом  
I

Лист  
КС-03





1. Сварку производить электродами Э-42 ГОСТ 9467-60
2. Окрасить краской БТ-177 ГОСТ 5631-70 в два слоя.

Спецификация

Поз.	Обозначение	Наименование	Материал	Кол.	Масса кг	Примеч.
1	М3	Уголок 50x5 ГОСТ 8509-72 ст.3 ГОСТ 535-58		1	4,2	ℓ = 1105
2		Хомут	Круг 12 ГОСТ 2590-71 ст.3 ГОСТ 535-58	1	0,63	0,63 ℓ = 706
3		Пластина	Полоса 6x40 ГОСТ 103-57 ст.3 ГОСТ 535-58	1	0,44	0,44 ℓ = 160
4		Гайка М12 ГОСТ 5915-70		2	0,015	0,03
5		Шайба 12 ГОСТ 11371-68		2	0,008	0,016
4	М4	Гайка М12 ГОСТ 5915-70		2	0,015	0,03
5		Шайба 12 ГОСТ 11371-68		2	0,008	0,016
6		Уголок 50x5 ГОСТ 8509-72 ст.3 ГОСТ 535-58		1	2,5	3,5 ℓ = 950
7		Хомут	Круг 12 ГОСТ 2590-71 ст.3 ГОСТ 535-58	1	0,68	0,68 ℓ = 766
					5,3	
					4,2	

Масштаб

1973 Разъединительные пункты для воздушных линий 35кВ на железобетонных опорах

Кронштейны для крепления поддерживающих гирлянд

Типовой проект 407-4-45

Альбом I

Лист КС-04

Отпечатано Свердловским филиалом ЦИП

620062 г.Свердловск-62 ул.Генеральская, 3-А

Заказ 1007 Тираж 200 Цена 0-54

Инв № 00161-01 1976 г.