
ФЕДЕРАЛЬНОЕ АГЕНТСТВО
ПО ТЕХНИЧЕСКОМУ РЕГУЛИРОВАНИЮ И МЕТРОЛОГИИ



НАЦИОНАЛЬНЫЙ
СТАНДАРТ
РОССИЙСКОЙ
ФЕДЕРАЦИИ

ГОСТ Р
57493—
2017

ИЗДЕЛИЯ МЕДИЦИНСКИЕ

Индивидуальные средства защиты персонала
рентгенорадиологических отделений.
Технические требования
для государственных закупок

Издание официальное



Москва
Стандартинформ
2017

Предисловие

1 РАЗРАБОТАН Обществом с ограниченной ответственностью «Научно-технический центр «МЕДИТЭКС» (ООО «НТЦ «МЕДИТЭКС»)

2 ВНЕСЕН Техническим комитетом по стандартизации ТК 011 «Медицинские приборы, аппараты и оборудование»

3 УТВЕРЖДЕН И ВВЕДЕН В ДЕЙСТВИЕ Приказом Федерального агентства по техническому регулированию и метрологии от 8 июня 2017 г. № 505-ст

4 ВВЕДЕН ВПЕРВЫЕ

Правила применения настоящего стандарта установлены в статье 26 Федерального закона от 29 июня 2015 г. № 162-ФЗ «О стандартизации в Российской Федерации». Информация об изменениях к настоящему стандарту публикуется в ежегодном (по состоянию на 1 января текущего года) информационном указателе «Национальные стандарты», а официальный текст изменений и поправок — в ежемесячном информационном указателе «Национальные стандарты». В случае пересмотра (замены) или отмены настоящего стандарта соответствующее уведомление будет опубликовано в ближайшем выпуске ежемесячного информационного указателя «Национальные стандарты». Соответствующая информация, уведомление и тексты размещаются также в информационной системе общего пользования — на официальном сайте Федерального агентства по техническому регулированию и метрологии в сети Интернет (www.gost.ru)

© Стандартинформ, 2017

Настоящий стандарт не может быть полностью или частично воспроизведен, тиражирован и распространен в качестве официального издания без разрешения Федерального агентства по техническому регулированию и метрологии

Содержание

1 Область применения	1
2 Нормативные ссылки	1
3 Термины и определения	2
4 Виды индивидуальных средств защиты персонала	2
5 Общие требования к содержанию технического задания для государственных закупок медицинских изделий	2
6 Технические характеристики, указываемые в техническом задании	2
7 Требования к оформлению технического задания	6
Приложение А (обязательное) Перечень нормативных документов, определяющих требования к индивидуальным средствам защиты для персонала рентгенорадиологических отделений	7
Приложение Б (справочное) Пример медико-технических характеристик индивидуальных средств защиты для персонала рентгенорадиологических отделений.	8
Библиография.	11

Введение

Настоящий стандарт устанавливает основные требования, которые должны содержаться в технических заданиях (ТЗ) для государственных закупок индивидуальных средств защиты (ИСЗ) персонала (оператора) от рентгеновского излучения в медицинской диагностике.

Международных аналогов настоящему стандарту не существует. Настоящий стандарт отражает специфику отечественных форм государственных закупок медицинских изделий (МИ) и может быть только национальным документом.

ИЗДЕЛИЯ МЕДИЦИНСКИЕ

**Индивидуальные средства защиты персонала рентгенорадиологических отделений.
Технические требования для государственных закупок**

Medical devices. Protective garments for radiology department staff.
Technical requirements for governmental purchases

Дата введения — 2018—06—01

1 Область применения

Настоящий стандарт устанавливает требования к подготовке ТЗ и их оформлению при проведении государственных закупок ИСЗ для персонала рентгенорадиологических отделений.

Настоящий стандарт распространяется на следующие ИСЗ для персонала рентгенорадиологических отделений: защитные фартуки, защитные жилеты, защитные юбки, защитные воротники, защитные шапочки, защитные перчатки, защитные рукавицы, защитные очки, защитные бахилы и другие ИСЗ от рентгеновского излучения, используемые персоналом рентгенорадиологических отделений.

Настоящий стандарт не распространяется на ИСЗ для пациентов рентгенорадиологических отделений.

2 Нормативные ссылки

В настоящем стандарте использованы нормативные ссылки на следующие стандарты:

ГОСТ 12.4.264 (EN 421) Система стандартов безопасности труда. Средства индивидуальной защиты рук. Перчатки для защиты от ионизирующего излучения и радиоактивных веществ. Общие технические требования и методы испытаний

ГОСТ 31114.3 (IEC 61331-3) Средства защиты от рентгеновского излучения в медицинской диагностике. Часть 3. Защитная одежда

ГОСТ Р 52238 (ISO 10282) Перчатки хирургические из каучукового латекса стерильные одноразовые. Спецификация

ГОСТ Р 55719 Изделия медицинские электрические. Требования к содержанию и оформлению технических заданий для конкурсной документации при проведении государственных закупок высокотехнологичного медицинского оборудования

ГОСТ Р МЭК/ТО 60788 Изделия медицинские электрические. Словарь

П р и м е ч а н и е — При пользовании настоящим стандартом целесообразно проверить действие ссылочных стандартов в информационной системе общего пользования — на официальном сайте Федерального агентства по техническому регулированию и метрологии в сети Интернет или по ежегодному информационному указателю «Национальные стандарты», который опубликован по состоянию на 1 января текущего года, и по выпускам ежемесячного информационного указателя «Национальные стандарты» за текущий год. Если заменен ссылочный стандарт, на который дана недатированная ссылка, то рекомендуется использовать действующую версию этого стандарта с учетом всех внесенных в данную версию изменений. Если заменен ссылочный стандарт, на который дана датированная ссылка, то рекомендуется использовать версию этого стандарта с указанным выше годом утверждения (принятия). Если после утверждения настоящего стандарта в ссылочный стандарт, на который дана датированная ссылка, внесено изменение, затрагивающее положение, на которое дана ссылка, то это положение рекомендуется применять без учета данного изменения. Если ссылочный стандарт отменен без замены, то положение, в котором дана ссылка на него, рекомендуется применять в части, не затрагивающей эту ссылку.

3 Термины и определения

В настоящем стандарте применены термины по ГОСТ Р МЭК/ГО 60788, ГОСТ 31114.3 и ГОСТ 12.4.264, а также следующие термины с соответствующими определениями:

3.1 **защитный воротник:** Воротник, предназначенный для защиты щитовидной железы и области шеи персонала (оператора).

3.2 **защитные очки:** Изделие, изготовленное из прозрачных материалов, которое предназначено для защиты глаз.

3.3 **поверхностная плотность:** Минимальная масса на единицу площади защитного материала, используемого для обеспечения требуемой величины свинцового эквивалента, для всех указанных контрольных значений анодного напряжения.

П р и м е ч а н и е — Поверхностная плотность выражается в единицах СИ как $\text{кг}/\text{м}^2$.

4 Виды индивидуальных средств защиты персонала

К ИСЗ персонала рентгенорадиологических отделений относят:

- защитные фартуки;
- защитные жилеты;
- защитные юбки;
- защитные воротники;
- защитные шапочки;
- защитные перчатки;
- защитные рукавицы;
- защитные очки;
- защитные бахилы.

5 Общие требования к содержанию технического задания для государственных закупок медицинских изделий

5.1 ТЗ разрабатывает заказчик. ТЗ определяет предмет размещения заказа на закупку МИ.

5.2 Общие требования к подготовке ТЗ и их оформлению при проведении государственных закупок определены в ГОСТ Р 55719.

5.3 ТЗ на закупку МИ должно содержать требования только к тем характеристикам, которые регламентированы настоящим стандартом. Заказчик вправе не включать в ТЗ несущественные для него требования.

5.4 Заказчик вправе включить в ТЗ на закупку МИ требования, не регламентированные настоящим стандартом, если они не противоречат действующим нормативным правовым актам Российской Федерации. При этом заказчик обязан однозначно обосновать соответствующие повышенные потребительские, технические и функциональные характеристики.

5.5 Термины, представленные в настоящем стандарте, не являются единственно возможными для применения, поэтому для обеспечения или оценки соответствия требованиям настоящего стандарта необходимо руководствоваться определениями, а не наименованиями терминов, представленными в разделе 3.

5.6 Величины характеристик МИ, указываемые заказчиком в ТЗ, могут иметь конкретные значения или быть определены для интервала: «в диапазоне», «не более», «не менее». Диапазон изменения (настройки, регулировки и т. д.) указанного параметра может быть определен в терминах: «не уже» в том случае, когда требуемый диапазон должен включать указанный интервал, или «не шире» в том случае, когда требуемый диапазон должен находиться внутри указанного интервала.

П р и м е ч а н и е — При указании конкретных значений заказчик должен обеспечить отсутствие ограничения конкуренции.

5.7 Ответственность за полноту и достаточность ТЗ лежит на заказчике.

6 Технические характеристики, указываемые в техническом задании

Перечень нормативных документов, определяющих требования к ИСЗ для персонала рентгенорадиологических отделений, представлен в таблице А.1 приложения А.

6.1 В ТЗ могут быть указаны следующие функциональные, технические, качественные и эксплуатационные характеристики:

6.1.1 Защитный фартук:

- число, шт., не менее;
- категория: легкий, тяжелый, легкий закрытый (двусторонний), тяжелый закрытый (двусторонний);
- эквивалент по ослаблению при указанных анодном напряжении и поверхности, мм эталонного материала, не менее;
- свинцовый эквивалент при указанных анодном напряжении и поверхности, мм Pb, не менее.

П р и м е ч а н и е — Минимальное допустимое значение эквивалента по ослаблению для тяжелых защитных фартуков — 0,35 мм Pb при анодном напряжении 100 кВ по всей поверхности фартука, для легких — 0,25 мм Pb при анодном напряжении 100 кВ по всей поверхности фартука. Минимальное допустимое значение эквивалента по ослаблению для легких закрытых фартуков — 0,25 мм Pb при анодном напряжении 100 кВ на всей поверхности. Минимальное допустимое значение эквивалента по ослаблению для передней поверхности тяжелого закрытого защитного фартука — 0,35 мм Pb при анодном напряжении 100 кВ, для всей остальной поверхности — 0,25 мм Pb при анодном напряжении 100 кВ;

- поверхностная плотность защитного материала при указанных ослаблении и анодном напряжении, кг/м², не более;
- стандартный размер: малый средний, средний длинный, большой короткий и т. д. (указывают согласно ГОСТ 31114.3);
- буквенный символ, обозначающий размер фартука: SM, ML, LS и т. д. (указывают согласно ГОСТ 31114.3);
- минимальная длина от середины плеча до нижнего края, см, не менее;
- минимальная ширина передней панели поверхности и задней панели защитного фартука, включая крепления (перекрытия) на боках, см, не менее;
- минимальная ширина закрытого защитного фартука с креплением посередине спины, см, не менее;
- максимальная длина от середины плеча до нижнего края, см, не более;
- максимальная ширина передней панели поверхности и задней панели защитного фартука, включая крепления (перекрытия) на боках, см, не более;
- максимальная ширина закрытого защитного фартука с креплением посередине спины, см, не более;
- расположение креплений (перекрытий): по бокам фартука, посередине спины или перекрывающие друг друга спереди;
- защитный воротник: без воротника, пришитый (со стойкой) или съемный;
- рукава: без рукавов, пришитые или съемные;
- возможность добавления дополнительного защитного материала на защитный фартук (наличие);
- материалы изготовления защитного слоя;
- масса, кг, не более.

6.1.2 Защитный воротник:

- число, шт., не менее;
- категория: легкий или тяжелый;
- эквивалент по ослаблению при указанном анодном напряжении, мм эталонного материала, не менее;
- свинцовый эквивалент при указанном анодном напряжении, мм Pb, не менее.

П р и м е ч а н и е — Минимальное допустимое значение эквивалента по ослаблению для тяжелых защитных воротников — 0,35 мм Pb при анодном напряжении 100 кВ, для легких — 0,25 мм Pb при анодном напряжении 100 кВ;

- поверхностная плотность защитного материала при указанных ослаблении и анодном напряжении, кг/м², не более;
- материалы изготовления защитного слоя;
- масса, кг, не более.

6.1.3 Защитный жилет:

- число, шт., не менее;
- категория: легкий или тяжелый;

- эквивалент по ослаблению при указанном анодном напряжении, мм эталонного материала, не менее;

- свинцовый эквивалент при указанном анодном напряжении, мм Pb, не менее.

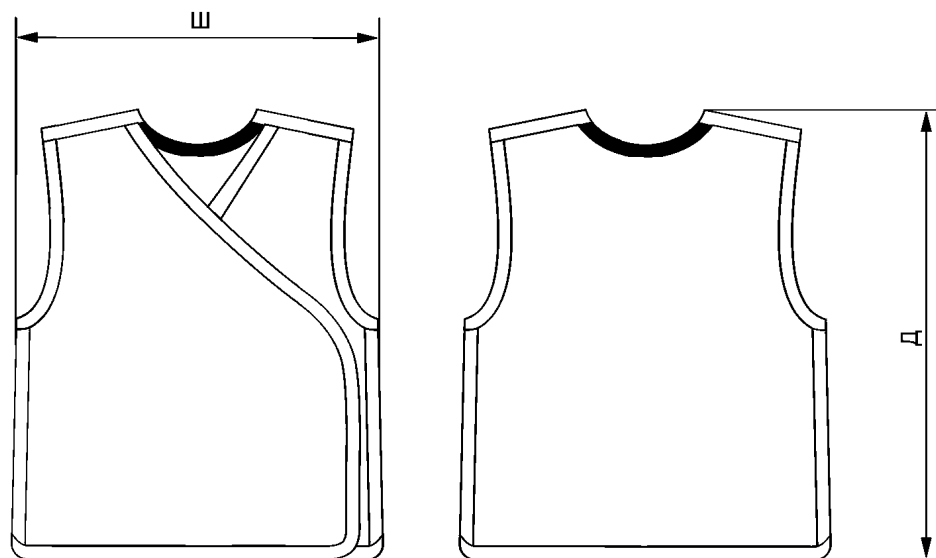
П р и м е ч а н и е — Минимальное допустимое значение эквивалента по ослаблению для передней поверхности тяжелых защитных жилетов — 0,35 мм Pb, легких — 0,25 мм Pb при анодном напряжении 100 кВ. Минимальное допустимое значение эквивалента по ослаблению для всей остальной поверхности тяжелых защитных жилетов — 0,25 мм Pb, легких — 0,15 мм Pb при анодном напряжении 100 кВ;

- поверхностная плотность защитного материала при указанных ослаблении и анодном напряжении, кг/м², не более;

- минимальная длина, см, не менее;
- максимальная длина, см, не более;
- минимальная ширина, см, не менее;
- максимальная ширина, см, не более.

П р и м е ч а н и е — Параметры защитного жилета представлены на рисунке 1;

- материалы изготовления защитного слоя;
- масса, кг, не более.



Ш — ширина жилета; Д — длина жилета

Рисунок 1 — Параметры защитного жилета

6.1.4 Защитная юбка:

- число, шт., не менее;

- категория: легкая или тяжелая;

- эквивалент по ослаблению при указанном анодном напряжении, мм эталонного материала, не менее;

- свинцовый эквивалент при указанном анодном напряжении, мм Pb, не менее.

П р и м е ч а н и е — Минимальное допустимое значение эквивалента по ослаблению для тяжелых защитных юбок — 0,5 мм Pb при анодном напряжении 100 кВ, для легких — 0,35 мм Pb при анодном напряжении 100 кВ;

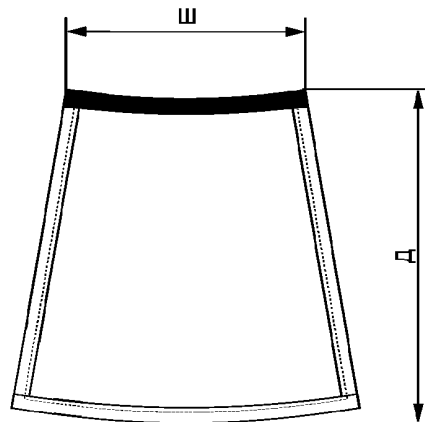
- поверхностная плотность защитного материала при указанных ослаблении и анодном напряжении, кг/м², не более;

- минимальная длина, см, не менее;
- максимальная длина, см, не более;
- минимальная ширина, см, не менее;
- максимальная ширина, см, не более.

П р и м е ч а н и е — Параметры защитной юбки представлены на рисунке 2;

- плечевые фиксаторы (наличие);

- материалы изготовления защитного слоя;
- масса, кг, не более.



Ш — ширина юбки; Д — длина юбки

Рисунок 2 — Параметры защитной юбки

6.1.5 Защитная шапочка:

- число, шт., не менее;
- эквивалент по ослаблению при указанном анодном напряжении, мм эталонного материала, не менее;
- свинцовый эквивалент при указанном анодном напряжении, мм Pb, не менее.

П р и м е ч а н и е — Минимальное допустимое значение эквивалента по ослаблению для защитных шапочек — 0,25 мм Pb при анодном напряжении 100 кВ;

- материалы изготовления защитного слоя;
- масса, кг, не более.

6.1.6 Защитные перчатки:

- число, пара, не менее;
- эквивалент по ослаблению при указанном анодном напряжении, мм эталонного материала, не менее;
- свинцовый эквивалент при указанном анодном напряжении, мм Pb, не менее.

П р и м е ч а н и е — Минимальное допустимое значение эквивалента по ослаблению для защитных перчаток — 0,25 мм Pb при анодном напряжении 100 кВ;

- стандартный размер: малый, средний, большой (указывают согласно ГОСТ 31114.3);
- буквенный символ, обозначающий размер перчаток: S, M, L (указывают согласно ГОСТ 31114.3);
- съемный материал покрытия (наличие);
- материалы изготовления защитного слоя;
- масса, кг, не более.

6.1.7 Защитные перчатки (хирургические):

- число, пара, не менее;
- эквивалент по ослаблению при указанном анодном напряжении, мм эталонного материала, не менее;
- свинцовый эквивалент при указанном анодном напряжении, мм Pb, не менее;
- степень ослабления (фактор накопления) при указанных анодном напряжении и эквиваленте по ослаблению, значение, не менее;
- стандартный размер: 5, 7, 8 и т. д. (указывают согласно ГОСТ Р 52238);
- максимальная толщина материала перчатки, мм, не более;
- класс озоностойкости перчаток (указывают согласно ГОСТ 12.4.264);
- минимальное удлинение, %, не менее;
- используемые полимеры для изготовления перчаток;
- используемые наполнители для изготовления перчаток;
- пудра (наличие или отсутствие).

6.1.8 Защитные рукавицы:

- число, пара, не менее;
- эквивалент по ослаблению при указанном анодном напряжении, мм эталонного материала, не менее;
- свинцовый эквивалент при указанном анодном напряжении, мм Pb, не менее.

П р и м е ч а н и е — Минимальное допустимое значение эквивалента по ослаблению для защитных рукавиц — 0,25 мм Pb при анодном напряжении 100 кВ;

- внутренние размеры защитных рукавиц указывают согласно ГОСТ 31114.3;
- съемный материал покрытия (наличие);
- материалы изготовления защитного слоя;
- масса, кг, не более.

6.1.9 Защитные очки:

- число, пара, не менее;
- категория: легкие или тяжелые;
- эквивалент по ослаблению при указанном анодном напряжении, мм эталонного материала, не менее;
- свинцовый эквивалент при указанном анодном напряжении, мм Pb, не менее.

П р и м е ч а н и е — Минимальное допустимое значение эквивалента по ослаблению для легких защитных очков — 0,25 мм Pb при анодном напряжении 100 кВ, для тяжелых — 0,5 мм Pb при анодном напряжении не ниже 150 кВ;

- степень ослабления (фактор накопления) при указанных анодном напряжении и эквиваленте по ослаблению, значение, не менее.

П р и м е ч а н и е — Минимальное допустимое значение степени ослабления для легких защитных очков при анодном напряжении 120 кВ и эквиваленте по ослаблению не ниже 0,25 мм Pb должно быть равно 2.

6.1.10 Защитные бахилы:

- число, пара, не менее;
- эквивалент по ослаблению при указанном анодном напряжении, мм эталонного материала, не менее;
- свинцовый эквивалент при указанном анодном напряжении, мм Pb, не менее;
- материалы изготовления защитного слоя;
- масса, кг, не более.

6.2 При необходимости для каждого из изделий указывают максимальную неоднородность защитного материала. Значения неоднородности указывают в тех же единицах как допуск вместе с эквивалентом по ослаблению, например: 3,5 мм ± 0,2 мм Pb/100 кВ.

6.3 При необходимости эквивалент по ослаблению или свинцовый эквивалент указывают для диапазона анодного напряжения, при котором проводились измерения, например 3,5 мм Pb/50—120 кВ.

6.4 При необходимости указывают цветовое оформление защитной одежды.

6.5 Для каждого из МИ указывают требование к наличию санитарно-эпидемиологического заключения о возможности пользования ИСЗ при рентгенологических исследованиях.

7 Требования к оформлению технического задания

7.1 Пример медико-технических характеристик ИСЗ для персонала рентгенорадиологических отделений приведен в таблице Б.1 приложения Б.

7.2 Числовые и нечисловые значения характеристик (параметров), представленные таблице Б.1 приложения Б, носят демонстрационный характер и не могут быть использованы как типовые значения при составлении ТЗ.

7.3 Дополнительные требования, обоснованные заказчиком с позиций клинико-технической необходимости, оформляют в виде приложения к ТЗ.

**Приложение А
(обязательное)****Перечень нормативных документов, определяющих требования
к индивидуальным средствам защиты для персонала рентгенорадиологических отделений**

Таблица А.1

Обозначение	Наименование
ГОСТ 31114.3 (IEC 61331-3)	Средства защиты от рентгеновского излучения в медицинской диагностике. Часть 3. Защитная одежда
[1]	Нормы радиационной безопасности (НРБ-99/2009)
[2]	Гигиенические требования к устройству и эксплуатации рентгеновских аппаратов и проведению рентгенологических исследований

**Приложение Б
(справочное)**

**Пример медико-технических характеристик индивидуальных средств защиты
для персонала рентгенорадиологических отделений**

Т а б л и ц а Б.1

Характеристика (параметр)	Значение	Примечание
1 Защитный фартук		
- число, шт., не менее	3	
- категория	Тяжелый закрытый	
- эквивалент по ослаблению на передней поверхности фартука при анодном напряжении 100 кВ, мм Pb, не менее	0,35	
- эквивалент по ослаблению на всей остальной поверхности фартука при анодном напряжении 100 кВ, мм Pb, не менее	0,25	
- поверхностная плотность защитного материала при ослаблении 0,35 мм Pb и анодном напряжении 100 кВ, кг/м ² , не более	6	
- буквенный символ, обозначающий размер фартука, согласно ГОСТ 31114.3	ММ	
- расположение креплений (перекрытий)	Посредине спины	
- минимальная длина от середины плеча до нижнего края, см, не менее	110	
- максимальная длина от середины плеча до нижнего края, см, не более	120	
- минимальная ширина закрытого защитного фартука, см, не менее	850	
- максимальная ширина закрытого защитного фартука, см, не более	860	
- защитный воротник	Пришит или съемный	
- рукава	Пришитые	
- возможность добавления дополнительного защитного материала на защитный фартук	Наличие	
- материалы изготовления защитного слоя	Винил, свинец	
- масса, кг, не более	6,0	
- санитарно-эпидемиологическое заключение о возможности использования изделия при рентгенологических исследованиях	Наличие	
2 Защитный воротник		
- число, шт., не менее	1	
- категория	Легкий	
- эквивалент по ослаблению при анодном напряжении 100 кВ, мм Pb, не менее	0,25	
- поверхностная плотность защитного материала при ослаблении 0,25 мм Pb и анодном напряжении 100 кВ, кг/м ² , не более	3,5	
- материалы изготовления защитного слоя	Винил, свинец	
- масса, кг, не более	0,5	
- санитарно-эпидемиологическое заключение о возможности использования изделия при рентгенологических исследованиях	Наличие	
3 Защитный жилет		
- число, шт., не менее	1	
- категория	Легкий	

Продолжение таблицы Б.1

Характеристика (параметр)	Значение	Примечание
- эквивалент по ослаблению при анодном напряжении 100 кВ, мм Pb, не менее	0,25	
- поверхностная плотность защитного материала при ослаблении 0,25 мм Pb и анодном напряжении 100 кВ, кг/м ² , не более	3,5	
- минимальная длина, см, не менее	58	
- максимальная длина, см, не более	62	
- минимальная ширина, см, не менее	52	
- максимальная ширина, см, не более	57	
- материалы изготовления защитного слоя	Винил, свинец	
- масса, кг, не более	3,8	
- санитарно-эпидемиологическое заключение о возможности использования изделия при рентгенологических исследованиях	Наличие	
4 Защитная юбка		
- число, шт., не менее	1	
- категория	Легкая	
- эквивалент по ослаблению при анодном напряжении 100 кВ, мм Pb, не менее	0,35	
- поверхностная плотность защитного материала при ослаблении 0,25 мм Pb и анодном напряжении 100 кВ, кг/м ² , не более	5,0	
- минимальная длина, см, не менее	58	
- максимальная длина, см, не более	62	
- минимальная ширина, см, не менее	52	
- максимальная ширина, см, не более	57	
- материалы изготовления защитного слоя	Винил, свинец	
- масса, кг, не более	4,0	
- санитарно-эпидемиологическое заключение о возможности использования изделия при рентгенологических исследованиях	Наличие	
5 Защитная шапочка		
- число, шт., не менее	2	
- эквивалент по ослаблению при анодном напряжении 100 кВ, мм Pb, не менее	0,25	
- материалы изготовления защитного слоя	Винил, свинец	
- масса, кг, не более	0,3	
- санитарно-эпидемиологическое заключение о возможности использования изделия при рентгенологических исследованиях	Наличие	
6 Защитные перчатки		
- число, пара, не менее	1	
- эквивалент по ослаблению при анодном напряжении 100 кВ, мм Pb, не менее	0,25	
- стандартный размер согласно ГОСТ 31114.3	Средний	
- буквенный символ, обозначающий размер перчаток, согласно ГОСТ 31114.3	М	
- съемный материал покрытия	Наличие	
- материалы изготовления защитного слоя	Винил, свинец	
- масса, кг, не более	0,4	

ГОСТ Р 57493—2017

Окончание таблицы Б.1

Характеристика (параметр)	Значение	Примечание
- санитарно-эпидемиологическое заключение о возможности использования изделия при рентгенологических исследованиях	Наличие	
7 Защитные перчатки (хирургические)		
- число, пара, не менее	1	
- эквивалент по ослаблению при анодном напряжении 100 кВ, мм Pb, не менее	0,03	
- степень ослабления при анодном напряжении 100 кВ и эквиваленте по ослаблению 0,03 мм Pb, не менее	2	
- стандартный размер согласно ГОСТ Р 52238	7	
- максимальная толщина материала перчатки, мм, не более	0,35	
- класс озоностойкости перчаток согласно ГОСТ Р 12.4.203	1	
- минимальное удлинение, %, не менее	500	
- используемые полимеры для изготовления перчаток	Поливинилхлорид	
- используемые наполнители для изготовления перчаток	Свинец	
- пудра	Отсутствие	
- санитарно-эпидемиологическое заключение о возможности использования изделия при рентгенологических исследованиях	Наличие	
8 Защитные рукавицы		
- число, пара, не менее	1	
- эквивалент по ослаблению при анодном напряжении 100 кВ, мм Pb, не менее	0,25	
- съемный материал покрытия	Наличие	
- материалы изготовления защитного слоя	Резина, свинец	
- масса, кг, не более	0,4	
- санитарно-эпидемиологическое заключение о возможности использования изделия при рентгенологических исследованиях	Наличие	
9 Защитные очки		
- число, пара, не менее	1	
- категория	Легкие	
- эквивалент по ослаблению при анодном напряжении 100 кВ, мм Pb, не менее	0,25	
- степень ослабления при анодном напряжении 120 кВ и эквиваленте по ослаблению 0,25 мм Pb, не менее	2	
- санитарно-эпидемиологическое заключение о возможности использования изделия при рентгенологических исследованиях	Наличие	
10 Защитные бахилы		
- число, пара, не менее	2	
- эквивалент по ослаблению при анодном напряжении 100 кВ, мм Pb, не менее	0,15	
- материалы изготовления защитного слоя	Резина, свинец	
- масса, кг, не более	1	
- санитарно-эпидемиологическое заключение о возможности использования изделия при рентгенологических исследованиях	Наличие	
Примечание — Числовые и нечисловые значения характеристик (параметров), представленные в таблице, носят демонстрационный характер		

Библиография

- | | |
|---|---|
| [1] Санитарные правила и нормы СанПиН 2.6.1.2523-09 | Нормы радиационной безопасности (НРБ-99/2009) |
| [2] Санитарные правила и нормы СанПиН 2.6.1.1192-03 | Гигиенические требования к устройству и эксплуатации рентгеновских аппаратов и проведению рентгенологических исследований |

БЗ 7—2017/101

Редактор *А.В. Хрусталева*
Технический редактор *В.Н. Прусакова*
Корректор *Ю.М. Прокофьева*
Компьютерная верстка *И.А. Налейкиной*

Сдано в набор 14.06.2017. Подписано в печать 29.06.2017. Формат 60 × 84 $\frac{1}{8}$. Гарнитура Ариал.

Усл. печ. л. 1,86. Уч.-изд. л. 1,68. Тираж 25 экз. Зак. 1108.

Подготовлено на основе электронной версии, предоставленной разработчиком стандарта

Издано и отпечатано во ФГУП «СТАНДАРТИНФОРМ», 123001 Москва, Гранатный пер., 4.
www.gostinfo.ru info@gostinfo.ru