

---

ФЕДЕРАЛЬНОЕ АГЕНТСТВО  
ПО ТЕХНИЧЕСКОМУ РЕГУЛИРОВАНИЮ И МЕТРОЛОГИИ

---



НАЦИОНАЛЬНЫЙ  
СТАНДАРТ  
РОССИЙСКОЙ  
ФЕДЕРАЦИИ

ГОСТ Р  
57503—  
2017

---

**ИЗДЕЛИЯ МЕДИЦИНСКИЕ**  
**Индивидуальные средства защиты пациентов**  
**рентгенорадиологических отделений.**  
**Технические требования**  
**для государственных закупок**

Издание официальное



Москва  
Стандартинформ  
2017

## Предисловие

1 РАЗРАБОТАН Обществом с ограниченной ответственностью «Научно-технический центр «МЕДИТЭКС» (ООО «НТЦ «МЕДИТЭКС»)

2 ВНЕСЕН Техническим комитетом по стандартизации ТК 011 «Медицинские приборы, аппараты и оборудование»

3 УТВЕРЖДЕН И ВВЕДЕН В ДЕЙСТВИЕ Приказом Федерального агентства по техническому регулированию и метрологии от 8 июня 2017 г. № 515-ст

4 ВВЕДЕН ВПЕРВЫЕ

*Правила применения настоящего стандарта установлены в статье 26 Федерального закона от 29 июня 2015 г. № 162-ФЗ «О стандартизации в Российской Федерации». Информация об изменениях к настоящему стандарту публикуется в ежегодном (по состоянию на 1 января текущего года) информационном указателе «Национальные стандарты», а официальный текст изменений и поправок — в ежемесячном информационном указателе «Национальные стандарты». В случае пересмотра (замены) или отмены настоящего стандарта соответствующее уведомление будет опубликовано в ближайшем выпуске ежемесячного информационного указателя «Национальные стандарты». Соответствующая информация, уведомление и тексты размещаются также в информационной системе общего пользования — на официальном сайте Федерального агентства по техническому регулированию и метрологии в сети Интернет ([www.gost.ru](http://www.gost.ru))*

© Стандартинформ, 2017

Настоящий стандарт не может быть полностью или частично воспроизведен, тиражирован и распространен в качестве официального издания без разрешения Федерального агентства по техническому регулированию и метрологии

## Содержание

1 Область применения . . . . .	1
2 Нормативные ссылки . . . . .	1
3 Термины и определения . . . . .	2
4 Виды индивидуальных средств защиты для пациентов . . . . .	2
5 Общие требования к содержанию технического задания для государственных закупок медицинских изделий . . . . .	2
6 Технические характеристики, указываемые в техническом задании . . . . .	3
7 Требования к оформлению технического задания . . . . .	6
Приложение А (обязательное) Перечень нормативных документов, определяющих требования к индивидуальным средствам защиты для пациентов рентгенорадиологических отделений . . . . .	7
Приложение Б (справочное) Пример медико-технических характеристик индивидуальных средств защиты для пациентов рентгенорадиологических отделений . . . . .	8
Библиография. . . . .	11

## **Введение**

Настоящий стандарт устанавливает основные требования, которые должны содержаться в технических заданиях (ТЗ) для государственных закупок индивидуальных средств защиты (ИСЗ) пациентов от рентгеновского излучения в медицинской диагностике.

Международных аналогов настоящему стандарту не существует. Настоящий стандарт отражает специфику отечественных форм государственных закупок медицинских изделий (МИ) и может быть только национальным документом.

## ИЗДЕЛИЯ МЕДИЦИНСКИЕ

**Индивидуальные средства защиты пациентов рентгенорадиологических отделений.  
Технические требования для государственных закупок**

Medical devices. Protective garments for radiology department patients.  
Technical requirements for governmental purchases

Дата введения— 2018—06—01

## 1 Область применения

Настоящий стандарт устанавливает требования к подготовке ТЗ и их оформлению при проведении государственных закупок ИСЗ для пациентов рентгенорадиологических отделений.

Настоящий стандарт распространяется на следующие ИСЗ для пациентов рентгенорадиологических отделений: защитные гонадные фартуки (передники), приспособления для защиты мужских гонад, приспособления для защиты яичников, защитные экраны, защитные стоматологические фартуки, защитные воротники, защитные накидки (пелерины), защитные юбки, защитные фартуки (детские), защитные шапочки, защитные приспособления для микропедиатрии и другие ИСЗ от рентгеновского излучения, используемые пациентами рентгенорадиологических отделений.

Настоящий стандарт не распространяется на ИСЗ для персонала рентгенорадиологических отделений.

## 2 Нормативные ссылки

В настоящем стандарте использованы нормативные ссылки на следующие стандарты:

ГОСТ 31114.3 (IEC 61331-3) Средства защиты от рентгеновского излучения в медицинской диагностике. Часть 3. Защитная одежда

ГОСТ Р 55719 Изделия медицинские электрические. Требования к содержанию и оформлению технических заданий для конкурсной документации при проведении государственных закупок высокотехнологичного медицинского оборудования

ГОСТ Р МЭК/ТО 60788 Изделия медицинские электрические. Словарь

**П р и м е ч а н и е** — При пользовании настоящим стандартом целесообразно проверить действие ссылочных стандартов в информационной системе общего пользования — на официальном сайте Федерального агентства по техническому регулированию и метрологии в сети Интернет или по ежегодному информационному указателю «Национальные стандарты», который опубликован по состоянию на 1 января текущего года, и по выпускам ежемесячного информационного указателя «Национальные стандарты» за текущий год. Если заменен ссылочный стандарт, на который дана недатированная ссылка, то рекомендуется использовать действующую версию этого стандарта с учетом всех внесенных в данную версию изменений. Если заменен ссылочный стандарт, на который дана датированная ссылка, то рекомендуется использовать версию этого стандарта с указанным выше годом утверждения (принятия). Если после утверждения настоящего стандарта в ссылочный стандарт, на который дана датированная ссылка, внесено изменение, затрагивающее положение, на которое дана ссылка, то это положение рекомендуется применять без учета данного изменения. Если ссылочный стандарт отменен без замены, то положение, в котором дана ссылка на него, рекомендуется применять в части, не затрагивающей эту ссылку.

### 3 Термины и определения

В настоящем стандарте применены термины по ГОСТ Р МЭК/ТО 60788, ГОСТ 31114.3, а также следующие термины с соответствующими определениями:

**3.1 защитный воротник:** Воротник, предназначенный для защиты щитовидной железы и области шеи пациента.

**3.2 защитный стоматологический фартук:** Фартук, который надевает пациент, чтобы защитить область верхней части туловища во время рентгеновских стоматологических процедур.

**П р и м е ч а н и е** — Такой фартук может быть оснащен защитным воротником, пришитым или отсоединяемым.

### 4 Виды индивидуальных средств защиты для пациентов

К ИСЗ пациентов рентгенорадиологических отделений относят:

- защитные гонадные фартуки (передники);
- приспособления для защиты мужских гонад (конструкция которых позволяет поместить в них мужские гонады);
- приспособления для защиты яичников (изделие специальной формы с возможностью регулирования размеров или набор разных форм и размеров);
- защитные экраны (защитные пластины в виде наборов различной формы);
- защитные стоматологические фартуки;
- защитные воротники;
- защитные накидки (пелерины);
- защитные юбки;
- защитные фартуки (детские);
- защитные шапочки;
- защитные приспособления для микропедиатрии (подгузник, пеленка, пеленка с отверстием).

### 5 Общие требования к содержанию технического задания для государственных закупок медицинских изделий

5.1 ТЗ разрабатывает заказчик. ТЗ определяет предмет размещения заказа на закупку МИ.

5.2 Общие требования к подготовке ТЗ и их оформлению при проведении государственных закупок определены ГОСТ Р 55719.

5.3 ТЗ на закупку МИ должно содержать требования только к тем характеристикам, которые регламентированы настоящим стандартом. Заказчик вправе не включать в ТЗ несущественные для него требования.

5.4 Заказчик вправе включить в ТЗ на закупку МИ требования, не регламентированные настоящим стандартом, если они не противоречат действующим нормативно-правовым актам Российской Федерации. При этом заказчик обязан однозначно обосновать соответствующие повышенные потребительские, технические и функциональные характеристики.

5.5 Термины, представленные в настоящем стандарте, не являются единственно возможными для применения, поэтому для обеспечения или оценки соответствия требованиям настоящего стандарта необходимо руководствоваться определениями, а не наименованиями терминов, представленными в разделе 3.

5.6 Величины характеристик МИ, указываемые заказчиком в ТЗ, могут иметь конкретные значения или быть определены для интервала: «в диапазоне», «не более», «не менее». Диапазон изменения (настройки, регулировки и т. д.) указанного параметра может быть определен в терминах: «не уже» в том случае, когда требуемый диапазон должен включать указанный интервал, или «не шире» в том случае, когда требуемый диапазон должен находиться внутри указанного интервала.

**П р и м е ч а н и е** — При указании конкретных значений заказчик должен обеспечить отсутствие ограничения конкуренции.

5.7 Ответственность за полноту и достаточность ТЗ лежит на заказчике.

## 6 Технические характеристики, указываемые в техническом задании

Перечень нормативных документов, определяющих требования к ИСЗ для пациентов рентгенорадиологических отделений, представлен в таблице А.1 приложения А.

6.1 В ТЗ могут быть указаны следующие функциональные, технические, качественные и эксплуатационные характеристики:

6.1.1 Защитный гонадный фартук:

- число, шт., не менее;
- эквивалент по ослаблению при указанном анодном напряжении, мм эталонного материала, не менее;
- свинцовый эквивалент при указанном анодном напряжении, мм Pb, не менее.

**П р и м е ч а н и е** — Минимальное допустимое значение эквивалента по ослаблению для защитного гонадного фартука — 0,5 мм Pb при анодном напряжении 100 кВ;

- стандартный размер: детский 1, детский 2, взрослый 1 или взрослый 2 (указывают согласно ГОСТ 31114.3);

- буквенный символ, обозначающий размер фартука: С1, С2, А1, А2 (указывают согласно ГОСТ 31114.3);

- длина, см, не менее;
- ширина, см, не менее;
- материалы изготовления защитного слоя;
- масса, кг, не более.

6.1.2 Приспособление для защиты мужских гонад:

- число, шт., не менее;
- категория: легкое или тяжелое;
- эквивалент по ослаблению при указанном анодном напряжении, мм эталонного материала, не менее;
- свинцовый эквивалент при указанном анодном напряжении, мм Pb, не менее.

**П р и м е ч а н и е** — Минимальное допустимое значение эквивалента по ослаблению для тяжелых приспособлений для защиты мужских гонад — 1,0 мм Pb при анодном напряжении 100 кВ, для легких — 0,5 мм Pb при анодном напряжении 100 кВ;

- минимальный объем, см<sup>3</sup>, не менее;
- максимальный объем, см<sup>3</sup>, не более;
- водоотталкивающее покрытие защитных материалов (наличие);
- материалы изготовления защитного слоя;
- масса, кг, не более.

6.1.3 Приспособления для защиты яичников:

- число, шт., не менее;
- категория: с возможностью регулирования размеров или набор.

**П р и м е ч а н и е** — Формы и размеры приспособлений для защиты яичников указывают в соответствии с потребностями заказчика (медицинской организации);

- эквивалент по ослаблению при указанном анодном напряжении, мм эталонного материала, не менее;
- свинцовый эквивалент при указанном анодном напряжении, мм Pb, не менее.

**П р и м е ч а н и е** — Минимальное допустимое значение эквивалента по ослаблению для приспособлений для защиты яичников — 1,0 мм Pb при анодном напряжении 100 кВ;

- водоотталкивающее покрытие защитных материалов (наличие);
- материалы изготовления защитного слоя;
- масса, кг, не более.

6.1.4 Защитные экраны:

- число, шт., не менее;
- эквивалент по ослаблению при указанном анодном напряжении, мм эталонного материала, не менее;
- свинцовый эквивалент при указанном анодном напряжении, мм Pb, не менее.

**П р и м е ч а н и е** — Минимальное допустимое значение эквивалента по ослаблению для защитных экранов — 1,0 мм Pb при анодном напряжении 80 кВ;

- форма и размер экранов.

П р и м е ч а н и е — Формы и размеры защитных экранов указывают в соответствии с потребностями заказчика (медицинской организации);

- масса, кг, не более;
- материалы изготовления защитного слоя;
- совместное использование со световым указателем поля (наличие).

#### 6.1.5 Защитные стоматологические фартуки:

- число, шт., не менее;
- эквивалент по ослаблению при указанном анодном напряжении, мм эталонного материала, не менее;
- свинцовый эквивалент при указанном анодном напряжении, мм Рb, не менее.

П р и м е ч а н и е — Минимальное допустимое значение эквивалента по ослаблению для защитного гонадного фартука — 0,35 мм Рb при анодном напряжении 70 кВ;

- стандартный размер (указывают в соответствии с действующими нормативными документами на конкретное изделие);

- длина, см, не менее;
- ширина, см, не менее;
- защитный воротник: пришитый (со стойкой) или отсоединяемый;
- материалы изготовления защитного слоя;
- масса, кг, не более.

#### 6.1.6 Защитный воротник:

- число, шт., не менее;
- категория: легкий или тяжелый;
- эквивалент по ослаблению при указанном анодном напряжении, мм эталонного материала, не менее;
- свинцовый эквивалент при указанном анодном напряжении, мм Рb, не менее.

П р и м е ч а н и е — Минимальное допустимое значение эквивалента по ослаблению для тяжелых защитных воротников — 0,35 мм Рb при анодном напряжении 100 кВ, для легких — 0,25 мм Рb при анодном напряжении 100 кВ;

- размер: детский или взрослый;
- материалы изготовления защитного слоя;
- масса, кг, не более.

#### 6.1.7 Защитная накидка (пелерина):

- число, шт., не менее;
- эквивалент по ослаблению при указанном анодном напряжении, мм эталонного материала, не менее;
- свинцовый эквивалент при указанном анодном напряжении, мм Рb, не менее.

П р и м е ч а н и е — Минимальное допустимое значение эквивалента по ослаблению для защитной накидки — 0,35 мм Рb при анодном напряжении 100 кВ;

- минимальная ширина, см, не менее;
- максимальная ширина, см, не более;
- минимальная длина, см, не менее;
- максимальная длина, см, не более.

П р и м е ч а н и е — Параметры защитной накидки (пелерины) представлены на рисунке 1;

- материалы изготовления защитного слоя;
- масса, кг, не более.

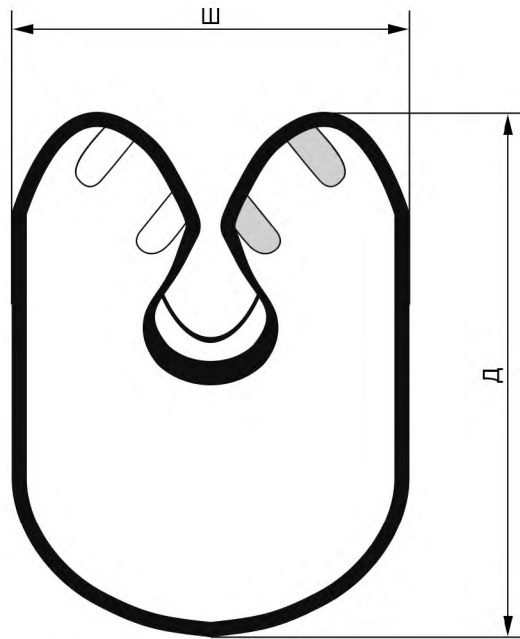
#### 6.1.8 Защитная юбка:

- число, шт., не менее;
- категория: легкая или тяжелая;
- эквивалент по ослаблению при указанном анодном напряжении, мм эталонного материала, не менее;
- свинцовый эквивалент при указанном анодном напряжении, мм Рb, не менее.

П р и м е ч а н и е — Минимальное допустимое значение эквивалента по ослаблению для тяжелых защитных юбок — 0,5 мм Рb при анодном напряжении 100 кВ, для легких — 0,35 мм Рb при анодном напряжении 100 кВ;

- минимальная длина, см, не менее;





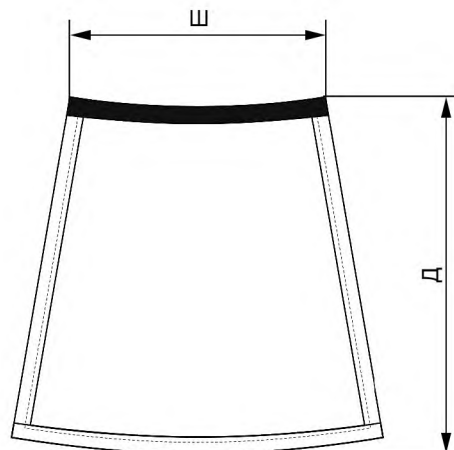
Ш — ширина накидки (пелерины); Д — длина накидки (пелерины)

Рисунок 1 — Параметры защитной накидки (пелерины)

- максимальная длина, см, не более;
- минимальная ширина, см, не менее;
- максимальная ширина, см, не более.

П р и м е ч а н и е — Параметры защитной юбки представлены на рисунке 2;

- плечевые фиксаторы (наличие);
- материалы изготовления защитного слоя;
- масса, кг, не более.



Ш — ширина юбки; Д — длина юбки

Рисунок 2 — Параметры защитной юбки

#### 6.1.9 Защитный фартук (детский):

- число, шт., не менее;
- категория: односторонний легкий, односторонний тяжелый или двусторонний;

## ГОСТ Р 57503—2017

- эквивалент по ослаблению при указанных анодном напряжении и защитной поверхности фартука, мм эталонного материала, не менее;
- свинцовый эквивалент при указанных анодном напряжении и защитной поверхности фартука, мм Pb, не менее.

Примечание — Минимальное допустимое значение эквивалента по ослаблению для односторонних тяжелых защитных фартуков — 0,35 мм Pb при анодном напряжении 100 кВ по всей поверхности фартука, для односторонних легких — 0,25 мм Pb при анодном напряжении 100 кВ по всей поверхности фартука. Минимальное допустимое значение эквивалента по ослаблению для передней поверхности защитного двустороннего фартука — 0,35 мм Pb при анодном напряжении 100 кВ, для всей остальной поверхности — 0,25 мм Pb при анодном напряжении 100 кВ;

- минимальная длина от середины плеча до нижнего края, см, не менее;
- максимальная длина от середины плеча до нижнего края, см, не более;
- минимальная ширина передней панели поверхности, см, не менее;
- максимальная ширина передней панели поверхности, см, не более;
- материалы изготовления защитного слоя;
- масса, кг, не более.

### 6.1.10 Защитная шапочка:

- число, шт., не менее;
- эквивалент по ослаблению при указанном анодном напряжении, мм эталонного материала, не менее;
- свинцовый эквивалент при указанном анодном напряжении, мм Pb, не менее.

Примечание — Минимальное допустимое значение эквивалента по ослаблению для защитных шапочек — 0,25 мм Pb при анодном напряжении 100 кВ;

- размер: взрослая или детская;
- материалы изготовления защитного слоя;
- масса, кг, не более.

6.1.11 Защитные приспособления для микропедиатрии (подгузник, пеленка, пеленка с отверстием).

Требования к защитным средствам для микропедиатрии указывают в соответствии с потребностями заказчика (медицинской организации).

6.2 При необходимости для каждого из изделий указывают максимальную неоднородность защитного материала. Значения неоднородности указывают в тех же единицах как допуск вместе с эквивалентом по ослаблению, например  $(3,5 \pm 0,2)$  мм Pb/100 кВ.

6.3 При необходимости эквивалент по ослаблению или свинцовый эквивалент указывают для диапазона анодного напряжения, при котором проводились измерения, например 3,5 мм Pb/50—120 кВ.

6.4 При необходимости указывают цветовое оформление защитной одежды.

6.5 Для каждого из МИ указывают требование к наличию санитарно-эпидемиологического заключения о возможности пользования ИСЗ при рентгенологических исследованиях.

## 7 Требования к оформлению технического задания

7.1 Пример медико-технических характеристик ИСЗ для пациентов рентгенорадиологических отделений приведен в таблице Б.1 приложения Б.

7.2 Числовые и нечисловые значения характеристик (параметров), представленные в таблице Б.1 приложения Б, носят демонстрационный характер и не могут быть использованы как типовые значения при составлении ТЗ.

7.3 Дополнительные требования, обоснованные заказчиком с позиций клинико-технической необходимости, оформляют в виде приложения к ТЗ.

**Приложение А**  
**(обязательное)**

**Перечень нормативных документов, определяющих требования к индивидуальным средствам защиты для пациентов рентгенорадиологических отделений**

Т а б л и ц а А.1

Обозначение	Наименование
ГОСТ 31114.3 (IEC 61331-3)	Средства защиты от рентгеновского излучения в медицинской диагностике. Часть 3. Защитная одежда
[1]	Нормы радиационной безопасности (НРБ-99/2009)
[2]	Гигиенические требования к устройству и эксплуатации рентгеновских аппаратов и проведению рентгенологических исследований

**Приложение Б  
(справочное)**

**Пример медико-технических характеристик индивидуальных средств защиты  
для пациентов рентгенорадиологических отделений**

Т а б л и ц а Б.1

Характеристика (параметр)	Значение	Примечание
<b>1 Защитный гонадный фартук:</b>		
- число, шт., не менее	3	—
- эквивалент по ослаблению при анодном напряжении 100 кВ, мм Рb, не менее	0,5	
- стандартный размер согласно ГОСТ 31114.3	Взрослый 1	
- буквенный символ, обозначающий размер фартука, согласно ГОСТ 31114.3	А1	
- длина, см, не менее;	37	
- ширина, см, не менее;	40	
- материалы изготовления защитного слоя	Винил, свинец	
- масса, кг, не более	1,0	
- санитарно-эпидемиологическое заключение о возможности использования изделия при рентгенологических исследованиях	Наличие	
<b>2 Приспособление для защиты мужских гонад:</b>		
- число, шт., не менее	1	—
- категория	Легкое	
- эквивалент по ослаблению при анодном напряжении 100 кВ, мм Рb, не менее	0,5	
- минимальный объем, см <sup>3</sup> , не менее	80	
- максимальный объем, см <sup>3</sup> , не более	300	
- водоотталкивающее покрытие защитного материала	Наличие	
- материалы изготовления защитного слоя	Резина, свинец	
- масса, кг, не более	0,8	
<b>3 Приспособления для защиты яичников:</b>		
- число, шт., не менее	1	
- категория	Набор	
- эквивалент по ослаблению при анодном напряжении 100 кВ, мм Рb, не менее	1,0	
- водоотталкивающее покрытие защитного материала	Наличие	
- материалы изготовления защитного слоя	Резина, свинец	
- масса, кг, не более	0,7	
- санитарно-эпидемиологическое заключение о возможности использования изделия при рентгенологических исследованиях	Наличие	
<b>4 Защитные экраны:</b>		
- число, шт., не менее	1	—
- эквивалент по ослаблению при анодном напряжении 80 кВ, мм Рb, не менее	1,0	
- совместное использование со световым указателем поля	Наличие	
- санитарно-эпидемиологическое заключение о возможности использования изделия при рентгенологических исследованиях	Наличие	

Продолжение таблицы Б.1

Характеристика (параметр)	Значение	Примечание
<b>5 Защитный стоматологический фартук:</b>		
- число, шт., не менее	1	—
- эквивалент по ослаблению при анодном напряжении 70 кВ, мм Рb, не менее	0,35	
- длина, см, не менее	80	
- ширина, см, не менее	60	
- защитный воротник	Пришитый	
- материалы изготовления защитного слоя	Винил, свинец	
- масса, кг, не более	3,0	
- санитарно-эпидемиологическое заключение о возможности использования изделия при рентгенологических исследованиях	Наличие	
<b>6 Защитный воротник:</b>		
- число, шт., не менее	1	—
- категория	Тяжелый	
- эквивалент по ослаблению при анодном напряжении 100 кВ, мм Рb, не менее	0,35	
- размер	Взрослый	
- материалы изготовления защитного слоя	Резина, свинец	
- масса, кг, не более	0,5	
- санитарно-эпидемиологическое заключение о возможности использования изделия при рентгенологических исследованиях	Наличие	
<b>7 Защитная накидка (пелерина):</b>		
- число, шт., не менее	1	—
- эквивалент по ослаблению при анодном напряжении 100 кВ, мм Рb, не менее	0,35	
- минимальная ширина, см, не менее	25	
- максимальная ширина, см, не более	35	
- минимальная длина, см, не менее	55	
- максимальная длина, см, не более	65	
- материалы изготовления защитного слоя	Резина, свинец	
- масса, кг, не более	1,1	
- санитарно-эпидемиологическое заключение о возможности использования изделия при рентгенологических исследованиях	Наличие	
<b>8 Защитная юбка:</b>		
- число, шт., не менее	1	—
- категория	Тяжелая	
- эквивалент по ослаблению при анодном напряжении 100 кВ, мм Рb, не менее	0,5	
- минимальная длина, см, не менее	55	
- максимальная длина, см, не более	65	
- минимальная ширина, см, не менее	50	
- максимальная ширина, см, не более	55	
- плечевые фиксаторы	Наличие	
- материалы изготовления защитного слоя	Резина, свинец	
- масса, кг, не более	4,2	

## ГОСТ Р 57503—2017

Окончание таблицы Б.1

Характеристика (параметр)	Значение	Примечание
- санитарно-эпидемиологическое заключение о возможности использования изделия при рентгенологических исследованиях	Наличие	—
9 Защитная шапочка:		—
- число, шт., не менее	1	
- размер	Детская	
- масса, кг, не более	0,3	
- эквивалент по ослаблению при анодном напряжении 100 кВ, мм Pb, не менее	0,25	
- санитарно-эпидемиологическое заключение о возможности использования изделия при рентгенологических исследованиях	Наличие	
10 Защитные очки:		—
- число, шт., не менее	1	
- эквивалент по ослаблению при анодном напряжении 100 кВ, мм Pb, не менее	0,25	
- санитарно-эпидемиологическое заключение о возможности использования изделия при рентгенологических исследованиях	Наличие	
11 Защитный фартук (детский):		—
- число, шт., не менее	1	
- категория	Двусторонний	
- эквивалент по ослаблению при анодном напряжении 100 кВ по всей поверхности фартука, мм Pb, не менее	0,35	
- минимальная длина от середины плеча до нижнего края, см, не менее	65	
- максимальная длина от середины плеча до нижнего края, см, не более	60	
- минимальная ширина передней панели поверхности, см, не менее	40	
- максимальная ширина передней панели поверхности, см, не более	44	
- материалы изготовления защитного слоя	Винил, свинец	
- масса, кг, не более	4,0	
- санитарно-эпидемиологическое заключение о возможности использования изделия при рентгенологических исследованиях	Наличие	
Примечание — Числовые и нечисловые значения характеристик (параметров), представленные в таблице, носят демонстрационный характер.		

### Библиография

- [1] СанПиН 2.6.1.2523-09    Нормы радиационной безопасности (НРБ-99/2009)  
[2] СанПиН 2.6.1.1192-03    Гигиенические требования к устройству и эксплуатации рентгеновских аппаратов и проведению рентгенологических исследований

Ключевые слова: государственная закупка, медицинское изделие, индивидуальные средства защиты

---

**БЗ 7—2017/108**

Редактор *А.В. Хрусталева*  
Технический редактор *В.Н. Прусакова*  
Корректор *И.А. Королева*  
Компьютерная верстка *И.А. Налейкиной*

Сдано в набор 14.06.2017. Подписано в печать 30.06.2017. Формат 60 × 84  $\frac{1}{8}$ . Гарнитура Ариал.

Усл. печ. л. 1,86. Уч.-изд. л. 1,67. Тираж 26 экз. Зак. 1106.

Подготовлено на основе электронной версии, предоставленной разработчиком стандарта

---

Издано и отпечатано во ФГУП «СТАНДАРТИНФОРМ», 123001 Москва, Гранатный пер., 4.  
[www.gostinfo.ru](http://www.gostinfo.ru) [info@gostinfo.ru](mailto:info@gostinfo.ru)