

ТИПОВОЙ ПРОЕКТ  
901-6-81.86

ГРАДИРНЯ  
ДВУХСЕКЦИОННАЯ  
С ВЕНТИЛЯТОРАМИ 3 ВГ25  
ПЛЕНОЧНАЯ С СЕКЦИЯМИ ПЛОЩАДЬЮ 16 м<sup>2</sup>  
С КАРКАСОМ ИЗ ЖЕЛЕЗОБЕТОННЫХ  
ЭЛЕМЕНТОВ

Альбом I

2130-01  
ЦЕНА 2-28

ЦЕНТРАЛЬНЫЙ ИНСТИТУТ ТИПОВОГО ПРОЕКТИРОВАНИЯ  
ГОССТРОЯ СССР

Москва. А-445. Смольная ул. 22

Сдано в печать

1986 года

Заказ № 11944

Тираж 1000 экз

# ТИПОВОЙ ПРОЕКТ

901-6-81.86

## ГРАДИРНЯ ДВУХСЕКЦИОННАЯ С ВЕНТИЛЯТОРАМИ Звг 25 ПЛЕНОЧНАЯ С СЕКЦИЯМИ ПЛОЩАДЬЮ 16 м<sup>2</sup> С КАРКАСОМ ИЗ ЖЕЛЕЗОБЕТОННЫХ ЭЛЕМЕНТОВ

### СОСТАВ ПРОЕКТА

- АЛЬБОМ I ОБЩИЕ УКАЗАНИЯ. Эскизные чертежи и узлы общих нетиповых конструкций  
АЛЬБОМ II ТЕХНОЛОГИЧЕСКИЕ, АРХИТЕКТУРНО-СТРОИТЕЛЬНЫЕ, ЭЛЕКТРОТЕХНИЧЕСКИЕ ЧЕРТЕЖИ, СПЕЦИФИКАЦИИ ОБОРУДОВАНИЯ  
АЛЬБОМ III СТРОИТЕЛЬНЫЕ УЗЛЫ  
АЛЬБОМ IV СТРОИТЕЛЬНЫЕ ИЗДЕЛИЯ  
АЛЬБОМ V СМЕТЫ  
АЛЬБОМ VI ВЕДОМОСТИ ПОТРЕБНОСТИ В МАТЕРИАЛАХ.  
Примененные: ТЛ 901-6-51 Альбом XV. Регламент производства модифицированной древесины. Распространяет цитп.

### Альбом I

#### РАЗРАБОТАН:

ПРОЕКТНЫМ ИНСТИТУТОМ  
СОЮЗВОДОКАНАЛПРОЕКТ

ГЛАВНЫЙ ИНЖЕНЕР ИНСТИТУТА *И. Мухомов* А.Н. МИХАЙЛОВ  
ГЛАВНЫЙ ИНЖЕНЕР ПРОЕКТА *Смт* Л.Г. СТУЛОВА

УТВЕРЖДЕН ГОССТРОЕМ СССР  
ПРОТОКОЛ N 37 ОТ 3 ДЕКАБРЯ 1984г.  
ВВЕДЕН В ДЕЙСТВИЕ  
В/О СОЮЗВОДОКАНАЛПРОЕКТ  
ПРИКАЗ N 217 ОТ 22.08.1985г.

№ п.п.	Наименование листов	№ л. листов	№ л. стр.
1	Содержание альбома		2
2	Общие указания (начало)	ПЗ-1	3
3	Общие указания (продолжение)	ПЗ-2	4
4	Общие указания (продолжение)	ПЗ-3	5
5	Общие указания (продолжение)	ПЗ-4	6
6	Общие указания (продолжение)	ПЗ-5	7
7	Общие указания (окончание)	ПЗ-6	8
8	Водоуловительные решетки ВР-1, ВР-2 из древесины хвойных пород	НВН-1	9
9	Водоуловительные решетки ВР-1, ВР-2 из модифицированной древесины.	НВН-2	10
Детали водоуловительных решеток			
10	Деталь 1 (для ВР-1, ВР-2)	НВН-3	11
11	Деталь 2 (для ВР-1, ВР-2)	НВН-4	—
12	Деталь 3, 3А (для ВР-1, ВР-2)	НВН-5	—
13	Деталь Т-4 (для ВР-1, ВР-2)	НВН-6	—
14	Блок пленочного оросителя БПО-1. Аксонометрическая схема	НВН-7	12
15	Блоки пленочного оросителя БПО-1, БПО-2 из древесины хвойных пород.	НВН-8	13
16	Блоки пленочного оросителя БПО-3, БПО-4 из древесины хвойных пород.	НВН-9	14
17	Блоки пленочного оросителя БПО-1, БПО-2 из модифицированной древесины.	НВН-10	15
18	Блоки пленочного оросителя БПО-3, БПО-4 из модифицированной древесины.	НВН-11	16
Детали блоков пленочного оросителя			
19	Деталь 1 (БПО 1, 2)	НВН-12	17
20	Деталь 2 (БПО 1, 2)	НВН-13	—
21	Деталь 3 (БПО 1, 2)	НВН-14	—
22	Деталь 4 4А (БПО 1, 2)	НВН-15	—
23	Деталь 5 (БПО 1, 2)	НВН-16	18
24	Деталь 6, 6А (БПО 1, 2)	НВН-17	—
25	Деталь 7 (БПО 1, 2)	НВН-18	—

№ п.п.	Наименование листов	№ л. листов	№ л. стр.
26	Деталь 8, 8А (БПО-1, 2)	НВН-19	18
27	Деталь 9 (БПО-1, 2)	НВН-20	—
28	Деталь 1, 2, 2А (БПО-3, 4)	НВН-21	19
29	Деталь 3 (БПО-3, 4)	НВН-22	—
30	Деталь 4 (БПО-3, 4)	НВН-23	—
31	Деталь 5 (БПО-3, 4)	НВН-24	—
32	Деталь 6 (БПО-3, 4)	НВН-25	20
33	Деталь 7 (БПО-3, 4)	НВН-26	—
34	Деталь 8 (БПО-3, 4)	НВН-27	—
35	Деталь 9, 10 (БПО-3, 4)	НВН-28	—
Детали водораспределительных систем			
36	Деталь Т-1. Эскизный чертеж общего вида Q=100, 150 м³/час	НВН-29	21
37	Деталь Т-2. Эскизный чертеж общего вида. Q=100, 150 м³/час	НВН-30	—
38	Деталь Т-3. Эскизный чертеж общего вида. Q=100, м³/час	НВН-31	22
39	Деталь Т-3А. Эскизный чертеж общего вида. Q=150 м³/час	НВН-32	—
40	Деталь Т-4. Эскизный чертеж общего вида. Q=100, 150 м³/час	НВН-33	23
41	Деталь Т-5. Эскизный чертеж общего вида. Q=100, 150 м³/час	НВН-34	—
42	Деталь Т-1. Эскизный чертеж общего вида. Q=200, 250 м³/час	НВН-35	24
43	Деталь Т-2. Эскизный чертеж общего вида. Q=200, 250 м³/час	НВН-36	—
44	Деталь Т-3. Эскизный чертеж общего вида. Q=200 м³/час	НВН-37	25
45	Деталь Т-3А. Эскизный чертеж общего вида. Q=250 м³/час	НВН-38	—
46	Деталь Т-4. Эскизный чертеж общего вида. Q=200, 250 м³/час	НВН-39	26
47	Деталь Т-5. Эскизный чертеж общего вида. Q=200, 250 м³/час	НВН-40	—
48	Деталь Т-6. Эскизный чертеж общего вида. Q=100, 150 м³/час	НВН-41	27
49	Деталь Т-6А. Эскизный чертеж общего вида. Q=200, 250 м³/час	НВН-42	—
Водосборный бассейн			
50	Защитная решетка. Эскизный чертеж общего вида.	НВН-43	28
51	Переливная труба. Эскизный чертеж общего вида.	НВН-44	—

				ТП 901-6-81.86		
Привязан:				Нач. отд.	Трибунов	В.И.С.
				Н.Конт.	Христофориди	С.И.
				Г.ИП	Стулова	С.И.?
				Рук. отд.	Христофориди	С.И.
Имя и.				Имжен	Пивак	С.И.
				Градирия двухсекционная с вентилятором ЗВГЗС пленочная а секция площадью 18 м² с каркасом из железобетонных элементов.		
				Содержание альбома		
				Студия	Лист	Листов
				Р	1	
				СОЮЗВОДОКАНАЛПРОЕКТ		

# 1. Общие положения.

- 1.1. Типовые проекты — «Градирни с вентиляторами ЗВР25, плечонные, с секциями площадью 16 м<sup>2</sup>, с каркасом из железобетонных элементов» разработаны институтом «Газводоканалпроект» на основании плана типового проектирования Госстроя СССР на 1983 г. (Раздел VIII, пункт VIII.1.4.1)
- 1.2. Разработка типовых проектов осуществлена в связи с выпуском вентиляторов марки ЗВР25, взамен ранее выпускаемых вентиляторов 2ВР25.
- 1.3. Проекты градирен укомплектованы в четырех самостоятельных проектах:
  - № 901-6-81.86 — двухсекционная;
  - № 901-6-82.86 — трехсекционная;
  - № 901-6-83.86 — четырехсекционная;
  - № 901-6-84.86 — пятисекционная.
- 1.4. Градирни отнесены по степени пожарной опасности производственного процесса к категории Д. Степень огнестойкости градирен по каркасу II, по обшивкам из древесины — IV.
- 1.5. Проект разработан в соответствии с инструкцией по типовому проектированию для промышленного строительства. СН 227-82 и дополнительными условиями:
  - обычные геологические условия и сейсмичность не выше 6 баллов;
  - территория без подработки горными выработками;
  - расчетная зимняя температура воздуха °С: -30°;
  - скоростной напор ветра для I географического района;
  - снеговая нагрузка для III географического района;
  - грунты в основании непучинистые, непросадочные с нормативными характеристиками  $\gamma^* = 0.49 \text{ рад. (28°)}$ ;  $\sigma^* = 2 \text{ кПа (0.02 кг/см}^2)$ ;  $E = 14.7 \text{ Па (150 кг/см}^2)$ ;  $\nu = 1.87 \times 10^{-3}$ ;  $K_t = 1$ .
  - рельеф территории плоский;
  - наибольший уровень грунтовых вод на 1.3 м ниже планировочной отметки земли;
  - грунтовые и оборотные воды, воздух промплощадки по отношению к конструкциям градирен со средней агрессивностью.
- 1.6. Градирни предназначены для строительства только на территории СССР.
- 1.7. Градирни плечонного типа следует применять для охлаждения оборотной воды при наличии взвешенных веществ не более 120 мг/л, температурой не превышающей 60°С и не содержащей самовозгорающихся примесей, масел и нефтепродуктов. При сильной агрессивности оборотной воды рекомендуется предварительно обрабатывать её

- с целью исключения агрессивных компонентов или предусматривать соответствующую антикоррозионную защиту конструкций.
- 1.8. Область применения градирен — охлаждение воды в системах оборотного водоснабжения с расходом воды от 200 до 1250 м<sup>3</sup>/час, с перепадом температуры нагретой и охлажденной воды в диапазоне от 5 до 15°С; при глубине охлаждения воды  $t_2 - T \geq 4 \pm 5^\circ\text{C}$ , (разность между температурой охлажденной воды и расчетной температурой воздуха по влажному термометру).
- 1.9. Мероприятия по защите конструкции от коррозии и разрушения:
  - Изготовление и монтаж металлических конструкций выполняется в соответствии со СНиП III-18-75 «Металлические конструкции. Правила производства и приемки работ».
  - 1.10. Сборку стальных конструкций производить в соответствии с требованиями СНиП III-18-75.
  - 1.11. Защита стальных трубопроводов и элементов от коррозии принята в соответствии со СНиП II-28-73 «Защита строительных конструкций от коррозии. Нормы проектирования». (издание 1980 г.) по следующему варианту:
    - на заводе-изготовителе поверхности стальных элементов должны очищаться по второй степени очистки по ГОСТ 9.025-74 и окрашиваться одним слоем шпательки ЭП-0010, ГОСТ 10277-76.
    - на строительной площадке, после окончания монтажа стальные элементы должны окрашиваться шпателькой ЭП-0010, в четыре слоя.
    - Общая толщина защитных покрытий должна быть не менее 130 ± 150 мкм.
    - Производство работ, контроль за качеством выполнения антикоррозионной защиты и приемка работ должна осуществляться в соответствии со СНиП III-23-76 «Правила производства и приемки работ. Защита строительных конструкций и сооружений от коррозии».
  - 1.12. Стальные трубопроводы, укладываемые в грунт, покрываются битумно-резиновой изоляцией по ГОСТ 9.015-74. Выбор типа изоляции уточняется при привязке проекта.
  - 1.13. Производство монтажных работ производить в соответствии с требованиями СНиП III-30-74.
  - 1.14. Крепежные элементы и гвозди защищаются цинковым покрытием, толщиной 60-100 мкм.
  - 1.15. Деревянные конструкции изготавливаются из древесины хвойных пород II сорта, с влажностью не более 25% по ГОСТ 8486-66 «Пиломатериалы хвойных пород» и ГОСТ 2454-80. Элементы из древесины в готовом виде для сборки пропитываются в заводских условиях защитными средствами в соответствии с техническими требованиями по ГОСТ 23787.8-80 «Растворы антисептического препарата ХМ-11». Глубина пропитки 5 мм.

Заготовку элементов произвести в соответствии с требованиями: ОСТ Э4-52-318-83 «Детали градирен деревянные» и главы СНиП II-25-80 «Деревянные конструкции. Правила производства и приемки работ».

1.16. Для градирен данного проекта возможно произвести изготовление элементов из древесины мягколиственных пород (ольха, осина, береза) модифицированной фенолспиртами. Указания по изготовлению модифицированной древесины и изготовлению конструкций из нее приведены в типовом проекте № 901-6-51, Альбом XV.

1.17. Типовой проект разработан в соответствии с действующими строительными нормами и правилами и обеспечивает взрыво и пожаробезопасность сооружений при соблюдении установленных правил его эксплуатации. Противопожарные мероприятия при эксплуатации градирни должны соблюдаться с учетом конкретных условий объекта. Противопожарные мероприятия при строительстве градирен должны разрабатываться при составлении проекта производства работ также, с учетом конкретных условий. При строительстве градирен не допускается производство сварочных работ после установкой обшивки, блоков плечонного оросителя и водоприемных решеток.

Альбом I

Лист № 001. Издается в одном

		<b>ТП 901-6 - 81.86-ПЗ</b>		
ВНИИВПО	Архив	12	12	12
Л.Контр.	Бережко	12	12	12
Ст.инж.	Летков	12	12	12
Рис.бр.	Устинов	12	12	12
Личн.пр.	Трубинов	12	12	12
Масштаб	1:100	12	12	12
Воз.закл.	Лухачев	12	12	12
Описание: плечонная вентиляторная градирня с секциями площадью 16 м <sup>2</sup> , с каркасом из железобетонных элементов		Лист	Лист	Листов
		Р	1	6
Общие указания (начало)		Госстрой СССР Союзгоспроект г. Москва		

Аннот. 1

## 2. Технологическое оборудование градирен.

- 2.1. Вентилятор типа ВВР25 устанавливается наверху каждой секции градирни и имеет следующие технические характеристики:
- производительность, м<sup>3</sup>/ч 156000
  - статический напор, кгт/м<sup>2</sup> 14
  - число лопаток, шт. 6
  - угол наклона лопаток, град. 22
  - диаметр рабочего колеса, мм 2500
  - тип электродвигателя ВАСО-10-19-16
  - мощность двигателя кВт 11
  - напряжение сети, В 380
  - частота тока ГЦ 50
  - частота вращения ротора, об/мин 365
  - масса (полного комплекта), 1030

Охлаждение двигателя — воздушное.

Вентилятор поставляется Яшкбаевским заводом нефтяного машиностроения им. 50-летия СССР.

В комплект заводской поставки входят: ступица с лопатками, патрубок и электродвигатель.

- 2.2. Водополнительные решетки устанавливаются перед вентилятором над водораспределительной системой, с целью уменьшения выноса капель воды через патрубок вентилятора.
- 2.3. Водораспределительная система градирен напорная, разбрызгивающаяся соплами, выполняется из стальных труб отдельными монтажными деталями. Сопла устанавливаются на распределительных трубах с направлением фрезки вниз.
- Сопла полиэтиленовые изготавливаются по индивидуальным заказам. Водораспределительная система градирен разработана в четырех вариантах для расхода воды на секцию 100, 150, 200, 250 м<sup>3</sup>/час.
- ### Характеристики водораспределительных систем.
- | Расход воды на секцию м <sup>3</sup> /ч | Плотность оршения м <sup>2</sup> /м <sup>2</sup> , ч | Диаметр сопел ф мм | Количество сопел/секция шт. | Производительность сопел м <sup>3</sup> /ч | Напор у сопла, м |
|---|--|--------------------|-----------------------------|--|------------------|
| 100                                     | 6.25   | 20x12              | 66                          | 1.50                                       | ~3.4             |
| 150                                     | 9.4  | 32x16              | 42                          | 1.47                                       | ~3.0             |
| 200                                     | 12.5   | 32x16              | 54                          | 3.70                                       | ~3.5             |
| 250                                     | 15.6   | 32x16              | 72                          | 3.47                                       | ~3.0             |
- 2.4. Крышка градирни пленочного типа двухъярусный выполняется в виде блоков. Верхний ярус блоков устанавливается на балки, нижний — подвешивается.
- 2.5. Аэродинамические казырки устанавливаются над воздушными окнами с целью организации потока входящего воздуха в градирню, а также для сбора воды стекающей внутренней поверхности обшивки.
- 2.6. Водосборные бассейны оборудуются трубопроводами: переливными, дренажными и отводящими. Над отводящими трубами устанавливаются защитные решетки.

## 3. Указания по привязке технологической части проекта.

- 3.1. Привязка типового проекта градирни осуществляется на основании технико-экономических обоснований по выбору типа и размера градирни.
- 3.2. При привязке проекта следует пользоваться «Руководством по проектированию градирен», разработанным институтами Госстроя СССР и распространяемым Центральным институтом типового проектирования (архивный №16 595).
- В руководстве содержатся основные сведения по выбору расчетных параметров атмосферного воздуха, указания по выбору типов градирен, режимов их работы, расположению на площадке, а также методика теплотехнических расчетов.
- При расчете градирен по данному проекту значения коэффициентов и показателей степени принимать:  $A = 0.453$ ;  $m = 0.5$ ;  $J_{сж.} =$ ;  $K_{ор} = 0.075$ .
- 3.3. Количество секций градирен для системы оборотной водоснабжения определяется на основании теплотехнического расчета, исходя из количества охлаждаемой воды, перепада температуры в системе между нагретой и охлажденной водой и расчетных метеорологических параметров атмосферного воздуха, в районе строительства.
- 3.4. Водораспределительную систему следует подбирать по расходу охлаждаемой воды на секцию градирни полученному в результате теплотехнического расчета.
- Пропускная способность системы проверяется по производительности сопел по графику на листе ПЗ-6 данного альбома. Следует иметь в виду, что расчетные давления у сопел для создания устойчивого факела разбрызгивания должны приниматься в пределах 2,5-3,0 кг/см<sup>2</sup>. В случае, когда разработанные в проекте системы (см. п.2.3) не подходят для полученного расчетного расхода воды на секцию градирни, следует увеличить или уменьшить количество сопел на водораспределительных трубах — детали Т-3, Т-3а.
- 3.5. Для районов строительства градирен с низкими температурами воздуха, при привязке проекта градирен, следует предусматривать сброс в бассейны теплой воды без разбрызгивания для поддержания необходимого температурного режима. С этой целью на стояках, подающих теплую воду, предусматривается дополнительная труба с задвижкой.

- 3.6. При привязке проекта следует определить степень агрессивности воздействия оборотной воды и окружающей среды на конструкции градирни для определения способа антикоррозионной защиты конструкций.

- 3.7. При привязке проекта должно предусматриваться благоустройство территории расположения градирен, в виде газона или асфальтового покрытия и пешеходные дорожки.
- 3.8. Энергоснабжение вентиляторов градирен, в части выбора источника питания, категории надежности, осуществляется при привязке проекта в комплексе для всех сооружений оборотного цикла и обуславливается требованиями обслуживаемых производственных установок.
- 3.9. Управление двигателями вентиляторов рекомендуется предусматривать из помещения насосной станции, со щита общего для всех сооружений оборотного цикла.
- Необходимость применения всех режимов управления вентиляторами, предусмотренных в проекте в составе автоматического, дистанционного, местного и реверсивного, уточняется при привязке проекта.

## 4. Указания по эксплуатации вентиляторных градирен.

- 4.1. Обеспечение расчетных параметров охлаждения воды в градирне во многом зависит от качества строительно-монтажных работ, подлежащих выполнению в строгом соответствии с проектом.
- Для достижения высокого эффекта охлаждения воды, при эксплуатации надо соблюдать ряд условий. Ошибки наружных стен и внутренних перегородок должны всегда содержаться в исправном состоянии и быть герметичными. Все неплотности и отверстия должны своевременно заделываться. Требования к соблюдению высокой герметичности относятся также к конструкциям бычковых патрубков. Конфурная часть патрубков должна быть плотно, без щелей и изгородей примыкать к покрытию градирни. Швы между отдельными секторами патрубков по высоте и в поперечных стыках должны быть плотными, должны находиться в исправном состоянии.
- 4.2. Водораспределительная система градирни должна разбрызгивать воду равномерно по всей площади. Необходимо периодически осуществлять осмотр, и своевременно прочищать сопла.
- 4.3. Блоки аэроцикла должны находиться в исправном состоянии.

ТН 901-Б-67.83-ПЗ		
Привязан: Н.Контр. Цеховая Проектировщик: Цеховая Проверка: Мещеряков Инженер: Золотилова Рук. в.р.: Цеховая Инженер: Золотилова Начальн.проектиров. Мещеряков	Градирня выносная с вентиляторными ВВР25, планировка с секциями площадью 16 м <sup>2</sup> с корпусом из железобетонных элементов	Станция лист 2
Общие указания (продолжение). Проектант СССР СОВХОЗСТРОЙКАНВОПРОЕКТ г. Москва		

- 4.4. Водолюбительные решетки должны перекрывать всю площадь грядки без просветов. Места, где трудно обеспечить их плотную установку, необходимо закрыть щитами из досок по месту. При работе грядки наличие посторонних предметов на водолюбях - теплых решетках не допускается.
- 4.5. Водосборные бассейны грядки необходимо содержать в чистоте, своевременно удаляя накопившееся загрязнение.
- 4.6. Вентиляторы грядки должны обеспечить подачу воздуха в количестве 156 000 м³/ч.
  - Монтаж, разборку, ремонт, пуск в работу необходимо осуществлять в полном соответствии с инструкцией завода-поставщика вентиляторов.
  - Зазор между лопастями вентилятора и обечайкой должен равномерно выдерживаться по всей окружности - 10 мм.
  - Каждую смену необходимо проверять на слух равномерность шума, создаваемого вентилятором. В случае забывания, ударов лопастей по патрубку, дребезжания и повышенной вибрации, вентилятор останавливать для устранения причин неисправности.
  - Балансировку лопастей вентиляторов проверять не реже одного раза в квартал.
  - Крепежные узлы электродвигателя к опоре, лопастей вентилятора к ступице, выхлопного патрубка к элементам покрытия проверять систематически.
  - Следить за состоянием защитных антикоррозионных покрытий и своевременно их восстанавливать.
  - Систематически проводить технические осмотры и осуществлять профилактический ремонт.
- 4.7. Обслуживание вентиляторов на грядках при ремонтах производить с помощью передвижных взрывозащитных механизмов.
- 4.8. Ремонтные работы следует производить в холодные периоды года или в часы суток с пониженной температурой воздуха.
- 4.9. В холодные периоды года рекомендуется выключить вентиляторы на грядке из работы для осуществления охлаждения воды естественной циркуляцией воздуха и тем самым экономить электроэнергию, а зимой одновременно предупреждать переохладение воды и образование наледи. В зимнее время температуру охлажденной воды следует поддерживать не ниже 15°.

- Для устранения наледи в воздухоподводящих окнах возможно применение ребристой работы вентиляторов. Режимы работы вентиляторов отрабатываются в процессе эксплуатации в зависимости от условий климата и производства.
- 4.10. При отключении грядки (или части секций) из работы в зимнее время необходимо принять меры по предотвращению замерзания днища водосборного бассейна.
- 4.11. При осмотре и ремонте грядки ходить по водолюбительным решеткам разрешается после укладки временных настилов из досок. После окончания работ настилы необходимо убрать.

### 5. Архитектурно-строительные решения.

- 5.1. При разработке строительных конструкций грядки учтены условия строительства, изложенные в пункте 1.4 и 1.9.
- 5.2. Железобетонные конструкции запроектированы в соответствии с требованиями: главы СНиП II-21-75 „Бетонные и железобетонные конструкции“; главы СНиП II-6-74 „Нагрузки и воздействия“; „Руководство по проектированию грядки“ Госстроя СССР, Москва 1960г. Арх. №16595.
- 5.3. Строительные конструкции грядки состоят из:
  - заглубленного водосборного железобетонного бассейна с монолитным днищем, колоннами, разетой и сборными стенами;
  - пространственного каркаса из сборных железобетонных элементов, опирающегося на конструкции водосборного бассейна;
  - металлических опор для вентиляторов, водоотводящих козырьков, лестниц, площадок и ограждений;
  - стеновых обшивок, ветровых перегородок, покрытий и обрешет из антисептированных лесоматериалов.
- 5.4. Основные расчетные положения.
  - При расчете конструкций вентиляторных грядки на основные и особые сочетания нагрузок учтены:
    - бес конструкций, оборудования, людей в зонах обслуживания и ремонта оборудования;
    - ветровые и снеговые нагрузки;
    - давление грунта и воды;
    - климатические и технологические температурные воздействия;
    - динамические воздействия от работы вентиляторов (длительные нагрузки);

- особые нагрузки (аварийные) вызываемые обрывом лопасти вентилятора;
- нагрузки от бес льда, образующегося в зоне расположения ограждения (кратковременная нагрузка), принимаемая по таблице 1.

Расчетная зимняя температура наружного воздуха (средняя наиболее холодной пятидневки) 5 °С	Расчетное значение кратковременной нагрузки от бес льда в зоне расположения ограждения в плане (по коэффициенту перераспределения)
ниже -10 °С	200
от -10 °С до -5 °С	100

- 5.5. Бассейн грядки рассчитан на следующие сочетания нагрузок:
  - гидростатическое давление воды при отсутствии засыпки пазух грунтом;
  - давление грунта с учетом временной нагрузки при отсутствии воды в бассейне;
  - нормативная нагрузка на стену от давления жидкости принята равной гидростатическому давлению воды, залитой на 30 см ниже верха стены. Расчетная нагрузка на стену от давления жидкости принята равной гидростатическому давлению воды, залитой до верха стены. При определении активного бокового давления грунта приняты следующие характеристики грунтов:
    - нормативный угол внутреннего трения  $\varphi^0 = 28^0 (0.49 \text{ рад})$ ;
    - нормативное удельное сцепление  $c^0 = 0.02 \text{ кгс/см}^2 (2 \text{ КПа})$ ;
    - модуль деформации нескольких грунтов  $E = 150 \text{ кгс/см}^2 (14,7 \text{ МПа})$ ;
    - плотность грунта  $\gamma = 1.8 \text{ т/м}^3$ ;
    - коэффициент безопасности по грунту  $K_r = 1$ ;
    - Расчетный уклон грунтовых вод принят на отметке -1,3 м.

ТН 901-6-81.86-ПЗ			
Ин.ком. Богачева	Пробер. Христова	Ст.инж. Антонова	Ст.инж. Детков
Инж.пр. Устинов	Инж.пр. Сидорова	Инж.пр. Трифонова	
Пробыран:		Проверка двукратной с вентиляторами 4х2х2 пленочной секции площадью 16 м² с каркасом из железобетонных элементов.	
И№.№		Р	З
Общие указания (продолжение).		Расстрой СССР СОВОБОДОКАНАПРОЕКТ г. Москва	

## 6. Конструктивные решения.

Материалы для конструкций вентиляторных градирен подбираются с учетом:

- 6.1. Расчетной зимней температуры наружного воздуха, определяемой как средней температуры наиболее холодной пятидневки по главе: „Строительная климатология и геофизика“.
- 6.2. Степени агрессивности воздействия воздушной среды на бетон зимнее время, которая принимается по таблице.

Расчетная зимняя температура наружного воздуха (средняя наиболее холодная пятидневка)	Степень агрессивности воздействия воздушной среды на бетон при тепловой нагрузке наружного воздуха (среднее время на 1 м <sup>2</sup> площади охлаждения вентиляторных градирен.	
	50 000 ккал/час и более	менее 50 000 ккал/час.
Ниже -30°С до -40°С включительно	II	I
Ниже -20°С до -30°С включительно	III	II
-20°С и выше	IV	III

- 6.3. Бетон для сборных и монолитных конструкций и для замоноличивания стыков элементов сборных конструкций должен отвечать требованиям ГОСТ 4195-68. „Бетон гидротехнический. Технические требования“ и требованиям, приведенным в таблице.

- 6.4. В зависимости от интенсивности воздействия внешней среды железобетонные конструкции подразделяются на две зоны:

- 1-ая зона - надземная часть вентиляторной градирни и водосборный бассейн за исключением днища;
- 2-ая зона - днище водосборного бассейна.

Степень агрессивности воздействия среды на бетон	Зона конструкции	Проектные марки бетона в возрасте 28 дней				Водоцементное отношение (В/Ц)
		Морозостойкость	Водонепроницаемость	Прочность на сжатие в конструкциях		
				сборных	Монолитных	
		не ниже		не ниже		не более
I	1-ЯЯ	Мрз 400	В 8	400 <sup>к</sup> )	300	0.4
	2-ЯЯ	Мрз 200	В 8	400 <sup>к</sup> )	300	0.4
II	1-ЯЯ	Мрз 300	В 8	400 <sup>к</sup> )	300	0.4
	2-ЯЯ	Мрз 150	В 8	300	300	0.45
III	1-ЯЯ	Мрз 200	В 8	400 <sup>к</sup> )	300	0.4
	2-ЯЯ	Мрз 100	В 8	300	200	0.45
IV	1-ЯЯ	Мрз 100	В 8	300	200	0.45
	2-ЯЯ	Мрз 50	В 8	200	200	0.50

\* проектная марка бетона при введении в бетонную смесь газобразующих, пластифицирующих и воздухововлекающих добавок.

- 6.5. Бетон, предназначенный для замоноличивания стыков элементов сборных конструкций, во всех случаях должен иметь проектную марку бетона по прочности на сжатие не ниже 300

- 6.6. Бетонные работы выполняются в соответствии с требованиями СНиП III-15-76 и СНиП-16-80 „Правила производства и приемки работ. Бетонные и железобетонные конструкции монолитные. Бетонные и железобетонные конструкции сборные“.

- 6.7. Специальные требования к бетонной смеси для сборных и монолитных конструкций приведены в слабоме VI.

- 6.8. Указания об антикоррозионной защите строительных конструкций см. в п. 1.9 + 1.15.

## 7. Электрооборудование и автоматизация.

- 7.1. Общие положения.

В объем электротехнической части проекта входит разработка силового электрооборудования типовых двух-, трех-, четырех- и пятисекционных градирен с вентиляторами ЗВР 25 пленочные с секциями, площадью 16 кв. м с каркасом из сборных железобетонных элементов.

В качестве средства принудительной тяги в градирнях установлены вентиляторы ЗВР 25, комплектуемые асинхронными электродвигателями с короткозамкнутым ротором 11 кВт. Каждый вентилятор может работать в постоянном (базовом) режиме или в автоматическом режиме.

- 7.2. Электроснабжение.

Питание электродвигателей электродвигателей вентиляторов должно предусматриваться со щита низкого напряжения насосной станции обратного водоснабжения.

В отношении надежности электроснабжения, электроприемники градирен отнесены к III категории.

Напряжение силовых электроприемников принято ~ 380 В, напряжение цепей управления ~ 220 В.

- 7.3. Силовое электрооборудование.

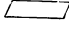
Для вентиляторов градирен приняты асинхронные электродвигатели с короткозамкнутым ротором типа ВАО-10-19-16, мощностью 11 кВт, ~ 380 В, 28 А, cos φ = 0.6.

В качестве пусковой аппаратуры для приводов вентиляторов приняты блоки управления БОУ 5430-35 74 б, располагаемые в электротехническом шкафу Ш.

На шкафу управления устанавливаются ключи дистанционного управления, ключи выбора режимов работы, реле управления двигателями вентиляторов и сигнальные лампы.

Шкаф должен располагаться в насосной станции обратного водоснабжения.

Аппаратура местного управления вентилятором устанавливается у вентилятора.

Распределительная силовая сеть выполняется кабелем  контрольная - АКВВР.

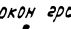
- 7.4. Управление двигателями вентиляторов.

Схема управления вентиляторами предусматривает следующие режимы работы и управления:

- а) автоматический - в зависимости от температуры охлажденной воды;

- б) дистанционный - со шкафа управления, устанавливаемого в помещении насосной станции обратного водоснабжения;

- в) местный - в ремонтно-наладочный период, кнопочным постом управления ПКУ 15-19. 131-54 У2, расположенным у вентилятора. Безопасность при проведении ремонтных работ обеспечивается фиксацией кнопки „Стоп“ в нажатом положении.

Для предотвращения обмерзания окон градирни в схеме предусмотрен реверс вентиляторов, который может быть выполнен дистанционно со шкафа  Ш или кнопкой местного управления.

Рекомендуемый режим работы вентиляторов градирни:

2-х секционной - 1 постоянно, 1 авт.

3-х секционной - 2 постоянно, 1 авт.

4-х секционной - 2 постоянно, 2 авт.

5-и секционной - 3 постоянно, 2 авт.

Автоматическая работа вентиляторов обеспечивает постоянную температуру охлажденной воды. При этом, при повышении температуры охлажденной воды выше допустимой, контактом электроконтактного термометра включается первый дополнительный вентилятор, затем, если температура продолжает расти, термометр, настроенный на большую температуру, подключает второй дополнительный вентилятор. При снижении температуры до установленного значения, вентиляторы поочередно отключаются.

- 7.5. Электрическое освещение.

Проектом предусматривается только ремонтное освещение

ТН 901-6-8186-ПЗ					
Н. контр.	Альшиллер				
Пробер.	Гольдина				
Цепло.	Савитово				
Руч. бр.	Гольдина				
Руч. бр.	Станина				
Поп.	Челомовский				
Начальн.	Альшиллер				
Привязан:					
Инд. №					
Градирня двухсекционная с вентиляторами ЗВР 25 пленочная с секциями площадью 16 м <sup>2</sup> с каркасом из железобетонных элементов.			Студия	лист	листов
Общие указания. (продолжение)			Р	4	
			Построй ссср союзводоканаларект 2 Месяца		



от пониженного трансформатора ОСОВ-0,25/220/12-У5-73, который устанавливается на градирне. Штепсельные розетки выполнены в пылебрызгозащищенном исполнении. Питание пониженного трансформатора предусматривается от [ ] ш насосной станции.

7.6. Зануление и молниезащита.

В соответствии с ПУЭ 76 занулению подлежат все металлические части электрооборудования, нормально не находящиеся под напряжением, но могущие оказаться под ним вследствие пробоя изоляции.

В качестве нулевых защитных проводников могут быть использованы нулевые проводники или алюминиевые оболочки питающих кабелей, металлические площадки и лестницы, имеющие надежное электрическое соединение с глухозаземленной нейтралью источника питания.

Выбор способа присоединения к нейтрали источника питания решается при привязке проекта и должен удовлетворять требованиям ПУЭ 76 -1-73 + 1-7-89.

В соответствии со СН 305-77 молниезащита градирен не предусматривается.

7.7. Указания по привязке проекта электротехнической части к заданию заводу-изготовителю.

При привязке проекта необходимо выполнить:

- 7.7.1. Проектирование питания шкафа станции управления градирен.
- 7.7.2. Размещение шкафа станций управления предусмотреть в помещении насосной станции.
- 7.7.3. Выбор типов силовых кабелей и их сечения.
- 7.7.4. Проектирование кабельной разводки в насосной станции, а также от нее до градирен.
- 7.7.5. Включение в спецификацию и сметы материалов, определенных при привязке.
- 7.7.6. Проектирование зануляющих проводников от градирен до насосной станции. Подключение шкафа станций управления к контуру зануления насосной станции.
- 7.7.7. Подключение выводимых сигналов в схему сигнализации насосной станции.
- 7.7.8. Установка и заказ электроконтактных термометров в проекте насосной станции оборотного водоснабжения.
- 7.7.9. Определение номера шкафа и направления на завод электропромышленности листов задания заводу-изготовителю для получения протокола согласования техдокументации.

8. Основные положения по производству работ.

8.1. В основных положениях приведены рекомендации по производству строительного-монтажных работ, на основании которых осуществляется как привязка настоящего типового проекта к конкретной стройплощадке, так и разработка в дальнейшем строительной организацией проекта производства работ (ППР).

При возведении градирни выполняется следующий комплекс основных строительного-монтажных работ:

- подготовительные;
- земляные;
- бетонные и железобетонные
- испытание градирни.

8.2. Подготовительные работы.

- С территории, занимаемой котлованом градирни, бульдозером типа Д-271 снимается растительный слой грунта и перемещается в бурты с последующей погрузкой экскаватором-прямым лопатом Э-652 Б на автосамосвалы и отвозкой в местный отвал.

- Сооружается временная подъездная автомобильная дорога и площадки для складирования строительных материалов.

- Организуется временное снабжение данного строительства энергетическими ресурсами, водой, а так же необходимыми зданиями и сооружениями.

8.3. Земляные работы.

- Разработка минерального грунта в котловане производится экскаватором-драглайн типа Э-652 Б на проектную глубину, с оставлением недобора - 20см., который разработывается бульдозером типа Д-271 А, а для малых объемов брусочную. Места складирования разработанного грунта устанавливаются в соответствии с „Балансом земляных масс“, составленным в целом для стройплощадки.

- При наличии грунтовых вод необходимо предусмотреть осушение котлована средствами открытого водоотлива (для суглинистых грунтов) и глубинного водоопускания (для песчаных грунтов). Проект осушения котлована разрабатывается при привязке настоящего типового проекта. Обратную засыпку производить бульдозером типа Д-271 А, послойно разравнивать и уплотнять до получения кт-0,95.

8.4. Бетонные и железобетонные работы.

- Укладку бетонной смеси в бетонную подготовку рекомендуется производить при помощи автомобильного крана типа К-161Г/п-16Т и опрочидных бадей емкостью 0,4м³, загружаемых бетонной

смесью непосредственно из автосамосвала.

- Бетонная смесь укладывается в бетонную подготовку полами, параллельно цифровым осям. Уплотнение бетонной смеси производится поверхностными электровибраторами типа С-413.

- После набора прочности бетонной подготовки не менее 15кгс/см² производится установка арматуры, опалубки, закладных частей в днище водосборного бассейна при помощи того же автомобильного крана К-161Г/п-16Т. Подача и укладка бетонной смеси в днище производится способами, описанными выше для бетонной подготовки.

8.5. Монтаж сборных железобетонных, стальных и деревянных конструкций.

- Монтаж всей номенклатуры сборных элементов градирни рекомендуется производить „с колес“ при помощи монтажного крана типа ЭКР-25 Г/п 25Т после того, как бетон днища водосборного бассейна наберет прочность не менее 70% от проектной.

- Деревянные щитовые панели устанавливаются после 100% монтажа металлоконструкций.

8.6. Гидравлическое испытание.

- Гидравлическое испытание рекомендуется производить последовательно по мере завершения всего комплекса строительных работ водосборного бассейна, на до устройства обратной засыпки:

- Залив воды производить в 2 этапа:
- 1-й этап - залив на высоту 1м с выдержкой в течение суток (для проверки герметичности днища);
- 2-й этап - залив до проектной отметки.

На 6-ые сутки потери воды в испытываемой секции градирни не должны превышать 3-х литров на 1м² смоченной поверхности стен и днища.

Для проведения гидравлического испытания следует руководствоваться требованиями СНиП III - 30-74.

8.7. Производство работ в зимнее время.

Осуществлять строительство градирен в зимнее время не рекомендуется, однако при обоснованной необходимости такого строительства, нужно учитывать следующие основные положения:

			ТП 90Г-Б-81.86-ПЗ			
И.контр.	Беленькая	Б.И.	Градирня блочекционная с бентит-латрами ЭВР-6. Дневная секция м площадью 16м² с корпусом из железобетонных элементов.	Студия	Лист	Листов
привязан:	Рядовских	Р.И.		Р	5	
Проект.	Хвцлон	Х.И.		Общие указания (продолжение).	госстрой ссср союзаводкнхнпроект г.москва	
	Рядовских	Р.И.				
	Гл.инж.проектировщик	Б.И.				
	Т.п.спец.	Беленькая				
	нач.отд.	Килимов				

Альбом I

8.7. Производство работ в зимнее время.  
Осуществлять строительство эрадирен в зимнее время не рекомендуется, однако, при обоснованной необходимости такого строительства, нужно учитывать следующие основные положения:

- При наличии в грунтовоом основании пучинистых грунтов необходимо в течение всего зимнего периода обеспечить защиту основания от промерзания посредством укрытия его или железобетонного днища утеплителем (снег, рыхлый грунт, шлак или временное покрытие на отметке -0.15 м).

Толщина принятого слоя утеплителя определяется в ППР'е в соответствии с теплотехническим расчетом и возможностями конкретной строительной организации.

- При наличии в грунтовоом основании непучинистых грунтов утепление его в зимний период производить не требуется.

- К моменту замораживания монолитный железобетон должен иметь 100% проектную прочность.

- Учитывая значительный модуль поверхности монолитного железобетонного днища, рекомендуются применять предварительный электропрогрев бетонной смеси перед ее укладкой, а также способы прогрева уложенного бетона с использованием электрической энергии, пара или воздуха.

8.8. Техника безопасности.

8.8.1. Запрещается установка и движение строительных механизмов и автотранспорта в пределах призмы обрушения котлована.

8.8.2. Запрещается разработка и перемещение грунта бульдозерами при движении на подъеме или под уклон, с углом наклона более указанного в паспорте машины.

8.8.3. Ходить по уложенной арматуре разрешается только по мостикам шириной не менее 0.6 м.

8.8.4. Очистку сборных железобетонных элементов от грязи, наледи, пр следует производить на земле до установки на место.

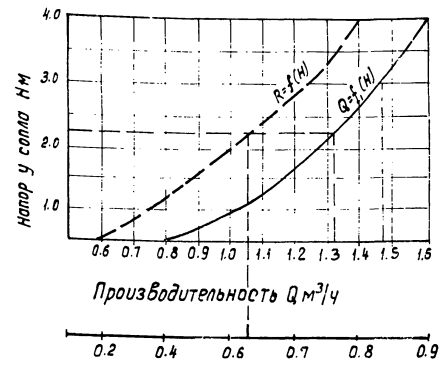
8.8.5. Запрещается пребывание людей на элементах и конструкциях во время их подъема, перемещения и установки.

Более подробный перечень требований по технике безопасности, которым следует руководствоваться при производстве всего комплекса строительного-монтажных работ по эрадирям приведен в СНиП-4-80.

Сводная ведомость объемов работ.

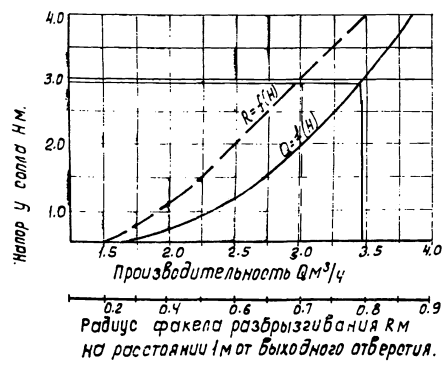
№ п.п.	наименование работ	Ед. изм.	Количество секций.			
			2	3	4	5
1	Земляные работы: а) выемка б) обратная засыпка в) всего разработки грунта	м <sup>3</sup>	173	330	397	487
		м <sup>3</sup>	58	171	191	233
		м <sup>3</sup>	346	660	794	974
2.	Монолитные конструкции: а) бетонные б) железобетонные	м <sup>3</sup>	10	14	17	20
		м <sup>3</sup>	21	33	39	48
3	Монтаж сборных конструкций: а) стальных б) железобетонных	т	10	13.8	17.7	20.9
		м <sup>3</sup>	14	19	25	30
4	Деревянные конструкции: а) обшивка эрадирен деревясиной хвойных пород (2 <sup>х</sup> слойная) б) тоже модифицированной древесиной. в) прочие конструкции	м <sup>3</sup>	25	39	48	62
		м <sup>3</sup>	12	16	19	25
		м <sup>3</sup>	13	19	23	29
		м <sup>3</sup>	3	4	6	8
5	Прочие работы: а) щебеночное основание. б) асфальтовое покрытие	м <sup>3</sup>	8	10	12	14
		м <sup>2</sup>	78	98	118	138
6	Трудозатраты	чел-дня	686	989	1235	1510

Расчетный график зависимости  $Q_{и} Rot$  Км для сопла ф 20x12 мм.



Радиус факела разбрызгивания Rm на расстоянии 1м от выходного отверстия

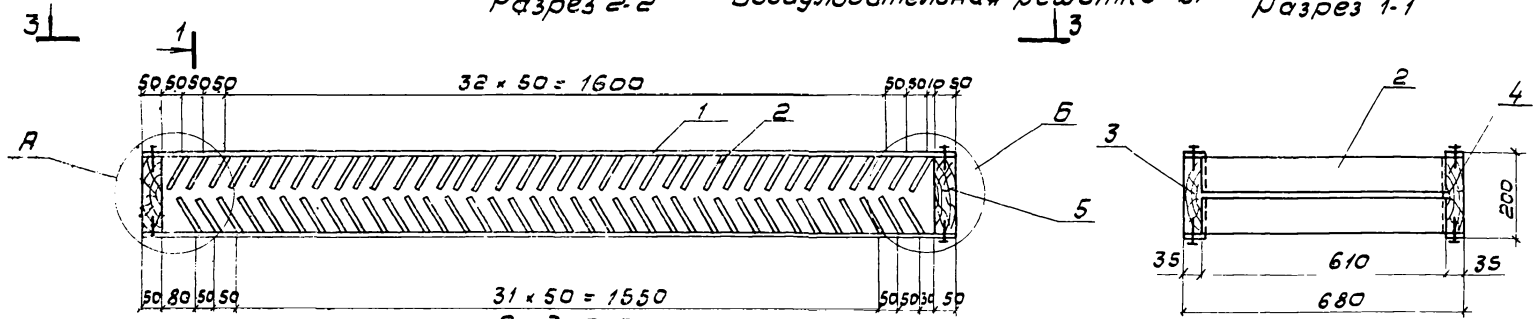
Расчетный график зависимости  $Q_{и} Rot$  Нм для сопла ф 32x16 мм.



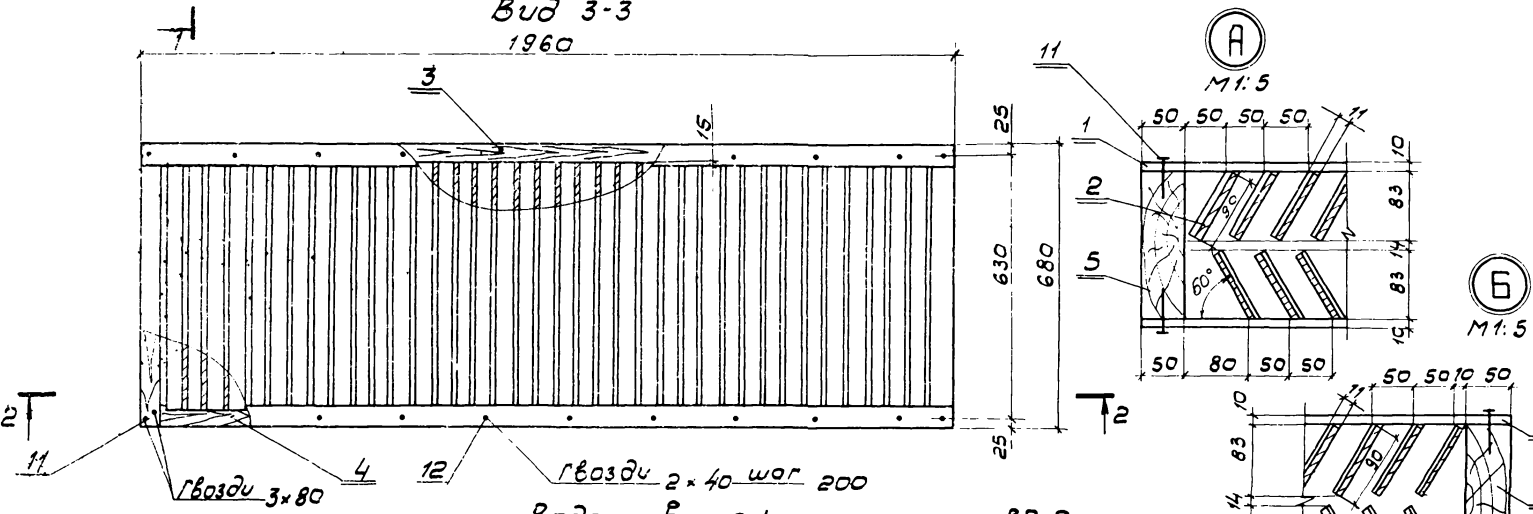
Радиус факела разбрызгивания Rm на расстоянии 1м от выходного отверстия.

ТН 901-6-81.86-ПЗ		
Привязан:	Рт. инж. Смирнова Рук. эр. Зелецкая Инж. пр. Стулова Инж. пр. Тевээр Инж. отв. Баранова	Правильно обисекционная светити- лятовани зггггз ллелачная с сек- циями площадью 16м² скарко- сом из железобетонных элементов
Имя №		Общие указания (окончание)
		Лист Р 6 Листов 6 Листов 6

Разрез 2-2 Водоуловительная решетка ВР-1 Разрез 1-1

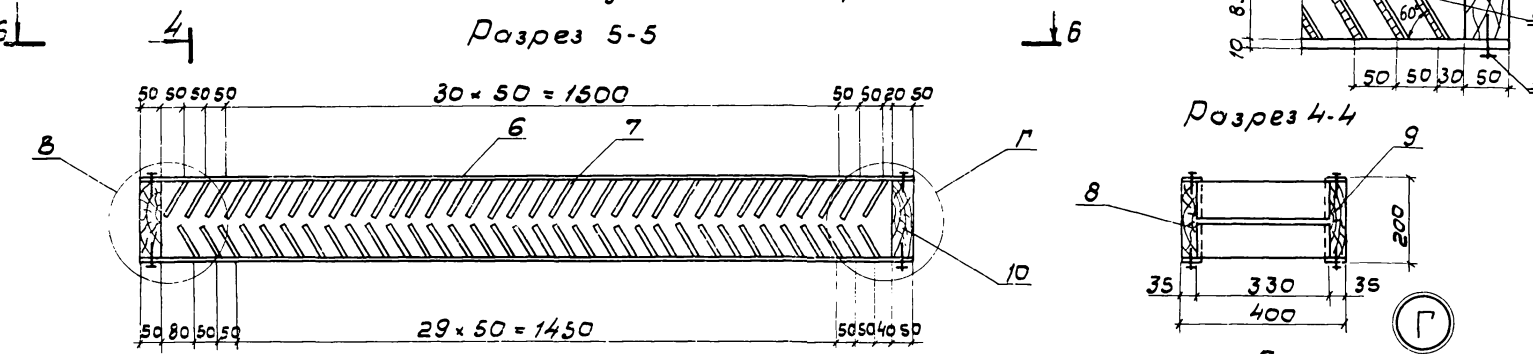


Вид 3-3  
1960

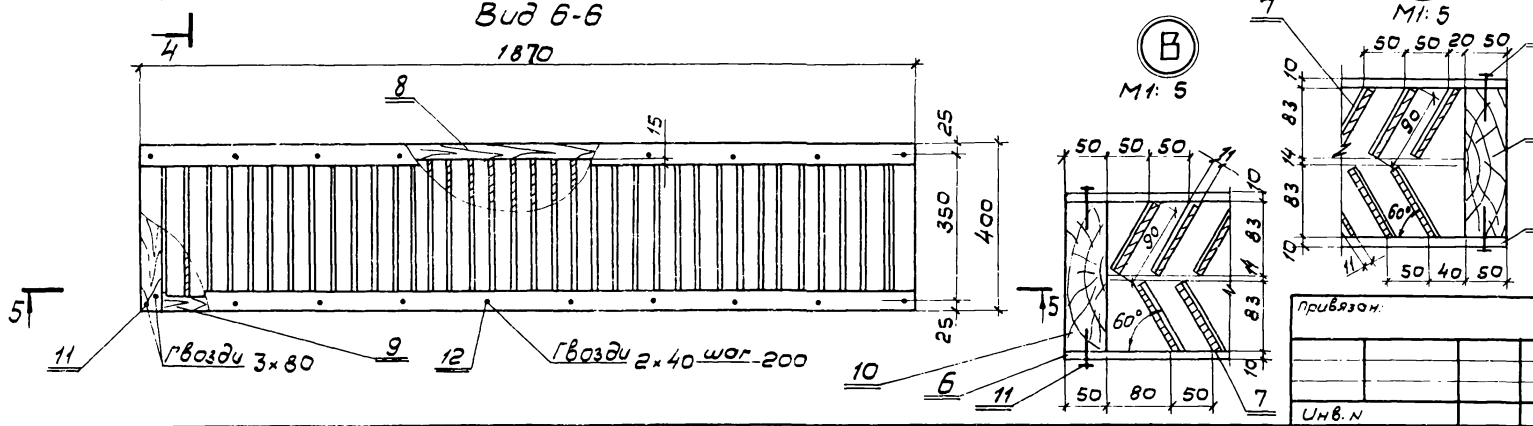


Водоуловительная решетка ВР-2

Разрез 5-5



Вид 6-6  
1870



Спецификация древесины на водоуловительные решетки ВР-1, ВР-2

№№ поз.	Обозначение	Наименование	Кол-во шт	Объем м <sup>3</sup> шт	Примечание
ВР-1					
1	Деталь 1 гост 8486-66	Доска 10x50 Р=1960	4	0,001	
2	Деталь 2 —	Доска 8x90 Р= 610	73	0,00042	
3	Деталь 3 —	Доска 50x180 Р=1960	1	0,018	
4	Деталь 3А —	Доска 50x180 Р= 1960	1	0,018	
5	Деталь 4 —	Доска 50x180 Р= 680	2	0,006	
ВР-2					
6	Деталь 1 гост 8486-66	Доска 10x50 Р= 1860	4	0,0009	
7	Деталь 2 —	Доска 8x90 Р= 330	69	0,00024	
8	Деталь 3 —	Доска 50x180 Р= 1860	1	0,017	
9	Деталь 3А —	Доска 50x80 Р= 1860	1	0,017	
10	Деталь 4 —	Доска 50x180 Р= 400	2	0,0036	

Спецификация крепежных изделий на водоуловительные решетки ВР-1, ВР-2

№№ поз.	Обозначение	Наименование	Кол-во шт	Масса кг	Примечание
11	гост 4028-63	Гвозди ф3; Р= 80	32	0,14	
12	"	Гвозди ф2; Р= 40	84	0,083	

1. Детали водоуловительных решеток изготавливаются из древесины 2<sup>го</sup> сорта хвойных пород.
2. Изготовление деталей и сборка водоуловительных решеток должна производиться в соответствии с ОСТ 34-52-318-83. Детали градуируются деревянные. Общие технические условия.
3. Сборку производить из готовых антисептированных элементов. Антисептирование производить растворами антисептического препарата ХМ-11. Гост 23787,8-80.
4. Крепежные изделия должны быть оцинкованы.
5. Данный лист смотреть совместно с листом №В-4 Альбом II.

ТП 901-6-81.86			НВН-1		
Исполн.	Ступолов	Инж.	Лит	Лист	Листов
Провер.	Христорозид	Инж.	Р		
Усполн.	Летков	Инж.			
Инж.	Волкова	Инж.			
Рук. БР	Христорозид	Инж.			
Инж.	Ступолов	Инж.			
Инж.	Трубиных	Инж.			

Привязан:

УИВ.Н

Градурная двухсекционная с вентилятором 38x25 плоская с секциями площадью 16м<sup>2</sup> с карносом из железобетонных элементов.

Водоуловительные решетки ВР-1, ВР-2 из древесины хвойных пород.

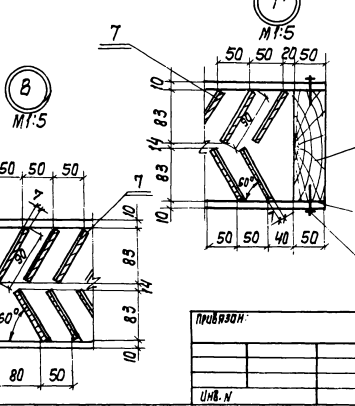
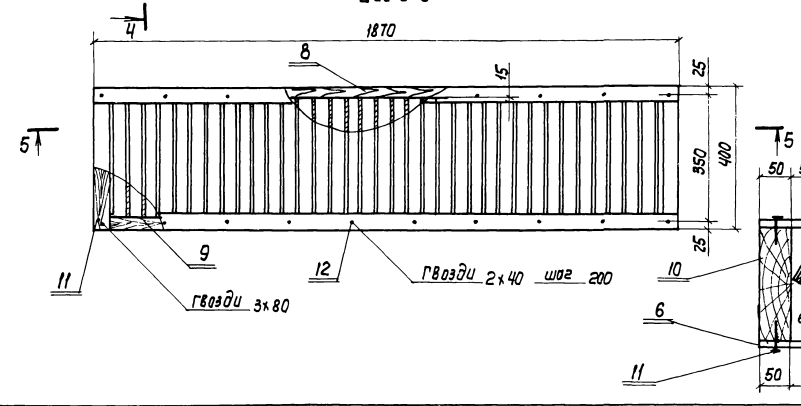
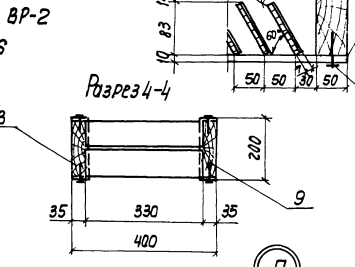
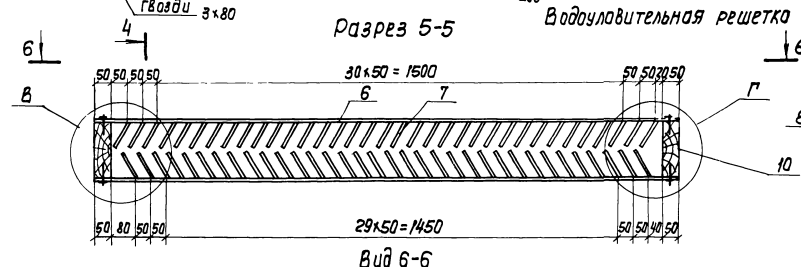
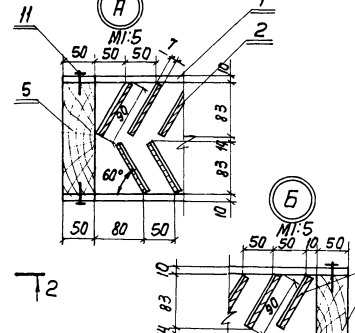
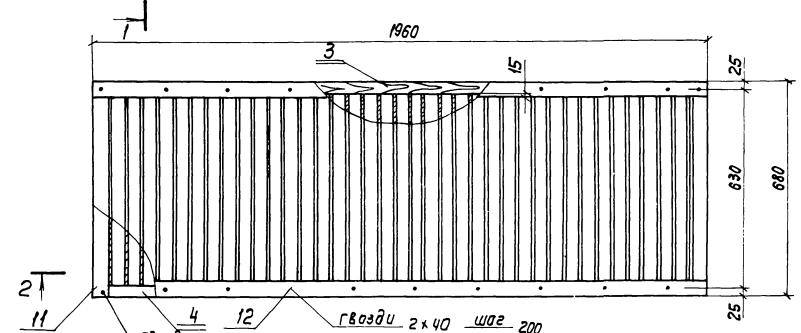
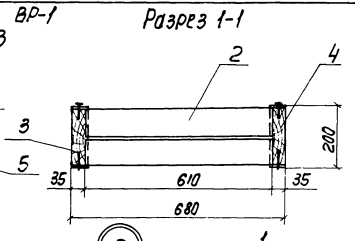
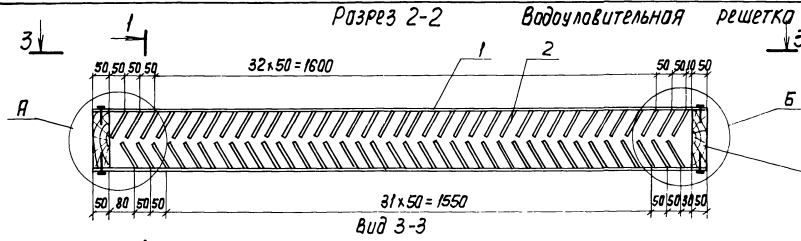
госстроя СССР  
СОИЗВОДКАНАПРОЕКТ  
г. Москва

Туполов проект 901-6- Альбом I

Альбом I

Типовой проект 901-Б-81.86

Имя, И.И. Подпись и дата В.И.И.И.И.



Спецификация древесины на водоуловительные решетки ВР-1, ВР-2

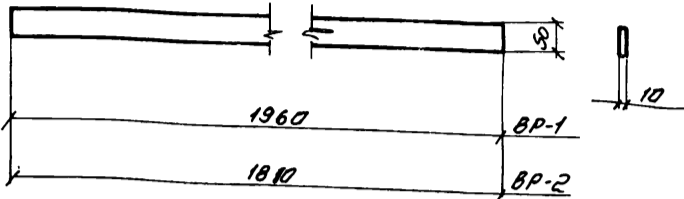
№№ поз.	Обозначение	Наименование	Кол-во шт.	Объем м³ шт.	Примечание
ВР-1					
1	Деталь 1 ГОСТ 2695-71	Доска 10x50 Е=1960	4	0.076	
2	Деталь 2 "	Доска 6x90 Е=610	73	0.0033	
3	Деталь 3 "	Доска 50x180 Е=1960	1	0.018	
4	Деталь 3А "	Доска 50x180 Е=1960	1	0.018	
5	Деталь 4 "	Доска 50x180 Е=680	2	0.006	
ВР-2					
6	Деталь 1 ГОСТ 2695-71	Доска 10x50 Е=1860	4	0.009	
7	Деталь 2 "	Доска 6x90 Е=330	69	0.0018	
8	Деталь 3 "	Доска 50x180 Е=1860	1	0.017	
9	Деталь 3А "	Доска 50x180 Е=1860	1	0.017	
10	Деталь 4 "	Доска 50x180 Е=400	2	0.0036	

Спецификация крепежных изделий на водоуловительные решетки ВР-1, ВР-2

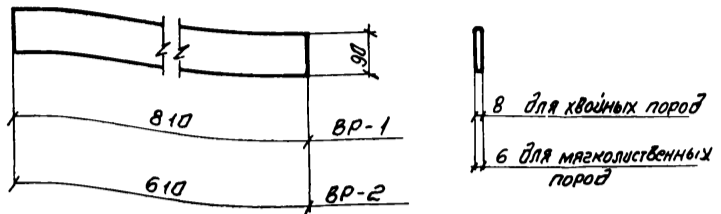
№№ поз.	Обозначение	Наименование	Кол-во шт.	Масса кг	Примечание
11	ГОСТ 4028-#3	Гвозди ф3; Е=80	32	0.14	
12	"	Гвозди ф2; Е=40	84	0.083	

1. Детали водоуловительных решеток изготавливаются из древесины 2<sup>го</sup> сорта мягколиственных пород.
2. Изготовление деталей и сборка водоуловительных решеток должны производиться в соответствии с ас34-52-318-83. Детали граблей деревянные. Общие технические условия.
3. Готовые детали модифицируются фенолспиртами с добавкой антипиренов по технологии Белорусского технологического института им. С.М. Кирова.
4. Крепежные изделия должны быть оцинкованы.
5. Данный лист смотреть совместно с листами ИВ-4 Альбом II.

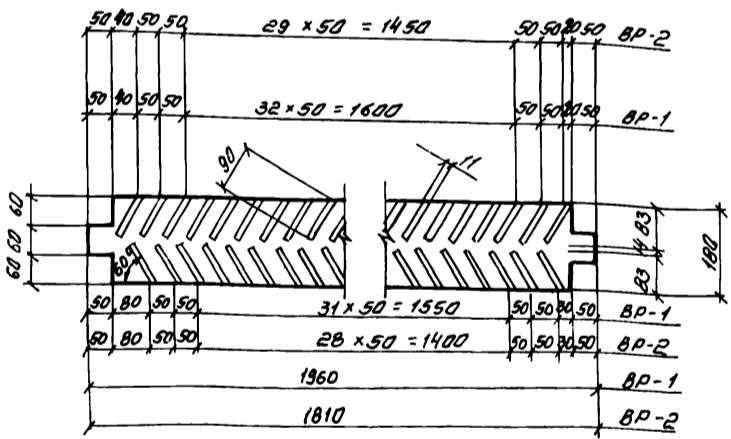
		ТТ 901-Б-81.86		ИВН-2	
Норм. лист	Стальва	Стр. 7			
Провер.	Хисторарова	Стр. 8			
Исполн.	детков	Стр. 9			
Инженер	Волова	Стр. 10			
Рук. пр.	Хисторарова	Стр. 11			
Гл. инж. пр.	Стальва	Стр. 12			
Нач. отд.	Трубиной	Стр. 13			
Имя, И.И.			Подпись и дата		
			Госстрой СССР СНОВАВОДОУЛОВИТЕЛЬНЫЕ РЕШЕТКИ С. МОСКВА		



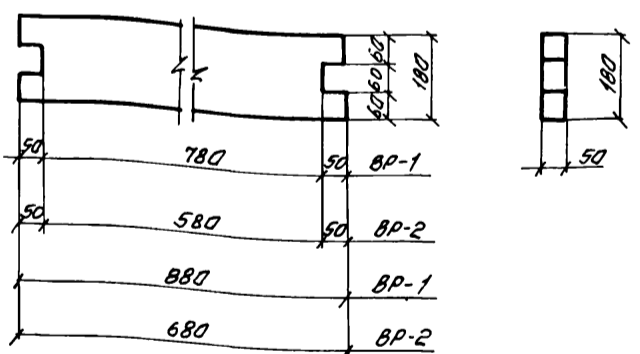
Инв. № подл.		Подпись и дата		Взам. инв. №	
Т П 901-6-81.86 НВН - 3					
Нач. отд.	Трубиных	В.И.	С.И.	Деталь 1 (для BP-1, BP-2)	Стадия
Н. контр.	Христофоров	Т.И.	С.И.		
Инж. пр.	Ступова	С.И.	С.И.	Р	1:10
Руч. бр.	Христофоров	Т.И.	С.И.	лист 1	
Ст. инж.	Детков	А.В.	С.И.	Древесина	
Инж.	Макеева	М.А.	М.А.	СООЗВОДОКНАЛПРОЕКТ	



Инв. № подл.		Подпись и дата		Взам. инв. №	
Т П 901-6-81.86 НВН - 4					
Нач. отд.	Трубиных	В.И.	С.И.	Деталь 2 (для BP-1, BP-2)	Стадия
Н. контр.	Христофоров	Т.И.	С.И.		
Инж. пр.	Ступова	С.И.	С.И.	Р	1:10
Руч. бр.	Христофоров	Т.И.	С.И.	лист 1	
Ст. инж.	Детков	А.В.	С.И.	Древесина	
Инж.	Макеева	М.А.	М.А.	СООЗВОДОКНАЛПРОЕКТ	



Инв. № подл.		Подпись и дата		Взам. инв. №	
Т П 901-6-81.86 НВН - 5					
Нач. отд.	Трубиных	В.И.	С.И.	Деталь 3.3А (для BP-1, BP-2)	Стадия
Н. контр.	Христофоров	Т.И.	С.И.		
Инж. пр.	Ступова	С.И.	С.И.	Р	1:10
Руч. бр.	Христофоров	Т.И.	С.И.	лист 1	
Ст. инж.	Детков	А.В.	С.И.	Древесина	
Инж.	Макеева	М.А.	М.А.	СООЗВОДОКНАЛПРОЕКТ	



Инв. № подл.		Подпись и дата		Взам. инв. №	
Т П 901-6-81.86 НВН - 6					
Нач. отд.	Трубиных	В.И.	С.И.	Деталь 4 (для BP-1, BP-2)	Стадия
Н. контр.	Христофоров	Т.И.	С.И.		
Инж. пр.	Ступова	С.И.	С.И.	Р	1:10
Руч. бр.	Христофоров	Т.И.	С.И.	лист 1	
Ст. инж.	Детков	А.В.	С.И.	Древесина	
Инж.	Макеева	М.А.	М.А.	СООЗВОДОКНАЛПРОЕКТ	

Аксонметрия блока плечного оросителя БПО-1

М 1:5

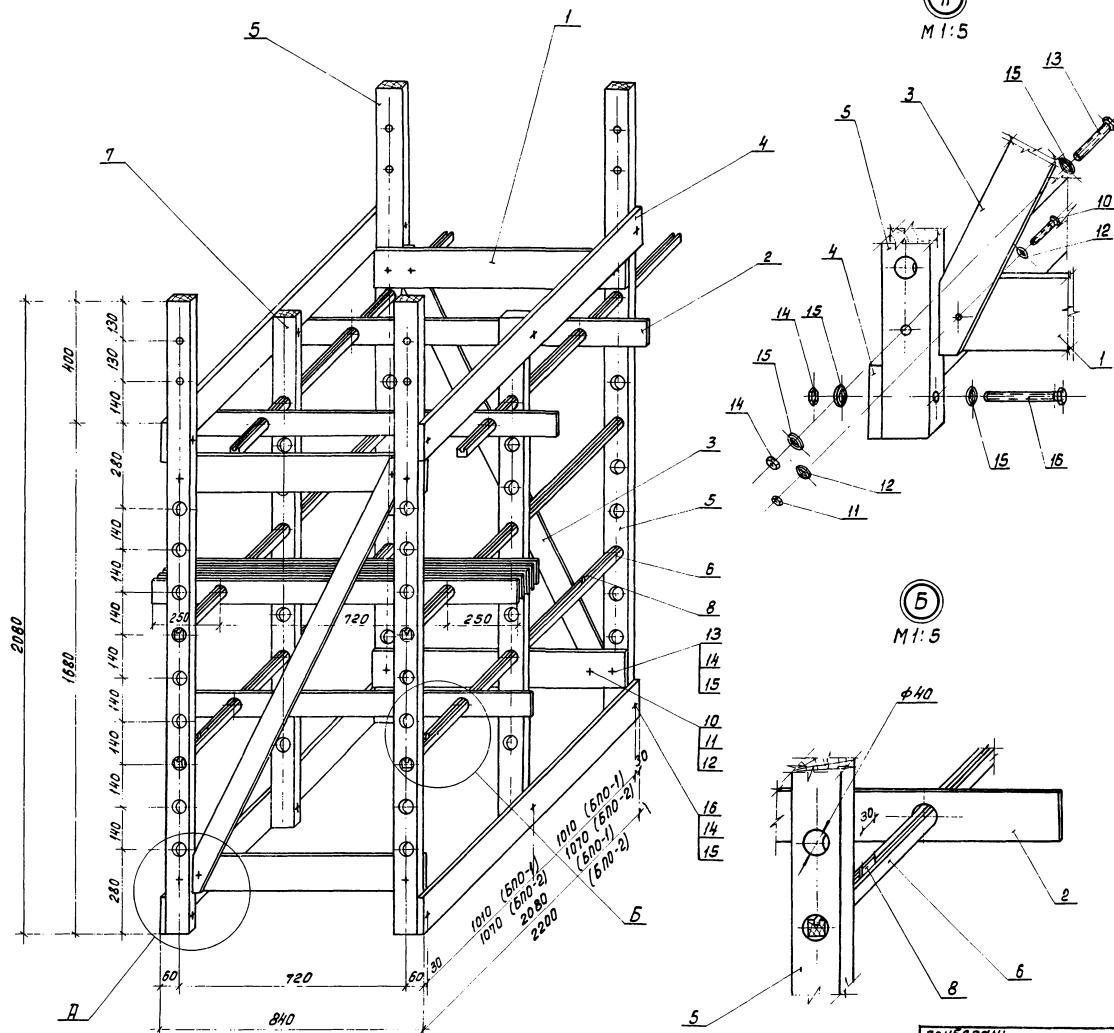
Указание по сборке блока плечного оросителя (на примере блока БПО-1)

Сборку блока следует производить в следующем порядке:

1. Произвести сборку каркаса, состоящего из деталей поз. 1, 4 (схватки рамы), поз. 5, 7 (стойки). Сборка каркаса осуществляется на болтах поз. 13, 16.
2. Собранный каркас последовательно заполняется элементами плечного оросителя, состоящего из деталей поз. 6 (опорная рейка), поз. 2 (рабочая рейка) и поз. 8 (фиксирующая рейка): в стойки поз. 5, 7 последовательно вставляются опорные рейки поз. 6 с одновременным нанизыванием на них требуемого количества рабочих реек поз. 2.
3. Собранный в указанной последовательности блок для устойчивости раскрепляется раскосами поз. 3 и крепится болтами поз. 10.

М 1:5

1. Детали блока изготавливаются из древесины хвойных пород (сосна не ниже 2-го сорта) влажностью не ниже 25%.
2. Изготовление деталей и сборка блоков оросителя должна производиться в соответствии со СНиП II-25-80 "Деревянные конструкции. Правила производства и приемки работ".
3. Элементы блоков нестроганые.
4. Данный лист смотреть с листами ИВ 10+ИВ17 Альбом I.



901-6-81.86 -ИВ-7

Исполн.	Инженер Макарова	Лист	Р	Лист	Листов
Провер.	Инженер Дятлов	Госстрой СССР	СНОВЗВОДСК	ИВ	ПРОЕКТА
Контр.	Ступаба	С. Черкба			

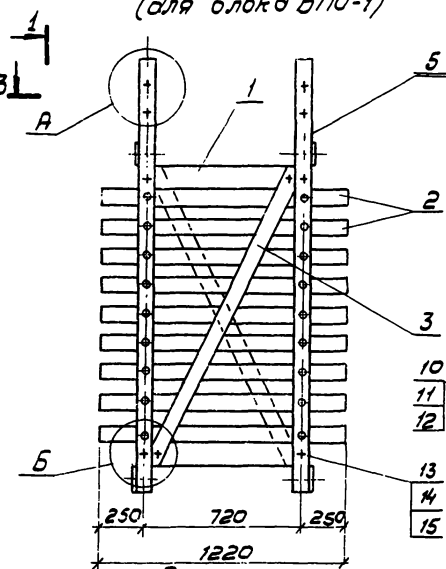
приказан:  
ИВ.№2

Альбом I

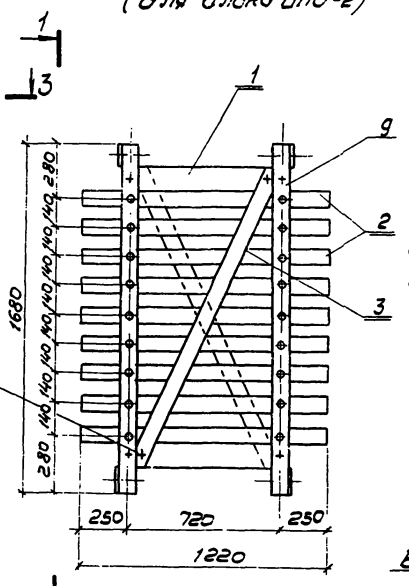
Туполов проект 901-6-81.86

ИВ.№2 лист 1 из 2

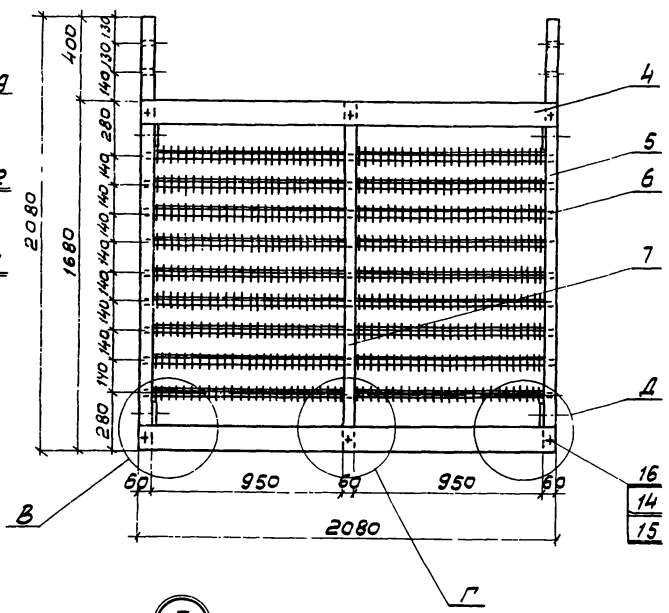
Вид 2-2  
(для блока БЛО-1)



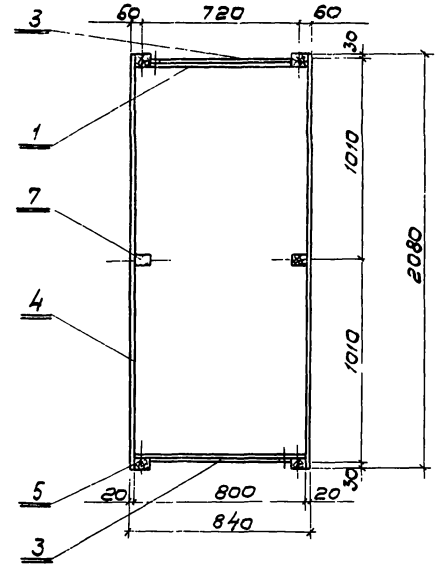
Вид 2-2  
(для блока БЛО-2)



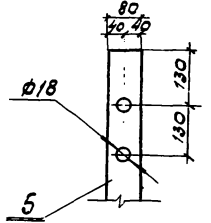
Вид 1-1



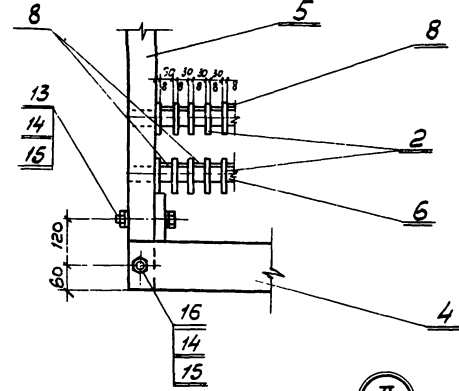
Разрез 3-3  
(для блока БЛО-1)  
рабочие рейки условно не показаны



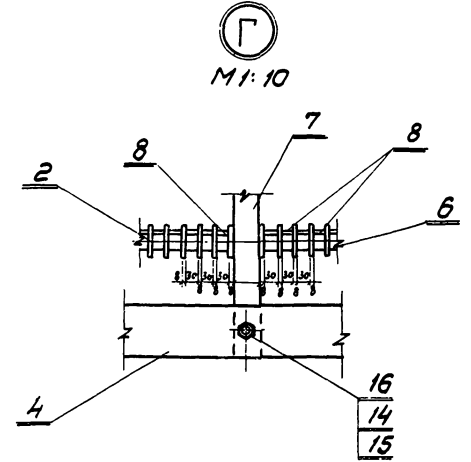
А  
М 1:10



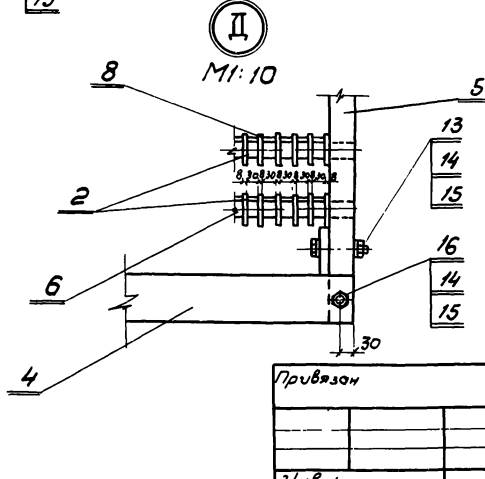
Б  
М 1:10



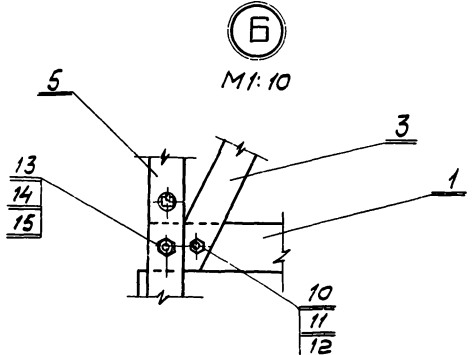
Г  
М 1:10



Д  
М 1:10



Б  
М 1:10



Спецификация древесины на блоки пленочного аросителя

№№ поз.	Обозначение	Наименование	кол. во шт.	Объем м³	Примечание
<b>БЛО-1</b>					
1	Деталь 1 ГОСТ 8486-66	Доска 20x120; L: 800	4	0,0019	
2	Деталь 2	Доска 8x80; L: 1220	450	0,0008	
3	Деталь 3	Доска 20x80; L: 1570	2	0,0025	
4	Деталь 4	Доска 20x120; L: 2080	4	0,005	
5	Деталь 5	Брусек 60x80; L: 2080	4	0,01	
6	Деталь 6	Брусек 25x30; L: 2080	18	0,0015	
7	Деталь 7	Брусек 60x80; L: 1680	2	0,008	
8	Деталь 8	Доска 8x20; L: 30	864	0,00005	
<b>БЛО-2</b>					
1	Деталь 1 ГОСТ 8486-66	Доска 20x120; L: 800	4	0,0019	
2	Деталь 2	Доска 8x80; L: 1220	450	0,0008	
3	Деталь 3	Доска 20x80; L: 1570	2	0,0025	
4	Деталь 4	Доска 20x120; L: 2080	4	0,005	
9	Деталь 9	Брусек 60x80; L: 1680	4	0,008	
6	Деталь 6	Брусек 25x30; L: 2080	18	0,0015	
7	Деталь 7	Брусек 60x80; L: 1680	2	0,008	
8	Деталь 8	Доска 8x20; L: 30	864	0,00005	

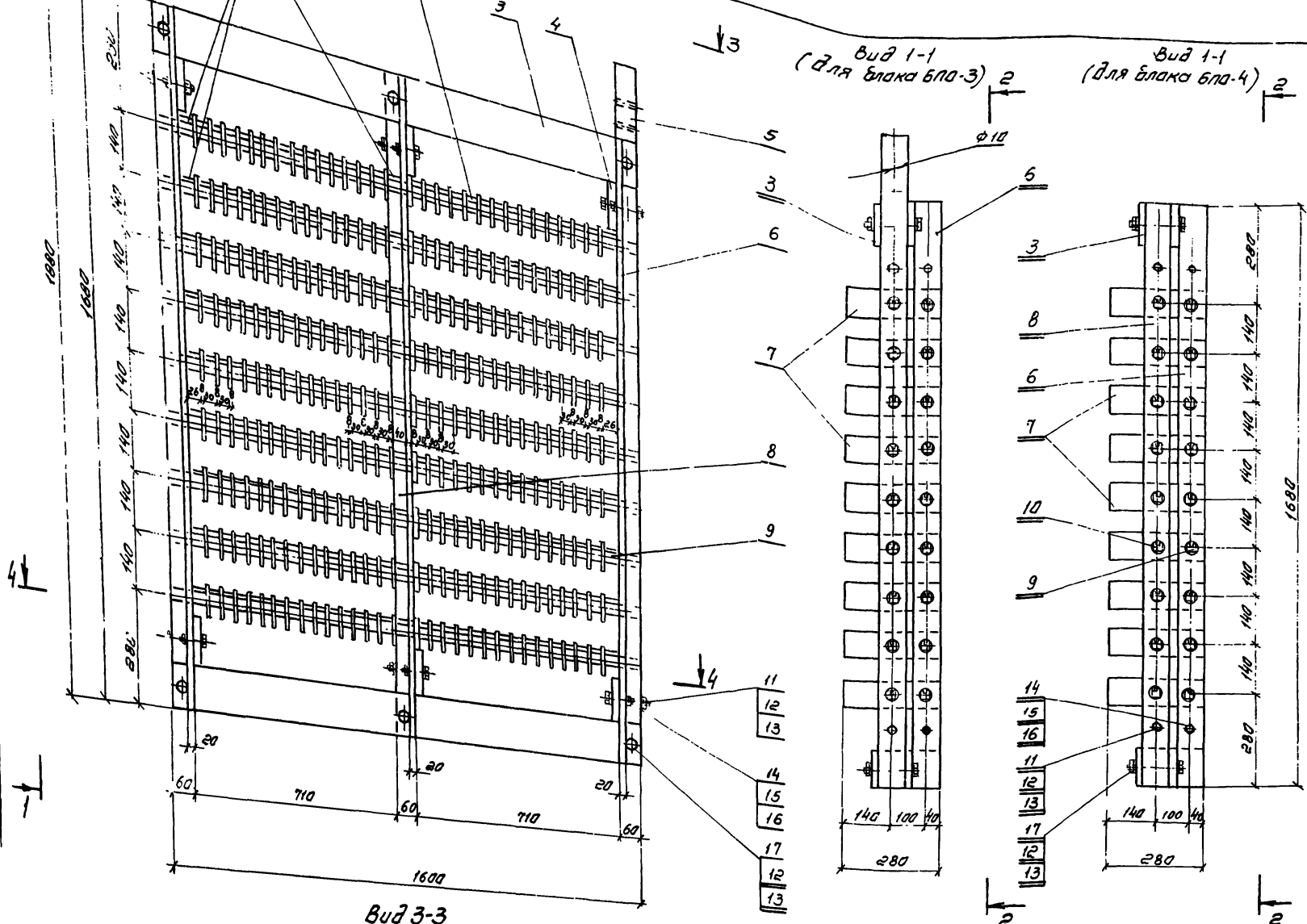
Спецификация крепежных изделий на блоки пленочного аросителя БЛО-1, БЛО-2

№№ поз.	Обозначение	Наименование	кол. во шт.	Масса кг	Примечание
10	ГОСТ 7798-70	Болт М6x50.58.01.15	8	0,11	крепеж
11	ГОСТ 5915-70	Гайка М6.5.01.15	8	0,02	ные из-
12	ГОСТ 11371-78	Шайба 6.5.01.15	16	0,022	делия
13	ГОСТ 7798-70	Болт М12x100.58.01.15	16	1,7	быть
14	ГОСТ 5915-70	Гайка М12.5.01.15	40	0,62	оцин-
15	ГОСТ 11371-78	Шайба 12.02.01.15	80	0,5	кованн
16	ГОСТ 7798-70	Болт М12x115.58.01.15	24	2,87	

1. Детали блока изготавливаются из древесины хвойных пород - типа сосны не ниже 2<sup>го</sup> сорта.
2. Изготовление деталей и сборка блоков аросителя должны производиться в соответствии с ОСТ 34-52-318-83. Детали градирен деревянные. Общие технические условия.

ТП 901-6-81.86 НВ-8

И.конт.	Ступова	В.конт.	Привязан	Градирня двухсекционная с вентилятором 38/23 пленочные с секциями по 16 м² с каркасом из железобетонных элементов.	Лист	Лист	Листов
Проект.	Христоварова	Исполн.	Мажеева	Блоки пленочного аросителя БЛО-1, БЛО-2 из древесины хвойных пород.	Р		
Уч. бр.	Христоварова	Нач. отд.	Трубников		Госпроект СССР СООБЩАЮЩИЙ ПРОЕКТ г. Москва		

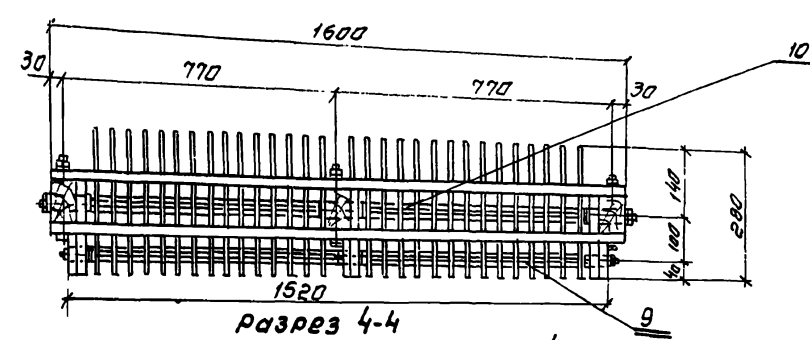


Спецификация древесины на блоки пленочного аэроцистеля.

№: № поз.	Обозначение	Наименование	Кол. во шт	Объем м <sup>3</sup> 1шт	Примечание
<b>БПО-3</b>					
1	Деталь 1 ГОСТ 8486-66	Доска 8х20; Е=35	36	0,00006	
2	Деталь 2	Доска 8х20; Е=40	9	0,00004	
2А	Деталь 2А	Доска 8х20; Е=30	504	0,00005	
3	Деталь 3	Доска 20х120; Е=1600	4	0,0032	
4	Деталь 4	Доска 20х120; Е=180	6	0,0004	
5	Деталь 5	Доска 60х80; Е=1880	2	0,009	
6	Деталь 6	Доска 20х80; Е=1680	3	0,0027	
7	Деталь 7	Доска 8х80; Е=280	270	0,00018	
8	Деталь 8	Брусок 60х80; Е=1680	1	0,008	
9	Деталь 9	Брусок 25х30; Е=1520	9	0,001	
10	Деталь 10	Брусок 25х30; Е=1600	9	0,001	
<b>БПО-4</b>					
1А	Деталь 1 ГОСТ 8486-66	Доска 8х20; Е=26	36	0,00006	
2	Деталь 2	Доска 8х20; Е=40	9	0,00004	
2А	Деталь 2А	Доска 8х20; Е=30	612	0,00005	
3	Деталь 3	Доска 20х120; Е=1600	4	0,0032	
4	Деталь 4	Доска 20х120; Е=180	6	0,0004	
6	Деталь 6	Доска 20х80; Е=1680	3	0,0027	
7	Деталь 7	Доска 8х80; Е=280	324	0,00018	
8	Деталь 8	Брусок 60х80; Е=1680	3	0,008	
9	Деталь 9	Брусок 25х30; Е=1520	9	0,001	
10	Деталь 10	Брусок 25х30; Е=1600	9	0,001	

Спецификация крепежных изделий на блоки пленочного аэроцистеля БПО-3, БПО-4.

№: № поз.	Обозначение	Наименование	Кол. во шт	Масса кг	Примечание
11	Гост 7798-70	Болт М12 х100. 5В. 01.15	12	1,3	Крепеж для из-рельса
12	Гост 5915-70	Гайка М12. 5. 01.15	24	0,37	Кольца
13	Гост 11371-78	Шайба 12. 02. 01.15	48	0,3	Болты оцинкованные
14	Гост 7798-70	Болт М6х50. 5В. 01.15	12	0,16	
15	Гост 5915-70	Гайка М6. 5. 01.15	12	0,03	
16	Гост 11371-78	Шайба 6. 02. 01.15	24	0,03	
17	Гост 7798-70	Болт М12х115. 5В. 01.15	12	1,4	



- 1 Детали блока изготавливаются из древесины хвойного пород - типа сосны 2<sup>го</sup> сорта, влажностью не более 25%. Элементы нестроганые.
- 2 Изготовление деталей и сборка блоков аэроцистеля должны производиться в соответствии с ост 34-52-318-83. Детали градилен деревянные. Общие технические условия

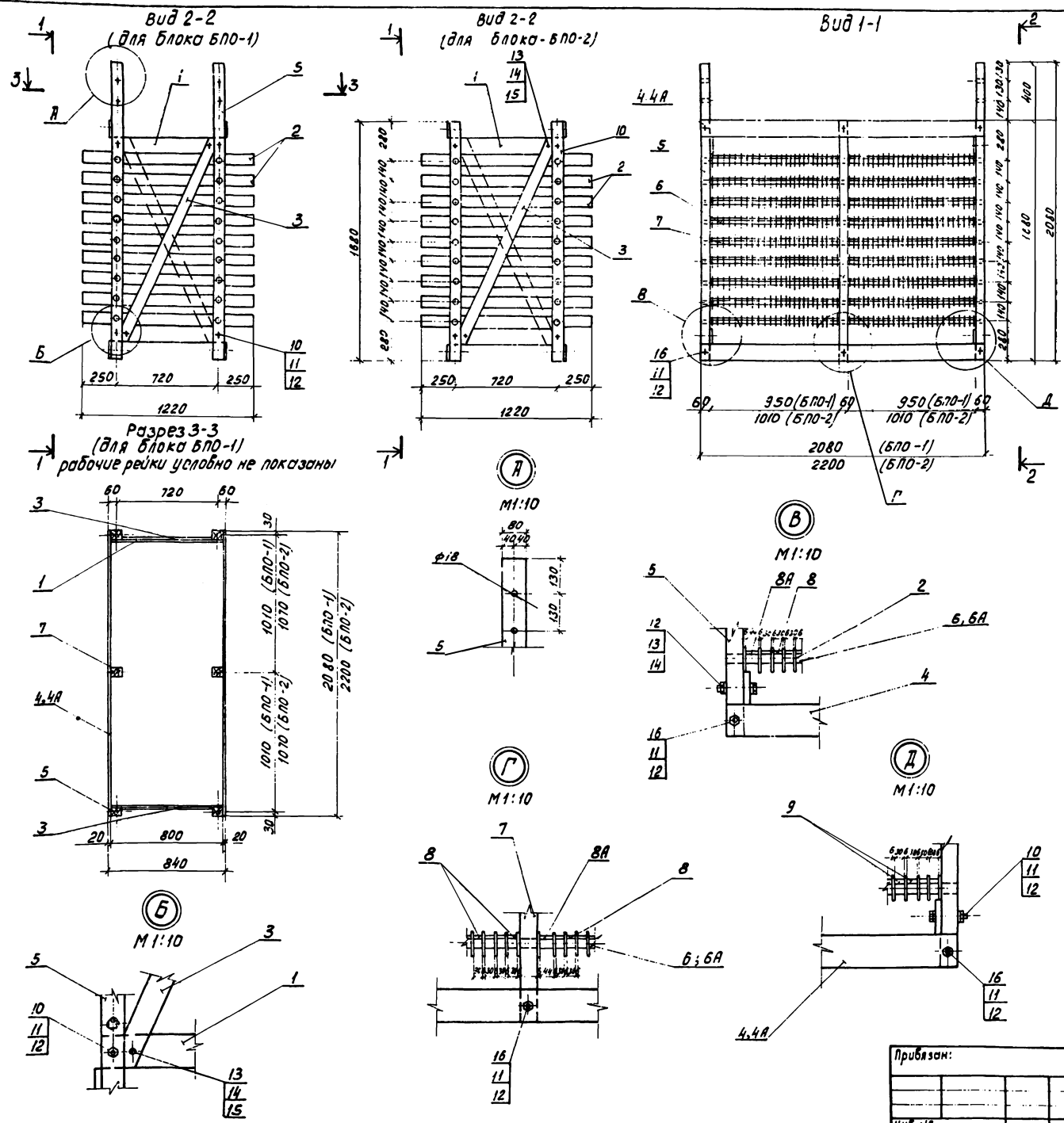
		<b>ТП 901-Б-81.86</b>		<b>НВ-9</b>	
Норм. И. Стулова	Проект			Лист	Лист
Провер. Иусторович	Исполн. Детков			Р	Листов
Инженер Макарева	Маслов	Графикна двухсекционная вентиляция для пленочные с секциями площадью 16м <sup>2</sup> с каркасом из железобетонных элементов.			
Рук.вр. Иусторович	И.и.ж.в. Стулова	Блоки пленочного аэроцистеля БПО-3, БПО-4, из древесины хвойных пород.			
И.и.ж.в. Трубинов	Лыткин	г. Москва			

Привязка:

И.и.ж.в. Стулова	Лыткин
И.и.ж.в. Трубинов	Лыткин



Альбом 1



Спецификация древесины на блоки пленочного оросителя

№ п/п	Обозначение	Наименование	Кол-во шт.	Объем м <sup>3</sup> шт.	Примечание
<b>БПО-1</b>					
1	Деталь 1 ГОСТ 2695-71	Доска 20×120; Е=800	4	0.0019	
2	Деталь 2	Доска 6×80; Е=1220	468	0.00058	
3	Деталь 3	Доска 20×80; Е=1570	2	0.0025	
4	Деталь 4	Доска 20×120; Е=2080	4	0.005	
5	Деталь 5 ГОСТ 8486-66	Брусек 60×80; Е=2080	4	0.01	
6	Деталь 6 ГОСТ 2695-73	Брусек 25×30; Е=2080	18	0.0015	
7	Деталь 7 ГОСТ 8486-66	Брусек 60×80; Е=1680	2	0.008	
8А	Деталь 8А ГОСТ 2695-73	Доска 6×20; Е=44	36	0.000005	
8	Деталь 8	Доска 6×20; Е=30	900	0.000004	
<b>БПО-2</b>					
1	Деталь 1 ГОСТ 2695-73	Доска 20×120; Е=800	4	0.0019	
2	Деталь 2	Доска 6×80; Е=1220	468	0.00058	
3	Деталь 3	Доска 20×80; Е=1570	2	0.0025	
4А	Деталь 4А	Доска 20×120; Е=2200	4	0.005	
9	Деталь 9 ГОСТ 8486-66	Брусек 60×80; Е=1680	4	0.008	
6А	Деталь 6А ГОСТ 2695-73	Брусек 25×30; Е=2200	18	0.0015	
7	Деталь 7 ГОСТ 8486-66	Брусек 60×80; Е=1680	2	0.008	
8А	Деталь 8А ГОСТ 2695-73	Доска 6×20; Е=44	36	0.000005	
8	Деталь 8	Доска 6×20; Е=30	912	0.000004	

Спецификация крепежных изделий на блоки пленочного оросителя БПО-1, БПО-2.

№ п/п	Обозначение	Наименование	Кол-во шт.	Масса кг.	Примечание
10	ГОСТ 7798-70	Болт М12×100. 58.0115	16	1.7	крепеж
11	ГОСТ 5915-70	Гайка М12.5 01.15	40	0.62	новые
12	ГОСТ 11371-78	Шайба 12.02.01.15	80	0.5	изд. 2
13	ГОСТ 7798-70	Болт М6×50. 58.0115	8	0.11	должны
14	ГОСТ 5915-70	Гайка М6. 5.01.15	8	0.02	должны
15	ГОСТ 11371-78	Шайба 6.02.01.15	16	0.022	банки
16	ГОСТ 7798-70	Болт М12×115. 58.0115	24	2.87	

1. Детали блоков изготавливаются из древесины мягколиственных пород за исключением стоек поз. 5, 7, 10 изготавливаемых из древесины 2<sup>го</sup> сорта хвойных пород.
2. Изготовление деталей и сборка блоков оросителя должны производиться в соответствии с ОСТ 34-52-318-83. Детали градилен деревянные. Общие технические условия.
3. Готовые детали модифицируются фенолиспиртом с добавкой антипиренов по технологии Белорусского технологического института им. С.М. Кирова.

		901-6-81.86 -НВ-10			
Н. контр.	Ступава			Лист	Листов
Пробер.	Христофорид			Р	
Усполн.	Детко				
Инженер	Макеба				
Рук. впр.	Христофорид				
Главн. пр.	Ступава				
Нач. отв.	Трибник				

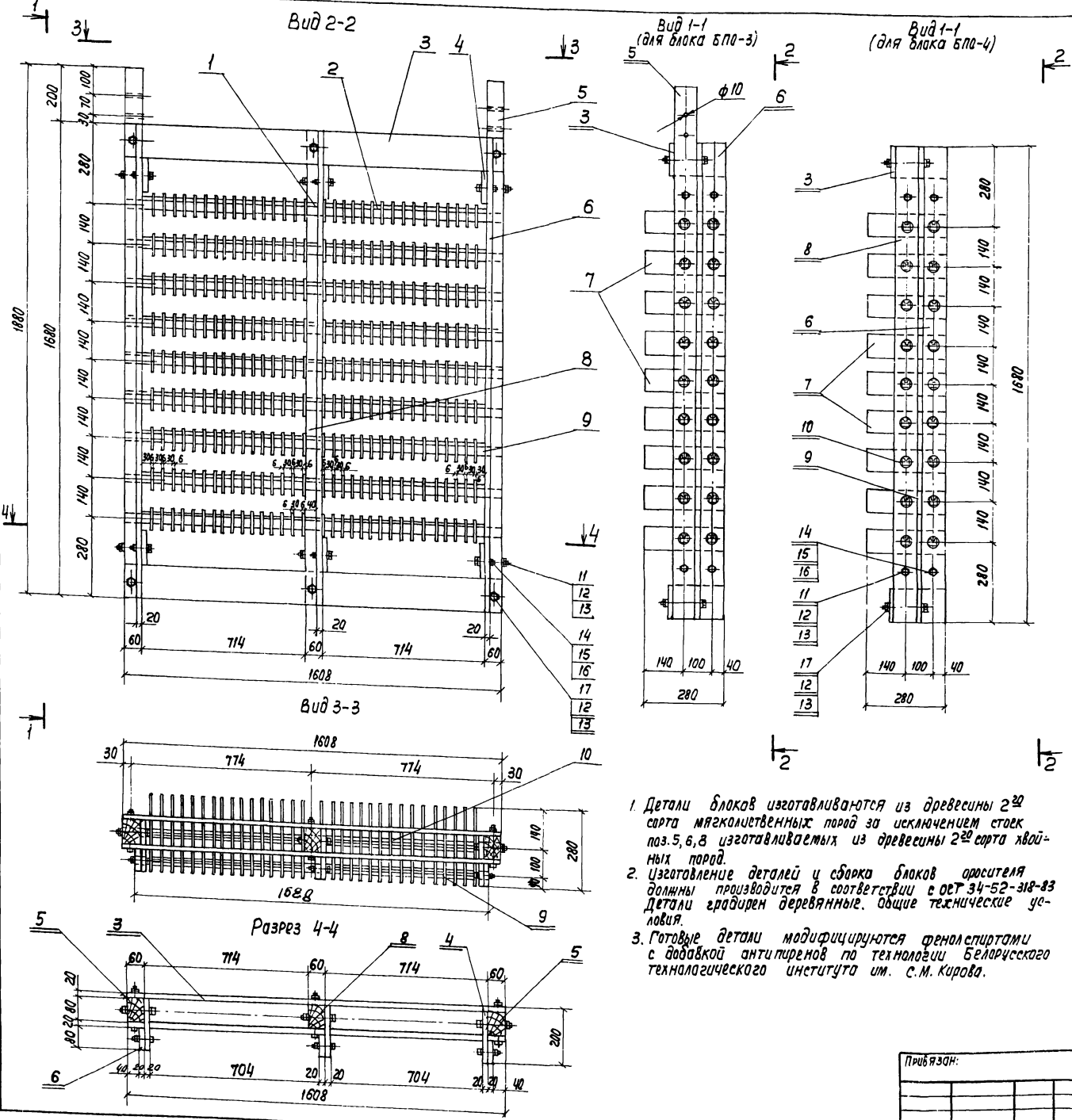
Прибавлен:

И.Н.Н.З.	
----------	--

Градилен двухсекционная с вентиляторами 318 с секциями модифицированными фенолиспиртом с карбосом из железобетонных элементов.  
Блок пленочного оросителя БПО-1, БПО-2 из модифицированной древесины.

г. Москва

Листов I



спецификация древесины на блоки пленочного оросителя

№№ поз.	Обозначение	Наименование	Кол-во шт.	Объем м <sup>3</sup> шт.	Примечание
		БПО-3			
1	Деталь 2 ГОСТ 2695-71	Доска 6x20; E=40	9	0.00105	
2	Деталь 2А	Доска 6x20; E=30	576	0.00004	
3	Деталь 3	Доска 20x120; E=1608	4	0.0032	
4	Деталь 4	Доска 20x120; E=180	6	0.0004	
5	Деталь 5 ГОСТ 8486-66	Доска 60x80; E=1880	2	0.009	
6	Деталь 6	Доска 20x80; E=1680	3	0.0027	
7	Деталь 7 ГОСТ 2695-83	Доска 6x80; E=280	288	0.00013	
8	Деталь 8 ГОСТ 8486-66	Брусек 60x80; E=1680	1	0.008	
9	Деталь 9 ГОСТ 2695-83	Брусек 25x30; E=1252	9	0.001	
10	Деталь 10	Брусек 25x30; E=1332	9	0.001	
		БПО-4			
1	Деталь 2 ГОСТ 2695-83	Доска 6x20; E=40	9	0.00105	
2	Деталь 2А	Доска 6x20; E=30	720	0.00004	
3	Деталь 3	Доска 20x120; E=1608	4	0.0032	
4	Деталь 4	Доска 20x120; E=180	5	0.0004	
6	Деталь 6 ГОСТ 8486-66	Доска 20x80; E=1680	3	0.0027	
7	Деталь 7	Доска 6x80; E=280	342	0.00013	
8	Деталь 8	Брусек 80x80; E=1680	3	0.008	
9	Деталь 9 ГОСТ 2695-83	Брусек 25x30; E=1528	9	0.001	
10	Деталь 10	Брусек 25x30; E=1608	9	0.001	

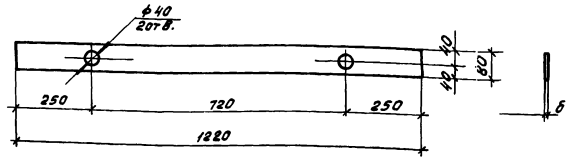
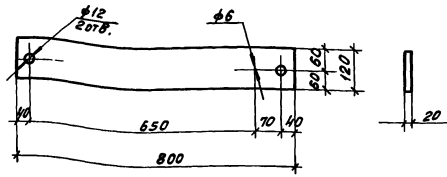
спецификация крепежных изделий на блоки пленочного оросителя БПО-3, БПО-4

№№ поз.	Обозначение	Наименование	Кол-во шт.	Масса кг	Примечание
11	ГОСТ 7798-70	Болт М12x100.5в. 01.15	12	1.3	Крепимые изделия
12	ГОСТ 5915-70	Гайка М12.5.01.15	24	0.37	Болты
13	ГОСТ 11371-78	Шайба 12.02.01.15	48	0.3	Болты
14	ГОСТ 1798-70	Болт М6x50.5в. 01.15	12	0.16	Шайбы
15	ГОСТ 5915-70	Гайка М6.5.01.15	12	0.03	
16	ГОСТ 11371-78	Шайба 6.02.01.15	24	0.03	
17	ГОСТ 7798-70	Болт М12x115.5в. 01.15	12	1.4	

1. Детали блоков изготавливаются из древесины 2<sup>го</sup> сорта мягкоцветных пород за исключением стоек поз. 5, 6, 8 изготавливаемых из древесины 2<sup>го</sup> сорта хвойных пород.
2. Изготовление деталей и сборка блоков оросителя должны производиться в соответствии с ОСТ 34-52-318-83. Детали градирен деревянные. Общие технические условия.
3. Готовые детали модифицируются фенолспиртами с добавкой антипиренов по технологии Белорусского технологического института им. С.М. Кирова.

Лист I. Листов I. Подпись и дата. Взам. инв. N

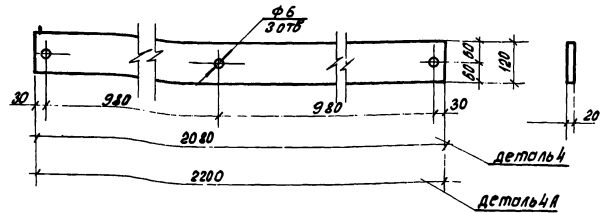
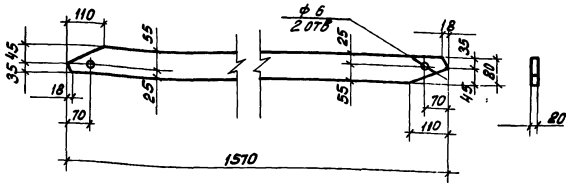
ТП901-Б-81.86		НБ-11	
Н.Контр.	Ступово	Гравюра общесекционная с вентилятором 36Г25 пленочная с секциями площадью 16м <sup>2</sup> с корпусом из железобетонных элементов	Лит. Р
Пробер.	Христовой	Блоки пленочного оросителя БПО-3, БПО-4 из модифицированной древесины	Лист Листов
Цеплин.	Детков		Госстрой СССР Специальный проект г. Москва
Изм.	Макеева		
Рук. Оп.	Христовой		
Л.Изм.пр.	Ступово		
Изм. N	Тришкин		



	5
БПО -1, 2 из древесины хвойных пород	8
БПО -1, 2 из модифицированной древесины	5

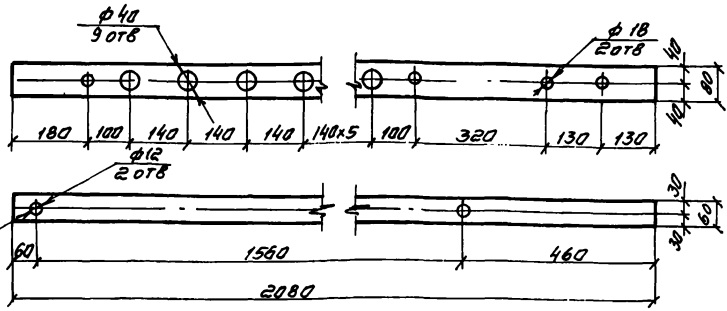
Т.П 901-6-81.86 НВН-12		Лист	Объем, м <sup>3</sup>	Масштаб
Деталь 1 (БПО-1,2)		Р	0.0019	1:10
Доска 20x120; E=800		Лист 1	Листов 1	
Древесина		СОНЪВОДОКАНАЛПРОЕКТ		

Т.П 901-6-81.86 НВН-13		Лист	Объем, м <sup>3</sup>	Масштаб
Деталь 2 (БПО-1,2)		Р	0.0008	1:10
Доска 8x80; E=1220		Лист 1	Листов 1	
Древесина		СОНЪВОДОКАНАЛПРОЕКТ		

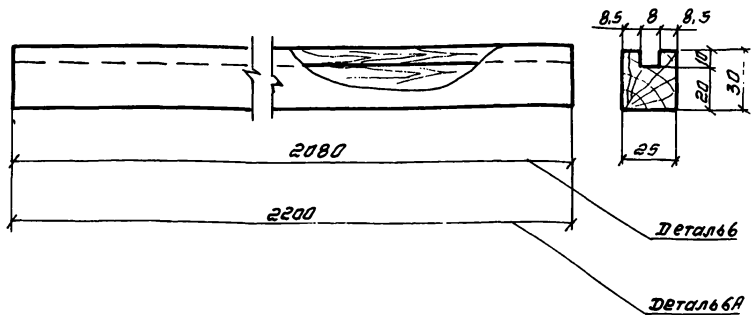


Т.П 901-6-81.86 НВН-14		Лист	Объем, м <sup>3</sup>	Масштаб
Деталь 3 (БПО-1,2)		Р	0.0025	1:10
Доска 20x80; E=1570		Лист 1	Листов 1	
Древесина		СОНЪВОДОКАНАЛПРОЕКТ		

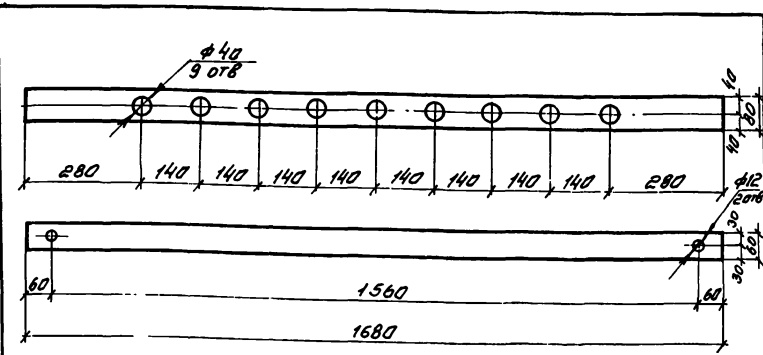
Т.П 901-6-81.86 НВН-15		Лист	Объем, м <sup>3</sup>	Масштаб
Деталь 4, 4R (БПО-1,2)		Р	0.005	1:10
Доска 20x120		Лист 1	Листов 1	
Древесины		СОНЪВОДОКАНАЛПРОЕКТ		



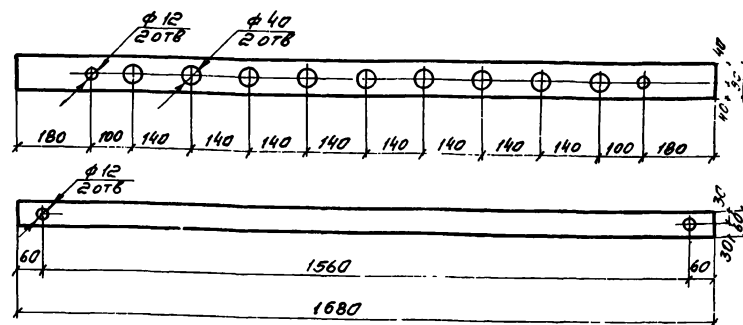
Имя, № табл.	Таблица в альбоме	Вместе с альбомом №	ТП 901-Б-81.86		НВН-16	
Нач. отд.	Трубиных	Инж. А. С.	Деталь 5 (БПД-1,2)	Лист	Объем, м <sup>3</sup>	Масштаб
Норм. кон.	Христовой	Тех. С. В.	Брус 60x80; L=2080	Р	0,01	1:10
П. инж. пр.	Ступова	С. В.		Лист 1	Листов 1	
Рук. брига.	Христовой	Тех. С. В.	Древесина	СООБЩЕСТВО КАНАЛПРОЕКТ		
Ст. инж.	Летков	Инж. А. С.				
Инженер	Антонова	Инж. А. С.				



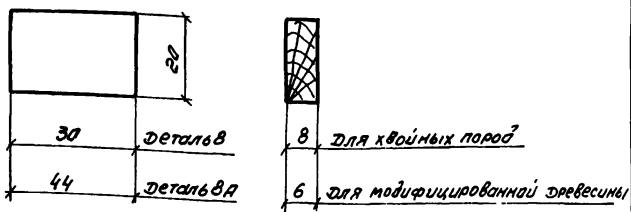
Имя, № табл.	Таблица в альбоме	Вместе с альбомом №	ТП 901-Б-81.86		НВН-17	
Нач. отд.	Трубиных	Инж. А. С.	Деталь 6,6А (БПД-1,2)	Лист	Объем, м <sup>3</sup>	Масштаб
Норм. кон.	Христовой	Тех. С. В.	Брус 25x30	Р	0,0015	1:2
П. инж. пр.	Ступова	С. В.		Лист 1	Листов 1	
Рук. брига.	Христовой	Тех. С. В.	Древесина	СООБЩЕСТВО КАНАЛПРОЕКТ		
Ст. инж.	Летков	Инж. А. С.				
Инженер	Антонова	Инж. А. С.				



Имя, № табл.	Таблица в альбоме	Вместе с альбомом №	ТП 901-Б-		НВН-18	
Нач. отд.	Трубиных	Инж. А. С.	Деталь 7 (БПД-1,2)	Лист	Объем, м <sup>3</sup>	Масштаб
Норм. кон.	Христовой	Тех. С. В.	Брус 60x80; L=1680	Р	0,008	1:10
П. инж. пр.	Ступова	С. В.		Лист 1	Листов 1	
Рук. брига.	Христовой	Тех. С. В.	Древесина	СООБЩЕСТВО КАНАЛПРОЕКТ		
Ст. инж.	Летков	Инж. А. С.				
Инженер	Макеева	Инж. А. С.				



Имя, № табл.	Таблица в альбоме	Вместе с альбомом №	ТП 901-Б-81.86		НВН-20	
Нач. отд.	Трубиных	Инж. А. С.	Деталь 9 (БПД-1,2)	Лист	Объем, м <sup>3</sup>	Масштаб
Норм. кон.	Христовой	Тех. С. В.	Брус 60x80; L=1680	Р	0,008	1:10
П. инж. пр.	Ступова	С. В.		Лист 1	Листов 1	
Рук. брига.	Христовой	Тех. С. В.	Древесина	СООБЩЕСТВО КАНАЛПРОЕКТ		
Ст. инж.	Летков	Инж. А. С.				
Инженер	Макеева	Инж. А. С.				



Имя, № табл.	Таблица в альбоме	Вместе с альбомом №	ТП 901-Б-81.86		НВН-19	
Нач. отд.	Трубиных	Инж. А. С.	Деталь 8,8А (БПД-1,2)	Лист	Объем, м <sup>3</sup>	Масштаб
Норм. кон.	Христовой	Тех. С. В.	Доска 8x80, 6x20	Р		1:1
П. инж. пр.	Ступова	С. В.		Лист 1	Листов 1	
Рук. брига.	Христовой	Тех. С. В.	Древесина	СООБЩЕСТВО КАНАЛПРОЕКТ		
Ст. инж.	Летков	Инж. А. С.				
Инженер	Макеева	Инж. А. С.				

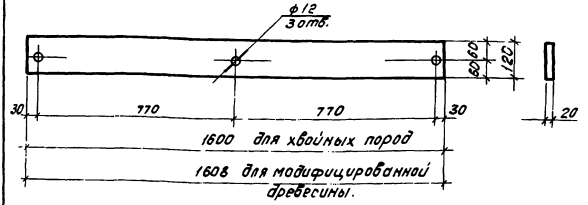
Листом I

35	Деталь 1	в	для хвойных пород
40	Деталь 2	в	для модифицированной древесины.
30	Деталь 2А		
26	Деталь 1А		

Т.П. 901-6-81.86 НВН-21

И.контр. Трубников	И.контр. Кристаторский	Р	Объем, м <sup>3</sup>	Масштаб
П.инж.пр. Стулова	С.инж. Детков	Лист 1	Листов 1	1:10
Рук.бриг. Уристовский	Инженер Антонова	Древесина		
		СОНЗВОДАКАНАЛПРОЕКТ		

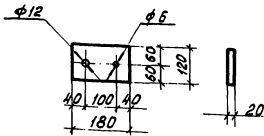
Листом I



Т.П. 901-6-81.86 НВН-22

И.контр. Трубников	И.контр. Кристаторский	Р	Объем, м <sup>3</sup>	Масштаб
П.инж.пр. Стулова	С.инж. Детков	Лист 1	Листов 1	1:10
Рук.бриг. Уристовский	Инженер Антонова	Деталь 3 (БПО-3,4)		
		Древесина		
		СОНЗВОДАКАНАЛПРОЕКТ		

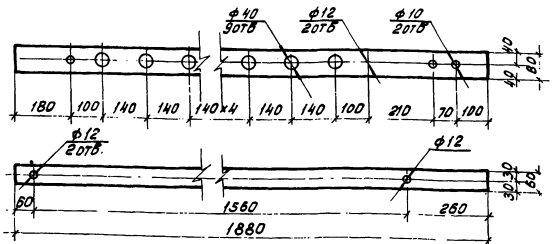
Листом I



Т.П. 901-6-81.86 НВН-23

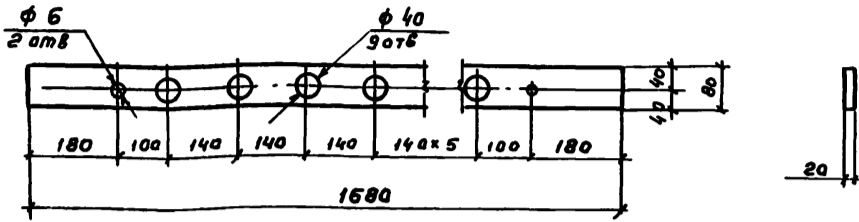
И.контр. Трубников	И.контр. Кристаторский	Р	Объем, м <sup>3</sup>	Масштаб
П.инж.пр. Стулова	С.инж. Детков	Лист 1	Листов 1	1:10
Рук.бриг. Уристовский	Инженер Антонова	Деталь 4 (БПО-3,4)		
		Доска 20x120; E=180		
		Древесина		
		СОНЗВОДАКАНАЛПРОЕКТ		

Листом I

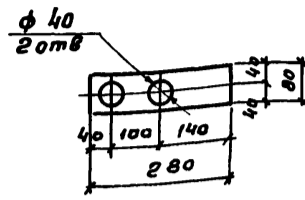


Т.П. 901-6-81.86 НВН-24

И.контр. Трубников	И.контр. Кристаторский	Р	Объем, м <sup>3</sup>	Масштаб
П.инж.пр. Стулова	С.инж. Детков	Лист 1	Листов 1	1:10
Рук.бриг. Уристовский	Инженер Антонова	Деталь 5 (БПО-3,4)		
		Доска 60x80; E=180		
		Древесина		
		СОНЗВОДАКАНАЛПРОЕКТ		

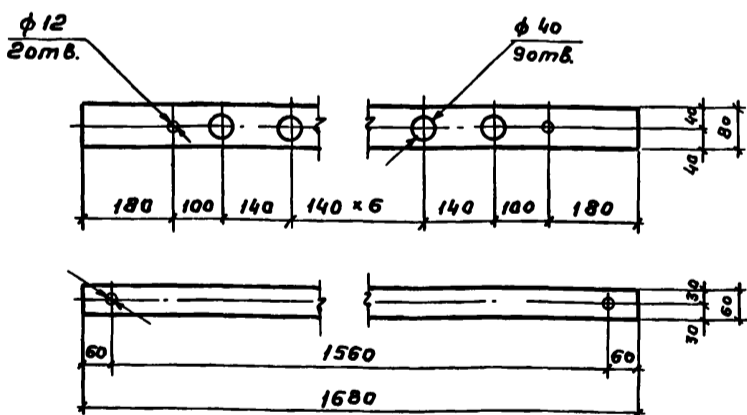


Инв. № подл.			Подпись и дата			Взам. инв. №		
ТП 901-Б-81.86 НВН-25								
Нач. отд. Трубинов			Исполн. В.С.Сидоров			Стадия Р		
Нарм. кон. Христофориди			Гип. Стулова			Объем, м³ 0,0027		
Рук. бр. Христофориди			Ст. инж. Дегков			Масштаб 1:10		
Инж. Макаева			Исполн. М.А.Май			Лист 1 / Листов 1		
Деталь 6 (БПО-3,4)						СНПЗВОДОКНАМПРОЕКТ		
Доска 20x80; e=1680						Древесина		

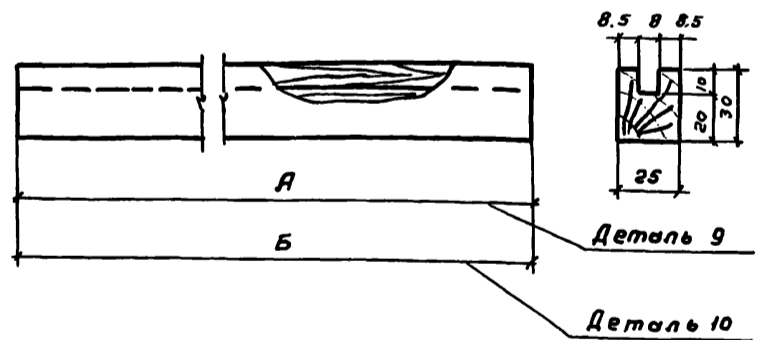


Б Для модифицированной древесины  
В Для жвойных пород

Инв. № подл.			Подпись и дата			Взам. инв. №		
ТП 901-Б-81.86 НВН-26								
Нач. отд. Трубинов			Исполн. В.С.Сидоров			Стадия Р		
Нарм. кон. Христофориди			Гип. Стулова			Объем, м³ 0,0027		
Рук. бр. Христофориди			Ст. инж. Дегков			Масштаб 1:10		
Инж. Макаева			Исполн. М.А.Май			Лист 1 / Листов 1		
Деталь 7 (БПО-3,4)						СНПЗВОДОКНАМПРОЕКТ		
Доска 6x80; 8x80; e=280						Древесина		



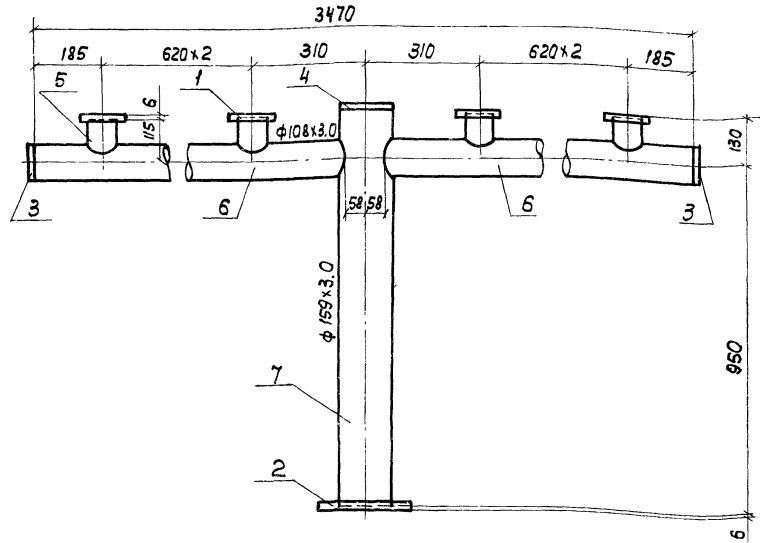
Инв. № подл.			Подпись и дата			Взам. инв. №		
ТП 901-Б-81.86 НВН-27								
Нач. отд. Трубинов			Исполн. В.С.Сидоров			Стадия Р		
Нарм. кон. Христофориди			Гип. Стулова			Объем, м³ 0,008		
Рук. бр. Христофориди			Ст. инж. Дегков			Масштаб 1:10		
Инж. Макаева			Исполн. М.А.Май			Лист 1 / Листов 1		
Деталь 8 (БПО-3,4)						СНПЗВОДОКНАМПРОЕКТ		
Брусок 60x80; e=1680						Древесина		



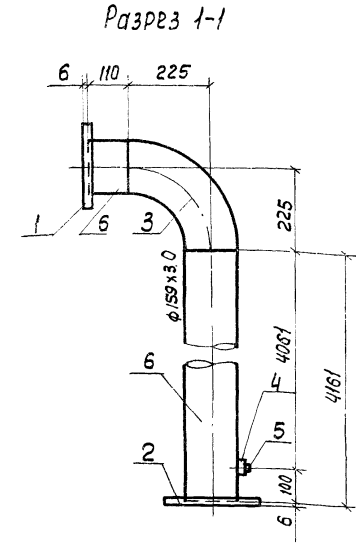
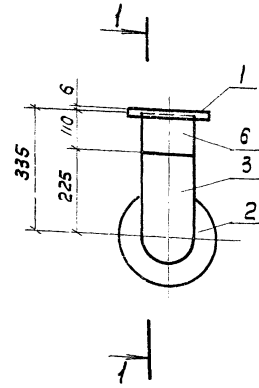
	А		Б	
	Для модифицированной древесины	Для жвойных пород	Для модифицированной древесины	Для жвойных пород
БПО-3	1608	1600	1528	1520
БПО-4	1608	1600	1528	1520

Инв. № подл.			Подпись и дата			Взам. инв. №		
ТП 901-Б-81.86 НВН-28								
Нач. отд. Трубинов			Исполн. В.С.Сидоров			Стадия Р		
Нарм. кон. Христофориди			Гип. Стулова			Объем, м³ 0,008		
Рук. бр. Христофориди			Ст. инж. Дегков			Масштаб 1:10		
Инж. Макаева			Исполн. М.А.Май			Лист 1 / Листов 1		
Деталь 9,10 (БПО-3,4)						СНПЗВОДОКНАМПРОЕКТ		
Брусок 25x30; e=А;Б						Древесина		

Альбом I



Манifold I



Поз.	Наименование	Кол.	Дополнительные данные
Стандартные изделия			
1	Фланец 1-80-2,5 ст25 ГОСТ 12820-80, шт.	6	
2	Фланец 1-150-2,5 ст25 ГОСТ 12820-80, шт.	1	
3	Заглушка 108x4.0 ГОСТ 17379-83, шт.	2	
4	Заглушка 159x4.5 ГОСТ 17379-83, шт.	1	
Материалы			
5	Труба 89x2.8x4000 ГОСТ 10704-76 в ст.всп ГОСТ 10705-80, м	0,51	3,04 кг
6	Труба 108x3.0x4000 ГОСТ 10704-76 в ст.всп ГОСТ 10705-80, м	3,36	26,1 кг
7	Труба 159x3.0x5000 ГОСТ 10704-76 в ст.всп ГОСТ 10705-80, м	1,03	12,5 кг
Масса			41,64 кг

Поз.	Наименование	Кол.	Дополнительные данные
Стандартные изделия			
1	Фланец 1-150-2,5 ст25 ГОСТ 12820-80, шт.	1	
2	Фланец 1-150-10 ст 25 ГОСТ 12820-80, шт.	1	
3	Отвод 90° 159x4,5 ГОСТ 17375-83, шт.	1	
4	Муфта 32 ГОСТ 8966-75, шт.	1	
5	Пробка 32 ГОСТ 8963-75, шт.	1	
Материалы			
6	Труба 159x3.0x5000 ГОСТ 10704-76 в ст.всп ГОСТ 10705-80, м	4,28	49,4 кг
Масса			49,4 кг

Изм. в табл. / Поверхность и форма / В зам. табл. N

Н. Контр.	Стулова	Изм.	ТЛ901-Б-81.86	НВН-29
Провер.	Христоварова	Изм.		
И.И.М.	Антонова	Изм.		
Рук. бр.	Христоварова	Изм.		
И.И.И.И.И.	Стулова	Изм.	Деталь Т-1 Эскизный чертёж общего вида D=100, 150 мм <sup>3/4</sup>	
И.И.И.И.	Трудицкий	Изм.		

Копир Паврукина

Формат А2

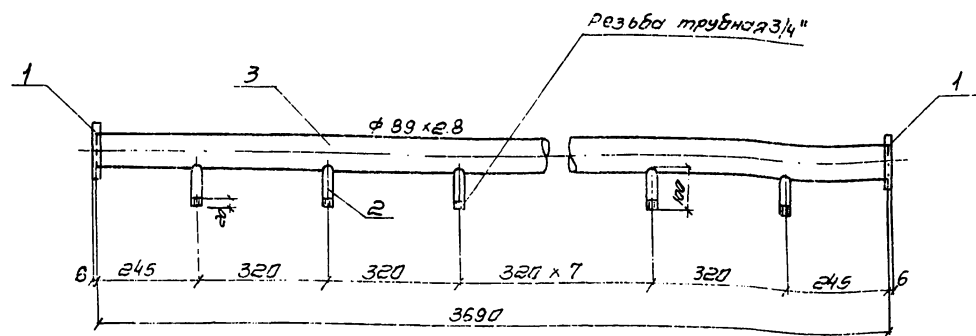
Изм. в табл. / Поверхность и форма / В зам. табл. N

Н. Контр.	Стулова	Изм.	ТЛ901-Б-81.86	НВН-30
Провер.	Христоварова	Изм.		
И.И.М.	Антонова	Изм.		
Рук. бр.	Христоварова	Изм.		
И.И.И.И.И.	Стулова	Изм.	Деталь Т-2 Эскизный чертёж общего вида D=100, 150 мм <sup>3/4</sup>	
И.И.И.И.	Трудицкий	Изм.		

Копир Паврукина

21130-01 22

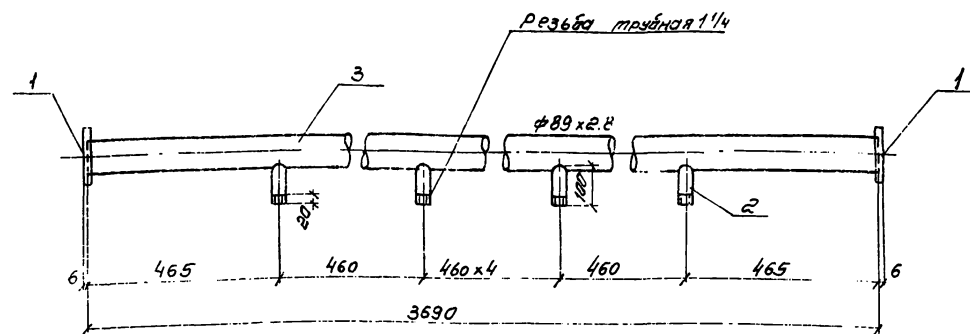
Формат А2



поз	наименование	кол	дополнительные данные
<u>Стандартные изделия</u>			
1	Фланец 1-80-2.5 ст 25 ГОСТ 12820-80, шт	2	
<u>Материалы</u>			
2	Труба Р-20 х 2.8 ГОСТ 3262-75, м	1.1	1.83 кг
3	Труба <math>\phi 89 \times 2.8</math> х 320 ГОСТ 10704-76, м в ст 3сп ГОСТ 10705-80	369	21.96 кг
Масса		23.79 кг	

Н.конт.	Стулова	См.	ТП 901-Б-81 86 НВН-31		
Провер	Христовой	См.	Деталь Т-3		
И.инж.	Антонова	См.	Стадия	Лист	Листов
Рис. Брил	Христовой	См.	Р	1	1
Личн. п.	Стулова	См.	Эскизный чертеж общего вида <math>Q = 100 \text{ м}^3</math>		
Нач. отд.	Трубиных	См.	СОИЗВОДИТЕЛЬПРОЕКТ		

Любам I

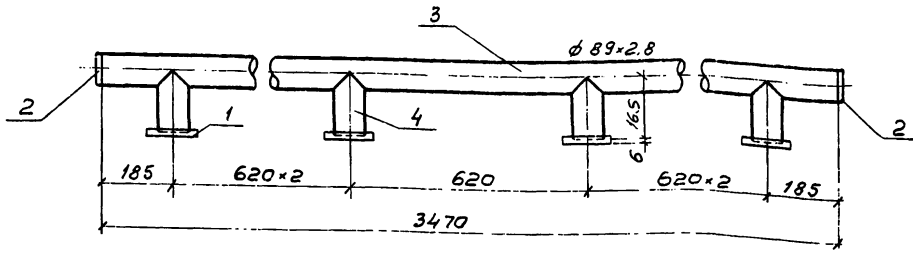


поз	наименование	кол	дополнительные данные
<u>Стандартные изделия</u>			
1	Фланец 1-80-2.5 ст 25 ГОСТ 12820-80	2	
<u>Материалы</u>			
2	Труба Р-20 х 2.8 ГОСТ 3262-75, м	0.7	1.85 кг
3	Труба <math>\phi 89 \times 2.8</math> х 460 ГОСТ 10704-76, м в ст 3сп ГОСТ 10705-80	369	21.96 кг
Масса		23.81 кг	

Н.конт.	Стулова	См.	ТП 901-Б-81 86 НВН-32		
Провер	Христовой	См.	Деталь Т-3А		
И.инж.	Антонова	См.	Стадия	Лист	Листов
Рис. Брил	Христовой	См.	Р	1	1
Личн. п.	Стулова	См.	Эскизный чертеж общего вида <math>Q = 150 \text{ м}^3</math>		
Нач. отд.	Трубиных	См.	СОИЗВОДИТЕЛЬПРОЕКТ		

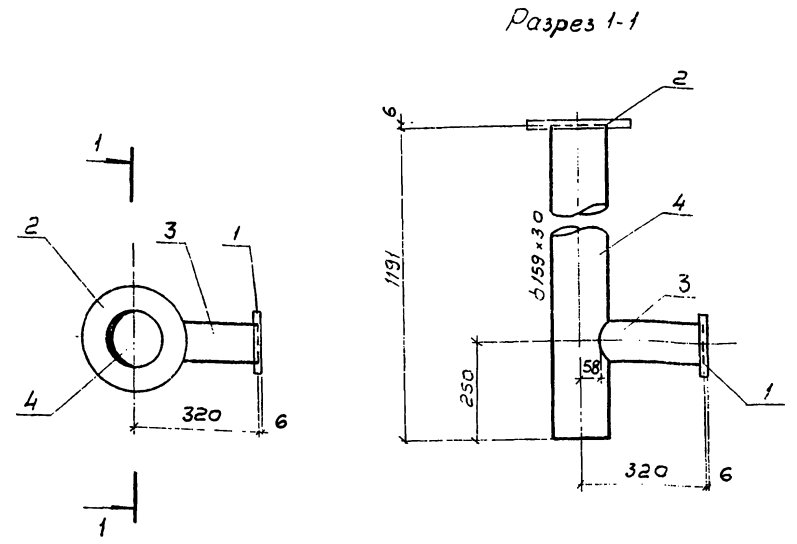
И.инж. п. Трубиных





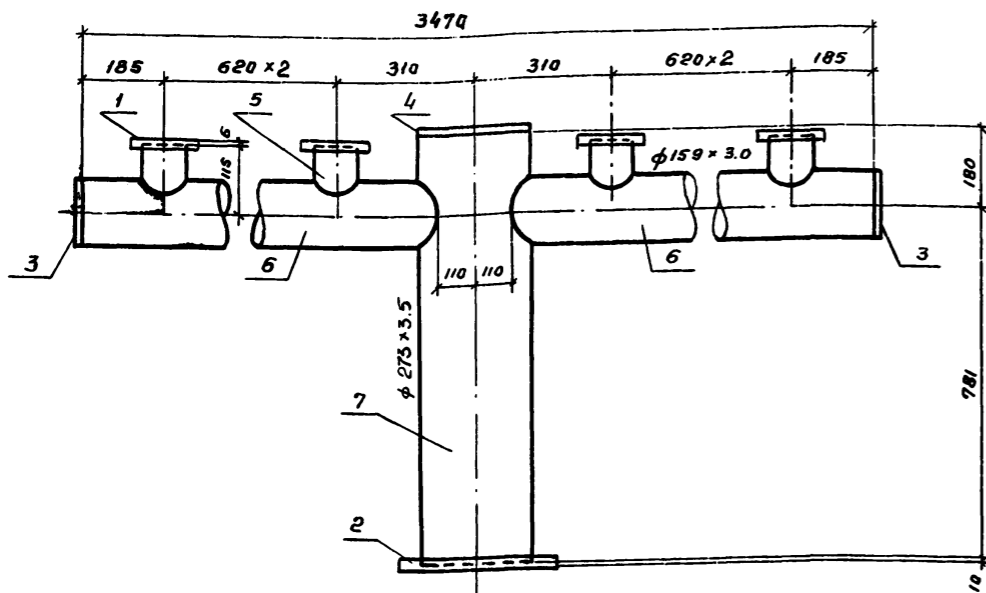
Поз.	Наименование	Кол.	Дополнительные данные
<u>Стандартные изделия</u>			
1	Фланец 1-80-25 Ст25 ГОСТ 12820-80, шт	6	
2	Заглушка 80x3,6 ГОСТ 17379-83, шт	2	
<u>Материалы</u>			
3	Труба 89x2.8x4000 ГОСТ 10704-76, м	347	20.65 кг
4	Труба 89x2.8x4000 ГОСТ 10704-76, м	0.99	5.9 кг
Масса			26.55 кг

И.контр. Стулова	Инж. Христофоров	Инж. Антонова	Рук. бр. Христофоров	Листок Ступова	Нач. отд. Трубиных	901-Б-81.86 НВН-33	Деталь Т-4	Студия	Лист	Листов	Эскизный чертеж общего вида Q=100, 150 м <sup>3</sup> /ч	СООЗВОДИТЕЛЬ ПРОЕКТ



Поз.	Наименование	Кол.	Дополнительные данные
<u>Стандартные изделия</u>			
1	Фланец 1-100-25 Ст25 ГОСТ 12820-80, шт.	1	
2	Фланец 1-150-10 Ст25 ГОСТ 12820-80, шт.	1	
<u>Материалы</u>			
3	Труба 108x3.0x4000 ГОСТ 10704-76, м	0.27	2.1 кг
4	Труба 159x3.0x5000 ГОСТ 10704-76, м	1.2	13.85 кг
Масса			15.95 кг

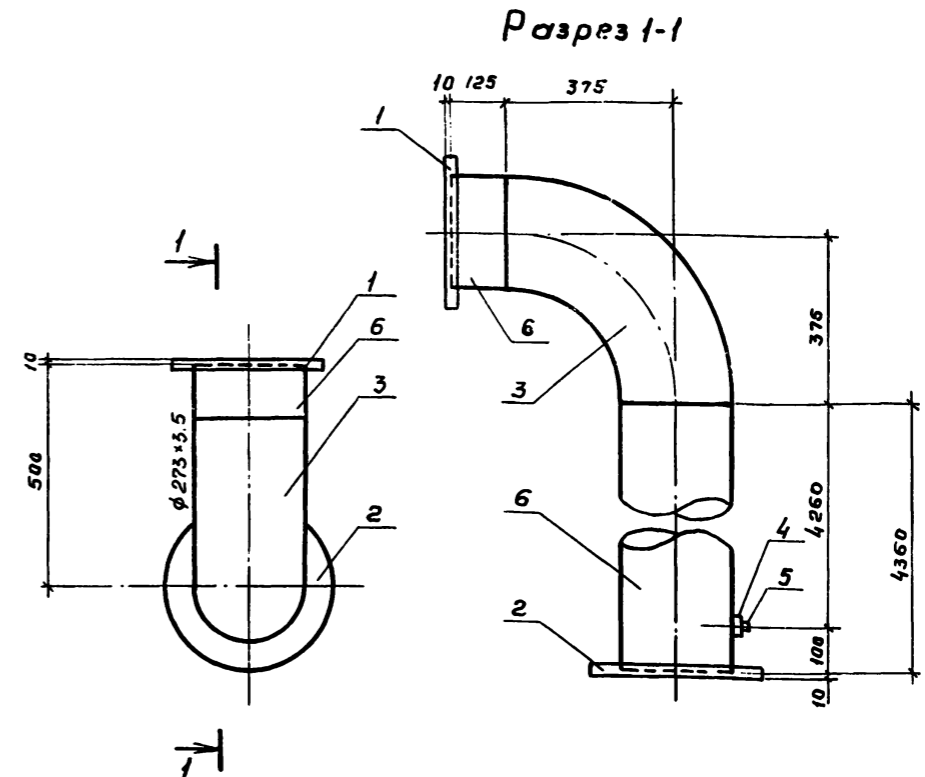
И.контр. Стулова	Инж. Христофоров	Инж. Антонова	Рук. бр. Христофоров	Листок Ступова	Нач. отд. Трубиных	901-Б-81.86 НВН-34	Деталь Т-5	Студия	Лист	Листов	Эскизный чертеж общего вида Q=100, 150 м <sup>3</sup> /ч	СООЗВОДИТЕЛЬ ПРОЕКТ



Поз.	Наименование	Кол.	Дополнительные данные
<u>Стандартные изделия</u>			
1	Фланец 1-100-2,5 ст 25 ГОСТ 12820-80, шт	6	
2	Фланец 1-250-2,5 ст 25 ГОСТ 12820-80, шт	1	
3	Заглушка 159 x 4,5 ГОСТ 17379-83, шт	2	
4	Заглушка 273 x 8 ГОСТ 17379-83, шт	1	
<u>Материалы</u>			
5	Труба $\frac{108 \times 30 \times 4000 \text{ I ГОСТ } 10704-76}{\text{В ст 3 сп ГОСТ } 10705-80}$ , м	0,35	2,72 кг
6	Труба $\frac{159 \times 30 \times 5000 \text{ I ГОСТ } 10704-76}{\text{В ст 3 сп ГОСТ } 10705-80}$ , м	3,25	37,51 кг
7	Труба $\frac{273 \times 3,5 \times 5000 \text{ I ГОСТ } 10704-76}{\text{В ст 3 сп ГОСТ } 10705-80}$ , м	0,97	31,3 кг
Масса			71,53 кг

И.конт.	Стулова	И.конт.	901-6-81.86	НВН-35
Провер.	Христофориди	Лист	Деталь Т-1	
Умж.	Янимова	Листов	Р	1
Рук. бриг.	Христофориди	Листов	Эскизный чертеж общего вида Q = 200; 250 м <sup>3</sup> /ч.	
ГИП	Стулова	Листов	СОЮЗВОДОКАНАЛПРОЕКТ	
Науч. отд.	Трубицкий	Листов		

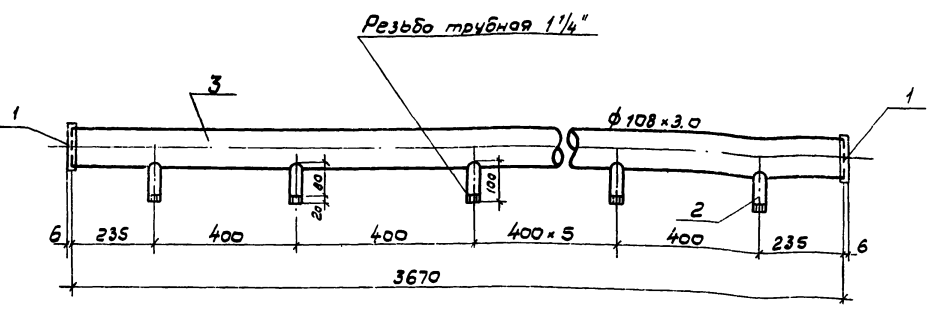
Альбом I



Поз.	Наименование	Кол.	Дополнительные данные
<u>Стандартные изделия</u>			
1	Фланец 1-250-2,5 ст 25 ГОСТ 12820-80, шт	1	
2	Фланец 1-250-10 ст 25 ГОСТ 12820-80, шт	1	
3	Отвод 90° 273x7,0 ГОСТ 17375-83, шт	1	
4	Муфта 32 ГОСТ 8966-75, шт	1	
5	Пробка 32 ГОСТ 8963-75, шт	1	
<u>Материалы</u>			
6	Труба $\frac{273 \times 3,5 \times 5000 \text{ I ГОСТ } 10704-76}{\text{В ст 3 сп ГОСТ } 10705-80}$ , м	4,49	144,85 кг
Масса			144,85 кг

И.конт.	Стулова	И.конт.	901-6-81.86	НВН-36
Провер.	Христофориди	Лист	Деталь Т-2	
Умж.	Янимова	Листов	Р	1
Рук. бриг.	Христофориди	Листов	Эскизный чертеж общего вида Q = 200; 250 м <sup>3</sup> /ч.	
ГИП	Стулова	Листов	СОЮЗВОДОКАНАЛПРОЕКТ	
Науч. отд.	Трубицкий	Листов		

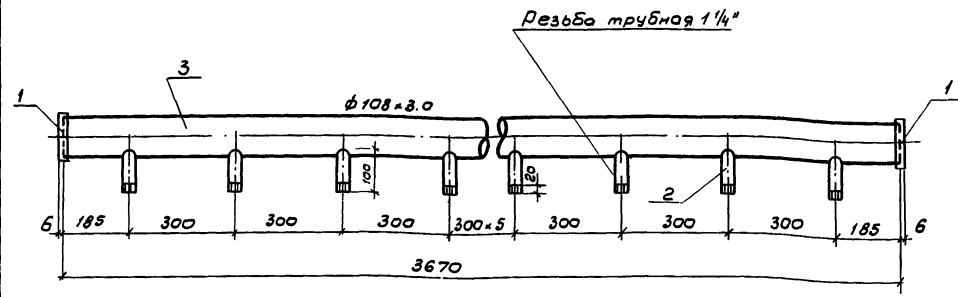
Л.7.000000.1



Поз.	Наименование	Кол.	Дополнительные данные
<u>Стандартные изделия</u>			
1	Фланец 1-100-2,5 ст.25 ГОСТ 12820-80, шт.	2	
<u>Материалы</u>			
2	Труба Р-32×2,8 ГОСТ 3262-75, м	0,9 м	2,38 кг
3	Труба 108×3,0×4000 ГОСТ 10704-76, м В ст. 3 еп. ГОСТ 10706-80	3,67 м	28,52 кг
Масса			30,90 кг

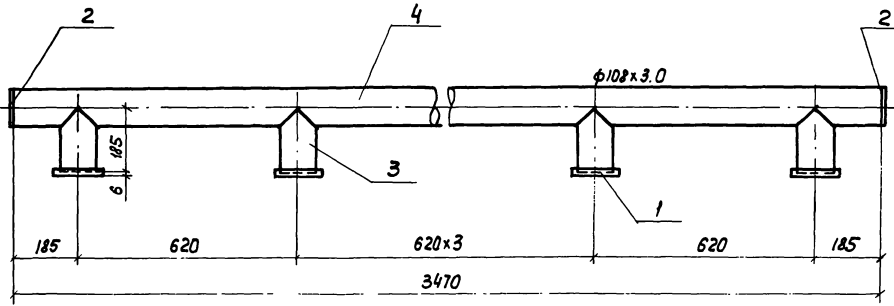
Исполн.	Ступолов	С.И.	901-6-81.86	НВН-37
Проектант	Исторяди	И.И.		
Исполн.	Громов	В.И.	Деталь Т-3	
Исполн.	Исторяди	И.И.	Эскизный чертеж общего вида Q=200 м <sup>3</sup> /ч	
Исполн.	Ступолов	С.И.	СОЗВОДИТЕЛЬ ПРОЕКТ	
Исполн.	Трубицкий	В.И.		

Альбом I



Поз.	Наименование	Кол.	Дополнительные данные
<u>Стандартные изделия</u>			
1	Фланец 1-100-2,5 ст.25 ГОСТ 12820-80, шт.	2	
<u>Материалы</u>			
2	Труба Р-32×2,8 ГОСТ 3262-75, м	1,2 м	3,17 кг
3	Труба 108×3,0×4000 ГОСТ 10704-76, м В ст. 3 еп. ГОСТ 10706-80	3,67 м	28,52 кг
Масса			31,69 кг

Исполн.	Ступолов	С.И.	901-6-81.86	НВН-38
Проектант	Исторяди	И.И.		
Исполн.	Громов	В.И.	Деталь Т-3А	
Исполн.	Исторяди	И.И.	Эскизный чертеж общего вида Q=250 м <sup>3</sup> /ч	
Исполн.	Ступолов	С.И.	СОЗВОДИТЕЛЬ ПРОЕКТ	
Исполн.	Трубицкий	В.И.		

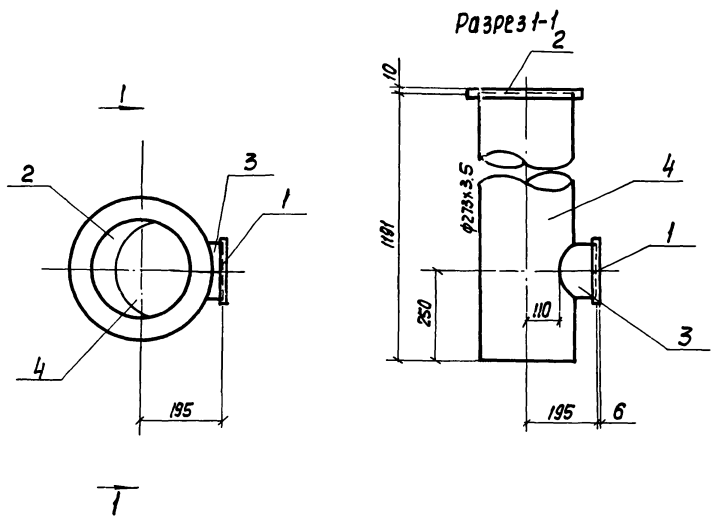


Поз.	Наименование	Кол-во	Дополнительные данные
<u>Стандартные изделия</u>			
1	Фланец 1-100-25 ГОСТ 12820-80	6	
2	Заглушка 108 x 4.0 ГОСТ 17375-73	2	
<u>Материалы</u>			
3	Труба 108x3.0x4000 ГОСТ 10704-76 в ст.3 сп ГОСТ 10705-80	М	1,1 8,63 кг
4	Труба 108x3.0x4000 ГОСТ 10704-76 в ст.3 сп ГОСТ 10705-80	М	347 26,97 кг
Масса			35,60 кг

И. Контр.	Стучалова								
Провер.	Хвостоморова								
И.инж.	Громов								
Р.к. бр.	Хвостоморова								
Т. инж. пр.	Стучалова								
Нач. отд.	Трубицкий								

Копир. Лаврушина Формат А2

Альбом I

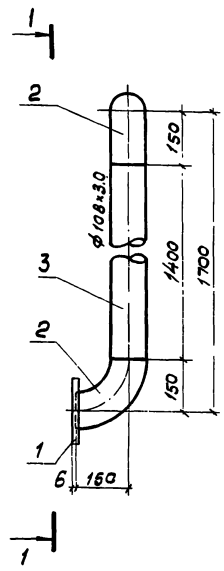


Поз.	Наименование	Кол-во	Дополнительные данные
<u>Стандартные изделия</u>			
1	Фланец 1-150-10 ГОСТ 12820-80, шт	1	
2	Фланец 1-250-10 ГОСТ 12820-80, шт	1	
<u>Материалы</u>			
3	Труба 159x3.0x5000 ГОСТ 10704-76 в ст.3 сп ГОСТ 10705-80	М	0,085 0,90 кг
4	Труба 213x3.5x5000 ГОСТ 10704-76 в ст.3 сп ГОСТ 10705-80	М	1,2 38,72 кг
Масса			39,71 кг

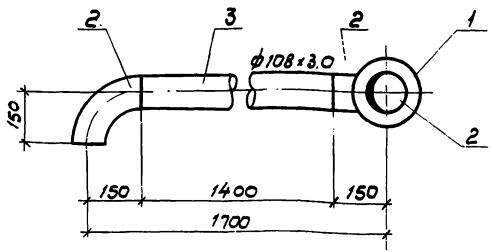
И. Контр.	Стучалова								
Провер.	Хвостоморова								
И.инж.	Громов								
Р.к. бр.	Хвостоморова								
Т. инж. пр.	Стучалова								
Нач. отд.	Трубицкий								

Копир. Лаврушина Формат А2

Альбом I



Вид по 1-1

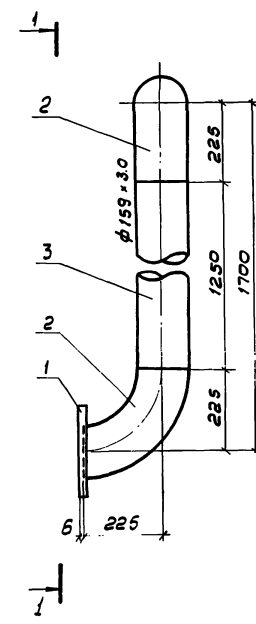


Поз.	Наименование	Кол.	Дополнительные данные
<u>Стандартные изделия</u>			
1	Фланец 1-100-10 Ст.25 ГОСТ 12820-80, шт.	1	
2	Отвод 90° 108×4.0 ГОСТ 17375-83, шт.	2	
<u>Материалы</u>			
3	Труба 108×3.0×4000 I ГОСТ 10704-76, м II Ст.3сп ГОСТ 10705-80	1,4	10,9 кг
Масса			10,9 кг

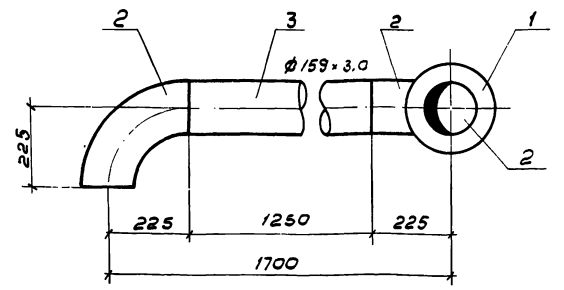
901-6-81.86 НВН-41

Исполн. Стулова Провер. Викторовид Инж. Антонова Рук. БР Викторовид Инж. Стулова Нач. отд. Трубиных	Деталь 7-6 Эскизный чертеж общего вида Q=100, 150 м/ч СОЮЗВОДОКАНАЛПРОЕКТ
--	--

Альбом I



Вид по 1-1

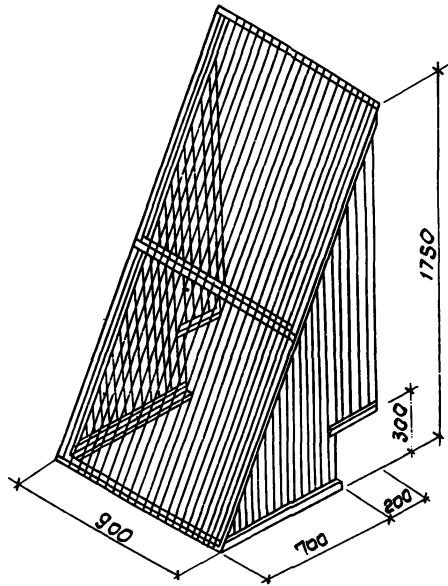
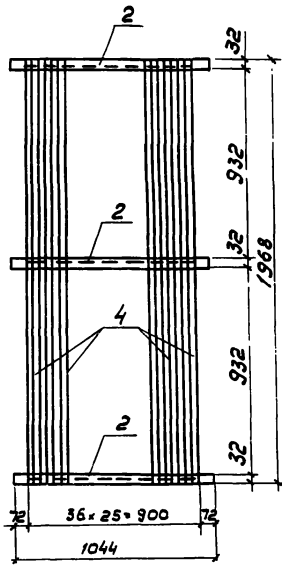


Поз.	Наименование	Кол.	Дополнительные данные
<u>Стандартные изделия</u>			
1	Фланец 1-150-10 Ст.25 ГОСТ 12820-80, шт.	1	
2	Отвод 90° 159×4.5 ГОСТ 17375-83, шт.	2	
<u>Материалы</u>			
3	Труба 159×3.0×5000 I ГОСТ 10704-76, м II Ст.3сп ГОСТ 10705-80	1,25	14,4 кг
Масса			14,4 кг

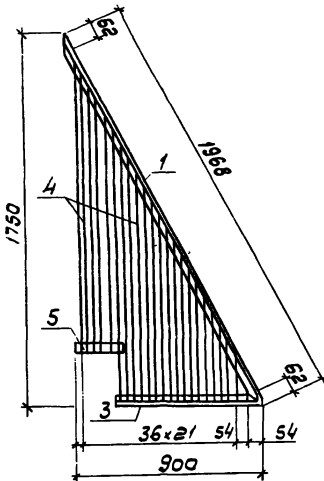
901-6-81.86 НВН-42

Исполн. Стулова Провер. Викторовид Инж. Антонова Рук. БР Викторовид Инж. Стулова Нач. отд. Трубиных	Деталь 7-6а Эскизный чертеж общего вида Q=200, 250 м/ч СОЮЗВОДОКАНАЛПРОЕКТ
--	---

Вид 1-1



Вид 2-2



Поз.	Наименование	кол.	Дополнительные данные
<u>Материалы</u>			
1	Уголок 32*32*3 ГОСТ 8509-72 $\rho$ -1968 Ст.3 ГОСТ 535-79	2	5,76 кг
2	Уголок 32*32*3 ГОСТ 8509-72 $\rho$ -1044 Ст.3 ГОСТ 535-79	3	4,56 кг
3	Уголок 32*32*3 ГОСТ 8509-72 $\rho$ -700 Ст.3 ГОСТ 535-79	2	2,04 кг
4	Круг 6 ГОСТ 2590-71 $\rho$ -89168 Ст.3 ГОСТ 535-79	1	19,8 кг
5	Полоса Б-14*32 ГОСТ 103-76 $\rho$ -230 Ст.3 кг ГОСТ 6422-76	2	1,62 кг
<b>Масса</b>			<b>33,78 кг</b>

Привязан:

Н.контр. Стулова  
Провер. Игнатьев  
Инж.ем. Антонова  
Дир. Бр. Игнатьев  
Инж.пр. Стулова  
Нач.отд. Трубинов

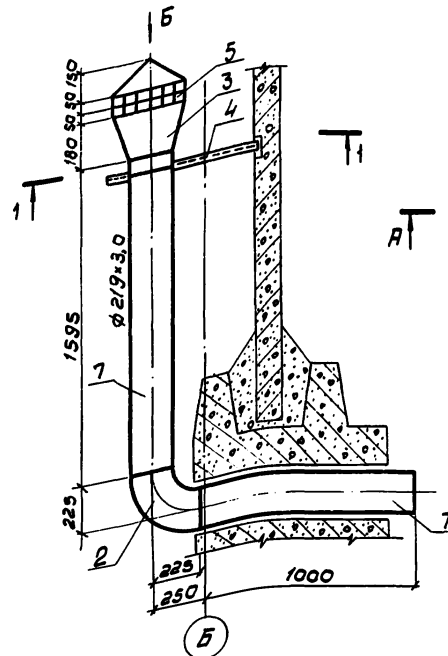
ТП 901-Б-81.86 НВН-43

Защитная решетка  
Эскизный чертеж  
общего вида.

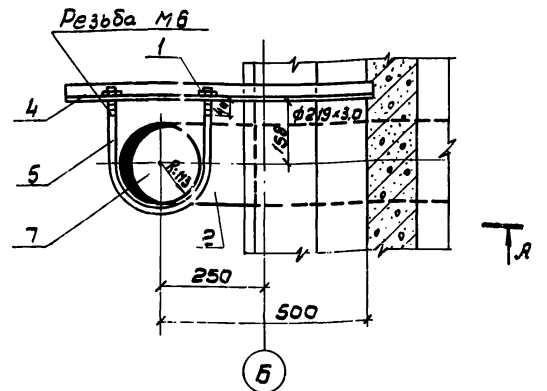
Стадия Лист Листов  
Р 1 1  
СОИЗВОДКАПРОЕКТ

И.В.Н.

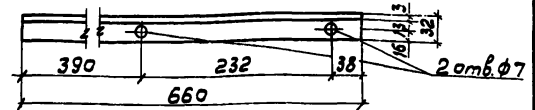
Вид А-А



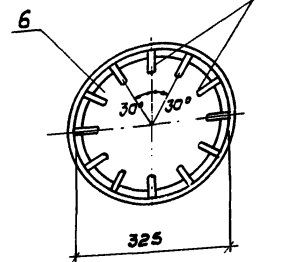
Разрез 1-1  
М1:10



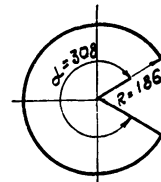
Уголок поз. 4  
М1:5



Вид Б  
М1:10



Развертка крышки  
переливной трубы  
М1:10



Поз.	Наименование	кол.	Дополнительные данные
<u>Стандартные изделия</u>			
1	Гайка М8 ГОСТ 5915-70	2	
2	Отвод 90° 219*6,0 ГОСТ 17375-83	1	
3	Переход к 325*100-219*8,0 ГОСТ 17378-83	1	
<u>Материалы</u>			
4	Уголок 32*32*3 ГОСТ 8509-72 , м Ст.3 ГОСТ 535-79	0,66	0,95 кг
5	Круг 6 ГОСТ 2590-71 , м Ст.3 ГОСТ 535-79	5,6	1,18 кг
6	Полоса Б-4*600 ГОСТ 19903-74 , м Ст.3 сп ГОСТ 535-79	0,4	7,5 кг
7	Труба 219*3,0*5000 ГОСТ 10704-76 8 ст 3 сп ГОСТ 10705-80	2,62	41,07 кг
			<b>50,7 кг</b>

Привязан:

Н.контр. Стулова  
Провер. Игнатьев  
Инж.ем. Антонова  
Дир. Бр. Игнатьев  
Инж.пр. Стулова  
Нач.отд. Трубинов

ТП 901-Б-81.86 НВН-44

Переливная труба  
Эскизный чертеж  
общего вида

Стадия Лист Листов  
Р 1 1  
СОИЗВОДКАПРОЕКТ

И.В.Н.