



ГОСУДАРСТВЕННОЕ УНИТАРНОЕ ПРЕДПРИЯТИЕ
ГОРОДА МОСКВЫ
МОСКОВСКИЙ НАУЧНО-ИССЛЕДОВАТЕЛЬСКИЙ
И ПРОЕКТНЫЙ ИНСТИТУТ ТИПОЛОГИИ, ЭКСПЕРИМЕНТАЛЬНОГО ПРОЕКТИРОВАНИЯ
(ГУП МНИИТЭП)

ТИПОВОЙ ПРОЕКТ

**ЗДАНИЕ ДОШКОЛЬНОГО ОБРАЗОВАТЕЛЬНОГО УЧРЕЖДЕНИЯ (ДОУ)
НА 12 ГРУПП (280 МЕСТ)
ДЛЯ ЗАТЕСНЁННЫХ УСЛОВИЙ ЗАСТРОЙКИ**

РАБОЧАЯ ДОКУМЕНТАЦИЯ

ВЕРТИКАЛЬНЫЙ ТРАНСПОРТ

VI-69-ВТ

2012

Черт. 15365




ГОСУДАРСТВЕННОЕ УНИТАРНОЕ ПРЕДПРИЯТИЕ
ГОРОДА МОСКВЫ
МОСКОВСКИЙ НАУЧНО-ИССЛЕДОВАТЕЛЬСКИЙ
И ПРОЕКТНЫЙ ИНСТИТУТ ТИПОЛОГИИ, ЭКСПЕРИМЕНТАЛЬНОГО ПРОЕКТИРОВАНИЯ
(ГУП МНИИТЭП)

ТИПОВОЙ ПРОЕКТ
ЗДАНИЕ ДОШКОЛЬНОГО ОБРАЗОВАТЕЛЬНОГО УЧРЕЖДЕНИЯ (ДОУ)
НА 12 ГРУПП (280 МЕСТ)
ДЛЯ ЗАТЕСНЁННЫХ УСЛОВИЙ ЗАСТРОЙКИ

РАБОЧАЯ ДОКУМЕНТАЦИЯ

ВЕРТИКАЛЬНЫЙ ТРАНСПОРТ
VI-69-ВТ

ГЛАВНЫЙ ИНЖЕНЕР ИНСТИТУТА
НАЧАЛЬНИК МТО
ГЛАВНЫЙ СПЕЦИАЛИСТ МТО


А.Е. РЫКШИН
С.Г. ГУРОВ
В.И. ЛАГОВЕР

СОГЛАСОВАНО:

ПЛАНИРОВАНИЕ

ОХОТСКИЙ

ВЗАМ. ИВВ. №

ПОДПИСЬ И ДАТА

ИВВ. № ПРОЦ.

ИЗМ.	№ ДОК.	ПОДПИСЬ	ДАТА

ГОСУДАРСТВЕННЫЙ КОНТРАКТ №11-138-ТП ОТ 28.11.2011
Заказчик: ДЕПАРТАМЕНТ ГРАДОСТРОИТЕЛЬНОЙ ПОЛИТИКИ ГОРОДА МОСКВЫ

ВВЕДЕНО В ДЕЙСТВИЕ УКАЗАНИЕМ ГУП МНИИТЭП №

2012

Карт. 15365

ВЕДОМОСТЬ РАБОЧИХ ЧЕРТЕЖЕЙ ОСНОВНОГО КОМПЛЕКТА ВТ

Лист	Наименование	Примечание
1, 2.	Общие данные	
3 - 5	Установка пассажирского лифта г.п. 1000 кг (Лист для заказа лифта)	
6 - 8	Установка грузового малого лифта г.п. 100 кг. (Лист для заказа лифта)	

ВЕДОМОСТЬ ПРИЛАГАЕМЫХ И ССЫЛОЧНЫХ ДОКУМЕНТОВ

Обозначение	Наименование	Примечание
	Ссылочные документы	
РТ 1402	Вспомогательные изделия строительной части лифтов.	

Проектно-сметная документация разработана в соответствии с утвержденным рабочим проектом, с нормами, правилами, инструкциями, государственными стандартами.
Гл. инж. проекта *Лаговер* В.И.Лаговер

Строительная часть лифтов разработана с учетом максимальных нагрузок от лифтового оборудования в соответствии с данными альбомов заданий заводов изготовителей лифтов.

ОБЩИЕ УКАЗАНИЯ

Для обеспечения нормального функционирования ДОО, в соответствии с утвержденной государственной экспертизой проектной документацией, предусмотрена установка одного пассажирского лифта грузоподъемностью 1000 кг производства фирмы "МОСОТИС" и одного малого грузового лифта грузоподъемностью 100 кг производства ОАО "Щербинский лифтостроительный завод".

Пассажирский лифт г.п. 1000 кг предназначен для обеспечения доступности инвалидов различных категорий в соответствии с ГОСТ Р 51631-2008 "Лифты пассажирские. Технические требования доступности, включая доступность для инвалидов и других маломобильных групп населения". Лифт должен быть оснащен системой управления и противоподымной защиты и соответствовать требованиям НПБ 250. "Лифты для транспортирования пожарных подразделений в зданиях и сооружениях". Ширина дверного проема лифта 900 мм соответствует требуемой величине, позволяющей инвалиду-колясочнику осуществлять передвижение и соответствует вводимой с 2013 года актуализированной редакции СНиП 35-01-2001 - СП 59.13330.2012 (приложение Д).

Предел огнестойкости дверей шахты указанного лифта должен быть не менее EI 60. Шахта лифта выполнена из монолитного железобетона. Крепление лифтового оборудования по технологии фирмы "МОСОТИС".

Малый грузовой лифт г.п. 100 кг предназначен для подачи пищи с 1-го этажа на 2 и 3 этажи в групповые. Лифт имеет 3 остановки, верхнее расположение машинного помещения и скорость движения кабины V=0,3 м/сек.

Загрузка в лифт на 1-ом этаже производится на высоте 630 мм от чистого пола. Разгрузка производится на 2 этаже на высоте 630 мм от чистого пола и 565 мм на 3 этаже.

Лифт устанавливается в глухой шахте, выполненной из монолитного железобетона с закладными деталями для крепления лифтового оборудования.

Предел огнестойкости дверей шахты и машинного помещения этого лифта должен быть не менее E 30.

Шахты пассажирского и малого грузового лифтов установлены с акустическими зазорами к примыкающим строительным конструкциям.

Согласовано:

Изм. № подл. Подпись и дата. Взам. инв. №

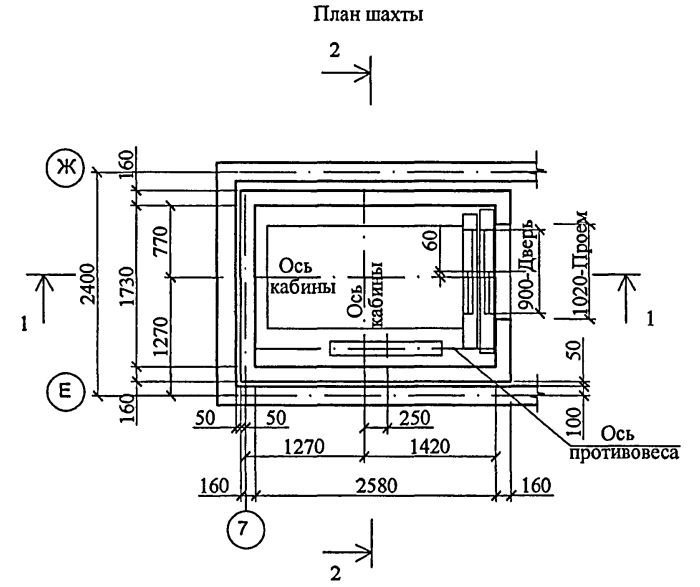
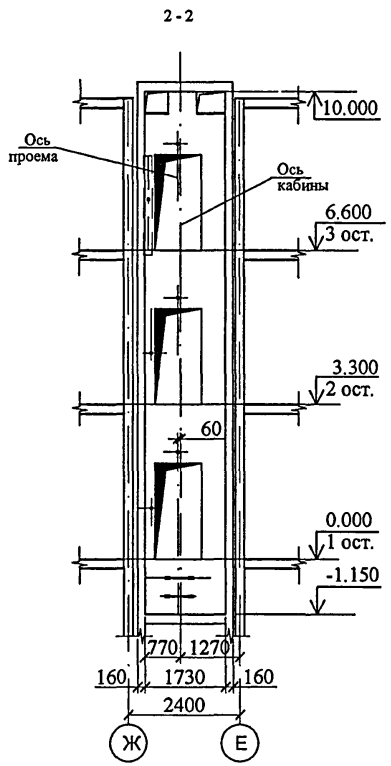
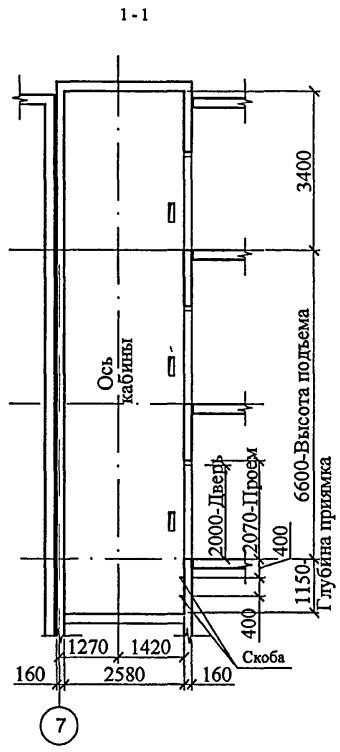
						Привязан:					
									Листов		
Инв. №						VI-69-ВТ					
						Здание дошкольного образовательного учреждения (ДОО) на 12 групп (280 мест) для затесненных условий застройки					
Изм.	Кол.уч	Лист	№ Док	Подпись	Дата				Стадия	Лист	Листов
Разраб.		Степанова		<i>Степанова</i>					Р	1	8
Нач. отд.		Гуров		<i>Гуров</i>							
Гл. спец.		Лаговер		<i>Лаговер</i>							
Рук. гр. инж.		Крупинов		<i>Крупинов</i>							
Проверил		Лаговер		<i>Лаговер</i>							
Н.контр.		Карелина		<i>Карелина</i>		Общие данные			ГУП МНИИТЭП МТО		

карт. 15365

Согласовано:

ГПИ №7 Колесников

Ирв. № подл. Подпись, дата Взам. инв. №



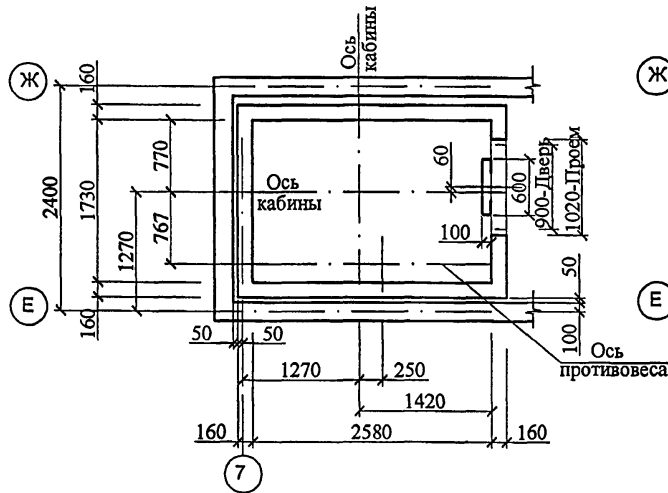
						VI-69-ВТ							
						Здание дошкольного образовательного учреждения (ДОУ) на 12 групп (280 мест) для затесненных условий застройки							
Привязан:						Изм.	Код.уч.	Лист №Док.	Подп.	Дата	Стадия	Лист	Листов
						Разраб.	Степанова				Р	3	8
						Нач. отд.	Гуров				ГУП МНИИТЭП МТО		
						Гл. спец.	Лаговер				Установка пассажирского лифта г.п. 1000 кг (Лист для заказа лифта)		
						Рук. гр. инж.	Крупинов						
						Проверил	Лаговер						
Инв. №						Н. контр.	Карелина						

карт. 15365

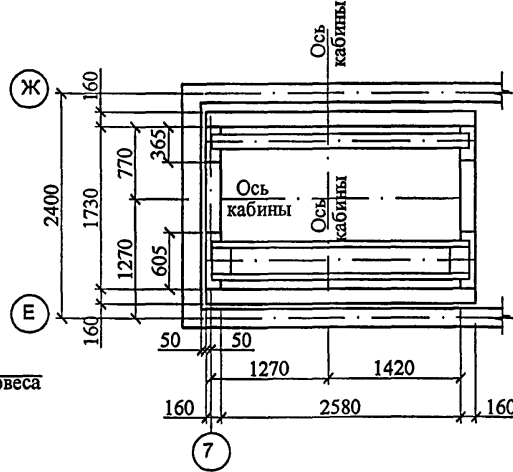
Характеристика лифта

1.	Наименование, адрес и телефон заказчика	
2.	Реквизиты грузополучателя (почтовые, телеграфные, отгрузочные).	
3.	Назначение здания, в котором устанавливается лифт и его почтовый адрес	Общественное
4.	Назначение лифта	Пассажирский
5.	Грузоподъемность лифта в (кг) Скорость лифта в (м/сек)	1000 1,0
6.	Высота подъема в (м)	6,60
7.	Габариты шахты в (мм)	1730x2580
8.	Габариты кабины в (мм)	1100x2100x2200
9.	Требуется ли выход из кабины в противоположные стороны	не требуется
10.	Двери	Телескопические
11.	Количество дверей	3
12.	Шахта лифта	Глухая из монолитного железобетона крепление лифтового оборудования на дробелях.
13.	Система управления	Кнопочная собирательная при движении кабины вверх и вниз
14.	Количество остановок	3
15.	Расположение противовеса	Сбоку
16.	Напряжение сети питания	
17.	Желательный срок поставки	
18.	Место расположения шахты лифта	Внутри здания
19.	Количество лифтов на здание	1

План приемка



План шахты (отм. 9.600)



Примечание

1. Габариты шахты даны с учетом допуска. Минимальные габариты шахты по всей высоте по отвесу должны быть 1690x2540 мм.
2. Поставляемый на монтаж лифт по интенсивности шума от работы механизмов и электрических приборов должен отвечать требованиям п. 4.1.4. табл.№ 1 "Технических условий на лифты пассажирские, больничные и грузовые" ГОСТ 22011 - 95.
3. Пункты 1,2,16 и 17 характеристики лифта заполняются при заказе лифта.

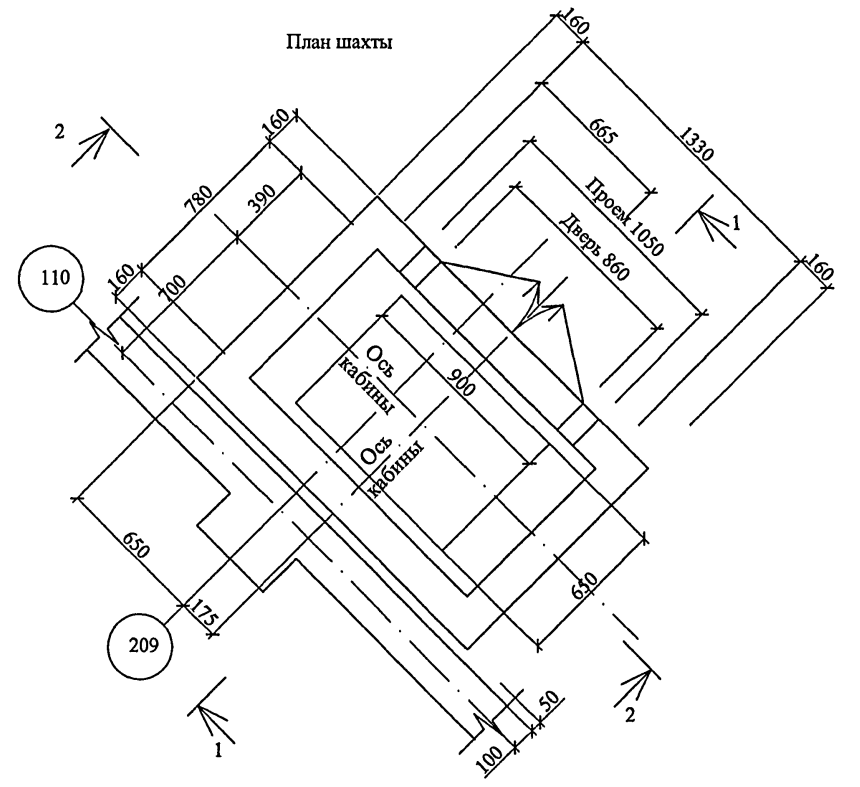
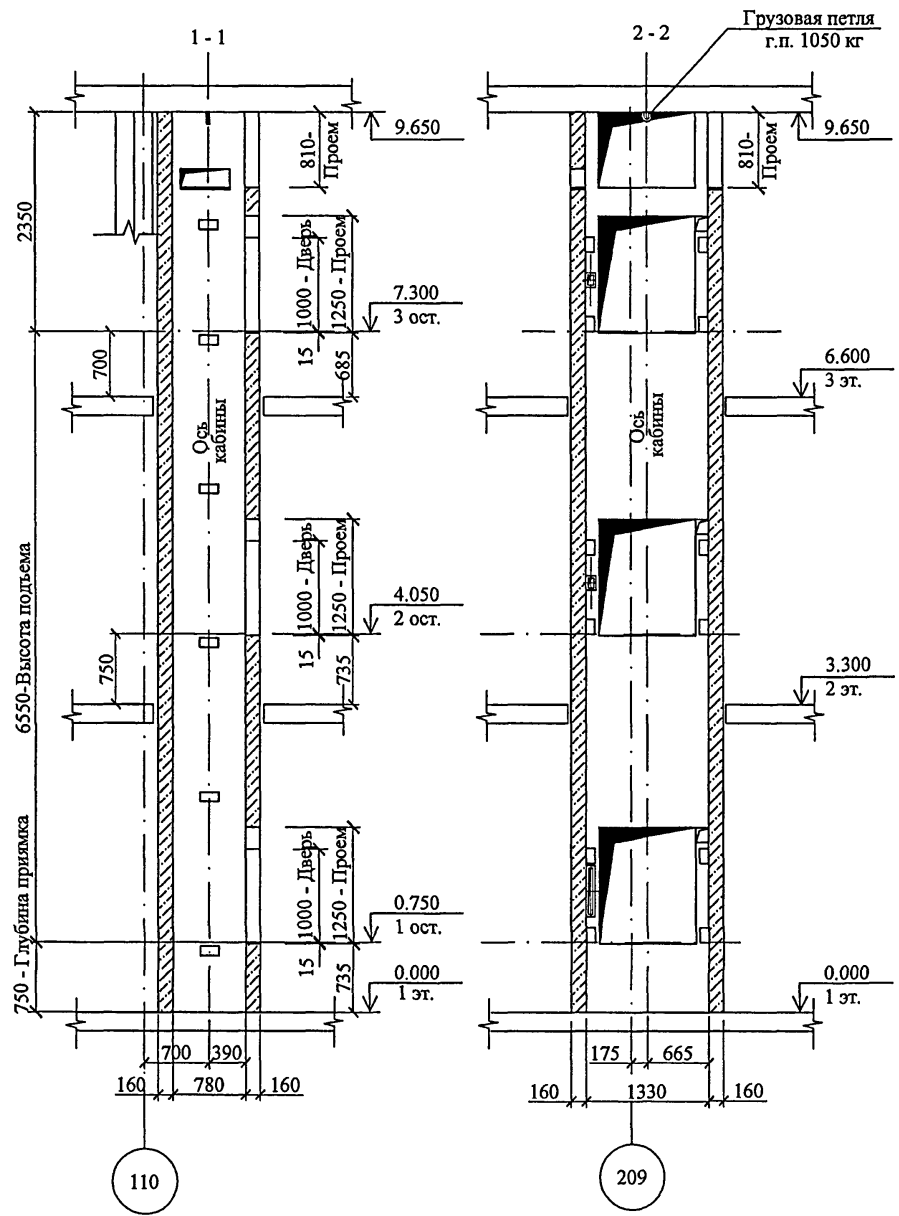
Согласовано:

Изм.	Кол.уч.	Лист	№Док.	Подп.	Дата

Привязан:						VI-69-ВТ		
Разраб. Степанова						Здание дошкольного образовательного учреждения (ДОУ) на 12 групп (280 мест) для затесненных условий застройки		
Нач. отд. Гуров						Стадия	Лист	Листов
Гл. спец. Лаговер						Р	5	8
Рук. гр. инж. Крупинов						Установка пассажирского лифта г.п. 1000 кг (Лист для заказа лифта)		
Проверил Лаговер						ГУП МНИИТЭП МТО		
Н.контр. Карелина								

карт. 15365

Согласовано:
 Ипр. № подл. Подпись, дата Взам. инв. № ГИП м. №7 Колесников



Привязан:

Инв. №

VI-69-ВТ					
Здание дошкольного образовательного учреждения (ДОУ) на 12 групп (280 мест) для затесненных условий застройки					
Изм.	Кол.уч.	Лист	№Док.	Подп.	Дата
Разраб.	Степанова				
Нач.отд.	Гуров				
Гл. спец.	Лаговер				
Рук.гр.ин.	Крупинов				
Проверил	Лаговер				
Н.контр.	Карелина				
Установка грузового малого лифта г.п. 100 кг. (Лист для заказа лифта)				Стадия	Лист
				Р	6
				Листов	8
				ГУП МНИИТЭП МТО	

Кард-15365

Развертка стен шахты лифта

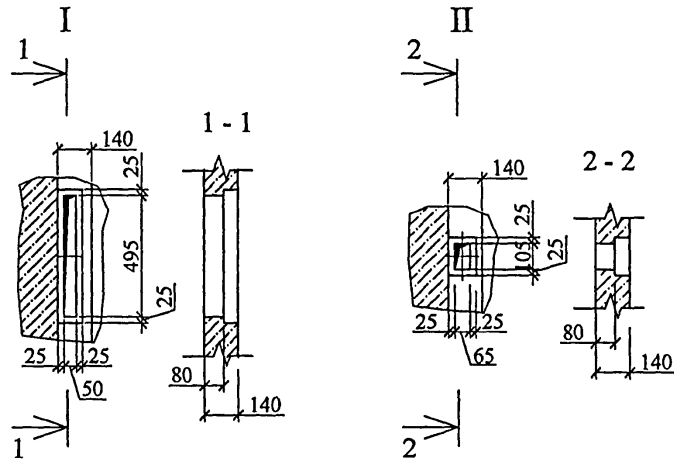
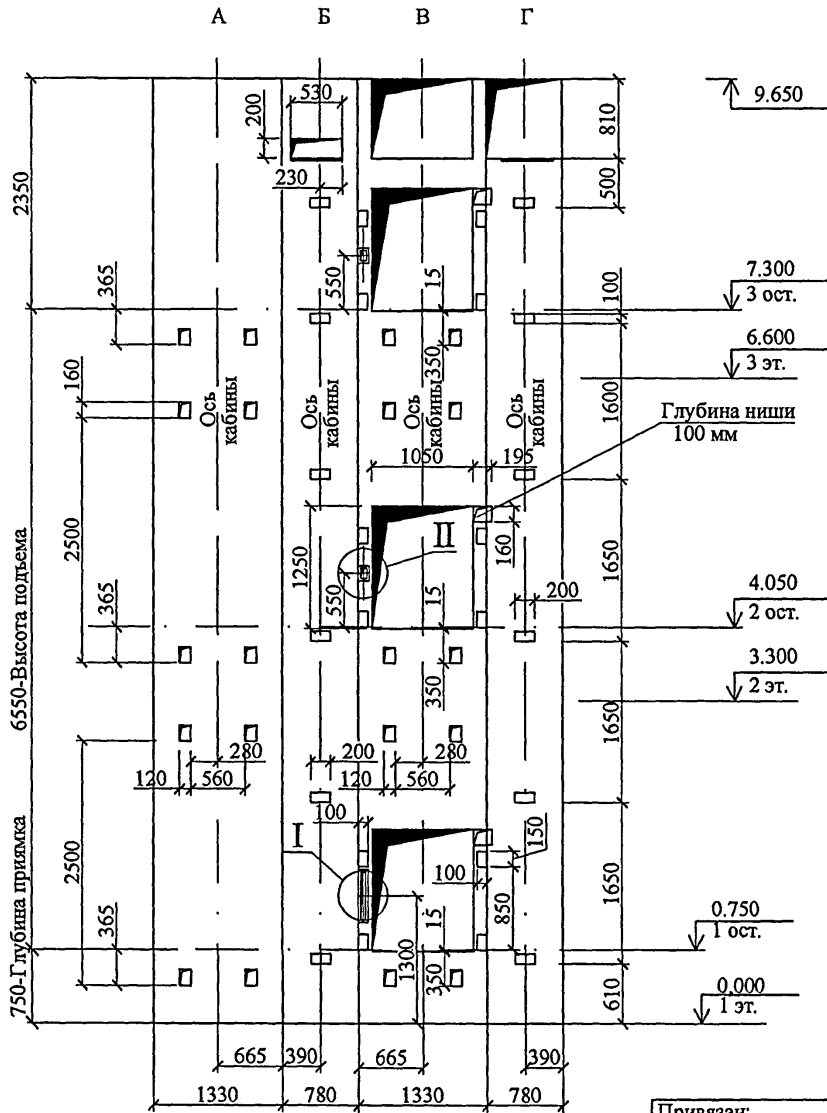
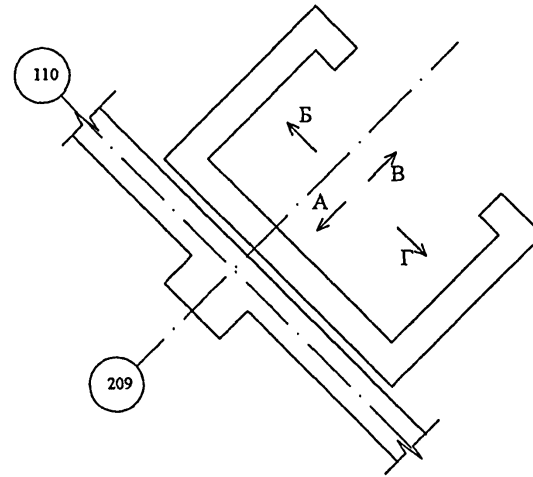


Схема шахты



Привязан:

Инв. №

Изм.	Кол.уч.	Лист	№Док.	Подп.	Дата
Разраб.	Степанова				
Нач.отд.	Гуров				
Гл. спец.	Лаговер				
Рук. гр. инж.	Крупинин				
Проверил	Лаговер				
Н. контр.	Карелина				

VI-69-ВТ

Здание дошкольного образовательного учреждения (ДОУ) на 12 групп (280 мест) для затесненных условий застройки

Установка грузового малого лифта г.п. 100 кг.
(Лист для заказа лифта)

Стадия	Лист	Листов
Р	7	8

ГУП МНИИТЭП
МТО

карт. 15365

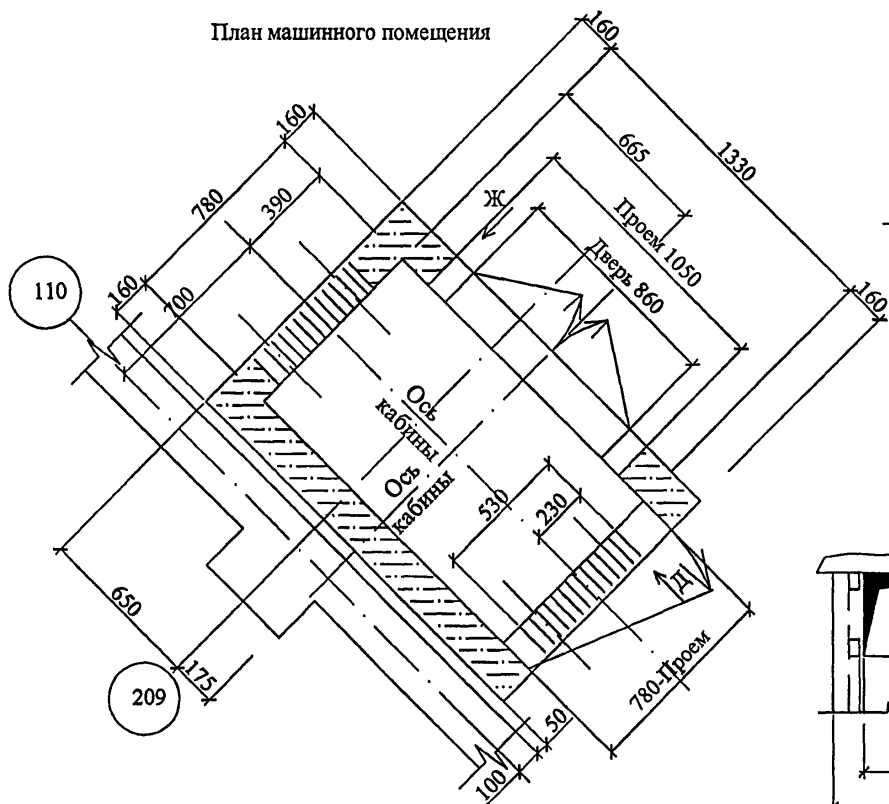
Согласовано:

Идр. № подл. Подпись, дата

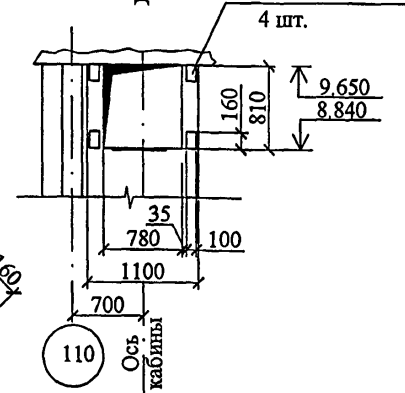
Взам. инв. №

ГИП м. №7 Колесников

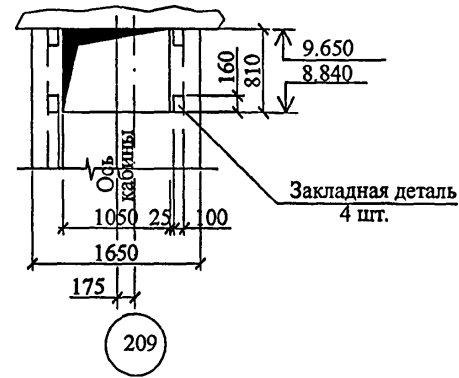
План машинного помещения



Закладная деталь



Ж



Характеристика лифта

1.	Наименование, адрес и телефон заказчика	
2.	Реквизиты грузополучателя (почтовые, телеграфные, отгрузочные)	
3.	Назначение здания в котором устанавливается лифт и его почтовый адрес.	Общественное
4.	Назначение лифта.	Грузовой малый Индекс ПГ - 0125
5.	Грузоподъем. лифта (кгс)	100
	Скорость лифта (м/сек)	0.3
6.	Требуется ли выход из кабины в две противоположные стороны.	не требуется
7.	Кол-во дверей шахты	3
8.	Высота подъема (м)	6.55
9.	Габариты кабины (мм)	900x650x1000
10.	Шахта	Глухая из монолитного железобетона с закладными деталями для крепления лифтового оборудования.
11.	Количество остановок	3
12.	Напряжение сети питания	
13.	Система управления	Кнопочная, наружная с сигнальным вызовом кабины с любого этажа.
14.	Место расположения шахты лифта	Внутри здания
15.	Желательный срок поставки лифта	
16.	Количество лифтов на дом	1

Примечание

1. Минимальные габариты шахты по всей высоте по отвесу должны быть: 1300x750 мм.
2. Поставляемый на монтаж лифт по интенсивности шума от работы механизмов и электроприборов должен отвечать требованиям п.4.1.4 табл.№1 "Технических условий на лифты пассажирские, больничные и грузовые" ГОСТ 22011-95.
3. Пункты: 1, 2, 12 и 15 характеристики лифта заполняются при заказе лифта.
4. Панель управления устанавливается вблизи машинного помещения на верхней остановке лифта на высоте 1200 мм от площадки этажа отм. 6.600.
5. Заливку чистого пола в прямке производить цементным раствором М "100" на 50 мм после установки оборудования.

Согласовано:

ГИП м. №7 Колесников

Подпись, дата

Изм. № подл

Привязан:

Изм.	Кол.уч.	Лист	№Док.	Подп.	Дата
Разраб.			Степанова	<i>[Signature]</i>	
Нач.отд.			Гуров	<i>[Signature]</i>	
Гл. спец.			Лаговер	<i>[Signature]</i>	
Рук. гр. ин			Крупинов	<i>[Signature]</i>	
Проверил			Лаговер	<i>[Signature]</i>	
Инв. №			Н.контр.	Карелина	<i>[Signature]</i>

VI-69-ВТ

Здание дошкольного образовательного учреждения (ДОУ) на 12 групп (280 мест) для затесненных условий застройки

Стадия	Лист	Листов
Р	8	8
ГУП МНИИТЭП МТО		

Установка грузового малого лифта г.п. 100 кг.
(Лист для заказа лифта)

карт-15365