

# ТИПОВЫЕ ПРОЕКТНЫЕ РЕШЕНИЯ

*501-04-10.85*

Высоковольтные линии автоблокировки  
напряжением 6 ÷ 10 кВ

ЭП-13

Альбом 5

Узлы и детали для изготовления в мастерских и на заводах МПС

*1741/05*

Отпечатано  
в Новосибирском филиале ЦИТИ  
630064 г. Новосибирск пр. Карла Маркса 1  
Выдано в печать 26<sup>а</sup> IX 1986г.  
Заказ № 2489 Тираж 350

# ТИПОВЫЕ ПРОЕКТНЫЕ РЕШЕНИЯ

501-04-10.85

## ВЫСОКОВОЛЬТНЫЕ ЛИНИИ АВТОБЛОКИРОВКИ НАПРЯЖЕНИЕМ 6÷10 кВ

### ЭП-13

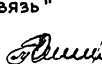

### Альбом 5

СОСТАВ ПРОЕКТА :

- Альбом 1. Пояснительная записка. Схемы секционирования. Линейное оборудование. Монтажные кривые проводов.
- Альбом 2. Одноцепная линия.
- Альбом 3. Двухцепная линия.
- Альбом 4. Узлы одноцепной и двухцепной линии.
- Альбом 5. Узлы и детали для изготовления в мастерских и на заводах МПС.
- Альбом 6. Технические условия.

РАЗРАБОТАНЫ  
ПРОЕКТНЫМ ИНСТИТУТОМ  
"ГИПРОТРАНССИГНАЛСВЯЗЬ"

ГЛАВНЫЙ ИНЖЕНЕР ИНСТИТУТА  
ГЛАВНЫЙ ИНЖЕНЕР ПРОЕКТА

 А.П. Гоголев  
 О.Н. Липинкин

УТВЕРЖДЕНЫ  
МИНИСТЕРСТВОМ ПУТЕЙ СООБЩЕНИЯ СССР  
ПРИКАЗОМ № А-30163 ОТ 11.10.1984г.  
И ВВЕДЕН В ДЕЙСТВИЕ С 01.01.1985г.

Типовые проекты решений ЭП-13 Альбом 5

Обозначение	Наименование	Стр
	Титульный лист	1
	Содержание	2-10
-002-01	Болт	11
-006-01	Брус Б-1,6 III	12
-006-02	Брус Б-1,6 II	12
-006-03	Брус Б-0,6 IV	13
-007-03	Консоль	14
-007-05	Брус Б-1,6 VII	11
-008-02	Брус Б-1,1	15
-008-04	Распорка Б-0,26	16
-008-05	Брус Б-0,9 V	15
-008-06	Брус Б-0,9 VI	17
-008-07	Брус Б-1,5 I	17
-008-08	Брус Б-1,3 VI	13
-009-01	крюк	14
-010-01	Брус Б-1,3 VII	19
-010-02	Брус Б-3,0	19
-010-03	Брус Б-0,9 IV	20
-010-04	Брус Б-0,7 I	20
-010-05	Брус Б-1,6 IX	21
-010-06	Брус Б-1,6 X	21
-010-07	Брус Б-0,45	22

Обозначение	Наименование	Стр.
-010-10	Трубы для защиты кабелей	22
-011-01	Планка	16
-011-02	Брус Б-2,3 IV	23
-011-03	Брус Б-2,1 III	23
-011-04	Брус Б-2,3 V	24
-011-05	Брус Б-0,6 I	25
-011-06	Брус Б-1,7 I	25
-011-08	Брус Б-2,3 VI	24
-012-01	Накладка	26
-012-02	Кронштейн	26
-012-03	Брус Б-1,2 V	27
-012-08	Брус Б-0,9 VII	27
-013-02	Брус Б-1,3 VIII	28
-013-03	Брус Б-1,1 I	28
-013-04	Брус ТВ-3,0 II	29
-015-04	Брус К-1,4 I	30
-015-05	Брус К-1,2 I	30
-015-06	Брус КТВ-4,3	31
-015-07	Брус КТС-2,1 II (4)	31
-015-08	Брус КТС-2,8 (6)	32

501-04-10.85

Начата	Спроектирована	Сделана	
в котле	векзская	Андреев	
Рук.	Пылин	Смирнов	01.01.85
Проб.	Смирнов	Смирнов	01.01.85
Разраб.	Мухомов	Алекс	01.01.85

Узлы и детали для изготовления в мастерских и на заводах МПС  
Содержание

Страна	Мет	Листов
Р	Т	З
МПС		
Гипротрансэнергобаз г. Ленинград		

Шифр проекта. Подпись и дата. Вкл. инв. №

Обозначение	Наименование	Стр.
- 015-09	Брус КТС -3,8 (8)	32
- 016-01	Брус Б - 2,3 II	33
- 016-02	Брус Б - 2,3 I	34
- 016-03	Брус Б - 0,6 III	33
- 016-04	Брус Б - 2,3 II	34
- 018-01	Брус Б - 1,0 IV	35
- 018-03	Угольник	35
- 027-03	Брус Б - 3,7 I	36
- 028-06	консоль к - 2,2	37
- 028-07	консоль к - 1,7 II	18
- 028-08	Брус Б - 1,6 VIII	37
- 009-02	консоль	16
- 029-05	Болт	36
- 030-05	Брус Б - 1,6 XI	38
- 030-06	Брус Б - 1,4 I	38
- 030-07	Брус Б - 0,75 I	39
- 030-08	Брус Б - 1,0 V	39

Обозначение	Наименование	Стр
- 031-04	Брус Б - 3,7 II	40
- 031-05	Брус Б - 3,6 III	41
- 031-06	консоль К - 2,35	40
- 032-01	Брус к - 0,8	42
- 032-08	Накладка	42
- 033-05	Брус ТВ - 3,5 (4)	29
- 033-06	Брус к - 0,9	43
- 033-07	Брус к - 1,3	43
- 034-04	Поперечина к - 1,0	44
- 034-05	Поперечина к - 1,6	45
- 034-06	Поперечина к - 1,8	44
- 034-07	Траверса КТВ - 5,6 (У)	46
- 034-08	Траверса КТС - 3,5 (8)	46
- 047-01	Планка	47
- 047-02	Планка	47
- 059-01	Планка	48
- 059-02	Болт крюковой	48
- 059-03	Скоба	49

501-04-10.85

Титовые проектные решения эр-13

Лист № 3

Обозначение	Наименование	Стр.
- 101-00	Узел крепления ручного привода на наклонной стойке опоры.	50
- 101-00 СБ	Узел крепления ручного привода на наклонной стойке опоры	50
	Сборочный чертёж.	
- 101-01	Накладка	51
- 101-02	Скоба	52
- 101-03	Ребро	51
- 102-00	Узел крепления ручного привода на вертикальной стойке опоры	53
- 102-00 СБ	Узел крепления ручного привода на вертикальной стойке опоры	53
	Сборочный чертёж	
- 102-01	Скоба	52
- 103-00	Хомут	54
- 103-00 СБ	Хомут	54
	Сборочный чертёж	

Обозначение	Наименование	Стр
- 106-00	Лестница верхняя	55
- 106-00 СБ	Лестница верхняя	55
	Сборочный чертёж	
- 106-01	Ступень	56
- 106-02	Стойка	56
- 107-00	Лестница складная	57
- 107-00 СБ	Лестница складная	57
	Сборочный чертёж	
- 107-01	Ручка	58
- 107-02	Ступень	58
- 108-00	Площадка	59
- 108-00 СБ	Площадка	60
- 108-07	Угольник	61
- 108-08	Угольник	61
- 109-00	Скоба	62
- 109-00 СБ	Скоба	62
- 109-01	Скоба ограничительная	63
- 109-02	Планка	63
- 110-00	Узел крепления разрядника	64
- 110-00 СБ	Узел крепления разрядника	64
	Сборочный чертёж	

501-04-10.85

Типовые проектные решения 91-13 Альбом 5

Лист № 4

Обозначение	Наименование	Стр.
- 110-01	Планка	65
- 110-02	Угольник	66
- 110-03	кронштейн	66
- 111-00	Тяга привода разведителя	67, 68
- 111-00 СБ	Тяга привода разведителя Сборочный чертёж	69
- 111-01	Ушко	70
- 111-02	Вставка	71
- 112-00	Муфта	72
- 112-00 СБ	Муфта Сборочный чертёж	72
- 112-01	Скоба	73
- 112-02	Скоба	73
- 112-03	Скоба	71
- 113-00	Муфта	74
- 113-00 СБ	Муфта Сборочный чертёж	74
- 113-01	Фланец	70
- 113-02	Скоба	75
- 113-03	Скоба	75

Обозначение	Наименование	Стр.
- 115-00	Заземление высоковольтное	76
- 115-00 СБ	Заземление высоковольтное Сборочный чертёж	76
- 115-01	Заземлитель	49
- 116-00	Заземление низковольтное	77
- 116-00 СБ	Заземление низковольтное Сборочный чертёж	77
- 117-00	Хомут	78
- 117-00 СБ	Хомут Сборочный чертёж	78
- 117-01	Шпилька	65
- 118-00	кронштейн	79
- 118-00 СБ	кронштейн Сборочный чертёж	79
- 118-01	Накладка	80
- 118-02	Накладка	80
- 119-00	кронштейн	81
- 119-00 СБ	кронштейн Сборочный чертёж	81
- 119-01	кронштейн	82
- 119-02	Накладка	82

501-04-10.85

Лист 5

Типовые проектные решения ЭП-43

Инв. №, Подпись автора, Дата, №

Обозначение	Наименование	Стр.
- 120-00	Кронштейн	83
- 120-00СБ	Кронштейн	83
	Сборочный чертеж	
- 120-01	Угольник	84
- 120-03	Угольник	84
- 120-04	Угольник	78
- 123-00	Траверса Т80-1,2-2л	85
- 123-00СБ	Траверса Т80-1,2-2л	85
	Сборочный чертеж	
- 123-01	Брус ТВ-1,2 (2л)	86
- 124-00	Траверса Т80-1,5-4л	87
- 124-00СБ	Траверса Т80-1,5-4л	87
	Сборочный чертеж	
- 124-01	Брус ТВ-1,5 (4л)	86
- 125-00	Траверса Т80-1,2-2 IV	88
- 125-00СБ	Траверса Т80-1,2-2 IV	88
	Сборочный чертеж	
- 125-01	Брус ТВ-1,5 (2 IV)	89

Обозначение	Наименование	Стр.
- 126-00	Траверса Т80-3,0-4 IV	90
- 126-00СБ	Траверса Т80-3,0-4 IV	90
	Сборочный чертеж	
- 126-01	Брус ТВ-3,0 (4 IV)	91
- 127-00	Траверса Т80-1,5-2 I	92
- 127-00СБ	Траверса Т80-1,5-2 I	92
	Сборочный чертеж	
- 127-01	Брус ТВ-1,5 (2 I)	89
- 128-00	Траверса Т80-3,0-8л	93
- 128-00СБ	Траверса Т80-3,0-8л	93
	Сборочный чертеж	
- 128-01	Брус ТВ-3,0 (8л)	94
- 128-02	Подкос	94
- 129-00	Траверса Т80-2,5-4л	95
- 129-00СБ	Траверса Т80-2,5-4л	95
	Сборочный чертеж	
- 129-01	Брус ТВ-2,5 (4л)	91
- 130-00	Траверса ТСО-1,3-4л	96
- 130-00СБ	Траверса ТСО-1,3-4л	96
	Сборочный чертеж	
- 130-01	Брус ТС-1,3 (4л)	97
- 130-02	Подкос	97

501-04-10.85

Лист  
5



Обозначение	Наименование	Стр.
-131-00	Траверса ТСО-1,9-6п	98
-131-00СВ	Траверса ТСО-1,9-6п Сборочный чертеж	98
-131-01	Брус ТС-1,9 (6п)	99
-132-00	Траверса ТСО-2,5-8п	100
-132-00СВ	Траверса ТСО-2,5-8п Сборочный чертеж	100
-132-01	Брус ТС-2,5 (8п)	99
-133-00	Траверса Т80-1,2-2Щ	101
-133-00СВ	Траверса Т80-1,2-2Щ Сборочный чертеж	101
-133-01	Брус ТВ-1,2 (2Щ)	102
-136-00	Траверса ТСО-1,3-8ДВ	103
-136-00СВ	Траверса ТСО-1,3-8ДВ Сборочный чертеж	103
-136-01	Накладка	102
-136-02	Брус Т-1,3 (I)	104
-136-03	Брус Т-1,3 (II)	104

Обозначение	Наименование	Стр.
-137-00	Траверса Т80-3,5-2	105
-137-00СВ	Траверса Т80-3,5-2 Сборочный чертеж	105
-137-01	Брус ТВ-3,5 (2)	45
-138-00	Траверса ТСО-1,3-4	16
-138-00СВ	Траверса ТСО-1,3-4 Сборочный чертеж	106
-138-01	Брус ТС-1,3 (4)	107
-139-00	Траверса ТСО-1,9-6	108
-139-00СВ	Траверса ТСО-1,9-6 Сборочный чертеж	108
-139-01	Брус ТС-1,9 (6)	107
-140-00	Траверса Т80-2,3-2	109
-140-00СВ	Траверса Т80-2,3-2 Сборочный чертеж	109
-140-01	Брус ТВ-2,3(2)	110
-141-00	Траверса ТСО-2,3-6	111
-141-00СВ	Траверса ТСО-2,3-6 Сборочный чертеж	111
-141-01	Брус ТС-2,3 (6)	110

501-04-10.85

Обозначение	Наименование	Стр.
-142-00	Траверса ТСО-1,9-12ДВ	112
-142-00СБ	Траверса ТСО-1,9-12ДВ Сборочный чертеж	112
-142-01	Брус Т-1,9 (I)	113
-142-02	Брус Т-1,9 (II)	113
-143-00	Траверса ТСО-2,5-16ДВ	114
-143-00СБ	Траверса ТСО-2,5-16ДВ Сборочный чертеж	114
-143-01	Брус Т-2,5 (I)	115
-143-02	Брус Т-2,5 (II)	115
-144-00	Траверса Т80-2,3-1	116
-144-00СБ	Траверса Т80-2,3-1 Сборочный чертеж	116
-144-01	Брус Т8-2,3 (I)	117
-145-00	Траверса Т80-2,5-4	118
-145-00СБ	Траверса Т80-2,5-4 Сборочный чертеж	118
-145-01	Брус Т8-2,5 (4)	119
-146-00	Траверса ТСО-2,5-8	120
-146-00СБ	Траверса ТСО-2,5-8 Сборочный чертеж	120
-146-01	Брус ТС-2,5 (8)	119

Обозначение	Наименование	Стр.
-147-00	Траверса Т80-2,5-2п.I	121
-147-00СБ	Траверса Т80-2,5-2п.I Сборочный чертеж	121
-147-01	Брус Т8-2,5 (2п.I)	122
-148-00	Траверса ТСО-3,0-8I	123
-149-00СБ	Траверса ТСО-3,0-8I Сборочный чертеж	123
-149-01	Брус ТС-3,0 (8I)	117
-151-00	Траверса ТСО-3,6-8	124
-151-00СБ	Траверса ТСО-3,6-8 Сборочный чертеж	124
-151-01	Брус ТС-3,6 (8)	125
-153-00	Траверса ТСО-2,1-4I	126
-153-00СБ	Траверса ТСО-2,1-4I Сборочный чертеж	126
-153-01	Брус ТС-2,1 (4I)	127
-154-00	Траверса ТСО-2,7-6I	128
-154-00СБ	Траверса ТСО-2,7-6I Сборочный чертеж	128
-154-01	Брус ТС-2,7 (6I)	125

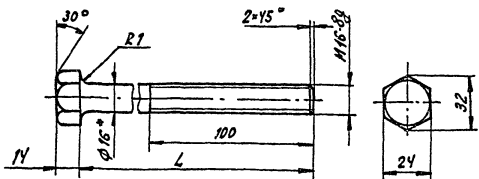
Обозначение	Наименование	Стр.
-155-00	Траверса ТСО-3,7-8	129
-155-00СБ	Траверса ТСО-3,7-8	129
	Сборочный чертеж	
-155-01	Брус ТС-3,7 (8)	127
-156-00	Траверса ТСО-2,1-4	130
-156-00СБ	Траверса ТСО-2,1-4	130
	Сборочный чертеж	
-156-01	Брус ТС-2,1 (4)	131
-157-00	Траверса ТСО-2,7-6 III	132
-157-00СБ	Траверса ТСО-2,7-6 III	132
	Сборочный чертеж	
-157-01	Брус ТС-2,7 (6 III)	131
-158-00	Траверса ТСО-3,3-8	133
-158-00СБ	Траверса ТСО-3,3-8	133
	Сборочный чертеж	
-158-01	Брус ТС-3,3 (8)	134
-159-00	Траверса ТСО-1,8-У	135
-159-00СБ	Траверса ТСО-1,8-У	135
	Сборочный чертеж	
-159-01	Брус ТС-1,8 (4)	134

Обозначение	Наименование	Стр.
-160-00	Траверса ТСО-2,5-6 I	136
-160-00СБ	Траверса ТСО-2,5-6 I	136
	Сборочный чертеж	
-160-01	Брус ТС-2,5 (6 I)	137
-161-00	Траверса ТС-3,0 (8 II)	138
-161-00СБ	Траверса ТС-3,0 (8 II)	138
-161-01	Брус ТС-3,0 (8 II)	137
-170-00	каркас анкеровки	139
-170-00СБ	каркас анкеровки	139
	Сборочный чертеж	
-170-01	Швеллер	140
-170-02	Планка	140
-171-00	Траверса Т80-3,6-4 I	141
-171-00СБ	Траверса Т80-3,6-4 I	141
	Сборочный чертеж	
-171-01	Брус ТВ-3,6 (4 I)	41
-172-00	Траверса ТСО-1,9-4	142
-172-00СБ	Траверса ТСО-1,9-4	142
	Сборочный чертеж	
-172-01	Брус ТС-1,9 (4)	122



Типовые проектные решения ЭП-13 Альбом 5

R<sub>2,80</sub> ✓



Обозначение	L, мм	Масса, кг
-002-01	350	0,6
-01	400	0,68
-02	450	0,75
-03	500	0,83
-04	550	0,91
-05	600	1
-06	650	1,07
-07	700	1,15

- \*Размер для справок.
- h14, ± IT14
- Покрытие Ц.13.хр

501-04-10.85 -002-01

**Болт**

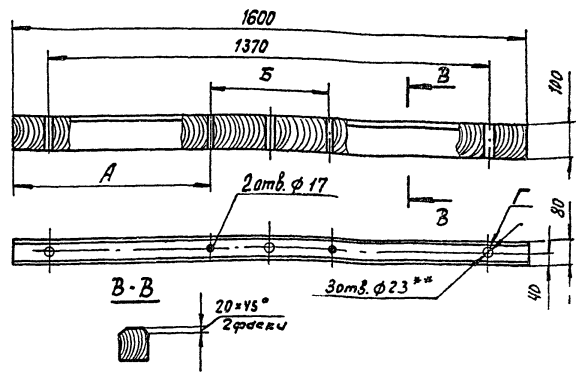
Статус	Масштаб	Масштаб
Р	С.м. табл.	1:2
Лист	Листов 1	

Круг В16 ГОСТ 25.90-71 \*  
Ст 3 ГОСТ 535-79 \*

Исполн	Строганов	Рис.	23-11
Н. контр.	Белявская	Инж.	
Р.кв.	Пылин	Инж.	
Проб.	Смирнов	Инж.	
Разраб.	Луканова	Инж.	

Типовые проектные решения ЭП-13 Альбом 5

R<sub>2,320</sub> ✓



1. Размеры А и Б определяются по месту.
2. Пропитать маслом каменноугольным (креозот) ГОСТ 2770-74\*.
- 3.\*\* В брусках, предназначенных под радишки, отв. Г не сверлить.

501-04-10.85 -007-05

**Брус Б-1,6 II**

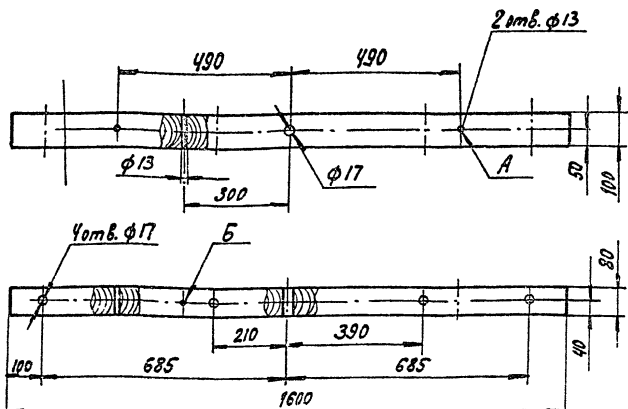
Статус	Масштаб	Масштаб
Р	6:4	1:10
Лист	Листов 1	

Сосна ГОСТ 9463-72 \*  
Испр. транскрипция с базы г. Ленинград

Исполн. и дата

Исполн	Строганов	Рис.	23-11
Н. контр.	Белявская	Инж.	
Р.кв.	Пылин	Инж.	
Проб.	Смирнов	Инж.	
Разраб.	Луканова	Инж.	

Рz320



1. При установке брусев на выносной силовой опоре с двухполюсным развешивателем вместо отверстий А сверлить отверстие Б.
2. Пропитать маслом каменноугольным (креозот) ГОСТ 2770-74\*.

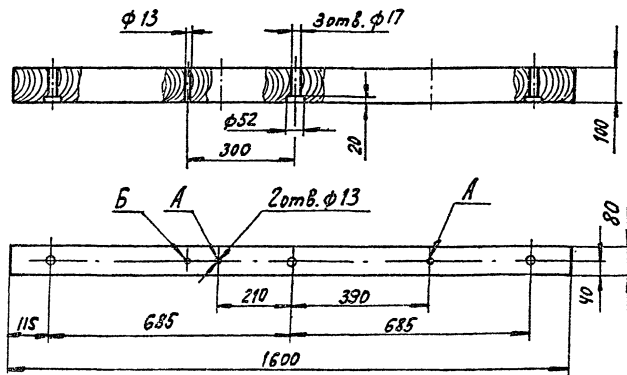
501-04-10.85 -006-01

Брус Б-1,6 III

Страна	Масло	Масштаб
Р	6,4	1:10
Лист	Листов 1	
МПС		
Согласно ГОСТ 9463-72*		
Испропансиеннагъ съзбъ г. Ленинград		

Согласно ГОСТ 9463-72\*

Рz320



1. При установке брусев на выносной силовой опоре с двухполюсным развешивателем вместо отверстий А сверлить отверстие Б.
2. Пропитать маслом каменноугольным (креозот) ГОСТ 2770-74\*.

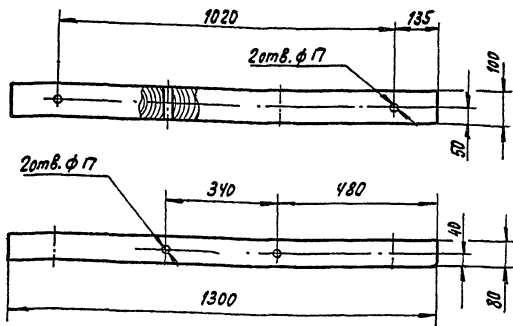
501-04-10.85 -006-02

Брус Б-1,6 II

Страна	Масло	Масштаб
Р	6,4	1:10
Лист	Листов 1	
МПС		
Согласно ГОСТ 9463-72*		
Испропансиеннагъ съзбъ г. Ленинград		

Согласно ГОСТ 9463-72\*

R<sub>2</sub>320



Пропитать маслом каменноугольным (креозот) ГОСТ 2770-74\*

501-04-10.85 -008-08

Брус Б-1,3 VI

Стандарт Масса Максимум

Р 5,2 1:10

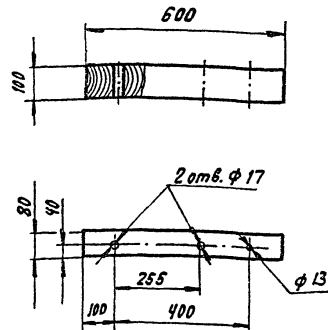
Лист Листов 1

Сосна ГОСТ 9463-72\*

МПС  
Гипропротраммсигнальсвязь  
г. Ленинград

Исполн. Строганов Н.И.  
Н.контр. Белявская Е.И.  
Рук. Дылин В.И.  
Проект. Стурнов В.И.  
Разраб. Луканова А.И.

R<sub>2</sub>320



Пропитать маслом каменноугольным (креозот) ГОСТ 2770-74\*

501-04-10.85 -006-03

Брусок Б-0,6 IV

Стандарт Масса Максимум

Р 2,4 1:10

Лист Листов 1

Сосна ГОСТ 9463-72\*

МПС  
Гипропротраммсигнальсвязь  
г. Ленинград

Исполн. Строганов Н.И.  
Н.контр. Белявская Е.И.  
Рук. Дылин В.И.  
Проект. Стурнов В.И.  
Разраб. Луканова А.И.

Рис. 1

R<sub>z</sub>320 ✓

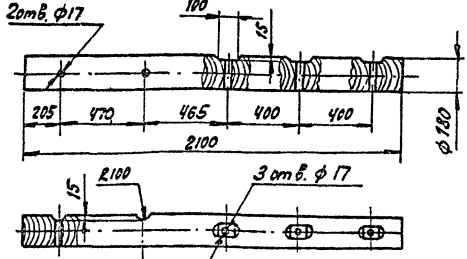
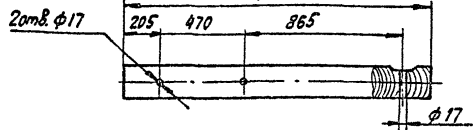


Рис. 2

Остальное - см. рис. 1



Обозначение	Рис.	Масса, кг	Шпирр
-007-03	1	27	к-2,1
-01	2	22	к-1,7

Пропитать маслом коменноугольным (креозот) ГОСТ 2770-74\*.

501-04-10.85 -007-03

КОНСОЛЬ

Станд.	Масса	Масштаб
Р	Ст. табл.	1:20
Лист	Местов 1	
МПС Гипротрацисейналевязь г. Ленинград		

Согласно ГОСТ 9463-72\*

Таблица 1

R<sub>z</sub>40 ✓

Размер	КВГ-25	КН-18
L	420	204
k	220	132
m	16	0
z	80	38
R	155	38
φ L	25	18
φ B	25	16
φ S	20	21

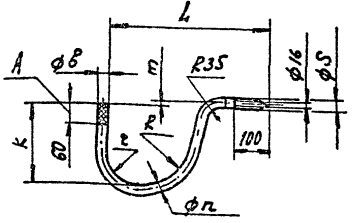


Таблица 2

Обозначение	Наименование	Масса, кг
-009-01	КВГ-25	3,0
-01	КН-18	1,7

1. h 14, ± 1/2.
2. Покрытие эмаль БТ-180 ГОСТ 2346-78.
3. Данные для проектирования - см. табл. 1.
4. Конструкции крюка КВГ-25 приняты по типовому проекту ТА-2 Латгипроветстроя.
5. Резьба крюка коническая глухорезного типа.
6. На длине А выполнить канатку сетчатую с высотой выступов не более 1,2 мм.
7. В районах расчетной температурой -30°C и ниже материал В СтЗ сп4 ГОСТ 380-71\*

501-04-10.85 -009-01

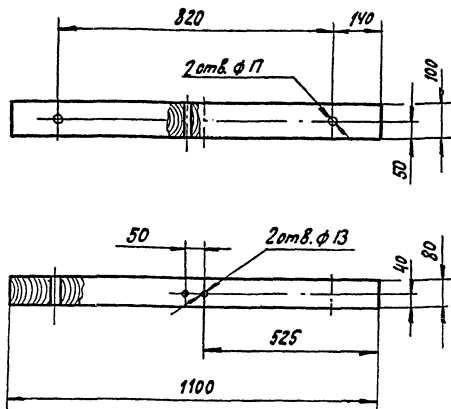
Крюк

Станд.	Масса	Масштаб
Р	Ст. табл.	1:10
Лист	Местов 1	
МПС Гипротрацисейналевязь г. Ленинград		

В СтЗ сп4 ГОСТ 380-71\*



R<sub>2</sub>-320



Пропитать маслом каменно-  
угольным (креозот) ГОСТ 2770-74\*

501-04-10.85 -008-02

Брус Б-1,1

Статус	Масст	Масштаб
Р	4,4	1:10

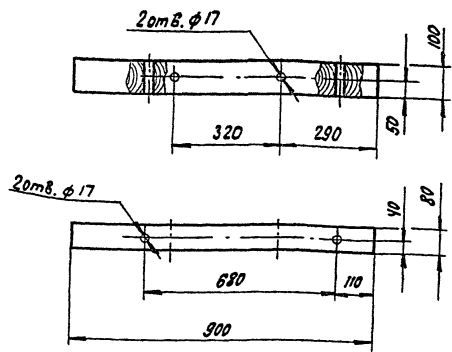
Лист	Листов 1
------	----------

Согласно ГОСТ 9463-72\*

МПС  
Гипропротекстиленнабза  
г. Ленинград

Исполн.	Строганов	И.И.	12.11.
Н.Контр.	Беляев	И.И.	
Рук.	Пылин	В.И.	02.11.85
Проб.	Смирнов	В.И.	02.11.85
Разр.	Лисанова	И.И.	04.11.85

R<sub>2</sub>-320



Пропитать маслом каменноуголь-  
ным (креозот) ГОСТ 2770-74\*

501-04-10.85 -008-05

Брус Б-0,9У

Статус	Масст	Масштаб
Р	3,6	1:10

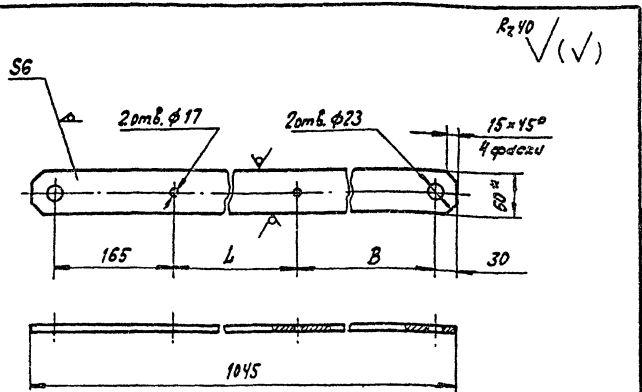
Лист	Листов 1
------	----------

Согласно ГОСТ 9463-72\*

МПС  
Гипропротекстиленнабза  
г. Ленинград

Шифр проекта, дата и лист

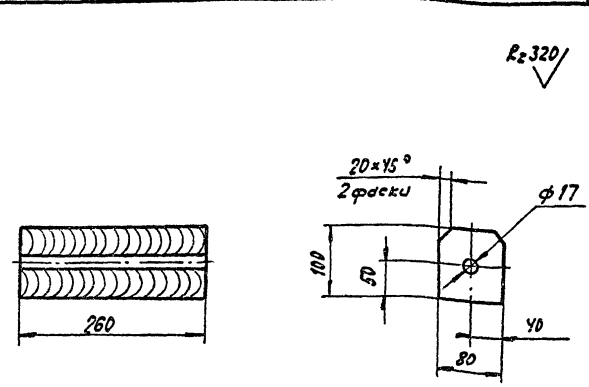
Исполн.	Строганов	И.И.	12.11.
Н.Контр.	Беляев	И.И.	
Рук.	Пылин	В.И.	02.11.85
Проб.	Смирнов	В.И.	02.11.85
Разр.	Лисанова	И.И.	04.11.85



Обозначение	L, мм	B, мм
- 011-01	400	420
- 01	270	550

- \* Размеры для справок.
- Н14, н14, ± 1/2 мм.
- Покрытие Ц. 15кр.

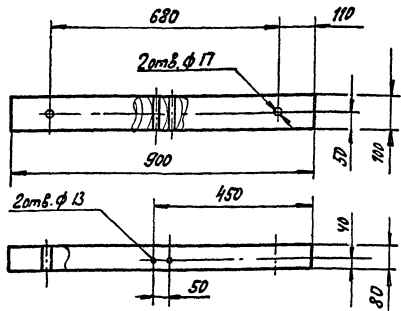
Изм. №	Попр. и дата	Изм. №	501-04-10.85 - 011-01
Исполн.	Нач. отд.	Спроектиров.	Планка
Провер.	Н. Коноп.	Белявская	
Разраб.	Смирнов	Левин	Лист 1 из 1
Исполн.	Луканова	Левин	6x60 ГОСТ 103-76 в Ст 3пс 6 ГОСТ 380-71*
Исполн.	Луканова	Левин	МПС Гипротрансгазпром г. Ленинград



Пропитать маслом каменнотопливным (керозот) ГОСТ 2770-74\*.

Изм. №	Попр. и дата	Изм. №	501-04-10.85 - 008-04
Исполн.	Нач. отд.	Спроектиров.	Распорка Б-0,26
Провер.	Н. Коноп.	Белявская	
Разраб.	Смирнов	Левин	Лист 1 из 1
Исполн.	Луканова	Левин	6x60 ГОСТ 103-76 в Ст 3пс 6 ГОСТ 380-71*
Исполн.	Луканова	Левин	МПС Гипротрансгазпром г. Ленинград

Rz320 ✓



Пропитать маслом каменноугольным (креозот) ГОСТ 2770-74\*

501-04-10.85 -008-06

Брус Б-0,9V

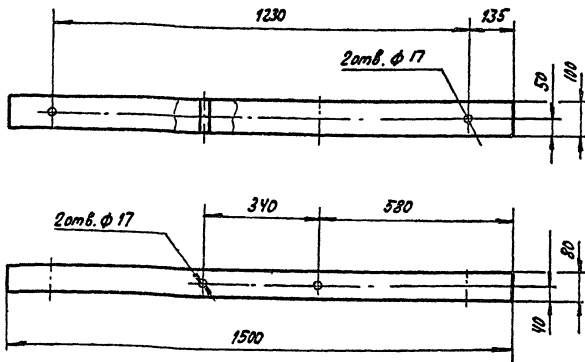
Статус	Масло	Масштаб
Р	3,6	1:10

Лист	Листов
1	1

Согласно ГОСТ 9463-72\*

МПС  
Иркутский филиал  
г. Ленинград

Rz320 ✓



Пропитать маслом каменноугольным (креозот) ГОСТ 2770-74\*

501-04-10.85 -008-07

Брус Б-1,5I

Статус	Масло	Масштаб
Р	6,3	1:10

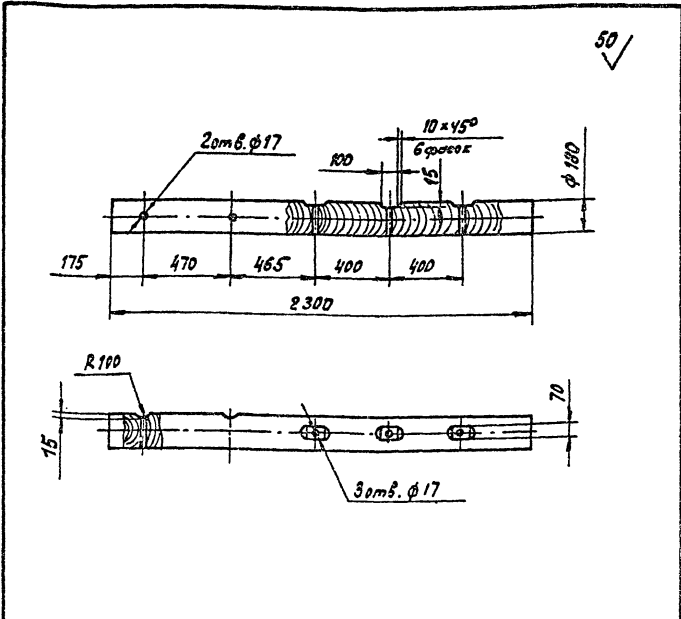
Лист	Листов
1	1

Согласно ГОСТ 9463-72\*

МПС  
Иркутский филиал  
г. Ленинград

Лист в сборе. Проверен и одобрен в штаб. Л. Д.

Изм. №, дата, Подп. и дата, ВЗ. инж. №

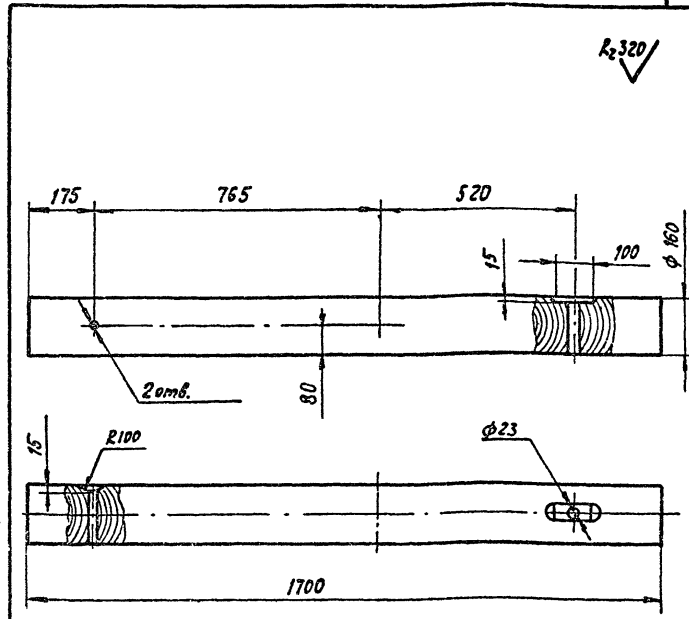


50

Пропитать маслом каменно-угольным (креозот) ГОСТ 2770-74.\*

501-04-10.85		009-02	
КОНСОЛЬ к-2,3		Стадия	Масштаб
		Р	30 1:20
		Лист	Листов 1
Согласно ГОСТ 9463-72*		МПС ГипроотрашецНИИЛСЭЗ г. Ленинград	

Изм. №, дата, Подп. и дата, ВЗ. инж. №

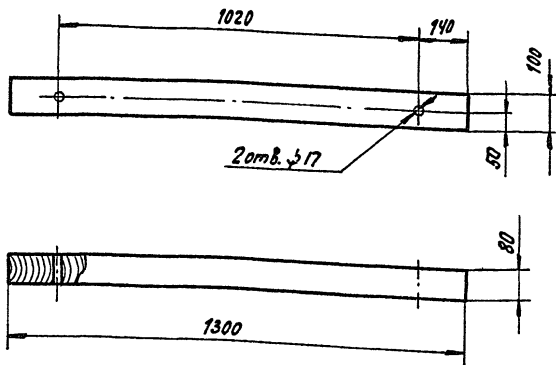


R=320

Пропитать маслом каменноугольным (креозот) ГОСТ 2770-74.\*

501-04-10.85		-028-07	
КОНСОЛЬ к-1,7 II		Стадия	Масштаб
		Р	17,0 1:10
		Лист	Листов 1
Согласно ГОСТ 9463-72*		МПС ГипроотрашецНИИЛСЭЗ г. Ленинград	

R<sub>z</sub> 320



Пропитать маслом каменно-угольным (креозот) ГОСТ 2770-74\*.

501-04-10.85 -010-01

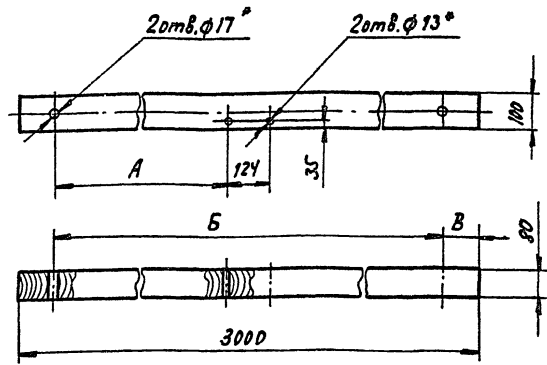
Брус Б-1,3УП

Станд	Масса	Максимум
р	5,2	1:10
Лист	Листов 1	
МПС Гипропроектгидротехнический г. Ленинград		

Соснд ГОСТ 9463-72\*

Нач. отд.	Строганов	Ч. 24	1
Н. конт.	Белявская	1/1/85	
Руч.	Пылин	26.05	1-915
Св.	Смирнов	Семин	21.07
Разраб.	Лукинова	А.И.	1.7.85

R<sub>z</sub> 320



1. Пропитать маслом каменно-угольным (креозот) ГОСТ 2770-74\*.
2. Размеры А, Б и В определить по месту.

501-04-10.85 -010-02

Брус Б-3,0

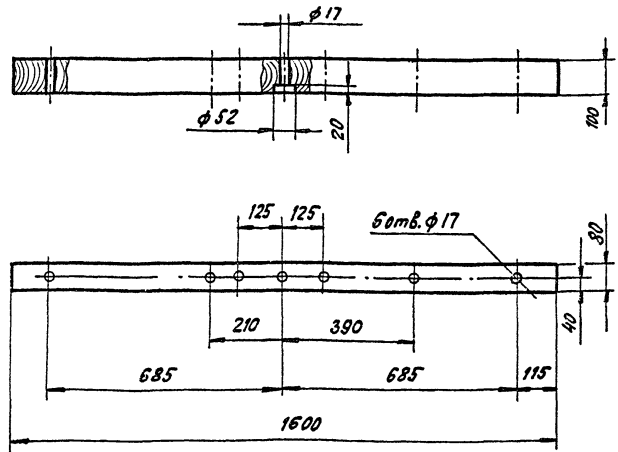
Станд	Масса	Максимум
р	12,0	1:10
Лист	Листов 1	
МПС Гипропроектгидротехнический г. Ленинград		

Соснд ГОСТ 9463-72\*

Нач. отд.	Строганов	Ч. 24	1
Н. конт.	Белявская	1/1/85	
Руч.	Пылин	26.05	1-915
Св.	Смирнов	Семин	21.07
Разраб.	Лукинова	А.И.	1.7.85



R<sub>2</sub> 320



Пропитать маслом каменноугольным  
(креозот) ГОСТ 2770-74\*

501-04-10.85 - 010-05

Брус Б-1,6 Ix

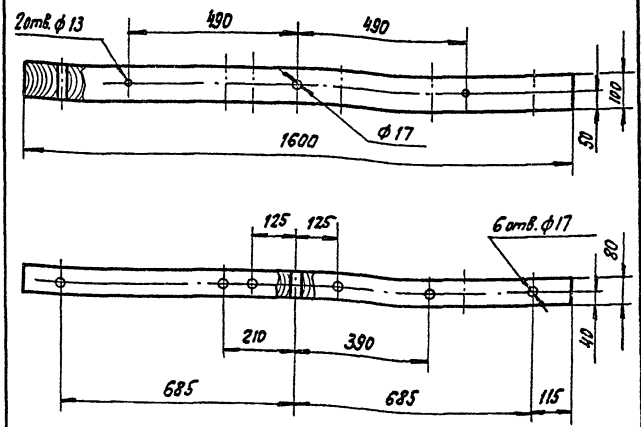
Итого	Масса	Масштаб
Р	6,4	1:10
Лист	Листов 1	
МПС		
Гипротрансэнергобаз г. Ленинград		

Согласно ГОСТ 9463-72\*

Шкала: 1:10. Подпись и дата: 10.08.85

Исполн.	С.И.Смирнов	Провер.	В.И.Смирнов
Н.Смирнов	Б.И.Смирнов	В.И.Смирнов	В.И.Смирнов
Рис.	В.И.Смирнов	В.И.Смирнов	В.И.Смирнов
Проб.	С.И.Смирнов	В.И.Смирнов	В.И.Смирнов
Разраб.	Л.И.Смирнов	В.И.Смирнов	В.И.Смирнов

R<sub>2</sub> 320



Пропитать маслом каменноугольным  
(креозот) ГОСТ 2770-74\*

501-04-10.85 - 010-06

Брус Б-1,6 Ix

Итого	Масса	Масштаб
Р	6,4	1:10
Лист	Листов 1	
МПС		
Гипротрансэнергобаз г. Ленинград		

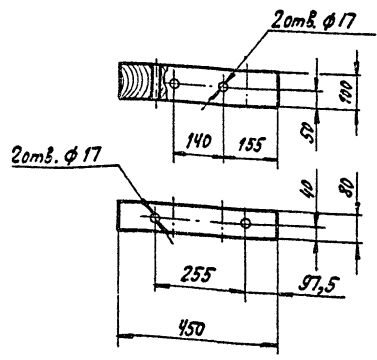
Согласно ГОСТ 9463-72\*

Шкала: 1:10. Подпись и дата: 10.08.85

Исполн.	С.И.Смирнов	Провер.	В.И.Смирнов
Н.Смирнов	Б.И.Смирнов	В.И.Смирнов	В.И.Смирнов
Рис.	В.И.Смирнов	В.И.Смирнов	В.И.Смирнов
Проб.	С.И.Смирнов	В.И.Смирнов	В.И.Смирнов
Разраб.	Л.И.Смирнов	В.И.Смирнов	В.И.Смирнов

Типовые проектные решения ЭР-5 Алюбом 5

R<sub>2</sub>320 ✓



Пропитать маслом каменноугольным (креозот) ГОСТ 2770-74\*

501-04-10.85 -010-07

Брус Б-0,45

Стандарт	Масса	Норматив
Р	1,8	1:10

Лист	Листов
	1

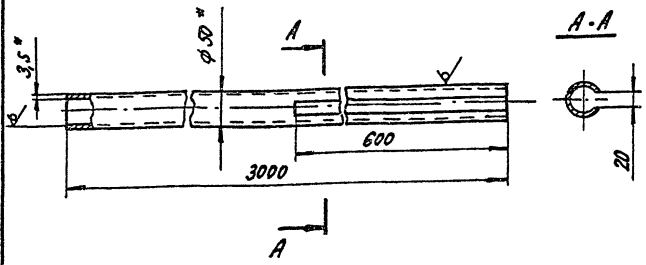
Сосна ГОСТ 9463-72\*

МПС  
Испропртрансэнерго  
г. Ленинград

Имя, № пров.	Имя, № пров.	Имя, № пров.	Имя, № пров.	Имя, № пров.
Имя, № пров.	Имя, № пров.	Имя, № пров.	Имя, № пров.	Имя, № пров.
Имя, № пров.	Имя, № пров.	Имя, № пров.	Имя, № пров.	Имя, № пров.
Имя, № пров.	Имя, № пров.	Имя, № пров.	Имя, № пров.	Имя, № пров.

R<sub>2</sub>80 ✓(✓)

Типовые проектные решения ЭР-13



1. Н14, н14, ±  $\frac{III}{2}$ .
2. Покрытие Ц 9.хр

501-04-10.85 -010-10

Труба для защиты кабеля

Стандарт	Масса	Норматив
Р	14,65	1:5

Лист	Листов
	1

Труба 50×3,5 ГОСТ 3262-75\*

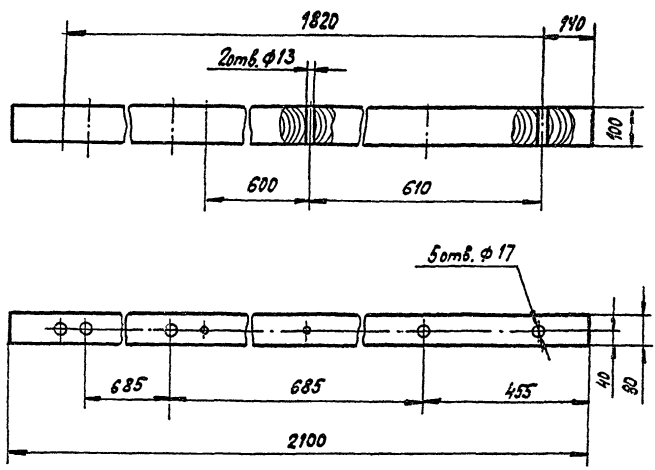
МПС  
Испропртрансэнерго  
г. Ленинград

Имя, № пров.	Имя, № пров.	Имя, № пров.	Имя, № пров.	Имя, № пров.
Имя, № пров.	Имя, № пров.	Имя, № пров.	Имя, № пров.	Имя, № пров.
Имя, № пров.	Имя, № пров.	Имя, № пров.	Имя, № пров.	Имя, № пров.
Имя, № пров.	Имя, № пров.	Имя, № пров.	Имя, № пров.	Имя, № пров.



Любые проектные решения ЭП-13 Любом 5

R<sub>2</sub>320 ✓



Пропитать маслом каменно-угольным (креозот) ГОСТ 2770-74\*

501-04-10.85 -011-03

Брус Б-2,1 III

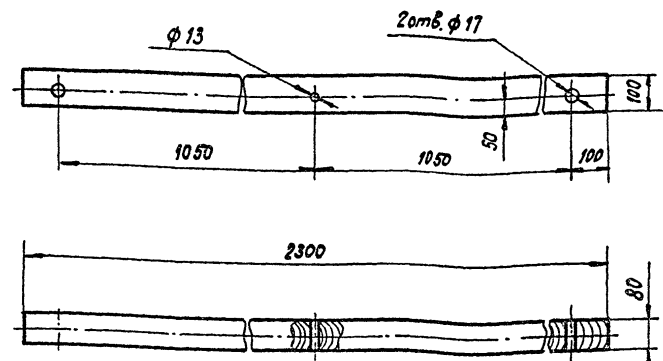
Стандарт	Масса	Масштаб
Р	2,3	1:10

Лист 1 из 1  
 МПС  
 Гипропроектинженсбазь  
 г. Ленинград

Согласно ГОСТ 9463-72\*

Исполн.	Стороженко	Р.ч.	...
Н. контр.	Белявская	И.ч.	...
Р.ч.	Пылин	И.ч.	...
Проф.	Смирнов	И.ч.	...
Разработ.	Луканова	И.ч.	...

R<sub>2</sub>320 ✓



Пропитать маслом каменноугольным (креозот) ГОСТ 2770-74\*

501-04-10.85 -011-02

Брус Б-2,3 IV

Стандарт	Масса	Масштаб
Р	3,2	1:10

Лист 1 из 1  
 МПС  
 Гипропроектинженсбазь  
 г. Ленинград

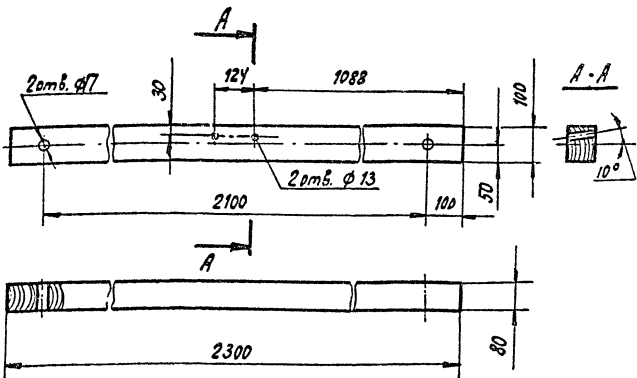
Согласно ГОСТ 9463-72\*

Исполн.	Стороженко	Р.ч.	...
Н. контр.	Белявская	И.ч.	...
Р.ч.	Пылин	И.ч.	...
Проф.	Смирнов	И.ч.	...
Разработ.	Луканова	И.ч.	...

Любые проектные решения ЭП-13 Любом 5

Илб. №10. Любом 5 и др. 13. Илб. №1

R<sub>2</sub>320



Пропитать маслом каменноугольным (креозот) ГОСТ 2770-74\*

50Л-04-10.85 - 011-08

Брус Б-2,3У

Стандарт	Масса	Масса/м³
Р	9,2	1:10

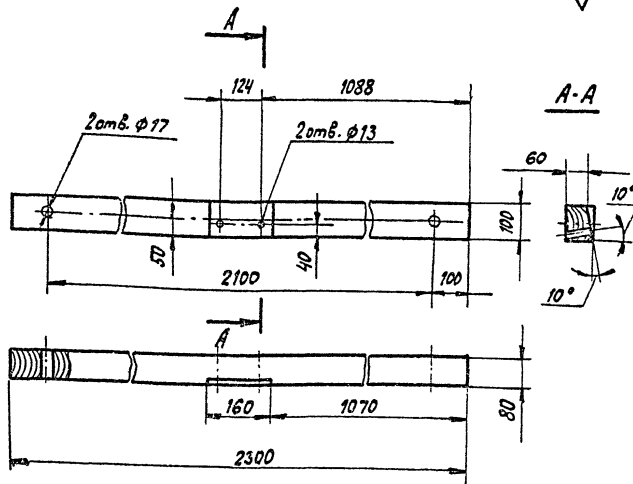
Лист	Листов в 1
	1

Согласно ГОСТ 9463-72\*

МПС  
Гипротрансэнергобазы  
г. Ленинград

Шиф. № техн. Подпись и дата

R<sub>2</sub>320



Пропитать маслом каменноугольным (креозот) ГОСТ 2770-74\*

50Л-04-10.85 - 011-04

Брус Б-2,3У

Стандарт	Масса	Масса/м³
Р	9,2	1:10

Лист	Листов в 1
	1

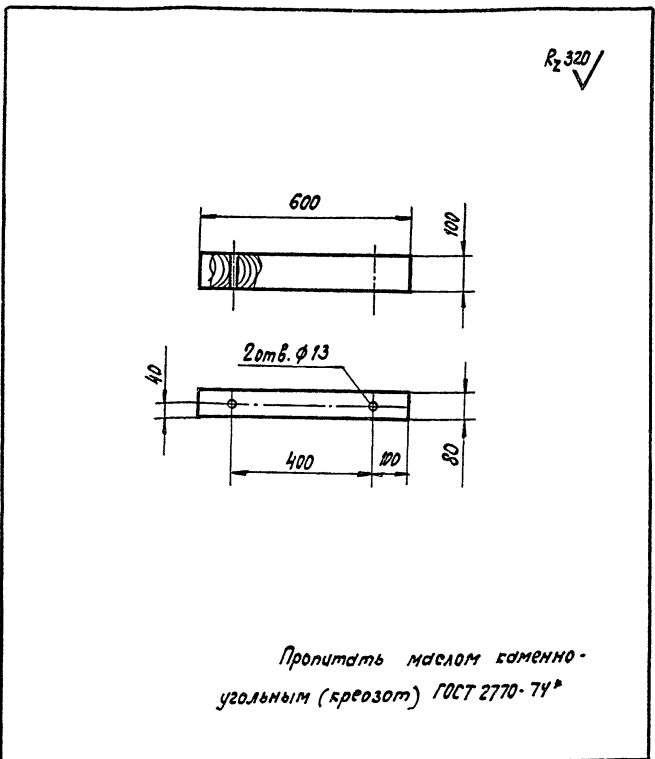
Согласно ГОСТ 9463-72\*

МПС  
Гипротрансэнергобазы  
г. Ленинград

Шиф. № техн. Подпись и дата

Типовые проектные решения ЭП-13

Инв. № тех. черт. и дан. 13. Инв. №



Пропитать маслом каменно-угольным (креозот) ГОСТ 2770-74\*

501-04-10.85 - 011-05

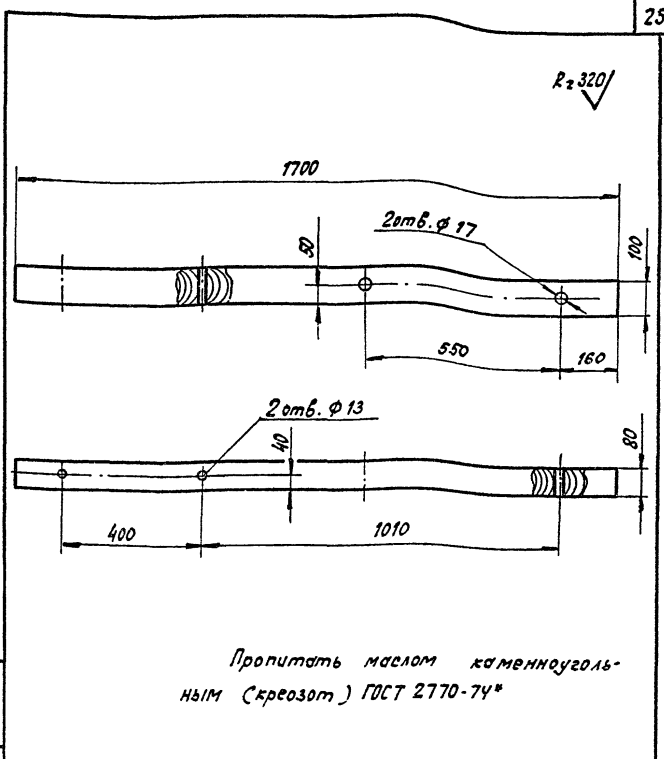
Брус Б-0,6I

Стадия	Масло		Масштаб
	Р	2,5	
Лист	Листов 1		
МПС			
Гипотрактисенгелсбэзъ г. Ленинград			

Сосна ГОСТ 9463-72\*

Типовые проектные решения ЭП-13

Инв. № тех. черт. и дан. 13. Инв. №



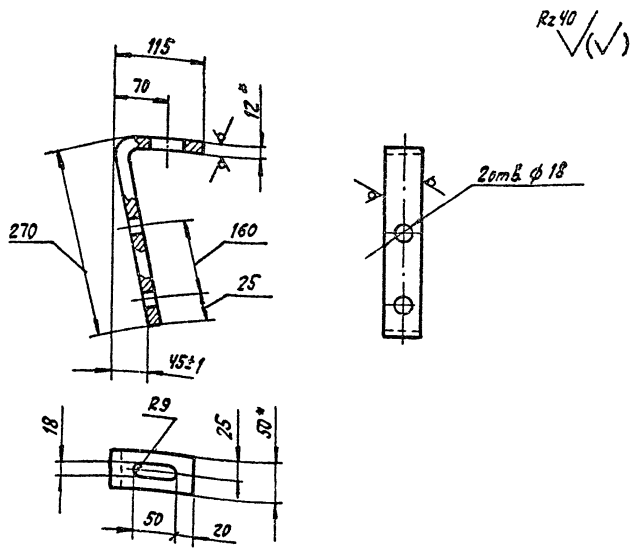
Пропитать маслом каменноугольным (креозот) ГОСТ 2770-74\*

501-04-10.85 - 011-06

Брус Б-1,7I

Стадия	Масло		Масштаб
	Р	6,8	
Лист	Листов 1		
МПС			
Гипотрактисенгелсбэзъ г. Ленинград			

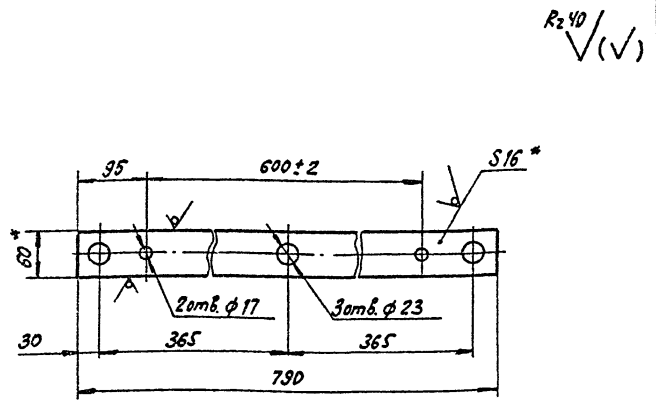
Сосна ГОСТ 9463-72\*



- \* Размеры для справок.
- Н14, н14, ±  $\frac{H14}{2}$ .
- Покрытие эмаль БТ-180 ГОСТ 2346-78.

Шифр № разраб. / Подпись и дата / Взам. инв. №

501-04-10.85 -012-02			
<b>Кронштейн</b>			
Стандия	Масса	Масштаб	
Р	1,88	1:5	
Лист		Листов 1	
Исполн.	Провер.	Согласован.	Дата
Нач. отд.	Строганов	Рыжов	05.02.75
Н. контрол.	Белявская	Филиппов	
Рук.	Пыльин	Лыбдем	05.02.75
Проф.	Смирнов	Смирнов	05.02.75
Вздроб.	Лихомов	Лыбдем	05.02.75
Полосы 12x50 ГОСТ 103-76		МПС	
8Ст3кп 2ГОСТ 535-79*		Вирпротраммехмалсвязь г. Ленинград	



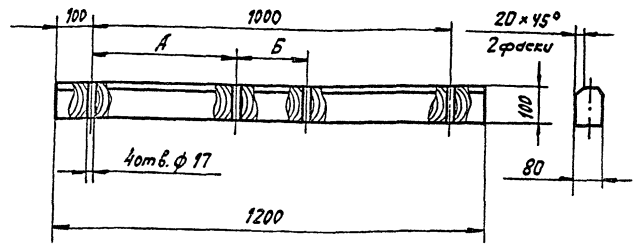
- \* Размеры для справок.
- Н14, н14, ±  $\frac{H14}{2}$ .
- Покрытие эмаль БТ-180 ГОСТ 2346-78

Шифр № разраб. / Подпись и дата / Взам. инв. №

501-04-10.85 -012-01			
<b>Накладка</b>			
Стандия	Масса	Масштаб	
Р	5,96	1:5	
Лист		Листов 1	
Исполн.	Провер.	Согласован.	Дата
Нач. отд.	Строганов	Рыжов	05.02.75
Н. контрол.	Белявская	Филиппов	
Рук.	Пыльин	Лыбдем	05.02.75
Проф.	Смирнов	Смирнов	05.02.75
Вздроб.	Лихомов	Лыбдем	05.02.75
Полосы 16x60 ГОСТ 103-76		МПС	
3 Ст3кп 2ГОСТ 535-79*		Вирпротраммехмалсвязь г. Ленинград	

Типовые проектные решения 9П-13

Rz 320 ✓



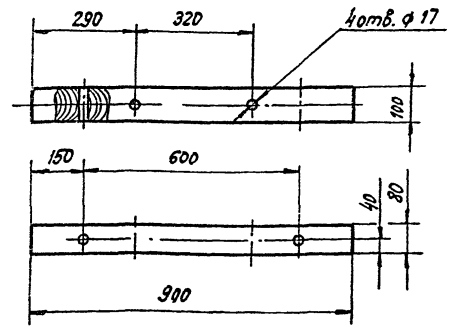
1. Размеры А и В определяются по месту.
2. Пропитать маслом каменноугольным (креозот) ГОСТ 2770-74\*.

Изм. № п/п. Подпись и дата

501-04-10.85 - 012-03			
Брус Б-1,2 V		Стадия	Масштаб
		Р	4,8 1:10
		Лист	Листов 1
		МПС	
Соснд ГОСТ 9463-72*			
И.контр. БЕЛАЗСКАЯ		Гипротрансация и связь	
Проект. Смирнов		г. Ленинград	
Разраб. Луканова		МПС	

Типовые проектные решения 9П-13

Rz 320 ✓

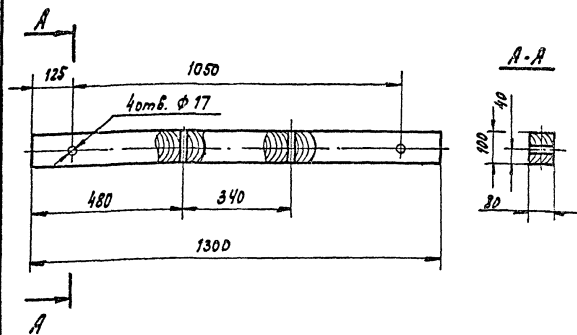


Пропитать маслом каменноугольным (креозот) ГОСТ 2770-74\*.

Изм. № п/п. Подпись и дата

501-04-10.85 - 012-08			
Брус Б-0,9 V		Стадия	Масштаб
		Р	3,6 1:10
		Лист	Листов 1
		МПС	
Соснд ГОСТ 9463-72*			
И.контр. БЕЛАЗСКАЯ		Гипротрансация и связь	
Проект. Смирнов		г. Ленинград	
Разраб. Луканова		МПС	

R<sub>2320</sub>



Пропитать маслом каменноугольным  
(креозот) ГОСТ 2770-74\*.

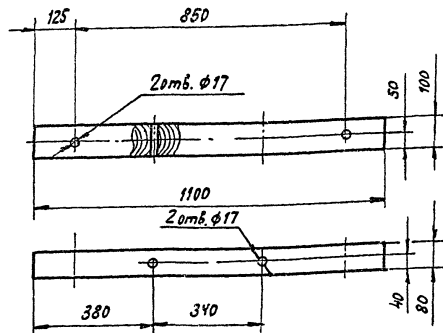
50Л-04-10.85 -013-02

Брус Б-1,3 V III

Стандарт	Масса	Масштаб
Р	5,2	1:10
Лист	Лист 06/7	
МПС		
Гипотрансценгендстваз г. Ленинград		

Сосна ГОСТ 9463-72\*

R<sub>2320</sub>



Пропитать маслом каменноугольным  
(креозот) ГОСТ 2770-74\*.

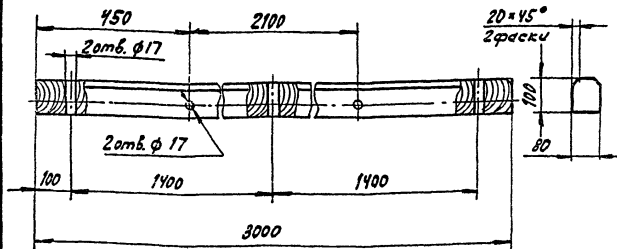
50Л-04-10.85 -013-03

Брус Б-1,1 I

Стандарт	Масса	Масштаб
Р	4,4	1:10
Лист	Лист 06/7	
МПС		
Гипотрансценгендстваз г. Ленинград		

Сосна ГОСТ 9463-72\*

R<sub>z</sub> 320 ✓



Пропитать маслом каменноугольным (креозот) ГОСТ 2770-74\*.

501-04-10.85 - 013-04

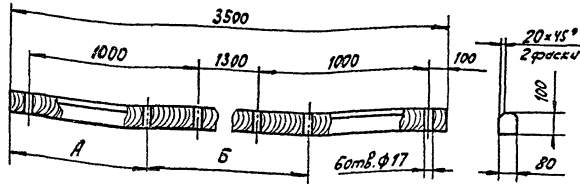
Брус ТВ-3,0 II

Страна	Материал	Масштаб
Р	12,0	1:10

Согласно ГОСТ 9463-72\*

МПС  
Гипротрансхимлесбаз  
г. Ленинград

R<sub>z</sub> 320 ✓



1. Размеры А и Б определяются по месту.
2. Пропитать маслом каменноугольным (креозот) ГОСТ 2770-74\*.

501-04-10.85 - 033-05

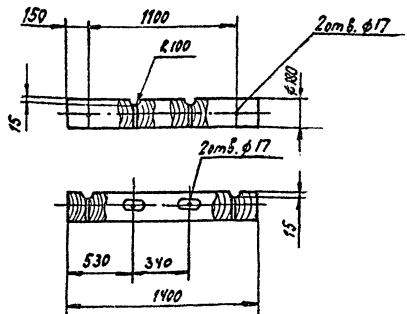
Брус ТВ-3,5 (У)

Страна	Материал	Масштаб
Р	14,0	1:20

Согласно ГОСТ 9463-72\*

МПС  
Гипротрансхимлесбаз  
г. Ленинград

R<sub>2</sub>320



Пропитать маслом каменноугольным  
(Креозот) ГОСТ 2770-74\*.

501-04-10.85 -015-04

Брус К-1,4 I

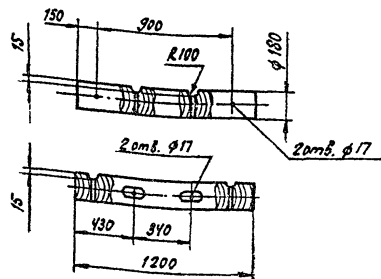
Стандарт	Масса	Насчитано
Р	18,0	1:25

Лист	Листов в 1
	МПС Гипропроектиниелсвязь г. Ленинград

Согласно ГОСТ 9463-72\*

Исполн. подг.	Исполн. изобр.	Исполн. экз.	Исполн. н.
Нач. отд.	Строганов	Рыжик	Савин
Н. контр.	Белявская	М. Кудряв	
Рук.	Пылин	Сидель	Савин
Проб.	Смирнов	Савин	Савин
Разреш.	Миханова	Мед	Савин

R<sub>2</sub>320



Пропитать маслом каменноугольным  
(Креозот) ГОСТ 2770-74\*.

501-04-10.85 -015-05

Брус К-1,2 I

Стандарт	Масса	Насчитано
Р	15,6	1:25

Лист	Листов в 1
	МПС Гипропроектиниелсвязь г. Ленинград

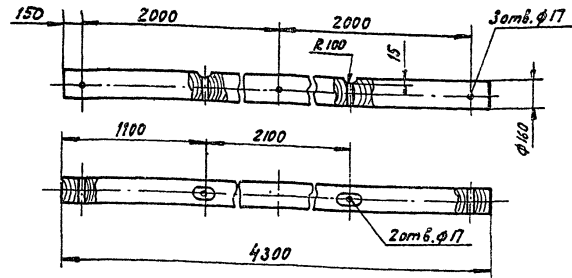
Согласно ГОСТ 9463-72\*

Исполн. подг. Исполн. изобр. Исполн. экз. Исполн. н.

Исполн. подг.	Исполн. изобр.	Исполн. экз.	Исполн. н.
Нач. отд.	Строганов	Рыжик	Савин
Н. контр.	Белявская	М. Кудряв	
Рук.	Пылин	Сидель	Савин
Проб.	Смирнов	Савин	Савин
Разреш.	Миханова	Мед	Савин



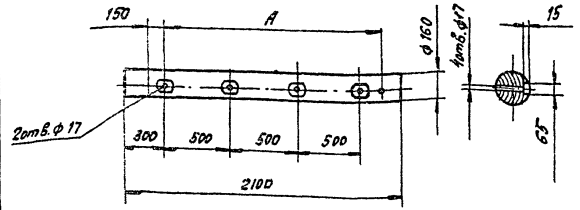
Rz 320



Пропитать маслом каменноугольным (креозот) ГОСТ 2770-74\*

501-94-10.85 -015-06		Станд. Масса		Масса нет	
Брус КТВ-4,3		Р	43,0	1:25	
Сосна ГОСТ 9463-72*		МПС		Ипротрансхимлесбаз	
				г. Ленинград	
Исх. отд.	Строительное	Р. №	1/1115		
Н. контр.	Белявская	И. №	1/1115		
Рук.	Пылин	И. №	1/1115		
Проф.	Смирнов	И. №	1/1115		
Разраб.	Луканова	И. №	1/1115		

Rz 320

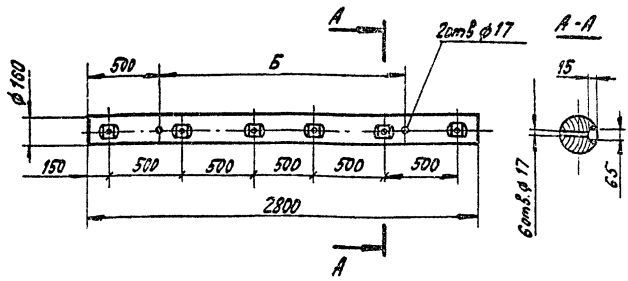


1. Размер А определять по месту.
2. Пропитать маслом каменноугольным (креозот) ГОСТ 2770-74\*.

501-04-10.85 -015-07		Станд. Масса		Масса нет	
Брус КТС-2,1 II (4)		Р	24,0	1:25	
Сосна ГОСТ 9463-72*		МПС		Ипротрансхимлесбаз	
				г. Ленинград	
Исх. отд.	Строительное	Р. №	1/1115		
Н. контр.	Белявская	И. №	1/1115		
Рук.	Пылин	И. №	1/1115		
Проф.	Смирнов	И. №	1/1115		
Разраб.	Луканова	И. №	1/1115		

Типовые проектные решения ЭП-13 Альбом 5

R<sub>2</sub> 320 ✓

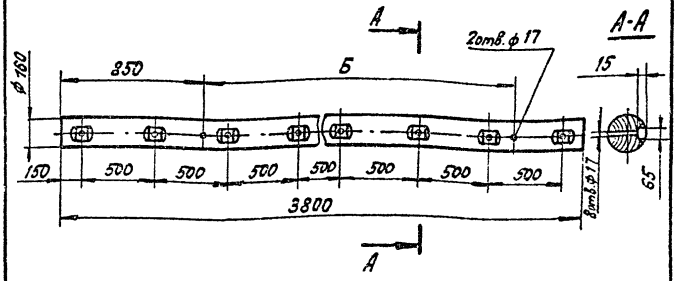


1. Размер Б определяется по месту.
2. Пропитать маслом каменноугольным (креозот) ГОСТ 2770-74\*

Шк. № подл.	Подпись дата	Шк. инв. №	501-04-10.85 -015-08	
Исполн.	Степанов	Зем	Устойч	Масса
Н.контр.	БЕЛЫСКО	Шиб	Р	28,0
Руч.	ПЫЛИН	Шиб	Лист	1:25
Проб.	Смирнов	Сем	Брус КТС-2,8(6)	
Разраб.	Михонова	Шиб	Сосна ГОСТ 9463-72*	
			Импротрансигналевыя з. Ленинград	

Типовые проектные решения ЭП-13 Альбом 5

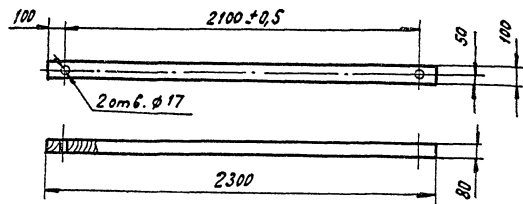
R<sub>2</sub> 320 ✓



1. Размер Б определяется по месту.
2. Пропитать маслом каменноугольным (креозот) ГОСТ 2770-74\*

Шк. № подл.	Подпись дата	Шк. инв. №	501-04-10.85 -015-09	
Исполн.	Степанов	Зем	Устойч	Масса
Н.контр.	БЕЛЫСКО	Шиб	Р	38,0
Руч.	ПЫЛИН	Шиб	Лист	1:25
Проб.	Смирнов	Сем	Брус КТС-3,8(8)	
Разраб.	Михонова	Шиб	Сосна ГОСТ 9463-72*	
			Импротрансигналевыя з. Ленинград	

Rz 320



Пропитать маслом камен-  
ноугольным (креозот) ГОСТ 2770-74\*

501-04-10.85 -016-01

Брус Б-2,3 III

Стандарт Масса Масштаб

Р 9,2 1:20

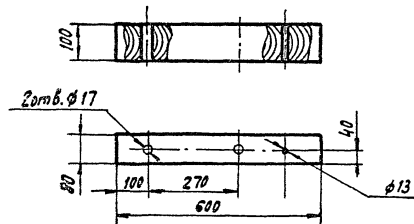
Лист Листов 1

Согласно ГОСТ 9463-72\*

МПС  
Гипротрансгидролизваз  
г. Ленинград

Исполн.	Степанов	Инж.	В.В.	В.В.
Нач. отд.	Степанов	Инж.	В.В.	В.В.
Н. контр.	Белявская	Инж.	В.В.	В.В.
Рис.	Пылин	Инж.	В.В.	В.В.
Проф.	Смирнов	Инж.	В.В.	В.В.
Разраб.	Лисенко	Инж.	В.В.	В.В.

Rz 320



Пропитать маслом каменноуголь-  
ным (креозот) ГОСТ 2770-74\*

501-04-10.85 -016-03

Брус Б-0,6 III

Стандарт Масса Масштаб

Р 2,4 1:10

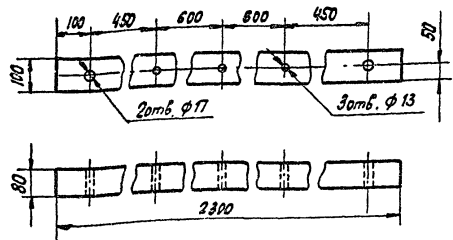
Лист Листов 1

Согласно ГОСТ 9463-72\*

МПС  
Гипротрансгидролизваз  
г. Ленинград

Исполн.	Степанов	Инж.	В.В.	В.В.
Нач. отд.	Степанов	Инж.	В.В.	В.В.
Н. контр.	Белявская	Инж.	В.В.	В.В.
Рис.	Пылин	Инж.	В.В.	В.В.
Проф.	Смирнов	Инж.	В.В.	В.В.
Разраб.	Лисенко	Инж.	В.В.	В.В.

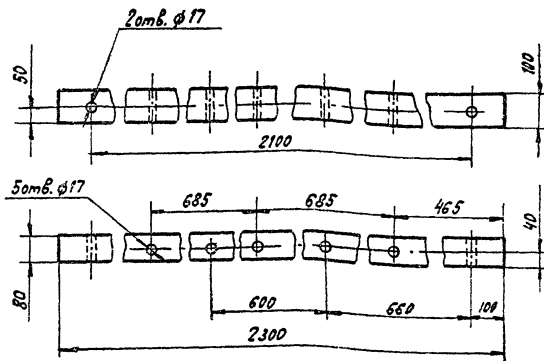
R<sub>2</sub>320 ✓



Пропитать маслом камен-  
угольным (креозот) ГОСТ 2770-74\*

Шиф. № проекта	Подпись и дата	И.И.И. №	501-04-10.85 -016-04		
			Стандарт	Масса	Масштаб
			Р	9,8	1:10
			Лист	Листов 1	
Исполн.	Провер.	Соглас.	Согласно ГОСТ 9463-72*		
Исполн.	Провер.	Соглас.	Испроктрансгидрогаз 2. Ленинград		

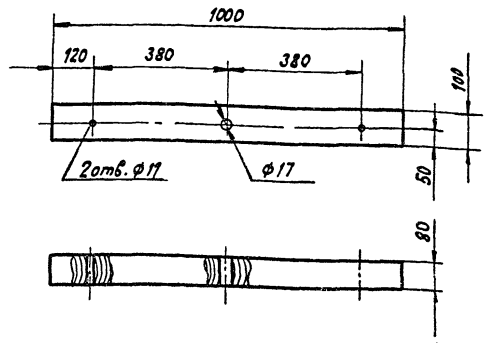
R<sub>2</sub>320 ✓



Пропитать маслом каменноугольным  
(креозот) ГОСТ 2770-74\*

Шиф. № проекта	Подпись и дата	И.И.И. №	501-04-10.85 -016-02		
			Стандарт	Масса	Масштаб
			Р	9,8	1:10
			Лист	Листов 1	
Исполн.	Провер.	Соглас.	Согласно ГОСТ 9463-72*		
Исполн.	Провер.	Соглас.	Испроктрансгидрогаз 2. Ленинград		

R<sub>2</sub>320 √



Пропитать маслом каменно-угольным (креозот) ГОСТ 2770-71\*

501-04-10.85 -018-01

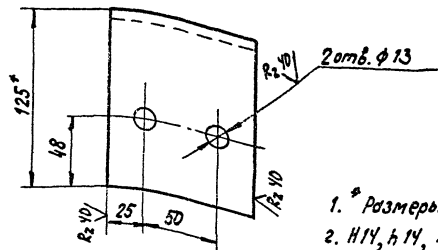
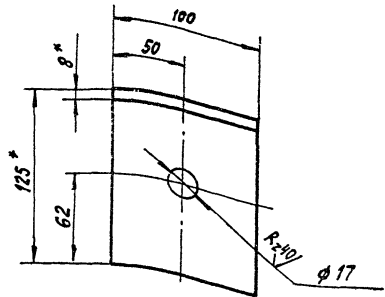
Брус Б-1,0 IV

Станд	Масса	Вес шиб. ш
Р	40	1:10
Лист	Листов 1	
МПС		
Гипотрачевениел связь з. Ленинград		

Согласно ГОСТ 9463-72\*

И.в. Шиб. ш	И.в. Шиб. ш	И.в. Шиб. ш	И.в. Шиб. ш	И.в. Шиб. ш
Нач. в.тд.	Строганов	И.в. Шиб. ш	И.в. Шиб. ш	И.в. Шиб. ш
Н.контр.	Белявская	И.в. Шиб. ш	И.в. Шиб. ш	И.в. Шиб. ш
Рук.	Пылин	И.в. Шиб. ш	И.в. Шиб. ш	И.в. Шиб. ш
Про.в.	Смирнов	И.в. Шиб. ш	И.в. Шиб. ш	И.в. Шиб. ш
Разраб.	Ликанова	И.в. Шиб. ш	И.в. Шиб. ш	И.в. Шиб. ш

√(V)



- \* Размеры для справок
- Н14, Н14, ± 17/14
- Покрытие эмаль БТ-180 ГОСТ 2346-78.

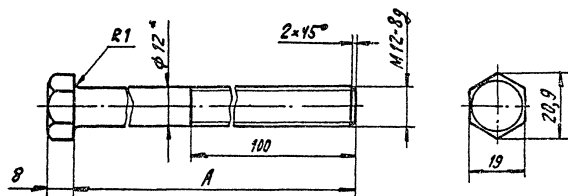
501-04-10.85 -018-13

Угольник

Станд	Масса	Вес шиб. ш
Р	4,55	1:2,5
Лист	Листов 1	
МПС		
Гипотрачевениел связь з. Ленинград		

Уголок Б-125×125-8 ГОСТ 8509-72 ст 3ис ГОСТ 533-78\*

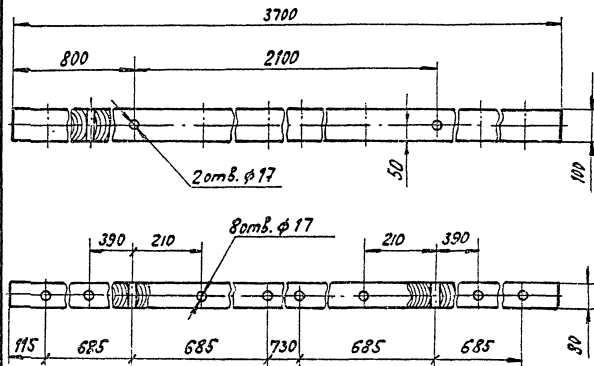
И.в. Шиб. ш	И.в. Шиб. ш	И.в. Шиб. ш	И.в. Шиб. ш	И.в. Шиб. ш
Нач. в.тд.	Строганов	И.в. Шиб. ш	И.в. Шиб. ш	И.в. Шиб. ш
Н.контр.	Белявская	И.в. Шиб. ш	И.в. Шиб. ш	И.в. Шиб. ш
Рук.	Пылин	И.в. Шиб. ш	И.в. Шиб. ш	И.в. Шиб. ш
Про.в.	Смирнов	И.в. Шиб. ш	И.в. Шиб. ш	И.в. Шиб. ш
Разраб.	Ликанова	И.в. Шиб. ш	И.в. Шиб. ш	И.в. Шиб. ш

R<sub>2</sub>80

Обозначение	А мм	Масса кг
-029-05	310	0,42
-01	350	0,5

1. Размер для справок
2.  $h_{14}, \pm \frac{IT_{14}}{2}$ .
3. Покрытие Ц9. хр.

501-04-10.85 -029-05			
Болт			
Исполн.	Строитель	Провер.	Дата
Н. Контр.	Б. Контр.	В. Контр.	
Рук.	Пылин	Видный	01.08.85
Проб.	Смирнов	Видный	01.08.85
Разр.	Луканов	Видный	01.08.85
Лист 3 из 3		МПС Гипротракторного завода г. Ленинград	

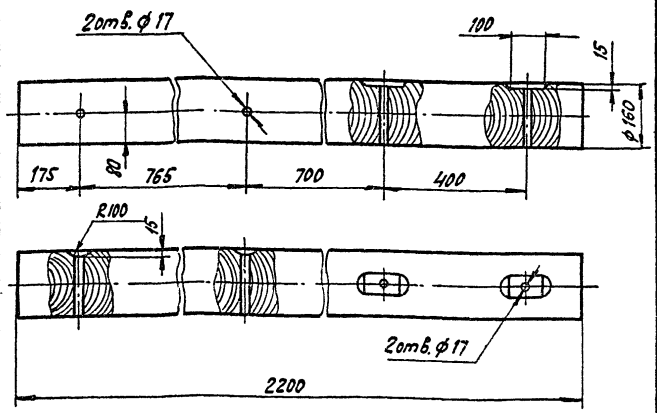
R<sub>2</sub>320

Пропитать маслом каменноуголь-  
ным (креозот) ГОСТ 2770-74\*

501-04-10.85 -027-03			
Брус Б-3,7I			
Исполн.	Строитель	Провер.	Дата
Н. Контр.	Б. Контр.	В. Контр.	
Рук.	Пылин	Видный	01.08.85
Проб.	Смирнов	Видный	01.08.85
Разр.	Луканов	Видный	01.08.85
Лист 5 из 7		МПС Гипротракторного завода г. Ленинград	
Согласно ГОСТ 3463-72*			

Таловые проектные решения ЭП-13 Альбом 5

R<sub>2.320</sub> /



Пропитать маслом каменноугольным (креозот) ГОСТ 2770-74\*

501-04-10.85 -028-06

Консоль К-2,2

Стандарт	Материал	Масштаб
Р	22,0	1:10
Лист	Листа 6 / 7	

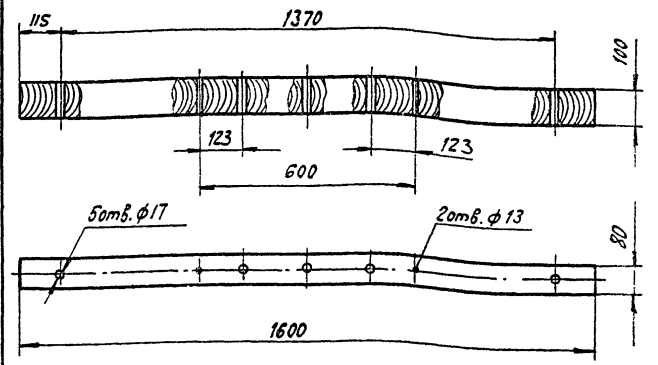
Согласно ГОСТ 9463-72\* МПС  
Ипротрансэнергоб.в.з.з.с  
г. Ленинград

Шиф. № по листу, номер и дата 1983 г. Изд. №

Исполн.	Строганов	Провер.	С.И.С.
Н. контрол.	Белаянская	Исполн.	С.И.С.
Проф.	Смирнов	Исполн.	С.И.С.
Разраб.	Луканова	Исполн.	С.И.С.

Таловые проектные решения ЭП-13 Альбом 5

R<sub>2.320</sub> /



Пропитать маслом каменноугольным (креозот) ГОСТ 2770-74\*

501-04-10.85 -028-08

Брус Б-1,6 VIII

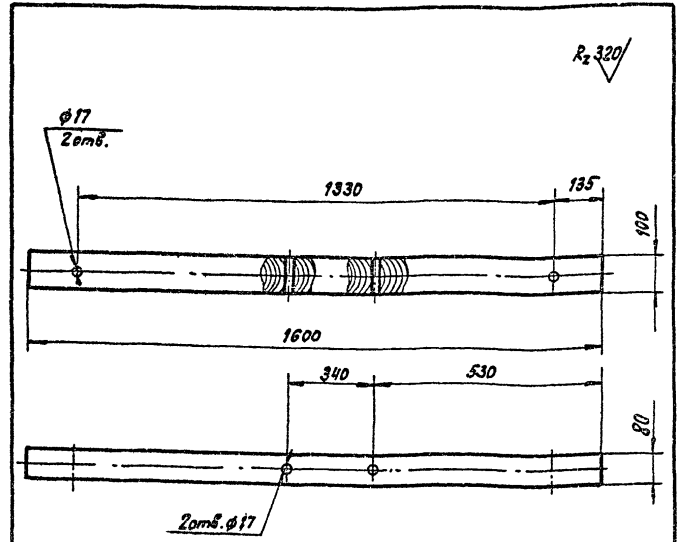
Стандарт	Материал	Масштаб
Р	6,4	1:10
Лист	Листа 6 / 7	

Согласно ГОСТ 9463-72\* МПС  
Ипротрансэнергоб.в.з.з.с  
г. Ленинград

Шиф. № по листу, номер и дата 1983 г. Изд. №

Исполн.	Строганов	Провер.	С.И.С.
Н. контрол.	Белаянская	Исполн.	С.И.С.
Проф.	Смирнов	Исполн.	С.И.С.
Разраб.	Луканова	Исполн.	С.И.С.

Типовые проектные решения ЭП-13 Любом 5



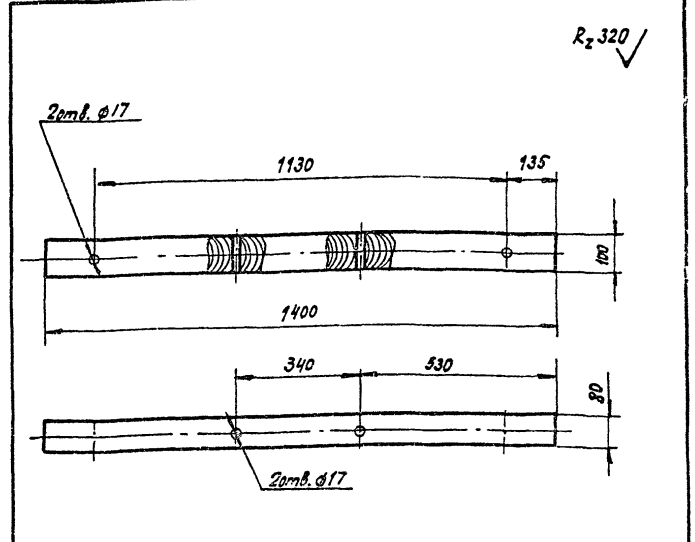
R<sub>z</sub> 320 ✓

Пропитать маслом каменноугольным (креозот) ГОСТ 2770-74\*

№ в каталоге, Подл. и дата, Изм. №

501-04-10.85 - 030-05			
Брус Б-1,6 х I			
Сталь	Масса	Масштаб	
Р	6,4	1:10	
Лист Листов 1			
МПС			
Согласно ГОСТ 9463-72*			
Гипроатомстройнаучислбюро г. Ленинград			

Типовые проектные решения ЭП-13 Любом 5



R<sub>z</sub> 320 ✓

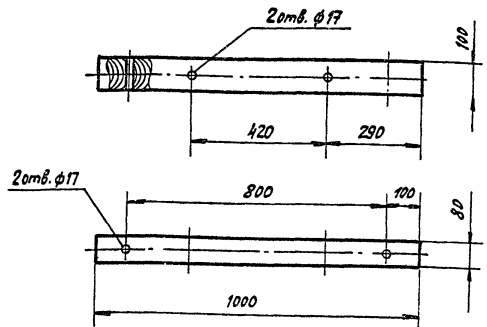
Пропитать маслом каменноугольным (креозот) ГОСТ 2770-74\*

№ в каталоге, Подл. и дата, Изм. №

501-04-10.85 - 030-06			
Брус Б-1,4 I			
Сталь	Масса	Масштаб	
Р	5,6	1:10	
Лист Листов 1			
МПС			
Согласно ГОСТ 9463-72*			
Гипроатомстройнаучислбюро г. Ленинград			



Rz 320/



Пропитать маслом каменно-угольным (креозот) ГОСТ 2770-74\*

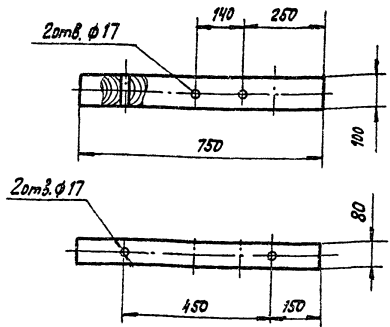
501-04-10.85 -030-08

Брус Б-1,0 $\bar{V}$

Стандарт	Масса	Масштаб
Р	4,0	1:10
Лист	Листов 7	
МПС		
Сосна ГОСТ 9463-72*		
Гипропроектинститут г. Ленинград		

Исполн.	Строганов	Руч.	Лисенко
Н. контр.	Белявская	Проф.	Смирнов
Руч.	Полын	Разр.	Лисенко
Проф.	Смирнов		
Разр.	Лисенко		

Rz 320/



Пропитать маслом каменно-угольным (креозот) ГОСТ 2770-74\*

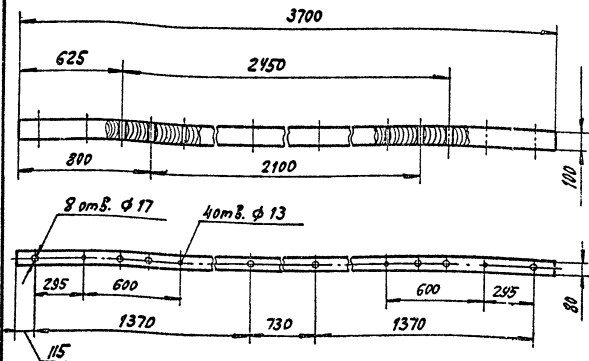
501-04-10.85 -030-07

Брус Б-0,75 $\bar{I}$

Стандарт	Масса	Масштаб
Р	3,0	1:10
Лист	Листов 7	
МПС		
Сосна ГОСТ 9463-72*		
Гипропроектинститут г. Ленинград		

Исполн.	Строганов	Руч.	Лисенко
Н. контр.	Белявская	Проф.	Смирнов
Руч.	Полын	Разр.	Лисенко
Проф.	Смирнов		
Разр.	Лисенко		

R<sub>2</sub>320



Пропитать маслом каменно-угольным (креозот) ГОСТ 2770-74\*

501-04-10.85 - 031-04

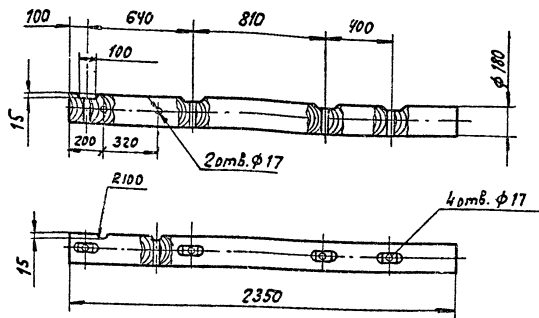
Брус Б-3,7 II

Сталь	Масса	Масштаб
Р	14,8	1:20
Лист	Листов 1	
МПС		
Гипротрестинтемабвзс г. Ленинград		

Согласно ГОСТ 9463-72\*

Исполн.	Строганов	Провер.	Смирнов
Нач. отд.	Беляевская	Инж.	Смирнов
Рис.	Пылаев	Инж.	Смирнов
Проб.	Смирнов	Инж.	Смирнов
Разраб.	Луканова	Инж.	Смирнов

R<sub>2</sub>320



Пропитать маслом каменноугольным (креозот) ГОСТ 2770-74\*

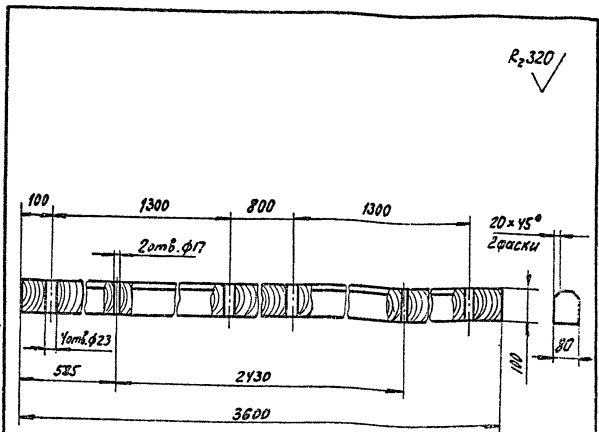
501-04-10.85 - 031-06

Консоль  
К-2,35

Сталь	Масса	Масштаб
Р	305	1:10
Лист	Листов 1	
МПС		
Гипротрестинтемабвзс г. Ленинград		

Согласно ГОСТ 9463-72\*

Исполн.	Строганов	Провер.	Смирнов
Нач. отд.	Беляевская	Инж.	Смирнов
Рис.	Пылаев	Инж.	Смирнов
Проб.	Смирнов	Инж.	Смирнов
Разраб.	Луканова	Инж.	Смирнов



R<sub>2</sub>320

Пропитать маслом каменноугольным  
(креозот) ГОСТ 2770-74\*.

501-04-10.85 -171-01

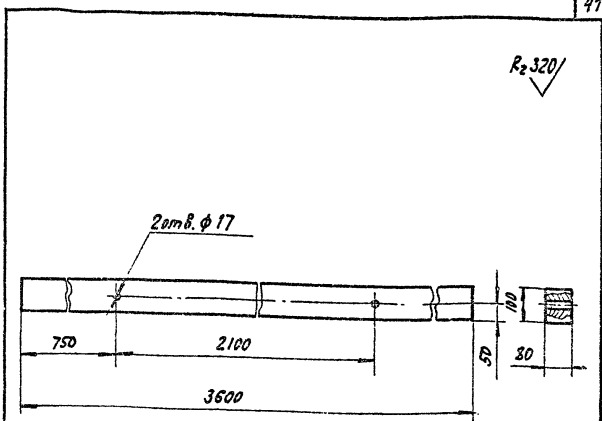
Брус ТВ-3,6(4I)

Страна	Материал	Масштаб
Р	14,4	1:10

Лист	Листов
1	1

Согласно ГОСТ 9463-72\*

Исполн.	Проверен.	Деталь	Деталь
И. Смирнов	Белявская	ЭП-13	ЭП-13
Рук.	Пылин	ЭП-13	ЭП-13
Проб.	Смирнов	ЭП-13	ЭП-13
Разраб.	Луканов	ЭП-13	ЭП-13



R<sub>2</sub>320

Пропитать маслом каменноугольным  
(креозот) ГОСТ 2770-74\*.

501-04-10.85-031-05

Брус Б-3,6 II

Страна	Материал	Масштаб
Р	14,4	1:10

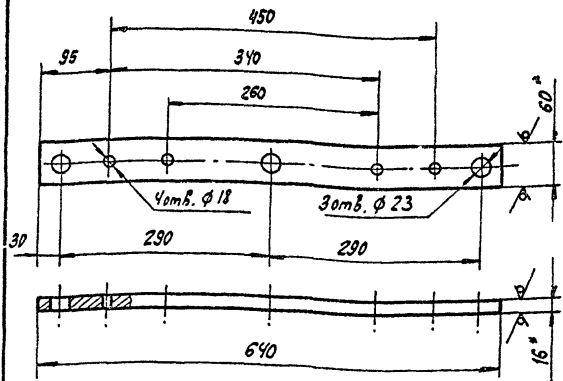
Лист	Листов
1	1

Согласно ГОСТ 9463-72\*

Исполн.	Проверен.	Деталь	Деталь
И. Смирнов	Белявская	ЭП-13	ЭП-13
Рук.	Пылин	ЭП-13	ЭП-13
Проб.	Смирнов	ЭП-13	ЭП-13
Разраб.	Луканов	ЭП-13	ЭП-13

Типовые проектные решения ЭП-13 Лыбтом 5

R<sub>z</sub> 40 ✓(✓)



1. \* Размеры для справок.
2. Н14, н14, ±  $\frac{IT14}{2}$ .
3. Покрытие эмаль БТ-180 ГОСТ 2346-78

501-04-10.85 -032-08

Накладка

Стандарт Масса Материал

Р 4,8 1:5

Лист Листов 1

Лыбтом 16x60 ГОСТ 103-76

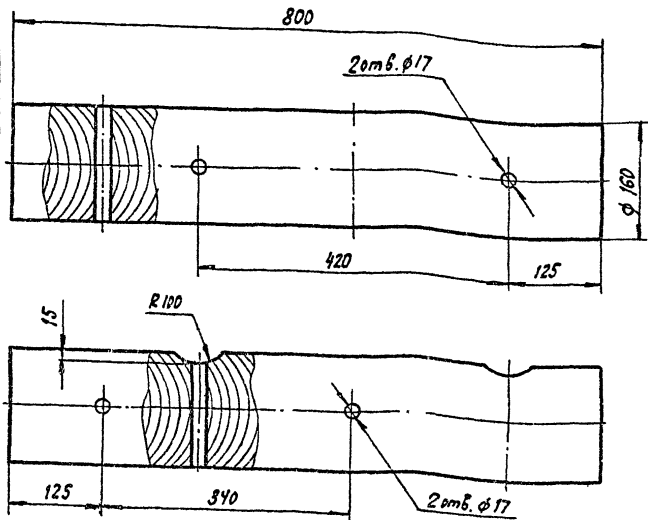
МПС Гипротрансэнергосвязь г. Ленинград

Шифр, № подл., Подпись, и дата ВЗ. шифр №

Исполн.	Провер.	Согласован.	Утвержден.
Иванов	Петров	Сидоров	Куликов
Иванов	Петров	Сидоров	Куликов
Иванов	Петров	Сидоров	Куликов
Иванов	Петров	Сидоров	Куликов

R<sub>z</sub> 320 ✓

Типовые проектные решения ЭП-13 Лыбтом 5



Пропитать маслом каменноугольным (кхрозот) ГОСТ 2770-74\*

501-04-10.85 -032-01

Брус к-0,8

Стандарт Масса Материал

Р 8,0 1:5

Лист Листов 1

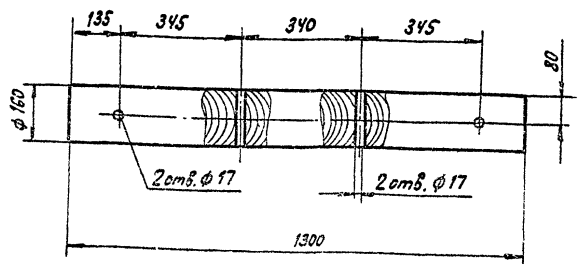
Согласно ГОСТ 9463-72\*

МПС Гипротрансэнергосвязь г. Ленинград

Шифр, № подл., Подпись, и дата ВЗ. шифр №

Исполн.	Провер.	Согласован.	Утвержден.
Иванов	Петров	Сидоров	Куликов
Иванов	Петров	Сидоров	Куликов
Иванов	Петров	Сидоров	Куликов
Иванов	Петров	Сидоров	Куликов

R<sub>2</sub> 320 /



Пропитать маслом каменноугольным (креозот) ГОСТ 2770-74\*

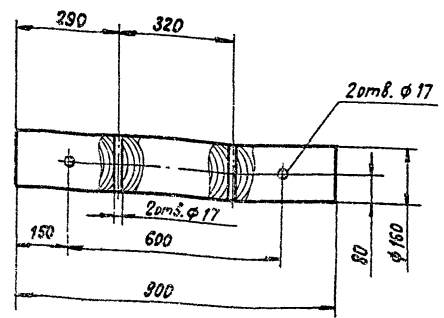
501-04-10.85 -033-07

Брус К-1,3

Стандарт	Масса	Масштаб
Р	130	1:10
Лист Металлов 1		
МПС		
Гипротрансхиминиобзвз г. Ленинград		

Согласно ГОСТ 9463-72\*

R<sub>2</sub> 320 /



Пропитать маслом каменноугольным (креозот) ГОСТ 2770-74\*

501-04-10.85 -033-06

Брус К-0,9

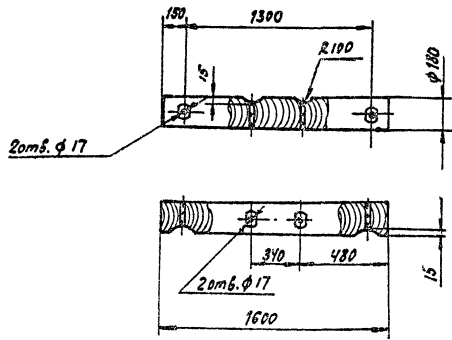
Стандарт	Масса	Масштаб
Р	90	1:10
Лист Металлов 1		
МПС		
Гипротрансхиминиобзвз г. Ленинград		

Согласно ГОСТ 9463-72\*

ГОСТ № 10001-83 Изделия из стали и чугуна

Имя, № табл., Изделия и детали из сталей №





Пропитать маслом каменноугольным (креозот) ГОСТ 2770-74\*.

501-04-10.85 - 034-05

Поперечина к-1,6

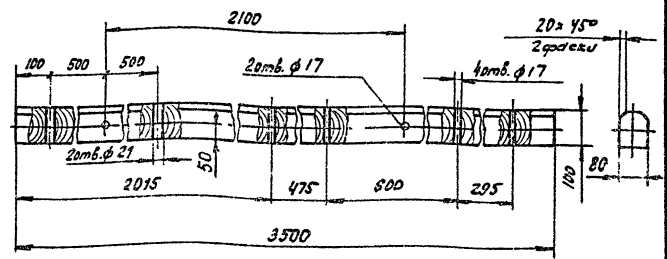
Стандарт	Масса	Масштаб
Р	20,0	1:25
Лист	Листов 1	

Лосна ГОСТ 9463-72\*

МПС  
Гипропроектизмашбаз  
г. Ленинград

Исполн.	Строганов	Инж.	
Н. контр.	Белявская	Инж.	
Руч.	Пылин	Инж.	
Проб.	Смирнов	Инж.	
Разраб.	Луканова	Инж.	

R<sub>2</sub>320



Пропитать маслом каменноугольным (креозот) ГОСТ 2770-74\*.

501-04-10.85 - 137-01

Брус ТВ-3,5(2)

Стандарт	Масса	Масштаб
Р	14	1:10
Лист	Листов 1	

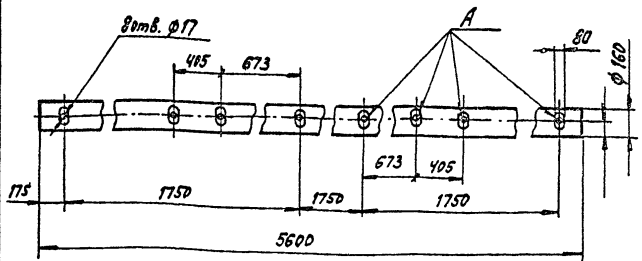
Лосна ГОСТ 9463-72\*

МПС  
Гипропроектизмашбаз  
г. Ленинград

Лист № подл. 13, число листов 1

Исполн.	Строганов	Инж.	
Н. контр.	Белявская	Инж.	
Руч.	Пылин	Инж.	
Проб.	Смирнов	Инж.	
Разраб.	Луканова	Инж.	

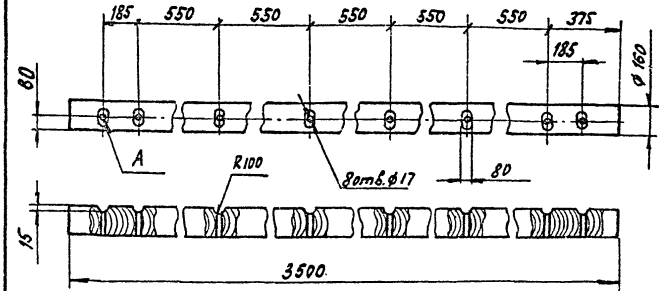
R<sub>z</sub>320 ✓



1. Пропитать маслом каменноугольным (креозот). ГОСТ 2770-74\*.
2. Отверстия А сверлить по месту.

Инв. № табл.	Подпись и дата	Лист	№	501-04-10.85 -034-07	Статус	Масса	Мощность
				Трaversec	Р	36,0	1:20
				КТВ-5,6 (4)	Лист	Листов 1	
Исх. от:	Стороженко	Р.И.		Согласно ГОСТ 9463-72*	МПС		
Н. контр.	Белявская	И.И.			Испрогра неутверд.		
Р.к.	Пылин	И.И.			2. Ленинград		
Проект.	Смирнов	И.И.					
Разраб.	Луканова	И.И.					

R<sub>z</sub>320 ✓

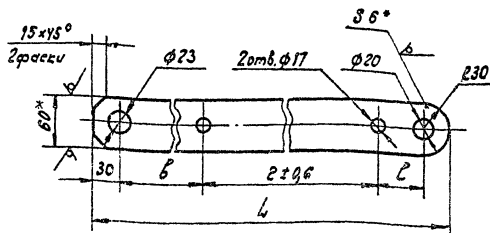


1. Пропитать маслом каменноугольным (креозот). ГОСТ 2770-74\*.
2. Отверстие А сверлить по месту.

Инв. № табл.	Подпись и дата	Лист	№	501-04-10.85 -034-08	Статус	Масса	Мощность
				Трaversec	Р	35,0	1:20
				КТС-3,5 (8)	Лист	Листов 1	
Исх. от:	Стороженко	Р.И.		Согласно ГОСТ 9463-72*	МПС		
Н. контр.	Белявская	И.И.			Испрогра неутверд.		
Р.к.	Пылин	И.И.			2. Ленинград		
Проект.	Смирнов	И.И.					
Разраб.	Луканова	И.И.					



Rz40/√(√)



Обозначение	Размеры, мм				Масса ед. кг
	б	г	с	л	
047-01	165	255	60	540	1,53
-01	165	400	55	680	1,92

- 1.\* Размеры для справок.
2. Н14, н14, ±  $\frac{IT14}{2}$ .
3. Покрытие эмаль БТ-180 ГОСТ 2346-78

501-04-10.85 -047-01

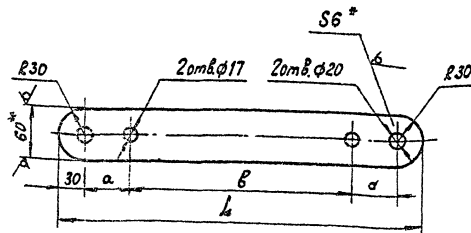
Плнкка

Станд	Масса	Масштаб
Р	см. табл.	1:4
Лист	Листов	1

Полоса 6x60 ГОСТ 103-76  
В Ст 3 кп 2 ГОСТ 535-79\*

НПС  
гипротранскалсальва  
г. Ленинград

Rz40/√(√)



Обозначение	а	б	л	Масса ед. кг.
-047-02	52,5	255	420	1,2
-01	100	680	1040	2,34
-02	100	800	1160	3,29

- 1.\* Размеры для справок.
2. Н14, н14, ±  $\frac{IT14}{2}$ .
3. Покрытие эмаль БТ-180 ГОСТ 2346-78.

501-04-10.85 -047-02

Плнкка

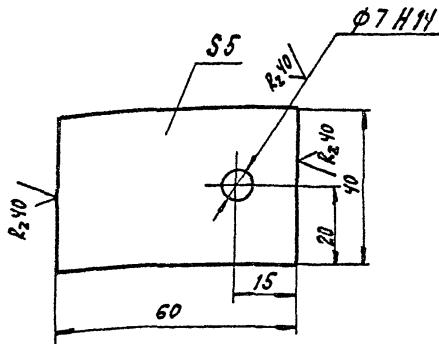
Станд	Масса	Масштаб
Р	см. табл.	1:4
Лист	Листов	1

Полоса 6x60 ГОСТ 103-76  
В Ст 3 кп 2 ГОСТ 535-79\*

НПС  
гипротранскалсальва  
г. Ленинград

Типовые проектные решения ЭП-13 Любомс

✓(✓)



Неуказанные предельные отклонения размеров: валов h14, остальных  $\pm \frac{IT14}{2}$ .

501-04-10.85 - 059-01

Плоская

Стандарт Масса Масса нетто

Р 0,01 1:1

Лист 1 из 1

Полоса 5x40 ГОСТ 103-76

МПС  
Иркутский завод  
г. Ленинград

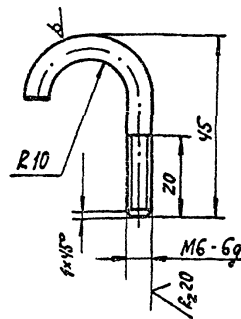
ВстЗис 6 ГОСТ 380-71\*

Имя, отчество, должность, дата, инв. №

Имя, отчество	Старова	Проф.	Липинкин
Н.контр.	Барбарович	Проф.	Школенко
Р.уч.	Липинкин	Проф.	Бульгин
Пров.	Школенко	Проф.	
Разреш.	Бульгин	Проф.	

Типовые проектные решения ЭП-13 Любомс

R240 ✓(✓)



Неуказанные предельные отклонения размеров: валов h14, остальных  $\pm \frac{IT14}{2}$ .

501-04-10.85 - 059-02

Болт  
крюковой

Стандарт Масса Масса нетто

Р 0,016 1:1

Лист 1 из 1

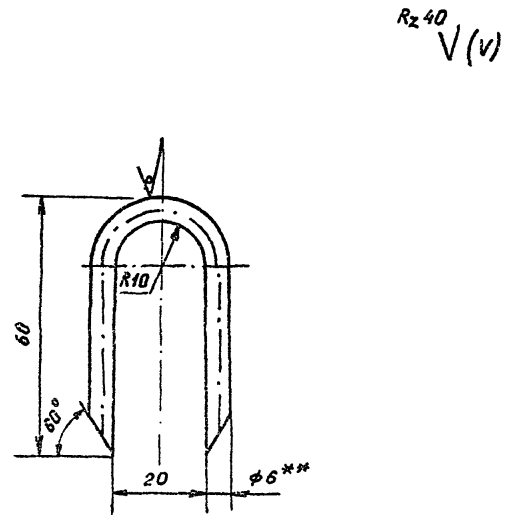
Круг 6 ГОСТ 2590-71\*  
ВстЗис 6 ГОСТ 380-71\*

МПС  
Иркутский завод  
г. Ленинград

Имя, отчество, должность, дата, инв. №

Имя, отчество	Старова	Проф.	Липинкин
Н.контр.	Барбарович	Проф.	Школенко
Р.уч.	Липинкин	Проф.	Бульгин
Пров.	Школенко	Проф.	
Разреш.	Бульгин	Проф.	

Типовые проектные решения ЭП-13 Альбом 5



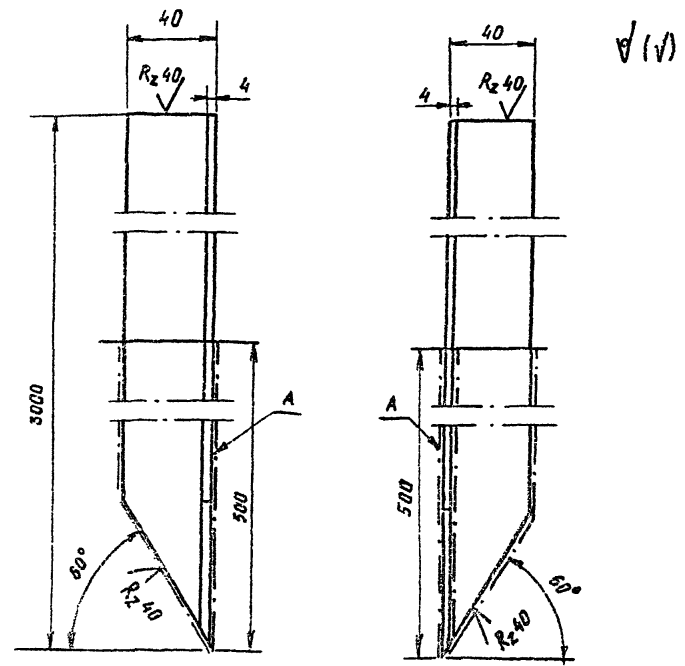
1. \*\* Размер для справок
2.  $n 14, n 14, \pm \frac{IT 14}{2}$

Инв. № подл. Изменения и дополнения

Исполн.	Л. Смирнов	Провер.	Л. Смирнов
Нач. отд.	С. Браганов	Инженер	Л. Смирнов
Н. контр.	Б. Белявская	Инженер	Л. Смирнов
Рук.	П. Пилин	Инженер	Л. Смирнов
Проб.	С. Смирнов	Инженер	Л. Смирнов
Разроб.	Л. Ликанова	Инженер	Л. Смирнов

501-04-10.85	-059-03		
СКОБА	Стадия	Масса	Масштаб
	Р	0,03	М 1:1
Круг	Лист	Листов 1	
	86 ГОСТ 2590-71**	МПС	
8тЗлс Б ГОСТ 380-71**	Гипротрансгидросвязь г. Ленинград		

Типовые проектные решения ЭП-13 Альбом 5



Обозначение	Покрытие поверхности „А“	Примечание
-115-01	—	—
-01	Ц30.хр	Для агрессивных сред

Предельные отклонения размеров  $n 14, \pm \frac{IT 14}{2}$

Инв. № подл. Изменения и дополнения

Исполн.	Л. Смирнов	Провер.	Л. Смирнов
Нач. отд.	С. Браганов	Инженер	Л. Смирнов
Н. контр.	Б. Белявская	Инженер	Л. Смирнов
Рук.	П. Пилин	Инженер	Л. Смирнов
Проб.	С. Смирнов	Инженер	Л. Смирнов
Разроб.	Л. Ликанова	Инженер	Л. Смирнов

501-04-10.85	-115-01		
ЗАЗЕМЛИТЕЛЬ	Стадия	Масса	Масштаб
	Р	7,26	1:2
Уголок	Лист	Листов 1	
	Б-40x40x4 ГОСТ 8509-72	МПС	
ст 3сл ГОСТ 535-79**	Гипротрансгидросвязь г. Ленинград		

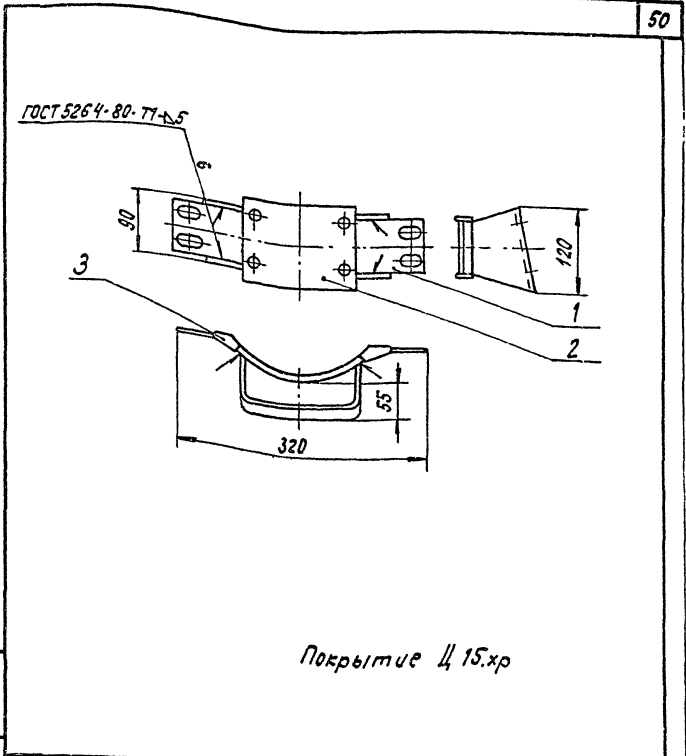
Львов 5  
Типовые проектные решения ЭП-13

Марк. поз.	Обозначение	Наименование	Кол. листов	Масса в кг	Приме- чание
		<u>Документация</u>			
	-101-00СБ	Сборочный чертеж			
		<u>Детали</u>			
1	-101-01	Накладка	1	1,81	
2	-101-02	Скоба	1	1,3	
3	-101-03	Редра	4	0,5	

Львов 5  
Типовые проектные решения ЭП-13

501-04-10.85 -101-00		Узел крепления ручного привода на наклонной стойке опоры		Стандарт	Лист	Листов
				Р	7	1
		МПС гипротрансформация г. Ленинград				

Львов 5  
Типовые проектные решения ЭП-13

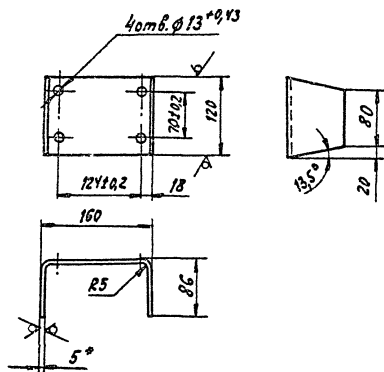


Покрытие Ц 15хр

Львов 5  
Типовые проектные решения ЭП-13

501-04-10.85 -101-00СБ		Узел крепления ручного привода на наклонной стойке опоры		Стандарт	Масса	Масштаб
				Р	3,6	1:5
		МПС гипротрансформация г. Ленинград				





R240  $\sqrt{(\checkmark)}$

- 1.\* Размер для справок.
2.  $h14, \pm \frac{IT14}{2}$ .

501-04-10.85 -102-01

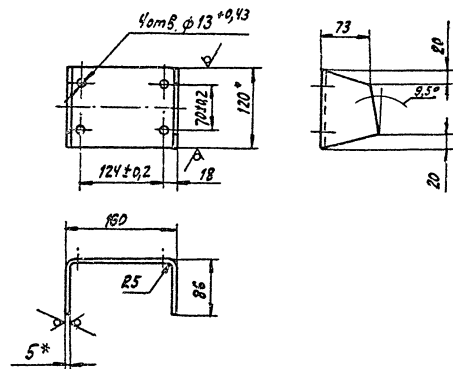
Скофф

Стандарт	Масштаб	Масштаб
Р	1:30	1:5
Лист	Листов 1	

Полоса 5x120 ГОСТ 103-76  
В ст 3 кн 2 ГОСТ 535-79\*

МПС  
Гипротрактормашинный завод  
г. Ленинград

Исполн.	Строганов	Руч.	Иванов
Контр.	Белозерова	Инж.	Иванов
Руч.	Пылин	Инж.	Иванов
Проб.	Смирнов	Инж.	Иванов
Разоб.	Луканова	Инж.	Иванов



R240  $\sqrt{(\checkmark)}$

- 1.\* Размер для справок.
2.  $h14, \pm \frac{IT14}{2}$ .

501-04-10.85 -101-02

Скофф

Стандарт	Масштаб	Масштаб
Р	1:3	1:5
Лист	Листов 1	

Полоса 5x120 ГОСТ 103-76  
В ст 3 кн 2 ГОСТ 535-79\*

МПС  
Гипротрактормашинный завод  
г. Ленинград

Исполн.	Строганов	Руч.	Иванов
Контр.	Белозерова	Инж.	Иванов
Руч.	Пылин	Инж.	Иванов
Проб.	Смирнов	Инж.	Иванов
Разоб.	Луканова	Инж.	Иванов



Типовые проектные решения ЭР-13 Лыбком-5

Марка Поз	Обозначение	Наименование	Кол.	Ассет	Взв. кг	Прогр. номер
		<u>Документация</u>				
	-103-00 СБ	Сборочный чертеж				
		<u>Детали</u>				
1	-103-01	Болт - хомут 12 ГОСТ 2590-71 * круг 8 ст 3кл 2 ГОСТ 535-79*	1	0,6		
		L = 680 мм				
2	-103-02	Прокладка Лента 5x40 ГОСТ 105-76 8 ст 3кл 2 ГОСТ 535-79	3	0,16		
		L = 100 мм				

Шк. инв. № 501-04-10.85

Иуч. отд. Строганов		Р.К.	Р.К.	Р.К.
Н. контр. БЕЛАЗЕКА		Р.К.	Р.К.	Р.К.
Р.К. ПИЛИН		Р.К.	Р.К.	Р.К.
Проб. Смирнов		Р.К.	Р.К.	Р.К.
Разраб. АЛЕКСАНДРОВ		Р.К.	Р.К.	Р.К.

501-04-10.85 -103-00

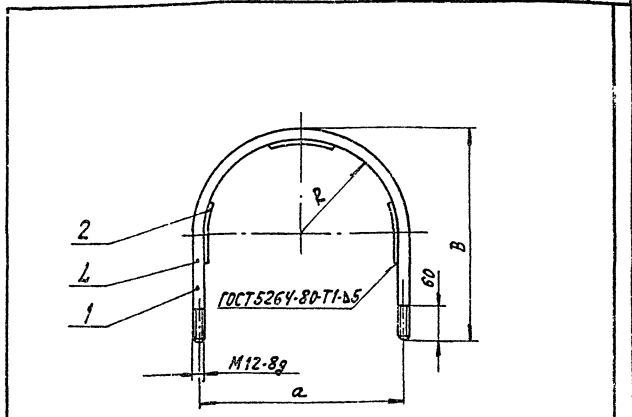
**Хомут**

Стандарт Лист Листов

Р 1

МПС  
Гипротрансэнергосвязь  
г. Ленинград

Типовые проектные решения ЭР-13 Лыбком-5



Обозначение	Размеры, мм				Масса кг	Примечание
	d	R	B	L		
-103-00	210	125	240	530	1,0	Для опор в железобетонных приставках Фетельса 180...190мм; L ≤ 8,5 м
-01	235	135	260	660	1,07	Для опор в железобетонных приставках Фетельса 180...200мм; L ≤ 9,5 м.
-02	250	125	240	600	1,01	Для опор без приставок Фетельса 180...190мм; L ≤ 8,5 м.
-03	270	135	260	680	1,08	Для опор без приставок Фетельса 180...200мм; L ≤ 9,5 м.

Шк. инв. № 501-04-10.85

Иуч. отд. Строганов		Р.К.	Р.К.	Р.К.
Н. контр. БЕЛАЗЕКА		Р.К.	Р.К.	Р.К.
Р.К. ПИЛИН		Р.К.	Р.К.	Р.К.
Проб. Смирнов		Р.К.	Р.К.	Р.К.
Разраб. АЛЕКСАНДРОВ		Р.К.	Р.К.	Р.К.

501-04-10.85 -103-00 СБ

**Хомут**

Сборочный чертеж

Стандарт Масса Масштаб

Р См. табл. 1:5

Лист Листов: 1

МПС  
Гипротрансэнергосвязь  
г. Ленинград



Типовые проектные решения ЭП-13 Альбом

Марка, поз.	Обозначение	Наименование	кол.	Масса, кг	Примечание
		<u>Документация</u>			
	-106-00 СБ	Оборочный чертеж			
		<u>Детали</u>			
1	-106-01	Ступень	6	0,324	
2	-106-02	Стойка	1	4,25	
3	-106-03	Стойка	1	4,25	Б4
		Полоса 6x40 ГОСТ 103-76 в Ст3 кп2 ГОСТ 380-77			
		L = 2280 мм			
		<u>Стандартные изделия</u>			
5		Закладка 10x32,02 куб.кв ГОСТ 10299-80	1	4,025	

501-04-10.85 -106-00

Лестница верхняя

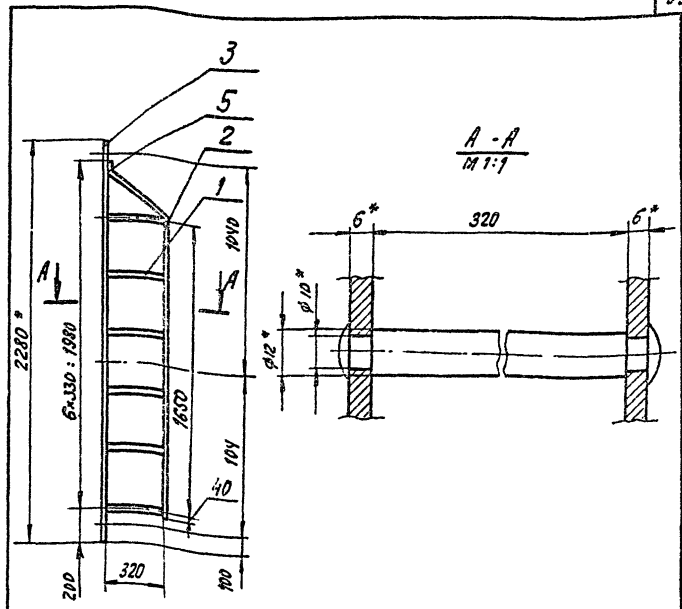
Страница	Лист	Листов
р		1

МПС  
Гипропроектнаучислбаз  
г. Ленинград

Исполн. А.И.Иванов 85.10.85

Исполн.	Степанов	И.И.	85.10.85
Нач. отд.	Беляевская	Л.И.	
Вкл.	Пылин	В.И.	
Лект.	Смирнов	С.И.	
Провер.	Иванова	Л.И.	

Типовые проектные решения ЭП-13 Альбом



- \* Размеры для справок.
- ± IT14/2.
- Покрытие: эмаль БТ-180 ГОСТ 2346-78.

501-04-10.85 -106-00СБ

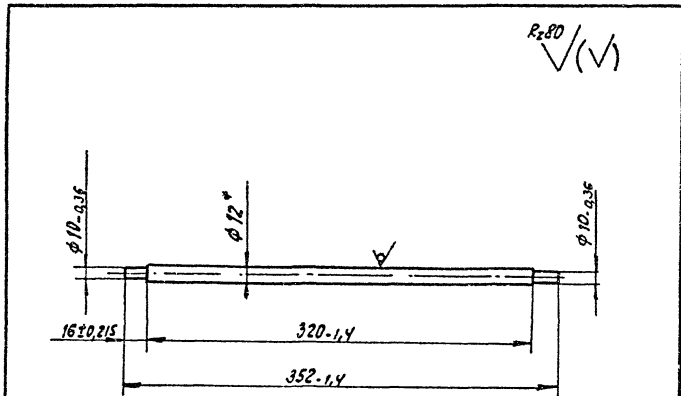
Лестница верхняя  
Оборочный чертеж

Страница	Масса	Масштаб
р	10,54	1:20
Лист		Листов 1

МПС  
Гипропроектнаучислбаз  
г. Ленинград

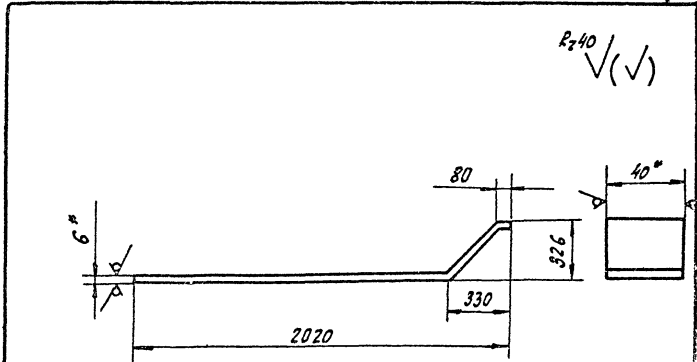
Исполн. А.И.Иванов 85.10.85

Исполн.	Степанов	И.И.	85.10.85
Нач. отд.	Беляевская	Л.И.	
Вкл.	Пылин	В.И.	
Лект.	Смирнов	С.И.	
Провер.	Иванова	Л.И.	



\*Размер для справок.

501-04-70.85 -106-01			
Ступень		Стандия	Масштаб
		Р	4,29 1:20
		Лист	Листов 1
Исполн.	Степанов	В.И.	27.07.85
Н.Контр.	Белаянская	С.И.	
Р.К.	Павлов	В.И.	31.07.85
Проект.	Степанов	В.И.	31.07.85
Разраб.	Луканова	В.И.	31.07.85
Круг		МПС В Ст 3 кп 2 ГОСТ 380-71*	
Испропроектировано в г. Ленинград			

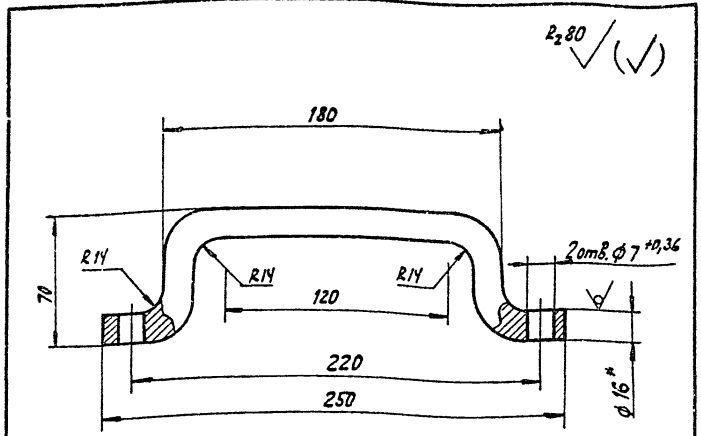


1. \* Размеры для справок.  
2.  $h_{14} \pm \frac{1114}{2}$ .

501-04-70.85 -106-02			
Ступень		Стандия	Масштаб
		Р	4,29 1:20
		Лист	Листов 1
Исполн.	Степанов	В.И.	27.07.85
Н.Контр.	Белаянская	С.И.	
Р.К.	Павлов	В.И.	31.07.85
Проект.	Степанов	В.И.	31.07.85
Разраб.	Луканова	В.И.	31.07.85
Полога		МПС 6×40 ГОСТ 103-76 В Ст 3 кп 2 ГОСТ 380-71*	
Испропроектировано в г. Ленинград			



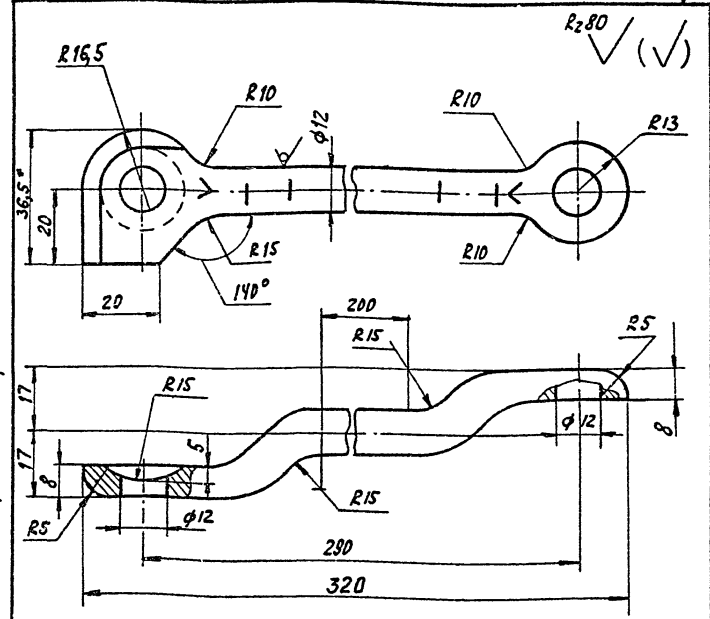
Типовые проектные решения ЭП-13 Альбом 5



- 1.\* Размер для справок.
2.  $h_{14}, \pm \frac{IT_{14}}{2}$ .

501-04-10.85 -107-01			
Ручка		Станд. Масс. М.шт/мб	
		Р 0,63	1:2
		Лист	Листов 1
Ич.этд.	Строганов	Р.Ж.	В.С.
И.контр.	Белязская	В.С.	В.С.
Р.ук.	Пилин	В.С.	В.С.
Проб.	Смирнов	В.С.	В.С.
Разраб.	Луканов	В.С.	В.С.
Круг В 16 ГОСТ 2590-71*		ИПС	
В ст.з.кп 2 ГОСТ 380-71*		г. Ленинград	

Типовые проектные решения ЭП-13 Альбом 5



- 1.\* Размеры для справок.
2.  $h_{14}, h_{14}, \pm \frac{IT_{14}}{2}$ .

501-04-10.85 -107-02			
Ступень		Станд. Масс. М.шт/мб	
		Р 0,374	1:1
		Лист	Листов 1
Ич.этд.	Строганов	Р.Ж.	В.С.
И.контр.	Белязская	В.С.	В.С.
Р.ук.	Пилин	В.С.	В.С.
Проб.	Смирнов	В.С.	В.С.
Разраб.	Луканов	В.С.	В.С.
Круг В 12 ГОСТ 2590-71*		ИПС	
В ст.з.кп 2 ГОСТ 380-71*		г. Ленинград	

Альбом 5

Марка	поз.	Обозначение	Наименование	Кол.	Масса, кг	Примечание
			<u>Документация</u>			
		-108-00 СБ	Сборочный чертеж			
			<u>Детали</u>			
1		-108-01	Брус Сосна ГОСТ 9463-72* (80x100x1100) мм	4	0,01 м <sup>3</sup> БЧ	
2		-108-00	Брус Сосна ГОСТ 9463-72* (80x100x1670) мм	4	0,03 м <sup>3</sup> БЧ	
3		-108-03	Брус Сосна ГОСТ 9463-72* (80x100x2050) мм	2	0,016 м <sup>3</sup> БЧ	
4		-108-04	Брус Сосна ГОСТ 9463-72* (80x100x2300) мм	2	0,018 м <sup>3</sup> БЧ	
5		-108-05	Вкладыш Сосна ГОСТ 9463-72* (100x180x200) мм	1	0,004 м <sup>3</sup> БЧ	

501-04-10.85 -108-00

Нач. отд. Строганов  
Н. контр. Бельская  
Рук. Полин  
Грзв. Смирнов  
Разраб. Айкаба

Площадка

Стадия лист Листов  
Р 1 2  
ИПС  
Гипротрансгидрализбыв  
г. Ленинград

Альбом 5

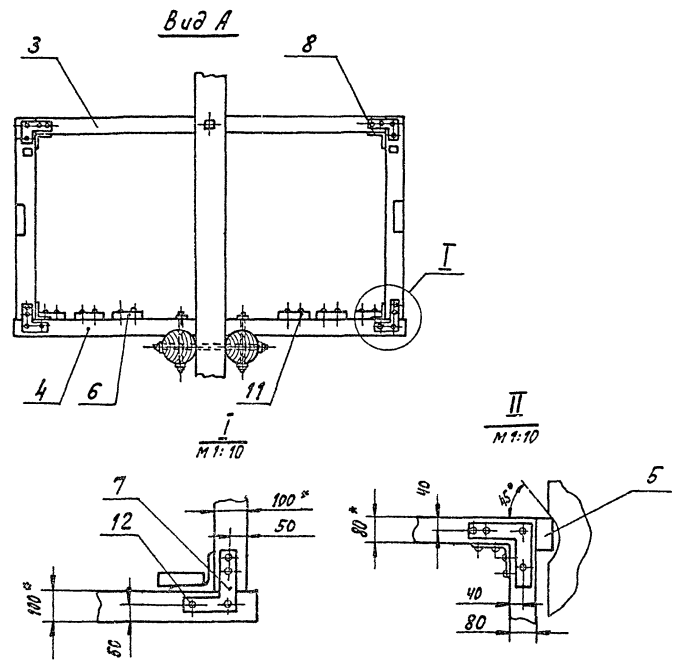
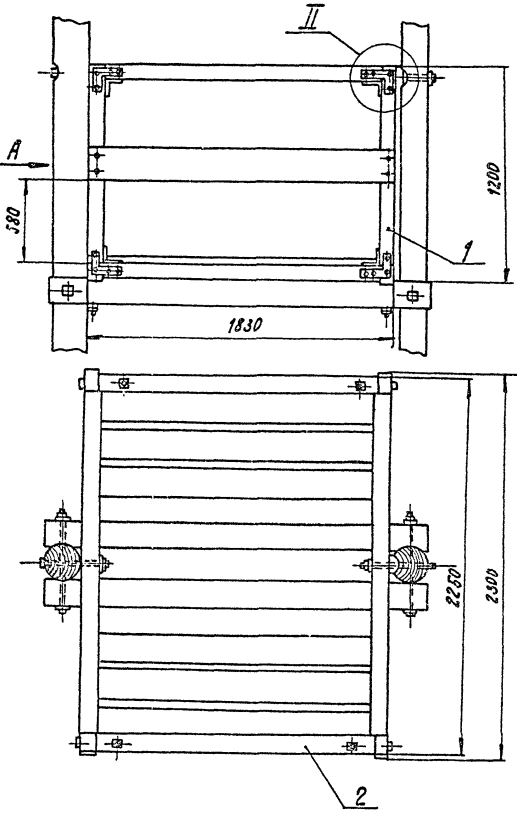
Типовые проектные решения ЭП-13

Марка	поз.	Обозначение	Наименование	Кол.	Масса, кг	Примечание
	6	-103-06	Доска Пиломатериалы ГОСТ 24454-80 (40x180x1830) мм	8	0,013 м <sup>3</sup> БЧ	
	7	-108-07	Угольник	10	0,455	
	8	-103-08	Угольник	8	0,314	
			<u>Стандартные изделия</u>			
	11		Гвоздь φ 3,5x80. 029 ГОСТ 4028-63*	40	0,006	
	12		Шурш ГОСТ 11473-75* 8x65.029	100	0,034	

Шт. № подл. Подпись и дата

501-04-10.85 -108-00  
Лист 2

Типовые проектные решения ЭП-13 Альбом 5



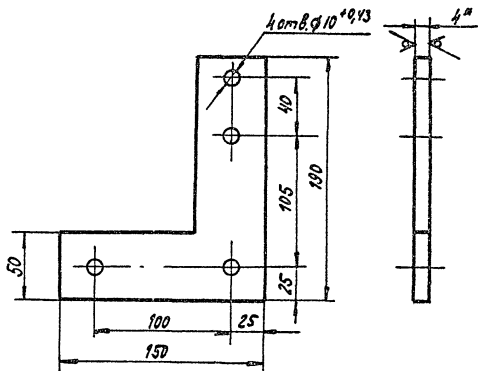
\* Размеры для справок

ШДС, № подл., Подп. и дата  
ШДС, № подл., Подп. и дата

				501-04-10.85 -108-00СБ		
				Площадка		
				Сборочный чертеж		
				Исполн.	Маслов	Маслов
				Р	13,1	1:20
				Лист	Листов 1	
				МПС		
				Вспомогательная связь		
				г. Ленинград		

Нач. отд.	Строганов	Билин	Велик
Н. контр.	Белая	Васильев	Васильев
Рук.	Пылин	Васильев	Велик
Подп.	Смирнов	Велик	Велик
Изд.	Лисенков	Мель	Велик

Rz 40/  
√(√)



1. \* Размер для справок.
2.  $h 14, \pm \frac{0.11}{2}$ .
3. Покрытие Ц9,хр.

501-04-10.85 -108-07

Угольник

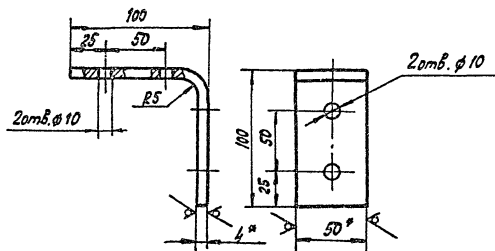
Сталь	Масса	Масштаб
Р	0,455	1:2,5

Лист	Листов
1	1

Лист Б 4 ГОСТ 19003-74\*  
От 3 ГОСТ 535-79\*

МПС  
Гипроотрапсеченналязъ  
г. Ленинград

Rz 40/  
√(√)



1. \* Размеры для справок.
2.  $h 14, h 14, \pm \frac{0.11}{2}$ .
3. Покрытие Ц9,хр

501-04-10.85 -108-08

Угольник

Сталь	Масса	Масштаб
Р	0,314	1:2,5

Лист	Листов
1	1

Лист 4x50 ГОСТ 103-76  
От 3.кп 2 ГОСТ 535-79\*

МПС  
Гипроотрапсеченналязъ  
г. Ленинград

Таловые проектные решения ЭП-13 Альбом 5

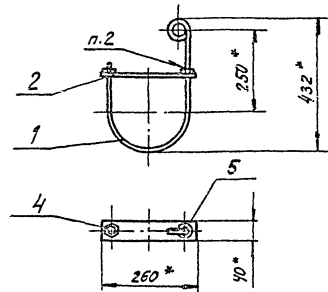
Код по з.	Обозначение	Наименование	кол.	Масштаб	Примечание
		<u>Документация</u>			
	-109-00	Сборочный чертеж			
		<u>Детали</u>			
1	-109-01	Скоба ограничительная	1	1:5	
2	-109-02	Планка	1	1:4	
		<u>Стандартные изделия</u>			
4		Гайка М16-6Н. 5.029 ГОСТ 5915-70*	2	ГОТ	
5		Шайба 16.02.029 ГОСТ 11371-78*	1	ГОТ	

501-04-10.85 -109-00

Скоба

Стандарт	Мет	Листов
Р		1
МПС Гипротрансмашинобазы г. Ленинград		

Таловые проектные решения ЭП-13 Альбом 5



- 1.\* Размеры для справок.  
2. Сварка ручная дуговая.

501-04-10.85. -109-00СБ

Скоба

Сборочный чертеж

Стандарт	Масштаб	Масштаб
Р	2,03	1:10
Лист Альбом 5		
МПС Гипротрансмашинобазы г. Ленинград		

Ш.И.П. № 1001, Подпись и дата

Ш.И.П. № 1001, Подпись и дата

Ш.И.П. № 1001, Подпись и дата

Ш.И.П. № 1001, Подпись и дата





Альбом 5

Типовые проектные решения ЭР-13

Марка, поз.	Обозначение	Наименование	Кол.	Масса, кг	Объем, м <sup>3</sup>
		<u>Документация</u>			
	-110-00СБ	Сборочный чертеж			
		<u>Детали</u>			
1	-110-01	Пластика	1	0,22	
2	-110-02	Угольник	1	0,57	
3	-110-03	Кронштейн	1	0,81	
		<u>Стандартные изделия</u>			
		Болт ГОСТ 7796-70*			
5		M10-8g x 25.58.029	2	0,044	
6		M10-8g x 120.58.029	2	0,162	
9		Гайка M10-6H.5.029 ГОСТ 5913-70*	8	0,03	
10		Шайба 10.02.029 ГОСТ 11371-78	8	0,033	
11		Шпилька 8x50 ГОСТ 397-79*	1	0,07	

501-04-10.85 -110-00

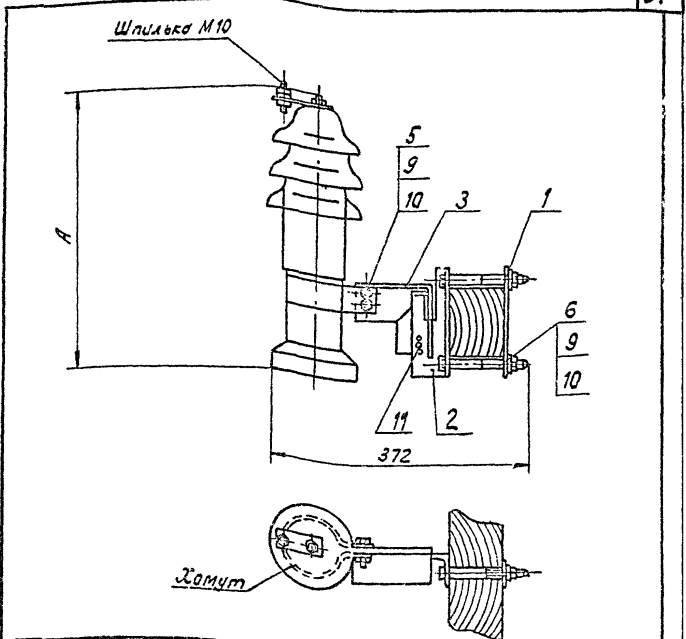
Узел крепления  
разрядника

Изд. №	Лист	Листов
Р	1	1
МПС Центральный институт г. Ленинград.		

Шифр проекта, Подпись и дата, Л. №, №

Исполн.	С.С.С.С.	Провер.	С.С.С.С.
Нач. отд.	С.С.С.С.	Инж.	С.С.С.С.
Нач. цеха	С.С.С.С.	Инж.	С.С.С.С.
Рук.	С.С.С.С.	Инж.	С.С.С.С.
Директ.	С.С.С.С.	Инж.	С.С.С.С.

Типовые проектные решения ЭР-13 Альбом 5



Тип разрядника	А, мм
P80-6	280
P80-10	395

501-04-10.85 -110-00СБ

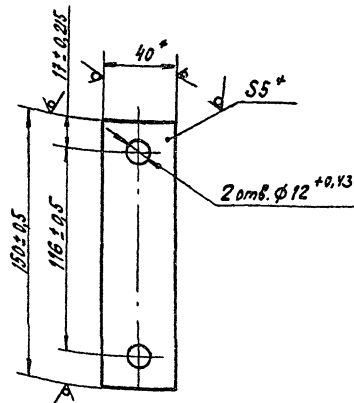
Узел крепления  
разрядника  
Сборочный чертеж

Изд. №	Лист	Листов
Р	3,0	1:5
МПС Центральный институт г. Ленинград.		

Шифр проекта, Подпись и дата, Л. №, №

Исполн.	С.С.С.С.	Провер.	С.С.С.С.
Нач. отд.	С.С.С.С.	Инж.	С.С.С.С.
Нач. цеха	С.С.С.С.	Инж.	С.С.С.С.
Рук.	С.С.С.С.	Инж.	С.С.С.С.
Директ.	С.С.С.С.	Инж.	С.С.С.С.

R<sub>z</sub>80/√(√)



1. \* Размеры для справок.
2. Покрытие Ц 15 хр.

501-04-10.85 -110-01

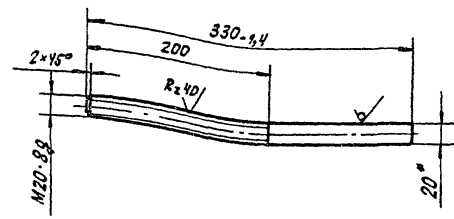
Панка

Станд	Материал	Изделие
Р	0,22	1:2
Лист		Листов 6 1

Полоса 5×40 ГОСТ 103-76 МПС  
Вст 3 кп 2 ГОСТ 535-79\* Циротрансисигнализатор 2. Ленинград

Науч. Отд.	Строганов	16-12-7	1985
Н. контр.	Белявская	1985	
Рук.	Пылин	1985	
Пров.	Смирнов	1985	
Разр.	Луканова	1985	

R<sub>z</sub>80/√(√)



1. \* Размер для справок.
2. ± 1714 / 2
3. Покрытие Ц 15 хр.

501-04-10.85 -117-01

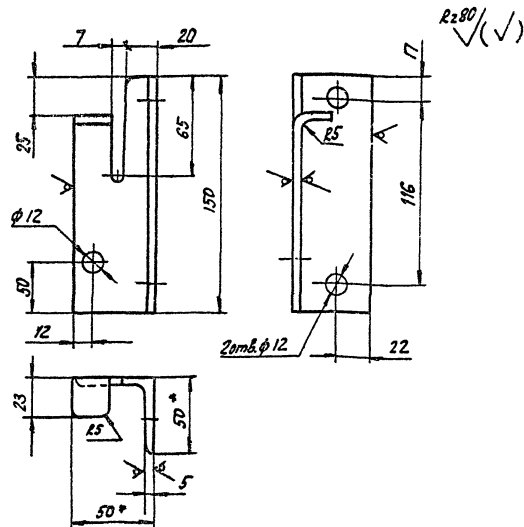
Шпилька

Станд	Материал	Изделие
Р	0,86	1:4
Лист		Листов 6 1

Круг В20 ГОСТ 2590-71\* МПС  
Ст 3 ГОСТ 535-79\* Циротрансисигнализатор 2. Ленинград

Дик. № табл. 1. Полюс и дата ВЗ. табл. № 1

Науч. Отд.	Строганов	16-12-7	1985
Н. контр.	Белявская	1985	
Рук.	Пылин	1985	
Пров.	Смирнов	1985	
Разр.	Луканова	1985	



R280/(✓)

- \* Размеры для справок.
- Н14, н14,  $\pm \frac{IT14}{2}$ .
- Покрытие Ц30 хр.

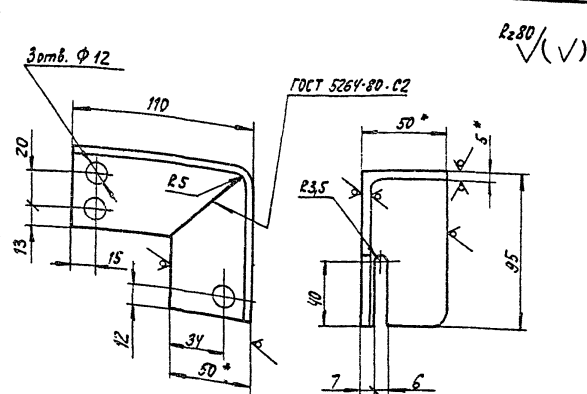
501-04-10.85 -110-02

Угольник

Сталь Масса Масса/д

Р 0,57 1:2

Лист Листов 7

МПС  
Ипротрансжилмаш 833  
г. ЛенинградУголок 50\*50\*5 ГОСТ 8509-72\*  
В Ст 3 ГОСТ 535-79\*

R280/(✓)

- \* Размеры для справок
- Н14, н14,  $\pm \frac{IT14}{2}$ .
- Покрытие Ц30 хр.

501-04-10.85 -110-03

Кронштейн

Сталь Масса Масса/д

Р 0,81 1:2

Лист Листов 1

МПС  
Ипротрансжилмаш 833  
г. ЛенинградУголок 50\*50\*5 ГОСТ 8509-72\*  
В Ст 3 ГОСТ 535-79\*

Инв.№ подл. Подп. и дата В.з. инв.№

Типовые проектные решения ЭП-13 Альбом 5

Марка поз.	Обозначение	Наименование	Кол. на исполн.			Масса, кг	Проч. материалы
			- 01	02	03		
		<u>Документация</u>					
	-111-00СБ	Сборочный чертеж	×	×	×	×	
		<u>Сборочные единицы</u>					
1	-112-00	Муфта	1				2,3
2	-113-00	Муфта		1	1		1,27

				501-04-10.85	-111-00		
Нач. отд.	Стрелов	Иван	Иван	Тяга прохода		Иван	Иван
И.конт.	Белявская	Иван	Иван	разъединителя		Иван	Иван
Р.уч.	Полухин	Иван	Иван			ИПС	
Проб.	Смирнов	Иван	Иван			Гипротрансформатор В.В.З.З	
Разраб.	Лисанова	Иван	Иван			г. Ленинград	

Копировал 84-в.85.

Формат А4

Инв.№ подл. Подпись и дата В.з. инв.№

Типовые проектные решения ЭП-13 Альбом 5

Марка поз.	Обозначение	Наименование	Кол. на исполн.			Масса, кг	Проч. материалы
			- 01	02	03		
		<u>Детали</u>					
7	-111-01	Ушко	1	1			0,79
	-01	Ушко		1	1		0,79
9	-111-02	Вставка	1	1	1	1	6,25
10	-111-03	Труба	1	1	1	1	64
		Труба 25×2,8 ГОСТ 3262-75*					
		L - по месту					
11	-111-04	Труба - тяга	1	1	1	1	14,6 64
		Труба 25×2,8 ГОСТ 3262-75*					
		L = (5000 ± 1000) мм					
13	-112-01	Скоба	1	1	1	1	1,21
14	-113-02	Фланец	1		1		0,9

501-04-10.85 -111-00

Копировал 84-в.85.

Формат А4

Иван 2

Изм.№подл. Подп. и дата ВЗ. инв. №

Типовые проектные решения ЭП-13

Альбом 5

Марка Поз.	Обозначение	Наименование	Кол. на исполн.				-111-00				Масса вв. кг	Примечание	
			-	01	02	03							
		<u>Стандартные изделия</u>											
		Болты ГОСТ 7798-70 *											
16		M10-8g*45. S8. 029		2									
17		M12-8g*140. S8. 029	4	4	4	4						0,57	
		Гайки ГОСТ 5915-70 *											
19		M10. 7H. S. 029		4									
20		M12. 7H. S. 029	8	8	8	8						0,123	
		Шайбы ГОСТ 11371-78											
21		10. 02. 029		4									
22		12. 02. 029	8	8	8	8						0,05	
23		Шпильки 4*40. 2. 029	1	1	1	1						0,007	
		ГОСТ 397-79 *											

501-04-10.85 -111-00

Лист 3

Копировал: Фед. VI.853. Формат А4

Изм.№подл. Подп. и дата ВЗ. инв. №

Типовые проектные решения ЭП-13

Альбом 5

Марка Поз.	Обозначение	Наименование	Кол. на исполн.				-111-00				Масса вв. кг	Примечание	
			-	01	02	03							
		<u>Прочие изделия</u>											
25		Валик ф16*65	1	1	1	1						0,12	
		кв. 08У-65											
		каталог З.501-39											

501-04-10.85 -111-00

Лист 4

Типовые проектные решения ЭП-13 Альбом 5

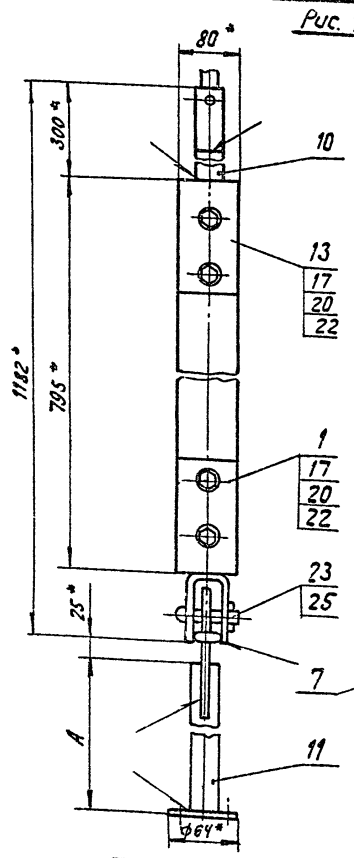


Рис. 1

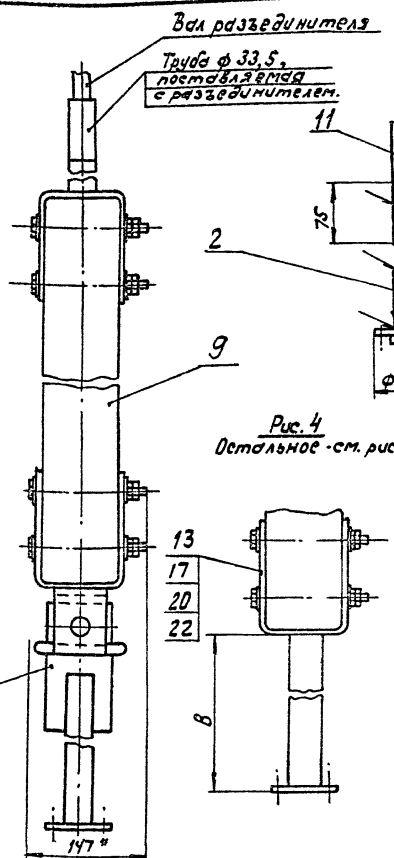


Рис. 2  
Остальное - см. рис. 1

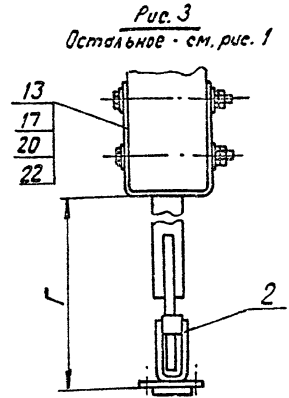


Рис. 3  
Остальное - см. рис. 1

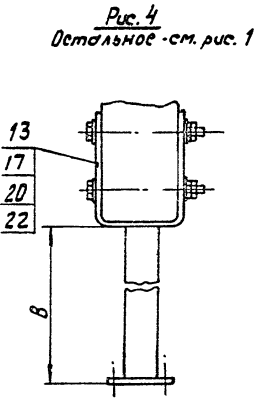


Рис. 4  
Остальное - см. рис. 1

1. \* Размеры для справок.

2. На рис. 1, 2 показаны тяги соответственно для ручного и моторного приводов в случае несоосности оси привода с осью поворотной колонки разъединителя.

На рис. 3, 4 - то же в случае соосности.

3. Привод разъединителя должен быть присоединен к заземлению сети высокого напряжения.

4. Размеры А, Б, В, Г определяются в зависимости от высоты установки разъединителя от земли на опоре.

5. Сварка ручная дуговая.

6. При длине тяги более 7 м на опоре установить ограничительную скобу по черт. -109-00 СБ

	Рис	Масса кг, шт	Тип привода
-111-00	1	26,21	ПРН-10М
-01	2	28,70	УМП-II
-02	3	25,8	ПРН-10М
-03	4	28,3	УМП-II

501-04-10.25 -111-00СБ

Тяга привода разъединителя

Сборочный чертеж

Станд.	Масса	Масштаб
Р	см. табл.	1:5
Лист	Листов 1	
МПС		
Иркутская область г. Ленинград		

Исполн. Строганов  
Н.Контроль Белясская  
Руч. Полин  
Пров. Ступнов  
Разраб. Луканова

З-м. 02105  
1/2 02105  
1/2 02105

ИЗДАНИЕ 1975

Туповые проектные решения ЭП-13 Альбом 5

Рис. 1

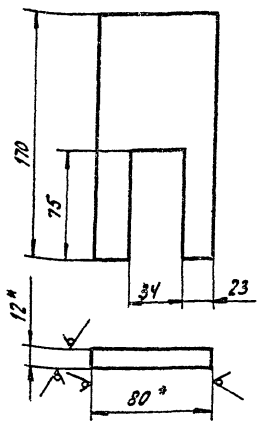
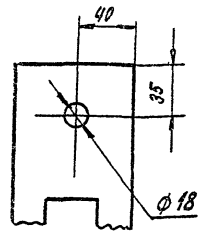


Рис. 2

Остальное см. Рис. 1



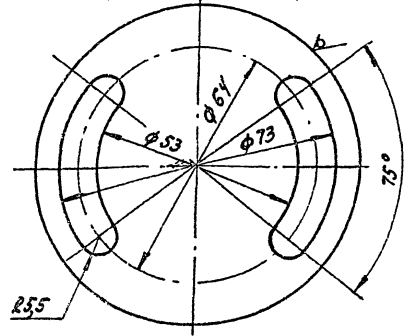
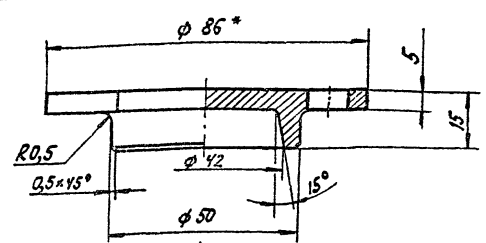
Rz80/√(✓)

Обозначение	Рис
-111-01	1
-01	2

Предельные отклонения размеров:  
отверстий Н14, валов н14, остальных  $\pm \frac{IT14}{2}$ .

501-04-10.85		-111-01	
Ушко		Станд. Масс. Материал	
		Р 0,79 1:2,5	
Лист		Листов 1	
Исполн.	Стародуб	Р.М.	М.С.
Н.контр.	Белавская	М.В.	М.С.
Рис.	Полтин	М.В.	М.С.
Проф.	Стародуб	М.В.	М.С.
Разраб.	Луканова	М.В.	М.С.
Полоса 12x80 ГОСТ 103-76		МПС	
ВСтЗенГОСТ535-79		Гипротрансэнергобазы г. Ленинград	

Туповые проектные решения ЭП-13 Альбом 5



Rz80/√(✓)

Предельные отклонения размеров:  
отверстий Н14, валов н14, остальных  $\pm \frac{IT14}{2}$ .

501-04-10.85		-113-01	
Фланец		Станд. Масс. Материал	
		Р 0,9 1:1	
Лист		Листов 1	
Исполн.	Стародуб	Р.М.	М.С.
Н.контр.	Белавская	М.В.	М.С.
Рис.	Полтин	М.В.	М.С.
Проф.	Стародуб	М.В.	М.С.
Разраб.	Луканова	М.В.	М.С.
Круг В86 ГОСТ 2590-71		МПС	
ВСтЗенГОСТ535-79		Гипротрансэнергобазы г. Ленинград	

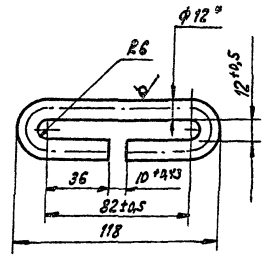
Лист №... Исполн. и дата

Лист №... Исполн. и дата



Гидравлические проектные решения 97-13

R<sub>280</sub> ✓(✓)



Неуказанные предельные отклонения размеров ±  $\frac{IT_{H7}}{2}$ .

501-04-10.85 -112-03

Скоба

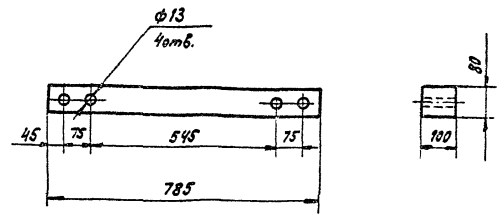
Степень	Материал	Масштаб
p	0,2	1:2
Лист	Листов 1	
МПС гипротракторного завода г. Ленинград		

Круг В-12 ГОСТ 2580-71\*  
Вст 3 по ГОСТ 535-79\*

Исполн.	Строганов	Р.с.	05/85
Н.контр.	Белявская	Н.с.	
Провер.	Пылин	Л.с.	05/85
Согласов.	Сидоров	С.с.	01/85
Утверд.	Лиханова	Л.с.	05/85

Типовые проектные решения 97-13

R<sub>2320</sub> ✓



Пропитать маслом каменноугольным (креозот) ГОСТ 2770-74\*

501-04-10.85 -111-02

Вставка

Степень	Материал	Масштаб
p	6,25	1:10
Лист	Листов 1	
МПС гипротракторного завода г. Ленинград		

Сосна ГОСТ 9463-72\*

Изм. № подл. Подпись и дата 85. 05. 85.

Исполн.	Строганов	Р.с.	05/85
Н.контр.	Белявская	Н.с.	
Провер.	Пылин	Л.с.	05/85
Согласов.	Сидоров	С.с.	01/85
Утверд.	Лиханова	Л.с.	05/85

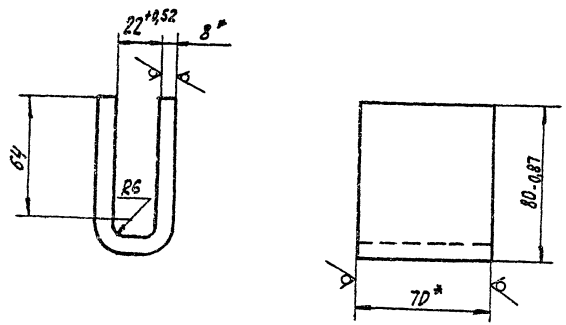






Листовые проектные решения ЭП-13 Альбом 5

R280 ✓(✓)



1.\* Размеры для справок.  
2. ± IT14/2

501-04-10.85 -113-03

Класс

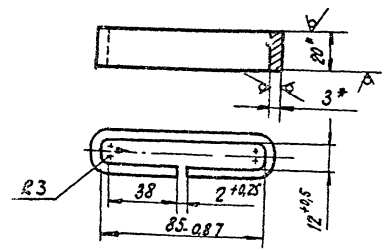
Станд	Материал	Масштаб
Р	0,76	1:2
Лист	Листов 1	
МПС		
Гипротрансгазавтвязь г. Ленинград		

Полоса 3\*70 ГОСТ 103-76  
3 Ст 3 Сп ГОСТ 535-79\*

Нач. отд.	Строевцов	Р.С.	05.2.15
Н.контр.	Белаянская	И.С.	
Р.к.	Пыльин	И.С.	01.07.75
Проект.	Смирнов	И.С.	01.07.75
Разраб.	Лихачева	И.С.	01.07.75

R280 ✓(✓)

Типовые проектные решения ЭП-13 Альбом 5



1.\* Размеры для справок  
2. ± IT14/2

501-04-10.85 -113-02

Класс

Станд	Материал	Масштаб
Р	0,16	1:2
Лист	Листов 1	
МПС		
Гипротрансгазавтвязь г. Ленинград		

Полоса 3\*20 ГОСТ 103-76  
3 Ст 3 Сп ГОСТ 535-79\*

Нач. отд.	Строевцов	Р.С.	05.2.15
Н.контр.	Белаянская	И.С.	
Р.к.	Пыльин	И.С.	01.07.75
Проект.	Смирнов	И.С.	01.07.75
Разраб.	Лихачева	И.С.	01.07.75

Техническое проектное решение ЭП-13

Альбом 5

Марка поз.	Обозначения	Наименование	Кол.	Масса ед. кг	Примечание
		<u>Документация</u>			
	-115-00СБ	Сборочный чертеж			
		<u>Детали</u>			
1	-115-01	Заземлитель	2	7,26	
2	-115-02	Заземляющий проводник	1	2,44	64
		Проволока 6			
		Гост 3282-74* 2-11000			
3	-115-03	Переключка	1	1,22	64
		Проволока 6			
		Гост 3282-74* 2-5500			
		<u>Материалы</u>			
4		Проволока 2,5	2	0,02	
		Гост 15892-70* 2-500			

Изд. № 10/85, Подпись и дата 1985 г. 10.08

Исполн.	Строганов	В.И.	10/85
Н. контр.	Белавская	И.И.	
Руч.	Пылин	В.И.	10/85
Проб.	Смирнов	С.И.	10/85
Разраб.	Ликанова	А.И.	10/85

501-04-10.85 - 115-00

**Заземление высоковольтное**

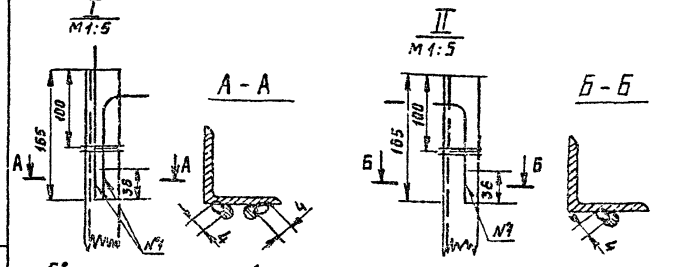
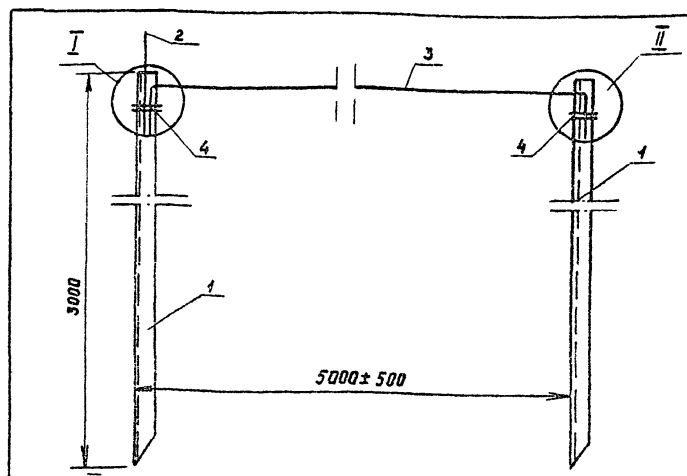
Стадия	Лист	Листов
Р	1	1

МПС  
Гипротрансэнерго связи  
г. Ленинград

Альбом 5

Типовые проектные решения ЭП-13

Изд. № 10/85, Подпись и дата 1985 г. 10.08



Сборка ручная дуговая.  
Варианты исполнения заземлений и сопряжения заземлителей см. в чертежах - 056-00 + - 061-00

501-04-10.85 - 115-00 СБ			
Исполн.	Строганов	В.И.	10/85
Руч.	Пылин	В.И.	10/85
Проб.	Смирнов	С.И.	10/85
Разраб.	Ликанова	А.И.	10/85

Заземление высоковольтное Сборочный чертеж	Стадия	Масса	Масштаб
	Р	18,22	1:10
	Лист	Листов	1

МПС  
Гипротрансэнерго связи  
г. Ленинград

Марка поз.	Обозначение	Наименование	Кол.	Масса ед. кг	Примечание
<u>Документация</u>					
	-116-00СБ	Сборочный чертеж			
<u>Детали</u>					
1	-115-01	Заземлитель	1	7,26	
2	-116-01	Заземляющий проводник			
		Проволока 6	1	0,89	Б4
		ГОСТ 3282-74* $\rho = 4000 \text{ мм}$			
<u>Материалы</u>					
3		Проволока 2,5	1	0,02	
		ГОСТ 15892-70* $\rho = 500 \text{ мм}$			

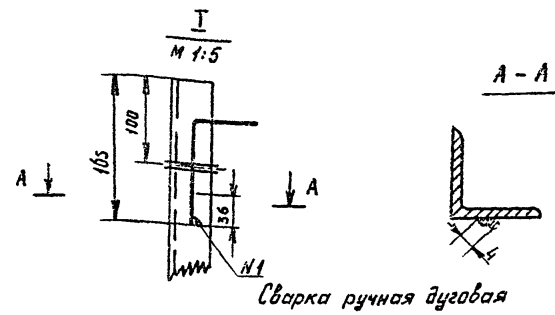
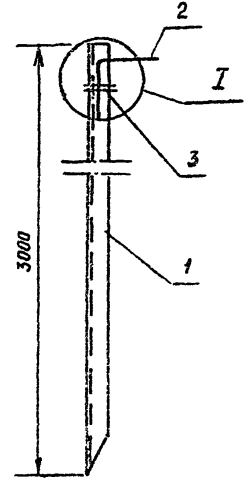
501-04-10.85 -116-00

**ЗАЗЕМЛЕНИЕ НИЗКОВОЛЬТНОЕ**

Стадия Р Лист 1 Листов 1  
МПС Гипротранссигнальсвязь г. Ленинград

Нач. отд. Строганов Р.И. 02.01.85  
Инж. констр. Белявская Е.И. 01.01.85  
Инж. Пылин В.И. 01.01.85  
Инж. Смиднов В.И. 01.01.85  
Инж. Лыкомова Л.С. 01.01.85

Тыловые проектные решения ЭП-13 Альбом 5



501-04-10.85 -116-00СБ

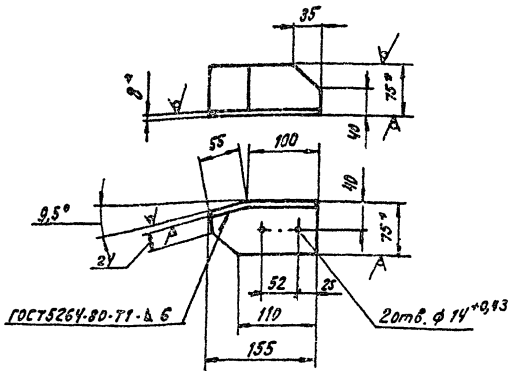
**ЗАЗЕМЛЕНИЕ НИЗКОВОЛЬТНОЕ**  
Сборочный чертеж

Стадия Р Масса 8,17 Масштаб 1:10  
Лист 1 Листов 1  
МПС Гипротранссигнальсвязь г. Ленинград

Цикл год. Подпись и дата (взл. м.г.р.)

Нач. отд. Строганов Р.И. 02.01.85  
Инж. констр. Белявская Е.И. 01.01.85  
Инж. Пылин В.И. 01.01.85  
Инж. Смиднов В.И. 01.01.85  
Инж. Лыкомова Л.С. 01.01.85

R<sub>z</sub>80  
√(√)



1. \* Размеры для справок.
2.  $n14, \pm \frac{IT14}{2}$ .
3. Покрытие Ц30.хр

501-04-10.85 -120-04

Угольник

Кодиз. Масса Високосд

P

3,4

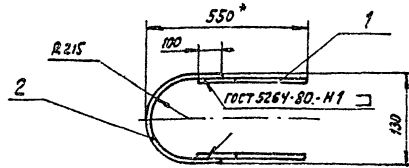
1:5

Лист Листов 1

Уголник

75x75-8 ГОСТ 3509-72\*  
Ст 3сп ГОСТ 5335-79\*

НПС  
Гипропротексизмелсбаз  
г. Ленинград



1. \* Размеры для справок.
2.  $\pm \frac{IT14}{2}$ .
3. Покрытие Ц9.хр/эмаль БТ-180 ГОСТ 2346-78, кроме резьбы.

Марка поз.	Обозначение	Наименование	Кол.	Масса	Високосд	Примечание
		<u>Документация</u>				
	-117-00 СБ	Сборочный чертеж				
		<u>Детали</u>				
1	-117-01	Шпилька	2	0,82		
2	-117-02	Полоса	1	1,28	54	
		Полоса 5x60 ГОСТ 103-76 В Ст 3сп ГОСТ 380-71*				
		R = 840 мм				

501-04-10.85 -117-00 СБ

Хомут

Кодиз. Масса Високосд

P

3,6

1:5

Лист Листов 1

Сборочный чертеж

Нач. отд. Строганов  
Н. контр. Белявская  
Р. в. Пылин  
Пров. Ступнов  
Разработ. Луканова

В. Ш. 22/01/85  
В. Ш. 22/01/85  
В. Ш. 22/01/85  
В. Ш. 22/01/85

НПС  
Гипропротексизмелсбаз  
г. Ленинград



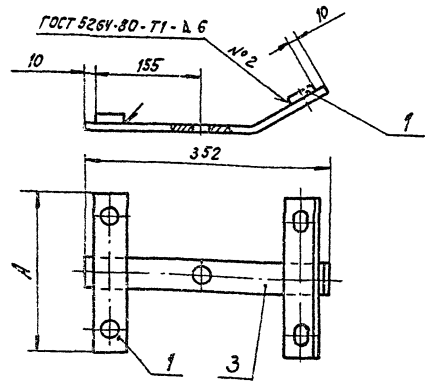
Львов-5  
Тиловые проектные решения ЭП-13

Морк, поз.	Обозначение	Наименование	Кол.	масса кг	Полное наименование
		<u>Документация</u>			
	-118-00 СБ	Сборочный чертеж			
		<u>Переменные данные для исполнения:</u>			
		<u>-118-00</u>			
1	-118-01	Накладка	2	2,34	
3	-118-02	Накладка	1	2,68	
		<u>-118-00-01</u>			
1	-118-01-01	Накладка	2	1,19	
3	-118-02-01	Накладка	1	2,23	

501-04-10.85		-118-00	
Кронштейн		Лист	Листов
		Р	1
МПС Гипропроектинститут №36 г. Ленинград.			

Наклад	Строганов	И.И.	11.12.55
И.И.	Белобская	Ю.И.	
Р.К.	Полун	В.И.	02.12.55
Пав.	Смирнов	С.И.	11.12.55
Резвев	Лидинов	А.И.	11.12.55

Львов-5  
Тиловые проектные решения ЭП-13



Обозначение	А, мм	Масса, кг	Примечание
-118-00	310	7,36	Для высоковольтных проводов на траверсе
-01	190	4,61	Для стандартных проводов на траверсе

Покрытие Ц9.хр

501-04-10.85 -118-00 СБ

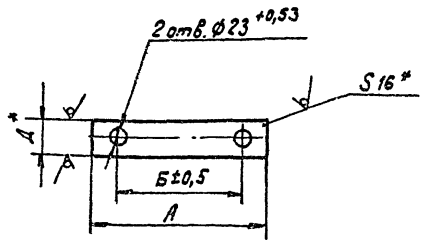
Кронштейн  
Сборочный чертеж

Лист	Листов	Масштаб
Р	1	1:5
МПС Гипропроектинститут №36 г. Ленинград		

Наклад	Строганов	И.И.	11.12.55
И.И.	Белобская	Ю.И.	
Р.К.	Полун	В.И.	02.12.55
Пав.	Смирнов	С.И.	11.12.55
Резвев	Лидинов	А.И.	11.12.55

Типовые проектные решения ЭП-13 МЛБМ-5

R<sub>z</sub>80 (✓)(✓)



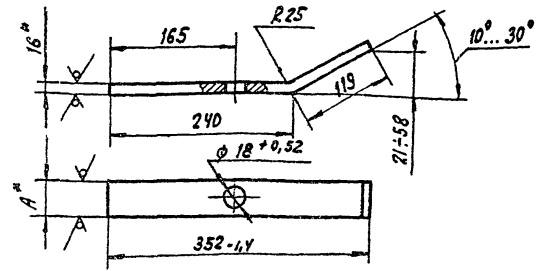
Обозначение	Размеры, мм			Масса, кг	Примечание
	А	Б	Д		
-118-01	310	250	60	2,34	для высоковольтных проводов
-01	190	130	50	1,19	для сигнальных проводов

- \* Размер для справок
- h14

Шифр чертежа: 501-04-10.85 (из шифра 13)

501-04-10.85				-118-01		
Накладка				Стандарт	Масштаб	Масштаб
				р	см. табл.	1:5
Лист				Листов 1		
Полоса 16 * А ГОСТ 103-76				МПС		
В Ст 3 кп ГОСТ 335-79*				Гипроатоминженерная фирма Ленинград		

R<sub>z</sub>80 (✓)(✓)



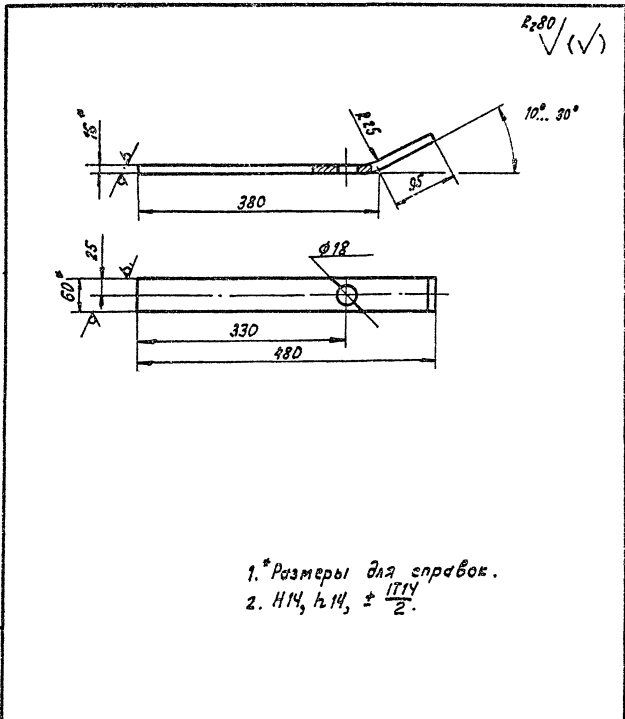
Обозначение	А, мм	Масса, кг	Примечание
-118-02	60	2,68	для высоковольтных проводов
-01	50	2,23	для сигнальных проводов

- \* Размеры для справок.
- ± 1714 / 2

Шифр чертежа: 501-04-10.85 (из шифра 13)

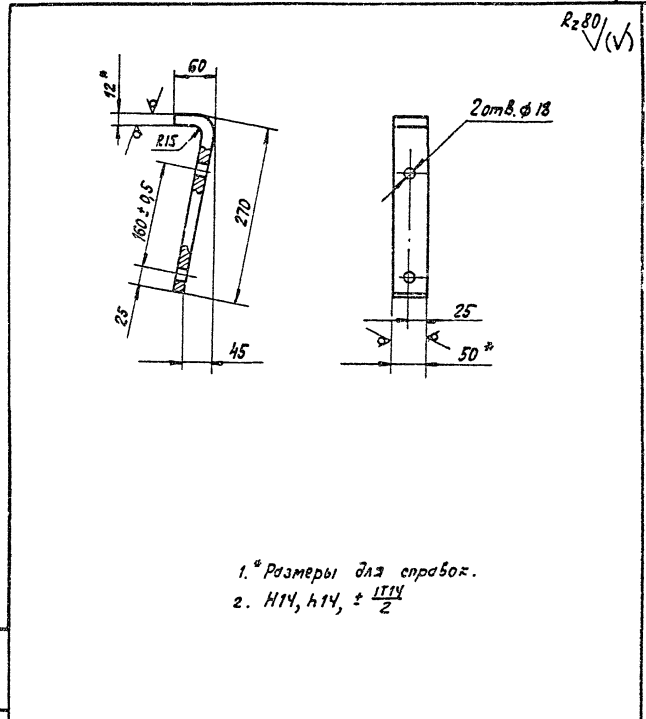
501-04-10.85				-118-02		
Накладка				Стандарт	Масштаб	Масштаб
				р	см. табл.	1:5
Лист				Листов 1		
Полоса 16 * А ГОСТ 103-76				МПС		
В Ст 3 кп ГОСТ 335-79*				Гипроатоминженерная фирма Ленинград		





1.\* Размеры для справок.  
2. Н14, н14, ±  $\frac{IT14}{2}$ .

501-04-10.85 -119-02			
Накладка			
Стандия	Масса	Листов	
Р	3,62	1:5	
Лист	Листов: 1		
Материал	МПС		
Полоса	16x60 ГОСТ 103-76		
	В Ст 3 кп ГОСТ 535-79		
Гипротрансникельсвязь г. Ленинград			



1.\* Размеры для справок.  
2. Н14, н14, ±  $\frac{IT14}{2}$ .

501-04-10.85 -119-01			
Кронштейн			
Стандия	Масса	Листов	
Р	1,55	1:5	
Лист	Листов: 1		
Материал	МПС		
Полоса	12x50 ГОСТ 103-76		
	В Ст 3 кп ГОСТ 535-79		
Гипротрансникельсвязь г. Ленинград			

Ш.№ под. Подпись и дата в. инв. №

Ш.№ под. Подпись и дата в. инв. №

Альбом 5

Типовые проектные решения 5П-13

Марка, прз.	Обозначение	Наименование	Кол.	Мат-се	Пр-те-ние
		<u>Документация</u>			
	- 120-00 СБ	Сборочный чертеж			
		<u>Детали</u>			
1	- 120-01	Угольник	1	4,06	
2	- 120-02	Стойка	2	0,36	54
		Уголок 50x50x5 ГОСТ 8509-72* Ст 3сп ГОСТ 535-79" L = 150 мм			
<u>Переменные данные для исполнений</u>					
	- 120-00				
		<u>Детали</u>			
3	- 120-03	Угольник	2	1,4	
	- 120-00-01				
		<u>Детали</u>			
3	- 120-04	Угольник	2	1,4	

Шифр материала, Обозначение и заводской номер

Исполн.	Стороженко	Р. 22	Р. 22	Р. 22
Н. контр.	Белявская	Л. 11	Л. 11	Л. 11
Рук.	Полкин	В. 11	В. 11	В. 11
Проб.	Смирнов	В. 11	В. 11	В. 11
Разраб.	Ликанова	В. 11	В. 11	В. 11

501-04-10.85 - 120-00

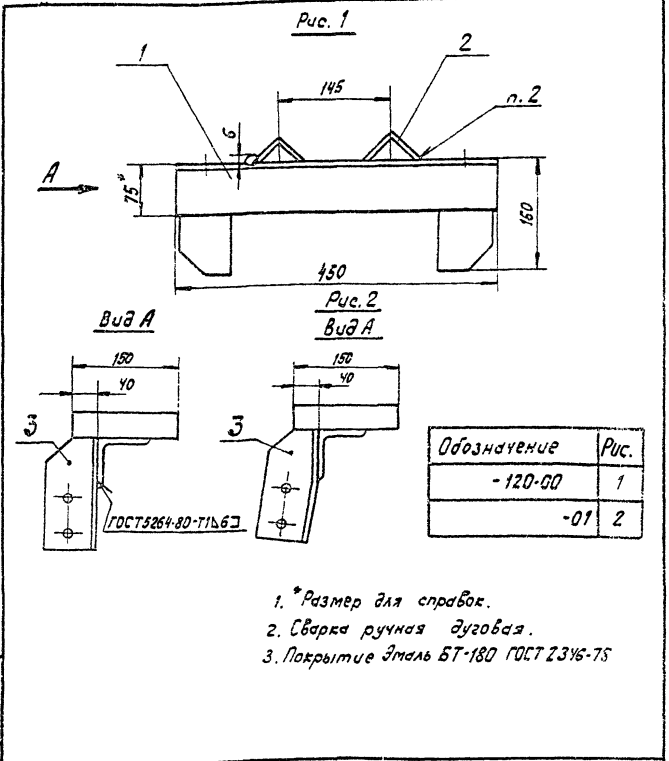
Кронштейн

Лист 1 из 1

МПС  
Гипротрансэнергообл 2 Ленинград

Альбом 5

Типовые проектные решения



- \* Размер для справок.
- Сварка ручная дуговая.
- Покрытие эмаль БТ-180 ГОСТ 2316-75

Шифр материала, Обозначение и дата

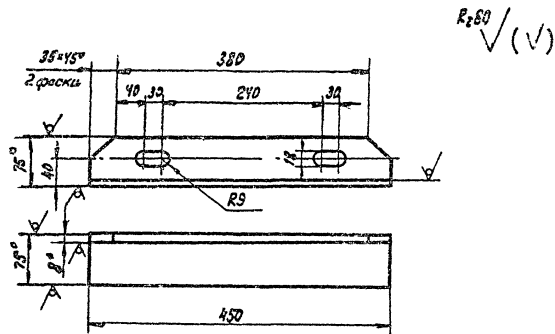
501-04-10.85 - 120-00СБ

Кронштейн

Сборочный чертеж

Лист	1 из 1
------	--------

МПС  
Гипротрансэнергообл 2 Ленинград



1. \* Размеры для справок.
2. Н14, н14, ±  $\frac{IT14}{2}$ .
3. Покрытие Ц 30.хр.

501-04-10.85 -120-01

Узольник

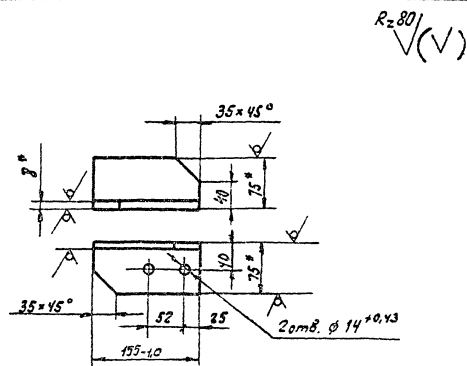
Стандарт Масса Масса/м<sup>2</sup>

Р 4,06 1:5

Лист Листов 1

Узелок 75x75x8 ГОСТ 8509-72\* МПС  
Ст 3 еп ГОСТ 535-79\* Гипротрансэнергобазы  
г. Ленинград

И.п.и.ф.пр.	Л.В. Шендеров	И.п.и.ф.пр.	Л.В. Шендеров
Нач. отд.	Страганов	Инж.	Шендеров
Н. контро.	Белая	Инж.	Шендеров
Рук.	Пылин	Инж.	Шендеров
Проф.	Смирнов	Инж.	Шендеров
Разраб.	Луканова	Инж.	Шендеров



1. \* Размеры для справок.
2. ±  $\frac{IT14}{2}$ .
3. Покрытие Ц 30.хр.

501-04-10.85 -120-03

Узольник

Стандарт Масса Масса/м<sup>2</sup>

Р 4,4 1:5

Лист Листов 1

Узелок 75x75x8 ГОСТ 8509-72\* МПС  
Ст 3 еп ГОСТ 535-79\* Гипротрансэнергобазы  
г. Ленинград

И.п.и.ф.пр.	Л.В. Шендеров	И.п.и.ф.пр.	Л.В. Шендеров
Нач. отд.	Страганов	Инж.	Шендеров
Н. контро.	Белая	Инж.	Шендеров
Рук.	Пылин	Инж.	Шендеров
Проф.	Смирнов	Инж.	Шендеров
Разраб.	Луканова	Инж.	Шендеров

Типовые проектные решения ЭП-13 Альбом 5

Марка, поз.	Обозначение	Наименование	Кол.	Мас. со ст. в кг	Про. мет.
		<u>Документация</u>			
	-123-00 СБ	Сборочный чертеж			
		<u>Детали</u>			
1	-123-01	Брус	1	4,8	
2	-130-02	Подкос	2	0,05	
		<u>Стандартные изделия</u>			
		Болты ГОСТ 7798-70 *			
3		M10-8g x 105.58.029	2	0,08	
4		M16-8g x 300.53.029	1	0,5	
		Гайки ГОСТ 5915-70 *			
7		M10-6H.5.029	2	0,01	
8		M16-6H.5.029	1	0,035	
		Шайбы ГОСТ 6958-78			
10		10.02.029	2	0,01	
11		16.02.029	1	0,05	
13		Штырь Ш-20-1-125 ГОСТ 18381-80	2	1,2	

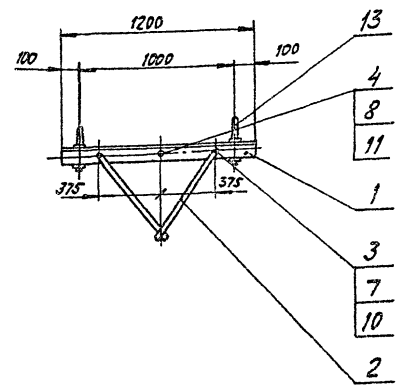
501-04-10.85 -123-00

Трaverseр  
Т80-1,2-2п

Стандарт  
Лист 7  
МПС  
Гипротрансенинскбаз  
г. Ленинград

Шифр разраб. Подпись и дата В.С. Умб. №

Типовые проектные решения ЭП-13 Альбом 5



501-04-10.85 -123-00СБ

Трaverseр  
Т80-1,2-2п  
Сборочный чертеж

Стандарт	Масштаб	Масштаб
Р	8,1	1:20

Лист 1  
Листов 1  
МПС  
Гипротрансенинскбаз  
г. Ленинград

Нач. отд. Строительн. Проект. Разраб.  
Инж. С.В. Умб.  
Рук. Подлин.  
Проф. Смирнов  
Разраб. Лисенков





Типовые проектные решения ЭП-13 Альбом 5

Мерка, поз.	Обозначение	Наименование	Кол.	Масса, кг	Проч. число
		<u>Документация</u>			
	-124-00 СБ	Сборочный чертеж			
		<u>Детали</u>			
2	-124-01	Брус	1	60	
3	-130-02-01	Подкос	2	0,067	
		<u>Стандартные изделия</u>			
		Болты ГОСТ 7798-70			
4		М 10-8g x 105.58.029	2	0,08	
5		М 16-8g x 300.53.029	4	0,5	
		Гайки ГОСТ 5915-70 *			
7		М 10-6H.5.029	2	0,01	
8		М 16-6H.5.029	1	0,033	
		Шайбы ГОСТ 6958-78			
10		10.02.029	2	0,01	
11		16.02.029	1	0,05	
13		Штырь Ш 20-1-125 ГОСТ 18381-80	4	1,2	

501-04-10.85 -124-00

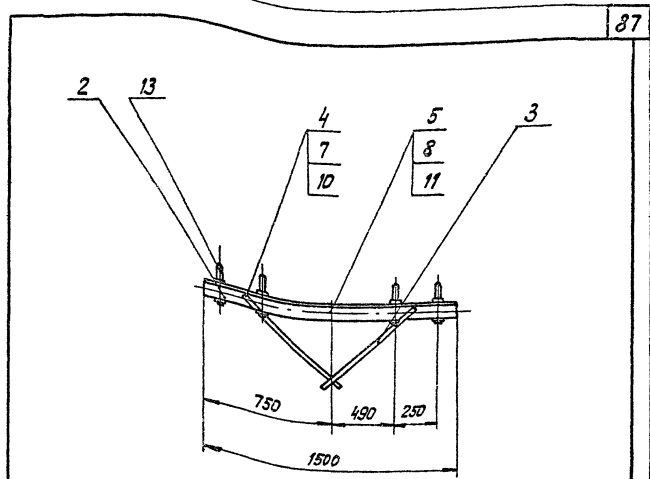
Траверса  
Т80-1,5-4п

Станд. Лист Листов  
р 1

МПС  
Гипротракторостроительский  
г. Ленинград

Изд. № 1. 1984 г. Издательство ЦНИИТЭИ Машиностроения

Типовые проектные решения ЭП-13 Альбом 5



501-04-10.85 -124-00 СБ

Траверса  
Т80-1,5-4п

Сборочный чертеж

Станд.	Масса	Масштаб
р	13,2	1:20

Лист Листов 1

МПС  
Гипротракторостроительский  
г. Ленинград

Типовые проектные решения ЭП-13 Лыбком 5

Марка поз.	Обозначение	Наименование	кол.	вес, кг	примечание
		<u>Документация</u>			
	-125-00 СБ	Сборочный чертеж			
		<u>Детали</u>			
1	-002-01	Болт	2	0,6	на 2 монтажных болта
2	-125-01	Брус ТВ-1,2 (2IV)	1	4,8	
		<u>Стандартные изделия</u>			
4		Гайка М16-6Н.5.029 ГОСТ 5915-70*	2	0,033	на 2 монтажных болта
6		Шайба 16.02.029 ГОСТ 6958-78*	2	0,05	на 2 монтажных болта
8		Штырь Ш-22-125 ГОСТ 18381-80	2	1,62	

501-04-10.85 -125-00

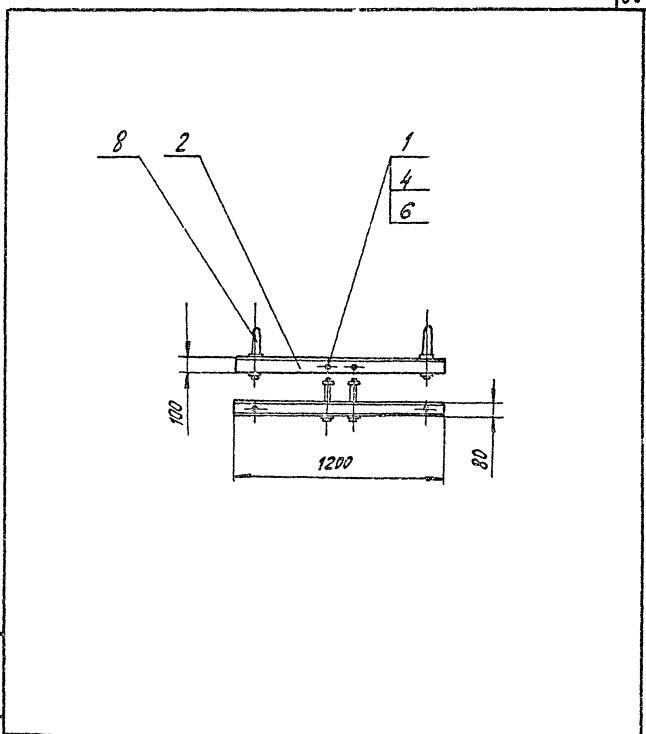
Траверса ТВ0-1,2-2IV

Стандартный лист Листов  
Р 1  
МПС  
Ипротрансэнергоизвэ  
2. Ленинград

Ш.п. № 10-33. Подр. и дата 13.04.85. №

Исполн. Строганов Н.В. (подп.)  
Н. Конт. В.А. (подп.)  
Рис. Пылин В.И. (подп.)  
Проб. Смирнов В.И. (подп.)  
Справ. Луканова И.И. (подп.)

Типовые проектные решения ЭП-13 Лыбком 5



Ш.п. № 10-33. Подр. и дата 13.04.85. №

501-04-10.85 -125-00 СБ

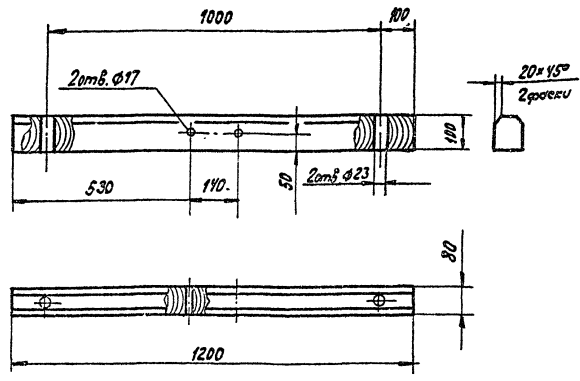
Траверса ТВ0-1,2-2IV  
Сборочный чертеж

Стандартный лист Листов  
Р 9,3 1:20  
Лист Листов 1  
МПС  
Ипротрансэнергоизвэ  
2. Ленинград

Исполн. Строганов Н.В. (подп.)  
Н. Конт. В.А. (подп.)  
Рис. Пылин В.И. (подп.)  
Проб. Смирнов В.И. (подп.)  
Справ. Луканова И.И. (подп.)

Типовые проектные решения ЗР-13 Лытов 5

R<sub>z</sub> 320



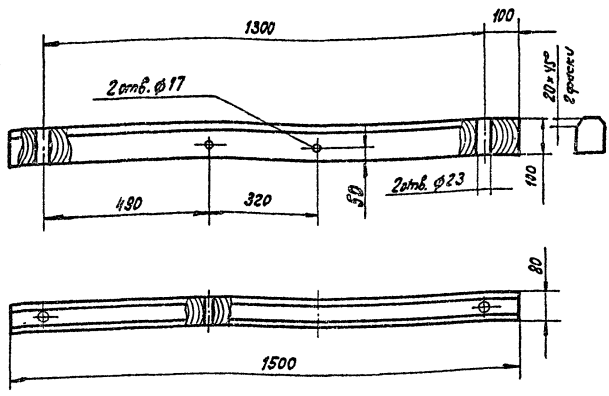
Пропитать маслом каменноугольным (креозот) ГОСТ 2770-74\*

Шиф. № листа, название и обознач. лист, инв. №

501-04-10.85 -125-01			
Брус ТВ-1,2(2И)			
Стандарт	Масса	Масштаб	
Р	4,8	1:10	
Лист 1 из 1			
МПС			
Согласно ГОСТ 9463-72*			
Гипротрансгидролизавт 2. Ленинград			

Типовые проектные решения ЗР-13 Лытов 5

R<sub>z</sub> 320



Пропитать маслом каменноугольным (креозот) ГОСТ 2770-74\*

Шиф. № листа, название и обознач. лист, инв. №

501-04-10.85 -127-01			
Брус ТВ-1,5(2И)			
Стандарт	Масса	Масштаб	
Р	6,0	1:10	
Лист 1 из 1			
МПС			
Согласно ГОСТ 9463-72*			
Гипротрансгидролизавт 2. Ленинград			

Альбом 5

Типовые проектные решения ЭП-13

Марка, Поз.	Обозначение	Наименование	Кол.	Масса кв. м	Примечание
<u>Документация</u>					
	-126-00 СБ	Сборочный чертеж			
<u>Детали</u>					
1	-002-01-02	Болт	2	0,07	по 2 трев.
2	-126-01	брус Т8-3,0 (4И)	1	12,0	
<u>Стандартные изделия</u>					
4		Гайка М16-6Н.5.029 ГОСТ 5915-70*	2	0,033	по 2 трев. бер. с/б
6		Шайба 16.02.029 ГОСТ 6958-78	2	0,05	по 2 трев. бер. с/б
8		Штырь Ш-22-125 ГОСТ 18381-80	4	1,62	

501-04-10.85 -126-00

Трaverse  
Т80-3,0-4И

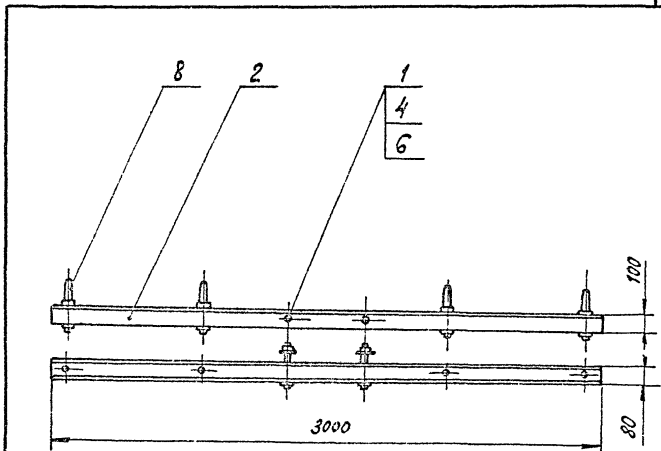
Стандартные изделия  
МПС  
Гипротрактормашинсбз  
г. Ленинград

Лист № 1 из 1, всего 1 лист

Исполн. Строганов Р.И. 01.85  
Н. контр. Зельманов В.И. 01.85  
Рук. Пылин В.И. 01.85  
Проф. Стурнов С.И. 01.85  
Разраб. Личенко А.И. 01.85

Альбом 5

Типовые проектные решения ЭП-13



Лист № 1 из 1, всего 1 лист

501-04-10.85 -126-00 СБ

Трaverse  
Т80-3,0-4И

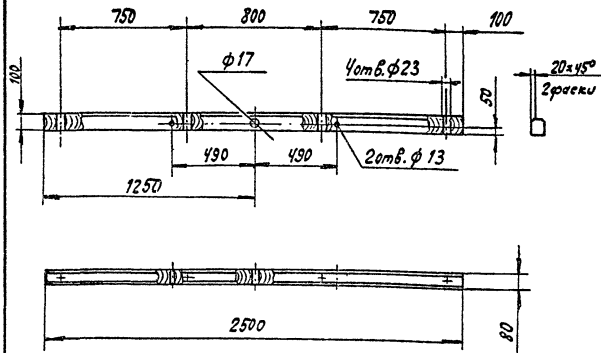
Сборочный чертеж

Стандартные изделия  
р 20 1:20

Лист 1 из 1  
МПС  
Гипротрактормашинсбз  
г. Ленинград

Исполн. Строганов Р.И. 01.85  
Н. контр. Зельманов В.И. 01.85  
Рук. Пылин В.И. 01.85  
Проф. Стурнов С.И. 01.85  
Разраб. Личенко А.И. 01.85

R<sub>2</sub>320



Пропитать маслом каменноугольным (креозот) ГОСТ 2770-74\*.

501-04-10.85 -129-01

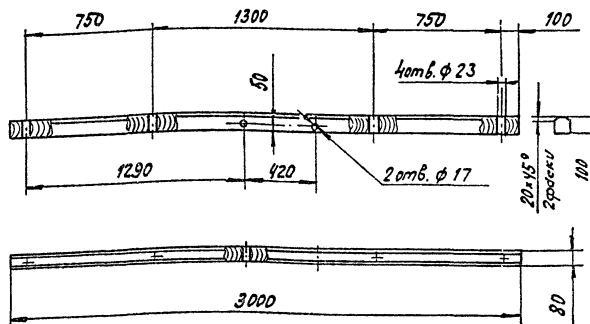
Брус ТВ-2,5(4н)

Статус	Масштаб	Материал
Р	1:10,0	1:20
Лист	Листов 1	

Согласно ГОСТ 9463-72\*

ИПЦ  
Гипропротекторинститут  
г. Ленинград

R<sub>2</sub>320



Пропитать маслом каменноугольным (креозот) ГОСТ 2770-74\*.

501-04-10.85 -126-01

Брус ТВ-3,0(4IV)

Статус	Масштаб	Материал
Р	1:10,0	1:20
Лист	Листов 1	

Согласно ГОСТ 9463-72\*

ИПЦ  
Гипропротекторинститут  
г. Ленинград

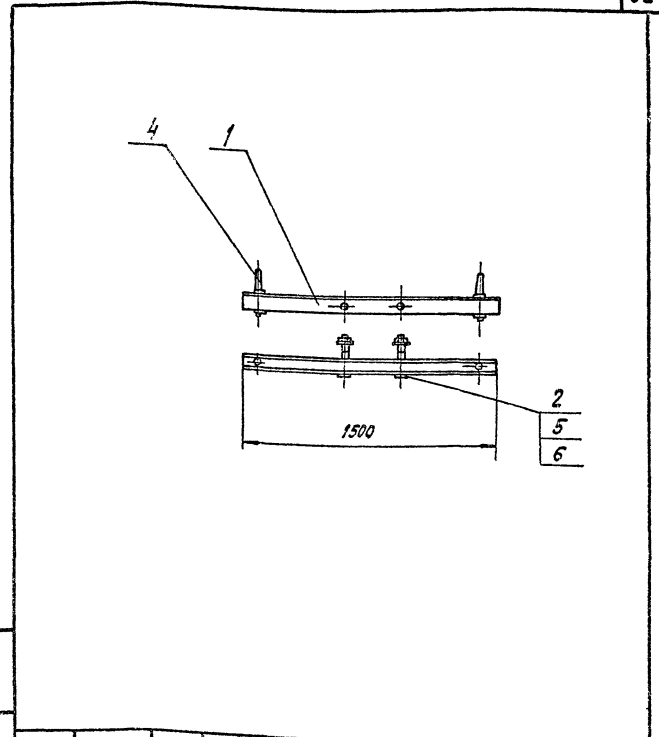
Типовые проектные решения ЭР-13 Альбом 5

Марка пр.	Обозначение	Наименование	Кол.	Масштаб	Примечание
		<u>Документация</u>			
	-127-00 СБ	Оборочный чертеж			
		<u>Детали</u>			
1	-127-01	Брус ТВ-1,5 (2Г)	1	6	
2	-002-01-01	Болт	2	905	
		<u>Стандартные изделия</u>			
4		Штырь Ш-22-125 ГОСТ 18381-80	2	1,62	
5		Гайка М16-6Н.5.029 ГОСТ 5915-70*	2	905	
6		Шайба 16.02.029 ГОСТ 6938-78*	2	905	

Имя, Фамилия, Подпись, Дата, Лист

501-04-10.85	-127-00	Траверса Т80-1,5-2Г	Лист Р	Листов 1
Имя, Фамилия, Подпись	Дата	МПС Гипротрансэнерго г. Ленинград		

Типовые проектные решения ЭР-13 Альбом 5



Имя, Фамилия, Подпись, Дата, Лист

501-04-10.85	-127-00 СБ	Траверса Т80-1,5-2Г	Лист Р	Листов 1
Имя, Фамилия, Подпись	Дата	МПС Гипротрансэнерго г. Ленинград		

Типовые проектные решения зп-13 Альбом 5

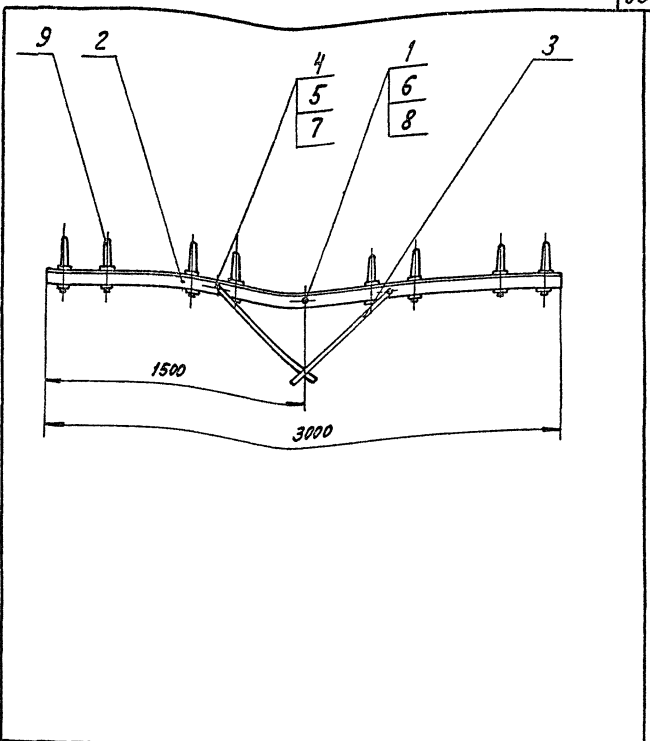
Марка поз.	Обозначение	Наименование	Кол. шт.	Примечание
		<u>Документация</u>		
	-128-00 СБ	Оборочный чертеж		
		<u>Детали</u>		
1	-002-01	Болт	1	0,6
2	-128-01	Брус ТВ-3,0(8п)	1	12
3	-128-02	Подкос	2	0,98
		<u>Стандартные изделия</u>		
4		Болт М10-8х105.58.029 ГОСТ 7798-70 *	2	0,08
		Гайки ГОСТ 5915-70 *		
5		М10-6Н.5.029	2	0,01
6		М16-6Н.5.029	1	0,033
		Шайбы ГОСТ 6958-78 *		
7		10.02.029	2	0,01
8		16.02.029	1	0,05
9		Штырь Ш-20-1-125 ГОСТ 18381-80	8	1,2

501-04-10.85 -128-00

Траверса ТВ0-3,0-8п

Стандарт  
Лист  
Метод  
ИПС  
Гипотетическая связь  
г. Ленинград

Типовые проектные решения зп-13 Альбом 5



501-04-10.85 -128-00 СБ

Траверса ТВ0-3,0-8п

Стандарт  
Масштаб  
Масштаб  
р 24,4 1:20

Оборочный чертеж

Лист  
Листов 1

ИПС  
Гипотетическая связь  
г. Ленинград

Исполн. И.И.И. Проверил. В.В.В. № 501-04-10.85

Исполн. И.И.И. Проверил. В.В.В. № 501-04-10.85  
Исполн. И.И.И. Проверил. В.В.В. № 501-04-10.85  
Исполн. И.И.И. Проверил. В.В.В. № 501-04-10.85

Исполн. И.И.И. Проверил. В.В.В. № 501-04-10.85

Исполн. И.И.И. Проверил. В.В.В. № 501-04-10.85  
Исполн. И.И.И. Проверил. В.В.В. № 501-04-10.85  
Исполн. И.И.И. Проверил. В.В.В. № 501-04-10.85





Альбом 5

Типовые проектные решения ЭП-13

Шифр, № разд., лист, и дата изд. в заголовке

Марка поз.	Обозначение	Наименование	Кол.	Масса кг	Примечание
		<u>Документация</u>			
	-129-00 СБ	Сборочный чертеж			
		<u>Детали</u>			
1	-002-01	Болт	1	0,6	
2	-129-01	Брус Т8-2,5 (Ул)	1	10	
3	-130-02-01	Подкос	2	0,69	
		<u>Стандартные изделия</u>			
4		Болт М10-8гх105.5.8.029 ГОСТ 7798-70* Гайки ГОСТ 5915-70*	2	0,08	
5		М10-6Н.5.029	2	0,01	
6		М16-6Н.5.029	1	0,033	
7		Шайбы ГОСТ 6958-78* 10.02.029	2	0,04	
8		16.02.029	1	0,05	
9		Штырь Ш-20-1-125 ГОСТ 18381-80	4	1,2	

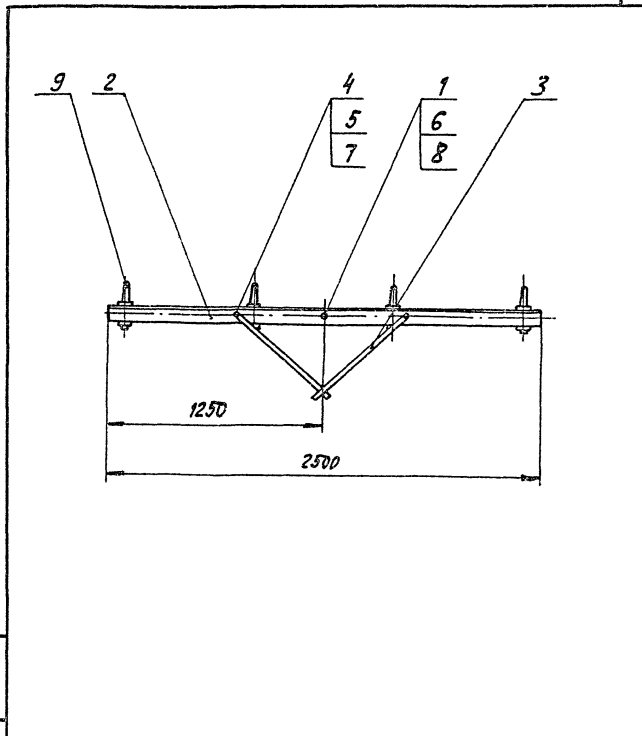
501-04-10.85 -129-00

Траверса  
Т80-2,5-УлСтанд. лист  
Лист 1  
МПС  
Ипротрагпроектнальсвязь  
г. Ленинград

Альбом 5

Типовые проектные решения ЭП-13

Шифр, № разд., лист, и дата изд. в заголовке



501-04-10.85 -129-00 СБ

Траверса  
Т80-2,5-4п  
Сборочный чертежСтанд. Масса  
Р 13,6  
Масштаб 1:20  
Лист 1 из 1МПС  
Ипротрагпроектнальсвязь  
г. Ленинград

Иловые проектные решения 31-13 Альбом 5

Марк Поз.	Обозначение	Наименование	Кол.	Масса, кг	Приме- чание
		<u>Документация</u>			
	-130-00 СБ	Сборочный чертеж			
		<u>Детали</u>			
1	-130-01	Брус ТС-1,3 (4п)	1	5,2	
2	-130-02	Подкос	2	4,59	
		<u>Стандартные изделия</u>			
		Болты ГОСТ 7798-70*			
		M10-8g x 105.58.029	2	0,08	
		M16-8g x 300.58.029	1	0,58	
		Гайки ГОСТ 5915-70*			
		M10-6H.5.029	2	0,07	
		M16-6H.5.029	1	0,33	
		Шайбы ГОСТ 6958-78*			
		10.02.012	2	0,07	
		16.02.012	1	0,05	
		Штырь Ш-16-125			
		ГОСТ 18381-80	4	0,56	
501-04-10.85		-130-00			
Исполн.	Провер.	Дата	Лист	Листов	
Рук. Проект	Инженер		1	1	
Разраб. Лисина	Лисина		МПС Гипропроектналебвэз г. Ленинград		

Иловые проектные решения 31-13 Альбом 5

4
7
10
13
1
2
3
6
9

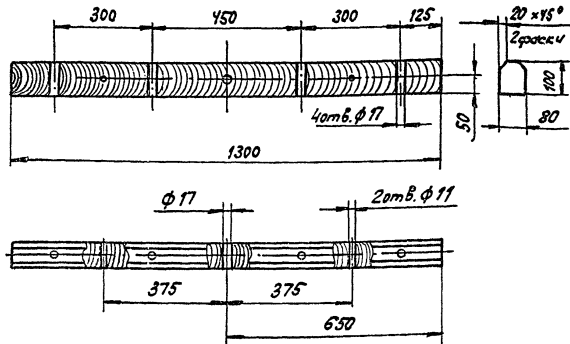
501-04-10.85      -130-00СБ

Трверса  
ТСО-1,3-4п

Сборочный чертеж

Исполн.	Провер.	Дата	Лист	Листов	
Рук. Проект	Инженер		8,2	1:20	
Разраб. Лисина	Лисина		МПС Гипропроектналебвэз г. Ленинград		

R<sub>2320</sub> ✓



Пропитать маслом каменноуголь-  
ным (креозот) ГОСТ 9463-72\*.

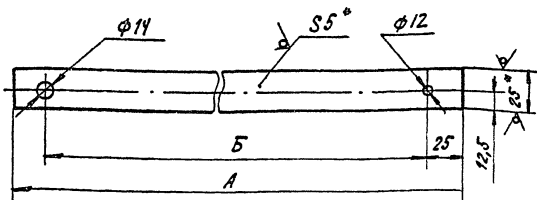
501-04-10.85 -130-01

Брус ТС-1,3(4п)

Объем	Масса	Масштаб
Р	5,2	1:10
Лист	Листов 1	
МПС Испропротражиснальсьязь г. Ленинград		

Согласно ГОСТ 9463-72\*

R<sub>240</sub> ✓



Обозначение	A, мм	B мм	Масса, кг
-130-02	610	565	0,59
-01	690	645	0,67

- \* Размеры для справок.
- H14, h14, ±  $\frac{IT14}{2}$ .
- Покрытие эмаль БТ-180  
ГОСТ 2346-78.

501-04-10.85 -130-02

Подкос

Объем	Масса	Масштаб
Р	5,2	1:2
Лист	Листов 1	
МПС Испропротражиснальсьязь г. Ленинград		

Подкос 5x25 ГОСТ 103-76  
3 Листов 2 ГОСТ 535-75\*

Типовые проектные решения 98-13 Альбом 5

Марка, поз.	Обозначение	Наименование	кол.	материал	примечание
		<u>Документация</u>			
	-131-00СБ	Сборочный чертеж			
		<u>Детали</u>			
1	-130-02	Подкос	2	059	
2	-131-01	Брус ТС-1,9 (6л)	1	76	
		<u>Стандартные изделия</u>			
		Болты ГОСТ 7798-70*			
5		M10-8g x 105.58.029	2	008	
6		M16-8g x 300.58.029	1	0058	
		Гайки ГОСТ 5915-70*			
8		M10-6H.5.029	2	001	
9		M16-6H.5.029	1	0033	
		Шайбы ГОСТ 6958-78*			
11		10.02.029	2	001	
12		16.02.029	1	005	
14		Штырь Ш-16-125 ГОСТ 18381-80	6	056	

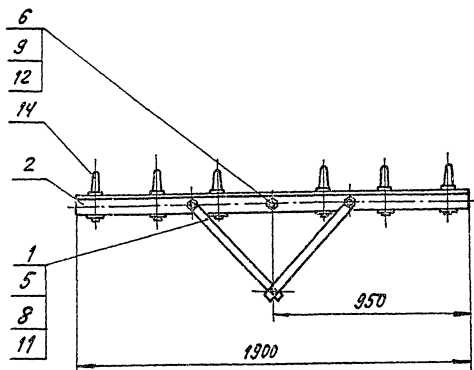
501-04-10.85 -131-00

Траверса ТСО-1,9-6л

Единиц	Лист	Листов
Р	1	1

МПС  
Гипропроектинженлваз  
г. Ленинград

Типовые проектные решения 98-13 Альбом 5



Тип. № прог. реш. Подл. и ватер. В.з. инж. №

501-04-10.85 -131-00СБ

Траверса ТСО-1,9-6л

Сборочный чертеж

Единиц	Масса	Масштаб
Р	12,5	1:20

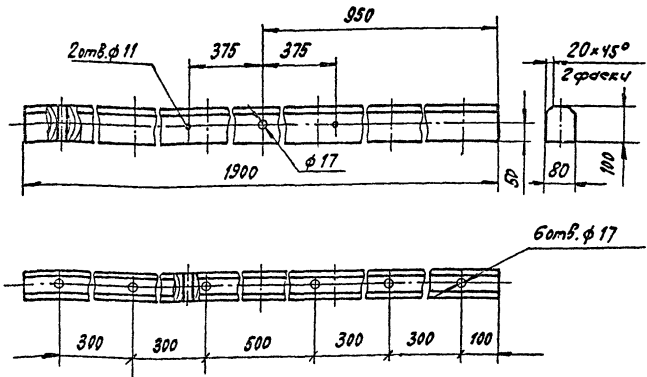
Лист 1  
МПС  
Гипропроектинженлваз  
г. Ленинград

Исполн. № прог. реш. Подл. и ватер. В.з. инж. №

Исполн.	Строганов	24.11	2018
Н. контр.	Беляевский	12.11	
Рук.	Полынь	12.11	
Проф.	Струнов	12.11	
Разработ.	Луканова	12.11	

Исполн.	Строганов	24.11	2018
Н. контр.	Беляевский	12.11	
Рук.	Полынь	12.11	
Проф.	Струнов	12.11	
Разработ.	Луканова	12.11	

R<sub>7</sub>320 ✓



Пропитать маслом каменноугольным (креозот) ГОСТ 2770-74\*

501-04-10.85 -131-01

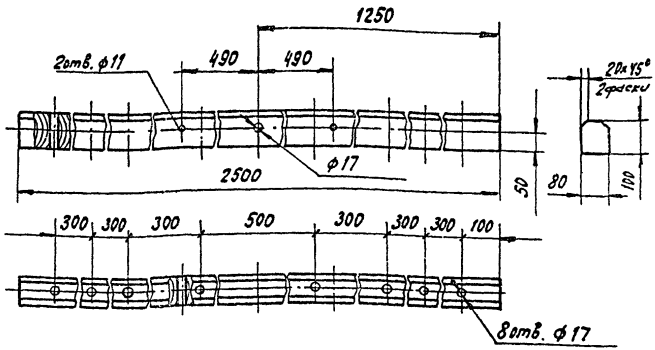
Брус ТС-1,9(6н)

Станд.	Масса	Масштаб
Р	7,60	1:10
Лист		Листов 1

Соснд ГОСТ 9463-72\*  
ИПС  
Гипротракторный завод  
г. Ленинград

Исполн.	Степанов	Р.А.	20.08.85
Н.контр.	Белявская	В.И.	
Рис.	Пилип	В.И.	20.08.85
Проб.	Сухов	С.И.	01.09.85
Разраб.	Лиханова	Л.В.	21.08.85

R<sub>7</sub>320 ✓



Пропитать маслом каменноугольным (креозот) ГОСТ 2770-74\*.

501-04-10.85 -132-01

Брус ТС-2,5(8н)

Станд.	Масса	Масштаб
Р	10,0	1:10
Лист		Листов 1

Соснд ГОСТ 9463-72\*  
ИПС  
Гипротракторный завод  
г. Ленинград

Исполн.	Степанов	Р.А.	20.08.85
Н.контр.	Белявская	В.И.	
Рис.	Пилип	В.И.	20.08.85
Проб.	Сухов	С.И.	01.09.85
Разраб.	Лиханова	Л.В.	21.08.85

Тубовые проектные решения ЭП-13 Альбом 5

Марка поз.	Обозначение	Наименование	Кол.	вес, кг	прим. зам.
		<u>Документация</u>			
	-132-00 СБ	Сборочный чертеж			
		<u>Детали</u>			
1	-130-02-01	Подкос	2	0,67	
2	-132-01	Брус ТС-2,5 (8п)	1	10	
		<u>Стандартные изделия</u>			
		Болты ГОСТ 7798-70 *			
4		М10-8гх105.58.029	2	0,08	
5		М16-8г*300.58.029	1	0,58	
		Гайки ГОСТ 5915-70 *			
7		М10-6Н.5.029	2	0,011	
8		М16-6Н.5.029	1	0,033	
		Шайбы ГОСТ 6958-78			
10		10.02.029	2	0,01	
11		16.02.029	1	0,05	
14		Штырь Ш-16-125 ГОСТ 18381-80	4	0,56	

501-04-10.85 - 132-00

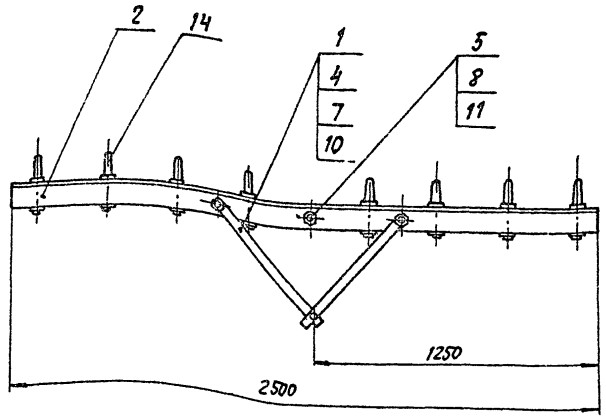
Трaverseр  
ТСО-2,5-8п

Итого: Лист 1  
Листов 1  
МПС  
Институт несикилсвязь  
г. Ленинград

Экз. № 1  
Исполн. Лыткин В.И.  
Провер. Лыткин В.И.  
Инженер

Исполн. Лыткин В.И.  
Провер. Лыткин В.И.  
Инженер

Тубовые проектные решения ЭП-13 Альбом 5



Экз. № 1  
Исполн. Лыткин В.И.  
Провер. Лыткин В.И.  
Инженер

501-04-10.85 - 132-00 СБ

Трaverseр  
ТСО-2,5-8п  
Сборочный чертеж

Итого: Лист 1  
Листов 1  
МПС  
Институт несикилсвязь  
г. Ленинград

Типовые проектные решения ЭП-13 Альбом 5

Марка, поз.	Обозначение	Наименование	Кол. кп.	Мат. на кв. м	Примеч.
		<u>Документация</u>			
	-133-00СБ	Сборочный чертеж			
		<u>Детали</u>			
2	-133-01	Брус	1	4,8	
		<u>Стандартные изделия</u>			
3		Болт М16-8g × 240.58.029 ГОСТ 7798-70*	2	0,5	
4		Гайка М16-6Н.5.029 ГОСТ 5915-70*	2	0,033	
6		Шайба 16.02.029 ГОСТ 6958-78	2	0,025	
8		Штырь Ш-22-125 ГОСТ 18381-80	2	1,62	

504-04-10.85 -133-00

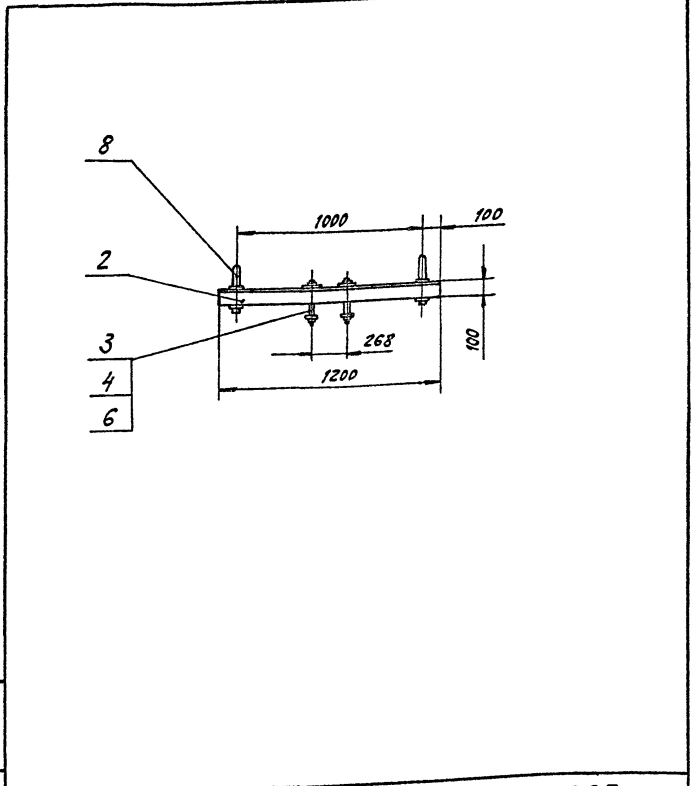
Траверса  
Т80-1,2-2III

Сталь Лист Листов  
Р 9,2 7  
МПС  
Гипротрансгазпромстрой  
г. Ленинград

Изм. № подл. Изменения и дополн. 133. Инв. № 5

Изм. № подл. Изменения и дополн. 133. Инв. № 5  
Исполн. Строганов Н.А.  
Н.контр. БЕЛЫХ С.И.  
Рис. ПОЛИН  
Проф. Смирнов  
Разраб. ЛЕКАНОВА

Типовые проектные решения ЭП-13 Альбом 5



Изм. № подл. Изменения и дополн. 133. Инв. № 5

504-04-10.85 -133-00СБ

Траверса  
Т80-1,2-2III

Сборочный чертеж

Сталь Масса Местов  
Р 9,2 1:20  
Лист Листов 1  
МПС  
Гипротрансгазпромстрой  
г. Ленинград

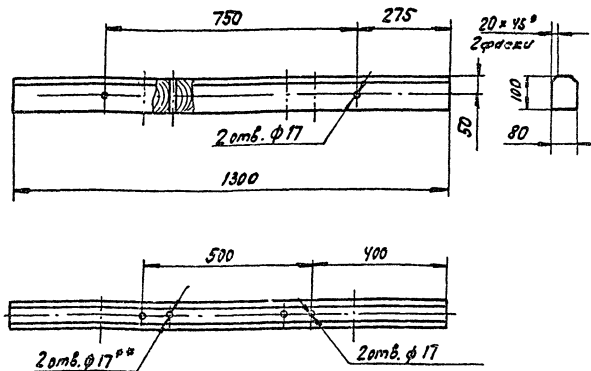
Изм. № подл. Изменения и дополн. 133. Инв. № 5  
Исполн. Строганов Н.А.  
Н.контр. БЕЛЫХ С.И.  
Рис. ПОЛИН  
Проф. Смирнов  
Разраб. ЛЕКАНОВА







R<sub>2</sub>320



1. \*\* Сверлить по месту.
2. Пропитать маслом каменно-угольным (креозот) ГОСТ 2770-74\*.

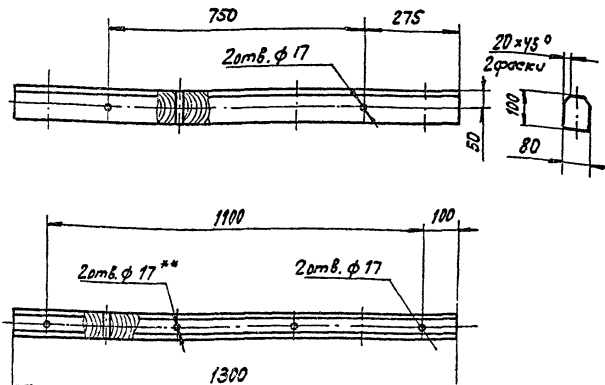
501-04-10.85 -136-03

Брус Т-1,3 (II)

Страна	Масло	Масшина
Р	5,2	1:10
Лист	Место 7	
МПС		
Согласно ГОСТ 9463-72* г. Ленинград		

Согласно ГОСТ 9463-72\*

R<sub>2</sub>320



1. \*\* Сверлить по месту.
2. Пропитать маслом каменноугольным (креозот) ГОСТ 2770-74\*.

501-04-10.85 -136-02

Брус Т-1,3 (I)

Страна	Масло	Масшина
Р	5,2	1:10
Лист	Место 7	
МПС		
Согласно ГОСТ 9463-72* г. Ленинград		

Согласно ГОСТ 9463-72\*

Исполн.	Провер.	Инженер	Инженер	Инженер	Инженер
Иванов	Петров	Сидоров	Кузнецов	Лебедев	Зайцев

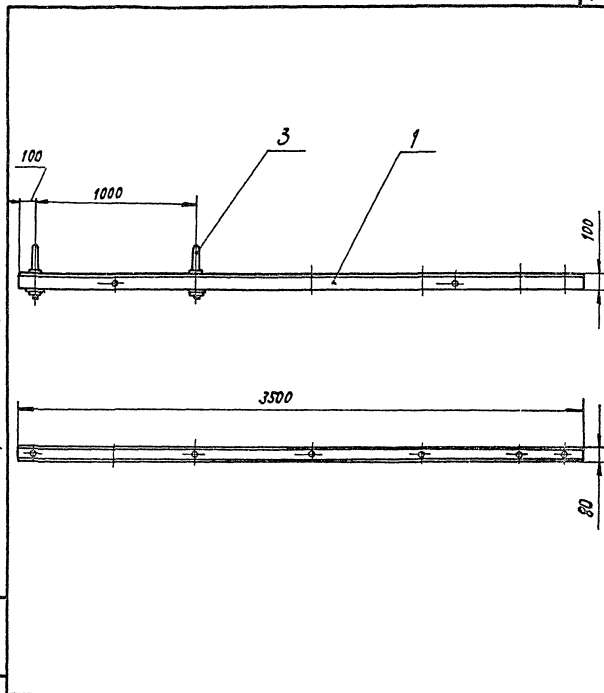
Исполн.	Провер.	Инженер	Инженер	Инженер	Инженер
Иванов	Петров	Сидоров	Кузнецов	Лебедев	Зайцев

Марк, Поз.	Обозначение	Наименование	Кол.	Листов в к-те	Прочие штук
		<u>Документация</u>			
	-137-00 СБ	Сборочный чертеж			
		<u>Листов</u>			
1	-137-01	Брус ТВ-3,5 (2)	1	14	
		<u>Стандартные изделия</u>			
3		Штырь Ш-20-1-125 ГОСТ 18381-80	2	1,2	

501-04-10.85 -137-00

Траверса  
ТВ-3,5-2

Станд. лист Листов  
Р Т  
МПС  
Липотрансмашинобз  
г. Ленинград



501-04-10.85 -137-00 СБ

Траверса  
ТВ-3,5-2  
Сборочный чертеж

Станд. лист	Листов	Листов
Р	12,0	1:20
Лист	Листов	1
МПС Липотрансмашинобз г. Ленинград		

Исполн. Строганов  
Н. контр. Белявская  
Рук. Пылин  
Проб. Смирнов  
Разраб. Луканова

Исполн. Строганов  
Н. контр. Белявская  
Рук. Пылин  
Проб. Смирнов  
Разраб. Луканова

Листов 5

ЭП-13

Типовые проектные решения

Кол.	Масса	Примечание	Наименование	Обозначение	Материал
			<u>Документация</u>		
			-138-00 СБ Сборочный чертеж		
			<u>Детали</u>		
1	5,2		Брус ТС-1,3 (У)	-138-01	
			<u>Стандартные изделия</u>		
3	2,57		Болт М16-8рк 240.58.029 ГОСТ 7798-70*		
4	2,035		Гайка М16-6Н.5.029 ГОСТ 5915-70*		
5	2,005		Шайба 16.02.029 ГОСТ 6958-78		
7	4,056		Штырь Ш-16-125 ГОСТ 18381-80		

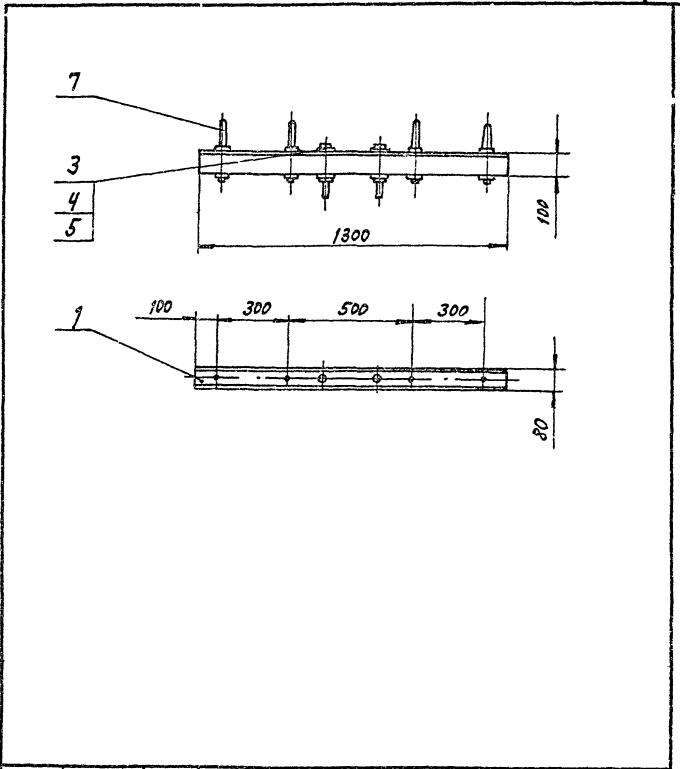
Исполнитель, Подпись и дата

501-04-10.85		-138-00	
Исполнитель	Исполнитель	Исполнитель	Исполнитель
Нач. отд. Строганов Р.И.	Н.контр. Беляева В.И.	Рук. Пылин Р.И.	Проб. Смирнов С.И.
Рис. Пылин Р.И.	Проб. Смирнов С.И.	Лист 1	Лист 1
Трaverse ТСО-1,3-4		Отодв. Лист 1 Листов 6 МПС Гипротрансхознапсбзб г. Ленинград	

Листов 5

ЭП-13

Типовые проектные решения

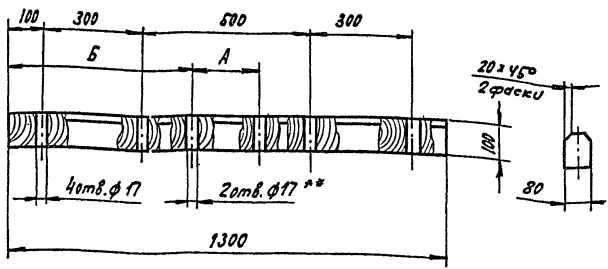


Исполнитель, Подпись и дата

501-04-10.85		-138-00 СБ	
Исполнитель	Исполнитель	Исполнитель	Исполнитель
Нач. отд. Строганов Р.И.	Н.контр. Беляева В.И.	Рук. Пылин Р.И.	Проб. Смирнов С.И.
Рис. Пылин Р.И.	Проб. Смирнов С.И.	Лист 1	Лист 1
Трaverse ТСО-1,3-4 Сборочный чертеж		Отодв. Лист 1 Листов 6 МПС Гипротрансхознапсбзб г. Ленинград	

Тубовые проектные решения 3П-13 Алюбом 5

R<sub>0.320</sub> ✓



1. \*\* Сверлить по месту.
2. Пропитать маслом каменно-угольным (креозот) ГОСТ 2770-74\*
3. Размеры А, Б определить по месту.

501-04-10.85 -138-01

Брус ТС-1,3(4)

Станд.	Масса	Может быть
Р	5,2	1:10
Лист	Листов 1	

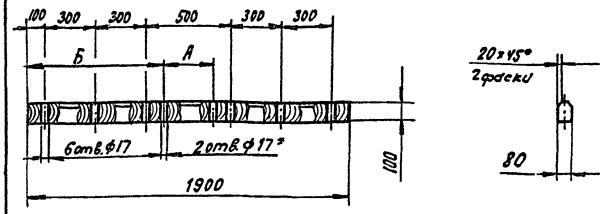
Соген ГОСТ 9463-72 \*

МПС  
Гипротрансмашмелъвзв  
г. Ленинград

Имя и отчество, фамилия и имя отчество	Имя и отчество, фамилия и имя отчество	Имя и отчество, фамилия и имя отчество	Имя и отчество, фамилия и имя отчество
Нач. отд. Строганов Р.И.	Нач. отд. Белыбаски Ф.И.	Рук. Пылин В.И.	Проб. Смирнов С.И.
Разреш. Луканова А.И.			

R<sub>0.320</sub> ✓

Тубовые проектные решения 3П-13 Алюбом 5



- 1.\* Сверлить по месту.
2. Пропитать маслом каменно-угольным (креозот) ГОСТ 2770-74\*
3. Размеры А, Б определить по месту.

501-04-10.85 -139-01

Брус ТС-1,9(6)

Станд.	Масса	Может быть
Р	7,6	1:20
Лист	Листов 1	

Соген ГОСТ 9463-72 \*

Имя и отчество, фамилия и имя отчество	Имя и отчество, фамилия и имя отчество	Имя и отчество, фамилия и имя отчество	Имя и отчество, фамилия и имя отчество
Нач. отд. Строганов Р.И.	Нач. отд. Белыбаски Ф.И.	Рук. Пылин В.И.	Проб. Смирнов С.И.
Разреш. Луканова А.И.			

Лавбогъ

Типовые проектные решения ЭП-13

Марка Поз.	Обозначение	Наименование	Кол.	вес кг	Примеч. компл.
		<u>Документация</u>			
	-139-00 СБ	Сборочный чертеж			
		<u>Детали</u>			
1	- 139-01	Брус ТС-1,9(6)	1	7,6	
		<u>Стандартные изделия</u>			
3		Болт М16-8g×240. 58.029 ГОСТ 7798-70*	2	0,57	
4		Гайка М16-6Н. 5.029 ГОСТ 5915-70*	2	0,23	
5		Шайба 16.02.029 ГОСТ 6958-78	2	0,05	
7		Штырь Ш16-125 ГОСТ 18381-80	4	0,56	

501-04-10.85 -139-00

И.И.С. № 102/1. Проект и смета В.В. Шиб. №

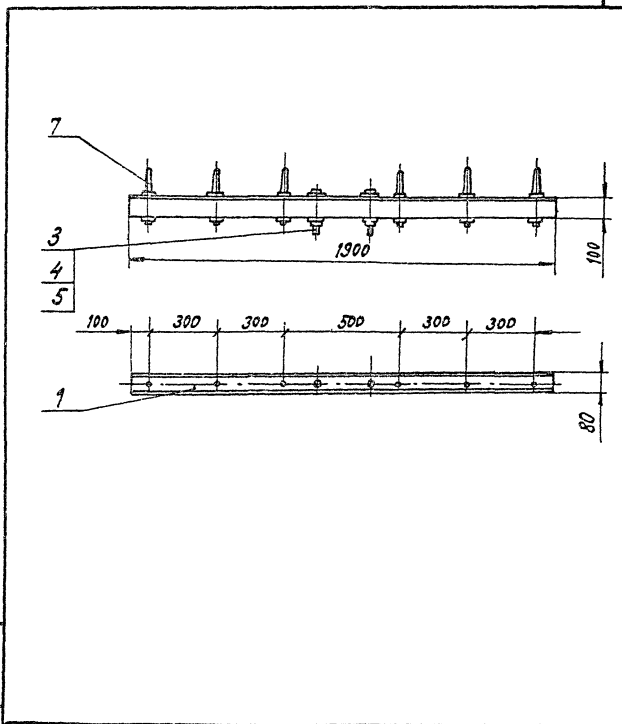
Исполн.	Строганов	Провер.	Смирнов
Нач. отд.	М.С.И.И.М.	Белявская	Шиб.
Рук.	Пилип	Смирнов	Смирнов
Проект.	Смирнов	Смирнов	Смирнов
Разработ.	Мухомов	Шиб.	Смирнов

Тробрес  
ТСО-1,9-6

Специальное  
МПС  
Гипротрансисеннабаз  
г. Ленинград

Лавбогъ

Типовые проектные решения ЭП-13



И.И.С. № 102/1. Проект и смета В.В. Шиб. №

501-04-10.85 -139-00 СБ

Тробрес  
ТСО-1,9-6  
Сборочный чертеж

Специальное	МПС	Масштаб
Р	11,15	1:20
Лист	Листов 1	
МПС Гипротрансисеннабаз г. Ленинград		

Альбом 5  
Типовые проектные решения ЭП-13

Марк, поз.	Обозначение	Наименование	Кол.	масса кг	приме- чание
		<u>Документация</u>			
	-140-00СБ	Сборочный чертеж			
		<u>Металл</u>			
1	-140-01	Брус ТВ-2,3(2)	1	9,9	
		<u>Стандартные изделия</u>			
3		Штырь Ш-22-125 ГОСТ 18381-80	2	1,62	

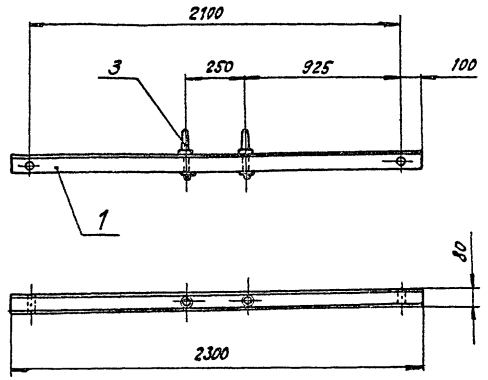
501-04-10.85 -140-00

Траверса  
ТВО-2,3-2

Станд. лист 1  
МПС  
Гипротрансэнергозв  
г. Ленинград

Исполн. Л.И.С. 01/01/85  
Проект. Смирнов 01/01/85  
Рис. Пылин 01/01/85  
Инж. Белявская 01/01/85  
Инж. Луканова 01/01/85

Альбом 5  
Типовые проектные решения ЭП-13



501-04-10.85 -140-00СБ

Траверса  
ТВО-2,3-2

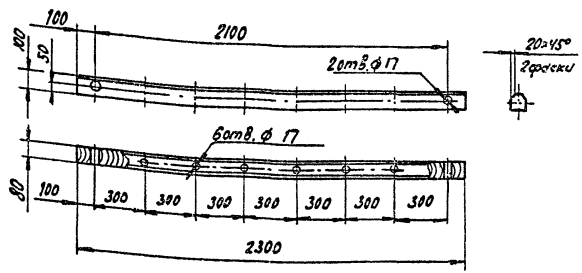
Станд.	Масса	Масштаб
Р	12,44	1:20
Лист	Листов 1	
МПС Гипротрансэнергозв г. Ленинград		

Исполн. Л.И.С. 01/01/85  
Проект. Смирнов 01/01/85  
Рис. Пылин 01/01/85  
Инж. Белявская 01/01/85  
Инж. Луканова 01/01/85

Типовые проектные решения ЭР-13 Альбом 5

Шифр, № листа, Вид, Вид, и. Р. дата, Д. и. инж. № 5

R<sub>2320</sub>



Пропитать маслом каменноугольным (креозот) ГОСТ 2770-74\*

501-04-10.85 -141-01

Брус ТС-2,3(6)

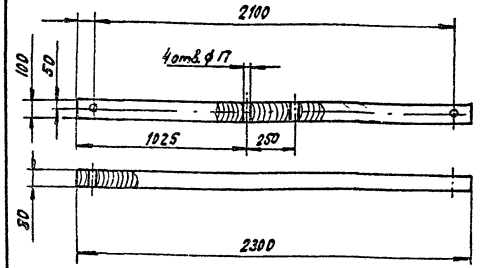
Стандарт	Масса	Норматив
Р	9,2	1:20
Лист	Листов 1	

Согласно ГОСТ 9463-72\*

МПС  
Гипротрестинженлеса  
г. Ленинград

110

R<sub>2320</sub>



Пропитать маслом каменноугольным (креозот) ГОСТ 2770-74\*

501-04-10.85 -140-01

Брус ТВ-2,3(2)

Стандарт	Масса	Норматив
Р	9,2	1:20
Лист	Листов 1	

Согласно ГОСТ 9463-72\*

МПС  
Гипротрестинженлеса  
г. Ленинград

Типовые проектные решения ЭР-13 Альбом 5

Шифр, № листа, Вид, Вид, и. Р. дата, Д. и. инж. № 5





Альбом 5

Типовые проектные решения ЭП-13

Марка, поз.	Обозначение	Наименование	Кол.	Масса, кг	Примечание
<u>Документация</u>					
	ЭП-13-142-00СБ	Сборочный чертеж			
<u>Детали</u>					
1	-002-01-02	Болт	2	0,75	
2	-136-01	Накладка	6	1,38	
3	-008-04	Распорка Б-0,26	2	1,04	
4	-142-01	Брус Т-1,9 (Т)	1	7,6	
5	-142-02	Брус Т-1,9 (П)	1	7,6	
<u>Стандартные изделия</u>					
Болты ГОСТ 7798-70*					
7		М16-8g x 150.58.029	6	0,27	
8		М16-8g x 240.58.029	4	0,57	
Гайки М16-6иx5.029 ГОСТ 5915-70*					
9			10	0,035	
Шайбы 16.02.029 ГОСТ 6958-78*					
10			10	0,050	
Шайбы 16.02.029 ГОСТ 11371-78*					
11			6	0,03	
Штырь Ш-16-125 ГОСТ 18381-80					
12			12	0,56	

501-04-10.85-142-00

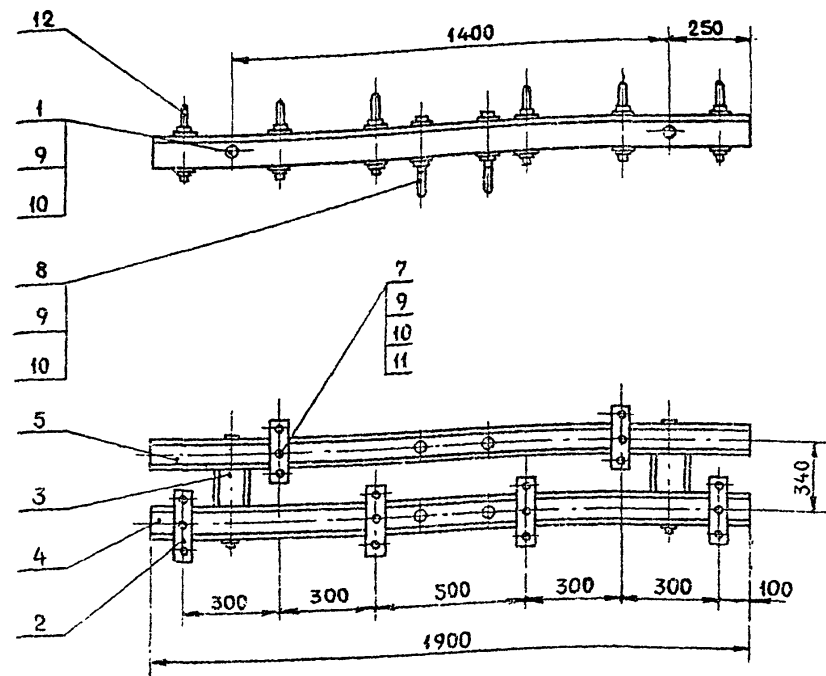
Траверса ТСО-1,9-12 дв

Стадия	Лист	Листов
Р	1	1
МПС Гипротрансигнальсвязь г. Ленинград		

Нач. отд.	Строганов	Рис.	320/85
Н. контрол.	Белявская	Исп.	12.12.85
Рук.	Пылин	Контр.	12.12.85
Пров.	Смирнов	Смет.	12.12.85
Разраб.	Ликанова	Дет.	12.12.85

Альбом 5

Типовые проектные решения ЭП-13



501-04-10.85-142-00СБ

Траверса ТСО-1,9-12 дв  
Сборочный чертеж

Стадия	Масса	Масштаб
Р	49,49	1:20
Лист	Листов 1	
МПС Гипротрансигнальсвязь г. Ленинград		

Нач. отд.	Строганов	Рис.	320/85
Н. контрол.	Белявская	Исп.	12.12.85
Рук.	Пылин	Контр.	12.12.85
Пров.	Смирнов	Смет.	12.12.85
Разраб.	Ликанова	Дет.	12.12.85

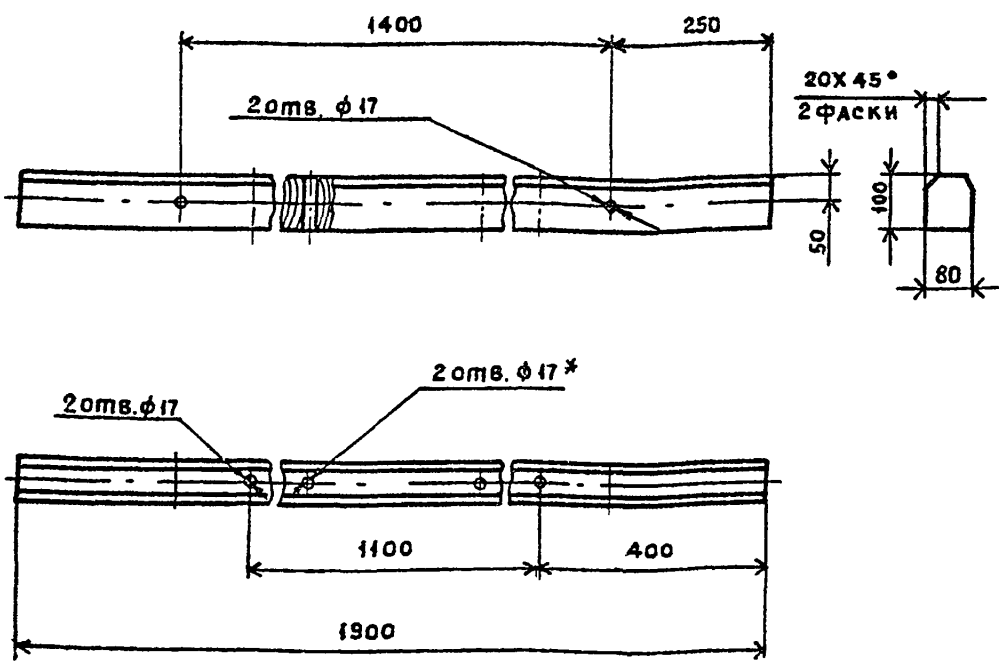
№ подл. Подпись и дата

№ подл. Подпись и дата

Альбом 5

Типовые проектные решения ЭП-13

Rz 320



- 1.\* Сверлить по месту.
- 2. Пропитать маслом каменноугольным (креозот) ГОСТ 2770-74\*

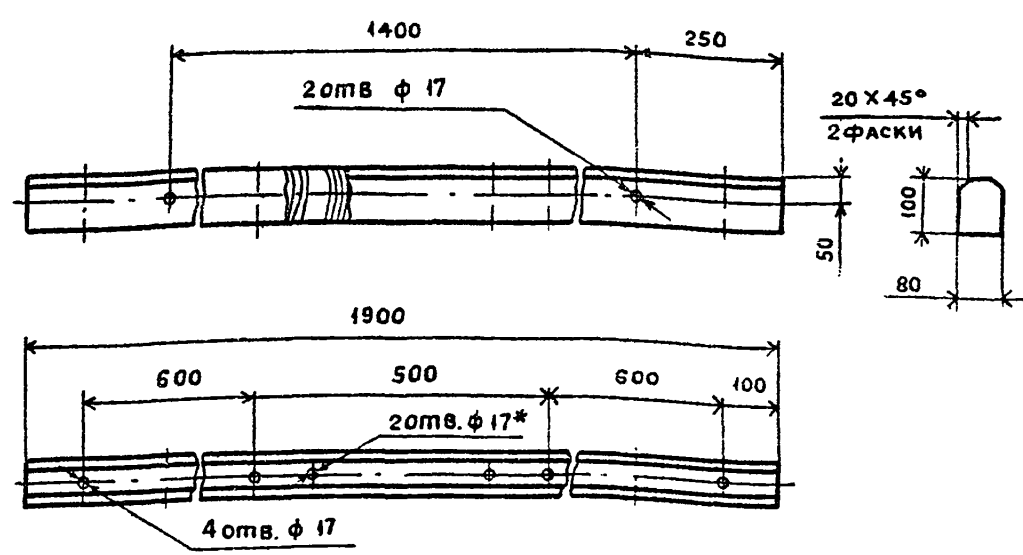
Имя, № подл., Подпись и дата | ВЗАМ. ИМВ. Л

501-04-10.85 -142-02					
Брус Т-4,9 (II)			Стадия	Масса	Масштаб
			Р	7,6	1:10
			Лист	Листов 4	
Сосна ГОСТ 9463-72 *			МПС Гипропротрансигналсвязь г. Ленинград		
Нач. отд.	Строганов	Розин	05.10.85		
И. контр.	Белявская	Лыткин			
Рук.	Пылин	Смирнов	01.07.85		
Пров.	Смирнов	Смирнов	01.07.85		
Разраб.	Ликанова	Лыткин	14.06.85		

Альбом 5

Типовые проектные решения ЭП-13

Rz 320



- 1.\* Сверлить по месту
- 2. Пропитать маслом каменноугольным (креозот) ГОСТ 2770-74\*

Имя, № подл., Подпись и дата | ВЗАМ. ИМВ. Л

501-04-10.85 -142-01					
Брус Т-4,9 (I)			Стадия	Масса	Масштаб
			Р	7,6	1:10
			Лист	Листов 4	
Сосна ГОСТ 9463-72 *			МПС Гипропротрансигналсвязь г. Ленинград		
Нач. отд.	Строганов	Розин	05.10.85		
И. контр.	Белявская	Лыткин			
Рук.	Пылин	Смирнов	01.07.85		
Пров.	Смирнов	Смирнов	01.07.85		
Разраб.	Ликанова	Лыткин	16.06.85		

Альбом 5

Типовые проектные решения ЭП-13

Марка, поз.	Обозначение	Наименование	Кол.	Масса	Примечание
		<u>Документация</u>			
	-143-00 СБ	Сборочный чертеж			
		<u>Детали</u>			
1	-002-01-02	Болт	2	0,75	
2	-136-01	Накладка	8	1,38	
3	-008-04	Распорка Б-0,26	2	1,04	
4	-143-01	Брус Т-2,5 (I)	1	10,0	
5	-143-02	Брус Т-2,5 (II)	1	10,0	
		<u>Стандартные изделия</u>			
		Болты ГОСТ 7798-70*			
7		М16-8g x 150.58.029	8	0,5	
8		М16-8g x 240.58.029	4	0,57	
9		Гайка М16.5.029	14	0,033	
		ГОСТ 5915-70*			
10		Шайба 16.02.029	14	0,05	
		ГОСТ 6958-78*			
11		Шайба 16.02.029	8	0,03	
		ГОСТ 11371-78*			
12		Штырь Ш-16-125	16	0,56	
		ГОСТ 18381-80			

501-04-10.85 - 143-00

Траверса  
ТСО-2,5-16 дв

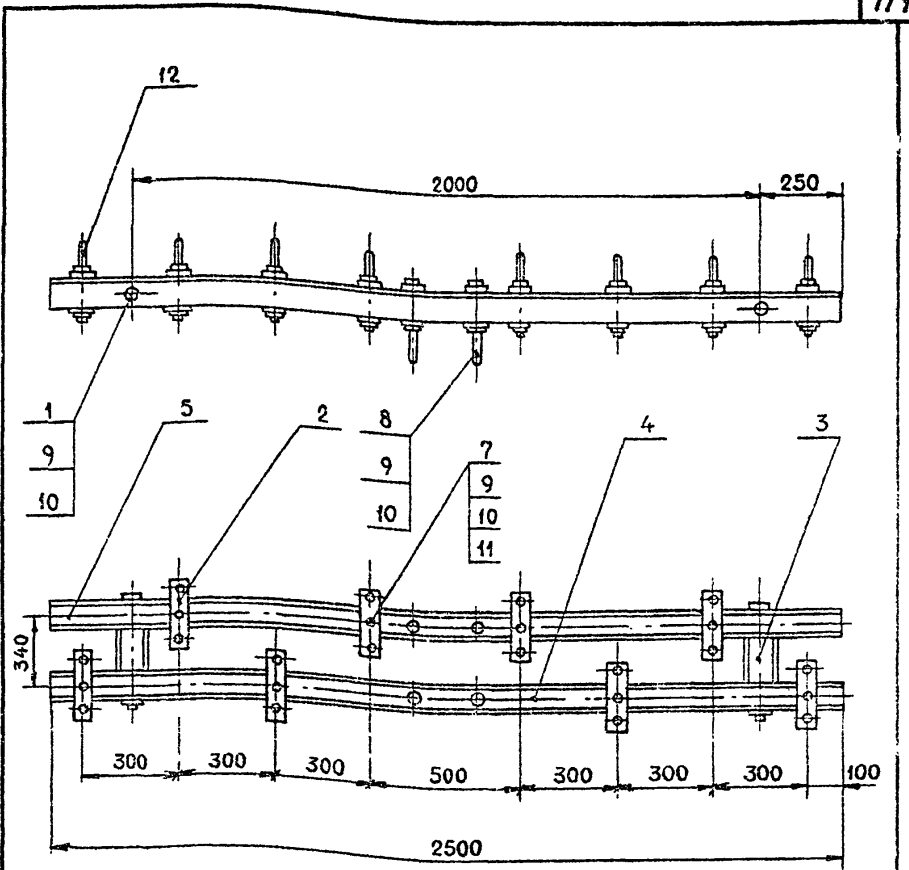
Стадия Лист Листов  
Р 1 1  
МПС  
Гипротрансигнальсвязь  
г. Ленинград

Инв. № подл. Подпись и дата Взам. инв. №

Нач. отд. Строганов  
Н. контр. Белявская  
Рук. Пылин  
Пров. Смирнов  
Разраб. Ликанова

Альбом 5

Типовые проектные решения ЭП-13



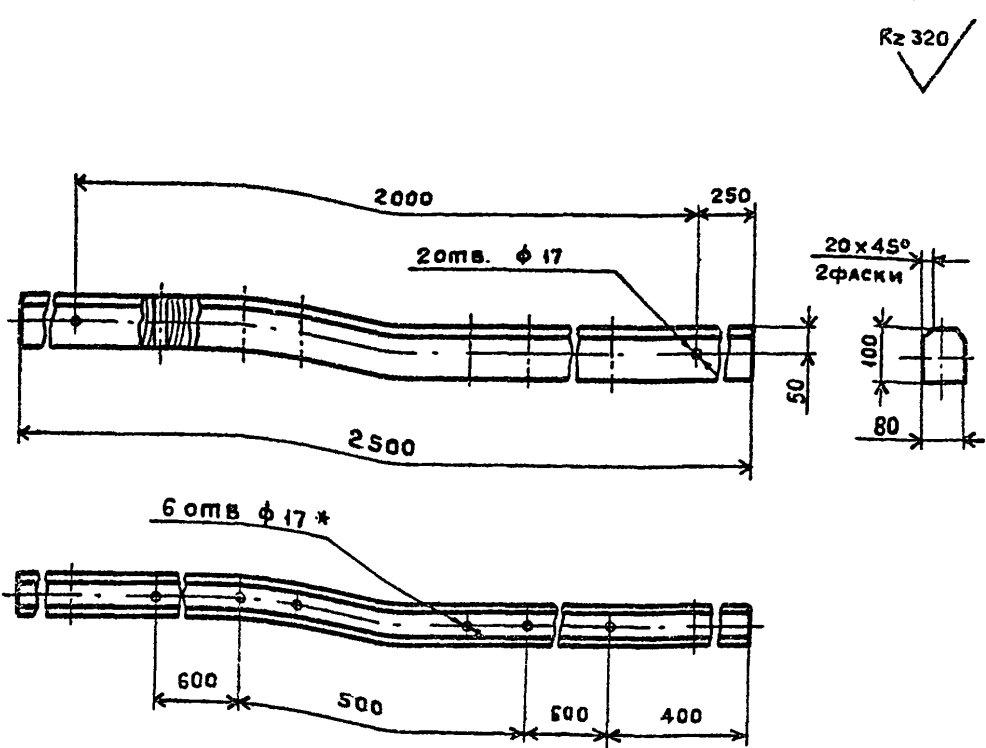
Инв. № подл. Подпись и дата Взам. инв. №

Нач. отд. Строганов  
Н. контр. Белявская  
Рук. Пылин  
Пров. Смирнов  
Разраб. Ликанова

501-04-10.85 - 143-00 СБ

Траверса ТСО-2,5-16 дв  
Сборочный чертеж

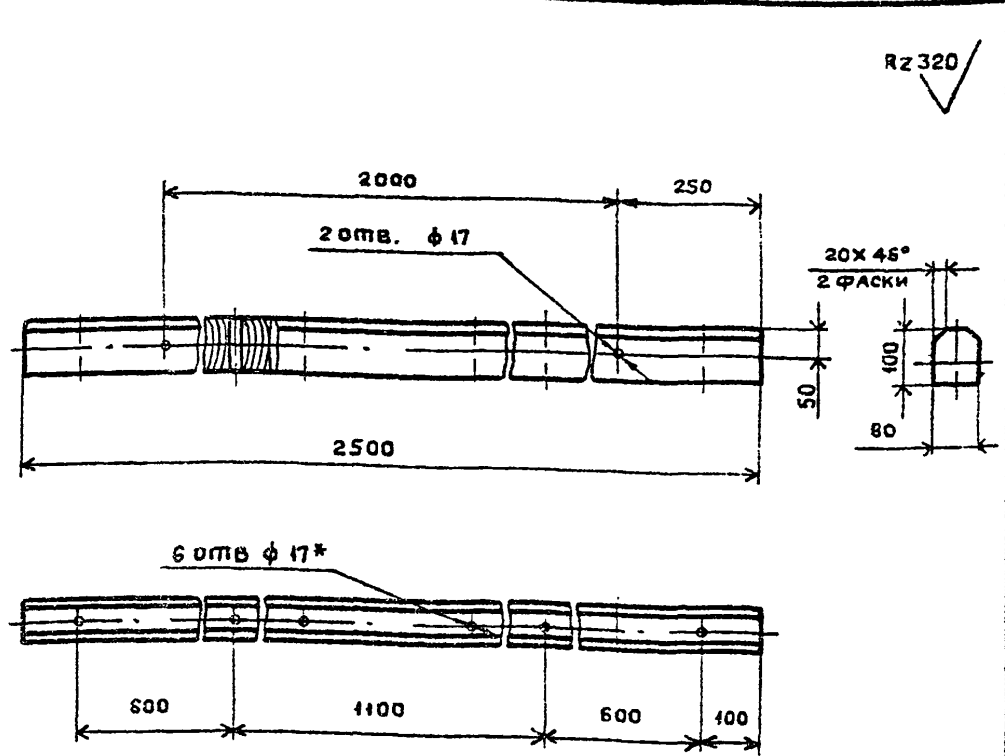
Стадия Масса Масштаб  
Р 51,3 1:20  
Лист Листов 1  
МПС  
Гипротрансигнальсвязь  
г. Ленинград



- 1.\* Сверлить по месту.
2. Пропитать маслом каменноугольным (креозот) ГОСТ 2770-74\*

501-04-10.85-143-02

			Стадия	Масса	Масштаб
Брус Т-2,5 (II)			Р	10	1:10
			Лист	Листов 1	
Сосна ГОСТ 9463-72*			МПС Гипротрансигнальсвязь г. Ленинград		
Нач. отд.	Строганов	<i>[Signature]</i>			
И. контр.	Белавская	<i>[Signature]</i>			
Рук.	Пылин	<i>[Signature]</i>			
Пров.	Смирнов	<i>[Signature]</i>			
Разраб.	Ликанова	<i>[Signature]</i>			



- 1\* Сверлить по месту
2. Пропитать маслом каменноугольным (креозот) ГОСТ 2770-74\*

501-04-10.85-143-01

			Стадия	Масса	Масштаб
Брус Т-2,5 (I)			Р	10	1:10
			Лист	Листов 1	
Сосна ГОСТ 9463-72*			МПС Гипротрансигнальсвязь г. Ленинград		
Нач. отд.	Строганов	<i>[Signature]</i>			
И. контр.	Белавская	<i>[Signature]</i>			
Рук.	Пылин	<i>[Signature]</i>			
Пров.	Смирнов	<i>[Signature]</i>			
Разраб.	Ликанова	<i>[Signature]</i>			

Альбом 5

Типовые проектные решения ЭП-13

МАРКА ПОЗ.	ОБОЗНАЧЕНИЯ	НАИМЕНОВАНИЕ	КОЛ.	МАССА ЕД. ЕД.	ПРИМЕРЫ
		<u>Документация</u>			
	- 144-00СБ	Сборочный чертеж			
		<u>Детали</u>			
1	- 144-01	Брус ТВ-2,3(1)	1	9,2	
		<u>Стандартные изделия</u>			
4		Штырь Ш-22-125 ГОСТ 18381-6	1	1,62	

Имя, № подл. Подпись и дата. Взам. инв. №

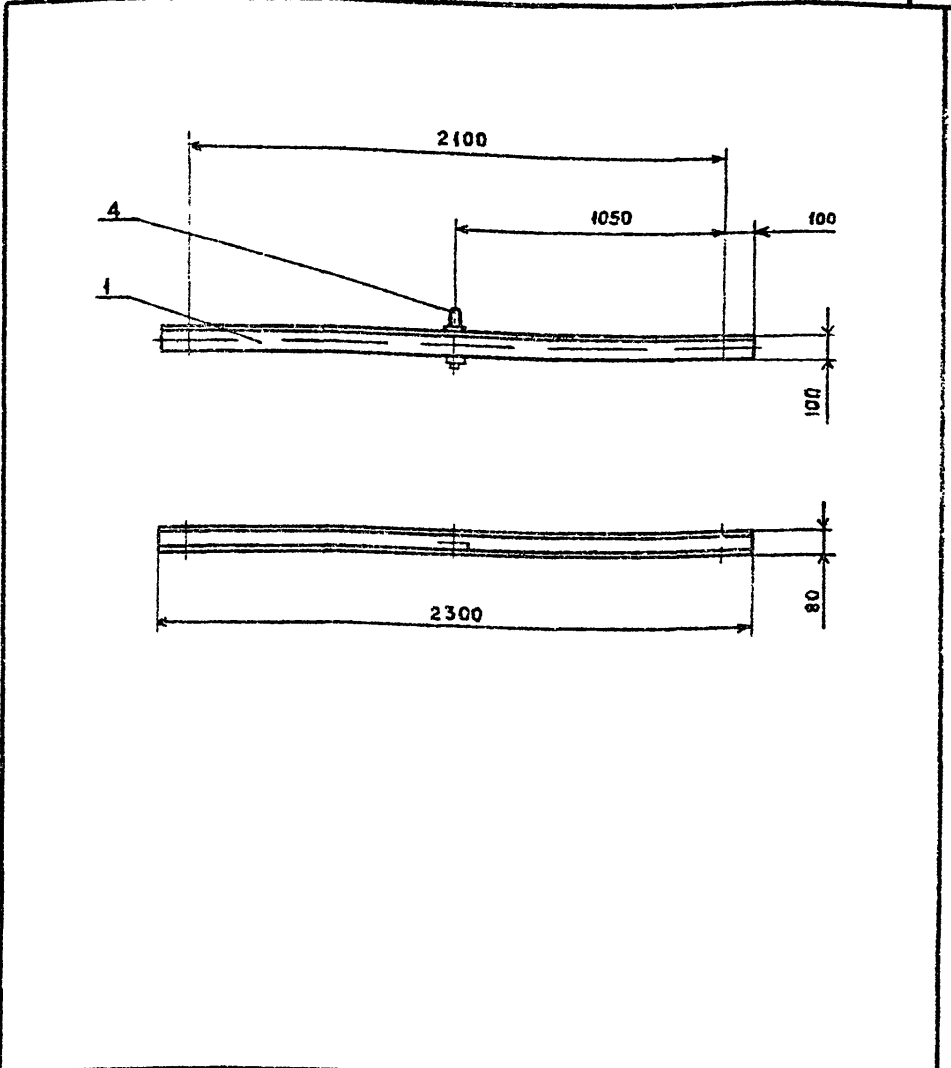
501-04-10.85 - 144-00

И.О.Д.	Строганов	<i>[Signature]</i>
Н.Контр.	Белявская	<i>[Signature]</i>
Р.К.	Пылин	<i>[Signature]</i> 02.07.85
Пров.	Смирнов	<i>[Signature]</i> 02.07.85
Разраб.	Ликанова	<i>[Signature]</i> 14.06.85

Траверса ТВ-2,3-1  
МПС  
Гипротрансигнализация  
г. Ленинград

Альбом 5

Типовые проектные решения ЭП-13



Имя, № подл. Подпись и дата. Взам. инв. №

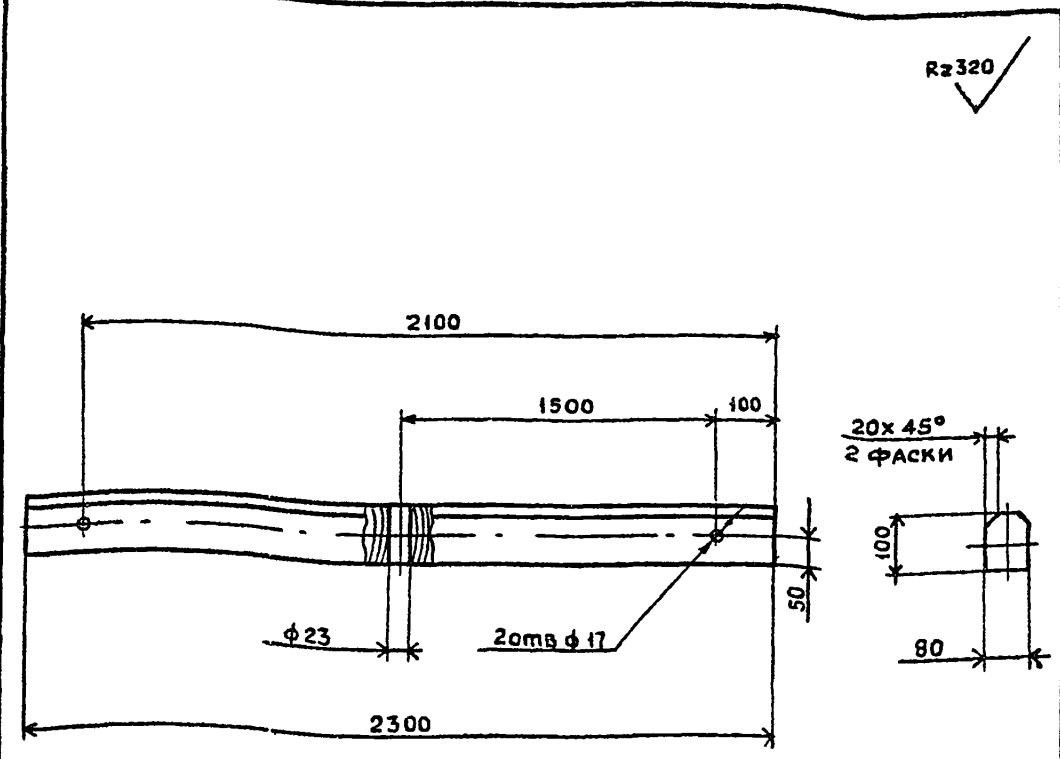
501-04-1085-1 44-00СБ

И.О.Д.	Строганов	<i>[Signature]</i>
Н.Контр.	Белявская	<i>[Signature]</i>
Р.К.	Пылин	<i>[Signature]</i> 02.07.85
Пров.	Смирнов	<i>[Signature]</i> 02.07.85
Разраб.	Ликанова	<i>[Signature]</i> 14.06.85

Траверса ТВ-2,3-1  
Сборочный чертеж

Стадия	Масса	Масштаб
Р	10,82	1:20
Лист	Листов 1	
МПС Гипротрансигнализация г. Ленинград		

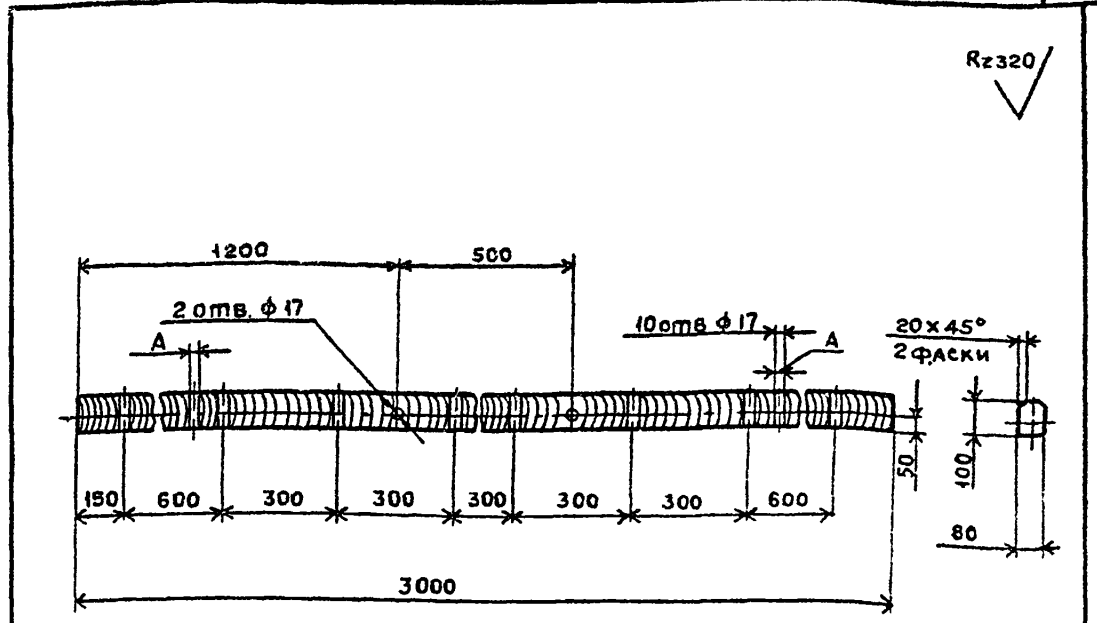
Альбом 5  
Типовые проектные решения ЭП-13



Пропитать маслом каменно-угольным (креозот) ГОСТ 2770-74\*

Изм. №	Подпись и дата	Взам. инв. №	501-04-10.85 -144-01		
			Стадия	Масса	Масштаб
			Р	9.2	1:10
Нач. отд.	Строганов	<i>[Signature]</i>	Лист	Листов 1	
Н. контр.	Белявская	<i>[Signature]</i>	МПС Гипротрансигнализация г. Ленинград		
Рук.	Пылин	<i>[Signature]</i> 020785			
Пров.	Смирнов	<i>[Signature]</i> 010185			
Разраб.	Яликанова	<i>[Signature]</i> 010785			
			Брус ТВ-2,3 (I) Сосна ГОСТ 9463-72*		

Альбом 5  
Типовые проектные решения ЭП-13



1. Отв. А сверлить по месту.
2. Пропитать маслом каменно-угольным (креозот) ГОСТ 2770-74\*

Изм. №	Подпись и дата	Взам. инв. №	501-04-10.85 -149-01		
			Стадия	Масса	Масштаб
			Р	12.0	1:50
Нач. отд.	Строганов	<i>[Signature]</i>	Лист	Листов 1	
Н. контр.	Белявская	<i>[Signature]</i>	МПС Гипротрансигнализация г. Ленинград		
Рук.	Пылин	<i>[Signature]</i> 020785			
Пров.	Смирнов	<i>[Signature]</i> 010185			
Разраб.	Яликанова	<i>[Signature]</i> 010785			
			Брус ТС-3,0 (8I) Сосна ГОСТ 9463-74*		

Альбом 5

Типовые проектные решения ЭП-13

Марка, поз.	Обозначение	Наименование	кол.	Масса, кг	Примечание
<u>Документация</u>					
	-145-00СБ	Сборочный чертеж			
<u>Детали</u>					
1	-002-01	Болт	2	0,68	
2	-145-01	Брус ТВ-25 (4)	1	10	
<u>Стандартные изделия</u>					
4		Гайка М16.5.029 ГОСТ 5915-70*	2	0,033	
6		Шайба 16.02.029 ГОСТ 6958-78*	2	0,05	
8		Штырь Ш-22-125 ГОСТ 18381-80	4	1,62	

501-04-10.85 - 145-00

Траверса ТВС-25-4

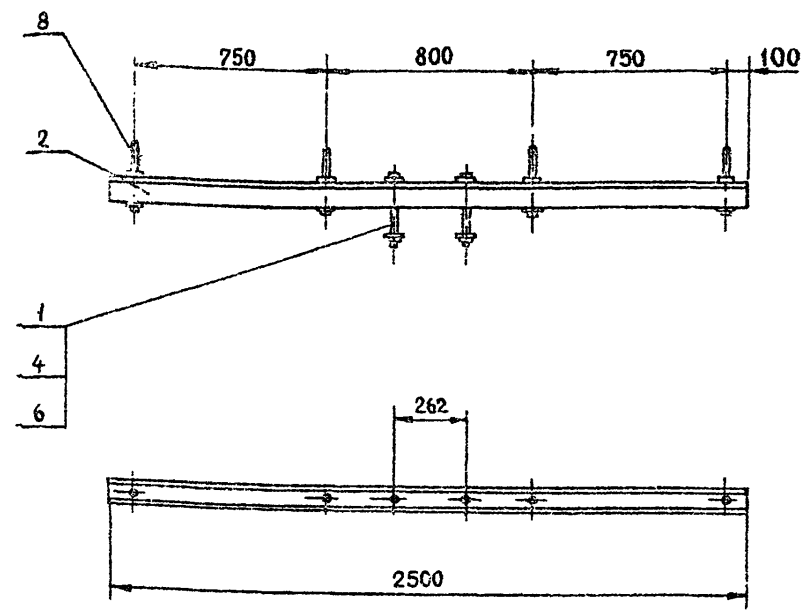
Стадия	Лист	Листов
Р		1
МПС Гипотрансигнальсвязь г. Ленинград		

Инв. № подл. Подпись и дата Взам. инв. №

Нач. отд.	Спроганов	<i>С.С.</i>
Н. контр.	Белявская	<i>Б.</i>
Рук.	Пылин	<i>П.</i>
Пров.	Смирнов	<i>С.</i>
Разраб.	Ликанова	<i>Л.</i>

Альбом 5

Типовые проектные решения ЭП-13



Инв. № подл. Подпись и дата Взам. инв. №

Нач. отд.	Спроганов	<i>С.С.</i>
Н. контр.	Белявская	<i>Б.</i>
Рук.	Пылин	<i>П.</i>
Пров.	Смирнов	<i>С.</i>
Разраб.	Ликанова	<i>Л.</i>

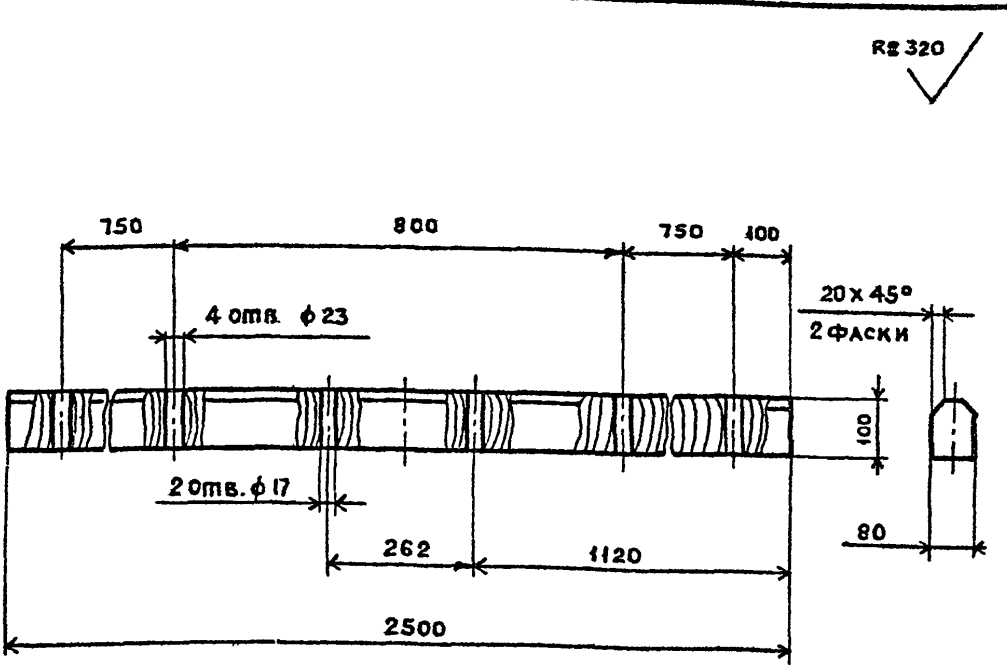
501-04-10.85 - 145-00СБ

Траверса ТВС-25-4  
Сборочный чертеж

Стадия	Масса	Масштаб
Р	18,0	1:20
Лист	Листов 1	
МПС Гипотрансигнальсвязь г. Ленинград		



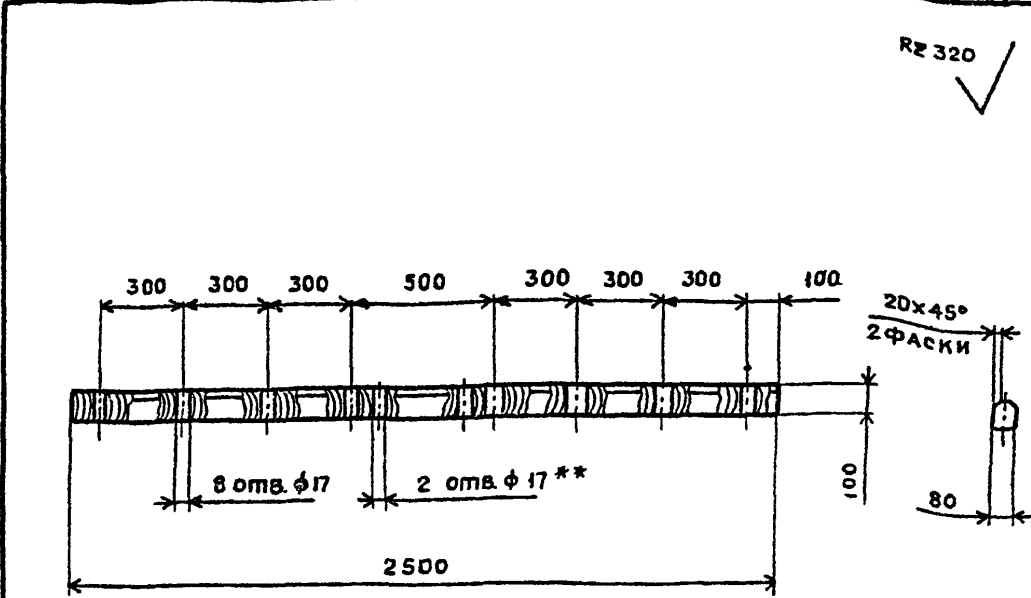
Альбом 5  
Типовые проектные решения ЭП-13



Пропитать маслом каменноугольным (креозот) ГОСТ 2770 - 74 \*

501-04-10.85 -145-01					
Брус ТВ-2,5 (4)			Стадия	Масса	Масштаб
			Р	10	1:10
			Лист	Листов 1	
Сосна ГОСТ 9463-72*			МПС Гипротрансигнальсвязь г. Ленинград		
Нач. отд.	Строганов	<i>[Signature]</i>			
Н. контр.	Белявская	<i>[Signature]</i>			
Рук.	Пылин	<i>[Signature]</i> 02.02.85			
Пров.	Смирнов	<i>[Signature]</i> 01.06.85			
Разраб.	Ликанова	<i>[Signature]</i> 02.02.85			

Альбом 5  
Типовые проектные решения ЭП-13



- 1. \*\* Сверлить по месту.
- 2. Пропитать маслом каменноугольным (креозот) ГОСТ 2770-74\*

501-04-10.85 -146-01					
Брус ТС-2,5 (8)			Стадия	Масса	Масштаб
			Р	10,0	1:20
			Лист	Листов 1	
Сосна ГОСТ 9463-72*			МПС Гипротрансигнальсвязь г. Ленинград		
Нач. отд.	Строганов	<i>[Signature]</i>			
Н. контр.	Белявская	<i>[Signature]</i>			
Рук.	Пылин	<i>[Signature]</i> 02.02.85			
Пров.	Смирнов	<i>[Signature]</i> 01.06.85			
Разраб.	Ликанова	<i>[Signature]</i> 02.02.85			

Альбом 5

Типовые проектные решения ЭП-13

Марка, поз.	Обозначение	Наименование	Кол.	Масса, кг	Примечание
		<u>Документация</u>			
	-146-00СБ	Сборочный чертеж			
		<u>Детали</u>			
1	-146-01	Брус ТС-2,5 (8)	1	10,0	
		<u>Стандартные изделия</u>			
3		Болт М16-8g x 240.58.029 ГОСТ 7798-70*	2	0,57	
4		Гайка М16-6н.5.029 ГОСТ 5915-70*	2	0,033	
5		Шайба 16.02.029 ГОСТ 6958-78*	2	0,05	
7		Штырь Ш-16-125 ГОСТ 18381-80	8	0,56	

501-04-10.85 -146-00

Траверса  
ТСО-2,5-8

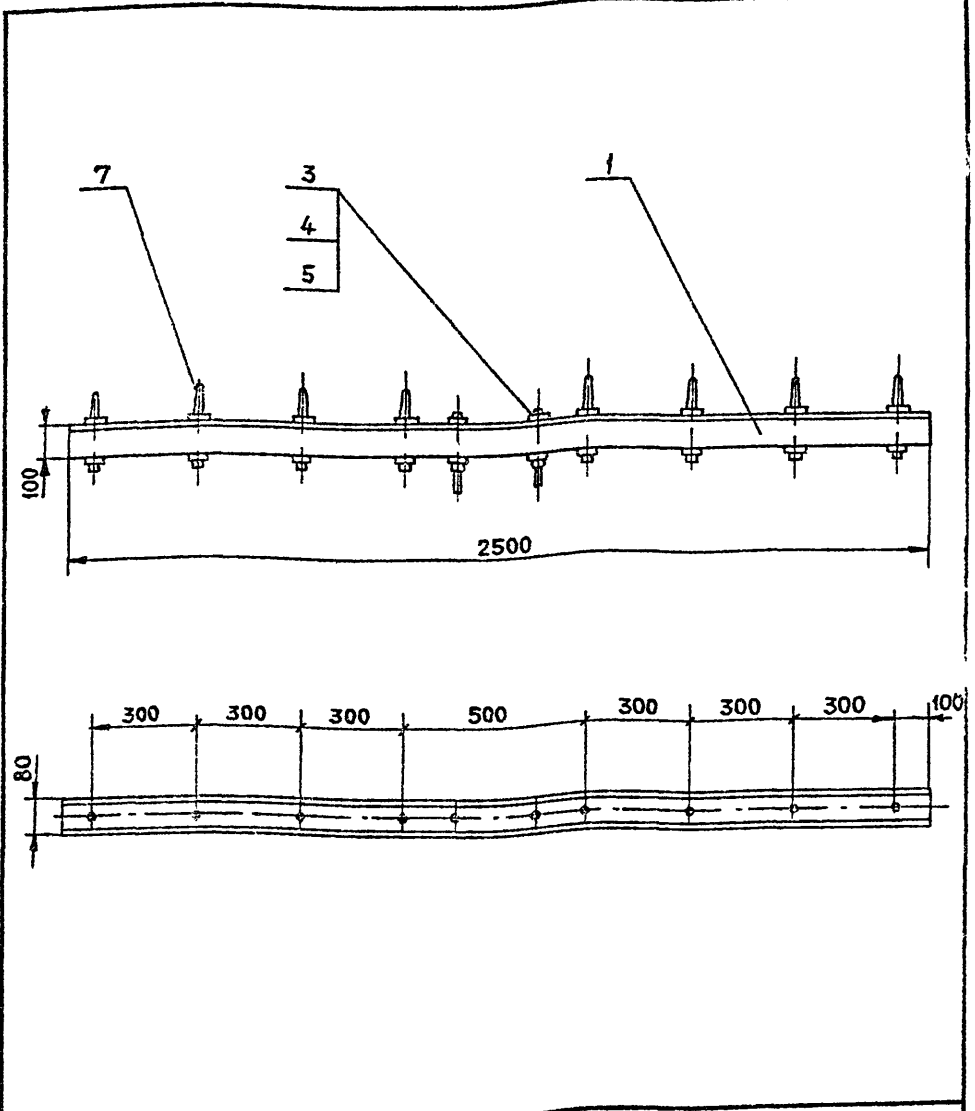
Стация Лист Листов  
Р 1 1  
МПС  
Гипротранссигнальсвязь  
г. Ленинград

Имя, № подл. Подпись и дата Взам. инв. №

Нач. отд. Строганов Р.С.  
И.контр. Белявская  
Рук. Пылин  
Пров. Смирнов  
Разраб. Ликанова

Альбом 5

Типовые проектные решения ЭП-13



501-04-10.85 -146-00СБ

Траверса ТСО-2,5-8  
Сборочный чертеж

Стария Масса Масштаб  
Р 15,79 1:20  
Лист Листов 1  
МПС  
Гипротранссигнальсвязь  
г. Ленинград

Имя, № подл. Подпись и дата Взам. инв. №

Нач. отд. Строганов  
И.контр. Белявская  
Рук. Пылин  
Пров. Смирнов  
Разраб. Ликанова

Марка, поз.	Обозначение	Наименование	Кол.	Масса ед. кг	Примечание
		<u>Документация</u>			
	-147-00СБ	сборочный чертеж			
		<u>Детали</u>			
1	-002-01-01	Болт	2	0,68	
2	-130-02-01	Подкос	2	0,67	
3	-147-01	Брус ТВ-2,5 (2п I)	1	10,0	
		<u>Стандартные изделия</u>			
5		Болт М10-8гх ГОСТ 7798-70*	2	0,08	
		Гайка ГОСТ 5915-70*			
7		М10-6н.5.029	2	0,0114	
8		М16-6н.5.029	2	0,033	
		Шайба ГОСТ 6958-78*			
9		10.02.029	4	0,01	
10		16.02.029	4	0,050	
11		Штырь Ш-22-125 ГОСТ 18381-80	2	1,62	

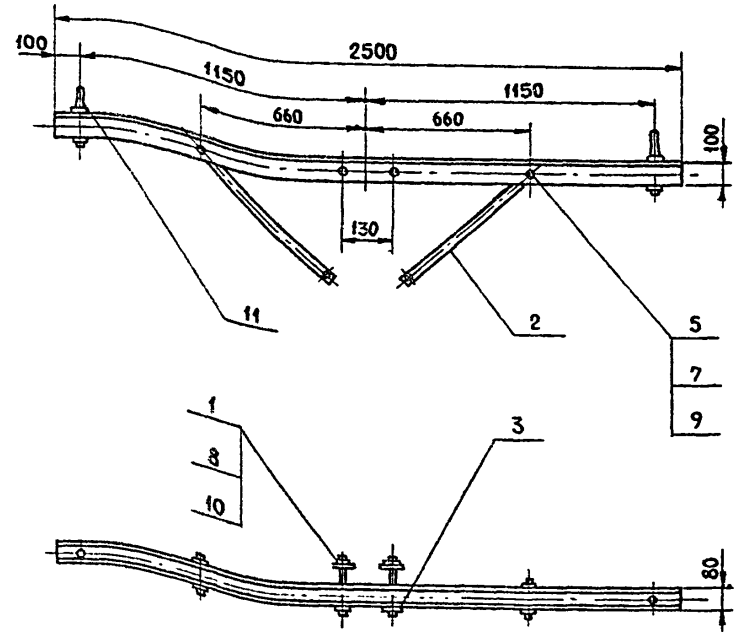
501-04-10.85 - 147-00

Траверса  
ТВ0-2,5-2п I

Стадия Лист Листов  
Р 1 1  
МПС  
Гипротрансигналсвязь  
г. Ленинград

инв. № подл. Подпись и дата Взам. инв. №

Нач. отд. Строганов  
Н. контр. Белявская  
Рук. Пылин  
Пров. Смирнов  
Разраб. Ликанова



инв. № подл. Подпись и дата Взам. инв. №

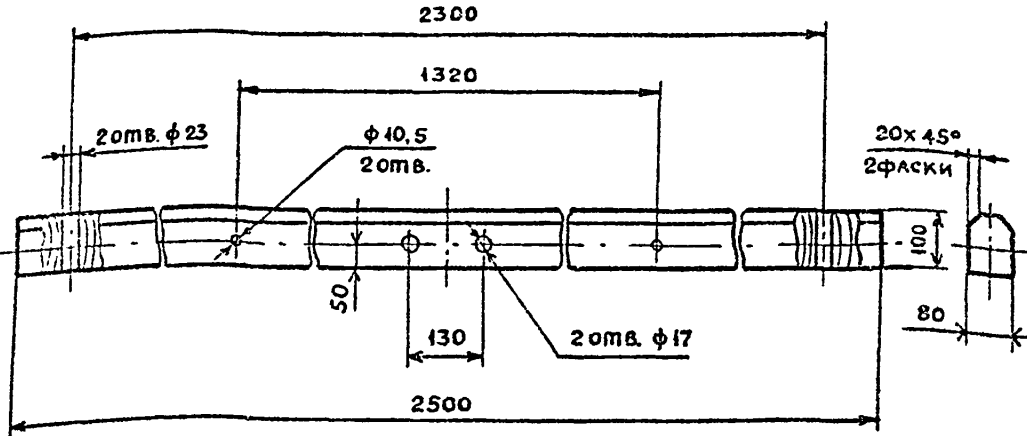
Нач. отд. Строганов  
Н. контр. Белявская  
Рук. Пылин  
Пров. Смирнов  
Разраб. Ликанова

501-04-10.85 - 147-00СБ

Траверса ТВ0-2,5-2п I  
Сборочный чертеж

Стадия Лист Листов  
Р 1 1  
МПС  
Гипротрансигналсвязь  
г. Ленинград

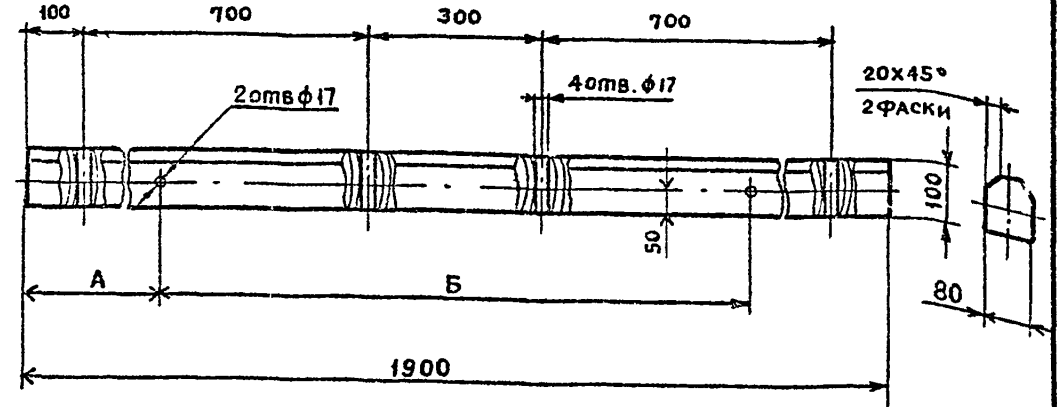
RZ 320



Пропитать маслом каменноугольным (креозот) ГОСТ 2770-74\*

Инв. № подл.	Подпись и дата	Взам. инв. №	501-04-10.85 - 147-01		
И.О.П.	И.О.П.	И.О.П.	Стация	Масса	Масштаб
Нач.отд. Строганов	И.О.П.	И.О.П.	Р	10	1:10
И.контр. Белявская	И.О.П.	И.О.П.	Лист	Листов 1	
Рук. Пылин	И.О.П.	И.О.П.	МПС		
Пров. Смирнов	И.О.П.	И.О.П.	Гипротрансигнальсвязь		
Разраб. Ликанова	И.О.П.	И.О.П.	г. Ленинград		
			Сосна ГОСТ 9463-72 *		

RZ 320



Обозначение	А, мм	Б, мм	Примечание
- 172-01	440	1020	Для одноцепной линии
-01	385	1130	Для двухцепной линии

Пропитать маслом каменноугольным (креозот) ГОСТ 2770-74\*

Инв. № подл.	Подпись и дата	Взам. инв. №	501-04-10.85-172-01		
И.О.П.	И.О.П.	И.О.П.	Стация	Масса	Масштаб
Нач.отд. Строганов	И.О.П.	И.О.П.	Р	7,6	1:10
И.контр. Белявская	И.О.П.	И.О.П.	Лист	Листов 1	
Рук. Пылин	И.О.П.	И.О.П.	МПС		
Пров. Смирнов	И.О.П.	И.О.П.	Гипротрансигнальсвязь		
Разраб. Ликанова	И.О.П.	И.О.П.	г. Ленинград		
			Сосна ГОСТ 9463-72 *		

№ п/п по табл. 1 и дата взамен. №

Типовые проектные решения ЭП-13

Альбом 5

Марка, поз.	Обозначение	Наименование	Кол.	Масса ед. изм.	Приме- нение
		<u>Документация</u>			
	-149-00СБ	Сборочный чертеж			
		<u>Детали</u>			
1	-149-01	Брус ТС-3,0 (8I)	1	12,0	
		<u>Стандартные изделия</u>			
3		Болт М16-8gх240.58.029 ГОСТ 7798-70*	2	0,57	
5		Гайка М16-6Нх5-029 ГОСТ 5915-70*	2	0,033	
7		Шайба 16.02.029 ГОСТ 6958-78*	4	0,05	
9		Штырь Ш-16-125 ГОСТ 18381-80	8	0,56	

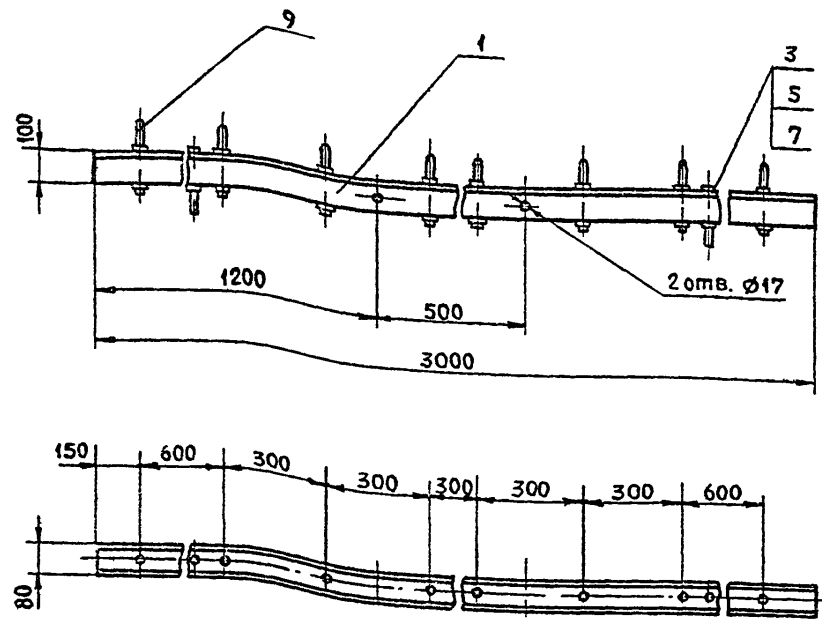
501-04-10.85 - 149-00

Нач. отд. Строганов  
Н. контр. Бельская  
Рук. Пылин  
Пров. Смирнов  
Разраб. Ликанова

Траверса ТС0-3,0-8 I

Стадия Лист Листов  
Р 1 1  
МПС  
Гипротрансигналсвязь  
г. Ленинград

Альбом  
Типовые проектные решения ЭП-13



Имя, № подл. Подпись и дата Взам. инв. №

Нач. отд. Строганов  
Н. контр. Бельская  
Рук. Пылин  
Пров. Смирнов  
Разраб. Ликанова

501-04-10.85 - 149-00СБ

Траверса ТС0-3,0-8 I  
Сборочный чертеж

Стадия	Масса	Масштаб
Р	17,88	1:50
Лист	Листов 1	
МПС Гипротрансигналсвязь г. Ленинград		

Альбом 5

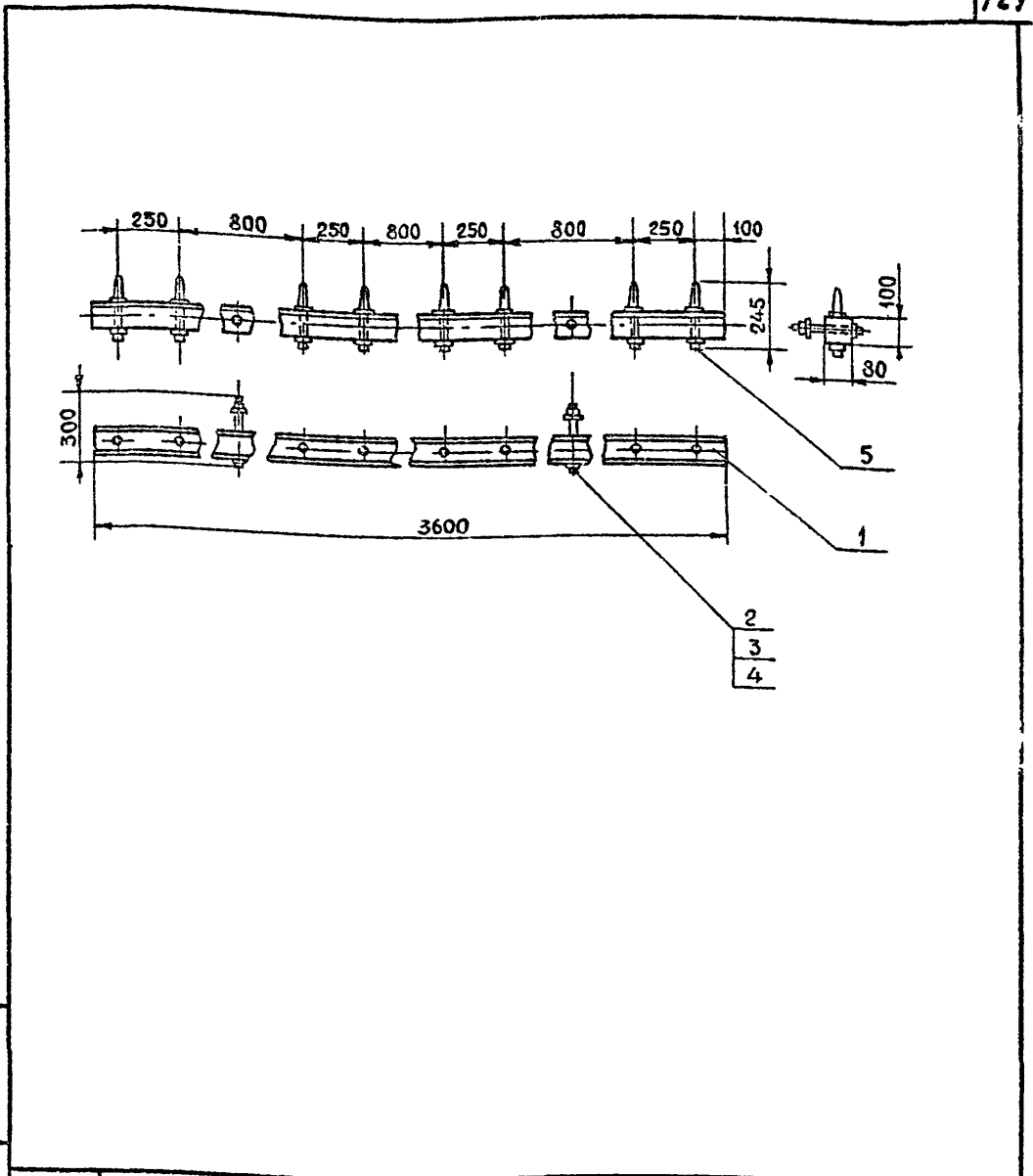
Типовые проектные решения ЭП-13

Марка, поз.	Обозначение	Наименование	Кол.	Масса ед. шт.	Примечание
		<u>Документация</u>			
	-151-00 СБ	Сборочный чертеж			
		<u>Детали</u>			
1	-151-01	Брус ТС-3,6 (8)	1	14,4	
		<u>Стандартные изделия</u>			
2		Болт М16-8g x 300.58.029	2	0,58	
3		ГОСТ 7798-70*			
		Гайка М16-6н.5.029	2	0,033	
4		ГОСТ 5915-70*			
		Шайба 16.02.029	4	0,05	
5		ГОСТ 6958-78 <sup>Ф</sup>			
		Штырь Ш-22-125	8	1,62	
		ГОСТ 18381-80			

Име. № подл. Подпись и дата. Взам. инв. №

501-04-10.85 -151-00		Траверса ТС0-3,6-8		
Нач. отд.	Строганов	Стадия	Лист	Листов
Н.контр.	Белявская	Р		1
Рук.	Пылин	МПС Гипротранссигнальсвязь г. Ленинград		
Пров.	Смирнов			
Разраб.	Ликанова			

Альбом  
Типовые проектные решения ЭП-13

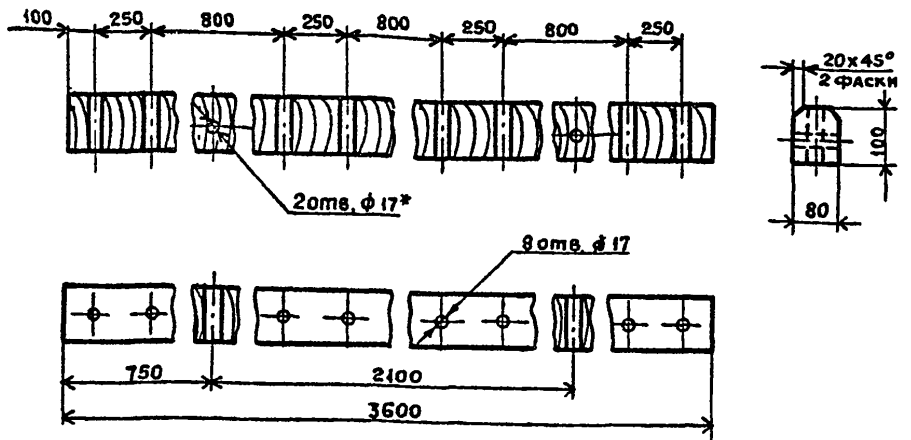


Име. № подл. Подпись и дата. Взам. инв. №

501-04-10.85 -151-00 СБ		Траверса ТС0-3,6-8 сборочный чертеж		
Нач. отд.	Строганов	Стадия	Масса	Масштаб
Н.контр.	Белявская	Р	28,7	1:20
Рук.	Пылин	Лист	Листов 1	
Пров.	Смирнов	МПС Гипротранссигнальсвязь г. Ленинград		
Разраб.	Ликанова			

Альбом 5  
Типовые проектные решения ЭП-13

Rz 320

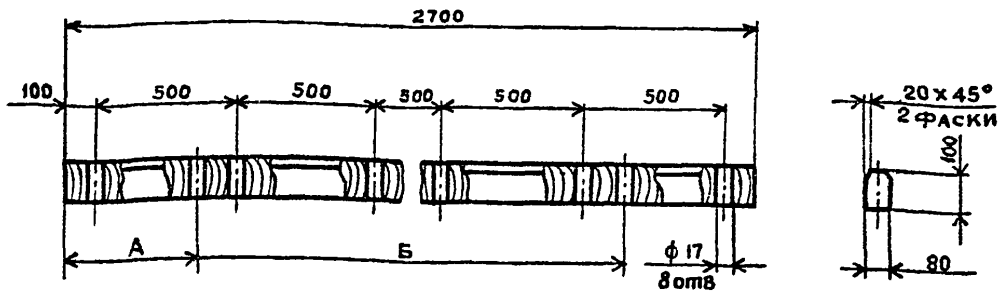


- \* Сверлить по месту.
- Пропитать маслом каменно-угольным (креозот) ГОСТ 2770-74

Инв. № подл.	Подпись и дата	Взам. инв. №							
			501-04-10.85	-151-01					
			Брус ТС-3,6 (8)			Стадия	Масса	Масштаб	
					Р	14,4	1:10		
					Лист	Листов 1			
					МПС				
					Гипротрансгигнальсвязь				
					г. Ленинград				
Нач. отд.	Строганов	<i>[Signature]</i>							
Н. контр.	Белявская	<i>[Signature]</i>							
Рук.	Пылин	<i>[Signature]</i>	20.85						
Пров.	Смирнов	<i>[Signature]</i>	01.87						
Разр.	Ликанова	<i>[Signature]</i>	02.85						

Альбом 5  
Типовые проектные решения ЭП-13

Rz320



- Размеры А и Б определяются по месту.
- Пропитать маслом каменно-угольным (креозот) ГОСТ 2770-74\*

Инв. № подл.	Подпись и дата	Взам. инв. №							
			501-04-10.85	-154-01					
			Брус ТС-2,7 (6I)			Стадия	Масса	Масштаб	
					Р	10,8	1:20		
					Лист	Листов 1			
					МПС				
					Гипротрансгигнальсвязь				
					г. Ленинград				
Нач. отд.	Строганов	<i>[Signature]</i>							
Н. контр.	Белявская	<i>[Signature]</i>							
Рук.	Пылин	<i>[Signature]</i>	12.85						
Пров.	Смирнов	<i>[Signature]</i>	01.85						
Разр.	Ликанова	<i>[Signature]</i>	01.85						

Альбом 5

Типовые проектные решения ЭП-13

Марка, поз.	Обозначение	Наименование	Кол.	Масса, кг	Примечание
		<u>Документация</u>			
	-153-00СБ	СБОРОЧНЫЙ ЧЕРТЕЖ			
		<u>Детали</u>			
1	-153-01	Брус Т0-2,1 (4 I)	1	2,4	
		<u>Стандартные изделия</u>			
3		болт М16-8g x 300.58.029 ГОСТ 7798-70*	2	0,58	
5		Гайка М16-6н. 029 ГОСТ 5915-70*	2	0,03	
7		Шайба 16.02.029 ГОСТ 6958-78*	4	0,05	
9		Штырь Ш-16-125 ГОСТ 18381-80	4	0,56	

501-04-10.85 - 153-00

Траверса  
Т00-2,1-4 I

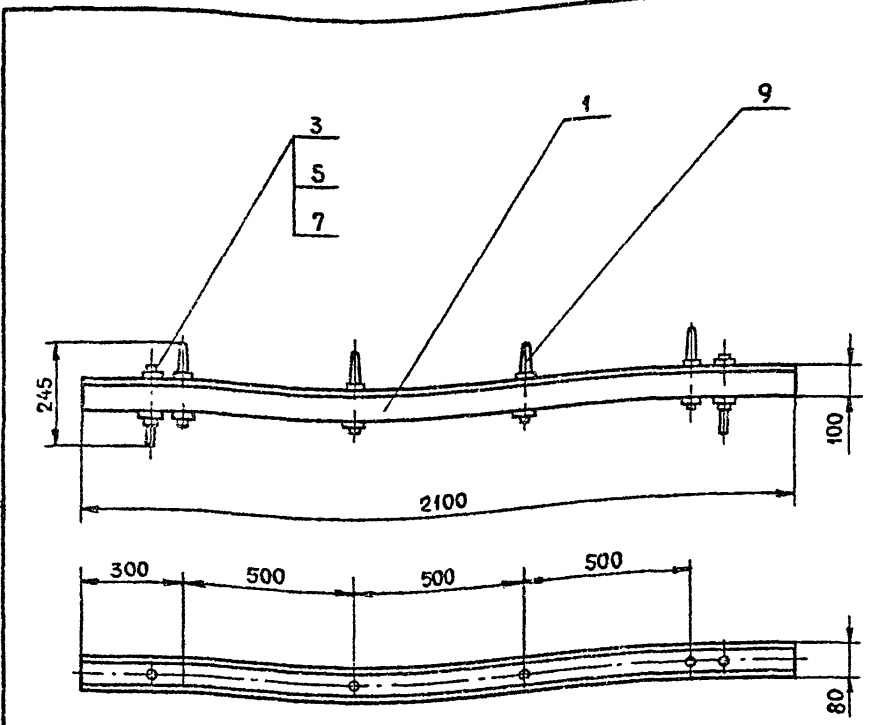
Стадия Лист Листов  
Р 1 1  
МПС  
Гипотрансигнальсвязь  
г. Ленинград

Дата вкл. в проект Подпись и дата Взам. инв. №

Нач. отд. Спирогов  
Н. контр. Белявская  
Рук. Пылин  
Пров. Смирнов  
Разраб. Ликанова

Альбом 5

Типовые проектные решения ЭП-13



Дата вкл. в проект Подпись и дата Взам. инв. №

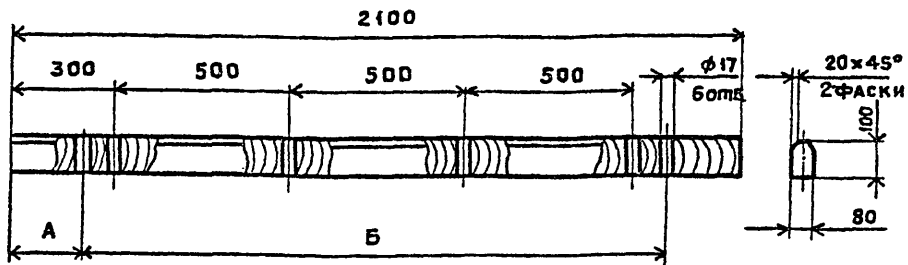
Нач. отд. Спирогов  
Н. контр. Белявская  
Рук. Пылин  
Пров. Смирнов  
Разраб. Ликанова

501-04-10.85 - 153-00СБ

Траверса Т00-2,1-4 I  
СБОРОЧНЫЙ ЧЕРТЕЖ

Стадия Масса Масштаб  
Р 12,06 1:25  
Лист Листов 1  
МПС  
Гипотрансигнальсвязь  
г. Ленинград



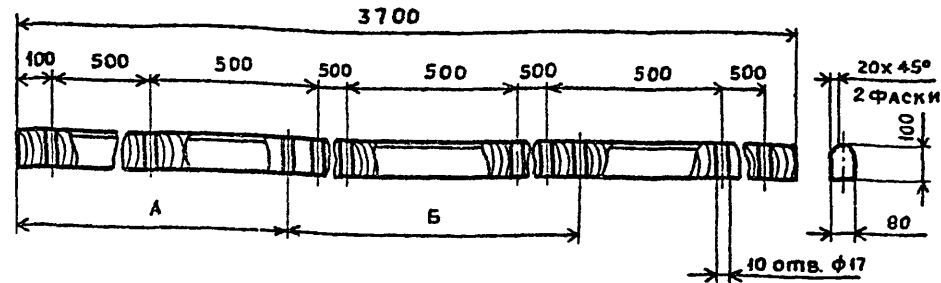


Rz320

1. Размеры А и Б определять по месту.
2. Пропитать маслом каменноугольным (креазот) ГОСТ 2770-74\*

501-04-10.85 -153-01

			СТАДИЯ	МАССА	МАСШТАБ
БРУС ТС-2,1(4I)			Р	8,4	1:15
			Лист	Листов 1	
			МПС		
СОСНА ГОСТ 9463-72*			ГИПРОТРАНССИГНАЛСВЯЗЬ г. ЛЕНИНГРАД		
Нач. отд.	Строганов	<i>[Signature]</i>			
Н. контр.	Белявская	<i>[Signature]</i>			
Рук.	Пылин	<i>[Signature]</i>			
Пров.	Смирнов	<i>[Signature]</i>			
Разраб.	Ликанова	<i>[Signature]</i>			



Rz320

1. Размеры А и Б определять по месту.
2. Пропитать маслом каменноугольным (креазот) ГОСТ 2770-74\*.

501-04-10.85 -155-01

			СТАДИЯ	МАССА	МАСШТАБ
БРУС ТС-3,7(8)			Р	14,8	1:15
			Лист	Листов 1	
			МПС		
СОСНА ГОСТ 9463-72*			ГИПРОТРАНССИГНАЛСВЯЗЬ г. ЛЕНИНГРАД		
Нач. отд.	Строганов	<i>[Signature]</i>			
Н. контр.	Белявская	<i>[Signature]</i>			
Рук.	Пылин	<i>[Signature]</i>			
Пров.	Смирнов	<i>[Signature]</i>			
Разраб.	Ликанова	<i>[Signature]</i>			

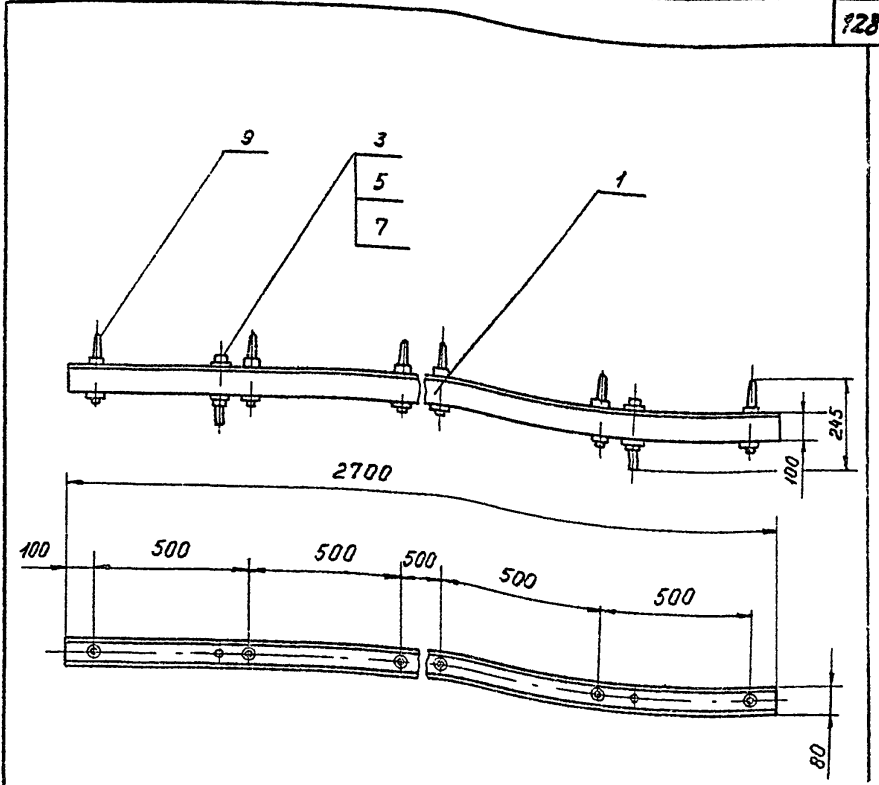
Типовые проектные решения ЭП-13 Альбом 5

Марка, поз.	Обозначение	Наименование	Масса, кг	Примечание
		<u>Документация</u>		
	-154-00СБ	Сборочный чертеж		
		<u>Детали</u>		
1	-154-01	Брус ТС-2,7 (6I)	1	10,8
		<u>Стандартные изделия</u>		
3		Болт М16-8dх300.58.029 ГОСТ 7798-70*	2	0,58
5		Гайка М6-6Н.5.729 ГОСТ 5945-70*	2	0,038
7		Шайба 16.02.029 ГОСТ 6958-78	4	0,05
9		Штырь Ш-16-125 ГОСТ 18384-80	6	0,56

ИЗВ. № подл. Подпись и дата, кален. знач. 1985

501-04-10.85		-154-00	
Нач. отд.	Строганов	Стация	Лист
Н. контр.	Белявская	Р	1
Рук.	Пылин	МПС	
Пров.	Смирнов	Гипотранссылнальвязь	
Разраб.	Ликанова	г. Ленинград	

Типовые проектные решения ЭП-13 Альбом 5

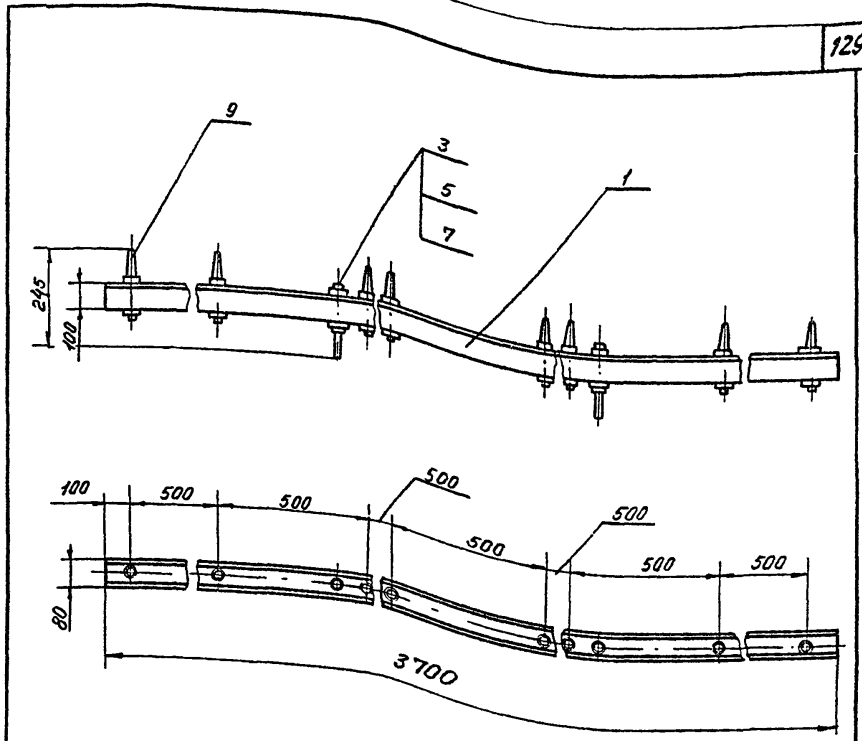


ИЗВ. № подл. Подпись и дата, кален. знач. 1985

501-04-10.85		-154-00СБ	
Нач. отд.	Строганов	Стация	Лист
Н. контр.	Белявская	Р	15,59
Рук.	Пылин	МПС	
Пров.	Смирнов	Гипотранссылнальвязь	
Разраб.	Ликанова	г. Ленинград	

Марка, поз	Обозначение	Наименование	Масса ед. кз	Примечание
		<u>Документация</u>		
	-155-00СБ	Сборочный чертёж		
		<u>Детали</u>		
1	-155-01	Брус ТС-3,7 (8)	1	14,8
		<u>Стандартные изделия</u>		
3		Болт М16-Вдх300 58.029 ГОСТ 7798-70*	2	0,58
5		Гайка М16-Вн.5.029 ГОСТ 5915-70*	2	0,035
7		Шайба 16.02.029 ГОСТ 6958-78	4	0,05
9		Штырь Ш16-125 ГОСТ 18381-80	8	0,56

501-04-10.85		-155-00	
Нач. отд.	Строганов	Станд. лист	Листов
Н. контр.	Белявская	Р	1
Рук.	Пылин	МПС	
Пров.	Смирнов	Гипротранссылнальвязь	
Разраб.	Ликанова	г. Ленинград	



501-04-10.85		-155-00СБ	
Нач. отд.	Строганов	Станд. лист	Листов
Н. контр.	Белявская	Р	1
Рук.	Пылин	МПС	
Пров.	Смирнов	Гипротранссылнальвязь	
Разраб.	Ликанова	г. Ленинград	

Типовые проектные решения ЭП-13 Альбом 5

Марка, поз.	Обозначение	Наименование	Кол.	Масса в кг	Примечание
		<u>Документация</u>			
	-156-00СБ	Сборочный чертеж			
		<u>Детали</u>			
1	-002-01-02	Болт	2	0,75	на 2 траверсы
3	156-01	Брус Т6-21(4)	1	8,4	
		<u>Стандартные изделия</u>			
4		Гайка М16-6Н.5.029 ГОСТ 5945-70*	2	0,033	на 2 траверсы
6		Шайба 16.02.029 ГОСТ 6958-78	4	0,05	на 2 траверсы
8		Штырь Ш-16-125 ГОСТ 18381-80	4	0,56	

Инд. № подл. Подпись и дата

501-04-10.85 -156-00

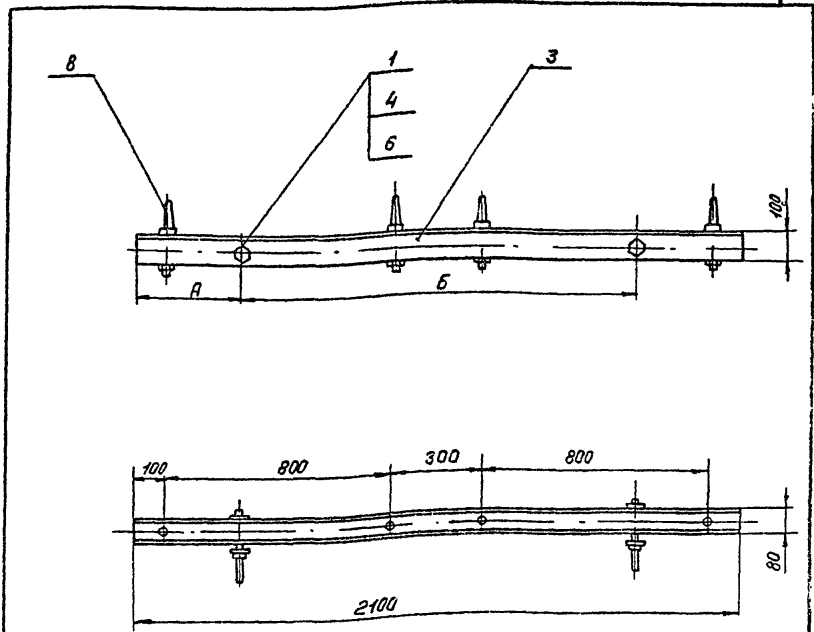
Траверса ТСО-21-4

Нач. отд.	Строганов	[Signature]
Н. контр.	Белявская	
Рук.	Пылин	
Пров.	Смирнов	
Разраб.	Ликанова	

Стация	Лист	Листов
Р		1

МПС  
Гипротрансменалсвязь  
г. Ленинград

Типовые проектные решения ЭП-13 Альбом 5



Обозначение	А, мм	Б, мм	Примечание
-156-00СБ	435	1230	Для одноцепной линии
-01	385	1330	Для двухцепной линии

Инд. № подл. Подпись и дата

501-04-10.85 -156-00СБ

Траверса ТСО-21-4  
Сборочный чертеж

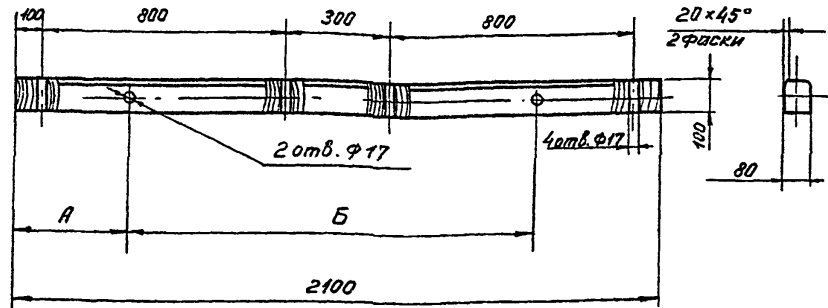
Нач. отд.	Строганов	[Signature]
Н. контр.	Белявская	
Рук.	Пылин	
Пров.	Смирнов	
Разраб.	Ликанова	

Стация	Масса	Масштаб
Р	12,41	1:15

Лист	Листов
	1

МПС  
Гипротрансменалсвязь  
г. Ленинград

Rz320 ✓

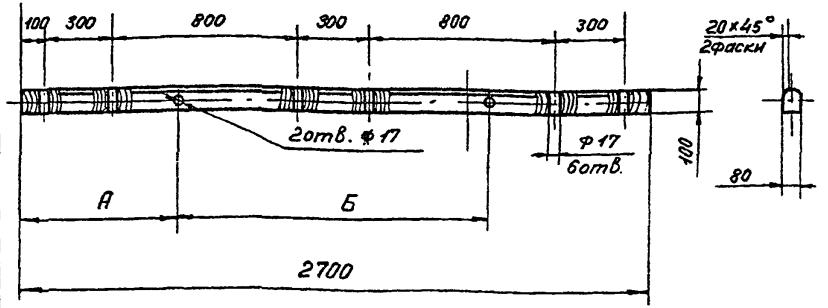


Обозначение	А, мм	Б, мм	Примечание
-156-01	735	1230	Для одноцепной линии
-01	685	1330	Для обухцельной линии

Пропитать маслом каменноугольным (креозот) ГОСТ 2770-74\*

		501-04-10.85	-156-01		
		Брус ТС-2,1(4)	Стадия	Масса	Масштаб
			Р	8,4	1:15
Нач. отд.	Строгонов	Сосна ГОСТ 9463-72*	Лист	Листов 1	
Н. контр.	Белявская				МПС Гипротрансэнерго связь г. Ленинград
Рук.	Пылин				
Пров.	Смирнов				
Разраб.	Ликанова				

Rz320 ✓



Обозначение	А, мм	Б, мм	Примечание
-157-01	735	1230	Для одноцепной линии
-01	685	1330	Для обухцельной линии

Пропитать маслом каменноугольным (креозот) ГОСТ 2770-74\*

Инд. № по д.л. Подпись и дата Взам. инв. №

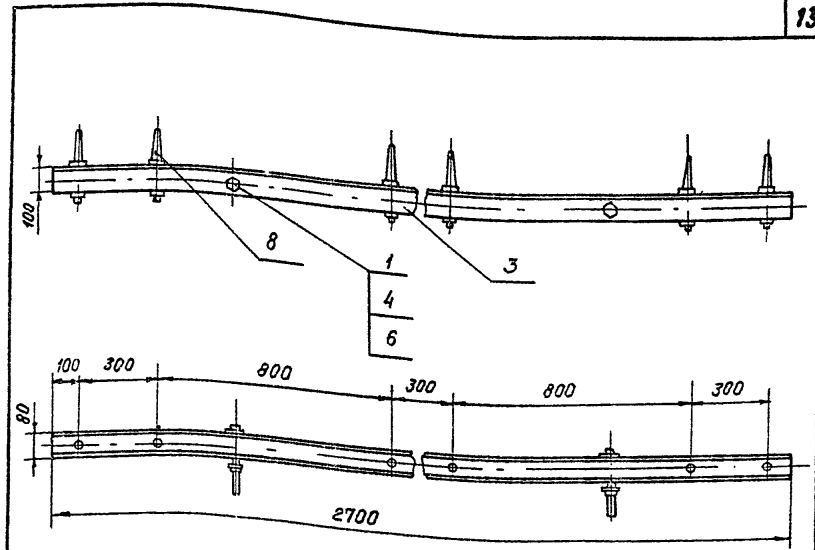
		501-04-10.85	-157-01		
		Брус ТС-2,7(6Ш)	Стадия	Масса	Масштаб
			Р	10,8	1:20
Нач. отд.	Строгонов	Сосна ГОСТ 9463-72*	Лист	Листов 1	
Н. контр.	Белявская				МПС Гипротрансэнерго связь г. Ленинград
Рук.	Пылин				
Пров.	Смирнов				
Разраб.	Ликанова				

Типовые проектные решения ЭП-13

Марка, поз.	Обозначение	Наименование	Масса	Примечание
		<u>Документация</u>		
	-157-00СБ	Сборочный чертеж		
		<u>Детали</u>		
1	-002-01-02	Болт	2	на 2 приваривать
3	-157-01	Брус ТС-2,7 (6Ш)	1	10,8
		<u>Стандартные изделия</u>		
4		Гайка М16-6Н.5.029 ГОСТ 5915-70*	2	на 2 приваривать
6		Шайба 16.02.029 ГОСТ 6958-78	4	на 2 приваривать
8		Штырь Ш-16-125 ГОСТ 18381-80	6	0,56

501-04-10.85		-157-00	
Нач. отд.	И. Строганов	Стадия	Лист
Н. контр.	Белявская	Р	1
Рук.	Пылин	Листов 1	
Пров.	Смирнов	МПС	
Разраб.	Ликанова	Гипотрансмигналсвязь г. Ленинград	

Альбом 5  
Типовые проектные решения ЭП-13



501-04-10.85		-157-00СБ	
Траверса ТС0-2,7-6Ш		Стадия	Масса
Сборочный чертеж		Р	15,9
		Лист	Листов 1
		МПС	
		Гипотрансмигналсвязь г. Ленинград	

Типовые проектные решения ЭП-13 Альбом 5

Марка, поз.	Обозначение	Наименование	Масса, кг	Примечание
		<u>Документация</u>		
	-158-00СБ	Сборочный чертеж		
		<u>Детали</u>		
1	-002-01-02	Болт	2 0,75	№ 2 траверсы
3	158-01	Брус ТС-33 (8)	1 13,2	
		<u>Стандартные изделия</u>		
4		Гайка М16-6Н.5.029 ГОСТ 5915-70*	2 0,033	№ 2 траверсы
6		Шайба 16.02.029 ГОСТ 6958-78	4 0,05	№ 2 траверсы
8		Штырь Ш-16-125 ГОСТ 18381-80	8 0,56	

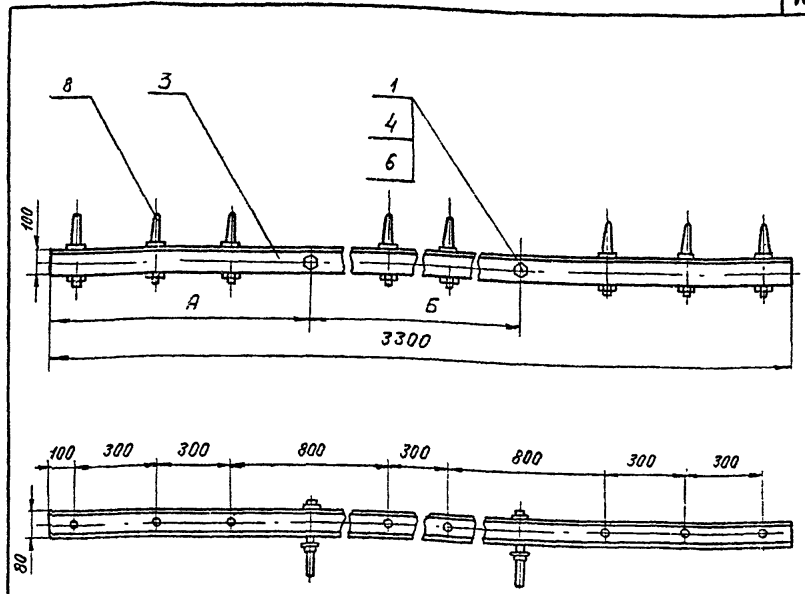
501-04-10.85 -158-00

Траверса ТС0-33-8

МПС  
Гипротрансэнергоавт  
г. Ленинград

Нач. отд. Строганов  
Н. контр. Белявская  
Рук. Пылин  
Пров. Смирнов  
Разраб. Ликанова

Типовые проектные решения ЭП-13 Альбом 5



Обозначение	А, мм	Б, мм	Примечание
-158-00	1035	1230	Для одноцепной линии
-01	985	1330	Для двухцепной линии

501-04-10.85 -158-00СБ

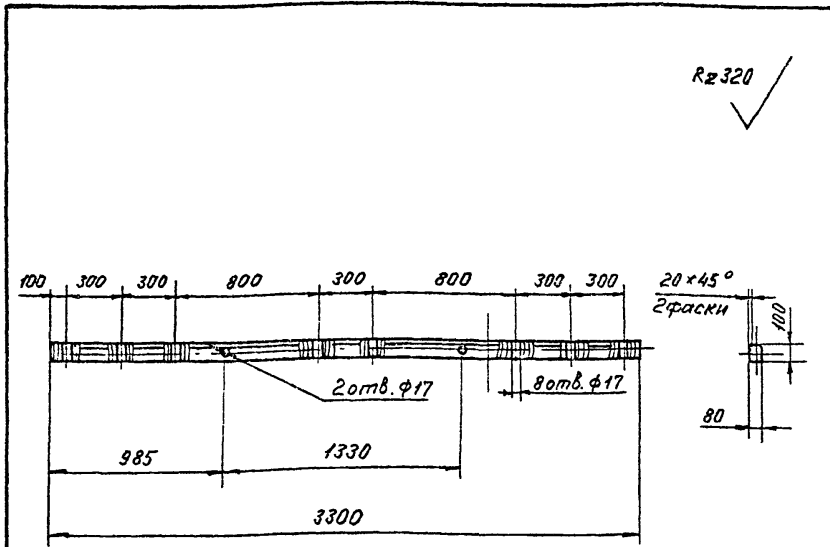
Траверса ТС0-33-8  
Сборочный чертеж

Стадия Масса Масштаб  
Р 19,45 1:15  
Лист Листов 1  
МПС  
Гипротрансэнергоавт  
г. Ленинград

Нач. отд. Строганов  
Н. контр. Белявская  
Рук. Пылин  
Пров. Смирнов  
Разраб. Ликанова

Лист № табл. Подпись и дата Взам. инв. №

Типовые проектные решения ЭП-13 Альбом 5



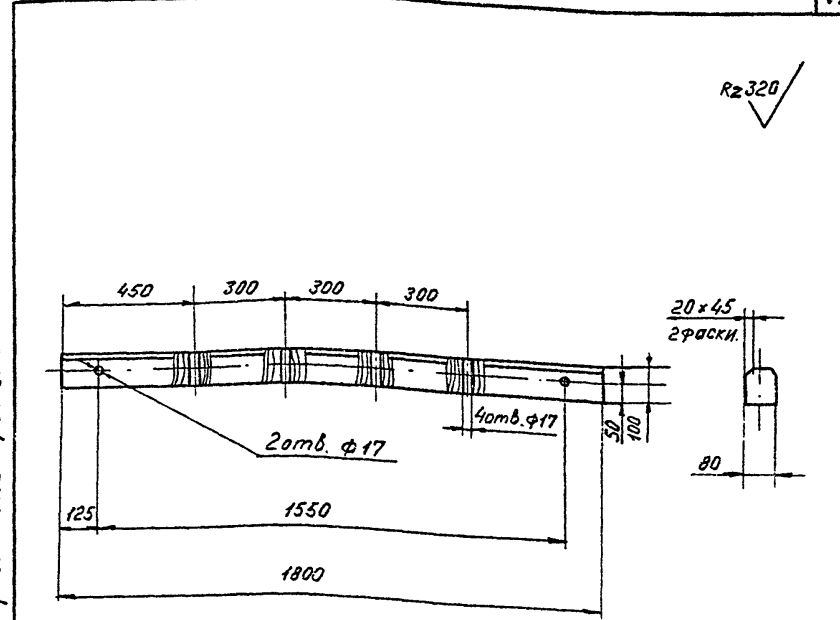
Обозначение	А, мм	Б, мм	Примечание
- 158 - 01	1035	1230	Для одноцепной линии
- 01	985	1330	Для двухцепной линии

Пропитать маслом каменноугольным (креозот) ГОСТ 2770-74 \*

Шк. № подл. Подпись и дата

501-04-10.85		- 158 - 01	
Брус ТС-3,3(8)		Стадия	Масштаб
		Р	1:25
		Лист	Листов 1
Сосна ГОСТ 9463-72*		МПС Гипротрансигналсвязь г. Ленинград	
Нач. отд.	Строганов		
Н. контр.	Белянская		
Рук.	Пылин		
Пров.	Смирнов		
Разраб.	Ликанова		

Типовые проектные решения ЭП-13 Альбом 5



Пропитать маслом каменноугольным (креозот) ГОСТ 2770-74 \*

Шк. № подл. Подпись и дата

501-04-10.85		- 159 - 01	
Брус ТС-1,8(4)		Стадия	Масштаб
		Р	1:15
		Лист	Листов 1
Сосна ГОСТ 9463-72*		МПС Гипротрансигналсвязь г. Ленинград	
Нач. отд.	Строганов		
Н. контр.	Белянская		
Рук.	Пылин		
Пров.	Смирнов		
Разраб.	Ликанова		



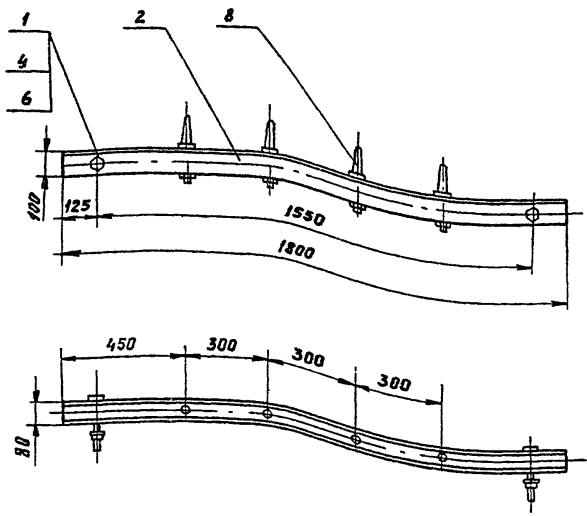
Марка, поз.	Обозначение	Наименование	Кол.	Масса, кг	Примечание
		<u>Документация</u>			
	-159-00 СБ	Сборочный чертеж			
		<u>Детали</u>			
1	- 002-01-02	Болт	2	0,75	
2	-159-01	Брус ТС-1,8 (4)	1	7,2	
		<u>Стандартные изделия</u>			
4		Гайка М16-6Н.5.029 ГОСТ 5915-70*	2	0,033	
6		Шайба 16.02.029 ГОСТ 6950-78	4	0,05	
8		Штырь Ш-16-125 ГОСТ 18381-80	4	0,56	

501-04-10.85 -159-00

ТРАВЕРСА ТСО-1,8-4

Стадия Р Лист 1 Листов 1  
МПС  
Гипротранссылна связь  
г. Ленинград

Нач. отд. Строганов С.Г.  
Н. контр. Белявская И.В.  
Рук. Пылин В.И.  
Проб. Смирнов В.И.  
Разраб. Лиханова Л.И.



501-04-10.85 -159-00 СБ

ТРАВЕРСА ТСО-1,8-4  
Сборочный чертеж

Стадия Р Масса 11,0 Кол-во листов 1  
Лист 1 Листов 1  
МПС  
Гипротранссылна связь  
г. Ленинград

Изм. № п/д. Подпись и дата (врем. штамп)

Нач. отд. Строганов С.Г.  
Н. контр. Белявская И.В.  
Рук. Пылин В.И.  
Проб. Смирнов В.И.  
Разраб. Лиханова Л.И.

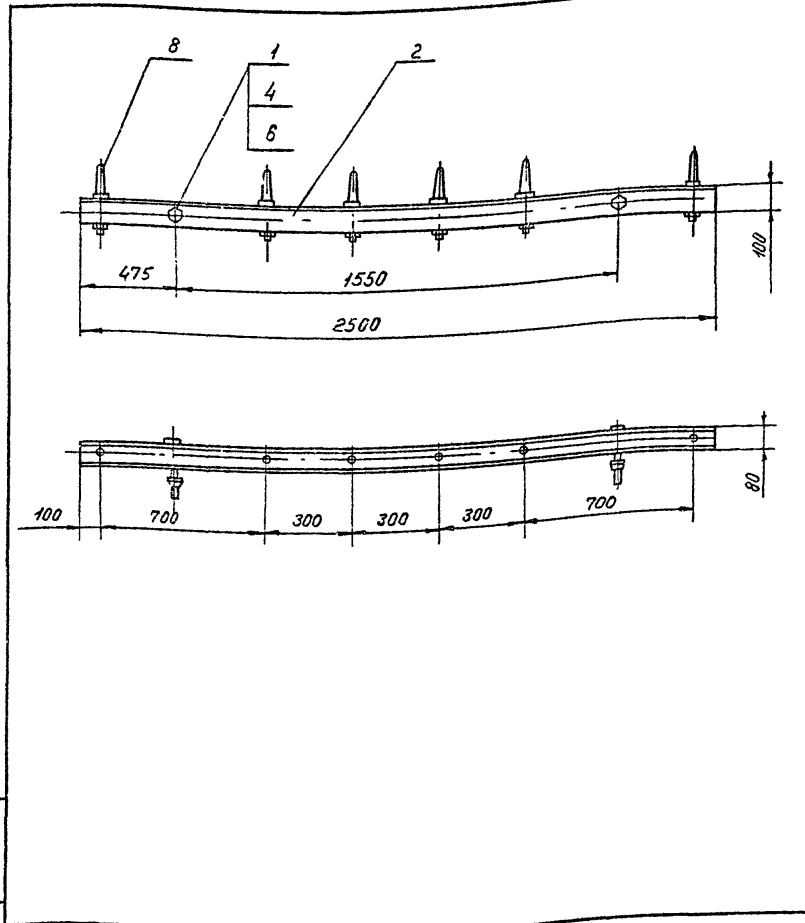
Типовые проектные решения ЭП-13 Альбом 5

Марка поз.	Обозначение	Наименование	Масса ед кг	Примечание
<u>Документация</u>				
	-160-00СБ	Сборочный чертеж		
<u>Детали</u>				
1	-002-01-02	Болт	2	0,75
2	-160-01	Брус ТС-2,5 (6I)	1	10,0
<u>Стандартные изделия</u>				
4		Гайка М16-6Н.5.029 ГОСТ 5915-70*	2	0,033
6		Шайба 16.02.029 ГОСТ 6958-78	4	0,05
8		Штырь Ш-16-125 ГОСТ 18384-80	6	0,56

Инд. № п/д, Подпись и дата

501-04-10.85		-160-00	
Нач. отд.	Строганов	Станция	Лист
ГИП	Белявская	Р	1
Рук.	Пылин	Листов 1	
Пров.	Смирнов	м.п.с.	
Разраб.	Ликанова	Гипротрансигнализация г. Ленинград	

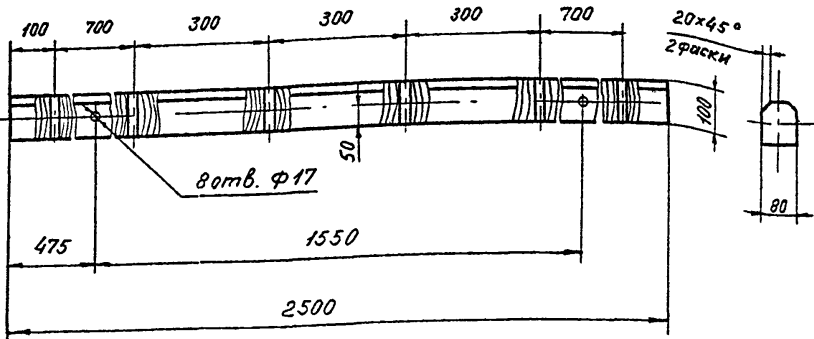
Типовые проектные решения ЭП-13 Альбом 5



Инд. № п/д, Подпись и дата

501-04-10.85		-160-00СБ	
Нач. отд.	Строганов	Станция	Масса
Н. контр.	Белявская	Р	15,13
Рук.	Пылин	Лист	Листов 1
Пров.	Смирнов	м.п.с.	
Разраб.	Ликанова	Гипротрансигнализация г. Ленинград	

Rz320



Пропитать маслом каменноугольным (креозот) ГОСТ 2770-74\*

501-04-10.85

-160-01

Брус ТС-2,5 (8I)

Стадия	Масса	Масштаб
Р	10	1:10

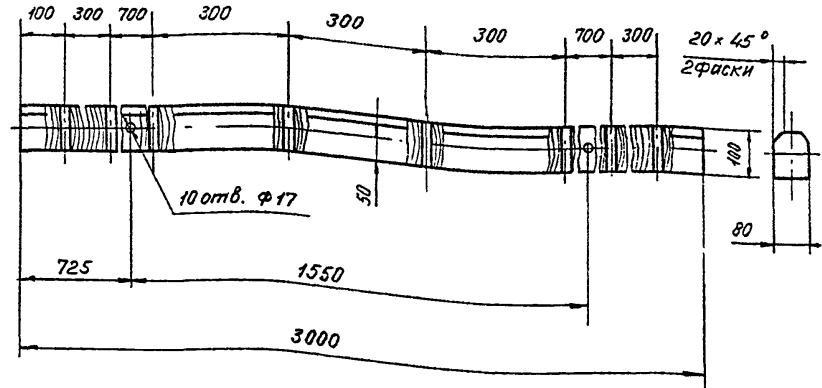
Лист	Листов
	1

МПС  
Гипотрансиналсвязь  
г. Ленинград

Сосна ГОСТ 9463-72\*

Имя, № подл., Подпись и дата  
Нач. отд. Строганов В.З.  
Н. контр. Белявская Л.И.  
Рук. Полин Г.И.  
Пров. Смирнов С.И.  
Разраб. Ликанова А.И.

Rz320



Пропитать маслом каменноугольным (креозот) ГОСТ 2770-74\*

501-04-10.85

-161-01

Брус ТС-3,0 (8II)

Стадия	Масса	Масштаб
Р	12,0	1:10

Лист	Листов
	1

МПС  
Гипотрансиналсвязь  
г. Ленинград

Сосна ГОСТ 9463-72\*

Имя, № подл., Подпись и дата  
Нач. отд. Строганов В.З.  
Н. контр. Белявская Л.И.  
Рук. Полин Г.И.  
Пров. Смирнов С.И.  
Разраб. Ликанова А.И.

Типовые проектные решения ЭП-13 Альбом 5

Марка, поз.	Обозначение	Наименование	Кол.	Масса ед.кв.	Примечание
<u>Документация</u>					
	-161-00СБ	Сборочный чертеж			
<u>Детали</u>					
1	-002-01-02	Болт	2	0,75	
2	-161-01	Брус ТС-3,0 (8II)	1	12,0	
<u>Стандартные изделия</u>					
4		Гайка М16-6Н.5.029 ГОСТ 5915-70*	2	0,033	
6		Шайба 16.02.029 ГОСТ 6958-78	4	0,05	
8		Штырь Ш-16-125 ГОСТ 18381-80	8	0,56	

Инд. № подл. Подпись и дата Взам. инв. №

501-04-10.85 -161-00

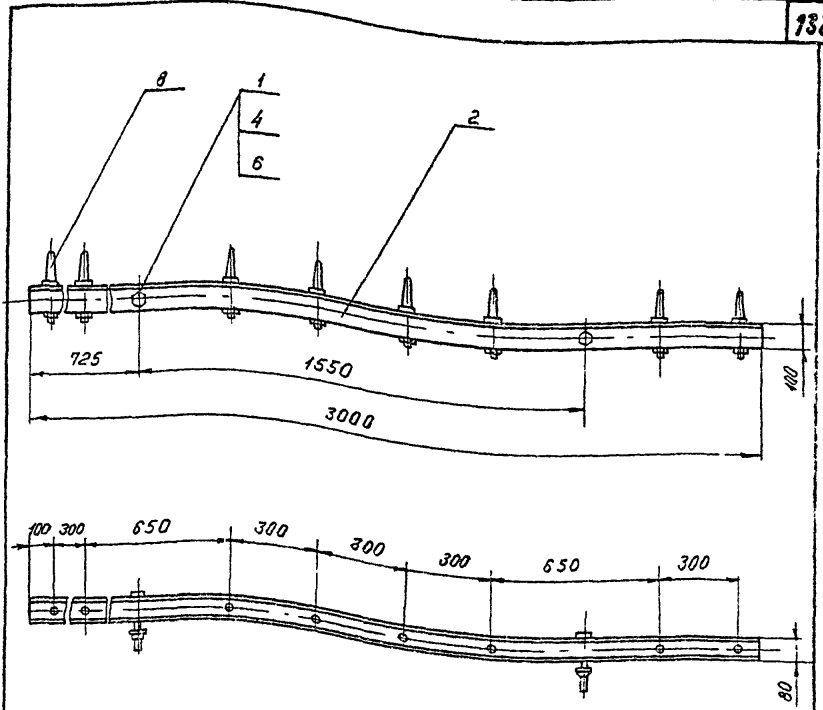
Нач. отд. Строганов Р. [подпись]  
 Н. контр. Белявская Л. [подпись]  
 Рук. Пылин П. [подпись]  
 Пров. Смирнов С. [подпись]  
 Разраб. Ликанова В. [подпись]

Траверса ТС0-3,0-8II

Станция Лист Листов  
 Р 1 1

МПС  
 Гипротрансэнерго связь  
 г. Ленинград

Типовые проектные решения ЭП-13 Альбом 5



Инд. № подл. Подпись и дата Взам. инв. №

501-04-10.85 -161-00СБ

Нач. отд. Строганов Р. [подпись]  
 Н. контр. Белявская Л. [подпись]  
 Рук. Пылин П. [подпись]  
 Пров. Смирнов С. [подпись]  
 Разраб. Ликанова В. [подпись]

Траверса ТС0-3,0-8II  
 Сборочный чертеж

Станция	Масса	Масштаб
Р	18,25	1:15

Лист Листов 1

МПС  
 Гипротрансэнерго связь  
 г. Ленинград

Типовые проектные решения ЭП-13 Альбом 5

Марка, поз.	Обозначение	Наименование	Кол.	Масса ед. кз.	Примечание
		<u>Документация</u>			
	-170-00СБ	Сборочный чертеж			
		<u>Детали</u>			
1	-170-01	Швеллер	1	8,6	
2	-170-02	Планка	2	2,34	
		<u>Стандартные изделия</u>			
4		Штырь Ш-22-125 ГОСТ 18381-80	4	1,62	

Изм. № табл. Подпись и дата

501-04-10.85 -170-00

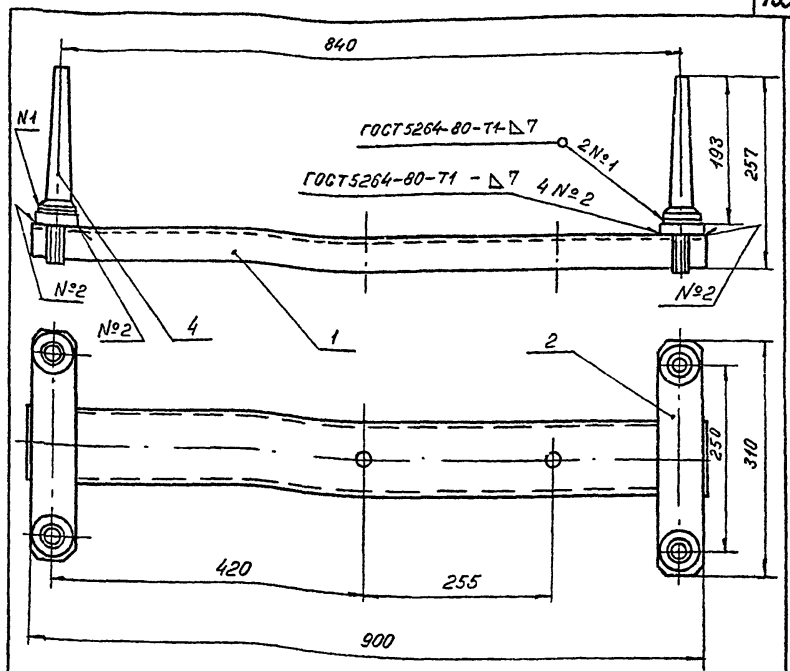
Каркас анкеровки

Нач. отд.	Строганов	Р.С.
Н. контр.	Белявская	Л.С.
Рук.	Пылин	Л.С.
Пров.	Смирнов	С.С.
Разраб.	Ликанова	Л.С.

Стадия	Лист	Листов
Р		1

МПС  
Гипротрансгоснавязь  
г. Ленинград

Типовые проектные решения ЭП-13 Альбом 5



Изм. № табл. Подпись и дата

501-04-10.85 -170-00СБ

Каркас анкеровки  
Сборочный чертеж

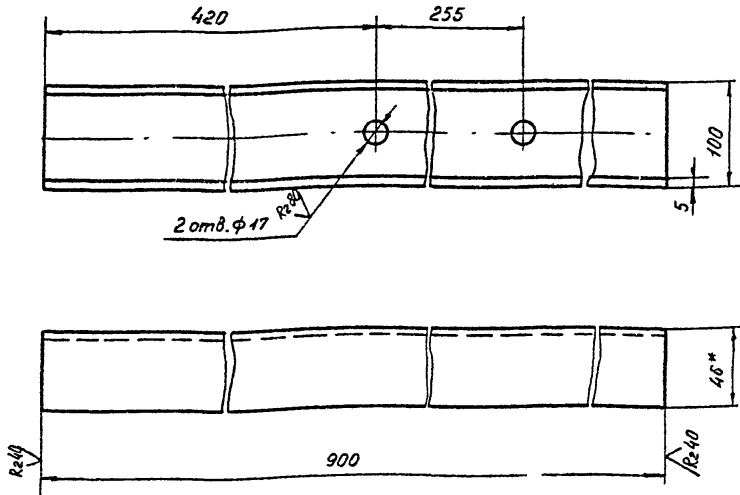
Нач. отд.	Строганов	Р.С.
Н. контр.	Белявская	Л.С.
Рук.	Пылин	Л.С.
Пров.	Смирнов	С.С.
Разраб.	Ликанова	Л.С.

Стадия	Масса	Масштаб
Р	19,76	1:5

Лист	Листов
	1

МПС  
Гипротрансгоснавязь  
г. Ленинград

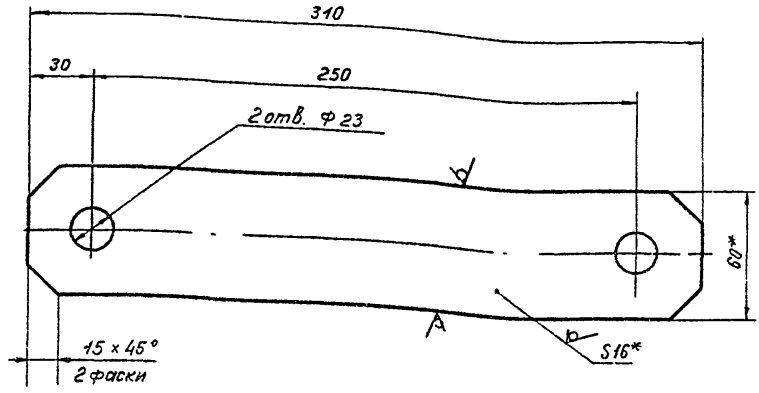
✓(✓)



1.  $n14, n14, \pm \frac{17}{2}$
2. Покрытие эмаль БТ-180 ГОСТ 2346-78

№ п/п	№ табл.	Подпись и дата	Взам. инв. №	501-04-10.85	-170-01
				Швеллер	Стадия Масса Масштаб Р 0,59 1:2,5
				Нач. отд. Строганов	Лист Листов 1
				Н. контр. Белябская	МПС
				Рук. Полян	Швеллер 10 ГОСТ 8240-72*
				Пров. Смирнов	8 Ст 3 кл 2 ГОСТ 535-79*
				Разраб. Ликанова	Гипотрансформальевязь г. Ленинград

R2 40 ✓



1. \* Размеры для справок
2.  $n14, n14 \pm \frac{17}{2}$
3. Покрытие эмаль БТ-180 ГОСТ 2346-78.

№ п/п	№ табл.	Подпись и дата	Взам. инв. №	501-04-10.85	-170-02
				Планка	Стадия Масса Масштаб Р 2,34 1:2
				Нач. отд. Строганов	Лист Листов 1
				Н. контр. Белябская	МПС
				Рук. Полян	Полоса 16 x 60 ГОСТ 103-76
				Пров. Смирнов	8 Ст 3 кл 2 ГОСТ 535-79*
				Разраб. Ликанова	Гипотрансформальевязь г. Ленинград

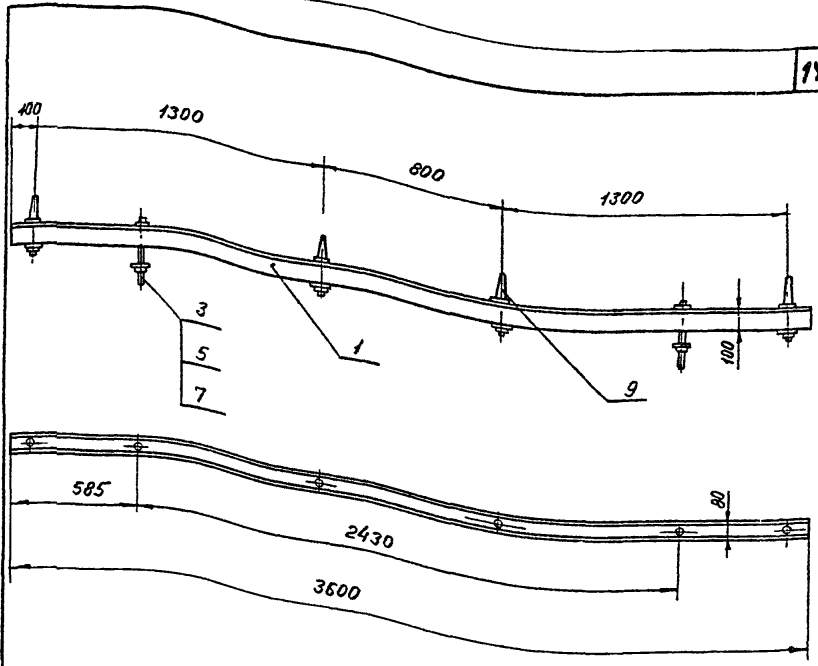
Марка, поз.	Обозначение	Наименование	Кол.	Масса ед.к.	Примечание
		<u>Документация</u>			
	-171-00СБ	Сборочный чертеж			
		<u>Детали</u>			
1	-171-01	Брус ГВ-3,6 (4I)	1	14,4	
		<u>Стандартные изделия</u>			
3		Болт М16-8g x 300.58.029 ГОСТ 7708 - 70*	2	0,58	
5		Гайка М16-6Н.5.029 ГОСТ 5945 - 70 *	2	0,033	
7		Шайба 16.02.029 ГОСТ 6998-78	4	0,05	
9		Штырь Ш-22-125 ГОСТ 18381-80	4	1,62	

501-04-10.85 -171-00

Траверса Т80-3,6-4I

Стандия Лист Листов  
Р 1  
МПС  
Гипротрансэнергоавтвязь  
г. Ленинград

Нач. отд. Строганов С.В.  
Н. контр. Белявская Л.И.  
Рук. Полин Е.И.  
Проб. Смирнов В.И.  
Разраб. Ликанова Л.А.



501-04-10.85 -171-00СБ

Траверса Т80-3,6-4I  
Сборочный чертеж

Стандия Масса Масса листов  
Р 13,76 1-20  
Лист Листов 1  
МПС  
Гипротрансэнергоавтвязь  
г. Ленинград

Нач. отд. Строганов С.В.  
Н. контр. Белявская Л.И.  
Рук. Полин Е.И.  
Проб. Смирнов В.И.  
Разраб. Ликанова Л.А.

Тыловые проектные решения ЭП-13 Альбом 5

Марка, поз.	Обозначение	Наименование	Кол.	Масса, кг	Примечание
		<u>Документация</u>			
	-172-00 СБ	Сборочный чертеж			
		<u>Детали</u>			
1	-002-01-02	Болт	2	0,75	
2	-172-01	Брус ТС-1,9 (4)	1	7,6	
		<u>Стандартные изделия</u>			
4		Гайка М16-6Н.5.029 ГОСТ 5915-70*	2	0,033	
6		Шайба 16.02.029 ГОСТ 6958-78	4	0,05	
8		Штырь Ш-16-125 ГОСТ 18381-80	4	0,56	

Инв. № эскиз. Подпись и дата. Элект. инд.

501-04-10.85 -172-00

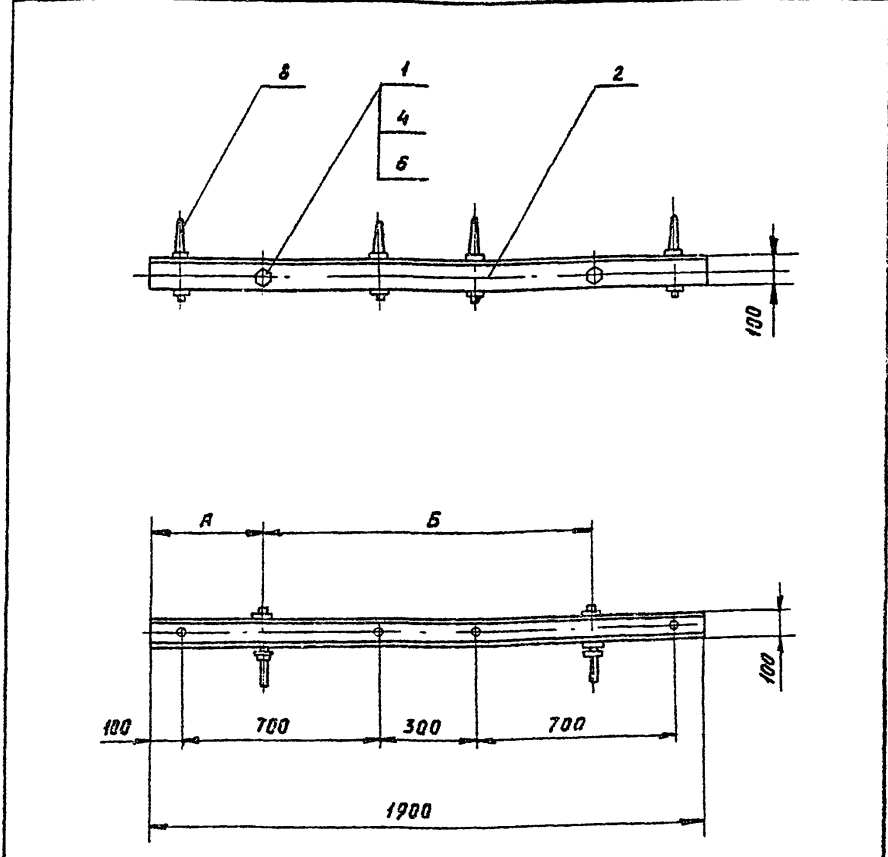
ТРАВЕРСА ТСО-1,9-4

Нач. отд.	Строганов	Р. З.
Н. контр.	Белявская	Л. М.
Рук.	Пылин	В. С.
Проб.	Смирнов	С. И.
Разраб.	Ликанова	Л. М.

Стадия Лист Листов  
Р 1 1

МПБ  
Гипротрансигнальсвязь  
г. Ленинград

Тыловые проектные решения ЭП-13 Альбом 5



Обозначение	А, мм	Б, мм	Примечание
-172-00	440	1020	Для одноцепных линий
-01	385	1130	Для двухцепных линий

Инв. № подл. Подпись и дата. Элект. инд.

501-04-10.85 -172-00 СБ

ТРАВЕРСА ТСО-1,9-4

СБОРОЧНЫЙ ЧЕРТЕЖ

Нач. отд.	Строганов	Р. З.
Н. контр.	Белявская	Л. М.
Рук.	Пылин	В. С.
Проб.	Смирнов	С. И.
Разраб.	Ликанова	Л. М.

Стадия	Масса	Масштаб
Р	11,61	1:10
Лист	Листов 1	

МПБ  
Гипротрансигнальсвязь  
г. Ленинград.



Альбом 5

Марка, поз.	Обозначение	Наименование	Кол.	Масса, кг	Примечание
		<u>Документация</u>			
	-173-00СБ	Сборочный чертёж			
		<u>Детали</u>			
1	-002-01-02	Болт	2	0,75	
3	-173-01	Брус ТС-2,5(6)	1	10,0	
		Стандартные изделия			
4		Гайка М16-БН 5.029 ГОСТ 5915-70*	2	0,033	
6		Шайба 16.02.029 ГОСТ 6958-78	4	0,050	
8		Штырь Ш-16-125 ГОСТ 18381-80	6	0,56	

501-04-10.85 - 173-00

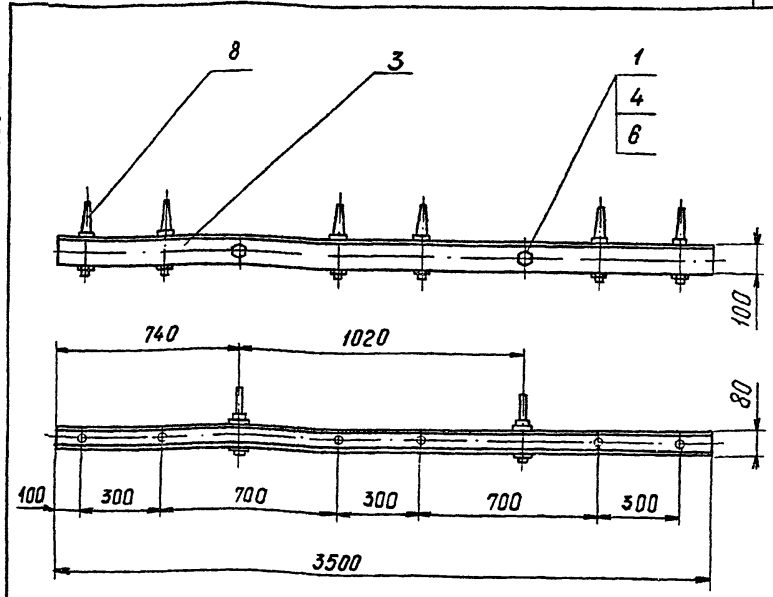
Траверса тсо 2,5-6

МПС  
Гипротрансэнергопуть  
г. Ленинград

Наг. отд. Строганов  
Н. контр. БЕЛЯВСКАЯ  
Р.к. Пылин  
Проб. Смирнов  
Разр. Ликанова

Альбом 5

Типовые проектные решения ЭП-13



Обозначение	А, мм	Б, мм	Примечание
-173-00	740	1020	Для одноцепной линии
-01	685	1130	Для двухцепной линии

501-04-10.85 - 173-00СБ

Траверса тсо-2,5-6  
Сборочный чертёж

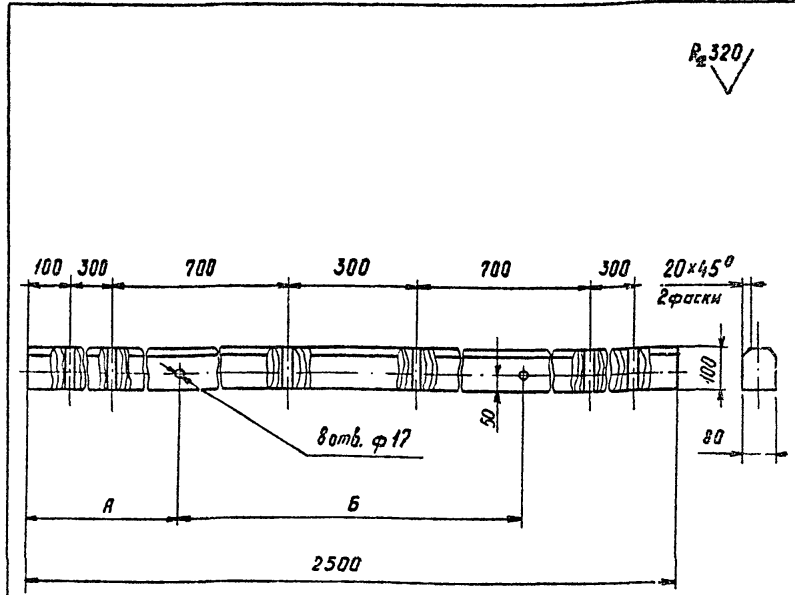
Лист 1 из 1  
МПС  
Гипротрансэнергопуть  
г. Ленинград

Штырь, болт, шайба, гайка, траверса

Наг. отд. Строганов  
Н. контр. БЕЛЯВСКАЯ  
Р.к. Пылин  
Проб. Смирнов  
Разр. Ликанова

Типовые проектные решения ЭП-13

Альбом 5



R<sub>z</sub> 320

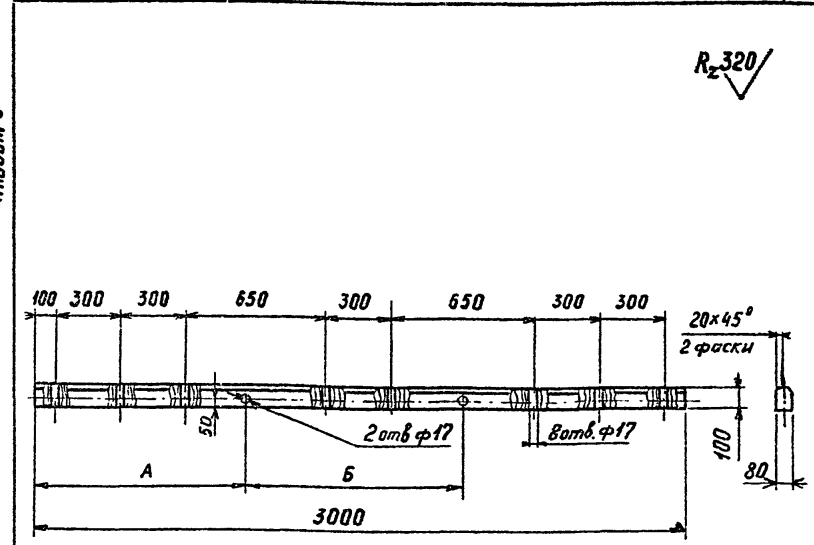
Обозначение	А, мм	Б, мм	Примечание
- 173-01	740	1020	Для одноцепных линий
- 01	685	1130	Для двухцепных линий

Пропитать маслом каменноугольным (креозот) ГОСТ 2770-74 \*

Изм. №	Исполн.	Дата	Взам. инж.н	501-04-10.85 - 173-01
				Брус ТС-2,5(6)
				стадия Масса Масштаб
				Р 10 1:10
				Лист Листов 1
				МПС
				Сосна ГОСТ 9463-72 *
				Гипротрансгилнальсвязь г. Ленинград
Нач. отд.	Строганов	07.01.85		
Н.контр.	Белявская			
Рук.	Пылин			
Проб.	Смирнов			
Разраб.	Ликанова			

Типовые проектные решения ЭП-13

Альбом 5



R<sub>z</sub> 320

Обозначение	А, мм	Б, мм	Примечание
- 174- 01	990	1020	Для одноцепных линий
- 01	935	1130	Для двухцепных линий

Пропитать маслом каменноугольным (креозот) ГОСТ 2770-74 \*

Изм. №	Исполн.	Дата	Взам. инж.н	501-04-10.85 - 174- 01
				Брус ТС-3,0 (8)
				стадия Масса Масштаб
				Р 12,0 1:20
				Лист Листов 1
				МПС
				Сосна ГОСТ 9463-72 *
				Гипротрансгилнальсвязь г. Ленинград
Нач. отд.	Строганов	07.01.85		
Н.контр.	Белявская			
Рук.	Пылин			
Проб.	Смирнов			
Разраб.	Ликанова			

Альбом 5

Марка, поз.	Обозначение	Наименование	Кол.	Масса, ед. кг	Примечание
		<u>Документация</u>			
	-174-00СБ	Сборочный чертёж			
		<u>Детали</u>			
1	-002-01-02	Болт	2	0,75	
2	-174-01	Брус ТС-3,0(8)	1	12,0	
		<u>Стандартные изделия</u>			
4	Гайка М16-6Н. 5.029 ГОСТ 5915-70 *		2	0,033	
6	Шайба 16.02.029 ГОСТ 6958-78		4	0,05	
8	Штырь Ш-16-125 ГОСТ 18381-80		8	0,56	

501-04-10.85 -174-00

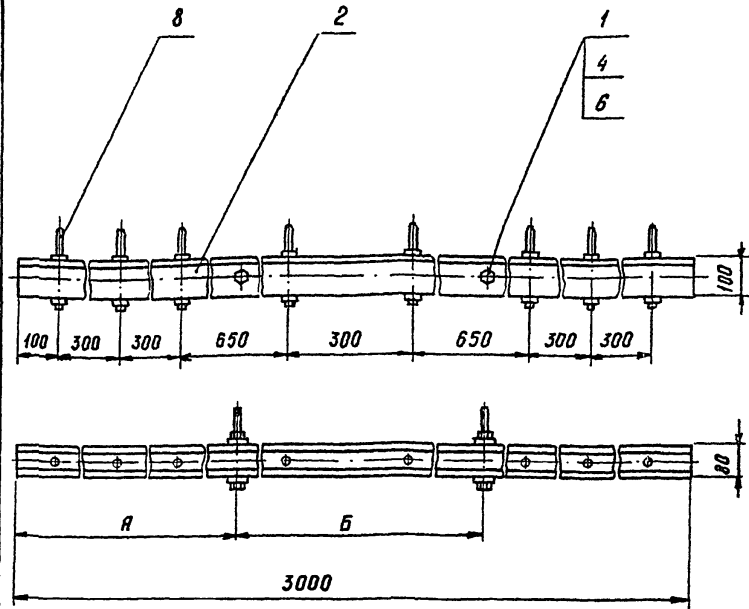
Траверса ТСО-3,0-8

Стадия	Лист	Листов
Р		1
МПС Гипротранссылнагсвязь г. Ленинград		

Нач. отд. Строганов  
Н. контр. Белявская  
Рук. Пылин  
Проб. Смирнов  
Разраб. Ликанова

Типовые проектные решения

Альбом 5



Обозначение	А, мм	Б, мм	Примечание
-174-00	990	1020	Для одноцепных линий
-01	935	1130	Для двухцепных линий

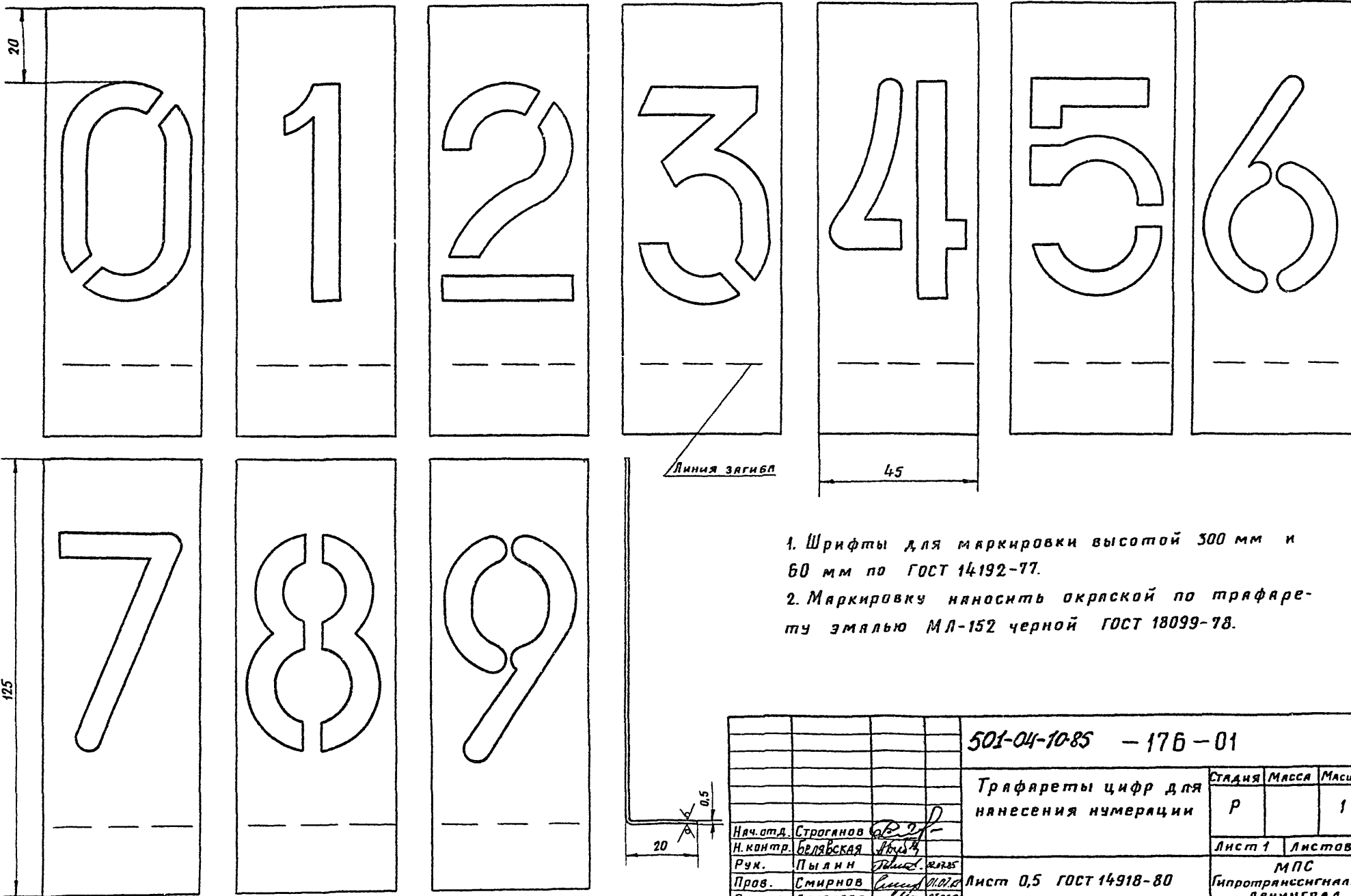
501-04-10.85 -174-00СБ

Траверса ТСО-3,0-8  
Сборочный чертёж

Стадия	Масса	Масштаб
Р	18,25	1:10
Лист	Листов 1	
МПС Гипротранссылнагсвязь г. Ленинград		

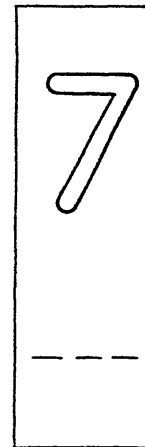
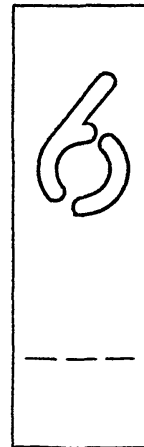
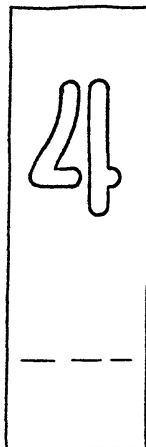
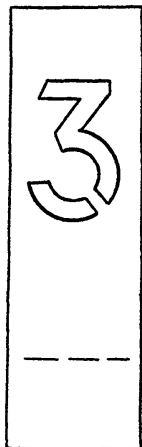
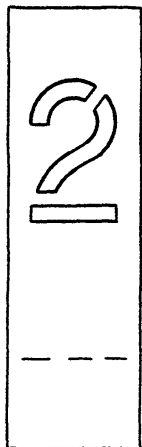
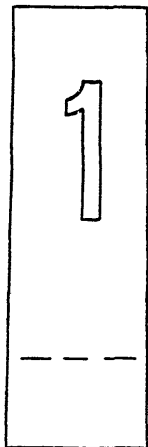
Имя, № табл. Подпись и дата

Нач. отд. Строганов  
Н. контр. Белявская  
Рук. Пылин  
Проб. Смирнов  
Разраб. Ликанова



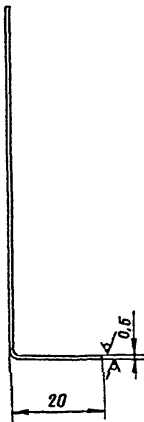
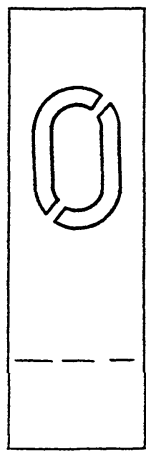
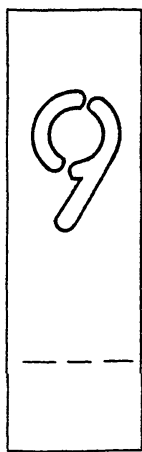
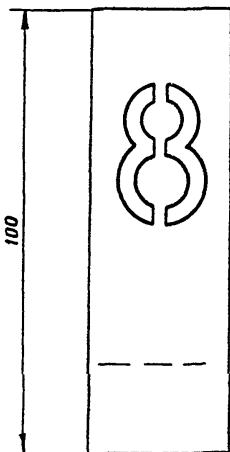
1. Шрифты для маркировки высотой 300 мм и 60 мм по ГОСТ 14192-77.
2. Маркировку наносить окраской по трафарету эмалью МЛ-152 черной ГОСТ 18099-78.

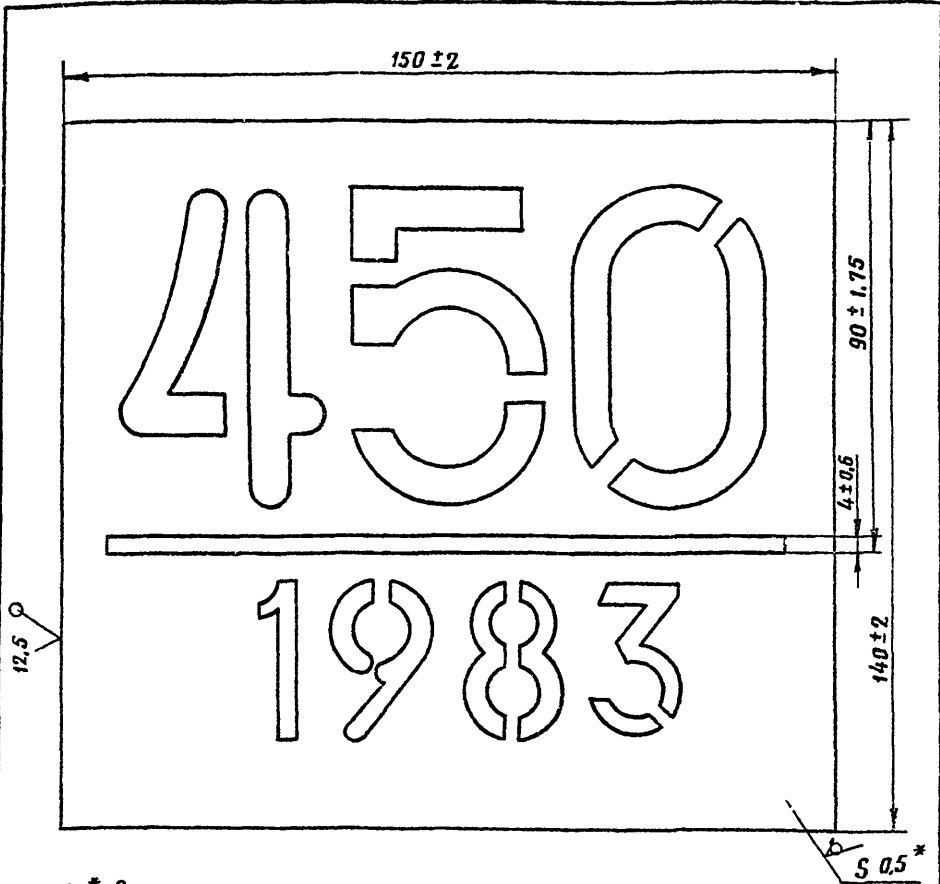
501-04-10-85 - 176-01					
Трафареты цифр для нанесения нумерации			СТАДИЯ	МАССА	МАСШТАБ
			Р		1:1
			Лист 1	Листов 2	
Нач. отд.	Строганов	<i>СВ 21</i>	Лист 0,5 ГОСТ 14918-80		
Н. контр.	Белавская	<i>Альба</i>			
Рук.	Пылин	<i>Пылин</i>			
Пров.	Смирнов	<i>Смирнов</i>			
Разр. б.	Ликанова	<i>Ликанова</i>			
			МПС Гипотрансисignalсвязь ЛЕНИНГРАД		



Линия загиба

30





1. \* Размер для справок.
2. Номер опоры и год показаны условно.
3. Покрытие эмаль МЛ-152 белая ГОСТ 18099. V. УХЛ 1. Цифры наносить эмалью МЛ-152 черной ГОСТ 18099. V. УХЛ 1.

501-04-10.85 - 177-01

Ярлык  
номера опоры

Стадия	Масса	Масштаб
Р	0,082	1:1
Лист	Листов 1	

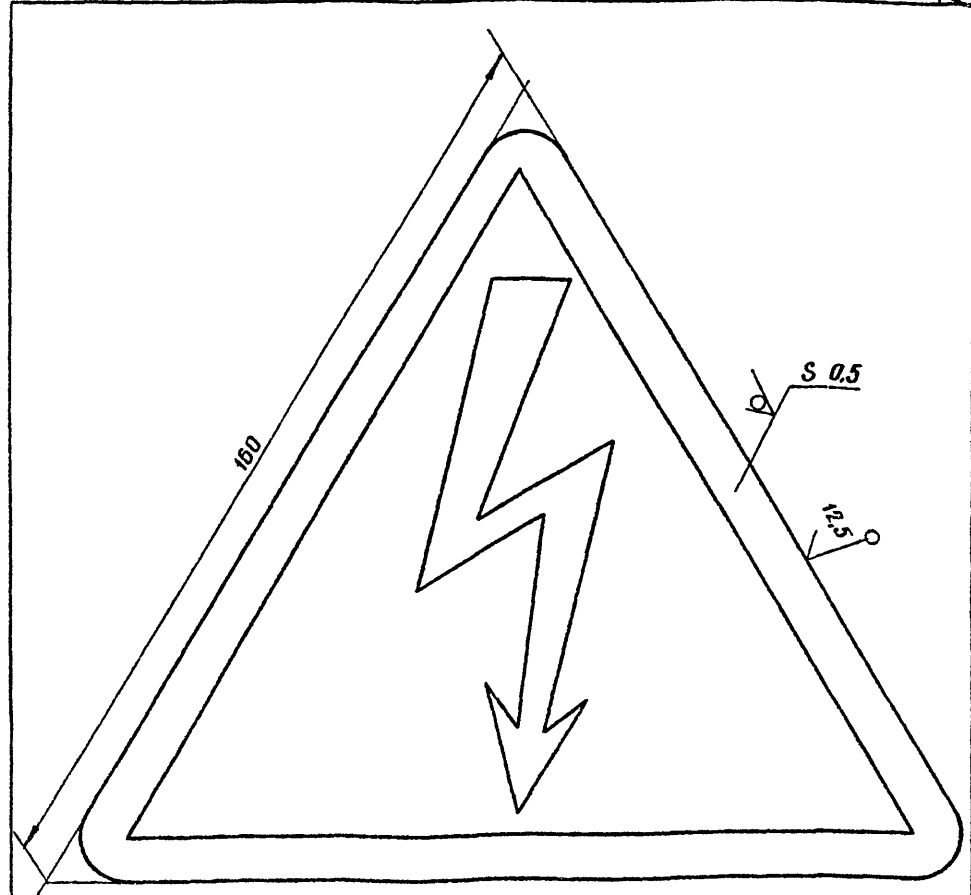
МПС

Лист 0,5 ГОСТ 14918-80

Гипротрансгигиалсвязь  
Ленинград

12,5

R 0,5



1. \* Размер для справок.
2. Знак 2.5 по ГОСТ 12.4.026-76. Сторона треугольника 160 мм.
3. Покрытие эмаль МЛ-152 ГОСТ 18099-78. V. УХЛ 1. Цвет по ГОСТ 12.4.026-76.
4. Символическое изображение по ГОСТ 12.4.027-76. Высота символического изображения 100 мм.

501-04-10.85 - 178-01

Предупреждающий знак  
"Осторожно! Электриче-  
ское напряжение"

Стадия	Масса	Масштаб
Р	0,05	1:1
Лист	Листов 1	

Изм. № подл. Подп. и Дата

Взм. и инв. №

Иач. отд. Строганов  
Н. контр. Белявская  
Руч. Полин  
Пров. Смирнов  
Разраб. Лялянова

Лист 0,5 ГОСТ 14918-80

МПС  
Гипротрансгигиалсвязь  
Ленинград

№ д. подл. Изм. № и Дата Изм. инв. №

Иач. отд. Строганов  
Н. контр. Белявская  
Руч. Полин  
Пров. Смирнов  
Разраб. Лялянова