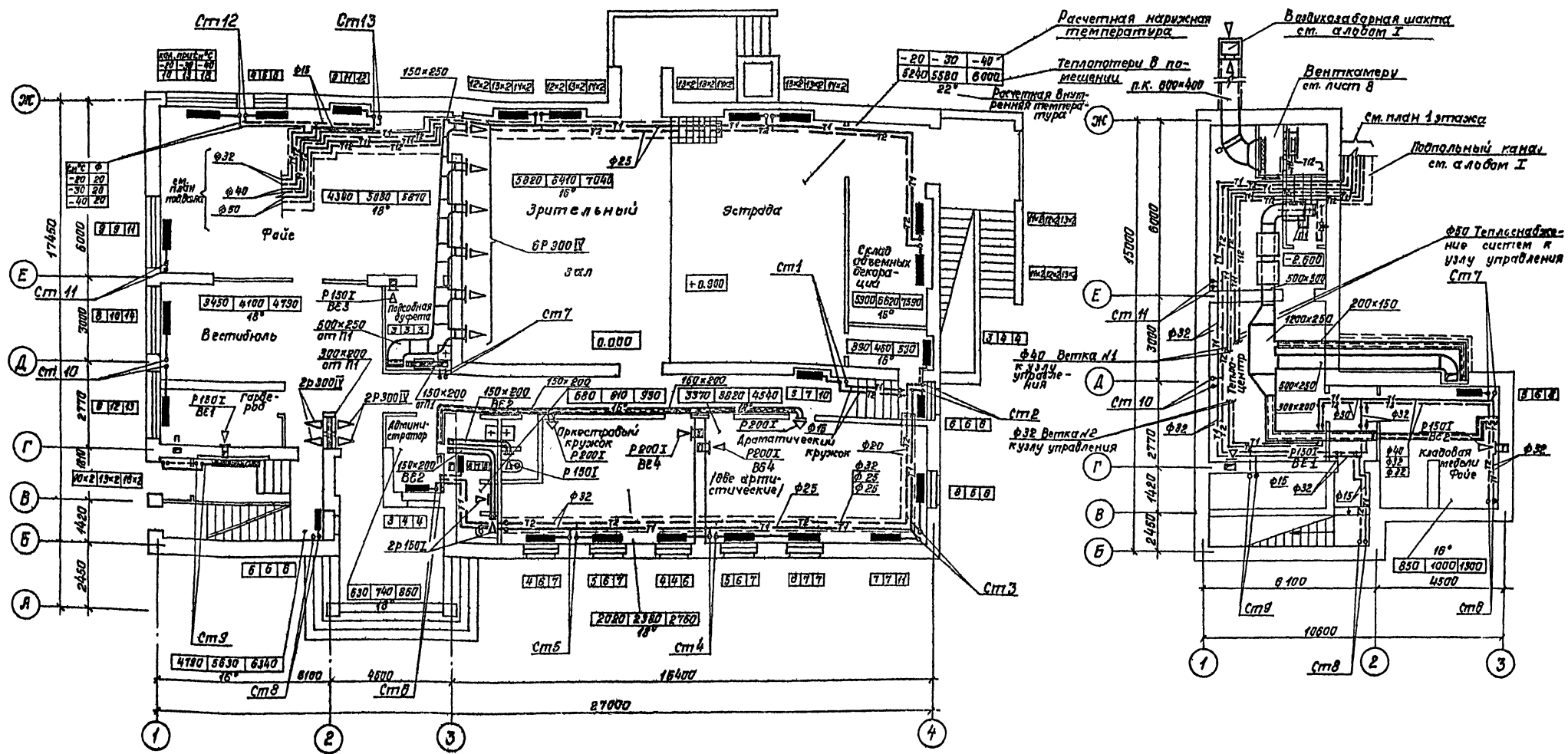


План на отм. 0.000

План на отм. -2.500

Лыбом II

Типовой проект



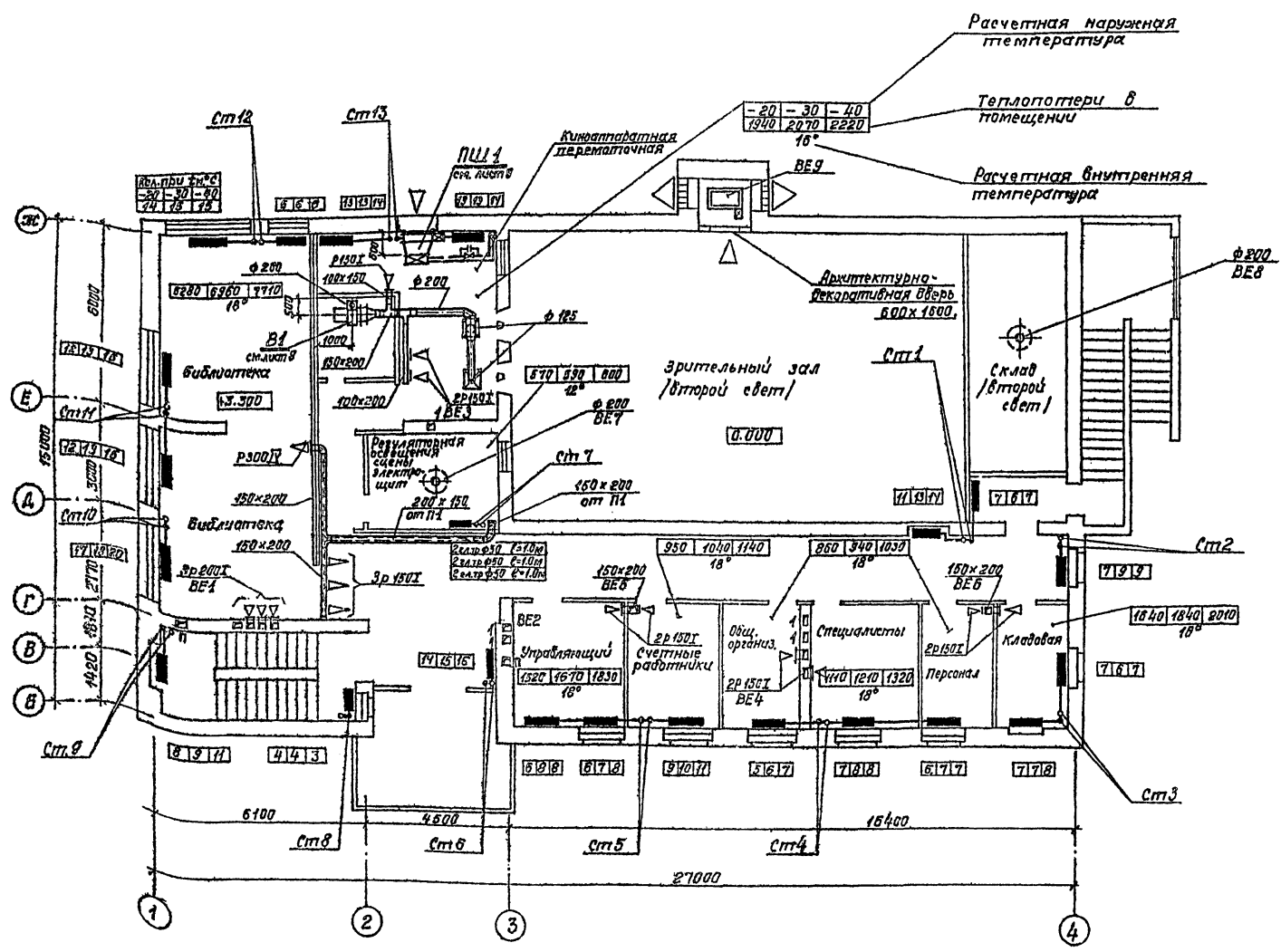
1. Узел управления в теплоцентре ст. лист 10, 12.

Спецификация
 № п/п
 Кол-во
 Наименование
 Единица измерения
 Примечание

		264-12-220		ОВ	
Привязан		Сельский клуб/стены клубные/с/адам на 100 мест и административными помещениями			
Исполн	М.В.Доким	Подп.	Дата	Лист	Листов
	М.В.Доким			Р	4
Руч. вр.	П.А.Шкода			Л.Ф.Гипротекстр	
Ст. инж.	М.В.Доким			г. Ленинград	
Инж. нр.	М.В.Доким			4009-02	

Альбом II

Типовой проект



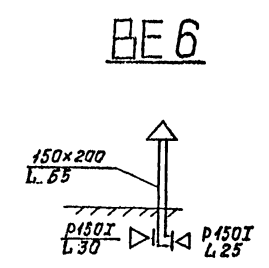
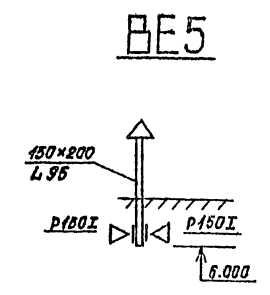
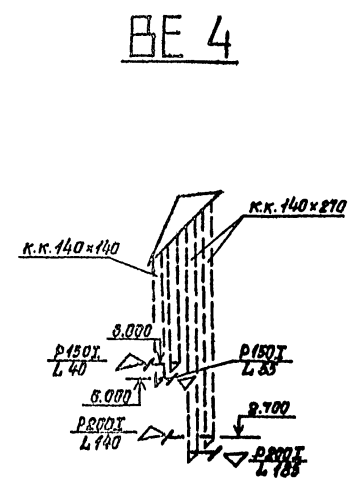
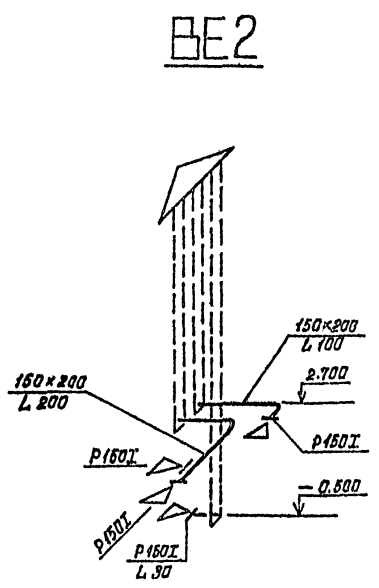
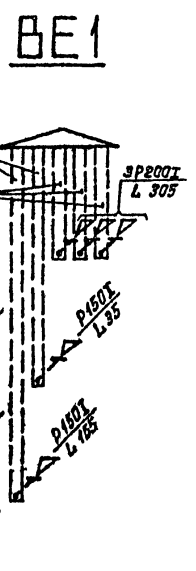
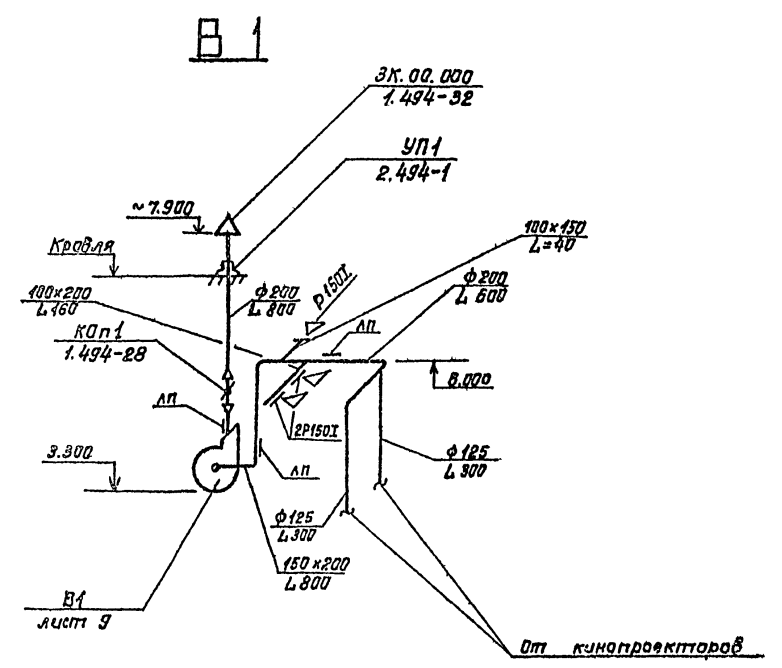
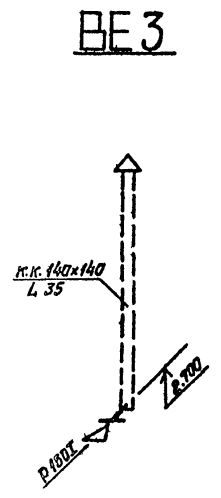
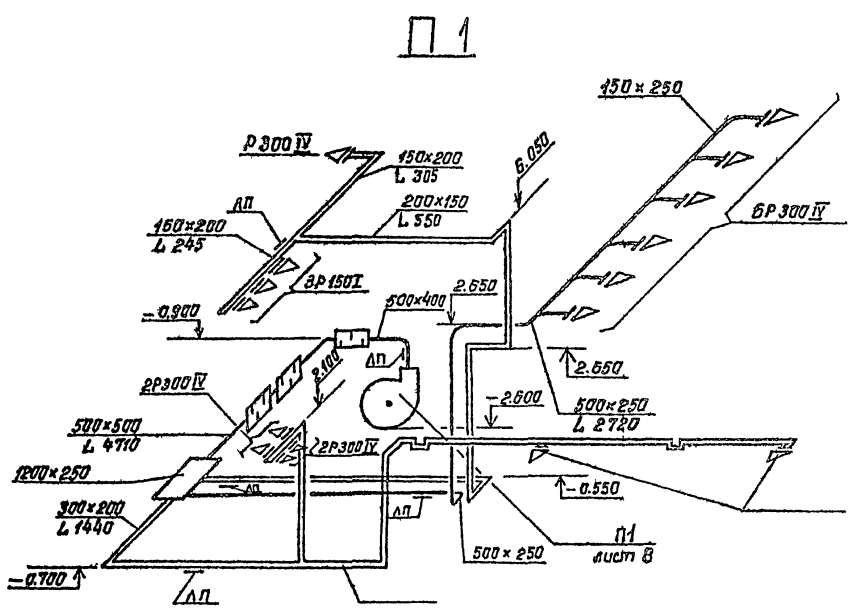
С-ОБ-ЛАС-ОБ-О-НО
 Имя, Фамилия, Инициалы
 Дата, 2000
 Подпись и дата
 Имя, Фамилия, Инициалы
 Дата, 2000

		264-12-220		ОБ
Прибязан		Сельский клуб (стены кирпичные) с залом на 100 мест и административными помещениями		
Имя	Лист	№ докум.	Пап.	Дата
		Г.А.П.	Меккель	1970
		Науч. отд.	Хотыковский	
			Новиков	
			Павлова	
			Малыгина	
			Шекина	
Лит.		Листы	Листов	
Р		5		
ЛФ		Гипротестр		
		г. Ленинград		

План на стм. 3.300

Альбом II

Типовой проект



1. Пунктиром показаны внутристенные кирпичные каналы, а двумя линиями - асбестоцементные коробы.
2. Штукатурку выполнить цементно-песчаным раствором 6:2:1 по сетке.

				264-12-220 ОВ		
				Сельский клуб/стены читальни/салам на 100 мест и административными помещениями		
Изм. лист	И. Вокун.	Подп.	Дата	Лист	Листов	
ГАП	Меккель			Р	7	
Нач. отд.	Хамутский					
Гл. спец.	Новиков					
Рук. гр.	Плешкова					
Ст. техн.	Малюженец					
Инженер	Меллерская					
Прибаван				Схемы систем П1, В1, ВЕ1 → ВЕ6		
ИМВ.М				ЛФ Гипроттеатр г. Ленинград		

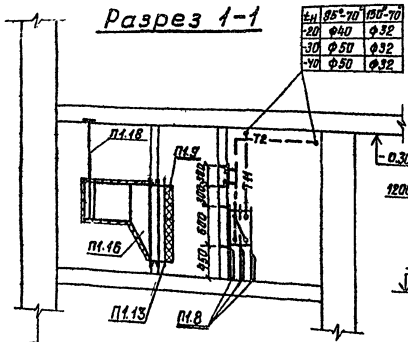
Уч. № 122/12, Г. Ленинград, ул. Мухоморова, д. 12

Альбом I

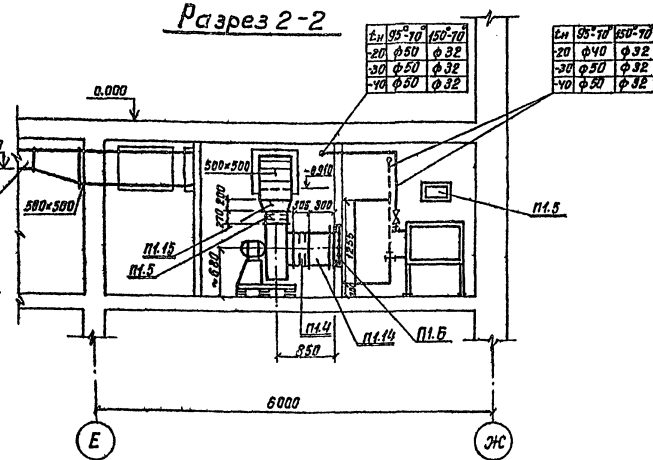
Титульный проект

СОЗДАТЕЛЬНО
Проект № 1
Исполнитель
Имя Фамилия
Инженер
Имя Фамилия

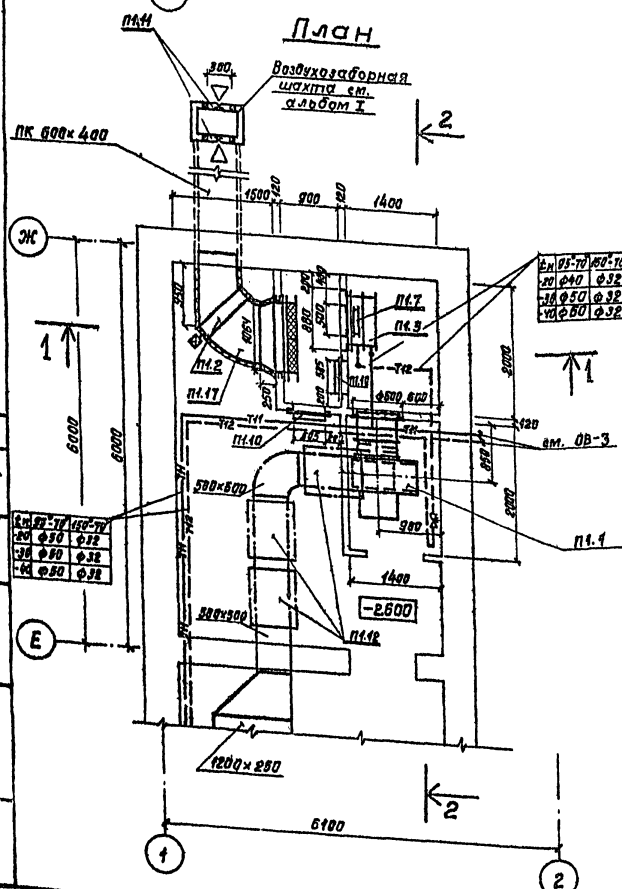
Разрез 1-1



Разрез 2-2



План



Спецификация

Марка	Обозначение	Наименование	Кол.	Вес ед., кг	Примечание
П.1.10	5.904-4	Дверь для вентиляционных камер утепленная Дво 1.25x0,5	2		
П.1.11	Завод треста «Сантехдеталь»	Решетка эксклюзияная СТА Б289 150x580	4		
П.1.12	4.904-18/76 Б.1	Шумоглушитель трубчатый прямоугольного сечения ШП-13 ЛЕНИТМ-1	3		
П.1.13		Рама из Л. 63x40x4 по ГОСТ 8510-72* 1084x1064	1		
П.1.14		Патрубок из листовой кровельной стали по ГОСТ 19904-74 б=0,7			
		б=300 ф 500	1		
П.1.15		Переход из листовой кровельной стали по ГОСТ 19904-74 б=0,7; б=300			
		350x350 ÷ 500-500	1		
П.1.16		б=250; 600x350 ÷ 1084x1064	1		
П.1.17		Полуметод из листового стали по ГОСТ 19904-74			
		б=1,0			
		600x950	1		
П.1.18	ГОСТ 6008-74	Сталь полосува - 50x4	8,5		
П.1.19	2.400-4 Б.1	Теплоизоляция минераловатными скорлупами б=40мм	0,85		
П.1.20	"	Покровный слой - стеклоткань	21		
П.1.21		Штыри из проволоки кровельной ф5 по ГОСТ 2771-57 под теплоизоляцию б=70 шагем 600	50		

Спецификация

Марка	Обозначение	Наименование	Кол.	Масса ед., кг	Примечание
П.1.1	Учреждение УЮ-400/в. Плавск Тумской обл.	Дверь для вентиляционной ЯБ100-2а компл.	1	114	
		а) Ц. вентилятор ЦЧ-70х3 исп. 1 пол. про°			
		б) Эл. двигатель 4А90Л. А4 N=2,2кВт; n=1420%мин			
П.1.2	3.904-16Б1-8ч.Т	Заслонки воздушные с эл. подогревом унифицированные ЛВУ600-110	1	54,6	с эл. подогревом 1100-4/100
П.1.3	ГОСТ 7201-70 *	Калорифер КВБ8-П	2	96,6	
П.1.4	5.904-5	Вставка гибкая ВВ-20	1		
П.1.5	5.904-5	Вставка гибкая ВВ-18	1		
П.1.6	ГОСТ 12184-65 *	Сетка №10-2 для ограждения бассейнающего отверстия ф600	1		
П.1.7	1.494-14Б.2	Заслонка воздушная прямоугольного сев.			
		А3Д.038-02 Р200x400Р	1		
П.1.8	4.904-25	Надставка под калорифер	6		
П.1.9		Фильтр ФЯВ	4	7,9	

264-12-220 ОБ

Селекция климатических условий с учетом на 100 метров и административными помещениями

Имя	Подп.	Дата
Привязан		

Имя	Подп.	Дата
Инженер		

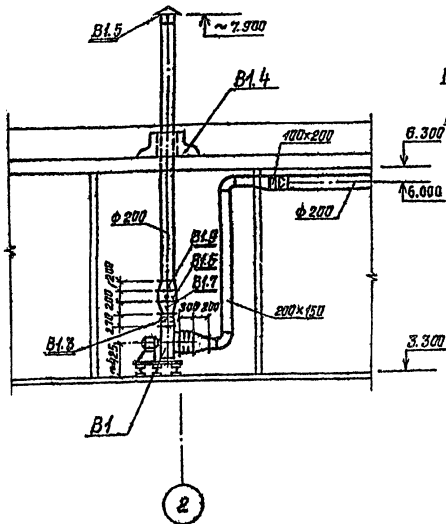
Лист	Лист	Листов
Р	В	
Установка системы П-1 ЛФ Гипропроект г. Ленинград		

1099-02

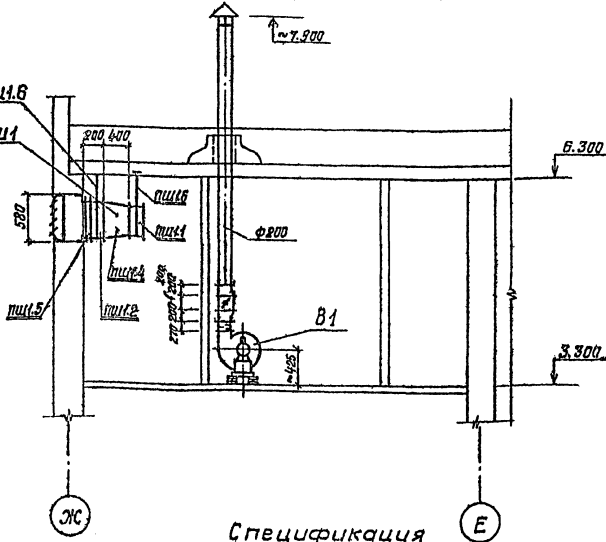
копировал: Шляхов

Формат 2РГ

Разрез 1-1



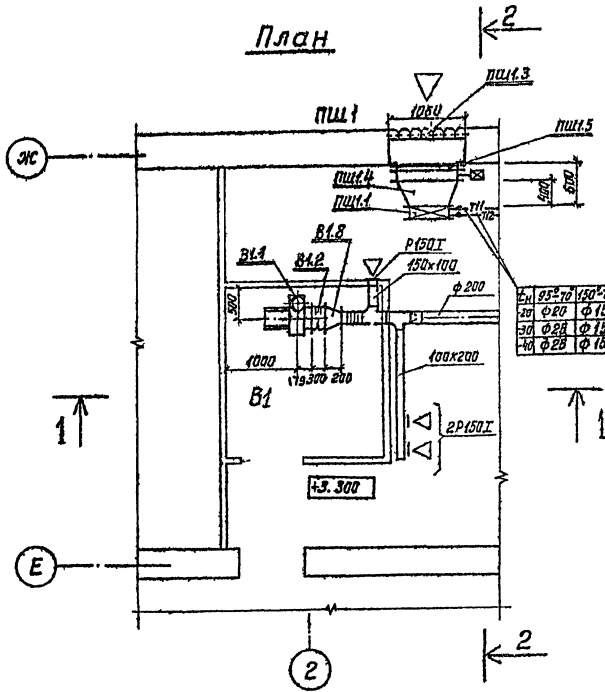
Разрез 2-2



Спецификация

Марка	Обозначение	Наименование	кол.	Вес в. кг	Примечание
		ПШ1			
ПШ1.1	ГОСТ 7204-70	Калорифер КВСВ-П	1	12.7	
ПШ1.2	3.904-15 В1-86 ч.т.	Заслонка воздушная с электромеханическим управлением	1	54.6	
ПШ1.3	Защита трассы "Сантехобъекталь"	Жалюзийная решетка	7		
ПШ1.4		Переход из листового стали по ГОСТ 19904-74			
		$l=400; \delta=1.0 \ 530 \times 500 \div 1000 \times 600$	1		
ПШ1.5		Патрубок из листового стали по ГОСТ 19904-74			
		$l=100; \delta=1.0 \ 350 \times 600$	1		
ПШ1.6	ГОСТ 6009-74	Сталь листовая -50x4	3.5		

План



Спецификация

Марка	Обозначение	Наименование	кол.	Вес в. кг	Примечание
		В1			
В1.1	Учреждение УЮ-400/4	Переход вентилятора	1	45	
	в. Плавск Тьлской обл.	н.м.Л.3.15 105-1 компл.			
		ф.ц.д.вентилятор Ц4-70/300			
		ист. 1 п.л. Л.0"			
		В.Э.м.двигатель ААА 63В4			
		N=0.37кВт; n=1400об/мин			
В1.2	5.904-5	Ветовка гибкая ВВ-18	1		
В1.3	5.904-5	Ветовка гибкая ВВ-11	1		
В1.4	2.494-1 вып.1	Узел прохода через покрытие здания УП-1	1		
В1.5	1.494-32	Зонт ЗК.00.000	1		
В1.6	1.494-28	Клапан общего назначения КаП1	1		
В1.7		Переход из листовой стали по ГОСТ 19904-74			
		$R=200 \ \delta=0.5 \ 224 \times 224 \div 250 \times 250$	1		
В1.8		$\phi 315 \div 200 \times 150$	1		
В1.9		$250 \times 250 \div \phi 200$	1		

Инв. № 264-12-220
 Док. № 1-1
 Инв. № 270
 Инв. № 271

Привязан
 Инв. №

264-12-220 **ОВ**

Сельской клуб (отены клубный) с залом на 100 мест и административной помещением

Имя/Дат	И.В.С.М.	Подп.	Дат
Г.А.П.	Мелькель		
Нач.отд.	Холутов		
Гл.спец.	Новиков		
Рук.гр.	Алишова		
Ст.инж.	Молчанов		
Инженер	Иванова		

Лит. Листы Листов
 Р 9

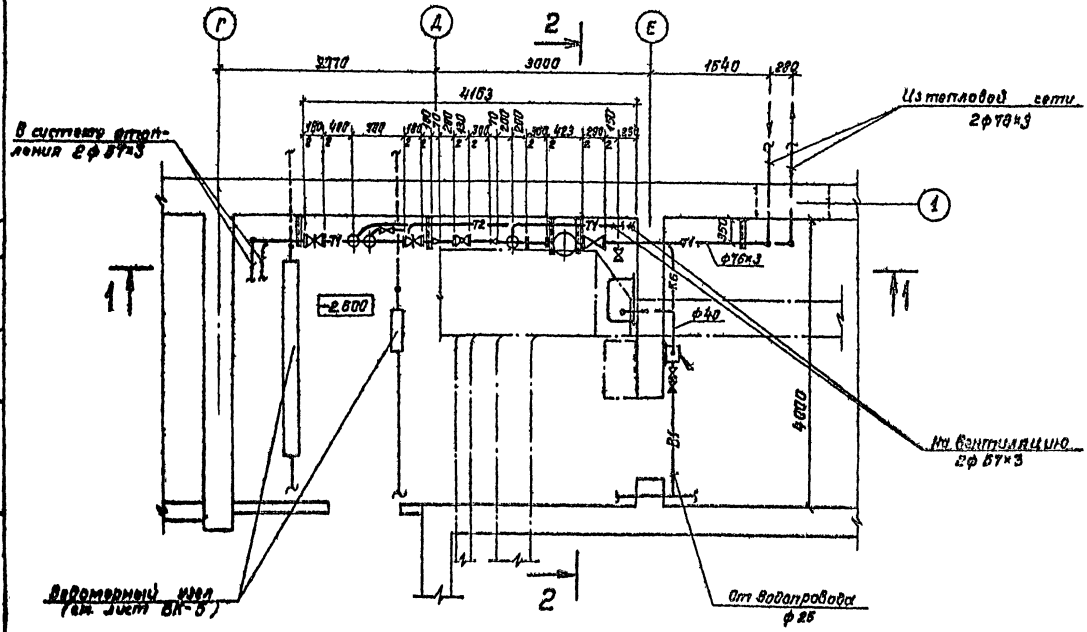
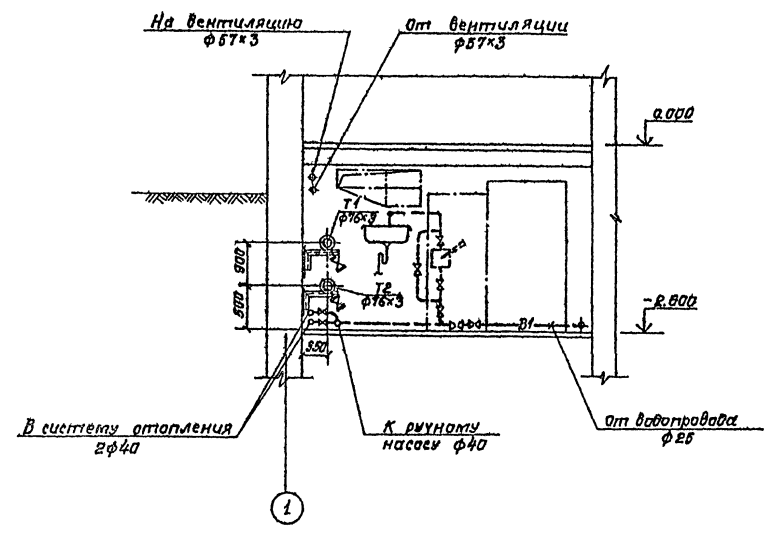
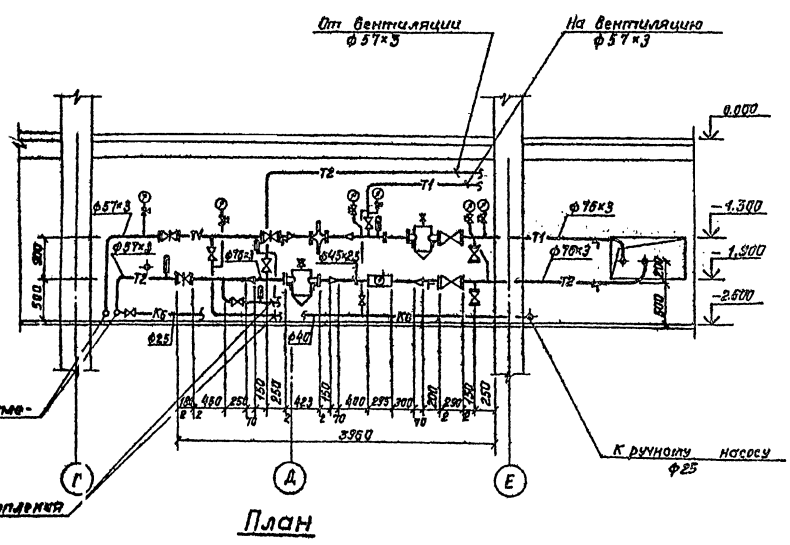
Установки систем В1 и ПШ1.
 ЛФ Гипротестпр
 г. Ленинград

Разрез 1-1

Разрез 2-2

Альбом II

Титовский проект



1. Расположение узла управления см. лист 4.
2. Схем и спецификацию см. лист 11.

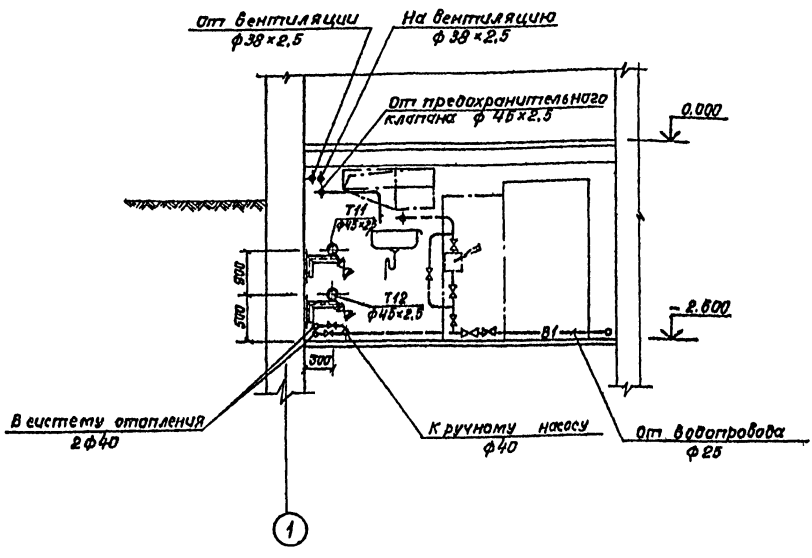
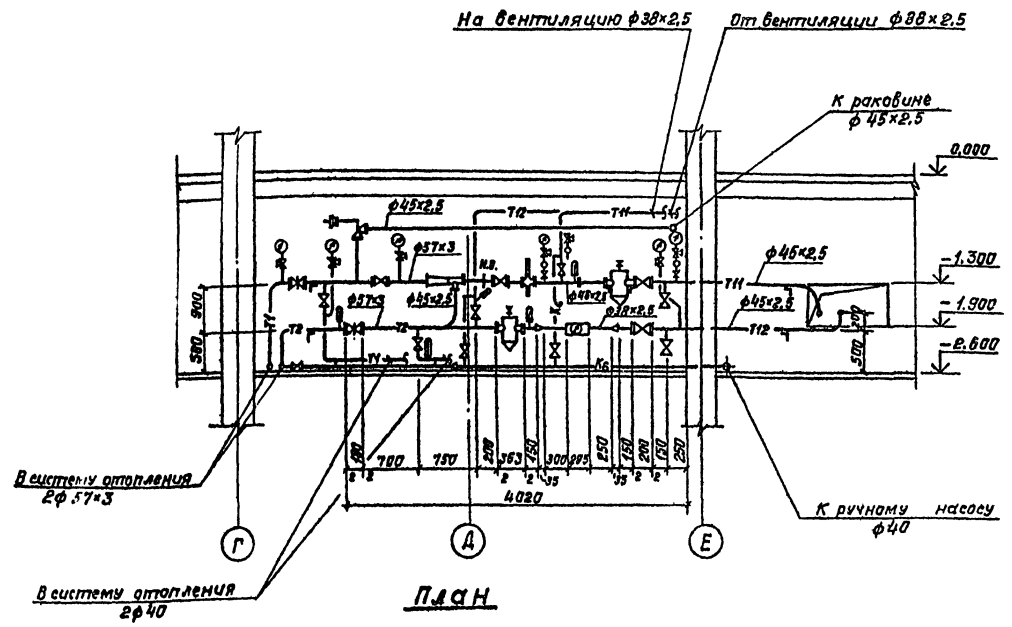
СОГЛАСОВАНО
Исполнитель: [Signature]
Проектировщик: [Signature]

				264-12-220 ОВ	
				Сельский клуб/стенки клубных/связи на территории и административными помещениями	
Изм. Лист	И. Док. №	Подп.	Дата	Лист	Листов
ГАП	Мокеев	[Signature]	12.12.20	Р	10
Нач. отд.	Хомутский	[Signature]			
гл. спец.	Навинов	[Signature]			
Ст. инж.	Баженова	[Signature]			
Ст. инж.	Спартак	[Signature]			
Привязан				Л.Ф. Гипратов	
ИНВ. №				г. Ленинград	

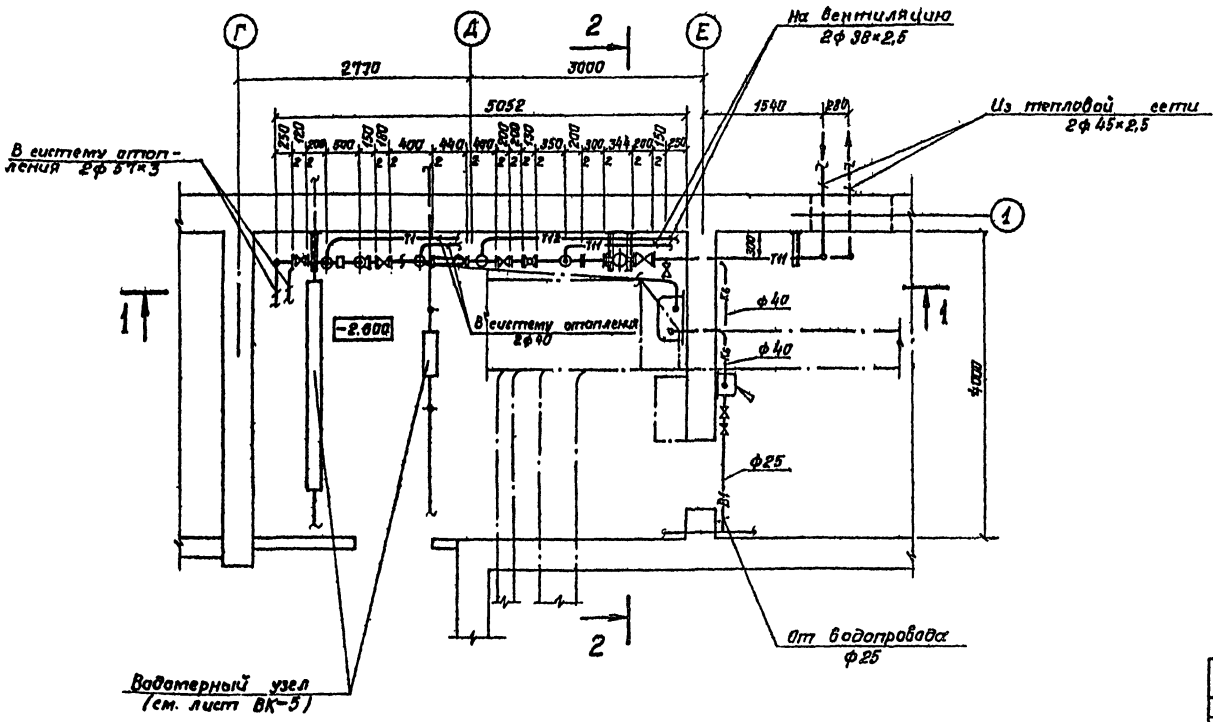
Узел управления
План на отм. -2.600 в сямр. 1
Разрезы 1-1 и 2-2
Ст. Ленинград 12.12.20

Разрез 1-1

Разрез 2-2



ПАН



Водяной узел (см. лист ВК-5)

1. Расположение узла управления см. лист 4.
2. Схему и спецификацию см. лист 13.

Льбом II
Типовой проект

Составлено
Лист 13
Изд. 1971

				264-12-220 0В		
				Сельский клуб / стены кирпичные / залом на 100 мест и административными помещениями		
				Лит	Лист	Листов
				Р	12	
				Узел управления ПАН на отп. 2800 в сях Г-Г, 1. Разрезы 1-1 и 2-2. Температура воды 150-70°		Л.Ф. Гипротестр в Ленинград
				1099-02 Капировал: Иванова		
				Формат 22Г		

Ведомость рабочих чертежей основного комплекта ВК

Общие указания

Альбом II

Лист	Наименование	Примечание
1	Общие данные (начало)	
2	Общие данные (продолжение)	
3	Общие данные (окончание)	
4	План на отм. - 2,600 и 0,000	
5	План на отм. 3,300	
6	Водямерный цвел. План. Разрезы 1-1, 2-2.	
7	Схемы систем В1, Т3, Т4	
8	Схемы систем К1, К2, К3	

- В основу проектных решений положены: СНиП II-30-76 „Внутренний водопровод и канализация зданий.“ СНиП II-34-76 „Горячее водоснабжение.“ СНиП II-16-71 „Клубы.“
- За источник водоснабжения принимаются внешние сети с напором 24 м.
- Горячее водоснабжение осуществляется от внешнего источника.
- В здании принята объединенная сеть хозяйственно-питьевого и противопожарного водопровода. Обеспечение здания водой осуществляется двумя вводами с установкой электровыключек на каждом вводе.
- Расход воды на поливку территории вокруг здания не учитывается, так как этот расход не соблюдает с максимальным секундным расходом.
- Наружное пожаротушение осуществляется от пожарных гидрантов, установленных на наружной сети. Расчетный расход составляет 10 м³/с.
- В здании приняты раздельные системы канализации: бытовая - для отвода стоков бытовых помещений и производственная - для отвода сточных вод буфета и воды после охлаждения кинопроектора.
- Отвод дождевых и талых вод с кровли здания предусматривается системой внутренних водосточков с присоединением их к внешней сети и вариант с

- с открытыми выпусками на рельеф местности и перепуском воды в сеть бытовых и производственной канализации в зимний период года.
- Монтаж санитарно-технических устройств производится в соответствии с СНиП III-28-75. „Правила производства и приемки работ“.
- Трубопроводы системы В1 выполняются из чугунных напорных труб ГОСТ 9583-75 и из стальных водоводякопроводных оцинкованных легких труб ГОСТ 3282-76*
- Трубопроводы систем Т3 и Т4 монтируются из стальных водоводякопроводных оцинкованных легких труб ГОСТ 3282-76*
- Трубопроводы систем К1, К2, К3 выполняются из чугунных канализационных труб ГОСТ 6942.3-83*; системы гидравлики на сети К2-из стальных труб ГОСТ 10704-76*
- В местах пересечения с наружными стенами здания (вариант с открытыми выпусками) трубы дождевой канализации изолируются минеральной ватой толщиной слоя 50 мм с последующей заделкой отверстий цементным раствором.
- Стальные трубопроводы окрашиваются масляной краской за два раза.
- Чугунные трубопроводы асфальтируются нефтяным битумом.
- Магистральные трубопроводы систем В1, Т3 и Т4 изолируются минераловатными скорлупами на френальной связке толщиной 30 мм, покробный слой - стеклоткань.

Ведомость ссылочных и прилагаемых документов

Обозначение	Наименование	Примечание
	Ссылочные документы	
Китлов ЦКБЛ	Нормативный капитал на обшивочные и серийно выпускаемые изделия артиллерийского назначения на 1981 год	
ГОСТ 2617-76	Гайки соединительные напорные для пожарного оборудования.	
ГОСТ 9323-80Е	Ствол пожарный ручной	
2.400-4 6.1	Детали изоляции промышленных объектов с положительными температурами.	

Данные по производственному потреблению и водоотведению

Наименование потребителя	Водопоглощение				Водоотведение						Примечание			
	Количество потребителей	Число рабочих в смену	Требования к качеству воды	Режим водопотребления	Из хозяйственно-питьевого водопровода			Из системы горячего водоснабжения				Характеристика сточных вод		
					л/сут	м ³ /ч	л/с	м ³ /сут	м ³ /ч	л/с				
31 Ванна моечная на 2шт.	1	2	питьев.	постоян.	0,5/0,08	0,50	0,40		1,08	0,30	жир 50 мг/л	постоян.	1,58	0,70
9 Раковина	1	2	питьев.	постоян.	0,25/0,15	0,25	0,20		0,45	0,20	—	постоян.	0,40	0,40
— Кинопроекторы	2	2	питьев.	постоян.	—	0,41	0,03						0,11	0,03
Итого						0,76	0,63		1,23	0,50			2,09	1,13

Типовой проект разработан в соответствии с действующими нормами и правилами и предусматривает мероприятия, обеспечивающие взрывную, взрывопожарную и пожарную безопасность при эксплуатации здания.
 Главный архитектор проекта *М.М. Меккель*

Приблизно

Инв.№ 264-12-220 ВК

сельский клуб (стены кирпичные) с залом на 100 мест и административными помещениями

ГЛП	Меккель	М.М.	Листов	8
Нач. отд.	Хачатурян	Л.С.	р	1
Ин. спец.	Набыков	В.И.	л	8
Рис. эр.	Левиник	С.И.		
Ст. инж.	Шарыкина	Л.И.		
Инженер	Ярыкина	Л.И.		

Общие данные (начало)

Л.М. Гипротестр

г. Ленинград

Формат В2г

1008-02 калиграфия Болоба

Составлено
 Инж. М.М. Меккель
 Проверил
 Инж. Л.С. Хачатурян
 Дата
 1981 г.

Основные показатели по чертежам водопровода и канализации.

Наименование системы	Потребный напор на вводе, м. вод. ст.	Расчетный расход				Установлен-ная мощность электродвигателя кВт.	Примечание
		л³/сут.	л³/ч	л/с	при по-жаре л/с		
1. Хозяйственно-питьевой-противопожарный водопровод:							
а) хоз. питьевые нужды;	12	0.63	(в т.ч. на в. 0.35)	расход 0.45			
б) производствен-ные нужды;	12	1.42	(клинпроект) 0.11	0.03			
в) пожаротушения;	22				5.4	0.18	
г) полив терри-тории.		2.5					
2. Горячее водо-снабжение:						Расход тепло на горячее водоснабже-ние 36000 ккал/час	
а) хоз. питьевые нужды;	9	0.72	0.4	0.25			
б) производствен-ные нужды.	9	0.15					
3. Бытовая канализация		1.65	(в т.ч. от душа) 1.3	станд 2.66			
4. Производствен-ная канализация		1.57	(клинпроект) 0.11	0.03			
5. Дождевая канализация					2.80		

Спецификация систем.

Марка	Обозначение	Наименование	Кол.	Масса кг	Приме-чание
Водопровод					
хозяйственно - питьевой противопожарный					
1	Каталог ЦКБА	Кран водоразборный ф20	2		
2		Вентиль запорный муфтовый 15ч вр ф20	2		
3		Вентиль запорный муфтовый 15ч вр 2 ф25	5		
4		Вентиль запорный муфтовый 15ч вр2 ф25	2		
5		Задвижка параллельная с выдвигным шпинделем			
6		фланцевая 30ч 6 бр ф50	2		
7		ф100	2		
8		Клапан обратный поворотный 13ч 16 бр ф80	2		
9		ф100	2		
10		Задвижка параллельная с выдвигным шпинделем фланцевая с электроприводом 30ч 906 бр ф100	2		Поставка заказчиком
11	ГОСТ 8625 - 77	Манометр 0вм1-100	1		Поставка заказчиком
12		Трехходовой натяжной муфтовый кран с фланцем для контрольного манометра латунный 14м1-16 ф15	1		
13	ГОСТ 5525 - 61**	Колена уг ф100	4		
14	ГОСТ 5525 - 61**	Колена уг ф100	2		
15	ГОСТ 5525 - 61**	Патрубок ПФГ в=350 ф100	2		
16	ГОСТ 5525 - 61**	Тройник хФ ф100 x 100	2		
17	ГОСТ 5525 - 61**	Переход хФ ф100 x 50	2		
18		Патрубок до счетчика ПДС ф50	1		
19		Патрубок вместо счетчика ПВС ф50	1		
20		Патрубок после счетчика ППС ф50	1		

Марка	Обозначение	Наименование	Кол.	Масса кг	Приме-чание
21	ГОСТ 6019 - 73*	Счетчик холодной воды ВМС-20	1		Поставка заказчиком
22	ГОСТ 18698 - 79	Рукав резиновый с текстильным каркасом ф 25	60.0		
23		Вентиль запорный пожарный с муфтой и цапкой 15кч ПР ф50	9		Поставка заказчиком
24	ГОСТ 2217 - 76	Головка соединительная ручкавная Гр ф50	18		Поставка заказчиком
25		ф65	2		
26	ГОСТ 2217 - 76	Головки соединительные для муфтовой ГМ ф50	9		Поставка заказчиком
27	ГОСТ 9923 - 80Е	Ствол пожарный ручной РС-50	9		Поставка заказчиком
28	ГОСТ 472 - 75**	Рукав пожарный напорный льняной в=20м ф51	9		Поставка заказчиком
29		Штуцер 1/2" - 50 ЭКч-48-70	1	0.23	
30		Трубопровод из водогазопроводных труб ГОСТ 3262 - 75* ф15	10.0		
31		ф20	35.0		
32		ф25	4.0		
33		ф50	40.0		
34		ф70	5.0		
35		ф80	105.0		
36		Трубопровод из чугунных водопроводных труб ГОСТ 9583 - 75 ф100	13.0		
37		Угол уг-90-100/6	0.5		
38	ГОСТ 8240 - 72	Швеллер № 6.5	15		
39	Серия 2.400-4. Вып. 1	Изоляция трубопроводов минераловатными сэндвичами на фенольной связке d=30 мм	1.5		
40	Серия 2.400-4. Вып. 1	Поправный слой из стеклоткани	50.0		

Привязан:

Имя, не полн.	Подпись	Дата

264-12-220		ВК	
Гельский клуб (стены кирпичные) с за.пом на 100 мест и административными помещениями			
Лист	Лист	Лист	Лист
Р	2		
Общие данные (продолжение)			ЛФ Гипроинтегр г. Ленинград

Альбом I

Типовой проект

ССЗ ЛОСО ВАРОВ

Лист № 10 из 10. Изменения в проект не вносятся.

Марка	Обозначение	Наименование	кол.	масса кг	Примечание
Горячее водоснабжение					
1	Каталог ЦКБА	Кран водозаборный ф20	2		
2		Вентиль запорный муфтовый 15ч вбр ф20	1		
3		ф25	1		
4		ф32	1		
5		Термометр у.ч.г. 160.104	1		поставля заказчиком
6	ГОСТ 3029-75* Е	Оправка 24.185.63.64.100			поставля заказчиком
7		Расширитель для установки ртутного термометра с оправой зкч-2-75	1		
8		Трубопровод из водогазопроводных труб гост 3262-75* ф15	11,0		
9		ф20	18,0		
10		ф25	8,0		
11		ф32	18,0		
12	Серия 2.400-4. вып.1	Изоляция трубопроводов минераловатными скорлупами на фенольной связке d=30 мм	0,12		
13	Серия 2.400-4. вып.1	покровный слой из стеклоткани	6,5		
Циркуляционный трубопровод					
1		Вентиль запорный муфтовый 15ч вбр ф25	2		
2		Термометр у.ч.г. 160.104	1		поставля заказчиком
3	ГОСТ 3029-75* Е	Оправка 24.185.63.64.100	1		поставля
4		Расширитель для установки ртутного термометра с оправой зкч-2-75	1		
5		Трубопровод из водогазопроводных труб гост 3262-75* ф25	18,0		
6	Серия 2.400-4. вып.1	Изоляция трубопроводов минераловатными скорлупами на фенольной связке d=30мм	0,12		
7	Серия 2.400-4. вып.1	покровный слой из стеклоткани	6,5		

Марка	Обозначение	Наименование	кол.	масса кг	Примечание
Канализация бытовая.					
1		Унитаз «компакт» керамический тарельчатый с цельнолитой полочкой с прямым выпуском гост 22847-77; со смывным бачком гост 21435.1-75*	2		
2		Умывальник керамический со спинкой ш вел. гост 23759-79, со смесителем гост 19802-74* нижний камерный смещения воды, с бытовым сифоном СПУ гост 23412-79	5		
3		Писсуар настенный полупорфированный гост 755-72 с цельнолитым сифоном гост 6924-73 и писсуарным краном ту 21-01-395-70	1		
4		Ровнина стальная эмалированная гост 8631-75** с двумя водозаборными кранами гост 20275-74 и сифоном-ревизией гост 6924-73	2		
5	ГОСТ 6942.30-69	Ревизия ф100	1		
6		Трубопровод из чугунных канализационных труб по гост 6942.3-69* ф50	16,0		
7		ф100	15,0		
Канализация дождевая					
1		Кран пробный проходной муфтовый сальниковый 11ч ббк ф32	2		вариант с открытым выпуском.

Марка	Обозначение	Наименование	кол.	масса кг	Примечание
2	ГОСТ 6924-73	Сифон-ревизия двухоборотный ф50	2		вариант с открытым выпуском
3	ГОСТ 6942.30-69	Ревизия ф100	2		
4		Воронка водосточная ВР-9б ф100	2		
5		Трубопровод из чугунных канализационных труб гост гост 6942.3-69* ф50	7,0		
6		ф100	30,0		
7		Трубопровод из водогазопроводных труб гост 3262-75* ф32	2,0		вариант с открытым выпуском
8		ф100	11,0		пускном
Канализация производственная					
1		Ванна моечная на два отделения вм-2п	1		
2	ГОСТ 6924-73	Сифон-ревизия двухоборотный ф50	2		
3	ГОСТ 23412-79	Сифон СПБ4ПМ ф50	1		
4	ГОСТ 6942.30-69	Ревизия ф50	2		
5	ГОСТ 1811-73	Трап канализационный ф50	1		
6		Воронка стальная сварная 150x50	4		
7		Трубопровод из чугунных канализационных труб гост 6942.3-69* ф50	36,0		
8		Трубопровод из водогазопроводных труб гост 3262-75* ф32	4,0		

Привязан

Имя, №

264-12-220		ВК	
Сельский клуб (стены курточные) с залом на территории и административными помещениями			
Лист	Лист	Лист	Лист
Р	З		
Общие данные (окончание).		ЛФ Гипротест г. Ленинград	

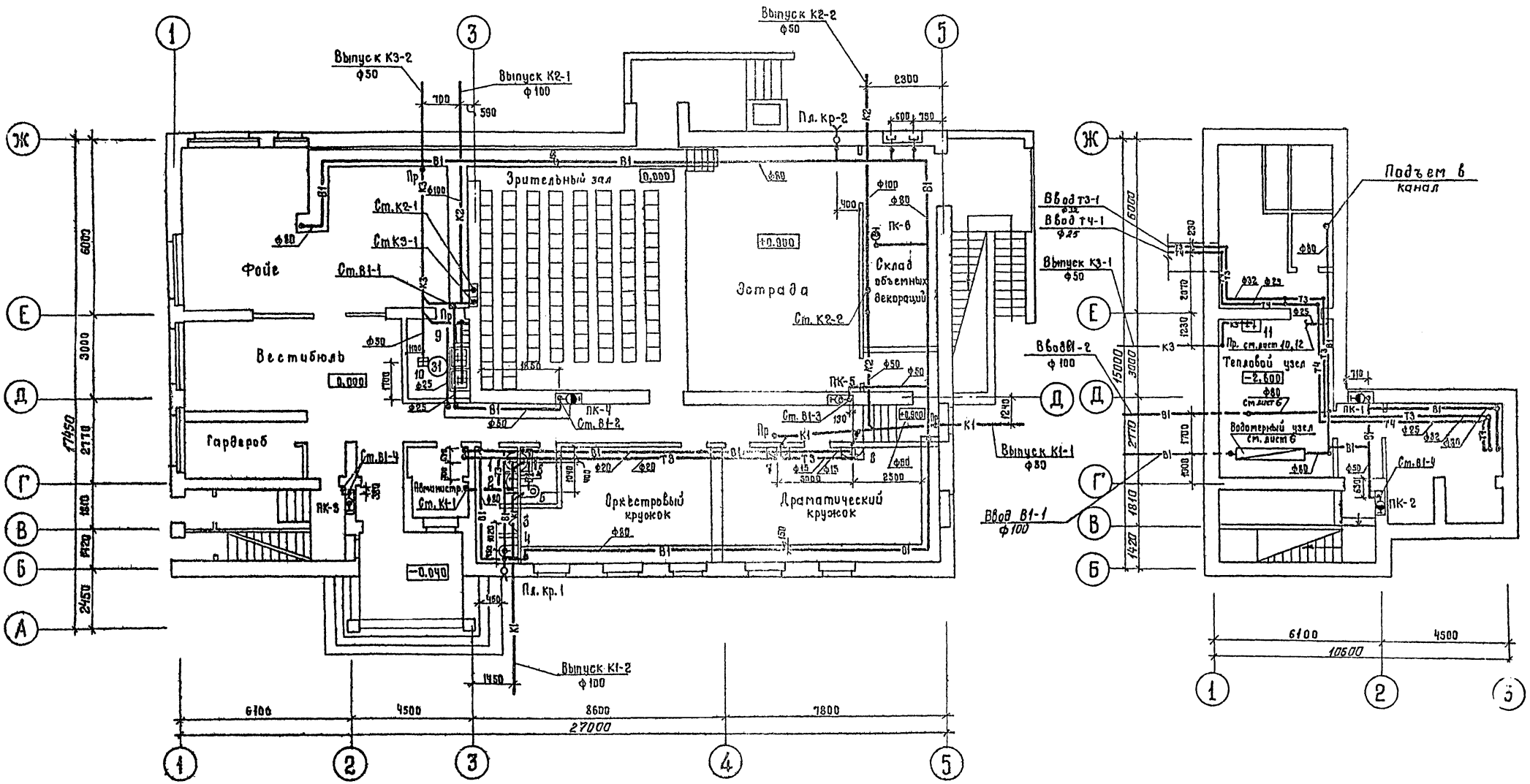
Копировал: Пилищук

1069-02

Формат 281

План на отм. 0.000

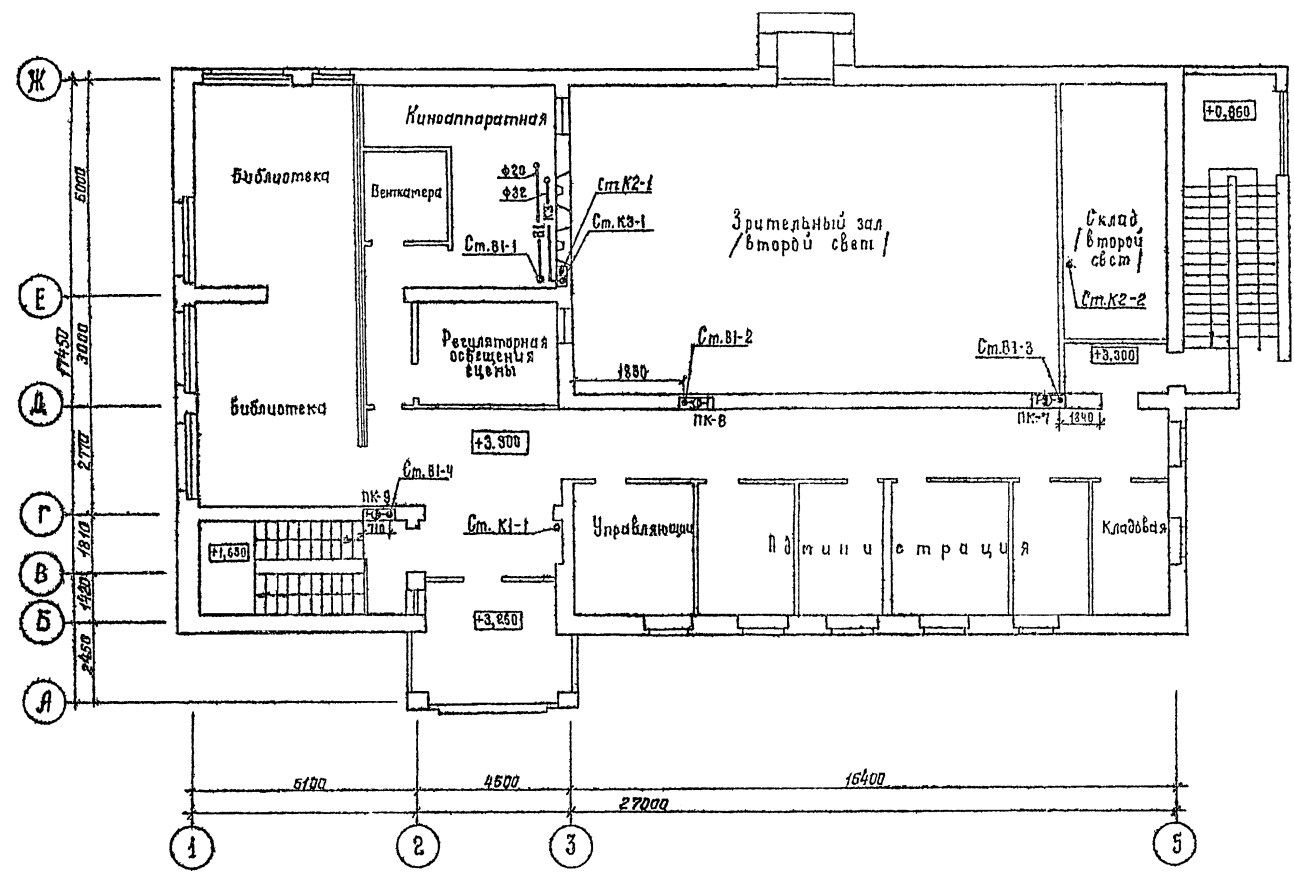
План на отм. -2.600



Албом II
 Типовой проект
 С.С. Лосованов
 Инж. А.С. ...
 Инж. В.В. ...
 Инж. П.П. ...

				264-12-220 ВК		
				Сельский клуб (стены кирпичные) с залом на 100 мест и административными помещениями		
Инт. лист	№ докум.	Подпись	Дата	Лист	Лист	Листов
ГАП	Реккель	<i>[Signature]</i>		Р	4	
Нач. отд.	Хомутский	<i>[Signature]</i>				
Пр. спец.	Нобиков	<i>[Signature]</i>				
Пр. гр.	Алейник	<i>[Signature]</i>				
Ст. инж.	Щирочков	<i>[Signature]</i>				
Исполн.	Врыки на	<i>[Signature]</i>				
Приязан				Планы на отм. -2.600 и 0.000		
Инв. №				ЛФ. Гипротестр г. Ленинград		

1000-02



С.В. П. С. О. В. А. Т. О.	С.В. П. С. О. В. А. Т. О.
Нач. АИТ-1	Инженер
Инж. В. В.	Инженер
Инж. М. Т. О.	Инженер

Инженер	Инженер
Инженер	Инженер
Инженер	Инженер

264-12-220 ВК			
Сельский клуб / стены кирпичные / с залом на 100 мест с административными помещениями			
Изд. лист	№ докум.	Подпись	Дата
Г.А.П.	Меккель	<i>[Signature]</i>	
Нач. отд.	Хомитский	<i>[Signature]</i>	
Ин. спец.	Нобиков	<i>[Signature]</i>	
Рук. ер.	Алейников	<i>[Signature]</i>	
Ст. инж.	Широчкова	<i>[Signature]</i>	
Исполнит.	Врыкина	<i>[Signature]</i>	
Приказан			
Инв. №			
План на отм. +3.300			Лит. Лист Листов Р 5
г. Ленинград			

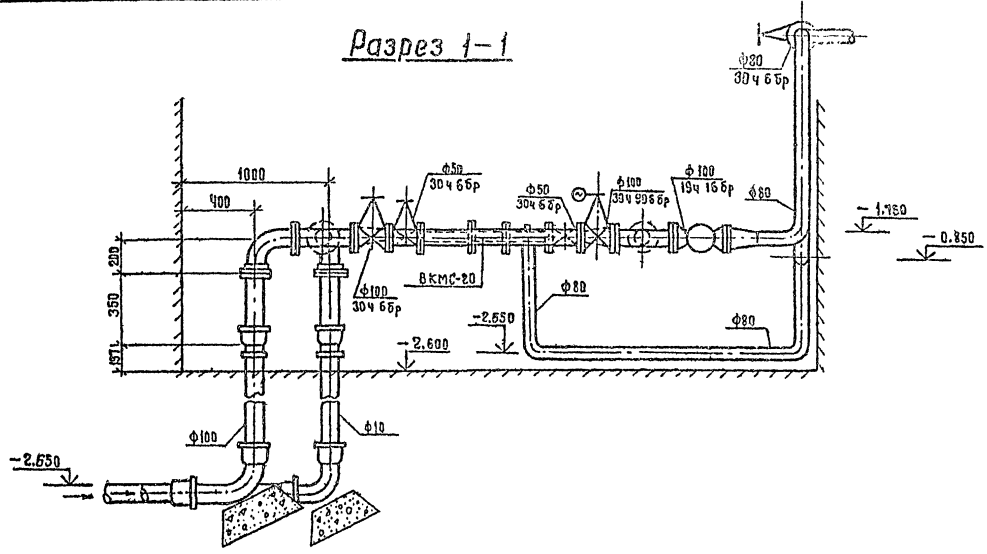
1099-02 Карнирова: Петрова Формат 22Г

Альбом II

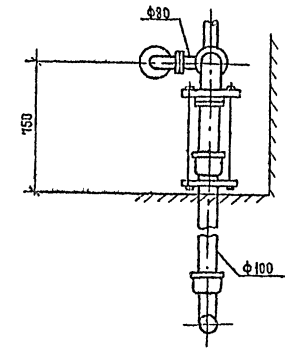
Типовой проект

Согласовано
 Проверено
 Подпись и дата

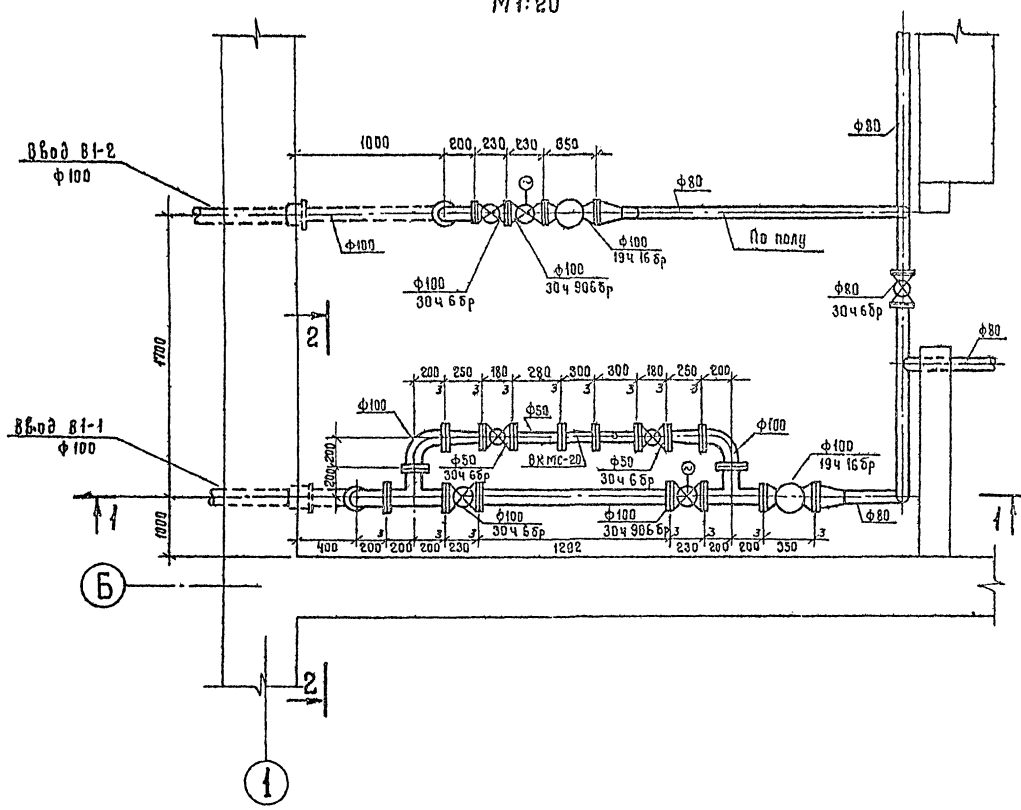
Разрез 1-1



Разрез 2-2



План
 М1:20



264-12-220 ВК	
Сельский клуб / стены кирпичные / о залом на 100 мест и административными помещениями	
Лит.	Лист
Р	6
Водометный узел План. Разрезы 1-1, 2-2	
Л.Ф. Гипротестр г. Ленинград	

Привязан	
Циб. №	

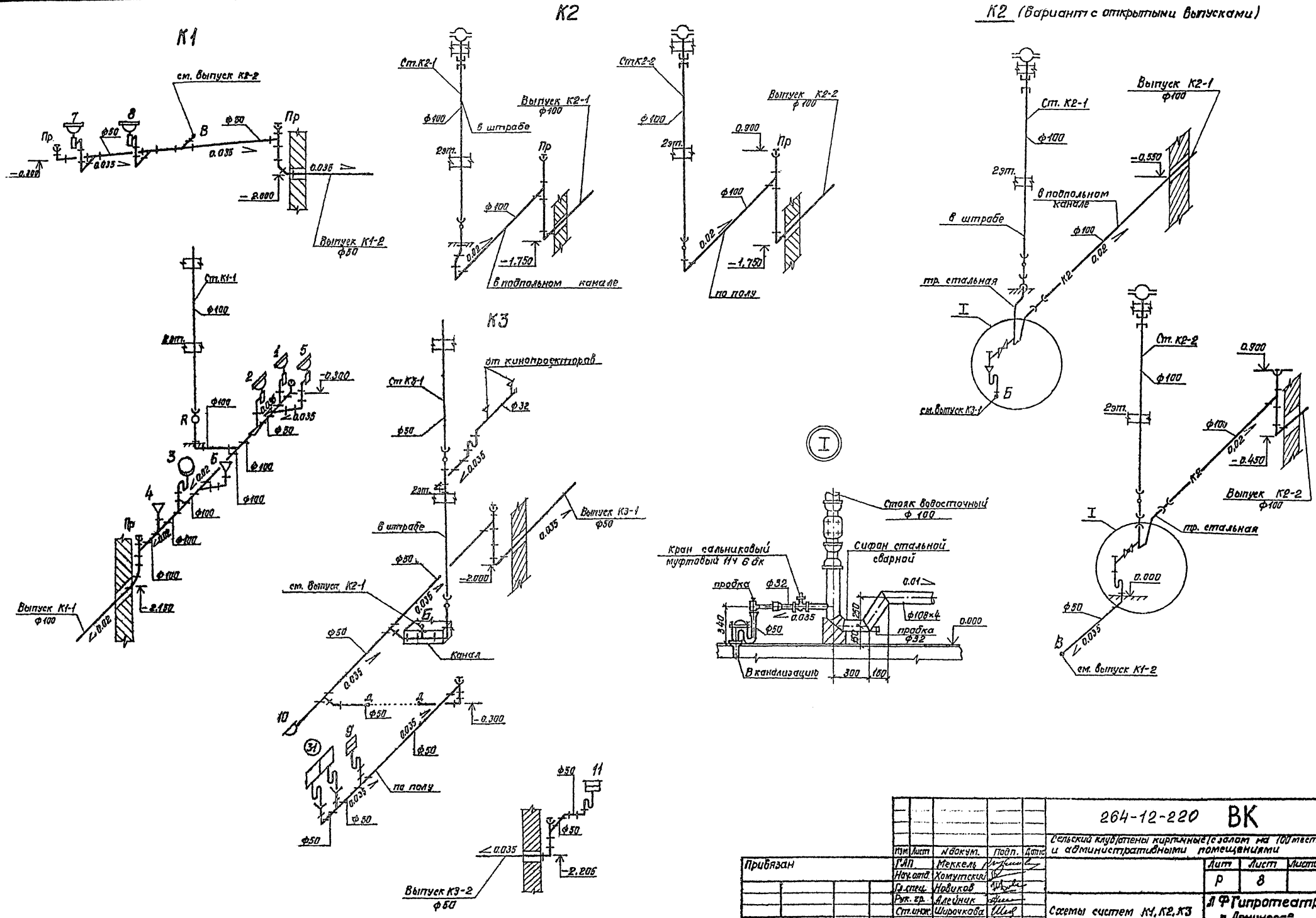
Изм.	Лист	№ докум.	Подпись	Дата
		ГАП	Меккедь	
		Нач. отд.	Хомутский	
		Гл. спец.	Ноби ков	
		Руч. зр.	Ялейник	
		ст. инж.	Широчкова	
		Исполнил	Врыкина	

Альбом II

Типовой проект

СВЕРЖАВТОНО

Лит. № проекта, Таблицы и вставки



K2 (вариант с открытыми выпусками)

264-12-220 ВК			
Гельский клублетены курточные изолит на 100 мест и административными помещениями			
Исполн.	М.В.Кум.	Полп.	Литис
Пр. лист	Меккель		
Нач. отд.	Хомутский		
Ин. спец.	Навиков		
Рук. гр.	Алещин		
Ст. инж.	Широкоева		
Исполн.	Лыкина		
Лит	Лист	Листов	
Р	8		
Системы систем К1, К2, К3			А.Ф. Гирометр

Ведомость рабочих чертежей основного комплекта марки ЭС

Ведомость спецификаций

Лист	Наименование	Примечание
1	Общие данные	
2	Спецификация	
3	Главный распределительный щит (ВРУ) ~ 380/220 в. Схема электрическая принципиальная	

Лист	Наименование	Примечание
2	Электроснабжение	

Общие указания.

Электроустановка сельского клуба на 100 мест характеризуется следующими показателями:
 1. Общая установленная мощность электроприемников составляет 63,3 кВт
 2. Напряжение силовой сети 380/220 в
 3. Напряжение сети электрического освещения 380/220 в, у светильников - 220 в

Ведомость ссылочных и прилагаемых документов

Обозначение	Наименование	Примеч.
	Ссылочные документы	
ПУЭ - 76	Правила устройства электроустановок	
СИ 102-76	Инструкция по устройству сетей заземления и зануления в электроустановках	

Расчет электрических нагрузок приведен в таблице:

Наименование щитов, распределительных пунктов и электроприемников	Нол-во всех щитов	Устан. мощн. кВт без резерва	Расчетные коэффициенты	Потребляемая мощность			Расчетный ток, А
				Старая	Новая	кВт	
ГРЩ							
Вентиляция	2	2,6	0,8	0,0	2,1	1,6	
Технологическая оборудов.	2	0,75	0,7	0,7	0,5	0,5	
Канализационная вентиляция	2	6,0	0,75	0,5	4,5	7,8	
Освещение сцены		22,8	0,5	0,96	15,6	4,5	
Освещение здания		21	0,87	0,35	18,2	5,9	
Электроподъемники	2	0,36	0,8	0,0	0,3	0,2	
Итого по ГРЩ		63,3		0,89	41	21	70

По степени надежности и бесперебойности электро-снабжения, согласно ПУЭ-76, электроприемники сельского клуба с залом на 100 мест относятся к III категории. Питание электроприемников сельского клуба осуществляется от главного распределительного щита (ГРЩ) ~ 380/220 в, имеющего один ввод (или два ввода с ручным переключением на резервный ввод). Выбор источника питания и кабельных линий должен быть произведен при привязке типового проекта.

Типовой проект разработан в соответствии с действующими нормами и правилами и предусматривает мероприятия, обеспечивающие взрывную, взрывопожарную и пожарную безопасность при эксплуатации здания.

Главный архитектор проекта *И.С.Мельник*

Главный распределительный щит спроектирован из 2х шкафов типа ВРУ, одностороннего обслуживания. На вводе и отходящих линиях предусматривается защита предохранителями. Расчетный учет электроэнергии осуществляется на вводе ГРЩ.

Заземление и зануление.

Нейтраль источников электроснабжения на напряжении 380/220 в заземляетсяглузо. Все металлические части электроустановки, нормально не находящиеся под напряжением зануляются, присоединяются к глухозаземленной нейтрали источника электроснабжения. В качестве нулевых защитных проводников используются нулевые рабочие проводники и алюминиевые оболочки питающих кабелей, сетей электроосвещения и силового электрооборудования, остальные трубы электропроводки, металлические конструкции здания (при условии соблюдения непрерывности цепи), металлические трубопроводы негорючих жидкостей и специально прокладываемые проводники. Заземление и зануление выполняется в соответствии с СИ 102-76

Привязан		
Инв. №	264-12-220 ЭС	
Сельский клуб (стены кирпичные) с залом на 100 мест и административными помещениями.		
Лист	Лист	Лист
Р	1	3
Общие данные		ЛФ Гипротест г. Ленинград

Альбом II

Титульный проект

264-12-220-01

Листы: 1, 2, 3, 4, 5, 6, 7, 8, 9, 10, 11, 12, 13, 14, 15, 16, 17, 18, 19, 20, 21, 22, 23, 24, 25, 26, 27, 28, 29, 30, 31, 32, 33, 34, 35, 36, 37, 38, 39, 40, 41, 42, 43, 44, 45, 46, 47, 48, 49, 50, 51, 52, 53, 54, 55, 56, 57, 58, 59, 60, 61, 62, 63, 64, 65, 66, 67, 68, 69, 70, 71, 72, 73, 74, 75, 76, 77, 78, 79, 80, 81, 82, 83, 84, 85, 86, 87, 88, 89, 90, 91, 92, 93, 94, 95, 96, 97, 98, 99, 100, 101, 102, 103, 104, 105, 106, 107, 108, 109, 110, 111, 112, 113, 114, 115, 116, 117, 118, 119, 120, 121, 122, 123, 124, 125, 126, 127, 128, 129, 130, 131, 132, 133, 134, 135, 136, 137, 138, 139, 140, 141, 142, 143, 144, 145, 146, 147, 148, 149, 150, 151, 152, 153, 154, 155, 156, 157, 158, 159, 160, 161, 162, 163, 164, 165, 166, 167, 168, 169, 170, 171, 172, 173, 174, 175, 176, 177, 178, 179, 180, 181, 182, 183, 184, 185, 186, 187, 188, 189, 190, 191, 192, 193, 194, 195, 196, 197, 198, 199, 200, 201, 202, 203, 204, 205, 206, 207, 208, 209, 210, 211, 212, 213, 214, 215, 216, 217, 218, 219, 220, 221, 222, 223, 224, 225, 226, 227, 228, 229, 230, 231, 232, 233, 234, 235, 236, 237, 238, 239, 240, 241, 242, 243, 244, 245, 246, 247, 248, 249, 250, 251, 252, 253, 254, 255, 256, 257, 258, 259, 260, 261, 262, 263, 264, 265, 266, 267, 268, 269, 270, 271, 272, 273, 274, 275, 276, 277, 278, 279, 280, 281, 282, 283, 284, 285, 286, 287, 288, 289, 290, 291, 292, 293, 294, 295, 296, 297, 298, 299, 300, 301, 302, 303, 304, 305, 306, 307, 308, 309, 310, 311, 312, 313, 314, 315, 316, 317, 318, 319, 320, 321, 322, 323, 324, 325, 326, 327, 328, 329, 330, 331, 332, 333, 334, 335, 336, 337, 338, 339, 340, 341, 342, 343, 344, 345, 346, 347, 348, 349, 350, 351, 352, 353, 354, 355, 356, 357, 358, 359, 360, 361, 362, 363, 364, 365, 366, 367, 368, 369, 370, 371, 372, 373, 374, 375, 376, 377, 378, 379, 380, 381, 382, 383, 384, 385, 386, 387, 388, 389, 390, 391, 392, 393, 394, 395, 396, 397, 398, 399, 400, 401, 402, 403, 404, 405, 406, 407, 408, 409, 410, 411, 412, 413, 414, 415, 416, 417, 418, 419, 420, 421, 422, 423, 424, 425, 426, 427, 428, 429, 430, 431, 432, 433, 434, 435, 436, 437, 438, 439, 440, 441, 442, 443, 444, 445, 446, 447, 448, 449, 450, 451, 452, 453, 454, 455, 456, 457, 458, 459, 460, 461, 462, 463, 464, 465, 466, 467, 468, 469, 470, 471, 472, 473, 474, 475, 476, 477, 478, 479, 480, 481, 482, 483, 484, 485, 486, 487, 488, 489, 490, 491, 492, 493, 494, 495, 496, 497, 498, 499, 500, 501, 502, 503, 504, 505, 506, 507, 508, 509, 510, 511, 512, 513, 514, 515, 516, 517, 518, 519, 520, 521, 522, 523, 524, 525, 526, 527, 528, 529, 530, 531, 532, 533, 534, 535, 536, 537, 538, 539, 540, 541, 542, 543, 544, 545, 546, 547, 548, 549, 550, 551, 552, 553, 554, 555, 556, 557, 558, 559, 560, 561, 562, 563, 564, 565, 566, 567, 568, 569, 570, 571, 572, 573, 574, 575, 576, 577, 578, 579, 580, 581, 582, 583, 584, 585, 586, 587, 588, 589, 590, 591, 592, 593, 594, 595, 596, 597, 598, 599, 600, 601, 602, 603, 604, 605, 606, 607, 608, 609, 610, 611, 612, 613, 614, 615, 616, 617, 618, 619, 620, 621, 622, 623, 624, 625, 626, 627, 628, 629, 630, 631, 632, 633, 634, 635, 636, 637, 638, 639, 640, 641, 642, 643, 644, 645, 646, 647, 648, 649, 650, 651, 652, 653, 654, 655, 656, 657, 658, 659, 660, 661, 662, 663, 664, 665, 666, 667, 668, 669, 670, 671, 672, 673, 674, 675, 676, 677, 678, 679, 680, 681, 682, 683, 684, 685, 686, 687, 688, 689, 690, 691, 692, 693, 694, 695, 696, 697, 698, 699, 700, 701, 702, 703, 704, 705, 706, 707, 708, 709, 710, 711, 712, 713, 714, 715, 716, 717, 718, 719, 720, 721, 722, 723, 724, 725, 726, 727, 728, 729, 730, 731, 732, 733, 734, 735, 736, 737, 738, 739, 740, 741, 742, 743, 744, 745, 746, 747, 748, 749, 750, 751, 752, 753, 754, 755, 756, 757, 758, 759, 760, 761, 762, 763, 764, 765, 766, 767, 768, 769, 770, 771, 772, 773, 774, 775, 776, 777, 778, 779, 780, 781, 782, 783, 784, 785, 786, 787, 788, 789, 790, 791, 792, 793, 794, 795, 796, 797, 798, 799, 800, 801, 802, 803, 804, 805, 806, 807, 808, 809, 810, 811, 812, 813, 814, 815, 816, 817, 818, 819, 820, 821, 822, 823, 824, 825, 826, 827, 828, 829, 830, 831, 832, 833, 834, 835, 836, 837, 838, 839, 840, 841, 842, 843, 844, 845, 846, 847, 848, 849, 850, 851, 852, 853, 854, 855, 856, 857, 858, 859, 860, 861, 862, 863, 864, 865, 866, 867, 868, 869, 870, 871, 872, 873, 874, 875, 876, 877, 878, 879, 880, 881, 882, 883, 884, 885, 886, 887, 888, 889, 890, 891, 892, 893, 894, 895, 896, 897, 898, 899, 900, 901, 902, 903, 904, 905, 906, 907, 908, 909, 910, 911, 912, 913, 914, 915, 916, 917, 918, 919, 920, 921, 922, 923, 924, 925, 926, 927, 928, 929, 930, 931, 932, 933, 934, 935, 936, 937, 938, 939, 940, 941, 942, 943, 944, 945, 946, 947, 948, 949, 950, 951, 952, 953, 954, 955, 956, 957, 958, 959, 960, 961, 962, 963, 964, 965, 966, 967, 968, 969, 970, 971, 972, 973, 974, 975, 976, 977, 978, 979, 980, 981, 982, 983, 984, 985, 986, 987, 988, 989, 990, 991, 992, 993, 994, 995, 996, 997, 998, 999, 1000

Альбом II

Туповой проект

Марка, поз.	Обозначение	Наименование	кол.	Примечание
Электроснабжение.				
Электрификация.				
Заводы ГЭМ	Панель вводная ВРУ-01,	панель	1	
	I п.л. вст. = 100А			
Заводы ГЭМ	Панель распределительная			
	ВРУ-Р13, конпл. 1			
	I п.л. вст. = 30А - 90в.			
Электроаппаратура.				
ГОСТ 6670-76	Счетчик активной энергии		1	
	СЧ4-И672М, ~ 300 в, 5А			
ГОСТ 7738-76Е	Трансформатор тока		3	
	ТН-20, 75/5			
Защитные средства для безопасной эксплуатации электроустановок.				
ГОСТ 70433-76	Индикатор низкого напряжения		1	
	до 1000 в мин-1			
ТУЗ4-13-3007-76	Клещи изолирующие до 1000 в		1	
ГОСТ 11516-74	Инструмент слесарно-монтажный с изолирующими рукоятками		2	
ТУЗВ-105377-76	Перчатки диэлектрические, пара		6	
ГОСТ 13385-78	Голови диэлектрические, пара		6	

Марка, поз.	Обозначение	Наименование	кол.	Примечание
ГОСТ 4397-75	Кабель диэлектрический резиновый			
	размеры 1000 x 750 мм			
ТУЗ4-3820-74	Заземление защитное: пере-		6	
	носное для установок до 1000 в			
	Плиты распределительные			
ГОСТ 12.4.003-74	Очки защитные ЗН		2	
ТУ6-16-465-70	Противогаз шланговый		6	
	ПШ-1			
			1	

СЕРИЯ СВОБОДА

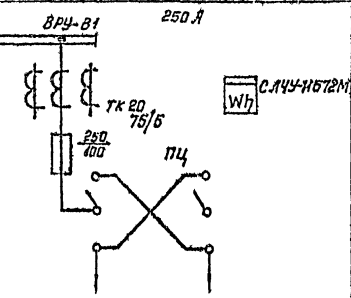
Имя, ф. п. и отчество (подпись) и должность (наименование)

				264-12-220 ЭС		
				Сельский клуб (стены картинные) с залом на 100 мест и административными помещениями		
Приблизн		Изм. лист	Ил. вак. лист	Лист	Лист	Лист
		ГАП	Мещеряков	Р	2	Листов
		И. о. тов.	Грачев			
		Гл. спец.	Поскрепан			
		Руч. пр.	Сипак			
		Ст. инж.	Средыкина			
		Инженер	Лосская			
				Спецификация		
				ЛФ Гипротестр г. Ленинград		
				Копирован: Полицим 1099-02 Формат		

Альбом II

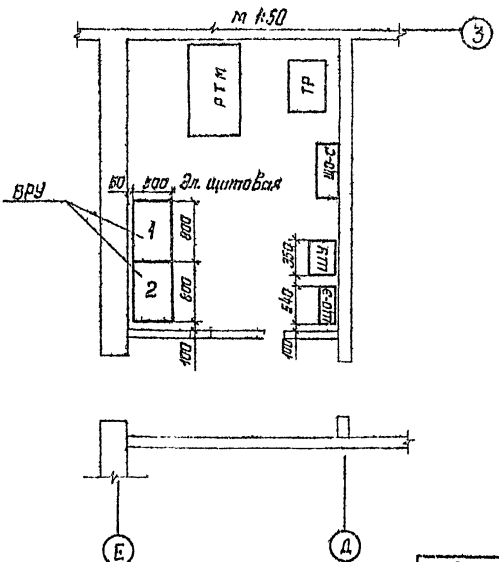
Типовой проект

№ щита		ГРЩ													
№ секции															
№ панели		1											2		
Тип панели		ВРУ-Р13											ВРУ-В1		
Интервалы по панели	Тр-р тока	Тип													
		Ном. ток А													
	Предохранитель	Тип													
		Ном. ток А													
Интервалы по распределительным линиям	Расчетные данные	Руст. кВт	0	0,0	0,75	0,0	32,6	13,8	5,3	3,9	0,18	0,18			
		Задат. кВт	0	0,0	0,75	0,0	15,0	11,6	3,8	4,1	0,18	0,18			
		Усредн. А	0	0,0	1,8	0,0	20,0	17,4	5,3	11,8	0,5	0,5			
		Материал	ЛПВ	ЛПВ	ЛПВ	ЛПВ	ЛПВ	ЛПВ	ЛПВ	ЛПВ	ЛПВ	ЛПВ			
		Сечение шт	4 (1х0,6)	4 (1х0,6)	4 (1х0,6)	4 (1х0,6)	4 (1х0,6)	4 (1х0,6)	4 (1х0,6)	4 (1х0,6)	4 (1х0,6)	4 (1х0,6)			
		Длина м	8	10	20	10	10	15	5	20	20				
№ линии по панели		с1	с2	с3	М03-1	М03-2	М03-3	М03-4	М03-5	М03-6	М03-7	М03-8	М03-9		
Наименование присоединения		Вентилятор	Телевизионная аппаратура из дурной	РУ климатизатора	Центrifуги	Центrifуги (рабочие)	Центrifуги (уборочные)	Центrifуги (уборочные)	Центrifуги (уборочные)	Центrifуги (уборочные)	Центrifуги (уборочные)	Центrifуги (уборочные)	Ввод		



Руст. = 63,3 кВт
 Рп = 44 кВт
 Т.р = 70 А

План электрощита



Вопросы электроснабжения решаются при привязке проекта.

				264-12-220 ЭС		
				Сельский клуб/стены кирпичные/с залом на 100 м² и административными помещениями		
Изм.	Лист	№ докл.	Подп.	Дата	Лит.	Листов
	1	1	Л.Ф.П.	2000	Р	3
Прибаван						
И.Ф.И.						
				Главный распределительный щит (ВРУ) - 380/220 В, схема электрическая принципиальная		
				Л.Ф. Пиротестр с Ленинград		
				Капразов, Белая 1099-02 Формат 28 г		

С.В.С.С.С.С.С.С.

С.В.С.С.С.С.С.С.

Альбом II

Типовой проект

Марка, поз.	Обозначение	Наименование	Кол.	Примечание
		<u>Силосовое электрооборудование</u>		
		<u>Электроизделия</u>		
ГЭМ		Шкаф управления вентиляцией У997	2	
		<u>Изделия частотные</u>		
ТУ № 626-108-75		Блок защиты на 10А на 20 замыков. БЗН10.21.312.05Т	2	
		<u>Электроаппаратура</u>		
ГОСТ 2491-72		Пускатель магнитный неперескандный, первой величины, в защищенном исполнении, без реле, ПМЕ - 121;		
		кат. 300а	3	
ГОСТ 16708-77		Переключатель пакетный ППВ - 10/Н2 исп. 1	2	
ГОСТ 2492-77		Кнопка управления КЕОНУЗ исп. 2	2	
		КЕОНУЗ исп. 2	2	
ГОСТ 17242-79Е		Предохранитель резьбовой ПРС-СПУЗ, 380В; с плавкой вставкой типа ПВД, 4А	4	
		<u>Провода и кабели</u>		
ГОСТ 6323-79		Провод 660В с алюминиевой жилой с поливинилхлоридной изоляцией общего применения АПВ сечением 1х2,5	км 0,3	
ГОСТ 6323-79		Провод 660В с медной жилой с поливинилхлоридной изоляцией общего применения ПВ сечением 1х2,5	км 0,1	

Марка, поз.	Обозначение	Наименование	Кол.	Примечание
	ГОСТ 6323-79	Провод 660В с медной жилой с поливинилхлоридной изоляцией общего применения, гибкий ПГВ сечением 1х1,5	км 0,02	
	ГОСТ 16442-80	Кабель 660В с алюминиевой жилой с поливинилхлоридной изоляцией и оболочкой; АВВГ сечением 4х25	км 0,03	
		<u>Трубы</u>		
ГОСТ 10704-70		Труба стальная электро-сварная с полностью сплюснутым гратом		
		номерной длины с наружным диаметром и толщиной стенки 20х1,6	км 0,05	
ТУ 6-15-1791-76		Труба винилпластовая средне-го типа с наружным диаметром ПВХ60-25-С	км 0,01	
ГОСТ 1839-72 *		Труба асбестоцементная безнапорная 100 мм	км 0,015	
ТУ 223-3988-77		Ручкав негерметический гибкий с внутренним диаметром 15 мм		
		РЗ - Ц - Х - Ш	км 0,005	

СЭПРОПРОЕКТ

Лист № 001/001 в 001/001

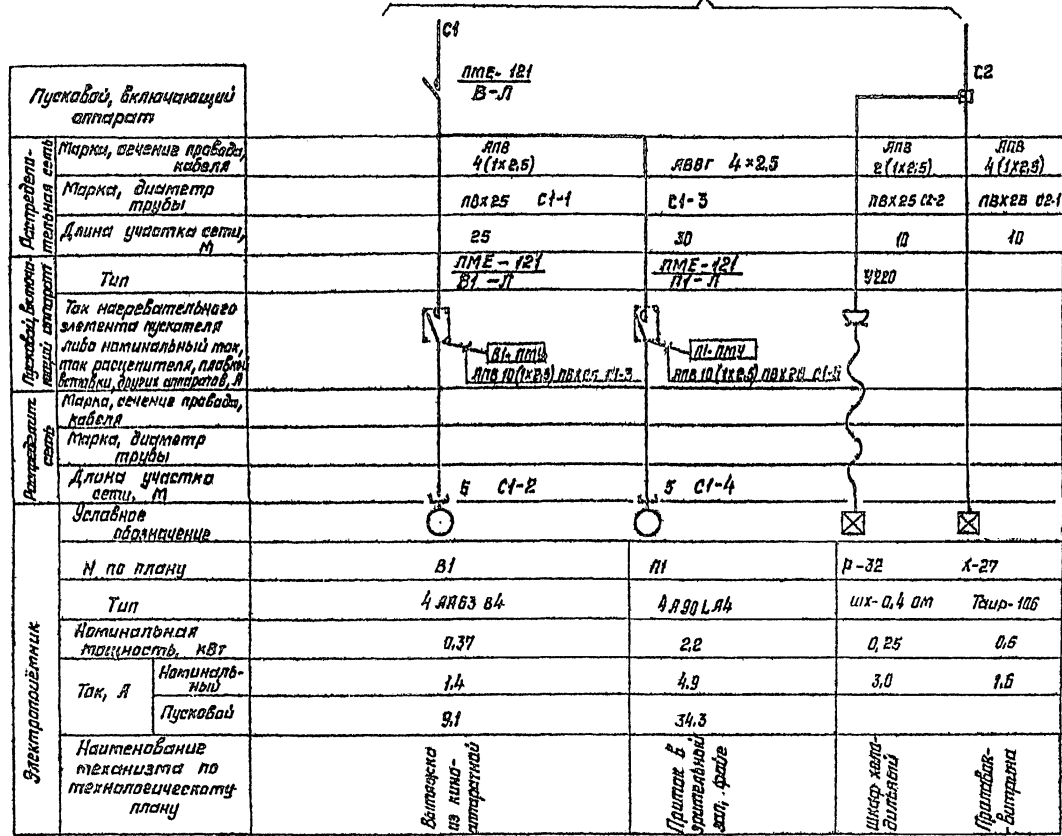
Привязан		264-12-220 ЗМ	
Изм.	Лист	Исполн.	Дата
ГАП	Менделеев	Григорьев	
Нач. отд.	Григорьев	Григорьев	
Гл. спец.	Васильевский	Васильевский	
Дир. гр.	Солпик	Солпик	
Инженер	Ласская	Лаская	
Спецификация		ЛФ Гипротвастр г. Ленинград	
16010-150		Формат	

Сольский клуб (стены кирпичные) с залом на 100 мест и административными помещениями

Л.С.Бом П

Типовой проект

От ВРУ



1. При одинаковой марке и сечении проводов от шкафа до пускового аппарата и от последнего до электроприемника марка и сечение таксыбиваются один раз.
2. Пусковая аппаратура, тип которой на чертеже не указан, поставляется комплектно с технологическим оборудованием.
3. Цепи управления магнитного пускателя В-Л смотри раздел "Автоматизация сантехустройств" лист ЭА-1.

СОГЛАСОВАНО
Инженер
Л.С.Бом П

264-12-220 ЭМ

Сельский клуб (стены кирпичные) с залом на 100 мест и административными помещениями

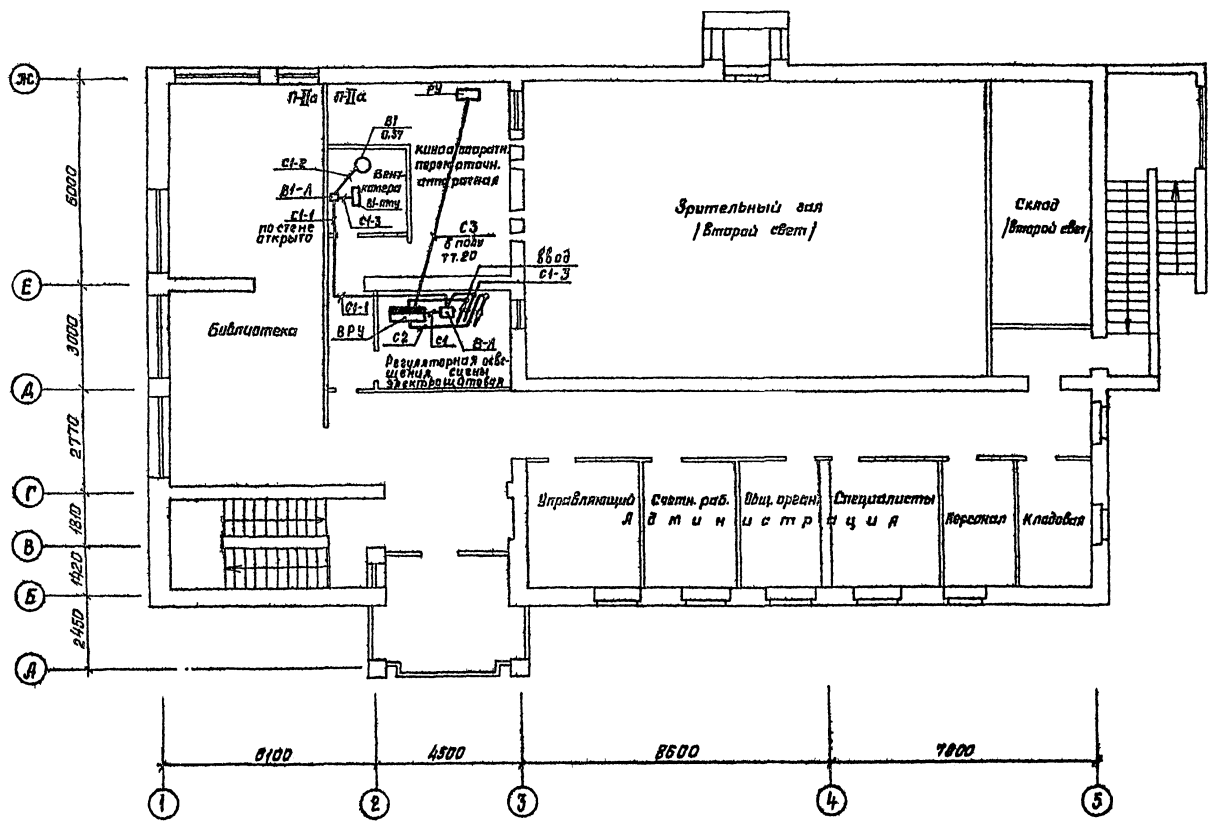
Лит. 3

Схема электрическая распределительной сети

Л.Я. Гиприестр
г. Ленинград

Копировали Егорова 10/99-02 Архив 221

План на отм. 3.300



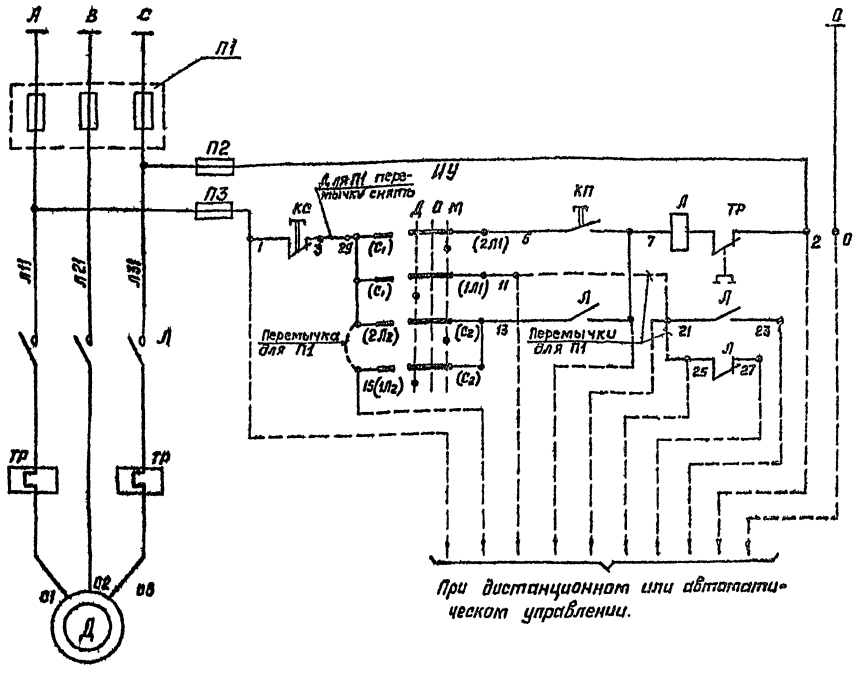
СОСЛАСОВАНО	РАСЧИСЛЕНО
И.И.И.	И.И.И.
1910	1910
СТБ	СТБ

И.И.И.	И.И.И.
И.И.И.	И.И.И.
И.И.И.	И.И.И.
И.И.И.	И.И.И.

264-12-220				ЭМ		
И.И.И.	И.И.И.	И.И.И.	И.И.И.	Сельский клуб (стены кирпичные) зал на 100 мест и административными помещениями		
И.И.И.	И.И.И.	И.И.И.	И.И.И.	Лит.	Лист	Листов
И.И.И.	И.И.И.	И.И.И.	И.И.И.	Р	5	
План на отм. 3.300.				Л.Я. Гиротеатр		
Схема электрическая				г. Ленинград		
расположения				Катрабан: Б.Б.Б. 1000-02 Формат 22		

Альбом II

Титульный проект



Питание ~ 380 В
Защита силовой цепи
Защита цепей управления
Местное управление
Дистанционное или автоматическое управление
Тепловая защита
Электродвигатель

При дистанционном или автоматическом управлении.

Перечень электроаппаратуры

Поз. обозначение	Наименование	Кол-во	Примечание
По месту			
Д	Электродвигатель ~ 380 В	1	Учен в сантехнической части проекта
Л	Пускатель магнитный кот. ~ 380 В	1	
ИУ	Переключатель пакетный ПП2-10/И2	1	Усп. знать в шкафу 9997 (ИУ)
КС КП	Кнопка управления исполнение 2	2	КЕО1143
П2 РЗ	Предохранитель ПРС-БПУЗ ~ 380 В с плавкой вставкой типа ПВД 4 Я	2	
ВРУ			
П1	Предохранитель ПН2	3	

Диаграмма замыкания контактов

Избиратель управления

Обозначение цепи	Проверка выключателя		
	д	в	т
в1-1Л1	×	—	—
с1-2Л1	—	—	—
в2-1Л2	×	—	×
в2-2Л2	—	—	×

В таблицах приведена паспортная маркировка защитных аппаратов.

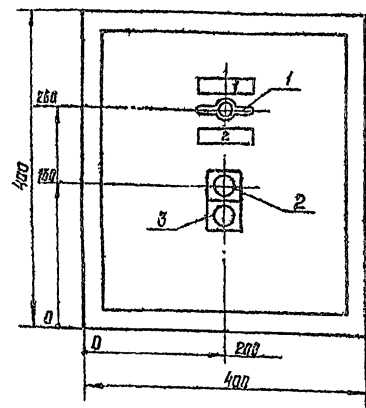
264-12-220 ЭМ-Н.О.1			
Сельский клуб (стены кирпичные) с залом на 100 мест и административными помещениями.			
М.п. лист	Л. док.м.	Подп.	Дата
И.п. лист	Мехкель	И.п. лист	20.08.52
И.п. лист	Грицев	И.п. лист	20.08.52
Рис. в.р.	Селек	И.п. лист	20.08.52
Проверка	Селек	И.п. лист	20.08.52
Разработ	Волкова	И.п. лист	20.08.52
Пост местного управления			Л.ф. Гипротестр
схема электрическая принципиальная.			г. Ленинград.

Согласовано

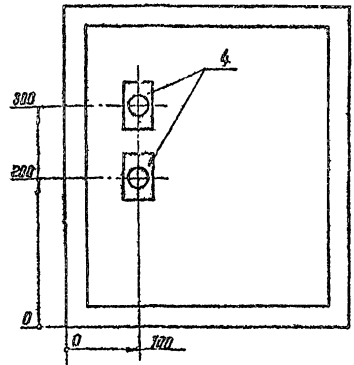
И.п. лист, Проверка и Дата

Листов II

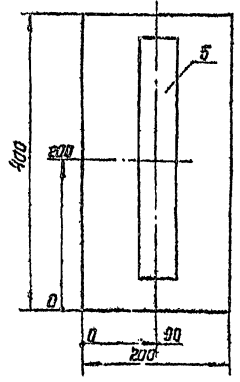
Общий вид
м 1:5



Общий вид
(при снятой дверце)



Профиль боковой стенки



1. Шкаф управления навесной типа У997 глубиной 200 мм.
2. Цифры, стоящие в рамках, соответствуют перечню надписей на листе СД-6 настоящего чертежа.
3. Намера позиций на полках соответствуют таблице технических данных электрооборудования на листе СД-6 настоящего чертежа.
4. Схема электрическая соединений см. лист СД-7 настоящего чертежа.

В. В. Г. ЛЕВАНОВ

Типовой проект

Изм. Лист 1. Подпись и дата

				ЭМ-Н.О.1			
				Сельский клуб (станция курортных) с залом на 100 мест и административными помещениями			
Привязка		Изм. Лист	№ докум.	Подп.	Дата	Лист	Листов
		Г.А.П.	Меккель	И.И.И.		р	2
		Изм. отд.	Грицев	В.В.В.			
		Изм. отд.	Васильев	В.В.В.			
		Руч. в.р.	Витак	В.В.В.			
		Проверка	Витак	В.В.В.			
		Исправл.	Валкова	В.В.В.			
				Лист местного управления. Общий вид.			
				Л.Ф. Гипротестр г. Ленинград			
				Формат 12Г			

Листов

Таблица надписей

Листов	Страница	№ надписи	Пос. обозначение	Место надписи	Текст	Кол.	Вып. исправл.	Замечания
		1		Табличка	Диаметр.	1		
		2		— "	Местное	1		

Перечень электрооборудования

Формат	Этаж	Поз.	Обозначение	Наименование	Кол.	Примечан.
Документация						
			Лист 1	Лист местного управления Схема электрическая принципиальная		
			Лист 2	Общий вид		
			Лист 4	Схема электрическая соединений		
			Лист 3	Таблица надписей		
			Лист 3	Перечень электрооборудования		
Сборочные единицы						
	1			Переключатель ппв-10/нг исполнение 1	1	ИУ
	2			Кнопка КЕ 01УЗ исполнение 2	1	КП
	3			Кнопка КЕ 01УЗ исполнение 2, выключатель красный	1	КБ
	4			Предохранитель резьбовой	2	П2; П3
	5			ПРС- 6П 43 Блок зажимов на 10-й, на 20 зажимов	1	
	6			БЭН 19- 21 312.05 Т Болт заземления	2	

Типовой проект

В. В. Г. ЛЕВАНОВ

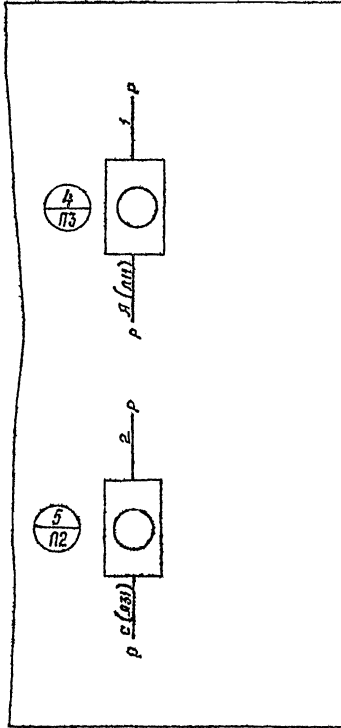
				264-12-220 ЭМ-Н.О.1			
				Сельский клуб (станция курортных) с залом на 100 мест и административными помещениями			
Привязка		Изм. Лист	№ докум.	Подп.	Дата	Лист	Листов
		Г.А.П.	Меккель	И.И.И.		р	3
		Изм. отд.	Грицев	В.В.В.			
		Изм. отд.	Васильев	В.В.В.			
		Руч. в.р.	Витак	В.В.В.			
		Проверка	Витак	В.В.В.			
		Исправл.	Валкова	В.В.В.			
				Лист местного управления. Таблица надписей.			
				Перечень электрооборудования			
				Л.Ф. Гипротестр г. Ленинград			
				Формат 12Г			

Копирован: Бельби 1099-02 Формат 12Г.

Альбом II

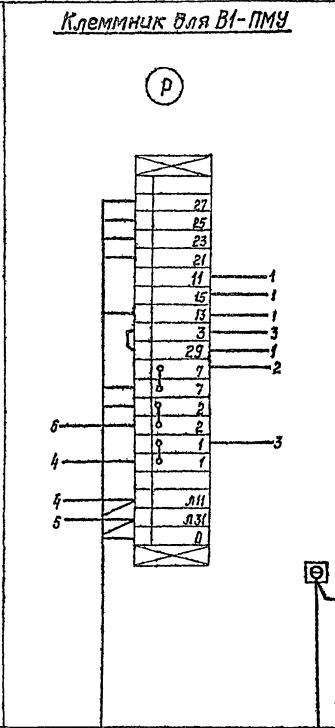
Типовой проект

Задняя стенка

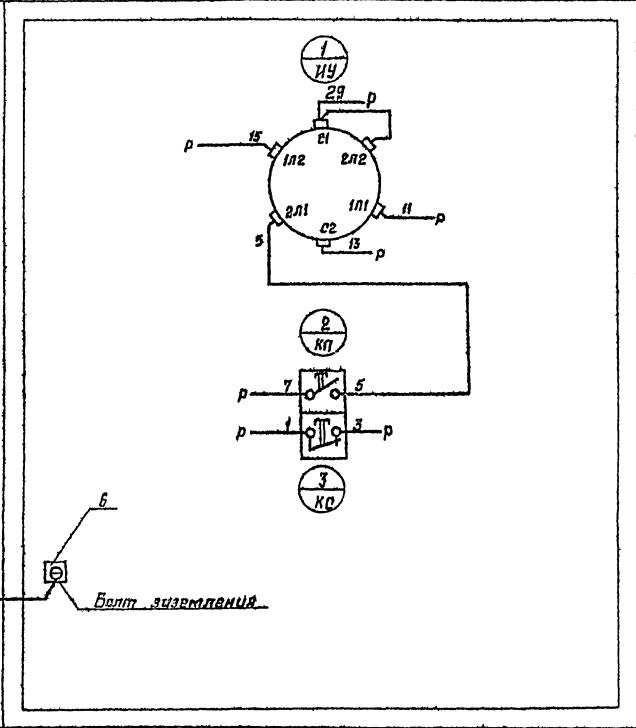


Правая боковая стенка

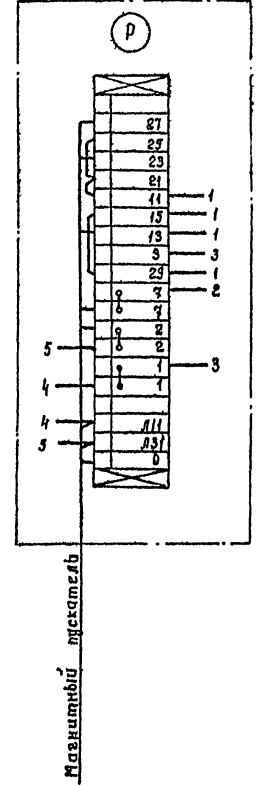
Клеммник для В1-ПМУ



Дверь



Клеммник для П1-ПМУ



СОГЛАСОВАНО
Инж. В.С. Пилипчук и др.

				264-12-220 ЭМ-Н.О.1		
				Сельский клуб/стены кирпичные/с залом на 100 мест и административными помещениями		
Клм	Лист	И.док.ум.	подп.	дата	Лит.	Листов
		ГАП	Меккель	1971.11.15	Р	4
Привязка				Пост местного управления.		
		Нач. отд.	Бачур	1971.11.15	л.ф. Гипротвостр г. Ленинград	
		Гл. спец.	Васкресенский			
		Рук. зр.	Сатак			
Ш.№		Проверил	Сатак			
		Разработ	Волкова			

Калибрман; Бельва 1099-02 Формат 227

**Ведомость рабочих чертежей
основного комплекта марки ЭО**

Листом I

Лист	Наименование	Примечание
1	Общие данные	
2	Спецификация (начало)	
3	Спецификация (окончание)	
4	Условные обозначения	
5	Управление рабочим и дежурным освещением зрительного зала. Схема электрическая принципиальная.	
6	Звуковая сигнализация. Схема электрическая принципиальная.	
7	Расчетная схема. План на атм. 0.000. Магистральные сети. Цепи управления. Схема электрическая расположения.	
8	План на атм. 3.300. Магистральные сети. Цепи управления. Схема электрическая расположения.	
9	План на атм. 0.000 и атм. - 2.600. Групповые сети. Схема электрическая расположения.	
10	План на атм. 3.300. Групповые сети. Схема электрическая расположения.	

Типовой проект

Ведомость ссылочных и прилагаемых документов

Обозначение	Наименование	Примечание
	Ссылочные документы	
ПУЭ-76	Правила устройства электроустановок.	
всн 19-74	Инструкция по проектированию электрооборудования общественных зданий массового строительства.	

Типовой проект разработан в соответствии с действующими нормами и правилами и предусматривает мероприятия, обеспечивающие взрывную, взрывобезопасную и пожарную безопасность при эксплуатации здания.
Главный архитектор проекта *И.И. Меккель*

Обозначение	Наименование	Примечание
—	Отраслевые нормы освещенности помещений зрелищных зданий.	
СН и П II-4-79	Строительные нормы и правила.	
	Прилагаемые документы	
НЭО-01	Шкаф управления освещением зрительного зала.	
Л.1	Чертеж общего вида.	
Л.2	Технические данные в аппаратов.	
Л.3	Таблица перечня надписей	
Л.4	Схема электрическая соединений.	
НЭО-02	Пульт помощника режиссера	
Л.1	Чертеж общего вида.	
Л.2	Технические данные в аппаратов.	
Л.3	Таблица перечня надписей.	
Л.4	Схема электрическая соединений.	

Общие указания

В помещении клубы предусмотрены следующие виды освещения: рабочее; эвакуационное; сценическое; переносное.
Напряжение сети освещения: рабочее ~ 380/220 В
переносное ~ 36 В
эвакуационное ~ 220 В.

В качестве источников света для освещения приняты лампы накаливания и люминесцентные лампы. Тип источника света, тип светильника и места их расположения выбраны с учетом акустической среды и интерьера осветяемого помещения.

Сетью управления освещением зрительного зала обеспечивается дистанционное трехступенчатое отключение светильников. Предусмотрена возможность дистанционного включения эвакуационного освещения зрительного зала. Световые указатели эвакуационного освещения находясь во включенном состоянии в течение всего времени пребывания зрителей в помещении клуба.

Включение рабочего освещения зрительного зала предусмотрено из 2^х мест: — со шкафа управления (ШУ);
— с пульта управления (ППР).

Включение эвакуационного освещения зрительного зала предусмотрено из 4^х мест: со шкафа управления (ШУ); с пульта управления (ППР); с ПДУ из кинопроекторной, с пульта билетера (ПБ), установленного в зрительном зале.

Питающие сети выполняются проводами ЛПВ в стальных трубах, прокладываемых в бороздах стен.
Групповые сети освещения выполняются:

- кабелем АВВГ сечением 2,5 кв. мм открыто на скабах в помещении венткамер, тепловая узла, подсобном помещении;
 - кабелем ВВГ сечением 1,5 кв. мм открыто на скабах в помещении кинопроекторной, перематочной, регуляторной;
 - проводами ЛПВ сечением 2,5 кв. мм в стальных трубах открыто и проводами ЛПВС скрыто в слое штукатурки в ост. помещениях;
 - силовыми зданиями проводами ЛПВ в стальных трубах.
- Все металлические части электроустановки, нормально не находящиеся под напряжением, подлежат заземлению согласно СН 102-76.

Звуковая сигнализация

Система работает от сети ~ 220 В. Управление осуществляется с пульта помощника режиссера ППР, устанавливаемого на сцене. Система обеспечивает звуковую (звукобудя) сигнализацию. В состав системы входят: пульт помощника режиссера ППР, звонки.

Согласовано

Подпись и дата. Проект № 4

Уч. №				ЭО		
Сельский клуб (стены кирпичные) с залом на 100 мест и административными помещениями				Лист	Листов	
Лист	Листов	Лист	Листов	Р	1	10
Общие данные				Л.Ф. Гирпотептр г. Ленинград		

Альбом I

Таблицы проекта

Марка, поз.	Обозначение	Наименование	Кол.	Примеч.
Электрифициция				
1	3-ды ГЭМ	Шкаф управления навесной		
ШУ	МН 4151-52	ПУЭН-В, комплект	2	
2	Циркопольский электротехнический завод	Щиток групповой осветительный завод	3	
3	---	Таб. жв, ЦО 33-15 шт.	3	
		Таб. жв, ЦО 33-28 шт.	1	
Оборудование светотехническое				
4	Белый завод	Светильники для ламп накаливания		
5	З-П, Электротехнический завод	НСПО 2x100/P-02 (по-02)	6	
6	---	Ярм. 38-07 (нпс 18x100/н-0744)	3	
7	---	пек-ва муз (арт 135)	11	
8	Свердловское УП №1 ВАС	Ярм. 200	4	
9	---	НСПО 2x100/P53-05	10	
10	---	НСПО 2x200/P53-03	4	
11	Ленинградский электротехнический завод	РВ0-220	3	
12	---	сбв-м	6	
Светильники с люминесцентными лампами				
12	Рязанский электротехнический завод	ЛЛ003x40/н-01	63	
13	---	ЛЛ002-2x40/н-01	42	
14	Ленинградский электротехнический завод	ЛЛ002-2x40/Р01	38	
Лампы накаливания				
15	Гост 2239-79	В 220-25	13	
16	---	Б 220-60	16	
17	---	Б 220-100	17	
18	---	Б 220-150	10	
19	Гост 1162-77	МО36-60	3	
		Лампа люминесцентная		

Марка, поз.	Обозначение	Наименование	Кол.	Примеч.
20	Гост 6825-74	ЛБ 40-4	228	
21	Гост 3798-75	Стартер 16-80 / ск-220	228	
Изделия электротехнические				
22	---	Выключатель однополюсный 250 В; 6А		
		Цнд. 02210	43	
23	---	Цнд. 02220	40	
24	Гост 7995-76	Розетка штепсельная двухполюсная 250 В; 10 А		
		У-86-ЯМ.	21	
25	---	У-94-а	10	
26	Гост 7397-76	ШТН-10	7	
27	---	Вилка к розетке У-86-ЯМ; У-87-ЯМ	21	
28	---	Вилка к розетке У-94-с; Цнд. 03940	10	
29	---	Розетка штепсельная двухполюсная 250 В, 6А Цнд. 03210	1	
30	---	Розетка штепсельная двухполюсная 36 В, 10 А; У-86-РБ	3	
31	---	Вилка к розетке У-86-РБ; У-87-РБ	3	
Электротехническая аппаратура				
32	---	Ящик с понижающим трансформатором 220/36 В, ЯТН-0.25	3	
33	79 16.528.064-70 (79 16.522.065-70)	Выключатель автоматический ЯЕ 2034, ТИР-16 А	3	
34	Гост 100.536.001-72	Пускатель магнитный ~220 В ПМЕ-111	3	
35	79 16.526.007-71 (79 16.526.161-70)	Кнопка управления Цоколение 2 КЕОНУЗ толкатель черный толкатель красный	6	
36	---	Кнопка управления двухштырьковая. КУ 122-2	1	

Марка, поз.	Обозначение	Наименование	Кол.	Примеч.
37	79 16.536.930-76 (Гост 11264-76)	Лотатура световозвращающая ~ 220 В цвет линзы зеленый, яс 1201342		
38	79 16.521-057-70	Предохранитель ЦПТ-10	3	
39	Гост 14225-69	Выключатель пакетный 3-полюсный 380 В / 16 А ВПКЗ-25	1	
40	Гост 16.0.326.001-72	Выключатель пакетный однополюсный 250 В, 10 А, ПВ1-10 шт.	1	
41	МНО.360.006	Переключатель однополюсный ~ 220 В, ТВ-1-1	4	
42	---	Звонок электромеханический 220 В, МЗ-1	1	
43	---	Звонок электромеханический 6-кнопочный ~ 220 В, З-220 Провода и кабели	5	
44	Гост 6323-79	Провод 660 В с алюминиевой жилой с поливинилхлоридной изоляцией общего применения, ЯПВ сечением: 2,5 кв.мм км 1,6		
		6,0 кв.мм км 0,15		
45	Гост 6323-79	Провод 660 В с медной жилой с поливинилхлоридной изоляцией общего применения, ПВ сечением: 1,5 кв.мм км 0,17		
		4,0 кв.мм км 0,04		
46	Гост 20520-75	Провод 660 В с медными жилами с резиновой изоляцией в оплетке клеевой лентой с защитной прокладкой, протравленной противогрибковым составом,		

УВЕЛИЧЕНИЕ

УВЕЛИЧЕНИЕ

264-12-220 30

Имя	Лист	№ докум.	Подпись	Дата	Спецификация (начало)	Л.Ф. Гипратеостр г. Ленинград
И.И.И.	1	Тех. задание	И.И.И.	1979		

Копировал: Волова 1009-02 Фирмат

Альбом II

Тиловой проект

Нормы конст. роль
Выс. судопр. Карачев А.С.
Шифр, № п/д, Подпись и дата

Условное обозначение	Наименование	
⊗	Светильник с лампой накаливания	подвесной
○		потолочный
⊙		настенный
✱	Световой указатель, выход	
⊠	Светильник с люминесцентными лампами	подвесной
▭		потолочный
▨		настенный
—	Линия светильников с люминесцентными лампами	подвесных
—		потолочных
—		настенных
△	Розетка штепсельная двухполюсная	защищенного исполнения
△		типа, с заземляющим контактом
△		брызгозащищенного исполнения
△		типа, с заземляющим контактом
♂	Выключатель однополюсный	защищенного исполнения
♂		брызгозащищенного исполнения
⊕	Выключатель трехполюсный защищенного исполн.	
⊕	Звонок электрический.	
⊙	Кнопка звонковая.	
⊙	Трансформатор понижающий	
▭	Электронагревательный приемник	
▭	Щиток групповой рабочего освещения	
▭	Щиток групповой эвакуационного освещения	
▭	Щкаф управления, пульт управления	
—	Линия сети	рабочего освещения
—		эвакуационного освещения
—	Линия цепи управления	
—	Несколько линий, прокладываемых по одной трассе.	
—	Число проводов в линии, отличное от двух	
—	Стойки; точка соответствует данному эталону, стрелка указывает направление вниз, вверх, снизу, сверху, сверху вниз, снизу вверх	
⊗ ⊙ ♂	Соответствие выключателей и включаемых ими светильников.	

Условное обозначение	Наименование	
Условные сокращения и надписи:		
Щ0-1	Щиток групповой рабочего освещения	
Щ0-э	Щиток групповой эвакуационного освещения	
ЩУ	Щкаф управления освещением зала	
Щ0-с	Щит освещения сцены	
Ппр	Пульт протожника режиссера	
Пв	Пульт билетера	
1-э	Надписи на линиях групповой сети: 1 — номер щита; э — номер автомата	
$\frac{N}{P}$	Приемник электрической энергии N — номер по плану P — номинальная мощность в кВт.	
ПТ, ПТГ, ПДХ	Прокладка в тонкостенных, газопых и пластмассовых трубах.	
П-Э; П-Ш; П-Дв	Класс пожароопасного помещения	
(N)	номер помещения по плану	
Елк	Нормируемая освещенность от общего освещения влк	
А; В; С; N	Маркировка фаз и нуля	
$\frac{T}{n}$	Маркировка светильников. T — заводской тип n — число ламп	Светильник с лампами накаливания
$\frac{T \cdot P}{n}$		одноламповый
$\frac{T \cdot P}{h}$	P — мощность лампы, Вт h — высота установки под ламп, м.	многоламповый
$\frac{T \cdot P \cdot R}{h}$		Светильник с люминесцентной лампой
$\frac{N \cdot T \cdot P}{h}$	N — число светильников	Линия светильников с люминесцентными лампами
$\frac{P}{M \cdot U \cdot T}$	Маркировка щитков или пунктов M — обозначение (номер) по плану или схеме P — установленная мощность, кВт U — потеря напряжения, % T — заводской тип	При отсутствии схемы питающей сети
M	При наличии схемы питающей сети	
$\frac{M-P-I}{B-T-PZ-C}$	Надписи на линиях питающей сети	

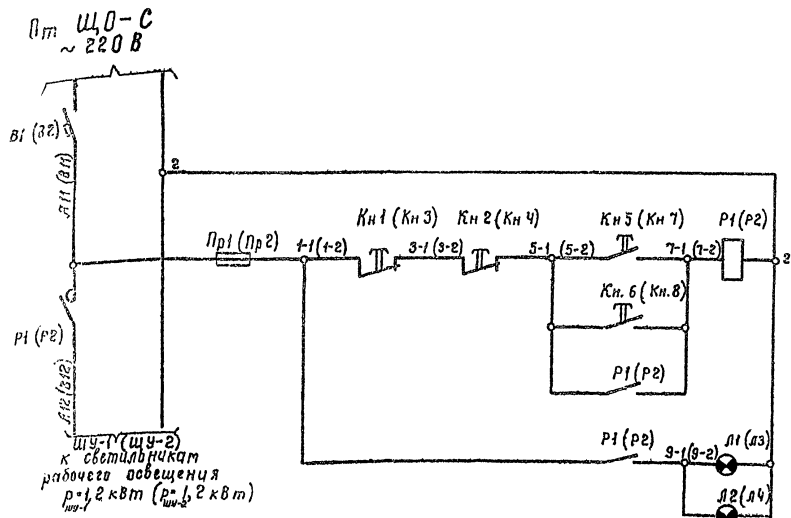
264-12-220 30

Северский клуб / стены кирпичные / с залом на 100 мест и административными помещениями.

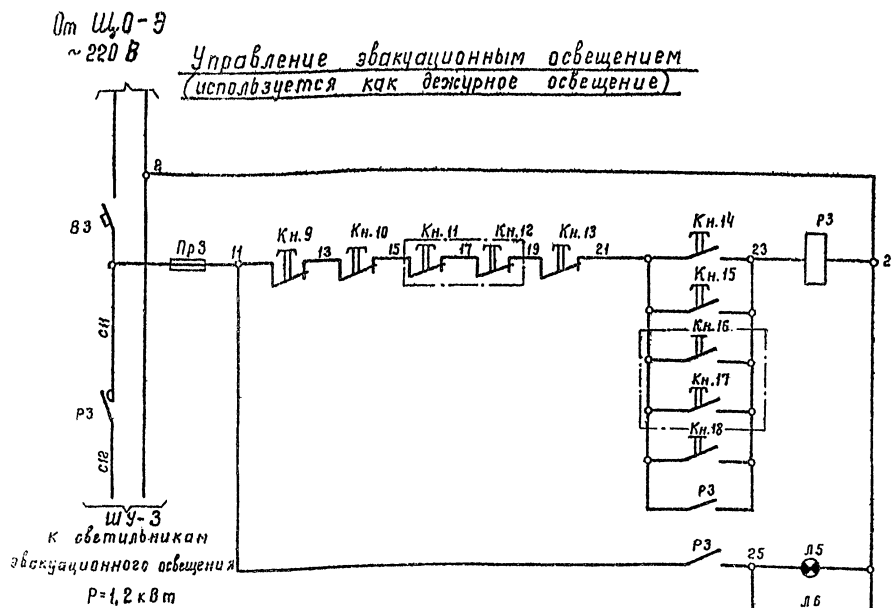
Цм/лист	№ докум.	Подпись	Дата
ГАП	Меккель	<i>[Подпись]</i>	
Нач. отд.	Грачев	<i>[Подпись]</i>	
Гл. спец.	Васкресенский	<i>[Подпись]</i>	
Рык. групп.	Карасев	<i>[Подпись]</i>	
Провер.	Карасев	<i>[Подпись]</i>	
Разработ.	Варлачова	<i>[Подпись]</i>	

Условные обозначения Л.Ф. Гипротестр г. Ленинград

Управление рабочим освещением



Управление эвакуационным освещением
(используется как дежурное освещение)



Перечень электрооборудования

Зона	Обознач.	Наименование	К-во	Примечание
Шкаф управления ЩУ				
	В1, В2, В3	Автоматический выключатель АЕ-2034	3	I н. р=16А
	Р1, Р2, Р3	Магнитный пускатель ПМЕ-111	3	Кат. 220В; 2Р+2Э
	Kn1, Kn3 Kn9	Кнопка управления КЕ-0НУЗ, исп. 2	3	Толкатель красный
	Kn5, Kn7 Kn14		3	Толкатель черный
	Л1, Л3, Л5	Арматура светосигнальная с зеленым светофильтром АС 120.13У2	3	~ 220В
	Pr4, Pr2, Pr3	Предохранитель ППТ-10	3	~ 25А I пл. в. н. 6А
Пульт помощника режиссера ПП				
	Kn2, Kn4 Kn10	Кнопка управления КЕ-0НУЗ, исп. 2	3	толкатель красный
	Kn6, Kn8 Kn13		3	толкатель черный
	Л2, Л4, Л6	Арматура светосигнальная с зеленым светофильтром АС 120.13У2	3	~ 220В
Пульт билетера ПБ				
	Kn13 Kn18	Кнопка управления двухштифт. КУ 122-2	1	толк. красный толк. черный
Киноаппаратная				
	Kn14, Kn12	Кнопка управления на ПЭУ	2	толк. красный
	Kn16, Kn17		2	толк. черный

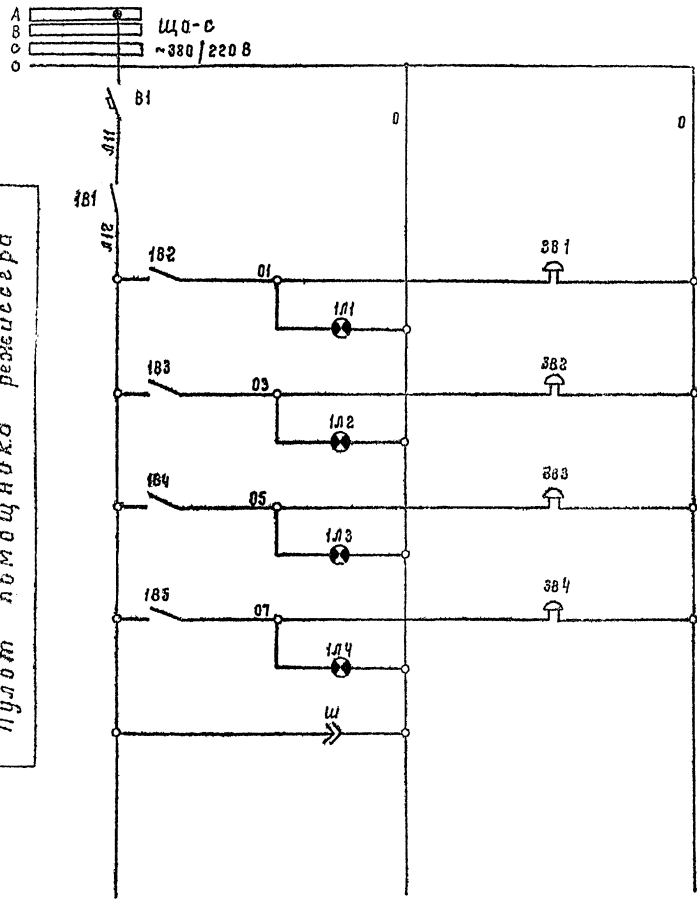
Схема управления магнитным пускателем P2 аналогична приведенной схеме управления пускателем P1. Маркировка для схемы управления пускателем P2 указана в скобках.

		264-12-220		30
Сельский клуб (стенды кирпичные) с залом на 100 мест и административными помещениями				
Изм./лист		№ докум.	Подпись	Дата
Исполн.		Г.А.П. Меккель	Л.Ф. Гипротеев	2000
Нач. отд.		Трачев		
Ин. спец.		Васильев		
Рис. экз.		Карась		
Разраб.		Ворожцова		
Проект.		Карась		
			Лист	Листов
			Р	5 1
Управление рабочим и дежурным освещением зрительного зала. Схема электрическая принципиальная.				Л.Ф. Гипротеев г. Ленинград

Альбом II

Мулябой проект

Нормы к контролю
Рук. проект Карасев
Проверка и вводи
Проверка



Пульт помощника режиссера

	Назначение сигнала
р1	Регуляторная
р2	Аппаратная
р3	Исполнение артистов
р4	Исполнение артистов
	Фойе вестибюль
	Питание переговорной сигнализации.

Перечень электроаппаратуры

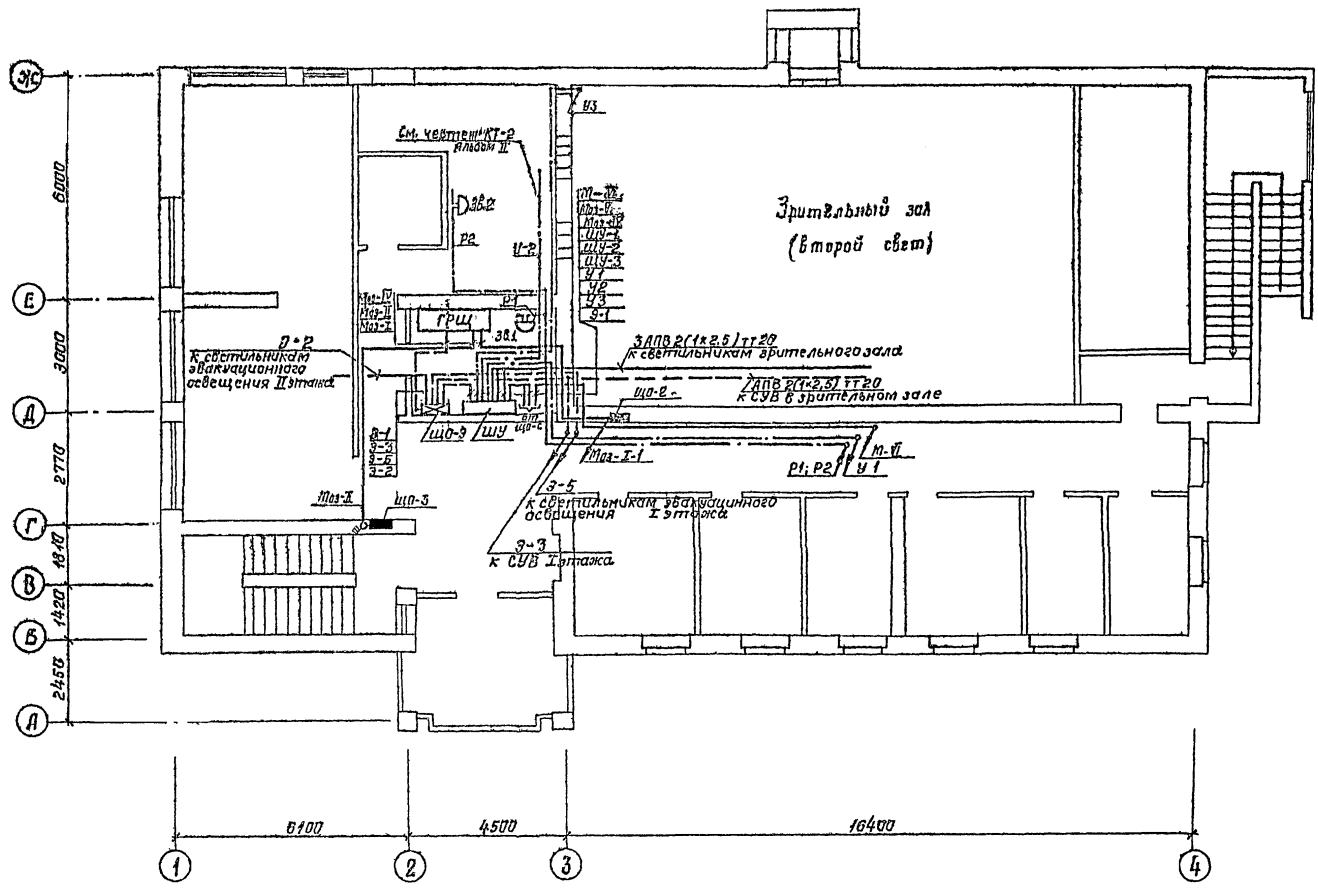
Обозначение	Наименование	К-во	Примечание
Щит освещения сцены ЩО-С			
В1	Выключатель автоматический АЭ161	1	I пр. 15А
Пульт помощника режиссера ППР			
181	Выключатель пакетный ПВ-1-10	1	~ 220В
182, 183, 184, 185	Переключатель однополюсный ТВ-1-1	4	~ 220В
1Л1, 1Л2, 1Л3, 1Л4	Ампула световая с элементом светоприемником АС 12Д13У2	4	~ 220В
Ш	Розетка штепсельная инд. 03210	1	~ 220В
На планах.			
381, 382, 383	Звонок вытовой	3	~ 220В
В4	Звонок ораторского бая.	1	~ 220В

264-12-220 30

Изм.	Лист	№ докум.	Подпись	Дата	Сельский клуб/сцены Курчавые/с залом на 100 мест и административными помещениями	Лист	Лист	Листов
1	1	ТАП	Мельник	1990-02		Р	6	
2	2	Ланх ЭТО	Трачев		Звуковая сигнализация электрическая принципиальная	Л.Ф. Гипротедпр г. Ленинград		
3	3	П.С.П.	Воскресенский					
4	4	Руч. зр.	Карасев					
5	5	Разработ	Карачев					
6	6	Проверил	Карасев					

Литера II

Типовой проект



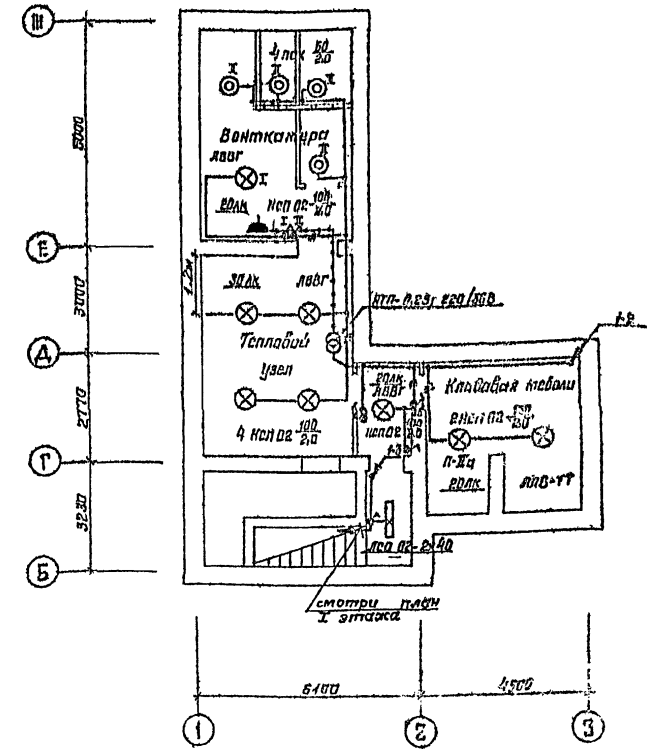
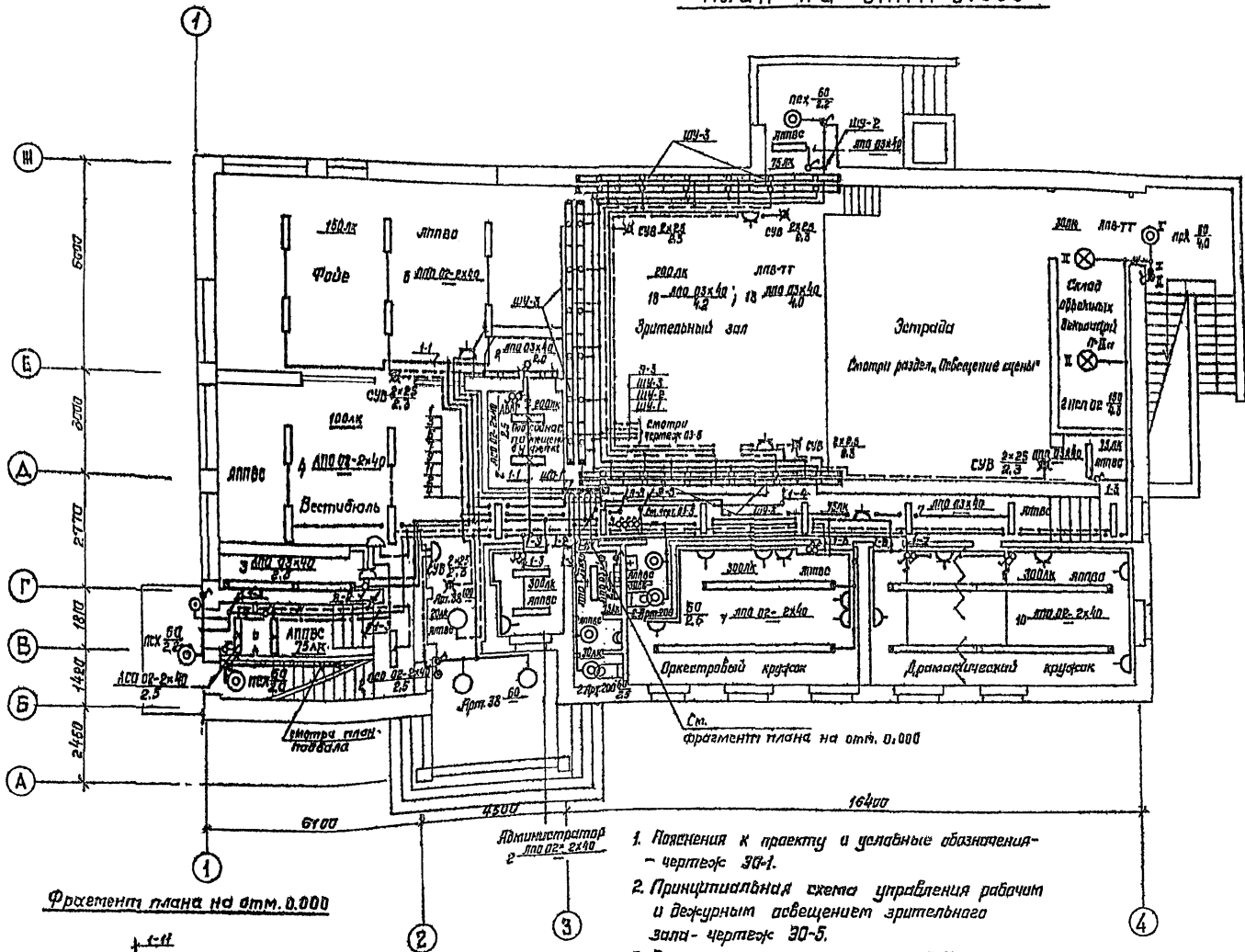
1. Пояснения к проекту и условные обозначения - чертеж 30-1.
2. Принципиальная схема управления рабочим и дежурным освещением зрительного зала - чертеж 30-5.
3. Принципиальная схема звуковой специализации - чертеж 30-6.
4. Схема электрическая распределительная групповой сети I, II этажа и подвала - чертежи 30-9, 30-10.
5. Расчетная схема - чертеж 30-7.
6. Схема электрическая расположения магистральной сети I этажа - чертеж 30-7.

СОЗДАВАЮЩИЙ	САМОПРОВЕРКА
АН-1	АН-1
Бакланов	Бакланов
Ваня	Ваня
Иванов	Иванов

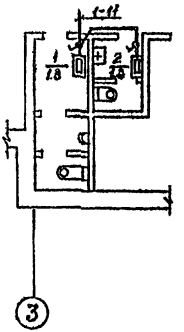
264-12-220				30		
Секционный клуб / стены кирпичные / с залом на 100 мест и административными помещениями						
Изм.	Лист	№ докум.	Подпись	Дата	Лит.	Лист
Приблизан	ГАП	Меккель	И.И.И.	20-08	Р	8
	Нач. отд.	Процев	В.В.В.			
	И. спец.	Васкресенский	В.В.В.			
	Рук. ер.	Корнеев	В.В.В.			
	Проверил	Корнеев	В.В.В.			
	Разработ.	Варламова	В.В.В.			
План на отг. 3.300 магистральные сети. Цели управления. Схема электрической сети.					И.Ф. Шпроттеатр К. Лениград	

План на отм. 0.000

План на отм. -2.600



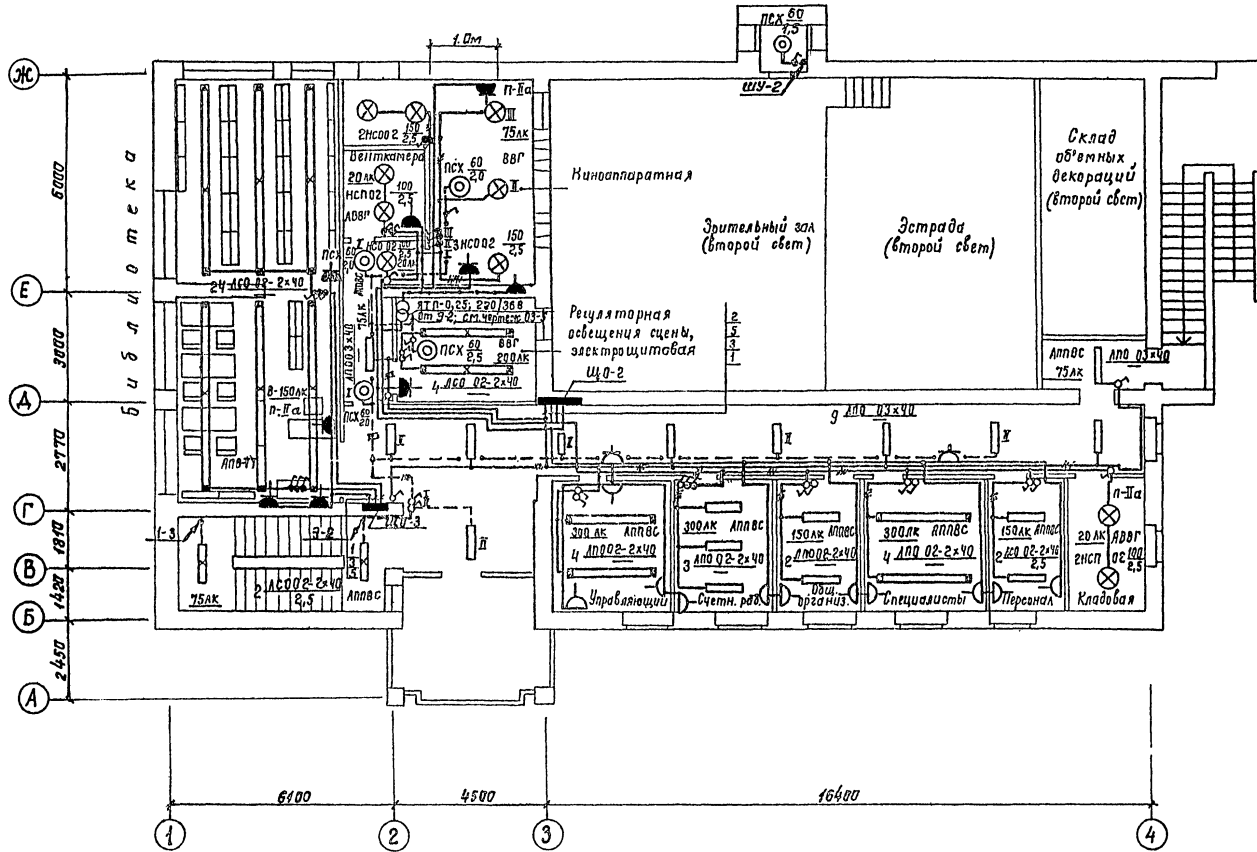
Фрагменты плана на отм. 0.000



1. Пояснения к проекту и условные обозначения - чертеж 30-1.
2. Принципиальная схема управления рабочим и дежурным освещением зрительного зала - чертеж 30-5.
3. Расчетная схема - чертеж 30-7.
4. Схема электрическая расположения магистральной сети I и II этажей - чертежи 30-7; 30-8.
5. Схема электрическая расположения групповой сети II этажа - чертеж 30-10.

264-12-220		30	Сельский клуб (стены кирпичные) с залом на 100 мест и административными помещениями.	
Исполн.	Лит.	Лист	Лист	Листов
Приязан	ГАП	Мехкель	Рачев	Р
Инв. №	Рук. в.д.	Карасев	Корсаков	9
	Разработ.	Варламова		
План на отм. 0.000 и отм. -2.600 Групповые сети, схемы электрическая расстановка			Л.Ф. Гипратеатр г. Ленинград	

План на отм. 3.300



1. Пояснения к проекту и условные обозначения — чертеж 30-1.
2. Расчетная схема — чертеж 30-7.
3. Схема электрическая расположения магистральной сети I и II этажа — чертежи 30-7, 30-8.
4. Схема электрическая расположения групповой сети I этажа — чертеж 30-9.

Альбом II

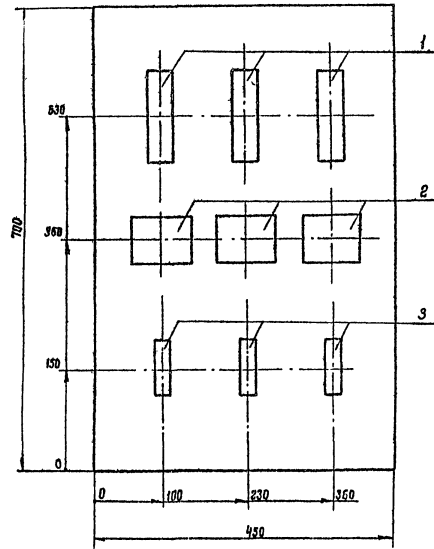
Типовой проект

Составлено	В.И.С.
Проверено	С.И.С.
С.Т.О.	М.Т.О.
М.Т.О.	М.Т.О.

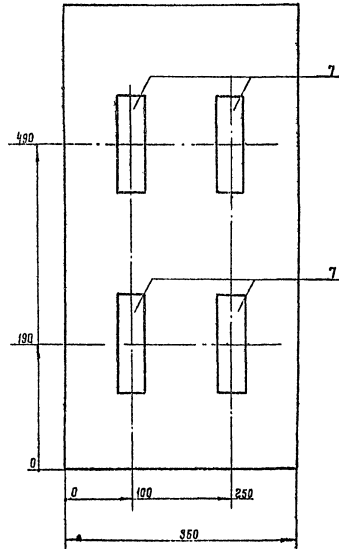
Имя	Подпись	Дата

264-12-220 30		
Сельский клуб (стены кирпичные) / с залом на 100 мест и административными помещениями		
Изм. лист	№ докум.	Подпись дата
Г.А.П.	Мекх.кл.	
Нач. отд.	Гричев	
Гл. св.м.	Воскресенский	
Рук. ср.	Карасев	
Проведил	Карасев	
Разработ.	Варлачева	
Лит	Лист	Листов
Р	10	
План на отм. 3.300. Групповые сети. Система электрическая расположения		Л.Ф. Гипротест г. Ленинград

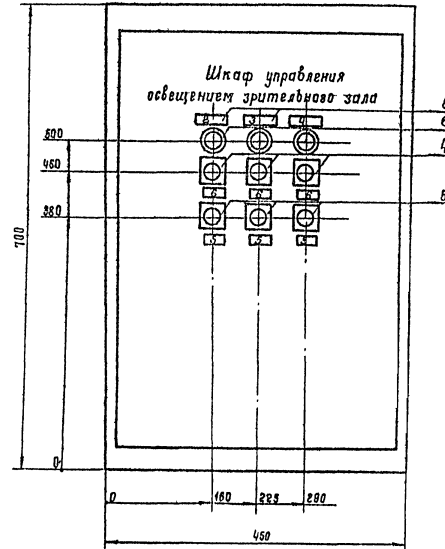
Вид спереди
(дверь не показана)
М 1:5



Правая
боковая стенка



Дверь



1. Шкаф управления освещением зрительного зала размером 450 x 700 (h) x 350 мм типа ПУЭМ 8.
2. Технические данные электрооборудования - чертеж НЭО-01, л. 2.
3. Перечень надписей - чертеж 033-Э.
4. Схема электрическая соединений - чертеж НЭО-01, л. 4.

				264-12-220 НЭО-01		
				Сельский клуб / стены кирпичные / с залом на 100 мест / административными помещениями		
Привязан		Лист	№ докум.	Подпись	Дата	Лист
		Г. А. П.	Мекселев	Литвин		Листов
		Нач. отд.	Грачев			Р 1 4
		Ср. спец.	Васкресенский			
		Рис. гр.	Карасев			
		Пробер.	Карасев			
				Ш. Чертеж общего вида		Л.Ф. Гипотетир г. Ленинград

Нормоконтроль
Рис. группа
Таб. № табл. Изменения и дата

№	Панель	Обозначение по схеме	Наименование	Кол.	Тип	Наим. обн. челе			Данные по заказу и дополнительные технические данные	Примечание
						Табл	Упр.	Ув.		
1	ШУ	В1 В2 В3	Выключатель автоматический	3	АЕ-2334			220	$J_{нр} = 16А$	
2	"	Р1 Р2 Р3	Пускатель магнитный	3	ПМЕ-Н1	220		220	2р+2з	
3	"	Пр1 Пр2 Пр3	Предохранитель	3	ППТ-10			220		
4	"	Кн1 Кн3 Кн9	Кнопка управления	3	КЕ-01УЗ исп. 2			220	Толкатель красный	
5	"	Кн5 Кн7 Кн14	"	3	КЕ-01УЗ исп. 2			220	Толкатель черный	
6	"	Л1 Л3 Л5	Лампа сигнальная	3	ЛБ 12013У2			220	с зеленым свето-фильтром	
7	"	К1, К2, К3, К4	Кладка зажимов	4	БЗН 19-Р3	15А			10 клемм $\varnothing = 145 \text{ мм}$	
8	"	-	Рамка для надписи	9	Л 525				Одноразмерный размер 50x30x4.5 мм	
9	"	-	Болт заземления	1	-					

1. Общий вид шкафа - чертеж НЭО-01, л.1.
2. Перечень надписей - чертеж НЭО-01, л.3.
3. Схема электрическая соединений - чертеж НЭО-01, л.4.

				НЭО-01		
				Бельский клуб/стены кирпичные/с залом на 300 мест административными помещениями		
Привязан	Изм.	Лист	№ докум.	Подпись	Дата	Лист
	ГАП	Мякель	1/2	12/11	1954	2
	Изм. отд.	Гричев	1/2	12/11	1954	
	Ил. степ.	Воронцов	1/2	12/11	1954	
	Руч. зр.	Корсаев	1/2	12/11	1954	
	Пробирка	Корсаев	1/2	12/11	1954	
	Взвешив.	Варлачева	1/2	12/11	1954	
Инв. №:				ШУ. Технические данные аппаратов.		
				Л.Ф. Гипротестр г. Ленинград		
				Копирован: Белава		
				Формат 12		

Панель	Надпись	Обозначение по схеме	Место надписи	Текст надписи	Примечание
ШУ	1		ШУ	Шкаф управления общением зрительного зала	
	2	Кн 1 Кн 5 Л1	Табличка	Рабочее	
	3	Кн 8 Кн 7 Л3	"	Рабочее	
	4	Кн 9 Кн 14 Л5	"	Двофурное	
	5	-	"	Включено	
	6	-	"	Отключено	

1. Общий вид шкафа - чертеж НЭО-01, л.1.
2. Технические данные электрооборудования - чертеж НЭО-01, л.2.
3. Схема электрическая соединений - чертеж НЭО-01, л.4.

				264-12-220 НЭО-01		
				Бельский клуб/стены кирпичные/с залом на 300 мест административными помещениями		
Привязан	Изм.	Лист	№ докум.	Подпись	Дата	Лист
	ГАП	Меккель	1/2	12/11	1954	3
	Изм. отд.	Гричев	1/2	12/11	1954	
	Ил. степ.	Воронцов	1/2	12/11	1954	
	Руч. зр.	Корсаев	1/2	12/11	1954	
	Пробирка	Корсаев	1/2	12/11	1954	
	Взвешив.	Варлачева	1/2	12/11	1954	
Инв. №:				ШУ. Таблица перечня надписей		
				Л.Ф. Гипротестр г. Ленинград		
				Копирован: Белава		
				Формат 12		

Альбом II

Титульный проект

Поз.	Панель	Область по стене	Наименование	Кол-во	Тип	Материальные данные			Данные по заказу и дополнительные технические данные	Примечание
						Главн	Упр.	Ув		
1	тр	181	Выключатель пакетный	1	ПВ-1-10			220		
2	"	182, 183, 184, 185	Переключатель "Тумблер"	4	ТВ-1-1			220		
3	"	Кн 2, Кн 10	Кнопка управления	3	КЕ-01143 исп. 2			220	Толкатель красный	
4	"	Кн 6, Кн 8, Кн 15	"	3				220	Толкатель черный	
5	"	Л2, Л6, Л10, Л14	Артатура световых сигнальная	7	ЛС 120 1342			220	С зеленым светофильтром	
6	"	ш	Разетка штепсельная		Инд. Д3210			220		
7	"	К1, К2, К3	Кнопка зажимов	3	Б3Н 19-23		16А		10 клемм $\varnothing = 115 \text{ мм}$	
8	"	-	Рамка для надписи	10	Л 525				Односторонняя размер 50 x 30 x 4,5 мм	
9	"	-	Болт заземления	1	-					

1. Общий вид шкафа - чертеж НЭО-02, л. 1.
2. Перечень надписей - чертеж НЭО-02, л. 3.
3. Схема электрическая соединений - чертеж НЭО-02, л. 4.

НЭО-02					
Изм.	Лист	№ докум.	Подпись	Дата	Листов
Прибаван	ГАП	Мехкель	Лит. 1		3
	Ил. спец.	Васкрасев	Лит. 2		2
	Рик. вр.	Карасев	Лит. 3		1
	Разработ.	Варлачев	Лит. 4		1
Сельский клуб (стены курчичные) с залом на 100 мест и административными помещениями				л.ф. Пиротестр г. Ленинград	

Копиравал: Белава Форматы 12

Альбом II

Титульный проект

Панель	Надпись	Обозначение по стене	Место надписи	Текст надписи	Примечание
ппр	1		ппр	Пульт помощника режиссера	
	2	Кн 2, Кн 6, Л 2	Табличка	Рабочее освещение зрительного зала	
	3	Кн 4, Кн 8, Л 4	"	Рабочее освещение зрительного зала	
	4	Кн 10, Кн 15, Л	"	Дежурное освещение зрительного зала	
	5	181	"	Звонковая сигнализация	
	6	182	"	Регуляторная	
	7	183	"	Киноаппаратная	
	8	184	"	Артистические (драмкружок)	
	9	185	"	Фойе. Вестибаль	
	10		"	Отключено.	
	11		"	Включено.	

1. Общий вид шкафа - чертеж НЭО-02, л. 1.
2. Технические данные электрооборудования - чертеж НЭО-02, л. 2.
3. Схема электрическая соединений - чертеж НЭО-02, л. 4.

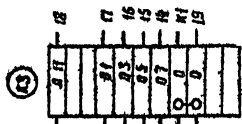
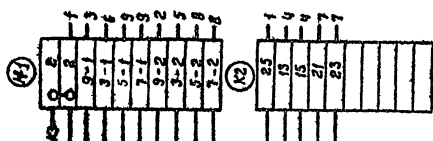
264-12-220 НЭО-02					
Изм.	Лист	№ докум.	Подпись	Дата	Листов
Прибаван	ГАП	Мехкель	Лит. 1		3
	Ил. спец.	Васкрасев	Лит. 2		2
	Рик. вр.	Карасев	Лит. 3		1
	Разработ.	Варлачев	Лит. 4		1
Сельский клуб (стены курчичные) с залом на 100 мест и административными помещениями				л.ф. Пиротестр г. Ленинград	

Копиравал: Беллава 1040-02 Форматы 10

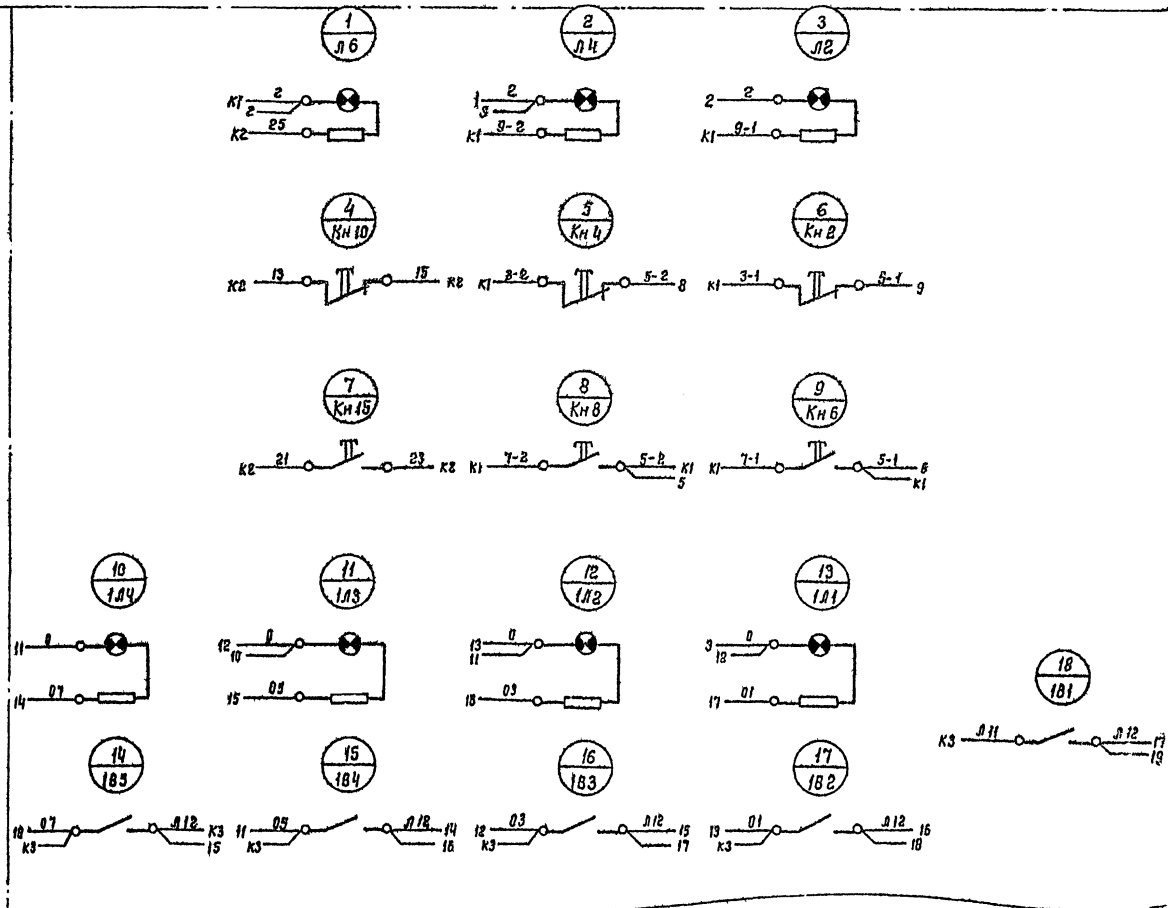
Вид спереди
(дверь не показана)

Правая
боковая
стенка

Дверь
(вид со стороны монтажа)



ПВ.2 (1х1.5) ТТ.20
От Щ.0-С
ПВ.3 (1х1.5) ТТ.20
к збонкам 3Б.1, 3Б.2, 3Б.3, 3Б.4
ПВ.10 (1х1.5) ТТ
От шкафа управления ЩУ



Общий вид пульты ППР - чертёж НЭО-02 л. 1.

Нормоконтроль
Инж. В.И. Мухоморов
Проверка и составление
Инж. В.И. Мухоморов

Льбом II

Типовой проект:

Приказан		Г.А.П. Меккель	Лит. 1	Лист	Листов
		Нач. отд. Грачев	Р	4	
		Гл. спец. Вокресинский	ППР. Схема электрическая соединений.		
		Рук. гр. Карасьев	Л.Ф. ГИЛДОТЕАТР		
		Проверил Зарасев	г. Ленинград		
		Разработ. Варлачева			

Альбом II

Типовой проект

Восстановлено

Инв. № тех. проекта и плана. Внут. инв. №

**Ведомость рабочих чертежей
основного комплекта марки ЭОС**

**Ведомость ссылочных и прилагаемых
документов**

Общие указания

Лист	Наименование	Примечание
1	Общие данные.	
2	Спецификация.	
3	Щит освещения сцены. Схема электрическая принципиальная.	
4	Конструкция под автотрансформатор (квт). Схема электрическая подключения.	
6.	Софит I (Софит II). Бакобае выносное освещение. Схема электрическая подключения.	
6.	Конструкция под автотрансформатор (квт). Схема электрическая принципиальная.	
7	Схема электрическая расположения. Кабельный журнал.	
8.	Конструкция под автотрансформатор (квт). Общий вид.	

Обозначение	Наименование	Примечание
	<u>Ссылочные документы</u>	
ПУЭ-76	Правила устройства электроустановок.	
он 102-76	Инструкция по устройству сетей заземления и зануления.	
	в электроустановках.	
СН и П II-л. 16-71	Клубы. Нормы проектирования.	

Ведомость спецификаций

Лист	Наименование	Примечание
2	Спецификация на электрооборудование и материалы.	

Проект освещения сцены выполнен на основании задания архитектурно-строительного, механико-теплофизического отделов в соответствии с действующими Нормами и Правилами.

В проекте предусмотрена постановочное и рабочее освещение сцены.

Установленная мощность электроприемников сцены составляет 17 кВт, потребляемая мощность 11,5 кВт.

Напряжение сети 380/220 В с глухозаземленной нейтралью.

Питание 380/220 В подается от главного распределительного щита (ГРЩ) клуба.

Постановочное освещение разделяется по назначению:

- Верхнее внутреннее освещение сцены (2 плановых софита).

- бакобае выносное освещение.

Для регулирования яркости источников света постановочного освещения применяются театральные механические регуляторы РТМ-ЭД с автотрансформатором ТР-100/30 м.

Магистраль постановочного освещения выполняется кабелем марки ПВ в стальных трубах.

Управление вавм освещением сцены производится из регуляторной освещения сцены.

Типовой проект разработан в соответствии с действующими Нормами и Правилами и предусматривает мероприятия, обеспечивающие взрывобезопасную и пожарную безопасность при эксплуатации здания.
Главный архитектор проекта *И.И. Мещеряков*

Приказан			
Инв. №			
204-12-220 ЭОС			
Сельский клуб (стены кирпичные) с залом на 100 мест и административными помещениями			
Изм.	Лист	Код докум.	Подпись
Т.И.П.	Мехкель		
Нач. отд.	Грачев		
Л. спец.	Бахман		
Р.ч. в.р.	Невбит		
Инженер	Шубина		
Общие данные			Л. № 1
			8
Л. № 1			И.И. Мещеряков
			г. Ленинград

Лавров И.

Гипсовый проект

марка, поз.	Обозначение	Наименование	кол.	Примеч.
		Электрификация		
7943-02-045-75	в/о, «Возтеаэпрот»	Регулятор театральный механический 380/220 В РТМ-30	1	
		Автотрансформатор регули- рабочный 380/220 В ТР100/30 м	1	
Забайды ГЭМ		Пункт распределительный с автоматами:	1	
		Я 3124, I расц. = 40 А - 1 шт.		
		Я 3161, I расц. = 15 А - 6 шт.		
		Я 3163, I расц. = 20 А - 1 шт.		
		Оборудование светотехническое		
в/о	«Возтеаэпрот»	Световой прибор рсп-4к	12	
		Проектор ПР-05-150 м	6	
		Штатив театральный ШТУ-1	6	
		Штатив театральный ШТУ-2	6	
		Цепи цыганочные		
асг 43-23-79		Коробка штепсельная галерейная китг-4	4	
		Провода		
ГОСТ 6323-71		Провод пв 1х2,5, м	200	
		1х4, м	10	
		1х10, м	10	
		Трубы		
ГОСТ 10704-74		Труба стальная электросварная		
		Дн 20, м	10	
		Дн 25, м	200	
		Дн 40, м	10	
		Металлоконструкции, т	0,2	

С 02.70.00.00.00

Шифр по плану, подшивки и вставки в книгу

				264-12-220 30С		
				сельский клуб (стены кирпичные) с залом на 100 мест и административными помещениями		
Изм. лист	№ док-м.	Подпись	Дата	Лист	Лист	Листов
Привласн	ГАП	Текель М.И.	12/79	Р	2	
	Нач. отд.	Борочев				
	Ин. спец.	Бохман				
	Рук. зр.	Необит				
	Инженер	Щабина				
Шифр №				Спецификация		
				Л.Ф. Гипратеастр г. Ленинград		

Копиравал: Белова 1009-02 Фармакт

Альбом II

Типовой проект

Создано

Лист № 3

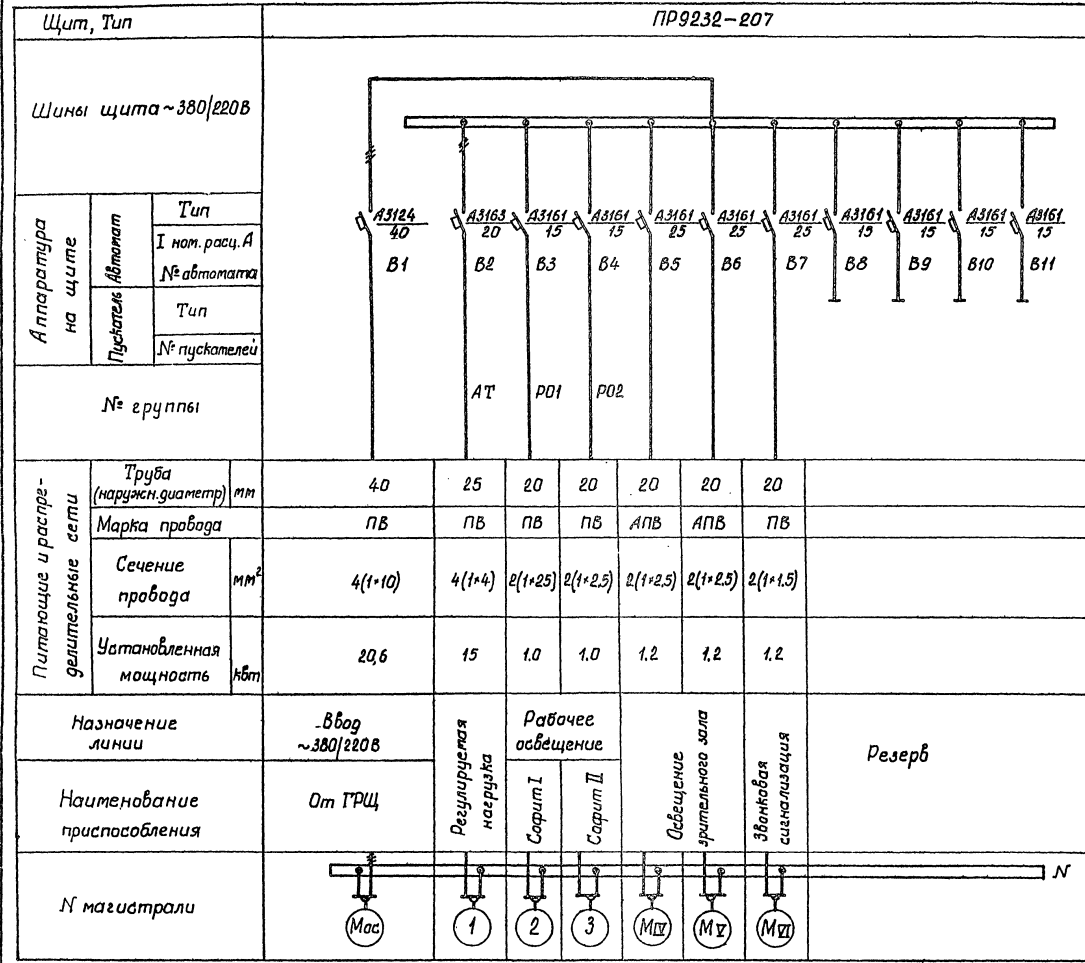


Таблица расчета мощности освещения сцены

№ п.п.	Наименование потребителя	P _{уст} кВт	K _с	Cos φ	Потребл. мощность	
					P _р кВт	I _р А
1	Регулируемая нагрузка	15	0.6	0.95	9	9.5
2	Рабочее освещение	2	1	1	2	2
Итого		17	-	-	11	11,5

264-12-220 ЭОС

Сельский клуб (стены кирпичные) зал на 100 мест и административные помещения

Лит Лист Листов

Р 3

Щит освещения сцены Система электрическая принципиальная

МФТИпротектор г. Ленинград

Имя Фамилия Имя Отчество Подпись Дата

Привязан

Имя Фамилия Имя Отчество Подпись Дата

Имя Фамилия Имя Отчество Подпись Дата

Имя Фамилия Имя Отчество Подпись Дата

Имя Фамилия Имя Отчество Подпись Дата

Имя Фамилия Имя Отчество Подпись Дата

Альбом II

Титуловый проект

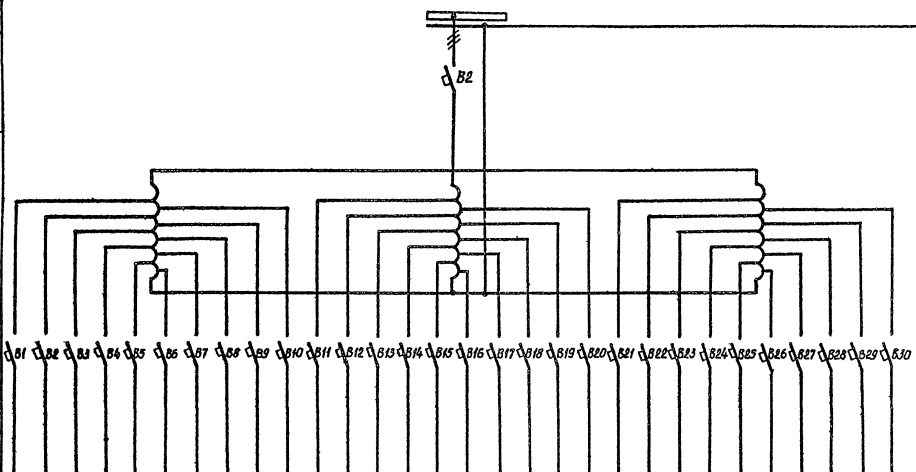
Шины щита ПР9232-207

Аппаратура на щите Автоматический выключатель

Трансформатор Тр 100/30М

Автоматический выключатель

Конструкция под автотрансформатор КАТ



Номера групп	1	2	3	4	5	6	7	8	9	10	11	12	13	14	15	16	17	18	19	20	21	22	23	24	25	26	27	28	29	30
Цвет	к	ж	с	б	к	ж	с	б	к	ж	с	б	к	ж	с	б	у	у	у	у	—	—	—	—	—	—	—	—	—	—
Количество точек	6	6	6	6	6	6	6	6	6	6	6	6	6	6	6	2	1	2	1	—	—	—	—	—	—	—	—	—	—	
Установленная мощность	одной группы кВт	0,1	0,1	0,1	0,1	0,1	0,1	0,1	0,1	0,1	0,1	0,1	0,1	0,1	0,1	0,5	0,5	0,5	0,5	—	—	—	—	—	—	—	—	—	—	
	всех кВт	4,8				—				4,8				1,5		1,5		—												
Питающие и распределительные линии	Труба мм	33				—				33				18		18		—												
	Марка провода	ПВ				—				ПВ				ПВ		ПВ		—												
	Сечение фазы мм²	8(1×2,5)				—				8(1×2,5)				2(1×2,5)		2(1×2,5)		—												
	Сечение нуля мм²	4(1×2,5)				—				4(1×2,5)				1×2,5		1×2,5		—												
Тип аппарата	РПТ-4к																прот-150		—											
Способ подключения	Несекрет																Через ШТС		—											
Потребитель	Софит I								Софит II								Лаб. атар. праб. стор. Бофоре. Вспомог. освещение		Резерв											
N магистрали	4				5				6		7		—																	

1. Конструкция под автотрансформатор. Общий вид — лист Э0С-8.
2. Схема электрическая подключения — лист Э0С-5.
3. Схема электрическая расположения — лист Э0С-7.

Перечень электроаппаратуры

Обозначение по схеме пас.	Наименование	Кол.	Примечание
Щит сцены (ПР9232-207)			
В2	Автоматический выключатель АЕ204Б	1	Т-23
Конструкция под автотрансформатор (КАТ)			
АТ	Автотрансформатор типа ТР 100/3	1	—
В1-В30	Автоматический выключатель типа АЕ103АУ	30	Т-6А

264-12-220 Э0С			
Исполн.	№ докум.	Исполн.	Дата
Мех.спр.	Мех.квал.	Исполн.	Дата
Маш.СТО	Графич.	Исполн.	Дата
Ин. спец.	Бухгалт.	Исполн.	Дата
Руч. ср.	Несбит	Исполн.	Дата
Специалист	Лабрентьева	Исполн.	Дата
Проверил	Несбит	Исполн.	Дата

Привязан	—
Инд. №	—

Сельский клуб (театральный) с залом на 100 мест и административными помещениями

Лит 4

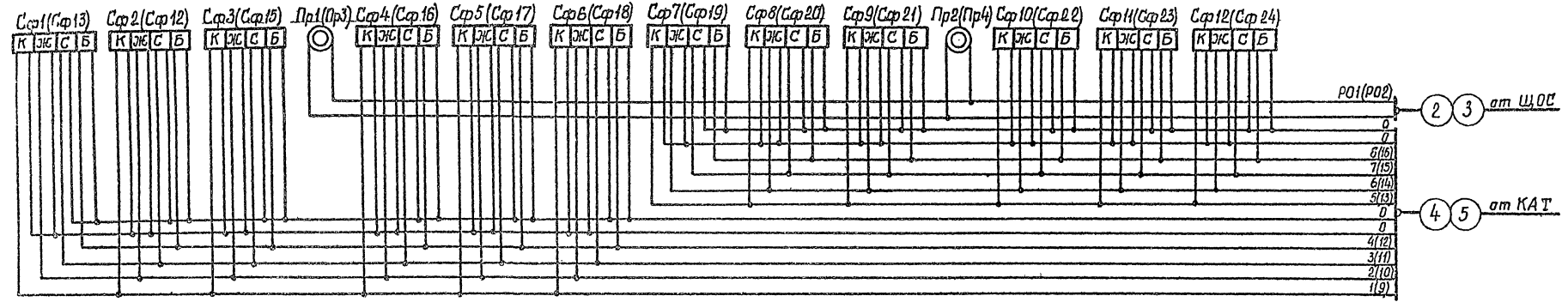
Лист 4

Исполнитель: Л.Ф. Гипро театр г. Ленинград

Составитель

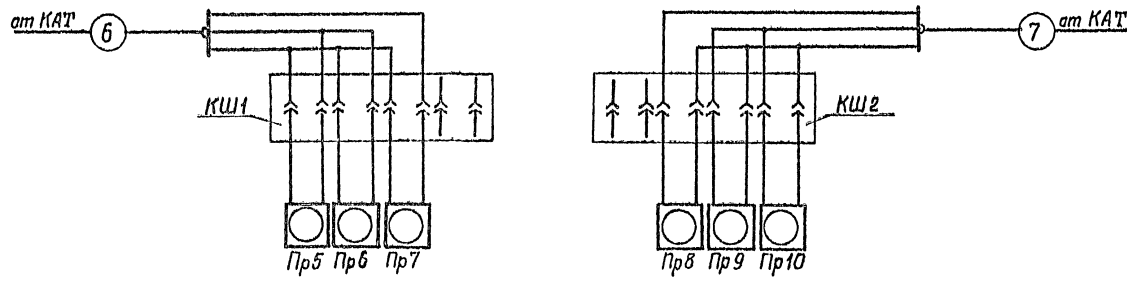
Исполнитель

Сорт I. (Сорт II)



Боковое выносное освещение

Левая сторона Правая сторона



Перечень электроаппаратуры

Зона	Обозначен. по схеме	Наименование	Кол.	Примечание
Сорт I				
	Соп1+Соп12	Универсальный четырехкатерный световой прибор РСН-4Н	12	100 Вт
	Пр1, Пр2	Глубокоизлучатель, типа ЗГ-0,5	2	500 Вт
Сорт II				
	Соп13+Соп24	Универсальный четырехкатерный световой прибор РСН-4Н	12	100 Вт
	Пр3+Пр4	Глубокоизлучатель, типа ЗГ-0,5	2	500 Вт
Боковое выносное освещение (левая сторона)				
	Пр5+Пр7	Пржектор, типа ПР-05-150 м	3	500 Вт
	КШ1	Коробка штепсельная, типа КШГ-4	1	4 розетки типа ШТГ-40л
Боковое выносное освещение (правая сторона)				
	Пр8+Пр10	Пржектор, типа ПР-05-150 М	3	500 Вт
	КШ2	Коробка штепсельная, типа КШГ-4	1	4 розетки типа ШТГ-40л

264-12-220 30С

Изм. лист	№ докум.	Подпись	Дата	Сельский Блуд (стены кирпичные) с залом на 100 мест и административными помещениями.
Лит. по	Меккель	Н.И.	1958	
Лит. по	Грачев	С.С.	1958	
Лит. по	Богдан	В.В.	1958	
Лит. по	Вик. зр.	Несбит	1958	Сорт I (II) Боковое выносное освещение. Схема электрическая подключения
Лит. по	Иванова	Лобренцева	1958	
Лит. по	Проверил	Несбит	1958	ЛФ. Гипротекатр г. Ленинград

1099-02

Альбом II

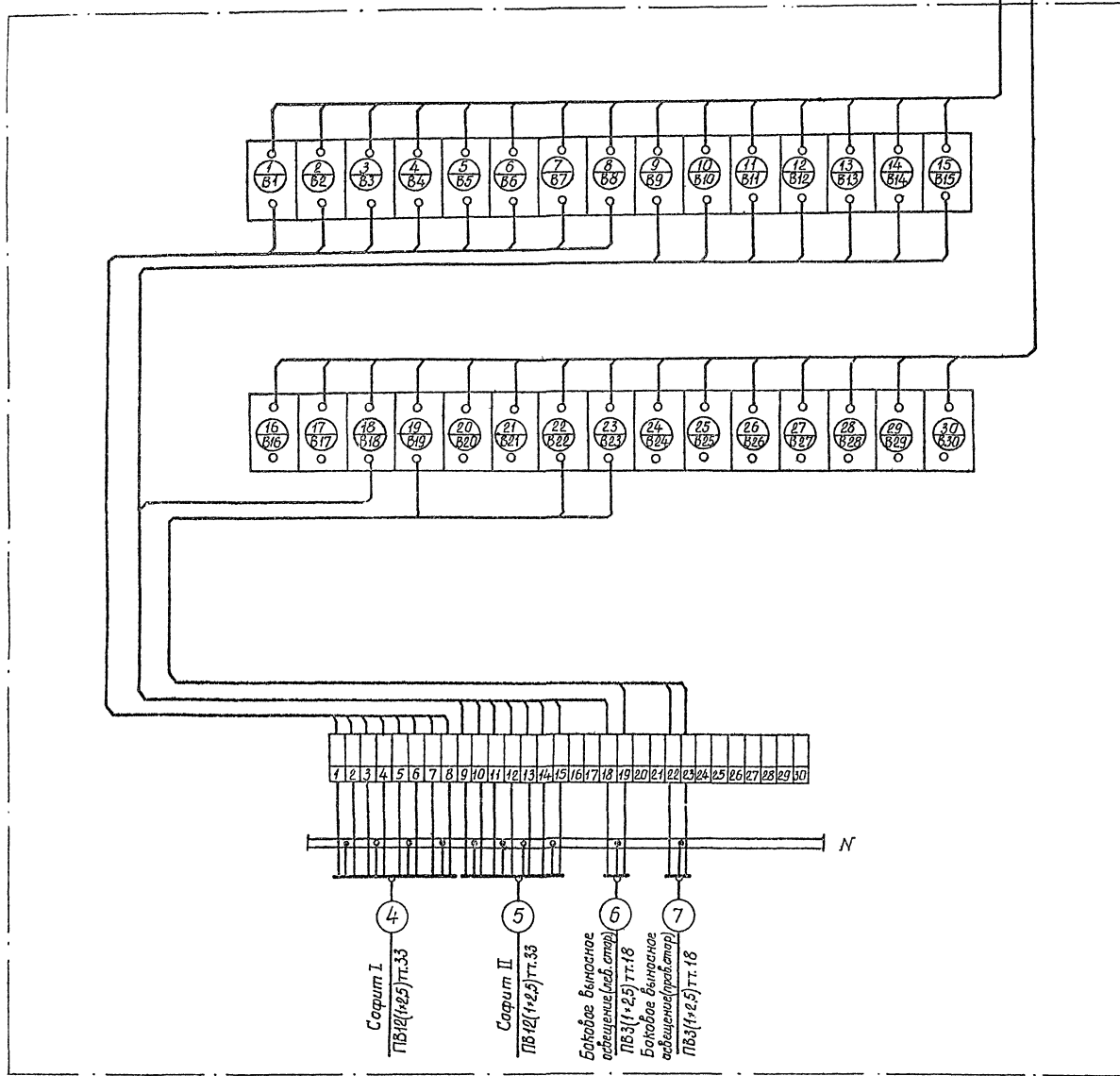
Типовой проект

Согласовано:

Подпись и дата

Конструкция под автотрансформатор

К токощитам
(щетки NN1...30)



1. Конструкция под автотрансформатор
Общий вид — лист ЭОС-8.
2. Кабельный журнал — лист ЭОС-7.

Перечень электроаппаратуры

Зона	Обозначен по схеме Пас.	Наименование	Кол.	Примеч.
Конструкция под автотрансформатор (КАТ)				
	В1... В30	Автоматический выключатель однополюсный типа АЕ1031-3У4	30	±6А

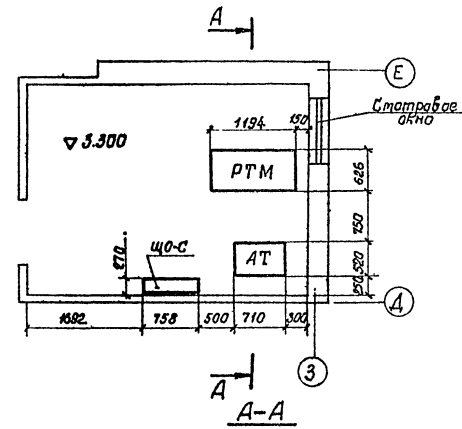
			264-12-220 ЭОС.		
Шт/лист	№ док.м.	Подпись	Сельский клуб (стены кирпичные) с залом на 100 мест и административными помещениями		
Инж.пр	Меккель	<i>[Signature]</i>	Лит	Лист	Листов
Нач.ЭТО	Грачев	<i>[Signature]</i>	Р	6	
Инспец.	Бажман	<i>[Signature]</i>			
Рук.зр.	Несвит	<i>[Signature]</i>			
Исполн.	Лаврентьева	<i>[Signature]</i>	Конструкция под автотрансформатор (КАТ). Схема электрическая принципиальная		
Проверил	Несвит	<i>[Signature]</i>	Л.Ф.Гипротеатр г. Ленинград		

Приязан

ин.№

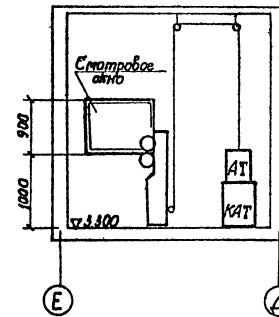
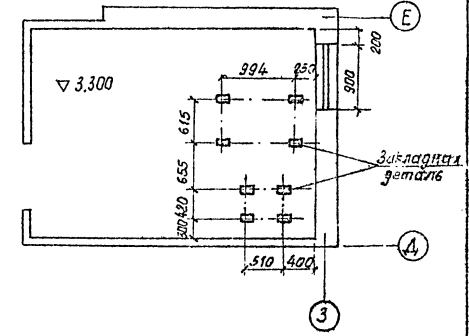
Регуляционная обвещения сцены

М 1:50

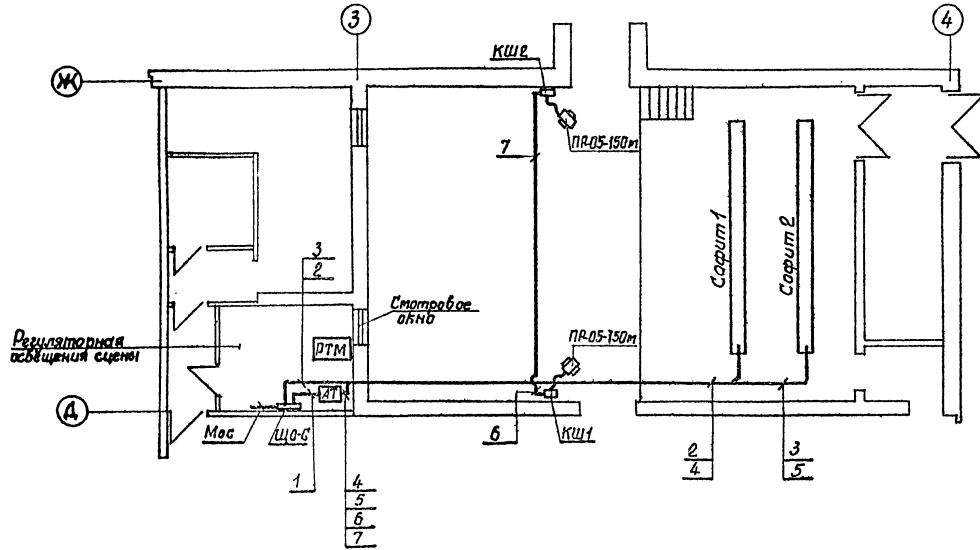
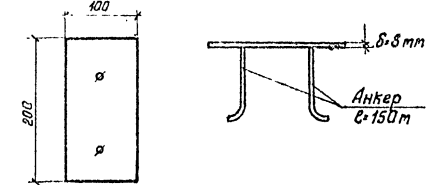


Размещение закладных деталей в регуляционной обвещения сцены.

М 1:50



Закладная деталь
М 1:5



Кабельный журнал

№ кабеля провода	Откуда	Куда	Кабель; провод				Труба		Примечание
			№ кв	Марка	Сечение мм ²	Длина м	Наружный диаметр, мм	Длина	
1	ГРЩ	ЩО-С	4	ПВ	4(1+10)	10	40	10	
2	ЩО-С	Автотрансформатор		ПВ	4(1+4)	5	25	5	
3	ЩО-С	Софит I Рабочее освещение		ПВ	2(1+2.5)	35	20	30	
4	ЩО-С	Софит II Рабочее освещение		ПВ	2(1+2.5)	35	20	30	
5	АТ	Софит I		ПВ	12(1+2.5)	35	32	35	
6	АТ	Софит II		ПВ	12(1+2.5)	35	32	35	
7	АТ	Боковое выносное осв. левая сторона		ПВ	3(1+2.5)	20	20	20	
		Боковое выносное осв. правая сторона		ПВ	3(1+2.5)	20	20	20	

1. Стены и перекрытия в помещении регуляционной должны быть негорючими, с пределом огнестойкости не менее 1 час.
2. Пол выполняется после прокладки труб эл. сетей.
3. Дверь должна открываться в сторону выхода и быть трудногорючей с пределом огнестойкости не менее 1 час.

264-12-220 ЭОС

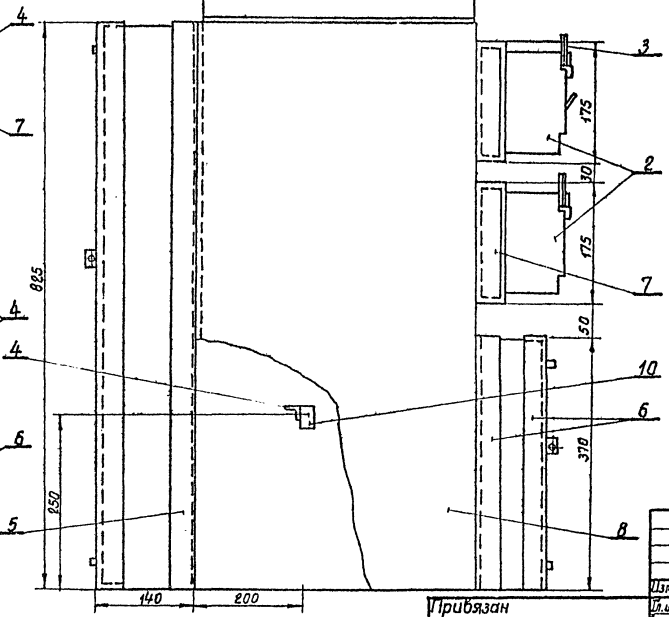
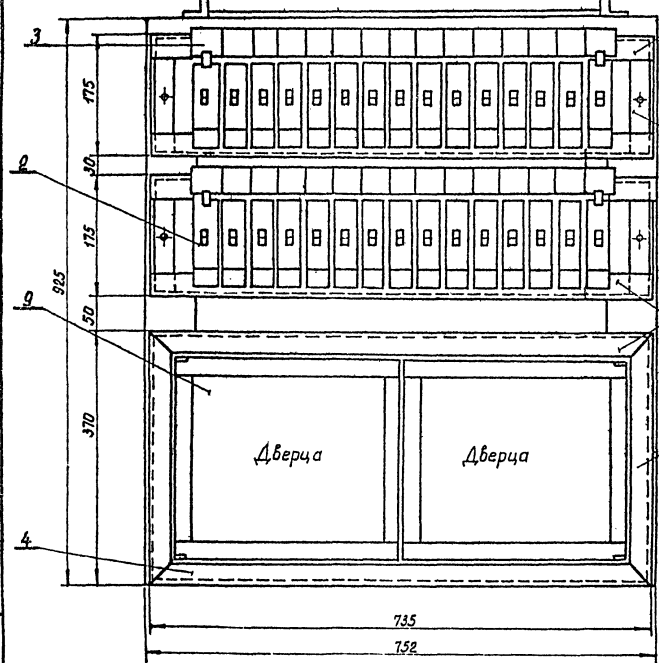
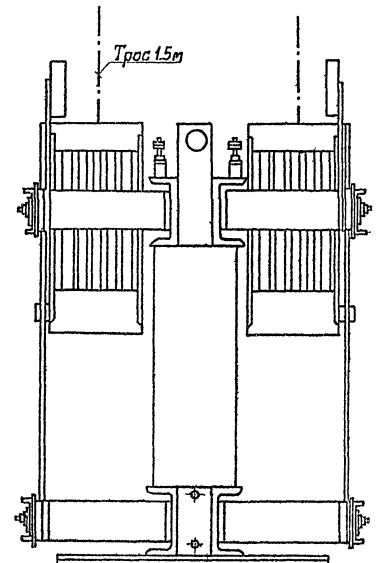
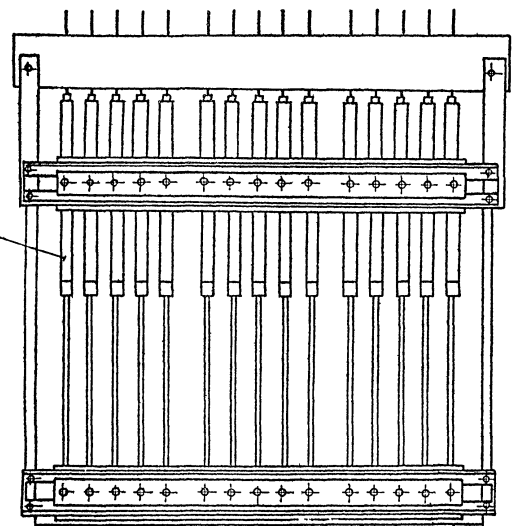
Изд. лист	№ док. Меккель	Подпись	Дата	Сельский клуб (стены кирпичные) залом на 100 мест и административными помещениями		
Лист	Грачев			Лит	Лист	Листов
Лист	Бажан			Р	7	
Рук. экз.	Несбит			Схема электрическая расположения		
Исполн.	Лавренко			Л.Ф. Гипротекст		
Проверил	Несбит			Кабельный журнал.		
инв. №				г. Ленинград		

Согласовано:

Исполнитель:

Вид спереди.

Вид сбоку



Обозначен по схеме поз.	Наименование	Кол.	Примечание
1	Автотрансформатор, типа ТР-100/30 м	1	
2	Выключатель автоматический АЕ2034	30	
3	Табличка для надписей	30	
4	Угелок, разм. 40×40×735 мм	10	
5	Угелок, разм. 40×40×825 мм	7	
6	Угелок разм. 40×40×370 мм.	4	
7	Угелок, разм. 40×40×175 мм.	4	
8	Лист стальной разм. 402×825 мм.	2	
9	Дверца	2	
10	Набор зажимов, типа КНЕ-2530	1	

1. Конструкция сварная (шов внутренний). После сварки зачистить заусенцы и неровности, прошпаклевать и окрасить шаровой краской.
2. Петли и замки к дверцам делать по месту.
3. Конструкция крепится к полу с помощью 4^х анкерных болтов М16, l=140 мм.

Альбом II
 Типовой проект
 Сделано в 1954 г.
 Шифр проекта: 264-12-220

264-12-220 ЭОС

Белеский клуб (стены кирпичные) с залом на 100 мест и административными помещениями.

Лист	№ раб. инж.	Подпись	Дата
Инж. пр.	Мельке	Л. Ф. Гипротест	
Инж. ЭТО	Грошев		
Инж. эл.	Бажман		
Рук. пр.	Месбит		
Исп. инж.	Лавренко		
Проверил	Месбит		

Конструкция под автотрансформатор (КАТ) Общий вид.

Л. Ф. Гипротест г. Ленинград

Ведомость рабочих чертежей
основного комплекта марки АСУ

Ведомость сылочных и прилагаемых
документов.

Общие указания.

Листов 11

Типовой проект

Согласовано:

Изм. № 001
Подпись и дата

Лист	Наименование	Примечание
1	Общие данные	
2	Спецификация <u>Автоматизация сантехустройств</u>	
3	Системы П-1, В-1, ВЕ, ввод. Схемы электрические принципиальные.	
4	Схема электрическая подлнучений	
5	План подвала. План на отм. 0,000. Схема электрическая расположения	
6	План на отм. 3,300. Схема электрическая расположения. Электрооборудование водяного пожаротушения	
7	Схема электрическая функциональная	
8	Схема электрическая принципиальная питания электрозадвижек.	
9	Схема электрическая принципиальная управления электродвигателями задвижек	
10	Схема электрическая принципиальная управления и сигнализации.	
11	Схема электрическая подлнучений	
12	План подвала. План на отм. 0,000. Схема электрическая расположения.	
13	План на отм. 3,300. Схема электрическая расположения	
14	Кабельный журнал.	

Обозначение	Наименование	Примечание
	<u>Сылочные документы</u>	
ПУЭ-76	Правила устройства электроустановок	
СН 102-76	Инструкция по устройству сетей заземления и зануления в электроустановках	
ОСТ 16.0614.003-70	Отраслевой стандарт Минустерства электротехнической промышленности «Шкафы станций управления электроустановками. Типы и основные размеры. Технические требования»	
ОСТ 16.0.800.485-77	Устройства комплектные управления на напряжение до 1000 в. Состав и оформление проектной документации, передаваемой предприятию-изготовителю.	
	<u>Прилагаемые документы.</u>	
АСУ - Н.01	Шкаф управления ш.у.	
л. 1	Технические данные аппаратов	
л. 2	Чертеж общего вида	
л. 3	Таблица перечня подписей	
л. 4	Схема электрическая соединений	см. стр. 23
АСУ - Н.02	Шкаф сигнализации ш.с	
л. 1	Технические данные аппаратов	
л. 2	Чертеж общего вида	
л. 3	Таблица перечня подписей	
л. 4	Схема электрическая соединений	

Проектом предусматривается управление вент-системами П-1 и В-1. Схемой управления системой П-1 обеспечивается:

— местное опробование (см. раздел «ЭМ») и дистанционное управление электродвигателем приточного вентилятора из помещения администратора.

— автоматическое открытие клапанов наружного воздуха и на теплоносителе при включении приточного вентилятора и закрытие — при выключении:

Зрительный зал клуба оборудуется клапаном естественной вытяжки, управление которым производится по месту и дистанционно — из помещения администратора.

Питание электрозадвижек, установленных на водосточных вводах, осуществляется от ВРУ клуба наделем марки АВВГ (см. раздел «ЭС»). Пусковая и защитная аппаратура устанавливается в шкафу управления (в помещении теплового узла).

Схемой управления предусматривается:

— местное опробование электродвигателей задвижек — автоматическое открытие задвижки на основном вводе кнопками, установленными у пожарных кранов, со шкафа управления и со шкафа сигнализации.

— автоматическое включение задвижки на резервном вводе в случае неисправности задвижки на основном вводе.

— отключение задвижек со шкафов управления и сигнализации.

— сигнализация аварийная и технологическая

— отключение систем вентиляции при открытии задвижки (основной или резервной)

Ведомость спецификаций

Лист	Наименование	Примечание
2	Спецификация на электрооборудование и материалы	

Типовой проект разработан в соответствии с действующими нормами и правилами, и предусматривает мероприятия, обеспечивающие взрывную, взрывопожарную и пожарную безопасность при эксплуатации здания.
Главный архитектор проекта: *Мекель* Мекель

Привязан:		
Инв. №	264-12-220 АСУ	
Изм. лист	№ докум.	Подпись (дата)
ГЛАП	Мекель	<i>Мекель</i>
Нач. отд.	Грозёв	<i>Грозёв</i>
Пл. спец.	Бохман	<i>Бохман</i>
Рис. зар.	Зуляе	<i>Зуляе</i>
Лит.	Лист	Листов
Р	1	14
Общие данные.		ЛФ Гипротестр г. Ленинград

Альбом 5

Типовой проект

Согласовано:

Инв. № подл. Подпись и дата. Взам. инв. №

Марка, поз.	Обозначение	Наименование	Кол.	Примеч.
<u>Электроизделия</u>				
ШУ	3-ды ГЭМ	Шкаф одностороннего обслуживания, одиночный, высотой 1900 мм; шириной 800 мм, ШЭС-1086	1	
ИС	3-ды ГЭМ	Шкаф управления навесной оди-ночный ПУЭН-7	1	
<u>Электроаппаратура:</u>				
	08Т160.586.001-72	Пускатель магнитный реверсив-ный, второй величины, без теплового реле, в открытом исполнении, ПМЕ-213	2	
	08Т160.536.001-72	То же, первой величины, в защи-щенном исполнении ПМЕ-123	2	
	ТУ16.523.457-74 г. Киев 3-й реле и автоматика	Реле промежуточное универсальное ~ 220 В, 2р.+2з. б/к ПЭ21-8У3	3	
		4р.+4з. б/к ПЭ21-5У3	1	
	ТУ16.523.472-74 г. Харьков, Эл. ап-паратный 3-й	Реле времени пневматическое, ~ 220 В, РВР72-3И1-00У4	1	
	08Т16.0526.001-72 г. Липецк, г. Проводын.	Переключатель пакетный, усл.1, ПП2-10/И2	2	
		ПП2-10/И3	2	
		ПП3-10/И2	1	
	ТУ16.522.064-70 Чернышевский 3-й ИБЛ	Выключатель автоматический: 3 ^й полюсный, Т.р.исч.=1А, АЕ2013-10У3	2	
		однополюсный, Т.р.исч.=6А, АЕ1031-3У4	2	
		Т.р.исч.=10А, АЕ1031-3У4	2	
	ТУ16.526.007-71 г. Бел. Луки, 3-й павильон	Кнопка управления КЕ01У3, усл. 4	1	
		КЕ01У3, усл. 5	2	
	ТУ16.522.218-76	Кнопка управления: одноштыфтовая КУ123-11У3	9	
		двухштыфтовая КУ123-12У3	3	
		трёхштыфтовая КУ123-13У3	1	

Марка, поз.	Обозначение	Наименование	Кол.	Примеч.
	ТУ16.535.930-76	Арматура светосигнальная, ~ 220 В.		
	Тростяничий 3-д	АС12011У2	2	
	„Электробытприбор“	АС12014У2	2	
		АС12015У2	3	
	ЩБ3.362.002У.1	Диод кремниевый Д226Б	5	
	ТУ16.539.383-70	Сирена сигнальная, ~ 220 В, СС-1	1	
	ТУ16.535-823-74 г. Ленин, 3-й «ЭСТОПЛАСТ»	Светильник бытового защитный, арт. 135 ПХ60-МУ3	4	
	ГОСТ 2239-79	Лампа накаливания 6220-40	4	
<u>Изделия установочные.</u>				
		Коробка протяжная 999Б	3	
		Коробка соединительная на: 10 зажимов КС-10	2	
		20 зажимов КС-20	3	
<u>Провода.</u>				
	ГОСТ 6323-79	Провод 660 В с алюминиевой жилой с поливинилхлоридной изоля-цией, общего применения марки АПВ сечением 1x40 мм ² , км 0,05		
	ГОСТ 6323-79	То же, с медной жилой, марки ПВ, сечением 1x1,6 мм ² , км 0,75		
	ГОСТ 6323-79	То же, с гибкой медной жилой, марки ПГВ, сечением 1x1,6 мм ² , км 0,3		
<u>Кабели</u>				
	ГОСТ 16442-70	Кабель силовой 660 В, с алю-миниевыми жилами с поливинил-хлоридной изоляцией, марки АВВГ, сечением 4x2,5, км 0,05		

Марка, поз.	Обозначение	Наименование	Кол.	Примеч.
	ГОСТ 16442-70	Кабель контрольный 660 В с алюминиевыми жилами марки АКВВГ, сечением 4x2,5, км 0,05		
		4x2,5, км 0,03		
<u>Трубы</u>				
	ГОСТ 10704-76	Труба стальная электросвар-ная, с полностью сплюснутым гратом, неравной длины, с наружным диаметром и тол-щиной стенки, мм 20 x 1,6, км 0,03		
		25 x 1,6, км 0,03		
	ТУ6-15-1791-76	Труба винилпластовая среднего типа с наружным диаметром 25 мм, ПВХ60-25С, км 0,12		
	ТУ 223-3988-77	Рукав негерметический гибкий с внутренним диаметром 15 мм РЭ-Ц-Х-Ш, км 0,03		

264-12-220 АСУ

Сельский клуб (стены кирпичные) с залом на 100 мест и административными помещениями

Изм.	Лист	№ докум.	Подпись	Дата
ГАП	Менкель	Грочев	Бохман	Зуляя
Нач. отд.	Грочев	Бохман	Зуляя	
Гл. спец.	Бохман	Зуляя		
Рук. гр.	Зуляя			

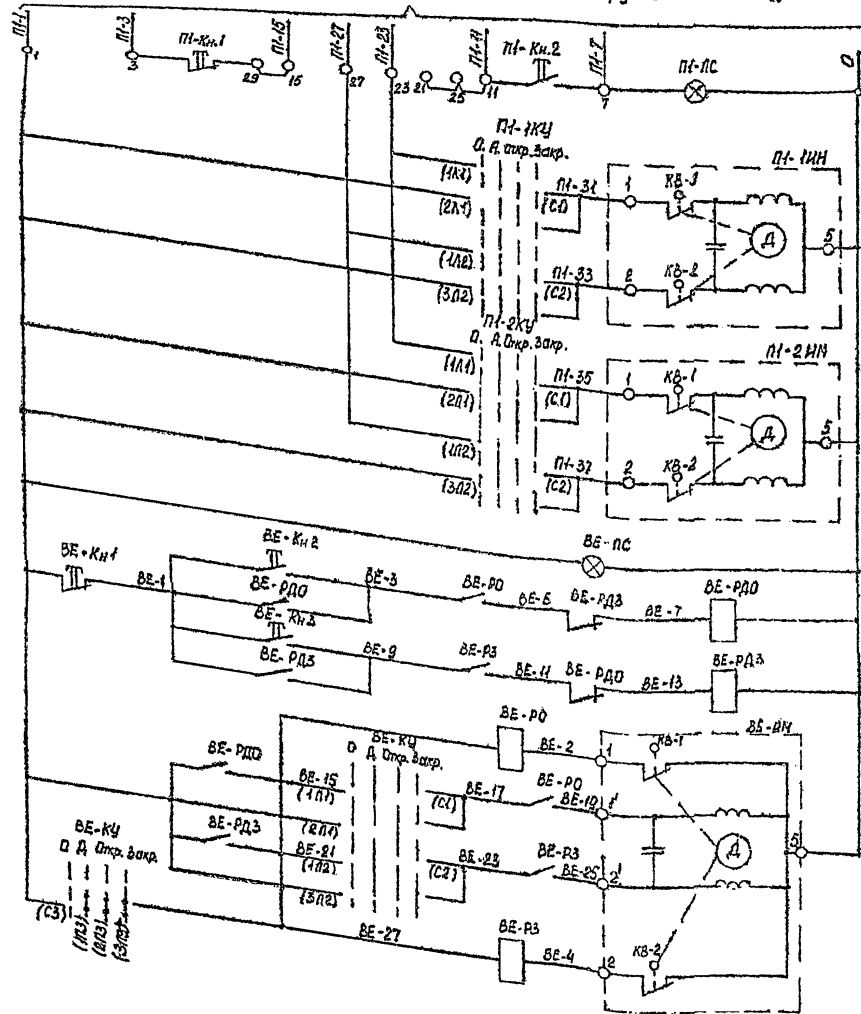
Лит. Лист Листов

Р 2

Спецификация

ЛФ Гипротеатр г. Ленинград

Из схемы управления электродвигателем приточного вентилятора П-1 (см. раздел "Силовое электрооборудование" л.в.4)



Дистанционное управление и сигнализация

Открытые

Закрытые

Сигнализация наличия напряжения

Реле дистанционного открытия

Реле дистанционного закрытия

Открытые

Закрытые

Управление электродвигателем приточного вентилятора

Управление электродвигателем вытяжного вентилятора

Ключ управления ВЕ-КУ

ППЗ - 10/13

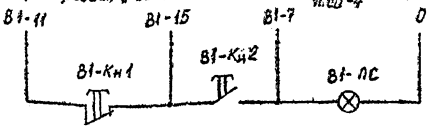
Исполнение	Область применения	Положения рукоятки			
		Откл.	Авт.	Откр.	Закр.
I	С1-1П1	-	-	-	-
	С1-2П1	-	-	×	-
	С1-3П1	-	-	-	×
II	С2-1П2	-	-	-	-
	С2-2П2	-	-	×	-
	С2-3П2	-	-	-	×
III	С3-1П3	-	-	-	-
	С3-2П3	-	-	×	-
	С3-3П3	-	-	-	×

Ключ управления ПН-КУ; ПН-2КУ;

ППЗ - П/13

Область применения	Исполнение	Положения рукоятки			
		Откл.	Авт.	Откр.	Закр.
I	С1-1П1	-	-	-	-
	С1-2П1	-	-	×	-
	С1-3П1	-	-	-	×
II	С2-1П2	-	-	-	-
	С2-2П2	-	-	×	-
	С2-3П2	-	-	-	×

Из схемы управления электродвигателем вытяжного вентилятора В-1 (см. раздел "Силовое электрооборудование" л.в.4)



Поз. обознач.	Наименование	Кол.	Примечание	
Приточная система П-1				
По месту				
ПН-1НН	Исполнительный механизм, ~220В	ПР-1Н	2	Учтена в сметной части проекта
ПН-2НН	Переключатель пакетный, штатн.1	ППЗ-10/13	2	Учтена в сметной части проекта
ПН-3КЧ				
Помещение администратора				
ПН-Кн.1	Кнопочный пост управления	КУ-123-12У2	1	
ПН-ЛС	Светильник - плафон	ПСХ-60 ПУЗ арт. 135	1	с лампы В-220-60
Вытяжка естественная ВЕ				
По месту на атм. 5,4				
ВЕ-1Н	Исполнительный механизм, ~220В ;	ПР-1Н	1	Учтена в сметной части проекта
ВЕ-КУ	Переключатель, пакетный штатн.1	ППЗ-10/13	1	Учтена в сметной части проекта
По месту в администраторской				
ВЕ-Кн.1	Кнопочный пост управления	КУ-123-13У3	1	
ВЕ-ЛС	Светильник - плафон	ПСХ-60 ПУЗ арт. 135	1	
По месту в венткамере ПН				
ВЕ-ПН	Магнитный пускатель реверсивный		1	
ВЕ-РД	Без теплового реле	ПН-123	2	
Ввод				
По месту				
В-П	Пускатель магнитный		1	Учтена в сметной части проекта
В-Кн.1	Кнопочный пост управления	КУ-123-12У2	1	
В-ЛС	Светильник - плафон	ПСХ-60 ПУЗ арт. 135	1	с лампы В-220-40
Вытяжная система В-1				
По месту в киноплатонной				
В1-Кн.1	Кнопочный пост управления	КУ-123-12У2	1	
В1-ЛС	Светильник плафон	ПСХ-60 ПУЗ арт. 135	1	

264-12-220 ЛСУ

Сельский клуб (сметы различных залов на 100 мест и административными помещениями)

Изм. лист	№ докум.	Подп.	Взам.	Лит.	Лист	Листов
Изм. 1	1	М.С.М.	М.С.М.	Л.П.	3	3
Изм. 2	2	М.С.М.	М.С.М.	Л.П.	3	3
Изм. 3	3	М.С.М.	М.С.М.	Л.П.	3	3
Изм. 4	4	М.С.М.	М.С.М.	Л.П.	3	3
Изм. 5	5	М.С.М.	М.С.М.	Л.П.	3	3
Изм. 6	6	М.С.М.	М.С.М.	Л.П.	3	3
Изм. 7	7	М.С.М.	М.С.М.	Л.П.	3	3
Изм. 8	8	М.С.М.	М.С.М.	Л.П.	3	3
Изм. 9	9	М.С.М.	М.С.М.	Л.П.	3	3
Изм. 10	10	М.С.М.	М.С.М.	Л.П.	3	3

Автоматизация санкт-петербургской системы: П-1, В-1, ВЕ, ВВВ. Сметы электрические принципиальные.

Л.П. Гипратев

Т. Ленинград

Листом 1

Титульный проект

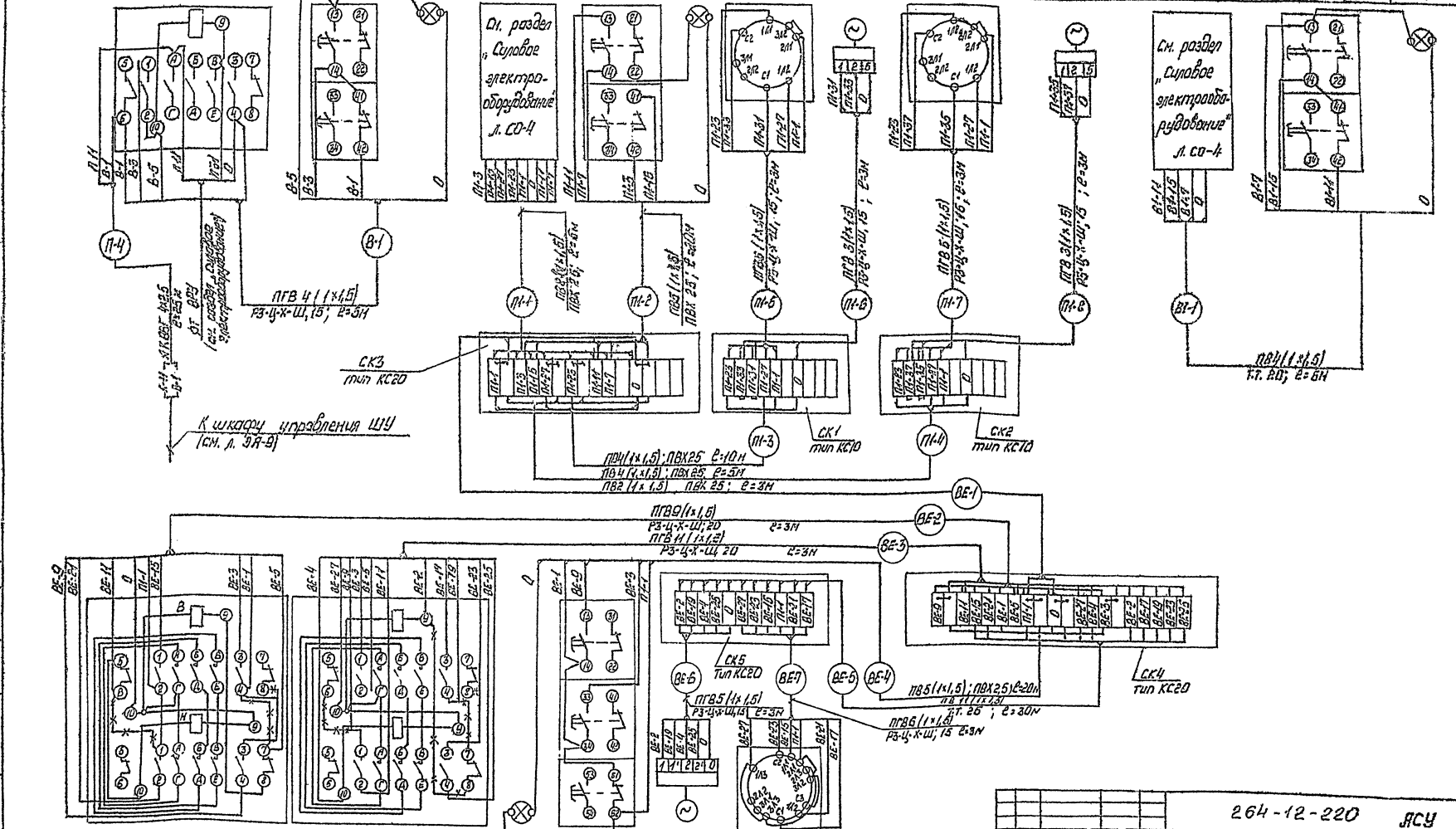
Совладелец

Исполнитель

Линия	Ввод			Приточная система П-1						Вытяжная система В-1			
Место установки	В щитовой (см. раздел "Силовое электрооборудование")			Венткамера на отм.-250	Помещение администратора		Помещение венткамеры на отм.-2.600			Венткамера на отм. 5.75	Помещение кино-проекторного		
Обозначение на схеме	В-Л	В-Кл/Кл.2	В-ЛС	П1-П1У	П1-Кл/Кл.2	П1-ЛС	П1-КУ	П1-ИМ	П1-2КУ	П1-2ИМ	В1-ПМУ	В1-Кл/Кл.2	В1-ЛС

Альбом И

Типовой проект

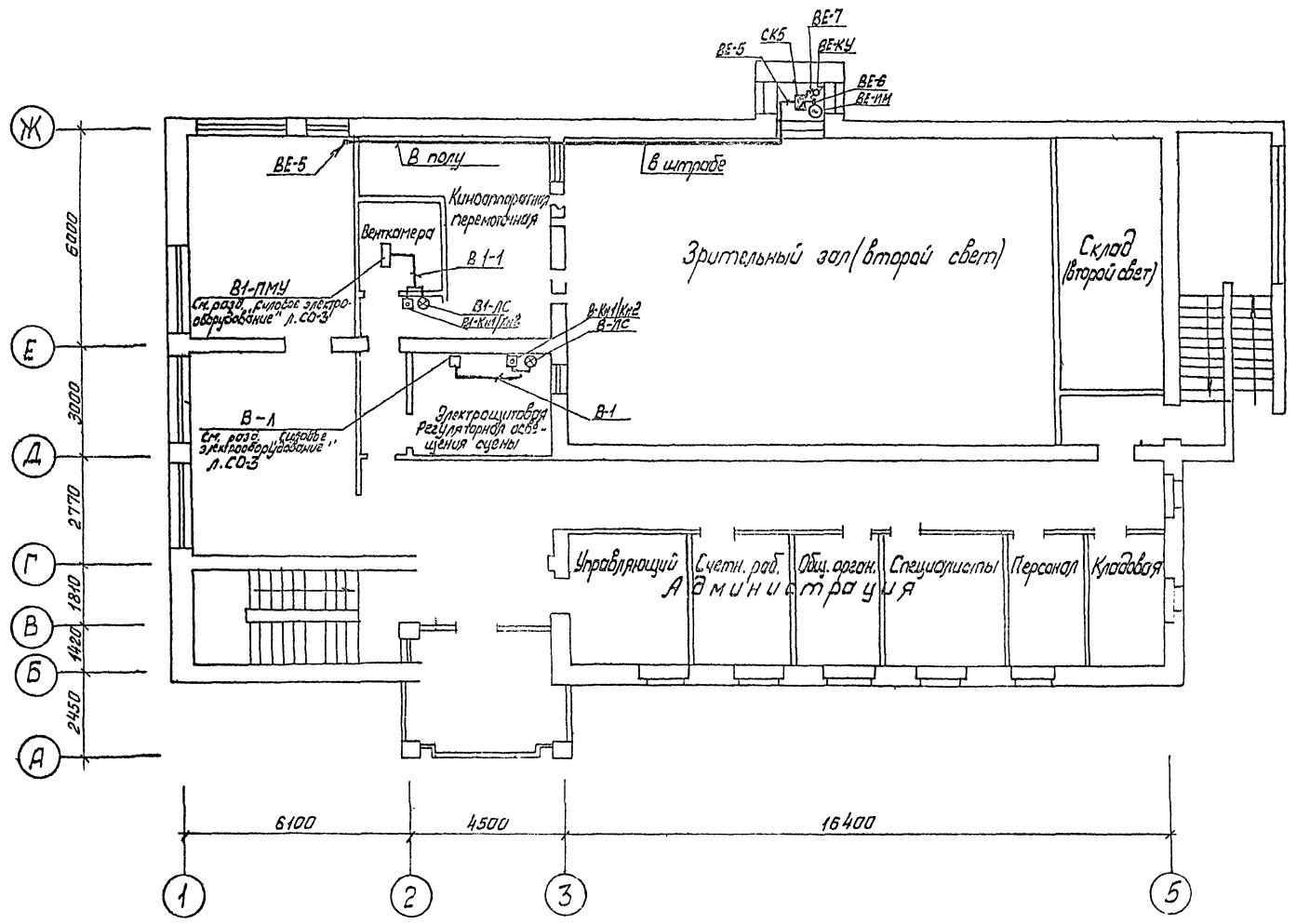


Соединения

Лист № 1 из 1

Обозначение по схеме	ВЕ-Р10, ВЕ-Р13	ВЕ-Р0, ВЕ-Р3	ВЕ-ЛС	ВЕ-Кл/Кл.2/Кл.3	ВЕ-ИИ	ВЕ-КУ	Привязан	264-12-220 ЯСУ Сельский кино-студийный комбинат с заводом радиоламп и административными помещениями Автоматизация сантехнической, электротехнической, электромеханической, электротехнической частей оборудования И.В. Гиршман В. Ленинград	
Место установки	Вент. камера П-1 (подвал в осях Ж-Б; 1-2)		Помещение администратора	Н.О. стене рядом с кинозалом в помещении зрительного зала			Лит. лист № 4		
Линия	Клиент естественной вытяжки						И.В. №		И.В. Гиршман
Линия							И.В. №		И.В. Гиршман

План на отм. 3.300



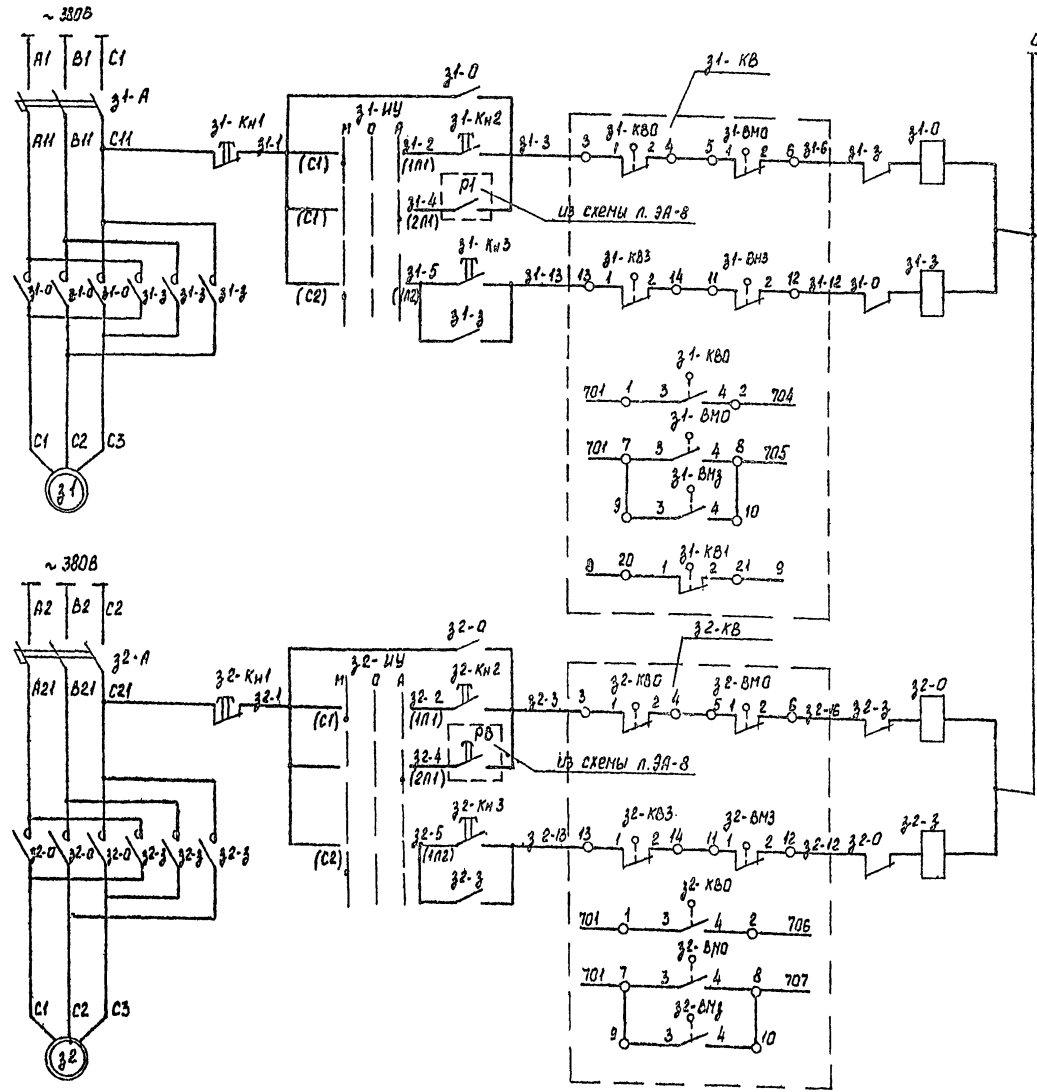
Альбом II
 Тулабай проект
 Сопровождающая
 АМ-1
 СТД
 Инв. № раб. 1/100000 и дата

				264-12-220 АСУ			
				Сельский клуб (стены кирпичные) с залом на 100 мест и административными помещениями			
				Изм. лист	№ докум.	поп.	дата
				ГАП	Меккель	Р	1950
				нач. отд.	Григорьев	Б	
				Л. спец.	Болман	Р	
				Р.к. 20.	Зуляев	Л. спец.	
				Проект.	Зуляев	Л. спец.	
				Разраб.	Бороздин	Л. спец.	
				Исторический сантехпроект в дом на отм. 3.300 схема электрической разводки			
				Л. Ф. Гироттеатр г. Ленинград			

4099-02 Копировал: Дружнина формат 22Г

Альбом II

Типовой проект



Открытые
Электровыключатели на вводе 31

В схему аварийной сигнализации (лист ЭА-8)

Открытые
Электровыключатели на вводе 32

В схему аварийной сигнализации (лист ЭА-8)

Поз. обозначение	Наименование	Кол.	Примечание
По месту			
31-А	Эл. выключатель асинхронный с К.З. ротором N=0,18 кВт, п=2800 об/мин АДЛ-11-2ФД	2	По сантехнической части проекта
32-А			
31-КВ	Блок микропереключателей МП-10/1	2	
Шкаф управления УЧ			
31-А	Выключатель автоматический ЭР=1,0А АЕ-2013-10У3	2	
31-0, 31-3, 32-0, 32-3	Магнитный пускатель реверсивный без теплового реле, кат-220В ПМЕ-213	2	
31-УЧ	Переключатель пакетный ППЗ-10/1/2	2	
31-КН1, 32-КН1	Кнопка управления исполн. 5	2	таблетка "красный"
31-КН2, 31-КН3, 32-КН2, 32-КН3	Кнопка управления исполн. 4	4	

Диаграммы замыкания контактов
Кнопки управления 31-УЧ (32-УЧ) Блок микропереключателей 31-КВ (32-КВ)

Обозначение цепей	Положение выключателя		
	Нет	Откл.	Вкл.
С1-1П1	X		
С1-2П1		X	X
С2-1П2	X		
С2-2П2			X

Обозначение	Контакт	Открыт	Закрыт	Промеж. полож.	Закрыт
КВ0	1-2		X	X	X
	3-4	X		X	X
КВ3	1-2	X		X	X
	3-4		X	X	X
ВМ0	1-2	X		X	X
	3-4		X	X	X
ВМ3	1-2	X		X	X
	3-4		X	X	X
КВ1	1-2	X		X	X
	3-4		X	X	X

264-12-220 АСУ

Сельский клуб ютены кирпичный/с залом на 100 мест и административными помещениями

Изм. лист	№ док-м	Подп.	Дата
1	ЛП	Меккель	1981
	Нач. отд.	Григорьев	1981
	Ин. спец.	Болман	1981
	Рис. эк.	Зилар	1981
	Проект.	Зилар	1981
	Исполн.	Бабарева	1981

Л.Ф. Гипротестр
г. Ленинград

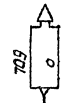
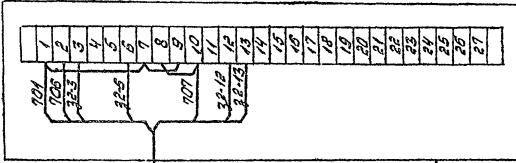
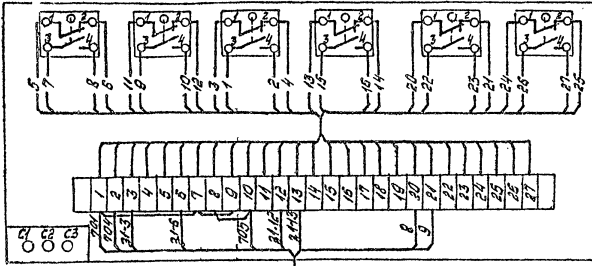
1099-02 копировал Држимина фармат 22Г

Инв. № инв. Листы и вставки

Лист 11

Типовой проект

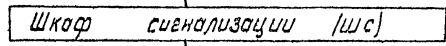
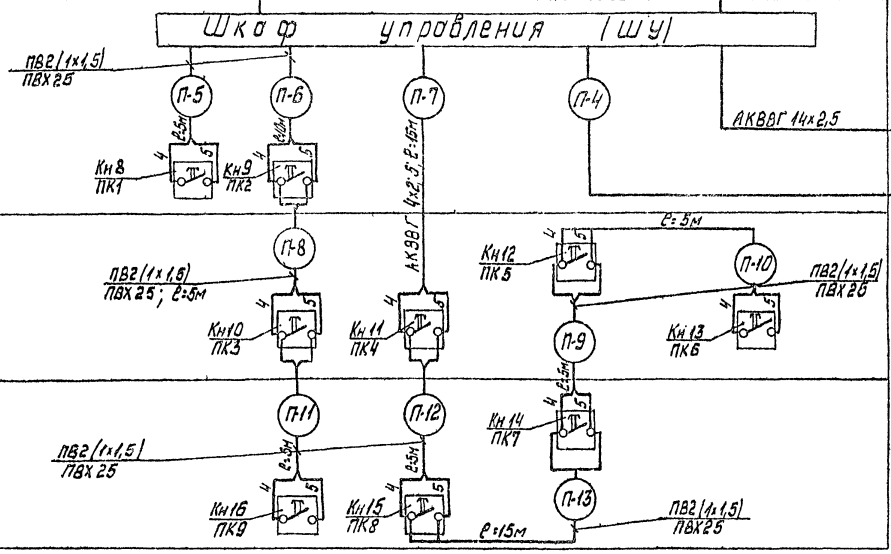
Агрегат	Забвизка з1					Забвизка з2					Сирена		
Место установки	Основной водопроводный вввод					Резервный водопроводный вввод					На стене у ШС		
Обозначение по схеме	ВМ0	ВМ3	КВД	КВ3	КВ1	КВ2	ВМ0	ВМ3	КВД	КВ3	КВ1	КВ2	С-А



П-1 пв9(1x1,5); пвх 25; L=5м

П-2 пв7(1x1,5); пвх 25; L=5м

П-14 пв2(1x1,5); пвх 2,5; L=5м



К магнитному пускателю В-1 (см. л. 3А-2)

Подвал

1-й этаж

2-й этаж

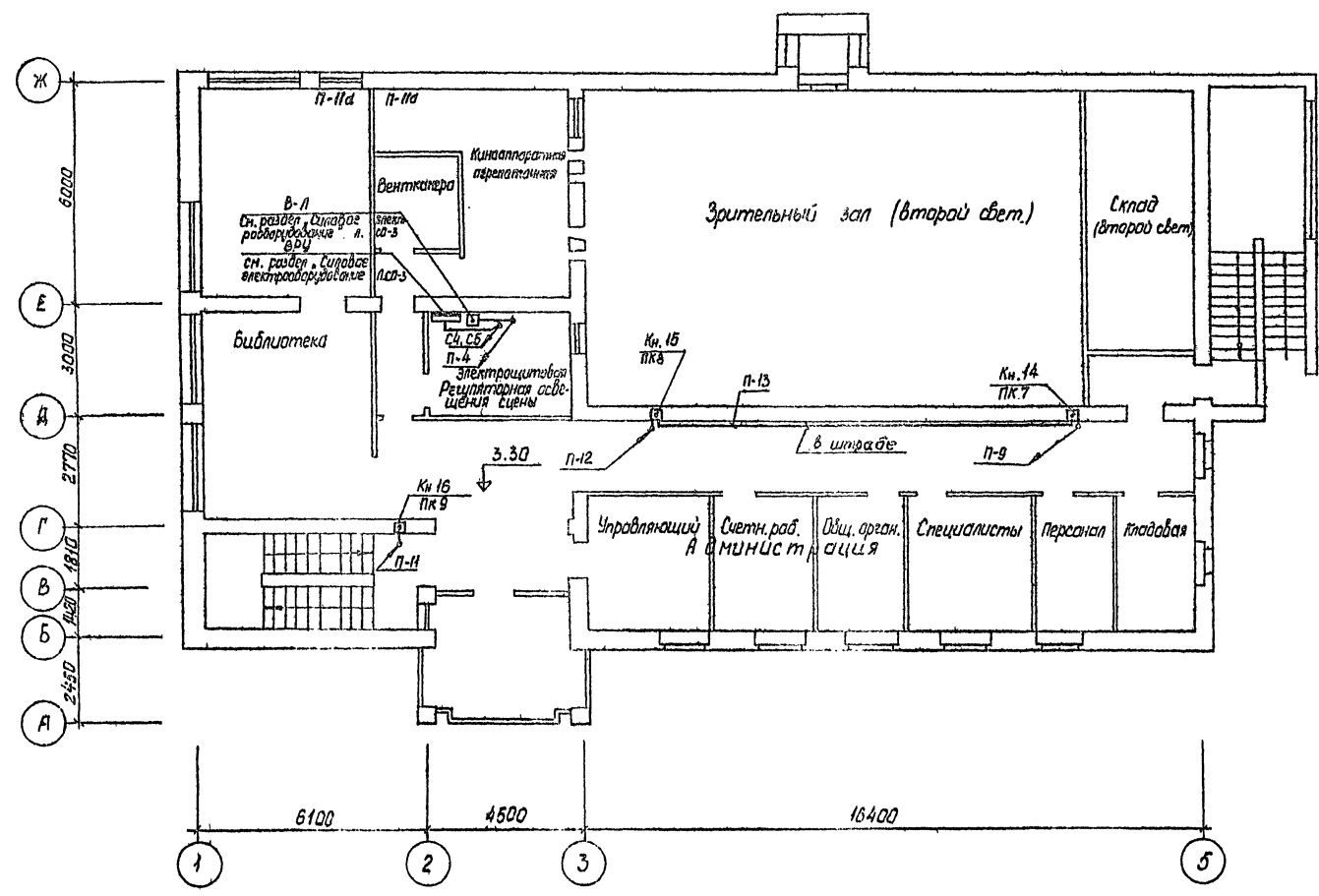
264-12-220 АСУ		Сельский клуб (стены кирпичные) с залом на 100 мест и административными помещениями	
Исполн. Архитект.	Меккель	Проектант	Д.Ф. Гипротестпр
Исполн. Электр.	Михайлов	Проектант	в Ленинград
Исполн. Монтаж.	Болмош	Проектант	
Исполн. Провод.	Зуляев	Проектант	
Исполн. Развод.	Бабарова	Проектант	

1099-02 Копировал Дружинин формат 22Г

План на отн. 3.300

Альбом II

Типовой проект



Согласовано
 Водитель
 Конструктор
 АМ-1
 Число подг. Удостоверение и дата

				264-12-220 АСУ		
				Сельский клуб (стенки кирпичные) с залом на 100 мест и административными помещениями		
Изм.	Лист	№ докум.	подп.	дата	Лит.	Лист
		Г.А.П.	Меккель	1952	Р	13
		Нач. отд.	Грачев	1952		
		Рис. спец.	Бакман	1952		
		Рис. экз.	Зуляра	1952		
		Проект.	Зюляра	1952		
		Разраб.	Благодат	1952		
				Электрорадиотехническое оборудование ваяемого памятника		
				План на отн. 3.300		
				Схема электрической разводки		
				1099-02 Копировал Дружнина формат 22Г		

А. Лыбом II

Типовой проект

№ кабели	Откуда	Куда	Кабель или провод			Труба, рукав		Способ прокладки	
			И.в. кв	Марка	сечение мм ²	длина м	Наружный диаметр мм		длина м
В-1	магнитный пускатель В-1 (сч. раздел "Силовое электрооборудование")	В-кн1/кн2, В-ПС	0,66	ПГВ	4(1x1,5)	5	ПВХ 25	5	По стене
П-4	" "	шкаф управления	"	АКВВГ	4x2,5	25	-	-	по стене, в асбоцементной трубе
Приточная система П-1									
П1-1	П1-ПКУ (сч. раздел "Силовое электрооборудование")	СКЗ	0,66	ПВ	8(1x1,5)	5	ПВХ 25	5	По стене
П1-2	П1-кн1/кн2; П1-ПС	СКЗ	-	ПВ	5(1x1,5)	20	ПВХ 25	20	По стене
П1-3	СК1	СКЗ	-	ПВ	4(1x1,5)	10	ПВХ 25	10	По стене
П1-4	СК2	СКЗ	-	ПВ	4(1x1,5)	5	ПВХ 25	5	По стене
П1-5	П1-ПКУ	СК1	-	ПГВ	5(1x1,5)	3	РЗ-Ц-Х-Ш, 15	3	По стене
П1-6	П1-ИИ	СК1	-	ПГВ	3(1x1,5)	3	РЗ-Ц-Х-Ш, 15	3	По конструкции
П1-7	П1-2КУ	СК2	-	ПГВ	5(1x1,5)	3	РЗ-Ц-Х-Ш, 15	3	По стене
П1-8	П1-2ИИ	СК2	-	ПГВ	3(1x1,5)	3	РЗ-Ц-Х-Ш, 15	3	По конструкции
Вытяжная система В-1									
В1-1	В1-ПКУ (сч. раздел "Силовое электрооборудование")	В1-кн1/кн2; В1-ПС	0,66	ПВ	4(1x1,5)	5	ТТ 20	5	По стене
Естественная вытяжка ВЕ									
ВЕ-1	СКЗ	СК4	0,66	ПВ	2(1x1,5)	5	ПВХ 25	5	По стене
ВЕ-2	ВЕ-РОД, ВЕ-РДЗ	СК4	-	ПГВ	9(1x1,5)	3	РЗ-Ц-Х-Ш, 15	3	По стене
ВЕ-3	ВЕ-РО; ВЕ-РЗ	СК4	-	ПГВ	11(1x1,5)	3	РЗ-Ц-Х-Ш, 15	3	По стене
ВЕ-4	ВЕ-ПС; ВЕ-кн1/кн2/кн3	СК4	-	ПВ	5(1x1,5)	20	ПВХ 25	20	По стене, в полу
ВЕ-5	СК5	СК4	-	ПВ	11(1x1,5)	30	ТТ 25	30	По стене, в штрабе
ВЕ-6	ВЕ-ИИ	СК5	-	ПГВ	5(1x1,5)	3	РЗ-Ц-Х-Ш, 15	3	По конструкции
ВЕ-7	ВЕ-КУ	СК5	-	ПГВ	6(1x1,5)	3	РЗ-Ц-Х-Ш, 15	3	По стене

1	2	3	4	5	6	7	8	9	10
Система водяного пожаротушения									
С4	ВРУ (сч. раздел "Электрооснащение")	шкаф управления	0,66	АВВГ	4x2,5	25	-	-	по стене, в асбоцементной трубе
С5	ВРУ (сч. раздел "Электрооснащение")	шкаф управления	-	АВВГ	4x2,5	25	-	-	по стене, в асбоцементной трубе
з1-С	шкаф управления	з1-Д	-	АПВ	4(1x4)	5	ПВХ 25	5	По конструкции, в полу
з2-С	шкаф управления	з2-Д	-	АПВ	4(1x4)	5	ПВХ 25	5	По конструкции, в полу
П-1	Задвижка з1	шкаф управления	0,66	ПГВ	9(1x1,5)	5	ПВХ 25	5	По конструкции, в полу
П-2	Задвижка з2	шкаф управления	-	ПГВ	7(1x1,5)	6	ПВХ 25	5	По конструкции, в полу
П-3	шкаф сигнализации	шкаф управления	-	АКВВГ	14x2,5	25	-	-	По стене, в асбоцементной трубе
П-5	шкаф управления	Кн8	-	ПВ	2(1x1,5)	5	ПВХ 25	5	По стене
П-6	шкаф управления	Кн9	-	ПВ	2(1x1,5)	10	ПВХ 25	10	По стене
П-7	шкаф управления	Кн11	-	АКВВГ	4x2,5	15	-	-	По стене, в асбоцементной трубе
П-8	Кн9	Кн10	-	ПВ	2(1x1,5)	5	ПВХ 25	5	По стене
П-9	Кн12	Кн14	-	ПВ	2(1x1,5)	5	ПВХ 25	5	По стене
П-10	Кн12	Кн13	-	ПВ	2(1x1,5)	5	ПВХ 25	5	По стене
П-11	Кн10	Кн16	-	ПВ	2(1x1,5)	5	ПВХ 25	5	По стене
П-12	Кн11	Кн15	-	ПВ	2(1x1,5)	5	ПВХ 25	5	По стене
П-13	Кн15	Кн14	-	ПВ	2(1x1,5)	5	ПВХ 25	5	По стене
П-14	шкаф сигнализации	С-А (сирена)	-	ПВ	2(1x1,5)	5	ПВХ 25	5	По стене

Составлено

И.в. Лыбом II, Подпись и дата

264-12-220 АСУ

Сельский клуб (стены цирка) и за лан на 120 мест и административными помещениями

И.в. Лыбом II	М.в. док. Меккель	Подп. Лыбом II	Дата
Нач. отд. Проектирование	Инж. Лыбом II	Инж. Лыбом II	Инж. Лыбом II
Пр. спец. Болман	Инж. Лыбом II	Инж. Лыбом II	Инж. Лыбом II
Рук. эк. Зильер	Инж. Лыбом II	Инж. Лыбом II	Инж. Лыбом II
Провер. Зильер	Инж. Лыбом II	Инж. Лыбом II	Инж. Лыбом II
Разраб. Бабайева	Инж. Лыбом II	Инж. Лыбом II	Инж. Лыбом II

Лит. Лист Листов

Р 14

Кабельный журнал

Л.Ф. Гилроме атр г. Ленинград

Альбом II

Типовой проект

Вид	Лист	Обозначение	Наименование	Кол.	Примечание
			Документация		
		Л. ЭАЗ-2	Общий вид		
		Л. ЭАЗ-4	Схема электрической соединении		
		Л. ЭАЗ-3	Перечень надписей		
			Сборочные единицы		
01			Выключатель АЕ 2013-10У3 I р. 1А п.п.	02	Э1-А
02			Выключатель АЕ 1031-3У4 I р. 10А п.п.	02	Э2-А
03			Выключатель АЕ 1031-3У4 I р. 6А п.п.	02	А1, А2
04			Пускатель ПМЕ-21 3У4 U-220В	02	А3, А4
05			Реле ПЗ-21-5У3 U-220В	01	Э1-Э2-Э
06			Реле ПЗ-21-8У3 U-220В	02	Э2-Э3-Э
07			Реле РВП 72-312100 У4 U-220В	01	Р1
08			Переключатель ППЗ-10/12 МЗ исполн. 1	02	Р2, Р3
					Р4
					Р5

Вид	Лист	Обозначение	Наименование	Кол.	Примечание
	09		Кнопка КЕ 011У3 исполн. 4	06	10А, 10А2, 10А3, 10А4, 10А5, 10А6
	10		Кнопка КЕ 011У3 исполн. 5 толк. красн.	02	Э2-КН2, Э2-КН3, Э1-КН1
	11		Арматура АС 1201.5У2 U-220В.	02	Э2-КН1, 1-ЛС
			Колодки из 15 важинов на ток 16А	04	2-ЛС

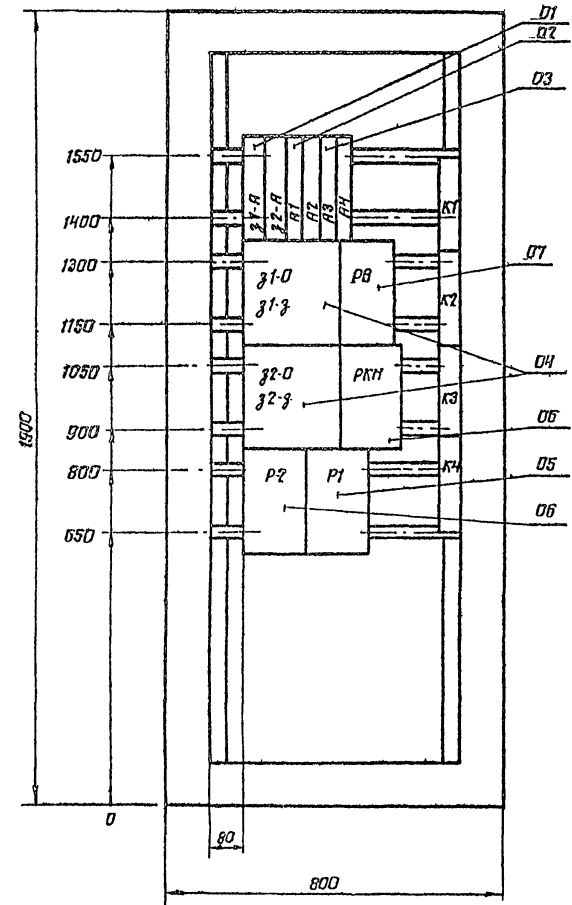
Надпись
Рис. 1/1
Лист 1/1

264-12-220		АСУ-Н.01	
Сельского типа электростанция с автоматическим управлением и административными помещениями			
Лит.	Лист	Листов	
Р	1	4	
Инв. №		Л. Ф. Гиротестро	
Инв. №		г. Ленинград	
Инв. №		1090-02	
Инв. №		Копировать, допустить к печати 2.21	

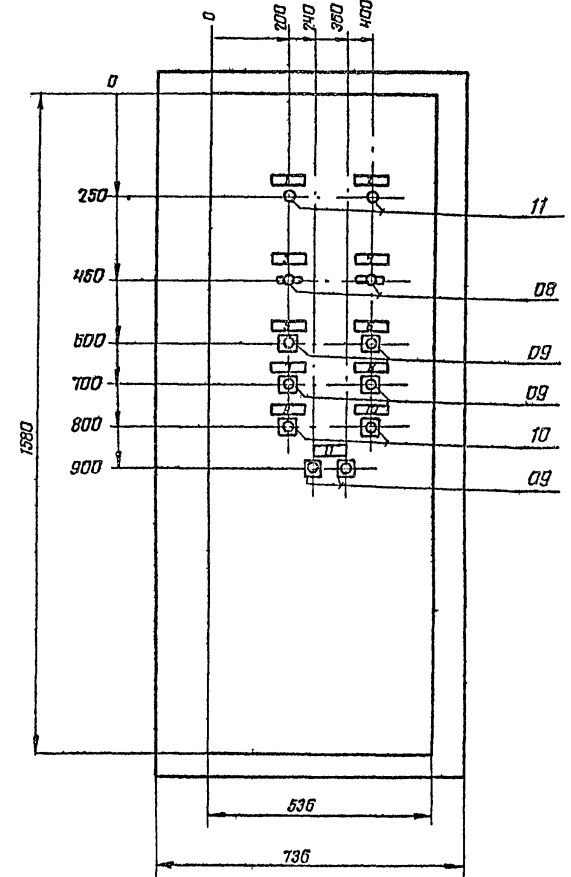
Альбом II

Пилобои проект

Вид спереди
Дверь не показана
M 1:10



Дверь шкафа
Вид спереди
M 1:10



Шкаф одностороннего обслуживания,
одиночный с односторчатой дверью
ШЗЭС - 1086, ост 160.614.008-70

Нормоконтроль
Вик. Эрнст
Шифр
Шифр № подл. Подпись и дата

				264-12-220 АСУ-Н.01		
				Сельский клуб (стены кирпичные / с залом на 100 мест и административными помещениями)		
Изм.	Лист	№ докум.	Подп.	Дата	Лит	Лист
	Г.АП	Геккель	Геккель		Р	2
	Нач. ЭТО	Грачев	Грачев			
	Ин. спец.	Бахман	Бахман			
	Рук. ер.	Зуляр	Зуляр			
	Провер.	Зуляр	Зуляр			
Инв. №		Ризраб	Вадаева			
				Электрорадиоаппаратное оборудование конструкции шкафа управления шиф. Чертен общего вида.		
				1009-02 копирава Шулъга		
				Формат 22Г		

Лист	Строка	Поз. обозначение	Место надписи	Текст	Кол. стр.	ширина	высота
	1		Табличка	Контроль напряжения	1		
	2		— " —	Задвижка на основном вводе. закрытие.	1		
	3		— " —	Задвижка на резервном вводе. закрытие.	1		
	4		— " —	Задвижка на основном вводе. открытие.	1		
	5		— " —	Задвижка на резервном вводе. открытие.	1		
	6		— " —	Открытие задвижек	1		
	7		— " —	Опробование ламп	1		
	8		— " —	Опробование звонка	1		
	9		— " —	Закрытие задвижек	1		
	10		— " —	Сдѣл звукового сигнала	1		

Нормоконтроль
Рук. группы
Шиф. № табл. Таблицы и ведом.

АСУ-Н.02

Сельский клуб (стены кирпичные) с залом на 100 мест и административными помещениями

Привязан:

Изм.	Лист	№ докум.	Подпись	Дата
Г.В.П.	Меккель	10/10/57		
Ил.ЭТО	Грачев	10/10/57		
Ил. спец.	Бохман			
Рис.вр.	Зуляр			
Провер.	Зуляр			
Разраб.	Бадаева			

Электророботование
взданого паромотушения.
шкаф сигнализации.
таблица перечня надписей.

Л.Ф. Гипротеатр
г. Ленинград

кэпирован: Шульга
Формат 22Г

Лист	Строка	Поз. обозначение	Место надписи	Текст	Кол. стр.	ширина	высота
	1		Табличка	Основной ввод. Наличие напряжения.	1		
	2		— " —	Резервный ввод. Наличие напряжения	1		
	3		— " —	Основной ввод. местное - откл. - автоматич.	1		
	4		— " —	Резервный ввод. местное - откл. - автоматич.	1		
	5		— " —	Задвижка на основном вводе. открытие.	1		
	6		— " —	Задвижка на резервном вводе. открытие.	1		
	7		— " —	Задвижка на основном вводе. закрытие.	1		
	8		— " —	Задвижка на резервном вводе. закрытие.	1		
	9		— " —	Задвижка на основном вводе. стоп.	1		
	10		— " —	Задвижка на резервном вводе. стоп.	1		
	11		— " —	Дистанционное опробование. открытие - закрытие	1		

Нормоконтроль
Рук. группы
Шиф. № табл. Таблицы и ведом.

264-12-220 АСУ-Н.01

Сельский клуб (стены кирпичные) с залом на 100 мест и административными помещениями

Привязан:

Изм.	Лист	№ докум.	Подпись	Дата
Г.В.П.	Меккель	10/10/57		
Ил.ЭТО	Грачев	10/10/57		
Ил. спец.	Бохман			
Рис.вр.	Зуляр			
Провер.	Зуляр			
Разраб.	Бадаева			

Электророботование
взданого паромотушения
шкаф управления ШУ.
Таблицы перечня надписей.

Л.Ф. Гипротеатр
г. Ленинград

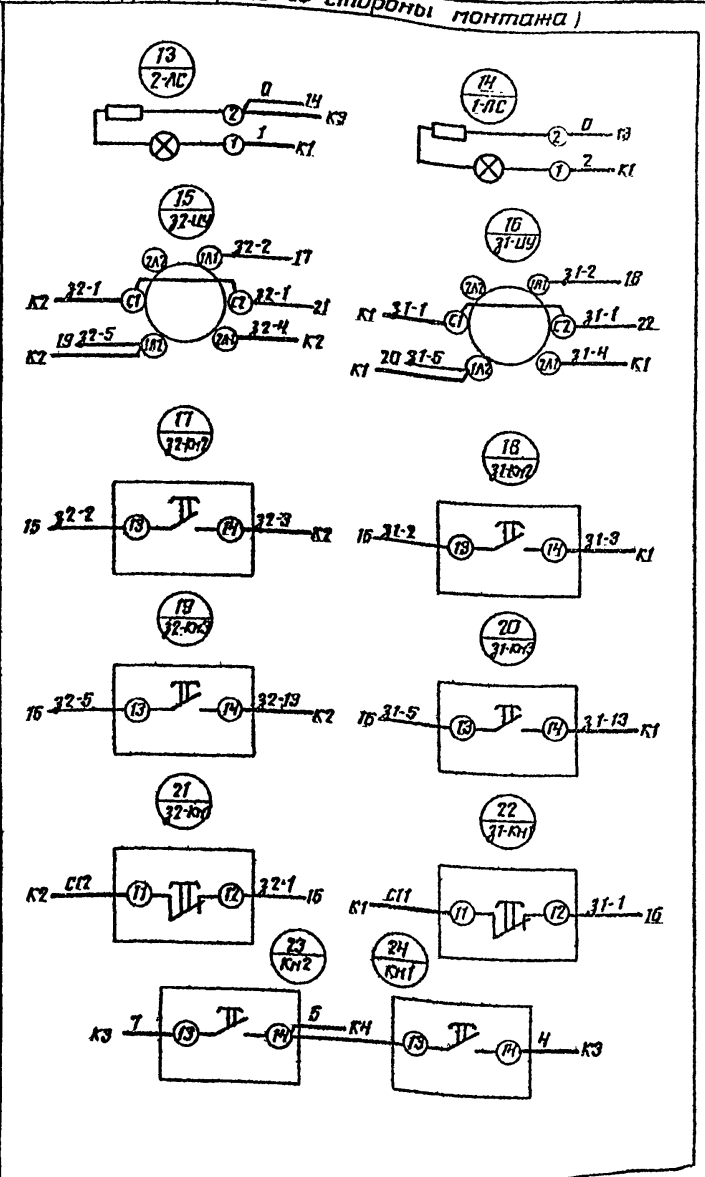
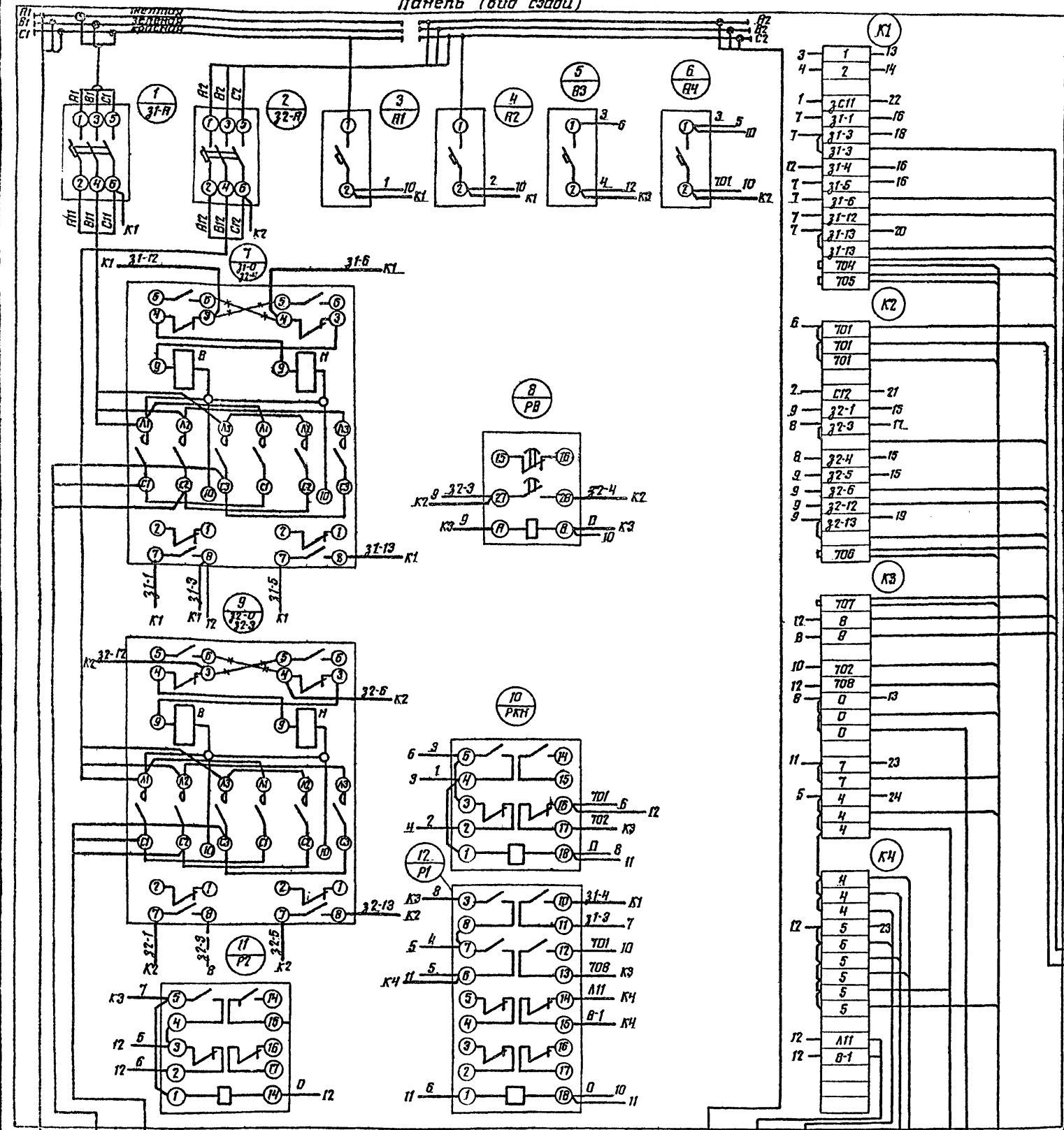
кэпирован: Шульга
Формат 22Г

Панель (вид сзади)

Дверь (вид со стороны монтажа)

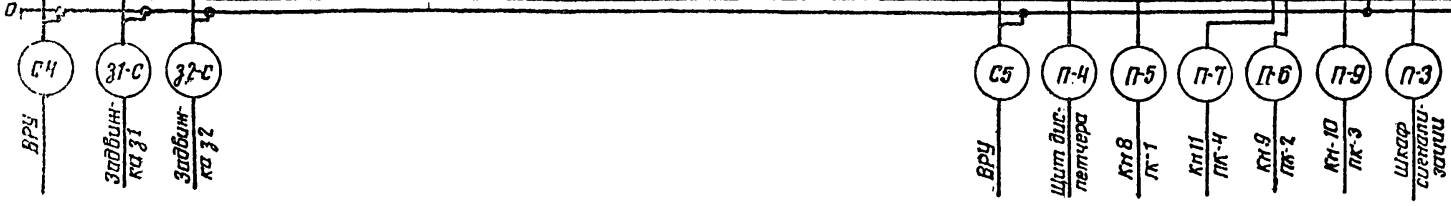
Альбом II

Миллобай проект



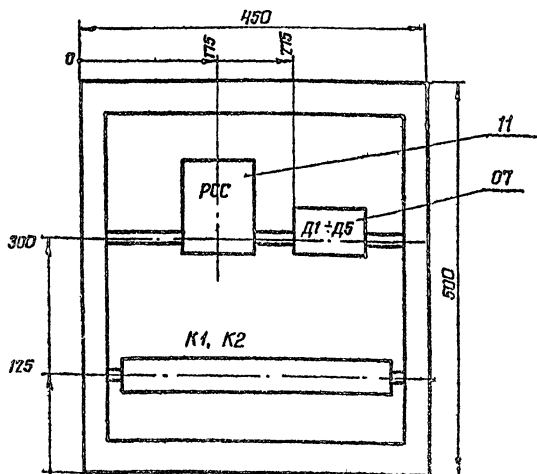
*** дежонтировать

Нормоконтроль
 Фил. 2-й этаж 24.6.71
 Подпись и дата

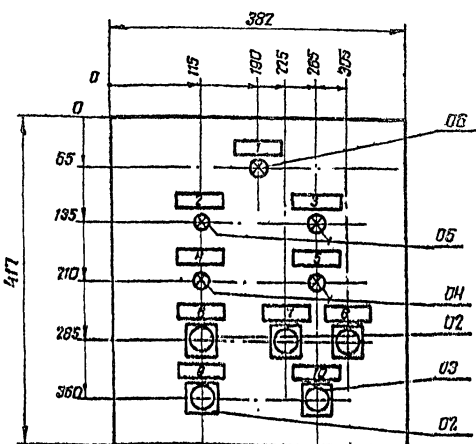


264-12-220 АСУ-Н.01			
Сельский клуб / стены кирпичные / с запов на 100 мест и административными помещениями			
Изм/Лист	№ док-та	Подп.	Дата
Г.Л.П	Меккель	Л.И.Иванов	
Изм. ЭТО	Грачев	С.И.Сидоров	
Пл спец	Болган		
Рук. гр.	Зуляр		
Провер.	Зуляр		
Разраб.	Бадасева		
Лит	Лист	Листов	
Р	4		
Электроработы водного хозяйства			Л.Ф. Гипротевтр
Шкаф управления ИВУ			г. Ленинград
Схема электрическая соединений			

Вид спереди
Дверь не показана
1:1.5



Дверь щита
Вид спереди 1:1.5



Навесной одиночный шкаф
типа ПУЭМТ размерами
500 × 450 × 360 мм ГМ4151-52

				АСУ-Н.02		
				Сельский клуб / стены кирпичные / с залом на 100 мест и административными помещениями		
Привязки:				Лит	Лист	Листов
Изм. лист	№ докум.	Подп.	Дата	Р	2	
ГЛП	Меккель	МТ	1971			
Нач. з/О	Грачев					
Тл. спец.	Бакман					
Рук. з/р	Зуляр					
Пробер	Зуляр					
Разраб.	Бабаева					
				Л.Ф. Гипротектор г. Ленинград		
				Чертеж общего вида		
				Котировка: Шильра		
				Формат 77 г		

Альбом II

Мушовой проект

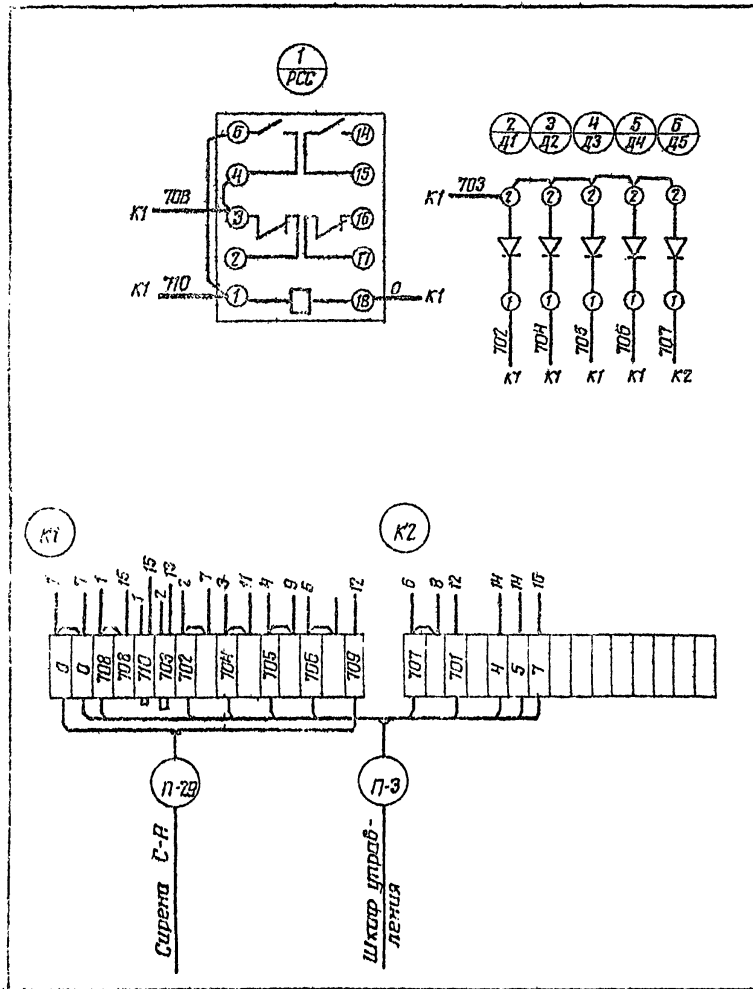
Вариант	Элемент	Поз.	Обозначение	Наименование	Кол.	Примечание
Документация						
			ЭРЗ-6	Общий вид		
			ЭРЗ-8	Схема электрическая соединений		
			ЭРЗ-7	Перечень надписей		
Сборочные единицы						
	01			Реле ПЭ-21-8У3 И ~ 220В	01	РСС
	02			Кнопка КЕ 011У3 исполнение 4	04	КНЗ ÷ ÷ КНБ
	03			Кнопка КЕ 011У3 исполн. И толк. красн.	01	КН7
	04			Аппаратура АС 12011У2 И 220В	02	31-ЛО
	05			Аппаратура АС 12014У2 И 220В	02	32-ЛО
	06			Аппаратура АС 12015У2 И 220В	01	ЛСН
	07			Диод Д 226Б	05	Д1 ÷ Д5
				Колодка на 15 зажимов на ток 16А	2	

Нормо контроль

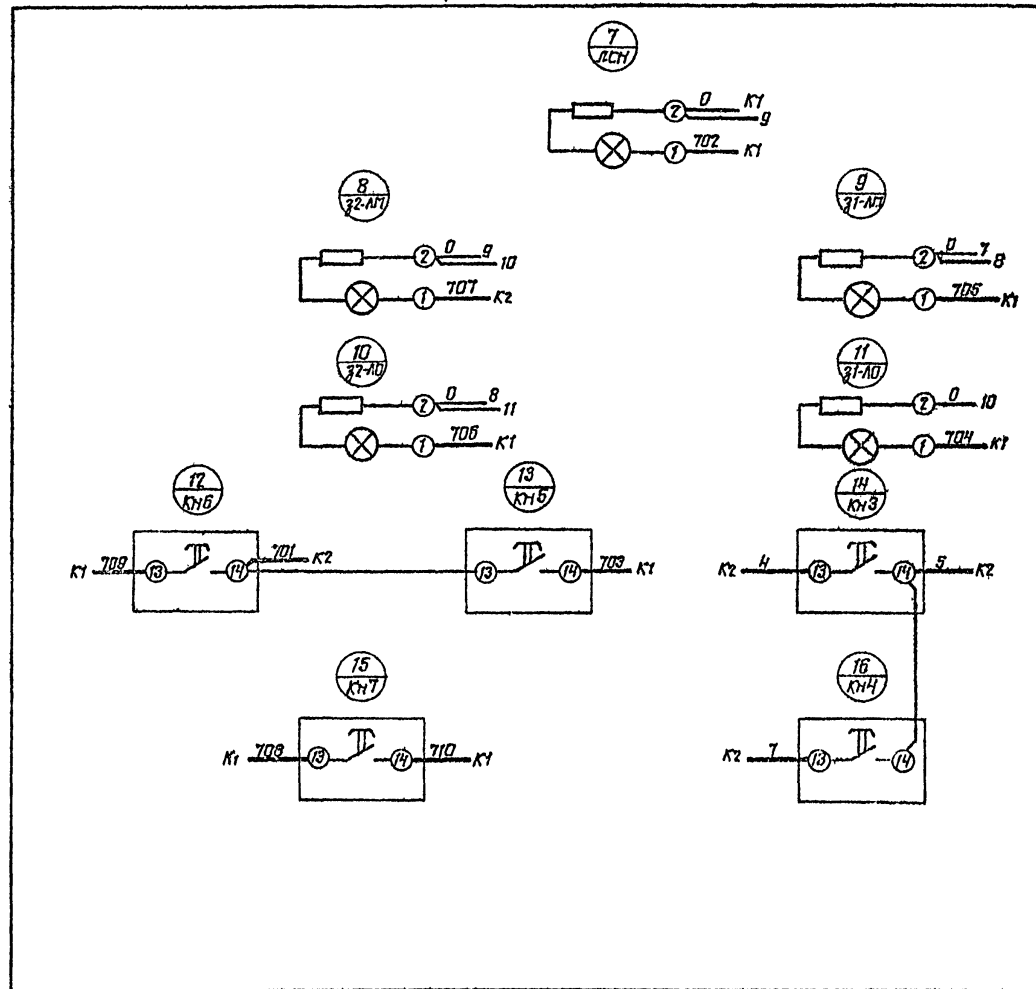
Шильра

				264-12-220 АСУ-Н.02		
				Сельский клуб / стены кирпичные / с залом на 100 мест и административными помещениями		
Привязки:				Лит	Лист	Листов
Изм. лист	№ докум.	Подп.	Дата	Р	1	4
ГЛП	Меккель	МТ	1971			
Нач. з/О	Грачев					
Тл. спец.	Бакман					
Рук. з/р	Зуляр					
Пробер	Зуляр					
Разраб.	Бабаева					
				Л.Ф. Гипротектор г. Ленинград		
				Электроработы и монтаж		
				Шкафы с автоматизацией и техническими данными аппаратуры		
				1970-02		

Вид спереди



Дверь щита
Вид со стороны монтажа



Алюминий II

проект

Монтаж

Н.С. М.С. КО... С.С.Б.

264-12-220 АСУ-Н.02			
Изм. Лист	№ докум.	Подп.	Датка
Г.А.П.	Геккелю	В.К.К.	
Нач. ЭТО	Грачев	В.В.	
Исп. спец.	Бакман	В.В.	
Рук. эк.	Зуляр	В.В.	
Провер.	Зуляр	В.В.	
Исполн.	Разраб.	Бадаева	В.В.
Сельский клуб (стены кирпичные) / с залом на 100 мест и административными помещениями.			Лит. Лист Лист. №
Электрооборудование водопроводно-канализационной системы электрической сети.			Р 4 1
Л.Ф. Гипратеатр			г. Ленинград

11000-100

ЦЕНТРАЛЬНЫЙ ИНСТИТУТ
ТИПОВОГО ПРОЕКТА ОБРАЗОВАТЕЛЬНОГО ЦЕНТРА
МОНУМАЛЬНЫЙ ЦЕНТРАЛ

г. Минск 221263 ул. Я. Колоса 27
Салон в печать 01/11/2005
Занесено в журнал 1/20 экз.
Изм. № 108/21 шифр 5-05