



ТИПОВОЙ ПРОЕКТ  
264-12-220  
**СЕЛЬСКИЙ КЛУБ /СТЕНЫ КИРПИЧНЫЕ/**  
**С ЗАЛОМ НА 100 МЕСТ**  
**И АДМИНИСТРАТИВНЫМИ ПОМЕЩЕНИЯМИ**  
**для строительства в IV подрайоне**  
**II и III климатических районов**

**СОСТАВ ПРОЕКТА**

- АЛЬБОМ I**      АРХИТЕКТУРНО-СТРОИТЕЛЬНЫЕ ЧЕРТЕЖИ. ТЕХНОЛОГИЯ.  
 МЕХАНООБОРУДОВАНИЕ. КИНОТЕХНОЛОГИЯ И ЭЛЕКТРОАКУСТИКА.  
 СВЯЗЬ И СИГНАЛИЗАЦИЯ.
- АЛЬБОМ II**      ОТОПЛЕНИЕ И ВЕНТИЛЯЦИЯ. ВОДОПРОВОД И КАНАЛИЗАЦИЯ.  
 ЭЛЕКТРОСНАБЖЕНИЕ. СИЛОВОЕ ЭЛЕКТРООБОРУДОВАНИЕ.  
 ЭЛЕКТРООСВЕЩЕНИЕ ЗДАНИЯ. ОСВЕЩЕНИЕ СЦЕНЫ.  
 АВТОМАТИЗАЦИЯ САНТЕХУСТРОЙСТВ. ЭЛЕКТРООБОРУДОВАНИЕ  
 ВОДЯНОГО ПОЖАРОТУШЕНИЯ.
- АЛЬБОМ III**      ЧАСТЬ 1, ЧАСТЬ 2. СМЕТЫ.

**АЛЬБОМ I**

**РАЗРАБОТАН**  
 ЛЕНИНГРАДСКИМ ФИЛИАЛОМ "ГИПРОТЕАТР"  
 ГЛАВНЫЙ ИНЖЕНЕР ИНСТИТУТА *М.И. Булынин* Б. Булынин.  
 ГЛАВНЫЙ АРХИТЕКТОР ПРОЕКТА *А.И. Меккель* А. Меккель.

**УТВЕРЖДЕН**  
 ГОСГРАЖДАНСТРОЕМ ПРИКАЗ № 319  
 ОТ 13.11.80г. ВВЕДЕН В ДЕЙСТВИЕ  
 ЛФ ГИПРОТЕАТР  
 ПРИКАЗ № 21 ОТ 15.09.81г.

					<i>Проектант</i>
<small>Лист №</small>					



**Ведомость спецификаций**

Лист	Наименование	Примечание
4	Спецификация заполнения проемов	
4	Спецификация металлических ограждений	
18	Спецификация стальных элементов венткамер	
21	Витражи. Спецификация материалов	
27	Перечень элементов подпольных каналов	
32,33	Перечень элементов монолитных участков	
35	Перечень элементов лестниц	
36	Ведомость металлических элементов	
37	Свободная спецификация /начало/	
38	Свободная спецификация /окончание/	

**Технические характеристики и показатели**

Наименование	Единица	Количество
Объем строительный здания	м <sup>3</sup>	3181.00
в том числе: подземной части	"	288.88
Объем строительный на 1 м <sup>2</sup> полезной площади	"	5.13
То же, на расчетный показатель *	"	24.24
Площадь застройки	м <sup>2</sup>	427.00
Общая	"	840.40
в том числе: подземной части	"	63.50
Общая площадь на расчетный показатель	"	4.72

**Стоимостные показатели**

Общая сметная стоимость	тыс. руб.	112.33
в том числе: строительно-монтажных работ	"	90.14
оборудования и мебели	"	22.19
Стоимость строительно-монтажных работ на 1 м <sup>2</sup> полезной площади	руб.	147.0
То же, на 1 м <sup>3</sup> строительного объема	"	28.60
Стоимость общая на расчетный показатель	"	864.00

**Трудоемкость.**

Построечные трудовые затраты	чел. дн.	3005.80
То же, на 1 м <sup>2</sup> полезной площади	"	4.90
То же, на 1 м <sup>3</sup> строительного объема	"	0.95
То же, на расчетный показатель	"	23.12

\* Расчетный показатель вместимости клуба - 1 посетитель  
Количество посетителей - 150 человек.

**Расход строительных материалов**

Наименование	Единица	Количество
Цемент	т	97.98
Цемент, приведенный к марке М 400	"	95.60
То же, на 1 м <sup>2</sup> полезной площади	"	0.153
То же, на 1 м <sup>3</sup> строительного объема	"	0.031
Сталь	"	9.95
Сталь, приведенная к классам А-1 и С38/23	"	14.20
в том числе: сталь прокатная, приведенная к С38/23	"	1.00
Сталь, приведенная к А-1 и С38/23 на 1 м <sup>2</sup> полез. площади	кг	23.10
То же, на расчетный показатель	"	109.00
Бетон и железобетон	м <sup>3</sup>	342.40
в том числе: монолитный	"	62.20
сборный тяжелый	"	279.90
Бетон и железобетон на 1 м <sup>2</sup> полезной площади	"	0.56
То же, на расчетный показатель	"	2.63
Лесоматериалы	"	"
Лесоматериалы, приведенные к круглому лесу	"	"
Кирпич	тыс. шт.	252.10

**Эксплуатационные показатели**

Расход воды	м <sup>3</sup> /сут.	1.20
холодной	м <sup>3</sup> /час	0.95
горячей	"	0.50
Канализационные стоки	"	1.30
Расход тепла	ккал/ч	175830
	кВт	204.5
в том числе: на отопление	"	66830
	"	77.7
на вентиляцию	"	73000
	"	84.9
на горячее водоснабжение	"	36.000
	"	41.9
Тепла на отопление 1 м <sup>2</sup> общей площади	"	108.9
	"	0.73
Потребная электрическая мощность	кВт	41.00

**Варианты ограждающих конструкций при расчетных температурах - Т°С**

Наименование	Цзм.	Наружная температура - °С		
		-20÷27°	-28÷30	-31÷40
Покрытие				
Железобетонные многослойные плиты с утеплителем из пенобетона $\gamma=400 \text{ кг/м}^3$	мм	100	140	180
Наружные стены.				
Лицевой керамический пустотный кирпич $\gamma=1400 \text{ кг/м}^3$ и обыкновенный красный кирпич пластического прессования	мм	510	540	640
Привязка наружной стены „а“	мм	310	340	440

**Общие данные**

Типовой проект сельского клуба с залом на 100 мест и административными помещениями разработан на основании задания Госстроя от 13 мая 1980 г. и утвержденного технического проекта приказом № 319 от 13 ноября 1980 г.

Область применения, условия строительства:

на участках производственных участков колхозов и совхозов, на территориях с обычными геологическими условиями I-V подрайона, II и III климатических районов с расчетными зимними температурами -20°С, -30°С/основное решение /, -40°С; зона влажности - нормальная.

Вес снежного покрова - 100 кг/м<sup>2</sup> /снеговой район - III/; величина скоростного напора ветра - 45 кг/м<sup>2</sup>; нормативные нагрузки, принятые в проекте: для покрытия /от снега/ - 100 кг/м<sup>2</sup>; для междуэтажных перекрытий - 200+500 кг/м<sup>2</sup>; для лестниц - 400 кг/м<sup>2</sup>.

Класс здания - II. Степень долговечности - II. Степень огнестойкости - II.

**Генеральный план**

Проектом предлагается примерное решение для участка со сложным рельефом площадью 0,6 га, предусматривающее четыре зоны: зрелищную, спортивную, отдыха и хозяйственную, с предпочтительной ориентацией „юг“ - „юго-восток“. озеленение территории определяется местными условиями.

За отн. 0.000 принята отметка чистого пола 1 этажа.

264-12-220 АС	
сельский клуб /стены кирпичные/ с залом на 100 мест и административными помещениями	
Лист	Листов
2	
Общие данные /продолжение/	Л.Ф. Гиртеситр г. Ленинград

Привязан	Г.П. Меккель	И.С. Сидоркин
	Нач. отд. Баггина	И.С. Сидоркин
	Гл. конст. Антонов	И.С. Сидоркин
	Разраб. Щулякина	И.С. Сидоркин
	Исполнит. Макарава	И.С. Сидоркин
	Пробирч. Глобин	И.С. Сидоркин
И.С. Сидоркин		

Альбом 1

Типовой проект

И.С. Сидоркин

Объемно - планировочное решение

Здание двухэтажное, компактное с двухсветным зрительным залом и эстрадой; вертикальная связь осуществляется одной лестничной клеткой, наружная лестница - эвакуационная.

На этаже располагается зрительская часть и кружковые комнаты; на 2 этаже - библиотека, кино-аппаратная с регуляторной и административные помещения; в подвале - технические помещения и кладовая мебели фойе.

Расположение помещений позволяет обеспечить автономно работы клуба и административных помещений. Главный вход выделен порталом, над которым располагается реклама.

Наружная отделка - лицевой кирпич и керамическая плитка по цоколю. внутренняя отделка - см. Ведомость отделочных работ (лист 6).

Конструктивные решения.

Конструктивная схема - несущие продольные и поперечные кирпичные стены, жестко связанные дисками перекрытий.

Наружные и внутренние стены выполнены из обыкновенного силикатного кирпича пластического прессования по ГОСТ 530-71\* марки М-100 на растворе марки М-50; облицовка - лицевой пустотелый кирпич по ГОСТ 7484-78.

Данные по геологическим условиям - см. лист АС-18.

Фундаменты - сборные железобетонные плиты и бетонные блоки.

Перекрытие и покрытие - сборные железобетонные плиты.

Прогоны и перемычки - сборные железобетонные.

Лестницы - сборные железобетонные и отдельные ступени по кирпичным стенам.

Перегородки - кирпичные марки М75 на растворе М25 и гипсобетонные по серии 2.230-1Б.5

Кровля - с внутренними водостоками, совмещенная, рулонная плоская, из 4 слоев рубероида РМД-350, с защитным слоем из гравия; с утеплителем из пенобетона  $\gamma = 400 \text{ кг/м}^3$  (см. таблицы на листе 4)

Витражи - из ополумиевых сплавов по серии 1.236.4-7, вып. 1, 2, 3.

Окна и двери - деревянные

Установка и крепление дверных блоков в проемах должно производиться согласно СНиП III-19-76 и СНиП II.Л.1-71\*, а также альбомов типовых деталей серии 2.130-1, 1.132-2 и 1.133-1.

Противопожарные и антисептические мероприятия.

Здание запроектировано в соответствии со СНиП II А 5-70\* "Противопожарные нормы проектирования зданий и сооружений."

Противопожарные мероприятия по разделам и схеме эвакуации из помещений см. лист 3.

В качестве защиты от гниения деревянных конструкций здания следует применять глубокую пропитку антисептиком.

Указания по привязке проекта.

Проект может быть принят к строительству после предварительного выполнения работ, связанных с применением проекта на конкретном участке на основании архитектурно-планировочного задания местных архитектурных органов, заключения о геологическом строении и несущей способности грунтов основания и других исходных данных.

При привязке типового проекта к конкретным условиям и при отступлении от принятых в данном проекте данных, должен быть произведен поверочный расчет.

Все данные по кирпичной кладке стен даны для работы при плюсовых температурах.

В качестве основания под фундаменты здания в типовом

проекте приняты непросадочные грунты с ненарушенной водостойкой и нерыхлой природной структурой.

Указания по производству работ в зимнее время.

При производстве работ в зимнее время следует соблюдать соответствующие пункты глав СНиП III-17-78 "Каменные конструкции, правила производства и приемки работ."

1. Кладку вести на растворе с противоморозными добавками, обеспечивающими твердение раствора на морозе без дополнительного обогрева.

2. При производстве работ вести систематический контроль растворов на всех этапах строительства.

При производстве бетонных работ руководствоваться СНиП III-15-76 "Бетонные и железобетонные конструкции монолитные"

При устройстве фундаментов основание должно быть защищено от промерзания. Установка фундаментов на мерзлый грунт не допускается. Руководствоваться СНиП III-9-74 "Защита стальных соединений от коррозии."

Антикоррозийную защиту стальных анкерных и сварных соединений следует выполнять в соответствии с главой СНиП II-28-73\* "Защита строительных конструкций от коррозии" и СНиП III-23-76

Все стальные элементы сварных и анкерных соединений обязательно в последующем обетонить или замонолитить их цементно-песчаным раствором толщиной не менее 20 мм.

альбом 1

Технический проект

Инв. № тех. (таблица и дата)

						264-12-220 АС					
						сельский клуб (стены кирпичные) с залом на 100 мест и административными помещениями					
привязан						Этп. лист	№ проект.	Подпись	Дата		
						ГАП	Мексель	Ильин			
						Нач. отд.	Бахтина	Ильин			
						Пр. констр.	Антонов	Ильин			
						Разработ.	Мексель	Ильин			
						Исполнит.	Кипагина	Ильин			
						Пробирал.	Мексель	Ильин			
Инв. №3						Общие данные (окончание)			Лист	Лист	Листов
									Р	3	
						1090-01			И.Ф. Гипрогостеп з. Ленинград		
						Капоровал Иванова			Формат 22г		

Ведомость отделки помещений  
площадь в м<sup>2</sup>

Спецификация элементов заполнения проемов

Альбом 1

Типовой проект

СМБ. М. подл. Издается в дата

Наименование помещений	Потолок		Стены и перегородки		Низ стен и перегородок (панели)			Штукатурка по окраску
	площадь	вид отделки	площадь	вид отделки	площадь	вид отделки	высота мм	
1	2	3	4	5	6	7	8	9
<b>Подвал на отм. - 2.600</b>								
Кладовая мебели	15.94	Побелка	41.51	Побелка	—	—	—	Простая штукатурка
Тепловой узел	21.48	—	40.78	—	—	—	—	
Венткамера М1	25.10	—	41.84	—	—	—	—	
Коридор в связи Д-Г	3.43	—	10.56	—	—	—	—	
<b>Первый этаж на отм. 0.000; 0.900</b>								
Входной вестибюль	36.90	Улучшенная клево-масляная окраска	31.74	Улучшенная окраска ПВА	—	—	—	Улучшенная штукатурка
Фойе зрительной зала	56.77	Улучшенная клево-масляная окраска	45.02	Улучшенная окраска ПВА	—	—	—	
Гардероб	7.75	—	19.23	—	—	—	—	
Администратор	7.65	—	35.77	—	—	—	—	
Лоббиная комната	6.42	побелка	28.81	побелка	48.3	облицовка керамиз. плиткой	2000	простая штукатурка
Зрительный зал	64.57	Улучшенная клево-масляная окраска	137.94	Улучшенная клево-масляная окраска	—	—	—	Улучшенная акриловая штукатурка
Эстрада	51.60	—	117.76	—	—	—	—	—
Склад объемных декораций	15.71	побелка	79.81	побелка	—	—	—	простая штукатурка
Анатомический кружок (артисты)	28.60	клево-масляная окраска	57.53	Улучшенная окраска ПВА	—	—	—	Улучшенная штукатурка
Оркестровый кружок	23.05	—	55.33	—	—	—	—	
Коридор в связи В-5	25.44	—	116.89	—	—	—	—	
Санузлы	7.81	побелка	70.19	побелка	44.31	облицовка керамич. плиткой	2000	
Тамбуры	5.75	побелка	32.30	Улучшенная окраска ПВА	—	—	—	—
<b>Второй этаж на отм. 3.300</b>								
Библиотека	51.06	Улучшенная клево-масляная окраска	83.07	Улучшенная окраска ПВА	—	—	—	Улучшенная штукатурка
Управляющий	12.76	клево-масляная окраска	39.01	—	—	—	—	
Счетчик. работница	8.57	—	32.11	—	—	—	—	
Обществ. организации	8.57	—	32.11	—	—	—	—	
Специалисты	10.08	—	34.51	—	—	—	—	—
Персонал	8.95	—	32.10	—	—	—	—	—
Кладовая	8.02	побелка	31.21	клево-масляная окраска	—	—	—	простая штукатурка
Регуляторная обвешенная сцены	11.56	—	39.27	клево-масляная окраска	—	—	—	художественная штукатурка
Киноаппаратная перемоточная аппаратная	20.77	—	62.88	клево-масляная окраска	—	—	—	
Венткамера	5.75	побелка	26.89	побелка	—	—	—	простая штукатурка
Коридоры	36.72	клево-масляная окраска	113.67	окраска ПВА	—	—	—	улучшенная штукатурка
Входной тамбур	3.37	побелка	18.47	окраска ПВА	—	—	—	—
Лестничная клетка	—	побелка	—	лицевой отделочный слой высотой	—	—	—	—

Марка, поз.	Обозначение	Наименование	кол. на этаже			всего	Применения
			1	2	3		
1	2	3	4	5	6	7	8
1	ОСТ 20-3-78	Дверной блок ДС 20-9Т	2	1	1	4	Все двери окрашиваются улучшенной масляной окраской кромки дверей подвала. Влобале - простая масляная краска * фанеровать шпонами ценных пород. Покрывать лаком
2	ОСТ 20-3-78	Дверной блок ДС 20-9ЛТ	3	—	2	5	
3	ГОСТ 6629-74*	Дверной блок ДГ 21-7п	—	1	—	1	
4	ГОСТ 6629-74*	Дверной блок ДГ 21-7л	—	3	—	3	
5	ГОСТ 6629-74*	Дверной блок ДГ 21-9п	—	4*	4	8	
6	ГОСТ 6629-74*	Дверной блок ДГ 21-9л	—	4*	5	9	
7	ГОСТ 6629-74*	Дверной блок ДГ 24-15	—	3*	—	3	
8	ОСТ 20-3-78	Дверной блок И.АС 24-9-9Т	—	1	—	1	Изогипс по типу ДС 28-7.1Т В.11 - Улучшенная масляная окраска
9	ОСТ 20-3-78	Дверной блок ДН 20-9-45п	—	2	1	3	
10	—	Дверной блок ДН 23-7.7-85М	—	2	—	2	
11	ГОСТ 6629-74*	Дверной блок Д0 21-13	—	—	2	2	
12	ОСТ 20-3-78	Дверной блок ДН 23-9.9-115М	—	1	—	1	9, 10, 12, 13, 14 - Покрывать лаком 3а 2 раза
13	—	Дверной блок ДТ 23-7.7-7М	—	1	—	1	
14	—	Дверной блок ДТ 20-9-4БЛ	—	1	—	1	
ОК-1	ГОСТ 11214-78	Окно ОР 18-12Б	—	8	8	16	Улучшенная масляная окраска
ОК-2	ГОСТ 11214-78	Окно ОР 18-24Г	—	4	4	8	
ОК-3	ГОСТ 11214-78	Окно ОР 12-75А	—	1	1	2	
ОК-4	ГОСТ 11214-78	Окно ОР 12-12Б	—	1	—	1	
ОК-5	ГОСТ 11214-78	Окно ОС 9-9	—	—	1	1	

Спецификация металлических ограждений

Марка поз.	Обозначение	Наименование	Кол.	Масса		Примечание
				шт.	общий	
1	Серия 1.256-1	оп 33-2	2	41.08	82.12	Указание по изготовлению и установке см. пояснительную записку серии 1.256-1
2	Серия 1.256-1	опк-21-2	2	11.40	22.80	
3	Серия 1.256-1	опв 15-2	1	20.08	20.08	
4	Серия 1.256-1	оп-7.5-2	1	19.99	19.99	

Спецификация металла для ограждения радиаторов

Марка	Профиль	Длина (мм)	Кол. (шт.)	Длина всех (м)	Вес (кг)		Материал
					1 пог. м.	общий	
1	L 40x4	500	120	60.0	2.42	145.2	СтЗ
2	- 50x5	120	120	14.40	1.96	28.3	СтЗ

**264-12-220 АС**

Вельский клуб (стены кирпичные) с залом на 100 мест и административными помещениями

Изм/лист	№ докум.	подпись	дата
ГВП	Мескель	И.И.И.	1999
Исполн.	Казина	И.И.И.	
Гл. констр.	Лантонов	И.И.И.	
Разработ.	Дрепные	И.И.И.	
Исполн.	Дрепные	И.И.И.	
Проверил	Елинина	И.И.И.	

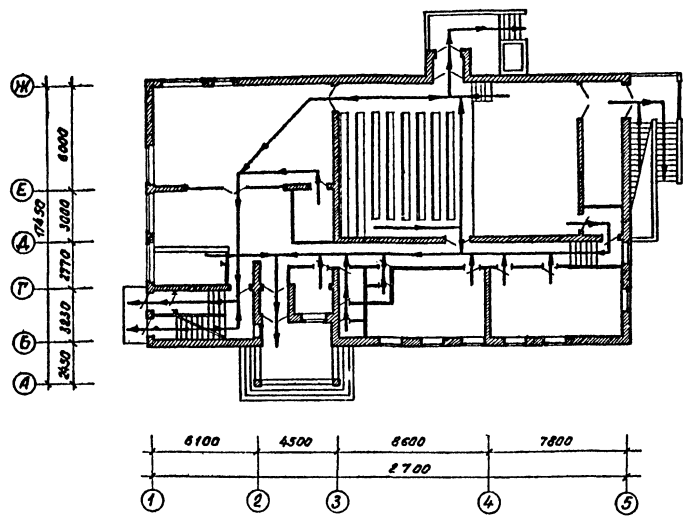
Лит. лист листов

Р 4

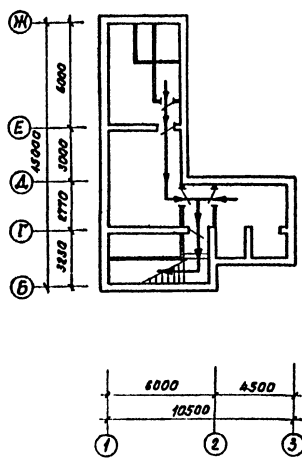
Л.Ф. Типротеатр Ленинград

1099-01 копировал: Павлова формат 22г

План 1 этажа



План подвала



Противопожарные мероприятия по разделам.

1. Архитектурно-строительная часть

В здании данного Дома культуры обеспечены противопожарные требования согласно СНиП II-A.5-70\* и СНиП II-L.10-71.  
 С каждого этажа предусмотрено два эвакуационных выхода.  
 На первом этаже из зрительного зала и с эстрады имеется по 2 эвакуационных выхода.  
 В дверных проемах для выхода с эстрады предусмотрены противопожарные двери.  
 Ширина дверных проемов зрительного зала 1,5 м, ширина эвакуационных проходов 1,45-1,6 м, ширина коридоров 1,3-1,8 м.  
 Эвакуационная лестничная клетка имеет естественное освещение и выходы в вестибюль и непосредственно на улицу.  
 Открывание дверей на путях эвакуации принято согласно СНиП II-A.5-70\* раздел 4 с учетом изменений от 1.01.1980 г.  
 Выход из подвала осуществляется через общую лестничную клетку, но обособлена и отделена от остальной части лестничной клетки глухой несгораемой перегородкой с заманичиванием стоек с лестничным маршем и площадкой.  
 Деревянные элементы конструкции эстрады, а так же прочие деревянные элементы здания подлежат глубокой пропитке антипиренатами и огнезащитной обмазке ФАМ.  
 Металлические конструкции и выражения окрашиваются противопожарной краской ВПИ-2 за 2 раза по орунровке.

2. Электротехническая часть

В здании предусмотрено дистанционное управление эл.движками на вьездах водопровода кнопки установлены у пожарных кранов.  
 Предусмотрена устройства аварийного эвакуационного освещения.  
 Проект разработан в соответствии с ПУЭ 1976 г.

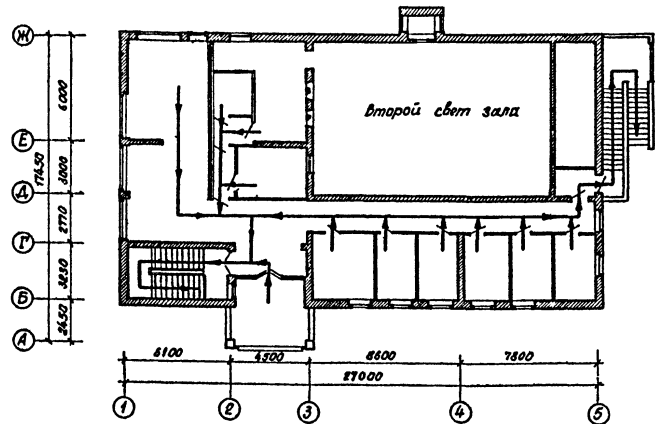
3. Механо-технологическая часть

Киноаппаратный комплект спроектирован в соответствии с СНиП II-A.16-71  
 Киноаппараты предназначены для фильмокопий на несгораемой основе.  
 Антрацитовый и предохранительный занавес подвергнуты обработке огнезащитными составами.  
 Софитные подвески отстоят от декораций на 0,5 м.  
 В киноаппаратной на проекционных и смотровых окнах предусмотрены автоматические противопожарные заслонки.

4. Сантехническая часть

Воздуховоды, фильтры, глушители и другие элементы систем вентиляции выполнены из несгораемых материалов. Предусмотрена заделка стыков в местах прохода воздуховодов через строительные конструкции. Обеспечен предел огнестойкости транзитных воздуховодов 0,5 часа.  
 Запроектирована объединенная сеть хозяйственно-питьевого и противопожарного водопровода с установкой пожарных кранов.

План 2 этажа



Альбом 1

Типовой проект

Согласовано:  
 Нач. отдела архитектуры  
 Нач. участка  
 Инженер  
 Б.И.И.И.

Инженер  
 П.И.И.И.

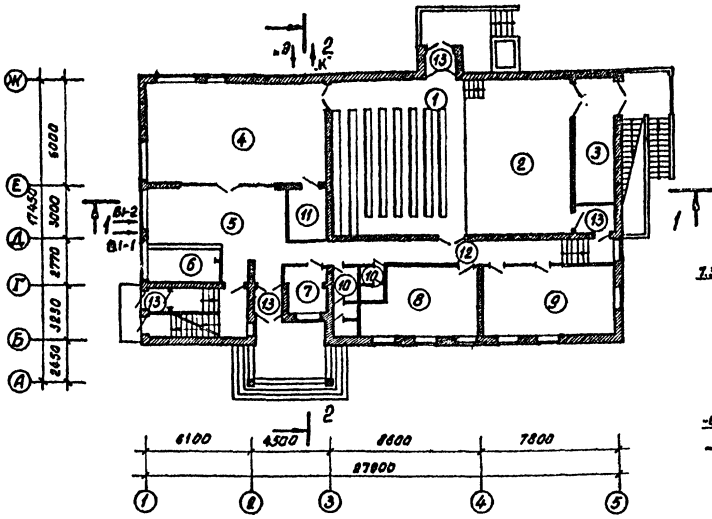
		264-12-220 АС		Сельский клуб (стенки картонные) с залом на 100 мест и административными помещениями		
Изм.	Лист	№ проект.	Подпись	Дата	Лит	Лист
		И.И.И.	И.И.И.		Р	5
Привязан				Противопожарные мероприятия и системы эвакуации.		
И.И.И.				Л.Ф.И.проектар		
И.И.И.				г. Ленинград		

1099-01 копировал: Павлова формат 2/2г

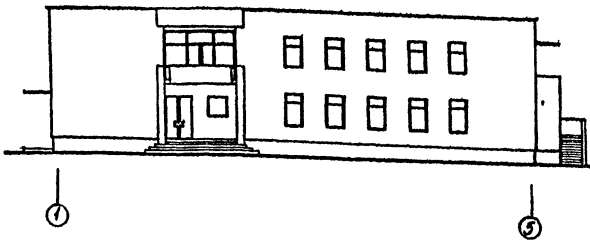
Дальбом 1

Типовой проект

План на отм. 0.000



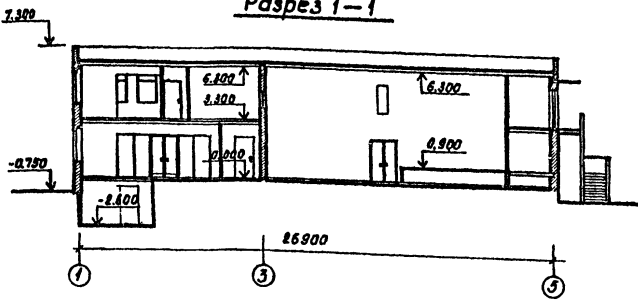
Фасад м/я 1-5



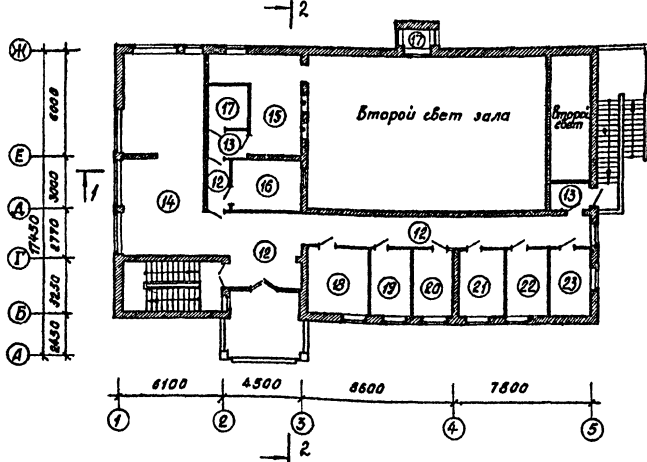
Экспликация помещений

№/п	Наименование помещений	Площадь м <sup>2</sup>
1	Зрительный зал	66,97
2	Эстрада	31,60
3	Склад объемных декораций	15,71
4	Фойе	36,77
5	Вестибюле	32,40
6	Вход	7,75
7	Архивистратор	7,63
8	Оркестровый ящик	23,05
9	Драматический кружок (две артистические)	28,60
10	Санузлы	7,81
11	Пособная буфет	6,42
12	Коридоры и холл	69,30
13	Тамбур	22,32
14	Библиотека	31,06
15	Кинолекционная	80,77
16	Режиссерская, электрощитовая	11,56
17	Венткамеры	27,75
18	Управляющий	12,86
19	Помещение счетовых работников	8,57
20	Помещение общественной организации	8,21
21	Специалисты	10,08
22	Комната персонала	5,98
23	Кладовые	25,42
24	Углобой щель	21,48

Разрез 1-1



План на отм. 3.300



План подвала на отм. 2.600

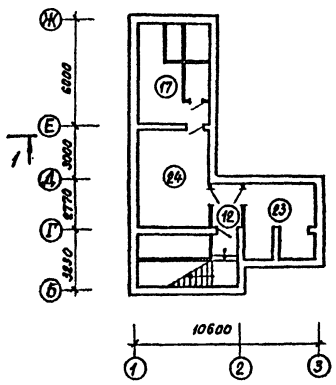
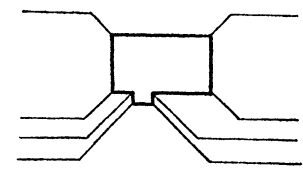


Схема привязки



Общая характеристика проекта.

1. Площадь застройки — 499,0 м<sup>2</sup>; строительный объем — 3151,0 м<sup>3</sup>
2. Конструктивная схема — несущие поперечные и продольные стены,
3. Фундаменты — ленточные.
4. Стены из глиняного пустотелого кирпича с облицовкой лицевым кирпичем.
5. Перекрытия и покрытие из многопустотных плит.
6. Перегородки — сварные гипсобетонные, кирпичные.
7. Крыша — самонесущая, рулонная с внутренними водостоками.
8. Окна — деревянные с раздельными переплетами.

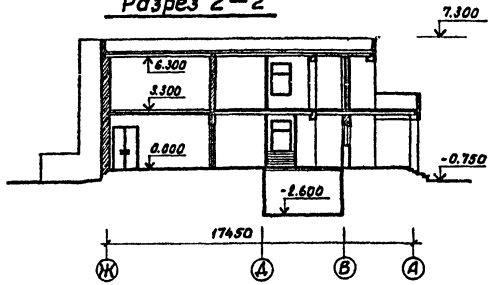
Область применения проекта.

Проект предназначен для строительства в сельской местности. IV климатического подрайона, II и III климатических районов с расчетной зимней температурой — 20°C, — 30°C (основное решение), — 40°C; нормативной снеговой нагрузкой — 100 кг/м<sup>2</sup> (снеговой район III); нормативным скоростным набором ветра 45 кг/м<sup>2</sup> / III район / Класс здания II, степень долговечности — II, степень огнестойкости — II.

Авторский коллектив

Архитекторы: Меккель Р.А.  
Инженеры: Антонов М.В., Александрова Н.А., Натомкина С.Е.

Разрез 2-2



Составлено: [Blank]  
 Проверено: [Blank]  
 Инженер: [Blank]  
 Главный архитектор проекта: [Blank]

Типовой проект разработан в соответствии с действующими нормами и правилами и предусматривает мероприятия обеспечивающие взрывобезопасную и пожарную безопасность при эксплуатации здания.

Главный архитектор проекта *Р.А. Меккель* (Меккель)

№/п	Имя	Фамилия	Подпись	Дата
1	Меккель	Р.А.	[Signature]	[Date]
2	Антонов	М.В.	[Signature]	[Date]
3	Александрова	Н.А.	[Signature]	[Date]
4	Натомкина	С.Е.	[Signature]	[Date]

Лист 264-12-220 АС

Сельский клуб (стены кирпичные) с залом на 100 мест и административными помещениями.

Лист	Лист	Листов
Р	6	

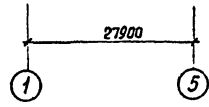
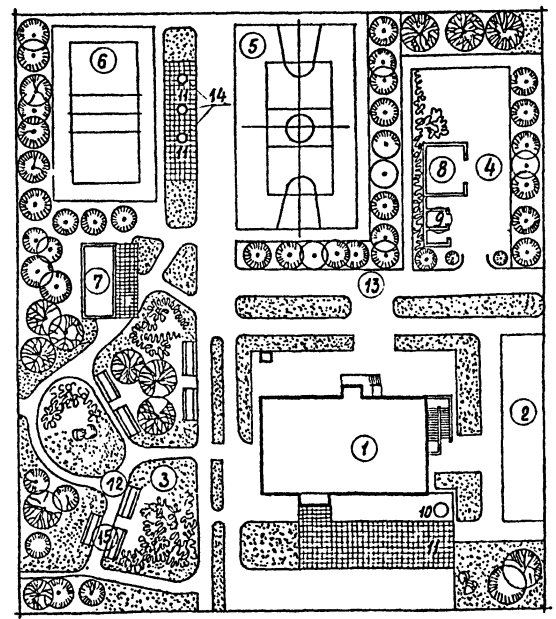
Лист привязки Л.Ф.И.проект в Ленинград



Альбом 1

Типовой проект

ГЕНПЛАН м 1:500



Экспликация и баланс территории.

Обозначен.	Наименование	Площадь м <sup>2</sup>
1	Здание клуба	427,0
2	Автомобильная стоянка	150,0
3	Участки озеленения	2500
4	Хозяйственный двор	200,0
5	Баскетбольная площадка	540,0
6	Волейбольная площадка	325,0
7	Павильон тихого отдыха	120,0
8	Неотапливаемый склад	36,0
9	Контейнерная площадка	20,0
10	Рекламный стенд	4,5
11	Площадки мощеные ж/б. плитами.	150,0
12	Набивные дорожки	440,0
13	Асфальтированные проезды	500,0
14	Фонтанчики питьевые	
15	Скамьи	
	Общая площадь участка	6000

Условные обозначения.

- Покрытие из бетонных плит
- Участки озеленения
- Газоны
- Асфальтированное покрытие.

Ведомость малых архитектурных форм и оборудования

Обознач.	Наименование	Кол-во шт.	Обозначение документа	Обознач.	Наименование	Кол-во шт.	Обозначение документа
5	Баскетбольная площадка	1	Тип. проект сер. 290-1-4 тип Б	10	Рекламный стенд	1	Типовой проект, Вер. 310-33-18 тип Б
6	Волейбольная площадка	1	Типовой проект сер. 290-1-5 тип Б	14	Фонтанчики	3	Типовой проект сер. 320-29 тип Б
7	Павильон тихого отдыха	1	Типовой проект сер. 310-3-7	15	Скамьи	7	Типовой проект сер. 320-35-2 тип Б
8	Склад (неотаплив)	1	6x9x3 (н)				
9	Контейнерная площадка	1	Типовой проект сер. 320-44				

Объект №:	№ документа:	Исполнитель:
№ уч. участка:	№ листа:	Дата:
№ участка:	№ листа:	Исполнитель:

264-12-220 АС

Сельский клуб (стенки кирпичные) с залом на 100 мест и административными помещениями

Изм. Лист № докум. Подпись Дата

Исполнитель: Меккель

Разработчик: Макарова

Исполнитель: Макарова

Утвердил: Любина

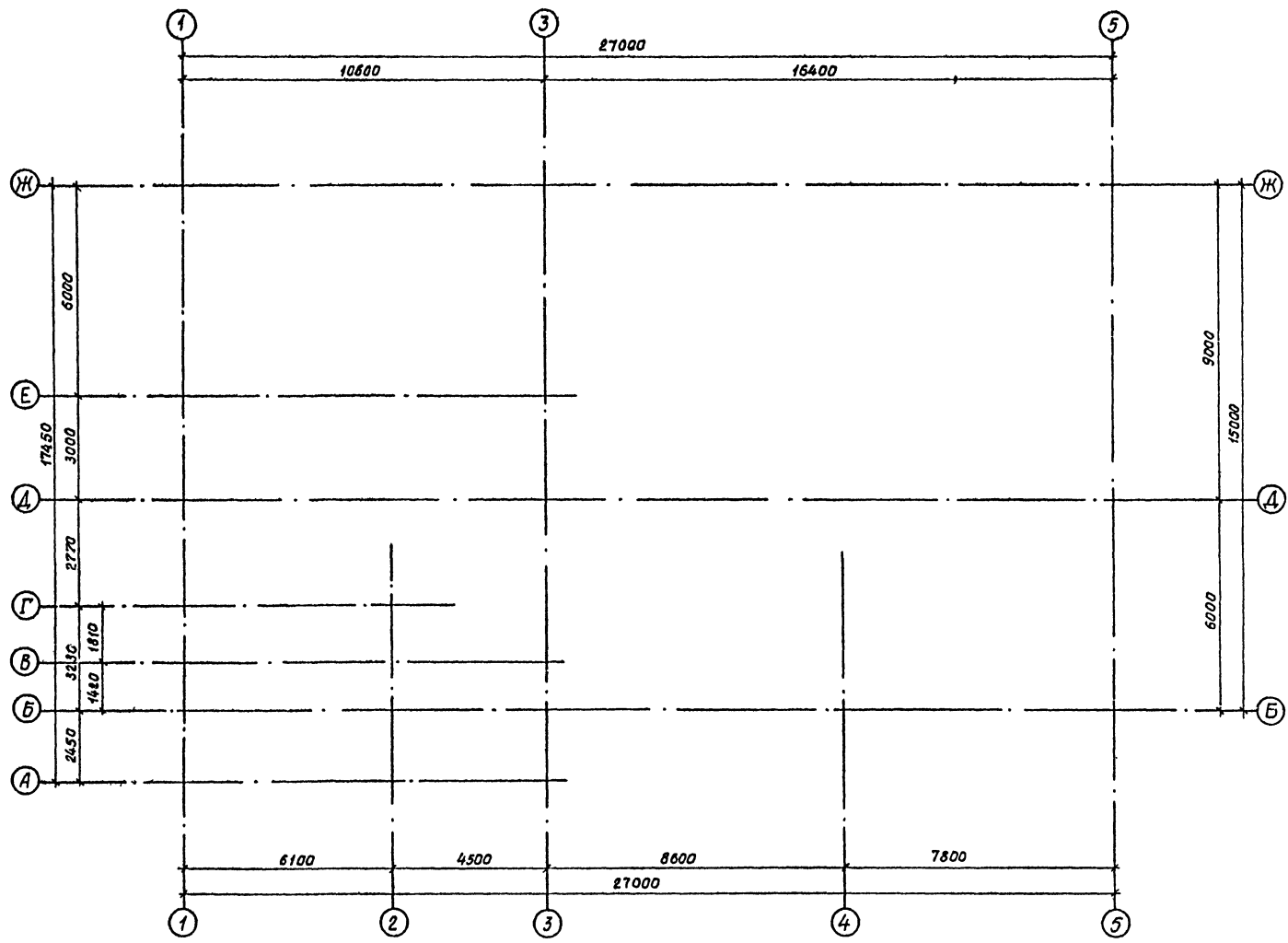
Лит Р Лист 7 Листов

Генеральный план (Примерное решение) ЛФТИпратеатр в Ленинград

1099-01. копиравал: Павлова формат 22г.

Альбом 1

Туповой проект



Составлено:	
Проверено:	
Утверждено:	
Инв. № прог.	
Листов	
Получено и дата	

				264-12-220 АС		
				Сельский клуб (стены кирпичные) с залом на 100 мест и административными помещениями		
Приязан				Лит	Лист	Листов
Изм. лист	№ докум.	Подпись	Дата	Р	8	
Гип	Меккель	<i>Меккель</i>				
Нав. авто	Бакитчина	<i>Бакитчина</i>				
Гл. констр.	Антонов	<i>Антонов</i>				
Разраб.	Дремлюг	<i>Дремлюг</i>				
Исполн.	Дремлюг	<i>Дремлюг</i>				
инв. №	Провер.	Глобина				

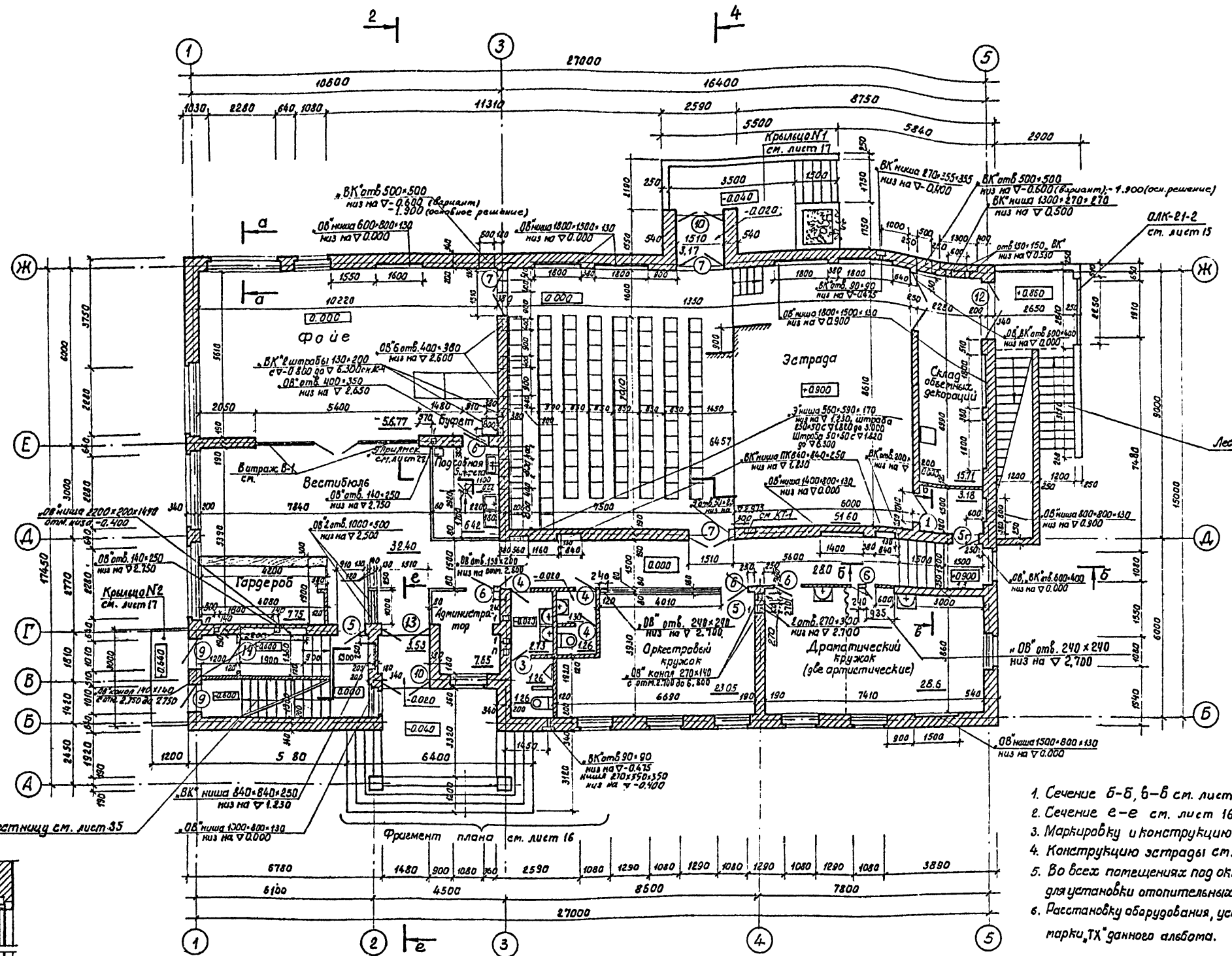
Разбивочный план осей  
Л.Ф. Туповой  
г. Ленинград.

1099-01 копировал: Павлова формат 22г.

Альбом 1

Типовой проект

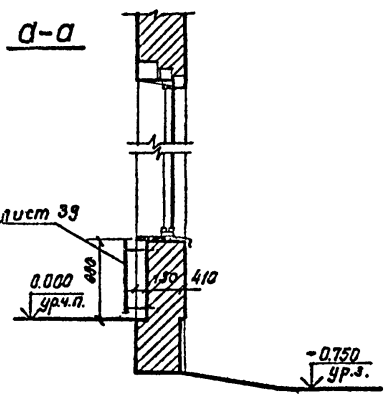
Утверждено:  
 Нач. конст. отд. Конструкторский отдел  
 Нач. ин. тех. отд. Проектный отдел  
 Нач. электр. отд. Электрический отдел  
 Нач. санит. и драм. отдел  
 Директор театра



Величина проема в кладке

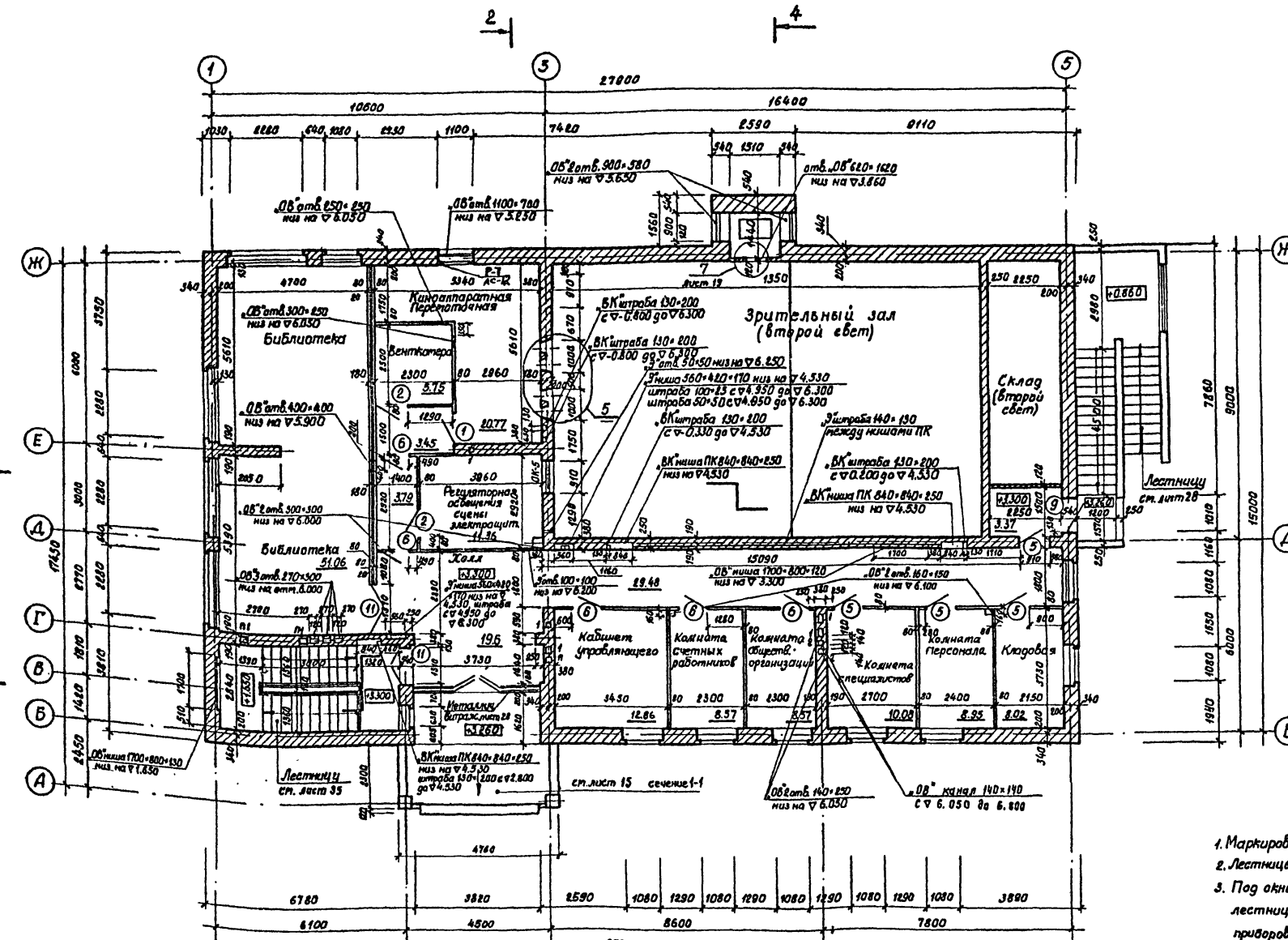
Марка поз.	Размер проема в кладке
3	710 × 2100
4	710 × 2100
5	910 × 2100
6	910 × 2100
7	1510 × 2400
8	1910 × 2400
9,14	1010 × 2100
10,13	1510 × 2400
12	1910 × 2400
1	1010 × 2100

1. Сечение б-б, в-в см. лист 17
2. Сечение е-е см. лист 16
3. Маркировку и конструкцию полов см. лист 20
4. Конструкцию эстрады см. лист 19
5. Во всех помещениях под окнами предусмотреть ниши для установки отопительных приборов см. сеч. а-а
6. Расстановку оборудования, устройство гардероба см. чертежи марки, тх данного альбома.



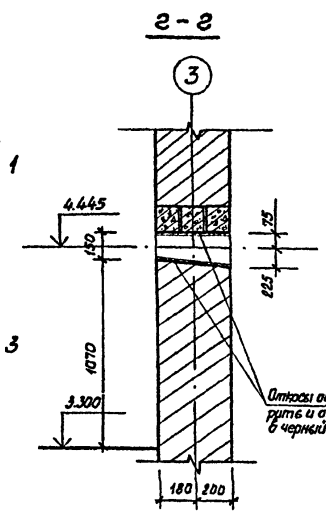
264-12-220 АС			Сельский клуб (стены кирпичные) в залом на 100 мест и административными помещениями		
Изм. лист	№ док. ит.	Подпись	Дата	Лит	Лист
Г.А.П.	Меккель			Р	9
Нач. отд.	Пякшина				
Инж. конст.	Антонов				
Разраб.	Иванчикова				
Исполн.	Дремлюг				
Пробер	Гладина				
Прибязан			Л.Ф. Типотеатр г. Ленинград		
инв. №			План на атм. 0.000, 0.900 Сечение а-а		

Согласовано:  
 Нач. конструкторского бюро  
 Нач. инженерно-проектной  
 конструкторской группы

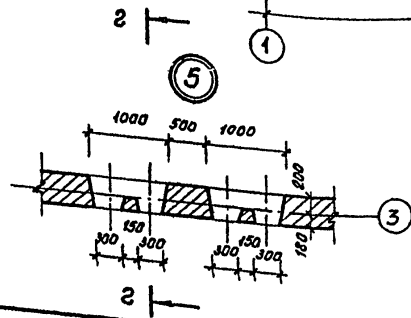


Ведомость проемов дверей

Марка поз.	Размер проема в кладке
1	1010 × 2100
2	1010 × 2100
3	910 × 2100
6	910 × 2100
9	1010 × 2100
11	1290 × 2100



1. Маркировку и конструкцию полов см. лист 20
2. Лестницы см. лист 28, 35
3. Под окнами в библиотеке, коридоре и на лестнице предусмотреть ниши для отопительных приборов (см. сеч. А-А) лист 29



264-12-220 АС		
Сельский клуб (в тени киртчиных) с залом на 100 мест и административными помещениями.		
Лит	Лист	Листов
Р	10	
Л.Ф. Гиротеатр		г. Ленинград

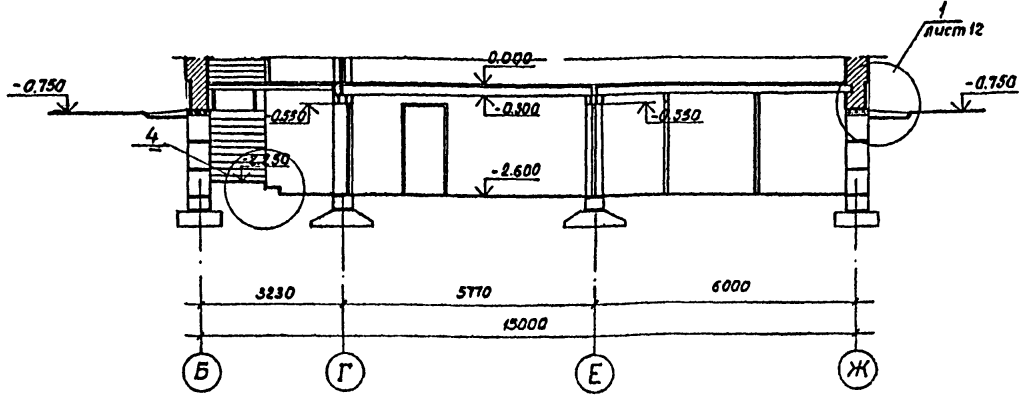
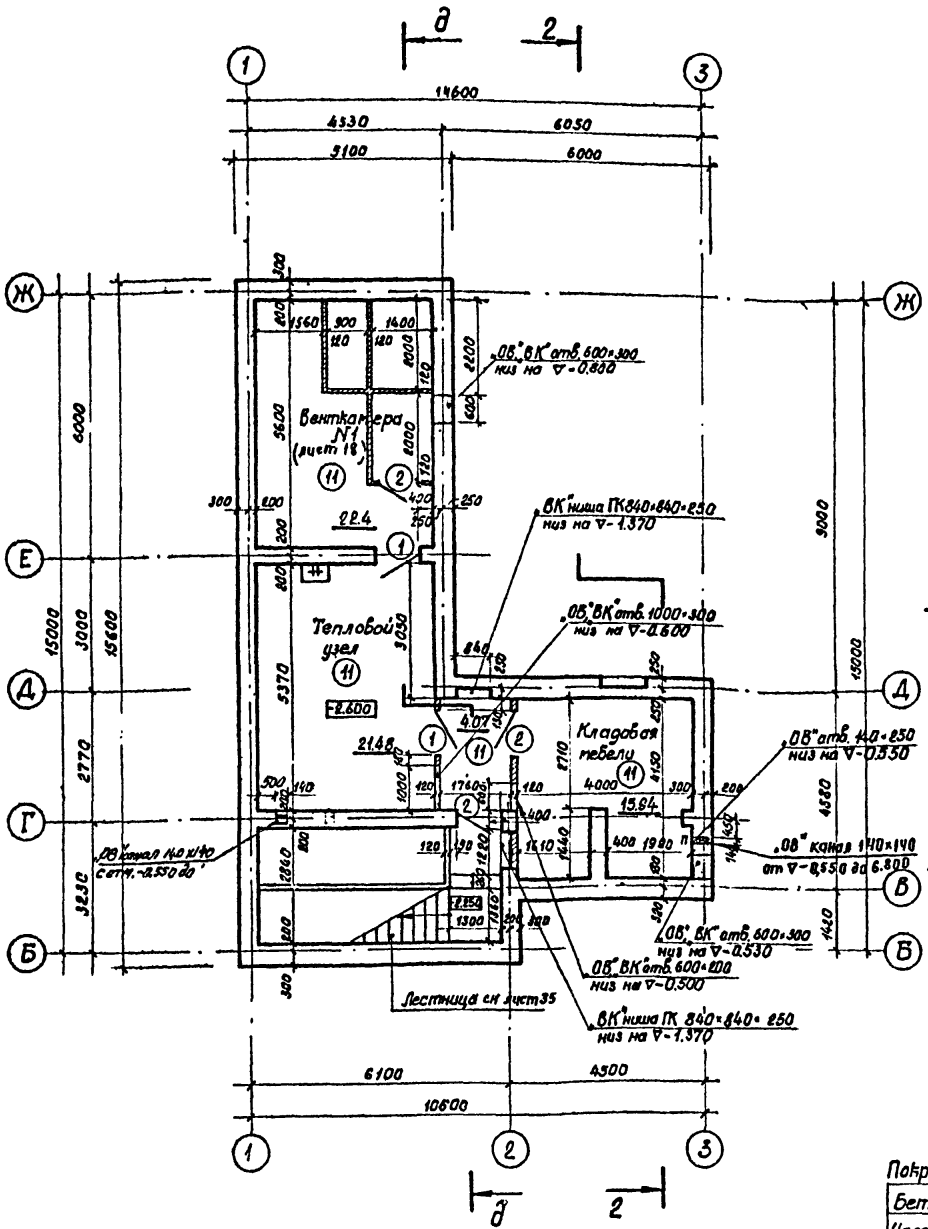
Приязан	И.М. Не
Дир. Иуст	№ докум.
ГАП	Меккель
Нач. отд.	Бахтина
Гл. конст.	Антонов
Разраб.	Шиллякова
Исполн.	Дремлюг
Провер.	Гладина

План на отм.-2.600

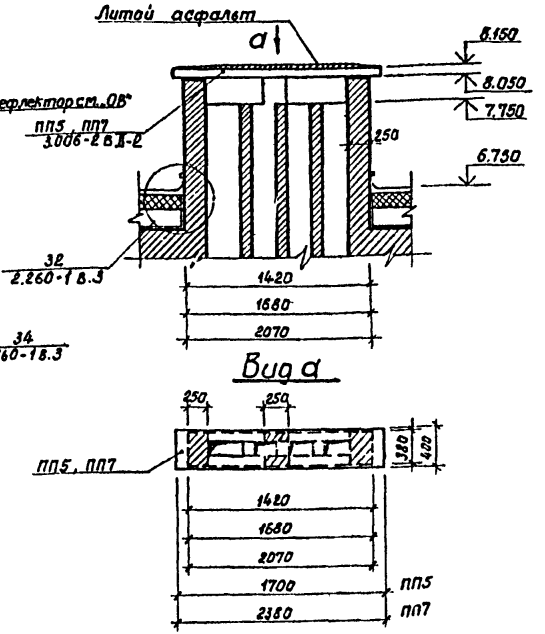
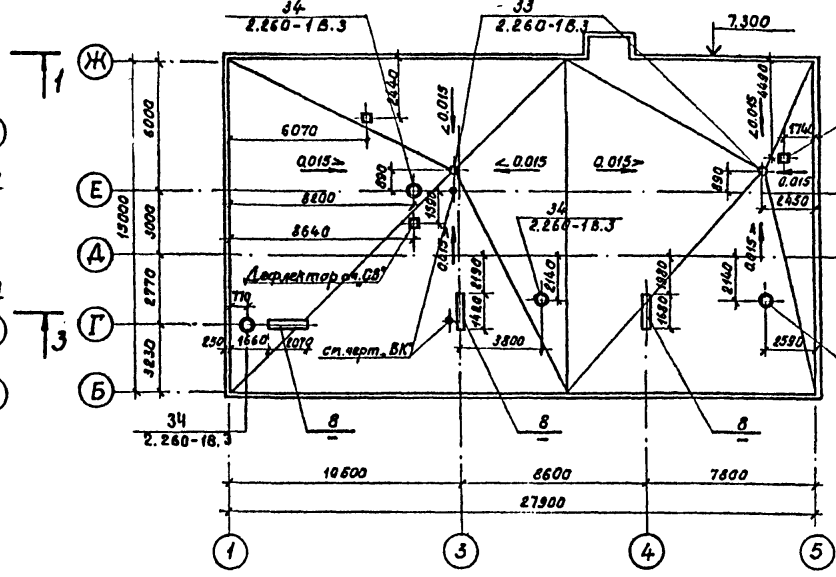
д-д

Альбом 1

Туповой проект

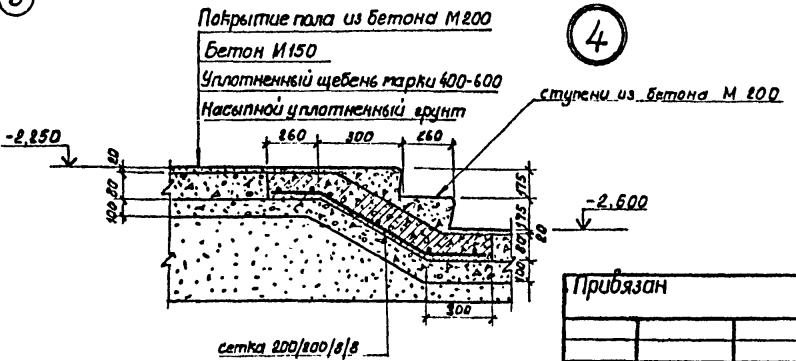


План кровли



Ведомость проемов дверей

Марка поз.	Размер проема в кладке
1	1010 x 2100
2	1010 x 2100



Прибязан

Изм/Кврт	№ докум.	Подпись	Дата
	ГАП	Меккель	
	Нач.отд.	Бахтина	
	Гл.контр.	Янтонид	
	Разработ	Щелятикова	
	Исполнил	Аремлюе	
	Проверил	Меккель	

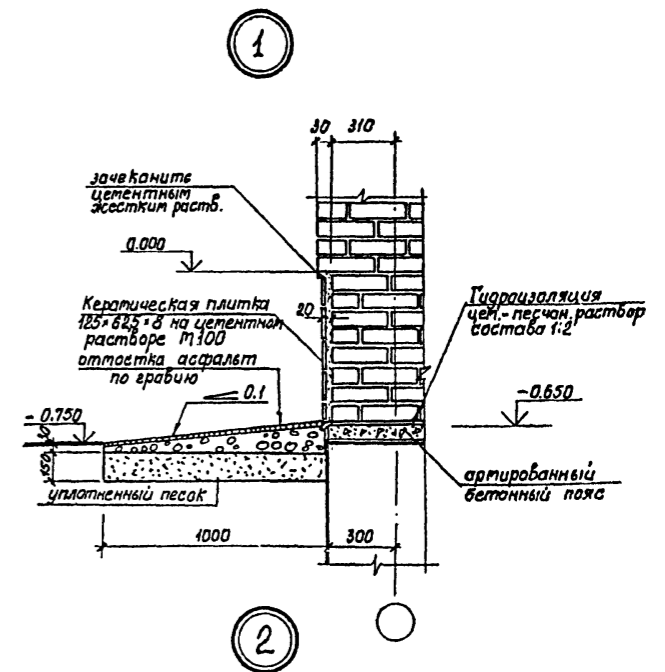
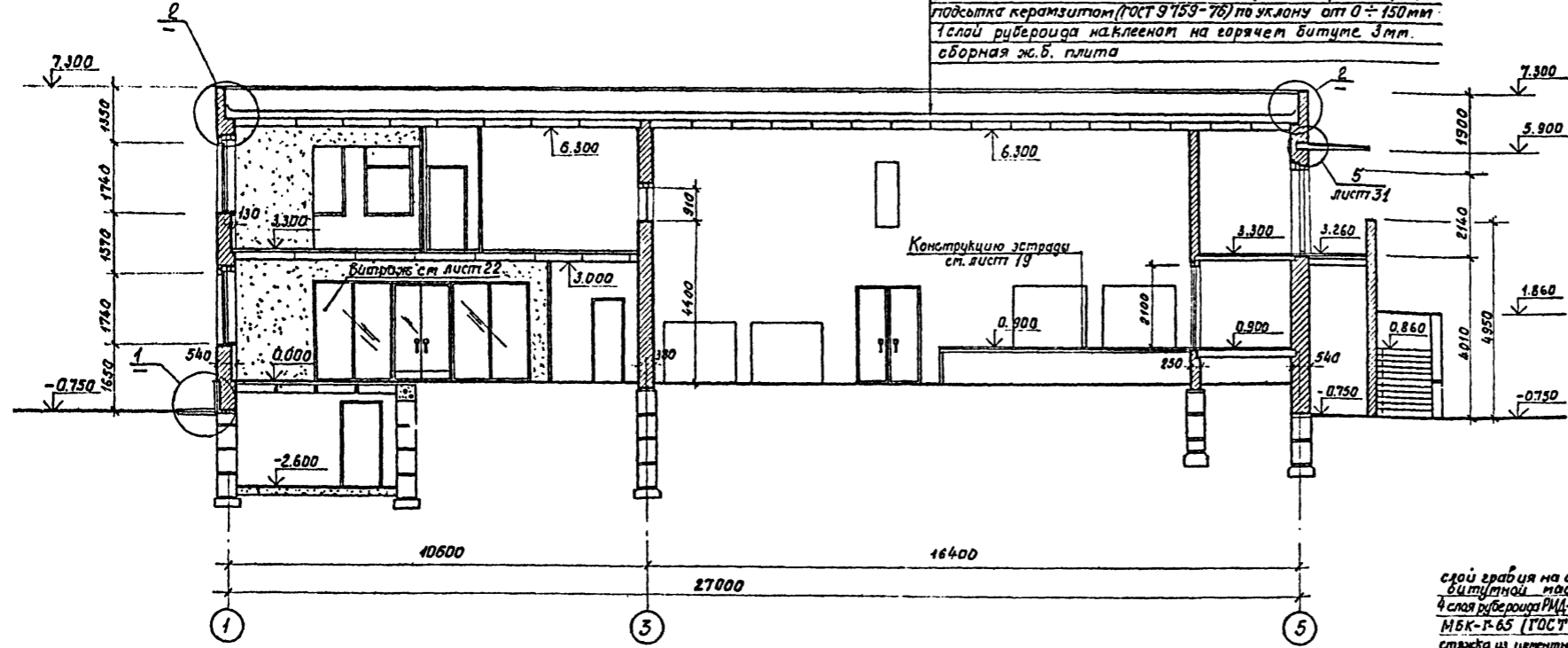
264-12-220 АС		
Сельский клуб (стены кирпичные) с залом на 100 мест и административными помещениями		
Лит	Лист	Листов
Р	11	
ЛФД Гипротееатр е Ленинград		

Альбом 1

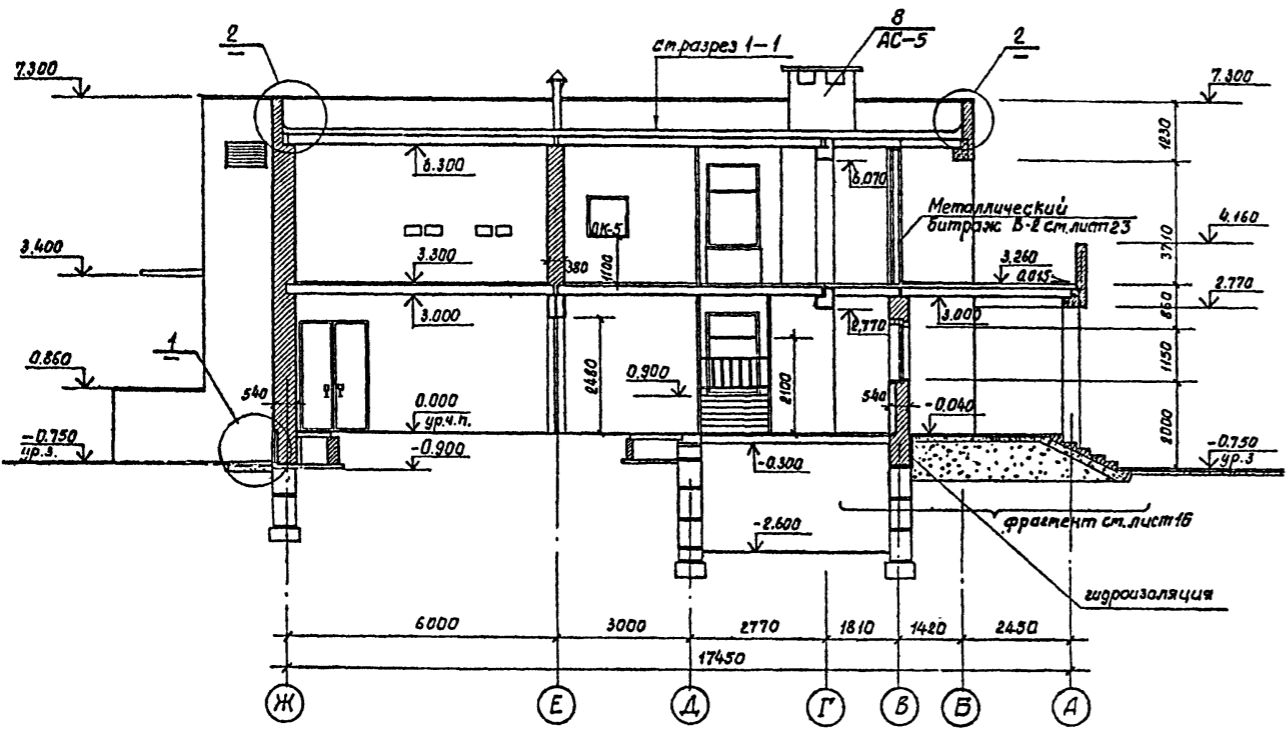
Типовой проект

Разрез 1-1

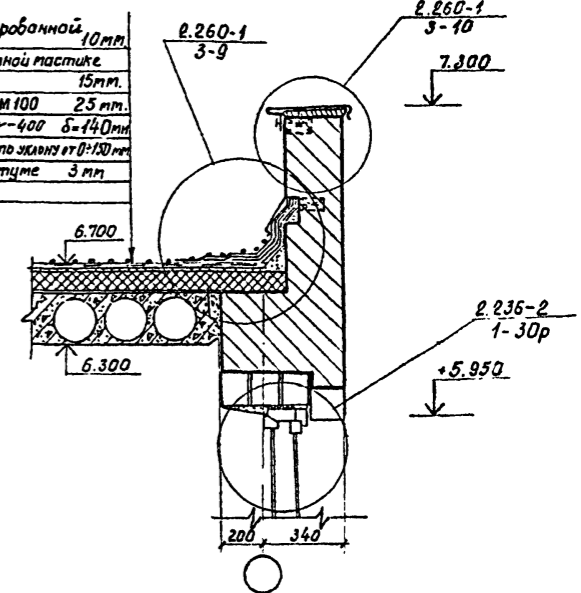
слой грабля на антисептированной битумной мастике 10мм  
 4 слоя рубероида РМД-350 на битумной мастике  
 МБК-Г-65 (ГОСТ 2889-80) 15мм  
 стяжка из цементно-песч. раствора М100 25мм  
 утеплитель - ячеистый бетон  $\gamma = 400 \text{ кг/м}^3$  140мм  
 подсыпка керамзитом (ГОСТ 9753-76) по уклону от 0 до 150мм  
 1 слой рубероида наклеен на горячем битуме 3мм.  
 сборная ж.б. плита



Разрез 2-2



слой грабля на антисептированной битумной мастике 10мм  
 4 слоя рубероида РМД-350 на битумной мастике  
 МБК-Г-65 (ГОСТ 2889-80) 15мм  
 стяжка из цементно-песч. р-ра М100 25мм  
 утеплитель - ячеистый бетон  $\gamma = 400$   $\delta = 140$ мм  
 подсыпка керамзитом (ГОСТ 9753-76) по уклону от 0 до 150мм  
 1 слой рубероида на горячем битуме 3мм  
 сборная ж.б. плита



1. Облицовку цоколя выполнять керамическими матовыми плитками размером 125x62.5x8 (мм) ГОСТ-15996-77.
2. Раскладку плиток выполнять с горизонтальными и вертикальными швами шириной 5мм, и располагать плитки вертикально.
3. Раствор для облицовки применять М100.
4. Устройство подпольных каналов см. лист 27.

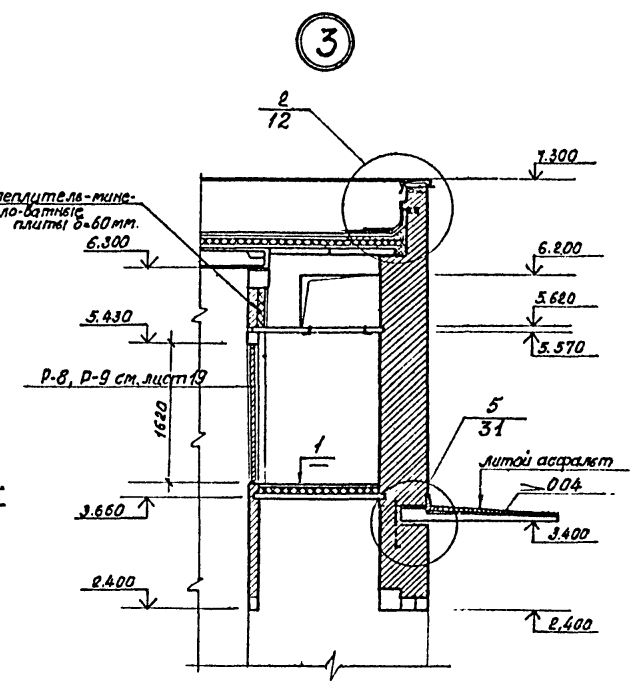
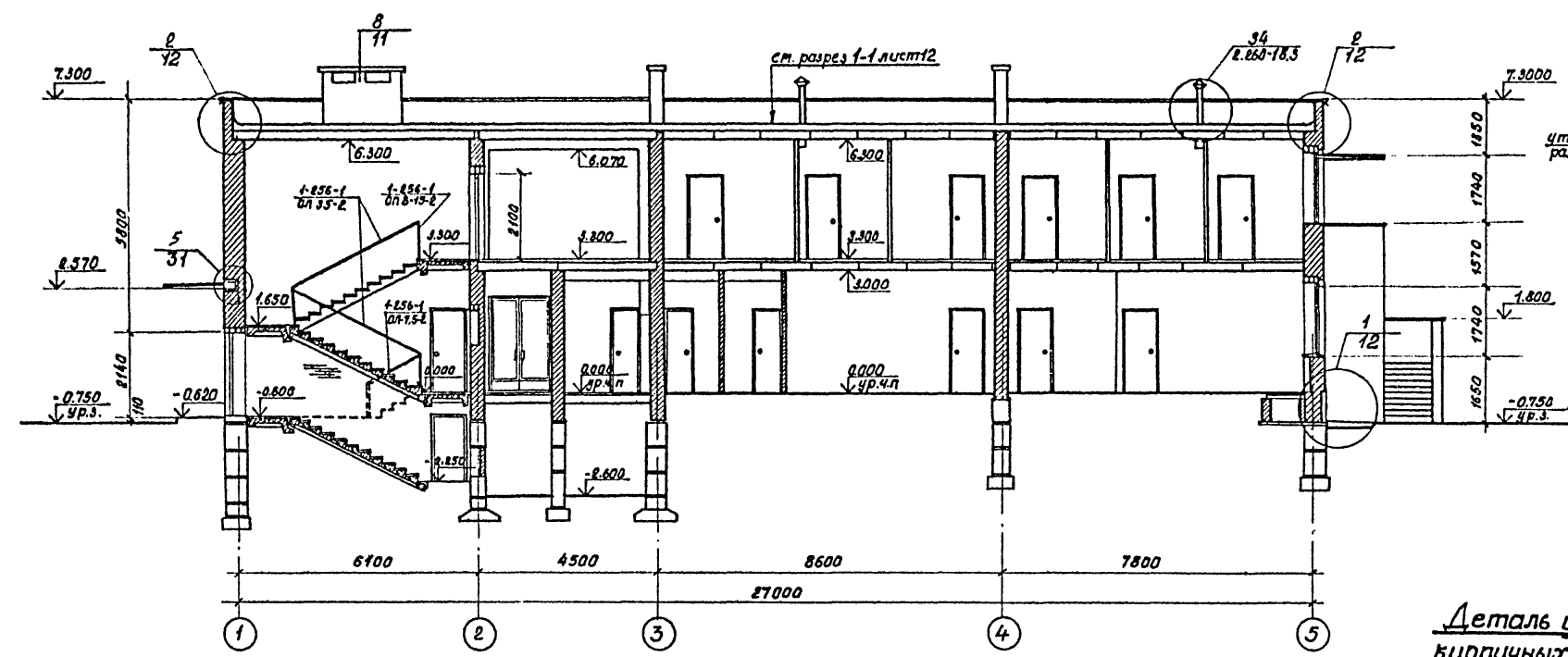
Составлено:  
 Нач. кон. тех. отд. Кошурский  
 Нач. арх. отд. Павлов  
 Нач. мех. отд. Бунич  
 Нач. мех. отд. Бунич  
 Либ. № 10001. Улагридзе, И. И.

			264-12-220 АС		
			Сельский клуб (стены кирпичные) с залом на 100 мест и административными помещениями		
Изм./Лист	№ докум.	Подпись	Дата	Лит	Лист
Г.Я.П.	Меккель	М.И.П.	1976	Р	12
Нач. отд.	Бахтина	М.И.П.			
В. констр.	Антонов	М.И.П.			
Разработ.	Дремлюг	М.И.П.			
Исполнил	Д. ретлюг	М.И.П.			
Проверил	Глобина	М.И.П.			
Приязан			Л.Ф. Гипроттеатр		
инв. №			г. Ленинград		

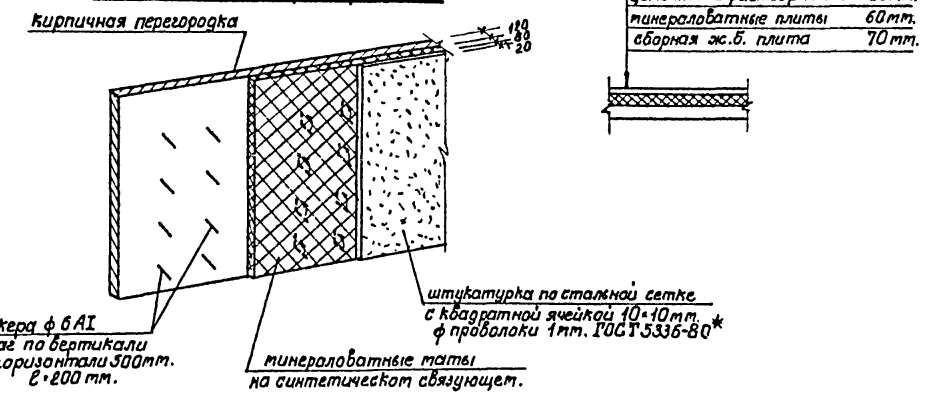
Альбом 1

Типовой проект

### Разрез 3-3

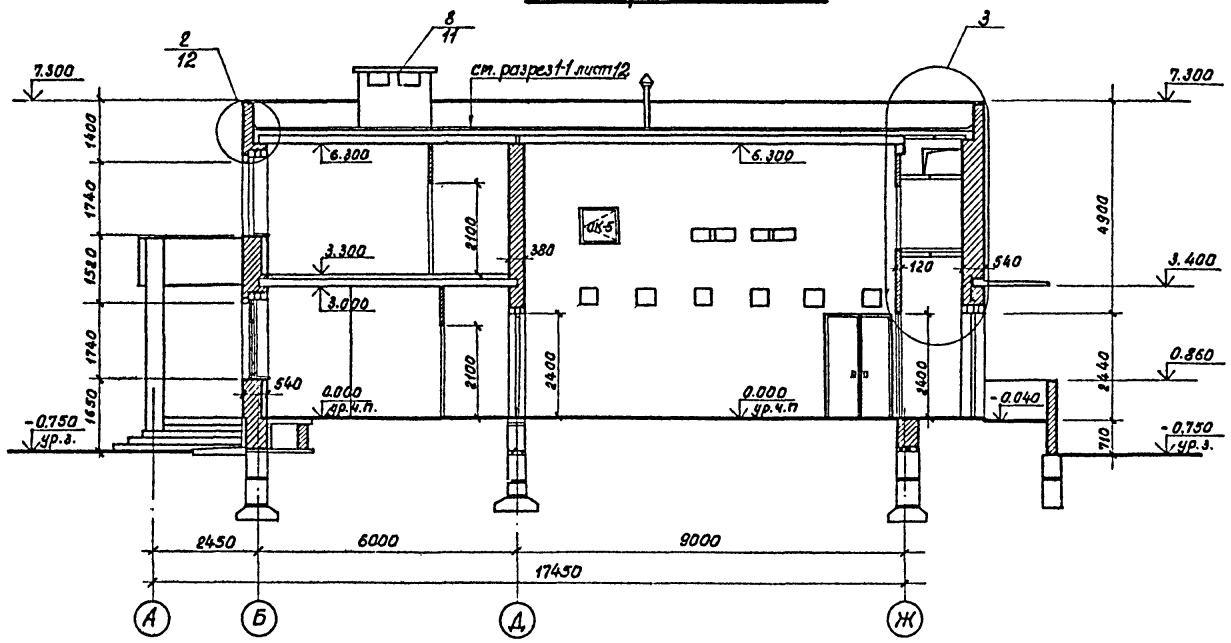


### Деталь утепления кирпичных перегородок.



Данный лист рассматривать совместно с чертежом и листом 10 и 28.

### Разрез 4-4



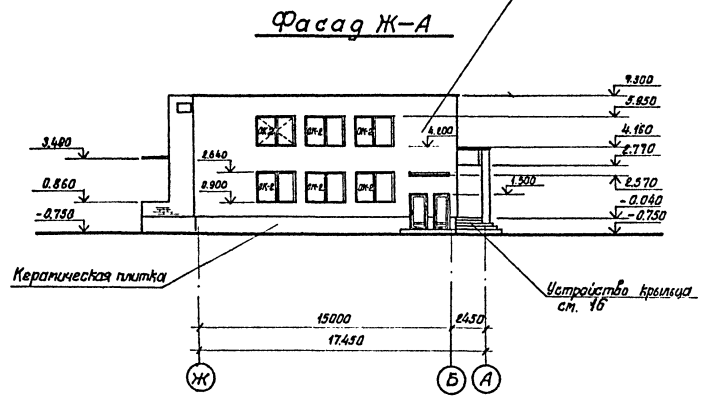
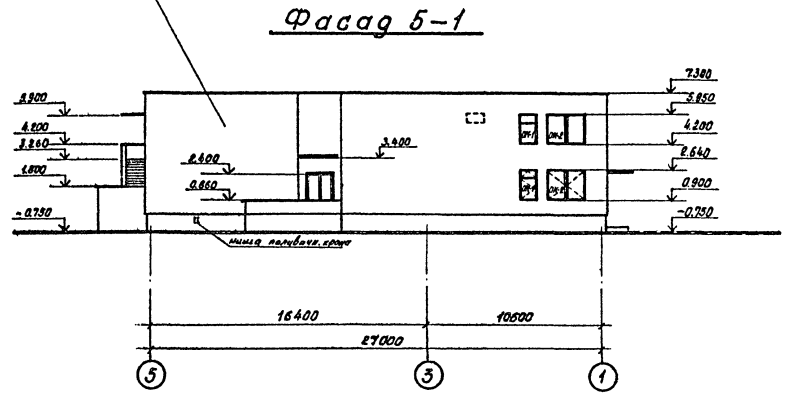
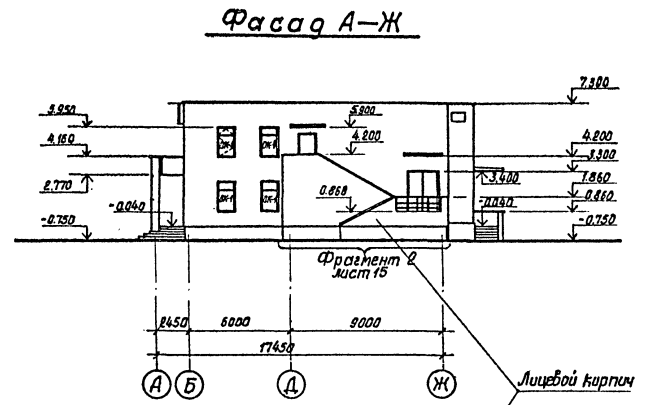
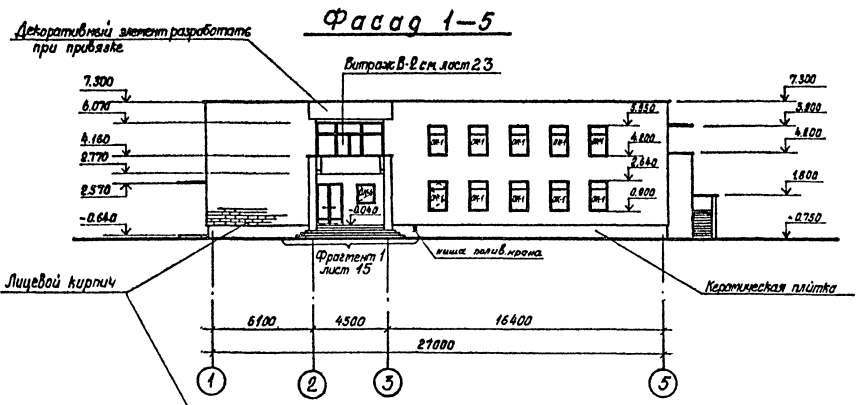
Создано: [blank]  
 Проверено: [blank]  
 Инженер: [blank]  
 Дата: [blank]

				264-12-220 АС		
				Сельский клуб (стены кирпичные) с залом на 100 мест и административными помещениями.		
Прибылан	Илл	Менкель	Ильин	Лит	Лист	Листов
	Ил констр	Антонов	Ильин	Р	13	
	Разработ	Дрепко	Ильин	Разрез 3-3		
	Исполнил	Дрепко	Ильин	Разрез 4-4 Деталь 3		
инж. Л.Е.	Проверил	Глобина	Л.Ф. Гипротекатр			г. Ленинград

Алебом 1

Типовой проект

Согласовано:  
Иванова Мария Ивановна  
Проект  
Инженер  
Л.И. Петрова  
Получено 19/11/2010



1. Облицовку цоколя см.деталь 1 лист 12.
2. Притерклядки см.фрагмент фасада 1 лист 15.
3. Спецификацию обкл см. листы 4

			264-12-220 АС		
			Сельский клуб(отены Кириленье) с залом на 100 мест и административными помещениями		
Приязан	Изм.лист	№ докум.	Подпись	Дата	Лист
	ГАП	Менкель	Иванова		14
	Иванова	Бахтина			
	Иванова	Антонов			
	Казаров	Дремлюг			
	Шопалин	Дремлюг			
	Иванова	Глобана			
			Фасады 1-5; А-Ж; 5-1; Ж-А.		Л.И. Пиротетар
					г.Ленинград





Альбом 1

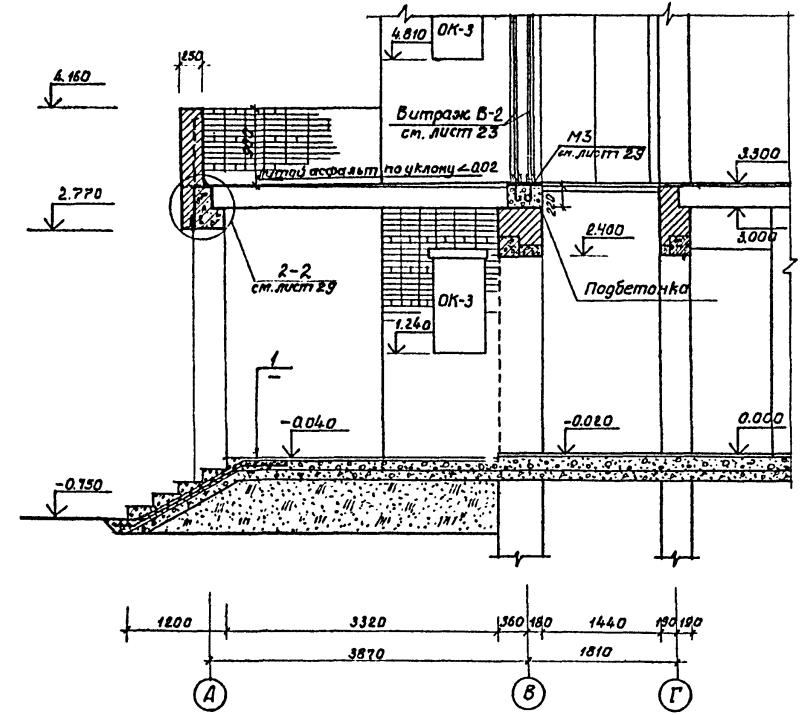
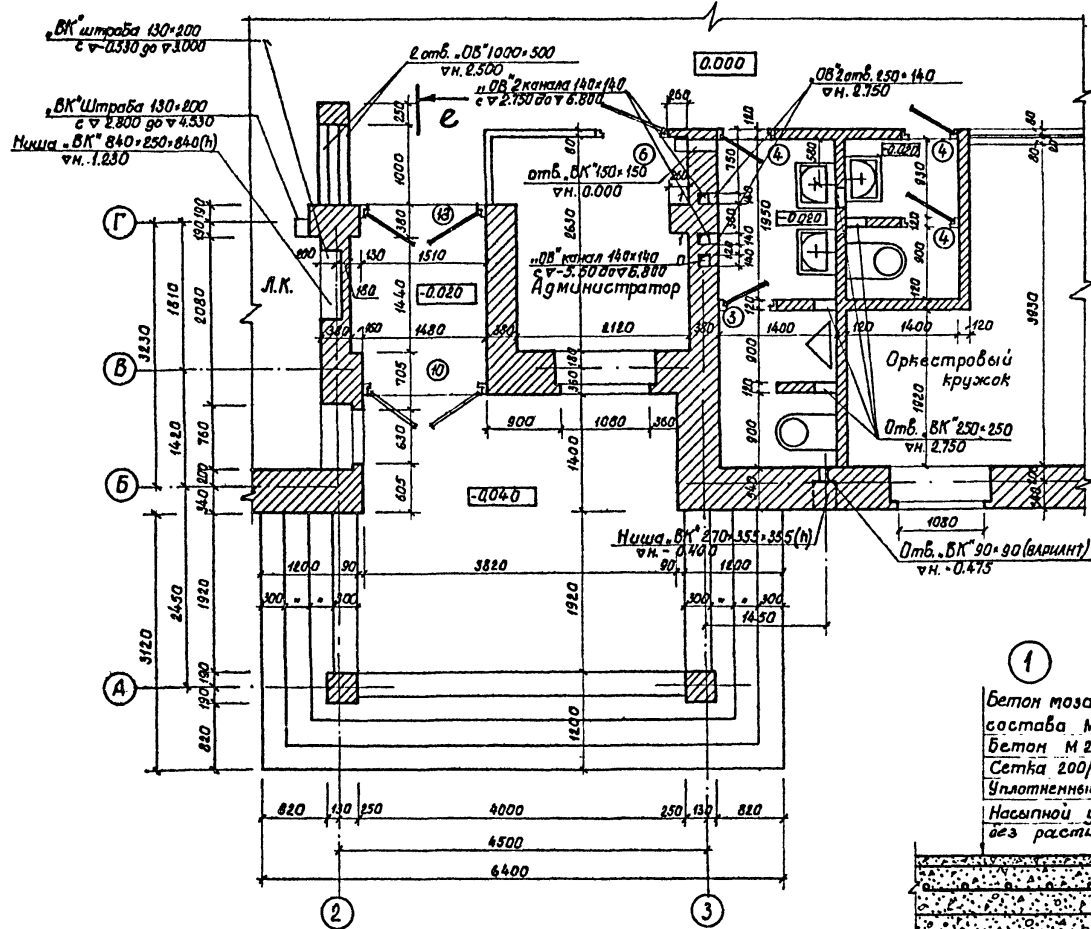
Типовой проект

Согласовано:

Подпись и дата

### Фрагмент плана м/о „2-3“

### Сечение е-е



Данный лист рассматривать совместно с листами 10, 15, 23.

264-12-220 ЛС

Сельский клуб (стены кирпичные) с залом на 100 мест и административными помещениями

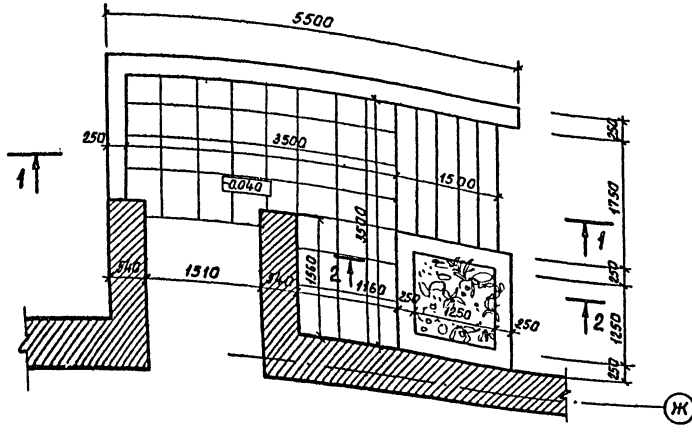
Приязан	Г.И.П.	Меккель	Кина	Лит	Лист	Листов
	Начальн.	Вактина	Л.С.	Р	16	
	Гл.контр.	Антонов	Л.С.	Л.Ф. Гипротестр		
	Разрад.	Кулагина	Ю.С.	е.Ленинград		
	Исполн.	Кулагина	Ю.С.			
	Пробер.	Глобина	Ю.С.			

Листов. 1

Типовой проект

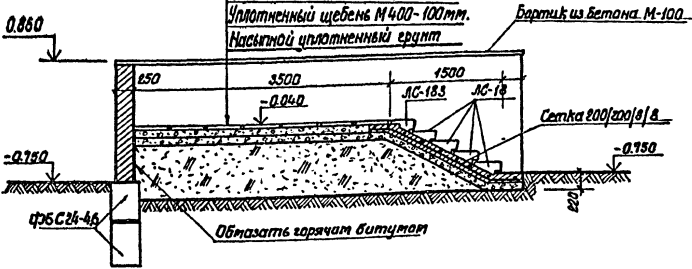
Содержание  
Лист № покл. Утверждена дата

### Крыльцо №1

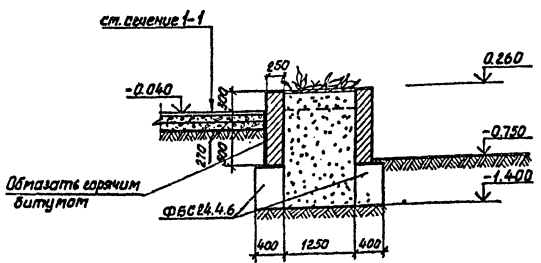


1-1

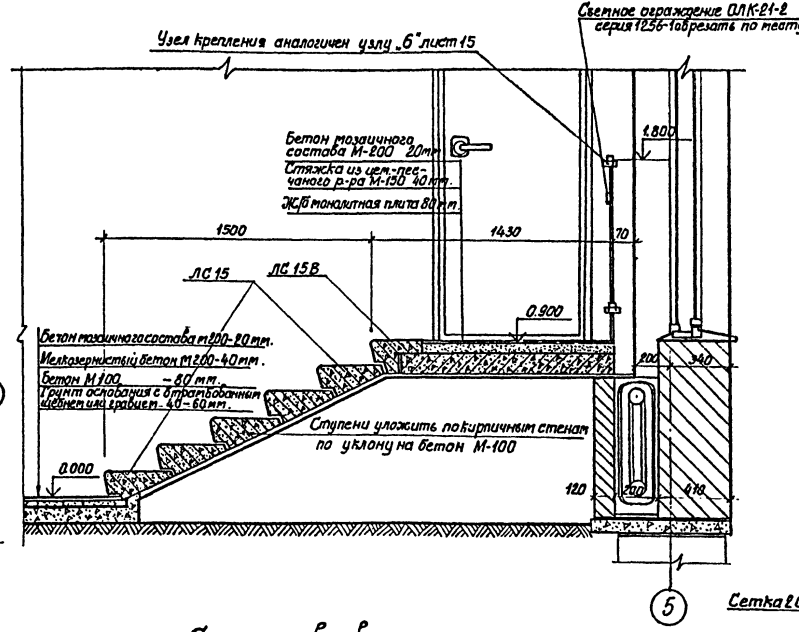
Бетонные плиты перекрытия  
300x300x50 ГОСТ 17608-72  
Бетон М-200 - 120 мм  
Уплотненный щебень М400-100 мм.  
Насыпной уплотненный грунт



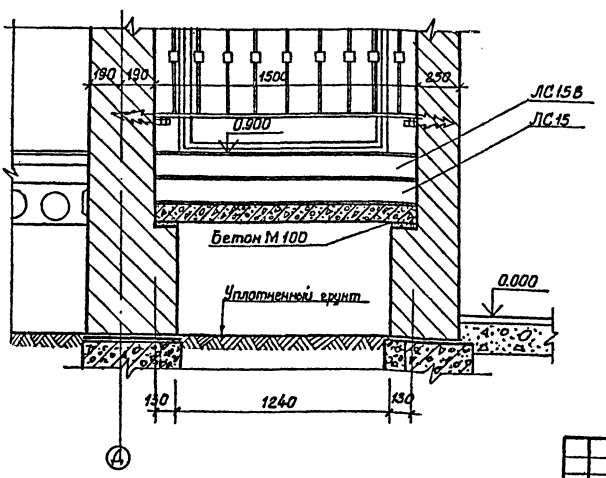
2-2



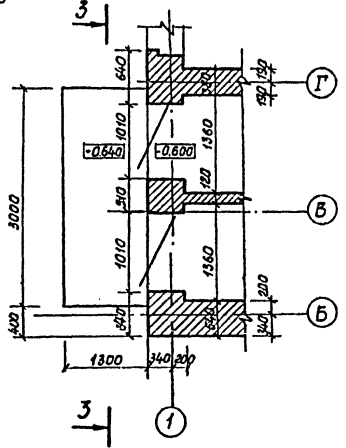
### Сечение б-б



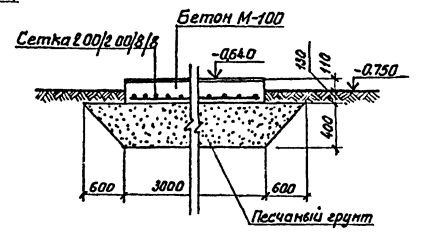
Сечение б-б



### Крыльцо №2



3-3

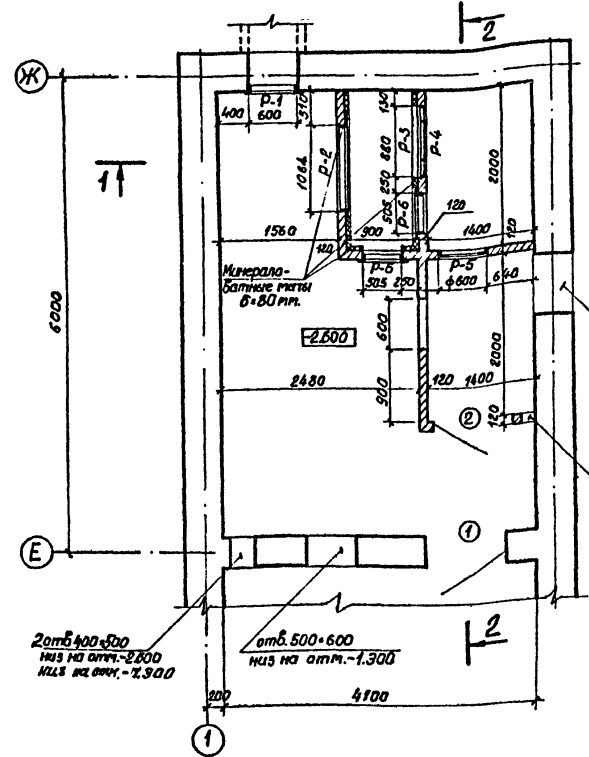


1. Данный чертеж рассматривать совместно с листом 9.  
2. Спецификацию ступеней см. лист 37.

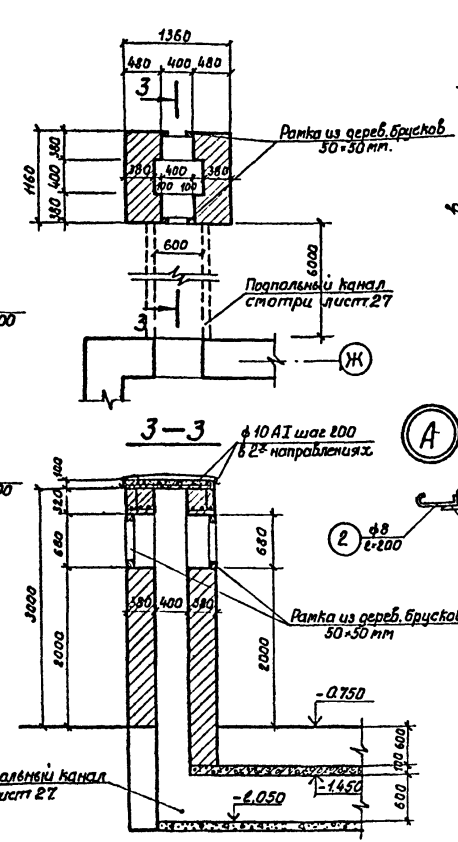
264-12-220 АС			
Сельский клуб (стены киргичские) зал на 100 мест и административными помещениями			
Лит	Лист	Листов	
Р	17		
Крыльцо №1, №2		Л.Ф. Гипротвентр	
Сечения б-б, в-в		г. Ленинград	

Приказан			
инв. №			

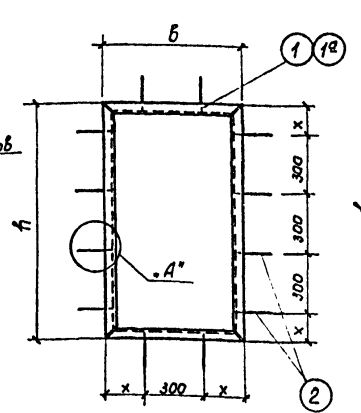
План венткамеры №1



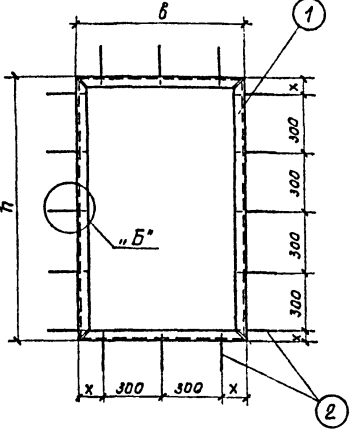
Шахта №1



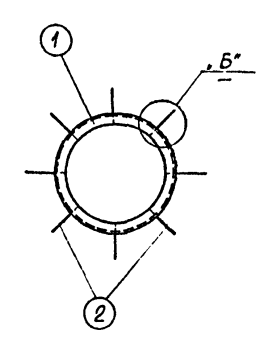
Рамки P-1; P-2; P-6; P-7



Рамки P-3; P-4



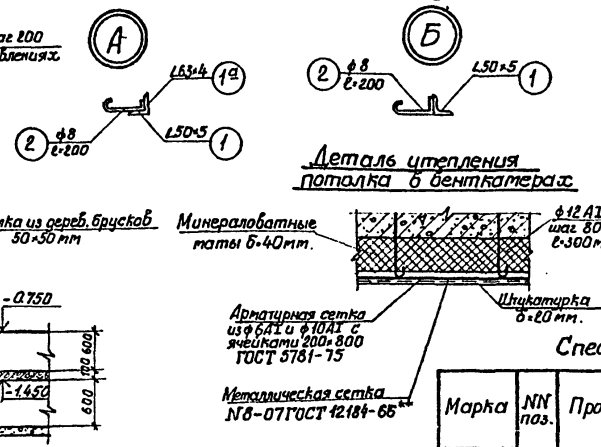
Рамка P-5



Спецификация стальных элементов.

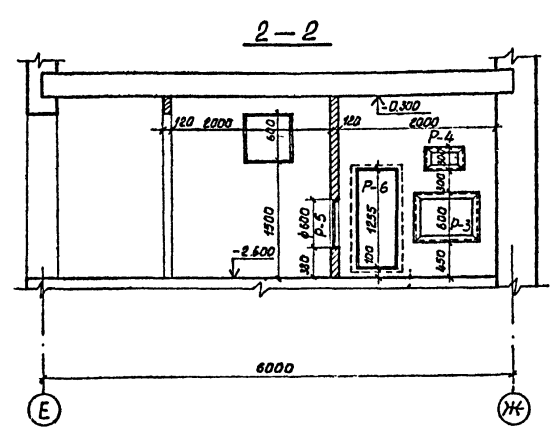
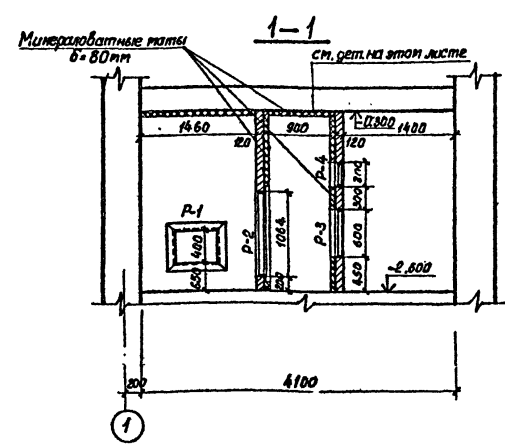
Марка элемента	Размеры		Вес элемента	Кол. штук	Общий вес/кг
	Ширина	Высота			
P-1	600	400	8.18	1	8.18
P-2	1064	1064	25.78	1	25.78
P-3	880	600	11.80	1	11.80
P-4	500	300	6.51	1	6.51
P-5	φ 600	—	11.45	1	11.45
P-6	505	1255	14.23	2	28.46
P-7	1100	700	12.97	1	12.97

Деталь утепления потолка в венткамере



Спецификация на один элемент.

Марка	NN поз.	Профиль	Длина [мм]	Кол. шт.	Вес (кг)		Материал.
					1. поз.	Всех	
P-1	1	L50x5	2000	1	7.54	7.54	Сталь 3*
	2	φ 8	200	8	0.08	0.64	
P-2	1	L63x4	4256	1	24.34	24.34	25.78
	2	φ 8	200	18	0.08	1.44	
P-3	1	L50x5	2960	1	11.16	11.16	11.80
	2	φ 8	200	8	0.08	0.64	
P-4	1	L50x5	1600	1	6.03	6.03	6.51
	2	φ 8	200	6	0.08	0.48	
P-5	1	L50x5	2826	1	10.65	10.65	11.45
	2	φ 8	200	10	0.08	0.80	
P-6	1	L50x5	3520	1	13.27	13.27	14.23
	2	φ 8	200	12	0.08	0.96	
P-7	1	L50x5	3600	1	12.23	12.23	12.97
	2	φ 8	200	8	0.08	0.64	



1. Деталь утепления кирпичных перегородок ст. лист 13.

Альбом 1

Типовой проект

Составитель: Ю.С. Савельев

Проверил: И.В. Давыдов

264-12-220 АС

Сельский клуб (стены кирпичные) с залом на 100 мест и административными помещениями.

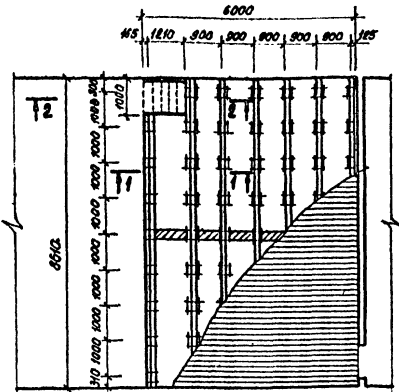
Лит	Лист	Листов
P	18	

Исполнитель: Л.Ф. Гипроттеатр е. Ленинград

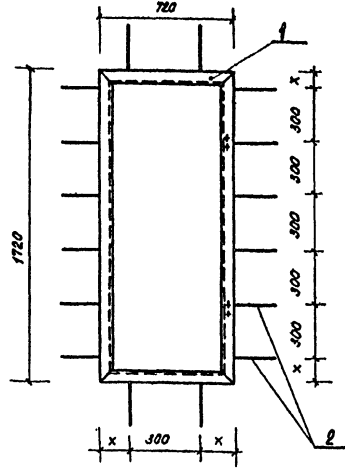
1099

копировал: Павлова формат 22г.

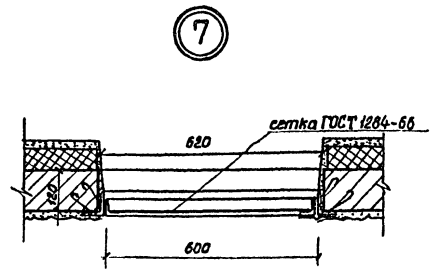
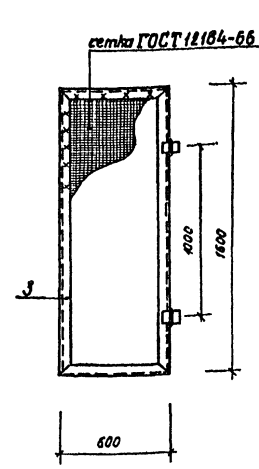
Конструкция пола эстрады



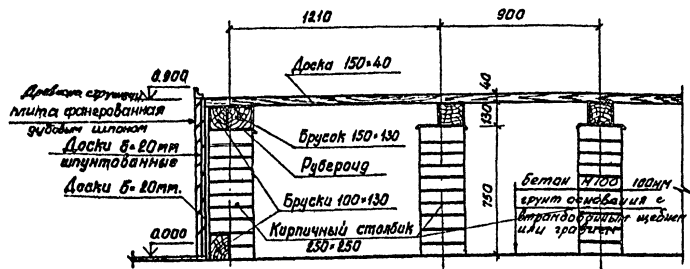
Рамка Р-8



Рамка-дверь Р-9



Сечение 1-1



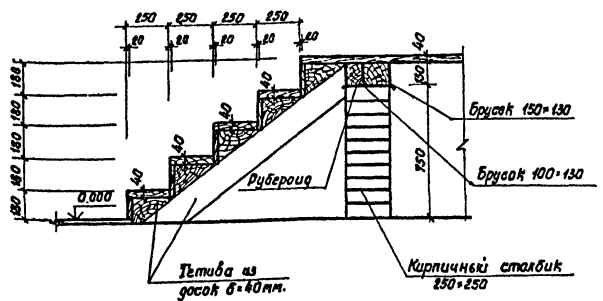
Спецификация древесины

№№ п/п	Наименование элемента	Кол-во	Длина (п.м)	Объем (куб.м)	Объем (куб.м)	Примечан.
1.	Доска б. 40мм с. 3880мм	—	7.61	—	1.79	Все элементы подвергнуть обработке антисептиком
2.	Доска б. 40мм с. 5000мм	—	1.00	—	0.2	
3.	Брусек 100x130	2.	7.61	0.1	0.2	
4.	Брусек 100x130	1.	1.30	0.02	0.02	
5.	Брусек 150x130	1.	7.61	0.15	0.15	
6.	Доска 250x40	4.	1.00	0.01	0.04	
7.	Доска 160x20	5.	1.00	0.004	0.02	
8.	Доска 150x40	2.	1.40	0.008	0.016	
9.	Доска 250x40	—	0.90	—	0.029	
10.	Брусек 150x130	6.	8.61	0.77	1.00	
11.	Доска 150x20	6.	7.61	0.023	0.14	
12.	Доска б. 20мм с. 3880мм	—	7.61	—	0.13	

Спецификация стальных элементов

Марка	№№ п/п	Профиль	Длина	Кол-во шт.	Вес (кг)			Материал
					1 поз.	Всех	Марки	
Р-8	1	L 80x5	4880	1	18.47	18.47	19.75	Сталь 3"
	2	Ф8	200	16	0.08	1.28		
Р-9	3	L 25x3	4400	1	4.93	4.93	4.93	

Сечение 2-2



Данный лист читать совместно с листами 8, 10.

264-12-220 AC			Сельский КИОБ (стены кирпичные) с залом на 100 мест и административными помещениями		
Лит	Лист	Листов	Р	19	
Конструкция пола эстрады рамки Р-8, Р-9, дет. 7			ЛФП Проектир г. Ленинград		

Приказан	Исполнитель	Проверен
Г.А.П.	М.К.К.	И.И.И.
Н.А.А.	Б.К.К.	А.А.А.
В.А.А.	А.А.А.	В.А.А.
А.А.А.	К.К.К.	И.И.И.
И.И.И.	К.К.К.	В.А.А.
И.И.И.	И.И.И.	И.И.И.

Альбом 1

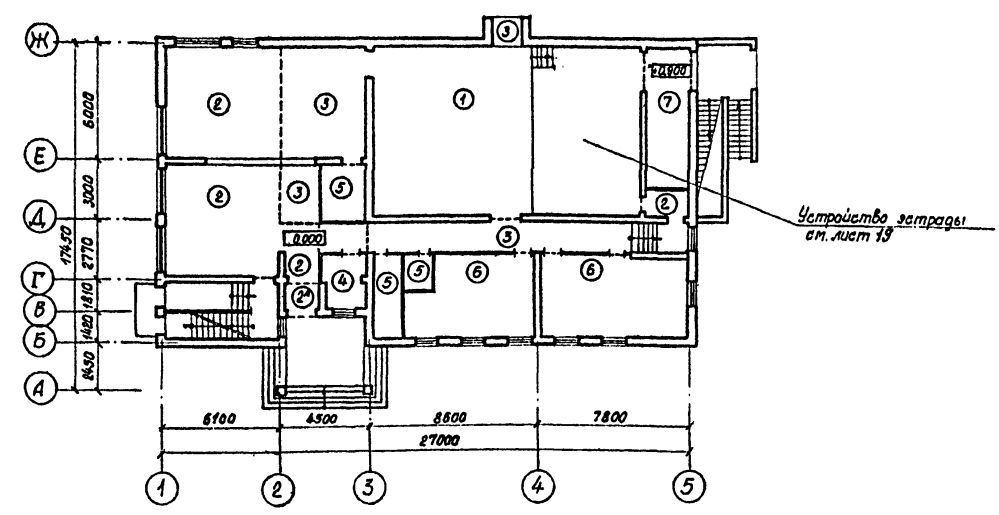
Титульный проект

СО 2.40.00.00.01.10.01  
Итого листов 22, из них 19 - конструктивных  
Лист № 19. Проект и смета

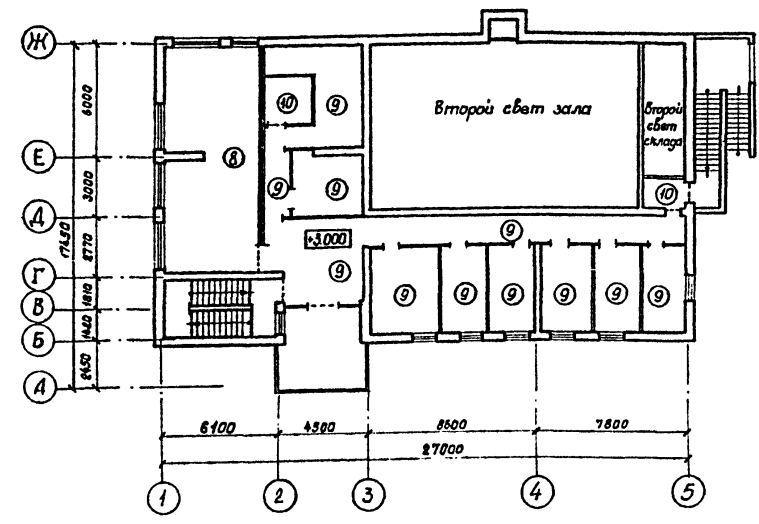
### Экспликация полов

Наименование помещений	Тип пола по проекту	Схема пола или номер узла, серии	Элементы пола и их толщина в мм.	Площадь пола в м <sup>2</sup>
Зрительный зал	1	2.244-1/4-218	Шпунтовый паркет-19 прокладка из быстротвердеющей мастики на водостойких вяжущих - 1 стяжка из цементно-песчаного раствора М150-20 подстилающий слой бетона М100-100 грунт основания с битрабованным щебнем или гравием крупностью 40-60мм	64.57
Вестибюль тамбур перед зрительной трибуной	2	2.244-1/4-141	Бетон мозаичного состава М200-20 Стяжка из мелкозернистого бетона М200 ж.б. плита перекрытия - 60	44.56
Фойе входной тамбура	2	"	"	32.59
Входной тамбура	2 <sup>а</sup>	"	"	2.33
Вестибюль фойе коридор входной тамбуры при зале	3	2.244-1/4-243	Бетон мозаичного состава М200-20 Стяжка из мелкозернистого бетона М100-40 подстилающий слой бетона М100-80 грунт основания с битрабованным щебнем или гравием крупностью 40-60мм.	57.55
Администратор	4	2.244-1/4-161	Покрывтие - линолеум ГОСТ 7251-77 - 2.5 прокладка из быстротвердеющей мастики на водостойких вяжущих - 1 стяжка из легкого бетона М50 - 20 теплоизоляционный слой ж.б. плита перекрытия	7.65
Посадочная при буфете Сан. узлы	5	2.244-1/4-250	Покрывтие - керамические плитки ГОСТ 6181-80 - 15 мм, прокладка и заполнение швов из цементно-песчаного раствора р-ра М150 - 15 стяжка из цементно-песчаного раствора р-ра М150 - 20 гидроизоляция битумная 2 слоя Стяжка из цементно-песчаного раствора М150 по уклону подстилающий слой бетона М100 - 80 грунт основания с битрабованным щебнем или гравием крупностью 40-60мм.	14.23
Оркестровый, графический кружки	6	2.244-1/4-225	Покрывтие - линолеум ГОСТ 7251-77 - 2.5 прокладка из быстротвердеющей мастики на водостойких вяжущих - 1 стяжка из цементно-песчаного раствора р-ра М150-35 подстилающий слой бетона М100 - 100 грунт основания с битрабованным щебнем или гравием крупностью 40-60мм.	51.65
Склад объемных декораций	7	2.244-1/4-184	Покрывтие: бетон марки М200 - 20 стяжка из цементно-песчаного раствора р-ра М150-60 ж.б. плита перекрытия.	45.71
Библиотека	8	2.244-1/4-27	Покрывтие: - шпунтовый паркет ГОСТ 8624-76 - 19 прокладка из быстротвердеющей мастики на водостойких вяжущих - 1 стяжка из цементно-песчаного раствора р-ра М150 - 60 ж.б. плита перекрытия	51.06
Административные помещения Коридор кинопроекторная, результаторная, осветительная	9	2.244-1/4-59	Покрывтие: - линолеум ГОСТ 7251-77 - 2.5 прокладка из быстротвердеющей мастики на водостойких вяжущих - 1 стяжка из цементно-песчаного раствора р-ра М150 - 76 ж.б. плита перекрытия	126.0
Входной тамбура 2 <sup>а</sup> этаж. Венткамера	10	2.244-1/4-135	Покрывтие: бетон М200 - 20 стяжка из цементно-песчаного раствора р-ра М150 - 35 звукоизоляция ч. слой из ДВП ГОСТ 4598-74* толщиной - 25 ж.б. плита перекрытия	9.12
<b>Подвал на отм. -2.600</b>				
Венткамера, Тепловой узел, Кладовая Коридор	11	2.244-1/4-135	Покрывтие: бетон М200 - 20 подстилающий слой: бетон М100-80 грунт основания с битрабованным щебнем или гравием крупностью 40-60мм	63.25

План полов на отм. 0.000



План полов на отм. +3.300



1. Примыкания полов к стенам и перегородкам, стыки полов см. альбом серия 2.244-1 вып.3  
 2. Маркировка полов подвала на отм.-2.600 дана на плане подвала лист 11.

264-12-220 АС			Сельский клуб (театры кукольные) в здании на 100 мест и административными помещениями		
Циркулянт	№ докум.	Вписан	Дата	Лист	Листов
Г.А.П.	Меккель	И.С.		Р	20
Нач. отд.	Бахтина				
Гл. констр.	Антонов				
Разработ.	Макарова	Файб			
Исполнил	Макарова	Файб			
Проверил	Глобина	Глобина			

Пробязан  
 инв. №

Альбом 1

Туполобый проект

Согласовано:

Шифр пог. Проект и дата

### Общие указания по витражам

1. Настоящие чертежи выполнены на стадии „КМ“ и являются исходным материалом для разработки рабочих детализированных чертежей „КМД“.

Указания распространяются на разработку „КМД“, на изготовление и монтаж алюминиевых конструкций и остекление витражей.

2. Данные чертежи разработаны на основании альбомов „Витрины и тамбуры из алюминиевых сплавов для общественных зданий“ серия 1.236.4-7, выпуск 1,2,3.

3. Для элементов, прикрепляющих алюминиевые конструкции к каркасу здания принята сталь ВстЗкп 2 ГОСТ 380-71\*.

4. Сварку стальных элементов к кладным деталям производить электродами типа Э-42 ГОСТ 9467-75.

5. При производстве сварочных работ необходимо предусмотреть меры по защите алюминиевых конструкций от попадания искр. Места сварки должны быть защищены от коррозии согласно указаниям СНиП III-10-75.

6. Заполнение каркасов витражей осуществляется витринным неполированным стеклом  $\delta=6,5$ мм ГОСТ 7380-77.

7. Стекло закрепляется по периметру штапиками ПА(т)-6Т и ПА(т)-6В из алюминиевых профилей (или ПА-474 в дверях) и обжимаются с обеих сторон резиновыми уплотнителями из профиля ПР-6Б, входящего в комплект поставки.

8. Работы по устройству алюминиевых конструкций должны выполняться специализированными организациями.

### Спецификация материалов

Поз. обозначение	Обозначение	Наименование	Кол	Масса (кг)	Примечание
1	2	3	4	5	6
		Алюминиевые профили			
		АД 31-75 ГОСТ 4784-74			
ПА(т)-47	Серия 1.236.4-7 вып. 1,2,3		70 п.м.	182,0	
ПА(т)-6В	"		46,0 п.м.	37,0	
ПА(т)-7Т	"		79 п.м.	23,0	
ПА(т)-6Т	"		23 п.м.	5,0	
ПА(т)-6ВБ	"		5,0 п.м.	8,0	
ПА(т)-64Б	"		11 п.м.	21,0	
ПА(т)-474	"		40 п.м.	9,0	
ПА(т)-64Б	"		17 п.м.	23,0	
ПА(т)-64А	"		26 п.м.	42,0	
ПА(т)-64А	"		9,0 п.м.	20,0	
ПА(т)-65Б	"		12 шт.	12,0	
ПА(т)-47Т	"		12 шт.	2,0	
ПА(т)-470	"		12 шт.	3,0	
ПА(т)-672Н	"		5,0 п.м.	12,0	
ПА(т)-631Н	"		2,0 п.м.	1,0	
ПА(т)-647Н	"		5,0 п.м.	7,0	
ПА(т)-75/2	"			15,0	
ПА(т)-76	"			10,0	
		<b>Итого:</b>		<b>432</b>	
		Стальные элементы			
		Сталь ВстЗ кп2			
		ГОСТ 380-71*			
	ГОСТ 103-76	- $\delta=6$		310,0	
	"	- $\delta=5$		10,0	
	"	- $\delta=4$		10,0	
	ГОСТ 2590-71*	• ф 8		10,0	
		Мех. детали		20,0	
		<b>Итого:</b>		<b>360,0</b>	

1	2	3	4	5	6
		<b>Уплотнители</b>			
	Серия 1.236.4-7 вып. 1,2,3	герметик ф 40	77 п.м.		
	"	Резиновый уплотнитель ПР-6Б	342 п.м.	14,0	
	"	Резиновый уплотнитель ПР-5	82 п.м.	2,0	
	"	Резиновый уплотнитель П(Т)-5	3,0 п.м.	0,5	
	"	Резиновый уплотнитель ПР-50У	18 п.м.	5,0	
	"	Опорная фиксирующая подкладка ПП-3	8,0 п.м.	1,4	
		<b>Стекло витринное неполированное</b>			
		$\delta=6,5$ мм			
	ГОСТ 7380-77	1090 x 705	2шт.		1,54 м <sup>2</sup>
	"	1090 x 2105	2шт.		4,60 м <sup>2</sup>
	"	1405 x 705	1шт.		0,99 м <sup>2</sup>
	"	505 x 1945	2шт.		1,96 м <sup>2</sup>
	"	1065 x 680	2шт.		1,45 м <sup>2</sup>
	"	1065 x 2130	2шт.		4,54 м <sup>2</sup>
	"	1455 x 680	1шт.		0,99 м <sup>2</sup>
	"	530 x 1970	2шт.		2,10 м <sup>2</sup>
	"	905 x 2345	1шт.		8,48 м <sup>2</sup>
	"	530 x 2185	2шт.		2,32 м <sup>2</sup>
		<b>Итого:</b>			<b>2,90 м<sup>2</sup></b>
		<b>Готовые изделия</b>			
	ГОСТ 5089-80	Замок ЗВ-1	3шт.		

Изм. Лист				№ докум.				Подп.				Дата			
ГАП				Мелке-ль				Иванов							
Наклад				Бахтина				Иванов							
Иванов				Иванов				Иванов							
Рук. гр.				Дукоревич				Иванов							
Разраб.				Собха				Собха							
Провер.				Дукоревич				Иванов							

264-12-220 АС

Сельский клуб/стены кирпичные/залом на 300мет и административными помещениями

Лист 1 Лист 2 Лист 3

Р 21

Витражи. Общие указания по витражам. Спецификация материалов. Л.Ф. Гипрогтеатр г. Ленинград

1099-01 Копировал: Иванова формат 22Г

Альбом 1

Типовой проект

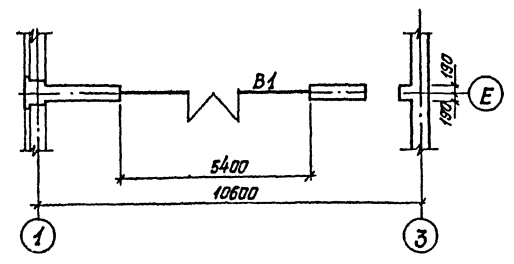
Согласовано

Иванов

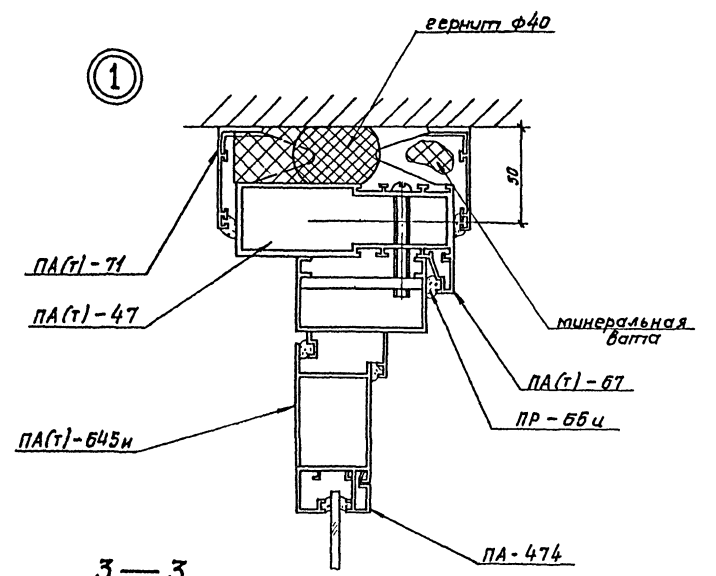
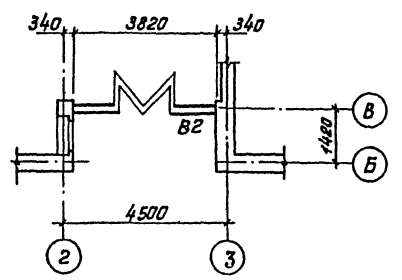
Альбом 1

Техпроект

Монтажная схема витражей на отм. 0.000



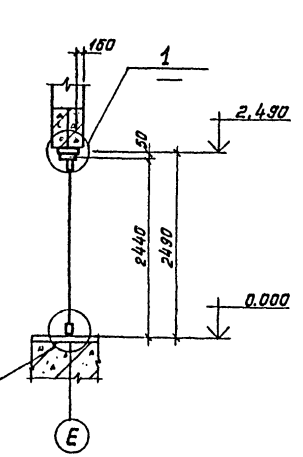
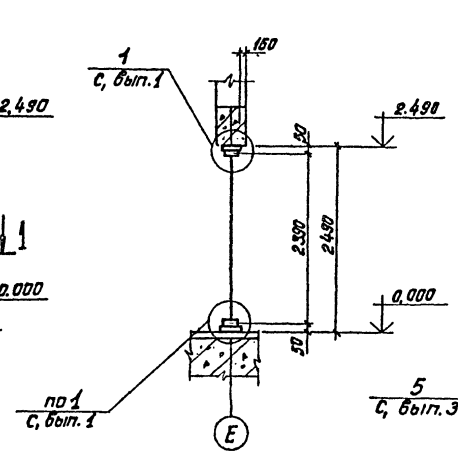
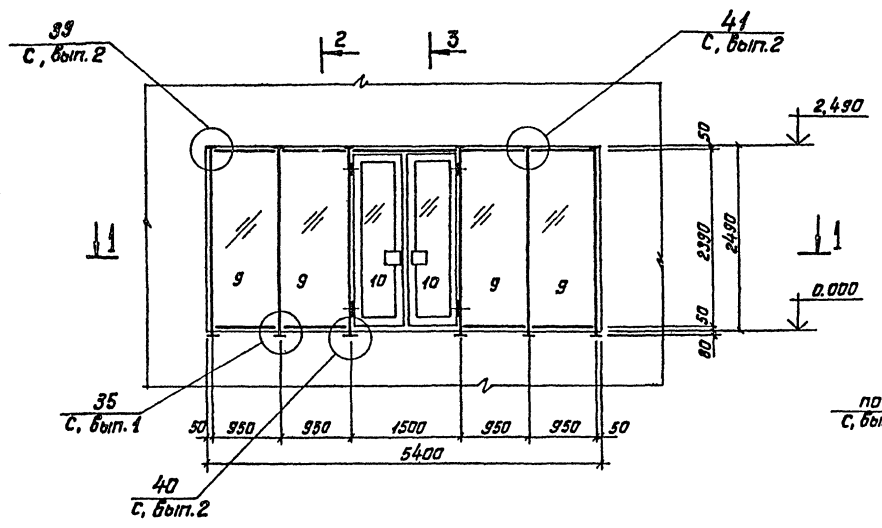
Монтажная схема витражей на отм. +3.300



Витраж В1

2-2

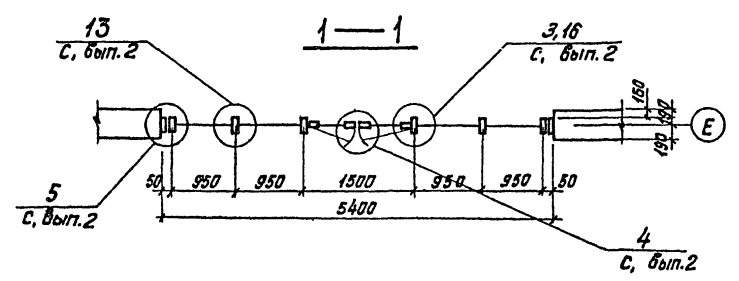
3-3



1. Общие указания по витражам и спецификации материалов см. лист 21.
2. Ручки принимать по черт. 1.236.4-7.3-КМ-7.
3. "С"- шифр серии 1.236.4-7.

СОГЛАСОВАНО

Исполн. подл. Удальцов И. Валентина



		264-12-220 AC		Сельский клуб (стены кирпичные) / с/залом на 100 мест и административными помещениями		
Изм.	Лист	И док.	Павл.	Дата	Лист	Лист
	ГАП	Меккель	Ильин		Р	22
	Нахата	Байкина	Ильин			
	Полкент	Антонюк	Ильин			
	Рук. в.р.	Лукаревич	Ильин			
	Разработ.	Садко	Ильин			
	Провер.	Лукаревич	Ильин			
Инв. №					Схемы витражей. Витраж В1. Узел 1.	
					Л.Ф. Гироттеатр г. Ленинград	

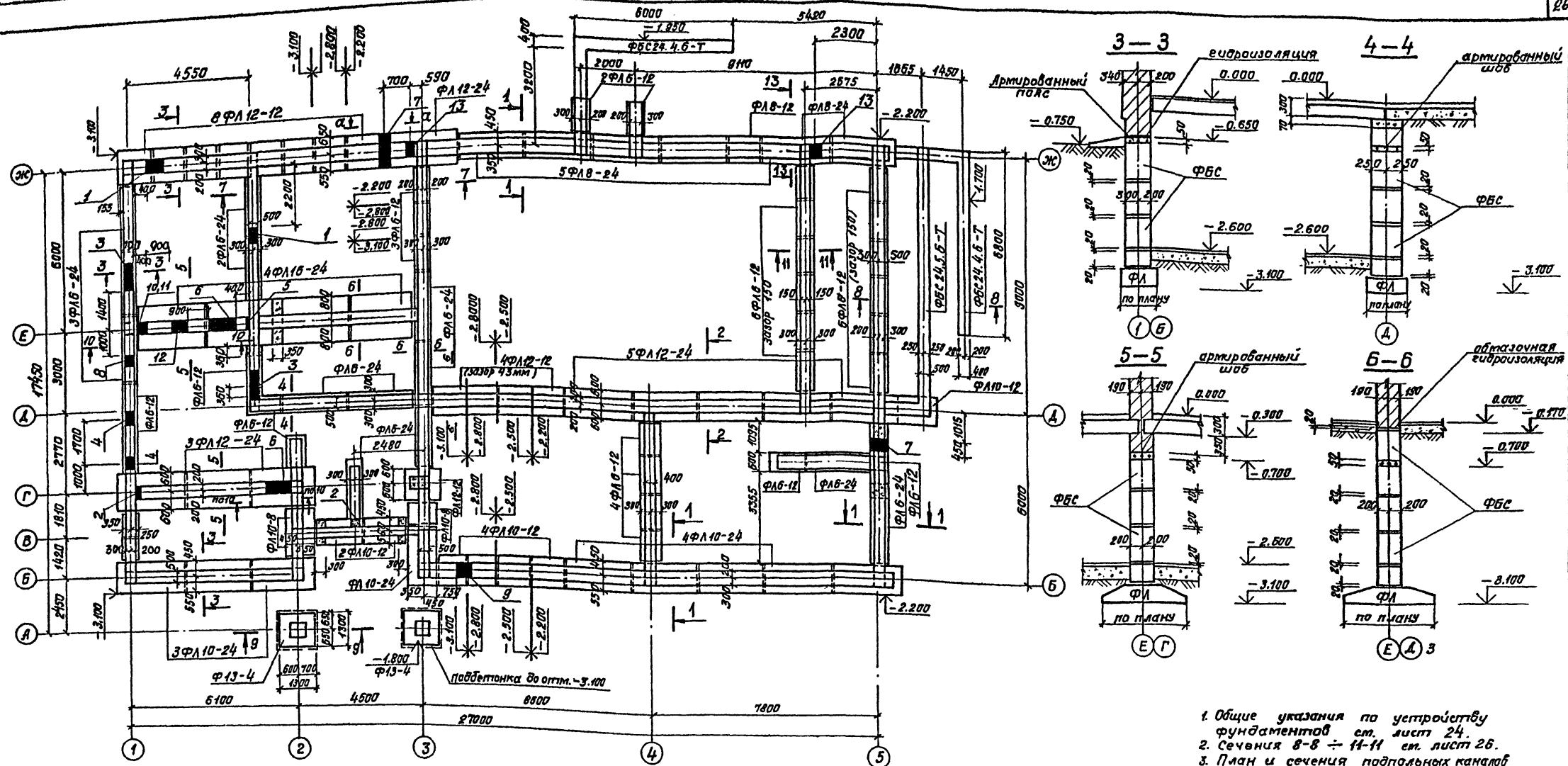






Альбом 1

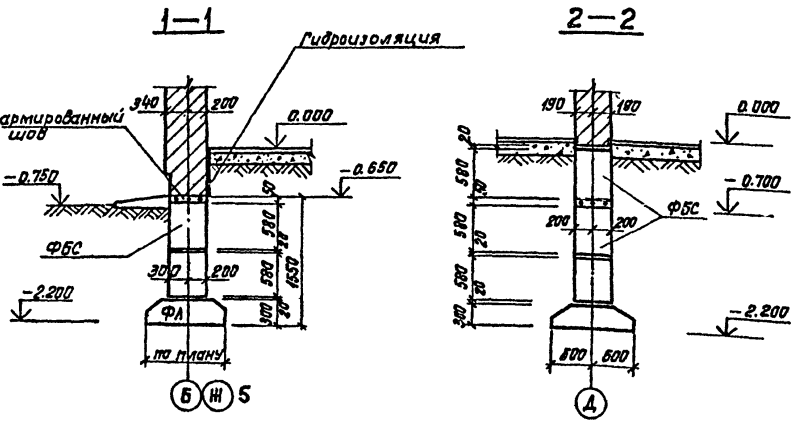
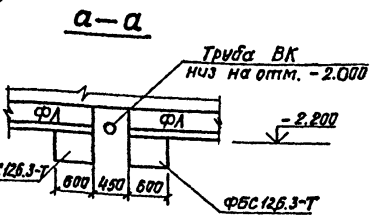
Типовой проект



1. Общие указания по устройству фундаментов см. лист 24.
2. Сечения 8-8 ÷ 11-11 см. лист 26.
3. План и сечения подпольных каналов см. лист 27 на чертеже условно не показаны.
4. Под дверными проемами устраивается балка БМ-1 см. лист 26.
5. После прокладки коммуникаций отверстия забетонировать бетоном М-100, над канализационными трубами отштробить зазор 100мм.

Экспликация отверстий

Тип отв.	Размеры мм		Отм. низа м	Назначение
	В	Н		
1	600	600	-2,050 -0,650	вентилиация
2	200	600	-2,500	отопление
3	1000	600	-1,900 -0,550	ТС/ОВ
4	500	600	-2,800	ВК
5	150	600	-2,500	ВК
6	1010	2100	-2,500	Дверной проем
7	450	600	-2,200	ВК
8	450	600	-2,500	ВК
9	500	600	-2,500	ВК
10/11	400	500	-2,500 -1,300	ВК/ОВ
12	500	600	-1,300	ОВ
13	450	450	-1,900	ВК



264-12-220 АС			
Сельский клуб (стены кирпичные) с залом на 100 мест и административными помещениями			
Инт. лист	№ докум.	Подп.	Дата
ГАП	Меккель	И.И.	2
Начальд	Бахтина	И.И.	
Инженер	Антонов	М.А.	
Разработ.	Александрова	У.Д.	
Исполнил	Александрова	У.Д.	
Проверил	Антонов	И.И.	
Лит. Р 25			Л.Ф. Гипротекстр г. Ленинград

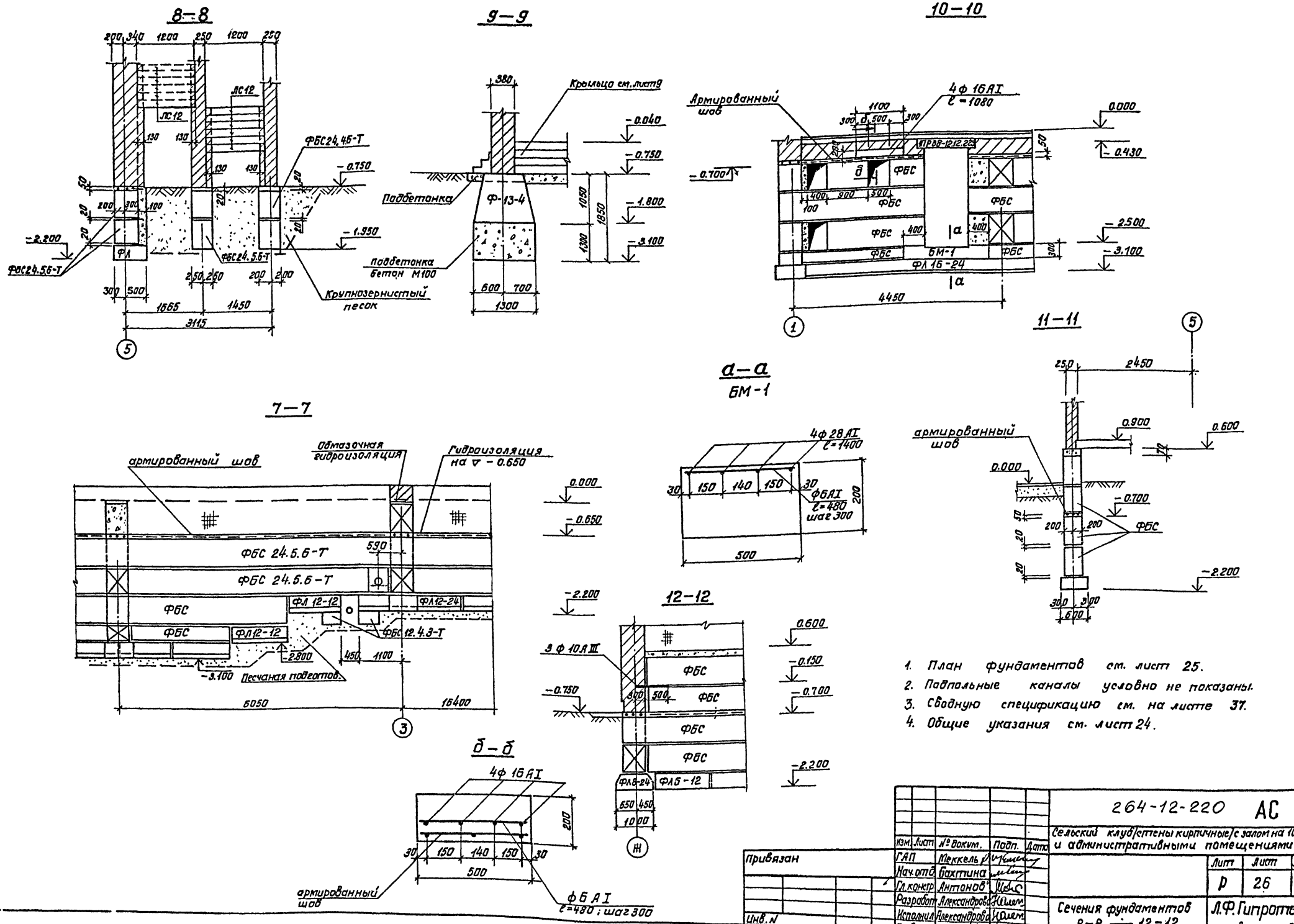
Привязан  
ИНВ. N

Содержание  
Инв. № докум. 1  
Исполнитель И.И. Иванов

Альбом 1

Туполобой проект

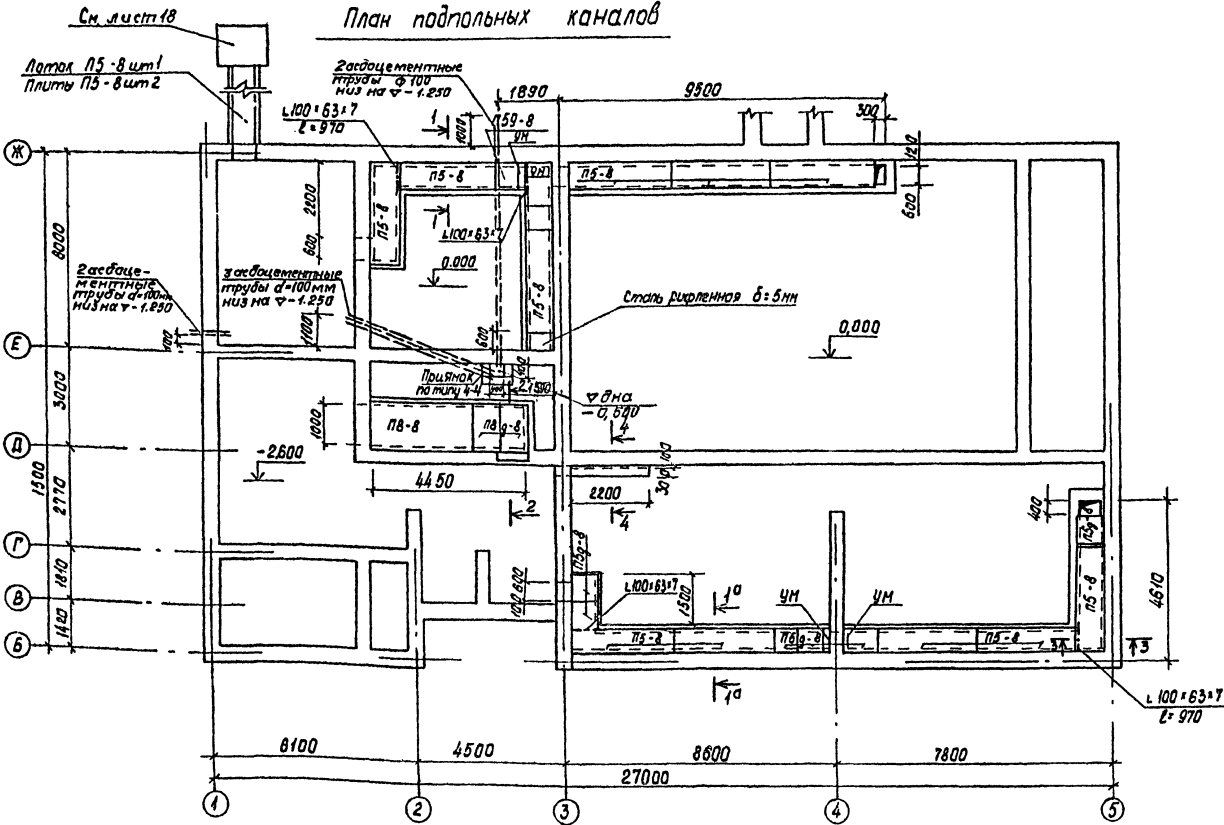
Согласована  
Инж. М. П. Павлова и др.



1. План фундаментов см. лист 25.
2. Подпальные каналы условно не показаны.
3. Свободную спецификацию см. на листе 37.
4. Общие указания см. лист 24.

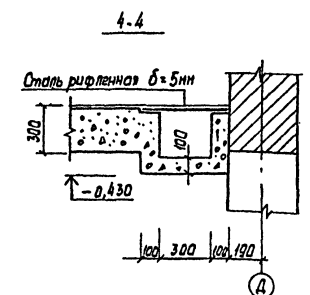
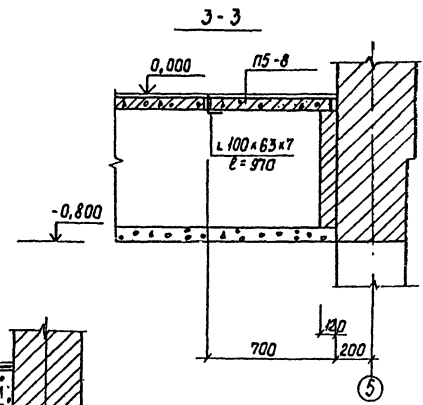
			<b>264-12-220 АС</b>		
			Сельский клуб/стены кирпичные/с залом на 100 мест и административными помещениями		
Изм. лист	№ док.им.	Подп.	Дата	Лист	Листов
ГАП	Меккель	Иванов		Р	26
Нач. отд.	Бакитина				
Гл. констр.	Антанов	Иванов			
Разработ.	Александров	Иванов			
Исполнил	Александров	Иванов			
Проверил	Антанов	Иванов			
Приязан				Сечения фундаментов 8-8 - 12-12	
Инв. N				Л.Ф. Гипротестр г. Ленинград	

### План подпольных каналов



### Перечень элементов

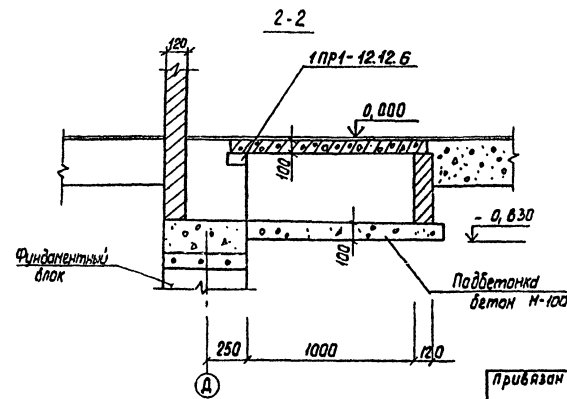
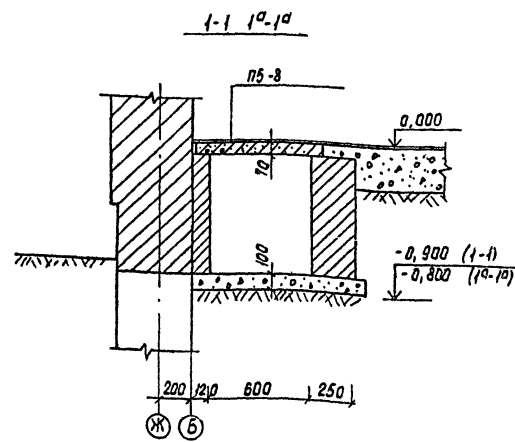
Марка пас.	Обозначение	Наименование	Кол.	Масса ед.т	Примечание
Изделия железобетонные сборные					
Плиты					
	П5-8	3.006-2 В II-2	П5-8	13	0,41
	П5г-8	" "	П5г-8	6	0,10
	П8-8	" "	П8-8	1	0,87
	П8г-8	" "	П8г-8	2	0,21
	П5-8	Лоток серия 3.006-2В-1	П5-8	1	2,25
Изделия неметаллические					
	ГОСТ 8510-72	Л 100х63х7	Л=970 мм	4	8,6 кг
	ГОСТ 8568-77	Сталь рифленая	б=5 мм		42,3 кг



1. План фундаментов см. лист 25.
2. План 1<sup>го</sup> этажа см. лист 9.
3. Размеры стен и фундаментных блоков условно не показано.
4. Детали полов по грунту см. лист 20.

Альбом 1  
Типовой проект

С.В. ПОСЛОВИНО  
Инженер-проектировщик  
Ин. М.Г. Гладыш, Подпись и дата  
Ин. М.А. Мухоморова

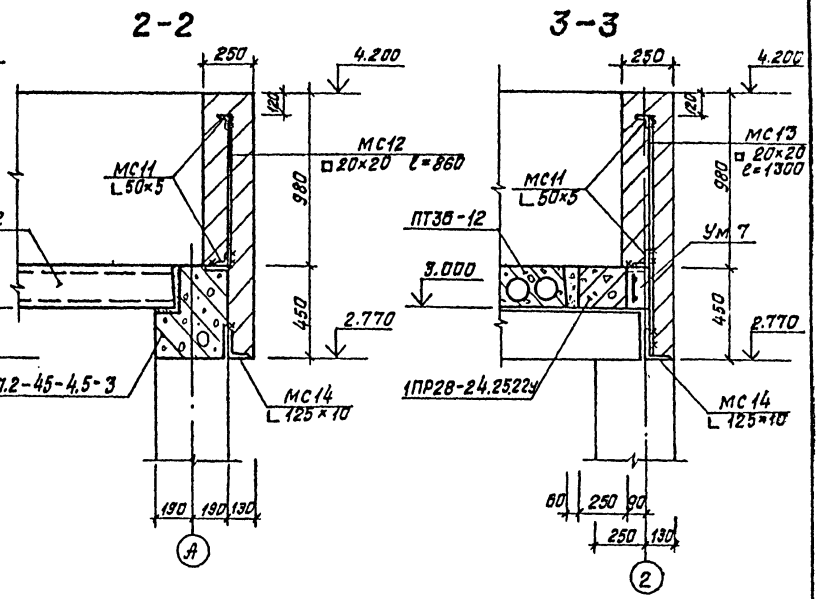
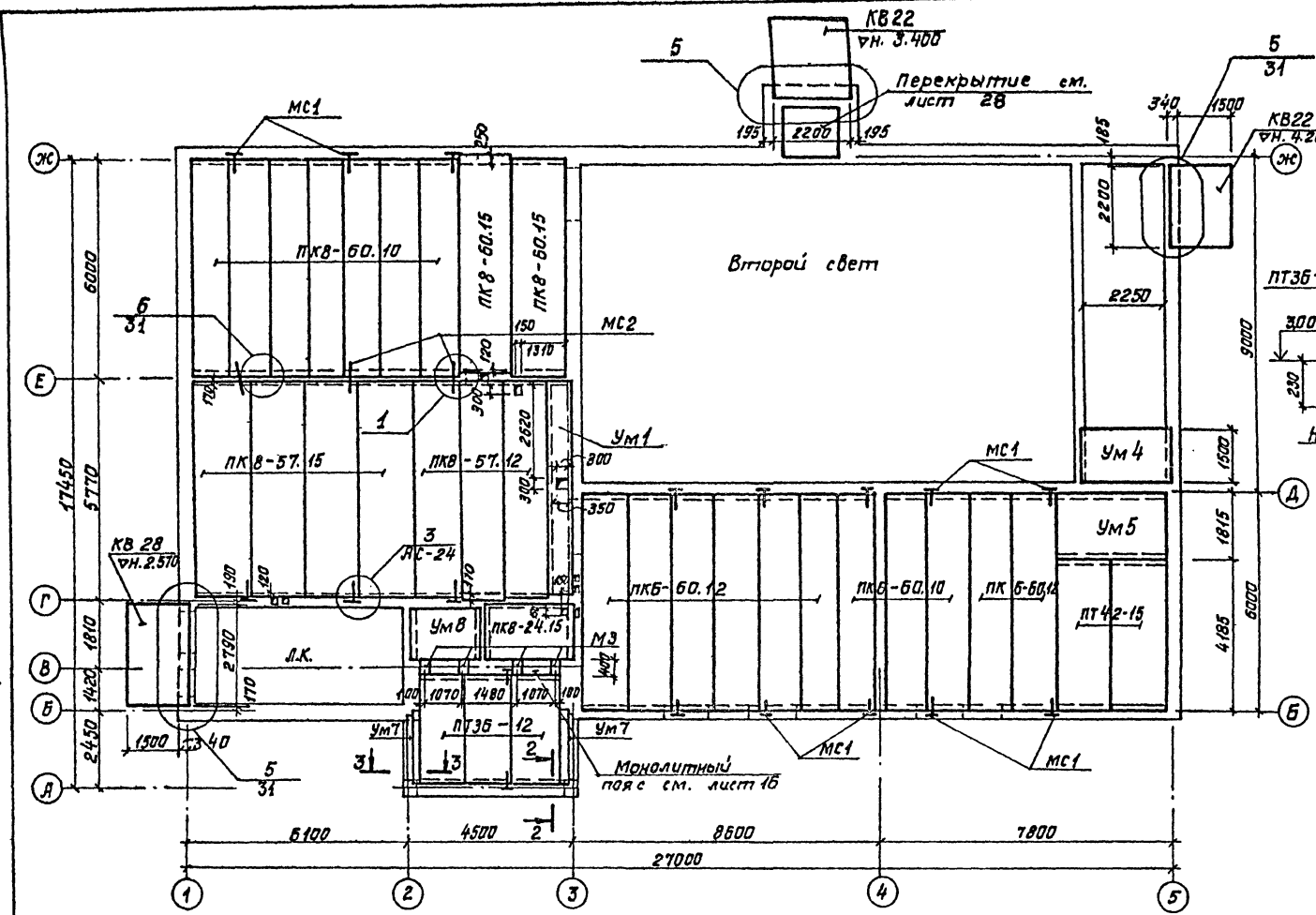


264-12-220 АС			
Се льский клуб Ютены кирпичные/свалом на 100 мет и административными помещениями			
Лит.	Лист	Листов	
Р	27		
ЛФГипротеатр г. Ленинград			1009-01
Копировал Држимина формат 22Г			

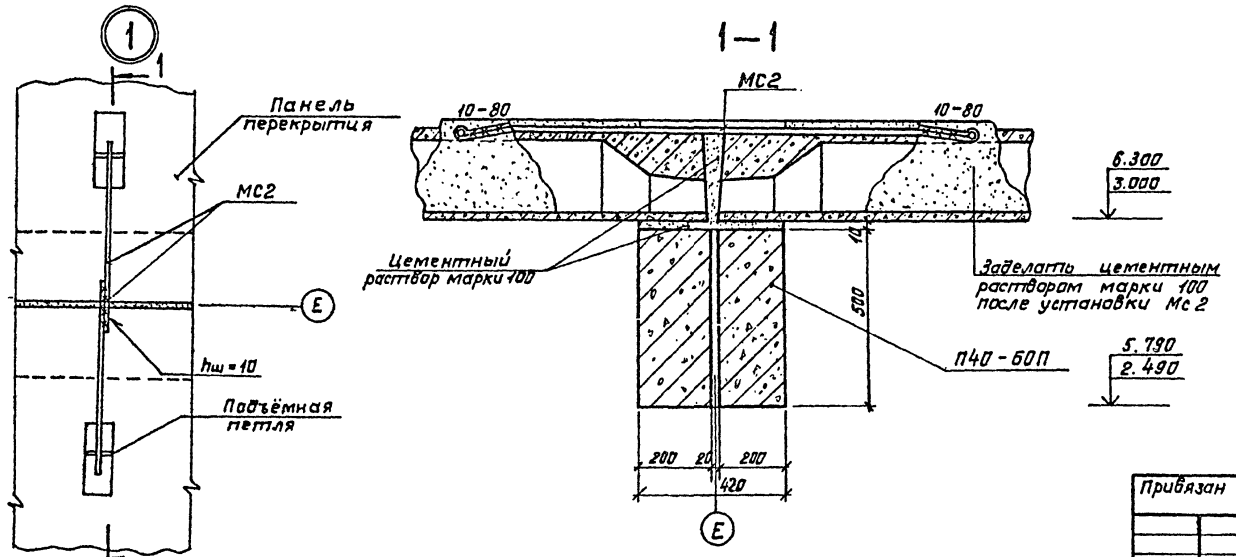
Коп. лист	Ин. Вакум.	Подп.	Дата
Т.А.П.	Меккель	С.И.	
Лит. отд.	Ваткина	С.И.	
Гл. констр.	Антонов	И.А.	
Разработ.	Александрова	Ж.С.	
Усполн.	Александрова	Ж.С.	
Провер.	Антонов	И.А.	



Альбом / Типовой проект



1. Данный лист рассматривать совместно с архитектурными листами 8, 10.
2. Отметка низа панелей перекрытия 3,000, кроме оговоренных.
3. Монтажные узлы см. лист 31.
4. Устойчивость плит козырьков над входами обеспечивается в период монтажа временными креплениями.
5. Панели перекрытий укладывать на свежесложенный цементный раствор марки 100.
6. Отверстия в панелях перекрытий для пропуска труб выполнять только в пределах пустот, разрушать ребра панелей запрещается.
7. Сводную спецификацию см. листы 37, 38.
8. Монолитные участки см. листы 32, 33.
9. Анкера типа МС см. лист 36.



Согласовано / Дата / Подпись и дата / Инв. № подл.

				264-12-220 АС		
				Сельский клуб/стены кирпичные/с залом на 100 мест и административными помещениями		
Им. лист	№ докум.	Подп.	Дата	Лит.	Лист	Листов
Г.А.П.	Меккель	И.И.	1957	Р	29	
Исполн.	Бахтина					
Гл. констр.	Антанов					
Разработ.	Александрова					
Исполн.	Катомкина					
Проверил	Антанов					
				Л.Ф. Гипротестпр г. Ленинград		







Альбом 1

Типовой проект

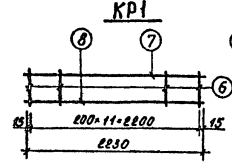
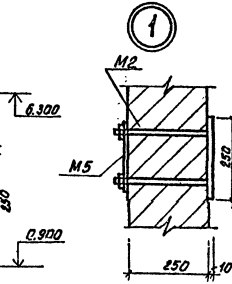
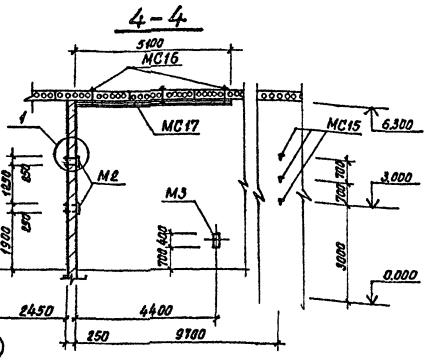
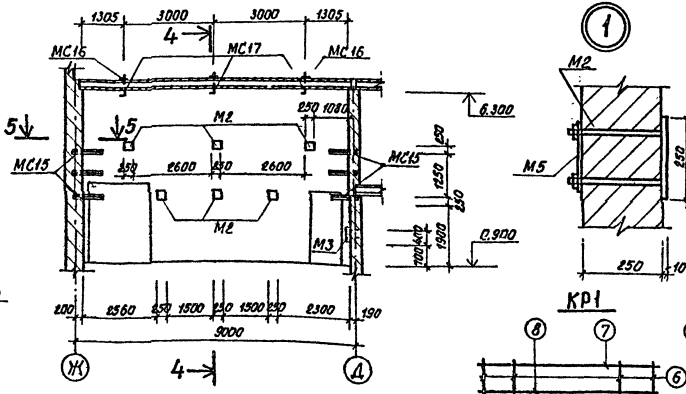
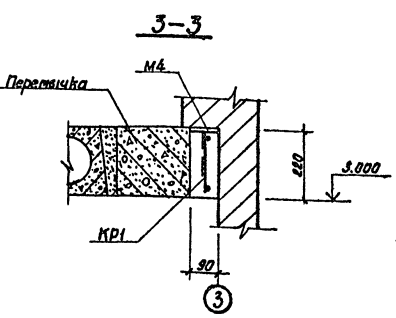
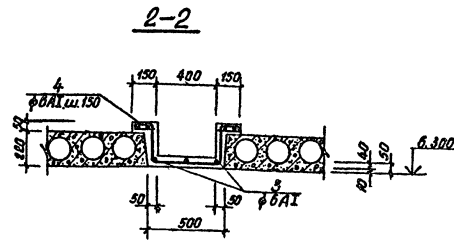
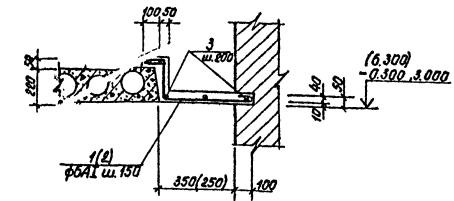
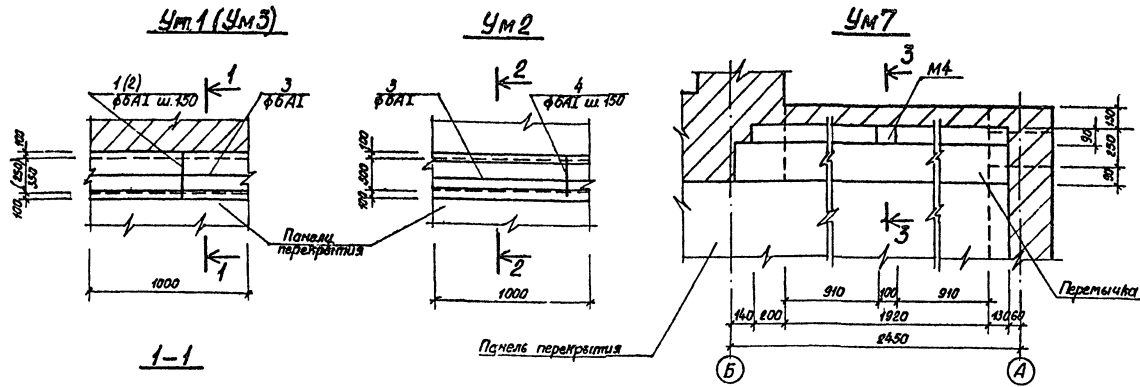
Согласовано:

И.И. Мухоморов / Проектная организация / 1999 г.

Спецификация на монолитные участки

Кол-во	Обозначение	Наименование	Кол	Примечание
		Монолитный участок Ум1		
		Детали		
		ФБА-I ГОСТ 5781-75 8-7100	15,6	кз
		Материалы на Ум 1		
		Бетон марки 200	0,22	м <sup>3</sup>
		Монолитный участок Ум2		
		Детали		
		ФБА-I ГОСТ 5781-75 8-3000	6,6	кз
		Ф10А-I ГОСТ 5781-75 8-40	1,6	кз
		Материалы на Ум2		
		Бетон марки 200	0,97	м <sup>3</sup>
		Монолитный участок Ум3		
		Детали		
		ФБА-I ГОСТ 5781-75 8-710	15,6	кз
		Материалы на Ум3		
		Бетон марки 200	0,19	м <sup>3</sup>
		Монолитный участок Ум7		
		Сборочные единицы		
		Каркас плоский КР1		
		Узелные закладные М4		
		Материалы на Ум7		
		Бетон марки 200	0,0	м <sup>3</sup>
		Каркас КР1		
		Детали		
		ФБА-I ГОСТ 5781-75 8-200	12	0,53 кз
		Ф8А-I ГОСТ 5781-75 8-2230	1	0,88 кз
		Ф10А-I ГОСТ 5781-75 8-2230	1	1,38 кз

Расстановка закладных деталей в стене зрительного зала



Ведомость деталей

Поз.	Знач.
1	30 250 480 170
2	30 250 380 170
4	30 250 480 170
5	30 250 480 170

1. Примечания см. лист 33.  
2. Читается совместно с листами 28 ÷ 30.

264-12-220 AC

Сельский клуб (стенный кирпичный) с залом на 100 мест и административными помещениями

Проектант	№ докум.	Подпись	Дата	Лист
И.И. Мухоморов	1/1	И.И. Мухоморов	1999	32
Инв. №				

Монолитные участки Ум1 + Ум3, Ум7. Расстановка закладных деталей в стене зрительного зала.  
И.И. Мухоморов  
Л.Ф. Гипротестр  
е. Ленинград  
1009-01 формат 2/21

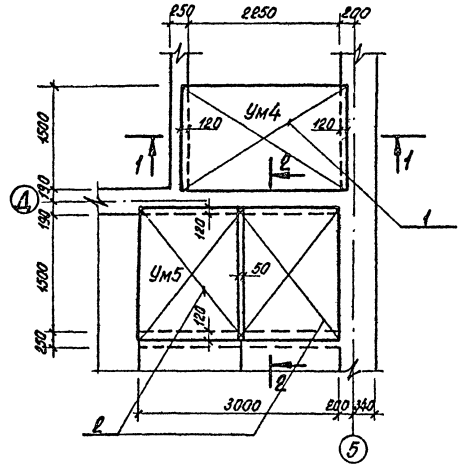
Листом 1

Типовой проект

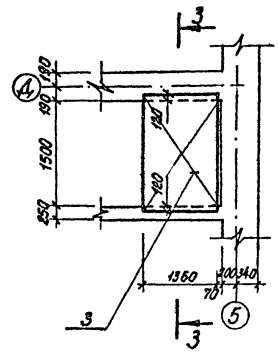
Состав частей

Имя, № пог. Полное и дата Вып. инв. №

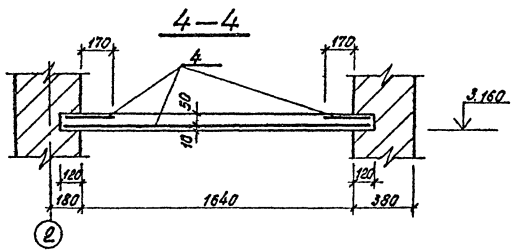
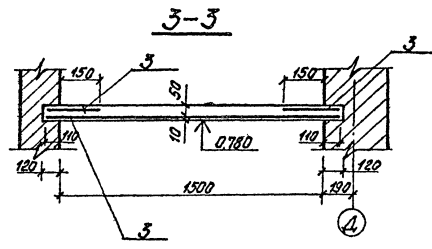
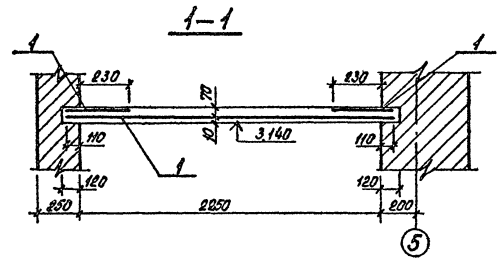
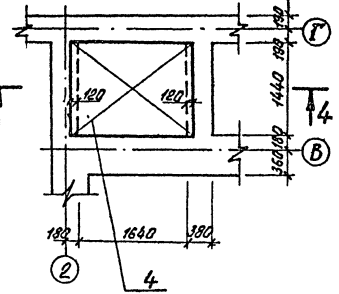
Ум4, Ум5



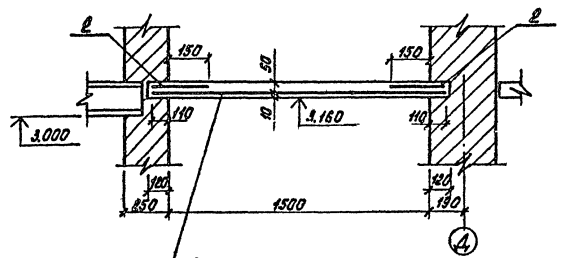
Ум6



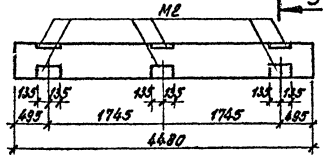
Ум8



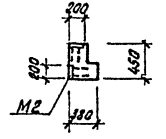
2-2



НП7.2-45-4.5-3



5-5



1. Данный лист рассматривать совместно с листами 28 ÷ 30.
2. Монолитные участки выполнять по № монтажа и анкеровки панелей перекрытия.
3. Закладные детали см. лист 3Б.

Спецификация на монолитные участки.

Кол	Обозначение	Наименование	Кол	Примечание
1		Монолитный участок Ум4		
		Сборочные единицы		
		Сетка 100/250/6/4 1500 ГОСТ 8478-66 м <sup>2</sup>	47	13.2 кг
2		Бетон марки 200		0.3 м <sup>3</sup>
		Монолитный участок Ум5		
		Сборочные единицы		
3		Сетка 100/250/6/4 1500 ГОСТ 8478-66 м <sup>2</sup>	5.9	15.5 кг
		Бетон марки 200		0.32 м <sup>3</sup>
		Монолитный участок Ум6		
4		Сборочные единицы		
		Сетка 100/250/6/4 1500 ГОСТ 8478-66 м <sup>2</sup>	3.4	9.6 кг
		Бетон марки 200		0.15 м <sup>3</sup>
5		Монолитный участок Ум8		
		Сборочные единицы		
		Сетка 100/250/6/4 1500 ГОСТ 8478-66 м <sup>2</sup>	3.5	9.8 кг
6		Бетон марки 200		0.16 м <sup>3</sup>
		Монолитный участок Ум9		
		Сборочные единицы		
1.225-1		Сетка 100/250/6/4 1500 ГОСТ 8478-66 м <sup>2</sup>	3.8	10.7 кг
		Бетон марки 200		0.13 м <sup>3</sup>
		Монолитный участок Ум10		
лист АС-2		Сборочные единицы		
		Сетка 100/250/6/4 1500 ГОСТ 8478-66 м <sup>2</sup>	1.8	4.1 кг
		Бетон марки 200		0.09 м <sup>3</sup>
лист АС-30		Прогон НП7.2-45-4.5-3	1	
		Сборочные единицы		
		Прогон НП7.2-45-4.5	6	4.9 кг

264-12-220 АС

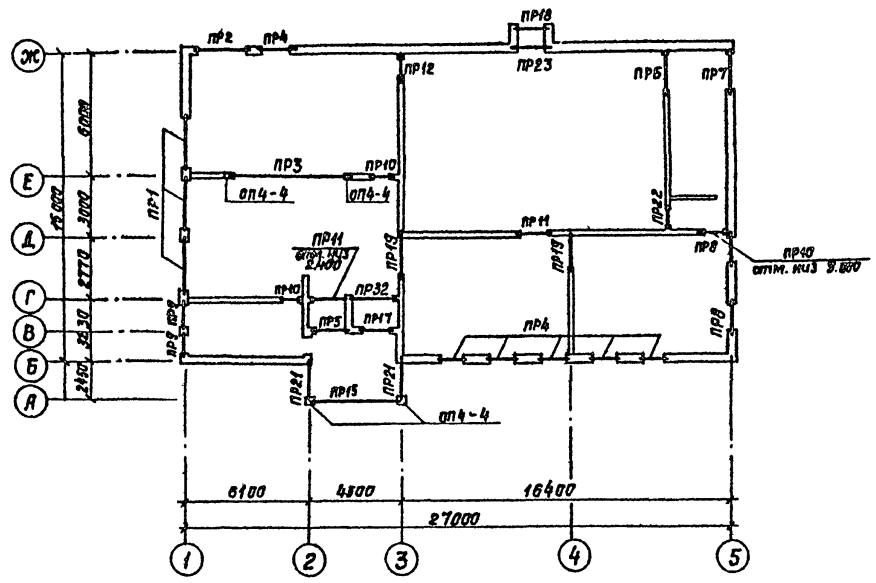
Сельский клуб (стены кирпичные) с залом на 100 мест и административными помещениями.

Прибылан	
Инт. №	

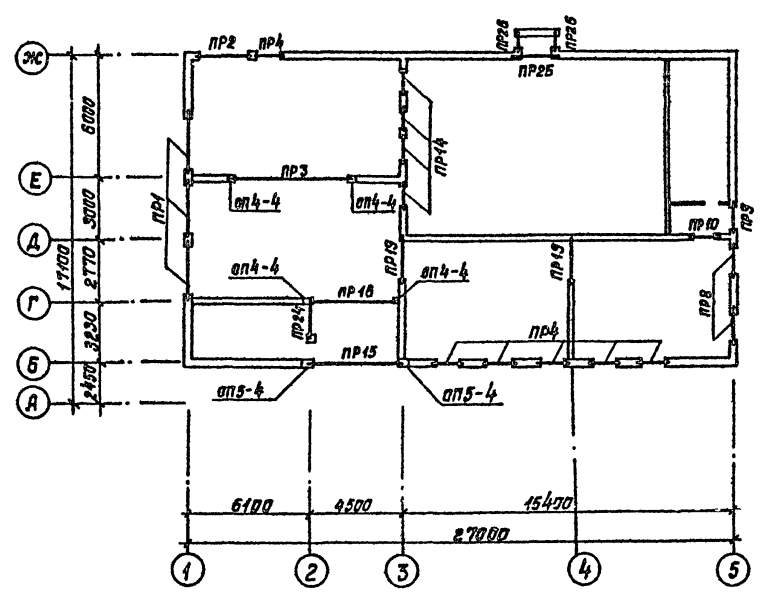
Инт. лист	№ докум.	Подпись	Дата
ГАП	Меккель		
Нах. отв.	Бактинов		
Гл. констр.	Антонов		
Разработ.	Александрова		
Шеф-пр.	Александрова		
Провер.	Котлякина		

Ситуация	Лист
Р	33
Монолитные участки Ум4 ÷ Ум6, Ум8 ÷ Ум10	
Л.Ф. Гипротестпр	
г. Ленинград	

План I этажа



План II этажа

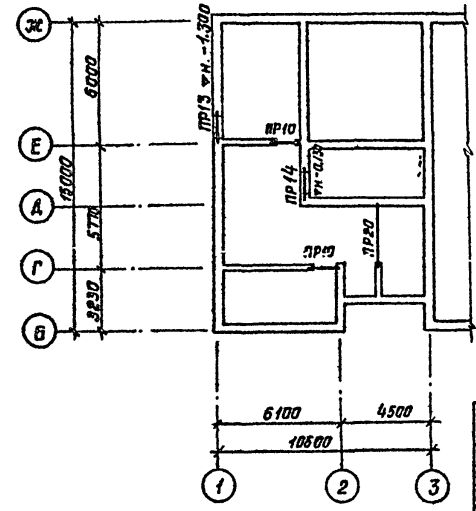


Тип	Сечение	Этаж	Кол. мест на этаж
ПР1		I	3
		II	3
ПР2		I	1
		II	1
ПР3		I	1
		II	1
ПР4		I	6
		II	6
ПР5		I	1
ПР6		I	1
ПР7		I	1
ПР8		I	2
		II	2
ПР9		I	2
		II	

ПР10		подб.	2
		I	2
ПР11		I	2
ПР12		подб.	
		I	1
ПР13		подб.	1
ПР14		подб.	1
		II	4
ПР15		I	1
		II	1
ПР16		I	
		II	1
ПР17		I	1
ПР18		I	1
ПР19		I	2
		II	2
ПР20		подб.	1

ПР21		I	2
ПР22		I	1
ПР23		I	1
ПР24		I	1
ПР25		II	1
ПР26		II	2
ПР27		подб.	3
		I	2
ПР28		I	3
		II	3
ПР29		I	6
ПР30		I	3
		II	2
ПР31		I	4
ПР32		I	1

План подвала



1. Данный лист смотреть совместно с листами 3, 10, 11.
2. Перегородки укладываются на слой свежесушеного раствора марки М50.
3. Перегородки ПР28-ПР31 на плане перегородок условно не показаны. Перегородки ПР27 устанавливаются в кирпичных перегородках над проемами 910 и 1010 мм; ПР28 - над нишами размером 840 мм; ПР29 - над нишами размером 1800 мм; ПР30 - над нишами размером 1700-1400 мм; ПР31 - над нишами размером 1000 мм.
4. Перегородки над проемами 750 мм и менее устраиваются из арматурной сетки с шагом 65 мм.

Прибаван

264-12-220 АС		
Сельский клуб/стены кирпичные/с залом на 100 мест и административными помещениями		
Исполн. В.В. Вакут.	Подпись	Дата
Г.А.П. Моккель		
Нахатов Бахтина		
Г.А. Конст. Антонов		
Разрад. Юрченкова		
Исполн. Юрченкова		
Проверил Антонов		
Лит.	Лист	Листов
Р	34	
План перегородок I, II этажа и подвала		ЛФ Гипротестпр г. Ленинград

Альбом I

Титульный проект

СОГЛАСОВАНО

Фамилия, имя, отчество и дата

Перечень элементов

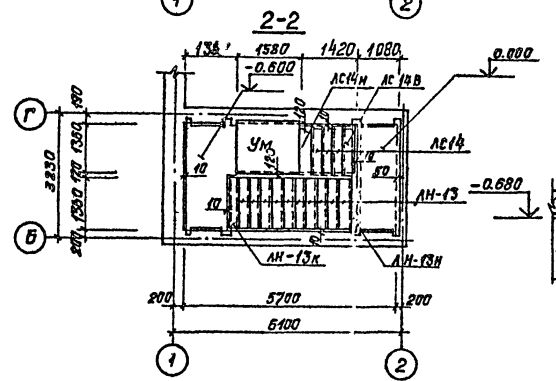
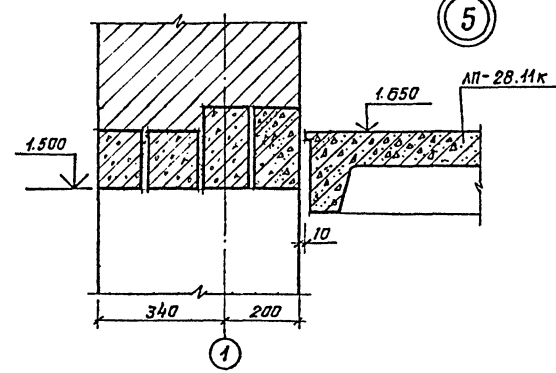
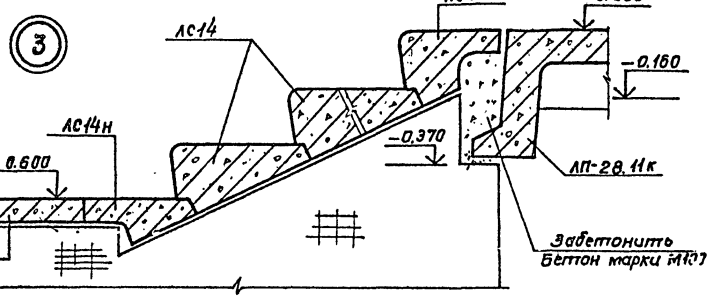
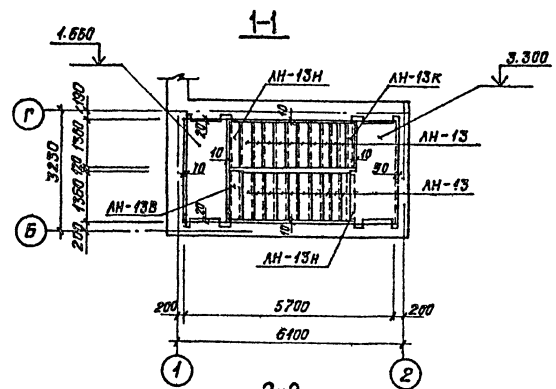
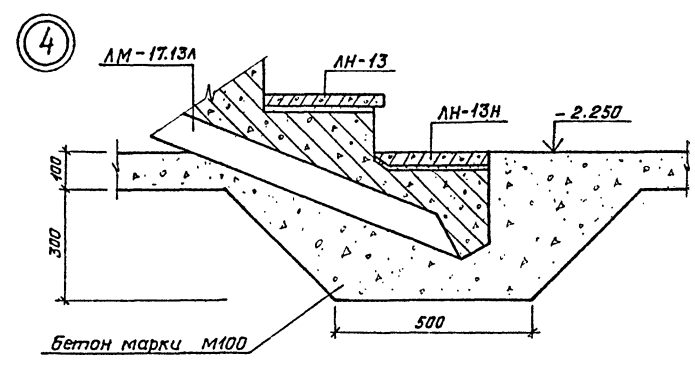
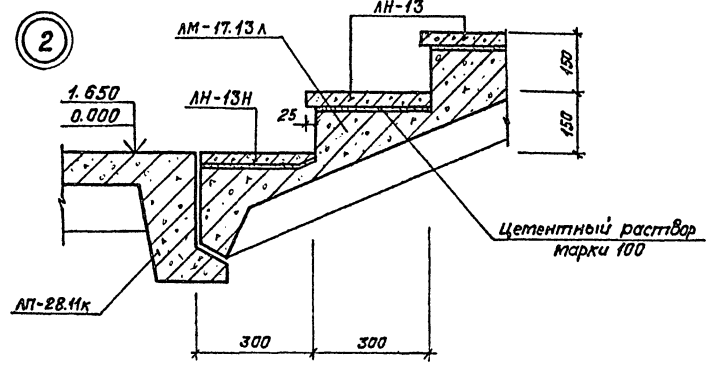
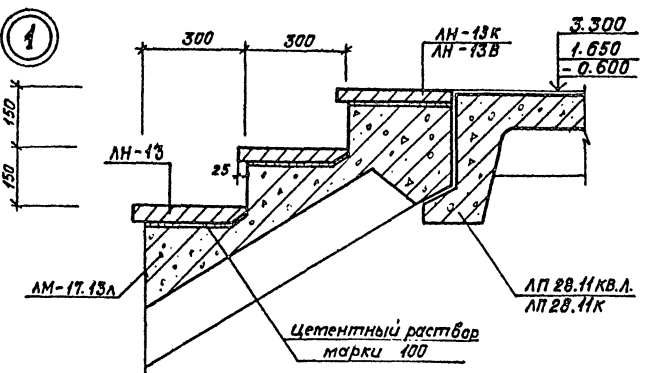
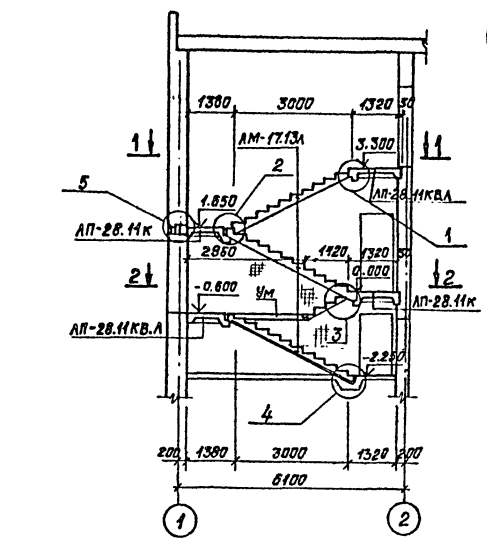
Поэ. обозн.	Обозначение	Наименование	К-во шт.	Масса ед. т	Примеч.
ЛП-28.Н.К.В.А	1.252-3 Б.1	ЛП-28.Н.К.В.А	2	1.214	
ЛП-28.Н.К.	"	ЛП-28.Н.К.	2	1.091	
ЛМ-17.13А	1.251-3 Б.1	ЛМ-17.13А	3	1.447	
ЛН-13	"	ЛН-13	30	0.038	
ЛН-13К	"	ЛН-13К	2	0.030	
ЛН-13Н	"	ЛН-13Н	3	0.025	
ЛН-13В	"	ЛН-13В	1	0.033	
ЛС14	1.155-1 Б.1	ЛС14	3	0.150	
ЛС14Н	"	ЛС14Н	1	0.078	
ЛС14В	"	ЛС14В	1	0.115	

Альбом 1

Тяговой проект

СОГЛАСОВАНО

СНТЛ



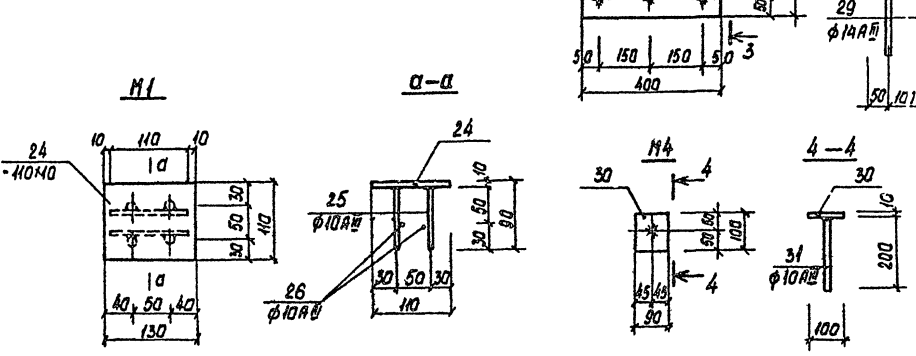
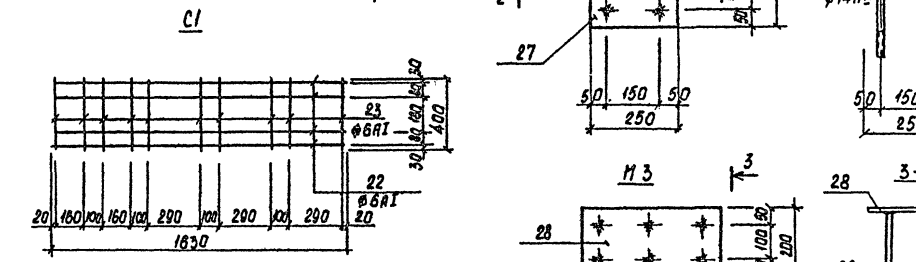
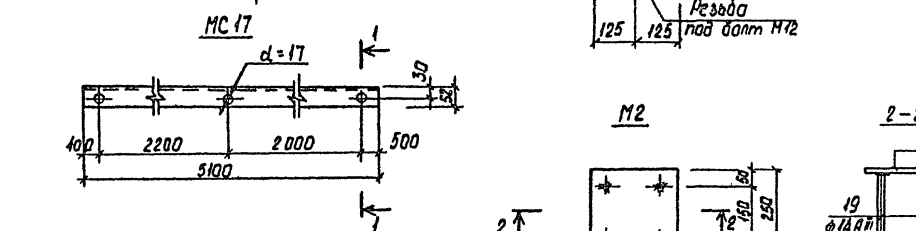
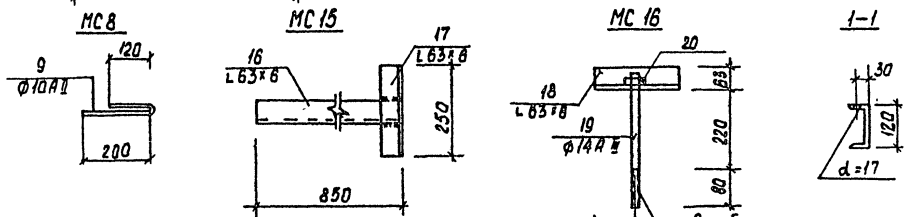
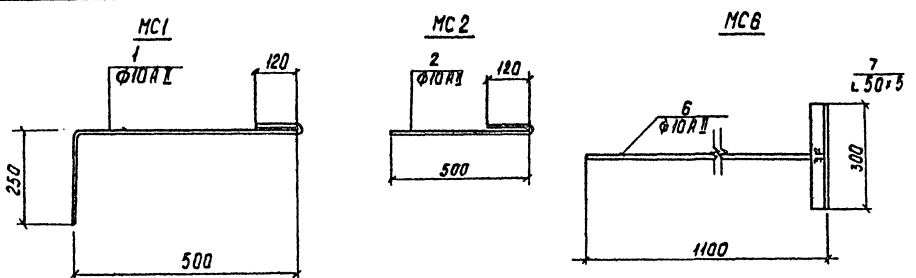
				264-12-220 АС		
				Сельский клуб/стены кирпичные/залом на 100 мм от и административными помещениями		
Изм. лист	И. док. у.	Подп.	Дата	Лист	Листов	
	Г.А.П.	Меккель	20-10-87	Р	35	
	Нач. отд.	Бахтина				
	Уд. констр.	Антонюв	20.10.87			
	Разработ.	Александров	Ж.О.И.			
	Исполнил	Нуренкова	Л.С.			
	Проверил	Антонюв	Л.С.			

Лестница в осях 1-2, Б-Г  
Л.Ф. Гипропроект г. Ленинград

1000-01 Копировал: Иванова формат 22Г

Альбом 1

Типовой проект



Ведомость металлических элементов

1	2	3	4	5	6	7	
M1	24	Полоса	-10x10	130	1	1,12	
	25	—	10AII	80	4	0,20	
	26	—	10AII	110	2	0,14	
						Итого	1,46
M2	27	Полоса	-250x10	250	1	4,90	
	19	—	14AII	320	4	1,55	
						Итого	6,45
M3	28	Полоса	-200x10	400	1	6,28	
	29	—	14AII	250	6	1,81	
						Итого	8,09
M4	30	Полоса	-90x10	100	1	0,71	
	31	—	10AII	200	1	0,12	
						Итого	0,83
M5	32	см. лист	-250x6	250	1	2,95	

Марка эл-та	Поз	Эскиз или сечение	φ мм	Длина мм	Кол.	Масса общая кг	
MC1	1	см. лист	10AII	940	1	0,58	
MC2	2	—	10AII	690	1	0,43	
MC3	3	Полоса	-80x8	200	1	0,75	
MC4	4	—	Л63x6	1550	1	8,87	
MC5	5	—	Л63x6	2200	1	12,58	
MC6	6	—	10AII	1100	1	0,68	
	7	—	Л50x5	300	1	1,13	
						Итого	1,81
MC7	8	—	10AII	300	1	0,19	
MC8	9	см. лист	10AII	390	1	0,24	
MC9	10	—	-80x6	100	1	0,38	
MC10	11	—	Л63x6	2800	1	16,02	
MC11	12	—	Л50x5	1000	1	3,77	
MC12	13	—	а20x20	860	1	2,70	
MC13	14	—	а20x20	1300	1	4,08	
MC14	15	—	Л25x10	1000	1	19,1	
MC15	16	—	Л63x6	850	1	4,86	
	17	—	Л63x6	250	1	1,43	
						Итого	6,29
MC16	18	—	Л63x6	250	1	1,43	
	19	см. лист	14AII	320	1	0,39	
	20	Гайка M12	—	—	1	0,02	
						Итого	1,84
MC17	21	см. лист	с 12	5100	1	53,04	
CI	22	—	6AII	1630	4	1,45	
	23	—	6AII	400	10	0,89	
						Итого	2,34

1. Сварки производить электродами Э-42 в соответствии с ГОСТ 9467-75.
2. Сварные швы h=5 мм.
3. Изготовление закладных выполнять дуговой сваркой под слоем флюса.
4. Сетку CI изготавливать контактно-точечной сваркой.
5. Сводную спецификацию см. лист 38.

ОБЪЕКТ 264-12-220

Инж. М.И. Мухоморов

264-12-220 AC

Изм.	Лист	№ докум.	Подп.	Дата	Лист	Листов
1	1	264-12-220 AC	М.И. Мухоморов		1	1
					Д	36
					ЛФГипрометпр г. Ленинград	

1099-01 Копировал Дрыжжина формат 22Г

Альбом 1

Типовой проект

Согласовано

Имя, ф.и.о., подпись и дата

Марка поз.	Обозначение	Наименование	Кол-во			Масса ед. т	Примечание
			ниже 0.00	на 0.330	покрытия 0.50		
1	2	3	4	5	6	7	8
<b>Плиты железобетонные для ленточных фундаментов</b>							
ФЛБ-24	1.112-5 вып. 4	ФЛБ-24-4	18	—	—	1.040	
ФЛБ-12	—	ФЛБ-12-4	5	—	—	0.515	
ФЛВ-24	1.112-5 вып. 2	ФЛВ-24-2	6	—	—	1.395	
ФЛВ-12	—	ФЛВ-12-2	7	—	—	0.685	
ФЛ10-24	1.112-5 вып. 1	ФЛ10-24-1	11	—	—	1.520	
ФЛ10-12	—	ФЛ10-12-1	9	—	—	0.750	
ФЛ10-8	—	ФЛ10-8-1	2	—	—	0.495	
ФЛ12-12	—	ФЛ12-12-1	12	—	—	0.810	
ФЛ16-24	—	ФЛ16-24-1	4	—	—	2.470	
ФЛ12-24	—	ФЛ12-24	9	—	—	1.760	
<b>Фундаменты под колонны</b>							
Ф-13-4	ИИ-04-1 вып. 6	Ф-13-4	2				
<b>Блоки бетонные для стен подвалов</b>							
ФБС 24.5.6-Т	ГОСТ 13579-78	ФБС 24.5.6-Т	80	—	—	1.630	
ФБС 12.5.6-Т	—	ФБС 12.5.6-Т	24	—	—	0.790	
ФБС 9.5.6-Т	—	ФБС 9.5.6-Т	15	—	—	0.590	
ФБС 24.4.6-Т	—	ФБС 24.4.6-Т	74	—	—	1.300	
ФБС 12.4.6-Т	—	ФБС 12.4.6-Т	42	—	—	0.640	
ФБС 9.4.6-Т	—	ФБС 9.4.6-Т	10	—	—	0.390	
ФБС 12.5.3-Т	—	ФБС 12.5.3-Т	72	—	—	0.380	
ФБС 12.4.3-Т	—	ФБС 12.4.3-Т	35	—	—	0.310	
ФБС 9.3.6-Т	—	ФБС 9.3.6-Т	6	—	—	0.350	
ФБС 12.6.3-Т	—	ФБС 12.6.3-Т	2	—	—	0.460	
<b>Плиты подпольных каналов и лотки</b>							
П5-8	3.006-2 ВД-2	П5-8	11	—	—	0.410	
П5г-8	—	П5г-8	6	—	—	0.100	
П8-8	—	П8-8	1	—	—	0.870	
П8г-8	—	П8г-8	2	—	—	0.210	
Л5-8	3.006-2 ВД-1	Л5-8	1	—	—	0.250	
<b>Панели перекрытия многоспустотных</b>							
ПКБ-60.10	1.141-1 вып. 58	ПКБ-60.10	—	3	—	1.725	3
ПК4-60.10	—	ПК4-60.10	—	6	—	1.725	6
ПКВ-57.12	—	ПКВ-57.12	—	3	—	2.000	3
ПКБ-60.12	—	ПКБ-60.12	—	4	4	1.590	8
ПКВ-45.15	1.141-1 вып. 15	ПКВ-45.15	2	2	2	2.120	6
ПКВ-57.10	—	ПКВ-57.10	4	—	—	—	4
ПТ 42-15	—	ПТ 42-15	—	2	—	—	2
ПКВ-45.10	—	ПКВ-45.10	—	2	—	—	2

1	2	3	4	5	6	7	8
ПКВ-57.15	1.141-1 вып. 58	ПКВ-57.15	—	4	—	2.675	4
ПК4-60.12	—	ПК4-64.12	—	11	—	2.100	11
ПКВ-60.10	—	ПКВ-60.10	4	10	—	1.725	14
ПВ9-10	1.241-1 вып. 2	ПВ9-10	—	—	12	2.590	12
ПВ9-12	—	ПВ9-12	—	—	3	3.100	3
ПТ 27-15	1.141-1 вып. 12	ПТ 27-15	—	1	—	1.290	1
ПТ 30-15	—	ПТ 30-15	1	—	—	1.425	1
ПТ 27-12	—	ПТ 27-12	1	—	—	2.120	1
ПК4-60.15	—	ПК4-60.15	—	—	6	2.800	6
ПК4-57.15	—	ПК4-57.15	—	—	3	2.680	3
ПК4-57.12	—	ПК4-57.12	—	—	4	2.000	4
ПКВ-24.15	—	ПКВ-24.15	—	6	—	1.725	6
ПТ 36-12	—	ПТ 36-12	—	3	—	1.625	3

<b>Прогоны</b>							
НП 4-45-4.5-1	1.225-1	НП 4-45-4.5-1	—	1	—	1500	1
НП 7.2-45-4.5	1.225-1	НП 7.2-45-4.5	—	—	1	1.580	1
НП 40-60 (АТ IV)	1.225-2 вып. 5	НП 40-60 (АТ IV)	—	2	—	1.500	2
НП 7.2-45-4.5-3	1.225-1	НП 7.2-45-4.5-3	—	—	1	1.500	1

<b>Перемычки</b>							
ПР1-12.12.6	1.138-10 вып. 1	ПР1-12.12.6	10	13	21	0.025	44
ПР2-15.12.14	—	ПР2-15.12.14	—	22	20	0.075	42
ПР3-19.12.14	—	ПР3-19.12.14	—	11	2	0.075	25
ПР3-22.12.14	—	ПР3-22.12.14	—	16	6	0.100	10
ПР4-28.12.14	—	ПР4-28.12.14	—	14	14	0.125	28
ПР28-20.25.22У	—	ПР28-20.25.22У	—	5	1	0.275	6
ПР38-12.12.22У	—	ПР38-12.12.22У	—	1	8	0.075	24
ПР38-15.12.22У	—	ПР38-15.12.22У	6	24	17	0.100	32
ПР38-29.25.22У	—	ПР38-29.25.22У	—	1	1	0.400	2
ПР28-24.25.22У	—	ПР28-24.25.22У	—	3	—	0.325	3
ПР38-18.12.22У	—	ПР38-18.12.22У	—	3	—	0.125	3
ПР4-29.12.22У	—	ПР4-29.12.22У	3	—	—	0.250	3

<b>Опорные подушки</b>							
ОП4-4	1.225-2 вып. 5	ОП4-4 А III	—	4	4	0.050	8
ОП5-4	—	ОП5-4 А III	—	—	2	0.070	2

<b>Казырьки входов</b>							
КВ 26	1.238-1 вып. 1	КВ 26	—	1	1	0.750	2
КВ 22	—	КВ 22	—	2	—	1.050	2
КВ 16	—	КВ 16	—	1	—	0.750	1

**264-12-220 АС**

Изм.	Лист	№ докум.	Подпись	Дата	Сельский клуб (етены курчмы) с залом на 100 мест и административными помещениями
Привязан	ГАП	Меккель	Ильин		
	Инов. отб.	Бахитина			
	Пр. констр.	Янгонова			
	Разработ.	Александров			
Инов. №		Исполн.	Александров		Свободная спецификация
		Проверил	Янгонов		

Лист 37

**ЛФ Гипроград**  
г. Ленинград

Альбом 1

Туповой проект

202200000000

Код, № подл. по плану и дата

Марка паз.	Обозначение	Наименование	Кол-во на этаж			Масса кг.	Примечание
			ниже 0.00	1	2		
1	2	3	4	5	6	7	8
Лестничные марши:							
ЛМ-17Б	1.251-3 Вып.1	ЛМ-17,13	1	1	1	1.417	Итого 3
Лестничные площадки:							
ЛП28-11к	1.252-3 Вып.1	ЛП28-11к	-	2	-	1.091	2
ЛП28-11кпр		ЛП28-11кпр	-	-	2	1.258	2
Накладные проступи:							
ЛН-13	1.251-3 Вып.1	ЛН-13	10	10	10	0.038	30
ЛН-13Н	— " —	ЛН-13Н	1	1	1	0.025	3
ЛН-13В	— " —	ЛН-13В	1	1	1	0.033	3
ЛН-13к	— " —	ЛН-13к	-	-	2	0.030	2
Ступени:							
ЛС12	1.155-1 Вып.1	ЛС12	-	24	-	0.133	24
ЛС12Н	— " —	ЛС12Н	-	2	-	0.068	2
ЛС12В	— " —	ЛС12В	-	2	-	0.105	2
ЛС14	— " —	ЛС14	3	-	-	0.150	3
ЛС14Н	— " —	ЛС14Н	1	-	-	0.078	1
ЛС14В	— " —	ЛС14В	1	-	-	0.115	1
ЛС18	— " —	ЛС18	1	-	-	0.192	1
ЛС18В	— " —	ЛС18В	4	-	-	0.150	4
ЛС15	— " —	ЛС15	-	5	-	0.168	5
ЛС15В	— " —	ЛС15В	-	1	-	0.130	1
Монолитные участки							
Ун1	лист 32	Ун1, п.м.	-	4,5	5,7	-	10,2
Ун2	— " —	Ун2, п.м.	-	3,0	20,5	-	23,5
Ун3	— " —	Ун3, п.м.	-	-	5,7	-	5,7
Ун4	лист 33	Ун4	-	-	1	-	1
Ун5	— " —	Ун5	-	-	1	-	1
Ун6	— " —	Ун6	-	-	1	-	1
Ун7	лист 32	Ун7	-	-	2	-	2
Ун8	лист 33	Ун8	-	-	1	-	1
Ун9	лист 33	Ун9	-	-	1	-	1
Ун10	лист 28	Ун10	-	-	1	-	1
Монолитный пояс по фундаментам							
	лист 25	Бетон М.150	3,4м³				
		Арматура ф6А1	290кг				
Балка монолитная							
БМ-1	лист 25	Бетон М150-0,54м³	2				
		Арматура ф28А1-5,47м					
		Арматура ф6А1-4,1кг					
Ж.б. стаканы							
СБ4А-1	1.494-24 Вып.1	СБ4А-1	-	-	3	0,150	3

Марка паз.	Обозначение	Наименование	Кол.	Масса ед. кг.	Примечание
Анкера					
МС1	лист 36	МС1	38	0,58	22.04
МС2	— " —	МС2	13	0,43	5.59
МС3	— " —	МС3	4	0,75	3.00
МС4	— " —	МС4	1	8,87	8.87
МС5	— " —	МС5	2	12,58	25.16
МС6	— " —	МС6	8	1,81	14.48
МС7	— " —	МС7	8	0,19	1.52
МС8	— " —	МС8	8	0,24	1.92
МС9	— " —	МС9	12	0,38	4.56
МС10	— " —	МС10	1	16,02	16.02
МС11	— " —	МС11, п.м.	23	3,77	84.07
МС12	— " —	МС12	4	2,70	10.80
МС13	— " —	МС13	2	4,08	8.16
МС14	— " —	МС14, п.ч.	99	19,1	189.09
МС15	— " —	МС15	6	6,29	37.74
МС16	— " —	МС16	17	1,84	31.28
МС17	— " —	МС17	53	0,4	159.12
Закладные детали					
М1	лист 36	М1	12	1,42	17.52
М2	— " —	М2	6	6,45	38.70
М3	— " —	М3	1	8,09	8.09
М5	— " —	М5	6	2,95	17.70
С1	— " —	С1	2	2,34	4.68

264-12-220 АС

Сельский клуб № 1 в кирпичном здании на 100 мест и административные помещения

Изм/лист	№ докум.	Подп.	Дата
ГЯП	Меккель	Ильин	
Нач. отд.	Базина		
Ин. кадр.	Антонид	Ильин	
Разработ.	Александров	Ильин	
Исполн.	Иванов	Ильин	
Провер.	Антонид	Ильин	

Прибязан

Свободная спецификация

Лит. Лист Листов

Р 38

ЛФ Гитроатр п. Ленинград

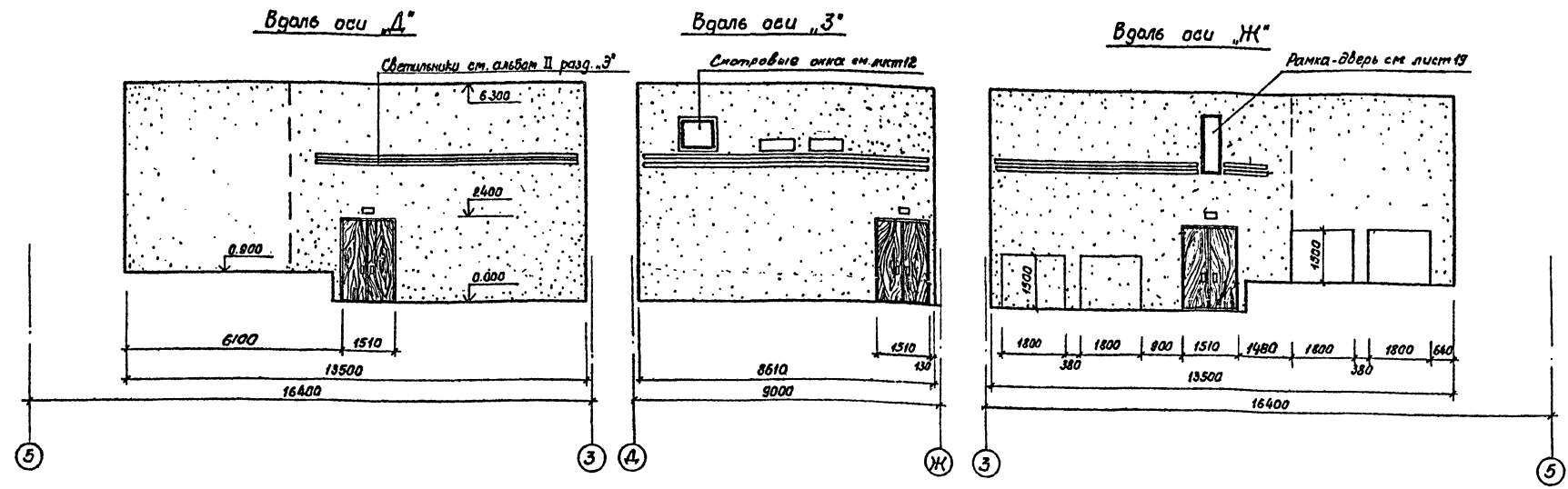
1009-27 Капирова Д.з. кинма формат 22г



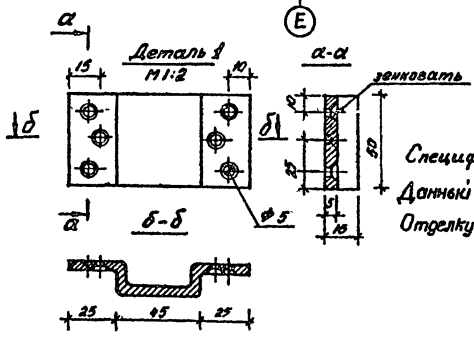
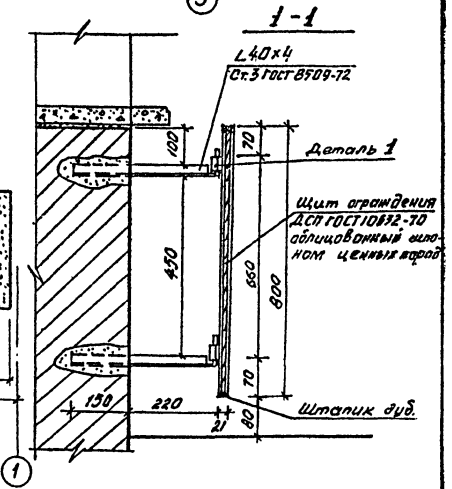
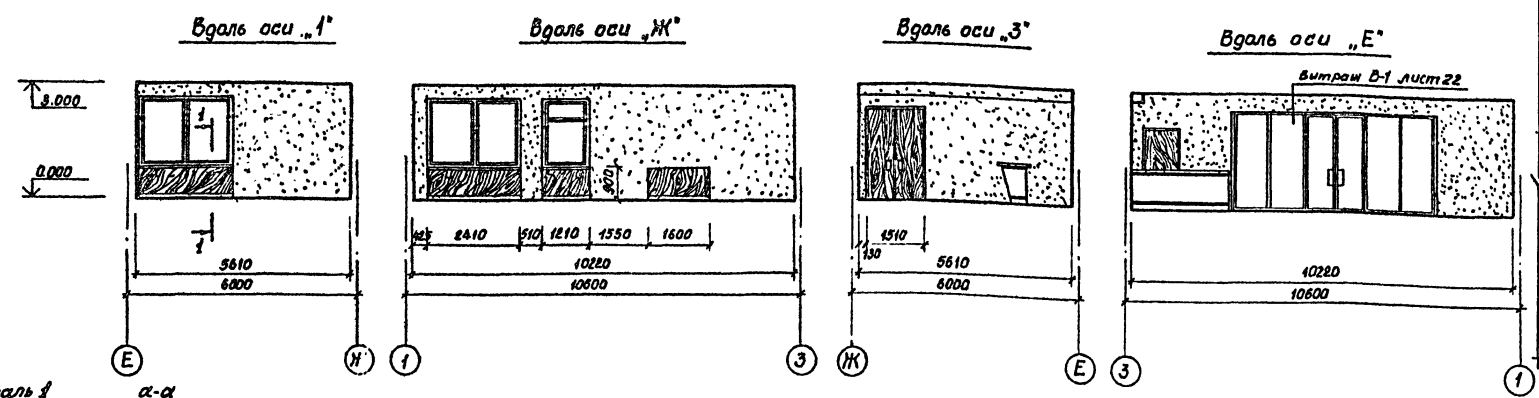
Альбом 1

Типовой проект

Развертки стен зрительного зала



Развертки стен фойе.



Спецификацию металла для ограждений радиаторов см. лист 6.  
 Данный лист смотреть совместно с листами 9, 12.  
 Отделку и окраску стен и потолка см. ведомость отделки помещений-лист 4.

Составлено: Павлова и др.

				264-12-220 АС		
				Сельский клуб (стены кирпичные) в залом на 100 мест и административными помещениями		
Изм	Лист	№ докум.	Подпись	Дата	Лит	Листов
	1	Мехкель	Мехкель		Р	39
		Нач. отд. Бахтина				
		Ин. констр. Антанов				
		Разраб. Глобина				
		Исполн. Ладина				
		Проверил Мехкель				
				Развертки стен зрительного зала и фойе.		Л.Ф. Гипротвастр г. Ленинград

Ведомость чертежей основного комплекта

Общие указания

Альбом I

Лист	Наименование	Примечание
1	Общие данные	
2	1 этаж, подвал. План с расстановкой технологического оборудования.	
3	2 этаж. План с расстановкой технологического оборудования	
4	Спецификация технологического оборудования	

Рабочие чертежи выполнены на основании:  
 - технического проекта, выполненного ЛФ Института „Гипротрактор“;  
 - архитектурно-строительных чертежей - строительных норм и правил, Клубы. Нормы проектирования. СН и П II - Л. 16-71. НЛ 5.1.1.1. - 71 Клубы. Круглые помещения. НЛ 5.1.1.4. - 73. Клубы. Помещения группы отдыха.

Ведомость ссылочных документов

Типовой проект

Обозначение	Наименование	Примечание
	Технологическое оборудование	
ТО 13-43-02-139-75	Нomenclатурный справочник Донцакого завода театрального и библиотечного оборудования	
ГОСТ 5.183-74	Планкино требования к качеству ответственной продукции	
ГОСТ 130256-76	Мебель бытовая. Функциональные размеры письменных столов и секретеров.	
ГОСТ 130257-71	Мебель бытовая. Функциональные размеры стульев.	
ГОСТ 130258-71	Мебель бытовая. Функциональные размеры стульев	
ГОСТ 130259-76	Мебель бытовая. Функциональные размеры диванов и кресел для отдыха.	
ГОСТ 17124-71	Шкафы холодильные торговые	
ГОСТ 175245-72	Мебель для предприятий общественного питания. Функциональные размеры стоек барных, кафе-терийных, буфетных	
ГОСТ 17116-72	Зеркала бытовые	
ГОСТ 23833-79Б	Оборудование холодильное, торговое	
	Общие технические условия	

Зрительный зал сельского клуба - зал многоцелевого назначения на 100 мест предназначен для показа кинофильмов, выступлений небольших профессиональных и самодеятельных коллективов, проведения собраний.

В проекте обеспечена изолированная и совместная работа зрительной, клубной и административной частей здания.

Для обслуживания посетителей сельского клуба запроектирована буфетная стойка с собственным помещением.

Ассортимент продукции буфета: конфеты, шоколад, печенье, табачные изделия, промывительные напитки.

Единовременная вместимость клуба - 135 человек.

Все помещения оборудованы соответствующей мебелью и оборудованием согласно действующим нормалам.

Содержание: Рабочие и чертежи. Всего листов: 22

Типовой проект разработан в соответствии с действующими нормами и правилами и предусматривает мероприятия, обеспечивающие взрывную, взрывопожарную и пожарную безопасность при эксплуатации здания.

Главный архитектор проекта М.И. Меньшова / Меньшова

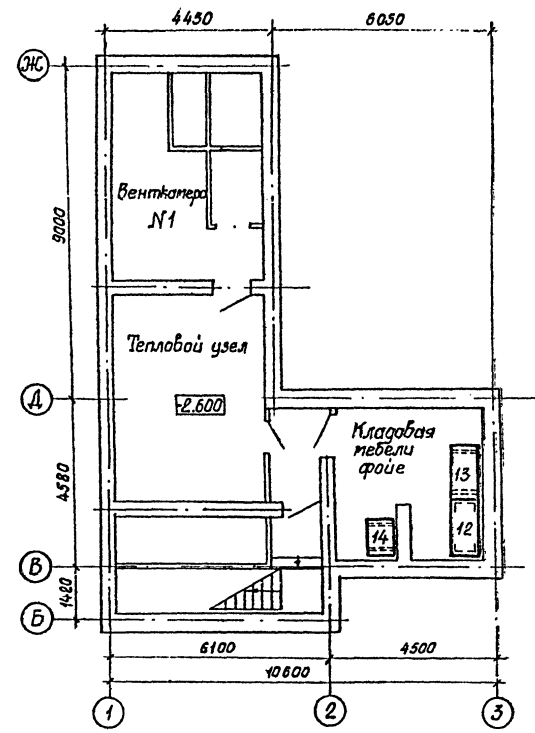
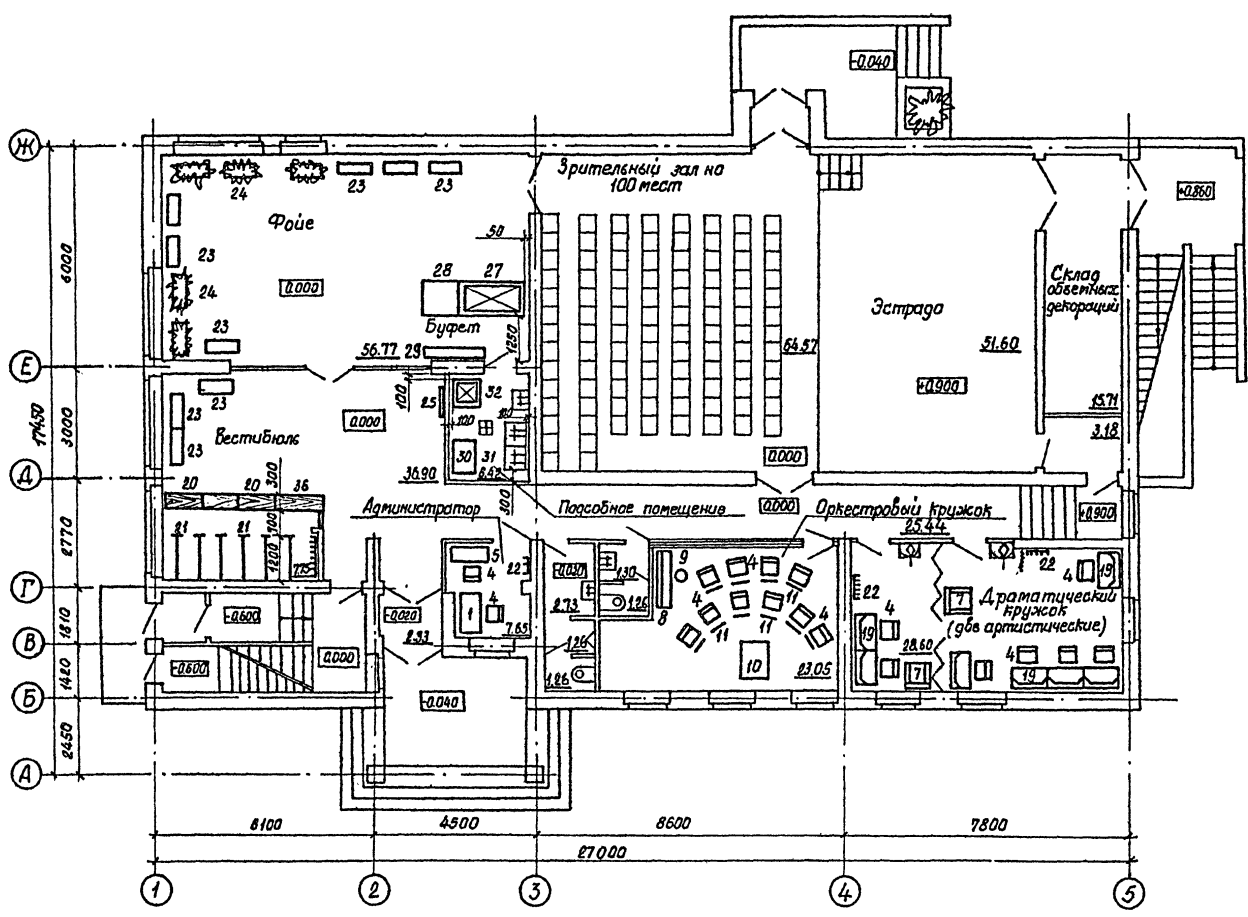
		Привязан	
Ив. №		264-12-220 ТХ	
		Сельский клуб (стены кирпичные) с залом на 100 мест и административными помещениями	
		Стенд	Лист
		Р	
Общие данные		ЛФ Гипротрактор г. Ленинград	
САП	Менкель М.И.		
Ип.	Винни		
К. спец.	Михайлов		
Рис. эр.	Ильинский		

План на отм. 0.000

План на отм. -2.600

Альбом I

Типовой проект



примечание

Кресла в зрительном зале крепить к паркетному полу по лагам шурупами в пазы на ножках кресел (кресла соединить между собой по шит), крепить крайние кресла.

Согласовано на:  
 Инстит. проект / Бюро  
 Специализированная  
 Контора. арт. Коммуналь.

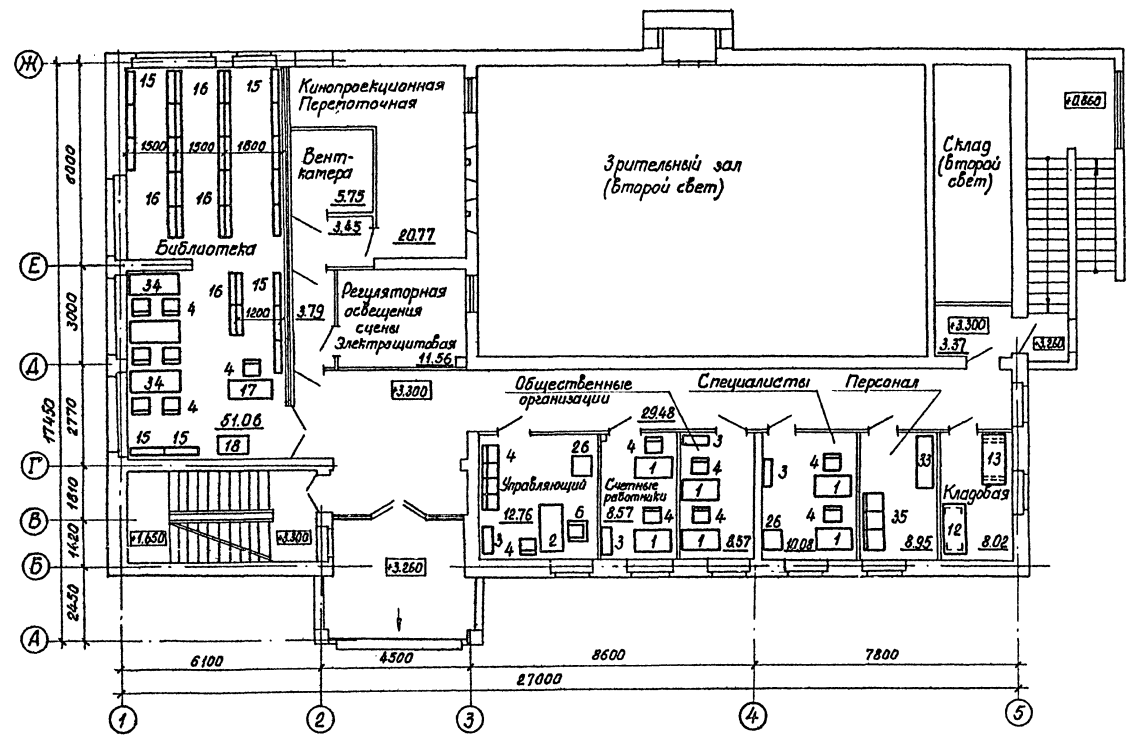
264-12-220 ТХ		
Сельский клуб (стенки кирпичные) с залом на 100 мест и административными помещениями.		
Лит	Лист	Листов
Р	2	
Л.Ф.Гипроттеатр г. Ленинград		

Приказан	И.И.П. Меккель	Лит
	Нач. отд. Бунин	Лит
	И.И.П. Никонав	Лит
	Рук. зр. Николаев	Лит
	Инж. зр. Симанина	Лит
	Продергал Николаева	Лит

1099-01 копировал: Павлова формат 22г.

Альбом 1

Типовой проект



Составлено по:  
 Проект работ в области  
 электрификации и электротехники  
 в зданиях, а также в коммунальных

Имя Фамилия Имя Отчество  
 Подпись и дата

				<b>264-12-220 ТХ</b>		
				Сельский клуб (стены кирпичные) с залом на 100 мест и административными помещениями		
Изм.	Лист	№ докум.	Подпись	Дата	Лит	Лист
			Меккелс	1959	Д	3
			Вунич			
			Николаев			
			Симакина			
			Николаева			
			Симакина			
			Николаева			

Иван на от. +3.300 с расстановкой технологического оборудования  
 Л.Ф. Гипротестпр  
 в. Ленинград

1099-01  
 Копировал: Павлова  
 формат 22г.

Альбом 1

Таблицы прейскуранта

Марка поз.	Обозначение	Наименование	Кол.	Масса ед., кг	Примечание	Марка поз.	Обозначение	Наименование	Кол.	Масса ед., кг	Примечание
1	Лартуцкий мебельный комбинат	Стал рабочий однотумбовый 5-288 1200*750*730	7		Поставка заказчика	19	Московский художественно-производственный комбинат	Стал критированный с индивидуальным жильем 1000*360*780	7		Поставка заказчика
2	То же	Стал рабочий однотумбовый 5-270 1500*750*730	1		То же	20	Ленинградский ремонтно-механический з-д Леннарпшта	Прилавок гардеробный 1000*300*800	3		То же
3	"	Шкаф конторский 2-284 880*410*1560	4		"	21	То же	Вешалка гардеробная канцелярская, закрепленная к стене кансаль 1200, крючков - 18	6		"
4	"	Стул 5-159 470*430*760	37		"	22	Торговая сеть	Вешалка для артистических костюмов 400*200*1800	8		"
5	"	Стал приставной 5-274 1200*420*680	1		"	23	Донецкий завод театрального и библиотечного оборудования	Банкетка трехместная МБ-10А 1500*450*390	9		"
6	"	Кресло рабочее 5-202 600*645*720	1		"	24	То же	Подушечница МБ-15 880*405*460	5		"
7	"	Кресло для отдыха 5-223 700*630*700	2		"	25	Московская зеркальная фабрика	Зеркало 750*1500	1		"
8	Московская ф-ка музыкальных инструментов	Пианино „Красный Октябрь“ 1700*450*1200	1		"	26	Первый опытный завод „Пролетария“, г. Дзержинск	Сейф металлический СМЦ 738*628*1810	2		"
9	То же	Стул круглый к пианино 4300	1		"	27	Объединение „Маршаладмаш“	Прилавок-витрина Таир-100 1800*950*1070	1	300	"
10	Художественно-производственный мастерские Управления культуры Мосгорисполкома	Пулт для дирижера 1200*900*400	1		"	28	Ленинградский ремонтно-механический з-д Леннарпшта	Стойка бухгалтерская СБ-2 1500*760*900	1		"
11	То же	Льотипр ПД-1а 480*480*перем.	11		"	29	То же	Прилавок пристенный 1200*300*900	1		"
12	Ленинградский ремонтно-механический з-д Леннарпшта	Стеллаж деревянный СП-7 1500*750*1750	2		"	30	"	Стал производственный СП-1-Н 1000*800*850	1		"
13	То же	Подобарник металлический ПУ-1 1470*840*280	2		"	31	"	Ванна маечная для посуды БМ-2П 1327*750*500	1		"
14	"	То же ПУ-1А 1090*840*280	1		"	32	Объединение „Маршаладмаш“	Шкаф холодильный ШХ-200М 750*750*1810	1	170	"
15	Зубевский механический завод	Стеллаж деревянный односекционный одноэтапный СБ 1-08 1000*216*2010	13		"	33	Ленинградский ремонтно-механический з-д Леннарпшта	Шкаф для одежды ШО-1 7680*630*2000	1		"
16	То же	То же, обустаренный (оснаб. секц) СБ8-08 1000*432*2010	12		"	34	Донецкий з-д театрального и библиотечного оборудования	Стал читательский двухместный МБ-03 1500*600*720	3		"
17	Астраханский механический з-д „Астраханец“	Кафедра бытовая кн. К-01 1200*620*900	1		"	35	Ишчалов мебельно-производственное объединение „Рига“	Диван секционный НТ-222 1765*730*720	1		"
18	То же	Шкаф канцелярский на 30 ящиков ШК-30 1050*500*1026	1		"	36	Ленинградский ремонтно-механический завод Леннарпшта	Прилавок гардеробный с дверцей прохода за барьер 1000*300*800	1		"

Согласовано:

Имя, № табл., Примечание и дата

				264-12-220 ТХ		
				Сельский клуб (стены кирпичные) с залом на 100 мест и административными помещениями		
Имя	Имя	№ докум.	Инициалы	Дата	Лист	Листов
Приязан	ГИП	Мейвель	Иванов	28.08.81	Р	4
	Нач. отд.	Бунин	Иванов	28.08.81		
	Ка. спец.	Никонов	Иванов	28.08.81		
	Рук. гр.	Николаева	Иванов	28.08.81		
	Прораб	Николаева	Иванов	28.08.81		
инб. №		Разработ	Симаница	28.08.81		
				Спецификация технологического оборудования		
				Л.Ф. Гиротестр в Ленинград		

Альбом I

Ведомость рабочих чертежей основного комплекта

Лист	Наименование	Примеч.
1	Общие данные	
2	Механооборудование эстрады	
3	Механооборудование эстрады	
4	Механооборудование эстрады	
5	Занавес антрактно-раздвижной	
6	Занавес антрактно-раздвижной	
7	Киноэкран с предэкраным занавесом	
8	Киноэкран с предэкраным занавесом	
9	Киноэкран с предэкраным занавесом	

Общие указания

Эстрада с размерами 6,0м \* 8,61м разбита на 2 ировых плана, нулевое место и проход.

На эстраде предусмотрены:

- 1 Антрактный раздвижной занавес - 1компл.
- 2 Декорационные подъемы - 11компл.
- 3 Софитные подъемы - 2компл.
- 4 Киноэкран с предэкраным занавесом - 1компл.

Для раздвижки антрактного занавеса используется дорога механизма типа МПЗ-1 и ручная лебедка.

Декорационные подъемы представляют собою штангу длиной 7,61м, стационарно закрепленную к проганам в трех местах.

Софитные подъемы представляют собою штангу - трубу длиной 7,61м, к которой крепится осветительная аппаратура. Труба крепится аналогично декорационным подъемам.

Каркас киноэкрана представляет собой металлическую раму из труб на которую натягивается киноэкран и устанавливаются громкоговорители.

В качестве предэкранного занавеса используется механизм Тика МПЗ-1 в комплекте с лебедкой Калининского механического завода.

Ведомость ссылочных документов

Обозначение	Наименование	Примеч.
ГОСТ 3070-74	Канаты стальные. Канат двойной гибкий типа ТК конструкции 6х19(1х6+2)+10.С. Сортовой	
ГОСТ 3262-75*	Трубы стальные водопроводные	
ГОСТ 6009-74	Лента стальная горячекатаная	
ГОСТ 8240-72	Сталь горячекатаная Швеллеры. Сортовой	
ГОСТ 8486-66**	Лигнито материалы хвойных пород	
ГОСТ 8509-72*	Сталь прокатная угловая равнополочная. Сортовой	
ГОСТ 14614-79	Фанера декоративная	
ГОСТ 17306-74	Шнур льняной	

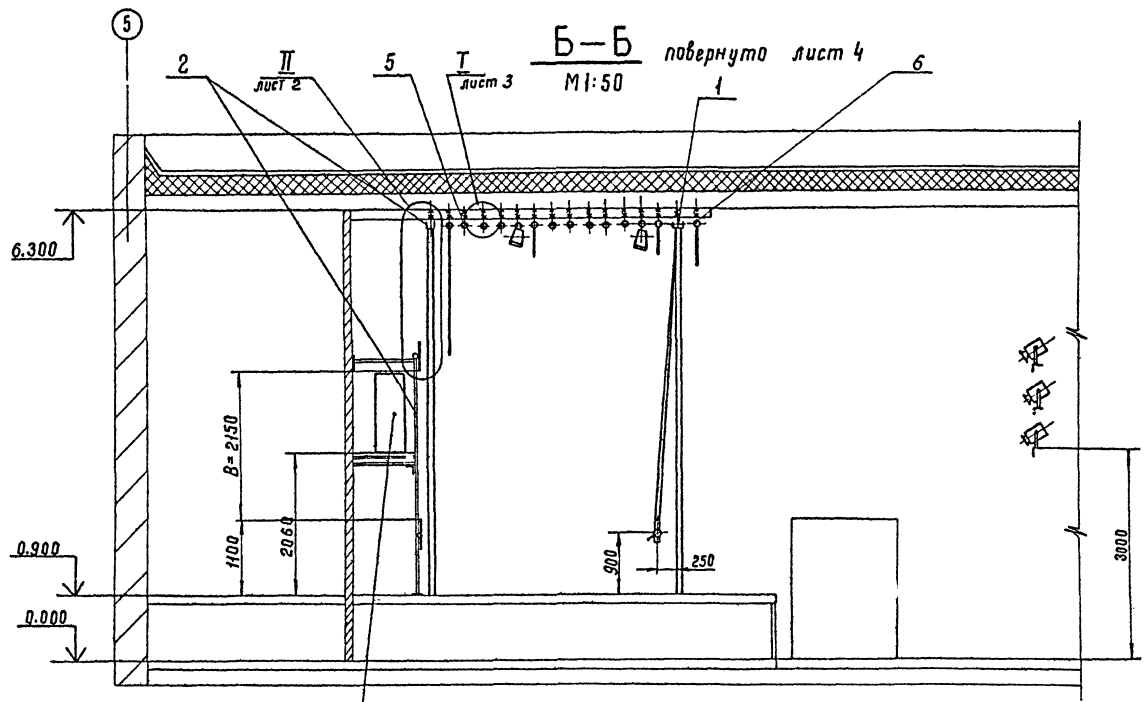
Ведомость спецификаций

Лист	Наименование	Примеч.
2	Спецификация механооборудования эстрады	
5	Спецификация занавеса антрактно-раздвижного	
7	Спецификация киноэкрана с предэкраным занавесом	

Тиловой проект разработан в соответствии с действующими нормами и правилами и предусматривает мероприятия, обеспечивающие взрывную, взрывопожарную и пожарную безопасность при эксплуатации здания.  
 Главный архитектор проекта В.Меккель

Инв.№		Привязан	
264-12-220		МО	
Сельский клуб (отны кирпичные) с залом на 100мест и административными помещениями			
ГАП	Меккель	Исполн	
Нац.отд	Бунин	Спр	
Гл.отд	Никонов	КМ	
Отдел	Менцева	Уч	
Общие данные			Лист 9
			ЛФ Гипротестр
			в. Леничирад

Альбом I  
Типовой проект



Громкоговоритель  
30А138 - 2 шт.

1. Сварку произвести при монтаже по ГОСТ 5264-69 по периметру примыкания деталей катетом шва, равным наименьшей толщине свариваемых деталей. Электрод марки Э-42, ГОСТ 9467-75
- 2.\* Размеры для справок  
Предельные отклонения размеров — по СМЭ
3. Покрытие наружных нерабочих поверхностей Эмаль НЦ-25 ГОСТ 5406-73, светло-серый, IV. С.
4. Монтаж металлоконструкций выполнить в соответствии с правилами техники безопасности и производственной санитарии в театрах (клубах), обратив особое внимание на следующие пункты правил:
  - 4.1. Все резьбовые соединения должны иметь приспособления, препятствующие самоотвинчиванию.
  - 4.2. стальные канаты должны соответствовать техническим условиям по ГОСТ 3241-80. Стальные канаты, не имеющие сертификата, к установке не допускаются.
  - 4.3 длина заплетки каната должна быть равна 25 диаметрам каната.
  - 4.4 применять для работы канаты, сращенные из отдельных кусков, запрещено.
  - 4.5 стальные канаты применять только чистые, без какой-либо смазки.
  - 4.6 установку блоков производить таким образом, чтобы направление канатов совпадало с направлением канатов блоков.
- 5 После окончания монтажных работ произвести испытание механизма в соответствии с «Правилами техники безопасности и производственной санитарии в театрах»

Создано  
Проектировал  
Электромех.  
Сметчик  
Инж. № подл.  
Подпись и дата

Поз.	Обозначение	Наименование	Кол.	Масса ед. кг	Прим.
1		Занавес антрацитовый	1		
2		Киноэкран с предэкраным занавесом	1		
5		Штанкет L=7610			
		Труба 25 ГОСТ 3262-75*	13	18,5	
6		Штанкет L=8600			
		Труба 25 ГОСТ 3262-75*	1	21	
8		болт М8×40, 56.06 ГОСТ 7798-70*	45	0,022	Приблизан
9		Гайка М8.8, 06 ГОСТ 5915-70*	220	0,006	
10		Шайба 8.06 ГОСТ 11371-78	45	0,002	

11	Шайба 8.06 ГОСТ 10906-78	45	0,002
12	ВВ ГОСТ 2590-71* Ст.3 ГОСТ 535-79	10,0 м	0,4
13	4×30 ГОСТ 103-76 Ст.3 ГОСТ 535-79	12,5 м	0,94

264-12-220 МО			
Изм.	Лист	И.докум.	Подпись
	ГАП	Меккель	Механик
	Нач. отд.	Вичнич	
	Сл. спец.	Никонов	2.91
	Рук. зр.	Васкина	2.06
	Провед.	Васкина	И.н.
	Разраб.	Ситников	
Сельский клуб/стены кирпичные/с залом на 100 мест и обшито паркетными помещениями			Лит
			Лист
			Листов
			Р 2
Механооборудование эстрады			Л.Ф. Гипротестр г. Ленинград

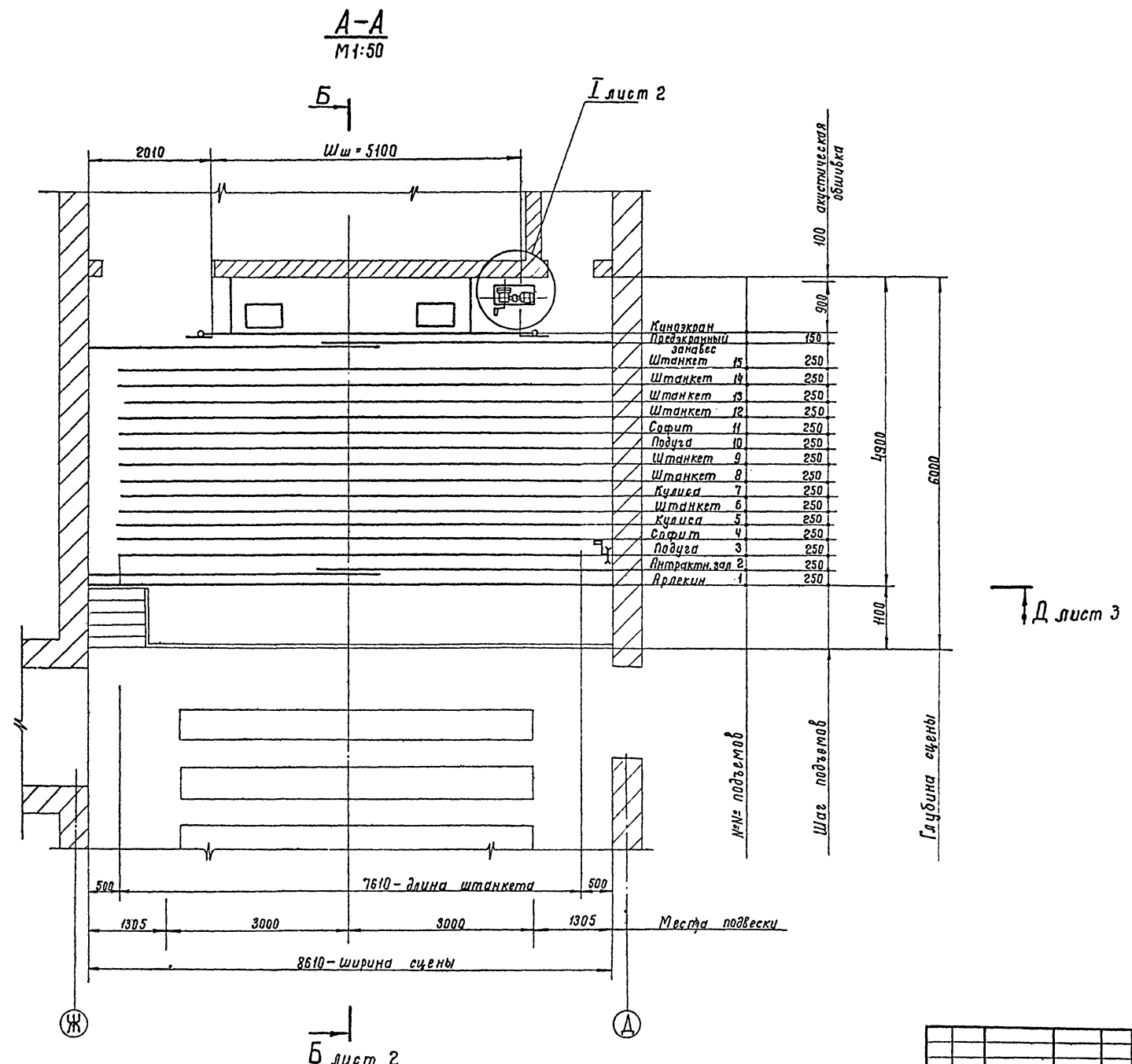




Альбом /

Типовой проект

Создано:	Арх. мастер И.И. Волынов
Проектант:	Электромех. Грива В.
Сметчик:	Ходуцкий
Шифр № подл.	Подпись и дата



Б лист 2

				<b>264-12-220 МО</b>		
				Сельский клуб / стены кирпичные / зал на 100 мест и административными помещениями		
Шифр лист	№ докум.	Подпись	Дата	Лит.	Лист	Листов
Г.А.П.	Меккель	<i>Меккель</i>	2.06	Р	4	
Нач. отд.	Бунич	<i>Бунич</i>	2.06			
Гл. спец.	Никонов	<i>Никонов</i>	2.06			
Рук. зр.	Осокина	<i>Осокина</i>	2.06			
Провер.	Осокина	<i>Осокина</i>	2.06			
Разраб.	Ситников	<i>Ситников</i>	2.06			

Привязан	
Инв. №	

Механооборудование эстрады

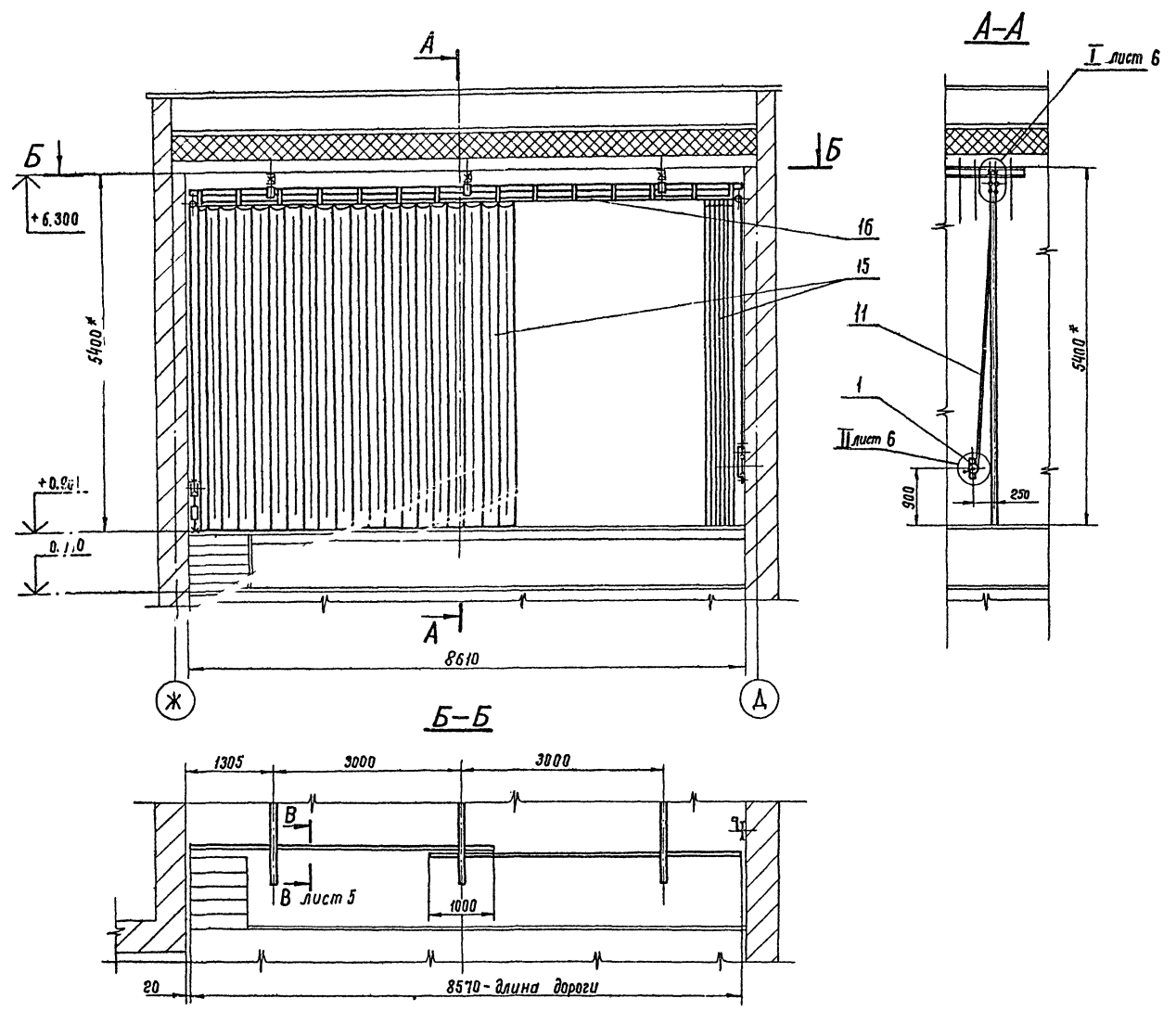
Л.Ф. Гипрогеатр

Ленинград

Формат 22

1099-01 Копирабал: Петрова

Альбом 1  
Туполов проект



1. Сварку произвести по ГОСТ 5264-69 непрерывным швом по периметру примыкания деталей катетом шва, равным наименьшей толщине свариваемых деталей. Электрод ЭЧЗ ГОСТ 9467-75.
- 2\* Размеры для справок.
3. Предельные отклонения размеров: диаметров — по А7, остальных — по СМ7.
4. Покрытия наружных нерабочих поверхностей: Эмаль НЦ-25, светлая-серая, ГОСТ 5406-73. IV. С.
5. Монтаж антрактного занавеса выполнять в соответствии с «Правилами техники безопасности и производственной санитарии в театрах».
6. Все резьбовые соединения должны иметь приспособления против самоотвинчивания.
7. Установку блоков и лебедки произвести таким образом, чтобы отклонение направления канатов и направления канавок блоков находилось в допустимых пределах.
8. После окончания монтажных работ произвести испытание занавеса в соответствии с «Правилами техники безопасности и производственной санитарии в театрах».

5	Гайка М8.8.06 ГОСТ 5915-70*	30	0,006	
6	Гайка М10.8.06 ГОСТ 5915-70*	8	0,012	
7	Шайба 8.06 ГОСТ 11371-78	6	0,002	
8	Шайба Ю.65Г.06 ГОСТ 6702-70	4	0,013	
10	Лноверс	60	0,06	общая масса
	Канат 3.3-Г-В-Н-180 ГОСТ 3070-74	40	0,036	
12	Круж 88 ГОСТ 2590-71* Ст.3 ГОСТ 535-79	1,4	0,4	
13	Труба 25 ГОСТ 3262-75*	12	2,39	
14	Полоса 4x30 ГОСТ 103-76 Ст.3 ГОСТ 535-79	0,72	0,94	
15	Занавес-полуархат х/б арт 4190/1900	100	50	общая масса
16	Тип МПЗ-1 Механизм предохранительного занавеса 2x8,9 м	1	160	

С. В. С. С. В. О. Н. О.  
Пр. мастер (вспомогательная)  
Электротехн. Трачак  
Специалист. Мануйлов

Уч. № подл. Подпись и дата

Поз.	Обозначение	Наименование	Кол.	Масса ед. кг	Примеч.
1		Лебедка раздвижки занавеса	1	9,0	
3		Болт М8x40.56 06 ГОСТ 7798-70*	6	0,022	
4		Болт М10x30.56.06 ГОСТ 7788-70*	4	0,041	

264-12-220 МО

Сельский клуб (стенны кирпичные) / с залом на 100 мест и административными помещениями

Инт. № 14 П. Межелов

На отв. Бучнич

Гл. insp. Никанов

Рис. гр. Осюкина

Пр. бер. Осюкина

Ра. зав. Ситников

Приблизан

Инт. №

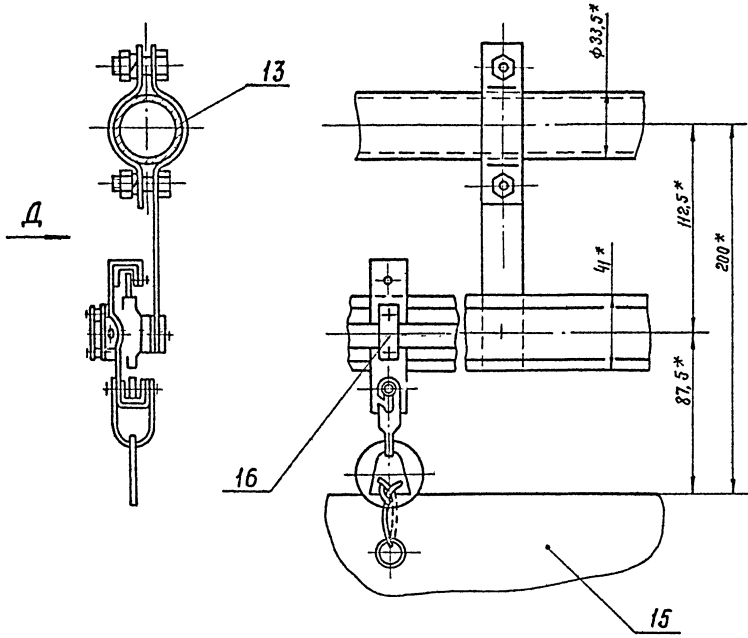
Лит Лист Листов

Р 5

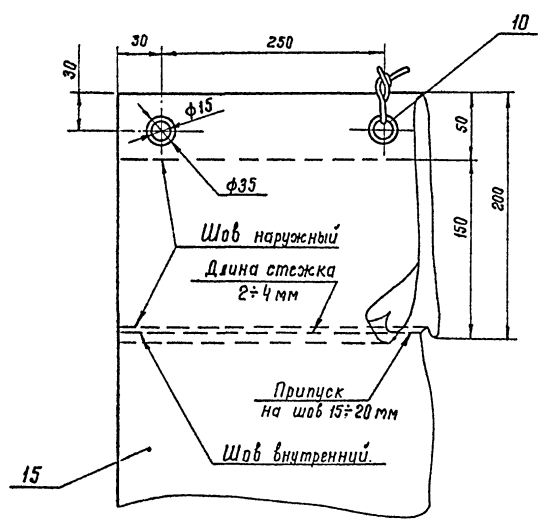
Занавес антрактно-раздвижной

А.Ф. Гипротектр г. Ленинград

В-В лист 5, повернуто Вид Д  
М1:2 М1:2



Узел отделки верхнего края занавеса



I лист 5  
М1:2

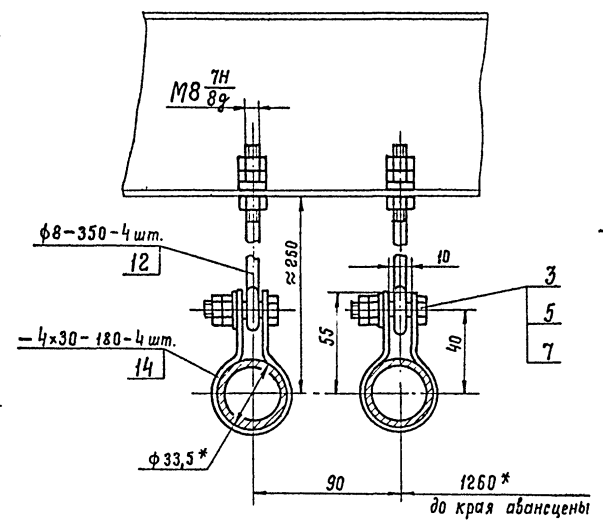
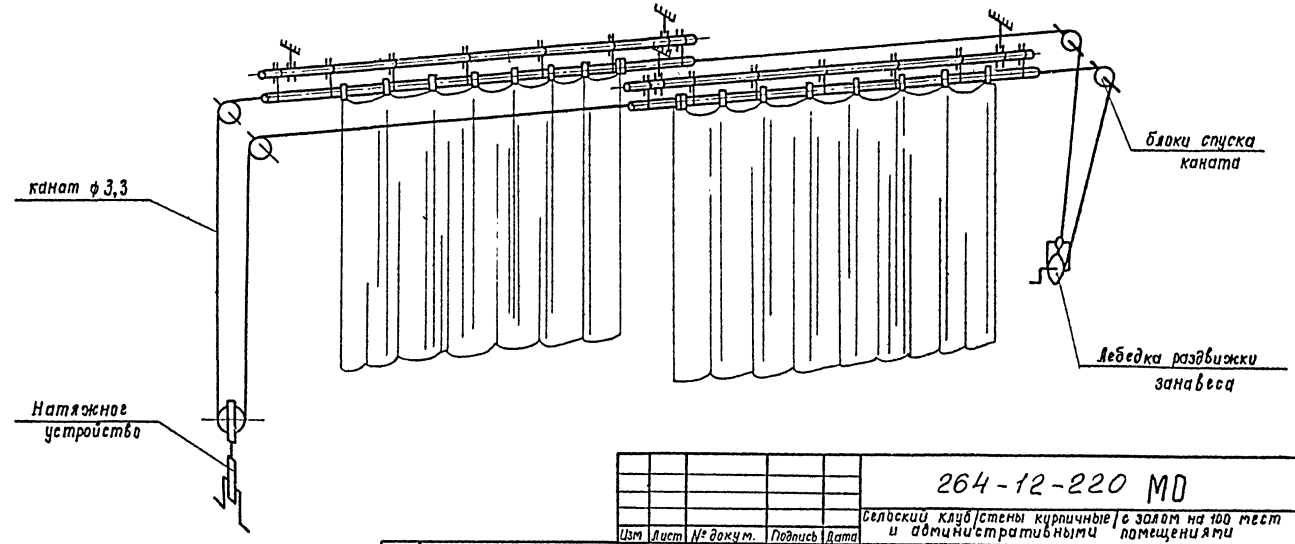
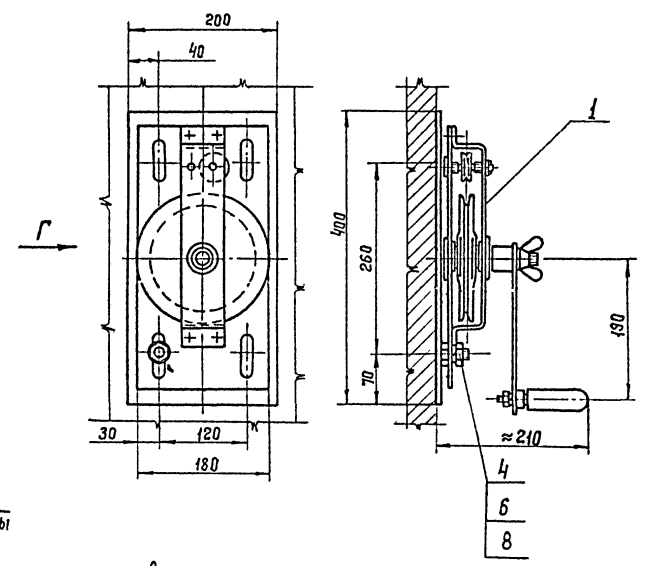


Схема запаски канатов А.Р.З

II лист 5  
М1:5 (рукоятка не показана) Вид Г

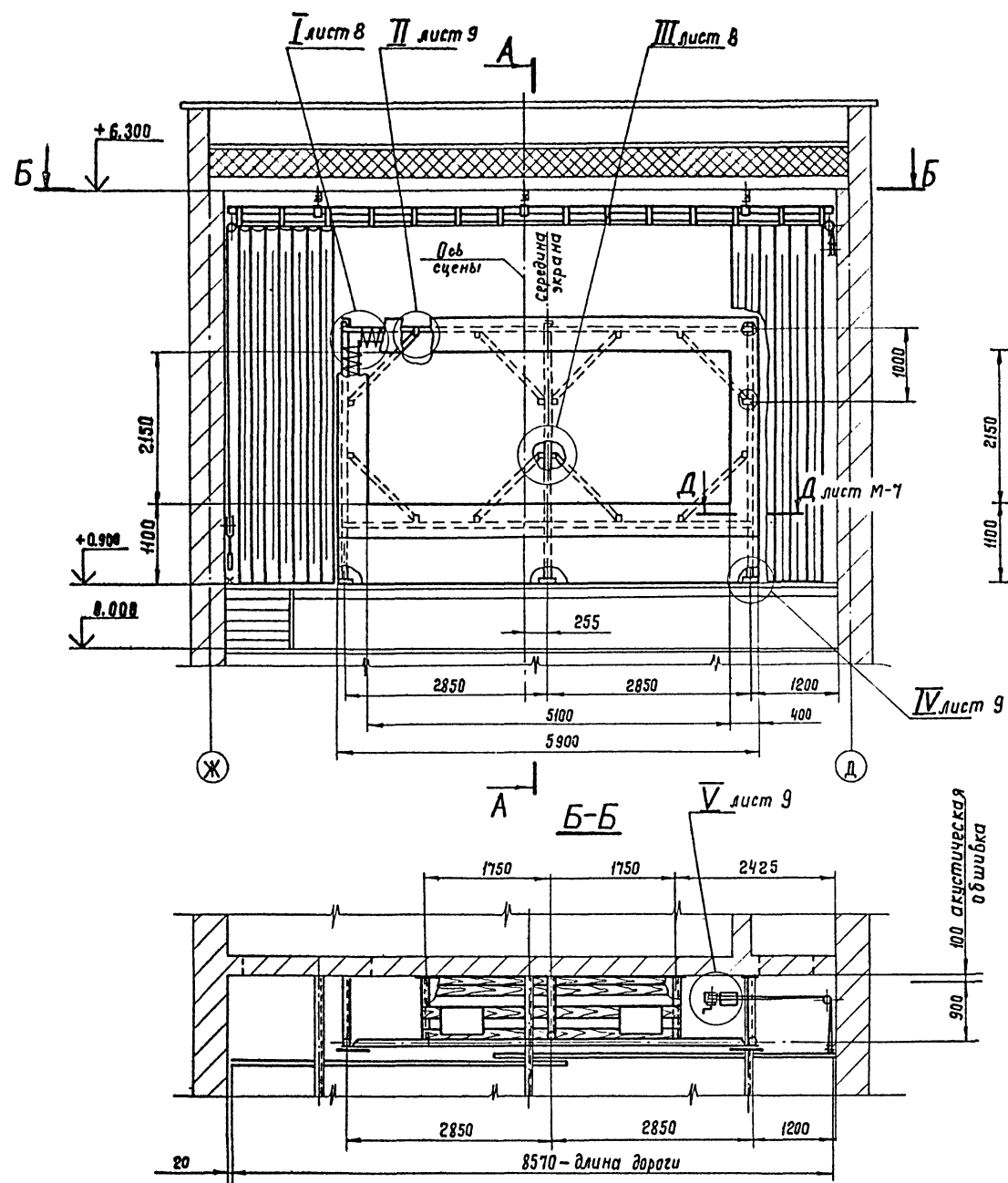


Создано  
Пр. мастер  
Электром.  
Сметчик  
Лит. № подл.  
Подпись и дата  
Исполн.

264-12-220 MD			
Сельский клуб (стены кирпичные) в здании на 100 мест и административными помещениями			
Изм	Лист	№ докум.	Подпись Дата
Прибязан	ГАП	Меккель	12/12/81
	Нач. отд.	Бучнич	12/12/81
	Гл. спец.	Никанов	12/12/81
	Рук. ер.	Осокина	12/12/81
	Провер.	Осокина	12/12/81
	Разраб.	Ситников	12/12/81
		Лит	
		Р 6	
		Лист	
		6	
		Литов	
		Л.Ф. Гипротемп	
		г. Ленинград	

Альбом I

Типовой проект



4	Винт М8×45.56.06 ГОСТ 7798-70*	60	0,02	
5	Гайка М10.8.06 ГОСТ 5915-70*	8	0,012	
6	Гайка М8.8.06 ГОСТ 5915-70*	108	0,006	
7	Шайба 8.65Г.06 ГОСТ 6402-70*	82	0,001	
8	Шайба 8.06 ГОСТ 11371-78	8	0,002	
9	Шайба 10.06 ГОСТ 10906-78	4	0,012	
10	Гвоздь П 2,5×40 ГОСТ 4034-63	—	0,5	Общая масса
11	Люверс	60	0,06	Общая масса
13	Труба 20 ГОСТ 3262-75*	20м	1,66	
14	Труба 25 ГОСТ 3262-75*	36м	2,39	
15	Труба 32 ГОСТ 3262-75*	21м	3,09	
17	Уголок 50×40×4 ГОСТ 8509-72 Ст. 3 ГОСТ 535-79	43м	2,42	
18	Лист 6 ГОСТ 19903-74 Ст 3 ГОСТ 14637-69*	—	5,0	Общая масса
19	Лента 3×30 ГОСТ 6009-74 Ст 3 ГОСТ 535-79	9м	6,3	Общая масса
20	Полоса 4×30 ГОСТ 103-76 Ст 3 ГОСТ 535-79	1,2	1,13	Общая масса
21	Швеллер 10 ГОСТ 8240-72 Ст 3 ГОСТ 535-79	5 м	8,59	
22	Экран - тип 36 м-п 5,8×2,45	1	25	
23	Полубархат х18 арт 4190 900	95м <sup>2</sup>	47,5	Общая масса
24	Черный репс арт. 4138	25м <sup>2</sup>	12,5	—
25	Шнур льняной ГОСТ 17306-71	—	0,5	—
26	Канат 6,5-Г-13-Н-180 ГОСТ 3070-74	40 м	0,142	
27	Листоматериалы ГОСТ 8486-66	4,8 м	12,0	Общ. масса 25×200
28	Листоматериалы ГОСТ 8486-66	7,0 м	6,5	Общ. масса 30×60
29	Фанера ГОСТ 14614-79*	—	4,5	Общ. масса 3×300×9300
31	Тип-МПЗ-1 Механизм предэкранного занавеса В=8,9м	1	160	Калинина КМЗ

Согласовано  
 Арх. мастер, и.п. Балкина  
 Эксперт, Г.р. Чех  
 Сантех. и.п.ч. Холмский

Шиб. № таб. Подпись и дата

Поз.	Обозначение	Наименование	Кол.	Масса ед. кг.	Примеч.
1		Болт М10×50.56.06 ГОСТ 7798-70*	4	0,04	Приблизно
2		Болт М8×70.56.06 ГОСТ 7798-70*	16	0,032	
3		Болт М8×30.56.06 ГОСТ 7798-70*	24	0,018	И.п.б. №

264-12-220 МО

Сельский клуб стены кирпичные / с залом на 100 мест и административными помещениями

Лит 7 Листов

Киноэкран с предэкран-ным занавесом.

Л.Ф. Гирипотаев г. Ленинград

Копирова: Петрова 1090-01 Формат 22г

Альбом

Типовой проект

Составлено

Инж. Желева, Подпись и дата

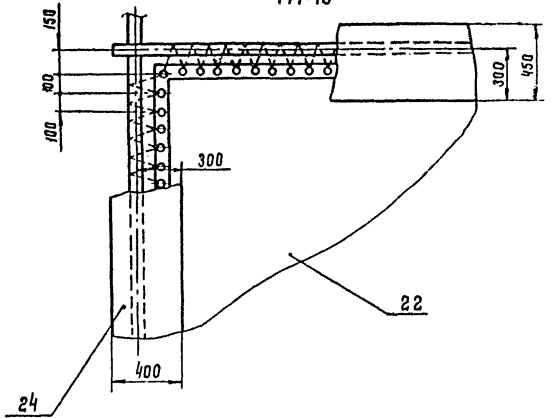
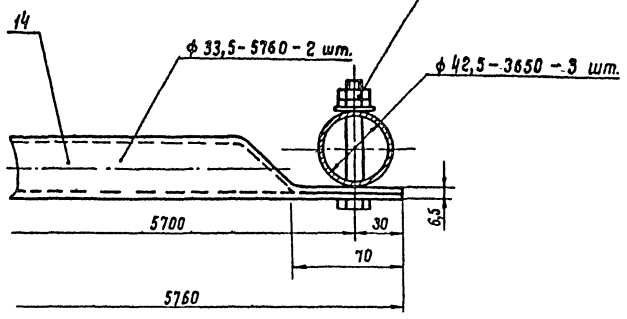
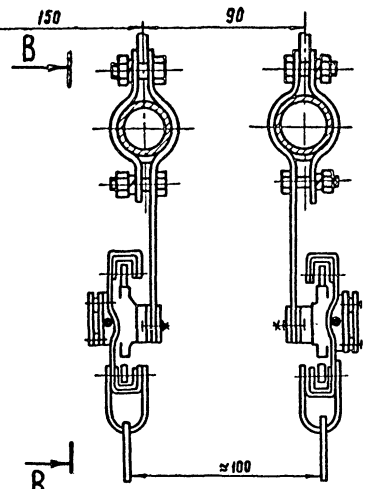
Инж. Желева, Подпись и дата

VI лист 7  
M1:2

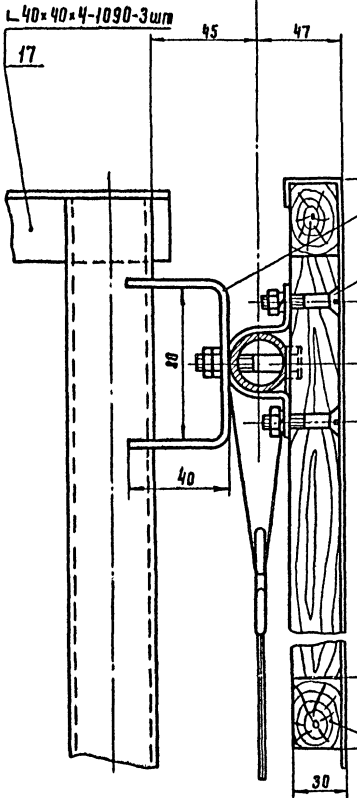
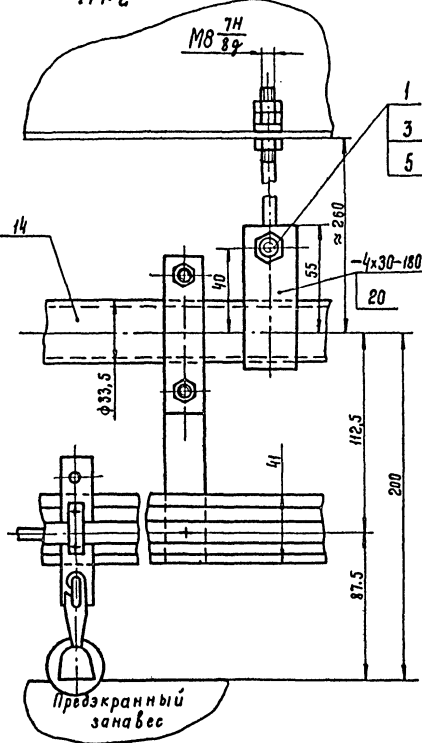
Д-Д лист 7  
M1:2

I лист 7  
M1:10

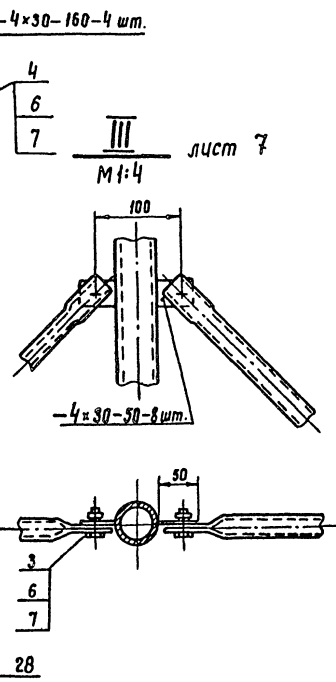
300 вв акустичес-  
кой обшивки



B-B  
M1:2



III лист 7  
M1:4



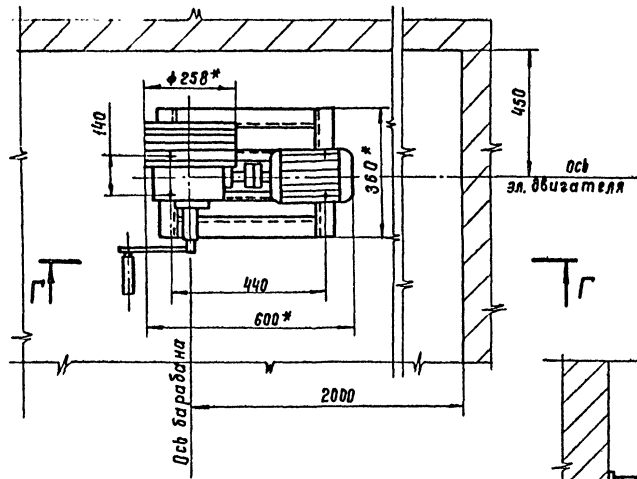
1. Сварку произвести по ГОСТ 5264-69-Т1, Н1,-Д4-R<sub>280</sub> непрерывным швом по периметру примыкания деталей. Электрод Э42, ГОСТ 9467-75.
- 2\* Размеры для справок.
3. Неуказанные предельные отклонения размеров - по ОМ7
4. Покрытие наружных поверхностей: Эмаль НЦ-25, белто-серая, ГОСТ 5406-73 IV. С.
5. Монтаж киноэкрана с предэкранной занавесью выполнить в соответствии с "Правилами техники безопасности и производственной санитарии в театрах".
6. Монтаж предэкранной занавеси и лебедки см. паспорт МПЗ-1
7. Шкив лебедки и блоки установить по направлению канатов.
8. Черный репс (поз. 24) клеить к рамке обрамления казеновым клеем, ГОСТ 3056-74.

264-12-220 МО			
Инж. Желева	№ докум	Подпись	Дата
ГАП	Мехкелд	<i>[Signature]</i>	
Нач. введ.	Бунич	<i>[Signature]</i>	
Гл. спец.	Никанов	<i>[Signature]</i>	6.81
Рук. зр.	Исакина	<i>[Signature]</i>	206
Проверил	Осакина	<i>[Signature]</i>	81
Разработ	Ситникова	<i>[Signature]</i>	VI-81
Сельский клуб / стены, кирпичные / с залом на 100 мест и административными помещениями			Лит
			Лист
			Листов
Киноэкран с предэкранной занавесью			Р
			8
			Л.Ф. Гипроттеатр
			г. Ленинград

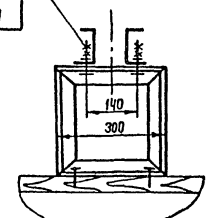
Приязан
Инв. №:

Альбом 1  
Типовой проект

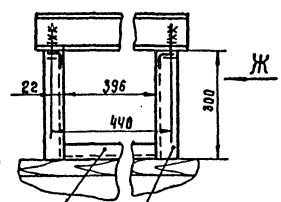
V лист 7  
M 1:10



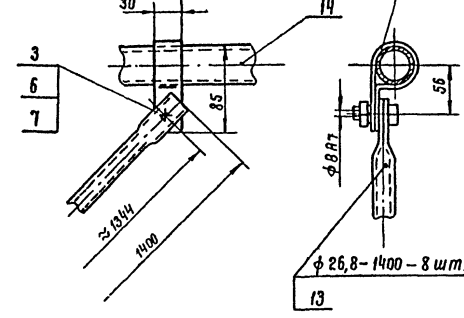
1 Вид Ж  
M 1:10



Г-Г (лебедка не показана)  
M 1:10



II лист  
M 1:4



VII лист 7  
M 1:10

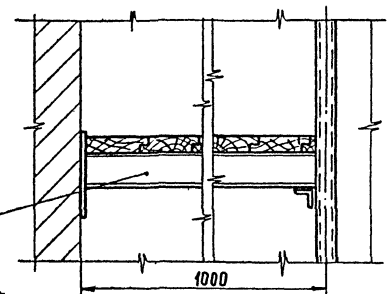
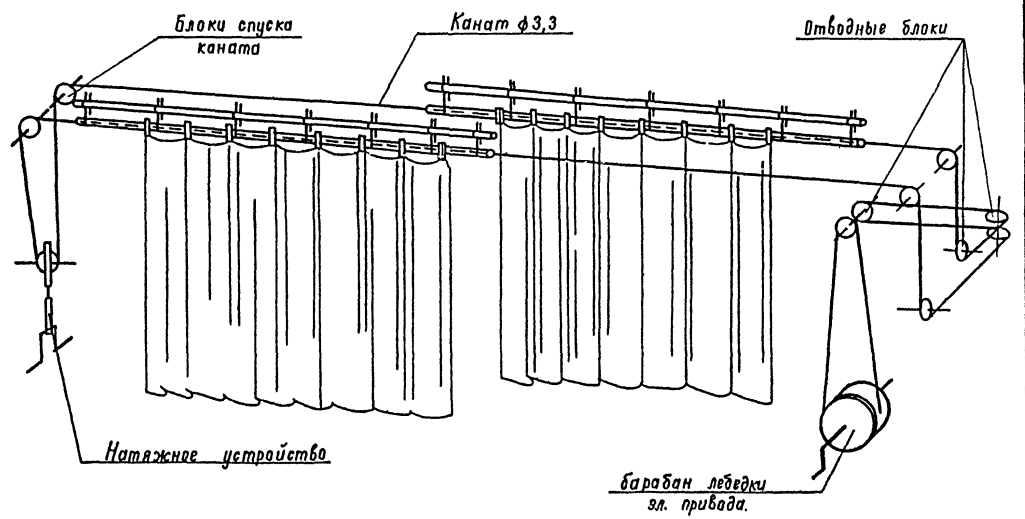
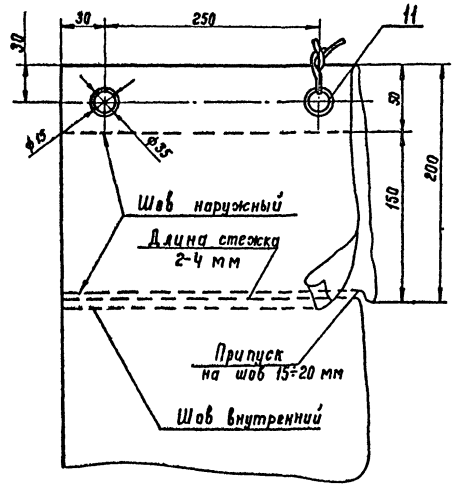


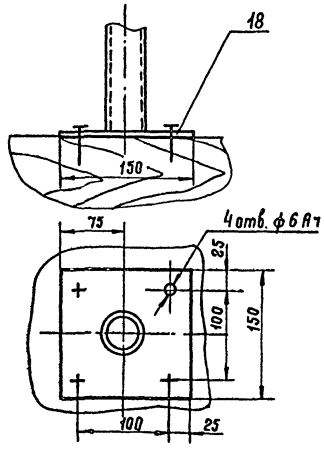
Схема запаски канатов предохранного занавеса.



Узел отделки верхнего края занавеса



IV лист 7  
M 1:4



СОГЛАСОВАНО  
Проектировщик: [Signature]  
Электромонтаж: [Signature]  
Конструктор: [Signature]  
Инж. М. Г. Подпись и дата: [Signature]

264-12-220				МО		
Сельский клуб (стену кирпичные) (салоно на 100 мест и административными помещения)						
Изм.	Лист	№ докум.	Подпись	Дата	Лит	Лист
Прибаван	ТАП	Меккель	[Signature]		р	9
	Нач. отд.	Вичич	[Signature]			
	Ин. спец.	Никанов	[Signature]	6.8.1		
	Рис. гр.	Осокина	[Signature]	2000		
	Провер.	Осокина	[Signature]			
	Разраб.	Ситников	[Signature]			
Киноэкран с предохранным занавесом					Л.Ф. Гипроттеатр г. Ленинград	
Копиробот: Петрова 1099-01 Формат 22Г						

**Ведомость рабочих чертежей основного комплекта**

**Ведомость ссылочных и прилагаемых документов (продолжение)**

Лист	Наименование	Примечание
1	Общие данные	
2	Кинотехнологические параметры зрительного зала Планы на атт. 0.000	
3	Звукиноаппаратный комплекс. Схема электрическая структурная.	
4	Звукиноаппаратный комплекс. Схема расположения оборудования.	
5	Звукиноаппаратный комплекс. Таблица соединений.	
6	Звукиноаппаратный комплекс. Закладные устройства. Схема расположения оборудования.	
7	Коробка подпольная ПКП-12.	
8	Спецификация на оборудование и материалы кинотехнологии зрительного зала.	

Обозначение	Наименование	Примечание
лр 3. 843. 654. ту	Каталог изделий радиопромышленности. Номенклатурный справочник.	
гост 5. 2055-73	Номенклатурный перечень изделий Самаркандского завода "Кинап"	
гост 5323-79	Провода с поливинилхлоридной изоляцией для электрических установок.	
гост 8659-78	Соединители для сети проводного вещания.	
гост 8734-78	Трубы стальные бесшовные холоднодеформированные	
<b>Прилагаемые документы</b>		
	Коробка подпольная ПКП-12	

Зрительный зал оборудован киноустановкой для демонстрации широкоэкранных, кашетрабанных и обычных 35мм фильмов. В качестве кинопроекторной аппаратуры предусматривается установка 2-х кинопроекторов типа "Кенон-1М" с кенонской лампой 1квт. Звуковоспроизводящая аппаратура - "Звук Т2-25", выполненная на транзисторах.

Проектом предусматривается стационарный экран типа 36М-п. Громкоговорители экрана 30А-138 устанавливаются на галерее за экраном на высоте 1,9 м от пола эстрады.

Выносной регулятор громкости устанавливается в звукоаппаратной.

В качестве звуковоспроизводящего устройства используется аппаратура "Звук Т2-25"

Проектом предусмотрено:  
- звукоусиление и звуковоспроизведение в зрительном зале;  
- звуковоспроизведение в фойе.

Звуковые колонки 15кз-2 устанавливаются на боковых стенах эстрады, развернуты на задние ряды зрительного зала.

Запись и воспроизведение магнитных фонограмм предусматривается магнитофонами "Маяк-201", воспроизведение грамзаписей - "Яккард-201".

**Указания по монтажу**

Прокладку линий к громкоговорителям выполнять в винилпластовых трубах; к микрофонной коробке - в стальных тонкостенных трубах.

Громкоговорители в фойе и зрительном зале устанавливаются открыто.

Номинальное напряжение питания колонок 15кз-2-30В. Трубы проложить в полу с устройством в местах разветвлений подпольных коробок ПКП-12.

Металлические корпусы и конструкции эл. акустических и кинотехнологических устройств должны присоединяться к общему контуру защитного заземления здания.

**Ведомость ссылочных и прилагаемых документов (начало)**

**Условные обозначения**

Обозначение	Наименование	Примечание
<b>Ссылочные документы</b>		
ТУЗ-3.053-70	Номенклатура завода "Кинап" г. Одесса	
ТУЗ-3.682-72	Номенклатурный перечень изделий Самаркандского завода "Кинап"	
ТУЗ-3.1259-75		
ТУЗ-3.1261-75		
ТУ6-05.1791-61	Номенклатура Броварского завода в/о "Пластик"	
ТУ 76.505.488-73	Номенклатура проводов и шнуров связи.	
ТУ 16.505.775-75	Номенклатура станционных распределительных и шактных кабелей и проводов связи.	
ТУ 16.505.304-75	Номенклатура установочных проводов	
ТУ 19-89-75	Номенклатурный перечень изделий, изготавливаемых Ростовским заводом ПД "Кинавтоматика"	
ТУ 19-261-79	Номенклатура завода "Киндеталь" г. Минск.	
ТУ 19-468-68	Номенклатура продукции Маврадского опытного кинотехнического завода	

- 4 - Громкоговоритель (гр); 4- номер группы; 6- мощность Вт,  $\nabla$  и 400 - отметка низа гр.
- Г-В25 - Труба винилпластовая, прокладываемая открыто в полу;
- труба стальная, прокладываемая открыто для кинотехнологии;
- 2- количество труб;
- 20- наружный диаметр; мм
- 9- линии эл. силового оборудования;
- 8- линии звуковоспроизводящего оборудования;
- Г- линии к громкоговорителям;
- М- линии к микрофонам;
- 9-16- номера линий по таблице соединений;
- подпольная коробка ПКП-12
- ниша 110x60x60 (н) мм для стальной праходной коробки У78.

**Общие указания**

- Рабочие чертежи выполнены на основании: технического проекта, выполненного л.ф. института "Гипротестр".
- архитектурно-строительных чертежей;
- строительных норм и правил. Клубы. Нормы проектирования СН и ПД- л.16-71.
- руководящего технического материала по развитию и техническому оснащению киносети СССР (РТМ 19-77-77);
- технической документации на применяемое оборудование.

Типовой проект разработан в соответствии с действующими нормами и правилами и предусматривает мероприятия, обеспечивающие взрывную, взрывопожарную и пожарную безопасность при эксплуатации здания.

Главный архитектор проекта *Мехкель* Мехкель

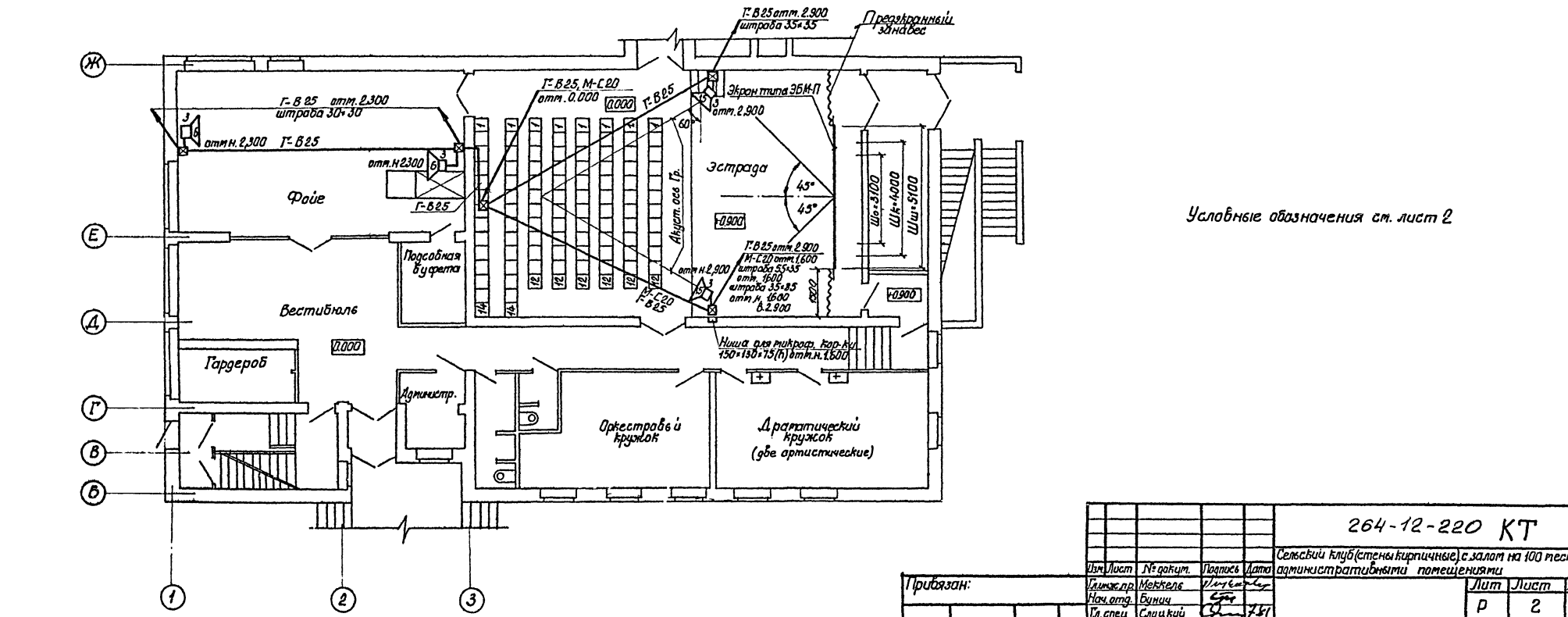
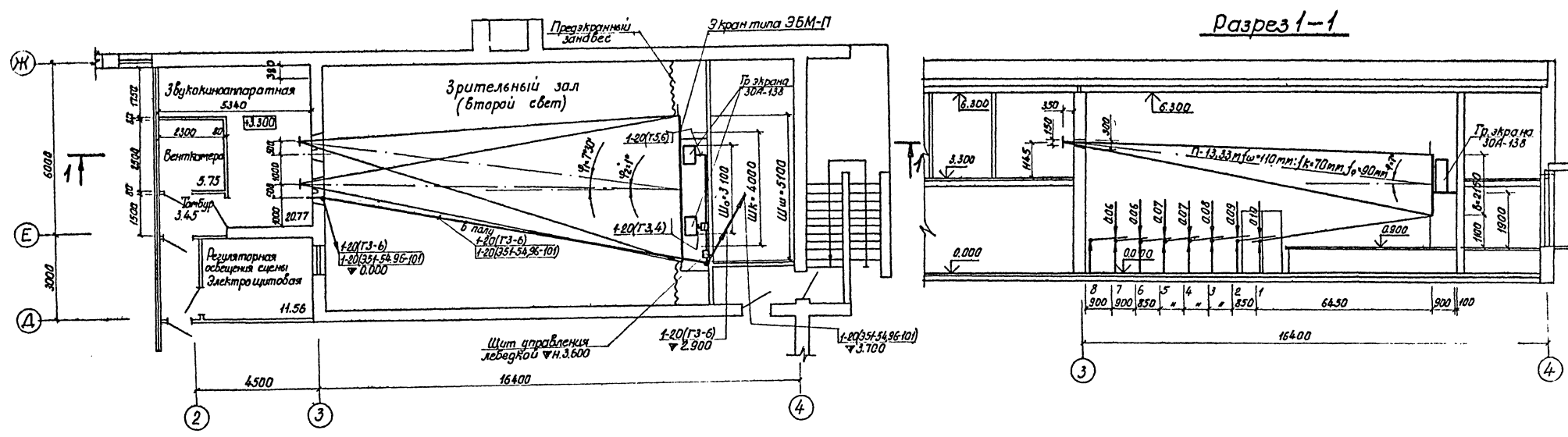
		Привязан	
Циф. №		264-12-220 КТ	
сельский клуб (стены кирпичные) с залом на 100 мест и административными помещениями			
		Этадия	Лист
		Р	1 8
л.ф. Мехкель	Мехкель	Общие данные	
л.ф. спец. Силыцкий	Силыцкий	л.ф. Гипротестр	
л.ф. спец. Чернышев	Чернышев	г. Ленинград	

Ялбаш I  
Типовой проект  
Шифр проекта  
Лист

Альбом 1

Типовой проект

Согласовано:  
 Архитектор: [подпись]  
 Инженер: [подпись]  
 Проверен: [подпись]  
 Дата: [подпись]



Условные обозначения см. лист 2

			<b>264-12-220 КТ</b>		
			Сельский клуб (стены кирпичные) с залом на 100 мест и административными помещениями		
Изм. Лист	№ докум.	Подпись	Дата	Лист	Листов
Изм. пр.	Мельке	[подпись]		Р	2
Изм. отд.	Вичи	[подпись]			
Изм. спец.	Сидякий	[подпись]	7.57		
Разработ.	Чайковина	[подпись]			
Проверил.	Сидякий	[подпись]	7.57		
Привязан:				Л.Ф. Театростроение Ленинград	
Изм. №				Кинотехнологические параметры зрительного зала. Планы на атм. 0.00 и 3.300, Разрез	
1099-01 Капирвал: Павлова				формат 22г.	

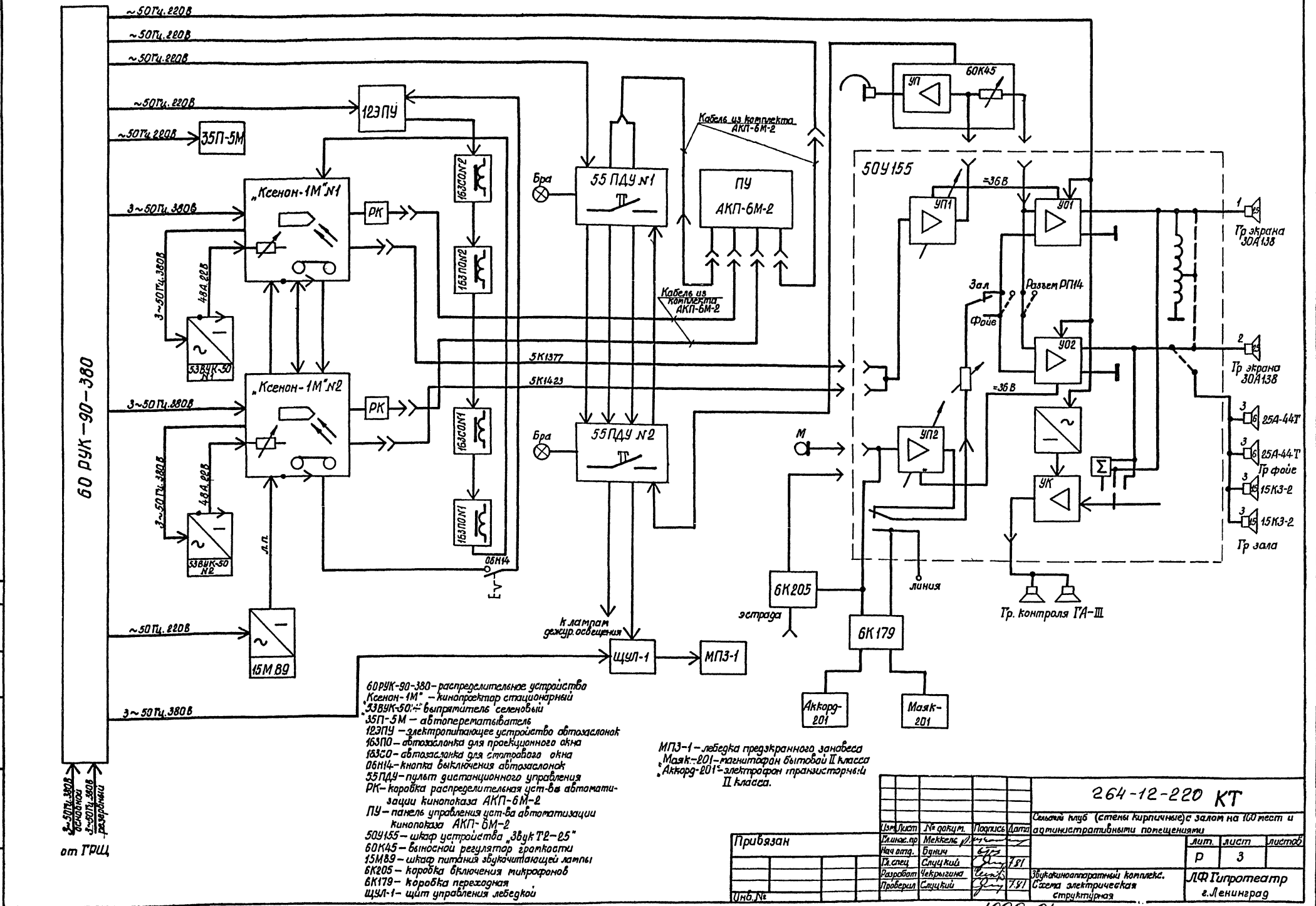


Альбом 1

Туполовой проект

СОЗДАТЕЛЬ РАБОТЫ:

Исполнитель: Павлова и дата:



- 60 ВУК-90-380 - распределительное устройство
- Ксенон-1М - кинопроектор стационарный
- 53ВУК-50 - выпрямитель селеновый
- 35П-5М - автоперематыватель
- 12ЭПУ - электропитательное устройство автозаслонки
- 163ПО - автозаслонка для проекционного окна
- 163СО - автозаслонка для створчатого окна
- 06НН4 - кнопка выключения автозаслонки
- 55 ПДУ N1, N2 - пульт дистанционного управления
- ПК - коробка распределительная уст-ва автоматизации кинопоказа АКП-6М-2
- ПУ - панель управления уст-ва автоматизации кинопоказа АКП-6М-2
- 50У155 - шкаф устройства "Звук Т2-25"
- 60К45 - выносной регулятор яркости
- 15М89 - шкаф питания звукопитающей лампы
- БК205 - коробка включения микрофонов
- БК179 - коробка передатная
- ЩУЛ-1 - щит управления лебедкой

МПЗ-1 - лебедка предэкранного занавеса  
 Маяк-201 - магнитофон бытовой II класса  
 Аккорд-201 - электрофон транзисторный II класса.

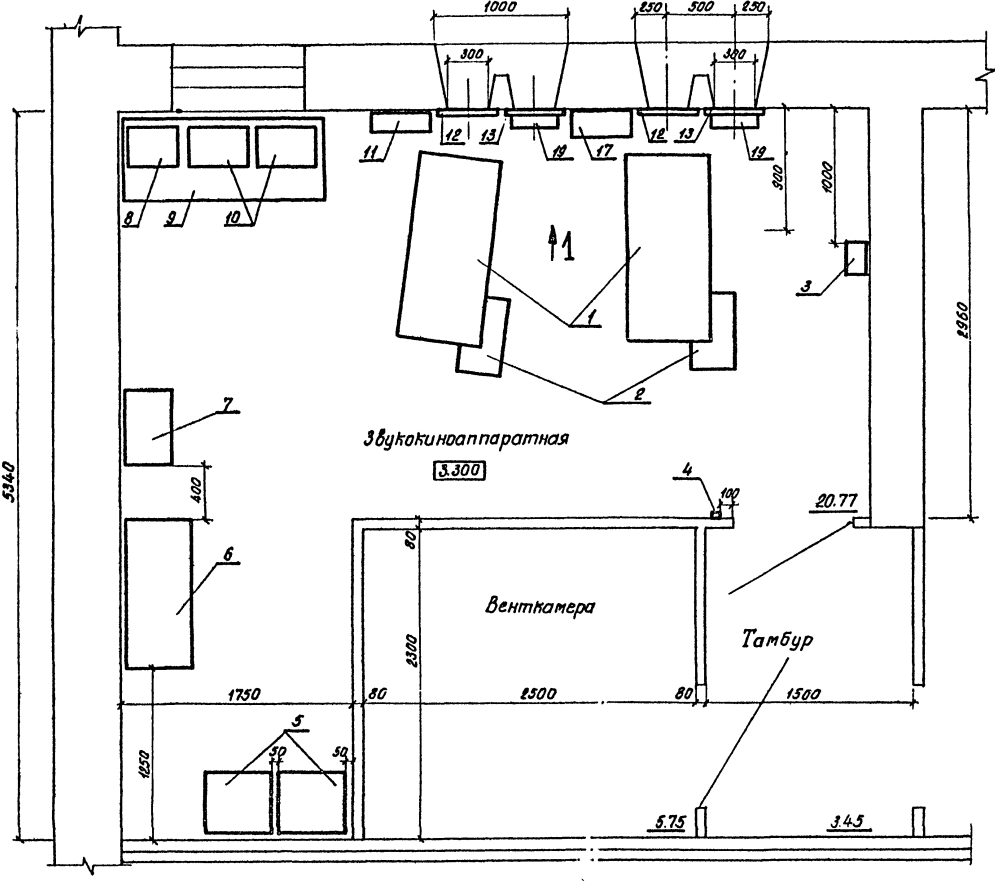
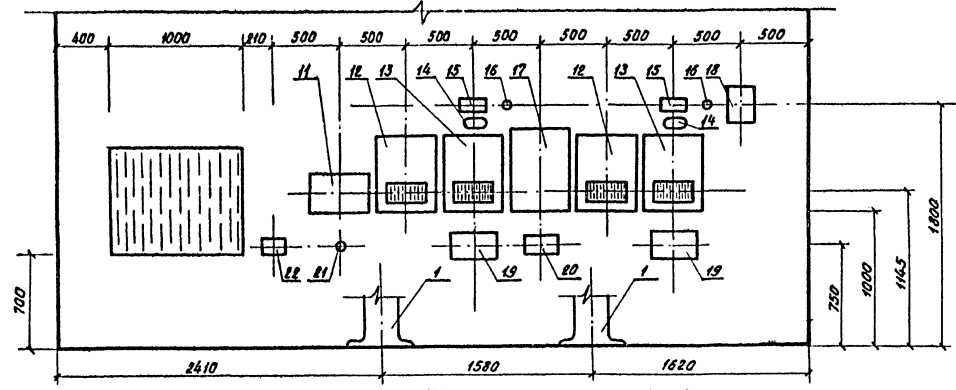
				<b>264-12-220 КТ</b>		
				Секций туб (стены кирпичные) с залом на 100 мест и административными помещениями		
Изм/лист	№ докум.	Показис	Дата	Лит	лист	листоф
Исполн. пр	Мекхелс			Р	3	
Иач. отв.	Бунин					
П. спец	Слуцкий		1.87			
Разработ	Чекригина		7.87			
Проверил	Слуцкий					
				Звукоаппаратный комплект. Салона электрическая структура		
				<b>ЛФ Гипротестр</b> г. Ленинград		

Приязан	
И.И. №	

Альбом 1

Типовой проект

Вид 1  
М 1:25



Спецификация					
№ п/п	Наименование	Тип	ед. изм.	Кол.	Примечание
1	Кинопроектор стационарный	Ксенон-1М	к-т	2	ксенонобъя лампы 1 к-т
2	Выпрямительное устройство	53ВУК-50	шт.	2	
3	Шкаф питания звукопитающей лампы	15М89	шт.	1	из к-та 3бук Т2-25"
4	Кнопка ручного быбления автозаслонок	06Н14	шт.	1	из к-та 16 КПЗ-2
5	Фильмостат	ФС-35	шт.	2	
6	Автоперематыватель для 35-мм фильмов	35П-5М	к-т	1	
7	Распределительное устройство	60РЧК-90-380	шт.	1	
8	Электрофон транзисторный	Актар-201*	шт.	1	
9	Стул рабочий	1500*600*730	шт.	1	
10	Магнитофон бытовой	Маяк-201*	шт.	2	
11	Панель управления	ПУ	шт.	1	из к-та АКП-6М-2
12	Автозаслонка для проекционного окна	16ЗПО	шт.	2	из к-та 16 КПЗ-2
13	Автозаслонка для смотрового окна	16ЗСО	шт.	2	из к-та 16 КПЗ-2
14	Плафон сельскохозяйственный	ПСХ	шт.	2	
15	Троеконтроллер контрольный	абонентского типа	шт.	2	из к-та 3бук Т2-25"
16	Розетка для радиофикации	РРВ-1	шт.	2	
17	Шкаф устройства	50У155	шт.	1	из к-та 3бук Т2-25"
18	Электропитающее устройство автозаслонок	12ЗПУ	шт.	1	из к-та 16 КПЗ-2
19	Пульт дистанционного управления	55ПДУ	шт.	2	
20	Регулятор громкости	60К45	шт.	1	из к-та 3бук Т2-25"
21	Розетка штепсельная	У-220	шт.	1	
22	Коробка переходная	6К179	шт.	1	из к-та 3бук Т2-25"

Составлено:

Исполн. подг. Проверка и дата

Прибыло

Имя	№ докум.	Подпись	Дата
Исполн.	Мехкель		
Нач. отд.	Бунчи		
Ин. спец.	Слуцкий		
Разработ.	Черкевина		
Проверил	Слуцкий		

264-12-220 КТ

Сельский клуб (стены кирпичные) с залом на 100 мест и административными помещениями.

лит.	лист	листо в
Р	4	

Звукокиноаппаратный комплекс  
Сцена расположения оборудования  
ЛФД Типотеатр г. Ленинград

Электросиловое оборудование

Звукоспроизводящее оборудование

Альбом 1

Типовой проект

Согласовано:

Имя, № прог., Подпись и дата

№ пров.-да, жилы	Откуда идет			Куда поступает			Марка пров.-да, кабеля	Длина	№ пров.-да, жилы	Откуда идет			Куда поступает			Марка пров.-да, кабеля	Длина			
	Прибор	Элемент	Конт.	Прибор	Элемент	Конт.				Прибор	Элемент	Конт.	Прибор	Элемент	Конт.					
1							Учтено в эл. технической части проекта		55											
2	ГРЩ								34	Ксенон-1М N1				34	Ксенон-1М N2	ПВ-1.5	4			
3									35					35						
4											40						40			
5											41						41			
6											40						3	ПВ-2.5		3
7											41						4			
8											1	Ксенон-1М N2						2	ПВ-1.5	
9									163СОН2								1			
10								163ПОН2				1	163СОН1			1				
11								163СОН1				1	163ПОН1			1				
12								65	163ПОН1			1	Ксенон-1М N2			4				
13	Ксенон-1М N1						Соединительный кабель	66	Ксенон-1М N1				60			4				
14									67	Ксенон-1М N2				60			4			
15										61	ОбН14			2			5			
16										1	123ПУ			2			7			
17										1				1	ПВ-1.5		2			
18										2				2						
19										3				3						
20										4	55ПДЧ N1	П1	П1	4			4			
21								5							5					
22								6							6					
23								7							7					
24								8							8					
25								9							9					
26								10							10					
27								11							11					
28								12				12								
29								13				13								
30								14				14								
31								15				15								
32								16				16								
33								17				17								
34								18				18								
35								19				19								
36								20				20								
37								21				21								
38								22				22								
39								23				23								
40								24				24								
41								25				25								
42								26				26								
43								27				27								
44								28				28								
45								29				29								
46								30				30								
47								31				31								
48								32				32								
49								33				33								
50								34				34								
51								35				35								
52								36				36								
53								37				37								
54								38				38								

№ пров.-да, жилы	Откуда идет			Куда поступает			Марка пров.-да, кабеля	Длина						
	Прибор	Элемент	Конт.	Прибор	Элемент	Конт.								
1														
2	504155	П1	2	30А138	П1	2	ПВ-2.5	4						
3								1	1	1	1	1	1	1
4								2	2	2	2	2	2	2
5								3	3	3	3	3	3	3
6								4	4	4	4	4	4	4
7								5	5	5	5	5	5	5
8								6	6	6	6	6	6	6
9								7	7	7	7	7	7	7
10	6К205	П1	2	6К179	П1	2	КММ 2*0.35	3						
11								3	3	3	3	3	3	
12	504155	П2	4	1р. зала и фойе	П1	4	ПВ-2.5	6						
13								1	1	1	1	1	1	
14								2	2	2	2	2	2	

Расход пров.-да, м.

ПВ-1.5	— 492
ПВ-2.5	— 17
ПРППМ 2*1.0	— 31
ПРВД 2*1.5	— 47
КММ 2*0.35	— 23

264-12-220 КТ

Сельский клуб (кирпичные стены) залом на 100 мест и административными помещениями.

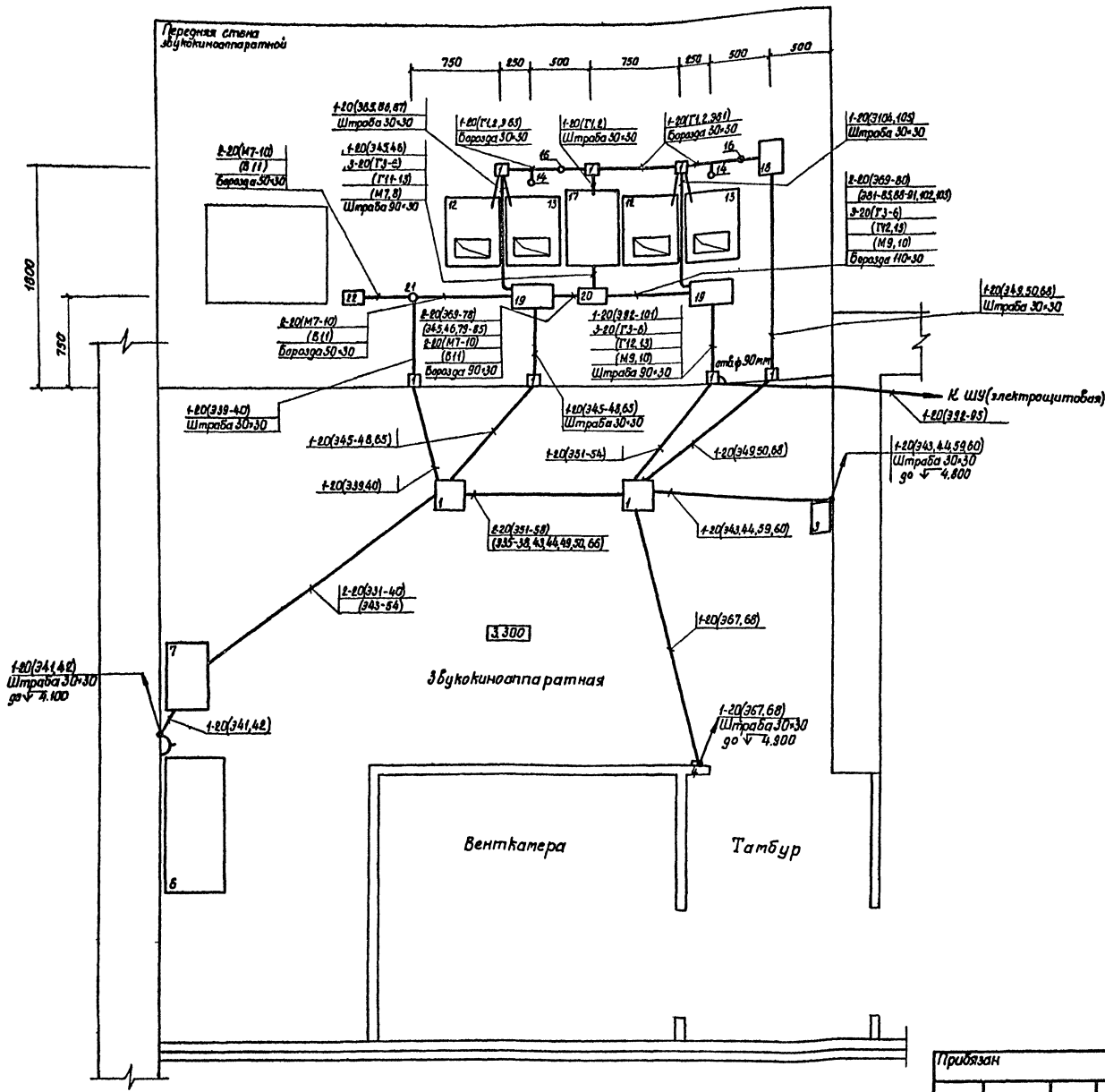
Изм. лист	№ докум.	Подпись	Дата	Лист	Лист	Листов
Приязан	Мектеп	Бичи	7.87	Р	5	
Ил. спец.	Служба	Служба	7.87	Звукоаппаратный комплекс		
Работат.	Чекришва	Чекришва	7.87	Таблица соединений,		
Проберил	Служба	Служба		ЛФ (упротестр в Ленинград		

Альбом 1

Типовой проект

Составлено:

Сделано по: Подписи и даты:



1. Номера линий эл. силового и звуковоспроизводящего оборудования соответствуют номерам линий таблицы соединений на листе 5.  
 2. Обозначение оборудования см. лист 4.

264-12-220 КТ			
Сельский клуб (кирпичные стены) с залом на 100 мест и административными помещениями			
Изм. лист	№ докум.	Подпись	Дата
И.и.м.пр.	Мельник	<i>[Signature]</i>	
И.и.м.от.	Бунин	<i>[Signature]</i>	
И.и.м.сп.	Слуцкий	<i>[Signature]</i>	7.31
И.и.м.разр.	Чепрыгина	<i>[Signature]</i>	
И.и.м.пр.	Слуцкий	<i>[Signature]</i>	7.31
Лит	Лист	Листов	
Р	6		
Звукоинженерная комната, венткамера, устройства, смета расположения оборудования.			Л.Ф. Типотеатр г. Ленинград

1089-01 Копировал: Павлова формат 22г

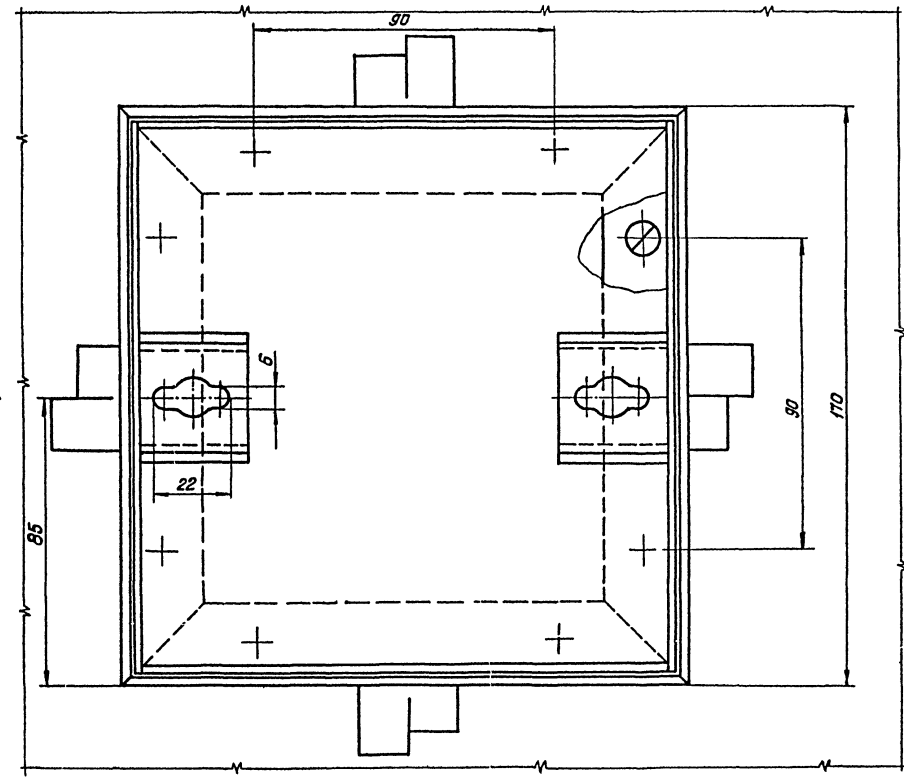
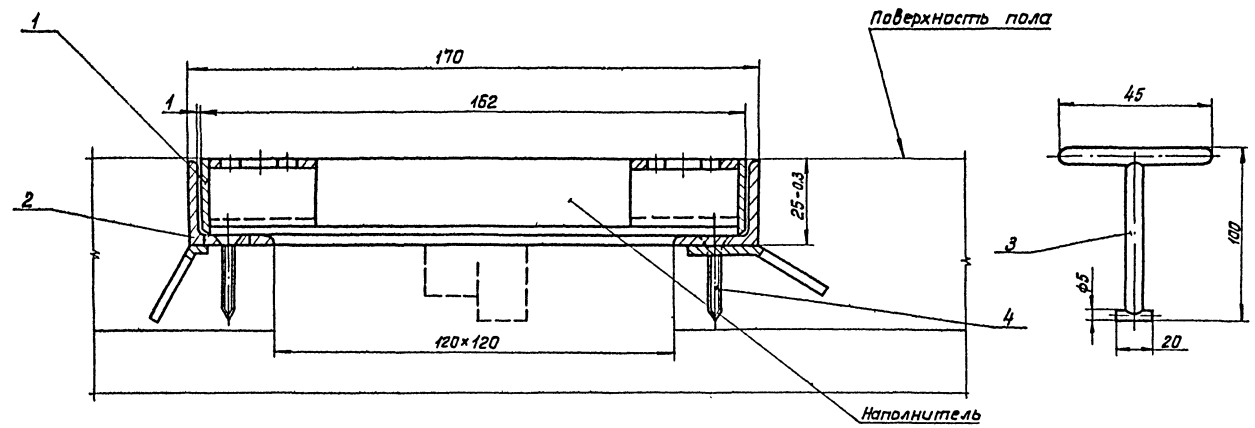
Альбом

Типовой проект

Согласовано

подпись и дата

A-A



1. Размеры для справок.
2. Крышка коробки отделяется по общему покрытию пола.
3. Обрамление и крышка устанавливаются в одной плоскости с наружной поверхностью пола.
4. Непараллельность поверхности крышки и обрамления относительно поверхности пола - не более 0,5мм.
5. Если пол изготовлен из дерева, обрамление крепится к полу на клею марки 88 и дополнительно шурупами.
6. Если пол бетонный, то крепление осуществляется лапками, которые заделываются в бетон.
7. Крышка коробки открывается при помощи ручки (поз.3), которая вставляется в уключину.
8. Наполнитель крышки выбирается в зависимости от настила пола (дерево, бетон, линолеум).

4	Шуруп 3x25				
	ГОСТ 1445-70	8	0,001	0,008	
3	Ручка	2	0,04	0,08	
2	Обрамление	1	0,85	0,85	
1	Крышка	1	0,68	0,68	
Поз.	Обозначение	Наименование	Кол.	Ев. Общ. Масса	Примечание

264-12-220 КТ					
сельский клуб (стены кирпичные) с залом на 100 мест и административными помещениями					
Изм.	Лист	№ док.	Подпись	Дата	
ГАП	Меккель	1/1		2	
Нач. отд.	Бунин				
Разраб.	Косыцкий	1/1		7.81	
Провер.	Махия	1/1		7.81	
Лит	Лист	Листов			
Р	7				
Коробка подвальная протяжная ПКП-12			ЛФ Гипроттеатр г. Ленинград		

Прибыло				
И.И.И.				

Альбом I

Типовой проект

Содержание

Кни. Номер | Погреш и дата | Вост. лист

начало

продолжение

продолжение

Поз. обозначение	Обозначение	Наименование	Кол.	Масса ед. т.	Примечание
<b>Оборудование.</b>					
1	ТУЗ-3.053-70 з-д. «Кинап» г. Одесса	Кинопроектор с кеноновой лампой 1 кВт, световый поток ф-2300 лм, ф-110 мм, ф-к-70 мм, ф-90 мм, «Кенон-1М»; к-т	2		
2	ТУЗ-3.682-72 з-д. «Кинап» г. Самарканд	Распределительное устройство 60 ВУК-90-380; шт	1		
3	ТУЗ-3.1261-75 з-д. «Кинап» г. Самарканд	Выпрямительное устройство 53 ВУК-50; шт	2		
4	ГОСТ 5.2055-73 з-д. «Кинап» г. Самарканд	Пульт дистанционного управления 63 ПДУ шт	2		
5	ТУЗ-3.1259-75 з-д. «Кинап» г. Самарканд	Звукосапроизводящее устройство «Звук Т-25»; к-т	1		
6	РБ1 2.940.078.ТУ	Магнитофон бытового II класса «Маяк-201»; шт	1		
7	ЕПЗ.832.008.ТУ	Электрофон транзисторный II класса «Аккорд-201»; шт	1		
8	ЛЮЗ.843.654.ТУ	Колонка звуковая 15КЗ-2; шт.	2		
9	ТУЗ-3.1053-75 з-д. «Кинап» г. Самарканд	Автозаслонки 16 КПЗ-2; к-т	1		
10	ТУ 19-89-75 ПО «Киноавтоматика» г. Ростов-на-Дону	Устройство автоматизации кинопоказа АКП-6М-2; к-т	1		
11	ТУ 19.458-68 Кинотехнический з-д г. Новгород	Автоперематыватель для 35-мм. фильмов 35 П5-М; к-т	1		
12	ТУ 19-261-79 з-д. «Кинотетале» г. Минск	Фильмостат ФС-35; шт.	2		
13	ТУ 16.535.360-70 з-д. «Зетопласт» г. Таллин	Плакфон сельскохозяйственный ПСХ; шт.	2		

Поз. обозначение	Обозначение	Наименование	Кол.	Масса ед. т.	Примечание
14	МРТУЗ-834-68	Пресса для склейки 35-мм. фильмов 35Л-1; шт	1		
15		Устройство для нанесения сигнальных меток на 35-мм. фильмах 35ЛОМ-1; шт	1		
16	Кинотехнический з-д г. Улан-Удэ	Кресло кинотехника СК-1; шт.	2		
17	ТУ 19-459-68	Комплект инструментов и приспособлений НИП-3; к-т	1		
18	Глабмебелпром	Стол рабочий; шт	1		
19	Арт. 713/1262 Мебельная фирма г. Рига	Шкаф; шт.	1		
<b>Материалы.</b>					
1	ГОСТ 6323-79	Провод с медной жилой в ПВХ изоляции сечением, м <sup>2</sup> - ПВХ 1 × 1,5 м 1 × 2,5 м 1 × 16,0 м		540 25 100	
2	ТУ 16.505.775-75	Кабель для радиофикации в полиэтиленовой оболочке ПРППМ2×1,0 м		60	
3	ТУ 16.505.488-73	Кабель микрофонный малогабаритный КММ2×0,35; м		35	
4	ТУ 16.505.904-75	Провод с медной жилой в резиновой изоляции ПРВД2×1,5; м		60	
5	ГОСТ 8734-75	Труба стальная базисная холоднодеформированная с наружным диаметром и толщиной стенки, мм 20 × 0,3 м		145	

Поз. обозначение	Обозначение	Наименование	Кол.	Масса ед. т.	Примечание
6	ТУ 6-05 1791-76 Броварский завод	Труба винилпластовая среднего типа ПВХ60 с наружным диаметром 25 мм; м	43		
7	МН 1434-61	Муфта соединительная Дн 25; шт.	8		
8	Нестандартное изделие	Коробка подпольная ПКП-12; шт.	5		
9	ГЭМ	Коробка стальная прозрачная У-78; шт.	15		
10	ГОСТ 8659-78	Розетка штексельная для радиофикации РПВ-1 шт.	2		
11	ГОСТ 8659-78	Вилка для заделки провода ВПВ-1; шт.	2		
12		Розетка штексельная У-220; шт	1		

264-12-220 КТ			
Сельский клуб (стены кирпичные) с залом на 100 мест и административными помещениями			
Старая	Лист	Листов	
Р	8		
ТАП	Мехтекс	И. Гусев	
Николаев	Бучин		
Далецкий	Луцкий		
Ст. прож.	Чакриева		
Спецификация на оборудование и материалы кинотехнологического зрительного зала			Л. Ф. Г. И. прателатр г. Ленинград

Прибызан

И. Б. Н. З.

Альбом I

**Ведомость рабочих чертежей основного комплекта**

Лист	Наименование	Примечание
1	Общие данные	
2	Сети связи. Системы электрические структурные.	
3	Сети связи на планах ант.-2.600; 0.000; 3.300	
4	Спецификации на оборудование и материалы сетей связи.	

**Ведомость ссылочных документов (начало)**

Обозначение	Наименование	Примечание
ТУ5-051791-76	Номенклатура Броварского завода В/О „Пластик“	
ТУ25-07-1302-77	Номенклатурный перечень изделий, выпускаемый Ленинградским опытным заводом электронных приборов Бремени „Эронатрон“	
ТУ27-06-1673-75	Перечень изделий, выпускаемых Первоуральским заводом технологического оборудования.	
ИЗД. 213.0067У ГОСТ 5.1379-72	Каталог изделий повышенной надежности. Номенклатурный справочник	
ГОСТ 5961-76	Громкоговорители абонентские	
ГОСТ 7659-68	Трансформаторы абонентские с грозовыщитой для радиотрансляционной сети.	
ГОСТ 8659-78	Соединители для сети проводного вещания.	
ГОСТ 8715-78	Стяжки для линий сети проводного вещания.	
ГОСТ 8734-75	Трубы стальные бесшовные холоднодеформированные.	
ГОСТ 10040-75 *	Коробки универсальные типа УК-2 для сети проводного вещания.	
ГОСТ 10254-75 *Е	Провода трансляционные с пластмассовой изоляцией.	
ГОСТ 113.26.8-79	Кабель радиочастотный марки РК-75-4-11	
ГОСТ 113.26.26-79	Кабель радиочастотный марки РК-75-9-12	
ГОСТ 20525-75	Провода телефонные распределительные однопарные.	

Типовой проект разработан в соответствии с действующими нормами и правилами и предусматривает мероприятия, обеспечивающие взрывную, взрывопожарную и пожарную безопасность при эксплуатации здания.  
 Главный архитектор проекта. *А. Мехкель*, Мехкель

**Ведомость ссылочных документов (продолжение)**

Обозначение	Наименование	Примечание
ГОСТ 22498-77	Кабели городские телефонные с полиэтиленовой изоляцией в пластмассовой оболочке	

**Ведомость спецификаций.**

Лист	Наименование	Примечание
4	Спецификация на оборудование и материалы телефонизации от СТС	
4	Спецификация на оборудование и материалы радиорификации от СРС	
4	Спецификация на оборудование и материалы электрочасофикации	
4	Спецификация на оборудование и материалы коллективного приёма телевидения	
4	Спецификация на закладные устройства.	

**Условные обозначения:**

- — коробка универсальная с перемычками УК-2П
- ☒ — коробка универсальная с релеисторами УК-2Р
- PC-825 — труба винилпластовая, прокладываемая скрыто в полу; PC — назначение; 25 — наружный диаметр трубы, мм.
- PC — линия сети проводного вещания
- ГТ(Ю4) — телефонизация; емкость кабеля
- ЗЧ — электрочасовой сети
- ТВ — коллективного приёма телевидения.
- ГТ-С20 — труба стальная, прокладываемая в полу
- Ниша С — ниша для устройств связи 690\*120\*470(н) мм с обратным углом U-258

**Общие указания.**

Проектом предусматривается:  
 — Телефонная сеть сельской АТС емкостью 10 распределительных пар.  
 — Радиорификация от стоечной распределительной фидерной сети проводного вещания через абонентский трансформатор ТАГ-10м с установкой 14 абонентских Тр.  
 — Электрочасовая сеть вторичных часов от первичных электрочасов ПЧМЗ.  
 — Распределительная сеть коллективного приёма телевидения.  
 Необходимость установки антенного усилителя решается при привязке проекта после получения технических условий об уровне принимаемого сигнала.

**Абонентский список**

№ п/п	Наименование помещений	Телефон СТС	Транслятор СРС	Электрочасы	Телевиз. приёмник
Отм. -2.600					
1	Тепловой узел		1	1	
Отм. 0.000					
1	Администратор	1	1	первичн.	1
2	Оркестровый кружок		1	1	
3	Драматический кружок		2	2	
4	Фойе			1	1
5	Вестибюль с гардеробом		1	1	
6	Эстрада				1
Отм. 3.300					
1	Библиотека	1	1	1	
2	Звукоаппаратная	1	1	1	
3	Режисёрная обещения сцены	1	1	1	
4	Управляющий	1	1	1	1
5	Счетные раб.	1	1	1	
6	Общественные организации	1	1	1	
7	Специалисты	1	1	1	
8	Персонал			1	1
Итого:		8	14	14	4

**Указания по монтажу**

Прокладку кабелей и проводов связи выполнять в винилпластовых трубах; в пожароопасных помещениях — в стальных трубах.  
 Трубы проложить в полу с устройством в местах разветвления подпольных коробок ПКП-12 (см. КТ лист 7)  
 Для подъема кабелей из пола к абонентским устройствам предусмотреть штрабы размером 30\*30 мм на высоту для громкоговорителей и телефонов — 0,7 м  
 для электрочасов — 2,3 м.  
 В местах установки розеток для абонентских устройств предусмотреть ниши размером 70\*55\*110(н) мм.  
 140\*55\*110(н) мм.  
 при подъеме соответственно одной, двух труб из пола с установкой коробок КП-4 с декоративной крышкой

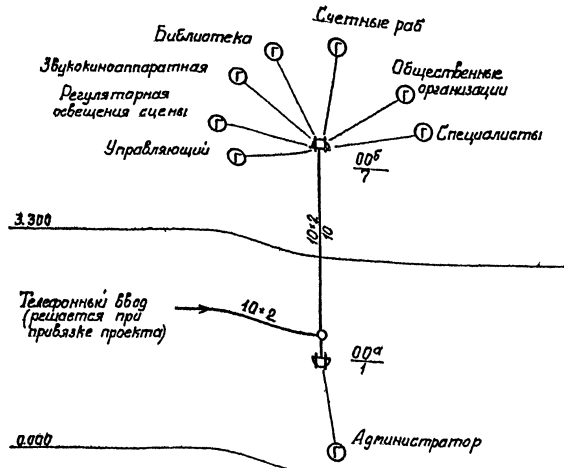
Привязан			
Ш.№			
264-12-220 СС			
Сельский клуб (стены кирпичные) с залом на 100 мест и административными помещениями.			
Стр.	Лист	Листов	
Р	1	4	
Общие данные			Л.Ф.Гипротеатр г. Ленинград

Типовой проект

Согласовано

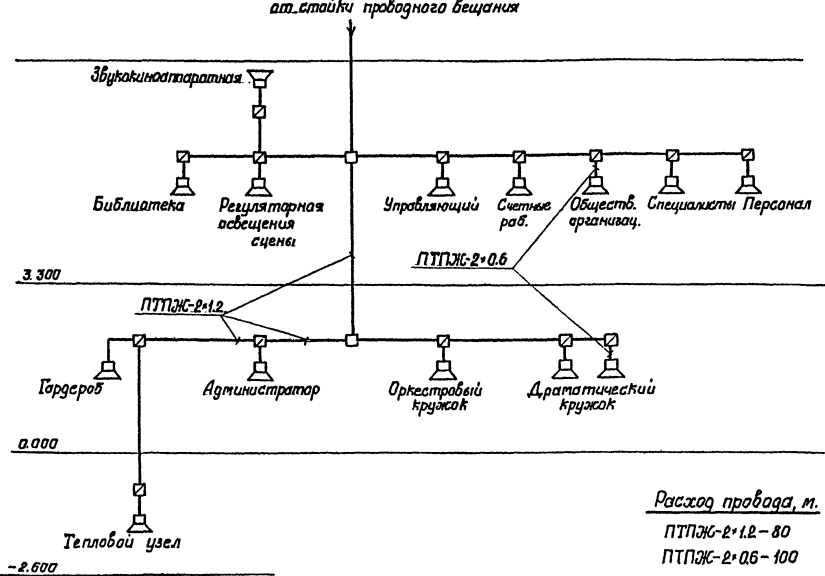
Ш.№: Проект и план. Форм. ш.№. №

Телефонизация от СТС



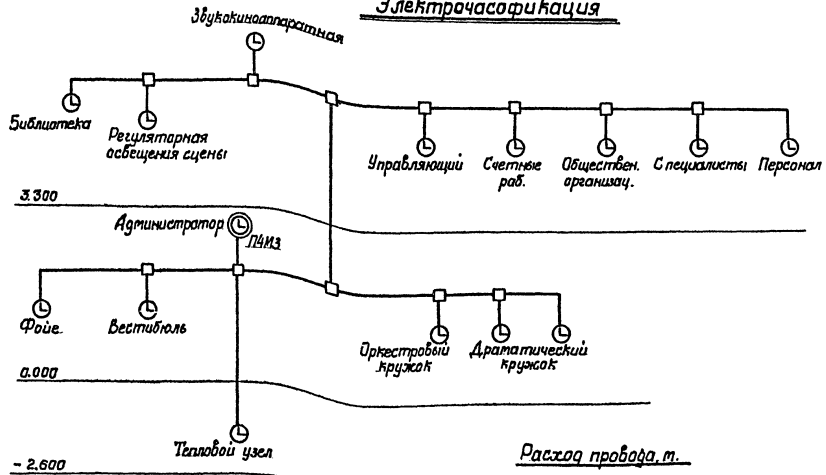
Расход кабеля, провода, м.  
 ТПП-10\*2\*0.4 - 30  
 ТРП-1\*2\*0.4 - 200

Радиофикация от СРС



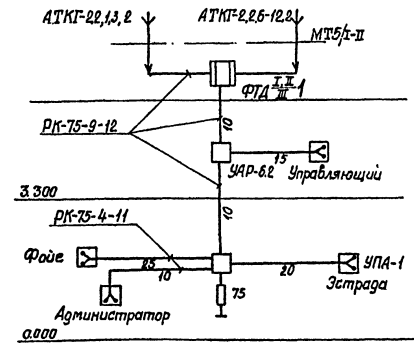
Расход провода, м.  
 ПТПЖ-2\*1.2 - 80  
 ПТПЖ-2\*0.6 - 100

Электрочасофикация



Расход провода, м.  
 ТРП-1\*2\*0.4 - 160

Коллективный прием телевидения



АТК - антенна телевизионная наружная коллективная с горизонтальной поляризацией  
 ФТД I, II, III - 1 - фильтр телевизионный диапазонный  
 МТ-5/Д, II - метра телевизионная  
 УАР-62 - устройства абонентское распределительное  
 УПА-1 - устройства абонентское присоединительное

Расход кабеля, м.  
 РК-75-9-12 - 40  
 РК-75-4-11 - 70

Альбом 1  
 Типовой проект  
 Согласовано:  
 Инженер, Проектная группа

				264-12-220 СС		
				Сельский клуб (стенки кирпичные) с залом на 100 мест и административными помещениями		
Лист	№ докум.	Подпись	Дата	Лит	Лист	Листов
Приказан	ГРИП	Меккель		Р	2	
	Нач. отд.	Бичиц				
	Ин. спец.	Случихин				
	Разработ	Мелехова		Сети связи		
	Проверил	Случихин		Схемы электрические структурные		
ин. №				ЛФР Театростр г. Ленинград		





Алюмин

Титанов проект

Согласовано:

Шифр докум. Вид докум. Дата

Поз. обозначение	Обозначение	Наименование	Кол.	Масса ед. т.	Примечание
<b>Спецификация на оборудование и материалы телефонизации от СТС</b>					
<b>Оборудование</b>					
1.	ГОСТ 5.1379-72	Аппарат телефонный ТАН-70 шт	8		
2.	ГОСТ ЭД.18525-80	Коробка распределительная телефонная пластмассовая КРТП-10 шт.	2		
<b>Материалы</b>					
1.	ГОСТ 22498-72	Кабель городской телефонный с медными жилами с ПЭ изоляцией ТПП-10-2*0,4; м	30		
2.	ГОСТ 20575-75	Провод телефонный распределительный однопарный с медными жилами с ПЭ изоляцией ТРП-1-2*0,4; м	200		
3.	ТУ 16-538.149-72	Муфта соединительная ПЭ, 1СП-12; шт.	2		
4.	ТУ 16-538.149-72	Муфта разветвительная ПЭ на 2 направления 2РП-15*15 + 15; шт.	1		
<b>Спецификация на оборудование и материалы радиорации от СРС</b>					
<b>Оборудование</b>					
1.	ГОСТ 8715-78	Стойка для линк сети проводного вещания с траверсой 2Т РС-П 1600*60; шт.	1		
2.	ГОСТ 7659-68	Трансформатор абонентский с экранной защитой ТАТ-10М; шт.	1		
3.	ГОСТ 5961-76	Граммоговоритель абонентский ГА-П; шт. ГА-Ш; шт.	5 9		

Поз. обозначение	Обозначение	Наименование	Кол.	Масса ед. т.	Примечание
<b>Материалы</b>					
1.	ГОСТ 10040-75	Коробка универсальная с перемычками УК-2П; шт	5		
2.	ГОСТ 10040-75	Коробка универсальная с резисторами УК-2Р; шт.	14		
3.	ГОСТ 8659-78	Розетка для скрытой проводки РПВ-2; шт	14		
4.	ГОСТ 8659-78	Вилка ВПВ-1; шт.	14		
5.	ГОСТ 10254-76	Провод транзакционный двухпроводный со стальными жилами ПТПЖ-2*1,2; м ПТПЖ-2*0,6; м	80 100		
<b>Спецификация на оборудование и материалы электро часофикации.</b>					
<b>Оборудование</b>					
1.	ТУ 23-07-1302-77	Часы электрические переносные показывающие ПЧМЗ; шт.	1		
2.	ТУ 25-07-1257-76	Часы электрические вторичные односторонние ВП-400-24-324к; шт ВП-300-24-323к; шт	5 9		
3.	РУЗ. 219.006 ТУ	Блок питания БП-24/4; шт.	1		
<b>Материалы</b>					
1.	ГОСТ 20575-75	Провод телефонный распределительный односторонний с медными жилами с ПЭ изоляцией ТРП-1-2*0,4; м	160		
2.	ГОСТ-10040-75	Коробка универсальная с перемычками УК-2П; шт.	15		
<b>Спецификация на оборудование и материалы коллективного приема телевидения</b>					
<b>Оборудование</b>					
1.		Мачта телевизионная МТ-5/Г-П; шт.	1		

Поз. обозначение	Обозначение	Наименование	Кол.	Масса ед. т.	Примечание
2.	ТУ 27-06-1673-75	Антенна телевизионная наружная коллективная с горизонтальной поляризацией АТКТ 221,32; шт. АТКТ 226-122; шт	1 1		
<b>Материалы</b>					
1.	ГОСТ 11216-76	Фильтр диатазонный телевизионный ФТД-1-III; шт	1		
2.	ГОСТ 11216-76	Устройство абонентское распределительное УАР-6, шт	2		
3.	ГОСТ 11216-76	Устройство абонентское присоединительное УПА-1; шт.	4		
4.	ГОСТ 113.26.26-79 ГОСТ 113.26.8-79	Кабель радиочастотный с волновым сопротивлением 75 Ом РК-75-9-12; м РК-75-4-1; м	40 80		
<b>Спецификация на закладные устройства</b>					
1.	ГОСТ 8734-75	Труба стальная бесшовная желтодиффорицированная с наружным диаметром и толщиной стенки, мм 90*3; м	120		
2.	ТУ 6-05 1791-76 Броварский завод	Труба винипласткая среднего типа ПВХ60 с наружным диаметром, мм 32; м 25; м	50 350		
3.	МН 1434-61	Муфта соединительная Дн-25; шт Дн-32; шт.	60 9		
4.		Узел соединительный узел поворота 90; У-280; шт.	40		
5.	ГЭМ	Обратення слабачное двустороннее И-258; шт.	2		
i.	Нестандартизованное	Коробка подпольная ПКП-12; шт.	35		

264-12-220 СС

Сельский клуб (стены кирпичные) с залом на 100 мест и административный патециемиями

Старая Листвяга

Р 4

Исполнитель: Мехелев М. Г. М. Нач. отд. Банни В. Спец. Служба Мелехова В. М. Вод. инж. Мелехова В. М.

Спецификация на оборудование и материалы сетей связи.

Л. Ф. Гипротвостр г. Ленинград

Копировал: Павлова 1099-01 формат 22Г

ЦЕНТРАЛЬНЫЙ ИНСТИТУТ  
ТИПОВОГО ПРОЕКТИРОВАНИЯ ГООСТРОЯ СССР  
МИНСКИЙ ФИЛИАЛ

220600, г. Минск, ул. К. Маркса, 32  
Сложено в печать 30.2 1985 г.  
Заказ № 190 Тираж 80 экз.  
Изм. № 1099/1