

**ГОСУДАРСТВЕННАЯ КОМПАНИЯ  
«РОССИЙСКИЕ  
АВТОМОБИЛЬНЫЕ ДОРОГИ»  
(ГОСУДАРСТВЕННАЯ КОМПАНИЯ  
«АВТОДОР»)**

Страстной б-р, д. 9, Москва, 127006  
тел.: +7 495 727 11 95, факс: +7 495 784 68 04  
<http://www.russianhighways.ru>,  
e-mail: [info@russianhighways.ru](mailto:info@russianhighways.ru)

04.04.2016 № 3515-ТТ

На № \_\_\_\_\_ от \_\_\_\_\_

Генеральному директору  
ООО УК «РУСКОМПОЗИТ»

Э.Ф. Юсупову

117418, г. Москва, ул. Профсоюзная, д. 23

Уважаемый Эмиль Флюрович!

Рассмотрев материалы, представленные ООО УК «РУСКОМПОЗИТ» письмом от 22.03.2016 № 328, продлеваем согласование стандарта организации ООО «СТЕКЛОНИТ Менеджмент» СТО 59589554-005-2012 «Стеклопластиковые водопропускные трубы. Технические условия» (далее – СТО) для добровольного применения на объектах Государственной компании сроком до 31.12.2018.

Ежегодно в наш адрес необходимо направлять аналитический отчет с результатами мониторинга и оценкой применения изделий при устройстве водопропускных сооружений в соответствии с требованиями СТО на объектах Государственной компании и прочих объектах.

В целях подтверждения соответствия данной продукции требованиям технического регламента Таможенного союза «Безопасность автомобильных дорог» (ТР ТС 014/2011) Вам необходимо оформить в аккредитованных органах по сертификации, включенных в национальную часть Единого реестра органов по сертификации и испытательных лабораторий (центров) Таможенного союза, сертификат соответствия техническому регламенту (требования к формированию комплекта документов установлены ТР ТС 014/2011).

Для дальнейшего продления согласования СТО по истечении указанного срока Вам следует предоставить сведения о пролонгации дилерского договора № 5 от 05.12.2008, заключенного ОАО «Тверьстеклопластик» и ООО «СТЕКЛОНИТ Менеджмент».

Контактное лицо: заместитель директора Департамента проектирования, технической политики и инновационных технологий Ильин Сергей Владимирович, тел. (495) 727-11-95, доб. 33-07, e-mail: [S.Ilyin@russianhighways.ru](mailto:S.Ilyin@russianhighways.ru).

Первый заместитель  
председателя правления  
по технической политике



И.А. Урманов

**СТАНДАРТ ОРГАНИЗАЦИИ**

**СТЕКЛОПЛАСТИКОВЫЕ ВОДОПРОПУСКНЫЕ ТРУБЫ  
ТЕХНИЧЕСКИЕ УСЛОВИЯ**

**СТО 59589554-005-2012**

---

Общество с ограниченной ответственностью  
«СТЕКЛОНИТ Менеджмент»

---



СТАНДАРТ  
ОРГАНИЗАЦИИ

СТО 59589554-005-2012

---

**СТЕКЛОПЛАСТИКОВЫЕ ВОДОПРОПУСКНЫЕ ТРУБЫ**  
**Технические условия**

Москва  
2012

## Предисловие

Цели и принципы стандартизации в Российской Федерации установлены Федеральным законом от 27 декабря 2002 года № 184-ФЗ «О техническом регулировании», а правила применения стандартов организации – ГОСТ Р 1.4-2004 «Стандартизация в Российской Федерации. Стандарты организаций. Общие положения».

### Сведения о стандарте

1 РАЗРАБОТАН Обществом с ограниченной ответственностью «СТЕКЛОНИТ Менеджмент».

2 ВНЕСЕН Обществом с ограниченной ответственностью «СТЕКЛОНИТ Менеджмент».

3 УТВЕРЖДЕН И ВВЕДЕН В ДЕЙСТВИЕ Обществом с ограниченной ответственностью «СТЕКЛОНИТ Менеджмент».

4 ВВЕДЕН в действие.

5 ИЗДАНИЕ

6 СОГЛАСОВАН ОАО «Тверьстеклопластик».

Информация об изменениях к настоящему стандарту ежегодно размещается на официальном сайте ООО «СТЕКЛОНИТ Менеджмент» [www.ruscompozit.com](http://www.ruscompozit.com) в сети Интернет, а текст изменений и поправок – ежемесячно. В случае пересмотра (замены) или отмены настоящего стандарта уведомление будет размещено на вышеуказанном сайте

© ООО «СТЕКЛОНИТ Менеджмент», 2012 г.

Настоящий стандарт не может быть полностью или частично воспроизведен, тиражирован, распространен и использован другими организациями в своих интересах без согласования с ООО «СТЕКЛОНИТ Менеджмент».

## Содержание

Предисловие .....	II
Содержание .....	III
1 Область применения .....	1
2 Нормативные ссылки .....	1
3 Термины и определения .....	3
4 Условные обозначения .....	4
5 Технические требования .....	5
6 Требования безопасности и охраны окружающей среды .....	10
7 Правила приемки .....	13
8 Методы контроля .....	16
9 Транспортирование и хранение .....	18
10 Гарантии изготовителя .....	20
Приложение А (обязательное) Определение и расчёт значений кольцевой жёсткости труб .....	22
Приложение Б (рекомендуемое) Выбор основных параметров и основные требования к проектированию водопропускных сооружений .	24
Приложение В (обязательное) Расчет характеристик материала СПТ ..	32
Приложение Г (обязательное) Геометрические размеры звеньев водопропускных труб .....	35
Приложение Д (обязательное) Требования к качеству поверхности труб. Порядок оформления контрольных образцов внешнего вида и критерии допустимых дефектов поверхности труб .....	40
Библиография .....	42

**СТАНДАРТ ОРГАНИЗАЦИИ****СТЕКЛОПЛАСТИКОВЫЕ ВОДОПРОПУСКНЫЕ ТРУБЫ****Технические условия****1 Область применения**

Настоящий стандарт распространяется на стеклопластиковые водопропускные трубы (далее водопропускные трубы), предназначенные для применения под насыпями автомобильных и железных дорог.

Водопропускные трубы могут быть применены в условиях умеренного и холодного климата при температурах воздуха от минус 60°С до плюс 60°С.

**2 Нормативные ссылки**

В настоящем стандарте использованы нормативные ссылки на следующие документы:

ГОСТ 9.708-83	Единая система защиты от коррозии и старения. Пластмассы. Методы испытаний на старение при воздействии естественных и искусственных климатических факторов
ГОСТ 12.1.004-91	Система стандартов безопасности труда. Пожарная безопасность. Общие требования
ГОСТ 12.1.005-88	Система стандартов безопасности труда. Общие санитарно-гигиенические требования к воздуху рабочей зоны
ГОСТ 12.1.044-89	Система стандартов безопасности труда. Пожаровзрывоопасность веществ и материалов. Номенклатура показателей и методы их определения
ГОСТ 12.2.003-91	Система стандартов безопасности труда. Оборудование производственное. Общие требования безопасности
ГОСТ 12.3.002-75	Система стандартов безопасности труда. Процессы производственные. Общие требования безопасности
ГОСТ 12.3.009-76	Система стандартов безопасности труда. Работы погрузочно-разгрузочные. Общие требования безопасности
ГОСТ 12.3.020-80	Система стандартов безопасности труда. Процессы перемещения грузов на предприятиях. Общие требования безопасности
ГОСТ 12.3.030-83	Система стандартов безопасности труда. Переработка пластических масс. Требования безопасности
ГОСТ 12.4.011-89	Система стандартов безопасности труда. Средства защиты

	работающих. Общие требования и классификация
ГОСТ 12.4.021-75	Система стандартов безопасности труда. Системы вентиляционные. Общие требования
ГОСТ 12.4.068-79	Система стандартов безопасности труда. Средства индивидуальной защиты дерматологические. Классификация и общие требования
ГОСТ 17.1.3.13-86	Охрана природы. Гидросфера. Общие требования к охране поверхностных вод от загрязнения.
ГОСТ 17.2.3.01-86	Охрана природы. Атмосфера. Правила контроля качества воздуха населенных пунктов
ГОСТ 17.2.3.02-2014	Правила установления допустимых выбросов загрязняющих веществ промышленными предприятиями
ГОСТ 17.4.3.04-85	Охрана природы. Почвы. Общие требования к контролю и охране от загрязнения
ГОСТ 25.602-80	Расчеты и испытания на прочность. Методы механических испытаний композиционных материалов с полимерной матрицей (композитов). Метод испытания на сжатие при нормальной, повышенной и пониженной температурах
ГОСТ 166-89	Штангенциркули. Технические условия
ГОСТ 427-75	Линейки измерительные металлические. Технические условия
ГОСТ 4650-2014	Пластмассы. Метод определения водопоглощения
ГОСТ 6507-90	Микрометры. Технические условия
ГОСТ 7502-98	Рулетки измерительные металлические. Технические условия
ГОСТ 9550-81	Пластмассы. Методы определения модуля упругости при растяжении, сжатии и изгибе
ГОСТ 11012-69	Пластмассы. Метод испытания на абразивный износ
ГОСТ 11262-80	Пластмассы. Метод испытания на растяжение
ГОСТ 11358-89	Толщиномеры и стенкомеры индикаторные с ценой деления 0,01 и 0,1 мм. Технические условия
ГОСТ 12248-2010	Грунты. Методы лабораторного определения характеристик прочности и деформируемости
ГОСТ 14192-96	Маркировка грузов
ГОСТ 15139-69	Пластмассы. Методы определения плотности (объемной массы)
ГОСТ 15846-2002	Продукция, отправляемая в районы Крайнего Севера и приравненные к ним местности. Упаковка, маркировка, транспортирование и хранение
ГОСТ 30244-94	Материалы строительные. Метод испытаний на горючесть
ГОСТ 30402-96	Материалы строительные. Метод испытания на воспламеняемость
ГОСТ Р 54560-2011	Трубы и детали трубопроводов из реактопластов, армированных стекловолокном. Технические условия
СП 35.13330.2011	Мосты и трубы. Актуализированная редакция СНиП 2.05.03-84*
СП 47.13330.2012	Инженерные изыскания для строительства. Основные положения. Актуализированная редакция СНиП 11-02-96*

Примечание – При пользовании настоящим стандартом целесообразно проверить действия ссылочных стандартов и сводов правил – на официальном сайте национального органа Российской Федерации по стандартизации в сети Интернет или ежегодно издаваемому информационному указателю «Национальные стандарты», который опубликован по состоянию на 1 января текущего года, и по соответствующим ежемесячно издаваемым информационным указателям, опубликованным в текущем году. Действие сводов правил можно проверить в Федеральном информационном фонде технических регламентов и стандартов. Если ссылочный документ заменен (изменен), то при пользовании настоящим стандартом следует руководствоваться замененным (измененным) документом. Если ссылочный документ отменен без замены, то положение, в котором дана ссылка на него, применяется в части, не затрагивающей эту ссылку.

### 3 Термины и определения

В настоящем стандарте применены следующие термины с соответствующими определениями:

**3.1 стеклопластиковая водопропускная труба; СПТ:** Малое искусственное сооружение из пластмассы, армированной стекловолокном для беспрепятственного пропуска водного потока под земляным полотном автомобильной или железной дороги.

**3.2 полимерный композит (полимерный композиционный материал); ПКМ:** Композит, матрица которого образована из термопластичных или термореактивных полимеров или эластомеров.

**3.3 пластмасса, армированная стекловолокном (стеклопластик):** Реактопласт, армированный стекловолокном.

**3.4 реактопласт:** Пластическая масса, которая формируется в результате отверждения термореактивной смолы

**3.5 термореактивная смола:** Смола, которая при отверждении под действием температуры и/или в результате химической реакции необратимо превращается в твердый, неплавкий и нерастворимый материал с трехмерной сетчатой структурой.



Примечание – к терморезактивным относятся ненасыщенные полиэфирные, эпоксидные, винилэфирные, фенольные и другие виды органических смол.

**3.6 безнапорный режим работы водопропускной трубы:** Ламинарное течение воды при пропуске водного потока через водопропускное сооружение с гарантированным обеспечением исключения возникновения турбулентности при расчетном и максимальном расходах.

**3.7 кольцевая жесткость труб:** Показатель вертикальной сжимающей нагрузки на единицу площади поверхности трубы при заданной относительной деформации её вертикального диаметра без учета бокового отпора грунта.

**3.8 класс кольцевой жесткости (SN):** Величина, округлённая до ближайшего наименьшего значения кольцевой жесткости трубы.

#### **4 Условные обозначения**

4.1 Условные обозначения водопропускных труб должны содержать:

- наименование продукции слово «Труба», торговая марка «СТЕКОН»;
- краткое наименование материала трубы GRP;
- номинальный внутренний диаметр (DN), мм;
- класс жесткости трубы (SN);
- длина трубы L (6 м, 12м и др.);
- назначения трубы «водопропускная»;
- номер настоящего (СТО).

Примечание – Допускается, по согласованию с заказчиком, указывать цвет материала.

Пример условного обозначения трубы:

Труба из GRP номинальным диаметром (DN) - 1000 мм, класс жесткости SN10 000, длина 6м:

**Труба «СТЕКОН» GRP DN 1000, SN 10 000, L – длина 6.0 м, водопропускная СТО 59589554-005-2012.**

## 5 Технические требования

### 5.1 Основные технические требования

5.1.1 Водопропускные трубы должны соответствовать требованиям настоящего стандарта (СТО) и комплекта конструкторской (КД) и технологической документации (ТД) предприятия - изготовителя, утверждённой в установленном порядке.

### 5.2 Требования к внешним параметрам

5.2.1 Звенья водопропускных труб должны иметь конфигурацию и геометрические размеры, указанные в приложении Г, а также соответствующую маркировку.

5.2.2 Овальность звена трубы определяемую, как разность значений диаметра трубы в двух взаимно перпендикулярных направлениях, отнесённую к номинальному значению внутреннего диаметра, не должна превышать 1 %.

5.2.3 Перпендикулярность торцевой поверхности к продольной оси звена трубы должна быть не более, указанной в таблице 1.

Таблица 1 – Предельные отклонения от перпендикулярности торцевой поверхности

Номинальный диаметр трубы (DN), мм	Отклонение, мм, не более
от 500 до 700	4,4
от 800 до 1400	8,0
от 1500 до 2000	10,0

5.2.4 Звенья водопропускных труб должны сохранять прямолинейность. Отклонение от прямолинейности (кривизна) не должно превышать для труб от DN 500 до DN 2000 включительно – 1 мм на 1 пог. м трубы.

5.2.5 Звенья водопропускных труб должны иметь гладкую однородную внутреннюю поверхность без расслоений, раковин, углублений, царапин, неоднородностей и инородных включений допускается наличие газовых вкраплений. На внутренней поверхности не должны быть видны оголенные полосы

стекловолокна. На наружной поверхности допускается волнистость, неровности, наплывы, небольшие раковины, если они не влияют на долговечность труб.

Поверхности и торцы звеньев труб должны соответствовать требованиям, приведенным в приложении Д.

### 5.3 Требования к материалам

5.3.1 Звенья водопропускных труб изготавливаются из стеклопластика.

5.3.2 В качестве термореактивных смол могут использоваться типы смол согласно требованиям ГОСТ Р 54560, а также: полиэфирные (ненасыщенные), винилэфирные, эпоксидные и фенольные.

5.3.3 Стеклопластик армируют следующими типами армирующих наполнителей: ровинги, ткани (кордная, двунаправленная, мультиаксиальная), маты (из непрерывных, штапельных волокон) по ГОСТ Р 54560. При этом маты следует использовать совместно с другими выше перечисленными типами армирования.

5.3.4 Допускается в состав стеклопластиковых звеньев труб вводить инертные наполнители, которые не оказывают негативного влияния на основные физико – механические свойства стеклопластика: стабилизаторы влияния ультрафиолетового излучения и озона, замедлители горения, пигменты, мел ( $\text{CaCO}_3$ ), оксид кремния ( $\text{SiO}_2$ ), стеклянные и полимерные микросферы, не армирующие композит волокна по ГОСТ Р 54560.

5.3.5 Допускается применение стеклопластика для звеньев труб, состоящего из слоев, содержащих связующее из ненасыщенной полиэфирной смолы с армированием слоёв перекрестно расположенными однонаправленными волокнами. При этом срединный слой стенки трубы допускается формировать из смеси ненасыщенной полиэфирной смолы и кварцевого наполнителя.

5.3.6 Введение в состав стеклопластика инертных наполнителей не должно приводить к снижению средних значений физико-механических показателей данных материалов. Физико-механические показатели стеклопластика должны соответствовать требованиям, приведённым в таблице 2.

Таблица 2 – Физико-химические характеристики стеклопластика и методы их контроля

Наименование показателя	Значение	Нормативный документ
Плотность, г/см <sup>3</sup> , не более	1,90	ГОСТ 15139
Модуль упругости при растяжении в продольном направлении, МПа, не менее	16000,0**	ГОСТ 9550
Модуль упругости при растяжении в поперечном направлении, МПа, не менее	24200,0**	ГОСТ 9550
Абразивный износ, мм <sup>3</sup> /м, не более	10,0	ГОСТ 11012
Примечание – ** данные значения получены экспериментальным путем в лаборатории		

5.3.7 Конструктивные элементы из стеклопластика должны быть пригодны для эксплуатации в следующих условиях:

- интервал рабочих температур от минус 60°С до плюс 60°С;
- степень агрессивности наружной среды - слабоагрессивная;
- сейсмичность – не более 9 баллов.

5.3.8 Расчетные сроки службы водопропускных труб под насыпями должны быть не менее 50 лет.

5.3.9 Водопоглощение стеклопластика по ГОСТ 4650 должно быть не более 0,5%.

Показателем влагостойкости является изменение средних значений прочности при растяжении водонасыщенных образцов стеклопластика по ГОСТ 4650.

5.3.10 Климатическую стойкость стеклопластика определяют по ГОСТ 9.708. Определение снижения средних значений прочности при растяжении стеклопластиковых образцов после испытаний производят по ГОСТ 11262. Уменьшение прочности на растяжение образцов до воздействия циклов искусственной погоды не должно превышать значений 5%.

5.3.11 Показатель абразивного износа стеклопластика определяют по ГОСТ 11012 и он должен составлять не более 10 мм<sup>3</sup>/м.

5.4 Выбор параметров водопропускных труб по расчетам напряженно-деформированного состояния

5.4.1 Минимальный диаметр водопропускной трубы назначается на основе гидравлических расчетов, класса кольцевой жёсткости и параметров грунтовой засыпки (обоймы) проектируется на основе расчета напряженно-деформированного состояния водопропускного сооружения (приложение Б, п. 2.Ж).

5.4.2 Водопропускные трубы вместе с окружающей ее грунтовой засыпкой насыпи и основанием должна рассчитываться по предельным состояниям.

К первой группе относятся: расчет на совместное неблагоприятное сочетание силовых факторов и неблагоприятных влияний внешней среды; расчет на недопущение разрушения и потери устойчивости.

Расчет по второй группе должен предотвратить чрезмерные деформации сооружения.

Соответствующие расчеты должны выполняться (в случае необходимости) для этапов транспортирования, монтажа и строительства (приложение Б, п. 3.В6).

5.4.3 Расчетные нагрузки для расчета на прочность и устойчивость определяют умножением нормативной величины нагрузки на коэффициент перегрузки, который для собственного веса грунта принимают равным  $n = 1,1$ . Расчетные нагрузки для расчета конструкции водопропускных труб по второй группе предельных состояний принимают равными нормативным ( $n = 1$ ). Основные сочетания нагрузок при расчете по первой группе состоят из постоянных нагрузок, длительных и одной кратковременной. При расчете конструкции на действие сейсмических нагрузок, последние не снижаются. Для оценки воздействия землетрясений в районах с расчетной сейсмичностью 7 и более баллов, расчеты напряженно-деформированного состояния сооружения следует выполнять с учетом величины сейсмической силы, определяемой по линейно-спектральной методике (приложение Б, п. 4.И).

5.4.4 В расчётах по первому предельному состоянию предельные средние значения напряжений материала водопропускной трубы допускается принимать в соответствии с данными таблицы 3.

Таблица 3 – Расчётные значения напряжений материала водопропускной трубы (МПа) в продольном ( $\sigma_x$ ) и поперечном ( $\sigma_y$ ) направлении оси трубы, не менее

500	Внутренний диаметр, мм										
	600	700	800	900	1000	1200	1400	1500	1600	1800	2000
Поперечное направление, $\sigma_y$											
14,2	13,5	13,6	14,7	14,8	14,4	14,5	14,2	14,3	14,3	14,3	14,3
Продольное направление, $\sigma_x$											
26,2	21,1	19,7	18,4	16,9	15,3	14,5	13,5	13,1	13,1	12,7	12,4

5.4.5 Средние предельные значения относительных деформаций в поперечном направлении материала водопропускных труб для новых труб для классов SN 5000, SN 10000, SN 15000 должны составлять соответственно не более 18,0%, 14,5% и 12,5%.

5.4.6 Расчёт значений механических характеристик, в том числе, относительных изменений диаметра трубы для каждого класса кольцевой жёсткости следует производить в соответствие с указаниями приложения В.

5.4.7 В расчётах допускается принимать предельные расчётные значения относительных деформаций диаметров звеньев труб для классов SN 5000, SN 10000, SN 15000 равными 3.5%, 3.3% и 3.1% соответственно.

5.4.8 Допускается в расчётах труб значения жёсткости (EI) для нормируемых классов кольцевой жёсткости SN звеньев водопропускных труб принимать по таблице 4.

Таблица 4 – Показатель жёсткости СПТ ( $\text{кНхм}^2/\text{м}$ )

Диаметр трубы, мм	SN5000	SN10000	SN15000
500	0,664	1,335	2,003
600	1,141	2,285	3,459
700	1,805	3,628	5,476
800	2,677	5,409	8,165
900	3,809	7,703	11,616
1000	5,230	10,572	15,960
1200	9,032	18,302	27,567
1400	14,347	29,022	43,826
1500	16,443	33,297	50,235
1600	21,400	43,363	65,381
1800	30,452	61,678	93,093
2000	41,784	84,685	127,701

5.4.9 Кольцевая жесткость труб (SR) должна быть не менее величины, соответствующей ближайшему значению номинального класса жесткости (SN) (приложение А).

## 5.5 Маркировка

5.5.1 Каждая труба должна иметь четкую, легко читаемую маркировку. Маркировка наносится путем покраски по трафарету на наружной поверхности трубы.

5.5.2 Маркировка должна сохраняться в течение всего срока годности несущей конструкции из полимерного композита при хранении, транспортировании, погрузочно-разгрузочных работах и эксплуатации, причем маркировка должна оставаться легко читаемой.

5.5.3 Маркировка, нанесенная на трубу, должна содержать следующие данные:

- наименование конструктивного элемента;
- условное обозначение (см. п. 4);
- дата приемки (штамп ОТК);
- массу нетто в кг;
- дата изготовления.

5.5.4 Транспортную маркировку наносят в соответствии с ГОСТ 14192.

5.5.5 Упаковку конструктивных элементов трубы проводят в соответствии с требованиями, определенными в договоре на изготовление (поставку) данной продукции.

5.5.6 Для районов Крайнего Севера упаковка по ГОСТ 15846.

## 6 Требования безопасности и охраны окружающей среды

6.1 При производстве и переработке стеклопластика возможны выделения в воздушную среду паров стирола, перекиси метилэтилкетона, стеклопыли, ацетона, метилена хлористого. Предельно допустимые концентрации (ПДК) в воздухе рабочей зоны и классы опасности указанных веществ по ГОСТ 12.1.005 приведены в таблице 5.

Таблица 5 – Предельно-допустимые концентрации веществ

Наименование веществ	ПДК, мг/м <sup>3</sup>	Класс опасности
Стирол	30	III
Перекись метилэтилкетона	3	III
Ацетон	200	IV
Стеклообразная пыль	6	III
Метилен хлористый	50	IV

6.2 При попадании на кожу рук терморезактивной смолы возможны раздражения и дерматиты. Стирол, ацетон, метилен хлористый, перекись метилэтилкетона обладают токсическим действием на нервную систему и печень, раздражают дыхательные пути.

6.3 Стеклообразная пыль раздражающе действует на слизистые дыхательных путей и кожу. Для защиты органов дыхания от пыли необходимо использовать респиратор типа «Лепесток» марки ШБ-1, общими средствами защиты по ГОСТ 12.4.011. Для защиты кожи рук необходимо применять защитные средства для рук по ГОСТ 12.4.068. Возможно применение других средств защиты не ниже классом.

6.4 Правила безопасности при переработке полиэфирных материалов – по ГОСТ 12.3.030.

6.5 Средства вентиляции – по ГОСТ 12.4.021.

6.6 Полиэфирные материалы не взрывоопасны, горючи. Средства пожаротушения – углекислотные и порошковые огнетушители, вода, пар, асбестовое полотно, песок – должны применяться в соответствии с правилами по безопасному ведению работ. К изготовлению и монтажу изделий могут допускаться лица не моложе 18 лет, предварительно прошедшие медицинское освидетельствование, специальное обучение, вводный инструктаж по технике безопасности, пожарной безопасности, а также сдавшие экзамены специальной аттестационной комиссии.

6.7 Готовые изделия в процессе хранения, монтажа и эксплуатации не должны выделять в окружающую среду токсичных веществ.



6.8 Стеклянная пыль и пыль дисперсных наполнителей должна улавливаться и возвращаться в производство или утилизироваться. Правила контроля качества воздуха – по ГОСТ 17.2.3.01 и ГОСТ 17.2.3.02.

6.9 При аварийном загрязнении требования к контролю и охране почвы – по ГОСТ 17.4.3.04, воды – по ГОСТ 17.1.3.13.

6.10 Отходы, не подлежащие переработке, уничтожают в соответствии с санитарными правилами, предусматривающими порядок накопления, транспортирования, обезвреживания и захоронения промышленных отходов.

6.11 Для полимерных композитов, составляющих конструктивные элементы водопропускной трубы должны быть определены характеристики пожарной опасности: группа горючести, группа воспламеняемости, группа дымообразующей способности, группа токсичности продуктов горения.

Характеристики пожарной опасности стеклопластика, составляющих конструктивные элементы труб, должны быть не менее:

- Г4 по ГОСТ 30244.....для горючести;
- В2 по ГОСТ 30402.....для воспламеняемости;
- Д2 по ГОСТ 12.1.044.....для дымообразующей способности;
- Т2 по ГОСТ 12.1.044.....для токсичности продуктов горения.

6.12 Конструктивные элементы из стеклопластика не должны оказывать вредного влияния на организм человека при непосредственном контакте.

6.13 При производстве работ по сооружению водопропускных сооружений из стеклопластика необходимо выполнять требования техники безопасности в соответствии с ГОСТ12.3.002, ГОСТ 12.2.003, ГОСТ 12.1.004, ГОСТ 12.3.009.

6.14 Производственные процессы в соответствии с ГОСТ 12.3.002, применяемое оборудование по ГОСТ 12.2.003, способы производства погрузочно-разгрузочных работ по ГОСТ 12.3.009.

6.15 Мероприятия по обеспечению пожарной безопасности должны осуществляться в соответствии с ГОСТ 12.1.004.

## **7 Правила приемки**

### **7.1 Общие правила.**

7.1.1 Для проверки соответствия конструктивных элементов требованиям настоящего стандарта проводятся, приемо-сдаточные, периодические и типовые испытания.

7.1.2 Приёмо-сдаточные испытания проводят с целью контроля соответствия конструктивных элементов трубы требованиям настоящего стандарта для определения возможности приёмки продукции по следующим контролируемым показателям настоящего стандарта:

- дефекты внешнего вида;
- геометрические размеры;
- маркировка;
- кольцевая жёсткость.

7.1.3 Периодические испытания проводят для периодического подтверждения качества труб и стабильности технологического процесса, с целью подтверждения возможности продолжения ее изготовления по действующей технологической документации и продолжения их приемки.

Периодические испытания проводятся не реже 1 раза в год на трубах прошедших приемо-сдаточные испытания. Периодическими испытаниями подтверждается значение кольцевой жёсткость. Определяются водопоглощение, климатическая стойкость и абразивный износ.

Типовые испытания проводятся по контролируемым отдельным основным показателям настоящего стандарта при освоении производства звеньев трубы, а также в следующих случаях:

- при изменении технологического процесса изготовления;
- при изменении марок используемых сырьевых материалов;
- при изменении поставщика и/или изготовителя используемых сырьевых материалов.

В состав типовых испытаний входят показатели, проверяемые в ходе приемо-сдаточных и периодических испытаниях, а также показатели горючести материала -

группа горючести, группа воспламеняемости, группа дымообразующей, группа токсичности.

7.1.4 Порядок отбора и число образцов для проведения испытаний определяется методами испытаний в соответствии с НТД.

7.1.5 По требованию заказчика в комплект сопроводительной документации может включаться:

- техническое свидетельство на изделие;
- документ, подтверждающий соответствие данной продукции требованиям настоящего стандарта (сертификат соответствия);
- паспорт качества;
- протокол приемо-сдаточных испытаний изделия завода – производителя.

## 7.2 Приёмка на предприятии-изготовителе

7.2.1 Трубы принимаются отделом технического контроля завода-изготовителя. Приемка труб производится партиями по мере их изготовления.

7.2.2 Партией считают количество труб одного номинального диаметра, класса жесткости и номинальной толщины стенки, изготовленных по одному рецептурному составу, по одной технологии, сдаваемых одновременно и сопровождаемых одним документом о качестве. Размер партии труб не должен превышать 1500 погонных метров, если иного не указано в конструкторской документации на проект.

7.2.3 Документ (паспорт) о качестве должен содержать:

- наименования предприятия-изготовителя и (или) его товарный знак, юридический адрес;
- наименования и условное обозначение продукции;
- номера партии;
- количество труб в партии;
- размер партии труб в метрах;
- результаты приемо-сдаточных испытаний;
- даты изготовления;
- номер стандарта организации;

- подписи лица, ответственного за приемку и штампа отдела технического контроля.

7.2.4 Приемно-сдаточные испытания осуществляют методом сплошного и выборочного контроля, при этом объем выборки от партии определяется на основе внутренних стандартов качества компании. Отбор изделий от партии проводят методом случайной выборки.

7.2.5 При сплошном контроле проверяют внешний вид, маркировку, комплектность продукции остальные показатели контролируют методом выборочного контроля (таблица 6).

Таблица 6 – Состав испытаний звеньев труб

Наименование показателя	Частота приема сдаточного контроля
Внешний вид поверхности, маркировка	На каждом изделии
Геометрические размеры изделий и их предельные отклонения	На каждой партии
Кольцевая жесткость	На каждой партии
Прочность материала в осевом и окружном направлении	Первая труба при вводе в эксплуатацию новой

7.2.6 При получении неудовлетворительных результатов приемно-сдаточных испытаний хотя бы по одному показателю по нему проводят повторные испытания на удвоенной выборке. При получении неудовлетворительных результатов повторных приемно-сдаточных испытаний партию труб бракуют.

7.2.7 После устранения выявленных причин дефектов должны быть изготовлены опытные образцы и проведены повторные испытания по каждому из показателей, по которому был получен неудовлетворительный результат.

### 7.3 Приемка элементов труб, поступивших на строительную площадку

7.3.1 Приемка труб, поступивших на строительную площадку, осуществляется в виде входного контроля организацией (подрядчиком) совместно с представителем технического надзора заказчика, осуществляющей монтаж водопропускного сооружения. Входной контроль включает в себя:

- проверку паспорта качества поступивших элементов водопропускных труб, сопроводительных документов;
- проверку комплектности труб;
- проверку сохранности труб после транспортировки на предмет выявления внешних повреждений, снижающих несущую способность и долговечность звеньев труб.

## **8 Методы контроля**

8.1 Контроль качества сырья и материалов для изготовления изделий должен основываться на проверке документов, идентифицирующих их соответствие указанным в документах характеристикам сырья и материалов, требованиям нормативно-технической документации на это сырье. Также должно проверяться состояния упаковки, общего вида сырья и материалов и т. д. В случае отсутствия сопроводительных документов или при несоответствии технологическим требованиям – изделия применению не подлежат.

8.2 Образцы труб необходимо перед испытаниями выдерживать не менее 2 часов при постоянной влажности и температуре  $(23\pm 4)$  С°. Допускается проводить измерения при иной температуре, если это не сказывается на результате проверки.

8.3 Внешний вид и качество наружной и внутренней поверхности проверяют визуально без применения приборов путем сравнения, с контрольным образцом, описанным в приложении Д.

8.4 Контроль геометрических размеров труб производится с использованием следующих измерительных приборов:

- штангенциркуль по ГОСТ 166 с погрешностью измерения 0,1 мм;
- линейка металлическая по ГОСТ 427 с ценой деления 1,0 мм пределом измерения 1000 мм;
- микрометры типов МТ и МК по ГОСТ 6507;
- стенкоммеры по ГОСТ 11358 с ценой деления 0,1 мм;
- рулетка по ГОСТ 7502 с ценой деления 1,0 мм пределом измерения 20 м.

Допускается применение других измерительных инструментов, обеспечивающих необходимую точность измерения и аттестованных в установленном порядке.

8.5 Измерение наружного диаметра для труб производят как среднее - арифметическое результатов четырех равномерно распределенных измерений диаметра, на расстоянии не менее 500 мм от торцов. Измерение внутреннего диаметра труб производят в двух взаимно перпендикулярных направлениях в сечении как среднее арифметическое значение двух равномерно распределенных измерений диаметра, удаленном от торца не менее чем на 20 мм.

8.6 Овальность трубы определяют, как разность между полученными результатами измерений диаметров в двух взаимно перпендикулярных направлениях внутреннего сечения трубы.

8.7 Толщину стенки трубы и фасонных частей определяют на каждом отобранном образце, как половинную разницу между внутренним и внешним диаметрами. Измерение длины труб и фасонных частей проводят по наружной поверхности трубы металлической линейкой или рулеткой с ценой деления 1 мм.

8.8 Используя те же образцы, на которых была определена кольцевая жесткость, определяют предельную относительную деформацию диаметра трубы, указанную в таблице 1.

8.9 Прочность на растяжение материала труб определяется на образцах трубы, отобранных от партии методом случайной выборки. Из звеньев труб, путем выпиливания образцов в поперечном и продольном направлении трубы, изготавливают образцы в виде лопатки типа 2 по ГОСТ 11262 с толщиной, равной толщине стенки трубы. Количество образцов в поперечном и продольном направлении трубы должно быть не менее 5 шт. для каждого из направлений. Допускается проводить испытание на образцах типа 3 по ГОСТ 11262, или других образцах, обеспечивающих крепление образца без его повреждений.

Перед испытанием определяют ширину и толщину рабочей части и другие размеры образца по ГОСТ 11262 или стандартам качества компании с точностью не менее 0,1 мм штангенциркулем по ГОСТ 166.

Испытание на растяжение производится на разрывной машине по ГОСТ 11262 при скорости движения захватов 10 мм/мин. Фиксируется нагрузка, соответствующая разрушению образца. Прочность на растяжение рассчитывается как отношение максимальной приложенной к образцу растягивающей нагрузки ( $F$ , Н) к ширине ( $S$ , мм) рабочей части образца до испытания. За результат принимают среднее, из не менее чем пяти испытаний в каждом направлении расположения образца.

8.10 Определение абразивного износа рабочих поверхностей труб производится по ГОСТ 11012, при этом могут использоваться образцы типа а), б), в) (вырезанных из труб).

8.11 Определение климатического воздействия на трубах производится по ГОСТ 9.708 (метод 2). Уменьшение прочностных показателей должно составлять не более 5 %.

8.12 Определение водопоглощения по ГОСТ 4650 (метод А). Края образцов, полученные в результате вырезов из труб, должны быть обработаны смолой, используемой для изготовления изделий.

8.13 Определение плотности (объёмной массы) по ГОСТ 15139.

8.14 Определение модуля упругости при растяжении по ГОСТ 9550.

8.15 Определение кольцевой жесткости труб производится по приложению А.

## **9 Транспортирование и хранение**

9.1 Трубы транспортируют любым видом транспорта (автомобильным, железнодорожным и т.д.) в закрепленном состоянии, препятствующим их перемещению, в соответствии с правилами перевозки грузов, действующими на соответствующем виде транспорта. Транспортирование следует производить с максимальным использованием вместимости транспортного средства с учётом данных таблицы 7. Трубы следует оберегать от столкновения, падения, ударов и нанесения механических повреждений на их поверхность. При перевозке труб их необходимо укладывать на ровную поверхность транспортных средств, предохраняя от острых металлических углов и ребер платформы.

9.2 Для перевозки труб одной длины, но разного диаметра их допускается помещать друг в друга с обязательной защитой внутренней поверхности от повреждений. В качестве защитных материалов используют различные мягкие материалы: резиновые жгуты и кольца, ткань, изготавливают образцы ленту из поливинилхлорида, полиэтилена или полипропилена и т.п.

9.3 Сбрасывание труб с транспортных средств не допускается. Погрузочно-разгрузочные работы на предприятии должны производиться в соответствии с ГОСТ 12.3.020. За качество погрузочно-разгрузочных работ и условий хранения на стройплощадке ответственность несет Заказчик.

9.4 При погрузке, разгрузке труб их подъем и опускание производят краном или другим погрузочно-разгрузочным механизмом, в зависимости от длины труб и типов стропов, обхватывая трубу в двух или в одном месте, соблюдая меры безопасности. Грузозахватное устройство (нейлоновые стропа) должны соответствовать весу трубы. Запрещается использовать стальные троса или цепи для поднятия или перемещения трубы для предотвращения повреждения торцов труб.

9.5 Не допускается волочение труб по каким-либо поверхностям при складировании, транспортировке и при подготовке и проведения монтажных работ.

9.6 Трубы могут храниться под навесом или на открытых площадках при любых погодных условиях. Обычно, трубы на строительных площадках хранят на открытом ровном месте, располагая их на подкладках из брусьев с учётом данных таблицы 7. Во избежание скатывания трубы фиксируются стопорами с двух сторон.



Таблица 7 – Количество ярусов штабеля

DN (диаметр) (мм)	Количество ярусов
500 - 700	Не более 3
800 - 1200	Не более 2
1200 - 2000	1

9.7 Трубы нельзя подвергать воздействию открытого пламени, длительному интенсивному воздействию тепла (нагревательные приборы не ближе 1 метра), различным жидким растворителям и т.д.

9.8 Внутри трубы не должно быть грязи и посторонних предметов. Для защиты раструбов, гладких концов труб от загрязнения допускается обматывать их пленкой из полимерных материалов. Диапазон температур хранения стеклопластиковых труб от минус 60°C до плюс 60°C. В случае длительного хранения (более 1 года) стеклопластиковые трубы необходимо защищать от прямых солнечных лучей путем покрытия их плотным материалом.

## 10 Гарантии изготовителя

10.1 Изготовитель гарантирует соответствие продукции требованиям настоящего стандарта.

10.2 Гарантийный срок хранения труб и фасонных частей при соблюдении правил транспортировки и хранения, установленных настоящим стандартом, составляет 24 месяцев с даты изготовления.

10.3 Срок службы труб составляет 50 лет.

10.4 Изготовитель не несет гарантийные обязательства в следующих случаях:

- а) если трубы использовались в целях, не соответствующих ее прямому назначению;
- б) в случае нарушения правил и условий эксплуатации и хранения труб;
- в) если трубы имеют следы попыток неквалифицированного ремонта;
- г) если дефект возник вследствие естественного износа при эксплуатации труб;

д) если дефект вызван изменением конструкции труб и изделий, не предусмотренными «изготовителем»;

е) если дефект вызван действием непреодолимых сил, несчастными случаями, умышленными или неосторожными действиями (бездействием) заказчика или третьих лиц;

ж) если дефект вызван воздействием высоких или низких температур, открытого пламени, попадание на внутреннюю или наружную поверхность в т.ч. на уплотнительное кольцо посторонних предметов, веществ, жидкостей.

10.5 Гарантийные обязательства не распространяются на механические повреждения, возникшие при погрузочно-разгрузочных работах, хранение на объекте, при производстве строительно-монтажных и демонтажных работ.

**Приложение А**  
**(обязательное)**

**Определение и расчёт значений кольцевой жёсткости труб**

Кольцевая жёсткость  $SR$  определяется согласно зависимости:

$$SR = (f \cdot F)/(L \cdot y) \quad (A.1)$$

где:  $SR$  – кольцевая жёсткость,  $H/mm^2$ , при 3 % деформации в вертикальном направлении;

$F$  – нагрузка,  $H$ ;

$L$  – длина образца,  $mm$ ;

$y$  – деформация образца,  $mm$ ;

$f$  – коэффициент деформации:

$$f = (1860 + 2500 \cdot y/dm) \quad (A.2)$$

где:  $dm$  – средний диаметр образца,  $mm$ .

Для определения кольцевой жёсткости к образцу с постоянной скоростью прикладывают нагрузку перпендикулярно продольной оси образца (рисунок А.1). Фиксируют нагрузку, вызывающую относительную вертикальную деформацию диаметра трубы, равную 3% для труб классов SN 5000 и SN 10000. Для труб класса SN15000 нагрузка фиксируется при относительной деформации 2.6%.

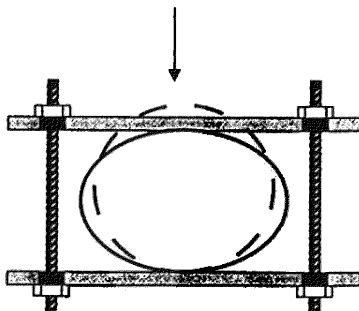


Рисунок А.1 – Схема приложения нагрузки

Образцы-фрагменты трубы отбирают из партии методом случайной выборки. Для испытания от трубы отрезается перпендикулярно оси три образца длиной  $(0,3 \pm 0,02)$  м. Перед испытанием определяют фактическую длину образца

металлической линейкой по ГОСТ 427, а также полную среднюю толщину стенки трубы (не менее чем по 4 точкам) с помощью штангенциркуля по ГОСТ 166 или стенкомера с точностью до 0,1 мм. Для испытания образцов рекомендуется использовать компьютеризированный пресс (разрывная машина) с регулируемой скоростью приложения нагрузки и силоизмерителем, имеющим допустимую погрешность не более 2%. Длина опор, через которые передается усилие, должна быть не менее длины образца.

#### **Пример определения и расчета кольцевой жесткости:**

Исходные данные:

Стеклопластиковая труба класса жесткости SN15000 (внутренний диаметр DN=1000 мм; толщина стенки T = 20,9 мм; длина образца L=0,3м; средний диаметр образца  $d_m = 1,021$  м).

При выше описанном испытании были получены следующие значения и подставлены в формулу А.1:

$F = 7,049$  кН – усилие, соответствующее относительному укорочению вертикального диаметра образца трубы на 2,6 %;

$y = 0,026$  м – абсолютное значение укорочения вертикального диаметра кольцевого образца, соответствующее 2,6 % укорочения;

$$SR = \left( 0,0186 + 0,025 \frac{y}{d_m} \right) \frac{F}{L \cdot y} = \left( 0,0186 + 0,025 \frac{0,026}{1,021} \right) \frac{7,049}{0,3 \cdot 0,026} = 17,38 \text{ кН/м}^2,$$

Полученная кольцевая жесткость трубы  $SR=17\,380$  Н/м<sup>2</sup> больше величины, соответствующей ближайшему значению номинального класса жесткости SN 15 000, согласно пункту 5.4.8 данного СТО.

**Приложение Б**  
**(рекомендуемое)**

**Выбор основных параметров и основные требования к проектированию  
водопропускных сооружений**

Основные параметры водопропускного сооружения из стеклопластика рекомендуется определять в соответствии с Приложениями «Е,Ж,В,Г,Д,И,М» ОДМ 218.2.001-2009 «Рекомендации по проектированию и строительству водопропускных сооружений из металлических гофрированных структур на автомобильных дорогах общего пользования с учетом региональных условий (дорожно-климатических зон)» [1].

**1. Е** Гидравлические расчёты с определением:

- пропускной способности труб под насыпями и выбором диаметра;
- рациональных размеров укрепления русла и выбором типов оголовков труб;
- использование примеров расчёта.

**2. Ж** Расчёт устойчивости земляного полотна с водопропускным сооружением.

**3. В6** Расчёты трубы в насыпях под транспортными магистралями:

- устойчивость формы поперечного сечения;
- предельные значения относительных деформаций трубы (блок-схема и пример расчёта приведены ниже);
- определять поперечные деформации на стадии отсыпки трубы.

**4. И** Расчёт труб на сейсмические нагрузки.

**5. Г** Расчёт осадок труб и назначение строительного подъёма труб.

**6.Д** Расчёт осадок труб и назначение строительного подъёма труб на оттаивающих грунтах.

**7. М** Рекомендации по использованию стеклопластиковых водопропускных труб при проектировании в районах вечной мерзлоты.

При проектировании водопропускных сооружений из стеклопластика рекомендуется учитывать следующие положения:

- проектирование конструкций водопропускных сооружений из стеклопластика должно производиться на основе полных достоверных исходных данных, полученных в результате натурных изысканий расчетов и проработки возможных конструктивных решений. При этом конструкционная надежность стеклопластика должна гарантироваться структурной прочностью и регламентированными

значениями деформативности водопропускного сооружения, подтвержденными расчетами и обеспечивающими сохранение эксплуатационных параметров во всех режимах его работы;

- проектирование, расчет и назначение параметров стеклопластика и всего водопропускного сооружения в целом, должны опираться на результаты детальных геотехнических изысканий;

- допускается использовать нормативные данные по значениям физико-механических характеристик грунтов, при этом значения коэффициента надежности по грунтам устанавливаются в соответствии с ГОСТ 12248. Учет коэффициента надежности по грунтам осуществляется путем деления нормативных значений прочностных характеристик грунтов на величину коэффициента надежности, устанавливаемую в зависимости от изменчивости этих характеристик, числа определений и значения доверительной вероятности, принимаемой равной 0,95;

- проектирование водопропускного сооружения из стеклопластика должно выполняться проектными организациями, имеющими соответствующий допуск СРО для выполнения проектных работ по транспортным сооружениям;

- перед проектированием водопропускного сооружения проводятся изыскательские работы в соответствии с СП 47.13330;

- при разработке проектной документации водопропускных сооружений большого диаметра, являющихся альтернативой малым мостам, рекомендуется проводить технико-экономическое сравнение вариантов проектов;

- осуществлять гидравлические расчеты с целью определения размеров поперечного сечения для обеспечения безнапорного режима работы трубы;

- производить расчет конструкции трубы по предельному деформированному состоянию с учетом вертикального и бокового давлений грунта по контуру трубы для определения класса жёсткости трубы, параметров грунтовой засыпки и основания;

- производить расчет стыковых соединений;

- производить необходимые расчеты конструкций укрепления входного и выходного русел и оголовков трубы;

- проводить расчеты осадки труб под насыпью в ходе строительства и при последующей эксплуатации для назначения строительного подъема и принятия решения о конструкции основания;

- в необходимых случаях назначить устройство дополнительного защитного покрытия в зависимости от степени воздействия агрессивности среды.

Рекомендуется, чтобы в состав проекта водопропускного сооружения вошли следующие чертежи и документы:

- инженерно-топографический план местности с водопропускным сооружением;

- продольный профиль трубы с разрезами и узлами, а также указания на профиле геологических условий и типа основания под трубу;

- план в увязке с водоотводами и деталями укрепления русел и откосов насыпи;

- в необходимых случаях конструкция грунтовой обоймы трубы в теле насыпи;

- оголовки с сопряжениями с руслами и откосами;

- ограждения и лестницы;

- лотки, гасители скорости, детали обоймы;

- ведомости объемов;

- пояснительная записка с расчетами;

- смета.

В состав пояснительной записки входят главы:

- исходные данные;

- гидравлические расчеты;

- расчеты конструкции;

- технологический регламент с требованиями к последовательности и технологии выполняемых работ;

- безопасность и экология;

- стоимостные расчеты с данными оценки и сравнения вариантов;

- указания по мониторингу.

При проектировании водопропускного сооружения из стеклопластика должны учитываться результаты проверки обеспечения стабильности насыпи, выполняемой при проектировании земляного полотна.

В процессе отсыпки и уплотнения грунтовой обоймы по бокам трубы относительное уменьшение диаметра трубы не должно превышать 3% его номинального размера, при этом выполняется проверка необходимости устройства временных креплений на стадии отсыпки и уплотнения боковых призм грунта.

Проектировать крепление следует так, чтобы оно включалось в работу только после трехпроцентного уменьшения горизонтального диаметра трубы.

Блок-схема определения относительных деформаций водопропускной трубы под транспортной насыпью.





**Пример расчёта трубы по вычислительной программе МКЭ «SOFiSTiik»**

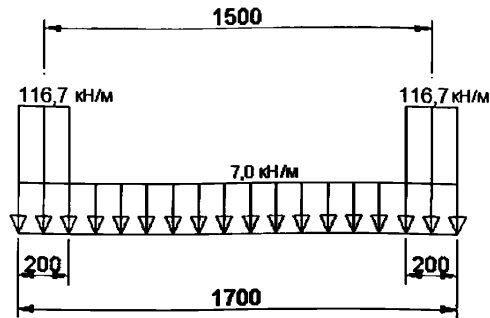
Исходные данные:

- Класс трубы SN 15000;
- Номинальный внутренний диаметр трубы  $D_{вн}=2.0$  м;
- Толщина стенки трубы  $\Delta = 41.9$  мм;
- Модуль упругости материала водопропускной трубы  $E = 20300$  МПа;
- Коэффициент Пуассона водопропускной трубы  $\mu = 0.3$ ;
- Способ производства работ – открытый, насыпной грунт (без «прокалывания насыпи», таблица Б.1);
- Высота насыпи  $H=12.0$ м;
- Гидравлический режим работы трубы – безнапорный, глубина водного потока  $0.75 D_{вн}$ , Среднее значение коэффициент шероховатости  $0,010-0,012$ ;
- Модуль деформации грунта основания  $E_{осн.} = 40$  МПа;
- Коэффициенты Пуассона грунтов засыпки и основания  $\mu = 0.3$ ;
- Трубы гладкие. Гофр нет;
- Временные эквивалентные нагрузки А14 и Н14 (Рисунок Б.1).

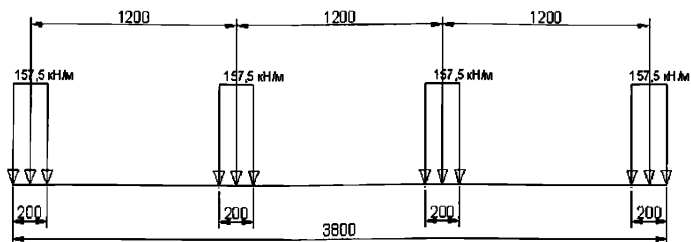
Таблица Б.1 – Расчётные характеристики грунтов

Наименование ИГЭ, РГЭ по ГОСТ 25100	Плотность грунта	Модуль упругости грунта	Расчетные значения		Нормативные значения	
			$C'$	$\varphi'$	$C''$	$\varphi''$
			кПа	град	кПа	град
1 Грунт засыпки	1,8	14	0	27,3	0	30
2 Грунт основания	1,7	40	0	27,3	0	30

а)



б)



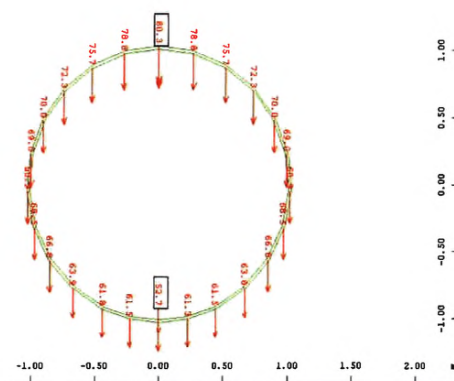
а) схема нагрузки А14; б) схема нагрузки Н14

Рисунок Б.1 – Схемы эквивалентных временных нагрузок:

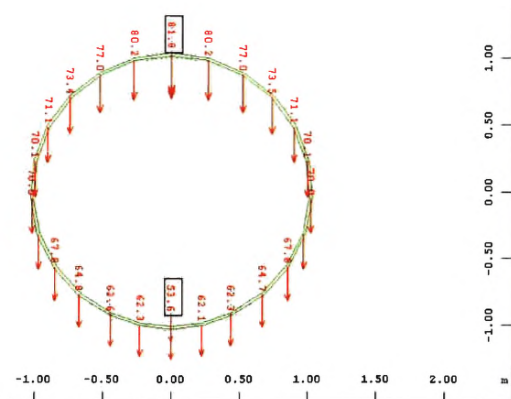
Некоторые особенности расчетной схемы водопропускной трубы из стеклопластика:

- воздействие нагрузки от колеса на грунт моделируется в виде штампа длиной 0,2 м и шириной 0,6 м (в соответствии с СП 35.13330);
- применена плоско - напряженная модель расчета;
- учет нелинейности работы грунта принят по модели Мора-Кулона;
- собственная масса трубы и грунта учитывается программой;
- расчётные значения (рисунок Б.2) относительных деформаций труб определены при наихудшем положении временной нагрузки на насыпи.

а)



б)



а) от нагрузки А14, б) от нагрузки Н14  
Рисунок Б.2 – Расчётные значения деформаций трубы, мм:

Изменение размера диаметра трубы под временной нагрузкой:

- А14 составляет 27,6мм. Относительная деформация трубы равна 1.35%;
- Н14 составляет 28.2мм. Относительная деформация т равна 1.38 %;

Вывод:

Принятая, в качестве водопропускного сооружения под транспортной насыпью, стеклопластиковая труба имеет рассчитанные значения относительных деформаций ниже величин (3.1%), нормируемых данным СТО и может быть использована для дальнейших проектных разработок.

Таблица Б.2 – Экспериментальные данные по испытаниям труб в грунте (длина образца 1 м.)

Диаметр трубы (мм)	Класс жесткости (SN)	Приложенная Нагрузка (тс)	Деформация трубы (мм)	Максимальное значение напряжений (растяжение/сжатие) (кгс/см <sup>2</sup> )	Модуль упругости (кгс/см <sup>2</sup> )	Состояние трубы
2	3	4	5	6	7	8
1000	5000	120***	31,91***	695/701***	242560***	Без разрушений
1000	5000	150***	52,34***	515/758***	242560***	Без разрушений
1000 (со стыком)	5000	160***	23,1***	1151/1327***	242560***	Без разрушений
1000	15000	160***	46,41***	609/1103***	242400***	Без разрушений
1000	15000	160***	39,76***	829/520***	242400***	Без разрушений
1000 (со стыком)	15000	160***	32,37***	582/396***	242400***	Без разрушений
Примечание - ***экспериментальные данные получены в результате испытаний в лаборатории НИИ Мостов (г. С. Петербург)						

**Приложение В**  
**(обязательное)**

**Расчет характеристик материала водопропускной трубы**

Значения расчётных характеристик материала  $R_s$  (расчётных сопротивлений растяжения, сжатия изгиба, сдвига, а также кольцевой жёсткости, модуля упругости и т.д.) определяются по формуле:

$$R_s = R/\gamma_c \quad (\text{В.1})$$

где:  $R$  – нормативное значение характеристик стеклопластика;  
 $\gamma_c$  – обобщённый коэффициент надёжности по материалу.

Нормативные значения характеристик стеклопластика  $R$ , определяются по формуле:

$$R = R_m (1-2.0v) \quad (\text{В.2})$$

где:  $R_m$  – среднее значение характеристики стеклопластика;  
 $v$  – коэффициент вариации свойств композита по данным экспериментальных испытаний.

Объем испытаний должен составлять не менее 21 образца.

Допускается при отсутствии экспериментальных данных испытаний образцов композита (т.е. значений  $v$ ), нормативные значения  $R$  определять по формуле:

$$R = R_m / \gamma_{m,1} \cdot \gamma_{m,2} \quad (\text{В.3})$$

где:  $\gamma_{m,1}$  – коэффициент надёжности, характеризующий неоднородность свойств стеклопластика, равный 1.35;  
 $\gamma_{m,2}$  – коэффициент надёжности, связанный с неоднородностью свойств компонентов стеклопластика и способа изготовления звеньев водопропускной трубы, равный 1.3.

Коэффициент надёжности по материалу  $\gamma_c$  принимается равным:

$$\gamma_c = K_1 \times K_2 \times K_3 \times K_4 \times K_5 \times K_6 \quad (\text{В.4})$$

где:  $K_1$  – коэффициент, учитывающий влияние увлажнения на механические характеристики стеклопластика. Принимается по таблице В.1;

$K_2$  – коэффициент, учитывающий старение стеклопластика. Принимается равным 1,2 для 100 лет эксплуатации водопропускного сооружения;

$K_3$  – коэффициент, учитывающий влияние температуры. Принимается равным 1,15;

$K_4$  – коэффициент, учитывающий влияние ползучести для долговременных нагрузок;

$K_5$  – коэффициент, учитывающий фактор усталости для предельного состояния по жёсткости. Принимается равным 1.1;

$K_6$  – коэффициент, учитывающий снижение прочности после циклов замораживания – оттаивания. Принимается равным 1,35 (при отсутствии экспериментальных данных).

Таблица В.1 – Влияния увлажнения на расчётные характеристики полимерного композита за время эксплуатации сооружения

Вид напряжённого состояния	Коэффициент увлажнения, $K_7$
Растяжение в направлении $0^\circ$	1,35
Растяжение в направлении $90^\circ$	2,03
Сжатие в направлении $0^\circ$	1,33
Сжатие в направлении $90^\circ$	1,54
Изгиб в направлении $0^\circ$	1,35
Изгиб в направлении $90^\circ$	2,03
Сдвиг	1,33
Скалывание в направлении $0^\circ$	1,33
Скалывание в направлении $90^\circ$	1,54

Коэффициент  $K_5$  не учитывается в расчётах на прочность и выносливость, а коэффициент  $K_4$  в расчётах на выносливость и вибрационные воздействия.

При отсутствии экспериментальных данных коэффициент  $K_4$ , учитывающий фактор ползучести, допускается рассчитывать по формуле:

$$K_4 = t n \quad (B.5)$$

где:  $t$  – продолжительность действия долговременной нагрузки в часах. Для 100 лет эксплуатации водопропускного сооружения  $t = 876\,600$  часов, для 40 лет эксплуатации  $t = 350\,640$  часов;

$n$  – показатель, зависящий от типа армирования. При расположении волокон

по направлению нагрузки:  $n = 0.01$  для однонаправленных слоёв,  $n = 0.04$  – для тканых слоёв и  $n = 0.1$  – для слоёв из мата.

Расчётные значения коэффициента  $K_4$  приведены в таблице В.2.

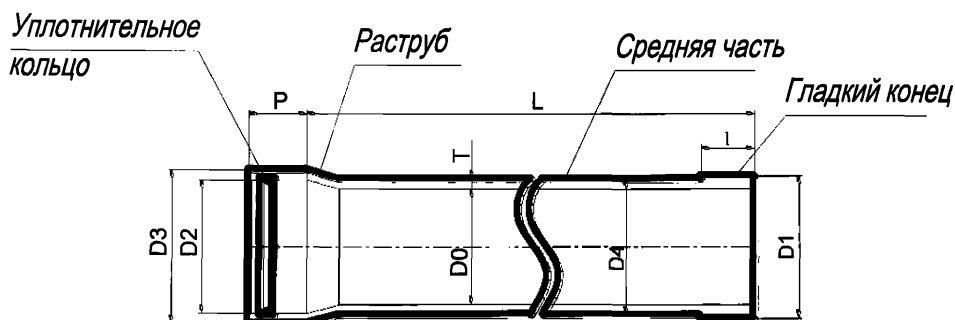
Таблица В.2 – Значения коэффициента  $K_4$

Продолжительность нагрузки, часов	Значение коэффициента $K_4$ для показателя $n$ равного		
	0,01	0,04	0,1
876600	1,15	1,73	3,93
350640	1,14	1,67	3,59

**Приложение Г**  
**(обязательное)**

**Геометрические размеры звеньев водопропускных труб**

Трубы диаметром от DN 500 до DN 2000 изготавливают в соответствии с рисунком Г.1 и размерами, приведёнными в таблицах Г.1, Г.2. Длина секций составляет 3, 6, 9, 12 м соответственно. Допускается изготовление труб других диаметров и звеньев длиной от 1 до 12 м.



- D<sub>0</sub> – внутренний диаметр (прямой участок);
- D<sub>1</sub> – наружный диаметр (вставная часть)
- D<sub>2</sub> – внутренний диаметр (раструб);
- D<sub>3</sub> – наружный диаметр (раструб);
- D<sub>4</sub> – наружный диаметр (прямой участок);
- L – эффективная длина звена трубы;
- P – длина раструба;
- L – длина гладкого конца;
- T – толщина стенки трубы

Рисунок Г.1 – Общий вид трубы



Таблица Г.1 – Размеры труб, мм

Внутренний диаметр DN, мм	Do	D1	D2	D3 <sub>min</sub>	P	I
500	500	523	532	560	200	200
600	600	627	636	670	200	200
700	700	731	740	780	200	200
800	800	835	844	888	220	220
900	900	939	948	998	220	220
1000	1000	1043	1053	1109	220	220
1200	1200	1251	1261	1321	220	220
1400	1400	1460	1470	1534	220	220
1500	1500	1558	1580	1645	270	270
1600	1600	1668	1680	1748	250	250
1800	1800	1877	1889	1961	300	300
2000	2000	2085	2097	2173	330	330

Таблица Г.2 – Трубы безнапорные PN1. Основные размеры

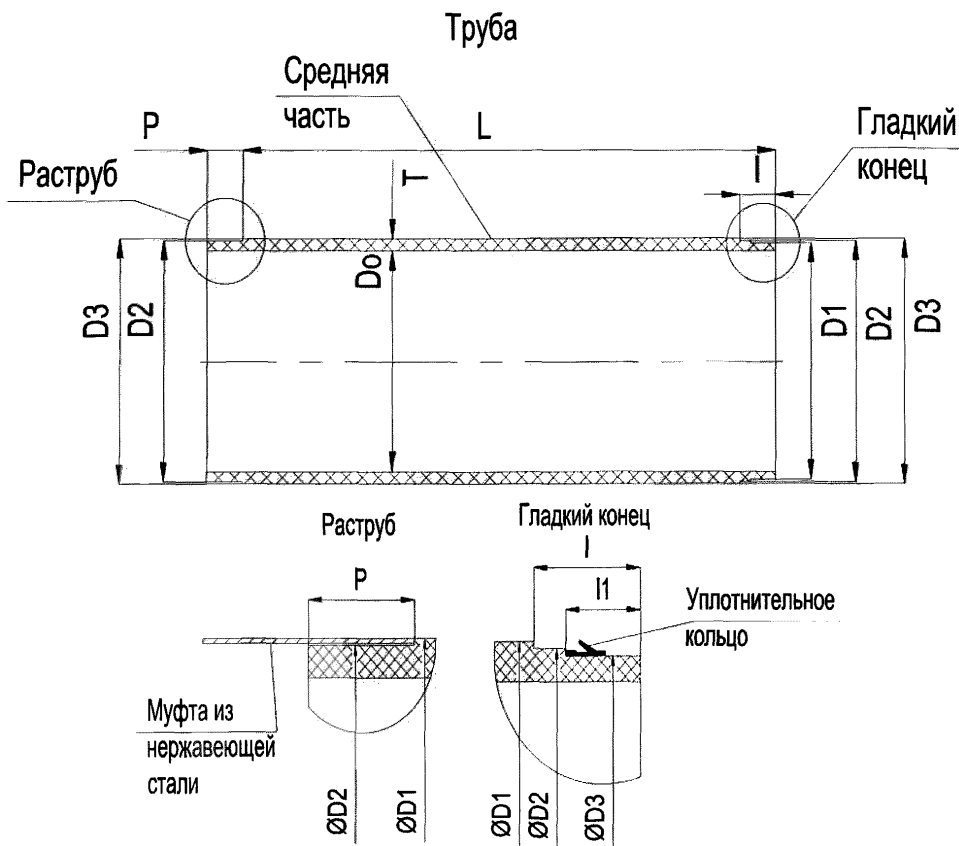
Номинальный внутренний диаметр, мм DN	D4 (диаметр), мм не менее		Класс жесткости				D4(диаметр), мм не менее	Класс жесткости	
	SN 5000	SN 10000	SN 5 000		SN 10 000			SN 15 000	SN 15 000
			Толщина стенки не менее, мм	Расчетная масса*, кг/6м	Толщина стенки не менее, мм	Расчетная масса, * кг/6м	Толщина стенки не менее, мм		Расчетная масса*, кг/6м
500	520,3	520,3	10,2	203,0	10,2	203	521,2	10,6	212
600	620,3	622,9	10,2	247,0	11,5	278	626,5	13,3	322
700	723,9	725,8	12,0	242,0	12,9	369	729,3	14,7	419
800	824,0	829,8	12,0	400,0	14,8	490	832,6	16,3	537
900	926,5	933,4	13,3	501,0	16,7	626	936,6	18,3	684
1000	1030,1	1038,0	15,1	620,0	19,0	779	1041,8	20,9	855
1200	1236,9	1247,0	18,5	917,0	23,5	1162	1249,7	24,9	1225
1400	1442,8	1452,0	21,4	1248,0	26,0	1506	1459,2	29,6	1710
1500	1549,6	1573,9	22,6	1511,0	28,9	1985	1554,2	32,2	2199
1600	1647,7	1661,4	23,9	1599,0	30,7	2041	1667,0	33,5	2220
1800	1855,4	1871,5	27,7	2115,0	35,8	2700	1875,4	37,7	2837
2000	2060,9	2079,7	30,5	2604,0	39,9	3364	2083,7	41,9	3519

Примечание - \* справочная величина для длины труб – 6 м.

Допускается изготовление водопропускных труб других форм и размеров (рисунок Г.2), которые определяются конструкторско-технической документацией, утвержденной в установленном порядке. Конструктивно соединительные части могут быть выполнены из нержавеющей стали или стеклопластика. Герметичность обеспечивается резиновым уплотнительным кольцом.

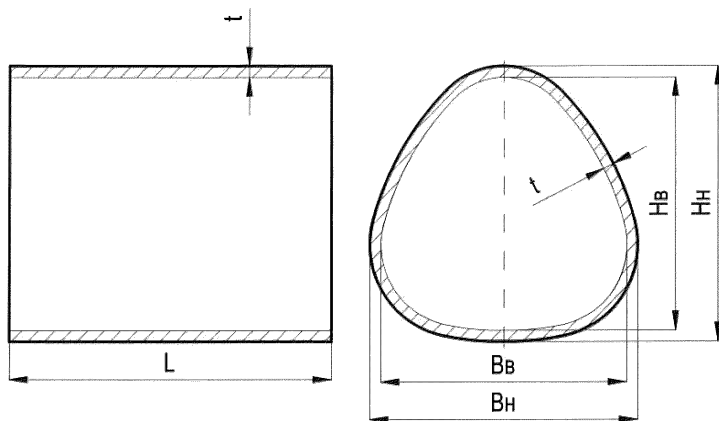
Допускается изготовления труб для ремонта существующих водопропускных труб с наружной поверхности обсыпанных песком.

а)



- $D_0$  – внутренний диаметр (прямой участок);
- $D_1$  – наружный диаметр (средняя часть)
- $D_2$  – наружный диаметр;
- $L$  – эффективная длина трубы;
- $P$  – длина раструба;
- $T$  – толщина стенки трубы;
- $I$  – длина гладкого конца;
- $I_1$  – длина паза.

б)



$H_{н}$  – наружная высота;  
 $H_{в}$  внутренняя высота;  
 $B_{н}$  наружная высота;  
 $B_{в}$  внутренняя высота;  
 $L$  – эффективная длина трубы;  
 $t$ – толщина стенки.

Рисунок Г.2 – Безраструбные и овалыные трубы

**Приложение Д**  
**(обязательное)**

**Требования к качеству поверхности труб.**

**Порядок оформления контрольных образцов внешнего вида и критерии допустимых дефектов поверхности труб**

Контрольные образцы-эталоны представляют собой один или несколько отрезков труб, но не более пяти, одного номинального наружного диаметра и номинальной толщины стенки, длиной не менее 500 мм, с маркировкой и раструбом на одном из них, пронумерованных и отобранных от серийной выпущенной партии труб, изготовленной в соответствии с требованиями настоящего СТО.

Каждый контрольный образец-эталон снабжают одним ярлыком, где указывают:

- условное обозначение трубы;
- наименование предприятия - изготовителя;
- гриф утверждения контрольного образца руководителем предприятия-изготовителя, заверенной круглой печатью с указанием даты утверждения.

Контрольные образцы-эталоны оформляются и утверждаются на каждый номинальный внутренний диаметр в количестве не менее трех и хранят на предприятии-изготовителе.

Контрольные образцы утверждаются на срок до пересмотра технических условий.

При изменении данных технических условий контрольные образцы подлежат переутверждению.

Дефекты поверхности труб оцениваются в соответствии с таблицей Д.1.

Таблица Д.1 – Критерии допустимых дефектов поверхности

Описание дефекта	Допустимый уровень дефекта	
	Внутренняя поверхность	Наружная поверхность
Участки внутреннего/наружного слоев, не пропитанные смолой (белые пятна)	Не допускаются	Допускается в длину и ширину не более 100 мм.
Складки (морщины) выступы на поверхностном слое смолы	Не допускаются	Допускается,
Царапины (например, в результате неправильной перевозки)	Допускается, если не обнажены волокна ровинга	Допускается, если не обнажены волокна ровинга
Раковины	Допускается, если не обнажены волокна ровинга	Допускается, если не обнажены волокна ровинга
Газовые включения в слой смолы	Допускается, глубиной не более 3,0 мм, шириной до 5,0 мм, длиной до 30 мм.	Допускается шириной не более 50мм, длиной не более 50мм, глубиной не более 3мм
Зоны без слоя песка	Допускаются	Допускается
Расслоения	Не допускается	Не допускается
Овальность	1%	Допускается

Производитель оставляет за собой право производить ремонт раковин на поверхности трубы, при этом допускается наличие отремонтированных мест, отличающихся по цвету. Штамп ОТК на поверхности трубы подтверждает соответствие характеристик поставленной трубы спецификации договора поставки.

### **Библиография**

[1] ОДМ 218.2.001-2009

Рекомендации по проектированию и строительству водопропускных сооружений из металлических гофрированных структур на автомобильных дорогах общего пользования с учетом региональных условий (дорожно-климатических зон)

ОКС 93.080

ОКП 22 9641

**Ключевые слова:** стеклопластиковые трубы, кольцевая жесткость труб, высота насыпи, диаметр трубы, грунтовая обойма, модуль упругости грунта

---