

**ГОСУДАРСТВЕННАЯ КОМПАНИЯ
«РОССИЙСКИЕ
АВТОМОБИЛЬНЫЕ ДОРОГИ»
(ГОСУДАРСТВЕННАЯ КОМПАНИЯ
«АВТОДОР»)**

Страстной б-р, д. 9, Москва, 127006
тел.: +7 495 727 11 95, факс: +7 495 784 68 04
<http://www.russianhighways.ru>,
e-mail: info@russianhighways.ru

25.02.2016 № 2056-ТТ

На № _____ от _____

Генеральному директору
ООО «ФТК РОСТР»

И.А. Братушке

198504, г. Санкт-Петербург, г. Петергоф,
ул. Астрономическая, д. 8, к. 2, лит. А

Уважаемый Игорь Александрович!

Рассмотрев материалы, представленные ООО «Федеральная трубная компания РОСТР» (ООО «ФТК РОСТР») письмом от 08.02.2016, согласовываем стандарт организации СТО 2248-007-83855058-2015 «Локальные инженерные сооружения для устройства водоочистных и дренажных систем при строительстве автомобильных дорог и объектов дорожного сервиса. Технические условия» (далее – СТО) для добровольного применения на объектах Государственной компании сроком на один год с даты настоящего согласования.

По истечении указанного срока в наш адрес необходимо направить аналитический отчет с результатами мониторинга и оценкой применения изделий в соответствии с требованиями СТО на объектах Государственной компании и прочих объектах.

Контактное лицо: заместитель директора Департамента проектирования, технической политики и инновационных технологий Ильин Сергей Владимирович, тел. (495) 727-11-95, доб. 33-07, e-mail: S.Ilyn@russianhighways.ru.

Первый заместитель
председателя правления
по технической политике



И.А. Урманов

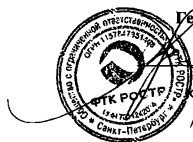


Стандарт
организации

СТО 2248-007-83855058-2015

УТВЕРЖДАЮ

Генеральный директор
ООО «ФТК РОСТР»
Братушка И. А.



15 » декабря 2015 г.

**ЛОКАЛЬНЫЕ ИНЖЕНЕРНЫЕ СООРУЖЕНИЯ
ДЛЯ УСТРОЙСТВА ВОДОЧИСТНЫХ И
ДРЕНАЖНЫХ СИСТЕМ ПРИ СТРОИТЕЛЬСТВЕ
АВТОМОБИЛЬНЫХ ДОРОГ И ОБЪЕКТОВ
ДОРОЖНОГО СЕРВИСА. ТЕХНИЧЕСКИЕ
УСЛОВИЯ**

Санкт-Петербург, 2015

Предисловие

- 1 РАЗРАБОТАН: Обществом с ограниченной ответственностью «ФТК РОСТР».
- 2 УТВЕРЖДЕН И ВВЕДЕН В ДЕЙСТВИЕ: Приказом ООО «ФТК РОСТР» от «15» декабря 2015 г. № 1/15-12
- 3 ВВЕДЕН ВПЕРВЫЕ.

Настоящий стандарт организации запрещается полностью и/или частично воспроизводить, тиражировать и/или распространять без согласия Общества с ограниченной ответственностью «ФТК РОСТР».

Содержание

| | |
|---|----|
| 1 Область применения..... | 4 |
| 2 Нормативные ссылки..... | 4 |
| 3 Термины и определения..... | 7 |
| 4 Основные параметры, размеры и характеристики..... | 7 |
| 5 Технические требования..... | 10 |
| 6 Требования к материалам и комплектующим изделиям..... | 13 |
| 7 Маркировка..... | 14 |
| 8 Упаковка..... | 14 |
| 9 Комплектность..... | 15 |
| 10 Требования безопасности..... | 15 |
| 11 Требования охраны окружающей среды..... | 17 |
| 12 Правила приемки..... | 18 |
| 13 Методы контроля и испытаний..... | 20 |
| 14 Указания по применению, строительству и эксплуатации в водоочистных и дренажных системах автомобильных дорог и объектов дорожного сервиса..... | 22 |
| 15 Транспортировка и хранение..... | 25 |
| 16 Требования к погрузочно-разгрузочным работам и монтажу..... | 26 |
| 17 Гарантии изготовителя..... | 27 |
| Библиография..... | 28 |

**ЛОКАЛЬНЫЕ ИНЖЕНЕРНЫЕ СООРУЖЕНИЯ ДЛЯ УСТРОЙСТВА
ВОДООЧИСТНЫХ И ДРЕНАЖНЫХ СИСТЕМ ПРИ СТРОИТЕЛЬСТВЕ
АВТОМОБИЛЬНЫХ ДОРОГ И ОБЪЕКТОВ ДОРОЖНОГО СЕРВИСА.
ТЕХНИЧЕСКИЕ УСЛОВИЯ**

**Local engineering structures for a device of waste water treatment and drainage systems in
road construction and road service facilities. Technical Conditions**

1 Область применения

Настоящий стандарт организации распространяется на следующие локальные инженерные сооружения производства ООО «ФТК РОСТР», применяемые для устройства водоочистных и дренажных систем при строительстве автомобильных дорог и объектов дорожного сервиса:

- установки локальной очистки сточных вод (далее – ЛОС), предназначенные для глубокой очистки поверхностных и приравненных к ним по составу производственных сточных вод до гигиенических нормативов качества воды для сброса в водные объекты хозяйственно питьевого и культурно-бытового водопользования, установленных по взвешенным веществам, нефтепродуктам, железу, общему марганцу, цветности, мутности и другим химическим показателям;

- станции насосные комплектные канализационные (далее – КНС), служащие для сбора и автоматического перекачивания поверхностных и приравненных к ним по составу производственных сточных вод из мест, где транспортировка сточных вод самотеком невозможна.

Примечание – Под поверхностными водами понимаются воды, образующиеся от выпадающих осадков – дождя и снега (в том числе талые воды), собираемые с обслуживаемой территории.

Оборудование выпускается в общепромышленном исполнении.

2 Нормативные ссылки

В настоящем стандарте использованы ссылки на следующие нормативные документы:

ГОСТ 2.601-2006 ЕСКД. Эксплуатационные документы

ГОСТ 4.118-84 СПКП. Оборудование насосное. Номенклатура основных показателей

ГОСТ 9.032-74 ЕСЗКС. Покрытия лакокрасочные. Группы, технические требования и обозначения

ГОСТ 9.104-79 ЕСЗКС. Покрытия лакокрасочные. Группы условий эксплуатации

ГОСТ 9.302-88 Единая система защиты от коррозии и старения. Покрытия металлические и неметаллические неорганические. Методы контроля

ГОСТ 9.303-84 ЕСЗКС. Покрытия металлические и неметаллические неорганические. Общие требования к выбору

ГОСТ 9.402-2004 ЕСКЗС. Покрытия лакокрасочные. Подготовка поверхностей перед окраской

ГОСТ 12.0.004-90 ССБТ. Организация обучения безопасности труда. Общие положения

ГОСТ 12.1.003-83 ССБТ. Шум. Общие требования безопасности
ГОСТ 12.1.004-91 ССБТ. Пожарная безопасность. Общие требования
ГОСТ 12.1.005-88 ССБТ. Общие санитарно-гигиенические требования к воздуху рабочей зоны
ГОСТ 12.1.007-76 ССБТ. Вредные вещества. Классификация и общие требования безопасности
ГОСТ 12.1.010-76 ССБТ. Взрывобезопасность. Общие требования
ГОСТ 12.1.012-90 ССБТ. Вибрационная безопасность. Общие требования
ГОСТ 12.1.018-93 ССБТ. Пожаровзрывобезопасность статического электричества.
Общие требования
ГОСТ 12.1.019-2009 ССБТ. Электробезопасность. Общие требования и номенклатура видов защиты
ГОСТ 12.1.030-81 ССБТ. Электробезопасность. Защитное заземление, зануления
ГОСТ 12.1.038-82 ССБТ. Электробезопасность. Предельно допустимые значения напряжений прикосновения и токов
ГОСТ 12.1.044-89 ССБТ. Пожаровзрывобезопасность вещества и материалов.
Номенклатура показателей и методы их определения
ГОСТ 12.2.003-91 ССБТ. Оборудование производственное. Общие требования безопасности
ГОСТ 12.2.007.0-75 ССБТ. Изделия электротехнические. Общие требования безопасности
ГОСТ 12.2.032-78 ССБТ. Рабочее место при выполнении работ сидя. Общие эргономические требования
ГОСТ 12.2.033-78 ССБТ. Рабочее место при выполнении работ стоя. Общие эргономические требования
ГОСТ 12.2.049-80 ССБТ. Оборудование производственное. Общие эргономические требования
ГОСТ 12.2.085-2002 Сосуды, работающие под давлением. Клапаны предохранительные. Требования безопасности
ГОСТ 12.3.002-75 ССБТ. Процессы производственные. Общие требования безопасности
ГОСТ 12.2.003-91 ССБТ. Оборудование производственное. Общие требования безопасности
ГОСТ 12.3.009-76 ССБТ. Работы погрузочно-разгрузочные. Общие требования безопасности
ГОСТ 12.3.019-80 ССБТ. Испытания и измерения электрические. Общие требования безопасности
ГОСТ 12.4.009-83 ССБТ. Пожарная техника для защиты объектов. Основные виды. Размещение и обслуживание
ГОСТ 12.4.011-89 ССБТ. Средства защиты работающих. Общие требования и классификация
ГОСТ 12.4.021-75 ССБТ. Системы вентиляционные. Общие требования
ГОСТ 12.4.026-76 ССБТ. Цвета сигнальные и знаки безопасности
ГОСТ 15.005-86 Система разработки и постановки продукции на производство.
Создание изделий единичного и мелкосерийного производства, собираемых на месте эксплуатации
ГОСТ Р 27.403-2009 Надежность в технике. Планы испытаний для контроля вероятности безотказной работы
ГОСТ 3242-79 Соединения сварные. Методы контроля качества
ГОСТ Р ИСО 3744-2013 Шум машин. Определение уровней звуковой мощности источников шума по звуковому давлению. Технический метод в существенно свободном

звуковом поле над звукоотражающей плоскостью. Пересмотр ГОСТ Р (ГОСТ Р 51401-99).
Прямое применение МС - IDT (ISO 3744:2010)

ГОСТ Р ИСО 3746-2013 Шум машин. Определение уровней звуковой мощности источников шума по звуковому давлению. Ориентировочный метод с использованием измерительной поверхности над звукоотражающей плоскостью. Пересмотр ГОСТ Р (ГОСТ Р 51402-99). Прямое применение МС - IDT (ISO 3746:2010).

ГОСТ 6134-2007 Насосы динамические. Методы испытаний

ГОСТ 9378-93 Образцы шероховатости поверхности (сравнения). Общие технические условия

ГОСТ 14254-96 Степени защиты, обеспечиваемые оболочками (код IP)

ГОСТ 15150-69 Машины, приборы и др. технические изделия. Исполнения для различных климатических районов. Категории, условия эксплуатации, хранения и транспортирования в части воздействия климатических факторов

ГОСТ 15543.1-89 Изделия электротехнические. Общие требования в части стойкости к климатическим внешним воздействующим факторам

ГОСТ 15846-79 Продукция, отправляемая в районы Крайнего Севера и труднодоступные районы. Упаковка, маркировка, транспортирование и хранение

ГОСТ 17168-82 Фильтры электронные октавные и третьоктавные. Общие технические требования и методы испытаний

ГОСТ 17187-2010 Шумомеры. Часть 1. Технические требования

ГОСТ 17335-79 Насосы объемные. Правила приемки и методы испытаний

ГОСТ 17398-72. Насосы. Термины и определения

ГОСТ 17516.1-90 Изделия электротехнические. Общие требования в части стойкости к механическим внешним воздействующим факторам

ГОСТ 18321-73 Статистический контроль качества. Методы случайного отбора выборок штучной продукции

ГОСТ 18465-73 Калибры для метрической резьбы от 1 до 68 мм. Исполнительные размеры

ГОСТ 20791-88 Электронасосы центробежные герметические. Общие технические требования

ГОСТ 22247-96 Насосы центробежные консольные для воды. Основные параметры и размеры. Требования безопасности. Методы контроля

ГОСТ 22976-78 Гидроприводы, пневмоприводы и смазочные системы. Правила приемки

ГОСТ 23170-78 Упаковка для изделий машиностроения. Общие требования

ГОСТ 24054-80 Изделия машиностроения и приборостроения. Методы испытаний на герметичность. Общие требования

ГОСТ 24297-87 Входной контроль продукции. Основные положения

ГОСТ 25298-82 Установки компактные для очистки бытовых сточных вод. Типы, основные параметры и размеры

ГОСТ 26433.0-85 Система обеспечения точности геометрических параметров в строительстве. Правила выполнения измерений. Общие положения

ГОСТ 26877-2008. Металлопродукция. Методы измерений отклонений формы

ГОСТ 27854-88 Насосы динамические. Ряды основных параметров

ГОСТ 29015-91 Гидроприводы объемные. Общие методы испытаний

ГОСТ 30852.0-2002 Электрооборудование взрывозащищенное. Часть 0. Общие требования

ГОСТ 30852.13-2002 Электрооборудование взрывозащищенное. Часть 14. Электроустановки во взрывоопасных зонах (кроме подземных выработок)

ГОСТ 31300-2005 Шум машин. Насосы гидравлические. Испытания на шум

ГОСТ Р 51871-2002 Устройства водоочистные. Общие требования к эффективности и методы ее определения

ГОСТ Р 52776-2007 Машины электрические вращающиеся. Номинальные данные и характеристики

ГОСТ Р МЭК 60204-1-99 Безопасность машин. Электрооборудование машин и механизмов. Общие требования

Примечание - При пользовании настоящим стандартом целесообразно проверить действие ссылочных нормативных правовых документов в информационной системе общего пользования на официальном сайте национального органа Российской Федерации по стандартизации в сети Интернет или по ежегодно издаваемому информационному указателю «национальные стандарты», который опубликован по состоянию на 1 января текущего года, и по соответствующим ежемесячно издаваемым информационным указателям, опубликованным в текущем году. Если ссылочный документ заменён (изменён), то при пользовании настоящим стандартом следует руководствоваться заменённым (изменённым) документом. Если ссылочный документ отменён без замены, то положение, в котором дана ссылка на него, применяется в части, не затрагивающей эту ссылку.

3 Термины и определения

В настоящем стандарте применяются термины с соответствующими определениями по ГОСТ 17398 и ГОСТ 25150.

4 Основные параметры, размеры и характеристики

4.1 Локальные очистные сооружения

4.1.1 Типы конструкции ЛОС:

- с одним блоком, предназначенным для механической очистки вод от взвешенных веществ и коалесцирующим фильтром (обозначение - РОСТР-ОС);
- с двумя блоками, 1-й – для механической очистки вод от взвешенных веществ и коалесцирующий фильтр, 2-й – для сорбционной очистки (обозначение – РОСТР-ОС-СБ);
- с блоком механической очистки и коалесцирующим фильтром и блоком сорбционной очистки, размещенных в одном корпусе (обозначение – РОСТР-ОС-МБ).

4.1.2 В основе принципа очистки вод в ЛОС типа РОСТР-ОС лежат процессы осаждения взвешенных частиц в отстойнике и сбор нефтепродуктов в коалесцирующем фильтре, в ЛОС типов РОСТР-ОС-СБ и РОСТР-ОС-МБ помимо этого обеспечивается сорбционная очистка вод в сорбирующих фильтрах.

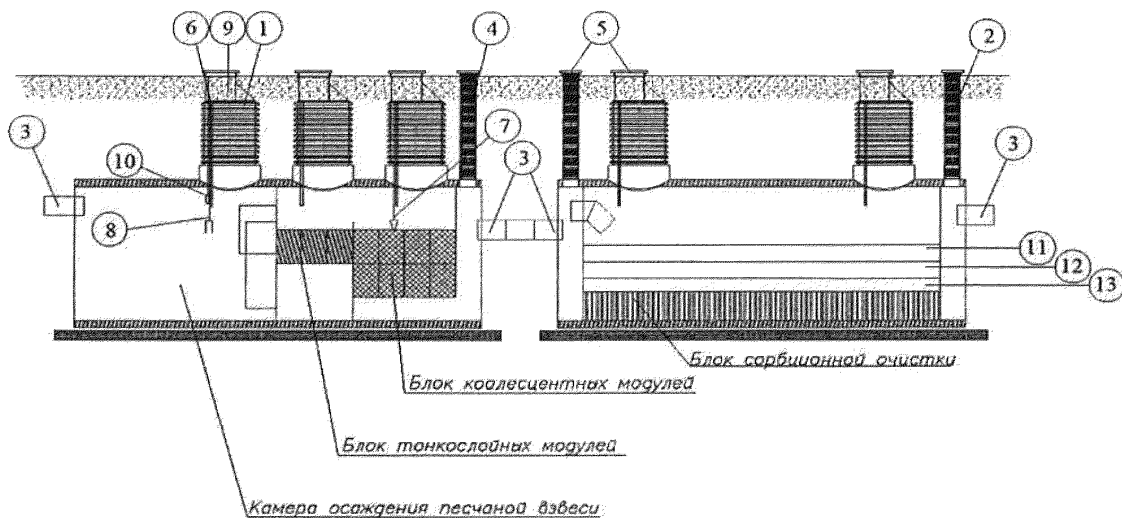
4.1.3 Производительность различных моделей ЛОС находится в пределах от 3 до 150 л/сек.

4.1.4 Обозначение ЛОС при заказе должно включать:

- тип конструкции ЛОС;
- производительность оборудования (л/сек);
- обозначение настоящего стандарта организации.

Пример условного обозначения продукции: Установка локальной очистки сточных вод РОСТР-ОС-150 – СТО 4859-011-83855058-2014.

4.1.5 Схемы ЛОС типов РОСТР-ОС-СБ и РОСТР-ОС-МБ, рекомендуемых для устройства водоочистных и дренажных систем при строительстве автомобильных дорог и объектов дорожного сервиса, представлены на рис. 1-3. Использование сорбционного фильтра не является обязательным только в случаях отсутствия необходимости очистки вод от органических веществ. Условия отведения очищенных вод для каждого конкретного объекта должны согласовываться с органами Госсанэпиднадзора.



Комплектация

| Поз. | Наименование | Примечание |
|------|------------------------------------|------------|
| 1 | Колодец для тех. обслуживания | |
| 2 | Шахта для откачки осадка | |
| 3 | Входной/ выходной патрубков | |
| 4 | Шахта для откачки нефтепродуктов | |
| 5 | Крышка | |
| 6 | Лестница | |
| 7 | Датчик уровня нефтепродуктов | Опционно |
| 8 | Датчик уровня песка | Опционно |
| 9 | Переходная горловина Д1000/600 мм | Опционно |
| 10 | Сигнализатор уровня | Опционно |
| 11 | Сорбент С-ВЕРАД | |
| 12 | Сорбент МИУ-С | |
| 13 | Фильтрующий слой- щебень пунгитный | |

Рисунок 1 – Схема ЛОС типа РОСТР-ОС-СБ

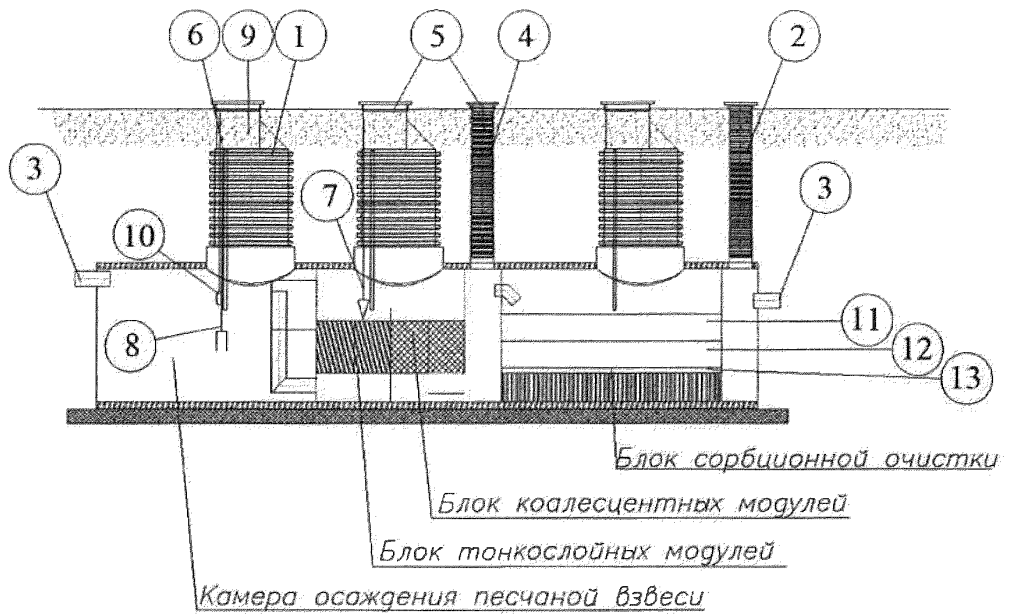


Рисунок 2 – Схема ЛОС типа РОСТР-ОС-МБ (производительность более 20 л/сек, условные обозначения см. рис.1)

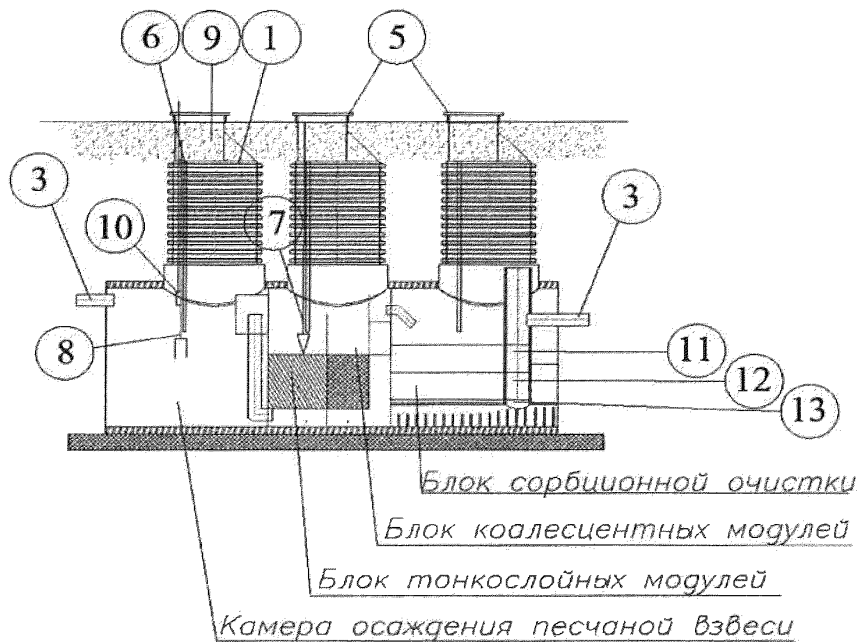


Рисунок 3 – Схема ЛОС типа РОСТР-ОС-МБ (производительность до 20 л/сек, условные обозначения см. рис.1)

4.1.6 Основой для комплектации технологического оборудования РОСТР-ОС и РОСТР-ОС-СБ (МБ) служат полиэтиленовые ёмкости. Основными элементами ЛОС являются:

- тонкослойные модули коалесцирующих элементов из полипропилена;
- фильтрующая загрузка МИУ-С (сорбент), С-СВЕРАД (для ЛОС РОСТР-ОС-СБ (МБ)).

4.1.7 Типовые габаритные размеры моделей ЛОС типов РОСТР-ОС-СБ и РОСТР-ОС-МБ приведены в табл. 1.

Таблица 1 – Габаритные размеры ЛОС

| Номинальная производительность, л/сек | Диаметр корпуса, D1, мм | Диаметры входного и выходного патрубков, d1/d2, мм | Длина корпуса, L, м |
|---------------------------------------|-------------------------|--|---------------------|
| 3 | 1200 | 110 | 4,50 |
| 4 | 1400 | 110 | 5,00 |
| 5 | 1400 | 110 | 5,50 |
| 6 | 1400 | 160 | 5,80 |
| 7 | 1400 | 160 | 6,20 |
| 8 | 1800 | 160 | 5,00 |
| 9 | 1800 | 160 | 5,50 |
| 10 | 1800 | 160 | 6,00 |
| 15 | 1800 | 200 | 8,00 |
| 20 | 1800 | 200 | 9,00 |
| 25 | 2000 | 250 | 10,50 |
| 30 | 2000 | 250 | 12,00 |
| 35 | 2000 | 315 | 11,00 |
| 40 | 2000 | 315 | 12,00 |
| 45 | 2000 | 315 | 13,50 |
| 50 | 2200 | 315 | 7,00 x 2 |
| 60 | 2200 | 315 | 8,50 x 2 |
| 70 | 2400 | 400 | 7,50 x 2 |
| 80 | 2400 | 400 | 9,00 x 2 |
| 90 | 2800 | 400 | 8,00 x 2 |
| 100 | 2800 | 400 | 9,00 x 2 |

Габаритные размеры моделей ЛОС типа РОСТР-ОС могут соответствовать указанным в табл.1 или быть изменены по согласованию с потребителем продукции.

Примечание – Размерный ряд в табл. 1 не является обязательным к исполнению, возможно производство ЛОС меньших типоразмеров с сохранением номинальной производительности и требуемой степени очистки сточных вод.

4.1.9 Количество сорбентов МИУ-С и С-ВЕРАД в сорбционных блоках ЛОС типов РОСТР-ОС-СБ и РОСТР-ОС-МБ представлены в табл. 2.

4.1.10 Эффективность очистки вод в ЛОС по нормируемым показателям должна соответствовать значениям, указанным в табл. 3.

4.1.11 При использовании ЛОС для очистки вод с содержанием взвешенных веществ не более 250 мг/литр, а нефтепродуктов не более 80-120 мг/литр пескоуловитель рекомендуется исключать.

Таблица 2 – Объемы засыпки сорбентов в сорбционный блок ЛОС

| Модель | V (С-ВЕРАД), м ³ | V (МИУ-С), м ³ |
|-----------------|-----------------------------|---------------------------|
| РОСТР-ОС-СБ-3 | 0,2 | 0,15 |
| РОСТР-ОС-СБ-4 | 0,3 | 0,2 |
| РОСТР-ОС-СБ-5 | 0,5 | 0,25 |
| РОСТР-ОС-СБ-6 | 0,75 | 0,3 |
| РОСТР-ОС-СБ-7 | 0,9 | 0,31 |
| РОСТР-ОС-СБ-8 | 1,1 | 0,35 |
| РОСТР-ОС-СБ-9 | 1,3 | 0,4 |
| РОСТР-ОС-СБ-10 | 1,5 | 0,4 |
| РОСТР-ОС-СБ-15 | 2,25 | 0,6 |
| РОСТР-ОС-СБ-20 | 2,5 | 0,75 |
| РОСТР-ОС-СБ-25 | 2,6 | 0,9 |
| РОСТР-ОС-СБ-30 | 2,7 | 1 |
| РОСТР-ОС-СБ-35 | 2,75 | 1,1 |
| РОСТР-ОС-СБ-40 | 2,8 | 1,25 |
| РОСТР-ОС-СБ-45 | 2,9 | 1,5 |
| РОСТР-ОС-СБ-50 | 3 | 1,65 |
| РОСТР-ОС-СБ-60 | 3,55 | 1,85 |
| РОСТР-ОС-СБ-70 | 4,05 | 2,15 |
| РОСТР-ОС-СБ-80 | 5,1 | 2,4 |
| РОСТР-ОС-СБ-90 | 5,9 | 2,6 |
| РОСТР-ОС-СБ-100 | 6 | 2,75 |

Таблица 3 – Показатели эффективности очистки вод в ЛОС

| Вид загрязнений | Концентрация, мг/л | | | |
|---------------------|--------------------|--------------------|--------------------|-----------|
| | на входе | до коалисц. модуля | до блока доочистки | на выходе |
| Взвешенные вещества | до 2500 | < 20 | < 20 | < 3 |
| Нефтепродукты | 80-250 | < 200 | < 0,5 | < 0,005 |

4.2 Станции насосные канализационные

4.2.1 КНС по используемым насосам классифицируются как динамические (центробежные), нормально всасывающие.

4.2.2 КНС выпускаются в двух исполнениях: горизонтальном (обозначение – РОСТР-СНКГ) и вертикальном (обозначение – РОСТР-СНКВ).

4.2.3 Обозначение КНС при заказе должно включать:

- исполнение;
- номинальный (внутренний) диаметр корпуса (мм);
- климатическое исполнение по ГОСТ 15150 и ГОСТ 15543.1;
- номер настоящего стандарта организации.

Примечание – допускается в условном обозначении указывать другие (дополнительные) характеристики КНС (например, напряжение питания электрооборудования, вид обвязки, наличие датчиков и др.).

Пример условного обозначения КНС: Станция насосная комплектная канализационная РОСТР-СНКВ 2000-УХЛЗ – СТО 4859-009-83855058-2014.

4.2.4 Типы и основные характеристики оборудования КНС должны соответствовать установленным в конструкторской документации.

4.2.5 Номенклатура показателей КНС – по ГОСТ 4.118.

4.2.6 Основные эксплуатационно-технические характеристики КНС определяются рядами значений ГОСТ 27854 и следующими характеристиками:

- количество насосных агрегатов – в зависимости от типа и исполнения;
- количество резервных насосов – по согласованию;
- производительность (подача) одного насоса – в соответствии с проектными данными;
- допустимое отклонение подачи – $\pm 10\%$;
- КПД насосного агрегата – по спецификации производителя насосного оборудования;
- гидростатический напор (если применимо) – по спецификации производителя насосного оборудования;
- допустимый кавитационный запас – по спецификации производителя насосного оборудования;
- напор – по спецификации производителя насосного оборудования;
- мощность, частота вращения электродвигателя, область работы насоса, допускаемая утечка при работе, зависимость напора и производительности – согласно конструкторской документации;
- положение при эксплуатации – стационарное.

4.2.7 Типовые технические решения КНС по типам приведены на рис. 4 и 5.

4.2.8 Основными функциональными составными частями КНС (рис. 4 и 5) являются:

- корпус полимерный (полиэтиленовый или полипропиленовый);
- насосное оборудование;
- корзина решетчатая (опционно);
- устройство подъема с цепью;
- входной и выходной коллекторы;
- запорная арматура и трубопроводы;
- площадка обслуживания из нержавеющей стали AISI 304 или из пластика;
- лестница;
- управляющее, измерительное оборудование: преобразователь давления, реле давления, манометр, реле разности давлений, щит управления (опционно);
- теплоизоляция (опционно);
- коммутационное оборудование;
- крепёжные детали и изделия.

4.2.9 Типовые диаметры корпуса КНС приведены в табл. 4.

Таблица 4 – Типовые диаметры корпуса КНС

| Номинальный диаметр корпуса, мм |
|---------------------------------|
| 800 |
| 1000 |
| 1200 |
| 1400 |
| 1500 |
| 1600 |
| 1800 |
| 2000 |
| 2200 |
| 2400 |
| 3800 |

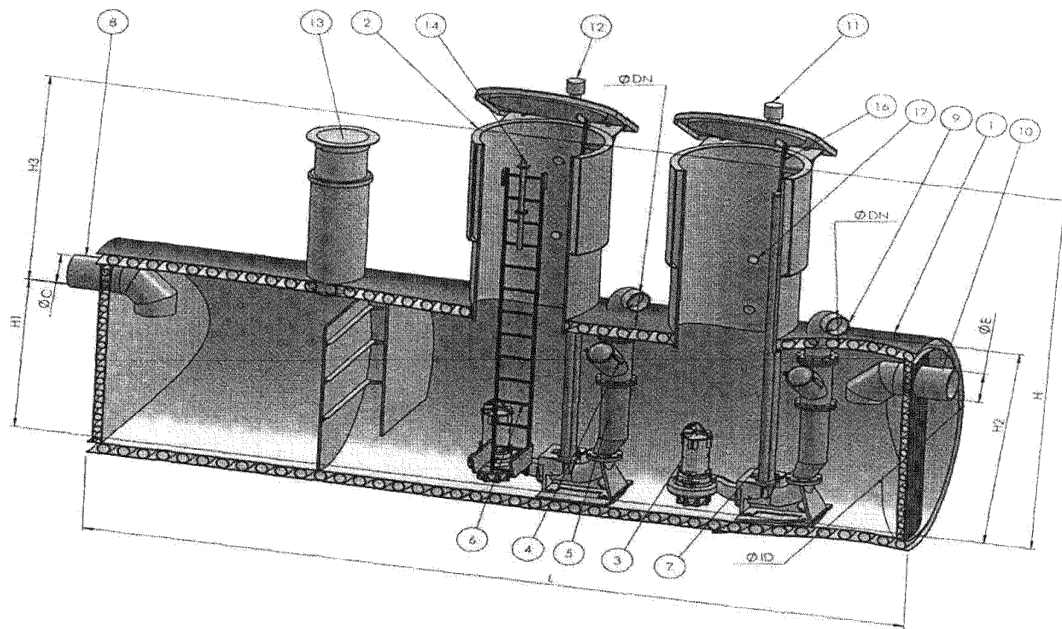


Рисунок 4 – Схема горизонтальной КНС

1 – Корпус; 2 – Люк утепленный с замком; 3 – Насос; 4 – Обратный клапан; 5 – Напорный трубопровод; 6 – Лестница;
 7 – Направляющая труба насоса; 8, 9 – Подающий и выходной трубопроводы; 10 – Перелив; 11, 12 – Вентиляционный трубопровод;
 13 – Колодец; 14 – Поручень выдвижной; 15 – Цепь подъемная; 16 – Фиксатор люка; 17 – Гильза кабеля

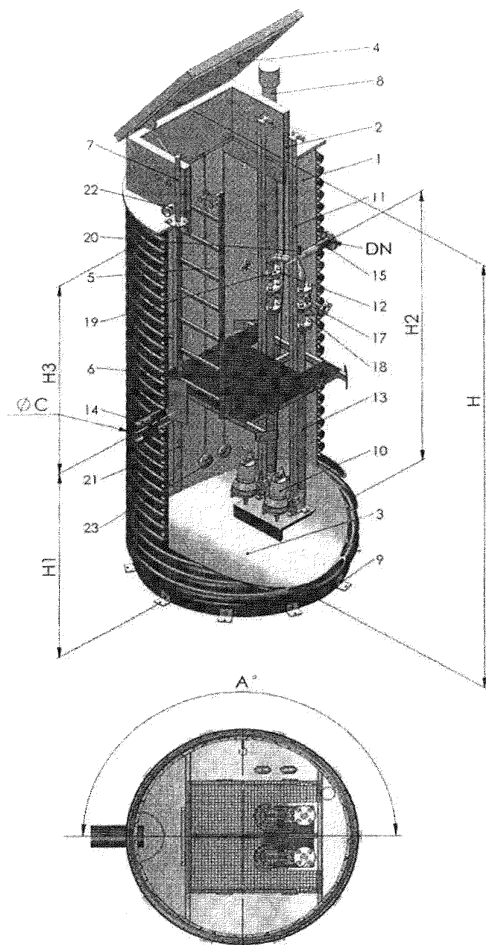


Рисунок 5 – Схема вертикальной КНС

- 1 - Корпус; 2 - Люк; 3 - Дно; 4 - Крышка люка; 5 - Лестница; 6 - Площадка обслуживания;
 7 - Кронштейн; 8 - Вентиляционная труба; 9 - Стопор; 10 - Насос; 11-13 - Трубопроводы;
 14 - Подающий трубопровод; 15 - Выходной трубопровод; 16-20 - Запорная арматура;
 21 - Направляющая; 22 - Перелив; 23 - Датчики

5 Технические требования

5.1 Локальные очистные сооружения

5.1.1 Конструкция ЛОС должна соответствовать требованиям ГОСТ Р 51871 и ГОСТ 12.2.049.

5.1.2 Сборка ЛОС должна производиться в соответствии с утвержденной в установленном порядке инструкцией и санитарными правилами организации технологических процессов и гигиеническими требованиями к производственному оборудованию.

5.1.3 Соединения сборочных единиц и деталей ЛОС, соприкасающихся с водами, трубопроводов и трубопроводной арматуры, места присоединения контрольно-измерительных и управляющих приборов должны быть герметичными.

5.1.4 Металлические детали ЛОС должны быть защищены от коррозии. Используемые для защиты от коррозии покрытия (металлические и неметаллические) должны соответствовать требованиям ГОСТ 9.303, группа условий эксплуатации покрытий 5 по ГОСТ 15150. Лакокрасочные покрытия должны соответствовать ГОСТ 9.032, класс и группа эксплуатации в особых средах. Подготовка поверхностей перед окраской по ГОСТ 9.402.

5.1.5 Скорость проникновения коррозии металла проточной части изделий не должна превышать 0,1 мм/год.

5.1.6 Ресурс ЛОС (объем очищенных вод до промывки) рассчитывается с учетом концентрации загрязнителей в исходных водах и должен быть отражен в паспорте ЛОС.

5.1.7 Конструкция ЛОС должна обеспечивать удобство проведения технического обслуживания и замены в случае необходимости очищающей загрузки.

5.1.8 Корпуса ЛОС, выполненные из полиэтилена, должны быть стабильными при воздействии отрицательных температур (до -100°C включительно).

5.1.9 Кольцевая жесткость корпуса сооружения должна быть подобрана в зависимости от конкретной инженерно-геологической ситуации на основании статического расчета, выполненного в соответствии с [63].

5.1.10 Отклонения геометрических размеров ЛОС от номинальных не должны превышать 100 мм. Толщины всех элементов ЛОС должны соответствовать указанным в конструкторской документации.

5.1.11 Климатическое исполнение и категория размещения ЛОС – УХЛ 1 по ГОСТ 15150.

5.1.12 Конструкция ЛОС должна обеспечивать возможность замены дефектных узлов и деталей при проведении их ремонта или для устранения случайных отказов.

5.1.13 Требования, предъявляемые к ЛОС и их составным частям, не установленные в настоящем стандарте (материал корпуса, трубопроводов и др.), должны быть указаны на чертежах.

5.2 Станции насосные канализационные

5.2.1 КНС должны соответствовать требованиям настоящего стандарта, ГОСТ 12.2.049 контрольным образцам-эталонам по ГОСТ 15.005 и изготавливаться по технологической документации, утвержденной в установленном порядке.

5.2.2 Требования к технологичности и материалоемкости КНС – согласно ГОСТ 24444 и ГОСТ 14.201.

5.2.3 Типовое решения дна вертикальной КНС приведено на рис. 6.

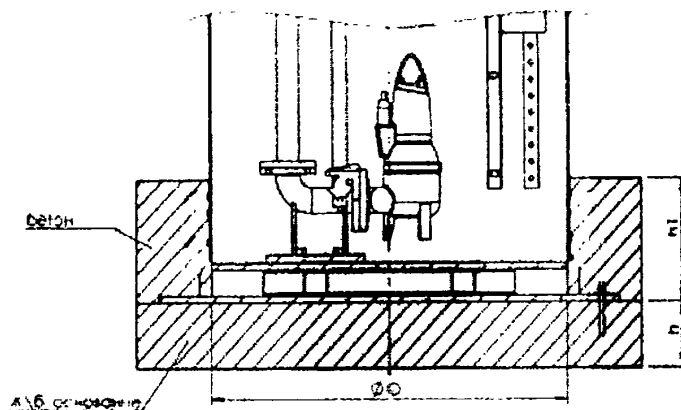


Рисунок 6 – Плоское дно с элементами крепления вертикальной КНС

5.2.4 Конструкция КНС должна обеспечивать стойкость к восприятию постоянных и временных нагрузок, возникающих при эксплуатации, основными из которых являются:

- собственная масса конструкции;
- давление воды на внутреннюю поверхность корпуса;
- внешнее давление массы грунта (для составных частей, заглубляемых в грунт) с учетом возможных нагрузок, оказываемых на поверхность данного грунта;
- нагрузки, связанные с атмосферными осадками (ветровые, снеговые и др.);
- температурные нагрузки.

5.2.5 Наружные поверхности КНС и оборудования не должны иметь дефектов, ухудшающих их эксплуатационные свойства и внешний вид. Допускаются на поверхности корпусов (ёмкостей), изготовленных из полимерных материалов, отдельные вкрапления и неоднородность окраски. На не лицевых поверхностях допускаются незначительные приливы материала, волнистость узкие полосы другого цвета, малозаметные следы «холодного спая» материала и риски по месту разъема форм.

5.2.6 Наружные поверхности оборудования КНС не из коррозионно-стойких материалов должны иметь защитные металлические или неметаллические (неорганические) антикоррозионные покрытия, соответствующие требованиям ГОСТ 9.303. Толщина защитных металлических покрытий должна быть не менее (12-20) мкм. Лакокрасочные покрытия должны соответствовать группе условий эксплуатации У1 (У3) по ГОСТ 9.104, VI класс по ГОСТ 9.032. Подготовка поверхностей перед окраской – по ГОСТ 9.402. Не допускается отслаивание покрытий, набухание, пузырение, образование подпленочной коррозии и другие виды дефектов, не оговоренные в конструкторской документации.

5.2.7 Металлоконструкции КНС должны отвечать нормам ГОСТ 23118.

5.2.8 Люки КНС должны обеспечивать плотное закрывание ёмкостей по всей прилегаемой поверхности.

5.2.9 В качестве трубопроводов в составе КНС следует использовать соединения труб из полимерных, металлических и иных материалов, обладающих необходимыми прочностными и коррозионно-стойкими характеристиками. Типоразмеры труб и соединительных элементов должны соответствовать, номенклатуре, установленной в конструкторской документации.

5.2.10 Металлические детали, используемые для крепежа и присоединения трубопроводов, должны по коррозионной стойкости соответствовать соединяемым элементам (частям) конструкции и не должны вызывать контактной коррозии.

5.2.11 Конструкция КНС должна быть контроле- и ремонтпригодной согласно ГОСТ 26656 и ГОСТ 23660, восстанавливаемой в объёме, необходимом для поддержания заданного срока службы.

5.2.12 Средняя наработка на отказ должна составлять не менее 14000 ч.

5.2.13 Установленные ресурс КНС до списания – не менее 40000 часов, срок службы - 8 лет при скорости проникновения коррозии в глубину металла не более 0,1 мм в год.

5.2.14 Электропитание КНС должно быть рассчитано на переменное трёхфазное питающее напряжение 380 В, частотой 50-60 Гц, или на переменное однофазное напряжение 220 В, частотой 50 Гц с глухозаземленной нейтралью.

5.2.15 Качество электрической сети должно соответствовать требованиям ГОСТ 12.1.019, ГОСТ 12.1.038 и ГОСТ 13109, допустимое изменение питающего напряжения - в пределах (0,85–1,1) от номинального.

5.2.16 Оборудование насосных станций должно быть заземлено при монтаже согласно ГОСТ 12.1.030. Над заземляющими элементами должны быть помещены электрические символы «Заземление» по ГОСТ 21130. Сопротивление между зажимом заземления и любой незащищенной металлической частью станции не должно превышать 0,1 Ом.

5.2.17 Степень защиты электрооборудования (двигателей, насосов, привода, щита управления) должна быть не ниже IP31 по ГОСТ 14254.

5.2.18 Электрическая схема КНС должна исключать возможность самопроизвольного включения и отключения электрооборудования. Полное или частичное прекращение энергоснабжения и последующее восстановление не должно приводить к возникновению опасных ситуаций.

5.2.19 Токосводящие части должны быть защищены по ГОСТ 12.2.007.0, класс защиты не ниже I.

5.2.20 Электрические соединения должны осуществляться с использованием средств, которые обеспечивают надежное электрическое и механическое соединение. Электрической схемой должна быть предусмотрена автоматическая защита силовых цепей от токов короткого замыкания и перегрузок.

5.2.21 Органы управления КНС должны отвечать требованиям ГОСТ 12.2.007.0, ГОСТ 12.4.040 и ГОСТ Р МЭК 60073.

5.2.22 Сопротивление электрических частей изоляции всех электрически изолированных цепей относительно корпуса и между собой в обесточенном состоянии при температуре воздуха 25 °С и относительной влажности не более 80% - не менее 10 МОм. Сопротивление изоляции между полюсами деталей, непосредственно соединяемых с сетью не должно быть менее 2 МОм.

Примечание – Под корпусом понимаются все металлические части, которые при повреждении изоляции могут оказаться под напряжением.

5.2.23 Электрическая изоляция силовых цепей по отношению к корпусу при температуре воздуха 25 °С и относительной влажности не более 80% должна выдерживать в течение 1 мин. без пробоя действие испытательного напряжения 1700 В (не допускается попадание испытательного напряжения на входные и выходные клеммы приборов, для этого их необходимо отключить от испытываемых цепей).

5.2.24 Гидросистема КНС, включая трубопроводы и арматуру, должна отвечать нормам ГОСТ 17411. Требования безопасности к трубопроводной арматуре – по ГОСТ Р 53672.

5.2.25 Требования к уплотнительным элементам – по ГОСТ 18829, ГОСТ 19752 и в соответствии с указаниями конструкторской документации.

5.2.26 Класс герметичности КНС и их трубопроводной системы устанавливается не хуже С по ГОСТ 9544 (если иное не оговорено в конструкторской документации).

5.2.27 Конструктивное решение крышек КНС должно исключать возможность попадания в ёмкости пыли, мусора, посторонних веществ, предметов и атмосферных осадков.

5.2.28 КНС должны обладать необходимым запасом прочности и выдерживать кратковременное превышение максимального рабочего давления до 1,25 от номинального значения, при этом просачивание рабочей среды в местах соединений и через поверхность используемых материалов не допускается.

5.2.29 Габаритные размеры КНС и их допустимые отклонения устанавливаются конструкторской документацией.

5.2.30 Масса КНС конструктивная и при наполненных водой контурах должна соответствовать конструкторской документации.

5.2.31 КНС должны быть оснащены необходимыми предохранительными запорными, регулируемыми и измерительными устройствами, предотвращающими возникновение опасных ситуаций, а также – контрольно-измерительными приборами. Рабочие положения запорной арматуры, в т. ч. предохранительных клапанов (полностью «открыто» или полностью «закрыто»), должны твердо фиксироваться; использование арматуры с промежуточным положением не допускается.

5.2.32 Окраска и выбор сигнальных цветов элементов КНС должны осуществляться с учетом указаний ГОСТ Р 12.4.026, ГОСТ 14202 и ГОСТ Р 52760.

6 Требования к материалам и комплектующим изделиям

6.1 Локальные очистные сооружения

6.1.1 Материалы и комплектующие изделия отечественных и зарубежных производителей, применяемые при изготовлении ЛОС, должны соответствовать требованиям нормативно-технических документов, быть указанными на чертежах, а также сопровождаться сертификатами соответствия или иными документами, подтверждающими их качество и безопасность использования.

6.1.2. Допускается замена материалов и комплектующих изделий, указанных на чертежах, на альтернативные, не ухудшающие качество и надежность ЛОС.

6.1.3 Комплектующие изделия не должны иметь повреждений и дефектов.

6.1.4 Тара с фильтрующими загрузками и комплектующими изделиями должна быть целой, с четко нанесенной маркировкой, позволяющей идентифицировать продукцию.

6.1.5 Конструкционные и фильтрующие материалы ЛОС не должны выделять в воду нормируемые токсические вещества в концентрациях, превышающих допустимые количества.

6.1.5 Лицевая поверхность всех комплектующих изделий не должна содержать сколов, трещин, отслоений. Кромка оборудования не должна содержать облоя.

6.1.6 Применяемые покупные комплектующие изделия должны быть подвергнуты входному контролю с выдачей соответствующего свидетельства.

6.2 Станции насосные канализационные

6.2.1 Номенклатура материалов и комплектующих изделий, используемых при изготовлении, монтаже и эксплуатации КНС, должна соответствовать установленной в конструкторской и эксплуатационной документации.

6.2.2 Электродвигатели КНС должны соответствовать ГОСТ Р 52776, насосы должны отвечать нормам ГОСТ 22247, ГОСТ 6134, ГОСТ 10272 и ГОСТ 20791.

6.2.3 Электроприводы выполняются по ГОСТ Р 52931, шкаф управления – по ГОСТ Р 51321.1 и ГОСТ Р 51321.3.

Примечание - Допускается использование других изделий, не ухудшающих по своим эксплуатационным характеристикам качество и надежность КНС.

6.2.4 Материалы и комплектующие изделия отечественных и зарубежных производителей, применяемые при изготовлении КНС, должны соответствовать требованиям нормативно-технических документов, быть указанными на чертежах, а

также сопровождаться сертификатами соответствия или иными документами, подтверждающими их качество и безопасность использования.

При отсутствии документов о качестве все необходимые испытания должны быть проведены в ООО «ФТК РОСТР» до сборки КНС.

6.2.5 Перед применением материалы и комплектующие изделия должны пройти входной контроль в порядке в соответствии с требованиями ГОСТ 24297.

6.2.6 Применяемые материалы должны отвечать нормам ГОСТ Р 52630 с учетом требований [28].

7 Маркировка

7.1 Локальные очистные сооружения

7.1.1 Каждая ЛОС должна иметь фирменную маркировку.

7.1.2 При маркировке ЛОС должно быть указаны:

- обозначение оборудования;
- наименование страны-изготовителя;
- товарный знак или наименование фирмы-изготовителя;
- дата изготовления;

7.1.3 Способ нанесения маркировки – штамповка, наклейка либо любой другой способ нанесения.

7.1.4 Входящее в состав ЛОС покупное оборудование должно иметь маркировку в соответствии с нормативно-техническими документами на его поставку.

7.2 Станции насосные канализационные

7.2.1 Маркировку КНС наносят в виде ярлыка, защищенного полимерной пленкой, наклеиваемого на наружную или внутреннюю поверхность корпуса. Допускается наносить маркировку на отводной патрубок. Допускается наличие остаточной маркировки труб, из которых изготовлено изделие.

7.2.2 Маркировка должна содержать:

- наименования предприятия-изготовителя в сокращенном виде и (или) его товарный знак;
- условное обозначение КНС;
- дату изготовления (выпуска) КНС (месяц, год).

Допускается внесение дополнительной информации.

8 Упаковка

8.1 Локальные очистные сооружения

8.1.1 При отгрузке покупателю ЛОС укладывается без упаковки, при этом во избежание механических повреждений допускается перекладывание изделий древесной стружкой по ГОСТ 5244 или привязка растяжками по схемам, разработанным предприятием-изготовителем.

8.1.2 Комплект документации, включающий в себя руководство по эксплуатации на установку и нормативную документацию на комплектующие изделия (паспорта, сертификаты и т.д.), упаковывается в полиэтиленовую пленку и передается заказчику.

8.2 Станции насосные канализационные

8.2.1 КНС поставляются без упаковки.

8.2.2 Для защиты арматуры и электротехнического оборудования КНС допускается использовать упаковочные средства.

8.2.3 Подготовка к транспортированию КНС в районы Крайнего Севера и приравненные к ним местности должна проводиться согласно ГОСТ 15846.

8.2.4 Сопроводительная документация должна быть упакована согласно ГОСТ 23170 в пакет из полиэтиленовой пленки по ГОСТ 10354, водонепроницаемую бумагу или аналогичным образом.

9 Комплектность

9.1 Локальные очистные сооружения

9.1.1 ЛОС каждого типоразмера должны поставляться комплектно в соответствии с паспортом, техническим описанием и инструкцией по эксплуатации.

9.1.2 В комплект поставки ЛОС должны входить:

- Корпус локального очистного сооружения;
- Тех. колодцы;
- шахты для откачки осадка, нефтепродуктов (для ЛОС 20 л/с и более);
- съёмные лестницы;
- фильтрующая загрузка сорбент МИУ-С или аналог, обеспечивающий качество очистки;
- угольный сорбент С-ВЕРАД или аналог, обеспечивающий качество очистки;
- Щебень шунгитный;
- тонкослойные модули коалесцирующих элементов из полипропилена;
- комплект эксплуатационных документов;
- пластиковые крышки;
- сигнализатор уровня, датчик уровня нефтепродуктов, датчик уровня песка;
- тонкослойные модули коалесцирующих элементов из полипропилена.
- комплект эксплуатационных документов.

9.1.3 Состав комплекта поставки ЛОС может изменяться в соответствии с заявленными требованиями оборудования. Комплектность указывается в паспорте на изделие, техническом описании и инструкции по эксплуатации.

9.1.4 Щебень шунгитный, сорбенты МИУ-С и С-ВЕРАД поставляются для ЛОС типов РОСТР-ОС-СБ и РОСТР-ОС-МБ;

9.2 Станции насосные канализационные

9.2.1 Комплектность поставки КНС должна соответствовать конструкторской документации и условиями заказа.

9.2.2 В комплект поставки КНС должны входить эксплуатационные, ремонтные и товаросопроводительные документы, соответствующие ГОСТ 2.601. Вид эксплуатационного документа устанавливается предприятием-изготовителем.

9.2.3 Допускается, по согласованию с заказчиком, комплектование КНС осуществлять на месте их монтажа (установки).

9.2.4 В комплект поставки (по согласованию с заказчиком) могут включаться запасные части, ЗИП, копии сертификатов и другие изделия (документы).

10 Требования безопасности

10.1 Локальные очистные сооружения

10.1.1 Конструкция ЛОС и ее узлов должна обеспечивать безопасную работу и обслуживание в соответствии с ГОСТ 12.2.003, ГОСТ 12.2.007.0. Степень защиты оборудования IP54 по ГОСТ 14254.

10.1.2 Для защиты обслуживающего персонала от поражения электрическим током и возникновения пожара должна предусматриваться установка устройства защитного отключения и заземление корпусов компрессоров в соответствии с ГОСТ 12.2.007.0.

10.1.3 Все узлы, имеющие электрораспределительные устройства, должны быть выполнены с ограждением токоведущих частей, исключающим случайное попадание на токоведущие части предметов падающих капель воды, а также прикосновение к ним обслуживающего персонала.

10.1.4 Сопротивление изоляции от корпуса токоведущих частей, работающих при напряжении до 500 В, должно быть не менее 1,0 МОм.

10.1.5 Изоляция электрических цепей относительно корпуса должна выдерживать в течение не менее 1 сек испытательного напряжения 1000 В по ГОСТ Р МЭК 60204.

10.1.6 Уровень шума от ЛОС не должен превышать допустимого значения в соответствии с [51].

10.1.7 Уровень вибрации ЛОС не должен превышать допустимого значения в соответствии с [52].

10.1.8 Производственное оборудование не должно быть пожаровзрывоопасным в соответствии с руководством по эксплуатации по ГОСТ 12.2.003.

10.1.9 Полное или частичное прекращение энергоснабжения и последующее его восстановление, а также повреждение цепи управления энергоснабжением не должны приводить к возникновению опасных ситуаций.

10.1.10 Все материалы и комплектующие, применяемые при производстве ЛОС должны соответствовать требованиям безопасности и при необходимости иметь Санитарно-эпидемиологические заключения.

10.1.11 Цвета сигнальные и знаки безопасности по ГОСТ 12.4.026.

10.1.12 Санитарно-защитные зоны должны соответствовать требованиям [48].

10.1.13 Здания, сооружения и производственное оборудование должны быть обеспечены автоматическими установками пожаротушения и автоматической пожарной сигнализацией в соответствии с требованиями [24].

10.2 Станции насосные канализационные

10.2.1 Конструкция КНС и их оборудования не содержит материалов, представляющих опасность для здоровья человека в условиях монтажа и эксплуатации. Требования конструктивной безопасности – по ГОСТ Р 52543, ГОСТ Р 52743, ГОСТ 22247, ГОСТ 31177 и ГОСТ 12.2.003. Подсоединяемая трубопроводная арматура должна соответствовать нормам ГОСТ Р 53672; предохранительные клапаны – ГОСТ 12.2.085.

10.2.2 Электрооборудование должно отвечать нормам ГОСТ 12.1.012, ГОСТ Р МЭК 60204-1 и ГОСТ 12.2.007.0 (класс защиты не ниже I); в части приводов – ГОСТ Р 52931, щита управления – ГОСТ Р 51321.1. Электрическое оборудование, устанавливаемое в КНС должно соответствовать [26], а их эксплуатация [27].

10.2.3 КНС должны обеспечивать безопасный производственный процесс в соответствии с ГОСТ 12.3.002 и микроклимат в зданиях согласно ГОСТ 30494.

10.2.4 Уровни звукового давления на рабочих местах в октавных полосах частот и уровень звука не должны превышать значений, устанавливаемых по ГОСТ 30530, ГОСТ 12.1.003 и табл. 5.

Таблица 5 – Допустимые уровни звукового давления КНС

| Среднегеометрические частоты, Гц | 31,5 | 63 | 125 | 250 | 500 | 1000 | 2000 | 4000 | 8000 | Средний уровень звука, дБА |
|----------------------------------|------|----|-----|-----|-----|------|------|------|------|----------------------------|
| Уровни звукового давления, дБ | 107 | 95 | 87 | 82 | 78 | 75 | 73 | 71 | 69 | 80 |

КНС, уровень шума которых превышает допустимый для рабочих мест, разрешается устанавливать при условии выполнения защитных мероприятий в соответствии с ГОСТ 12.1.003.

10.2.5 Порядок и схема монтажа должны обеспечивать надежное и безопасное функционирование КНС при всех допустимых внешних воздействиях.

10.2.6 Электропроводка должна быть защищена от механических, тепловых повреждений и попадания влаги.

10.2.7 Используемые при производстве КНС покрытия и материалы относят к малоопасным (4 класс опасности по ГОСТ 12.1.007).

10.2.8 Элементы управления и конструкции КНС в целом не должны иметь острых углов, кромок и заусенцев, представляющих опасность травмирования при монтаже или ремонте. Не допускается образование статического электричества.

10.2.9 Для поддержания воздуха в рабочих зонах в пределах норм ПДК производственные помещения должны быть оборудованы общей и местной приточно-вытяжной вентиляцией по ГОСТ 12.4.021 и [13]. Требования к воздуху рабочей зоны и контролю над его состоянием – по ГОСТ 12.1.005, ГОСТ 12.1.016 и [56].

10.2.10 Пожаро- и взрывобезопасность на производстве должны быть обеспечены в соответствии с ГОСТ 12.1.004, ГОСТ 12.3.047, ГОСТ 12.1.010 и [25]. Помещения должны быть оснащены средствами пожаротушения по ГОСТ 12.4.009.

10.2.11 Требования к электробезопасности на производстве – по ГОСТ Р 12.1.019. Контроль требований электробезопасности – по ГОСТ 12.1.018.

10.2.12 К работе на производстве допускаются лица, достигшие 18 лет и прошедшие предварительный медицинский осмотр, инструктаж и электротехническое обучение. Все работающие должны пройти обучение безопасности труда по ГОСТ 12.0.004.

10.2.13 Выполнение требований безопасности должно обеспечиваться соблюдением соответствующих утвержденных инструкций и правил по технике безопасности при осуществлении работ и эксплуатации производственного оборудования.

10.2.14 Отходы, образующиеся при изготовлении, монтаже и ремонте КНС, подлежат утилизации и должны вывозиться на полигоны промышленных отходов или организованно обезвреживаться в специальных отведенных для этой цели местах. Загрязнение окружающей среды отходами производства не допускается.

10.2.15 Работающие должны быть снабжены спецодеждой по ГОСТ 27575 и ГОСТ 27574. Рабочие места должны соответствовать ГОСТ 12.2.032 и ГОСТ 12.2.033.

10.2.16 Производственный персонал должен применять средства индивидуальной защиты по ГОСТ 12.4.011. Для защиты кожного покрова работающему персоналу необходимо во время работы применять защитные перчатки.

10.2.17 На рабочих местах должны быть обеспечены допустимые параметры микроклимата по [53]:

- температура воздуха, °С – 17-23 (в холодный период года); 18-27 (в теплый период года);

- влажность воздуха, % – 15-75.

10.2.18 Уровни шума на рабочих местах должны соответствовать требованиям [49].

10.2.19 Цвета сигнальные и знаки безопасности по ГОСТ 12.4.026.

10.2.20 Санитарно-защитные зоны должны соответствовать требованиям [48].

10.2.21 Здания, сооружения и производственное оборудование должны быть обеспечены автоматическими установками пожаротушения и автоматической пожарной сигнализацией в соответствии с требованиями [24].

11 Требования охраны окружающей среды

11.1 Локальные очистные сооружения

Отработанная фильтрующая загрузка ЛОС вывозится в места утилизации по договору со специализированными организациями.

11.2 Станции насосные канализационные

11.2.1 При изготовлении КНС отходов, представляющих опасность для окружающей среды, не образуется.

11.2.2 Основным видом возможного опасного воздействия на окружающую среду является загрязнение атмосферного воздуха, почв и вод в результате:

- неорганизованного сжигания и захоронения отходов материалов элементов КНС на территории предприятия-изготовителя или вне ее;
- произвольной свалки отходов материалов в непредназначенных для этих целей местах.

11.2.3 Утилизация отходов в конце производственного цикла осуществляется в соответствии с [54].

11.2.4 Нормы ресурсосбережения – по ГОСТ 30772 и ГОСТ Р 52108.

11.2.5 При утилизации отходов и обустройстве приточно-вытяжной вентиляции производственных помещений должны соблюдаться требования по охране природы согласно ГОСТ 17.1.1.01, ГОСТ 17.1.3.13, ГОСТ 17.2.3.02 и ГОСТ 17.2.1.04.

11.2.6 Допускается утилизацию отходов материалов осуществлять на договорной основе с организацией, имеющей соответствующую лицензию.

11.2.7 Содержание вредных веществ в выбросах в атмосферу, сбросах в водоемы и загрязнения почвы контролируется согласно [50], [57-60].

11.2.8 Сточные воды при производстве КНС должны соответствовать [47].

12 Правила приемки

12.1 Локальные очистные сооружения

12.1.1 Для проверки соответствия ЛОС требованиям настоящего стандарта проводят периодические испытания.

12.1.2 Периодические испытания проводит предприятие-изготовитель не реже, чем один раз в год.

12.1.3 Периодические испытания проводятся с целью выявления скрытых дефектов ЛОС, проявляющихся в процессе их эксплуатации.

12.1.4 Периодическим испытаниям подвергают одну из эксплуатируемых ЛОС, прошедших приемо-сдаточные испытания. Объем и последовательность проведения испытаний указаны в табл. 6.

Таблица 6 – Объем и последовательность проведения периодических испытаний ЛОС

| № п/п | Проверяемая позиция | Номер пункта | | Вид испытаний | |
|-------|---|------------------------|-----------------|------------------|---------------|
| | | Технические требования | Метод испытаний | Приемо-сдаточные | Периодические |
| 1 | Комплектность | 9.1 | 5.2 | + | + |
| 2 | Трещины, отслоения, сколы на лицевой поверхности всех элементов | 6.1.5 | 5.2 | + | + |
| 3 | Облой на кромке оборудования | 6.1.5 | 5.2 | + | + |
| 4 | Отклонения геометрических размеров от номинальных | 5.1.9 | 5.2 | + | + |
| 5 | Отклонение толщины деталей от проектируемых размеров | 5.1.9 | 5.4 | + | - |
| 6 | Производительность | 4.1.8 | 5.6 | - | + |
| 7 | Габаритные размеры | 4.1.8 | 5.7 | + | - |
| 8 | Эффективность очистки сточной вод | 4.1.10 | 5.8 | - | + |
| 9 | Маркировка | 7.1 | 5.2 | + | + |
| 10 | Наличие заземления | 10.1.2 | 5.2 | + | + |
| 11 | Контроль сопротивления изоляции | 10.1.4-10.1.5 | 5.10 | + | + |

| | | | | | |
|----|----------|--------|------|---|---|
| 12 | Шум | 10.1.6 | 5.12 | - | + |
| 13 | Вибрация | 10.1.7 | 5.13 | + | + |

12.1.5 Для оценки эффективности очистки поверхностных вод ЛОС привлекают аккредитованные в данной области деятельности лаборатории, которые в установленном порядке разрабатывают программу испытаний и график их проведения.

12.1.6 В пробах исходной и очищенной воды должны анализироваться показатели, указанные в табл. 3.

12.1.7 Если при испытаниях обнаруживается несоответствие требованиям настоящего стандарта, то производство ЛОС приостанавливается до устранения обнаруженных дефектов. При этом проводятся периодические испытания другой, находящейся в эксплуатации установки.

12.1.8 Если дефекты, выявленные при периодических испытаниях ЛОС, носят общий характер, предприятие-изготовитель устраняет их на всех эксплуатируемых установках.

12.2 Станции насосные канализационные

12.2.1 Предприятие-изготовитель (поставщик) КНС должно осуществлять их приемку и контроль соответствия конструкторской документации и требованиям настоящего стандарта. Приемку насосных станций осуществляют поштучно или партиями (за партию принимают количество изделий одного типа и модификации, оформленных единым документом о качестве).

12.2.2 Виды испытаний КНС:

- входной контроль покупных материалов и комплектующих изделий;
- технический (операционный) контроль изготовленных деталей и составных частей;
- приемо-сдаточные;
- периодические;
- типовые;
- сертификационные.

12.2.3 Входной контроль материалов, покупных и изготовленных составных частей и комплектующих изделий осуществляется согласно п.6.2 настоящего стандарта по документации, подтверждающей их качество.

12.2.4 Изготовленные составные части и детали проверяются по результатам технического контроля на наличие приемки их Служба качества (СК) предприятия-изготовителя.

12.2.5 Правила приёмки – по ГОСТ 17335 и ГОСТ 22976.

12.2.6 Приемо-сдаточные испытания

12.2.6.1 Приемо-сдаточные испытания проводит СК предприятия-изготовителя.

12.2.6.2 Испытаниям подвергается каждая КНС в объеме по ГОСТ 22247 и ГОСТ 29015. Двигатели (при поставке их отдельно от насосов) до сборки с насосной частью должны испытываться по ГОСТ Р 52776.

12.2.6.3 В паспорте КНС, прошедшей приемо-сдаточные испытания, должна быть поставлена отметка СК и сделана соответствующая запись о дате выпуска.

12.2.7 Периодические испытания

12.2.7.1 Периодическим испытаниям должны подвергаться произвольно выбранные по ГОСТ 18321 КНС из числа прошедших приемо-сдаточные испытания.

12.2.7.2 Периодические испытания проводятся не реже одного раза в три года на трех образцах в объеме по ГОСТ 22247 и ГОСТ 29015.

12.2.7.3 Если при проведении периодических испытаний будет установлено несоответствие требованиям настоящего стандарта, результаты испытаний считаются неудовлетворительными, приемка и отгрузка принятых КНС приостанавливается и должны быть проведены повторные испытания на удвоенном количестве образцов.

12.2.7.4 Если при проведении повторных испытаний вновь будет установлено несоответствие КНС требованиям настоящего стандарта, их выпуск по действующей документации приостанавливается.

12.2.7.5 Решение о возобновлении приемки, отгрузки или выпуска КНС принимает руководитель предприятия-изготовителя.

12.2.8 Типовые испытания

12.2.8.1 Типовым испытаниям подвергают КНС, в конструкцию или в технологический процесс изготовления которых внесены изменения, а также КНС новых типов и модификаций. Программу и объем типовых испытаний устанавливают в зависимости от характера внесенных изменений.

12.2.9 Испытания на надежность

12.2.9.1 Подтверждение значений показателей надёжности должно осуществляться в соответствии с ГОСТ Р 27.403 и [45]:

- контрольными испытаниями на безотказность по подтверждению величины средней наработки на отказ один раз в три года;
- контрольными испытаниями на долговечность по результатам всего периода эксплуатации до списания.

12.2.9.2 Проверка среднего срока службы должна производиться путем сбора информации от потребителей и рассчитываться по формуле:

$$C_{p.c.c.} = V_{кр} \times (N+1),$$

где $V_{кр}$ – время между капитальными ремонтами, лет;

N – количество капитальных ремонтов.

12.2.10 Документ о качестве КНС должен содержать следующие данные:

- наименование предприятия-изготовителя или его товарный знак;
 - адрес предприятия-изготовителя;
 - обозначение продукции по настоящему стандарту;
 - номер партии;
 - количество КНС в партии;
 - дату изготовления;
 - отметку о прохождении технического контроля и соответствии настоящему стандарту;
 - результаты проведённых испытаний;
 - сведениями о сертификации продукции (при ее проведении).
- При необходимости, приведенные данные могут быть расширены и дополнены.

13 Методы контроля и испытаний

13.1 Локальные очистные сооружения

13.1.1 Все испытания должны проводиться в нормальных климатических условиях по ГОСТ 15150.

13.1.2 Соответствие комплектности (п. 1 табл. 6); наличие трещин, сколов, отслоений (п. 2 табл. 6); облой на кромке оборудования (п. 3 табл. 6); отклонение геометрических размеров (п. 4 табл. 6); маркировки (п. 10 табл. 6); заземления (п. 11 табл. 6) контролируется визуально.

13.1.3 Для контроля прочности изделия оборудование испытывается на удар при свободном падении.

13.1.4 Контроль соответствия конструкторской документации проводят как визуально, сличением с документацией, так и расчетным путем по производительности ЛОС.

13.1.5 Отклонение толщины деталей от проектируемых размеров (п. 5 табл. 6), контролируется с помощью металлической линейки по ГОСТ 427, штангенциркуля по ГОСТ 166 и глубиномера индикаторного по ГОСТ 7661.

13.1.6 Производительность ЛОС (п. 6 табл. 6) определяют в процессе приемосдаточных испытаний расчетным путем.

13.1.7 Габаритные размеры ЛОС (п. 7 табл. 6) проверяют металлической измерительной рулеткой по ГОСТ 7502 и металлической линейкой по ГОСТ 427. Установка считается выдержавшей контрольную проверку, если размеры испытуемой ЛОС не меньше, указанных в таблице, значений более чем на 30 мм.

13.1.8 Эффективность ЛОС по очистке поверхностных вод (п. 8 табл. 6) контролируется во время периодических испытаний. Испытания проходят в соответствии со стандартом [61], содержание нефтепродуктов по которому до начала испытаний должно быть – 250 мг/л. Анализы проб воды проводятся по стандарту [62]. Качество очищенных поверхностных вод должно соответствовать ГОСТ 25298 и [47].

13.1.9 Контроль среднего срока службы (п. 9 табл. 6) проводят по результатам периодических испытаний ЛОС у потребителя.

13.1.10 Сопротивление изоляции проводников (п. 12 табл. 6) контролируется с помощью мегаомметра типа М 4100/3 с классом точности 0,1 и диапазоном измерений от 0 до 100 МОм, при этом сопротивление изоляции должно быть не менее 1,0 МОм.

13.1.11 Методы контроля:

- содержание растворенного кислорода по [31];
- содержание массовой концентрации ионов аммония по [32];
- массовая концентрация нитрат-ионов по [33];
- массовая концентрация нитрит-ионов по [34];
- массовая концентрация общего железа по [35];
- биохимическая потребность в кислороде после n-дней инкубации по [36];
- содержание хлоридов по [37];
- содержание сульфатов по [38];
- массовая концентрация фосфат-ионов по [40];
- массовая концентрация сухого остатка по [41];
- массовая концентрация нефтепродуктов по [42];
- перманганатная окисляемость по [43];
- гидробиологический и биологический контроль процессов биологической очистки по [55];
- содержание взвешенных веществ по [39];
- содержание нефтепродуктов по [46].

13.1.12 Уровень шума от установок (п. 13 табл. 6) контролируется во время периодических испытаний шумомерами 1 или 2 класса точности по ГОСТ 17187. Установка считается выдержавшей испытание, если уровень шума не превышает указанного в п.10.1.6.

13.1.13 Методики измерения вибрации (п. 14 табл. 6) по ГОСТ 12.1.012.

13.2 Станции насосные канализационные

13.2.1 Все испытания КНС должны проводиться в нормальных климатических условиях по ГОСТ 15150.

13.2.2 Испытания осуществляют по ГОСТ 6134, ГОСТ 22247 (в насосной части), ГОСТ 29015, ГОСТ 24054 (в части трубопроводов), ГОСТ Р МЭК 60204-1, ГОСТ Р 52931 (в части электрооборудования и приводов),
и /или по нижеследующим методикам:

13.2.3 Контроль линейных размеров и отклонений от номинальных значений следует производить по ГОСТ 26433.0 и ГОСТ 26877 измерительными средствами, обеспечивающими необходимую точность измерения.

13.2.4 Цвет, внешний вид поверхностей, соответствие КНС комплектам рабочих чертежей определяют визуально при дневном рассеянном освещении.

13.2.5 Контроль маркировки, упаковки и комплектности осуществляется визуально.

13.2.6 Контроль качества защитных покрытий следует проводить по ГОСТ 9.302. Контроль механически обработанных поверхностей цехов следует производить по ГОСТ 9378, сварные соединения (при наличии) проверяют по ГОСТ 3242. Контроль качества

резьбовых соединений производится внешним осмотром и измерением в соответствии с ГОСТ 18465.

13.2.7 Массу КНС определяют поузловым взвешиванием на технических весах класса точности 0,5.

13.2.8 Шумовые характеристики следует определять в зоне работы КНС по методикам ГОСТ 31300, ГОСТ Р ИСО 3744 и ГОСТ Р ИСО 3746. При измерении параметров шумовых характеристик следует использовать шумомеры и электрические октавные фильтры по ГОСТ 17187 и ГОСТ 17168.

13.2.9 Гидравлические испытания проводят водой при приёмо-сдаточных испытаниях пробным давлением $P_{пр}=1,25P_{ном.}$, в течение 15 мин. Появление течи не допускается. При испытаниях на прочность персонал, проводящий испытания, должен находиться на безопасном расстоянии, исключающем возможность травмирования при разрушении оборудования. Для выявления течи может быть использован метод «обмыливания», метод «пенного индикатора» или другой пригодный метод.

13.2.10 Степень защиты электрооборудования проверяют по ГОСТ 14254.

14 Указания по применению, строительству и эксплуатации в водоочистных и дренажных системах автомобильных дорог и объектов дорожного сервиса

14.1 Локальные очистные сооружения

14.1.1 Основной задачей охраны природной среды при сооружении водоотводных и дренажных сооружений является максимально возможное снижение наносимого природной среде ущерба за счет применения при производстве работ экологически безопасных материалов и технологий, а также выполнения специальных природоохранных мероприятий.

14.1.2 Все мероприятия, связанные с водными ресурсами (реки, озера, пруды и т.п.), осуществляются с соблюдением требований [1]. Загрязнение водных объектов поверхностными сточными водами с автомобильных дорог и искусственных дорожных сооружений составляют незначительный удельный вес от загрязнения водной среды стоками промышленности, сельского хозяйства и коммунально-бытовыми стоками. Тем не менее, в соответствии с современными природоохранными требованиями при проектировании автомобильных дорог необходимо учитывать этот вид загрязнения поверхностных вод, и, при необходимости, предусматривать очистку вод в ЛОС.

14.1.3 Алгоритм оценки загрязнения поверхностных стоков (сбросов) с автомобильных дорог и выявления необходимости их очистки в ЛОС, соответствующих требованиям настоящего стандарта, при разработке раздела проектной документации «Мероприятия по охране окружающей среды» следующий:

- рассчитывают предельно допустимый сброс веществ в водный объект (данный расчет выполняют с учетом общих требований к составу и свойствам воды водных объектов и предельно допустимых концентраций (ПДК) вредных веществ (главным образом, взвешенных веществ, нефтепродуктов и свинца) в воде водных объектов);

- если проведенный расчет показал необходимость очистки поверхностных сточных вод перед их сбросом в водоток, следует применять схемы поверхностного водоотвода с покрытия автомобильных дорог и мостов, обеспечивающие сбор вод поверхностного стока и направляющие их на ЛОС с заданными характеристиками (п.4.1);

- в случае необходимости очистки поверхностного стока на мостовых переходах, не допускается сброс воды с покрытия непосредственно в водоток. Весь объем поверхностного стока должен быть отведен в ЛОС.

14.1.4 Основным источником загрязнения поверхностных вод взвешенными веществами, формирующимися на проезжей части дороги, являются продукты разрушения дорожного покрытия и истирания шин, частицы грунта с колес транспортных средств, пыль, накапливающаяся за межуборочный период.

14.1.5 Основным источником поступления свинца в сточные воды с проезжей части дорожного покрытия являются выбросы транспортных средств, использующие в качестве топлива бензин.

14.1.6 При расчете ПДК вредных веществ и выборе типа ЛОС необходимо учитывать, что автомобильные дороги могут проходить через зоны с различным водоохраным режимом:

I группа – особо охраняемые территории (зоны санитарной охраны питьевых водопроводов, водные объекты рыбохозяйственного значения с притоками 1-го и 2-го порядков). В этом случае качество очищенной воды соответствует ПДК для водных объектов рыбохозяйственного значения;

II группа – водные объекты не рыбохозяйственного значения и их притоки, а также водовыпуски в черте населенных пунктов. Качество очищенных стоков для данной группы соответствует ПДК для водных объектов рекреационного водопользования согласно требованиям;

III группа – пониженные места рельефа местности, не имеющие прямой связи с открытыми водными объектами.

14.1.7 ЛОС выбирают по комплексу показателей (п.4.1), ключевыми из которых являются производительность и эффективности очистки поверхностных вод.

14.1.8 При выборе ЛОС необходимо предусматривать помимо очистки поверхностных вод с автомобильной дороги и искусственных сооружений очистку сточных вод с площадок отдыха и пунктов приема снега (расчет талых вод выполняется по удельной теплоте плавления снежно-ледяных отложений и солнечной радиации данной местности), учитывать возможное воздействие попадания противогололедных компонентов в подземные и поверхностные воды. Кроме того, необходимо учитывать, что на автомобильных дорогах предусмотрена уборка снега при зимнем содержании и систематическая механизированная уборка дорожного покрытия в теплое время года с использованием дорожно-уборочной спецтехники.

14.1.9 На объектах придорожной инфраструктуры необходимо предусматривать не только очистку до гигиенических нормативов качества поверхностных стоков, но и производственных сточных вод в системе хозяйственного и технологического водоснабжения.

14.1.10 При сборе сточной воды с автомобильных дорог, не требующей 100% очистки всего объема стока, на очистку направляется первые 10 мм осадков. В этом случае перед технологической схемой очистки воды, монтируется перепускной колодец.

14.1.11 Для обеспечения корректных расчетов в части отведения и очистки поверхностных вод с использованием ЛОС все мероприятия по регулированию стоков должны быть систематизированы, составлен их полный перечень.

14.1.12 При разработке схем поверхностного водоотвода, мероприятий по охране поверхностных сточных вод учитывают требования [1-23], а также [47, 48].

14.1.13 В соответствии с [10] автомобильные дороги относятся к предприятиям первой группы, сток с которых не содержит специфических веществ с токсичными свойствами.

14.1.14 Согласно [10] для предприятий первой группы должна быть обеспечена очистка наиболее загрязненной части поверхностного стока и не менее 70% годового стока. В этом случае на очистку в ЛОС, соответствующих требованиям настоящего стандарта, рекомендуется направлять первые 10-15 мм аккумулированных осадков и перед технологической схемой очистки воды монтировать перепускной колодец.

14.1.15 Годовое количество дождевых и талых вод, поступающих в ЛОС на очистку с дорожного покрытия, следует определять для среднегодового слоя осадков по данным многолетних наблюдений в теплый и холодный период на основе [6].

14.1.16 Расходы поверхностных сточных вод с периодом однократного превышения интенсивности дождя продолжительностью 20 минут равным 0,5 года рассчитывают согласно [10].

14.1.17 Среднее значение коэффициента стока определяется как средневзвешенная величина в зависимости от коэффициентов, характеризующих поверхности стока (асфальтобетонное или цементобетонное покрытие, укрепленные обочины, откосы и территория, непосредственно прилегающая к придорожным кюветам).

14.1.18 Расходы наиболее загрязненных дождевых сточных вод от малоинтенсивных, часто повторяющихся дождей с периодом однократного превышения расчетной интенсивности 0,05 года, подлежащих очистке, определяют по значениям расчетных расходов воды при однократном превышении интенсивности осадков 0,5 года путем их перерасчета по формуле, рекомендованной [6] к [10].

14.1.19 При разработке проектной документации в обязательном порядке учитывают сведения официально уполномоченных органов о назначении использования и категории водных объектов, воздействие на которые может осуществляться при строительстве, реконструкции, капитальном ремонте автомобильных дорог, а также мероприятия в рамках программы регулярных наблюдений за водными объектами и их водоохранными зонами.

14.1.20 Для обеспечения сброса поверхностных вод с проезжей части на рельеф только через ЛОС при проектировании земляного полотна могут предусматриваться специальные мероприятия:

- ливневая канализация в населенных пунктах и на отдельных участках дороги;
- устройство открытых лотков вдоль дороги;
- устройство преграждающих берм и кюветов;
- устройство насыпных берм из глинистого грунта в нижней части насыпи для размещения повышенных боковых кюветов;
- устройство дополнительных перепускных труб.

14.1.21 Для предотвращения попадания воды с окружающей территории в ЛОС на отдельных участках автомобильных дорог следует предусматривать устройство водоотсекающих дамб вдоль дороги.

14.1.22 Проектные решения по ЛОС в составе проектной документации на объекты строительства, реконструкции, капитального ремонта автомобильных дорог должны включать:

- технико-экономические характеристики ЛОС;
- характеристику земельных участков расположения ЛОС и данные по инженерной подготовке территорий планировке и благоустройству территорий;
- санитарно-защитные зоны ЛОС;
- архитектурные, конструктивные и объемно-планировочные решения;
- наружные сети дождевой канализации;
- состав ЛОС и характеристика инженерного оборудования;
- проект организации строительства ЛОС и наружных сетей;
- графическую часть.

14.1.23 Строительные работы необходимо производить строго в соответствии с проектом организации строительства, проектом производства работ, технологическими картами.

14.1.24 Эксплуатация ЛОС осуществляется в соответствии с «Руководством по эксплуатации».

14.1.25 При эксплуатации ЛОС необходимо обеспечивать периодический экологический производственный мониторинг фактического состояния загрязненности поверхностных вод. Контроль производится лицом или организацией, эксплуатирующей ЛОС, согласно программе производственного контроля, согласованной в установленном порядке.

14.1.26 Контроль ЛОС рекомендуется производить на входе и на выходе по следующим показателям: содержание взвешенных веществ и нефтепродуктов

(периодичность контроля – 2 раза в год: в мае и октябре). Гидрохимический мониторинг вод при использовании ЛОС рекомендуется производить в точках отбора проб по следующим показателям: содержание взвешенных веществ, свинца и нефтепродуктов (периодичность контроля – 3 раза в год: весной (после прохождения паводка), летом (в меженный период) и осенью (перед ледоставом). Мониторинг влияния противогололедных компонентов на окружающую среду должен предусматривать определение содержания хлора в снеге (периодичность контроля – 2 раза в год: в декабре и марте) и почве (периодичность – контроля – 1 раз в три-четыре года в мае-июне).

14.1.27 При использовании ЛОС, соответствующих требованиям настоящего стандарта, необходимо учитывать, что они могут использоваться в районах с сейсмической активностью до 9 баллов.

14.2 Станции насосные канализационные

14.2.1 КНС применяют в водоотводных и дренажных системах автомобильных дорог в случаях, когда транспортировка сточных вод самотеком невозможна.

14.2.2 Указания к размещению и порядку работы КНС приведены в [10], весь комплекс требований при подготовке проектно-сметной документации, установке и применению – согласно ГОСТ 6134, ГОСТ 20791, ГОСТ 22247, ГОСТ 27854, [1-23], а также [47, 48].

14.2.3 Производительность КНС следует выбирать в соответствии с целевым назначением. Комплектация, производительность и размещение КНС определяются в зависимости:

- от вида и рельефа территории, с которой предполагается производить сбор стоков поверхностных вод;

- от площади территории;

- от требований, предъявляемых к подаче вод в систему потребления.

14.2.4 Для всех КНС обязательными условиями применения являются:

- исключение возможности загрязнения водоносных горизонтов;

- соблюдение зоны санитарной охраны источников водоснабжения;

- соблюдение зоны санитарной защиты;

- соблюдение зон охраны кабелей и коммуникаций.

14.2.5 Трубопроводы и аналогичные составные части очистных сооружений должны быть защищены от повреждений при возможном оседании грунта.

14.2.6 Строительные работы производить строго в соответствии с проектом организации строительства, проектом производства работ, технологическими картами.

14.2.7 КНС предназначены для эксплуатации в условиях У (УХЛ) климата по ГОСТ 15150, ГОСТ 15543.1, категория размещения – 1.

14.2.8 КНС предназначены для эксплуатации в условиях атмосферы типа II. Окружающая среда должна быть невзрывоопасной, не содержащей токопроводящей пыли, агрессивных газов и паров в концентрациях, разрушающих материалы и изоляцию.

14.2.9 Зоны в месте монтажа КНС не должны быть взрывоопасными согласно ГОСТ 30852.0, ГОСТ 30852.13 и п.7.3 [26].

14.2.10 Пожаробезопасность КНС должна обеспечиваться использованием электродвигателей и материалов соответствующих типов согласно ГОСТ 12.1.004 и ГОСТ 12.1.044.

14.2.11 КНС рассчитаны на установку в географических районах с сейсмичностью до 9 баллов по 12-ти бальной шкале.

14.2.12 Допустимые внешние механические воздействия при эксплуатации КНС – по группе МЗ ГОСТ 17516.1.

14.2.13 Рабочая среда – вода техническая по [47] (если иное не установлено в эксплуатационной документации).

15 Транспортировка и хранение

15.1 Локальные очистные сооружения

15.1.1 Группа условий хранения и транспортировки технологического оборудования ЛОС – по ГОСТ 15150.

15.1.2 ЛОС должны иметь проушины или другие приспособления для строповки при монтаже и транспортировке.

15.1.3 Транспортирование технологического оборудования ЛОС допускается производить любым видом транспорта в соответствии с правилами перевозки грузов, действующими на транспорте данного вида, при условии надежного крепления к транспортному средству.

15.1.4 Хранение ЛОС допускается на открытом воздухе, но обязательно с закрытыми горловинами для исключения попадания атмосферных осадков внутрь корпуса.

15.1.5 Температура окружающего воздуха при хранении – от -60 до +50 °С.

15.2 Станции насосные канализационные

15.2.1 Транспортирование КНС осуществляется любым видом транспорта при условии их защиты от загрязнения и механических повреждений в соответствии с правилами перевозок грузов, действующими на данном виде транспорта.

15.2.2 При транспортировании КНС необходимо укладывать на ровную поверхность транспортных средств, предохранять от острых металлических углов и ребер платформы. Сбрасывание КНС с транспортных средств не допускается.

15.2.3 Условия транспортирования КНС при воздействии внешних климатических факторов – согласно группе 3 ГОСТ 15150, механических факторов – согласно группе С ГОСТ 23170.

15.2.4 Категория условий хранения – 3 по ГОСТ 15150.

15.2.5 Срок хранения КНС без переконсервации – 2 года.

16 Требования к погрузочно-разгрузочным работам и монтажу

16.1 Локальные очистные сооружения

16.1.1 Погрузочно-разгрузочные работы должны выполняться в соответствии с требованиями [14], [15], [29] и ГОСТ 12.3.009.

16.1.2 Стропально-монтажные, такелажные и другие работы с применением грузоподъемных машин должны выполняться по проекту производства работ, технологическим картам, разработанным с учетом требований ГОСТ 12.3.009.

16.1.3 Подъемно-разгрузочные работы следует выполнять механизированными способами с применением подъемно-транспортного оборудования и средств механизации.

16.1.4 Механизированный способ является обязательным при подъеме грузов более 50 килограмм, а так же при подъеме груза на высоту более 3 метров.

16.1.5 Перемещение производить с помощью встроенных подъемно-транспортных средств или средств механизации.

16.2 Станции насосные канализационные

16.2.1 Стропально-монтажные, такелажные и другие работы с применением грузоподъемных машин должны выполняться по проекту производства работ, технологическим картам, разработанным с учетом требований ГОСТ 12.3.009.

16.2.2 КНС должны монтироваться в строгом соответствии с руководством предпр

иятия-изготовителя.

16.2.3 Электромонтаж производится согласно принципиальной электрической схеме с соблюдением требований безопасности по ГОСТ 12.3.019.

16.2.4 Монтаж гидравлических систем – по ГОСТ Р 52543.

16.2.5 Все работы по монтажу КНС должны осуществляться в соответствии с требованиями [14-15], [29] и ГОСТ 12.3.009.

16.2.6 Электробезопасность при монтаже КНС должна обеспечиваться выполнением требований ГОСТ 12.3.019 и ГОСТ 12.1.018.

17 Гарантии изготовителя

17.1 Локальные очистные сооружения

17.1.1 Предприятие-изготовитель гарантирует соответствие выпускаемых ЛОС требованиям настоящего стандарта при соблюдении условий эксплуатации.

17.1.2 Гарантийный срок эксплуатации ЛОС составляет 5 лет со дня запуска в эксплуатацию.

17.2 Станции насосные канализационные

17.2.1 Предприятие-изготовитель гарантирует соответствие КНС требованиям настоящего стандарта при соблюдении правил монтажа, эксплуатации, транспортирования и хранения.

17.2.2 Гарантийный срок эксплуатации КНС составляет 5 лет со дня запуска в эксплуатацию. Гарантия на насосное оборудование в соответствии с паспортом завода-изготовителя.

17.2.3 В период гарантийного срока предприятие-изготовитель обеспечивает за свой счет ремонт КНС, вышедших из строя по его вине.

17.2.4 Рекламации предъявляются в течение гарантийного срока при условии соблюдения потребителем требований инструкции по эксплуатации, с составлением рекламационного акта.

Библиография

- [1] Водный кодекс Российской Федерации. Утвержден Федеральным законом от 3 июня 2006 г. N 74-ФЗ (с изменениями)
- [2] Методические рекомендации по разработке проекта содержания автомобильных дорог. Утверждены распоряжением Минтранса России N ОС-859-р от 09.10.2002 г.
- [3] Рекомендации по учету требований по охране окружающей среды при проектировании автомобильных дорог и мостовых переходов (утв. приказом Федерального дорожного департамента Минтранса России 26.06.1995)
- [4] Руководство по сооружению земляного полотна автомобильных дорог. Одобрено Главным техническим управлением Минтрансстроя 17.01.1980
- [5] Методические рекомендации по ремонту и содержанию автомобильных дорог общего пользования (приняты и введены в действие письмом Росавтодора от 17.03.2004 N ОС-28/1270-ис)
- [6] Рекомендации по расчету систем сбора, отведения и очистки поверхностного стока с селитебных территорий, площадок предприятий и определению условий выпуска его в водные объекты. ФГУП «НИИ ВОДГЕО», М. 2006 г.
- [7] Проектирование сооружений для очистки сточных вод. Справочное пособие к СНиП, М., Стройиздат, 1990 г.
- [8] Рекомендации по обеспечению экологической безопасности в придорожной полосе при зимнем содержании автомобильных дорог. Утверждены распоряжением Минтранса России от 17.11.2003 N ИС-1007-р
- [9] European Environment Agency. Transport at a crossroads TERM 2008: indicators tracking transport and environment in the European Union. 2009 - 52 pp.
- [10] СП 32.13330.2012 Свод правил. СНиП 2.04.03-85. Канализация. Наружные сети и сооружения
- [11] СП 30.13330.2012. Свод правил. Внутренний водопровод и канализация зданий. Актуализированная редакция СНиП 2.04.01-85*
- [12] СП 31.13330.2012. Свод правил. Водоснабжение. Наружные сети и сооружения. Актуализированная редакция СНиП 2.04.02-84*
- [13] СП 60.13330.2012. Свод правил. Отопление, вентиляция и кондиционирование. Актуализированная редакция СНиП 2.04.05-91
- [14] СНиП 12-03-2001 Безопасность труда в строительстве. Часть 1. Общие требования
- [15] СНиП 12-04-2002 Безопасность труда в строительстве. Часть 2. Строительное производство
- [16] СП 73.13330.2012. Свод правил. Внутренние санитарно-технические системы зданий. Актуализированная редакция СНиП 3.05.01-85
- [17] СНиП 3.05.05-84 Технологическое оборудование и технологические трубопроводы
- [18] СНиП 21-01-97 Пожарная безопасность зданий и сооружений
- [19] СП 131.13330.2012. Свод правил. Строительная климатология. Актуализированная редакция СНиП 23-01-99*
- [20] СП 52.13330.2011. Свод правил. Естественное и искусственное освещение. Актуализированная редакция СНиП 23-05-95*
- [21] СН 496-77 Временная инструкция по проектированию сооружений для очистки поверхностных сточных вод
- [22] Прогнозы подтопления и расчет дренажных систем на застраиваемых территориях. Справочное пособие к СНиП, М., Стройиздат, 1991

- [23] СТО НОСТРОЙ 2.25.103-2013 Автомобильные дороги. Устройство водоотводных и дренажных систем при строительстве автомобильных дорог и мостовых сооружений
- [24] НПБ 110-03 Перечень зданий, сооружений, помещений и оборудования, подлежащих защите автоматическими установками пожаротушения и автоматической пожарной сигнализацией
- [25] ППБ-01-93 Правила пожарной безопасности в Российской Федерации
- [26] ПУЭ Правила устройства электроустановок. Правила технической эксплуатации электроустановок потребителей
- [27] ПТЭЭП Правила технической эксплуатации электроустановок потребителей
- [28] ПБ 03-576-03 Правила устройства и безопасной эксплуатации сосудов, работающих под давлением
- [29] ПБ 10-382-00 Правила устройства и безопасной эксплуатации грузоподъемных кранов
- [30] ПБ 10-573-03 Правила устройства и безопасной эксплуатации трубопроводов пара и горячей воды. Правила техники безопасности при эксплуатации систем водоснабжения и водоотведения населенных мест
- [31] ПНД Ф 14.1:2.101-97 Методика выполнения измерений содержаний растворенного кислорода в пробах природных и очищенных сточных вод йодометрическим методом
- [32] ПНД Ф 14.1.1-95 Методика выполнения измерений, массовой концентрации ионов аммония в очищенных сточных водах фотометрическим методом с реактивом Несслера
- [33] ПНД Ф 14.1:2.4-95 Методика выполнения измерений массовой концентрации нитрат-ионов в природных и очищенных сточных водах фотометрическим методом с салициловой кислотой
- [34] ПНД Ф 14.1:2.3-95 Методика выполнения измерений массовой концентрации нитрит-ионов в природных и очищенных сточных водах фотометрическим методом с реактивом Грисса
- [35] ПНД Ф 14.1:2.50-96 Методика выполнения измерений массовой концентрации общего железа в природных и сточных водах фотометрическим методом с сульфосалициловой кислотой
- [36] ПНД Ф 14.1:2;3;4.123-97 Методика выполнения измерения биохимической потребности в кислороде после n-дней инкубации в поверхностных пресных, подземных (грунтовых), питьевых, сточных и очищенных сточных водах
- [37] ПНД Ф 14.1:2.96-97 Методика выполнения измерений содержаний хлоридов в пробах природных и очищенных сточных вод аргентометрическим методом
- [38] ПНД Ф 14.1:2.108-97 Методика выполнения измерений содержаний сульфатов в пробах (природных и очищенных сточных вод) титрованием солью свинца в присутствии дитизона
- [39] ПНД Ф 14.1:2.110-97 Методика выполнения измерений содержаний взвешенных веществ и общего содержания примесей в пробах природных и очищенных сточных вод гравиметрическим методом
- [40] ПНД Ф 14.1:2.112-97 Методика выполнения измерений массовой концентрации фосфат-ионов в пробах природных и очищенных сточных вод фотометрическим методом восстановлением аскорбиновой кислотой
- [41] ПНД Ф 14.1:2.114-97 Методика выполнения измерений массовой концентрации сухого остатка в пробах природных и очищенных сточных вод гравиметрическим методом
- [42] ПНД Ф 14.1:2.116-97 Методика выполнения измерений массовой концентрации нефтепродуктов в пробах природных и очищенных сточных вод методом колонной хроматографии с гравиметрическим окончанием
- [43] ПНД Ф 14.2:4.154-99 Методика выполнения измерения перманганатной окисляемости в пробах питьевых и природных вод титриметрическим методом
- [44] ПНД Ф А СБ 14.1.77 -96 Методическое руководство по гидробиологическому и биологическому контролю процесса биологической очистки на сооружениях с аэротенками

- [45] РД 50-690-89 Методические указания. Надежность в технике. Методы оценки показателей надежности по экспериментальным данным
- [46] МУК 4.1.1262-03 Методы контроля. Химические факторы. Измерение массовой концентрации нефтепродуктов флуориметрическим методом в пробах питьевой воды и воды поверхностных и подземных источников водопользования
- [47] СанПиН 2.1.5.980-00 Водоотведение населенных мест, санитарная охрана водных объектов. Гигиенические требования к охране поверхностных вод. Санитарные правила и нормы
- [48] СанПиН 2.2.1/2..1.1.1031-01 Санитарно-защитные зоны и санитарная классификация предприятий, сооружений и других объектов
- [49] СанПиН 2.2.4./2.1.8.10-32-2002 Шум на рабочих местах, в помещениях жилых, общественных зданий и территории жилой застройки
- [50] СН 245-71 Санитарные нормы проектирования промышленных предприятий
- [51] СН 2.2.4/2.1.8.562-96 Шум на рабочих местах, в помещениях жилых, общественных зданий и на территории жилой застройки
- [52] СН 2.2.4/2.1.8.566-96 Производственная вибрация, вибрация в помещениях жилых и общественных зданий. Санитарные нормы
- [53] СанПиН 2.2.4.548-96 Гигиенические требования к микроклимату производственных помещений
- [54] СанПиН 2.1.7.1322-03 Гигиенические требования к размещению и обезвреживанию отходов производства и потребления
- [55] ПНД Ф СБ 14.1.77-96. Методическое руководство по гидробиологическому и бактериологическому контролю процесса биологической очистки на сооружениях с аэротенками
- [56] ГН 2.2.5.1313-03 Предельно допустимые концентрации (ПДК) вредных веществ в воздухе рабочей зоны
- [57] ГН 2.1.5.1316-03 Ориентировочные допустимые уровни (ОДУ) химических веществ в воде водных объектов хозяйственно-питьевого и культурно-бытового водопользования
- [58] ГН 2.1.6.1338-03 Предельно допустимые концентрации (ПДК) загрязняющих веществ в атмосферном воздухе населенных мест
- [59] ГН 2.1.5.1315-03 Предельно допустимые концентрации (ПДК) химических веществ в воде водных объектов хозяйственно-питьевого и культурно-бытового водопользования
- [60] МУ 2.1.7.730-99 Гигиеническая оценка качества почвы населённых пунктов
- [61] EN 558-1:1995-12 Industrial valves, Face-to-face and centre-to-face Dimensions of metal valves for use in flanged pipe systems - PN and Class designated valves
- [62] ISO 9377-2:2000 Качество воды. Определение углеводородного нефтяного индекса. Часть 2. Метод жидкостной экстракции и газовой хроматографии
- [63] ATV-DVWK-A 127 Статические расчеты для канализационных каналов

ОКП 48 5900 и 48 5912

Ключевые слова: локальные очистные сооружения, станции насосные комплектные, водоочистные системы, дренажные системы, производительность, напор, ресурс, эффективность очистки, автомобильные дороги, объекты дорожного сервиса
