

ГОСУДАРСТВЕННЫЙ КОМИТЕТ ПО ГРАЖДАНСКОМУ СТРОИТЕЛЬСТВУ
И АРХИТЕКТУРЕ ПРИ ГОССТРОЕ СССР

ТИПОВЫЕ КОНСТРУКЦИИ И ДЕТАЛИ ЗДАНИЙ И СООРУЖЕНИЙ

СЕРИЯ 1.271-4

ВСТРОЕННО-ПРИСТРОЕННОЕ И СТАЦИОНАРНОЕ
ОБОРУДОВАНИЕ ДЛЯ ПРЕДПРИЯТИЙ
ОБЩЕСТВЕННОГО ПИТАНИЯ

Выпуск 7

ПРИЛАВКИ ДЛЯ ГАРДЕРОБОВ

СБОРОЧНЫЕ
СПЕЦИФИКАЦИИ

СФ-239-10

РАЗРАБОТАНЫ ЦНИИЭП
ТОРГОВО-БЫТОВЫХ ЗДАНИЙ
И ТУРИСТСКИХ КОМПЛЕКСОВ

УТВЕРЖДЕН ГОСПРАЖДАНОСТРОЕМ
ПРИКАЗ № 4-2206 ОТ 15.07. 1976 Г.
ВВЕДЕН В ДЕЙСТВИЕ ИНСТИТУТОМ
ПРИКАЗ № 76 ОТ 9.08. 1976 Г.

Госстрой СССР
ЦЕНТРАЛЬНЫЙ ИНСТИТУТ ТИПОВОГО ПРОЕКТИРОВАНИЯ
Свердловский филиал
620062, г.Свердловск-62, ул.Генеральская, За
Заказ № 201 Инв.№ 239-10 тираж 50
Сдачу в печать 3.12 1980г цена 7-60

Серия 1.271-4 Выпуск 7

№ докум. ПОДАЧА ДАТА
 № докум. ПОДАЧА ДАТА
 № докум. ПОДАЧА ДАТА

НАИМЕНОВАНИЕ	ОБОЗНАЧЕНИЕ	СТР.
Обложка		1
Перечень листов		2
Перечень листов		3
Технические требования	пр. 01. 00. 00. 00 Д	3
Прилавок гардеробный		
Сборочный чертёж	пр. 01. 00. 00. 00 СБ	4
То же	пр. 01. 00. 00. 00 СБ	5
"	пр. 02. 00. 00. 00 СБ	6
"	пр. 02. 00. 00. 00 СБ	7
"	пр. 03. 00. 00. 00 СБ	8
"	пр. 03. 00. 00. 00 СБ	9
"	пр. 04. 00. 00. 00 СБ	10
"	пр. 04. 00. 00. 00 СБ	11
Щит		
Сборочный чертёж	пр. 01. 00. 01. 00 СБ	12
То же	пр. 01. 00. 02. 00 СБ	13
"	пр. 01. 00. 03. 00 СБ	14
Щит		
Сборочный чертёж	пр. 01. 00. 04. 00 СБ	15
То же	пр. 01. 00. 05. 00 СБ	16
"	пр. 01. 00. 06. 00 СБ	17
"	пр. 01. 00. 07. 00 СБ	17
"	пр. 02. 01. 01. 00 СБ	18

НАИМЕНОВАНИЕ	ОБОЗНАЧЕНИЕ	СТР.
Плинтус		
Сборочный чертёж	пр. 02. 01. 00. 00 СБ	18
Щит	пр. 01. 01. 01. 00 СБ	19
То же	пр. 01. 01. 02. 00 СБ	19
Щит		
Сборочный чертёж	пр. 01. 00. 10. 00 СБ	20
Плинтус		
Сборочный чертёж	пр. 01. 01. 00. 00 СБ	20
Щит		
Сборочный чертёж	пр. 02. 00. 01. 00 СБ	21
То же	пр. 02. 00. 02. 00 СБ	22
"	пр. 02. 00. 03. 00 СБ	23
"	пр. 02. 00. 04. 00 СБ	24
"	пр. 02. 00. 05. 00 СБ	25
"	пр. 01. 00. 08. 00 СБ	26
"	пр. 01. 00. 09. 00 СБ	26
"	пр. 03. 00. 02. 00 СБ	27
"	пр. 04. 00. 02. 00 СБ	28
Прилавок гардеробный	пр. 01. 00. 00. 00	29
То же	пр. 02. 00. 00. 00	29
"	пр. 03. 00. 00. 00	30
"	пр. 04. 00. 00. 00	30

№ ДОКУМ.	№ ДОКУМ.	ПОДАЧА	ДАТА
РАЗУВ	СИМОНОВ	<i>Симон</i>	
ПРОВ.	АСТАПОВА	<i>Аста</i>	
Р. КОНТР.	КОРОСТЕЛЕВ	<i>Корост</i>	

Перечень листов

ЛИСТ	ЛИСТ	ЛИСТОВ
1	1	2

ГОТОВО ВЪВЕСТИ
 В РАБОТУ ИТРИТЕС-
 НИИ КОМПЛЕКСОВ
 г. МОСКВА

Наименование	Обозначение	Стр.
Пантус	ПР. 01. 01. 00. 00	31
То же	ПР. 02. 01. 00. 00	31
Щит	ПР. 01. 01. 01. 00	32
То же	ПР. 01. 01. 02. 00	32
"	ПР. 01. 00. 01. 00	33
"	ПР. 01. 00. 02. 00	33
"	ПР. 01. 00. 03. 00	34
"	ПР. 01. 00. 04. 00	34
"	ПР. 01. 00. 05. 00	35
"	ПР. 01. 00. 06. 00	35
"	ПР. 01. 00. 07. 00	36
"	ПР. 02. 00. 01. 00	36
"	ПР. 01. 00. 10. 00	37
"	ПР. 02. 01. 01. 00	37
"	ПР. 01. 00. 08. 00	38
"	ПР. 01. 00. 09. 00	38
"	ПР. 02. 00. 02. 00	39
"	ПР. 02. 00. 03. 00	39
"	ПР. 02. 00. 04. 00	40
"	ПР. 02. 00. 05. 00	40
"	ПР. 03. 00. 02. 00	41
"	ПР. 04. 00. 02. 00	41

Перечень листов

Лист 2

- Прилавок гардеробный с нишами для приема, хранения обуви, и сумок.
Основной конструктивный материал - древесно-стружечная плита, облицованная строганым шпоном или декоративным бумажно-слоистым пластиком.
Детали прилавка унифицированы по материалу, отделке, размерам.
Соединение деталей на шкантах с клеем.
- Окраска по шпательке укрывистыми красками / масляной, нитрокраской, полиэфирной и др. / с матовым покрытием.
Отделка по III и I классу.
- Облицовка строганым шпоном твердых лиственных или хвойных пород дерева, пленочными материалами / типа декафоль, мелафоль и др. /
Направление текстуры при облицовке может быть вертикальным или горизонтальным. Покрытие поверхностей - нитролаками матовыми или гляцевыми по III классу отделки. Покрытие полиэфирными лаками / матовыми и гляцевыми / по I классу. Цвет отделки - натуральный или с предварительным морением.
- Облицовка декоративным бумажно-слоистым пластиком / цветным, гладким или с текстурой, под дерево /.
В гардеробных прилавках рекомендуется сочетать и различные виды отделки элементов: рабочие горизонтальные поверхности / полку для сумок, крышку / целесообразно отделывать полиэфирным лаком или облицовывать декоративным бумажно-слоистым пластиком.

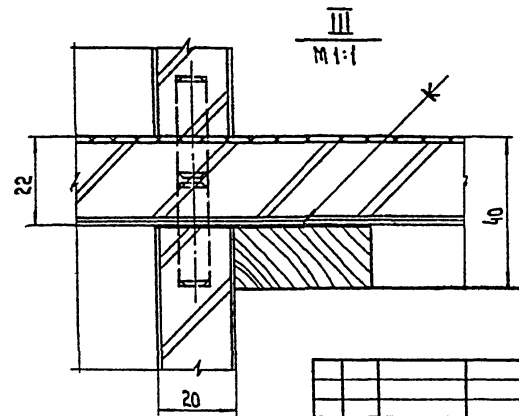
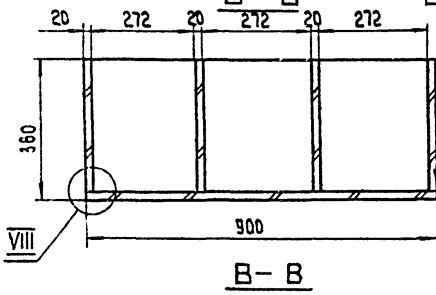
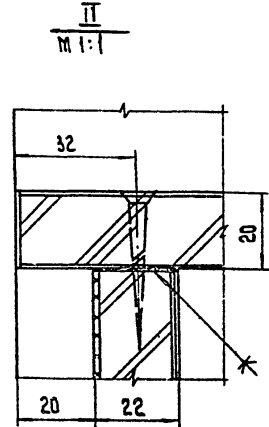
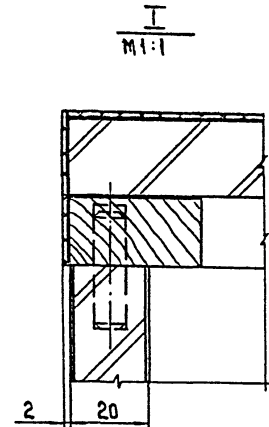
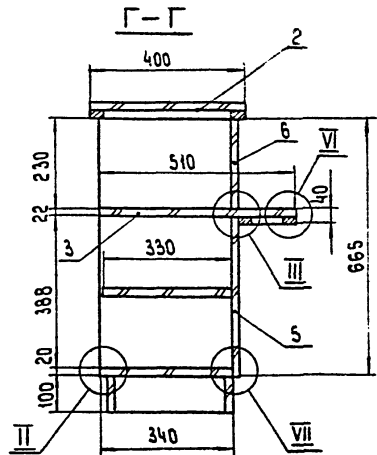
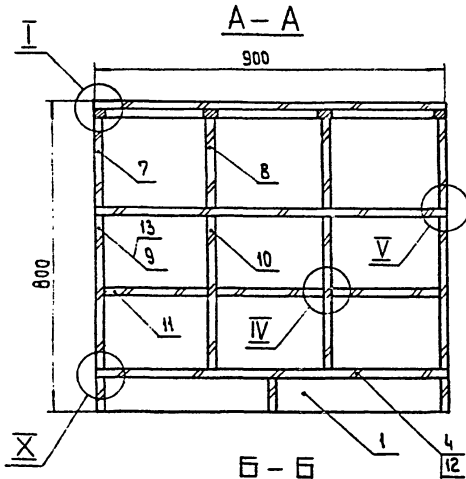
ПР. 01. 00. 00. 00 Д

ИЗМ. № ДОК.	ПОДАЧ. ДАТА	ИЗМ. № ДОК.	ПОДАЧ. ДАТА
РАЗРАБ.	СМТОНОВ	ПОДАЧ.	ДАТА
ПРОВ.	АСТАХОВА		
И. КОНТР.	КОРОСТЕЛЕВ		

Прилавок гардеробный
Технические требования

Лист	Лист	Листов

ГОРГВО-БЫТОВОЕ
ЗАДАНИЕ И ТЕХНИЧЕСКИЕ
УСЛОВИЯ КОМПЛЕКТА
Г. МОСКВА



1. ВЫНОСНЫЕ ЭЛЕМЕНТЫ
 IV - VI см. на стр.
 VII, VIII см. на стр.
 X см. на стр.
 2. РАЗМЕРЫ ДЛЯ СПРАВОК

ИМБ. НЕ ПОДАЛ. ПОДАЛ. И ДАТА
 ИЗМ. ИМБ. НО ИМБ. № ДАТЫ. ПОДАЛ. И ДАТА

Пр. 01.00.00.00 СБ

ИЗМ. ЛИСТ	№ ДОКУМ.	ПОДАЛ.	ДАТА
РАЗРАБ.	СКАЧКОВА		
ПРОБ.	АСТАЛОВА		
Н. КОНТР.	КОРОСТЕЛЕВ		

Прилавок гардеробный
 Сборочный чертеж

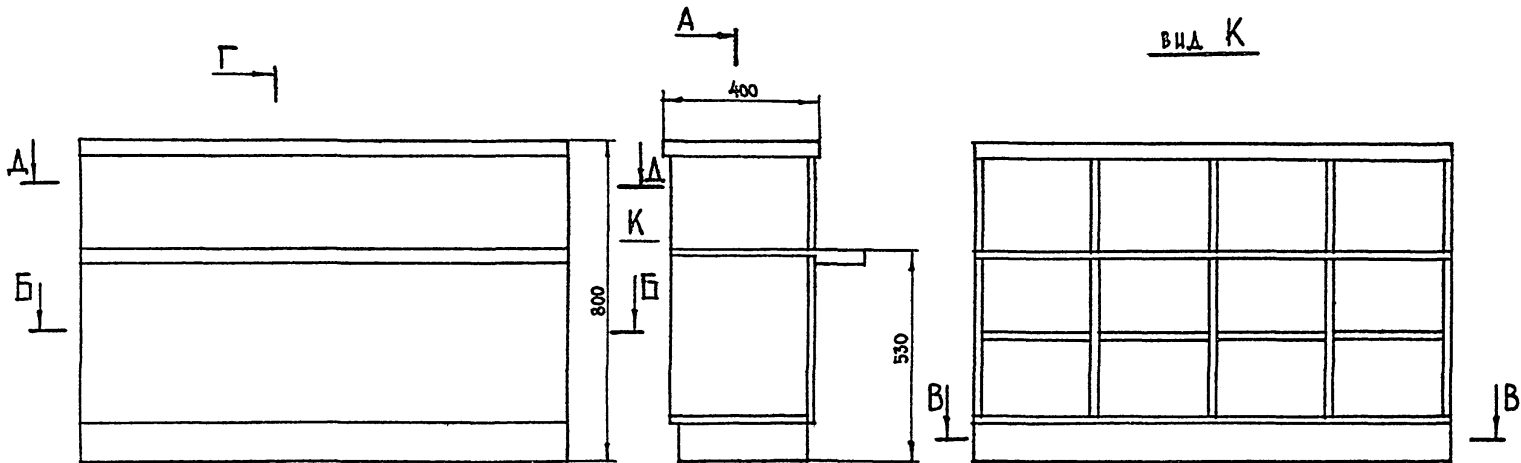
ЛИСТ	МАССА	МАСШТАБ
ЛИСТ 2		1:10
ОРГОВО-ВЫПУСК ЗАЯВЛ. ИТРАСТ- КИИ. СНИЖЕНКОВ П.1408КВА		

ПГ.02.00.00.00 СБ

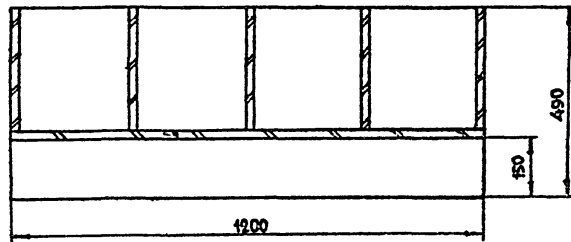
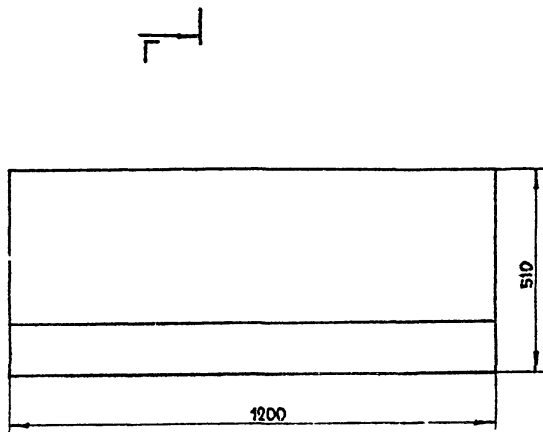
6

СЕРИЯ 1.271-4 ВЫПУСК 7

ВИД К



А-А



РАЗМЕРЫ ДЛЯ СПРАВОК

ПГ.02.00.00.00 СБ

ИЗМ.	АНСТ.	И ДОКУМ.	ПОДП.	ДАТА	ПРИЛAVOK ГАРДЕРОВЩИИ СБОРОЧНИИ ЧЕРТЕЖ	ЛИТ	МАССА	МАСШТАБ
РАЗРАБ.	СКАЧКОВА		<i>Скачкова</i>			АНСТ 1		АНСТОВ 2
ПРОВ.	АСТАПОВА		<i>Астапова</i>					
И.КОНТР.	КОРОСТЕЛЕВ		<i>Коростелев</i>					
ГЛА. АРХ. ПР.	ФЕДОРОВА		<i>Федорова</i>					



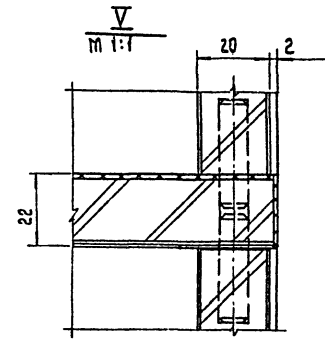
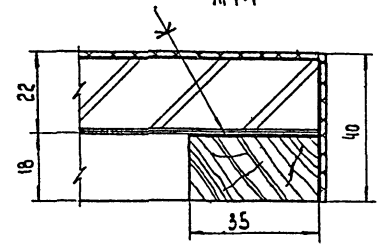
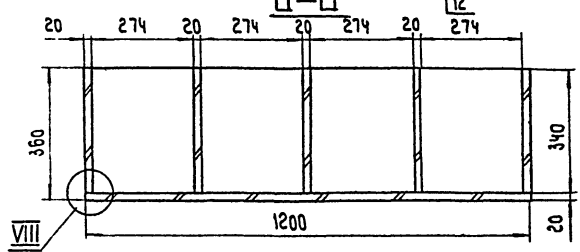
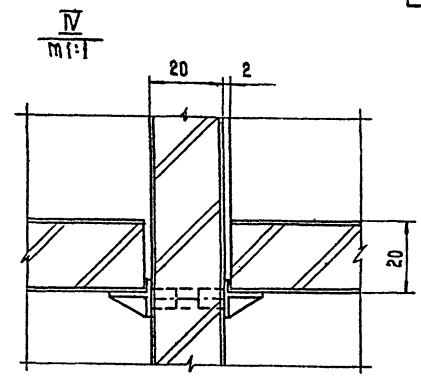
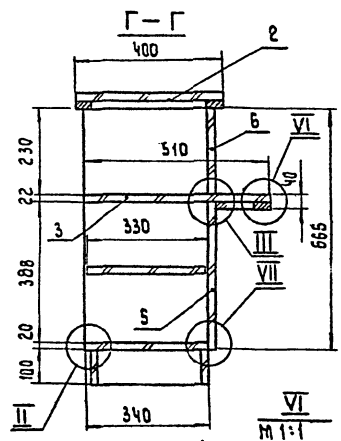
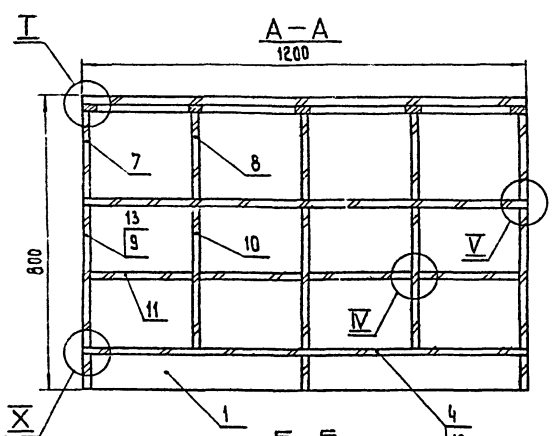
СФ-239-10 ФОРМАТ 12

ИЗМ. И ПОДАТ. ПОДАТ. И ДАТА ВЗЛМ. И ИВ. И ИВ. И ДУБЛ. И ПОДП. И ДАТА

№ 02.00.00.00 СБ

Чертя 1.271-4

Инж. А. Подп. Подп. и дата
 Электр. Инж. П. Ив. Н. Свб. Подп. и дата
 Инж. П. Свб. Подп. и дата

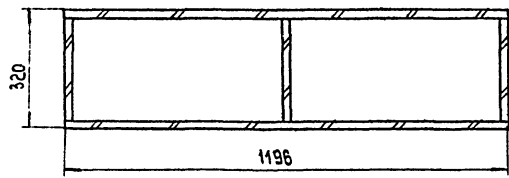


В - В

1. Выносные элементы

- I, II, III см. стр.
- IV, VII см. стр.
- V см. стр.

2. Размеры для справок



ИЗМ/ЛИСТ	И. ДОКУМ.	ПОДП.	ДАТА
РАЗРАБ.	СНАЧКОВА	<i>Свб</i>	
ПРОБ.	АТТАЛОВА	<i>Свб</i>	
Н.КОНТР.	КОРЮТЕЛЕВ	<i>Свб</i>	

№ 02.00.00.00 СБ.

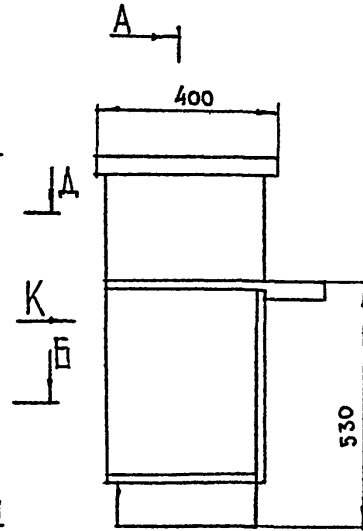
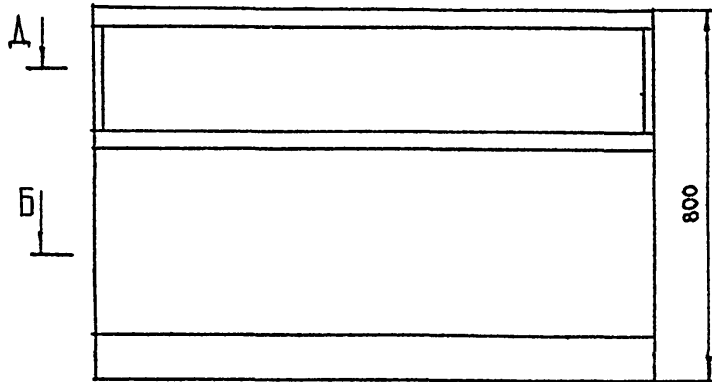
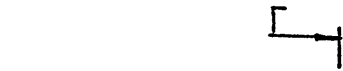
Приавок гардеробный
 Сборочный чертёж.

ЛИТ	ТРЕБА	МАШТАБ
		1:10
ЛИСТ 2	ЛИСТОВ 2	
ПРОЕКТНО-СБОРОЧНО-МОНТАЖНО-ЭКСПЛУАТАЦИОННО-ТЕХНИЧЕСКИЙ КОМПЛЕКС Г. МОСКВА		

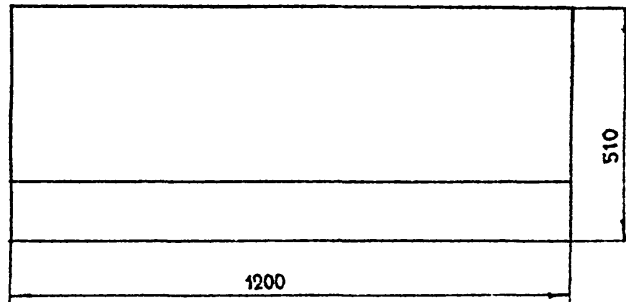
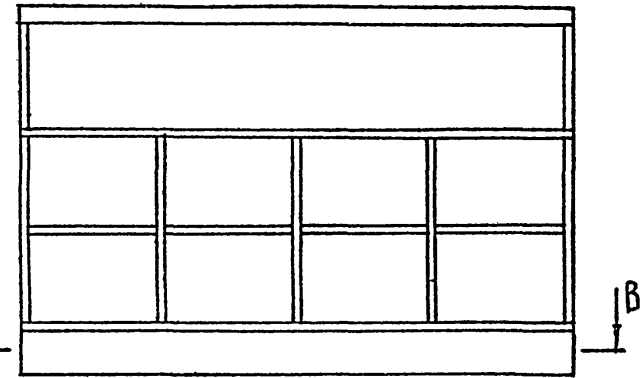
ПГ.03.00.00.00 СБ

8

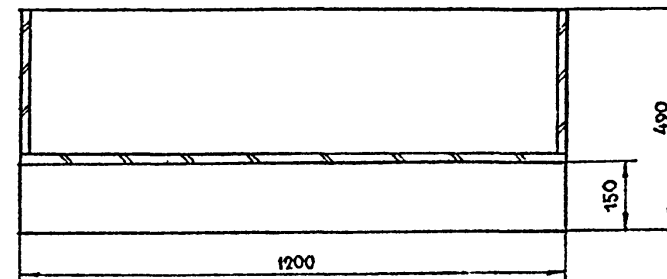
СЕРИЯ 1.271-4 ВЫПУСК 7



ВИД К



А-А



ИМЬ. И ПОДЛ.	ПОДП. И ДАТА	ВСАМ. ИМЬ. И	ИМЬ. И ДУБА.	ПОДП. И ДАТА

ПГ.03.00.00.00 СБ

ИЗМ.	АНСТ.	И ДОКУМ.	ПОДП.	ДАТА
РАЗРАБ.	СКАЧКОВА	<i>Качкова</i>		
ПРОВ.	АСТАПОВА	<i>Астапова</i>		
И. КОНТР.	КОРОСТЕЛЕВ	<i>Коростелев</i>		
ГЛА. АРХ. ПР.	ФЕДОРОВА	<i>Федорова</i>		

ПРИЛАВОК ГАРДЕРОБНЫЙ
СБОРОЧНЫЙ ЧЕРТЕЖ

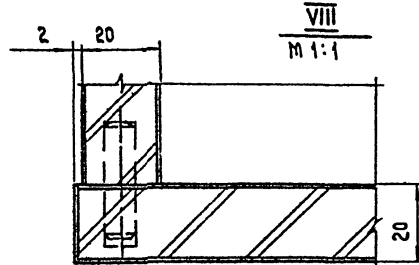
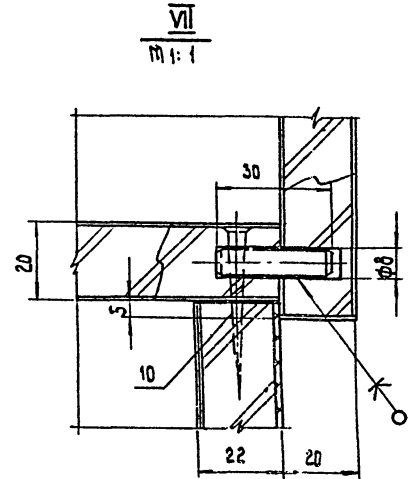
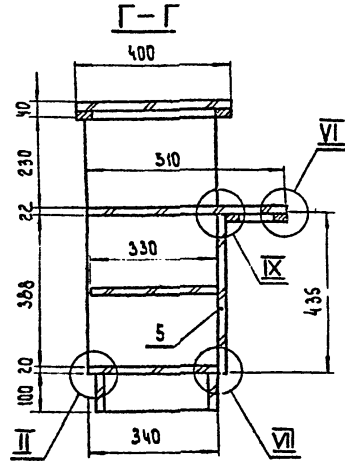
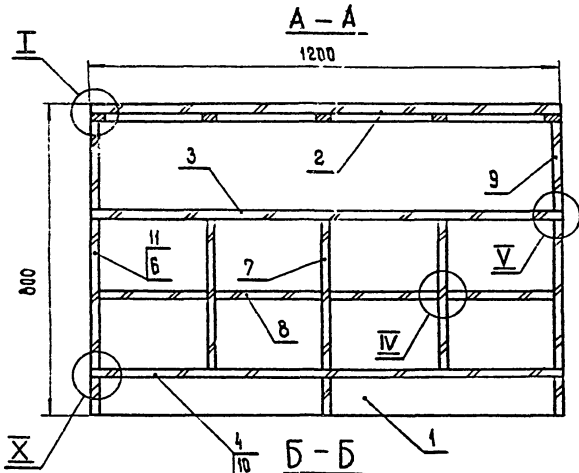
ЛИСТ	МАССА	НАСЧЕТАБ
		1:10

ЛИСТ 1	ЛИСТОВ 2

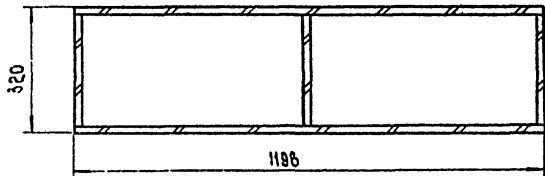
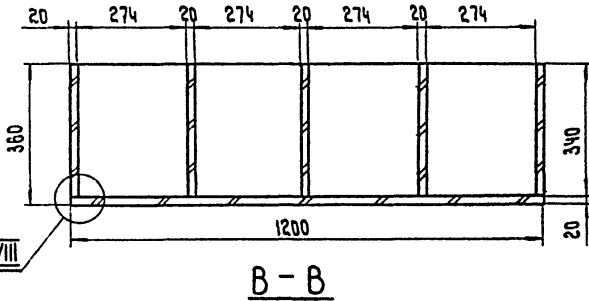
ТОРГОВЫЙ ДОМ
САДИМ И УСТРОИМ
КОМПАНИЯ
г. МОСКВА

РАЗМЕРЫ ДЛЯ СПРАВОК

СЕРИЯ 1.274-4
ВЫДЕЛ 7



1. ВЫНОСНЫЕ ЭЛЕМЕНТЫ
I - II см. стр. IV - V см. стр.
IX - X см. стр.
2. РАЗМЕРЫ ДЛЯ СПРАВОК.



ИМЯ И ПОДЛ. ПОДП. И ДАТА
ИМЯ И ПОДЛ. ПОДП. И ДАТА
ИМЯ И ПОДЛ. ПОДП. И ДАТА

ИЗМ. ЛИНЕТ	И ДОКЛАД.	ПОДП.	ДАТА
РАЗРАБ.	СКАЧКОВА	<i>Скачкова</i>	
ПРОБ.	АСТАЛОВА	<i>Асталова</i>	
И. КОНТР.	КОРБУТЕЛЕВ	<i>Корбутелев</i>	

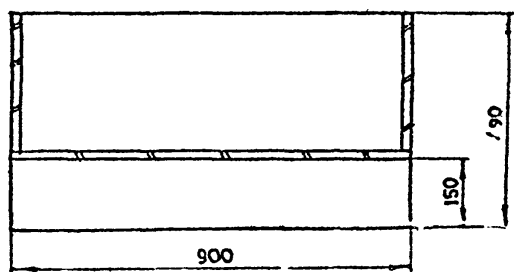
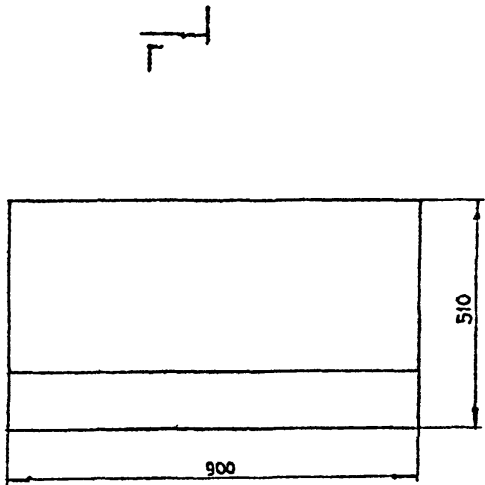
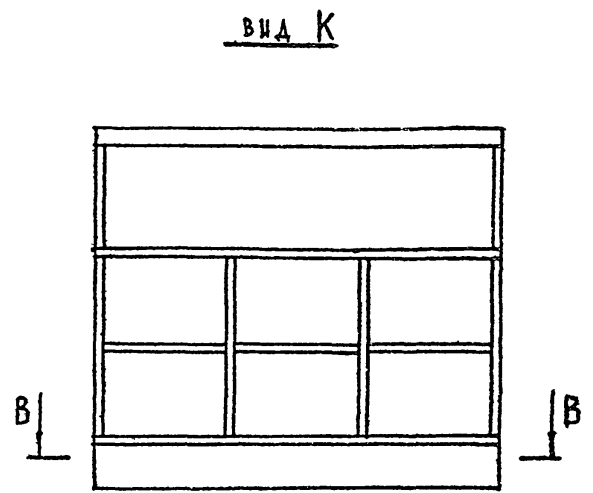
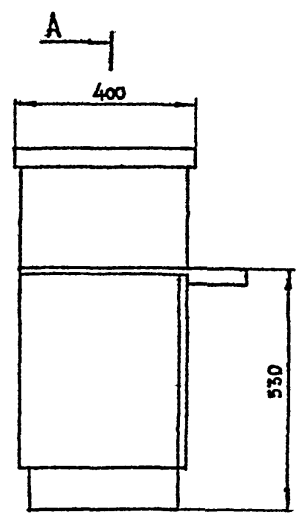
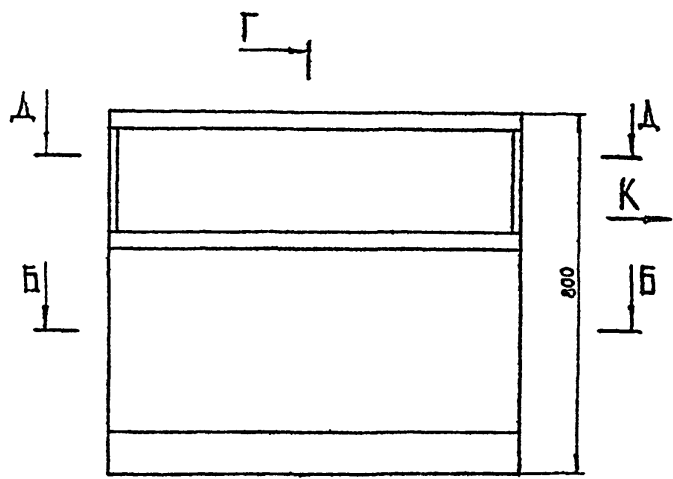
№ 03.00.00.00.00

Прилавок гардеробный
Сборочный чертёж.

ЛИТ.	МАРКА	МАСШТАБ
		1:10
ЛИСТ 2	ЛИСТОВ 2	
КОПИРОВАНО В ЦЕНТРЕ КОПИРОВАНИЯ И РЕПРОДУКЦИИ ДОКУМЕНТОВ		

СЕРИЯ 1.271-4 ВЫПУСК 7

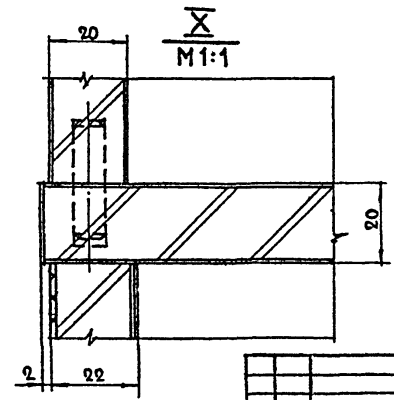
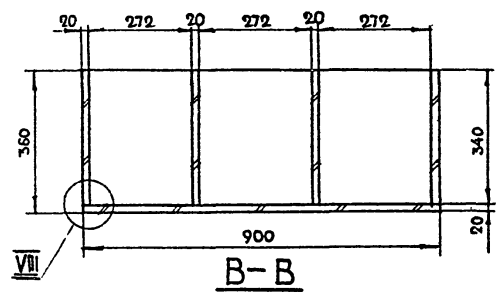
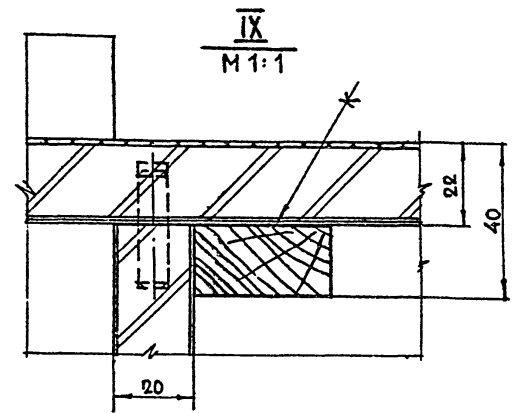
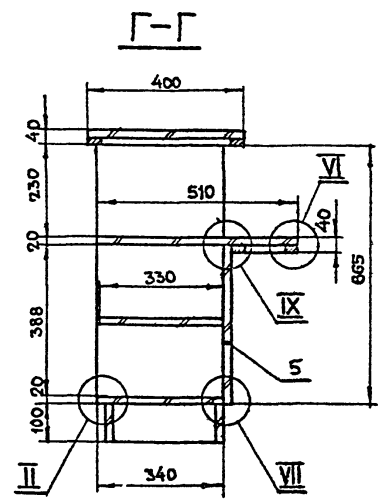
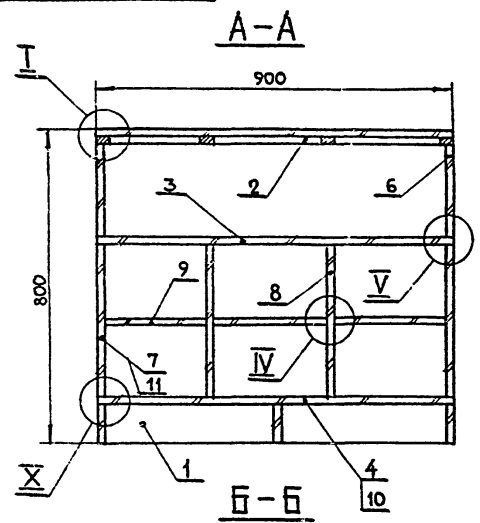
ПОЗ. И ДАТА ПОЗ. И ДАТА ПОЗ. И ДАТА ПОЗ. И ДАТА ПОЗ. И ДАТА ПОЗ. И ДАТА ПОЗ. И ДАТА ПОЗ. И ДАТА



*РАЗМЕРЫ ДЛЯ СПРАВОК

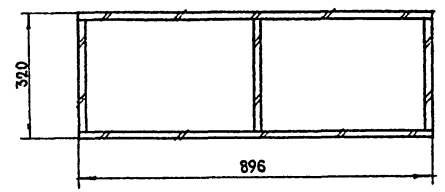
ПГ 04.00.00.00 СБ				ЛИСТ	НАСЛА	НАССТАВ
ИЗМ.	ЛИСТ	И ДОКУМ.	ПОДП.	ДАТА	ПРИЛАВОК ГАРДЕРОБНЫЙ	
РАЗРАБ.	СКАЧКОВА	Скачкова			СБОРОЧНЫЙ ЧЕРТЕЖ	
ПРОВ.	АСТАВОВА	Асташ			ЛИСТ 1	ЛИСТОВ 2
И. КОНТР.	КОРОСТЕЛЕВ	Коростелев				
ГЛА. АРХ. ПР.	ФЕДОРОВА	Федорова			ТОРГОВО-ПРОМЫСЛ. УЗЛЫ И ПРЕСС-СЛ. ИЗДАТЕЛЬСКОЕ С. МОСКВА	

СЕРИЯ 1.271-4 ВЫПУСК 7



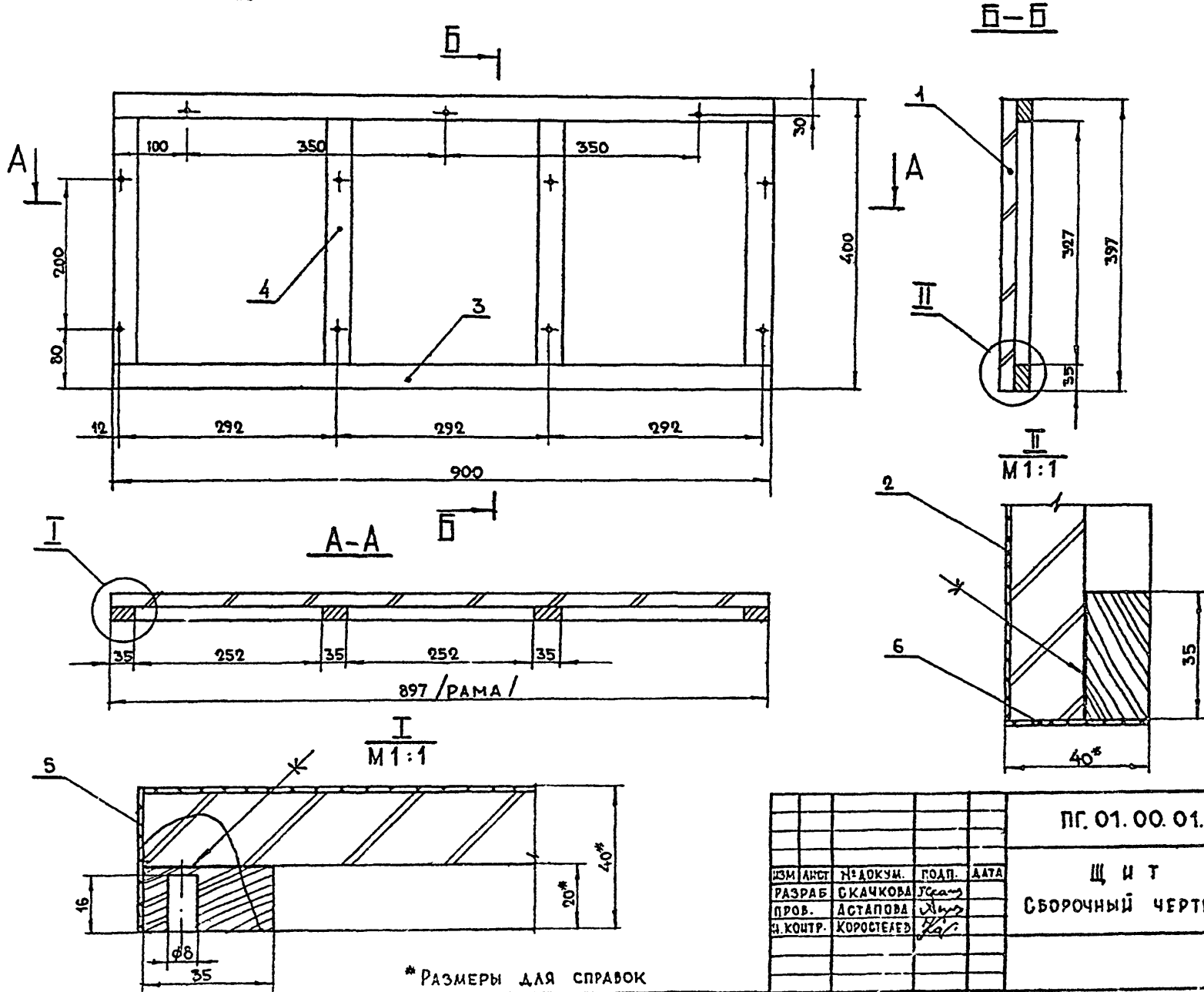
1. ВЫНОСНЫЕ ЭЛЕМЕНТЫ
 I—III СМ.СТР.
 IV—VI СМ.СТР.
 VII, VIII СМ.СТР.
2. РАЗМЕРЫ ДЛЯ СПРАВОК

ИЗМ. И ПОДЛ. И ДАТА
 ИСХ. И ИВ. И ДАТА
 ЕСЛИ ИВ. И ДАТА
 ПОДЛ. И ДАТА



ПГ.04.00.00.00 СБ				Л.ИТ.	МАССА	МАСШТАБ
ПРИЛАВОК ГАРДЕРОБНЫЙ СБОРОЧНЫЙ ЧЕРТЕЖ						1:10
ИЗМ.	ИСТ.	И ДОКУМ.	ПОДП.	ДАТА	Л.ИСТ. 2 Л.ИСТОВ 2	
РАЗРАБ.	СКАЧКОВА				ТОРГОВО-ВЫПУСК ЗАДАНИИ И ТУРТАКОВ КОМПЛЕКСОВ Г.МОСКВА	
ПРОВ.	АСТАПОВА					
И.КОНТР.	КОРОСТЕЛЕВ					

СЕРИЯ 1.271-4 ВЫПУСК 7



ИНВ. № ПОДА	ПОДА. И ДАТА	ВСАМ. ИНВ. №	ИНВ. № ДУБЛ.	ПОДА. И ДАТА

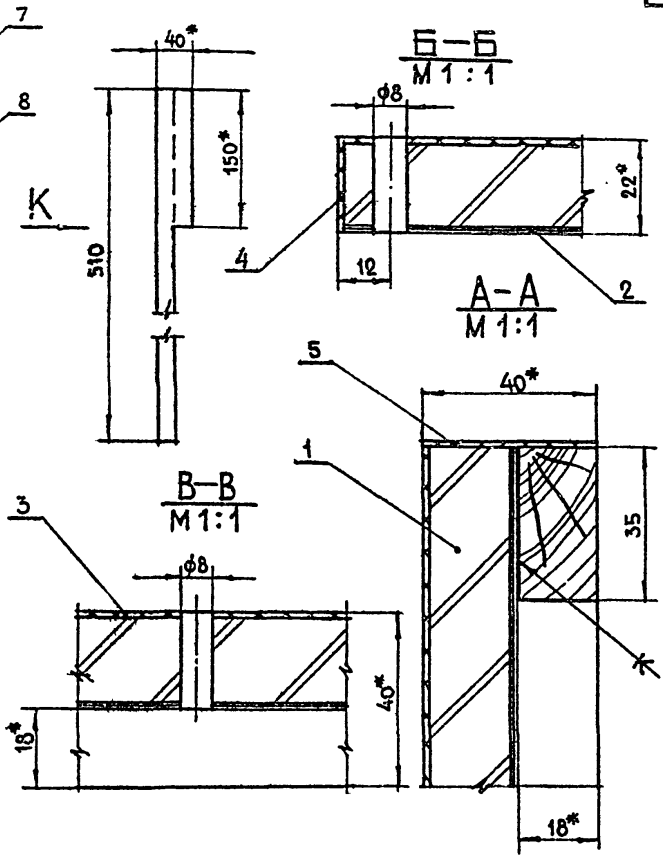
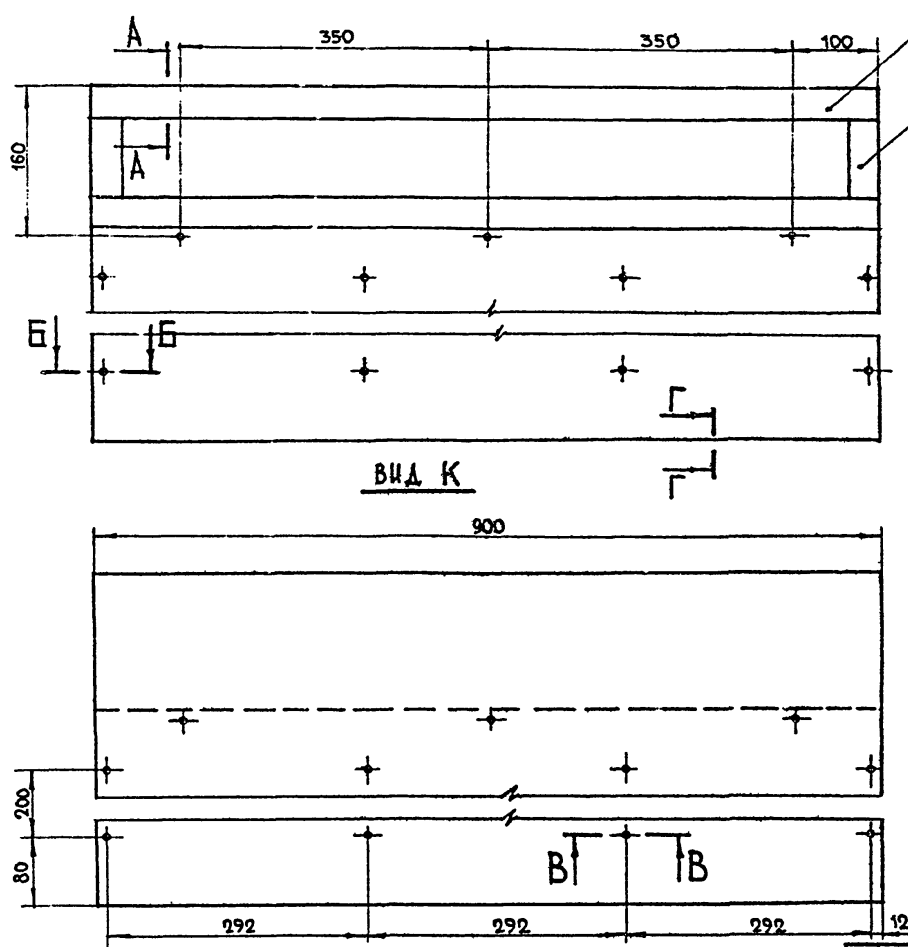
ИЗМ.	ЛИСТ	№ ДОКУМ.	ПОДА.	ДАТА

ПР.01.00.01.00 СБ		
Щ И Т СБОРОЧНЫЙ ЧЕРТЕЖ		
ЛИСТ	МАССА	НАСТАВ
		1:5
ОРТОКС-ИНЖЕНЕРСКИЕ СЛУЖБЫ И ПРОЕКТОРЫ КОМПЛЕКТОВ Г. МОСКВА		

* РАЗМЕРЫ ДЛЯ СПРАВОК

ПГ.01.00.02.00 СБ

СЕРИЯ 1.271-4 ВЫПУСК 7



* РАЗМЕРЫ ДЛЯ СПРАВОК

ИНВ. № ПОДЛ. ПОДЛ. И ДАТА
 КОМ. ИНВ. № ИНВ. № ДУБА. ПОДЛ. И ДАТА

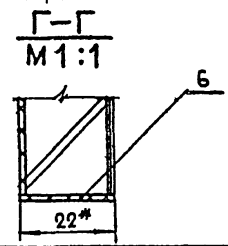
ИЗМ.	ДАТА	ПОДП.	ИЗМ.
РАЗРАБ.	СКАЧКОВА	ИЗМ.	
ПРОВ.	АСТАПОВА	ИЗМ.	
И. КОНТР.	КОРОСТЕЛЕВ	ИЗМ.	

ПГ.01.00.02.00 СБ

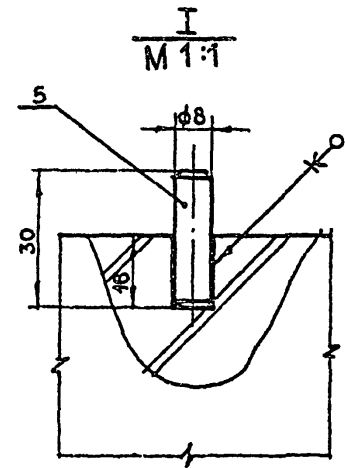
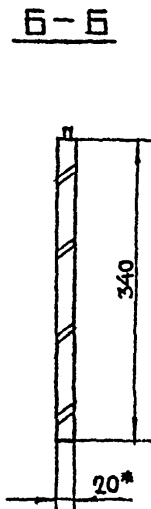
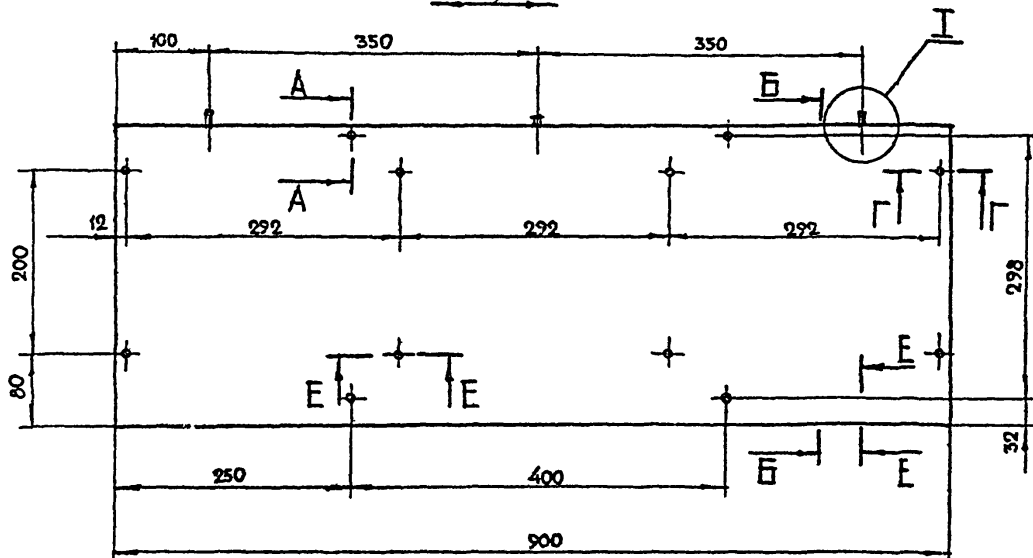
Щ И Т
 СБОРОЧНЫЙ ЧЕРТЕЖ

ЛИСТ	МАССА	МАСШТАБ
		1:5
ЛИСТ	ЛИСТОВ	1

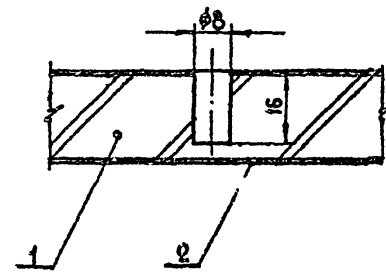
ТОРГОВО-ПРОМЫСЛЕННАЯ
 ФИЛИАЛ И ПРЕДПРИЯТИЕ
 КОМПЛЕКСОВ
 Г. МОСКВА



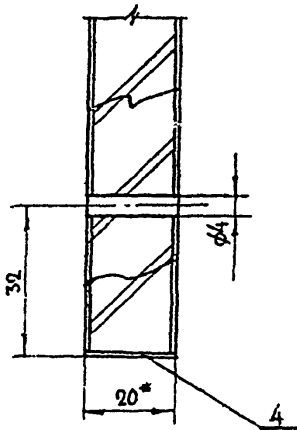
НАПРАВЛЕНИЕ ВОЛОКОН ШПОНА



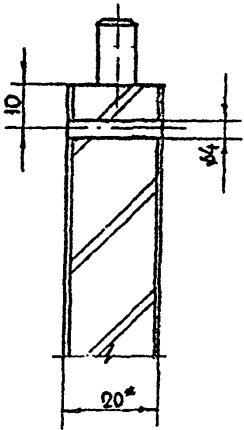
E-E
M 1:1



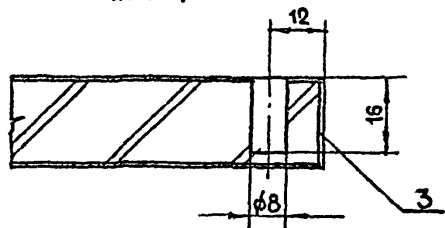
B-B
M 1:1



A-A
M 1:1



Г-Г
M 1:1



*РАЗМЕРЫ ДЛЯ СПРАВОК

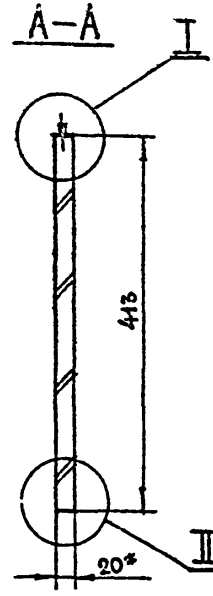
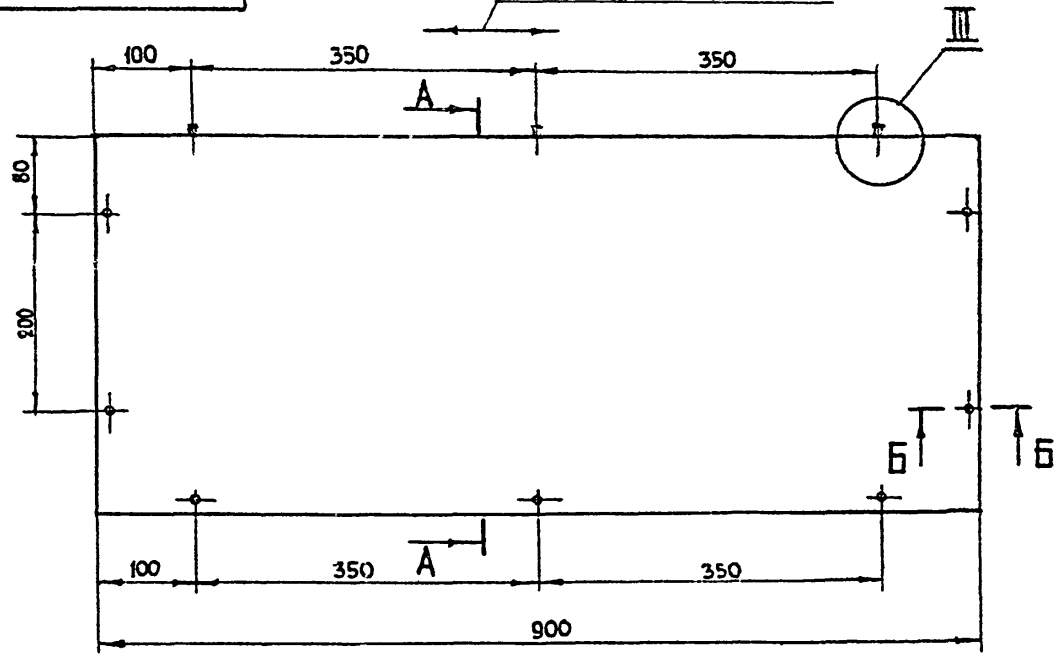
СЕРИЯ 1:201-4 ВЫПУСК 7

ИЗМ. №	ПОДАТ. II ДАТА	ВЗАМ. ИЛИ ВР	ИНВ. №	ДЛЯ ПОДАТ. II ДАТА

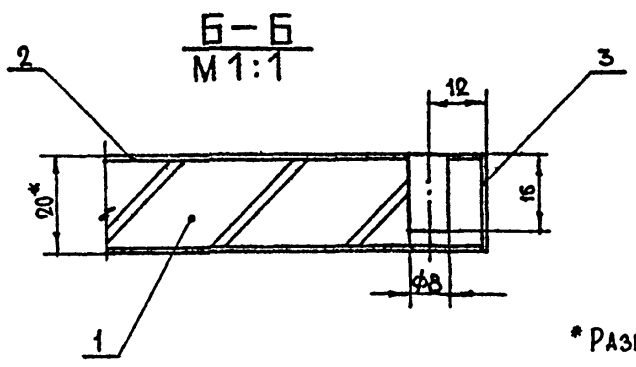
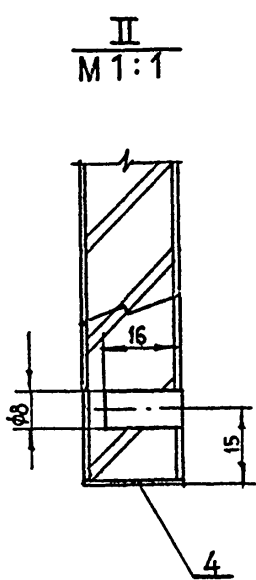
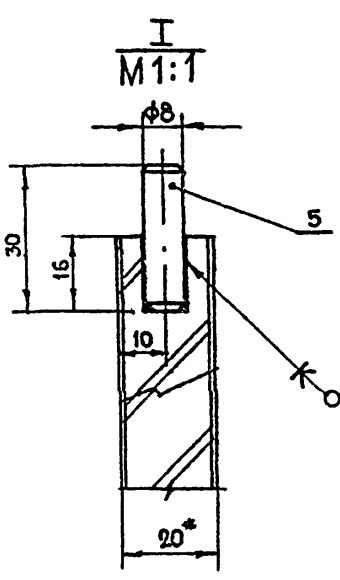
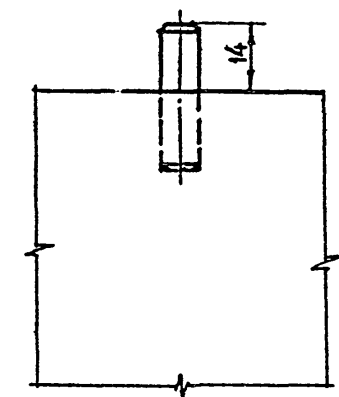
ПГ.01.00.03.00.СБ			
ИЗМ. ЛИСТ	№ ДОКУМ	ПОДП.	ДАТА
РАЗРАБ.	СКАЧКОВА	<i>Скачкова</i>	
ПРОВ.	АСТАПОВА	<i>Астапова</i>	
И. КОНТР.	КОРОСТЕЛЕВ	<i>Коростелев</i>	
Щ И Т СБОРОЧНЫЙ ЧЕРТЕЖ			ЛИСТ 1
МАССА			МАШТАБ 1:5
ГОРОДА-РАЙОНОВ ЗАКАЗЧИКА КОМПЛЕКСОВ Г МОСКВА			

ПГ.01.00.04.00.СБ

НАПРАВЛЕНИЕ ВОЛОКОН ШПОНА



III
M 1:1



* РАЗМЕРЫ ДЛЯ СПРАВОК

ПГ.01.00.04.00 СБ

ИЗМ.	ЛИСТ	№ ДОКУМ.	ПОДП.	ДАТА
		РАЗРАБ. СКАЧКОВА	УД.СР.	
		ПРОБ. АСТАНОВА	Ж.С.	
		И.КОНТР. КОРОСТЕЛЕВ	Ж.С.	

Д И Т
СБОРОЧНЫЙ ЧЕРТЕЖ.

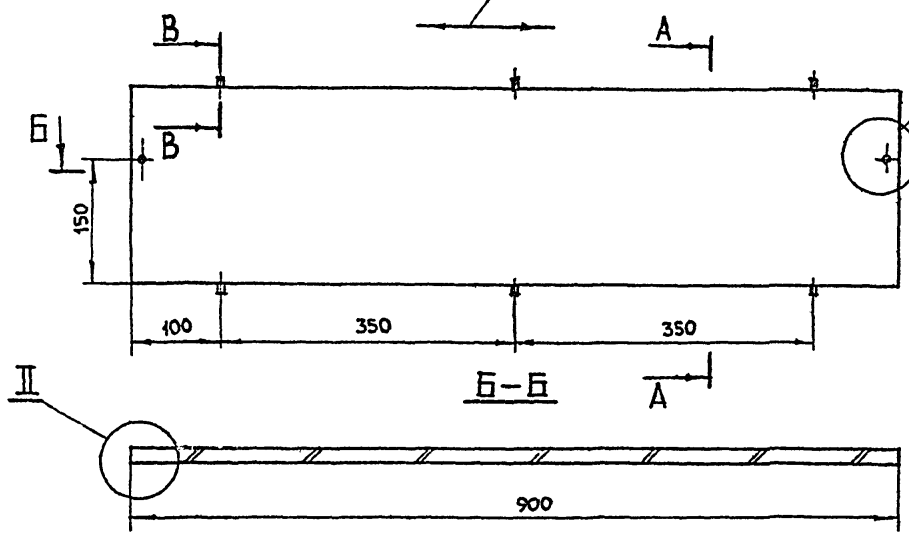
ЛИСТ	МАССА	МАСШТАБ
		1:5
ЛИСТ	ЛИСТОВ 1	
ТОРГАР - ВИТОРЫ СЛАШИН ИТУРСКОЕ КОМПЛЕКСОД Г.МОСКВА		

СЕРИЯ 1.271-4 ВЫПУСК 7

ИЗМ. № ПОДА. ПОДАТ. И ДАТА
ВЗАМ. ИЛИ № ИЛИ № ДАТА. ПОДАТ. И ДАТА

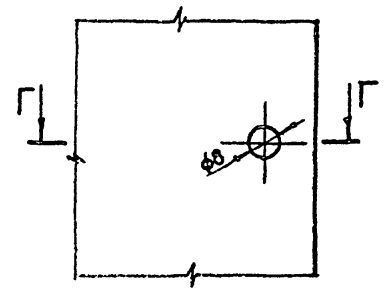
СП.01.00.05.00 СБ

НАПРАВЛЕНИЕ ВОЛОКОН ШПОНА

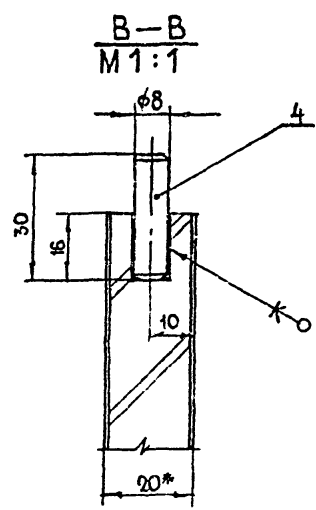


A - A

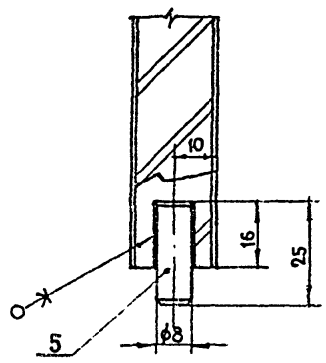
III
M 1:1



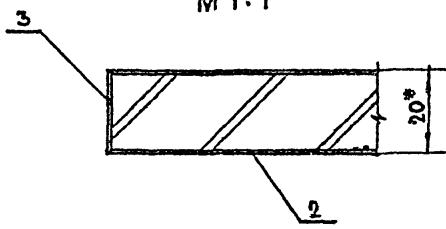
II



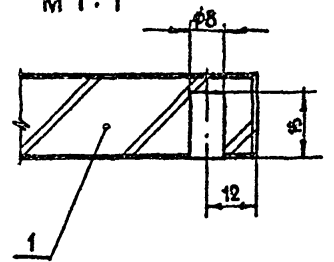
I
M 1:1



II
M 1:1



Г-Г
M 1:1



*РАЗМЕРЫ ДЛЯ СПРАВОК

СП.01.00.05.00 СБ

ИЗМ. ИЛИ ПОДП.	№ ДОКУМ.	ПОДП.	ДАТА
РАЗРАБ. СКАЧКОВА	2/20		
ПРОБ. АСТАПОВА	2/20		
И. КОНТР. КОРОСТЕЛЕВ	2/20		

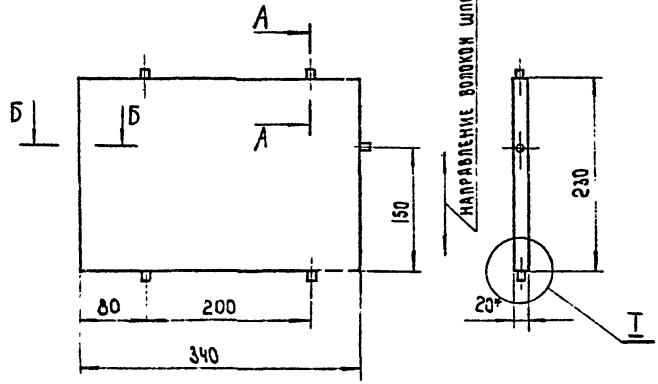
Щ И Т
СБОРОЧНЫЙ ЧЕРТЕЖ

ЛИТ.	ЛАСА	НАСЫТА
		1:5
ЛИСТ	ЛИСТОВ 1	
ГОРЬКОЕ ВЫПУСКНОЕ ТЕХНИЧЕСКОЕ КОМПЛЕКСНОЕ П. МОСКВА		

СЕРИЯ 1.271-4 ВЫПУСК 7

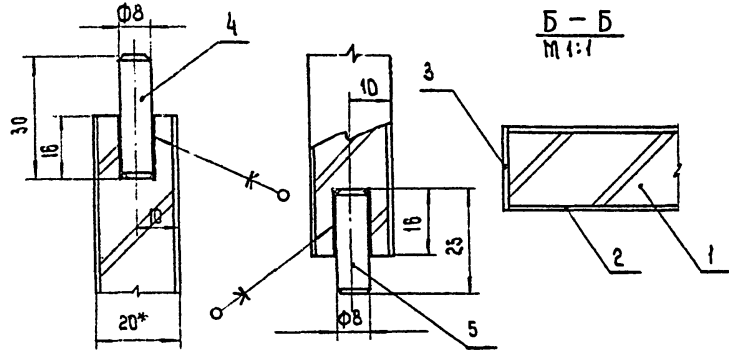
ИЗМ. ИЛИ ПОДП.	№ ДОКУМ.	ПОДП.	ДАТА
РАЗРАБ. СКАЧКОВА	2/20		
ПРОБ. АСТАПОВА	2/20		
И. КОНТР. КОРОСТЕЛЕВ	2/20		

№ 01.00.06.00 СБ



A-A
M 1:1

I
M 1:1



Б-Б
M 1:1

* РАЗМЕРЫ ДЛЯ СПРАВОК

№ 01.00.06.00 СБ

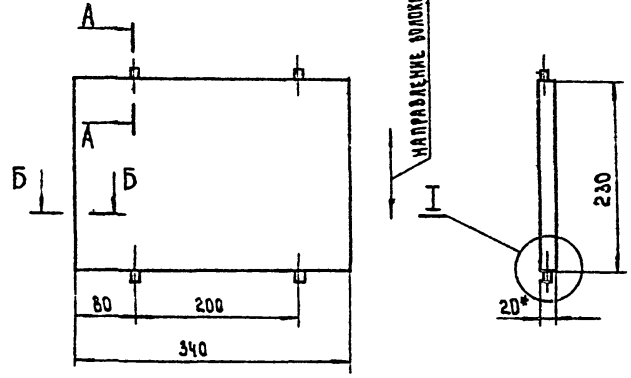
ЩИТ
СБОРОЧНЫЙ ЧЕРТЕЖ

ЛИТ	МАССА	МАШТАБ
		1:5
ЛИСТ	ЛИСТОВ	
ТОРГОВО-ВЫПУСКОВАЯ ЗАДАЧА И ТЕРИТОРИИ КИХ КОМПЛЕКСОВ Г. МОСКВА		

ИМЬ. И ПОДЛ. ПОДЛ. И ДАТА
ИЗМ. ИМЬ. И ПОДЛ. И ДАТА
ОБЪЯВ. ИМЬ. И ПОДЛ. И ДАТА

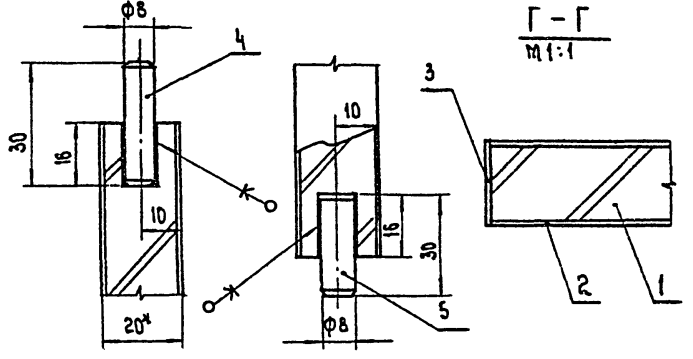
ИМЬ	ЛИТ	МАССА	МАШТАБ
ИМЬ ЛИСТ И ДОКУМ.	ПОДЛ.	ДАТА	
РАЗРАБ. СИМОНОВ			
ПРОВ. АСТАПОВА			
И. КОНТР. КОРБТЕЛЕВ			

№ 01.00.07.00 СБ



A-A
M 1:1

I
M 1:1



Г-Г
M 1:1

* РАЗМЕРЫ ДЛЯ СПРАВОК

№ 01.00.07.00 СБ

ЩИТ
СБОРОЧНЫЙ ЧЕРТЕЖ

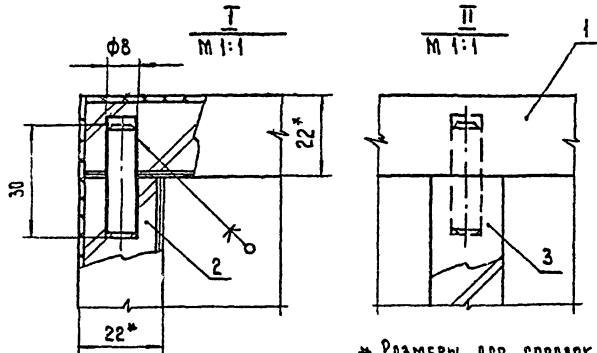
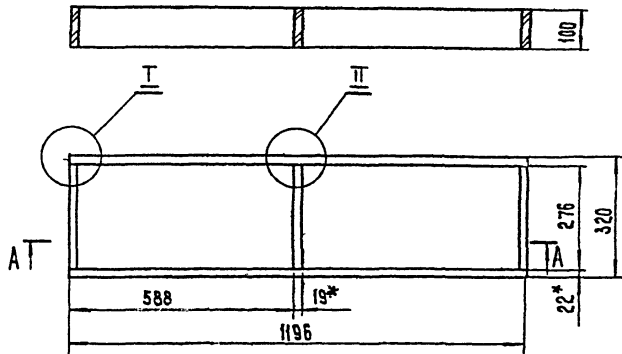
ИМЬ. И ПОДЛ. ПОДЛ. И ДАТА
ИЗМ. ИМЬ. И ПОДЛ. И ДАТА
ОБЪЯВ. ИМЬ. И ПОДЛ. И ДАТА

ИМЬ	ЛИТ	МАССА	МАШТАБ
ИМЬ ЛИСТ И ДОКУМ.	ПОДЛ.	ДАТА	
РАЗРАБ. СИМОНОВ			
ПРОВ. АСТАПОВА			
И. КОНТР. КОРБТЕЛЕВ			

ЛИТ	МАССА	МАШТАБ
		1:5
ЛИСТ	ЛИСТОВ	
ТОРГОВО-ВЫПУСКОВАЯ ЗАДАЧА И ТЕРИТОРИИ КИХ КОМПЛЕКСОВ Г. МОСКВА		

ПР. 02. 01. 00. 00 СБ

A-A



* РАЗМЕРЫ ДЛЯ СПРАВОК

ПР. 02. 01. 00. 00 СБ

ИМБ. И ПОД. А.	ПОДП. И ДАТА	ОБЗНАЧ. ИМБ. И ДАТА	ИМБ. И ПОД. А.	ПОДП. И ДАТА
ИМБ. И ПОД. А.	ПОДП. И ДАТА	ОБЗНАЧ. ИМБ. И ДАТА	ИМБ. И ПОД. А.	ПОДП. И ДАТА

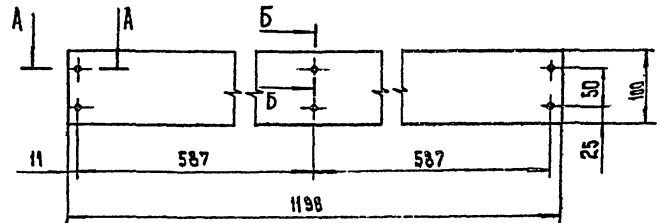
ПЛАНТУС
 СВОРОЧНЫЙ ЧЕРТЕЖ

ИМБ. И ПОД. А.	ПОДП. И ДАТА	ОБЗНАЧ. ИМБ. И ДАТА	ИМБ. И ПОД. А.	ПОДП. И ДАТА
ИМБ. И ПОД. А.	ПОДП. И ДАТА	ОБЗНАЧ. ИМБ. И ДАТА	ИМБ. И ПОД. А.	ПОДП. И ДАТА

ФОРМАТ: А1

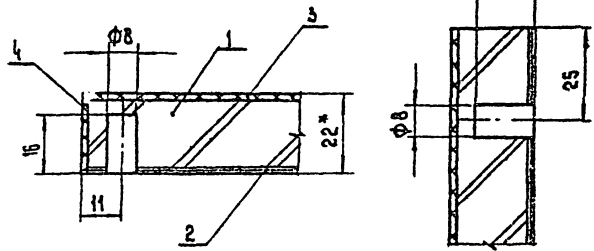
ПР. 02. 01. 00. 00 СБ

18



A-A
 M 1:1

B-B
 M 1:1



* РАЗМЕРЫ ДЛЯ СПРАВОК

ПР. 02. 01. 01. 00 СБ

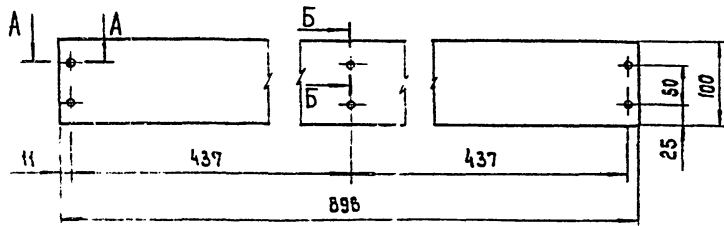
ИМБ. И ПОД. А.	ПОДП. И ДАТА	ОБЗНАЧ. ИМБ. И ДАТА	ИМБ. И ПОД. А.	ПОДП. И ДАТА
ИМБ. И ПОД. А.	ПОДП. И ДАТА	ОБЗНАЧ. ИМБ. И ДАТА	ИМБ. И ПОД. А.	ПОДП. И ДАТА

ЦИТ
 СВОРОЧНЫЙ ЧЕРТЕЖ

ИМБ. И ПОД. А.	ПОДП. И ДАТА	ОБЗНАЧ. ИМБ. И ДАТА	ИМБ. И ПОД. А.	ПОДП. И ДАТА
ИМБ. И ПОД. А.	ПОДП. И ДАТА	ОБЗНАЧ. ИМБ. И ДАТА	ИМБ. И ПОД. А.	ПОДП. И ДАТА

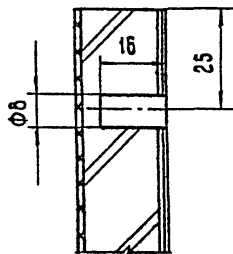
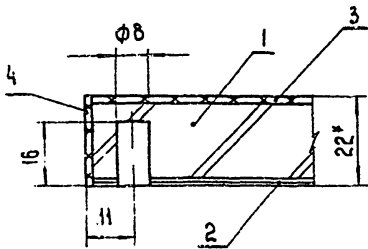
СБ-239-10 ФОРМАТ: А1

№ 01.01.01.00 СБ



A-A
M 1:1

Б-Б
M 1:1



* РАЗМЕРЫ ДЛЯ СПРАВОК

№ 01.01.01.00 СБ

ЩИТ
СБОРОЧНЫЙ ЧЕРТЕЖ.

ЛИСТ	МАССА	МАСШТАБ
1		1:5
ЛИСТ ЛИСТОВ 1		
ТОРГОВО-БЫТОВЫХ МАШИНОСТРОИТЕЛЬСКИХ КОМПЛЕКТОВ г. МОСКВА		

ФОРМАТ И1

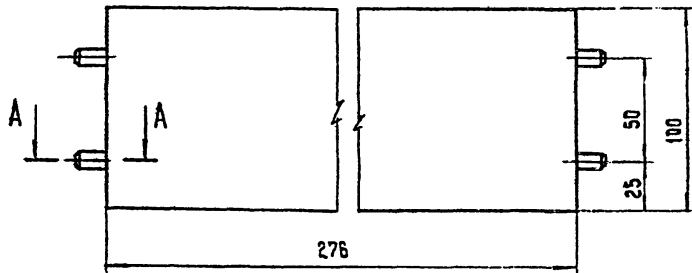
ИЗМ. ЛИСТ
РАЗРАБ.
ПРОБ.
И. КОИТЭ.

ИЗМ. ЛИСТ
РАЗРАБ.
ПРОБ.
И. КОИТЭ.

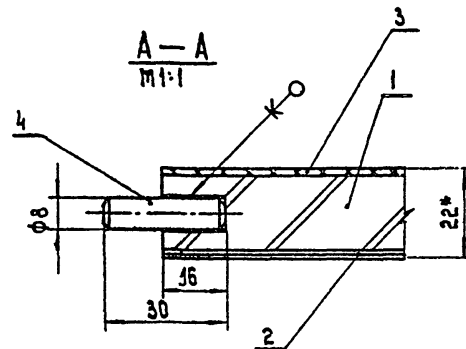
ИЗМ. ЛИСТ	И ДОКУМ.	ПОДП.	ДАТА
	СКАЧКОВА	<i>Скачкова</i>	
	АСТАПОВА	<i>Астапова</i>	
	КОРОСТЕЛЕВ	<i>Коростелев</i>	

№ 01.01.02.00 СБ

19



A-A
M 1:1



* РАЗМЕРЫ ДЛЯ СПРАВОК

№ 01.01.02.00 СБ

ЩИТ
СБОРОЧНЫЙ ЧЕРТЕЖ

ЛИСТ	МАССА	МАСШТАБ
1		1:2
ЛИСТ ЛИСТОВ 1		
ТОРГОВО-БЫТОВЫХ МАШИНОСТРОИТЕЛЬСКИХ КОМПЛЕКТОВ г. МОСКВА		

ФОРМАТ И1

ИЗМ. ЛИСТ
РАЗРАБ.
ПРОБ.
И. КОИТЭ.

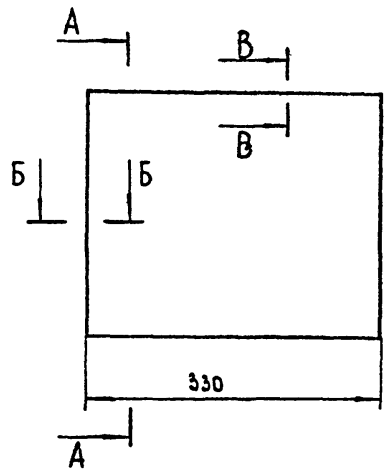
ИЗМ. ЛИСТ
РАЗРАБ.
ПРОБ.
И. КОИТЭ.

ИЗМ. ЛИСТ	И ДОКУМ.	ПОДП.	ДАТА
	СКАЧКОВА	<i>Скачкова</i>	
	АСТАПОВА	<i>Астапова</i>	
	КОРОСТЕЛЕВ	<i>Коростелев</i>	

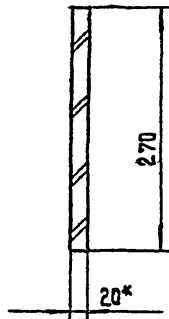
СФ-239-10

Серия 1.271-4 Выпуск 7

№ 01.00.10.00 СБ



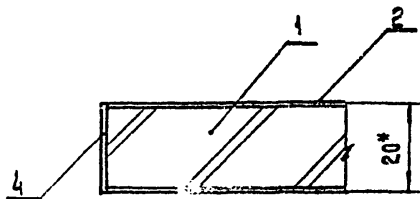
A-A



Направление вырезов шпона

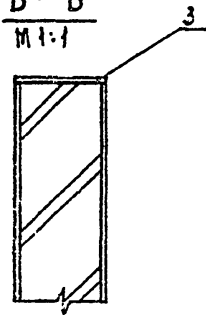
Б-Б

М 1:1



Б-Б

М 1:1



* Размеры для справок

№ 01.00.10.00 СБ

ИЗМ	ЛИСТ	И ДОКУМ.	ПОДП.	ДАТА
	РАЗРАБ.	СКАЧКОВА	<i>Скачкова</i>	
	ПРОВ.	АСТАЛОВА	<i>Асталова</i>	
	И. КОНТР.	КОРСТЕЛЕВ	<i>Корстелев</i>	

Щит
СБОРОЧНЫЙ ЧЕРТЕЖ

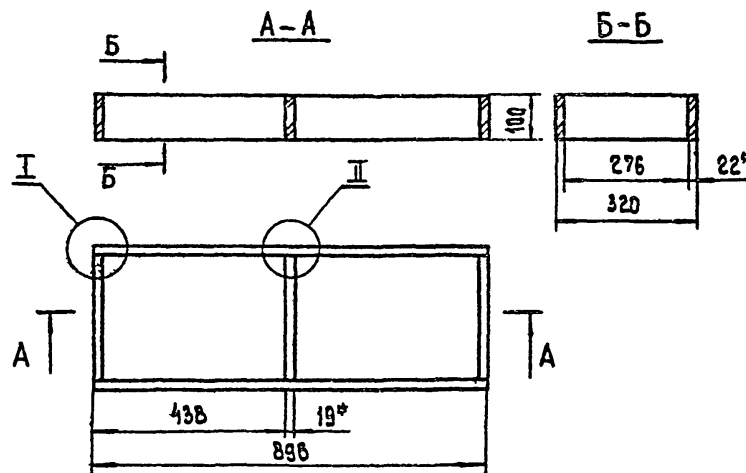
ЛИСТ	МАССА	МАСШТАБ
		1:5
Лист Листов 1		
ТОРГОВО-ВЫПУСКНОЙ ЗАКАЗ И ПРОЕКТИРОВАНИЕ КОМПЛЕКТОВ УПАКОВКИ		

ФОРМАТ И

Серия 1.271-4 Выпуск 7

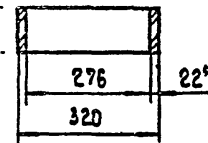
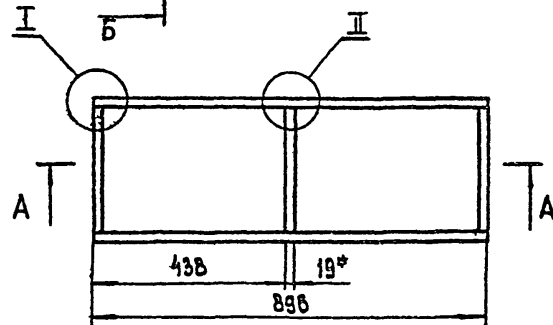
№ 01.00.10.00 СБ

20



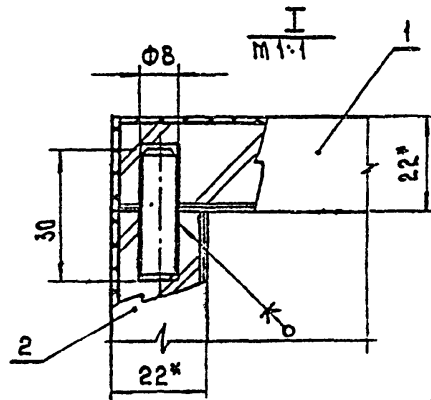
A-A

Б-Б



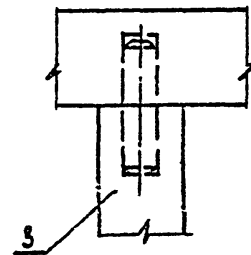
I

М 1:1



II

М 1:1



* Размеры для справок

№ 01.00.10.00 СБ

ИЗМ	ЛИСТ	И ДОКУМ.	ПОДП.	ДАТА
	РАЗРАБ.	СКАЧКОВА	<i>Скачкова</i>	
	ПРОВ.	АСТАЛОВА	<i>Асталова</i>	
	И. КОНТР.	КОРСТЕЛЕВ	<i>Корстелев</i>	

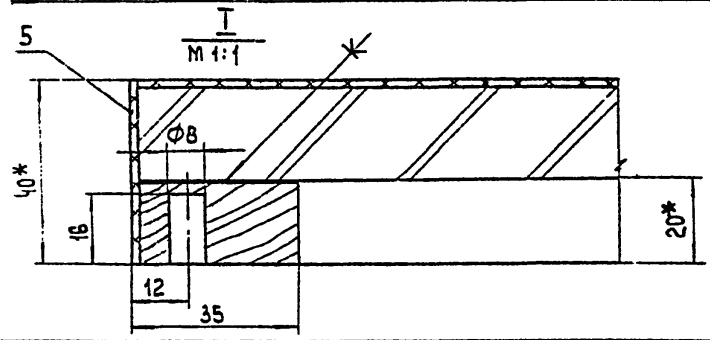
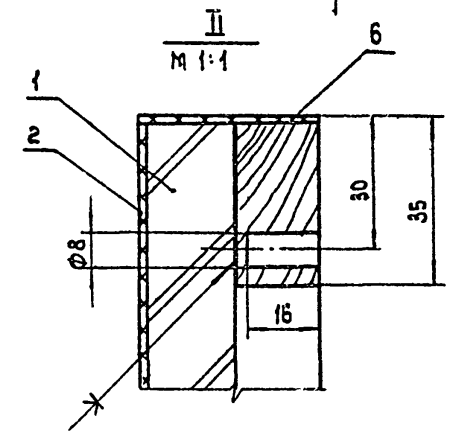
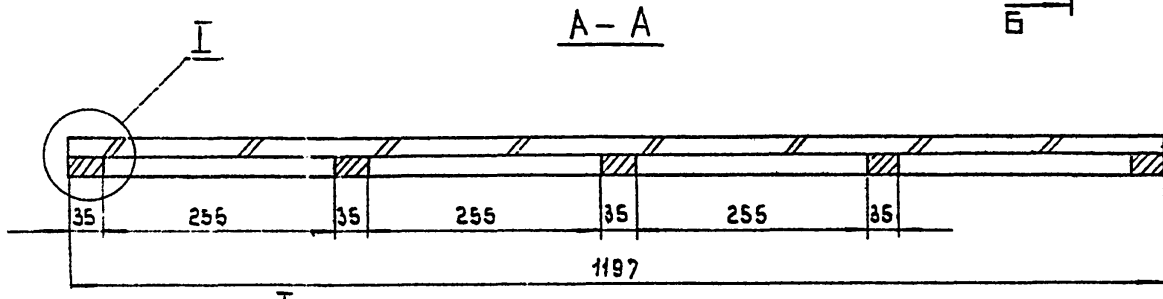
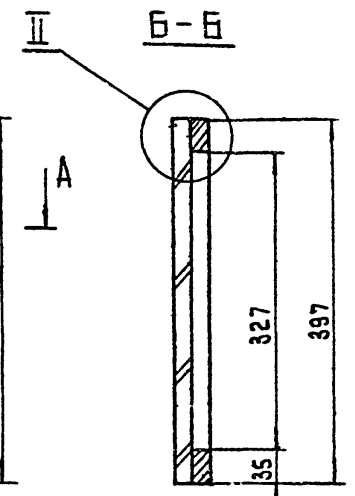
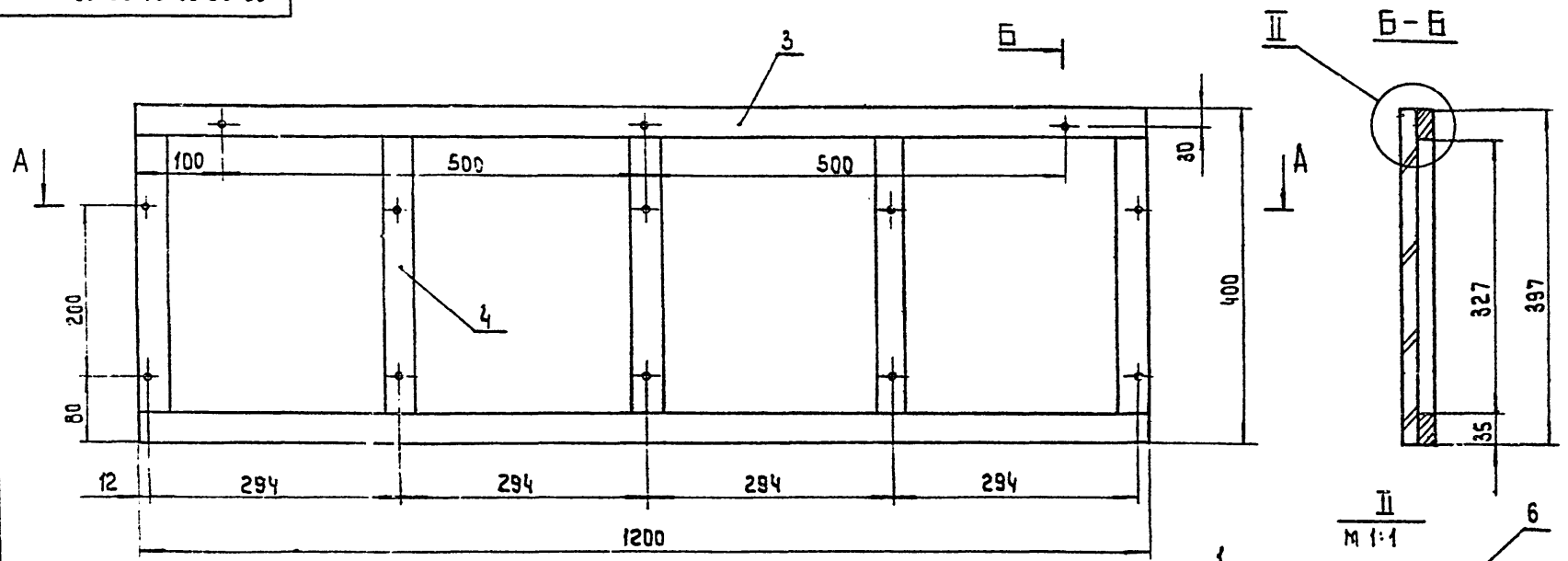
Плинтус
СБОРОЧНЫЙ ЧЕРТЕЖ

ЛИСТ	МАССА	МАСШТАБ
		1:10
Лист Листов 1		
ТОРГОВО-ВЫПУСКНОЙ ЗАКАЗ И ПРОЕКТИРОВАНИЕ КОМПЛЕКТОВ УПАКОВКИ		

СФ-235-10 ФОРМАТ И

93 00 70 00 20 JU

СЕРИЯ 1.271-4 ВЫПУСК 7



* РАЗМЕРЫ ДЛЯ СПРАВОК

ПР. 02. 00. 01. 00 СБ

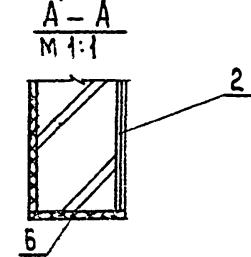
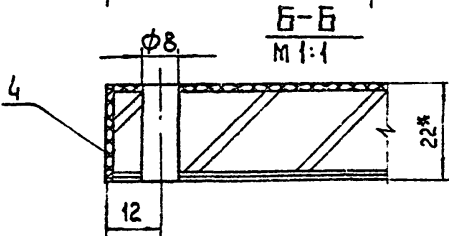
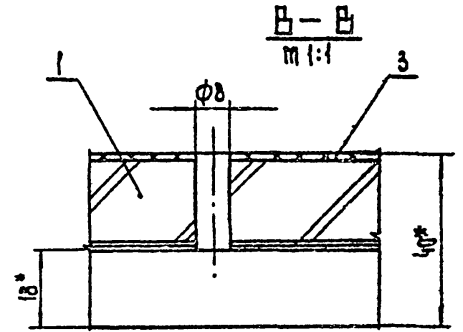
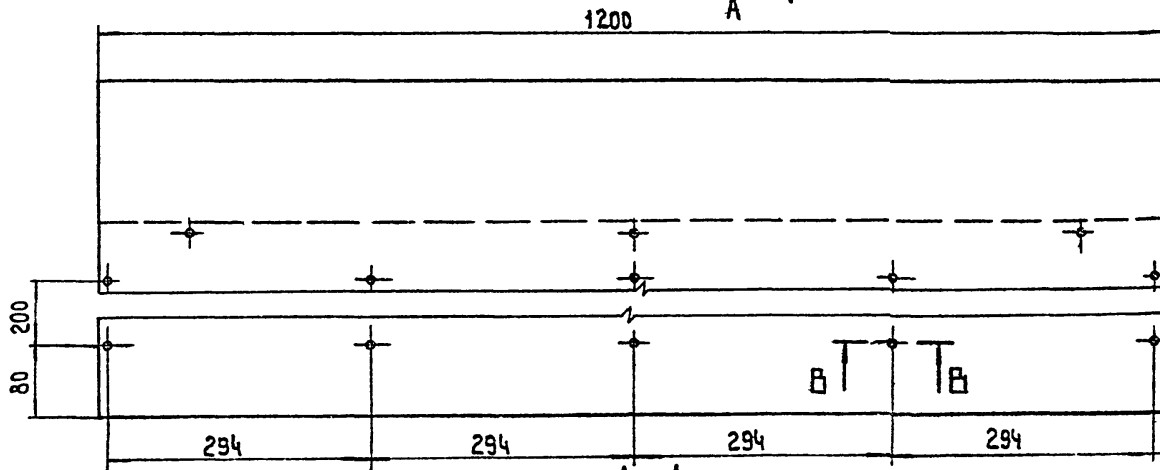
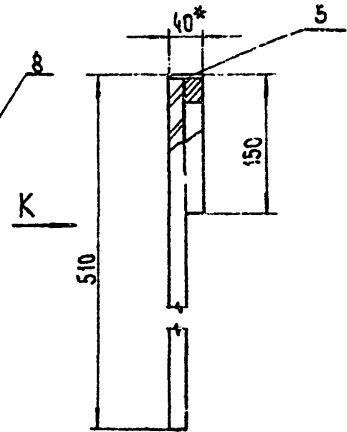
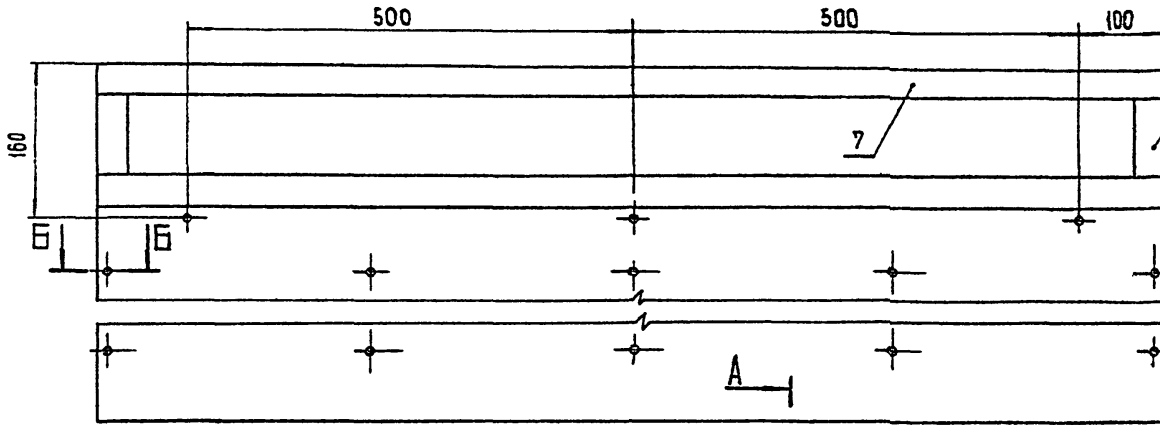
№ ПЛ. ЛИСТ	№ ДОКУМЕНТА	ПОДП.	ДАТА
РАЗРАБ.	СКАЧКОВА	<i>Скачкова</i>	
ПРОБ.	АСТАЛОВА	<i>Асталова</i>	
И. КОНТР.	КОРОСТЕЛЕВ	<i>Коростелев</i>	

ЛИТ
СБОРОЧНЫЙ ЧЕРТЕЖ

ЛИТ.	МАССА	МАШТАБ
		1:5
ЛИСТ	ЛИСТОВ 1	
ГОРЬКО-ВАНТОВЫЙ ЗАНИМЛИВЫЙ КОМПЛЕКС Г. МОСКВА		

ИМЯ	№ ПОЛ.	ПОДП.	ДАТА
ВЗН.	ИМ.	ИМ.	ИМ.
ВЗН.	ИМ.	ИМ.	ИМ.
ВЗН.	ИМ.	ИМ.	ИМ.

Серия 1.271-4 Выпуск 7



* РАЗМЕРЫ ДЛЯ СПРАВОК

ПР. 02. 00. 02. 00 СБ

ЩИТ
СБОРОЧНЫЙ ЧЕРТЕЖ

ИЗМ.	ЛИСТ	№ ДОКУМ.	ПОДП.	ДАТА
		СКАЧКОВА	<i>Скачкова</i>	
		АСТАХОВА	<i>Астахова</i>	
		КОРОТЕЛЕВ	<i>Коротелев</i>	

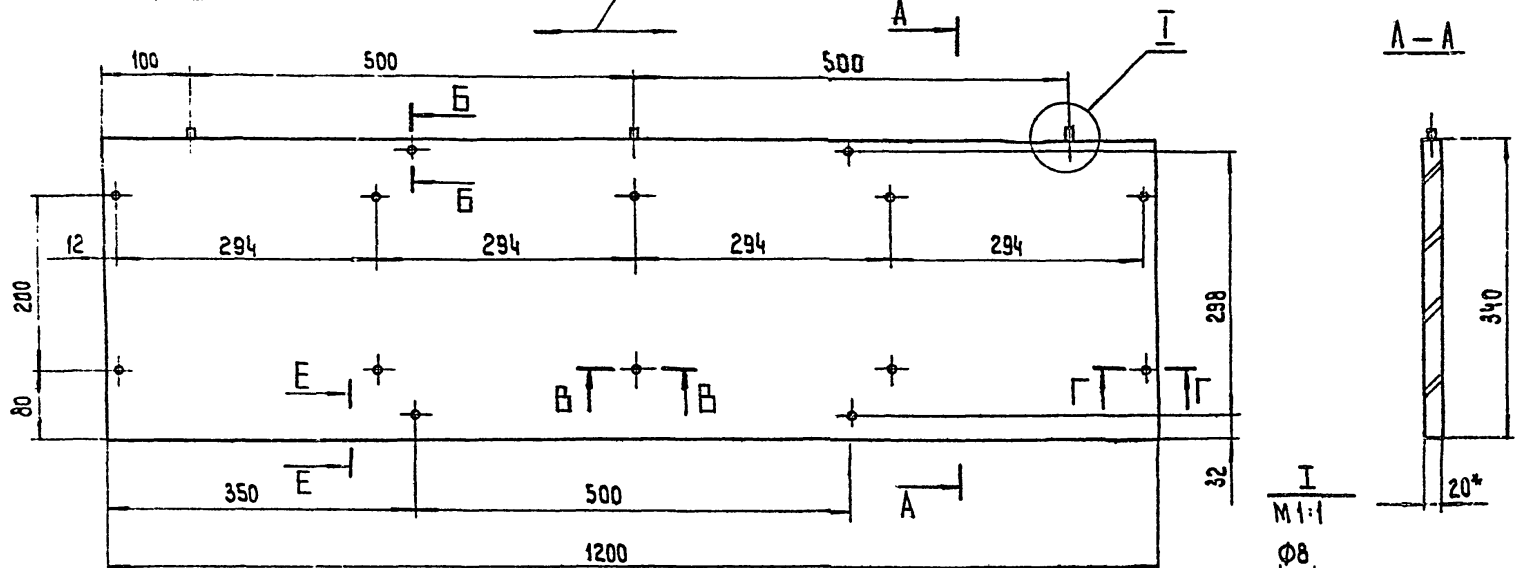
ЛИСТ	МАСШ	МАШТАБ
1	1	1:5

АКТОБСКИЙ ГОСУДАРСТВЕННЫЙ УНИВЕРСИТЕТ
УЧЕБНО-МЕТОДИЧЕСКИЙ ЦЕНТР
Т. 120000

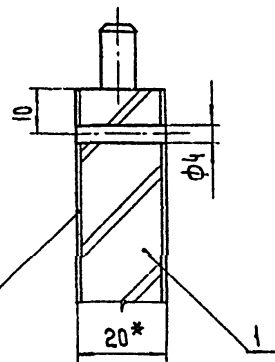
ПР 02.00.03.00 СБ

НАПРАВЛЕНИЕ ВОЛОКОН ШПОНА

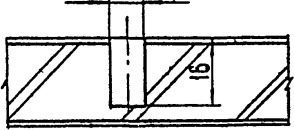
23



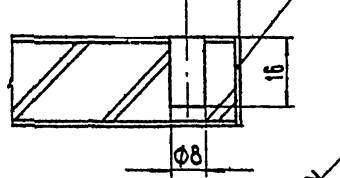
Б-Б
М 1:1



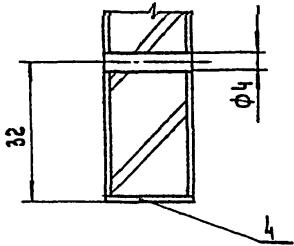
В-В
М 1:1



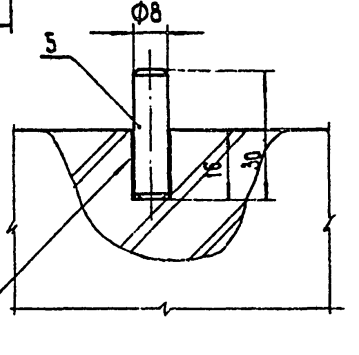
Г-Г
М 1:1



Е-Е
М 1:1



Л-Л
М 1:1



* РАЗМЕРЫ ДЛЯ СПРОВОК

ПР 02.00.03.00 СБ

ИЗМ.	ИЗМЕТ.	№ ДОКУМ.	ПОДП.	ДАТА

Щ И Т
СБОРОЧНЫЙ ЧЕРТЕЖ

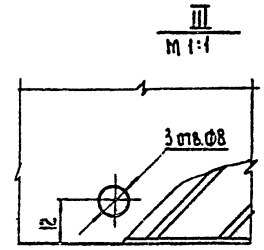
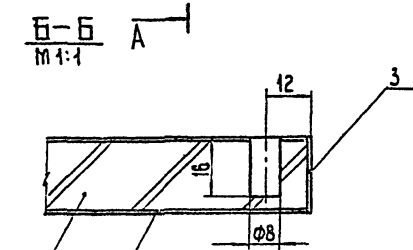
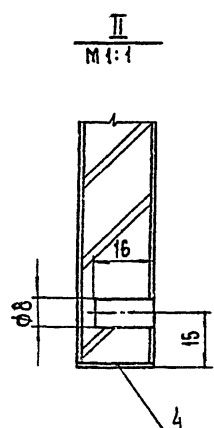
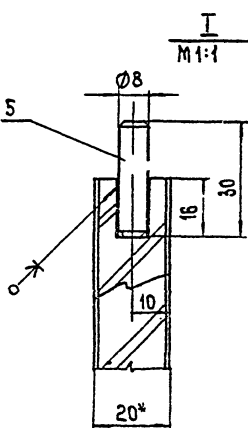
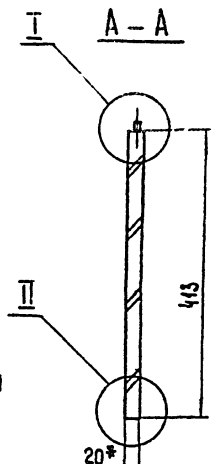
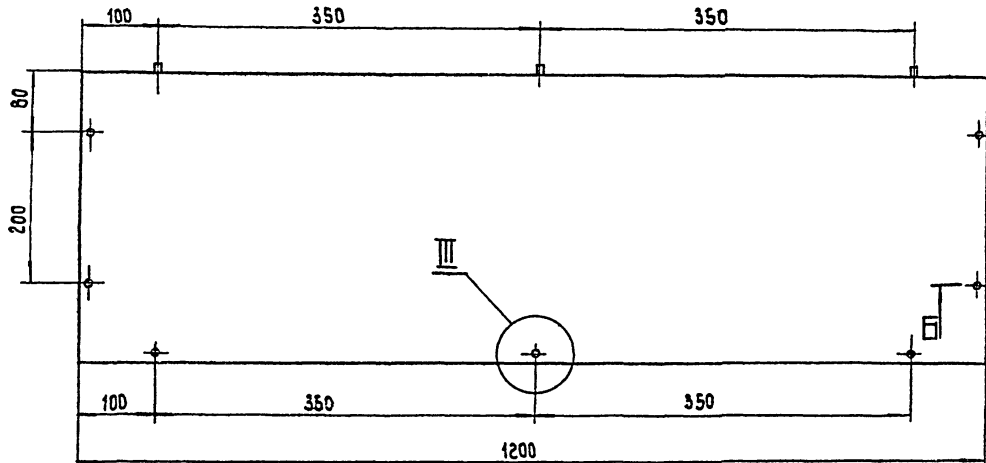
ЛИТ	МАССА	МАШТАБ
		1:5
ЛИСТ	ЛИСТОВ	

ТОРГОВО-ВЫПУСКНАЯ
ФАБРИКА И ПУХОВЫЙ
КОМБИНАТ
г. МОСКВА

СР-239-10 ФОРМАТ А2

Серия 1.271-4 Выход 7

ИЗМ. № ПОДП. ПОДП. И ДАТА
ИЗМ. № ПОДП. ПОДП. И ДАТА
ИЗМ. № ПОДП. ПОДП. И ДАТА



* РАЗМЕРЫ ДЛЯ СПРАВКИ

93 00.00.04.00 СБ

ИЗМ. ЛИСТ	№ ДОКУМ.	РОД	ДАТА

ЩИТ
СБОРНЫЙ ЧЕРТЕЖ

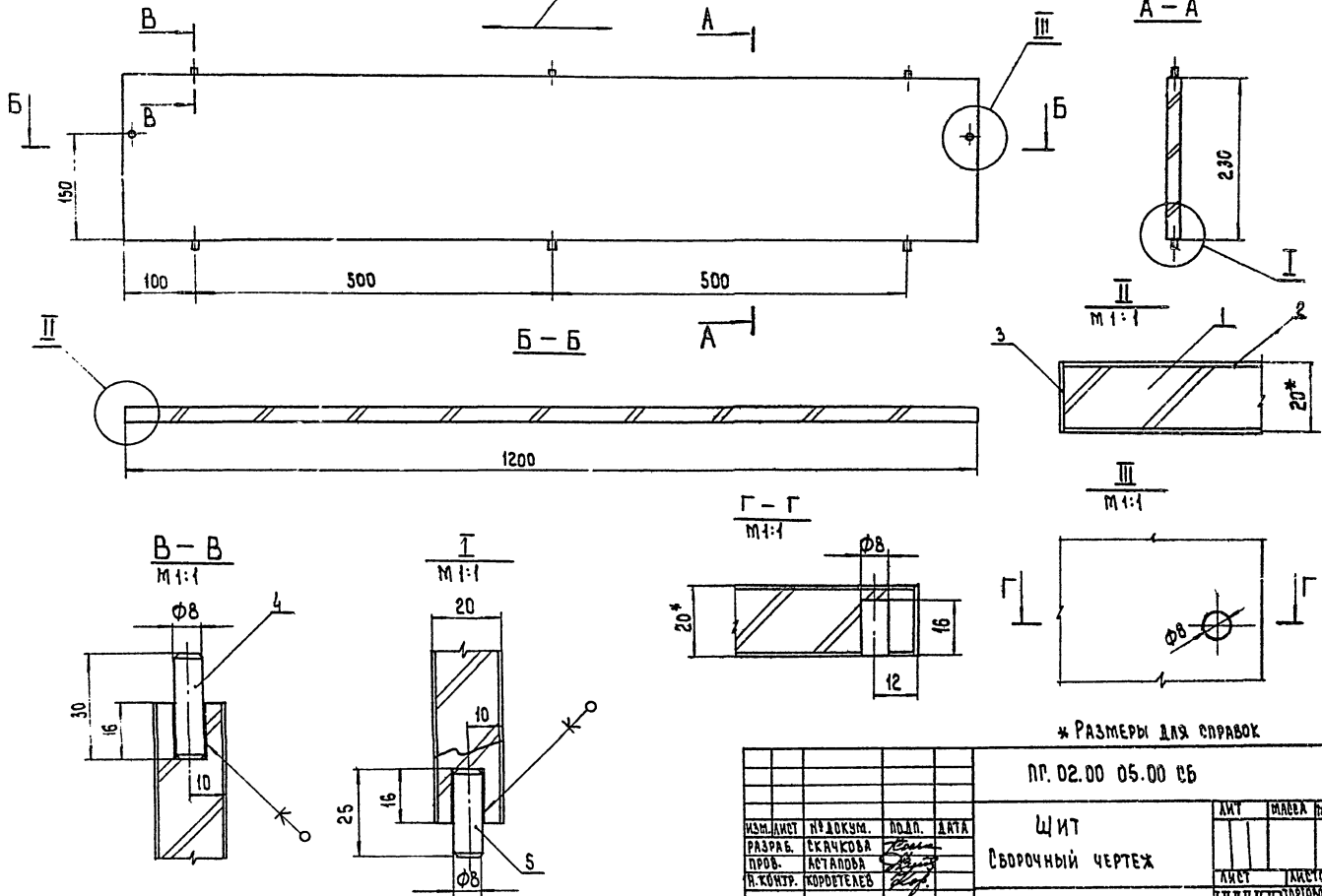
Лист		Листов	
Торговый отдел Уральского института лесного хозяйства г. Ижевск			

ПР. 02.00.05.00 СБ

НАПРАВЛЕНИЕ ЗАЛОЖКИ ШИОНА

СЕРИЯ 1.271-4 В. И. ПУСК 7

ИМЯ И ПОДПИСАНИЕ ПОДПИСАТЕЛЯ ЧЕРТЕЖА И ДАТА



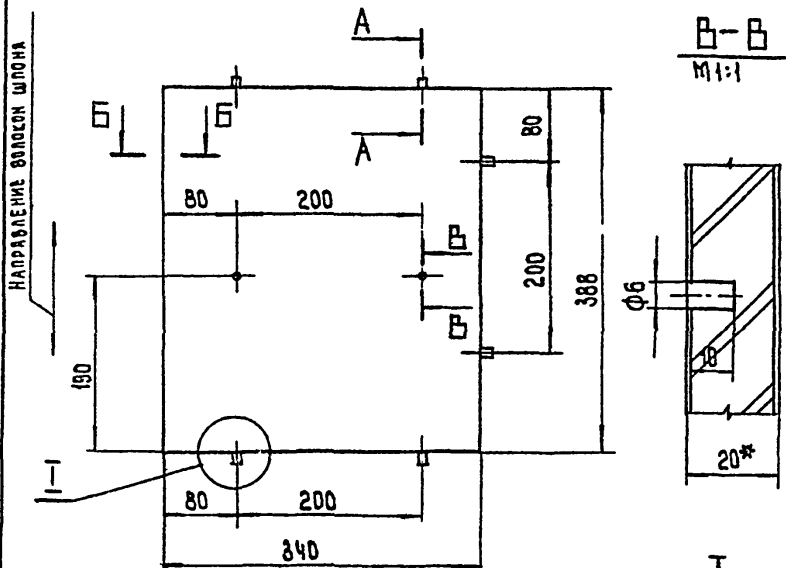
*РАЗМЕРЫ ДЛЯ СПРАВОК

ПР. 02.00 05.00 СБ

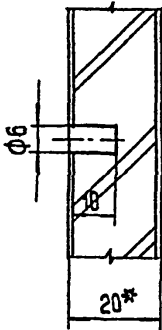
ЩИТ
СБОРОЧНЫЙ ЧЕРТЕЖ

ИЗМ. ДИСТ.	ИЗМ. КОМУ.	ПОДП.	ДАТА	ЛИСТ	ИЗМЕР.	МАСШТАБ
	РАЗРАБ. СКАЧКОВА					1:5
	ПРОВ. АСТАНОВА					
	И. КОНТР. КОРОТЕЛЕВ					
						ЛИСТОВ 1
						КОРПОС-ПРОИЗВ. КОМПЛЕКТОВАНИЕ И ТЕХНИЧЕСКОЕ СЕРВИСНОЕ ЦЕНТРАЛИЗОВАННОЕ П. МОСКВА

№ Д. 01. 00. 08. 00 СБ



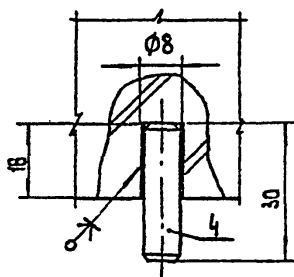
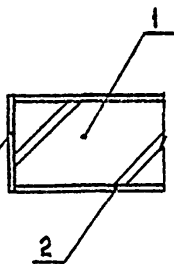
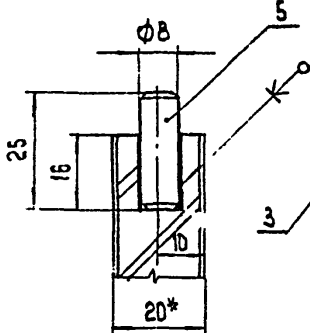
Б-Б
М 1:1



А-А
М 1:1

Б-Б
М 1:1

Г
М 1:1



* РАЗМЕРЫ ДЛЯ СПРАВОК

№ Д. 01. 00. 08. 00 СБ

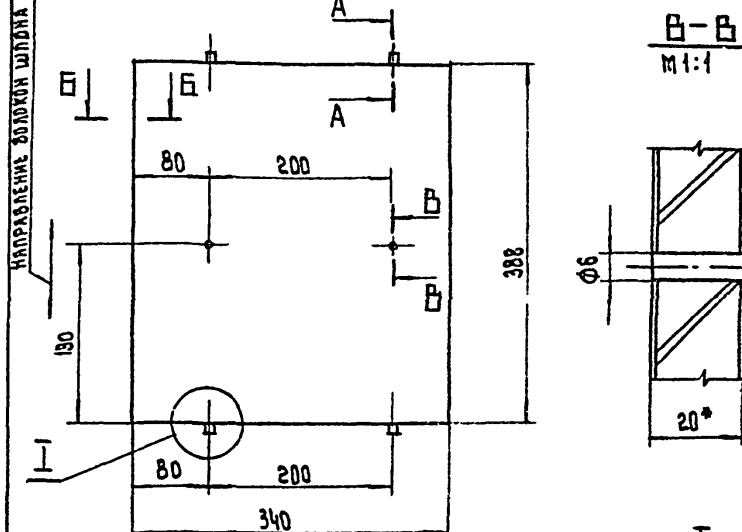
ЩИТ
СБОРОЧНЫЙ ЧЕРТЕЖ

ЛИСТ	МАССА	МАШТАБ
		1:5
ЛИСТ	ЛИСТОВ 1	
Торгово-бытовой электрический комплекс г. Москва		

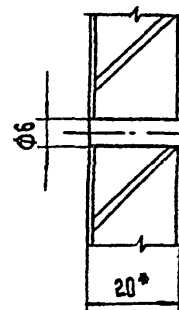
ФОРМАТ 11

№ Д. 01. 00. 09. 00 СБ

26



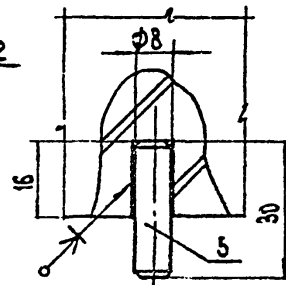
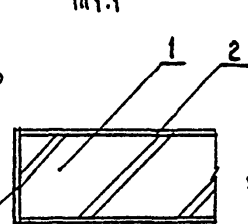
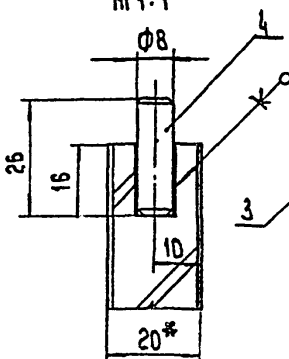
Б-Б
М 1:1



А-А
М 1:1

Б-Б
М 1:1

Г
М 1:1



* РАЗМЕРЫ ДЛЯ СПРАВОК

№ Д. 01. 00. 09. 00 СБ

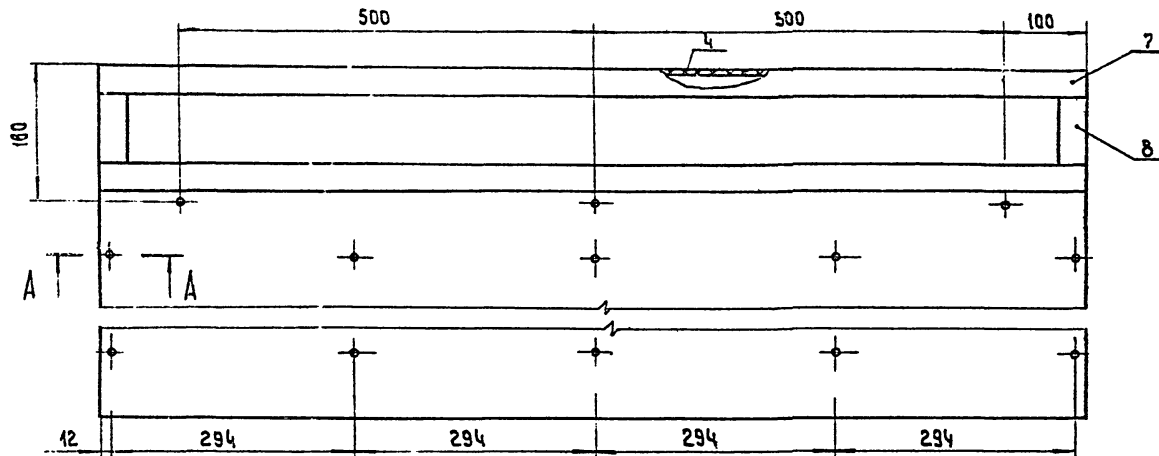
ЩИТ
СБОРОЧНЫЙ ЧЕРТЕЖ

ЛИСТ	МАССА	МАШТАБ
		1:5
ЛИСТ	ЛИСТОВ 1	
Торгово-бытовой электрический комплекс г. Москва		

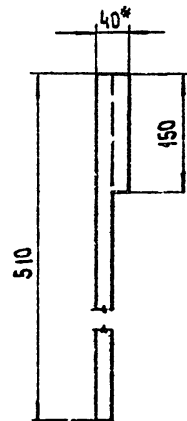
ЛИСТ	МАССА	МАШТАБ
		1:5
ЛИСТ	ЛИСТОВ 1	
Торгово-бытовой электрический комплекс г. Москва		

СО-239-10 ФОРМАТ 11

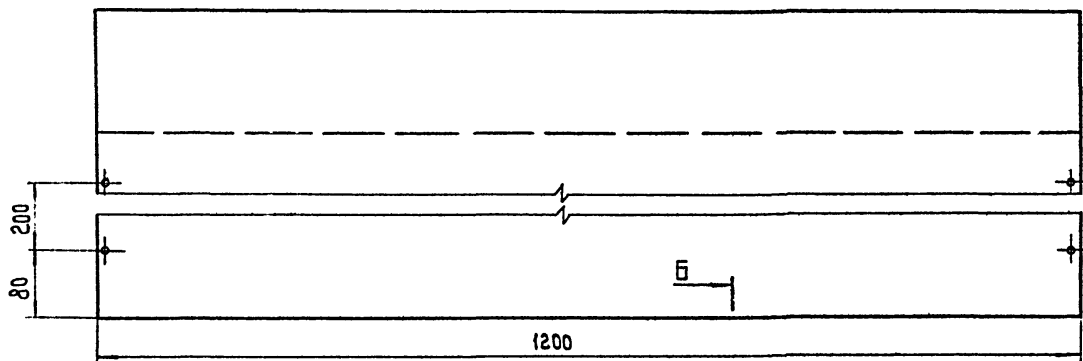
Серия 1.271 4 Выход 7



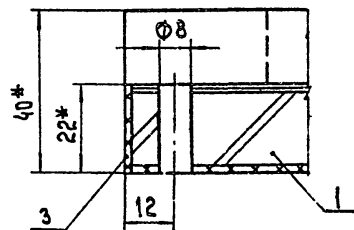
Вид К



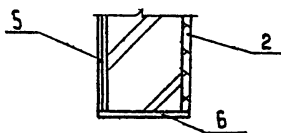
A - A
M 1:1



Б - Б
M 1:1



* РАЗМЕРЫ ДЛЯ СПРАВОК



ИЗМ.	ЛИСТ	№ ДОКУМ.	ПОДП.	ДАТА
		РАЗРАБ. СКАЧКОВА	<i>Скачкова</i>	
		ПРОБ. АСТАШОВА	<i>Асташова</i>	
		Н.КОНТР. КОРОСТЕЛЕВ	<i>Коростелев</i>	

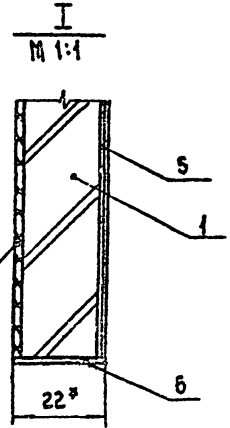
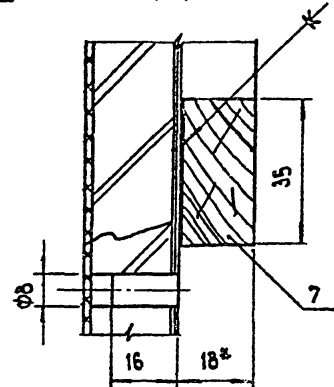
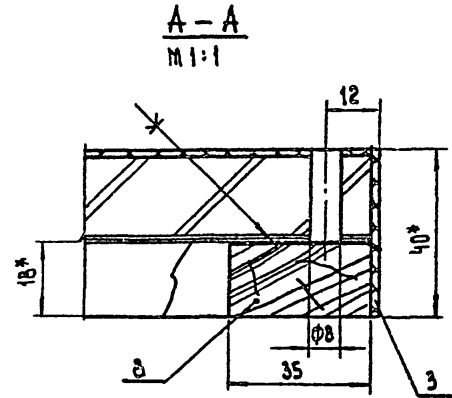
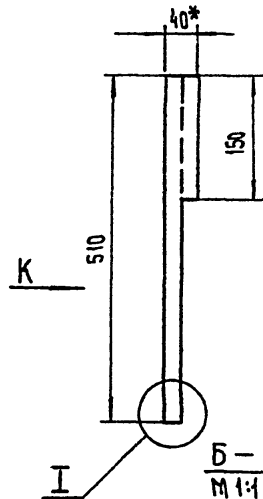
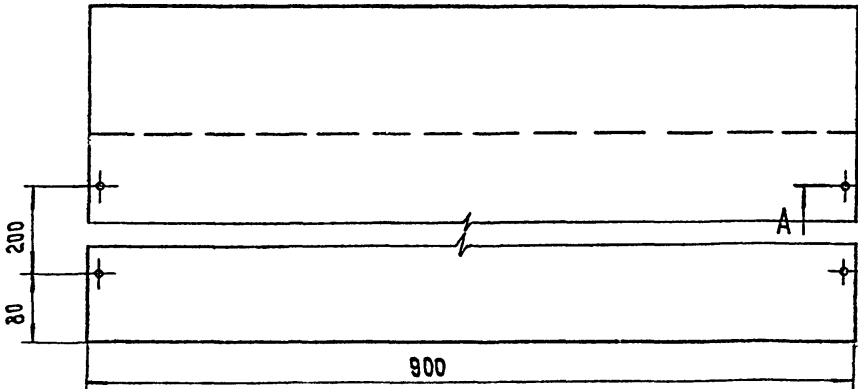
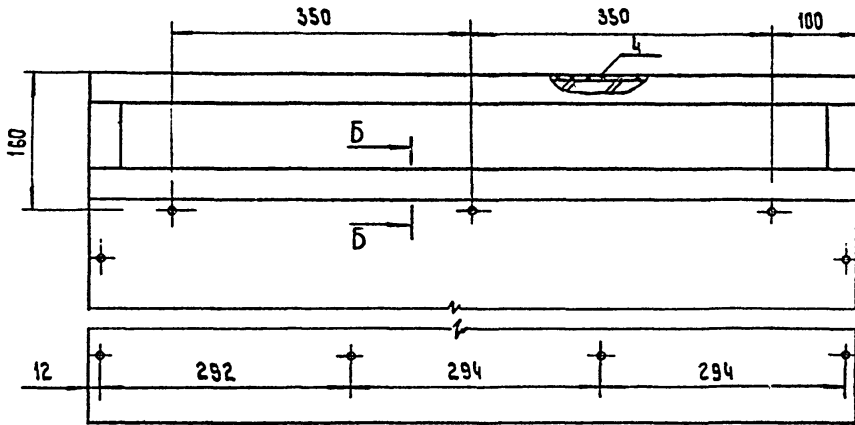
ПР.03.00.02.00 СБ

ЦИТ
СБОРОЧНЫЙ ЧЕРТЕЖ

ЛИТ.	МАССА	МАСШТАБ
		1:5
ЛИСТ	ЛИСТОВ 1	
ПОРТОВО-ВЫТОВОЙ ЦЕНТРИСТСКИЙ КОМПЛЕКС Р.МОСКВА		

№ 04.00.02.00 СБ

Серия 1.271-4 видок 7



№№. И. ПОДЛ.	ПОДП. И. ДАТА	ВЗНМ. И. ДАТА	И. И. И. И. И. И.	ПОДП. И. ДАТА

ИЗМ.	ЛИСТ	И ДОКУМ.	ПОДП.	ДАТА
		РАЗРАБ. СКАЧКОВА	<i>Скачкова</i>	
		ПРОБ. АСТАЛОВА	<i>Астало</i>	
		И. КОНТР. КОРОСТЕЛЕВ	<i>Коростелев</i>	

№ 04.00.02.00 СБ

ЦИТ
СБОРОЧНЫЙ ЧЕРТЕЖ

ЛИСТ	МАШТАБ	МАШТАБ
		1:3
ЛИСТ	ЛИСТОВ	

* РАЗМЕРЫ ДЛЯ СПРАВОК

Выпуск 7

Серия 1271-4


Имя и подл. ПОДЛ. И ДАТА

Имя и подл. ПОДЛ. И ДАТА

Имя и подл. ПОДЛ. И ДАТА

Имя и подл. ПОДЛ. И ДАТА

Имя и подл. ПОДЛ. И ДАТА

ФОРМАТ	КОЛ.	ОБОЗНАЧЕНИЕ	НАИМЕНОВАНИЕ	КОЛ.	ПРИМЕЧАНИЕ
			<u>Документация</u>		
12		ПР. 01. 00. 00. 00 СБ	СБОРОЧНЫЙ ЧЕРТЕЖ		
И		ПР. 01. 00. 00. 00 Д	ТЕХНИЧЕСКИЕ ТРЕБОВАНИЯ СБОРОЧНЫЕ ЕДИНИЦЫ		
И	1	ПР. 01. 01. 00. 00	ПЛИНТУС	1	
12	2	ПР. 01. 00. 01. 00	ЩИТ	1	
12	3	ПР. 01. 00. 02. 00	ЩИТ	1	
12	4	ПР. 01. 00. 03. 00	ЩИТ	1	
12	5	ПР. 01. 00. 04. 00	ЩИТ	1	
12	6	ПР. 01. 00. 05. 00	ЩИТ	1	
И	7	ПР. 01. 00. 06. 00	ЩИТ	2	
И	8	ПР. 01. 00. 07. 00	ЩИТ	2	
И	9	ПР. 01. 00. 08. 00	ЩИТ	2	
И	10	ПР. 01. 00. 09. 00	ЩИТ	2	
И	И	ПР. 01. 00. 10. 00	ЩИТ	3	
			<u>СТАНДАРТНЫЕ ИЗДЕЛИЯ</u>		
	12		ШУРУП А4x40 ГОСТ 1145-70*	4	
			<u>ПРОЧИЕ ИЗДЕЛИЯ</u>		
	13		ПОЛКОДЕРЖАТЕЛЬ 5.4-А	12	КАТАЛОГ МЕБ. Ф-РМ
			ПР. 01. 00. 00. 00		
ИЗМ	ЛИСТ	ИЗ ДОКУМ.	ПОДЛ.	ДАТА	
РАЗРАБ.	СКАЧКОВА	<i>С</i>			
ПРОБ.	КОРОСТЕЛЕВ	<i>К</i>			
И. КОНТР.	АСТАЛОВА	<i>А</i>			
Прилавок гардеробный					
					

ФОРМАТ 11

Выпуск 7

Серия 1271-4


Имя и подл. ПОДЛ. И ДАТА

Имя и подл. ПОДЛ. И ДАТА

Имя и подл. ПОДЛ. И ДАТА

Имя и подл. ПОДЛ. И ДАТА

Имя и подл. ПОДЛ. И ДАТА

ФОРМАТ	КОЛ.	ОБОЗНАЧЕНИЕ	НАИМЕНОВАНИЕ	КОЛ.	25
			<u>Документация</u>		
12		ПР. 02. 00. 00. 00 СБ	СБОРОЧНЫЙ ЧЕРТЕЖ		
И		ПР. 01. 00. 00. 00 Д	ТЕХНИЧЕСКИЕ ТРЕБОВАНИЯ СБОРОЧНЫЕ ЕДИНИЦЫ		
И	1	ПР. 02. 01. 00. 00	ПЛИНТУС	1	
12	2	ПР. 02. 00. 01. 00	ЩИТ	1	
12	3	ПР. 02. 00. 02. 00	ЩИТ	1	
12	4	ПР. 02. 00. 03. 00	ЩИТ	1	
12	5	ПР. 02. 00. 04. 00	ЩИТ	1	
12	6	ПР. 02. 00. 05. 00	ЩИТ	1	
И	7	ПР. 01. 00. 06. 00	ЩИТ	2	
И	8	ПР. 01. 00. 07. 00	ЩИТ	3	
И	9	ПР. 01. 00. 08. 00	ЩИТ	2	
И	10	ПР. 01. 00. 09. 00	ЩИТ	3	
И	И	ПР. 01. 00. 10. 00	ЩИТ	4	
			<u>СТАНДАРТНЫЕ ИЗДЕЛИЯ</u>		
	12		ШУРУП А4x40 ГОСТ 1145-70*	4	
			<u>ПРОЧИЕ ИЗДЕЛИЯ</u>		
	13		ПОЛКОДЕРЖАТЕЛЬ 5.4-А	16	КАТАЛОГ МЕБ. Ф-РМ
			ПР. 02. 00. 00. 00		
ИЗМ	ЛИСТ	ИЗ ДОКУМ.	ПОДЛ.	ДАТА	
РАЗРАБ.	СКАЧКОВА	<i>С</i>			
ПРОБ.	КОРОСТЕЛЕВ	<i>К</i>			
И. КОНТР.	АСТАЛОВА	<i>А</i>			
Прилавок гардеробный					
					

СФ-239-10 ФОРМАТ 11

Серия 1.271-4 выпуск 7

ИВ. № ПОДЛ. ПОДЛ. И ДАТА ВЗАМ. ИВ. № ФРМ. № ВЗАМ. ИВ. № ФРМ. № ПОДЛ. И ДАТА

ФОРМАТ	ЗОНА	ПОЗ.	Обозначение	Наименование	КОЛ.	Примечание
				<u>Документация</u>		
12			ПР. 03.00.00.00 СБ	СБОРОЧНЫЙ ЧЕРТЕЖ		
11			ПР. 01.00.00.00 Д	ТЕХНИЧЕСКИЕ ТРЕБОВАНИЯ СБОРОЧНЫЕ ЕДИНИЦЫ		
11	1		ПР. 02.01.00.00	ПЛИНТУС	1	
12	2		ПР. 02.00.01.00	Щ И Т	1	
12	3		ПР. 03.00.02.00	Щ И Т	1	
12	4		ПР. 02.00.03.00	Щ И Т	1	
12	5		ПР. 02.00.04.00	Щ И Т	1	
11	6		ПР. 01.00.08.00	Щ И Т	2	
11	7		ПР. 01.00.09.00	Щ И Т	3	
11	8		ПР. 01.00.10.00	Щ И Т	4	
11	9		ПР. 01.00.06.00	Щ И Т	2	
				<u>СТАНДАРТНЫЕ ИЗДЕЛИЯ</u>		
		10		ШУРУП А4x40 ГОСТ 1145-70*	4	
				<u>ПРОЧИЕ ИЗДЕЛИЯ</u>		
		11		ПОЛКОДЕРЖАТЕЛЬ 5.4 - А	15	КАТАЛОГ МББ-ФРМ

ПР. 03.00.00.00

ИВ. № ПОДЛ.	ПОДЛ. И ДАТА	ВЗАМ. ИВ. №	ФРМ. №	ПОДЛ. И ДАТА
РАЗРАБ.	СКАЧКОВА			
ПРОВ.	АСТАНОВА			
И.КОНТ.	КОРСТЕЛЕВ			

Прилавок гардеробный



ФОРМАТ 1

Серия 1.271-4 выпуск 7

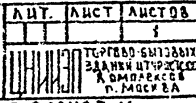
ИВ. № ПОДЛ. ПОДЛ. И ДАТА ВЗАМ. ИВ. № ФРМ. № ВЗАМ. ИВ. № ФРМ. № ПОДЛ. И ДАТА

ФОРМАТ	ЗОНА	ПОЗ.	Обозначение	Наименование	КОЛ.	30
				<u>Документация</u>		
12			ПР. 04.00.00.00 СБ	СБОРОЧНЫЙ ЧЕРТЕЖ		
11			ПР. 01.00.00.00 Д	ТЕХНИЧЕСКИЕ ТРЕБОВАНИЯ СБОРОЧНЫЕ ЕДИНИЦЫ		
11	1		ПР. 01.01.00.00	ПЛИНТУС	1	
12	2		ПР. 01.00.00.00	Щ И Т	1	
12	3		ПР. 04.00.02.00	Щ И Т	1	
12	4		ПР. 01.00.03.00	Щ И Т	1	
12	5		ПР. 01.00.04.00	Щ И Т	1	
11	6		ПР. 01.00.06.00	Щ И Т	2	
11	7		ПР. 01.00.08.00	Щ И Т	2	
11	8		ПР. 01.00.09.00	Щ И Т	2	
11	9		ПР. 01.00.10.00	Щ И Т	3	
				<u>СТАНДАРТНЫЕ ИЗДЕЛИЯ</u>		
		10		ШУРУП А4x40 ГОСТ 1145-70*	4	
				<u>ПРОЧИЕ ИЗДЕЛИЯ</u>		
		11		ПОЛКОДЕРЖАТЕЛЬ 5.4 - А	12	КАТАЛОГ МББ-ФРМ

ПР. 04.00.00.00

ИВ. № ПОДЛ.	ПОДЛ. И ДАТА	ВЗАМ. ИВ. №	ФРМ. №	ПОДЛ. И ДАТА
РАЗРАБ.	СКАЧКОВА			
ПРОВ.	АСТАНОВА			
И.КОНТ.	КОРСТЕЛЕВ			

Прилавок гардеробный



СР-239-10 ФОРМАТ 11

Серия 1.271-4 выпуск 7

Ш.№ ПОДП. ПОДП. И ДАТА. ВЗ.АМ. Ц.И.Н.В. № ВУСБ. ПОДП. И ДАТА.

ФОРМАТ	ЗОНА	ПОЗ.	Обозначение	Наименование	КОЛ.	Примечание
				<u>Документация</u>		
И			ПР.01.01.00.00.СБ	СБОРОЧНЫЙ ЧЕРТЕЖ		
				<u>СБОРОЧНЫЕ ЕДИНИЦЫ</u>		
И	1		ПР.01.01.01.00	Щ И Т	2	
И	2		ПР.01.01.02.00	Щ И Т	2	
				<u>Д Е Т А Л И</u>		
Б4	3		ПР.01.01.00.01	Щ И Т ПЛИТА СТРУЖЕЧНАЯ ГОСТ 10652-70* 276 x 100 x 19	1	

ПР. 01. 01. 00. 00

ИЗМ.	ЛИСТ	№ ДОКУМ.	ПОДП.	ДАТА
РАЗРАБ.	СКАЧКОВА		<i>[Signature]</i>	
ПРОВ.	АСТАПОВА		<i>[Signature]</i>	
И.КОНТР.	КОРСТЕЛЕВ		<i>[Signature]</i>	

П л и н т у с

Л И Т Л И С Т Л И С Т О В

↑

ТОРРОВО-БЫТОВЫХ
ЗДАНИИ И ТРИКОМИ
К.И.Х. КОММУНАЛЬНИКОВ
Г. МОСКВА

ФОРМАТ И1

Серия 1.271-4 выпуск 7

Ш.№ ПОДП. ПОДП. И ДАТА. ВЗ.АМ. Ц.И.Н.В. № ВУСБ. ПОДП. И ДАТА.

ФОРМАТ	ЗОНА	ПОЗ.	Обозначение	Наименование	КОЛ.	31
				<u>Документация</u>		
И			ПР.02.01.00.00 СБ	СБОРОЧНЫЙ ЧЕРТЕЖ		
				<u>СБОРОЧНЫЕ ЕДИНИЦЫ</u>		
И	1		ПР.02.01.01.00	Щ И Т	2	
И	2		ПР.01.01.02.00	Щ И Т	2	
				<u>Д Е Т А Л И</u>		
Б4	3		ПР.01.01.00.01	Щ И Т ПЛИТА СТРУЖЕЧНАЯ ГОСТ 10652-70* 276 x 100 x 19	1	

ПР. 02. 01. 00. 00

ИЗМ.	ЛИСТ	№ ДОКУМ.	ПОДП.	ДАТА
РАЗРАБ.	СКАЧКОВА		<i>[Signature]</i>	
ПРОВ.	АСТАПОВА		<i>[Signature]</i>	
И.КОНТР.	КОРСТЕЛЕВ		<i>[Signature]</i>	

П л и н т у с

Л И Т Л И С Т Л И С Т О В

↑

ТОРРОВО-БЫТОВЫХ
ЗДАНИИ И ТРИКОМИ
К.И.Х. КОММУНАЛЬНИКОВ
Г. МОСКВА

ФОРМАТ И1

СР-239-10 ФОРМАТ И1

Серия 1.271-4 выпуск 7

ИНВ. № ПОДЛ. ПЛАТ. И ДАТА. ВЗАМ. ИНВ. № ДВА. ПОДЛ. И ДАТА.

ФОРМАТ	ЭДНА	ПОЗ.	Обозначение	Наименование	КОЛ.	Примечание
				<u>Документация</u>		
И			ПГ 01.01.01.00 СБ	СБОРОЧНЫЙ ЧЕРТЕЖ		
				<u>Д Е Т А Л И</u>		
БЧ	1		ПГ 01.01.01.01	Щ И Т ПЛИТА СТРУЖЕЧНАЯ ГОСТ 10632-70* 894 x 100 x 19	1	
БЧ	2		ПГ 01.01.01.02	ОБЛИЦОВКА ШПОН СТРОГАНЫЙ ГОСТ 2977-63* 894 x 100 x 0.8	2	
БЧ	3		ПГ 01.01.01.03	ОБЛИЦОВКА ПЛАСТИК ГОСТ 9590-61 894 x 100 x 1.6	1	
БЧ	4		ПГ 01.01.01.04	ОБЛИЦОВКА ПЛАСТИК ГОСТ 9590-61 100 x 22 x 1.6	2	

ПГ 01.01.01.00

ИЗМ	ЛИСТ	№ ДОКУМ	ПОДЛ	ДАТА
РАЗРАБ	СКАЧКОВА			
ПРОВ	АСТАЛОВА			
Н.ХОНТР	КОРСТЕЛЕР			

Щ И Т



ФОРМАТ 11

Серия 1.271-4 выпуск 7

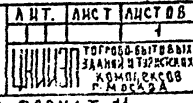
ИНВ. № ПОДЛ. ПЛАТ. И ДАТА. ВЗАМ. ИНВ. № ДВА. ПОДЛ. И ДАТА.

ФОРМАТ	ЭДНА	ПОЗ.	Обозначение	Наименование	КОЛ.	32
				<u>Документация</u>		
И			ПГ.01.01.02.00.СБ	СБОРОЧНЫЙ ЧЕРТЕЖ		
				<u>Д Е Т А Л И</u>		
БЧ	1		ПГ.01.01.02.01	Щ И Т ПЛИТА СТРУЖЕЧНАЯ ГОСТ 10632-70* 276 x 100 x 19	1	
БЧ	2		ПГ.01.01.02.02	ОБЛИЦОВКА ШПОН СТРОГАНЫЙ ГОСТ 2977-63* 276 x 100 x 0.8	2	
БЧ	3		ПГ.01.01.02.03	ОБЛИЦОВКА ПЛАСТИК ГОСТ 9590-61 276 x 100 x 1.6	1	
				<u>ПРОЧЕЕ ИЗДЕЛИЯ</u>		
			4 00 00.01	Ш К А Н Т ДРЕВЕСИНА ЛИСТВЕННАЯ ГОСТ 2695-71 φ 8 x 30	4	

ПГ.01.01.02.00

ИЗМ	ЛИСТ	№ ДОКУМ	ПОДЛ	ДАТА
РАЗРАБ	СКАЧКОВА			
ПРОВ	АСТАЛОВА			
Н.ХОНТР	КОРСТЕЛЕР			

Щ И Т



СФ-239-10 ФОРМАТ 11

СЕРИЯ 1271-4 ВЫПУСК 7

ИМЯ ПОЛН. И ДАТА ВЗАМ. ИМ. И Ф. ИМ. И Ф. ПОДП. И ДАТА

ФОРМАТ	ЗОНА	ПОЗ.	Обозначение	Наименование	КОЛ.	Примечание
				<u>ДОКУМЕНТАЦИЯ</u>		
	12		ПР. 01.00.01.00 СБ	СБОРОЧНЫЙ ЧЕРТЕЖ		
				<u>ДЕТАЛИ</u>		
	64	1	ПР. 01.00.01.01	Щ И Т ПЛИТА СТРУЖЕЧНАЯ ГОСТ 10632-70*		
				897 x 397 x 19	1	
	64	2	ПР. 01.00.01.02	ОБЛЩЦОВКА П Л А С Т И К ГОСТ 9590-61		
				897 x 397 x 1.6	1	
	64	3	ПР. 01.00.01.03	БРУСОК ДРЕВЕСИНА ХВОЙНАЯ ГОСТ 8486-66		
				328 x 35 x 20	2	
	64	4	ПР. 01.00.01.04	328 x 35 x 20	4	
	64	5	ПР. 01.00.01.05	ОБЛЩЦОВКА П Л А С Т И К ГОСТ 9590-61		
				397 x 40 x 1.6	2	
	64	6	ПР. 01.00.01.06	900 x 40 x 1.6	2	

ПР. 01.00.01.00

ИМЯ ПОЛН.	ИМ. И Ф. ИМ. И Ф.	ПОДП.	ДАТА
ИЗМ. ЛИСТ	№ ДОКУМ.	ПОДП.	ДАТА
РАЗРАБ.	СКАЧКОВА		
ПРОВ.	АСТАПОВА		
И.Х.ОНТР.	КОРОСТЕЛЕВ		

Щ И Т

Л И Т	Л И С Т	Л И С Т О В
		1

ТОРГОВО-БУДОВЫХ
ЗДАНИЙ И ТРИСТАН
КОМПЛЕКСОВ
г. МОСКВА

ФОРМАТ 11

СЕРИЯ 1271-4 ВЫПУСК 7

ИМЯ ПОЛН. И ДАТА ВЗАМ. ИМ. И Ф. ИМ. И Ф. ПОДП. И ДАТА

ФОРМАТ	ЗОНА	ПОЗ.	Обозначение	Наименование	КОЛ.	33
				<u>ДОКУМЕНТАЦИЯ</u>		
	12		ПР. 01.00.02.00 СБ	СБОРОЧНЫЙ ЧЕРТЕЖ		
				<u>ДЕТАЛИ</u>		
	64	1	ПР. 01.00.02.01	Щ И Т ПЛИТА СТРУЖЕЧНАЯ ГОСТ 10632-70*		
				897 x 507 x 19	1	
	64	2	ПР. 01.00.02.02	ОБЛЩЦОВКА Ш П О Н С Т Р О Г А Н Ы Й ГОСТ 2977-65*		
				897 x 507 x 0.8	2	
	64	3	ПР. 01.00.02.03	ОБЛЩЦОВКА П Л А С Т И К ГОСТ 9590-61		
				897 x 507 x 1.6	1	
	64	4	ПР. 01.00.02.04	507 x 40 x 1.6	2	
	64	5	ПР. 01.00.02.05	900 x 40 x 1.6	1	
	64	6	ПР. 01.00.02.06	900 x 22 x 1.6	1	
	64	7	ПР. 01.00.02.07	БРУСОК ДРЕВЕСИНА ХВОЙНАЯ ГОСТ 8486-66		
				897 x 35 x 18	2	
	64	8	ПР. 01.00.02.08	78 x 35 x 18	2	

ПР. 01.00.02.00

ИМЯ ПОЛН.	ИМ. И Ф. ИМ. И Ф.	ПОДП.	ДАТА
ИЗМ. ЛИСТ	№ ДОКУМ.	ПОДП.	ДАТА
РАЗРАБ.	СКАЧКОВА		
ПРОВ.	АСТАПОВА		
И.Х.ОНТР.	КОРОСТЕЛЕВ		

Щ И Т

Л И Т	Л И С Т	Л И С Т О В
		1

ТОРГОВО-БУДОВЫХ
ЗДАНИЙ И ТРИСТАН
КОМПЛЕКСОВ
г. МОСКВА

СФ-239-10

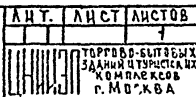
ФОРМАТ 11

ФОРМАТ	ЗОНА	ПОЗ.	Обозначение	Наименование	КОЛ.	ПРИМЕЧАНИЕ
				<u>Документация</u>		
12			ПР. 01.00.03.00.СБ	СБОРОЧНЫЙ ЧЕРТЕЖ		
				<u>Детали</u>		
Б4	1		ПР. 01.00.03.01	Щ И Т ПЛИТА СТРУЖЕЧНАЯ ГОСТ 10632-70* 898 x 339 x 19	1	
Б4	2		ПР. 01.00.03.02	ОБЛИЦОВКА ШПОН СТРОГАННЫЙ ГОСТ 2977-65* 898 x 339 x 0.8	2	
Б4	3		ПР. 01.00.03.03	339 x 20 x 0.8	2	
Б4	4		ПР. 01.00.03.04	900 x 20 x 0.8	1	
				<u>Прочие изделия</u>		
	5		00.00.01	ШКАНТ ДРЕВЕСИНА ЛИСТВЕННАЯ ГОСТ 2695-71 Ø8 x 30	3	

ПР. 01.00.03.00

ИЗМ.	ЛИСТ	ИЗДАЮЩИЙ	ПОДЛ.	ДАТА
РАЗРАБ.	СКАЧКОВА	Степ		
ПРОВ.	АСТАПОВА	Степ		
И.КОНТР.	КОРОСТЕВ	Степ		

Щ И Т



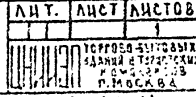
ФОРМАТ И

ФОРМАТ	ЗОНА	ПОЗ.	Обозначение	Наименование	КОЛ.	34
				<u>Документация</u>		
12			ПР. 01.02.04.00.СБ	СБОРОЧНЫЙ ЧЕРТЕЖ		
				<u>Детали</u>		
Б4	1		ПР. 01.00.04.01	Щ И Т ПЛИТА СТРУЖЕЧНАЯ ГОСТ 10632-70* 898 x 412 x 19	1	
Ч	2		ПР. 01.00.04.02	ОБЛИЦОВКА ШПОН СТРОГАННЫЙ ГОСТ 2977-65* 898 x 412 x 0.8	2	
Б4	3		ПР. 01.00.04.03	412 x 20 x 0.8	2	
Б4	4		ПР. 01.00.04.04	900 x 20 x 0.8	1	
				<u>Прочие изделия</u>		
	5		00.00.01	ШКАНТ ДРЕВЕСИНА ЛИСТВЕННАЯ ГОСТ 2695-71 Ø8 x 30	3	

ПР. 01.00.04.00

ИЗМ.	ЛИСТ	ИЗДАЮЩИЙ	ПОДЛ.	ДАТА
РАЗРАБ.	СКАЧКОВА	Степ		
ПРОВ.	АСТАПОВА	Степ		
И.КОНТР.	КОРОСТЕВ	Степ		

Щ И Т



СМ-239-10 ФОРМАТ И1

Серия 1.271-4 Выпуск 7

ИЗМ. ПОЛ. ПОДП. И ДАТА ВЗАМ. ИЗМ. В. И В. № ДУБЛ. ПОДП. И ДАТА

ФОРМАТ	ЗОНА	ПОЗ.	Обозначение	Наименование	КОЛ.	ПРИМЕЧАНИЕ
				<u>Документация</u>		
12			ПР. 01.00.05.00 СБ	СБОРОЧНЫЙ ЧЕРТЕЖ		
				<u>Детали</u>		
Б4	1		ПР. 01.00.05.01	Щ И Т ПЛИТА СТРУЖЕЧНАЯ ГОСТ 10632-70* 898 x 230 x 19	1	
Б4	2		ПР. 01.00.05.02	ОБЛИЦОВКА ШПОН СТРОГАНЫЙ ГОСТ 2977-65* 898 x 230 x 0.8	2	
Б4	3		ПР. 01.00.05.03	230 x 20 x 0.8	2	
				<u>Прочие изделия</u>		
	4		00.00.01	ШКАНТ ДРЕВЕСИНА ЛИСТВЕННАЯ ГОСТ 2695-71 φ8 x 30	3	
				φ8 x 25	3	
	5		00.00.02			

ПР. 01.00.05.00

ИЗМ. ЛИСТ. № Д. В. КУМ. ПОДП. ДАТА
РАЗРАБ. СКАЧКОВА
ПРОВ. АСТАПОВА
Н. КОНТР. КОРОСТЕЛЕВ

Щ И Т

Л И Т. Л И С Т Л И С Т О В
1
ТОРГОВО-БЫТОВЫХ
ЗДАНИЙ И УСТРОЙСТВ
КОМПЛЕКСОВ
г. МОСКВА

ФОРМАТ 11

Серия 1.271-4 Выпуск 7

ИЗМ. ПОЛ. ПОДП. И ДАТА ВЗАМ. ИЗМ. В. И В. № ДУБЛ. ПОДП. И ДАТА

ФОРМАТ	ЗОНА	ПОЗ.	Обозначение	Наименование	КОЛ.	35
				<u>Документация</u>		
12			ПР. 01.00.06.00 СБ	СБОРОЧНЫЙ ЧЕРТЕЖ		
				<u>Детали</u>		
Б4	1		ПР. 01.00.06.01	Щ И Т ПЛИТА СТРУЖЕЧНАЯ ГОСТ 10632-70* 339 x 230 x 19	1	
Б4	2		ПР. 01.00.06.02	ОБЛИЦОВКА ШПОН СТРОГАНЫЙ ГОСТ 2977-65* 339 x 230 x 0.8	2	
Б4	3		ПР. 01.00.06.03	230 x 20 x 0.8	1	
				<u>Прочие изделия</u>		
	4		00.00.01	ШКАНТ ДРЕВЕСИНА ЛИСТВЕННАЯ ГОСТ 2695-71 φ8 x 30	3	
				φ8 x 25	2	
	5		00.00.02			

ПР. 01.00.06.00

ИЗМ. ЛИСТ. № Д. В. КУМ. ПОДП. ДАТА
РАЗРАБ. СКАЧКОВА
ПРОВ. АСТАПОВА
Н. КОНТР. КОРОСТЕЛЕВ

Щ И Т

Л И Т. Л И С Т Л И С Т О В
1
ТОРГОВО-БЫТОВЫХ
ЗДАНИЙ И УСТРОЙСТВ
КОМПЛЕКСОВ
г. МОСКВА

СФ-239-10 ФОРМАТ 11

Серия 1.271-4 Выходок 7

Изм. № подл. Подл. и дата Взам. инв. № Инв. № изобр. Подл. и дата

ФОРМАТ	ЗНАК	ЛИС.	ОБОЗНАЧЕНИЕ	НА ИМЕНОВАНИЕ	КОЛ.	ПРИМЕЧАНИЕ
				<u>Документация</u>		
12			ПР. 01. 00. 07. 00 СБ	СБОРОЧНЫЙ ЧЕРТЕЖ		
				<u>ДЕТАЛИ</u>		
Б4	1		ПР. 01. 00. 07. 01	ЩИТ ПЛИТА СТРУЖЕЧНАЯ ГОСТ 10632-70* 339×230×19	1	
Б4	2		ПР. 01. 00. 07. 02	Облицовка ШПОН СТРОГАННЫЙ ГОСТ 2977-65* 339×230×0,8	2	
Б4	3		ПР. 01. 00. 07. 03	230×20×0,8	1	
				<u>ПРОЧИЕ ИЗДЕЛИЯ</u>		
			4	00. 00. 01	ШКАНТ ДРЕВЕСИНА ЛИСТВЕННАЯ ГОСТ 2695-71 Ф8×30	2
			5	00. 00. 02	Ф8×25	2

ПР. 01. 00. 07. 00

ИЗМ. ЛИСТ	№ ДОКУМ.	ПОДП.	ДАТА
РАЗРАБ.	СКАЧКОВА	Скачкин	
ПРОВ.	АВТЯЛОВА	Автялов	
И. КОНТР.	КОРОСТЕВ	Коростев	

ЩИТ

ЛИТ	ЛИСТ	ЛИСТОВ
1	1	1

Торгово-выпускной
Завод и Турфирма
ККК КОМПЛЕКСОВ
г. МОСКВА

ФОРМАТ И

Серия 1.271-4 Выходок 7

Изм. № подл. Подл. и дата Взам. инв. № Инв. № изобр. Подл. и дата

ФОРМАТ	ЗНАК	ЛИС.	ОБОЗНАЧЕНИЕ	НА ИМЕНОВАНИЕ	КОЛ.	36
				<u>Документация</u>		
12			ПР. 02. 00. 01. 00 СБ	СБОРОЧНЫЙ ЧЕРТЕЖ		
				<u>ДЕТАЛИ</u>		
Б4	1		ПР. 02. 00. 01. 01	ЩИТ ПЛИТА СТРУЖЕЧНАЯ ГОСТ 10632-70* 1197×397×19	1	
Б4	2		ПР. 02. 00. 01. 02	Облицовка ПЛАСТИК ГОСТ 9590-61 1197×397×1,6	1	
Б4	3		ПР. 02. 00. 01. 03	БРУСОК ДРЕВЕСИНА ХВОЙНАЯ ГОСТ 8486-66 1197×35×20	2	
Б4	4		ПР. 02. 00. 01. 04	327×35×20	3	
Б4	5		ПР. 02. 00. 01. 05	Облицовка ПЛАСТИК ГОСТ 9590-61 397×40×1,6	2	
Б4	6		ПР. 02. 00. 01. 06	1200×40×1,6	2	

ПР. 02. 00. 01. 00

ИЗМ. ЛИСТ	№ ДОКУМ.	ПОДП.	ДАТА
РАЗРАБ.	СКАЧКОВА	Скачкин	
ПРОВ.	АВТЯЛОВА	Автялов	
И. КОНТР.	КОРОСТЕВ	Коростев	

ЩИТ

ЛИТ	ЛИСТ	ЛИСТОВ
1	1	1

СФ-238-70 СРЧАТ И

Выпуск 7

Серия 1.271-4

ИИС № ПОДЛ. ПОДЛ. И ДАТА ПОДЛ. И ДАТА ПОДЛ. И ДАТА ПОДЛ. И ДАТА

ФОРМАТ	КОЛ.	ПОД.	ОБОЗНАЧЕНИЕ	НАИМЕНОВАНИЕ	КОЛ.	ПРИМЕЧАНИЕ
				<u>Документация</u>		
И1			ПР. 01. 00. 10. 00 СБ	СБОРОЧНЫЙ ЧЕРТЕЖ		
				<u>ДЕТАЛИ</u>		
Б4	1		ПР. 01. 00. 10. 01	ЩИТ		
				ПЛИТА СТРУЖЕЧНАЯ		
				ГОСТ 10632-70*		
				329 × 269 × 19	1	
Б4	2		ПР. 01. 00. 10. 02	Облицовка		
				ШПОН СТРОГАНЫЙ		
				ГОСТ 2977-65*		
				329 × 269 × 0.8	2	
Б4	3		ПР. 01. 00. 10. 03	Облицовка		
				ШПОН СТРОГАНЫЙ		
				ГОСТ 2977-65*		
				329 × 20 × 0.8	2	
Б4	4		ПР. 01. 00. 10. 04	Облицовка		
				ШПОН СТРОГАНЫЙ		
				ГОСТ 2977-65*		
				270 × 20 × 0.8	2	

ПР. 01. 00. 10. 00

ИИС № ПОДЛ.	ПОДЛ. И ДАТА	ПОДЛ. И ДАТА	ПОДЛ. И ДАТА	ПОДЛ. И ДАТА
ИЗМ. ЛИСТ	№ ДОКУМ.	ПОДП.	ДАТА	
РАЗРАБ. ПРОБ. И КОНТР.	СКАЧКОВА АСТАЛОВА КОРОСТЕЛЕВ	Астахов Астахов Казь		

ЩИТ

ЛИСТ	ЛИСТ	ЛИСТОВ
		1

ТОРГОВО-ВЫПУСКОВО-ВАКАЦИОННО-ИЗДАТЕЛЬСКО-ЭКСПЛУАТАЦИОННОЕ ПРЕДПРИЯТИЕ
г. МОСКВА

ФОРМАТ И1

Выпуск 7

Серия 1.271-4

ИИС № ПОДЛ. ПОДЛ. И ДАТА ПОДЛ. И ДАТА ПОДЛ. И ДАТА ПОДЛ. И ДАТА

ФОРМАТ	КОЛ.	ПОД.	ОБОЗНАЧЕНИЕ	НАИМЕНОВАНИЕ	КОЛ.	37
				<u>Документация</u>		
И1			ПР. 02. 01. 01. 00 СБ	СБОРОЧНЫЙ ЧЕРТЕЖ		
				<u>ДЕТАЛИ</u>		
Б4	1		ПР. 02. 01. 01. 01	ЩИТ		
				ПЛИТА СТРУЖЕЧНАЯ		
				ГОСТ 10632-70*		
				1194 × 100 × 19	1	
Б4	2		ПР. 02. 01. 01. 02	Облицовка		
				ШПОН СТРОГАНЫЙ		
				ГОСТ 2977-65*		
				1194 × 100 × 0.8	2	
Б4	3		ПР. 02. 01. 01. 03	Облицовка		
				ПЛАСТИК		
				ГОСТ 9590-61		
				1194 × 100 × 1.6	1	
Б4	4		ПР. 02. 01. 01. 04	Облицовка		
				ПЛАСТИК		
				ГОСТ 9590-61		
				100 × 22 × 1.6	2	

ПР. 02. 01. 01. 00

ИИС № ПОДЛ.	ПОДЛ. И ДАТА	ПОДЛ. И ДАТА	ПОДЛ. И ДАТА	ПОДЛ. И ДАТА
ИЗМ. ЛИСТ	№ ДОКУМ.	ПОДП.	ДАТА	
РАЗРАБ. ПРОБ. И КОНТР.	СКАЧКОВА АСТАЛОВА КОРОСТЕЛЕВ	Астахов Астахов Казь		

ЩИТ

ЛИСТ	ЛИСТ	ЛИСТОВ
		1

ТОРГОВО-ВЫПУСКОВО-ВАКАЦИОННО-ИЗДАТЕЛЬСКО-ЭКСПЛУАТАЦИОННОЕ ПРЕДПРИЯТИЕ
г. МОСКВА

СФ-239-10

ФОРМАТ И1

Серия 1.271-4 Выпуск 7

ПОДЛ. И ДАТА ПОДП. И ДАТА

ИМЯ И ПОДП. ПОДЛ. И ДАТА

ФОРМАТ	ЗОНА	ПОС.	ОБОЗНАЧЕНИЕ	НАИМЕНОВАНИЕ	КОЛ.	ПРИМЕЧАНИЕ
				<u>Документация</u>		
И			ПР. 01. 00. 08. 00 СБ	СБОРОЧНЫЙ ЧЕРТЕЖ		
				<u>ДЕТАЛИ</u>		
Б4	1		ПР. 01. 00. 08. 01	ЩИТ ПЛИТА СТРУЖЕЧНАЯ ГОСТ 10632-70* 339 x 338 x 19	1	
Б4	2		ПР. 01. 00. 08. 02	Облицовка ШПОН СТРОГАНЫЙ ГОСТ 2977-65* 339 x 338 x 0.8	2	
Б4	3		ПР. 01. 00. 08. 03	Облицовка ШПОН СТРОГАНЫЙ ГОСТ 2977-65* 338 x 20 x 0.8	1	
				<u>Прочие изделия</u>		
	4		00. 00. 01	ШКАНТ ДРЕВЕСИНА ЛИСТВЕННАЯ ГОСТ 2695-71 Ф 8 x 30	4	
	5		00. 00. 02	Ф 8 x 25	2	

ПР. 01. 00. 08. 00

ЩИТ

ЛИТ	ЛИСТ	ЛИСТОВ
		1

ФОРМАТ И

ПРОГНОЗ-ВЫПОЛНИ
ЗАДАНИЕ И ПРИСО-
ЕДИНЕНИЕ КОМПЛЕКТОВ
С МОСКВА

Выпуск 7

Серия 1.271-4

ПОДЛ. И ДАТА ПОДП. И ДАТА

ИМЯ И ПОДП. ПОДЛ. И ДАТА

ФОРМАТ	ЗОНА	ПОС.	ОБОЗНАЧЕНИЕ	НАИМЕНОВАНИЕ	КОЛ.	38
				<u>Документация</u>		
И			ПР. 01. 00. 09. 00 СБ	СБОРОЧНЫЙ ЧЕРТЕЖ		
				<u>ДЕТАЛИ</u>		
Б4	1		ПР. 01. 00. 09. 01	ЩИТ ПЛИТА СТРУЖЕЧНАЯ ГОСТ 10632-70* 339 x 338 x 19	1	
Б4	2		ПР. 01. 00. 09. 02	Облицовка ШПОН СТРОГАНЫЙ ГОСТ 2977-65* 339 x 338 x 0.8	2	
Б4	3		ПР. 01. 00. 09. 03	Облицовка ШПОН СТРОГАНЫЙ ГОСТ 2977-65* 338 x 20 x 0.8	2	
				<u>Прочие изделия</u>		
	4		00. 00. 01	ШКАНТ ДРЕВЕСИНА ЛИСТВЕННАЯ ГОСТ 2695-71 Ф 8 x 25	2	
	5		00. 00. 02	Ф 8 x 30	2	

ПР. 01. 00. 09. 00

ЩИТ

ЛИТ	ЛИСТ	ЛИСТОВ
		1

СФ-238-10

ФОРМАТ И

ПРОГНОЗ-ВЫПОЛНИ
ЗАДАНИЕ И ПРИСО-
ЕДИНЕНИЕ КОМПЛЕКТОВ
С МОСКВА

Серия 1.271-4 Выпуск 7

ИЗМ. ИЛИ ПОДЛ. ПОДА. ИЛИ ДАТА ИЗМ. ИЛИ ПОДЛ. ПОДА. ИЛИ ДАТА ИЗМ. ИЛИ ПОДЛ. ПОДА. ИЛИ ДАТА

ФОРМАТ	ЗОНА	ПОЗ.	ОБОЗНАЧЕНИЕ	НАИМЕНОВАНИЕ	КОД	ПРИМЕЧАНИЕ
				<u>ДОКУМЕНТАЦИЯ</u>		
	12		ПР. 02. 00. 02.00. С6	СБОРОЧНЫЙ ЧЕРТЕЖ		
				<u>ДЕТАЛИ</u>		
	Б4	1	ПР. 02.00.02.01	ЩИТ ПЛИТА СТРУЖЕЧНАЯ ГОСТ 10632-70*		
				1197 x 507 x 19	1	
	Б4	2	ПР. 02.00.02.02	ОБЛИЦОВКА ШПОН СТРОГАНЫЙ ГОСТ 2977-65*		
				1197 x 507 x 0.8	2	
	Б4	3	ПР. 02.00.02.03	ОБЛИЦОВКА ПЛАСТИК ГОСТ 9590-61		
				1197 x 507 x 1.6	1	
	Б4	4	ПР. 02.00.02.04	607 x 40 x 1.6	2	
	Б4	5	ПР. 02.00.02.05	1200 x 40 x 1.6	1	
	Б4	6	ПР. 02.00.02.06	1200 x 22 x 1.6	1	
	Б4	7	ПР. 02.00.02.07	БРУСОК ДРЕВЕСИНА ХВОЙНАЯ ГОСТ 8486-66		
				1197 x 35 x 18	2	
	Б4	8	ПР. 02.00.02.08	78 x 35 x 18	2	
			ПР. 02.00.02.00			
ИЗМ.	ИЛИ	ПОДЛ.	ИЛИ	ПОДЛ.	ИЛИ	ДАТА
РАЗРАБ.	С.КАЧКОВА	И.Семин				
ПРОВ.	АСТАПОВА	А.Семин				
И.КОНТР.	КОРОСТЕЛЕВ	Коп.				
			ЩИТ			
			АИТ.	ИИСТ	ИИСТОВ	1
			ГОРОВО-ВОЛКОВЫЙ ИНЖЕНЕРОВ г. МОСКВА			

ФОРМАТ И

Серия 1.271-4 Выпуск 7

ИЗМ. ИЛИ ПОДЛ. ПОДА. ИЛИ ДАТА ИЗМ. ИЛИ ПОДЛ. ПОДА. ИЛИ ДАТА ИЗМ. ИЛИ ПОДЛ. ПОДА. ИЛИ ДАТА

ФОРМАТ	ЗОНА	ПОЗ.	ОБОЗНАЧЕНИЕ	НАИМЕНОВАНИЕ	КОД	39
				<u>ДОКУМЕНТАЦИЯ</u>		
	12		ПР. 02. 00. 03. 00 С6	СБОРОЧНЫЙ ЧЕРТЕЖ		
				<u>ДЕТАЛИ</u>		
	Б4	1	ПР. 02.00.03.01	ЩИТ ПЛИТА СТРУЖЕЧНАЯ ГОСТ 10632-70*		
				1198 x 339 x 19	1	
	Б4	2	ПР. 02.00.03.02	ОБЛИЦОВКА ШПОН СТРОГАНЫЙ ГОСТ 2977-65*		
				1198 x 339 x 0.8	2	
	Б4	3	ПР. 02.00.03.03	339 x 20 x 0.8	2	
	Б4	4	ПР. 02.00.03.04	1200 x 20 x 0.8	1	
			<u>ПРОЧИЕ ИЗДЕЛИЯ</u>			
		5	00.00.01	ШКАНТ ДРЕВЕСИНА ЛИСТВЕННАЯ ГОСТ 2695-71		
				Ø8 x 30	3	
			ПР. 02.00.03.00			
ИЗМ.	ИЛИ	ПОДЛ.	ИЛИ	ПОДЛ.	ИЛИ	ДАТА
РАЗРАБ.	С.КАЧКОВА	И.Семин				
ПРОВ.	АСТАПОВА	А.Семин				
И.КОНТР.	КОРОСТЕЛЕВ	Коп.				
			ЩИТ			
			АИТ.	ИИСТ	ИИСТОВ	1
			ГОРОВО-ВОЛКОВЫЙ ИНЖЕНЕРОВ г. МОСКВА			

СФ-239-10 ФОРМАТ И

Серия 1.271-4 Выпуск 7

№№ по подл., подл. к дата, дата, подл. к дата, подл. к дата, дата, подл. к дата, подл. к дата

ФОРМАТ	ЗОНА	ПОД.	ОБОЗНАЧЕНИЕ	НАИМЕНОВАНИЕ	КОЛ.	ПРИМЕЧАНИЕ
				<u>Документация</u>		
12			ПР. 02. 00. 04. 00 СБ	СБОРОЧНЫЙ ЧЕРТЕЖ		
				<u>ДЕТАЛИ</u>		
Б4	1		ПР. 02. 00. 04. 01	ЩИТ ПЛИТА СТРУЖЕЧНАЯ ГОСТ 10632-70* 1198 × 412 × 19	1	
Б4	2		ПР. 02. 00. 04. 02	ОБЛИЦОВКА ШПОН СТРОГАНЫЙ ГОСТ 2977-65* 1198 × 412 × 0,8	2	
Б4	3		ПР. 02. 00. 04. 03	412 × 20 × 0,8	2	
Б4	4		ПР. 02. 00. 04. 04	1200 × 20 × 0,8	1	
				<u>Прочие изделия</u>		
	5		00. 00. 01	ШКАНТ ДРЕВЕСИНА ЛИСТВЕННАЯ ГОСТ 2695-71 Ø8 × 30	3	
			ПР. 02. 00. 04. 00			
ИЗМ.	ЛИСТ	№ ДОКУМ.	ПОДП.	ДАТА		
РАЗРБ.	СКАЧКОВА		<i>Скачкова</i>		ЛИТ	ЛИСТ
ПРСБ.	КОРОСТЕЛЕВ		<i>Коростелев</i>		ЛИСТОВ	1
И. КОНТР.	АСТАЛОВА		<i>Асталова</i>		ТОРГОВО-ВЫПУСКИ ЗАКАЗЫ И ТРУЖЕ- ЩИЕ КОМПАНИИ г. МОСКВА	
ЩИТ				ФОРМАТ 11		

Серия 1.271-4 Выпуск 7

№№ по подл., подл. к дата, дата, подл. к дата, подл. к дата, дата, подл. к дата, подл. к дата

ФОРМАТ	ЗОНА	ПОД.	ОБОЗНАЧЕНИЕ	НАИМЕНОВАНИЕ	КОЛ.	40
				<u>Документация</u>		
12			ПР. 02. 00. 05. 00 СБ	СБОРОЧНЫЙ ЧЕРТЕЖ		
				<u>ДЕТАЛИ</u>		
Б4	1		ПР. 02. 00. 05. 01	ЩИТ ПЛИТА СТРУЖЕЧНАЯ ГОСТ 10632-70* 1198 × 230 × 19	1	
Б4	2		ПР. 02. 00. 05. 02	ОБЛИЦОВКА ШПОН СТРОГАНЫЙ ГОСТ 2977-65* 1198 × 230 × 0,8	2	
Б4	3		ПР. 02. 00. 05. 03	230 × 20 × 0,8	2	
				<u>Прочие изделия</u>		
	4		00. 00. 01	ШКАНТ ДРЕВЕСИНА ЛИСТВЕННАЯ ГОСТ 2695-71 Ø8 × 30	3	
	5		00. 00. 02	Ø8 × 25	3	
			ПР. 02. 00. 05. 00			
ИЗМ.	ЛИСТ	№ ДОКУМ.	ПОДП.	ДАТА		
РАЗРБ.	СКАЧКОВА		<i>Скачкова</i>		ЛИТ	ЛИСТ
ПРСБ.	КОРОСТЕЛЕВ		<i>Коростелев</i>		ЛИСТОВ	1
И. КОНТР.	АСТАЛОВА		<i>Асталова</i>		ТОРГОВО-ВЫПУСКИ ЗАКАЗЫ И ТРУЖЕ- ЩИЕ КОМПАНИИ г. МОСКВА	
ЩИТ				ФОРМАТ 11		

05-239-10 ФОРМАТ

Серия 1.271-4 выпуск 7

ФОРМАТ	ЗОНА	НОД.	ОБОЗНАЧЕНИЕ	НАИМЕНОВАНИЕ	КОЛ.	ПРИМЕЧАНИЕ
				<u>ДОКУМЕНТАЦИЯ</u>		
12			ПР.03.00.02.00 СБ	СБОРОЧНЫЙ ЧЕРТЕЖ		
				<u>ДЕТАЛИ</u>		
Б4	1		ПР.03.00.02.01	ЩИТ		
				ПЛИТА СТРУЖЕЧНАЯ		
				ГОСТ 10632-70*		
				509 x 1199 x 19	1	
Б4	2		ПР.03.00.02.02	ОБЛИЦОВКА		
				ПЛАСТИК		
				ГОСТ 9590-61		
				1199 x 509 x 1.6	1	
Б4	3		ПР.03.00.02.03	510 x 40 x 1.6	2	
Б4	4		ПР.03.00.02.04	1200 x 40 x 1.6	1	
				ОБЛИЦОВКА		
				ШПОН СТРОГАНЫЙ		
				ГОСТ 2977-65*		
Б4	5		ПР.03.00.02.05	1200 x 510 x 0.8	2	
Б4	6		ПР.03.00.02.06	1200 x 22 x 0.8	1	
				БРУСОК		
				ДР.ХВ. ПОРОД		
				ГОСТ 8486-66		
Б4	7		ПР.03.00.02.07	1200 x 35 x 18	2	
Б4	8		ПР.03.00.02.08	80 x 35 x 18	2	

ПР.03.00.02.00

ИЗМ. ЛИСТ	№ ДОКУМ.	ПОДП.	ДАТА
РАЗРАБ.	СКАЧКОВА	ЛС	
ПРОВ.	АСТАДОВА	А	
И.КОНТР.	КОРСТЕЛЕВ	К	

ЩИТ

ЛИТ.	ЛИСТ	ЛИСТОВ
		1

ТОРГОВЬ-ВЫТОВЫХ
ЗДАНИЙ И ТУРИСТСКИХ
КОМПАНИЙ
г. МОСКВА

ФОРМАТ 11

Серия 1-271-4 выпуск 7

ФОРМАТ	ЗОНА	НОД.	ОБОЗНАЧЕНИЕ	НАИМЕНОВАНИЕ	КОЛ.	ПРИМЕЧАНИЕ
				<u>ДОКУМЕНТАЦИЯ</u>		
12			ПР.04.00.02.00 СБ	СБОРОЧНЫЙ ЧЕРТЕЖ		
				<u>ДЕТАЛИ</u>		
Б4	1		ПР.04.00.02.01	ЩИТ		
				ПЛИТА СТРУЖЕЧНАЯ		
				ГОСТ 10632-70*		
				899 x 509 x 19	1	
Б4	2		ПР.04.00.02.02	ОБЛИЦОВКА		
				ПЛАСТИК		
				ГОСТ 9590-61		
				899 x 509 x 1.6	1	
Б4	3		ПР.04.00.02.03	510 x 40 x 1.6	1	
Б4	4		ПР.04.00.02.04	900 x 40 x 1.6	1	
				ОБЛИЦОВКА		
				ШПОН СТРОГАНЫЙ		
				ГОСТ 2977-65*		
Б4	5		ПР.04.00.02.05	899 x 509 x 0.8	2	
Б4	6		ПР.04.00.02.06	900 x 22 x 0.8	1	
				БРУСОК		
				ДР.ХВ. ПОРОД		
				ГОСТ 8486-66		
Б4	7		ПР.04.00.02.07	900 x 35 x 18	2	
Б4	8		ПР.04.00.02.08	80 x 35 x 18	2	

ПР.04.00.02.00

ИЗМ. ЛИСТ	№ ДОКУМ.	ПОДП.	ДАТА
РАЗРАБ.	СКАЧКОВА	ЛС	
ПРОВ.	АСТАДОВА	А	
И.КОНТР.	КОРСТЕЛЕВ	К	

ЩИТ

ЛИТ.	ЛИСТ	ЛИСТОВ
		1

ТОРГОВЬ-ВЫТОВЫХ
ЗДАНИЙ И ТУРИСТСКИХ
КОМПАНИЙ
г. МОСКВА

ФОРМАТ 11