

ГОСУДАРСТВЕННЫЙ КОМИТЕТ ПО ГРАЖДАНСКОМУ СТРОИТЕЛЬСТВУ  
И АРХИТЕКТУРЕ ПРИ ГОССТРОЕ СССР

ТИПОВЫЕ КОНСТРУКЦИИ И ДЕТАЛИ ЗДАНИЙ И СООРУЖЕНИЙ

СЕРИЯ 1.271-4

ВСТРОЕННО-ПРИСТРОЕННОЕ И СТАЦИОНАРНОЕ  
ОБОРУДОВАНИЕ ДЛЯ ПРЕДПРИЯТИЙ  
ОБЩЕСТВЕННОГО ПИТАНИЯ

Выпуск 2

Часть I

СТОЙКИ КАФЕТЕРИЙНЫЕ

СБОРОЧНЫЕ

СФ-239-03

Разработаны ЦНИИЭП  
торгово-бытовых зданий  
и туристских комплексов

УТВЕРЖДЕН ГОСГРАЖДАНСТРОЕМ  
ПРИКАЗ №4-2206 ОТ 15.07. 1976 Г.  
ВВЕДЕН В ДЕЙСТВИЕ ИНСТИТУТОМ  
ПРИКАЗ №76 ОТ 9.08. 1976 Г.

Отпечатано Свердловским филиалом ЦИП

620062 г. Свердловск-62 ул.Генеральская 3-А

Заказ Типаж 100 Цена 3-60

Изм. № 239-03 1976 г.

НАИМЕНОВАНИЕ	ОБОЗНАЧЕНИЕ	СТР.
Обложка		1
Перечень листов		2-5
Стойка кафетерийная Технические требования	К.01.00.00.00.00.А	6
Стойка кафетерийная для хранения товаров Сборочный чертеж	К.01.00.00.00.00.СБ	7
То же	К.01.00.00.00.00.СБ	8
»	К.01.00.00.00.00.СБ	9
»	К.01.00.00.00.00.СБ	10
Стойка кафетерийная для хранения товаров и посуды Сборочный чертеж.	К.02.00.00.00.00.СБ	11
То же	К.02.00.00.00.00.СБ	12
»	К.02.00.00.00.00.СБ	13
»	К.03.00.00.00.00.СБ	14
»	К.03.00.00.00.00.СБ	15
»	К.03.00.00.00.00.СБ	16
Стойка кафетерийная для установки модулиро- ванного технологического оборудования Сборочный чертеж	К.04.00.00.00.00.СБ	17
То же	К.04.00.00.00.00.СБ	18
»	К.05.00.00.00.00.СБ	19
»	К.05.00.00.00.00.СБ	20
»	К.05.00.00.00.00.СБ	21
Стойка кафетерийная для стола холодильного СХ-100 Сборочный чертеж	К.06.00.00.00.00.СБ	22

НАИМЕНОВАНИЕ	ОБОЗНАЧЕНИЕ	СТР.
Стойка кафетерийная для стола холодильного СХ-100 Сборочный чертеж.	К.06.00.00.00.00.СБ	23
Стойка кафетерийная крайняя Сборочный чертеж	К.07.00.00.00.00.СБ	24
То же	К.07.00.00.00.00.СБ	25
Стойка кафетерийная угловая Сборочный чертеж	К.08.00.00.00.00.СБ	26
То же	К.08.00.00.00.00.СБ	27
Стойка кафетерийная Витрина. Сборочный чертеж.	К.09.00.00.00.00.СБ	28
То же	К.09.00.00.00.00.СБ	29
»	К.09.00.00.00.00.СБ	30
Плитуа Сборочный чертеж	К.01.01.00.00.00.СБ	31
То же	К.01.02.00.00.00.СБ	32
»	К.01.03.00.00.00.СБ	33
Подлокотник Сборочный чертеж	К.01.04.00.00.00.СБ	34
Щит Сборочный чертеж	К.01.00.02.00.00.СБ	35
То же	К.03.04.03.00.00.СБ	35
»	К.01.00.01.00.00.СБ	36
»	К.01.04.02.00.00.СБ	37

ИЗМ.	ЛИСТ	№ ДОКУМ.	ПОДП.	ДАТА
РАЗРАБ.	Сколькова	Влас		
ПРОФ.	Антонова	Влас		
Н. КОНТР.	Короганов	Влас		

Перечень листов

ЛИСТ	ЛИСТ	ЛИСТОВ
1	1	4

ИЗДАТЕЛЬСТВО И РЕДАКТОР: И. В. СЕКА

НАИМЕНОВАНИЕ	ОБОЗНАЧЕНИЕ	СТР.
Щит Сборочный чертеж	К.01.04.01.00.06	37
То же	К.01.00.03.00.06	38
»	К.01.00.04.00.06	39
»	К.01.00.05.00.06	39
»	К.01.00.06.00.06	40
Брусok плинтуса Сборочный чертеж	К.06.00.06.00.06	40
Полка Сборочный чертеж	К.01.00.07.00.06	41
Дверка Сборочный чертеж	К.01.00.08.00.06	41
Щит Сборочный чертеж	К.01.01.02.00.06	42
То же	К.01.01.01.00.06	42
»	К.01.02.01.00.06	43
»	К.01.02.02.00.06	43
»	К.01.01.03.00.06	44
»	К.01.03.01.00.06	44
Щит лицевой Сборочный чертеж	К.01.05.00.00.06	45
То же	К.01.06.00.00.06	46
»	К.01.07.00.00.06	47
»	К.01.08.00.00.06	48
»	К.01.09.00.00.06	49
»	К.01.10.00.00.06	50
»	К.01.11.00.00.06	51
»	К.01.12.00.00.06	52
»	К.01.13.00.00.06	53
»	К.01.14.00.00.06	54
»	К.01.15.00.00.06	55
»	К.01.16.00.00.06	56

НАИМЕНОВАНИЕ	ОБОЗНАЧЕНИЕ	СТР.
Короб декоративный Сборочный чертеж	К.01.07.01.00.06	57
Чаша декоративная Сборочный чертеж	К.01.05.01.00.06	57
Щит декоративный Сборочный чертеж	К.01.08.01.00.06	58
То же	К.01.09.01.00.06	58
Брусok	К.01.10.00.04	59
То же	К.01.10.00.05	59
Щит декоративный Сборочный чертеж	К.01.11.01.00.06	60
Розетка	К.01.14.00.01	60
Решётка Сборочный чертеж	К.01.11.02.00.06	61
Щит декоративный Сборочный чертеж	К.01.13.01.00.06	62
То же	К.01.14.01.00.06	62
»	К.01.15.01.00.06	63
»	К.01.16.01.00.06	63
Щит Сборочный чертеж	К.02.00.01.00.06	64
То же	К.02.00.02.00.06	65
»	К.03.00.01.00.06	66
»	К.03.00.03.00.06	67
»	К.03.00.04.00.06	68
»	К.03.00.05.00.06	69
Ящик Сборочный чертеж	К.03.01.00.00.06	70
То же	К.03.02.00.00.06	71

ИСК	Лист	№ докум.	ПОДП	ДАТА
-----	------	----------	------	------

Перечень листов

Лист

НАИМЕНОВАНИЕ	ОБЗНАЧЕНИЕ	СТР.
Ящик Сборочный чертеж	К.03.03.00.00 СБ	72
Щит Сборочный чертеж	К.03.02.01.00 СБ	73
То же	К.03.01.01.00 СБ	73
Стенка	К.03.01.00.01	74
То же	К.03.01.00.02	74
»	К.03.02.00.01	75
»	К.03.02.00.02	75
Подставка Сборочный чертеж	К.03.04.00.00 СБ	76
Щит Сборочный чертеж	К.03.04.01.00 СБ	77
То же	К.03.04.02.00 СБ	77
»	К.04.00.01.00 СБ	78
Пластина	М.03	79
Профиль	ПР.02	79
То же	ПР.03	80
»	ПР.04	80
»	ПР.01	81
»	ПР.01.11	81
Щит Сборочный чертеж	К.04.00.08.00 СБ	82
Ртяжка	М.07	83
То же	М.08	83
Щит Сборочный чертеж	К.05.00.01.00 СБ	84
То же	К.05.00.02.00 СБ	84

НАИМЕНОВАНИЕ	ОБЗНАЧЕНИЕ	СТР.
Плнтуч Сборочный чертеж	К.06.01.00.00 СБ	85
То же	К.06.02.00.00 СБ	85
»	К.06.03.00.00 СБ	86
Щит Сборочный чертеж	К.06.01.01.00 СБ	86
То же	К.06.01.02.00 СБ	87
»	К.06.01.03.00 СБ	87
»	К.06.02.01.00 СБ	88
»	К.06.02.02.00 СБ	88
Щит	К.06.03.00.02	89
То же	К.06.03.00.01	89
Щит Сборочный чертеж	К.06.00.01.00 СБ	90
То же	К.06.00.02.00 СБ	91
»	К.06.00.05.00 СБ	91
Полка Сборочный чертеж	К.06.00.03.00 СБ	92
Щит Сборочный чертеж	К.06.00.04.00 СБ	93
Плнтуч Сборочный чертеж	К.07.01.00.00 СБ	94
То же	К.07.02.00.00 СБ	94
»	К.07.03.00.00 СБ	95
Щит	К.07.03.01.00	95

№	лист	из	дочк.	нов.	дата
---	------	----	-------	------	------

Перечень листов

НАИМЕНОВАНИЕ	ОБОЗНАЧЕНИЕ	СТР.
Щит		
Сборочный чертеж	К.07.01.01.00 СБ	96
То же	К.07.02.01.00 СБ	96
»	К.07.00.01.00 СБ	97
»	К.07.00.02.00 СБ	98
»	К.07.00.03.00 СБ	99
Подлокотник		
Сборочный чертеж	К.07.04.00.00 СБ	100
Щит		
Сборочный чертеж	К.07.00.04.00 СБ	101
Полка		
Сборочный чертеж	К.07.00.05.00 СБ	101
Щит лицевой		
Сборочный чертеж	К.07.00.06.00 СБ	102
То же	К.08.00.01.00 СБ	103
»	К.08.00.02.00 СБ	104
»	К.08.00.03.00 СБ	104
Плитуе		
Сборочный чертеж	К.08.01.00.00 СБ	105
То же	К.08.02.00.00 СБ	105
»	К.08.03.00.00 СБ	106
Щит	К.08.03.00.01	106
Щит		
Сборочный чертеж	К.08.01.01.00 СБ	107
То же	К.08.02.01.00 СБ	107
»	К.08.00.04.00 СБ	108
Щит	К.08.01.00.01	108
Щит декоративный	К.01.12.01.00 СБ	109
Сборочный чертеж		
Щит		
Сборочный чертеж	К.09.00.05.00 СБ	109

НАИМЕНОВАНИЕ	ОБОЗНАЧЕНИЕ	СТР.
Щит		
Сборочный чертеж	К.09.00.02.00 СБ	110
То же	К.09.00.01.00 СБ	110
»	К.09.00.03.00 СБ	111
»	К.09.00.04.00 СБ	111
Крышка	К.09.00.00.01	112
Стенка	К.09.00.00.02	112
Профиль	ПР.05	113
Короб декоративный		
Сборочный чертеж	К.01.06.01.00 СБ	113
Крючок	М.01	114
Уголок	М.02	114
Замок		
Сборочный чертеж	М.04.00.00.00 СБ	115
Вставка		
Сборочный чертеж	М.04.00.01.00 СБ	115
Палец	М.04.00.01.04	116
Винт	М.04.00.00.02	116
Скоба	М.04.00.00.01	117
Корпус	М.04.00.01.01	117
Дайка	М.04.00.01.03	118
Втулка	М.04.00.01.02	118
Ключ	М.04.00.00.03	119
Винт	М.05 ; М.06	119

ИЗМ	ЛИСТ	№ ДОКУМ.	ВОДО.	ДАТА

Перечень листов

ЛИСТ

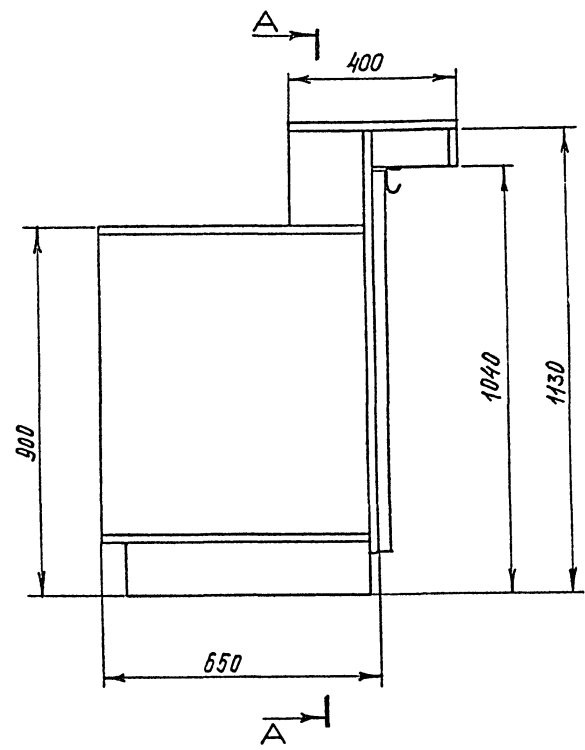
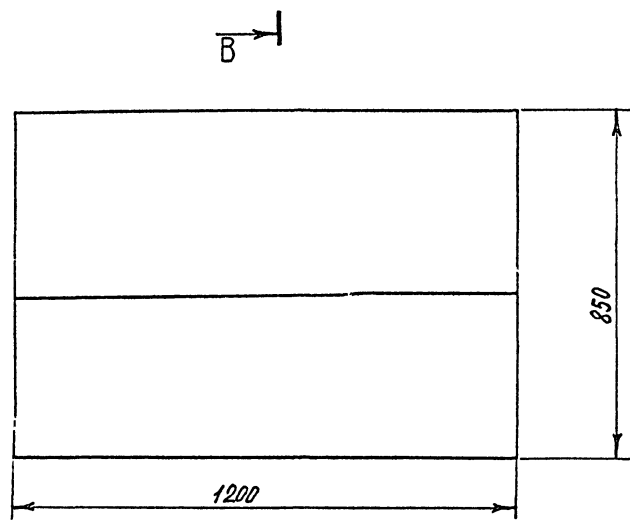
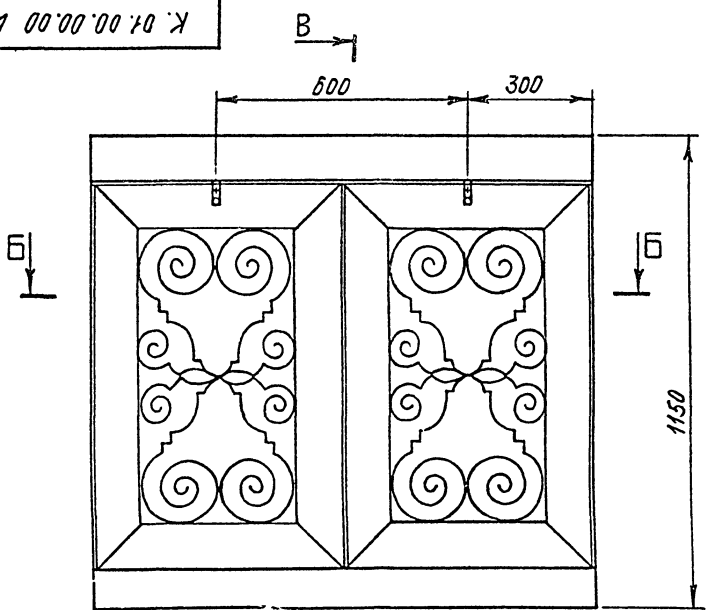
4

1. Облицовка и отделка элементов стойки кафетерийной:
  - 1.1 При облицовке строганым шпоном ценных или твердых лиственных пород древесины - отделка прозрачными или красящими мебельными лаками с матовым или глянцевым покрытием.
  - 1.2 Облицовка лицевых поверхностей декоративным бумажно-слоистым пластиком или пленочным покрытием.
  - 1.3 При облицовке строганым шпоном менее ценных пород древесины - отделка укрывистыми красками с матовым или глянцевым покрытием.
  - 1.4 Рабочие поверхности стойки и пантус облицовываются декоративным бумажно-слоистым пластиком или окрашиваются укрывистыми красками.
  - 1.5 Лицевые кромки элементов стойки облицовываются профилем из алюминиевых сплавов.
  
2. Облицовка и отделка фасадных щитов кафетерийной стойки:
  - 2.1 Обивка кожзаменителем на трикотажной основе по эластичному слою из полиуретанового поропласта или латекса.
  - 2.2 Древесностружечная плита облицована строганым шпоном ценных пород дерева, декоративным бумажно-слоистым пластиком или пленочными материалами.
  - 2.3 Фанера клееная окрашенная укрывистыми красками.
  - 2.4 Полосовая сталь с отделкой воронением или анодированием.
  - 2.5 Штампованный цветной металл / алюминий, медь, латунь/.
  
3. Кафетерийная стойка разработана на основе ГОСТа 17524.5-72 "Мебель для предприятий общественного питания."

					К. 01. 00. 00. 00 Д			
ИЗМ.	ЛИСТ	№ ДОКУМ.	ПОДП.	ДАТА	Стойка кафетерийная Технические требования	ЛИТ.	ЛИСТ	ЛИСТОВ
РАЗРАБ.	Симонов	В.С.						
ВРЧВ.	Астапова	Л.С.						
И КОНТР.	Коростелев	В.С.						

ВСТАВКА В СТОЙКУ ОБИЩУЮ С ЧАСТЬЮ 1

К. 01.00.00.00 СБ

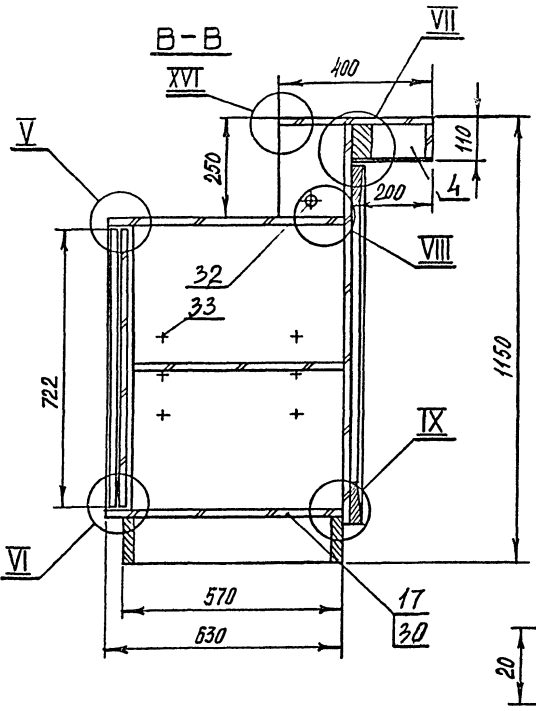
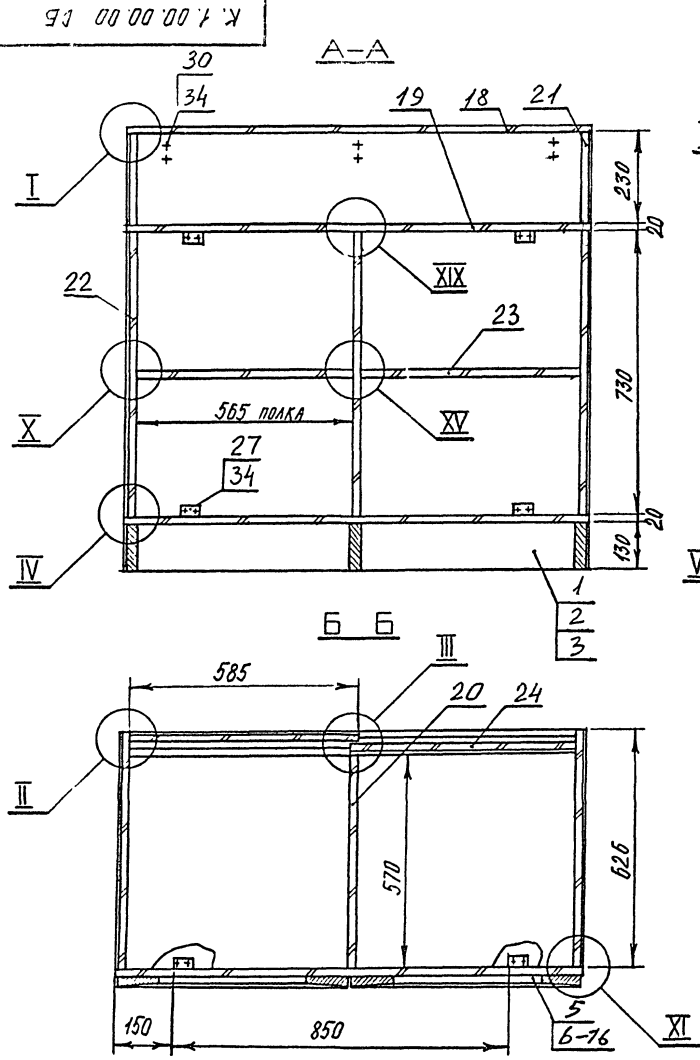


1. РАЗМЕРЫ ДЛЯ СПРАВКИ.
2. РАЗРЕЗЫ А-А; Б-Б; В-В ДМ. СТР. 8.

					К. 01.00.00.00 СБ		
ИЗМ.	ЛИСТ	№ ДОКУМ.	ПОДП.	ДАТА	ЛИТ	МАССА	МАСШ.
							1:1
РАЗРАБ. СИМОНОВ <i>АС</i>					СТОЙКА КАФЕТЕРИЙНАЯ ДЛЯ ХРАНЕНИЯ ТОВАРОВ БОРОУЧНЫЙ ЧЕРТЕЖ		
ПРОВ. АСТАПОВА <i>И</i>							
Н. КОНТО КОРОСТЕЛЕВ <i>К</i>							
ГЛА. АРХ. ПР. БОУАРОВА <i>В.В.</i>					ЛИСТ 7	ЛИСТОВ 4	
					ГОРЬКОЕ ВПР... ЗАКАЗ № 12345 КОМП. НАЧ. СБ... Г. МОСКВА		



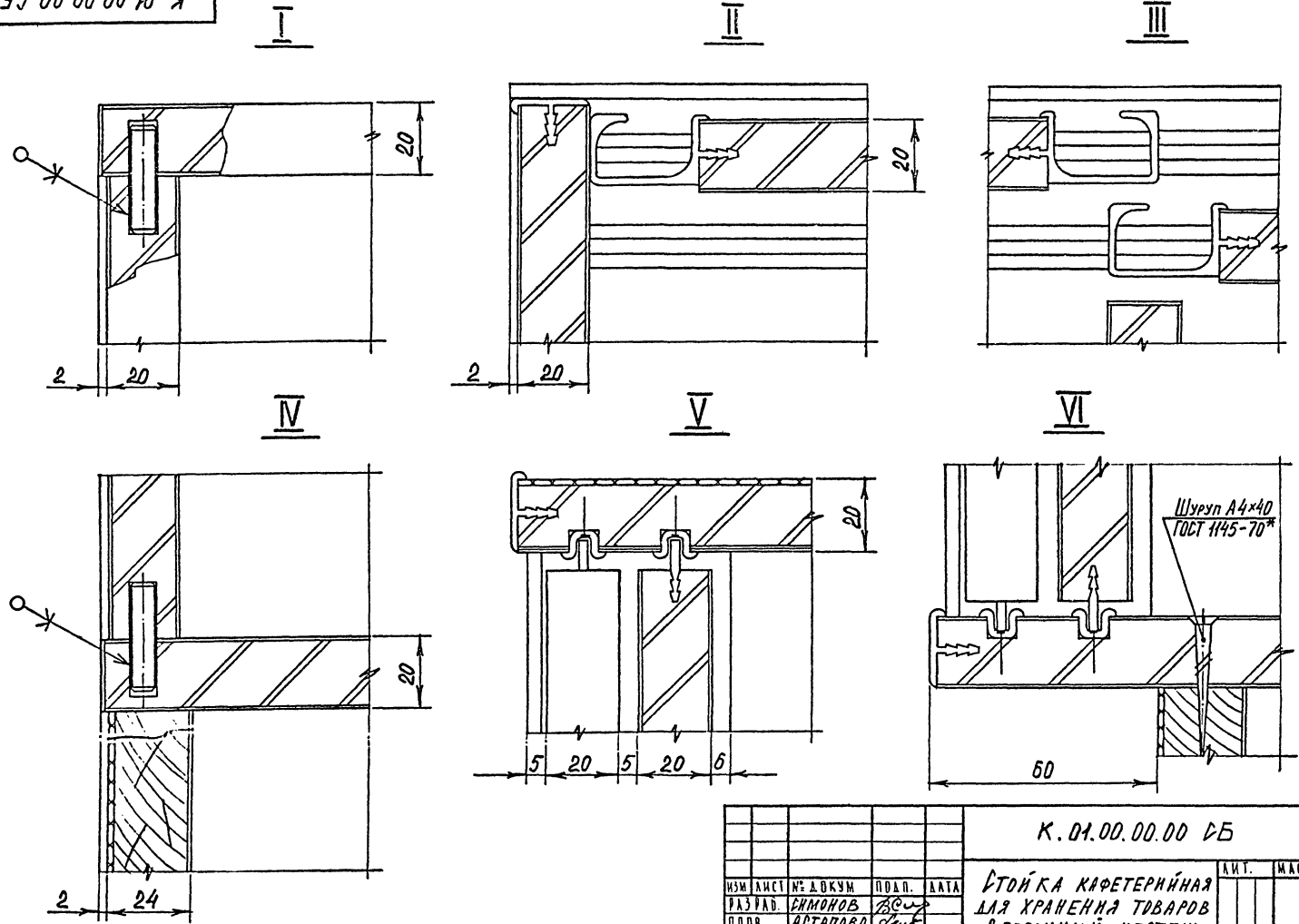
УЧЕТ № 1-217-4 ДИПЛОМ. № 49376 I



1. РАЗМЕРЫ ДЛЯ СПРАВОК
2. ВЫНОСНЫЕ ЭЛЕМЕНТЫ I-VI см. стр. 9.  
 VII-X см. стр. 10.  
 XV, XVI см. стр. 13.  
 XIX см. стр. 21.

				К. 04.00.00.00 СБ				
ИЗМ.	ЛИСТ	№ ДОКУМ.	ПОДП.	ДАТА	СТОЙКА КАФЕТЕРИЙНАЯ ДЛЯ ХРАНЕНИЯ ТОВАРОВ СБОРОЧНЫЙ ЧЕРТЕЖ	АВТ.	МАССА	МАСШТАБ
								1:10
РАЗРАБ. СИМОНОВ З.С.					ЛИСТ 2	ЛИСТОВ 4	ТОРГОВО-ВЫПУСКНОЙ ЗАКАЗ И ВЫПУСКНОЙ КНИЖКА ИЛИ КНИЖКА	
ПРОВ. АСТАЛОВА С.В.								
Н.КОНТ. КОРОСТЕЛЕВ З.В.					Т. МОСКВА			

К. 01.00.00.00 ДБ

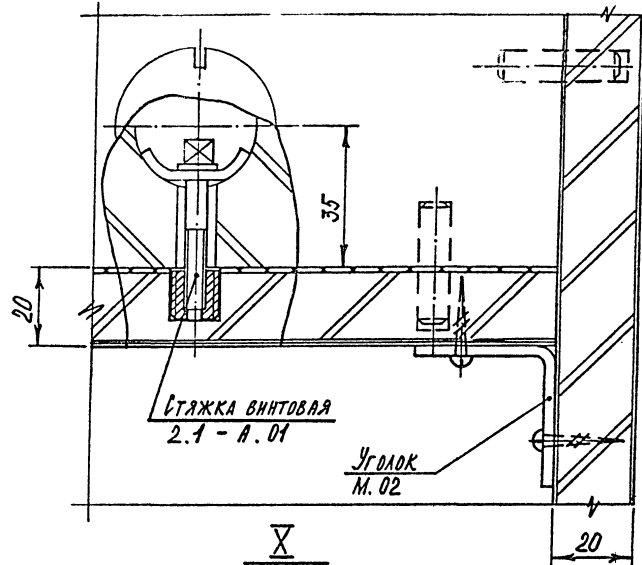
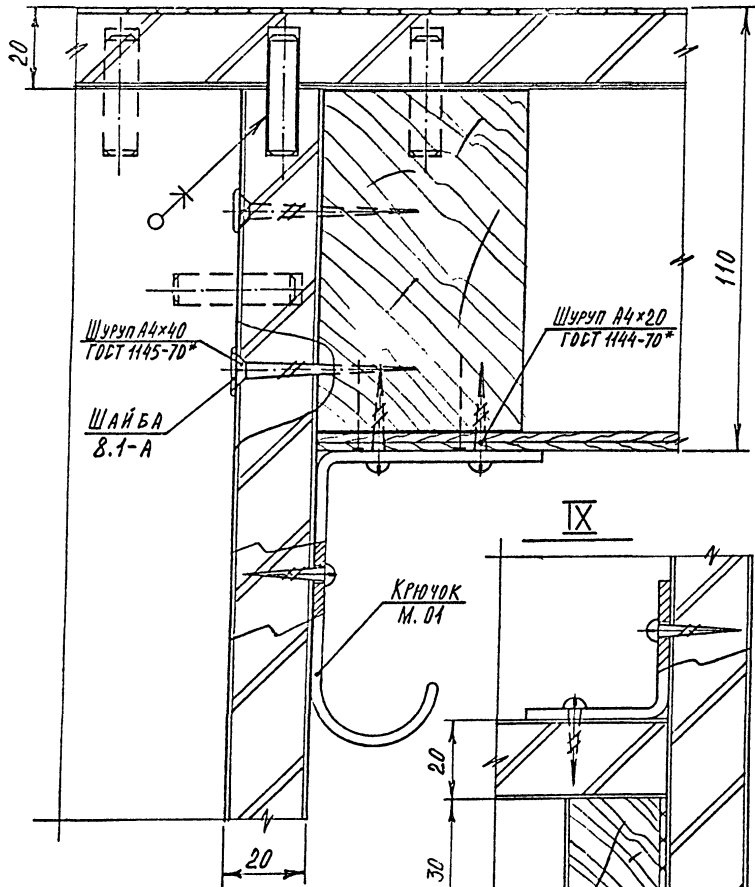


ИВБ. ЖЕЛДАК ПОДП. И. ВАТА ВЛАН III. К. ИВБ. И. ВАТА ПОДП. И. ВАТА

				К. 01.00.00.00 ДБ				
ИЗМ.	ЛИСТ	№ Д. ДОКУМ.	ПОДП.	ВАТА	СТОЙКА КАФЕТЕРИЙНАЯ ДЛЯ ХРАНЕНИЯ ТОВАРОВ СБЕРОУЧНЫЙ ЧЕРТЕЖ	ЛИТ.	МАССА	МАСШТАБ
								1:1
РАЗРАБ.	ИЖМОНОВ	ВС				ЛИСТ 3	ЛИСТОВ 4	
ПРОВ.	АРТАЛОВА	ВЛ				ТОРГОВО-БИТОВЫЙ ЗНАК И ФУНКЦИОНАЛ КОМПАКСОВ Г. МОСКВА		
Н. КОНТ.	КОРДЫТЕЛЕВ	КЛ						

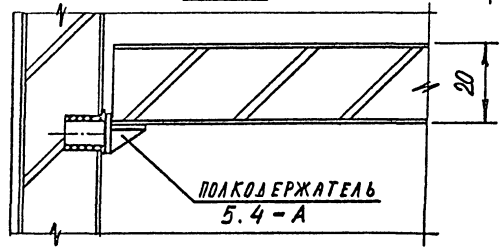
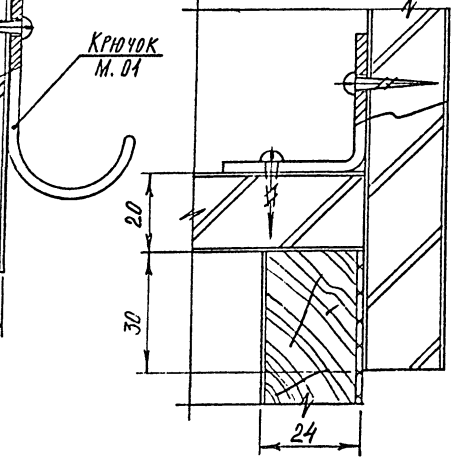
VII

VIII



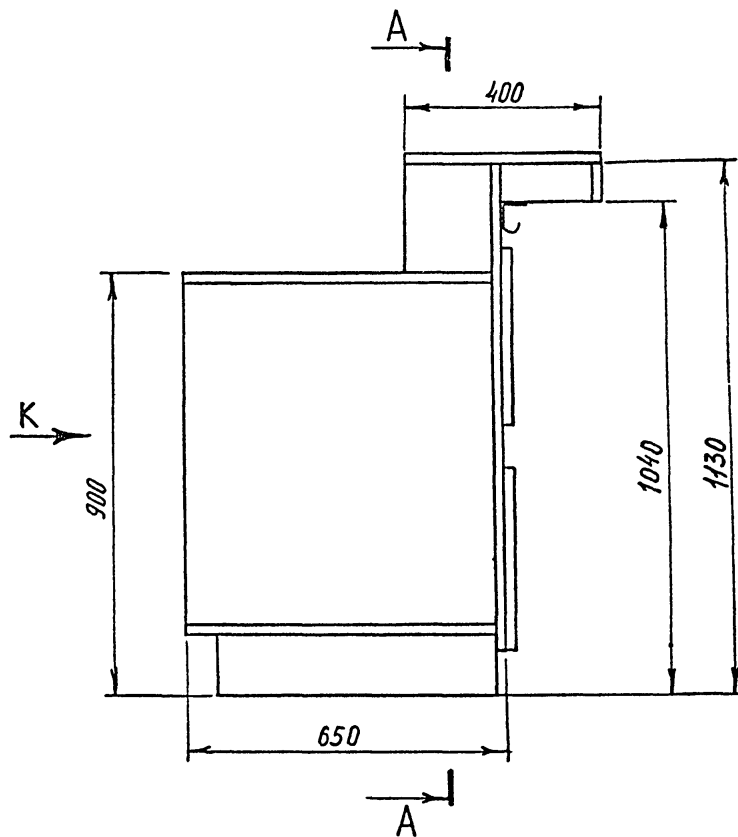
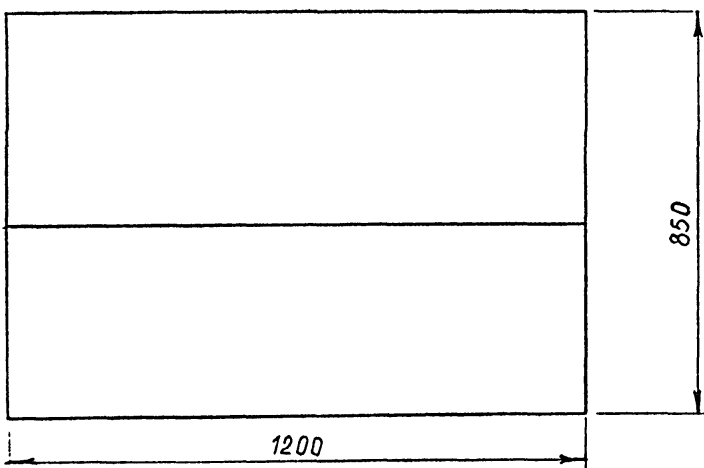
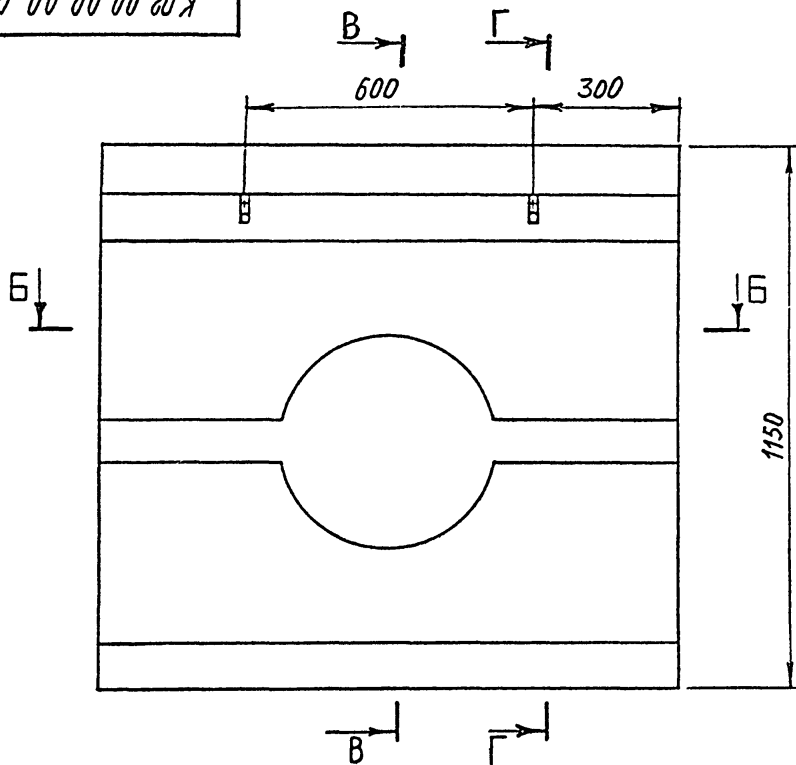
IX

X



К. 01. 00. 00. 00 СБ						ЛИТ.	МАССА	МАСШТАБ
ИЗМ.	АНСТ.	МЕ. ДОКУМ.	ПОДП.	ДАТА	СТОЙКА КАФЕТЕРИЙНАЯ ДЛЯ ХРАНЕНИЯ ТОВАРОВ СБОРОЧНЫЙ ЧЕРТЕЖ			1:1
РАЗРАБ.	СИМОНОВ	АС			АНСТ. 4	ЛИСТОВ 4		
ПРОВ.	АСТАЛОВА	С.С.			ТОРГОВО-ВЫСТАВ. ЗАНИМ. И ТЕХНИЧЕСКИХ КОМ. НАСЛЕДСТ. Т. МОСКВА			
Н. КОНТР.	КОРОСТЕЛЕВ	С.С.						

K.02.00.00.00 CB

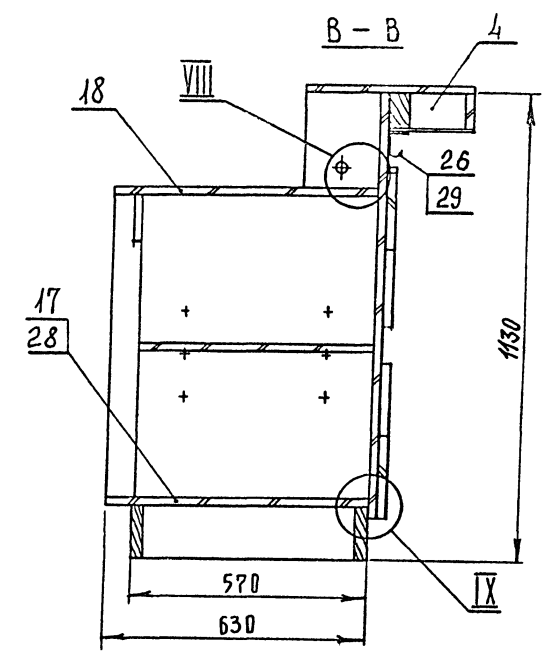
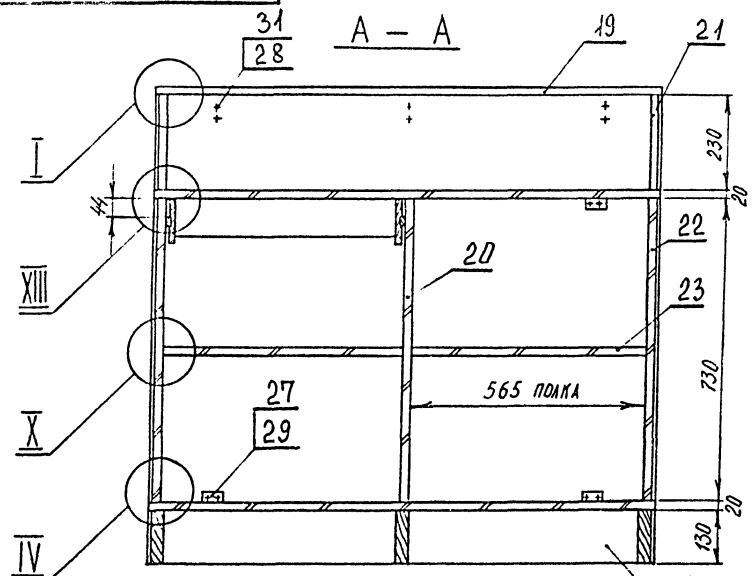


1. РАЗМЕРЫ ДЛЯ СПРАВКИ
2. РАЗРЕЗЫ А-А; Б-Б; В-В ДМ. ДТР. 12.  
Г-Г ДМ. ДТР. 13.
3. Вид К ДМ. ДТР. 15.

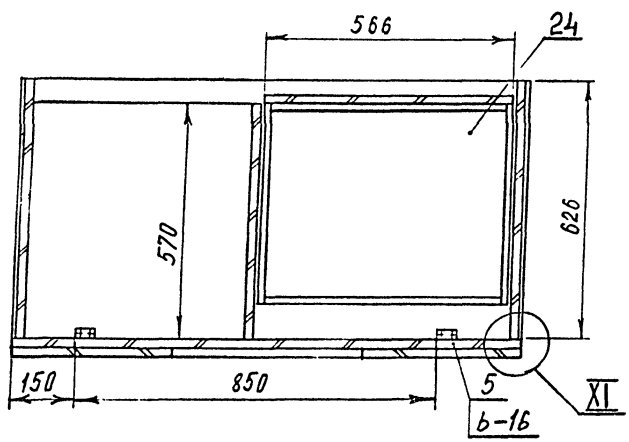
ИЗМ.	№ ПОДА	ПОДА П. И ДАТА	БУАН ИИВ. №	ИИВ. №	ЛУБА	ПОДА П. И ДАТА

K.02.00.00.00 CB						ЛИТ.	МАССА	МАСШТА.
СТОЙКА КАФЕТЕРИЙНАЯ ДЛЯ ХРАНЕНИЯ ТОВАРОВ И ПОСУДЫ БЕЗРУЧНЫЙ ЧЕРТЕЖ						1		1:10
								ЛИСТОВ 3
ИЗМ. ЛИСТ № ДОКУМ. ПОДА П. ДАТА						ТОРГОВО-БУХГАЛТЕРСКИЙ ЗАНИМ И ТРАСТЕК 41 КОМ ПЛЕКСОВ Г МОСКВА		
РАЗРАБ. СКАЧКОВА <i>Скачкова</i>						ФОРМАТ 12 СД-239-С		
ПРОВ. АСТАЛОВА <i>Асталова</i>								
И. КОНТР. ГОРДЕТЕЛЕВ <i>Гордетелев</i>								
ГЛ. АРХ. ПР. БУЧАРОВА <i>Бучарова</i>								

K.02.00.00.00 СБ



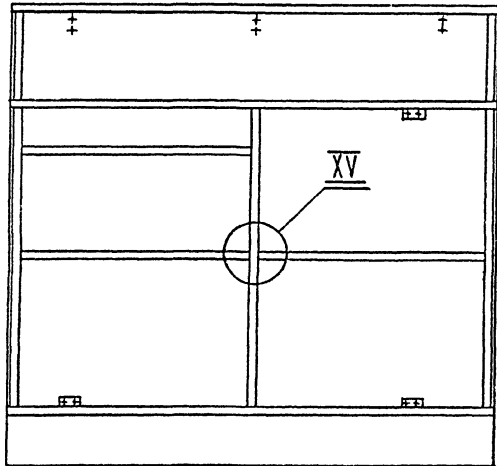
Б-Б



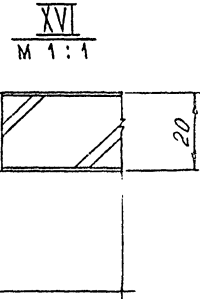
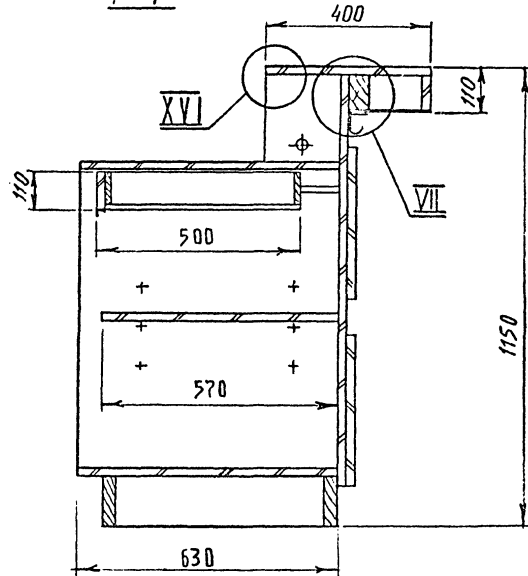
1. РАЗМЕРЫ ДЛЯ СПРАВКИ
2. ВЫНОСНЫЕ ЭЛЕМЕНТЫ I, IV СМ. СТР. 9.  
VIII-X СМ. СТР. 10.  
XI СМ. СТР. 8.  
XIII СМ. СТР. 16.

К.02.00.00.00 СБ					ЛИТ.	МАССА	МАСШТАБ
ИЗМ.	ЛИСТ	№ ДОКУМ.	ПОДП.	ДАТА	ТОРГОВО-БИЗНЕСОВЫЕ ЗАДАНИЕ И ТЕХНИЧЕСКИЕ КОМПЛЕКТОВЫЕ Т. МОСКВА		1:10
		РАЗРАБ. СКАЧКОВА	<i>Резерв</i>				
		ПРОВ. АСТАПОВА	<i>А. Астапова</i>				
		Н. КОНТР. КОРДЕТЕНЕВ	<i>Игорь Кордетенев</i>				
СТОЙКА КАФЕТЕРИЙНАЯ ДЛЯ ХРАНЕНИЯ ТОВАРОВ И ПОРУДЫ СБОРОЧНЫЙ ЧЕРТЕЖ					ЛИСТ 2	ЛИСТОВ 3	

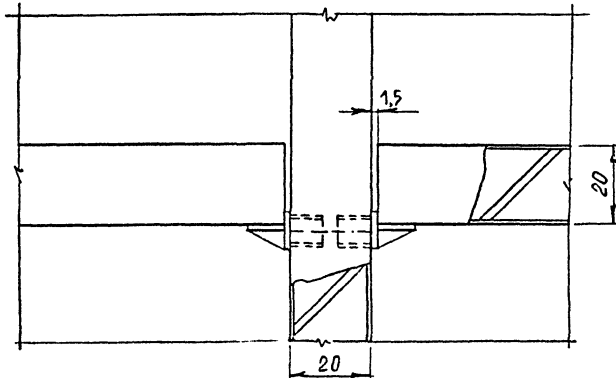
Вид К



Г-Г



XV  
М 1:1

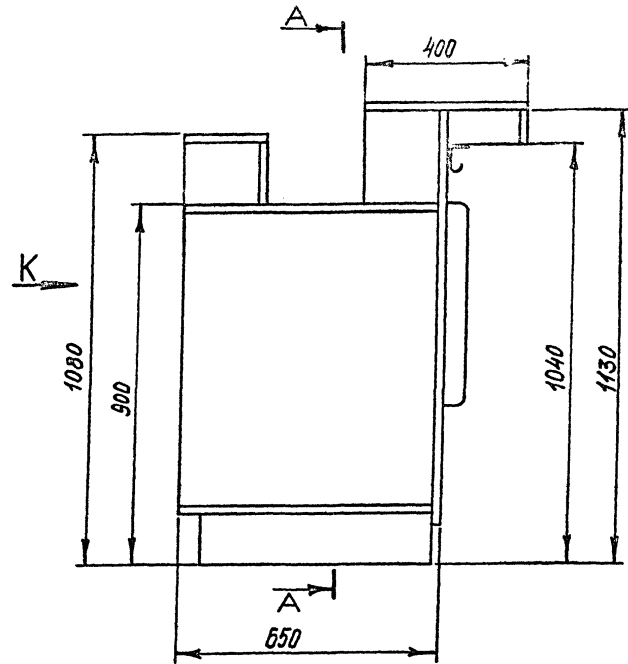
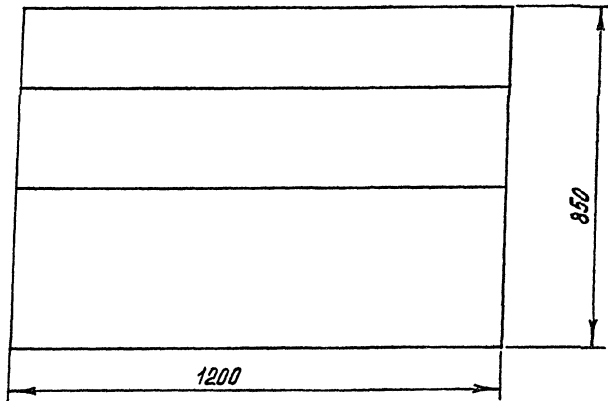
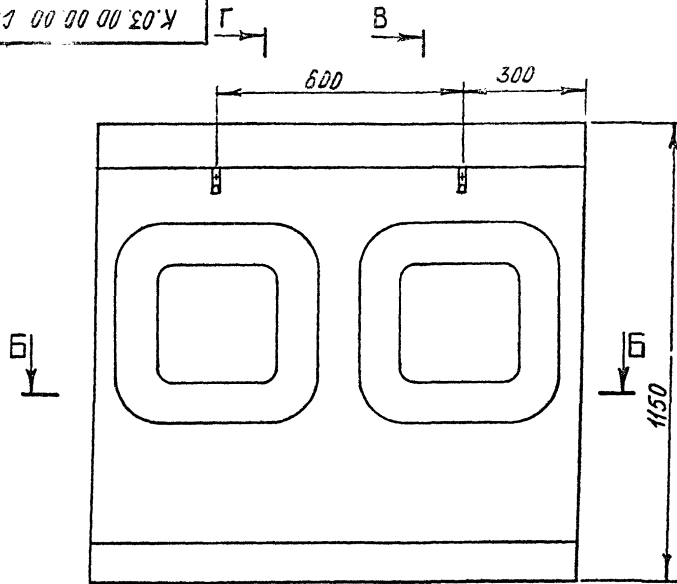


1. РАЗМЕРЫ ДЛЯ СПРАВОК
2. ВЫНОСНОЙ ЭЛЕМЕНТ VII СМ. СТР. 16.

ИЗМ. № ПОДАК. ПОДАК. И ДАТА ВСТАВ. ИДЕ. № ИДЕ. № ИДЕ. ПОДАК. И ДАТА

				К.02.00.00.00 СБ			
ИЗМ.	ЛИСТ	№ ДОКУМ.	ПОДАК.	ДАТА	НАИМ.	МАССА	МАШШТАБ
					СТОЙКА КАФЕТЕРИЙНАЯ ДЛЯ ХРАНЕНИЯ ТОВАРОВ И ПОСУДЫ СБОРОЧНЫЙ ЧЕРТЕЖ		1:10
						ЛИСТ 3	ЛИСТОВ 3
						ТОРГОВО-ПРОМЫСЛ. ЗАНИМ. ПРЕДПРИЯТ. КОМПЛЕКСУС Т. МОСКВА	

К.03.00.00.00 СБ



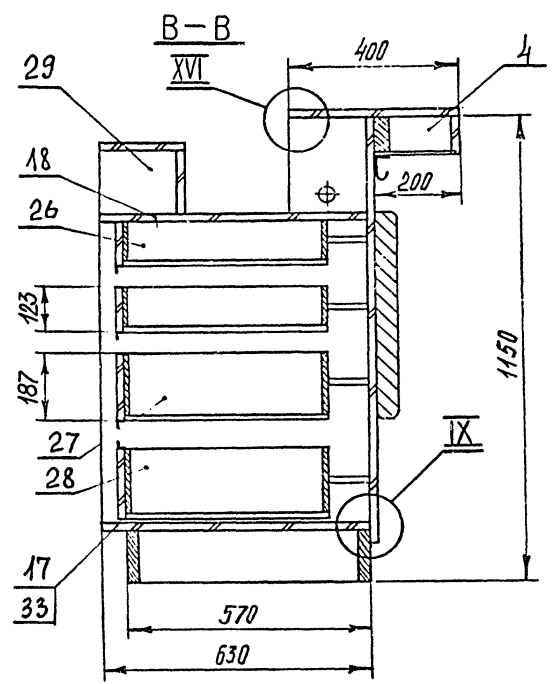
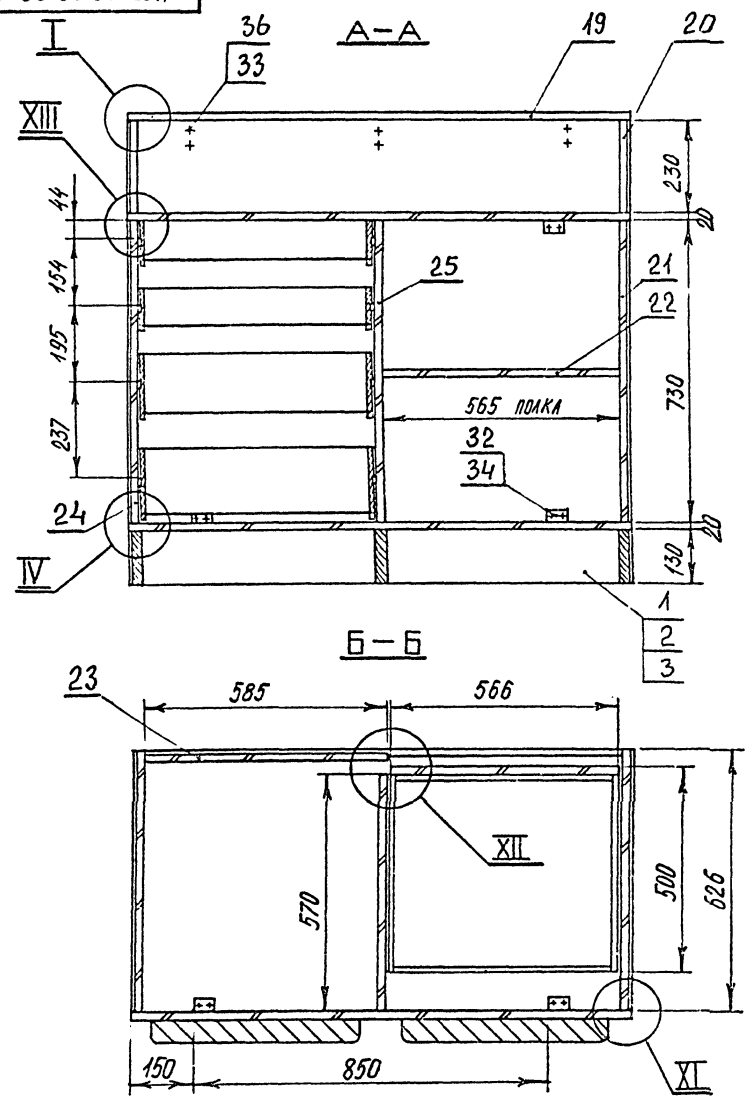
1. РАЗМЕРЫ ДЛЯ СПРАВКИ
2. РАЗРЕЗЫ А-А; Б-Б; В-В см. стр. 15.  
Г-Г см. стр. 16.
3. ВНД К см. стр. 16.

К.03.00.00.00 СБ

ИЗМ.	ЛИСТ	№ ДОКУМ.	ПОДП.	ДАТА	К.03.00.00.00 СБ	ЛИТ.	МАССА	МАСШТАБ
					<b>СТОЙКА КАФЕТЕРИЙНАЯ            ДЛЯ ХРАНЕНИЯ ТОВАРОВ            И ПОСУДЫ            СБОРОЧНЫЙ ЧЕРТЕЖ</b>			1:10
						ЛИСТ 1	ЛИСТОВ 3	
						ТОРГОВО-ПРОМЫСЛЕННАЯ КОМПАНИЯ КОМПАСКОМ г. МОСКВА		

СЕРИЯ 1-271-4 ВЫПУСК 2 ЧАСТЬ I

К03.00.00.00 СБ



1. РАЗМЕРЫ ДЛЯ СПРАВОК
2. ВЫНОСНЫЕ ЭЛЕМЕНТЫ I; IV СМ. СТР. 9.  
IX СМ. СТР. 10.  
XI СМ. СТР. 8.  
XII; XIII СМ. СТР. 16.  
XVI СМ. СТР. 13.

К.03.00.00.00 СБ

СТОЙКА КАРЕТЕРИЙНАЯ  
ДЛЯ КРАСНЕНИЯ ТОВАРОВ  
И ПОСУДЫ  
СБОРЧНЫЙ ЧЕРТЕЖ

ЛИТ.	МАССА	МАСШТ.
		1:10
ЛИСТ 2 ИЗ ЛИСТОВ 3		
ТОРГОВО-ВЫПУСК: ЗАКОН И ПРАВО КОМНАТЕСОВ Т. МОСКВА		

ИЗМ.	АНСТ.	№ ДОКУМ.	ПОДП.	ДАТА
РАЗРАБ.	ИЛЮМИНОВ			
ПРОВ.	АСТАХОВА			
Н. КОНТР.	КОРОСТЕЛЕВ			

ИЗМ. № ПОДАК. ПОДАК. № ДАТА ВСТАВ. ИЛИ В. № ИЛИ В. № ДАТА ПОДАК. № ДАТА



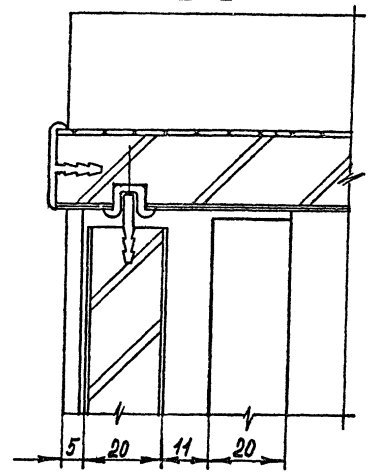
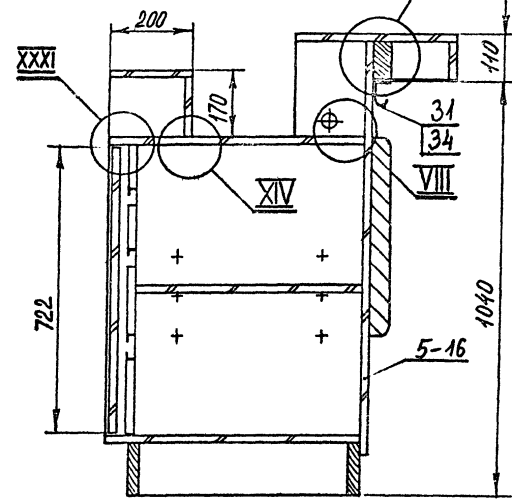
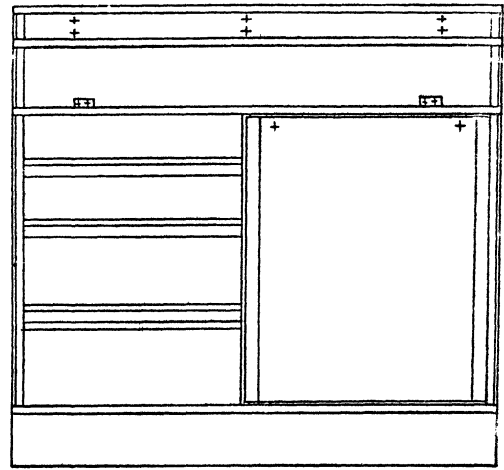
К.03.00.00.00 СБ

Вид К

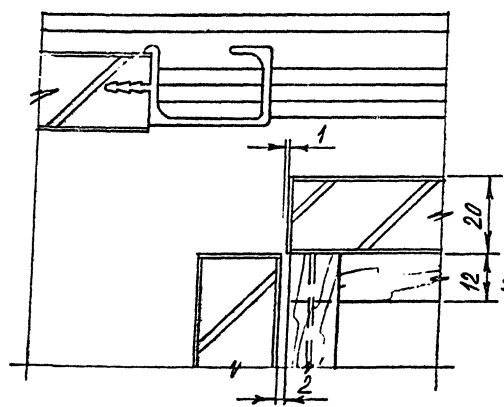
Г-Г

VII

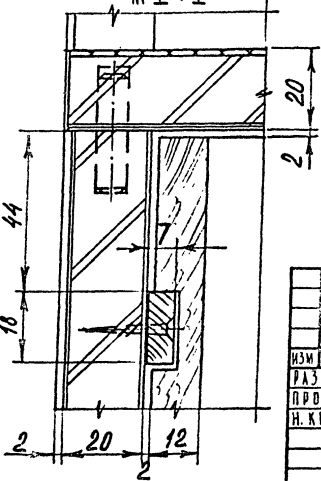
XXXI  
M 1:1



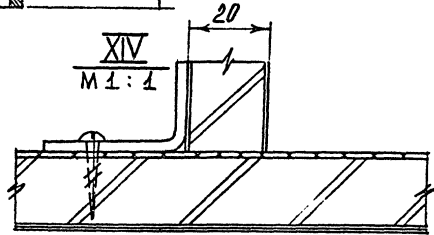
XII  
M 1:1



XIII  
M 1:1



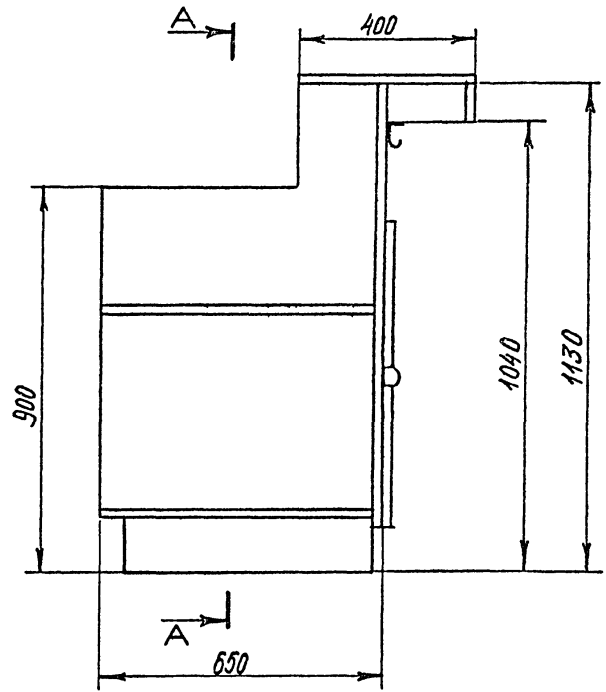
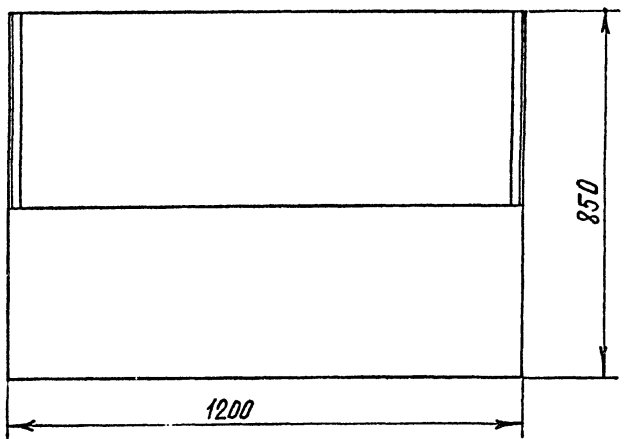
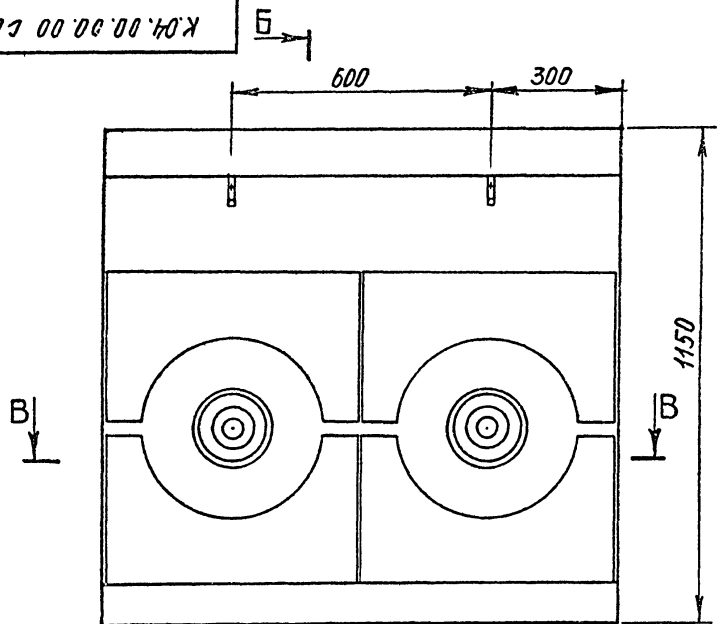
XIV  
M 1:1



1. РАЗМЕРЫ ДЛЯ СПРАВОК
2. ВЫНОСНЫЕ ЭЛЕМЕНТЫ VII-VIII см. стр. 10.

К.03.00.00.00 СБ				АИТ.	МАССА	МАСШТАБ
СТОЙКА КАФЕТЕРИЙНАЯ ДЛЯ ХРАНЕНИЯ ТОВАРОВ И ПОСУДЫ СБОРОЧНЫЙ ЧЕРТЕЖ						1:10
ИЗМ. АИСТ.	№ ДОКУМ.	ПОДП.	ДАТА	АИСТ. 3	АИСТОВ 3	
РАЗРАБ.	СИМОНОВ	В.С.		ТОРГОВО-ВЫТОВАР. ЗНАКИ И ТРИТЕКСТЫ КОН. НАСКОБ Т. ИВКОВА		
ПРОВ.	АСТАЛОВА	А.А.				
Н. КВНТН.	КОРОСТЕЛЕВ	Л.А.				

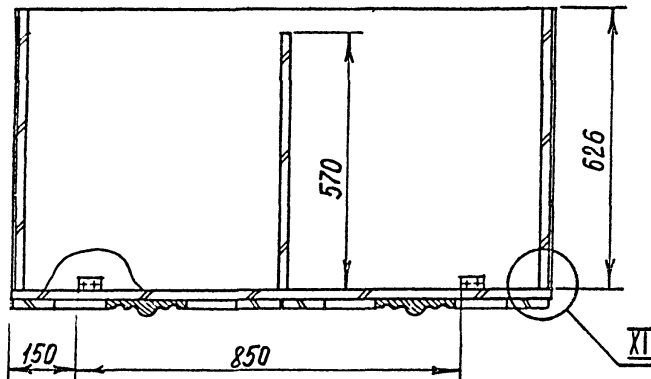
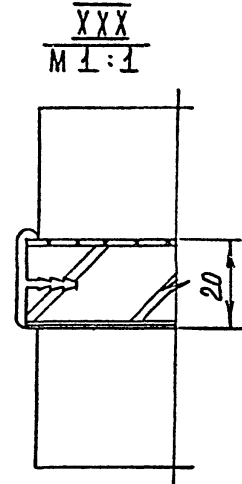
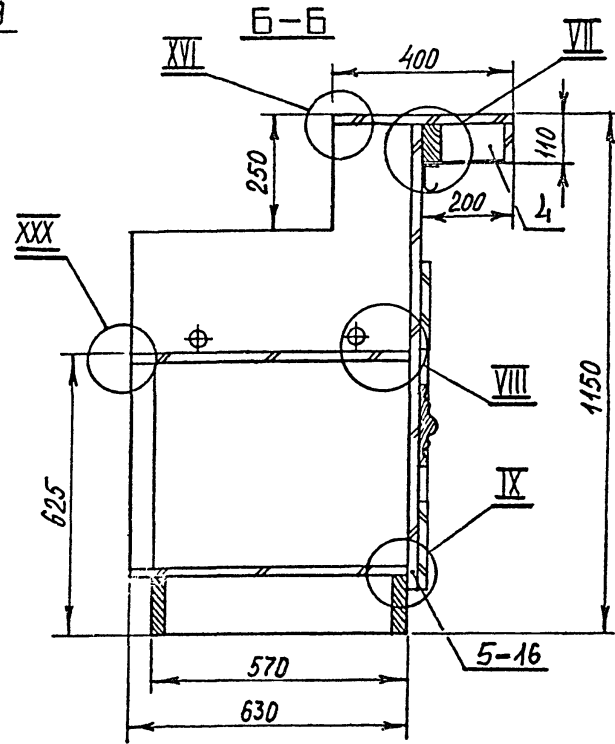
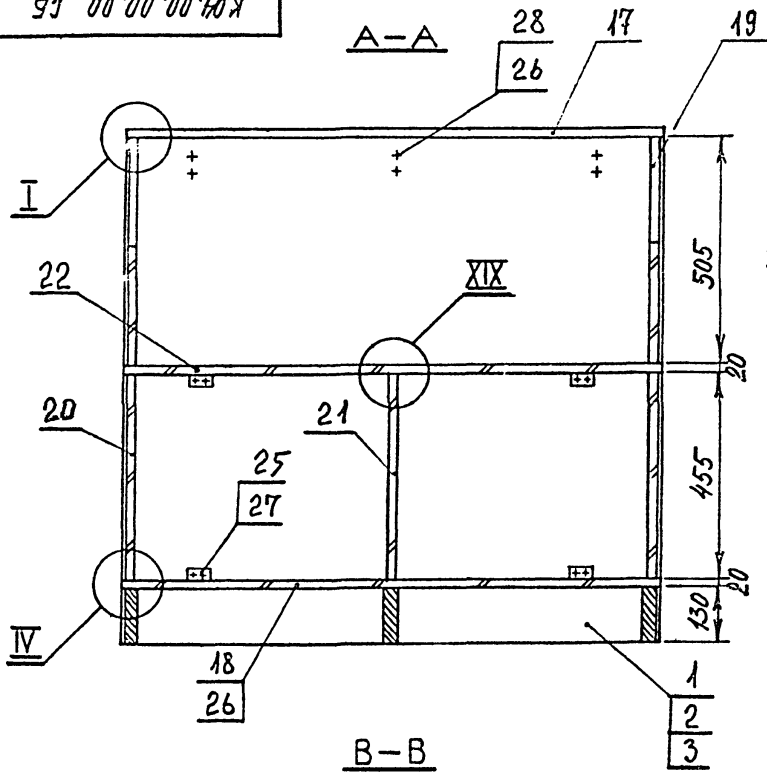
К.04.00.00.00 СБ



1. РАЗМЕРЫ ДЛЯ СПРАВОК.
2. РАЗРЕЗЫ А-А; Б-Б; В-В СМ. СТР. 18.

ИЗМ.	ИЗМЕН.	ПОДП.	ИЗМ.	ИЗМЕН.	ПОДП.	ИЗМ.	ИЗМЕН.	ПОДП.	ИЗМЕН.	ПОДП.	ИЗМ.	ИЗМЕН.	ПОДП.	ИЗМЕН.	ПОДП.	ИЗМ.	ИЗМЕН.	ПОДП.	ИЗМЕН.	ПОДП.	ИЗМ.	ИЗМЕН.	ПОДП.	ИЗМЕН.	ПОДП.	ИЗМ.	ИЗМЕН.	ПОДП.	ИЗМЕН.	ПОДП.	ИЗМ.	ИЗМЕН.	ПОДП.	ИЗМЕН.	ПОДП.	ИЗМ.	ИЗМЕН.	ПОДП.	ИЗМЕН.	ПОДП.
------	--------	-------	------	--------	-------	------	--------	-------	--------	-------	------	--------	-------	--------	-------	------	--------	-------	--------	-------	------	--------	-------	--------	-------	------	--------	-------	--------	-------	------	--------	-------	--------	-------	------	--------	-------	--------	-------

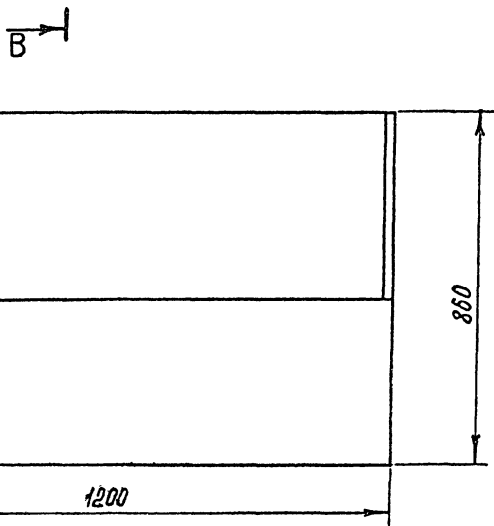
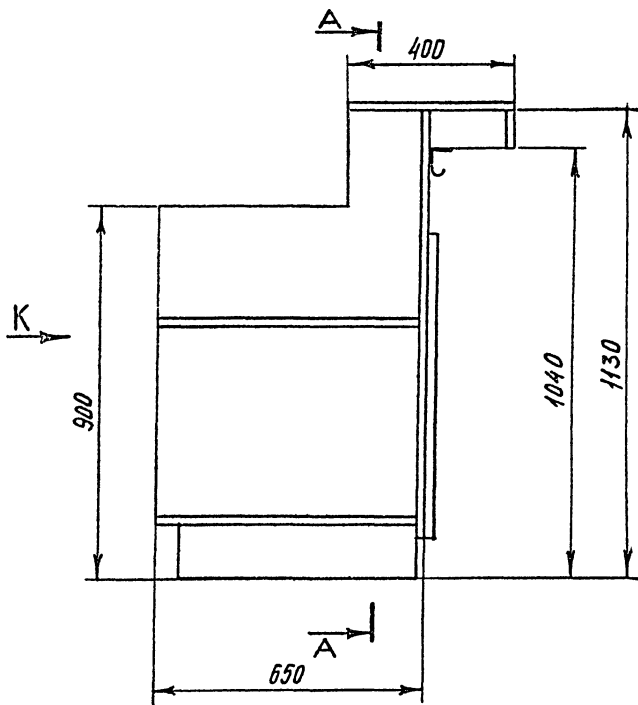
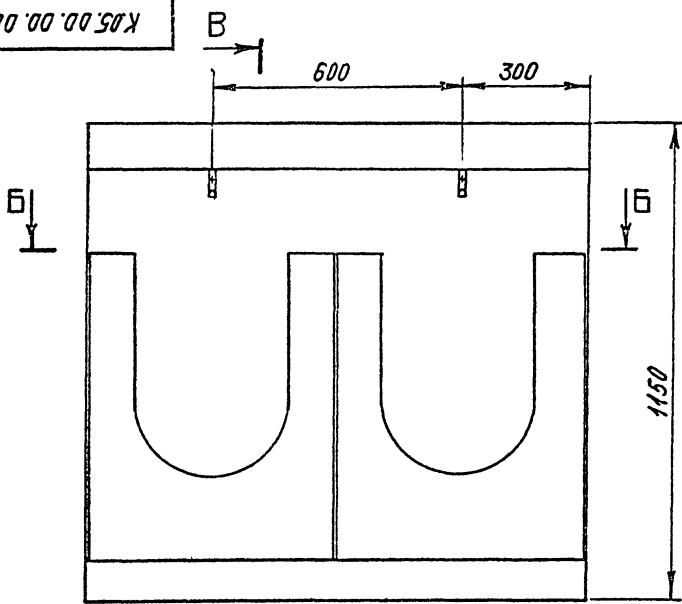
К.04.00.00.00 СБ										ЛИТ.	МАССА	МАСШТАБ
ИЗМ.	ЛИСТ	№ ДОКУМ.	ПОДП.	ДАТА	СТОЙКА КАФЕТЕРИЙНАЯ ДЛЯ УСТАНОВКИ МОДУЛИРОВАННОГО ТЕХНОЛОГИЧЕСКОГО ОБОРУДОВАНИЯ СБОРУЧНЫЙ ЧЕРТЕЖ							1:10
РАЗРАБ.		СИМОНОВ								ЛИСТ 1	ЛИСТОВ 2	
ПРОВ.		АСТАЛОВА								ТОРИЗСО-БИТОВЫЙ ЗАНИИ И ТРИТЕСКИ СДМ НАЕКОВ Т. МОСКВА		
Н. КОНТ.		КОРНЕТЕЛЕВ										
ГЛА. АРХ. ПР.		БОУАРОВА										



1. РАЗМЕРЫ ДЛЯ СПРАВКИ.
2. ВЫНОСНЫЕ ЭЛЕМЕНТЫ I; IV СМ. СТР. 9.  
VII-IX СМ. СТР. 10.  
XI СМ. СТР. 8.  
XVI СМ. СТР. 13.  
XIX СМ. СТР. 21.

				К.04.00.00.00 СБ				
ИЗМ.	ЛИСТ	№ ДАКУМ.	ПОДП.	ДАТА	СТОЙКА КАФЕТЕРИЙНАЯ ДЛЯ УСТАНОВКИ МОДУЛЬНОГО ТЕХНОЛОГИЧЕСКОГО ОБОРУДОВАНИЯ СБОРЧНЫЙ ЧЕРТЕЖ	ЛИТ.	МАССА	МАСШТАБ
								1:10
РАЗРАБ.	СИМОНОВ					ЛИСТ 2	ЛИСТОВ 2	
ПРОВ.	АСТАПОВА					ГОРГЕО-БИТОМНИ ЗАНИИ И ПРОЕКТИ КОМПЛЕКСОВ Г. МОСКВА		
Н. КОНТР.	КОРОСТЕЛЕВ							

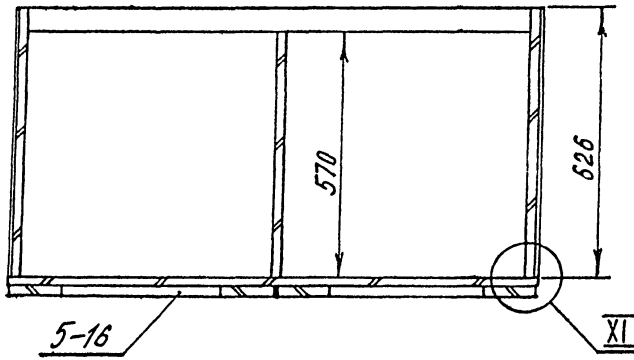
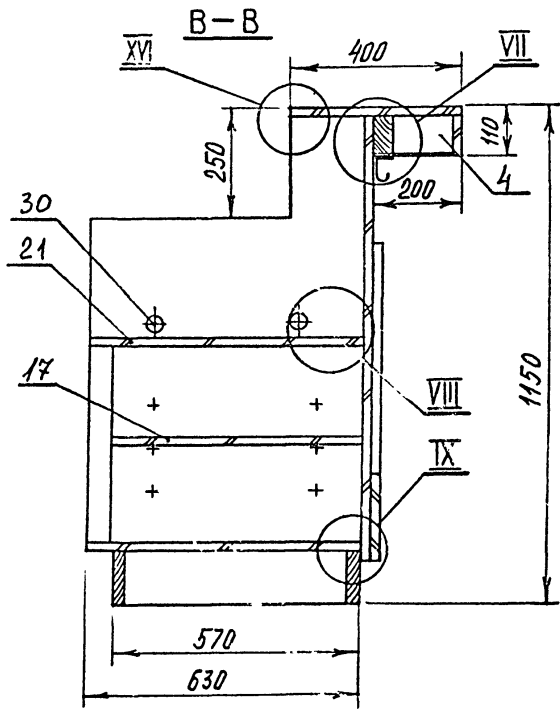
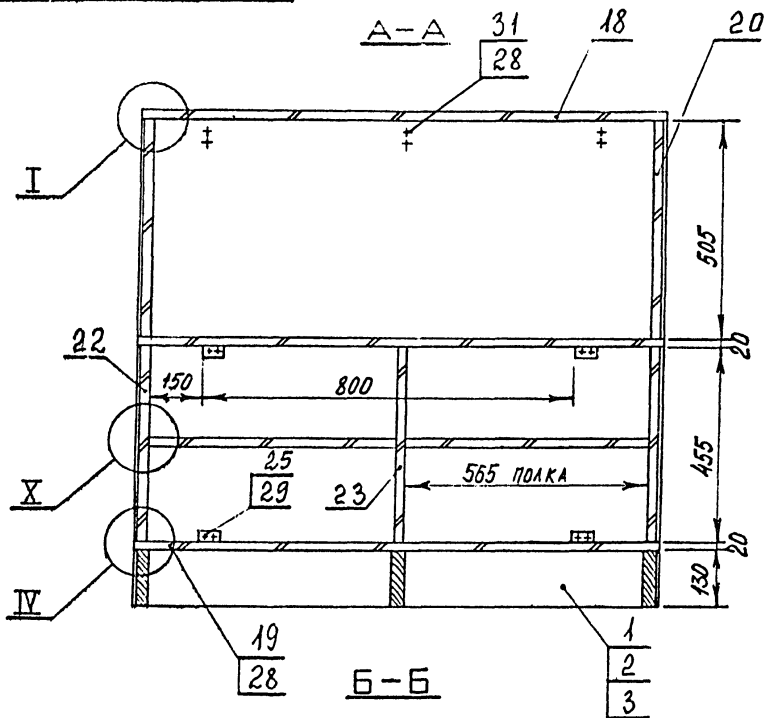
К05.00.00.00 СБ



1. РАЗМЕРЫ ДЛЯ ПРАВКИ.
2. РАЗРЕЗЫ А-А; Б-Б; В-В СМ. СТР. 20.
3. ВИД К СМ. СТР. 21

ИЗМ. № ПОДАТ ПОДАТ. № Д/СР ВЛАН. № ИВ. № ИВБ. № ИВБ. № ДИОА. ПОДАТ. И ДАТА

				К05.00.00.00 СБ	
ИЗМ.	АНСТ.	№ ДОКУМ.	ПОДАТ.	ДАТА	АНСТ. МАССА МАСШТАБ 1:10
РАЗРАБ.	СИМОНОВ				
ПРОВ.	АСТАШОВА				АНСТ. 1 АНСТОВ 3 ТОРГОВО-ВЫСТАВОЧНО-ЗАКЛОН И ПРОЕКЦИОННО-КОМПЛЕКСОВ Т. МОСКВА
И. КОНТР.	КОРОСТЕЛЕВ				
ГЛА. АРХ. ПР.	БЮЧАРОВА				
СТОЙКА КАФЕТЕРИЙНАЯ ДЛЯ УСТАНОВКИ МОДУЛИРОВАННОГО ТЕХНОЛОГИЧЕСКОГО ОБОРУДОВАНИЯ СБОРЧНЫЙ ЧЕРТЕЖ					

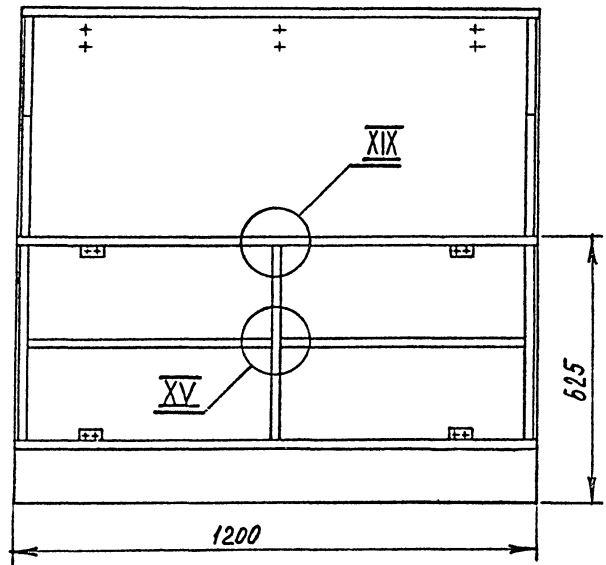


1. РАЗМЕРЫ ДЛЯ СПРАВКИ.
2. ВИНДНЫЕ ЭЛЕМЕНТЫ I; IV СМ. СТР. 9.  
 VII - X СМ. СТР. 10.  
 XI СМ. СТР. 8.  
 XVI СМ. СТР. 13.

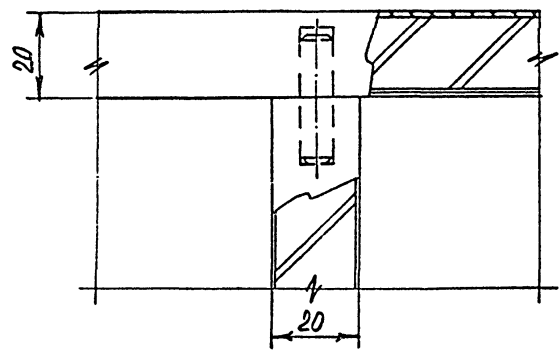
К.05.00.00.00 СБ						ЛИТ.	МАССА	МАСШТАБ
ИЗМ.	ЛИСТ	№ ДОКУМ.	ПОДП.	ДАТА	СТОЙКА КАФЕТЕРИЙНАЯ ДЛЯ УСТАНОВКИ МОДУЛИРОВАННОГО ТЕХНОЛОГИЧЕСКОГО ОБОРУДОВАНИЯ БЕЗРОЧНЫЙ ЧЕРТЕЖ			1:10
РАЗРАБ.	СИМОНОВ	ПРОВО.	АСТАПОВА	Н. КОНТРО.	КОРОСТЕЛЕВ	ЛИСТ 2	ЛИСТОВ 3	
						ГОРЬКО-ВИТОВЫЙ ЗАЩИН И ТРИТЕКА КОМ. НАКЛЕТОК Г. МОСКВА		

К.05.00.00.00 СБ

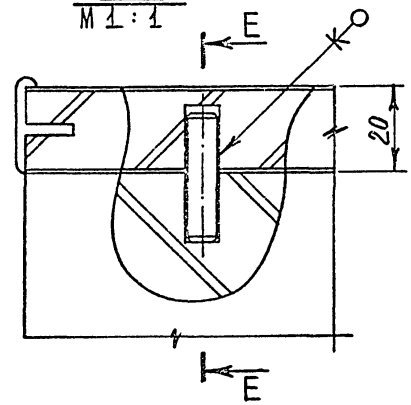
ВИД К



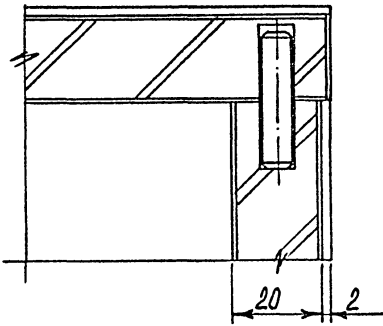
XIX  
M 1 : 1



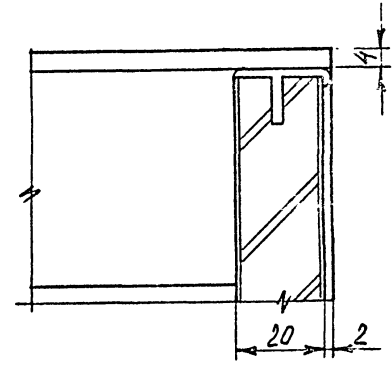
XXVI  
M 1 : 1



E-E  
M 1 : 1



XXVII  
M 1 : 1

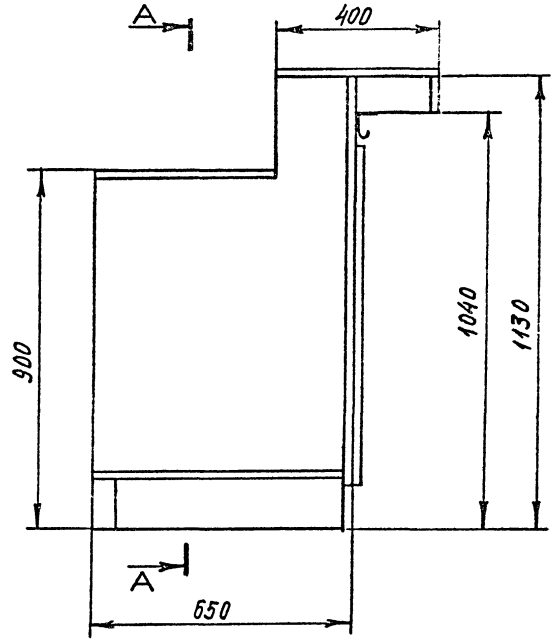
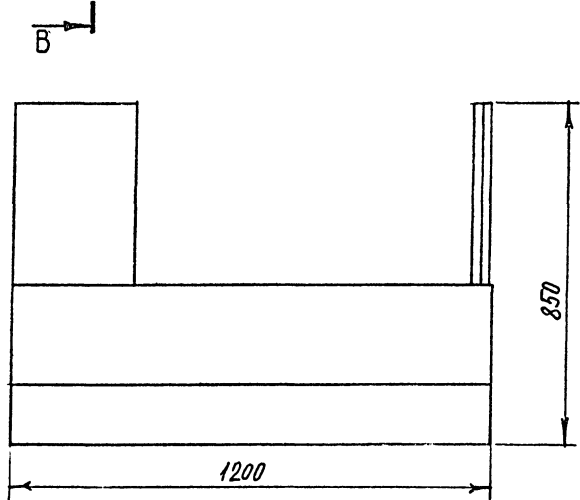
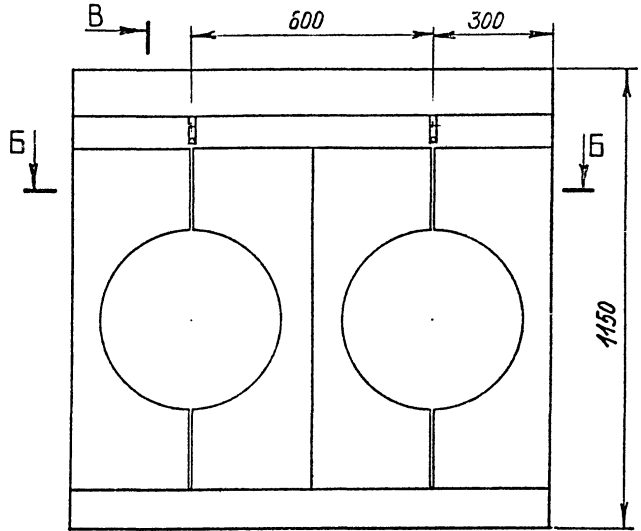


1. РАЗМЕРЫ ДЛЯ СПРАВОК
  2. ВЫНОСНОЙ ЭЛЕМЕНТ
- XV СМ. СТ. 13.

ИНВ. № ПОДА	ПОДА	ДАТА	ВУМ ИНВ. №	ИНВ. № ДУБА	ПОДА И ДАТА

К.05.00.00.00 СБ						ЛИТ.	МАССА	МАСШТАБ
ИЗМ.	ЛИСТ	№ ДОКУМ.	ПОДП.	ДАТА	СТОЙКА КАФЕТЕРИЙНАЯ ДЛЯ УСТАНОВКИ МОДУЛИРОВАННОЙ ТЕХНОЛОГИЧЕСКОГО ОБОРУДОВАНИЯ СБОРОЧНЫЙ ЧЕРТЕЖ			1:10
РАЗРАБ.	СИМОНОВ					ЛИСТ 3	ЛИСТОВ 3	
ПРОВ.	АРТАПОВА					ТОРГОВО-СНАБЖЕ- ЩАЯ И ПРОЕКТИР- ОВАТЕЛЬСКАЯ КОМПАНИЯ Г. МОСКВА		
Н. КОНТ.	КОРОСТЕЛЕВ							

К.06.00.00.00 СБ

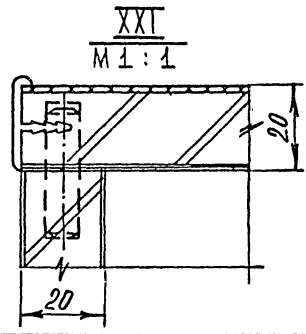
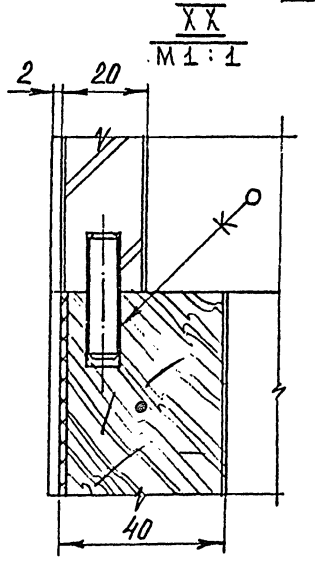
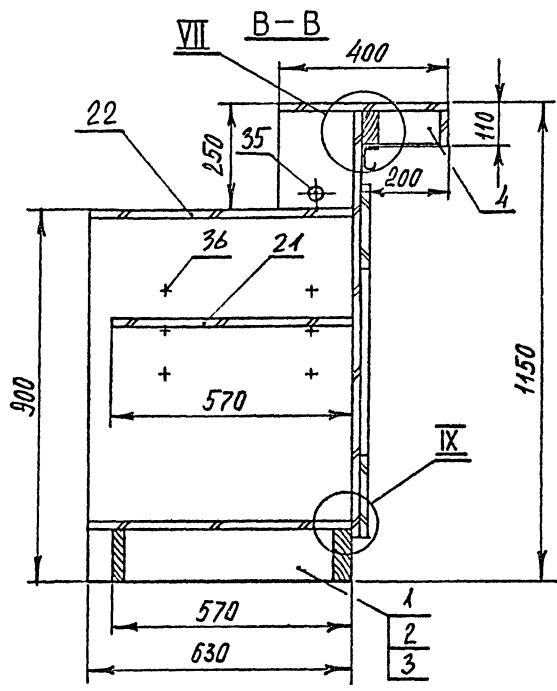
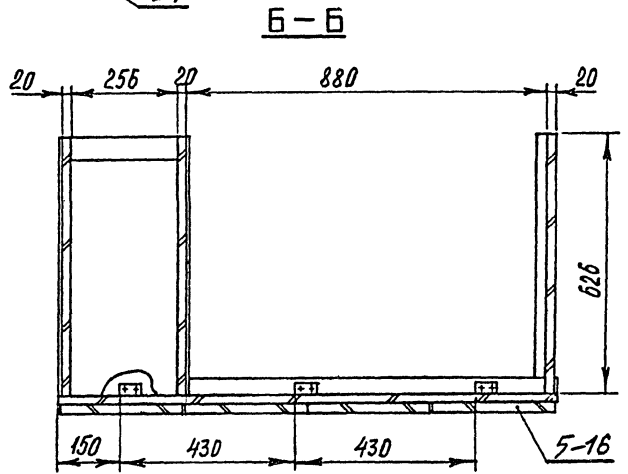
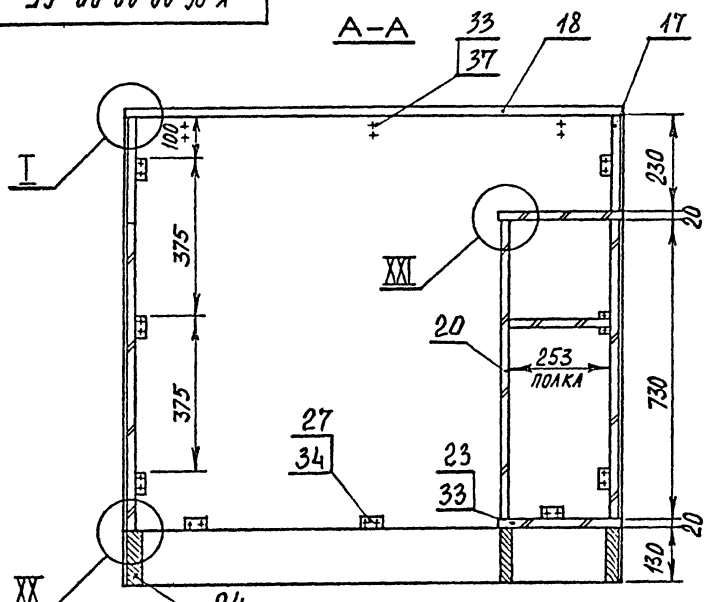


1. РАЗМЕРЫ ДЛЯ СПРАВОК.
2. РАЗРЕЗЫ А-А; Б-Б; В-В СМ. СТР. 23.

ИЗМ.	№ ПОДА	ПОДП.	И. ДАТА	ВЗН	ИЗМ.	№	ИЗМ.	И. ДАТА	ИЗМ.	И. ДАТА
------	--------	-------	---------	-----	------	---	------	---------	------	---------

				К.06.00.00.00 СБ				
ИЗМ	ЛИСТ	№ ДКУМ.	ПОДП.	ДАТА	СТОЙКА КАФЕТЕРИЙНАЯ ДЛЯ СТОЛА ХОЛОДИЛЬНОГО СХ-100 СБОРОЧНЫЙ ЧЕРТЕЖ	ЛИТ.	МАССА	МАСШТАБ
РАЗРАБ	СИМОНОВ	ВС						1:10
ПРОВ.	АРТАПОВА					ЛИСТ 1	ЛИСТОВ 2	
Н. КОНТ.	КОРОСТЕЛЁВ					ТОРГОВО-ПРОМЫСЛ. ЗАВОД И ПРЕДПРИЯТИЕ КОМПЛЕКТОВ Г. МОСКВА		
ТА. АРХ. ПР.	БОЧАРОВА							

К.06.00.00.00.90'X



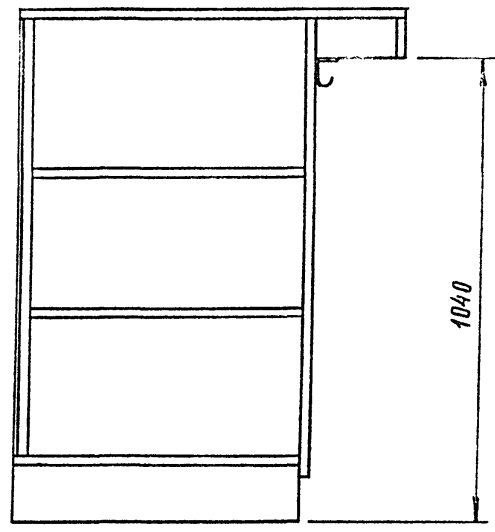
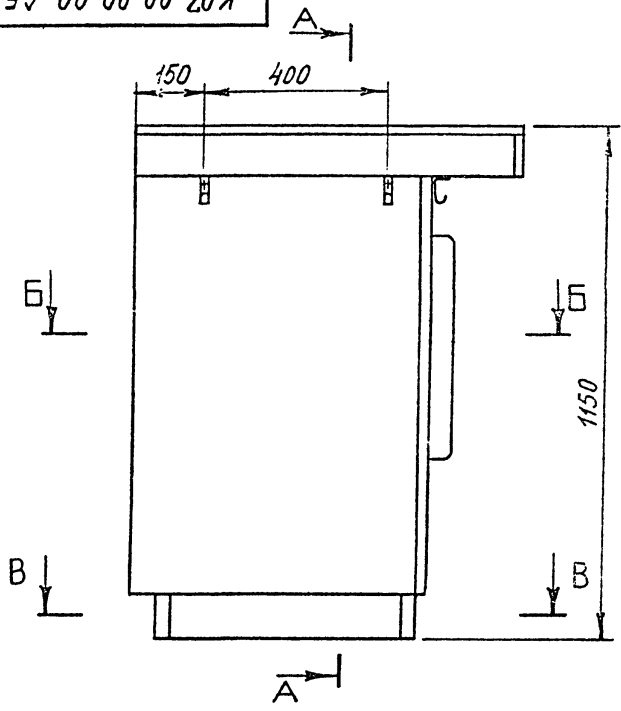
1. РАЗМЕРЫ ДЛЯ СПРАВОК.
2. ВЫНОСНЫЕ ЭЛЕМЕНТЫ I см. стр. 9.  
VII; IX см. стр. 10.

К.06.00.00.00 СБ

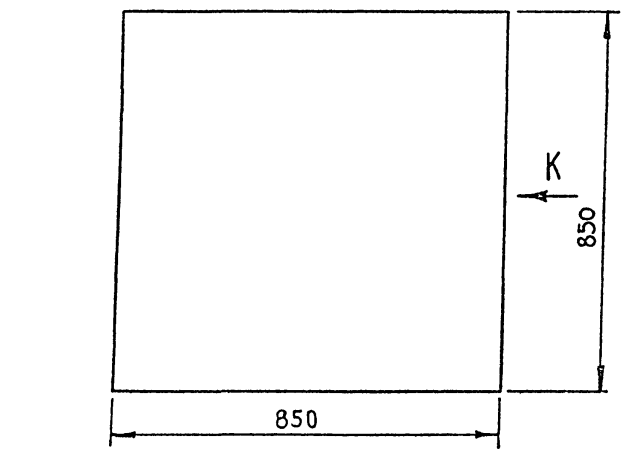
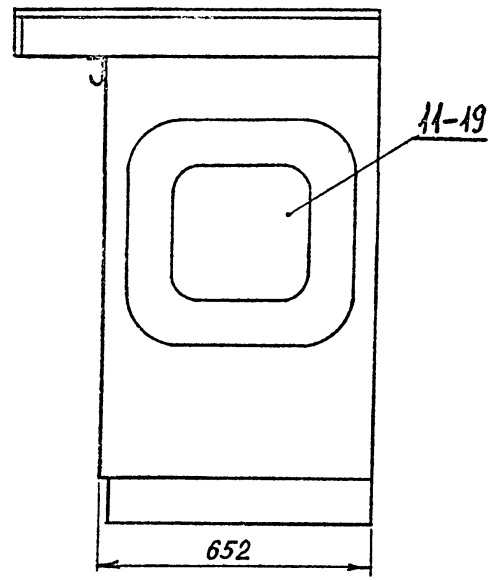
ИЗМ.	АНСТ.	№ ДКУМ.	ПОДП.	ДАТА	СТОЙКА КАФЕТЕРИЙНАЯ ДЛЯ СТОЛА ХОЛОДИЛЬНОГО СХ-100 СБОРОЧНЫЙ ЧЕРТЕЖ	ЛИТ.	МАССА	МАСШТАБ
РАЗРАБ.	СИМОНОВ	АС						1:10
ПРОВ.	АСТАПОВА	Ю.А.						
Н. КОНТР.	КОРОСТЕЛЕВ	Ю.С.						
					ЛИСТ 2	ЛИСТОВ 2		
					ТОРГОВО-ВНЕШНЕЭКОНОМИЧЕСКИЕ СООБЩЕНИЯ КОМПЛЕКСОВ Т. МОСКВА			



К.07.00.00.00 ДБ



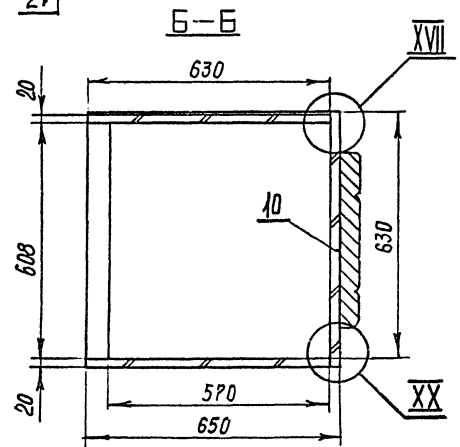
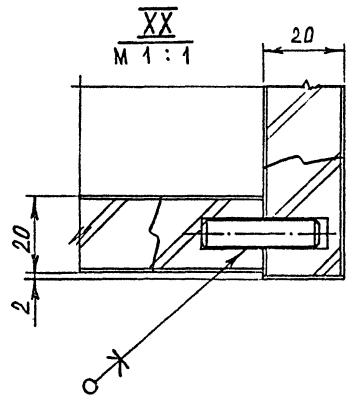
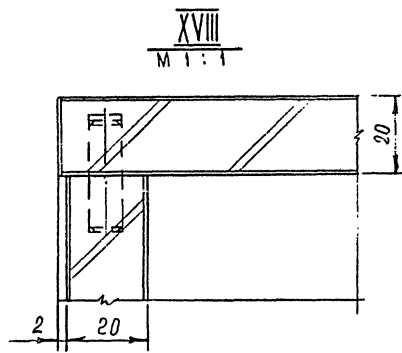
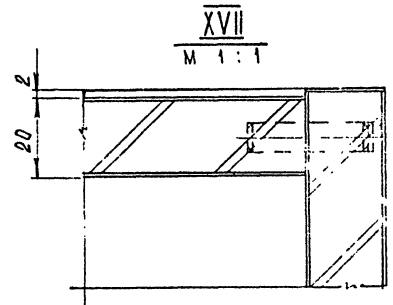
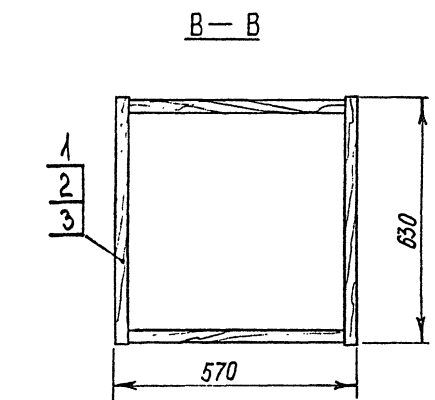
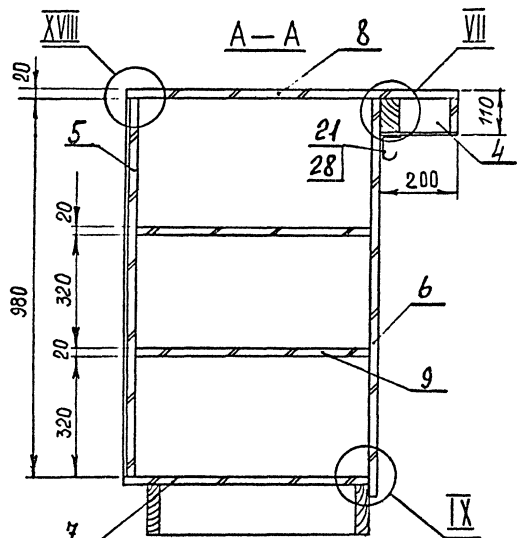
ВИД К



1. РАЗМЕРЫ ДЛЯ СПРАВКИ.
2. РАЗРЕЗЫ А-А; Б-Б; В-В СМ. СТР. 25.

				К.07.00.00.00 ДБ				
ИЗМ.	ЛИСТ	№ ДКУМ	ПОДП.	ДАТА	СТОЙКА КАФЕТЕРИЙНАЯ КРАЙНЯЯ ГЕОМЕТРИЧЕСКИЙ ЧЕРТЕЖ	ЛИТ.	МАССА	МАСШТАБ
РАЗРАБ.	СКАЧКОВА		Ржан					1:10
ПРОВ.	АСТАПОВА		Астап					
Н. КОНТР.	КОЛОДЕЦЕВ		Колод					
ГЛА. АРХ. ПР.	БОЧАРОВА		Бочарова					
						ЛИСТ 1	ЛИСТОВ 2	
						ТОРГОВО-ПРОМЫСЛ. ЗАНИМ И ПРОМЫСЛ. КОМПЛЕКСОВ Т. ИСКРОВА		

К.07.00.00.00 СБ



1. РАЗМЕРЫ ДЛЯ СПРАВОК.  
2. ВЫНОСНЫЕ ЭЛЕМЕНТЫ VII, IX ДМ. СТР. 10.

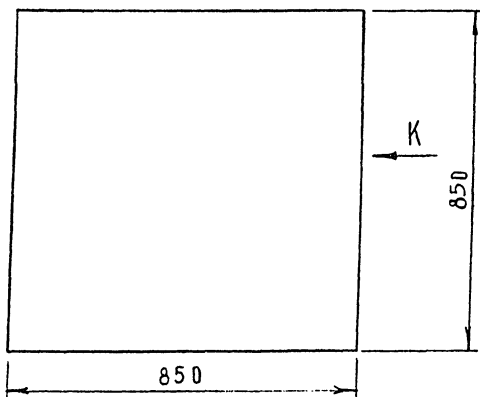
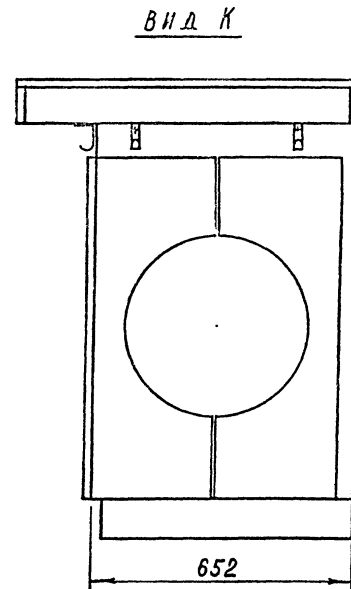
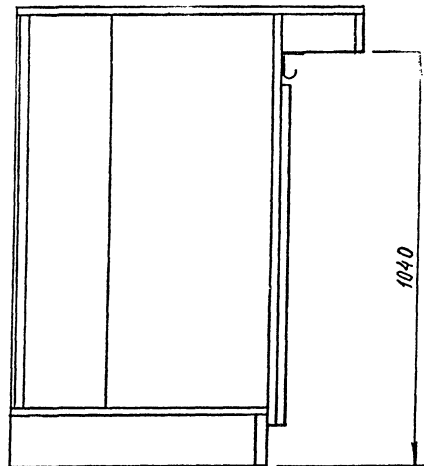
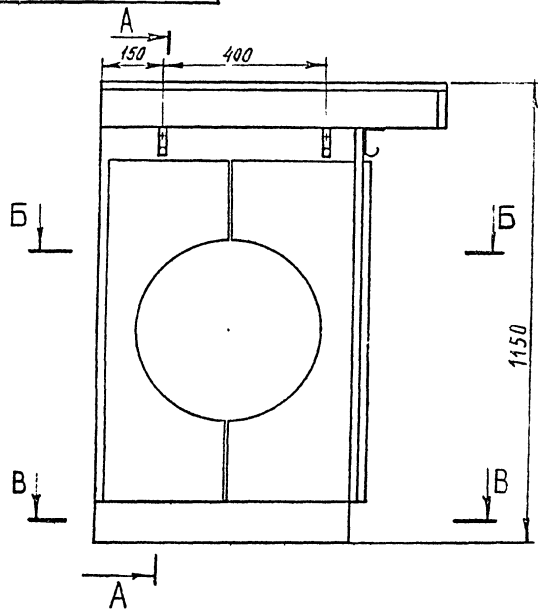
№№, № ПОДА И ДАТА ПОДА И ДАТА ЗНАК ИЛИ № ДИВ. № АСФА ПОДА И ДАТА

ИЗМ.	АНСТ.	№ ДИВ.	№ АСФА	ПОДА.	ДАТА
РАЗРАБ.	СКАЧКОВА	Иван			
ПРОВ.	АСТАПОВА	Ирина			
Н. КОНТ.	КОРДУСЕНКО	Мария			

К.07.00.00.00 СБ

СТОЙКА КАФЕТЕРИЙНАЯ  
КРАЙНЯЯ  
СБОРЧНЫЙ ЧЕРТЕЖ

ЛИСТ 1	МАССА	МАС ШТ
АНСТ 2	АНСТОВ 2	1:1
ТОРГОВО-ПРОМЫСЛЕННАЯ КОМПАНИЯ «СТАНКОСТРОИТЕЛЬ» Т. МОСКВА		

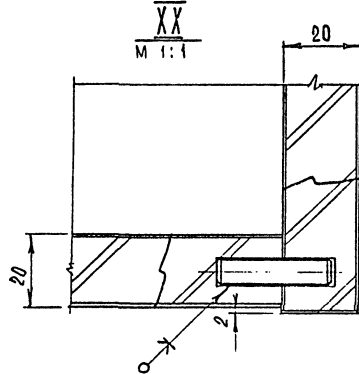
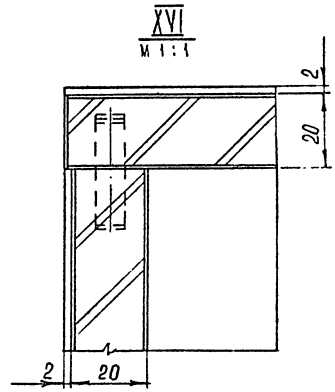
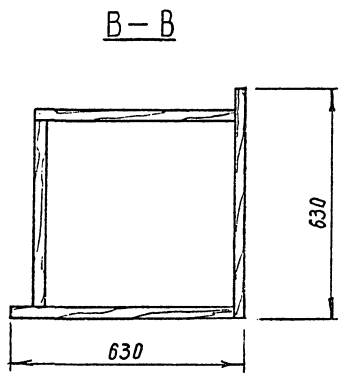
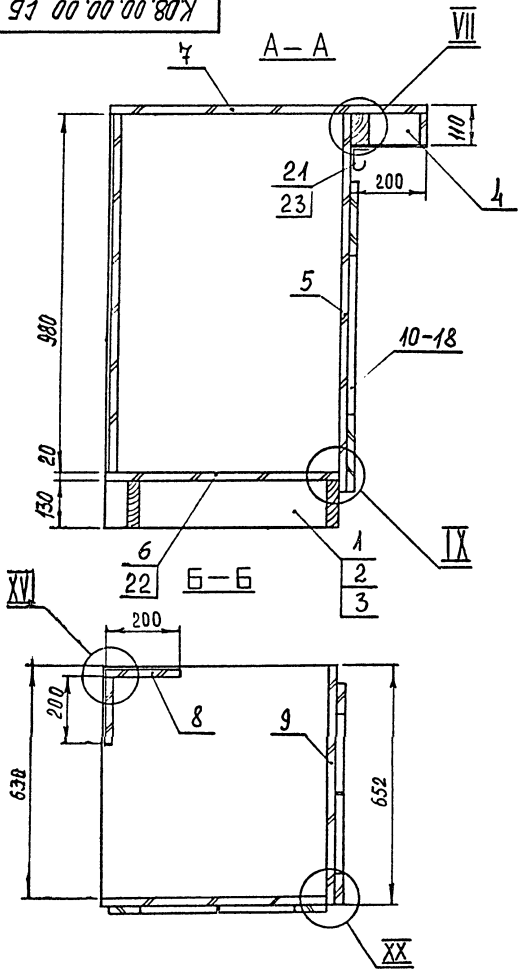


1. РАЗМЕРЫ ДЛЯ СПРАВКИ.
2. РАЗРЕЗЫ А-А; Б-Б; В-В СМ. СТР. 27.

					К.08.00.00.00 СБ		
ИЗМ.	ЛИСТ	№ ДОКУМ.	ПОДП.	ДАТА	СМТ.	МАССА	МАСШТАБ
РАЗРАБ.	С. КАЧКОВА		<i>Скачки</i>				1:10
ПРОВ.	АСТАДОВА		<i>Астадова</i>				
Н. КОНТ.	КОРДЕСТАЕВ		<i>Кордестев</i>				
ГЛА. АРХ. ПР.	БОЧАРОВА		<i>Бочарова</i>				
					ЛИСТ 1		ЛИСТОВ 2
					ГОРБОВО-СМОЛЕНСКИЙ ЗАВОД И ТРИКОСТЕННЫЙ КОМПЛЕКС Т. МОСКВА		

СЕРИЯ 1. 271-4 ВЫПУСК 2 ЧАСТЬ I

К.08.00.00.00.00 ЛБ

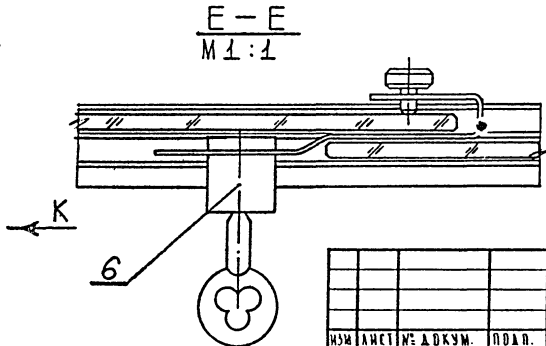
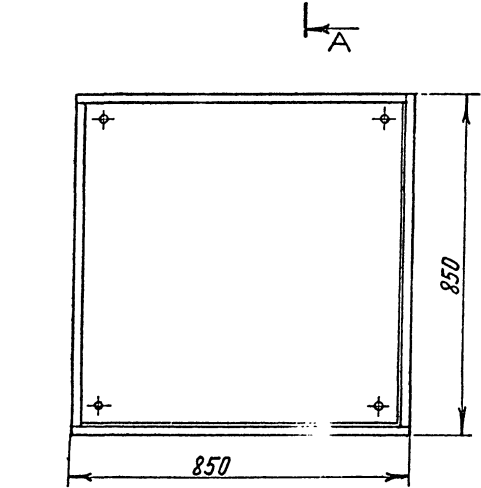
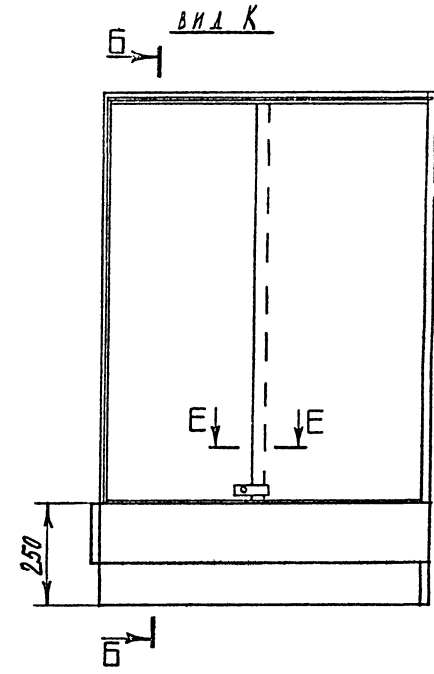
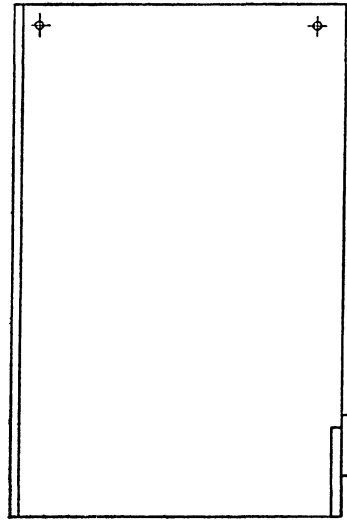
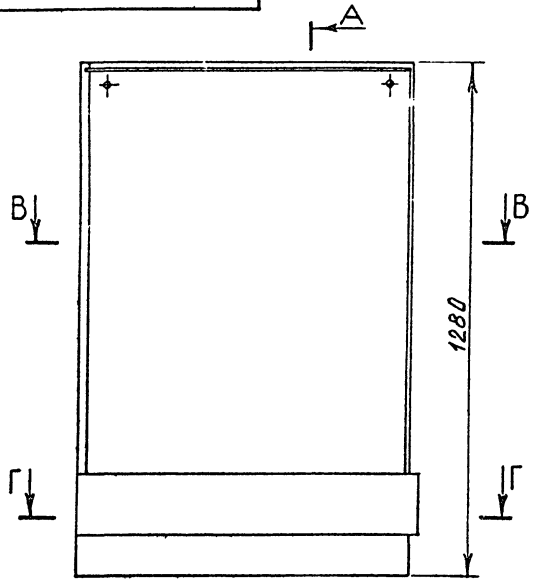


1. РАЗМЕРЫ ДЛЯ СПРАВОК.
  2. ВЫНОСНЫЕ ЭЛЕМЕНТЫ
- VII IX см. стр. 10.

ИМБ. ПОДЛ. И ДАТА ВЗЛМ ИМБ. И ДАТА ПОДП. И ДАТА

ИМ	ДАТА	ИМ	ДАТА	
РАЗРАБ	СКАЧКОВА	ПРОВ	АСТАШОВА	
Н. КОИТР	КОРОСТЕВ			

К.08.00.00.00 ЛБ				ИМБ.	МАССА	МАШТАБ
СТОЙКА КАРЕТЕРИЙНАЯ УГЛОВАЯ БОРДУЧНИЙ ЧЕРТЕЖ						1:1
ЛИСТ 2		ЛАНТОВ 2		ТОРИФОР-БИТОС ЗНАКИ И ТРИТЕС КОМНАСКОБ Г. МОСКВА		



1. РАЗМЕРЫ ДЛЯ СПРАВОК.
2. РАЗРЕЗЫ А-А; Б-Б; В-В; Г-Г  
ИМ. СТР. 30.

К. 09. 00. 00. 00 СБ

ИЗМ	ЛИСТ	№ ДОКУМ.	ПОДП.	ДАТА
		СИМОНОВ	СМ	
		АСТАПОВА	СМ	
		КОРОСТЕЛЁВ	СМ	
		БОВАРДОВА	СМ	

СТОЙКА КАРЕТЕРИЙНАЯ  
ВНУТРИНА  
СБОРОЧНЫЙ ЧЕРТЕЖ

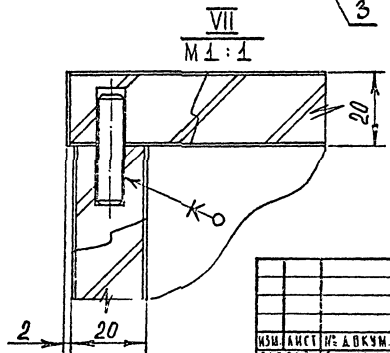
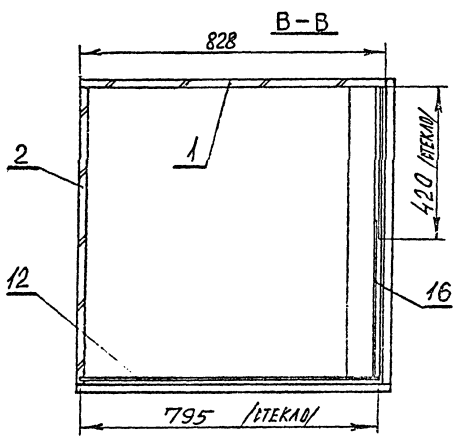
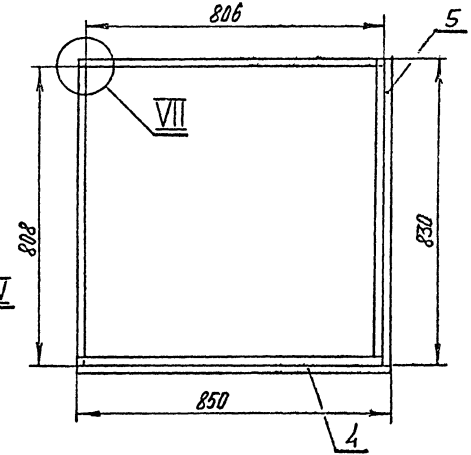
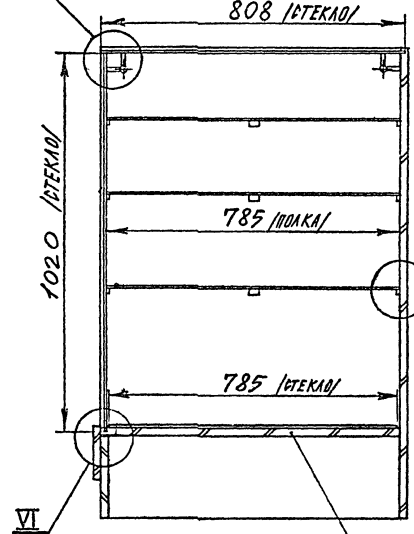
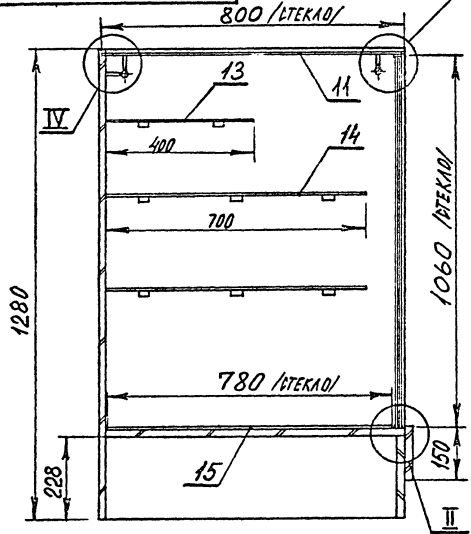
ЛИТ.	МАССА	МАСШТАБ
		1:10
ЛИСТ 7	ЛИСТОВ 8	
ТОРГОВО-ВЫПУСКНОЙ ЗАКАЗ И ТИПОГРАФИЯ КОМПЛЕКТОВ Г. МОСКВА		

К. 09.00.00.00 СБ

Б-Б

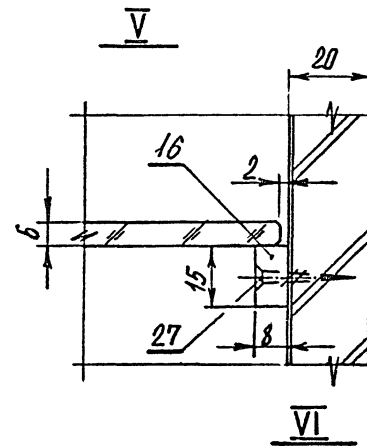
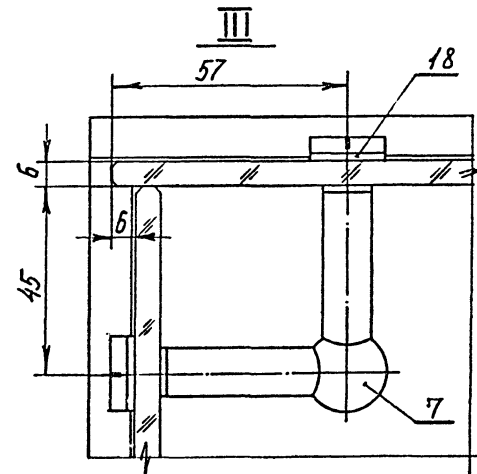
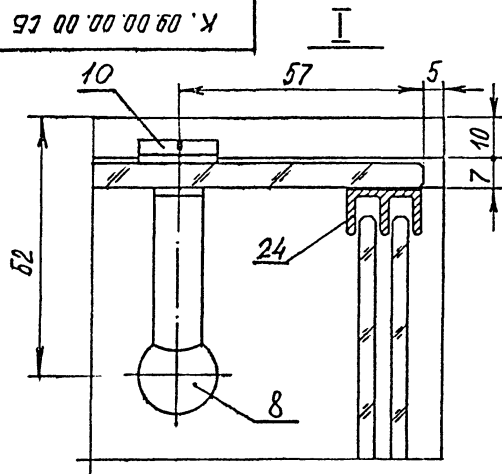
А-А

Г-Г

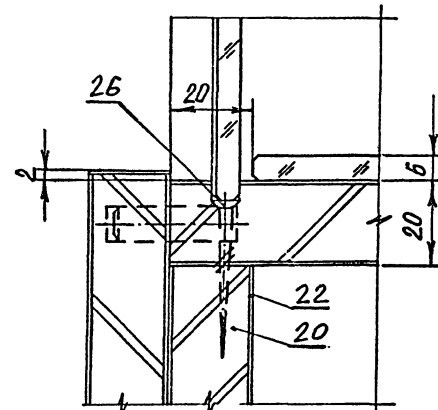
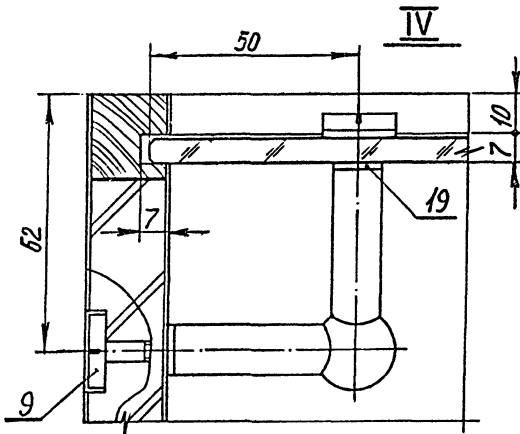
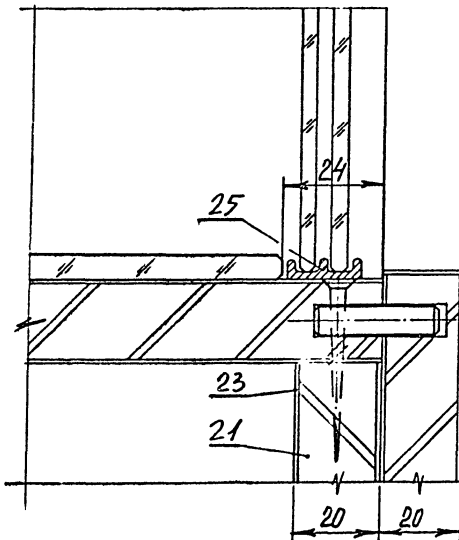


1. РАЗМЕРЫ ДЛЯ СПРАВКИ
2. ВЫНОСНЫЕ ЭЛЕМЕНТЫ I - VI см. стр. 31.
3. КРОМКИ СТЕКАННЫХ ЛЕТАЛЕЙ  $\nabla 8 (\nabla)$  ПОЛИРОВАТЬ.

К. 09.00.00.00 СБ				ИМ. Т.	МАССА	ИШЕДТА
ИЗМ.	АНСТ.	№ ДЕК.	ПОДП.	ДАТА	СТОЙКА КАФЕТЕРИЙНАЯ ВНТРИНА СБОРОЧНЫЙ ЧЕРТЕЖ	
						1:10
УЗЛАВ	ИМОНОВ				АНСТ 2	АНСТОВ 3
ПРОВ.	АСТАПОВА				ТОРГОВО-ВЫПУС. ЗАКАЗ И ВЫПУСК КОН. РАБОТ И. МОССА	
Н. КОНТР.	КОРОТЕЛЕВ	К. 91			ФОРМАТ 12 СФ-239-С	



II



1. РАЗМЕРЫ ДЛЯ СПРАВОК.

К. 09.00.00.00 СБ

ИЗМ.	ЛИСТ	№ ДЕК.	ПОДП.	ДАТА

СТОЙКА КАФЕТЕРИЙНАЯ  
ВИТРИНА  
СБОРОЧНЫЙ ЧЕРТЕЖ

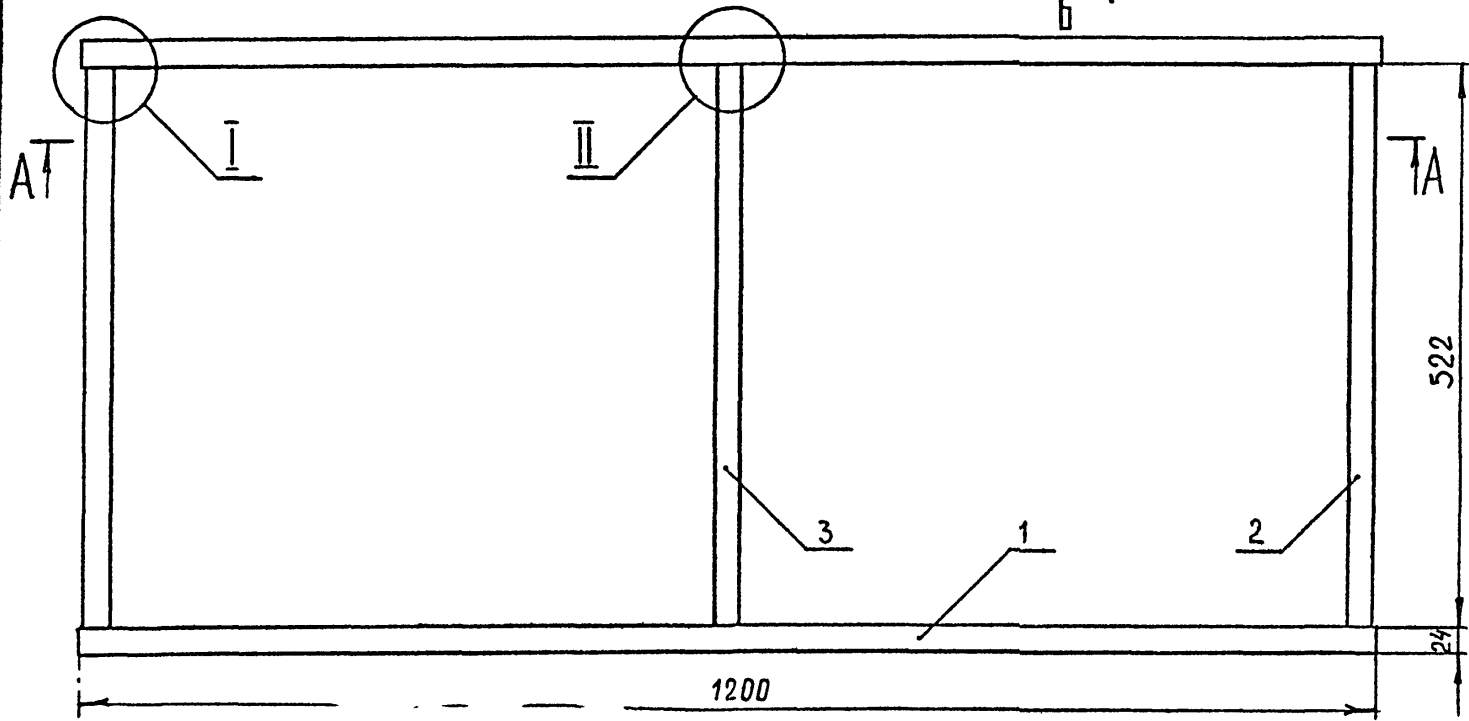
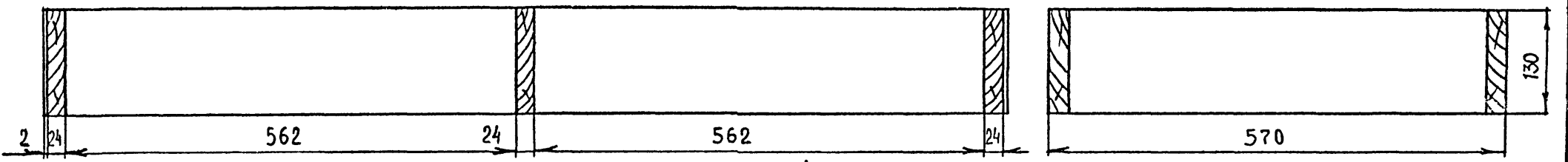
ЛИТ.	МАССА	МАСШТАБ
		1:1
ЛИСТ 3 ЛИСТОВ 3		
ТОРГОВО-ВЫПУСКНАЯ ЗАКОННО-ИЗДАТЕЛЬСКАЯ КОМПЛЕКТОВАЯ ФИЛИАЛ Г. МОСКВА		

К.01.01.00.00 СБ

A-A

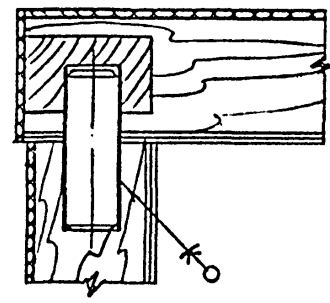
Б

Б-Б

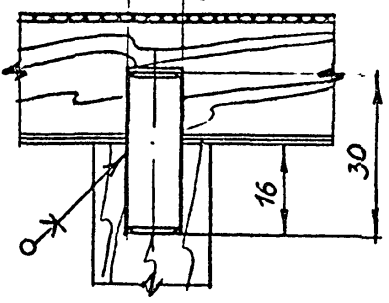


ПРЕДЕЛЬНЫЕ ОТКЛОНЕНИЯ  
РАЗМЕРОВ ПО 2 РЯДУ ГОСТ 6449-53.

М 1:1



М 1:1



СЕРИЯ 1.271-4 ВЫПУСК 2 ЧАСТЬ I

ИЗМ.	№ ПОДА	ПОДА	Н. ДАТА
ВЗЛ.	ИЗБ.	№ 1	В. № ДВА
ПОДА	Н. ДАТА	ПОДА	Н. ДАТА

К.01.01.00.00 СБ				
ИЗМ.	ЛИСТ	№ ДРКУМ	ПОДА.	ДАТА
		СКАЧКОВА	<i>Степан</i>	
		АСТАПОВА	<i>Степан</i>	
		КОРСТЕЛЕВ	<i>Алекс</i>	
П л и н т у с СБОРОЧНЫЙ ЧЕРТЕЖ				
1:5				
ЛИСТ				
ЛИСТОВ				
ТОРГОВО-ВЫТОВАЯ ЗАЛЧИН И ТРИСТЕКНИ КОМПЛЕКСОВ 1 МОСКВА				



СЕР. 1.271-1 сборка 2 фаз.

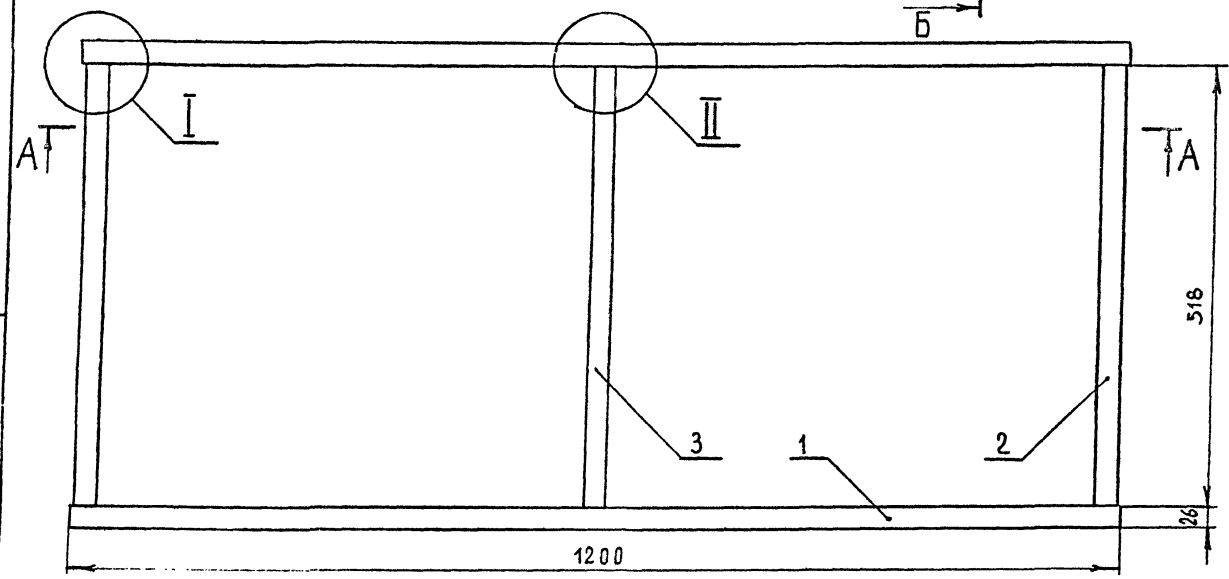
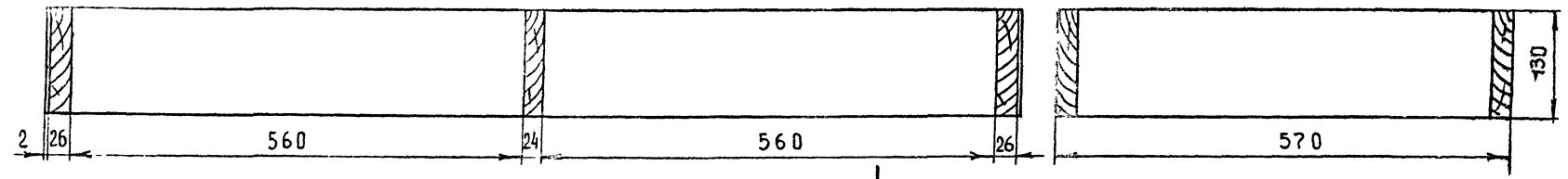
К. 01. 02. 00. 00 СБ

32

A - A

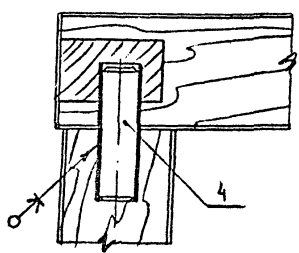
Б

Б - Б

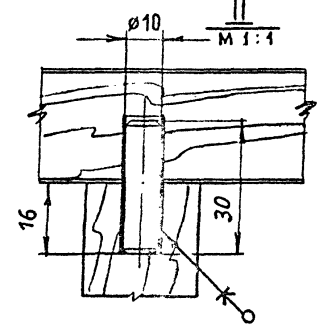


ПРЕДЕЛЬНЫЕ ОТКЛОНЕНИЯ  
РАЗМЕРОВ ПО 2 РЯДУ  
ГОСТ 6449-53.

I  
M 1:1



II  
M 1:1

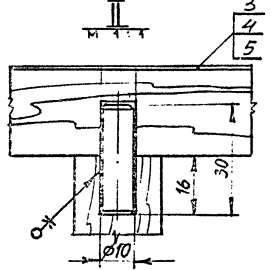
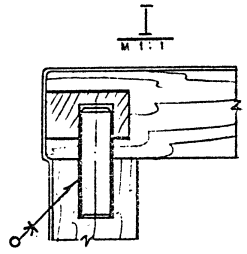
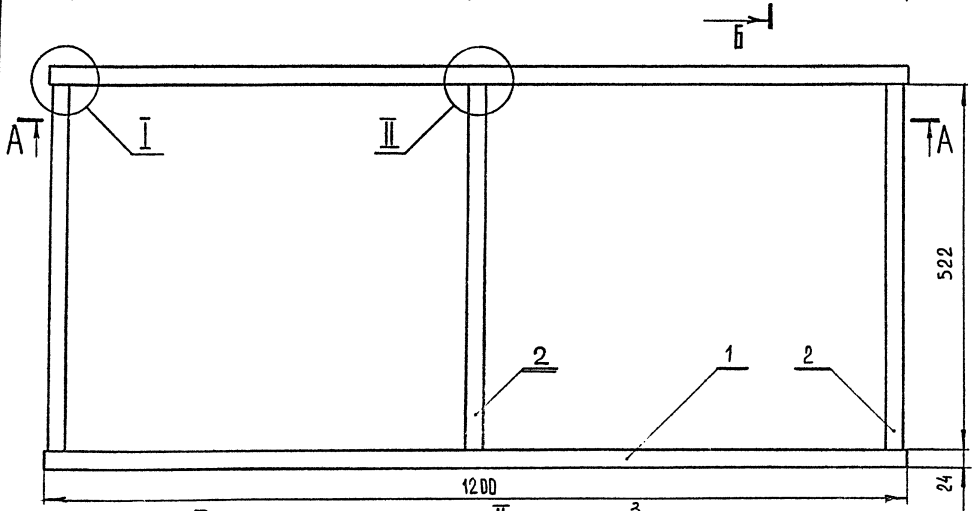
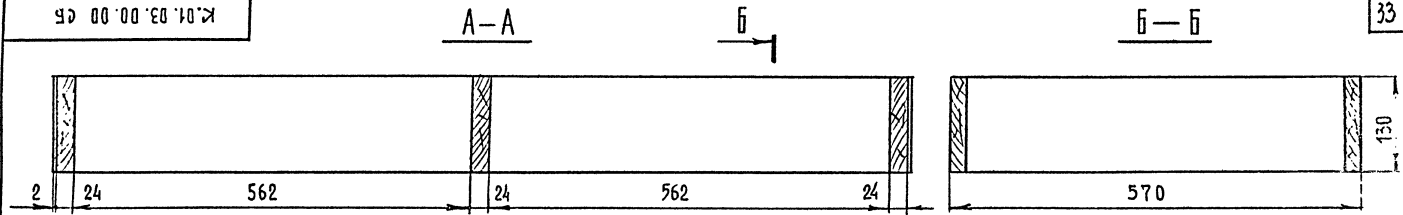


К. 01. 02. 00. 00 СБ					ЛИСТ	МАССА	МАСШТАБ
П л и н т у с							1:5
СБОРОЧНЫЙ ЧЕРТЕЖ					ЛИСТ	ЛАНТУС	
ИЗМ.	ЛИСТ	ИЗМ.	ИЗМ.	ИЗМ.	ТОРГОВ. БИЗНЕС-ЦЕНТРАЛЬ ЗАКАЗ И ПРОЕКТИР. КОМП. НАКОН. Г. МОСКВА		
РАЗРАБ.	СКАЧКОВА	ПОДП.	АЛТА				
ПРОВ.	АСТАЛОВА						
Н. КОНТР.	КОРОСТЕЛЕВ						

СЕРИЯ 1.271-4 ВЫПУСК 2 ЧАСТЬ I

К.01.03.00.00 СБ

33



ПРЕДЕЛЬНЫЕ ОТКЛОНЕНИЯ  
РАЗМЕРОВ ПО 2 РЯДУ ГОСТ 6449-53.

ИЗМ. ПОДАТ. И ДАТА	ИЗМ. ПОДАТ. И ДАТА	ИЗМ. ПОДАТ. И ДАТА	ИЗМ. ПОДАТ. И ДАТА

ИЗМ.	ИЗМ.	ИЗМ.	ИЗМ.	ИЗМ.	ИЗМ.	ИЗМ.	ИЗМ.
РАЗРАБ	СКАЧКОВА	ПРОВ	АСТАПОВА	Н. КОНТР	КОРОСТЕЛЕВ		

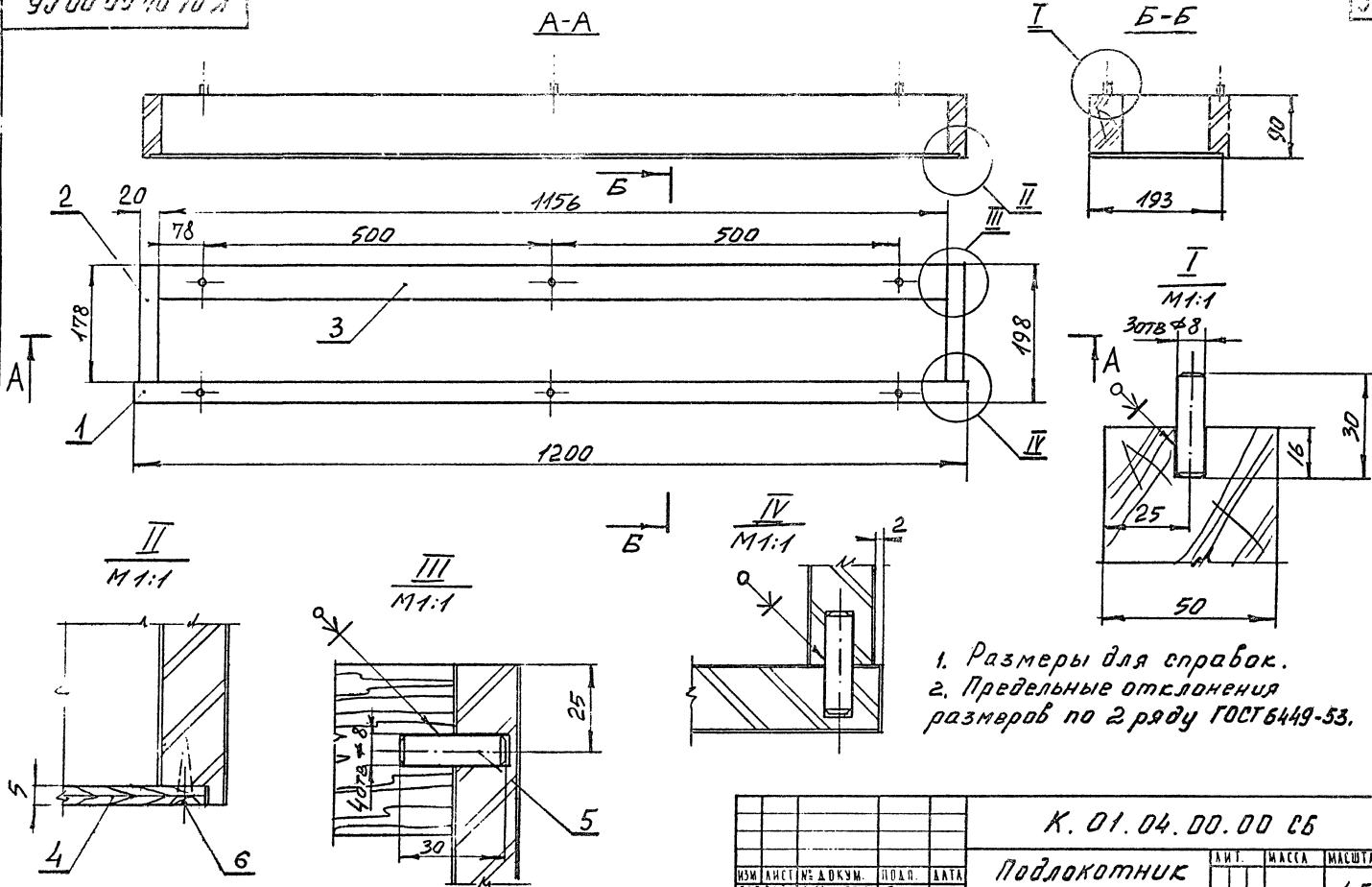
К.01.03.00.00 СБ

П л и н т у с .  
СБОРОЧНЫЙ ЧЕРТЕЖ

ИЗМ.	ИЗМ.	ИЗМ.	ИЗМ.	ИЗМ.	ИЗМ.	ИЗМ.	ИЗМ.

ТОРГОВЫЙ БИЗНЕС  
ЗАКОН И ПРАВО  
КОМПАНИЯ  
Т. ИВАНОВА

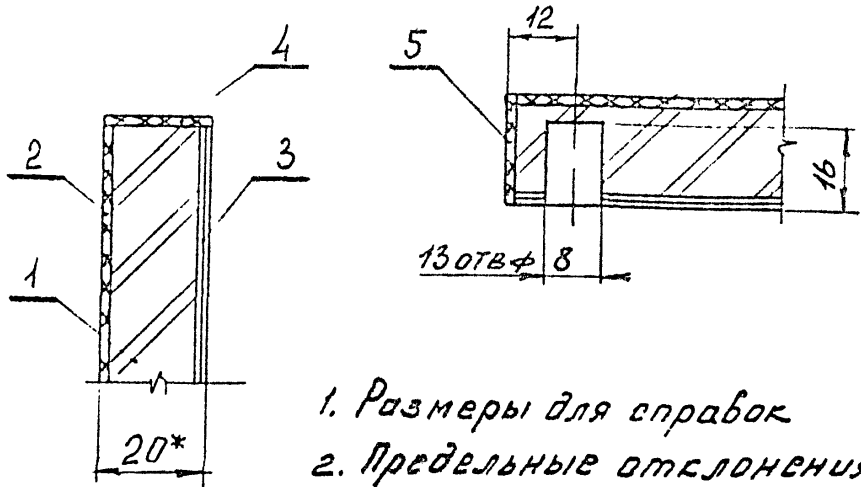
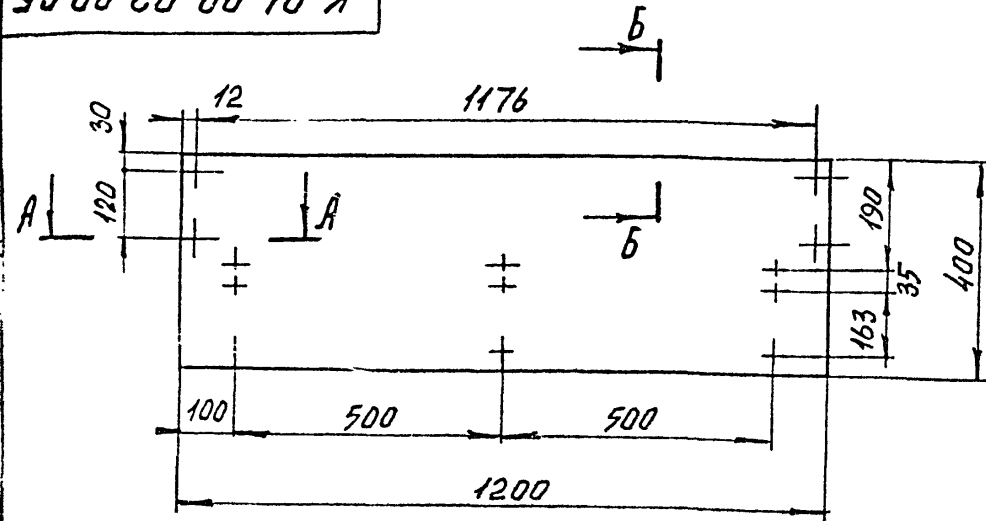
ФОРМАТ А2 СФ-235



1. Размеры для справок.  
 2. Предельные отклонения размеров по 2 ряду ГОСТ 6449-53.

К. 01.04.00.00 СБ						АНСТ	МАССА	МАСШТАБ
Подлокотник								1:5
Сборочный чертеж						АНСТ	АНСТОВ 1	
ИЗМ	АНСТ	№ ДОКУМ.	ПОДП.	ДАТА				
		РАЗРАБ. СКАЧКОВА	См					
		ПРОВ. АСТАЛОВА	См					
		Н. К. ВЕНТ. КОРОСТЕНКО	См					
ТОРГОВО-БИЗНЕСНАЯ						ЗАКОН И ПРАВО		
САНКТ-ПЕТЕРБУРГ						С. П. ВОЛКОВ		

К. 01. 00. 02. 00 СБ



1. Размеры для справок  
2. Предельные отклонения размеров по 2ряду ГОСТ 6449-53.

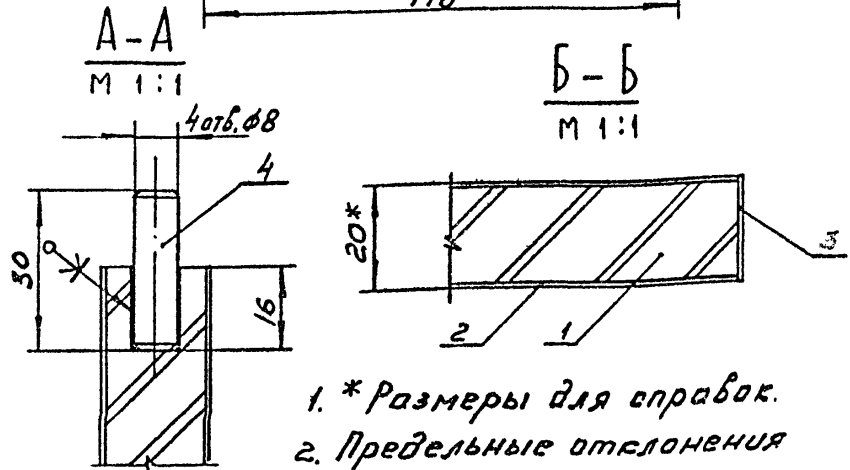
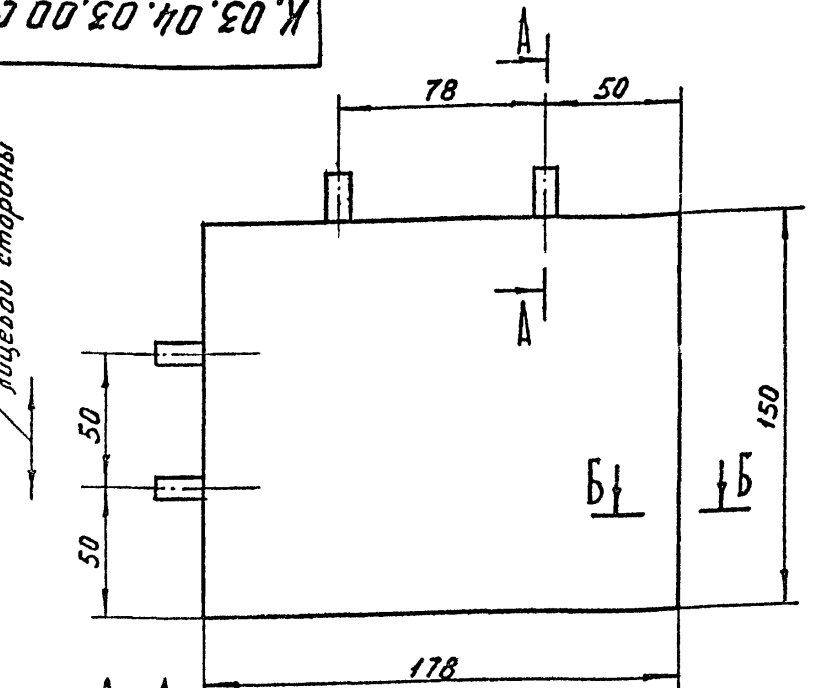
ИНВ. И ПОДП. ПОДП. И ДАТА

ИЗМ.	ЛИСТ	И ДОКУМ.	ПОДПИСЬ	ДАТА
РАЗРАБ.	Скачкова	Триш		
ПРОВ.	Астапова	Триш		
Т. КОНТР.	Коростелев	Триш		
ГЛ. ИНЖ. ПР.	Коростелев	Корю		
И. КОНТР.	Симонов	Сим		
УТВ.	Рябинский	Триш		

К. 01. 00. 02. 00 СБ		
Щит	Л И Т	М А С С А
Сборочный чертеж		М А С Ш Т А Б
		1:10
Л И С Т	Л И С Т О В /	
	Т О Р Г О В О - Б И	
	В Н Х З А Д А Н И	
	И Т У Р И С Т С К И	
	К О М П Л Е К С О В	
ЦНИИЭП		
КОПИРОВАЛ		

К. 03. 04. 03. 00 СБ

Направление волокон  
лицевой стороны



1. \* Размеры для справок.  
2. Предельные отклонения размеров по 2ряду ГОСТ 6449-53

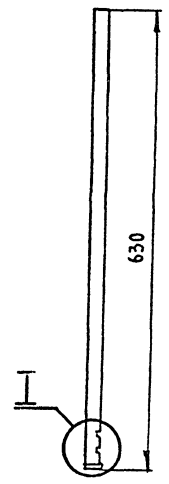
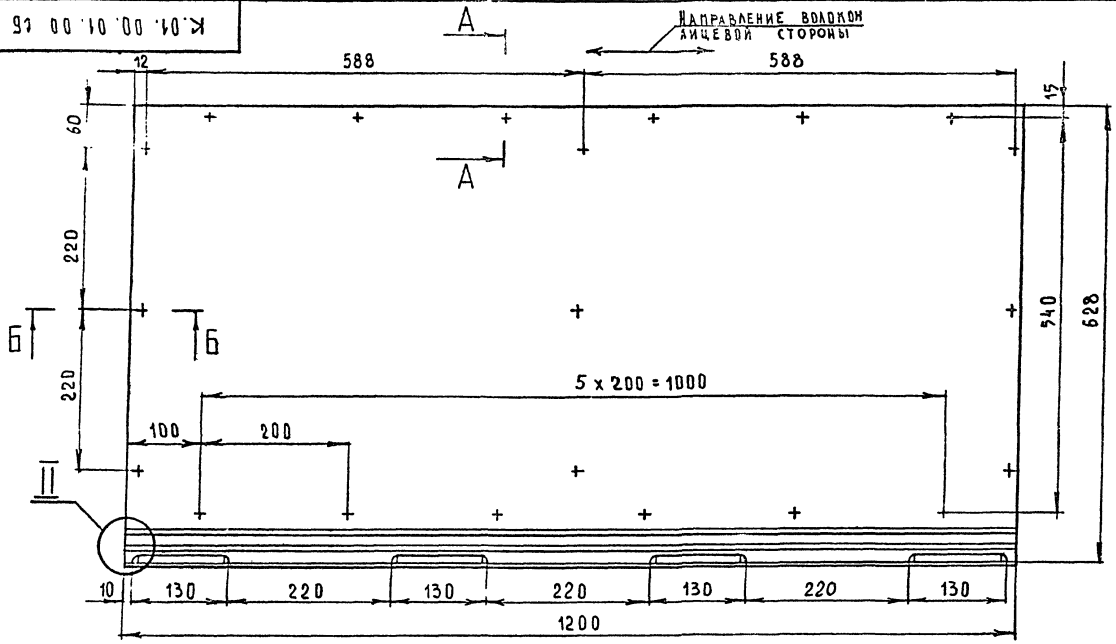
ИНВ. И ПОДП. ПОДП. И ДАТА

ИЗМ.	ЛИСТ	И ДОКУМ.	ПОДПИСЬ	ДАТА
РАЗРАБ.	Скачкова	Триш		
ПРОВ.	Астапова	Триш		
Т. КОНТР.	Коростелев	Триш		
ГЛ. ИНЖ. ПР.	Коростелев	Корю		
И. КОНТР.	Симонов	Сим		
УТВ.	Рябинский	Триш		

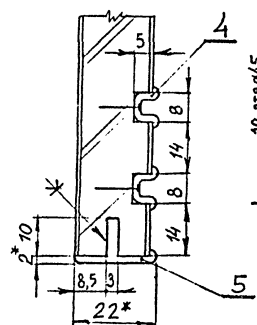
К. 03. 04. 03. 00 СБ		
Щит	Л И Т	М А С С А
Сборочный чертеж		М А С Ш Т А Б
		1:2
Л И С Т	Л И С Т О В /	
	Т О Р Г О В О - Б И	
	В Н Х З А Д А Н И	
	И Т У Р И С Т С К И	
	К О М П Л Е К С О В	
ЦНИИЭП		
КОПИРОВАЛ		

Серия 1.271-4 Выпуск 2 Часть I

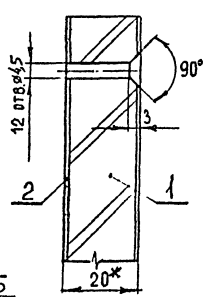
К.01.00.01.00 СБ



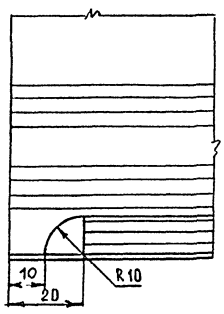
I  
М 1:1



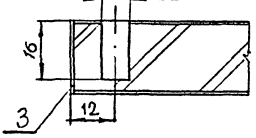
A-A  
М 1:1



II  
М 1:1



Б-Б  
М 1:1



- 1.\* РАЗМЕРЫ ДЛЯ СПРАВК.
2. МЕТАЛЛИЧЕСКИЙ ПРОФИЛЬ УСЛОВНО НЕ ЗАШТРИХОВАН.
3. ПРЕДЕЛЬНЫЕ ОТКЛОНЕНИЯ РАЗМЕРОВ ПО 2 РЯДУ ГОСТ 6449-53.

К.01.00.01.00 СБ

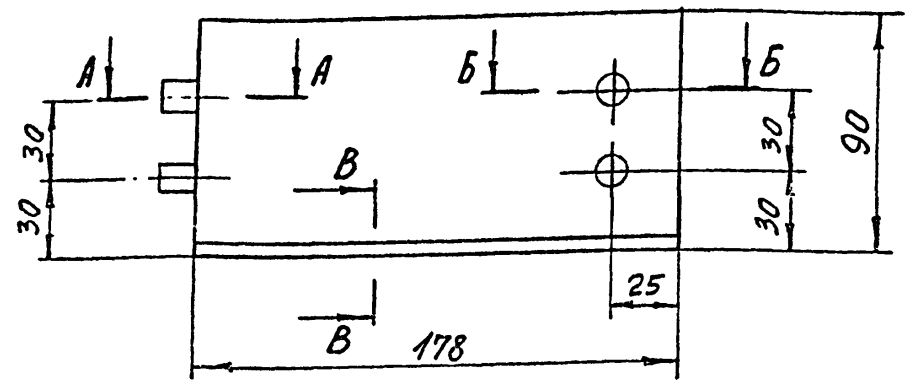
ИЗМ.	АНСТ.	№ ДОКУМ.	ПОРЯД.	ДАТА
РАЗРАБ.	СКАЧКОВА			
ПРОВ.	АСТАПОВА			
Н.КОНТР.	КОРДЫГАЕВ			

Щ И Т  
СБОРОЧНЫЙ ЧЕРТЕЖ

АНСТ.	МАССА	МАСШТАБ
		1:5
АНСТ. АНСТОВ 1		
ГОРЬКО-БЫТОВАЯ ЗАМОН И ИНСТРУКЦИЯ КОМПЛЕКТОВ Т.МУСЬВА		

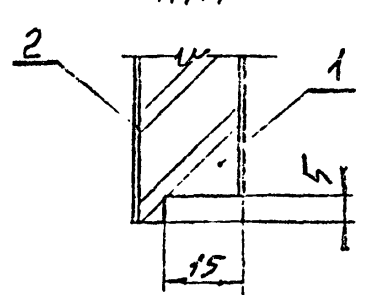
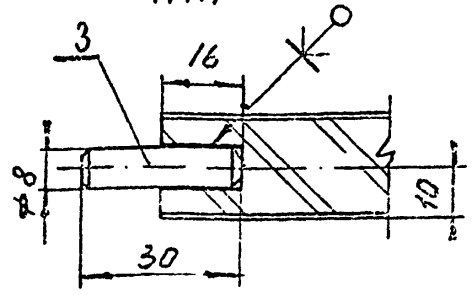
К. 01. 04. 02. 00 СБ

Направление волокон

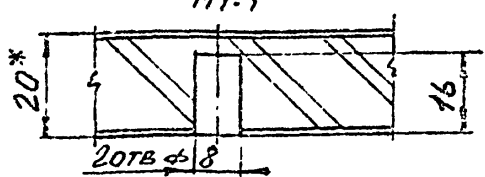


A-A  
M1:1

B-B  
M1:1



B-B  
M1:1



1. Размеры для справок.  
2. Предельные отклонения размеров по 2 ряду ГОСТ 6449-53.

ИЗМ. ПОДП. И ДАТА  
ИЗМ. ИЛИ ИСП. ПОДП. И ДАТА  
ИЗМ. ПОДП. И ДАТА

ИЗМ.	ЛИСТ	И ДОКУМ.	ПОДПИСЬ	ДАТА
РАЗРАБ.		Сколькова	Тем	
ПРОВ.		Астапова	Свет	
Т. КОНТР.		Корогостель	Лев	
ГЛ. ИНЖ. ПР.		Корогостель	Лев	
И. КОНТР.		Симонов	Сем	
УТВ.		Раннинский	Ран	

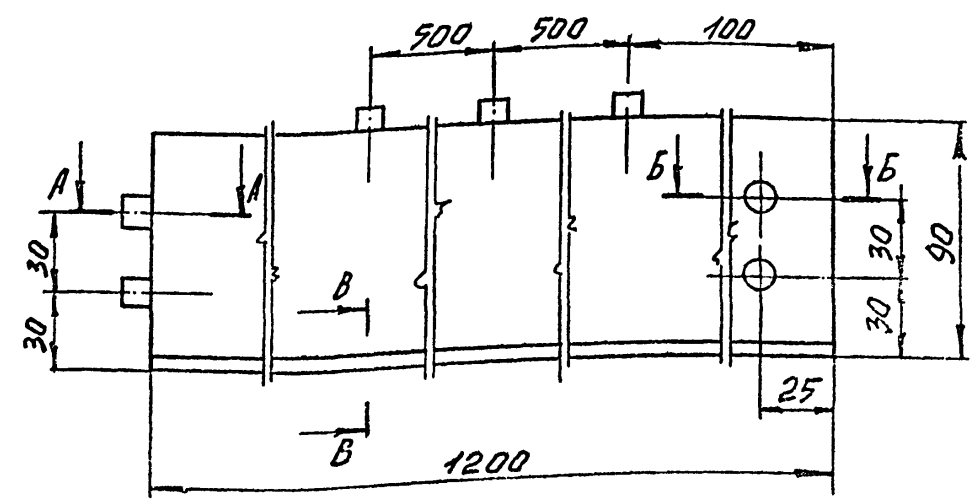
К. 01. 04. 02. 00 СБ		
ЛИСТ	МАССА	МАСШТАБ
		1:2
ЛИСТ	ЛИСТОВ	1
ЦНИИЭП		
ТОРГОВО-БИЗНЕСОВЫХ ЗАДАНИЙ И ТУРИСТСКИХ КОМПЛЕКСОВ		

КОПИРОВАЛ

ФОРМАТ И

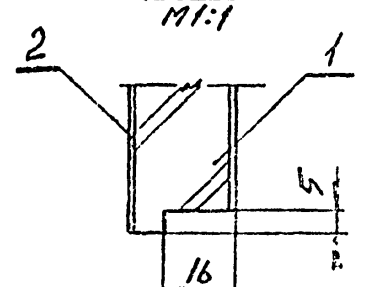
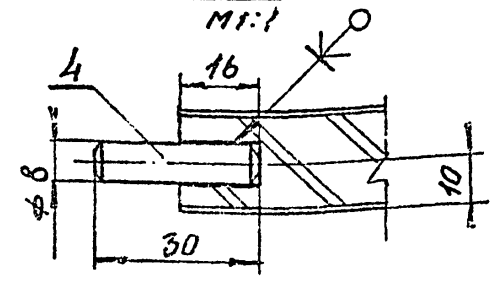
К. 01. 04. 01. 00 СБ

Направление волокон 37

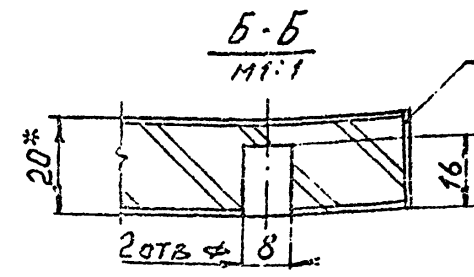


A-A  
M1:1

B-B  
M1:1



B-B  
M1:1



1. Размеры для справок.  
2. Предельные отклонения размеров по 2 ряду ГОСТ 6449-53

ИЗМ. ПОДП. И ДАТА  
ИЗМ. ИЛИ ИСП. ПОДП. И ДАТА  
ИЗМ. ПОДП. И ДАТА

ИЗМ.	ЛИСТ	И ДОКУМ.	ПОДПИСЬ	ДАТА
РАЗРАБ.		Сколькова	Тем	
ПРОВ.		Астапова	Свет	
Т. КОНТР.		Корогостель	Лев	
ГЛ. ИНЖ. ПР.		Корогостель	Лев	
И. КОНТР.		Симонов	Сем	
УТВ.		Раннинский	Ран	

К. 01. 04. 01. 00 СБ		
ЛИСТ	МАССА	МАСШТАБ
		1:2
ЛИСТ	ЛИСТОВ	1
ЦНИИЭП		
ТОРГОВО-БИЗНЕСОВЫХ ЗАДАНИЙ И ТУРИСТСКИХ КОМПЛЕКСОВ		

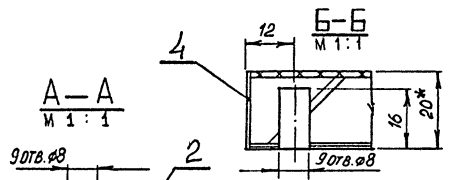
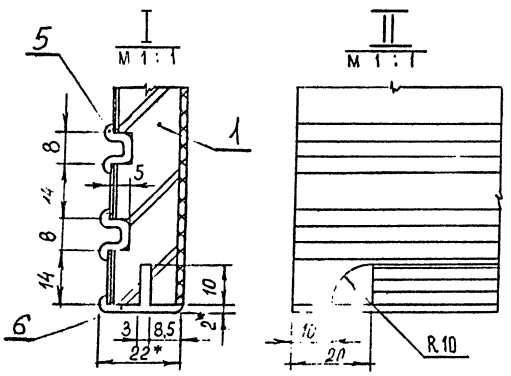
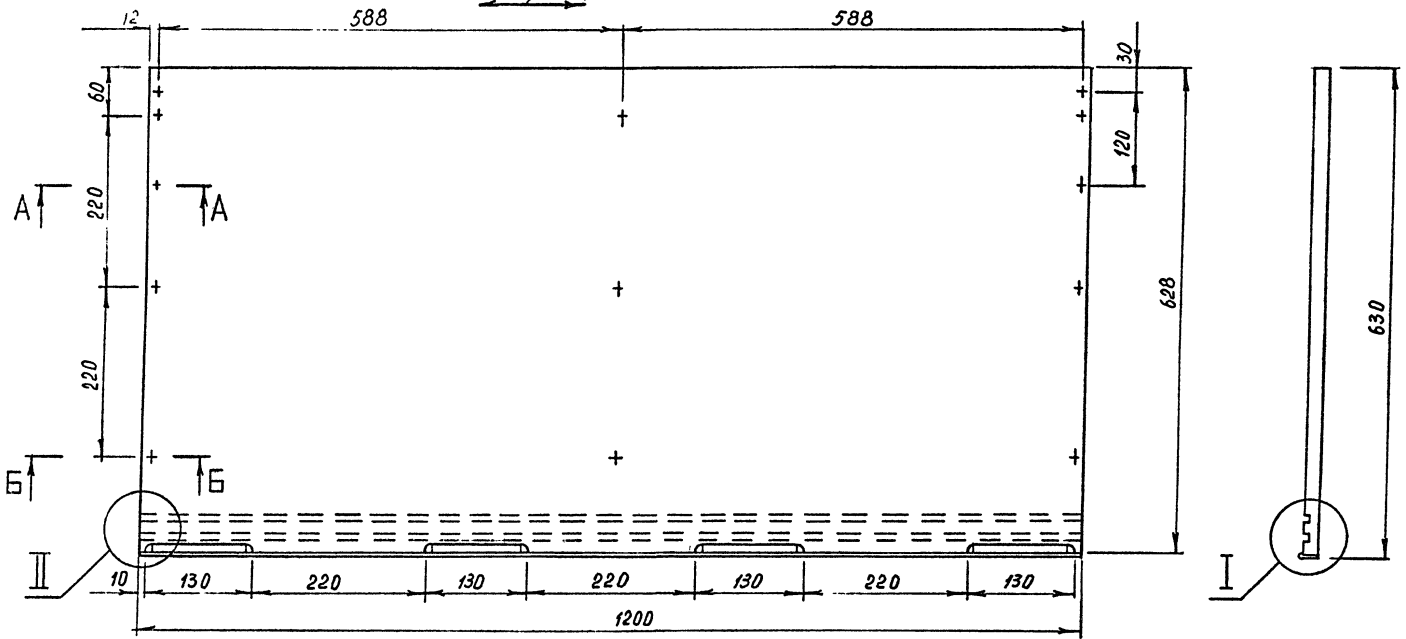
КОПИРОВАЛ

ФОРМАТ И

С. 177-4 В. 01.00.03.00 СБ

К.01.00.03.00 СБ

НАПРАВЛЕНИЕ ВОЛОКОН  
ЛИЦЕВОЙ СТОРОНЫ

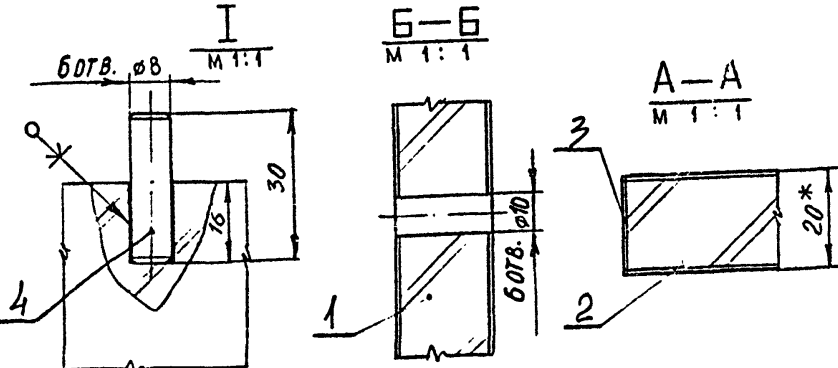
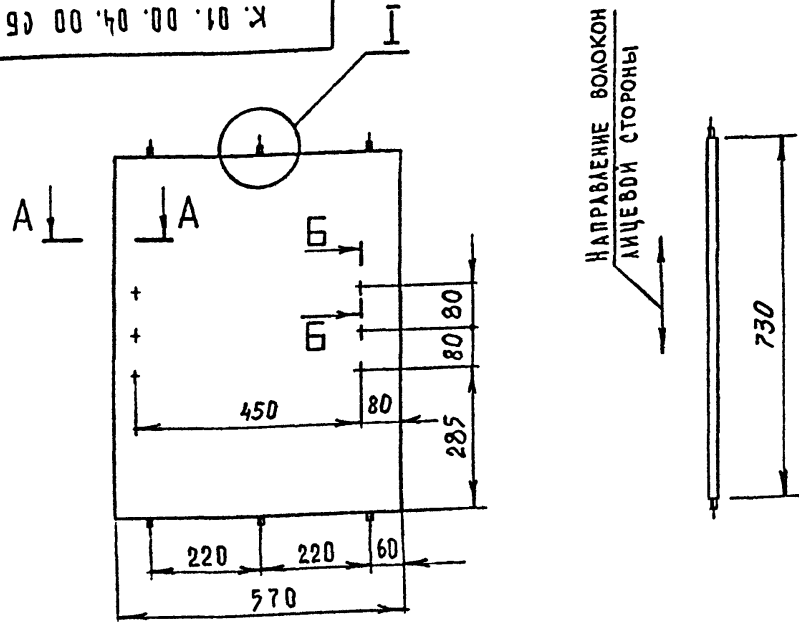


- 1.\* РАЗМЕРЫ ДЛЯ СПРАВКИ.
- 2 МЕТАЛЛИЧЕСКИЙ ПРОФИЛЬ УСЛОВНО НЕ ЗАШТРИХОВАН
3. ПРЕДЕЛЬНЫЕ ОТКАЛЕНИЯ РАЗМЕРОВ ПО 2 РЯДУ ГОСТ 6449-53

ИЗМ.	ЛИСТ	№ Д. ДОКУМ.	ПОДП.	ДАТА

К.01.00.03.00 СБ		
И. И. Т.	МАССА	МАСШТАБ
Щ и Т		1:5
СБОРОЧНЫЙ ЧЕРТЕЖ		
ЛИСТ	ЛИСТОВ 1	
ТОРГОВО-ЗАКОННОЕ УЧРЕЖДЕНИЕ СИБИРСКОГО Г. ИРКУТСКА		

К. 01. 00. 04. 00 СБ



- \*РАЗМЕРЫ ДЛЯ СПРАВОК.
- ПРЕДЕЛЬНЫЕ ОТКЛОНЕНИЯ РАЗМЕРОВ ПО 2 РЯДУ ГОСТ 6449-53

К. 01. 00. 04. 00 СБ

Щ И Т  
СБОРОЧНЫЙ ЧЕРТЕЖ

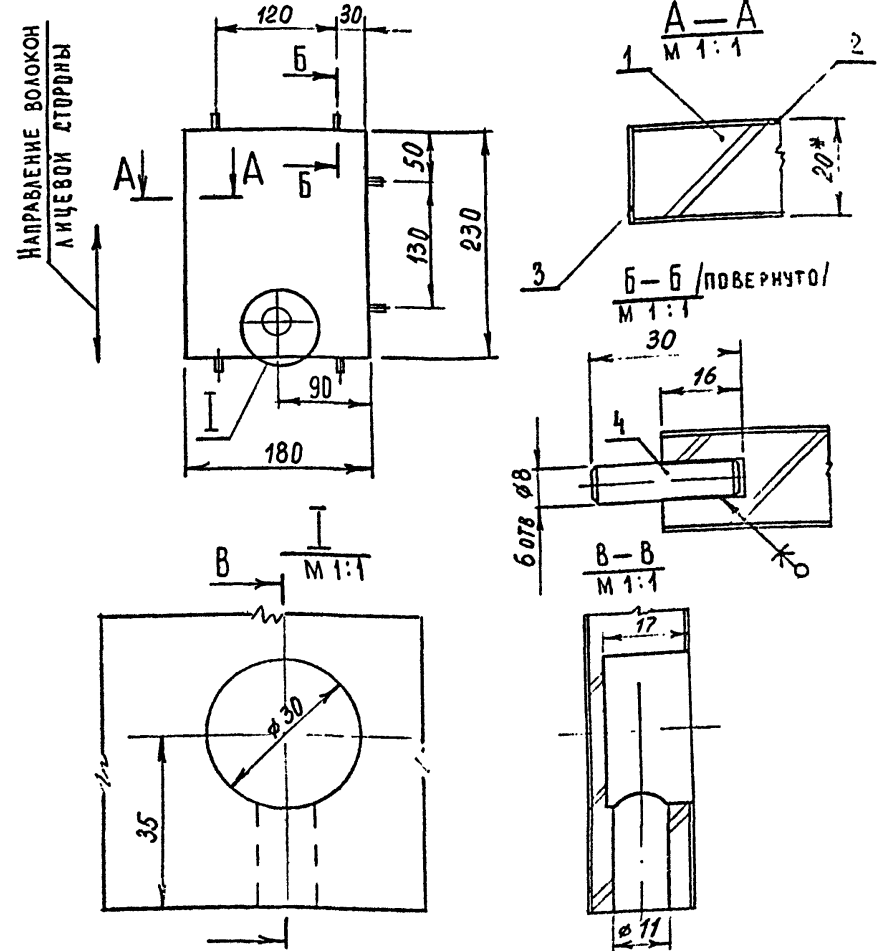
ЛИСТ	МАССА	МАСШТАБ
1		1:10
ЛИСТ	ЛИСТОВ	1

ЦНИИЭП  
ТОРГОВО-ВНЕШНЕЭКОНОМИЧЕСКИХ  
СВЯЗЕЙ  
И ТУРИСТИЧЕСКИХ  
КОМПЛЕКСОВ

КОПИРОВАЛА

ФОРМАТ II

К. 01. 00. 05. 00 СБ



- \*РАЗМЕРЫ ДЛЯ СПРАВОК.
- ПРЕДЕЛЬНЫЕ ОТКЛОНЕНИЯ РАЗМЕРОВ ПО 2 РЯДУ ГОСТ 6449-53

К. 01. 00. 05. 00 СБ

Щ И Т  
СБОРОЧНЫЙ ЧЕРТЕЖ

ЛИСТ	МАССА	МАСШТАБ
1		1:3
ЛИСТ	ЛИСТОВ	1

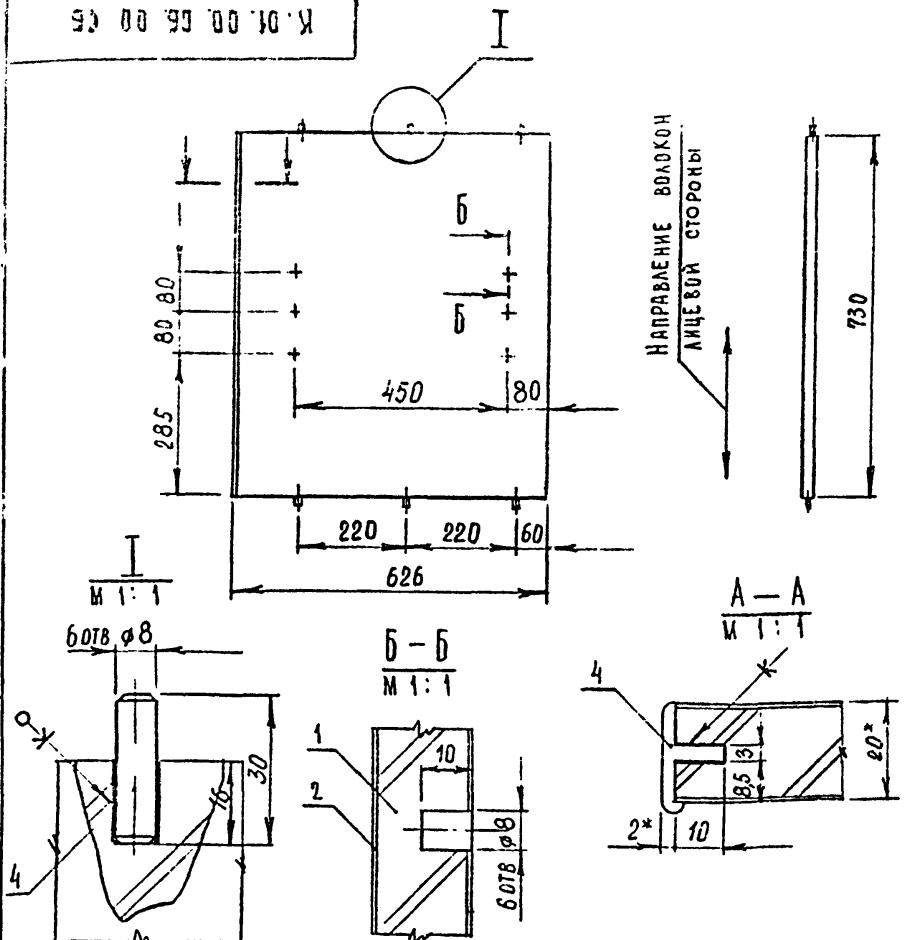
ЦНИИЭП  
ТОРГОВО-ВНЕШНЕЭКОНОМИЧЕСКИХ  
СВЯЗЕЙ  
И ТУРИСТИЧЕСКИХ  
КОМПЛЕКСОВ

КОПИРОВАЛА

ФОРМАТ II



К. 01. 00. 06. 00 СБ



- 1.\* РАЗМЕРЫ ДЛЯ СПРАВОК.
- 2 МЕТАЛЛИЧЕСКИЙ ПРОФИЛЬ УСЛОВНО НЕ ЗАШТРИХОВАН.
- 3 ПРЕДЕЛЬНЫЕ ОТКЛОНЕНИЯ РАЗМЕРОВ ПО 2 РЯДУ ГОСТ 6449-53.

К. 01. 00. 06. 00 СБ

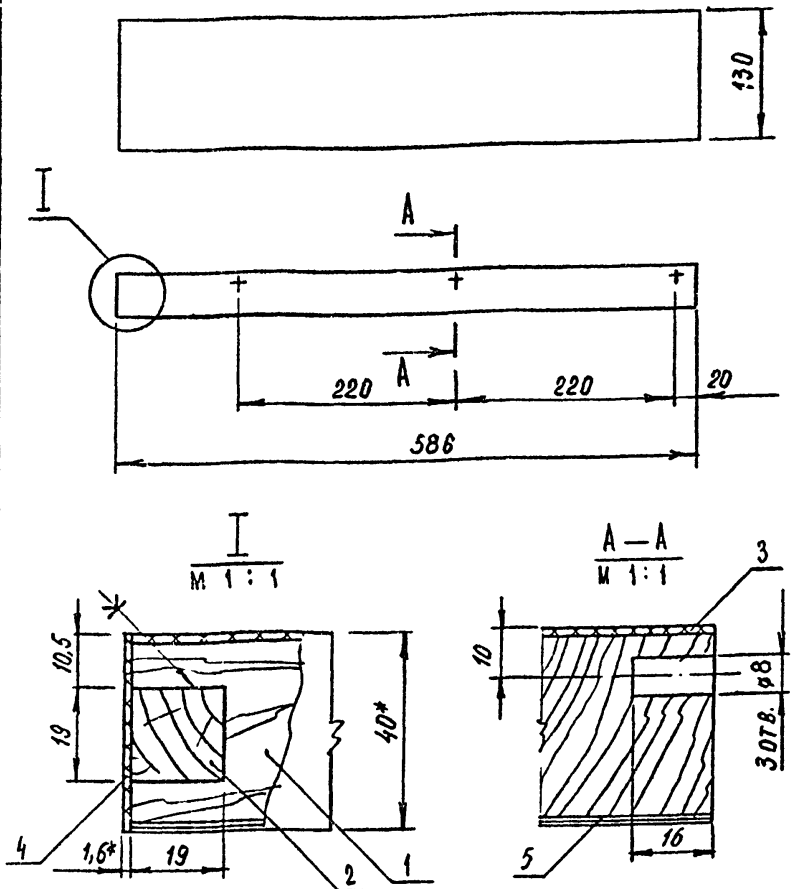
ИЗМ	ЛИСТ	И ДОКУМ	ПОДПИСЬ ДАТА	Щ И Т СБОРОЧНЫЙ ЧЕРТЕЖ	ЛИСТ	МАССА	МАСШТАБ
ИЗМ	ЛИСТ	И ДОКУМ	ПОДПИСЬ ДАТА	Щ И Т СБОРОЧНЫЙ ЧЕРТЕЖ	ЛИСТ	ЛИСТОВ	ТОРГОВО-БЫТОВЫХ ЗАДАНИИ И ТУРИСТСКИХ КОМПЛЕКСОВ
РАЗРАБ.	СКАЧКОВА				ЦНИИЭП		
ПРОВ.	АСТАПОВА						
Т. КОНТР.	КОРОСТЕЛЕВ						
ГЛАВН. ПР.	КОРОСТЕЛЕВ						
И. КОНТР.	СИМОНОВ						
УТВ.	РАВИНСКИЙ						

КОПИРОВАЛ

ФОРМАТ 11

К. 06. 00. 06. 00 СБ

СЕРЬКА 1:271-4 ВЫПУСК 2 ЧАСТЬ I



- 1.\* РАЗМЕРЫ ДЛЯ СПРАВОК.
- 2. ПРЕДЕЛЬНЫЕ ОТКЛОНЕНИЯ РАЗМЕРОВ ПО 2 РЯДУ ГОСТ 6449-53.

К. 06. 00. 06. 00 СБ

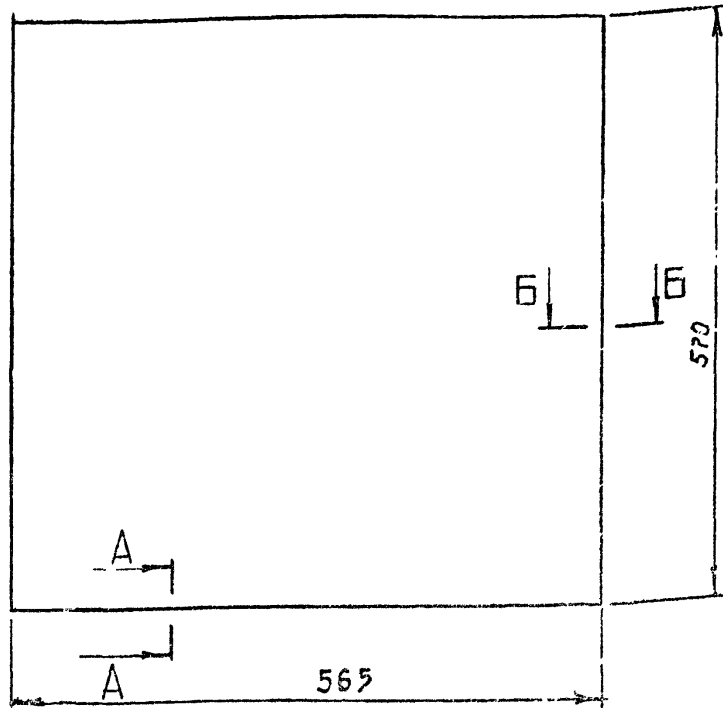
ИЗМ	ЛИСТ	И ДОКУМ	ПОДПИСЬ ДАТА	БРУСОК ПЛИНТУСА СБОРОЧНЫЙ ЧЕРТЕЖ	ЛИСТ	МАССА	МАСШТАБ
ИЗМ	ЛИСТ	И ДОКУМ	ПОДПИСЬ ДАТА	БРУСОК ПЛИНТУСА СБОРОЧНЫЙ ЧЕРТЕЖ	ЛИСТ	ЛИСТОВ	ТОРГОВО-БЫТОВЫХ ЗАДАНИИ И ТУРИСТСКИХ КОМПЛЕКСОВ
РАЗРАБ.	СКАЧКОВА				ЦНИИЭП		
ПРОВ.	АСТАПОВА						
Т. КОНТР.	КОРОСТЕЛЕВ						
ГЛАВН. ПР.	КОРОСТЕЛЕВ						
И. КОНТР.	СИМОНОВ						
УТВ.	РАВИНСКИЙ						

КОПИРОВАЛ

ФОРМАТ 11

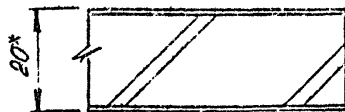
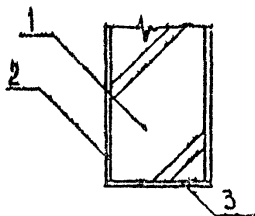
К.01.00.07.00 СБ

НАПРАВЛЕНИЕ ВОЛОКОН  
ЛИЦЕВОЙ СТОРОНЫ



A-A  
M 1:1

B-B  
M 1:1



1\* РАЗМЕРЫ ДЛЯ СПРАВОК.  
2. ПРЕДЕЛЬНЫЕ ОТКЛОНЕНИЯ РАЗМЕРОВ ПО 2 РЯДУ ГОСТ 6449-53.

К.01.00.07.00 СБ

П О Л К А  
СБОРНЫЙ ЧЕРТЕЖ

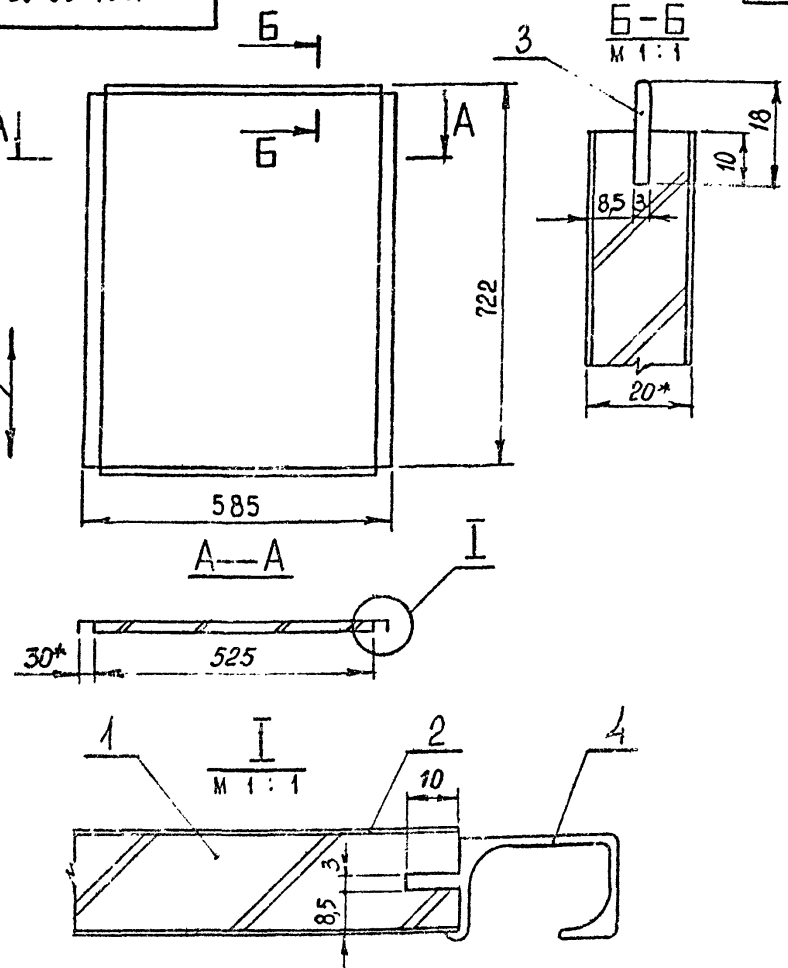
ЛИСТ	МАССА	МАСШТАБ
И		1:5

ЛИСТ 1 ЛИСТОВ 1  
ЦНИИЭП  
ТОРГОВО-БУХ  
ВЫХ ЗАДАНИИ  
И ТУРИСТСКИХ  
КОМПЛЕКТОВ

ИЗМ	ЛИСТ	НАЗВ. КОМ	ПОДПИСЬ	ДАТА
	РАЗРАБ	СКАЧКОВА	<i>Скачкова</i>	
	ПРОВ	АСТАПОВА	<i>Астапова</i>	
	Т. КОНТР	КОРОСТЕЛЕВ	<i>Коростелев</i>	
	ГЛ. ИНЖ. ВР	КОРОСТЕЛЕВ	<i>Коростелев</i>	
	Н. КОНТР	СЕМЕНОВ	<i>Семенов</i>	
	УТВ	РЕННИНСКИЙ	<i>Реннинский</i>	

К.01.00.08.00 СБ

НАПРАВЛЕНИЕ ВОЛОКОН  
ЛИЦЕВОЙ СТОРОНЫ



1\* РАЗМЕРЫ ДЛЯ СПРАВОК.  
2. МЕТАЛЛИЧЕСКИЙ ПРОФИЛЬ УСЛОВНО НЕ ЗАШТРИХОВАН  
3. ПРЕДЕЛЬНЫЕ ОТКЛОНЕНИЯ РАЗМЕРОВ ПО 2 РЯДУ ГОСТ 6449-53.

К.01.00.08.00 СБ

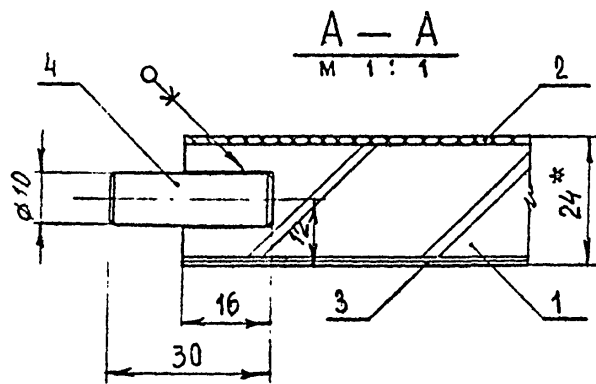
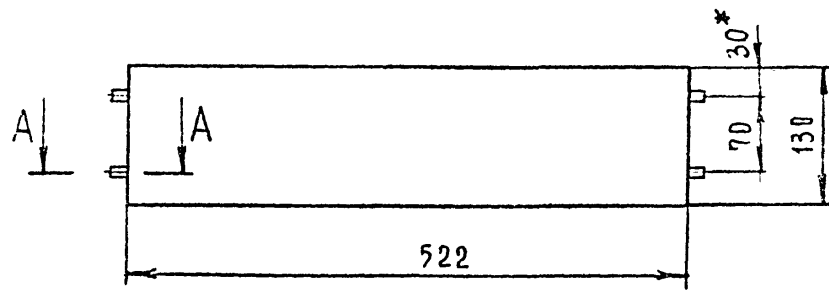
Д В Е Р К А  
СБОРНЫЙ ЧЕРТЕЖ

ЛИСТ	МАССА	МАСШТАБ
И		1:5

ЛИСТ 1 ЛИСТОВ 1  
ЦНИИЭП  
ТОРГОВО-БУХ  
ВЫХ ЗАДАНИИ  
И ТУРИСТСКИХ  
КОМПЛЕКТОВ

ИЗМ	ЛИСТ	ДОКУМ	ПОДПИСЬ	ДАТА
	РАЗРАБ	СКАЧКОВА	<i>Скачкова</i>	
	ПРОВ	АСТАПОВА	<i>Астапова</i>	
	Т. КОНТР	КОРОСТЕЛЕВ	<i>Коростелев</i>	
	ГЛ. ИНЖ. ВР	КОРОСТЕЛЕВ	<i>Коростелев</i>	
	Н. КОНТР	СИМОНОВ	<i>Симонов</i>	
	УТВ	РЕННИНСКИЙ	<i>Реннинский</i>	

К 01.01.02.00 СБ



1 \* Размеры для справок.  
2. Пределные отклонения размеров по 2 ряду ГОСТ 6449-53.

К 01.01.02.00 СБ

Щ и Т  
СБОРОЧНЫЙ ЧЕРТЕЖ

Лист	Масса	Масштаб
		1:5

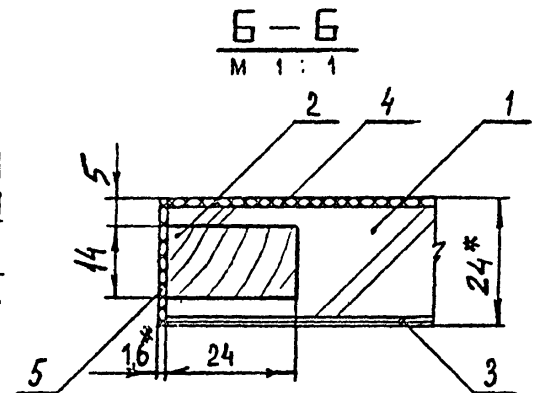
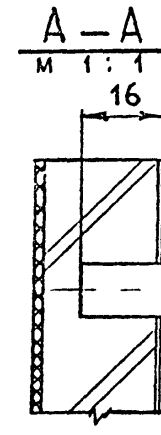
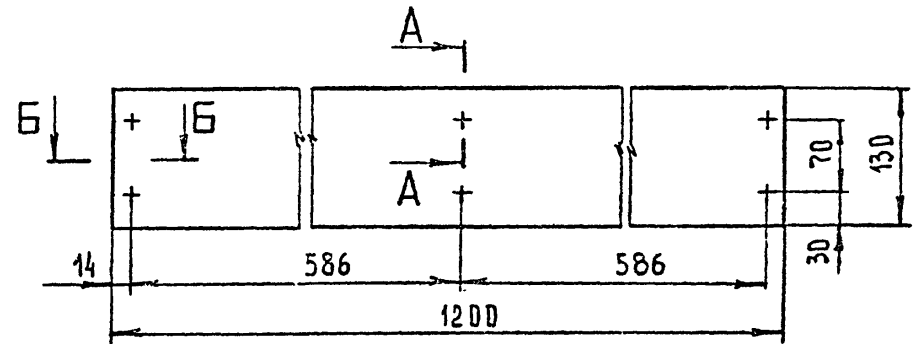
Лист	Листов
ЦНИИЭП	1

ТОРГОВО-БУХГАЛТЕРСКИЕ И ТУРИСТСКИЕ КОМПЛЕКСЫ

ИЗМ.	ИЛОД	ПОДП.	И ДАТА	ВЗАМ.	ИЗМ.	И ДАТА	ПОДП.	И ДАТА
ДИСТ.	ИЛОДКУМ	ПОДПИСЬ	ДАТА					
РАЗРАБ.	СКАЧКОВА	Скачкова						
ПРОВ.	АСТАПОВА	Астапова						
Т. КОНТР.	КОРОСТЕЛЕВ	Коростелев						
С. ИИЖ. ПР.	КОРОСТЕЛЕВ	Коростелев						
И. КОНТР.	СИНЦОВ	Синцов						
УМВ.	РАНИНСКИЙ	Ранинский						

КОПИРОВАЛА

К 01.01.01.00 СБ



1. \* Размеры для справок.  
2. Пределные отклонения размеров по 2 ряду ГОСТ 6449-53.

К 01.01.01.00 СБ

Щ и Т  
СБОРОЧНЫЙ ЧЕРТЕЖ

Лист	Масса	Масштаб
		1:5

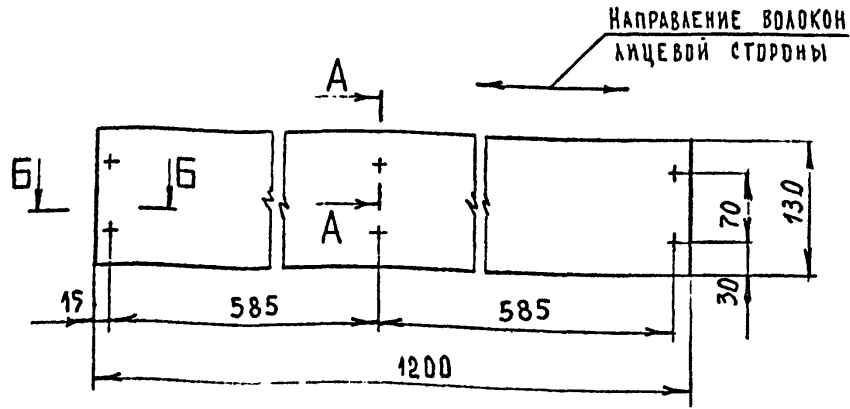
Лист	Листов
ЦНИИЭП	1

ТОРГОВО-БУХГАЛТЕРСКИЕ И ТУРИСТСКИЕ КОМПЛЕКСЫ

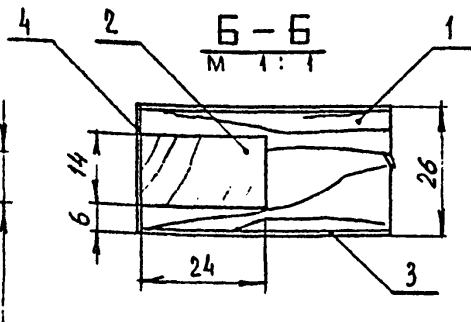
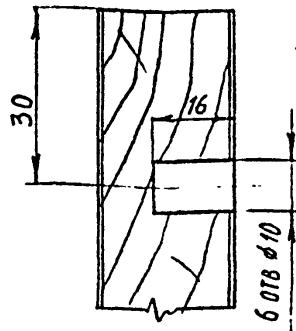
ИЗМ.	ИЛОД	ПОДП.	И ДАТА	ВЗАМ.	ИЗМ.	И ДАТА	ПОДП.	И ДАТА
ДИСТ.	ИЛОДКУМ	ПОДПИСЬ	ДАТА					
РАЗРАБ.	СКАЧКОВА	Скачкова						
ПРОВ.	АСТАПОВА	Астапова						
Т. КОНТР.	КОРОСТЕЛЕВ	Коростелев						
С. ИИЖ. ПР.	КОРОСТЕЛЕВ	Коростелев						
И. КОНТР.	СИНЦОВ	Синцов						
УМВ.	РАНИНСКИЙ	Ранинский						

КОПИРОВАЛА

К. 01. 02. 01. 00 СБ



A-A  
М 1:1



ПРЕДЕЛЬНЫЕ ОТКЛОНЕНИЯ РАЗМЕРОВ  
ПО 2 РЯДУ ГОСТ 6449-53.

К. 01. 02. 01. 00 СБ

Щ И Т  
СБОРОЧНЫЙ ЧЕРТЕЖ

ЛИСТ	МАССА	МАСШТАБ
И		1:5
ЛИСТ	ЛИСТОВ	1

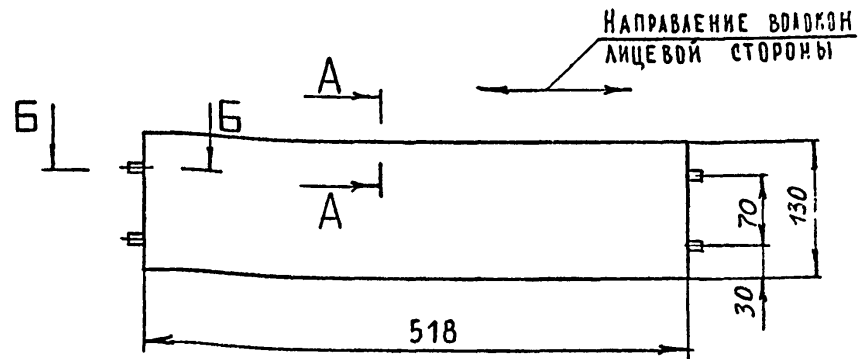
ЦНИИЭП  
ТОРГОВО-БЫТОВЫХ ЗАДАНИЙ И ТУРИСТСКИХ КОМПЛЕКСОВ  
ФОРМАТ И

ИВ. И ПОД. И ДАША ПОД. И ДАША ВЗАМ. ИВ. И ИВ. И НАУБА ПОД. И ДАША

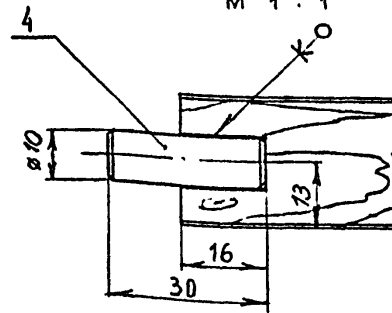
ИЗМ.	ЛИСТ	И ДОКУМ.	ПОДПИСАЛА
	РАЗРАБ.	СКАЧКОВА	Качкова
	ПРОВ.	АСТАПОВА	Аст
	Т. КОНТР.	КОРОСТЕЛЕВ	Кор
	ГЛА. ИНЖ. ПР.	КОРОСТЕЛЕВ	Кор
	И. КОНТР.	СИМОНОВ	Сим
	УТВ.	РАНИНСКИЙ	Ран

КОПИРОВАЛА

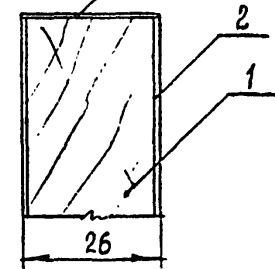
К. 01. 02. 02. 00 СБ



B-B  
М 1:1



A-A  
М 1:1



ПРЕДЕЛЬНЫЕ ОТКЛОНЕНИЯ РАЗМЕРОВ  
ПО 2 РЯДУ ГОСТ 6449-53.

К. 01. 02. 02. 00 СБ

Щ И Т  
СБОРОЧНЫЙ ЧЕРТЕЖ

ЛИСТ	МАССА	МАСШТАБ
И		1:5
ЛИСТ	ЛИСТОВ	1

ЦНИИЭП  
ТОРГОВО-БЫТОВЫХ ЗАДАНИЙ И ТУРИСТСКИХ КОМПЛЕКСОВ  
ФОРМАТ И

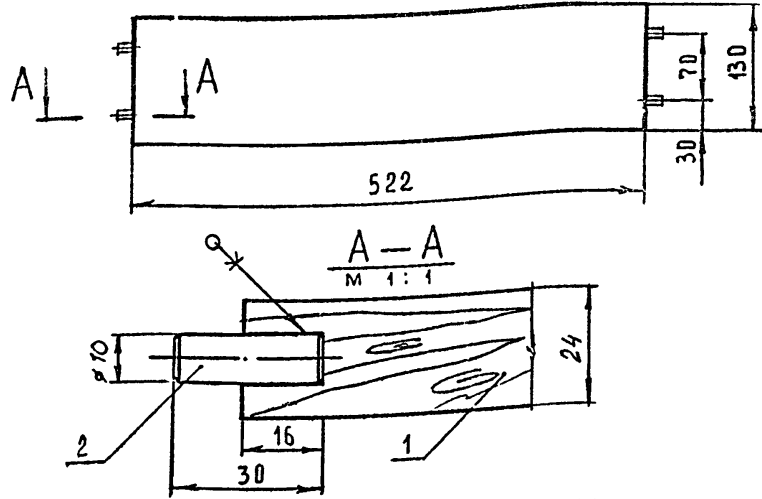
ИВ. И ПОД. И ДАША ПОД. И ДАША ВЗАМ. ИВ. И ИВ. И НАУБА ПОД. И ДАША

ИЗМ.	ЛИСТ	И ДОКУМ.	ПОДПИСАЛА
	РАЗРАБ.	СКАЧКОВА	Качкова
	ПРОВ.	АСТАПОВА	Аст
	Т. КОНТР.	КОРОСТЕЛЕВ	Кор
	ГЛА. ИНЖ. ПР.	КОРОСТЕЛЕВ	Кор
	И. КОНТР.	СИМОНОВ	Сим
	УТВ.	РАНИНСКИЙ	Ран

КОПИРОВАЛА

СФ-230-03 ФОРМАТ И

К 01.01.03.00 СБ



ИНВ. И ПОД.	ПОДП. И ДАТА	ВЗАМ. ИНВ. И ИНВ. НАУБ.	ПОДП. И ДАТА	КОЛ.	ПРИМЕЧАНИЕ
И					ДОКУМЕНТАЦИЯ
К. 01.01.03.00 СБ					СБОРОЧНЫЙ ЧЕРТЕЖ
					ДЕТАЛИ
БЧ		1			Щ И Т
					ДРЕВЕСИНА ХВОЙНАЯ
					ГОСТ 8486-66
				1	522 x 130 x 24
					ПРОЧНЕ ИЗДЕЛИЯ
2		00.00.01			ШКАНТ
				4	φ 10 x 30

К. 01.01.03.00 СБ			
ИЗМ	ЛИСТ	И ДОКУМ	ПОДПИСЬ ДАТА
РАЗРАБ.	СКАЧКОВА		
ПРОВ.	АСТАПОВА		
Т. КОНТР.	КОРСТЕЛЕВ		
ГЛАВ. ИНЖ. ВР	КОРСТЕЛЕВ		
И. КОНТР.	СИНЦОВ		
УТВ.	РАНИНСКИЙ		

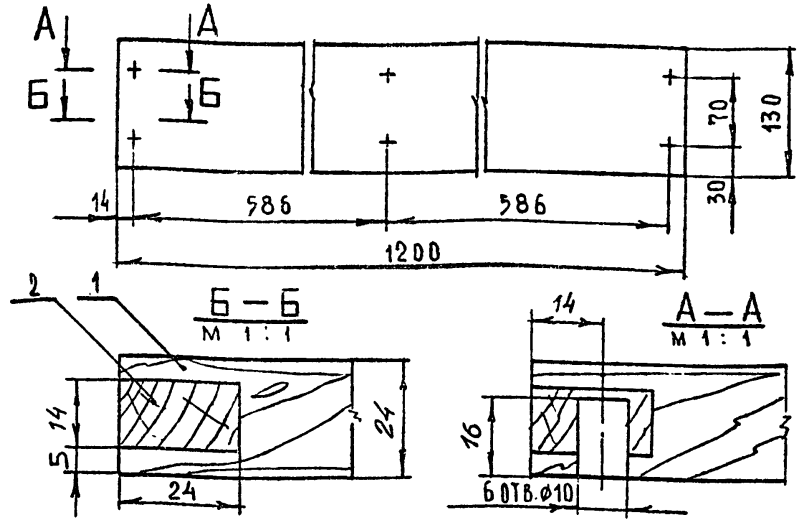
Щ И Т  
СБОРОЧНЫЙ ЧЕРТЕЖ

ЛИСТ	МАССА	МАСШТАБ
И		1:5

ЦНИИЭП  
ТОРГОВО-БЫТОВЫХ ЗАДАНИЙ И ТУРИСТСКИХ КОМПЛЕКСОВ

КОПИРОВАЛ

К 01.03.01.00 СБ



ИНВ. И ПОД.	ПОДП. И ДАТА	ВЗАМ. ИНВ. И ИНВ. НАУБ.	ПОДП. И ДАТА	КОЛ.	ПРИМЕЧАНИЕ
И					ДОКУМЕНТАЦИЯ
К. 01.03.01.00 СБ					СБОРОЧНЫЙ ЧЕРТЕЖ
					ДЕТАЛИ
БЧ		1			Щ И Т
					ДРЕВЕСИНА ХВОЙНАЯ
					ГОСТ 8486-66
				1	1200 x 130 x 24
БЧ		2			РЕЙКА
					ДРЕВЕСИНА ХВОЙНАЯ
					ГОСТ 8486-66
				1	130 x 24 x 14

К. 01.03.01.00 СБ			
ИЗМ	ЛИСТ	И ДОКУМ	ПОДПИСЬ ДАТА
РАЗРАБ.	СКАЧКОВА		
ПРОВ.	АСТАПОВА		
Т. КОНТР.	КОРСТЕЛЕВ		
ГЛАВ. ИНЖ. ВР	КОРСТЕЛЕВ		
И. КОНТР.	СИНЦОВ		
УТВ.	РАНИНСКИЙ		

Щ И Т  
СБОРОЧНЫЙ ЧЕРТЕЖ

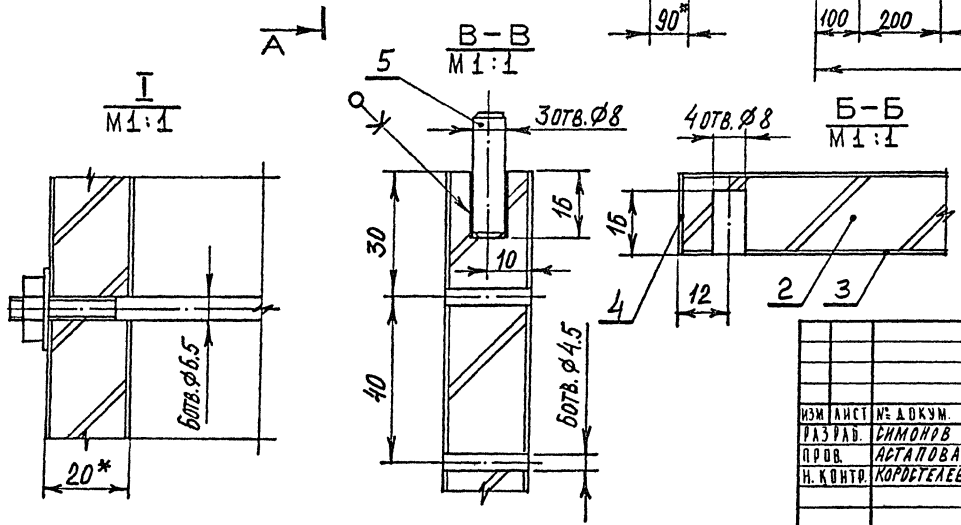
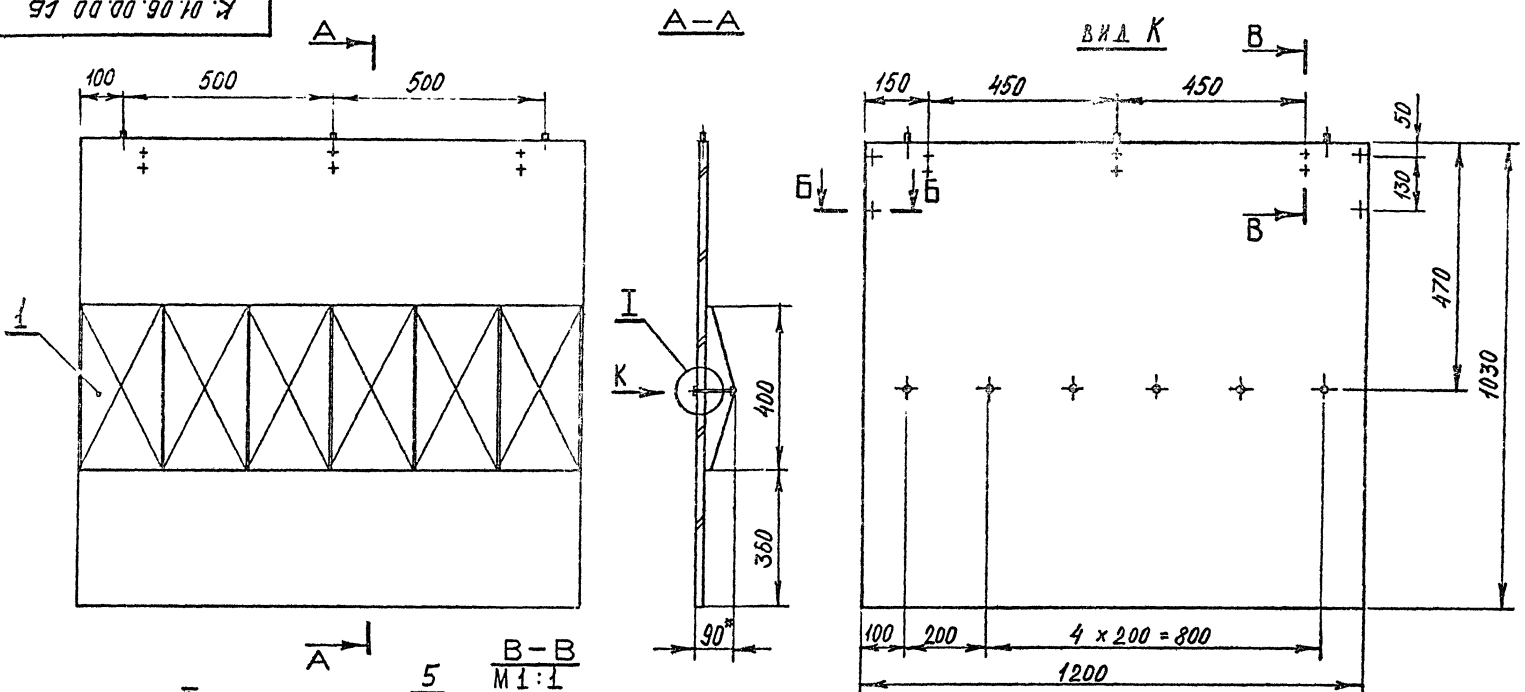
ЛИСТ	МАССА	МАСШТАБ
И		1:5

ЦНИИЭП  
ТОРГОВО-БЫТОВЫХ ЗАДАНИЙ И ТУРИСТСКИХ КОМПЛЕКСОВ

КОПИРОВАЛ



К. 01.06.00.00 ДБ

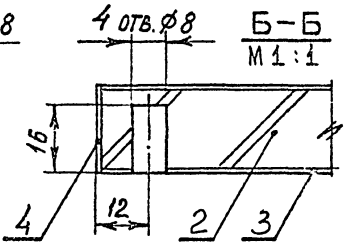
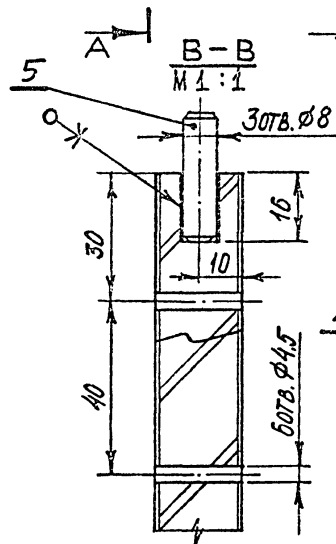
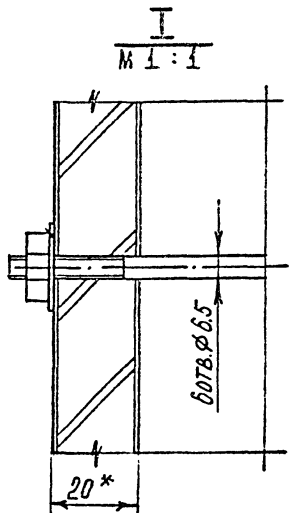
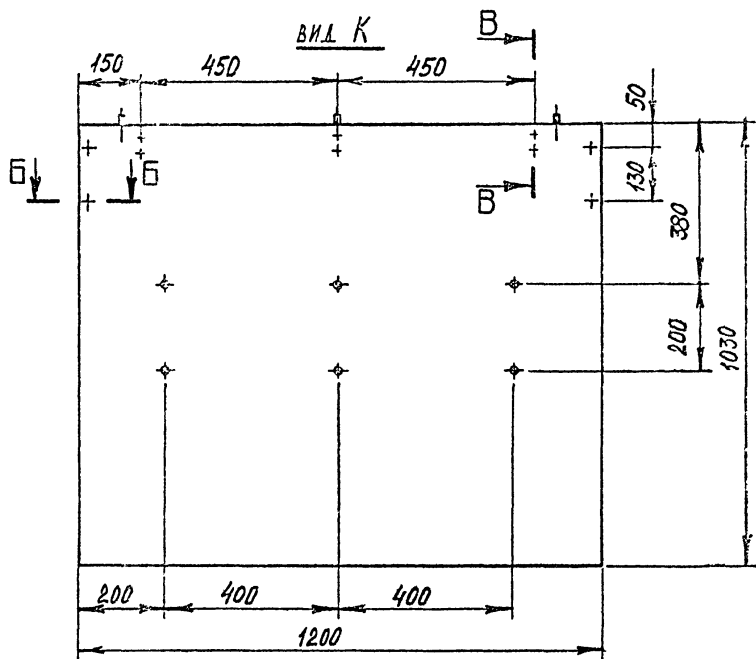
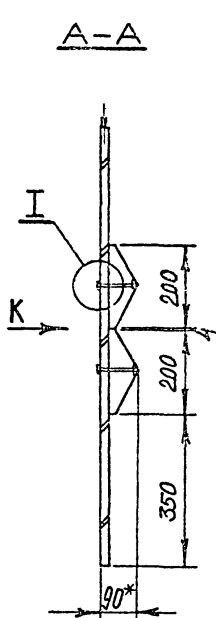
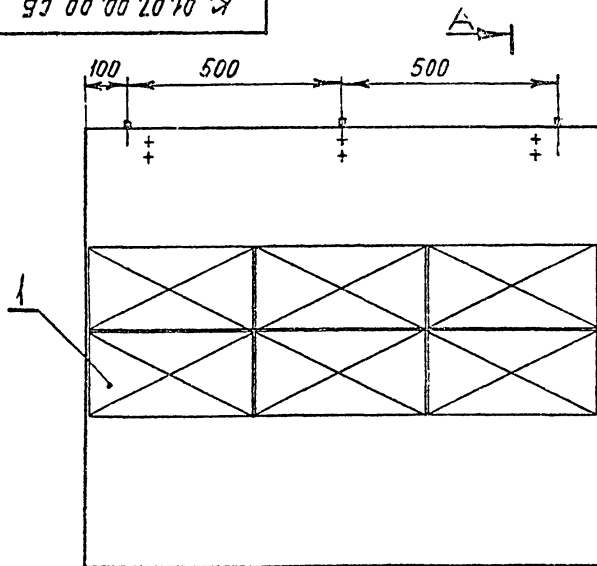


1. \* Размеры для справок.
2. Пределные отклонения размеров по 2 ряду ГОСТ 8449-53.

К. 01.06.00.00 ДБ

К. 01.06.00.00 ДБ				ЛИТ.	МАССА	МАСШТАБ
ИЗМ.	ЛИСТ	№ ДОКУМ.	ПОДП.	ДАТА	ЩИТ ЛИЦЕВОЙ СБОРОЧНЫЙ ЧЕРТЕЖ	
РАЗРАБ.	СИМОНОВ	АРХ.				
ПРОВ.	АРТАПОВА	СЛЕД.				
Н. КОНТР.	КОРДЕТЕЛЕВ	ПОДП.			ЛИСТ 1	
				ТОРГОВО-ВЫПУСКНОЙ ЗАКАЗ И ПРИСЛЕЖКА КОН. НАБЕКОБ Г. МОСКВА		

К. 01.07.00.00 СБ



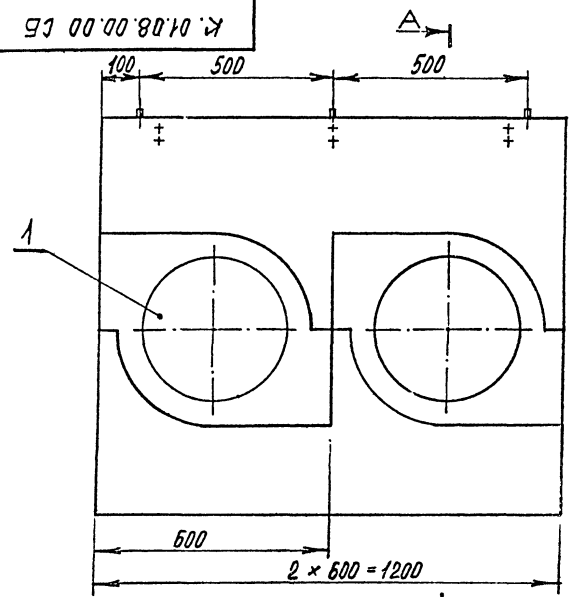
- 1.\* Размеры для справок.
- 2. Пределные отклонения размеров по 2 ряду ГОСТ 6449-53.

И.В. МЕША. ПОДЛ. К. ДАТА ВЗЯМ НРИВ. № ИРВ. № ДУКА. ПОДЛ. И ДАТА

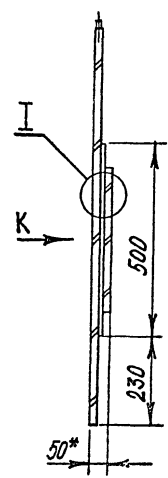
К. 01.07.00.00 СБ				ЛИТ.	МАССА	МАСШТАБ:
ЩИТ ЛИЦЕВОЙ СБОРОЧНЫЙ ЧЕРТЕЖ						1:10
ИЗМ ЛИСТ			№ ДОКУМ.	ПОДЛ	ДАТА	ЛИСТ
РАЗРАБ			РИМОНОВ			ЛИСТОВ 1
ПРОВ			АСТАЛОВА			ТОРГОВО-ВЫТОВАЯ ЗАКАЗ И ПРИСВОЕНИЯ КОМПЛЕКТОВ Т. ИВКОВА
Н. КОРТ			КОРОСТЕЛЕВ			



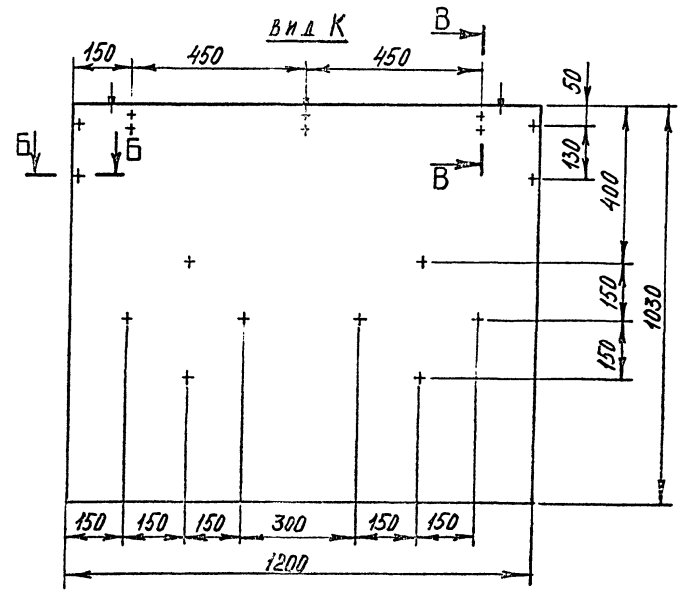
К. 01.08.00.00 СБ



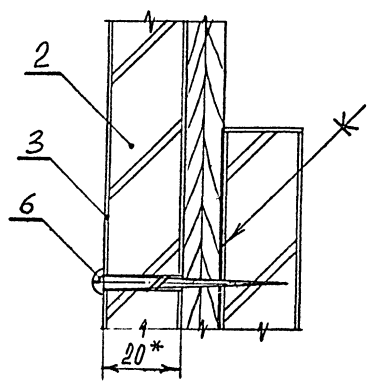
A-A



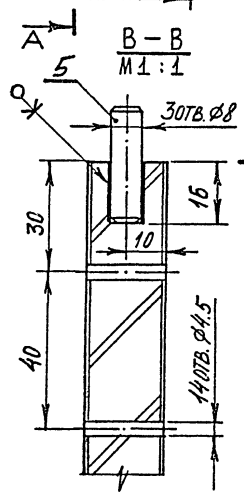
Вид К



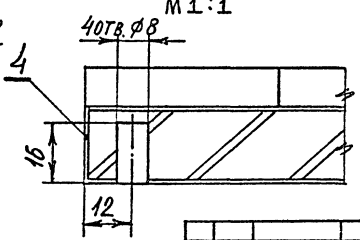
I  
M 1:1



B-B  
M 1:1



Б-Б  
M 1:1



1. \* РАЗМЕРЫ ДЛЯ СПРАВКИ.
2. ПРЕДЕЛЬНЫЕ ОТКЛОНЕНИЯ РАЗМЕРОВ ПО 2 РЯДУ ГОСТ 6449-53.

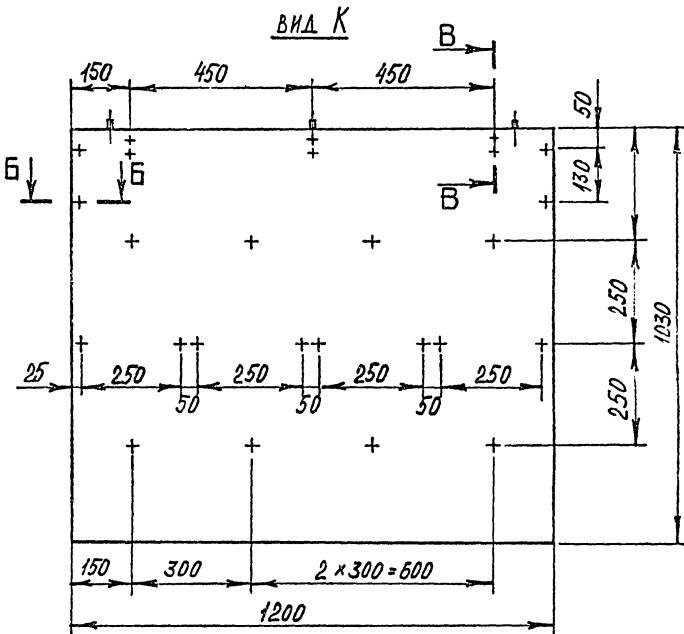
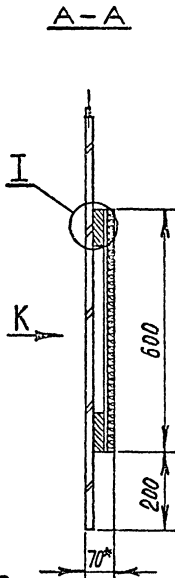
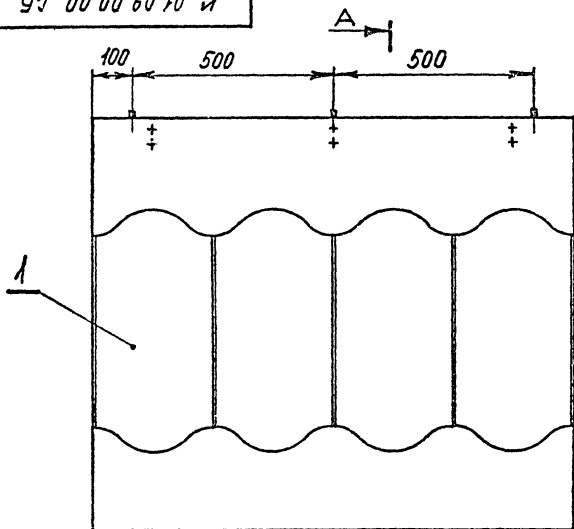
К. 01.08.00.00 СБ

ИЗМ.	ЛИСТ	№ ДОКУМ.	ПОДП.	ДАТА

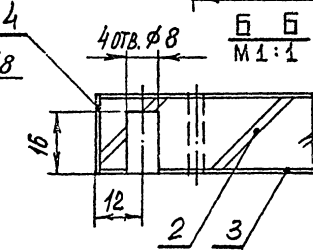
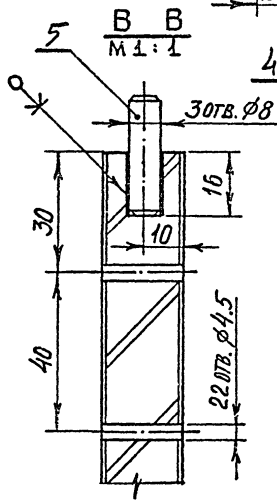
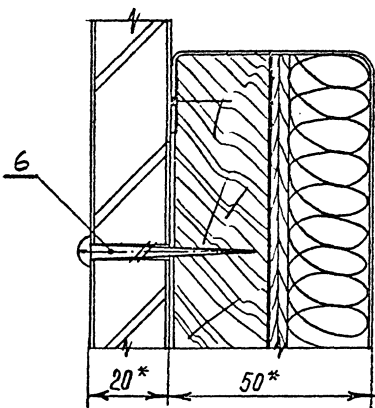
ЩИТ АНЦЕВОЙ  
БОРТУНИЙ ЧЕРТЕЖ

ЛИСТ	МАССА	МАСШТАБ
1		1:10
АНСТ 1 АНСТОВ 1 ГОССТАНДАРТ ЗАКАЗ И ЧИСЛО КВ КОМПЛЕКТОВ Т. МОСКВА		

К 01.09.00.00 СБ



I  
M 1:1



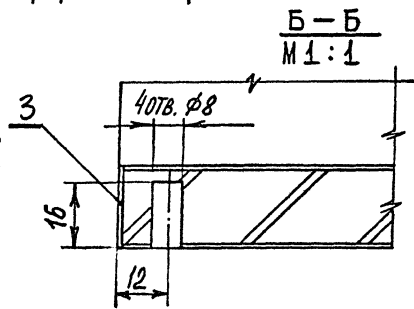
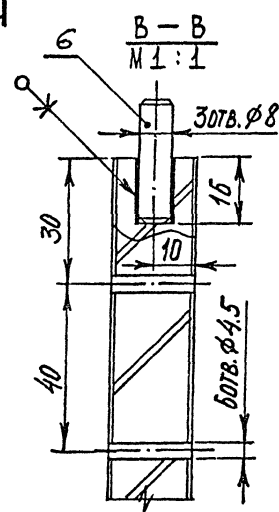
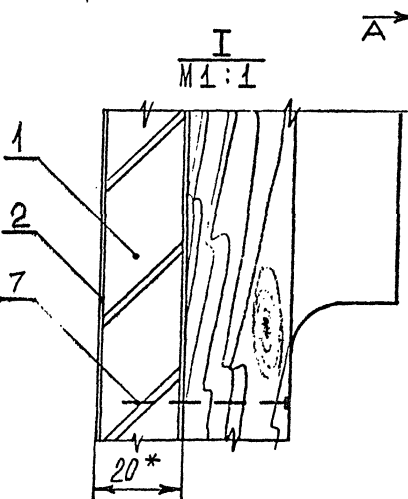
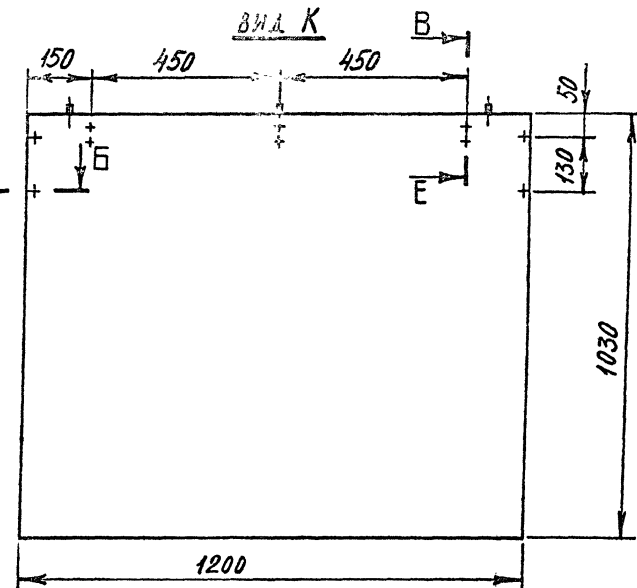
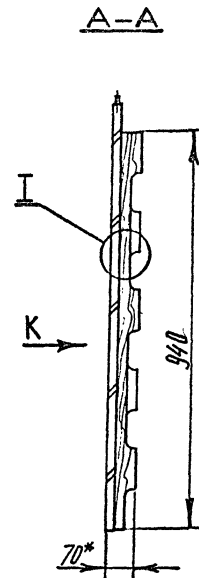
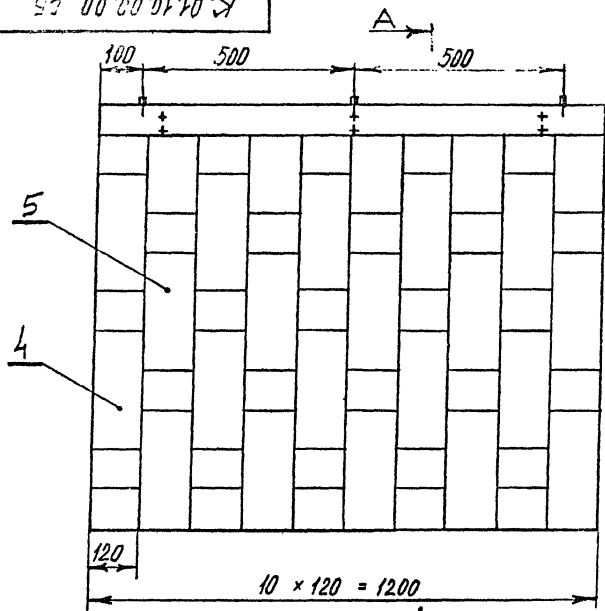
- 1.\* Размеры для справок.
2. Предельные отклонения размеров по 2 ряду ГОСТ 6449-53.

К 01.09.00.00 СБ

ИЗМ.	Лист	№ докум.	Подп.	Дата

Щит лицевой  
Сборный чертёж

Лист	Масса	Мас:
1		
Лист	Листов 7	1:1
ТООРОВА СШ-С ЗИЛНИ И Ш-С КОМПЛЕКС Т ИЖСКВА		

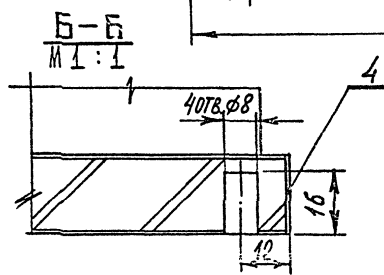
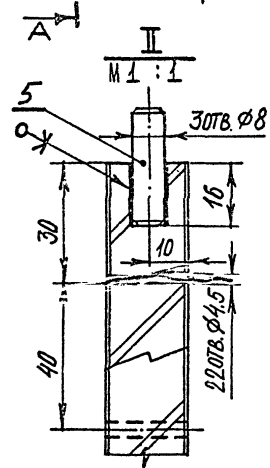
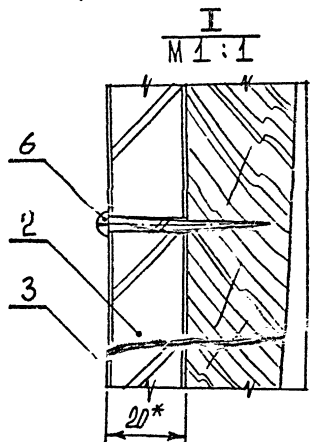
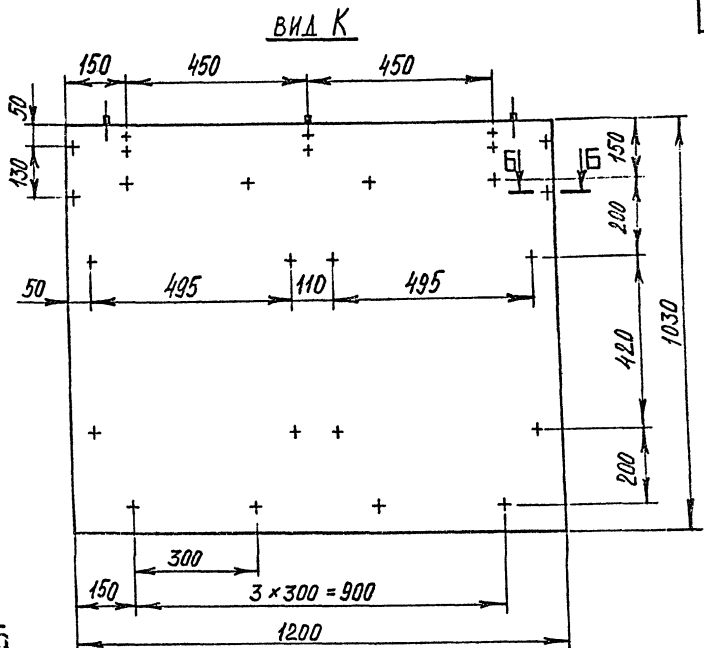
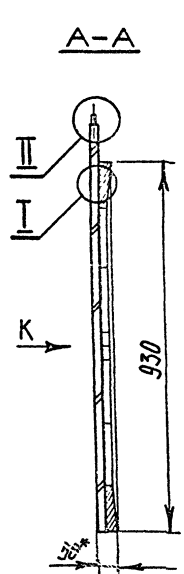
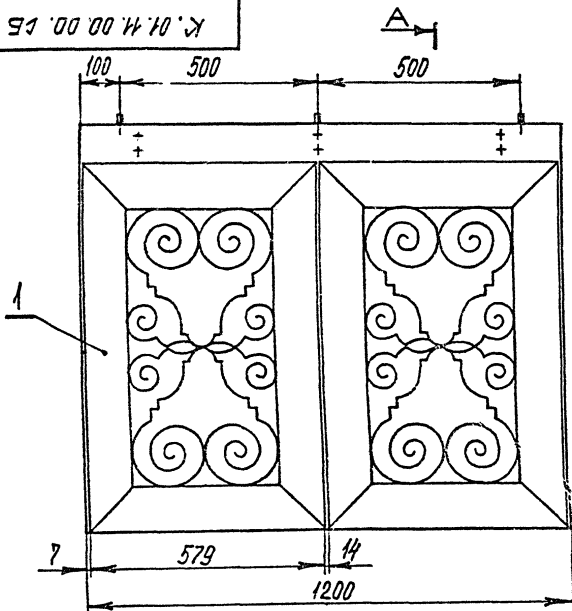


- 1.\* Размеры для справки.
- 2. Предельные отклонения размеров по 2 ряду ГОСТ 6449-53.

ИЗМ.	АНСТ.	№ Д.В.К.УМ.	ПОДП.	ДАТА
РАЗРАБ.	СИМОНОВ	В.В.		
ПРОВ.	АСТАШОВА	Л.И.		
Н.КОНТР.	КОРОСТЕЛЕВ	Г.В.		

К.01.10.00.00 СБ			
ЩИТ ЛИЦЕВОЙ	АНСТ.	МАССА	МАСШТАБ
СБОРОЧНЫЙ ЧЕРТЕЖ			1:10
АНСТ.		ЛАНЕТОВ 7	
ГОРБОВО-ВЫТОВАЯ ЗАЛНИ И ПРИБЫТОК ИЗ К.М.И.А.К.С.О.В. Г.МОСКВА			

К. 01.11.00.50 СБ



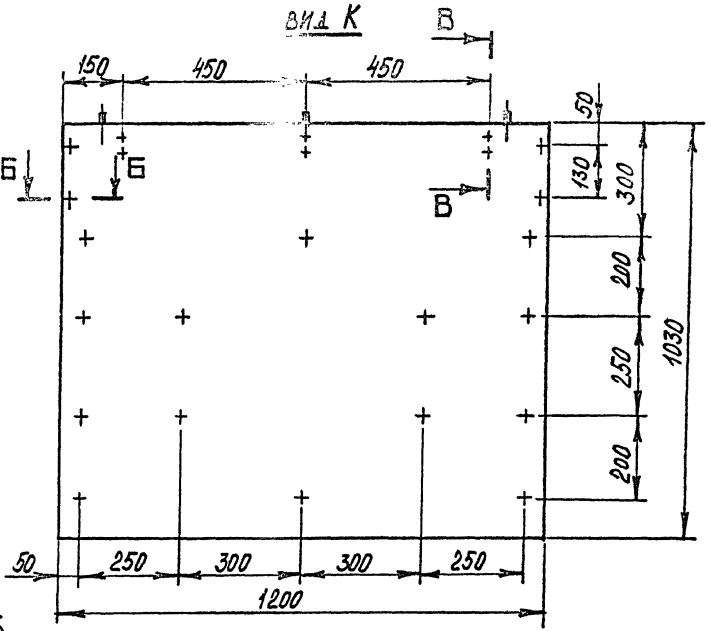
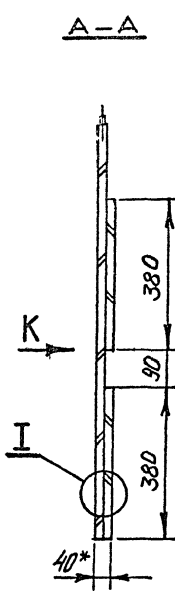
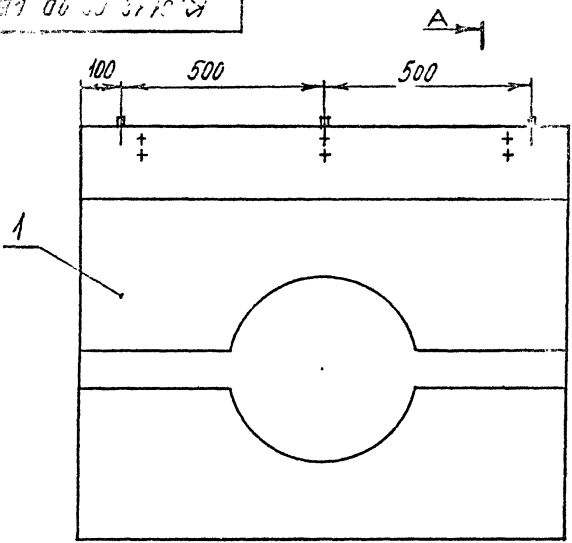
1. \* Размеры для справок.  
2. Предельные отклонения размеров по 2 ряду ГОСТ 6449-53.

Имя, Фамилия, Подпись, Дата, Шкала, Число, Вид, Номер, Дата, Подпись, Шкала

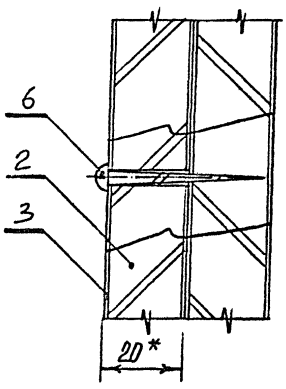
				К. 01.11.00.50 СБ		
				Щит лицевой		
				Сборочный чертеж		
ИЗМ.	ЛИСТ	№ ДОКУМ.	ПОДП.	ДАТА	ЛИСТ	МАССА
		СИМОНОВ				
		АРТАМОВА				
		КОРДЕГЕЛЕВ				
				ЛИСТОВ 2		
				ТОРГОВО-ПРОМЫСЛЕННАЯ КОМПАНИЯ «СТАНКОСТРОИТЕЛЬСТВО МОСКВЫ»		

ВЕРХНЯЯ ЧАСТЬ ДИШКА С ЧАСТЬЮ

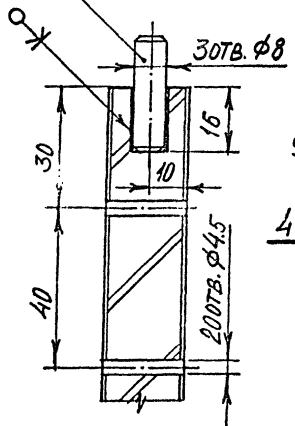
К. 01. 12. 00. 00 ДБ



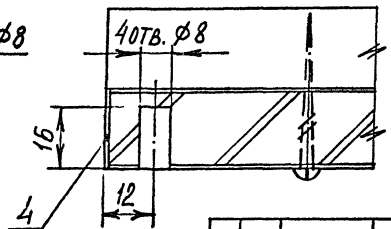
I  
M 1:1



B-B  
M 1:1



B-B  
M 1:1



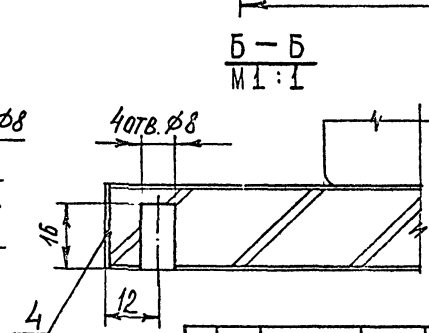
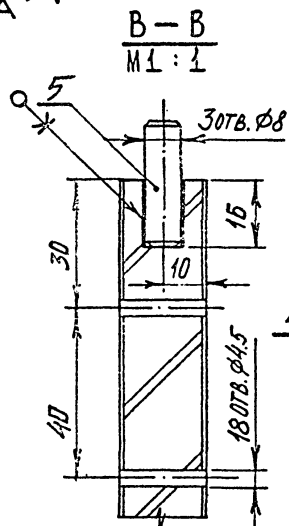
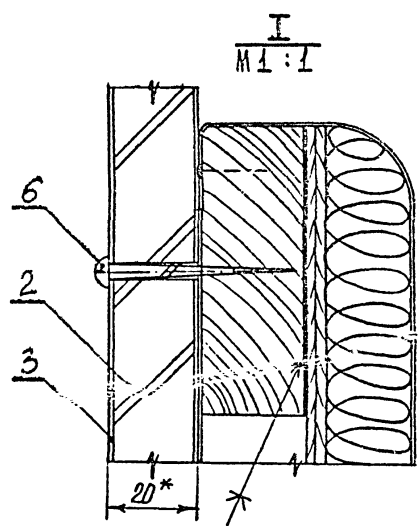
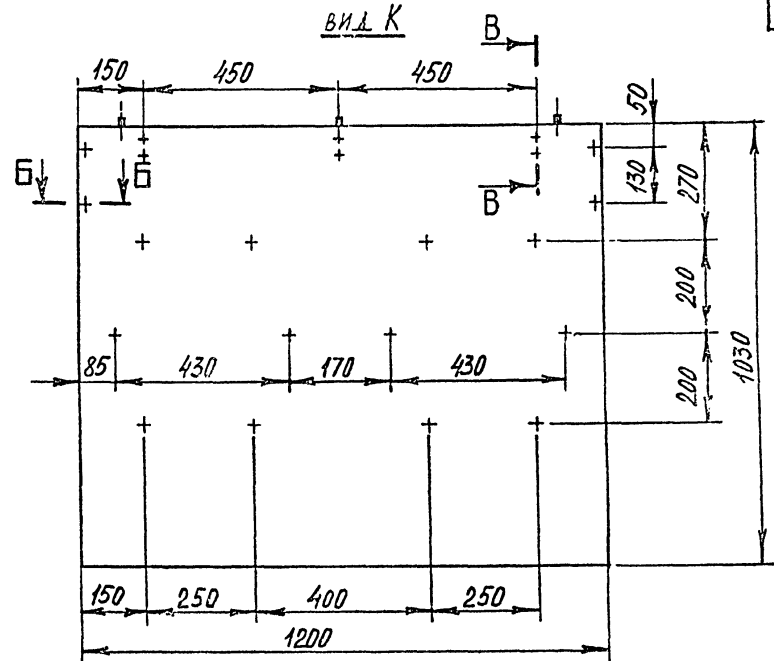
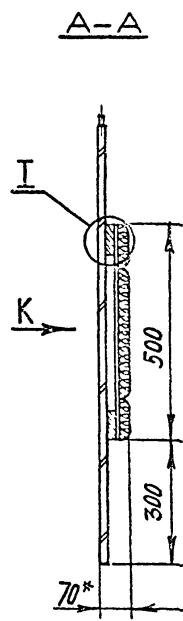
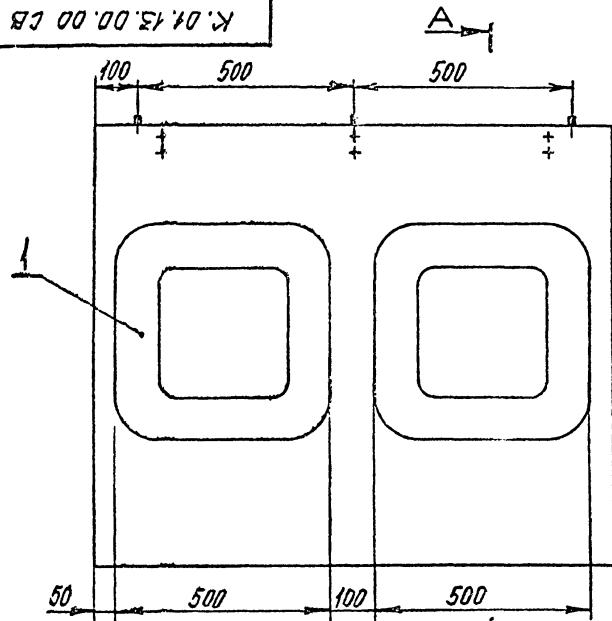
1. \* РАЗМЕРЫ ДЛЯ СПРАВОК .
2. ПРЕДЕЛЬНЫЕ ОТКЛОНЕНИЯ РАЗМЕРОВ ПО 2 РЯДУ ГОСТ 6449-53.

К. 01. 12. 00. 00 ДБ

ИЗМ.	АНСТ.	№ ДКУМ.	ПР. Д.	ДАТА
РАЗРАБ.	БКАЧКОВА	С.С.		
ПРОВ.	АСТАПОВА	С.С.		
Н. КОНТР.	КАРОТЕЛЕВ	С.С.		

ЩИТ ЛИЦЕВОЙ  
БОРОЧНЫЙ ЧЕРТЕЖ

АНСТ.	МАССА	МАСШТАБ
		1:10
АНСТ.	АНСТОВ	1
ТОРГОВО-ПРОМЫСЛЕННАЯ ЗАКЛЮЧЕНИЕ И ПРОЕКТИРОВАНИЕ С/М НАСКОБ Г. МОСКВА		

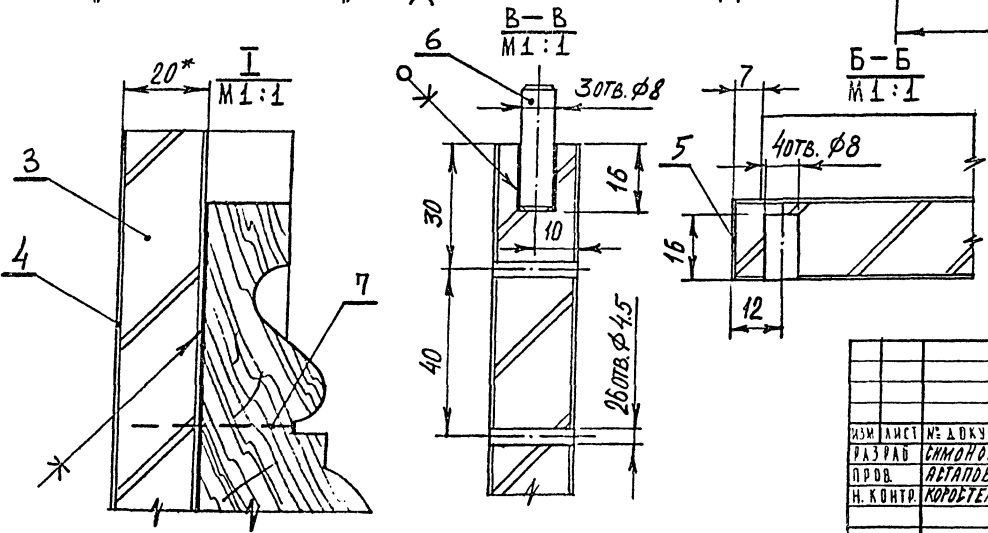
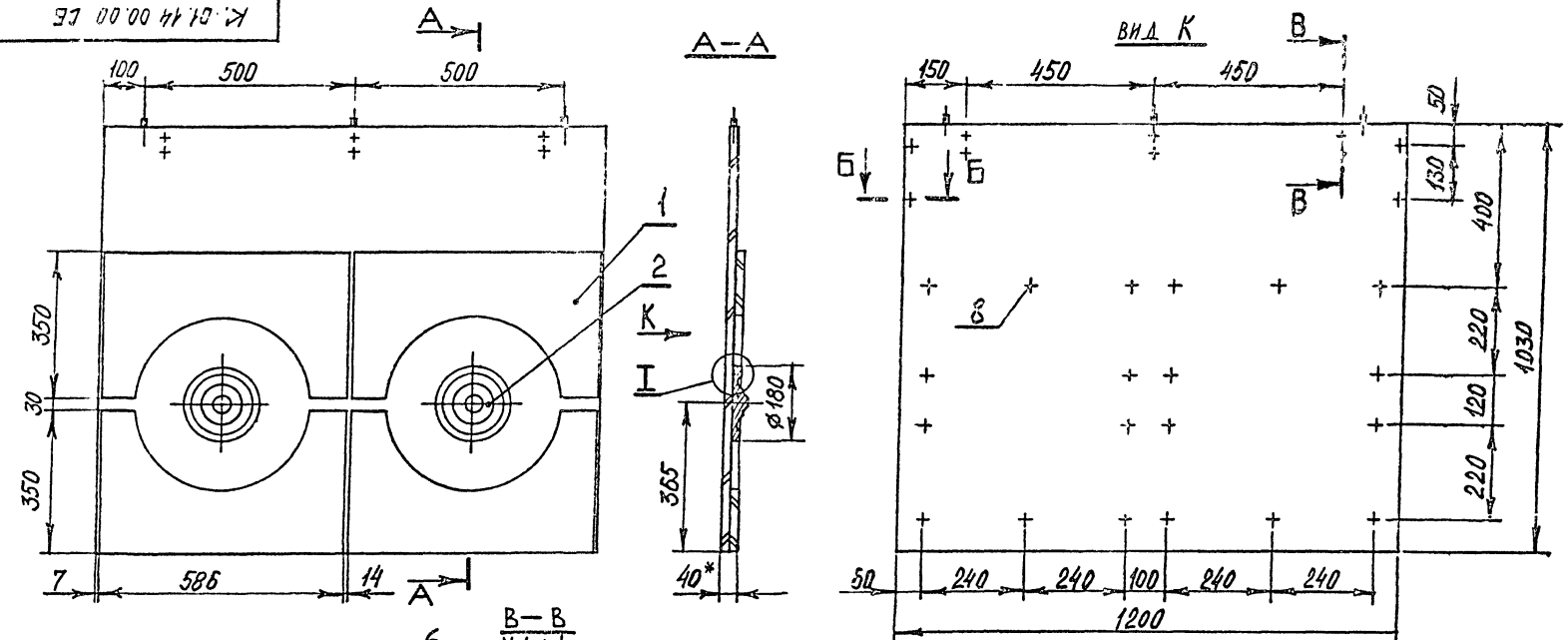


1. \* Размеры для справок.
2. Предельные отклонения размеров по 2 ряду ГОСТ 6449-53.

				К. 01.13.00.00 СБ		ЛИТ.	МАССА	МАСШТАБ	
ИЗМ	ЛИСТ	№ ДВКУМ.	ПОДП.	ДАТА	ЩИТ ЛИЦЕВОЙ СБОРОЧНЫЙ ЧЕРТЕЖ		1:10	ЛИСТ	ЛИСТОВ 1
РАЗРАБ	СКАЧКОВА	Т.С.							
ПРОВ.	АСТАПОВА	С.И.							
Н.КОНТ.	КОРОТКОВ	А.И.			ТОРГОВО-ВЫПУСКНОЙ ЗАКАЗ И ВЫПУСКНОЙ КВАНТИТЕТЫ 1 МОСКВА				

БРЕНА 1.2711-4 ВЫПУСК 2 ЧАСТЬ I

К. 01.14.00.00 СБ



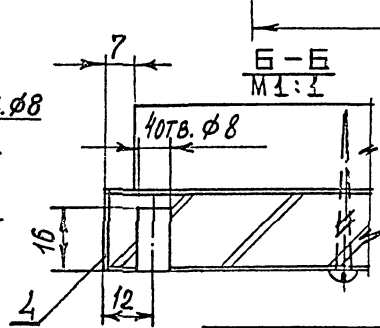
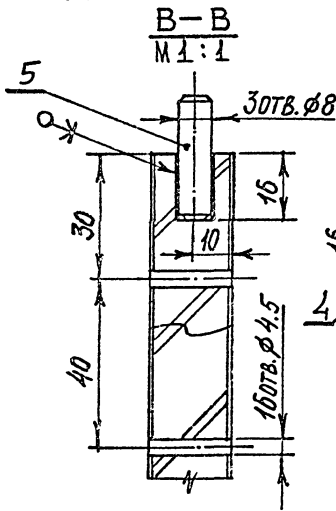
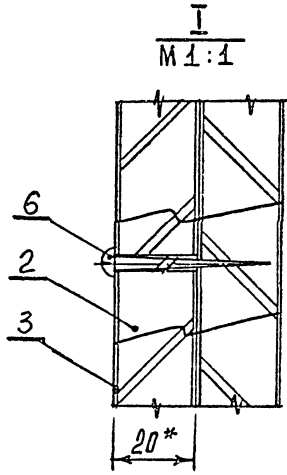
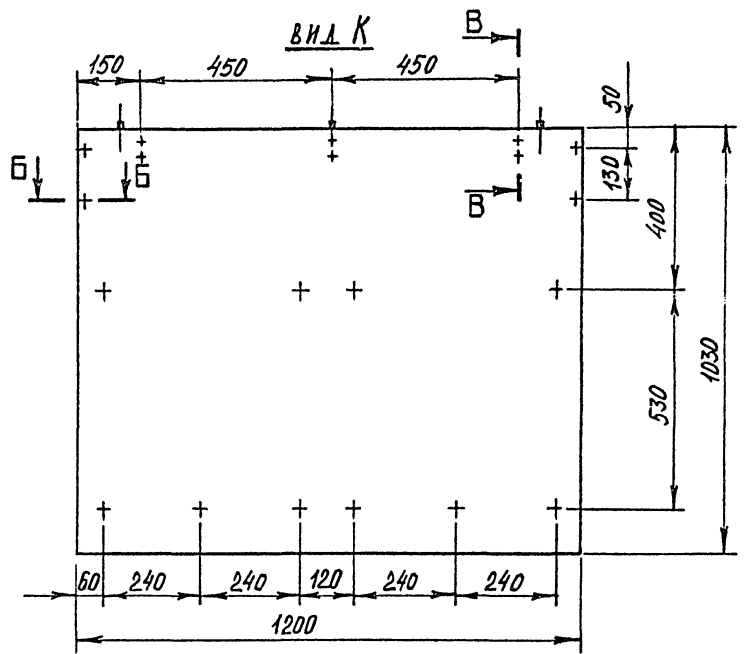
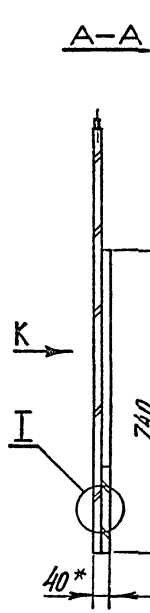
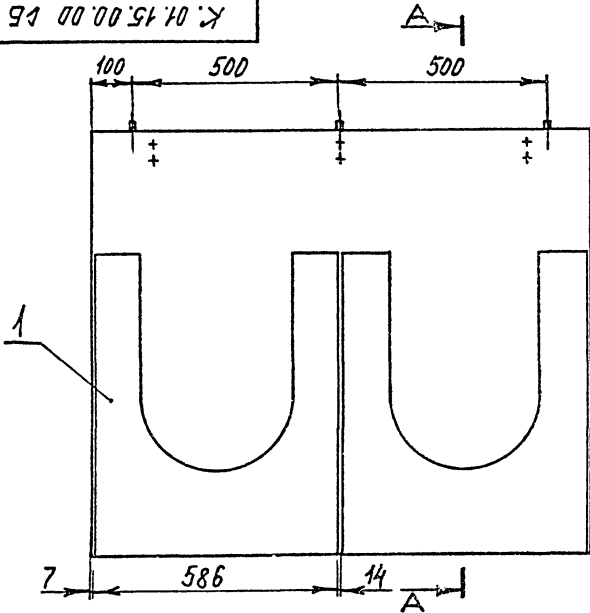
- 1.\* РАЗМЕРЫ ДЛЯ СПРАВКИ.
2. ПРЕДЕЛЬНЫЕ ОТКЛОНЕНИЯ РАЗМЕРОВ ПО 2 ГРАДУ ГОСТ 6449-53.

К. 01.14.00.00 СБ

ЩИТ ЛИЦЕВОЙ  
БЕЗРУЧНЫЙ ЧЕРТЕЖ

ИЗМ.	ЛИСТ	№ ДИСК.	ПОДП.	ДАТА	ЛИТ.	МАССА	МАСШТАБ
РАЗРАБ.	СМОЛОВ						1:10
ПРОВ.	МЕТАЛОВА						
Н. КОНТР.	КОРОТЕЛЕВ						
					ЛИСТ	ЛИСТОВ 1	
					ТОРГОВО-ВЫПУСКНОЙ ЗАКАЗ И ВЫПУСКНОЙ КАРТАМЕТРОМ Г. МОСКВА		

К. 01.15.00.00 15

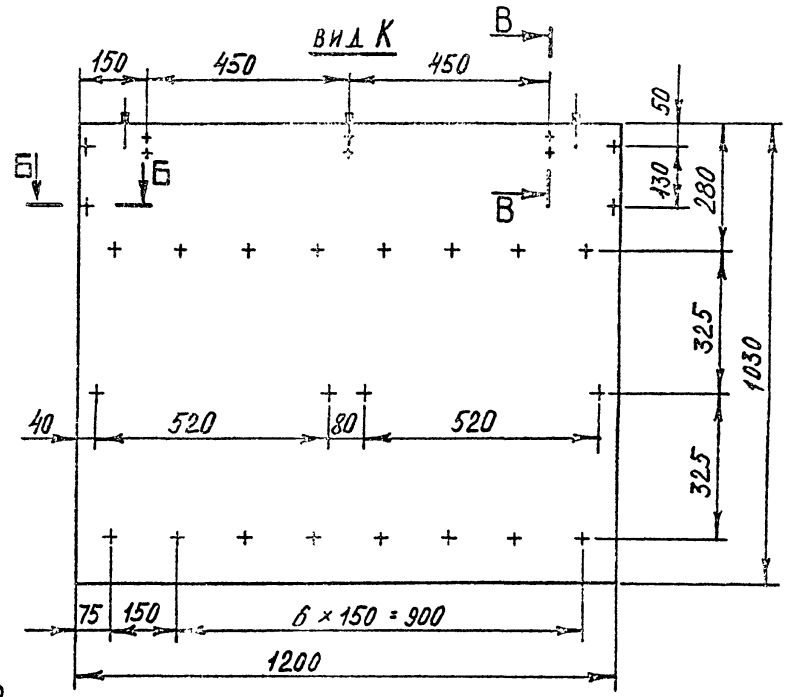
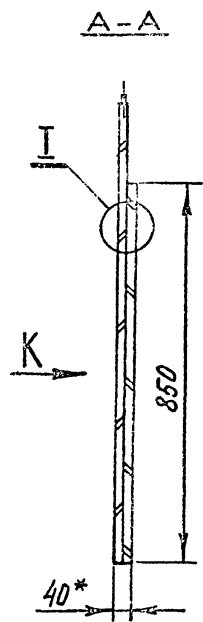
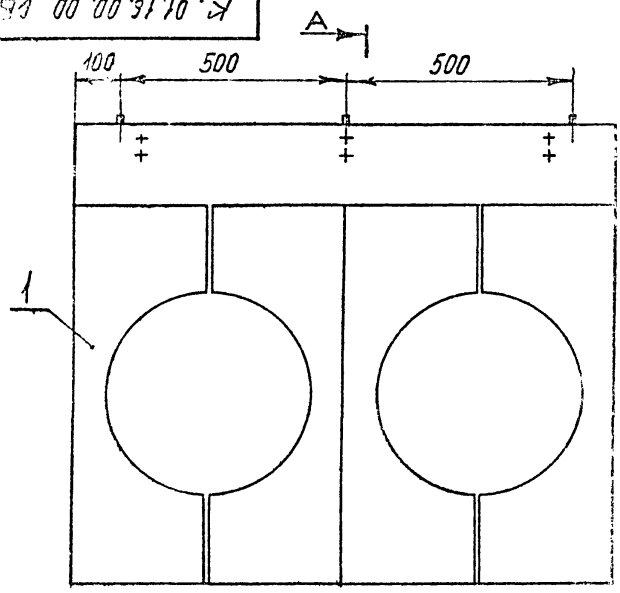


1. \* РАЗМЕРЫ ДЛЯ СПРАВКИ.
2. ПРЕДЕЛЬНЫЕ ОТКЛОНЕНИЯ РАЗМЕРОВ ПО 2 РЯДУ ГОСТ 6449-53.

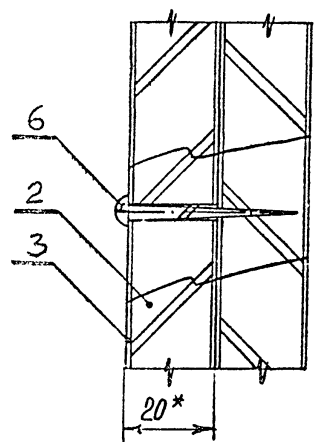
К. 01.15.00.00 15

ИЗМ.	ЛИСТ	№ ДОКУМ.	ПОДП.	ДАТА	ЩИТ ЛИЦЕВОЙ БОРТУЧНЫЙ ЧЕРТЕЖ	ЛИТ.	МАССА	МАСШТАБ
РАЗРАБ.	ОКЛАЧКОВА	ПСКО						1:10
ПРОВ.	АСТАЛОВА	С						
Н. КОНТР.	КОРОТЕЛЕВ	С						
					ЛИСТ		ЛИСТОВ 1	
					ТОРГОВО-ВЫПУСКНАЯ ЗАКНИ И БИСТЕКА КОМПЛЕКТОВ Г. МОСКВА			



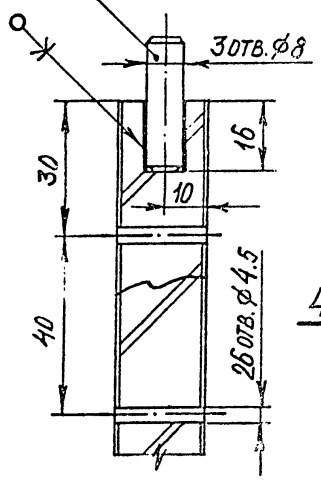


I  
M 1:1

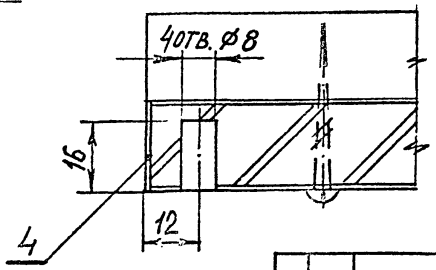


A-A

B-B  
M 1:1



B-B  
M 1:1



1. \* Размеры для справок.
2. Предельные отклонения размеров по 2 ряду ГОСТ 6449-53.

К. 01.16.00.00 СБ

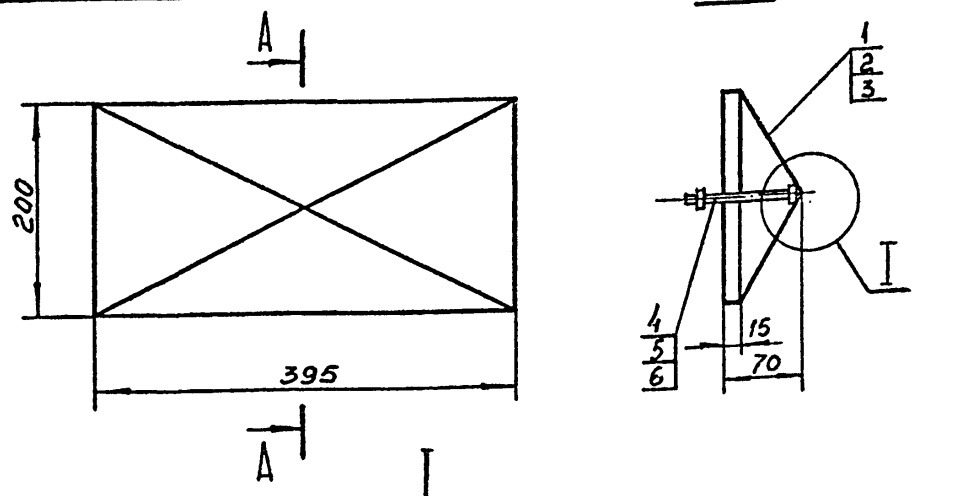
ИЗМ.	ЛИСТ	№ ДКУМ	ПОДП.	ДАТА
		СИМОНОВ		1982
		АСТАПОВА		
		КОРОТКОВ		

ЩИТ ЛИЦЕВОЙ  
СБОРОЧНЫЙ ЧЕРТЕЖ

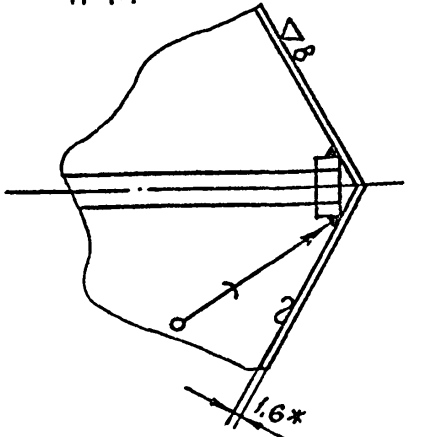
ЛИСТ	МАССА	МАСШТАБ
1		1:10
ТОРГОВО-ВЫПУСКНОЙ ЗАКАЗ И ВЫПУСКНОЙ КОМПЛЕКТОВ Г. МОСКВА		

ИЗМ.	ЛИСТ	ИЗМЕНЕНИЯ	ИЗМ.	ПОДП.	ИЗМЕНЕНИЯ
РАЗРАБ.	Скачкова	Мас	ПРОБ.	Леталова	Сид
Т. КОНТР.	Коростелев	Роз	ГЛ. ИНЖ. ПР.	Коростелев	Роз
Н. КОНТР.	Симонов	Сид	УТВ.	Резинский	Сид

К. 01. 07. 01. 00 СБ



М 1:1



- \* Размеры для справок.
- Отклонения размеров по 7 кл. ГОСТ 1010
- ∇8 - полировать

К. 01. 07. 01. 00 СБ

ИЗМ.	ЛИСТ	ИЗМЕНЕНИЯ	ИЗМ.	ПОДП.	ИЗМЕНЕНИЯ
РАЗРАБ.	Скачкова	Мас	ПРОБ.	Леталова	Сид
Т. КОНТР.	Коростелев	Роз	ГЛ. ИНЖ. ПР.	Коростелев	Роз
Н. КОНТР.	Симонов	Сид	УТВ.	Резинский	Сид

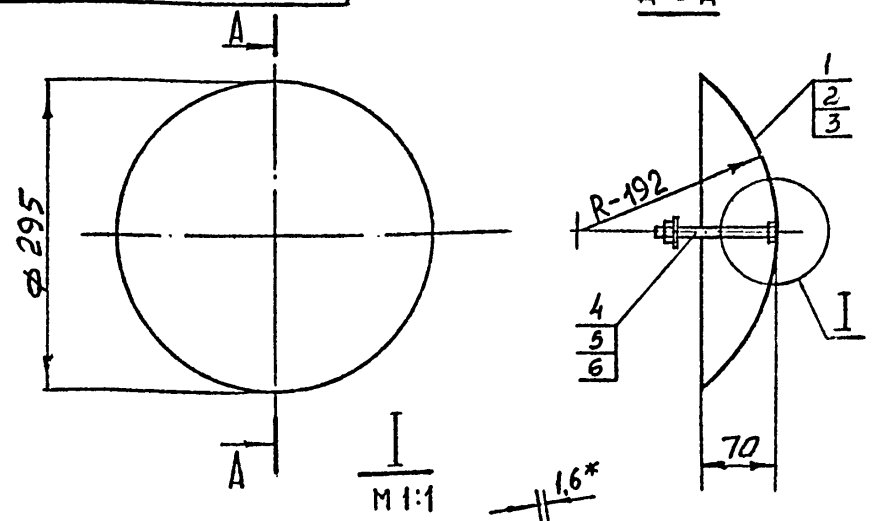
Короб декоративный	Лист	Масса	Масштаб
Сборочный чертеж			1:5
Лист	Листов 1	ЦНИИЭП	
ТОРГОВО-БИЗНЕСОВЫХ ЗАДАНИИ И ТУРИСТСКИХ КОМПЛЕКСОВ			

КОПИРОВАЛ

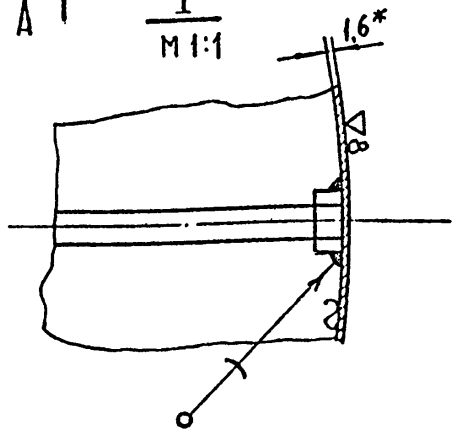
ФОРМАТ II

ИЗМ.	ЛИСТ	ИЗМЕНЕНИЯ	ИЗМ.	ПОДП.	ИЗМЕНЕНИЯ
РАЗРАБ.	Скачкова	Мас	ПРОБ.	Леталова	Сид
Т. КОНТР.	Коростелев	Роз	ГЛ. ИНЖ. ПР.	Коростелев	Роз
Н. КОНТР.	Симонов	Сид	УТВ.	Резинский	Сид

К. 01. 05. 01. 00 СБ



М 1:1



- \* Размеры для справок
- Отклонения размеров по 7 кл. ГОСТ 1010.
- ∇8 - полировать

К. 01. 05. 01. 00 СБ

ИЗМ.	ЛИСТ	ИЗМЕНЕНИЯ	ИЗМ.	ПОДП.	ИЗМЕНЕНИЯ
РАЗРАБ.	Скачкова	Мас	ПРОБ.	Леталова	Сид
Т. КОНТР.	Коростелев	Роз	ГЛ. ИНЖ. ПР.	Коростелев	Роз
Н. КОНТР.	Симонов	Сид	УТВ.	Резинский	Сид

Чаша декоративная	Лист	Масса	Масштаб
Сборочный чертеж			1:5
Лист	Листов 1	ЦНИИЭП	
ТОРГОВО-БИЗНЕСОВЫХ ЗАДАНИИ И ТУРИСТСКИХ КОМПЛЕКСОВ			

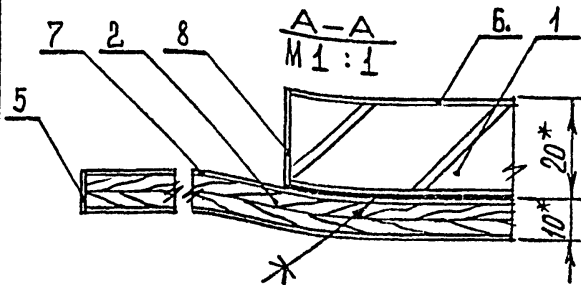
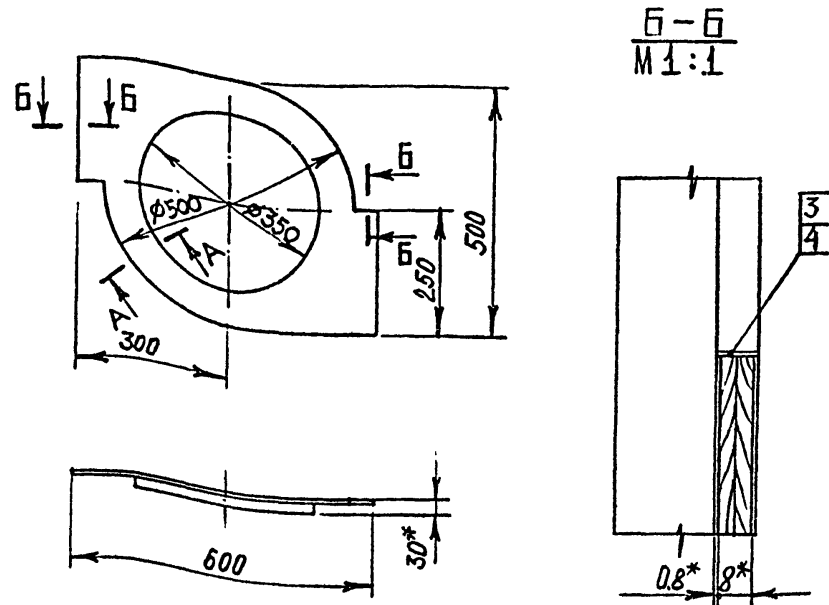
КОПИРОВАЛ

СФ-239-03

ФОРМАТ II

БЕРЯ 1.271-4 Выпуск 2 Часть I

К. 01.08.01.00 СБ



1. \* РАЗМЕРЫ ДЛЯ СПРАВОК.
2. ПРЕДЕЛЬНЫЕ ОТКЛОНЕНИЯ РАЗМЕРОВ ПО 2 РЯДУ ГОСТ 6449-53.

К. 01.08.01.00 СБ

ЩИТ ДЕКОРАТИВНЫЙ  
СБОРОЧНЫЙ ЧЕРТЕЖ

ЛИСТ	МАССА	МАСШТАБ
		1:10
ЛИСТ	ЛИСТОВ	
ЦНИИЭП	ТОРГОВО-БИЗНЕС ЗАДАНИИ И ТУРИСТСКИХ КОМПЛЕКСОВ	

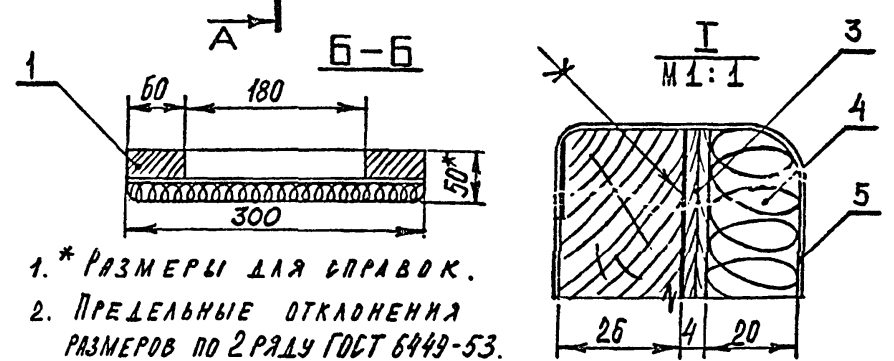
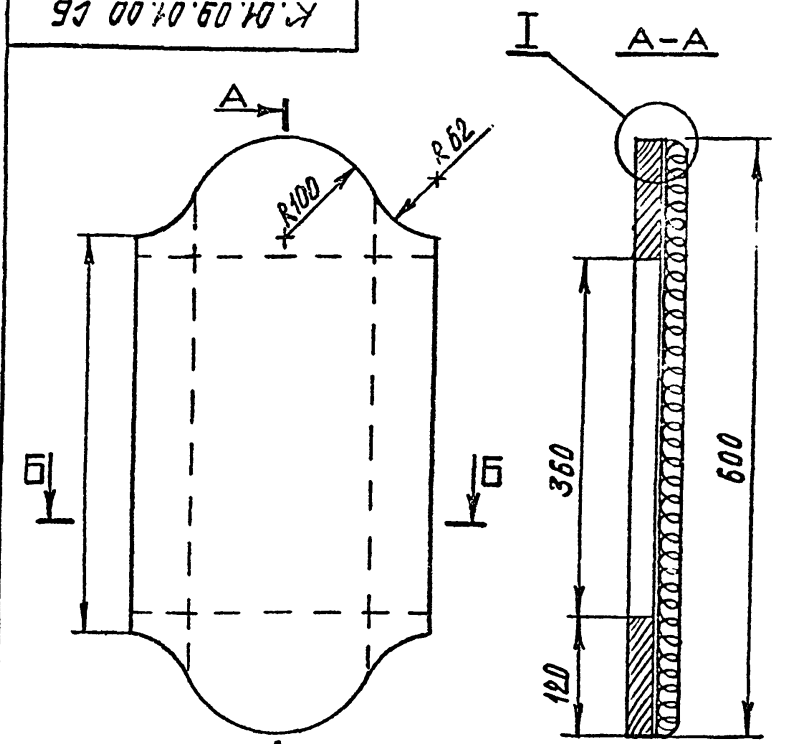
КОПИРОВАЛ

ФОРМАТ II

БЕРЯ 1.271-4 Выпуск 2 Часть I

К. 01.09.01.00 СБ

58



1. \* РАЗМЕРЫ ДЛЯ СПРАВОК.
2. ПРЕДЕЛЬНЫЕ ОТКЛОНЕНИЯ РАЗМЕРОВ ПО 2 РЯДУ ГОСТ 6449-53.

К. 01.09.01.00 СБ

ЩИТ ДЕКОРАТИВНЫЙ  
СБОРОЧНЫЙ ЧЕРТЕЖ

ЛИСТ	МАССА	МАСШТАБ
		1:5
ЛИСТ	ЛИСТОВ	
ЦНИИЭП	ТОРГОВО-БИЗНЕС ЗАДАНИИ И ТУРИСТСКИХ КОМПЛЕКСОВ	

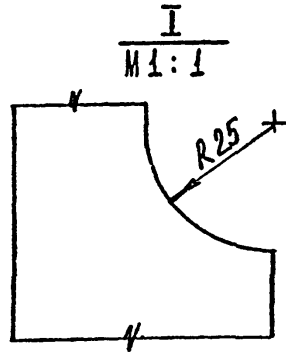
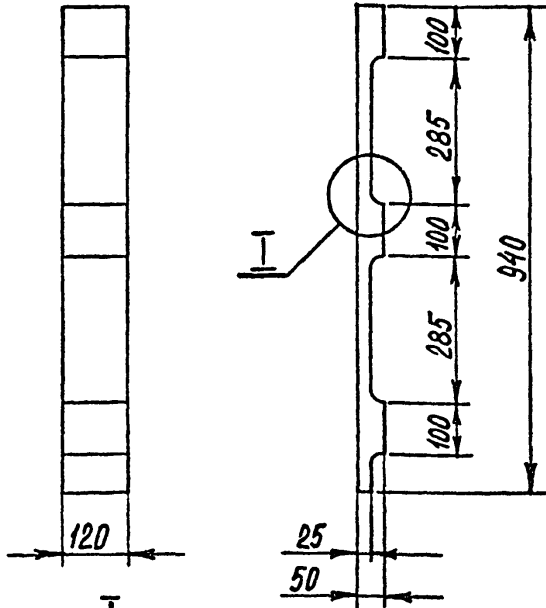
ИЗМ	ЛИСТ	И ДОКУМ.	ПОДПИСЬ	ДАТА
РАЗРАБ.	СИМОНОВ	В.С.		
ПРОВ.	АСТАПОВА	С.И.		
Т. КОНТР.	КОРДЕТЕЛЕВ	К.И.		
ГЛА. ИНЖ. ПР.	КОРДЕТЕЛЕВ	К.И.		
Н. КОНТР.	СИМОНОВ	С.И.		
УТВ.	ВАНДИНСКИЙ	Т.И.		

КОПИРОВАЛ

СФ-239-03

ФОРМАТ II

К. 01.10.00.04



1. ПРЕДЕЛЬНЫЕ ОТКЛОНЕНИЯ  
РАЗМЕРОВ ПО 2 РЯДУ ГОСТ 6449-53.

ИЗМ. ПОДП. И ДАТА

ИЗМ.	ЛИСТ	И ДОКУМ.	ПОДПИСА ДАТА
РАЗРАБ.	СИМОНОВ	В.С.	
ПРОВ.	АСТАПОВА	Л.А.	
Т. КОНТР.	КОРОТЕЛЕВ	Л.И.	
ГЛ. ИНЖ. ПР.	КОРОТЕЛЕВ	Л.И.	
И. КОНТР.	СИМОНОВ	В.С.	
УТВ.	ВНИНСКИЙ	Л.И.	

К. 01.10.00.04

БРУСОК

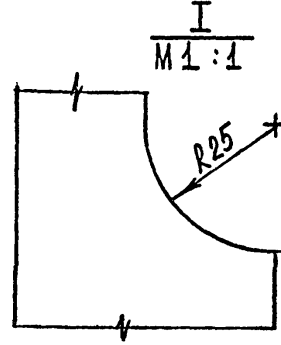
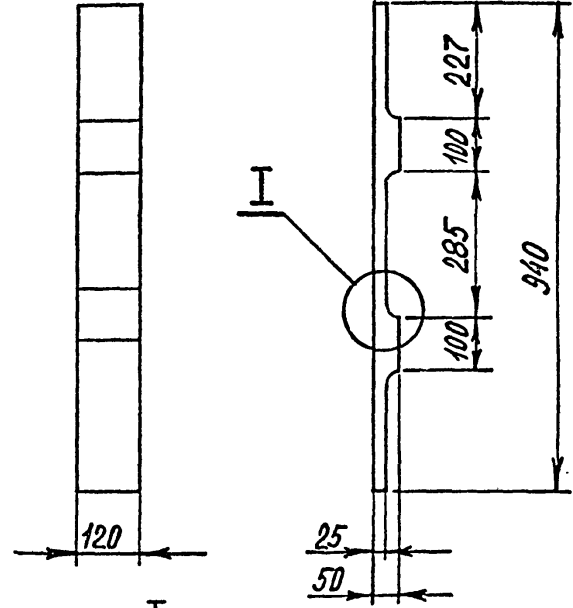
ЛИСТ	МАССА	МАСШТАБ
		1:10
ЛИСТ	ЛИСТОВ	1
ЦНИИЭП	ТОРГОВО-БЫТОВЫХ ЗДАНИЙ И ТУРИСТСКИХ КОМПЛЕКСОВ	

ДРЕВЕСИНА ЛИСТВЕННАЯ  
ГОСТ 2695-71

КОПИРОВАЛ

ФОРМАТ II

К. 01.10.00.05



1. ПРЕДЕЛЬНЫЕ ОТКЛОНЕНИЯ  
РАЗМЕРОВ ПО 2 РЯДУ ГОСТ 6449-53

ИЗМ. ПОДП. И ДАТА

ИЗМ.	ЛИСТ	И ДОКУМ.	ПОДПИСА ДАТА
РАЗРАБ.	СИМОНОВ	В.С.	
ПРОВ.	АСТАПОВА	Л.А.	
Т. КОНТР.	КОРОТЕЛЕВ	Л.И.	
ГЛ. ИНЖ. ПР.	КОРОТЕЛЕВ	Л.И.	
И. КОНТР.	СИМОНОВ	В.С.	
УТВ.	ВНИНСКИЙ	Л.И.	

К. 01.10.00.05

БРУСОК

ЛИСТ	МАССА	МАСШТАБ
		1:10
ЛИСТ	ЛИСТОВ	1
ЦНИИЭП	ТОРГОВО-БЫТОВЫХ ЗДАНИЙ И ТУРИСТСКИХ КОМПЛЕКСОВ	

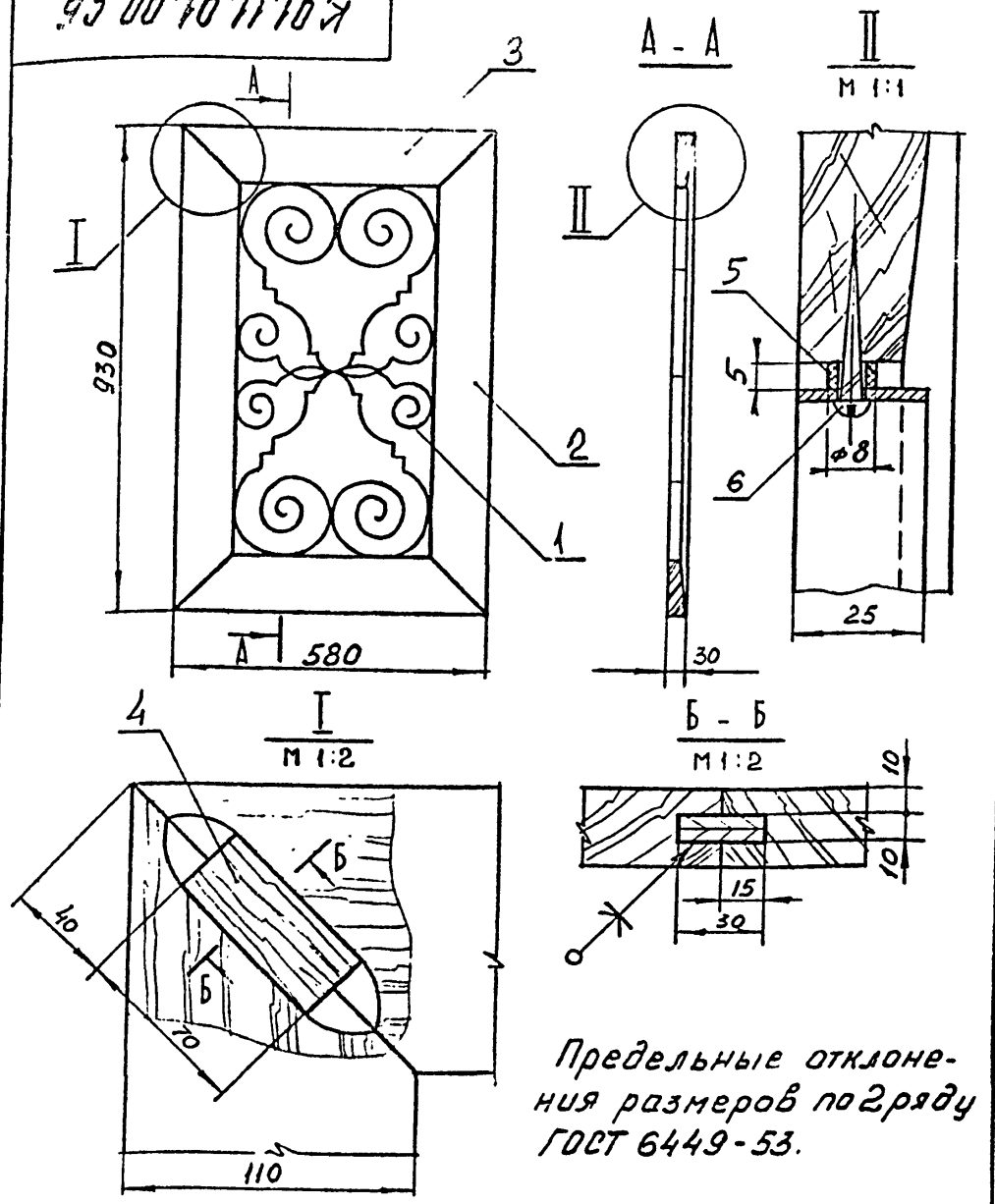
ДРЕВЕСИНА ЛИСТВЕННАЯ  
ГОСТ 2695-71

КОПИРОВАЛ

СФ-239-03

ФОРМАТ II

К.01.11.01.00 СБ



Предельные отклонения размеров по 2 ряду ГОСТ 6449-53.

ИЗМ. И ПОДП. ПОДП. И ДАТА

ИЗМ.	ЛИСТ	И ДОКУМ	ПОДПИСЬ ДАТА
РАЗРАБ.	Скачкова	Лен	
ПРОВ.	Астапова	Лен	
Т. КОНТР.	Коростелев	Лен	
ГЛ. ИНЖ. ПР.	Коростелев	Лен	
Н. КОНТР.	Сининов	Лен	
УТВ.	Вининов	Лен	

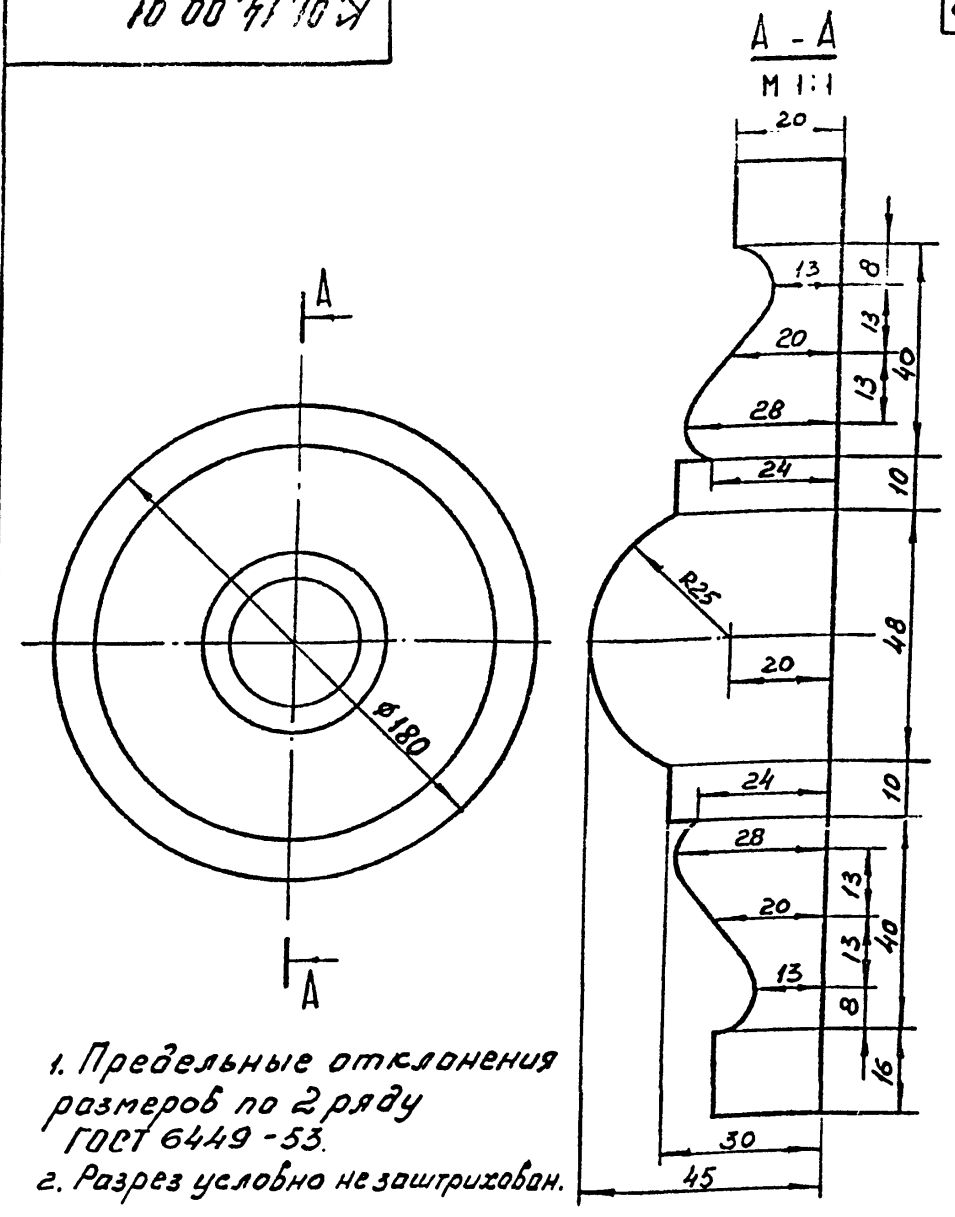
К. 01. 11. 01. 00 СБ		
ЛИСТ	МАССА	МАСШТАБ
		1:10
ЛИСТ	ЛИСТОВ /	
ЦНИИЭП	ТОРГОВО-БИХ ВЫХ ЗАДАНИИ И ТУРИСТСКИХ КОМПЛЕКСОВ	
ФОРМАТ II		

Щит декоративный  
Сборочный чертеж

КОПИРОВАЛ

К.01.14.00.01

60



1. Предельные отклонения размеров по 2 ряду ГОСТ 6449-53.  
2. Разрез условно незаштрихован.

ИЗМ. И ПОДП. ПОДП. И ДАТА

ИЗМ.	ЛИСТ	И ДОКУМ	ПОДПИСЬ ДАТА
РАЗРАБ.	Скачкова	Лен	
ПРОВ.	Астапова	Лен	
Т. КОНТР.	Коростелев	Лен	
ГЛ. ИНЖ. ПР.	Коростелев	Лен	
Н. КОНТР.	Сининов	Лен	
УТВ.	Вининов	Лен	

К. 01. 14. 00. 01		
ЛИСТ	МАССА	МАСШТАБ
		1:2
ЛИСТ	ЛИСТОВ /	
ЦНИИЭП	ТОРГОВО-БИХ ВЫХ ЗАДАНИИ И ТУРИСТСКИХ КОМПЛЕКСОВ	
ФОРМАТ II		

Разетка

Древесина лиственничная  
ГОСТ 2695-71

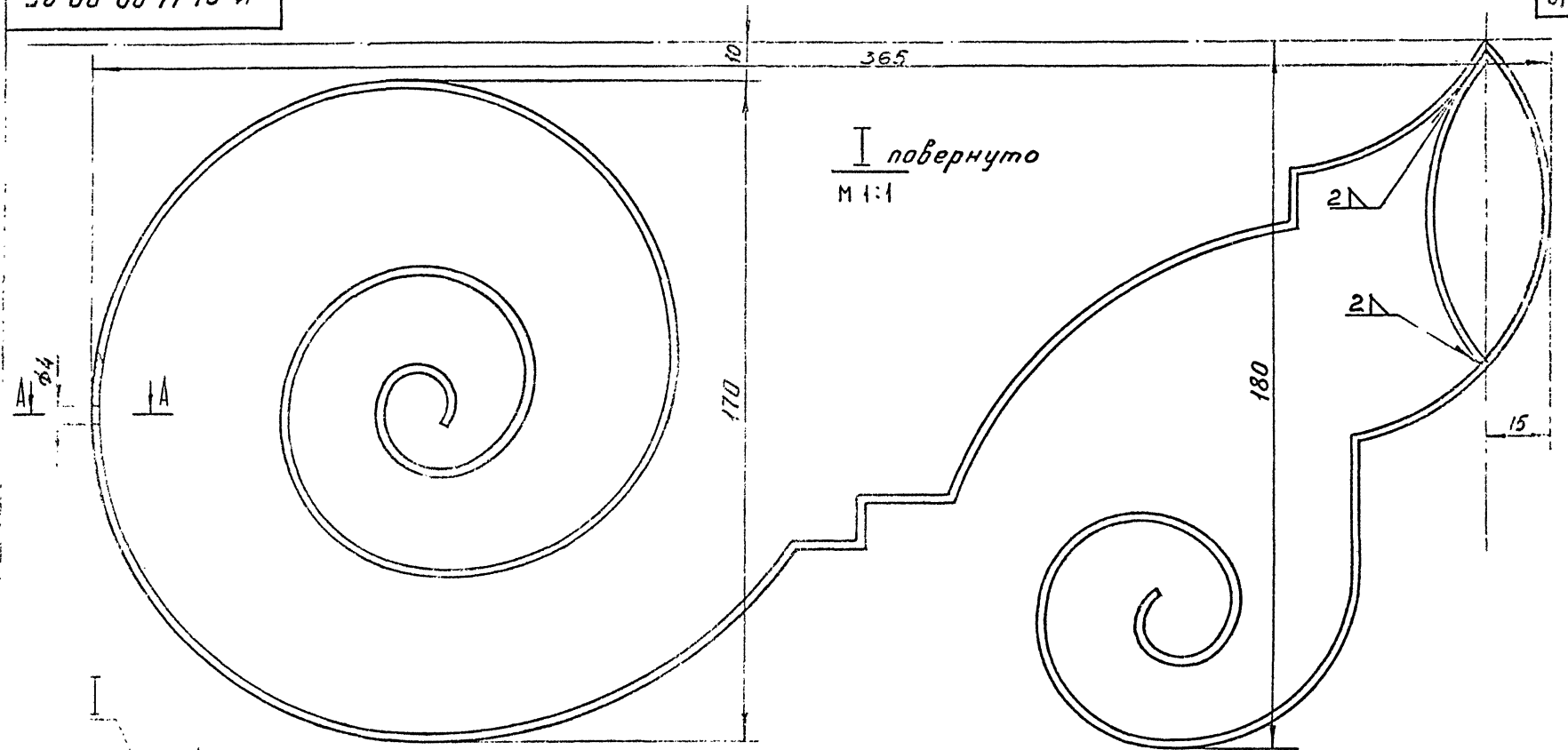
СФ-239-03

КОПИРОВАЛ

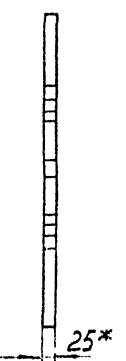
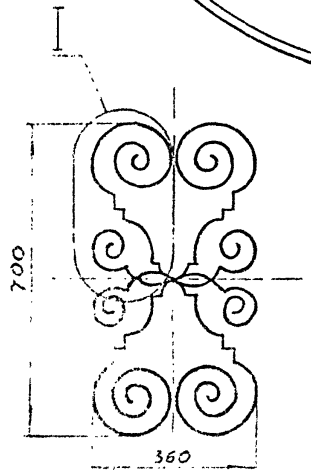
ИЗМ. № 1

К.01.11.02.00 СБ

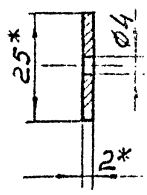
61



I повернуто  
М 1:1



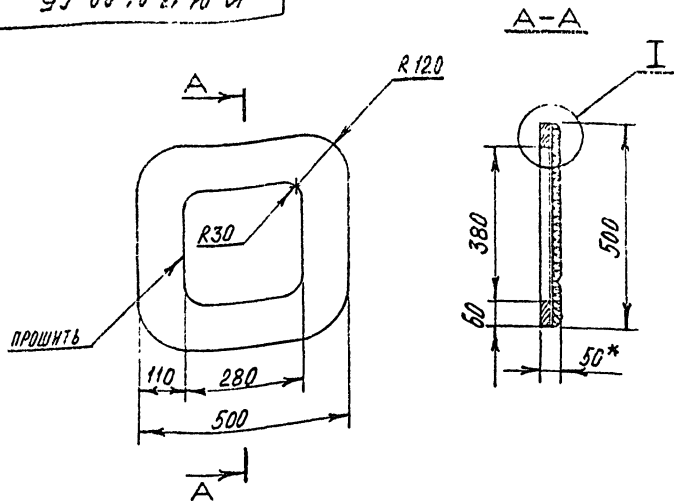
A - A  
М 1:1



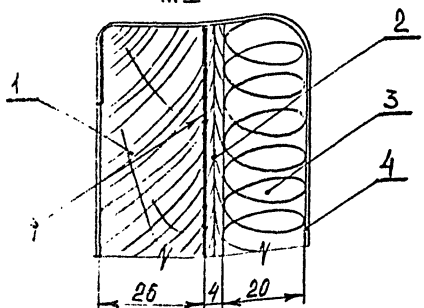
1. \*Размеры для справок
2. Сварные швы зачистить.
3. Окрасить нитрозмалью.

					К.01.11.02.00 СБ		
ИЗМ.	АНСТ	№ ДОКУМ	ПОДП.	ДАТА	АНСТ	МАССА	ИЗМ.
РАЗРАБ.	Скачкова	П.С.					
ПРОВ.	Астапова	С.В.					
Н.КОНТ.	Корогелев	А.В.					
					Решётка Сборочный чертеж		
					Лента 2x25 ГОСТ 6009-57* Ст.2 ГОСТ 535-58		
					ТОРГОВО-ПРОМЫСЛЕННАЯ КОМПАНИЯ «СТАНДАРТ»		

К 01.13.01.00 СБ



М 1:1



1.\* РАЗМЕРЫ ДЛЯ СПРАВОК

2. ПРЕДЕЛЬНЫЕ ОТКЛОНЕНИЯ  
РАЗМЕРОВ ПО 2 РЯДУ  
ГОСТ 5449-55

К. 01.13.01.00 СБ

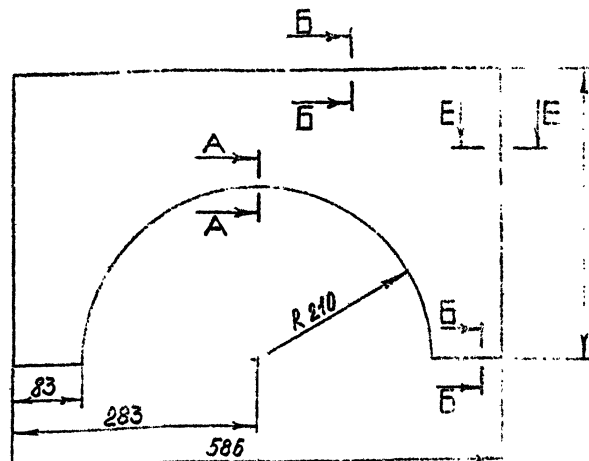
ЩИТ ДЕКОРАТИВНЫЙ  
БЕОРУЧНЫЙ ЧЕРТЕЖ

ЛИСТ	МАССА	МАСШТАБ
		1:10
ЛИСТ	ЛИСТОВ	1
ЦНИИЭП ТОРГОВО-БИЗНЕСОВЫХ И ТУРИСТИЧЕСКИХ КОМПЛЕКСОВ		

КОПИРОВАЛ

ФОРМАТ И

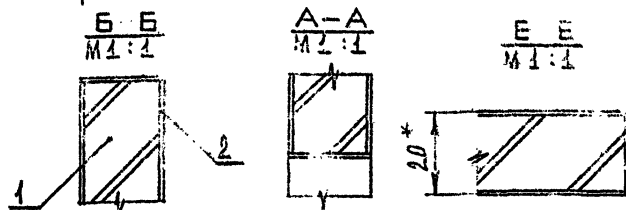
К 01.14.01.00 СБ



М 1:1

М 2:1

М 1:1



1.\* РАЗМЕРЫ ДЛЯ СПРАВОК

2. ПРЕДЕЛЬНЫЕ ОТКЛОНЕНИЯ  
РАЗМЕРОВ ПО 2 РЯДУ ГОСТ 5449-55

К. 01.14.01.00 СБ

ЩИТ ДЕКОРАТИВНЫЙ  
БЕОРУЧНЫЙ ЧЕРТЕЖ

ЛИСТ	МАССА	МАСШТАБ
ЛИСТ	ЛИСТОВ	
ЦНИИЭП ТОРГОВО-БИЗНЕСОВЫХ И ТУРИСТИЧЕСКИХ КОМПЛЕКСОВ		

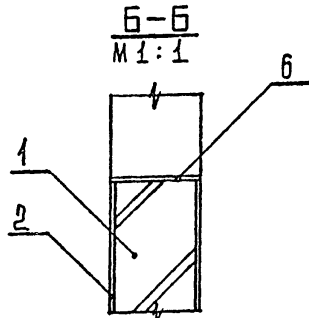
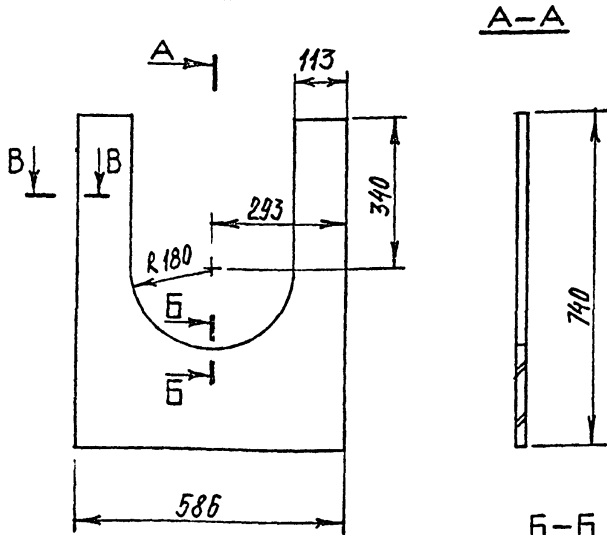
КОПИРОВАЛ

СФ-239-03 ФОРМАТ И

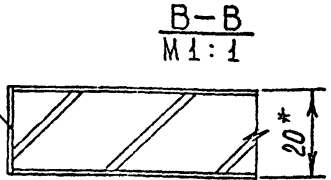
ВЕРНА 1.877-4 ВЫП. 1.2. ЧАСТЬ

ИЗМ. ИЛИ ДОП. В ДРУГ. ЧАСТИ НЕ ВНОСИТЬ

К. 01.15.01.00 СБ



3  
4  
5



- \* Размеры для справок.
- Предельные отклонения размеров по 2 ряду ГОСТ 6449-53.

К. 01.15.01.00 СБ

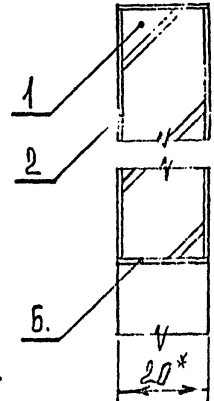
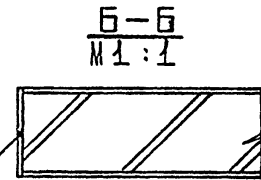
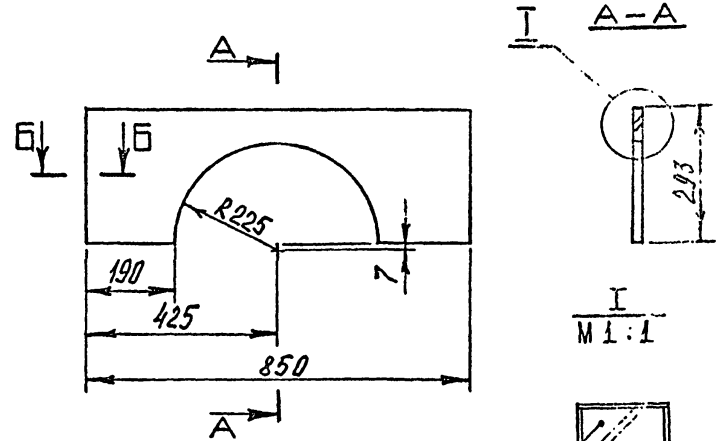
ИЗМ	ЛНСТ	И ДОКУМ	ПОДПИСЬ	ДАТА
РАЗРАБ.	СИМОНОВ	В.С.		
ПРОВ.	АСТАПОВА	С.А.		
Т. КОНТР.	КОРОСТЕЛЕВ	С.В.		
ГЛАВН. ПРО.	КОРОСТЕЛЕВ	С.В.		
И. КОНТР.	СИМОНОВ	В.С.		
УТВ.	ВАНДИНСКИЙ	Г.А.		

ЩИТ ДЕКОРАТИВНЫЙ  
БЕБОРЧНЫЙ ЧЕРТЕЖ

ЛНСТ	МАССА	МАСШТАБ
		1:10
ЛНСТ	ЛИСТОВ	
ЦНИИЭП	ТОРГОВО-БИТОВЫХ ЗАДАНИИ И ТУРИСТСКИХ КОМПЛЕКСОВ	

КОПИРОВАЛ

К. 01.16.01.00 СБ



3  
4  
5

- \* Размеры для справок.
- Предельные отклонения размеров по 2 ряду ГОСТ 6449-53.

К. 01.16.01.00 СБ

ИЗМ ЛНСТ И ДОКУМ ПОДПИСЬ ДАТА

ИЗМ	ЛНСТ	И ДОКУМ	ПОДПИСЬ	ДАТА
РАЗРАБ.	СИМОНОВ	В.С.		
ПРОВ.	АСТАПОВА	С.А.		
Т. КОНТР.	КОРОСТЕЛЕВ	С.В.		
ГЛАВН. ПРО.	КОРОСТЕЛЕВ	С.В.		
И. КОНТР.	СИМОНОВ	В.С.		
УТВ.	ВАНДИНСКИЙ	Г.А.		

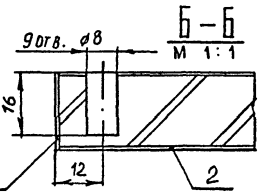
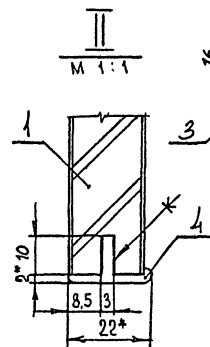
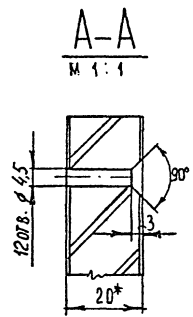
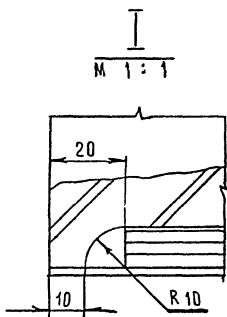
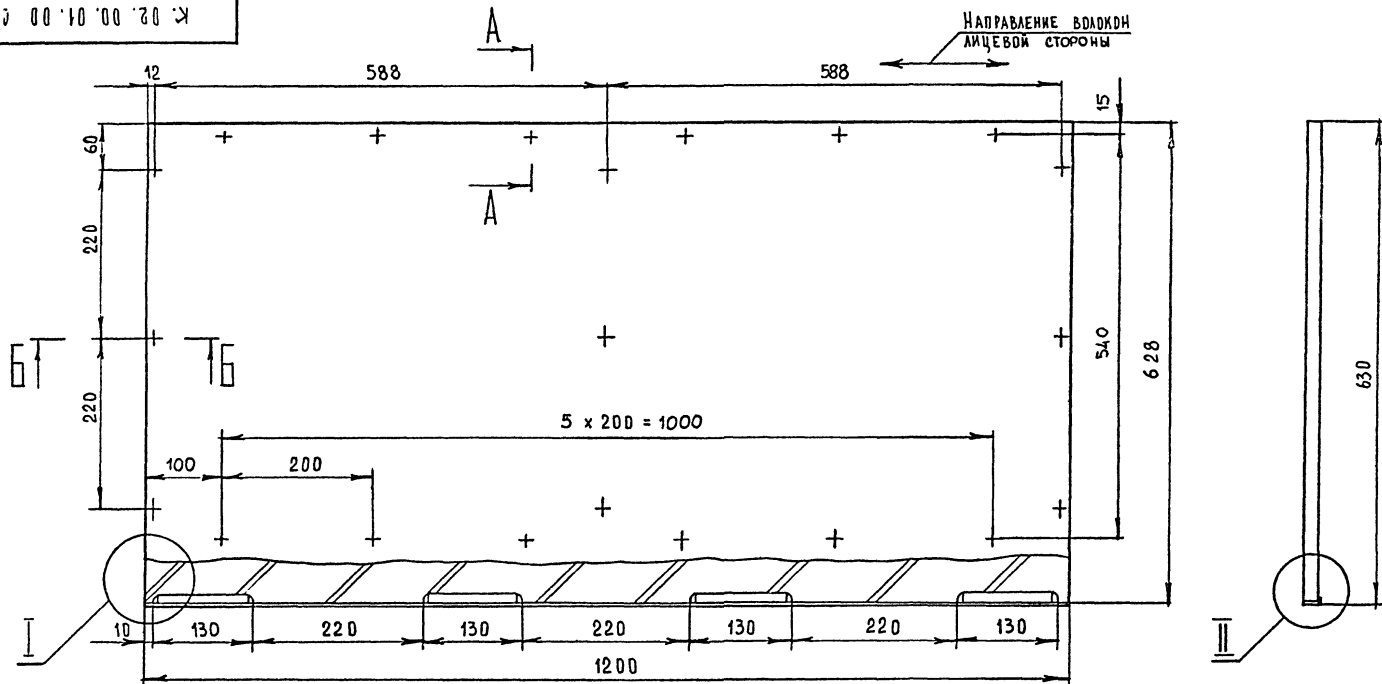
ЩИТ ДЕКОРАТИВНЫЙ  
БЕБОРЧНЫЙ ЧЕРТЕЖ

ЛНСТ	МАССА	МАСШТАБ
		1:10
ЛНСТ	ЛИСТОВ	
ЦНИИЭП	ТОРГОВО-БИТОВЫХ ЗАДАНИИ И ТУРИСТСКИХ КОМПЛЕКСОВ	

КОПИРОВАЛ

СФ-239-03 ФОРМА III 11





1. РАЗМЕРЫ ДЛЯ СПРАВКИ.
2. МЕТАЛЛИЧЕСКИЙ ПРОФИЛЬ УСЛОВНО НЕ ЗАШТРИХОВАН.
3. ПРЕДЕЛЬНЫЕ ОТКЛОНЕНИЯ РАЗМЕРОВ ПО 2 РЯДУ ГОСТ 6449-53.

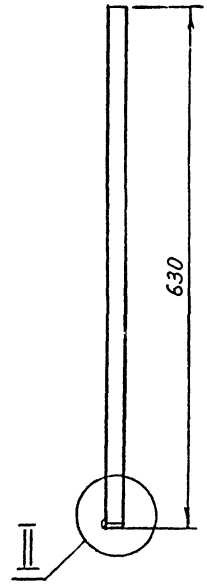
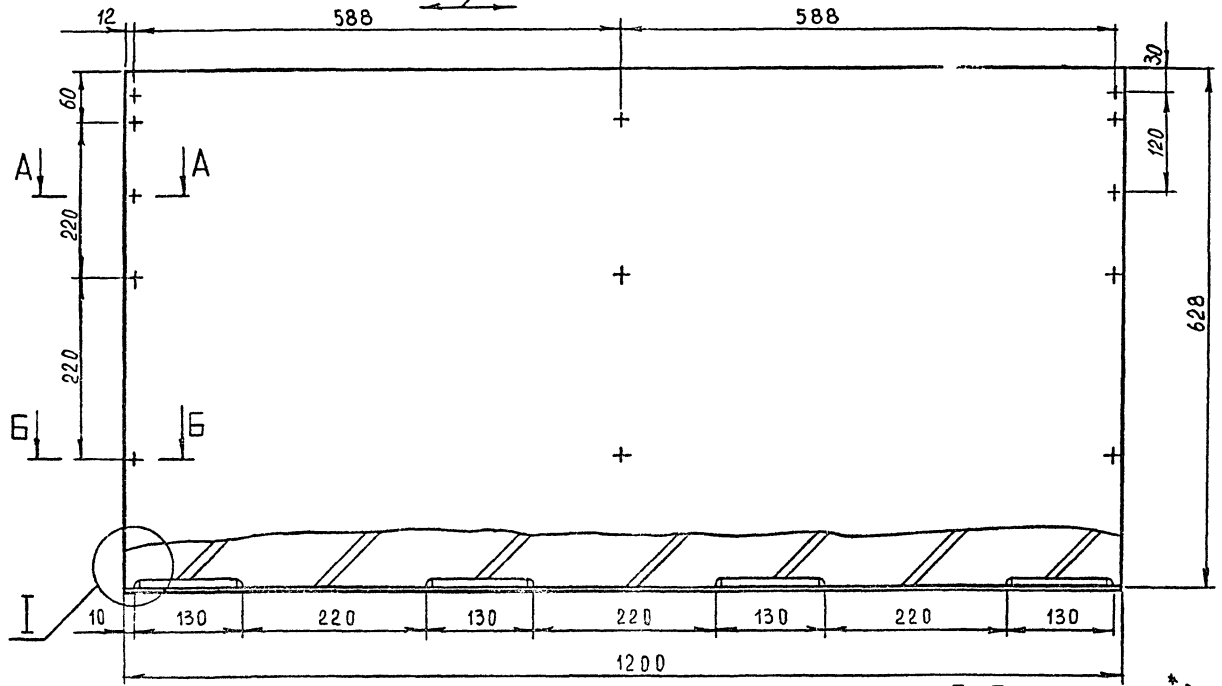
ИЗМ.	ИСТ.	№ ДАВКУМ.	ПОДП.	ДАТА
		РАЗРАБ. СКАЧКОВА		
		ПРОВ. АСТАПОВА		
		Н. КОНТР. КОРОСТЕЛЕВ		

К 02.00.01.00.СБ		
Щ И Т СБОРОЧНЫЙ ЧЕРТЕЖ		
ЛИСТ	МАССА	МАСШТАБ
		1:5
ИЗМ.	ИСТОВ	1
ТОРГОВЫЙ-БИЛЕТОВЫЙ ЗДАНИЕ ИТРИТЕЛЕВ С/М НАСЕТОВ 1 МСКВА		

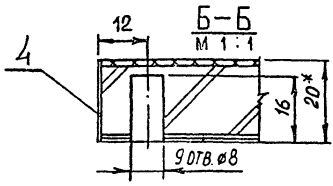
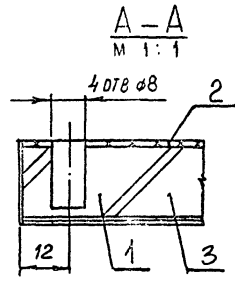
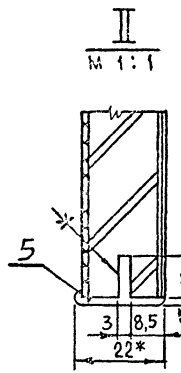
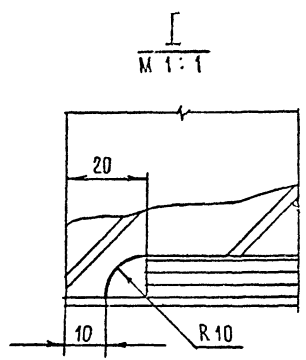
СЕРИЯ 1.271-4 ВЫПУСК 2 ЧАСТЬ I

К. 02. 00. 02. 00. 05

НАПРАВЛЕНИЕ ВОЛОКОН  
ЛИЦЕВОЙ СТОРОНЫ



- \* РАЗМЕРЫ ДЛЯ СПРАВКИ.
- 2. МЕТАЛЛИЧЕСКИЙ ПРОФИЛЬ УСЛОВНО НЕ ЗАШТРИХОВАН.
- 3. ПРЕДЕЛЬНЫЕ ОТКЛОНЕНИЯ РАЗМЕРОВ ПО РЯДУ ГОСТ 6449-53.

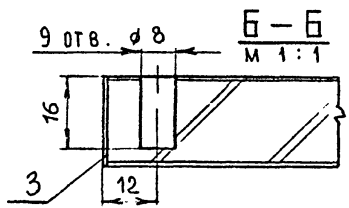
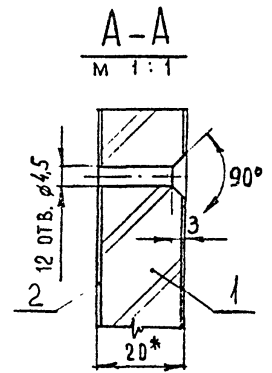
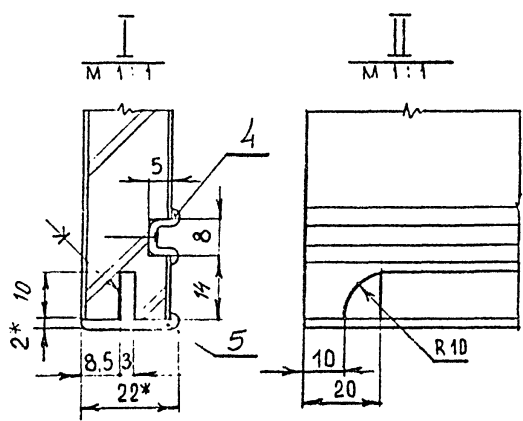
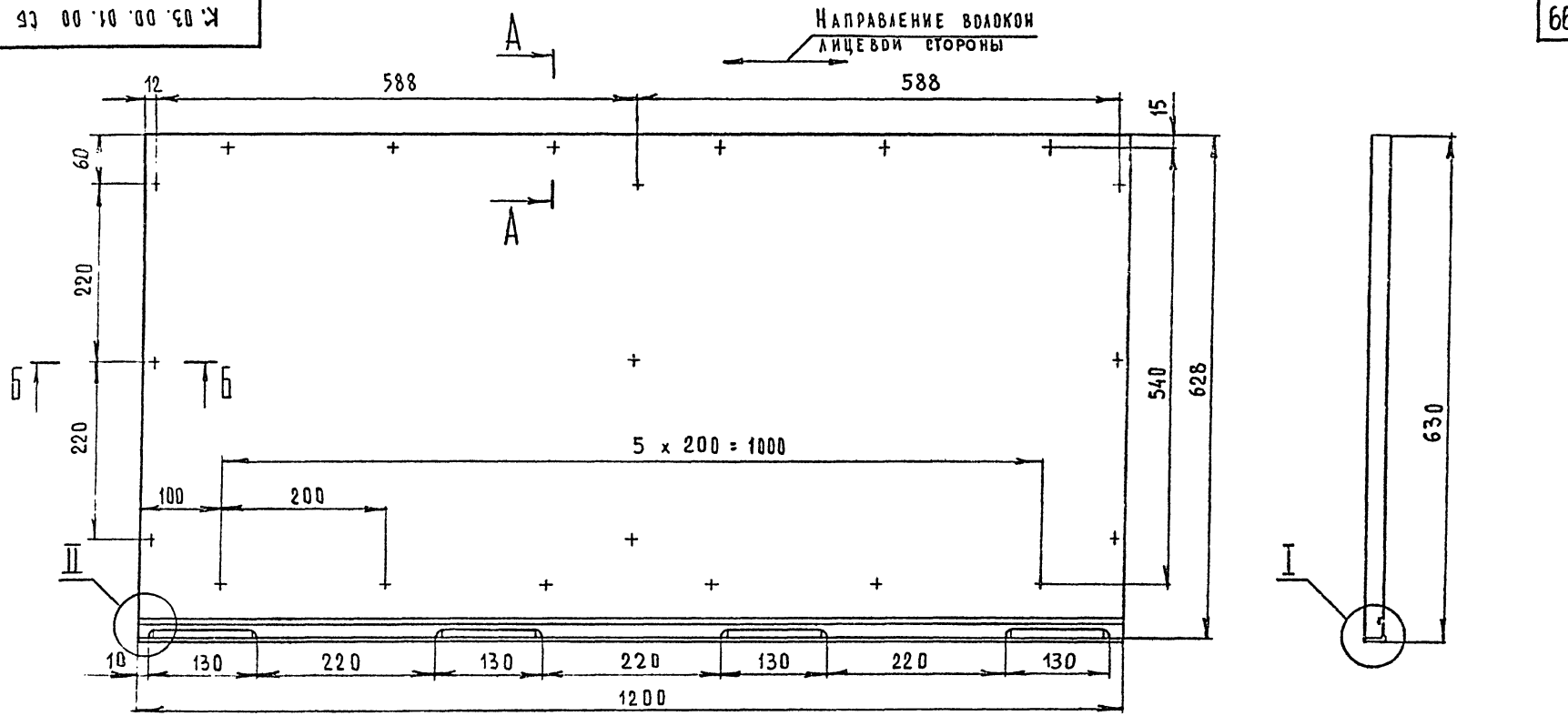


ИЗМ.	ЛИСТ	№ ДОКУМ.	ПОДП.	ДАТА
		РАЗУВ	СКАЧКОВА	
		ПРОВО.	АСТАПОВА	
		Н. КОНТР.	КОРСТЕДЕВ	

К. 02. 00. 02. 00. 05

Щ и Т  
СБОРОЧНЫЙ ЧЕРТЕЖ

ЛИТ.	МАССА	МАСШТАБ
		1:5
ЛИСТ	ЛИСТОВ	1



- \* Размеры для справок.
- Металлический профиль условно не заштрихован.
- Пределные отклонения размеров по 2 ряду ГОСТ 6449-53.

ИЗМ	ЛИСТ	№ ДОКУМ.	ПОДП.	ДАТА

К. 03. 00. 01. 00 СБ

Щ И Т  
СБОРОЧНЫЙ ЧЕРТЕЖ

ЛИТ.	МАССА	МАСШТАБ
		1:5

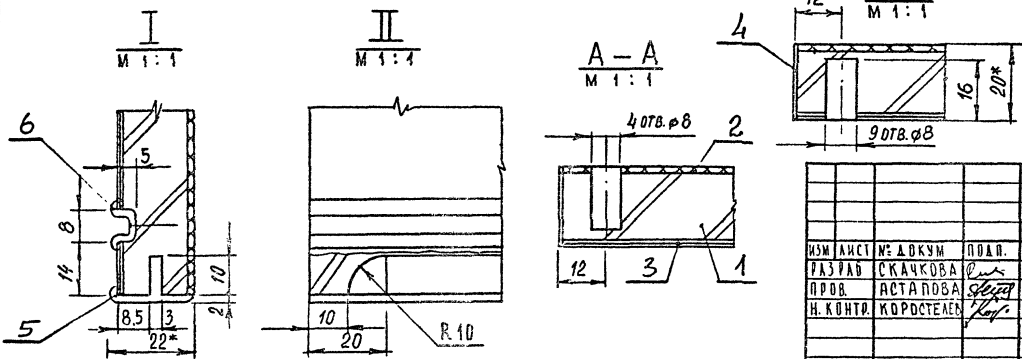
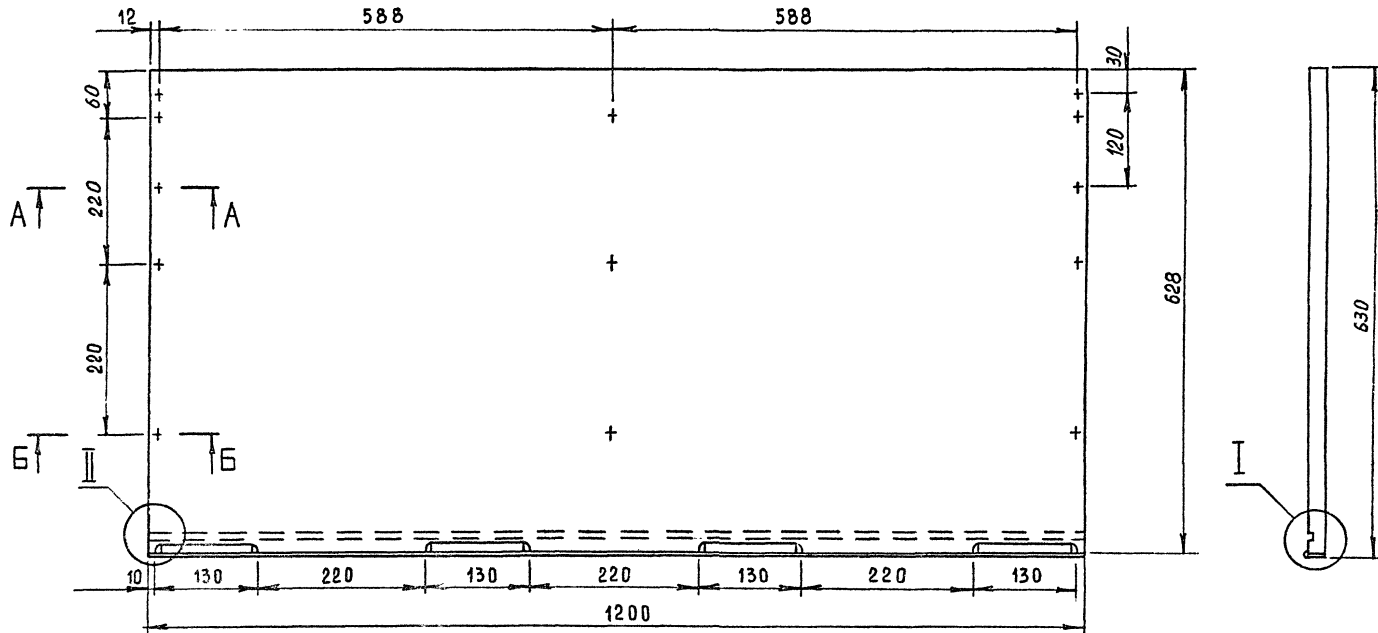
ЛИСТ 1  
АНСТОВ 1

ТОРГОВО-БИТОВЫЙ  
ЗАНИИ И ИНСТРУКТ  
КОМПЛЕКТОВ  
Г. МОСКВА

К. 03. 00. 03. 00 СБ

НАПРАВЛЕНИЕ ВОЛОКН  
ЛИЦЕВОЙ СТОРОНЫ

67



- \* Размеры для справок.
- Металлический профиль условно не заштрихован.
- Пределные отклонения размеров по 2 ряду ГОСТ 6449-53.

К. 03. 00. 03. 00 СБ

Щ И Т  
СБОРОЧНЫЙ ЧЕРТЕЖ

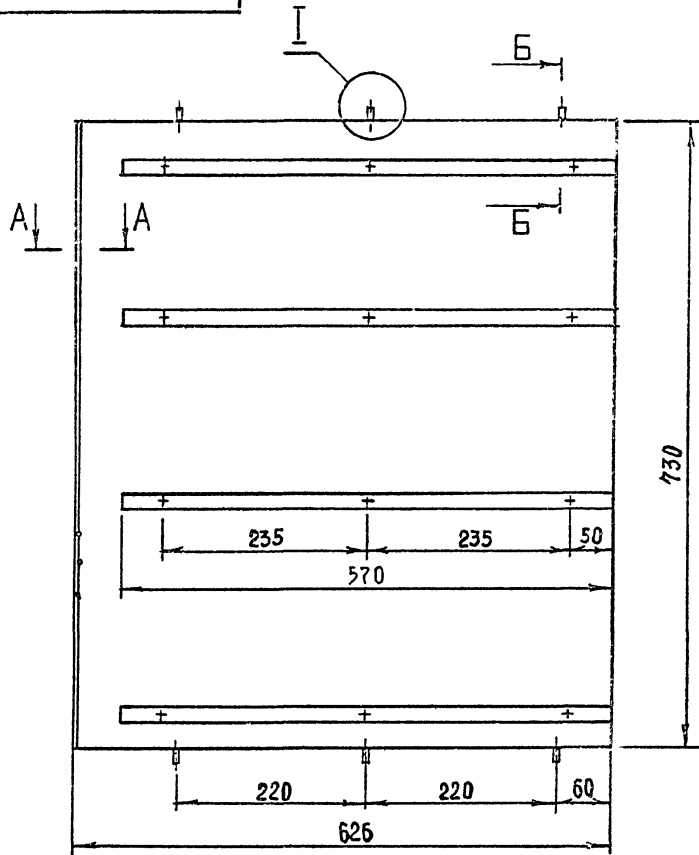
ИЗМ.	ИЛЕТ	№ ДОКУМ.	ПОДП.	ДАТА
		РАЗРАБ. СКАЧКОВА	<i>Скачкова</i>	
		ПРОВ. АСТАЛОВА	<i>Астало</i>	
		Н. КОНТ. КОРОСТЕЛЕВ	<i>Коростелев</i>	

ИЛЕТ	МАССА	МАСШТАБ
		1:5

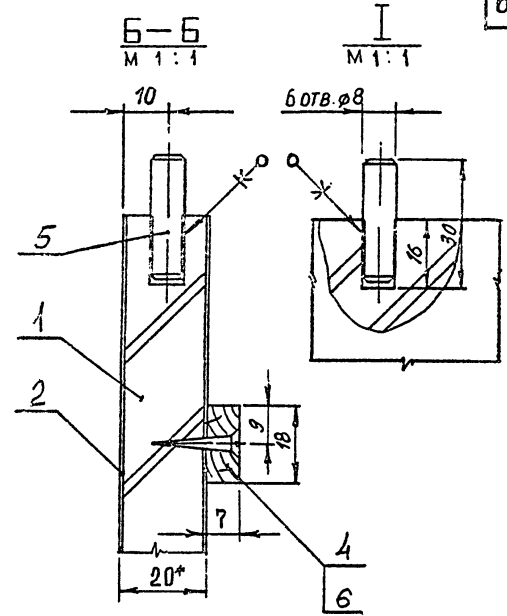
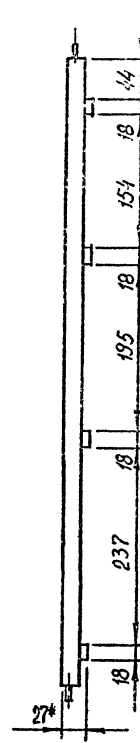
ИЛЕТ

А ИЕТОВ 1

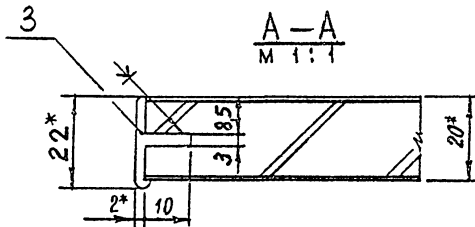
ТОРГОВО-ВЫПУСКНОЙ ЗАВОД И ПРОИЗВОДИТЕЛЬ КОМПЛЕКСОВ Г. ИРКУТСК



НАПРАВЛЕНИЕ ВОЛОКОН  
ЛИЦЕВОЙ СТОРОНЫ



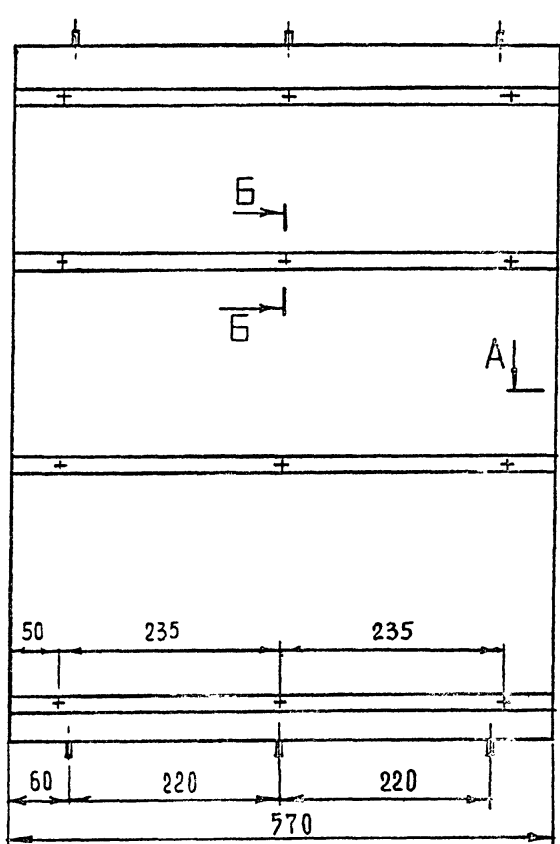
1. \* РАЗМЕРЫ ДЛЯ СПРАВОК.
2. МЕТАЛЛИЧЕСКИЙ ПРОФИЛЬ  
УСАДЧО НЕ ЗАШТРИХОВАН.
3. ПРЕДЕЛЬНЫЕ ОТКЛОНЕНИЯ  
РАЗМЕРОВ ПО 2 РЯДУ ГОСТ 6449-53.



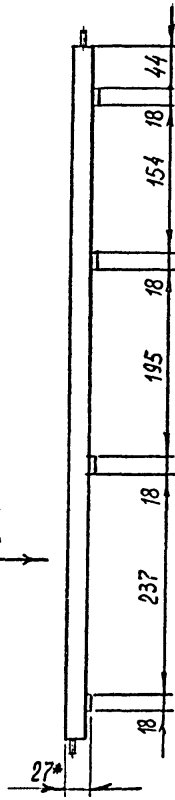
К.03.00.04.00 СБ				ЛИТ.	МАССА	МАСШТАБ
ИЗМ. ЛИСТ	№ ДОКУМ.	ПОДП.	ДАТА			1:5
Щ И Т СБОРОЧНЫЙ ЧЕРТЕЖ				ЛИСТ	ЛИСТОВ	1
				ТОРГОВО-БИТОВЫЙ ЗАНИИ И ТРИСТЕСИ КОМ НАКСКОВ Г. МОСКВА		

Вид К

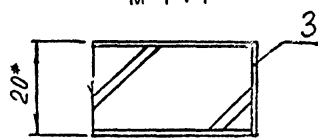
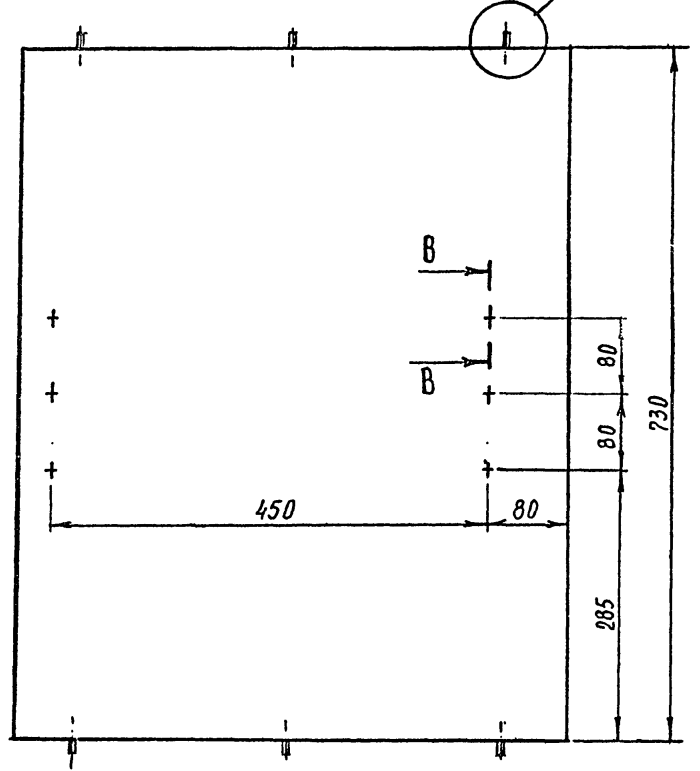
I



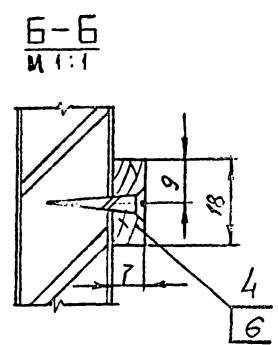
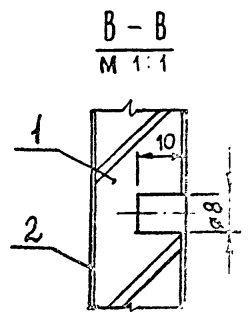
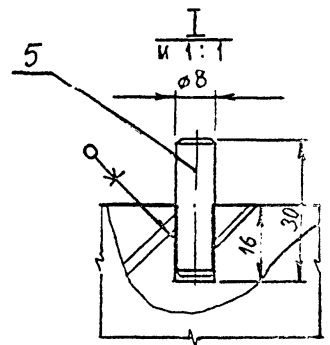
НАПРАВЛЕНИЕ ВОЛОКОН  
ЛИЦЕВОЙ СТОРОНЫ



A-A  
М 1:1



- \* РАЗМЕРЫ ДЛЯ СПРАВОК.
- ПРЕДЕЛЬНЫЕ ОТКЛОНЕНИЯ РАЗМЕРОВ ПО 2 РЯДУ ГОСТ 6449-53.

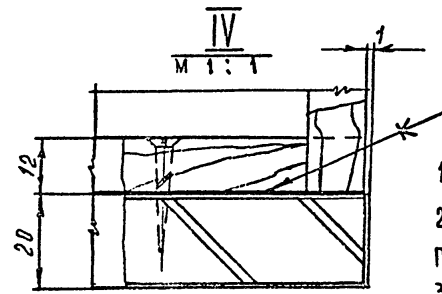
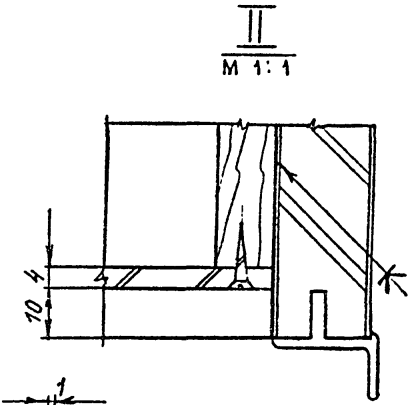
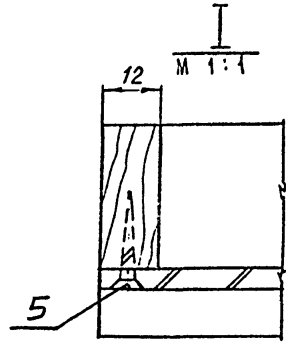
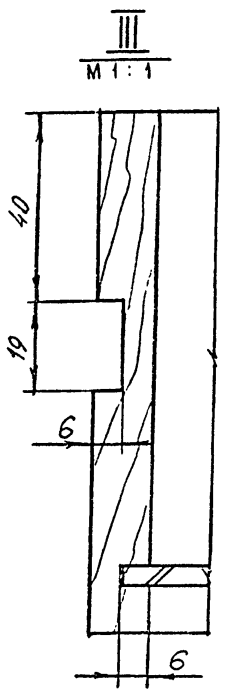
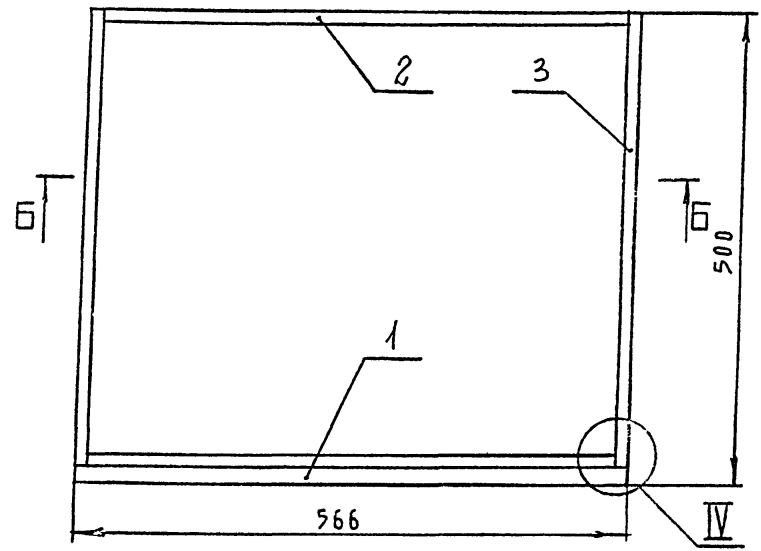
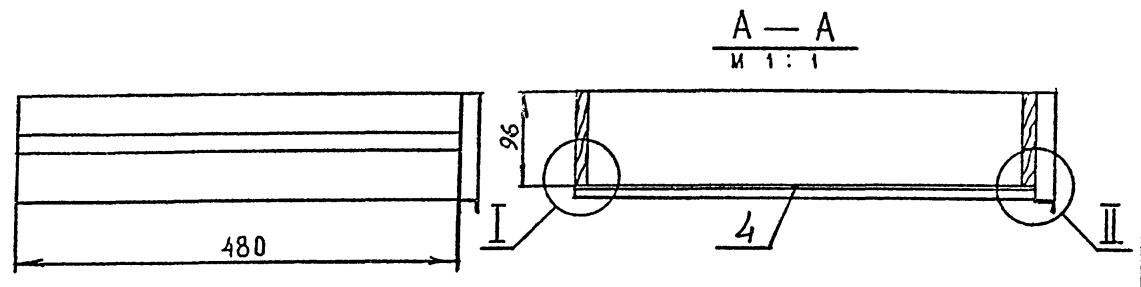
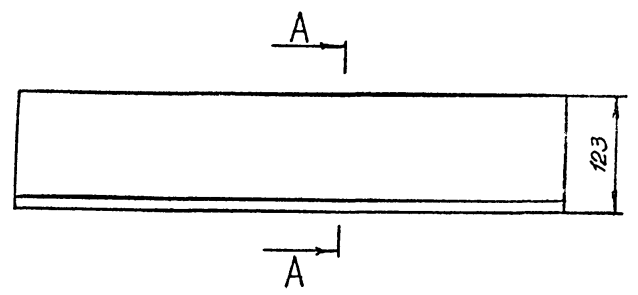


КЭМ	ЛИСТ	№ ДОКУМ.	ПОДП.	ДАТА
		РАЗРАБ. СКАЧКОВА	<i>Скачкова</i>	
		ПРОВ. АСТАПОВА	<i>Астапова</i>	
		Н. КОНТР. КОРДЕСТАЕВ	<i>Кордестев</i>	

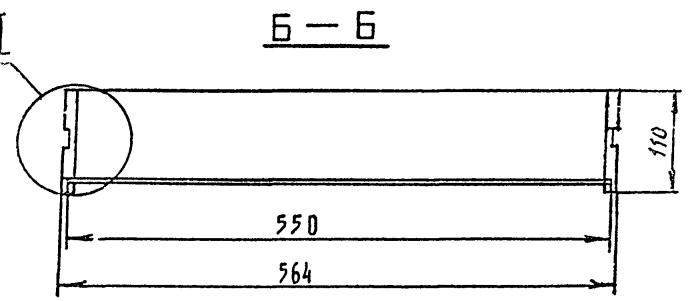
К. 03. 00. 05. 00 СБ

Щ И Т  
СБОРОЧНЫЙ ЧЕРТЕЖ

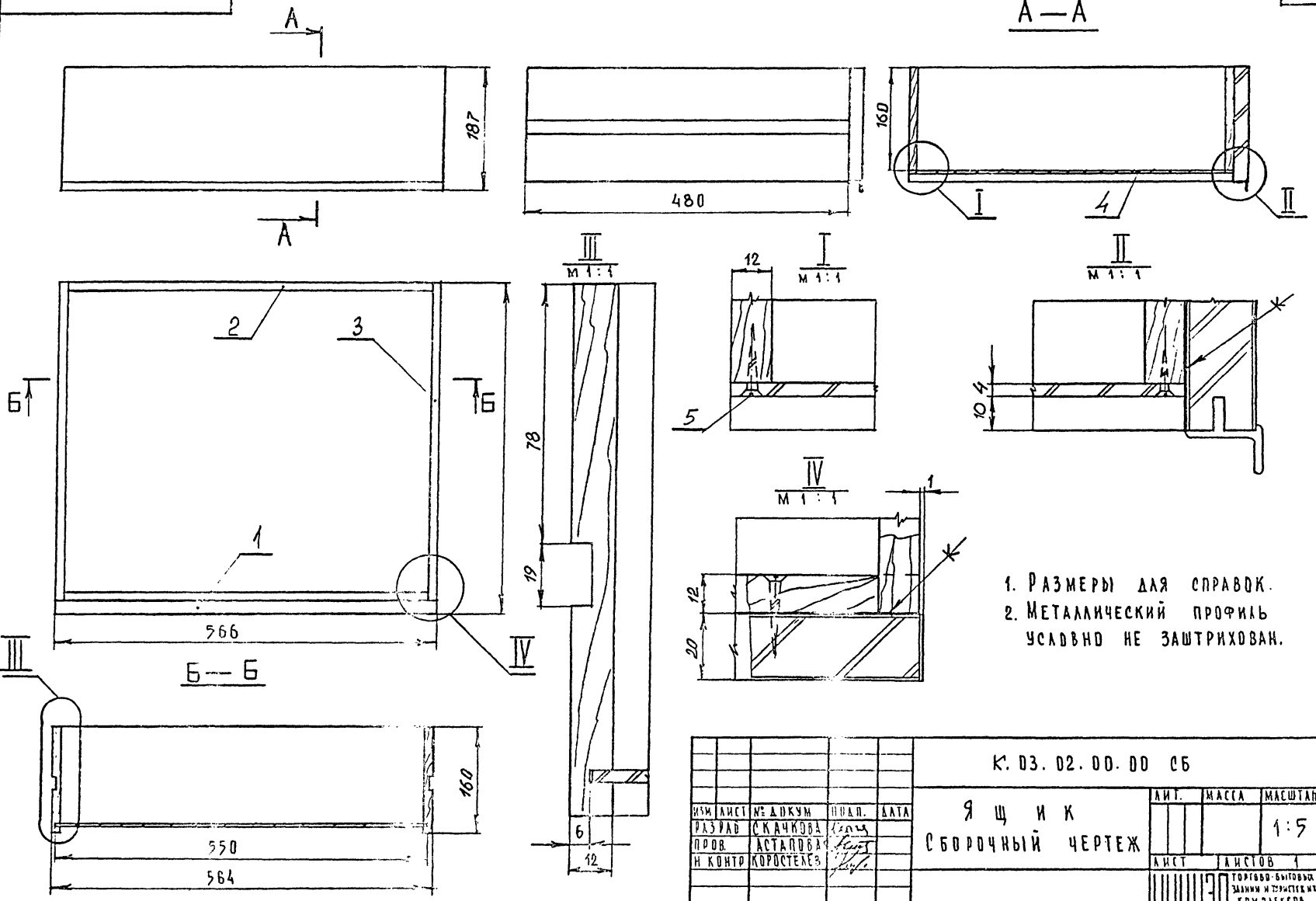
ЛИТ.	МАССА	МАСШТАБ
		1:5
ЛИСТ	ЛИСТОВ	
ТОВАРИЩЕСТВО ЭЛЕКТРОСТРОИТЕЛЬНЫХ КОМПЛЕКСОВ Г. МОСКВА		



1. РАЗМЕРЫ ДЛЯ СПРАВОК.  
2. МЕТАЛЛИЧЕСКИЙ ПРОФИЛЬ УСЛОВНО НЕ ЗАШТРИХОВАН.



				К. 03. 01. 00. 00 65				
ИЗМ.	ЛИСТ	№ ДОКУМ.	ПОДП.	ДАТА	ЯЩИК СБОРОЧНЫЙ ЧЕРТЕЖ	ЛИТ.	МАССА	МАСШТАБ
			СИАЧКОВА					1:5
			АСТАПОВА			ЛИСТ	ЛИСТОВ	
			КОРОСТЕЛЕВ					ТОРГОВО-БИТОВЫЙ ЗАНИИ И ПИИСТСКИ КОИ НАЕККОР Г. ИВСКАВА



1. РАЗМЕРЫ ДЛЯ СПРАВКИ.
2. МЕТАЛЛИЧЕСКИЙ ПРОФИЛЬ УСЛОВНО НЕ ЗАШТРИХОВАН.

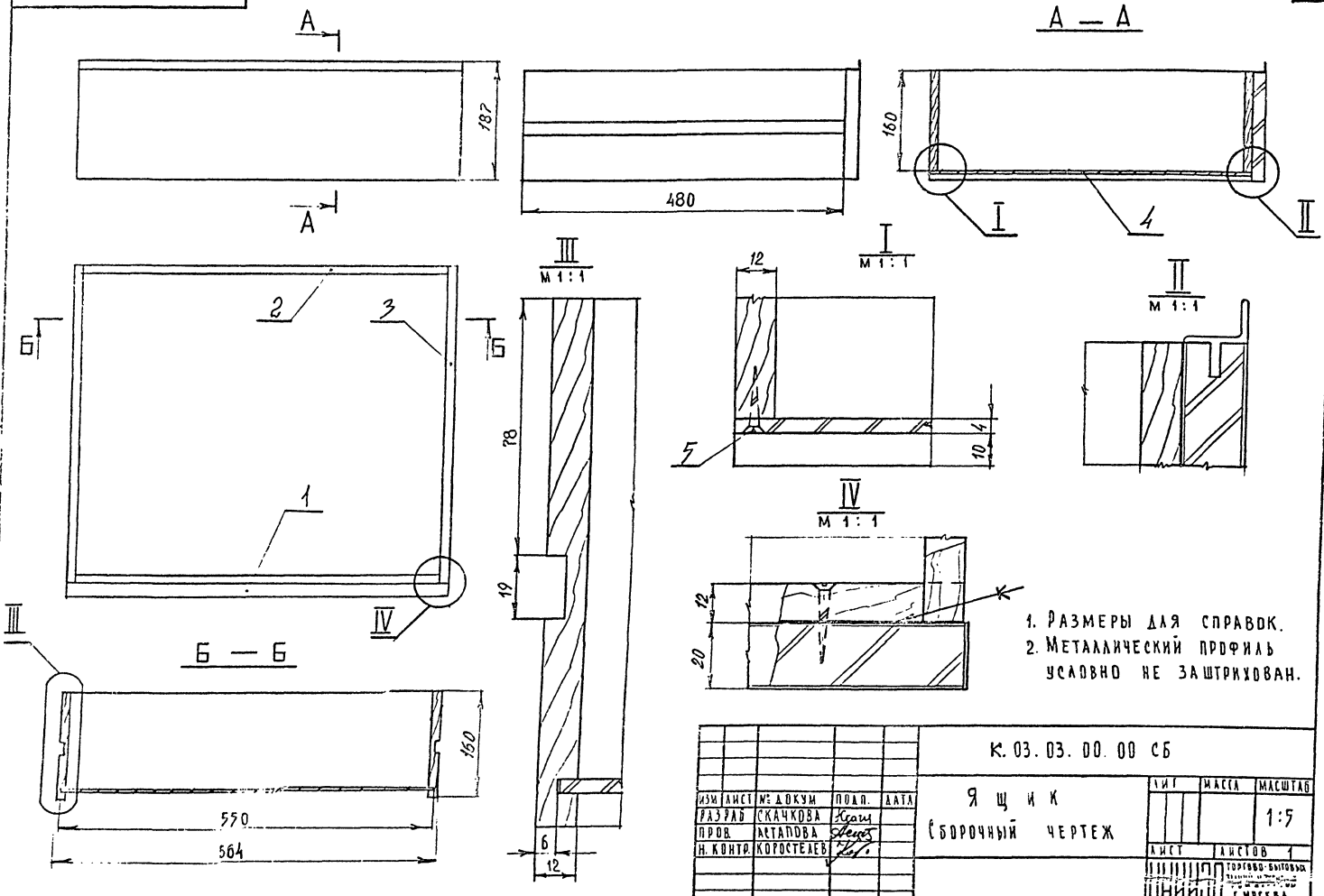
К. 03. 02. 00. 00 СБ

Я щ и к  
СБОРОЧНЫЙ ЧЕРТЕЖ

				ЛИТ.	МАССА	МАСШТАБ
ИЗМ	ЛИСТ	№ ДОКУМ	ИЗМ.	ДАТА		
		РАЗРАБ	СКАЧКОВА			1:5
		ПРОВ	АСТАЛОВА			
		И КОНТР	КОРОСТЕВ			
				ЛИСТ	ЛИСТОВ	1
				ТОРГОВО-БИТОВЫЙ ЗАВИН И ТРИСТОВИ КОМ ЗАКСОВ Т. МОСКВА		



К.03.03.00.00.00.05



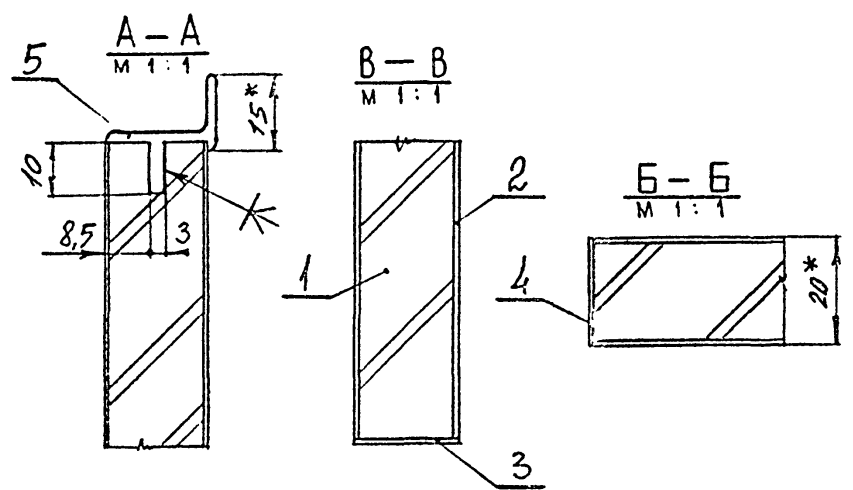
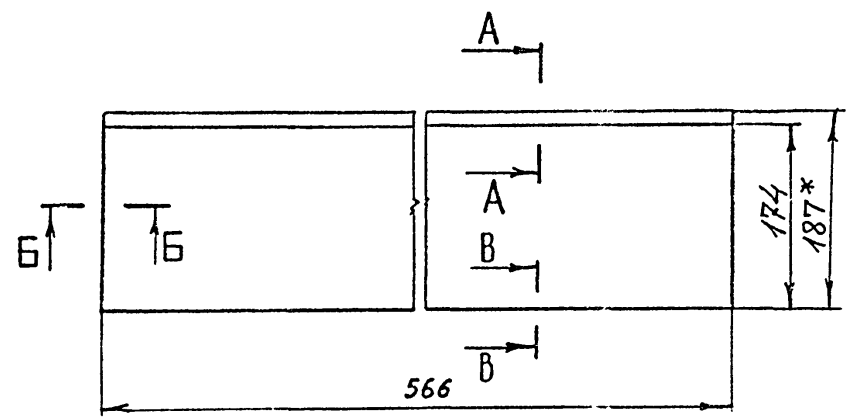
- 1. РАЗМЕРЫ ДЛЯ СПРАВКИ.
- 2. МЕТАЛЛИЧЕСКИЙ ПРОФИЛЬ УСЛОВНО НЕ ЗАШТРИХОВАН.

К.03.03.00.00.00.05

ИЗМ	ЛИСТ	№ ДОКУМ	ПОДП.	ДАТА	ЯЩИК (БОРОЧНЫЙ) ЧЕРТЕЖ	ЧИТ	МАССА	МАСШТАБ
								1:5
						ЛИСТ	ЛИСТОВ	1
ИЗМ. АНСТ. НЕ ДОКУМ. ПОДП. ДАТА						ТОВАРИЩЕСТВО ПРОЕКТИРОВАНИЯ Г. МОСКВА		
РАЗРАБ. СКАЧКОВА Край						ФОРМАТ 12 СР-239-03		
ПРОВ. АСТАНОВА Шеня								
И КОНТ. КОРОСТЕЛЕВ В.В.								

СЕРИЯ 1.271-4 ВЫПУСК 2 ЧАСТЬ I

К.03.02.01.00 СБ



- \* Размеры для справок.
- Металлический профиль условно не заштрихован.
- Пределные отклонения размеров по 2 ряду ГОСТ 6449-53

К.03.02.01.00 СБ

Щ И Т  
СБОРОЧНЫЙ ЧЕРТЕЖ

ЛИСТ	МАССА	МАСШТАБ
И		1:5
ЛИСТ	ЛИСТОВ	
ЦНИИЭП	ТОРГОВО-БИЗНЕСОВЫХ ЗАДАНИИ И ТУРИСТСКИХ КОМПЛЕКСОВ	

ИВБ И ПОДА ПОДП. И ДАТА  
ИВБ И ПОДА ПОДП. ИВБ И ПОДА ПОДП. И ДАТА  
ИВБ И ПОДА ПОДП. ИВБ И ПОДА ПОДП. И ДАТА

ИЗМ. ЛИСТ	И ДОКУМ.	ПОДПИСЬ	ДАТА
РАЗРАБ.	СКАЧКОВА	<i>Скачкова</i>	
ПРОВ.	АСТАПОВА	<i>Астапова</i>	
Т. КОНТР.	КОРОСТЕЛЕВ	<i>Коростелев</i>	
ГЛ. ИНЖ. ПР.	КОРОСТЕЛЕВ	<i>Коростелев</i>	
И. КОНТР.	СИМОНОВ	<i>Симонов</i>	
УТВ.	РЯНИНСКИЙ	<i>Рянинский</i>	

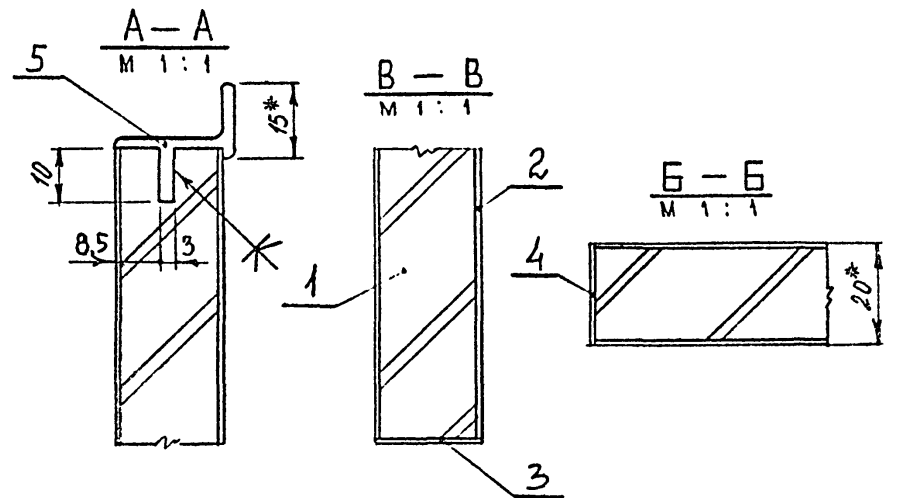
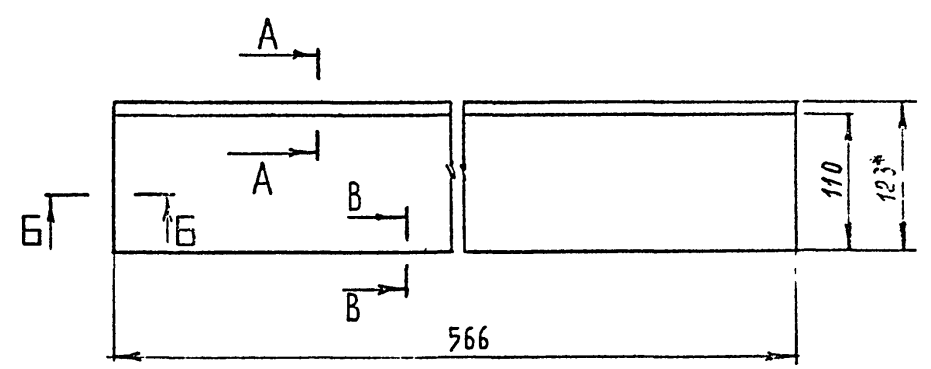
КОПИРОВА

ФОРМАТ И

73

К.03.01.01.00 СБ

СЕРИЯ 1.271-4 ВЫПУСК 2 ЧАСТЬ I



- \* Размеры для справок.
- Металлический профиль условно не заштрихован.
- Пределные отклонения размеров по 2 ряду ГОСТ 6449-53.

К.03.01.01.00 СБ

Щ И Т  
СБОРОЧНЫЙ ЧЕРТЕЖ

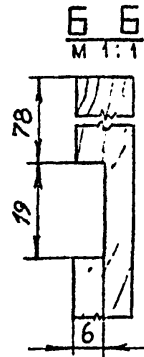
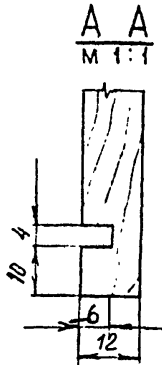
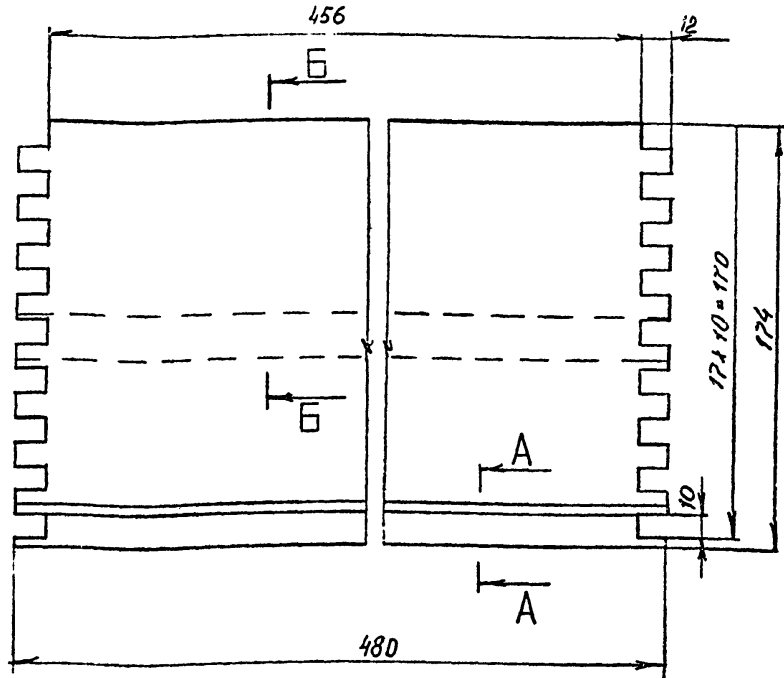
ЛИСТ	МАССА	МАСШТАБ
И		1:5
ЛИСТ	ЛИСТОВ	
ЦНИИЭП	ТОРГОВО-БИЗНЕСОВЫХ ЗАДАНИИ И ТУРИСТСКИХ КОМПЛЕКСОВ	

ИВБ И ПОДА ПОДП. И ДАТА  
ИВБ И ПОДА ПОДП. ИВБ И ПОДА ПОДП. И ДАТА  
ИВБ И ПОДА ПОДП. ИВБ И ПОДА ПОДП. И ДАТА

ИЗМ. ЛИСТ	И ДОКУМ.	ПОДПИСЬ	ДАТА
РАЗРАБ.	СКАЧКОВА	<i>Скачкова</i>	
ПРОВ.	АСТАПОВА	<i>Астапова</i>	
Т. КОНТР.	КОРОСТЕЛЕВ	<i>Коростелев</i>	
ГЛ. ИНЖ. ПР.	КОРОСТЕЛЕВ	<i>Коростелев</i>	
И. КОНТР.	СИМОНОВ	<i>Симонов</i>	
УТВ.	РЯНИНСКИЙ	<i>Рянинский</i>	

КОПИРОВА

ФОРМАТ И

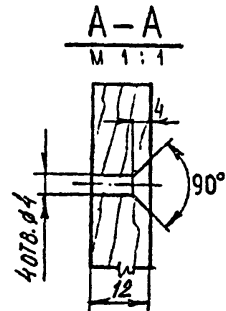
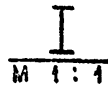
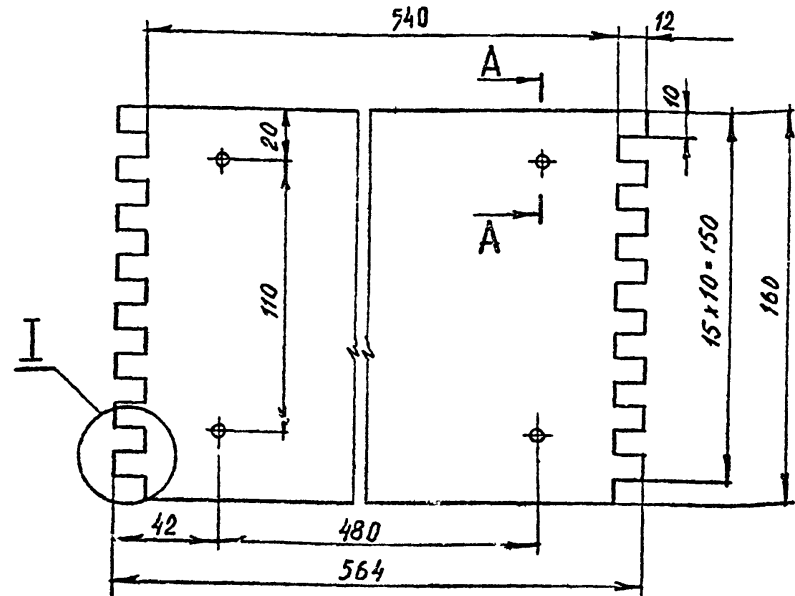


ПРЕДЕЛЬНЫЕ ОТКЛОНЕНИЯ  
РАЗМЕРОВ ПО 2 РЯДУ  
ГОСТ 6449-53.

К. 03. 01. 00. 01

ЛИСТ	ИД ДОКУМ	ПОДПИСЬ	ДАТА	ЛИСТ	МАССА	МАСШТАБ
1	СКАЧКОВА	<i>Скачкова</i>		и		1:2
2	АСТАПОВА	<i>Астапова</i>		ЛИСТ ЛИСТОВ 1		
3	КОРОСТЕЛЕВ	<i>Коростелев</i>		ДРЕВЕСИНА ЛИСТВЕННАЯ		
4	КОРОСТЕЛЕВ	<i>Коростелев</i>		ГОСТ 2695 - 71		
5	СИМОНОВ	<i>Симонов</i>		ЦНИИЭП		
6	РАНИНСКИЙ	<i>Ранинский</i>		ТОРГОВО-БЫТОВЫХ ЗАДАНИИ И ТУРИСТСКИХ КОМПЛЕКСОВ		
КОПИРОВАЛА						

ФОРМАТ И



ПРЕДЕЛЬНЫЕ ОТКЛОНЕНИЯ РАЗМЕРОВ ПО 2 РЯДУ ГОСТ 6449-53.

К. 03. 01. 00. 02

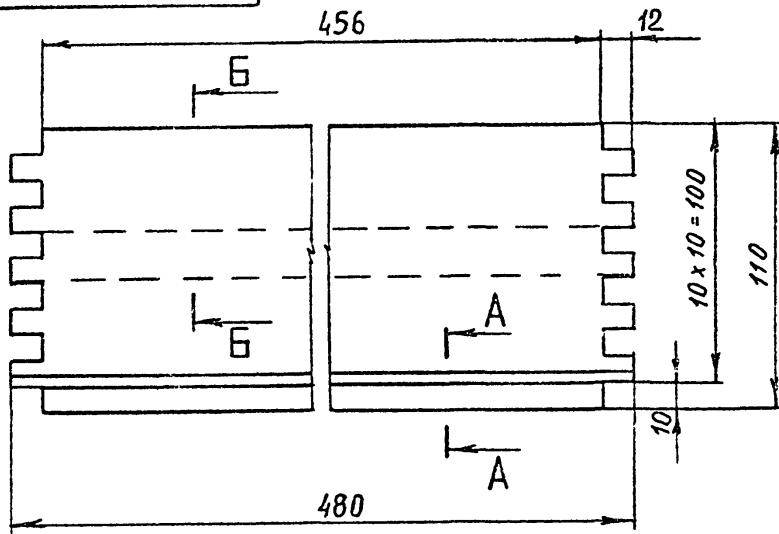
ИЗМ	ЛИСТ	ИД ДОКУМ	ПОДПИСЬ	ДАТА	ЛИСТ	МАССА	МАСШТАБ
	1	СКАЧКОВА	<i>Скачкова</i>		и		1:2
	2	АСТАПОВА	<i>Астапова</i>		ЛИСТ ЛИСТОВ 1		
	3	КОРОСТЕЛЕВ	<i>Коростелев</i>		ДРЕВЕСИНА ЛИСТВЕННАЯ		
	4	КОРОСТЕЛЕВ	<i>Коростелев</i>		ГОСТ 2695 - 71		
	5	СИМОНОВ	<i>Симонов</i>		ЦНИИЭП		
	6	РАНИНСКИЙ	<i>Ранинский</i>		ТОРГОВО-БЫТОВЫХ ЗАДАНИИ И ТУРИСТСКИХ КОМПЛЕКСОВ		
КОПИРОВАЛА							

СО-259-03

ФОРМАТ И

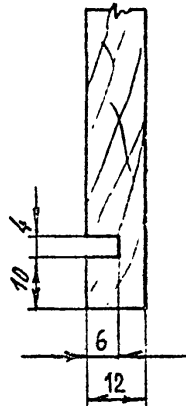
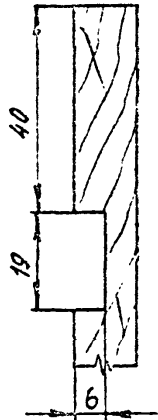
СЕРИЯ 1.271-4 ВЫПУСК 2 ЧАСТЬ I

К. 03. 02. 00. 01



**Б-Б**  
М 1:1

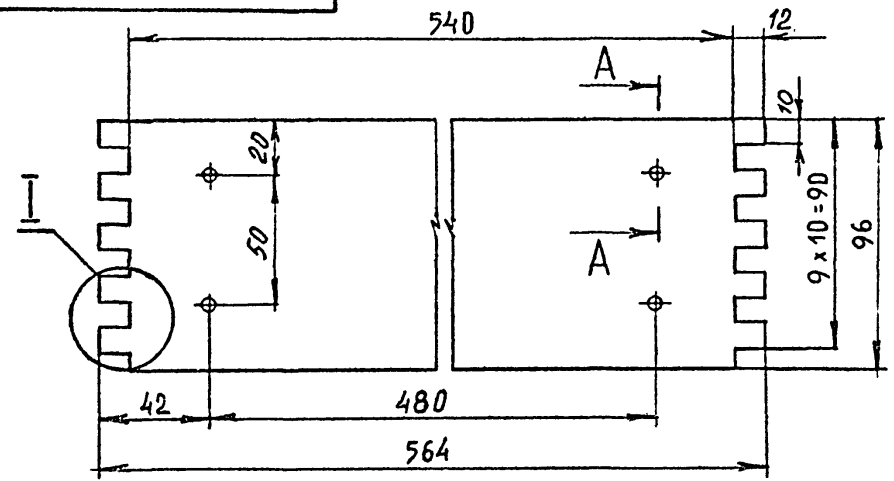
**А-А**  
М 1:1



ПРЕДЕЛЬНЫЕ ОТКЛОНЕНИЯ  
РАЗМЕРОВ ПО 2 РЯДУ  
ГОСТ 6449-53.

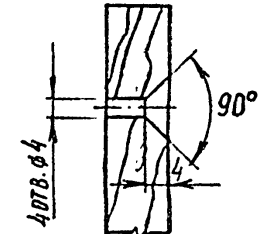
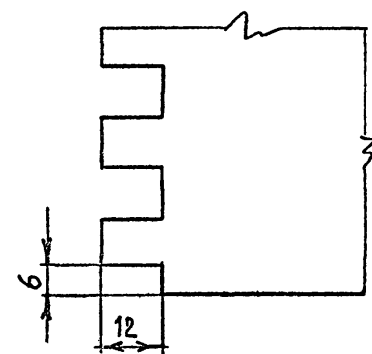
ВЗАМ. ИНЖ. И ИНЖ. НАУЧ. РАБ.	ПОЛП. И ДАТА	К. 03. 02. 00. 01		
ИЗМ. ЛИСТ	И ДОКУМ.	ПОДПИСЬ	ДАТА	ЛИСТ
РАЗРАБ.	САЧКОВА	С		МАССА
ПРОВ.	АСТАПОВА	С		МАСШТАБ
Т. КОНТР.	КОРДСТЕЛЕВ	С		1:2
ГЛАВ. ИНЖ. ПР.	КОРДСТЕЛЕВ	С		ЛИСТ
И. КОНТР.	СИНЧЕНКО	С		ЛИСТОВ 1
УТВ.	СИНЧЕНКО	С		ДРЕВЕСИНА ЛИСТВЕННАЯ
				ГОСТ 2695-71
				ЦНИИЭП
				ТОРГОВО-БЫТОВЫХ ЗАДАНИИ И ТУРИСТСКИХ КОМПЛЕКСОВ
				КОПИРОВАЛА
				ФОРМАТ 11

К. 03. 02. 00. 02



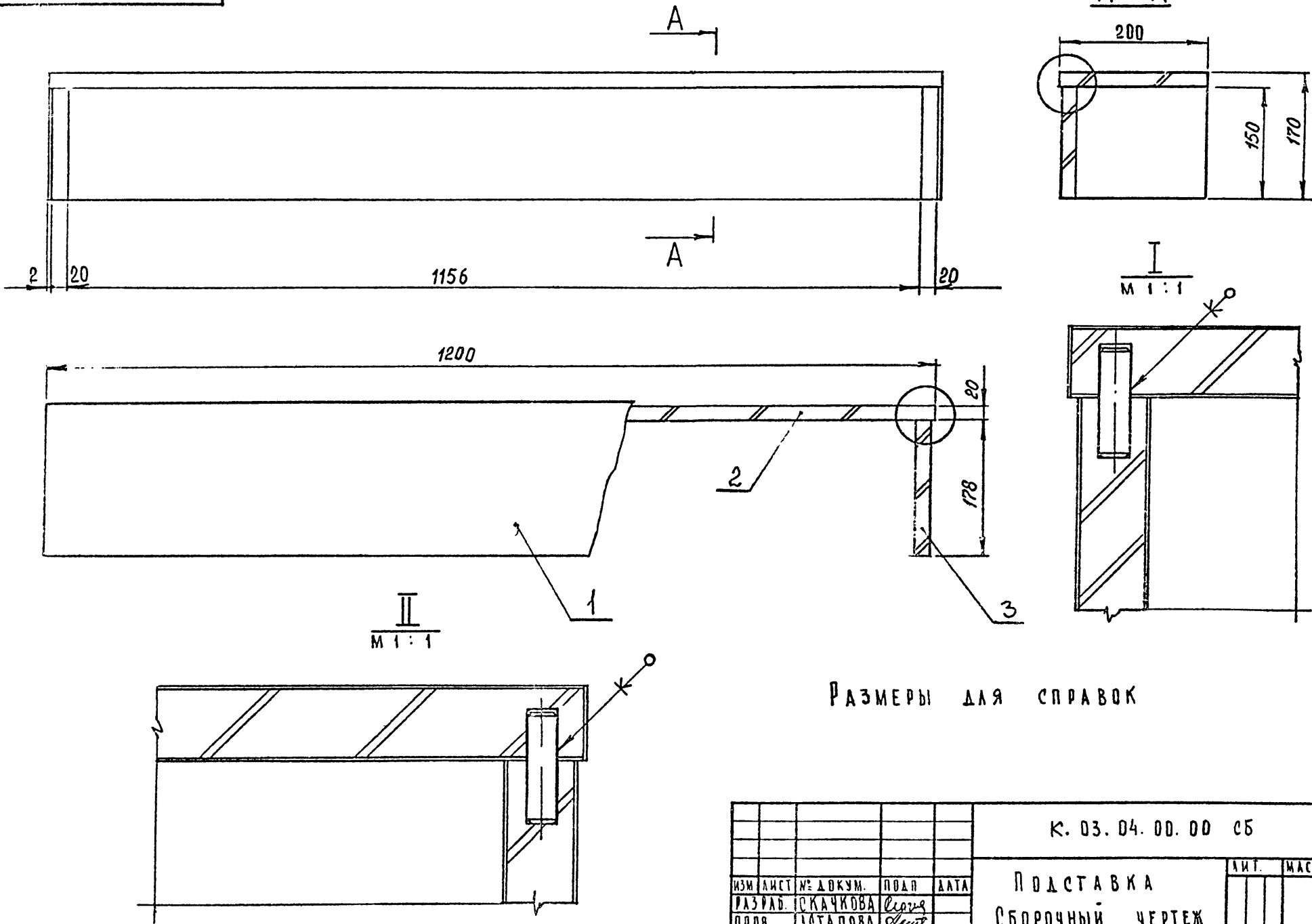
**I-I**  
М 4:1

**А-А**  
М 1:1



ПРЕДЕЛЬНЫЕ ОТКЛОНЕНИЯ РАЗМЕРОВ ПО 2 РЯДУ ГОСТ 6449-53.

ВЗАМ. ИНЖ. И ИНЖ. НАУЧ. РАБ.	ПОЛП. И ДАТА	К. 03. 02. 00. 02		
ИЗМ. ЛИСТ	И ДОКУМ.	ПОДПИСЬ	ДАТА	ЛИСТ
РАЗРАБ.	САЧКОВА	С		МАССА
ПРОВ.	АСТАПОВА	С		МАСШТАБ
Т. КОНТР.	КОРДСТЕЛЕВ	С		1:2
ГЛАВ. ИНЖ. ПР.	КОРДСТЕЛЕВ	С		ЛИСТ
И. КОНТР.	СИНЧЕНКО	С		ЛИСТОВ 1
УТВ.	СИНЧЕНКО	С		ДРЕВЕСИНА ЛИСТВЕННАЯ
				ГОСТ 2695-71
				ЦНИИЭП
				ТОРГОВО-БЫТОВЫХ ЗАДАНИИ И ТУРИСТСКИХ КОМПЛЕКСОВ
				КОПИРОВАЛА
				ФОРМАТ 11

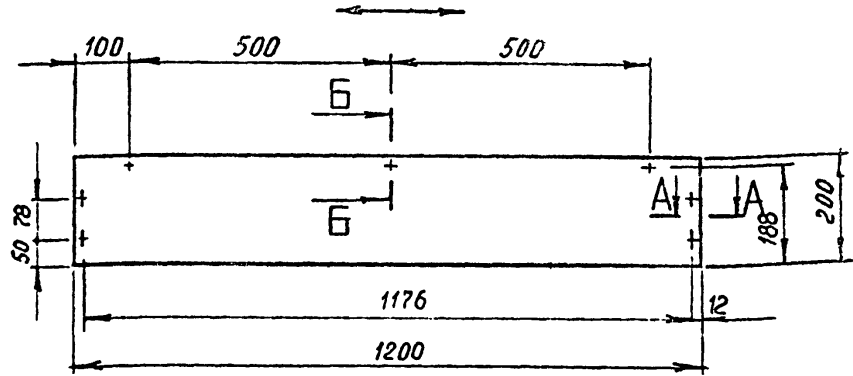


РАЗМЕРЫ ДЛЯ СПРАВОК

				К. 03. 04. 00. 00 СБ				
ИЗМ	ЛИСТ	№ Д. В. К. У. М.	ПОДП	ДАТА	ПОДСТАВКА	ЛИТ.	МАССА	МАСШТАБ
					СБОРОЧНЫЙ ЧЕРТЕЖ			1:5
						ЛИСТ	ЛИСТОВ	1
						ТОРГОВО-ВЫТОВАЯ ЗАНИИ И ТЕХНИЧЕСКИХ КОМПЛЕКСОВ Г. МОСКВА		

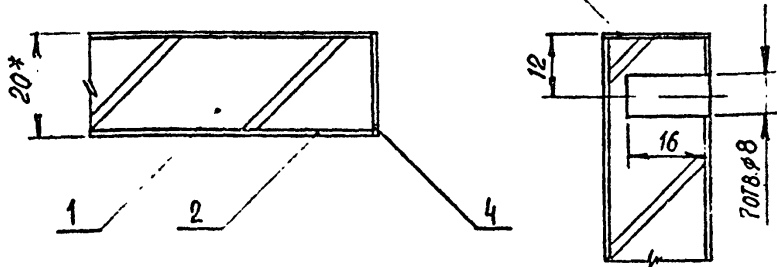
К. 03. 04. 01. 00 СБ

НАПРАВЛЕНИЕ ВОЛОКОН  
ЛИЦЕВОЙ СТОРОНЫ



A - A  
М 1:1

B - B  
М 1:1



- 1. \* РАЗМЕРЫ ДЛЯ СПРАВКИ.
- 2 ПРЕДЕЛЬНЫЕ ОТКЛОНЕНИЯ РАЗМЕРОВ ПО 2 РЯДУ ГОСТ 6449-53.

К. 03. 04. 01. 00 СБ

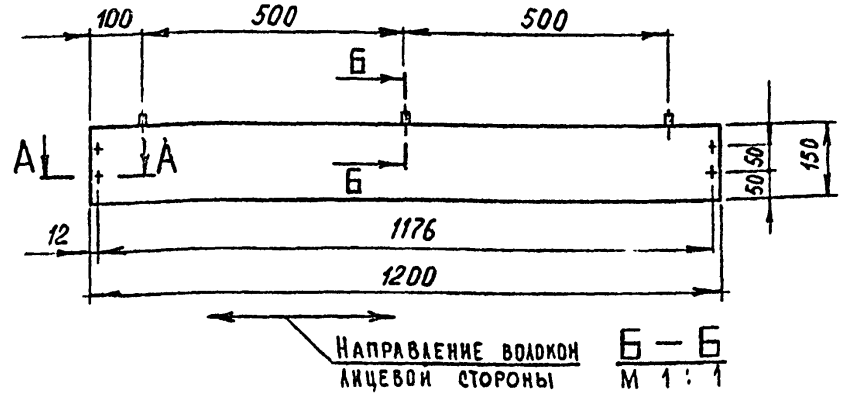
Щ И Т  
СБОРОЧНЫЙ ЧЕРТЕЖ

ЛИСТ	МАССА	МАСШТАБ
И		1:10
ЛИСТОВ		1
ЦНИИЭП ТОРГОВО-БУХ ВЫХ ЗАДАНИИ И ТУРИСТСКИХ КОМПЛЕКСОВ		

КОПИРОВАНА

ФОРМАТ И

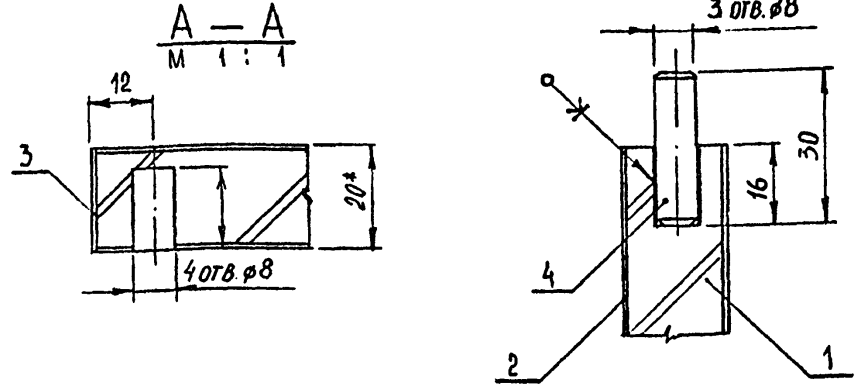
К. 03. 04. 02. 00 СБ



НАПРАВЛЕНИЕ ВОЛОКОН  
ЛИЦЕВОЙ СТОРОНЫ

A - A  
М 1:1

B - B  
М 1:1



- 1\* РАЗМЕРЫ ДЛЯ СПРАВКИ.
- 2. ПРЕДЕЛЬНЫЕ ОТКЛОНЕНИЯ РАЗМЕРОВ ПО 2 РЯДУ ГОСТ 6449-53

К. 03. 04. 02. 00 СБ

Щ И Т  
СБОРОЧНЫЙ ЧЕРТЕЖ

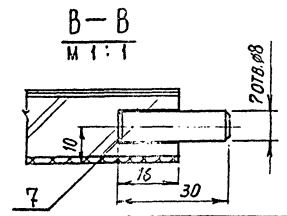
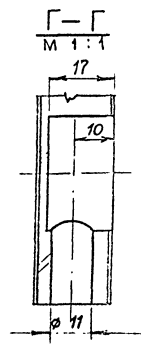
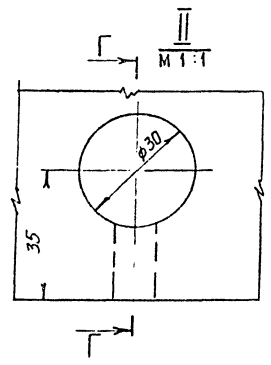
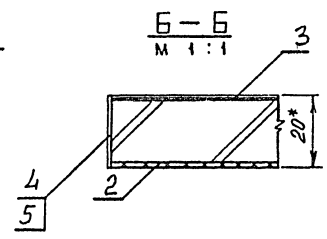
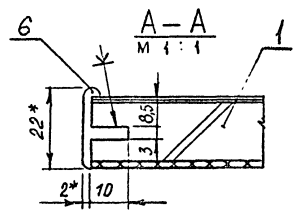
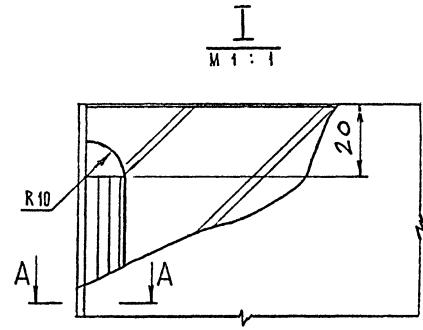
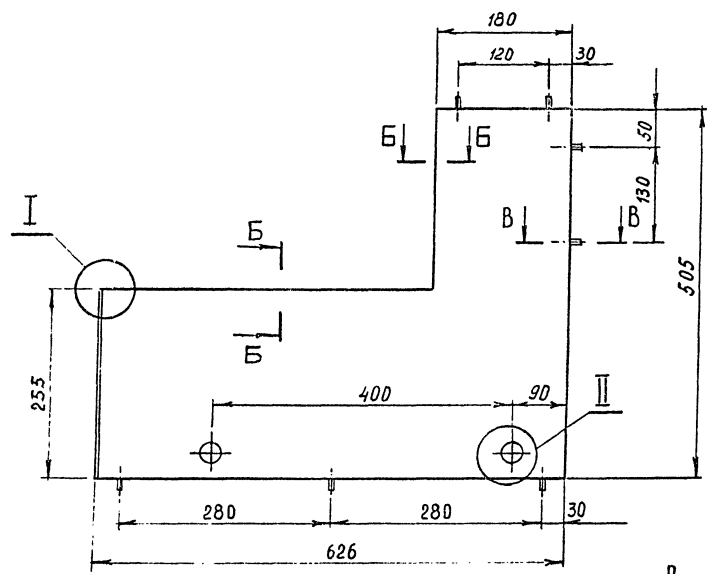
ИЗМ	ЛИСТ	И ДОКУМ	ПОДПИСИ	ДАТА
РАЗРАБ.	СКАЧКОВА			
ПРОВ.	АСТАПОВА			
Т. КОНТР.	КОРОСТЕЛЕВ			
ГЛ. ИНЖ. ПР.	КОРОСТЕЛЕВ			
И. КОНТР.	СИМОНОВ			
УТВ.	РЕННИСКИЙ			

ЛИСТ	МАССА	МАСШТАБ
И		1:10
ЛИСТОВ		1
ЦНИИЭП ТОРГОВО-БУХ ВЫХ ЗАДАНИИ И ТУРИСТСКИХ КОМПЛЕКСОВ		

КОПИРОВАНА

ФОРМАТ И

ФОРМАТ И



- 1. \* РАЗМЕРЫ ДЛЯ СПРАВОК.
- 2. МЕТАЛЛИЧЕСКИЙ ПРОФИЛЬ УСЛОВНО НЕ ЗАШТРИХОВАН.
- 3. ПРЕДЕЛЬНЫЕ ОТКЛОНЕНИЯ РАЗМЕРОВ ПО 2 РЯДУ ГОСТ 6449-73.

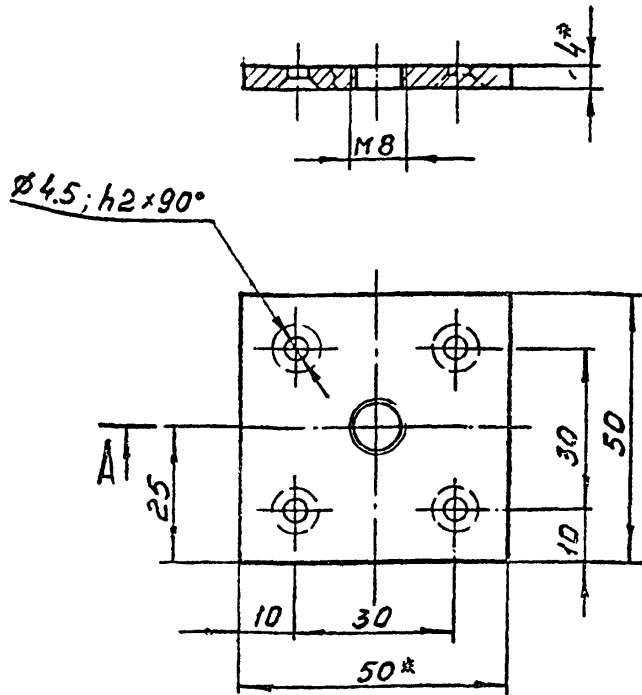
ИЗМ.	АНСТ	№ Д. В. КУМ.	П. В. Д.	ДАТА
РАЗРАБ.	С. НАЧУВА			
ПРОВ.	АСТАНОВА			
Н. КОНТР.	КОРСТЕВ			

К.04.00.01.00 СБ		
Щ И Т СБОРОЧНЫЙ ЧЕРТЕЖ		
АНСТ	МАССА	МАСШТАБ
		1:5
АНСТ	АНСТОВ	ТОРГОВЫЙ ВЫХОД
		ЭНЕРГЕТИКА
		Т. МОСКВА

M.03

(Δ) 3 (Δ)

A - A



- 1.\* Размеры для справок.
2. Отклонения размеров по 7кл. ГОСТ 1010.
3. Острые кромки притупить.
4. Покрытие Н9М.

M.03

Пластина

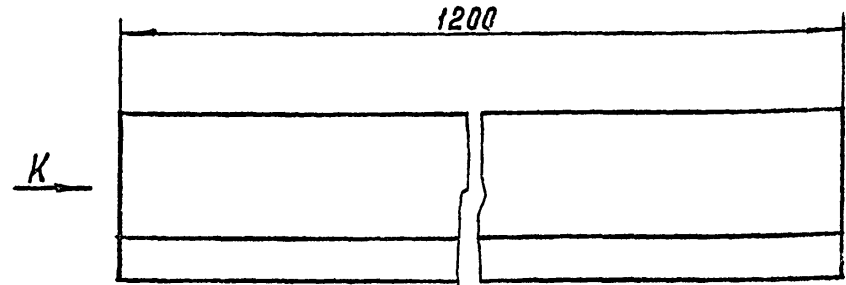
ИЗМ	ЛИСТ	И ДОКУМ	ПОДПИСЬ	ДАТА	Л И П	М А С С А	М А С Ш Т А Б
РАЗРАБ.	СКАЧКОВА	1.01					
ПРОВ.	АСТАПОВА	1.01			Л И С Т	Л И С Т О В /	1
Т. КОНТР.	КОРОСТЕЛЕВ	1.01					
ГЛ. ИНЖ. ПР.	КОРОСТЕЛЕВ	1.01			Л И С Т	Л И С Т О В /	1
И. КОНТР.	СИМОНОВ	1.01					
УТВ.	РЕННИСКИЙ	1.01			Полоса 4x50 ГОСТ 1010-57 Ст. 3 ГОСТ 535-58		

ЦНИИЭП  
ТОРГОВО-БИЗНЕСОВЫХ ЗАДАНИЙ И ТУРИСТСКИХ КОМПЛЕКСОВ

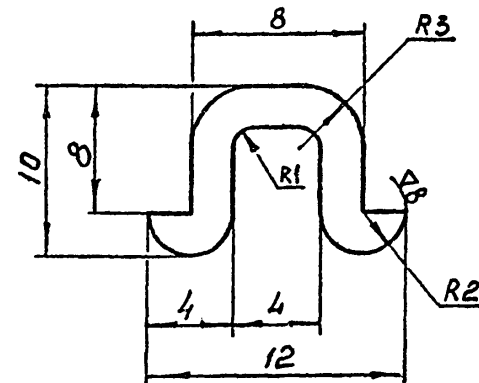
ПР.02

(Δ) 4 (Δ)

79



Вид К



1. Отклонения размеров по 7кл. ГОСТ 1010.
2. Δ8 - полировать.

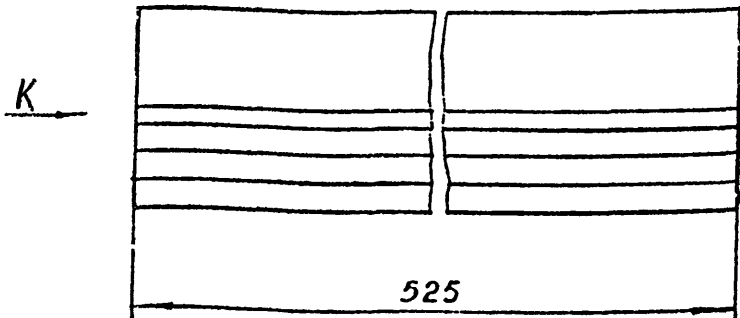
ПР.02

Профиль

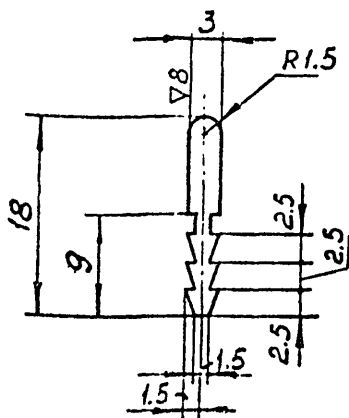
ИЗМ	ЛИСТ	И ДОКУМ	ПОДПИСЬ	ДАТА	Л И П	М А С С А	М А С Ш Т А Б
РАЗРАБ.	СКАЧКОВА	1.01					
ПРОВ.	АСТАПОВА	1.01			Л И С Т	Л И С Т О В /	4:1
Т. КОНТР.	КОРОСТЕЛЕВ	1.01					
ГЛ. ИНЖ. ПР.	КОРОСТЕЛЕВ	1.01			Л И С Т	Л И С Т О В /	1
И. КОНТР.	СИМОНОВ	1.01					
УТВ.	РЕННИСКИЙ	1.01			Сплав АД 31 ГОСТ 4784-74		

ЦНИИЭП  
ТОРГОВО-БИЗНЕСОВЫХ ЗАДАНИЙ И ТУРИСТСКИХ КОМПЛЕКСОВ





Вид К



1. Отклонения размеров по 7 кл. ГОСТ 1010
2. ▽8 - полировать

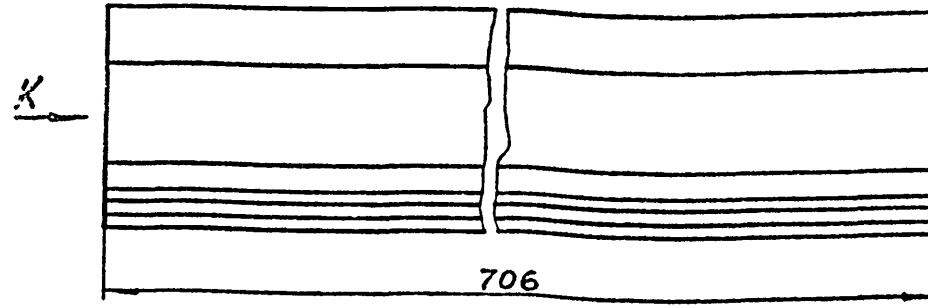
Профиль

Сплав АД31  
ГОСТ 4784-74

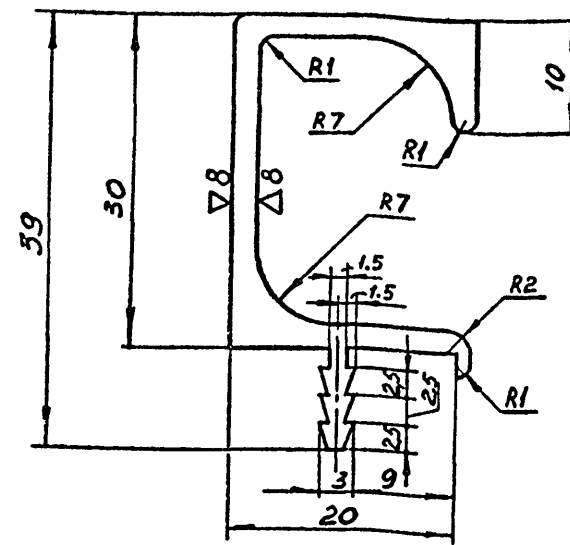
ЛИСТ	МАССА	МАСШТАБ
		2:1
ЛИСТ	ЛИСТОВ /	
ЦНИИЭП	ТОРГОВО-БИЗНЕСОВЫХ ЗАДАНИИ И ТУРИСТСКИХ КОМПЛЕКСОВ	
ФОРМАТ II		

ЛИСТ	ИД ДОКУМ	ПОДПИСЬ	ДАТА
1	СКОЧКОВА	С.С.	
2	АСТАЛОВА	С.С.	
3	КОРОСТЕЛЕВ	С.С.	
4	СИМОНОВ	С.С.	
5	ВИННИСКИЙ	С.С.	

КОПИРОВАЛ



Вид К  
М 2:1



1. Отклонения размеров по 7 кл. ГОСТ 1010
2. ▽8 - полировать

Профиль

Сплав АД31  
ГОСТ 4784-74

ИЗМ.	ЛИСТ	ИД ДОКУМ	ПОДПИСЬ	ДАТА
		КАЧКОВА	С.С.	
		АСТАЛОВА	С.С.	
		КОРОСТЕЛЕВ	С.С.	
		СИМОНОВ	С.С.	
		ВИННИСКИЙ	С.С.	

ЛИСТ	МАССА	МАСШТАБ
		1:1
ЛИСТ	ЛИСТОВ /	
ЦНИИЭП	ТОРГОВО-БИЗНЕСОВЫХ ЗАДАНИИ И ТУРИСТСКИХ КОМПЛЕКСОВ	
ФОРМАТ II		

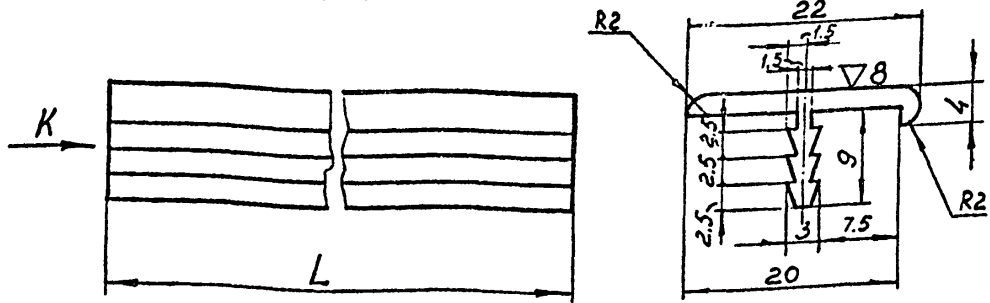
КОПИРОВАЛ

СФ-239-03

ФОРМАТ II

Серия 1.271-4 Выпуск 2 Часть I

ПР. 01



Обозначения	L
ПР. 01. 01	255
ПР. 01. 02	300
ПР. 01. 03	320
ПР. 01. 04	455
ПР. 01. 05	626
ПР. 01. 06	630
ПР. 01. 07	730
ПР. 01. 09	980
ПР. 01. 10	1030
ПР. 01. 08	770

- Отклонения размеров по ТкЛ. ГОСТ 1010.
- ∇8 - полировать

ПР. 01

Профиль

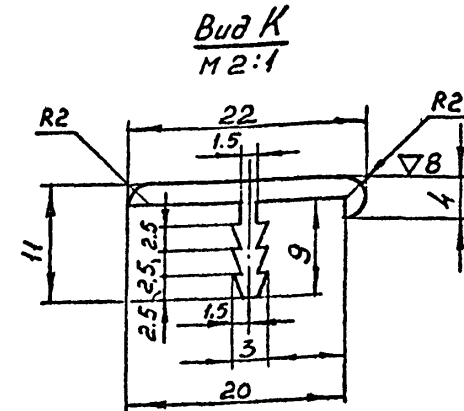
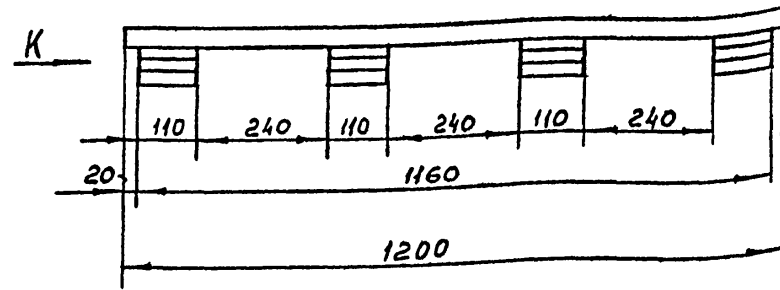
Сплав АД31  
ГОСТ 4784-74

Лист	Масса	Масштаб
		2:1
Лист	Листов	
ЦНИИЭП Торгово-бытовых зданий и туристских комплексов Формат II		

ПР. 01. 11

∇4(∇)

8i



- Отклонения размеров по ТкЛ. ГОСТ 1010.
- ∇8 - полировать

ПР. 01. 11

Профиль

Сплав АД31  
ГОСТ 4784-74

Лист	Масса	Масштаб
		1:1
Лист	Листов	
ЦНИИЭП Торгово-бытовых зданий и туристских комплексов		

ИЗМ. И ПОЛ. ПОДП. И ДАТА. ВЗАМ. ИЗМ. И ИЗМ. ПОДП. И ДАТА.

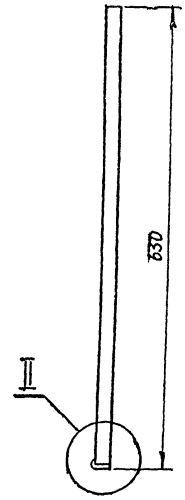
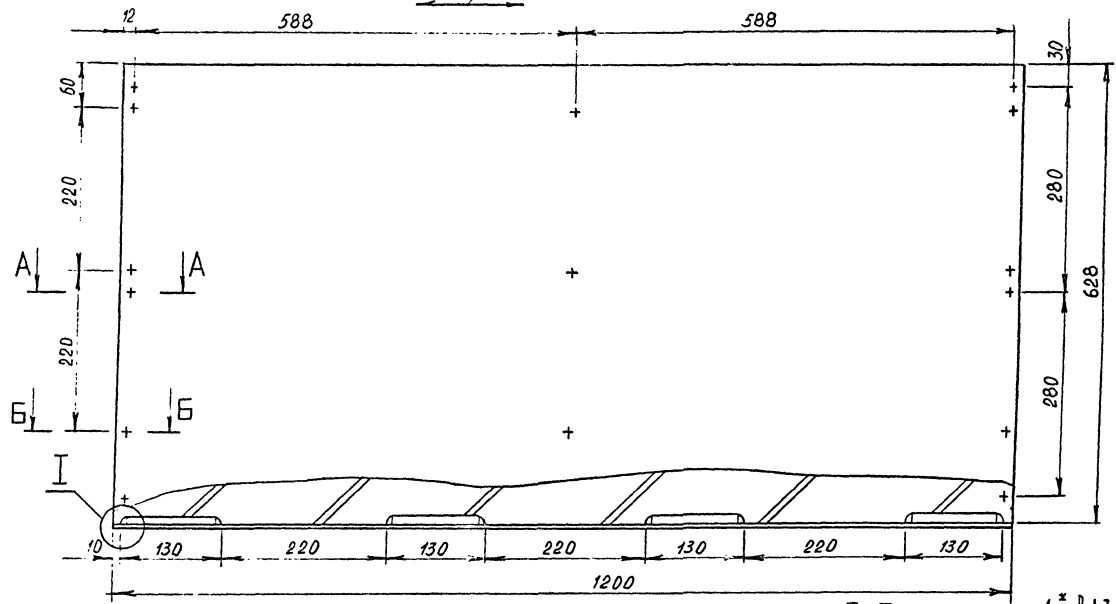
ИЗМ.	ЛИСТ	И ДОКУМ.	ПОДПИСАТЕЛЬ
		РАЗРАБ.	Скочкова
		ПРОВ.	Леталова
		Т. КОНТР.	Коростелев
		ГЛ. ИНЖ. ПР.	Коростелев
		Н. КОНТР.	Симонов
		УТВ.	Гининский

КОПИРОВАЛ

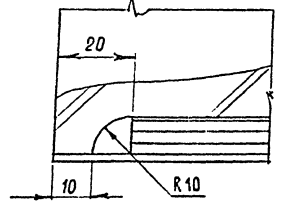
СФ-239-03 ФОРМАТ II

КОПИРОВАЛ

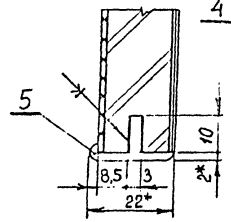
НАПРАВЛЕНИЕ ВОЛОКОН  
ЛИЦЕВОЙ СТОРОНЫ



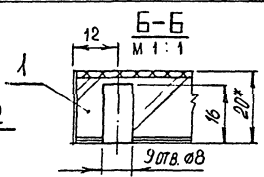
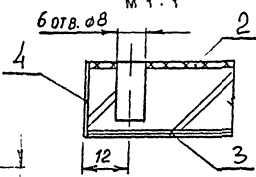
I  
М 1:1



II  
М 1:1



A-A  
М 1:1



- 1.\* РАЗМЕРЫ ДЛЯ СПРАВКИ,
2. МЕТАЛЛИЧЕСКИЙ ПРОФИЛЬ УСЛОВНО НЕ ЗАШТРИХОВАН.
3. ПРЕДЕЛЬНЫЕ ОТКЛОНЕНИЯ РАЗМЕРОВ ПО 2 РЯДУ ГОСТ 6449-83

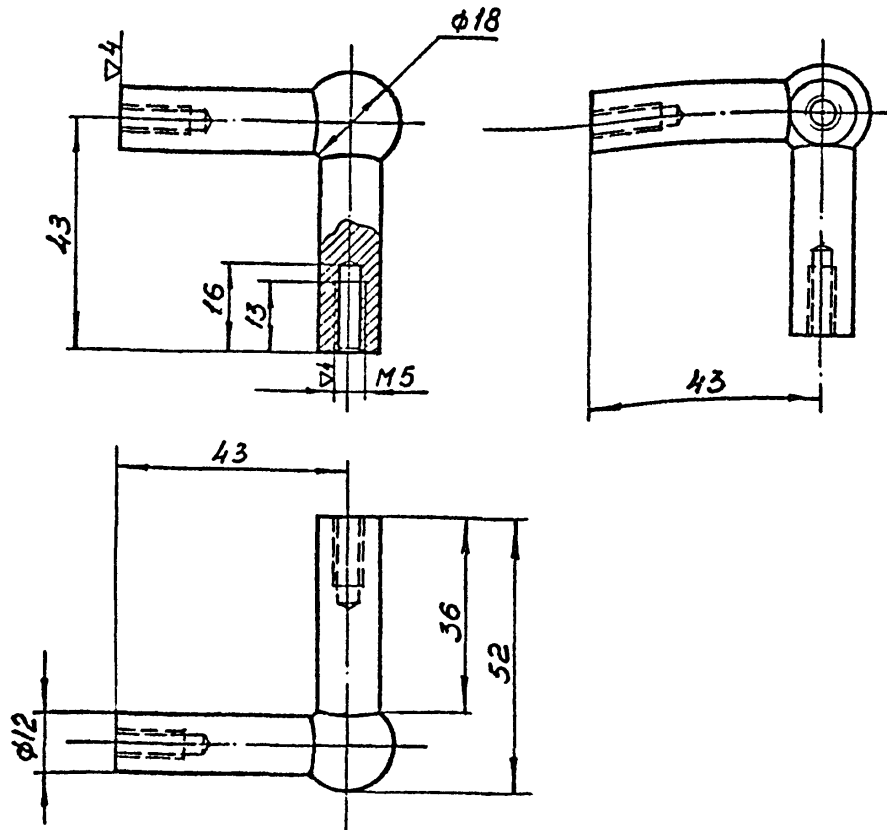
ИЗМ.	Лист	№ док.	подв.	дата

К. 04. 00. 00. 00 00 00 00

Щ И Т		Л И Т.	М А С С А	М А С Ш Т А Б
СБОРОЧНЫЙ ЧЕРТЕЖ				1:5
		Л И Т.	Л И С Т О В	1
		ТОЛКОВАНИЕ ЗНАКОВ И СООБЩЕНИЙ СООБЩЕНИЙ Т. МОСКВА		

M.07

▽8(▽)



1. Отклонения размеров по 7 кл. ГОСТ 1010.
2. Покрытие Х9Б
3. ▽8 - полировать

M.07

Стяжка

Сталь Ст.3  
ГОСТ 380-71\*

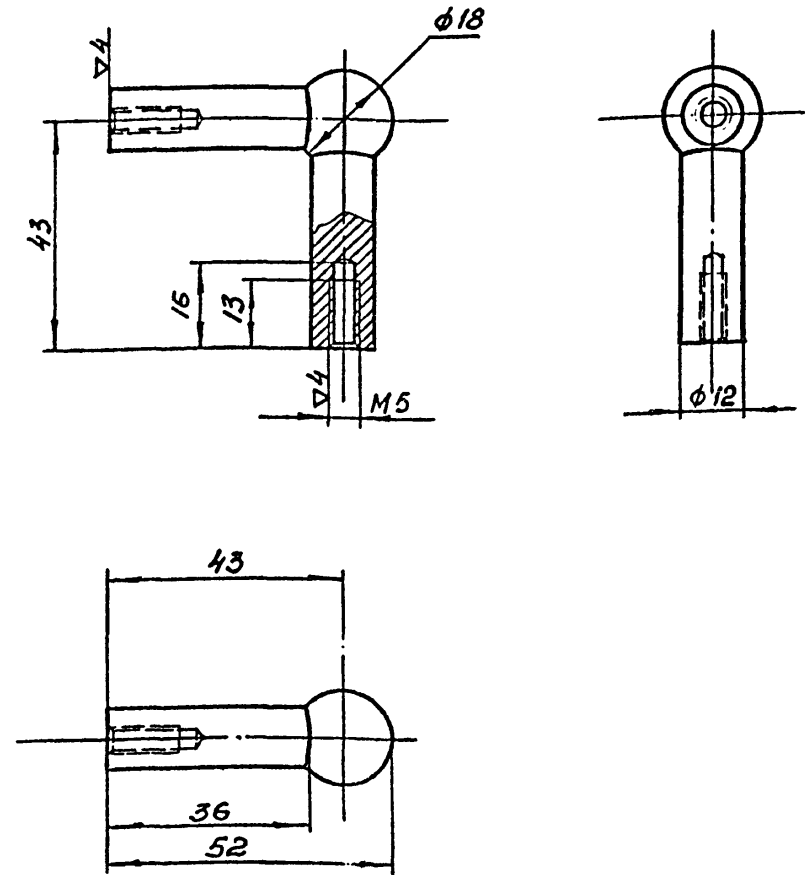
Лист	Масса	Масштаб
		1:1
Лист	Листов	

ЦНИИЭП  
ТОРГОВО-БИЮ  
ВЫХ ЗДАНИИ  
И ТУРИСТСКИХ  
КОМПЛЕКСОВ

КОПИРОВАЛ  
ФОРМАТ II

M.08

▽8(▽) 83



1. Отклонения размеров по 7 кл. ГОСТ 1010.
2. Покрытие Х9Б
3. ▽8 - полировать

M.08

Стяжка

Сталь Ст.3  
ГОСТ 380-71\*

Лист	Масса	Масштаб
		1:1
Лист	Листов	

ЦНИИЭП  
ТОРГОВО-БИЮ  
ВЫХ ЗДАНИИ  
И ТУРИСТСКИХ  
КОМПЛЕКСОВ

КОПИРОВАЛ  
ФОРМАТ II

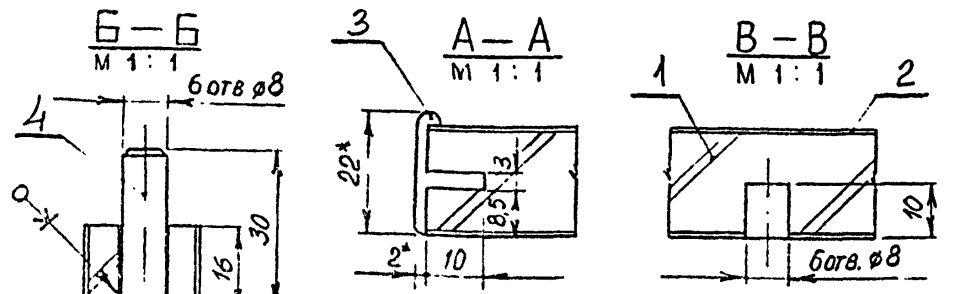
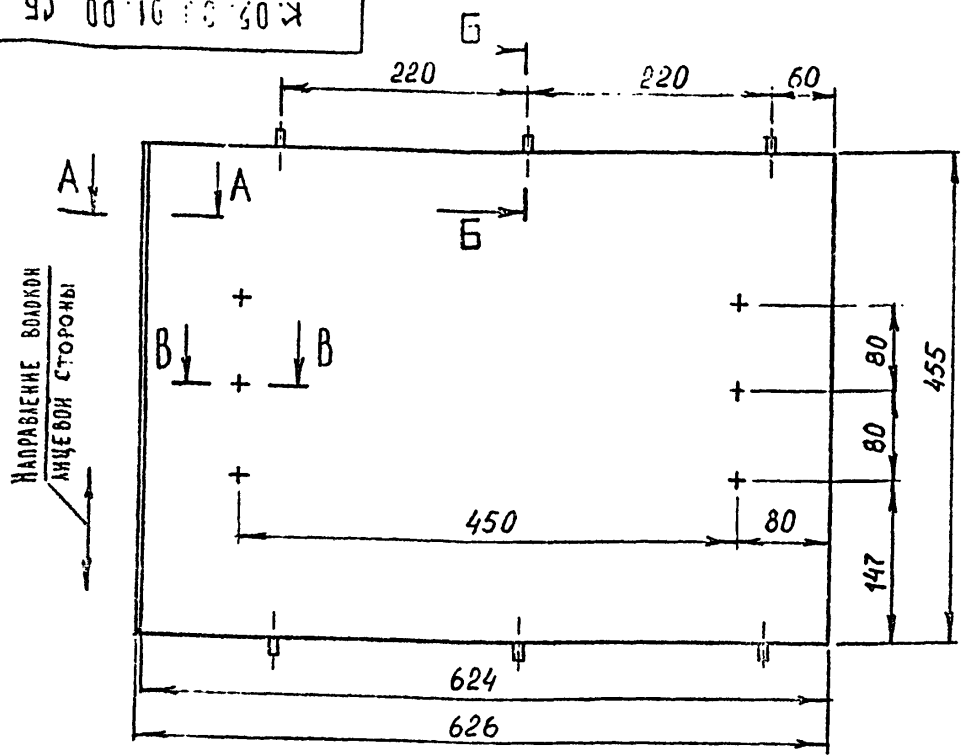
Серия 1.271-4 Выпуск 2 Часть I

ИЗМ. ИЛИ ДОП. ЧАСТИ ИЛИ НАЧЕТА ПОДП. И ДАТА

СФ-239-03

ФОРМАТ II

К. 05. 00. 01. 00 СБ



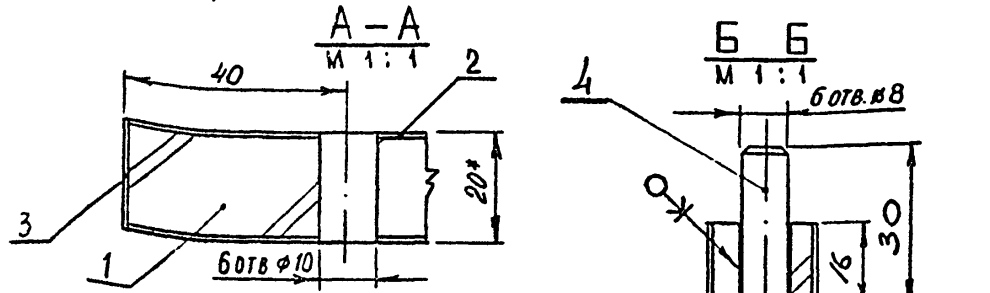
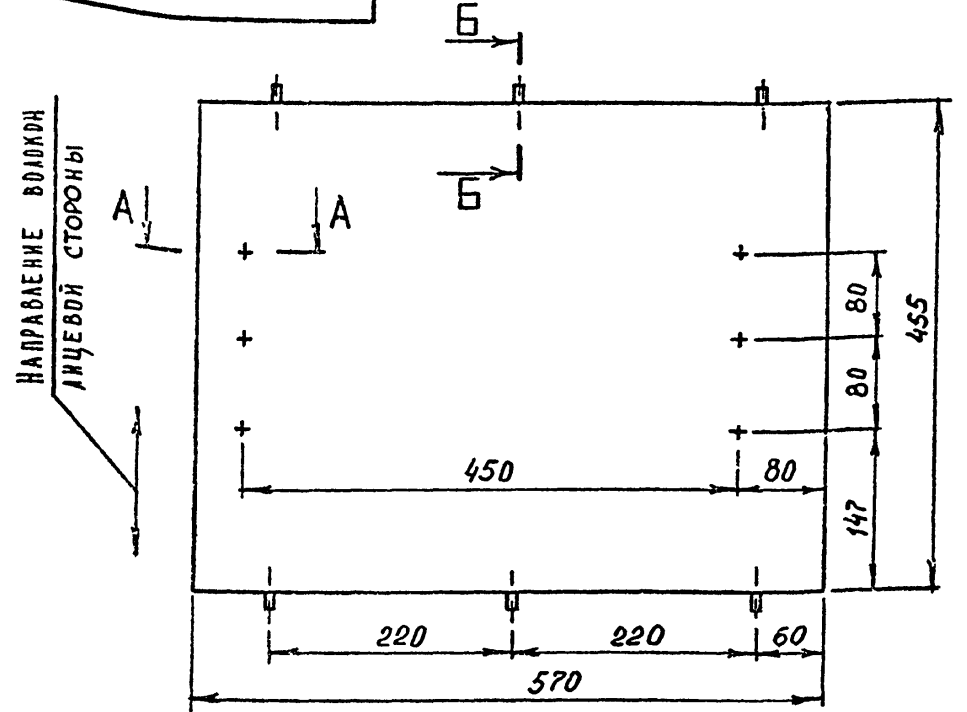
- 1\* РАЗМЕРЫ ДЛЯ СПРАВКИ.
- 2. МЕТАЛЛИЧЕСКИЙ ПРОФИЛЬ УСЛОВНО НЕ ЗАШТРИХОВАН
- 3. ПРЕДЕЛЬНЫЕ ОТКЛОНЕНИЯ РАЗМЕРОВ ПО 2 РЯДУ ГОСТ 6449-53

К. 05. 00. 01. 00 СБ			ЛИСТ	МАССА	МАСШТАБ
Щ И Т					1:5
СБОРОЧНЫЙ ЧЕРТЕЖ			ЛИСТ	ЛИСТОВ 1	
ЦНИИЭП			ТОРГОВО-БУХГАЛТЕРСКИЕ ЗАДАНИЯ И ТУРИСТСКИХ КОМПЛЕКСОВ		
ИЗМ. ЛИСТ	И ДОКУМ.	ПОДПИСЬ	ДАТА		
РАЗРАБ.	СКАЧКОВА	<i>Скачкова</i>			
ПРОВ.	АСТАПОВА	<i>Астапова</i>			
Т. КОНТР.	КОРОСТЕЛЕВ	<i>Коростелев</i>			
ГЛАВ. ИНЖ. ПР.	КОРОСТЕЛЕВ	<i>Коростелев</i>			
Н. КОНТР.	СИМОНОВ	<i>Симонов</i>			
УТВ.	РАНИНСКИЙ	<i>Ранинский</i>			

К. 05. 00. 02. 00 СБ

84

СЕРИЯ 1.271-4 ВЫПУСК 2 ЧАСТЬ I



- 1\* РАЗМЕРЫ ДЛЯ СПРАВКИ.
- 2. ПРЕДЕЛЬНЫЕ ОТКЛОНЕНИЯ РАЗМЕРОВ ПО 2 РЯДУ ГОСТ 6449-53

К. 05. 00. 02. 00 СБ			ЛИСТ	МАССА	МАСШТАБ
Щ И Т					1:5
СБОРОЧНЫЙ ЧЕРТЕЖ			ЛИСТ	ЛИСТОВ 1	
ЦНИИЭП			ТОРГОВО-БУХГАЛТЕРСКИЕ ЗАДАНИЯ И ТУРИСТСКИХ КОМПЛЕКСОВ		
ИЗМ. ЛИСТ	И ДОКУМ.	ПОДПИСЬ	ДАТА		
РАЗРАБ.	СКАЧКОВА	<i>Скачкова</i>			
ПРОВ.	АСТАПОВА	<i>Астапова</i>			
Т. КОНТР.	КОРОСТЕЛЕВ	<i>Коростелев</i>			
ГЛАВ. ИНЖ. ПР.	КОРОСТЕЛЕВ	<i>Коростелев</i>			
Н. КОНТР.	СИМОНОВ	<i>Симонов</i>			
УТВ.	РАНИНСКИЙ	<i>Ранинский</i>			

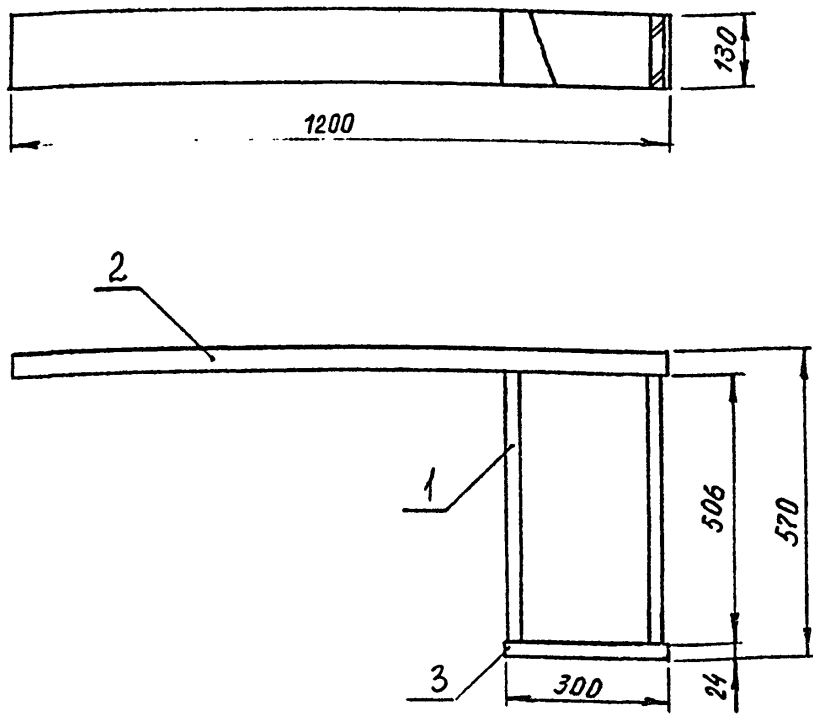
КОПИРОВАЛА

ФОРМАТ II

КОПИРОВАЛА

СФ-239-03 ФОРМАТ II

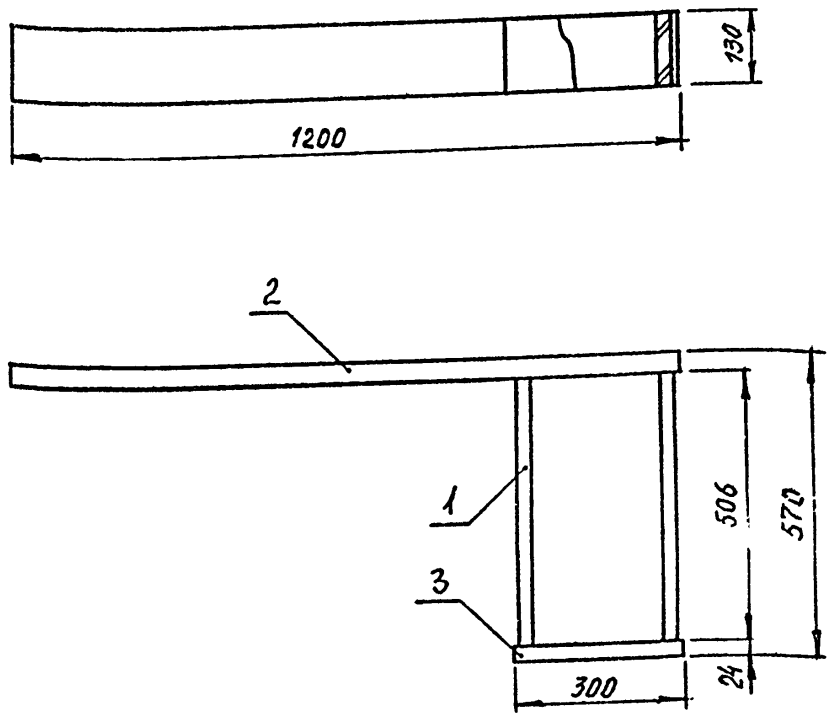
К.06.01.00.00 СБ



ИЗМ	ЛИСТ	И ДОКУМ	ПОДПИСЬ	ДАТА	ЛИСТ	МАССА	МАСШТАБ
ИЗМ	ЛИСТ	И ДОКУМ	ПОДПИСЬ	ДАТА	ЛИСТ	МАССА	МАСШТАБ
РАЗРАБ.	СКАЧКОВА						1:10
ПРОВ.	АСТАПОВА						
Т. КОНТР.	КОРДЕТЕЛЕВ						
ГЛ. ИНЖ. ПР.	КОРОСТЕЛЕВ						
И. КОНТР.	СЫЧОНОВ						
К. 06. 01. 00. 00 СБ					П л и н т у с СБОРОЧНЫЙ ЧЕРТЕЖ		
ИЗМ ЛИСТ И ДОКУМ ПОДПИСЬ ДАТА					ЛИСТ ЛИСТОВ 1		
РАЗРАБ. СКАЧКОВА					ТОРГОВО-БЫТОВЫХ ЗАДАНИЙ И УРНИСТСКОГО КОМПЛЕКСОВ		
ПРОВ. АСТАПОВА					ФОРМАТ II		
Т. КОНТР. КОРОСТЕЛЕВ							
ГЛ. ИНЖ. ПР. КОРОСТЕЛЕВ							
И. КОНТР. СЫЧОНОВ							
ИЗМ ЛИСТ И ДОКУМ ПОДПИСЬ ДАТА							
РАЗРАБ. СКАЧКОВА							
ПРОВ. АСТАПОВА							
Т. КОНТР. КОРОСТЕЛЕВ							
ГЛ. ИНЖ. ПР. КОРОСТЕЛЕВ							
И. КОНТР. СЫЧОНОВ							
ИЗМ ЛИСТ И ДОКУМ ПОДПИСЬ ДАТА							
РАЗРАБ. СКАЧКОВА							
ПРОВ. АСТАПОВА							
Т. КОНТР. КОРОСТЕЛЕВ							
ГЛ. ИНЖ. ПР. КОРОСТЕЛЕВ							
И. КОНТР. СЫЧОНОВ							
ИЗМ ЛИСТ И ДОКУМ ПОДПИСЬ ДАТА							
РАЗРАБ. СКАЧКОВА							
ПРОВ. АСТАПОВА							
Т. КОНТР. КОРОСТЕЛЕВ							
ГЛ. ИНЖ. ПР. КОРОСТЕЛЕВ							
И. КОНТР. СЫЧОНОВ							

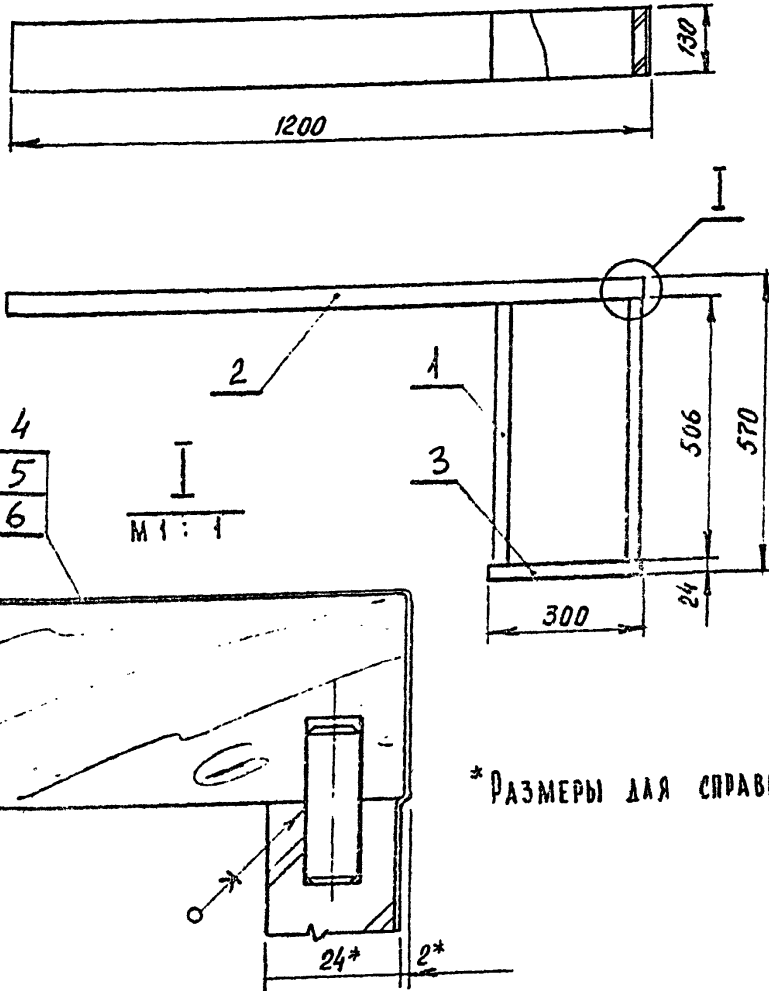
К.06.02.00.00 СБ

85



ИЗМ	ЛИСТ	И ДОКУМ	ПОДПИСЬ	ДАТА	ЛИСТ	МАССА	МАСШТАБ
ИЗМ	ЛИСТ	И ДОКУМ	ПОДПИСЬ	ДАТА	ЛИСТ	МАССА	МАСШТАБ
РАЗРАБ.	СКАЧКОВА						1:10
ПРОВ.	АСТАПОВА						
Т. КОНТР.	КОРОСТЕЛЕВ						
ГЛ. ИНЖ. ПР.	КОРОСТЕЛЕВ						
И. КОНТР.	СЫЧОНОВ						
К. 06. 02. 00. 00 СБ					П л и н т у с СБОРОЧНЫЙ ЧЕРТЕЖ		
ИЗМ ЛИСТ И ДОКУМ ПОДПИСЬ ДАТА					ЛИСТ ЛИСТОВ 1		
РАЗРАБ. СКАЧКОВА					ТОРГОВО-БЫТОВЫХ ЗАДАНИЙ И УРНИСТСКОГО КОМПЛЕКСОВ		
ПРОВ. АСТАПОВА					ФОРМАТ II		
Т. КОНТР. КОРОСТЕЛЕВ							
ГЛ. ИНЖ. ПР. КОРОСТЕЛЕВ							
И. КОНТР. СЫЧОНОВ							
ИЗМ ЛИСТ И ДОКУМ ПОДПИСЬ ДАТА							
РАЗРАБ. СКАЧКОВА							
ПРОВ. АСТАПОВА							
Т. КОНТР. КОРОСТЕЛЕВ							
ГЛ. ИНЖ. ПР. КОРОСТЕЛЕВ							
И. КОНТР. СЫЧОНОВ							
ИЗМ ЛИСТ И ДОКУМ ПОДПИСЬ ДАТА							
РАЗРАБ. СКАЧКОВА							
ПРОВ. АСТАПОВА							
Т. КОНТР. КОРОСТЕЛЕВ							
ГЛ. ИНЖ. ПР. КОРОСТЕЛЕВ							
И. КОНТР. СЫЧОНОВ							

К. 06. 03. 00. 00 СБ



\* Размеры для справок.

К. 06. 03. 00. 00 СБ

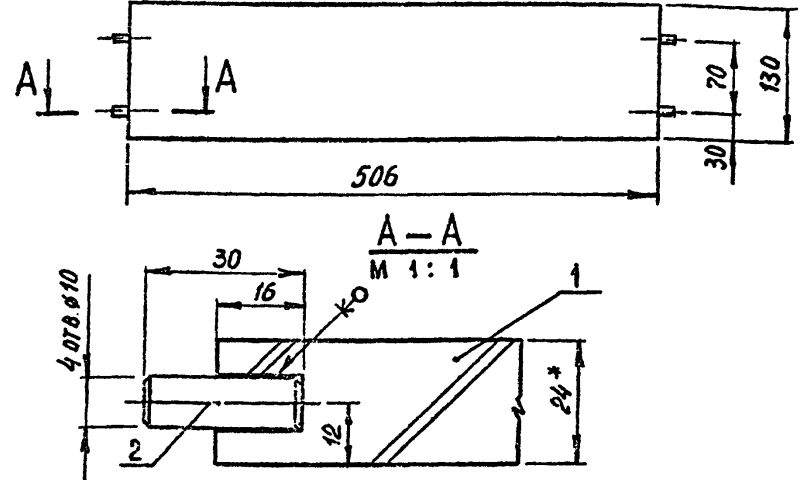
ЛИСТ	И ДОКУМ	ПОДПИСА ДАТА	ЛИСТ	МАССА	МАСШТАБ
РАБ	СКАЧКОВА	<i>Скачкова</i>			1:10
ДБ	АСТАПОВА	<i>Астапова</i>			
КОНТР	КОРОСТЕЛЕВ	<i>Коростелев</i>			
И ДР	КОРОСТЕЛЕВ	<i>Коростелев</i>			
КОНТР	СИМОНОВ	<i>Симонов</i>			
УТВ	РАНИНСКИЙ	<i>Ранинский</i>			

ПАКЕТУС  
СБОРОЧНЫЙ ЧЕРТЕЖ

ЦНИИЭП  
ТОРГОВО-БЫТОВЫХ ЗАДАНИЙ И ТУРИСТСКИХ КОМПЛЕКСОВ

КОПИРОВАЛ  
ФОРМАТ II

К. 06. 01. 01. 00. СБ



1\* Размеры для справок.  
2. Пределные отклонения размеров по 2 ряду ГОСТ 6449-53.

СЕРИЯ 1.271-4  
ВЫПУСК 2 ЧАСТЬ I

ВВОЗНАЧЕНИЕ	НАИМЕНОВАНИЕ		
	ДОКУМЕНТАЦИЯ		
	СБОРОЧНЫЙ ЧЕРТЕЖ		
	ДЕТАЛИ		
БЧ 1	К. 06.01.01.01	Щ И Т	
		ПЛИТА СТРУЖЕЧНАЯ	
		ГОСТ 10632-70*	
		506 x 130 x 24	1
		ПРОЧИЕ ИЗДЕЛИЯ	
2	00. 00. 01	ШКАНТ	
		φ 10 x 30	4

К. 06. 01. 01. 00. СБ

ИЗМ	ЛИСТ	И ДОКУМ	ПОДПИСА ДАТА	ЛИСТ	МАССА	МАСШТАБ
		РАЗРАБ.	СКАЧКОВА	<i>Скачкова</i>		1:5
		ПРОВ.	АСТАПОВА	<i>Астапова</i>		
		Т. КОНТР.	КОРОСТЕЛЕВ	<i>Коростелев</i>		
		ГЛ. ИНЖ. ПР.	КОРОСТЕЛЕВ	<i>Коростелев</i>		
		И. КОНТР.	СИМОНОВ	<i>Симонов</i>		
		УТВ	РАНИНСКИЙ	<i>Ранинский</i>		

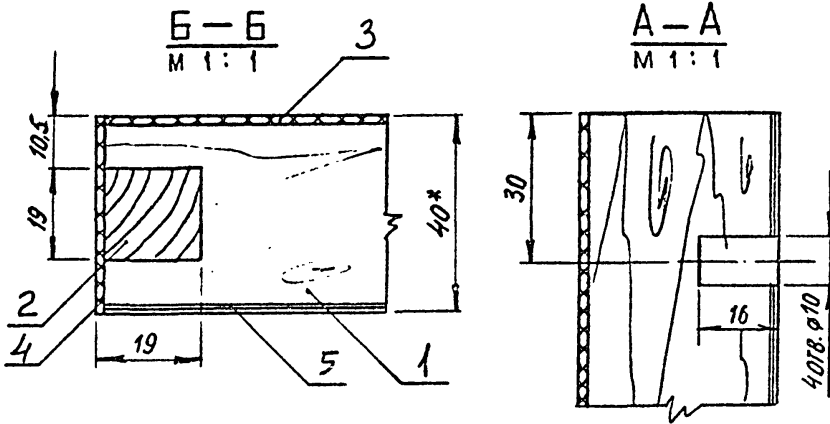
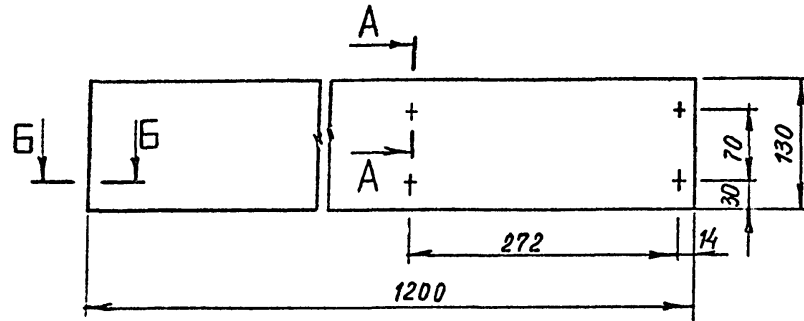
Щ И Т  
СБОРОЧНЫЙ ЧЕРТЕЖ

ЦНИИЭП  
ТОРГОВО-БЫТОВЫХ ЗАДАНИЙ И ТУРИСТСКИХ КОМПЛЕКСОВ

КОПИРОВАЛ  
ФОРМАТ II

К.06.01.02.00.СБ

НАПРАВЛЕНИЕ ВОЛОКОН  
ЛИЦЕВОЙ СТОРОНЫ



1.\* Размеры для справок.

2. Пределные отклонения размеров по 2 ряду  
ГОСТ 6449-53.

К.06.01.02.00.СБ

ИЗМ	ЛИСТ	И ДОКУМ	ПОДПИСАЛА	ЛИСТ	МАССА	МАСШТАБ
						1:5
РАЗРАБ. СКАЧКОВА <i>В.И.</i>				СБОРОЧНЫЙ ЧЕРТЕЖ		
ПРОВ. АСТАПОВА <i>В.И.</i>				ЛИСТ	ЛИСТОВ	1
Т. КОНТР. КОРСТЕЛЕВ <i>В.И.</i>				ЦНИИЭП		
ГЛ. ИНЖ. ПР. КОРСТЕЛЕВ <i>В.И.</i>				ТОРГОВО-БИТО		
Н. КОНТР. СИМОНОВ <i>С.И.</i>				ВЫХ ЗАДАНИИ		
УТВ. РИНИНСКИЙ <i>Г.И.</i>				И ТУРИСТСКИХ		
				КОМПЛЕКСОВ		

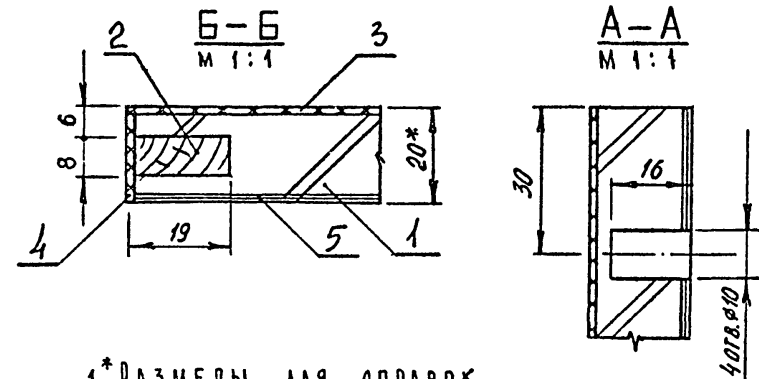
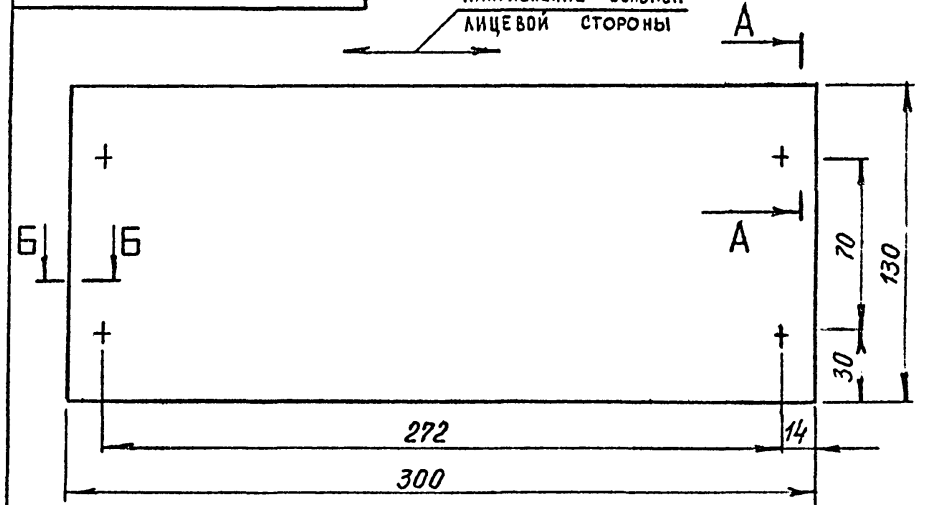
КОПИРОВАЛ

ФОРМАТ И

87

К.06.01.03.00.СБ

НАПРАВЛЕНИЕ ВОЛОКОН  
ЛИЦЕВОЙ СТОРОНЫ



1.\* Размеры для справок.

2. Пределные отклонения размеров по 2 ряду  
ГОСТ 6449-53.

К.06.01.03.00.СБ

ИЗМ	ЛИСТ	И ДОКУМ	ПОДПИСАЛА	ЛИСТ	МАССА	МАСШТАБ
						1:2
РАЗРАБ. СКАЧКОВА <i>В.И.</i>				Щ И Т		
ПРОВ. АСТАПОВА <i>В.И.</i>				СБОРОЧНЫЙ ЧЕРТЕЖ		
Т. КОНТР. КОРСТЕЛЕВ <i>В.И.</i>				ЛИСТ	ЛИСТОВ	1
ГЛ. ИНЖ. ПР. КОРСТЕЛЕВ <i>В.И.</i>				ЦНИИЭП		
Н. КОНТР. СИМОНОВ <i>С.И.</i>				ТОРГОВО-БИТО		
УТВ. РИНИНСКИЙ <i>Г.И.</i>				ВЫХ ЗАДАНИИ		
				И ТУРИСТСКИХ		
				КОМПЛЕКСОВ		

КОПИРОВАЛ

ФОРМАТ И

Выпуск 2 Часть I

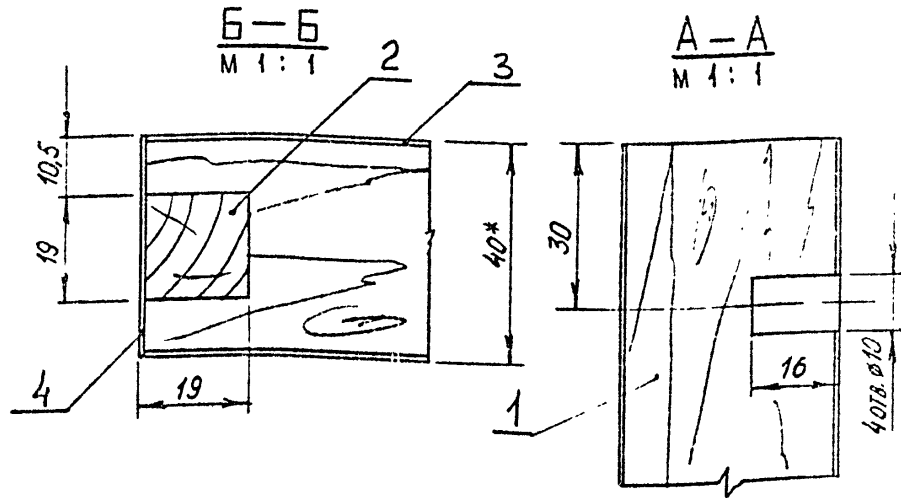
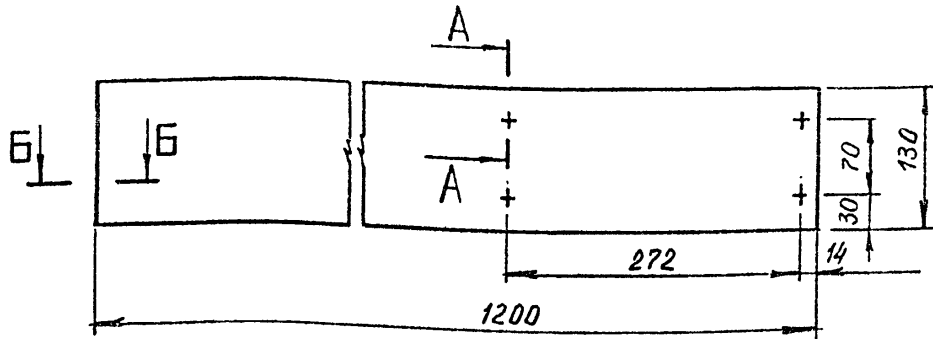
СЕРИЯ 1.271-4

ИЗМ. И ПОДА ПОДА И ДАТА ВЗАМ. ИЛИ ИЛИ ИЛИ ИЛИ ПОДА И ДАТА



К.06.02.01.00.СБ

НАПРАВЛЕНИЕ ВОЛОКОН  
ЛИЦЕВОЙ СТОРОНЫ



1.\* РАЗМЕРЫ ДЛЯ СПРАВКИ.

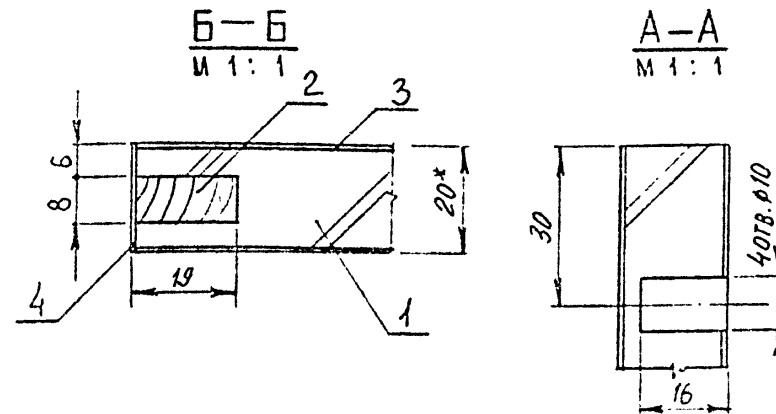
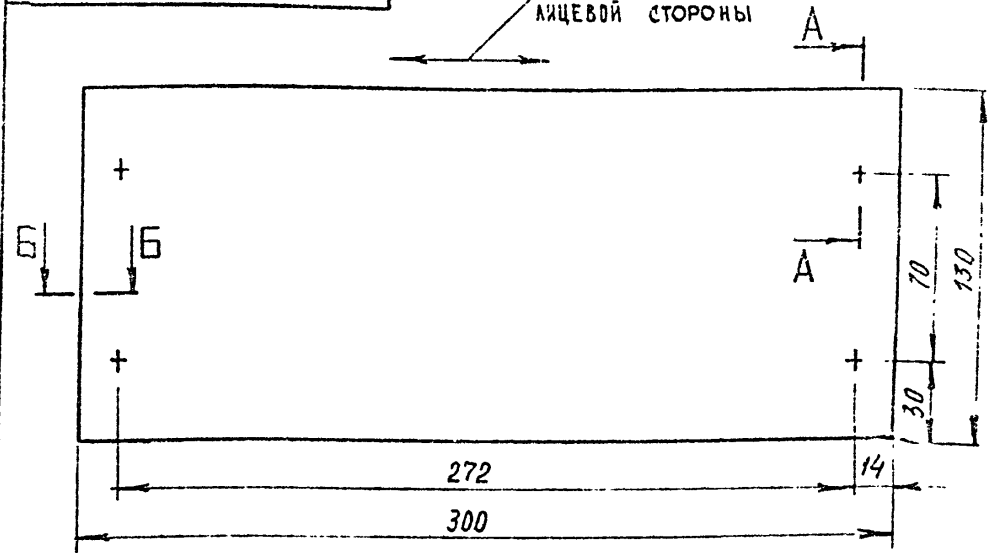
2. ПРЕДЕЛЬНЫЕ ОТКЛОНЕНИЯ РАЗМЕРОВ ПО 2 РЯДУ ГОСТ 6449-53.

				К.06.02.01.00.СБ		
ИСТ	И ДОКУМ	ПОДПИСЬ	ДАТА	ЛИСТ	МАССА	МАСШТАБ
АБ	СКАЧКОВА	<i>Скачкова</i>		И		1:5
В	АСТАПОВА	<i>Астапова</i>		Щ И Т СБОРОЧНЫЙ ЧЕРТЕЖ		
Т	КОРОСТЕЛЕВ	<i>Коростелев</i>				
К	КОРОСТЕЛЕВ	<i>Коростелев</i>		ЦНИИЭП ТОРГОВО-БИТО ВЫХ ЗАДАНИИ И ТУРИСТСКИХ КОМПЛЕКСОВ		
И	СИМОНОВ	<i>Симонов</i>				
В	ВАННИНСКИЙ	<i>Ваннинский</i>		КОПИРОВАЛ		

К.06.02.02.00.СБ

НАПРАВЛЕНИЕ ВОЛОКОН  
ЛИЦЕВОЙ СТОРОНЫ

88



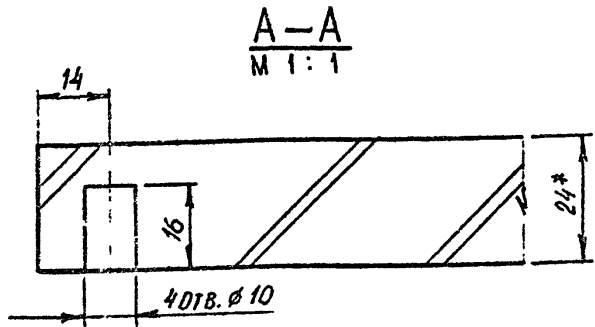
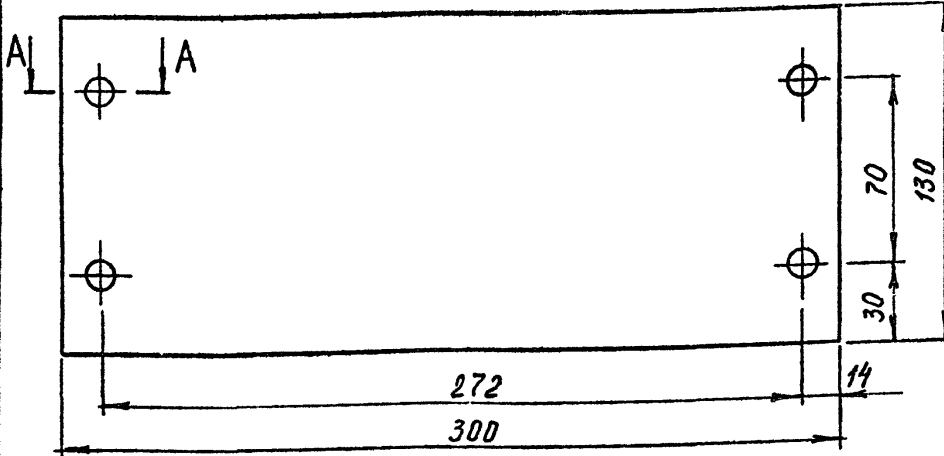
1.\* РАЗМЕРЫ ДЛЯ СПРАВКИ.

2. ПРЕДЕЛЬНЫЕ ОТКЛОНЕНИЯ РАЗМЕРОВ ПО 2 РЯДУ ГОСТ 6449-53.

				К.06.02.02.00.СБ			
ИЗМ	ЛИСТ	И ДОКУМ	ПОДПИСЬ	ДАТА	ЛИСТ	МАССА	МАСШТАБ
РАЗРАБ.	СКАЧКОВА	<i>Скачкова</i>			И		1:2
ПРОВ.	АСТАПОВА	<i>Астапова</i>			Щ И Т СБОРОЧНЫЙ ЧЕРТЕЖ		
Т. КОНТР.	КОРОСТЕЛЕВ	<i>Коростелев</i>					
ГЛ. ИНЖ. ПР.	КОРОСТЕЛЕВ	<i>Коростелев</i>			ЦНИИЭП ТОРГОВО-БИТО ВЫХ ЗАДАНИИ И ТУРИСТСКИХ КОМПЛЕКСОВ		
И. КОНТР.	СИМОНОВ	<i>Симонов</i>					
УТВ.	ВАННИНСКИЙ	<i>Ваннинский</i>			КОПИРОВАЛ		

СФ-239-03 ФОРМАТ 11

K.06.03.00.02



A-A  
M 1:1

- 1.\* РАЗМЕРЫ ДЛЯ СПРАВОК.
2. ПРЕДЕЛЬНЫЕ ОТКЛОНЕНИЯ РАЗМЕРОВ ПО 2 РЯДУ ГОСТ 6449-53.

K.06.03.00.02

ИЗМ.	ЛИСТ	ИЗМ.	НАЧИН.	ПОДАП.	ДАТА
ИЗМ.	ЛИСТ	ИЗМ.	НАЧИН.	ПОДАП.	ДАТА
РАЗРАБ.	СКАЧКОВА				
ПРОВ.	АСТАПОВА				
Т. Контр.	КОРОСТЕЛЕВ				
ГЛ. ИНЖ. ВР.	КОРОСТЕЛЕВ				
И. Контр.	СИМОНОВ				
УТВ.	ВНИНСКИЙ				

ЛИСТА МАССА МАСШТАБ

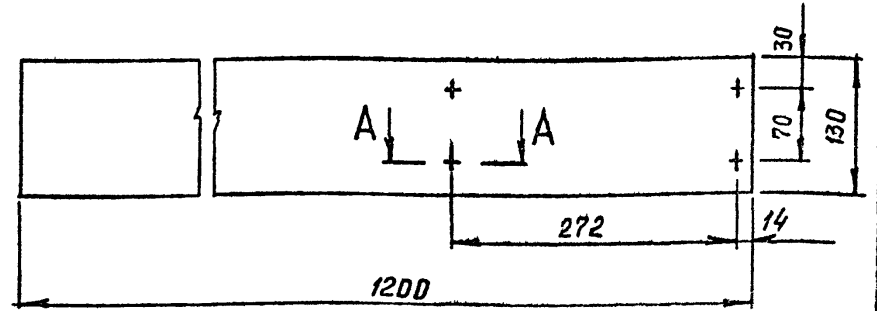
ЛИСТ	МАССА	МАСШТАБ
1		1:2
ЛИСТ	ЛИСТОВ	
ЦНИИЭП		

ПЛИТА СТРУЖЕЧНАЯ  
ГОСТ 10632 - 70\*

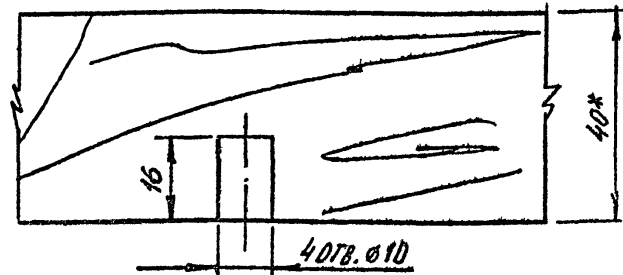
КОПИРОВАЛ

ФОРМАТ II

K.06.03.00.01



A-A  
M 1:1



- 1.\* РАЗМЕРЫ ДЛЯ СПРАВОК.
2. ПРЕДЕЛЬНЫЕ ОТКЛОНЕНИЯ РАЗМЕРОВ ПО 2 РЯДУ ГОСТ 6449-53.

K.06.03.00.01

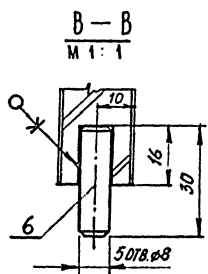
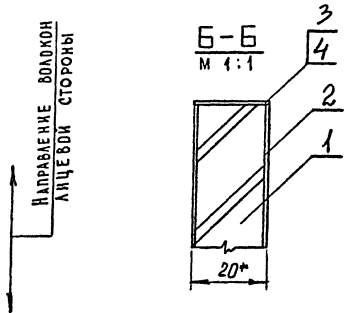
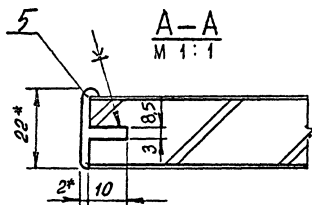
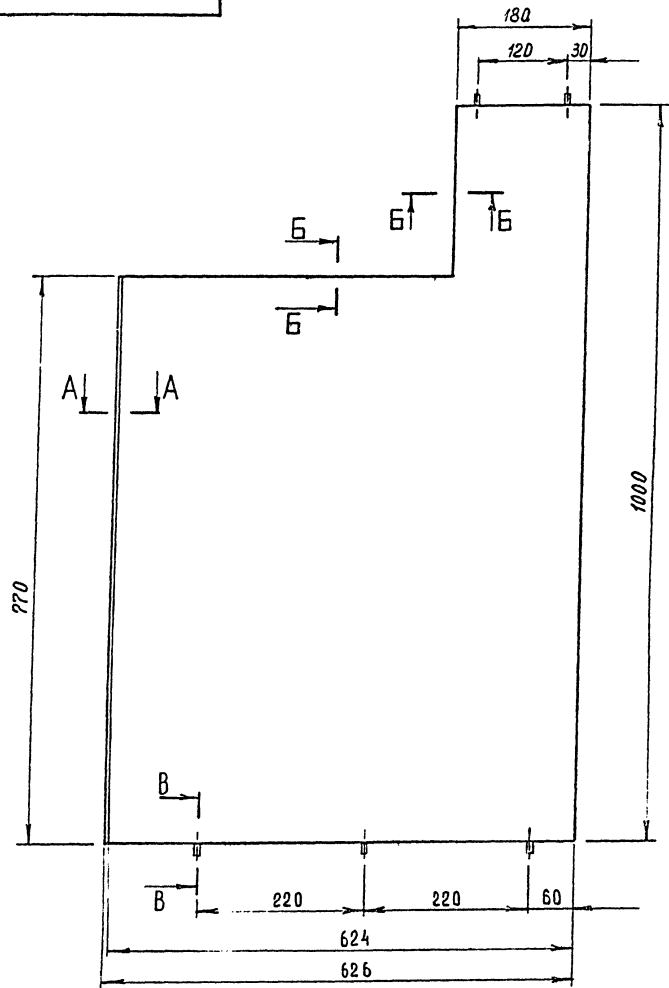
ИЗМ.	ЛИСТ	ИЗМ.	НАЧИН.	ПОДАП.	ДАТА
ИЗМ.	ЛИСТ	ИЗМ.	НАЧИН.	ПОДАП.	ДАТА
РАЗРАБ.	СКАЧКОВА				
ПРОВ.	АСТАПОВА				
Т. Контр.	КОРОСТЕЛЕВ				
ГЛ. ИНЖ. ВР.	КОРОСТЕЛЕВ				
И. Контр.	СИМОНОВ				
УТВ.	ВНИНСКИЙ				

ЛИСТА МАССА МАСШТАБ

ЛИСТ	МАССА	МАСШТАБ
1		1:5
ЛИСТ	ЛИСТОВ	
ЦНИИЭП		

ДРЕВЕСИНА ХВОЙНАЯ  
ГОСТ 8486 - 56

КОПИРОВАЛ ФОРМАТ II



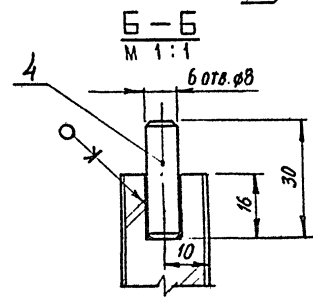
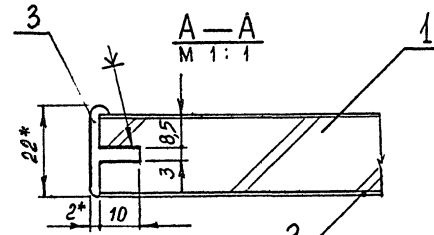
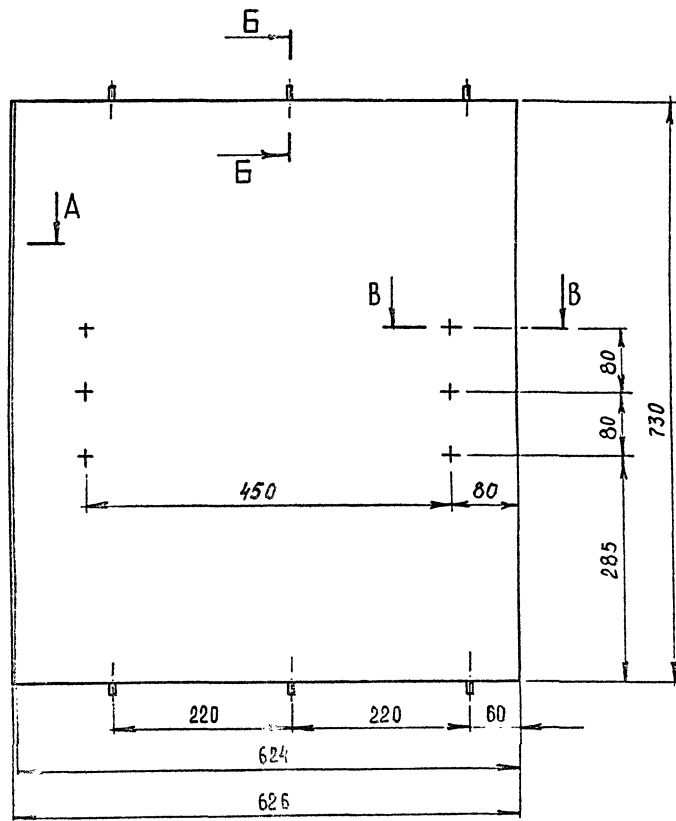
- 1.\* РАЗМЕРЫ ДЛЯ СПРАВКИ.
2. МЕТАЛЛИЧЕСКИЙ ПРОФИЛЬ УСЛОВНО НЕ ЗАШТРИХОВАН
3. ПРЕДЕЛЬНЫЕ ОТКЛОНЕНИЯ РАЗМЕРОВ ПО 2 РЯДУ ГОСТ 6449-53.

К.06.00.01.00 СБ						Щ И Т		
САМОДЕЛ						СБОРОЧНЫЙ ЧЕРТЕЖ		
ИЗМ.	АНСТ.	МЕ. ДОКМ.	ПОДП.	ДАТА				
РАЗРАБ.	СКАЧКОВА	В.С.						
ПРОВ.	АСТАПОВА	В.С.						
Н. КОНТР.	КОРСТЕАЕВ	В.С.						
АНСТ.			АНСТОВ			МАССА		МАСШТАБ
								1:5
АНСТ			АНСТОВ			ТОРГОВО-ВЫПУСКОВАЯ ЗАКЛЮЧКА И ОТДЕЛЕНИЕ ОТДЕЛА ОТДЕЛА		

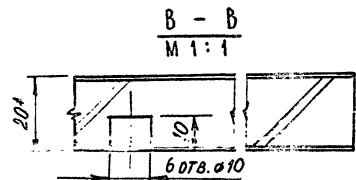
К. 06. 00. 02. 00 СБ

СЕРИЯ 1.271-4 ВЫПУСК 2 ЧАСТЬ I

НАПРАВЛЕННЕ ВОЛОКОН  
ЛИЦЕВОЙ СТОРОНЫ



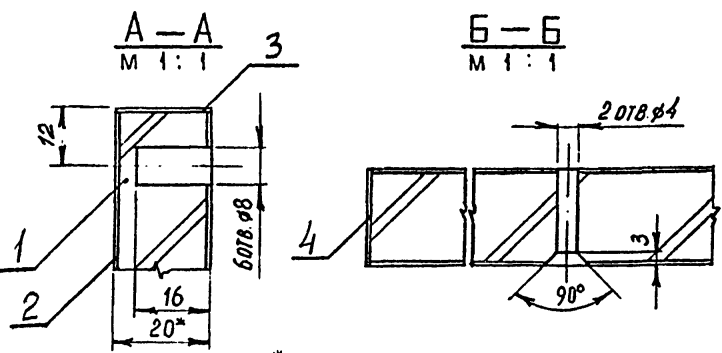
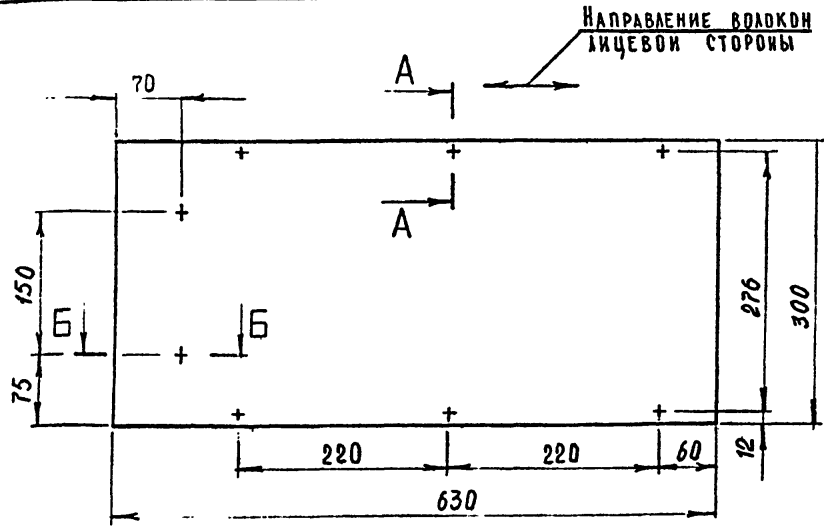
- \* РАЗМЕРЫ ДЛЯ СПРАВОК
- МЕТАЛЛИЧЕСКИЙ ПРОФИЛЬ УСЛОВНО НЕ ЗАШТРИХОВАН
- ПРЕДЕЛЬНЫЕ ОТКЛОНЕНИЯ РАЗМЕРОВ ПО 2 РЯДУ ГОСТ 6449-53



ИМВ. № ДА ПОДП. И ДАТА  
ИМВ. № ДА ПОДП. И ДАТА  
ИМВ. № ДА ПОДП. И ДАТА  
ИМВ. № ДА ПОДП. И ДАТА

К. 06. 00. 02. 00 СБ				ЛИСТ	МАССА	МАСШТАБ
Щ И Т СБОРОЧНЫЙ ЧЕРТЕЖ				1		1:5
ИЗМ. ЛИСТ	№ ДОКУМ.	ПОДП.	ДАТА	ЛИСТ		
РАЗРАБ.	СКИЯКОВА	Иван		ЛИСТОВ		
ПРОВ.	АСТАПОВА	Иван		ТОРИОЗ БИТОВИЧ		
Н. КОНТ.	КОРДОСТАЕВ	Иван		ЗАМНИ И ПРОВЕРКА		
				КОМПЬЮТЕРНО		
				Г. МАССВА		

К. 06. 00. 05. 00 СБ



1.\* Размеры для справок.  
2. Предельные отклонения размеров по 2 ряду ГОСТ 6449-53.

К. 06. 00. 05. 00 СБ

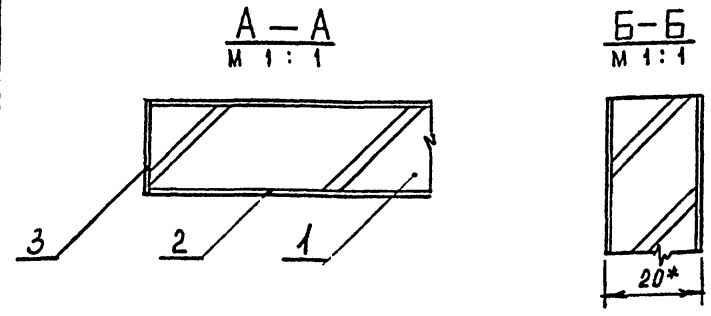
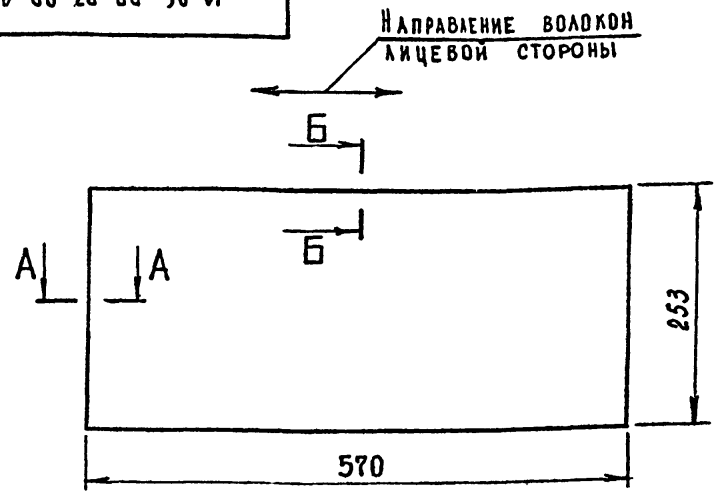
ИЗМ.	ЛИСТ	ИД ОКУМ	ПОДПИСЬ	ДАТА
			СКАЧКОВА	
			АСТАПОВА	
			КОРОСТЕЛЕВ	
			КОРОСТЕЛЕВ	
			СИДОНОВ	
			УТЪВ	

Щ И Т  
СБОРОЧНЫЙ ЧЕРТЕЖ

ЛИСТ	МАССА	МАСШТАБ
1		1:5
Лист		Листов 1

ЦНИИЭП  
ТОРГОВО-БУХ  
ВЫХ ЗАДАНИИ  
И ТУРИСТСКИХ  
КОМПЛЕКСОВ

К. 06. 00. 03. 00 СБ



1.\* Размеры для справок.  
2. Предельные отклонения размеров по 2 ряду ГОСТ 6449-53

К. 06. 00. 03. 00 СБ

ИЗМ.	ЛИСТ	ИД ОКУМ	ПОДПИСЬ	ДАТА
			СКАЧКОВА	
			АСТАПОВА	
			КОРОСТЕЛЕВ	
			КОРОСТЕЛЕВ	
			СИДОНОВ	
			УТЪВ	

П О Л К А  
СБОРОЧНЫЙ ЧЕРТЕЖ

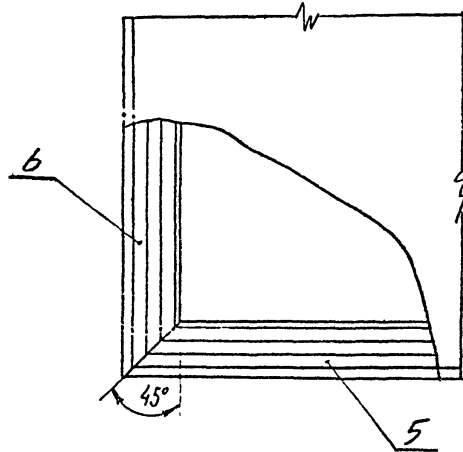
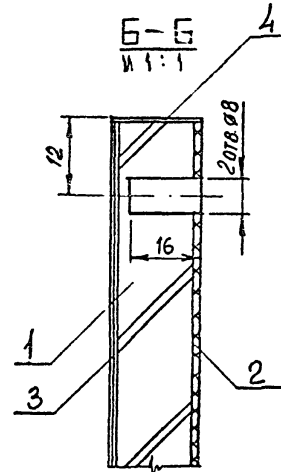
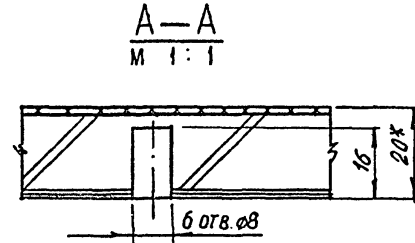
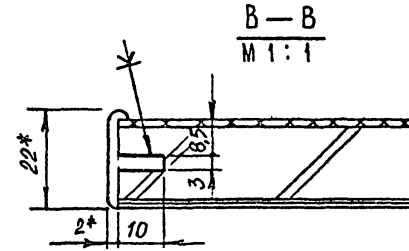
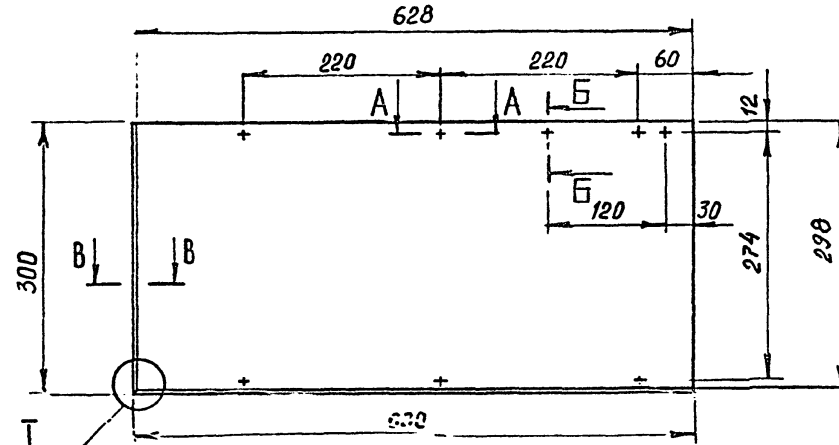
ЛИСТ	МАССА	МАСШТАБ
1		1:5
Лист		Листов 1

ЦНИИЭП  
ТОРГОВО-БУХ  
ВЫХ ЗАДАНИИ  
И ТУРИСТСКИХ  
КОМПЛЕКСОВ

СЕРИЯ 1.271-4 ВЫПУСК 2 ЧАСТИ

ИДБ. ИПОДА ПОДП. И ДАША ВЗАМ. ИДБ. ИДБ. НАУБА. ИПОДА И ДАША

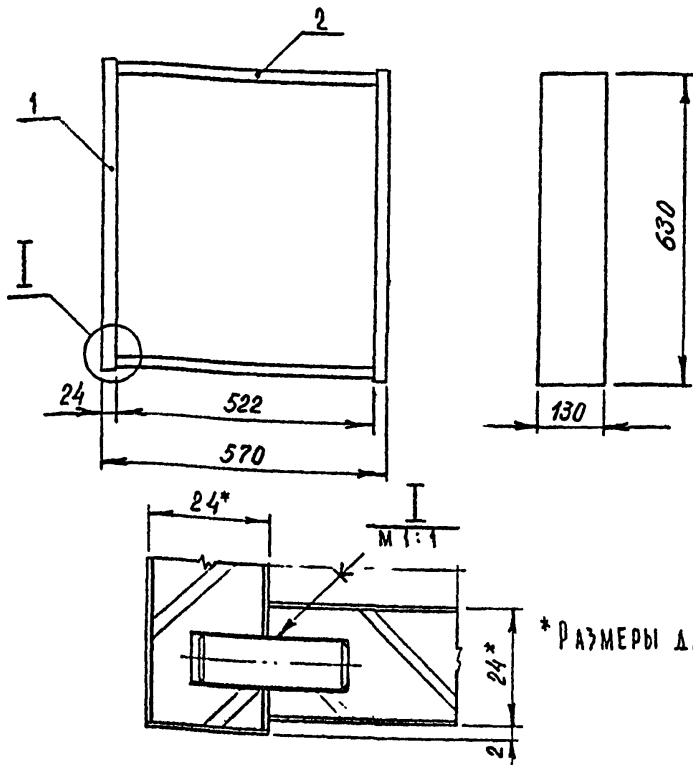
К. 06. 00. 04. 00 СБ



- 1.\* РАЗМЕРЫ ДЛЯ СПРАВК.
- 2. МЕТАЛЛИЧЕСКИЙ ПРОФИЛЬ УСЛОВНО НЕ ЗАШТРИХОВАН.
- 3. ПРЕДЕЛЬНЫЕ ОТКОШЕНИЯ РАЗМЕРОВ ПО 2 РЯДУ ГОСТ 6449-53.

ИМВ. № ПОДАК ПОДАК. И ДАТА | СЛАН И ПЛ. № | ИМВ. № | ДИСТ. И ДАТА

				К. 06. 00. 04. 00 СБ				
ИЗМ	ЛИСТ	№ ДАКУМ.	ПОДП.	ДАТА	Щ И Т СБОРОЧНЫЙ ЧЕРТЕЖ	ЛИТ.	МАССА	МАСШТАБ
		РАЗРАБ.	СКАЧКОВА	Евг				1:5
		ПРОВ.	АСТАПОВА	Евг				
		Н. КОНТР.	КОРОСТЕЛЕВ	Евг				
						ТОРГОВО-ВЫТОВАР. ЗАПИСИ И УЧЕТНЫЕ КАРТОНА Т. МОСКВА		



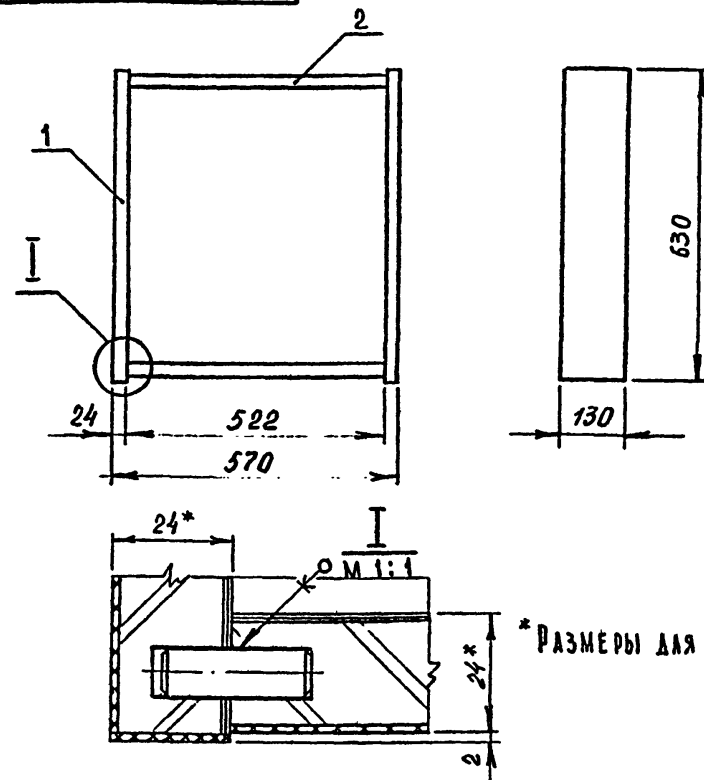
\* Размеры для справок.

ФОРМАТ	ЗОНА	ПОЗ	ОБОЗНАЧЕНИЕ	НАИМЕНОВАНИЕ	КОЛ.	ПРИМЕЧАНИЕ
11			К. 07. 01. 00. 00 СБ	ДОКУМЕНТАЦИЯ СБОРОЧНЫЙ ЧЕРТЕЖ		
				СБОРОЧНЫЕ ЕДИНИЦЫ		
11	1		К. 07. 01. 01. 00	Щ И Т	2	
11	2		К. 02. 02. 02. 00	Щ И Т	2	

К. 07. 01. 00. 00 СБ

ИЗМ	ЛИСТ	И ДОКУМ	ПОДПИСЬ	ДАТА	ЛИСТ	МАССА	МАСШТАБ
РАЗРАБ.	АСТАХОВА	Лист			И		1:10
ПРОЗ.	АСТАХОВА	Лист					
Т. КОНТР.	КОРОСТЕЛЕВ	Лист			ЛИСТ	ЛИСТОВ	
ГЛАВН. ИНЖ. ВР.	КОРОСТЕЛЕВ	Лист			ЦНИИЭП		
И. КОНТР.	СИМОНОВ	Лист			ТОРГОВО-БУХГАЛТЕРСКО-ТУРИСТСКИХ КОМПЛЕКСОВ		
УТВ.	ВЫШИНСКИЙ	Лист			КОПИРОВА		

СЕРИЯ 1.271-4 ВЫПУСК 2 ЧАСТЬ I



\* Размеры для справок.

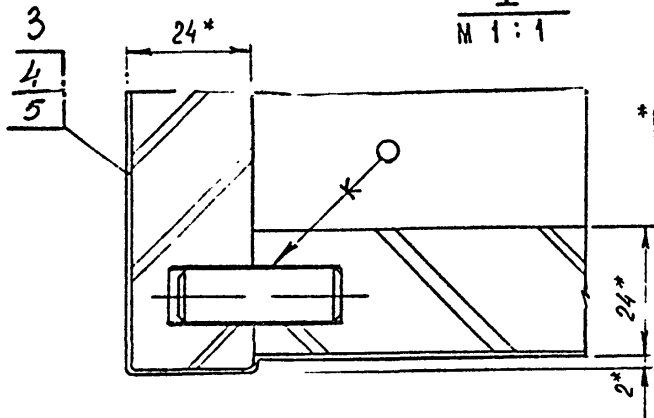
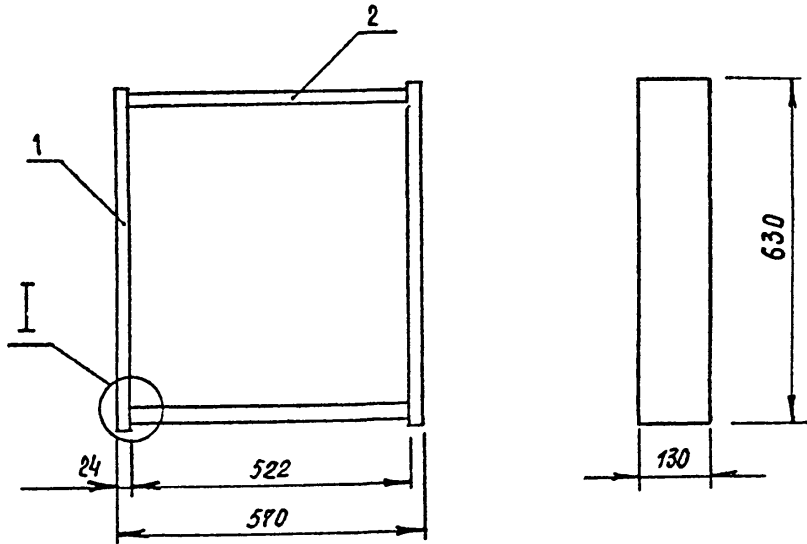
ИЗМ. ПОСЛА ПОДЛ. И ДАТА

ФОРМАТ	ЗОНА	ПОЗ	ОБОЗНАЧЕНИЕ	НАИМЕНОВАНИЕ	КОЛ.	ПРИМЕЧАНИЕ
11			К. 07. 02. 00. 00 СБ	ДОКУМЕНТАЦИЯ СБОРОЧНЫЙ ЧЕРТЕЖ		
				СБОРОЧНЫЕ ЕДИНИЦЫ		
11	1		К. 07. 02. 01. 00	Щ И Т	2	
11	2		К. 01. 01. 02. 00	Щ И Т	2	

К. 07. 02. 00. 00 СБ

ИЗМ	ЛИСТ	И ДОКУМ	ПОДПИСЬ	ДАТА	ЛИСТ	МАССА	МАСШТАБ
РАЗРАБ.	АСТАХОВА	Лист			И		1:10
ПРОЗ.	АСТАХОВА	Лист					
Т. КОНТР.	КОРОСТЕЛЕВ	Лист			ЛИСТ	ЛИСТОВ	
ГЛАВН. ИНЖ. ВР.	КОРОСТЕЛЕВ	Лист			ЦНИИЭП		
И. КОНТР.	СИМОНОВ	Лист			ТОРГОВО-БУХГАЛТЕРСКО-ТУРИСТСКИХ КОМПЛЕКСОВ		
УТВ.	ВЫШИНСКИЙ	Лист			КОПИРОВА		

К. 07. 03. 00. 00 06



К. 07. 03. 00. 00 06

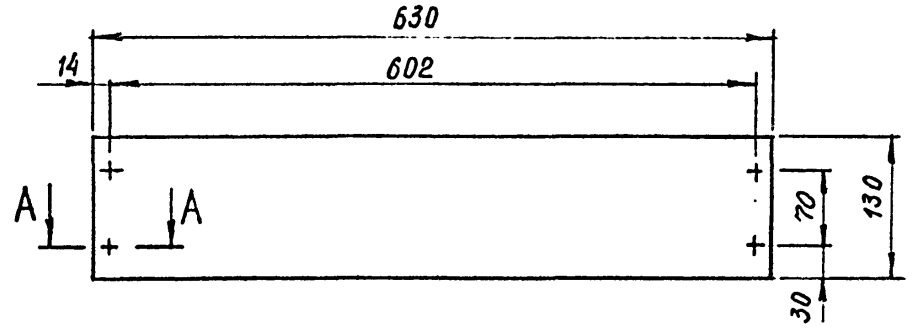
П Л И Н Т У С.  
СБОРОЧНЫЙ ЧЕРТЕЖ

ЛИСТ	МАССА	МАСШТАБ
И		1:10
ЛИСТ	ЛИСТОВ	

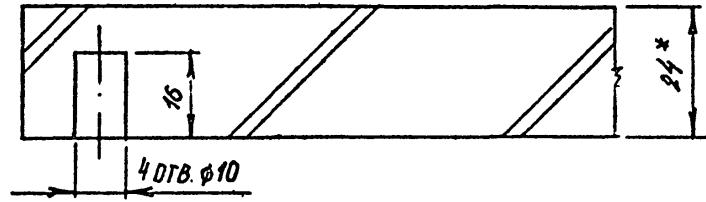
ЦНИИЭП  
ТОРГОВО-БЫТОВЫХ ЗДАНИЙ И ТУРИСТСКИХ КОМПЛЕКСОВ

К. 07. 03. 01. 00

95



A - A  
М 1:1



1. ПРЕДЕЛЬНЫЕ ОТКЛОНЕНИЯ РАЗМЕРОВ ПО 2 РЯДУ ГОСТ 6449-53.
2. \*РАЗМЕРЫ ДЛЯ СПРАВОК.

К. 07. 03. 01 00

Щ И Т

ЛИСТ	МАССА	МАСШТАБ
И		1:5
ЛИСТ	ЛИСТОВ	

ПАНТА СТРУЖЕЧНАЯ  
ГОСТ 10 632 - 70\*

ЦНИИЭП  
ТОРГОВО-БЫТОВЫХ ЗДАНИЙ И ТУРИСТСКИХ КОМПЛЕКСОВ

ИВ. И ПОДП. ПОДЛ. И ДАТА. ВЗАМ. ИВ. И ИВ. НАУБ. ПОДП. И ДАТА.

ИЗМ.	ЛИСТ	И ДОКУМ.	ПОДПИСЬ	ДАТА
		РАЗРАБ. СКАЧКОВА	Скач	
		ПРОВ. АСТАПОВА	Аста	
		Т. КОНТР. КОРОСТЕЛЕВ	Коро	
		ГЛ. ИНЖ. ПР. КОРОСТЕЛЕВ	Коро	
		И. КОНТР. СИМОНОВ	Симо	
		УТВ. РАНИНСКИЙ	Рани	

ИВ. И ПОДП. ПОДЛ. И ДАТА. ВЗАМ. ИВ. И ИВ. НАУБ. ПОДП. И ДАТА.

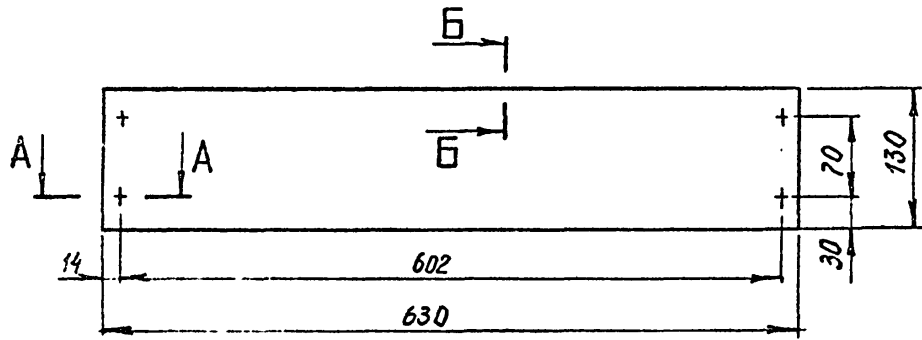
ИЗМ.	ЛИСТ	И ДОКУМ.	ПОДПИСЬ	ДАТА
		РАЗРАБ. СКАЧКОВА	Скач	
		ПРОВ. АСТАПОВА	Аста	
		Т. КОНТР. КОРОСТЕЛЕВ	Коро	
		ГЛ. ИНЖ. ПР. КОРОСТЕЛЕВ	Коро	
		И. КОНТР. СИМОНОВ	Симо	
		УТВ. РАНИНСКИЙ	Рани	

ПАНТА СТРУЖЕЧНАЯ  
ГОСТ 10 632 - 70\*

СФ-239-03

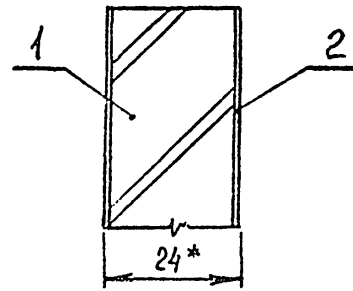
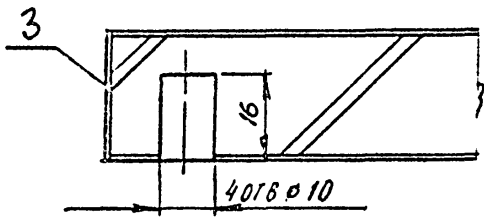
ФОРМАТ И1





A — A  
М 1:1

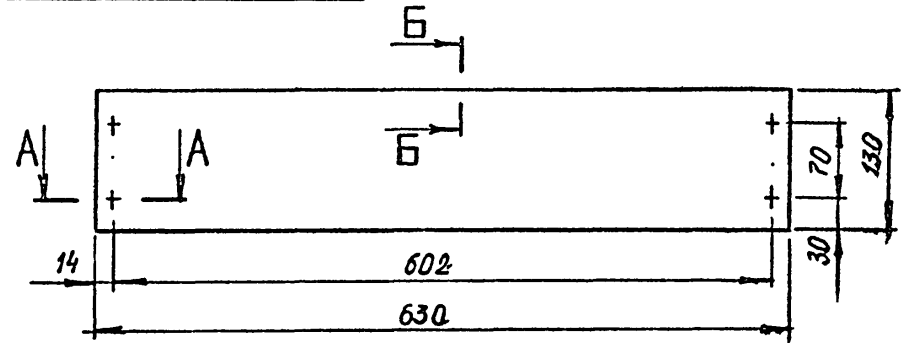
Б — Б  
М 1:1



1. ПРЕДЕЛЬНЫЕ ОТКЛОНЕНИЯ РАЗМЕРОВ ПО 2 РЯДУ ГОСТ 6449-53.
2. \* РАЗМЕРЫ ДЛЯ СПРАВОК.

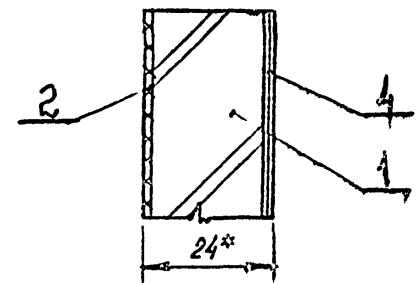
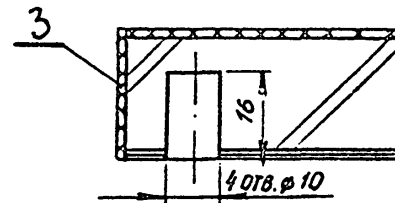
К.07.01.01.00 СБ

ЛИСТ	НАОКУМ	ПОДПИСА	ДАТА	ЛИСТ	МАССА	МАСШТАБ
РАБ.	СКАЧКОВА	<i>Скачкова</i>		и		1:5
ПРОВ.	АСТАПОВА	<i>Астапова</i>		ЛИСТ	ЛИСТОВ	1
КОНТР.	КОРОСТЕЛЕВ	<i>Коростелев</i>		ЦНИИЭП		
ГЛАВ. ИНЖ. ПР.	КОРОСТЕЛЕВ	<i>Коростелев</i>		ТОРГОВО-БЫТОВЫХ ЗАДАНИЙ И ТУРИСТСКИХ КОМПЛЕКСОВ		
Н. КОНТР.	СИМОНОВ	<i>Симонов</i>		ФОРМАТ II		
УТВ.	ГЕНДИНСКИЙ	<i>Гендинский</i>		КОПИРОВАЛ		



A — A  
М 1:1

Б — Б  
М 1:1



1. ПРЕДЕЛЬНЫЕ ОТКЛОНЕНИЯ РАЗМЕРОВ ПО 2 РЯДУ ГОСТ 6449-53.
2. \* РАЗМЕРЫ ДЛЯ СПРАВОК.

К.07.02.01.00 СБ

ЛИСТ	НАОКУМ	ПОДПИСА	ДАТА	ЛИСТ	МАССА	МАСШТАБ
ИЗМ. ЛИСТ	ИЗМ. НАОКУМ	ПОДПИСА	ДАТА	и		1:5
РАЗРАБ.	СКАЧКОВА	<i>Скачкова</i>		ЛИСТ	ЛИСТОВ	1
ПРОВ.	АСТАПОВА	<i>Астапова</i>		ЦНИИЭП		
Т. КОНТР.	КОРОСТЕЛЕВ	<i>Коростелев</i>		ТОРГОВО-БЫТОВЫХ ЗАДАНИЙ И ТУРИСТСКИХ КОМПЛЕКСОВ		
ГЛАВ. ИНЖ. ПР.	КОРОСТЕЛЕВ	<i>Коростелев</i>		ФОРМАТ II		
Н. КОНТР.	СИМОНОВ	<i>Симонов</i>		КОПИРОВАЛ		
УТВ.	ГЕНДИНСКИЙ	<i>Гендинский</i>		СФ-239-03		

ВЫПУСК 2 ЧАСТЬ I

СЕРИЯ 1.271-4

ПОДП. И ДАТА

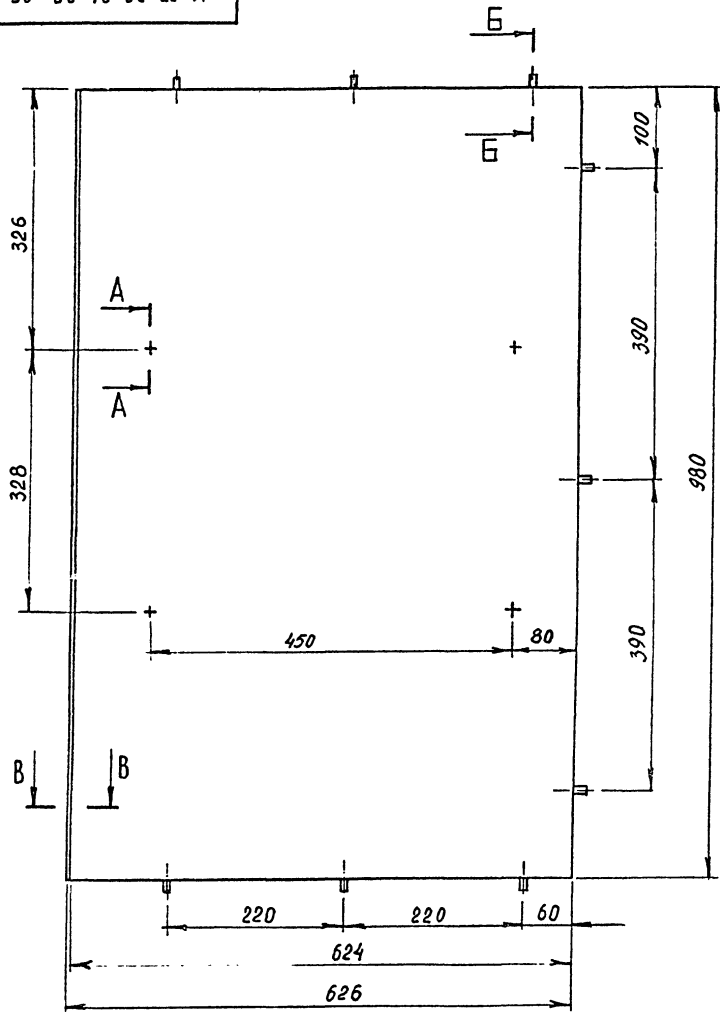
ВЗАМ. И ВЪИЗМ. НАУБЛ.

ИЗМ. И ПОДП. И ДАТА

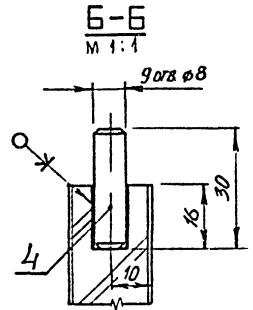
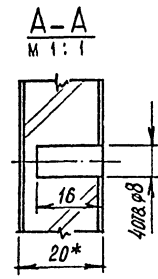
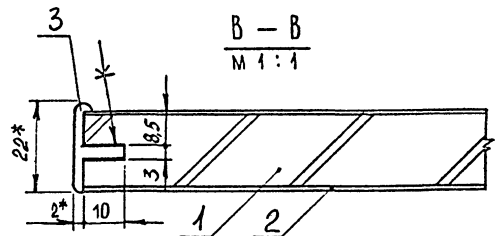
К 07.00.01.00 06

СЕРИЯ 1-271-4 ВЫПУСК 2 ЧАСТЬ I

ИМВ. № ПОДАК ПОДАК. И ДАТА ВЗАИМН. № ДИВ. № ДИВ. ПОДАК. И ДАТА

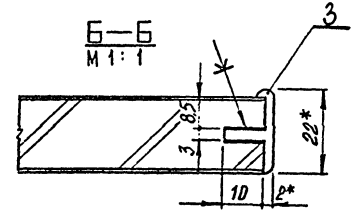
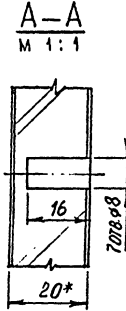
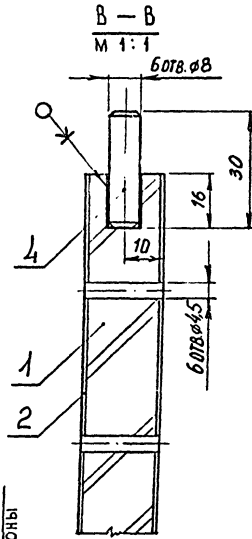
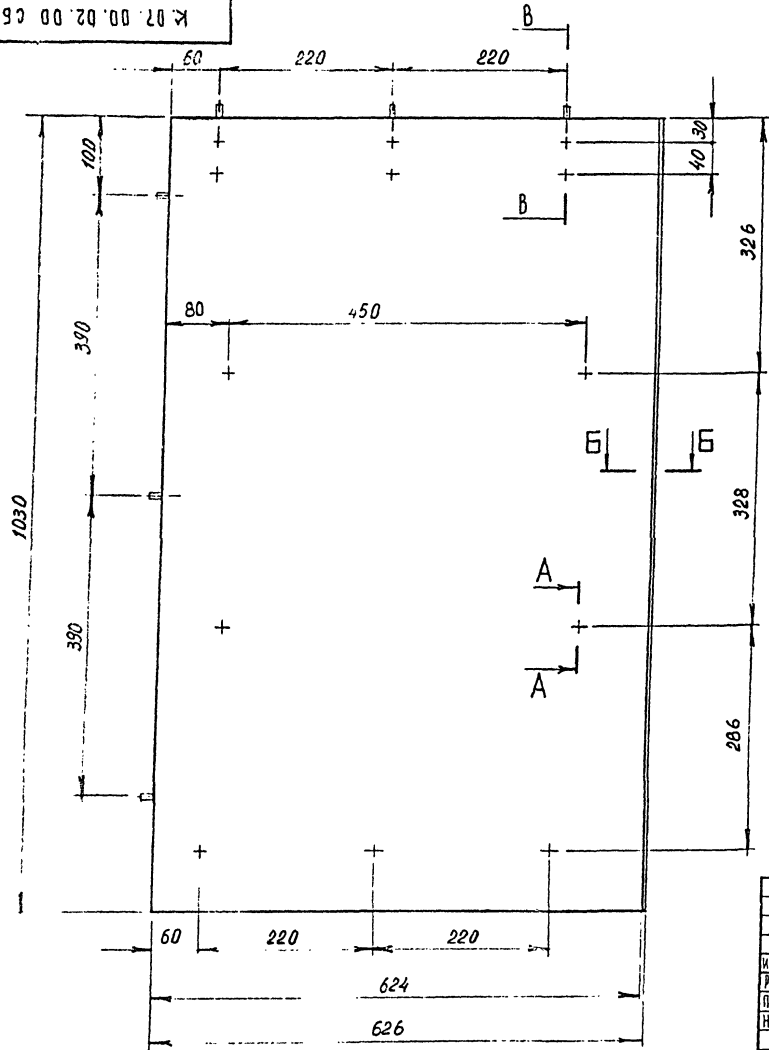


НАПРАВЛЕНИЕ ВДАВКИ  
ЛИЦЕВОЙ СТОРОНЫ



- 1.\* РАЗМЕРЫ ДЛЯ СПРАВОК.
- 2. МЕТАЛЛИЧЕСКИЙ ПРОФИЛЬ УСЛОВНО НЕ ЗАШТРИХОВАН.
- 3. ПРЕДЕЛЬНЫЕ ОТКЛОНЕНИЯ РАЗМЕРОВ ПО 2 РЯДУ ГОСТ 6449-53.

				К 07.00.01.00 06		Л И Т		М А С С А		М А Ш Ш Т А Р	
				Щ И Т		С Б О Р О Ч Н Ы Й		Ч Е Р Т Е Ж		1:5	
ИЗМ. АИСТ	№ ДОКУМ	ПОДАК.	ДАТА					Л И С Т О В			
РАЗРАБ	СКАЧКОВА	В						Т О Р Г О В О - В Ы П У С К О В О Е			
ПРОВ.	АСТАПОВА	С						З Н А Н И И Т Е Х Н И Ч Е С К И Е			
Н. КОНТР.	КОРОСТЕЛЕВ	В						К О М П Л Е К С О В			
								Т И М С К В А			



НАПРАВЛЕНИЕ ВОЛОКОН  
ЛИЦЕВОЙ СТОРОНЫ

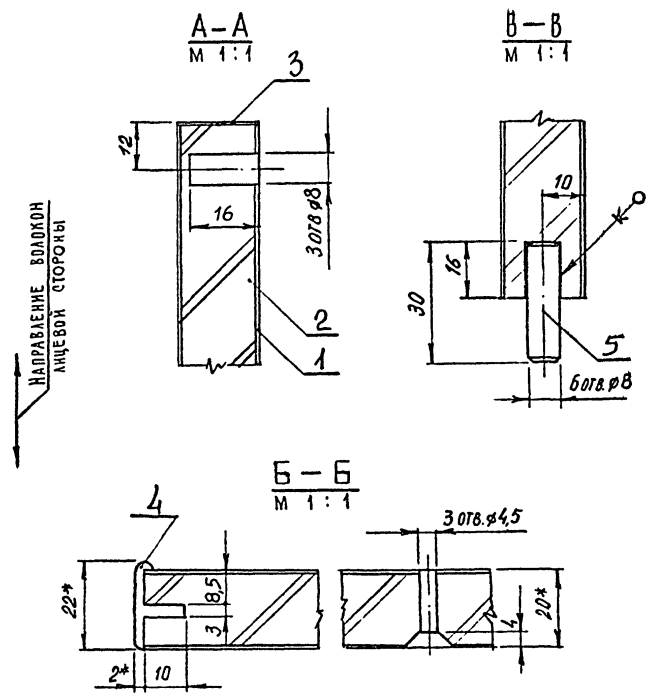
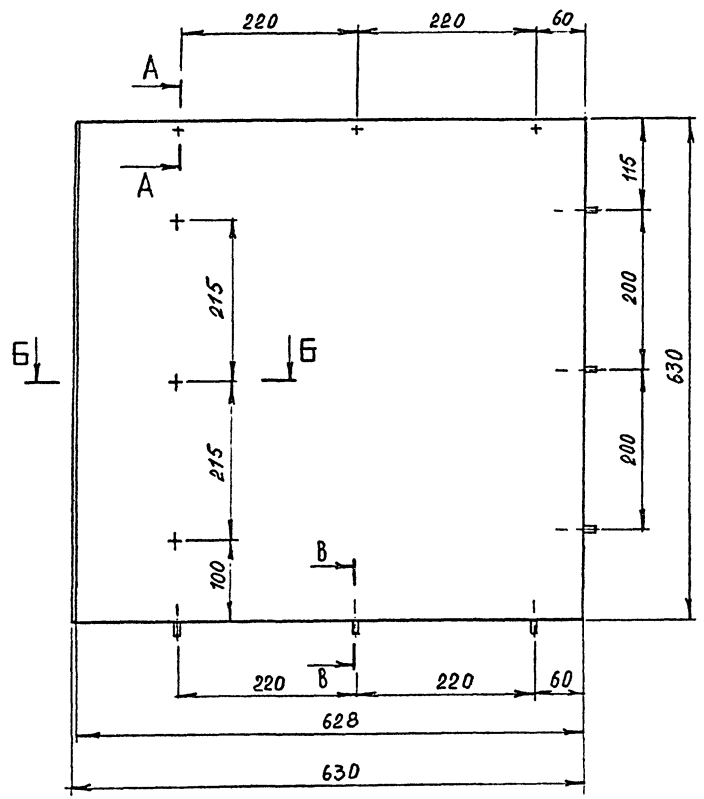
- 1.\* РАЗМЕРЫ ДЛЯ СПРАВКИ.
2. МЕТАЛЛИЧЕСКИЙ ПРОФИЛЬ УСЛОВНО НЕ ЗАШТРИХОВАН.
3. ПРЕДЕЛЬНЫЕ ОТКЛОНЕНИЯ РАЗМЕРОВ ПО 2 РЯДУ ГОСТ 6449-53.

				К.07.00.02.00 СБ			
ИЗМ. И ИСТ.	№ ДОКУМ.	ПОДП.	ДАТА	Щ И Т СБОРочный ЧЕРТЕЖ	И И Т	МАССА	МАСШТАБ
РАЗРАБ.	ИСКАЧКОВА	<i>Иван</i>					1:5
ПРОВ.	АСТАПОВА	<i>Александр</i>					
Н. КОНТР.	КОРДСТЕЛЕВ	<i>Евгений</i>			И И СТ	И И СТОВ	
				ТОРГОВО-СЫРОВАЯ ЗАВЕРИТЕЛЬНАЯ КОМПЛЕКТОВА Т. ИВАНОВА			

К. 07. 00. 03. 00 СБ

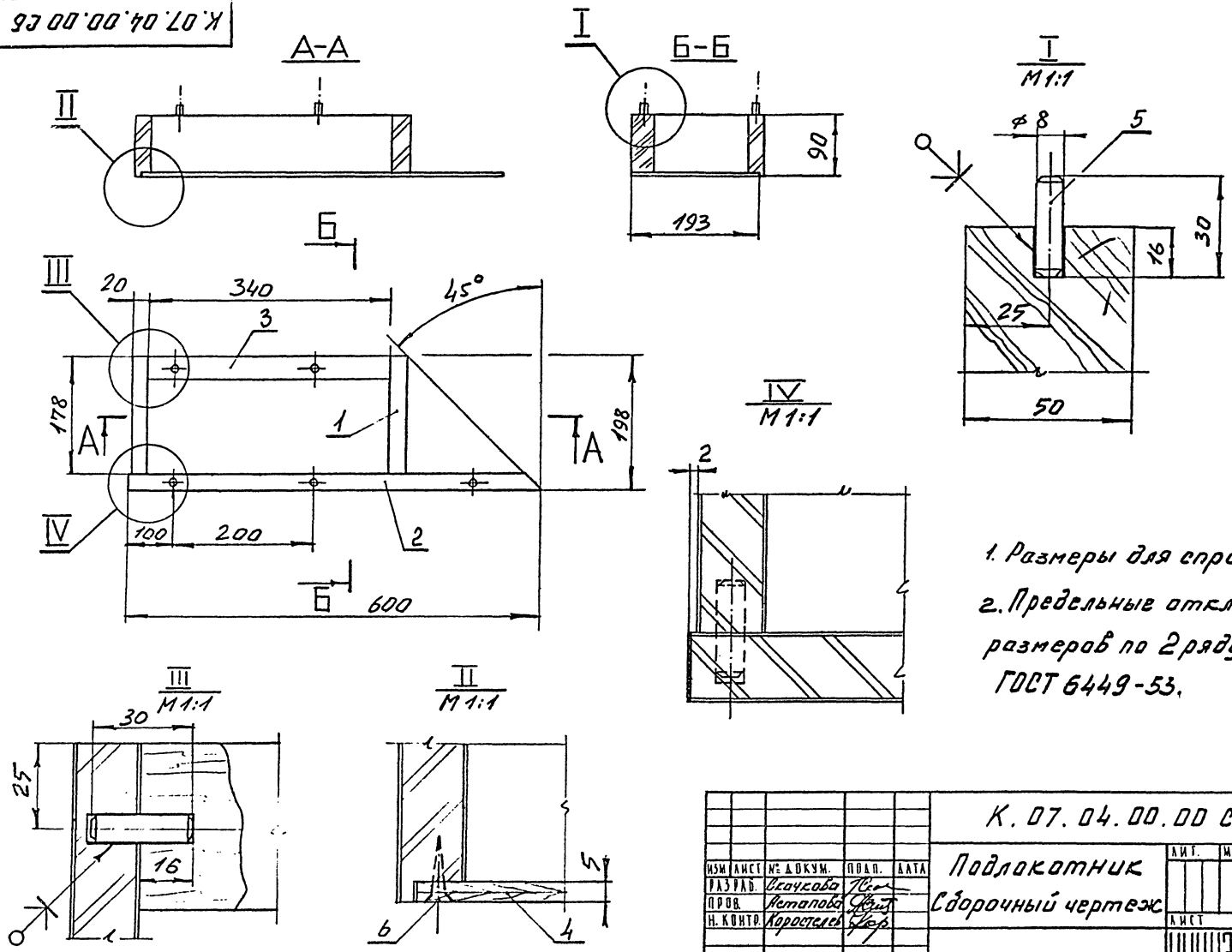
СЕРИЯ 1. 271 - 4 ВЫПУСК 2 ЧАСТЬ I

ИНВ. № ПОДА ПОДП. И ДАТА  
 ЗАМ. ИНВ. № ИНВ. № ДУБА. ПОДП. И ДАТА



- 1.\* Размеры для справок.
2. Металлический профиль условно не заштрихован
3. Предельные отклонения размеров по 2 ряду ГОСТ 6449-53

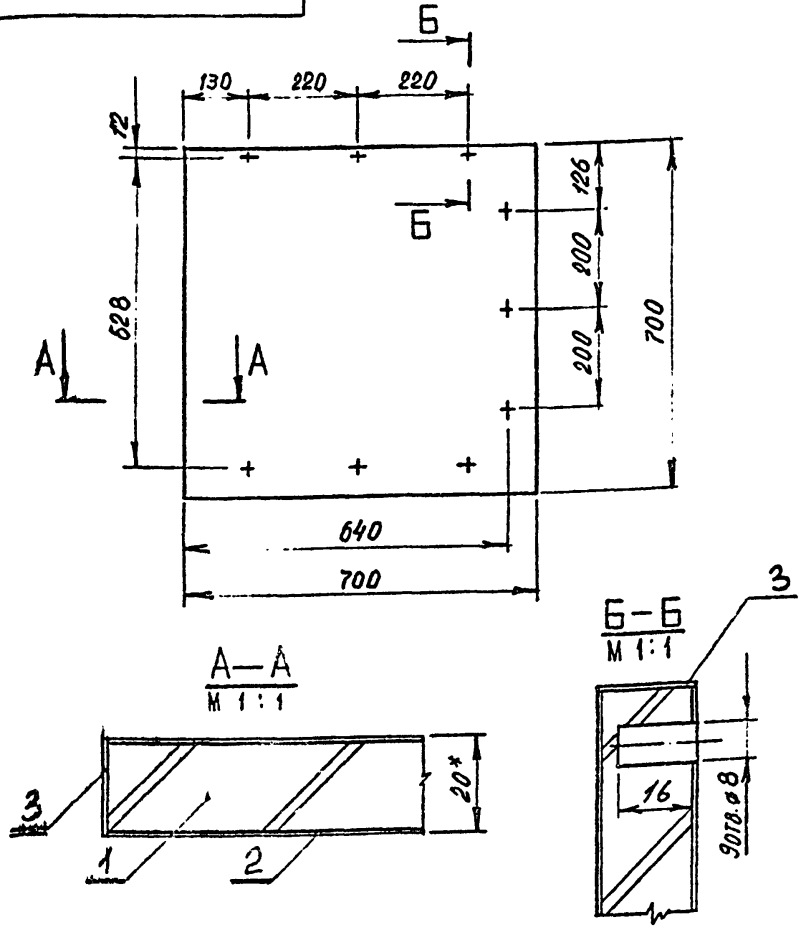
				К. 07. 00. 03. 00 СБ				
ИЗМ.	АНСТ.	№ ДКУМ	ПОДП.	ДАТА	Щ И Т СБОРОЧНЫЙ ЧЕРТЕЖ	АНСТ.	МАССА	МАСШТАБ
РАЗРАБ.	СКАЧКОВА							1:5
ПРОВ.	АСТАПОВА					АНСТ.	АНСТОВ	
Н. КОНТР.	КОРДСТЕЛЕВ				ТОРГОВО-СЫРОВАЯ ЗАВОДСКО-ПРОМЫСЛЕННАЯ КОМПЛЕКСИОННАЯ Т. МУСКВА			



1. Размеры для справок.  
 2. Предельные отклонения размеров по 2 ряду ГОСТ 6449-53.

К.07.04.00.00 CB				ЛИТ.	МАССА	МАСШТАБ
Подлокотник						1:5
Сборочный чертеж				ЛИТ	ЛИСТОВ 1	
ИЗМ	ЛИСТ	№ Д.ОКУМ.	ПРАП.	ДАТА	ТОРГОВО-ВЫПУСКОВОЕ ЗАКЛЮЧЕНИЕ И ОТДЕЛЕНИЕ КОМПЛЕКТОВ Т.МЕРКЕСА	
РАЗРАБ.	Блажкова					
ПРОВ.	Металова					
Н.КОНТР.	Коростелев					

К 07.00.04.00 СБ



- 1. \* РАЗМЕРЫ ДЛЯ СПРАВОК.
- 2. ПРЕДЕЛЬНЫЕ ОТКЛОНЕНИЯ РАЗМЕРОВ ПО 2 РЯДУ ГОСТ 6449-53.

К 07.00.04.00 СБ

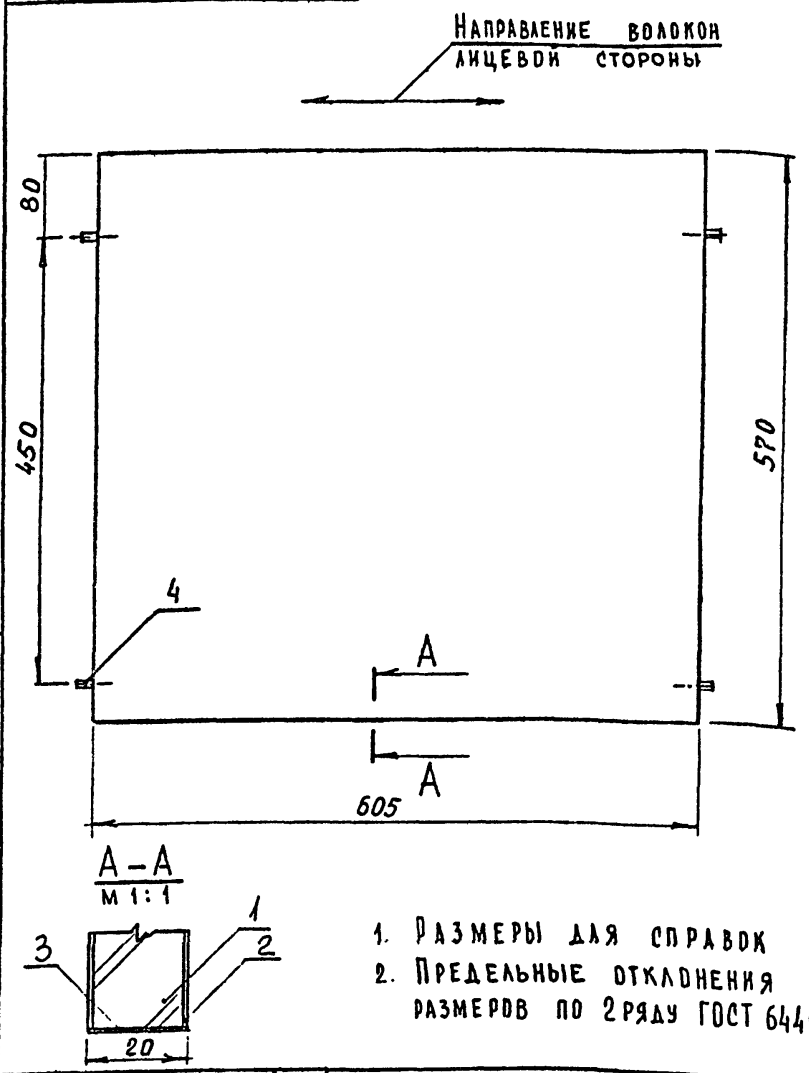
ИЗМ.	ЛИСТ	И ДОКУМ.	ПОДПИСАТЕЛЬ
		РАЗРАБ. СКАЧКОВА	<i>Скачкова</i>
		ПРОВ. АСТАПОВА	<i>Астапова</i>
		Т. КОНТР. КОРОСТЕЛЕВ	<i>Коростелев</i>
		ГЛАВН. ИНЖ. КОРОСТЕЛЕВ	<i>Коростелев</i>
		Н. КОНТР. СИМОНОВ	<i>Симонов</i>
		УТВ. РАНИНСКИЙ	<i>Ранинский</i>

Щ И Т		ЛИСТ	МАССА	МАСШТАБ
СБОРОЧНЫЙ ЧЕРТЕЖ		И		1:10
		ЛИСТ	ЛИСТОВ 1	
		ЦНИИЭП ТОРГОВО-БЫТОВЫХ ЗДАНИЙ И ТУРИСТСКИХ КОМПЛЕКСОВ		

101

К 07.00.05.00 СБ

СЕРИЯ 1.271-4 ВЫПУСК 2 ЧАСТЬ I



- 1. РАЗМЕРЫ ДЛЯ СПРАВОК
- 2. ПРЕДЕЛЬНЫЕ ОТКЛОНЕНИЯ РАЗМЕРОВ ПО 2 РЯДУ ГОСТ 6449-53.

К 07.00.05.00 СБ

ИЗМ.	ЛИСТ	И ДОКУМ.	ПОДПИСАТЕЛЬ
		РАЗРАБ. СКАЧКОВА	<i>Скачкова</i>
		ПРОВ. АСТАПОВА	<i>Астапова</i>
		Т. КОНТР. КОРОСТЕЛЕВ	<i>Коростелев</i>
		ГЛАВН. ИНЖ. КОРОСТЕЛЕВ	<i>Коростелев</i>
		Н. КОНТР. СИМОНОВ	<i>Симонов</i>
		УТВ. РАНИНСКИЙ	<i>Ранинский</i>

П О Л К А			ЛИСТ	МАССА	МАСШТАБ
СБОРОЧНЫЙ ЧЕРТЕЖ			И		1:5
			ЛИСТ	ЛИСТОВ 1	
			ЦНИИЭП ТОРГОВО-БЫТОВЫХ ЗДАНИЙ И ТУРИСТСКИХ КОМПЛЕКСОВ		

ИЗМ. ИЛИ ИСП. ЧАСТИ И ДАНН. ОБЪЕДИН. ИЛИ ОТДЕЛ. ЧАСТЕЙ

ИЗМ. ИЛИ ИСП. ЧАСТИ И ДАНН. ОБЪЕДИН. ИЛИ ОТДЕЛ. ЧАСТЕЙ

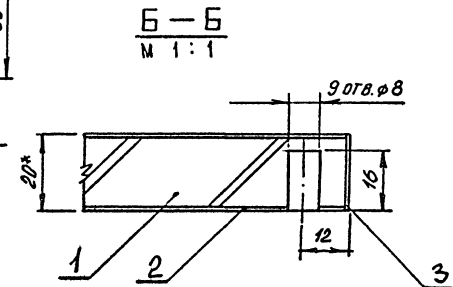
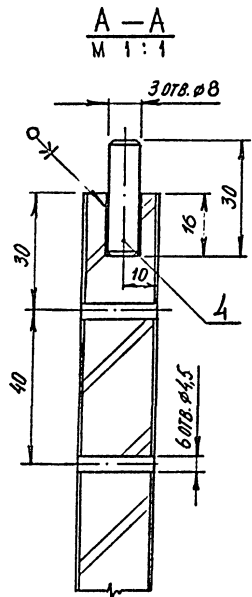
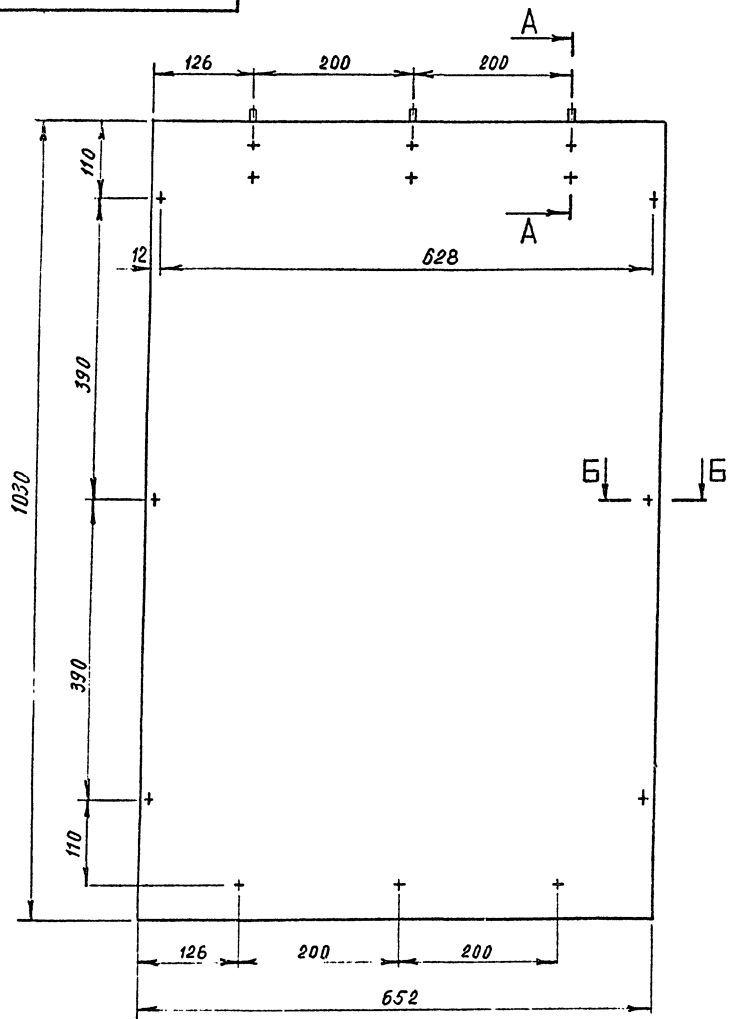
КОДИРОВАНА

ФОРМАТ И

КОДИРОВАНА

СФ-239-03

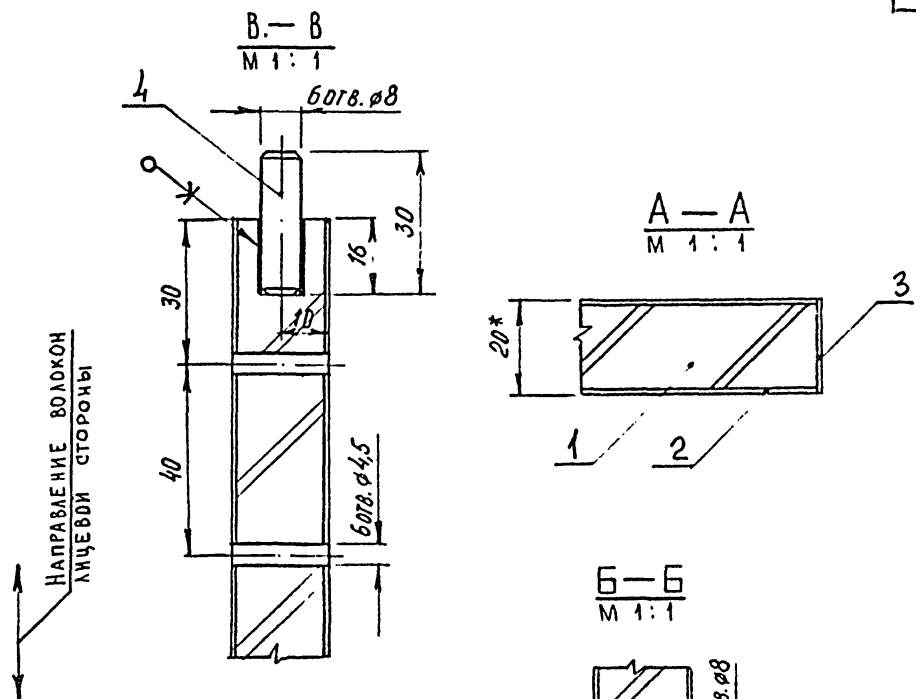
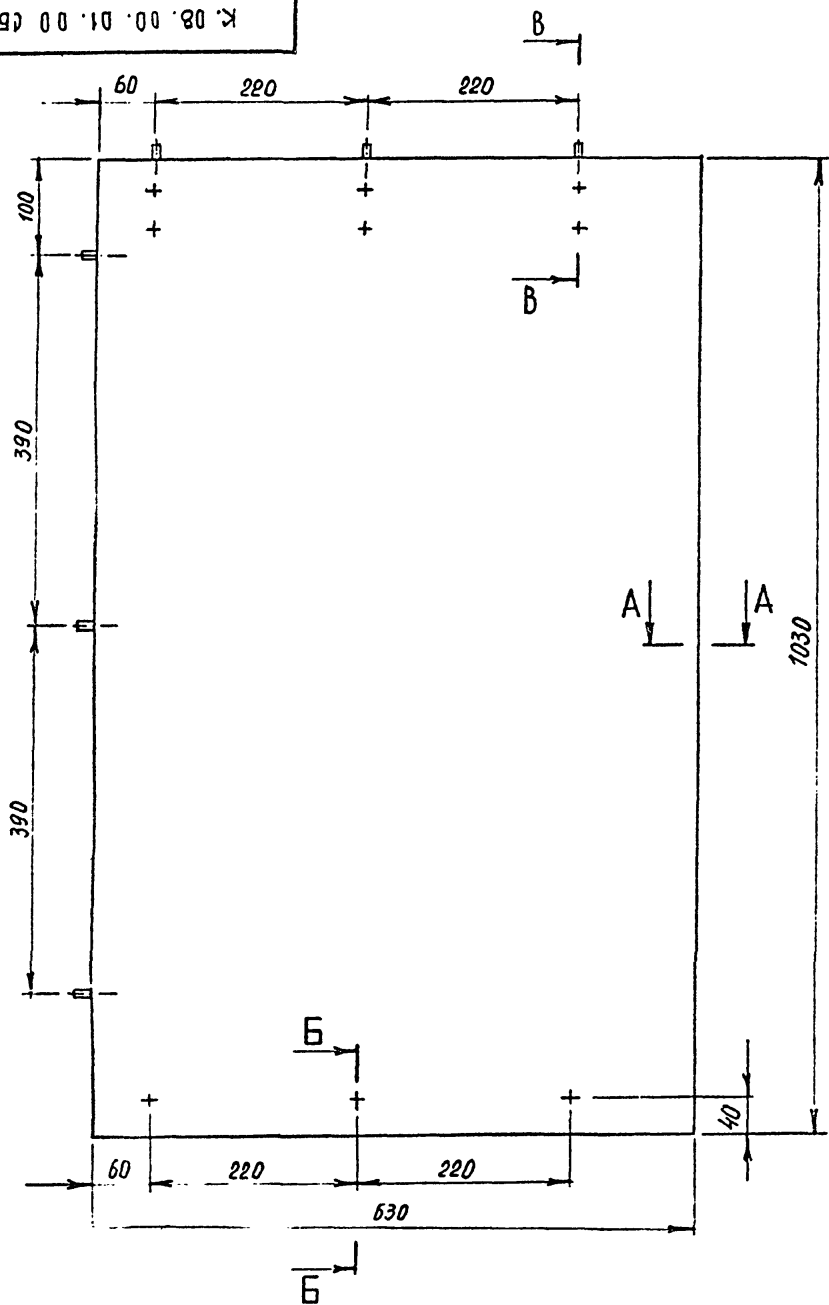
ФОРМАТ И



- 1.\* РАЗМЕРЫ ДЛЯ СПРАВК.
2. ПРЕДЕЛЬНЫЕ ОТКЛОНЕНИЯ РАЗМЕРОВ ПО 2 РЯДУ ГОСТ 6449-53.

К 07.00.06.00.00.00.00				ЛИСТ	МАССА	МАСШТАБ
ИЗМ. ЛИСТ	№ Д.ОКУМ.	ПОДП.	ДАТА	Щ И Т Л И Ц Е В О Й	1:5	
РАЗРАБ.	С.КАЧКОВА	<i>С.К.</i>		СБОРочный ЧЕРТЕЖ		
ПРОВ.	В.СТАПОВА	<i>В.С.</i>				
Н.КОНТР.	КОРСТЕЛЕВ	<i>К.С.</i>				
				ЛИСТ	ЛИСТОВ 1	
				ГОРЬКО-ВЕНКОВ ЗАВОД И ЧЕРТЕЖНИК КОМ.БАНКОВ Т.МОСКВА		

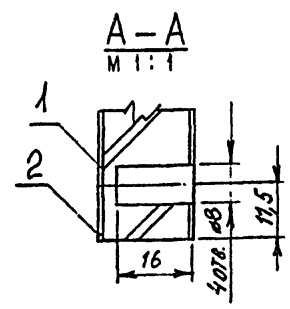
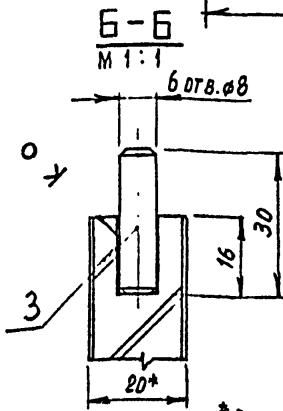
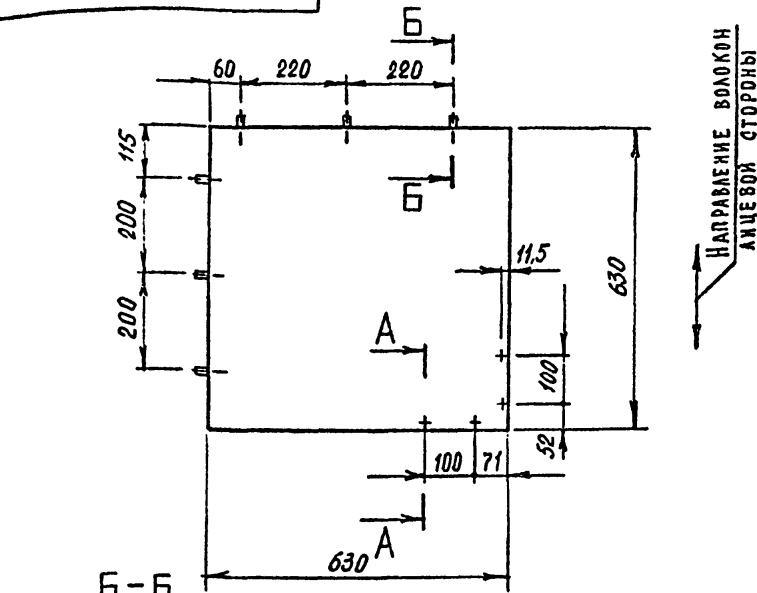
К. 08.00.01.00 СБ



- 1.\* РАЗМЕРЫ ДЛЯ СПРАВК.
- 2. ПРЕДЕЛЬНЫЕ ОТКЛОНЕНИЯ РАЗМЕРОВ ПО 2 РЯДУ ГОСТ 6449-53.

				К. 08.00.01.00 СБ				
ИЗМ	ЛИСТ	№ ДОКУМ	ПОДП.	ДАТА	Щ И Т СБОРЧНЫЙ ЧЕРТЕЖ	ЛИСТ	МАССА	МАСШТАБ
								1:5
						ЛИСТОВ	1	
				ТОРГОВО-ВЫПУСКНОЙ ЗАКАЗ И ВЫПУСКНОЙ КОМПЛЕКСОВ Т.МОСКВА				





1.\* РАЗМЕРЫ ДЛЯ СПРАВОК.  
2 ПРЕДЕЛЬНЫЕ ОТКЛОНЕНИЯ РАЗМЕРОВ ПО 2 РЯДУ ГОСТ 6449-53.

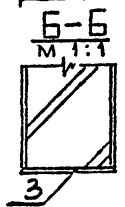
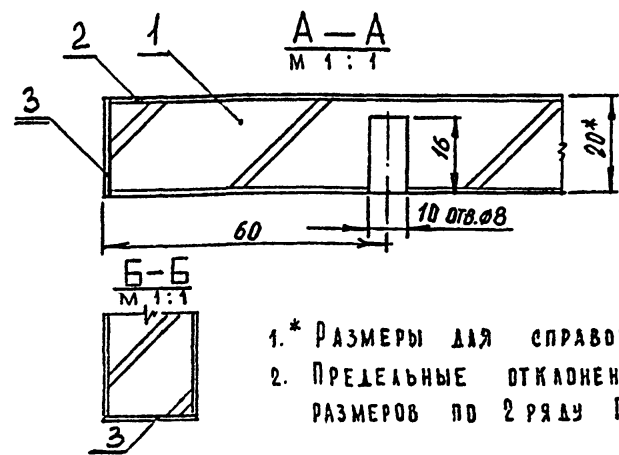
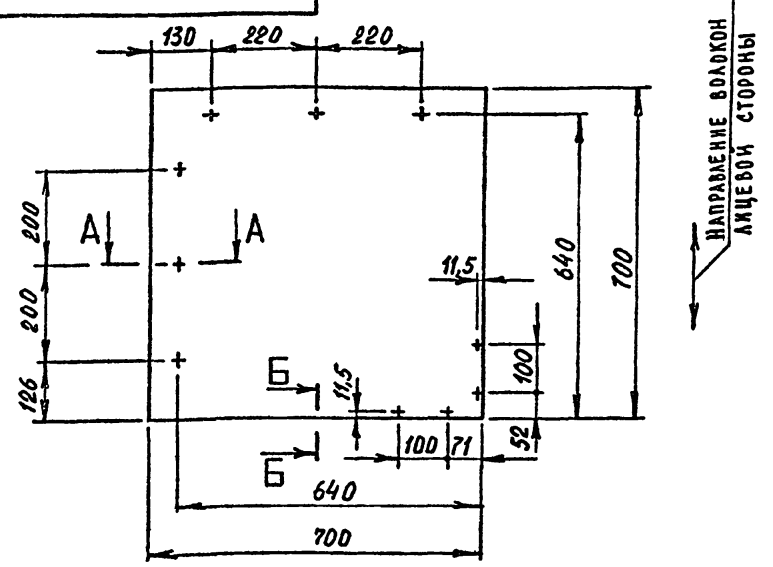
К. 08. 00. 02. 00 СБ			
ИЗМ		ЛИСТ	МАССА
РАЗРАБ.		СКАЧКОВА	ПОДПИСАТА
ПРОВ.		АСТАПОВА	ЛИСТОВ
Т. КОНТР.		КОРОСТЕЛЕВ	1
Г. ИНЖ. ПР.		КОРОСТЕЛЕВ	ТОРГОВО-БЫТ
Н. КОНТР.		СИНОНОВ	ВЫХ ЗАДАНИИ
УТВ.		ВАННИНСКИЙ	И ТУРИСТСКИХ
			КОМПЛЕКСОВ
			ФОРМАТ И

Щ И Т  
СБОРОЧНЫЙ ЧЕРТЕЖ

ЛИСТ  
МАССА  
МАСШТАБ  
1:10

ЦНИИЭП  
КОПИРОВА

СЕРИЯ 1.271 - 4 ВЫПУСК 2 ЧАСТЬ I



1.\* РАЗМЕРЫ ДЛЯ СПРАВОК.  
2. ПРЕДЕЛЬНЫЕ ОТКЛОНЕНИЯ РАЗМЕРОВ ПО 2 РЯДУ ГОСТ 6449-53.

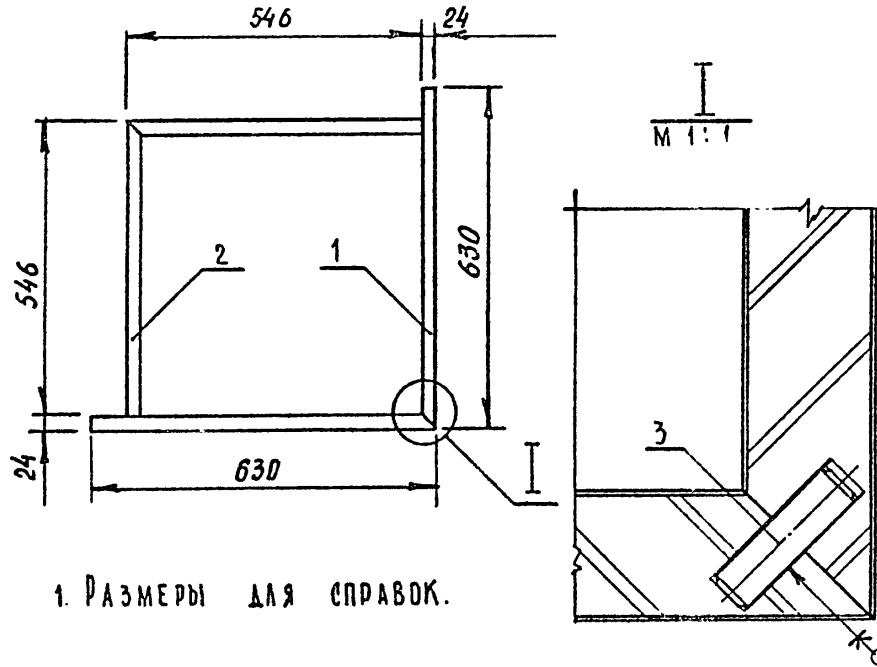
К. 08. 00. 03. 00 СБ			
ИЗМ		ЛИСТ	МАССА
РАЗРАБ.		СКАЧКОВА	ПОДПИСАТА
ПРОВ.		АСТАПОВА	ЛИСТОВ
Т. КОНТР.		КОРОСТЕЛЕВ	1
Г. ИНЖ. ПР.		КОРОСТЕЛЕВ	ТОРГОВО-БЫТ
Н. КОНТР.		СИНОНОВ	ВЫХ ЗАДАНИИ
УТВ.		ВАННИНСКИЙ	И ТУРИСТСКИХ
			КОМПЛЕКСОВ
			ФОРМАТ И

Щ И Т  
СБОРОЧНЫЙ ЧЕРТЕЖ

ЛИСТ  
МАССА  
МАСШТАБ  
1:10

ЦНИИЭП  
КОПИРОВА

К.08.01.00.00 СБ



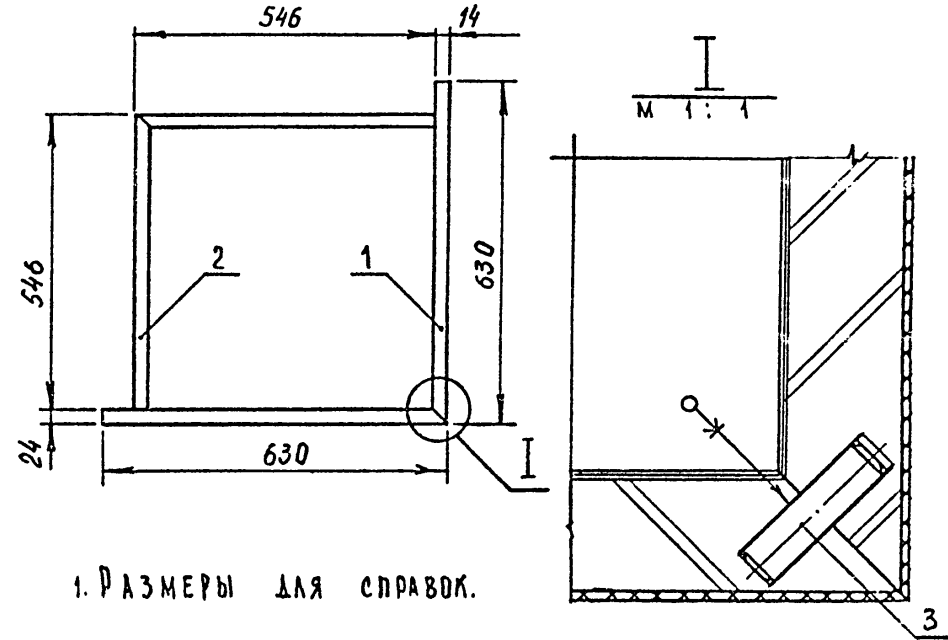
1. РАЗМЕРЫ ДЛЯ СПРАВОК.

ИНВ. И ПОДЛ. ПОДП. И ДАТА	ИЗМ.	ЛИСТ	ИЗМ.	ДОКУМ.	ПОДПИСЬ	ДАТА	К.08.01.00.00 СБ		
							ЛИСТ	МАССА	МАСШТАБ
ИЗМ. И ПОДЛ. ПОДП. И ДАТА	ИЗМ.	ЛИСТ	ИЗМ.	ДОКУМ.	ПОДПИСЬ	ДАТА	И		1:10
РАЗРАБ. АСТАПОВА				СКАЧКОВА					
ПРОВ. АСТАПОВА				АСТАПОВА					
Т. КОНТР. КОРОСТЕЛЕВ				КОРОСТЕЛЕВ					
ГЛ. ИНЖ. ПР. КОРОСТЕЛЕВ				КОРОСТЕЛЕВ					
Н. КОНТР. СИМОНОВ				СИМОНОВ					
УТВ. РАНИНСКИЙ				РАНИНСКИЙ					
П л и н т у с							Л И С Т	М А С С А	М А С Ш Т А Б
СБОРОЧНЫЙ ЧЕРТЕЖ							И		1:10
ЦНИИЭП							Л И С Т	Л И С Т О В	1
ТОРГОВО-БЫТОВО-УСЛУЖИВАТЕЛЬСКИЙ И ТУРИСТСКИЙ КОМПЛЕКС									

КОПИРОВАЛ

ФОРМАТ II

К.08.02.00.00 СБ



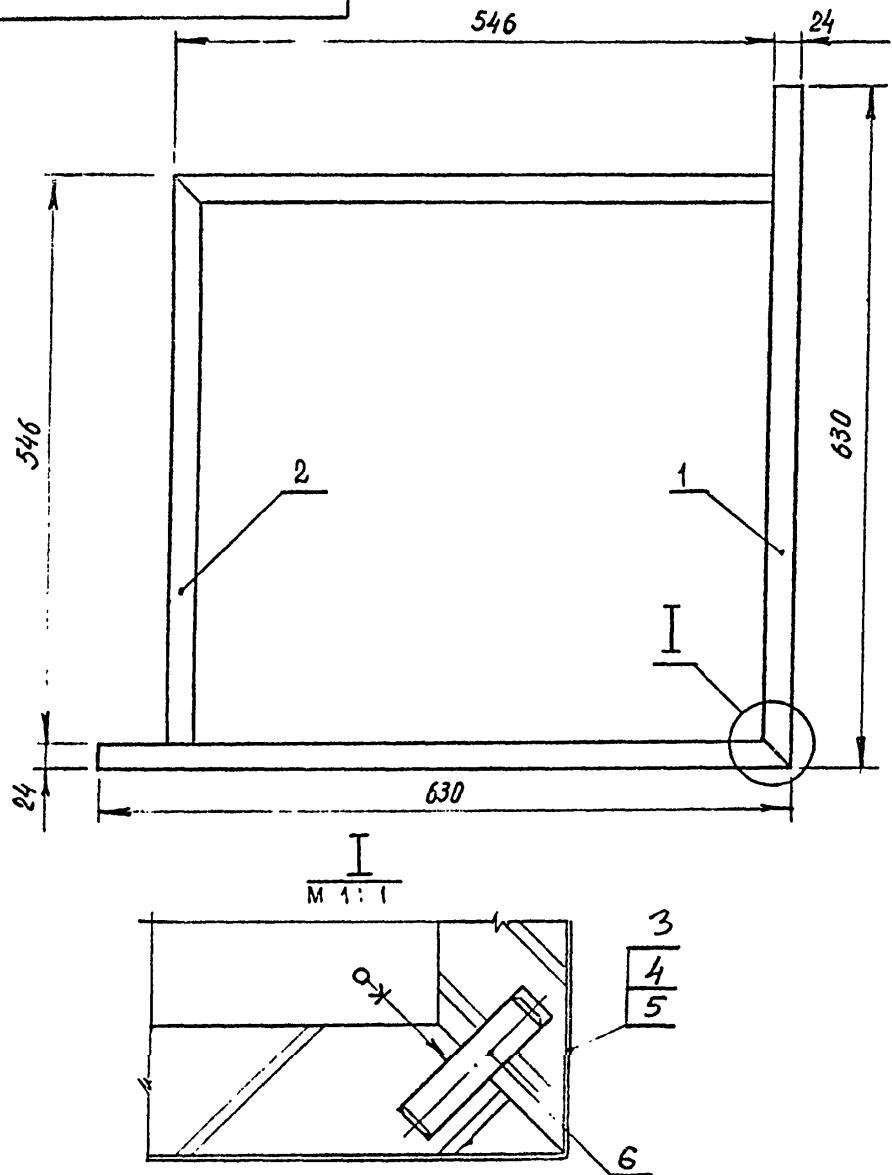
1. РАЗМЕРЫ ДЛЯ СПРАВОК.

ИНВ. И ПОДЛ. ПОДП. И ДАТА	ИЗМ.	ЛИСТ	ИЗМ.	ДОКУМ.	ПОДПИСЬ	ДАТА	К.08.02.00.00 СБ		
							ЛИСТ	МАССА	МАСШТАБ
ИЗМ. И ПОДЛ. ПОДП. И ДАТА	ИЗМ.	ЛИСТ	ИЗМ.	ДОКУМ.	ПОДПИСЬ	ДАТА	И		1:10
РАЗРАБ. АСТАПОВА				СКАЧКОВА					
ПРОВ. АСТАПОВА				АСТАПОВА					
Т. КОНТР. КОРОСТЕЛЕВ				КОРОСТЕЛЕВ					
ГЛ. ИНЖ. ПР. КОРОСТЕЛЕВ				КОРОСТЕЛЕВ					
Н. КОНТР. СИМОНОВ				СИМОНОВ					
УТВ. РАНИНСКИЙ				РАНИНСКИЙ					
П л и н т у с							Л И С Т	М А С С А	М А С Ш Т А Б
СБОРОЧНЫЙ ЧЕРТЕЖ							И		1:10
ЦНИИЭП							Л И С Т	Л И С Т О В	1
ТОРГОВО-БЫТОВО-УСЛУЖИВАТЕЛЬСКИЙ И ТУРИСТСКИЙ КОМПЛЕКС									

КОПИРОВАЛ

СФ-239-03 ФОРМАТ II

К. 08. 03. 00. 00 СБ



К. 08. 03. 00. 00 СБ

ИЗМ	ЛИСТ	И ДОКУМ	ПОДПИСЬ	ДАТА	ЛИСТ	МАССА	МАСШТАБ
РАЗРАБ.	СЛАЧКОВА	<i>Слачкова</i>			и		1:5
ПРОВ.	АСТАПОВА	<i>Астапова</i>					
Т. КОНТР.	КОРОСТЕЛЕВ	<i>Коростелев</i>			ЛИСТ	ЛИСТОВ	1
ГЛАВН. ПР.	КОРОСТЕЛЕВ	<i>Коростелев</i>			ЦНИИЭП ТОРГОВО-БЫТОВЫХ ЗДАНИЙ И ТУРИСТСКИХ КОМПЛЕКСОВ		
Н. КОНТР.	СИМОНОВ	<i>Симонов</i>			КОПИРОВАЛ		
УТВ.	РАНИНСКИЙ	<i>Ранинский</i>			ФОРМАТ II		

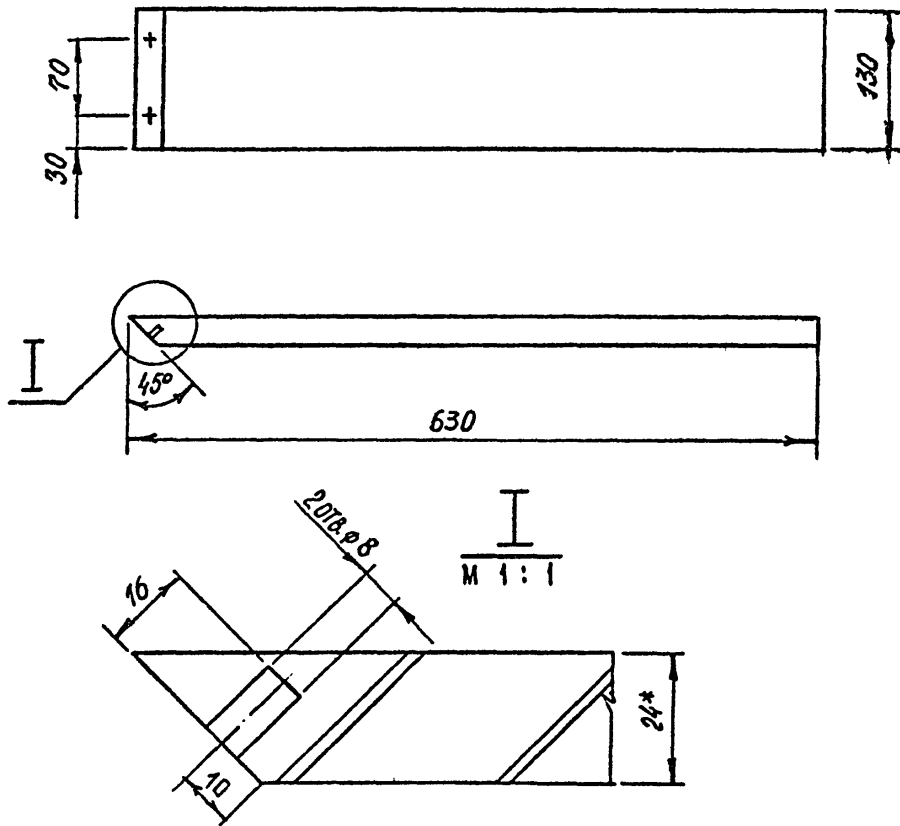
КОПИРОВАЛ

ФОРМАТ II

К. 08. 03. 00. 01

106

СЕРИЯ 1.271-4 ВЫПУСК 2 ЧАСТЬ I



- \* РАЗМЕРЫ ДЛЯ СПРАВОК.
- ПРЕДЕЛЬНЫЕ ОТКЛОНЕНИЯ РАЗМЕРОВ ПО 2 РЯДУ ГОСТ 5449-53.

К. 08. 03. 00. 01

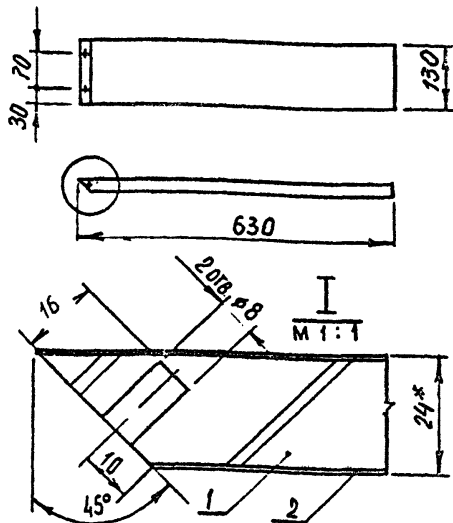
ИЗМ	ЛИСТ	И ДОКУМ	ПОДПИСЬ	ДАТА	ЛИСТ	МАССА	МАСШТАБ
РАЗРАБ.	СКАЧКОВА	<i>Скачкова</i>			и		1:5
ПРОВ.	АСТАПОВА	<i>Астапова</i>					
Т. КОНТР.	КОРОСТЕЛЕВ	<i>Коростелев</i>			ЛИСТ	ЛИСТОВ	1
ГЛАВН. ПР.	КОРОСТЕЛЕВ	<i>Коростелев</i>			ЦНИИЭП ТОРГОВО-БЫТОВЫХ ЗДАНИЙ И ТУРИСТСКИХ КОМПЛЕКСОВ		
Н. КОНТР.	СИМОНОВ	<i>Симонов</i>			КОПИРОВАЛ		
УТВ.	РАНИНСКИЙ	<i>Ранинский</i>			ФОРМАТ II		

КОПИРОВАЛ

СФ-239-03

ФОРМАТ II

К. 08. 01. 01. 00 СБ



1.\* РАЗМЕРЫ ДЛЯ СПРАВК.  
2. ПРЕДЕЛЬНЫЕ ОТКЛОНЕНИЯ РАЗМЕРОВ ПО 2 РЯДУ ГОСТ 6449-53.

ФОРМАТ	ЗОНА	ПОС.	ОБОЗНАЧЕНИЕ	НАИМЕНОВАНИЕ	КОЛ.	ПРИМЕЧАНИЕ
11			К. 08. 01. 01. 00 СБ	ДОКУМЕНТАЦИЯ СБОРОЧНЫЙ ЧЕРТЕЖ		
Б4	1		К. 08. 01. 01. 01	Щ И Т ПЛИТА СТРУЖЕЧНАЯ ГОСТ 10632 - 70*	1	
Б4	2		К. 08. 01. 01. 02	ОБЛИЦОВКА ШПОН СТРОГАНЫЙ ГОСТ 2977 - 65*	2	

К. 08. 01. 01. 00 СБ

ИЗМ.	ЛИСТ	И ДОКУМ.	ПОДПИСАТЕЛЬ	ДАТА
РАЗРАБ.	СКАЧКОВА			
ПРОВ.	АСТАПОВА			
Т. КОНТР.	КОРОСТЕЛЕВ			
ГЛАВ. ИНЖ. ПР.	КОРОСТЕЛЕВ			
Н. КОНТР.	СИМОНОВ			
УТВ.	РАНИНСКИЙ			

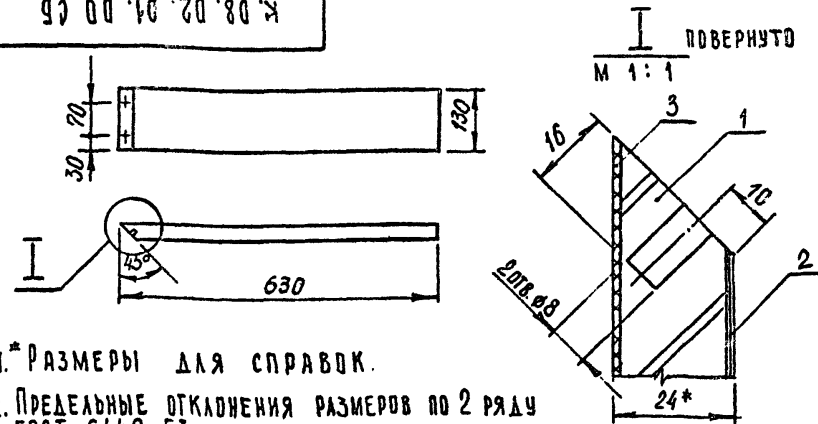
Щ И Т  
СБОРОЧНЫЙ ЧЕРТЕЖ

ЛИСТ	МАССА	МАСШТАБ
1		1:10
ЛИСТ	ЛИСТОВ	
1	1	

КОПИРОВАЛ

ФОРМАТ II

К. 08. 02. 01. 00 СБ



1.\* РАЗМЕРЫ ДЛЯ СПРАВК.  
2. ПРЕДЕЛЬНЫЕ ОТКЛОНЕНИЯ РАЗМЕРОВ ПО 2 РЯДУ ГОСТ 6449-53.

ФОРМАТ	ЗОНА	ПОС.	ОБОЗНАЧЕНИЕ	НАИМЕНОВАНИЕ	КОЛ.	ПРИМЕЧАНИЕ
11			К. 08. 02. 01. 00 СБ	ДОКУМЕНТАЦИЯ СБОРОЧНЫЙ ЧЕРТЕЖ		
Б4	1		К. 08. 02. 01. 01	Щ И Т ПЛИТА СТРУЖЕЧНАЯ ГОСТ 10632 - 70*	1	
Б4	2		К. 08. 02. 01. 02	ОБЛИЦОВКА ШПОН СТРОГАНЫЙ ГОСТ 2977 - 65*	2	
Б4	3		К. 08. 02. 01. 03	ОБЛИЦОВКА ПЛАСТИК ГОСТ 9590 - 61	1	

К. 08. 02. 01. 00 СБ

ИЗМ.	ЛИСТ	И ДОКУМ.	ПОДПИСАТЕЛЬ	ДАТА
РАЗРАБ.	СКАЧКОВА			
ПРОВ.	АСТАПОВА			
Т. КОНТР.	КОРОСТЕЛЕВ			
ГЛАВ. ИНЖ. ПР.	КОРОСТЕЛЕВ			
Н. КОНТР.	СИМОНОВ			
УТВ.	РАНИНСКИЙ			

Щ И Т  
СБОРОЧНЫЙ ЧЕРТЕЖ

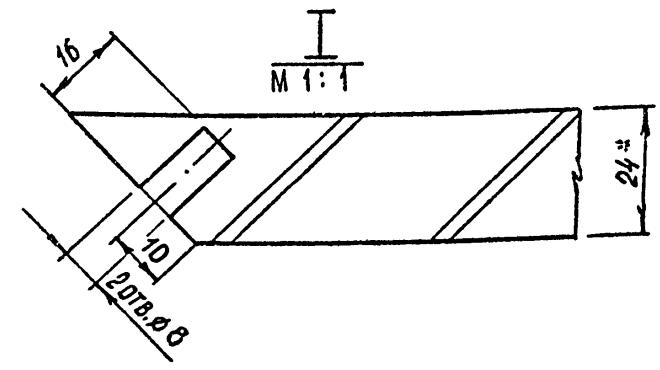
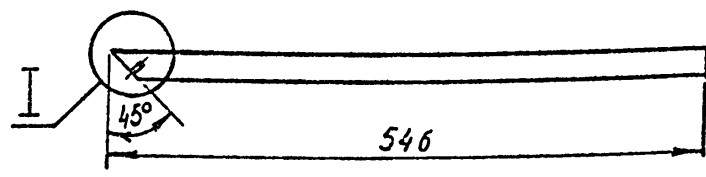
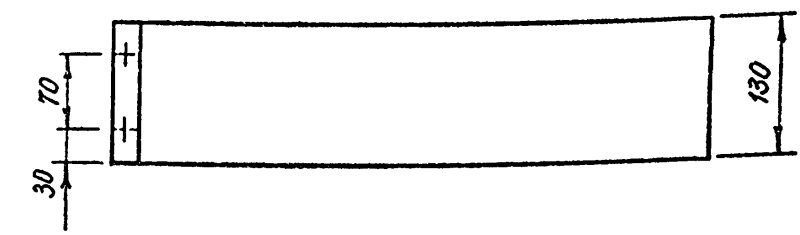
ЛИСТ	МАССА	МАСШТАБ
1		1:10
ЛИСТ	ЛИСТОВ	
1	1	

КОПИРОВАЛ

ФОРМАТ II

К. 08. 01. 00. 01

ВЫПУСК 2 ЧАСТЬ I



1. \* РАЗМЕРЫ ДЛЯ СПРАВОК.  
2. ПРЕДЕЛЬНЫЕ ОТКЛОНЕНИЯ РАЗМЕРОВ ПО 2 РЯДУ ГОСТ 6449-53.

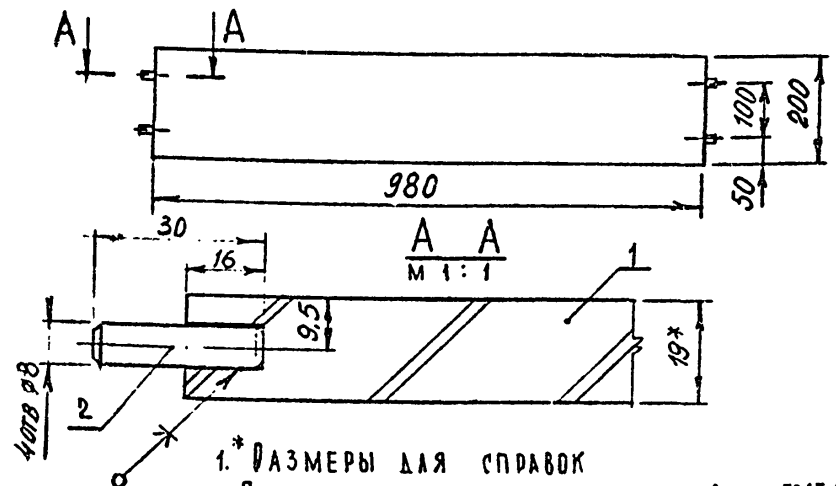
СЕРИЯ 1. 271-4

ИЗМ. ИЛИ КОЛ. И ДАТА ВЗАМ. ИЛИ ИВ. НАУБА. ПОЛН. И ДАТА

ИЗМ.	ЛИСТ	И ДОКУМ.	ПОДПИСЬ	ДАТА
	РАЗРАБ.	СКАЧКОВА	<i>Скачкова</i>	
	ПРОВ.	АСТАПОВА	<i>Астапова</i>	
	Т. КОНТР.	КОРОСТЕЛЕВ	<i>Коростелев</i>	
	ГЛ. ИНЖ. ПР.	КОРОСТЕЛЕВ	<i>Коростелев</i>	
	Н. КОНТР.	СИМОНОВ	<i>Симонов</i>	
	УТВ.	СИМОНОВ	<i>Симонов</i>	

К. 08. 01. 00. 01			ЛИСТ	МАССА	МАСШТАБ
Щ И Т			и		1:5
ПЛИТА СТРУЖЕЧНАЯ			ЛИСТ	ЛИСТОВ 1	
ГОСТ 10632-70*			ЦНИИЭП		

К. 08. 00. 04. 00 СБ



1. \* РАЗМЕРЫ ДЛЯ СПРАВОК  
2. ПРЕДЕЛЬНЫЕ ОТКЛОНЕНИЯ РАЗМЕРОВ ПО 2 РЯДУ ГОСТ 6449-53.

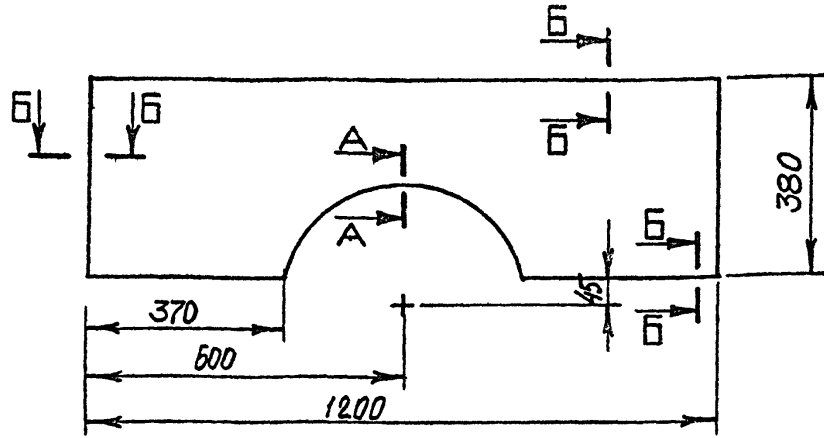
ЗОНА	ПОДЗ.	ОБОЗНАЧЕНИЕ	НАИМЕНОВАНИЕ	КОЛ.	ПРИМЕЧАНИЕ
			ДОКУМЕНТАЦИЯ		
		К. 08. 00. 04. 00 СБ	СБОРОЧНЫЙ ЧЕРТЕЖ		
			ДЕТАЛИ		
1		К. 08. 00. 04. 01	Щ И Т		
			ПЛИТА СТРУЖЕЧНАЯ		
			ГОСТ 10632-70*		
			980 x 200 x 19	1	
			ДРУГИЕ ИЗДЕЛИЯ		
2		00. 00. 01	ШКАНТ		
			ДРЕВЕСИНА ЛИСТВЕННАЯ		
			ГОСТ 2695-71		
			ø 8 x 30	4	

К. 08. 00. 04. 00 СБ

ЛИСТ	И ДОКУМ.	ПОДПИСЬ	ДАТА
РАБ.	СКАЧКОВА	<i>Скачкова</i>	
ОВ.	АСТАПОВА	<i>Астапова</i>	
КОНТР.	КОРОСТЕЛЕВ	<i>Коростелев</i>	
ГЛ. ИНЖ. ПР.	КОРОСТЕЛЕВ	<i>Коростелев</i>	
КОНТР.	СИМОНОВ	<i>Симонов</i>	
УТВ.	СИМОНОВ	<i>Симонов</i>	

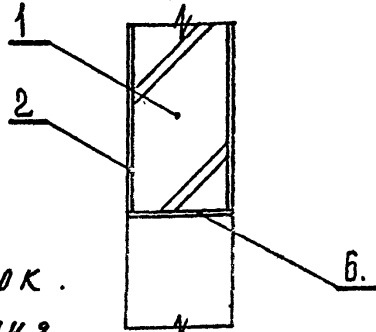
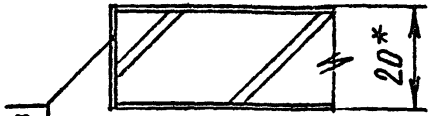
Щ И Т			ЛИСТ	МАССА	МАСШТАБ
СБОРОЧНЫЙ ЧЕРТЕЖ			и		1:10
			ЛИСТ	ЛИСТОВ 1	
			ЦНИИЭП		
			ТОРГОВО-БЫТОВЫХ ЗАДАНИИ И ТУРИСТСКИХ КОМПЛЕКСОВ		
			ФОРМАТ И		

К. 01.12.01.00 СБ



Б-Б  
М 1:1

А-А  
М 1:1



1. \* РАЗМЕРЫ ДЛЯ СПРАВОК.
2. ПРЕДЕЛЬНЫЕ ОТКЛОНЕНИЯ РАЗМЕРОВ ПО 2 РЯДУ ГОСТ 6449-53.

К. 01.12.01.00 СБ

ЩИТ ДЕКОРАТИВНЫЙ  
БЕОРУЧНЫЙ ЧЕРТЕЖ

ЛИСТ	МАССА	МАСШТАБ
1		1:10
ЛИСТОВ 1		
ЦНИИЭП		
ТОРГОВО-БЫТОВЫХ ЗАДАНИИ И ТУРИСТСКИХ КОМПЛЕКСОВ		

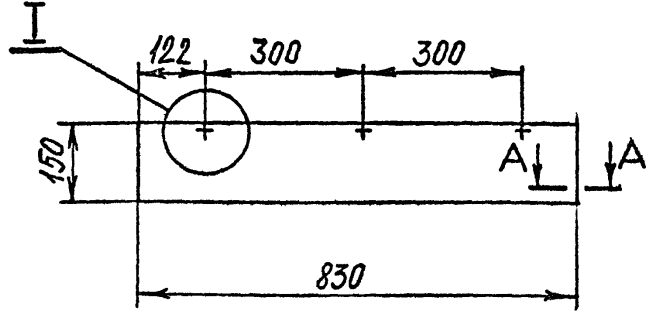
ИЗМ	ЛИСТ	И ДОКУМ	ПОДПИСЬ	ДАТА
	РАЗРАБ.	СИМОНОВ	С	
	ПРОВ.	АСТАПОВА	С	
	Т. КОНТР.	КОРОСТЕЛЕВ	С	
	ГЛ. ИНЖ. ПР.	КОРОСТЕЛЕВ	С	
	Н. КОНТР.	СИМОНОВ	С	

КОПИРОВАЛ

ФОРМАТ II

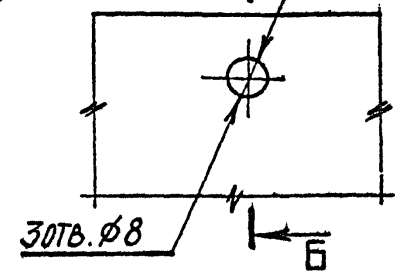
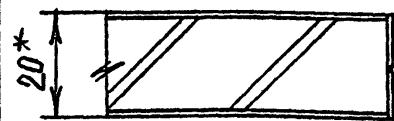
К. 09.00.05.00 СБ

СЕРИЯ 1.271-4 ВЫПУСК 2 ЧАСТЬ I

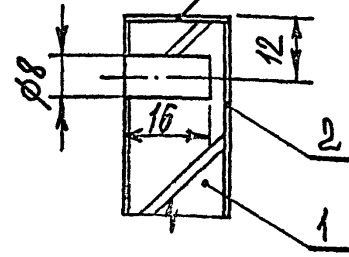


А-А  
М 1:1

И-И  
М 1:1



Б-Б  
М 1:1



1. \* РАЗМЕРЫ ДЛЯ СПРАВКИ.
2. ПРЕДЕЛЬНЫЕ ОТКЛОНЕНИЯ РАЗМЕРОВ ПО 2 РЯДУ ГОСТ 6449-53.

К. 09.00.05.00 СБ

ЩИТ  
БЕОРУЧНЫЙ ЧЕРТЕЖ

ИЗМ	ЛИСТ	И ДОКУМ	ПОДПИСЬ	ДАТА
	РАЗРАБ.	СИМОНОВ	С	
	ПРОВ.	АСТАПОВА	С	
	Т. КОНТР.	КОРОСТЕЛЕВ	С	
	ГЛ. ИНЖ. ПР.	КОРОСТЕЛЕВ	С	
	Н. КОНТР.	СИМОНОВ	С	
	УТВ.	КОРОСТЕЛЕВ	С	

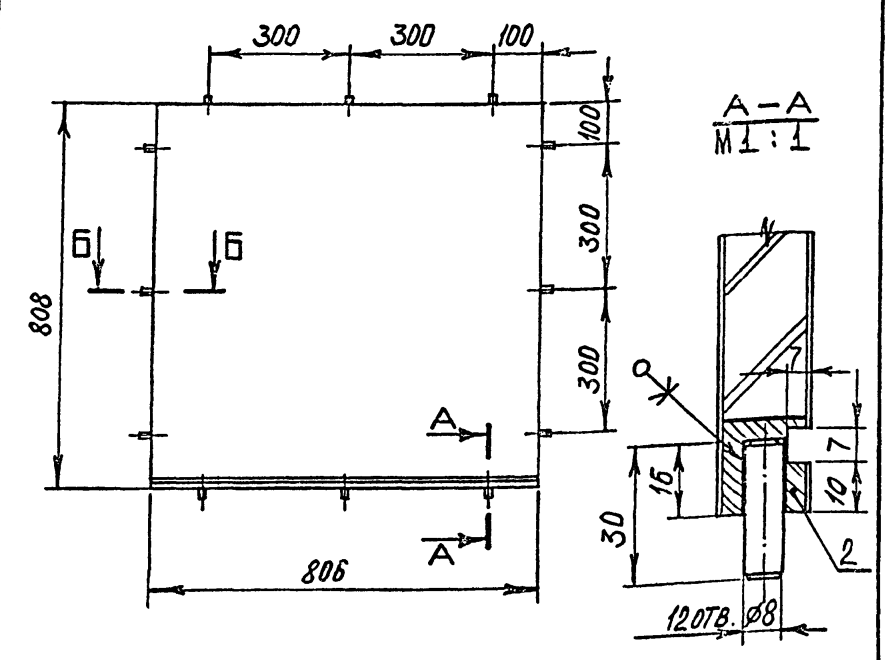
ЛИСТ	МАССА	МАСШТАБ
1		1:10
ЛИСТОВ 1		
ЦНИИЭП		
ТОРГОВО-БЫТОВЫХ ЗАДАНИИ И ТУРИСТСКИХ КОМПЛЕКСОВ		

КОПИРОВАЛ

СФ-239-03 ФОРМАТ II

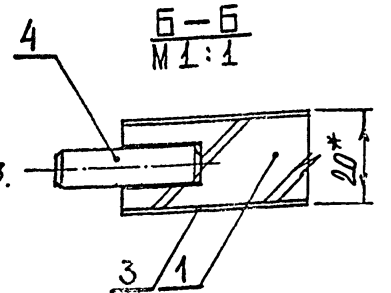


К 09.00.03.00 СБ



1. \* РАЗМЕРЫ ДЛЯ СПРАВКИ.

2. ПРЕДЕЛЬНЫЕ ОТКЛОНЕНИЯ РАЗМЕРОВ ПО 2 РЯДУ ГОСТ 6449-53.



К 09.00.03.00 СБ

Щ И Т  
РЪЧНОЙ ЧЕРТЕЖ

ЛИСТ	МАССА	МАСШТАБ
		1:10
ЛИСТ	ЛИСТОВ	1

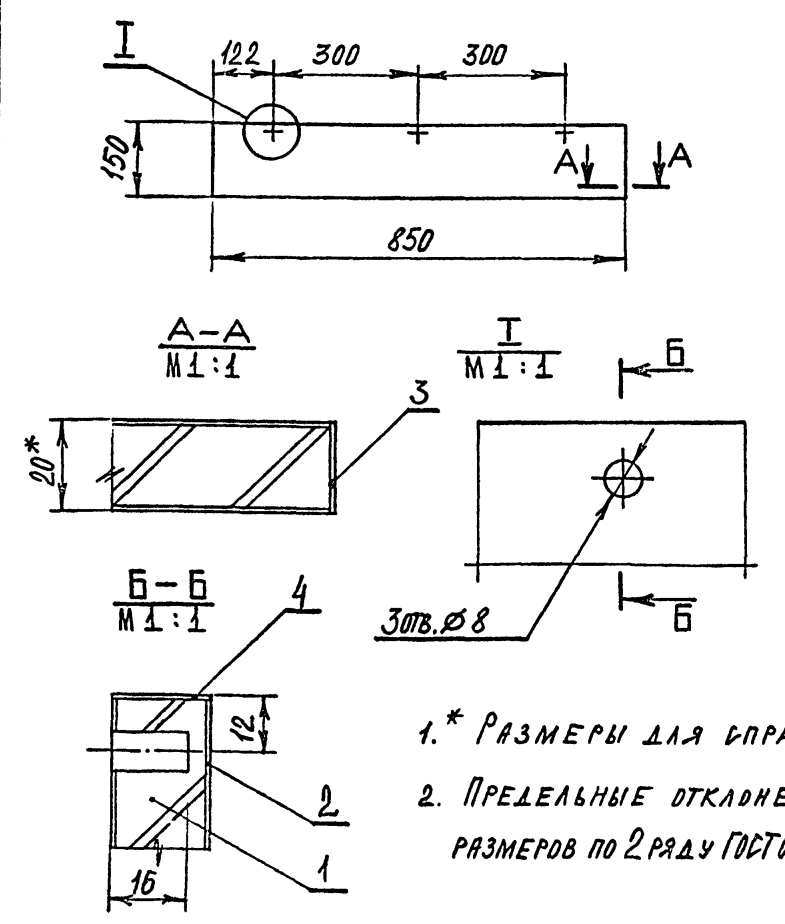
ТОРГОВО-БИЮ  
ВЫХ ЗАДАНИИ  
И ТУРИСТСКИХ  
КОМПЛЕКСОВ

ЦНИИЭП  
КОПИРОВАЛ

ИЗМ. ЛИСТ	И ДОКУМ	ПОДПИСЬ	ДАТА
РАЗРАБ.	СИМОНОВ	В.С.	
ПРОВ.	АСТАПОВА	С.В.	
Т. КОНТР.	КОРОСТЕЛЕВ	В.И.	
ГЛ. ИНЖ. ПР.	КОРОСТЕЛЕВ	В.И.	
УТВ.	Симонов	С.В.	

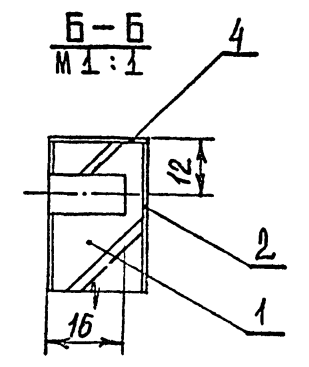
КОПИРОВАЛ

К 09.00.04.00 СБ



1. \* РАЗМЕРЫ ДЛЯ СПРАВКИ.

2. ПРЕДЕЛЬНЫЕ ОТКЛОНЕНИЯ РАЗМЕРОВ ПО 2 РЯДУ ГОСТ 6449-53.



К 09.00.04.00 СБ

Щ И Т  
РЪЧНОЙ ЧЕРТЕЖ

ЛИСТ	МАССА	МАСШТАБ
		1:10
ЛИСТ	ЛИСТОВ	1

ТОРГОВО-БИЮ  
ВЫХ ЗАДАНИИ  
И ТУРИСТСКИХ  
КОМПЛЕКСОВ

ЦНИИЭП  
КОПИРОВАЛ

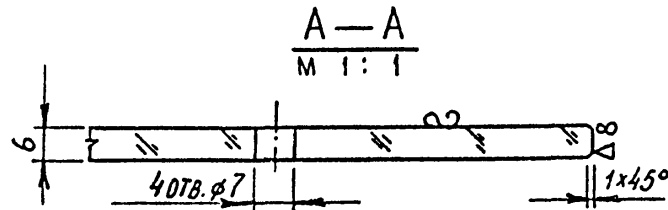
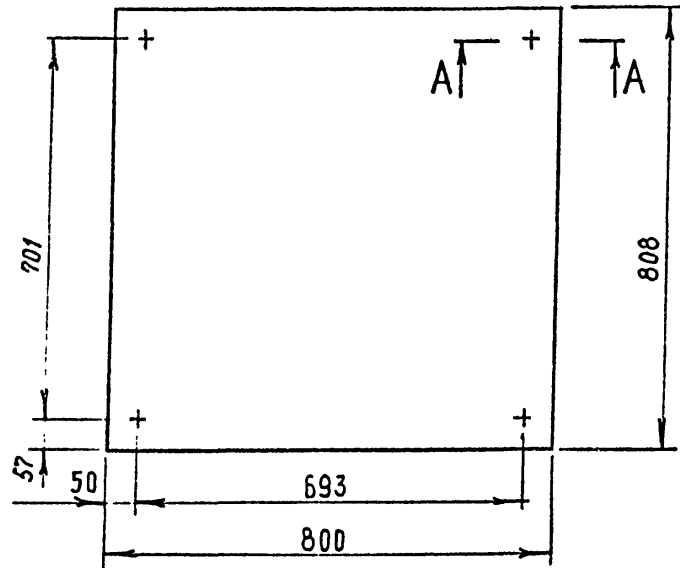
ИЗМ. ЛИСТ	И ДОКУМ	ПОДПИСЬ	ДАТА
РАЗРАБ.	СИМОНОВ	В.С.	
ПРОВ.	АСТАПОВА	С.В.	
Т. КОНТР.	КОРОСТЕЛЕВ	В.И.	
ГЛ. ИНЖ. ПР.	КОРОСТЕЛЕВ	В.И.	
УТВ.	Симонов	С.В.	

КОПИРОВАЛ



К. 09. 00. 00. 01

Δ 3(Δ)



1. Отклонения размеров по 7 классу ГОСТ 1010.
2. ∇ 8 - полировать.

К. 09. 00. 00. 01

ИЗМ.		ЛИСТ		МАССА		МАСШТАБ	
ИЗМ.	ЛИСТ	И	И				1:10
ИЗМ. ДОКУМ.		ПОДПИСАТЕЛЬ		ЛИСТ		ЛИСТОВ	
РАЗРАБ. КАЧКОВА		И					
ПРОВ. АСТАЛОВА							
Т. КОНТР. КОРОСТЕЛЕВ							
ГЛ. ИНЖ. ПРО. КОРОСТЕЛЕВ							
Н. КОНТР. СИМОНОВ							
УТВ. РАНИНСКИЙ							
КРЫШКА				СТЕКЛО ВИТРИННОЕ ПОЛИРОВАННОЕ ГОСТ 13454-68.			
				ЦНИИЭП ТОРГОВО-БИТОВЫХ ЗАДАНИИ И ТУРИСТСКИХ КОМПЛЕКСОВ			

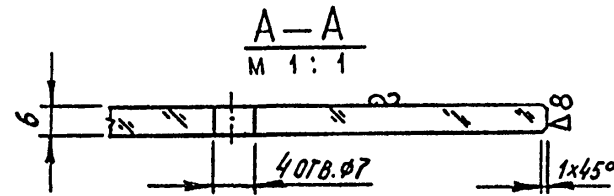
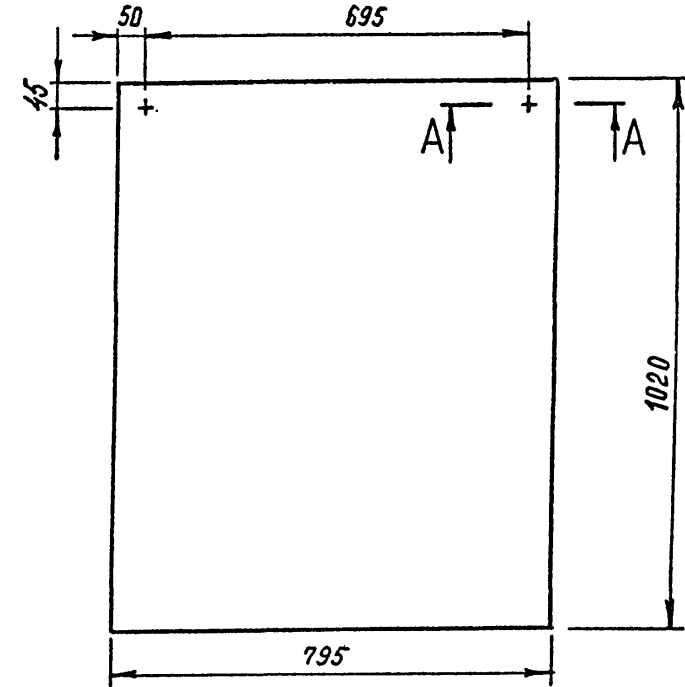
КОПИРОВАЛ

ФОРМАТ II

К 09. 00. 00. 02

112

СЕРИЯ 1.271-4 ВЫПУСК 2 ЧАСТЬ I



1. Отклонения размеров по 7 классу ГОСТ 1010.
2. ∇ 8 - полировать.

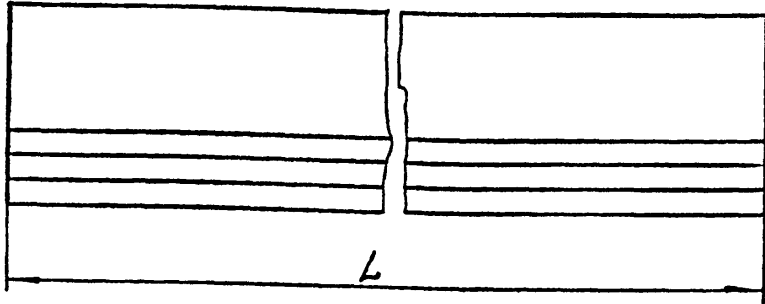
К. 09. 00. 00. 02

ИЗМ.		ЛИСТ		МАССА		МАСШТАБ	
ИЗМ.	ЛИСТ	И	И				1:10
ИЗМ. ДОКУМ.		ПОДПИСАТЕЛЬ		ЛИСТ		ЛИСТОВ	
РАЗРАБ. КАЧКОВА		И					
ПРОВ. АСТАЛОВА							
Т. КОНТР. КОРОСТЕЛЕВ							
ГЛ. ИНЖ. ПРО. КОРОСТЕЛЕВ							
Н. КОНТР. СИМОНОВ							
УТВ. РАНИНСКИЙ							
СТЕНКА				СТЕКЛО ВИТРИННОЕ ПОЛИРОВАННОЕ ГОСТ 13454-68			
				ЦНИИЭП ТОРГОВО-БИТОВЫХ ЗАДАНИИ И ТУРИСТСКИХ КОМПЛЕКСОВ			

КОПИРОВАЛ

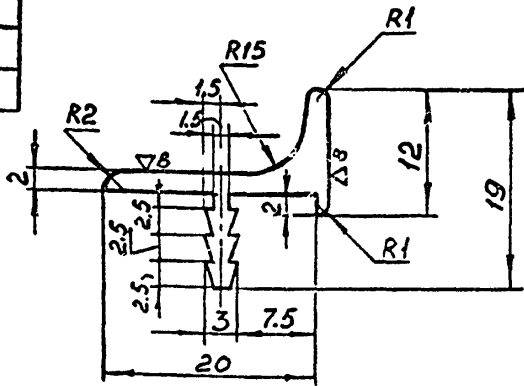
СФ-239-03 ФОРМАТ II

K



Вид К

Обозначение	L
ПР.05.01	566
ПР.05.02	857



1. Отклонения размеров по 7 кл. ОСТ 1010
2. Δ8 - полировать.

ПР.05

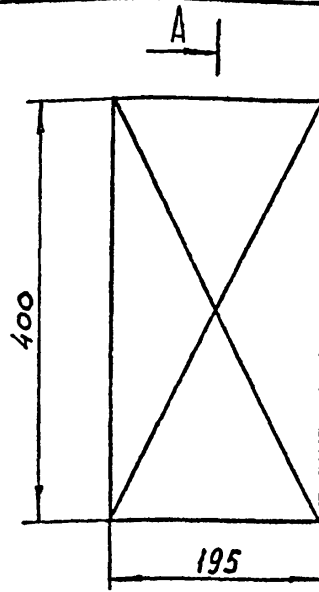
Профиль

Сплав АД31  
ГОСТ 1184-77

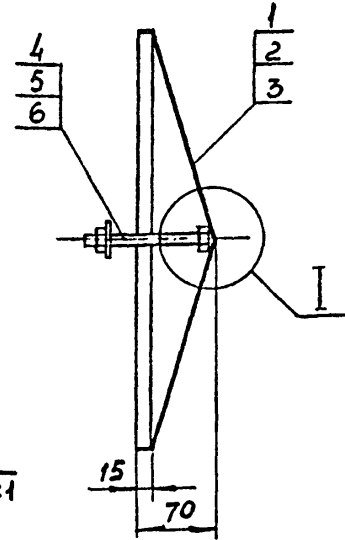
Лист	Масса	Масштаб
1		

ИЗМ.	ЛИСТ	И ДОКУМ.	ПОДПИСЬ	ДАТА
РАЗРАБ.		Скачкова		
ПРОВ.		Истапова		
Т. КОНТР.		Коростелев		
ГЛ. ИНЖ. ПР.		Коростелев		
Н. КОНТР.		Симонов		
УТВ.				

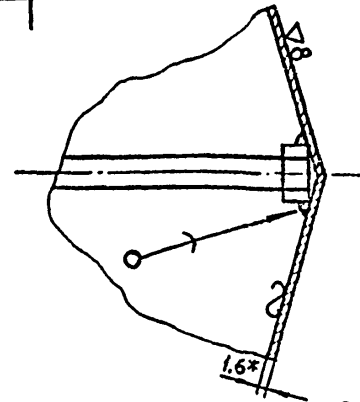
КОПИРОВАЛ



A-A



I  
M1:1



- 1.\* Размеры для справок
2. Отклонения размеров по 7 кл. ОСТ 1010.
3. Δ8 - полировать

К.01.06.01.00.СБ

Короб  
декоративный  
Сборочный чертеж

Лист	Масса	Масштаб
1		1:5

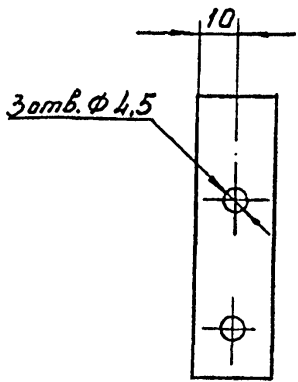
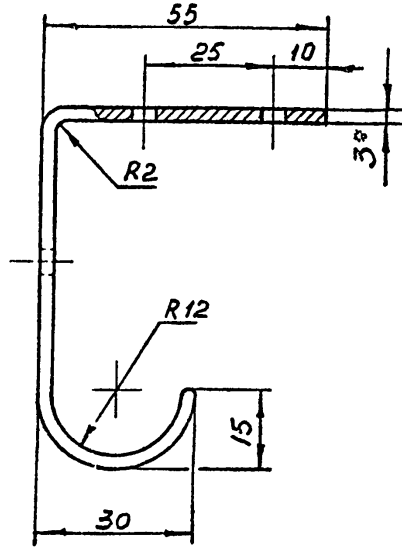
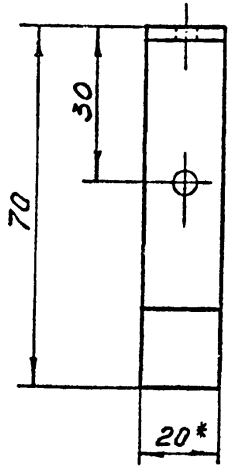
ИЗМ.	ЛИСТ	И ДОКУМ.	ПОДПИСЬ	ДАТА
РАЗРАБ.		Скачкова		
ПРОВ.		Истапова		
Т. КОНТР.		Коростелев		
ГЛ. ИНЖ. ПР.		Коростелев		
Н. КОНТР.		Симонов		
УТВ.				

КОПИРОВАЛ

СФ-239-03 ФОРМАТ И1

M.01

▽3(▽)



1. \* Размеры для справок.
2. Отклонения размеров по 7 кл. ГОСТ 1010.
3. Острые кромки притупить.
4. Покрытие Н9М

M.01

Крючок

Л И С Т М А С С А М А С Ш Т А Б

1:1

Л И С Т Л И С Т О В 1

Лента 3x20 ГОСТ 6009-57\*  
Ст.2 ГОСТ 535-58

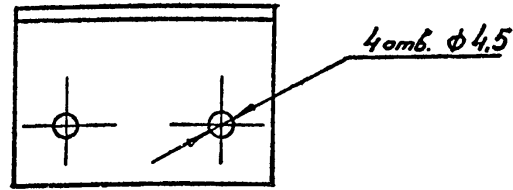
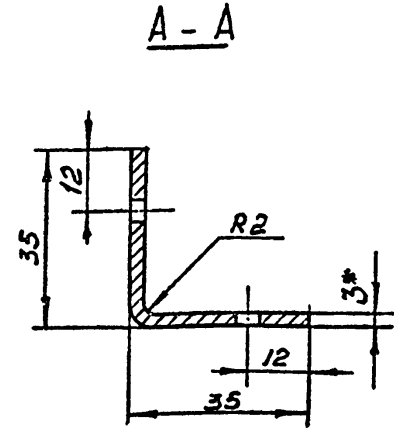
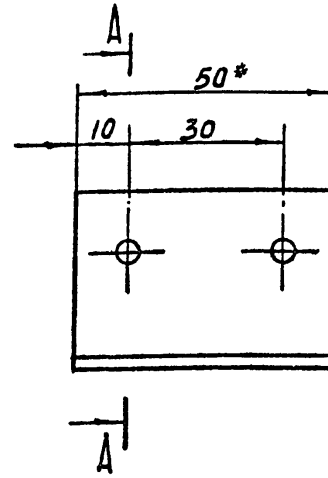
ЦНИИЭП  
ТОРГОВО-БЫТОВЫХ ЗАДАНИЙ И ТУРИСТСКИХ КОМПЛЕКСОВ

ФОРМАТ 11

M.02

▽3(▽)

114



1. \* Размеры для справок
2. Отклонения размеров по 7 кл. ГОСТ 1010.
3. Острые кромки притупить.
4. Покрытие Н9М

M.02

Уголок

Л И С Т М А С С А М А С Ш Т А Б

1:1

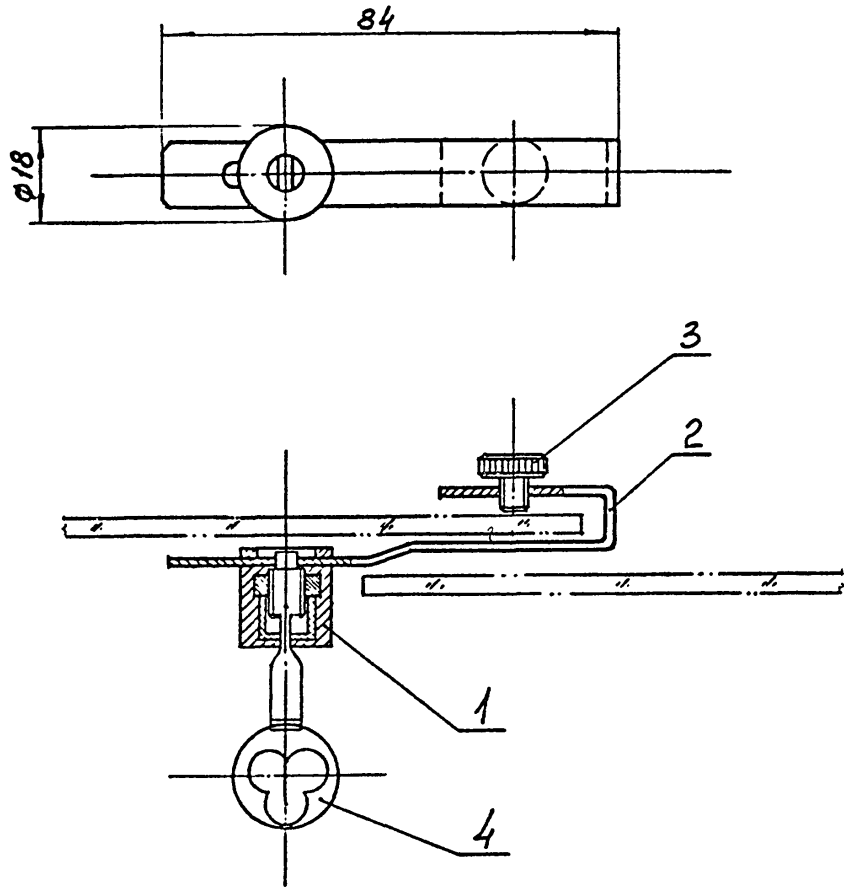
Л И С Т Л И С Т О В 1

Лента 3x50 ГОСТ 6009-57\*  
Ст.2 ГОСТ 535-58

ЦНИИЭП  
ТОРГОВО-БЫТОВЫХ ЗАДАНИЙ И ТУРИСТСКИХ КОМПЛЕКСОВ

ФОРМАТ 11

M.04.00.00.00 СБ



M.04.00.00.00 СБ

**Замок**  
Сборочный чертеж

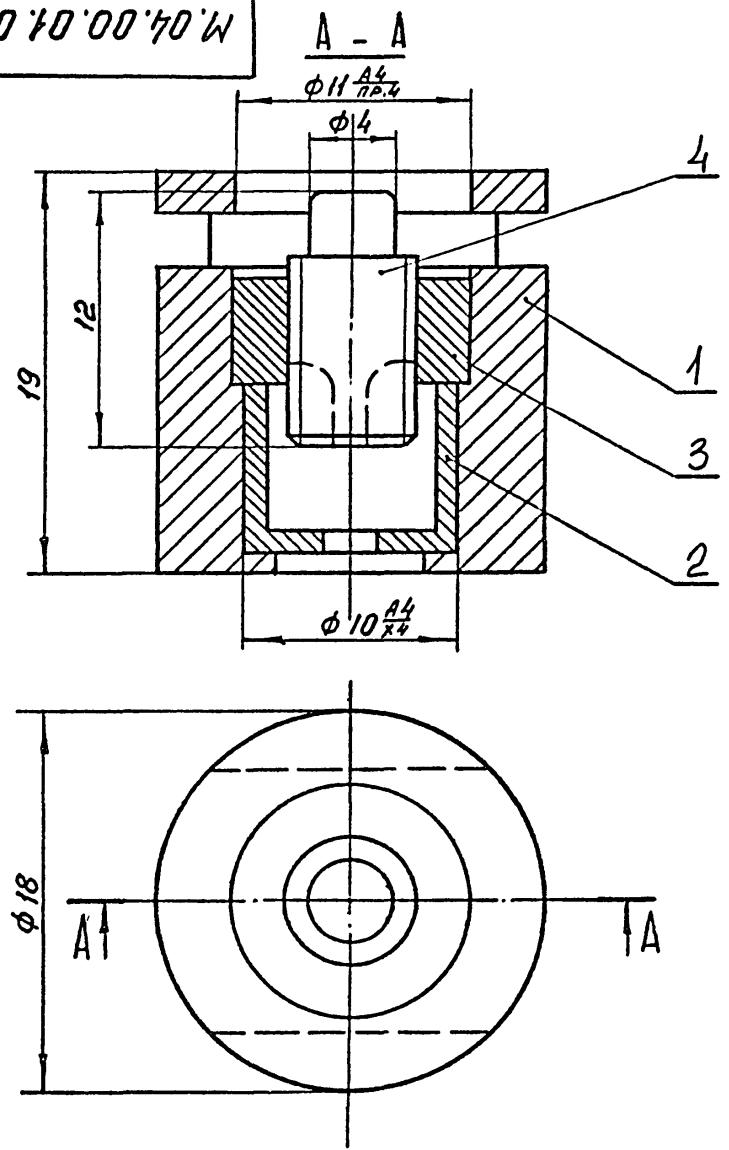
Лист	Масса	Масштаб
		1:1
Лист	Листов	1

ЦНИИЭП  
Торгово-быт  
вых зданий  
и туристских  
комплексов

КОПИРОВАЛ

ФОРМАТ II

M.04.00.01.00 СБ



M.04.00.01.00 СБ

**Вставка**  
Сборочный чертеж

Лист	Масса	Масштаб
		4:1
Лист	Листов	1

ЦНИИЭП  
Торгово-быт  
вых зданий  
и туристских  
комплексов

КОПИРОВАЛ

СФ-239-03 ФОРМАТ II

ИВБ. И ПОДП. ПОДП. И ДАТА

ИЗМ. ЛИСТ И ДОКУМ. ПОДПИСЬ И ДАТА

РАЗРАБ. *Скачкова* *С.И.*

ПРОВ. *Истапова* *С.И.*

Т. КОНТР. *Коростелев* *В.И.*

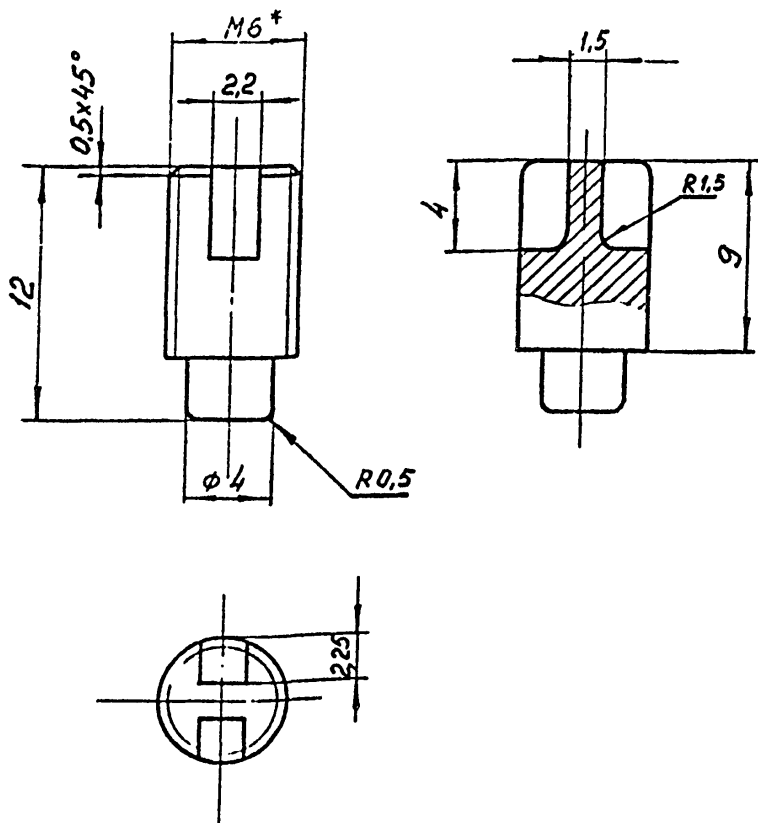
ГЛ. ИНЖ. ПР. *Коростелев* *В.И.*

Н. КОНТР. *Симонов* *С.И.*

УТВ. *Виницкий* *Р.И.*

M.04.00.01.04

Δ 5 Δ



1. \* Размеры для справок
2. Отклонения размеров по 7 кл. ГОСТ 1010.
3. Покрытие X9B

M.04.00.01.04

Палец

ЛИСТ	МАССА	МАСШТАБ
		4:1
ЛИСТ	ЛИСТОВ	1

ЦНИИЭП  
ТОРГОВО-БЫТОВЫХ ЗДАНИЙ И ТУРИСТСКИХ КОМПЛЕКСОВ

Круг 6 ГОСТ 2590-71  
Ст. 3 ГОСТ 535-58\*

ЛИСТ	ИДОКУМ	ПОДПИСАТЕЛЬ
АВ	Скачкова	Скачкова
ПР	Астапова	Астапова
КОНТР	Корогелес	Корогелес
УТВ	Симонов	Симонов

КОПИРОВАЛ

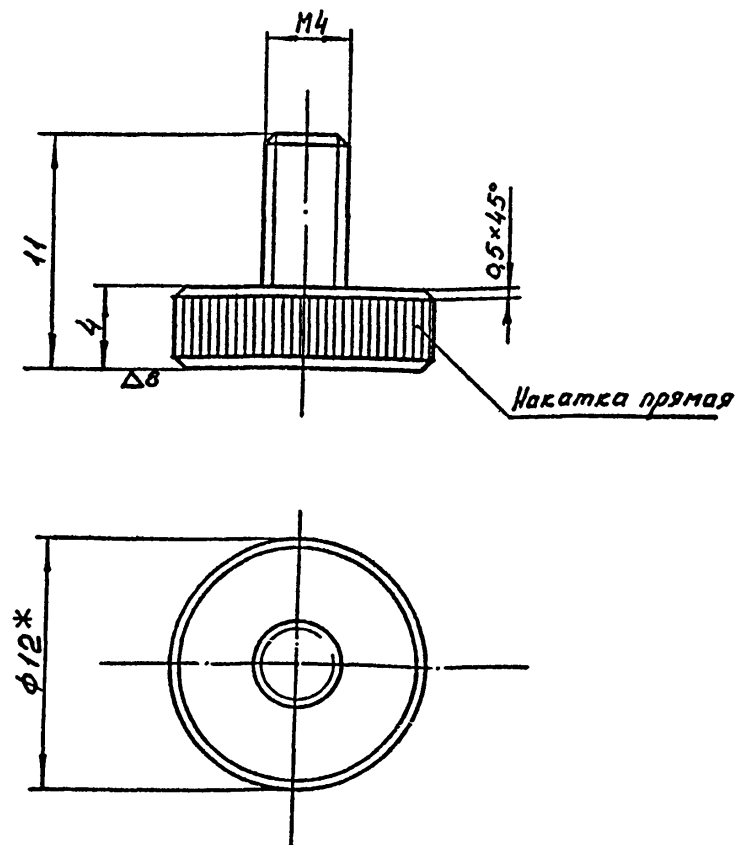
ФОРМАТ II

M.04.00.00.02

Δ 5 Δ

116

Серия 1.271-4 Выпуск 2 Часть I



1. \* Размеры для справок
2. Отклонения размеров по 7 кл. ГОСТ 1010
3. Покрытие X9B
4. Δ8 - полировать

M.04.00.00.02

Винт

ЛИСТ	МАССА	МАСШТАБ
		4:1
ЛИСТ	ЛИСТОВ	1

ЦНИИЭП  
ТОРГОВО-БЫТОВЫХ ЗДАНИЙ И ТУРИСТСКИХ КОМПЛЕКСОВ

Круг 12 ГОСТ 2590-71  
Ст. 3 ГОСТ 535-58\*

ЛИСТ	ИДОКУМ	ПОДПИСАТЕЛЬ
РАЗРАБ.	Скачкова	Скачкова
ПРОВ.	Астапова	Астапова
Т. КОНТР.	Корогелес	Корогелес
ГЛ. ИНЖ. ПР.	Корогелес	Корогелес
И. КОНТР.	Симонов	Симонов
УТВ	Рябинский	Рябинский

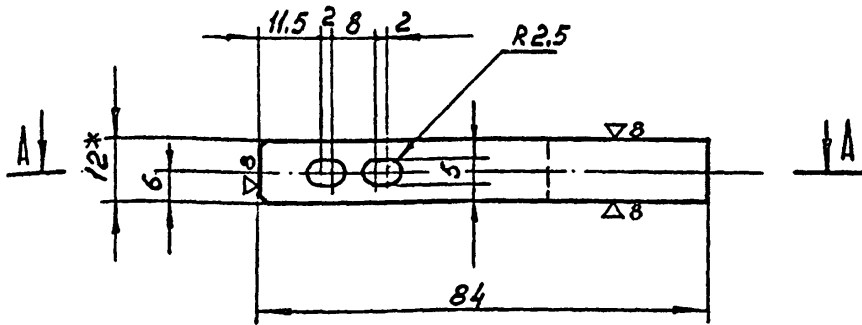
КОПИРОВАЛ

СФ-239-03

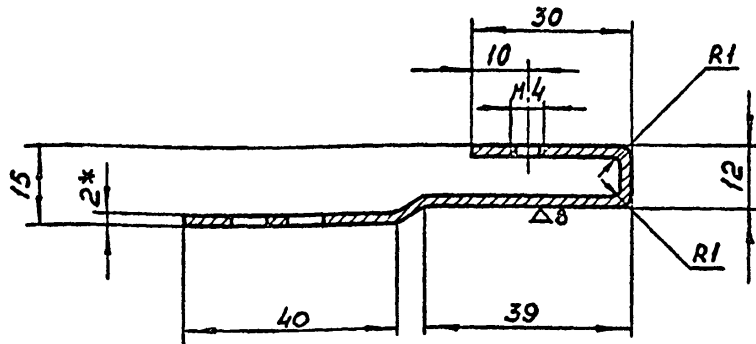
ФОРМАТ II

M.04.00.00.01

▽5(▽)



A - A



- 1.\* Размеры для справок
2. Отклонения размеров по 7 кл. ГОСТ 1010
3. Покрытие X.9Б
4. ▽8 - полировать

M.04.00.00.01

Скоба

Л И П М А С С А М А С Ш Т А Б

1:1

Л И С Т Л И С Т О В /

ФОРМАТ II

Лента I-П-Т-Н-0-2 × 12  
ГОСТ 503-71

ЦНИИЭП  
ТОРГОВО-БЫТОВЫХ ЗАДАНИИ И ТУРИСТСКИХ КОМПЛЕКСОВ

ИЗМ	ЛИСТ	И ДОКУМ	ПОДПИСЬ	ДАТА
РАЗРАБ.	Скачкова	Скачкова		
ПРОВ.	Астапова	Астапова		
Т. КОНТР.	Корогостелев	Корогостелев		
ГЛ. ИНЖ. ПР.	Корогостелев	Корогостелев		
Н. КОНТР.	Симонов	Симонов		
УТВ.	Рябинский	Рябинский		

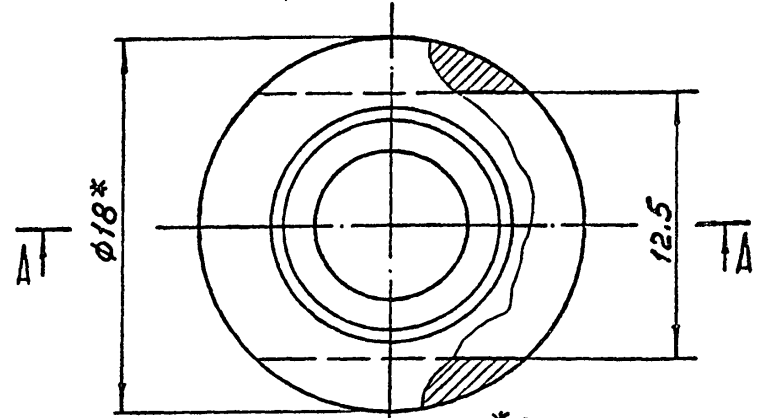
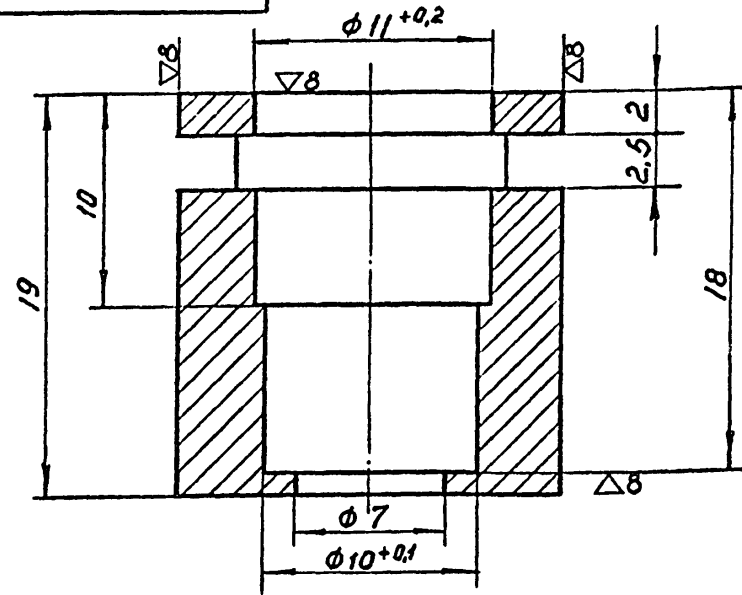
КОПИРОВАЛ

M.04.00.01.01

A - A

▽5(▽)

117



- 1.\* Размеры для справок.
2. Покрытие X.9Б
3. Отклонения размеров по 7 кл. ГОСТ 1010.
4. ▽8 - полировать

M.04.00.01.01

Корпус

Л И П М А С С А М А С Ш Т А Б

4:1

Л И С Т Л И С Т О В /

ФОРМАТ II

Круж 18 ГОСТ 2590-71  
Ст.3 ГОСТ 535-58\*

ЦНИИЭП  
ТОРГОВО-БЫТОВЫХ ЗАДАНИИ И ТУРИСТСКИХ КОМПЛЕКСОВ

ИЗМ	ЛИСТ	И ДОКУМ	ПОДПИСЬ	ДАТА
РАЗРАБ.	Скачкова	Скачкова		
ПРОВ.	Астапова	Астапова		
Т. КОНТР.	Корогостелев	Корогостелев		
ГЛ. ИНЖ. ПР.	Корогостелев	Корогостелев		
Н. КОНТР.	Симонов	Симонов		
УТВ.	Рябинский	Рябинский		

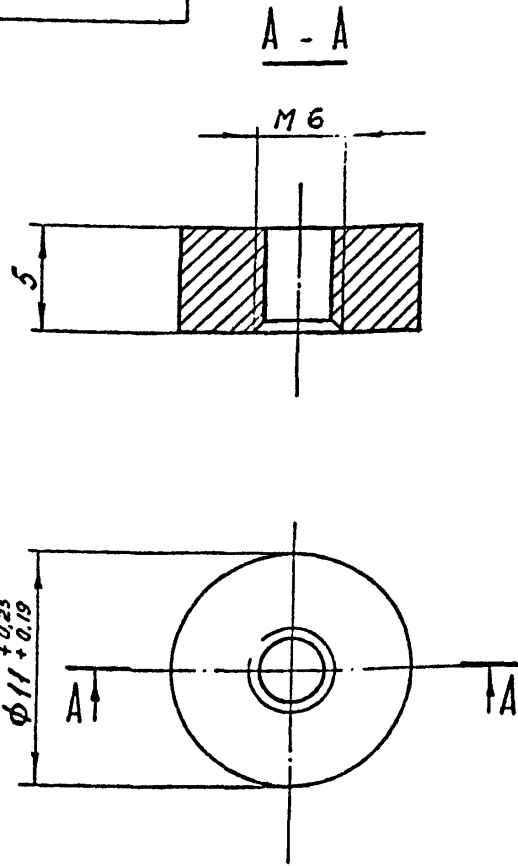
СФ-239-03 ФОРМАТ II

Серия 1.271-4 Выпуск 2 Часть I

ИЗМ. ИЛИ ПОЛ. И ДАТА ПОЛ. И ДАТА

M.04.00.01.03

Δ5 (Δ)



1. Отклонения размеров по 7 кл. ГОСТ 1010
2. Покрытие Ц.9.М

M.04.00.01.03

Гайка

ЛНП	МАССА	МАСШТАБ
		4:1
ЛНП	ЛИСТОВ /	

Круж 11 ГОСТ 2590-71  
Ст. 3 ГОСТ 535-58\*

ЦНИИЭП  
ТОРГОВО-БЫТОВЫХ ЗАДАНИЙ И ТУРИСТСКИХ КОМПЛЕКСОВ

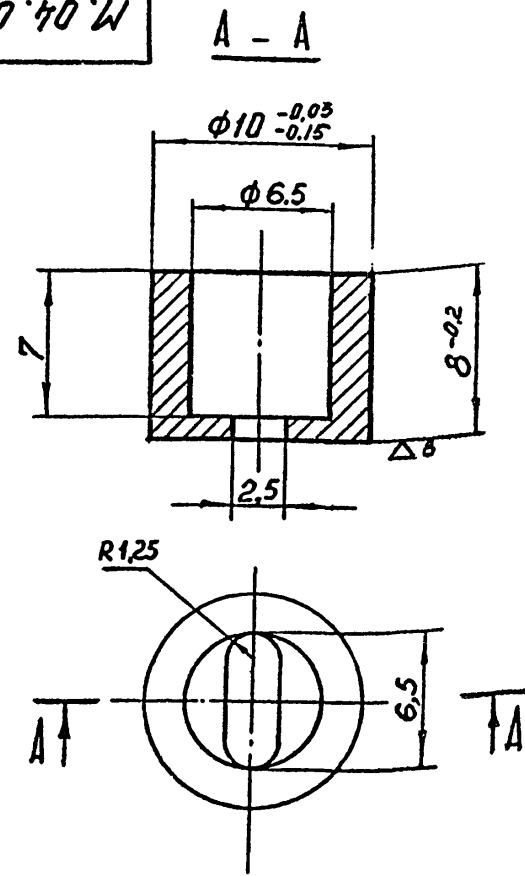
КОПИРОВАЛ

ФОРМАТ II

M.04.00.01.02

Δ5 (Δ)

118



1. Отклонения размеров по 7 кл. ГОСТ 1010.
2. Покрытие Х.9Б
3. Δ8 - полировать

M.04.00.01.02

Втулка

ЛНП	МАССА	МАСШТАБ
		4:1
ЛНП	ЛИСТОВ /	

Круж 10 ГОСТ 2590-71  
Ст. 3 ГОСТ 535-58\*

ЦНИИЭП  
ТОРГОВО-БЫТОВЫХ ЗАДАНИЙ И ТУРИСТСКИХ КОМПЛЕКСОВ

КОПИРОВАЛ

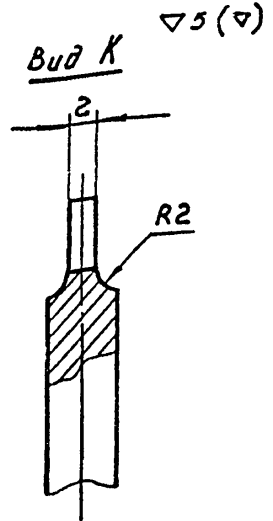
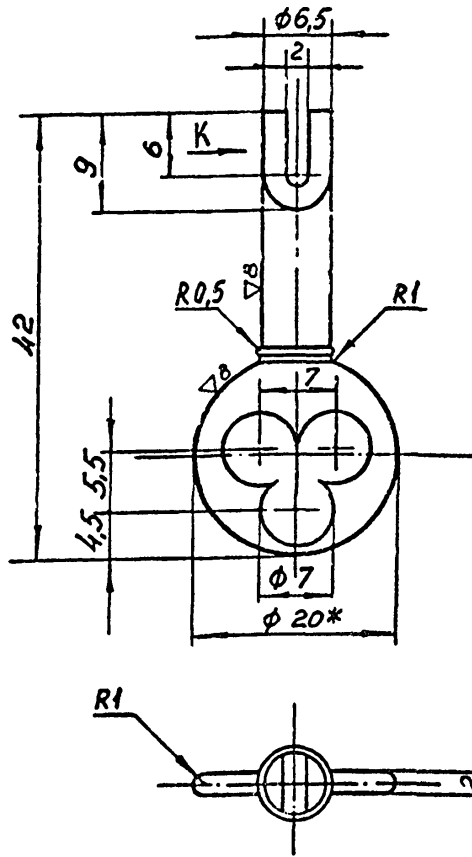
СФ-239-03 ФОРМАТ II

Серия 1.271-4 Выпуск 2 Часть I

ИЗМ. И ПОЛ. ПОЛ. И ДАТА. ВЗАМ. И ИВ. И В. НАУБА. ПОЛ. И ДАТА. ИВ. И ПОЛ. ПОЛ. И ДАТА.

ИЗМ.	ЛНП	И ДОКУМ.	ПОДПИСЬ	ДАТА
РАЗРАБ.	Скачкова	В.С.		
ПРОВ.	Металова	С.И.		
Т. КОНТР.	Коростелев	С.И.		
ГЛ. ИИЖ. ПР.	Коростелев	С.И.		
И. КОНТР.	Симонов	С.И.		
УТВ.	Рябинские	Р.И.		

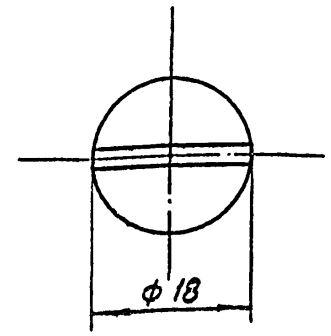
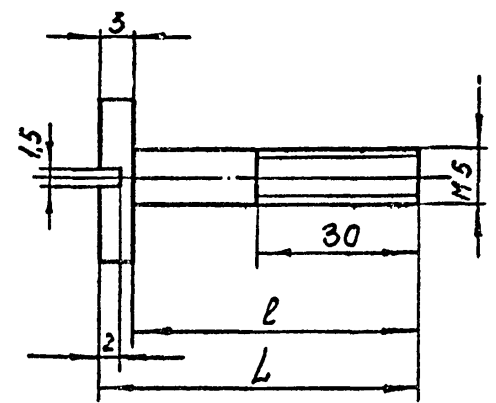
M.04.00.00.03



- \* Размеры для справок.
- Отклонения размеров по 7 кл. ГОСТ 1010
- Покрытие Х95

М. 04.00.00.03			
ИЛСТ	ИДОКУМ	ПОДПИСЬ	ДАТА
АЗРАБ.	Скачкова	С.Р.	
РОВ.	Астапова	С.Р.	
КОНТР.	Коростелев	С.Р.	
ИНЖ.ПР.	Коростелев	С.Р.	
КОНТР.	Сининов	С.Р.	
УТВ.	Ряжников	С.Р.	
Ключ		ЛИСТ	МАСШТАБ
Круг 20 ГОСТ 2590-71			2:1
Ст. 3 ГОСТ 535-58*		ЛИСТОВ	1
ЦНИИЭП		ТОРГОВО-БИЗНЕСОВЫЕ ЗАДАНИЯ И ТУРИСТИЧЕСКИХ КОМПЛЕКСОВ	
КОПИРОВАЛ			

M.05 ; M.06



l	L	Обозначение
35	38	M.06
20	23	M.05

- Отклонения размеров по 7 кл. ГОСТ 1010.
- Покрытие Ц9М

Серия 1.271-4 Выпуск 2 Часть I

М. 05 ; М. 06			
ИЛСТ	ИДОКУМ	ПОДПИСЬ	ДАТА
АЗРАБ.	Скачкова	С.Р.	
РОВ.	Астапова	С.Р.	
КОНТР.	Коростелев	С.Р.	
ИНЖ.ПР.	Коростелев	С.Р.	
КОНТР.	Сининов	С.Р.	
УТВ.	Ряжников	С.Р.	
Винт		ЛИСТ	МАСШТАБ
Круг 18 ГОСТ 2590-71			
Ст. 3 ГОСТ 535-58*		ЛИСТОВ	1
ЦНИИЭП		ТОРГОВО-БИЗНЕСОВЫЕ ЗАДАНИЯ И ТУРИСТИЧЕСКИХ КОМПЛЕКСОВ	
КОПИРОВАЛ			

119