

ГОСУДАРСТВЕННЫЙ КОМИТЕТ ПО ГРАЖДАНСКОМУ СТРОИТЕЛЬСТВУ
И АРХИТЕКТУРЕ ПРИ ГОССТРОЕ СССР

ТИПОВЫЕ КОНСТРУКЦИИ И ДЕТАЛИ ЗДАНИЙ И СООРУЖЕНИЙ

СЕРИЯ 1.271-4

ВСТРОЕННО-ПРИСТРОЕННОЕ И СТАЦИОНАРНОЕ
ОБОРУДОВАНИЕ ДЛЯ ПРЕДПРИЯТИЙ
ОБЩЕСТВЕННОГО ПИТАНИЯ

Выпуск 1

Часть I

СТОЙКИ БАРНЫЕ

СБОРОЧНЫЕ

СФ-239-01

РАЗРАБОТАНЫ ЦНИИЭП
ТОРГОВО-БЫТОВЫХ ЗДАНИЙ
И ТУРИСТСКИХ КОМПЛЕКСОВ

УТВЕРЖДЕН ГОСГРАЖДАНСТРОЕМ
ПРИКАЗ №4-2206 ОТ 15.07. 1976 Г.
ВВЕДЕН В ДЕЙСТВИЕ ИНСТИТУТОМ
ПРИКАЗ № 76 ОТ 9.08. 1976 Г.

ЦЕНТРАЛЬНЫЙ ИНСТИТУТ ТИПОВОГО ПРОЕКТИРОВАНИЯ
ГОССТРОИ СССР

Свердловский филиал

620062 г. Свердловск-62, ул. Генеральская 3-А

Заказ № 1224 инв. № 239-0 / тираж 1000

Сдано в печать _____ 1977г. Цена 3.72

НАИМЕНОВАНИЕ	ОБЪЯВЛЕНИЕ	СТР.
Обложка		1
Перечень аистов		2-5
Стойка барная. Технические требования	БР. 01. 00. 00. 00 А	6
Стойка барная для хранения товаров Сборочный чертеж	БР. 01. 00. 00. 00 СБ	7
То же	БР. 01. 00. 00. 00 СБ	8
»	БР. 01. 00. 00. 00 СБ	9
»	БР. 01. 00. 00. 00 СБ	10
Стойка барная для хранения товаров и посуды Сборочный чертеж	БР. 02. 00. 00. 00 СБ	11
То же	БР. 02. 00. 00. 00 СБ	12
»	БР. 02. 00. 00. 00 СБ	13
»	БР. 03. 00. 00. 00 СБ	14
»	БР. 03. 00. 00. 00 СБ	15
»	БР. 03. 00. 00. 00 СБ	16
Стойка барная для установки микроованного технологического оборудования Сборочный чертеж	БР. 04. 00. 00. 00 СБ	17
»	БР. 04. 00. 00. 00 СБ	18
»	БР. 04. 00. 00. 00 СБ	19
»	БР. 05. 00. 00. 00 СБ	20
»	БР. 05. 00. 00. 00 СБ	21
»	БР. 05. 00. 00. 00 СБ	22
Стойка барная для стола холодильного СХ-100 Сборочный чертеж	БР. 06. 00. 00. 00 СБ	23

НАИМЕНОВАНИЕ	ОБЪЯВЛЕНИЕ	СТР.
Стойка барная для стола холодильного СХ-100 Сборочный чертеж	БР. 06. 00. 00. 00 СБ	24
Стойка барная крайняя Сборочный чертеж	БР. 07. 00. 00. 00 СБ	25
То же	БР. 07. 00. 00. 00 СБ	26
Стойка барная угловая Сборочный чертеж	БР. 08. 00. 00. 00 СБ	27
То же	БР. 08. 00. 00. 00 СБ	28
Стойка барная Витрина Сборочный чертеж	БР. 09. 00. 00. 00 СБ	29
То же	БР. 09. 00. 00. 00 СБ	30
»	БР. 09. 00. 00. 00 СБ	31
Пантуч Сборочный чертеж	БР. 01. 01. 00. 00 СБ	32
То же	БР. 01. 02. 00. 00 СБ	33
»	БР. 01. 03. 00. 00 СБ	34
Подлокотник Сборочный чертеж	БР. 01. 04. 00. 00 СБ	35
Щит Сборочный чертеж	БР. 01. 00. 01. 00 СБ	36
То же	БР. 01. 00. 02. 00 СБ	37
»	БР. 01. 00. 03. 00 СБ	38

ИЗМ. ИСТОЧ.	№ ДОКУМ.	ПОДП.	ДАТА
РАЗРАБ.	СКАЧКОВА	<i>Скачкова</i>	
ПРОБ.	ЧСТАЛОВА	<i>Чсталова</i>	
И. КОНТР.	КОРОСТЕВ	<i>Коростев</i>	

Перечень аистов

Лист 1 из 1

НАИМЕНОВАНИЕ	ОБОЗНАЧЕНИЕ	СТР.
Щ И Т СБОРОЧНЫЙ ЧЕРТЕЖ	БР. 01. 00. 04. 00 СБ	39
То же	БР. 01. 00. 05. 00 СБ	39
»	БР. 01. 00. 06. 00 СБ	40
»	БР. 04. 00. 03. 00 СБ	40
П О Д К А СБОРОЧНЫЙ ЧЕРТЕЖ	БР. 01. 00. 07. 00 СБ	41
Д В Е Р К А СБОРОЧНЫЙ ЧЕРТЕЖ	БР. 01. 00. 08. 00 СБ	41
Щ И Т СБОРОЧНЫЙ ЧЕРТЕЖ	БР. 01. 01. 02. 00 СБ	42
То же	БР. 01. 01. 01. 00 СБ	42
»	БР. 01. 02. 01. 00 СБ	43
»	БР. 01. 02. 02. 00 СБ	43
»	БР. 01. 01. 03. 00 СБ	44
»	БР. 01. 03. 01. 00 СБ	44
Щ И Т Л И Ц Е В О Й СБОРОЧНЫЙ ЧЕРТЕЖ	БР. 01. 05. 00. 00 СБ	45
То же	БР. 01. 06. 00. 00 СБ	46
»	БР. 01. 07. 00. 00 СБ	47
»	БР. 01. 08. 00. 00 СБ	48
»	БР. 01. 09. 00. 00 СБ	49
»	БР. 01. 10. 00. 00 СБ	50
»	БР. 01. 11. 00. 00 СБ	51
»	БР. 01. 12. 00. 00 СБ	52
»	БР. 01. 13. 00. 00 СБ	53
»	БР. 01. 14. 00. 00 СБ	54
»	БР. 01. 15. 00. 00 СБ	55
»	БР. 01. 16. 00. 00 СБ	56
К О Р П У С Д Е К О Р А Т И В Н Ы Й Ч Е Р Т Е Ж О Р А Т И В Н А Я	БР. 01. 07. 01. 00 СБ	57

НАИМЕНОВАНИЕ	ОБОЗНАЧЕНИЕ	СТР.
Щ И Т Д Е К О Р А Т И В Н Ы Й СБОРОЧНЫЙ ЧЕРТЕЖ	БР. 01. 08. 01. 00 СБ	58
То же	БР. 01. 09. 01. 00 СБ	58
Б Р У С О К	БР. 01. 10. 00. 04	59
То же	БР. 01. 10. 00. 05	59
Щ И Т Д Е К О Р А Т И В Н Ы Й СБОРОЧНЫЙ ЧЕРТЕЖ	БР. 01. 11. 01. 00 СБ	60
Р О З Е Т К А	БР. 01. 14. 00. 01	60
Р Е Ш Е Т К А СБОРОЧНЫЙ ЧЕРТЕЖ	БР. 01. 11. 02. 00 СБ	61
Щ И Т Д Е К О Р А Т И В Н Ы Й СБОРОЧНЫЙ ЧЕРТЕЖ	БР. 01. 13. 01. 00 СБ	62
То же	БР. 01. 14. 01. 00 СБ	62
»	БР. 01. 15. 01. 00 СБ	63
»	БР. 01. 16. 01. 00 СБ	63
Щ И Т СБОРОЧНЫЙ ЧЕРТЕЖ	БР. 02. 00. 01. 00 СБ	64
То же	БР. 02. 00. 02. 00 СБ	65
»	БР. 03. 00. 01. 00 СБ	66
»	БР. 03. 00. 03. 00 СБ	67
»	БР. 03. 00. 04. 00 СБ	68
»	БР. 03. 00. 05. 00 СБ	69
Я Щ И К СБОРОЧНЫЙ ЧЕРТЕЖ	БР. 03. 01. 00. 00 СБ	70
То же	БР. 03. 02. 00. 00 СБ	71
»	БР. 03. 03. 00. 00 СБ	72
Щ И Т СБОРОЧНЫЙ ЧЕРТЕЖ	БР. 03. 02. 01. 00 СБ	73
То же	БР. 03. 01. 01. 00 СБ	73
С Т Е Н К А	БР. 03. 01. 00. 01	74
То же	БР. 03. 01. 00. 02	74

НАИМЕНОВАНИЕ	ОБОЗНАЧЕНИЕ	СТР.
СТЕНКА	БР. 03. 02. 00. 01	75
Т О Ж Е	БР. 03. 02. 00. 02	75
П О Д С Т А В К А СБОРОЧНЫЙ ЧЕРТЕЖ	БР. 03. 04. 00. 00 СБ	76
Щ И Т СБОРОЧНЫЙ ЧЕРТЕЖ	БР. 03. 04. 01. 00 СБ	77
Т О Ж Е	БР. 03. 04. 02. 00 СБ	77
»	БР. 04. 00. 01. 00 СБ	78
»	БР. 04. 00. 02. 00 СБ	79
»	БР. 03. 04. 03. 00 СБ	80
»	БР. 04. 00. 07. 00 СБ	80
»	БР. 04. 00. 05. 00 СБ	81
»	БР. 04. 00. 06. 00 СБ	81
»	БР. 04. 00. 08. 00 СБ	82
»	БР. 04. 00. 04. 00 СБ	83
Б Р У С О К П А И Н Т У С А СБОРОЧНЫЙ ЧЕРТЕЖ	БР. 06. 00. 06. 00 СБ	83
Щ И Т СБОРОЧНЫЙ ЧЕРТЕЖ	БР. 05. 00. 01. 00 СБ	84
Т О Ж Е	БР. 05. 00. 02. 00 СБ	84
П А И Н Т У С СБОРОЧНЫЙ ЧЕРТЕЖ	БР. 06. 01. 00. 00 СБ	85
Т О Ж Е	БР. 06. 02. 00. 00 СБ	85
»	БР. 06. 03. 00. 00 СБ	86
Щ И Т СБОРОЧНЫЙ ЧЕРТЕЖ	БР. 06. 01. 01. 00 СБ	86
Т О Ж Е	БР. 06. 01. 02. 00 СБ	87
»	БР. 06. 01. 03. 00 СБ	87
»	БР. 06. 02. 01. 00 СБ	88
»	БР. 06. 02. 02. 00 СБ	88
Щ И Т	БР. 06. 03. 00. 02	89
Т О Ж Е	БР. 06. 03. 00. 01	89

НАИМЕНОВАНИЕ	ОБОЗНАЧЕНИЕ	СТР.
Щ И Т СБОРОЧНЫЙ ЧЕРТЕЖ	БР. 06. 00. 01. 00 СБ	90
Т О Ж Е	БР. 06. 00. 02. 00 СБ	91
»	БР. 06. 00. 03. 00 СБ	92
П О Л К А СБОРОЧНЫЙ ЧЕРТЕЖ	БР. 06. 00. 03. 00 СБ	92
Щ И Т СБОРОЧНЫЙ ЧЕРТЕЖ	БР. 06. 00. 04. 00 СБ	93
П А И Н Т У С СБОРОЧНЫЙ ЧЕРТЕЖ	БР. 07. 01. 00. 00 СБ	94
Т О Ж Е	БР. 07. 02. 00. 00 СБ	94
»	БР. 07. 03. 00. 00 СБ	95
Щ И Т	БР. 07. 03. 01. 00 СБ	95
Щ И Т СБОРОЧНЫЙ ЧЕРТЕЖ	БР. 07. 01. 01. 00 СБ	96
Т О Ж Е	БР. 07. 02. 01. 00 СБ	96
»	БР. 07. 00. 01. 00 СБ	97
»	БР. 07. 00. 02. 00 СБ	98
»	БР. 07. 00. 03. 00 СБ	99
П О Д А В О Т Н И К СБОРОЧНЫЙ ЧЕРТЕЖ	БР. 07. 04. 00. 00 СБ	100
Щ И Т СБОРОЧНЫЙ ЧЕРТЕЖ	БР. 07. 00. 04. 00 СБ	101
П В А К А СБОРОЧНЫЙ ЧЕРТЕЖ	БР. 07. 00. 05. 00 СБ	101
Щ И Т Л И Ц Е В О Й СБОРОЧНЫЙ ЧЕРТЕЖ	БР. 07. 00. 06. 00 СБ	102
Щ И Т СБОРОЧНЫЙ ЧЕРТЕЖ	БР. 08. 00. 01. 00 СБ	103

ИЗМ.	ЛИСТ	№ ДОКУМ.	ПОДП.	ДАТА

П Е Р Е Ч Е Н Ь Л И С Т О В

ЛИСТ
5

ФОРМАТ 12

СФ-239-01

НАИМЕНОВАНИЕ	ОБОЗНАЧЕНИЕ	СТР.
Щ И Т СБОРОЧНЫЙ ЧЕРТЕЖ	БР. 08. 00. 02. 00 СБ	104
Т О Ж Е	БР. 08. 00. 03. 00 СБ	104
П Л И Н Т У С СБОРОЧНЫЙ ЧЕРТЕЖ	БР. 08. 01. 00. 00 СБ	105
Т О Ж Е	БР. 08. 02. 00. 00 СБ	105
»	БР. 08. 03. 00. 00 СБ	106
Щ И Т	БР. 08. 03. 00. 01	106
Щ И Т СБОРОЧНЫЙ ЧЕРТЕЖ	БР. 08. 01. 01. 00 СБ	107
Т О Ж Е	БР. 08. 02. 01. 00 СБ	107
»	БР. 08. 00. 04. 00 СБ	108
Щ И Т	БР. 08. 01. 00. 01	108
Щ И Т ДЕКОРАТИВНЫЙ СБОРОЧНЫЙ ЧЕРТЕЖ	БР. 01. 12. 01. 00 СБ	109
Щ И Т СБОРОЧНЫЙ ЧЕРТЕЖ	БР. 09. 00. 05. 00 СБ	109
Т О Ж Е	БР. 09. 00. 02. 00 СБ	110
»	БР. 09. 00. 01. 00 СБ	110
»	БР. 09. 00. 03. 00 СБ	111
»	БР. 09. 00. 04. 00 СБ	111
К Р Ы Ш К А	БР. 09. 00. 00. 01	112
С Т Е Н К А	БР. 09. 00. 00. 02	112
П Р О Ф И Л Ь	ПР. 05	113
К О Р О Б ДЕКОРАТИВНЫЙ СБОРОЧНЫЙ ЧЕРТЕЖ	БР. 01. 06. 01. 00 СБ	113
К Р Ю Ч О К	М. 01	114
У Г Л А В К	М. 02	114
П Л Я С Т И Н А	М. 03	115
П Р О Ф И Л Ь	ПР. 02	15
Т О Ж Е	ПР. 03	116
»	ПР. 04	116

НАИМЕНОВАНИЕ	ОБОЗНАЧЕНИЕ	СТР.
П Р О Ф И Л Ь	ПР. 01	117
Т О Ж Е	ПР. 01. 11	117
З А М О К СБОРОЧНЫЙ ЧЕРТЕЖ	М. 04. 00. 00. 00 СС	118
В С Т А В К А СБОРОЧНЫЙ ЧЕРТЕЖ	М. 04. 00. 01. 00 СБ	118
П А Л Е Ц	М. 04. 00. 01. 04	119
В И Н Т	М. 04. 00. 00. 02	119
С К О Б А	М. 04. 00. 00. 01	120
К О Р П У С	М. 04. 00. 01. 01	120
Г А Й К А	М. 04. 00. 01. 03	121
В Т У Л А К А	М. 04. 00. 01. 02	121
К Л Ю Ч	М. 04. 00. 00. 07	122
В И Н Т	М. 05; М.06	122
С Т Я Ж К А	М. 07	123
Т О Ж Е	М. 08	123

И	М	И	С	Т	№
М	И	С	Т	№	Д
О	В	А	П.	А	Р
А	Р	Т	А		

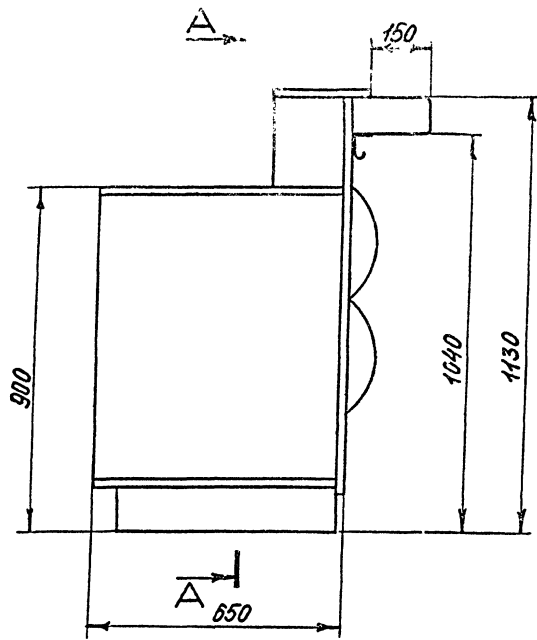
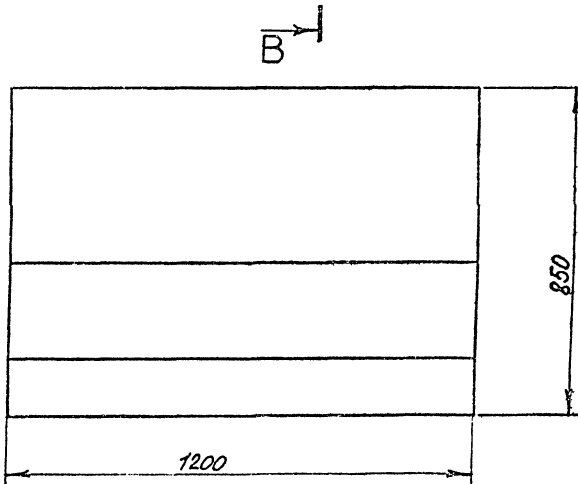
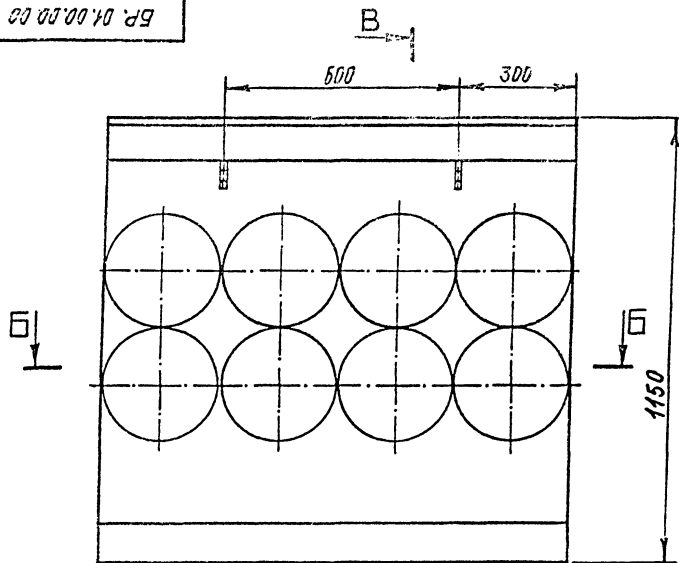
ПЕРЕЧЕНЬ АКТОВ

Лист
4

1. Облицовка и отделка элементов стоек барных:
 - 1.1. При облицовке строганым шпоном ценных или твердых лиственных пород древесины отделка прозрачными или красящими мебельными лаками с матовым или глянцевым покрытием.
 - 1.2. Облицовка лицевых поверхностей декоративным бумажно-слоистым пластиком или пленочным покрытием.
 - 1.3. При облицовке строганым шпоном менее ценных пород древесины - отделка укрывистыми красками с матовым или глянцевым покрытием.
 - 1.4. Рабочие поверхности стоек и пантусы облицовываются декоративным бумажно-слоистым пластиком или окрашиваются укрывистыми красками.
 - 1.5. Лицевые кромки элементов стоек облицовываются профилем из алюминиевых сплавов.

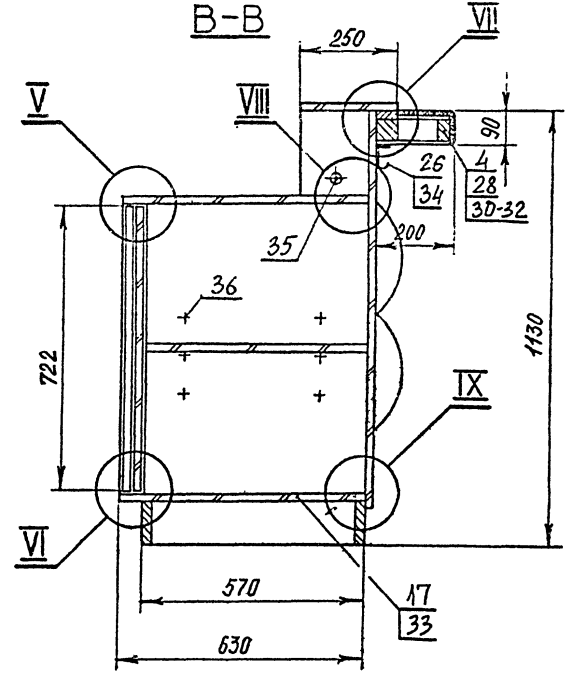
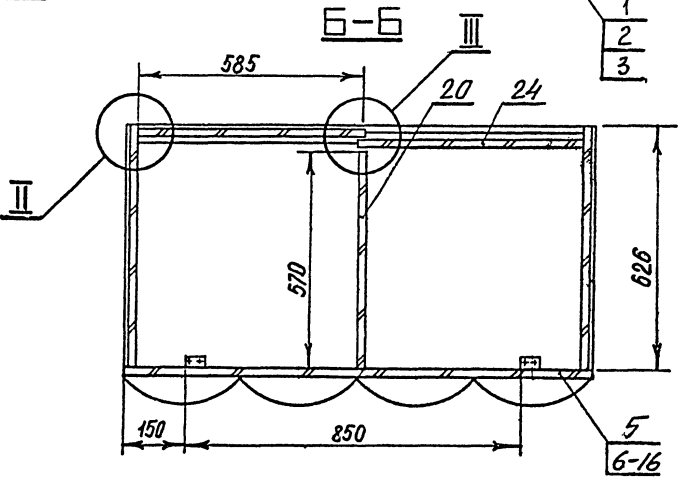
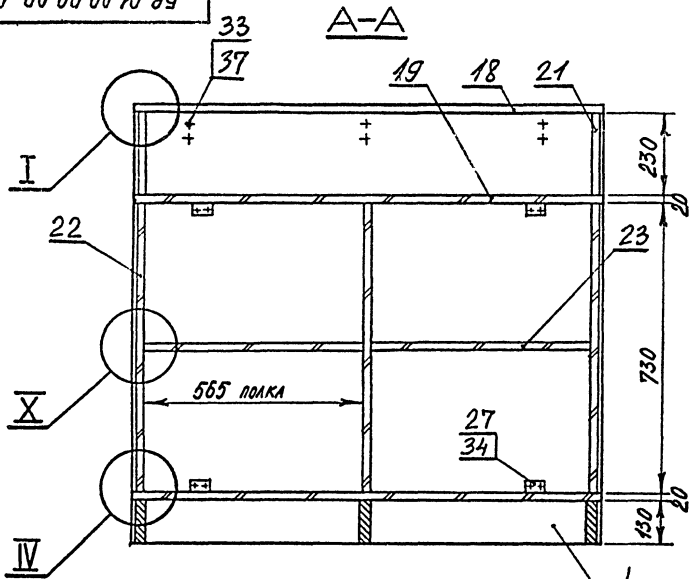
2. Облицовка и отделка фасадных щитов барных стоек:
 - 2.1. Обивка кожзаменителем на трикотажной основе по эластичному слою из полиуретанового поропласта или латекса.
 - 2.2. Древесностружечная плита облицована строганым шпоном ценных пород дерева, декоративным бумажно-слоистым пластиком или пленочными материалами.
 - 2.3. Фанера клееная окрашенная укрывистыми красками.
 - 2.4. Подложная сталь с отделкой, воронением или анодированием.
 - 2.5. Штампованный цветной металл /алюминий, медь, латунь/.
3. Барные стойки разработаны на основе ГОСТ "а 17524.5-72 "Мебель для предприятий общественного питания".

				БР. 01. 00. 00. 00 Д		
ИЗМ.	ЛИСТ	№ ДОКУМ.	ПОДП.	ДАТА		
РАЗРАБ.	СКАЧКОВА	<i>Ска</i>			СТОЙКА БАРНАЯ	ЛИСТ
ПРОВ.	АСТАШОВА	<i>Аст</i>				4
И.КОНТР.	КОРВЕТЕЛЕВ	<i>Кор</i>			ТЕХНИЧЕСКИЕ ТРЕБОВАНИЯ	ГОСТ 20190-80
						ГОСТ 20190-80



1. РАЗМЕРЫ ДЛЯ СПРАВОК
2. РАЗРЕЗЫ А-А; Б-Б; В-В ДМ. СТР. 8

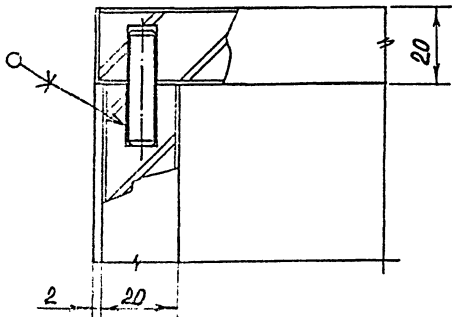
					БР. 01.00.00.00 СБ			
ИЗМ	ЛИСТ	№ ДОКУМ.	ПОДП.	ДАТА	СТОЙКА БАРНАЯ ДЛЯ ХРАНЕНИЯ ТОВАРОВ ВБЕЗОЧНЫЙ ЧЕРТЕЖ	АНТ.	МАССА	МАСШТАБ
								1:10
РАЗРАБ.	СМОЛОВ	РБ				АНТ. 1	ЛИСТОВ 4	
ПРОВ.	АРТЮШОВА	РБ				ТОРГОВ. ВНЕШНЕЭ. ЗАКАЗ ЧЕРТЕЖИ НА СОВМ. ЗАКАЗОВ Т. МОСКВА		
И. КОНТР.	КРАСТЕВА	РБ						
ГЛ. АРХ. ПРО.	БЕЛЯРОВА	РБ						



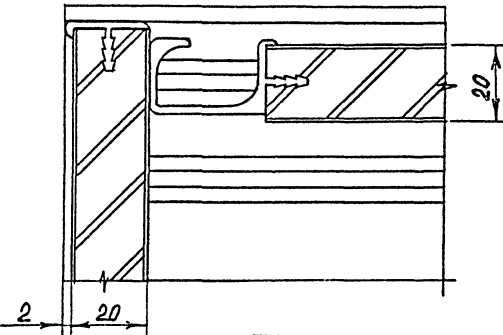
1. РАЗМЕРЫ ДЛЯ ДИРАВОК
2. ВЫНОСНЫЕ ЭЛЕМЕНТЫ I - VI см. стр. 9.
VII - X см. стр. 10

				БР. ДА. 00. 00. 00 ДБ			
ИЗМ.	ЛИСТ	№ ДОКУМ.	ПОДП.	ДАТА	ИТ.	МАССА	МАСШТАБ
		РАЗРАБ. СИМОНОВ					1:10
		ПРОВ. АСТАХОВА					
		И. КОНТР. КОРИСТЕВ					
					ЛИСТ 2	ИЗ ЧИСТА 4	
					ГОРОДСКОЕ УПРАВЛЕНИЕ ЗАВОДСКО-СТРОИТЕЛЬНЫМ ОБЪЕКТАМ Г. МОСКВА		

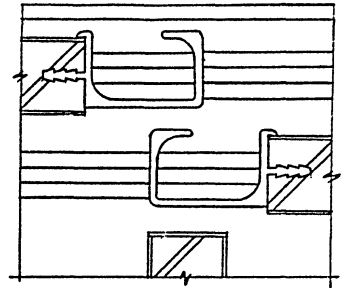
I



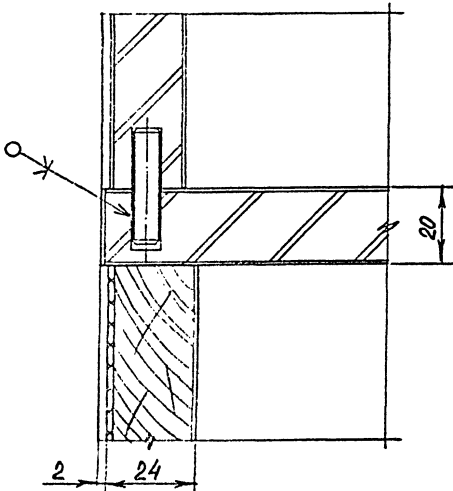
II



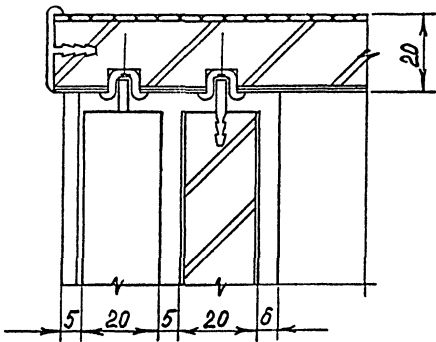
III



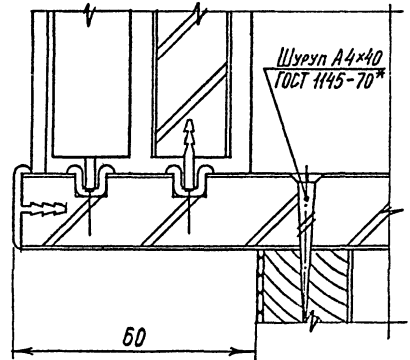
IV



V



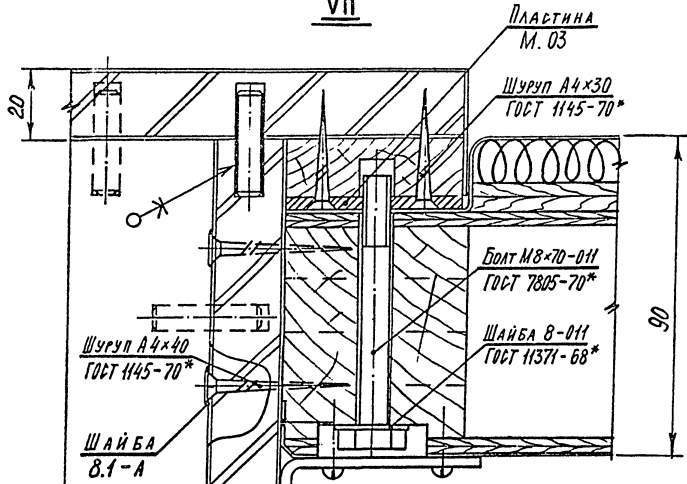
VI



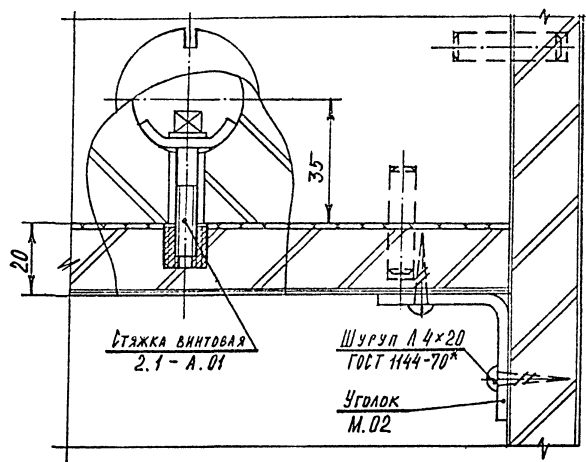
БР.01.00.00.00 ДБ

ИЗМ.	ЛИСТ	№ ДОКУМ.	ПОДП.	ДАТА	СТОЙКА БАРНАЯ ДЛЯ ХРАНЕНИЯ ТОВАРОВ СБОРОЧНЫЙ ЧЕРТЕЖ	ЛИТ.	МАССА	МАСШТАБ
						ЛИСТ 3		ЛИСТОВ 4
						ТОРГОВ.-ИНТЕРН. ЗАНИ И ПРОМЫСЛ. КОМПЛЕКС Т. МОСКВА		

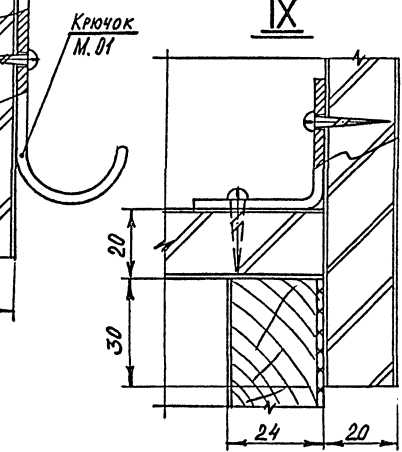
VII



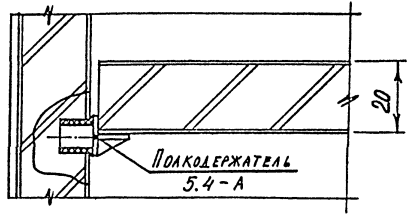
VIII




IX



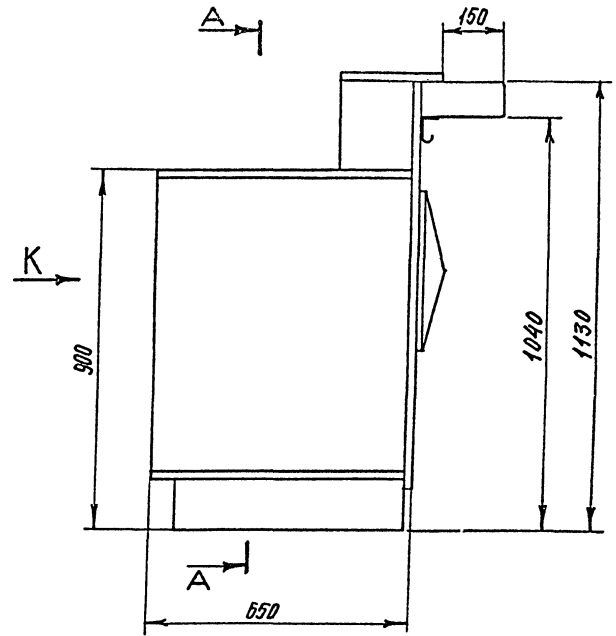
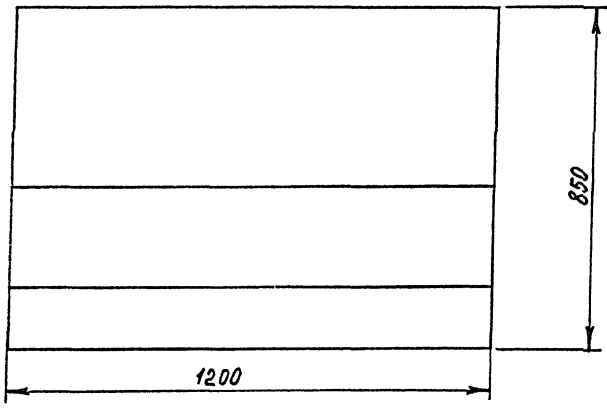
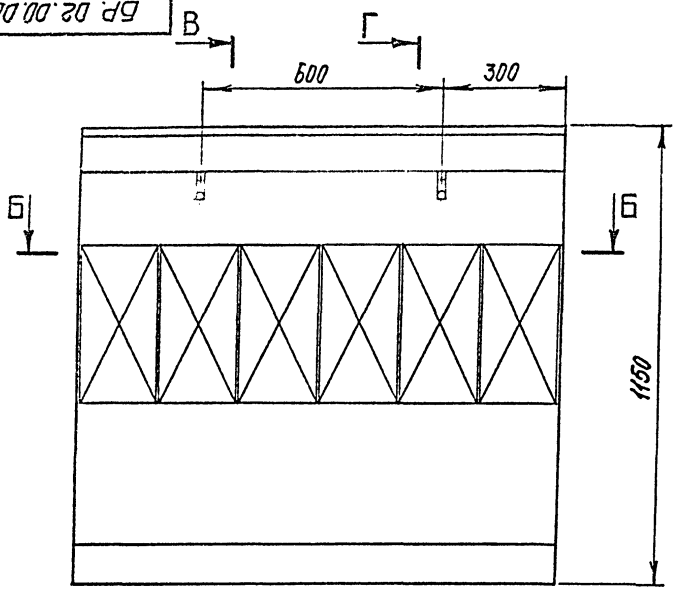
X



				БР.01.00.00.00 ДБ			
ИЗМ	ЛИСТ	№ Д.ОКУМ.	ПОДП.	ДАТА	ЛИТ.	МАССА	МАСШТАБ
РАЗРАБ.	СИМОНОВ	20/01					1:1
ПРОВ.	АСТАШОВА	20/01					
Н.КОНТ.	КОРДЕЛЕВ	20/01			ЛИСТ 4	ЛИСТОВ 4	
					 ТОВАРЫ ВНЕШНЕГО ЗАКАЗА И ПРОДУКЦИЯ С.М.ВАСИЛЬЕВ Т.МОСКВА		

БР. 02.00.00.00 СБ

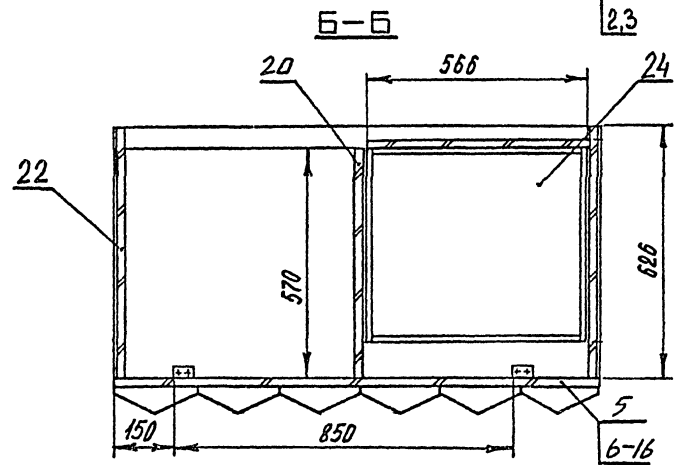
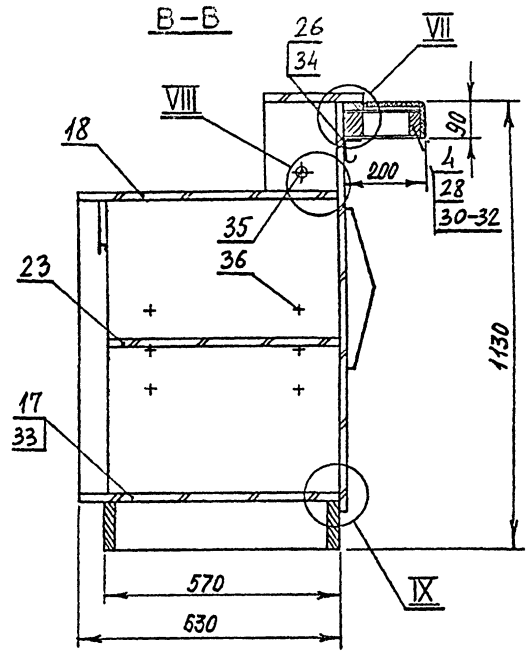
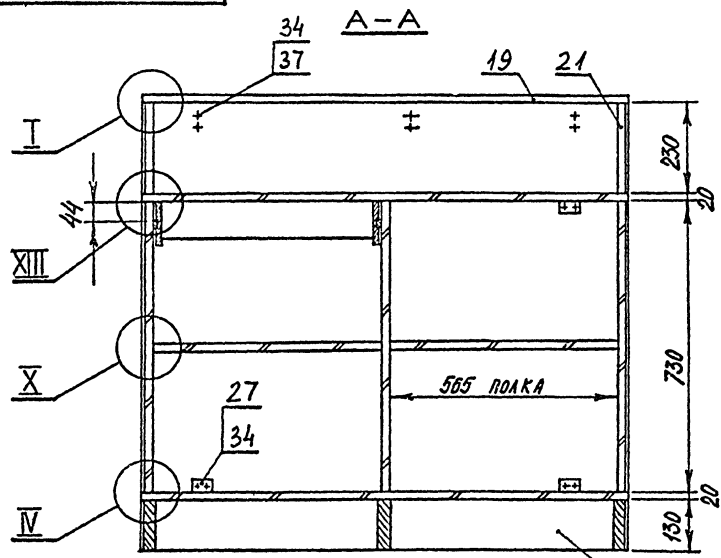
СЕРИЯ 1.271-4 ВЫПУСК 1 ЧАСТЬ I



1. РАЗМЕРЫ ДЛЯ СПРАВОК
2. ВИД К-К ДМ. ДТР.
3. РАЗРЕЗЫ А-А Б-Б В-В ДМ. ДТР. 12
Г-Г ДМ. ДТР. 13

ИЗВ. № ПОДА. И ДАТА	ВЗН. ИЗОБ. №	ИЗВ. №	ИЗМ. И ДАТА

БР. 02.00.00.00 СБ				ЛИТ.	МАССА	МАСШТА
СТОЙКА БАРНАЯ ДЛЯ ХРАНЕНИЯ ТОВАРОВ И ПОБУДЫ СБОРОЧНЫЙ ЧЕРТЕЖ						1:10
ИЗМ. ИЛИ № ДОКУМ.	ПОДП.	ДАТА		ЛИСТ 1	ЛИСТОВ 3	
РАЗРАБ. ВИНЧОНОВ				ТОРГОВО-ВНЕШНЕЕ СВЯЗИ И ТОВАРИЩЕСКОЕ КОММУНАЛЬНОЕ ПРЕДПРИЯТИЕ Г. МОСКВА		
ПРОВ. МЕТАЛОВА						
Н. КОНТР. КОРОТКОВ						
ГЛАВ. ДИР. БОЧАРОВА						



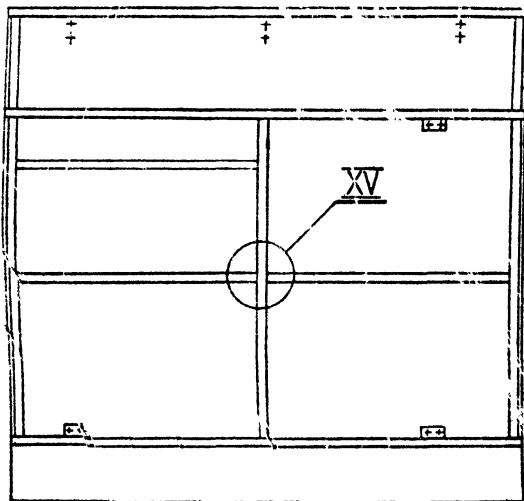
1. РАЗМЕРЫ ДЛЯ СПРАВКИ
2. ВУНДОВЫЕ ЭЛЕМЕНТЫ I, IV СМ. СТР. 9
VII - X СМ. СТР. 10
XIII СМ. СТР. 16

БР. 02.00.00.00 СБ					ЛИТ.	МАССА	МАСШТАБ
ИЗМ.	АНСТ.	№ ДОКУМ.	ПОДП.	ДАТА	ДЮЖКА БАРНАЯ ДЛЯ ХРАНЕНИЯ ТОВАРОВ И ПОСУДЫ БЕЗРУЧНЫЙ ЧЕРТЕЖ		
РАЗРАБ.	СИНЮКОВ						
ПРОВ.	ЛЮТЯКОВА				АНСТ. 2	АНСТОВ 3	1:10
Н. КОНТ.	КОРЮТЕЛЕВ				ТОВАРЫ-ВИНОВАЯ ЗАКОН И ОТДЕЛЕНИЯ С/М НАСЛЕДОВ С. И. СЕВЕРОВ		

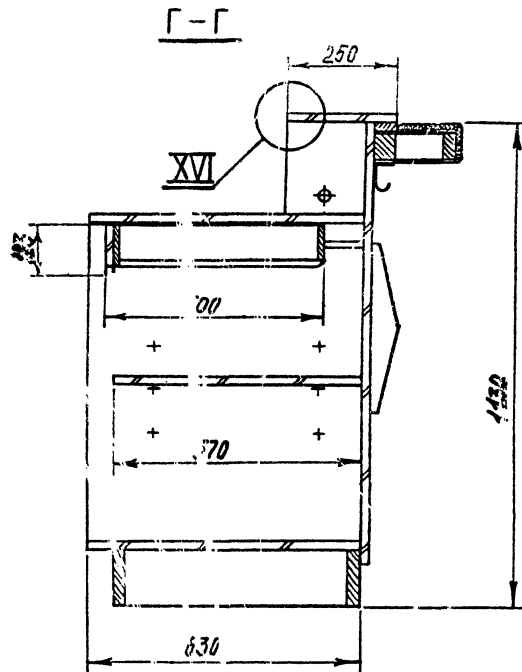
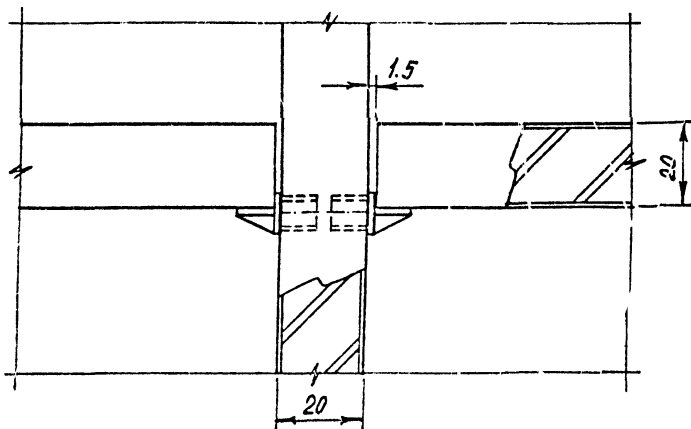
СЕРИЯ 1.271-4 ВЫПУСК 1 ЦАЛС1Е1

БР.02.00.00.00 СБ

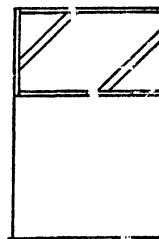
ВИД К



XV
М 1:1



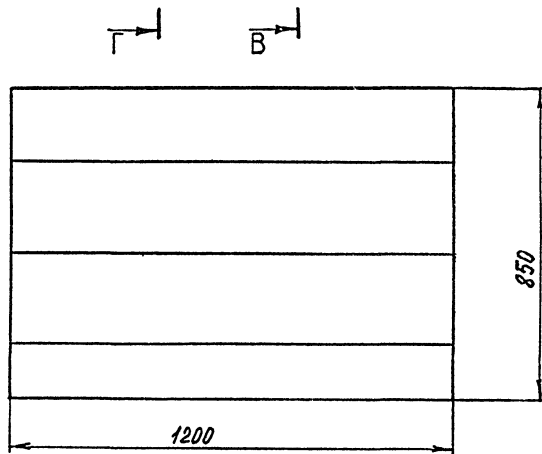
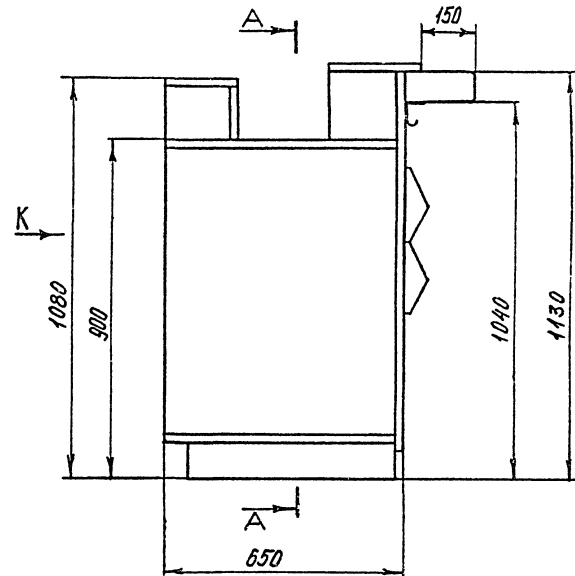
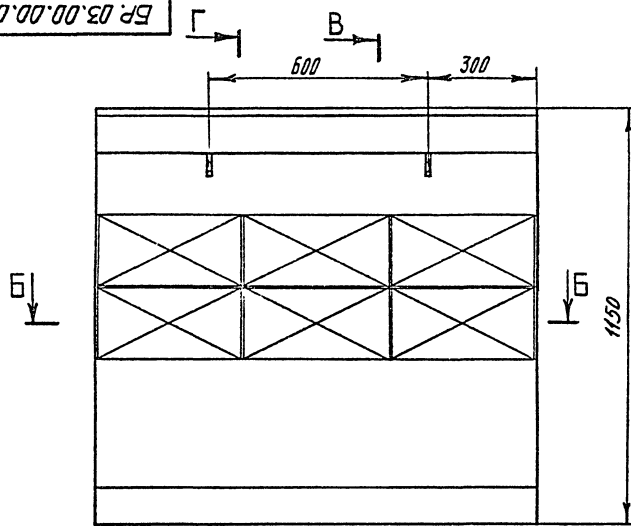
XVI
М 1:1



1. РАЗМЕРЫ ДЛЯ ВПРАВКИ

БР.02.00.00.00 СБ

ИЗМ.	ИЛСТ.	ИЗМ. ДОКУМ.	ПОДП.	ДАТА	БР.02.00.00.00 СБ СТОЙКА БАРНАЯ ДЛЯ ХРАНЕНИЯ ТОВАРОВ И ПОБУДЫ СБОРОЧНЫЙ ЧЕРТЕЖ	ЛИСТ 3
1	1		С.И.ИВАНОВ	20.07.77		
			И.И.ТАТОВА	20.07.77		
			Н.И.КОСТЕЛ	20.07.77		

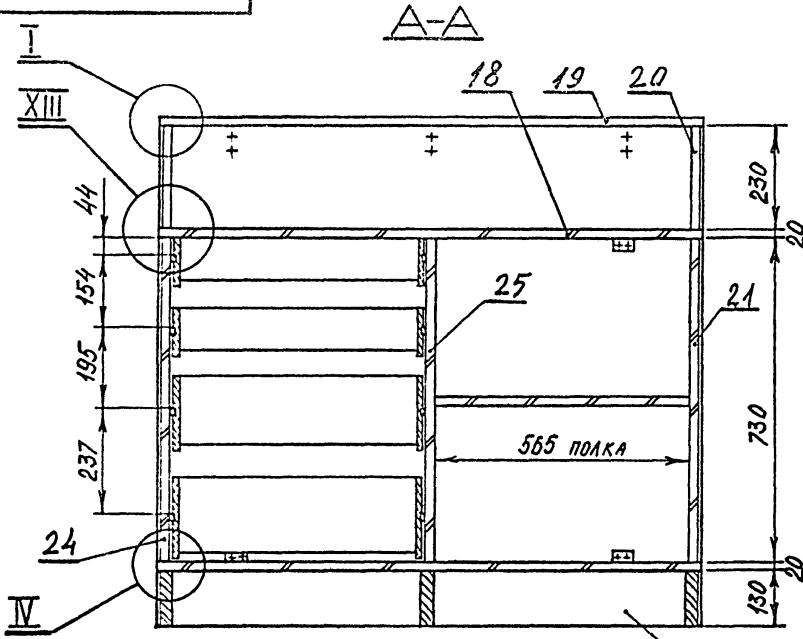


1. РАЗМЕРЫ ДЛЯ СПРАВКИ
2. РАЗРЕЗЫ А-А; Б-Б; В-В СМ. СТР. 15
Г-Г И ВНД К СМ. СТР. 16
3. ВНД К СМ. СТР. 16

БР.03.00.00.00 СБ						ЛИТ	МАССА	МАСШТАБ
ИЗМ	ЛИСТ	№ ДОКУМ.	ПОДП	ДАТА				
РАЗРАБ.	СМЯКОВ	1/01						1
ПРОБ.	АСТАШОВА	01/01						
Н. КОНТ.	КОРСТЕВА	01/01						
ГЛ. ВЕК. ПР.	БУЧАРОВА	01/01						
СТОЙКА БАРНАЯ ДЛЯ ХРАНЕНИЯ ТОВАРОВ И ПОСУДЫ БЕДРОЧНЫЙ ЧЕРТЕЖ						ЛИСТ 1	ИВ	

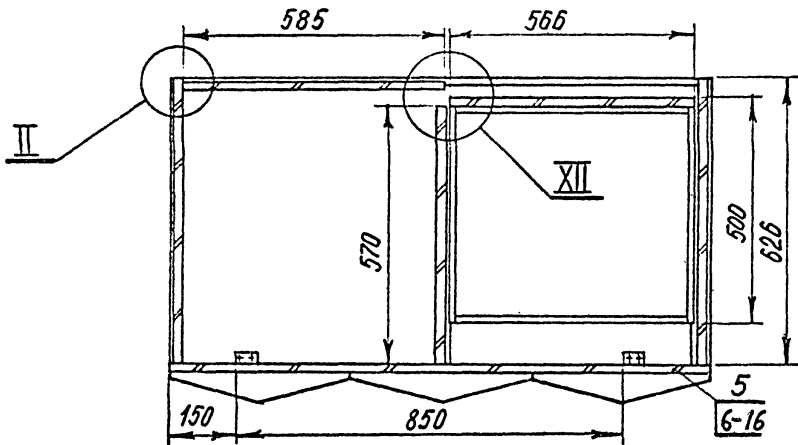
БЕРНЯ 1.271-4 ВЫПУСК 1 ЧАСТЬ I

БР.03.00.00.00 СБ

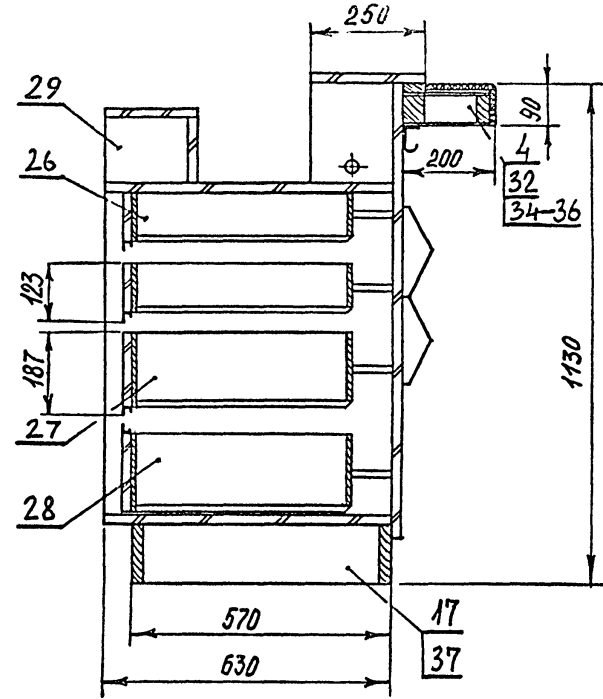


Б-Б

1
2,3



В-В



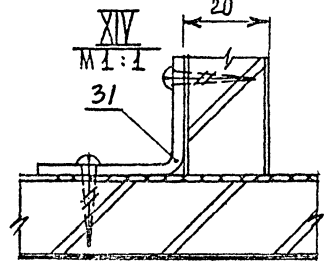
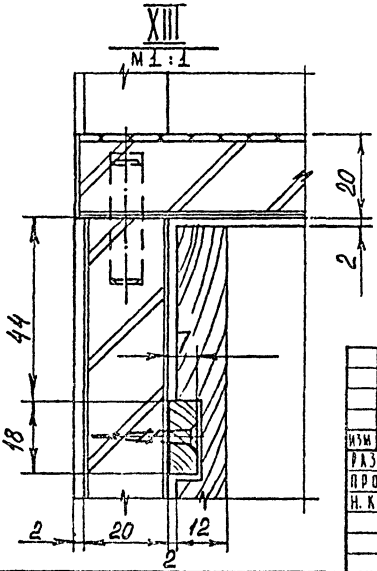
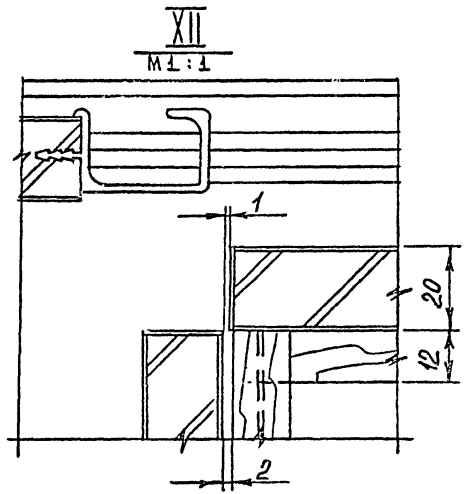
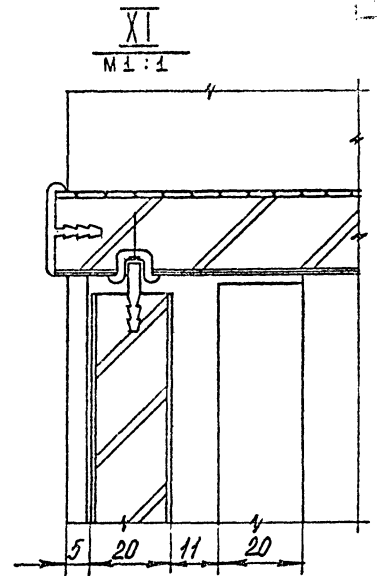
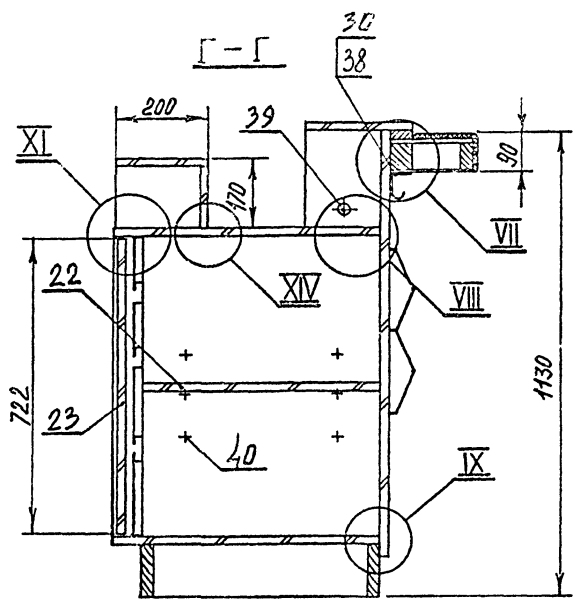
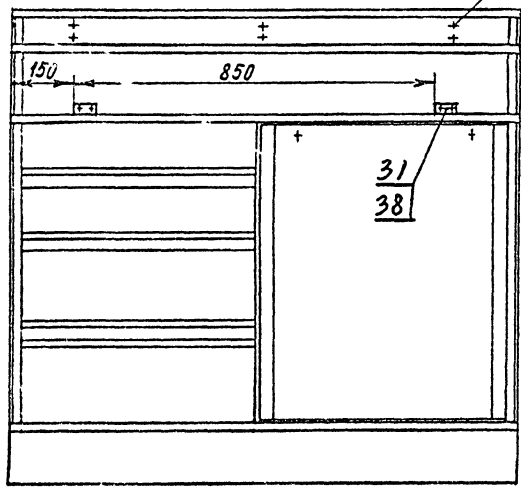
1. РАЗМЕРЫ ДЛЯ СПРАВКИ
2. ВЫНОСНЫЕ ЭЛЕМЕНТЫ I II IV СМ. СТР. 9
III XIII СМ. СТР. 16

ИЗМ. АЛТ. ВЪЯСН. №. КРМ. №. ДАТА ПОДП. ДАТА

БР.03.00.00.00 СБ				ЛИТ.	МАССА	МАСШ
СТОЙКА БАРНАЯ ДЛЯ ХРАНЕНИЯ ТОВАРОВ И ПОСУДЫ БЕЗОРЧНЫЙ ЧЕРТЕЖ				1:		
ИЗМ.	АЛТ.	№. Д. ДОКУМ.	ПОДП.	ДАТА	ЛИСТ 2	ЛИСТОВ
РАЗРАБ.	СИМОНОВ	18/2	18/2		ТОРГОВО-БИЗНЕСОВЫЙ ЗАЙМЧИЙ КОМПАНИИ Г. МОСКВА	
ПРОВ.	НАТАЛОВА	18/2	18/2		КОМПАНИИ Г. МОСКВА	
Н. КОНТ.	КОРОБЕЛЕВ	18/2	18/2			

ВНА К

37
41



1. РАЗМЕРЫ ДЛЯ СПРАВОК
2. ВЫНОСНЫЕ ЭЛЕМЕНТЫ VII-IX ДИ. ДТР. 10

ИЗМ.	ИЗМ.	№ ДОКУМ.	ПОДП.	ДАТА
		СИМОНОВ		
		АСТАПОВА		
		КОРЖЕНЕВ		

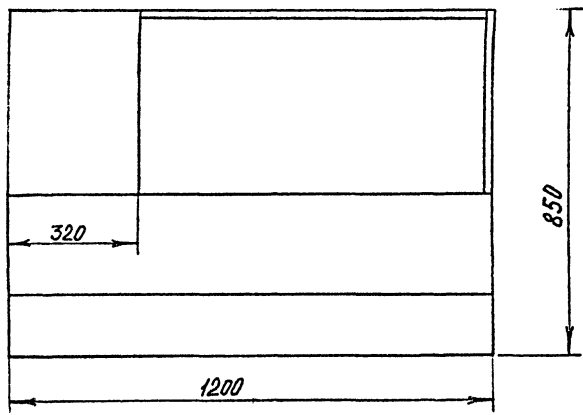
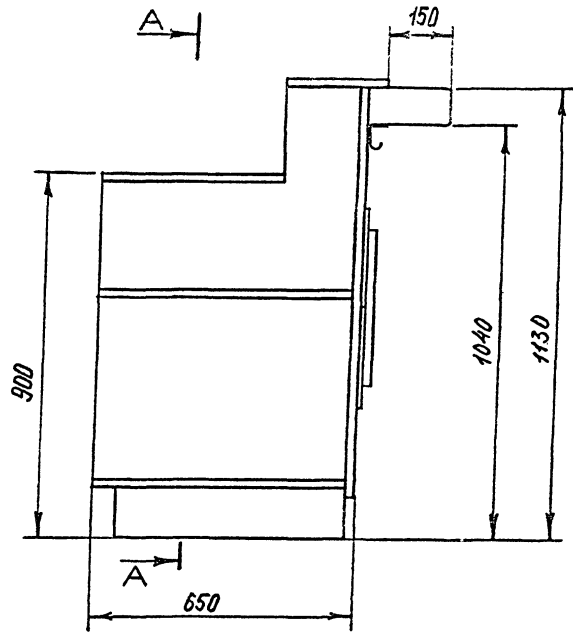
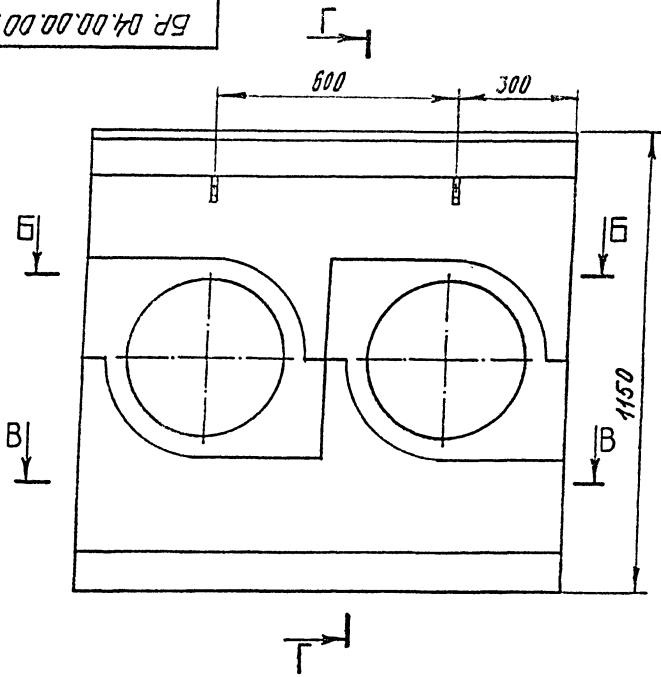
БР. 03.00.00.00 ДБ

СТОЙКА БАРНАЯ
ДЛЯ ХРАНЕНИЯ ТОВАРОВ
И ПОРУЧЕЙ
СБОРНИЧНЫЙ ЧЕРТЕЖ

ЛИСТ 3	МАССА	МАСШТАБ
		1:10
ЛИСТ 3		
ТОРГОВО-ВЫСТАВ. ЗАНИМ И ПРИНЦИПЫ КОМПЛЕКТОВ Г. МОСКВА		

БР.04.00.00.00.05

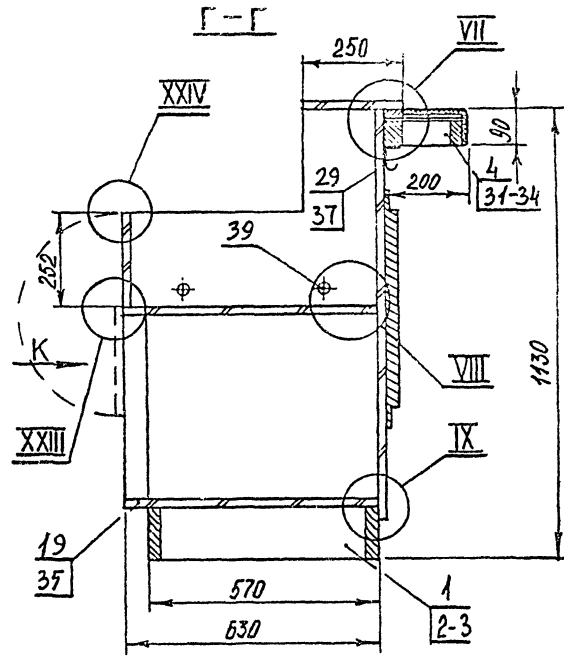
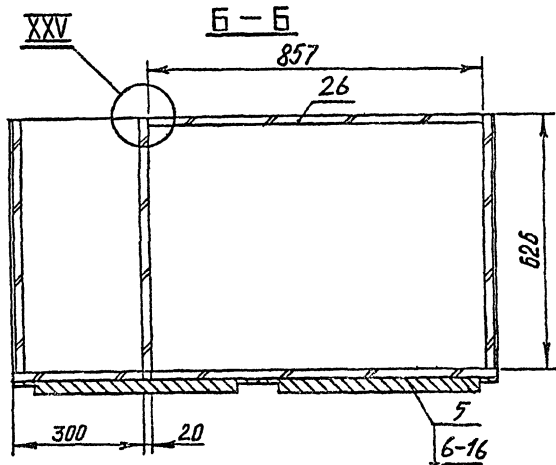
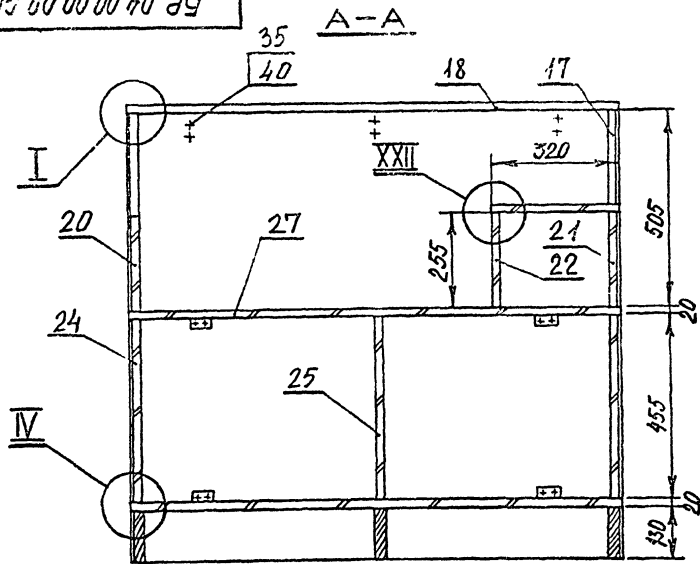
БЕРНЯ 1.271-4 ВЫПУСК 1 ЧАСТЬ I



- 1. РАЗМЕРЫ ДЛЯ СПРАВОК
- 2. РАЗРЕЗЫ А-А; Б-Б; Г-Г СМ. СТР. 18
- В-В СМ. СТР. 19

ИЗМ. № ПОДАК	ПОДАК И. ДАТА	ВЗЛАН. ИВ. №	ИВ. № ДИСК.	ПОДАК И. ДАТА

БР.04.00.00.00.05				И.И.	МАССА	МАСШТАБ
СТОЙКА БАРНАЯ ДЛЯ УСТАНОВКИ МОДУЛИРОВАННОГО ТЕХНОЛОГИЧЕСКОГО ОБОРУДОВАНИЯ ОБОРУДОВАННЫЙ ЧЕРТЕЖ				1:10	ЛИСТ 1	ЛИСТОВ 3
ИЗМ. ИМСТ.	№ Д.В.К.У.М.	ПОДАК.	ДАТА	ТОРГОВО-ВЫПУСКНОЙ ЗНАК И УДАЛЕНИЕ КОПИИ ЗАКРЕПО Г. МОСКВА		
РАЗРАБ.	С.И.И.И.И.И.И.И.					
ПРОВ.	А.С.А.П.О.В.А.					
Н.К.В.И.Т.	К.О.Р.О.Т.Е.Л.Е.В.					
ГЛ.АРХ.ПР.	Б.О.У.А.Р.О.В.А.					



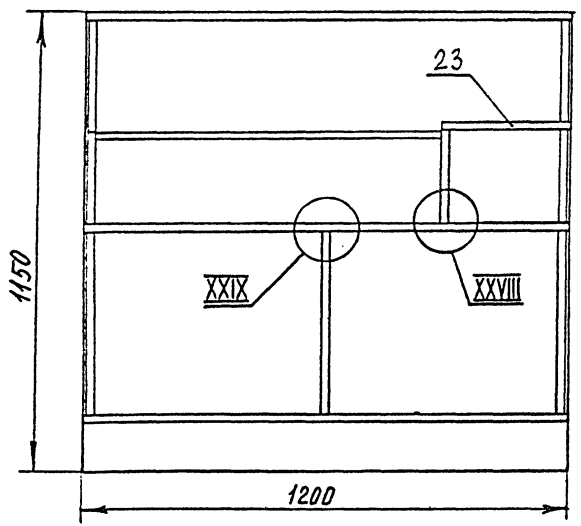
1. РАЗМЕРЫ ДЛЯ СПРАВКИ
2. ВИД К СМ. СТР.
3. ВЫНОСНЫЕ ЭЛЕМЕНТЫ I; IV ДМ. СТР. 9
VII - X ДМ. СТР. 10
XXII - XXV СМ. СТР. 19

				БР. 04.00.00.00 СБ			
ИЗМ.	ЛИСТ	№ ДОКУМ.	ПОДП.	ДАТА	ИМ.	МАССА	МАСШТАБ
		РАЗРАБ. БИЧУНОВ					1:10
		ПРОВ. АСТАХОВА					
		И. КОНТ. КОРДЕЛЕВ					
					ЛИСТ 2	ЛИСТОВ 3	
					ГОРЬКО-ВЫСОЦКА ЗАВОД И ПРОЕКТИРОВАНИЕ С.М. НАСКОВ Е. МОСКВА		

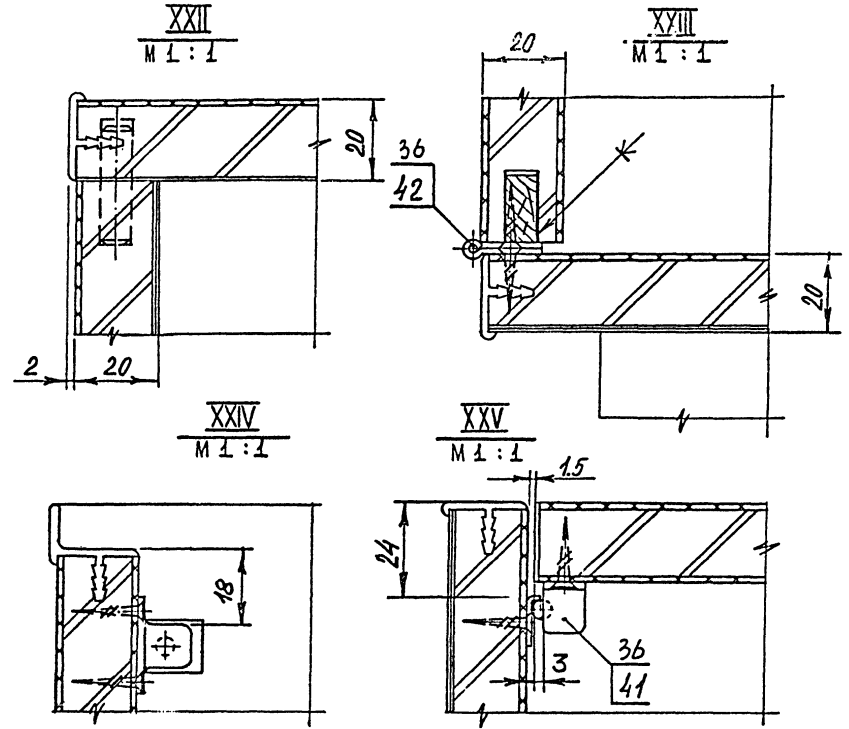
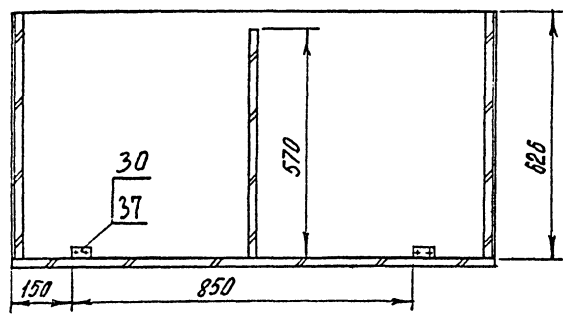
БЕРНЯ 1.271 4 ВЫПУСК 1 ЧАСТЬ I

БР. 04.00.00.00СБ

Вид К



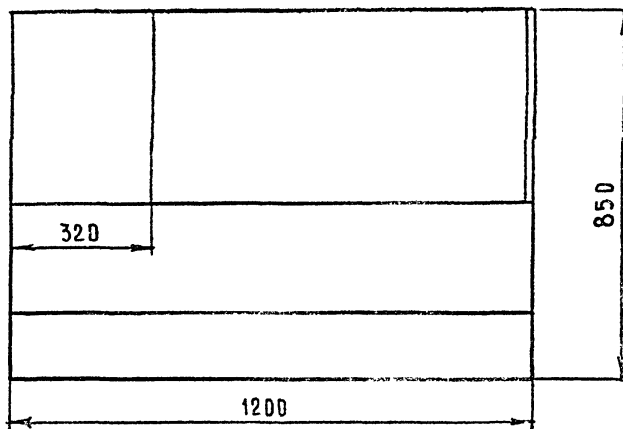
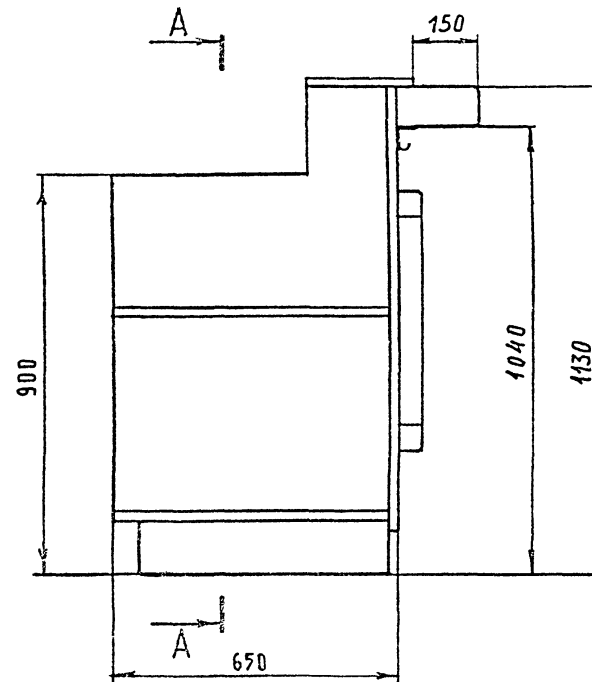
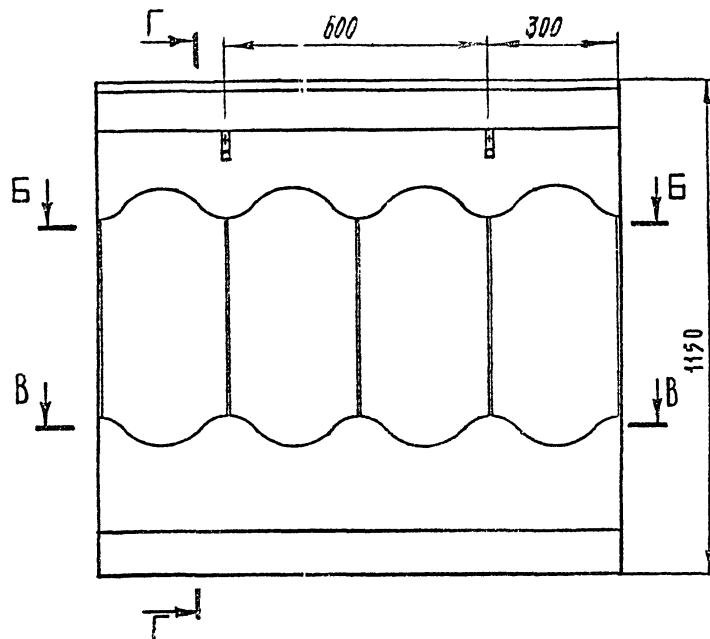
В-В



1. РАЗМЕРЫ ДЛЯ ВПРАВКИ
2. ВЫНОСНЫЕ ЭЛЕМЕНТЫ XXVIII, XXIX см. стр. 22

БР. 04.00.00.00СБ

ИЗМ.	ЛИСТ	№ ДОКУМ.	ПОДП.	ДАТА	МАССА	МАСШТАБ
РАЗРАБ.	СИМОНОВ	720				1:10
ПРОВ.	АСТАШОВА	720				
Н. КОНТ.	КОРОСТЕЛЕВ	720				
СТОЙКА БАРНАЯ ДЛЯ УСТАНОВКИ МОДУЛИРОВАННОГО ТЕХНОЛОГИЧЕСКОГО ОБОРУДОВАНИЯ РАБОЧЫЙ ЧЕРТЕЖ					ЛИСТ 3	ЛИСТОВ 3
					ТОРГОВО-ВЫПУСКНОЙ ЗАКЛЮЧЕНИИ КОМПАСКОВ Г. МОСКВА	

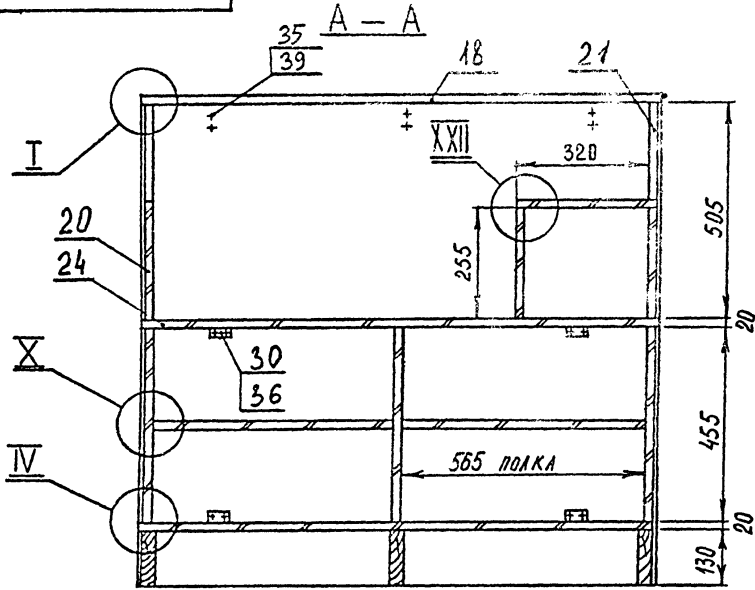


1. РАЗМЕРЫ ДЛЯ СПРАВОК
2. РАЗРЕЗЫ А-А; Б-Б; Г-Г СМ. СТР.21
В-В СМ. СТР.22

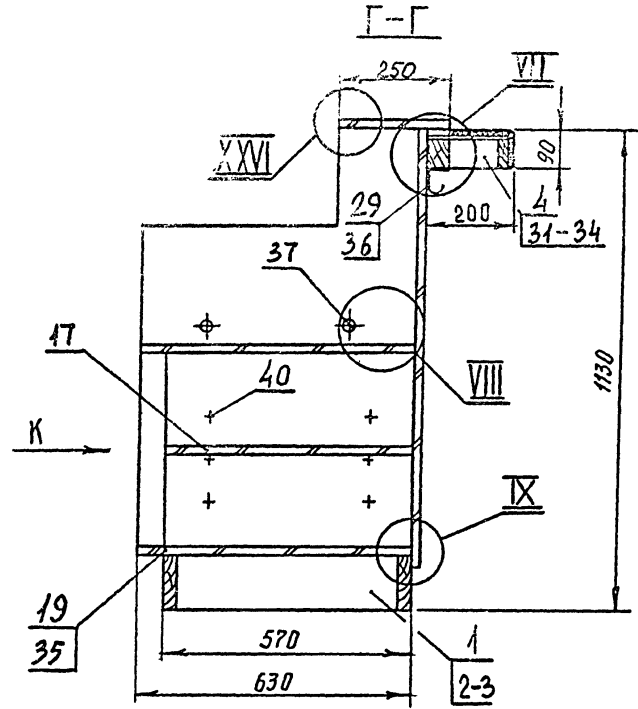
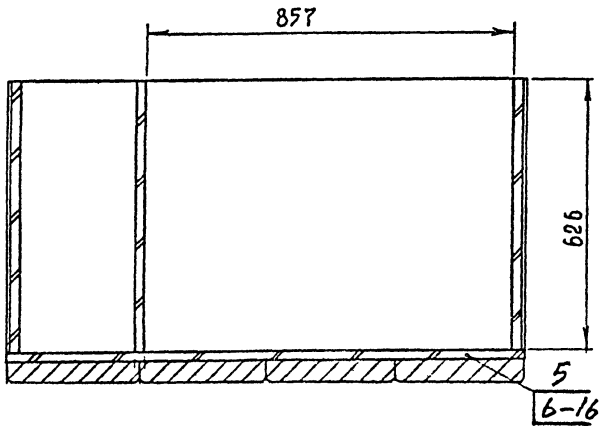
БР.05.00.00.00 СБ				ЛИТ.	МАССА	МАСШТАБ
ИЗМ.	ЛИСТ	№ ДОКУМ.	ПОДП.	ДАТА	1:10	1
РАЗРАБ.	СКАЧКОВА	Кач				
ПРОБ.	АСТАПОВА	Аста				
Н.КОНТР.	КОРОСТЕЛЕВ	Кор				
ГЛАВ. АРХ.	ПР. БОЧАРОВА	Боч			ЛИСТ 2	ЛИСТОВ 3
СТОЙКА БАРНАЯ ДЛЯ УСТАНОВКИ МОДУЛЬНОГО ТЕХНОЛОГИЧЕСКОГО ОБОРУДОВАНИЯ ОБОРУДОВАННЫЙ ЧЕРТЕЖ						ГОРЬКО-ВУЛКОВА ЗЛАКИ И ДРУГИЕ КОМПАНИИ Т.МУСКВА

БР.05.00.00.00.00.05

Чертя 1.271-4 Выпуск 1 Часть I



Б-Б

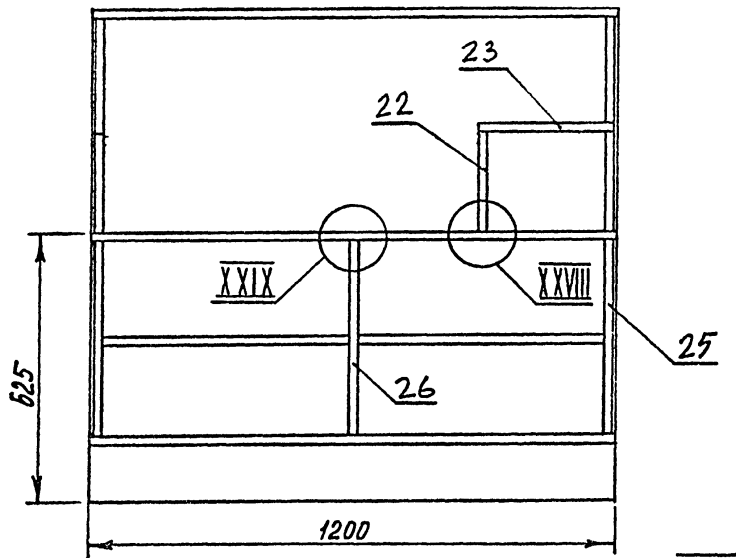


1. РАЗМЕРЫ ДЛЯ ОПРАВОК
2. ВИД К СМ. СТР.
3. ВЫНОСНЫЕ ЭЛЕМЕНТЫ I; IV СМ. СТР. 9
 VII - X СМ. СТР. 10
 XXII СМ. СТР. 19
 XXVI СМ. СТР. 22

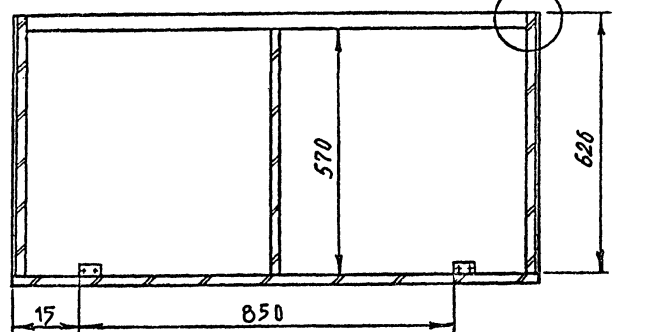
ИЗМ.	АВТ.	ИЗМ.	АВТ.	ИЗМ.	АВТ.	ИЗМ.	АВТ.	ИЗМ.	АВТ.

БР.05.00.00.00.00.05				АНТ.	МАССА	МАСШТА
СТОЙКА БАРНАЯ ДЛЯ УСТАНОВКИ МОДУЛЬНОГО ТЕХНОЛОГИЧЕСКОГО ОБОРУДОВАНИЯ						1:10
ИЗМ.	АВТ.	ИЗМ.	АВТ.	АНТ. 2	АНТ. 06. 3	
РАЗРАБ.	СКАЧКОВА	ПРОВ.	АСТАЛОВА	ТОРГОВО-ВНЕШНЕ ЭКОНОМИЧЕСКИЕ СВЯЗИ И СЛУЖБА Г. МОСКВА		
Н. КОНТР.	КОРСТЕЛЕВ					

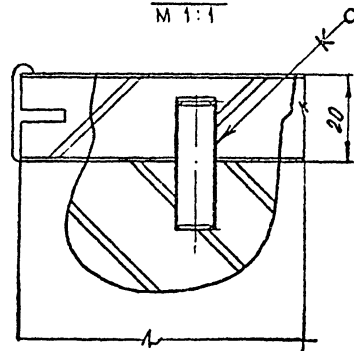
ВИД К



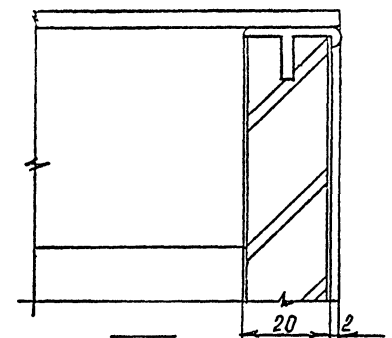
В-В



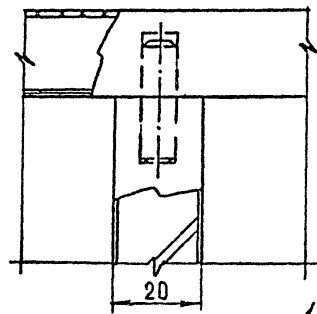
XXVI
М 1:1



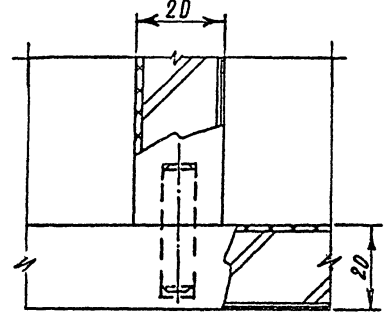
XXVII
М 1:1



XXIX
М 1:1



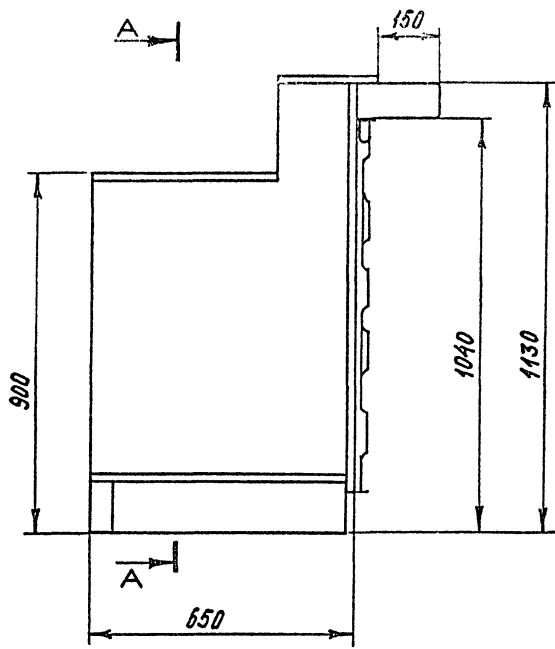
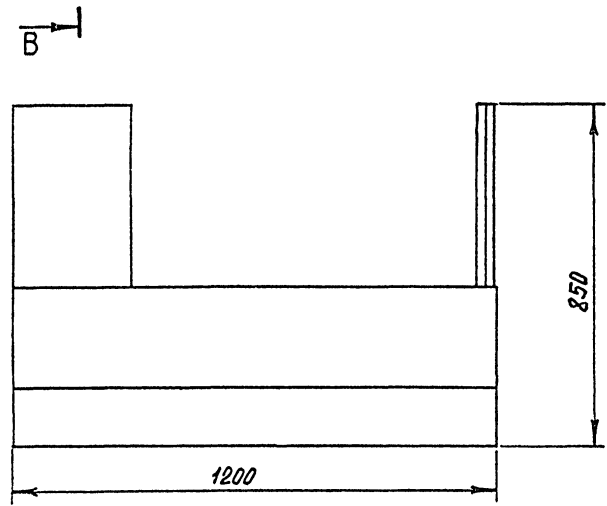
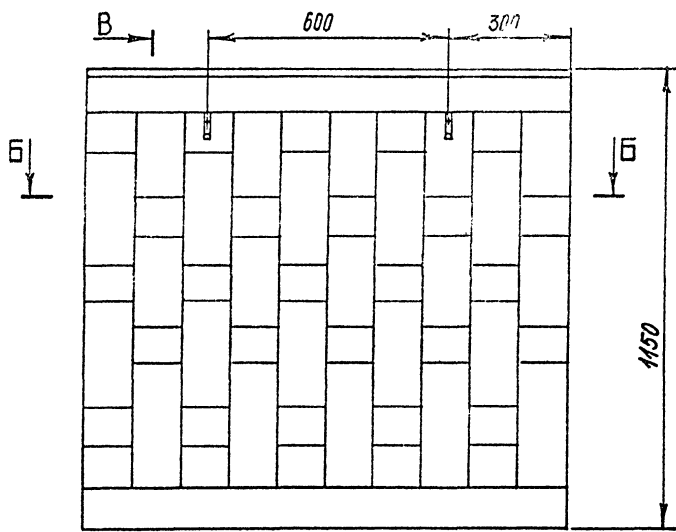
XXVIII
М 1:1




1. РАЗМЕРЫ ДЛЯ СПРАВКИ

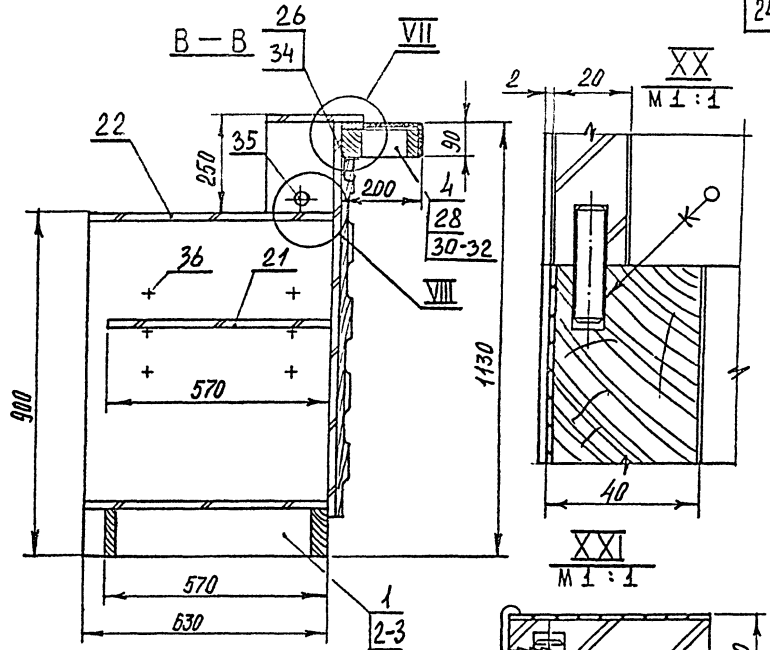
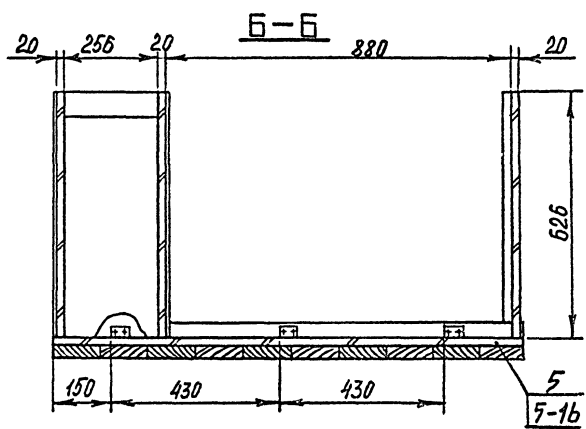
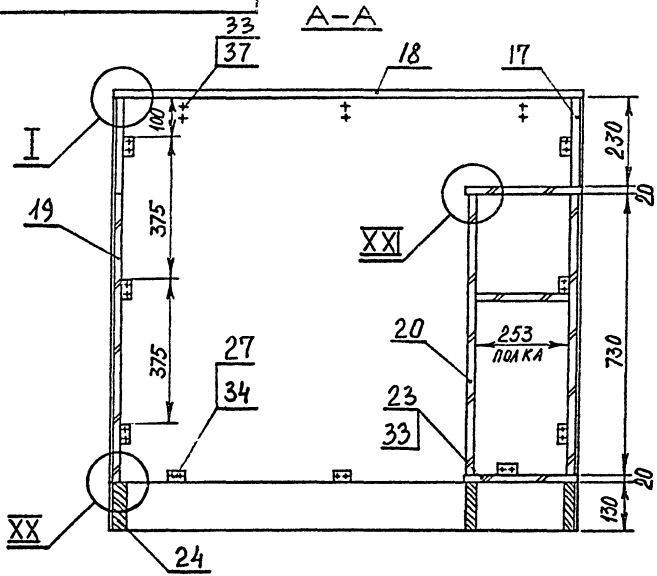
					БР.05.00.00.00 СБ			
ИЗМ	ЛИСТ	ИЗ ДОКУМ.	ПОДП.	ДАТА	СТОЙКА БАРНАЯ ДЛЯ УСТАНОВКИ МОДУЛЬНОГО ТЕХНОЛОГИЧЕСКОГО ОБОРУДОВАНИЯ СЕБЯРУЧНЫЙ ЧЕРТЕЖ	ЛИСТ	МАССА	МАСШТАБ
								1:10
						ЛИСТ 3	ЛИСТОВ 3	
						ГОРЬБОВО-ВЕНТОВЫЙ ЗАВИНТЫВАТЕЛЬНЫЙ КОМПЛЕКТ Т. ИВЕСКВА		

БР.06.00.00.00 СБ



1. РАЗМЕРЫ ДЛЯ СПРАВКИ
2. РАЗРЕЗЫ А-А; Б-Б; В-В ДМ. СТР. 24

БР.06.00.00.00 СБ					Авт.	Масса	Масштаб
Изм.	Лист	№ док. №	Подп.	Дата	Стойка барная для стали холодного СХ-100 Сборочный чертёж		
					1:10		
Исполн.	Провер.	Н. контр.	Тех. арх. пр.		Лист 1	Листов 2	
					 Торгово-выставочный Завод и Институт Комплексов г. Москва		



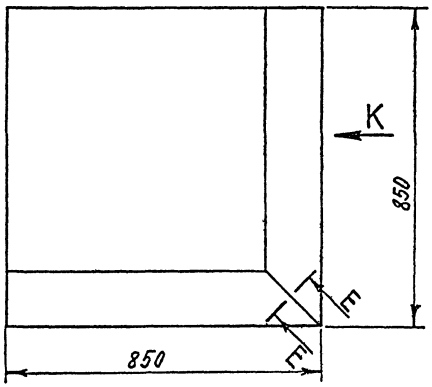
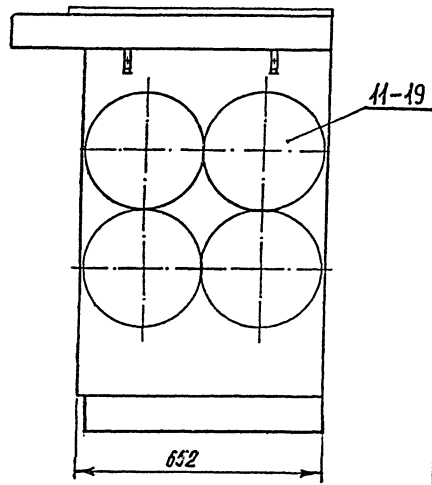
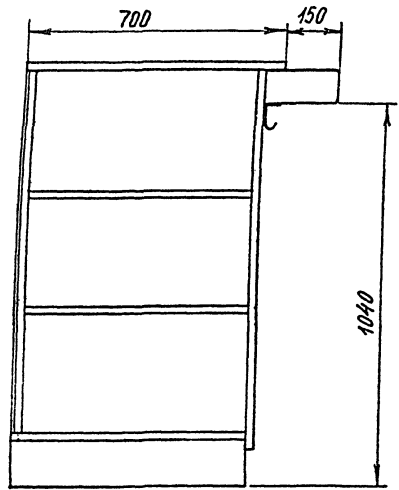
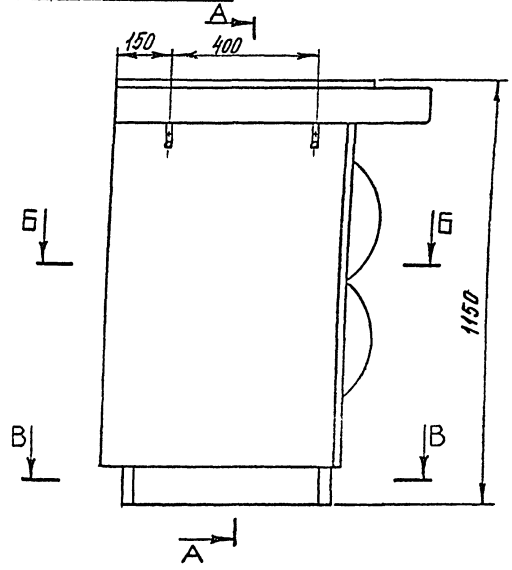
1. РАЗМЕРЫ ДЛЯ СПРАВКИ
 2. ВЫНОСНЫЕ ЭЛЕМЕНТЫ: I ДМ. СТР. 9
 VII, VIII ДМ. СТР. 10

БР. 06.00.00.00 СБ						ЛИТ.	МАССА	МАШТАБ
ИЗМ.	ИЛСТ.	№ ДОКУМ.	ПОДП.	ДАТА	СТОЙКА БАРНАЯ ДЛЯ СТОЛЫ КОЛОДИЛЬНОГО СХ-100 СБОРОЧНЫЙ ЧЕРТЕЖ			1:10
		РАЗРАБ.	СИМОНОВ	1900				
		ПРОВ.	ПЕТЯКОВА	1900				
		Н. КОНТРО.	КОРТЕЛЕВ	1901				
						ЛИСТ 2	ИЛСТОВ 2	
						ТОРГОВО-ВЫПУСКОВОЕ УПРАВЛЕНИЕ И ИНЖЕНЕРНО-ТЕХНИЧЕСКИЙ ЦЕНТР НАУКИ И ТЕХНИКИ КОН. НАУКИ И ТЕХНИКИ Г. МОСКВА		

ВИД К

БР. 07.00.00.00 СБ

ГОЛУБИ И ЧИПЧИК И ИГОЛКА ИЛИ ИГЛА

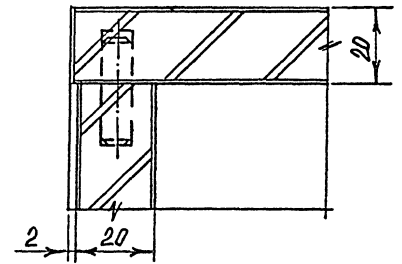
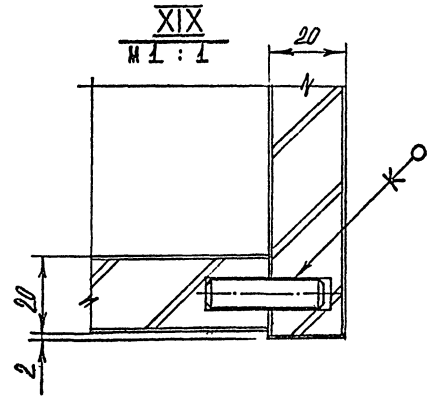
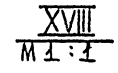
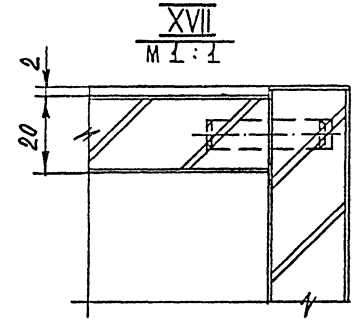
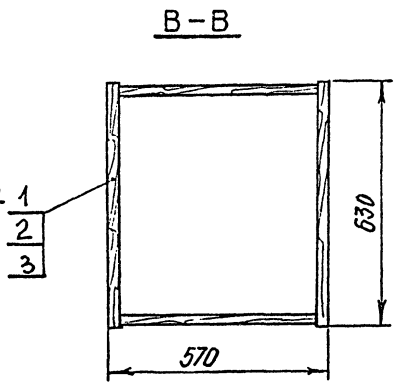
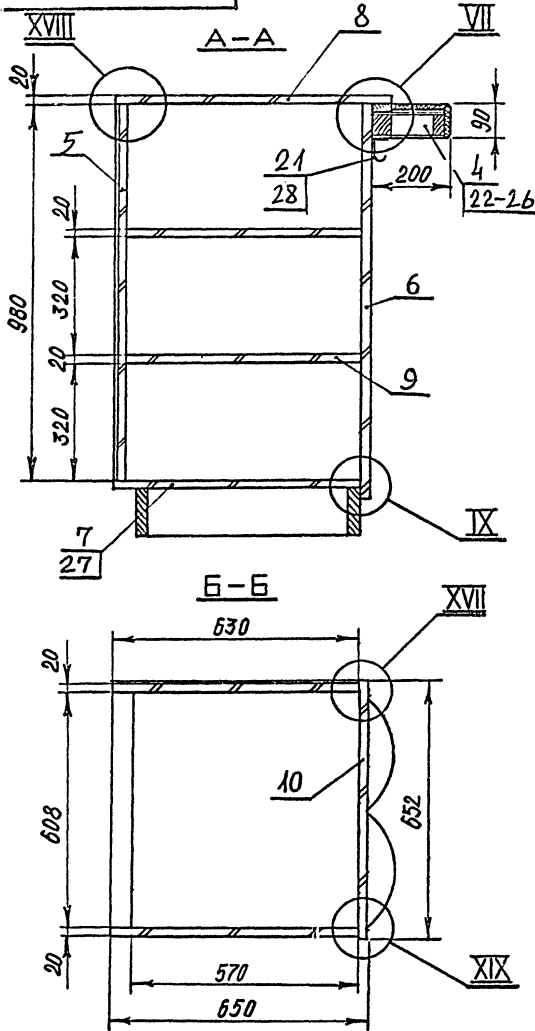


1. РАЗМЕРЫ ДЛЯ СПРАВОК
2. РАЗРЕЗЫ А-А; Б-Б; В-В ДМ. СТР.26
3. РЕЧЕНКЕ Е-Е ДМ. СТР.28

БР. 07.00.00.00 СБ

ИЗМ.	ИЗМЕТ	№ ДОКУМ.	ПОДП.	ДАТА	БР. 07.00.00.00 СБ РЮЙКА БАРНАЯ КРАЙНЯЯ БОРЮЧНЫЙ ЧЕРТЕЖ	ЛИТ.	МАССА	МАСШТАБ
РАЗРАБ.	СИМОНОВ	ЛС						1:10
ПРОВ.	ИСТАЛОВА	СВ						
Н.КОНТ.	КАРТЕЛЕВ	СВ						
ГЛА.АРХ.	ПР. БОУАРОВА	СВ						
						ЛИСТ 1	ЛИСТОВ 2	
						ГОРБОВО-ВЕНОВСКОЕ ЗАВОД ИЛИ ЗАВОДСКАЯ КОМ. НАБЕЖСКОЕ Т. МОСКВА		

БР. 07.00.00.00 СБ

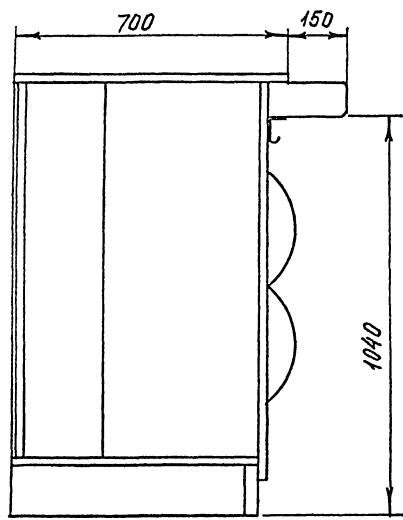
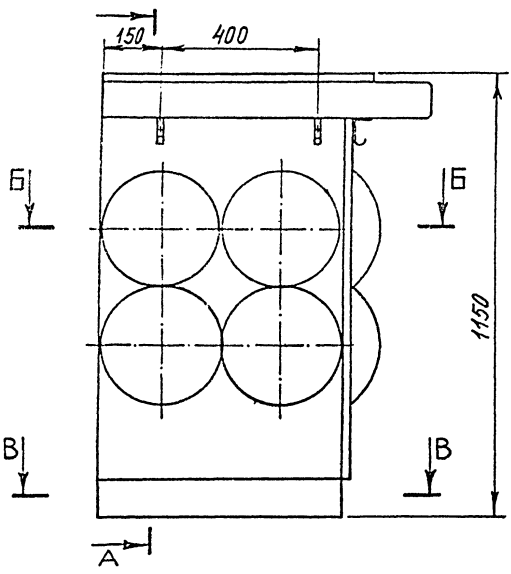


- РАЗМЕРЫ ДЛЯ СПРАВОК
- ВЫИДНЫЕ ЭЛЕМЕНТЫ VII, IX СМ. СТР. 10

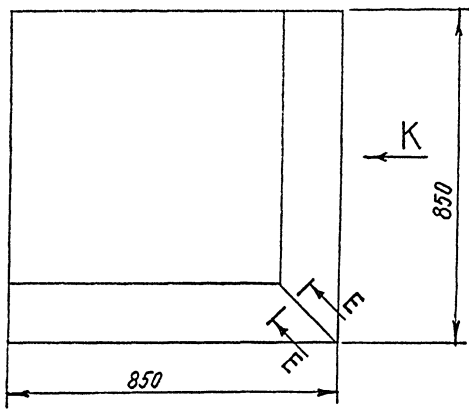
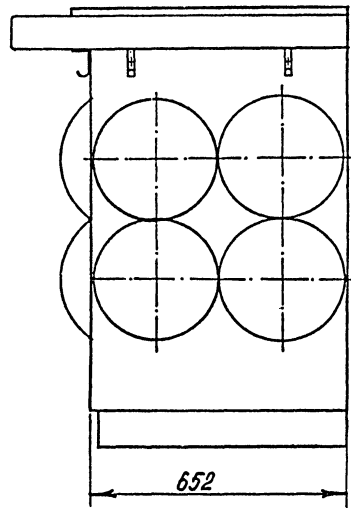
БР. 07.00.00.00 СБ						ЛИТ.	МАССА	МАСШТАБ
ИЗМ.	ВНЕС.	№ Д. ДОКУМ.	ПОДП.	ДАТА	СТОЙКА БАРНАЯ КРАЙНЯЯ БЕГОУЧНЫЙ ЧЕРТЕЖ		1:10	ЛИСТ 2 ИЗ ЛИСТОВ 2
РАЗРАБ.	СНУЧЕНОВ	ПОВ.	ДАТА					
ПРОВ.	ЛЕТАЛОВА	Н. КОНТ.	КОРОСТЕЛЕВ					
ТЕРМОС-СИСТЕМЫ ЗАЩИТЫ И ТЕРМОСТАТЫ КОМПЛЕКТОВ Г. МОСКВА								

БР.08.00.00.00 СБ

СЕРИЯ 1.271-4 ВЫПУСК 1 ЧАСТЬ I



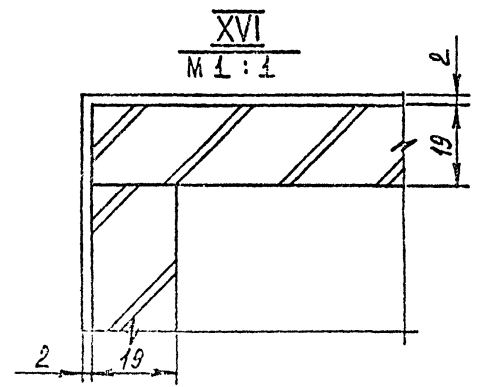
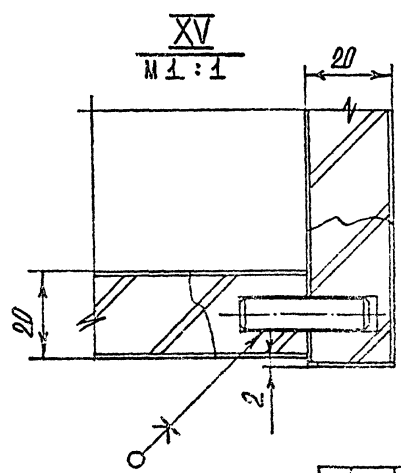
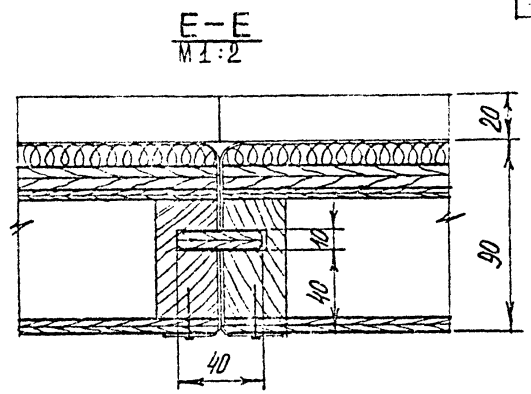
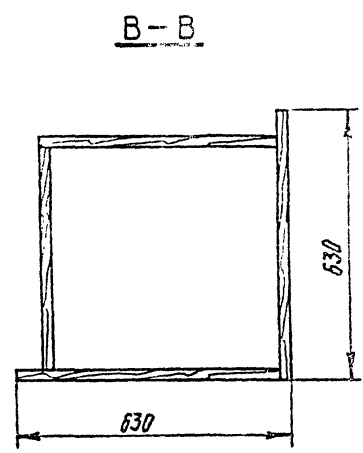
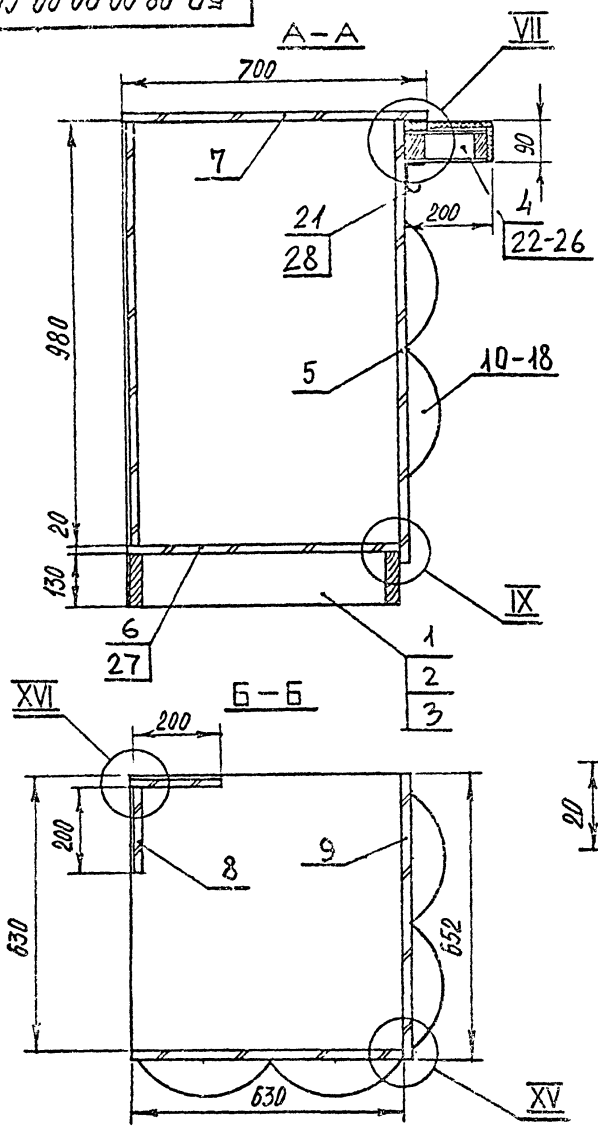
ВИД К



1. РАЗМЕРЫ ДЛЯ СПРАВКИ
2. РАЗРЕЗЫ А-А; Б-Б; В-В ДМ. СТР.28
3. СЕЧЕНИЕ Е-Е ДМ. СТР.28

ИВБ. № ПОДА	ПОД П. И. А. А. Г. А.	ВЗЛМ ИИД. №	ИИВ. №	АИГА	ПОДА И АИГА
-------------	-----------------------	-------------	--------	------	-------------

БР. 08.00.00.00 СБ						АИТ.	МАССА	МАСШТАБ
ИЗМ	АИСТ	№ ДОКУМ.	ПОДП.	АИГА				1:10
РАЗ РАБ.		ИИМОНОВ	ИИВ					
ПРОВ.		АИТИЛОВА	ИИВ					
Н. КОНТР.		КОРАТЕЛЕВ	ИИВ					
П. АРХ. ПР.		БОУАРОВА	ИИВ					
СТОЙКА БАРНАЯ УГЛОВАЯ СБОРОЧНЫЙ ЧЕРТЕЖ						АИСТ 1	АИСТОВ 2	
						ТОР: 080-5012000 ЗАРЯН И ДИ. ПЕТРОВ КОМ НАЕКТОВ Т. МОСКВА		

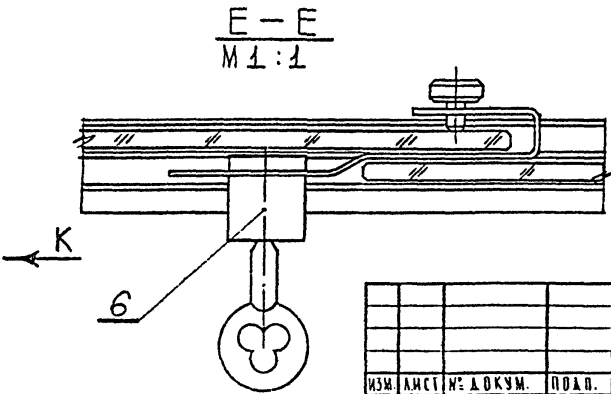
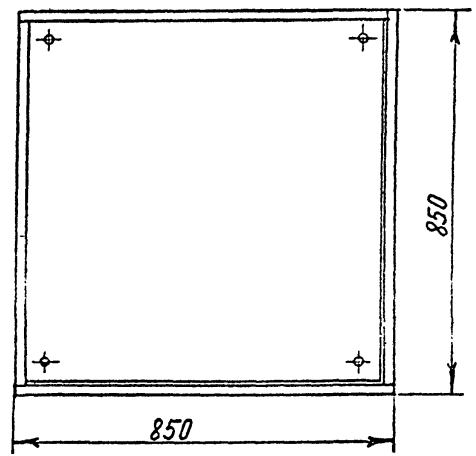
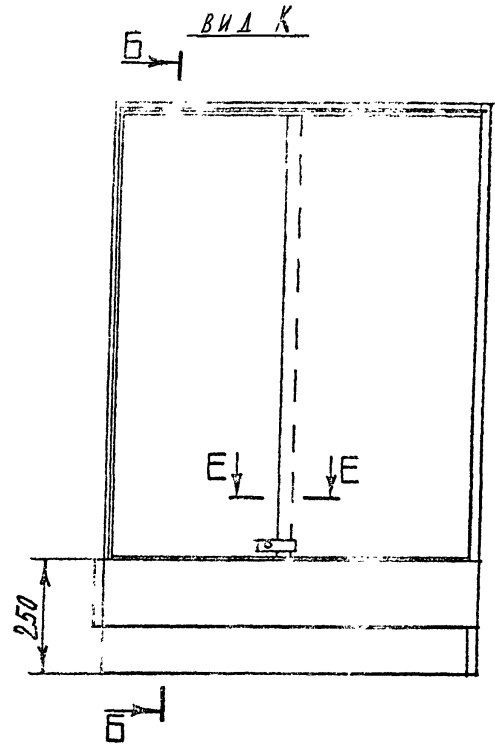
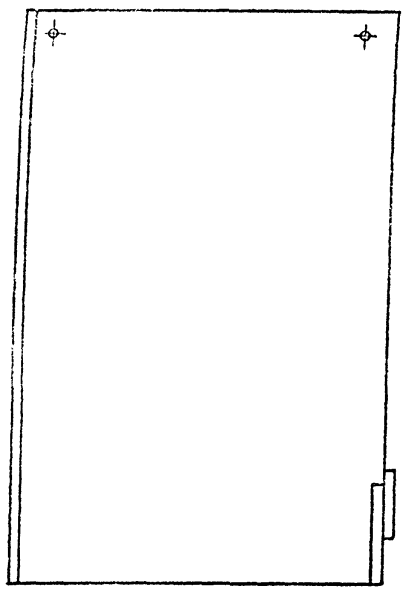
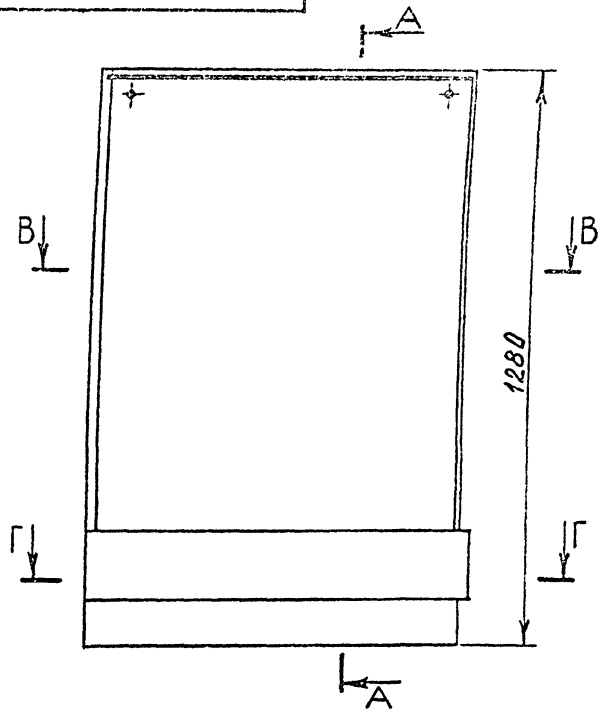


1. РАЗМЕРЫ ДЛЯ СПРАВОК
2. ВИДНЫЕ ЭЛЕМЕНТЫ VIII; IX см. стр. 10

БР. 08.00.00.00 СБ				Л.ИТ.	МАССА	МАСШТАБ
ИЗМ	ИЛСТ	№ ДКУМ	ПРАД.	ДАТА	1:10	
РАЗРАБ.	СИМОНОВ	ВС			1:10	
ПРОВ.	АСТАЛОВА	ВС			1:10	
Н.КОНТ.	КОРДЕТЕЛЕВ	ВС			1:10	
СТОЙКА БАРНАЯ УГЛОВАЯ БЕЗРУЧНЫЙ ЧЕРТЕЖ				Л.ИСТ. 2	Л.ИСТОВ 2	
				ТОРГОВО-ПРОМЫСЛ. ЗАНИИ И ПРОИСТСОНА КОМ НАКСКОМ Г. ИВСКА		

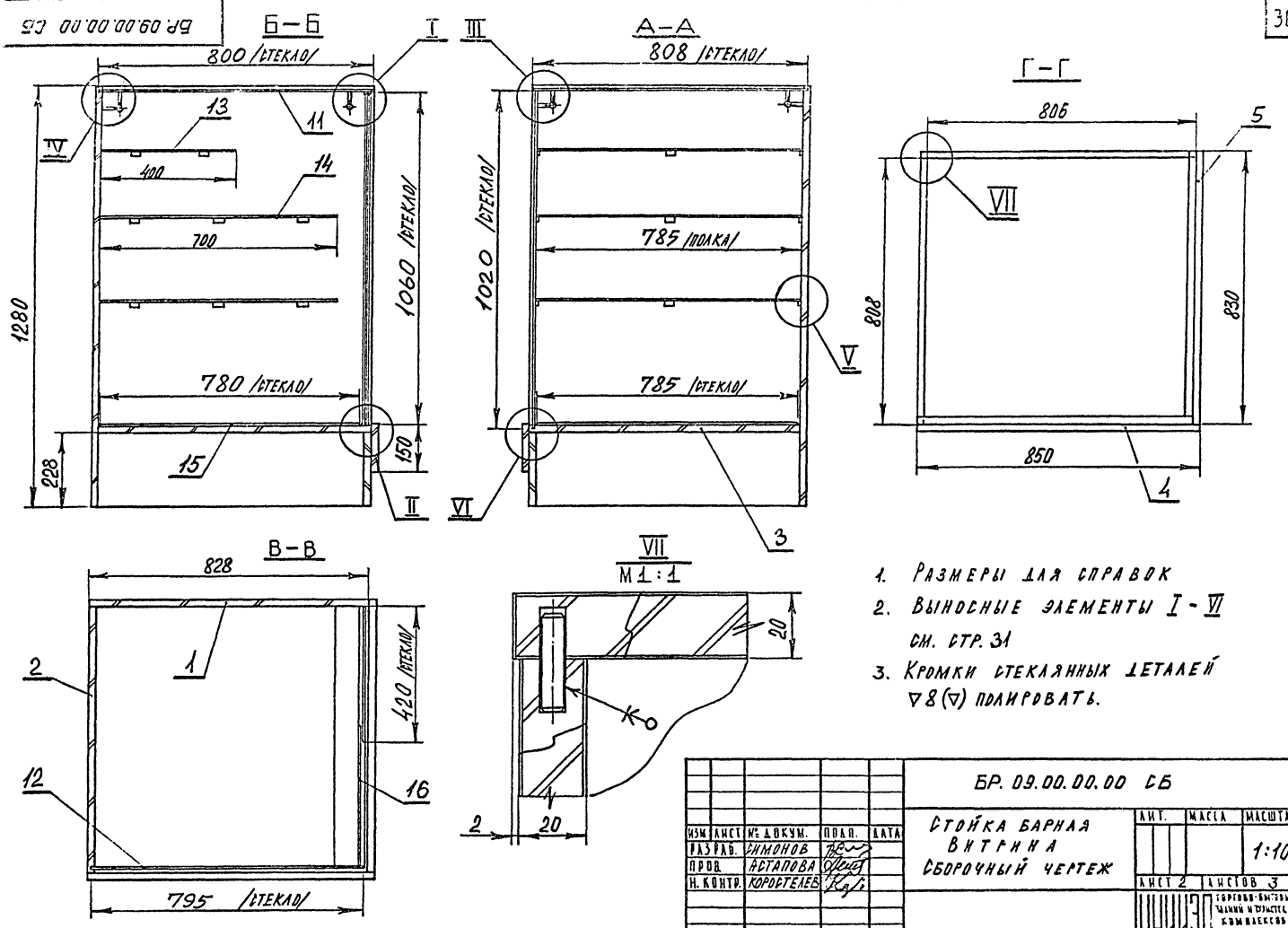
7 919/1 1 ВАРШАВА 11/17 1 КИТА

ИИВ.АСОВА ПОД И Д.У.А. ВВАМ ИВБ № ДИВ.АС.ОВА ВВАМ ИВБ № ДИВ.АС.ОВА ВВАМ ИВБ № ДИВ.АС.ОВА



1. РАЗМЕРЫ ДЛЯ СПРАВОК.
2. РАЗРЕЗЫ А-А; Б-Б; В-В; Г-Г
СМ. СТР. 30

БР. 09. 00. 00. 00 СБ						ЛИТ.	МАССА	МАСШТАБ
ИЗМ.	ЛИСТ	№ ДОКУМ.	ПОДП.	ДАТА	СТОЙКА БАРНАЯ ВНТРИНА СБОРОЧНЫЙ ЧЕРТЕЖ			1:10
РАЗРАБ.	СИМОНОВ	2007						
ПРОВ.	АСТАПОВА	2007						
Н. КОНТР.	КОРОСТЕЛЕВ	2007						
ГЛ. АРХ. ПР.	БОУАРОВА	2007				ЛИСТ 7	ЛИСТОВ 8	ГОРЬКО-ВЕНОВСКИЙ ЗАВОД И СТРОИТЕЛЬСКИЙ КИМ ВЛАКОВ Т. ИВАСЕВА

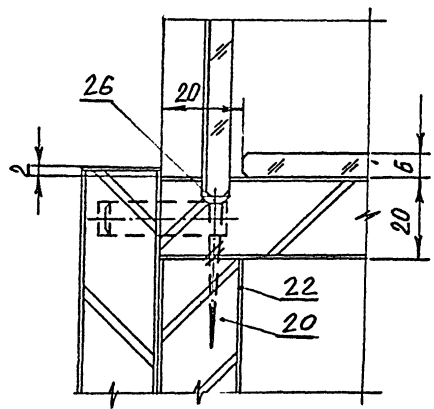
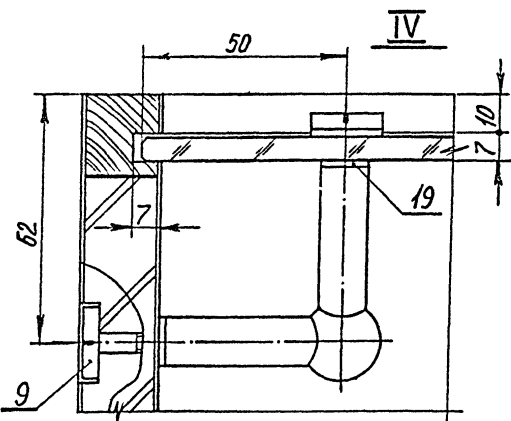
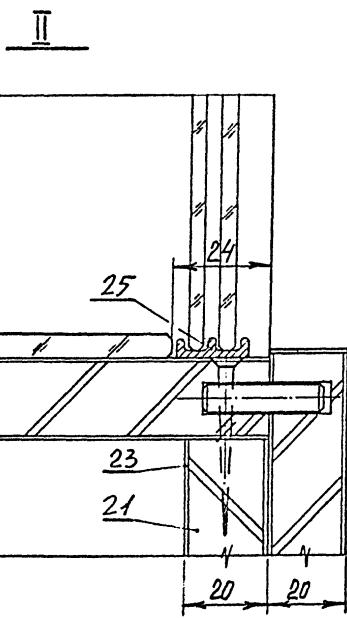
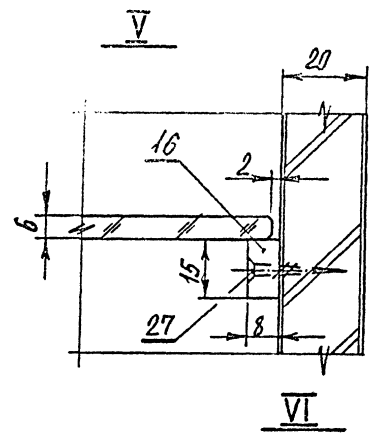
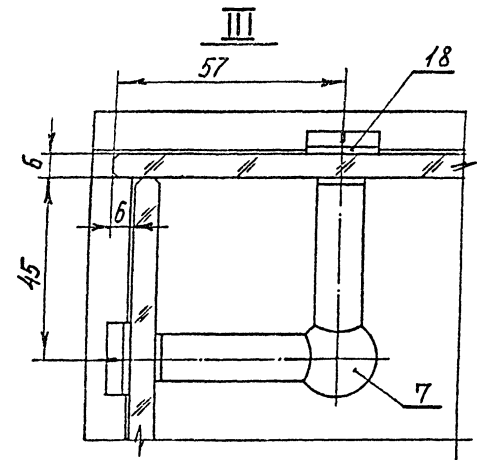
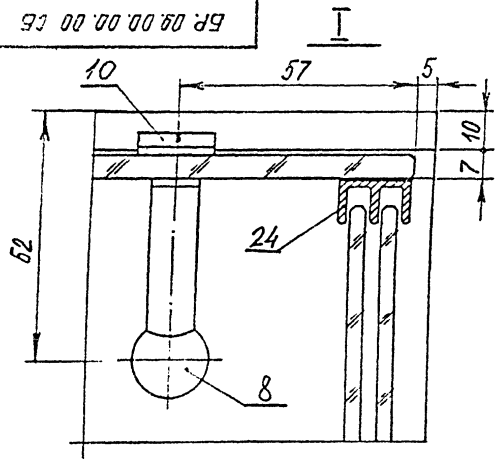


1. РАЗМЕРЫ ДЛЯ СПРАВКИ
2. ВЫНОСНЫЕ ЭЛЕМЕНТЫ I - VII СМ. СТР. 31
3. КРОМКИ СТЕКЛЯННЫХ ДЕТАЛЕЙ $\nabla 8 (\nabla)$ ПЛАНИРОВАТЬ.

БР. 09.00.00.00 СБ						АНТ.	МАСШ.	МАСШТАБ
ИЗМ.	АНТ.	ИЗМ. Д. В. К. У. М.	ПОДП.	ДАТА	СТОЙКА БАРНАЯ ВИТРИНА СБОРОЧНЫЙ ЧЕРТЕЖ			1:10
РАЗР.	В. И. МОИЛОВ	ПРОВ.	И. ТАЛОВА	К. О. Г.	АНТ. 2	АНТ. СОВ. 3		
Н. КОНТР.	КОРЮТЕЛЕВ	СЕРТИФИКАТ КАЧЕСТВА И БЕЗОПАСНОСТИ С СМ. НАСЛЕДОВ Т. И. И. С. С. С. А.						

БР. 09.00.00.00 СБ

СЕРИЯ 1.271-4 ВЫПУСК 1 ЧАСТЬ I



1. РАЗМЕРЫ ДЛЯ СПРАВОК

БР. 09.00.00.00 СБ

ИЗМ.	ЛИСТ	№ ДЕК.	ПОДП.	ДАТА
		СИМОНОВ		
		АРТАМОВА		
		КОРНЕЕВ		

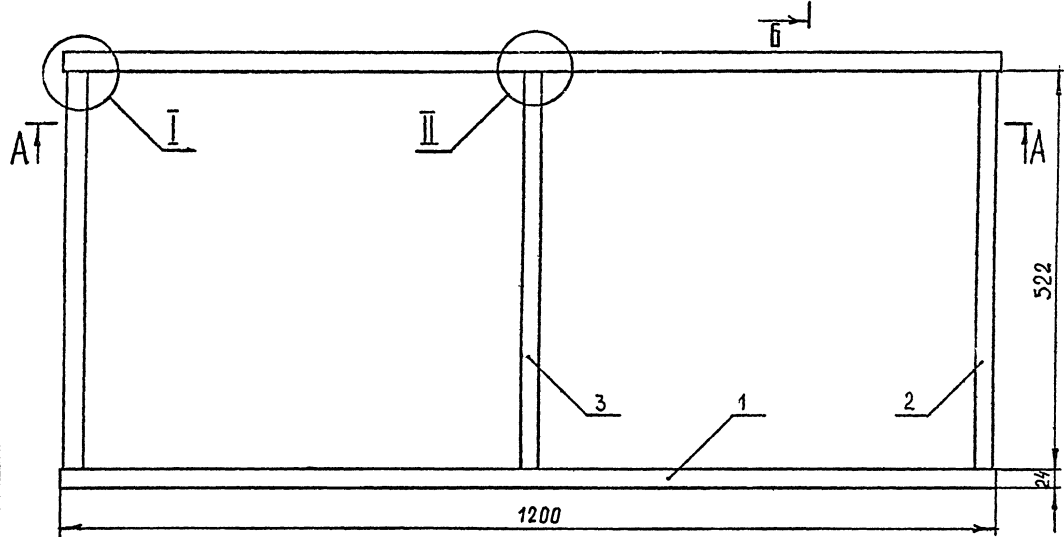
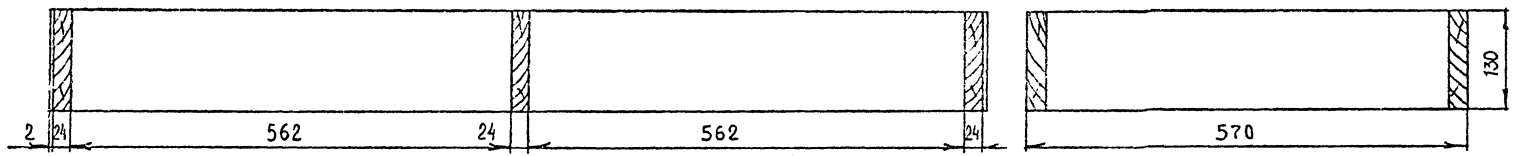
СТОЙКА БАРНАЯ
ВИТРИНА
СБОРНЫЙ ЧЕРТЕЖ

АНТ.	МАССА	МАСШТАБ
		1:1
АНСТ 3	АНСТОВ 3	
ТОРГОВО-ВЫСТАВКА ЗАКАЗ И ВЫПУСК КОМПЛЕКТОВ Т. МОСКВА		

A-A

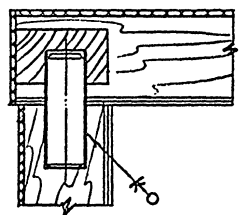
Б

Б-Б

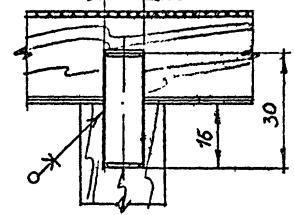


ПРЕДЕЛЬНЫЕ ОТКЛОНЕНИЯ
РАЗМЕРОВ ПО 2 РЯДУ ГОСТ 6449-53.

I
М 1:1



II
М 1:1



БР.01.01.00.00 СБ				АНТ.	МАССА	МАСШТАБ
ИЗМ.	АНСТ.	ИЗМ.	ДОКУМ.	ПОДП.	ДАТА	1:5
РАЗРАБ.	С.КАЧКОВ	С.КОЗЛ				
ЛЮБ.	ВСТАПОВА	С.КОЗЛ				АНСТ.
ИЗЖИТ.	КОРОСТЕВ	С.КОЗЛ				
				П А И Н Т У С		ГОРГОВА-ВИТОВА ЗНАНИ И ШКОЛЕНИЯ К.И.И.И.И.И. Г.МОСКВА
				СБОРОЧНЫЙ ЧЕРТЕЖ		

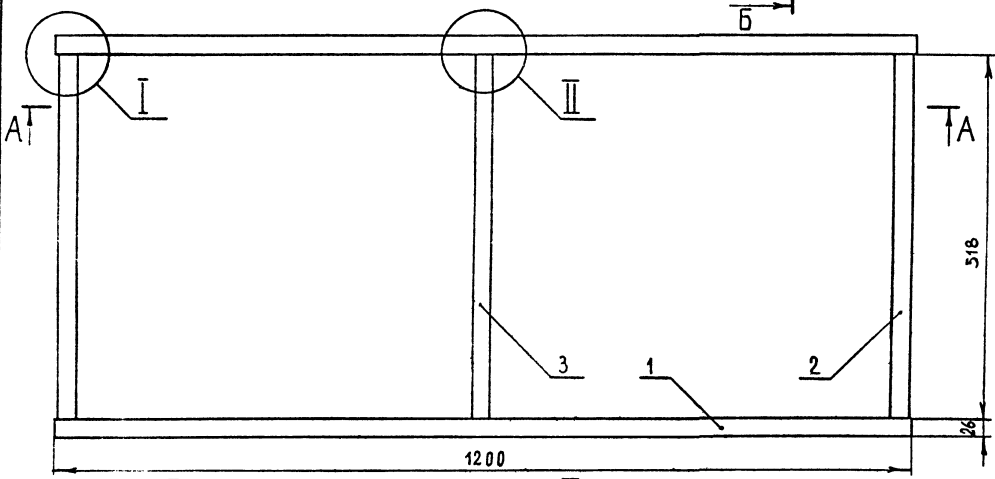
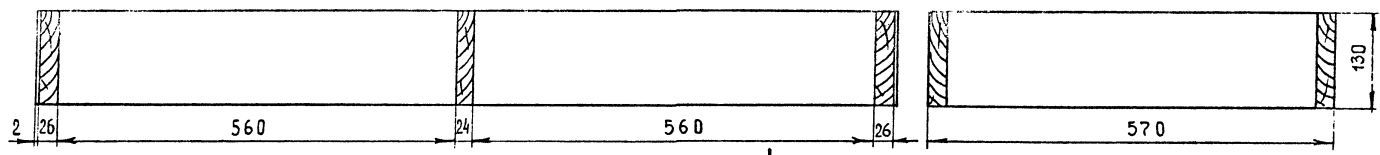
БР. 01. 02. 00. 00 СБ

A - A

Б

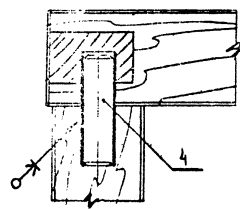
Б - Б

33

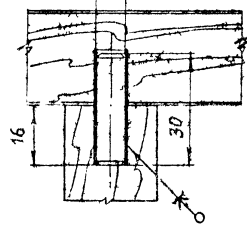


ПРЕДЕЛЬНЫЕ ОТКЛОНЕНИЯ
РАЗМЕРОВ ПО 2 РЯДУ
ГОСТ 6449-53.

М 1:1

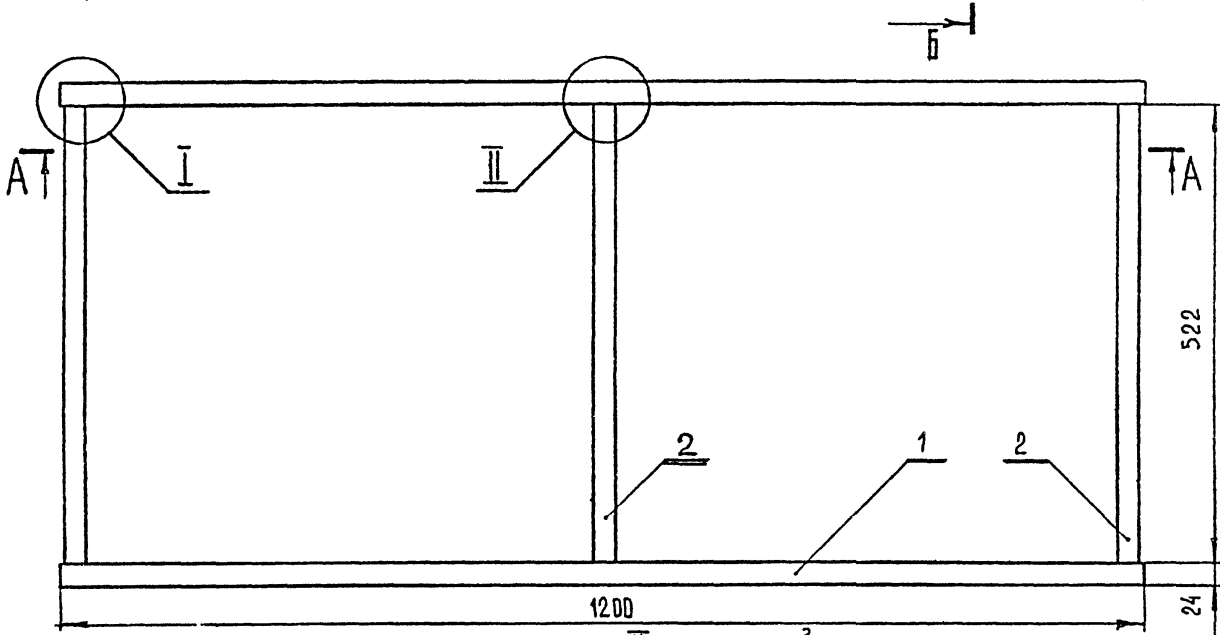
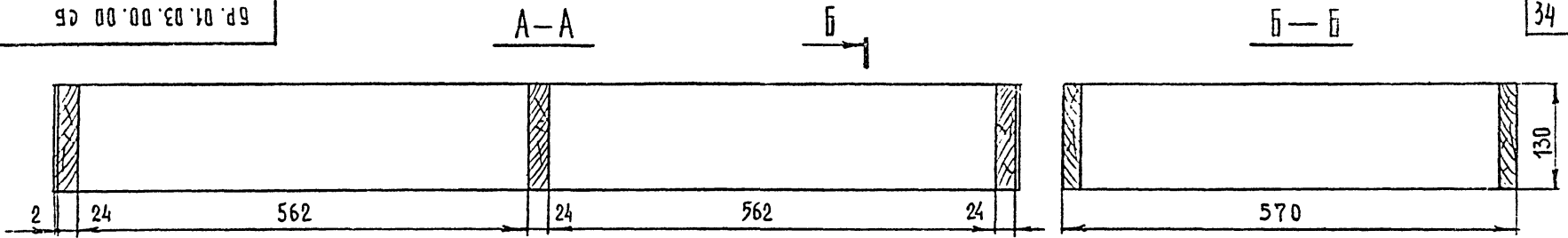


М 1:1

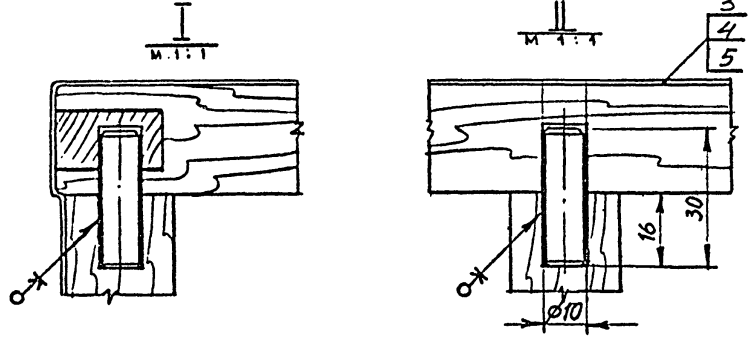


ИЗМ.	ИСП.	Д.И.И.	ДАТА
УД.И.	С.И.И.	С.И.И.	С.И.И.
И.И.И.	И.И.И.	И.И.И.	И.И.И.
И.И.И.	И.И.И.	И.И.И.	И.И.И.

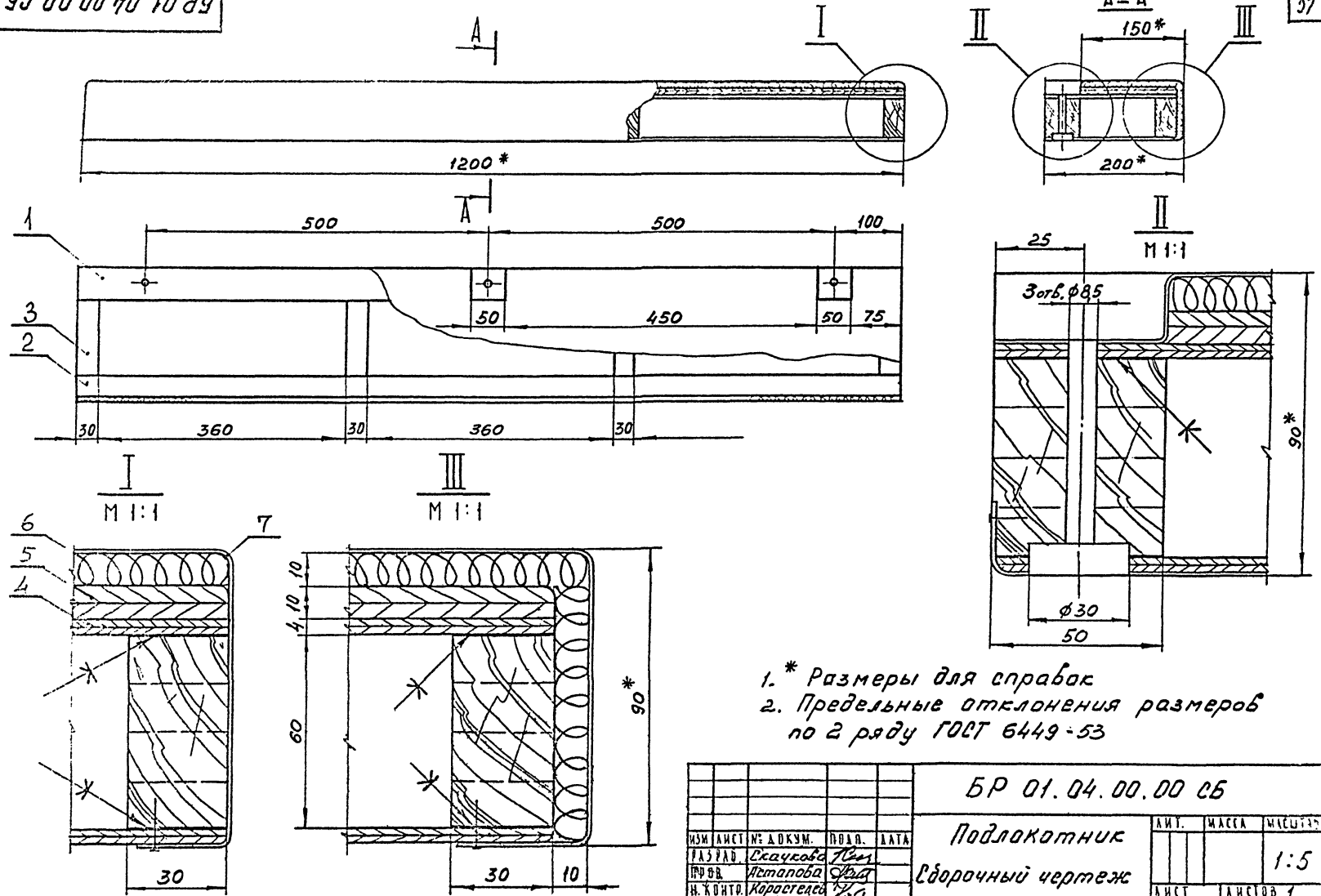
БР. 01. 02. 00. 00 СБ		
ПАИНТУС		
СБОРЩИЙ ЧЕРТЕЖ		
Авт.	Масса	Масштаб
		1:5
Авст.	Авст. 1	
ТОРГОВО-ПРОМЫСЛ. ЗАКАЗ И ПРОЕКТИР. КОМПЛЕКС Г. МОСКВА		



ПРЕДЕЛЬНЫЕ ОТКЛОНЕНИЯ
РАЗМЕРОВ ПО 2 РЯДУ ГОСТ 6449-53.

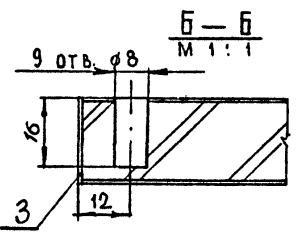
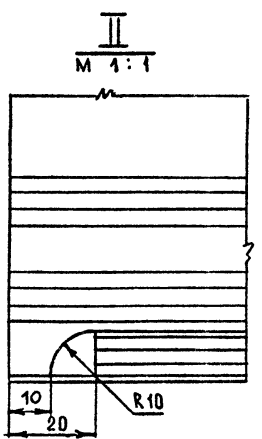
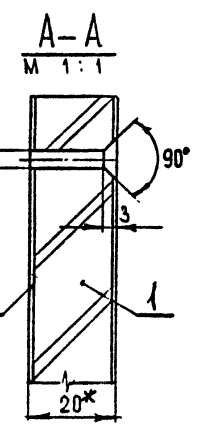
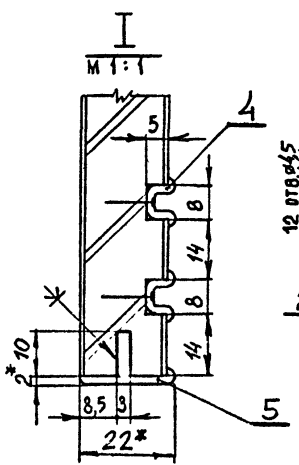
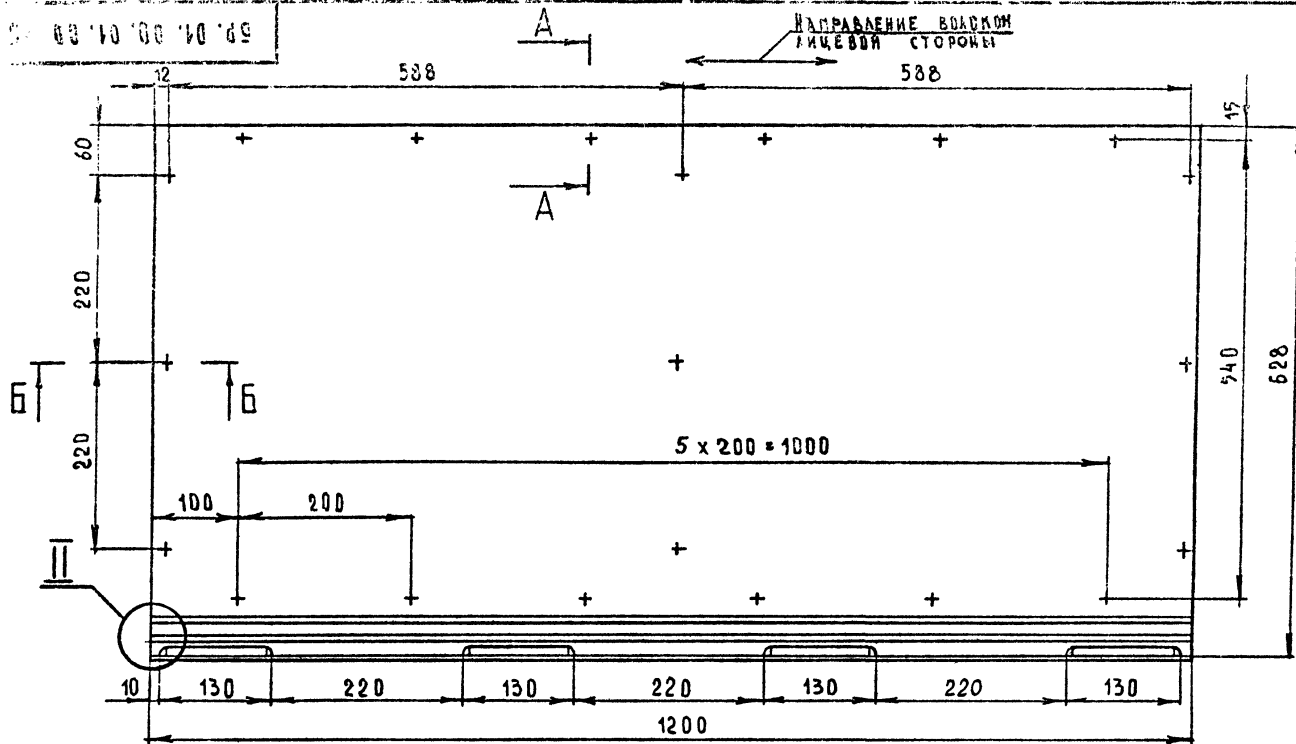


БР. 01. 03. 00. 00 СБ				ЛИТ.	МАССА	МАСШТАБ
ИЗМ.	АНСТ.	№ ДОКУМ.	ПОДП.	ДАТА	П л и н т у с. СБОРОЧНЫЙ ЧЕРТЕЖ	
			Скачкова			1:5
			Астапова			
			Коростелев			
				ЛИСТ	Л И С Т О В	1
				ГОРЬКО-БОРЗНА ЗАУМНО И ДИ. СТЕЛ КОМ. НАСКОРО Т. ИССЕВА		



1. * Размеры для справок
2. Предельные отклонения размеров по 2 ряду ГОСТ 6449-53

БР 01.04.00.00 СБ				ЛИТ.	МАССА	МАСШТАБ
Подлокотник						1:5
Сборочный чертеж				ЛИСТ	ЛАНЦОВ 1	
ИЗМ	ЛИСТ	№ Д. ДОКУМ.	ПР. ДИ.	ДАТА	ТОРГОВО-ПРОМЫСЛЕННАЯ ФИРМА "КВАРЦА" КВМ РАКЕТНОГО Ц. МОСКВА	
		РАЗРАБ. Скачкова	ПР. ДИ. Истапова			
		Н. Х. ДИ. Коростелев				



- 1.* РАЗМЕРЫ ДЛЯ СПРАВКИ.
2. МЕТАЛЛИЧЕСКИЙ ПРОФИЛЬ УСЛОВНО НЕ ЗАШТРИХОВАН.
3. ПРЕДЕЛЬНЫЕ ОТКАЛОНЕНИЯ РАЗМЕРОВ ПО 2 РЯДУ ГОСТ 6449-53.

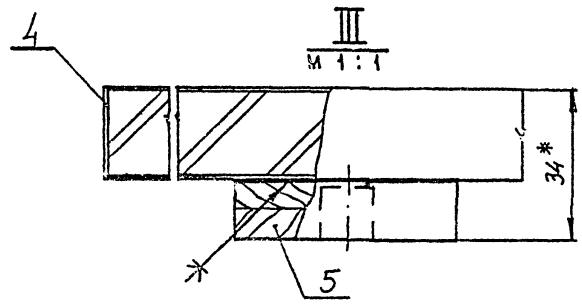
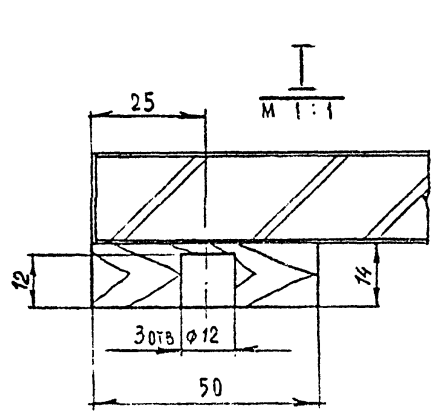
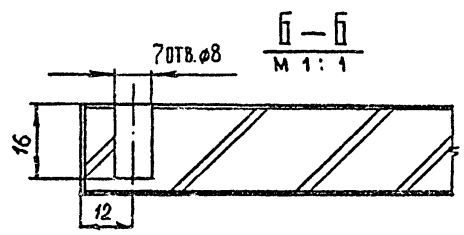
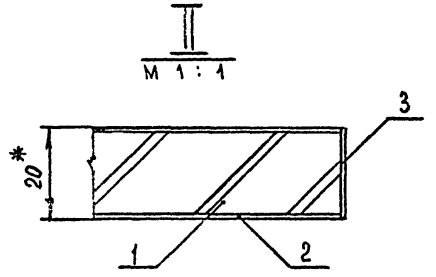
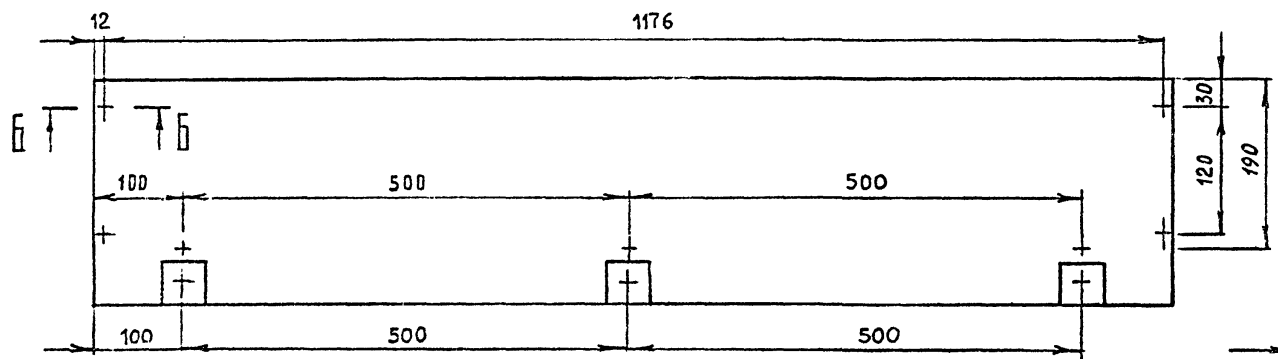
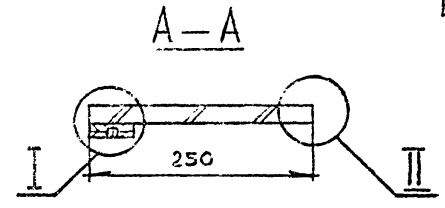
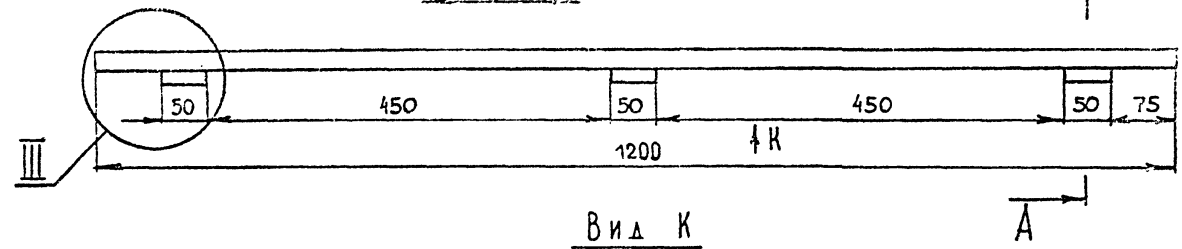
ИЗМ.	ИИСТ.	№ ДОКУМ.	ПОДП.	ДАТА
РАЗРАБ.	СКАЧКОВА			
ПРОВ.	АСТАПОВА			
Н.КОНТ.	КОРОСТЕЛЕВ			

БР. 01. 00. 01. 00 СБ

Щ И Т		АИСТ.	МАССА	МАСШТАБ
СБОРОЧНЫЙ ЧЕРТЕЖ				1:5
ИИСТ.	ИИСТОВ	ГОРБОВО-ВИТОВЫЙ ЗАВИНЧЕННЫЙ КОМПЛЕКТ Т.ИИСКОВА		

БР. 01. 00. 02. 00 СБ

НАПРАВЛЕНИЕ ВОЛОКОН
ЛИЦЕВОЙ СТОРОНЫ



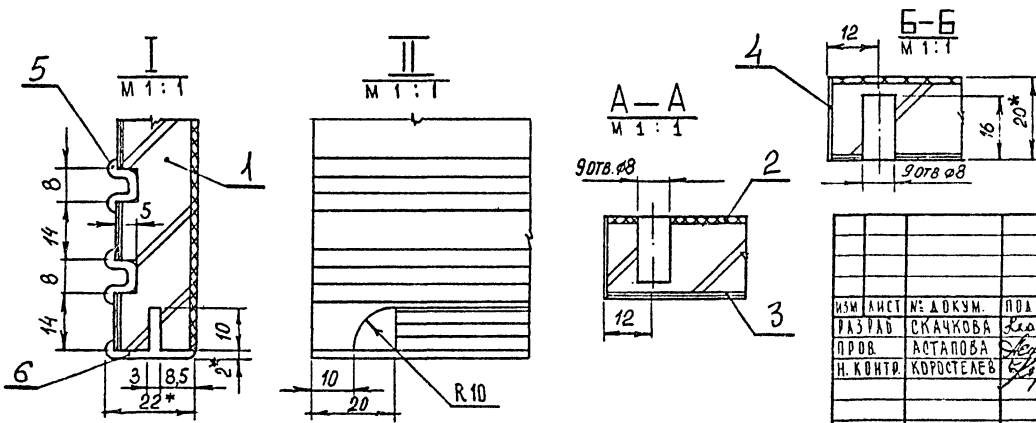
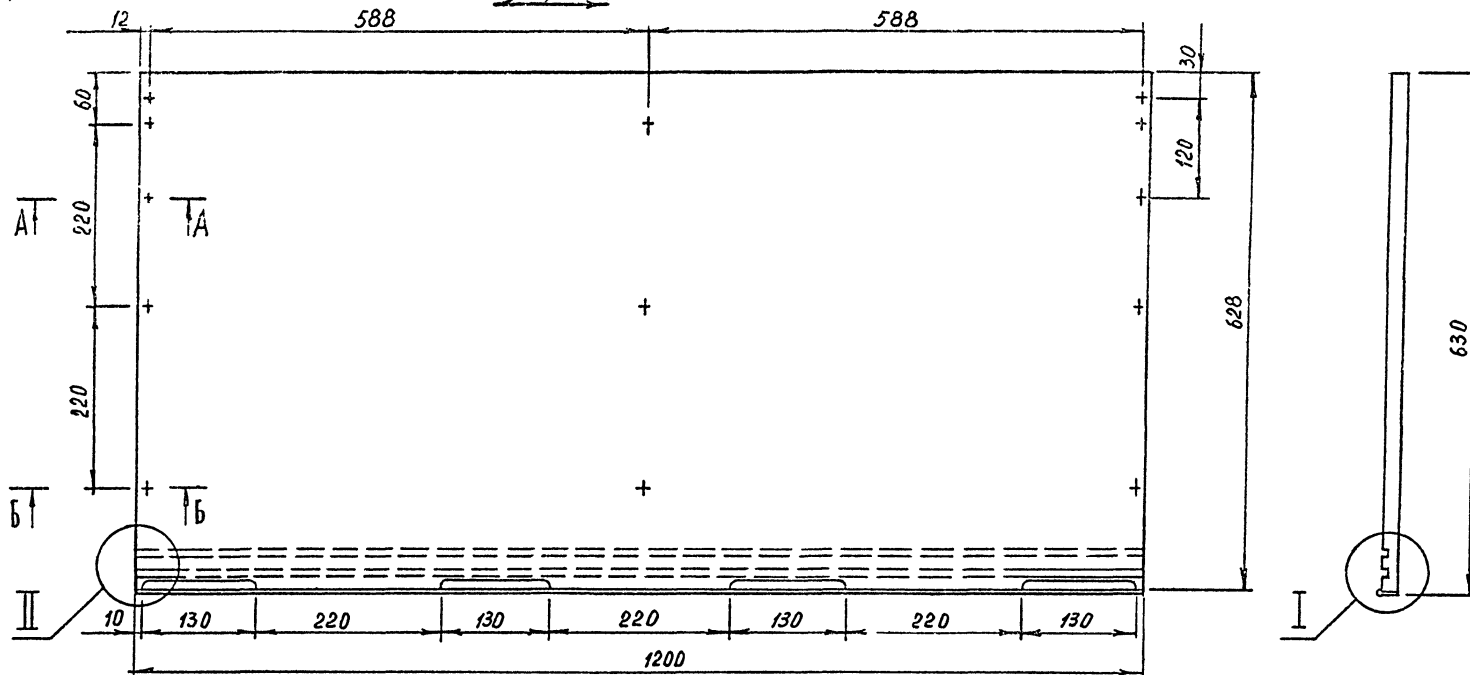
1. * РАЗМЕРЫ ДЛЯ СПРАВОК.
2. ПРЕДЕЛЬНЫЕ ОТКЛОНЕНИЯ РАЗМЕРОВ
ПО 2 РЯДУ ГОСТ 6449-53.

СЕРИЯ 1 271-4 ВЫПУСК 1 ЧАСТЬ I

ИЗМ. № ПОЛ. ПОЛ. И ДАТА ВЗЯТ ИЛИ № ИЗМ. № ДАТА ПОЛ. И ДАТА

ИЗМ.	ЛИСТ	№ ДОКУМ.	ПОДП.	ДАТА
		СКАЧКОВА		
		АСТАПОВА		
		КОРДЕТАЕВ		

БР. 01. 00. 02. 00 СБ		
ЛИТ.	МАССА	МАСШТАБ
		1:5
ЛИСТ	ЛИСТОВ 1	
ГОРЬБОВ ВИТОЛЬД ЗАКИН И ВИНЦЕНКО КОМАРЕНКО Г. ИВКОВА		



- 1.* РАЗМЕРЫ ДЛЯ СПРАВОК.
- 2. МЕТАЛЛИЧЕСКИЙ ПРОФИЛЬ УСЛОВНО НЕ ЗАШТРИХОВАН
- 3. ПРЕДЕЛЬНЫЕ ОТКЛОНЕНИЯ РАЗМЕРОВ ПО 2 РЯДУ ГОСТ 6449-53

БР. 01. 00. 03. 00 СБ

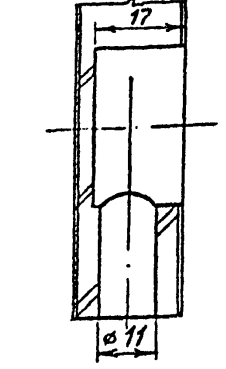
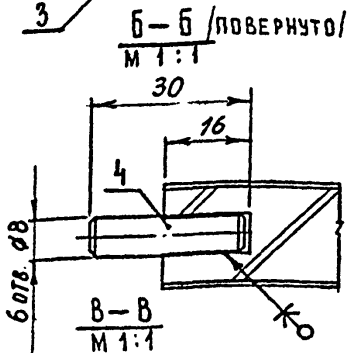
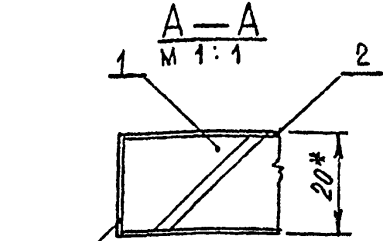
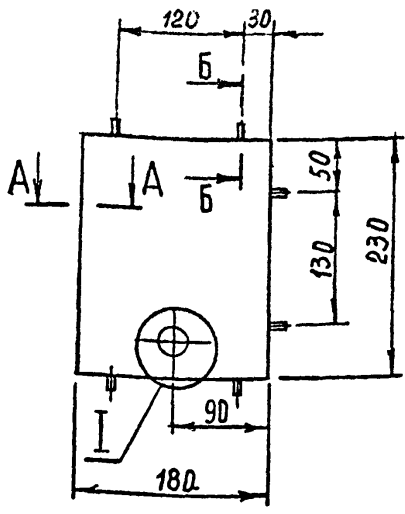
Щ И Т
СБОРОЧНЫЙ ЧЕРТЕЖ

ИЗМ	ЛИСТ	№ ДОКУМ.	ПОДП.	ДАТА
		СКАЧКОВА	<i>Скачкова</i>	
		АСТАПОВА	<i>Астапова</i>	
		КОРОСТЕЛЕВ	<i>Коростелев</i>	

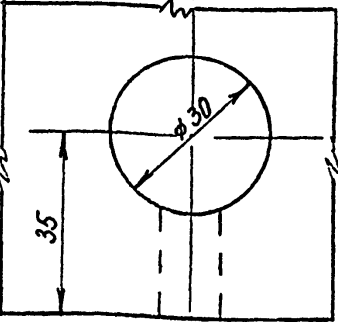
ЛИТ.	МАССА	МАСШТАБ
		1:5

БР. 01. 00. 05. 00 СБ

НАПРАВЛЕНИЕ ВОЛОКОН
ЛИЦЕВОЙ СТОРОНЫ



В
М 1:1



В

1.* РАЗМЕРЫ ДЛЯ СПРАВКИ.
2. ПРЕДЕЛЬНЫЕ ОТКЛОНЕНИЯ РАЗМЕРОВ ПО 2 РЯДУ ГОСТ 6449-53.

БР. 01. 00. 05. 00 СБ

СЕРИЯ 1.271-4 ВЫПУСК 1 ЧАСТЬ I

ИЗМ. ИЛИ ПОДП. И ДАТА

ИЗМ.	ЛИСТ	ИЛЮСТ.	ПОДПИСЬ	ДАТА

Щ И Т
СБОРОЧНЫЙ ЧЕРТЕЖ

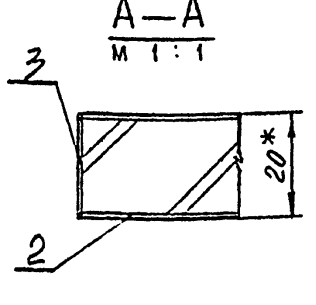
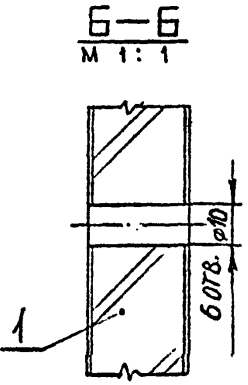
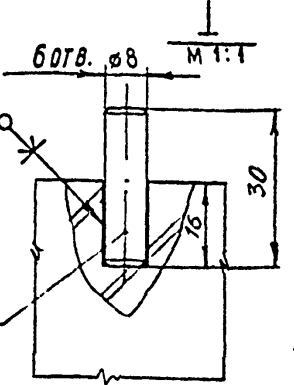
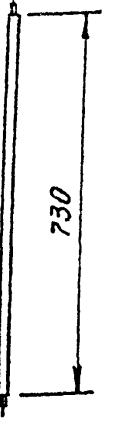
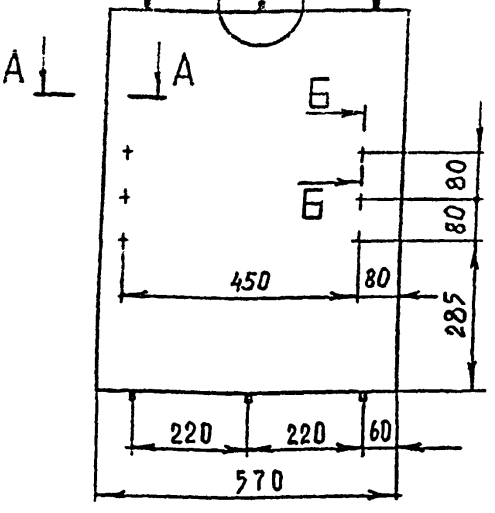
ЛИСТ	МАССА	МАСШТАБ
		1:5
ЛИСТ	ЛИСТОВ	
	1	

ЦНИИЭП
ТОРГОВО-БУД
ВЫХ ЗАДАНИИ
И ТУРИСТСКИХ
КОМПЛЕКСОВ

КОПИРОВАЛ ФОРМАТ 11

БР. 01. 00. 04. 00 СБ

НАПРАВЛЕНИЕ ВОЛОКОН
ЛИЦЕВОЙ СТОРОНЫ



1.* РАЗМЕРЫ ДЛЯ СПРАВКИ
2. ПРЕДЕЛЬНЫЕ ОТКЛОНЕНИЯ РАЗМЕРОВ ПО 2 РЯДУ ГОСТ 6449-53

БР. 01. 00. 04. 00 СБ

ИЗМ.	ЛИСТ	ИЛЮСТ.	ПОДПИСЬ	ДАТА

Щ И Т
СБОРОЧНЫЙ ЧЕРТЕЖ

ЛИСТ	ЛИСТОВ
	1

ЦНИИЭП
ТОРГОВО-БУД
ВЫХ ЗАДАНИИ
И ТУРИСТСКИХ
КОМПЛЕКСОВ

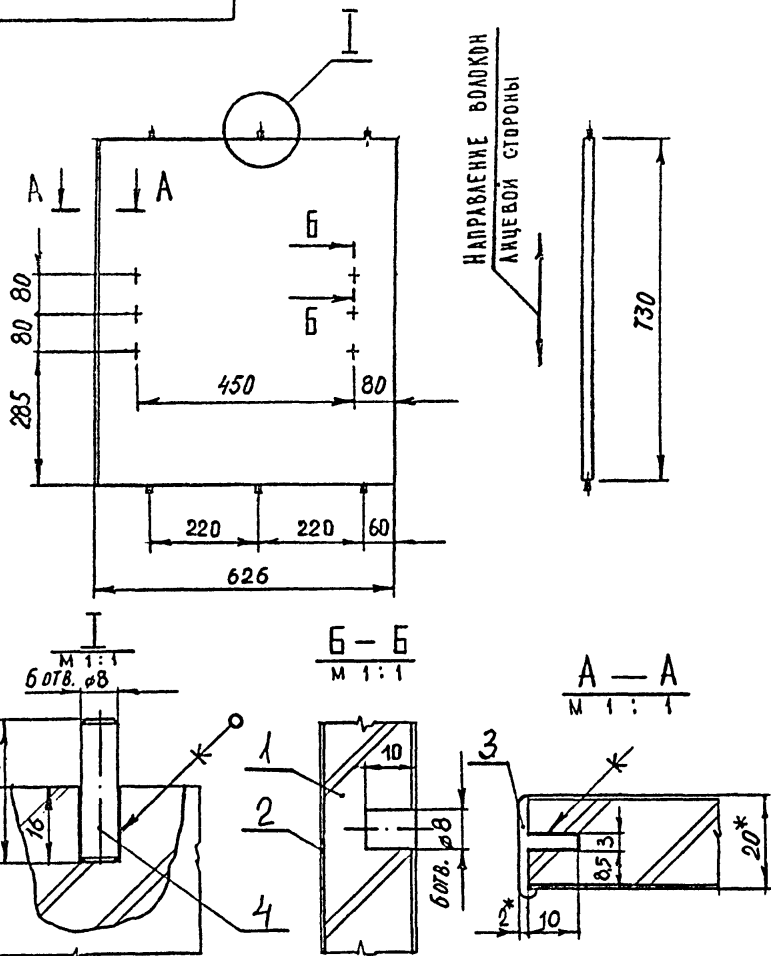
КОПИРОВАЛ ФОРМАТ 11

СЕРИЯ 1.271-4 ВЫПУСК 1 ЧАСТЬ I

ИЗМ. ИЛИ ПОДП. И ДАТА

ИЗМ. ИЛИ ПОДП. И ДАТА

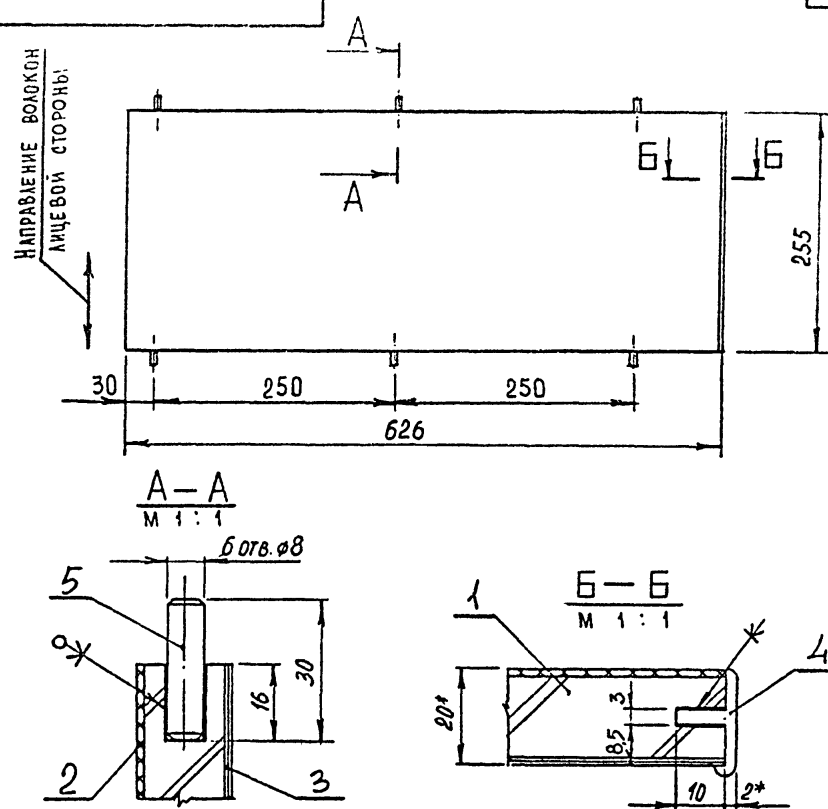
КОПИРОВАЛ ФОРМАТ 11



- 1. * РАЗМЕРЫ ДЛЯ СПРАВОК.
- 2. МЕТАЛЛИЧЕСКИЙ ПРОФИЛЬ УСЛОВНО НЕ ЗАШТРИХОВАН.
- 3. ПРЕДЕЛЬНЫЕ ОТКЛОНЕНИЯ РАЗМЕРОВ ПО 2 РЯДУ ГОСТ 6449-53.

БР. 01. 00. 06. 00 СБ

ИЗМ	ЛИСТ	И ДОКУМ	ПОДПИСЬ	ДАТА	ЛИСТ	МАССА	МАСШТАБ
		РАЗРАБ. СКАЧКОВА	<i>Скачкова</i>		и		1:10
		ТРОВА. АСТАПОВА	<i>Астапова</i>		Щ И Т СБОРОЧНЫЙ ЧЕРТЕЖ		
		КОНТР. КОРСТЕЛЕВ	<i>Корстелев</i>		ЛИСТ	ЛИСТОВ	1
		ДИНЖЕР. КОРОСТЕВ	<i>Коростев</i>		ЦНИИЭП ТОРГОВО-БЫТОВЫХ ЗДАНИЙ И ТУРИСТСКИХ КОМПЛЕКСОВ		
		КОНТР. СИМОНОВ	<i>Симонов</i>		КОПИРОВАЛ		
		УТВ. РОМИНСКИЙ	<i>Роминский</i>		ФОРМАТ И		

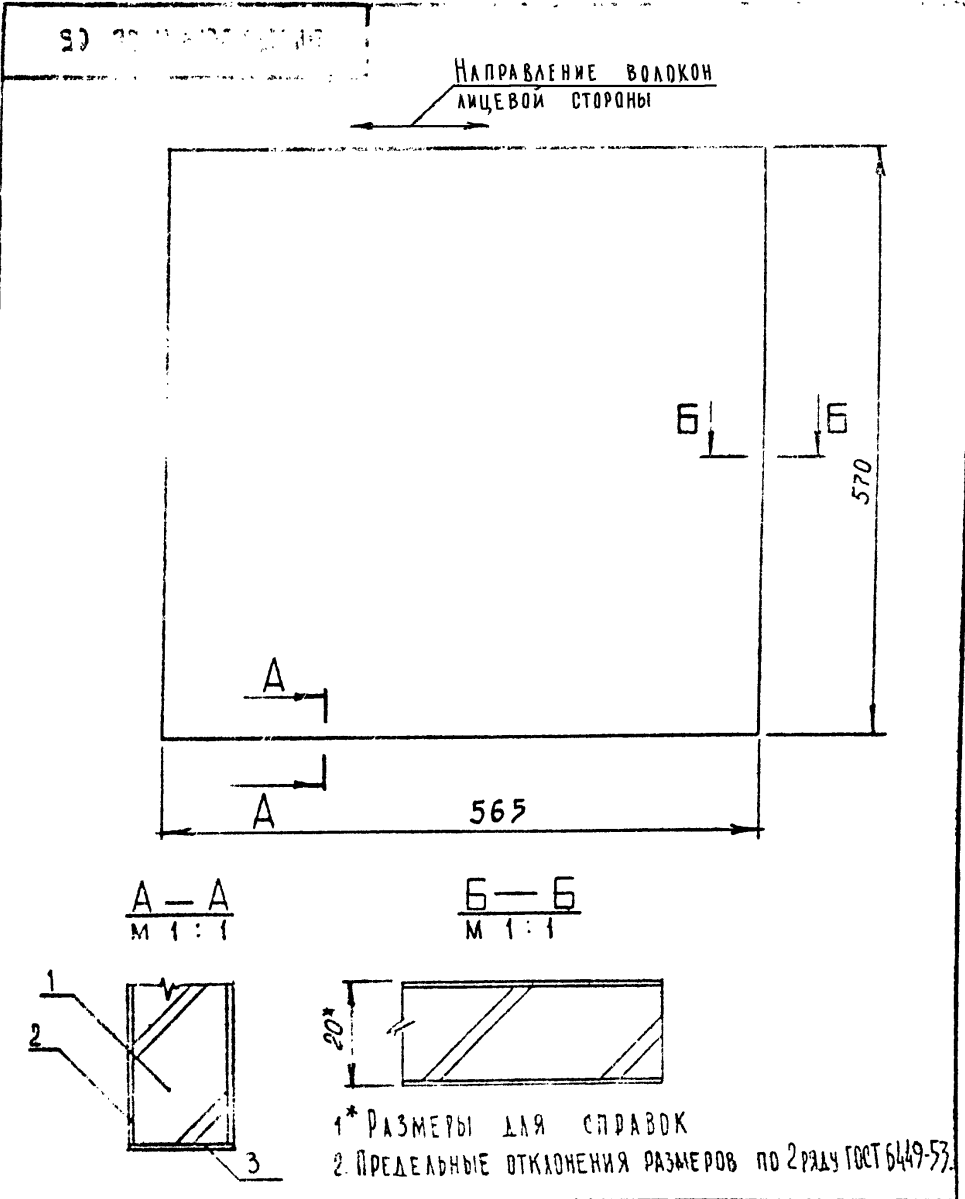


- 1. * РАЗМЕРЫ ДЛЯ СПРАВОК.
- 2. МЕТАЛЛИЧЕСКИЙ ПРОФИЛЬ УСЛОВНО НЕ ЗАШТРИХОВАН.
- 3. ПРЕДЕЛЬНЫЕ ОТКЛОНЕНИЯ РАЗМЕРОВ ПО 2 РЯДУ ГОСТ 6449-53.

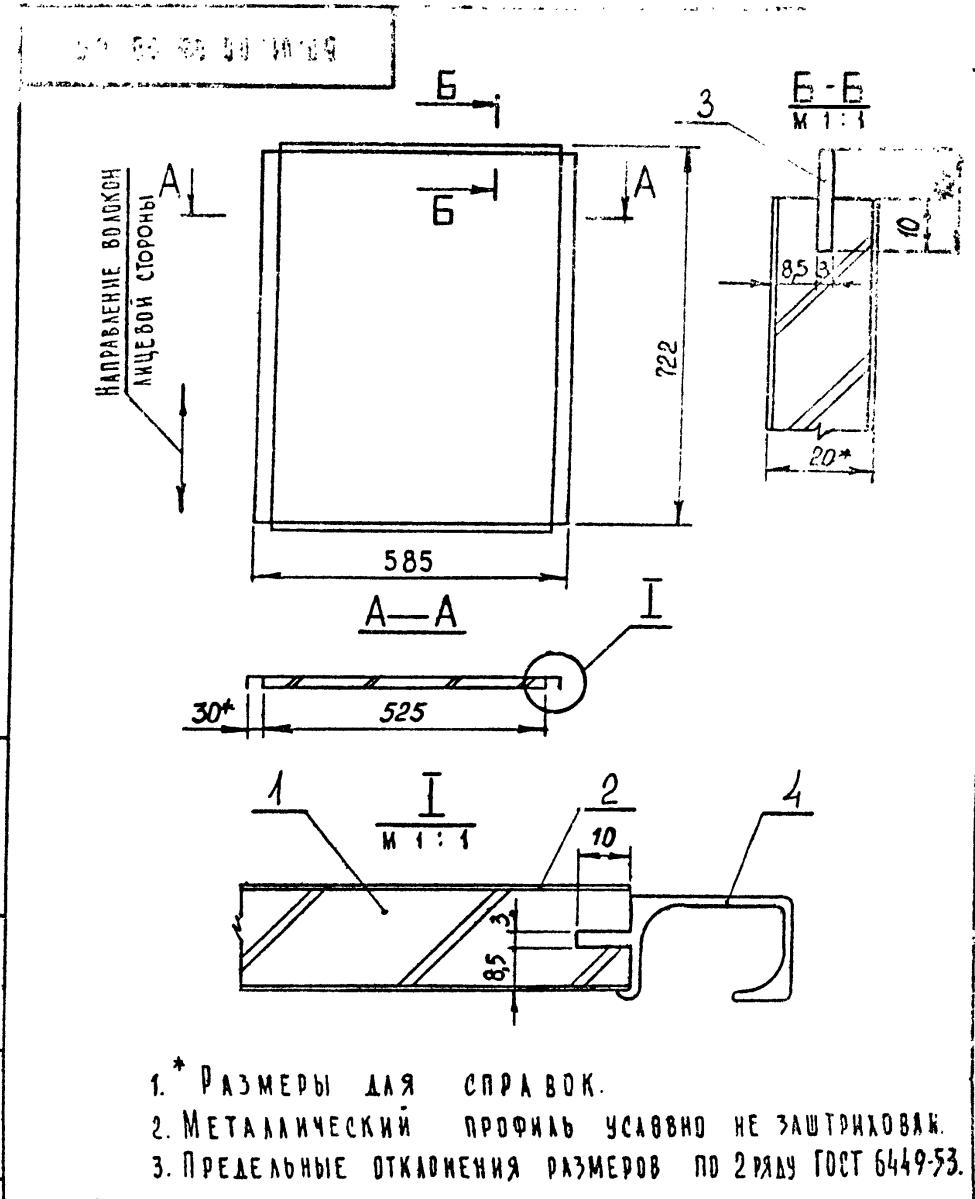
БР. 04. 00. 03. 00 СБ

ИЗМ	ЛИСТ	И ДОКУМ	ПОДПИСЬ	ДАТА	ЛИСТ	МАССА	МАСШТАБ
		РАЗРАБ. СКАЧКОВА	<i>Скачкова</i>		и		1:5
		ТРОВА. АСТАПОВА	<i>Астапова</i>		Щ И Т СБОРОЧНЫЙ ЧЕРТЕЖ		
		КОНТР. КОРСТЕЛЕВ	<i>Корстелев</i>		ЛИСТ	ЛИСТОВ	1
		ДИНЖЕР. КОРОСТЕВ	<i>Коростев</i>		ЦНИИЭП ТОРГОВО-БЫТОВЫХ ЗДАНИЙ И ТУРИСТСКИХ КОМПЛЕКСОВ		
		КОНТР. СИМОНОВ	<i>Симонов</i>		КОПИРОВАЛ		
		УТВ. РОМИНСКИЙ	<i>Роминский</i>		ФОРМАТ И		

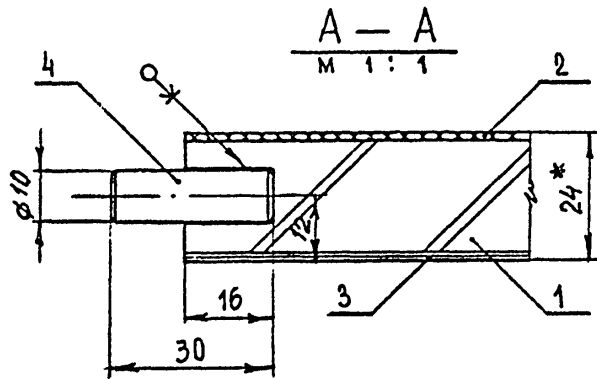
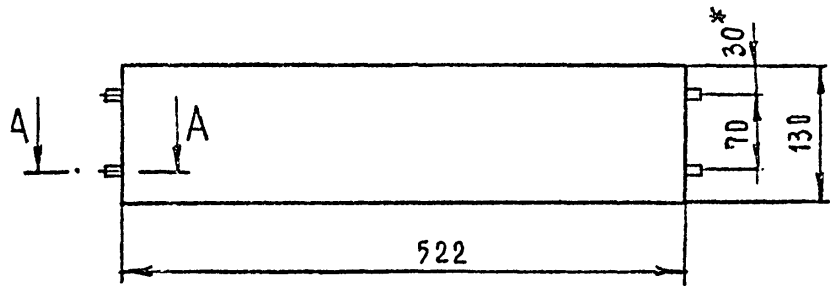
СЕРИЯ 1.271-4 ВЫПУСК 1 ЧАСТЬ I



БР. 01. 00. 07. 00 СБ		
ИЗМ. ЛИСТ	И ДОКУМ.	ПОДПИСЬ ДАТА
РАЗРАБ.	СЧАЧКОВА	<i>СЧАЧКОВА</i>
ПРОВ.	АСТАПОВА	<i>АСТАПОВА</i>
Т. КОНТР.	КОРСТЕЛЕВ	<i>КОРСТЕЛЕВ</i>
ГЛАВН. ИР.		
И. КОНТР.	СИНЦОВ	<i>СИНЦОВ</i>
УМВ.	РАНИНСКИЙ	<i>РАНИНСКИЙ</i>
ПОДАКА		ЛИСТ ЛИСТОВ 1
СБОРОЧНЫЙ ЧЕРТЕЖ		1:5
ЦНИИЭП		
ТОРГОВО-БУХГАЛТЕРСКО-ТУРИСТСКИЙ КОМПЛЕКС		



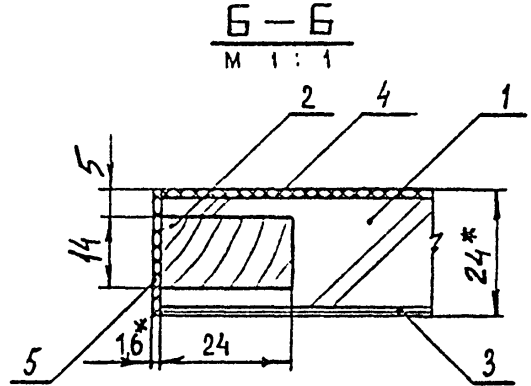
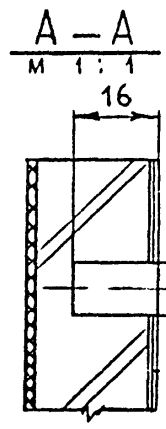
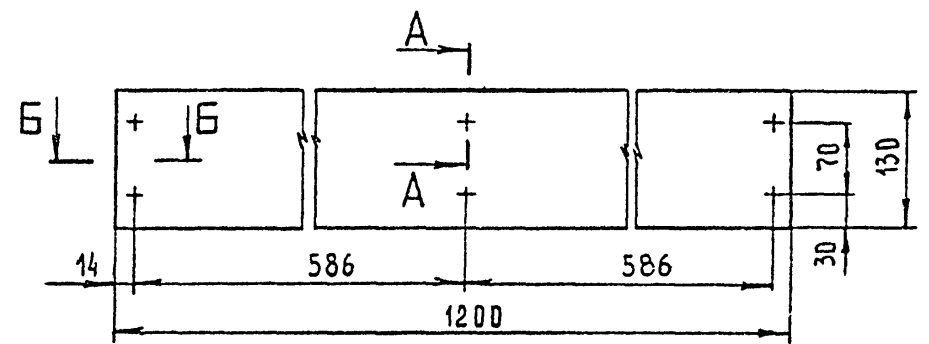
БР. 01. 00. 08. 00 СБ		
ИЗМ. ЛИСТ	И ДОКУМ.	ПОДПИСЬ ДАТА
РАЗРАБ.	СЧАЧКОВА	<i>СЧАЧКОВА</i>
ПРОВ.	АСТАПОВА	<i>АСТАПОВА</i>
Т. КОНТР.	КОРСТЕЛЕВ	<i>КОРСТЕЛЕВ</i>
ГЛАВН. ИР.	СИНЦОВ	<i>СИНЦОВ</i>
И. КОНТР.	СИНЦОВ	<i>СИНЦОВ</i>
УМВ.	РАНИНСКИЙ	<i>РАНИНСКИЙ</i>
ДВЕРКА		ЛИСТ ЛИСТОВ 1
СБОРОЧНЫЙ ЧЕРТЕЖ		1:5
ЦНИИЭП		
ТОРГОВО-БУХГАЛТЕРСКО-ТУРИСТСКИЙ КОМПЛЕКС		



* РАЗМЕРЫ ДЛЯ СПРАВК.
 2. ПРЕДЕЛЬНЫЕ ОТКЛОНЕНИЯ РАЗМЕРОВ
 ПО 2 РЯДУ ГОСТ 6449-53.

БР. 01. 01. 02. 00 СБ			ЛИСТ	МАССА	МАСШТАБ
Щ И Т					1:5
СБОРОЧНЫЙ ЧЕРТЕЖ			ЛИСТ	ЛИСТОВ	1
ИЗМ.	И ДОКУМ.	ПОДПИСЬ ДАТА	ЦНИИЭП ТОРГОВО-БЫТОВОЕ ВНЕШНЕЭКОНОМИЧЕСКИЕ СВЯЗИ И ТУРИСТСКИХ КОМПЛЕКСОВ		
РАБ.	СКАЧКОВА	<i>Скачкова</i>			
В.	АСТАПОВА	<i>Астапова</i>			
ИТР.	КОРОСТЕЛЕВ	<i>Коростелев</i>			
Ж.ВР.	КОРОСТЕЛЕВ	<i>Коростелев</i>			
ДИТР.	СИМОНОВ	<i>Симонов</i>	КОПИРОВАЛА		
ЛВ.	РАНИНСКИЙ	<i>Ранинский</i>	ФОРМАТ И		

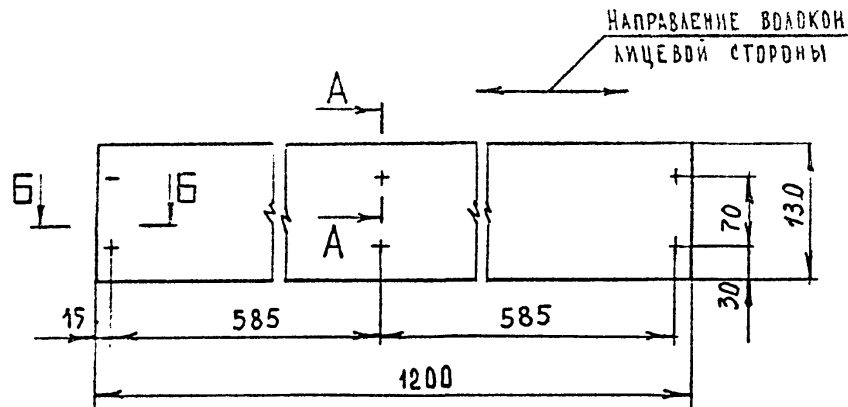
СЕРИЯ 1.271-4 ВЫПУСК 1 ЧАСТЬ I



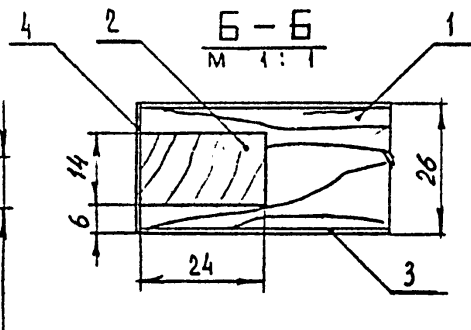
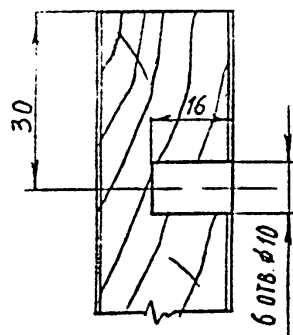
* РАЗМЕРЫ ДЛЯ СПРАВК.
 2. ПРЕДЕЛЬНЫЕ ОТКЛОНЕНИЯ РАЗМЕРОВ
 ПО 2 РЯДУ ГОСТ 6449-53.

БР. 01. 01. 01. 00 СБ			ЛИСТ	МАССА	МАСШТАБ
Щ И Т					1:5
СБОРОЧНЫЙ ЧЕРТЕЖ			ЛИСТ	ЛИСТОВ	1
ИЗМ.	И ДОКУМ.	ПОДПИСЬ ДАТА	ЦНИИЭП ТОРГОВО-БЫТОВОЕ ВНЕШНЕЭКОНОМИЧЕСКИЕ СВЯЗИ И ТУРИСТСКИХ КОМПЛЕКСОВ		
РАЗРАБ.	СКАЧКОВА	<i>Скачкова</i>			
ПРОВ.	АСТАПОВА	<i>Астапова</i>			
Т. КОНТР.	КОРОСТЕЛЕВ	<i>Коростелев</i>			
ГЛ. ИНЖ. ПР.	КОРОСТЕЛЕВ	<i>Коростелев</i>			
И. КОНТР.	СИМОНОВ	<i>Симонов</i>	КОПИРОВАЛА		
УТВ.	РАНИНСКИЙ	<i>Ранинский</i>	ФОРМАТ И		

БР. 01. 02. 01. 00 СБ



A-A
М 1:1



ПРЕДЕЛЬНЫЕ ОТКЛОНЕНИЯ РАЗМЕРОВ
ПО 2 РЯДУ ГОСТ 6449-53.

БР. 01. 02. 01. 00 СБ

ИЗМ.	ЛИСТ	И ДОКУМ	ПОДПИСЬ	ДАТА
РАЗРАБ.	СКАЧКОВА	Коростелев		
ПРОВ.	АСТАПОВА	Коростелев		
Т. КОНТР.	КОРОСТЕЛЕВ	Коростелев		
ГЛ. ИНЖ. ПР.	КОРОСТЕЛЕВ	Коростелев		
И. КОНТР.	СИНЦОВ	Синцов		
УТВ.	АТНИНСКИЙ	Атнинский		

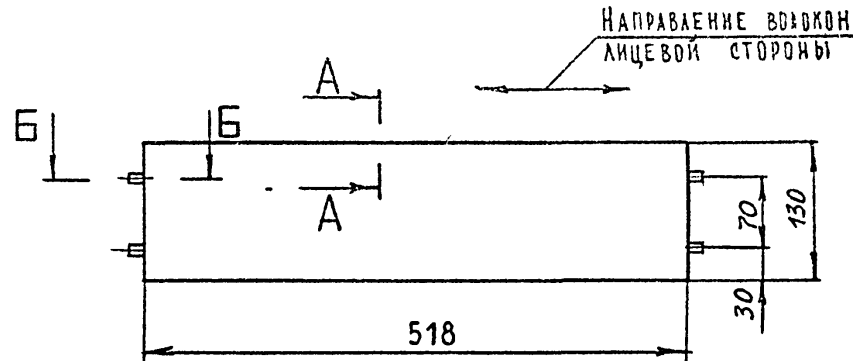
Щ И Т
СБОРОЧНЫЙ ЧЕРТЕЖ

ЛИСТ	МАССА	МАСШТАБ
И		1:5
ЛИСТ	ЛИСТОВ	1
ЦНИИЭП	ТОРГОВО-БУХ ВЫХ ЗАДАНИИ И ТУРИСТСКИХ КОМПЛЕКСОВ	

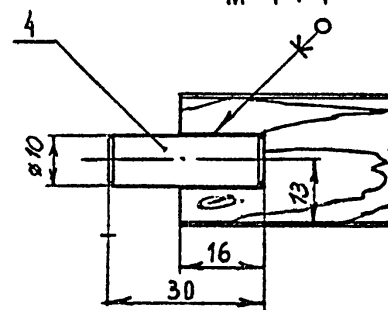
КОПИРОВАЛ

ФОРМАТ И

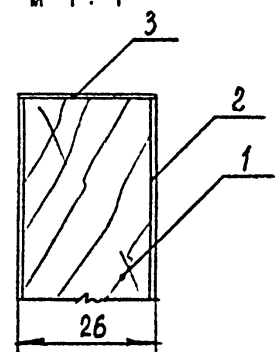
БР. 01. 02. 02. 00 СБ



Б-Б
М 1:1



A-A
М 1:1



ПРЕДЕЛЬНЫЕ ОТКЛОНЕНИЯ РАЗМЕРОВ
ПО 2 РЯДУ ГОСТ 6449-53.

БР. 01. 02. 02. 00 СБ

ИЗМ.	ЛИСТ	И ДОКУМ	ПОДПИСЬ	ДАТА
РАЗРАБ.	СКАЧКОВА	Коростелев		
ПРОВ.	АСТАПОВА	Коростелев		
Т. КОНТР.	КОРОСТЕЛЕВ	Коростелев		
ГЛ. ИНЖ. ПР.	КОРОСТЕЛЕВ	Коростелев		
И. КОНТР.	СИНЦОВ	Синцов		
УТВ.				

Щ И Т
СБОРОЧНЫЙ ЧЕРТЕЖ

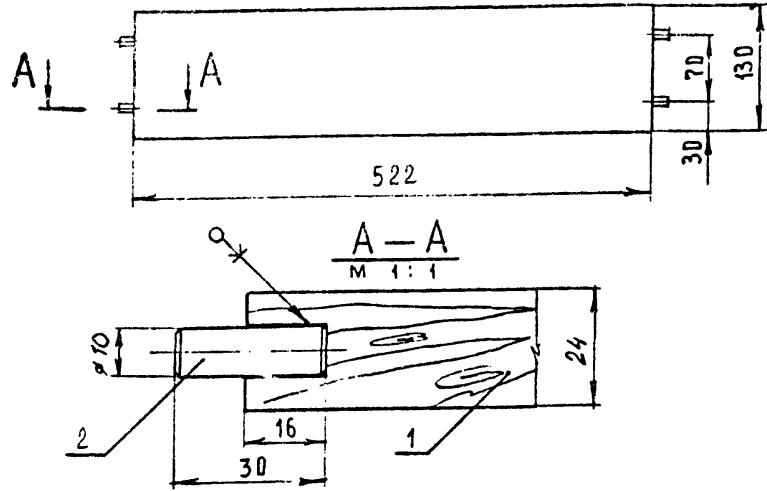
ЛИСТ	МАССА	МАСШТАБ
И		1:5
ЛИСТ	ЛИСТОВ	1
ЦНИИЭП	ТОРГОВО-БУХ ВЫХ ЗАДАНИИ И ТУРИСТСКИХ КОМПЛЕКСОВ	

КОПИРОВАЛ

ФОРМАТ И

ФОРМАТ И

БР. 01.01.03.00 СБ



ФОРМАТ	ЗОНА	ПОЗ.	ОБОЗНАЧЕНИЕ	НАИМЕНОВАНИЕ	КОЛ.	ПРИМЕЧАНИЕ
				<u>ДОКУМЕНТАЦИЯ</u>		
11			БР. 01. 01. 03. 00 СБ	СБОРОЧНЫЙ ЧЕРТЕЖ		
				<u>ДЕТАЛИ</u>		
24	1		БР. 01. 01. 03. 01	Щ И Т		
				ДРЕВЕСИНА ХВОЙНАЯ		
				ГОСТ 8486 - 66		
				522 x 130 x 24	1	
				<u>ПРОЧИЕ ИЗДЕЛИЯ</u>		
	2		00. 00. 01	ШКАНТ		
				Ø 10 x 30	4	

БР. 01. 01. 03. 00 СБ

ЭМ. ЛИСТ	ИДОКУМ	ПОДПИСЬ	ДАТА
АЗРАБ	СКАЧКОВА	<i>Скачкова</i>	
ПРОВ	АСТАПОВА	<i>Астапова</i>	
КОНТР.	КОРОСТЕЛЕВ	<i>Коростелев</i>	
А. И. ИЖ. ВР.	КОРОСТЕЛЕВ	<i>Коростелев</i>	
КОНТР.	СИМОНОВ	<i>Симонов</i>	
УТВ.	КОРОСТЕЛЕВ	<i>Коростелев</i>	

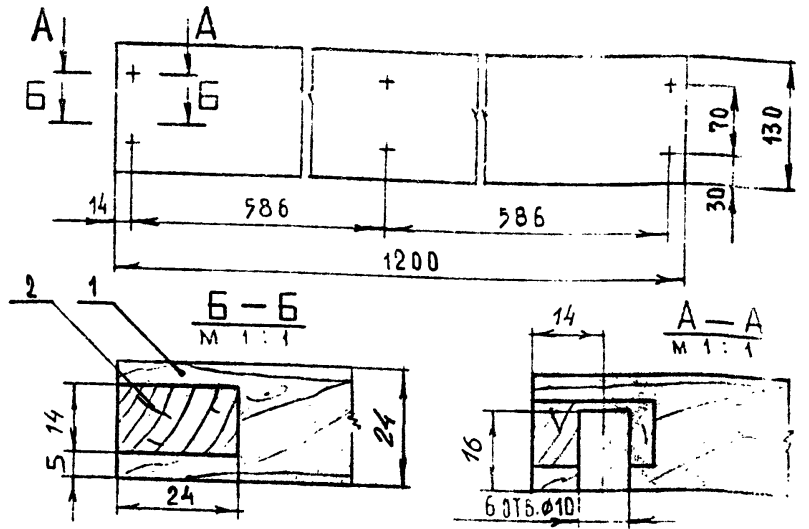
ЛИСТ	МАССА	МАСШТАБ
И		1:5
ЛИСТ ЛИСТОВ 1		
ЦНИИЭП		
ТОРГОВО-ВЫПУСКИ ВЫХ ЗАДАНИИ И ТУРИСТСКИХ КОМПЛЕКСОВ		

КОПИРОВА

ФОРМАТ 11

БР. 01.03.01.00 СБ

44



СЕРИЯ 1.271-4 ВЫПУСК 1 ЧАСТЬ I

ФОРМАТ	ЗОНА	ПОЗ.	ОБОЗНАЧЕНИЕ	НАИМЕНОВАНИЕ	КОЛ.	ПРИМЕЧАНИЕ
				<u>ДОКУМЕНТАЦИЯ</u>		
11			БР. 01. 03. 01. 00 СБ	СБОРОЧНЫЙ ЧЕРТЕЖ		
				<u>ДЕТАЛИ</u>		
Б4	1		БР. 01. 03. 01. 01	Щ И Т		
				ДРЕВЕСИНА ХВОЙНАЯ		
				ГОСТ 8486 - 66		
				1200 x 130 x 24	1	
Б4	2		БР. 01. 03. 01. 02	РЕШКА		
				ДРЕВЕСИНА ХВОЙНАЯ		
				ГОСТ 8486 - 66		
				130 x 24 x 14	1	

БР. 01. 03. 01. 00 СБ

ЭМ. ЛИСТ	ИДОКУМ	ПОДПИСЬ	ДАТА
РАЗРАБ.	СКАЧКОВА	<i>Скачкова</i>	
ПРОВ.	АСТАПОВА	<i>Астапова</i>	
Т. КОНТР.	КОРОСТЕЛЕВ	<i>Коростелев</i>	
П. И. ИЖ. ВР.	КОРОСТЕЛЕВ	<i>Коростелев</i>	
Н. КОНТР.	СИМОНОВ	<i>Симонов</i>	
УТВ.	КОРОСТЕЛЕВ	<i>Коростелев</i>	

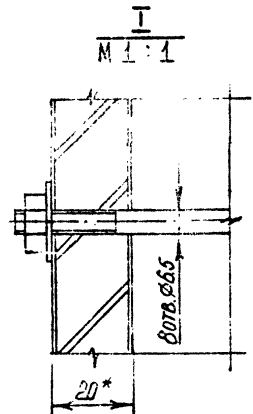
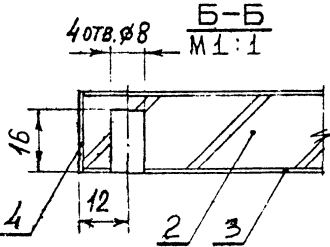
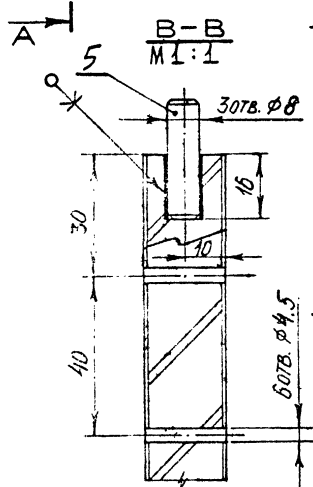
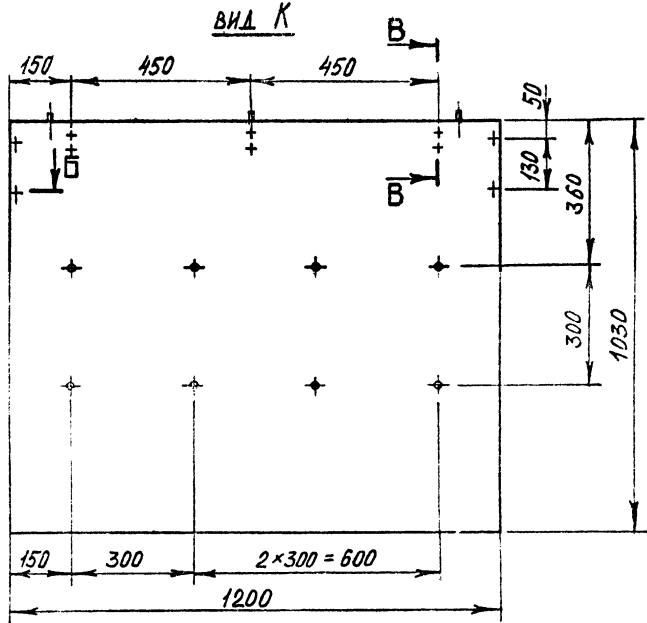
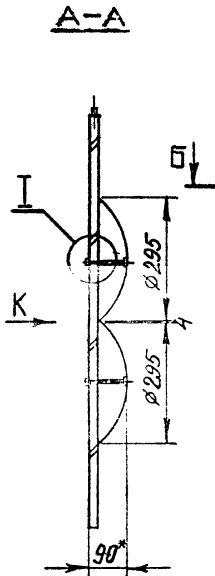
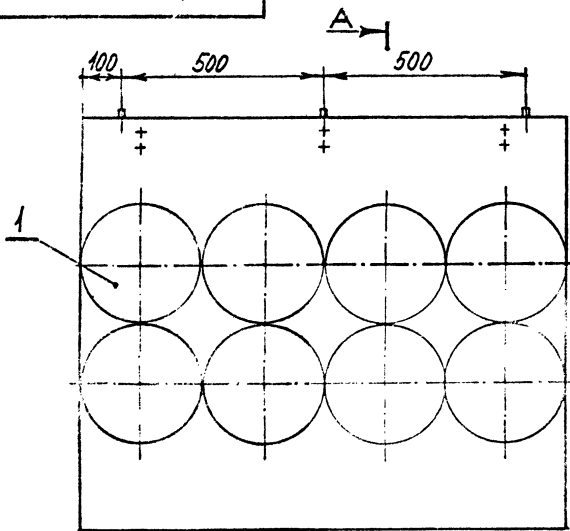
ЛИСТ	МАССА	МАСШТАБ
И		1:5
ЛИСТ ЛИСТОВ 1		
ЦНИИЭП		
ТОРГОВО-ВЫПУСКИ ВЫХ ЗАДАНИИ И ТУРИСТСКИХ КОМПЛЕКСОВ		

КОПИРОВА

СБ-239-01

ФОРМАТ 11

БР. 01. 05. 00. 00 СБ



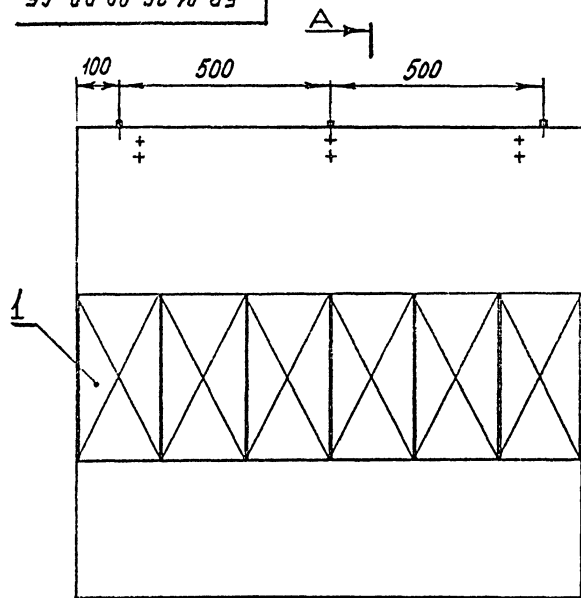
1. * РАЗМЕРЫ ДЛЯ СПРАВОК.
2. ПРЕДЕЛЬНЫЕ ОТКАДНЕНИЯ
РАЗМЕРОВ ПО 2 РЯДУ ГОСТ 6449-53.

БР. 01. 05. 00. 00 СБ

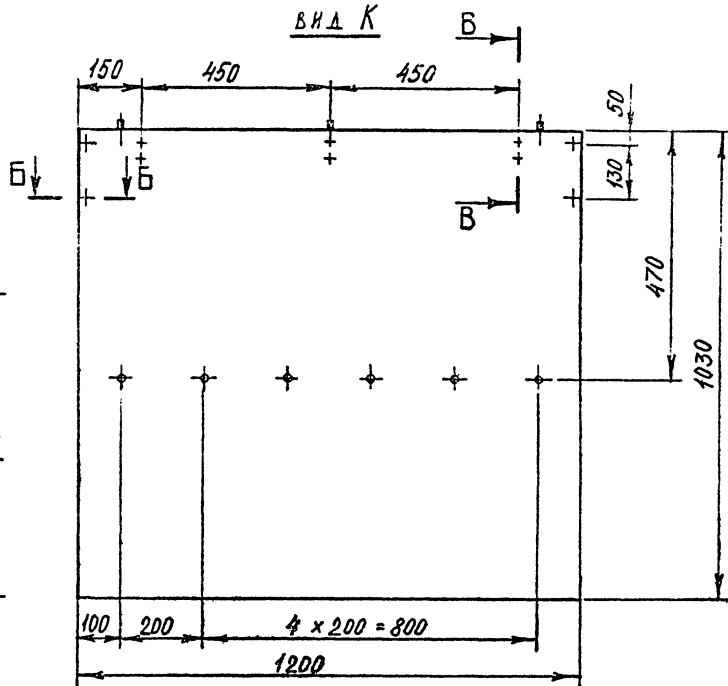
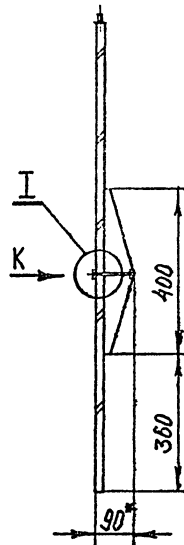
ИЗМ.	ЛИСТ	№ ДОКУМ.	ПОДП.	ДАТА
РАЗУВ	РИМОНОВ			
ПРОБ.	АРТАПОВА			
Н. КОНОТ	КОРОТКЕЛЕВ			

ЩИТ ЛИЦЕВОЙ
СБОРУЧНЫЙ ЧЕРТЕЖ

ЛИСТ	МАССА	МАССА
		1:1
ЛИСТ		ЛИСТОВ:
ИЗДАНИЕ		КОМПЛЕКТ
ГОРЬКО-ШИ		Г. МОСКВ



A-A

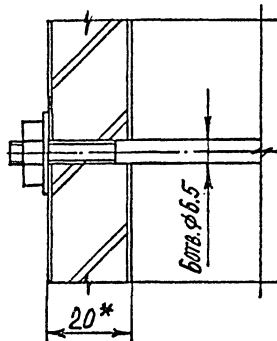


ВНД К

Б

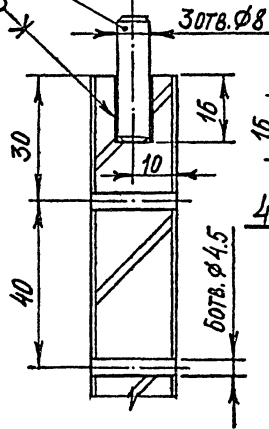
A

I
M 1:1



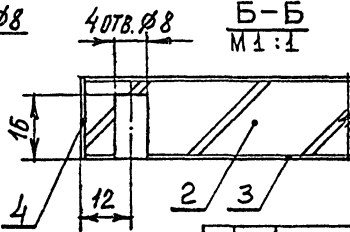
Б-Б
M 1:1

5
3 отв. φ8



4 отв. φ8

Б-Б
M 1:1



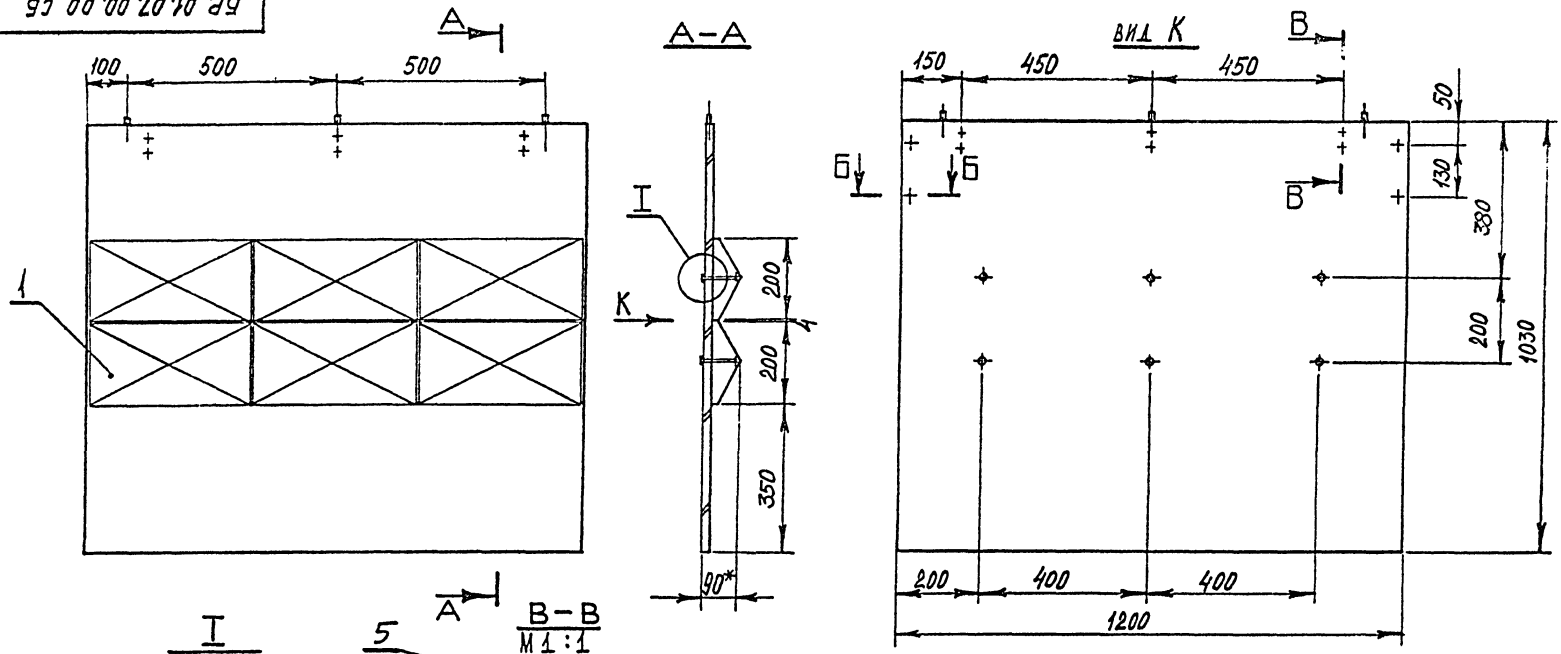
- * Размеры для справок.
- Предельные отклонения размеров по 2 ряду ГОСТ 8449-53.

БР. 01.06.00.00.00.05

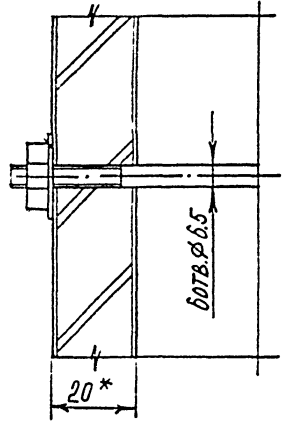
БР. 01.06.00.00.00.05				Лист	Масса	Масштаб
Щит лицевой Сборочный чертёж						1:10
ИЗМ	Лист	№ докум.	Подп.	Дата	Торгово-выпускное задание и чертежи к нему прилагаются в комплекте с чертежом	
РАЗРАБ		ЕИМОНОВ			Листов 1	
ПРОВ		ЯГАРОВА				
Н. КОНТР		КОРОСТЕЛЕВ				

Серия 1.271-4 выпуск 1 Часть I

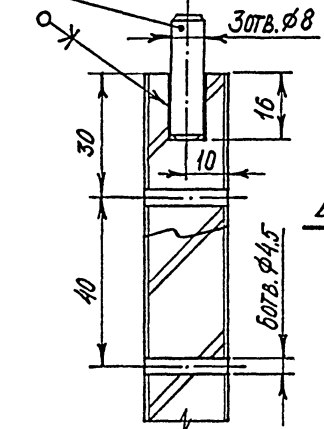
БР 01.07.00.00 СБ



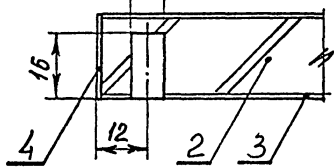
I
M 1:1



5
A
B-B
M 1:1



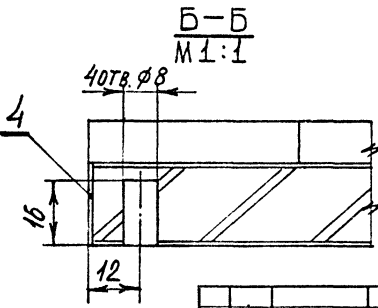
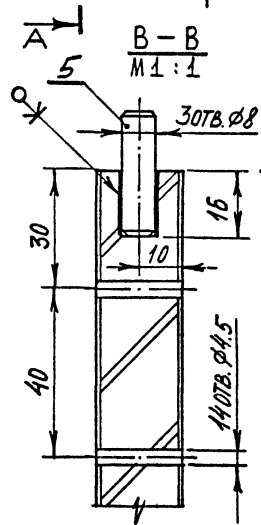
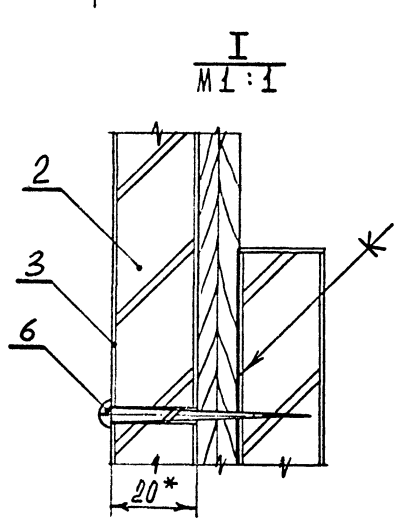
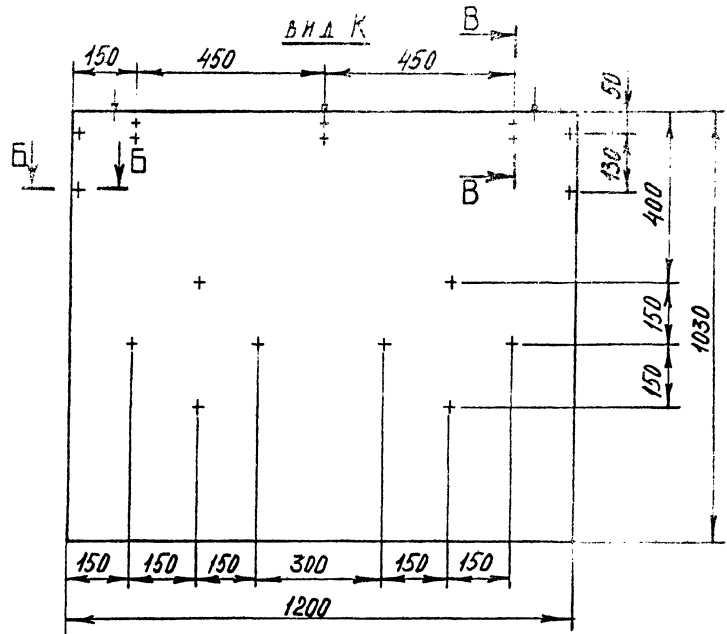
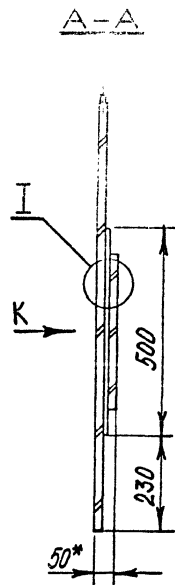
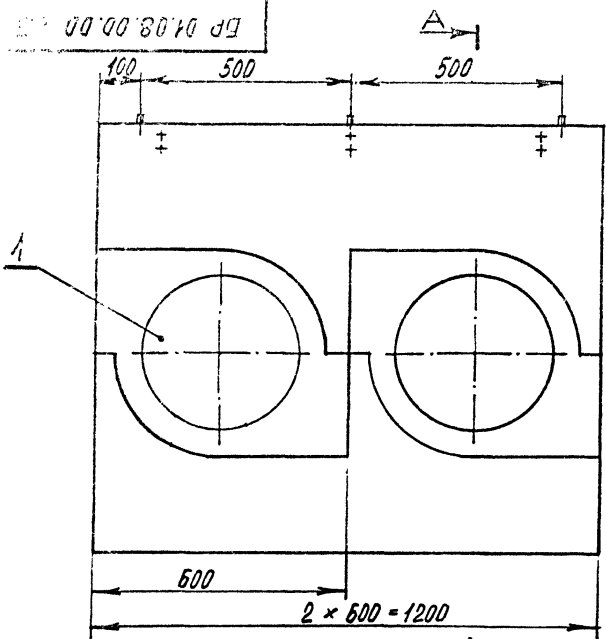
4 отв. Ф8
B-B
M 1:1



1. * Размеры для справок.
2. Предельные отклонения размеров по 2 ряду ГОСТ 6449-53.

ИИВ. М. ПОДА. ПОДА. И. А. ТА. ВЗАМ ИИВ. М. ИИВ. М. А. ТА. ПОДА. И. А. ТА.

БР 01.07.00.00 СБ				ИМТ.	МАССА	МАСШТ.
ЩИТ ЛИЦЕВОЙ СБОРОЧНЫЙ ЧЕРТЕЖ						1:10
ИЗМ.	ИСТ.	№ ДОКУМ.	ПОДП.	ДАТА	ИМТ	
					ИМТОВ 1	
РАЗРАБ. СИМОНОВ				ТОРГОВО-ВЫПУС.		
ПРОВ. АСТАПОВА				ЗАКАЗ И ТИРАЖ		
И. КОНТ. КОРОТКЕЛЕВ				КОН. НАСКОБ		
				Т. ИИВ. В. А.		

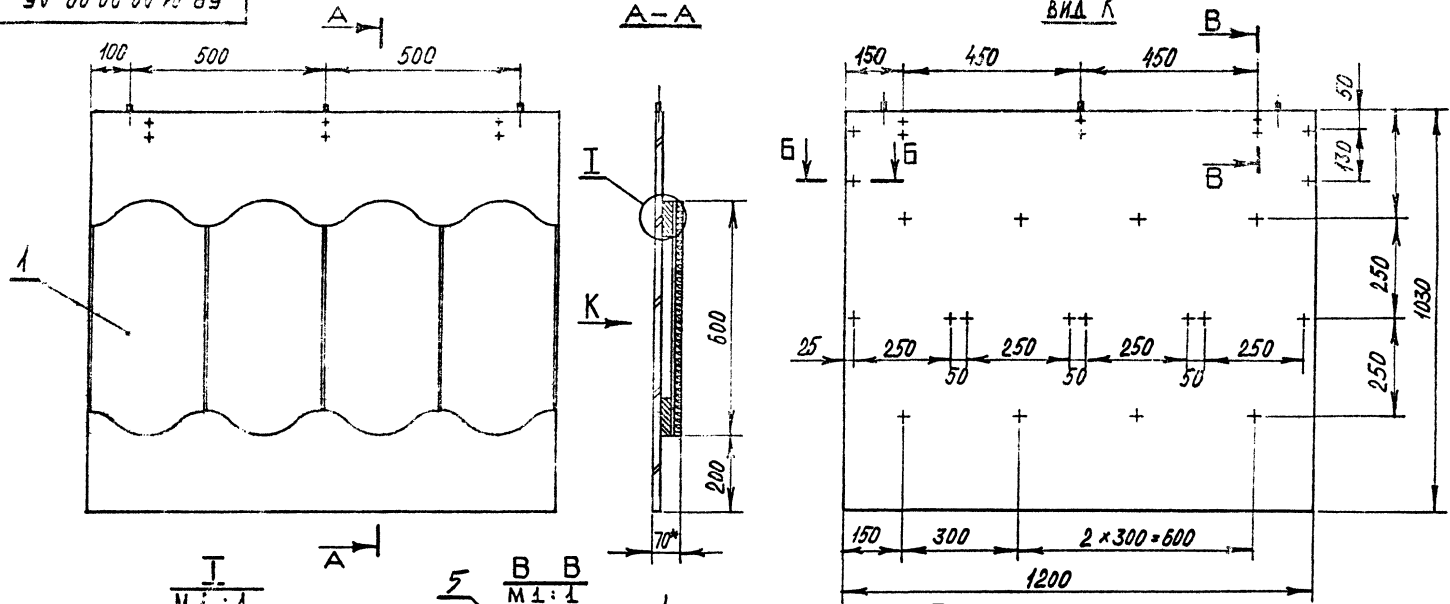


1. * РАЗМЕРЫ ДЛЯ СПРАВКИ.
2. ПРЕДЕЛЬНЫЕ ОТКЛОНЕНИЯ РАЗМЕРОВ ПО 2 РЯДУ ГОСТ 6449-53.

БР. 01.08.00.00 СБ				Лист	Масса	Масштаб
ЩИТ ЛИЦЕВОЙ ВЕРХУШНИЙ ЧЕРТЕЖ						1:10
ИЗМ. АНСТ	№ Д.ОКУМ.	ПОДП.	ДАТА	АНСТ 1	АНСТОВ 1	
РАЗРАБ.	РИМОНОВ	Л.С.		ГОРЬКОЕ ЗАПЕЧАТКА ЗАКАЗ И ЧЕРТЕЖИ С.М. НАСЕРОВ Т. МОСКВА		
ПРОВ.	АСТАЛОВА	Л.С.				
Н. КОНТ.	КОРОСТЕЛЕВ	Л.С.				

БР. 01.09.00.00 СБ

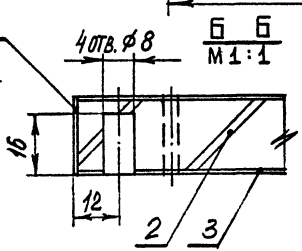
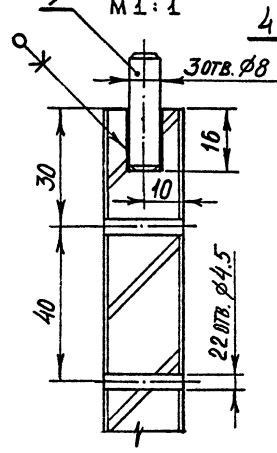
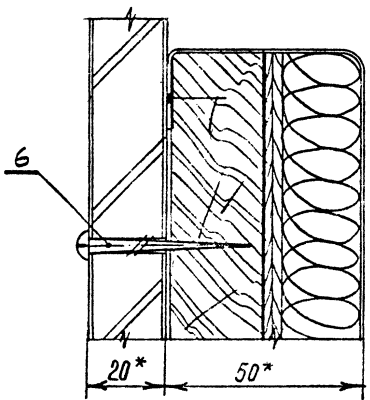
Черт. 1.071.4 Выпуск 1 Часть I



И
М 1:1

В В
М 1:1

Б Б
М 1:1

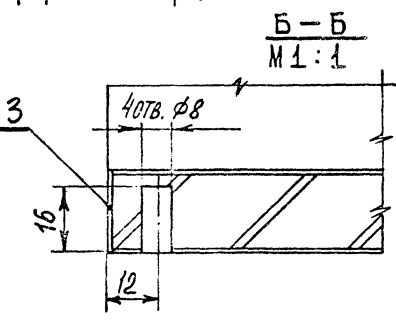
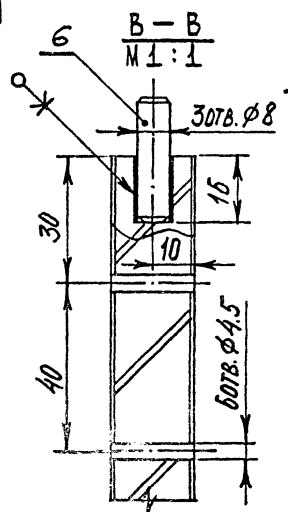
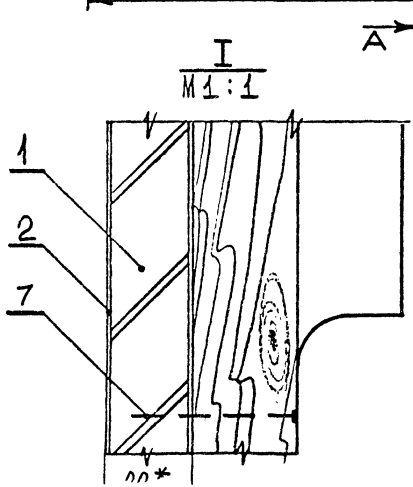
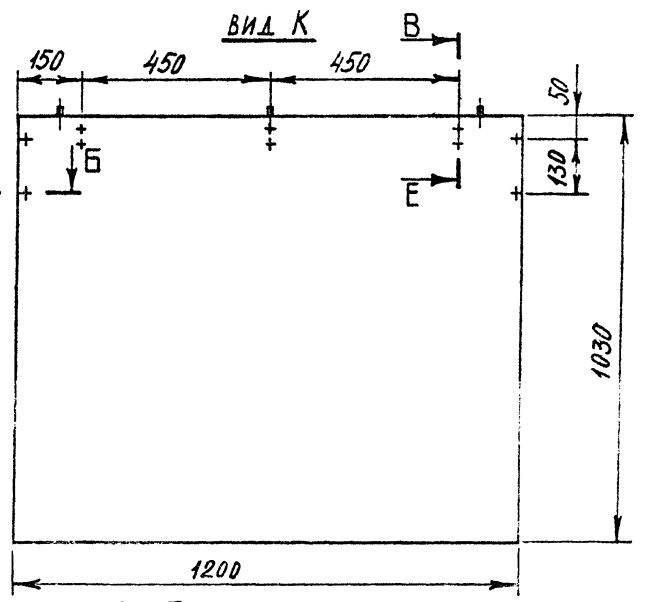
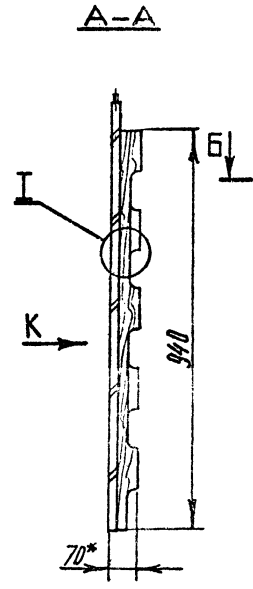
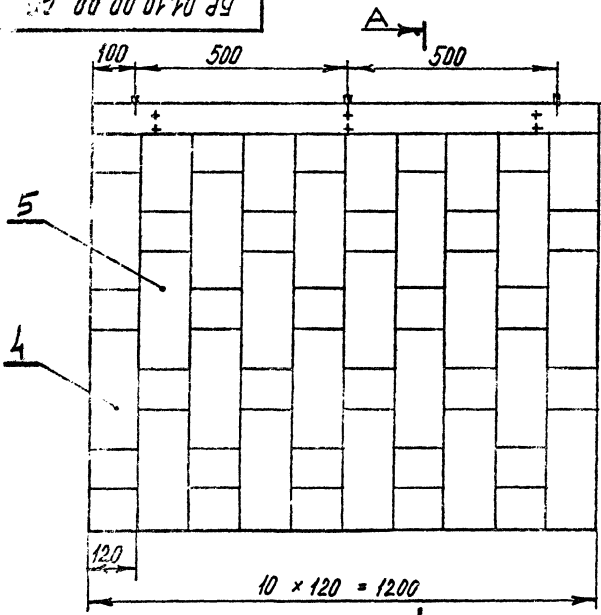


- 1.* Размеры для справок.
- 2. Пределные отклонения размеров по 2 ряду ГОСТ 6449-53.

БР. 01.09.00.00 СБ

ИЗМ.	ЛИСТ	№ ДКУМ.	ПОДП.	ДАТА	ЩИТ ЛИЦЕВОЙ БЕДРОВУЙ ЧЕРТЕЖ	А.И.Г.	МАССА	МАСШ.АВ
		РАЗРАБ. СИМОНОВ						1:10
		ПРОВ. АБТАЛОВА				ЛИСТ	ЛИСТОВ 1	
		Н.КОНТР. КОРОТЕЛЕВ				ТОРГОВО-ВЫПУСКНОЙ ЗНАК И ПРАКТИЧЕСКАЯ КОМПЛЕКТОВКА Т.МОСКВА		

БР. 01.10.00.00 СБ

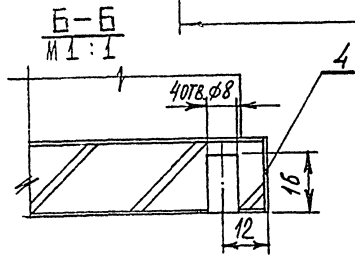
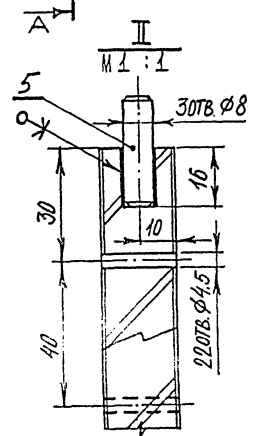
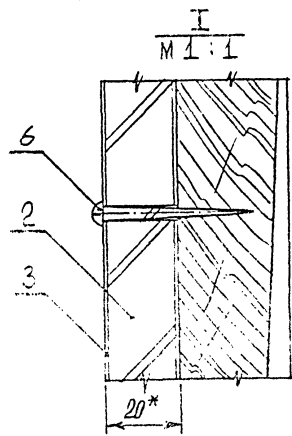
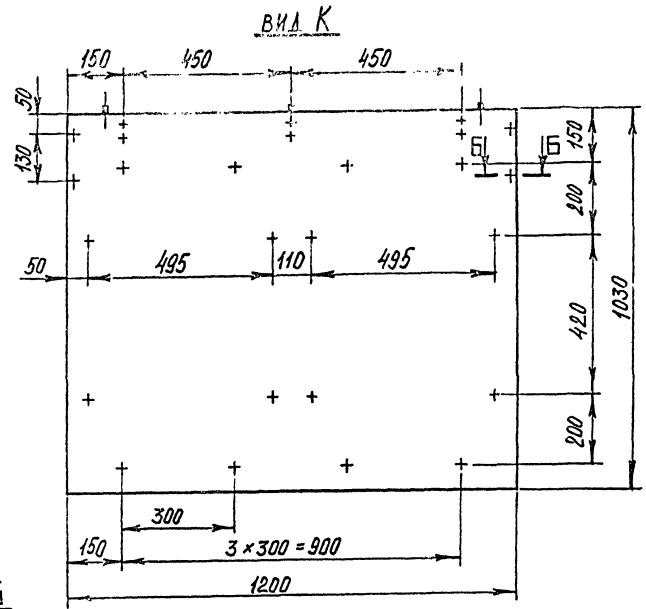
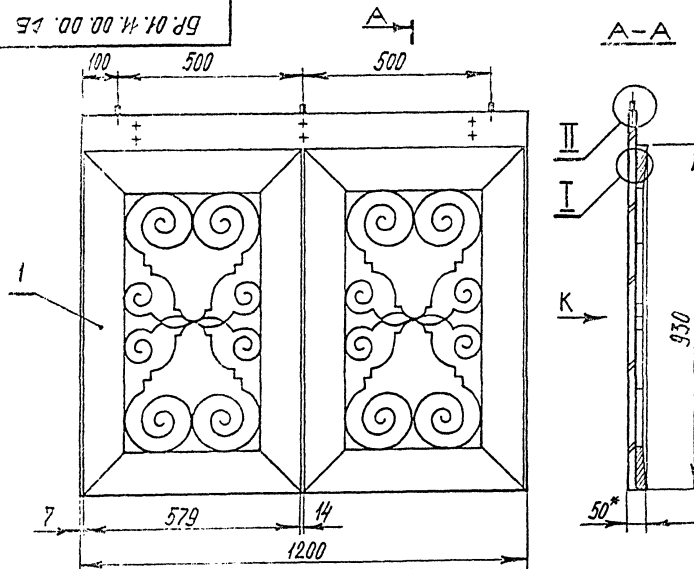


- 1.* РАЗМЕРЫ ДЛЯ СПРАВКИ.
- 2. ПРЕДЕЛЬНЫЕ ОТКЛОНЕНИЯ РАЗМЕРОВ ПО 2 РАДУ ГОСТ 6449-55.

БР. 01.10.00.00 СБ				ЛИТ.	ШАРТА	МАСШТАБ
ИЗМ. ЛИСТ	№ ДОКУМ.	ПОДП.	ДАТА	ЩИТ ЛИЦЕВОЙ		1:10
РАЗРАБ.	ИЖМОНОВ	В.С.		БЕДРОЧНЫЙ ЧЕРТЕЖ		
ПРОВ.	САТАПОВА	В.А.		ЛИСТ	ИСТОВ	7
И. КОИТО	ВОЛТЕЛЕВ	В.А.		ТОРГОВО-ПРОМЫСЛЕННАЯ КОМПАНИЯ «СТРОИТЕЛЬСКИЙ ЦЕНТР» МОСКВА		

Черт. 1.271-4 Выходок 1 4-1-151

БР. 01.11.00.00.15

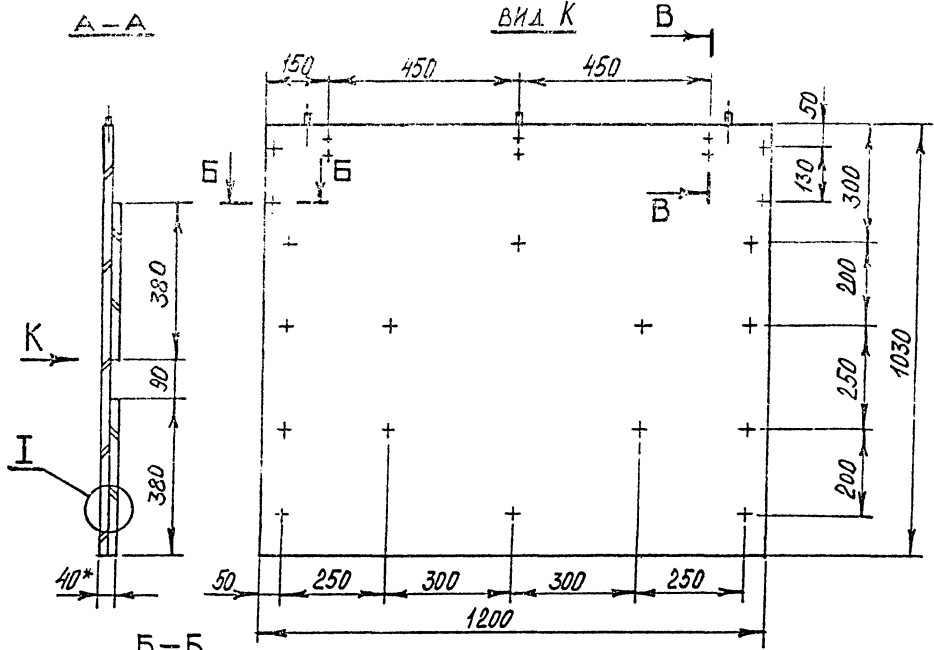
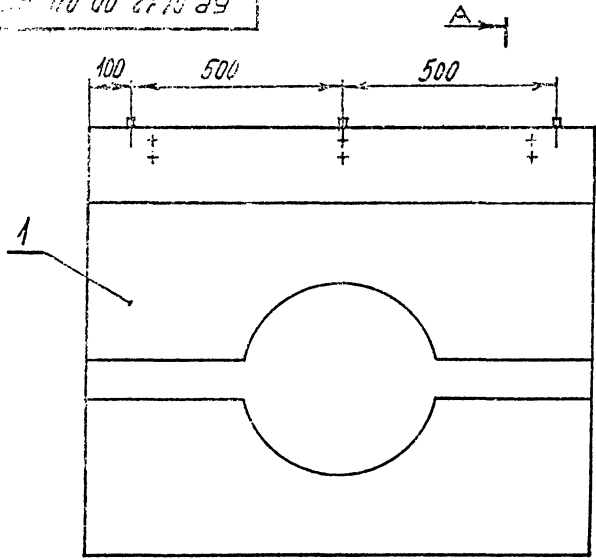


1. * Размеры для справок.
2. Пределные отклонения размеров по 2 ряду ГОСТ 6449-53.

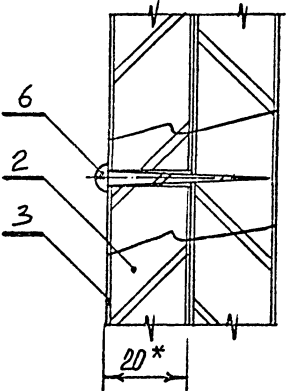
БР. 01.11.00.00 СБ

				БР. 01.11.00.00 СБ		ЛИТ.	МАССА	МАСШТАБ
УМ	АНЕТ	№ ДОКУМ.	ПРАП.	ДАТА	ЩИТ ЛИЦЕВОЙ БОРОЧНЫЙ ЧЕРТЕЖ			1:10
УЗ	УРАД	СИМОНОВ						
ПРОВ.	АРТАМОВА							
И КОНТР.	КОРЖИТЕЛЕВ							
					АНЕТ	АНЕТОВ	7	
					ТОРГОВО-ПРОМЫСЛЕННАЯ ЗАКАЗНИКОВАЯ КОМПАНИЯ Т. МОСКВА			

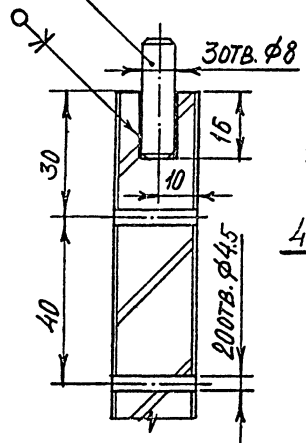
БР. 01.12.00.00.01



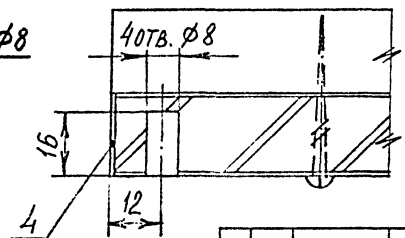
I
M 1:1



B-B
M 1:1



B-B
M 1:1



1. * Размеры для справок.
2. Предельные отклонения размеров по 2 ряду ГОСТ 6449-53.

ИЗМ.	ИЛСТ.	№ ДОКУМ.	ПОДП.	ДАТА
РАЗРАБ.	СКАЧКОВА	7/80		
ПРОВ.	АРТАПОВА	8/80		
Н. КОНТР.	КОРОСТЕЛЕВ	8/80		

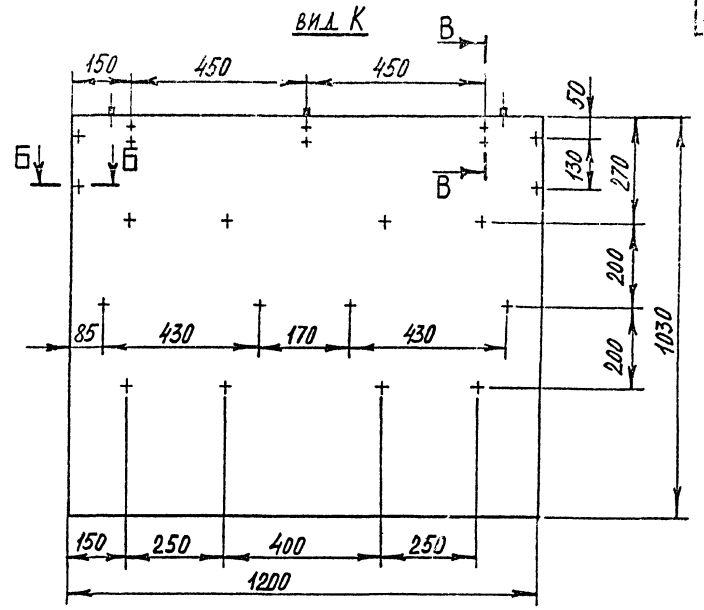
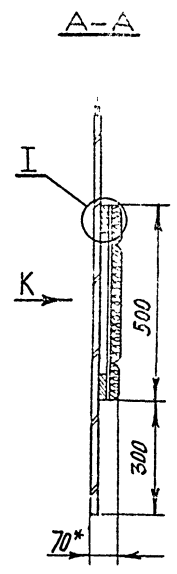
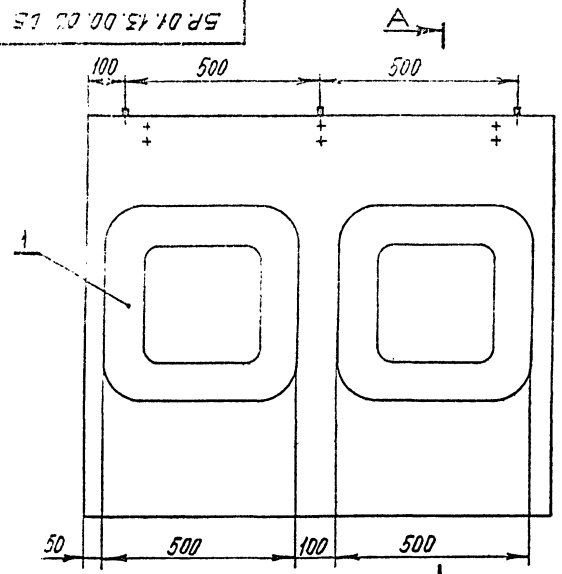
БР. 01.12.00.00 05

ЩИТ ЛИЦЕВОЙ.
БЕЗРУЧНЫЙ ЧЕРТЕЖ

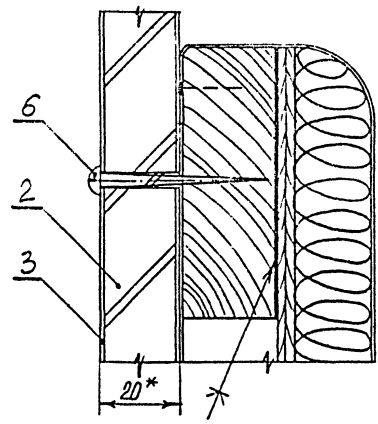
ИЛСТ.	МАССА	МАСШТАБ
		1:10
ИЛСТ.	АВТОР	?
ГОРЬБОВ-ВЕНЦОВ-Х ЗАКАЗ И ВЫПЕЧАТКА КОМПЛЕКТОВ Т. МОСКВА		

Серия 1.271 4 Выпуск 1 Часть 1

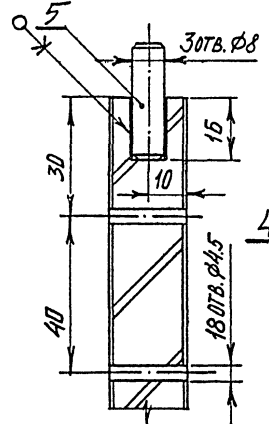
БР.01.13.00.00 СБ



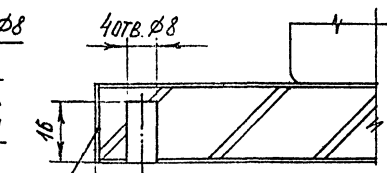
I
М 1 : 1



В-В
М 1 : 1



Б-Б
М 1 : 1



1. * Размеры для справок.
2. Предельные отклонения размеров по 2 ряду ГОСТ 6449-53.

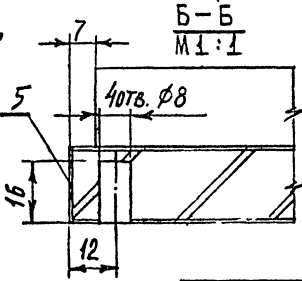
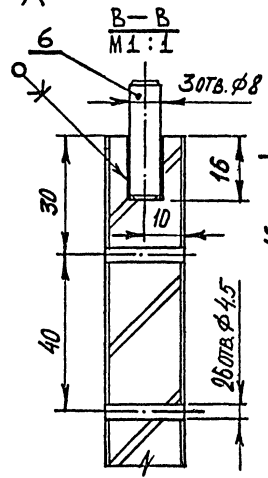
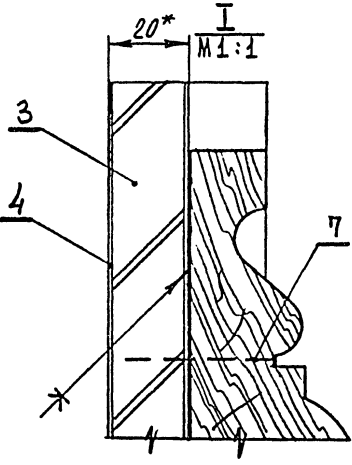
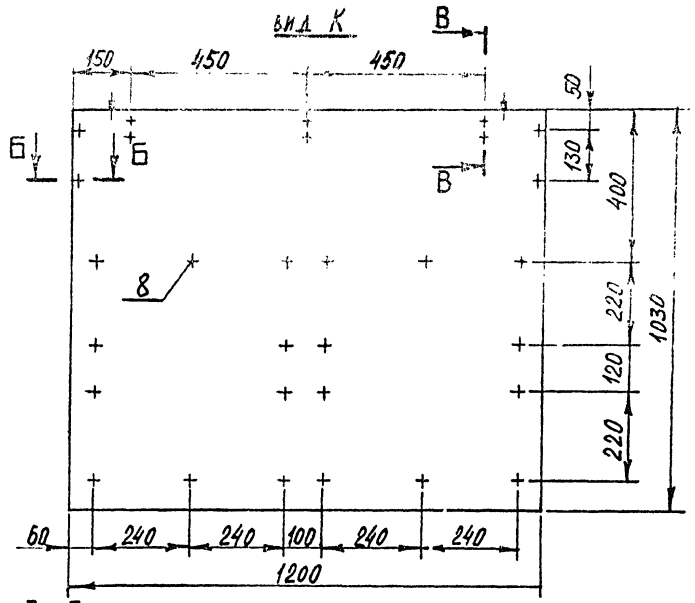
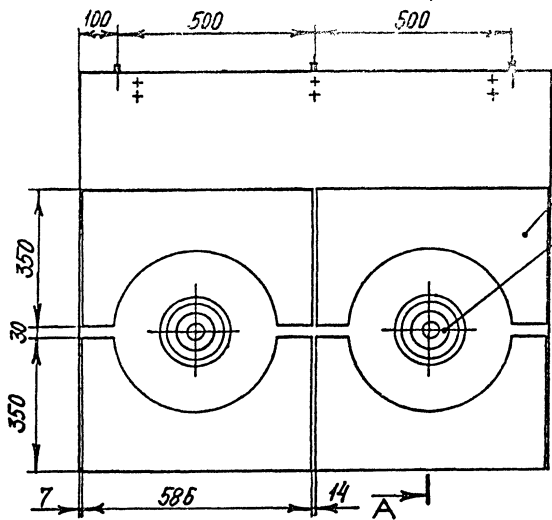
ИИВ. М. ПОДА ПОДП. И. А. ТАТА ВЗАН ИИВ. М. ИИВ. М. АУБА ИИВ. М. ААТА

ИЗМ.	ЛИСТ	№ ДОКУМ.	ПОДП.	ДАТА

БР. 01. 13. 00. 00 СБ		
ИИВ.	МАССА	МАСШТАБ
ИИВ.	ИИВ.	1:10
ЩИТ ЛИЦЕВОЙ СБОРОЧНЫЙ ЧЕРТЕЖ		
ТОРГОВО-ВНЕШНЕЭ СВЯЗЬ И ПРОМЫСЛЕН КОН. НАСЛЕДСТ Т. МОСКВА		

Серия 1.271-4 Выпуск 1 Часть I

БР. 01.14.00.00 СБ



1.* Размеры для справок.
2. Предельные отклонения размеров по 2 ряду ГОСТ 6449-53.

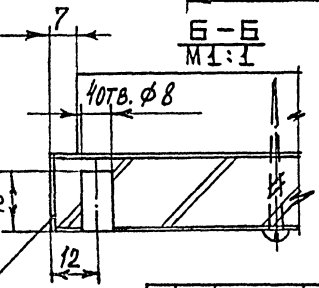
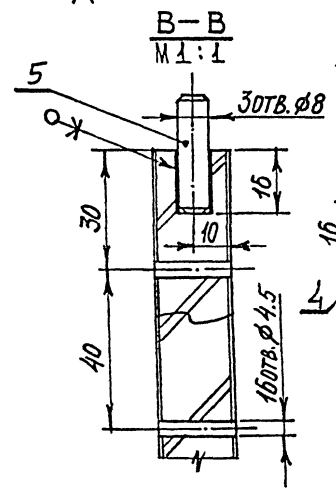
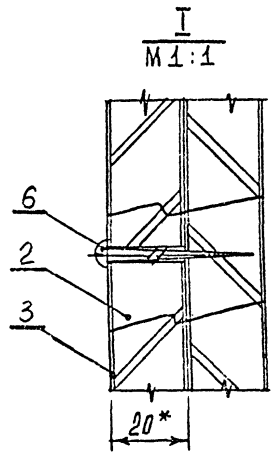
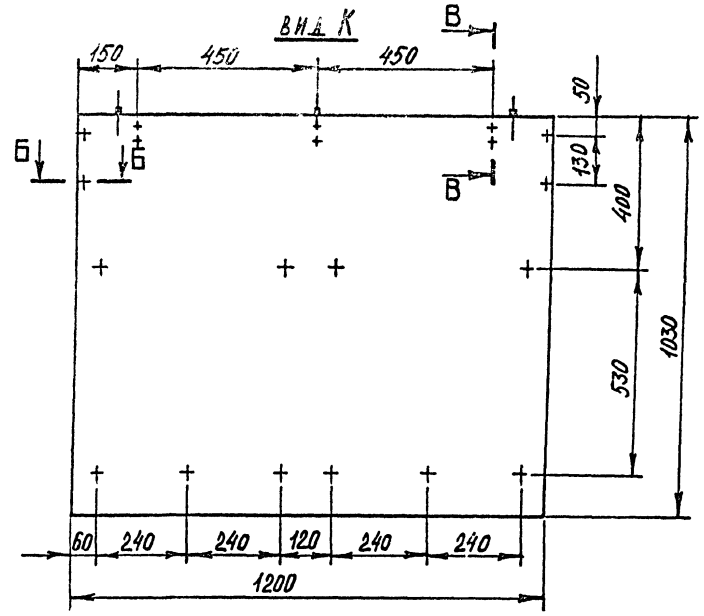
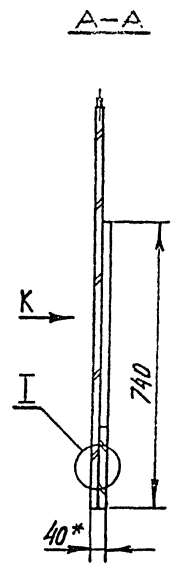
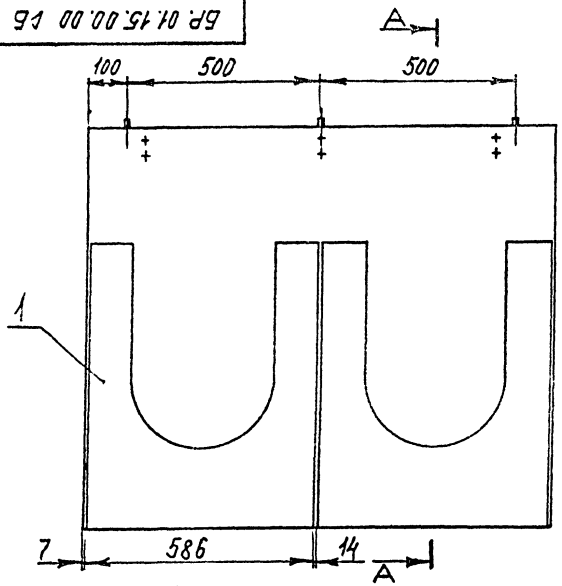
ИВБ. МПОДЛ. ПОДЛ. И АЛТА. ВЛАН ИВБ. № ИВБ. № 0504. ЦУД. № 011А

БР. 01.14.00.00 СБ				
ИЗМ. ИЛИ СЛ. №	ИЛИ СЛ. № ДОК. №	ПОДП.	ДАТА	
РАЗРАБ.	СИМОНОВ	<i>С.С.</i>		ЩИТ ЛИЦЕВОЙ СБОРОЧНЫЙ ЧЕРТЕЖ
ПРОВ.	АСТАХОВА	<i>С.С.</i>		
Н. КОНТР.	КОРБЕТЕЛЕВ	<i>Л.А.</i>		
				ИЛИ СЛ. №
				ИЛИ СЛ. № В 7
				ИЛИ СЛ. №
				ИЛИ СЛ. №
				ИЛИ СЛ. №
				ИЛИ СЛ. №

Черн 1.271-4 Выпуск 1 Часть I

БР. 01.15.00.00 СБ

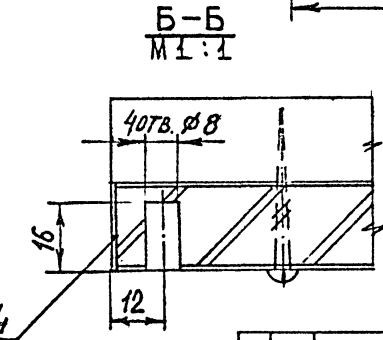
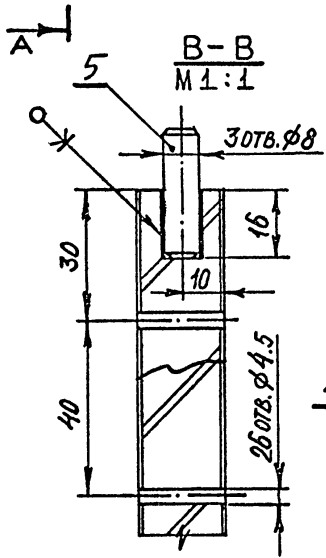
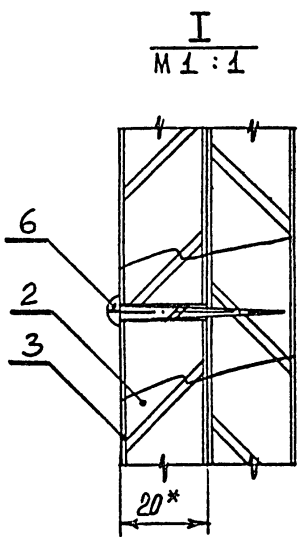
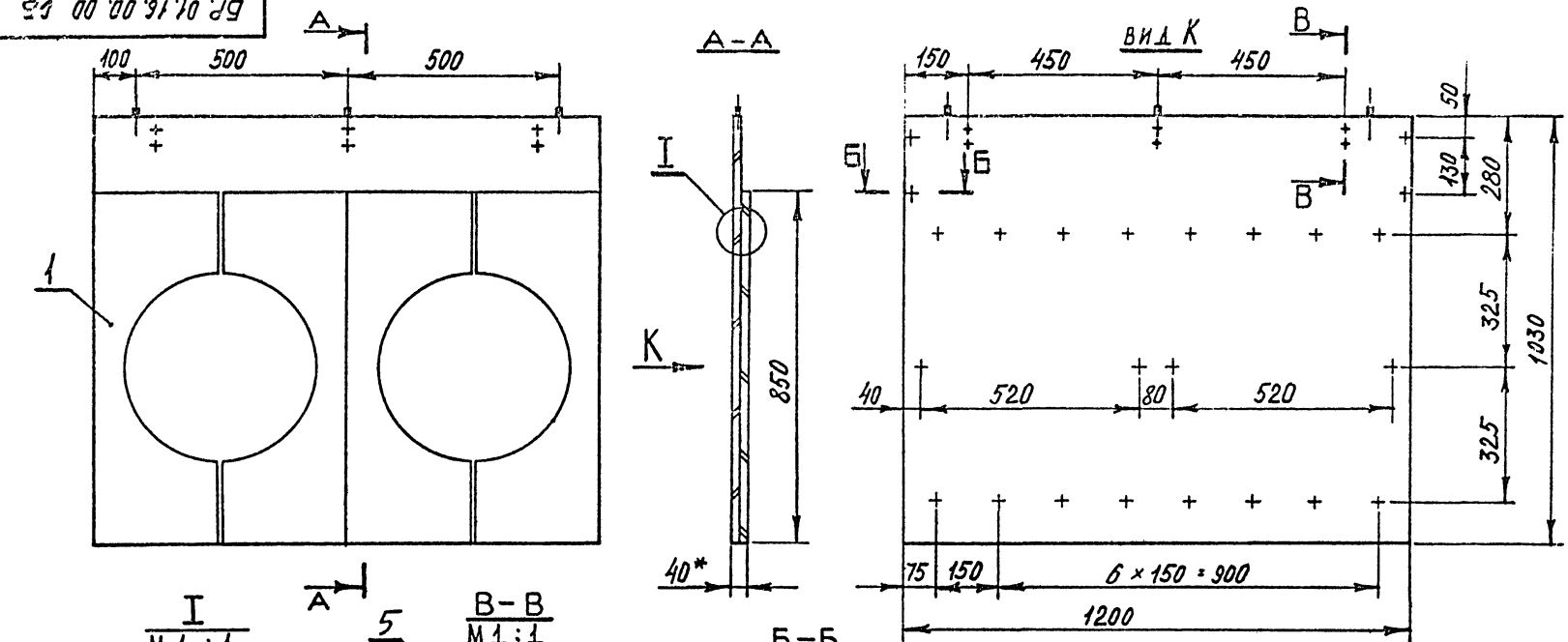
13



- 1. * Размеры для справок.
- 2. Пределные отклонения размеров по 2 ряду ГОСТ 6449-53.

ИЗМ. № ПОДАК ПОДАК И ДАТА ИЗМ. № ПОДАК ПОДАК И ДАТА ИЗМ. № ПОДАК ПОДАК И ДАТА

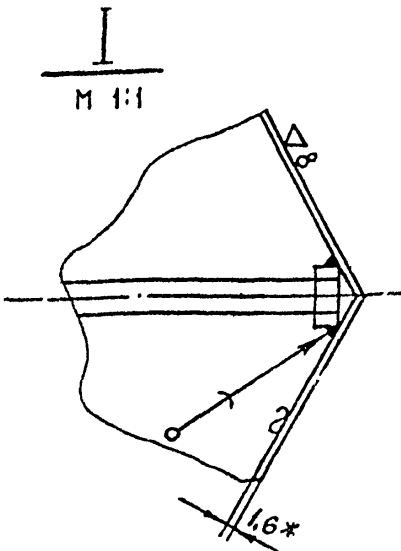
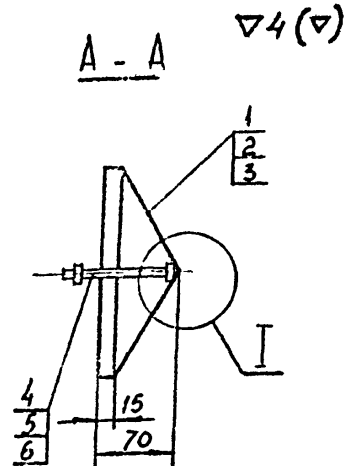
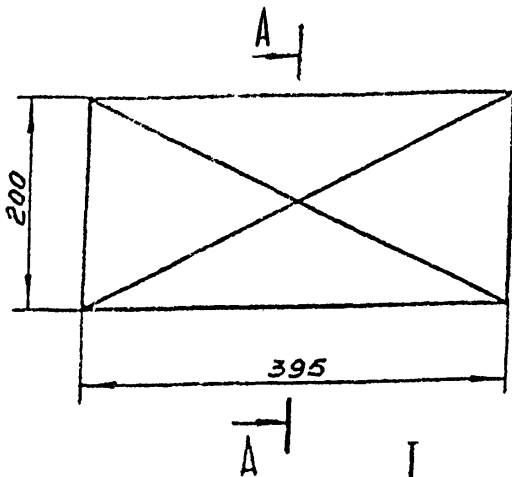
БР. 01.15.00.00 СБ				ЛИТ.	МАССА	МАСШТАБ
ИЗМ. АНСТ	№ Д. ОКУМ.	ПОДАК.	ДАТА	ЩИТ ЛИЦЕВОЙ БОРТУЧНЫЙ ЧЕРТЕЖ		
РАЗУМ	ЖАЧКОВА	75	02			
ПРОБ.	АСТАЛОВА	1958				
Н. КОНТ.	КРОСТЕЛЕВ	1957		АНСТ	ЛАНСТОВ	1:10
				ТОРГОВО-ПРОМЫСЛ. ЗАКОН И ПРОМЫСЛ. КОМП. НАСКОБ Г. МОСКВА		



1. * РАЗМЕРЫ ДЛЯ СПРАВКИ.
2. ПРЕДЕЛЬНЫЕ ОТКЛОНЕНИЯ РАЗМЕРОВ ПО 2 РЯДУ ГОСТ 6449-53.

БР. 01.16.00.00 СБ						ИМТ.	МАССА	МАСШТАБ
ИЗМ.	АНСТ.	№ ДОКУМ.	ПОДП.	ДАТА	ЩИТ ЛИЦЕВОЙ			1:10
					СБОРОУНЫЙ ЧЕРТЕЖ			
РАЗРАБ.	СИМОНОВ	ВС						
ПРОВ.	АСТАПОВА	С						
Н. КОНТР.	КОРЮТЕЛЕВ	К						
						ИМТ. АНСТОВ 1		
						ГОР. 2000-53-72000 ЗАКАЗ И ВЫПУСК КОИ ИСПОЛН Г. МОСКВА		

БР. 01. 07. 01. 00. СБ



- 1.* Размеры для справок.
2. Отклонения размеров по 7 кл. ГОСТ 1010
3. ∇8 - полировать

БР. 01. 07. 01. 00. СБ

Короб
декоративный
Сборочный чертеж

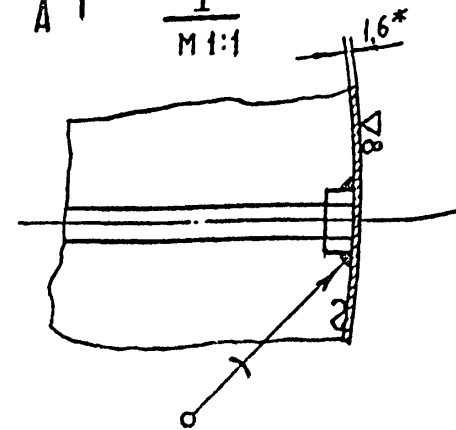
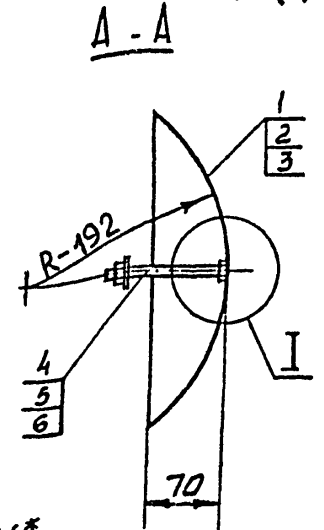
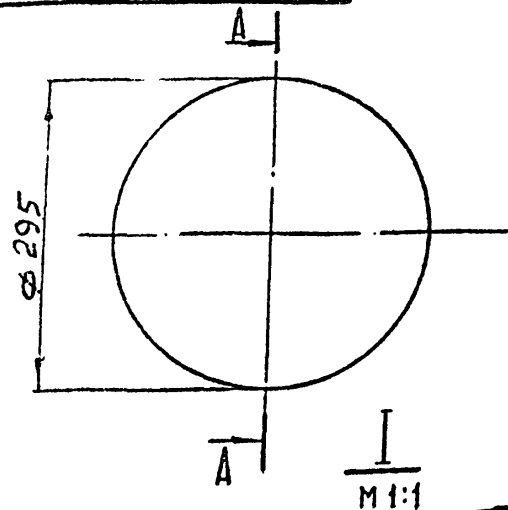
ЛИСТ	МАССА	МАСШТАБ
		1:5

ЛИСТ ЛИСТОВ 1
ЦНИИЭП
ТОРГОВО-БЫТОВЫХ ЗАДАНИЙ И ТУРИСТСКИХ КОМПЛЕКСОВ

КОПИРОВАЛ

ФОРМАТ II

БР. 01. 05. 01. 00. СБ



- 1.* Размеры для справок
2. Отклонения размеров по 7 кл. ГОСТ 1010.
3. ∇8 - полировать

БР. 01. 05. 01. 00. СБ

Чаша
декоративная
Сборочный чертеж

ЛИСТ	МАССА	МАСШТАБ
		1:5

ЛИСТ ЛИСТОВ 1
ЦНИИЭП
ТОРГОВО-БЫТОВЫХ ЗАДАНИЙ И ТУРИСТСКИХ КОМПЛЕКСОВ

КОПИРОВАЛ

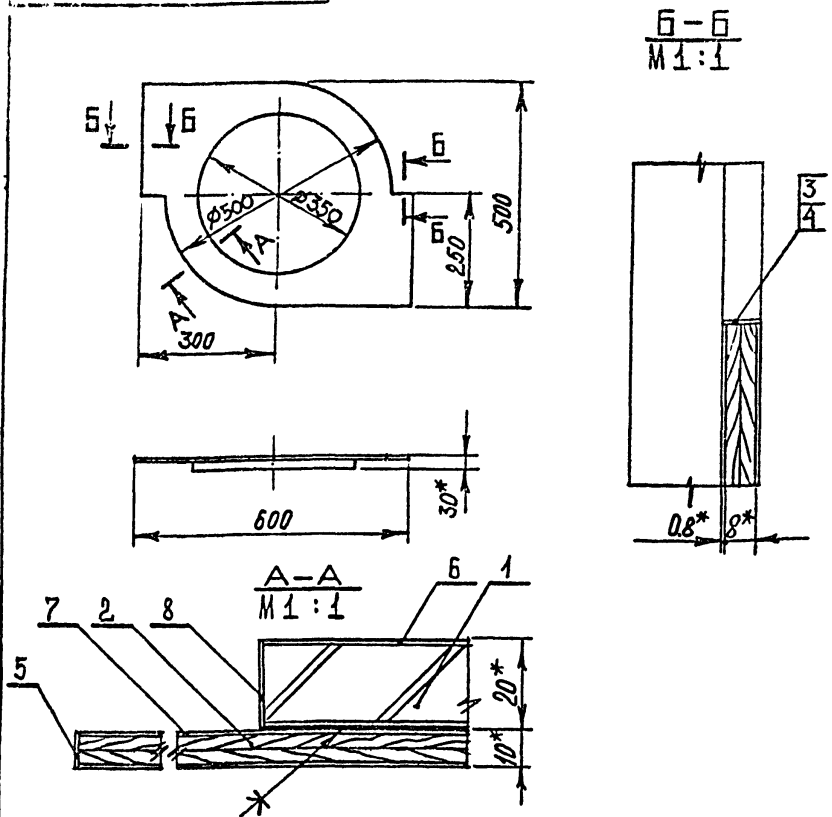
ФОРМАТ II

ИЗМ. ПОЛН. ПОЛП. И ДАША ВЗАМ. И ЧИВ. И ЧИВ. НАУБЛ. ПОЛП. И ДАША

ИЗМ. ПОЛН. ПОЛП. И ДАША ВЗАМ. И ЧИВ. И ЧИВ. НАУБЛ. ПОЛП. И ДАША

Серия Выпуск 1 Часть I

107 (4) 4



1. * Размеры для справок.
2. Предельные отклонения размеров по 2 ряду ГОСТ 6449-53.

БР. 01.08.01.00 СБ

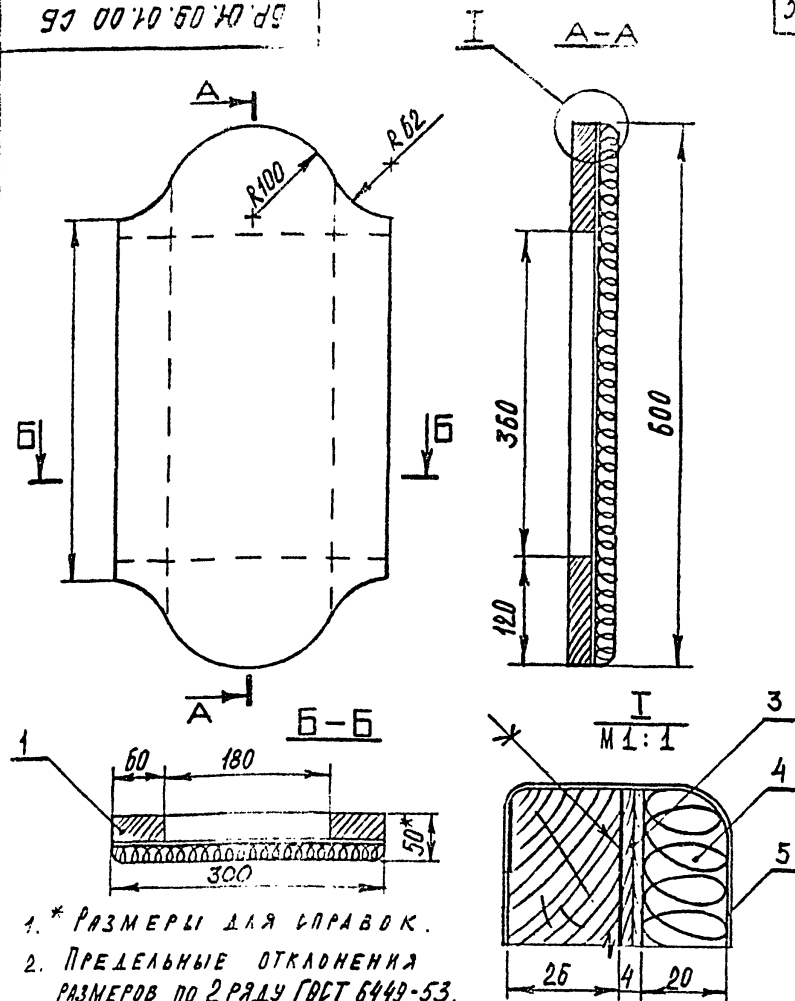
ЩИТ ДЕКОРАТИВНЫЙ
ВБОРУЧНЫЙ ЧЕРТЕЖ

ЛНП.	МАССА	МАСШТАБ
		1:10
ЛИСТ	ЛИСТОВ	
Торгово-быт. вых. зданий и туристских комплексов		
ЦНИИЭП		

КОПИРОВАЛ

ФОРМАТ II

выпуск 1 часть I
СЕРИЯ



1. * Размеры для справок.
2. Предельные отклонения размеров по 2 ряду ГОСТ 6449-53.

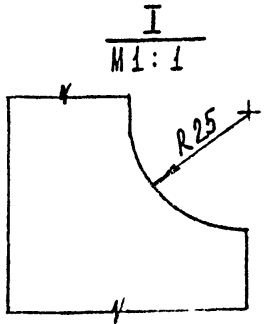
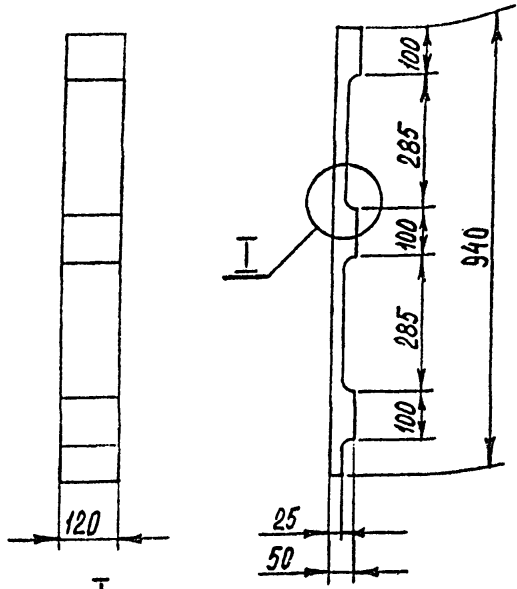
БР. 01.09.01.00 СБ

ЩИТ ДЕКОРАТИВНЫЙ
ВБОРУЧНЫЙ ЧЕРТЕЖ

ЛНП.	МАССА	МАСШТАБ
		1:5
ЛИСТ	ЛИСТОВ	
Торгово-быт. вых. зданий и туристских комплексов		
ЦНИИЭП		

КОПИРОВАЛ

БР. 01.10.00.04



1. ПРЕДЕЛЬНЫЕ ОТКЛОНЕНИЯ
РАЗМЕРОВ ПО 2 РЯДУ ГОСТ 6449-53.

БР. 01.10.00.04

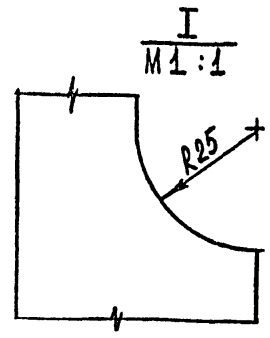
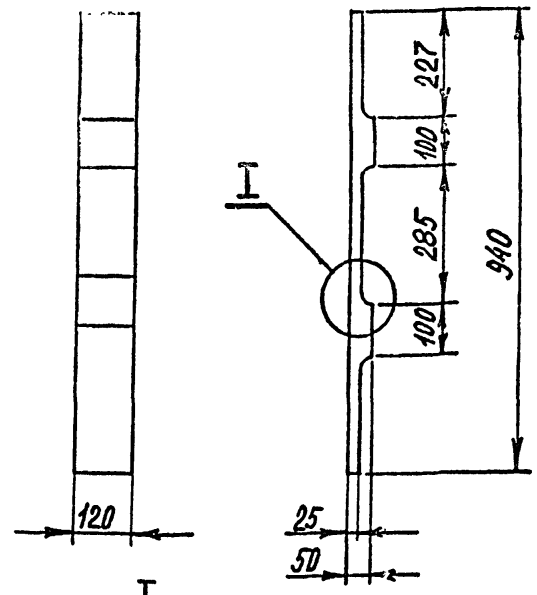
ИЗМ.	ЛИСТ	И ДОКУМ.	ПОДПИСЬ	ДАТА
РАЗРАБ.	СИМОНОВ	В.С.		
ДРОВ.	АСТАПОВА			
КОНТР.	КОРДЕТЕЛЕВ	И.И.		
КОРОСТЕЛЕВ				
СИМОНОВ				
РАТОНСКИЙ				

БРУСОК	ЛИСТ	МАССА	МАСШТАБ
			1:10
ЛРЕВЕШИНА ЛИСТВЕННАЯ	ЛИСТ	ЛИСТОВ 1	
ГОСТ 2695-71	ЦНИИЭП	ТОРГОВО-БИЗНЕСОВЫЕ ЗАДАНИЯ И ТУРИСТСКИЕ КОМПЛЕКСЫ	

КОПИРОВАЛ

ФОРМАТ II

БР. 01.10.00.05



1. ПРЕДЕЛЬНЫЕ ОТКЛОНЕНИЯ
РАЗМЕРОВ ПО 2 РЯДУ ГОСТ 6449-53

БР. 01.10.00.05

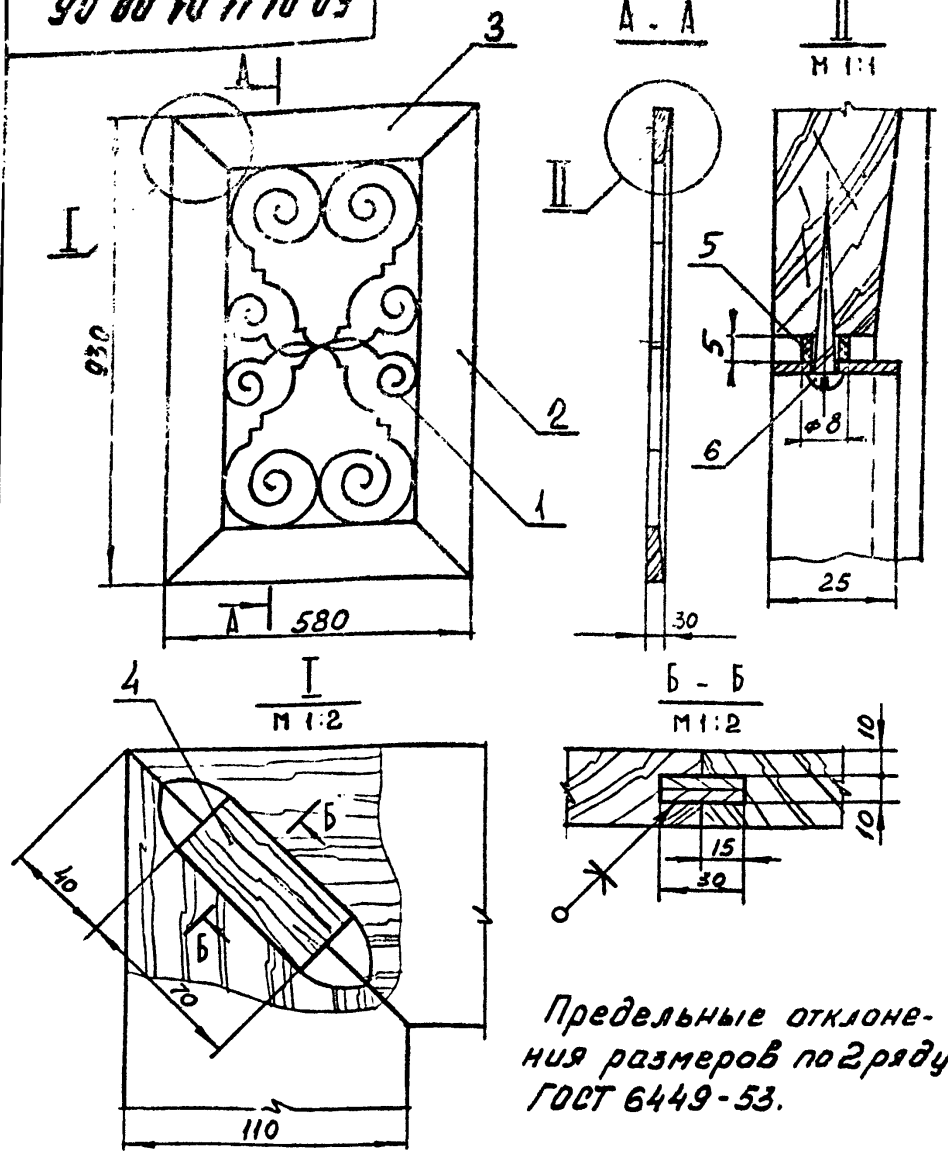
ИЗМ.	ЛИСТ	И ДОКУМ.	ПОДПИСЬ	ДАТА
РАЗРАБ.	СИМОНОВ	В.С.		
ДРОВ.	АСТАПОВА			
КОНТР.	КОРДЕТЕЛЕВ	И.И.		
КОРОСТЕЛЕВ				
СИМОНОВ				
РАТОНСКИЙ				

БРУСОК	ЛИСТ	МАССА	МАСШТАБ
			1:10
ЛРЕВЕШИНА ЛИСТВЕННАЯ	ЛИСТ	ЛИСТОВ 1	
ГОСТ 2695-71	ЦНИИЭП	ТОРГОВО-БИЗНЕСОВЫЕ ЗАДАНИЯ И ТУРИСТСКИЕ КОМПЛЕКСЫ	

КОПИРОВАЛ

ФОРМАТ II

БР. 01.11.01.00 СБ



Предельные отклонения размеров по 2 ряду ГОСТ 6449-53.

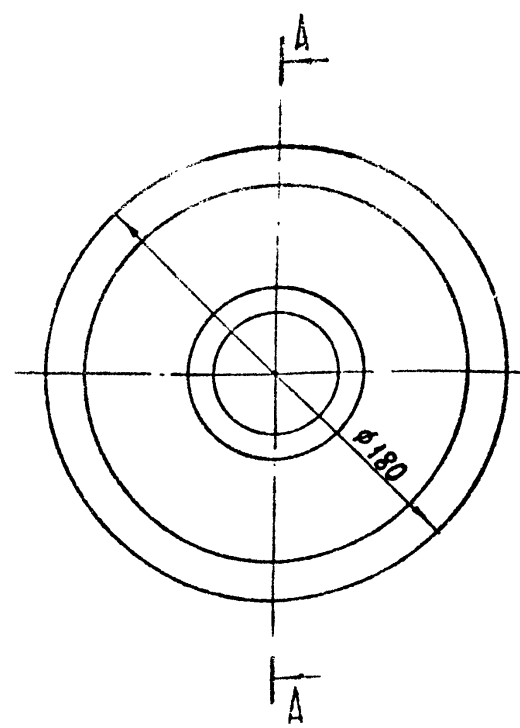
БР. 01.11.01.00 СБ

ИЗМ.	ЛИСТ	И ДОКУМ.	ПОДПИСЬ	ДАТА	Щит декоративный Сборочный чертеж	ЛИСТ	МАССА	МАСШТАБ
РАЗРАБ.	Сечаева	Лен				1:10		
ПРОВ.	Астапова	Лен			ЛИСТ	ЛИСТОВ /		
Т. КОНТР.	Коростелев	Лен			ЦНИИЭП	ТОРГОВО-БЫТОВЫХ ЗАДАНИЙ И ТУРИСТСКИХ КОМПЛЕКСОВ		
ГЛ. ИНЖ. ВР.	Коростелев	Лен			КОПИРОВАЛ	ФОРМАТ II		
И. КОНТР.	Симонов	Лен						
УТВ.	Рябинский	Лен						

60

БР. 01.14.00.01

Серия Выпуск 1 Часть I



1. Предельные отклонения размеров по 2 ряду ГОСТ 6449-53.
2. Разрез условно не заштрихован.

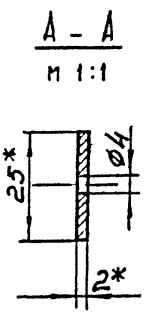
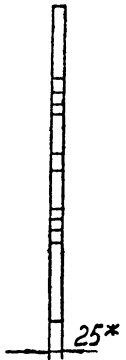
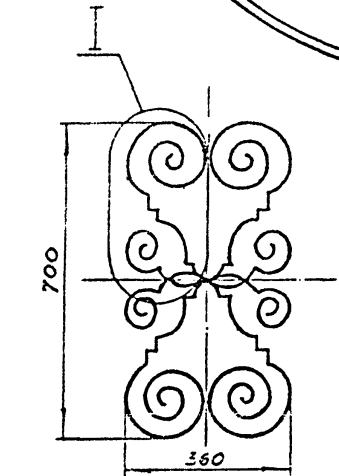
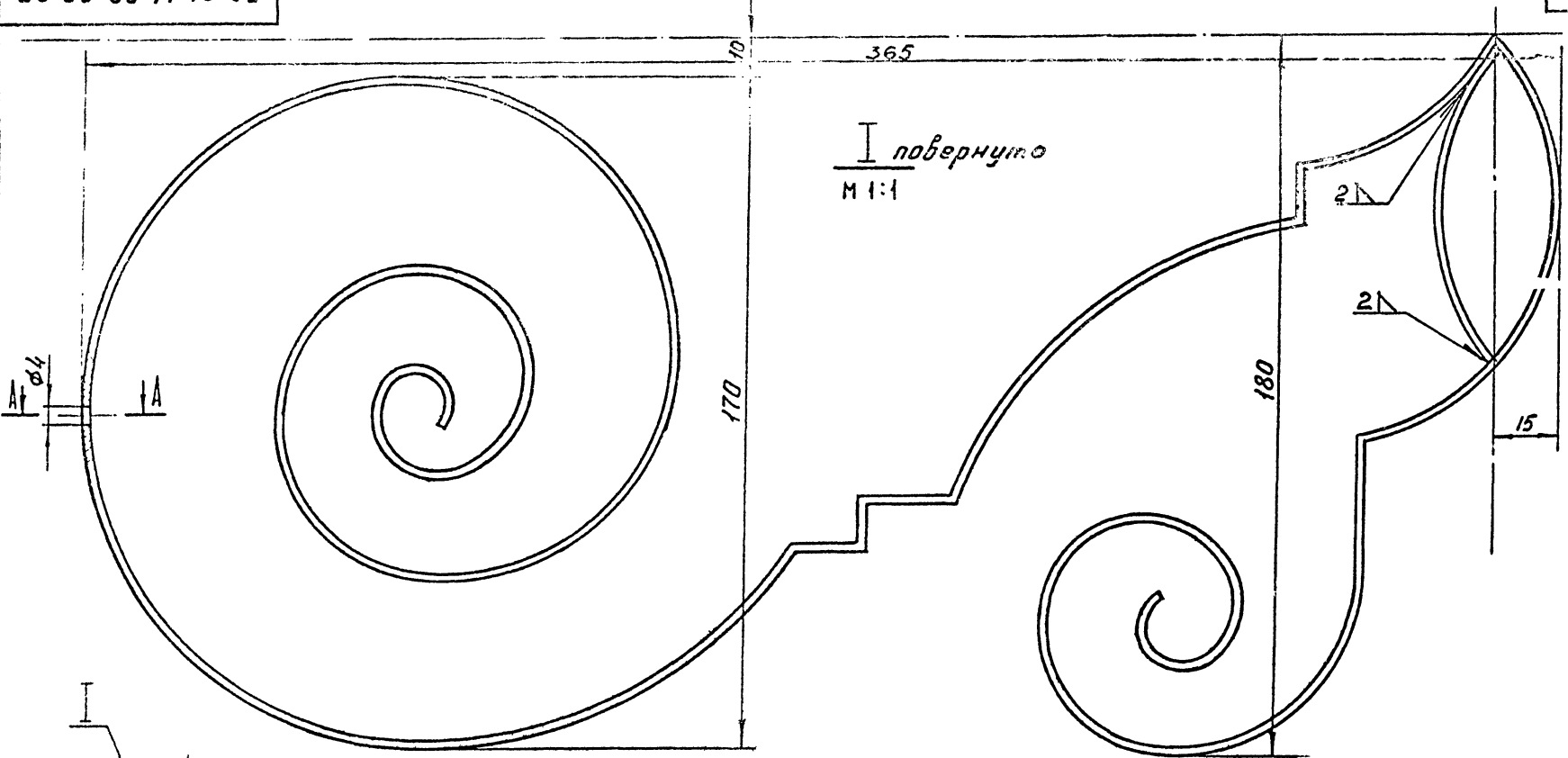
БР. 01.14.00.01

ИЗМ.	ЛИСТ	И ДОКУМ.	ПОДПИСЬ	ДАТА	Розетка	ЛИСТ	МАССА	МАСШТАБ
РАЗРАБ.	Сечаева	Лен				1:2		
ПРОВ.	Астапова	Лен			ЛИСТ	ЛИСТОВ		
Т. КОНТР.	Коростелев	Лен			ЦНИИЭП	ТОРГОВО-БЫТОВЫХ ЗАДАНИЙ И ТУРИСТСКИХ КОМПЛЕКСОВ		
ГЛ. ИНЖ. ВР.	Коростелев	Лен			КОПИРОВАЛ	ФОРМАТ II		
И. КОНТР.	Симонов	Лен						
УТВ.	Рябинский	Лен						

Древесина лиственничная
ГОСТ 2695-71

СФ-239-01

БР.01.11.02.00 СБ

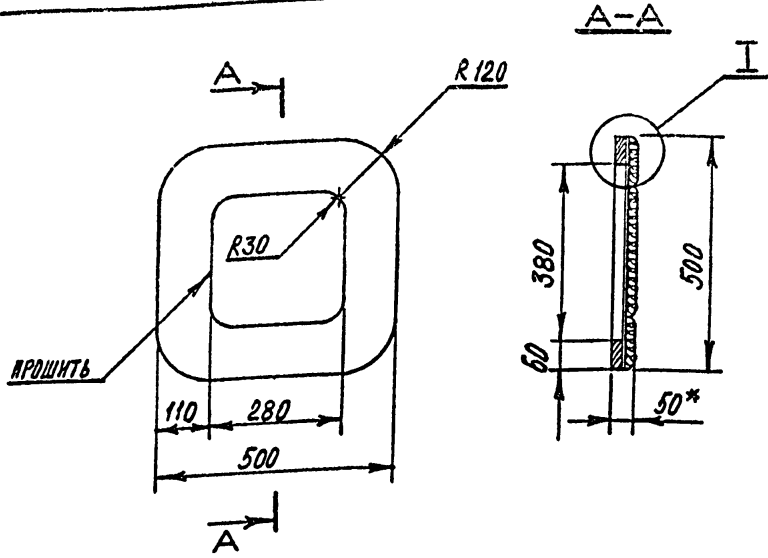


- 1.* Размеры для справок.
2. Сварные швы зачислить.
3. Окрасить нитрозмалью.

				БР.01.11.02.00 СБ			
ИЗМ.	АНСТ.	№ ДОКУМ.	ПОДП.	ДАТА	ЛИТ.	МАССА	МАСШТАБ
							1:10
РАЗРАБ. <i>Скочкова Т.ем</i>				Решётка			
ПРОВ. <i>Летанова М.ей</i>				Сборочный чертеж			
Н. КОНТР. <i>Корогелель Л.ф.</i>				Лента 2*25 ГОСТ 6009-57*			
				Ст.2 ГОСТ 535-58			

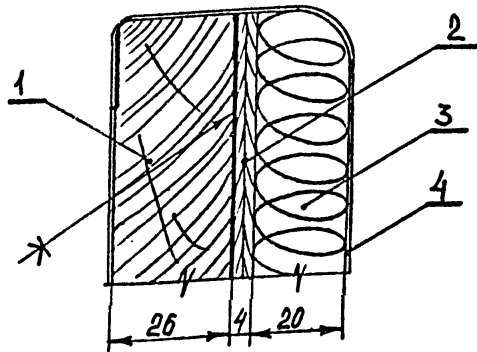
Серия 1.271-4 Выпуск 1 Часть I

БР. 01.13.01.00 СБ



М 1:1

1.* Размеры для справок



2. Пределные отклонения размеров по 2 ряду ГОСТ 6449-53

БР. 01.13.01.00 СБ

ЩИТ ДЕКОРАТИВНЫЙ
СБОРОЧНЫЙ ЧЕРТЕЖ

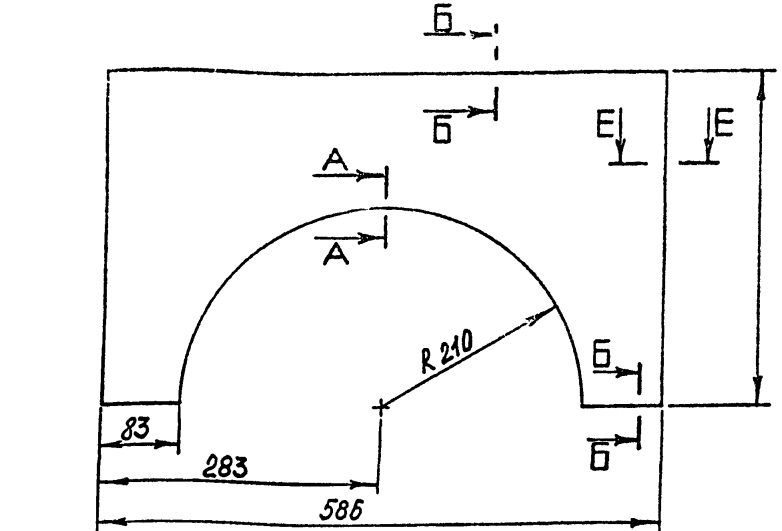
ЛИСТ	МАССА	МАСШТАБ
		1:10
ЛИСТ		ЛИСТОВ 1

Торгово-быт
внх зданий
и туристских
комплексов
ФОРМАТ II

КОПИРОВАЛ

БР. 01.14.01.00 СБ

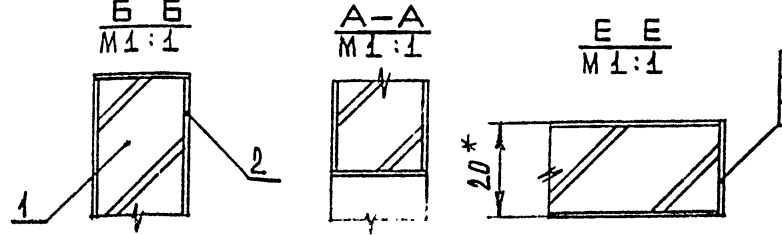
Серия 1.271-4 Выпуск 1 Часть I



Б Б
М 1:1

А-А
М 1:1

Е Е
М 1:1



1.* Размеры для справок
2. Пределные отклонения размеров по 2 ряду ГОСТ 6449-53

БР. 01.14.01.00 СБ

ЩИТ ДЕКОРАТИВНЫЙ
СБОРОЧНЫЙ ЧЕРТЕЖ

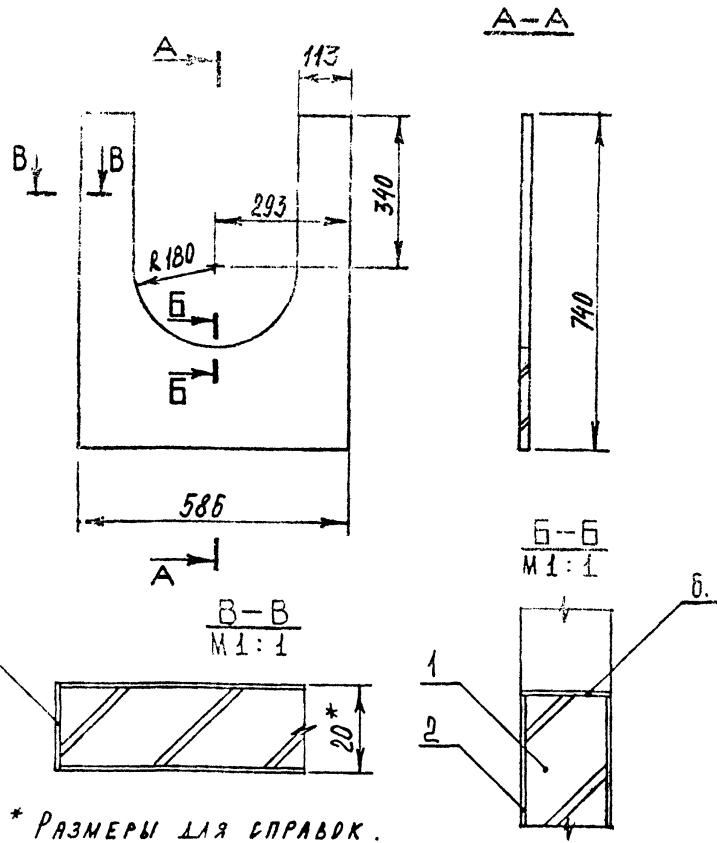
ЛИСТ	МАССА	МАС
		1
ЛИСТ		ЛИСТОВ

Торгов
внх зп
и турист
компл
ФОРМАТ II

КОПИРОВАЛ

СФ-239-01 ФОРМАТ II

БР. 01.15.01.00 СБ



- * Размеры для справк.
- Предельные отклонения размеров по 2 ряду ГОСТ 6449-53.

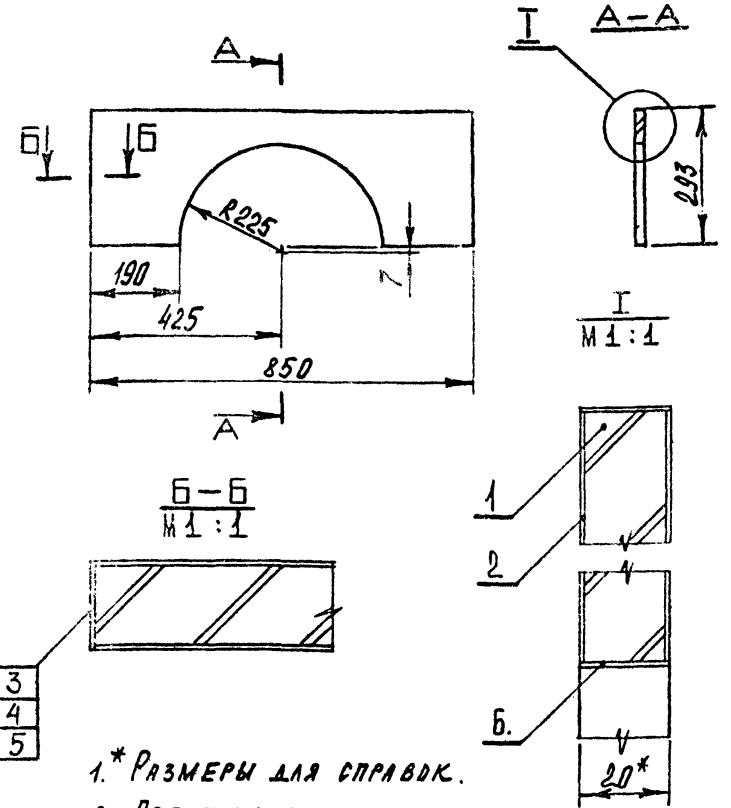
БР. 01.15.01.00 СБ

ИЗМ.	АРХТ.	ИЗОКУМ	ПОДПИСАЛА	ЩИТ ДЕКОРАТИВНЫЙ СБОРОЧНЫЙ ЧЕРТЕЖ	ЛИСТ	МАССА	МАСШТАБ
РАЗРАБ.	ПРОБ.	Т. КОНТР.	ГЛАВН. ВР.		ЛИСТ	ЛИСТОВ	1:10
ИЗМ.	АРХТ.	ИЗОКУМ	ПОДПИСАЛА	ЩИТ ДЕКОРАТИВНЫЙ СБОРОЧНЫЙ ЧЕРТЕЖ	ЛИСТ	МАССА	МАСШТАБ
РАЗРАБ.	ПРОБ.	Т. КОНТР.	ГЛАВН. ВР.		ЛИСТ	ЛИСТОВ	1:10
ИЗМ.	АРХТ.	ИЗОКУМ	ПОДПИСАЛА	ЩИТ ДЕКОРАТИВНЫЙ СБОРОЧНЫЙ ЧЕРТЕЖ	ЛИСТ	МАССА	МАСШТАБ
РАЗРАБ.	ПРОБ.	Т. КОНТР.	ГЛАВН. ВР.		ЛИСТ	ЛИСТОВ	1:10

КОПИРОВАЛ

ФОРМАТ II

БР. 01.16.01.00 СБ



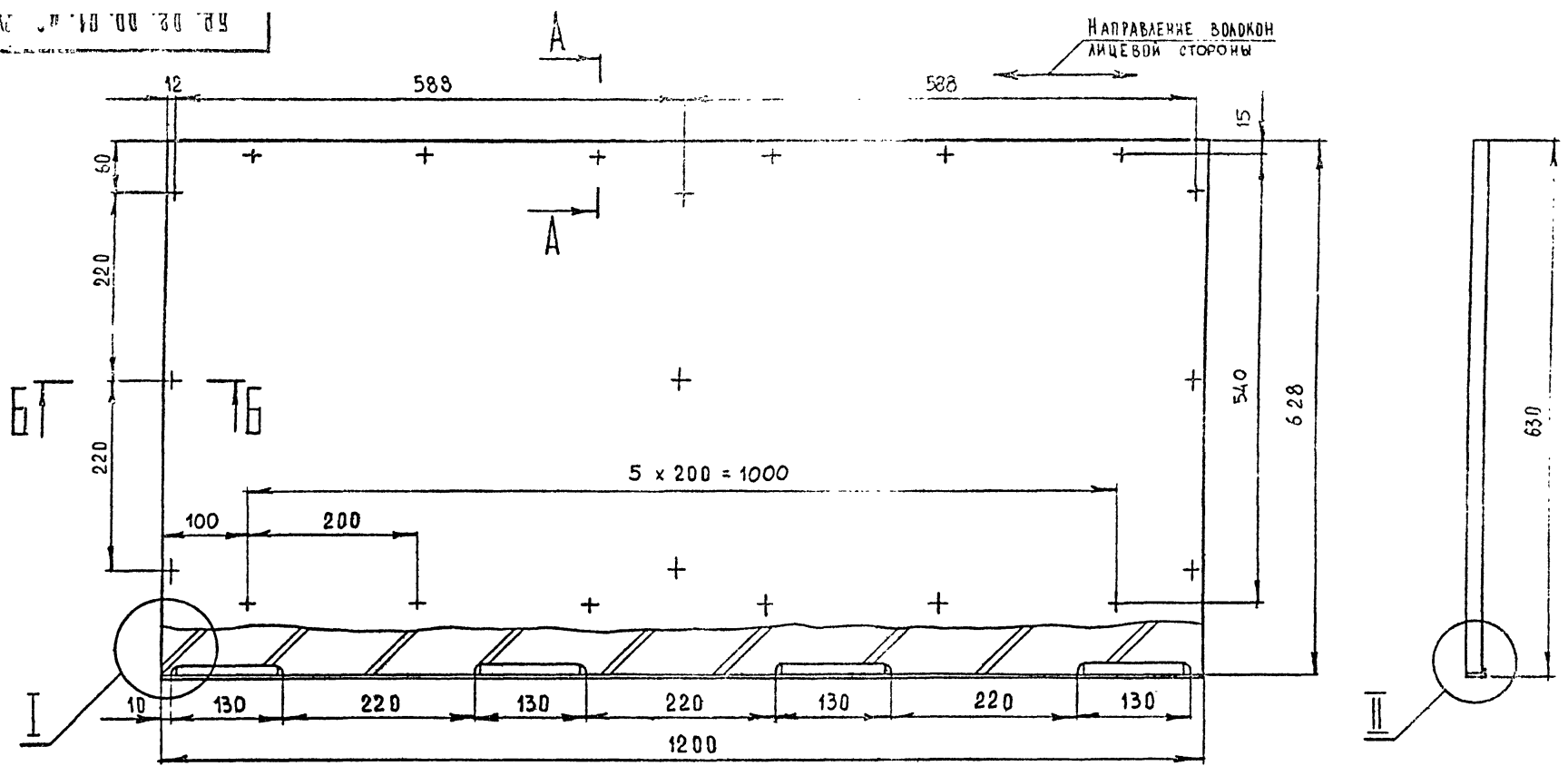
- * Размеры для справк.
- Предельные отклонения размеров по 2 ряду ГОСТ 6449-53.

БР. 01.16.01.00 СБ

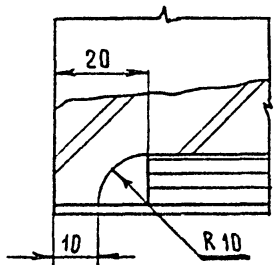
ИЗМ.	АРХТ.	ИЗОКУМ	ПОДПИСАЛА	ЩИТ ДЕКОРАТИВНЫЙ СБОРОЧНЫЙ ЧЕРТЕЖ	ЛИСТ	МАССА	МАСШТАБ
РАЗРАБ.	ПРОБ.	Т. КОНТР.	ГЛАВН. ВР.		ЛИСТ	ЛИСТОВ	1:10
ИЗМ.	АРХТ.	ИЗОКУМ	ПОДПИСАЛА	ЩИТ ДЕКОРАТИВНЫЙ СБОРОЧНЫЙ ЧЕРТЕЖ	ЛИСТ	МАССА	МАСШТАБ
РАЗРАБ.	ПРОБ.	Т. КОНТР.	ГЛАВН. ВР.		ЛИСТ	ЛИСТОВ	1:10
ИЗМ.	АРХТ.	ИЗОКУМ	ПОДПИСАЛА	ЩИТ ДЕКОРАТИВНЫЙ СБОРОЧНЫЙ ЧЕРТЕЖ	ЛИСТ	МАССА	МАСШТАБ
РАЗРАБ.	ПРОБ.	Т. КОНТР.	ГЛАВН. ВР.		ЛИСТ	ЛИСТОВ	1:10

КОПИРОВАЛ

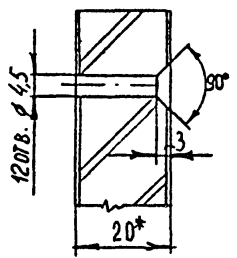
ФОРМАТ II



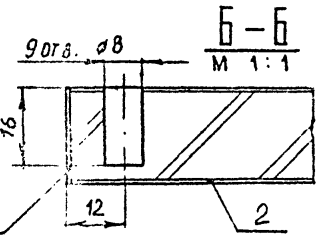
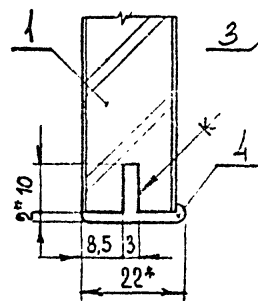
I
М 1:1



A-A
М 1:1



II
М 1:1



1. * РАЗМЕРЫ ДЛЯ СПРАВОК.
2. МЕТАЛЛИЧЕСКИЙ ПРОФИЛЬ УСЛОВНО НЕ ЗАШТРИХОВАН.
3. ПРЕДЕЛЬНЫЕ ОТКЛОНЕНИЯ РАЗМЕРОВ ПО 2 РЯДУ ГОСТ 6449-53

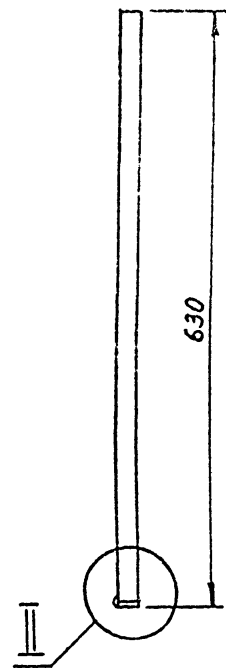
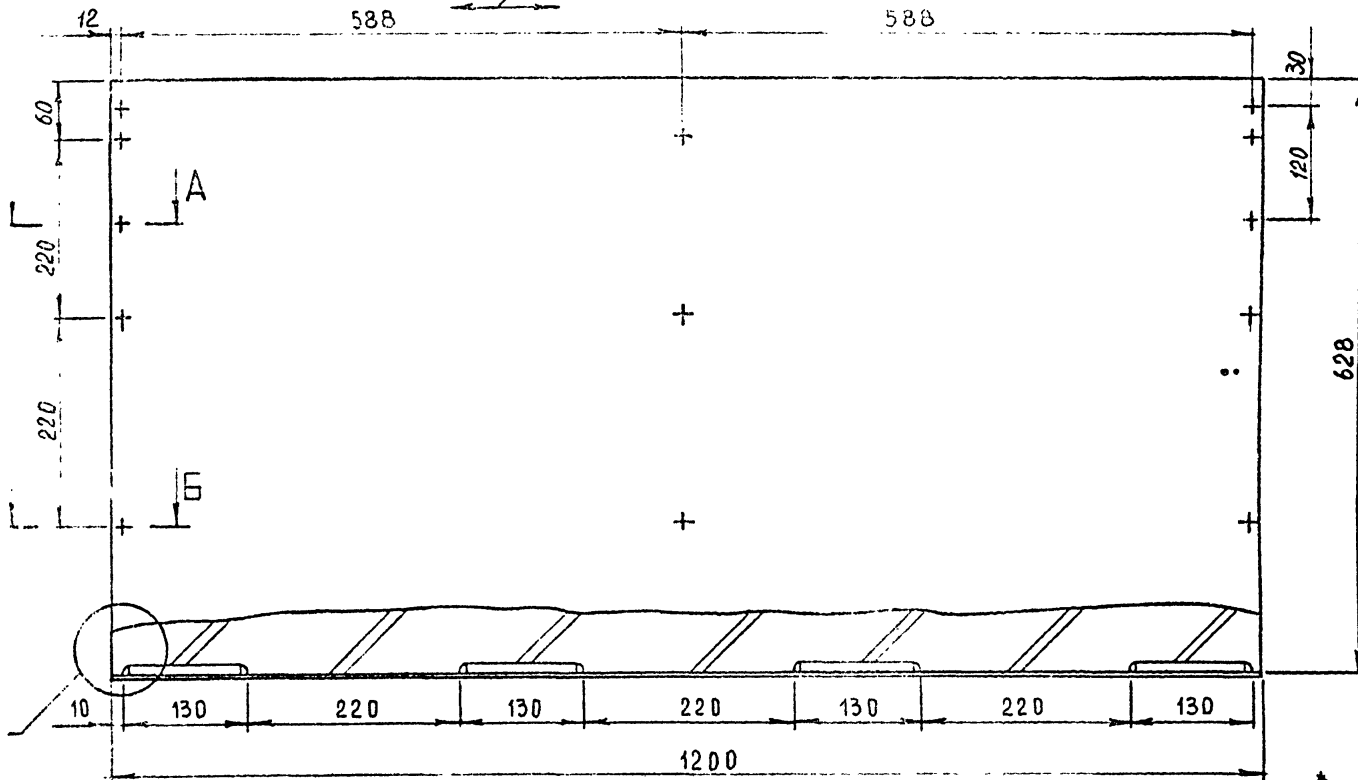
ИЗМ.	ИМСТ.	№ ДАКУМ.	ПОДП.	ДАТА
	РАЗРАБ.	СКАЧКОВА		
	ПРОВ.	АСТАПОВА		
	Н. КОНТР.	КОРОСТЕЛЕВ		

БР. 02. 00. 01. 00 СБ

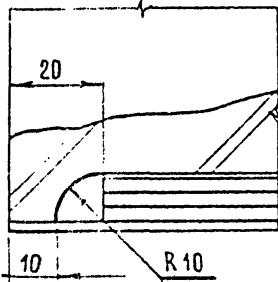
Щ И Т
СБОРОЧНЫЙ ЧЕРТЕЖ

ИМСТ.	МАССА	МАСШТАБ
		1:5

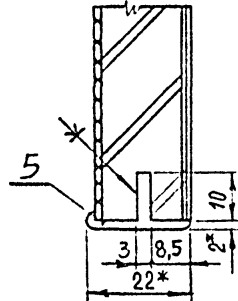
НАПРАВЛЕНИЕ ВОЛОКОН
ЛИЦЕВОЙ СТОРОНЫ



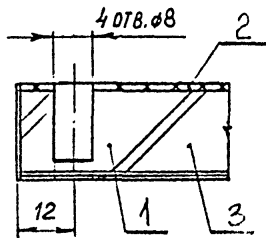
I
М 1:1



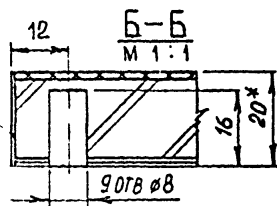
II
М 1:1



A-A
М 1:1



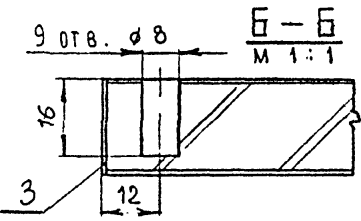
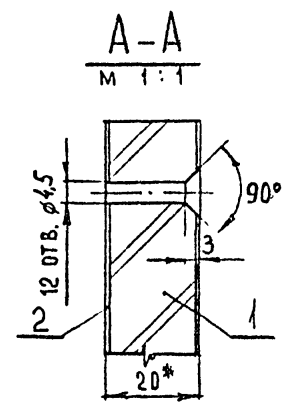
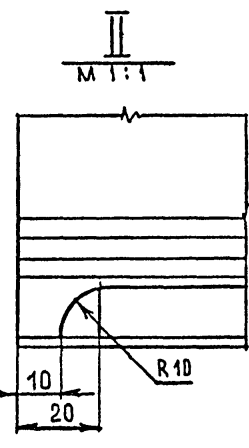
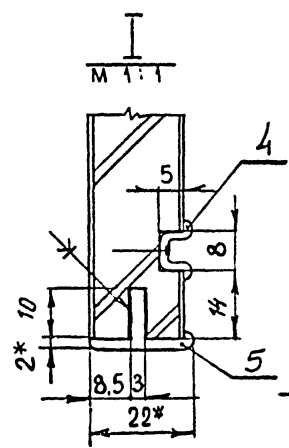
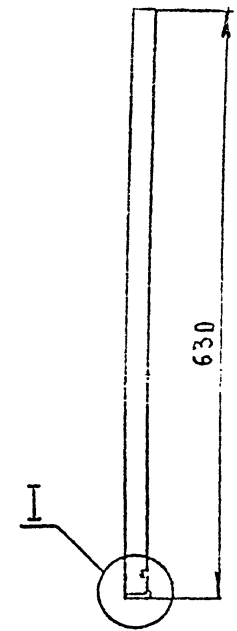
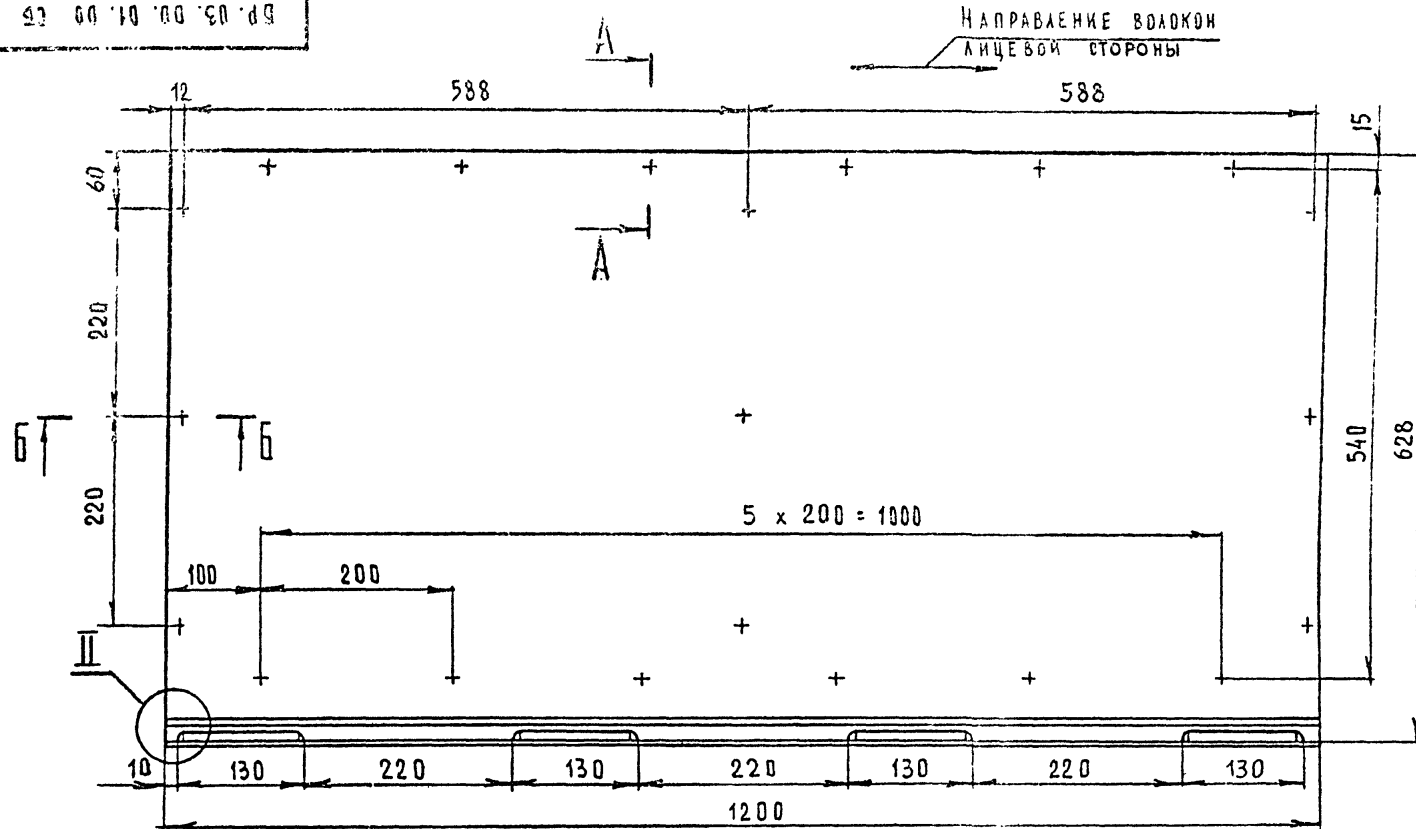
4



- * РАЗМЕРЫ ДЛЯ СПРАВК.
- 2. МЕТАЛЛИЧЕСКИЙ ПРОФИЛЬ УСЛОВНО НЕ ЗАШТРИХОВАН.
- 3. ПРЕДЕЛЬНЫЕ ОТКЛОНЕНИЯ РАЗМЕРОВ ПО 2 РЯДУ ГОСТ 6449-53

БР. 02. 00. 02. 00 СБ

БР. 02. 00. 02. 00 СБ				ЛИТ.	МАССА	МАСШТАБ
ИЗМ. ЛИСТ № ДОКУМ. ПРАП. ДАТА РАЗРАБ. СКАЧКОВА ПРОЕКТ. АСТАПОВА Н. КОНТРОЛ. КОРОСТЕЛЕВ				Ш И Т СБОРОЧНЫЙ ЧЕРТЕЖ		1:5
						ЛИСТ
				ГОРЬБОВ-ВЫТОВА ЗАКОН И ПРАКТИКА КОМПЬЮТЕРЫ Т. МУСЫБА		



1. * Размеры для справок.
2. Металлический профиль условно не заштрихован
3. Предельные отклонения размеров по 2 ряду ГОСТ 6449-53

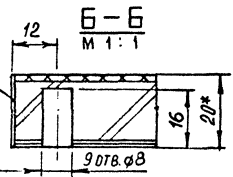
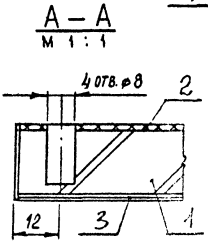
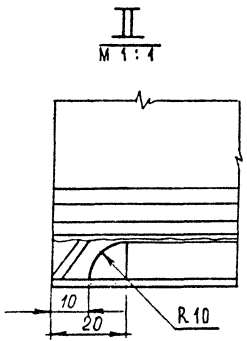
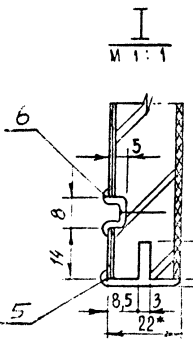
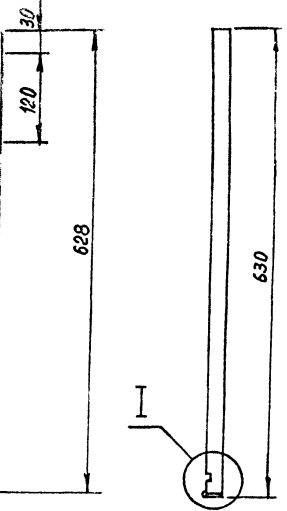
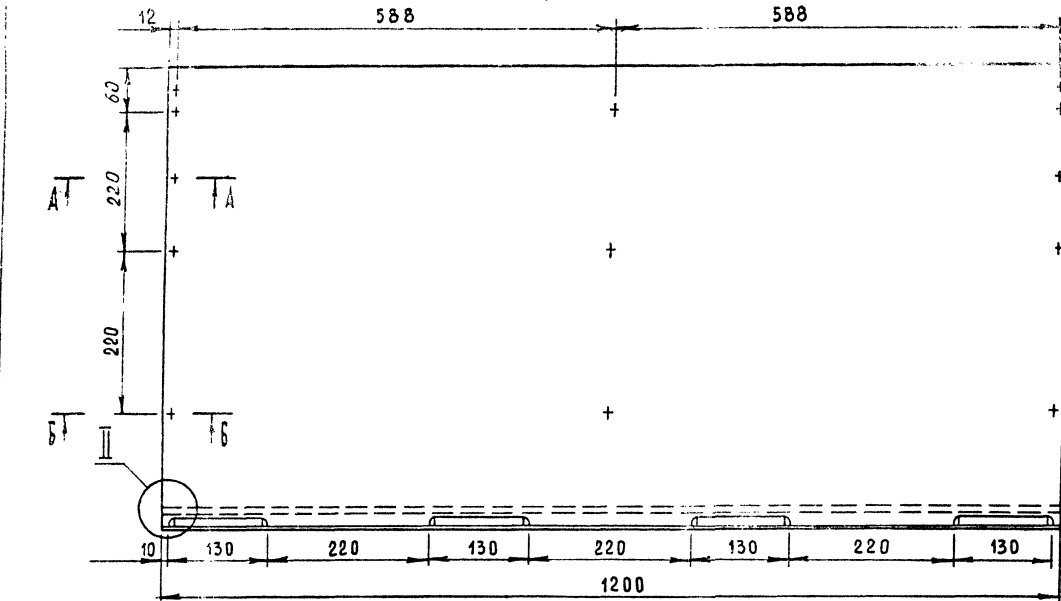
ИЗМ.	ЛИСТ	№ ДОКУМ.	ПОДП.	ДАТА
			Корова	
			Астапова	
			Коростелев	

БР. 03. 00. 01. 00 СБ		
Щ И Т		АИТ
СБОРОЧНЫЙ ЧЕРТЕЖ		МАССА
		МАСШТАБ
		1:5
		ЛИСТ
		ТАБЛИЦА 1
		ИЗДАТЕЛЬСТВО
		САНКТ-ПЕТЕРБУРГ
		КОНСТРУКТОРСКОЕ
		ОБЩЕСТВЕННОЕ
		ПРЕДПРИЯТИЕ
		ИМ. В. П. КОНСТАНТИНОВА
		190000, С.-ПЕТЕРБУРГ

СЕРИЯ 1.2У1 4 ВЫПУСК 1 ЧАСТЬ I

БР 03.00.03.00 СБ

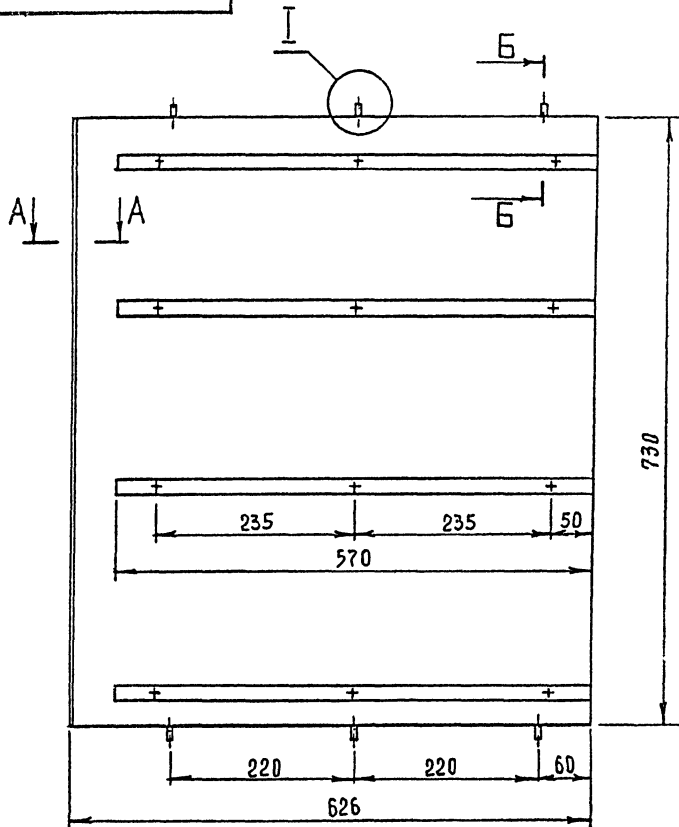
НАПРАВЛЕНИЕ ВОЗДУХА
ЛИЦЕВОЙ СТОРОНЫ



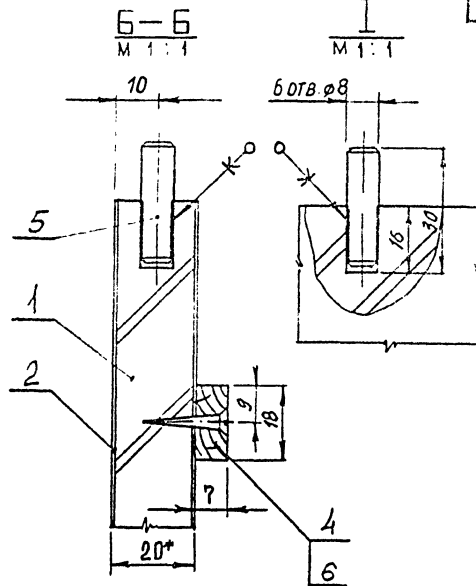
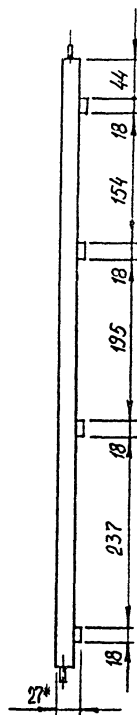
- 1.* РАЗМЕРЫ ДЛЯ СПРАВОК.
2. МЕТАЛЛИЧЕСКИЙ ПРОФИЛЬ УСЛОВНО НЕ ЗАШТРИХОВАН.
3. ПРЕДЕЛЬНЫЕ ОТКЛОНЕНИЯ РАЗМЕРОВ ПО 2 РЯДУ ГОСТ 6449-53.

ИЗМ.	ЛИСТ	№ ДКУМ.	ПОДП.	ДАТА

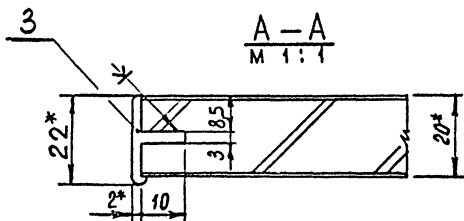
БР. 03.00.03.00 СБ		
Щ И Т СБОРОЧНЫЙ ЧЕРТЕЖ		
ЛИСТ	МАССА	МАСШТАБ
		1:5
ТОРГОВЫЙ ВЕКТОР ЗАКАЗ И ПРОЕКТА КЕМ ВАСКОБ Г. МОСКВА		



НАПРАВЛЕНИЕ ВОЛОКОН
ЛИЦЕВОЙ СТОРОНЫ



- 1.* РАЗМЕРЫ ДЛЯ СПРАВКИ
2. МЕТАЛЛИЧЕСКИЙ ПРОФИЛЬ УСЛОВНО НЕ ЗАШТРИХОВАН.
3. ПРЕДЕЛЬНЫЕ ОТКЛОНЕНИЯ РАЗМЕРОВ ПО 2 РЯДУ ГОСТ 6449-53.

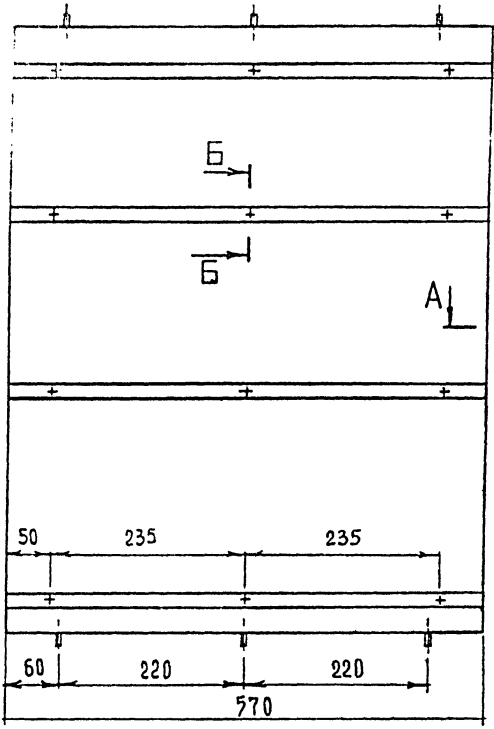


				БР. 03.00.04.00 СБ			
ИЗМ	ЛИСТ	№ ДОКУМ	ПОДП.	ДАТА	ИЗМ	МАССА	МАСШТАБ
		РАЗРАБ	СКАЧКОВА				1:5
		ПРОВ	АСТАПОВА				
		Н.КОНТР.	КОРОСТЕЛЕВ				
Щ И Т СБОРОЧНЫЙ ЧЕРТЕЖ					ИЗМ	МАССА	МАСШТАБ
					ТОРГОВО-ВЫПУСК ЗАКАЗ И ЗАКАЗЧИК КОН. ВАСИЛЬЕВ Г. МОСКВА		

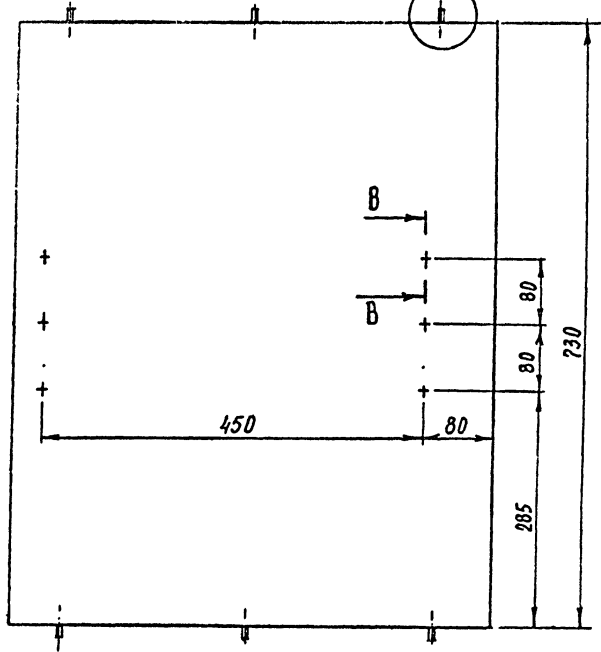
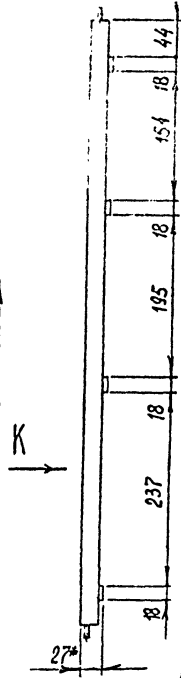
Вид К

БР.03.00.05.00.СБ

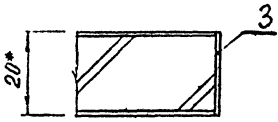
СЕРИИ 1-217 Ч ОЫПСАК 1 ЧАСТЬ 1



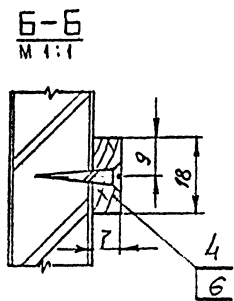
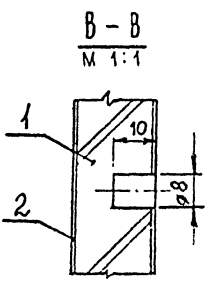
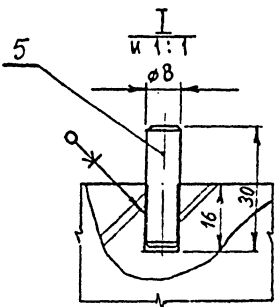
НАПРАВЛЕНИЕ ВОЛОКОН
ЛИЦЕВОЙ СТОРОНЫ



A-A
M 1:1



1. * РАЗМЕРЫ ДЛЯ СПРАВОК.
2. ПРЕДЕЛЬНЫЕ ОТКЛОНЕНИЯ РАЗМЕРОВ ПО 2 РЯДУ ГОСТ 6449-53.

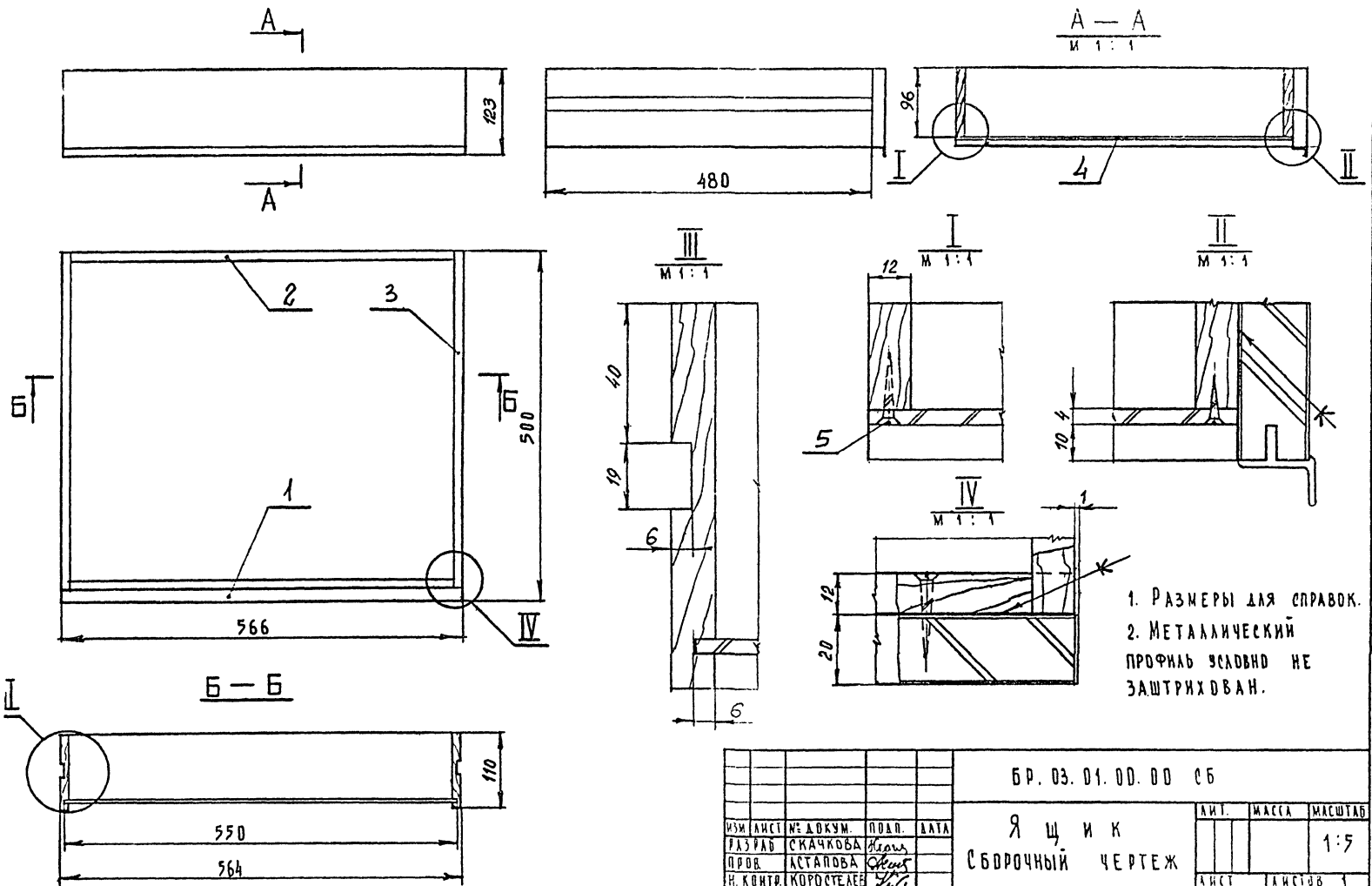


БР.03.00.05.00.СБ

ИЗМ	АНСТ	№ ДАВКУМ.	ПОДП.	ДАТА
1	РАУРАБ	СКАЧКОВА	В.С.	
2	ПРОВ.	АСТАПОВА	А.С.	
3	Н.КОНТР.	КОРДСТЕЛЕР	Л.С.	

Щ И Т
СБОРОЧНЫЙ ЧЕРТЕЖ

АНСТ.	МАССА	МАСШТАБ
		1:5
АНСТ	АНСТОВ	
ТОРГОВО-ПРОМЫСЛЕННАЯ ФИРМА «ЭЛЕКТРОМЕХАНИКА»		
КОНСТРУКТОРСКО-ПРОЕКТИРОВАТЕЛЬСКИЙ ЦЕНТР		
Т.МОСКВА		



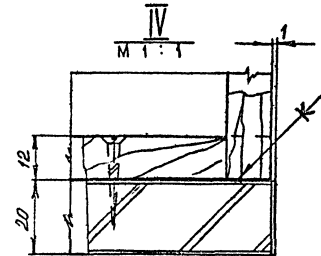
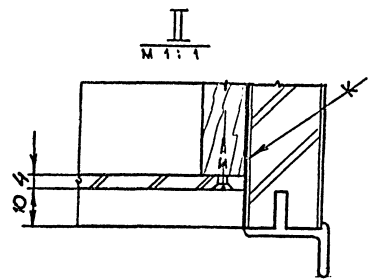
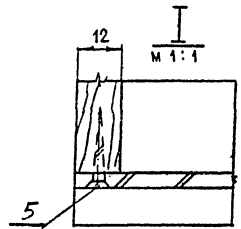
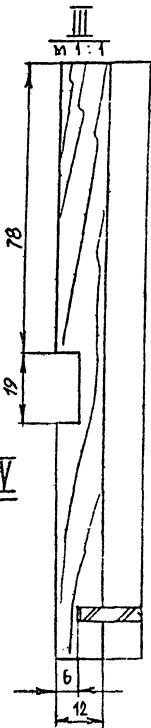
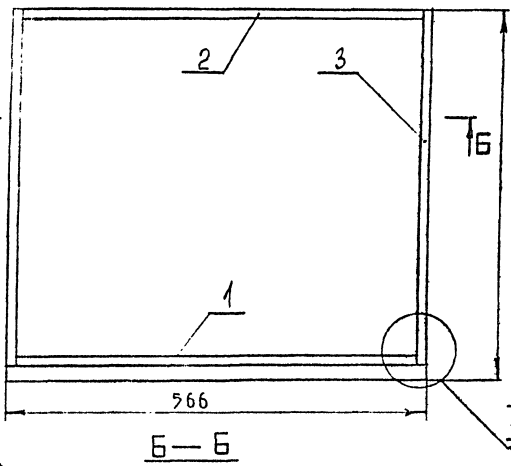
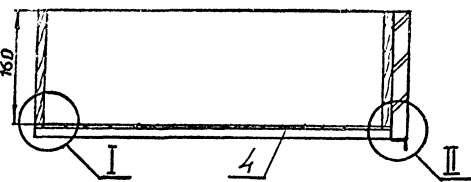
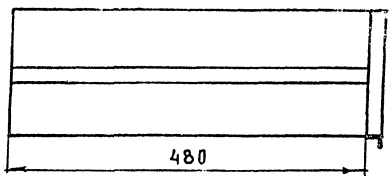
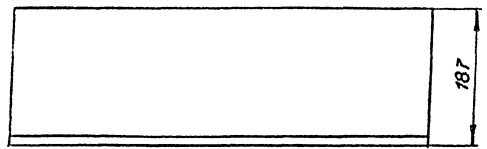
БР. 03. 01. 00. 00 СБ				ЛИТ.	МАССА	МАСШТАБ
ИЗМ.	АНСТ.	ИЗМ. ДОКУМ.	ПОДП.	ДАТА	ЯЩИК СБОРОЧНЫЙ ЧЕРТЕЖ	
		РАЗРАБ.	СКАЧКОВА	1955		1:5
		ПРОВ.	АСТАПОВА			
		Н. КОНТР.	КОРОСТЕЛЕВ			
				ЛИСТ	ЛИСТОВ	
				ГОРТАВ. ВИСИВОВ ЗНАКИ И ЧЕРТЕЖИ СВЯЗ. НАСЕТОВ Г. МОСКВА		

СЕРИЯ 1.271-4 Выпуск 1, часть I

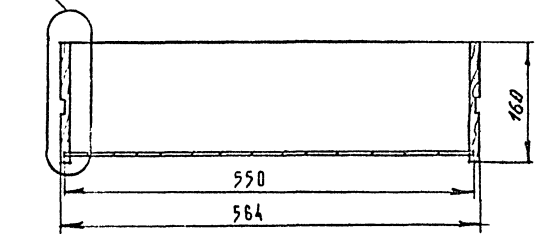
ИНВ. № ПОДА ПОДП. И Д.А.И.А. ВЗАМ. ИНВ. № ИНВ. № СБ.И.А. ПОДА. И Д.А.И.А.

БР. 03. 02. 00. 00 СБ

A—A



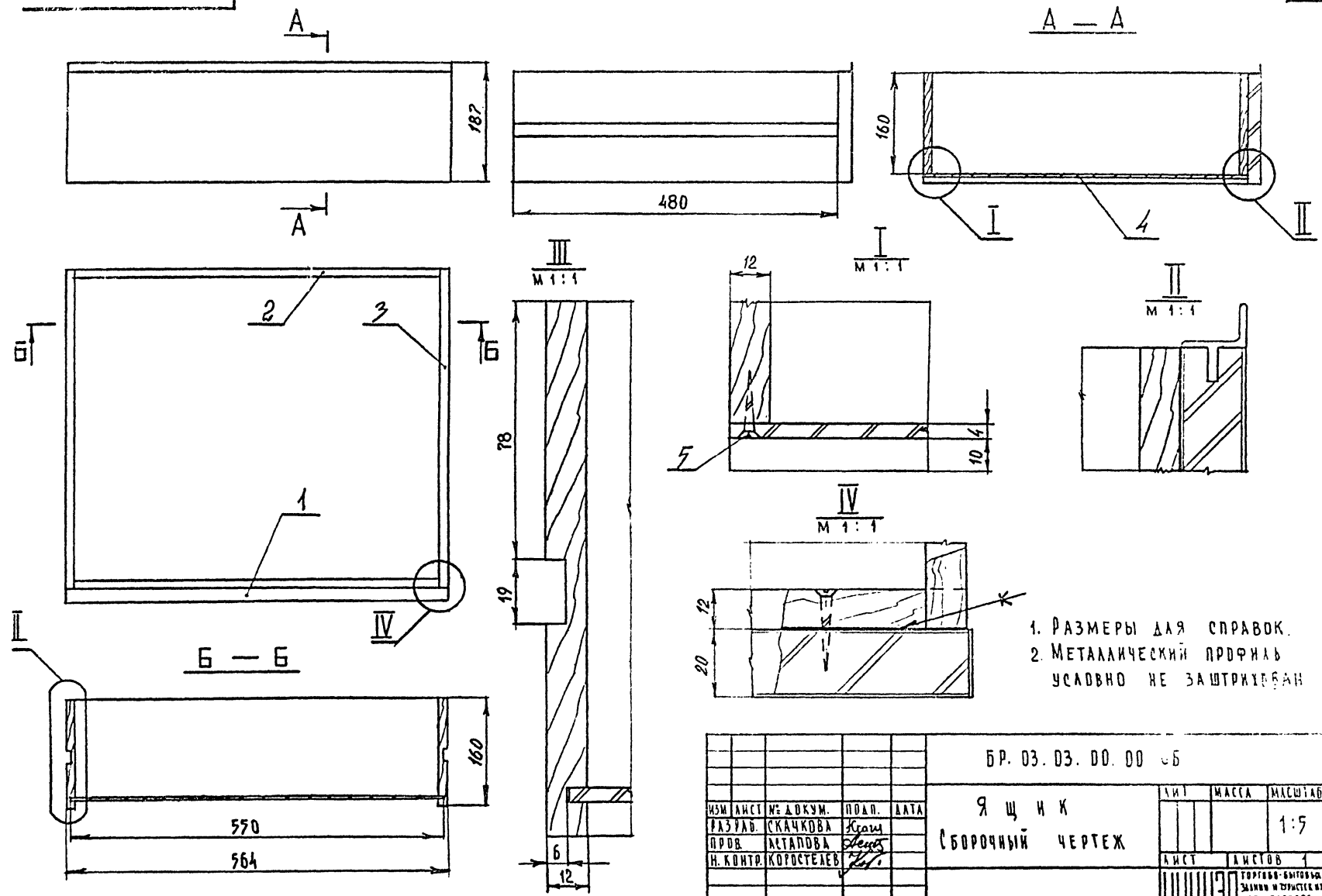
1. РАЗМЕРЫ ДЛЯ СПРАВОК.
2. МЕТАЛЛИЧЕСКИЙ ПРОФИЛЬ
УСЛОВНО НЕ ЗАШТРИХОВАН.



ИЗМ.	ИЗМ.	ИЗМ.	ИЗМ.	ИЗМ.	ИЗМ.	ИЗМ.	ИЗМ.
ДИАГ.	ДИАГ.	ДИАГ.	ДИАГ.	ДИАГ.	ДИАГ.	ДИАГ.	ДИАГ.
ПРОВ.	ПРОВ.	ПРОВ.	ПРОВ.	ПРОВ.	ПРОВ.	ПРОВ.	ПРОВ.
Н. КОНТ.	Н. КОНТ.	Н. КОНТ.	Н. КОНТ.	Н. КОНТ.	Н. КОНТ.	Н. КОНТ.	Н. КОНТ.

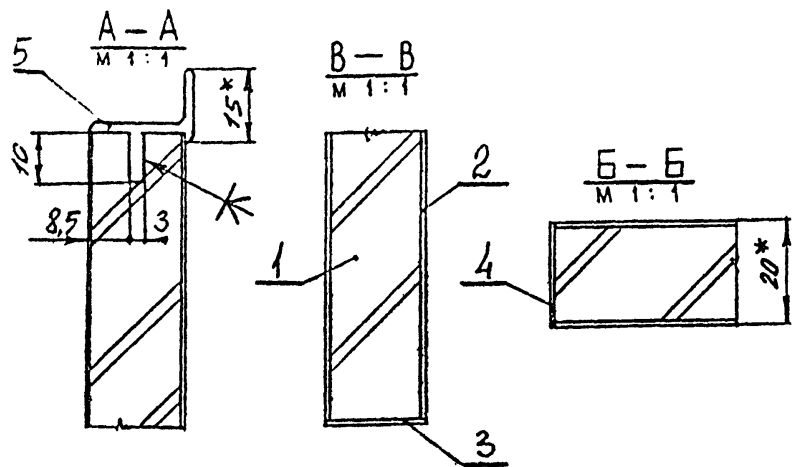
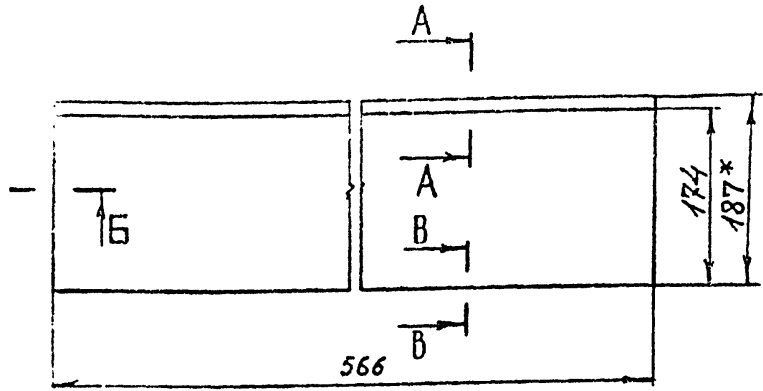
БР. 03. 02. 00. 00 СБ		
И.И.И.	МАССА	МАСШТАБ
		1:5
И.И.И.	И.И.И.	И.И.И.
ФОРМЫ ВЫПУСКА ЗАКАЗЧИКА И.И.И. И.И.И. И.И.И.		

ЯЩИК
СБОРОЧНЫЙ ЧЕРТЕЖ



1. РАЗМЕРЫ ДЛЯ СПРАВОК.
2. МЕТАЛЛИЧЕСКИЙ ПРОФИЛЬ
УСЛОВНО НЕ ЗАШТРИХОВАН

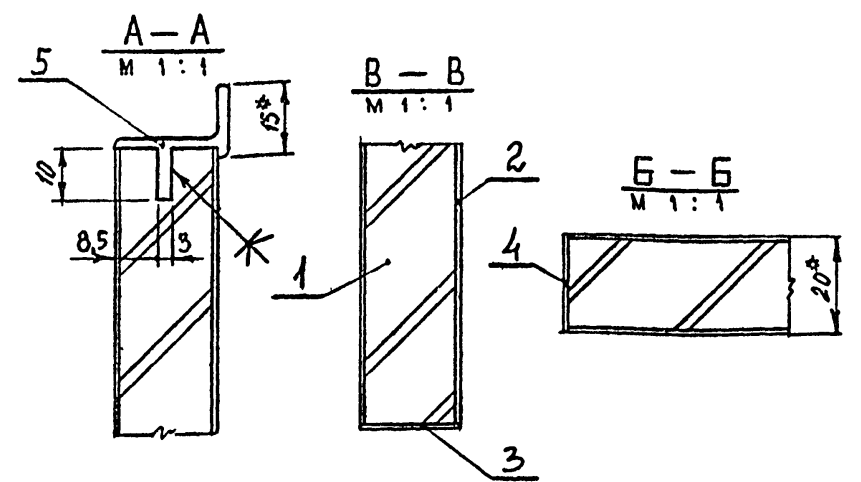
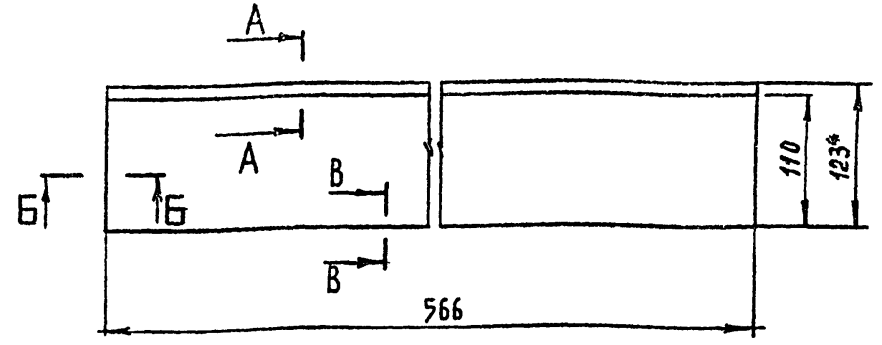
БР. 03. 03. 00. 00 05				ЛИСТ	МАССА	МАСШТАБ
ЯЩИК СБОРОЧНЫЙ ЧЕРТЕЖ						1:5
ИЗМ. АНСТ.	ИЗМ. ДОКУМ.	ПОДП.	ДАТА	ЛИСТ	ЛИСТОВ	1
РАЗРАБ.	СКАЧКОВА	Крив		ГОРБОВО-БИТОВЫЙ ЗАВОД И ПРЕДПРИЯТИЕ СЭМ ВАСИЛЬЕВО Г. МОСКВА		
ПРОВ.	АСТАПОВА	Степан				
Н. КОНТР.	КОРОСТЕЛЕВ	Лев				



* РАЗМЕРЫ ДЛЯ СПРАВКИ.
 МЕТАЛЛИЧЕСКИЙ ПРОФИЛЬ УСЛОВНО НЕ ЗАШТРИХОВАН.
 ПРЕДЕЛЬНЫЕ ОТКЛОНЕНИЯ РАЗМЕРОВ ПО 2 РЯДУ ГОСТ 6449-53

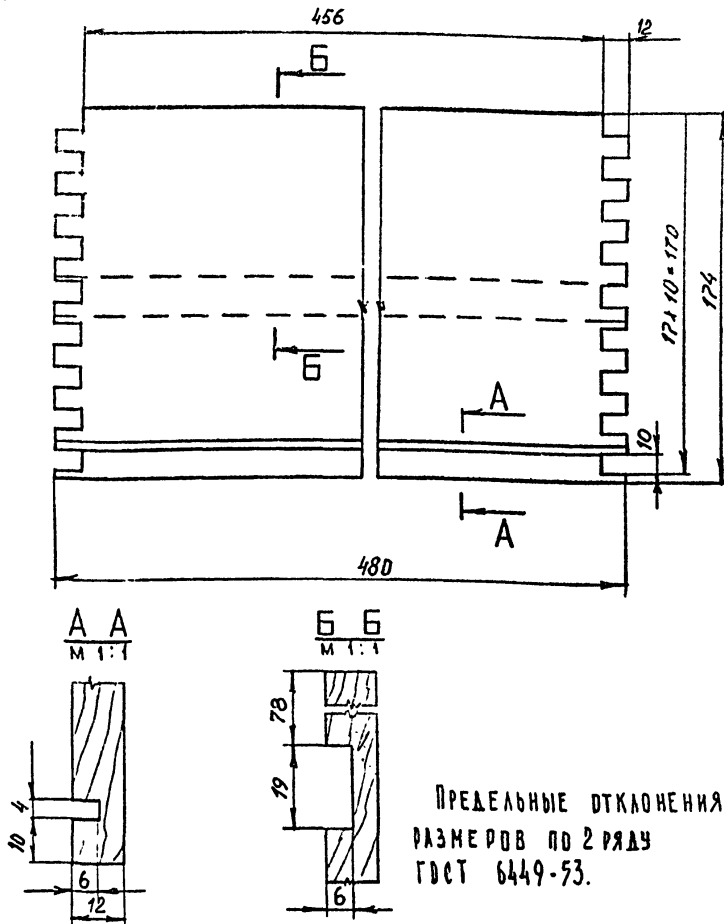
		БР. 03. 02. 01. 00 СБ		
		Щ И Т		
		СБОРЧНЫЙ ЧЕРТЕЖ		
ИЗМ.	ЛИСТ	МАССА	МАСШТАБ	
И			1:5	
		ЛИСТ	ЛИСТОВ	
		ЦНИИЭП	ТОРГОВО-БУХ. ВЫХ. ЗАДАНИИ И ТУРИСТСКИХ КОМПЛЕКСОВ	
ИЗМ.	ЛИСТ	ПОДПИСАТЕЛЬ		
1	1	СЧАЧКОВА		
2	1	АСТАПОВА		
3	1	КОРСТЕЛЕВ		
4	1	КОРОБЕЛЕВ		
5	1	СИМОНОВ		
6	1	ГОЛЫНКИН		
КОПИРОВАЛ		ФОРМАТ II		

СЕРИЯ 1. 271-4 ВЫПУСК 1 ЧАСТЬ I



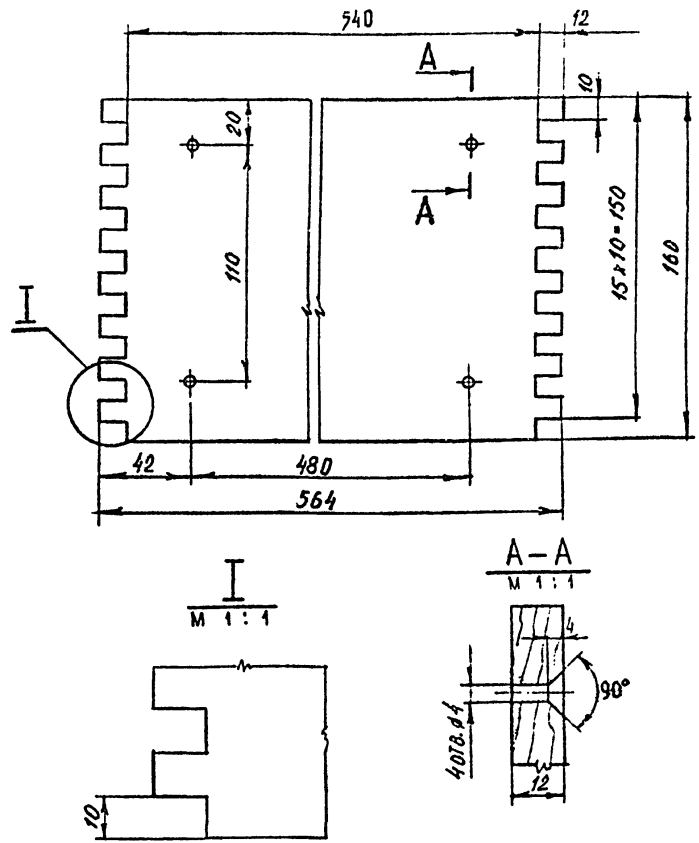
1.* РАЗМЕРЫ ДЛЯ СПРАВКИ.
 2. МЕТАЛЛИЧЕСКИЙ ПРОФИЛЬ УСЛОВНО НЕ ЗАШТРИХОВАН.
 3. ПРЕДЕЛЬНЫЕ ОТКЛОНЕНИЯ РАЗМЕРОВ ПО 2 РЯДУ ГОСТ 6449-53.

		БР. 03. 01. 01. 00 СБ		
		Щ И Т		
		СБОРЧНЫЙ ЧЕРТЕЖ		
ИЗМ.	ЛИСТ	МАССА	МАСШТАБ	
И			1:5	
		ЛИСТ	ЛИСТОВ	
		ЦНИИЭП	ТОРГОВО-БУХ. ВЫХ. ЗАДАНИИ И ТУРИСТСКИХ КОМПЛЕКСОВ	
ИЗМ.	ЛИСТ	ПОДПИСАТЕЛЬ		
1	1	СЧАЧКОВА		
2	1	АСТАПОВА		
3	1	КОРСТЕЛЕВ		
4	1	КОРОБЕЛЕВ		
5	1	СИМОНОВ		
6	1	ГОЛЫНКИН		
КОПИРОВАЛ		ФОРМАТ II		



БР. 03. 01. 00. 01			АНП.	МАССА	МАСШТАБ
ЛАНСТ	И ДОКУМ	ПОДПИСЬ ДАТА	и		1:2
ЗРАБ.	СКАЧКОВА	Слава	СТЕНКА		
Р.ОБ.	АСТАПОВА	Ирина	ДРЕВЕСИНА ЛИСТВЕННАЯ		
СОНТР.	КОРОСТЕЛЕВ	Игорь	ГОСТ 2695-71		
ИНЖ.ПР.	КОРОСТЕЛЕВ	Игорь	ЦНИИЭП		
КОНТР.	СИМОНОВ	Иван	ТОРГОВО-БУХ. ВЫХ. ЗАЯВЛ. И ТУРИСТСКИХ КОМПЛЕКСОВ		
УКВ.	КОНИЩЕВ	Иван	КОПИРОВАА		

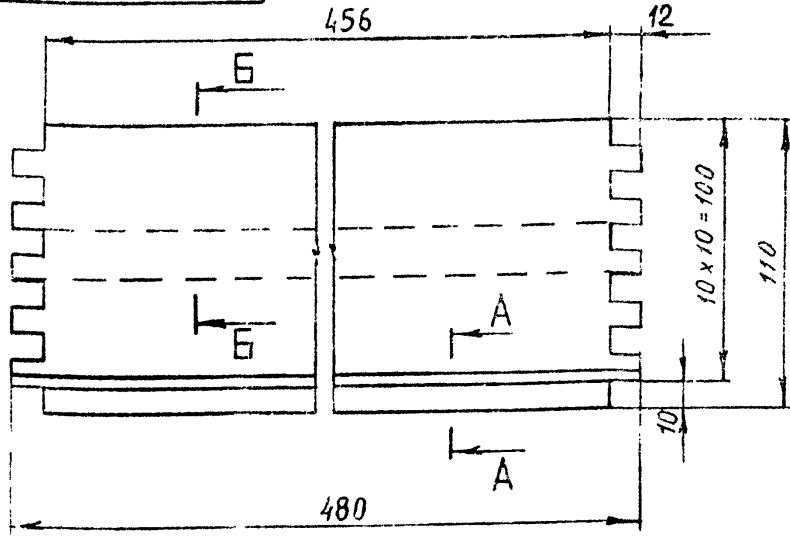
СЕРИЯ 1.291-4 ВЫПУСК 1 ЧАСТЬ I



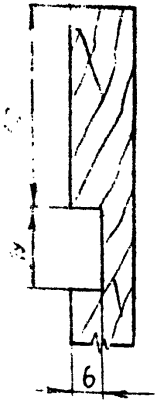
БР. 03. 01. 00. 02			АНП.	МАССА	МАСШТАБ
ЛАНСТ	И ДОКУМ	ПОДПИСЬ ДАТА	и		1:2
РАЗРАБ.	СКАЧКОВА	Слава	СТЕНКА		
Р.ОБ.	АСТАПОВА	Ирина	ДРЕВЕСИНА ЛИСТВЕННАЯ		
Т. КОНТР.	КОРОСТЕЛЕВ	Игорь	ГОСТ 2695-71		
П.Л.И.НЖ.ПР.	КОРОСТЕЛЕВ	Игорь	ЦНИИЭП		
Н.КОНТР.	СИМОНОВ	Иван	ТОРГОВО-БУХ. ВЫХ. ЗАЯВЛ. И ТУРИСТСКИХ КОМПЛЕКСОВ		
УКВ.	КОНИЩЕВ	Иван	КОПИРОВАА		

СЕРИЯ 1.271-4 ВЫПУСК 1 ЧАСТЬ I

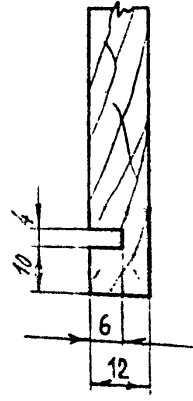
БР. 03. 02. 00. 01



Б-Б
М 1:1



А-А
М 1:1

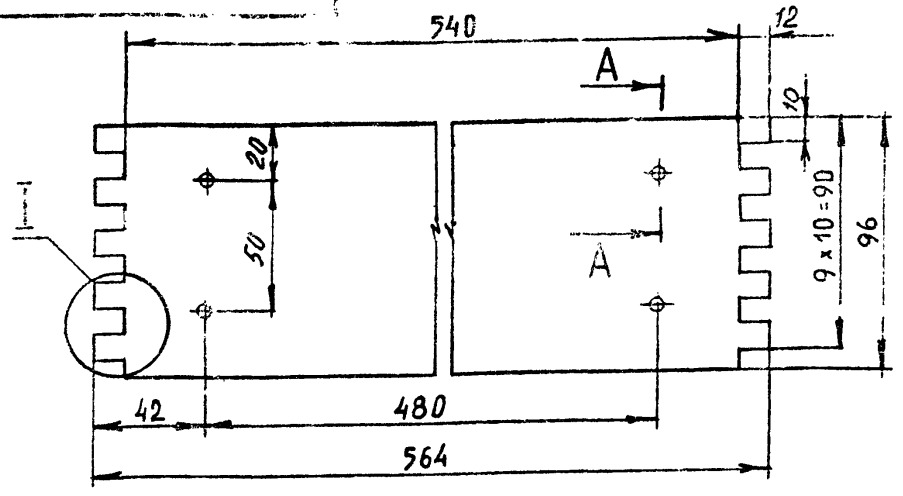


ПРЕДЕЛЬНЫЕ ОТКЛОНЕНИЯ
РАЗМЕРОВ ПО 2 РЯДУ
ГОСТ 6449-53.

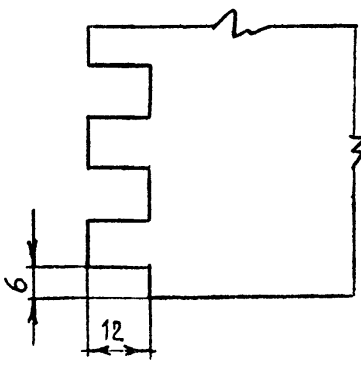
ИЗМ.	ЧАСТ	И ДОКУМ	ПОДПИСЬ	ДАТА	БР. 03. 02. 00. 01	С Т Е Н К А	Л И П.	М А С С А	М А С Ш Т А Б
РАЗРАБ.	С. А. АСТАПОВА								
ПРОБ.	АСТАПОВА				ДРЕВЕСИНА ЛИСТВЕННАЯ ГОСТ 2695-71	ЦНИИЭП	Л И С Т	Л И С Т О В	1
Т. КОНТР.	ИЗЮСТЕЛЕВ								
ГЛАВ. ИНЖ. ВР.	Короганов				КОПИРОВАЛА				
И. КОНТР.	Симонов				ФОРМАТ 11				
УТВ.	Резницкий								

СЕРИЯ 1.271-4 ВЫПУСК 1 ЧАСТЬ I

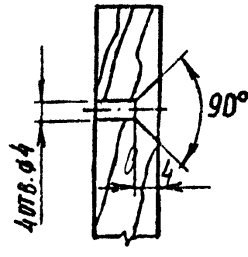
БР. 03. 02. 00. 02



I
М 1:1

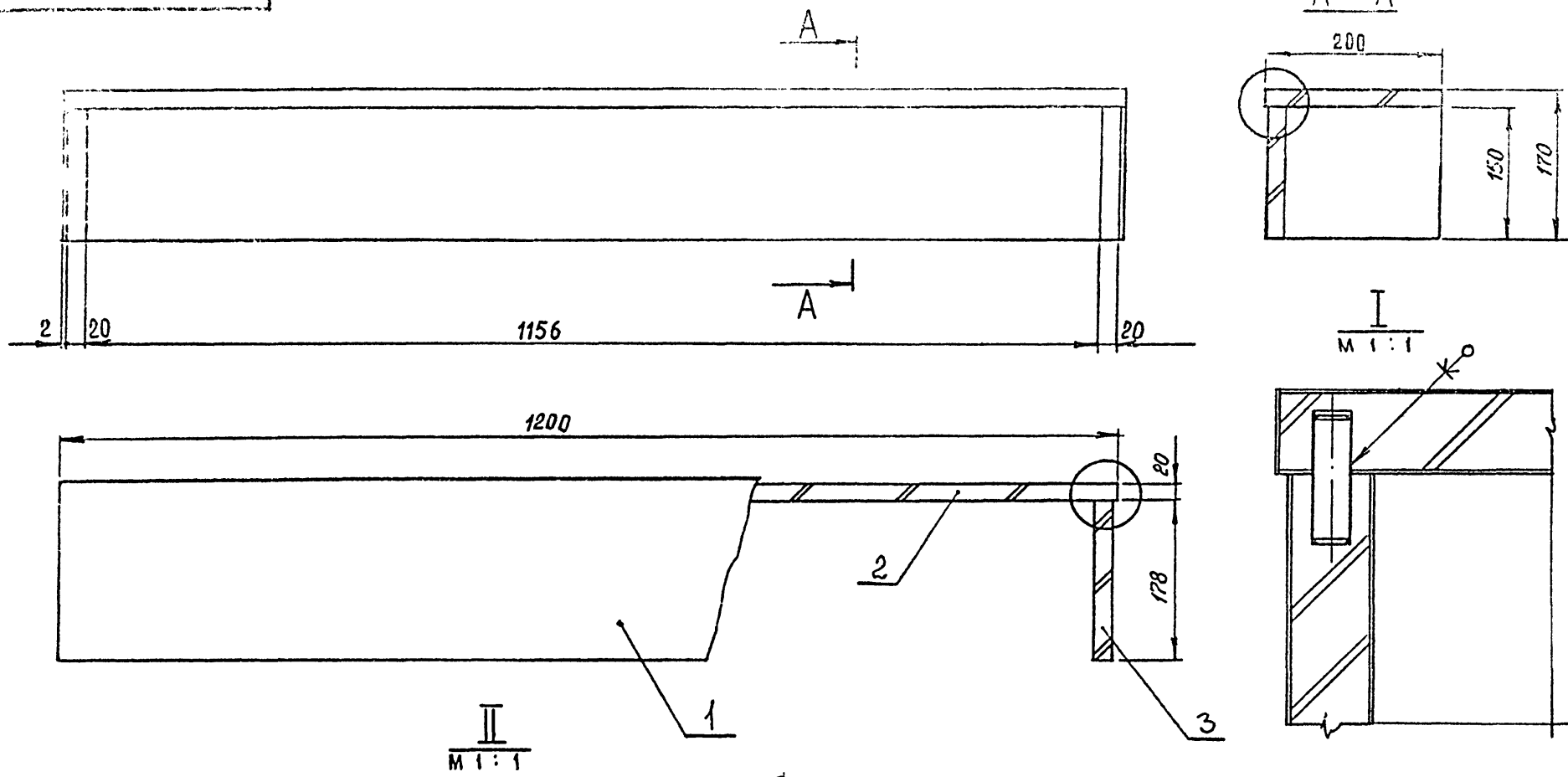


А-А
М 1:1




ПРЕДЕЛЬНЫЕ ОТКЛОНЕНИЯ РАЗМЕРОВ ПО 2 РЯДУ ГОСТ 6449-53.

ИЗМ.	Л И С Т	И ДОКУМ	ПОДПИСЬ	ДАТА	БР. 03. 02. 00. 02	С Т Е Н К А	Л И П.	М А С С А	М А С Ш Т А Б
РАЗРАБ.	ЕКАЧКОВА								
ПРОБ.	АСТАПОВА				ДРЕВЕСИНА ЛИСТВЕННАЯ ГОСТ 2695-71	ЦНИИЭП	Л И С Т	Л И С Т О В	1
Т. КОНТР.	КОРДОСТЕЛЕВ								
ГЛАВ. ИНЖ. ВР.	Короганов				КОПИРОВАЛА				
И. КОНТР.	Симонов				ФОРМАТ 11				
УТВ.	Резницкий								



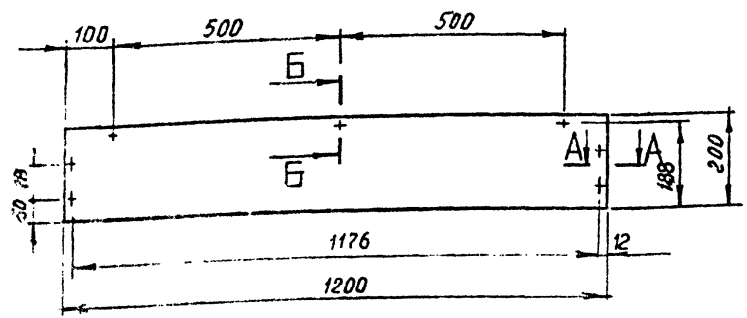
РАЗМЕРЫ ДЛЯ СПРАВОК

					БР. 03.04.00.00 С5			
ИЗМ.	ЛИСТ	№ ДОКУМ.	ПВ.П.	ДАТА	Подставка СБОРОЧНЫЙ ЧЕРТЕЖ	ЛИТ	МАССА	МАСШТАБ
								1:5
РАЗРАБ.	СКАЧКОВА	<i>Скачкова</i>			 ТОРГОВЫЙ БИЗНЕС ЗАДАНИИ И ПРОЕКТИРОВАНИЕ КОМПЬЮТЕРОВ Т. МОСКВА	ЛИСТ		ЛИСТОВ
ПРОВ.	АСТАПОВА	<i>Астапова</i>				1		
Н. КОНТР.	КОРОСТЕЛЕВ	<i>Коростелев</i>						

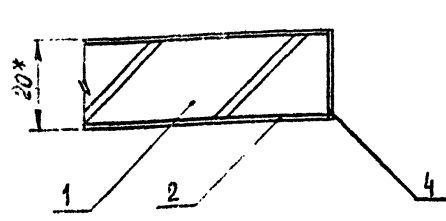
СЕРИЯ 1.271-4 ВЫПУСК 1 ЧАСТЬ I

БР. 03. 04. 01. 00 СБ

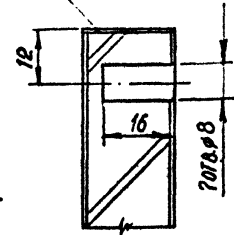
НАПРАВЛЕНИЕ ВЛОЖОН
ЛИЦЕВОЙ СТОРОНЫ



A-A
М 1:1



Б-Б
М 1:1



1. РАЗМЕРЫ ДЛЯ СПРАВОК.
2. ПРЕДЕЛЬНЫЕ ОТКЛОНЕНИЯ РАЗМЕРОВ ПО 2 РЯДУ ГОСТ 6449-53.

БР. 03. 04. 01. 00 СБ

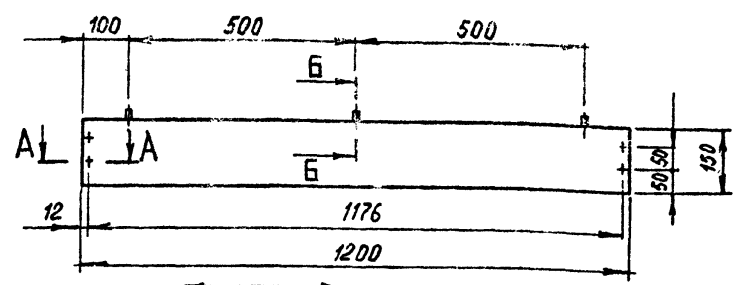
ИЗМ.	ИСТ.	И ДОКУМ	ПОДПИСАТА	ДАТА
РАСЧ.	СКАЧКОВА			
ПРОВ.	АСТАНОВА			
Т. КОНТР.	КОРОСТЕЛЕВ			
Л. ИЖ. ВР.	КОРОСТЕЛЕВ			
КОНТР.	СИМОНОВ			
В. В.	КОРОСТЕЛЕВ			

Щ И Т
СБОРОЧНЫЙ ЧЕРТЕЖ

ЛИСТ	МАССА	МАСШТАБ
И		1:10
ЛИСТ ЛИСТОВ 1		
ЦНИИЭП ТОРГОВО-БИЗНЕСОВЫХ И ТУРИСТСКИХ КОМПЛЕКСОВ		

БР. 03. 04. 02. 00 СБ

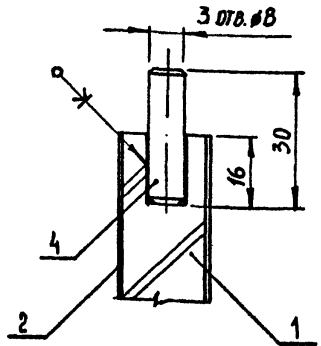
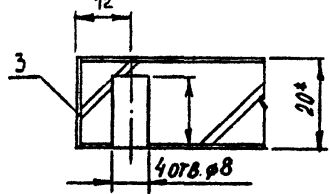
СЕРИЯ 1.271-4 ВЫПУСК 1 ЧАСТЬ I



НАПРАВЛЕНИЕ ВЛОЖОН
ЛИЦЕВОЙ СТОРОНЫ

Б-Б
М 1:1

A-A
М 1:1



1. * РАЗМЕРЫ ДЛЯ СПРАВОК.
2. ПРЕДЕЛЬНЫЕ ОТКЛОНЕНИЯ РАЗМЕРОВ ПО 2 РЯДУ ГОСТ 6449-53

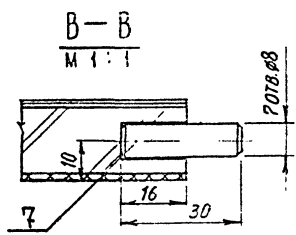
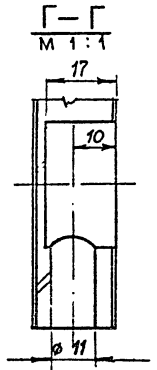
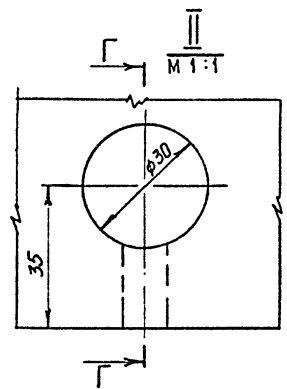
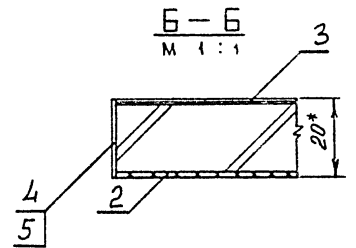
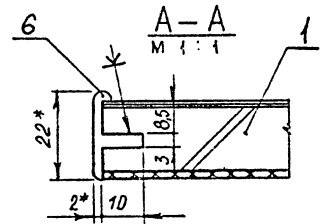
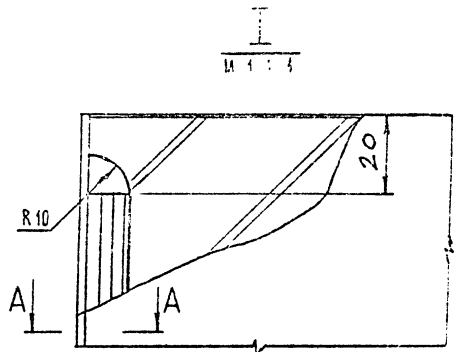
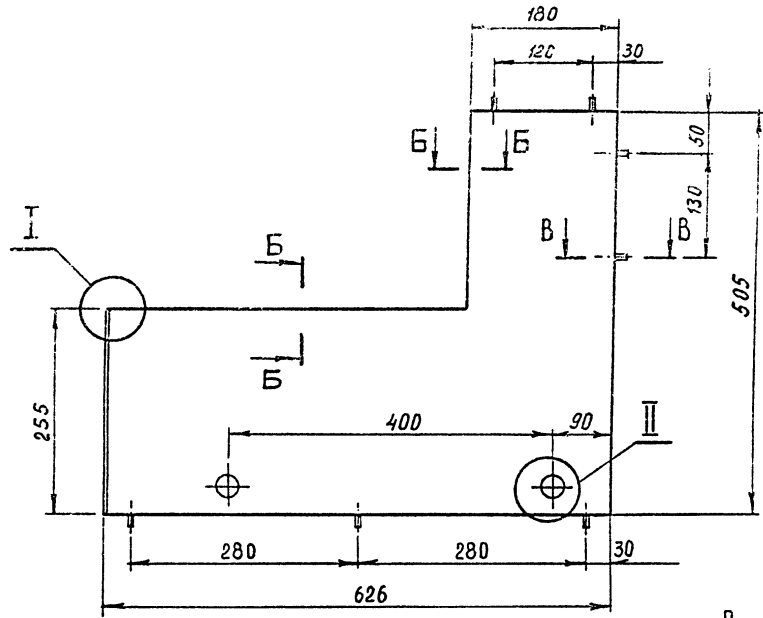
БР. 03. 04. 02. 00 СБ

ИЗМ.	И ДОКУМ	ПОДПИСАТА
РАСЧ.	СКАЧКОВА	
ПРОВ.	АСТАНОВА	
Т. КОНТР.	КОРОСТЕЛЕВ	
Л. ИЖ. ВР.	КОРОСТЕЛЕВ	
И. КОНТР.	СИМОНОВ	
УТВ.	КОРОСТЕЛЕВ	

Щ И Т
СБОРОЧНЫЙ ЧЕРТЕЖ

ЛИСТ	МАССА	МАСШТАБ
И		1:10
ЛИСТ ЛИСТОВ 1		
ЦНИИЭП ТОРГОВО-БИЗНЕСОВЫХ И ТУРИСТСКИХ КОМПЛЕКСОВ		

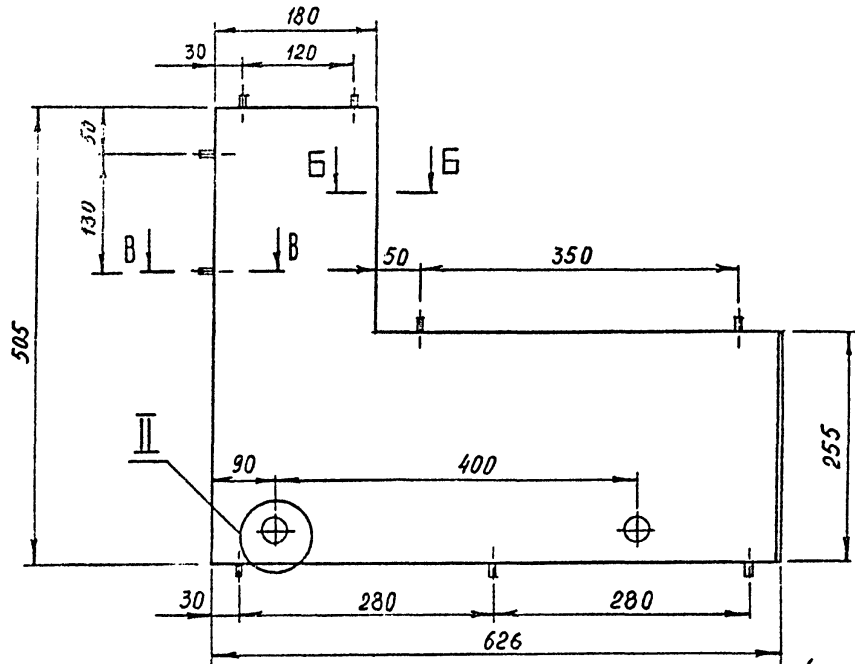
БР. 04. 00. 01. 00 СБ



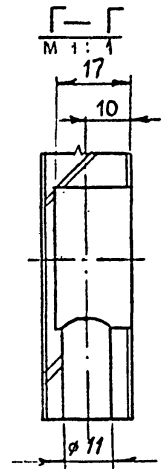
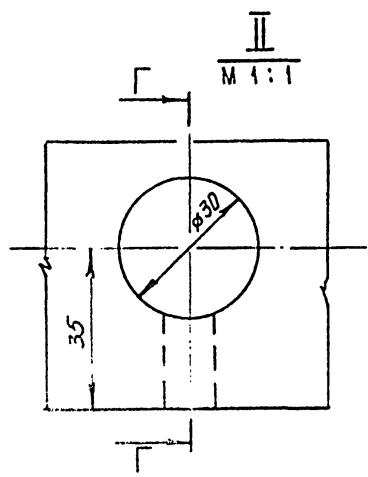
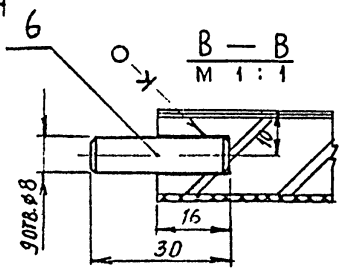
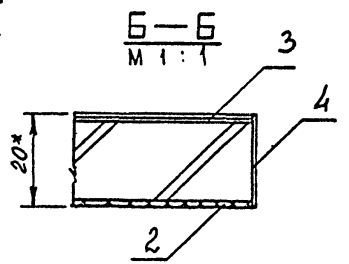
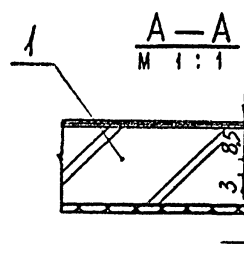
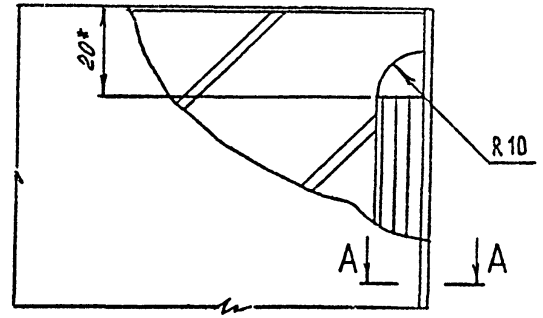
- * РАЗМЕРЫ ДЛЯ СПРАВОК.
- МЕТАЛЛИЧЕСКИЙ ПРОФИЛЬ УСЛОВНО НЕ ЗАШТРИХОВАН.
- ПРЕДЕЛЬНЫЕ ОТКЛОНЕНИЯ РАЗМЕРОВ ПО 2 РЯДУ ГОСТ 6449-53.

БР. 04. 00. 01. 00 СБ					ЛИСТ	МАССА	МАСШТАБ
ИЗМ	ЛИСТ	№ ДОКУМ	ПРАВ.	ДАТА	Щ И Т		1:5
					СБОРочный ЧЕРТЕЖ		
РАЗРАБ	СМАЧКОВА	ПРОВ	АСТАПОВА		ЛИСТ	ЛИСТОВ	
Н. КОНТР	КОРДЕСТАЕВ					ТИТЛОВА ЗАМЕР И ОТРИСКИ С. И. ИВАНОВА Г. М. СЕВА	

Б.Р. 04. 00. 02. 00 СБ



I
M 1:1

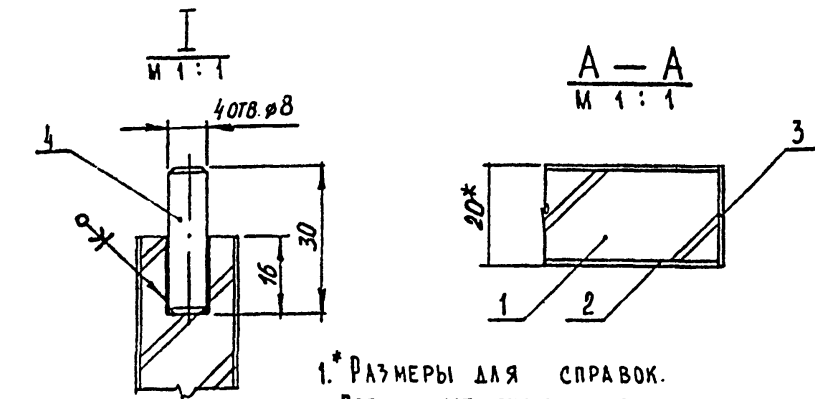
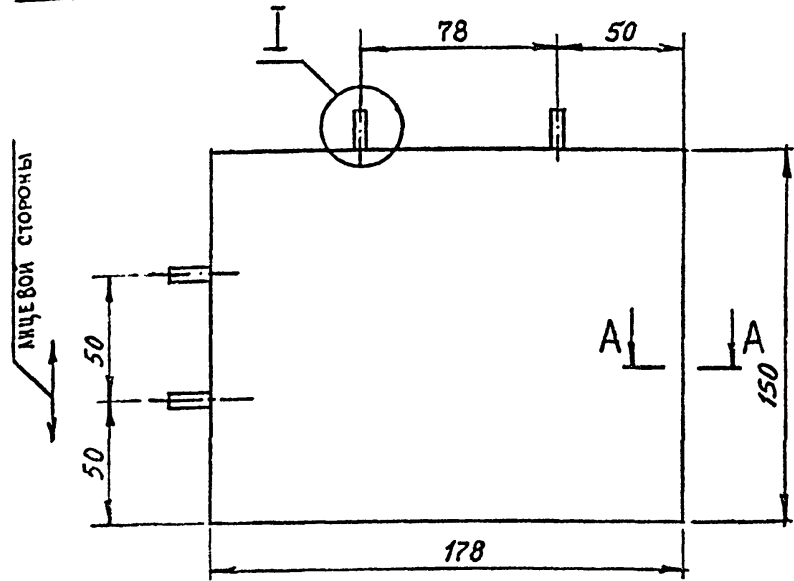


- 1.* РАЗМЕРЫ ДЛЯ СПРАВОК.
- 2. МЕТАЛЛИЧЕСКИЙ ПРОФИЛЬ УСЛОВНО НЕ ЗАШТРИХОВАН
- 3. ПРЕДЕЛЬНЫЕ ОТКЛОНЕНИЯ РАЗМЕРОВ ПО 2 РЯДУ ГОСТ 6449-53.

Б.Р. 04. 00. 02. 00 СБ

ИЗМ.	ЛИСТ	№ ДОКУМ.	ПОДП.	ДАТА
		СМАЧКОВА	<i>Смачкова</i>	
		АСТАПОВА	<i>Астапова</i>	
		КОРСТЕЛЕВ	<i>Корстелев</i>	

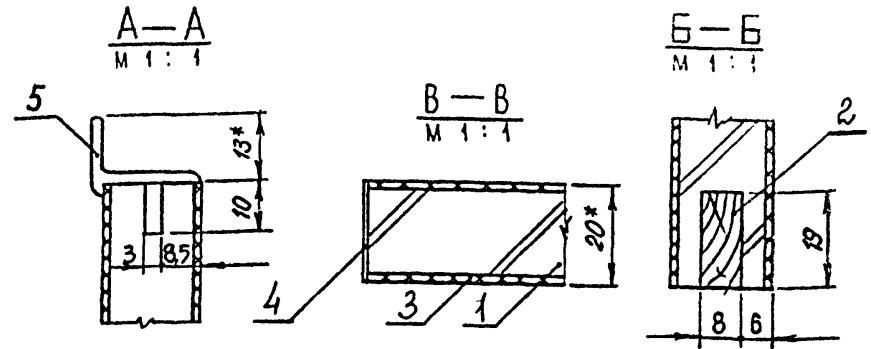
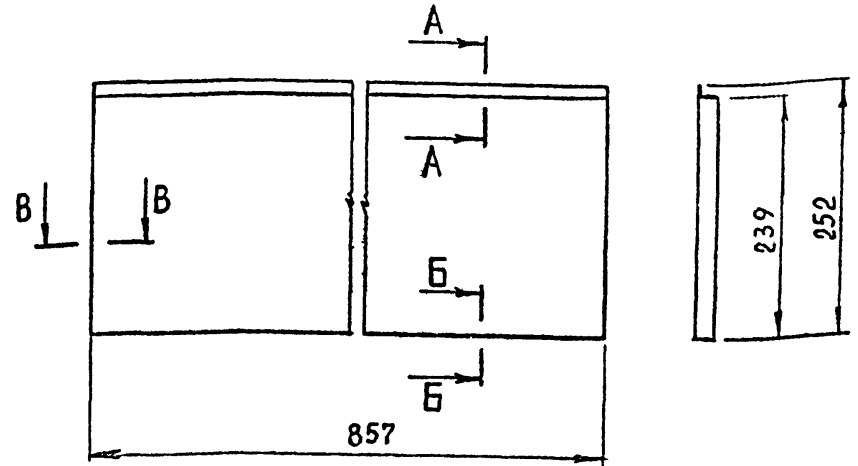
Щ И Т		ЛИСТ	МАССА	МАСШТАБ
СБОРОЧНЫЙ ЧЕРТЕЖ				1:5
		ЛИСТ	ЛИСТОВ	



1. * Размеры для справок.
2. Пределные отклонения размеров по 2 ряду ГОСТ 6449-53.

БР. 03. 04. 03. 00 СБ			Лист	Масса	Масштаб
Щ И Т			и		1:2
СБОРОЧНЫЙ ЧЕРТЕЖ			Лист	Листов	1
КОПИРОВАЛА			ЦНИИЭП ТОРГОВО-БЫТОВЫХ ЗАДАНИЙ И ТУРИСТСКИХ КОМПЛЕКСОВ		
Лист	Маокум	Подпись	Дата		
Раб.	Скачкова	<i>Скачкова</i>			
Об.	Астапова	<i>Астапова</i>			
Оптр.	Коростелев	<i>Коростелев</i>			
Инж.пр.	Коростелев	<i>Коростелев</i>			
Контр.	Симонов	<i>Симонов</i>			
И.в.	Ратинский	<i>Ратинский</i>			

Серия 1.271 - 4 Выпуск 1 Часть I

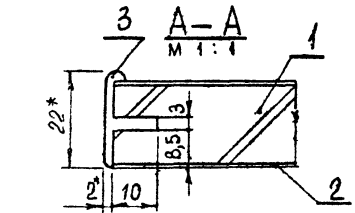
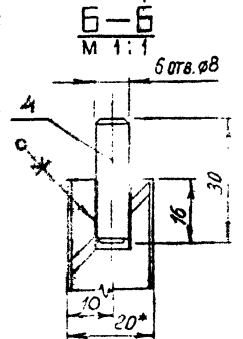
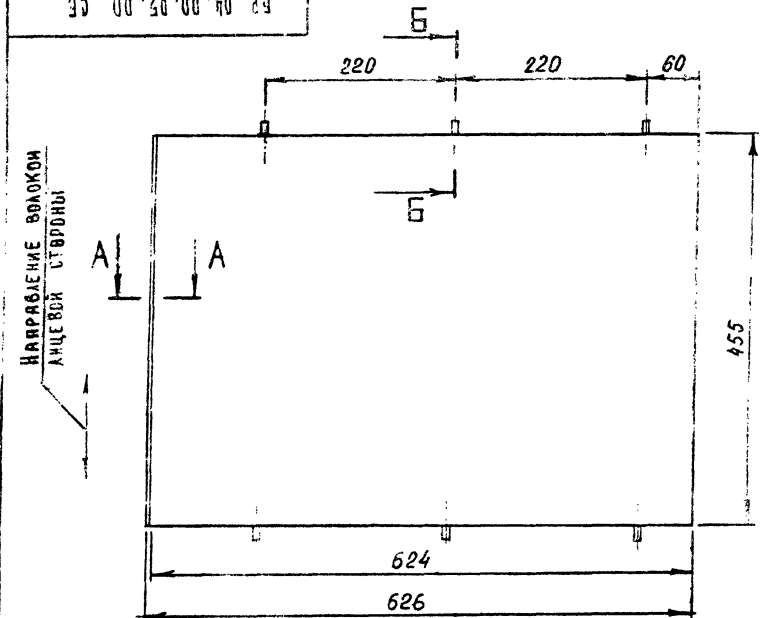


1. * Размеры для справок.
2. Металлический профиль условно не заштрихован.
3. Пределные отклонения размеров по 2 ряду ГОСТ 6449-53

БР. 04. 00. 07. 00 СБ			Лист	Масса	Масштаб
Щ И Т			и		1:5
СБОРОЧНЫЙ ЧЕРТЕЖ			Лист	Листов	1
КОПИРОВАЛА			ЦНИИЭП ТОРГОВО-БЫТОВЫХ ЗАДАНИЙ И ТУРИСТСКИХ КОМПЛЕКСОВ		
Изм.	Лист	И.докум	Подпись	Дата	
Разраб.	Скачкова	<i>Скачкова</i>			
Проб.	Астапова	<i>Астапова</i>			
Т.контр.	Коростелев	<i>Коростелев</i>			
Гл.инж.пр.	Коростелев	<i>Коростелев</i>			
И.контр.	Симонов	<i>Симонов</i>			
Утв.	Ратинский	<i>Ратинский</i>			

СЕРИЯ 1.211-4 ВЫПУСК 1 ЧАСТЬ I

БР. 04. 00. 05. 00 СБ



1. * РАЗМЕРЫ ДЛЯ СПРАВКИ.
2. МЕТАЛЛИЧЕСКИЙ ПРОФИЛЬ УСЛОВНО НЕ ЗАКРИТОВАН.
3. ПРЕДЕЛЬНЫЕ ОТКЛОНЕНИЯ РАЗМЕРОВ ПО 2 РЯДУ ГОСТ 6449-53

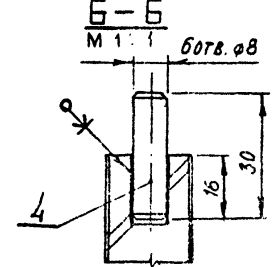
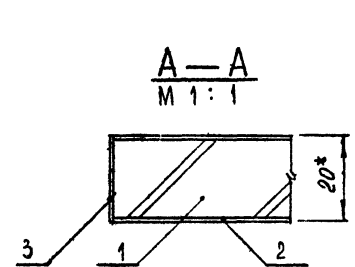
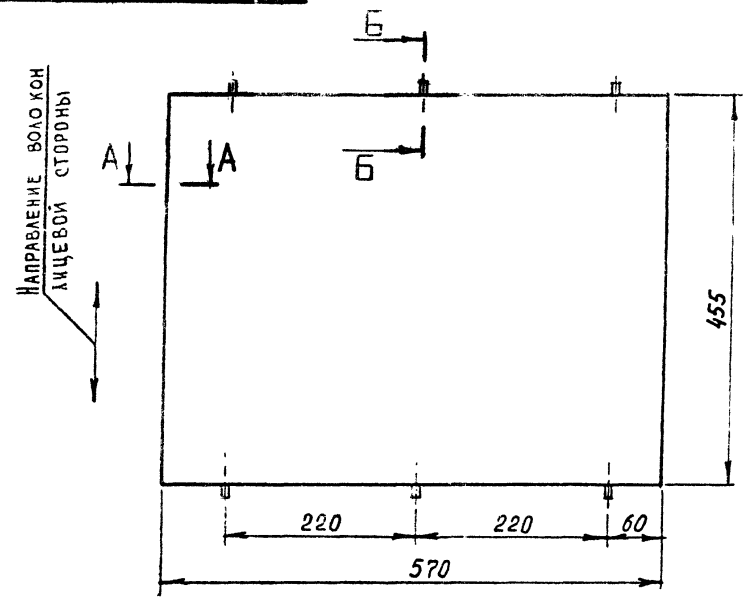
БР. 04. 00. 05. 00 СБ

Щ И Т
СБОРОЧНЫЙ ЧЕРТЕЖ

ЛИСТ	МАССА	МАСШТАБ
		1:5
ЛИСТ	ЛИСТОВ	
ЦНИИЭП	ТОРГОВО-БИЗНЕСОВЫЙ ЦЕНТР И УЧЕТНО-КАДАСТРОВЫЙ КОМПЛЕКС	

81

БР. 04. 00. 05. 00 СБ



1. * РАЗМЕРЫ ДЛЯ СПРАВКИ.
2. ПРЕДЕЛЬНЫЕ ОТКЛОНЕНИЯ РАЗМЕРОВ ПО 2 РЯДУ ГОСТ 6449-53

БР. 04. 00. 06. 00 СБ

Щ И Т
СБОРОЧНЫЙ ЧЕРТЕЖ

ЛИСТ	МАССА	МАСШТАБ
		1:5
ЛИСТ	ЛИСТОВ	
ЦНИИЭП	ТОРГОВО-БИЗНЕСОВЫЙ ЦЕНТР И УЧЕТНО-КАДАСТРОВЫЙ КОМПЛЕКС	

ЛИСТ	МАССА	МАСШТАБ
		1:5
ЛИСТ	ЛИСТОВ	
ЦНИИЭП	ТОРГОВО-БИЗНЕСОВЫЙ ЦЕНТР И УЧЕТНО-КАДАСТРОВЫЙ КОМПЛЕКС	

СЕРИЯ 1.211-4 ВЫПУСК 1 ЧАСТЬ I

ИНВ. И ПОДП. ПОДП. И ДАТА

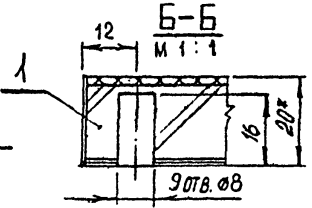
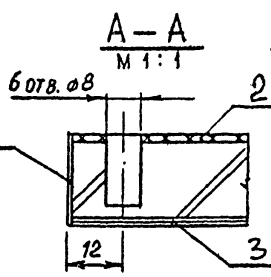
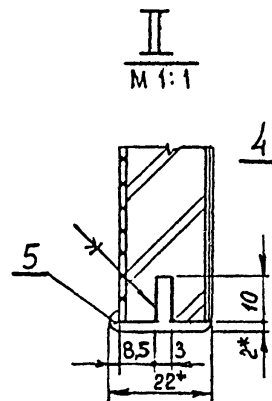
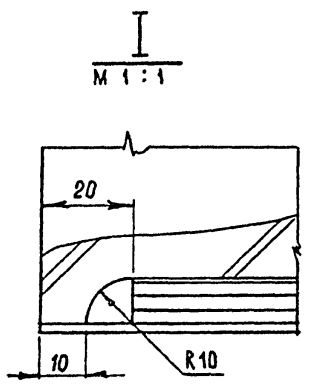
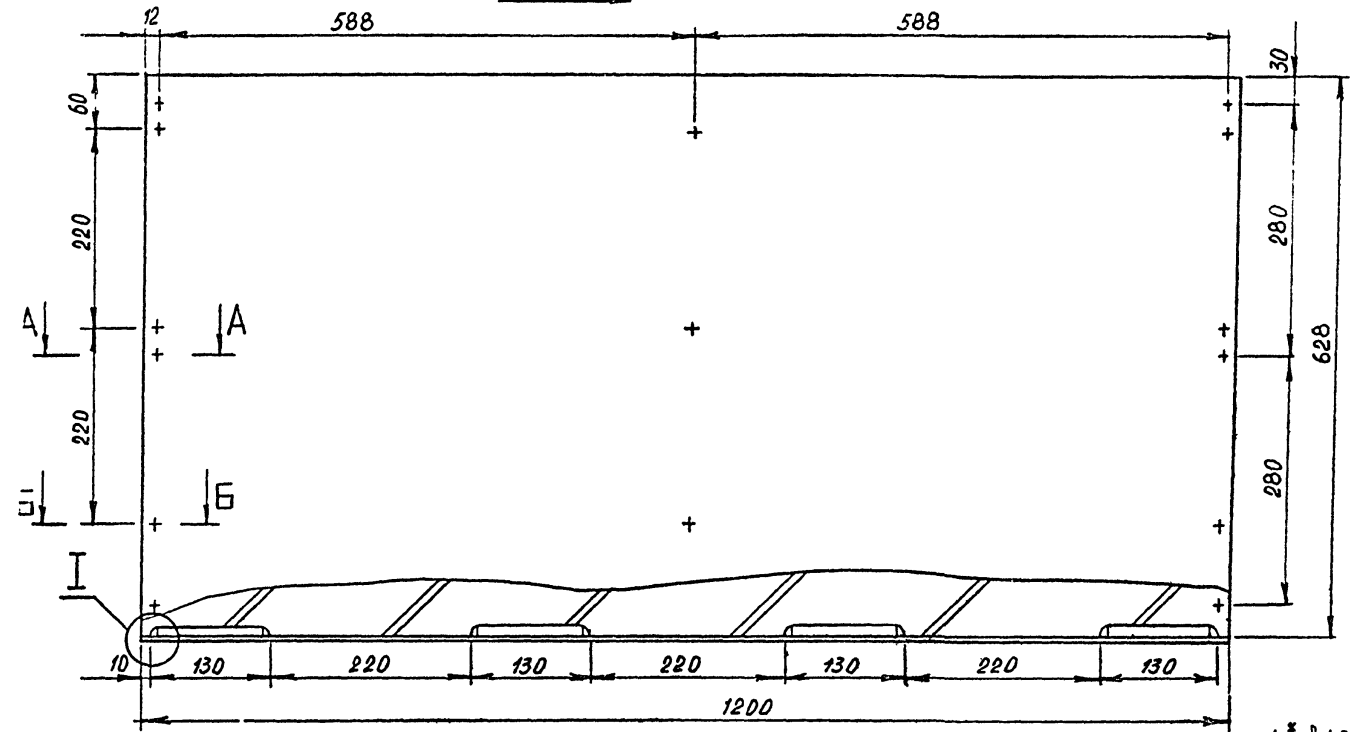
КОПИРОВАЛА

ФОРМАТ II

КОПИРОВАЛА

СФ-239-07 ФОРМАТ II

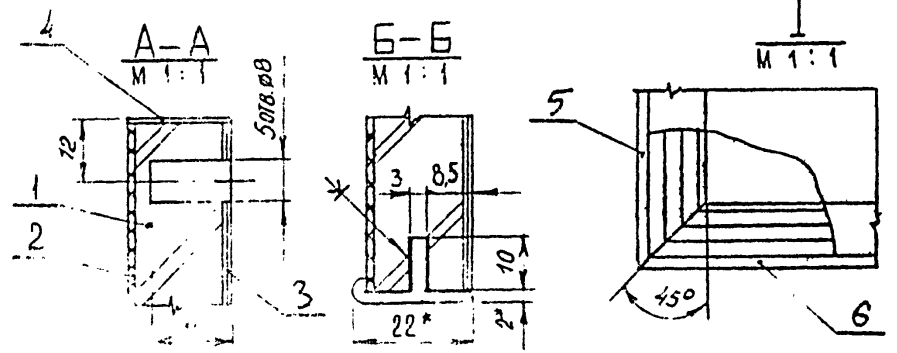
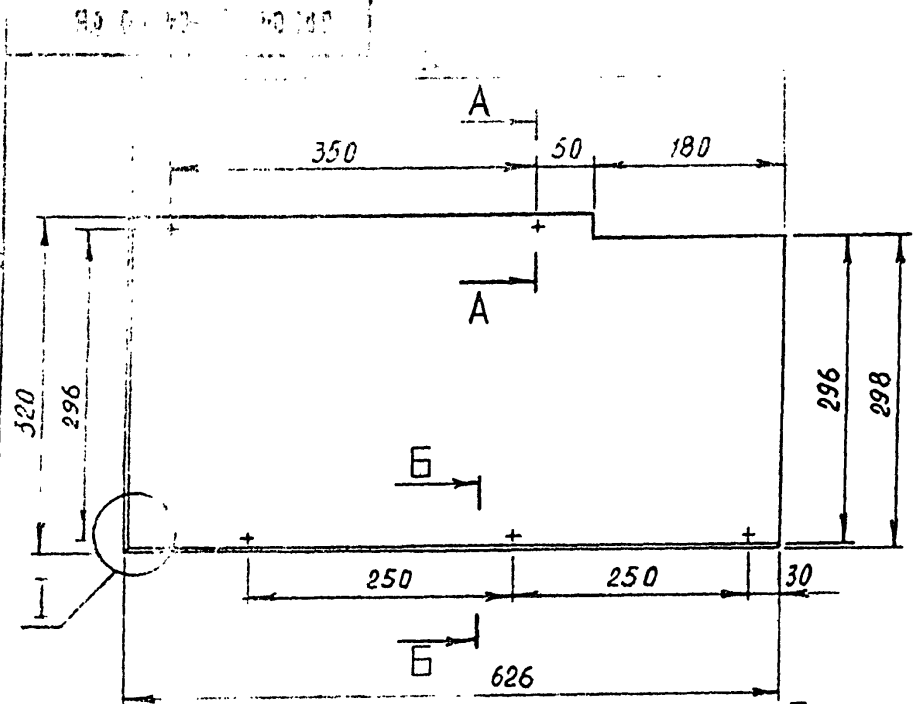
НАПРАВЛЕНИЕ ВОЛОКОН
ЛИЦЕВОЙ СТОРОНЫ



- 1.* РАЗМЕРЫ ДЛЯ СПРАВКИ.
- 2. МЕТАЛЛИЧЕСКИЙ ПРОФИЛЬ УСЛОВНО НЕ ЗАШТРИХОВАН
- 3. ПРЕДЕЛЬНЫЕ ОТКЛОНЕНИЯ РАЗМЕРОВ ПО 2 РЯДУ ГОСТ 6449-53

ИЗМ.	АНСТ.	НЕ Д.В.К.У.М.	ПОДП.	ДАТА

БР. 04. 00. 08. 00 СБ		
Ш И Т	АИТ.	МАССА
СБОРЧНЫЙ ЧЕРТЕЖ		
1:5	АИСТОВ	1
ГОРБОВО БИЗНЕС ЗАКОН И ПРАВО КОМПЬЮТЕР Г. МОСКВА		



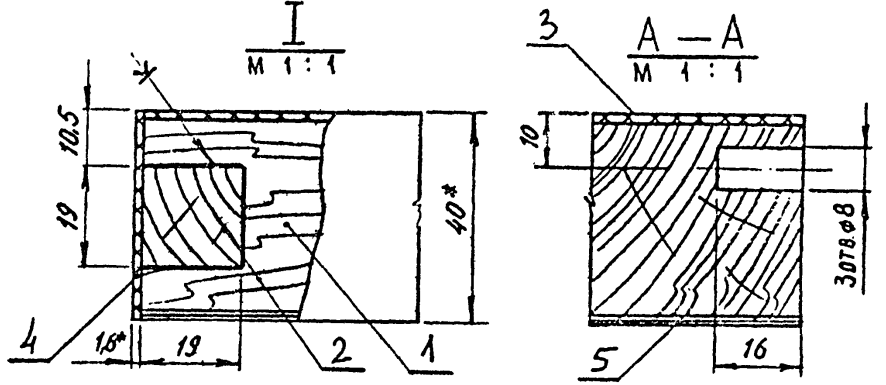
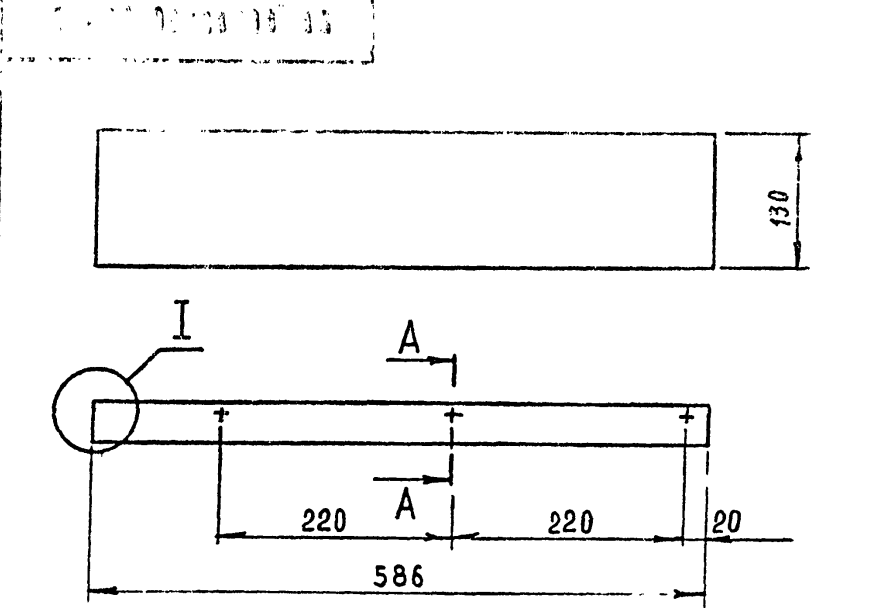
1* РАЗМЕРЫ ДЛЯ СПРАВОК.
 2 МЕТАЛЛИЧЕСКИЙ ПРОФИЛЬ УСЛОВНО НЕ ЗАШТРИХОВАН.
 3 ПРЕДЕЛЬНЫЕ ОТКЛОНЕНИЯ РАЗМЕРОВ ПО 2 РЯДУ ГОСТ 6449-53.

БР. 04. 00. 04. 00 СБ

Щ И Т
 СБОРОЧНЫЙ ЧЕРТЕЖ

ЛИСТ	МАССА	МАСШТАБ
И		
ЛИСТ	ЛИСТОВ 1	
ЦНИИЭП ТОРГОВО-БУД ВЫХ ЗАДАНИИ И ТУРИСТСКИХ КОМПЛЕКСОВ		

ФОРМАТ И



1* РАЗМЕРЫ ДЛЯ СПРАВОК.
 2 ПРЕДЕЛЬНЫЕ ОТКЛОНЕНИЯ РАЗМЕРОВ ПО 2 РЯДУ
 ГОСТ 6449-53.

БР. 06. 00. 06. 00 СБ

БРУСОК ПЛАНТУСА
 СБОРОЧНЫЙ ЧЕРТЕЖ

ЛИСТ	МАССА	МАСШТАБ
И		1:5
ЛИСТ	ЛИСТОВ 1	
ЦНИИЭП ТОРГОВО-БУД ВЫХ ЗАДАНИИ И ТУРИСТСКИХ КОМПЛЕКСОВ		

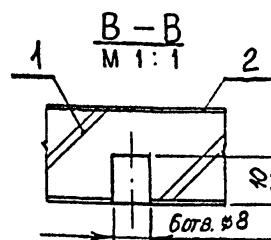
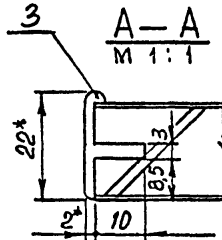
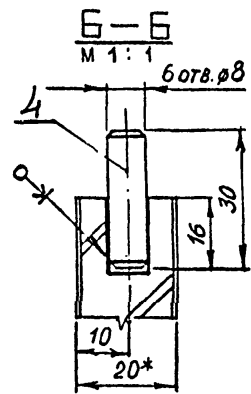
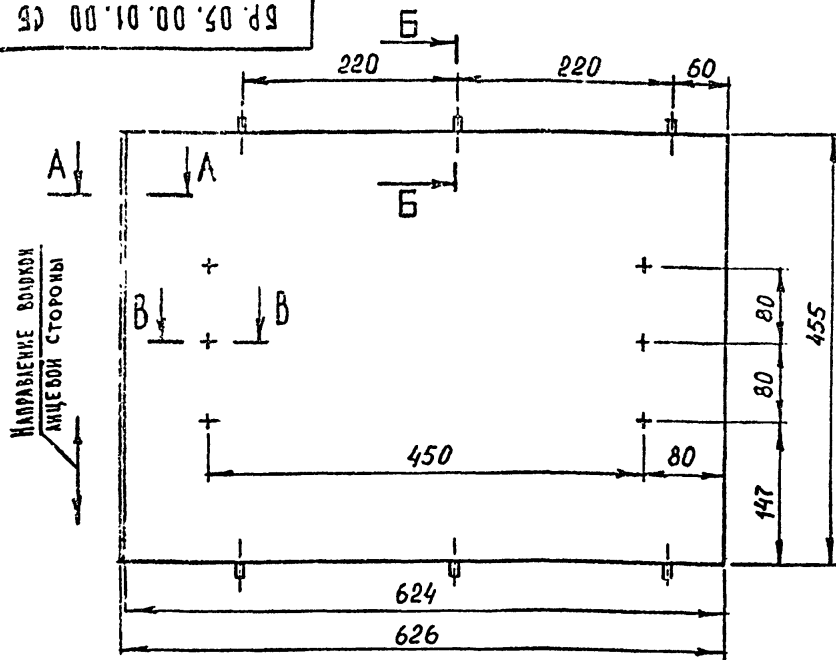
ФОРМАТ И

ИЗМ.	ИСП.	И ДОКУМ.	ПОДПИСАТЕЛЬ	ДАТА
РАЗРАБ.	САЧКОВА			
ПРОБ.	АСТАПОВА			
КОНТР.	КОРОСТЕЛЕВ			
УТВ.	КОРОСТЕЛЕВ			
УТВ.	САЧКОВА			

ИЗМ.	ИСП.	И ДОКУМ.	ПОДПИСАТЕЛЬ	ДАТА
РАЗРАБ.	САЧКОВА			
ПРОБ.	АСТАПОВА			
КОНТР.	КОРОСТЕЛЕВ			
УТВ.	САЧКОВА			
УТВ.	САЧКОВА			

ФОРМАТ И

БР. 05. 00. 01. 00 СБ



1. * Размеры для справок.
2. Металлический профиль условно не затрещиван.
3. Предельные отклонения размеров по 2 ряду ГОСТ 6449-53

БР. 05. 00. 01. 00 СБ

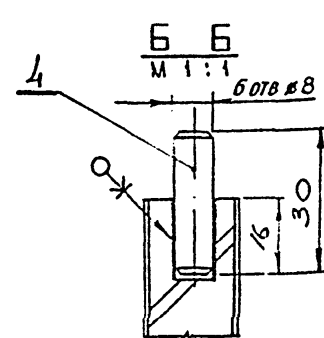
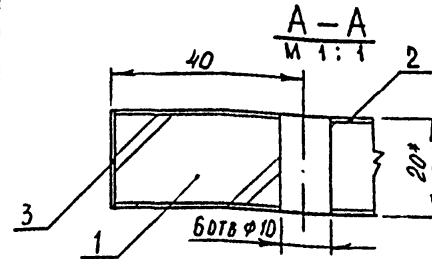
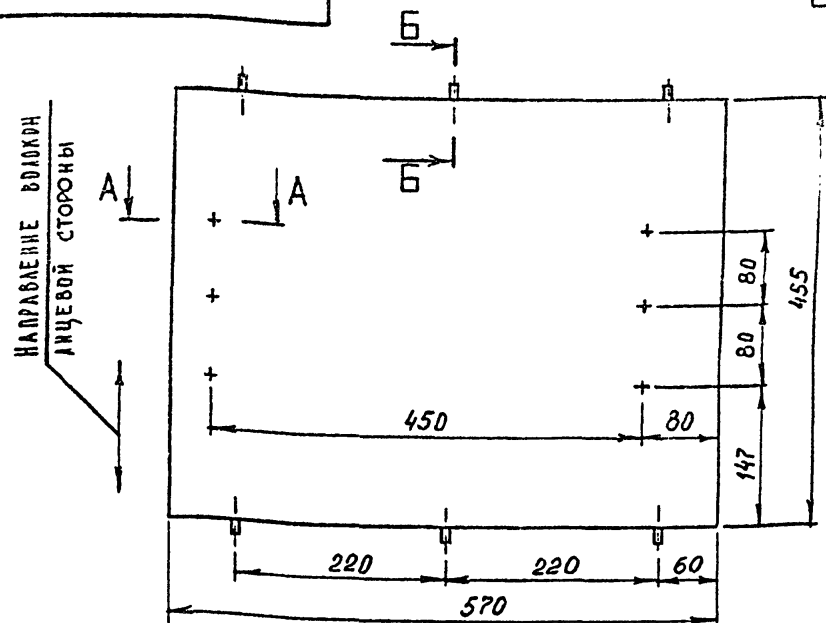
Щ И Т
СБОРОЧНЫЙ ЧЕРТЕЖ

ЛИСТ	МАССА	МАСШТАБ
		1:5
ЛИСТ ЛИСТОВ		

ЦНИИЭП
ТОРГОВО-ВЫХОДНОЙ
БЫХ ЗАДАНИЙ
И ТУРИСТСКИХ
КОМПЛЕКСОВ
ФОРМАТ И

БР. 05. 00. 02. 00 СБ

84



1. * Размеры для справок.
2. ПРЕДЕЛЬНЫЕ ОТКЛОНЕНИЯ РАЗМЕРОВ ПО 2 РЯДУ ГОСТ 6449-53

БР. 05. 00. 02. 00 СБ

Щ И Т
СБОРОЧНЫЙ ЧЕРТЕЖ

ЛИСТ	МАССА	МАСШТАБ
		1:5
ЛИСТ ЛИСТОВ		

ЦНИИЭП
ТОРГОВО-ВЫХОДНОЙ
БЫХ ЗАДАНИЙ
И ТУРИСТСКИХ
КОМПЛЕКСОВ
ФОРМАТ И

СЕРИЯ 1.271-4 ВЫПУСК 1 ЧАСТЬ I

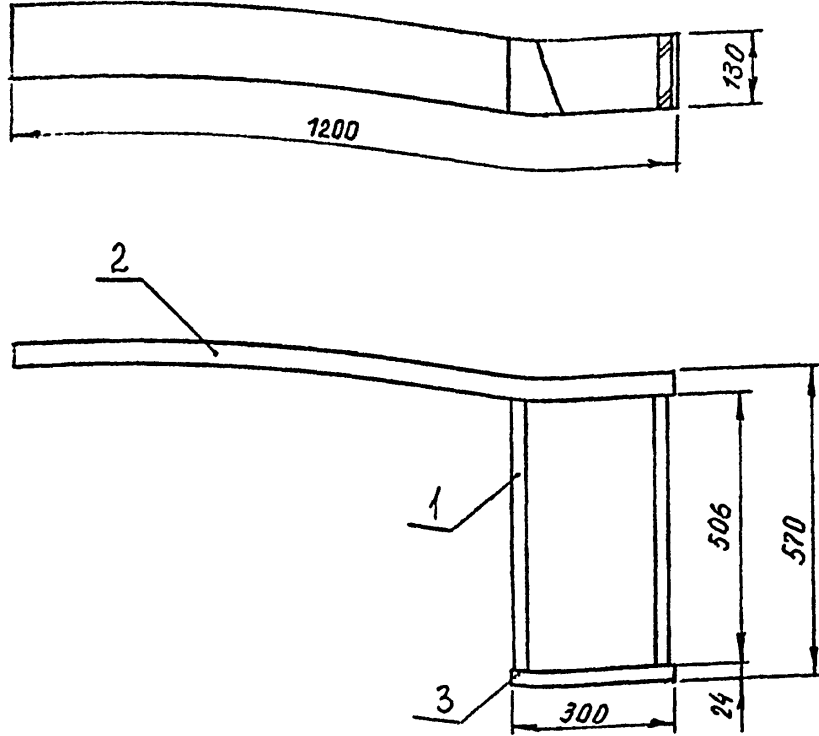
ИЗВ. ПОДП. И ДАТА
ВЗАИМ. ИЗМ. И ИЗМ. НАУБ. ПОДП. И ДАТА

ИЗМ.	ЛИСТ	ИЗМ.	ПОДПИСЬ	ДАТА

КОПИРОВАЛ

СО-239-01 ФОРМАТ И

БР. 06. 01. 00. 00 СБ



ФОРМАТ	ЗОНА	ПОЗ.	ОБОЗНАЧЕНИЕ	НАИМЕНОВАНИЕ	КОЛ.	ПРИМЕЧАНИЕ
11			БР. 06. 01. 00. 00 СБ	ДОКУМЕНТАЦИЯ СБОРОЧНЫЙ ЧЕРТЕЖ СБОРОЧНЫЕ ЕДИНИЦЫ		
Б4	1		БР. 06. 01. 01. 00	Щ И Т	2	
Б4	2		БР. 06. 01. 02. 00	Щ И Т	1	
Б4	3		БР. 06. 01. 03. 00	Щ И Т	1	

БР. 06. 01. 00. 00 СБ

ИЗМ.	ЛИСТ	И ДОКУМ.	ПОДПИСЬ	ДАТА	ЛИСТ	МАССА	МАСШТАБ
		РАЗРАБ. СКАЧКОВА	<i>Скачкова</i>				1:10
		ПРОВ. АСТАПОВА	<i>Астапова</i>				
		Т. КОНТР. КОРОСТЕЛЕВ	<i>Коростелев</i>				
		ГЛ. ИНЖ. ПР. КОРОСТЕЛЕВ	<i>Коростелев</i>				
		Н. КОНТР. СИМОНОВ	<i>Симонов</i>				
		УТВ. РАНИНСКИЙ	<i>Ранинский</i>				

П л а н т у с
СБОРОЧНЫЙ ЧЕРТЕЖ

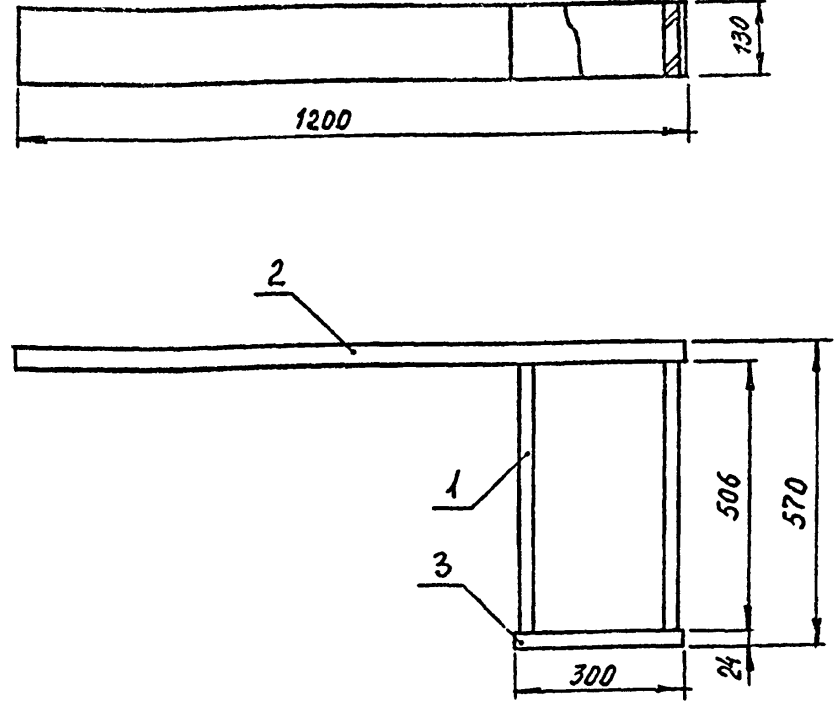
ЛИСТ	ЛИСТОВ
и	1
ЦНИИЭП	
ТОРГОВО-БЫТОВОЕ ЗАДАНИЕ И ТУРИСТСКИХ КОМПЛЕКСОВ	

КОПИРОВАЛ

ФОРМАТ 11

БР. 06. 02. 00. 00 СБ

87



СЕРИЯ 1.271 - 4 ВЫПУСК I ЧАСТЬ I

ИЗМ. И ПОЛН. ПОДП. И ДАТА

ФОРМАТ	ЗОНА	ПОЗ.	ОБОЗНАЧЕНИЕ	НАИМЕНОВАНИЕ	КОЛ.	ПРИМЕЧАНИЕ
11			БР. 06. 02. 00. 00 СБ	ДОКУМЕНТАЦИЯ СБОРОЧНЫЙ ЧЕРТЕЖ СБОРОЧНЫЕ ЕДИНИЦЫ		
Б4	1		БР. 06. 01. 01. 00	Щ И Т	2	
Б4	2		БР. 06. 02. 02. 00	Щ И Т	1	
Б4	3		БР. 06. 02. 03. 00	Щ И Т	1	

БР. 06. 02. 00. 00 СБ

ИЗМ.	ЛИСТ	И ДОКУМ.	ПОДПИСЬ	ДАТА	ЛИСТ	МАССА	МАСШТАБ
		РАЗРАБ. СКАЧКОВА	<i>Скачкова</i>				1:10
		ПРОВ. АСТАПОВА	<i>Астапова</i>				
		Т. КОНТР. КОРОСТЕЛЕВ	<i>Коростелев</i>				
		ГЛ. ИНЖ. ПР. КОРОСТЕЛЕВ	<i>Коростелев</i>				
		Н. КОНТР. СИМОНОВ	<i>Симонов</i>				
		УТВ. РАНИНСКИЙ	<i>Ранинский</i>				

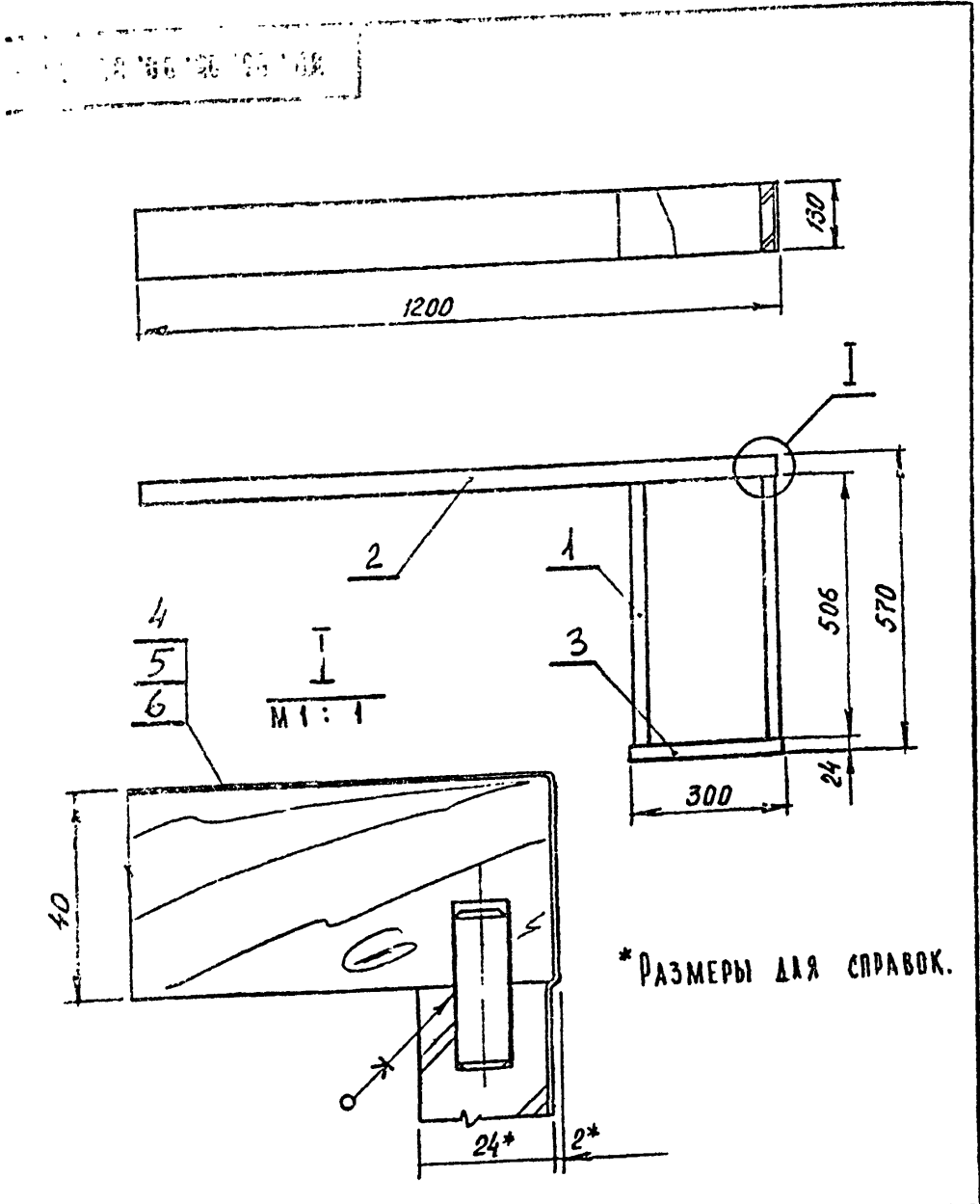
П л а н т у с
СБОРОЧНЫЙ ЧЕРТЕЖ

ЛИСТ	ЛИСТОВ
и	1
ЦНИИЭП	
ТОРГОВО-БЫТОВОЕ ЗАДАНИЕ И ТУРИСТСКИЕ КОМПЛЕКСЫ	

КОПИРОВАЛ

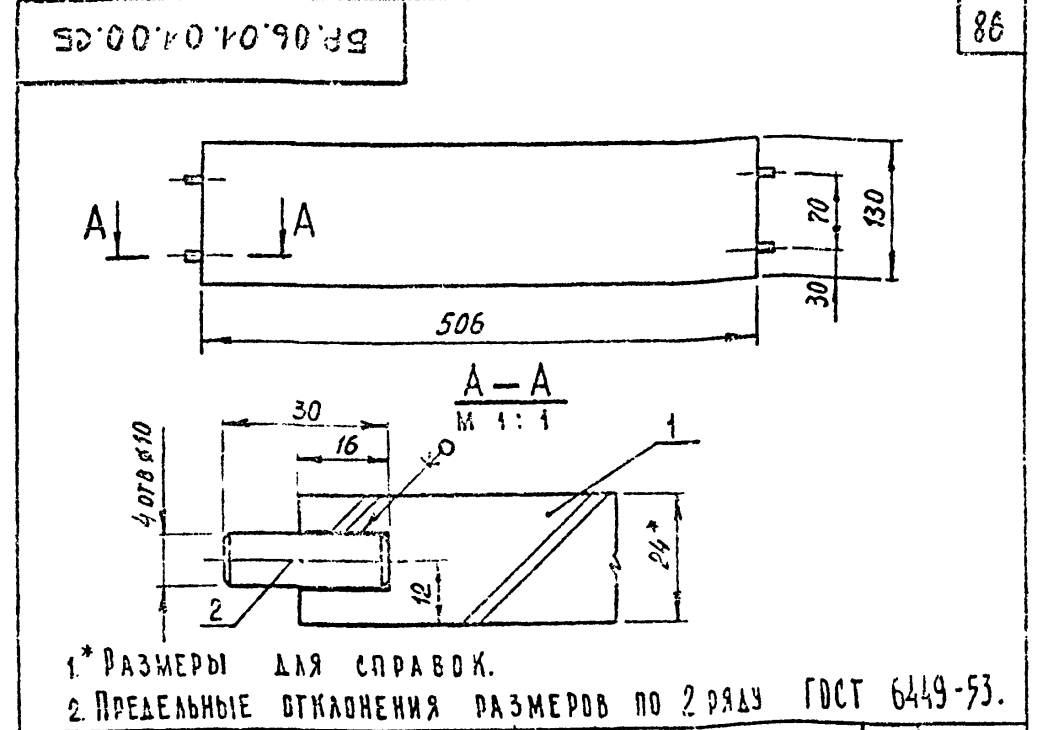
СФ-239-01

ФОРМАТ 11



БР. 06. 03. 00. 00 СБ			ЛИСТ	МАССА	МАСШТАБ
П Л И Н Т У С			и		1:10
СБОРОЧНЫЙ ЧЕРТЕЖ			ЛИСТ ЛИСТОВ 1		
ИЗМ. ЛИСТ	И ДОКУМ	ПОДПИСАТЕЛЬ	ЦНИИЭП		
РАЗРАБ. СЛАЧКОВА			ТОРГОВО-ВЫПУСК. ЗАДАНИИ И ТУРИСТСКИХ КОМПЛЕКСОВ		
ПРОВ. АСТАПОВА			КОПИРОВАЛ		
КОНТР. КОРОСТЕЛЕВ			ФОРМАТ II		
ЛИНЖ. ВР. Коростелев					
КОНТР. СИМОНОВ					
УТВ. Рачинский					

СЕРИЯ 1.271-4 ВЫПУСК 1 ЧАСТЬ I



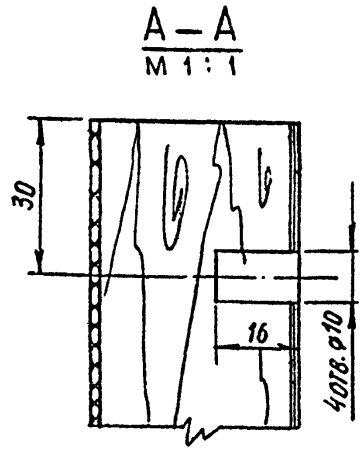
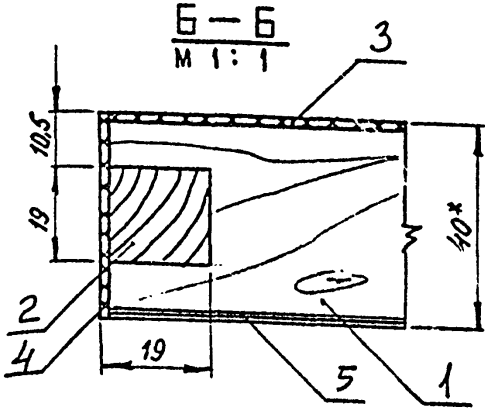
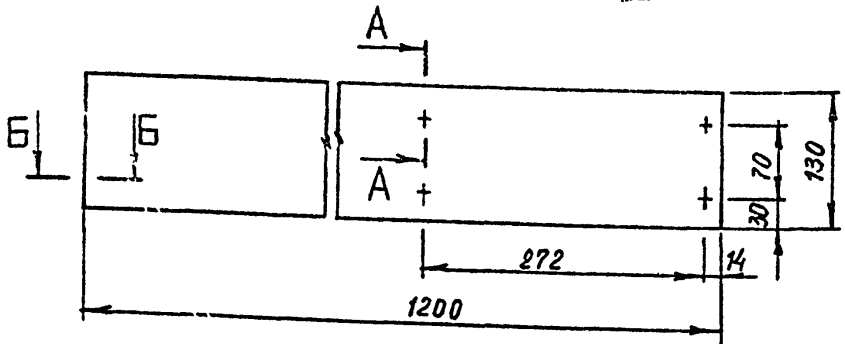
БР. 06. 01. 01. 00. СБ		86
ИЗМ. ЛИСТ	И ДОКУМ	ПОДПИСАТЕЛЬ
РАЗРАБ. СЛАЧКОВА		
ПРОВ. АСТАПОВА		
КОНТР. КОРОСТЕЛЕВ		
ЛИНЖ. ВР. Коростелев		
КОНТР. СИМОНОВ		
УТВ. Рачинский		

ИЗМ.	ЛИСТ	ИЗМЕНЕНИЕ	ПОДПИСАТЕЛЬ	ДАТА	ОБОЗНАЧЕНИЕ	НАИМЕНОВАНИЕ	КОЛИЧЕСТВО
11						ДОКУМЕНТАЦИЯ	
						СБОРОЧНЫЙ ЧЕРТЕЖ	
						ДЕТАЛИ	
БЧ	1	БР. 06. 01. 01. 01			Щ И Т	ПЛИТА СТРУЖЕЧНАЯ	
						ГОСТ 10632-70*	
						506 x 130 x 24	1
						ПРОЧИЕ ИЗДЕЛИЯ	
2		00. 00. 01			ШКАНТ	φ 10 x 30	4

БР. 06. 01. 01. 00. СБ			Щ И Т	ЛИСТ	МАССА	МАСШТАБ
			СБОРОЧНЫЙ ЧЕРТЕЖ	и		1:5
ИЗМ. ЛИСТ	И ДОКУМ	ПОДПИСАТЕЛЬ	ЦНИИЭП			
РАЗРАБ. СЛАЧКОВА			ТОРГОВО-ВЫПУСК. ЗАДАНИИ И ТУРИСТСКИХ КОМПЛЕКСОВ			
ПРОВ. АСТАПОВА			КОПИРОВАЛ			
КОНТР. КОРОСТЕЛЕВ			СФ-239-01			
ЛИНЖ. ВР. Коростелев			ФОРМАТ II			
КОНТР. СИМОНОВ						
УТВ. Рачинский						

БР.06.01.02.00.СБ

НАПРАВЛЕНИЕ ВОЛОКОН
ЛИЦЕВОЙ СТОРОНЫ



- 1.* Размеры для справок.
- 2. Предельные отклонения размеров по 2 ряду ГОСТ 6449-53.

БР.06.01.02.00 СБ

ИЗМ.	ЛИСТ	И ДОКУМ	ПОДПИСЬ	ДАТА	ЛИП.	МАССА	МАСШТАБ
	ПРОБ.	АСТАПОВА	<i>Астапова</i>				1:5
	Т. КОНТР.	КОРОСТЕЛЕВ	<i>Коростелев</i>				
	ГЛ. ИНЖ. ПР.	КОРОСТЕЛЕВ	<i>Коростелев</i>				
	Н. КОНТР.	СИМОНОВ	<i>Симонов</i>				
	УИВ.	РАНИНСКИЙ	<i>Ранинский</i>				

Щ И Т
СБОРОЧНЫЙ ЧЕРТЕЖ

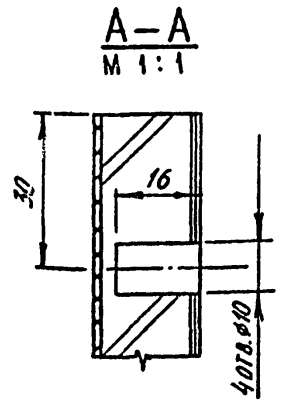
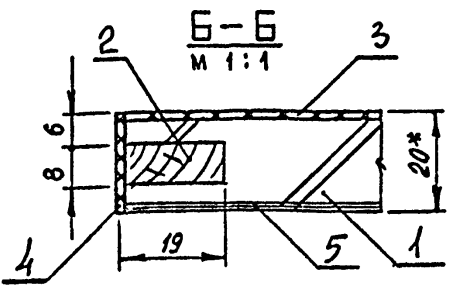
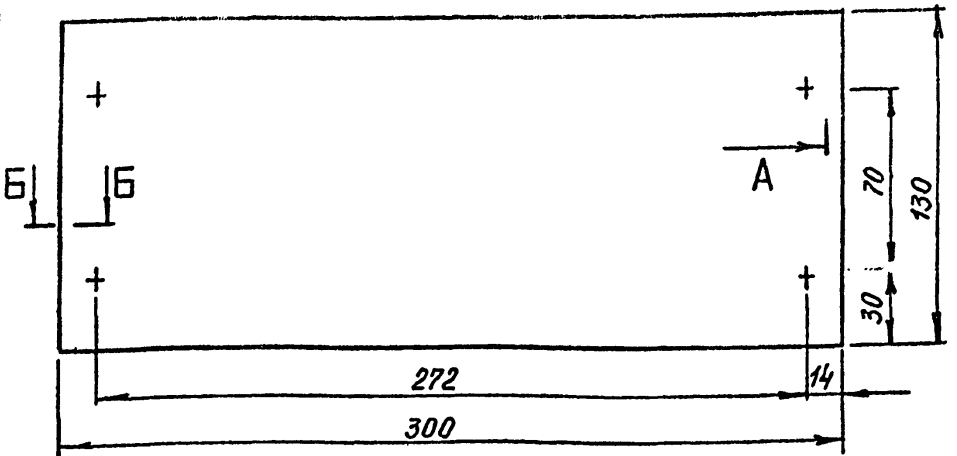
ЛИСТ ЛИСТОВ 1

ЦНИИЭП
ТОРГОВО-БЫТОВО-ЗАДАНИИ И ТУРИСТСКИХ КОМПЛЕКСОВ

КОПИРОВАЛ

БР.06.01.03.00.СБ

НАПРАВЛЕНИЕ ВОЛОКОН
ЛИЦЕВОЙ СТОРОНЫ



- 1.* Размеры для справок.
- 2. Предельные отклонения размеров по 2 ряду ГОСТ 6449-53.

БР.06.01.03.00.СБ

ИЗМ.	ЛИСТ	И ДОКУМ	ПОДПИСЬ	ДАТА	ЛИП.	МАССА	МАСШТАБ
	ПРОБ.	АСТАПОВА	<i>Астапова</i>				1:2
	Т. КОНТР.	КОРОСТЕЛЕВ	<i>Коростелев</i>				
	ГЛ. ИНЖ. ПР.	КОРОСТЕЛЕВ	<i>Коростелев</i>				
	Н. КОНТР.	СИМОНОВ	<i>Симонов</i>				
	УИВ.	РАНИНСКИЙ	<i>Ранинский</i>				

Щ И Т
СБОРОЧНЫЙ ЧЕРТЕЖ

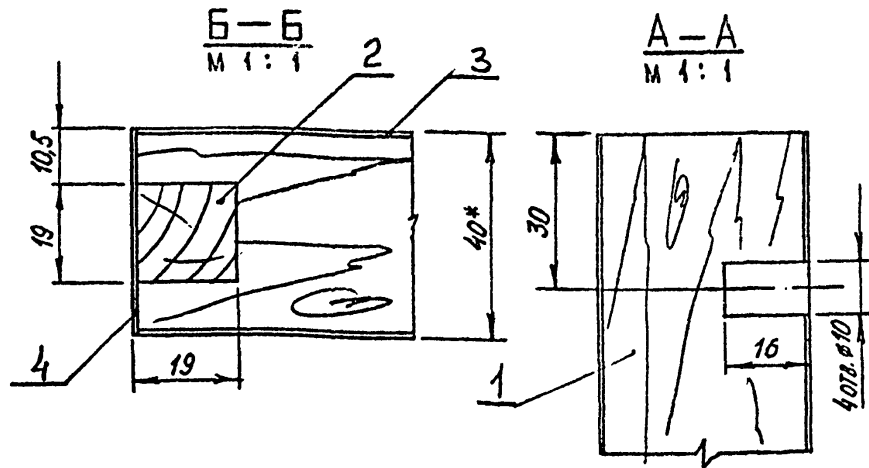
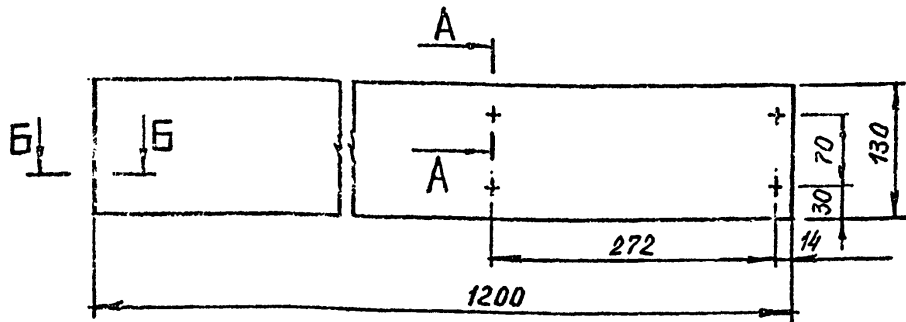
ЛИСТ ЛИСТОВ 1

ЦНИИЭП
ТОРГОВО-БЫТОВО-ЗАДАНИИ И ТУРИСТСКИХ КОМПЛЕКСОВ

КОПИРОВАЛ

БР.06.02.01.00.СБ

НАПРАВЛЕНИЕ ВОЛОКОН
ЛИЦЕВОЙ СТОРОНЫ



1.* РАЗМЕРЫ ДЛЯ СПРАВКИ.

2. ПРЕДЕЛЬНЫЕ ОТКЛОНЕНИЯ РАЗМЕРОВ ПО 2 РЯДУ ГОСТ 6449-53.

БР.06.02.01.00.СБ

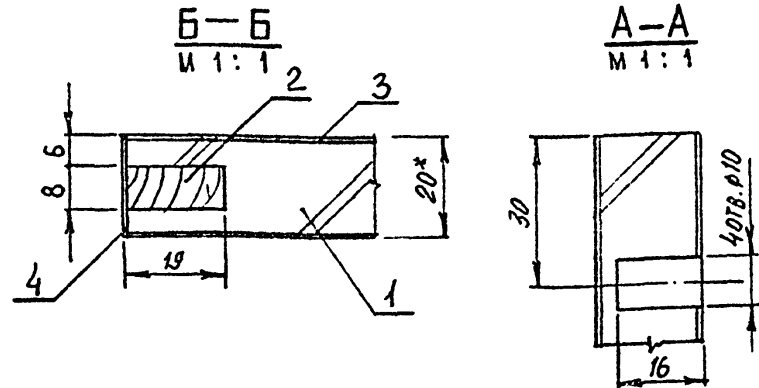
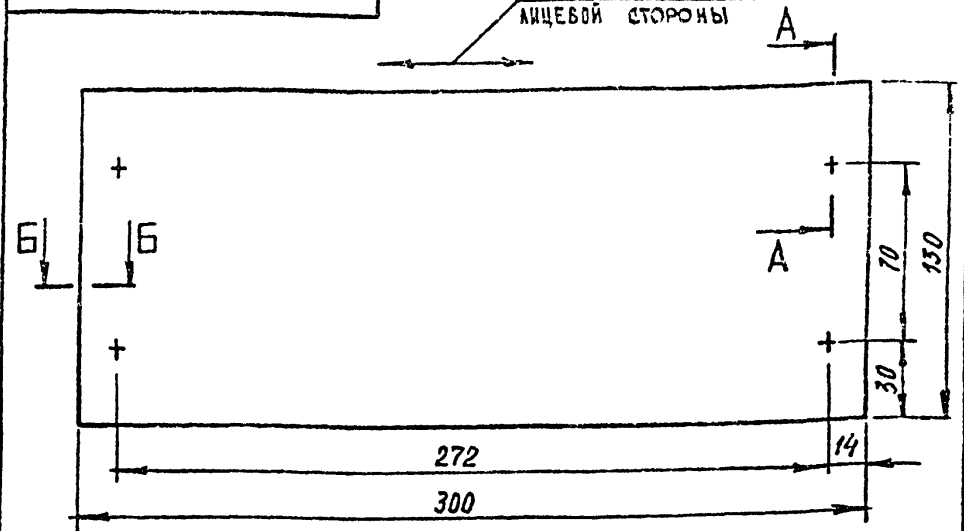
ИЗМ	ЛИСТ	И ДОКУМ	ПОДПИСЬ	ДАТА	ЛИСТ	МАССА	МАСШТАБ
РАЗРАБ.	СКАЧКОВА				и		1:5
ПРОВ.	АСТАПОВА				ЛИСТ	ЛИСТОВ	
Т. КОНТР.	КОРОСТЕЛЕВ				ЦНИИЭП		
ГЛАВН. ПР.	КОРОСТЕЛЕВ				ТОРГОВО-БЫТОВЫХ ЗАДАНИЙ И ТУРИСТСКИХ КОМПЛЕКСОВ		
И. КОНТР.	СИМОНОВ				УЛ. В. ПЕНДИНСКИЙ		
УЛ. В.	ПЕНДИНСКИЙ				КОПИРОВАЛ		

ФОРМАТ И

88

БР.06.02.02.00.СБ

НАПРАВЛЕНИЕ ВОЛОКОН
ЛИЦЕВОЙ СТОРОНЫ



1.* РАЗМЕРЫ ДЛЯ СПРАВКИ.

2. ПРЕДЕЛЬНЫЕ ОТКЛОНЕНИЯ РАЗМЕРОВ ПО 2 РЯДУ ГОСТ 6449-53.

БР.06.02.02.00.СБ

ИЗМ	ЛИСТ	И ДОКУМ	ПОДПИСЬ	ДАТА	ЛИСТ	МАССА	МАСШТАБ
РАЗРАБ.	СКАЧКОВА				и		1:2
ПРОВ.	АСТАПОВА				ЛИСТ	ЛИСТОВ	
Т. КОНТР.	КОРОСТЕЛЕВ				ЦНИИЭП		
ГЛАВН. ПР.	КОРОСТЕЛЕВ				ТОРГОВО-БЫТОВЫХ ЗАДАНИЙ И ТУРИСТСКИХ КОМПЛЕКСОВ		
И. КОНТР.	СИМОНОВ				УЛ. В. ПЕНДИНСКИЙ		
УЛ. В.	ПЕНДИНСКИЙ				КОПИРОВАЛ		

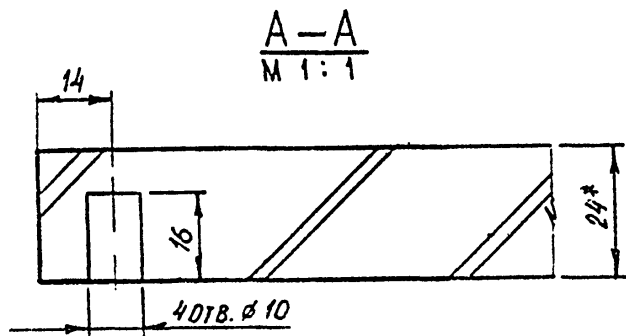
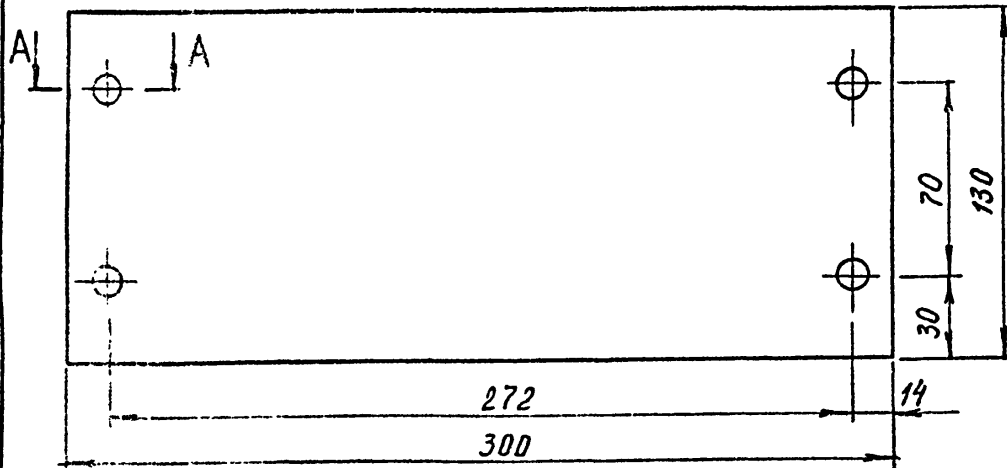
КОПИРОВАЛ

СО-239-01 ФОРМАТ И

СЕРИЯ 1.271-4 ВЫПУСК 1 ЧАСТЬ I

ИЗМ. ИЛИ ИСП. ПОЛ. И ДАТА

БР.06.03.00.02



- 1.* Размеры для справок.
2. Предельные отклонения размеров по 2 ряду ГОСТ 6449-88.

БР.06.03.00.02

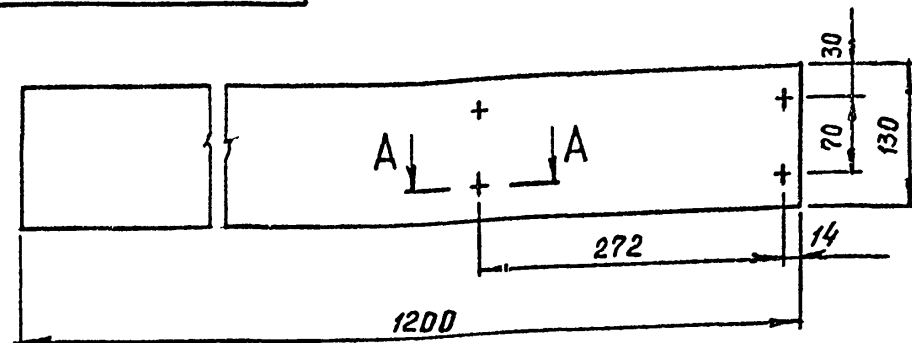
ИЗМ	ЛИСТ	И ДОКУМ	ПОДПИСЬ	ДАТА	ЛИСТ	МАССА	МАСШТАБ
РАЗРАБ.	СКАЧКОВА				и		1:2
ПРОВ.	АСТАПОВА				ЛИСТ	ЛИСТОВ	
Т. КОНТР.	КОРСТЕЛЕВ				ЩИТ		
ГЛ. ИНЖ. ПР.	КОРСТЕЛЕВ				ПЛИТА СТРУЖЕЧНАЯ		
Н. КОНТР.	СИМОНОВ				ГОСТ 10632-70*		
УТВ.	РАНИНСКИЙ				ТОРГОВО-БУХ. ВЫХ. ЗАДАНИИ И ТУРИСТСКИХ КОМПЛЕКСОВ		

КОПИРОВАЛ

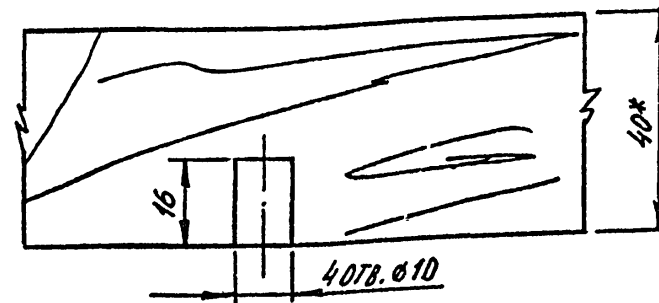
ФОРМАТ И

89

БР.06.03.00.01



A-A
М 1:1



- 1.* Размеры для справок.
2. Предельные отклонения размеров по 2 ряду ГОСТ 6449-88.

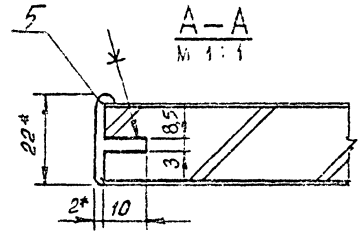
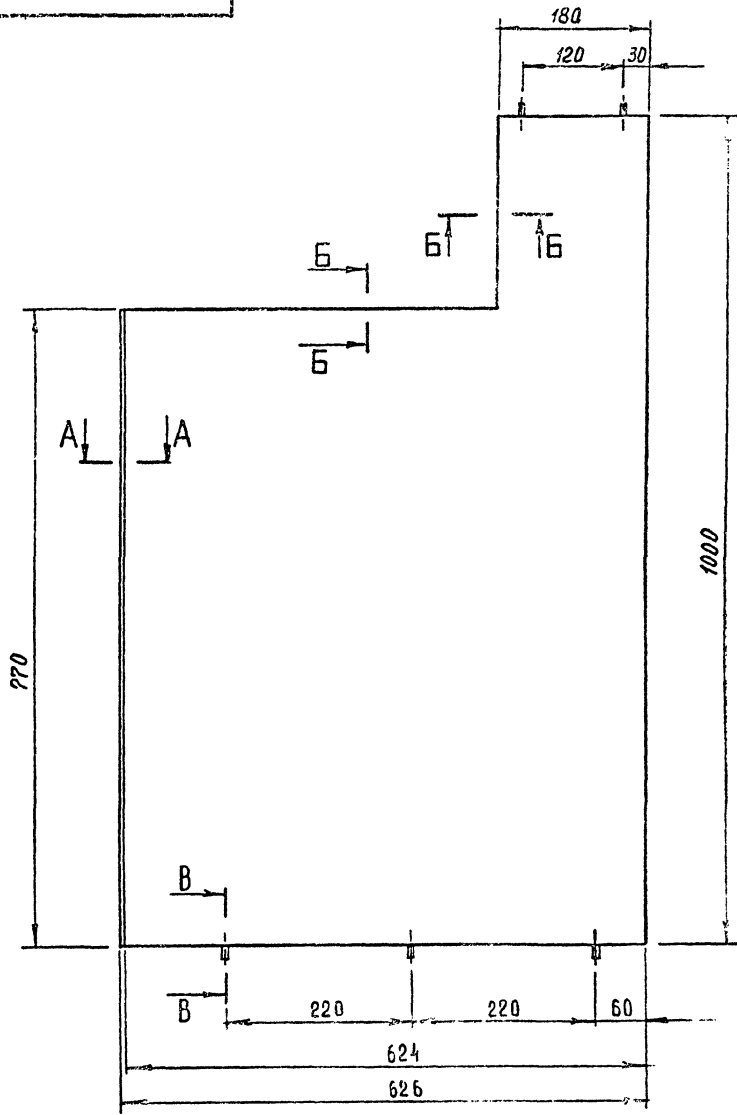
БР.06.03.00.01

ИЗМ	ЛИСТ	И ДОКУМ	ПОДПИСЬ	ДАТА	ЛИСТ	МАССА	МАСШТАБ
РАЗРАБ.	СКАЧКОВА				и		1:5
ПРОВ.	АСТАПОВА				ЛИСТ	ЛИСТОВ	
Т. КОНТР.	КОРСТЕЛЕВ				ЩИТ		
ГЛ. ИНЖ. ПР.	КОРСТЕЛЕВ				ДРЕВЕСИНА ХВОЙНАЯ		
Н. КОНТР.	СИМОНОВ				ГОСТ 8486-66		
УТВ.	РАНИНСКИЙ				ТОРГОВО-БУХ. ВЫХ. ЗАДАНИИ И ТУРИСТСКИХ КОМПЛЕКСОВ		

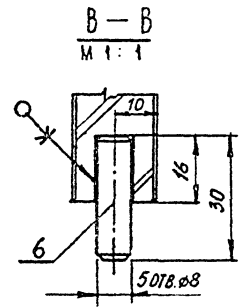
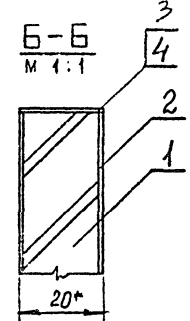
КОПИРОВАЛ

ФОРМАТ И

СЕРИЯ 1.271-4 ВЫПУСК 1 ЧАСТЬ I



НАПРАВЛЕНИЕ БОЛШОК
ЛИЦЕВОЙ СТОРОНЫ

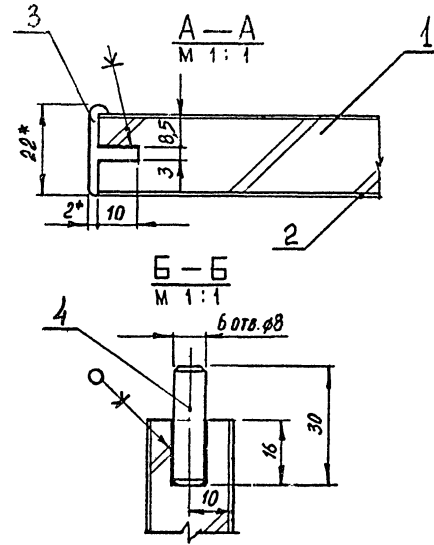
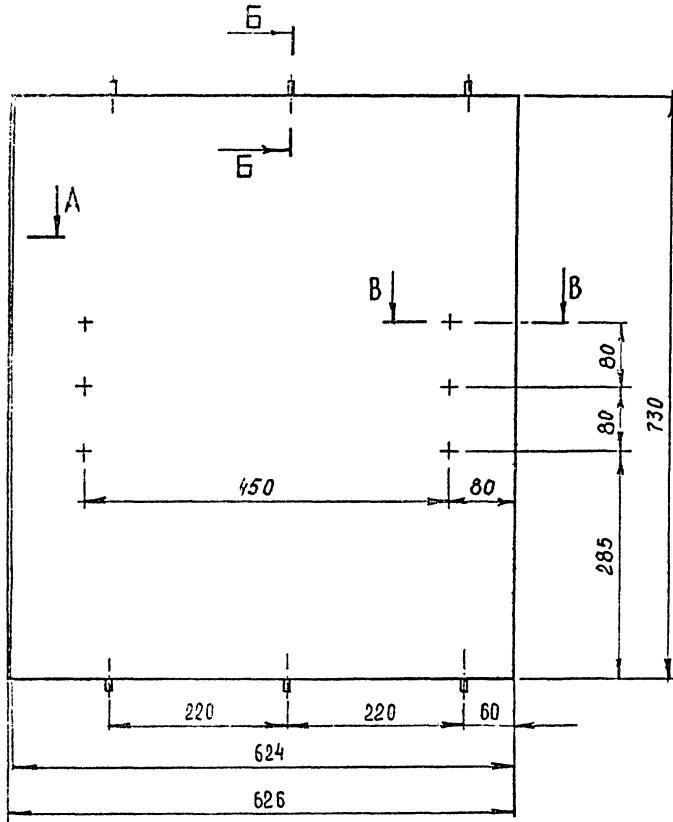


- 1.* Размеры для справк.
2. Металлический профиль условно не заштрихован
3. Предельные отклонения размеров по 2 ряду ГОСТ 6449-53.

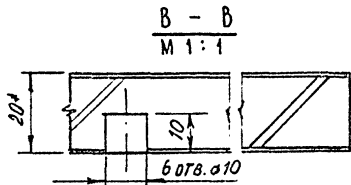
БР. 06. 00. 01. 00 СБ				ЛИСТ	ИЗДАЧА	МАСШТАБ
ИЗМ.	АНСТ.	ИНЖ.	АВЖУМ.	ПР.АВ.	ДАТА	1:5
РЕЗ.	УЛ.	КАЧ.	КОБА			
ПР.ИЗ.	ИСТА.	ПОВА				
Н. КОЧЕВ.	КОРОС.	УЛЕВ.				
Ц И Т СЫРОВОЧНЫЙ ЧЕРТЕЖ				АНСТ. ИНСТРОВ		
				ЦА-239-01 ЦА-239-01 ЦА-239-01 ЦА-239-01 ЦА-239-01		

53 00 2-70 28 120

НАПРАВЛЕНИЕ ВОЛОКОН
ЛИЦЕВОЙ СТОРОНЫ



- * Размеры для справок
- Металлический профиль условно не заштрихован
- Пределные отклонения размеров по 2 ряду ГОСТ 6449-53.



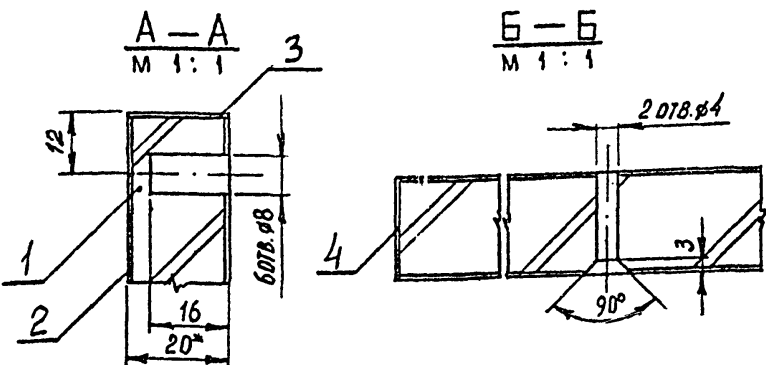
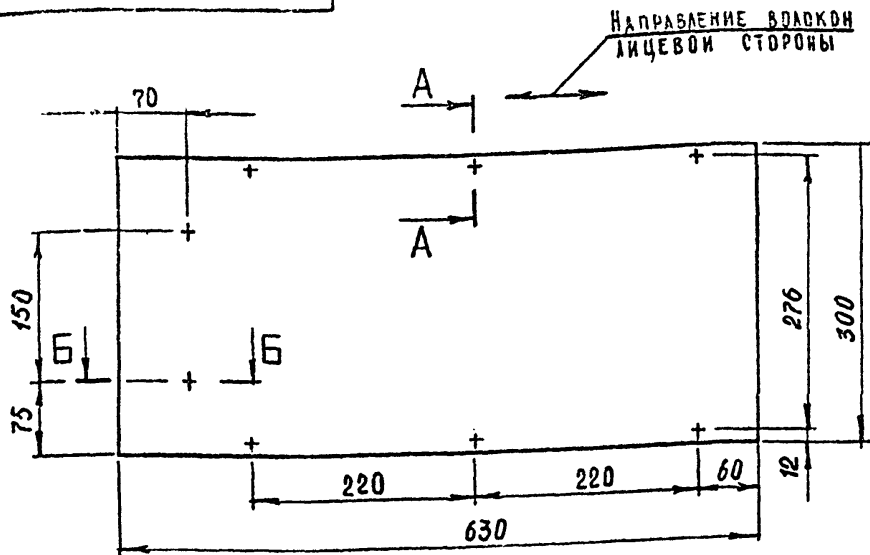
ИЗМ.	ЛИСТ	№ ДОКУМ.	ПОДП.	ДАТА

БР. 06. 00. 02. 00 05

Щ И Т
ВБРЮЧНЫЙ ЧЕРТЕЖ

ЛИТ.	МАССА	МАСШТАБ
		1:5
ЛИСТ	ЛИСТОВ	
	1	
ТОРГОВО-ВЫПУСК. ЗАКОН И ТЕХНИЧЕСКАЯ СЛУЖБА НАСЛЕДОВ Т. МОСКВА		

БР. 06. 00. 05. 00 СБ



- * РАЗМЕРЫ ДЛЯ СПРАВОК.
- ПРЕДЕЛЬНЫЕ ОТКЛОНЕНИЯ РАЗМЕРОВ ПО 2 РЯДУ ГОСТ 6449-53.

БР. 06. 00. 05. 00 СБ

ИЗМ	ЛИСТ	И ДОКУМ	ПОДПИСА	ДАТА
	РАЗРАБ.	СМАЧКОВА	Смачкова	
	ПРОВ.	АСТАПОВА	Астапова	
	Т. КОНТР.	КОРОСТЕЛЕВ	Коростелев	
	ГЛАВН. ИНЖ. ПРО	КОРОСТЕЛЕВ	Коростелев	
	Н. КОНТР.	СИМОНОВ	Симонов	
	УМВ.	РАНИНСКИЙ	Ранинский	

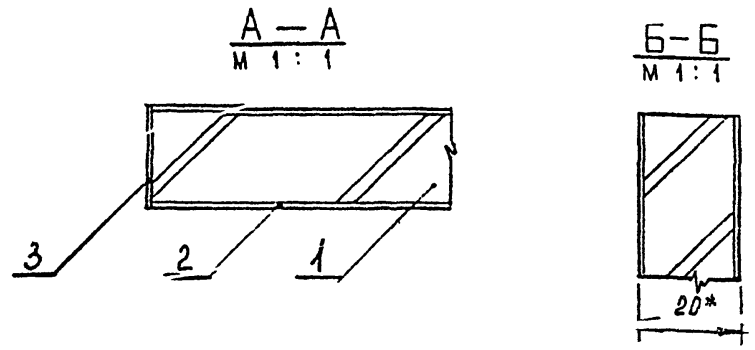
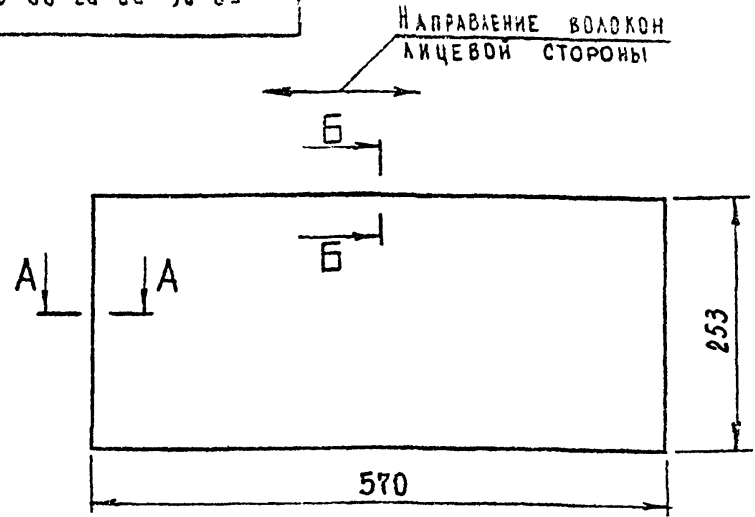
Щ И Т
СБОРОЧНЫЙ ЧЕРТЕЖ

ЛИСТ	МАССА	МАСШТАБ
1		1:5
ЛИСТ	ЛИСТОВ 1	

ЦНИИЭП
ТОРГОВО-БЫТОВОЙ
ЗАДАНИИ
И ТУРИСТСКИХ
КОМПЛЕКСОВ.

92

БР. 06. 00. 03. 00 СБ



- * РАЗМЕРЫ ДЛЯ СПРАВОК.
- ПРЕДЕЛЬНЫЕ ОТКЛОНЕНИЯ РАЗМЕРОВ ПО 2 РЯДУ ГОСТ 6449-53

БР. 06. 00. 03. 00 СБ

ИЗМ	ЛИСТ	И ДОКУМ	ПОДПИСА	ДАТА
	РАЗРАБ.	СКАЧКОВА	Скачкова	
	ПРОВ.	АСТАПОВА	Астапова	
	Т. КОНТР.	КОРОСТЕЛЕВ	Коростелев	
	ГЛАВН. ИНЖ. ПРО	КОРОСТЕЛЕВ	Коростелев	
	Н. КОНТР.	СИМОНОВ	Симонов	
	УМВ.	РАНИНСКИЙ	Ранинский	

П О Л К А
СБОРОЧНЫЙ ЧЕРТЕЖ

ЛИСТ	МАССА	МАСШТАБ
1		1:5
ЛИСТ	ЛИСТОВ 1	

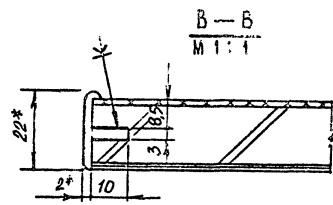
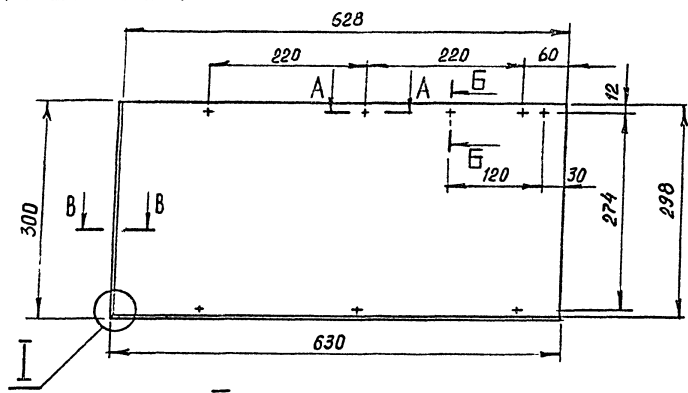
ЦНИИЭП
ТОРГОВО-БЫТОВОЙ
ЗАДАНИИ
И ТУРИСТСКИХ
КОМПЛЕКСОВ.

СЕРИЯ 1.271-4 ВЫПУСК 1 ЧАСТЬ 1

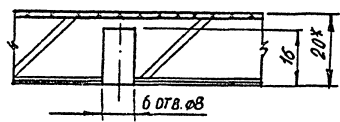
СЕРИЯ 1.271-4 ВЫПУСК I ЧАСТЬ I

ИМЯ Ф.И.О.А. ПОДП. И.А.И.А. КРАСН. ИЛИ Ч. ПОДП. И.А.И.А. ПОДП. И.А.И.А. ПОДП. И.А.И.А.

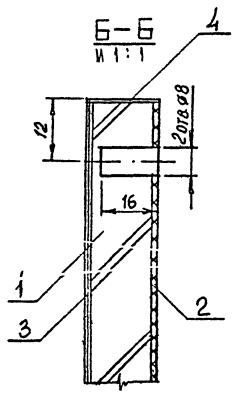
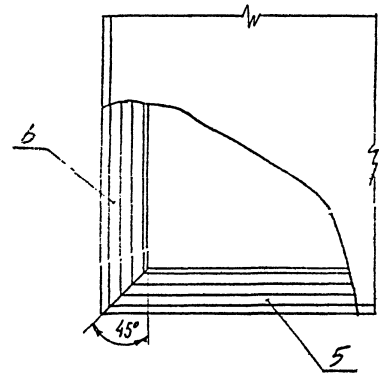
БР. 06. 00. 04. 00 СБ



A-A
M 1:1

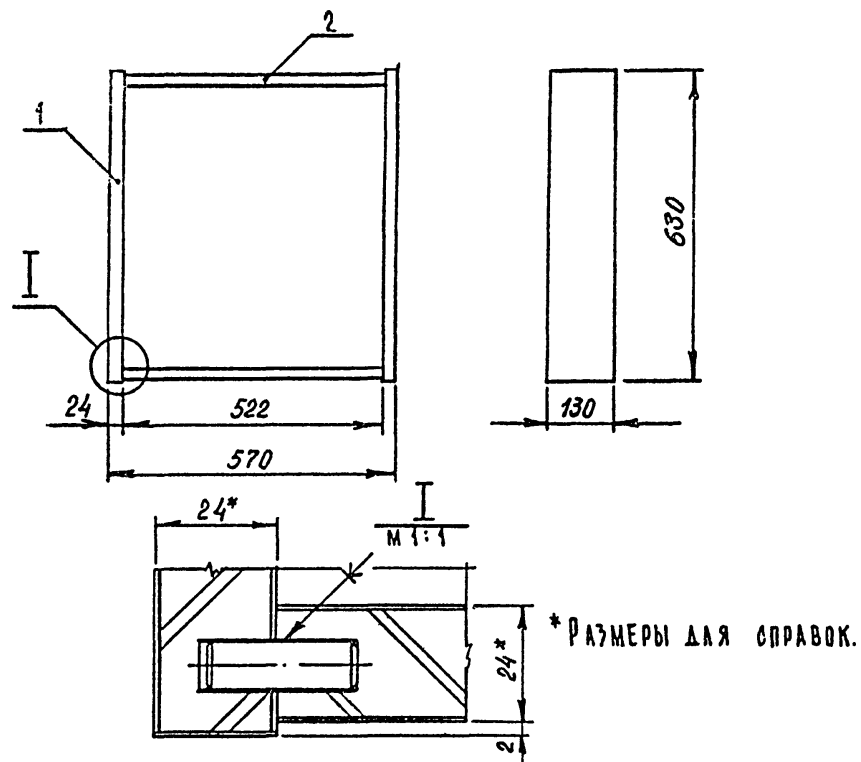


I
M 1:1



- 1.* Размеры для справок.
2. Металлический профиль условно не заштрихован.
3. Пределные отклонения размеров по 2 ряду ГОСТ 6449-53.

				БР. 06. 00. 04. 00 СБ				
ИЗМ.	ЛИСТ	№ ДОКУМ.	ПОДП.	ДАТА	Щ И Т	ЛИТ.	МАССА	МАСШТАБ
					ВБОРОЧНЫЙ ЧЕРТЕЖ			1:5
УЗМ.	ЛИСТ	№ ДОКУМ.	ПОДП.	ДАТА		ЛИСТ	ЛИСТОВ	
ГАЗАР.	С.	КАЧКОВА	<i>Вас</i>					ГОРЬКО-ВЕНГОВ
ПРОВО.	А.	АСТАПОВА	<i>Вас</i>					ЗАНИЧЕНКО
Н. КОНТ.	К.	КОРОСТЕВ	<i>Вас</i>					С.М. ВАСКОВ
								Т. ИВКОВА



* РАЗМЕРЫ ДЛЯ СПРАВОК.

ФОРМАТ	ЗОНА	ПОС.	ОБОЗНАЧЕНИЕ	НАИМЕНОВАНИЕ	КОЛ.	ПРИМЕЧАНИЕ
11			БР. 07. 01. 00. 00 СБ	ДОКУМЕНТАЦИЯ СБОРОЧНЫЙ ЧЕРТЕЖ		
				СБОРОЧНЫЕ ЕДИНИЦЫ		
11	1		БР. 07. 01. 01. 00	Щ И Т	2	
11	2		БР. 02. 02. 02. 00	Щ И Т	2	

БР. 07. 01. 00. 00 СБ

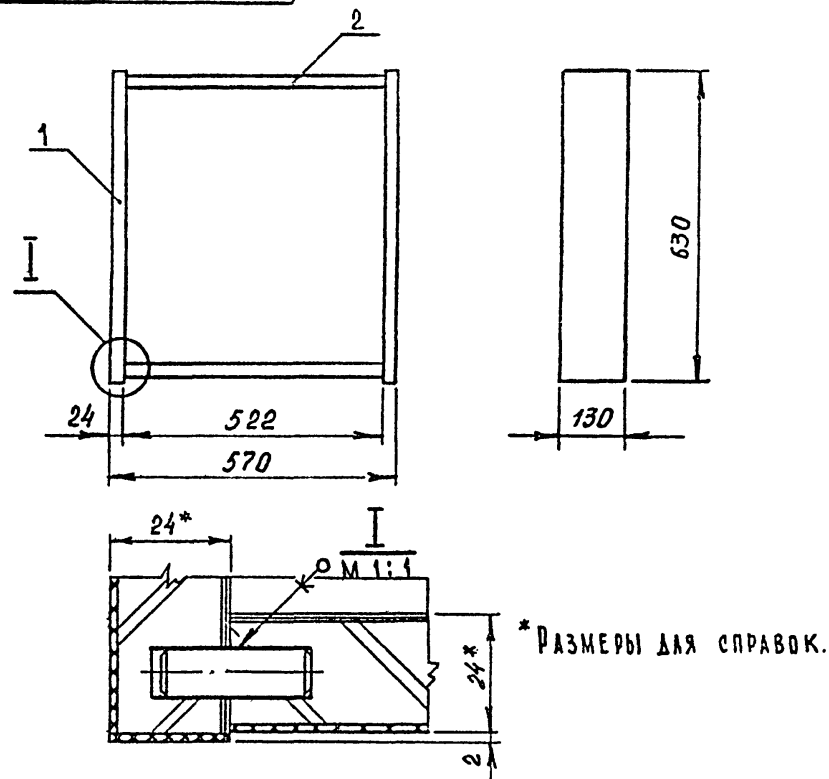
ИЗМ	ЛИСТ	И ДОКУМ	ПОДПИСЬ	ДАТА
РАЗРАБ.	СКАЧКОВА		<i>Скачкова</i>	
ПРОВ.	АСТАПОВА		<i>Астапова</i>	
Т. КОНТР.	КОРОСТЕЛЕВ		<i>Коростелев</i>	
А. ИНЖ. ВР	КОРОСТЕЛЕВ		<i>Коростелев</i>	
И. КОНТР.	СИМОНОВ		<i>Симонов</i>	
УТВ.	РЫНИНСКИЙ		<i>Рынинский</i>	

П л и н т у с.
СБОРОЧНЫЙ ЧЕРТЕЖ

ЛИСТ	МАССА	МАСШТАБ
и		1:10
ЛИСТ	ЛИСТОВ	
ЦНИИЭП		ТОРГОВО-БЫТОВЫХ ЗАДАНИЙ И ТУРИСТСКИХ КОМПЛЕКСОВ

КОПИРОВАЛА ФОРМАТ 11

СЕРИЯ 1.271-4 ВЫПУСК 1 ЧАСТЬ I



* РАЗМЕРЫ ДЛЯ СПРАВОК.

ФОРМАТ	ЗОНА	ПОС.	ОБОЗНАЧЕНИЕ	НАИМЕНОВАНИЕ	КОЛ.	ПРИМЕЧАНИЕ
11			БР. 07. 02. 00. 00 СБ	ДОКУМЕНТАЦИЯ СБОРОЧНЫЙ ЧЕРТЕЖ		
				СБОРОЧНЫЕ ЕДИНИЦЫ		
11	1		БР. 07. 02. 01. 00	Щ И Т	2	
11	2		БР. 01. 01. 02. 00	Щ И Т	2	

БР. 07. 02. 00. 00 СБ

ИЗМ	ЛИСТ	И ДОКУМ	ПОДПИСЬ	ДАТА
РАЗРАБ.	СКАЧКОВА		<i>Скачкова</i>	
ПРОВ.	АСТАПОВА		<i>Астапова</i>	
Т. КОНТР.	КОРОСТЕЛЕВ		<i>Коростелев</i>	
А. ИНЖ. ВР	КОРОСТЕЛЕВ		<i>Коростелев</i>	
И. КОНТР.	СИМОНОВ		<i>Симонов</i>	
УТВ.	РЫНИНСКИЙ		<i>Рынинский</i>	

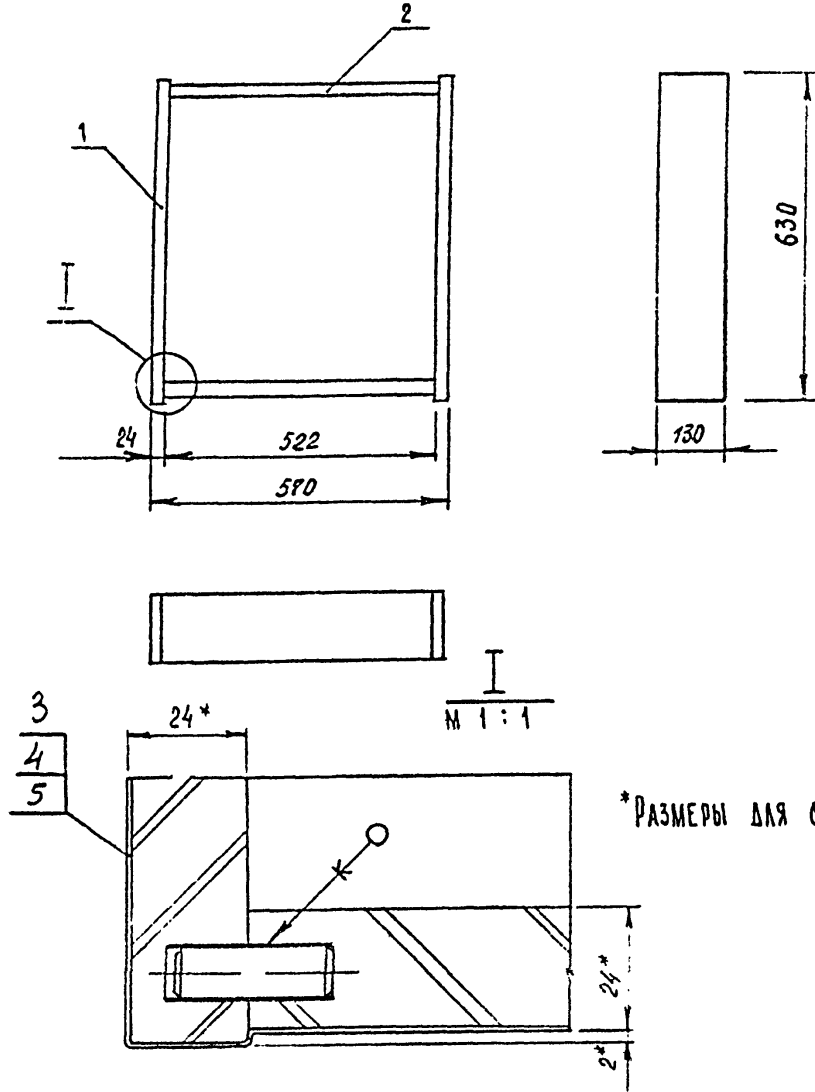
П л и н т у с.
СБОРОЧНЫЙ ЧЕРТЕЖ

ЛИСТ	МАССА	МАСШТАБ
и		1:10
ЛИСТ	ЛИСТОВ	
ЦНИИЭП		ТОРГОВО-БЫТОВЫХ ЗАДАНИЙ И ТУРИСТСКИХ КОМПЛЕКСОВ

КОПИРОВАЛА

СФ-239-01 ФОРМАТ 11

БР. 07.03.00.00 05



*РАЗМЕРЫ ДЛЯ СПРАВОК.

БР. 07. 03. 00. 00 05

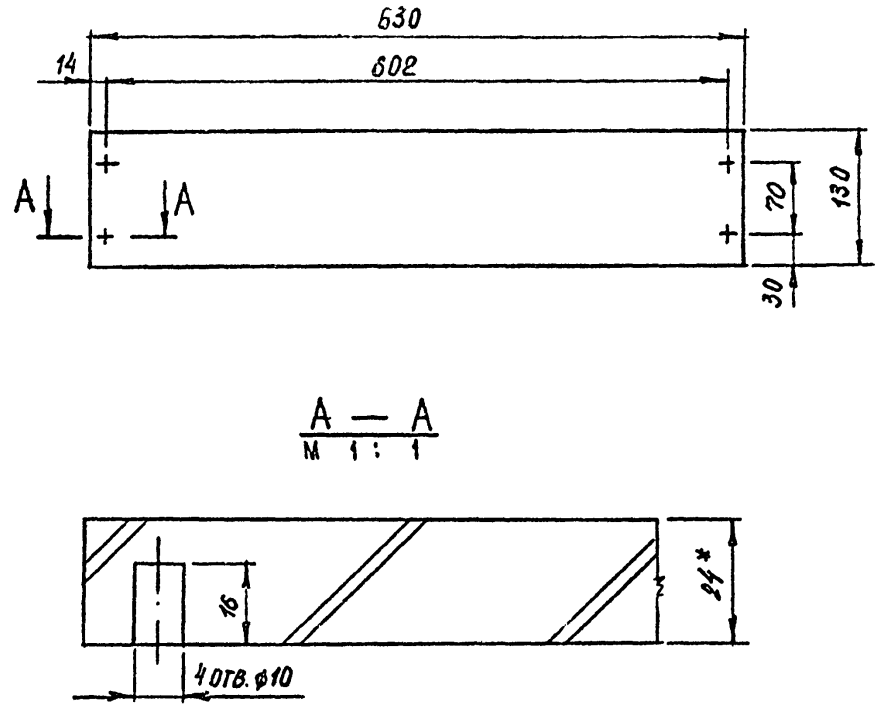
П Л И Н Т У С.
СБОРЧНЫЙ ЧЕРТЕЖ

ЛИСТ	МАССА	МАСШТАБ
И		1:10
ЛИСТ	ЛИСТОВ 1	

ЦНИИЭП
ТОРГОВО-БУХ
ВЫХ ЗАДАНИИ
И ТУРИСТСКИХ
КОМПЛЕКСОВ

ИЗМ	ЛИСТ	И ДОКУМ	ПОДПИСАТЕЛЬ	ДАТА
РАЗРАБ.	СКАЧКОВА	Скач		
ПРОВ.	АСТАПОВА	Аст		
Т. КОНТР.	КОРОСТЕЛЕВ	Кор		
ГЛАВН. ПР.	КОРОСТЕЛЕВ	Кор		
Н. КОНТР.	СИНОНОВ	Син		
УТВ.	РИНИЦКИЙ	Рин		

БР. 07.03.01.00



A - A
М 1:1

1. ПРЕДЕЛЬНЫЕ ОТКАДНЕНИЯ РАЗМЕРОВ ПО 2 РЯДУ ГОСТ 6449-53.
2. *РАЗМЕРЫ ДЛЯ СПРАВОК.

БР. 07. 03. 01. 00

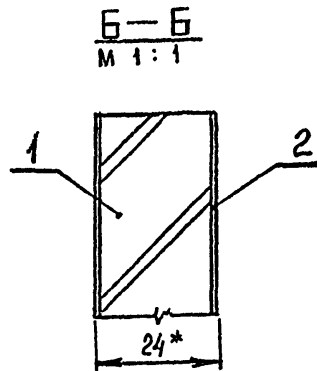
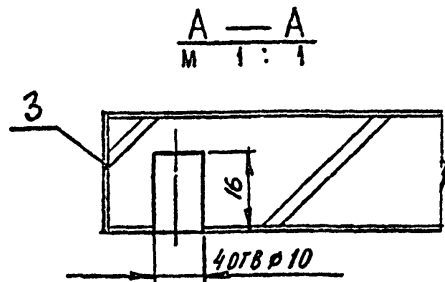
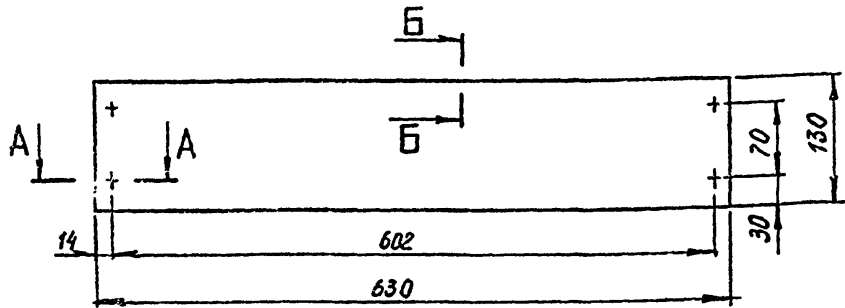
Щ И Т

ПАНТА СТРУЖЕЧНАЯ
ГОСТ 10 632 - 70*

ЛИСТ	МАССА	МАСШТАБ
И		1:5
ЛИСТ	ЛИСТОВ 1	

ЦНИИЭП
ТОРГОВО-БУХ
ВЫХ ЗАДАНИИ
И ТУРИСТСКИХ
КОМПЛЕКСОВ

ИЗМ	ЛИСТ	И ДОКУМ	ПОДПИСАТЕЛЬ	ДАТА
РАЗРАБ.	СКАЧКОВА	Скач		
ПРОВ.	АСТАПОВА	Аст		
Т. КОНТР.	КОРОСТЕЛЕВ	Кор		
ГЛАВН. ПР.	КОРОСТЕЛЕВ	Кор		
Н. КОНТР.	СИНОНОВ	Син		
УТВ.	РИНИЦКИЙ	Рин		



- 1. ПРЕДЕЛЬНЫЕ ОТКЛОНЕНИЯ РАЗМЕРОВ ПО 2 РЯДУ ГОСТ 6449-53.
- 2.* РАЗМЕРЫ ДЛЯ СПРАВКИ.

БР. 07. 01. 01. 00 СБ

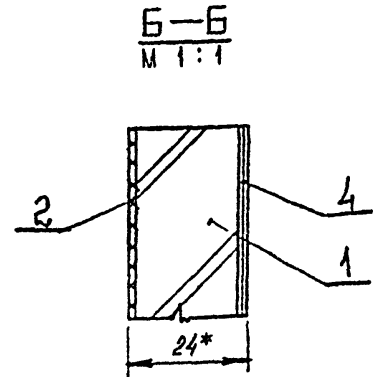
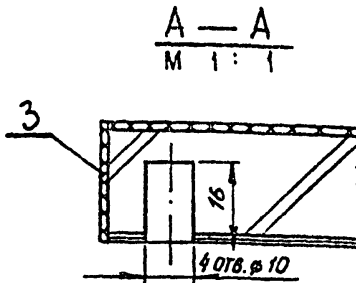
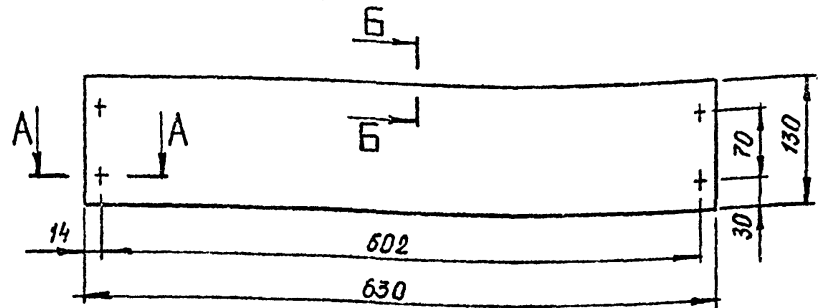
Щ И Т
СБОРОЧНЫЙ ЧЕРТЕЖ

ЛИСТ	МАССА	МАСШТАБ
и		1:5
ЛИСТ	ЛИСТОВ	
1	1	

ЦНИИЭП
ТОРГОВО-БЫТОВЫХ ЗАДАНИЙ И ТУРИСТСКИХ КОМПЛЕКСОВ

КОПИРОВАЛ

ФОРМАТ И



- 1. ПРЕДЕЛЬНЫЕ ОТКЛОНЕНИЯ РАЗМЕРОВ ПО 2 РЯДУ ГОСТ 6449-53.
- 2.* РАЗМЕРЫ ДЛЯ СПРАВКИ.

БР. 07. 02. 01. 00 СБ

Щ И Т
СБОРОЧНЫЙ ЧЕРТЕЖ

ЛИСТ	МАССА	МАСШТАБ
и		1:5
ЛИСТ	ЛИСТОВ	
1	1	

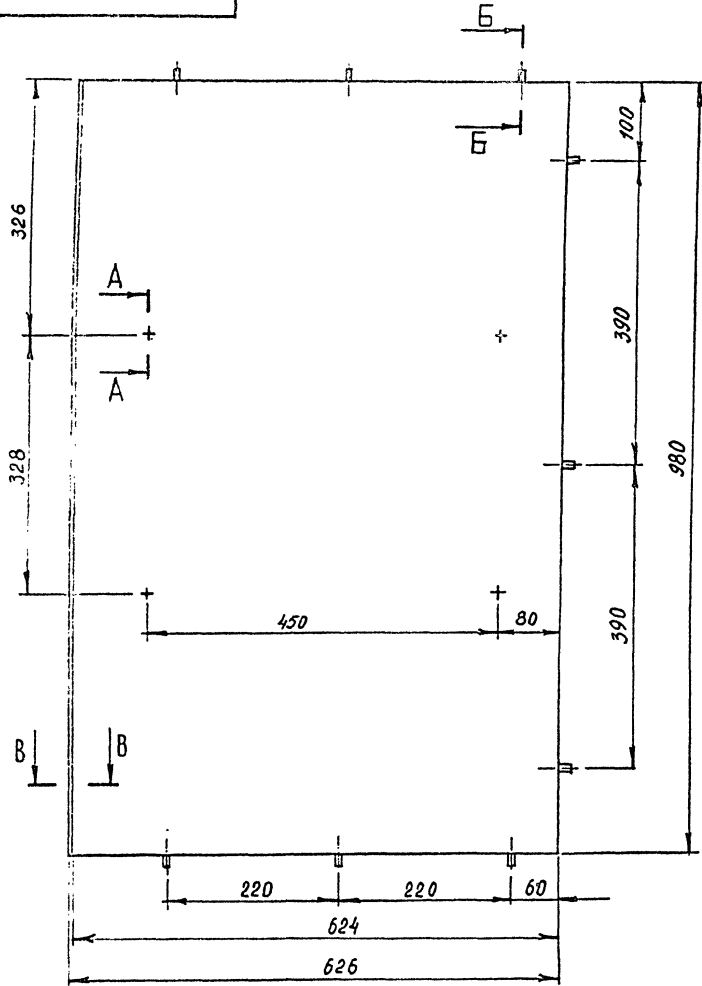
ЦНИИЭП
ТОРГОВО-БЫТОВЫХ ЗАДАНИЙ И ТУРИСТСКИХ КОМПЛЕКСОВ

КОПИРОВАЛ

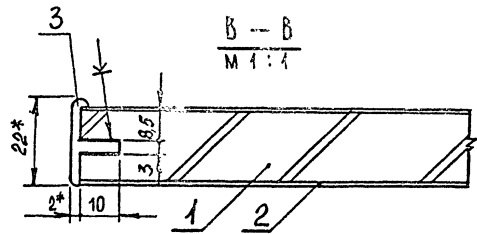
СФ-239-01 ФОРМАТ И

БР. 07. 00. 01. 00 05

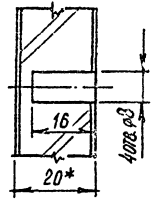
ИМВ. ЖЕЛДАК П.О.Д.И.И. КАТА. ВЗАН ИМВ. ЖЕЛДАК. № ДСАА. ПИЛОД. И ДАТА. СЕРИЯ 1. 271 -1 ДОНУСОН І ЧЕРСІВ І



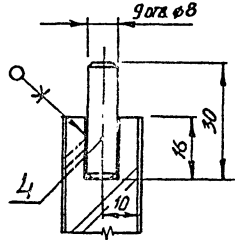
НАПРАВЛЕНИЕ ВОЛОКОН
ЛИЦЕВОЙ СТОРОНЫ



A-A
M 1:1



B-B
M 1:1

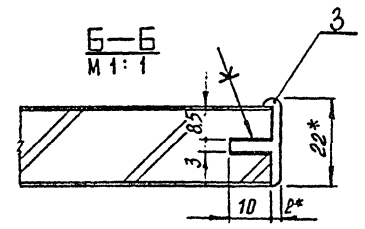
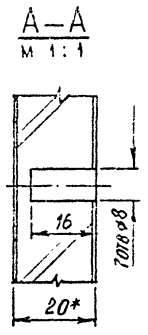
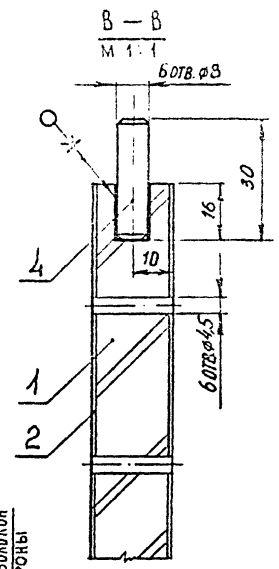
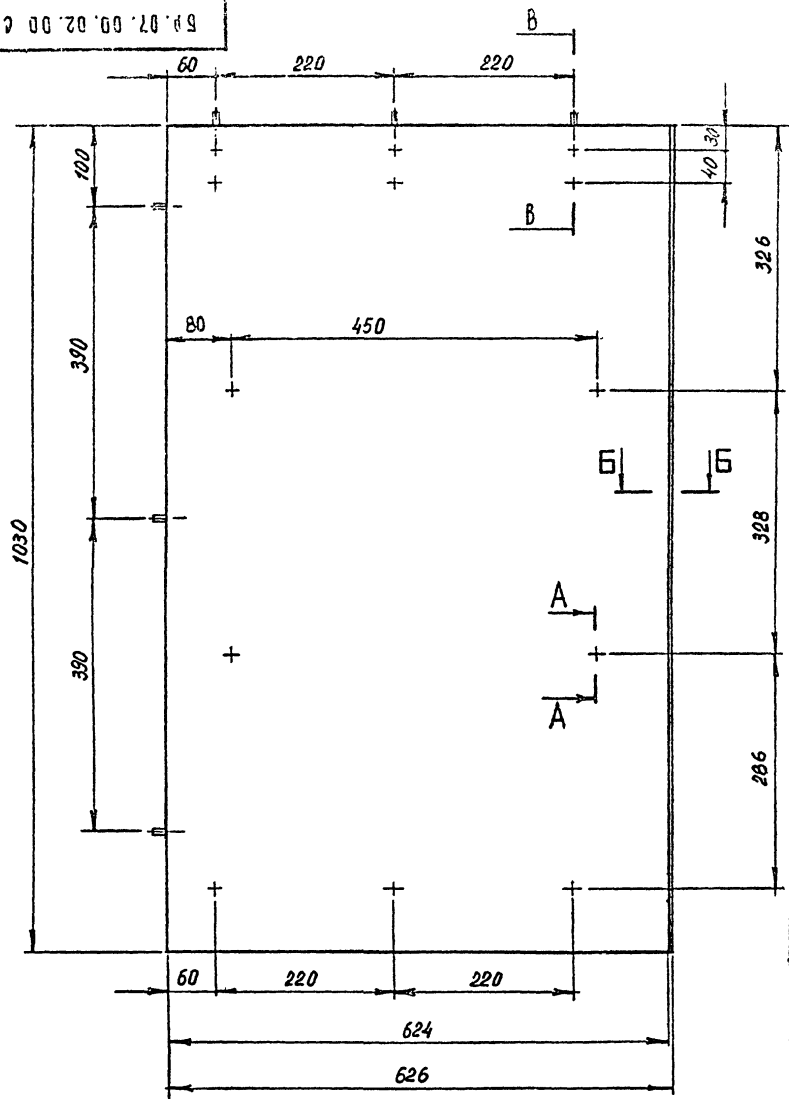


- 1.* РАЗМЕРЫ ДЛЯ СПРАВОК.
2. МЕТАЛЛИЧЕСКИЙ ПРОФИЛЬ УСЛОВНО НЕ ЗАШТРИХОВАН.
3. ПРЕДЕЛЬНЫЕ ОТКЛОНЕНИЯ РАЗМЕРОВ ПО 2 РЯДУ ГОСТ 6449 - 53.

ИЗМ.	АНСТ.	№ Д.ОКУМ.	ПОДП.	ДАТА

БР. 07. 00. 01. 00 05			
Щ И Т	АНСТ.	МАССА	МАСШТАБ
СБОРОЧНЫЙ ЧЕРТЕЖ			1:5
АНСТ.	АНСТОВ		
ТОРГОВ. ВЕНОВЫ ЗАИМ. И ПЕРЕНЕСЕН К ВМ ВАРСКОВ Т. МОСКВА			

БР.07.00.02.00.01



НАПРАВЛЕНИЕ ВОДНОГО
ЛИЦЕВОЙ СТОРОНЫ

- 1.* РАЗМЕРЫ ДЛЯ СПРАВКИ.
- 2. МЕТАЛЛИЧЕСКИЙ ПРОФИЛЬ УСЛОВНО НЕ ЗАШТРИХОВАН.
- 3. ПРЕДЕЛЬНЫЕ ОТКЛОНЕНИЯ РАЗМЕРОВ ПО 2 РЯДУ
ГОСТ 6449-53.

ИЗМ.	ЛИСТ	№ ДОКУМ.	ПОДП.	ДАТА

БР.07.00.02.00.01

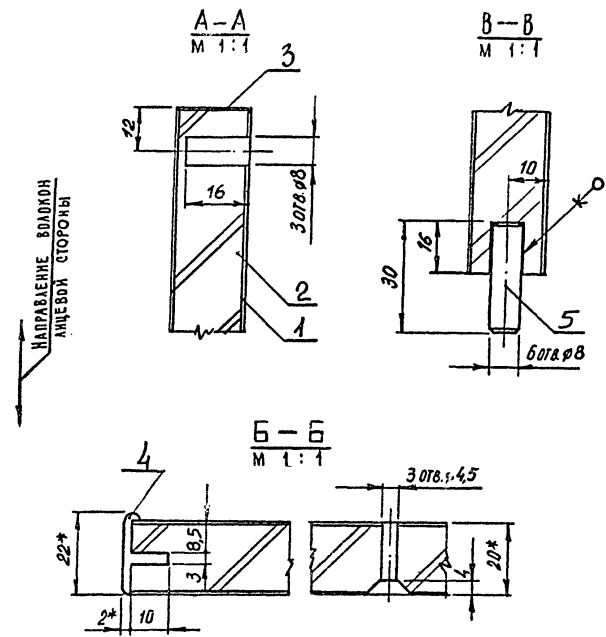
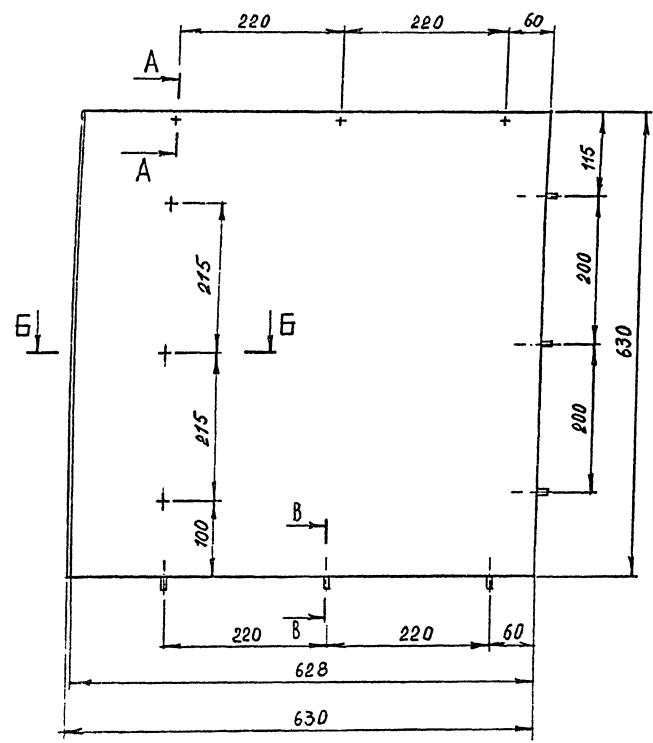
Щ И Т
СБОРОЧНЫЙ ЧЕРТЕЖ

АНТ.	МАССА	МАСШТАБ
		1:5
АРСТ	Л.АСТОВ	
ТЕРМОДИНАМИЧЕСКИЙ КОМПЛЕКС Т. МОСКВА		

БР. 07. 00. 03. 00 СБ

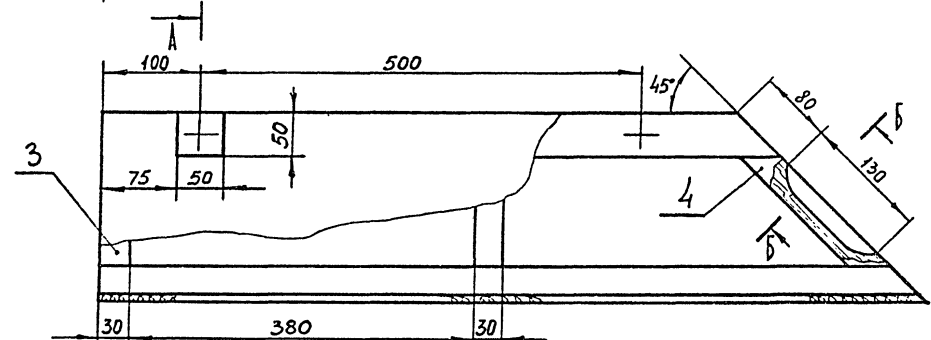
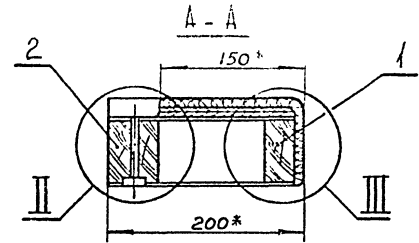
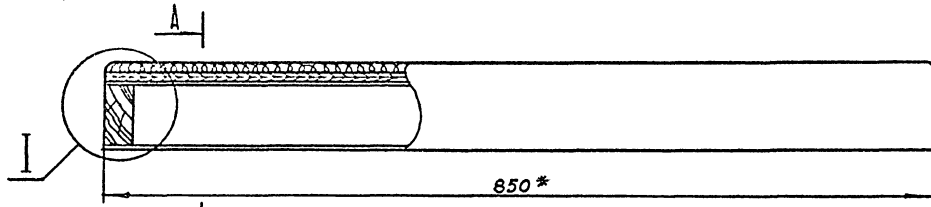
СЕРИЯ 1.271-4 ВЫПУСК 1 ЧАСТЬ 1

ИЗМ. № ПОДАЧ. ГОДА В И ДАТА ВСТАВ. ЛИСТОВ № ЧИСТА ВСТАВ. ЛИСТОВ № ЧИСТА ВСТАВ. ЛИСТОВ № ЧИСТА ВСТАВ. ЛИСТОВ № ЧИСТА

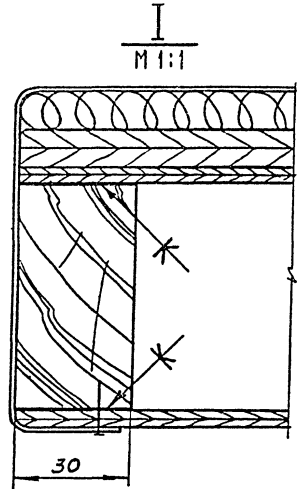


- 1.* Размеры для справок.
2. Металлический профиль условно не заштрихован.
3. Предельные отклонения размеров по 2 ряду ГОСТ 6449-53

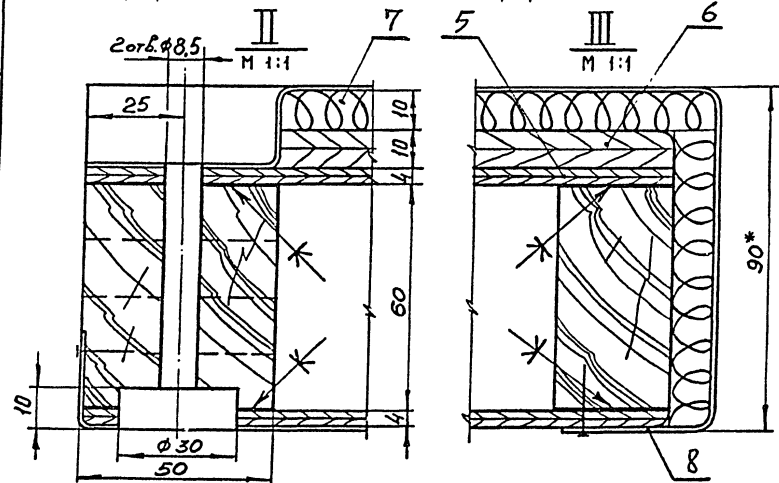
				БР. 07. 00. 03. 00 СБ			
				Щ и Т			
				СБОРОЧНЫЙ ЧЕРТЕЖ			
ИЗМ.	ЛИСТ	№ ДЮЖУМ.	ПРАВ.	ДАТА	АНТ.	МАССА	МАСШТАБ
РАЗРАБ.	СКАЧКОВА	Век					1:5
ПРОВ.	АСТАПОВА	Век					
Н.КВНТР.	КОРОСТЕЛЕВ	Век					
				АНТ			
				АНТОВ 1			
				ТОРГОВЫЙ ЗАКАЗ			
				ЗАКАЗ И ВЫПОЛНЕНИЕ			
				КОНСТРУКТОР			
				Т. ИВСКАЯ			



Б - Б
М 1:1



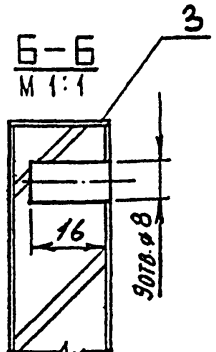
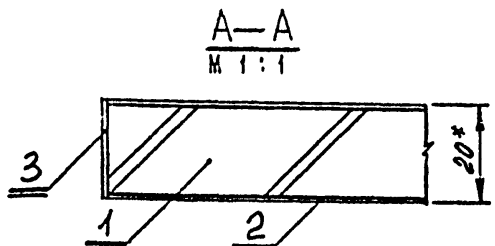
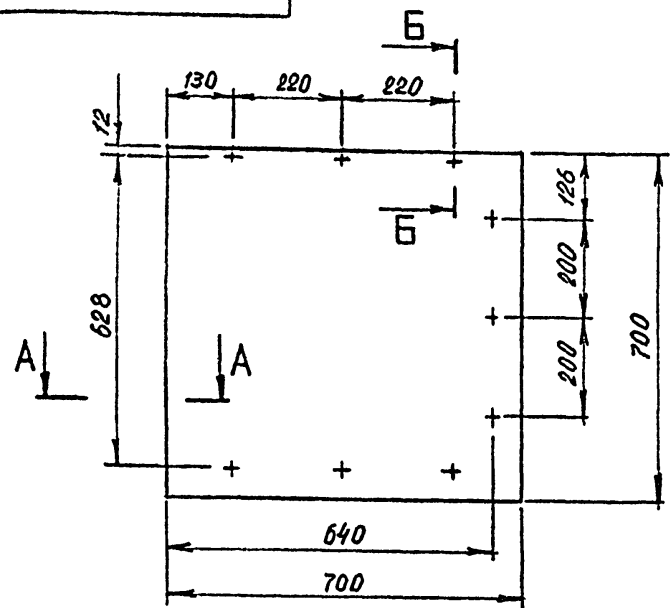
1. * Размеры для справок.
2. Предельные отклонения размеров по 2 ряду ГОСТ 6449-53



ИЗМ.	ЛИСТ	№ Д. ДОКУМ.	ПОДП.	ДАТА
РАЗРАБ.	ДЕДЧКОВА	ПЛАТ		
ПРОВ.	АСТАЛОВА	ПЛАТ		
Н. КОНТ.	КОРАСТЕЛ	ПЛАТ		

BR.07.04.00.00 CB		
ИМ. Т.	МАССА	МАСШТАБ
Подлокотник		1:4
Сборочный чертеж		
ИМ. Т.	ИМ. СТОБ /	
ТОРГОВО-ПРОМЫСЛЕННАЯ ЗАВИС И ПРОМЫСЛЕННАЯ КОМПАНИЯ Т. МОСКВА		

БР. 07. 00. 04. 00 СБ



- 1.* РАЗМЕРЫ ДЛЯ СПРАВОК.
- 2 ПРЕДЕЛЬНЫЕ ОТКЛОНЕНИЯ РАЗМЕРОВ ПО 2 РЯДУ ГОСТ 6449-53.

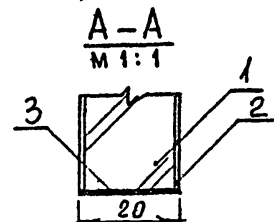
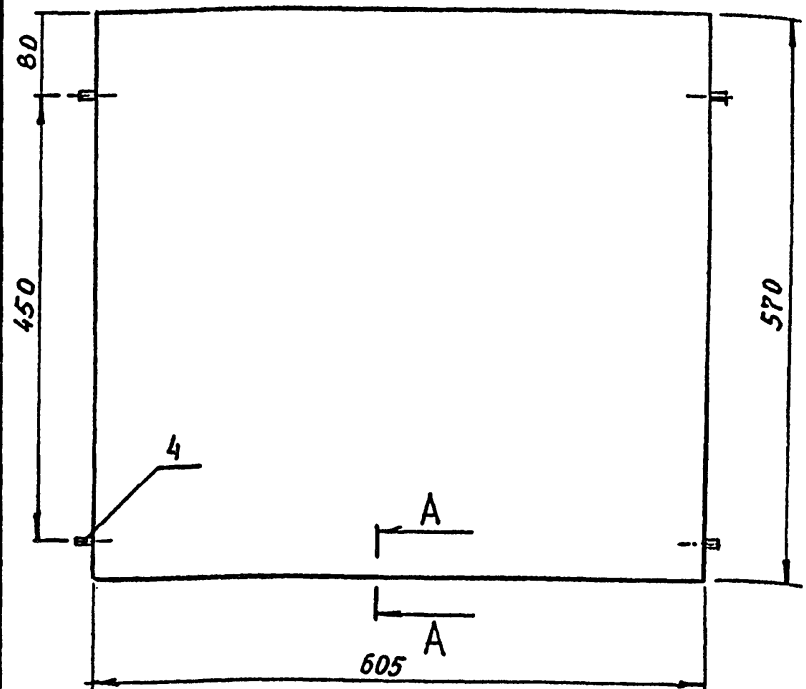
БР. 07. 00. 04. 00 СБ

ИЗМ	ЛИСТ	И ДОКУМ	ПОДПИСЬ	ДАТА	ЛИСТ	МАССА	МАСШТАБ
					и		1:10
РАЗРАБ.	СКАЧКОВА	<i>(подпись)</i>			Лист		
ПРОВ.	АСТАПОВА	<i>(подпись)</i>			Листов		
Т. КОНТР.	КОРОСТЕЛЕВ	<i>(подпись)</i>			ЦНИИЭП		
ГЛ. ИНЖ. ПР.	КОРОСТЕЛЕВ	<i>(подпись)</i>			ТОРГОВО-БУД ВЫХ ЗАДАНИИ И ТУРИСТСКИХ КОМПЛЕКСОВ		
Н. КОНТР.	СИМОНОВ	<i>(подпись)</i>			УТВ. РИНИНСКИЙ		
УТВ.	РИНИНСКИЙ	<i>(подпись)</i>			КОПИРОВАЛА		

БР. 07. 00. 05. 00 СБ

101

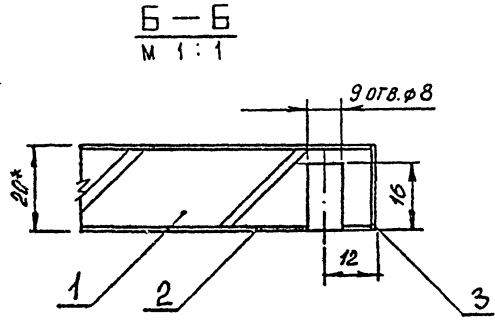
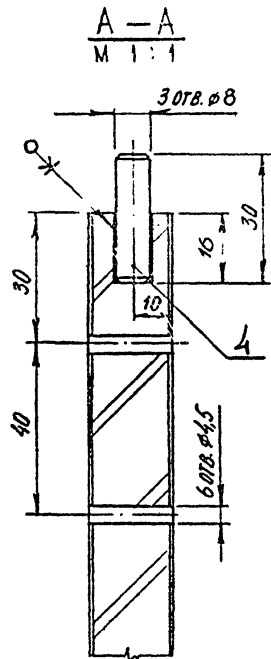
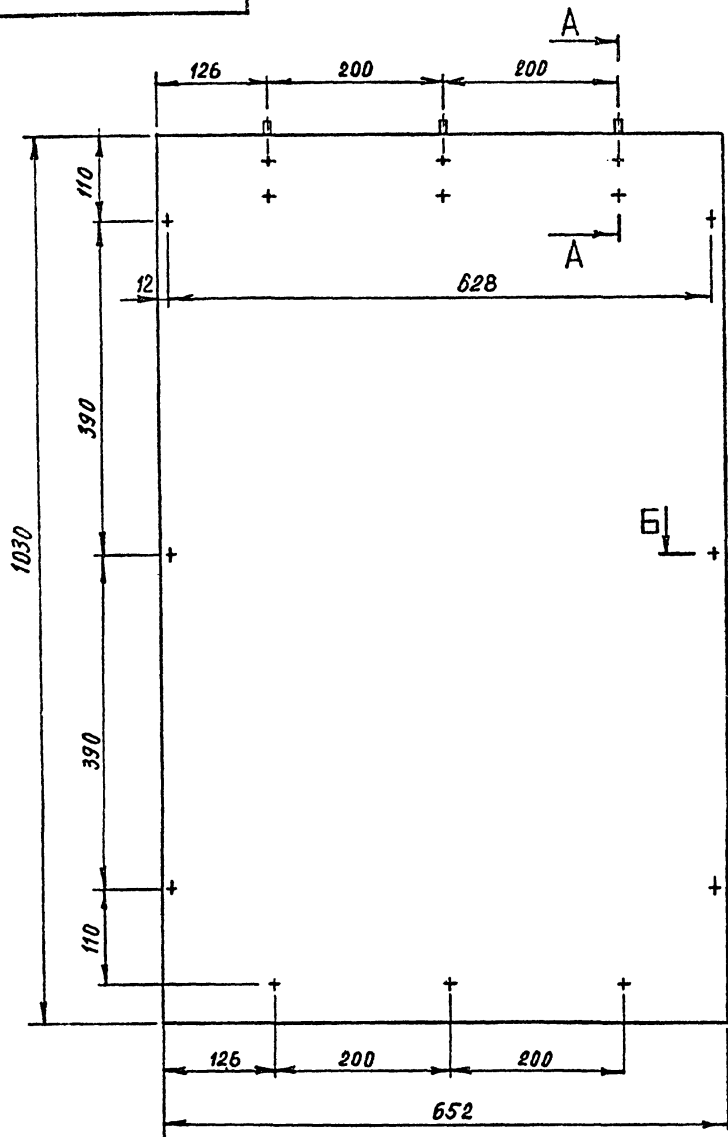
НАПРАВЛЕНИЕ ВОЛОКОН
ЛИЦЕВОЙ СТОРОНЫ



- 1. РАЗМЕРЫ ДЛЯ СПРАВОК
- 2. ПРЕДЕЛЬНЫЕ ОТКЛОНЕНИЯ РАЗМЕРОВ ПО 2 РЯДУ ГОСТ 6449-53.

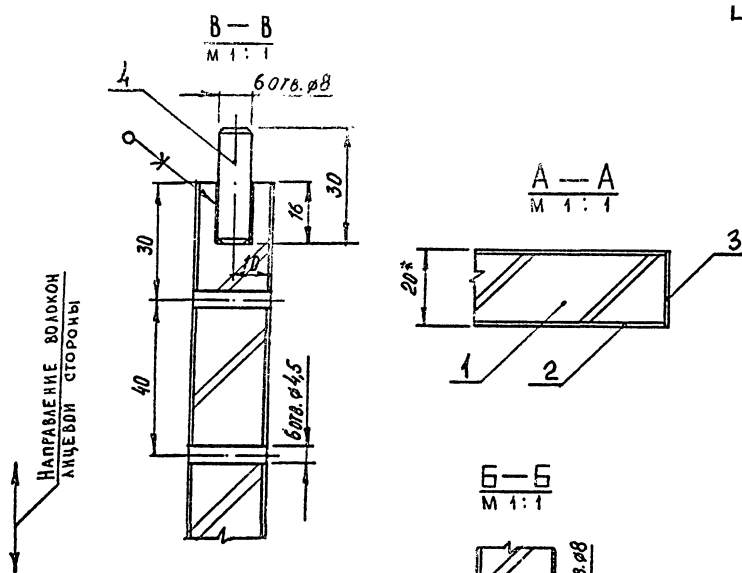
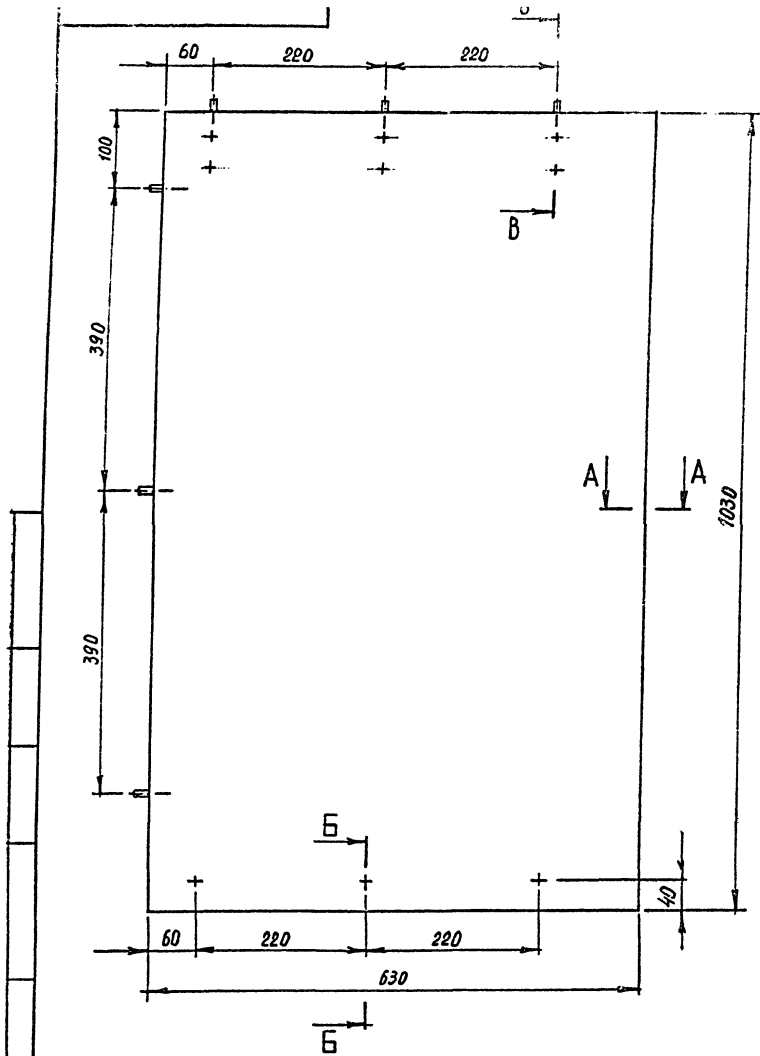
БР. 07. 00. 05. 00 СБ

ИЗМ	ЛИСТ	И ДОКУМ	ПОДПИСЬ	ДАТА	ЛИСТ	МАССА	МАСШТАБ
					и		1:5
РАЗРАБ.	СКАЧКОВА	<i>(подпись)</i>			Лист		
ПРОВ.	АСТАПОВА	<i>(подпись)</i>			Листов		
Т. КОНТР.	КОРОСТЕЛЕВ	<i>(подпись)</i>			ЦНИИЭП		
ГЛ. ИНЖ. ПР.	КОРОСТЕЛЕВ	<i>(подпись)</i>			ТОРГОВО-БУД ВЫХ ЗАДАНИИ И ТУРИСТСКИХ КОМПЛЕКСОВ		
Н. КОНТР.	СИМОНОВ	<i>(подпись)</i>			УТВ. РИНИНСКИЙ		
УТВ.	РИНИНСКИЙ	<i>(подпись)</i>			КОПИРОВАЛА		



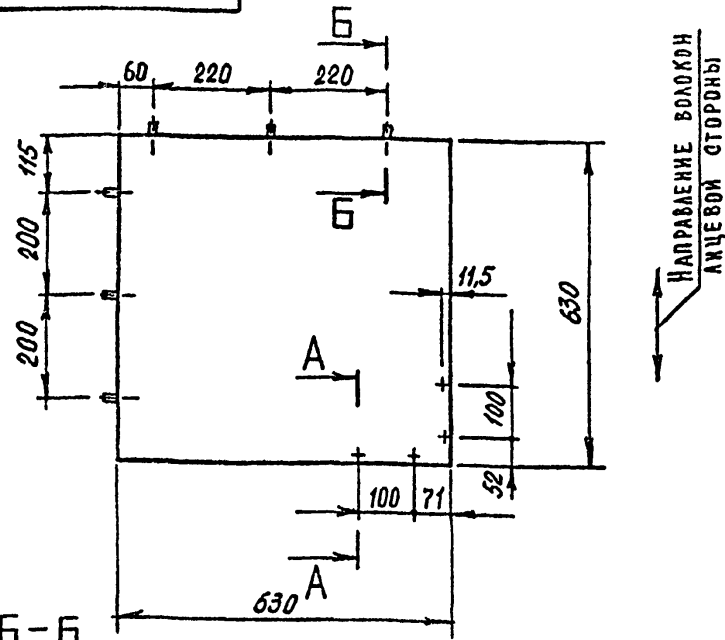
- 1.* РАЗМЕРЫ ДЛЯ СПРАВКИ.
2. ПРЕДЕЛЬНЫЕ ОТКЛОНЕНИЯ РАЗМЕРОВ ПО 2 РЯДУ ГОСТ 6449-57.

					БР. 07. 00. 06. 00 СБ			
ИЗМ.	АНСТ.	ИЗМ. ДОКУМ.	ПОДП.	ДАТА	ЩИТ ЛИЦЕВОЙ СБОРОЧНЫЙ ЧЕРТЕЖ	ЛИСТ	МАССА	МАСШТАБ
								1:5
						ЛИСТ	ЛИСТОВ	1
						ТОРГОВО-ВЫПУСКНОЙ ЗАКАЗ И ОТЧЕТНЫЕ КНИЖКИ Г. МОСКВА		

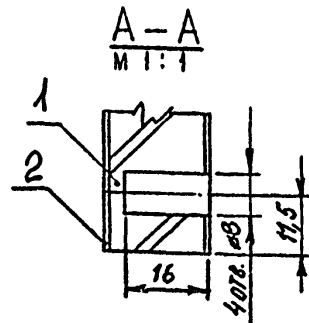
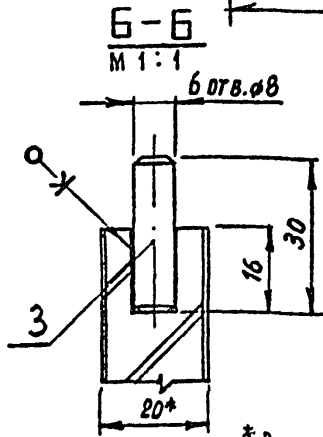


1. * РАЗМЕРЫ ДЛЯ СПРАВОК.
2. ПРЕДЕЛЬНЫЕ ОТКЛОНЕНИЯ РАЗМЕРОВ ПО 2 РЯДУ ГОСТ 6449-53.

				БР. 08.00.01.00 СБ			
				Щ И Т			
				СБОРОЧНЫЙ ЧЕРТЕЖ			
ИЗМ.	ЛИСТ	№ ДОКУМ.	ПОДП.	ДАТА	АНТ.	МАССА	МАСШТАБ
							1:5
РАЗРАБ. СКАЧКОВА							
ПРОВ. АСТАПОВА							
Н. КОНТР. КОРОСТЕЛЕВ							
				ЛИСТ			
				ЛИСТОВ 1			
				ТОРГОВ.-ПРОМЫСЛ. ЗАКАЗ И ПРОИЗВЕД. КОМП. КОМП. Т. МОСКВА			



НАПРАВЛЕНИЕ ВОЛОКОН
ЛИЦЕВОЙ СТОРОНЫ



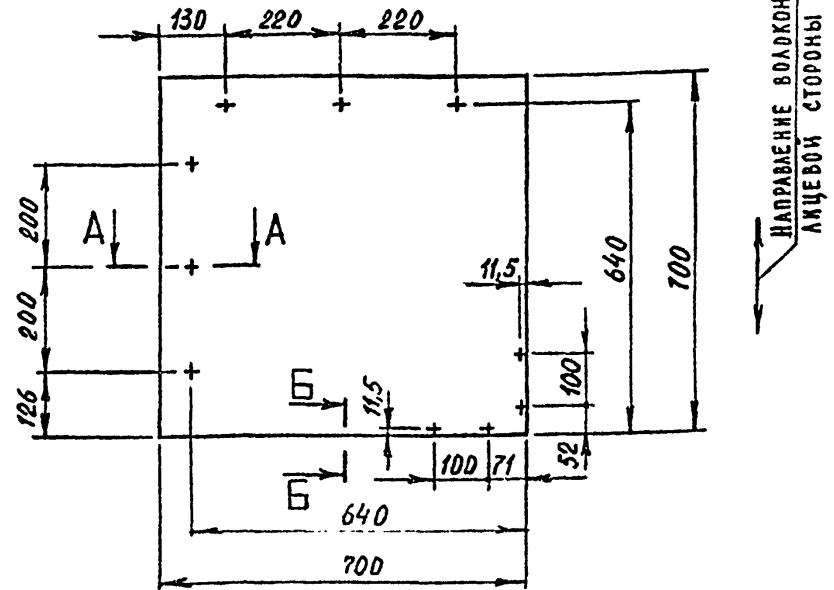
- 1. * РАЗМЕРЫ ДЛЯ СПРАВКИ.
- 2. ПРЕДЕЛЬНЫЕ ОТКЛОНЕНИЯ РАЗМЕРОВ ПО 2 РЯДУ ГОСТ 6449-53.

ИЗМ	ЛИСТ	И ДОКУМ	ПОДПИСЬ	ДАТА
РАЗРАБ.	СКАЧКОВА		<i>Скачкова</i>	
ПРОВ.	АСТАПОВА		<i>Астапова</i>	
Т. КОНТР.	КОРОСТЕЛЕВ		<i>Коростелев</i>	
ГЛ. ИНЖ. ПР.	КОРОСТЕЛЕВ		<i>Коростелев</i>	
И. КОНТР.	СИМОНОВ		<i>Симонов</i>	
УМВ.	РАНИНСКИЙ		<i>Ранинский</i>	

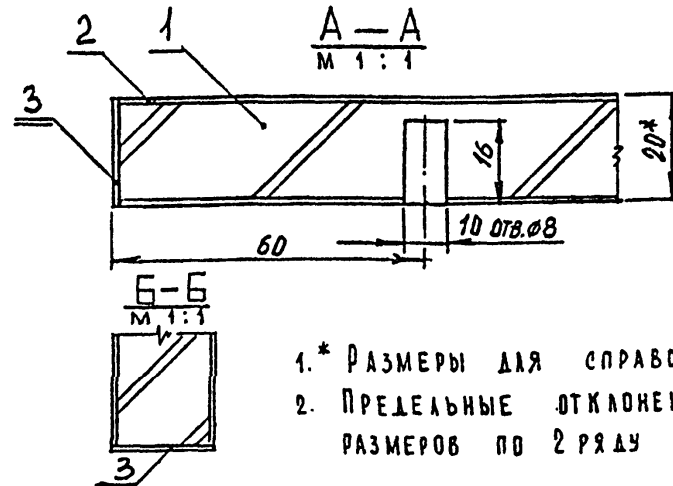
БР. 08. 00. 02. 00 СБ

Щ И Т
СБОРОЧНЫЙ ЧЕРТЕЖ

ЛИСТ	МАССА	МАСШТАБ
И		1:10
ЛИСТ	ЛИСТОВ	1
ТОРГОВО-ВЫПУСКНОЙ ЗАКАЗ И ТУРИСТСКИХ КОМПЛЕКСОВ ФОРМАТ II		



НАПРАВЛЕНИЕ ВОЛОКОН
ЛИЦЕВОЙ СТОРОНЫ



- 1. * РАЗМЕРЫ ДЛЯ СПРАВКИ
- 2. ПРЕДЕЛЬНЫЕ ОТКЛОНЕНИЯ РАЗМЕРОВ ПО 2 РЯДУ ГОСТ 6449-53.

СЕРИЯ 1.271-4 ВЫПУСК 1 ЧАСТЬ I

ИЗМ. ИЛИ ДОП. ПОЛ. И ДАТА

ИЗМ	ЛИСТ	И ДОКУМ	ПОДПИСЬ	ДАТА
РАЗРАБ.	СКАЧКОВА		<i>Скачкова</i>	
ПРОВ.	АСТАПОВА		<i>Астапова</i>	
Т. КОНТР.	КОРОСТЕЛЕВ		<i>Коростелев</i>	
ГЛ. ИНЖ. ПР.	КОРОСТЕЛЕВ		<i>Коростелев</i>	
И. КОНТР.	СИМОНОВ		<i>Симонов</i>	
УМВ.	РАНИНСКИЙ		<i>Ранинский</i>	

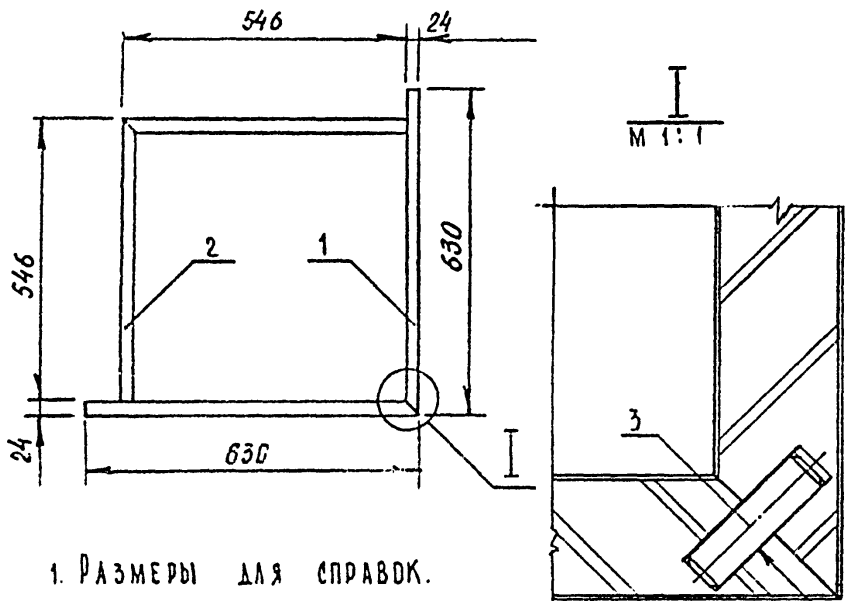
БР. 08. 00. 03. 00 СБ

Щ И Т
СБОРОЧНЫЙ ЧЕРТЕЖ

ЛИСТ	МАССА	МАСШТАБ
И		1:10
ЛИСТ	ЛИСТОВ	1
ТОРГОВО-ВЫПУСКНОЙ ЗАКАЗ И ТУРИСТСКИХ КОМПЛЕКСОВ ФОРМАТ II		

КОПИРОВАЛ

СО-239-07 ФОРМАТ II



1. РАЗМЕРЫ ДЛЯ СПРАВОК.

ФОРМАТ	ЗОНА	ПОЗ.	ОБОЗНАЧЕНИЕ	НАИМЕНОВАНИЕ	КОЛ.	ПРИМЕЧАНИЕ
				<u>ДОКУМЕНТАЦИЯ</u>		
11			БР. 08. 01. 00. 00 СБ	СБОРОЧНЫЙ ЧЕРТЕЖ		
				<u>СБОРОЧНЫЕ ЕДИНИЦЫ</u>		
11	1		БР. 08. 01. 01. 00	Щ И Т	2	
				<u>ДЕТАЛИ</u>		
11	2		БР. 08. 01. 00. 01	Щ И Т	2	
				<u>ПРОЧИЕ ИЗДЕЛИЯ</u>		
	3		00. 00. 01	ШКАНТ		
				φ 8 x 30	8	

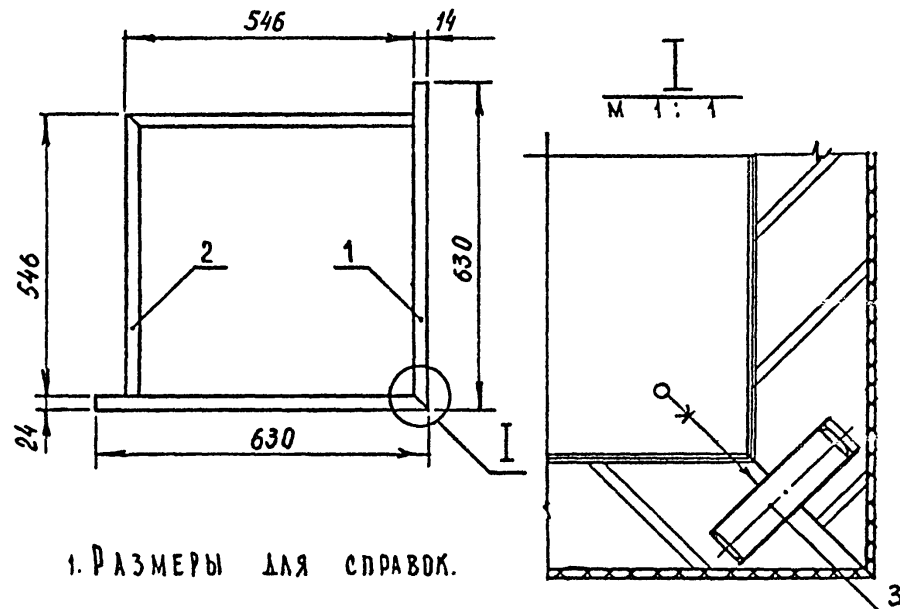
БР. 08. 01. 00. 00 СБ

ИЗМ.	ЛИСТ	И ДОКУМ.	ПОДПИСАТЕЛЬ	ДАТА
			РАЗРАБ. СКАЧКОВА	
			ПРОВ. АСТАПОВА	
			Т. КОНТР. КОРОСТЕЛЕВ	
			ГЛАВ. ИНЖ. ПР. КОРОСТЕЛЕВ	
			Н. КОНТР. СИМОНОВ	
			УТВ. РАДИНСКИЙ	

П Л И Н Т У С
СБОРОЧНЫЙ ЧЕРТЕЖ

ЛИСТ	МАССА	МАСШТАБ
и		1:10
ЛИСТ		ЛИСТОВ 1
ЦНИИЭП		

ТОРГОВО-БЫТОВЫХ ЗДАНИЙ И ТУРИСТСКИХ КОМПЛЕКСОВ



1. РАЗМЕРЫ ДЛЯ СПРАВОК.

СЕРИЯ 1.271-4 ВЫПУСК 1 ЧАСТЬ I

ФОРМАТ	ЗОНА	ПОЗ.	ОБОЗНАЧЕНИЕ	НАИМЕНОВАНИЕ	КОЛ.	ПРИМЕЧАНИЕ
				<u>ДОКУМЕНТАЦИЯ</u>		
11			БР. 08. 02. 00. 00 СБ	СБОРОЧНЫЙ ЧЕРТЕЖ		
				<u>СБОРОЧНЫЕ ЕДИНИЦЫ</u>		
11	1		БР. 08. 02. 01. 00	Щ И Т	2	
				<u>ДЕТАЛИ</u>		
11	2		БР. 08. 01. 00. 01	Щ И Т	2	
				<u>ПРОЧИЕ ИЗДЕЛИЯ</u>		
	3		00. 00. 01	ШКАНТ		
				φ 8 x 30	8	

БР. 08. 02. 00. 00 СБ

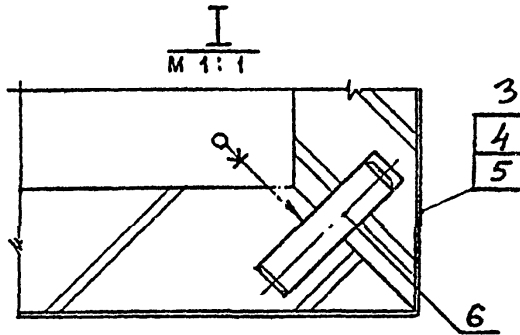
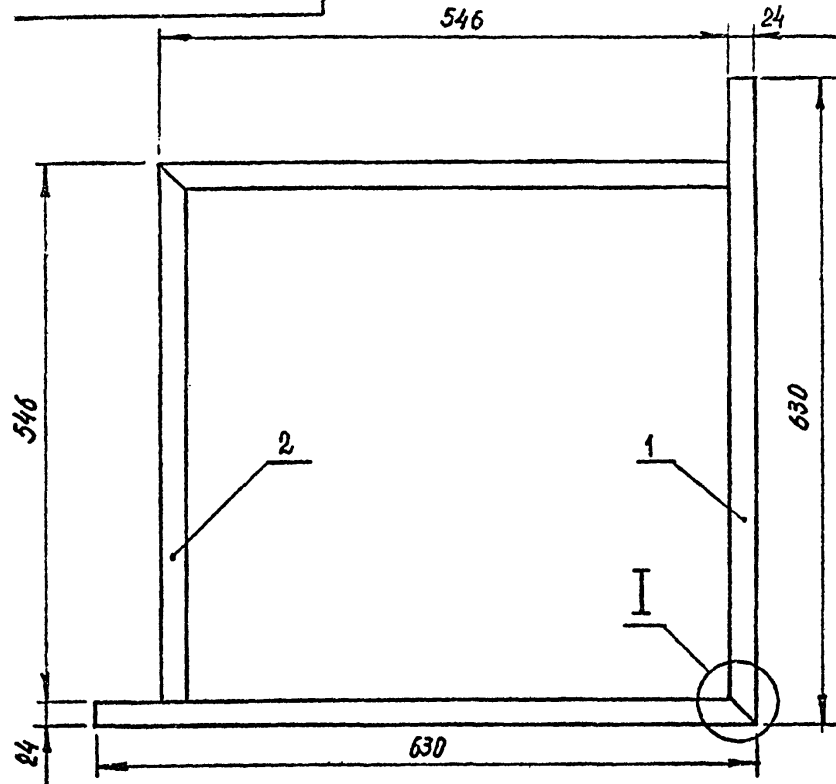
ИЗМ.	ЛИСТ	И ДОКУМ.	ПОДПИСАТЕЛЬ	ДАТА
			РАЗРАБ. СКАЧКОВА	
			ПРОВ. АСТАПОВА	
			Т. КОНТР. КОРОСТЕЛЕВ	
			ГЛАВ. ИНЖ. ПР. КОРОСТЕЛЕВ	
			Н. КОНТР. СИМОНОВ	
			УТВ. РАДИНСКИЙ	

П Л И Н Т У С
СБОРОЧНЫЙ ЧЕРТЕЖ

ЛИСТ	МАССА	МАСШТАБ
и		1:10
ЛИСТ		ЛИСТОВ 1
ЦНИИЭП		

ТОРГОВО-БЫТОВЫХ ЗДАНИЙ И ТУРИСТСКИХ КОМПЛЕКСОВ

БР. 08. 03. 00. 00



БР. 08. 03. 00. 00 СБ

П Л И Н Т У С
СБОРЧНЫЙ ЧЕРТЕЖ

ЛИСТ	МАССА	МАСШТАБ
и		1:5
ЛИСТ	ЛИСТОВ	
ЦНИИЭП		
ТОРГОВО-БЫТОВОЙ ЗАДАНИИ И ТУРИСТСКИХ КОМПЛЕКСОВ		

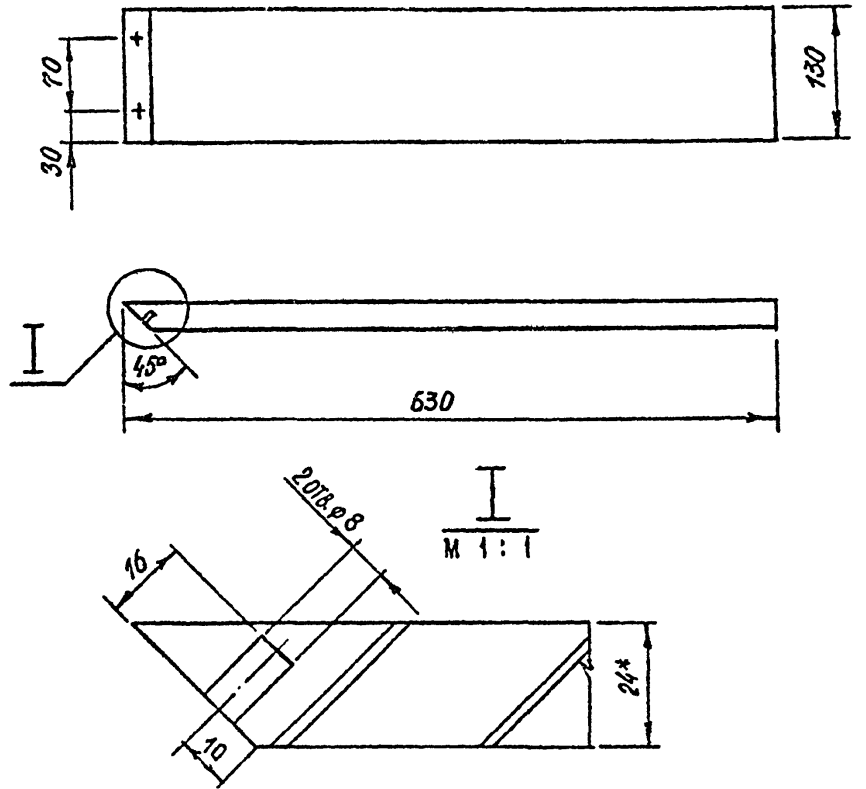
ИЗМ.	ЛИСТ	И ДОКУМ.	ПОДПИСЬ	ДАТА
1	ИЗРАБ.	СКАЧКОВА	<i>Скачкова</i>	
	РОВ.	АСТАПОВА	<i>Астапова</i>	
	КОНТР.	КОРОСТЕЛЕВ	<i>Коростелев</i>	
	ИНЖ. ВР.	КОРОСТЕЛЕВ	<i>Коростелев</i>	
	КОНТР.	СИМОНОВ	<i>Симонов</i>	
	УТВ.	РАНИНСКИЙ	<i>Ранинский</i>	

КОПИРОВАЛ

ФОРМАТ И

106

БР. 08. 03. 00. 01



- 1.* РАЗМЕРЫ ДЛЯ СПРАВКИ.
- 2 ПРЕДЕЛЬНЫЕ ОТКЛОНЕНИЯ РАЗМЕРОВ ПО 2 РЯДУ ГОСТ 6449-53.

БР. 08. 03. 00. 01

Щ И Т

ЛИСТ	МАССА	МАСШТАБ
и		1:5
ЛИСТ	ЛИСТОВ	
ЦНИИЭП		
ТОРГОВО-БЫТОВОЙ ЗАДАНИИ И ТУРИСТСКИХ КОМПЛЕКСОВ		

ИЗМ.	ЛИСТ	И ДОКУМ.	ПОДПИСЬ	ДАТА
1	ИЗРАБ.	СКАЧКОВА	<i>Скачкова</i>	
	РОВ.	АСТАПОВА	<i>Астапова</i>	
	КОНТР.	КОРОСТЕЛЕВ	<i>Коростелев</i>	
	ГЛ. ИНЖ. ВР.	КОРОСТЕЛЕВ	<i>Коростелев</i>	
	Н. КОНТР.	СИМОНОВ	<i>Симонов</i>	
	УТВ.	РАНИНСКИЙ	<i>Ранинский</i>	

ПАНТА СТРУЖЕЧНАЯ
ГОСТ 10632-70*

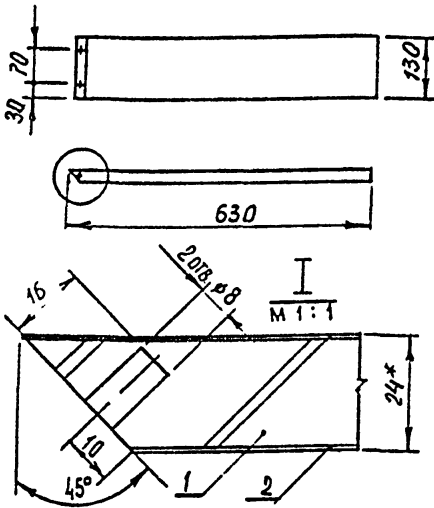
КОПИРОВАЛ

СФ-239-01

ФОРМАТ И

СЕРИЯ 1.271-4 ВЫПУСК 1 ЧАСТЬ I

БР. 08. 01. 01. 00 СБ



1.* РАЗМЕРЫ ДЛЯ СПРАВОК.
2. ПРЕДЕЛЬНЫЕ ОТКЛОНЕНИЯ РАЗМЕРОВ ПО 2 РЯДУ ГОСТ 6449-53.

ФОРМАТ	ЗОНА	ПОЗ.	ОБОЗНАЧЕНИЕ	НАИМЕНОВАНИЕ	КОЛ.	ПРИМЕЧАНИЕ
И1			БР. 08. 01. 01. 00 СБ	<u>Документация</u> СБОРОЧНЫЙ ЧЕРТЕЖ		
Б4	1		БР. 08. 01. 01. 01	<u>Д Е Т А Л И</u> Щ и т ПЛАТА СТРУЖЕЧНАЯ ГОСТ 10632 - 70* 630 x 130 x 22	1	
Б4	2		БР. 08. 01. 01. 02	ОБЛИЦОВКА ШПОН СТРОГАНЫЙ ГОСТ 2977 - 65* 630 x 130 x 0,8	2	

БР. 08. 01. 01. 00 СБ

ИЗМ. ЛИСТ
РАЗРАБ. АСТАПОВА
ПРОВ. АСТАПОВА
Т. КОНТР. КОРОСТЕЛЕВ
ГЛ. ИНЖ. ПРО. КОРОСТЕЛЕВ
И. КОНТР. СИДЕНОВ
УТВ. СИДЕНОВ

ИЗМ. ЛИСТ
РАЗРАБ. АСТАПОВА
ПРОВ. АСТАПОВА
Т. КОНТР. КОРОСТЕЛЕВ
ГЛ. ИНЖ. ПРО. КОРОСТЕЛЕВ
И. КОНТР. СИДЕНОВ
УТВ. СИДЕНОВ

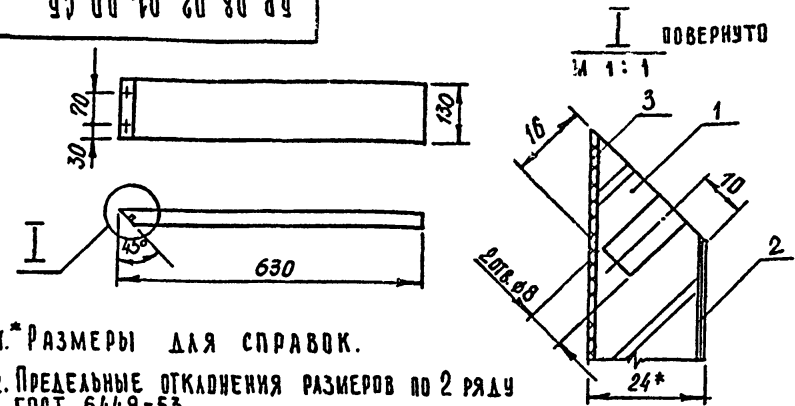
ЛИСТ 1

Л И С Т О В 1

ГОРГОВО-БИТУ
ВЫХ ЗДАНИИ
И ТУРИСТСКИХ
КОМПЛЕКСОВ

ФОРМАТ И1

БР. 08. 02. 01. 00 СБ



1.* РАЗМЕРЫ ДЛЯ СПРАВОК.
2. ПРЕДЕЛЬНЫЕ ОТКЛОНЕНИЯ РАЗМЕРОВ ПО 2 РЯДУ ГОСТ 6449-53.

ФОРМАТ	ЗОНА	ПОЗ.	ОБОЗНАЧЕНИЕ	НАИМЕНОВАНИЕ	КОЛ.	ПРИМЕЧАНИЕ
И1			БР. 08. 02. 01. 00 СБ	<u>Документация</u> СБОРОЧНЫЙ ЧЕРТЕЖ		
Б4	1		БР. 08. 02. 01. 01	<u>Д Е Т А Л И</u> Щ и т ПЛАТА СТРУЖЕЧНАЯ ГОСТ 10632 - 70* 630 x 130 x 22	1	
Б4	2		БР. 08. 02. 01. 02	ОБЛИЦОВКА ШПОН СТРОГАНЫЙ ГОСТ 2977 - 65* 630 x 130 x 0,8	2	
Б4	3		БР. 08. 02. 01. 03	ОБЛИЦОВКА ПЛАСТИК ГОСТ 9590 - 61 630 x 130 x 1,6	1	

БР. 08. 02. 01. 00 СБ

ИЗМ. ЛИСТ
РАЗРАБ. СКАЧКОВА
ПРОВ. АСТАПОВА
Т. КОНТР. КОРОСТЕЛЕВ
ГЛ. ИНЖ. ПРО. КОРОСТЕЛЕВ
И. КОНТР. СИДЕНОВ
УТВ. СИДЕНОВ

ИЗМ. ЛИСТ
РАЗРАБ. СКАЧКОВА
ПРОВ. АСТАПОВА
Т. КОНТР. КОРОСТЕЛЕВ
ГЛ. ИНЖ. ПРО. КОРОСТЕЛЕВ
И. КОНТР. СИДЕНОВ
УТВ. СИДЕНОВ

ЛИСТ 1

Л И С Т О В 1

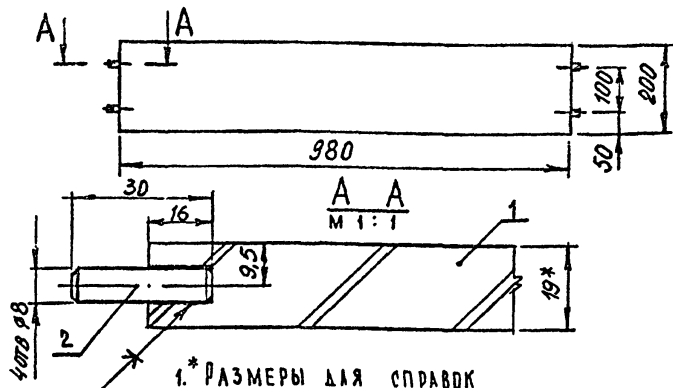
ГОРГОВО-БИТУ
ВЫХ ЗДАНИИ
И ТУРИСТСКИХ
КОМПЛЕКСОВ

ЛИСТ 1

Л И С Т О В 1

ГОРГОВО-БИТУ
ВЫХ ЗДАНИИ
И ТУРИСТСКИХ
КОМПЛЕКСОВ

ФОРМАТ И1

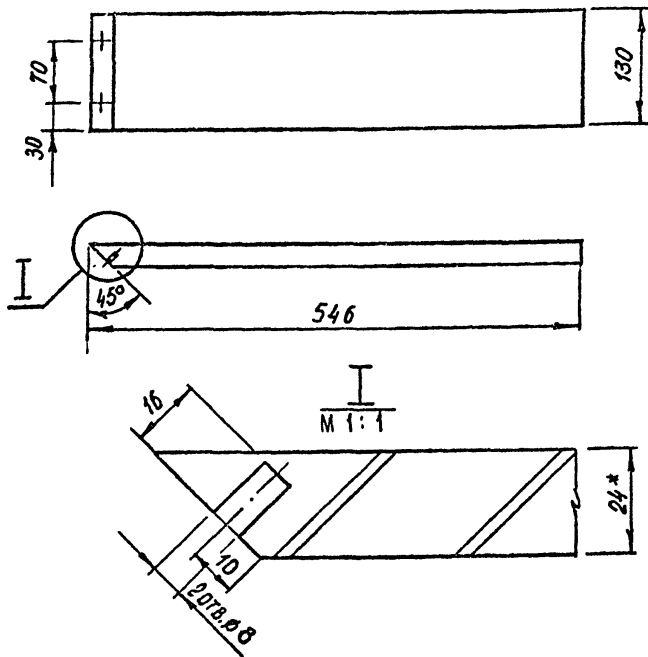


1.* РАЗМЕРЫ ДЛЯ СПРАВКИ
2. ПРЕДЕЛЬНЫЕ ОТКЛОНЕНИЯ РАЗМЕРОВ ПО 2 РЯДУ ГОСТ 6449-53.

ЗОНА	ПОЗ.	ОБОЗНАЧЕНИЕ	НАИМЕНОВАНИЕ	КОЛ.	ПРИМЕЧАНИЕ
			<u>ДОКУМЕНТАЦИЯ</u>		
		БР. 08. 00. 04. 00 СБ	СБОРОЧНЫЙ ЧЕРТЕЖ		
			<u>ДЕТАЛИ</u>		
1		БР. 08. 00. 04. 01	Щ И Т ПЛИТА СТРУЖЕЧНАЯ ГОСТ 10632-70*	1	980 x 200 x 19
			<u>ПРочие изделия</u>		
2		00. 00. 01	ШКАНТ ДРЕВЕСИНА ЛИСТВЕННАЯ ГОСТ 2695-71	4	∅ 8 x 30

БР. 08. 00. 04. 00 СБ

ЛИСТ	ИДОКУМ	ПОДПИСАТЕЛЬ	Щ И Т	ЛИСТ	МАССА	МАСШТАБ
ЗРАБ.	СКАЧКОВА	<i>Скачкова</i>	СБОРОЧНЫЙ ЧЕРТЕЖ	И		1:40
РОВА.	АСТАПОВА	<i>Астапова</i>		ЛИСТ	ЛИСТОВ	1
КОНТР.	КОРСТЕЛЕВ	<i>Корстелев</i>	ЦНИИЭП			
ИНЖ. ПР.	КОРСТЕЛЕВ	<i>Корстелев</i>	ТОРГОВО-БУХ. ВЫХ. ЗАДАНИИ И ТУРИСТСКИХ КОМПЛЕКСОВ			
КОЭТР.	СИМОНОВ	<i>Симонов</i>	УМВ. РЕНИНСКИЙ			
УМВ.	РЕНИНСКИЙ	<i>Ренинский</i>	ФОРМАТ И			



1.* РАЗМЕРЫ ДЛЯ СПРАВКИ.
2. ПРЕДЕЛЬНЫЕ ОТКЛОНЕНИЯ РАЗМЕРОВ ПО 2 РЯДУ ГОСТ 6449-53.

БР. 08. 01. 00. 01

ИЗМ.	ЛИСТ	ИДОКУМ	ПОДПИСАТЕЛЬ	Щ И Т	ЛИСТ	МАССА	МАСШТАБ
РАЗРАБ.	СКАЧКОВА	<i>Скачкова</i>	Щ И Т	И			1:5
ПРОБ.	АСТАПОВА	<i>Астапова</i>		ЛИСТ	ЛИСТОВ	1	
Т. КОНТР.	КОРСТЕЛЕВ	<i>Корстелев</i>	ЦНИИЭП				
П. ИНЖ. ПР.	КОРСТЕЛЕВ	<i>Корстелев</i>	ТОРГОВО-БУХ. ВЫХ. ЗАДАНИИ И ТУРИСТСКИХ КОМПЛЕКСОВ				
Н. КОНТР.	СИМОНОВ	<i>Симонов</i>	УМВ. РЕНИНСКИЙ				
УМВ.	РЕНИНСКИЙ	<i>Ренинский</i>	ФОРМАТ И				

ПЛИТА СТРУЖЕЧНАЯ
ГОСТ 10632-70*

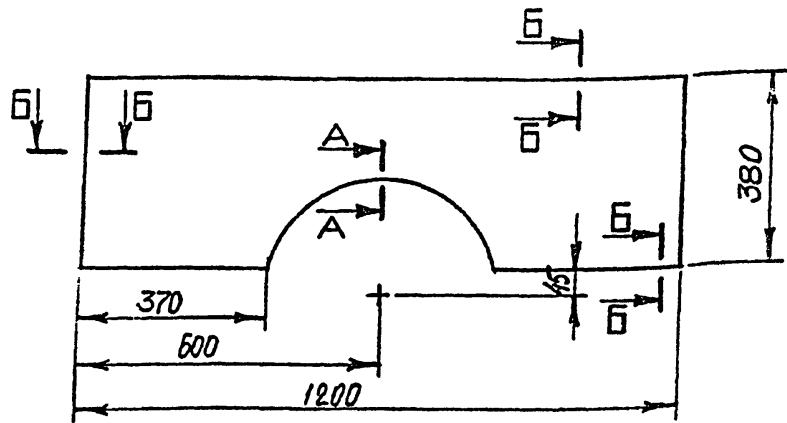
ЦНИИЭП

ВЫПУСК 1 ЧАСТЬ I

СЕРИЯ 1. 271 - 4

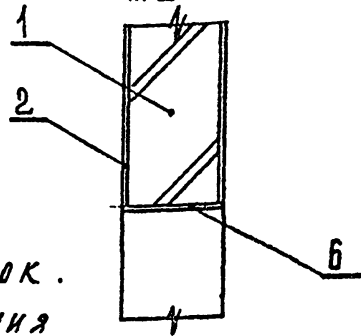
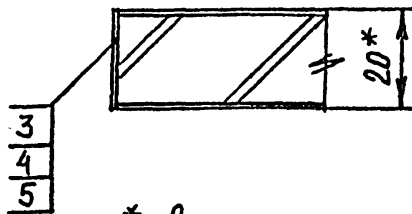
ИЗМ. И ПОЛ. И. ДАТА. ПОЛ. И. ДАТА. ПОЛ. И. ДАТА. ПОЛ. И. ДАТА. ПОЛ. И. ДАТА. ПОЛ. И. ДАТА.

БР. 01.12.01.00 СБ



Б-Б
М 1:1

А-А
М 1:1



- * Размеры для справок.
- Предельные отклонения размеров по 2 ряду ГОСТ 6449-53.

БР. 01.12.01.00 СБ

ЩИТ ДЕКОРАТИВНЫЙ
СБОРОЧНЫЙ ЧЕРТЕЖ

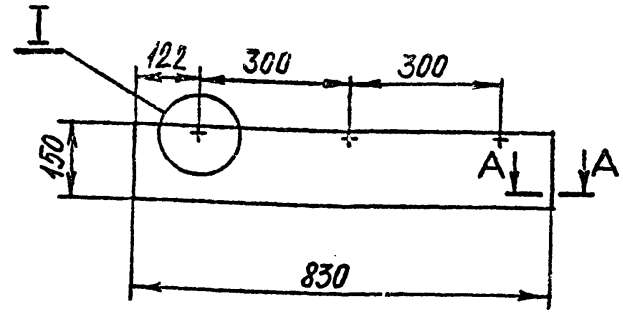
ЛИСТ	МАССА	МАСШТАБ
		1:10
ЛИСТ	ЛИСТОВ 1	

ТОРГОВО-БЫТОВЫХ ЗАДАНИИ И ТУРИСТСКИХ КОМПЛЕКСОВ

КОПИРОВАЛ

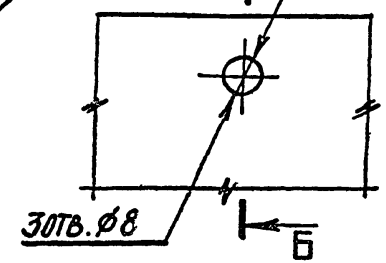
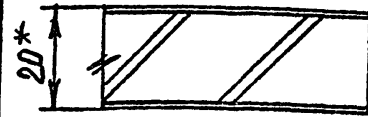
ФОРМАТ II

БР. 09.00.05.00 СБ

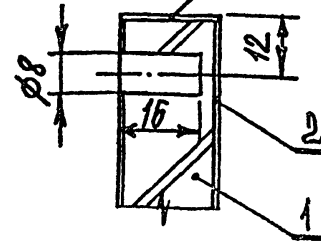


А-А
М 1:1

I-I
М 1:1



Б-Б
М 1:1



- * Размеры для справок.
- Предельные отклонения размеров по 2 ряду ГОСТ 6449-53.

БР. 09.00.05.00 СБ

ЩИТ
СБОРОЧНЫЙ ЧЕРТЕЖ

ИЗМ	ЛИСТ	И ДОКУМ	ПОДПИСЬ	ДАТА

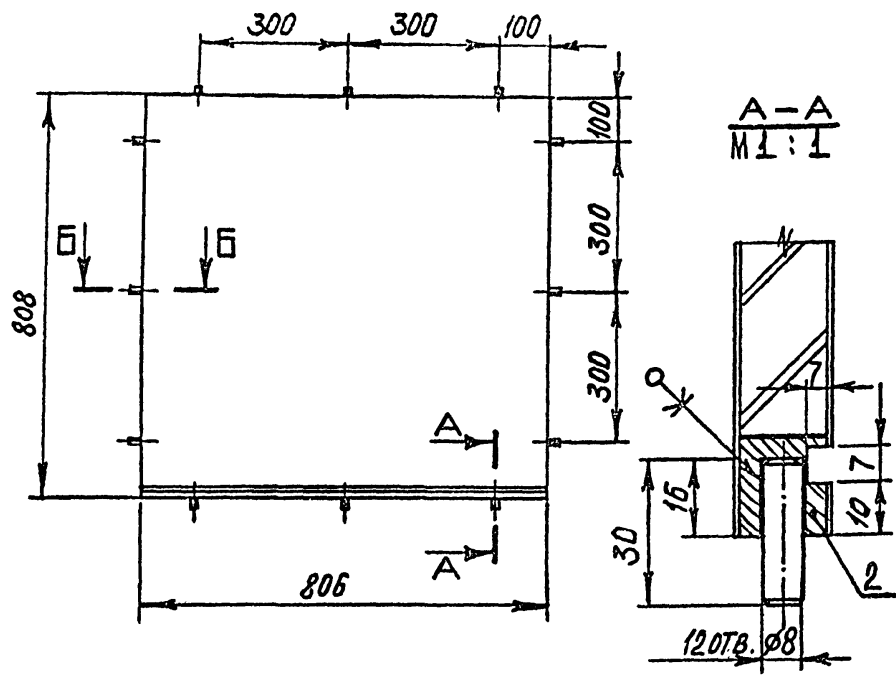
ЛИСТ	МАССА	МАСШТАБ
		1:10
ЛИСТ	ЛИСТОВ 1	

ТОРГОВО-БЫТОВЫХ ЗАДАНИИ И ТУРИСТСКИХ КОМПЛЕКСОВ

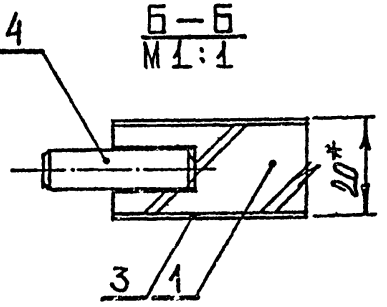
КОПИРОВАЛ

ФОРМАТ II

БР.09.00.03.00 СБ



- * РАЗМЕРЫ ДЛЯ СПРАВКИ.
- ПРЕДЕЛЬНЫЕ ОТКЛОНЕНИЯ РАЗМЕРОВ ПО 2 РЯДУ ГОСТ 6449-53.

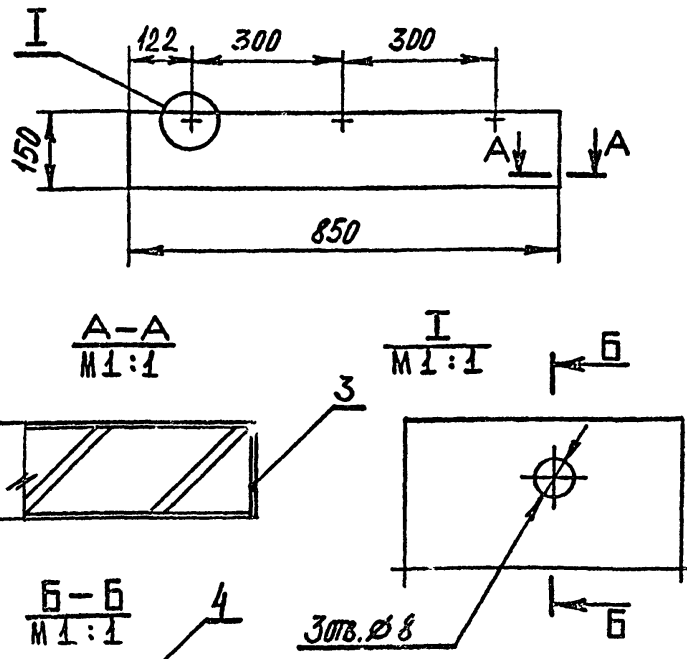


ИЗМ. И ПОДП. ПОЛП. И ДАТА
ИЗМ. И ПОДП. ПОЛП. И ДАТА
ИЗМ. И ПОДП. ПОЛП. И ДАТА
ИЗМ. И ПОДП. ПОЛП. И ДАТА

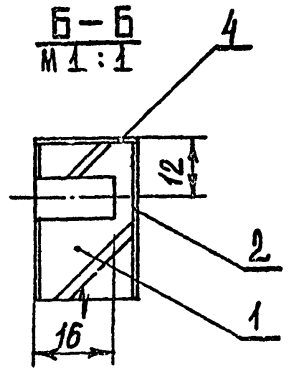
ИЗМ.	ЛИСТ	ИЗМ.	ПОДП.	ДАТА
РАЗРАБ.	СИМОНОВ	ПОДП.	СИМОНОВ	09.09.53
ПРОВ.	ЛЕТАЛОВА	ПОДП.	ЛЕТАЛОВА	09.09.53
Т. КОНТР.	КОРОСТЕЛЕВ	ПОДП.	КОРОСТЕЛЕВ	09.09.53
ГЛ. ИНЖ. ПР.	КОРОСТЕЛЕВ	ПОДП.	КОРОСТЕЛЕВ	09.09.53
Н. КОНТР.	СИМОНОВ	ПОДП.	СИМОНОВ	09.09.53
УТВ.	РАНИНСКИЙ	ПОДП.	РАНИНСКИЙ	09.09.53

БР. 09.00.03.00 СБ		
Щ И Т	МАССА	МАСШТАБ
ЩЕТОЧНЫЙ ЧЕРТЕЖ		1:10
ЛИСТ	ЛИСТОВ	1
ЦНИИЭП	ТОРГОВО-ВНЕШНЕЭКОНОМИЧЕСКИХ СВЯЗЕЙ И ТУРИСТСКИХ КОМПЛЕКСОВ	
КОПИРОВАЛ		

БР.09.00.04.00 СБ



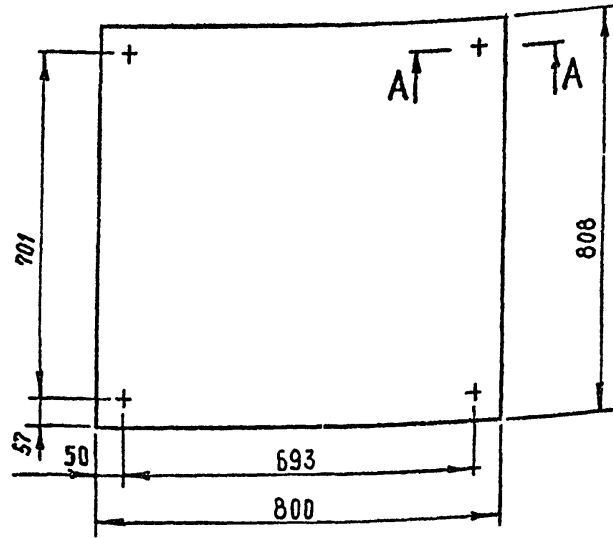
- * РАЗМЕРЫ ДЛЯ СПРАВКИ.
- ПРЕДЕЛЬНЫЕ ОТКЛОНЕНИЯ РАЗМЕРОВ ПО 2 РЯДУ ГОСТ 6449-53.



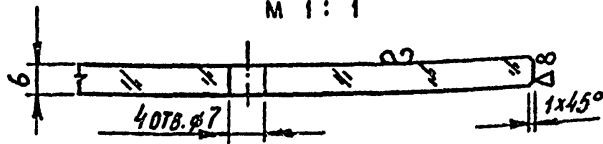
ИЗМ. И ПОДП. ПОЛП. И ДАТА
ИЗМ. И ПОДП. ПОЛП. И ДАТА
ИЗМ. И ПОДП. ПОЛП. И ДАТА
ИЗМ. И ПОДП. ПОЛП. И ДАТА

ИЗМ.	ЛИСТ	ИЗМ.	ПОДП.	ДАТА
РАЗРАБ.	СИМОНОВ	ПОДП.	СИМОНОВ	09.09.53
ПРОВ.	ЛЕТАЛОВА	ПОДП.	ЛЕТАЛОВА	09.09.53
Т. КОНТР.	КОРОСТЕЛЕВ	ПОДП.	КОРОСТЕЛЕВ	09.09.53
ГЛ. ИНЖ. ПР.	КОРОСТЕЛЕВ	ПОДП.	КОРОСТЕЛЕВ	09.09.53
Н. КОНТР.	СИМОНОВ	ПОДП.	СИМОНОВ	09.09.53
УТВ.	РАНИНСКИЙ	ПОДП.	РАНИНСКИЙ	09.09.53

БР. 09.00.04.00 СБ		
Щ И Т	МАССА	МАСШТАБ
ЩЕТОЧНЫЙ ЧЕРТЕЖ		1:1
ЛИСТ	ЛИСТОВ	1
ЦНИИЭП	ТОРГОВО-ВНЕШНЕЭКОНОМИЧЕСКИХ СВЯЗЕЙ И ТУРИСТСКИХ КОМПЛЕКСОВ	
КОПИРОВАЛ		



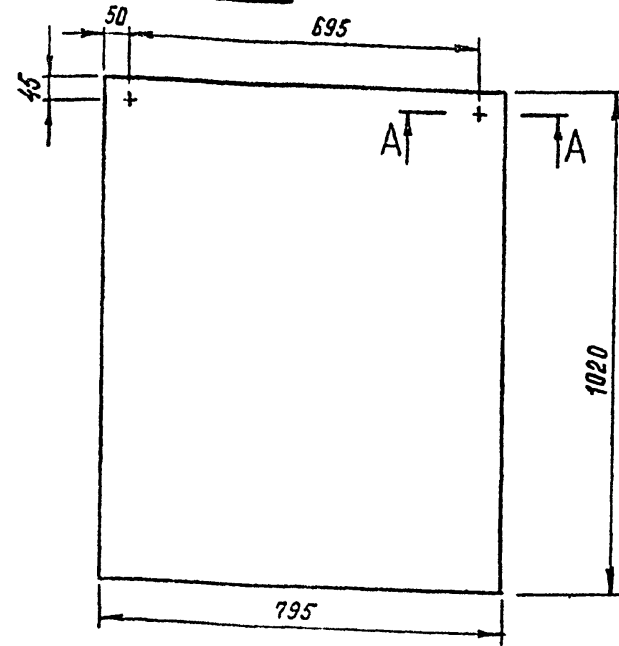
A-A
M 1:1



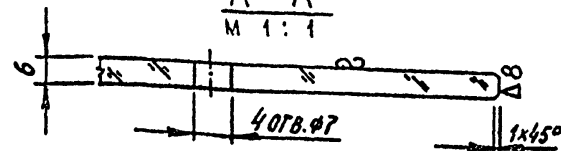
1. Отклонения размеров по 7 классу ГОСТ 1010.
2. ∇ 8 - полировать.

БР. 09. 00. 00. 01			ЛИСТ	МАССА	МАСШТАБ
ИДОКУМ	ПОДПИСЬ	ДАТА	и		1:10
СКАЧКОВА	<i>Скачкова</i>				
АСТАПОВА	<i>Астапова</i>				
КОРОСТЕЛЕВ	<i>Коростелев</i>		ЛИСТ	ЛИСТОВ	1
КОРОСТЕЛЕВ	<i>Коростелев</i>		СТЕКЛО ВИТРИННОЕ ПОЛИРОВАННОЕ ГОСТ 13454-68.		
СИМОНОВ	<i>Симонов</i>		ЦНИИЭП ТОРГОВО-БУХ ВЫХ ЗДАНИИ И ТУРИСТСКИХ КОМПЛЕКСОВ		
РАНИНСКИЙ	<i>Ранинский</i>		КОПИРОВАЛ		

СЕРИЯ 1.271-4 ВЫПУСК 1 ЧАСТЬ I



A-A
M 1:1



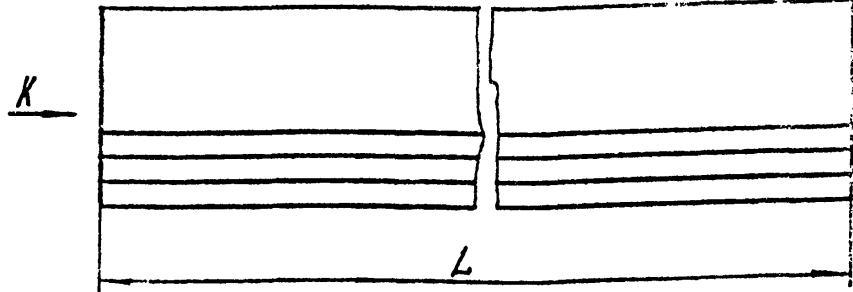
1. Отклонения размеров по 7 классу ГОСТ 1010.
2. ∇ 8 - полировать.

БР. 09. 00. 00. 02			ЛИСТ	МАССА	МАСШТАБ
ИДОКУМ	ПОДПИСЬ	ДАТА	и		1:10
РАЗРАБ.	СКАЧКОВА	<i>Скачкова</i>			
ПРОБ.	АСТАПОВА	<i>Астапова</i>			
Т. КОНТР.	КОРОСТЕЛЕВ	<i>Коростелев</i>	ЛИСТ	ЛИСТОВ	1
ГЛ. ИНЖ. ПР.	КОРОСТЕЛЕВ	<i>Коростелев</i>	СТЕКЛО ВИТРИННОЕ ПОЛИРОВАННОЕ ГОСТ 13454-68		
И. КОНТР.	СИМОНОВ	<i>Симонов</i>	ЦНИИЭП ТОРГОВО-БУХ ВЫХ ЗДАНИИ И ТУРИСТСКИХ КОМПЛЕКСОВ		
УТВ	РАНИНСКИЙ	<i>Ранинский</i>	КОПИРОВАЛ		

Серия 1.271-4 Выпуск 1 Часть I

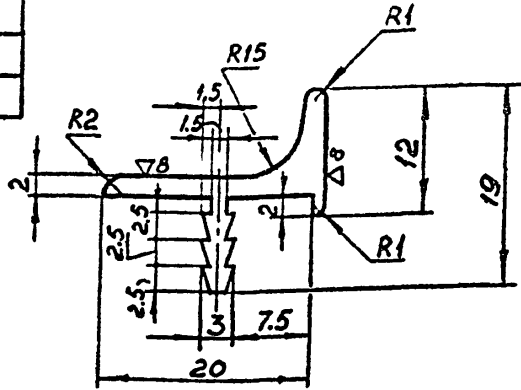
ПР.05

(Δ) 4 (Δ)



Вид К

Обозначение	L
ПР.05.01	566
ПР.05.02	857



- Отклонения размеров по 7 кл. ГОСТ 1010.
- Δ8 - полировать.

ПР.05

Профиль

Сплав АД31
ГОСТ 4784-74

Лист МАСША МАСШТАБ

Лист Листов I

ЦНИИЭП
ТОРГОВО-БУХ
ВЫХ ЗАДАНИИ
И ТУРИСТСКИХ
КОМПЛЕКСОВ

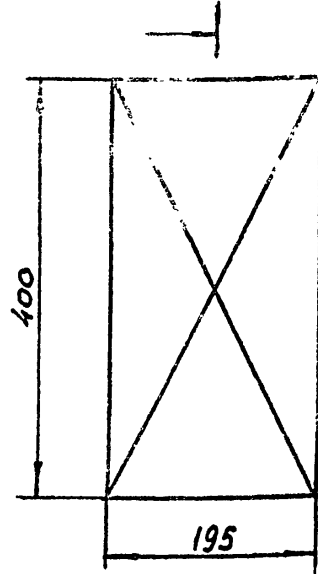
КОПИРОВАЛ

ФОРМАТ II

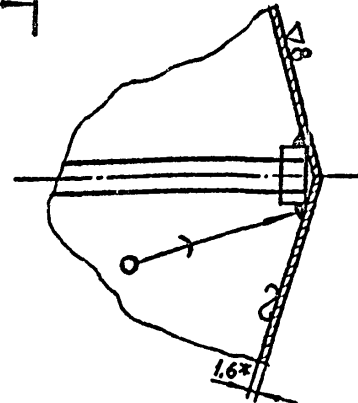
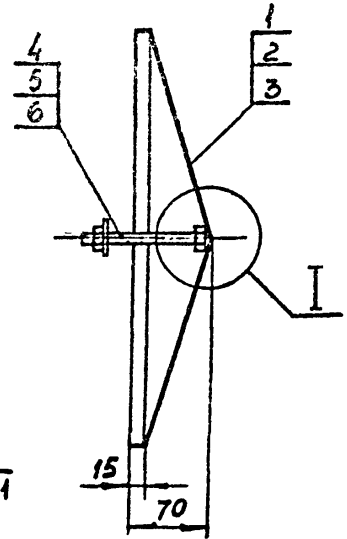
Серия 1.271-4 Выпуск 1 Часть I

БР.01.06.01.00.05

A-A



I
M1:1



- * Размеры для справок.
- Отклонения размеров по 7 кл. ГОСТ 1010.
- Δ8 - полировать.

БР.01.06.01.00.05

Короб
декоративный
сборочный чертеж

Лист МАСША МАСШТАБ

1:5

Лист Листов I

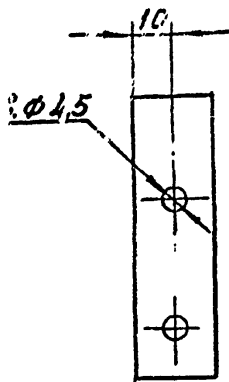
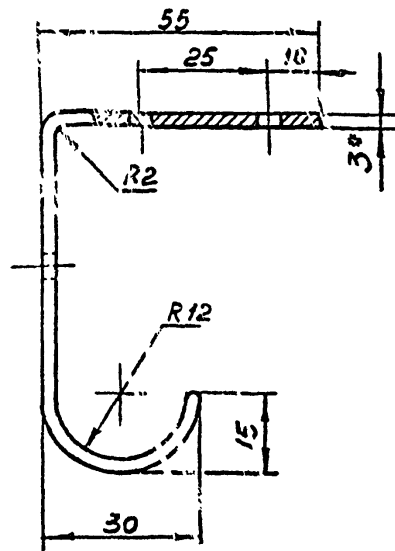
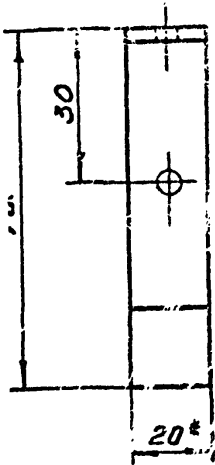
ЦНИИЭП
ТОРГОВО-БУХ
ВЫХ ЗАДАНИИ
И ТУРИСТСКИХ
КОМПЛЕКСОВ

КОПИРОВАЛ

СФ-239-01 ФОРМАТ II

10.01

▽3(▽)



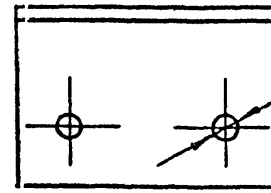
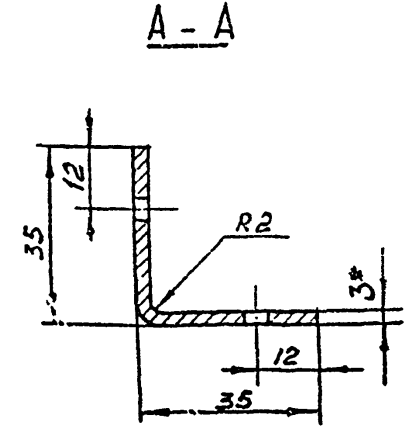
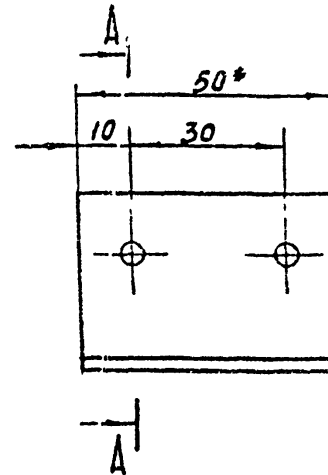
1. * Размеры для справок.
2. Отклонения размеров по 7 кл. ОСТ 1010.
3. Острые кромки притупить.
4. Покрытие Н9М

		10.01		
ИЗМ. ЛИСТ	И ДОКУМ	ПОДПИСАЛ	ЛИСТ	ЛИСТОВ
РАЗРАБ.	Сачкова	Сиз	1	1
ПРОВ.	Летяпова	Сиз		
Т. КОНТР.	Коростелев	Сиз		
ГЛАВН. ИНЖ. ВР	Сараева	Сиз		
И. КОНТР.	Симонов	Сиз		
УТВ.	Гининский	Сиз		
		Лента		
		3x50 ГОСТ 6009-57*		
		Ст. 2 ГОСТ 535-58		
		ЦНИИЭП		
		ТОРГОВО-ВНЕШНЕЭКОНОМИЧЕСКИХ СВЯЗЕЙ И ТУИСТСКИХ КОМП. ЕКСОБ		
		ФОРМАТ II		

10.02

▽3(▽)

114



4 отв. φ4,5

1. * Размеры для справок.
2. Отклонения размеров по 7 кл. ОСТ 1010.
3. Острые кромки притупить.
4. Покрытие Н9М

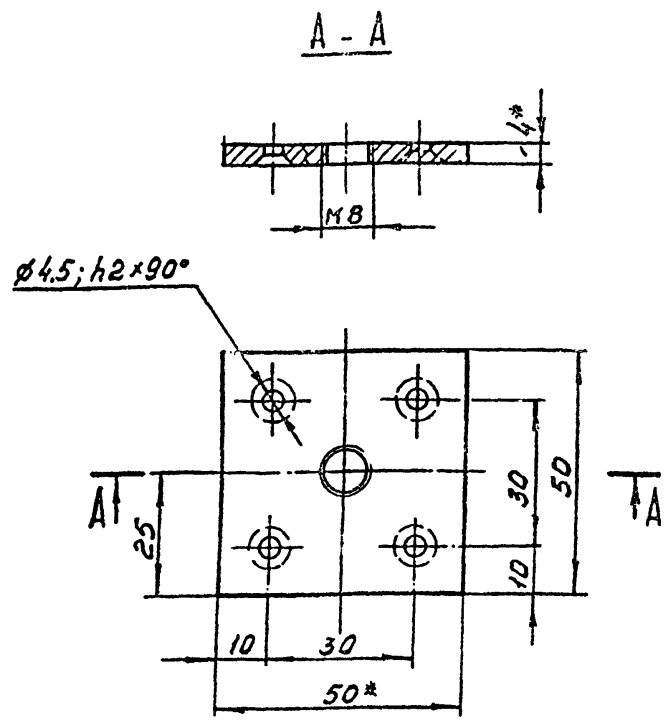
Серия 1.271-4 Выпуск 1 Часть I

		10.02		
ИЗМ. ЛИСТ	И ДОКУМ	ПОДПИСАЛ	ЛИСТ	ЛИСТОВ
РАЗРАБ.	Сачкова	Сиз	1	1
ПРОВ.	Летяпова	Сиз		
Т. КОНТР.	Коростелев	Сиз		
ГЛАВН. ИНЖ. ВР	Сараева	Сиз		
И. КОНТР.	Симонов	Сиз		
УТВ.	Гининский	Сиз		
		Уголок		
		3x50 ГОСТ 6009-57*		
		Ст. 2 ГОСТ 535-58		
		ЦНИИЭП		
		ТОРГОВО-ВНЕШНЕЭКОНОМИЧЕСКИХ СВЯЗЕЙ И ТУИСТСКИХ КОМП. ЕКСОБ		
		ФОРМАТ II		

Серия 1.271-4 Выпуск 1 Часть I

ИНВ. И ПОДП. ПОДП. И ДАТА

M.03 ▽3 (▽)



1. *Размеры для справок.
2. Отклонения размеров по 7 кл. ГОСТ 1010.
3. Острый кромки притупить.
4. Покрытие НЭМ.

M.03

Пластина

ЛИСТ	МАССА	МАСШТАБ
1		1:1
ЛИСТ	ЛИСТОВ /	
1	1	

Полоса 4x50 ГОСТ 103-57
Ст.3 ГОСТ 535-58

ЦНИИЭП
ТОРГОВО-БИЗНЕСОВЫХ
ЗДАНИЙ И ТУРИСТСКИХ
КОМПЛЕКСОВ

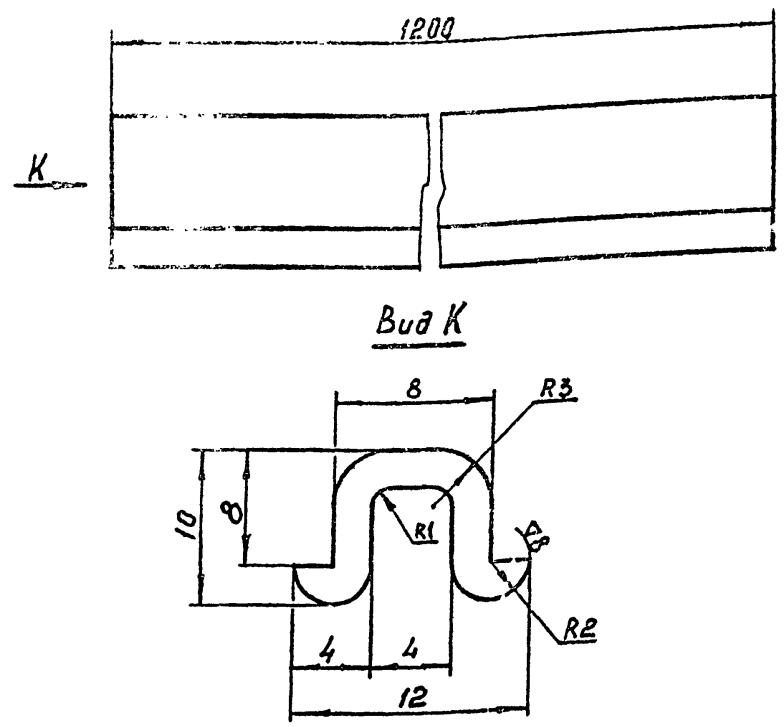
КОПИРОВАЛА

ФОРМАТ II

Серия 1.271-4 Выпуск 1 Часть I

ИНВ. И ПОДП. ПОДП. И ДАТА

ПР.02 ▽4 (▽)



1. Отклонения размеров по 7 кл. ГОСТ 1010.
2. ▽8 - полировать.

ПР.02

Профиль

ИЗМ	ЛИСТ	И ДОКУМ	ПОДПИСЬ	ДАТА
	РАЗРАБ.	Скачкова	Виз	
	ПРОВ.	Астапова	Сид	
	Т. КОНТР.	Коростелев	Сид	
	ГЛ. ИНЖ. ВР	Коростелев	Серг	
	Н. КОНТР.	Симонов	Сид	
	УТВ.	Рябинский	Сид	

Сплав АД 31
ГОСТ 4784-74

ЛИСТ	МАССА	МАСШТАБ
1		4:1
ЛИСТ	ЛИСТОВ /	
1	1	

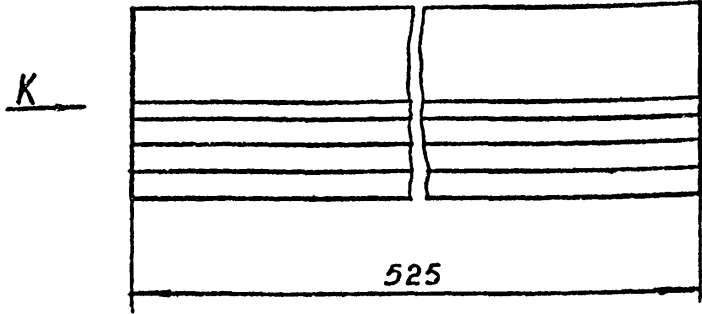
ЦНИИЭП
ТОРГОВО-БИЗНЕСОВЫХ
ЗДАНИЙ И ТУРИСТСКИХ
КОМПЛЕКСОВ

КОПИРОВАЛА

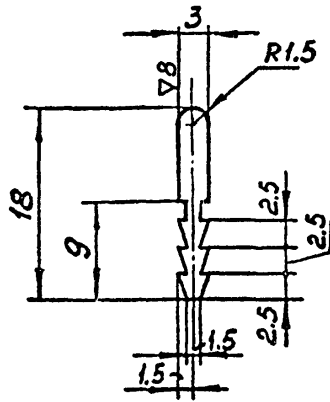
СФ-239-01 ФОРМАТ II

ПР. 03

(A) 4 Δ



Вид К



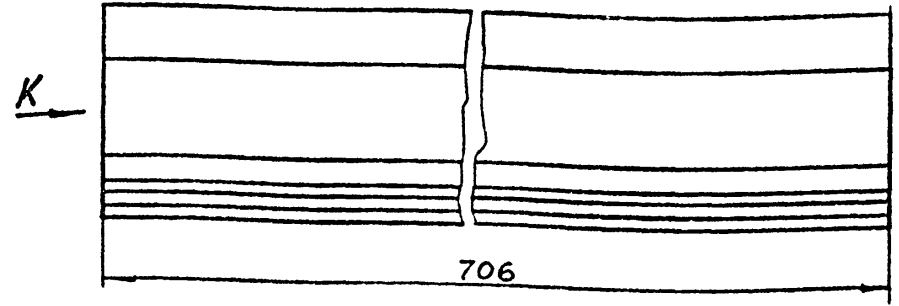
1. Отклонения размеров по 7 кл. ГОСТ 1010
2. Δ8 - полировать

				ПР. 03			
ИЗМ	ЛИСТ	И ДОКУМ	ПОДПИСЬ	ДАТА	ЛИСТ	МАССА	МАСШТАБ
РАЗРАБ.	Скочкова	Скочкова	Скочкова				2:1
ПРОВ.	Леталова	Леталова	Леталова				
Т. КОНТР.	Коростелев	Коростелев	Коростелев		ЛИСТ	ЛИСТОВ	1
ГЛ. ИНЖ. ПР.	Коростелев	Коростелев	Коростелев		ЦНИИЭП ТОРГОВО-БУХ ВЫХ ЗДАНИИ И ТУРИСТСКИХ КОМПЛЕКСОВ		
Н. КОНТР.	Симонов	Симонов	Симонов				
УТВ.	Веннинский	Веннинский	Веннинский				
				Сплав АД 31 ГОСТ 4784-74			
				ФОРМАТ II			
КОПИРОВАЛ							

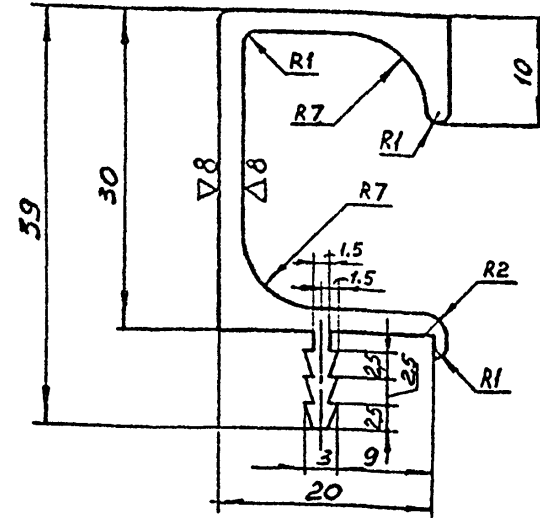
ПР. 04

(A) 4 Δ

110



Вид К
М 2:1

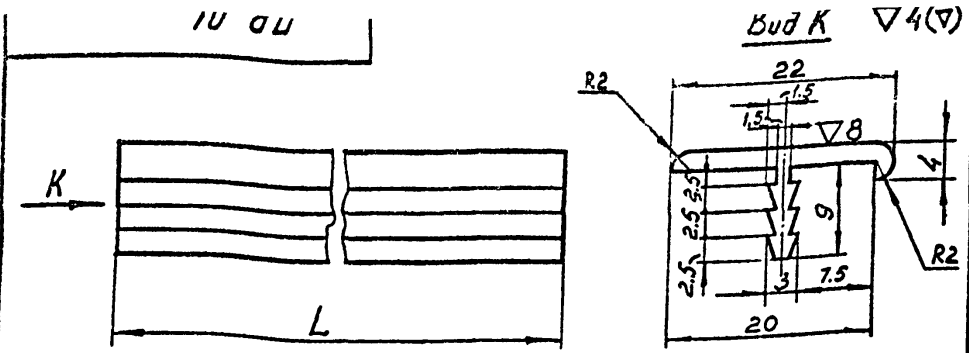


1. Отклонения размеров по 7 кл. ГОСТ 1010
2. Δ8 - полировать

				ПР. 04			
ИЗМ	ЛИСТ	И ДОКУМ	ПОДПИСЬ	ДАТА	ЛИСТ	МАССА	МАСШТАБ
РАЗРАБ.	Скочкова	Скочкова	Скочкова				1:1
ПРОВ.	Леталова	Леталова	Леталова				
Т. КОНТР.	Коростелев	Коростелев	Коростелев		ЛИСТ	ЛИСТОВ	1
ГЛ. ИНЖ. ПР.	Коростелев	Коростелев	Коростелев		ЦНИИЭП ТОРГОВО-БУХ ВЫХ ЗДАНИИ И ТУРИСТСКИХ КОМПЛЕКСОВ		
Н. КОНТР.	Симонов	Симонов	Симонов				
УТВ.	Веннинский	Веннинский	Веннинский				
				Сплав АД 31 ГОСТ 4784-74			
				ФОРМАТ II			
КОПИРОВАЛ							

СФ-239-01 ФОРМАТ II

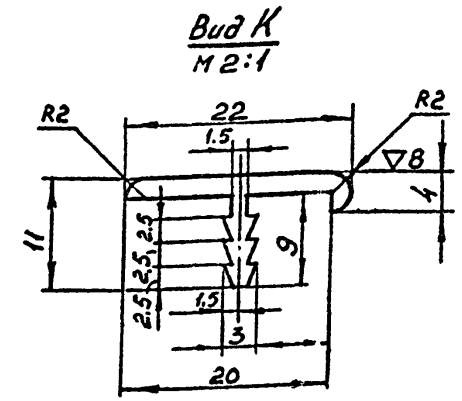
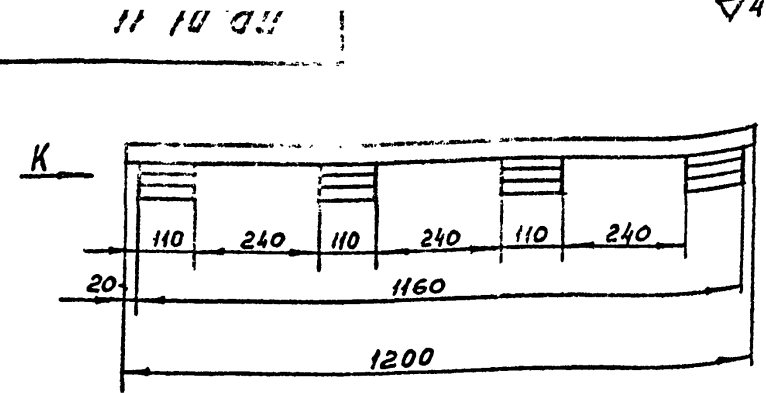
Серия 1.271-4 Выпуск 1 Часть I



Обозначения	L
ПР. 01. 01	255
ПР. 01. 02	300
ПР. 01. 03	320
ПР. 01. 04	455
ПР. 01. 05	626
ПР. 01. 06	630
ПР. 01. 07	730
ПР. 01. 09	980
ПР. 01. 10	1030
ПР. 01. 08	770

- Отклонения размеров по 7кл. ГОСТ 1010.
- ∇8 - полировать

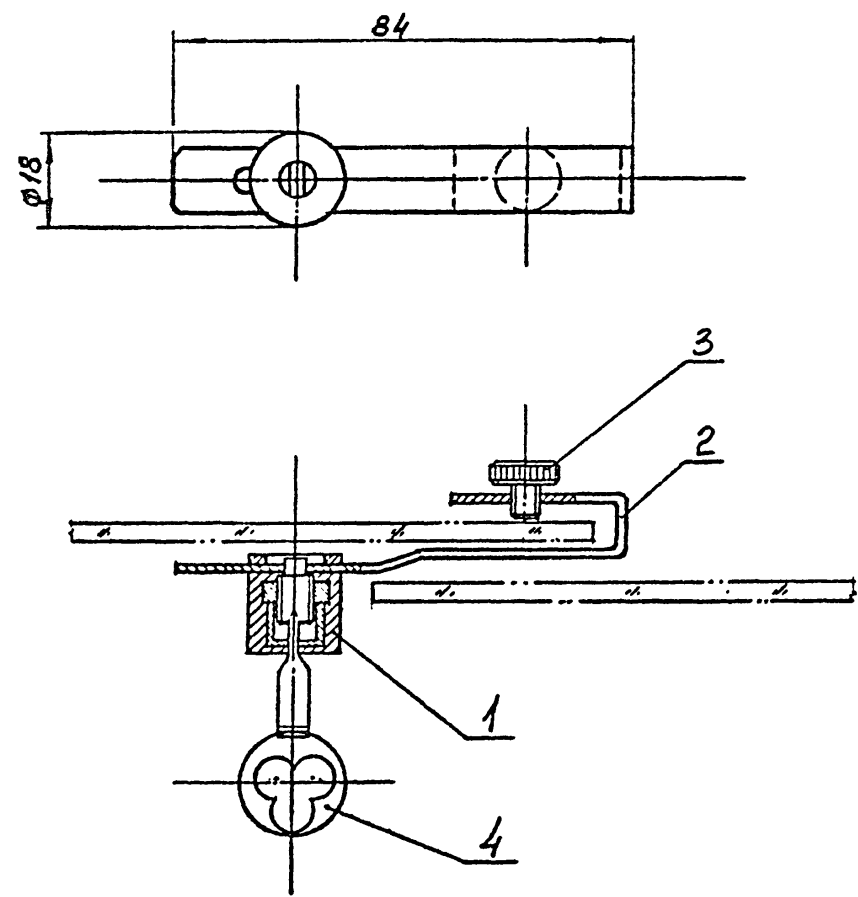
ИЗМ.	ЛИСТ	И ДОКУМ.	ПОДПИСАТЕЛЬ	ПР. 01	ЛИСТ	МАССА	МАСШТАБ
РАЗРАБ.	Сколькова	Сколькова	Сколькова				
ПРОВ.	Леталова	Леталова	Леталова	Профиль	ЛИСТ	ЛИСТОВ /	2:1
Т. КОНТР.	Коростелев	Коростелев	Коростелев				
Г. ИНЖ. ВР.	Коростелев	Коростелев	Коростелев	Сплав АД31 ГОСТ 4784-74	ЦНИИЭП	ТОРГОВО-БИЗНЕСОВЫЙ ЦЕНТРАЛЬНЫЙ КОМПЛЕКС	ФОРМАТ II
Н. КОНТР.	Симонов	Симонов	Симонов				
УТВ.	Винницкий	Винницкий	Винницкий	КОПИРОВАЛ			



- Отклонения размеров по 7кл. ГОСТ 1010.
- ∇8 - полировать

ИЗМ.	ЛИСТ	И ДОКУМ.	ПОДПИСАТЕЛЬ	ПР. 01. 11	ЛИСТ	МАССА	МАСШТАБ
РАЗРАБ.	Сколькова	Сколькова	Сколькова				
ПРОВ.	Леталова	Леталова	Леталова	Профиль	ЛИСТ	ЛИСТОВ /	1:1
Т. КОНТР.	Коростелев	Коростелев	Коростелев				
Г. ИНЖ. ВР.	Коростелев	Коростелев	Коростелев	Сплав АД31 ГОСТ 4784-74	ЦНИИЭП	ТОРГОВО-БИЗНЕСОВЫЙ ЦЕНТРАЛЬНЫЙ КОМПЛЕКС	ФОРМАТ II
Н. КОНТР.	Симонов	Симонов	Симонов				
УТВ.	Винницкий	Винницкий	Винницкий	КОПИРОВАЛ			

M.04.00.00.00 CB



M.04.00.00.00 CB

Замок
Сборочный чертеж

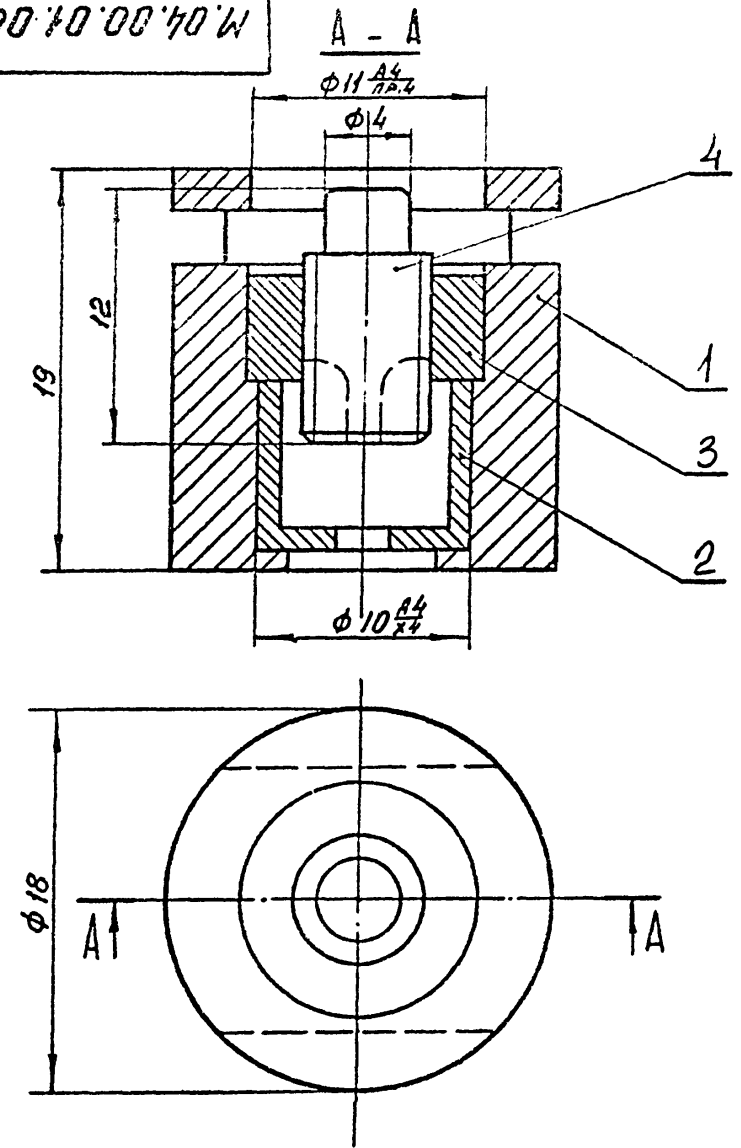
ЛИСТ	МАССА	МАСШТАБ
1		1:1
ЛИСТ		ЛИСТОВ /
ЦНИИЭП		ТОРГОВО-БИО ВЫХ ЗАДАНИИ И ТУРИСТСКИХ КОМПЛЕКСОВ

КОПИРОВАЛ

ФОРМАТ II

118

M.04.00.01.00 CB



M.04.00.01.00 CB

Вставка
Сборочный чертеж

ИНВ. ИЛИ ПОДП. И ДАТА
ВЗАМ. ИЛИ ПОДП. ИЛИ НАУБЛ. ПОДП. И ДАТА

ИЗМ	ЛИСТ	И ДОКУМ	ПОДПИСАТА
	РАЗРАБ.	Скачкова	Скач
	ПРОВ.	Астапова	Аста
	Т. КОНТР.	Коростелев	Кор
	ГЛ. ИНЖ. ПР.	Коростелев	Кор
	Н. КОНТР.	Симонов	Сим
	УТВ.	Вининский	Вин

ЛИСТ	МАССА	МАСШТАБ
1		4:1
ЛИСТ		ЛИСТОВ /
ЦНИИЭП		ТОРГОВО-БИО ВЫХ ЗАДАНИИ И ТУРИСТСКИХ КОМПЛЕКСОВ

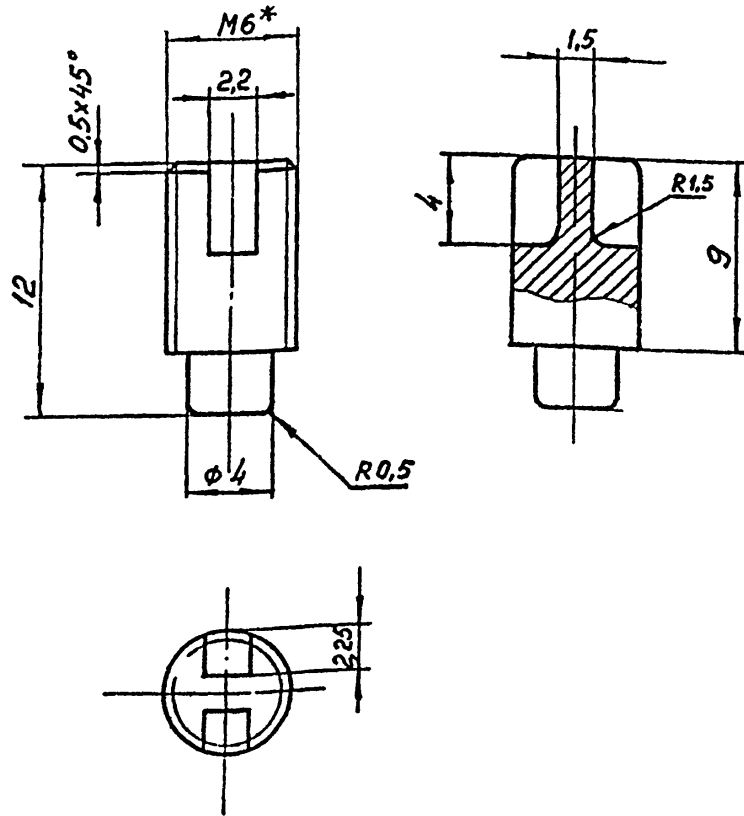
КОПИРОВАЛ

СФ-239-01 ФОРМАТ II

Серия 1.271-4 Выпуск 1 Часть I

M.04.00.01.04

▽5 (A)



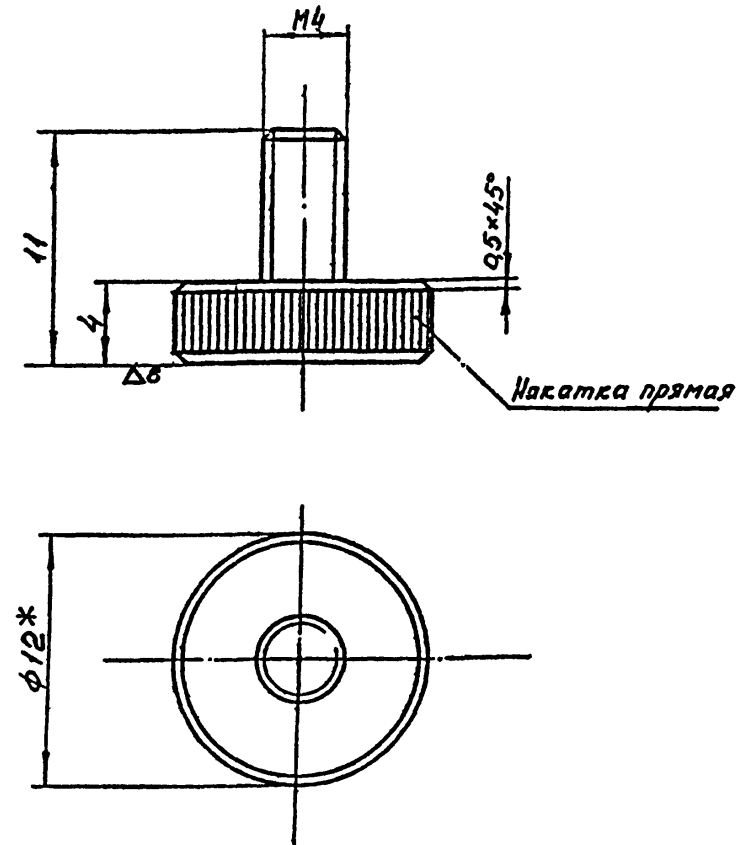
- * Размеры для справок
- Отклонения размеров по 7 кл. ГОСТ 1010.
- Покрытие Х9Б

				M.04.00.01.04		
ЭМ	ЛИСТ	ИЗОКУМ	ПОДПИСА	ЛИСТ	МАССА	МАСШТАБ
РАЗРАБ.	Всачкова	Сид				4:1
ПРОВ.	Астапова	Сид				
КОНТР.	Короистелев	Сид				
А.И.И.П.	Короистелев	Сид				
И.КОНТР.	Симонов	Сид				
УТВ.	Рябинский	Сид				
				Круг	6 ГОСТ 2590-71	ЦНИИЭП
					Ст.3 ГОСТ 535-58*	ТОРГОВО-БУХ ВЫХ ЗДАНИИ И ТУРИСТСКИХ КОМПЛЕКСОВ
КОПИРОВАЛ				ФОРМАТ II		

M.04.00.00.02

▽5 (A)

11



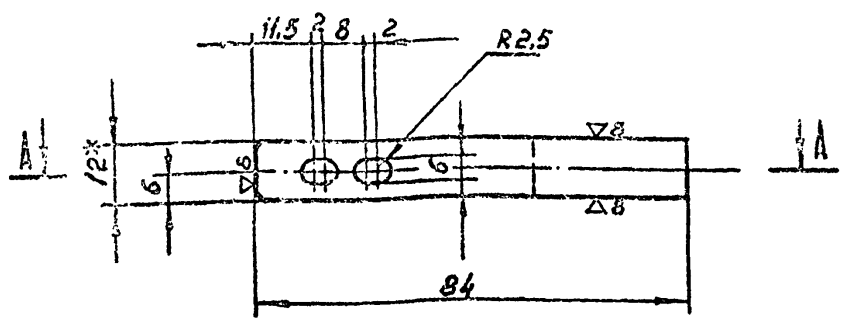
- * Размеры для справок.
- Отклонения размеров по 7 кл. ГОСТ 1010
- Покрытие Х9Б
- ▽8 - полировать

Серия 1.271-4 Выпуск 1 Часть I

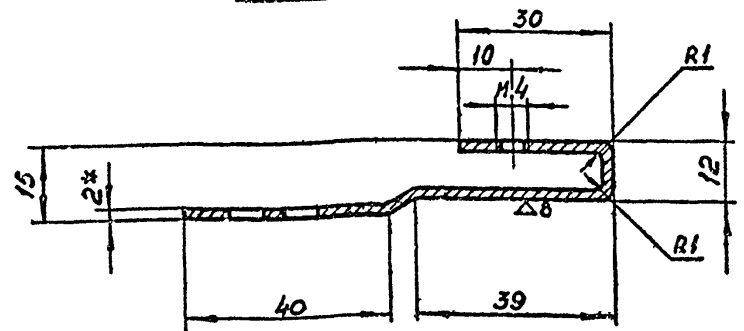
				M.04.00.00.02		
ЭМ	ЛИСТ	ИЗОКУМ	ПОДПИСА	ЛИСТ	МАССА	МАСШТАБ
РАЗРАБ.	Всачкова	Сид				4:1
ПРОВ.	Астапова	Сид				
КОНТР.	Короистелев	Сид				
А.И.И.П.	Короистелев	Сид				
И.КОНТР.	Симонов	Сид				
УТВ.	Рябинский	Сид				
				Круг	12 ГОСТ 2590-71	ЦНИИЭП
					Ст.3 ГОСТ 535-58*	ТОРГОВО-БУХ ВЫХ ЗДАНИИ И ТУРИСТСКИ КОМПЛЕКСОВ
КОПИРОВАЛ				ФОРМАТ II		

16.00.00.01.01

▽5(▽)



A - A



1. * Размеры для справок
2. Отклонения размеров по 7 кл. ГОСТ 1010
3. Покрытие х.9Б
4. ▽8 - полировать

М. 04. 00. 00. 01

Скоба

Л И П	М А С С А	М А С Ш Т А Б
		1:1
Л И С Т	Л И С Т О В /	
ТОРГОВО-БУХГАЛТЕРСКИЕ И ТУРИСТСКИЕ КОМПЛЕКСЫ		

Лента I-П-Н-0-2 * 12
ГОСТ 503-71

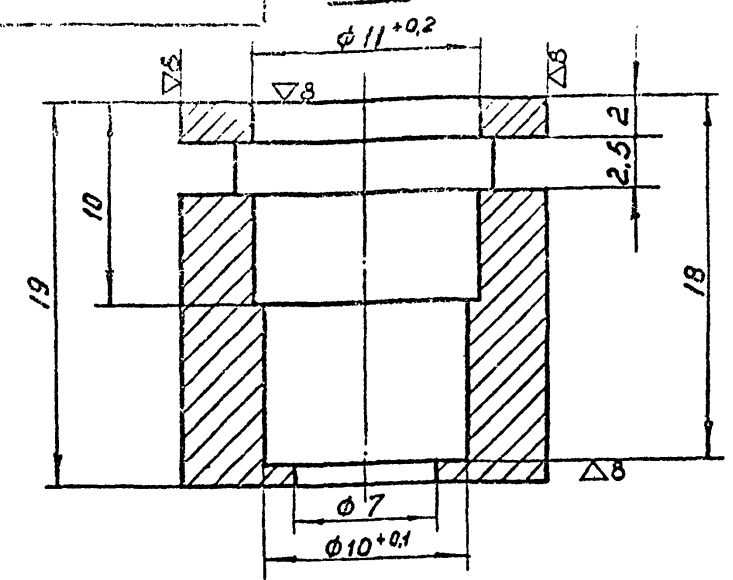
КОПИРОВАЛ

ФОРМАТ II

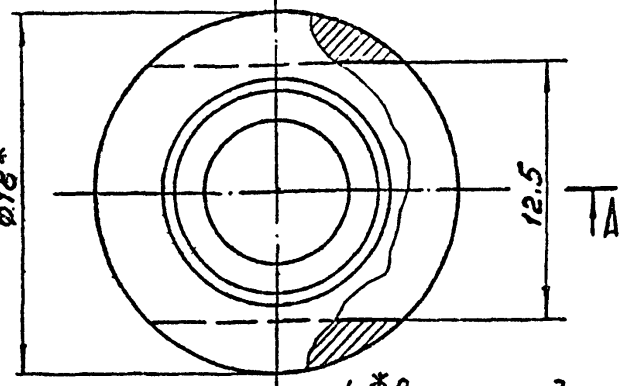
10.00.00.01.01

▽5(▽)

120



A - A



1. * Размеры для справок.
2. Покрытие х.9Б
3. Отклонения размеров по 7 кл. ГОСТ 1010.
4. ▽8 - полировать

М. 04. 00. 01. 01

Корпус

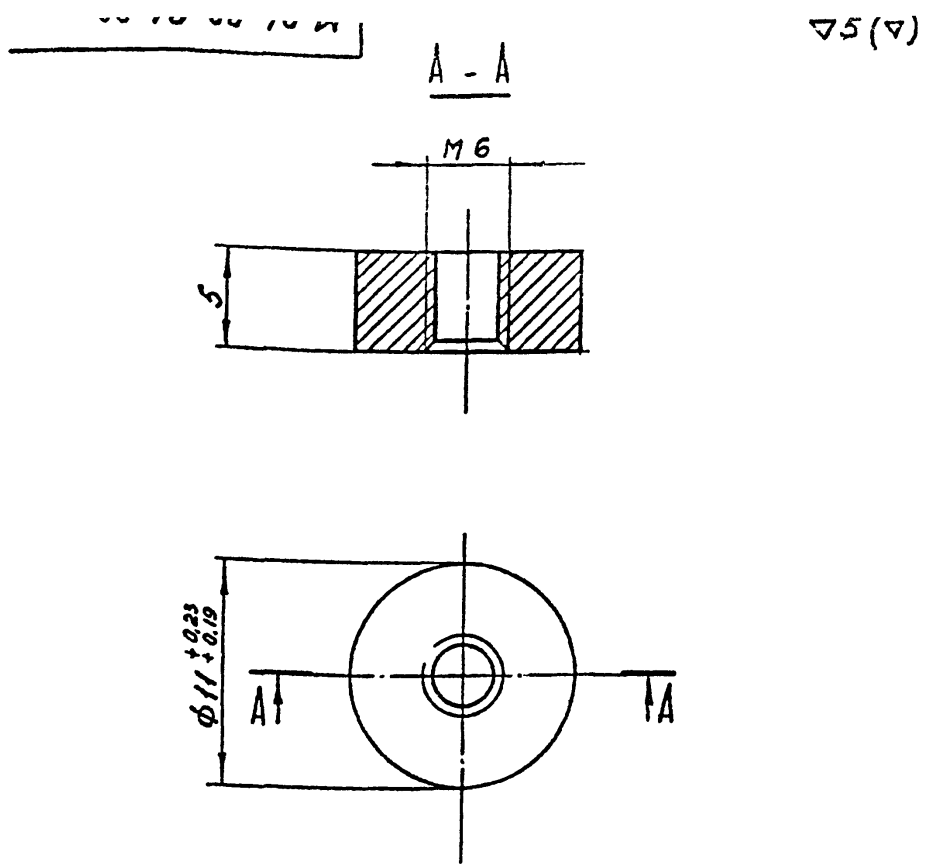
ИЗМ	Л И С Т	И Д О К У М	ПОДП И С К	ДА Т А
		Скобкова	Скоб	
		Металова	Мет	
		Корогелев	Кор	
		Симонов	Сим	
		Рябинский	Ряб	

Круж 18 ГОСТ 2590-71
Ст. 3 ГОСТ 535-58*

Л И П	М А С С А	М А С Ш Т А Б
		4:1
Л И С Т	Л И С Т О В /	
ТОРГОВО-БУХГАЛТЕРСКИЕ И ТУРИСТСКИЕ КОМПЛЕКСЫ		

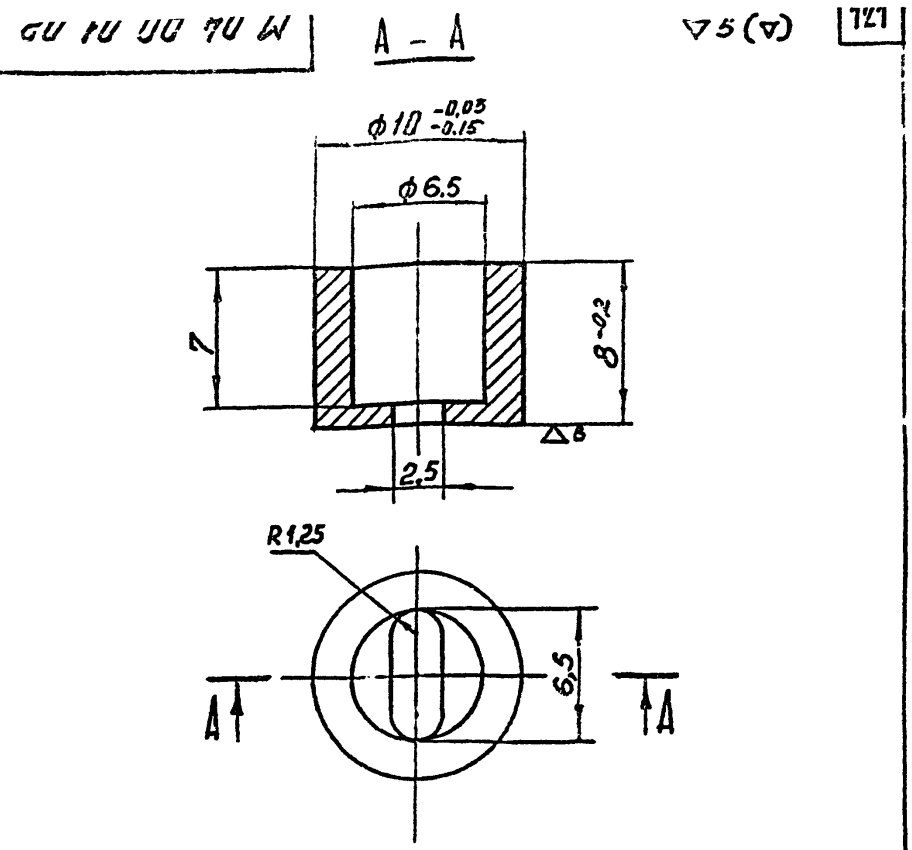
КОПИРОВАЛ

ФОРМАТ II



1. Отклонения размеров по 7 кл. ГОСТ 1010
2. Покрытие Ц.Э.М

Серия 1.271-4 Выпуск 1 Часть



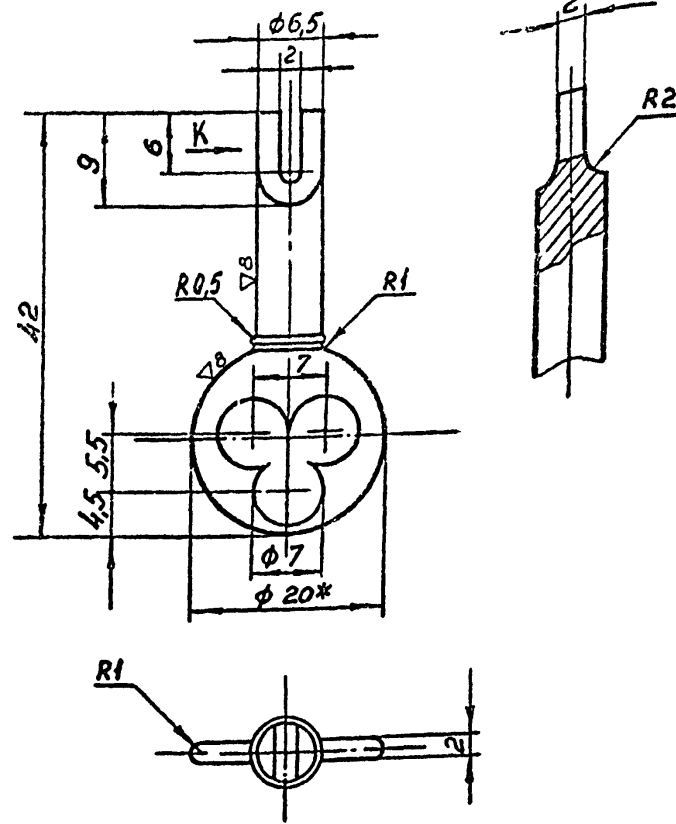
1. Отклонения размеров по 7 кл. ГОСТ 1010.
2. Покрытие Х.9Б
3. ▽8 - полировать

М. 04.00.01.03			ЛНП.	МАССА	МАСШТАБ
ЭМ ЛИСТ	И ДОКУМ	ПОДПИСААТА	Гайка		
РАЗРАБ.	Скачкова	Сид			4:1
ТРОВ.	Астапова	Сид			
КОНТР.	Коростелев	Сид	Лист	Листов /	
Л. ИЖ ВР	Коростелев	Сид	Круж 11 ГОСТ 2590-71		
И. КОНТР	Симонов	Сид	Ст. 3 ГОСТ 535-58*		
УМВ.	Рачинский	Сид	ЦНИИЭП		
КОПИРОВАЛ			ФОРМАТ II		

М. 04.00.01.02			ЛНП.	МАССА	МАСШТАБ
ЭМ ЛИСТ	И ДОКУМ	ПОДПИСААТА	Штулка		
РАЗРАБ.	Скачкова	Сид			4:1
ТРОВ.	Астапова	Сид			
КОНТР.	Коростелев	Сид	Лист	Листов /	
Л. ИЖ ВР	Коростелев	Сид	Круж 10 ГОСТ 2590-71		
И. КОНТР	Симонов	Сид	Ст. 3 ГОСТ 535-58*		
УМВ.	Рачинский	Сид	ЦНИИЭП		
КОПИРОВАЛ			ФОРМАТ II		

Серия 1.271-4 Выпуск 1 Часть I

М.04.00.00.03



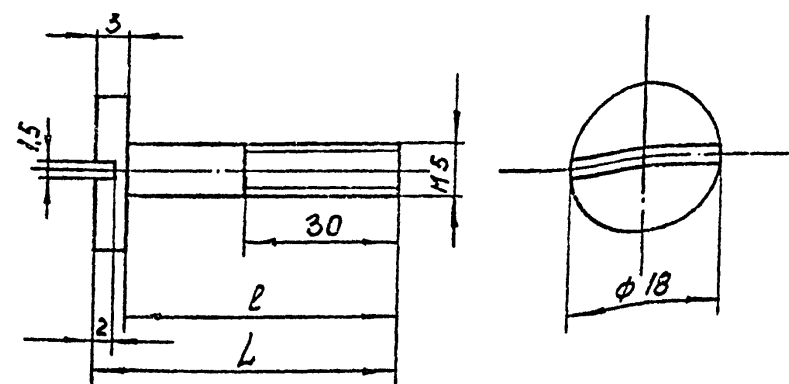
1. * Размеры для справок.
2. Отклонения размеров по 7 кл. ГОСТ 1010.
3. Покрытие Ц9Б

ИЗМ. ПОДП. ПОЛП. И ДАТА

ИЗМ.	ЛИСТ	ИЗМ.	ПОДП.	ДАТА	М. 04.00.00.03	Ключ	Лист	МАССА	МАСШТАБ	
РАЗРАБ.	Скачкова	В.О.								2:1
ПРОВ.	Астапова	С.В.								
Т. КОНТР.	Коростелев	В.И.								
ГЛ. ИНЖ. ВР.	Коростелев	В.И.								
И. КОНТР.	Симонов	С.В.			Лист	Листов	1			
УТВ.	Коростелев	В.И.			Круг 20 ГОСТ 2590-71 Ст. 3 ГОСТ 535-58*			ЦНИИЭП	ТОРГОВО-БЫТОВЫХ ЗАДАЧИ И ТУРИСТСКИХ КОМПЛЕКСОВ	
КОПИРОВАЛ					ФОРМАТ II					

Серия 1.271-4 Выпуск 1 Часть I

М.05 ; М.06



l	L	Обозначение
35	38	М.06
20	23	М.05

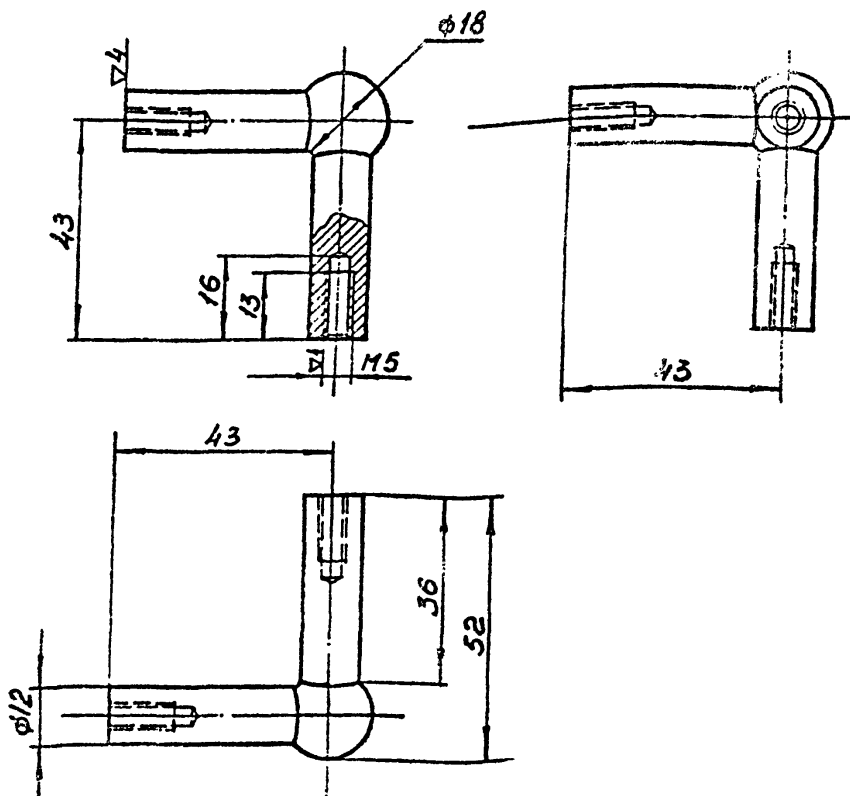
1. Отклонения размеров по 7 кл. ГОСТ 1010.
2. Покрытие Ц9М

ИЗМ. ПОДП. ПОЛП. И ДАТА

ИЗМ.	ЛИСТ	ИЗМ.	ПОДП.	ДАТА	М.05 ; М.06	Винт	Лист	МАССА	МАСШТАБ	
РАЗРАБ.	Скачкова	В.О.								2:1
ПРОВ.	Астапова	С.В.								
Т. КОНТР.	Коростелев	В.И.								
ГЛ. ИНЖ. ВР.	Коростелев	В.И.								
И. КОНТР.	Симонов	С.В.			Лист	Листов	1			
УТВ.	Коростелев	В.И.			Круг 18 ГОСТ 2590-71 Ст. 3 ГОСТ 535-58*			ЦНИИЭП	ТОРГОВО-БЫТОВЫХ ЗАДАЧИ И ТУРИСТСКИХ КОМПЛЕКСОВ	
КОПИРОВАЛ					ФОРМАТ II					

M.07

▽8(▽)



1. Отклонения размеров по 7 кл. ГОСТ 1010.
2. Покрытие Х9Б
3. ▽8 - полировать

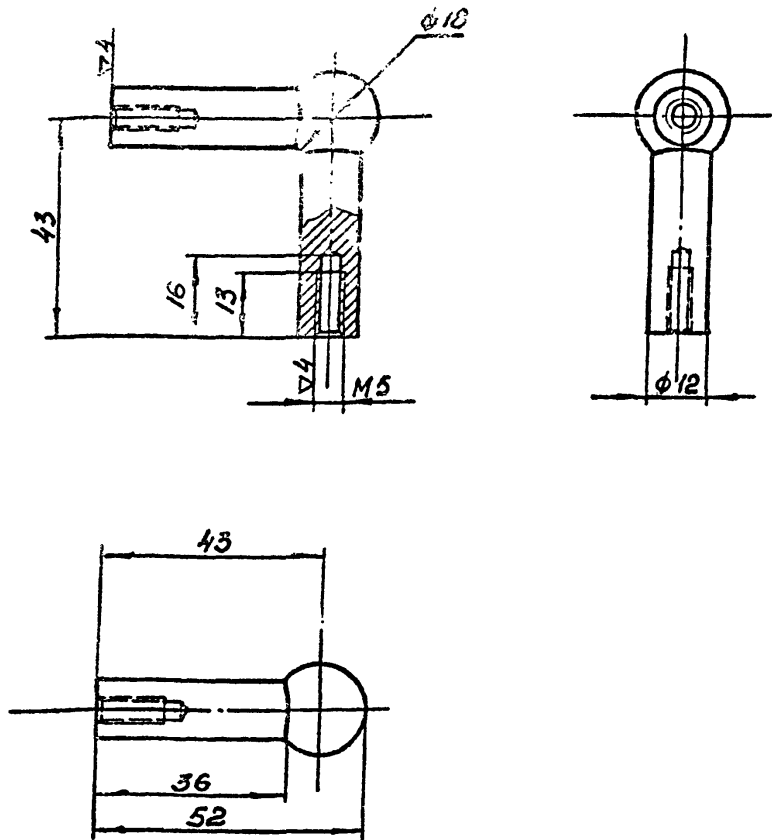
			M.07			
ИЗМ. ЛИСТ	И ДОКУМ	ПОДПИСЬ	ДАТА	ЛИСТ	МАССА	МАСШТАБ
РАЗРАБ.	Скачкова	Скачкова				1:1
ПРОБ.	Металова	Металова				
Т. КОНТР.	Коростелев	Коростелев				
Л. КОНТР.	Сининов	Сининов				
УТВ.	Рябинский	Рябинский				
				Стяжка		
				Сталь Ст.3		
				ГОСТ 380-71*		
				ЦНИИЭП		
				КОПИРОВАЛ		

ФОРМАТ 11

M.08

▽8(▽)

123



1. Отклонения размеров по 7 кл. ГОСТ 1010.
2. Покрытие Х9Б
3. ▽8 - полировать

			M.08			
ИЗМ. ЛИСТ	И ДОКУМ	ПОДПИСЬ	ДАТА	ЛИСТ	МАССА	МАСШТАБ
РАЗРАБ.	Скачкова	Скачкова				1:1
ПРОБ.	Металова	Металова				
Т. КОНТР.	Коростелев	Коростелев				
Л. КОНТР.	Сининов	Сининов				
УТВ.	Рябинский	Рябинский				
				Стяжка		
				Сталь Ст.3		
				ГОСТ 380-71*		
				ЦНИИЭП		
				КОПИРОВАЛ		

СФ-239-01 ФОРМАТ 11

Серия 1.271-4 Выпуск 1 Часть I