



**МИНИСТЕРСТВО
СТРОИТЕЛЬСТВА И ЖИЛИЩНО-КОММУНАЛЬНОГО
ХОЗЯЙСТВА РОССИЙСКОЙ ФЕДЕРАЦИИ**

(МИНСТРОЙ РОССИИ)

ПРИКАЗ

от " 3 " декабря 2016г.

№ 877/пр

Москва

**Об утверждении свода правил «Системы водоотведения
городские и поселковые. Правила обследования»**

В соответствии с Правилами разработки, утверждения, опубликования, изменения и отмены сводов правил, утвержденными постановлением Правительства Российской Федерации от 1 июля 2016 г. № 624, подпунктом 5.2.9 пункта 5 Положения о Министерстве строительства и жилищно-коммунального хозяйства Российской Федерации, утвержденного постановлением Правительства Российской Федерации от 18 ноября 2013 г. № 1038, пунктом 187 Плана разработки и утверждения сводов правил и актуализации ранее утвержденных сводов правил, строительных норм и правил на 2015 г. и плановый период до 2017 г., утвержденного приказом Министерства строительства и жилищно-коммунального хозяйства Российской Федерации от 30 июня 2015 г. № 470/пр с изменениями, внесенными приказом Министерства строительства и жилищно-коммунального хозяйства Российской Федерации от 14 сентября 2015 г. № 659/пр, **п р и к а з ы в а ю:**

1. Утвердить и ввести в действие через 6 месяцев со дня издания настоящего приказа свод правил «Системы водоотведения городские и поселковые. Правила обследования», согласно приложению.

2. Департаменту градостроительной деятельности и архитектуры в течение 15 дней со дня издания приказа направить утвержденный свод правил «Системы водоотведения городские и поселковые. Правила обследования» на регистрацию в национальный орган Российской Федерации по стандартизации.

3. Департаменту градостроительной деятельности и архитектуры обеспечить опубликование на официальном сайте Минстроя России в информационно-телекоммуникационной сети «Интернет» текста утвержденного свода правил «Системы водоотведения городские и поселковые. Правила обследования» в электронно-цифровой форме в течение 10 дней со дня регистрации свода правил национальным органом Российской Федерации по стандартизации.

4. Контроль за исполнением настоящего приказа возложить на заместителя Министра строительства и жилищно-коммунального хозяйства Российской Федерации Х.Д. Мавлярова.

И.о. Министра



Е.О. Сизра

УТВЕРЖДЕН
приказом Министерства строительства и
жилищно-коммунального хозяйства
Российской Федерации
от « 3 » сентября 2016 г. № 874/пр

СИСТЕМЫ ВОДООТВЕДЕНИЯ ГОРОДСКИЕ И ПОСЕЛКОВЫЕ. ПРАВИЛА ОБСЛЕДОВАНИЯ

Издание официальное

Москва 2016

МИНИСТЕРСТВО СТРОИТЕЛЬСТВА
И ЖИЛИЩНО-КОММУНАЛЬНОГО ХОЗЯЙСТВА
РОССИЙСКОЙ ФЕДЕРАЦИИ

СВОД ПРАВИЛ

СП 272.1325800.2016

**Системы водоотведения городские и поселковые
Правила обследования**

Издание официальное

дата регистрации 21 февраля 2017г

Москва 2016

Предисловие

Сведения о своде правил

1 ИСПОЛНИТЕЛИ – ФГБУ «Научно-исследовательский институт строительной физики Российской Академии архитектуры и строительства», Открытое акционерное общество «Ордена Трудового Красного Знамени Академия коммунального хозяйства им. К.Д. Памфилова» (ОАО «АКХ им. К.Д. Памфилова»), Общество с ограниченной ответственностью «Три-С»

1 ВНЕСЕН Техническим комитетом по стандартизации ТК 465 «Строительство»

2 ПОДГОТОВЛЕН К УТВЕРЖДЕНИЮ Департаментом градостроительной деятельности и архитектуры Министерства строительства и жилищно-коммунального хозяйства Российской Федерации (Минстрой России)

3 УТВЕРЖДЕН приказом Министерства строительства и жилищно-коммунального хозяйства Российской Федерации от 3 декабря 2016 г. № 877/пр и введен в действие с 4 июня 2017 г.

4 ЗАРЕГИСТРИРОВАН Федеральным агентством по техническому регулированию и метрологии (Росстандарт)

5 ВВЕДЕН ВПЕРВЫЕ

В случае пересмотра (замены) или отмены настоящего свода правил соответствующее уведомление будет опубликовано в установленном порядке. Соответствующая информация, уведомление и тексты размещаются также в информационной системе общего пользования – на официальном сайте разработчика (Минстрой России) в сети Интернет.

© Минстрой России, 2016

Настоящий нормативный документ не может быть полностью или частично воспроизведен, тиражирован и распространен в качестве официального издания на территории Российской Федерации без разрешения Минстроя России.

Содержание

1	Область применения
2	Нормативные ссылки
3	Термины и определения
4	Общие положения
5	Технические требования к обследованию трубопроводов, каналов и колодцев системы водоотведения
6	Правила разработки программы обследования
7	Правила визуального обследования трубопроводов, каналов и колодцев системы водоотведения
	7.1 Необходимость и цели визуального обследования
	7.2 Оборудование для визуального обследования трубопроводов, каналов и колодцев системы водоотведения
	7.3 Правила производства работ при визуальном обследовании трубопроводов, каналов и колодцев системы водоотведения
8	Классификация видов повреждений
	8.1 Общая информация
	8.2 Правила регистрации результатов визуального обследования трубопроводов, каналов и колодцев системы водоотведения
	8.3 Применение системы кодировки
	8.4 Правила обмена информацией о состоянии трубопроводов, каналов и колодцев
9	Правила описания и регистрации состояния трубопроводов, каналов и колодцев системы водоотведения
10	Требования по предоставлению информации для производства работ по обследованию
11	Заключительная информация
	Приложение А (рекомендуемое) Виды повреждений самотечных труб водоотведения
	Приложение Б (рекомендуемое) Графическая форма отчета по результатам ТВ-обследования трубопровода
	Приложение В (рекомендуемое) Табличная форма отчета по результатам визуального обследования трубопровода
	Приложение Г (рекомендуемое) Коды для регистрации исходной информации о трубопроводах и каналах системы водоотведения
	Приложение Д (рекомендуемое) Коды для регистрации исходной информации о колодцах системы водоотведения
	Приложение Е (рекомендуемое) Коды, применяемые для регистрации результатов обследования трубопроводов и каналов системы водоотведения
	Приложение Ж (рекомендуемое) Коды, применяемые для регистрации результатов обследования колодцев системы водоотведения

Введение

В настоящем своде правил рассмотрены общие вопросы, касающиеся обследования труб и колодцев систем водоотведения.

Настоящий свод правил разработан впервые с целью обеспечения единого подхода к классификации повреждений и унификации отчетности по результатам обследования. Приведенные в своде правил отчетные формы могут применяться для хранения и обработки данных в геоинформационных системах (ГИС).

Свод правил разработан членом Союза консультантов по санации трубопроводов систем водоотведения, канд. техн. наук *Ю.С. Захаровым*; вице-президентом Российского общества по бестраншейным технологиям, д-р техн. наук, профессором *В.А. Орловым*.

С В О Д П Р А В И Л

**СИСТЕМЫ ВОДООТВЕДЕНИЯ ГОРОДСКИЕ И ПОСЕЛКОВЫЕ.
ПРАВИЛА ОБСЛЕДОВАНИЯ**

Drainage system of cities and townships. The rules of inspection.

Дата введения – 2017-06-04

1 Область применения

Настоящий свод правил устанавливает требования к проведению обследований при оценке состояния сетей водоотведения и распространяется на перекладку, восстановление или ремонт трубопроводов систем водоотведения.

2 Нормативные ссылки

В настоящем своде правил использованы нормативные ссылки на следующие документы:

ГОСТ 17.1.1.01—77 Охрана природы. Гидросфера. Использование и охрана вод. Основные термины и определения

ГОСТ 19185—73 Гидротехника. Основные понятия. Термины и определения

ГОСТ 25150—82 Канализация. Термины и определения

СП 14.13330.2014 «СНиП II-7-81* Строительство в сейсмических районах» (с изменением № 1)

СП 32.13330.2012 «СНиП 2.04.03-85 Канализация. Наружные сети и сооружения» (с изменением № 1)

СП 42.13330.2011 «СНиП 2.07.01-89* Градостроительство. Планировка и застройка городских и сельских поселений»

СП 272.1325800.2016

П р и м е ч а н и е — При пользовании настоящим сводом правил целесообразно проверить действие ссылочных документов в информационной системе общего пользования – на официальном сайте федерального органа исполнительной власти в сфере стандартизации в сети Интернет или по ежегодному информационному указателю «Национальные стандарты», который опубликован по состоянию на 1 января текущего года, и по выпускам ежемесячного информационного указателя «Национальные стандарты» за текущий год. Если заменен ссылочный документ, на который дана недатированная ссылка, то рекомендуется использовать действующую версию этого документа с учетом всех внесенных в данную версию изменений. Если заменен ссылочный документ, на который дана датированная ссылка, то рекомендуется использовать версию этого документа с указанным выше годом утверждения (принятия). Если после утверждения настоящего свода правил в ссылочный документ, на который дана датированная ссылка, внесено изменение, затрагивающее положение, на которое дана ссылка, то это положение рекомендуется применять без учета данного изменения. Если ссылочный документ отменен без замены, то положение, в котором дана ссылка на него, рекомендуется применять в части, не затрагивающей эту ссылку. Сведения о действии сводов правил целесообразно проверить в Федеральном информационном фонде стандартов.

3 Термины и определения

В настоящем своде правил применены следующие термины с соответствующими определениями:

3.1 берма (приступок): Горизонтальная поверхность, граничащая с желобом (руслom) канала колодца или большого водоотводящего канала.

3.2 визуальное обследование трубопроводов: Качественная оценка состояния внутренней поверхности и эксплуатационных свойств трубопровода, полученная в процессе обхода (при обследовании проходных трубопроводов) или обследования трубопровода изнутри с применением дистанционно управляемых телевизионных установок.

3.3 водоприемник: Водный объект или искусственное сооружение, в которое отводятся сточные воды.

3.4 водосбросное сооружение: Жесткое соединение трубопроводов системы водоотведения, предназначенное для автоматического сброса избыточной воды через специальный трубопровод или желоб.

3.5 горловина колодца: Часть колодца между опорным кольцом и рабочей камерой.

3.6 грунтовые воды: Воды, которые располагаются на небольшой глубине от поверхности земли.

3.7 дефект: Отдельное несоответствие конструкций какому-либо параметру, установленному проектом или нормативным документом.

3.8 длина трубы: Стандартная протяженность трубы, изготовленной на предприятии-изготовителе.

3.9 дождевая вода: Не проникающие в грунт атмосферные осадки, поступающие в систему водоотведения с наружной поверхности здания и поверхности земли.

3.10 заказчик: Организация – собственник системы водоотведения или ответственная за эксплуатацию системы водоотведения.

3.11 инспекционное отверстие: Отверстие со съёмной крышкой, расположенное на трубопроводе или канале системы водоотведения, которое обеспечивает доступ к ним снаружи для очистки и инспекции, но без доступа персонала.

3.12 инспекция трубопроводных систем: Регистрации состояния и эксплуатационных свойств трубопроводных систем на основании результатов обследования.

3.13 интервал: Непрерывный участок трубопровода или канала между двумя соседними колодцами.

3.14 инфильтрация грунтовых вод: Самопроизвольное поступление грунтовых вод в систему водоотведения.

3.15 канал системы водоотведения: Трубопровод большого диаметра и протяженности для системы водоотведения сточных вод из большого числа источников.

3.16

канализация: Отведение бытовых, промышленных и сточных вод.
[ГОСТ 19185–73, статья 9]

3.17

канализационная сеть: Система трубопроводов, каналов или лотков и сооружений на них для сбора и отведения сточных вод.
[ГОСТ 25150–82, статья 14]

3.18 колодец: Гидротехническое сооружение цилиндрической или квадратной формы, снабженное смотровым лазом со съёмной крышкой, устанавливаемое в системе водоотведения (трубопроводах, каналах), предназначенное для сопряжения двух и более трубопроводов и обеспечения доступа обслуживающего персонала.

12

СП 272.1325800.2016

3.19 комплексное управление сетями: Согласованное управление эксплуатацией, развитием, строительством, санацией сетей системы водоотведения для обеспечения сохранности сооружений и экономически эффективного функционирования сетей с заданными гидравлическими и эксплуатационными характеристиками без ущерба для окружающей среды.

3.20 конус: Часть колодца с плавно изменяющимся размером сечения.

3.21 кодирование информации: Процесс преобразования и (или) представления данных.

3.22 лоток: Нижняя образующая часть поверхности трубы или желоба любого сечения.

3.23 место соединения трубопроводов: Координата на оси обследуемого трубопровода, определяющая место соединения двух трубопроводов.

3.24 напорный трубопровод системы водоотведения: Трубопровод для транспортирования сточных вод под давлением (без свободной поверхности).

3.25 обследование: Комплекс мероприятий по определению и оценке фактических значений контролируемых параметров, характеризующих эксплуатационное состояние, пригодность и работоспособность объектов обследования и определяющих возможность их дальнейшей эксплуатации или необходимость восстановления.

3.26

общесплавная система канализации: Система канализации, предназначенная для совместного отведения и очистки всех видов сточных вод, включая городские и поверхностные.

[СП 32.13330.2014, А.3]

3.27 опорное кольцо: Элемент конструкции колодца, устанавливаемый на его горловину и применяемый для регулирования положения колодезного люка.

3.28 отводной канал: Гидротехническое сооружение или место, в котором сточные воды поступают на очистные сооружения.

3.29 отвод: Элемент конструкции стандартного промышленного изделия для устройства соединения двух трубопроводов под разными углами.

3.30 перепадной колодец: Колодец для соединения канализационных трубопроводов разной глубины залегания с помощью вертикальной трубы, нижний край которой располагается на лотке или непосредственно над лотком трубопровода, расположенного на наибольшей глубине.

3.31 площадка: Промежуточная площадка для отдыха разделяющая дистанцию подъема.

3.32

полураздельная система канализации: Система коммунальной канализации, при которой устраиваются две самостоятельные уличные сети трубопроводов: одна для отведения городских сточных вод, другая – для отведения дождевого, талого и поливочного стока; главные коллектора, отводящие все виды сточных вод на очистные сооружения населенного пункта, устраиваются общесплавными и при превышении расчетных расходов часть дождевых вод через разделительные камеры сбрасывается в водоем без очистки.

[СП 32.13330.2012, А.4]

3.33 примыкание: Наименование места соединения одного трубопровода с другим трубопроводом или колодцем.

3.34 рабочая камера колодца: Рабочее пространство внутри колодца над руслом (желобом) канала.

3.35

раздельная система канализации: Система канализации, при которой устраиваются две или более самостоятельные канализационные сети: сеть для отведения хозяйственно-бытовых и части производственных сточных вод, допускаемых к сбросу в систему городской канализации; сеть для загрязненных производственных сточных вод, не допускаемых к совместному отведению и очистке с бытовыми сточными водами; сеть для отведения с селитебных территорий и площадок предприятий дождевого, талого и поливочного стока, который перед сбросом в водоем подвергается очистке.

[СП 32.13330.2012, А.5]

3.36 ремонт: Мероприятия для устранения местных локальных повреждений.

3.37 самотечный трубопровод системы водоотведения: Трубопровод, транспортирующий жидкость со свободной поверхности за счет силы тяжести.

3.38 санация: Все мероприятия, осуществляемые для восстановления или улучшения функциональных свойств существующего трубопровода.

СП 272.1325800.2016

3.39 система водоотведения частных участков: Система трубопроводов и дополнительных сооружений на частных земельных участках для водоотведения бытовых сточных вод и/или дождевой воды к водоприемнику для последующей очистки и утилизации.

3.40 стеновое кольцо колодца: Часть конструкции колодца или ревизионного отверстия, представляющая собой законченное изделие, предназначенное для соединения с другими элементами конструкции колодца.

3.41

сточные воды: Воды, отводимые после использования в бытовой и производственной деятельности человека.

[ГОСТ 17.1.1.01–77, статья 29]

3.42 сточные воды централизованной системы водоотведения: Воды, принимаемые от абонентов в централизованные системы водоотведения, а также дождевые, талые, инфильтрационные, поливомоечные, дренажные воды, если централизованная система водоотведения предназначена для приема таких вод.

3.43 техническое обследование централизованных систем горячего и холодного водоснабжения и (или) водоотведения: Оценка технических характеристик объектов централизованных систем горячего и холодного водоснабжения и (или) водоотведения.

3.44 труба: Промышленное изделие из различных конструкционных материалов стандартной формы полого поперечного сечения и размеров, используемое в качестве конструктивного элемента при строительстве трубопроводов и каналов.

3.45 трубопровод системы водоотведения: Трубопровод для отвода сточных вод от места их приема к водоприемнику.

3.46 трубопровод: Сооружение для транспортирования жидких сред между колодцами и другими гидротехническими сооружениями выполненное либо из различного материала труб (чугун, керамика, хризотилцемент, бетон, железобетон, полиэтилен и т.д.), плотно соединенных между собою, соединительных (фасонных) частей, или из кирпичной кладки или монолитного бетона.

3.47 узел: Колодец, инспекционное отверстие, выпуск, отверстие для очистки или другая, однозначно определяемая точка канализационной сети.

3.48 уклон: Разница между вертикальными проекциями начала и конца участка трубопровода, деленная на расстояние между ними по горизонтали.

3.49 шельга: Верхняя образующая часть поверхности трубы или желоба любого сечения.

3.50 эксфильтрация сточных вод: Просачивание сточных вод из системы водоотведения в окружающий грунт.

П р и м е ч а н и е — При пользовании настоящим сводом правил целесообразно проверить действие ссылочных документов в информационной системе общего пользования – на официальном сайте федерального органа исполнительной власти в сфере стандартизации в сети Интернет или по ежегодному информационному указателю «Национальные стандарты», который опубликован по состоянию на 1 января текущего года, и по выпускам ежемесячного информационного указателя «Национальные стандарты» за текущий год. Если заменен ссылочный документ, на который дана недатированная ссылка, то рекомендуется использовать действующую версию этого документа с учетом всех внесенных в данную версию изменений. Если заменен ссылочный документ, на который дана датированная ссылка, то рекомендуется использовать версию этого документа с указанным выше годом утверждения (принятия). Если после утверждения настоящего свода правил в ссылочный документ, на который дана датированная ссылка, внесено изменение, затрагивающее положение, на которое дана ссылка, то это положение рекомендуется применять без учета данного изменения. Если ссылочный документ отменен без замены, то положение, в котором дана ссылка на него, рекомендуется применять в части, не затрагивающей эту ссылку. Сведения о действии сводов правил целесообразно проверить в Федеральном информационном фонде стандартов.

4 Общие положения

4.1 Для обследования следует выбирать объекты систем канализации с учетом требований надежности эксплуатации, климатических условий, рельефа местности, геологических и гидрологических условий, существующей ситуацией в системе водоотведения и других факторов.

4.2 При разработке плана обследования следует учитывать возможность будущих подключений систем канализации различных объектов, оценку их санитарного состояния с целью интенсификации их применения.

4.3 При проведении обследования общесплавной, раздельной и полураздельной систем канализации, осуществляющих совместное отведение на очистку сточных вод всех видов, включая поверхностный сток с селитебных территорий и пло-

СП 272.1325800.2016

щадок предприятий, следует руководствоваться указаниями настоящего свода правил, а также других нормативных документов, регламентирующих работу этих систем, в том числе и региональных.

4.4 При проведении обследования систем водоотведения необходимо обеспечивать соответствующую безопасность и санитарно-гигиенические условия труда.

4.5 К проведению работ по обследованию объектов систем канализации допускаются организации, обладающие необходимым оборудованием и штатом квалифицированных специалистов. Квалификация организации на право проведения обследования и оценки технического состояния объектов систем канализации должна быть подтверждена соответствующими дипломами и сертификатами.

4.6 Необходимость в проведении работ по обследованию, их объем, состав, характер зависят от поставленных задач. Основанием для обследования служит:

- наличие дефектов и повреждений конструкции трубопровода или иных объектов системы канализации, которые снижают прочностные, деформативные характеристики конструкций и ухудшить эксплуатационное состояние объектов системы канализации;

- увеличение эксплуатационных нагрузок;
- отсутствие проектно-технической и исполнительной документации;
- деформация грунтовых оснований;
- необходимость контроля и оценки состояния конструкции трубопровода или иных объектов системы канализации, расположенных вблизи вновь строящихся жилых районов или подключения к системе существующей канализации других городских или поселковых трубопроводных систем канализации;

- необходимость оценки состояния строительных конструкций трубопровода или иных объектов системы канализации, подвергшихся воздействию стихийных бедствий природного характера или техногенных аварий;

- необходимость проверки соответствия конструкции и эксплуатационных свойств трубопроводов, каналов или иных объектов системы канализации требованиям нормативных актов.

4.7 При обследовании следует учитывать специфику материалов, из которых выполнены конструкции трубопровода или иных объектов системы канализации.

4.8 Техническое состояние конструкции трубопровода или иных объектов системы канализации оценивают на основании результатов обследования и дают заключение о его состоянии. Объекты подразделяются на находящиеся в: исправном;

работоспособном; ограниченно работоспособном; недопустимом или аварийном состояниях.

При исправном и работоспособном состояниях эксплуатация конструкции трубопровода или иных объектов системы канализации возможна без ограничений. При этом, может устанавливаться требование периодического обследования в процессе эксплуатации.

При ограниченно работоспособном состоянии конструкции трубопровода или иных объектов системы канализации необходим постоянный его мониторинг и в случае образования аварийной ситуации требуется повторное обследование с определением перечня восстановительно-ремонтных работ. Для осуществления мониторинга возможно использование геоинформационных систем, созданных с применением кодированной информации (коды дефектов, позволяют оператору, осуществляющему обследование с применением телевизионных камер, предоставить необходимую информацию инженерной службе для принятия решения о дальнейшей эксплуатации объекта), позволяющих хранить обновлять в единой базе данных информацию о конструкции сетей водоснабжения/водоотведения, информацию о ремонтно-восстановительных работах и результаты всех проведенных обследований.

4.9 При обследовании конструкции трубопровода или иных объектов системы канализации, расположенных в сейсмически опасных регионах, состояние конструкции трубопровода или иных объектов системы канализации должно оцениваться с учетом:

- расчетной сейсмичности площадки строительства по СП 14.13330;
- повторяемости сейсмического воздействия;
- спектрального состава сейсмического воздействия;
- категории грунтов по сейсмическим воздействиям.

5 Технические требования к обследованию трубопроводов, каналов и колодцев системы водоотведения

5.1 Регулярное обследование трубопроводов городских и поселковых систем водоотведения – это основа комплексного подхода к управлению сетями. Регулярное

СП 272.1325800.2016

и качественное обследование – залог и информационная основа безаварийной эксплуатации и своевременной санации систем водоотведения.

5.2 Комплексный подход к управлению сетями водоотведения предполагает: исследование всех аспектов, влияющих на работоспособность сетей; оценку функциональных характеристик сетей сравнением их с проектными значениями, в том числе определение причин ухудшения характеристик; разработку планов ремонтно-восстановительных мероприятий и нового строительства; строительство и санацию трубопроводов.

5.3 Обследование проводится для оценки состояния трубопроводов, каналов и колодцев системы водоотведения при планировании нового строительства и планово-предупредительных мероприятий по обслуживанию сетей.

Информация о состоянии сетей должна регулярно обновляться.

Цель обследования предопределяет выбор методов, степень детализации, необходимую точность и способ оценки результатов.

Обследование трубопроводов городских и поселковых систем водоотведения при заданных границах обследования включает в себя:

- проверку работоспособности системы водоотведения;
- анализ существующей информации об эксплуатации системы водоотведения;
- актуализацию данных о системе водоотведения (инвентаризацию сетей);
- исследование состояния трубопроводов;
- » » гидравлических характеристик трубопроводов;
- » » влияния системы трубопроводов на окружающую среду;
- » » влияния эксплуатационных мероприятий на систему водоот-

дения.

5.4 Анализ данных об эксплуатации системы водоотведения предполагает изучение:

- частоты и места возникновения затоплений, засоров и обрушений трубопроводов;
- частоты профессиональных заболеваний, травм (в том числе и со смертельным исходом) обслуживающего персонала и других лиц;
- существующих повреждений трубопроводов;
- соблюдения условий, необходимых для транспортирования сточных вод;
- результатов предыдущих обследований;
- вредных воздействий образующихся в канализации газов;

- результатов проверочных гидравлических расчетов;
- исправности механических и электрических устройств;
- результатов мониторинга функционирования системы;
- функциональных свойств и состояния системы управления сточными водами, возможных перегрузок системы.

5.5 Актуализация данных о системе водоотведения включает в себя сбор и проверку всей доступной информации в системе водоотведения в границах обследования:

- данных об объекте обследования:
 - местоположение, размеры, форма и конструкционный материал всех трубопроводов, каналов и колодцев;
 - местоположение, глубину колодцев и координаты примыканий;
 - местоположение примыканий и врезок к трубопроводам/каналам;
 - местоположение, подключение и характеристики специальных сооружений (насосных станций, грязеуловителей и т.д.);
- законодательных ограничений и требуемых разрешений на проведение работ;
- данных о проводившихся до последнего времени эксплуатационных и строительных мероприятиях;
- информации о составе и объеме отводимых промышленных сточных вод;
- результатов проводившихся ранее расчетов гидравлических характеристик трубопроводов;
- предыдущих оценок влияния системы водоотведения на окружающую среду;
- данных о состоянии существующих трубопроводов и каналов;
- данных о применении водоприемников; о динамике изменения уровня грунтовых вод; о характере грунтов, в том числе об их инфильтрационной способности;
- данных о наличии водоохраных зон;
- результатов предыдущих обследований;
- характеристик сточных вод.

5.6 При исследовании состояния канализационных сетей производится полное или выборочное визуальное обследование трубопроводов, каналов и колодцев. При

СП 272.1325800.2016

этом, следует учитывать срок эксплуатации и местоположение объекта, геотехническую обстановку, а также потенциальные повреждения существующих сооружений системы водоотведения.

Другие методы обследования (качественные или количественные) применяются в случае необходимости. К ним относятся ультразвуковая диагностика (для обследования труб, полностью заполненных водой), геофизические методы (например, для определения пустот за стенками трубопровода) или механические методы (например, измерения жесткости трубы). Химический состав грунтовых вод и грунта должны исследоваться в тех случаях, если они могут нарушить целостность строительной конструкции.

Трубопроводы необходимо обследовать, по возможности, с помощью дистанционно управляемых телевизионных камер.

При обследовании проходных коллекторов следует избегать привлечения персонала для их обхода. Обход следует проводить только в случае невозможности получения достоверной информации с помощью телевизионной камеры.

5.7 Регистрации подлежат повреждения, которые могут оказать влияние на состояние сооружения:

- трещины;
- деформации;
- смещения стыков;
- осадка;
- корни растений;
- источники инфильтрации грунтовых вод,
- отложения, прилипшие вещества;
- другие препятствия транспортированию сточных вод;
- повреждения колодцев;
- механические повреждения и/или химическая коррозия.

5.8 Местоположение повреждений должно быть, по возможности, точно определено и задокументировано. Для обеспечения сопоставимости результатов обследования, необходимо применять единую систему кодировки.

5.9 Исследование гидравлических свойств системы водоотведения в общем случае предполагает определение:

- гидравлических характеристик сточных вод, транспортируемых системой водоотведения;

- мощности системы водоотведения;
- оценку возможности возникновения перегрузок системы и вероятности возникновения подпора.

5.10 Гидравлические характеристики системы водоотведения обычно оцениваются по результатам проверочных расчетов.

Расчеты не проводятся: если в системе отсутствуют проблемы с гидравликой; отсутствует водосброс; дефекты элементов сооружения могут быть устранены без ухудшения гидравлических характеристик существующей системы водоотведения

5.11 Воздействие системы водоотведения на окружающую среду зависит от свойств сточных вод и их объема, попадающего в окружающую среду в процессе эксфильтрации.

В процессе обследования проверяется соответствие значений показателей воды в поверхностных водоемах действующим нормам.

В первую очередь следует обследовать трубопроводы, каналы и колодцы систем для отвода промышленных сточных вод и ливневой канализации. При этом особое внимание следует уделять трубопроводам, каналам и колодцам, расположенным в водоохраных зонах или осуществляющим транспортирование особо опасных веществ.

Также следует учитывать другие аспекты, оказывающие влияние на окружающую среду (шум, запах, потенциальное загрязнение почвы).

5.12 Исследование влияния эксплуатационных мероприятий на систему водоотведения включает в себя анализ отчетов и учет проведенных мероприятий по устранению повреждений, возникающих в процессе эксплуатации.

Анализируется периодичность реализации плановых профилактических мероприятий, таких как обследование, очистка, уничтожение грызунов и насекомых.

Обязательной регистрации и исследованию подлежат случаи образования засоров трубопроводов и каналов, насосов, арматуры, а так же случаи полного выхода из строя компонентов системы (обрушение трубопроводов и каналов).

Данные о проведенных мероприятиях должны быть проанализированы с целью определения частоты возникновения повреждений и эффективности принятых мер.

При разработке программы обследования должны учитываться действующие эксплуатационные регламенты, планы обследования и проведения регламентных работ.

СП 272.1325800.2016

Если данных, находящихся в распоряжении заказчика не достаточно, то необходимо провести исследования гидравлических свойств, состояния и эксплуатационных свойств трубопроводов системы водоотведения, ее воздействия на окружающую среду для получения дополнительной информации.

6 Правила разработки программы обследования

6.1 Разработка программы обследования трубопроводов системы водоотведения предполагает определение цели обследования, объема работ и указаний по проведению работ.

К возможным целям обследования относятся:

- мониторинг состояния и работоспособности городской или поселковой системы водоотведения для разработки перспективного плана ее развития;
- детальное обследование трубопроводов для разработки плана мероприятий по реализации перспективного плана развития городской или поселковой системы водоотведения;
- обследование, как часть разработки проекта для полной или частичной реализации перспективного плана развития городской или поселковой системы водоотведения;
- обследование системы водоотведения после аварии для разработки технического задания на выполнение ремонтно-восстановительных работ;
- исследование устойчивости системы водоотведения с точки зрения риск-менеджмента.

6.2 В программе обследования должны быть четко определены объемы работ, границы района обследования, степень детализации обследования, обследуемые элементы системы водоотведения.

6.3 Указания по проведению обследования должны включать в себя:

- границы обследования (координаты, доступность);
- программу обследования, требования к оборудованию;
- указания по проверке исходных данных;
- требования к качеству очистки трубопровода;
- план организации водоотведения;

- указания по организации дорожного движения в месте производства работ (при необходимости);
- правила производства работ в ночное время;
- направление обследования;
- число промежуточных колодцев;
- инструкции о действиях подрядчика при невозможности продолжении обследования;
- действия при аварийных ситуациях;
- контактные данные подрядчика;
- требования к отчетной документации;
- требования по охране труда;
- перечень наиболее опасных участков (в случае необходимости).

7 Правила визуального обследования трубопроводов, каналов и колодцев системы водоотведения

Заключение о состоянии трубопроводов, каналов и колодцев систем водоотведения составляется, в большинстве случаев, на основании результатов визуального обследования, которое предполагает непосредственный осмотр трубопроводов в процессе обхода или обследование с применением дистанционно управляемых телевизионных камер.

7.1 Необходимость и цели визуального обследования

7.1.1 Визуальное обследование трубопроводов, каналов и колодцев системы водоотведения проводится при: плановом мониторинге сетей; сдаче в эксплуатацию новых систем водоотведения; реализации гарантийных обязательств; регистрации состояния системы водоотведения перед и после строительства объектов на прилегающей территории; производстве работ по санации трубопроводов; устранении аварий.

Плановый, порайонный сбор информации о состоянии системы водоотведения и ее эксплуатационных характеристиках проводится в рамках планового визуального обследования для сравнения с данными проектной документации и результатами

СП 272.1325800.2016

предыдущего обследования. Объем выполняемых работ зависит от качества существующей документации.

При проведении обследований следует учитывать необходимость обеспечения сопоставимости результатов. Данные очередного обследования должны быть совместимы с результатами предыдущих обследований.

Визуальное обследование систем водоотведения обязательно при сдаче-приемке новых объектов и проведении мероприятий по обеспечению гарантийных обязательств. Результаты визуального обследования применяются для подтверждения выполнения работ, как при строительстве, так и при ремонте и восстановлении систем водоотведения.

7.1.2 Визуальное обследование проводится для регистрации состояния системы водоотведения при подземном строительстве на прилегающих территориях, поскольку возникающие при проведении работ вибрации оказывают негативное влияние на существующую трубопроводную систему. Обследование проводится перед началом строительства и после завершения работ. Все данные обследования (отчеты, фотографии, фильмы) передаются управляющей компании и производителю работ.

Визуальное обследование для определения состояния трубопровода – обязательный этап выполнения работ по санации сетей. Перед началом санации необходимо провести визуальное обследование объекта, чтобы зафиксировать его исходное состояние. Одновременно проводятся обмеры сечения трубопровода.

При ликвидации аварий, часто не требуется высокое качество результатов визуального обследования – в первую очередь требуются скорость реакции и технические возможности оборудования для работы в экстремальных условиях.

7.2 Оборудование для визуального обследования трубопроводов, каналов и колодцев системы водоотведения

7.2.1 Визуальное обследование трубопроводов, каналов и колодцев систем водоотведения рекомендуется проводить с применением дистанционно управляемых телевизионных камер, которые должны: отображать трещины шириной более 0,5 мм; передавать изображение объекта без искажения геометрической формы; регистрировать структуру поверхности в цвете; регистрировать динамическую картину инфильтрационных и эксфильтрационных потоков.

7.2.2 Требования к оборудованию

Телевизионная камера должна обладать достаточной глубиной резкости в интервале 0,1...1,5 м и за счет дистанционного управления фокусировкой регистрировать объекты на расстоянии 0,01...4 м. При обследовании трубопроводов с $Du > 200$ мм камера должна оснащаться вариообъективом с 10-кратным увеличением. Разрешение камеры должно быть не менее 400х300 пикселей; частота кадров – более 16 Гц; она должна обеспечивать круговое сканирование объекта и отклонение оси визирования в пределах $\pm 135^\circ$. Система подсветки должна гарантировать качественное освещение трубопровода на расстоянии 3...4 м от камеры. Погрешность определения местоположения камеры в трубопроводе должна составлять не более 25 см. Длина кабеля электропитания, в случае размещения оборудования в автомобиле, должна составлять минимум 200 м. Конструкцией оборудования должна быть обеспечена возможность проведения работ при температуре от минус 20°C до плюс 45°C.

При обследовании применяют телевизионные установки с ручным управлением видеозаписью и одновременным описанием состояния трубопровода или с заданным алгоритмом видеофиксации.

7.2.3 Обследование непроходных трубопроводов и каналов

Визуальное обследование непроходных трубопроводов $100 \leq Du \leq 700$ мм проводится с применением дистанционно управляемых телевизионных установок, состоящих из следующих главных компонентов: телевизионной камеры; платформы для перемещения камеры; системы электропитания и передачи данных; пульта управления.

При визуальном обследовании непроходных трубопроводов применяют:

- аксиальные камеры – телевизионные камеры, с одним направлением визирования. Они применяются при обследовании трубопроводов с $Du = 50...100$ мм. При необходимости эти камеры оснащаются приспособлениями для фиксации изображения и встроенными датчиками местоположения;

- камеры с поворотным, вращающимся объективом – телевизионные камеры, изменяющие направление визирования, они применяются при обследовании трубопроводов с $Du \geq 100$ мм; камеры оснащаются вариообъективом, системой автоматической фокусировки и стабилизации изображения, датчиками местоположения. Они позволяют проводить количественную оценку повреждений с применением лазерных датчиков;

СП 272.1325800.2016

- специальные телевизионные установки, которые позволяют формировать цифровые панорамные изображения внутренней поверхности трубопроводов с $Du \geq 150$ мм.

Для организации подсветки внутренней поверхности трубопровода применяются светодиоды и галогенные лампы.

Для перемещения телевизионных камер внутри трубопроводов диаметром $Du \geq 100$ мм применяются управляемые платформы с механическим или электрическим приводом регулирования положения оси камеры.

Если применение платформы не возможно, то для перемещения камеры используют гибкий прут.

Для обследования примыканий можно применять установку с двумя камерами. Одна камера предназначена для обследования коллектора, а другая, с отдельным приводом, примыкающего трубопровода.

Электропитание телевизионных установок осуществляется с помощью специального кабеля, который применяется также для определения координат камеры. При большом объеме информации данные передают по оптоволоконному кабелю.

Пульт управления применяется для управления всеми компонентами установки для ТВ-обследования, а также процессом сбора и хранения информации. Пульт управления стационарными системами состоит из монитора, пользовательского интерфейса с клавиатурой, рукоятки управления, компьютера и программного обеспечения. Мобильные системы имеют ту же комплектацию, только меньших размеров.

Дистанционно управляемые телевизионные установки могут оснащаться дополнительным оборудованием, позволяющим: определять текущие координаты камеры и возможные отклонения оси визирования от оси трубопровода; измерять линейные размеры дефектов; определять размеры сечения, значение деформаций и профиль трубопровода; измерять температуру внутри обследуемого трубопровода.

7.2.4 Обследование проходных трубопроводов и каналов

Визуальное обследование проходных трубопроводов проводится в процессе обхода. При этом применяют устройство для регистрации состояния трубопровода (состоит из камеры и подсветки) и устройство для перемещения кабеля.

При обследовании применяют аксиальные камеры с 10-кратным увеличением. Другие технические характеристики ТВ-камер должны соответствовать приведенным выше требованиям.

Обработка результатов и подготовка протокола обследования производится после обхода.

Визуальное обследование при обходе предполагает тщательную подготовку работ, особенно в части обеспечения безопасности их проведения.

При обследовании трубопровода, телевизионная камера, которая перемещается вместе с обходчиком, как правило, соединена с пультом управления, на котором регистрируется и обрабатывается видеоинформация. Инспектор, находящийся за пультом управления, может по радиосвязи корректировать действия обходчика.

Применяемые телевизионные камеры и системы подсветки должны быть ударопрочными и защищенными от воздействия водяных брызг. В качестве источников питания рекомендуется использовать аккумуляторные батареи, обеспечивающие непрерывную работу камеры в течение рабочей смены. При непрерывной видеорегистрации объекта обследования должна быть обеспечена стабильность подсветки.

7.2.5 Обследование колодцев

Для визуального обследования колодцев применяют: фотоаппараты и телевизионные камеры; системы для обследования колодцев с цифровыми камерами; системы для обследования колодцев с телевизионными камерами.

К оборудованию, применяемому при обследовании колодцев, устанавливаются те же требования, что и к оборудованию, применяемому при обследовании трубопроводов. Исключение составляет требование к разрешению цифровых камер (1280x1024 пикселей).

7.3 Правила производства работ при визуальном обследовании трубопроводов, каналов и колодцев системы водоотведения

7.3.1 Общие требования к производству работ

Цель визуального обследования трубопроводов городских и поселковых систем водоотведения – регистрация состояния как сети в целом, так и отдельных ее элементов (трубопроводов, каналов, колодцев, врезок).

В процессе обследования оценивается техническое состояние элементов сетей (выявление и оценка трещин, наличие коррозионных повреждений, регистрация и определение местоположения провалов, сдвиговых деформаций), герметичность соединений труб, врезок и примыканий к колодцам, интенсивность инфильтрации

СП 272.1325800.2016

грунтовых вод. Также регистрируется местоположение твердых отложений, корневых систем и посторонних предметов, затрудняющих отвод сточных вод.

По результатам обследования могут корректироваться планы канализационных сетей.

7.3.2 Охрана труда

Проведение работ по обследованию трубопроводов и каналов городских и поселковых систем водоотведения связано с риском для жизни задействованного персонала. Для обеспечения безопасного выполнения работ следует неукоснительно выполнять действующие предписания по безопасному их проведению.

7.3.3 Организация работ на проезжей части

Проведение работ на проезжей части оказывает непосредственное влияние на дорожное движение и представляет серьезную опасность как для участников дорожного движения, так и для специалистов, выполняющих обследование.

Работы следует проводить только при наличии согласования с автоинспекцией.

7.3.4 Организация отвода сточных вод

Для оценки состояния трубопроводов городских и поселковых систем водоотведения обязательно обследование лотка трубопровода. Если при функционирующей системе водоотведения это не возможно, то необходимо устройство контролируемого и безопасного отвода сточных вод. В процессе отвода сточных вод следует избегать возникновения подпора.

7.3.5 Очистка трубопровода

Для получения достоверных результатов непосредственно перед обследованием, следует провести комплексную очистку трубопровода системы водоотведения.

Перед началом визуального обследования стенки трубопровода должны просохнуть, чтобы исключить образование бликов. В общем случае интервал между очисткой и инспекцией не должен превышать 48 ч.

Интенсивность очистки должна обеспечить удаление всех растворимых отложений.

7.3.6 Обследование трубопроводов

Для визуального обследования трубопроводов и каналов должна применяться ТВ-камера, позволяющая формировать изображение как в осевом направлении, так и обеспечивающая круговое сканирование. Камера должна быть оснащена датчиками положения и позиционироваться по оси трубопровода или канала.

Начало и конец обследуемого участка трубопровода или канала должны подвергаться круговому сканированию. Процесс обследования полностью записывается регистрирующим устройством.

Первое соединение труб полностью фиксируется в осевом и радиальном направлении.

Другие соединения фиксируются в зависимости от их состояния. При обнаружении дефектов в месте стыка труб, проводится его круговое сканирование и фиксация картины повреждений.

Врезки и отводы следует регистрировать так, чтобы было видно соседнее соединение труб.

Места повреждений сканируют сначала в осевом направлении, а потом проводят круговое сканирование. По завершении сканирования камера должна возвращаться в исходное положение. Движение камеры допускается только при регистрации продольных трещин.

При фотофиксации повреждений съемка проводится в осевом направлении. Если необходимо получить несколько снимков, то для каждого снимка следует указывать местоположение камеры на оси трубопровода.

Максимальная скорость перемещения камеры не должна превышать 15 см/с.

При сканировании поверхности трубопровода необходимо следовать рекомендациям изготовителя оборудования. Круговое сканирование и исследование деталей проводится только при неподвижной камере.

7.3.7 Обследование колодцев

Колодцы обследуют от лотка в направлении крышки люка.

При документировании результатов обследования с применением отдельных фотоснимков, необходимо сделать минимум один снимок с поверхности земли. При съемке камера должна позиционироваться по оси колодца и должно быть обеспечено достаточное освещение его.

Освещение считается достаточным, если различимы все детали лотковой части колодца.

При регистрации отдельных объектов внутри колодца, помимо кода следует проводить фотофиксацию.

7.3.8 Обеспечение качества обследования

80

СП 272.1325800.2016

Допущенный к проведению обследования персонал, как со стороны заказчика, так и со стороны подрядчика, должен: определять по картине повреждений причину их возникновения; осуществлять электронную передачу данных о результатах обследования; знать технологию водоотведения, применяемые при строительстве систем водоотведения материалы, правила строительства и обслуживания сетей; знать правила обследования и оценки состояния трубопроводов; знать систему кодировки результатов обследования; знать требования техники безопасности при проведении работ.

Персонал подрядчика, помимо указанных выше квалификационных требований должен владеть навыками работы с инспекционным оборудованием и специализированным программным обеспечением.

Квалификация персонала должна быть подтверждена дипломами или свидетельствами об окончании курсов повышения квалификации.

8 Классификация видов повреждений

8.1 Общая информация

8.1.1 Планирование и своевременное проведение ремонтно-профилактических работ и других мероприятий, направленных на обеспечение безаварийной эксплуатации сетей водоотведения; грамотный выбор и применение современных технологий ремонта и восстановления трубопроводов или иных объектов системы канализации требуют объективной оценки состояния существующих сетей, качественной и количественной оценки повреждений системы водоотведения.

При этом качество полученной информации и сопоставимость результатов обследования с предыдущими данными, имеют решающее значение.

8.1.2 Применение специальных телевизионных установок для визуального обследования трубопроводов, каналов и колодцев позволяет оперативно обновлять геоинформационные системы, применяемые для хранения информации о конструкции сетей водоотведения, проведенных ремонтно-восстановительных работах и результатах всех проведенных обследований.

8.1.3 Обновление геоинформационных систем предполагает системный сбор и передачу на хранение информации о сетях водоотведения в едином формате данных.

8.1.4 Установки для визуального обследования трубопроводов оснащаются программным обеспечением, позволяющим регистрировать повреждения с одновременным указанием буквенного кода и его расшифровки. В проектную организацию для разработки проектных решений результаты обследования поступают в форме отчетов подготовленных подрядной организацией.

8.1.5 В случае необходимости проектная организация может инициировать проведение дополнительного обследования отдельных участков трубопроводов для актуализации данных.

8.1.6 Система кодировки представляет собой многоцелевую систему регистрации результатов визуального обследования при сдаче-приемке строительных и ремонтных работ, проведении инвентаризации и мониторинга трубопроводных сетей.

8.1.7 При проведении визуального обследования систем водоотведения регистрируются следующие повреждения трубопроводов, каналов и колодцев: деформации; трещины; провалы; дефекты кирпичной кладки; отсутствие кладочного раствора; поверхностные повреждения; выступающие примыкания; поврежденные примыкания; выступающий уплотнитель; смещения труб; повреждения облицовки, отремонтированных участков, сварных швов; пористая внутренняя поверхность трубопровода; видимый грунт; видимые пустоты; поврежденные ходовые скобы; повреждения опорного кольца и люка колодца. В приложении А приведены типичные повреждения трубопроводов самотечных систем водоотведения.

8.1.8 Регистрации подлежат объекты оказывающие влияние на эксплуатационные свойства системы водоотведения: корни растений; прилипшие вещества; отложения; грунт внутри трубопровода; препятствия транспортированию сточных вод; места инфильтрации грунтовых вод; места эксфильтрации сточных вод; наличие насекомых и грызунов.

8.2 Правила регистрации результатов визуального обследования трубопроводов, каналов и колодцев системы водоотведения

8.2.1 Заказчику передаются отчет о визуальном обследовании, данные об обследовании и результаты фото/видеофиксации.

Содержание отчета включает в себя:

- наименование заказчика;

СП 272.1325800.2016

- наименование подрядчика;
- место обследования;
- дату обследования;
- инициалы, фамилию инспектора;
- текущий номер отчета;
- наименование обследуемого объекта;
- направление обследования;
- длину объекта;
- данные объекта (вид сточных вод, сечение трубопровода, размеры, материал, данные конструктивных элементов);

- название улицы;
- погодные условия (сухая погода, после дождя, в дождь и т.д.);
- результат инспекции (коды с расшифровкой);
- разъяснения и замечания;
- обозначение формата хранения данных;
- графический отчет (приложение Б);
- табличный отчет (приложение В).

8.2.2 Если к отчету прилагаются фотографии, то они должны сопровождаться информацией о:

- месте обследования;
- дате обследования;
- данных отчета (номер фотографии, номер отчета);
- наименовании обследуемого объекта;
- месте фиксации;
- тайм-коде (временной код видеoinформации), а также должно быть приведено краткое описание картины повреждений.

Данные ТВ-инспекции должны храниться в цифровой форме.

Отчеты не должны содержать оценки состояния трубопровода.

Данные об обследовании включают в себя: исходную информацию об обследуемом объекте; план обследования; данные о состоянии объекта.

Данные передаются заказчику в согласованном формате.

Результаты фото/видеофиксации являются первичной информацией для оценки результатов обследования.

При применении аналоговых камер стандарта S-VHS информация передается на кассетах (PAL) с продолжительностью воспроизведения 240 мин.

Для цифрового кодирования видеосигналов применяется стандарт MPEG2.

Скорость передачи данных 4 Мбит/с. Данные хранятся на жестком диске.

8.2.3 В кадре видеофильма должна присутствовать следующая информация:

- наименование подрячика;
- место производства работ (город, район);
- название улицы;
- профиль трубопровода и результаты измерений;
- материал трубопровода;
- наименование объекта;
- направление обследования;
- временной код;
- местоположение;
- дата, время проведения работ;
- код состояния и его расшифровка.

8.3 Применение системы кодировки

Каждый объект регистрации (повреждение, явление, объект) описывается с применением пятнадцатиразрядного буквенно-цифрового кода (рисунок 1). Наименование объекта регистрации устанавливает трехразрядный главный код, который представляет собой сочетание трех букв латинского алфавита (таблица 8.1). Два разряда кода применяются для качественной характеристики объекта регистрации, два разряда - для количественной характеристики объекта регистрации, два разряда - для определения местоположения объекта регистрации, один разряд - для позиционирования объекта обследования относительно стыков труб и один разряд - для примечаний. Кроме того, предусмотрены разряды для тайм-кода и номера фотографии.

Положение на оси	Главный код	Характеристика		Количественная оценка		Местоположение на окружности		Соединение	Часть колодца	Фото	Тайм-код	Примечание
		1	2	1	2	1	2					
п	Х Х Х	Х	Х	п п п	п п п	п п	п п	А		Х	Х	

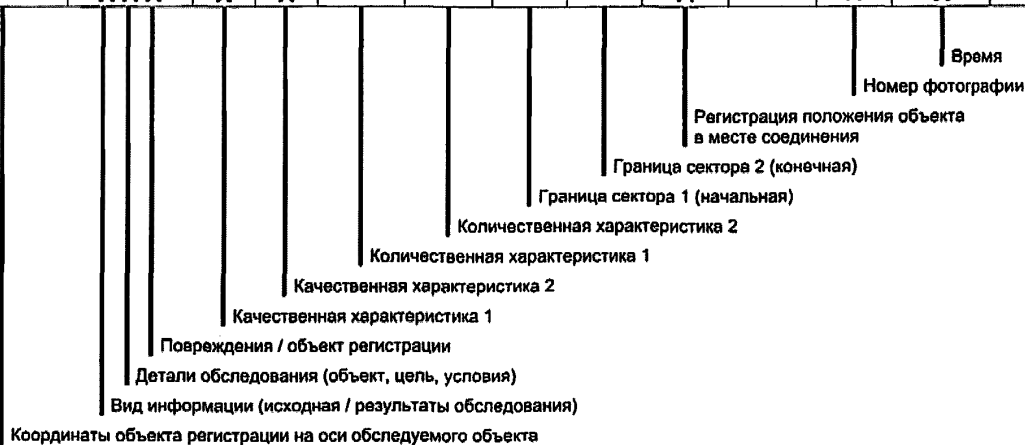


Рисунок 1 — Структура кода для описания повреждений или регистрируемого объекта

Таблица 8.1 – Структура главного кода

Позиция главного кода	Вариант кодирования	Содержание кода
X ₂	A	Исходная информация о трубопроводах и каналах
	B	Результаты обследования трубопроводов и каналов
	C	Исходная информация о колодцах
	D	Результаты обследования колодцев
X ₃	A	Описания состояния конструкции объекта
	B	Описания дефектов влияющих на функциональные свойства объекта
	C	Коды, применяемые при инвентаризации объектов
	D	Коды для регистрации дополнительной информации
X ₄		Вид повреждения/объекта регистрации

8.4 Правила обмена информацией о состоянии трубопроводов, каналов и колодцев

Перед началом обследования заказчик и подрядчик должны согласовать формат передачи данных.

9 Правила описания и регистрации состояния трубопроводов, каналов и колодцев системы водоотведения

Правила регистрации состояния трубопроводов и каналов системы водоотведения

9.1 Для регистрации результатов обследования трубопроводов и каналов системы водоотведения применяются коды, которые начинаются с буквы «В». Результаты обследования каждого интервала (от узла к узлу) оформляются отдельным отчетом.

Если при обследовании обнаружены неизвестные ранее узлы, то для каждого из новых интервалов оформляется отдельный отчет. Если процесс обследования был прерван и проводится новое обследование, то оформляется новый отчет (даже при условии, что обследование проводится в том же направлении и из той же исходной точки).

СП 272.1325800.2016

Примечание— Если для одного и того же трубопровода были проведены многократные обследования, то при оформлении отчетной документации можно применять данные различных отчетов.

9.2 Каждый объект регистрации описывается с помощью комбинации главного кода и дополнительных кодов, которые содержат следующую информацию:

- характеристику объекта регистрации – два разряда, более подробная характеристика объекта;
- количественную оценку - два разряда;
- местоположение объекта – два разряда для определения местоположения объекта на окружности;
- соединение – один разряд -указывается при нахождении объекта регистрации в месте стыка труб;
- положение на оси – один разряд - удаление от реперной точки, в том числе возможность для регистрации объектов, которые простираются на большую длину; результат
 - фото – один разряд для номера фотографии;
 - тайм – код при видеофиксации – один разряд;
 - примечание – один разряд - текст, описывающий все аспекты объектов, которые другим способом описать невозможно.

Примеры описания повреждений трубопровода приведены в таблицах 9.1 и 9.2.

СП

Таблица 9.1 — Пример регистрации продольной трещины в сводной части (шельге) трубопровода

Положение на оси, м	Главный код	Характеристика		Количественная оценка		Местоположение на окружности		Соединение	Часть колодца	Фото	Тайм-код	Примечание
		1	2	1	2	1	2					
10,5	ВAV	В	А			12					00:10:30	

Объект регистрации: продольная трещина в сводной части (шельге) трубопровода на удалении 10,5 м от начала обследования.

Таблица 9.2 — Пример регистрации выступающего в нижней камере примыкания

Положение на оси, м	Главный код	Характеристика		Количественная оценка		Местоположение на окружности		Соединение	Часть колодца	Фото	Тайм-код	Примечание
		1	2	1	2	1	2					
16,5	BCA	Е	А	100		9					00:12:20	
16,5	BAG			50		9					00:12:20	
Примечание — Для описания применяются два кода.												

Объект регистрации: выступающее в нижней камере примыкание диаметром 100 мм (выступает до середины главного коллектора) на удалении 16,5 м от начала инспекции.

9.3 Главные коды, с помощью которых описываются объекты регистрации, разделены на четыре группы. Наименование группы можно определить по второй букве главного кода: описание состояния конструкции трубопровода, канала (BA...); описание объектов, влияющих на функциональные свойства трубопровода, канала (BB...); главные коды, применяемые при инвентаризации трубопроводов, каналов (BC...); главные коды для регистрации дополнительной информации (BD...).

9.4 Коды, применяемые для характеристики объекта регистрации, предназначены для уточнения описания главного кода. Для уточнения следует применять только два дополнительных кода в заданной последовательности. Если заказчик требует описания объекта, а существующих кодов для характеристики не достаточно (например, коррозия неочищенного трубопровода), то в качестве первого характеризующего кода вводится «YY».

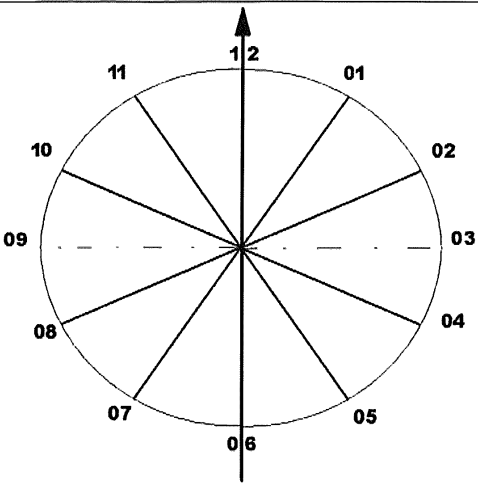
9.5 Для количественной оценки объекта регистрации применяются два кода. Если отсутствует возможность определения точных значений характеристики объекта, то указывается интервал значений (например, от 10% до 15%).

9.6 Положение объектов регистрации на внутренней поверхности трубопровода и канала определяется с применением циферблата часов и задается в угловых координатах (таблица 9.3). Центр угла находится в точке пересечения прямых, делящих высоту и ширину сечения трубопровода или канала пополам.

Положение объекта регистрации, находящегося в сводной части трубопровода регистрируется числом 12.

Таблица 9.3 – Значение угла, соответствующее определенному значению времени на циферблате

	Угол	Время, ч
	0° ± 15°	12
	30° ± 15°	01
	60° ± 15°	02
	90° ± 15°	03
	120° ± 15°	04
	150° ± 15°	05
	180° ± 15°	06
	210° ± 15°	07
	240° ± 15°	08
	270° ± 15°	09
	300° ± 15°	10

	330° ± 15°	11
	360° ± 15°	12

Если требуется указание границ объекта (повреждения), то они указываются во временных координатах. Если требуется одно значение, то указывается значение шкалы циферблата посередине объекта. Если объекты обнаружены в различных точках одной окружности, то они кодируются по отдельности.

Примеры определения границ объекта приведены на рисунке 2.

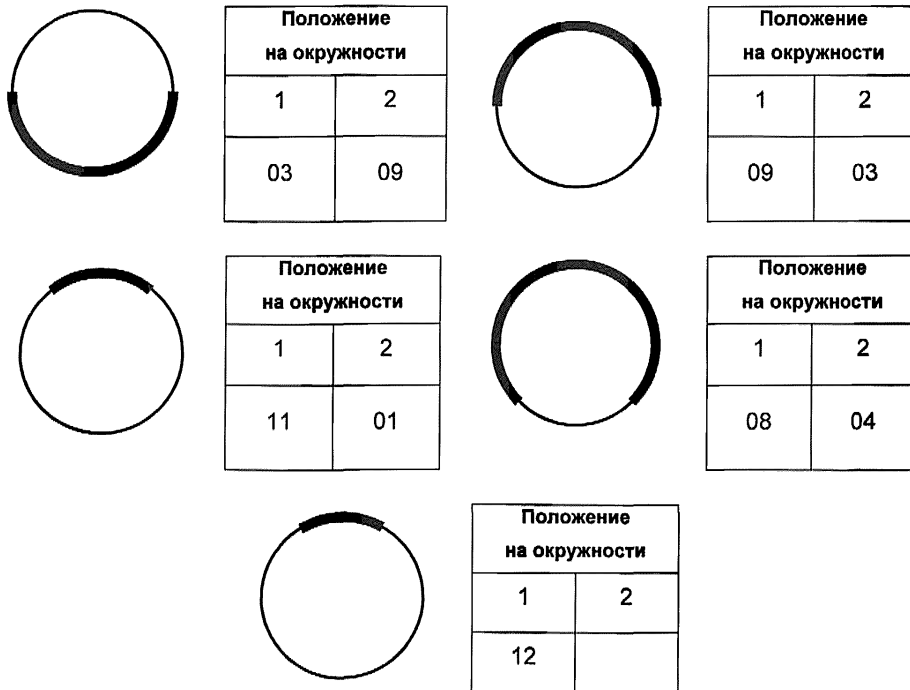


Рисунок 2 — Примеры определения границ объектов на окружности

9.7 Если объект регистрации располагается в месте соединения труб или трубы и колодца, то для этого случая в графе «Соединение» указывается код (А).

9.8 Положение на оси каждого объекта регистрируется указанием удаления от реперной точки по оси трубопровода или канала.

Реперной точкой может служить: внутренняя стенка начального узла (колодец, инспекционное отверстие или выпуск и т.д.); свод (шельга) на краю интервала внутри начального узла (кроме случаев, когда труба соединена с колодцем); середина стартового колодца или стартового инспекционного отверстия; средняя точка между входящим и исходящим трубопроводами, измеренная по лотку.

Координаты указываются в метрах с точностью до одной десятой. Если длина объекта более 1 м, то начало и конец фиксируются специальными кодами: А – начало, В – конец.

Если в процессе обследования установлено изменение исходной информации о положении объекта на оси трубопровода, то это отображается как окончание старого объекта и начало нового или повторением кода для объекта с коррекцией количественных характеристик.

9.9 При фотофиксации объекта регистрации необходимо обеспечить возможность определения местоположения камеры. Если изображение хранится в виде файла, то файл должен быть с оригинальным наименованием. Если применяется общая фотофиксация, то общий код для фотографий – ВДА.

9.10 Если обследование регистрируется на видео, то положение повреждения или объекта регистрации должно четко фиксироваться, чтобы к ним можно было вернуться. Применяемые для этого технологии должны быть отражены в исходной информации. Если способ регистрации использует тайм-код, то он должен предоставляться в формате чч:мм:сс(ч: мин: с).

Примечание— Если объект регистрации не может быть полностью описан с помощью кодов, то дополнительная информация кратко излагается в примечании.

Правила регистрации состояния колодцев системы водоотведения

9.11 Для регистрации результатов обследования колодцев применяются коды, которые начинаются с буквы «D». Результаты обследования каждого колодца оформляются отдельным отчетом.

9.12 Каждый объект регистрации описывается с помощью комбинации главного кода и дополнительных кодов, которые содержат:

- характеристику объекта регистрации – два разряда, более подробная характеристика объекта;
- количественную оценку - два разряда;
- местоположение объекта – два разряда для определения местоположения объекта;
- соединение – один разряд -указывается при нахождении объекта регистрации в месте стыка промышленно изготовленных элементов конструкции колодца;
- часть колодца – один разряд для позиционирования объекта регистрации внутри колодца (например, нижняя камера или лаз);

СП 272.1325800.2016

- положение на оси – один разряд - удаление от реперной точки, в том числе возможность для регистрации объектов, которые простираются на большую длину; результат;

- фото – один разряд для номера фотографии;
- тайм – код при видеофиксации – один разряд;
- примечание – один разряд - текст, описывающий все аспекты объектов, которые другим способом описать невозможно.

Примеры описания повреждений колодца приведены в таблицах 9.4 и 9.5.

Таблица 9.4 — Пример кодирования продольной трещины в надстройке колодца

Положение на оси	Главный код	Характеристика		Количественная оценка		Местоположение на окружности		Соединение	Часть колодца	Фото	Тайм-код	Примечание
		1	2	1	2	1	2					
1,5	DAB	B	A			12			C	1,5	00:10:30	

Объект регистрации: продольная трещина в надстройке колодца в начальной точке периметра и в верхней части инспекционного отверстия на удалении 1,5 м от начала обследования.

Таблица 9.5 — Пример кодирования выступающего в нижней камере примыкания

Положение на оси, м	Главный код	Характеристика		Количественная оценка		Местоположение на окружности		Соединение	Часть колодца	Фото	Тайм-код	Примечание
		1	2	1	2	1	2					
2,25	DCA	E		Узел	Узел	9			F		00:12:20	2,25
2,25	DCG	A	A	100		9			F		00:12:20	2,25
2,25	DAG			50		9			F		00:12:20	2,25
Примечание — Для описания применяются три кода.												

Объект регистрации: выступающее в нижней камере примыкание диаметром 100 мм (выступает до середины нижней камеры) на удалении 2,25 м от начала инспекции.

СП 242.1325800.2016

9.13 Главные коды, с помощью которых описываются объекты регистрации, разделены на четыре группы. Наименование группы можно определить по второй букве главного кода: описание состояния конструкции колодца (DA...); описание объектов, влияющих на функциональные свойства колодца (DB...); главные коды, применяемые при инвентаризации колодцев (DC...); главные коды для регистрации дополнительной информации (DD...).

9.14 Коды, применяемые для характеристики объекта регистрации, предназначены для уточнения описания главного кода. Для уточнения следует применять только два дополнительных кода в заданной последовательности.

Если заказчик требует описания объекта, а существующих кодов для характеристики не достаточно (например, коррозия неочищенного колодца), то в качестве первого характеризующего кода вводится «УУ».

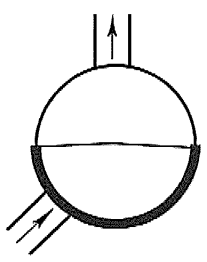
9.15 Для количественной оценки объекта регистрации применяются два кода. Если отсутствует возможность определения точных значений характеристики объекта, то указывается интервал значений (например, от 10% до 15%).

9.16 Положение объекта регистрации на окружности определяется с применением циферблата часов. Положение на циферблате задается в угловых координатах относительно трубопровода, расположенного глубже всех. Если на одной высоте располагаются несколько исходящих трубопроводов, то за точку отсчета принимается трубопровод большего диаметра расположенный глубже всех.

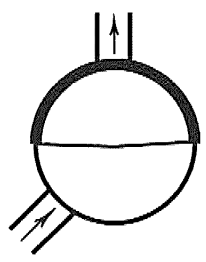
Координаты на циферблате определяются углом, исходящим из точки, расположенной на пересечении вертикальной оси колодца и плоскости прокладки наиболее глубокого трубопровода. Одна сторона угла определяется по точке примыкания наиболее глубокого трубопровода, а другая сторона – по координате объекта регистрации на окружности, спроецированной на плоскость наиболее глубокого трубопровода.

Координаты реперной точки отсчета приводятся в исходной информации. На рисунке 3 приведены примеры применения правила.

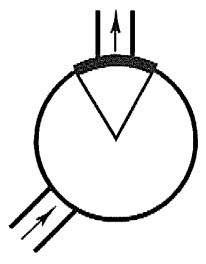
Если объекты регистрации обнаружены в различных точках окружности, расположенной на одном вертикальном уровне, то они кодируются по отдельности.



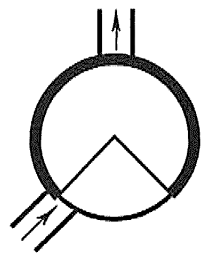
Положение на окружности	
1	2
03	09



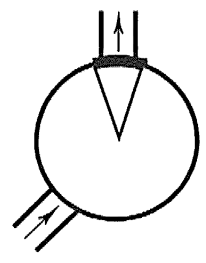
Положение на окружности	
1	2
09	03



Положение на окружности	
1	2
11	01



Положение на окружности	
1	2
08	04



Положение на окружности	
1	2
12	

Рисунок 3 — Примеры определения координат объекта на окружности

9.17 Если объект регистрации располагается в месте соединения элементов конструкции колодца или между элементом конструкции колодца и плитой перекрытия (промежуточной площадкой), то для этого случая в графе «Соединение» указывается код (А).

Местоположение каждого повреждения или объекта регистрации внутри колодца фиксируется с помощью букв.

9.18 Примерная конструкция колодца системы водоотведения приведена на рисунке 4. Положение на оси каждого объекта регистрируется указанием удаления от реперной точки.

Реперная точка указывается в исходной информации и должна находиться на уровне лотка самого глубокого трубопровода или совпадать с верхним уровнем плиты перекрытия.

Координаты указываются в метрах с точностью до одной десятой.

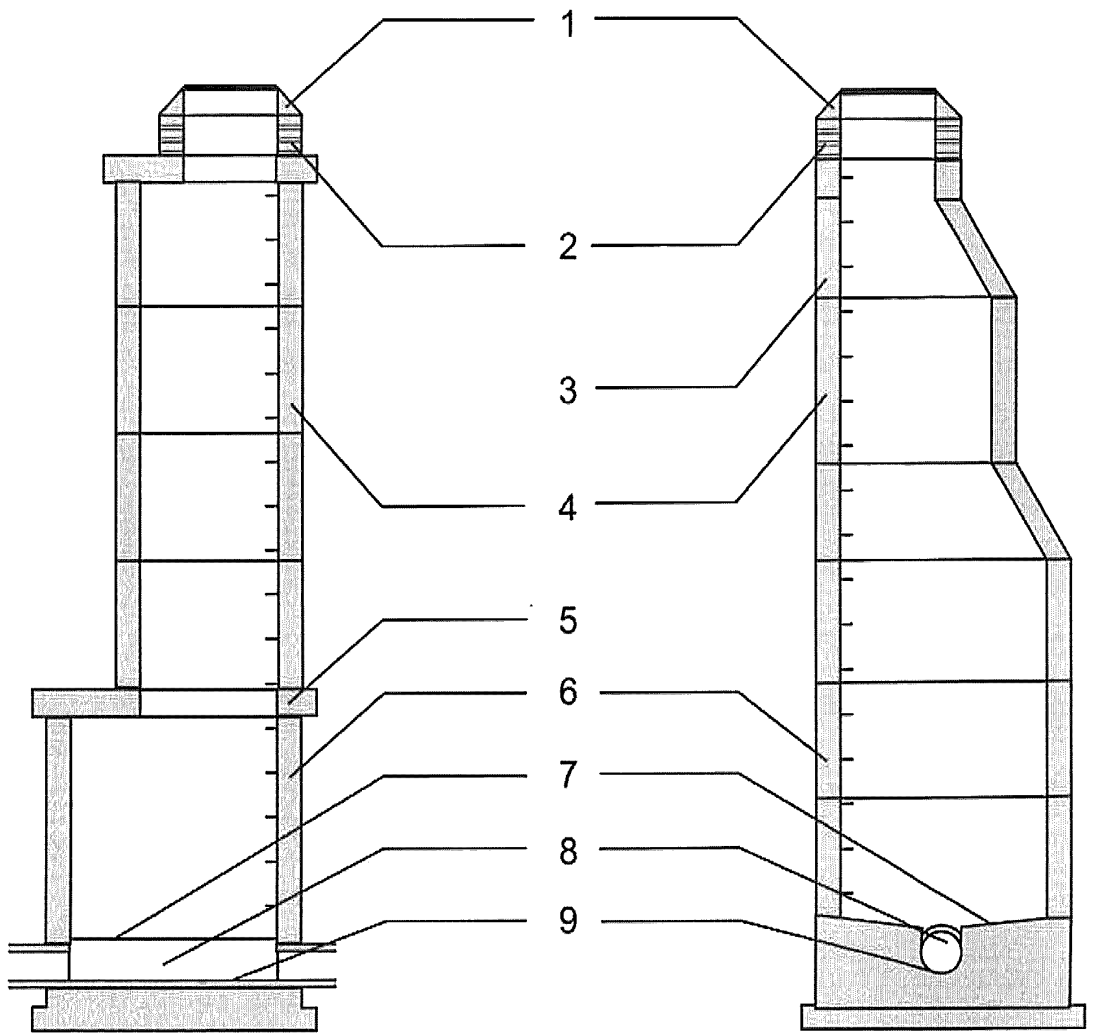
Если длина объекта более 1 м, то начало и конец фиксируются специальными кодами: А – начало, В – конец.

9.19 При фотофиксации объекта регистрации необходимо обеспечить возможность определения местоположения камеры. Если изображение хранится в виде файла, то файл должен быть с оригинальным наименованием. Если применяется обшая фотофиксация, то общий код для фотографий – DDA.

9.20 Видеорегистрация

Если обследование регистрируется на видео, то положение повреждения или объекта регистрации должно четко фиксироваться, чтобы к ним можно было вернуться. Применяемые для этого технологии должны быть отражены в исходной информации. Если способ регистрации применяет тайм-код, то он должен быть в формате чч:мм.сс.

Примечания — Если объект регистрации не может быть полностью описан с помощью кодов, то дополнительная информация кратко излагается в примечании.



- 1 – опорная плита и местоположение люка;
- 2 – опорное кольцо;
- 3 – конус;
- 4 – надстройка шахты;
- 5 – переходная плита;

- 6 – нижняя рабочая камера;
- 7 – берма;
- 8 – желоб, русло;
- 9 – лоток

Рисунок 4 — Конструкция колодцев системы водоотведения

10 Требования по предоставлению информации для производства работ по обследованию

Состав исходной информации предоставляемой заказчиком перед обследованием трубопроводов

10.1 Перед началом обследования заказчик должен предоставить подрядчику следующую информацию:

- обозначение (код) трубопровода или канала (координаты узлов);
- направление обследования;
- текстовое описание местоположения;
- наименование системы кодировки для регистрации результатов обследования;

точку начала обследования;

- метод обследования;
- дату обследования;
- данные о проведении предварительной очистки (дату, время).

10.2 Кроме того, исходная информация может включать в себя:

- данные о местонахождении трубопровода/канала;
- наименование заказчика;
- наименование префектуры, округа, муниципального образования, города или

наименование системы водоотведения;

- данные о собственнике земельного участка;
- наименование системы кодировки, применявшейся при регистрации результа-

тов предыдущих обследований;

- время проведения обследования;
- инициалы, фамилия инспектора, проводящего обследование;
- номер договора подряда;
- детали видеофиксации и фотофиксации;

- сечение трубопровода, конструкционные материалы, применявшиеся при строительстве обследуемого участка трубопровода;

- информацию о существующей облицовке;

- длину труб;
- глубину прокладки в местах узлов;
- вид трубопровода/канала (самотечный/напорный);
- вид сточных вод;
- год постройки обследуемого участка трубопровода;
- возможные осадки при производстве работ;
- температуру окружающей среды;
- возможности управления сточными водами; атмосфера в трубопроводе.

10.3 Все изменения исходной информации, установленные в процессе обследования, должны регистрироваться.

Состав исходной информации предоставляемой заказчиком перед обследованием колодцев

10.4 Перед началом обследования заказчик предоставляет исполнителю следующую информацию:

- обозначение (код) колодца (координаты узла);
- описание местоположения;
- вид узла;
- наименование системы кодировки, применявшейся при регистрации результатов предыдущих обследований;
- точку начала обследования;
- положение реперной точки для определения местоположения объектов регистрации на окружности;
- метод обследования;
- дату обследования.

10.5 Кроме того, исходная информация может включать в себя:

- данные о местоположении колодца;
- наименование заказчика;
- наименование префектуры, округа, муниципального образования, города или наименование системы водоотведения;
- данные о собственнике земельного участка;

СП 272.1325800.2016

- наименование системы кодировки, использовавшейся при регистрации результатов предыдущих обследований;
- время проведения обследования;
- инициалы, фамилия инспектора, проводящего обследование;
- номер договора;
- детали видеорегистрации и фотофиксации;
- конструкционные материалы, применявшиеся при строительстве колодца;
- геометрические размеры элементов колодца;
- вид сточных вод;
- год постройки обследуемого колодца;
- доступность; конструкция люка;
- применяемые ходовые скобы;
- технологию очистки; возможные осадки при проведении работ;
- температуру окружающей среды;
- уровень грунтовых вод; возможность управления сточными водами;
- атмосферу в колодце;
- особые риски;
- конструкционный материал трубопровода;
- координаты задвижки, применяемой для предотвращения затопления колодца.

10.6 Все изменения исходной информации, установленные в процессе обследования, регистрируются.

11 Заключительная информация

11.1 Кодированная информация, полученная при мониторинге системы водоотведения, применяется для дальнейшей компьютерной обработки и передачи данных в геоинформационную систему.

11.2 Для описания объектов нового строительства, при проведении приемосдаточных мероприятий, применяются коды, приведенные в приложениях Г и Д.

11.3 При сдаче-приемке ремонтно-восстановительных работ изменение состояния существующего трубопровода регистрируется с помощью кодов, приведенных в приложениях Е и Ж.

11.4 При проведении инвентаризации объектов сети водоотведения применяются коды, приведенные в таблицах Е.3 и Ж.3 приложений Е и Ж, соответственно.

11.5 При текущем обследовании состояния и функциональных характеристик сетей для последующей разработки концепции санации применяются коды, приведенные в таблицах Е.1, Е.2, Е.4 и Ж.1, Ж.2 и Ж.4 приложений Е и Ж, соответственно.

11.6 Система кодирования результатов визуального обследования, приведенная в настоящем своде правил, применяется для регистрации результатов обследования в реальном масштабе времени.

11.7 Система кодирования результатов обследования рекомендуется для создания программного продукта, служащего основой для геоинформационных систем, позволяющих осуществлять мониторинг состояния конструкций трубопроводов или иных объектов системы канализации.

11.8 По результатам проведенного обследования составляется акт, заключение или отчет о техническом состоянии конструкций трубопроводов или иных объектов системы водоотведения, в котором приводятся сведения, полученные из проектной и исполнительной документации; а также другие материалы, характеризующие особенности эксплуатации конструкций трубопроводов или иных объектов системы канализации, вызвавшие необходимость проведения обследования.

11.9 В итоговом документе по результатам проведенного обследования приводятся ведомости дефектов с фотографиями наиболее характерных дефектов. Значения для контролируемых признаков определяются техническим заданием или программой обследования.

Документ может быть дополнен в зависимости от состояния конструкций трубопроводов или иных объектов системы канализации, причин и задач обследования.

11.10 Заключение или отчет подписывается лицами, проводившими обследование, руководством структурного подразделения и руководством структурного подразделения и утверждается руководителем организации, проводившей работу, или уполномоченным на это лицом.

Приложение А
(рекомендуемое)

Виды повреждений самотечных труб водоотведения

Таблица А.1

Вид труб	Характерное повреждение
Железобетонные	Газовая коррозия с обнажением арматуры; сколы и трещины раструбного соединения; разрушение трубы в результате сдавливания; расхождение раструбных соединений со смещением и с инфильтрацией по стыкам; размывание грунта с образованием провала
Керамические	Трещины (круговые, винтообразные, продольные сквозные и несквозные); сколы и трещины раструбного соединения; разрушение трубы в результате сдавливания; расхождение раструбных соединений со смещением и с инфильтрацией по стыкам; расхождение раструбных соединений со смещением и с прорастанием корней; жировые отложения в шельге; неплотная стыковка раструбных соединений; строительный мусор и грунт в трубопроводе; раструбы навстречу течению сточной жидкости (обратная стыковка)
Асбестоцементные	Расхождение стыков под муфтами; пролом в шельге; кольцевые трещины
Из полимерных материалов	Незакрученные до конца стыки сегментов труб из полимерных материалов; сдавливание грунтом
С полимерным рукавным покрытием	Продольные и кольцевые складки; вздутие и отслоение полимерного защитного покрытия
Чугунные	Трещины (круговые, винтообразные, продольные сквозные и несквозные); сколы и трещины раструбного соединения; проломы в результате сдавливания; расхождение раструбных соединений со смещением и с инфильтрацией по стыкам; расхождение раструбных соединений со смещением и с прорастанием корней; жировые отложения в шельге;

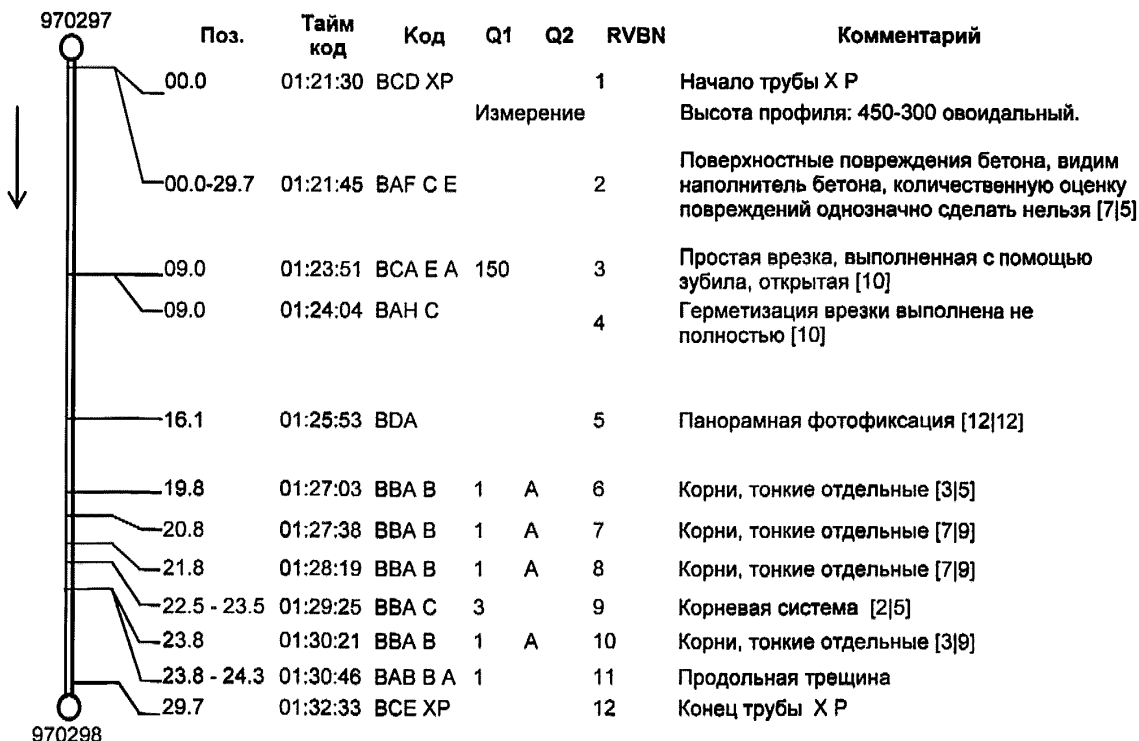
	строительный мусор и грунт в трубопроводе; раструбы навстречу течению сточной жидкости (обратная стыковка); неплотная стыковка раструбных соединений
--	--

**Приложение Б
(рекомендуемое)**

**Графическая форма отчета по результатам ТВ-обследования
трубопровода**

Начало обследования: колодец 970297	Год строительства: 1951	Заказчик: ООО «ООО»
Завершение обследования: колодец 970298	Водоохранная зона:	Исполнитель: ООО «Три-С»
Направление обследования: по течению	Высота профиля: 450	Инспектор: Инициалы, фамилия
Вид трубопровода: самотечный коллектор	Ширина профиля: 300	Дата обследования: 2008.09.17
Номер коллектора: 27150000	Длина интервала: 30.31	Длина обследованного участка: 29.70
Номер интервала: 22	Длина фасонной части:	Масштаб: 1:350
Конструкционный материал: бетон	Профиль: овоидальный, Ш:В =2:3	Транспортируемая среда: Хозяйственно-бытовые, ливневые промышленные стоки
Местоположение (район): Мурманск	Расположение относительно транспортных потоков: рядом с проезжей частью	

Улица: Видеокассета: 2608660



Примечание – В квадратных скобках приведено расположение повреждений на сечении трубопровода во временной системе координат.

Приложение В
(рекомендуемое)

Табличная форма отчета по результатам визуального обследования трубопровода

Заказчик			Обследуемый интервал			
Инициалы, фамилия инспектора		Номер договора	Номер обследования	Система водоотведения	Дата	Время
Населенный пункт		Район		Дополнительная информация о месте обследования		
Код начального узла	Глубина начального узла	Код конечного узла	Глубина конечного узла	Примечание		
Назначение трубопровода	Вид трубопровода	Направление обследования	Размер сечения по вертикали	Размер сечения по горизонтали		
Форма сечения	Конструкционный материал	Облицовочный материал		Облицовка	Очистка	
Цель обследования	Наличие сточных вод	Осадки	Температура	Длина отдельной трубы	Длина обследуемого участка	
Нормативный документ	Передыущая система кодировки	Точка начала обследования		Вид обследования		
Видеофиксация	Тайм-код	Код видеоматериалов	Фотофиксация	Код фотоматериалов		

Положение на оси, м	Главный код	Характеристика		Количественная оценка		Местоположение на окружности		Соединение	Часть колодца	Фото	Тайм-код	Примечание
		1	2	1	2	1	2					

Приложение Г
(рекомендуемое)

Коды для регистрации исходной информации о
трубопроводах и каналах системы водоотведения

Таблица Г.1 — Коды для регистрации информации о месте проведения обследования

Обозначение кода	Имя кода	Описание кода
AAA	Обозначение обследуемого интервала	Обозначение/код интервала (задается заказчиком)
AAV	Обозначение начального узла	Обозначение/код начального узла (задается заказчиком)
AAC	Координаты начального узла	Координаты начального узла
AAD	Обозначение узла 1	Обозначение/код узла 1
AAE	Координаты узла 1	Координаты узла 1
AAF	Обозначение узла 2	Обозначение/код узла 2
AAG	Координаты узла 2	Координаты узла 2
AAH	Координаты соседнего примыкающего трубопровода на оси главного коллектора	Указываются, если обследование соседнего трубопровода проводится из главного коллектора. Приводятся координаты соседнего трубопровода на оси главного коллектора
AAI	Местоположение соседнего трубопровода	Указываются, если обследование соседнего трубопровода проводится из главного коллектора. Приводится положение соседнего трубопровода на окружности сечения главного коллектора
AAJ	Местоположение	Описание местоположения трубопровода или канала системы водоотведения (например, название улицы, под которой он проложен)
AAK	Направление обследования	Направление обследования: - в направлении стока (А); - в направлении противоположном стоку (В); - не определено (С)
AAL	Дополнительная информация о месте проведения обследования	Данные о местоположении трубопровода/канала системы водоотведения: - вдоль улицы (А); - вдоль тротуара (В); - вдоль края улицы (С); - в пешеходной зоне (D); - на открытой местности (E); - застроенный частный участок (F); - в саду (G); - под зданием (H); - в лесном массиве (I); - труднодоступные объекты (например, автострада, железная дорога) (J); - под водоводом (K); - вид объекта установлен заказчиком (XA); - прочее (Z). Если указывается признак Z, то в примечании приводятся дополнительные пояснения
AAM	Заказчик	Наименование заказчика

Окончание таблицы Г.1

Обозначение кода	Имя кода	Описание кода
AAN	Населенный пункт	Название населенного пункта
AAO	Район	Название района
AAP	Наименование системы водоотведения	Наименование или идентификационный код системы водоотведения
AAQ	Имущественные отношения	Имущественные отношения: - государственная собственность (А); - частная собственность (В); - данные отсутствуют (С)
AAT	Обозначение узла 3	Если обследование соседнего трубопровода проводится из главного коллектора, то обозначение третьего узла указывается заказчиком. Если узел находится на частной территории или недоступен, то для него указывают адрес частного владения
AAU	Координаты узла 3	Указываются координаты узла 3
AAV	Точка начала обследования соседнего трубопровода	Если обследование соседнего трубопровода проводится из главного коллектора, то точкой начала обследования является: - примыкание к главному коллектору (А); - узел 3 (В)

Таблица Г.2 — Коды для детализации требований к способу регистрации и носителям информации

Код	Название	Описание
ABA	Нормативный документ	Обозначение и наименование нормативного документа, который применялся при проведении обследования
ABB	Предыдущая система кодировки	Указывается, если применялась предыдущая версия применяемой системы или другая система кодировки
ABC	Точка начала обследования	Точка начала обследования вдоль оси трубопровода: - внутренняя стенка трубы начального узла (колодец, выпуск) в месте, где трубопровод/канал пересекает колодец (А); - точка, расположенная в шельге конца интервала в месте начального узла (В); - средняя точка стартового колодца (С); - точка пересечения входящего и исходящего трубопроводов, измеренная вдоль желоба; - другая точка начала обследования (Z). Другая точка должна указываться в описании кода ADE непосредственно в примыкании
ABD		Не применяется
ABE	Вид обследования	Метод обследования: - обход (прямое обследование) (А); - обследование с использованием дистанционно управляемой ТВ-камеры (В); - визуальное обследование непосредственно из смотрового колодца (С)
ABF	Дата обследования	Дата обследования в формате ГГГГ.ММ.ДД

СП 272.1325800.2016

Продолжение таблицы Г.2

Обозначение кода	Имя кода	Описание кода
ABG	Время проведения обследования	Время проведения обследования в формате чч:мм
ABH	Имя инспектора	Инициалы, фамилия инспектора и наименование предприятия
ABI	Номер инспекции	Регистрационный номер инспекции
ABJ	Номер договора	Номер договора
ABK	Способ регистрации видеоинформации	Хранение видеоинформации: - VHS видеокассета (A); - CD-диск (B); - DVD-диск (C); - CD-диск (D); - DVD-диск (E); - переносной накопитель на жестком диске (F); - другое устройство (Z). Другое устройство должно указываться в описании кода ADE
ABL	Способ регистрации фотоснимков	Формат хранения фотоснимков: - обычное хранение (A); - больше не применяется (B) – для характеристики существующих данных используется буква «Z»; - метафайл Windows – WMF (C); - формат GIF (D); - формат JPEG (E); - другой формат (Z). Другой формат должен указываться в описании кода ADE
ABM	Тайм-код	Вид регистрации позиции камеры при записи фильма: - длительность обследования в часах и минутах с начала обследования (A); - датчик положения, характерный для оборудования, применяемого при обследовании (B)
ABN	Регистрационный код фотоматериалов	Порядковый номер фильма или CD Однозначно определить точку фотофиксации, можно, если применять данные положения объекта регистрации в коде
ABO	Регистрационный код видеоматериалов	Порядковый номер носителя информации (например, пленки, кассеты или CD). При необходимости точно и однозначно определить местоположение каждого регистрируемого объекта можно, если применять данные положения объекта регистрации в коде
ABP	Цель обследования	Цель обследования: - приемка нового объекта (A); - окончание гарантийного срока (B); - плановое обследование (C); - предположение о проблемах в строительной конструкции (D); - предположение о проблемах с эксплуатацией сооружения (E); - предположение о наличии источников инфильтрации грунтовых вод (F);

Окончание таблицы Г.2

Обозначение кода	Имя кода	Описание кода
		- приемка ремонтно-восстановительных работ (G); - смена собственника сооружения (H); - выборочная проверка (J); - другая (Z). Другая цель должна указываться в описании кода ADE
ABQ	Длина обследуемого участка	Планируемая длина обследуемого участка (для того, чтобы ее можно было сравнить с текущим положением дел)
ABR	Формат хранения данных	Для хранения изображений используют следующие форматы: - стандартные форматы носителей (например, видеокассет) (A); - MPEG1 (B); - MPEG2 (C); - MPEG4 (D); - другие (Z). Другие форматы должны указываться в описании кода ADE
ABS	Имя видеофайла	Для изображений, которые хранятся в изменяемой цифровой форме
ABT	Стадия выполнения работ	Информация: - направлена от заказчика к подрядчику (A); - направлена от подрядчика заказчику для проверки (B); - находится у подрядчика на проверке (C); - другая стадия выполнения работ (Z). Другая стадия выполнения работ должна указываться в описании кода ADE

Таблица Г.3 — Коды, описывающие трубопроводы и каналы

Обозначение кода	Имя кода	Описание кода
ACA	Форма сечения	Форма сечения трубопровода: - круглая (A); - прямоугольная (B); - овоидальная (C); - U – образная – лоток круглой формы, свод горизонтальный, боковые стенки прямые, параллельные (D); - арочная - свод круглой формы, плоский лоток, боковые стенки прямые, параллельные (E) - овальная (F) – свод и лоток круглой формы, боковые стенки параллельные; - форма сечения, характерная для данной местности (XA); - другая форма (Z); Другая форма сечения должна указываться в описании кода ADE в точке начала трубопровода

Продолжение таблицы Г.3

Обозначение кода	Имя кода	Описание кода
АСВ	Размер сечения по вертикальной оси	Размер сечения трубопровода по вертикальной оси, мм
АСС	Размер сечения по горизонтальной оси	Размер сечения трубопровода по горизонтальной оси, мм, указывать не обязательно, если трубопровод круглой формы
АСD	Конструкционный материал	Материал указывается согласно обозначениям, приведенным в таблице Г.4
АСЕ	Облицовка	Технология облицовки: - в заводских условиях (А); - облицовка, нанесенная распылением (В); - облицовка, нанесенная на стройплощадке (С); - облицовка участками (D); - облицовка отдельными трубами (Е); - облицовка гибкими полимерными рукавами (F); - облицовка предварительно деформированными трубами (G); - облицовка методом спиральной навивки (H); - другая облицовка (Z). Другая технология должна указываться в описании кода ADE в/на границе облицованного участка
АСF	Облицовочный материал	Материал указывается согласно обозначениям, приведенным в таблице Г.4
АСG	Длина трубы	Длина отдельных труб, применяемых при строительстве трубопровода. В случае проходных трубопроводов (например, выполненных из кирпича) код не применяется
АСH	Глубина начального узла	Глубина лотка относительно крышки люка колодца начального узла, м
АСI	Глубина конечного узла	Глубина лотка относительно крышки люка колодца конечного узла, м
АСJ	Вид трубопровода/канала системы водоотведения	Вид трубопровода/канала: - самотечный (А); - напорный (В); - вакуумный (С)
АСK	Назначение трубопровода/канала системы водоотведения	Назначение: - отведение бытовых сточных вод (А); - отведение атмосферных вод (В); - общесплавная канализация (С); - отведение промышленных сточных вод (D); - перекачка воды (Е); - водоотведение от дренажных систем и каналов (F); - другое назначение (Z). Другое назначение должно указываться в описании кода ADE на границе трубопровода
АСL	Значение трубопровода/канала для всей системы водоотведения	Приводится информация, предоставленная заказчиком
АСM	Очистка	Данные о проведении очистки перед обследованием: - трубопровод/канал перед обследованием был очищен (А); - трубопровод/канал перед обследованием не был очищен (В)

Окончание таблицы Г.3

Обозначение кода	Имя кода	Описание кода
ACN	Год ввода в эксплуатацию	Ориентировочный год ввода в эксплуатацию трубопровода/канала или временной интервал

Таблица Г.4 — Коды материалов

Наименование материала	Обозначение кода
Асбестоцемент (хризотилцемент)	AA
Битум	AB
Волокна, пропитанные дегтем	AC
Кирпич	AD
Керамика	AE
Цементный раствор	AF
Бетон	AG
Железобетон	AH
Торкрет бетон	AI
Бетонные сегменты	AJ
Фиброцемент	AK
Полимер, армированный волокнами	AL
Чугун	AM
Серый чугун	AN
Ковкий чугун	AO
Сталь	AP
Не идентифицируемое железо или сталь	AQ
Кирпичная кладка (прочная)	AR
Кирпичная кладка (не прочная)	AS
Эпоксидный материал	AT
Полиэфирный материал	AU
Полиэтилен	AV
Полипропилен	AW
Не пластифицированный ПВХ	AX
Не идентифицированный полимер	AY
Не идентифицированный материал	AZ
Другой материал – подробные данные приводятся в примечании	Z

Таблица Г.5 — Коды для регистрации информации об условиях проведения обследования

Обозначение кода	Имя кода	Описание кода
ADA	Осадки	Вид осадков: - осадки отсутствуют (A); - атмосферные (дождевые) осадки (B); - талые воды или шуга (C)
ADB	Температура	Температура задается кодом или °С: - температура выше нуля (A); - температура ниже нуля (B)
ADC	Перекрытие поступления сточных вод	Мероприятия по перекрытию движения сточных вод к моменту начала обследования: - мероприятия не проводились (A); - поступление сточных вод выше по течению перекрыто (B);

Окончание таблицы Г.5

Обозначение кода	Имя кода	Описание кода
		- поступление сточных вод выше по течению частично перекрыто (С); - другие мероприятия (Z). Другие мероприятия должны указываться в описании кода ADE на границе трубопровода
ADD	Не применяется	
ADE	Общие примечания	Примечания, которые нельзя отразить с помощью других кодов

Таблица Г.6 — Коды для изменения исходной информации о трубопроводах и каналах

Обозначение кода	Дополнительная информация	Описание кода
Хранение видеоинформации		
AEA		Применяется в случае замены устройства хранения видеоинформации в процессе обследования (применяется новая видеокассета)
	Количественная оценка	Изменение порядкового номера кассеты, пленки
Хранение фотоматериалов		
AEB		Применяется в случае замены устройства хранения фотоматериалов в процессе обследования (применяется новая пленка, CD)
	Количественная оценка	Изменяется порядковый номер пленки, CD
Форма		
AEC	Характеристика	Форма сечения трубопровода: - круглая (A); - прямоугольная (B); - овоидальная (C); - U – образная – лоток круглой формы, свод горизонтальный, боковые стенки прямые, параллельные (D); - арочная – свод круглой формы, плоский лоток, боковые стенки прямые, параллельные (E); - овальная (F) – свод и лоток круглой формы, боковые стенки параллельные; - форма сечения, характерная для данной местности (XA); - другая форма (Z). Другая форма сечения должна указываться в описании кода ADE в точке начала трубопровода
	Количественная оценка 1	Размер сечения трубопровода по вертикальной оси, мм
	Количественная оценка 2	Размер сечения трубопровода по горизонтальной оси, мм, указывать не обязательно, если трубопровод круглой формы

Окончание таблицы Г.6

Обозначение кода	Дополнительная информация	Описание кода
Материал		
АЕД	Характеристика	Материал трубопровода указывается согласно обозначениям, приведенным в таблице Г.4. Если трубопровод облицован, то указывается материал трубопровода
Облицовка		
АЕЕ	Характеристика 1	Технология облицовки: - на предприятии-изготовителе (А); - облицовка, нанесенная распылением (В); - облицовка, нанесенная на строительной площадке (С); - облицовка участками (D); - облицовка отдельными трубами (Е); - облицовка гибкими полимерными рукавами (F); - облицовка предварительно деформированными трубами (G); - облицовка методом спиральной навивки (H); - облицовка отсутствует (X); - другая облицовка (Z). Другая технология облицовки должна указываться в описании кода АЕЕ в/на границе облицованного участка
	Характеристика 2	Материал указывается согласно обозначениям, приведенным в таблице Г.4
Длины труб		
АЕF	Количественная оценка	Длина отдельных труб, из которых состоит трубопровод, мм. При обследовании проходных трубопроводов (например, кирпичных или облицованных керамической плиткой) этот код не применяется
Атмосферные осадки		
АЕG	Характеристика	Вид осадков: - осадки отсутствуют (А); - атмосферные (дождевые) осадки (В); - талые воды или шуга (С)

Приложение Д
(рекомендуемое)

Коды для регистрации исходной информации о колодцах
системы водоотведения

Таблица Д.1 — Место проведения обследования

Обозначение кода	Имя кода	Описание кода
CAA	Обозначение узла	Обозначение/код колодца (задается заказчиком)
CAB	Координаты узла	Координаты колодца
CAJ	Местоположение	Описание местоположения колодца системы водоотведения (например, название улицы)
CAL	Дополнительная информация о месте проведения обследования	<p>Данные о местоположении колодца системы водоотведения:</p> <ul style="list-style-type: none"> - вдоль улицы (А); - вдоль тротуара (В); - вдоль края улицы (С); - в пешеходной зоне (D); - на открытой местности (E); - застроенный частный участок (F); - в саду (G); - под зданием (H); - в лесном массиве (I); - труднодоступные объекты (например, автострада, железная дорога) (J); - под водоводом (K); - вид объекта установлен заказчиком (XA); - прочее (Z). <p>Если указывается признак Z, то в примечании приводятся дополнительные пояснения.</p> <p>Начало стока – канализационный затвор в трубопровод системы водоотведения</p>
CAM	Заказчик	Наименование заказчика
CAN	Населенный пункт	Наименование населенного пункта
CAO	Район	Наименование района
CAP	Наименование системы водоотведения	Наименование или идентификационный код системы водоотведения
CAQ	Имущественные отношения	<p>Имущественные отношения:</p> <ul style="list-style-type: none"> - государственная собственность (A); - частная собственность (B); - данные отсутствуют (C)
CAR	Вид узла	<p>Вид узла:</p> <ul style="list-style-type: none"> - шахта (A); - смотровой колодец (B); - люк для прочистки (C); - смотровой колодец (D); - выпускное отверстие (E); - начало стока в смотровом колодце (F); - начало стока в смотровом колодце (G);

Окончание таблицы Д.1

1	2	3
		<ul style="list-style-type: none"> - начало стока без доступа (H); - специальный узел заранее определенный заказчиком (XA); - другое специальное отверстие (Z). Другие данные должны указываться в описании кода CDE непосредственно в примыкании
CAS	Верхний край крышки люка	Высота края люка относительно реперной точки, заданной заказчиком

Таблица Д.2 — Детали обследования

Обозначение кода	Имя кода	Описание кода
СВА	Нормативный документ	Обозначение и наименование нормативного документа, на основании которого проводится обследования
СВВ	Предыдущая система кодировки	Указывается, если ранее использовалась другая система кодировки
СВС	Точка начала обследования в вертикальном направлении	Точка начала обследования вдоль вертикальной оси колодца: - лоток самого глубокого трубопровода/канала (A); - крышка люка (B); - заданная точка отсчета (D); - другая точка начала обследования (Z). Другая точка должна указываться в описании кода CDE
СВД	Исходная точка для определения положения на окружности	Исходная точка для определения положения на окружности: - самый глубоко расположенный трубопровод направлен на 12 ч (A); - самый глубоко расположенный трубопровод направлен на 6 ч (B); - другая точка (Z). Другая точка должна указываться в описании кода CDE
СВЕ	Вид обследования	Метод обследования: - осмотр (A); - обследование с применением дистанционно управляемой ТВ-камеры (B); - визуальное обследование с поверхности земли через люк (C); - другой метод (Z). Другой метод должен указываться в описании кода CDE
СВФ	Дата обследования	Дата обследования в формате ГГГГ.ММ.ДД
СВГ	Время проведения обследования	Время проведения обследования в формате чч:мм
СВН	Имя инспектора	Инициалы, фамилия инспектора и наименование фирмы.
СВИ	Номер инспекции	Регистрационный номер инспекции
СВJ	Номер договора	Номер договора
СВК	Способ регистрации видеoinформации	Хранение видеoinформации: - VHS видеокассета (A); - видео CD-диск (B);

СП 272.1325800.2016

Продолжение таблицы Д.2

Обозначение кода	Имя кода	Описание кода
		- видео DVD-диск (C); - CD-диск (D); - DVD-диск (E); - переносной накопитель на жестком диске (F); - другое устройство (Z). Другое устройство должно указываться в описании кода ADE
CBL	Способ регистрации фотоснимков	Формат хранения фотоснимков: - обычное хранение (A); - больше не применяется (B) – для характеристики существующих данных применяется буква «Z»; - метафайл Windows – WMF (C); - формат GIF (D); - формат JPEG (E); - другой формат (Z). Другой формат должен указываться в описании кода ADE
CBM	Тайм-код	Вид регистрации позиции камеры при записи фильма: - длительность обследования (мин) с начала обследования (A); - датчик положения, характерный для оборудования, применяемого при обследовании (B)
CBN	Регистрационный код фотоматериалов	Порядковый номер фильма, CD
CBO	Регистрационный код видеоматериалов	Порядковый номер носителя информации (например, пленки, кассеты, CD)
CBP	Цель обследования	Цель обследования: - приемка нового объекта (A); - окончание гарантийного срока (B); - плановое обследование (C); - предположение о проблемах в строительной конструкции (D); - предположение о проблемах с эксплуатацией сооружения (E); - предположение о наличии источников инфильтрации грунтовых вод (F); - приемка ремонтно-восстановительных работ (G); - смена собственника сооружения (H); - планирование инвестиций (I); - выборочная проверка (J); - другая (Z). Другая цель должна указываться в описании кода ADE
CBR	Формат хранения данных	Для хранения изображений используют следующие форматы: - стандартные форматы носителей (например, видеокассет) (A); - MPEG1 (B); - MPEG2 (C); - MPEG4 (D); - другие (Z). Другие форматы должны указываться в описании кода ADE

Окончание таблицы Д.2

Обозначение кода	Имя кода	Описание кода
CBS	Имя видеофайла	Для изображений, которые хранятся в изменяемой цифровой форме – имя файла
CBT	Стадия выполнения работ	Стадия выполнения работ: - информация направлена от заказчика к подрядчику (А); - информация направлена от подрядчика к заказчику для проверки (В); - информация находится у подрядчика на проверке (С); - другая стадия выполнения работ (Z). Другая стадия выполнения работ должна указываться в описании кода ADE

Таблица Д.3 — Особенности конструкции колодца

Обозначение кода	Имя кода	Описание кода
ССА	Доступ в колодец	Форма лаза (наиболее узкого места доступа в колодец): - прямоугольная (А); - круглая (В); - овальная (D); - другая форма (Z). Другая форма сечения лаза должна указываться в описании кода CDE в точке начала трубопровода
CCB	Вертикальный размер наиболее узкого места доступа в колодец, мм	Размер лаза по вертикальной оси, мм
CCC	Размер лаза по горизонтальной оси	Размер лаза по горизонтальной оси, мм, указывать не обязательно, если отверстие круглой формы.
CCD	Конструкционный материал	Материал указывается согласно обозначениям, приведенным в таблице Г.4. Если колодец облицован, то указывается исходный конструкционный материал колодца
CCG	Высота элемента колодца	Высота одного элемента конструкции колодца, изготовленного на предприятии-изготовителе и примененного при строительстве трубопровода, мм. Этот код не применяется при обследовании монолитных колодцев, а также колодцев выполненных из кирпича
ССК	Назначение системы водоотведения	Назначение: - отведение бытовых сточных вод (А); - отведение атмосферных осадков (В); - общесплавная канализация (С); - колодец применяется для объединения бытовой и ливневой канализаций (D)
ССL	Значение трубопровода/канала для всей системы водоотведения	Приводится информация, предоставленная заказчиком
ССM	Очистка	Данные о проведении очистки перед обследованием: - колодец перед обследованием был очищен (А); - колодец перед обследованием не был очищен (В)

СП 272.1325800.2016

Окончание таблицы Д.3

Обозначение кода	Имя кода	Описание кода
CCN	Год ввода в эксплуатацию	Ориентировочный год ввода в эксплуатацию колодца или временной интервал
CCO	Характеристика входного люка	Форма люка: - прямоугольная (A); - круглая (B); - овальная (D); - другая форма (Z). Другая форма люка должна указываться в описании кода CDE в точке начала трубопровода
CCP	Материал входного люка	Материал указывается согласно обозначениям, приведенным в таблице Г.4
CCQ	Размер люка по вертикальной оси	Размер люка по вертикальной оси (или диаметр, если он круглый), мм
CCR	Размер люка по горизонтальной оси	Размер люка по горизонтальной оси, мм, не указывается, если люк круглой формы
CCS	Вид ходовых скоб	Вид ходовых скоб: - двухрядное расположение скоб (A) – каждая скоба для одной ступни; - однорядное расположение скоб (B) – каждая скоба для двух ступней; - приставная лестница (C); - подъемная площадка (D); - ходовые скобы отсутствуют (E); - другие ходовые скобы (Z). Другая форма ходовых скоб должна указываться в описании кода CDE
CST	Материал ходовых скоб	Материал ходовых скоб: - железо (A); - железо после гальванической обработки (B); - нержавеющая сталь (C); - металл с полимерным покрытием (D); - полимерный материал (E); - алюминий (F); - другой материал (Z). Другой материал должен указываться в описании кода CDE

Таблица Д.4 — Прочая информация

Обозначение кода	Имя кода	Описание кода
CDA	Осадки	Вид осадков: - осадки отсутствуют (A); - атмосферные (дождевые) осадки (B); - талые воды или шуга (C)
CDB	Температура	Температура задается кодом или °C: - температура выше нуля (A); - температура ниже нуля (B)
CDC	Перекрытие поступления сточных вод	Мероприятия по перекрытию движения сточных вод к моменту начала обследования: - мероприятия не проводились (A); - поступление сточных вод выше по течению перекрыто (B);

Окончание таблицы Д.4

Обозначение кода	Имя кода	Описание кода
		- поступление сточных вод выше по течению частично перекрыто (С); - другие мероприятия (Z). Другие мероприятия должны указываться в описании кода ADE
CDD	Атмосфера в колодце	Вид опасности: - недостаток кислорода (А); - сероводород (В); - метан (С); - другие взрывоопасные газы (D); - безопасная атмосфера (Е); - другой (Z). Если указывается признак Z, то в примечании приводятся дополнительные пояснения
CDE	Общие примечания	Примечания, которые нельзя отразить с помощью других кодов

Таблица Д.5 — Изменения исходной информации о колодцах

Обозначение кода	Дополнительная информация	Описание кода
Хранение видеоинформации		
CEA		Применяется в случае замены устройства хранения видеоинформации в процессе обследования (применяется новая видеокассета, CD)
	Количественная оценка	Изменение порядкового номера кассеты, пленки, CD
Хранение фотоматериалов		
CEB		Применяется в случае замены устройства хранения фотоматериалов в процессе обследования (применяется новая пленка, CD)
	Количественная оценка	Изменяется порядковый номер пленки, CD
Материал		
CED		
	Характеристика	Материал трубопровода указывается согласно обозначениям, приведенным в таблице Г.4
Высота элемента колодца		
CEF		
	Количественная оценка	Высота одного элемента конструкции колодца, изготовленного на предприятии-изготовителе и примененного при строительстве трубопровода, мм. Этот код не применяется при обследовании монолитных колодцев, а также выполненных из кирпича
Атмосферные осадки		
CEG	Характеристика	Вид осадков: - осадки отсутствуют (А); - атмосферные (дождевые) осадки (В); - талые воды или шуга (С)

СП 272.1325800.2016

Окончание таблицы Д.5

Обозначение кода	Дополнительная информация	Описание кода
Ходовые скобы		
СЕН	Характеристика 1	Вид ходовых скоб: - двухрядное расположение скоб (А) – каждая скоба для одной ступни; - однорядное расположение скоб (В) – каждая скоба для двух ступней; - приставная лестница (С); - подъемная площадка (D); - ходовые скобы отсутствуют (Е); - другие ходовые скобы (Z). Другая форма ходовых скоб должна указываться в описании кода CDE
	Характеристика 2	Материал ходовых скоб: - железо (А); - железо после гальванической обработки (В); - нержавеющая сталь (С); - металл с полимерным покрытием (D); - полимерный материал (Е); - алюминий (F); - другой материал (Z). Другой материал указывается в описании кода CDE

Приложение Е
(рекомендуемое)

Коды, применяемые для регистрации результатов обследования трубопроводов и каналов системы водоотведения

Таблица Е.1 — Коды для регистрации состояния конструкции обследуемых трубопроводов и каналов

Обозначение кода	Дополнительная информация	Описание кода
Деформации		
ВАА		Сечение трубопровода деформировано. Заказчик должен определить: применять этот код только для гибких труб или для труб выполненных из всех материалов
	Характеристика	Вид деформации: - по вертикальной оси (А) – размер сечения трубы по вертикальной оси уменьшился; - по горизонтальной оси (В) – размер сечения трубы по горизонтальной оси уменьшился
	Количественная оценка	Изменение размера, %
	Положение на окружности	Положение на окружности фиксируется, если деформация носит локальный характер
Образование трещин		
ВАВ		
	Характеристика 1	Вид трещин: - поверхностная трещина (волосяная трещина) (А); - трещина в стенке трубопровода (В), сегменты поверхности трубопровода не смещены (В); - зияющая трещина – открытая щель в стенке трубопровода, сегменты поверхности трубопровода не смещены (С)
	Характеристика 2	Распространение трещин: - продольные трещины – трещины или излом, распространяющиеся преимущественно параллельно оси трубопровода (А); - поперечные трещины – трещины или излом, которые распространяются преимущественно в поперечном направлении (В); - сложная картина – трещины, которые нельзя отнести к продольным или поперечным (С); - винтообразные трещины (D); - трещины, исходящие из одной точки и увеличивающие ширину по мере удаления от исходной точки (Е)
	Количественная оценка	Ширина трещины, мм
	Положение на окружности	Регистрируется

Обозначение кода	Дополнительная информация	Описание кода
Разрыв трубы/провал		
ВАС	Характеристика	- растрескивание трубы – сегменты трубы смещены, но не выпадают (А); - отсутствуют отдельные сегменты растрескавшейся трубы (В) - провал – часть трубы полностью разрушена (С)
	Количественная оценка	По возможности регистрируется длина поврежденного участка. Если она менее 1 м, то указывается в мм; если длина поврежденного участка более 1 м, то регистрируются отдельно начало и конец участка
	Положение на окружности	Регистрируется
Дефектная кирпичная кладка		
ВАД		Отдельные кирпичи/камни потеряли сцепление и смещены относительно своего исходного положения
	Характеристика 1	- Смещение кирпичей/камней относительно исходного положения (А); - отдельные кирпичи/камни отсутствуют (В); - оседание лотка, выполненного из кирпича с образованием щели шириной более 20 мм (С); - обвал – конструкция полностью разрушена (D)
	Характеристика 2	Приводится в случае отсутствия кирпичей в кирпичной кладке: - следующий ряд кирпичной кладки виден (А); - невозможно рассмотреть, что находится за кирпичной кладкой (В); если виден грунт или пустоты следует дополнить кодом ВАО или ВАР
	Количественная оценка	При наличии провала в лотковой части трубопровода оценивается величина смещения
	Положение на окружности	Регистрируется
Отсутствие кладочного раствора		
ВАЕ		Кладочный раствор отсутствует полностью или частично
	Количественная оценка	Расстояние между поверхностью кирпичной кладки и поверхностью кладочного раствора
	Положение на окружности	Регистрируется
Выступающая труба примыкания		
ВАГ		Выступающая труба примыкания, уменьшающая сечение трубопровода. В этом случае также применяется код для обозначения примыкания (ВСА)
	Количественная оценка	Длина выступающей части трубы в процентном отношении к внутреннему диаметру или максимальному линейному размеру сечения трубопровода
	Положение на окружности	Регистрируются координаты середины примыкания
Поврежденное примыкание		
ВАН		Примыкание повреждено. В этом случае также применяется код для обозначения примыкания (ВСА)
	Характеристика	Вид повреждения: - расположение примыкания относительно трубопровода не соответствует технической документации (А);

Продолжение таблицы Е.1

Обозначение кода	Дополнительная информация	Описание кода
		- наблюдается щель между примыканием и трубопроводом (труба примыкания находится снаружи трубопровода) (В); - примыкание негерметично (по периметру наблюдаются щели) (С); - примыкание повреждено (D); - примыкание замуровано (E); - другие повреждения (Z). Если указывается признак Z, то в примечании приводятся дополнительные пояснения
	Положение на окружности	Регистрируются координаты середины примыкания
Поверхностные повреждения		
BAF		Внутренняя поверхность трубопровода повреждена вследствие механических и химических воздействий, в том числе в результате коррозии металлических труб
	Характеристика 1	Вид повреждений: - сильная шероховатость внутренней поверхности трубопровода (A); - отслаивание (сколы) мелких частей поверхностной структуры (B); - виден наполнитель (C); - наполнитель выступает на поверхности (D); - наполнитель отсутствует (E); - видна арматура (F); - арматура выступает на поверхности (G); - арматура корродирует (H); - отсутствует часть стенки трубопровода (I); - следы коррозии на внутренней поверхности трубопровода (J); - вмятины, выпуклости (K); - другие поверхностные повреждения (Z). Если указывается признак Z, то в примечании приводятся дополнительные пояснения
	Характеристика 2	Причины повреждений: - механические (A); - химические (в общем) (B); - химические повреждения сводной части трубопровода (C); - химические повреждения лотковой части трубопровода (D); - причина повреждений не может быть однозначно определена (E); - другие причины (Z). Если указывается признак Z, то в примечании приводятся дополнительные пояснения
	Положение на окружности	Регистрируется
Выступающий уплотнитель		
BAI		Применяемый для герметизации стыков уплотнитель выступает полностью или частично вовнутрь трубопровода

СП 272.1325800.2016

Продолжение таблицы Е.1

Обозначение кода	Дополнительная информация	Описание кода
	Характеристика 1	Вид уплотнителя: - уплотнительное кольцо (А); - другой вид уплотнителя (Z). Если указывается признак Z, то в примечании приводятся дополнительные пояснения
	Характеристика 2	При применении для герметизации стыков уплотнительных колец приводится характеристика повреждения: - трубы смещены друг относительно друга. Уплотнитель не выступает вовнутрь трубопровода (А); - уплотнитель провисает внутри трубопровода. Не разорван. Нижняя точка расположена над осью трубопровода (В); - уплотнитель провисает внутри трубопровода. Не разорван. Нижняя точка расположена ниже оси трубопровода (С); - уплотнитель разорван, провисает внутри трубопровода (D)
	Количественная оценка	Уменьшение сечения трубопровода, %, если для уплотнения не применяются уплотнительные кольца
	Положение на окружности	Регистрируется. Указывается интервал, где отсутствует уплотнитель
Смещение соединения		
ВАJ		Соседние трубы смещены друг относительно друга. Смещения в осевом направлении менее 10 мм не регистрируются
	Характеристика	Вид смещения: - в осевом направлении – трубы смещены в направлении параллельном оси трубопровода (А); - в радиальном направлении – трубы смещены перпендикулярно оси трубопровода (В); - угловое смещение – оси труб не параллельны оси трубопровода (С)
	Количественная оценка	Смещение в осевом направлении – расстояние между торцами труб, мм. При радиальном смещении – расстояние смещения, мм. Угловое смещение – угол между двумя осями труб, градусы
	Положение на окружности	Направление радиального и углового смещения, часы
Оценка состояния внутренней облицовки		
ВАК	Характеристика 1	Облицовка отслаивается (А); облицовка изменила цвет (В); края облицовки повреждены (С); наблюдаются складки (D); наблюдаются пузыри и вздутия (Е); наблюдаются вмятины (F); отслаивание покрытия (G); отслаивание защиты соединительного шва (H);

Продолжение таблицы Е.1

1	2	3
		наблюдается трещина или щель (в том числе поврежденный сварной шов) (I); дыра в облицовке (J); наличие дефектных соединений облицовки (K); облицовка выглядит размягченной (L); отсутствие смолы в ламинате (M); концы облицовки не герметичны, не перекрывают трубу и колодец (N); другие повреждения облицовки (Z). Если указывается признак Z, то в примечании приводятся дополнительные пояснения
	Характеристика 2	Ориентация складок: в осевом направлении – складки, направленные преимущественно параллельно оси трубопровода (A); в радиальном направлении – вертикальные складки (B); сложные складки (C); спиралеобразные складки (D)
	Количественная оценка	При наличии признаков А, D, Е, Z (характеристика 1) оценивается уменьшение площади сечения трубопровода, %: - при наличии признака F (характеристика 1) оценивается глубина вмятины, мм; - при наличии признака I (характеристика 1) оценивается ширина трещины или щели, мм; - при наличии признака J (характеристика 1) оценивается длина дыры по продольной оси, мм
	Положение на окружности	Регистрируется
Места, где проводился локальный ремонт		
ВАЛ		Ремонтные работы проводились в местах повреждения трубопровода или канала системы водоотведения. Для точечного ремонта следует применять код (BCB). В случае применения при ремонте облицовки ограниченного участка поверхности трубопровода (BCB B), следует дополнительно применять код (BAK)
	Характеристика 1	Вид повреждения: - стенка частично отсутствует (A); - место герметизации отверстия (с применением технологии локального ремонта) повреждено (B); - отсутствие ремонтного материала на контактной поверхности (D); - лишний ремонтный материал, который является препятствием движению сточных вод (E); - отверстие в ремонтном материале (F); - трещина в ремонтном материале (G); - другие повреждения (Z). Если указывается признак Z, то в примечании приводятся дополнительные пояснения

СП 272.1325800.2016

Окончание таблицы Е.1

Обозначение кода	Дополнительная информация	Описание кода
	Характеристика 2	Ориентация повреждений (если существует): - в осевом направлении – повреждения, ориентированные преимущественно параллельно оси трубопровода (А); - в радиальном направлении – повреждения, ориентированные в вертикальном направлении (В); - сложные повреждения (С); - спиралеобразные повреждения (D)
	Количественная оценка	При наличии признаков С, Е, Z оценивается изменение сечения трубопровода, %; - при наличии признака G указывается ширина трещины или щели, мм; - при наличии признаков А, В, D, F оценивается длина отверстия по продольной оси, мм
Поврежденный сварной шов		
ВАМ	Характеристика	Ориентация шва: - в осевом направлении – повреждения, направленные параллельно оси трубопровода (А); - по окружности (В); - спиралеобразное направление (С)
	Положение на окружности	Если поврежденный шов направлен вдоль оси, то регистрируется его положение. Если шов расположен вдоль окружности, то фиксируются начальная и конечная точки повреждения
Пористая труба		
ВАН		Материал трубы выглядит пористым
	Положение на окружности	Регистрируется
Виден грунт		
ВАО		Грунт виден через поврежденный участок трубопровода
	Положение на окружности	Регистрируется
Видны пустоты		
ВАР		Пустоты в окружающем грунте видны через поврежденный участок трубопровода
	Положение на окружности	Регистрируется

Таблица Е.2 — Коды для регистрации объектов, влияющих на функциональные свойства трубопроводов и каналов

Обозначение кода	Дополнительная информация	Описание кода
Корни		
ВВА		Корни растений и деревьев прорастают вовнутрь трубопровода через поврежденные примыкания, повреждения трубопровода и негерметичные соединения
	Характеристика	Вид корней: - корневище (А);

Продолжение таблицы Е.2

Обозначение кода	Дополнительная информация	Описание кода
		- отдельные тонкие корни (В); - сложная корневая система (С)
	Количественная оценка	Уменьшение сечения, %
	Положение на окружности	Регистрируется
Липкие вещества		
ВВВ		Прилипшие к стенкам трубопровода вещества
	Характеристика	Вид веществ: - инкрустации (А); - жир (В); - гниль (прилипшие к стенкам гниющие организмы) (С); - прочие (Z). Если указывается признак Z, то в примечании приводятся дополнительные пояснения
	Количественная оценка	Уменьшение сечения, %
	Положение на окружности	Регистрируется
Отложения		
ВВС		Отложения в лотковой части трубопровода
	Характеристика	Вид отложений: - мелкодисперсный материал (песок, суглинок) (А); - грубый материал (щебень, строительный мусор) (В); - твердый или затвердевший материал (бетон) (С); - прочие (Z)
	Характеристика	Если указывается признак Z, то в примечании приводятся дополнительные пояснения
	Количественная оценка	Высота отложений, %, от вертикального размера трубопровода
	Положение на окружности	Регистрируется
Проникновение грунта в трубопровод		
ВВД		Прилегающий грунт попадает в трубопровод
	Характеристика	Вид грунта: - песок (А); - торф (В); - мелкозернистый материал (глина, суглинок) (С); - грубый материал (D); - прочие (Z). Если указывается признак Z, то в примечании приводятся дополнительные пояснения
	Количественная оценка	Уменьшение сечения, %
	Положение на окружности	Регистрируется при появлении грунта на стенках трубопровода
Прочие препятствия транспортировке сточных вод		
ВВЕ		Посторонние предметы в трубопроводе, сужающие его сечение. Этот код применяется только в случае, если не указываются другие коды (ВВА...ВВД)
	Характеристика	Описание препятствий: - кирпич лежит в лотковой части трубопровода (А); - обломки трубопровода лежат в его лотковой части (В);

СП 272.1325800.2016

Окончание таблицы Е.2

Обозначение кода	Дополнительная информация	Описание кода
		<ul style="list-style-type: none"> - другие предметы лежат в лотковой части трубопровода (С); - предмет проникает в трубопровод через стенку (D); - предмет расклинивает соединение труб (E); - предмет выступает из примыкания (F); - посторонние трубопроводы или кабель пересекают трубопровод (G); - предмет/объект – часть конструкции трубы (H); - прочие (Z). <p>Если указывается признак Z, то в примечании приводятся дополнительные пояснения</p>
	Количественная оценка	Уменьшение сечения, %
	Положение на окружности	Регистрируется
Инфильтрация		
ВВФ		Проникновение воды через стенки или стыки трубопровода
	Характеристика 1	<p>Интенсивность инфильтрации:</p> <ul style="list-style-type: none"> - намокание стенок – медленное проникновение воды – капель не видно (A); - в результате инфильтрации грунтовых вод образуются капли. Движение потока воды не наблюдается (B); - непрерывный поток грунтовых вод (C); - струя (D)
	Положение на окружности	Регистрируется место инфильтрации грунтовых вод
Эксфильтрация		
ВВГ		Видимый выход воды
	Положение на окружности	Если место эксфильтрации заметно, то его координаты регистрируются
Животные и насекомые		
ВВН		Замеченные животные и насекомые
	Характеристика 1	<p>Вид животного:</p> <ul style="list-style-type: none"> - крысы (A); - тараканы (B); - другие (Z). <p>Если указывается признак Z, то в примечании приводятся дополнительные пояснения</p>
	Характеристика 2	<p>Локализация животных и насекомых:</p> <ul style="list-style-type: none"> - в трубопроводе (A); - в примыкании (B); - в открытом месте соединения труб (C); - другие (Z). <p>Если указывается признак Z, то в примечании приводятся дополнительные пояснения</p>
	Количественная оценка	Число особей, наблюдаемых в одном месте

Таблица Е.3 — Коды, применяемые при инвентаризации трубопроводов и каналов

Обозначение кода	Дополнительная информация	Описание кода
Примыкания		
ВСА		Примыкание трубопровода к обследуемому трубопроводу или каналу. Если у примыкающего трубопровода те же геометрические характеристики, что и обследуемого, или более предварительно заданных значений, то заказчик должен выделить это примыкание в отдельный узел. При этом необходимо исходить из того, что большинство примыканий, описываемых этим кодом круглого сечения
	Характеристика 1	Вид примыкания: - отвод – изготовленная на предприятии-изготовителе труба с соединительным звеном (А); - патрубок на седловидной основе – посадочное отверстие высверлено и обработано (В); - патрубок на седловидной основе – посадочное отверстие выдолблено с помощью зубила и молотка, обработано (С); - простое примыкание, отверстие высверлено и обработано, фасонные детали не применялись (D); - простое примыкание, отверстие выдолблено и не обработано, фасонные детали не применялись (E); - примыкание неизвестной конструкции (G); - другие примыкания (Z). Если указывается признак Z, то в примечании приводятся дополнительные пояснения
	Характеристика 2	Этот код применяется, если примыкание замуровывается – при строительстве проведено устройство примыкания для применения в будущем или же оно законсервировано. Применяются следующие коды: - примыкание открыто (А); - примыкание замуровано (В)
	Количественная оценка 1	Высота примыкающей трубы, мм
	Количественная оценка 2	Ширина примыкающей трубы, если она отличается от высоты, мм
	Положение на окружности	Регистрируется координата середины примыкания
	Примечания	Указывается форма сечения, если оно не круглое
Местный ремонт		
ВСВ		Отремонтированный короткий участок трубопровода системы водоотведения
	Характеристика	Вид ремонта: - замена части трубы (А); - ограниченный облицованный участок (В); - участок, где проводился ремонт методом инъектирования раствора (С);

Продолжение таблицы Е.3

Обозначение кода	Дополнительная информация	Описание кода
		<ul style="list-style-type: none"> - участок, где проводился ремонт методом инъектирования другого герметика (D); - заделанное отверстие (E); - облицованный участок примыкания (F); - другой ремонт примыкания (G); - другой вид бестраншейного ремонта (Z). Если указывается признак Z, то в примечании приводятся дополнительные пояснения
	Положение на окружности	Регистрируется
Изгиб трубопровода		
ВСС		Трубопровод/канал системы водоотведения меняет направление транспортирования сточных вод с помощью изготовленного предварительно колена или отвода. Код не применяется в случае углового смещения стыка (BAJ)
	Характеристика 1	Изменение направления в горизонтальной плоскости: - налево (A); - направо (B)
	Характеристика 2	Изменение направления в вертикальной плоскости: - вверх (A); - вниз (B)
	Количественная оценка	Угол изменения направления, градусы
Начальный узел		
BCD		Информация о начальном узле
	Характеристика	Вид узла: <ul style="list-style-type: none"> - шахта (A); - ревизионное отверстие (B); - отверстие для прочистки (C); - смотровой колодец (D); - выпуск (E); - соединение каналов вне колодца/ревизионного отверстия (F); - узел задан заказчиком (XA); - другой (Z). Если указывается признак Z, то в примечании приводятся дополнительные пояснения
	Количественная оценка 1	Обозначение узла
	Количественная оценка 2	Координаты узла
	Положение на продольной оси	Если положение на оси точки начала обследования не совпадает с началом трубопровода (стык труб располагается между узлом и первой трубой), то координаты этой точки нельзя получить из кодированной информации. Поэтому для задания положения на продольной оси всегда следует указывать координаты начала трубопровода
Конечный узел		
ВСЕ		Информация о конечном узле
	Характеристика	Вид узла: <ul style="list-style-type: none"> - шахта (A); - ревизионное отверстие (B); - отверстие для прочистки (C); - смотровой колодец (D);

Окончание таблицы Е.3

Обозначение кода	Дополнительная информация	Описание кода
		- выпуск (E); - соединение каналов вне колодца или ревизионного отверстия (F); - заданный заказчиком (XA); - другой (Z). Если указывается признак Z, то в примечании приводятся дополнительные пояснения
	Количественная оценка 1	Обозначение узла
	Количественная оценка 2	Координаты узла
	Положение на продольной оси	Если положение на оси точки начала обследования не совпадает с началом трубопровода (стык труб располагается между узлом и первой трубой), то координаты этой точки нельзя получить из кодированной информации. Поэтому для задания положения на продольной оси всегда следует указывать координаты начала трубопровода

Таблица Е.4 — Коды для регистрации дополнительной информации

Код	Дополнительная информация	Описание
Общая фотография		
BDA		Фотография общего плана приводится для регистрации общего состояния трубопровода/канала системы водоотведения. Эта фотография не предназначена для регистрации отдельных признаков трубопровода/канала
	Положение на окружности	Регистрируется направление визирования, если оно не совпадает с осью трубопровода/канала
Примечание		
BDB		Информация, которую невозможно отразить в примечаниях к другим кодам
	Примечание	Текст
Обследование прервано между узлами		
BDC		Если обследование прервано ввиду наличия препятствия движению камеры, то оно регистрируется с применением соответствующего кода. Если обследование проводится повторно, то это считается новым обследованием
	Характеристика 1	Причины прерывания обследования: - препятствие (A); - высокий уровень сточных вод (B); - отказ оборудования (C); - прочие причины (Z). Если указывается признак Z, то в примечании приводятся дополнительные пояснения
	Характеристика 2	Цель обследования достигнута, продолжение обследования нецелесообразно (A); обследование прервано по указанию заказчика (B); обследование трубопровода/канала прекращено на основании наличия данных более раннего частичного обследования (C);

Продолжение таблицы Е.4

		причиной прекращения обследования трубопровода/канала не являлось наличие данных более раннего частичного обследования (D); не установлено, что инспекция всего трубопровода была прекращена из-за наличия данных более раннего обследования (E); прочее (Z). Если указывается признак Z, то в примечании приводятся дополнительные пояснения
Уровень сточных вод		
BDD		Высота уровня сточных вод в трубопроводе/канале системы водоотведения
	Характеристика	Характеристика сточных вод: - сточные воды прозрачные (лоток виден) (A); - применение кода невозможно (B); - сточные воды мутные (C); - сточные воды окрашенные (D); - сточные воды мутные и окрашенные (E)
	Количественная оценка	Уровень сточных вод, %, к внутреннему диаметру трубопровода
Сточные воды, поступающие из примыкания		
BDE		Информация о сточных водах, поступающих из примыкающего трубопровода
	Характеристика 1	Сточные воды из примыкания: - сточные воды прозрачные (лоток виден) (A); - применение кода невозможно (B); - сточные воды мутные (C); - сточные воды окрашенные (D); - сточные воды мутные и окрашенные (E). Если невозможно оценить сточные воды, поступающие из примыкающего трубопровода ввиду высокого уровня сточных вод, то ставится код YY
	Характеристика 2	Примыкание: - неправильно замуровано – сточные воды поступают в ливневую канализацию (A); - неправильно замуровано – дождевая вода поступает в канализацию (B); - примыкание замуровано правильно (C)
	Количественная оценка	Уровень сточных вод, %, внутреннего диаметра трубопровода. Координаты узла
	Положение на окружности	Регистрируется
Атмосфера в трубопроводе		
BDF		Регистрируется потенциально опасная атмосфера внутри трубопровода или канала
	Характеристика	Вид опасности: - недостаток кислорода (A); - сероводород (B); - метан (C); - другой (Z).

Окончание таблицы Е.4

Обозначение кода	Дополнительная информация	Описание кода
		Если указывается признак Z, то в примечании приводятся дополнительные пояснения
	Количественная оценка 1	Содержание газа в атмосфере, %, в случае наличия данных
	Количественная оценка 2	Если информация о содержании газов в атмосфере трубопровода отсутствует, то указывается концентрация газа, промилле (ppm)
Видимость отсутствует		
BDG		Осмотр трубопровода или канала затруднен
	Характеристика	Причина затруднений: - камера в воде (A); - загрязнение (B); - наличие паров (C); - другой (Z). Если указывается признак Z, то в примечании приводятся дополнительные пояснения

Приложение Ж
(рекомендуемое)

**Коды, применяемые для регистрации результатов обследования
колодцев системы водоотведения**

Таблица Ж.1 — Коды для регистрации состояния конструкции колодца

Обозначение кода	Дополнительная информация	Описание кода
Деформации		
DAA		Сечение колодца деформировано. Деформации могут быть ограничены (в случае применения нежестких конструкционных материалов) и сопровождаться другими повреждениями, например, образованием трещин
	Характеристика	Вид деформации: - общая деформация (А) – касается большей части внутренней поверхности колодца; - локальная деформация (В) – наблюдается на небольшом участке внутренней поверхности колодца
	Количественная оценка	Максимальное уменьшение исходного размера, %
	Положение на окружности	Положение на окружности фиксируется, если деформация носит локальный характер
Образование трещин		
DAB	Характеристика 1	Вид трещин: - поверхностная трещина (волосяная трещина) (А); - трещины в стенке колодца, сегменты поверхности колодца не смещены (В); - открытая трещина – пространство в стенке колодца, сегменты поверхности не смещены (С)
	Характеристика 2	Распространение трещин: - вертикальные трещины (А); - горизонтальные трещины (В); - сложная картина – трещины, которые нельзя отнести к продольным или поперечным (С); - наклонные трещины (D); - трещины, исходящие из одной точки и увеличивающиеся ширине по мере удаления от исходной точки (Е)
	Количественная оценка	Ширина трещины, мм
	Положение на окружности	Регистрируется
Растрескивание поверхности/Обрушение колодца		
DAC	Характеристика	Вид разрушения: - растрескивание трубы – сегменты стенок смещены, но не выпадают (А);

Продолжение таблицы Ж.1

Обозначение кода	Дополнительная информация	Описание кода
		- отсутствуют отдельные сегменты растрескавшихся стенок колодца (B); - обвал. Часть колодца полностью разрушена (C)
	Количественная оценка	По возможности регистрируется длина поврежденного участка. Если она менее 1 м, то указывается в мм. Если длина поврежденного участка более 1 м, то регистрируются отдельно начало и конец участка
	Положение на окружности	Регистрируется
Дефектная кирпичная кладка		
DAD		Отдельные кирпичи/камни потеряли сцепление и смещены относительно своего исходного положения
	Характеристика 1	Размер смещения: - смещение кирпичей/камней относительно исходного положения (A); - отдельные кирпичи/камни отсутствуют (B); - обрушение – конструкция полностью разрушена (C)
	Характеристика 2	Приводится в случае отсутствия кирпичей в кирпичной кладке. - следующий ряд кирпичной кладки виден (A); - невозможно рассмотреть, что находится за кирпичной кладкой (B). Если виден грунт или пустоты следует дополнительно указать код DAO или DAP
	Положение на окружности	Регистрируется
Отсутствие кладочного раствора		
DAE		Кладочный раствор отсутствует полностью или частично
	Количественная оценка	Расстояние между поверхностью кирпичной кладки и поверхностью кладочного раствора
	Положение на окружности	Регистрируется
Поверхностные повреждения		
DAF		Внутренняя поверхность колодца повреждена вследствие механических и химических воздействий, в том числе в результате коррозии металла
	Характеристика 1	Вид повреждений: - сильная шероховатость внутренней поверхности колодца (A); - отслаивание (сколы) мелких частей поверхностной структуры (B); - виден наполнитель (C); - наполнитель выступает на поверхности (D); - наполнитель отсутствует (E); - видна арматура (F); - арматура выступает на поверхности (G); - арматура корродирует (H); - отсутствует часть стенки колодца (I); - следы коррозии на внутренней поверхности колодца (J);

СП 272.1325800.2016

Продолжение таблицы Ж.1

Обозначение кода	Дополнительная информация	Описание кода
		- вмятины, выпуклости (К); - другие поверхностные повреждения (Z). Если указывается признак Z, то в примечании приводятся дополнительные пояснения
	Характеристика 2	Причины повреждений: - механические (А); - химические (в общем) (В); - химические повреждения верхней части лотка (С); - химические повреждения нижней части лотка (D); - причина повреждений не может быть однозначно определена (Е); - другие причины (Z). Если указывается признак Z, то в примечании приводятся дополнительные пояснения
	Положение на окружности	Регистрируется
Выступающая труба примыкания		
DAG		Выступающая вовнутрь колодца труба примыкания В этом случае для обозначения примыкания также применяются коды DCA и DCG
	Количественная оценка	Длина выступающей части трубы, мм
	Положение на окружности	Регистрируются координаты середины примыкания
Поврежденное примыкание		
DAH		Примыкание повреждено. В этом случае для обозначения примыкания также применяются коды DCA и DCG
	Характеристика	Вид повреждения: - расположение примыкания в колодце не соответствует технической документации (А); - наблюдается щель между примыканием и стенкой колодца (труба примыкания находится снаружи колодца) (В); - примыкание негерметично (по периметру наблюдаются щели) (С); - примыкание повреждено (D); - примыкание замуровано (Е); - другие повреждения (Z). Если указывается признак Z, то в примечании приводятся дополнительные пояснения
	Положение на окружности	Регистрируются координаты середины примыкания
Выступающий уплотнитель		
DAI		Применяемый для герметизации стыков элементов конструкции колодца (например, колец) уплотнитель выступает полностью или частично вовнутрь колодца
	Характеристика 1	Вид уплотнителя: - уплотнительное кольцо (А); - другой вид уплотнителя (Z). Если указывается признак Z, то в примечании приводятся дополнительные пояснения
	Характеристика 2	При применении для герметизации стыков уплотнительных колец приводится характеристика повреждения:

Продолжение таблицы Ж.1

Обозначение кода	Дополнительная информация	Описание кода
		- элементы конструкции колодца смещены друг относительно друга. Уплотнитель не выступает вовнутрь колодца (А); - уплотнительное кольцо не разорвано, провисает внутри колодца (В); - уплотнительное кольцо разорвано (С)
	Количественная оценка	Уменьшение сечения колодца, %, если для уплотнения не применяются уплотнительные кольца
	Положение на окружности	Регистрируется
Смещение соединения элементов конструкции		
DAJ		Соседние элементы конструкции колодца смещены друг относительно друга
	Характеристика	Вид смещения: - элементы смещены в вертикальном направлении (А); - элементы смещены в горизонтальном направлении (В); - угловое смещение – оси элементов не параллельны (С)
	Количественная оценка	При горизонтальном или вертикальном смещении указывается значение смещения, мм. Угловое смещение – максимальное смещение между элементами, мм
	Положение на окружности	Направление горизонтального или углового смещения. При горизонтальном смещении точка визирования располагается сверху
Состояния внутренней облицовки		
DAK		Для облицовки колодца указывается один из следующих признаков
	Характеристика 1	Признаки: - облицовка отслаивается (А); - облицовка изменила цвет (В); - края облицовки повреждены (С); - наблюдаются складки (D); - наблюдаются пузыри и вздутия (E); - наблюдаются вмятины (F); - отслаивание покрытия (G); - отслаивание защиты соединительного шва (H); - наблюдается трещина или щель (в том числе поврежденный сварной шов) (I); - отверстие в облицовке (J); - наличие дефектных соединений облицовки (K); - облицовка выглядит размягченной (L); - отсутствие смолы в ламинате (M); - концы облицовки не герметичны, не перекрывают трубу и колодец (N); - другие повреждения облицовки (Z). Если указывается признак Z, то в примечании приводятся дополнительные пояснения

СП 272.1325800.2016

Продолжение таблицы Ж.1

Обозначение кода	Дополнительная информация	Описание кода
	Характеристика 2	Ориентация складок: - вертикальные складки (А); - горизонтальные складки (В); - сложные складки (С); - спиралеобразные складки (D)
Состояния внутренней облицовки		
DAK	Количественная оценка	При наличии признаков А, D, E, Z (характеристика 1) оценивается уменьшение площади сечения колодца, %. При наличии признака F (характеристика 1) оценивается глубина складки, мм. При наличии признака I (характеристика 1) оценивается ширина трещины или щели, мм. При наличии признака J (характеристика 1) оценивается длина отверстия по продольной оси, мм
	Положение на окружности	Регистрируется
Места, где проводился локальный ремонт		
DAL		Ремонтные работы проводились только в местах повреждений колодца. Для регистрации мест точечного ремонта следует применять код DCB. В случае применения при ремонте облицовки ограниченного участка поверхности трубопровода (DCB B), следует дополнительно применять код DAK
	Характеристика	Вид повреждения: - стенка частично отсутствует (А) - место герметизации отверстия (с применением технологии локального ремонта) повреждено (В); - отслаивание ремонтного материала от поверхности колодца (С); - отсутствие ремонтного материала на контактной поверхности (D); - лишний ремонтный материал – препятствие движению сточных вод (E); - отверстие в ремонтном материале (F); - трещина в ремонтном материале (G); - другие повреждения (Z). Если указывается признак Z, то в примечании приводятся дополнительные пояснения
	Количественная оценка	При наличии признаков С, E, Z оценивается изменение сечения колодца, %. При наличии признака G указывается ширина трещины или щели, мм. При наличии признаков А, В, D, F оценивается длина отверстия по вертикали, мм
	Положение на окружности	Регистрируется
Поврежденный сварной шов		
DAM		Поврежденный сварной шов в колодце
	Характеристика	Ориентация шва: - в вертикальном направлении (А); - в горизонтальном направлении (В);

Окончание таблицы Ж.1

Обозначение кода	Дополнительная информация	Описание кода
		- наклонный шов (С)
	Положение на окружности	Если поврежденный шов направлен вдоль вертикальной оси, то его положение регистрируется. В случае горизонтальных и наклонных швов фиксируется начальная и конечная точки повреждения
Пористая стенка		
DAN		Материал стенки выглядит пористым
	Положение на окружности	Регистрируется
Виден грунт		
DAO		Грунт виден через поврежденный участок колодца
	Положение на окружности	Регистрируется
Видны пустоты		
DAP		Пустоты в окружающем грунте видны через поврежденный участок колодца
	Положение на окружности	Регистрируется
Поврежденные ходовые скобы		
DAQ		Повреждения ходовых скоб
	Характеристика	Вид повреждений: - рыхлый материал скоб (А); - отсутствуют отдельные скобы (В); - ржавые ходовые скобы (С); - гнутые скобы (D); - полимерное покрытие скоб разрушено (E); - поручни лестницы корродируют (F); - рыхлый материал защитного ограждения лестницы (G); - отсутствует защитное ограждение лестницы (H); - материал защитного ограждения лестницы корродирует (I); - ступеньки лестница корродируют (J); - ржавый подъемник (K); - другие повреждения (Z). Если указывается признак Z, то в примечании приводятся дополнительные пояснения
	Количественная оценка	Число поврежденных скоб
Повреждения люка с крышкой		
DAR		Повреждения люка с крышкой. При наличии нескольких повреждений код применяется отдельно для каждого повреждения
	Характеристика	Вид повреждений: - люк с крышкой разрушен (А); - крышка люка неплотно прилегает, качается (В); - крышка люка отсутствует (С); - люк разрушен (D); - рыхлый материал люка (E); - люк отсутствует (F); - люк ниже поверхности земли (G); - люк выступает над поверхностью земли (H); - другие повреждения (Z). Если указывается признак Z, то в примечании приводятся дополнительные пояснения
	Количественная оценка	Если люк выступает или находится ниже поверхности земли, то указывается разница уровней, мм

СП 272.1325800.2016

Таблица Ж.2 — Коды для регистрации объектов, влияющих на функциональные свойства колодецев

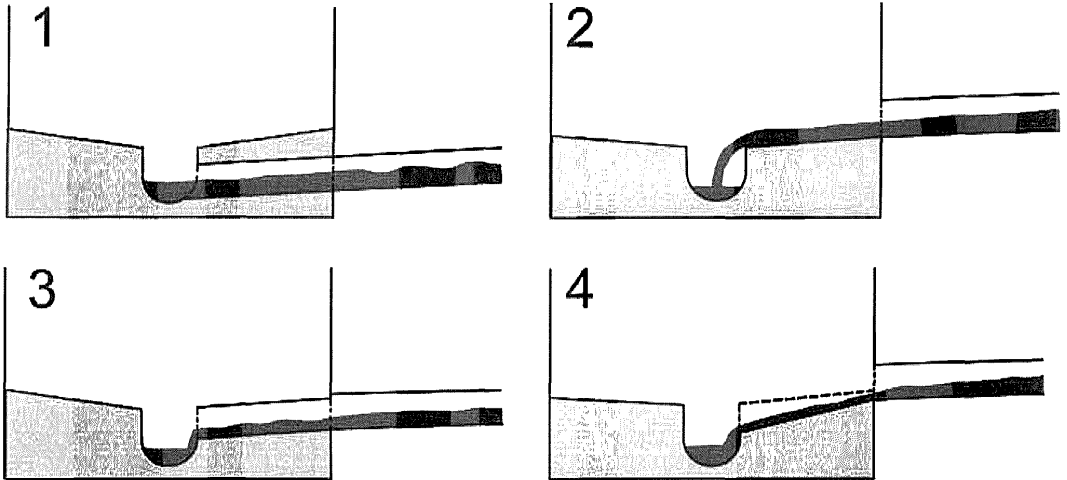
Обозначение кода	Дополнительная информация	Описание кода
Корни		
DBA		Корни растений и деревьев прорастают вовнутрь трубопровода через поврежденные примыкания, повреждения колодца и негерметичные соединения
	Характеристика	Вид корней: - корневище (А) - отдельные тонкие корни (В) - сложная корневая система (С)
	Положение на окружности	Регистрируется
Липкие вещества		
DBB		Прилипшие к стенкам колодца вещества
	Характеристика	Вид веществ: - инкрустации (А); - жир (В); - гниль (прилипшие к стенкам гниющие организмы) (С); - прочие (Z). Если указывается признак Z, то в примечании приводятся дополнительные пояснения
	Количественная оценка	Уменьшение сечения, %
	Положение на окружности	Регистрируется
Отложения		
DBC		Отложения в лотковой части колодца
	Характеристика	Вид отложений: - мелкодисперсный материал (песок, суглинок) (А); - грубый материал (щебень, строительный мусор) (В); - твердый или затвердевший материал (бетон) (С); - прочие (Z). Если указывается признак Z, то в примечании приводятся дополнительные пояснения
	Количественная оценка	Высота отложений, мм
	Положение на окружности	Регистрируется
Проникновение грунта в трубопровод		
DBD		Прилегающий грунт попадает в колодец
	Положение на окружности	Регистрируется
Прочие препятствия транспортировке сточных вод		
DBE		Посторонние предметы в колодце. Этот код применяется только в случае если не указываются другие коды (DBA...DBD)
	Характеристика	Описание препятствий: - кирпич (А); - обломки трубопровода (В); - другие предметы (С); - предмет проникает в колодец через стенку (D);

Окончание таблицы Ж.2

Обозначение кода	Дополнительная информация	Описание кода
		<ul style="list-style-type: none"> - предмет расклинивает соединение конструктивных элементов колодца (E); - предмет выступает из примыкания (F); - посторонние трубопроводы или кабель пересекают колодец (G); - предмет/объект является частью конструкции колодца (H); - прочие (Z). Если указывается признак Z, то в примечании приводятся дополнительные пояснения
	Количественная оценка	Максимальный размер препятствия, мм
	Положение на окружности	Регистрируется
Инфильтрация		
DBF		Проникновение воды через повреждения стенок, лотка или стыки колодца
	Характеристика 1	Интенсивность инфильтрации: - намокание стенок – медленное проникновение воды – капель не видно (A); - в результате инфильтрации грунтовых вод образуются капли. Движение потока воды не наблюдается (B); - непрерывный поток грунтовых вод (C); - струя (D)
	Характеристика 2	Место источника инфильтрации грунтовых вод: - через стенки (A); - через щели между стенкой и желобом в лотковой части колодца (B); - через щели в стенках колодца над бермой (C)
	Положение на окружности	Регистрируется место инфильтрации грунтовых вод
Эксфильтрация		
DBG		Видимый выход воды
	Положение на окружности	Если место эксфильтрации заметно, то его координаты регистрируются
Животные и насекомые		
DBH		Замеченные животные и насекомые
	Характеристика 1	Вид животного: - грызуны (A); - тараканы (B); - другие (Z). Если указывается признак Z, то в примечании приводятся дополнительные пояснения
Животные и насекомые		
DBH	Характеристика 2	Локализация животных и насекомых: - в колодце (A); - в примыкании (B); - в открытом месте соединения труб (C); - другие (Z). Если указывается признак Z, то в примечании приводятся дополнительные пояснения
	Количественная оценка	Число особей, наблюдаемых в одном месте

Таблица Ж.3 — Коды, применяемые при инвентаризации колодцев

Код	Дополнительная информация	Описание
Примыкания		
ДСА		
		Примыкание трубопровода к колодцу. Этот код описывает преимущественно вид примыкания. Для подробного описания примыкающего трубопровода следует применять код DCG
	Характеристика 1	Вид примыкания: - примыкание в берме (А); - свободный приток в водовод (В); - расположенный снаружи колодца трубопровод для преодоления разницы высоты в водосбросном сооружении непосредственно перед местом перепада для отвода небольших объемов вод (С); - расположенный внутри колодца трубопровод для преодоления разницы высоты в водосбросном сооружении непосредственно перед местом перепада для отвода небольших объемов вод (D); - перепад с водосбросным лотком (Е); - вентиляционная труба (G); - другие примыкания (Z). Если указывается признак Z, то в примечании приводятся дополнительные пояснения
	Характеристика 2 (рисунок Ж.1)	Устройство бермы: - труба под бермой (А); - перепад с водосбросным лотком (В); - примыкание расположено над бермой (С); - желоб в берме (D); - прочее (Z). Если указывается признак Z, то в примечании приводятся дополнительные пояснения
	Количественная оценка 1	Указывается код интервала, примыкающего к колодцу
	Количественная оценка 2	Указывается следующий узел
	Положение на окружности	Регистрируется
Местный ремонт		
ДСВ		
		Был проведен ремонт колодца. В данном случае коды DCC - DCF не применяются
	Характеристика	Вид ремонта: - замена части стенки (А); - облицован ограниченный участок колодца (В); - участок, на котором проводился ремонт методом инъектирования герметика (С); - заделанное отверстие (D); - облицованный участок примыкания (F); - другой ремонт примыкания (G); - прочее (Z). Если указывается признак Z, то в примечании приводятся дополнительные пояснения
	Положение на окружности	Регистрируется



- 1 – примыкающий трубопровод проходит через берму;
- 2 – водоотведение проводится по поверхности бермы;
- 3 – желоб водосброса выполнен из примыкающего трубопровода;
- 4 – водоотведение проводится через желоб, устроенный в берме

Рисунок Ж.1 — Устройство примыканий в области бермы (DCA – характеристика 2)

Продолжение таблицы Ж.3

Обозначение кода	Дополнительная информация	Описание кода
Примыкающий трубопровод		
DCG		Уточнение информации о примыкающих к колодезю трубопроводах
	Характеристика 1	Форма сечения: - круглое (А); - прямоугольное (В); - овальное (С); - U-образное – круглое основание и плоская верхняя часть с параллельными боковыми стенками (D); - арочное – круглый свод, плоское основание с параллельными стенками (E); - овальное – круглое основание, круглый свод (одинакового радиуса) с параллельными стенками (F); - сечение, определенное заказчиком (X); - другие (Z). Если указывается признак Z, то в примечании приводятся дополнительные пояснения
	Характеристика 2	Данные о входящих, исходящих или замурованных трубопроводах: - через примыкающий трубопровод вода поступает в колодец (А); - примыкающий трубопровод обеспечивает водоотведение из колодца (В);

Продолжение таблицы Ж3

Обозначение кода	Дополнительная информация	Описание кода
		- примыкание замуровано (С)
	Количественная оценка 1	Высота сечения примыкающего трубопровода, мм
	Количественная оценка 2	Ширина сечения примыкающего трубопровода, мм. Если сечение трубопровода круглое, то количественная оценка 2 не проводится
	Положение на окружности	Регистрируется местоположение оси примыкающего трубопровода
Берма		
DCH		Информация о положении и состоянии бермы. Местоположение задает вертикальная координата
	Характеристика	Регистрируются следующие данные: - берма повреждена (А); - берма не повреждена (В); - берма отсутствует (С)
Водовод (русло, желоб)		
DCI		Информация о местоположении, размерах и состоянии желоба
	Характеристика 1	Регистрируются следующие данные: - желоб поврежден (А); - желоб не поврежден (В); - желоб отсутствует (С)
	Характеристика 2	Другая информация: - желоб сужается в направлении стока (А); - желоб расширяется в направлении стока (В); - в желобе расположена наивысшая точка водовода (С); - в желобе расположена самая низкая точка водовода (D)
	Количественная оценка 1	Ширина желоба
	Количественная оценка 2	Высота желоба
Крепежные цепи и опорные балки		
DCJ		Информация о местоположении и состоянии крепежных цепей и опорных балок
	Характеристика 1	Регистрируются следующие данные: - крепежные цепи без повреждений (А); - крепежные цепи отсутствуют (при условии, что были раньше) (В); - крепежные цепи повреждены (С); - крепежные цепи покрыты отложениями (D); - опорные балки не повреждены (Е); - опорные балки отсутствуют (при условии, что были раньше) (F); - опорные балки повреждены (G); - опорные балки покрыты отложениями (H)
Регулирование потока сточных вод		
DCK		Подпорная перегородка или другое устройство, влияющее на поток сточных вод
	Характеристика 1	Вид регулирования: - стена (А); - сифон (В); - заслонка (С);

Продолжение таблицы Ж.3

Обозначение кода	Дополнительная информация	Описание кода
		<ul style="list-style-type: none"> - дроссельная заслонка (D); - шиберная задвижка (E); - регулируемая шиберная задвижка (F); - водомерный лоток (G); - обратный клапан (H); - гребенка/решетка (I); - другие (Z). <p>Если указывается признак Z, то в примечании приводятся дополнительные пояснения</p>
	Характеристика 2	<p>Назначение:</p> <ul style="list-style-type: none"> - регулирование потока (A); - регулирование отвода (B)
	Положение на окружности	Обычное направление стока через устройство регулирования
Пересечение одним трубопроводом другого		
DCL		Через колодец проходит трубопровод системы водоотведения. В этом случае должны применяться коды DCA и DCG для примыканий и примыкающих трубопроводов
	Характеристика 1	<p>Вид регулирования:</p> <ul style="list-style-type: none"> - отсутствует возможность доступа в проходящий трубопровод (A); - существует возможность доступа – лючок на месте (B); - существует возможность доступа – лючок отсутствует (C)
	Характеристика 2	<p>Состояние пересекающего трубопровода:</p> <ul style="list-style-type: none"> - поврежден (A); - не поврежден (B)
Грязеуловитель под крышкой люка		
DCM		Регистрация наличия грязеуловителя под крышкой люка
	Характеристика	<p>Регистрируются следующие данные:</p> <ul style="list-style-type: none"> - грязеуловитель в наличии, не поврежден (A); - грязеуловитель отсутствует (при условии, что был раньше) (B); - грязеуловитель поврежден (C)
Грязеуловитель в лотке		
DCN		В лотковой части колодца находится грязеуловитель
	Характеристика	<p>Регистрируются следующие данные:</p> <ul style="list-style-type: none"> - грязеуловитель не поврежден (A); - грязеуловитель поврежден (B)
Сечение		
DCO		
	Характеристика	<p>Форма сечения колодца:</p> <ul style="list-style-type: none"> - круглая (A); - прямоугольная (B); - специфическое, характерное для данной местности сечение (код устанавливает заказчик). Перед кодом ставится буква «X» (например, XA);

СП 272.1325800.2016

Окончание таблицы Ж.3

Обозначение кода	Дополнительная информация	Описание кода
		- другие (Z). Если указывается признак Z, то в примечании приводятся дополнительные пояснения
	Количественная оценка 1	Вертикальный размер сечения, мм
	Количественная оценка 2	Горизонтальный размер сечения, мм. При круглом сечении колодца не указывается

Таблица Ж.4 — Коды для регистрации дополнительной информации

Обозначение кода	Дополнительная информация	Описание кода
Общая фотография		
DDA		Общий план фотографируют для регистрации общего состояния колодца. Эта фотография не предназначена для регистрации отдельных признаков трубопровода/канала
	Положение на окружности	Регистрируется направление визирования
Примечание		
DDB		Информация, которую невозможно отразить кодами
	Примечание	Текст
Обследование проведено не полностью		
DDC		Если обследование прервано ввиду наличия препятствия движению камеры, то оно регистрируется с применением соответствующего кода. Если обследование проводится повторно, то это считается новым обследованием
	Характеристика 1	Причины прерывания обследования: - люк не может быть открыт (A); - препятствие (B); - высокий уровень сточных вод (C); - отказ оборудования (D); - прочие причины (Z). Если указывается признак Z, то в примечании приводятся дополнительные пояснения
	Характеристика 2	Другие характеристики - Цель обследования достигнута, продолжение обследования нецелесообразно (A) - Обследование прервано по указанию заказчика (B) - Прочее (Z) Если указывается признак Z, то в примечании приводятся дополнительные пояснения
Уровень сточных вод		
DDD		Уровень определяется по координате на вертикальной оси
Сточные воды, поступающие из примыкания		
DDE		Информация о сточных водах, поступающих из примыкания. В этом случае применяются также коды для описания примыканий и примыкающих трубопроводов (DCA и DCG)

Окончание таблицы Ж4		
Обозначение кода	Дополнительная информация	Описание кода
	Характеристика 1	<p>Сточные воды из примыкания:</p> <ul style="list-style-type: none"> - сточные воды прозрачные (поток виден) (А); - применение кода невозможно (В); - сточные воды мутные (С); - сточные воды окрашенные (D); - сточные воды мутные и окрашенные (E). <p>Если невозможно оценить сточные воды, поступающие из примыкающего трубопровода ввиду их высокого уровня, то ставится код YY</p>
	Характеристика 2	<p>Примыкание:</p> <ul style="list-style-type: none"> - неправильно замуровано. Сточные воды поступают в ливневую канализацию (А); - неправильно замуровано. Дождевая вода поступает в канализацию (В); - примыкание замуровано правильно (С)
	Количественная оценка	Уровень сточных вод в примыкающем трубопроводе, % от внутреннего диаметра примыкающего трубопровода
	Положение на окружности	Регистрируются координаты середины примыкания
Атмосфера в колодце		
DDF		Регистрируется потенциально опасная атмосфера
	Характеристика	<p>Вид опасности:</p> <ul style="list-style-type: none"> - недостаток кислорода (А); - сероводород (В); - метан (С); - другой (Z). <p>Если указывается признак Z, то в примечании приводятся дополнительные пояснения</p>
	Количественная оценка 1	Содержание газов в атмосфере (если есть данные), %
	Количественная оценка 2	Если отсутствует информация о содержании газа в атмосфере, то предоставляются данные о концентрации газа в атмосфере, промилле (ppm)
Видимость отсутствует		
DDG		Видимость в колодце ограничена
	Характеристика	<p>Причины:</p> <ul style="list-style-type: none"> - камера в воде (А); - заиливание (В); - парит (С); - другая причина (Z). <p>Если указывается признак Z, то в примечании приводятся дополнительные пояснения</p>