

---

МЕЖГОСУДАРСТВЕННЫЙ СОВЕТ ПО СТАНДАРТИЗАЦИИ, МЕТРОЛОГИИ И СЕРТИФИКАЦИИ  
(МГС)

INTERSTATE COUNCIL FOR STANDARDIZATION, METROLOGY AND CERTIFICATION  
(ISC)

---

МЕЖГОСУДАРСТВЕННЫЙ  
СТАНДАРТ

ГОСТ  
ISO 12217-1—  
2016

---

## СУДА МАЛЫЕ

Оценка остойчивости, запаса плавучести  
и определение проектной категории

Часть 1

Непарусные суда с длиной корпуса 6 м и более

(ISO 12217-1:2015, IDT)

Издание официальное



Москва  
Стандартинформ  
2017

## Предисловие

Цели, основные принципы и основной порядок проведения работ по межгосударственной стандартизации установлены в ГОСТ 1.0—2015 «Межгосударственная система стандартизации. Основные положения» и ГОСТ 1.2—2015 «Межгосударственная система стандартизации. Стандарты межгосударственные, правила и рекомендации по межгосударственной стандартизации. Правила разработки, принятия, обновления и отмены»

### Сведения о стандарте

1 ПОДГОТОВЛЕН Научно-исследовательским институтом по стандартизации и сертификации «Лот» ФГУП «Крыловский государственный научный центр» на основе собственного перевода на русский язык англоязычной версии стандарта, указанного в пункте 5

2 ВНЕСЕН Федеральным агентством по техническому регулированию и метрологии

3 ПРИНЯТ Межгосударственным советом по стандартизации, метрологии и сертификации (Протокол от 25 октября 2016 г. № 92-П)

За принятие проголосовали:

Краткое наименование страны по МК (ИСО 3166) 004—97	Код страны по МК (ИСО 3166) 004—97	Сокращенное наименование национального органа по стандартизации
Беларусь	BY	Госстандарт Республики Беларусь
Россия	RU	Росстандарт
Казахстан	KZ	Госстандарт Республики Казахстан
Киргизия	KG	Кыргызстандарт

4 Приказом Федерального агентства по техническому регулированию и метрологии от 14 марта 2017 г. № 138-ст межгосударственный стандарт ГОСТ ISO 12217-1—2016 введен в действие в качестве национального стандарта Российской Федерации с 1 сентября 2017 г.

5 Настоящий стандарт идентичен международному стандарту ISO 12217-1:2015 «Суда малые. Оценка остойчивости, запаса плавучести и определение проектной категории. Часть 1. Непарусные суда с длиной корпуса 6 м и более» («Small craft — Stability and buoyancy assessment and categorization — Part 1: Non-sailing boats of hull length greater than or equal to 6 m», IDT).

Международный стандарт разработан Техническим комитетом по стандартизации ТК 5 «Судостроение».

При применении настоящего стандарта рекомендуется использовать вместо ссылочных международных стандартов соответствующие им межгосударственные стандарты, сведения о которых приведены в дополнительном приложении ДА

### 6 ВВЕДЕН ВПЕРВЫЕ

*Информация об изменениях к настоящему стандарту публикуется в ежегодном информационном указателе «Национальные стандарты», а текст изменений и поправок — в ежемесячном информационном указателе «Национальные стандарты». В случае пересмотра (замены) или отмены настоящего стандарта соответствующее уведомление будет опубликовано в ежемесячном информационном указателе «Национальные стандарты». Соответствующая информация, уведомление и тексты размещаются также в информационной системе общего пользования — на официальном сайте Федерального агентства по техническому регулированию и метрологии в сети Интернет ([www.gost.ru](http://www.gost.ru))*

© Стандартиформ, 2017

В Российской Федерации настоящий стандарт не может быть полностью или частично воспроизведен, тиражирован и распространен в качестве официального издания без разрешения Федерального агентства по техническому регулированию и метрологии

## Содержание

1 Область применения . . . . .	1
2 Нормативные ссылки . . . . .	2
3 Термины и определения . . . . .	2
3.1 Основные термины . . . . .	2
3.2 Заливание . . . . .	4
3.3 Размерения, площади, углы . . . . .	4
3.4 Состояние судна, масса, объем . . . . .	5
3.5 Прочие термины и определения . . . . .	7
4 Символы . . . . .	9
5 Процедура . . . . .	10
5.1 Максимальная нагрузка . . . . .	10
5.2 Парусные и непарусные суда . . . . .	11
5.3 Применяемые испытания и расчеты . . . . .	11
5.4 Изменения входных параметров . . . . .	12
6 Испытания, вычисления и требования . . . . .	12
6.1 Защита от заливания . . . . .	12
6.2 Опыт кренования . . . . .	16
6.3 Остойчивость при волнении и ветре . . . . .	17
6.4 Крен, вызванный ветровой нагрузкой . . . . .	18
6.5 Размер рецесса . . . . .	19
6.6 Обитаемые многокорпусные суда . . . . .	21
6.7 Моторно-парусные суда . . . . .	21
6.8 Требования к запасу плавучести . . . . .	22
6.9 Обнаружение и удаление воды . . . . .	22
7 Применение стандарта . . . . .	22
7.1 Присвоение проектной категории . . . . .	22
7.2 Значение проектных категорий . . . . .	23
Приложение А (обязательное) Полный метод для определения требуемой высоты заливания . . . . .	24
Приложение В (обязательное) Метод проведения опыта кренования . . . . .	26
Приложение С (обязательное) Методы вычисления угла заливания . . . . .	32
Приложение D (обязательное) Метод определения минимальной остаточной высоты надводного борта при опыте кренования . . . . .	33
Приложение E (обязательное) Построение диаграммы статической остойчивости . . . . .	35
Приложение F (обязательное) Метод испытания непотопляемости . . . . .	37
Приложение G (обязательное) Материалы плавучести и их элементы . . . . .	41
Приложение H (обязательное) Информация в руководстве пользователя . . . . .	43
Приложение I (справочное) Сводная таблица требований . . . . .	44
Приложение J (справочное) Рабочие листы . . . . .	46
Приложение ДА (справочное) Сведения о соответствии ссылочных международных стандартов ссылочным межгосударственным стандартам . . . . .	66
Библиография . . . . .	67

## Введение

Настоящий стандарт определяет предельные условия плавания по ветру и волнению, для которых проектируется конкретное судно, и дает возможность определить проектную категорию судна, соответствующую его конструкции и максимальной нагрузке. Проектные категории соответствуют проектным категориям, установленным в Директиве 94/25/ЕС Прогулочные суда. Суда для отдыха и развлечений и в Директиве 94/25/ЕС с поправками согласно Директиве 2013/53/ЕС (Recreational Craft Directive of the European Union EU, Directive 2013/53/ЕС).

Проектная категория, назначенная в соответствии с остойчивостью и запасом плавучести судна — это та, при которой судно удовлетворяет всем требованиям, изложенным в пункте 5.3, и суммированным в приложении I.

---

**СУДА МАЛЫЕ****Оценка остойчивости, запаса плавучести и определение проектной категории****Часть 1****Непарусные суда с длиной корпуса 6 м и более**

Small craft. Stability and buoyancy assessment and categorization. Part 1. Non-sailing boats of hull length greater than or equal to 6 m

---

Дата введения—2017—09—01

**ВНИМАНИЕ** — Соответствие правилам настоящего стандарта не гарантирует обеспечения полной безопасности и исключения риска опрокидывания судна или его затопления.

**1 Область применения**

Настоящий стандарт устанавливает методы оценки остойчивости и запаса плавучести неповрежденных судов. Также рассмотрены характеристики плавучести судов в случае их затопления.

Оценка остойчивости и запаса плавучести согласно настоящему стандарту, дает возможность присвоить судну проектную категорию (А, В, С или D), соответствующую его конструкции и максимальной нагрузке.

Настоящий стандарт применим к гребным и моторным судам длиной корпуса от 6 до 24 м включительно. Настоящий стандарт может быть также применим к судам с длиной корпуса менее 6 м, если им не присвоена проектная категория по ISO 12217-3, и если это палубные суда с быстроосушаемыми рецессами в соответствии с ISO 11812.

Для обитаемых многокорпусных судов с обитаемыми помещениями в настоящем стандарте приведены оценка вероятности опрокидывания судна, определение эффективного способа эвакуации и требования к положительной плавучести при опрокидывании судна.

Требования настоящего стандарта не распространяются:

- на надувные и каркасно-надувные суда (РИБ), рассматриваемые в ISO 6185, кроме ссылок, сделанных в ISO 6185 на специальные положения ISO 12217;
- персональные суда, рассматриваемые в ISO 13590, и прочий, сходный по управлению водный транспорт;
- гондолы и водные велосипеды;
- доски для виндсерфинга;
- доски для серфинга, в том числе укомплектованные механическим двигателем;
- суда на подводных крыльях и на воздушной подушке в случае, когда они не находятся в водоизмещающем режиме;
- подводные аппараты.

**Примечание** — Режим водоизмещения представляет собой режим поддержания судна только при помощи гидростатической силы.

Настоящий стандарт не включает и не дает оценку воздействия на остойчивость буксировки, рыбной ловли, добычи устриц, подъемных операций, так как вышеперечисленное следует рассматривать отдельно.

---

## 2 Нормативные ссылки

В настоящем стандарте использованы нормативные ссылки на следующие стандарты:

ISO 2896, Rigid cellular plastics — Determination of water absorption (Поропласты жесткие. Определение водопоглощения)

ISO 3864-1, Graphical symbols — Safety colours and safety signs — Part 1: Design principles for safety signs and safety markings (Символы графические. Цвета и знаки безопасности. Часть 1. Принципы проектирования для знаков и маркировки безопасности)

ISO 6185-4:2011, Inflatable boats — Part 4: Boats with a hull length of between 8 m and 24 m with a motor power rating of 15kW and greater (Надувные суда. Часть 4. Суда длиной корпуса от 8 до 24 м и с мотором мощностью мотора 15 kW и выше)

ISO 8666, Small craft — Principal data (Суда малые. Основные данные)

ISO 9093-1, Seacocks and through-hull fittings — Part 1: Metallic (Суда малые. Забортные клапаны и фитинги, проходящие через корпус. Часть 1. Металлические)

ISO 9093-2, Small craft — Seacocks and through-hull fittings — Part 2: Non-metallic (Суда малые. Забортные клапаны и фитинги, проходящие через корпус. Часть 2. Неметаллические)

ISO 10240, Small craft — Owner's manual (Суда малые. Руководство для владельца)

ISO 11812, Small craft — Watertight cockpits and quick-draining cockpits (Суда малые. Водонепроницаемые и быстроосушаемые кокпиты)

ISO 12216, Small craft — Windows, portlights, hatches, deadlights and doors — Strength and watertightness requirements (Суда малые. Окна, бортовые иллюминаторы, люки, глухие иллюминаторы и двери. Требования к прочности и водонепроницаемости)

ISO 12217-2:2015, Small craft — Stability and buoyancy assessment and categorization — Part 2: Sailing boats of hull length greater than or equal to 6 m (Суда малые. Оценка и категоризация остойчивости и плавучести. Часть 2. Суда парусные с длиной корпуса 6 м и более)

ISO 12217-3:2015, Small craft — Stability and buoyancy assessment and categorization — Part 3: Boats of hull length less than 6 m (Суда малые. Оценка и категоризация остойчивости и плавучести. Часть 3. Суда с длиной корпуса менее 6 м)

ISO 14946, Small craft — Maximum load capacity (Суда малые. Максимальная грузоподъемность)

ISO 15083, Small craft — Bilge-pumping systems (Суда малые. Трюмные насосные системы)

ISO 15085 Small craft — Man-overboard prevention and recovery (Суда малые. Предотвращение падения за борт и подъем человека на борт)

**Примечание** — При пользовании настоящим стандартом целесообразно проверить действие ссылочных стандартов в информационной системе общего пользования — на официальном сайте Федерального агентства по техническому регулированию и метрологии в сети Интернет или по ежегодному информационному указателю «Национальные стандарты», который опубликован по состоянию на 1 января текущего года, и по выпускам ежемесячного информационного указателя «Национальные стандарты» за текущий год. Если ссылочный стандарт заменен (изменен), то при пользовании настоящим стандартом следует руководствоваться заменяющим (измененным) стандартом. Если ссылочный стандарт отменен без замены, то положение, в котором дана ссылка на него, применяется в части, не затрагивающей эту ссылку.

## 3 Термины и определения

В настоящем стандарте применены следующие термины с соответствующими определениями:

**Примечание** — Значения некоторых символов, используемых в определениях, приведены в разделе 4.

### 3.1 Основные термины

**3.1.1 проектная категория (design category):** Описание состояния моря и ветровых условий, для которых судно считается годным.

**Примечание 1** — См. также 7.2.

**3.1.2 непарусное судно (non-sailing boat):** Судно, для которого сила ветра не является основным средством движущей силы, а проектная площадь парусов (3.3.8) судна  $A_S < 0,07 (m_{LDC})^{2/3}$ , где  $m_{LDC}$  — водоизмещение судна с максимальной нагрузкой, кг.

**3.1.3 рецесс (recess):** Открытый объем в корпусе судна, в котором может удерживаться вода в расчетных условиях нагрузки и соответствующем дифференте.

**Пример — Кокпиты, колодцы, ниши подвесного мотора, открытые объемы или пространства, огражденные фальшбортами или комингсами.**

**Примечание 1** — Каюты, навесы (укрытия) или локеры, снабженные закрытиями, удовлетворяющими требованиям ISO 12216, не являются рецессами.

**Примечание 2** — Кокпиты, открытые в кормовой части, рассматриваются как рецессы. Открытые палубы без фальшбортов и комингсов не являются рецессами.

**3.1.4 быстроосушаемый рецесс (quick-draining recess):** Рецесс, удовлетворяющий требованиям ISO 11812 для «быстроосушаемых кокпитов и рецессов».

**Примечание** — Согласно характеристикам, приведенным в ISO 11812, кокпит можно рассматривать как быстроосушаемый только для одной проектной категории; для более высокой проектной категории данный же кокпит не будет считаться быстроосушаемым.

**3.1.5 водонепроницаемый рецесс (watertight recess):** Рецесс, удовлетворяющий требованиям ISO 11812 для «водонепроницаемых кокпитов и рецессов».

**Примечание** — Настоящий термин включает требования к водонепроницаемости и высоте комингса, но не к отверстиям осушения.

**3.1.6 палубное судно (закрытое) (fully enclosed boat):** Судно, у которого горизонтальная проекция площади, ограниченная бортовой линией, включает любую комбинацию из:

- водонепроницаемой палубы и надстройки, и/или
- быстроосушаемого рецесса, соответствующего ISO 11812, и/или
- водонепроницаемого рецесса в соответствии ISO 11812 с суммарным объемом не менее, чем  $L_H \cdot B_H \cdot F_M/40$ , у которого все закрытия имеют степень водонепроницаемости в соответствии с ISO 12216.

**Примечание** — Размер рецессов, допустимый для судов проектной категории А, В или для некоторых судов проектной категории С, ограничен требованиями 6.5.

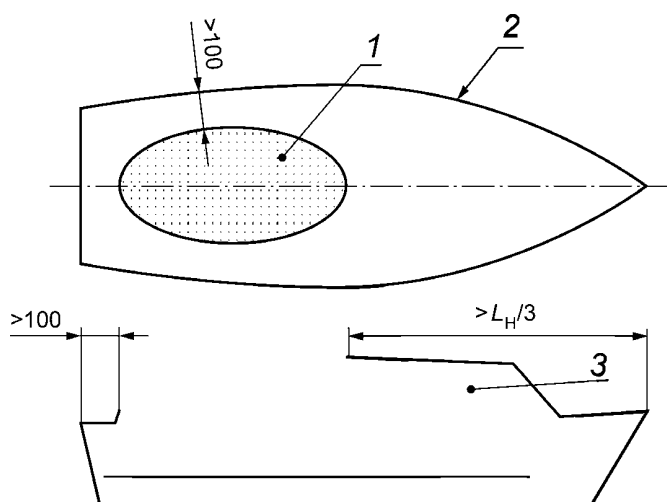
**3.1.7 частично закрытое судно (partially protected boat):** Судно, которое не отвечает определению палубного судна, и у которого горизонтальная проекция площади палубы, кают, закрытий, ниш подвесного мотора и других жестких крышек, водонепроницаемых снаружи в соответствии с ISO 12216, из которых вода сливается непосредственно за борт (не через систему осушения):

- составляет примерно 1/3 длины горизонтальной проекции площади, ограниченной бортовой линией, и
- включает всю площадь в пределах 1/3 длины носовой оконечности, и
- имеет палубу шириной, по меньшей мере 100 мм вдоль линии борта.

Если суммарный объем площади какого-либо водонепроницаемого рецесса меньше, чем  $L_H \cdot B_H \cdot F_M/40$ , то в данном рецессе могут быть отверстия для осушения.

**Примечание 1** — См. рисунок 1.

**Примечание 2** — Предполагается, что ниши подвесного мотора имеют соответствующую защиту.



1 — площадь рецесса, открытого сверху (менее чем 2/3 общей площади, ограниченной бортовой линией);  
2 — бортовая линия; 3 — открытое укрытие или закрытая каюта

Рисунок 1 — Частично закрытое судно

**3.1.8 обитаемое судно (habitable boat):** Судно, оборудованное полностью закрытой каютой с жесткой крышей, одной или несколькими койками, скамьями, раскладными и подвесными койками и т.п., пригодными для сна во время движения судна.

**Примечание 1** — Судно считается обитаемым, если вместо жесткой двери для закрытия каюты применяется тканевый материал, или, если стены каюты выполнены из подобного материала.

**Примечание 2** — Следующий тип судна не считается обитаемым, если есть:

- оборудованный навес над кокпитом;

- небольшая кабина, открытая с боков, служащая для ограниченной защиты от брызг.

**Примечание 3** — Спальные помещения имеют минимальный размер 1,5 м по диагонали, с наибольшей шириной 0,4 м, с габаритной высотой 0,4 м. Палубы кают и помещения, предназначенные только для хранения и упомянутые в руководстве для владельца, не являются спальными помещениями.

## 3.2 Заливание

**3.2.1 отверстие, считающееся открытым (downflooding opening):** Отверстие в корпусе или в палубе (включая комингс рецесса), через которое вода может поступать во внутренние помещения судна, трюм судна или в колодцы, кроме отверстий, указанных в 6.1.16.

**3.2.2 угол заливания  $\theta_D$  (downflooding angle):** Угол крена, при котором происходит заливание внутренних помещений через отверстия, считающиеся открытыми (кроме указанных в 6.1.1.1), когда судно на спокойной воде, при номинальной нагрузке и с проектным дифферентом.

**Примечание 1** — В случае, если отверстия, считающиеся открытыми, несимметричны относительно диаметральной линии судна, учитывается наименьший угол заливания.

**Примечание 2** — Следующее принимается во внимание:

-  $\theta_D$  — обозначение угла, при котором происходит заливания через какое-либо отверстие, считающееся открытым;

-  $\theta_{DA}$  — угол крена, при котором происходит заливание отверстий, считающихся открытыми и не обозначенных маркировкой «держать закрытыми в море», с суммарной площадью более, чем число, представленное значением  $1,2 \cdot L_H \cdot V_H \cdot F_M$ , см<sup>2</sup>.

**Примечание 3** — Угол заливания выражается в градусах.

**3.2.3 высота заливания  $h_D$ , м (downflooding height):** Наименьшая высота от ватерлинии до отверстия, считающегося открытым, за исключением отверстий, приведенных в 6.1.1.6, при отсутствии крена судна и максимальной нагрузке, измеренная до критической точки, которая может представлять собой выходное отверстие трубопровода, идущего внутрь корпуса.

**Примечание** — См. рисунок D.1 с).

## 3.3 Размерения, площади, углы

**3.3.1 длина корпуса  $L_H$ , м (length of hull):** Длина корпуса, измеренная в соответствии с ISO 8666.

**3.3.2 длина по ватерлинии  $L_{WL}$ , м (length waterline):** Длина ватерлинии, измеренная по ISO 8666 в спокойной воде, при соответствующей нагрузке и проектном дифференте и отсутствии крена.

**Примечание** — Для многокорпусных судов  $L_{WL}$  относится к самому длинному корпусу.

**3.3.3 ширина корпуса  $B_H$ , м (beam of hull):** Максимальная ширина корпуса по ISO 8666; для катамаранов и тримаранов это максимальная ширина между внешними краями корпусов.

**3.3.4 ширина по ватерлинии  $B_{WL}$ , м (beam waterline):** Наибольшая ширина, измеренная в соответствии с ISO 8666 на уровне ватерлинии в спокойной воде и отсутствии крена судна, при определенном состоянии нагрузки и проектном дифференте. Для многокорпусных судов наибольшая ширина представляет собой сумму значений ширины всех корпусов.

**3.3.5 высота надводного борта на миделе  $F_M$ , м (freeboard amidships):** Высота линии борта или палубы над действующей ватерлинией, измеренная на расстоянии  $L_{WL}/2$  от носа, в соответствии с ISO 8666.

**Примечание** — Если не определено состояние нагрузки, то измерение производится при максимальной нагрузке.



**3.3.6 осадка конструктивная  $T_C$ , м (draught of canoe body):** Осадка основной части корпуса, обеспечивающего плавучесть (каное корпуса), как определено в ISO 8666 при определенном состоянии нагрузки, проектном дифференте и без крена.

**Примечание** — В осадку конструктивную не включены выступающие части, такие как рули и скеги.

**3.3.7 площадь парусности судна  $A_{LV}$ , м<sup>2</sup> (windage area):** Площадь проекции надводной части корпуса, надстроек, рубок, подвесного мотора и рангоута при определенном состоянии нагрузки и без крена.

**Примечание** — Учитываются тенты и навесы, которые могут устанавливаться в плохую погоду, например, защитные закрытия кокпита.

**3.3.8 номинальная площадь парусов  $A_S$ , м<sup>2</sup> (reference sail area):** Площадь проекции основных парусов, поднимаемых за мачтами, плюс фактическая площадь парусности всех мачт, плюс площади треугольных парусов впереди мачт, как определено в ISO 8666.

**3.3.9 угол заката диаграммы статической остойчивости  $\theta_V$ , градусы, (angle of vanishing stability):** Угол крена, наиболее близкий к нулевому (но не равный нулевому), при котором в данном состоянии нагрузки восстанавливающий момент равен нулю.

**Примечание 1** — Это определение верно при условии, что нагрузка судна не создает крена; и что все отверстия, через которые возможно заливание, рассматриваются как водонепроницаемые.

**Примечание 2** — У судов, рецессы которых не считаются быстроосушаемыми, угол заката  $\theta_V$  принимается за угол, при котором происходит заливание этих рецессов, если потеря плавучести из-за таких рецессов не учитывается полностью при определении угла  $\theta_V$ .

### 3.4 Состояние судна, масса, объем

**3.4.1 состояние пустого судна (empty craft condition):** Пустое судно без дополнительного оборудования и конструкций, не включенных в базовую комплектацию изготовителя, на котором размещены конструкции и оборудование, перечисленные ниже:

а) конструкция: все части конструкции судна, включая балластный киль и/или выдвижной киль и/или руль/рули;

б) балласт: любой постоянно установленный балласт;

с) внутренние конструкции и жилые помещения: переборки и выгородки, изоляция, настилы, встроенная мебель, материалы для обеспечения плавучести, окна, люки и двери, постоянно установленные матрасы и материалы обшивки;

д) стационарно установленные двигатель(ли) и топливная система, включая двигатель(ли) и все сопутствующее оборудование и устройства управления, необходимые для его работы, постоянно установленные топливные/масляные системы, включая цистерны;

е) жидкости в стационарно установленных системах: рабочие жидкости, необходимые для их работы (см. пример ниже), но исключая жидкости, содержащиеся в балластных системах и цистернах, и в главных цистернах хранения, которые включены в максимальную нагрузку.

**Пример** — Жидкости в системах горячей и холодной воды, топлива, смазочного или гидравлического масел;

ф) внутреннее оборудование, включая:

- все оборудование, стационарно установленное на судне, например, цистерны, системы туалетов, системы перекачки воды;

- осушительные системы, камбузные и нагревательные устройства, холодильное оборудование, системы вентиляции;

- электрическая установка и оборудование, включая аккумуляторные батареи, установленные в положении, определенным строителем судна;

- установленное навигационное и электронное оборудование;

- установленное противопожарное оборудование;

г) внешнее оборудование, включая:

- все постоянно установленные штатные или специальные палубные конструкции, например, поручни, площадки и пульты, бушприты и их крепление, платформы для купания, сходни, рулевое устройство, лебедки, тенты для защиты от брызг;

- навесы, столы кокпита, решетки, сигнальные мачты;

- мачты, гики, стоячий и бегучий такелаж, размещенный в положении по-походному и готовый к использованию; весь установленный стоячий и бегучий такелаж.

Примечание — Масса пустого судна обозначается  $m_{EC}$ , кг.

**3.4.2 состояние судна порожнем (light craft condition):** Состояние пустого судна плюс стандартное оборудование (3.5.12), плюс переменный балласт (твердый и жидкий), входящий в поставку и/или предусмотренный изготовителем судна, если этот балласт должен быть на судне при положении на плаву, а также элементы, перечисленные ниже:

а) установленный(ые) в рабочем положении самый(е) тяжелый(е) забортный(е) мотор(ы), разрешенный(ые) изготовителем, если предусмотрена установка забортного мотора мощностью более 3 кВт;

б) аккумуляторные батареи, установленные в месте, рекомендуемом изготовителем. Если место для размещения аккумуляторных батарей не указано изготовителем, то батарея для каждого двигателя мощностью, превышающей 7 кВт, должна располагаться на расстоянии не превышающем 1 м от места установки двигателя;

с) все паруса, поставляемые или рекомендованные изготовителем, находящиеся на борту в свернутом состоянии и готовые к использованию, но не поднятые, например, главный парус на гике, закрученные паруса, фок паруса, сложенные на носовой части палубы.

Примечание 1 — В таблицах F.1 и F.2 приложения F приведены минимальные массы аккумуляторных батарей и подвесных моторов.

Примечание 2 — Масса судна порожнем обозначается  $m_{LC}$ , кг.

**3.4.3 судно с минимальной эксплуатационной нагрузкой (minimum operating condition):** Судно порожнем со следующими дополнениями:

а) масса, представляющая экипаж, размещенная близко к диаметральной плоскости вблизи от поста управления:

- 75 кг — при  $L_H \leq 8$  м;

- 150 кг — при  $8 \text{ м} < L_H \leq 16$  м;

- 225 кг — при  $16 \text{ м} < L_H < 24$  м;

б) снабжение (непродовольственное), которое обычно находится на борту, но не включено в перечень стандартного оборудования изготовителя.

*Пример — Незакрепленные внутренние оборудование и инструменты, запасные части, тарелки, камбузное оборудование, дополнительные якоря, шлюпки, размещенные на борту.*

Примечание 1 — Жидкости в главных цистернах хранения (например, топливо, питьевая вода, сточные воды, вода в колодцах для живой рыбы и в колодцах для наживки, и т.д.) исключаются.

Примечание 2 — Исключается водный балласт в цистернах, которые расположены симметрично относительно осевой линии и которые предназначены изготовителем для кренования в море.

Примечание 3 — Масса судна с минимальной эксплуатационной нагрузкой обозначается  $m_{MO}$ , кг.

**3.4.4 наибольшая нагрузка (maximum load):** Рекомендованная проектная нагрузка судна в дополнение к массе порожнего судна, включающая:

- максимально допустимое количество людей на борту по 75 кг каждый;

- личные вещи членов экипажа;

- снабжение и груз (если есть), сухая провизия, расходные жидкости;

- содержимое всех стационарно установленных цистерн, заполненных на 95 % их максимальной емкости, включая топливо, питьевую воду, сточные воды, смазочное и гидравлическое масла, цистерны для наживки и/или колодцы для живой рыбы; плюс 100 % балластной воды;

- расходные жидкости в передвижных цистернах (питьевая вода, топливо), заполненных на 95 % максимальной емкости;

- шлюпка или другое малое судно, предназначенные для размещения на борту судна, и их подвесной мотор;

- спасательные плоты, если они размещены сверх минимального необходимого спасательного оборудования;

- снабжение (непродовольственное) и оборудование, размещаемые, как правило, на борту и не включенные в перечень стандартного оборудования, например, переносное оборудование и инстру-

менты, запасные части, дополнительные якоря, шлюпки и подвесной мотор, если они находятся на борту;

- все прочее, что разрешено добавлять к максимально допустимой массе дополнительного оборудования и к конструкциям, не включенным в основной перечень оборудования изготовителя.

**Примечание 1** — Спасательные плоты не включаются в перечень обязательного спасательного оборудования для судов проектных категорий C и D.

**Примечание 2** — Каждый член экипажа может взять на борт обитаемого судна личные вещи массой приблизительно 20 кг.

**Примечание 3** — Ориентировочно, масса спасательных плотов, кг, предусмотренных для яхт, варьируется от приблизительно  $12 + 2CL$  до удвоенного значения в соответствии со спецификацией.

**Примечание 4** — Масса максимальной нагрузки обозначается  $m_L$ , кг.

**3.4.5 состояние судна с наибольшей нагрузкой (maximum load condition):** Состояние судна по-рожем, к которому добавлена наибольшая нагрузка, при проектном дифференте.

**Примечание** — Масса судна с наибольшей нагрузкой обозначается  $m_{LDC}$ , кг.

**3.4.6 состояние нагруженного судна в конце рейса (loaded arrival condition):** Масса судна с полной нагрузкой минус 85 % от максимальной емкости стационарных и переносных цистерн для топлива, масел и питьевой воды, и минус 90 % запасов провизии, но включая наихудшую комбинацию расположения арматуры и оборудования с точки зрения остойчивости.

**Примечание** — Масса нагруженного судна в конце рейса обозначается  $m_{LA}$ , кг.

**3.4.7 объемное водоизмещение  $V_D$ , м<sup>3</sup> (displacement volume):** Объем водоизмещения судна, соответствующий определенным условиям загрузки, принимая во внимание плотность воды 1 025 кг/м<sup>3</sup>.

### 3.5 Прочие термины и определения

**3.5.1 расчетная скорость ветра  $v_W$ , м/с (calculation wind speed):** Скорость ветра, используемая для вычислений.

**3.5.2 экипаж (crew):** Люди, находящиеся на борту.

**3.5.3 предельная численность экипажа;  $CL$  (crew limit):** Наибольшее число людей (массой 75 кг каждый), которое учитывается при определении проектной категории.

**3.5.4 проектный дифферент (design trim):** Дифферент судна без крена, с командой на борту, запасом жидкостей, снабжением и оборудованием, расположенных в местах, определенных проектом.

**Примечание** — Предполагается, что команда находится в местах, определенных проектом. При отсутствии инструкции предполагается, что члены команды с личными вещами находятся в наиболее предпочтительном для управления судном месте, и что члены экипажа либо стоят в отведенных для этого местах, держась за поручни, либо сидят.

**3.5.5 обязательное спасательное оборудование (essential safety equipment):** Необходимое переносное оборудование для спасательных операций, которое может включать спасательные фальш-файеры и ракеты, спасательные круги с батарейками и лампочками, аптечки первой помощи, спасательные жилеты, спасательные сбруи и линии, переносные огнетушители, фонарики, бинокли, радио (например, УКВ), шаровые и конические визуальные сигналы, карты, навигационные публикации и, для проектных категорий A и B, спасательные плоты, с числом мест, соответствующим предельной численности экипажа для определенной проектной категории.

**Примечание 1** — Количество оборудования может варьироваться в зависимости от размера судна, проектной категории и предельного количества членов экипажа.

**Примечание 2** — Как правило, масса, допустимая для необходимого спасательного оборудования, куда не включены спасательные плоты, должна быть не менее  $3 L_{FF}$  кг.

**Примечание 3** — Масса спасательных плотов для яхт может варьироваться приблизительно от  $12 + 2CL$  кг, до удвоенного значения в соответствии со спецификацией.

**Примечание 4** — Спасательные плоты не считаются обязательным спасательным оборудованием для проектных категорий C и D.

**3.5.6 элемент плавучести** (flotation element): Элемент, обеспечивающий судно запасом плавучести, и, таким образом, влияющий на посадку судна.

**3.5.6.1 воздушный ящик** (air tank): Ящик, встроенный в корпус и выполненный из материалов конструкции корпуса.

**3.5.6.2 воздушный контейнер** (air container): Контейнер, выполненный из жесткого материала и не интегрированный в конструкцию корпуса или палубы.

**3.5.6.3 материал с низкой плотностью** (low density material): Материал с удельной плотностью менее 1,0 изначально встроенный в корпус судна для увеличения запаса плавучести в случае затопления судна.

**3.5.6.4 надувной баллон** (rib collar): Прочное надувное трубчатое кольцо, которое прикреплено по периметру судна и которое постоянно надуту при эксплуатации судна.

**3.5.6.5 надувной мешок** (inflated bag): Емкость из гибкого материала, которая не встроена в конструкцию корпуса или палубы, доступна для визуального осмотра и которая должна быть постоянно надута при эксплуатации судна.

**Примечание** — Надувные мешки, которые надуваются автоматически при попадании в воду (например, расположенные на главной мачте как средство предотвращения опрокидывания судна) не считаются элементами плавучести.

**3.5.7 опыт кренования** (inclining experiment): Метод, при котором определяется аппликата центра тяжести судна (*VCG*).

**Примечание 1** — Значение аппликаты центра тяжести, наряду со знанием формы корпуса (теоретический чертеж) и положения ватерлинии при соответствующей нагрузке, дает возможность рассчитать параметры устойчивости неповрежденного судна.

**Примечание 2** — Полное описание опыта кренования, приводится в стандартных руководствах по строительству и испытанию судов, например, в приведенных в [2] и [3].

**3.5.8 грузовая ватерлиния** (loaded waterline): Ватерлиния судна без крена и при максимальной нагрузке.

**3.5.9 уровень наполнения рецесса** (recess retention level): Уровень воды в рецессе, когда судно с проектным дифферентом, при котором 20 % периметра верхней части окружающего комингса (измеренного в плане, параллельном ватерлинии) будет покрыто водой, при условии уплотнения всех ворот, дверей и дренажных отверстий.

**Примечание** — Настоящее определение проиллюстрировано в приложении К.

**3.5.10 плечо статической устойчивости *GZ*, м** (righting lever): Расстояние в горизонтальной плоскости и в плоскости поперечного сечения между центром водоизмещения и центром тяжести при определенных углах крена или дифферента в спокойной воде.

**Примечание** — Плечо статической устойчивости равно восстанавливающему моменту, деленному на произведение массы, кг, и ускорения свободного падения ( $9,806 \text{ м/с}^2$ ).

**3.5.11 восстанавливающий момент *RM*, Н/м, кН/м** (righting moment): Восстанавливающий момент, возникающий при смещении центра водоизмещения погруженной части корпуса относительно центра тяжести судна при определенных углах крена или дифферента в спокойной воде.

**Примечание** — Восстанавливающий момент изменяется с углом крена и обычно изображается графически в зависимости от угла крена. Наиболее точно восстанавливающие моменты рассчитываются компьютером с учетом формы корпуса и расположением центра тяжести. Также применяются другие более приблизительные методы. Восстанавливающий момент в значительной мере зависит от формы корпуса и положения центра тяжести, массы судна и дифферента.

**3.5.12 стандартное оборудование** (standard equipment): Устройства, включая подвесные моторы (за исключением моторов для тендерных судов), переносную мебель, в частности столы, стулья, переносные матрасы, ширмы и т.д., переносные осушительные насосы, якоря, цепи, тросы, паруса, переносное внешнее оборудование, такие как кранцы, багры и сходни, весла, и необходимое оборудование для обеспечения безопасности.

**Примечание 1** — Там, где применяется подвесной мотор, учитывается самый тяжелый подвесной мотор, рекомендованный изготовителем судна. Допустимая масса для подвесного мотора и батарей (если не стационарно установленные), не должна быть меньше, чем указанная масса в колонках 1 и 3 таблиц F.1 и F.2 (приложение F).

Примечание 2 — Как правило, масса, допустимая для якорей, якорных цепей, верповальных тросов и кранцев, должна быть не менее чем приблизительно  $0,25 L_H^{2,2}$ , кг. В некоторых случаях допустимо удвоение значения данной массы.

**3.5.13 степень водонепроницаемости (watertightness degree):** Степень водонепроницаемости определена в ISO 11812 и ISO 12216.

Примечание — Степени водонепроницаемости представляют следующие характеристики:

Степень 1: Степень водонепроницаемости, обеспечивающей защиту при непрерывном погружении в воду.

Степень 2: Степень водонепроницаемости, обеспечивающей защиту при временном погружении в воду.

Степень 3: Степень водонепроницаемости, обеспечивающей защиту от брызг воды.

Степень 4: Степень водонепроницаемости, обеспечивающей защиту от капель воды, падающих под углом до  $15^\circ$  от вертикали.

**3.5.14 в море (under way):** Не на якорю, не пришвартованным к берегу, и не стоянка на мели.

## 4 Символы

В настоящем стандарте применены следующие символы с соответствующими единицами измерения.

Таблица 1 — Символы

Символ	Единица измерения	Значение
$\theta$	градусы	Угол крена
$\theta_D$	градусы	Угол заливания, см. 3.2.2
$\theta_{DA}$	градусы	Угол заливания, при котором происходит заливание определенных отверстий, считающихся открытыми, см. 3.2.2
$\theta_{GZmax}$	градусы	Угол крена, при котором возникает максимальный восстанавливающий момент
$\theta_O$	градусы	Угол крена, измеряемый при опыте кренования, см. 6.2 и приложение В
$\theta_{O(R)}$	градусы	Предельно допустимый угол крена при опыте кренования
$\theta_R$	градусы	Полагаемый угол крена при бортовой качке
$\theta_V$	градусы	Угол заката диаграммы статической остойчивости
$\theta_W$	градусы	Угол крена при расчетной скорости ветра, см. 3.3.9
$A_{LV}$	м <sup>2</sup>	Площадь проекции надводной части корпуса судна на диаметральною плоскость при соответствующем состоянии нагрузки, см. 3.3.7
$A'_{LV}$	м <sup>2</sup>	Площадь проекции надводной части судна на диаметральною плоскость, но не менее чем $0,55 L_H B_H$ , см. 6.3.2
$A_S$	м <sup>2</sup>	Расчетная площадь парусов согласно 3.3.8
$B_H$	м	Наибольшая ширина корпуса судна согласно 3.3.3 и ISO 8666
$B_{WL}$	м	Ширина по ватерлинии согласно 3.3.4, которая для многокорпусных судов является суммой наибольших ширин всех корпусов
$CL$	чел	Максимальное число членов экипажа на борту, см. 3.5.3
$d$		Коэффициент плотности при испытании с погружением в воду, см. F.3
$F_M$	м	Высота надводного борта на миделе при соответствующем условии нагрузки, см. 3.3.5
$GM_T$	м	Поперечная метацентрическая высота
$GZ$	м	Плечо статической остойчивости = восстанавливающий момент (Н*м)/ масса (кг) × $9,806 (m/c^2)$ , см. 3.5.10

Окончание таблицы 1

Символ	Единица измерения	Значение
$h$	м	Размер по вертикали между геометрическими центрами $A_{LV}$ и площади проекции подводной части корпуса, см. 6.3.2
$h_D$	м	Действительная высота заливания, см. 3.2.3 и 6.1.2
$h_{D(R)}$	м	Требуемая высота заливания, см. 6.1.2
$LCG$	м	Расстояние вдоль продольной оси судна между центром тяжести и принятым началом отсчета
$L_H$	м	Наибольшая длина корпуса судна, измеренная согласно 3.3.1
$L_{WL}$	м	Длина по расчетной ватерлинии при соответствующем условии нагрузки согласно 3.3.2
$m$	кг	Масса судна, если рассматривается более одного состояния нагрузки
$m_{EC}$	кг	Масса пустого судна, см. 3.4.1
$m_L$	кг	Масса максимальной нагрузки, см. 3.4.4
$m_{LA}$	кг	Масса судна в конце рейса, см. 3.4.6
$m_{LC}$	кг	Масса порожнего судна, см. 3.4.2
$m_{LDC}$	кг	Масса судна в условиях максимальной нагрузки, см. 3.4.5
$m_{MO}$	кг	Масса судна в условиях минимальной эксплуатационной нагрузки, см. 3.4.3
$M_W$	Н·м	Кренящий момент от воздействия ветровой нагрузки, см. 6.3.2
$RM$	Н·м	Восстанавливающий момент, 3.5.11
$T_C$	м	Осадка корпуса без выступающих частей (конструктивная) согласно 3.3.6
$V_D$	м <sup>3</sup>	Объемное водоизмещение, см. 3.4.7
$V_R$	м <sup>3</sup>	Объем небыстроосушаемых рецессов, см. приложение А
$v_W$	м/с	Расчетная скорость ветра 3.5.1
$VCG$	м	Аппликата центра тяжести при выбранных условиях
$x_D$	м	Расстояние от заливаемого отверстия до ближайшей оконечности $L_H$
$x'_D$	м	Расстояние от заливаемого отверстия до носовой оконечности $L_H$
$y_D$	м	Расстояние в поперечной плоскости от заливаемого отверстия до кромки борта
$y'_D$	м	Расстояние в поперечной плоскости от заливаемого отверстия до диаметральной плоскости (основной линии)
$z_D$	м	Высота отверстия, считающегося открытым над плоскостью ватерлинии

## 5 Процедура

### 5.1 Максимальная нагрузка

Определяется предельная численность экипажа и максимальная допустимая нагрузка судна в соответствии с определениями. Максимальная численность экипажа не должна превышать количество мест для размещения на судне (стоя и сидя) согласно ISO 14946.

**ВАЖНО — Необходимо исключить недооценку максимальной нагрузки.**

Примечание — Если судно оценивается с разной величиной максимальной нагрузки, то различные проектные категории могут быть определены судну в зависимости от этой нагрузки.

## 5.2 Парусные и непарусные суда

Подтвердить, что судно определено как непарусное. Непарусные суда — это суда, у которых:

$$A_S < 0,07 \cdot (m_{LDC})^{2/3},$$

где  $A_S$  — проектная площадь парусов в соответствии с 3.3.8 и ISO 8666, м<sup>2</sup>;

$m_{LDC}$  — масса судна при условиях максимальной нагрузки, как определено в 3.4.5.

Не отвечающие этим требованиям суда считаются парусными судами и должны оцениваться в соответствии с ISO 12217-2.

## 5.3 Применяемые испытания и расчеты

5.3.1 Непарусные суда, как однокорпусные, так и многокорпусные, должны соответствовать требованиям одного из шести вариантов в соответствии с показателями запаса плавучести, палубного покрытия и наличием рецессов. Эти варианты и применяемые испытания (как описано в разделе 6) приведены в таблице 2. Присвоенная проектная категория означает, что судно удовлетворяет всем соответствующим требованиям одного из вариантов для этой категории. См. приложение I.

**Примечание** — Для любого из приведенных испытаний требования, например, для высоты заливания, могут отличаться в зависимости от выбранного варианта.

5.3.2 В случае, если судно оборудовано носовой погрузочной рампой, она должна обладать степенью водонепроницаемости 2, или, если рампа открыта, судно должно соответствовать требованиям настоящего стандарта.

Таблица 2 — Применяемые испытания

Вариант	1	2	3	4	5	6
Возможные категории	А и В	С и D	В	С и D	С и D	С и D
Степень закрытия палубы	Палубное судно	Палубное судно	Любое судно	Любое судно	Частично палубное судно <sup>b</sup>	Беспалубное судно <sup>c</sup>
Отверстия, считающиеся открытыми	6.1.1	6.1.1	6.1.1	6.1.1	6.1.1	6.1.1
Определение высоты заливания	6.1.2	6.1.2	6.1.2	6.1.2 <sup>d</sup>	6.1.2	6.1.2
Угол заливания	6.1.3	—	6.1.3	—	—	—
Опыт кренования	6.2	6.2	6.2	6.2	6.2	6.2
Остойчивость при волнении и ветре	6.3	—	6.3	—	—	—
Крен, вызванный ветровой нагрузкой	—	6.4 <sup>e</sup>	—	6.4 <sup>e</sup>	6.4 <sup>e</sup>	6.4 <sup>e</sup>
Размер рецесса	6.5	6.5 <sup>f</sup>	—	—	—	6.5.4 <sup>f</sup>
Обитаемые многокорпусные суда	6.6	6.6	6.6	6.6	6.6	6.6
Моторно-парусные суда	6.7	—	—	—	—	—
Требования к запасу плавучести	—	—	6.8	6.8	—	—
Материал плавучести	—	—	Приложение G	Приложение G	—	—
Обнаружение и устранение воды	6.9	6.9	6.9	6.9	6.9	6.9
<p><sup>a</sup> Настоящий термин определен в 3.1.6.  <sup>b</sup> Настоящий термин определен в 3.1.7.  <sup>c</sup> Любое судно, которое не является палубным, соответственно, включая беспалубные суда.  <sup>d</sup> Определение высоты заливания не требуется проводить на определенных судах — см. 6.1.2.1.  <sup>e</sup> Применение 6.4 необходимо только для судов, у которых при массе судна с минимальной эксплуатационной нагрузкой <math>A_{LV} \geq 0,5L_{WL}B_H</math>.  <sup>f</sup> Настоящее требование применимо только к судам проектной категории С.</p>						

## 5.4 Изменения входных параметров

При применении настоящего стандарта пользователи должны учитывать возможные изменения массы пустого судна в пределах допустимых погрешностей при изготовлении.

## 6 Испытания, вычисления и требования

### 6.1 Защита от заливания

**Примечание** — Соблюдение нижеперечисленных требований гарантирует обеспечение уровня водонепроницаемости, соответствующего определенной проектной категории.

#### 6.1.1 Отверстия, считающиеся открытыми, через которые возможно заливание

6.1.1.1 Все закрывающие устройства (как определено в ISO 12216), такие как окна, иллюминаторы, люки, глухие крышки иллюминаторов и двери должны удовлетворять требованиям ISO 12216 в соответствии с проектной категорией и местоположением этих устройств.

6.1.1.2 В корпусе не должно быть люков и открывающихся иллюминаторов, нижняя кромка которых отступает от грузовой ватерлинии менее, чем на 0,2 м (проектная категория А, В или С) или на 0,1 м (проектная категория D), за исключением люков аварийных выходов для судов проектной категории С, где допустимо расстояние 0,1 м.

6.1.1.3 Донно-бортовые клапаны, удовлетворяющие требованиям ISO 9093-1 и ISO 9093-2, соответственно, оборудованные устройствами предотвращения затопления судна при открытых клапанах, должны быть соединены с бортовой арматурой, расположенной совместно с какой-либо частью отверстия, находящегося ниже грузовой ватерлинии судна без крена за исключением:

- а) газоотводных трубопроводов двигателя, или
- б) водостоков, являющихся неотъемлемой частью корпуса с равной ему прочностью и непроницаемостью, и поднимающихся над грузовой ватерлинией не менее чем на 0,12 м для проектной категории А, 0,08 м для проектной категории В, 0,06 м для проектной категории С и 0,04 м для проектной категории D.

**Примечание 1** — Средства для предотвращения затопления могут включать:

- трубопровод или шланг, имеющий участок, расположенный выше ватерлинии, или
- трубопровод или шланг, ведущий к точке заливания, расположенной выше грузовой ватерлинии, или
- невозвратный клапан, или
- трубопровод или шланг, подсоединенные к системе, через которую не может произойти затопление внутренних помещений судна, или
- для запорных клапанов без трубопроводов, наличие постоянной заглушки или других средств фиксации положения бортовых запорных клапанов в закрытом положении.

Инструкции для правильной и безопасной эксплуатации должны быть включены в руководство для владельца.

**Примечание 2** — Специальные требования для бортовых запорных клапанов осушительной системы приведены в ISO 15083.

6.1.1.4 Открытия в корпусе, такие как ниши подвесных моторов или свободно заливающиеся емкости для наживки, должны рассматриваться, как отверстия, через которые возможно заливание.

6.1.1.5 Для судов, которым планируется присвоить проектные категории А или В, отверстия, через которые возможно заливание, не оборудованные какими-либо видами закрытий, допускаются, если они не расположены в зоне I (как определено в ISO 12216) и необходимы для вентиляции кают или двигателя, и если они, по крайней мере, соответствуют степени водонепроницаемости 3.

6.1.1.6 Требования, приведенные в 6.1.2 и 6.1.3, применяются для всех отверстий, через которые возможно заливание, кроме:

- а) отверстий, ведущих в водонепроницаемые рецессы, с суммарным объемом менее чем  $(L_H B_H F_M)/40$ , или в быстроосушаемые рецессы и кокпиты;
- б) отверстий для осушения из:
  - быстроосушаемых рецессов, или
  - водонепроницаемых рецессов, заполнение водой которых не приведет к затоплению или опрокидыванию судна без крена и которые:

1) представляют собой штормовые шпигаты, оборудованные невозвратными захлопками со степенью водонепроницаемости 3 согласно ISO 12216, или



2) имеют суммарную площадь проходного сечения, которая в три раза меньше, чем минимальная площадь, необходимая для соответствия требованиям ISO 11812 для быстроосушаемых кокпитов.

с) не открывающихся отверстий, которые соответствуют требованиям ISO 12216;

д) открывающихся отверстий, расположенных в надводной части борта, которые соответствуют ISO 12216 и которые:

1) приводятся в руководстве для пользователя как водонепроницаемые закрывающие устройства, которые в море должны быть закрыты, и

2) имеют четкую маркировку внутри помещений заглавными буквами, высотой не менее 4,8 мм, «ДЕРЖАТЬ ЗАКРЫТЫМ В МОРЕ»

3) и расположены таким образом, что нижняя часть отверстия находится выше грузовой ватерлинии, по крайней мере, на расстоянии, составляющим 50 % минимальной высоты заливания, требуемой по 6.1.2, или в случае, если это отверстие рассматривается, как аварийный выход из жилого помещения многокорпусного судна, которое считается предрасположенным к опрокидыванию (см. 6.6), имеют нижнюю кромку отверстия находящуюся на расстоянии 0,2 м выше грузовой ватерлинии для проектных категорий А и В или на расстоянии 0,1 м для проектных категорий С и D, когда судно без крена.

е) открывающихся отверстий, ведущих в отсеки настолько ограниченного объема, что даже в случае его затопления, судно будет соответствовать всем требованиям;

ф) отверстий, расположенных не на верхней палубе, закрытий, соответствующих степени водонепроницаемости 2 по ISO 12216, о которых в руководстве сказано «ДЕРЖАТЬ ЗАКРЫТЫМ В МОРЕ», и которые имеют четкую соответствующую маркировку внутри помещений заглавными буквами высотой не менее 4,8 мм;

г) газоотводных трубопроводов и прочих отверстий, которые соединены только с водонепроницаемыми системами;

h) отливных трубопроводов, оборудованных невозвратными клапанами;

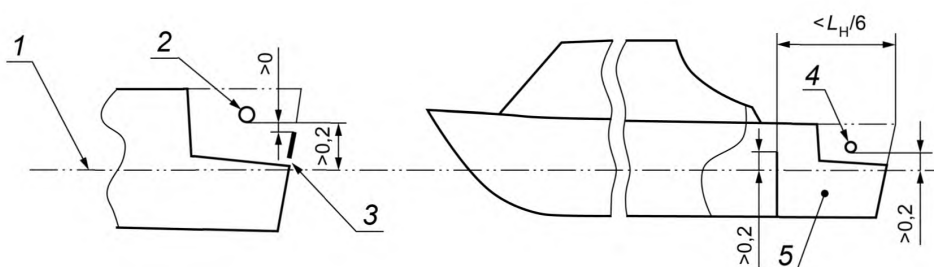
и) отверстий в бортах ниш подвесных моторов, которые:

1) имеют степень водонепроницаемости 2, и их самая низкая точка заливания расположена на расстоянии более 0,1 м над грузовой ватерлинии, или

2) имеют степень водонепроницаемости 3, и их самая низкая точка заливания расположена на расстоянии более 0,2 м над грузовой ватерлинии, а также над верхней частью транца со стороны крепления двигателя, таким образом, что отверстия для осушения располагаются в соответствии с рисунком 2, или

3) имеют степень водонепроницаемости 4 и их самая низкая точка заливания расположена на расстоянии более 0,2 м над грузовой ватерлинией, а также над верхней частью транца со стороны крепления двигателя, учитывая, что имеются шпигаты для удаления воды, и что часть внутренних или быстроосушаемых пространств, куда возможно заливание, имеет длину менее  $L_H/6$ , и из которых вода, поднимаясь на уровень 0,2 м выше грузовой ватерлинии, не может попасть в другие внутренние и быстроосушаемые пространства корпуса судна, см. рисунок 2.

Размеры в метрах



1 — ватерлиния; 2 — отверстие со степенью водонепроницаемости 3 или 4; 3 — шпигат;  
4 — отверстие со степенью водонепроницаемости 4; 5 — быстроосушаемые помещения

Рисунок 2 — Отверстия в нише подвесного мотора

## 6.1.2 Минимальная высота заливания

### 6.1.2.1 Испытание

Настоящее испытание проводят для определения необходимой минимальной высоты заливания судна в условиях максимальной нагрузки, до поступления воды внутрь корпуса судна.

Испытание высоты заливания не требуется для судов проектных категорий С и D, которые:

- при испытании согласно F.4 доказали способность быть загруженным, дополнительно к массе, указанной в F.2 и в таблице F.5, размещенной в том же месте, дополнительным грузом с массой равной  $[75CL + 10\% \text{ массы (сухой) снабжения и оборудования, соответствующего максимальной нагрузке судна}]$ , кг, или

- не заполняются водой при крене от  $0^\circ$  до  $90^\circ$  и при нагрузке, соответствующей состоянию судна порожнем.

Настоящее испытание должно быть выполнено с привлечением людей, как описано ниже, или с испытательным грузом, соответствующим количеству людей (по 75 кг каждый), или путем вычислений (с помощью теоретического чертежа и водоизмещения, определенного путем взвешивания или измерения высоты надводного борта). Для этого необходимо:

а) отобрать число людей, равное максимальному числу членов экипажа, со средней массой не менее чем 75 кг;

б) на тихой воде нагрузить судно всеми составляющими максимальной нагрузки, с людьми, размещенными так, чтобы получить проектный дифферент;

с) измерить расстояние от ватерлинии до самой низкой точки, где вода может заливаться в отверстия, считающиеся открытыми, кроме отверстий, указанных в 6.1.1.6. Там, где отверстия, через которые возможно заливание, полностью защищены высоким комингсом, высота заливания должна быть измерена в самой низкой точке комингса, где возможно заливание воды — см. рисунок С.1. Там, где отверстия в корпусе соединены с трубопроводом или вертикальным трубопроводом, которые поднимаются внутри корпуса судна, высота заливания должна учитывать данный трубопровод — см. С.1 и D.1с).

Высота заливания, определяемая отверстиями в быстроосушаемых или водонепроницаемых recessах, должна быть измерена при условии, что закрыты следующие отверстия:

- штормовые шпигаты, оборудованные невозвратными клапанами, со степенью водонепроницаемости 3 согласно ISO 12216, или

- сливные отверстия, общая площадь проходного сечения которых в три раза меньше значения, требуемого для быстроосушаемых кокпитов согласно ISO 11812.

### 6.1.2.2 Требования

а) определение проектной категории путем сравнения измерений с требованиями к минимальной высоте заливания, как определено ниже в перечислениях б) — d), используя:

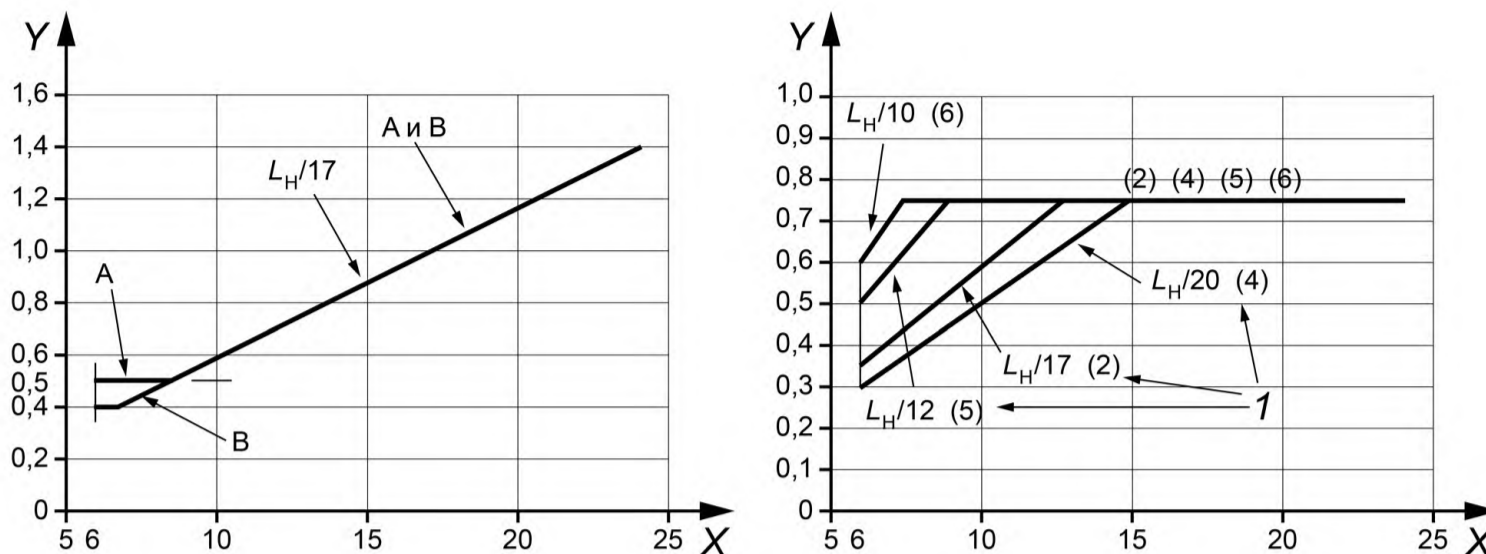
1) метод из приложения А, который приводит самые низкие требования, или

2) рисунки с 3 по 4, которые основаны только на длине судна;

б) для судов, которые испытаны с использованием вариантов 3, 4 или 6 (см. таблицу 2), требуемая высота заливания в пределах  $L_H/3$  носовой части судна должна быть увеличена, как показано на рисунке 5;

с) для судов, вариантов проектных категорий 3, 4 или 6, допускается уменьшение требуемой высоты заливания на 20 % в месте установки подвесного мотора при условии, что ширина площади, где уменьшена требуемая высота заливания минимизирована;

д) для судов, высота заливания которых определена с использованием рисунков 3 или 4, допускается наличие суммарной площади отверстий, считающихся открытыми, измеренной в миллиметрах квадратных, не более, чем  $50 L_H^2$  в пределах кормовой четверти  $L_H$ , при условии, что высота заливания этих открытий не менее чем 75% от требуемой согласно этим рисункам.

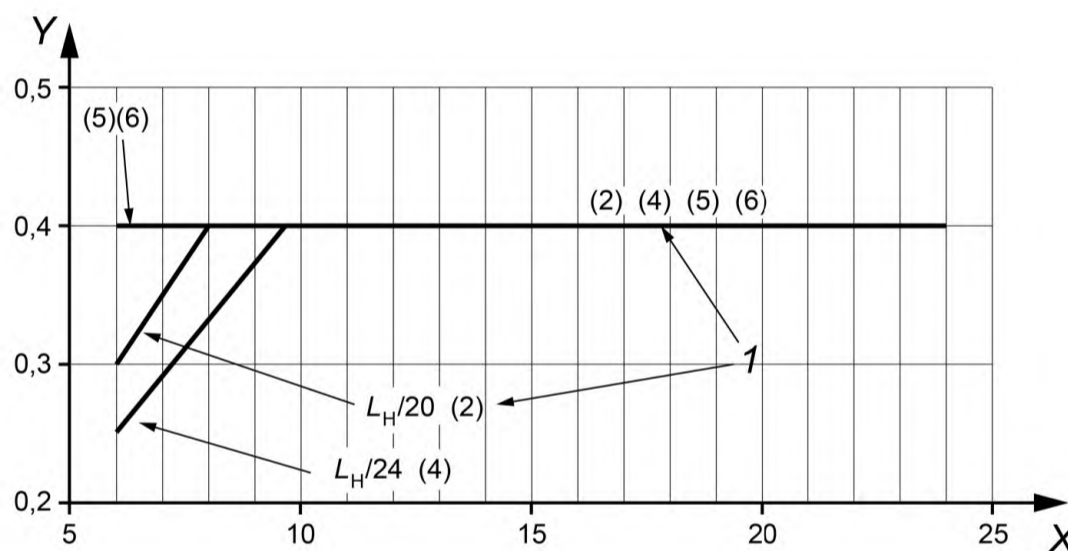


а) Проектные категории А и В

б) Проектная категория С

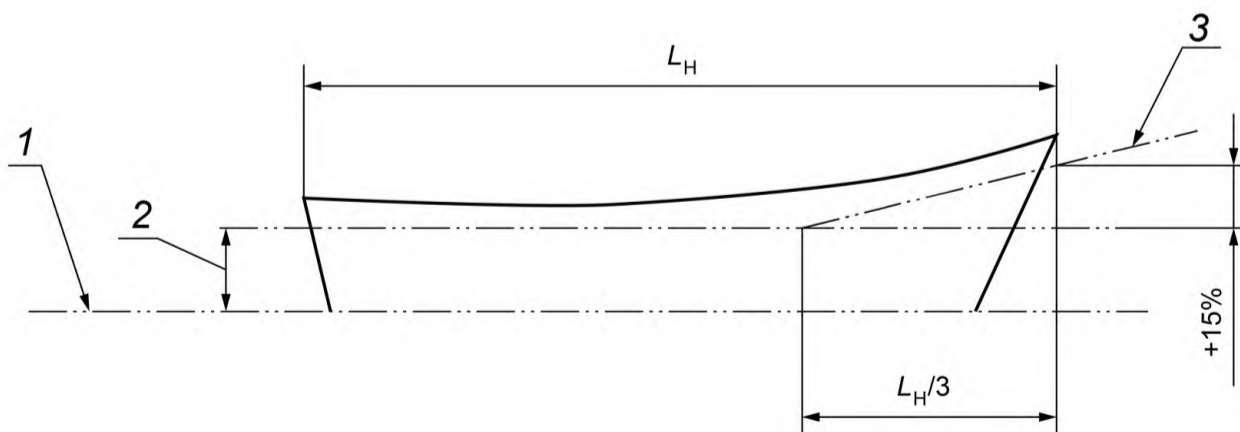
X — длина корпуса, м; Y — требуемая минимальная высота заливания, м; 1 — номера вариантов (см. таблицу 2)

Рисунок 3 — Требуемая минимальная высота заливания — проектные категории А, В и С



X — длина корпуса, м; Y — требуемая минимальная высота заливания, м; 1 — номера вариантов (см. таблицу 2)

Рисунок 4 — Требуемая минимальная высота заливания — проектная категория D.



1 — ватерлиния; 2 — требуемая высота заливания; 3 — увеличенная требуемая высота заливания в носовой части

Рисунок 5 — Увеличение требуемой высоты заливания — варианты 3, 4, 6

### 6.1.3 Угол заливания

Настоящий параметр определяет угол крена, при превышении которого значительное количество воды может поступить внутрь корпуса судна.

Параметр должен быть оценен при минимальной эксплуатационной нагрузке и при нагрузке судна в конце рейса.

Угол крена  $\theta_{DA}$  (кроме случаев, перечисленных в 6.1.1.6) должен превышать значения углов, приведенных в таблице 3, при условии, что при данном угле крена  $\theta_{DA}$  в первую очередь процесс заливания судна происходит через отверстия, считающиеся открытыми и без маркировки «ДЕРЖАТЬ ЗАКРЫТЫМИ В МОРЕ» с общей площадью поперечного сечения, см<sup>2</sup>, которая больше, чем значение, представленное произведением  $(1,2L_H B_H F_M)$ , см<sup>2</sup>, см. 6.2.

Т а б л и ц а 3 — Требования к углу заливания

Проектная категория	Минимальный угол заливания (градусы)	
	Варианты 1 и 3 <sup>a</sup> — применять наибольшее значение	
A	$\theta_O+25$	30
B	$\theta_O+15$	25
<sup>a</sup> См. таблицу 2.		

Если рецесс защищен комингсом, угол заливания должен быть определен с учетом высоты этого комингса, см. рисунок С.1.

Угол заливания ( $\theta_{DA}$ ) также может быть определен при использовании метода, приведенного в приложении С.

## 6.2 Опыт кренования

### 6.2.1 Цель

Целью опыта кренования является демонстрация достаточности остойчивости при действии кренящей нагрузки, создаваемой экипажем.

Опыт рассматривает опасность заливания, чрезмерный угол крена и внезапную потерю остойчивости, вызванную кренящим моментом, превосходящим восстанавливающий момент. Он также рассматривает варианты размещения людей на судах, где имеется более чем одна палуба или кокпит с многоуровневым днищем.

### 6.2.2 Испытание

Проводят испытание в соответствии с приложением В, применяя либо полный, либо упрощенный метод.

**П р и м е ч а н и е** — Упрощенный метод подразумевает больший запас безопасности и наиболее применим для судов со значительной статической остойчивостью относительно предельной численности экипажа, т.е. с численностью экипажа, при которой на один метр длины судна приходится менее одного человека.

Полный метод может быть применен, используя или натурные испытания, или метод вычислений. Упрощенный метод может быть применен только посредством расчетного метода.

### 6.2.3 Требования

а) за исключением судов проектной категории D, которые не должны быть закрытыми во время испытания, угол крена  $\theta_O$  не должен превышать значения, определяемого по формуле (см. таблицу 4).

$$\theta_{O(R)} = 11,5 + \frac{(24 - L_H)^3}{520}; \quad (1)$$

б) во время испытания высота надводного борта должна быть не менее указанной в таблице 5.

Т а б л и ц а 4 — Максимально допустимый угол при опыте кренования для судов с различной длиной корпуса

$L_H$ (м)	6,0	7,0	8,0	9,0	10,0	12,0	15,0	18,0	21,0	24,0
$\theta_{O(R)}$ (°)	22,7	20,9	19,4	18,0	16,8	14,8	12,9	11,9	11,6	11,5

Т а б л и ц а 5 — Требуемая высота минимального надводного борта при креновании

Размеры в метрах

Проектная категория	A	B	C	D
Варианты 1 или 3 в таблице 2	Не применяется	Не применяется	Не применяется	Не применяется
Варианты 2 или 4 в таблице 2	Не применяется	Не применяется	0,014 $L_H$ , но не менее 0,1 м	0,010
Варианты 5 или 6 в таблице	Не применяется	Не применяется	0,110 $\sqrt{L_H}$	0,070 $\sqrt{L_H}$

### 6.3 Остойчивость при волнении и ветре

#### 6.3.1 Общее

Настоящее требование применяется только для судов проектных категорий A и B, свойства которых должны быть оценены по 6.3.2 и 6.3.3 при минимальной эксплуатационной нагрузке и при нагрузке судна в конце рейса.

При минимальной эксплуатационной нагрузке судна, предполагается, что экипаж численностью, соответствующей минимальной эксплуатационной нагрузке, находится в наиболее высоко расположенном месте управления судном.

В условиях нагрузки судна в конце рейса предполагается, что центр тяжести экипажа расположен в обычном при нахождении судна в море месте (например, внутри кают, кокпитов, надстроек или рубок). Эти зоны расположения должны быть определены строителем судна.

В обоих случаях центр тяжести человека расположен на высоте 0,1 м от поверхности, на которой он сидит или стоит, что выше.

При оценке данного критерия, надо учитывать влияния свободных поверхностей на величину восстанавливающих моментов согласно Е.2.4.

#### 6.3.2 Качка при бортовом волнении и ветре

Диаграмма восстанавливающих моментов судна должна быть определена до угла заливания (определенного в соответствии с 6.1.3) или до угла заката  $\theta_V$  диаграммы статической остойчивости, или до угла 50°, т.е. до значения, которое является наименьшим согласно приложению Е.

Кренящий момент от воздействия ветровой нагрузки,  $M_{W1}$ , Н·м, принимается за постоянную величину при всех углах крена и может быть рассчитан, применяя формулы 2 или 3, представленные ниже:

$$M_{W1} = 0,53 \cdot A'_{LV} \cdot h \cdot v_W^2, \quad (2)$$

или

$$M_{W2} = 0,30 \cdot A'_{LV} \cdot (A'_{LV}/L_{WL} + T_M) \cdot v_W^2, \quad (3)$$

где  $h$  — расстояние по вертикали между геометрическими центрами  $A_{LV}$  и площади проекции подводной части судна;

$v_W$  — 28 м/с для проектной категории A и 21 м/с для проектной категории B;

$A'_{LV}$  — площадь парусности, определенная в 3.3.7, но не меньше чем 0,55  $L_H B_H$ ;

$T_M$  — осадка в районе мидель-шпангоута, м.

Примечание — Формула 2, как правило, дает более точный результат.

Также характеристики кренящих моментов от воздействия ветровой нагрузки могут быть оценены в аэродинамической трубе.

Предполагаемый угол качки  $\theta_R$  необходимо рассчитывать, как показано ниже:

$$\theta_R = 25 + 20/V_D \text{ для проектной категории A, и } \theta_R = 20 + 20/V_D \text{ для проектной категории B.} \quad (4)$$

Диаграмма восстанавливающих моментов и кренящий момент от воздействия ветровой нагрузки должны быть нанесены на график, как показано на рисунке 6. Площадь  $A_2$  должна быть больше чем  $A_1$ , где  $A_1$  и  $A_2$  — это площади, обозначенные на рисунке 6.

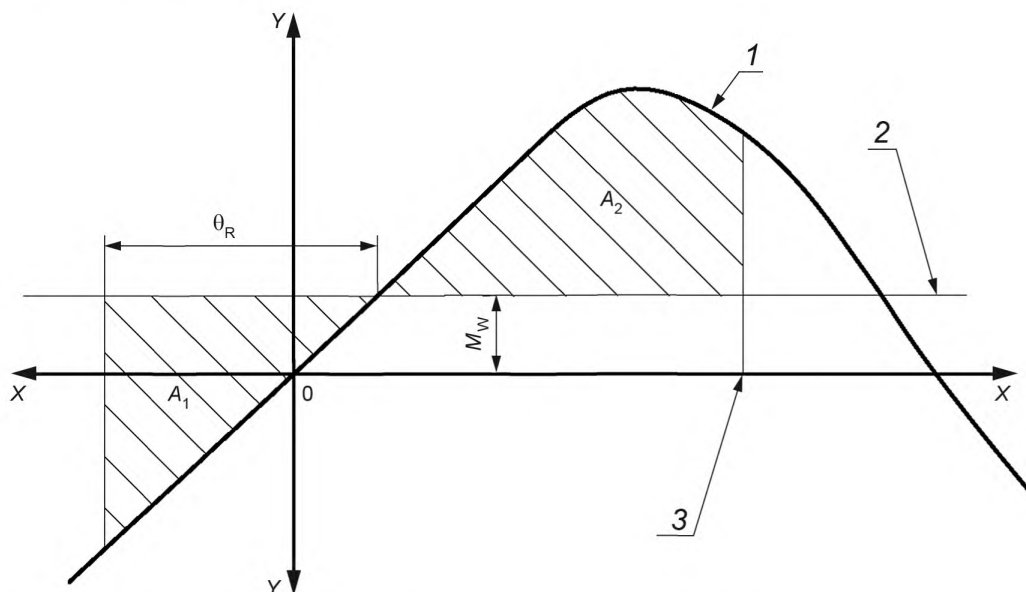
#### 6.3.3 Остойчивость при волнении

Дополнительно к требованиям 6.3.2, диаграмма статической остойчивости при углах крена до  $\theta_{DA}$ ,  $\theta_V$  или 50°, что из них наименьшее, должна соответствовать следующему:

а) если максимальный восстанавливающий момент возникает при угле крена 30° и более, максимальный восстанавливающий момент должен быть не менее 25 кН·м для проектной категории A,

и 7 кН·м для проектной категории В. Дополнительно, плечо статической остойчивости при угле  $30^\circ$  должно быть не менее 0,2 м;

б) если максимальный восстанавливающий момент возникает при угле крена менее  $30^\circ$ , максимальный восстанавливающий момент должен быть не менее чем  $750/\theta_{GZ_{\max}}$  кН·м для проектной категории А, и  $210/\theta_{GZ_{\max}}$  кН·м, для проектной категории В. Кроме этого, максимальный восстанавливающий момент должен быть не менее, чем  $6/\theta_{GZ_{\max}}$  м, где  $\theta_{GZ_{\max}}$  — это угол крена, при котором возникает максимальный восстанавливающий момент, принимая во внимание только ту часть диаграммы, где угол крена менее угла заливания.



$X$  — угол крена,  $^\circ$ ;  $Y$  — восстанавливающий или кренящий момент, кН·м; 1 — восстанавливающий момент, кН·м; 2 — кренящий момент, вызванный ветровой нагрузкой, кН·м; 3 —  $\theta_{A2} = \theta_{DA}$  или  $50^\circ$ , что меньше, или второй установившийся угол крена, вызванный ветровой нагрузкой

Рисунок 6 — Остойчивость при волнении и ветровой нагрузке

## 6.4 Крен, вызванный ветровой нагрузкой

### 6.4.1 Общее

Требование к максимальному допустимому крену применяется только для судов, у которых в условиях минимальной эксплуатационной нагрузки  $A_{LV} \geq 0,5 \cdot L_H \cdot B_H$ .

Характеристики судов проектных категорий С и D должны быть оценены как при состоянии нагрузки судна в конце рейса, так и при условии минимальной эксплуатационной нагрузки.

**Примечание** — Настоящее требование не распространяется на суда проектных категорий А и В.

При оценке настоящего критерия восстанавливающие моменты следует определять с учетом поправок на свободные поверхности, как описано в Е.2.4.

### 6.4.2 Метод расчета кренящего момента

Кренящий момент от воздействия ветровой нагрузки ( $M_W$ ) должен быть рассчитан по формулам 2 или 3, приведенным в 6.3.2, и:

- используя  $v_W = 17$  м/с для проектной категории С, и 13 м/с для проектной категории D, и
- заменяя  $A_{LV}$  вместо  $A'_{LV}$ , где  $A_{LV}$  — это площадь парусности, как определено в 3.3.7.

**Примечание** — Формула 2, как правило, дает более точный результат.

### 6.4.3 Требования

Угол крена от воздействия ветровой нагрузкой  $\theta_W$ , должен быть определен или:

а) путем сравнения кренящего момента от воздействия ветровой нагрузкой с диаграммой статической остойчивости, или

б) путем проведения натуральных испытаний, применяя статический кренящий момент, равный кренящему моменту от силы ветра, и измеряя при этом полученный угол крена.

Угол  $\theta_{W}$  должен быть менее 70 % максимально допустимого угла крена при опыте кренования соответственно 6.3.2 и таблице 4, и 70 % угла заливания,  $\theta_D$ , определенного при использовании одного из методов, приведенных в приложении С.

## 6.5 Размер рецесса

### 6.5.1 Применение требований

Требование, касающееся размера рецесса, применимо только к судам проектных категорий А и В, или к тем полностью закрытым судам проектной категории С, у которых высота остаточного надводного борта, с учетом комингса рецесса не превышает высоты заливания по варианту 6. Судно должно рассматриваться в состоянии нагрузки в конце рейса. Требования, приведенные в 6.5.1, в 6.5.2 или в 6.5.3, должны применяться ко всем рецессам кроме перечисленных ниже:

а) рецессы на судах с углом заката диаграммы статической остойчивости  $\theta_V$  превышающим  $90^\circ$ , или

б) если глубина рецесса составляет менее 3 % его максимальной ширины на протяжении не менее 35 % его периметра, или

*Пример — Низкие фальшборты.*

с) рецессы образованы фальшбортами, 5 % площади которых представляют собой дренажные вырезы, расположенные в пределах нижней четверти их высоты, и где высота фальшборта составляет менее 12,5 % от максимальной ширины рецесса, или

д) если площадь проходного сечения сливных отверстий рецесса на оба борта от диаметральной плоскости судна превышает  $K \cdot (\text{объем жидкости в рецессе до высоты его наполнения, определенной в 3.5.9})$ , где  $K$ :

- 0,09 — если сливные отверстия расположены в нижней четверти глубины рецесса;

- 0,16 — если сливные отверстия расположены в нижней половине глубины рецесса;

- 0,30 — если сливные отверстия по высоте равны полной глубине рецесса.

Чтобы квалифицироваться по 6.5.1 с) и d):

1) нижняя кромка всех дренажных отверстий должна быть не более, чем на 10 мм выше основания рецесса по меньшей мере на 70 % ширины каждого отверстия

2) если эта площадь дренажных отверстий рецесса обеспечивается за счет открытого или частично открытого в корму транец, то отверстие должно простираться до внешних кромок дна рецесса на оба борта

**Примечание** — Площадь дренажных отверстий выражается в метрах квадратных; объем рецессов — в метрах кубических.

Считается, что рецессы, полностью или частично расположенные в пределах любой трети длины судна, затапливаются одновременно.

Соединенные рецессы не должны рассматриваться как отдельные, если 80 % и более объема рецесса не может осушаться в смежный рецесс. Если два рецесса соединены участками палуб вдоль бортов, суммарная площадь поперечных сечений перетоков между носовым и кормовым рецессами должна быть больше, чем площадь отверстий в транце, умноженная на отношение объема носового рецесса к объему всех сообщающихся рецессов.

### 6.5.2 Упрощенные методы расчета

6.5.2.1 Уменьшение начальной метацентрической высоты ( $GM_T$ ) в процентах из-за влияния свободной поверхности, когда рецесс заполнен водой до высоты наполнения кокпита (3.5.9), а судно в состоянии нагрузки в конце рейса, должно быть не более, чем:

-  $250 F_R / L_H$  — для судов проектной категории А;

-  $550 F_R / L_H$  — для судов проектной категории В;

-  $1200 F_R / L_H$  — для судов проектной категории С,

где  $F_R$  — среднее значение высоты надводного борта до периферии рецесса

$$F_R = (F_A + 2F_S + F_F) / 4, \quad (5)$$

где  $F_A$  — среднее арифметическое наибольшей и наименьшей высоты надводного борта на уровне кормовой кромки рецесса;

$F_S$  — среднее арифметическое наибольшей и наименьшей высоты надводного борта вдоль бортовых кромок рецесса;

$F_F$  — среднее арифметическое наибольшей и наименьшей высоты надводного борта на уровне носовой кромки рецесса.

Соответствие настоящему требованию может быть продемонстрировано любым из методов, приведенных в 6.5.2.2, 6.5.2.3 или 6.5.2.4 для однокорпусных судов, и 6.5.2.2 или 6.5.2.3 для многокорпусных судов.

Также может быть применен метод непосредственного расчета согласно 6.5.3.

**Примечание** — Методы, приведенные далее, являются приблизительными. Степень приблизительности изменяется в сторону увеличения от первого метода к последнему, но в некоторых случаях 6.5.2.3 или 6.5.2.4 может быть несколько совершеннее, чем 6.5.2.2.

6.5.2.2 Уменьшение начальной метацентрической высоты ( $GM_T$ ), %, из-за возникающего эффекта свободных поверхностей может быть рассчитано по формуле:

$$\% \text{ уменьшения } GM_T = \frac{102500 \cdot SMA_{RECESS}}{m_{LA} \cdot GM_T}, \quad (6)$$

где  $SMA_{RECESS}$  — поперечный момент инерции площади свободной поверхности воды при уровне наполнения воды в рецессе, определенном в 3.5.9, относительно продольной оси, проходящей через центр площади, м<sup>4</sup>.

Если сообщающиеся рецессы считаются затапливаемыми одновременно, то  $SMA_{RECESS}$  должен учитывать все такие рецессы.

6.5.2.3 Уменьшение начальной метацентрической высоты  $GM_T$ , %, из-за возникающего влияния свободных поверхностей может быть рассчитано по формуле:

$$\% \text{ уменьшения } GM_T = \frac{245 \cdot SMA_{RECESS}}{SMA_{WP}}, \quad (7)$$

где  $SMA_{RECESS}$  — момент инерции площади свободной поверхности при высоте наполнения рецесса, которая определена в 3.5.9;

$SMA_{WP}$  — момент инерции плоскости ватерлинии судна при  $m_{LA}$ .

Моменты инерции площади относительно продольной оси, проходящей через центр площади, выражаются в м<sup>4</sup>.

Если составные рецессы считаются затапливаемыми одновременно,  $SMA_{RECESS}$  должен быть определен с учетом этих рецессов.

6.5.2.4 Альтернативно, уменьшение начальной метацентрической высоты  $GM_T$  из-за возникающего эффекта свободных поверхностей может быть определено приблизительно, и, следовательно, более консервативно по формуле:

$$\% \text{ уменьшения } GM_T = 270 \left( \frac{l \cdot b^3}{L_H \cdot B_H^3} \right)^{0,7}, \quad (8)$$

где  $l$  — максимальная длина рецесса на уровне наполнения воды, как определено в 3.5.9;

$b$  — максимальная ширина рецесса на уровне наполнения воды, как определено в 3.5.9.

Там, где рецессы считаются затапливаемыми одновременно,  $l$  должна представлять собой сумму длин рецессов, и  $b$  должна представлять максимальное значение ширины любого рецесса, рассматриваемого как затапливаемый одновременно.

**Примечание** — Настоящий метод не применяется для многокорпусных судов.

### 6.5.3 Метод прямых вычислений

а) Строят диаграмму статической остойчивости, Н·м, в состоянии нагрузки судна в конце рейса на спокойной воде, используя компьютерное моделирование, которое корректно представляет крен, движение и дифферент судна с рецессами, наполненными водой, которая может свободно заливаться



и выливаться через планшири или комингсы соответственно с положением судна относительно направления движения в спокойной воде, предполагая, что вода через сливные отверстия не вытекает. При отсутствии крена, рецесс должен быть заполнен до высоты наполнения, как определено в 3.5.9:

$$(60 - 240 F/L_H) \%, \quad (9)$$

где  $F$  — минимальная высота надводного борта с учетом комингса рецесса.

b) рассчитывают кренящий момент от воздействия ветровой нагрузки, Н·м, в соответствии с 6.3.2 и 6.4, применяя соответствующее значение скорости ветра согласно проектной категории.

с) рассчитывают максимальный кренящий момент, Н·м, от воздействия массы экипажа (из-за смещения членов экипажа к борту), который используется при опыте кренования (при массе одного человека — 85 кг) и который изменяется как косинус угла в требуемом диапазоне углов крена.

d) в диапазоне от установившегося равновесного угла крена в результате большего из значений из b) или c) до угла заливания  $\theta_{DA}$ , угла заката диаграммы статической остойчивости  $\theta_V$  или угла в  $50^\circ$ , что меньше, максимальный остаточный восстанавливающий момент, Н·м, должен быть не менее:

- $2,0m_{LA}$  для проектной категории А;
- $1,0m_{LA}$  для проектной категории В;
- $0,5m_{LA}$  для проектной категории С;

где  $m_{LA}$  — масса судна в конце рейса,

$\theta_{DA}$  — угол крена, при котором отверстия (кроме исключенных в 6.1.1.6), не обозначенные маркировкой «держать закрытыми в море», с суммарной площадью проходного сечения превышающей число, представленное величиной  $1,2 \cdot L_H \cdot B_H \cdot F_M$ , см<sup>2</sup>, начинают погружаться в воду.

#### 6.5.4 Суда проектной категории С, вариант 6

Рецессы судов проектной категории С, вариант 6, имеющие объем при уровне остаточной воды (см. 3.5.9) больше, чем  $(L_H \cdot B_H \cdot F_M)/40$ , полностью расположенные в пределах  $L_H/2$  носовой части, должны быть быстроосушаемыми (за борт) или иметь шпигаты осушения в трюм с тем же или меньшим временем осушения.

### 6.6 Обитаемые многокорпусные суда

6.6.1 Если обитаемые многокорпусные суда, как определено в 3.1.8, считаются предрасположенными риску опрокидывания при использовании в их проектной категории согласно 6.6.2—6.6.4, то они должны соответствовать:

- a) требованиям к запасу плавучести, приведенным в ISO 12217-2:2015, 7.12, и
- b) требованиям к средствам спасания, приведенным в ISO 12217-2:2015, 7.13.

6.6.2 Суда проектных категорий А и В, которые соответствуют 6.2. и 6.3, не считаются предрасположенными риску опрокидывания.

6.6.3 Суда проектной категории С считаются предрасположенными к риску опрокидывания, если:

$$h_C/B_H > 0,572, \text{ если } V_D^{1/3} > 2,6; \quad (10)$$

$$h_C/B_H > 0,22 V_D^{1/3}, \text{ если } V_D^{1/3} \leq 2,6, \quad (11)$$

где  $h_C$  — высота центра тяжести площади парусности судна при минимальной эксплуатационной нагрузке судна, м;

$V_D$  — объем водоизмещения при минимальной эксплуатационной нагрузке судна, м<sup>3</sup>.

6.6.4 Суда проектной категории D, которые соответствуют 6.2 и 6.4, не рассматриваются, как предрасположенными к риску опрокидывания.

### 6.7 Моторно-парусные суда

#### 6.7.1 Общее

Настоящий пункт применяется к судам, определенным как «непарусные» в соответствии с 3.1.2, но которые оборудованы мачтами и парусами.

#### 6.7.2 Требования

Кренящий момент от воздействия ветровой нагрузки, рассчитанный, как указано ниже, должен быть менее 50% от максимального восстанавливающего момента вплоть до угла затопления,  $\theta_{DA}$ , судна в условиях нагрузки судна в конце рейса.

Кренящий момент от воздействия ветровой нагрузки,  $M_W$ , Н·м, считается постоянным при всех углах крена и должен быть рассчитан по формуле:

$$M_W = 0,53 A_{\max} h v_W^2, \quad (12)$$

где  $h$  — расстояние по вертикали между геометрическими центрами  $A_{\max}$  и площади боковой проекции подводной части корпуса;

$A_{\max}$  — суммарная площадь парусности, как определено в 3.3.7, плюс действительная площадь парусов, включая наложения, при установке всех парусов, поставленных на судно и рекомендованных строителем, как штатные, и пригодных для плавания при ветре, создающим усилие более 10—12 кН (5,1—6,2 м/с);

$v_W$  — 18 м/с для проектной категории А и 14 м/с для проектной категории В.

### 6.8 Требования к запасу плавучести

Испытание, которое демонстрирует необходимый запас плавучести и остойчивость в затопленном состоянии, должно проводиться с использованием метода, приведенного в приложении F. Если используются материал с низкой плотностью или элементы плавучести, то они должны соответствовать приложению G.

Для судов проектных категорий С и D проверку высоты надводного борта в затопленном состоянии проводить не требуется:

- для тех судов, при испытании которых в соответствии с F.4 была доказана способность нагружать в дополнение к массе, требуемой по F.2 и таблице F.5, в той же позиции эквивалентную сухую массу, кг, (75CL + 10 % от сухой массы запасов и оборудования, включенных в максимальную общую нагрузку), или

- для судов в порожнем состоянии, в которые не заливается вода при изменении крена от 0° до 90°.

### 6.9 Обнаружение и удаление воды

6.9.1 Конструкция внутренних помещений судна должна способствовать удалению воды:

- в колодцы осушительной системы;
- в места, из которых вода может быть быстро удалена; или
- непосредственно за борт.

6.9.2 Суда должны быть оборудованы средствами удаления воды из трюмов судна в соответствии с ISO 15083. Производительность осушительной системы (л/мин) должна учитывать размер палубы и риск попадания воды во внутренние помещения судна.

6.9.3 Суда проектной категории С, для вариантов 5 или 6, должны быть оборудованы средствами обнаружения присутствия воды в трюме судна с поста управления, в которые входят:

- прямое визуальное наблюдение, или
- прозрачные смотровые панели, или
- тревожная сигнализация о наличии воды в трюме, или
- индикация работы автоматических осушительных насосов, или
- другие подобные средства.

Примечание — Требование 3.5 Директивы 94/25/ЕС устанавливает, что все суда должны иметь конструкцию, сводящую к минимуму риск затопления судна, и поэтому особое внимание должно быть уделено, где необходимо, следующему:

- кокпитам и рецессам, которые должны быть самоосушаемыми или иметь другие средства предотвращения попадания воды внутрь судна,
- устройствам вентиляции,
- удалению воды насосами или другими средствами.

## 7 Применение стандарта

### 7.1 Присвоение проектной категории

Проектная категория, присвоенная с учетом остойчивости и запаса плавучести, это та категория, для которой судно отвечает всем соответствующим требованиям, приведенным в 5.3 и в разделе 6.

## 7.2 Значение проектных категорий

Примечание — См. таблицу 6.

7.2.1 Судно проектной категории А, считается спроектированным для плавания при скорости ветра до 10 баллов по шкале Бофорта и при соответствующей высоте волнения, а также как способное сохранять живучесть при более суровых условиях. Такие условия могут возникать во время длительного путешествия, например, при плавании через океаны, или вдоль берега, когда нет защиты от ветра и волнения на несколько сотен морских миль. Предполагается, что порывы ветра могут достигать 28 м/с.

7.2.2 Судно проектной категории В считается спроектированным для плавания при значительной высоте волнения до 4 м и при скорости ветра до 8 баллов по шкале Бофорта. Такие условия могут возникать во время путешествий достаточной продолжительности или у побережья, где укрытие не всегда возможно, а также во внутренних морях с размером достаточным для образования волн требуемой высоты. Предполагается, что скорость порыва ветра может достигать до 21 м/с.

7.2.3 Судно проектной категории С считается спроектированным для плавания при значительной высоте волнения до 2 м и при постоянной скорости ветра 6 баллов по шкале Бофорта. Такие условия могут возникать в незащищенных внутренних водах, в устьях рек, и в прибрежных водах при умеренных погодных условиях. Предполагается, что скорость порывов ветра может достигать до 17 м/с.

7.2.4 Судно проектной категории D считается спроектированным для плавания при значительной высоте волнения до 0,3 м и случайном волнении высотой 0,5 м и с постоянной силой ветра 4 баллов по шкале Бофорта. Такие условия возникают в защищенных от ветра внутренних водах, а также в прибрежных водах в хорошую погоду. Предполагается, что скорость порывов ветра может достигать 13 м/с.

7.2.5 Значительная (значимая) высота волнения — это среднее значение высоты одной трети наиболее высоких из всей совокупности волн, при непрерывном длительном наблюдении опытным наблюдателем. Высота отдельных волн может превосходить это значение в два раза.

Т а б л и ц а 6 — Краткое изложение определяющих показателей проектной категории

Параметр	Проектная категория			
	А	В	С	D
Максимальная значительная высота волнения	7 м — (значительная)	4 м — (значительная)	2 м — (значительная)	0,3 м — (значительная) 0,5 м — максимальная
Характерная сила ветра по шкале Бофорта	≤10	≤8	≤6	≤4
Расчетная скорость ветра (м/с)	28	21	17	13

**Приложение А**  
**(обязательное)**

**Полный метод для определения требуемой высоты заливания**

Требуемая высота заливания может быть рассчитана в соответствии с методом, приведенным ниже, взамен определений по рисункам 3 и 4. Во всех случаях пределы, приведенные в таблице А.1, применимы для требуемой высоты, рассчитанной по формуле, приведенной ниже.

Т а б л и ц а А.1 — Предельные значения требуемой высоты заливания

Размеры в метрах

Параметр	Проектная категория					
	A	B	C	C	D	D
Варианты (см. таблицу 2)	1	1, 3	2, 4, 5	6	2, 4, 5	6
$h_{D(R)}$ должна быть не менее, чем	0,5	0,4	0,3	0,5	0,2	0,4
$h_{D(R)}$ должна быть не более, чем	1,41	1,41	0,75	0,75	0,4	—

Требуемая высота заливания ( $h_{D(R)}$ ) рассчитывается отдельно для каждого отверстия, считающегося открытым, по следующей формуле:

$$h_{D(R)} = H_1 \cdot F_1 \cdot F_2 \cdot F_3 \cdot F_4 \cdot F_5, \quad (\text{A.1})$$

где  $H_1 = L_H/15$ ;

$F_1$  — фактор положения отверстия в корпусе (0,5 — 1,0),

$F_1 = 1,0$ , если отверстие, считающееся открытым, имеет границу по кромке борта, например, беспалубное судно, открытые суда, или открыто сверху:

$$F_1 = (1 - x_D/L_H) \text{ или } (1 - y_D/B_H), \text{ в зависимости от того, что больше, см. рисунок А.1,} \quad (\text{A.2})$$

где  $x_D$  — расстояние от отверстия до ближайшей оконечности корпуса судна  $L_H$ ;

$y_D$  — наименьшее расстояние от края отверстия, считающегося открытым, до борта судна.

$F_2$  — коэффициент размера открытий (в пределах от 0,6 до 1,0):

$$F_2 = 1,0, \text{ если } a \geq (30L_H)^2, \quad (\text{A.3})$$

где  $a$  — суммарная площадь открытий до верхней кромки любого отверстия, считающегося открытым, выраженная в квадратных миллиметрах ( $\text{мм}^2$ );

$$F_2 = 1 + \frac{x'_D}{L_H} \left( \frac{\sqrt{a}}{75L_H} - 0,4 \right), \text{ если } a < (30L_H)^2, \quad (\text{A.4})$$

где  $x'_D$  — расстояние от края отверстия до носовой оконечности судна  $L_H$ .

$F_3$  — коэффициент размера рецесса, который более 0,7 и менее или равен 1,2:

$F_3 = 1,0$ , если отверстие не является рецессом, или же

$F_3 = 0,7$ , если рецесс является быстроосушаемым;

$F_3 = 0,7 + k^{0,5}$ , если рецесс не является быстроосушаемым;

$$\text{где } k = V_R/(L_H B_H F_M), \quad (\text{A.5})$$

$V_R$  — объем рецесса (небыстроосушаемого),  $\text{м}^3$ .

$F_4$  — коэффициент водоизмещения (обычно находится в пределах от 0,7 до 1,1):

$$F_4 = \left( \frac{10V_D}{L_H B^2} \right)^{1/3}, \quad (\text{A.6})$$

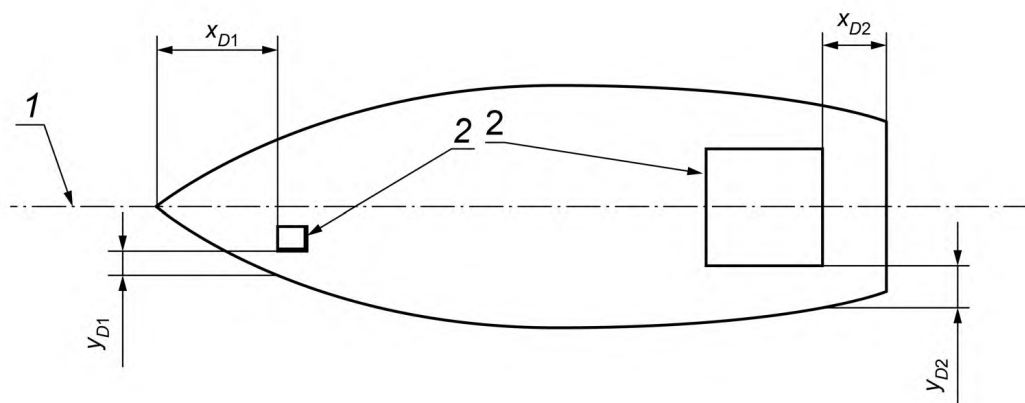
где  $V_D$  — водоизмещение при максимальной нагрузке,  $V_D = m_{LDC}/1025$ ;

$B$  —  $B_H$  для однокорпусных судов и  $B_{WL}$  для катамаранов и тримаранов;

$F_5$  — коэффициент запаса плавучести:

$F_5 = 0,8$  для судов, для которых применяется вариант 3 или 4 (см. таблицу 2);

$F_5 = 1,0$  для всех прочих судов.



1 — диаметральная плоскость; 2 — отверстия, считающиеся открытыми

Рисунок А.1 — Размеры  $x_D$  и  $y_D$

Приложение В  
(обязательное)

## Метод проведения опыта кренования

**В.1 Цель**

Целью испытания является определение угла крена, когда максимально допустимое число людей скопилось на одном борту.

**В.2 Способы определения**

Испытания может быть проведено любым из следующих способов:

- а) натурное испытание (только полный метод);
- б) вычисление со вспомогательными испытаниями, включая дополнительный резерв устойчивости для учета погрешностей, см. D.2 (полный или упрощенный методы);
- с) вычисление с применением информации, полученной при опыте кренования (полный или упрощенный методы).

Подробности применения этих вариантов приведены в В.3 — В.5.

**В.3 Методы испытаний****В.3.1 Основное**

В.3.1.1 Настоящее испытание проводится с целью продемонстрировать достаточную устойчивость при скоплении людей у одного борта.

Где возможно, люди могут быть использованы вместо испытательных грузов, при условии, что масса каждого человека принимается за равную или превышающую массу соответствующего испытательного груза. Расчет устойчивости, с применением массы судна, установленной путем измерений, может быть применен взамен натурального испытания. Испытание должно проводиться в спокойной воде и при легком (слабом) ветре.

В.3.1.2 Судно может быть испытано в соответствии с упрощенным методом по В.3.2 или полным методом по В.3.3. Полный метод может быть применен с использованием или натурального испытания, или метода расчета. Упрощенный метод может быть применен только путем проведения расчетов.

**Примечание** — Упрощенный метод предполагает большие резервы устойчивости и подходит для судов с большой статической устойчивостью по отношению к предельному числу экипажа, например, для судов с предельным числом экипажа менее чем один человек на метр длины судна.

В.3.1.3 Испытания должны быть проведены для всех судов в условиях максимальной нагрузки кроме тех судов, которые имеют цистерны (топливо, пресная вода, сточные воды, масло, живая рыба), имеющие максимальные поперечные размеры более, чем  $0,35 V_H$ , и которые должны испытываться со всеми цистернами, заполненными настолько это возможно на 50 %, но не менее, чем 25 % и не более, чем 75 % объема. Там, где применяется метод вычисления, соответствующие цистерны должны приниматься при расчетах заполненными на 50 %, и эффект свободной поверхности должен приниматься во внимание или как виртуальное увеличение аппликаты центра тяжести ( $VCG$ ), или применяя программное обеспечение и моделируя движение жидкости в цистернах.

**Примечание** — Если цистерны сообщаются и открыты, когда судно находится в эксплуатации, то максимальный поперечный размер таких цистерн измеряется между крайними точками соединенных цистерн.

В.3.1.4 Опыт кренования должен быть проведен на оба борта. Однако, там, где очевидно, что крен на один борт более критичен, испытания проводятся только для углов крена в этом направлении.

**Пример** — *Начальный крен и/или наиболее низкорасположенные отверстия, считающиеся открытыми, расположены на одном борту и/или помещения для экипажа расположены ассиметрично.*

В.3.1.5 При испытаниях на судах с водонепроницаемыми или быстроосушаемыми кокпитами вода может заливаться в кокпит во время опыта кренования через отверстия осушения. Эта вода должна сливаться за борт при перемещении испытательных грузов, находящихся на судне, к диаметральной плоскости. Если вода поступает внутрь корпуса судна во время испытаний, необходимо измерить угол крена и высоту заливания после того, как поступление воды внутрь корпуса прекратится.

В.3.1.6 В процессе испытаний судов проектных категорий С и D минимальный надводный борт должен быть измерен до точки, где в первую очередь начнется поступление воды во внутренние помещения (см. приложение D). При измерении минимального надводного борта, отверстия, считающиеся открытыми, на верхней палубе должны также учитываться. При проведении таких испытаний, крышки подвесного мотора с герметичными закрытиями могут рассматриваться как водонепроницаемые.

В.3.1.7 Район расположения экипажа, включает «рабочую палубу», как определено строителем в соответствии с ISO 15085, плюс площадь всех сидений, места для загорания, кают и внутренних помещений. Она должна

включать все помещения и участки палуб, предназначенные для использования экипажем, когда судно у причала, но исключая площадки вдоль фальшбортов шириной менее 0,10 м и площади, обозначенные знаками «не входить».

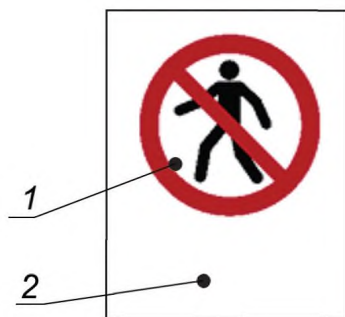
Примечание — См. ISO 15085:2003, 3.6, Примечание 3 для учета наклонных поверхностей.

Если строитель при оценке остойчивости исключает некоторые участки из районов расположения экипажа или ограничивает число людей на каждом данном уровне, то

- такие районы должны быть указаны в руководстве для владельца, и
- такие районы должны быть обозначены в определенных местах знаками «нет входа» или «доступ ограничен», как показано на рисунках В.1 и В.2, или
- схема должна быть размещена на каждом посту управления с указанием таких районов и информацию об ограниченном доступе к ним — см. рисунок В.3, и в дополнение таблички «нет входа» и «ограниченный доступ», изображенные на рисунках В.1 и В.2 должны быть размещены в точках доступа в эти районы, которые не видны со всех альтернативных постов управления.

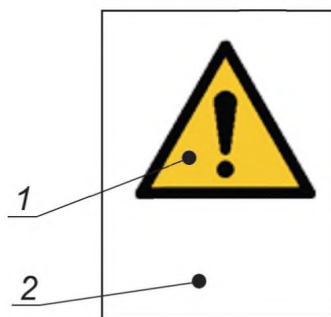
На открытых судах район расположения экипажа включает все внутреннее помещение судна за исключением тех площадей, которые обозначены знаками «нет входа». На судах, предназначенных для однодневных плаваний, район нахождения экипажа может быть ограничен кокпитом, при условии, что есть возможность проводить постановку на якорь и швартовку.

На знаке, изображенном на рисунке В.2, число членов экипажа и их расположение должны быть указаны в соответствии с требуемым ограничением, например, в наклонной части крыши каюты, на передней палубе, на открытой палубе над главным мостиком.



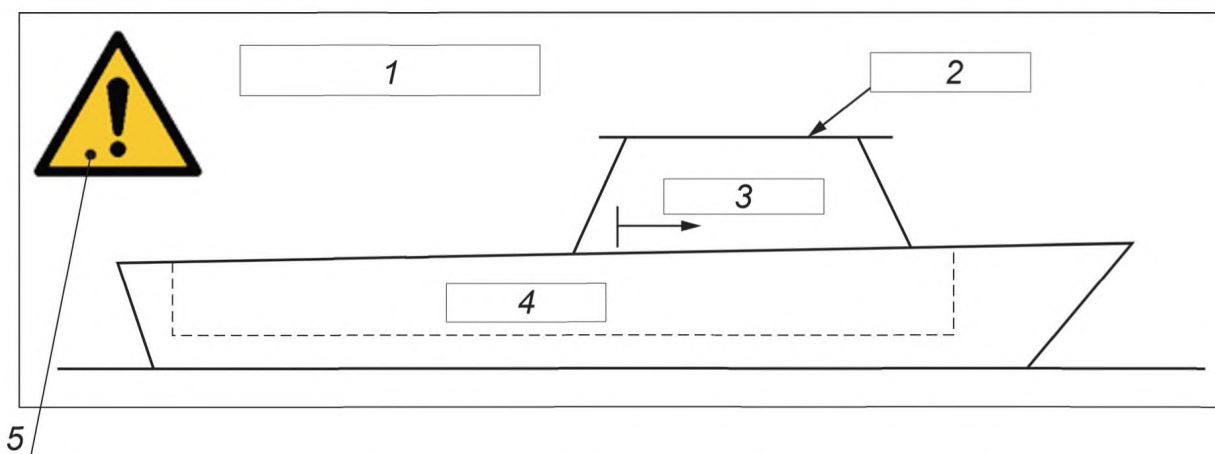
1 — знак P004 «Нет прохода» из ISO 7010;  
2 — сопутствующий текст «Нет прохода»

Рисунок В.1 — Знак «Нет прохода»



1 — знак W001 «Общее предупреждение» из ISO 7010; 2 — сопутствующий текст «Не более  $N$  человек на (место размещения)», где  $N$  — соответствующее число людей и их расположение, например, как «крыша мостика» или «крыша каюты»

Рисунок В.2 — Знак «Доступ ограничен»



1 — текст, устанавливающий максимальное число людей на борту; 2 — текст, устанавливающий ограничения доступа такие, как «Сидеть или стоять запрещено»; 3 — текст, устанавливающий ограничения доступа такие, как «Максимальное количество людей на палубе — 2»; 4 — текст, устанавливающий ограничения доступа такие, как «Нет ограничений»; 5 — знак W001 «Общее предупреждение» из ISO 7010

Рисунок В.3 — Пример схемы на посту управления с расположением зон для экипажа и знака ограничения доступа

В.3.1.8 Такие знаки безопасности должны быть размещены в местах, где их хорошо видно и должны изготавливаться из твердых или гибких пластин, прикрепленных таким образом, чтобы их можно было удалить только с помощью инструментов. Размеры символов и текста на рисунке В.1, В.2 и В.3 должны соответствовать таблице В.1, текст должен быть черным на белом фоне, используя простую гарнитуру, такую как Arial Narrow. Используемый язык должен быть приемлем для предполагаемой страны применения. Дизайн знаков должен соответствовать ISO 3864-1.

Таблица В.1 — Размеры знаков безопасности и сопровождающего текста

Параметр	Предполагаемое расстояние наблюдения $D$ , м				
	$D \leq 0,6$	$0,6 < D \leq 1,2$	$1,2 < D \leq 1,8$	$1,8 < D \leq 2,4$	$D > 2,4$
Минимальная высота предупреждающего знака, мм	20,0	20,0	30,0	40,0	50,0
Минимальная высота прописных букв, мм	2,4	4,8	7,2	9,6	12,0
Минимальная высота строчных букв, <sup>a</sup> мм	1,7	3,4	5,1	6,9	8,6
<sup>a</sup> Например, высота буквы «е».					

В.3.2 Упрощенная процедура опыта кренования

В.3.2.1 Настоящий метод может применяться только путем расчетов.

В.3.2.2 Рассчитывают массу и центр тяжести судна для двух условий нагрузки ( $LC1$  и  $LC2$ ), как указано ниже:

- судно с максимальным условием загрузки, при этом заполнение цистерн должно соответствовать заполнению, описанному в В.3.1.3;

- высоту центра тяжести команды следует определять при максимально допустимом числе людей на борту (85 кг каждый), размещенных максимально на самых верхних возможных площадях (как определено в В.3.1.7), например, открытый мостик или крыша каюты, и одновременно на всех следующих ниже расположенных палубах для команды (например, ходовой мостик, главная палуба или кокпит). При этом высота центра тяжести человека при наличии мест для сидения составляет 0,1 м над сидениями, а при их отсутствии, т.е. стоящих людей — 0,1 м от поверхности палубы, на которой они стоят. Если максимальное число людей не установлено строителем, максимальное количество на каждом уровне определяется количеством сидячих мест (500 мм шириной) и не более, чем четыре человека на квадратный метр для других площадей;

- центр тяжести экипажа ( $LC1$ ) принимается в диаметральной плоскости на расстоянии, равном 75 % полной длины района расположения экипажа (как определено в В.3.1.7) в нос от кормовой границы района расположения экипажа;

- центр тяжести экипажа ( $LC2$ ) расположен в точке, отстоящей от кормовой границы площади расположения экипажа, и составляет 25 % длины площади (как определено в В.3.1.7) и при центре тяжести  $CG$  в диаметральной плоскости.

Полная длина района расположения экипажа — это расстояние между крайними носовой и кормовой границами района расположения экипажа. Не следует суммировать длины различных его участков.

В.3.2.3 Рассчитывают диаграмму статической остойчивости в соответствии с приложением Е.

В.3.2.4 Рассчитывают диаграмму кренящих моментов от воздействия массы экипажа, равную  $961CL (B_C/2 - 0,2) \cos \theta$  Н·м, где  $B_C$  — максимальная поперечная дистанция между крайними участками зоны расположения экипажа, как определено в В.3.1.7, и где  $\theta$  — угол крена. Там, где район нахождения экипажа включает палубы вдоль бортов шириной менее 0,4 м, момент должен быть  $480CL B_C \cos \theta$  Н·м. Палубы вдоль бортов шириной менее, чем 0,10 м, могут быть исключены из зоны расположения экипажа.

В.3.2.5 На одном графике строятся восстанавливающие и кренящие моменты. Судно удовлетворительно проходит испытания, если выполняется следующее:

- для судов категорий С и D (кроме тех, которые соответствуют требованиям по объему запаса плавучести ISO 6185): в точке пересечения этих кривых минимальный допустимый надводный борт (см. приложение D) должен быть не менее значений приведенных в таблице 5, будь оно в зоне видимости экипажа (например, над планширем), или нет (например, через отверстия в бортах).

- в точке пересечения этих кривых угол крена  $\theta_0$  не должен превышать значения, см. также таблицу 4

$$11,5 + \frac{(24 - L_H)^3}{520} \quad (B.1)$$

Испытание не применяется для судов проектной категории D, которые не являются палубными.

- максимальный восстанавливающий момент до достижения угла заливания должен превышать кренящий момент при опыте кренования,  $\theta_0$ .



**В.3.3 Полная процедура опыта кренования**

В.3.3.1 Настоящий метод может быть применен и при натурном испытании, и при вычислении. Метод вычислений должен быть адекватен опыту кренования, приведенному ниже.

В.3.3.2 Готовят комплект испытательных грузов по 85 кг, соответствующий проектному предельно допустимому количеству членов экипажа. Проводят испытание в соответствии с В.3.3.3. Если максимальное планируемое число членов экипажа более семи, то до 25 % этого числа может быть добавлено в каждом из первых двух этапов а) и с), приведенных ниже. Увеличение испытательного груза для каждого следующего этапа нагрузки не должно превышать массу человека.

**Примечание 1** — Применение контейнеров с водой взамен металлических грузов дает менее точные результаты. Использование людей может дать менее точный результат, но более удобно при испытании.

**Примечание 2** — Груз 85 кг включает запас 13 %, при котором возможно, что группа людей может весить в среднем более, чем 75 кг каждый.

Может применяться испытательный груз, составляющий 98 кг и имитирующий массу одного человека, но результат испытания будет приблизительным.

**Примечание 3** — См. В.3.3.3, перечисление е) 3).

В.3.3.3 Необходимо выполнять следующие действия:

а) на судне в состоянии полной нагрузки, без экипажа и с незаполненными цистернами, как указано в В.3.1.3, размещают первый комплект грузов у борта в зоне расположения экипажа, при этом центр тяжести должен быть не ближе, чем 200 мм от внешней бортовой кромки зоны расположения экипажа, в положении, создающем максимальный угол крена. Размещая грузы на разных палубах, где возможно размещение экипажа, и в различных положениях относительно продольной оси, находят вариант с наихудшим результатом (самым большим креном). Измеряют угол крена и высоту остаточного надводного борта (см. приложение С). Если площадь для экипажа включает участки палуб вдоль борта шириной менее, чем 0,4 м, испытательные грузы должны быть размещены посередине ширины каждой из таких палуб;

б) при необходимости, повторяют кренование на противоположный борт. После проведения опыта кренования на оба борта, худший из двух вариантов должен быть записан;

с) размещают следующий комплект испытательных грузов у одного борта зоны расположения экипажа, в положении, которое дает максимальный угол крена, размещая грузы на различных уровнях палуб в зоне расположения экипажа и в разных позициях относительно продольной оси до достижения наихудшего положения (самый большой крен). Центр тяжести комплекта испытательных грузов должен быть размещен как можно ближе к борту, насколько это возможно, при условии, что центры тяжести расположенных рядом комплектов испытательных грузов не находятся ближе, чем на 500 мм друг от друга, или что их центры тяжести не находятся ближе, чем на 200 мм от внешней бортовой кромки зоны расположения экипажа. Там, где район расположения экипажа включает палубу вдоль кромки борта шириной менее 0,4 м, испытательные грузы должны быть размещены посередине ширины таких палуб;

д) измеряют угол крена и наименьшую высоту надводного борта. Если необходимо, повторяют опыт с креном на противоположный борт. Там, где проводят опыт кренования на оба борта, худший вариант из двух произведенных замеров должен быть записан;

е) повторяют действия по перечислениям с) и д) с дальнейшим увеличением нагрузки, но не более, чем на один комплект испытательных грузов и наблюдая за зоной расположения экипажа в соответствии с В.3.1.7. Останавливают испытание если:

1) для судов проектных категорий С и D достигается минимальная допустимая высота надводного борта до точки заливания (см. приложение D) согласно таблице 5, происходит ли это в зоне видимости экипажа (например, через верхнюю кромку борта), или нет (например, через отверстия в борту). Учет данного обстоятельства можно исключить для судов, отвечающих требованиям к объему запаса плавучести согласно ISO 6185 и проходящих это испытание;

2) угол крена (в градусах) близок к превышению значения, см. также таблицу 4

$$11,5 + \frac{(24 - L_H)^3}{520} . \quad (B.2)$$

Данное испытание можно не проводить для беспалубных судов проектной категории D.

3) общая масса испытательных грузов на борту равна 98 кг умноженные на допустимую численности экипажа.

**Примечание** — Масса 98 кг в качестве имитации массы человека применяется для обеспечения коэффициента безопасности при внезапной потере остойчивости;

4) угол крена значительно увеличивается при небольшом увеличении кренящего момента. Это происходит тогда, когда судно близко к полной потере остаточной остойчивости и последующему опрокидыванию.

**ВНИМАНИЕ 1** — Особое внимание должно быть уделено этому испытанию, так как некоторые суда могут внезапно опрокинуться. Следовательно, кренящие моменты необходимо увеличивать с осторожностью, особенно при достижении предельной численности экипажа. По достижению этой точки, необходимо использовать меньшие испытательные грузы. При испытании меньших по размеру судов полезно применять канат для предотвращения опрокидывания (например, от планширя к прочной конструкции на берегу), канат не должен быть натянут, чтобы не исказить результаты испытания. При испытании более крупных судов для предупреждения потери остойчивости необходимо использовать непрерывную диаграмму отношения угла крена к кренящему моменту (произведение массы испытательных грузов, умноженное на расстояние от диаметральной плоскости, измеренной параллельно палубе).

**ВНИМАНИЕ 2** — Так как существует риск опрокидывания судна, нельзя использовать людей вместо испытательных грузов в местах, покидать которые в случае опрокидывания будет опасно;

f) в результате измерений, проведенных по перечислениям a), b), d) или e), максимальный зафиксированный угол крена должен быть меньше требуемого в перечислении e), и минимальная высота надводного борта должна превосходить требуемую для соответствующего варианта, приведенного в таблице 5;

g) если испытание проводят до момента начала заливания, находящегося в зоне видимости экипажа (например, через кромку борта), то предельная численность экипажа должна соответствовать максимальной массе испытательных грузов, деленной на 85 кг и округленной до ближайшего целого числа в сторону уменьшения;

h) если испытание проводят до момента достижения максимального угла крена, потери остойчивости или начала заливания, вне зоны видимости экипажа (например, через отверстия в борту), то предельная численность экипажа должна соответствовать максимальной массе испытательных грузов, деленной на 98 кг и округленной до ближайшего целого числа в сторону уменьшения.

**Примечание** — Масса 98 кг для имитации массы человека применяется для обеспечения запаса безопасности до наступления внезапной потери остойчивости;

i) после завершения испытания в соответствии с перечислениями a) — h), комплекты испытательных грузов должны быть перемещены в положение [используя критерии из перечисления c)], результатом которого будет минимальная остаточная высота надводного борта. Если высота надводного борта не удовлетворяет требованиям, приведенным в таблице 5, группы испытательных грузов необходимо перемещать до тех пор, пока не будут удовлетворены эти требования, наряду с этим сохраняя (удерживая) наихудшее положение судна (крен).

j) окончательная допустимая численность экипажа должна соответствовать обеим процедурам, описанным в перечислениях a) — h), i).

#### **В.3.4 Дополнительное оборудование, установленное выше палубы**

Так как дополнительное оборудование, установленное выше палубы, может оказывать значительное влияние на  $\theta_0$ , то испытание и/или расчеты должны предприниматься для судов, оборудование которых значительно отличается от стандартного. В особенности, мачты, антенны радара, оборудование и оборудование привода парусов могут оказывать значительное влияние на остойчивость. Влияние от такого дополнительного оборудования на судне, на котором проводилось испытание, может быть определено путем вычисления, используя массы и позицию этого оборудования.

Считается, что значительное отклонение от стандартного снаряжения происходит, если:

$$\Sigma(m,h) > 0,02B_H \cdot m_{LDC} \quad (B.3)$$

где  $\Sigma(m,h)$  — сумма произведений масс оборудования на их высоту над ватерлинией для всего дополнительного оборудования, установленного на данном судне.

#### **В.4 Натурное испытание**

Для представления массы экипажа могут быть применимы испытательные грузы или люди. Если привлекаются люди, приложенный момент может быть вычислен, учитывая их фактические массы. Если они стоят, то они должны стоять ровно, удерживая баланс без использования поручней, пока это не станет необходимым для их безопасности.

При приложении кренящих моментов в соответствии с В.3.3.3 масса экипажа может быть представлена или людьми, или испытательными грузами, размещенными на сиденьях, или на палубе, если люди предположительно стоят.

По окончании опыта кренования люди, задействованные при проведении измерений, должны возвращаться каждый раз на ту же позицию. Высоту надводного борта при крене должен измерять человек, который не находится на испытываемом судне.

**ВНИМАНИЕ** — Особые меры предосторожности должны быть предприняты во время испытания для предотвращения опрокидывания и затопления. См. «ВНИМАНИЕ 1», «ВНИМАНИЕ 2» из В.3.3.3, перечисление e).

## В.5 Метод вычислений

В.5.1 Для упрощенного метода следуют инструкциям, приведенным в В.3.2.

В.5.2 Для полного метода по В.3.3 процедуру проводят, как описано ниже.

а) рассчитывают ряд условий нагрузки, каждое из которых представляет возможное размещение комплекта испытательных грузов, учитывая влияние свободных поверхностей на аппликату центра тяжести, но не учитывая влияние экипажа на поперечное расположение центра тяжести. Принимается, что центр тяжести сидящего человека расположен на высоте 0,1 м над сиденьем, а стоящего человека — 0,1 м над поверхностью, на которой он стоит.

б) рассчитывают диаграмму статической остойчивости судна для каждого условия, созданного согласно перечислению а), используя методы из приложения Е для ряда соответствующих углов крена. Следовательно, отдельная диаграмма восстанавливающего момента потребуется для каждой последующей ступени из В.3.3.

с) рассчитывают диаграмму кренящих моментов от воздействия массы экипажа, соответствующую каждому условию нагрузки, полученному в перечислении а), применяя:

1) кренящий момент, Н·м, при угле крена

$$M_{\theta} = 834 \cdot \cos\theta \cdot \Sigma(y_n), \quad (\text{В.4})$$

при котором происходит заливание, в зоне видимости для экипажа (например, через кромку палубы надводного борта),

где  $\Sigma(y_n)$  — это сумма расстояний от диаметральной плоскости судна до каждого находящегося на борту человека, которые измерены под прямым углом к диаметральной плоскости.

2) кренящий момент, Н·м, при угле крена

$$M_{\theta} = 961 \cdot \cos\theta \cdot \Sigma(y_n), \quad (\text{В.5})$$

при котором происходит потеря остойчивости и заливание внутренних помещений, которое происходит вне зоны видимости экипажа (например, через отверстия в надводном борту),

где  $\Sigma(y_n)$  — сумма расстояний от диаметральной плоскости судна до каждого находящегося на борту человека, которые измерены под прямым углом к диаметральной плоскости.

д) строят диаграммы статической остойчивости и кренящих моментов на одной диаграмме. Судно соответствует испытаниям, если выполнены следующие условия:

1) для судов проектных категорий С и D: в точке пересечения этих кривых минимальная остаточная высота надводного борта до начала заливания (см. приложение D) должна быть не менее значений, приведенных в таблице 5, если заливание проходит в зоне видимости для экипажа (например, через край борта), или не в зоне (например, через отверстия в верхней палубе);

2) в точке пересечения этих кривых угол крена  $\theta_{\text{O}}$  не должен превышать значения, см. также таблицу 4

$$11,5 + [(24 - L_H)^3/520];$$

3) максимальный восстанавливающий момент, возникающий при угле заливания, должен превышать кренящий момент при угле крена  $\theta_{\text{O}}$ .

Приложение С  
(обязательное)

Методы вычисления угла заливания

С.1 Выбор метода

Могут быть применены методы по С.2 и С.3.

С.2 Теоретический расчет

Угол заливания наиболее точно определяется при вычислении с помощью компьютера, используя теоретический чертеж. Большая часть программного обеспечения для расчета остойчивости имеет средства для определения угла крена, при котором точки с определенными координатами погружаются под воду. Таким образом, если восстанавливающие моменты определяются с использованием программного обеспечения, то одновременно могут быть определены и углы заливания

С.3 Приблизительный метод определения угла заливания до 60° включительно

Следующий приблизительный метод может быть использован для определения угла заливания, но он подходит только для углов заливания менее 60°.

$$\theta_D = \tan^{-1}(z_D/y'_D), \quad (\text{С.1})$$

где  $\theta_D$  — угол, тангенс которого равен  $(z_D/y'_D)$ ; (С.2)

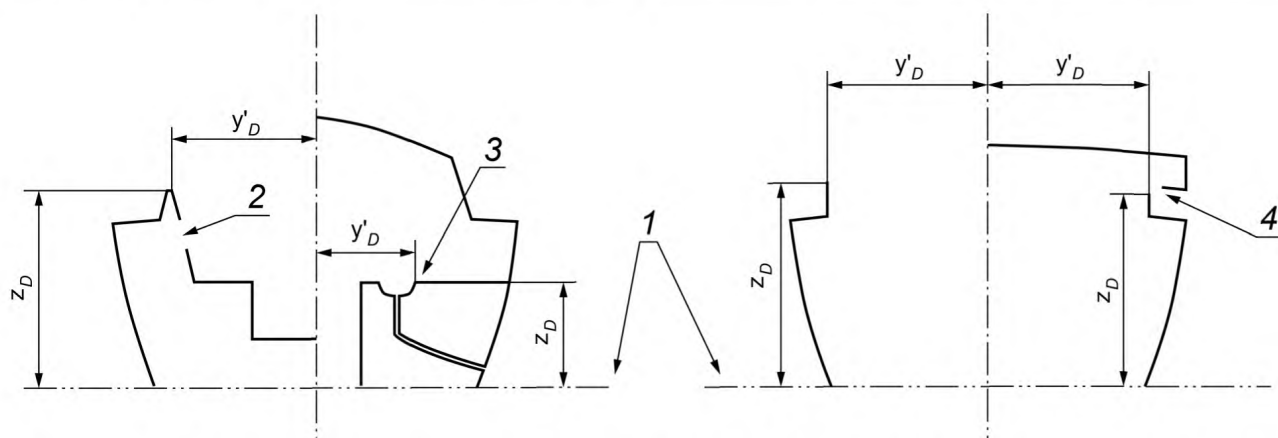
$z_D$  — высота точки заливания, м;

$y'_D$  — поперечное расстояние до точки заливания от диаметральной плоскости судна, м.

См. таблицу С.1 и рисунок С.1.

Т а б л и ц а С.1 — Приблизительный метод определения угла заливания

$z_D/y'_D$	$\theta_D$	$z_D/y'_D$	$\theta_D$	$z_D/y'_D$	$\theta_D$	$z_D/y'_D$	$\theta_D$
0,10	5,7	0,45	24,2	0,80	38,7	1,15	49,0
0,15	8,5	0,50	26,6	0,85	40,4	1,20	50,2
0,20	11,3	0,55	28,8	0,90	42,0	1,30	52,4
0,25	14,0	0,60	31,0	0,95	43,5	1,40	54,5
0,30	16,7	0,65	33,0	1,00	45,0	1,50	56,3
0,35	19,3	0,70	35,0	1,05	46,4	1,60	58,0
0,40	21,8	0,75	36,9	1,10	47,7	1,70	59,5



1 — ватерлиния; 2 — отверстия, считающиеся открытыми, защищенные комингсом; 3 — пример внутреннего отверстия, считающегося открытым; 4 — пример воздухозаборника двигателя

Рисунок С.1 — Приблизительный метод определения угла заливания

Приложение D  
(обязательное)

Метод определения минимальной остаточной высоты надводного борта  
при опыте кренования

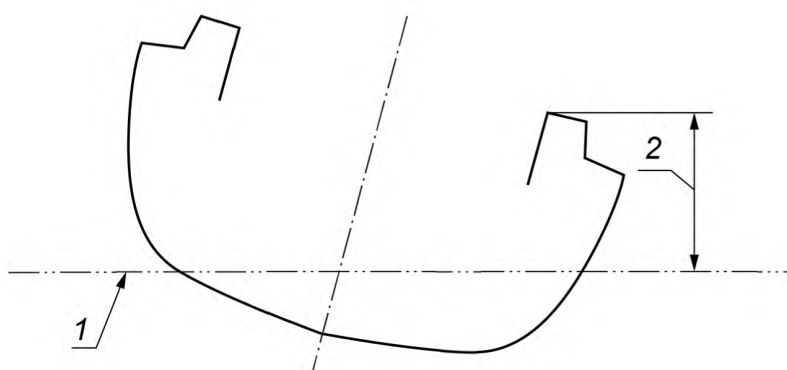
D.1 Определение

Минимальная остаточная высота надводного борта в наклоненном положении, которую следует измерить во время опыта кренования, это наименьшая высота борта, при которой вода начинает поступать во внутренние помещения судна, в трюм или пространство корпуса, быстрое осушение которого невозможно, учитывая любые трубопроводы и каналы внутри корпуса судна.

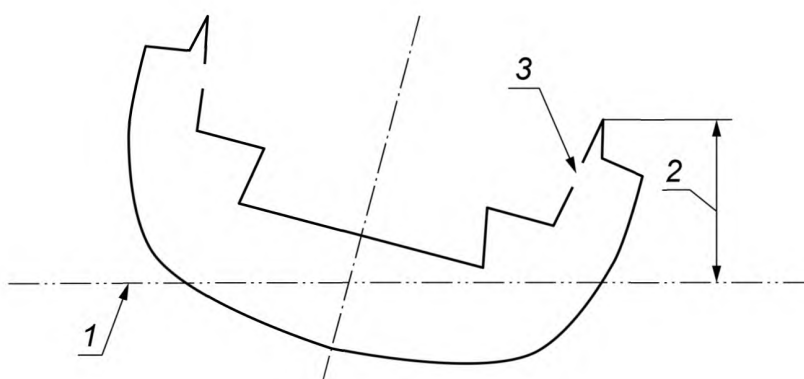
Там, где открытия защищены более высоким комингсом, эта высота должна измеряться до самой нижней точки этого комингса, где поступает вода, при опыте кренования.

См. примеры на рисунке D.1.

D.2 Примеры

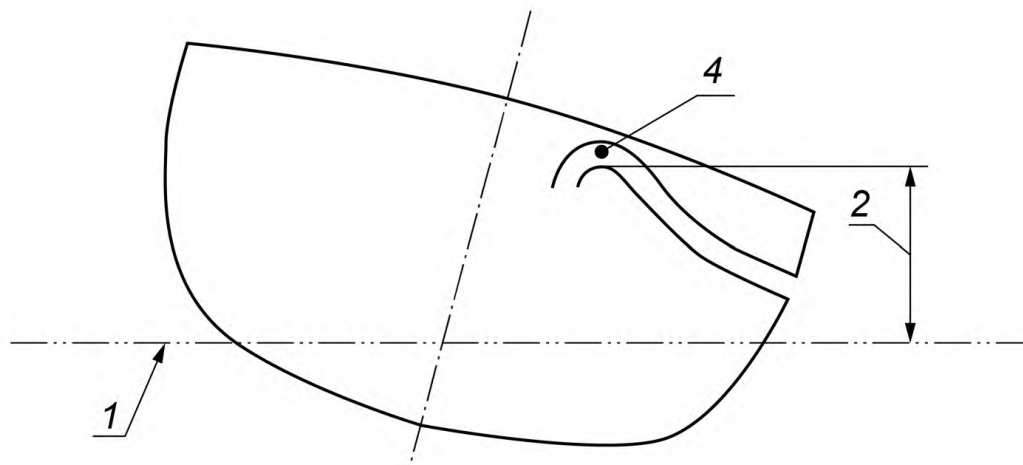


а) Судно с широким комингсом



б) Судно с отверстием, защищенное комингсом

Рисунок D.1 — Изменение высоты надводного борта (Лист 1)



с) Судно с трубопроводом, через который возможно заливание

1 — ватерлиния; 2 — минимальная остаточная высота надводного борта в наклонном положении;  
3 — отверстия, считающиеся открытыми, защищенные комингсом; 4 — точка заливания в трубопроводе с изгибом

Рисунок D.1 — Лист 2

**Приложение Е  
(обязательное)**

**Построение диаграммы статической остойчивости**

**Е.1 Методы определения**

Диаграмма статической остойчивости может быть построена с использованием одного из методов, описанных в Е.3 или Е.4. Во всех случаях применяемые масса и центр тяжести должны соответствовать Е.2.

**Е.2 Масса и центр тяжести**

Если предварительные оценки применяются на стадии проектирования, они должны быть последовательно заменены путем использования данных окончательно построенного судна.

**Е.2.1 Определение массы судна**

Масса может быть определена с помощью следующих методов:

- а) прямое взвешивание, используя подъемный кран, платформенные весы, динамометрические датчики или что-либо подобное, что соответствует данному состоянию нагрузки;
- б) расчет по теоретическому чертежу с учетом ватерлинии судна при известном состоянии нагрузки, полученной путем измерения соответствующих высоты надводного борта или осадки и, используя данные о плотности воды, для определенных условий нагрузки;
- с) расчет, основанный на сравнении с массой похожего судна, полученный по методу перечисления а) или б), приведенным выше, и с внесенными изменениями, соответствующими нагрузке.

Метод перечисления с) может применяться только, когда масса порожнего судна изменяется менее, чем на 10 %.

**Е.2.2 Аппликата центра тяжести**

Аппликата центра тяжести ( $VCG$ ) может быть определена с использованием следующих методов:

- а) опыт кренования в воде (см. 3.5.7), соответствующий условиям нагрузки;
- б) опыт кренования в воздухе с применением известной длины канатов подвеса и с перемещением груза в поперечном направлении;
- с) расчет, основанный на расчетной массе и центрах тяжести всех отдельных компонентов, дополнительно увеличенных на 5 % от  $(F_M + T_C)$ .

Метод перечисления а) не должен применяться для судов, метацентрическая высота которых превышает 5 м (многокорпусные), так как опыт кренования в воде таких судов не дает достаточной точности.

Метод перечисления с) не должен применяться для судов, метацентрическая высота которых менее 1,5 м, так как не дает достаточной точности. Однако может использоваться для приблизительной оценки.

В целях определения диаграммы статической остойчивости, позиция экипажа по высоте должна быть:

- как требуется по приложению В для расчетов, доказывающих соответствие с 6.2, или
- как требуется в 6.3.1 для расчетов, показывающих соответствие с 6.3.

**Е.2.3 Центр тяжести относительно продольной оси**

Центр тяжести относительно продольной оси ( $LCG$ ) пустого судна может быть определен при использовании любого из следующих методов:

- а) методы по перечислениям б) или с) из Е.2.1;
- б) расчет, проведенный на основе расчетной массы и центров тяжести всех отдельных компонентов;
- с) подвешивание судна в воздухе, позволяющее определить центр тяжести относительно продольной оси ( $LCG$ ) с использованием отвеса.

**Е.2.4 Влияние свободных поверхностей**

У судов, на которых имеются цистерны (с топливом, с пресной водой, со сточными водами, для живой рыбы, масляные и т.д.) с максимальной шириной более чем  $0,35B_H$ , восстанавливающие моменты должны быть вычислены с учетом содержимого всех цистерн, как приведено в таблице Е.1.

Если цистерны сообщаются между собой, когда судно в море, то наибольшая ширина такой цистерны должна быть измерена между самыми крайними точками сообщающихся цистерн.

Т а б л и ц а Е.1 — Заполнение цистерн для проведения расчета восстанавливающих моментов

Цистерна	Заполнение цистерн		
	Судно в конце рейса	Испытание методом кренования	Минимальная эксплуатационная нагрузка
Топливо	10 %	50 %	0 %
Пресная вода	10 %	50 %	0 %

Окончание таблицы Е.1

Цистерна	Заполнение цистерн		
	Судно в конце рейса	Испытание методом кренования	Минимальная эксплуатационная нагрузка
Сточные воды	95 %	50 %	0 %
Масла	10 %	50 %	0 %
Цистерны с наживкой, живорыбные колодцы	95 %	50 %	0 %

Если необходимо, влияние свободных поверхностей должно быть представлено или за счет виртуального подъема вертикального центра тяжести судна ( $VCG$ ) (см. ниже), или применяя программное обеспечение, которое моделирует движение жидкости в цистернах с учетом дифферента и крена.

Виртуальное повышение аппликаты центра тяжести судна ( $VCG$ ), м, судна из-за содержимого каждой цистерны равно

$$\frac{SMA_{TANK} \cdot \rho_{TANK}}{m}, \quad (E.1)$$

где  $\rho_{TANK}$  — плотность жидкости в цистерне, кг/м<sup>3</sup>;

$m$  — масса судна при соответствующих условиях нагрузки, кг;

$SMA_{TANK}$  — момент инерции свободной поверхности жидкости в цистерне относительно продольной оси, проходящей через центр площади, м<sup>4</sup>.

В случае если цистерны сообщаются и остаются таковыми, когда судно в плавании, значение  $SMA_{TANK}$  должно быть рассчитано при условии, что все сообщающиеся цистерны работают, как одна.

### Е.3 Построение диаграммы методом точного расчета

Е.3.1 Наиболее точно диаграмму статической остойчивости судна в тихой воде можно определить на компьютере, используя специальное программное обеспечение, которое учитывает изменения дифферента судна и вертикальные перемещения, которые имеют место при крене судна. Желательно, где возможно, использовать аппликату центра тяжести ( $VCG$ ), полученную при опыте кренования, кроме случаев, когда суда обладают исключительно высокой начальной остойчивостью (в частности многокорпусные суда), когда точный расчет аппликаты центра тяжести ( $VCG$ ) окажется более точным. Расположение центра тяжести относительно продольной оси ( $LCG$ ) определяется, зная расположение центра плавучести относительно продольной оси, рассчитанного путем опыта кренования.

Е.3.2 Водонепроницаемый корпус, кокпиты, рецессы, тоннели носового подруливающего устройства и выступающие части корпуса, влияющие на запас плавучести, должны быть корректно представлены. Диаграммы статической остойчивости должны быть рассчитаны при условии, что рецессы заполнены до уровня ватерлинии. Однако, до угла крена, при котором рецессы будут заполнены водой (например, погружение под воду комингсов), диаграмма статической остойчивости должна соответствовать 6.3 и 6.5, и может быть рассчитана другим образом, игнорируя затопление рецессов, если

- штормовые шпигаты оборудованы невозвратными клапанами, которые имеют степень водонепроницаемости 3 согласно ISO 12216, или

- отверстия осушения, которые имеют общую проходную площадь в три раза меньше, чем минимальная площадь, необходимая для соответствия требованиям ISO 11812 для быстроосушаемых кокпитов.

**Примечание** — Восстанавливающие моменты должны показывать соответствие 6.2, принимая во внимание, что заливание может происходить через все открытия.

Е.3.3 Плавучесть надстроек и рубок может быть включена в расчеты в случае, если конструкция (включая окна) одновременно является водонепроницаемой согласно ISO 12216 и обладает достаточной конструкционной прочностью, позволяющей судну выдерживать наклонение судна до угла крена не менее 90°.

Е.3.4 Плавучесть мачт и стоячего такелажа (но не гики, гафели или бегущий такелаж) может быть включена в расчет восстанавливающего момента. В этом случае только объем элементов, обладающих плавучестью, должен быть включен, то есть внутренний объем затопляемых и неводонепроницаемых мачт должен исключаться. Влияние массы мачт учитывается в результатах опыта кренования.

Е.3.5 Восстанавливающий момент равен плечу статической остойчивости, умноженному на массу судна, кг, на 9,806, выражается в Н·м.

### Е.4 Экспериментальное определение диаграммы статической остойчивости

Диаграмма статической остойчивости может быть определена путем практического эксперимента. Из-за практических трудностей целесообразно применять только опыт кренования (6.2) и определения угла крена, вызванного ветровой нагрузкой (6.4).



**Приложение F  
(обязательное)**

**Метод испытания непотопляемости**

**F.1 Общее**

Методы, описанные в F.2, F.3 и F.4, следует применять или путем фактического испытания, или путем проведения эквивалентного вычисления.

**F.2 Условие испытания**

Во время испытания судно должно быть в состоянии порожнем на тихой воде и, кроме того, оборудовано следующим образом:

а) груз массой, равной 25 % массы твердых запасов и оборудования, включенных в максимальную нагрузку, должен быть размещен на внутренней палубе в диаметральной плоскости на  $L_H/2$ ;

б) подверженные затоплению объекты, такие как моторы, могут быть замещены соответствующим грузом в соответствующем месте;

в) необходимо использовать забортные моторы с максимальной рекомендованной мощностью. В таблицах F.1 и F.2, в колонках 2 и 4 приведена соответствующая замещающая масса, которую необходимо использовать в соответствии с мощностью бензиновых моторов. Большая масса может быть применена, если так указано в руководстве пользователя. Груз массой, составляющей 86 % массы мотора без топлива, масла и охлаждающей воды, должен применяться вместо дизельных моторов, водометов или электрических моторов, если они применяются в качестве штатного оборудования. Суда, предназначенные для эксплуатации как с забортным мотором, так и без него, должны быть испытаны для обоих вариантов;

д) для замены стационарных двигателей следует применять грузы из свинца, стали, чугуна с массой равной 75 % массы установленных двигателей и приводов;

е) грузы для испытания должны, насколько это возможно, иметь ту же позицию и центры тяжести, как и реальные двигатели;

ф) съемные топливные баки должны быть удалены. Стационарные цистерны должны быть либо удалены, либо наполнены топливом или водой;

г) все рецессы и осушительные отверстия, нормально открытые во время эксплуатации, должны быть оставлены открытыми. Спускные пробки для удаления воды (конденсата), когда судно на берегу, должны быть на месте;

h) во время испытания должны соблюдаться меры предосторожности для исключения остатков воздуха, в том числе содержащегося в воздушных баках и воздушных контейнерах;

и) пустые помещения, интегрированные с корпусом судна и не соответствующие требованиям для воздушных емкостей согласно приложению G, должны быть открыты с тем, чтобы они могли затопливаться водой;

j) суда, которые могут быть укомплектованы двигателями с мощностью более 3 кВт и оборудованы встроенными воздушными ящиками с ламинированными, клееными, сварными, собранными на болтах швами в их конструкции, и воздушные цистерны которых не соответствуют испытанию в соответствии с приложением G, должны иметь ряд ящиков, соединенных с атмосферой во время испытания в соответствии с таблицей F.3.

Т а б л и ц а F.1 — Масса силовых установок с одним двигателем

Мощность двигателя, кВт	Двигатель + элементы управления, кг		Аккумуляторная батарея, кг	
	1 сухой	2 в воде	3 сухой	4 в воде
От 0 до 1,5	13,7	11,7	—	—
От 1,6 до 2,9	18,2	15,5	—	—
От 3,0 до 5,2	40,9	34,8	—	—
От 5,3 до 11,2	60,0	51,0	9,1	5,0
От 11,30 до 18,7	104,5	88,9	20,5	11,4
От 18,8 до 33,6	124,1	106,2	20,5	11,4
От 33,7 до 44,8	161,7	138,2	20,5	11,4
От 44,9 до 56,0	188,5	161,0	20,5	11,4
От 56,1 до 74,6	207,6	177,2	20,5	11,4

Окончание таблицы F.1

Мощность двигателя, кВт	Двигатель + элементы управления, кг		Аккумуляторная батарея, кг	
	1 сухой	2 в воде	3 сухой	4 в воде
От 74,7 до 108,2	258,6	220,5	20,5	11,4
От 108,3 до 164,1	260,7	222,3	20,5	11,4
От 164,2 и выше	312,5	266,3	20,5	11,4

Таблица F.2 — Масса силовых установок с двумя двигателями

Суммарная мощность двигателя, кВт	Двигатель + элементы управления, кг		Аккумуляторная батарея, кг	
	1 сухой	2 в воде	3 сухой	4 в воде
От 37,6 до 67,2	247,9	212,2	40,9	22,7
От 67,3 до 89,6	323,3	276,2	40,9	22,7
От 89,7 до 112,0	376,8	321,8	40,9	22,7
От 112,1 до 149,2	415,0	354,2	40,9	22,7
От 149,3 до 216,4	517,1	440,9	40,9	22,7
От 216,5 до 328,2	521,2	444,5	40,9	22,7
От 328,3 и выше	624,9	532,5	40,9	22,7

Таблица F.3 — Число воздушных ящиков, которые должны быть открыты при испытании

Общее количество воздушных ящиков	Число ящиков, которое необходимо открыть
≤ 4	Один самый большой
> 4, но ≤ 8	Два наибольших
> 8	Три наибольших

### F.3 Испытание устойчивости затопленного судна

F.3.1 Металлический испытательный груз массой  $6dCL$  кг, но всегда превышающий 15d кг, должен быть вывешен за борт последовательно в четырех позициях. Эти позиции должны находиться на расстоянии  $L_H/3$  от носовой и кормовой оконечностей (как показано на рисунке F.1) или у краев кокпита, которые находятся ближе к миделю. Никаких других грузов не должно быть на борту во время этого испытания, кроме тех, которые требуются согласно таблице F.2.

F.3.2  $d$  — коэффициент для расчета плавучести испытательного груза, как указано в таблице F.4. Там, где грузы выполнены не из однородного материала, расчет должен производиться подобно следующему:

$$\frac{m_{LD}}{1,099} + \frac{m_{Cl}}{1,163} + \frac{m_{AL}}{1,612} = 6CL, \quad (F.1)$$

где  $m_{LD}$  — масса свинцовых грузов, кг;

$m_{Cl}$  — масса чугунных грузов, кг;

$m_{AL}$  — масса алюминиевых грузов, кг.

F.3.3 Как альтернатива испытательным грузам, вывешенным за борт, эквивалентный кренящий момент (расчитанный, когда лодка без начального крена) может создаваться при использовании грузов или людей, размещенных на сиденьях во внутренних помещениях. Люди могут привлекаться, если только они не будут затоплены водой при крене.

F.3.4 При подвешивании грузов поочередно в каждой позиции, необходимо затопить лодку, применяя усилие сверху вниз к планширю ближе к миделю до тех пор, пока нижняя точка планширя или комингса не окажется на глубине 0,2 м ниже ватерлинии. Следует удерживать это положение до тех пор, пока уровень воды внутри и сна-

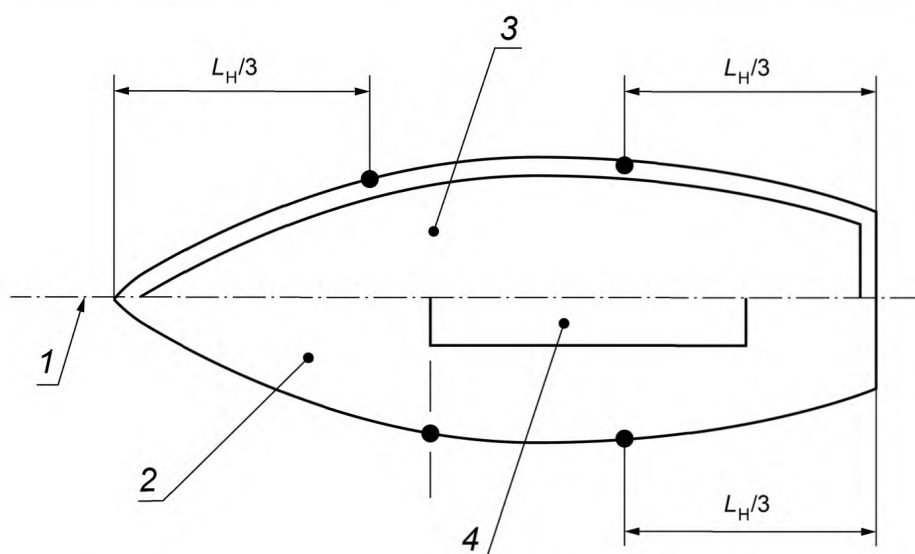
ружи судна не сравнивается, или в течение 5 мин, в зависимости от того, что меньше. Затем освобождают судно от нагрузки.

Примечание — Часто бывает полезно частично заполнить судно водой перед затоплением.

F.3.5 При подвешивании грузов в каждом положении с промежутком в 5 мин крен судна не должен превышать 45°.

Таблица F.4 — Коэффициент материала

Свойство	Материал				
	Свинец	Латунь 65	Сталь	Чугун	Алюминий
Значение $d$	1,099	1,138	1,151	1,163	1,612



1 — диаметральной плоскости; 2 — палуба; 3 — открытое судно; 4 — кокпит

Рисунок F.1 — Расположение испытательных грузов

#### F.4 Испытание плавучести затопленного судна

F.4.1 Располагают металлические грузы на днище судна в районе центра площади, доступной экипажу, в соответствии с предельно допустимым числом людей на борту ( $CL$ ), как приведено в таблице F.5. Минимальное расстояние от подволока помещения до ватерлинии должно составлять 0,6 м. В случае, если уровень воды в помещении при затоплении судна не превышает уровень колена, можно привлекать к испытанию людей вместо испытательных грузов, при условии, что их общая масса не менее требуемой массы испытательных грузов, если  $d$  принимается за 1,1.

Таблица F.5 — Масса испытательных грузов

Свойство	Проектная категория		
	B	C	D
Сухая масса, кг, не менее	$d(75CL + m_{MISC})^a$	$d(60 + 15CL)$	$d(50 + 10CL)$
<sup>a</sup> $m_{MISC}$ — масса твердых припасов и оборудования, включенная в максимальную нагрузку, кг.			

F.4.2 Затопляют судно, применяя усилие на планширь близко к миделю, до тех пор, пока нижняя точка планширя или комингса не окажется на глубине 0,2 м ниже поверхности воды. Удерживать в этом положении до тех пор, пока уровень воды внутри и снаружи судна не сравнивается, или в течение 5 мин, в зависимости от того, что меньше. Затем освобождают судно от нагрузки.

Примечание — Часто бывает полезно частично заполнить судно водой перед затоплением.

## ГОСТ ISO 12217-1—2016

Ф.4.3 Спустя 5 мин судно должно находиться на плаву так, чтобы две трети длины верхней части планширя или комингса были над водой.

Ф.4.4 Для судов категории В при помощи вычисления демонстрируется, что общий объем плавучести,  $m^3$ , превышает  $1,33 m_{LDC}/1000$ , когда общая плавучесть определена в соответствии с 7.6.1 и 7.6.2 ISO 6185-4:2011, причем последнее предложение в 7.6.1 не принимается во внимание.

Примечание — Значения, полученные по формулам из Ф.3.1 и Ф.4.1, приведены в таблице Ф.6.

Таблица Ф.6 — Масса испытательных грузов

Формула	Максимальная численность экипажа (CL)									
	1	2	3	4	5	6	7	8	9	10
$6dCL, \text{ min. } 15d$	$15d$	$15d$	$18d$	$24d$	$30d$	$36d$	$42d$	$48d$	$54d$	$60d$
$d(60 + 15CL)$	$75d$	$90d$	$105d$	$120d$	$135d$	$150d$	$165d$	$180d$	$195d$	$210d$
$d(50 + 10CL)$	$60d$	$70d$	$80d$	$90d$	$100d$	$110d$	$120d$	$130d$	$140d$	$150d$

**Приложение G  
(обязательное)**

**Материалы плавучести и их элементы**

**G.1 Требования**

Элементы плавучести, как определено в 3.5.6, должны соответствовать требованиям, приведенным в таблице G.1. Другие типы элементов плавучести следует оценивать, следуя тем же принципам.

Требования настоящего приложения не распространяются на материалы или элементы судна, которые изначально не предназначались для обеспечения плавучести, но которые, тем не менее, влияют на характеристики плавучести.

Т а б л и ц а G.1 — Требования к элементам плавучести

Свойство	Воздушный ящик	Воздушный контейнер	Надувной мешок	Материал с низкой плотностью
Герметичность	RT	RT	R	—
Механическая прочность или защита	R	R	R	R
Осушительное устройство	R	R	—	—
Сопrotивляемость к или защита от солнечного излучения	—	R	R	R
Клапан для надувания	—	—	R	—
Термостойкость от $-40^{\circ}$ до $+60^{\circ}$	—	—	—	R
Водопоглощение максимум 8 % объема	—	—	—	R
Надежное крепление для выдерживания силы плавучести	—	R	R	R
Защита от попадания жидкости или устойчивость к ней	—	—	R	R
Маркировка: «Не прокалывать воздушную цистерну, контейнер, мешок»	R	R	R	—
<p>П р и м е ч а н и е 1 — R означает, что настоящее свойство требуется, но не является предметом специального испытания изготовителем.</p> <p>П р и м е ч а н и е 2 — RT означает, что настоящее свойство требуется и является предметом испытания изготовителем.</p>				

**G.2 Испытания**

Водопоглощение материалов с низкой плотностью не должно превышать 8 % объема после погружения на восемь суток в соответствии с ISO 2896.

П р и м е ч а н и е — Материалы, соответствующие требованиям резолюции ИМО MSC.81(70) Часть 1, разделы 2.7.5 — 2.7.8, рассматриваются как удовлетворяющие этим требованиям.

Если применяются воздушные ящики или контейнеры, они должны проходить испытание давлением, проводимым с начальным избыточным давлением с допустимым падением давления в течение 30 с, как приведено в таблице G.2.

Суда, спроектированные для оснащения двигателями мощностью более 3 кВт, которые имеют внутренние воздушные ящики с многослойными, склеенными, сваренными или скрепленными на болтах швами в их конструкции, и воздушными контейнерами, не подвергающиеся испытанию давлением, должны иметь ряд воздушных отсеков, соединенных с атмосферой во время испытания, в соответствии с таблицей F.3.

Таблица G.2 — Давления при испытании емкостей

Условие	Испытание при повышенном давлении	Давление при испытании
Емкости, которые должны быть открыты во время испытаний на плавучесть	Нет	Как приведено в таблице F.3
Начальное избыточное давление	2,5 кПа (250 мм воды)	1,25 кПа (125 мм воды)
Максимальное падение давления через 30 с	1,0 кПа (100 мм воды)	0,75 кПа (75 мм воды)

Вентиляционные отверстия воздушных баков, которые служат для выравнивания давления из-за изменения температуры окружающей среды, могут быть герметизированы во время вышеописанного испытания, при условии, что это не повлияет на эффективность баков во время испытания плавучести согласно приложению F.

Приложение Н  
(обязательное)

Информация в руководстве пользователя

Н.1 Общая информация

Следующая информация по остойчивости, соответствующая проекту, должна быть включена в руководство пользователя, как определено в ISO 10240.

Для оценки остойчивости и плавучести должна быть использована наибольшая нагрузка, в том числе:

- наибольшая, рекомендуемая строителем (изготовителем) нагрузка согласно ISO 14946, масса полностью заполненных цистерн с топливом, пресной водой и другими жидкостями \_\_\_\_\_ кг

Наибольшая нагрузка \_\_\_\_\_ кг

Настоящая оценка нагрузки должна быть произведена, учитывая, что

- судно порожнем имеет массу \_\_\_\_\_ кг

- пустое судно имеет массу \_\_\_\_\_ кг

- максимально допустимая масса подвесного мотора составляет \_\_\_\_\_ кг

- все штатное оборудование находится на борту.

Н.2 Специальная информация

Если необходимо, следующая информация должна быть включена в руководство пользователя:

а) настоящее судно было признано способным оставаться на плаву с экипажем в затопленном состоянии (при удовлетворении требований 6.8);

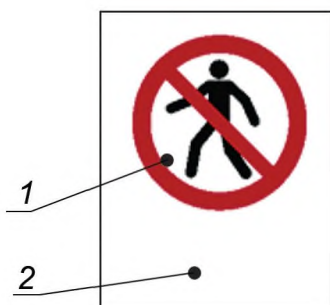
б) отверстия с маркировкой «ДЕРЖАТЬ В МОРЕ ЗАКРЫТЫМИ» должны быть под наблюдением для выполнения данного предостережения: (вставить информацию о расположении таких отверстий). Фраза «в море» означает, что судно не на якоре, или что оно не пришвартовано к берегу или не посажено на мель. (Список должен быть включен, если требуется согласно 6.1.1.6);

**ВНИМАНИЕ: Несоблюдение ограничений, приведенных ниже, может привести к опрокидыванию судна.**

Там, где доступ экипажа к определенным участкам палуб и помещениям судна ограничен из-за возникновения опасного крена, должен быть включен текст, приведенный в перечислении d);

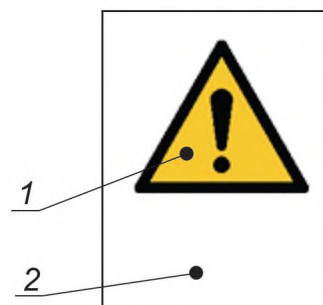
с) для сохранения остойчивости доступ людей к следующим частям судна должен быть разрешен в исключительных случаях: (включить список соответствующих мест). Такие места должны быть указаны с помощью знаков безопасности на рисунке Н.1;

d) для остойчивости, доступ в следующие части судна должен быть разрешен только для ограниченного числа людей в исключительных случаях: (включить список соответствующих мест, например, палуба, крыша надстройки, открытый мостик, и ограниченное количество людей для каждого из этих мест). Такие места должны быть указаны с помощью знаков безопасности, указанными на рисунке Н.2, или/и знаками на каждом месте рулевого;



1 — знак P004 «Нет прохода» в соответствии с ISO 7010;  
2 — дополнительный текст «Нет доступа»

Рисунок Н.1 — Знак «Нет прохода»



1 — знак W001 «Общее предупреждение» согласно ISO 7010; 2 — сопроводительный текст «Максимальное число людей  $N$  в (указание места)», где  $N$  — это соответствующее число, и где (место) — это, например, крыша надстройки или открытый мостик

Рисунок Н.2 — Знак ограничения доступа

**Приложение I**  
**(справочное)**

**Сводная таблица требований**

Проектная категория, присвоенная в зависимости от остойчивости и запаса плавучести, это категория, для которой судно удовлетворяет всем требованиям 5.3 и приведенным в таблице I.1.

Т а б л и ц а I.1 — Сводная таблица требований

	Номер варианта	1		2		3	4		5		6	
	Проектная категория	A	B	C	D	B	C	D	C	D	C	D
Степень палубного закрытия	любое значение	—	—	—	—	Да	Да	Да	—	—	—	—
	частично защищено	—	—	—	—	—	—	—	Да	Да	—	—
	не полностью защищено	—	—	—	—	—	—	—	—	—	Да	Да
	полностью защищено	Да	Да	Да	Да	—	—	—	—	—	—	—
Отверстия, считающиеся открытыми в соответствии с (6.1.1)		Да	Да	Да	Да	Да	Да	Да	Да	Да	Да	Да
Требуемая высота заливания (6.1.2) (рисунки)	$h_{D(R)} >$	0,5	0,4	0,353	0,3	0,4	0,3	0,25	0,5	0,4	0,6	0,4
	$h_{D(R)}$ более	$L_H/17$	$L_H/17$	$L_H/17$	$L_H/20$	$L_H/17$	$L_H/20$	$L_H/24$	$L_H/12$	—	$L_H/10$	—
	$h_{D(R)}$ не более	1,41	1,41	0,75	0,4	1,41	0,75	0,4	0,75	—	0,75	—
Требуемая высота заливания (приложение А)	$h_{D(R)}$ более	0,5	0,4	0,3	0,2	0,4	0,3	0,2	0,3	0,2	0,5	0,4
	$h_{D(R)}$ не более	1,41	1,41	0,75	0,4	1,41	0,75	0,4	0,75	0,4	0,75	—
Угол заливания (6.1.3)	$\theta_D > \theta_{D(R)}$	$\theta_O + 25$	$\theta_O + 15$	—	—	$\theta_O + 15$	—	—	—	—	—	—
	$\phi_D$ если более	30°	25°	—	—	25°	—	—	—	—	—	—
Нагрузка при креновании (6.2)	$\phi_O < \theta_{O(R)}$	$\theta_{O(R)} = 11,5 + (24 - L_H)^3/520$										
	минимальный остаточный надводный борт	—	—	$0,014L_H$	0,010	—	$0,014L_H$	0,010	$0,11\sqrt{L_H}$	$0,07\sqrt{L_H}$	$0,11\sqrt{L_H}$	$0,07\sqrt{L_H}$



Окончание таблицы 1.1

	Номер варианта	1		2		3	4		5		6	
	Проектная категория	A	B	C	D	B	C	D	C	D	C	D
Качка при волнении (6.3.2)	если $v_W$ (м/с)	28	21	—	—	21	—	—	—	—	—	—
	$A_2 \geq A_1$ , если $\theta_R$	25+ $20/V_D$	20 + $20/V_D$	—	—	$20 + 20/V_D$	—	—	—	—	—	—
Остойчивость в условиях волнения (6.3.3)	если $\theta_{GZmax} \geq 30^\circ$ , $RM_{30}$ должно быть $\geq$	25 кН·м	7 кН·м	—	—	7 кН·м	—	—	—	—	—	—
	если $\theta_{GZmax} \geq 30^\circ$ , $GZ_{30}$ должно быть	0,20 м	0,20 м	—	—	0,20 м	—	—	—	—	—	—
	если $\theta_{GZmax} < 30^\circ$ , $RM_{max}$ должно быть $\geq$	750/ $\theta_{GZmax}$ кН·м	210/ $\theta_{GZmax}$ кН·м	—	—	210/ $\theta_{GZmax}$ кН·м	—	—	—	—	—	—
	если $\theta_{GZmax} < 30^\circ$ , $GZ_{max}$ должно быть $\geq$	6/ $\theta_{GZmax}^M$	6/ $\theta_{GZmax}^M$	—	—	6/ $\theta_{GZmax}^M$	—	—	—	—	—	—
Крен от ветрового воздействия (6.4), если $A_{LV} > 0,55L_H B_H$	Если $v_W$ (м/с) =	—	—	17	13	—	17	13	17	13	17	13
	Угол крена от воздействия ветра $\phi_W <$	—	—	$0,7\theta_{O(R)}$ и $0,7\theta_D$	$0,7\theta_{O(R)}$ и $0,7\theta_D$	—	$0,7\theta_{O(R)}$ и $0,7\theta_D$	$0,7\theta_{O(R)}$ и $0,7\theta_D$	$0,7\theta_{O(R)}$ и $0,7\theta_D$	$0,7\theta_{O(R)}$ и $0,7\theta_D$	$0,7\theta_{O(R)}$ и $0,7\theta_D$	$0,7\theta_{O(R)}$ и $0,7\theta_D$
Размер рецесса (6.5)	Максимальная потеря $GM_T$ , %	$250F_R/L_H$	$550F_R/L_H$	$1200F_R/L_H$	—	—	—	—	—	—	—	—
Обитаемые многокорпусные суда (6.6)		да	да	да	да	да	да	да	да	да	да	да
Парусно-моторные суда (6.7)	для $v_W$ (м/с) =	18	14	—	—	—	—	—	—	—	—	—
	$M_W <$	$0,5GZ_{max}$	$0,5GZ_{max}$	—	—	—	—	—	—	—	—	—
Тесты запаса плавучести (6.8)	не требуется	да	да	да	да	—	—	—	да	да	да	да
	требуется	—	—	—	—	да	да	да	—	—	—	—
Обнаружение и удаление воды (6.9)		да	да	да	да	да	да	да	да	да	да	да

**Приложение J**  
**(справочное)**

**Рабочие листы**

Следующие рабочие листы предлагаются для помощи при проведении систематической оценки судна в соответствии с настоящим стандартом.

**ISO 12217 Непарусные суда длиной корпуса, равной 6 м и более**  
**Рабочий лист № 1**

Проект:

Планируемая проектная категория	Однокорпусное/многокорпусное судно				
	Пункт	Символ	Единица измерения	Значение	Ссылка
Длина корпуса согласно ISO 8666	$L_H$	м			3.3.1
Длина ватерлинии судна с полной нагрузкой в конце рейса	$L_{WL}$	м			3.3.2
Масса пустого судна	$m_{EC}$	кг			3.4.1
Стандартное оборудование		кг			3.5.12
Балласт в цистернах, которые, как указано в руководстве пользователя, должны быть заполнены, когда судно в море		кг			3.4.2
Масса судна порожнем = $m_{EC}$ + стандартное оборудование + балласт	$m_{LC}$	кг			3.4.2
Масса нижеперечисленного:	$CL$	—			3.5.3
Проектная численность экипажа					
Масса:					
Проектная численность экипажа, при массе одного человека 75 кг		кг			3.4.4
Провизия и личные вещи		кг			3.4.4
Питьевая вода		кг			3.4.4
Топливо		кг			3.4.4
Смазочное масло и гидравлическая жидкость		кг			3.4.4
Сточные воды		кг			3.4.4
Прочие жидкости, перевозимые на борту (например, в цистернах для наживки)		кг			3.4.4
Припасы, запасные механизмы (устройства) и грузы		кг			3.4.4
Дополнительное оборудование и механизмы, не включенные в основное оборудование		кг			3.4.4
Надувные спасательные плоты вдобавок к обязательному спасательному оборудованию		кг			3.4.4
Прочие небольшие лодки, перевозимые на борту судна		кг			3.4.4
Запасное место для будущих опций		кг			3.4.4
Наибольшая нагрузка — сумма масс, приведенных выше	$m_L$	кг			3.4.4
Масса в условиях максимальной нагрузки = $m_{LC} + m_L$	$m_{LDC}$	кг			3.4.5
Масса, которую необходимо исключить в условиях нагрузки судна в конце рейса		кг			3.4.6
Масса в условиях нагрузки судна в конце рейса	$m_{LA}$	кг			3.4.6
Масса нижеперечисленного:					
Минимальная численность экипажа согласно 3.4.3		кг			3.4.3a)
Непродовольственные припасы и оборудование, обычно размещенное на борту		кг			3.4.3b)
Нагрузка, включенная в минимальную эксплуатационную нагрузку	$m'_L$	кг			3.4.3
Масса судна порожнем	$m_{LC}$	кг			3.4.2
Масса судна в условиях минимальной эксплуатационной нагрузки — $m_{LC} + m'_L$	$m_{MO}$	кг			3.4.3
Судно является парусным или непарусным?					3.1.2, 5.2
Проектная площадь парусов согласно ISO 8666	$A_S$	м <sup>2</sup>			3.3.8
Площадь парусов/коэффициент водоизмещения = $A_S/(m_{LDC})^{2/3}$		—			3.1.2, 5.2
Классифицируется как [непарусное, если $A_S/(m_{LDC})^{2/3} < 0,07$ ] Парусное/непарусное?					3.1.2, 5.2
Примечание — Если судно непарусное, продолжайте применять настоящие расчетные листы, если парусное, используйте ISO 12217-2.					
Переходите к рабочему листу № 2					

Вопрос	Ответ	Ссылка
Является ли судно палубным? (См. определение по ссылке)	Да/нет	3.1.6
Является ли судно частично запалубленным? (См. определение по ссылке)	Да/нет	3.1.7

Характеристика	Символ	Единица измерения	Значение	Ссылка
Площадь парусности	$A_{LV}$	м <sup>2</sup>		3.3.7
Длина ватерлинии в условиях нагрузки судна в конце рейса	$L_H$	м		3.3.2
Ширина корпуса	$B_H$	м		3.3.3
Коэффициент $A_{LV}/(L_H \cdot B_H)$		—		

Выберите опцию и используйте все расчетные листы, указанные для выбранной опции.

Опция	1	2	3	4	5	6
Возможные категории	А и В	С и D	В	С и D	С и D	С и D
Палуба или покрытие	Палубное	Палубное	Любое значение	Любое значение	Частично палубное	Любое значение
Отверстия, считающиеся открытыми	3	3	3	3	3	3
Угол заливания	3		3			
Испытание высоты заливания	Все суда	3	3	3	3 <sup>a</sup>	3
	Метод из приложения А	4	4	4	4 <sup>a</sup>	4
Испытание с нагрузкой при крене	5	5	5	5	5	5
Остойчивость при волнении и ветровой нагрузке	6		6			
Крен, вызванный ветровой нагрузкой		7 <sup>b</sup>		7 <sup>b</sup>	7 <sup>b</sup>	7 <sup>b</sup>
Размер рецессов	8	8 <sup>c</sup>				
Обитаемые многокорпусные суда	9	9	9	9	9	9
Парусно-моторные суда	9	9	9	9	9	9
Испытание плавучести			10	10		
Материал с низкой плотностью			10	10		
Обнаружение и устранение воды	11	11	11	11	11	11
Итого	12	12	12	12	12	12

<sup>a</sup> Для судов проектных категорий С и В испытание высоты заливания проводить не требуется:

- суда, которые при проведении испытаний согласно F.4 вдобавок к массе, требуемой в F.2 и в таблице F.5 несли дополнительную нагрузку в виде эквивалентной массы сухого груза (кг), составляющей (75CL + 10% массы сухих запасов и оборудования, включенных в максимальную общую нагрузку) или

- суда, которые не затопляются водой при изменении крена от 0° до 90° в состоянии судна порожнем.

<sup>b</sup> Применение расчетного листа № 7 требуется только для судов, у которых  $A_{LV}/(L_H \cdot B_H) > 0,5$ .

<sup>c</sup> Требуется только для судов проектной категории С.

Выбранный вариант	
-------------------	--

## ISO 12217-1 Рабочий лист № 3

## Заливание

Отверстия, считающиеся открытыми: (все суда)

Вопрос	Ответ	Ссылка
Все ли отверстия, считающиеся открытыми, идентифицированы? Да/нет		3.2.1
Определены ли потенциальные отверстия, считающиеся открытыми? Да/нет		6.1.1.4
Все ли отверстия удовлетворяют требования ISO 12216? Да/нет		6.1.1.1
Не установлены ли открывающиеся люки или иллюминаторы ниже минимальной высоты над ватерлинией? Да/нет		6.1.1.2
Соответствуют ли бортовые запорные клапана требованиям? Да/нет		6.1.1.3
Все ли отверстия на судах проектных категорий А или В оборудованы закрытиями? (За исключением вентиляционных отверстий и газоотводных труб) Да/нет		6.1.1.5
Возможные проектные категории: А или В в случае, если по всем пунктам был ответ Да, С или D в случае, если по первым пяти пунктам ответ Да		6.1.1

Угол заливания (только проектные категории А и В)

Характеристика	Символ	Единица измерения	Значение	Ссылка
Требуемое значение: (где $\theta_0$ = угол, полученный при опыте кренования)				6.1.3
Проектная категория А = больше $(\theta_0 + 25)^\circ$ или $30^\circ$	$\theta_{D(R)}$	градусы		Таблица 3
Проектная категория В = больше $(\theta_0 + 15)^\circ$ или $25^\circ$	$\theta_{D(R)}$	градусы		Таблица 3
Площадь открытий, разрешенная к затоплению = $1,2L_H B_H F_M$		см <sup>2</sup>		6.1.3
Действительный угол заливания: при массе = $m_{MO}$	$\theta_{DA}$	градусы		6.1.3
при массе = $m_{LA}$	$\theta_{DA}$	градусы		6.1.3
Метод, применяемый для определения $\theta_{DA}$ :				Прил. С
Возможная проектная категория при угле заливания				6.1.3

Высота заливания: (все суда, кроме исключений)

Требование	Базовое требование	Уменьшение малых отверстий	Уменьшенное значение в корме	Увеличенное значение в носовой части
Применяется к	Все варианты	Все варианты, если есть рисунки	Варианты 3, 4, 6	Варианты 3, 4, 6
Ссылка	6.1.2.2, перечисление а)	6.1.2.2, перечисление d)	6.1.2.2, перечисление с)	6.1.2.2, перечисление b)
Получено из рисунков 2 + 3 или приложения А?		= Базовое требование · 0,75	= Базовое требование · 0,80	= Базовое требование · 1,15
Максимальная площадь малых отверстий ( $50L_H^2$ ), мм <sup>2</sup> =				
Требуемая высота заливания $h_{D(R),M}$	Рисунок А.3	Категория А		
	Рисунок А.3	Категория В		
	Рисунок А.3	Категория С		
	Рисунок А.4	Категория D		
Действительная высота заливания $h_D$				
Возможная проектная категория				
Возможная проектная категория при высоте заливания = наименьшая из приведенных выше				

Расчеты с применением приложения А при использовании варианта .....

Параметр	Символ	Единица измерения	Отверстие 1	Отверстие 2	Отверстие 3	Отверстие 4
Расположение открытий:						
Наименьшее расстояние от бака (носа)/кормы	$x$	м				
Наименьшее поперечное расстояние от планширя	$y$	м				
$F_1 = \text{больше } (1 - x/L_H) \text{ или } (1 - y/B_H) =$	$F_1$	—				
Размер открытий:						
Общая суммарная площадь открытий в верхней части отверстий, считающихся открытыми	$a$	мм <sup>2</sup>				
Продольное расстояние от открытия до оконечности бака (носа)	$x'_D$	м				
Предельное значение $a = (30L_H)^2$		мм <sup>2</sup>				
Если $a = (30L_H)^2$ , $F_2 = 1,0$ Если $a < (30L_H)^2$ , $F_2 = 1 + x'_D/L_H(\sqrt{a/75L_H} - 0,4)$	$F_2$	—				
Размер рецессов:						
Объем рецессов, которые не являются быстроосушаемыми, в соответствии с ISO 11812	$V_R$	м <sup>3</sup>				
Высота надводного борта на миделе (см. 3.3.5)	$F_M$	м				
$k = V_R/(L_HBF)$	$k$	—				
Если отверстие не является рецессом, то $F_3 = 1,0$ Если рецесс быстроосушаемый, то $F_3 = 0,7$ Если рецесс не быстроосушаемый, то $F_3 = (0,7 + k^{0,5})$	$F_3$	—				
Водоизмещение:						
Объем водоизмещения судна с полной нагрузкой (см. 3.4.5)	$V_D$	м <sup>3</sup>				
$B = B_H$ для однокорпусных судов, $B_{WL}$ для многокорпусных судов	$B$	м				
$F_4 = [(10 V_D)/(L_H \cdot B^2)]^{1/3}$	$F_4$	—				
Плаучесть:						
Для судов, к которым применим вариант 3 или 4, $F_5 = 0,8$ Для всех прочих судов, $F_5 = 1,0$	$F_5$	—				
Требуемая расчетная высота: $= F_1 F_2 F_3 F_4 F_5 L_H / 15$	$h_{D(R)}$	м				
Требуемая высота заливания с практическими границами (см. таблицу А.1)	Категория А	$h_{D(R)}$	м			
	Категория В	$h_{D(R)}$	м			
	Категория С	$h_{D(R)}$	м			
	Категория D	$h_{D(R)}$	м			
Измеренная высота заливания:	$h_D$	м				
Возможная проектная категория						
Наименьшая из приведенных выше =						

## ISO 12217-1 Рабочий лист № 5

## Опыт кренования

## Масса людей, участвующих в испытании

Имя	Идентификация	Масса, кг
		A
		B
		C
		D
		E
		F
		G
		H

Имя	Идентификация	Масса, кг
	I	
	J	
	K	
	L	
	M	
	N	
	O	
	P	

## Район расположения экипажа

Определенные районы и ограничения доступа (если есть):

Помещение, палуба	Левый/ правый борт? <sup>а</sup>	Включена?	Ограничение для людей
Главный кокпит		√	
Кокпит в кормовой части			
Кокпит в носовой части			
Салон			
Каюты			
Бортовые палубы			
Палуба в носовой части			
<sup>а</sup> Укажите, в случае асимметрии, более широкий борт			

Помещение, палуба	Левый/ правый борт? <sup>а</sup>	Включена?	Ограничение для людей
Крыша камбуза			
Приподнятая часть крыши каюты			
Крыша рубки			
Верхний мостик			
Палуба для плавания			
<sup>а</sup> Укажите, в случае асимметрии, более широкий борт			

Укажите на эскизе возможное расположение людей в положении сидя вдоль борта, которое может быть использовано при испытании с людьми и в дальнейшей эксплуатации. Расстояние между центрами мест сидений не должно быть менее 0,5 м, и не ближе к кромке борта, чем 0,2 м, если только ширина палубы у борта не уже 0,4 метра





## ISO 12217-1 Рабочий лист № 5 (Продолжение)

## Упрощенный опыт кренования

Настоящий метод может использоваться только посредством вычислений; требования должны быть выполнены в обоих случаях LC1 и LC2.

Подготовка (диаграммы моментов в Н·м)

Вопрос	Ответ	Ссылка
Рассчитываются ли масса и центр силы тяжести для судна для условий LC1 и LC2? Да/нет		В.3.2.2
Диаграмма статической остойчивости рассчитывается согласно приложению D? Да/нет		В.3.2.3
Диаграмма кренящего момента экипажа рассчитывается с $961 CL (B_C/2 - 0,2) \cos\phi$ или там, где зона экипажа включает боковые палубы менее, чем 0,4 м шириной, с $480 CL B_C \cos\phi$ ? Да/нет		В.3.2.4

Данные испытания:

Характеристика	Символ	Единица измерения	LC1	LC2	Ссылка
Максимальное поперечное расстояние между бортами зон расположения экипажа	$B_C$	м			В.3.2.4 и В.3.1.7
Угол крена в точке пересечения диаграммы кренящего момента, создаваемого экипажем, и диаграммы статической остойчивости	$\theta_C$	градусы			
Максимальный допустимый угол крена	$\theta_{O(R)}$	градусы			В.3.2.5
Значение угла заливания	$\theta_D$	градусы			В.3.2.5
Значение минимальной высоты надводного борта $\theta_C$	$h_F$	м			
Минимальная высота остаточного надводного борта	$h_{F(R)}$	м			6.2.2 таблица 4
Восстанавливающий момент $\theta_D$		Н·м			
Кренящий момент экипажа $\theta_D$		Н·м			

Требования:

Вопрос	Ответ	Ссылка
$\phi_C < \theta_{O(R)}$ ? Да/нет		В.3.2.5
$h_F > h_{F(R)}$ ? Да/нет		В.3.2.5
Максимальный восстанавливающий момент, достигающий $\theta_D >$ кренящий момент экипажа на $\theta_D$ ? Да/нет		В.3.2.5
Опыт кренования считается пройденным, если на все вышеперечисленные вопросы был ответ «Да» Проведен/Не проведен		В.3.2.5

Примечание — Настоящий лист должен быть заполнен для показателей массы судна с минимальной эксплуатационной нагрузкой и для массы прибывающего судна с полной нагрузкой.

Входные данные:

Только проектные категории А и В

Показатель	Символ	Единица измерения	$m_{LA}$	$m_{MO}$	Ссылка
Минимальная эксплуатационная масса	$m_{MO}$	кг			3.4.3
Масса судна в конце рейса	$m_{LA}$	кг			3.4.6
Объем водоизмещения (= $m_{MO}/1025$ или $m_{LA}/1025$ )	$V_D$	м <sup>3</sup>			3.4.7
Площадь парусности надводной части судна	$A_{LV}$	м <sup>2</sup>			3.3.7
Площадь парусности (не должна быть < $0,5L_H B_H$ )	$A'_{LV}$	м <sup>2</sup>			6.3.2
Длина ватерлинии	$L_{WL}$	м			3.3.2
Расстояние между геометрическими центрами парусности надводной и подводной частей судна	$h$	м			6.3.2
Угол заливания	$\theta_D$	градусы			3.2.2

Показатель	Символ	Единица измерения	Категория А	Категория В	Ссылка
Расчетная скорость ветра	$v_W$	м/с	28	21	3.5.1

## ISO 12217-1 Рабочий лист № 6 (Продолжение)

## Остойчивость при ветре и волнении

Примечание — Настоящий лист должен быть заполнен для судна с минимальной эксплуатационной нагрузкой и для судна с полной нагрузкой в конце рейса.

Показатель	Символ	Единица измерения	$m_{LA}$	$m_{MO}$	Ссылка
Угол второго пересечения кривых восстанавливающего и ветрового кренящего момента		градусы			Рисунок 6
Наименьшее значение $\theta_D$ , $50^\circ$ или второго пересечения кривых восстанавливающего и ветрового кренящего момента	$\phi_{A2}$	градусы			Рисунок 6
Ветровой кренящий момент = $0,53 A'_{LV} h v_W^2$ или $= 0,30 A'_{LV} (A'_{LV}/L_{WL} + T_M) v_W^2$	$M_W$	Н·м			6.3.2
Предположительный угол качки категория А = $(25 + 20/V_D)$ Категория В = $(20 + 20/V_D)$	$\theta_R$	градусы			6.3.2
Площадь $A_1$ (см. рисунок 6)	$A_1$	действующая			Рисунок 6
Площадь $A_2$ (см. рисунок 6)	$A_2$	действующая			Рисунок 6
Отношение $A_2/A_1$		—			6.3.2
Отношение $A_2/A_1$ равно или больше, чем 1,0? Да/Нет					6.3.2

Остойчивость при волнении:

Показатель	Символ	Единица измерения	$m_{LA}$	$m_{MO}$	Ссылка
Наименьшее значение $\phi_D$ , $\phi_V$ или $50^\circ$		градусы			6.3.3
Угол крена, когда восстанавливающий момент максимальный	$\theta_{GZmax}$	градусы			6.3.3
Если $\phi_{GZmax}$ равен или превышает $30^\circ$ : Значение восстанавливающего момента при крене $30^\circ$	$RM_{30}$	кН·м			6.3.3 а)
Требуемое значение восстанавливающего момента		кН·м			6.3.3 а)
$RM_{30}$ равно или больше, чем требуемое значение? Да/Нет					6.3.3 б)
Значение плеча восстанавливающего момента при угле крена $30^\circ$ $= RM_{30}/(9,806 \text{ м})$	$GZ_{30}$	м			3.5.10
Требуемое значение плеча восстанавливающего момента на $30^\circ$		м		0,20	6.3.3 а)
$GZ_{30}$ равно или больше, чем требуемое значение? Да/Нет					6.4.3 а)
Если $\phi_{GZmax}$ менее $30^\circ$ : Максимальное значение восстанавливающего момента	$RM_{max}$	кН·м			6.3.3 б)
Требуемое значение $RM_{max}$ ( $A = 750/\phi_{GZmax}$ , $B = 210/\theta_{GZmax}$ )		кН·м			6.3.3 б)
$RM_{max}$ равно или больше, чем требуемое значение? Да/Нет					6.3.3 б)
Максимальное значение плеча восстанавливающего момента $= RM_{max}/(9,806 \text{ м})$	$GZ_{max}$	м			3.5.10
Требуемое значение плеча восстанавливающего момента $= 6/\theta_{GZmax}$		м			6.3.3 б)
$GZ_{max}$ равно или больше, чем требуемое значение? Да/Нет					6.3.3 б)

Присвоенная проектная категория: NB — судно должно отвечать обоим требованиям по ограничениям для рецессов, иметь отношение  $A_2/A_1$  большее или равное 1,0, и также пройти дважды испытание на волнении.

Только проектные категории С и D

Примечание — Настоящий лист должен быть заполнен как для показателей массы судна с минимальной эксплуатационной нагрузкой, так и для показателей массы судна с полной нагрузкой в конце рейса.

Начальная проверка:

Показатель	Символ	Единица измерения	Значение на $m_{MO}$	Ссылка
Площадь парусности (не допуская минимального значения в $0,5 L_H B_H$ )	$A_{LV}$	м <sup>2</sup>		3.3.7
Длина корпуса	$L_H$	м		3.3.2
Ширина корпуса	$B_H$	м		3.3.3
Отношение $A_{LV}/(L_H B_H)$		—		
Отношение $A_{LV}/(L_H B_H)$ равно или больше, чем 0,5? Да/Нет				6.4
Если ответ — «Нет», то дальнейшая оценка не требуется				

Расчет кренящего момента от воздействия ветровой нагрузки:

Показатель	Символ	Единица измерения	$m_{LA}$	$m_{MO}$	Ссылка
Длина ватерлинии	$L_{WL}$	м			3.3.2
Осадка в средней точке (середине, центре) $L_{WL}$	$T_M$	м			6.3.2
Уровень между центрами верхней и нижней водных поверхностей	$h$	м			6.3.2
Расчетная скорость ветра (17 м/с для категории С, 13 м/с для категории D)	$v_W$	м/с			3.5.1
Ветровой кренящий момент = $0,53 A_{LV} h v_W^2$ или = $0,30 A_{LV} (A_{LV}/L_{WL} + T_M) v_W^2$	$M_W$	Н·м			6.3.2, 6.4.2

Угол крена от воздействия ветровой нагрузки:

Показатель	Символ	Единица измерения	$m_{LA}$	$m_{MO}$	Ссылка
Из диаграммы статической остойчивости: угол крена от воздействия ветровой нагрузки	$\theta_W$	градусы			6.4.3
Или другим образом: Кренящий момент от ветра $M_W/9,806$		кг·м			
Угол крена от воздействия ветровой нагрузки, когда применяется приведенный выше момент	$\theta_W$	градусы			6.4.3
Максимальный допустимый угол крена во время опыта кренования (из рабочего листа № 3)	$\theta_{O(R)}$	градусы			6.2.3
Угол заливания	$\theta_D$	градусы			3.2.2
Максимальный допустимый крен от воздействия ветровой нагрузки = меньший $0,7 \theta_{O(R)}$ и $0,7 \theta_D$		градусы			6.4.3
Угол крена от воздействия ветровой нагрузки меньше, чем допустимое значение? Да/Нет					6.4.3
Возможная проектная категория при крене от воздействия ветровой нагрузки —					

Примечание — Настоящий лист должен быть заполнен для состояния судна в конце рейса.

Показатель	Символ	Единица измерения	Значение		Ссылка
			Рецесс 1	Рецесс 2	
Угол заката $\phi_V$ диаграммы статической остойчивости $> 90^\circ$ ?		Да/Нет			6.5.1 перечисление а)
Глубина рецесса $< 3\%$ максимальной ширины рецесса на протяжении $> 35\%$ его периметра?		Да/Нет			6.5.1 перечисление б)
Высота фальшборта $< B_H/8$ и при этом $\geq 5\%$ площади отверстий для осушения находятся в нижней четверти высоты фальшборта		Да/Нет			6.5.1 перечисление с)
Площадь отверстия осушения рецесса, в каждом борту, $m^2$ , деленная на объем рецесса, $m^3$					6.5.1 перечисление d)
Позиция отверстия осушения по высоте (25% днища/50% днища/на всю глубину)					6.5.1 перечисление d)
Площадь отверстия осушения отвечает требованиям 1) и 2)?		Да/Нет			6.5.1 перечисление d)
Рецесс не ограничен по размерам?		Да/Нет			6.5.1
Упрощенный метод: используйте пункты 1), 2) или 3), приведенные ниже.			Зона 1	Зона 2	
Требования: из результатов, приведенных ниже, возможная проектная категория -					6.5.2.1
Средний надводный борт у кормовой кромки рецесса при грузовой ватерлинии	$F_A$	м			6.5.2.1
Средний надводный борт вдоль бортов рецесса при грузовой ватерлинии	$F_S$	м			6.5.2.1
Средний надводный борт в районе носовой кромки рецесса при грузовой ватерлинии	$F_F$	м			6.5.2.1
Средний надводный борт по периметру рецесса равен $(F_A+2F_S+F_F)/4$	$F_R$	м			6.5.2.1
Для категории А допустимое уменьшение метацентрической высоты $(GM_T) = 250 F_R/L_H \%$					6.5.2.1
Для категории В допустимое уменьшение метацентрической высоты $(GM_T) = 550 F_R/L_H \%$					6.5.2.1
Для категории С допустимое уменьшение метацентрической высоты $(GM_T) = 1200 F_R/L_H \%$					6.5.2.1
1) Была ли учтена потеря $GM_T$ ?		Да/Нет			6.5.2.2
Момент инерции площади свободной поверхности рецесса	$SMA_{RECESS}$	$m^4$			6.5.2.2
Метацентрический центр судна на $m_{LA}$	$GM_T$	м			6.5.2.2
Рассчитанная потеря в метацентрической высоте $GM_T = (102500 \cdot SMA_{RECESS}) / (m_{LA} \cdot GM_T) \%$					6.5.2.2
2) Учтен ли момент инерции свободных поверхностей?		Да/Нет			6.5.2.3
Момент инерции площади свободной поверхности рецесса	$SMA_{RECESS}$	$m^4$			6.5.2.3
Момент инерции площади ватерлинии судна при $m_{LA}$	$SMA_{WP}$	$m^4$			6.5.2.3

Показатель	Символ	Единица измерения	Значение		Ссылка
			Рецесс 1	Рецесс 2	
Рассчитанная потеря в метацентрической высоте $GM_T = (245 \cdot SMA_{RECESS} / SMA_{WP}) \%$					6.5.2.3
3) Учтены ли размеры рецесса?	Да/Нет				6.5.2.4
Максимальная длина рецесса на уровне высоты наполнения (см. 3.5.11)	$l$	м			6.5.2.4
Максимальная ширина рецесса на уровне высоты наполнения (см. 3.5.11)	$b$	м			6.5.2.4
Рассчитанная потеря метацентрической высоты $GM_T = 270 (l \cdot b^3 / (L_H \cdot B_H^3))^{0,7} \%$					6.5.2.4
Применен ли прямой метод расчета?	Да/Нет				6.5.3
Процент наполнения водой = $60 - 240 F/L_H$					6.5.3 перечисление а)
Кренящий момент от воздействия ветра для предусмотренной проектной категории	$M_W$	Н·м			6.5.3 перечисление б)
Кренящий момент от экипажа на $\theta_{GZmax}$		Н·м			6.5.3 перечисление с)
Максимальный восстанавливающий момент при затоплении, достигающий, по крайней мере, до $\theta_D, \nu$ или $50^\circ$		Н·м			6.5.3 перечисление d)
Необходимое превышение восстанавливающего момента над кренящим моментом		Н·м			6.5.3 перечисление d)
Действительное превышение восстанавливающего момента над кренящим моментом		Н·м			6.5.3 перечисление d)
Возможная проектная категория					6.5.3 перечисление d)
Присвоенная проектная категория					

## ISO 12217-1 Рабочий лист № 9

## Обитаемые многокорпусные и парусно-моторные суда

Обитаемые многокорпусные суда

Примечание — Суда, соответствующие прочим требованиям настоящего стандарта для проектных категорий А, В или D, не рассматриваются как предрасположенные к опрокидыванию.

Суда проектной категории С:

Показатель	Символ	Единица измерения	Значение	Ссылка
Бимс корпуса	$B_H$	м		3.3.3
Объем водоизмещения судна при минимальной эксплуатационной нагрузке	$V_D$	м <sup>3</sup>		3.4.7
Кубический корень объема водоизмещения, приведенного выше	$V_D^{1/3}$	м		
Высота центра тяжести $A_{LV}$ верхней $m_{MO}$ ватерлинии	$h_C$	м		6.6.3
Судно предрасположено к опрокидыванию, если: $V_D^{1/3} > 2,6 h_C/B_H >$			0,572	6.6.3
Если $V_D^{1/3} \leq 2,6 h_C/B_H > 0,22 V_D^{1/3} =$				6.6.3
Действительное значение $h_C/B_H =$				
Подвержено ли судно категории С риску опрокидывания?	Да/Нет			6.6.3
Если Да, судно должно соответствовать ISO 12217-2:2015, 7.12 и 7.13 (используйте соответствующие рабочие листы ISO 12217-2)				6.6.1
Судно соответствует ISO 12217-2:2015, 7.12 по запасу плавучести при опрокидывании?	Да/Нет			6.6.1 пере- числение а)
Судно соответствует ISO 12217-2:2015, 7.13 по возможности спасения после опрокидывания?	Да/Нет			6.6.1 пере- числение б)

Парусно-моторные суда

Примечание — Применяется только к непарусным судам с парусом проектных категорий А или В

Показатель	Символ	Единица измерения	Значение		Ссылка
			Категория А	Категория В	
Площадь парусов плюс действительная профильная площадь, включая частичное наложение наибольшего парусного плана, подходящего для плавания против ветра при ветре более 10 узлов	$A_{max}$	м <sup>2</sup>			6.7.2
Вертикальное расстояние между центром $A_{max}$ и надводной площадью	$h$	м			6.7.2
Скорость ветра = 18 м/с для категории А и 14 м/с для категории В	$v_W$	м/с			6.7.2
Кренящий момент, вызванный ветром = $0,53 A_{max} h v_W^2$	$M_W$	Н·м			6.7.2
Максимальный восстанавливающий момент судна при $m_{LD}$ , достигающей $\theta_{DA}$	$RM_{max}$	Н·м			3.5.11
$RM_{max}$ больше, чем $2 \cdot M_W$ ?	Да/Нет				6.7.2
Присвоенная проектная категория					

Приложения Е и F Допустимая предельная численность экипажа ( $CL$ ) = .....

Подготовка:

Показатель	Единица измерения	Ответ	Ссылка
Добавлена ли масса, равная 25% сухой провизии и оборудования?	Да/Нет		F.2 перечисление а)
Установлен стационарный двигатель или забортный мотор?			
Если установлен стационарный двигатель, соответствует ли испытательный груз массе двигателя?	Да/Нет		F.2 перечисление d)
Предполагаемая мощность забортного мотора	кВт		F.2 перечисление с)
Соответствует ли испытательный груз забортному мотору, элементам управления и аккумулятору	кг		Таблицы F.1 и F.2
Демонтированы ли переносные топливные цистерны и/или заполнены ли стационарные цистерны?	Да/Нет		F.2 перечисление f)
Открыты ли отверстия осушения кокпитов? Установлены ли спускные пробки?	Да/Нет		F.2 перечисление g)
Открыты порожние отсеки, не являющиеся воздушными ящиками?	Да/Нет		F.2 перечисление i)
Количество встроенных воздушных ящиков, которые требуется держать открытыми			Таблица F.3
Тип применяемых испытательных грузов: свинец, 65/35 медь, сталь, чугун, алюминий			
Коэффициент материала $d$			Таблица F.4

Испытание остойчивости в затопленном состоянии:

Показатель	Единица измерения	Ответ	Ссылка
Сухая масса испытательных грузов = $6dCL$ , но $\geq 15d$	кг		Таблица F.6
Подвешивался ли испытательный груз поочередно в четырех точках планширя?	Да/Нет		F.3.1
Через 5 мин после затопления судно испытывает крен менее чем $45^\circ$ ? Пройдено/не пройдено			F.3.4 и F.3.5

Испытание запаса плавучести в затопленном состоянии:

Показатель	Единица измерения	Ответ	Ссылка
Испытание нагрузкой:			F.4
Оцененная проектная категория			
Сухая масса использованных тестовых грузов	кг		Таблица F.5
Испытание нагрузкой; находится 2/3 периферии бортовой кромки над водой через 5 мин после затопления? Пройдено/не пройдено			F.4.3



(Только для проектной категории В)

Показатель	Единица измерения	Ответ	Ссылка
Полный объем плавучести			F.4.4
Полный объем плавучести в соответствии с ISO 6185-4:2011, 7.6.1 и 7.6.2			ISO 6185-4:2011
Масса при максимальной нагрузке, $m_{LDC}$ (рабочий лист № 1)			3.4.5
$1,33 m_{LDC}/1000$			F.4.4
Полный объем плавучести $>1.33 m_{LDC}/1000$		Да/ Нет	F.4.4

Материал с низкой плотностью и элементы:

Показатель	Ответ	Ссылка
Все ли элементы плавучести отвечают требованиям? Пройдено/не пройдено		Таблица G.1

Назначенная проектная категория: NB — судно должно пройти проверку по всем приведенным выше таблицам

Показатель	Ответ	Ссылка
Способствует ли конструкция внутреннего пространства рецесса сливу воды в места, из которых она может быть быстро удалена или слита непосредственно за борт? Да/Нет		6.9.1
Снабжено ли судно средствами устранения воды из трюма в соответствии с ISO 15083? Да/Нет		6.9.2
Вариант из таблицы 2, использованный для оценки:		6.9.3
Можно ли обнаружить воду на судне, находясь у штурвала? Да/Нет		6.9.3
Использованные методы:		
- непосредственный визуальный осмотр		6.9.3
- прозрачные панели для осмотра		6.9.3
- трюмные устройства аварийной сигнализации		6.9.3
- индикация работы автоматических трюмных насосов		6.9.3
Другие способы (привести):		6.9.3

Описание проекта:						
Назначенная проектная категория:		Предельная численность экипажа:			Дата:	
Лист	Предмет	Символ	Единица измерения	Значение		
1	Длина корпуса: (согласно ISO 8666)	$L_H$	м			
	Длина ватерлинии в условиях нагрузки судна в конце рейса:	$L_{WL}$	м			
	Масса					
	Масса судна порожнем	$m_{EC}$	кг			
	Наибольшая нагрузка	$m_L$	кг			
	Масса судна в состоянии порожнем	$m_{LC}$	кг			
	Масса в условиях максимальной нагрузки = $m_{LC} + m_L$	$m_{LDC}$	кг			
	Масса в условиях нагрузки судна в конце рейса	$m_{LA}$	кг			
	Масса судна в условиях минимальной эксплуатационной нагрузки	$m_{MO}$	кг			
	Судно является парусным или непарусным? Парусное/Непарусное					
2	Выбранный вариант:					
3	Отверстия, считающиеся открытыми: все ли требования выполнены? Да/Нет					
3	Угол заливания (только категории А и В)	Единица измерения	Требование	В действенности		Пройдено/ Не пройдено
		градусы		$m_{MO}$	$m_{LA}$	
Высота заливания: использованные листы:						
3 и 4	Основные требования	м	$\geq$			
	Уменьшенная высота для небольших открытий (только лист 4)	м	$\geq$			
	Уменьшенная высота за бортом (только варианты 3, 4 или 6)	м	$\geq$			
	Возросшая высота на баке (только варианты 3, 4 или 6)	м	$\geq$			
5	Опыт кренования:					
	Испытание на наименьшую остойчивость: максимальный угол крена	градусы	$<$			
	Испытание минимального остаточного надводного борта: высота надводного борта при крене	мм	$\geq$			
	Максимальная численность экипажа для остойчивости					
	Максимальная предельная численность экипажа для обеспечения надводного борта					
6	Остойчивость на волнении и при ветровой нагрузке: (варианты 1, 3) на $m_{LA}$ и на $m_{MO}$					
	Качка при бортовом волнении и ветре: отношение $A_2/A_1$	—	$\geq 1,0$			
	Остойчивость при волнении: значение $\theta GZ_{max}$	градусы	—			
	Значение $RM_{30}$ или $RM_{max}$	Н·м	$>$			
	Значение $GZ_{30}$ или $GZ_{max}$	м	$\geq$			

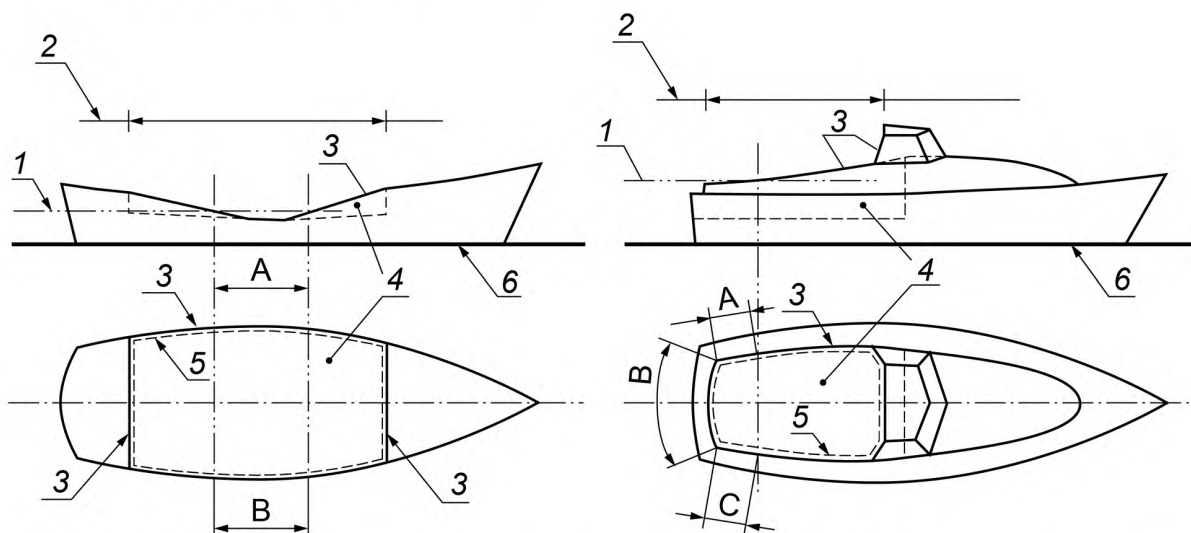
Лист	Предмет	Прошел/не прошел		
7	Крен, вызванный ветровой нагрузкой: (варианты 2, 4, 5, 6) на $m_{LA}$ и на $m_{MO}$			
	Действительно ли отношение $A_{LV}/(L_H B_H) \leq 0,5$ ? Да/Нет			
	Если Да: на $m_{LA}$ : угол крена, вызванный ветровой нагрузкой	градусы	<	
	Если требуется на $m_{MO}$ : угол крена, вызванный ветровой нагрузкой	градусы	<	
8	Размер рецесса: (варианты 1 и 2, за исключением категории D)			
	Упрощенный метод: максимальное сокращение $GM_T$	%	$\leq$	
	Непосредственное вычисление: минимально допустимый восстанавливающий момент над кренящим моментом	Н·м	$\geq$	
		Результат		
9	Обитаемые многокорпусные суда: подвержены ли суда категории С риску опрокидывания? Да/Нет			
	Соответствует ли ISO 12217-2:2015, 7.12 для запаса плавучести? Да/Нет			
	Соответствует ли ISO 12217-2:2015, 7.13 для средств спасения? Да/Нет			
9	Парусно-моторные суда			
	Соответствует ли требованиям по превышению $RM_{max}$ над $M_W$ ? Да/Нет			
10	Испытание плавучести: (только варианты 3 и 4) вся ли подготовка проведена? Да/Нет			
	Остойчивость при затоплении: крен затопленного судна менее 45° через 5 мин после затопления? Да/Нет			
	Испытание нагрузкой: демонстрирует ли судно запас плавучести, при котором 2/3 периметра бортовой кромки выступает над водой через 5 мин после затопления? Да/Нет			
	Суммарный объем плавучести (Только категория В) $>1,3 m_{LDC}/1000$ Да/Нет			
	Элементы плавучести: все ли элементы соответствуют требованиям? Да/Нет			
11	Обнаружение и устранение воды: все ли требования удовлетворены? Да/Нет			
Примечание — Судно должно соответствовать всем требованиям, применимым к выбранному варианту, чтобы получить желаемую проектную категорию.				
Присвоенная проектная категория:		Оценка произведена:		

Приложение К  
(справочное)

Иллюстрация уровня сохранения воды в рецессе

Определение термина «уровень сохранения воды в рецессе» дано в п. 3.5.9 следующим образом: «уровень воды в рецессах, когда судно находится в проектном дифференте, при котором 20 % периметра верхней части окружающего комингса, (измеренного в плане, параллельном ватерлинии при проектном дифференте) будет покрыто водой, при условии уплотнения всех ворот, дверей или дренажных отверстий».

Следующие рисунки иллюстрируют это определение:



$A + B = 20\%$  длины периметра комингса, измеренного в горизонтальном плане параллельно ватерлинии при проектном дифференте.

Пример А

$A + B + C = 20\%$  длины периметра комингса, измеренного в горизонтальном плане параллельно ватерлинии при проектном дифференте.

Пример В

1 — уровень сохранения воды в рецессе; 2 — горизонтальный план параллельный ватерлинии при проектном дифференте (6); 3 — верхняя кромка комингса; 4 — рецесс; 5 — верхний периметр комингса, измеренный в горизонтальном плане параллельно ватерлинии при проектном дифференте; 6 — ватерлиния при проектном дифференте

Рисунок К.1 — Уровень сохранения воды в рецессе

Приложение ДА  
(справочное)

**Сведения о соответствии ссылочных международных стандартов  
ссылочным межгосударственным стандартам**

Таблица ДА.1

Обозначение ссылочного международного стандарта	Степень соответствия	Обозначение и наименование соответствующего межгосударственного стандарта
ISO 2896	—	*
ISO 3864-1	—	*
ISO 8666	—	*
ISO 9093-1	—	*
ISO 9093-2	—	*
ISO 10240	—	*
ISO 11812	—	*
ISO 12216	—	*
ISO 12217-2	—	*
ISO 12217-3	—	*
ISO 4946	—	*
ISO 15083	—	*
ISO 15085	—	*
* Соответствующий межгосударственный стандарт отсутствует. До его принятия рекомендуется использовать перевод на русский язык данного международного стандарта.		

### Библиография

- [1] ISO 6185 (all parts), Inflatable boats (Лодки надувные)\*
- [2] Principals of Naval Architecture, published by the Society of Naval Architects and Marine Engineers in the USA
- [3] ASTM F1321-92, Guide for Conducting a Stability Test (Lightweight Survey and Inclining Experiment) to Determine the Lightship Displacement and Centres of Gravity of a Vessel
- [4] IMO Resolution MSC.81(70), Revised Recommendation on Testing of Life-Saving Appliances

---

\* Официальные переводы первой и второй частей настоящего стандарта находятся в Федеральном информационном фонде технических регламентов и стандартов Российской Федерации.

Ключевые слова: суда малые, оценка остойчивости и запаса плавучести

---



Редактор *В.А. Сиволапов*  
Технический редактор *В.Н. Прусакова*  
Корректор *Е.Ю. Митрофанова*  
Компьютерная верстка *Л.А. Круговой*

Сдано в набор 16.03.2017. Подписано в печать 20.04.2017. Формат 60 × 84<sup>1</sup>/<sub>8</sub>. Гарнитура Ариал.  
Усл. печ. л. 8,37. Уч.-изд. л. 7,54. Тираж 26 экз. Зак. 571.  
Подготовлено на основе электронной версии, предоставленной разработчиком стандарта

---

Издано и отпечатано во ФГУП «СТАНДАРТИНФОРМ», 123995 Москва, Гранатный пер., 4.  
[www.gostinfo.ru](http://www.gostinfo.ru) [info@gostinfo.ru](mailto:info@gostinfo.ru)