

**ВНЕДРЕНЧЕСКОЕ НАУЧНО-ПРОИЗВОДСТВЕННОЕ
ЗАКРЫТОЕ АКЦИОНЕРНОЕ ОБЩЕСТВО
"РОСЛЭП"**



630008, г.Новосибирск, ул. Б. Богаткова 63/1, тел. (383) 266-56-88, 266-52-94, тел/факс 266-56-88, E-mail:
roslep@ngs.ru

Технологические карты

**НА СТРОИТЕЛЬСТВО ВЛ 6-10 кВ
НА МЕТАЛЛИЧЕСКИХ ОПОРАХ ИЗ ГНУТОГО ПРОФИЛЯ
проекты РЛ/99-373 для проводов типа АС и СИП-3 (SAX),
РЛ/299-373 для проводов типа (SAX)**



г. Новосибирск, 2006 г.

СОДЕРЖАНИЕ

	Стр.
Общие положения	3
Организация производственного контроля качества	4
Технологическая карта ТК- П-1-10Р погрузка и выгрузка металлических опор ВЛ 6 (10) кВ из гнутого профиля	9
Технологическая карта ТК- П-2-10Р сборка на пикете металлических опор ВЛ 6 (10) кВ из гнутого профиля	19
Технологическая карта ТК- П-3-10Р установка металлических опор ВЛ 6 (10) кВ из гнутого профиля с разработкой котлованов бурильно-крановой машиной	27
Технологическая карта ТК-И-4-10 монтаж неизолированных проводов на металлических опорах ВЛ 6 (10) кВ из гнутого профиля.....	35
Технологическая карта ТК-И-4И-10 монтаж изолированных проводов на металлических опорах ВЛ 6 (10) кВ из гнутого профиля.....	49
Литература	64

ОБЩИЕ ПОЛОЖЕНИЯ

1. Настоящие типовые технологические карты предназначены для руководства по монтажу ВЛ 6 (10) кВ на металлических опорах из гнутого профиля, разработанных ЗАО ВНПО "РОСЛЭП" (проекты РЛ/99-373 для проводов типа АС и СИП-3 (SAX) по заказу ДОО "Электрогаз" ОАО "Газпром" и РЛ/299-373 для проводов типа (SAX) по заказу ООО "Спецавтоматикасервис"). Карты могут быть использованы при разработке проекта производства работ с привязкой к местным условиям.

2. Технологические карты разработаны на базе аналогичных технологических карт Московского отделения "Сельэнергопроект" для железобетонных опор, т.к. состав работ и технология строительного процесса металлических опор ВЛ 6 (10) кВ из гнутого профиля во многом схожа с аналогичными работами по монтажу ВЛ на железобетонных опорах.

3. В состав работ по монтажу металлических опор ВЛ 6 (10) кВ из гнутого профиля входят следующие технологические операции:

- погрузка и выгрузка конструкций опор с их выкладкой;
- сборка опоры;
- установка опоры в проектное положение;
- выверка опоры;
- закрепление опоры;
- монтаж проводов.

4. В настоящей работе приведены следующие технологические карты:

ТК-П-1-10Р – погрузка и выгрузка конструкций металлических опор ВЛ 6 (10) кВ из гнутого профиля;

ТК-П-2-10Р – сборка на пикете металлических опор ВЛ 6 (10) кВ из гнутого профиля;

ТК-П-3-10Р – установка металлических опор ВЛ 6 (10) кВ из гнутого профиля с разработкой котлованов;

ТК-П-4-10Р – монтаж неизолированных проводов на металлических опорах ВЛ 6 (10) кВ из гнутого профиля;

ТК-П-4И-10Р – монтаж изолированных проводов СИП-3 (SAX) на металлических опорах ВЛ 6 (10) кВ из гнутого профиля.

5. Для индексов шифра технологических карт приняты следующие обозначения:

- первая буквенная часть **ТК** – технологическая карта;
- вторая цифровая часть **П** – опоры металлические;
- третья цифровая часть **1** – погрузка и разгрузка, **2** – сборка опор на пикетах, **3** – установка опор с бурением котлованов, **4** – монтаж неизолированных проводов, **4И** – монтаж изолированных проводов;
- четвертая цифровая часть **10** – класс напряжения 6 (10) кВ;
- пятая буквенная часть **Р** – организация-разработчик опор "РОСЛЭП".

6. Технологические карты разработаны для применения в следующих условиях:

- работы выполняются в теплое время года, в светлое время суток, на равнинной местности;

- котлованы под опоры разрабатываются в необводненных грунтах;

При выполнении работ в условиях, отличающихся от указанных, трудозатраты и расход материалов необходимо скорректировать в зависимости от наличия машин и механизмов, дорожно-транспортных и природно-климатических условий.

7. Перед производством работ, предусмотренных настоящими картами, необходимо выполнить следующие подготовительные работы:

- разбивка центров опор с закреплением их на местности;
- устройство временных подъездных дорог;
- устройство просек;
- расчистка и планировка площадок для сборки опор и установки механизмов;
- снос строений препятствующих строительству предусмотренных проектом;
- укомплектование объекта строительства запасом конструкций опор и других материалов, необходимых для производства работ.

8. Технологическими картами предусматривается выполнять работы специализированными звеньями. Количество звеньев определяется в каждом конкретном случае.

9. Весь комплекс работ, предусмотренных данными технологическими картами, должен производиться в строгом соответствии с действующими нормами и правилами по технике безопасности.

ОРГАНИЗАЦИЯ ПРОИЗВОДСТВЕННОГО КОНТРОЛЯ КАЧЕСТВА

1. Производственный контроль качества СМР осуществляется на всех этапах строительства с целью получения необходимой и объективной информации о фактическом уровне их качества и выявления причин отклонений от требований нормативно-технической документации.

Производственный контроль включает:

- *входной контроль* качества поступающих на стройку материалов, изделий, деталей конструкций;
- *операционный контроль* качества СМР;
- *приемочный контроль* законченных видов или этапов работ, конструкций или их элементов, сооружений и объекта в целом;
- *инспекционный контроль* проверки полноты и эффективности всех видов ранее выполнявшегося контроля, осуществляющегося отдельными лицами или службами.

2. Производственный контроль осуществляют:

- строительная лаборатория;
- работники службы производственно-технологической комплектации;
- непосредственные исполнители работ и линейные инженерно-технические работники;
- другие службы, подразделения, лица в соответствии с положениями или должностными инструкциями, регламентирующими их деятельность в части проведения контроля.

3. Результаты производственного контроля должны регистрироваться в соответствующей рабочей и исполнительной документации, журналах работ, актах на приемку работ и других формах.

4. Входной контроль.

4.1. Целью входного контроля является предупреждение использования при выполнении строительно-монтажных работ строительных конструкций, изоляторов, линейной арматуры, неизолированного и изолированного проводов, не отвечающих требованиям проекта и нормативных документов, определяющих их качество. В соответствии с этим при входном контроле осуществляют проверку качества поступающей продукции, а также проверку соблюдения правил их складирования, хранения и транспортировки.

4.2. При входном контроле проверяют: состояние упаковки, внешний вид поступающей продукции, правильность маркировки, наличие и полноту сопроводительных документов и соответствие приведенных в них данных техническим требованиям стандартов или других нормативных документов, устанавливающих качество этой продукции, соответствие размеров, типов, марок поступившей продукции указанным в сопроводительной документации.

4.3. При обнаружении в процессе входного контроля несоответствия продукции установленным требованиям соответствующие работники извещают об этом строительную лабораторию и лицо, ответственное за претензионную работу.

4.4. Строительная лаборатория проводит необходимые для установления фактического качества продукции испытания (измерения) согласно регламентациям нормативных документов, устанавливающих методику и правила их проведения. Результаты испытаний (измерений) фиксируют в рабочих журналах или оформляют в виде актов (заключений). При получении неудовлетворительных результатов, а также при отсутствии сопроводительных документов или неправильном их заполнении должен составляться акт.

Акты с приложением всех необходимых документов передаются лицу, ответственному за претензионную работу, которое вместе с бухгалтерией оформляет и предъявляет в установленном порядке претензии изготовителю (поставщику). Приемка продукции в этом случае производится в соответствии с законодательством и в сроки, установленные им.

4.5. Линейные инженерно-технические работники должны производить визуальный осмотр продукции, поступающей на прирельсовые базы и на пикеты непосредственно перед монтажом. Об обнаруженных дефектах они немедленно сообщают строительной лаборатории для принятия решения о возможности дальнейшего использования продукции.

4.6. В процессе входного контроля качества заводской продукции проверяется состояние следующих элементов:

- **изоляторов** – по отсутствию волосяных трещин, отколов, повреждений глазури, разрушений стекла, трещин в чугунных шапках, погнутых и поврежденных стержней, покачивания и поворота стальных выпусков арматуры относительно цементной заделки, стойкого загрязнения поверхности стекла. Шапки и стержни изоляторов должны быть оцинкованы;

- **линейной арматуры** – по отсутствию трещин, раковин и повреждений оцинковки, гайки должны свободно наворачиваться на всю длину резьбы;

- **конструкций стальных опор** – по наличию защиты от коррозии в виде оцинковки или лакокрасочного покрытия, по отсутствию погнутых и скрученных элементов опор, по комплектности болтов, гаек, шайб.

Отклонения от проектных размеров стоек опор и траверс не должны превышать следующих значений:

- зазор между стойкой опоры и стальной линейкой 1 м – 1,5 мм;
- зазор между натянутой струной и стойкой опоры на длине $L - 0,001L$, но не более 10 мм;
- винтообразность элементов (длина элемента L) – $0,001L$, но не более 10 мм;
- стрела прогиба элементов (длина элемента L) – $\frac{1}{750}L$, но не более 15 мм;
- габариты отправочных элементов конструкций и расстояния между группами монтажных отверстий (в готовых элементах) – табл. 1.

- **болтов, гаек и шайб** – по отсутствию на поверхности трещин, плен, раковин, поврежденных мест и других дефектов. Болты должны иметь ровную несбитую резьбу и не

должны быть искривлены. Правильность резьбы следует проверять наворачиванием гаек. Поверхность шайбы должна быть ровной, без раковин, трещин и заусенцев. Отверстие для болта должно находиться в центре шайбы.

Таблица 1

Интервалы размеров, м	Допускаемые отклонения от проектных линейных размеров, ± мм							
	3	4	5	7	10	12	14	15
Габариты отправочных элементов конструкций	2	2	3	5	7	8	9	10
Расстояния между группами монтажных отверстий (в готовых элементах)	2	2	3	5	7	8	9	10

5. Операционный контроль.

5.1. Целью операционного контроля является проверка соблюдения заданной технологии производства работ и процессов, а также соответствия качества выполняемых работ проекту и нормативным документам.

5.2. Операционный контроль должен осуществляться во время и после завершения определенной операции или процесса с целью своевременного выявления дефектов и принятия мер по их устранению и предупреждению.

Операционный контроль осуществляется в соответствии с указаниями проекта, СНиП на производство и приемку работ и других нормативных документов, регламентирующих технологию выполнения работ и правила контроля.

5.3. Операционный контроль осуществляют постоянные линейные инженерно-технические работники и непосредственные исполнители работ, а при необходимости проведения испытаний и измерений работники строительной лаборатории. Ответственность за проведение операционного контроля возлагается на линейных инженерно-технических работников.

5.4. Качество болтовых соединений стальных конструкций должно отвечать следующим требованиям:

- размеры болтов и их антикоррозионное покрытие должны соответствовать проекту;
- не допускается установка в несомещаемые отверстия болтов меньшего диаметра;
- ось болта должна быть перпендикулярна плоскости соединяемых элементов;
- головка болта и гайка должны плотно соприкасаться с плоскостями соединенных элементов и шайб;
- гайки должны быть затянуты до отказа и закреплены от самоотвинчивания постановкой пружинных шайб, контргаек или забивкой резьбы на глубину не менее 3 мм;
- под головки и гайки постоянных болтов должны обязательно ставиться круглые шайбы не более двух под гайку и одной под головку;
- нарезная часть болта не должна входить в тело соединяемых элементов более чем на 1 мм, а гладкая часть болта не должна выступать из шайбы;
- в каждом болте со стороны гайки должно оставаться не менее одной нитки резьбы с полным профилем.

5.5. При разработке котлованов под свободностоящие опоры буровыми машинами недоборы грунта не допускаются. Технологический допуск на переборы грунта – 50 мм.

5.6. При сборке опор отклонения и искривления не должны превышать следующих значений:

- отклонение траверсы от горизонтальной оси – 1/150 длины;

- стрела прогиба (кривизны) траверсы – $1/250$ длины;
- стрела прогиба (кривизны) стоек и подкосов – $1/750$ длины, но не более 20 мм;
- прогиб уголков и элементов решетки (в любой плоскости) в пределах панели – $1/750$ длины.

6. Приемочный контроль.

6.1. Целью приемочного контроля является проверка соответствия качества законченных сооружений, их конструктивных элементов или отдельных видов работ требованиям проектной и нормативной документации, для определения возможности производства последующих видов работ или эксплуатации объектов.

6.2. Приемочный контроль осуществляется при завершении отдельных частей (этапов) и видов работ и объекта в целом и имеет целью проверку их готовности к эксплуатации. Строительная лаборатория при участии технического отдела разрабатывает план приемочного контроля, определяющий этапы и сроки его проведения.

6.3. Приемочный контроль осуществляют:

- при приемке работ от бригад (звеньев, отдельных рабочих) – линейные инженерно-технические работники с участием представителей тех бригад, которые будут выполнять последующие работы;
- при выборочной приемке законченных конструктивных элементов или видов работ – работники строительной лаборатории;
- при приемке скрытых работ - работники строительной лаборатории и технического надзора заказчика;
- при приемке отдельных ответственных конструкций – работники строительной лаборатории, группы авторского надзора проектной организации и технического надзора заказчика;
- при приемке законченных сооружений – рабочие и приемочные комиссии, утвержденные в установленном порядке.

6.4. Приемка законченных объектов организуется заказчиком. Строительная лаборатория участвует в приемочном контроле, если проведение измерений или испытаний предусмотрено планом приемочного контроля, а также, если при проведении контроля возникло сомнение в соответствии качества выполненных работ или возведенных конструкций установленным требованиям. Во втором случае результаты испытаний или измерений оформляются в виде заключений, которые передаются лицу, ответственному за приемку.

6.5. Допускаемые отклонения опор и их элементов от проекта:

- допустимые отклонения выхода опоры из створа ВЛ – 0,1 м при длине пролетов до 200 м и 0,2 м при длине пролетов свыше 200 м;
- отклонения вершины опоры от вертикального положения вдоль и поперек оси трассы 1:200 высоты опоры;
- смещение конца траверсы от линии, перпендикулярной оси трассы 100 мм;
- отклонение траверсы от горизонтальной оси 1:150 длины траверсы;
- стрела прогиба (кривизна) траверсы 1:300 длины траверсы;
- стрела прогиба (кривизна) стоек 1:750 высоты опоры, но не более 20 мм.

6.6. Технологические допуски на монтаж сталеалюминевых проводов:

- стрела провеса провода - $\pm 5\%$, при условии соблюдения требуемых габаритов до земли и пересекаемых объектов;

- расстояние по горизонтали от провода до сооружений и объектов различного назначения – 800 мм, при условии соблюдения требуемых габаритов по горизонтали до сооружений и объектов различного назначения;
- разрегулировка проводов различных фаз относительно друг друга - +10%;

7. Инспекционный контроль.

7.1. Целью инспекционного производственного контроля является проверка полноты и эффективности осуществления контроля, ранее выполнявшегося подразделениями и лицами, на которых это возложено в соответствии с их должностными или функциональными обязанностями.

7.2. Инспекционный контроль осуществляют специально уполномоченные лица или службы, а именно:

- работники строительной лаборатории – в части проведения входного, операционного и тех видов приемочного контроля, в которых строительная лаборатория не принимала участие;
- главные инженеры или специальные комиссии, назначаемые в установленном порядке, - в части проведения всех видов контроля.

7.3. При инспекционном контроле проверяют:

- для входного контроля – правильность ведения журналов входного контроля и другой документации, правильность и своевременность проведения приемки продукции, соответствие правилам складирования условий хранения материалов и изделий на складах;
- для операционного контроля – соответствие технологии и качества выполняемых работ установленным требованиям, полноту и своевременность осуществления контрольных испытаний и измерений, правильность заполнения всех видов исполнительной и рабочей документации и общих журналов работ, своевременность устранения дефектов, обнаруженных в процессе операционного контроля;
- для приемочного контроля – полноту оформленной по результатам приемочного контроля документации, своевременность устранения недоделок или исправления дефектов, обнаруженных при проведении приемочного контроля.

7.4. По результатам инспекционного контроля делаются записи в общих журналах работ или составляются акты.

ТИПОВАЯ ТЕХНОЛОГИЧЕСКАЯ КАРТА ТК-II-1-10Р

погрузка и выгрузка конструкций металлических опор ВЛ 6 (10) кВ из гнутого профиля

1. ОБЛАСТЬ ПРИМЕНЕНИЯ

1.1. Настоящая технологическая карта служит руководством при погрузке и выгрузке конструкций промежуточных, анкерно-угловых и концевых металлических опор из гнутого профиля, разработанных ЗАО ВНПО "РОСЛЭП" (проекты РЛ/99-373 для проводов типа АС и СИП-3 (SAX) по заказу ДОО "Электрогаз" ОАО "Газпром" и РЛ/299-373 для проводов типа (SAX) по заказу ООО "Спецавтоматикасервис").

Нормами предусмотрены погрузка и выгрузка стойтельно-монтажных материалов, деталей и конструкций с тракторных и автомобильных прицепов и других транспортных средств на базах складирования, пикетах и строительных площадках ВЛ и открытых распределительных устройств и сопровождение груза при развозке конструкций и материалов по пикетам.

Карта может быть использована при составлении проектов производства работ с привязкой к местным условиям.

1.2. В состав работ, рассматриваемых карт, входит:

- установка транспорта под погрузку или выгрузку;
- снятие крепления конструкций;
- крепление к конструкциям веревочных расчалок со снятием;
- погрузка или выгрузка конструкций с подъемом или опусканием и поворотом стрелы крана;
- укладка подкладок под конструкции и детали;
- крепление (раскрепление) груза;
- сопровождение груза при развозке конструкций и материалов по пикетам с проверкой его крепления и осмотром его крепления в пути.

1.3. Нормами предусмотрено применение кранов грузоподъемностью от 6,3 до 10 т и тракторов до 73,5 кВт (100 л.с.). В случае применения кранов грузоподъемностью 10 т и выше и тракторов с двигателями мощностью св. 73,5 кВт (100 л.с.) оплату работы машиниста и тракториста производить по 6 разряду с соответствующим пересчетом расценок..

1.4. Перевозка стоек металлических опор из гнутого профиля производится авто-или тракторными поездами, позволяющими перевезти стойки промежуточных опор высотой 11 м и стойки анкерно-угловых и концевых опор высотой 9 м.

1.5. При привязке технологической карты к местным условиям следует определить исходя из имеющихся в наличии механизмов и технико-экономической целесообразности способы погрузки, транспортировки и разгрузки стоек.

2. ОРГАНИЗАЦИЯ И ТЕХНОЛОГИЯ ПРОИЗВОДСТВА РАБОТ

2.1. До начала перевозки конструкций опор и необходимых материалов на трассу строительства должны быть выполнены следующие работы:

- произведена разбивка пикетажа;
- обследован и выбран кратчайший путь, обеспечивающий надежную проходимость автотранспорта на всем пути следования и выбран метод доставки в зависимости от климатической зоны строительства (при необходимости следует произвести планировку и устройство временных переездов);
- составлена ведомость комплектации и развозки конструкций опор по трассе строительства.

2.2. Опоры должны быть изготовлены в соответствии с ТУ 5264-001-56010022-2005.

2.3. Погрузка и выгрузка стоек металлических опор из гнутого профиля и труб фундаментов производится автокранами или другими специальными подъемниками и выполняются в следующей последовательности:

- приведение автокрана в рабочее положение с установкой его на аутригеры;
- установка транспортного средства в радиусе действия автокрана;
- устройство ограждения опасной зоны;
- очистка кузова при погрузке или очистка места выкладки при выгрузке от посторонних предметов;
- строповка конструкций и крепление оттяжек;
- транспортировка стойки автокраном (рабочий ход автокрана);
- выкладка стойки на деревянные подкладки;
- расстроповка стойки и отсоединение оттяжек;
- холостой ход автокрана;
- крепление стоек на транспортном средстве (по окончании погрузки всех стоек) или укладка конструкций на подкладки у пикета;
- приведение автокрана в транспортное положение;
- снятие ограждения опасной зоны.

2.4. При выполнении отдельных технологических операций работы выполняются в следующей технологической последовательности:

2.4.1. Электролинейщики помогают машинисту установить автокран в рабочее положение.

Установка автокрана производится на выровненной площади так, чтобы при работе расстояние между его поворотной частью при любом положении и строениями, штабелями грузов, транспортными средствами и др. было не менее 1 м.

2.4.2. Шофер (машинист) устанавливает транспортное средство в радиусе действия автокрана в соответствии с рисунком 1.1.

2.4.3. Электролинейщики ограничивают опасную зону сплошным веревочным ограждением или устанавливают стойки с предупреждающими плакатами.

Опасной зоной для стреловых кранов является круг, радиусом, равным кратчайшему расстоянию от оси вращения крана до вертикальной поверхности, проходящей через наиболее удаленную точку транспортируемого груза, плюс 7 м.

2.4.4. Электролинейщики удаляют посторонние предметы из кузова прицепа (при погрузке) или с места выкладки стоек на пикете (при разгрузке).

2.4.5. Электролинейщик выполняет строповку стойки опоры стропом текстильным ленточным типа СТП по РД24-СЗК-01-01 грузоподъемностью 6 т. При применении вместо текстильного троса металлического, необходимо принять необходимые меры для исключения повреждения лакокрасочного покрытия стойки опоры.

Все остальные лица, не участвующие в работе, в том числе и шофер (машинист) транспортного средства, обязаны выйти за пределы ограждения опасной зоны.

2.4.6. Машинист автокрана, убедившись в отсутствии людей в опасной зоне, по команде электролинейщика приподнимает стойку на 0,2-0,3 м затем поднимает ее на 0,5 м выше всех встречающихся на пути предметов и перемещает ее до места укладки.

2.4.7. По команде электролинейщика машинист автокрана опускает стойку на деревянные подкладки высотой не менее 30 см, которые выкладывают на расстоянии 150 см от нижнего торца и на расстоянии 300 см от верхнего торца металлической стойки опоры.

При вертикальном расстоянии от стойки до места укладки не более 1 м электролинейщики могут подходить непосредственно к стойке, при этом необходимо обеспечить возможность быстрого выхода из опасной зоны при угрозе падения стойки.

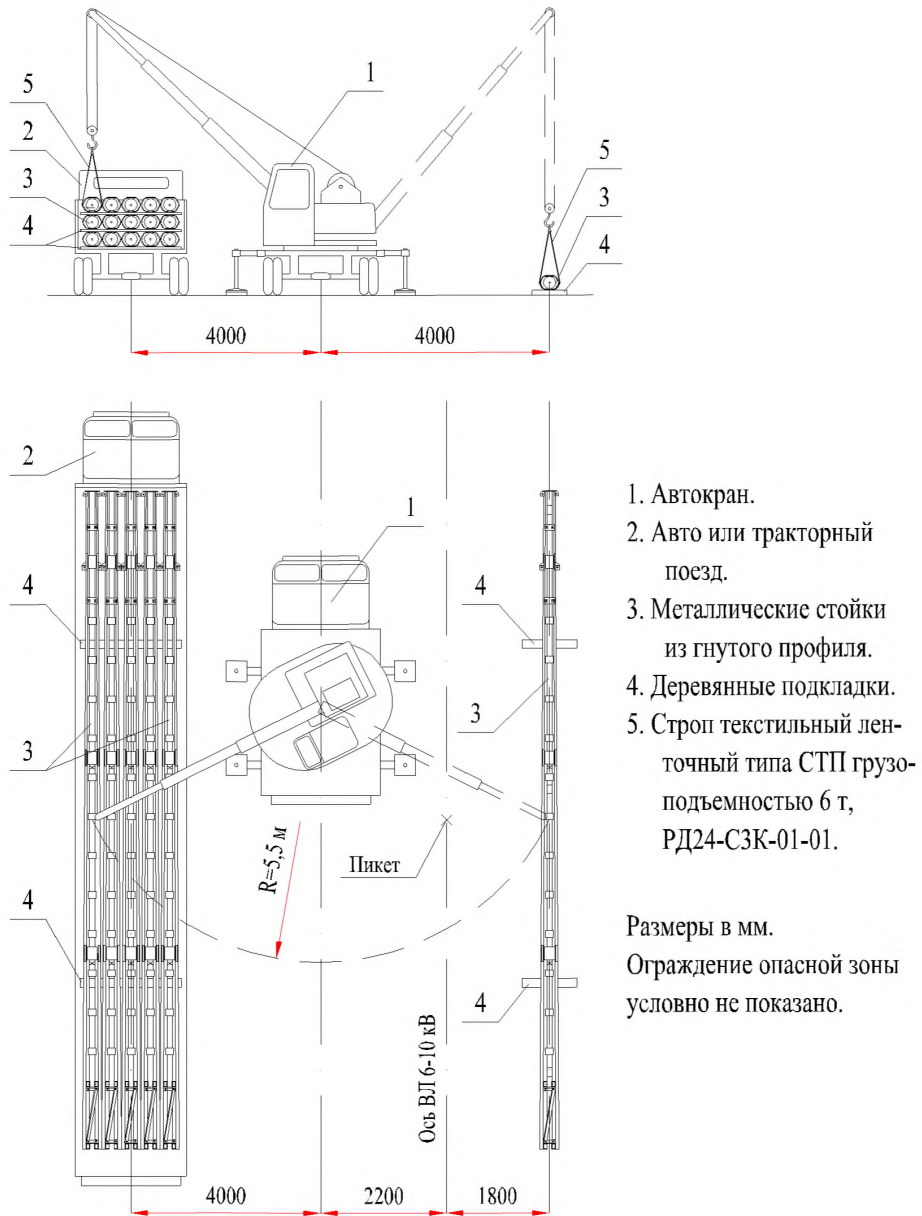


Рис. 1.1. Схема погрузки (выгрузки) стоек металлических опор из гнутого профиля

2.4.8. После выкладки стойки на подкладки электролинейщик производит ее расстроповку.

2.4.9. Количество ярусов при погрузке металлических стоек опор на автопоезд ограничивается вертикальными габаритами автопоезда. Высота деревянных подкладок, на кото-

рые выкладывается первый ярус и между ярусами должна быть не менее 7 см для металлических стоек промежуточных опор и не менее 10 см для анкерно-угловых и концевых опор. Деревянные подкладки выкладываются на расстоянии от верхнего и нижнего торцов согласно п. 2.6.7.

2.4.10. По окончании погрузочно-разгрузочных работ, электролинейщик снимает ограждение опасной зоны. Другой электролинейщик совместно с машинистом переводят автокран в транспортное положение.

2.5. Для предотвращения боковых смещений металлические стойки опор и трубы фундаментов должны крепиться через деревянные прокладки откидными стойками, которые стягиваются между собой выше груза.

2.6. Строповка стоек опор должна производиться стропом текстильным ленточным петлевым типа СТП по РД24-СЗК-01-01 грузоподъемностью 6 т. Схема строповки промежуточных опор приведена на рис. 1.2, анкерно-угловых и концевых на рис. 1.3. Для исключения проскальзывания стропа по опоре, его положение должно фиксироваться планкой на промежуточной и раскосами на анкерно-угловой и концевой опорах. Возможно крепление стропа на опоре на "удавку".

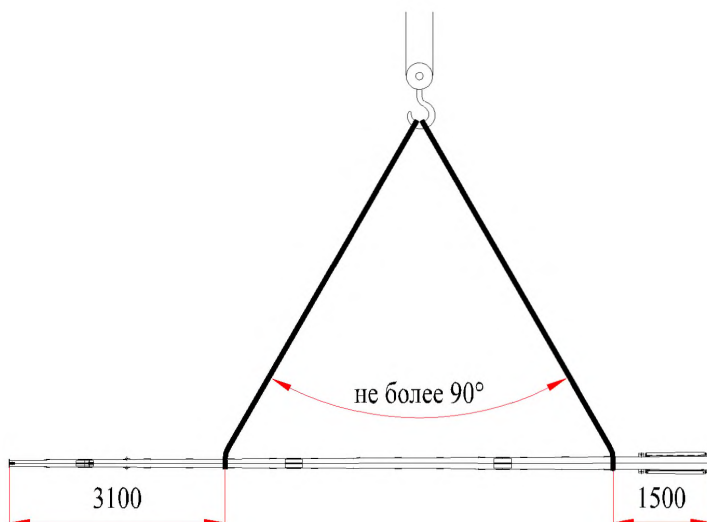


Рис.1.2. Схема строповки промежуточных металлических опор из гнутого профиля.

2.7. Строповка труб фундаментов производится на "удавку" двумя стропами на равном расстоянии от торцов труб.

2.8. Металлические стойки опор и трубы фундаментов при погрузке не должны подвергаться резким толчкам, ударам, рывкам и сбрасыванию.

2.9. По окончании погрузки транспортного средства водитель принимает личное участие в креплении груза. Шофер обязан следить за правильностью всех операций погрузки и принимать участие в креплении металлоконструкций опор.

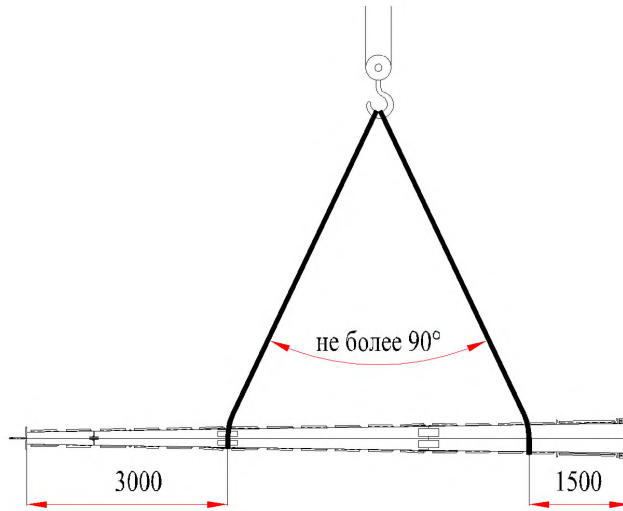


Рис. 1.3. Схема строповки анкерно-угловых и концевых металлических опор из гнутого профиля.

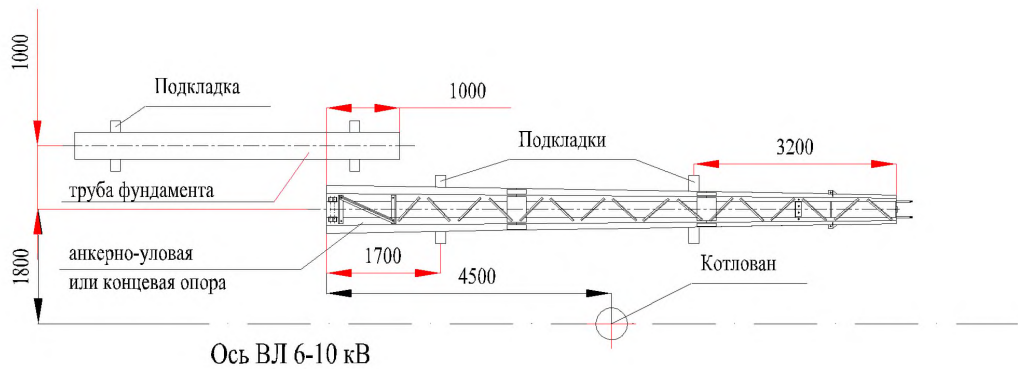
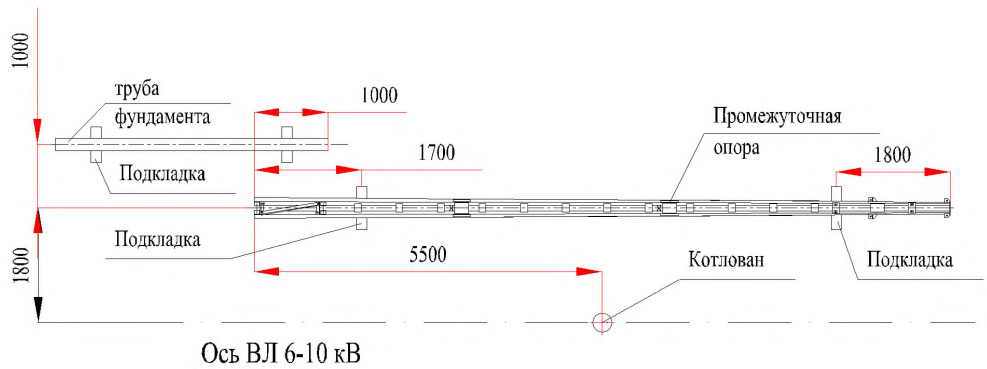


Рис. 1.4. Схема выкладки металлических стоек опор и труб фундаментов при выгрузке

2.10. Выкладку стоек опоры производить на деревянные подкладки при их доставке на пикет во время разгрузки так, чтобы сквозные отверстия под болты в местах примыкания траверс располагались вертикально, а между стойкой и грунтом оставалось свободное пространство не менее 30 см для удобства постановки гаек. Размещение при выкладке стоек опор не должно препятствовать бурению котлованов (рис. 1.4).

2.11. На время погрузочно-разгрузочных работ водителю запрещается оставлять транспортное средство без присмотра.

2.12. Развозка металлоконструкций опор по трассе ВЛ 6-10кВ должна осуществляться в соответствии с ведомостью развозки.

2.13. Транспортировка металлических стоек опор и труб фундаментов волоком не допускается.

2.14. Звенья рабочих при погрузке, выгрузке и сопровождении конструкций и материалов приведены в табл. 1.1, нормы времени в табл. 1.2, 1.3, 1.4.

Таблица 1.1

Состав звеньев при погрузке и выгрузке
металлических деталей и конструкций опор, изоляторов и сопровождение груза

Обоснова- ние	Наименование работ	Профессия и разряд рабо- чих	Количе- ство, чел.
E23-3-47 табл. 1	Погрузка и выгрузка металлических конструкций опор краном	электролинейщик 4 разр.	1
		электролинейщик 3 разр.	1
		машинист крана 6 разр.	1
E23-3-47 табл. 1	Погрузка и выгрузка металлических конструкций опор вручную	электролинейщик 4 разр. электролинейщик 3 разр.	1 2
E23-3-49 табл. 1	Погрузка и выгрузка изоляторов краном	электролинейщик 3 разр. машинист крана 6 разр.	2 1
E23-3-49 табл. 1	Погрузка и выгрузка изоляторов вручную	электролинейщик 3 разр. электролинейщик 2 разр.	1 1
E23-3-50	Сопровождение груза при развозке конструкций и материалов по пикетам	электролинейщик 4 разр.	1

Таблица 1.2

Нормы времени на погрузку и выгрузку конструкций опор

Обосно- вание	Наименование конструкций	Наименование работ	Ед. измере- ния	Нормы времени чел.–час
ЕНиР E23-3-47 табл. 3, поз. 1	Секции опор, трубы фунда- ментов, траверсы, мети- зы	погрузка	1 т металло- конструкций	0,6 (0,2)
		выгрузка		0,51 (0,17)
ЕНиР E23-3-47 табл. 3, поз. 2	Линейная арматура	погрузка	1 т металло- конструкций	2,6
		выгрузка		2,4

Таблица 1.3

Нормы времени на погрузку и выгрузку изоляторов

Обоснование	Наименование работ	Ед. измерения	Масса изолятора, кг	Нормы времени, чел.-час	
				погрузка	выгрузка
ЕНиР Е23-3-49 табл. 2, поз. 1-5	Погрузка (выгрузка) изоляторов вручную	100 изоляторов	до 5	1,4	1,3
			до 7	1,7	1,5
			до 9	2,2	1,8
			св. 9	3,3	2,6
	Тоже краном		-	0,54 (0,18)	

Таблица 1.4

Нормы времени на сопровождение грузов

Обоснование	Наименование транспортных средств	Ед. измерения	Нормы времени, чел.-час				
			Группа дорог				
			I	II	III	бездорожье	
ЕНиР Е23-3-50, поз. 1-5	Автомобили без прицепов	100 км пробега	2,5	3,2	3,9	5,5	
	Автомобили с прицепом		2,9	3,9	4,7	6,6	
	Трактору на пневмоходу с прицепами		5,5	7,4	8,9	12,5	
	Тракторы на гусеничном ходу с прицепами или саними		T-100 C-80	-	-	27,5	37,5
			T-75	-	-	39	47,5

3. ТЕХНИКА БЕЗОПАСНОСТИ

3.1. Общие положения

3.1.1. При производстве работ необходимо руководствоваться действующими нормативными документами:

Строительными нормами и правилами [1,5] и их последующими изданиями.

Правилами устройства электроустановок ПУЭ 7-е издание [2].

Инструкцией по производству строительных работ в охранных зонах магистральных трубопроводов Министерства нефтяной промышленности [9].

Инструкцией по производству строительных работ в охранных зонах Министерства газовой промышленности [10].

ГОСТами 12.3.002-75, 12.1.004-76, 12.3.009-76, 12.1.013-78 [14, 17, 18, 20].

3.1.2. Применяемые на строительстве краны, а также тросы и канаты, должны отвечать требованиям правил Госгортехнадзора.

Загрузка механизмов и приспособлений сверх норм запрещается.

3.1.3. Перед началом работ бригадир или производитель работ обязан осмотреть подъемные механизмы и приспособления и убедиться в их исправности.

3.1.4. Площадки для погрузочно-разгрузочных работ на прирельсовых складах должны быть спланированы и иметь уклон не более 4°.

Запрещается производить работы на захламленных участках.

3.1.5. При подъеме и перемещении грузов машинисту крана запрещается:

- поднимать груз, вес которого превышает грузоподъемность крана;
- поднимать грузы, засыпанные землей, заложенные другими грузами, привернутые болтами, залитые бетоном, а также примерзшие к земле;
- раскачивать грузы или стремительно их опускать и ударять;
- переносить грузы над людьми;
- подтаскивать груз по земле крюком при косом натяжении тросов;
- освобождать краном зацепленные грузом чалочные тросы и цепи;
- полностью сматывать трос с барабана (на барабане должно оставаться не менее, чем 1,5 витка троса);
- в перерывах и по окончании работ оставлять груз в подвешенном состоянии.

3.1.6. При погрузке и разгрузке кранами с автомашин должны соблюдаться следующие правила:

- не разрешается подносить грузы через кабину шофера, а только сбоку или сзади автомобиля;
- при погрузке груза в кузов автомобиля шофер и другие лица, обслуживающие автомобиль, не должны находиться в кабине или на подножках; шофер не должен также отходить от автомобиля до окончания производства работ;
- запрещается осматривать или ремонтировать автомобили;
- запрещается кантовать груз руками, работать с тросом без рукавиц, разгружать под действующими ЛЭП.

3.1.7. При эксплуатации автомобилей следует руководствоваться Правилами техники безопасности для предприятий автомобильного транспорта и Правилами дорожного движения.

3.1.8. Водители автомашин перед началом работ должны пройти специальный инструктаж.

3.1.9. Под колеса автомашины или платформы подаваемых под погрузку или разгрузку, необходимо положить тормозные башмаки или клинья.

3.1.10. При погрузке или разгрузке стоек необходимо принимать меры против самопроизвольного скатывания их с транспортных средств или из штабелей.

3.1.11. Перед разгрузкой необходимо убедиться в целостности стоек и прокладок, а крайние укрепить подклиниванием или увязать.

3.1.12. Разгрузку стоек и труб фундаментов производить только автокранами или другими специальными грузоподъемными машинами.

3.1.13. Запрещается:

- находиться в кузове во время движения транспортных средств с металлическими изделиями;
- производить разгрузку металлических стоек и труб фундаментов вручную бросом и стаскиванием;
- складирование любых металлических изделий навалом.

3.2. Работа стреловых кранов вдоль и вблизи действующих ВЛ

3.2.1. Запрещается работа и передвижение стреловых кранов вблизи ВЛ непосредственно под проводами, находящимися под напряжением.

3.2.2. Не допускается работа грузоподъемных машин вблизи ВЛ, находящихся под напряжением, при ветре, вызывающем отклонение свободных (без груза) тросов и канатов в опасную зону.

3.2.3. В темное время суток работа с грузоподъемными машинами разрешается только на отключенной или строящейся линии при достаточном освещении рабочего места.

3.2.4. Не разрешается работа самоходных стреловых кранов в опасной зоне без специального наряда-допуска, определяющего безопасные условия.

Опасной зоной считается полоса вдоль линии электропередачи, границы которой проходят на расстоянии 30 м по горизонтали в обе стороны от крайних проводов.

3.2.5. Работы в опасной зоне разрешается выполнять только при непосредственном руководстве ответственного за работу самоходного стрелового крана инженерно-технического работника, фамилия которого указывается в наряде-допуске.

3.2.6. При невозможности снятия напряжения с линии, работа стреловых кранов допускается, если расстояние по горизонтали от наиболее выдвинутой части механизма в сторону линии до ближайшего провода будет не менее:

- 1,5 м при напряжении линии до 1 кВ;
- 2,0 м при напряжении линии до 20 кВ;
- 4,0 м при напряжении линии до 35 кВ.

3.2.7. При работе в опасной зоне линии, находящейся под напряжением, стреловые краны должны быть обязательно заземлены переносным заземлением. Заземление кранов не требуется при отключенной линии и для грузоподъемных машин на гусеничном ходу.

3.2.8. При работе стреловых кранов вблизи линий электропередачи разрешается применять только закрытые грузовые крюки.

3.2.9. Во время работы вблизи ВЛ машинисту необходимо следить за неровностями местности, не допуская резкого наклона стрелового крана в сторону линии.

3.2.10. Проезд самоходных кранов под проводами линии, находящейся под напряжением, допускается, если расстояние по вертикали между наивысшей точкой механизма и проводом не менее:

- 1 м при напряжении линии до 1 кВ;
- 2 м при напряжении линии до 20 кВ;
- 3 м при напряжении линии до 35 кВ.

Если указанные расстояния не выдерживаются, напряжение линии необходимо снять. При передвижении под линией самоходный кран должен находиться в транспортном положении. Проезд под проводами следует осуществлять в непосредственной близости от опоры ВЛ.

3.2.11. При случайном соприкосновении стрелового крана с проводом линии, находящейся под напряжением, или возникновении между ними разряда:

- запрещается прикасаться к механизму, стоя на земле, до снятия напряжения с линии;
- запрещается выходить из крана;
- при возгорании механизма, не касаясь его руками, следует спрыгнуть на землю одновременно обеими ногами;
- удаляться от механизма под напряжением можно шагами, не превышающими длину стопы, или прыжками на одной ноге, или на двух ногах одновременно.