

Лист	Наименование	Примечание. Страница
	Титульный лист	1
	Содержание альбома	2
Архитектурно-строительные чертежи - АС		
1	Общие данные (начало)	3
2	Общие данные (продолжение)	4
3	Общие данные (окончание)	5
4	Схема генерального плана	6
5	Схема расположения фундаментов, примкомов и крылец.	
	Сечения	7
6	Фасады 1-Б; А-Е; Б-1; Е-А	8
7	Фасады 1-Б; А-Е (вариант с чердачной крышей)	9
8	Фасады Б-1; Е-А (вариант с чердачной крышей)	10
9	План	11
10	План опалубочный	12
11	Спецификация элементов заполнения проемов	
	спецификация столярных изделий	13
12	Разрезы I-I, II-II. Узлы	14
13	Фрагмент фасада, план. Сечения	15
14	Развертки стен групповой. Экран ЭС-1. Детали	16
15	Армирование стен над проемами	17
16	Схема расположения элементов покрытия	18
17	Монолитные участки ум-1, ум-2. Карниз	19
18	План кровли. Разрез. Узлы. Сечения	20

Лист	Наименование	Примечание. Страница
19	Фрагмент плана кровли со схемой расположения элементов шатровой крыши и навеса. Разрезы. Узлы.	
	Шахты вентиляционные	21
20	Схема расположения элементов крыши (вариант с чердачной крышей). План кровли	22
21	Схема расположения элементов крыши (вариант с чердачной крышей) разрезы. Узел.	23
22	Ферма навеса. Случбовое дно	24
23	Металлические изделия	25
24	Схема расположения перегородок	26
Технологические чертежи - ТХ		
1	Общие данные	27
2	План с расстановкой мебели и оборудования	28
3	Фрагменты планов постирочной и пищеблока с привязками подводов воды, канализации, электроэнергии к технологическому оборудованию	29

Типовой проект 218-1-432.87, Альбом I

ВЕДОМОСТЬ ОСНОВНЫХ КОМПЛЕКТОВ РАБОЧИХ ЧЕРТЕЖЕЙ

Table with 3 columns: Обозначение, Наименование, Примечание. Rows include AC (Архитектурно-строительные чертежи), ТХ (Технологические чертежи), ОВ (Отопление и вентиляция), ВК (Водопровод и канализация), ЭОМ (Электрооборудование), СС (Связь, сигнализация), АВ (Автоматика вентиляции).

ВЕДОМОСТЬ РАБОЧИХ ЧЕРТЕЖЕЙ ОСНОВНОГО КОМПЛЕКТА АС

Table with 3 columns: Лист, Наименование, Примечание, страница. Lists sheets 1 through 22, including general data, site plan, facade details, roof plan, and specifications for openings and roof elements.

ПРОДОЛЖЕНИЕ

Table with 3 columns: 1, 2, 3. Continuation of sheet list with items 21-24: Scheme of roof element placement, truss details, and partition wall details.

ВЕДОМОСТЬ СПЕЦИФИКАЦИЙ

Table with 3 columns: Лист, Наименование, Примечание, страница. Lists specifications for foundations, openings, walls, roof, and partitions.

ОБЩИЕ УКАЗАНИЯ.

Типовой проект детских яслей-сада на 50 мест со стенами из монолитного бетона разработан мастерской АПМ-3 НПСО „Монолит“ на основании задания на разработку типового проекта, утвержденного Госгражданстроем от 4 апреля 1986 года.

Область применения: II и III климатические районы, IV климатический подрайон с расчетными зимними температурами наружного воздуха -20, -30 (основное решение), -40°C с обычными геологическими условиями, в нормальной зоне влажности.

ХАРАКТЕРИСТИКА ЗДАНИЯ:

Класс ответственности - I, Степень огнестойкости - II

Вес снегового покрова - 100 кгс/м² (1,0 кПа), Скоростной напор ветра - 38 кгс/м² (0,38 кПа)

Примерная схема генерального плана разработана на основании „Строительных норм и правил застройки городов, поселков и сельских населенных мест“ СНиП II-60-75** и ВСН 49-86 „Детские дошкольные учреждения. Нормы проектирования“.

На участках предусмотрены зоны: детских яслей-сада и хозяйственного двора.

Предлагаемая схема генерального плана участка является рекомендацией, определяющей взаимосвязь зон участка. Участок благоустраивается и озеленяется.

Подъезд к зданию и кольцевая дорожка вокруг здания асфальтируется, подход к зданию имеет плиточное покрытие. Групповая площадка детей ясельного возраста имеет травяное покрытие, групповая площадка детей дошкольного возраста помимо травяного имеет покрытие, улучшенное местными строительными материалами.

По периметру участка устраивается защитная полоса зеленых насаждений. В площадь озеленения включаются газоны, зеленые насаждения, цветники, огород-ягодник и травяное покрытие групповых и физкультурных площадок.

ОБЪЕМНО-ПЛАНИРОВОЧНОЕ РЕШЕНИЕ.

Здание детских яслей-сада рассчитано на 50 мест, выполнено в одноэтажном объеме, состоящем из трех блоков: блок яслей (в осях 4-6), блок детского сада (в осях 1-3) и блок обслуживания (в осях 2-4). Ориентация здания запроектирована в соответствии с ВСН 49-86 „Детские дошкольные учреждения. Нормы проектирования“. Угловые окна в групповых увеличивают время инсоляции.

В проекте предусмотрено два варианта фасадов: с совмещенным лавским покрытием (основной вариант) и чердачным покрытием с кровлей по деревянным стропилам.

Фасад со входами в групповые акцентируется двумя прямоугольными башенками с навесами над каждым входом.

ОБЪЕМНО-ПЛАНИРОВОЧНЫЕ ПОКАЗАТЕЛИ.

- Площадь застройки - 505,00 м²
Нормируемая площадь - 380,90 м²
Общая площадь - 464,46 м²
Полезная площадь - 436,40 м²
Объем здания - 1779,26 м³

Здание состоит из трех прямоугольных блоков. Конструктивная система блоков - с продольными несущими наружными и внутренними стенами. Пространственная жесткость здания обеспечивается совместной работой стен с настилами покрытий из сборных железобетонных панелей.

Фундаменты запроектированы из монолитного тяжелого бетона. Наружные стены - из монолитного легкого бетона, внутренние стены - из тяжелого бетона.

Перегородки - кирпичные и гипсобетонные по деревянному каркасу (серия 1.231.9-7 в.1)

Покрытие - сборные железобетонные панели по серии 1.141-1, вып. 63. Утеплитель - ячеистый бетон γ=400 кг/м³, ГОСТ 5742-76.

Уклон кровли создается засыпкой керамзитовым гравием γ=500 кг/м³.

3-001-4, ИЖН. № ПОДАТЬ К ДАТА ВЗАИМ. №

Типовой проект разработан в соответствии с действующими нормами и правилами и предусматривает мероприятия, обеспечивающие взрывную, взрывопожарную и пожарную безопасность при эксплуатации здания. Гл. инженер проекта О.Ю. Огнев Ю.К./

Типовой проект привязан в соответствии с действующими нормами и правилами и предусматривает мероприятия, обеспечивающие взрывную, взрывопожарную и пожарную безопасность при эксплуатации здания. Гл. инженер проекта

Table with columns for Norms, Design, and Project details. Includes project number 218-1-432.87-AC, sheet 1 of 24, and project name 'Детские ясли-сад на 50 мест со стенами из монолитного бетона'.

Копировал Огнев, Формат 22

НАРУЖНАЯ ОТДЕЛКА

Пластическое решение наружных стен подчеркнута западами, выпуклыми вкладышами в опалубке и выделенными цветом и фактурой. По окончании бетонирования стен производится затирка раковин и неровностей с последующим набрызгом декоративно-защитного слоя из полимерцементной смеси на белом цементе с каменной крошкой до 2,5 мм („Днепрпетровский способ отделки фасада“).

Перекрытия окон окрашиваются масляной краской светлых тонов. Цветовая гамма поверхностей стен может меняться в зависимости от цвета и состава заполнителей и уточняется при привязке проекта.

Деревянные детали навесов над входами и полотна входных дверей покрываются горячей олифой за 2 раза по строганным поверхностям с последующим покрытием водостойким бесцветным лаком.

Детали и изделия деревянных конструкций должны быть защищены от биоразрушений в соответствии с ГОСТ 11047-72 с применением средств и способов защиты, указанных в ГОСТ 20022-82.

Антикоррозийную защиту строительных конструкций осуществить в соответствии со СНиП 3.04.03-85.

При производстве работ в зимнее время руководствоваться указаниями СНиП III-17-78, СНиП III-15-76, СНиП III-16-80.

Внутреннюю отделку помещений см. лист 2.

Общие сведения об инженерном оборудовании

Водоснабжение от наружной сети, расчетный напор у основания стояков $H=12,0$ м.

Канализация бытовая и производственная - в наружную сеть.

Отопление - централизованное от наружных сетей. Температура теплоносителя $T=95-70$ °С.

Вентиляция - приточно-вытяжная с механическим побуждением и естественная.

Электроснабжение от внешней сети, напряжением 380/220 В.

Проектом предусмотрена радиофикация, телефонизация, телефикация.

Для обнаружения очага загорания и сообщения о месте его возникновения предусматривается устройство пожарной сигнализации. Предусматривается автоматическое отключение вентиляции при срабатывании пожарной сигнализации.

Применение прогрессивного метода монолитного домостроения в проекте детских яслей-сада позволяет с наибольшей гибкостью решать вопросы технологической и функциональной связи отдельных помещений, создает особый архитектурно-художественный образ здания, позволяет улучшить эксплуатационно-технические свойства здания, одновременно снижает капиталовложения и трудозатраты по сравнению с крупнопанельным домостроением, при наиболее рациональном использовании местных строительных материалов.

Указания по привязке проекта:

1. Лист примерного решения генплана при привязке аннулировать и заменить новым для конкретных условий строительства (лист 4).

2. При привязке настоящего проекта чертежи по фундаментам подлежат корректировке с учетом местных геологических и гидрогеологических условий строительства. Чертежи планов дополнить размерами привязок наружных стен к осям, взамен обозначения „А“.

3. Схему нагрузок на фундаменты см. лист 5.

4. Не допускается без согласования с Госгидрогидрометом предусматривать ограждающие конструкции с сопротивлением теплопередаче, не соответствующим фактическим климатическим условиям строительства.

5. При несоответствии тепло-технических качеств материалов и изделий, принятых в настоящем типовом проекте для ограждающих конструкций, фактическим условиям района строительства, следует выполнить привязку отопления и ограждающих конструкций здания с учетом фактических условий на основе экономических условий, на основе экономически-целесообразного для данного района сопротивления теплопередаче ($R_{0,эк}$).

6. Привязку выполнять в соответствии с ГОСТ 21.202-78.

7. В соответствии с заданием на проектирование проектом предусматривается использование унифицированных элементов крупнощитовой опалубки „Гражданстрой“, разработанных ЦНИИЭПмиллища.

Кроме указанного типа опалубки возможно применение щитовой переставной опалубки, разработанной Гипросельстроем Минсельстроя БССР.

8. Проект разработан исходя из условий производства работ при положительных температурах наружного воздуха.

9. Установка опалубки, приготовление смесей, укладка смесей, мероприятия по уходу за бетоном, порядок и сроки их проведения, контроль за выполнением этих мероприятий, последовательность и сроки распалубки конструкций должны устанавливаться проектом производства работ (ППР).

10. При возведении стен из монолитного бетона обратить внимание на особенности производства работ в жаркую и сухую погоду.

11. Производство работ вести в соответствии с СНиП III-15-76.

12. Проект организации строительства ПОС разработан на стадии проект (П) и при привязке должен быть откорректирован.

Ведомость ссылочных и прилагаемых документов

Обозначение	Наименование	Примечание
1	2	3
СНиП II-60-75**	Планировка и застройка городов, поселков и сельских населенных мест	
СНиП 3.04.03-85	Защита строительных конструкций и сооружений от коррозии	
СНиП III-17-78	Каменные конструкции	
СНиП III-15-76	Бетонные и железобетонные конструкции монолитные	
СНиП III-16-80	Бетонные и железобетонные конструкции сборные	
ГОСТ 7251-77	Линолеум поливинилхлоридный на тканевой подоснове	
ГОСТ 16914-71	Линолеум резиновый многослойный-релин	
ГОСТ 6787-80*	Плитки керамические для полов	
ГОСТ 530-80	Кирпич и камни керамические	
ГОСТ 103-76*	Полоса стальная горячекатанная	
ГОСТ 5731-82*	Сталь горячекатанная для армирования железобетонных конструкций	
ГОСТ 2379-85	Сетки арматурные сварные для железобетонных конструкций и изделий	
ГОСТ 8503-72*	Уголки стальные горячекатанные равнополочные	
ОСТ-14-Н-196-86	Сталь кровельная	
ГОСТ 9467-75	Электроды покрытые металлическими для ручной дуговой сварки конструкционных и теплоустойчивых сталей	

ПРОДОЛЖЕНИЕ		
1	2	3
ГОСТ 7798-70*	Болты с шестигранной головкой класса точности В	
ГОСТ 5915-70*	Гайки шестигранные класс точности В	
ГОСТ 11311-78*	Шайбы	
ГОСТ 8732-78*	Трубы бесшовные горячедеформированные	
ГОСТ 11047-72	Детали и изделия деревянные для малоэтажных жилых и общественных зданий	
ГОСТ 20022.0-82*	Защита древесины	
ГОСТ 24698-81	Двери деревянные наружные для жилых и общественных зданий	
ГОСТ 16289-86	Окна и балконные двери с тройным остеклением для жилых и общественных зданий	
ГОСТ 17280-79	Доски подоконные деревянные	
ГОСТ 23166-78	Окна и балконные двери деревянные. Общие технические условия	
ГОСТ 9685-61*	Заготовки из древесины хвойных пород	
ГОСТ 5091-78*	Приборы и изделия для окон и дверей вспомогательные	
ГОСТ 10632-77*	Плиты древесностружечные	
ГОСТ 8292-85	Краски масляные цветные густотертые	
ТУ 21-27-28-71	Рубероид кровельный	
ГОСТ 87170-84; ГОСТ 87171-84	Ступени железобетонные и бетонные	
Серия 1.441-1 в.63	Панели перекрытий железобетонные многопустотные	
ГОСТ 5742-76	Плиты теплоизоляционные из ячеистого бетона	
Серия 1.136-10	Двери деревянные внутренние для жилых и общественных зданий	
Серия 1.136.5-19	Двери деревянные входные и служебные для жилых и общественных зданий	
Серия 2.240-18.2 Серия 2.260-1 в.3 Серия 2.190-1/72 в.У	Детали перекрытий общественных зданий	
Серия 1.269.1-4	Стаканы и подстаканники железобетонные	
Серия 1.2319-7 в.1	Перегородки гипсобетонные	
Серия 1.2319-10 в.1	Перегородки панельной сборки из гипсовых картонных листов на деревянном каркасе	
Т.п.218-1-432.87, альбом III	Ведомость потребности в материалах	
Т.п.218-1-432.87, альбом V	Сметы	

Типовой проект 218-1-432.87, Альбом I

ИВ.№ ПОДЛ. Подпись и дата. Взам.инв.№ 3-001-5

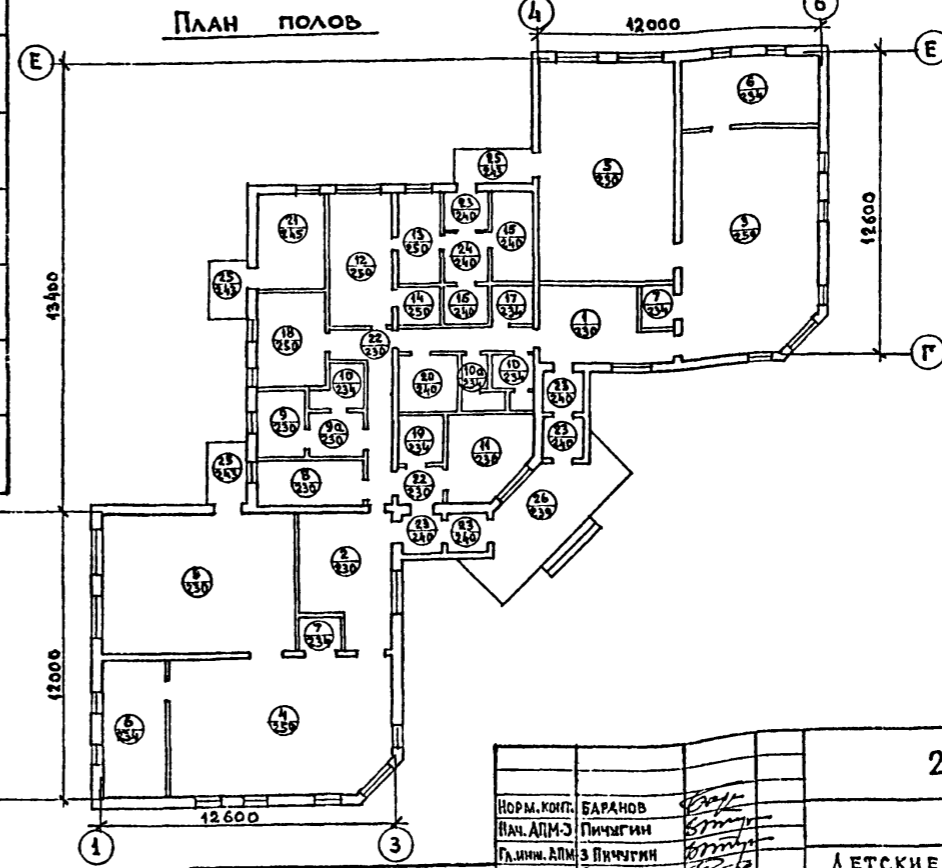
Привязан				
ИВ.№				

218-1-432.87 - АС			
Норм. контр.	Баранов	<i>Baranov</i>	
Ив. адм.-з	Личугин	<i>Lichugin</i>	
Гл. инв. адм.-з	Личугин	<i>Lichugin</i>	
ГАП	Сабо	<i>Sabo</i>	
ГИП	Огнев	<i>Ognev</i>	
Рук. гр. инж.	Каменцева	<i>Kamenцева</i>	
Рук. гр. инж.	Барминская	<i>Barminская</i>	
Проверил	Каменцева	<i>Kamenцева</i>	
ДЕТСКИЕ ЯСЛИ-САД НА 50 МЕСТ СО СТЕНАМИ ИЗ МОНОЛИТНОГО БЕТОНА		Стая	Лист
Общие данные (продолжение)		Р	2
ЦНИИПИ НПСО „Монолит“			

ТИПОВОЙ ПРОЕКТ 218-1-432.87, АЛЬБОМ I

ВЕДОМОСТЬ ВНУТРЕННЕЙ ОТДЕЛКИ ПОМЕЩЕНИЙ И КРЫШЕЦ													
№№ ПОМ.	НАИМЕНОВАНИЕ ПОМЕЩЕНИЙ	ПЛОЩАДЬ М ²	ПОЛ		ПОТОЛОК	СТЕНЫ И ПЕРЕГОРОДКИ		НИЗ СТЕИ И ПЕРЕГОРОДОК (ПАНЕЛЬ)			ПРИМЕЧАНИЯ		
			ДЕТАЛЬ ПОЛА ПО СЕРИИ 2.244-1; В.4	МАТЕРИАЛ ПОКРЫТИЯ		ПЛОЩАДЬ М ²	ВИД ОТДЕЛКИ	ПЛОЩАДЬ М ²	ВИД ОТДЕЛКИ	ВЫСОТА, М			
1	2	3	4	5	6	7	8	9	10	11	12		
1	Приемная ясельной группы	18,5	230	Линолеум поливинилхлоридный на тканевой основе ГОСТ 7251-77	Клеевая побелка	50,2	Затирка, силикатная окраска	—	—	—	Отделка на всю высоту		
2	Раздевальная дошкольной группы	18,5				50,2		—	—	—			
3	Игровая ясельной группы	53,5	259	Линолеум поливинилхлоридный на тканевой основе ГОСТ 7251-77		67,9		—	—	—		—	
4	Групповая дошкольной группы	53,5				67,9		—	—	—			
5	Спальные	100,0				148,3		—	—	—			
6	Туалетные	32,0	234	Линолеум резиновый многослойный реали типа А, ГОСТ 16914-71		93,6		Затирка, масляная окраска	50,2	Глазурованная плитка		1,5	h=2,1 панели в душе
7	Буфетные	5,4				34,2			16,0			1,5	
8	Медицинская комната	8,6	230	Линолеум поливинилхлоридный на тканевой основе ГОСТ 7251-77		34,2		Затирка, масляная окраска	2,5	Глазурованная плитка в местах сантехприборов		1,5	Отделка на всю высоту
9	Палата и приемная изолятора	10,0				45,3			—			—	
10	Туалетные изолятора и персонала, душевая	8,4				69,8			32,7			Глазурованная плитка	
11	Кабинет заведующего, завхоза, методиста	11,8	230	Линолеум поливинилхлоридный на тканевой основе, ГОСТ 7251-77		36,0		Затирка, окраска силикатной краской	—	—		—	Отделка на всю высоту
12	Кухня с раздаточной	15,6	250	Керамическая плитка, ГОСТ 6787-80*		42,9		Затирка, масляная окраска	20,1	Глазурованная плитка		1,5	
13	Заготовочный цех	7,1				28,4			19,7			2,1	
14	Моечная	3,7				20,23			10,23			1,5	
15	Кладовая овощей	3,9				24,8			10,5			1,5	

1	2	3	4	5	6	7	8	9	10	11	12	
16	Кладовая сухих продуктов	6,4	240	Керамическая плитка ГОСТ 6737-80*	Клеевая побелка	30,8	Затирка, масляная окраска	15,0	Глазурованная плитка	1,5	Отделка на всю высоту	
17	Кладовая чистого белья	3,3	234	Линолеум резиновый многослойный реали типа А, ГОСТ 16914-71		22		Затирка, окраска силикатной краской		—		—
18	Постирочная, гладильная	12,0	250	Керамическая плитка ГОСТ 6787-80*	Клеевая побелка	36,9	Затирка, масляная окраска	18,4	Глазурованная плитка	1,5	Отделка на всю высоту	
19	Хозяйственная кладовая	4,0	234	Линолеум резиновый многослойный реали типа А, ГОСТ 16914-71		22,1		—		—		—
20	Электрощитовая	6,4	240	Керамическая плитка ГОСТ 6787-80*		28,1		—		—		—
21	Венткамера, узел ввода	11,7	245	Бетон марки В-15	36,8	—	—	—	—	—	Отделка на всю высоту	
22	Коридоры	23,2	230	Линолеум поливинилхлоридный на тканевой основе ГОСТ 7251-77	Клеевая побелка	91,4	Затирка, окраска силикатной краской	—	—	—	—	
23	Тамбуры	14,2	240	Керамическая плитка ГОСТ 6787-80*		74,6		—				—
24	Загрузочная	4,7	240	Бетон мозаичного состава М-200	18,2	—	—	—	—	—		
25	Крыльцо	8,0	243	Мозаичные плитки из бетона М-200	—	—	—	—	—	—	—	
26	Крыльцо	16,0	239	Мозаичные плитки из бетона М-200	—	—	—	—	—	—	—	



ТЕХНИЧЕСКИЕ ТРЕБОВАНИЯ

1. Номера колеров даны по альбому колеров, В.К. Крачкис, издание Б-с, Ленинград, Стройиздат, 1986 г.
2. На плане, в кружке обозначено: в числителе - номер помещения, в знаменателе - тип пола.

ВЕДОМОСТЬ ОТДЕЛКИ ФАСАДОВ			
ФАСАД	ЭЛЕМЕНТЫ	ОТДЕЛКА	КОЛЕР
По периметру	Цоколь	Набрызг декоративной полимерной смесью	№ 20,77 (см. технические требования) Светлый
	Стены	Окраска эмалевой краской за 2 раза	
	Оконные проемы и двери	Покрытие лаком за 2 раза	
	Деревянные детали		

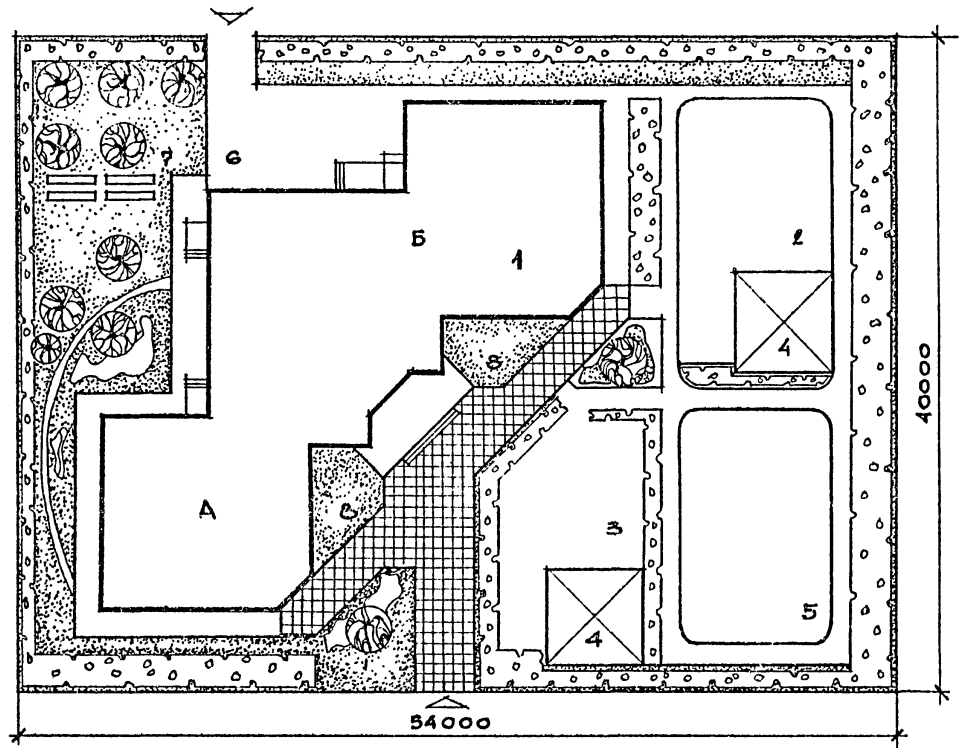
218-1-432.87 - АС

Норм. конт.	Баранов	Инж. А.П.М.	Пичугин	Инж. А.П.М.	З. Пичугин	ДЕТСКИЕ ЯСЛИ-САД НА 50 МЕСТ СО СТЕНАМИ ИЗ МОНОЛИТНОГО БЕТОНА	Страниц	Лист	Листов	
ГАП	Сабо	ГИП	Огнев	Рук. пр. арх.	Сворова		ОБЩИЕ ДАННЫЕ (ОКОНЧАНИЕ)	Р	3	
Рук. пр. инж.	Каменцева	Архитект.	Ледова	Проверил	Сабо					
Инв. №							ЦНИИПТИ ИПО «Монолит»			

Копировал *С. С. С.* Формат 22

№ 3-001-6, ПОДПИСЬ И ДАТА, ВЗАМЕН ИЖАР

Титульный проект 218-1-432.87, Альбом I



Экспликация

№ по генпл. участку	НАИМЕНОВАНИЕ	ПЛОЩАДЬ м ²	КОЛИЧЕСТВО ШТУК
1.	ДЕТСКИЕ ЯСЛИ-САД НА 50 МЕСТ	505	
А	ГРУППОВАЯ ЯЧЕЙКА ДЕТСКОГО САДА		
Б	ГРУППОВАЯ ЯЧЕЙКА ЯСЛЕЙ. АДМИНИСТРАТИВНО-ХОЗЯЙСТВЕННЫЙ БЛОК		
3	ГРУППОВАЯ ПЛОЩАДКА ДЕТСАДА	180	1
2	ГРУППОВАЯ ПЛОЩАДКА ЯСЛЕЙ	150	1
4	ТЕНЕВЫЕ НАВЕСЫ	80	2
5	ФИЗКУЛЬТУРНАЯ ПЛОЩАДКА	150	1
6	ХОЗЯЙСТВЕННАЯ ПЛОЩАДКА	75	1
7	ОГОРОД-ЯГОДНИК	15	1
8	ЦВЕТНИК	30	2
	ДОРОЖКИ	420	
	ОЗЕЛЕНЕНИЕ	750	
	ОБЩАЯ ПЛОЩАДЬ УЧАСТКА	2160	

Данный лист см. совместно с листом 1

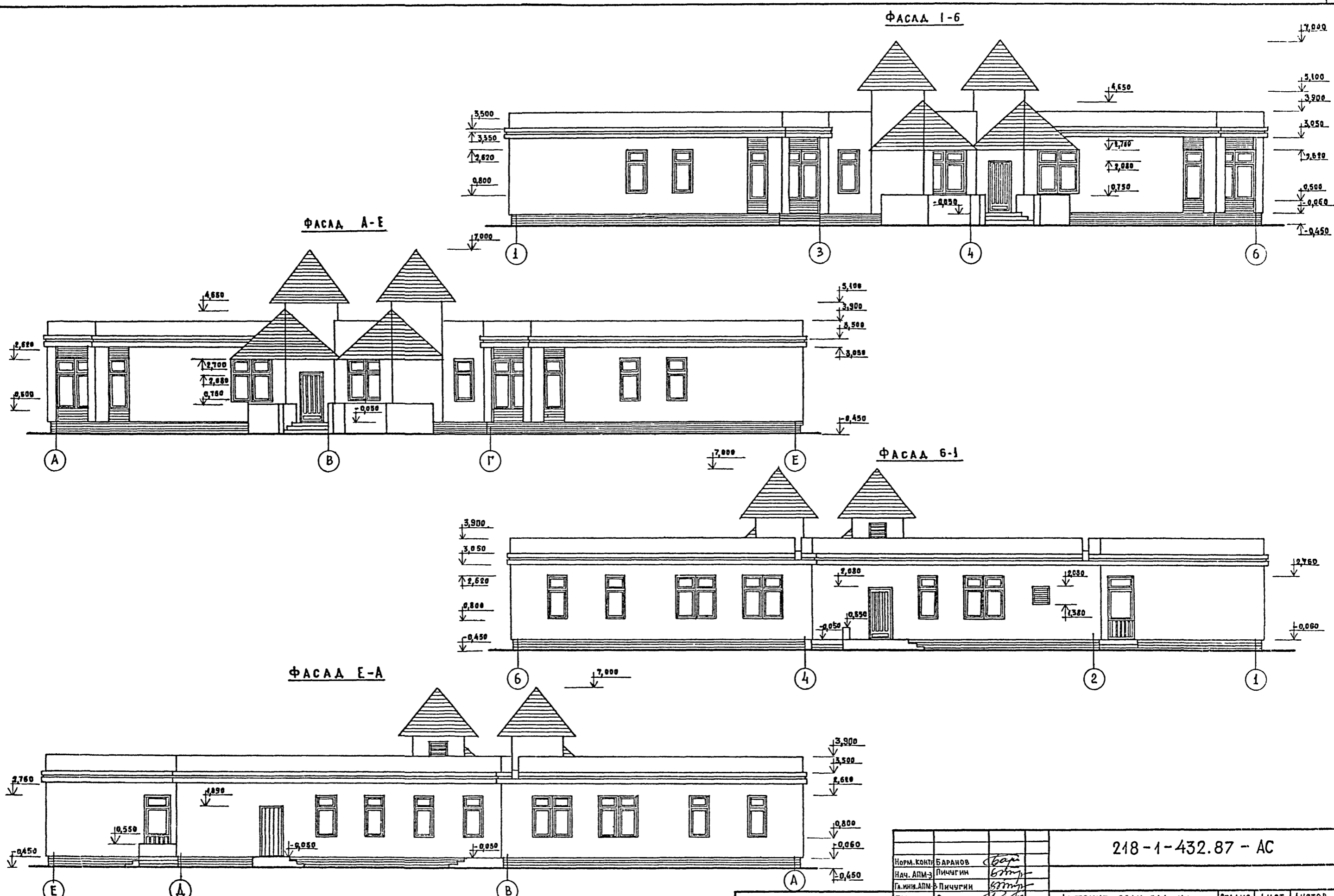
ИЗВ. НЕГОДА. ПОДПИСЬ И ПЕЧАТ. ПРОЕКТА. 3-004-7

				218-1-432.87 - АС			
ИОРГ. КОМП.	БАРАНОВ	<i>Баран</i>					
ИМ. АПМ-Э	ЛИЧУГИН	<i>Личугин</i>					
И. ИМ. АДМ.	ЛИЧУГИН	<i>Личугин</i>					
ГАП	САВО	<i>Саво</i>		ДЕТСКИЕ ЯСЛИ-САД НА 50 МЕСТ СО СТЕНАМИ ИЗ МОНОЛИТНОГО БЕТОНА	СТАДИЯ	ЛИСТ	ЛИСТОВ
ГМП	ОГНЕВ	<i>Огнев</i>			Р	4	
РУК. ГР. АРХ.	СУБОРОВА	<i>Суборова</i>		СХЕМА ГЕНЕРАЛЬНОГО ПЛАНА			
РУК. ГР. ИМ.	КАМЕНЦЕВА	<i>Каменцева</i>					
РУК. ГР. АРХ.	ПРОХОРОВА	<i>Прохорова</i>		ЦНИИП ИПСО "Монолит"			
ПРОВЕТШ.	САВО	<i>Саво</i>					

КОПИРОВАЛ *Личугин* ФОРМАТ 22

22644-01

ТИПОВОЙ ПРОЕКТ 218-1-432.87, АЛБОМ I



УТВ. НЕ ПОДА. ПОДАТЬСЯ И ДАТА ВЗАМ. ИМВ. № 3-001-9

218-1-432.87 - АС			
Норм. контр.	БАРАНОВ	<i>Баранов</i>	
Нач. АПМ-3	ЛИЧУГИН	<i>Личугин</i>	
Гл. инж. АПМ-3	ЛИЧУГИН	<i>Личугин</i>	
ГАП	САБОВ	<i>Сабов</i>	
ГИП	ОГНЕВ	<i>Огнев</i>	
Рук. гр. арх.	СУВорова	<i>Суворова</i>	
Рук. гр. инж.	КАМЕНЦЕВА	<i>Каменцева</i>	
АРХИТЕКТ.	ДЕДОВА	<i>Дедова</i>	
ПРОВЕРИЛ	САБОВ	<i>Сабов</i>	

ДЕТСКИЕ ЯСЛИ-САД НА 50 МЕСТ СО СТЕНАМИ ИЗ МОНОЛИТНОГО ВЕТОНА			СТАДЯ	ЛИСТ	ЛИСТОВ
ФАСАДЫ 1-6; А-Е; 6-1; Е-А			Р	Б	
			ЦНИИПИ НПСО "МОНОЛИТ"		

ПРИВЯЗАН			
ИНВ. №			

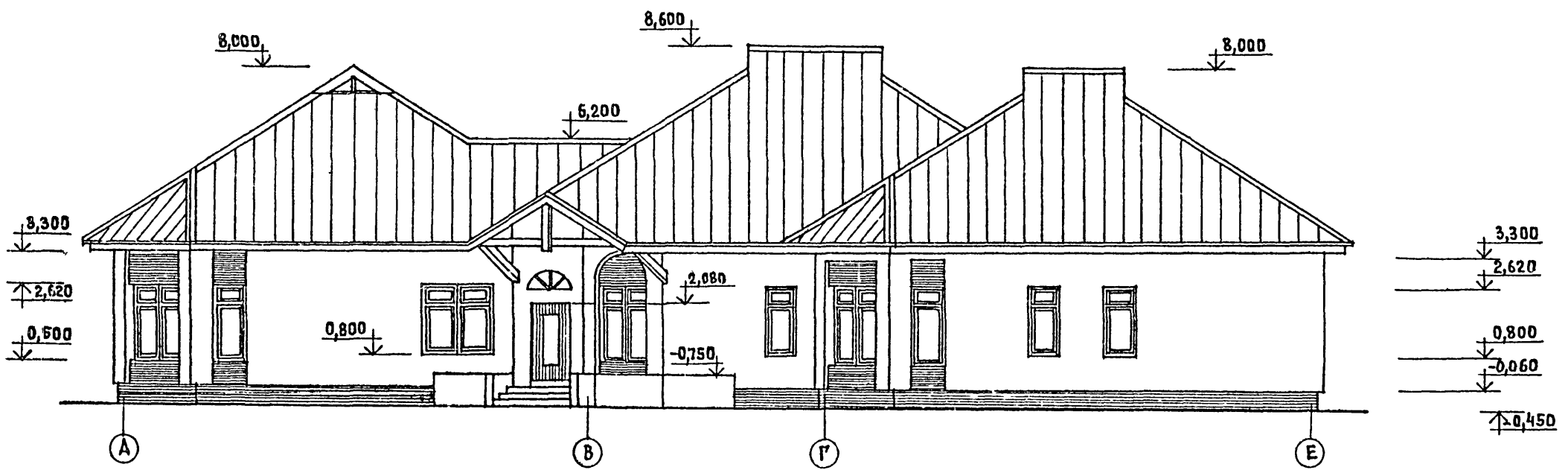
КОПИРОВАЛ *Дедова* ФОРМАТ 22
22644-01

ТИПОВОЙ ПРОЕКТ 218-1-432.87, АЛЬБОМ I

Ф А С А Д 1-6



Ф А С А Д А-Е



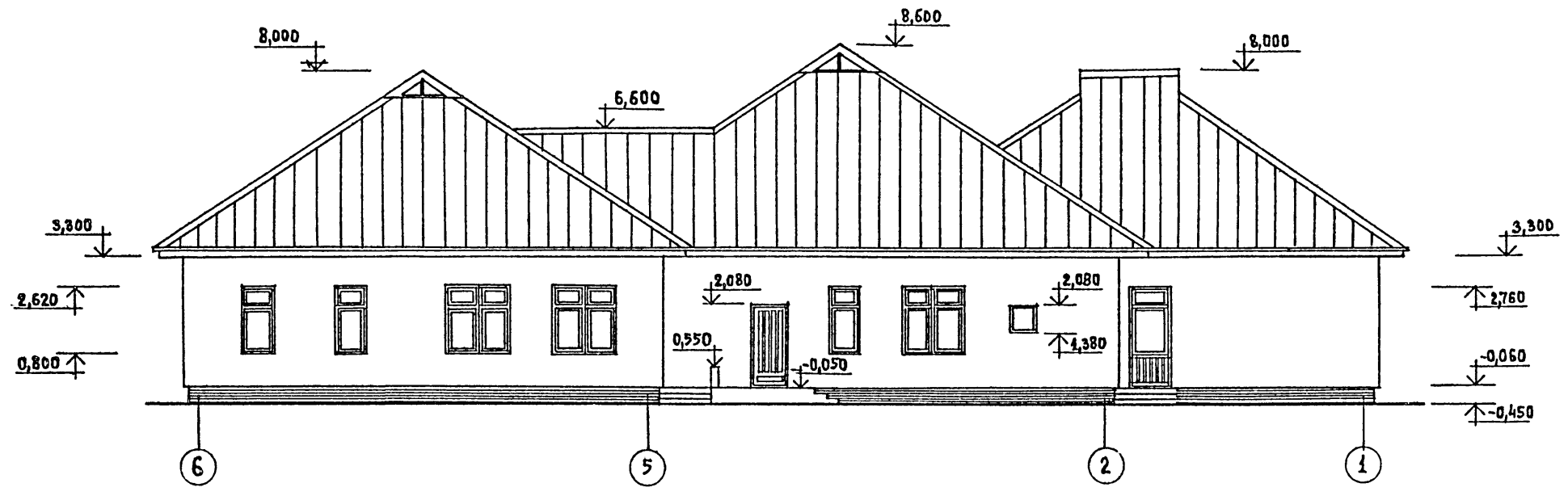
Инв. № подл. 3-001-10
 Подпись и дата
 Взам. инв. №

				218-1-432.87 - АС			
Норм. конт.	БАРАНОВ	<i>Баранов</i>		ДЕТСКИЕ ЯСЛИ-САД НА 50 МЕСТ СО СТЕНАМИ ИЗ МОНОЛИТНОГО БЕТОНА	СТАДЯ	ЛИСТ	ЛИСТОВ
Нач. АЛМ-З	Пичугин	<i>Пичугин</i>			Р	7	
Гл. инж. АЛМ-З	Пичугин	<i>Пичугин</i>			ЦНИИПИ НПСО «Монолит»		
Рук. ГР. инж.	КАМЕНЦЕВА	<i>Каменцева</i>					
АРХИТЕКТ	ДЕДОВА	<i>Дедова</i>		ФАСАДЫ 1-6; А-Е ВАРИАНТ с чердачной крышей			
ИНВ. №	ПРОБЕРНА	САВО	<i>Саво</i>				

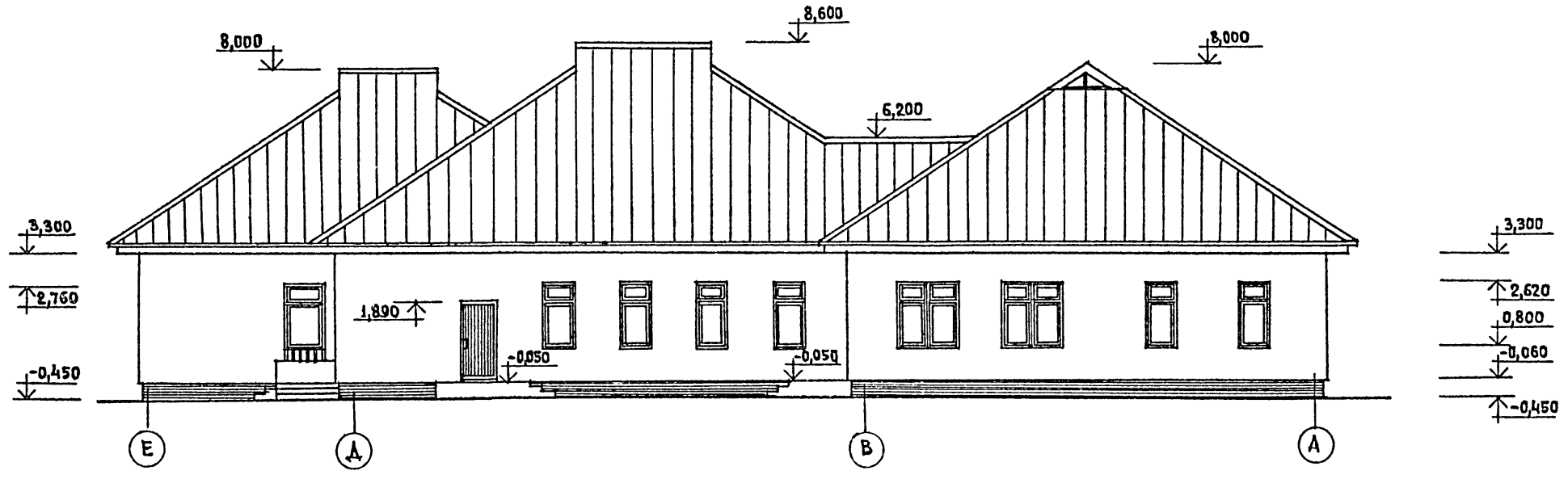
КОПИРОВАЛ *Дедова*
 ФОРМАТ 22
 22644-01

ТИПОВОЙ ПРОЕКТ 218-1-432.87, АЛБОМ I

Ф А С А Д Б-1



Ф А С А Д Е-А



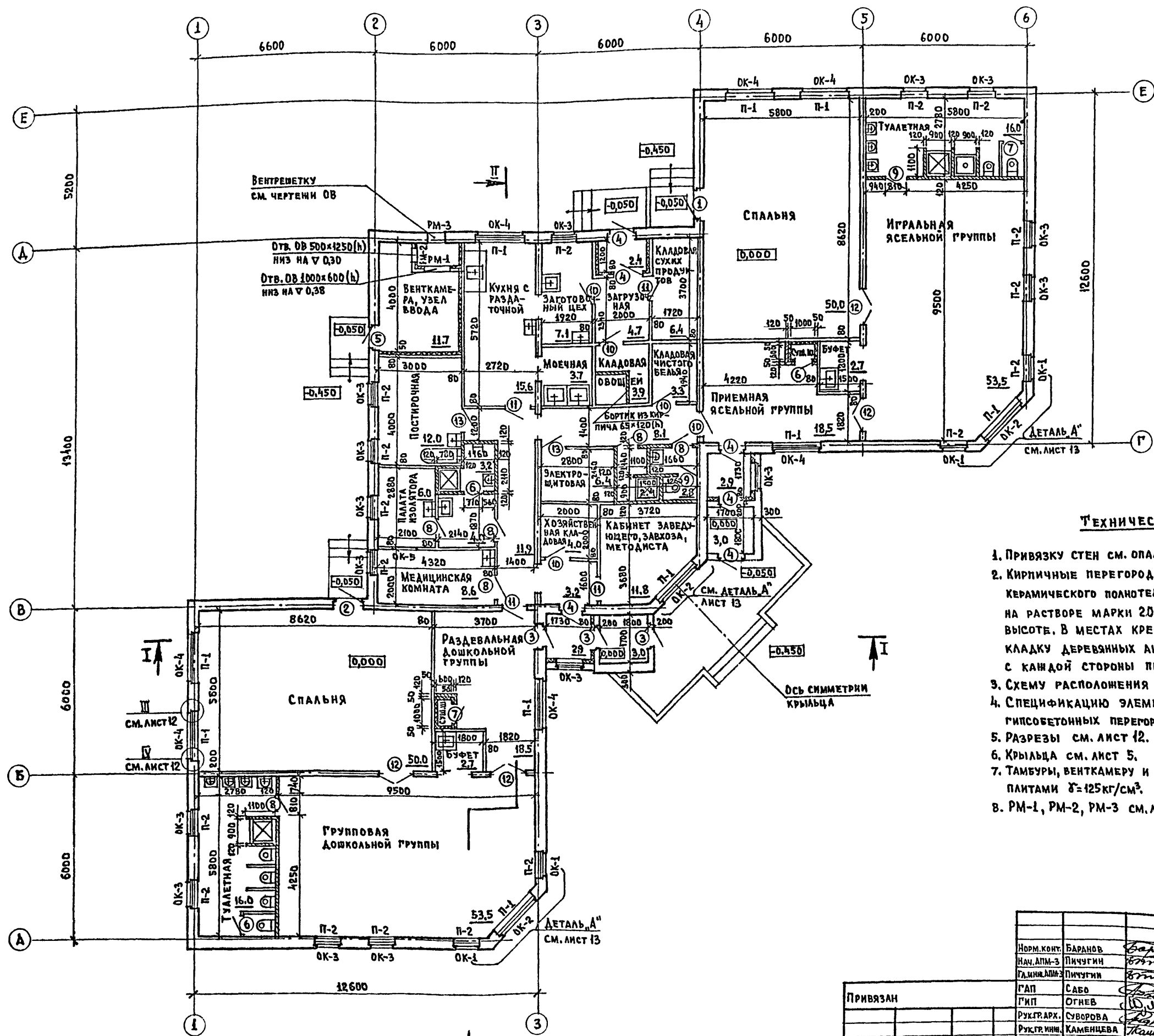
ИНВ. НЕПОДАТЬ
3-001-11

				218-1-432.87 - АС		
НОРМ. КОНТ.	БАРАНОВ	<i>[Signature]</i>				
НАЧ. АПМ-Э	ПИЧУГИН	<i>[Signature]</i>				
ГЛАВН. АПМ-Э	ПИЧУГИН	<i>[Signature]</i>				
ГЛАВ.	САВО	<i>[Signature]</i>	ДЕТСКИЕ ЯСЛИ-САД НА	СТАДЛЯ	ЛИСТ	ЛИСТЫ В
ГИП	ОГНЕВ	<i>[Signature]</i>	50 МЕСТ СО СТЕНАМИ ИЗ	Р	8	
РУК. ГРАФ.	СУВОРОВА	<i>[Signature]</i>	МОНОЛИТНОГО БЕТОНА			
РУК. ГР. ИНЖ.	КАМЕНЦЕВА	<i>[Signature]</i>	Ф А С А Д Ы Б-1 ; Е-А	ЦНИИПИ		
АРХИТЕКТ.	ДЕДОВА	<i>[Signature]</i>	ВАРИАНТ С ЧЕРДАЧНОЙ КРЫШЕЙ	НПО "МОНОЛИТ"		
ПРОВЕРИЛ	САВО	<i>[Signature]</i>				

ПРИВЯЗАН			
ИНВ. №			

КОПИРОВАЛ *Dequy* ФОРМАТ 22
22644-01

Типовой проект 218-1-432.87, Альбом I



ТЕХНИЧЕСКИЕ ТРЕБОВАНИЯ

1. Привязку стен см. опалубочный план, лист 10.
2. Кирпичные перегородки (толщиной 120мм) выполнять из кирпича керамического полнотелого обыкновенного по ГОСТ 530-80 марки 75 на растворе марки 20, длиной более 5 м армировать 2 ф6 А-1 по высоте. В местах крепления дверных коробок предусмотреть закладку деревянных антисептированных пробок по 2 шт. (по высоте) с каждой стороны проема.
3. Схему расположения гипсобетонных перегородок см. лист 24.
4. Спецификацию элементов заполнения проемов, спецификацию гипсобетонных перегородок и столярных изделий см. лист 11, 24.
5. Разрезы см. лист 12.
6. Крыльца см. лист 5.
7. Тамбуры, венткамеру и сушильные шкафы утеплить минераловатными панелями $\delta=125\text{кг/см}^3$.
8. РМ-1, РМ-2, РМ-3 см. лист 23

ИЗВ. № ПОДЛ. ПОДПИСЬ И ДАТА ВЗАМЕНИТЬ № 3-001-12

		218-1-432.87 - АС		
Норм. конт.	БАРАНОВ	<i>Баранов</i>		
Нач. АПМ-3	Пичугин	<i>Пичугин</i>		
Гл. инж. АПМ-3	Пичугин	<i>Пичугин</i>		
ГАП	САБО	<i>Сабов</i>		
ГИП	ОГНЕВ	<i>Огнев</i>		
Рук. гр. арх.	СУВОРОВА	<i>Суворова</i>		
Рук. гр. инж.	КАМЕНЦЕВА	<i>Каменцева</i>		
Архитект.	АЕДОВА	<i>Аедова</i>		
Проверил	САБО	<i>Сабов</i>		
П Л А Н			ДЕТСКИЕ ЯСЛИ-САД НА 50 МЕСТ СО СТЕНАМИ ИЗ МОНОЛИТНОГО БЕТОНА	СТАДИЯ Лист Листов Р 9
П Л А Н			ЦНИИПИ НПО «Монолит»	

Типовой проект 218-1-432.87, Албастем I

СОГЛАСОВАНО:
 ГЛАВ. СПЕЦ. ОБ. МИНРЕЗА (Л.И.И.К.И.)
 Р.У.К. Г.Р.И. Ц.К. РЕГ. СЕРВИС (У.В.У.)
 ИЛИ № ПОСЛА ИЛИ ДАТА ВЗАИМНОГО №
 3-001-43

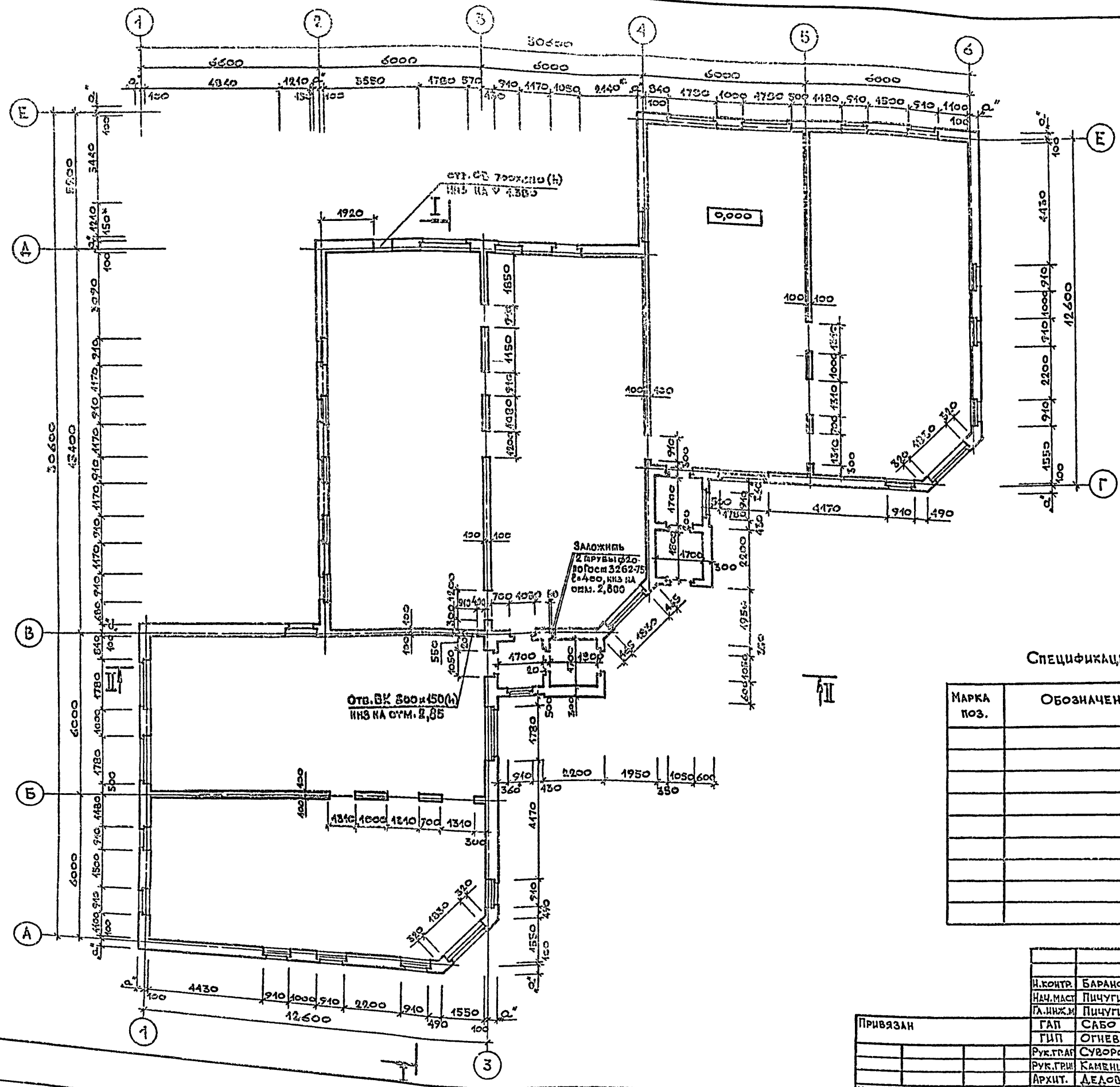


ТАБЛИЦА ПРИВЯЗКИ НАРУЖНЫХ СТЕН „2“, мм

МАТЕРИАЛ СТЕН	РАСЧЕТНАЯ ТЕМПЕРАТУРА НАРУЖНОГО ВОЗДУХА, t _с		
	-20	-30	-40
КЕРАМЗИТОБЕТОН ПЛОТНОСТЬЮ D=1000, МАРКИ В 2,5	250	300	400

- ТЕХНИЧЕСКИЕ ТРЕБОВАНИЯ
1. НАРУЖНЫЕ СТЕНЫ ВЫПОЛНЯТЬ ИЗ КЕРАМЗИТОБЕТОНА ПЛОТНОСТЬЮ D=1000, МАРКИ В 2,5.
 2. БЕТОНИРОВАНИЕ СТЕН ВЕСТИ ДО ОТМ. 2,970.
 3. В ДВЕРНЫХ И ОКОННЫХ ПРОЕМАХ ПРЕДУСМОТРЕТЬ ЗАКАЛАДКУ ДЕРЕВЯННЫХ АНТИСЕПТИРОВАННЫХ ПРОБОК ПО 2 ШТ. (ПО ВЫСОТЕ) С КАЖДОЙ СТОРОНЫ ПРОЕМА ДЛЯ КРЕПЛЕНИЯ ОКОННЫХ И ДВЕРНЫХ КОРБОК (СМ. ЛИСТ 13).
 4. * ВЕЛЛИЧНА ПЕРЕМЕННАЯ.
 5. РАЗРЕЗЫ I-I, II-II СМ. ЛИСТ 12.

СПЕЦИФИКАЦИЯ К ПЛАНУ ОПЛУБОЧНОМУ

МАРКА ПОЗ.	ОБОЗНАЧЕНИЕ	НАИМЕНОВАНИЕ	КОЛ-ВО ПРИ t _с			МАССА ЕД., КГ	ПРИМЕЧАНИЕ
			-20	-30	-40		
		НАРУЖНЫЕ СТЕНЫ:					
		КЕРАМЗИТОБЕТОН В 2,5 М ³	112,4	125,2	141,2		
		ВХОД, КАРНИЗ, ПАРАПЕТ:					
		КЕРАМЗИТОБЕТОН В 2,5 М ³	57,64	39,64	39,64		
		ВНУТРЕННИЕ СТЕНЫ:					
		ОСНОВНОЕ РЕШЕНИЕ					
		БЕТОН В 7,5 М ³	25,32	23,22	22,32		
		ВАРИАНТ					
		КЕРАМЗИТОБЕТОН В 2,5 М ³	28,32	28,32	28,32		

218-1-432.87 - AC

И.КОНТР.	БАРАНОВ	<i>Баранов</i>
НАЧ.МАСТ.	ПИЧУГИН	<i>Пичугин</i>
ГЛАВ.ИНЖ.М.	ПИЧУГИН	<i>Пичугин</i>
РУК.ГРАФ.	СУВОРОВА	<i>Суворова</i>
РУК.Г.Р.И.	КАМЕНЦЕР	<i>Каменцер</i>
АРХИТ.	ДЕДОВА	<i>Дедова</i>
ПРОВЕР.	САБО	<i>Сабо</i>

ДЕТСКИЕ ЯСЛИ-САД НА 50 МЕСТ СО СТЕНАМИ ИЗ МОНОЛИТНОГО БЕТОНА

СТАЛЬ	ЛИСТ	ЛИСТОВ
Р	10	

ПЛАН ОПЛУБОЧНЫЙ.
 ЦНИИПИ
 НПСО „МОНОЛИТ“

ПРИВЯЗАН

ИНВ. №	
--------	--

КОПИРОВАЛ *Умифа*

Типовой проект 218-1-432.87, Альбом I

МАРКА ПОЗ.	ОБОЗНАЧЕНИЕ	НАИМЕНОВАНИЕ	КОЛИЧЕСТВО ПРИ t°C			МАССА ЕД., КГ	ПРИМЕЧАНИЕ
			-20°	-30°	-40°		
1	2	3	4	5	6	7	8
ДВЕРИ НАРУЖНЫЕ							
1	ГОСТ 11214-86	БАЛКОННАЯ ДВЕРЬ БС 28-12	1				
2	ГОСТ 11214-86	БАЛКОННАЯ ДВЕРЬ БС 28-12А	1				
1	ГОСТ 11214-86	БАЛКОННАЯ ДВЕРЬ БР 28-12		1			
2	ГОСТ 11214-86	БАЛКОННАЯ ДВЕРЬ БР 28-12А		1			
1	ГОСТ 11214-86	БАЛКОННАЯ ДВЕРЬ БРС 28-12			1		
2	ГОСТ 11214-86	БАЛКОННАЯ ДВЕРЬ БРС 28-12А			1		
3	СЕРИЯ 1.136.5-19	ДВЕРНОЙ БЛОК ДН 21-10АП	3	3	3		
4	СЕРИЯ 1.136.5-19	ДВЕРНОЙ БЛОК ДН 21-10АПА	6	6	6		
5	СЕРИЯ 1.136.5-19	ДВЕРНОЙ БЛОК ДС 19-9ГТЛ	1	1	1		
ДВЕРИ ВНУТРЕННИЕ							
6	СЕРИЯ 1.136-10	ДВЕРНОЙ БЛОК ДГ 21-7	3	3	3		
7	СЕРИЯ 1.136-10	ДВЕРНОЙ БЛОК ДГ 21-7А	2	2	2		
8	СЕРИЯ 1.136-10	ДВЕРНОЙ БЛОК ДГ 21-8	6	6	6		
9	СЕРИЯ 1.136-10	ДВЕРНОЙ БЛОК ДГ 21-8А	2	2	2		
10	СЕРИЯ 1.136-10	ДВЕРНОЙ БЛОК ДГ 21-9	5	5	5		
11	СЕРИЯ 1.136-10	ДВЕРНОЙ БЛОК ДГ 21-9А	4	4	4		
12	СЕРИЯ 1.136-10	ДВЕРНОЙ БЛОК ОСТЕКЛЕННЫЙ ДО 21-13	4	4	4		
13	СЕРИЯ 1.136.5-19	ДВЕРНОЙ БЛОК СЛУЖЕБНЫЙ ДС 19-9ГТ	2	2	2		

1	2	3	4	5	6	7	8
ОКНА							
ОК-1	ГОСТ 11214-86	Оконный блок ОС 21-9В	4				
		Оконный блок ОР 21-9В		4			
ОК-2	ГОСТ 16289-86	Оконный блок ОРС 21-9В			4		
		Оконный блок ОС 21-9В, 2 шт.	3				
ОК-3	ГОСТ 11214-86	Оконный блок ОРС 21-9В, 2 шт.			3		
		Оконный блок ОС 18-9В	15		3		
ОК-4	ГОСТ 16289-86	Оконный блок ОР 18-9В			15		
		Оконный блок ОС 18-9В, 2 шт.	7				
ОК-5*	ГОСТ 11214-86	Оконный блок ОРС 18-9В, 2 шт.			7		
		Оконный блок ОР 18-9В, 2 шт.			7		
ОК-6	см. лист 22, Альбом I	Оконный блок ОР 6-9	1	1	1		
ПОДОКОННЫЕ ДОСКИ							
П-1	ГОСТ 17280-79	ПД 19-25	10	10			
П-2	ГОСТ 17280-79	ПД 10-25	18	18			
П-1	ГОСТ 17280-79	ПД 19-35			10		
П-2	ГОСТ 17280-79	ПД 10-35			18		

ТЕХНИЧЕСКИЕ ТРЕБОВАНИЯ

- ОК-5* - в проекте применены только наружные элементы окна марки ОР 6-9, при этом толщина бруска коробки увеличивается до 54 мм.
- Данный лист смотреть совместно с листом 9

ИНВ. № ДОКА. ПОДАТЬСЯ К ДАТА ВЗАМ. ИНВ. № 3-001-14

218-1-432.87 - АС			
Норм. контр.	Баранов	<i>[подпись]</i>	
Нач. АПМ-3	Пичугин	<i>[подпись]</i>	
Гл. инж. АПМ-3	Пичугин	<i>[подпись]</i>	
ГАП	САБО	<i>[подпись]</i>	
ГИП	ОГНЕВ	<i>[подпись]</i>	
Рук. гр. арх.	Суворова	<i>[подпись]</i>	
Рук. гр. инж.	Каменцева	<i>[подпись]</i>	
Архитект.	Ледова	<i>[подпись]</i>	
Проверил	САБО	<i>[подпись]</i>	
Инв. №			

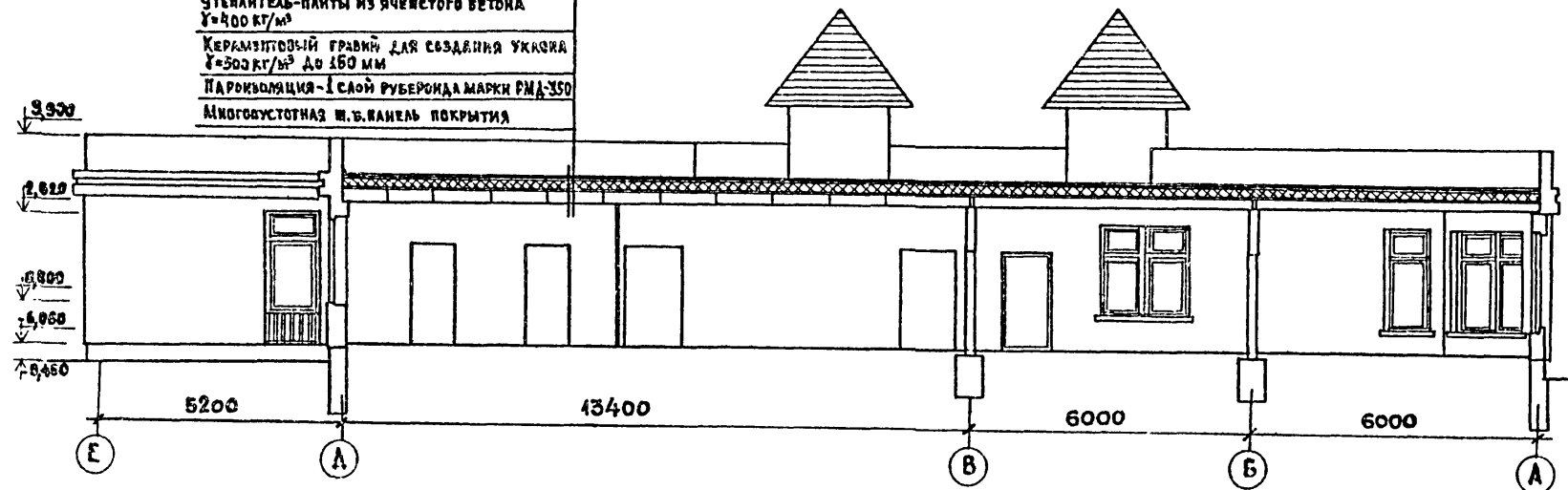
ДЕТСКИЕ ЯСЛИ-САД НА 50 МЕСТ СО СТЕНАМИ ИЗ МОНОЛИТНОГО БЕТОНА	СТАДИЯ	ЛИСТ	ЛИСТОВ
	Р	11	
СПЕЦИФИКАЦИЯ ЭЛЕМЕНТОВ ЗАПОЛНЕНИЯ ПРОЕМОВ. СПЕЦИФИКАЦИЯ СТОЛЯРНЫХ ИЗДЕЛИЙ	ЦНИИПИ НПО «Монолит»		

Копировал *дегуз* ФОРМАТ 22
22644-01

ТАПОВОЙ ПРОЕКТ 218-1-432.87, АЛБЕОМ I

Слой гравия на антисептированной битумной мастике
 4 слоя рубероида на битумной мастике марки РМД-350 ТУ21-27-28-71
 Стяжка из цементно-песчаного раствора - 15 мм
 Утеплитель-панель из ячеистого бетона $\gamma=800 \text{ кг/м}^3$
 Керамзитовый гравий для создания уклона $\gamma=500 \text{ кг/м}^3$ до 150 мм
 Пароизоляция - 1 слой рубероида марки РМД-350
 Многопустотная ш.б.панель покрытия

РАЗРЕЗ II-II



РАЗРЕЗ I-I

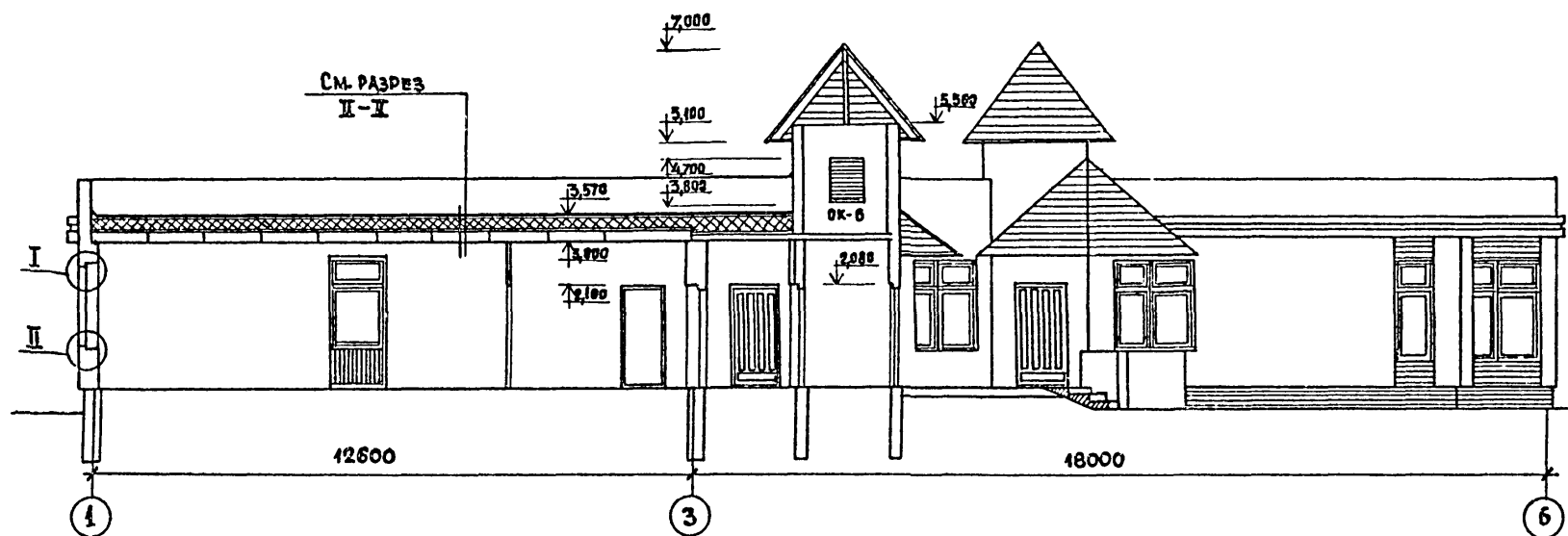
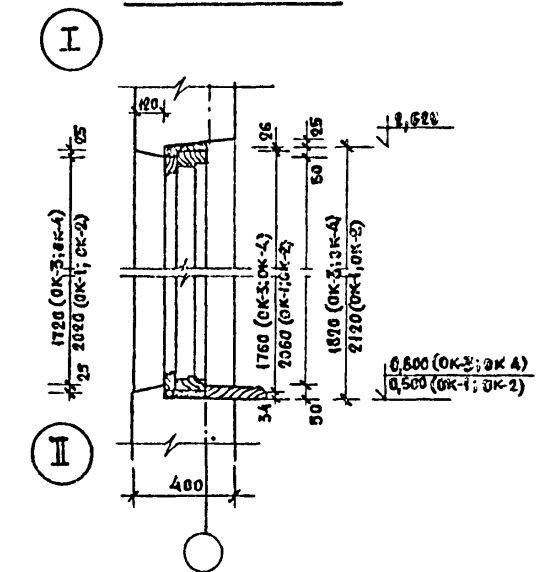


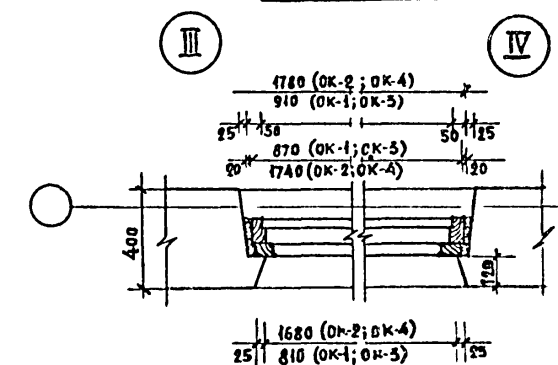
ТАБЛИЦА ТОЛЩИН УТЕПЛИТЕЛЯ

НАИМЕНОВАНИЕ УТЕПЛИТЕЛЯ	γ кг/м ³	λ ккал. м·час·град	ТОЛЩИНА УТЕПЛИТЕЛЯ (см)		
			$t_p = -20^\circ\text{C}$	$t_p = -30^\circ\text{C}$	$t_p = -40^\circ\text{C}$
ЯЧЕИСТЫЙ БЕТОН	400	0,12	16	—	26
		0,13	—	20	—

УЗЛЫ РАЗРЕЗА



УЗЛЫ ПЛАНА



Данный лист смотреть совместно с листами 9, 10, 17, 19.

ИНВ. № ПОДА. ПОДАВИСЬ И ДАТА ВЗАИМ. № 3-001-15

ПРИВЯЗАН					
ИНВ. №					

218-1-432.87 - АС					
НОРМ. КОНТР.	БАРАНОВ	<i>Баранов</i>			
НАЧ. АПМ-3	ПИЧУГИН	<i>Пичугин</i>			
ГЛАВН. АПМ-3	ПИЧУГИН	<i>Пичугин</i>			
ГАП	САБОВ	<i>Сабов</i>			
ГИП	ОГНЕВ	<i>Огнев</i>			
РУК. ГРА. АРХ.	СУБОРОВА	<i>Суборова</i>			
РУК. ГР. ИНЖ.	КАМЕНЦЕВА	<i>Каменцева</i>			
АРХИТЕКТ.	ДЕДОВА	<i>Дедова</i>			
ПРОВЕРИЛ	САБОВ	<i>Сабов</i>			
ДЕТСКИЕ ЯСЛИ-САД НА 50 МЕСТ СО СТЕНАМИ ИЗ МОНОЛИТНОГО БЕТОНА			СТАДИЯ	ЛИСТ	ЛИСТОВ
РАЗРЕЗЫ I-I И II-II. УЗЛЫ			P	12	
			ЦНИИПИ НПО "МОНОЛИТ"		

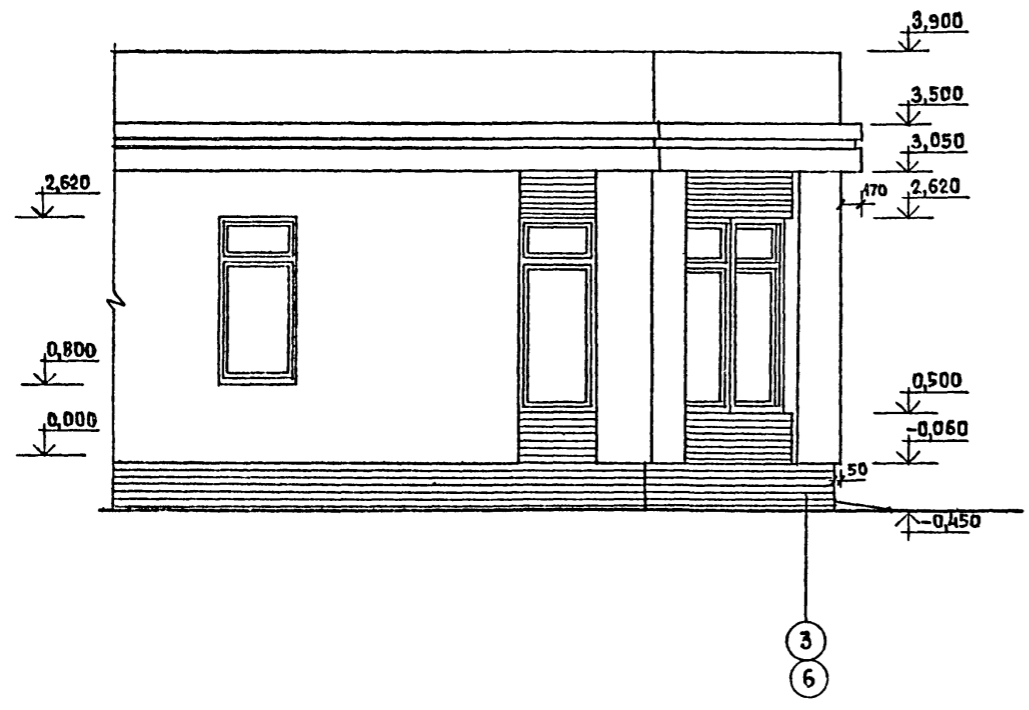
КОПИРОВАЛ *Дедова*

ФОРМАТ 22

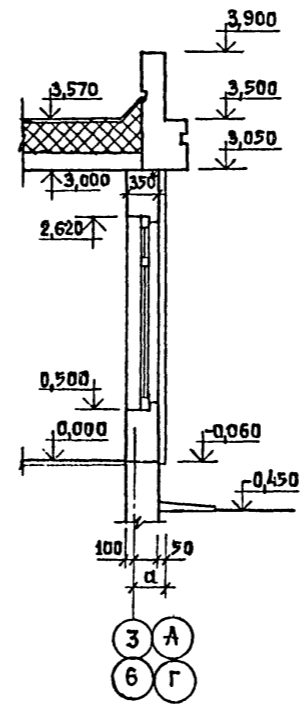
22644-01

ТИПОВОЙ ПРОЕКТ 218-1-432.87. АЛЬБОМ I

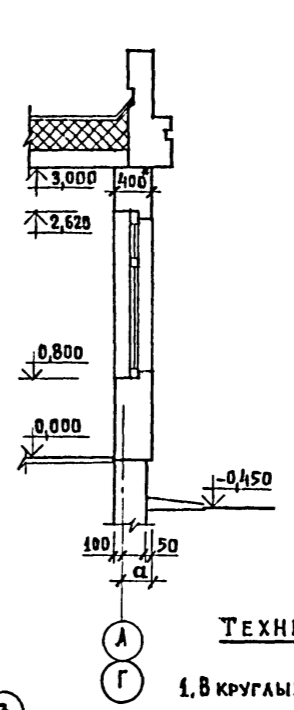
ФРАГМЕНТ ФАСАДА



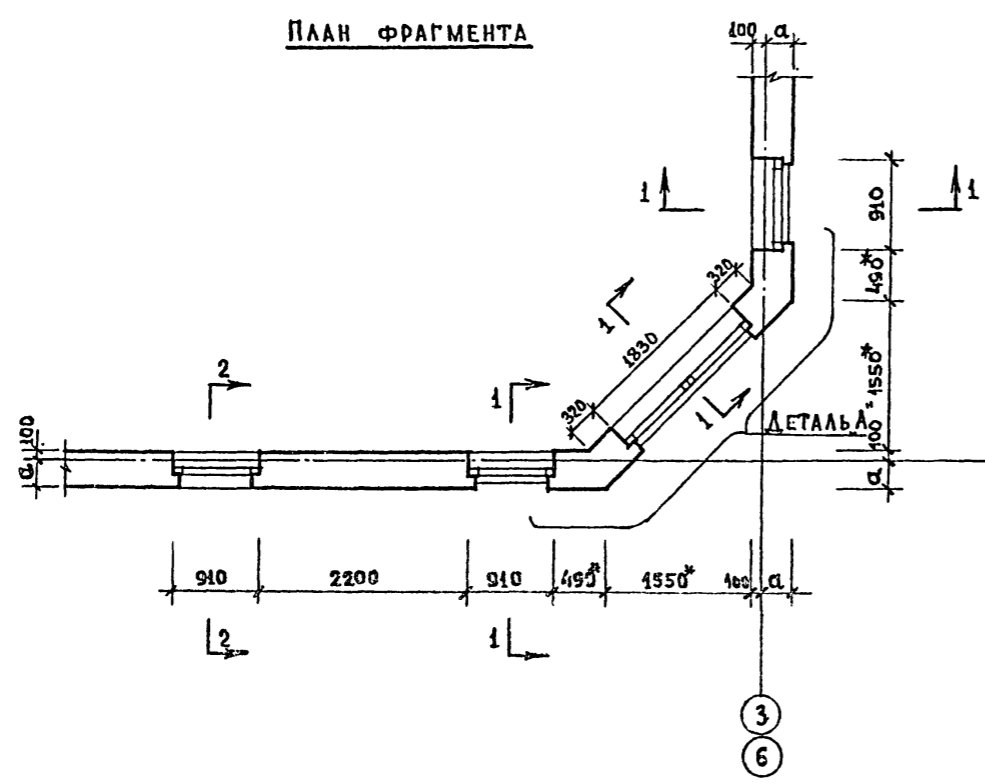
СЕЧЕНИЕ 1-1



СЕЧЕНИЕ 2-2

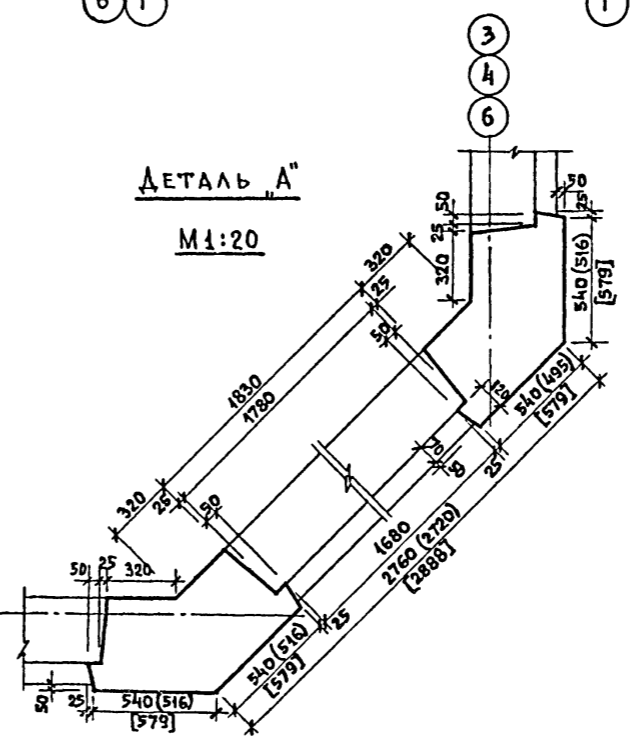


ПЛАН ФРАГМЕНТА



ДЕТАЛЬ "А"

M 1:20



ТЕХНИЧЕСКИЕ ТРЕБОВАНИЯ

1. В КРУГЛЫХ СКОБКАХ ДАНЫ РАЗМЕРЫ ДЛЯ ТОЛЩИНЫ НАРУЖНЫХ СТЕН - 350 мм, БЕЗ СКОБОК - ДЛЯ ТОЛЩИНЫ НАРУЖНЫХ СТЕН - 400 мм, В КВАДРАТНЫХ СКОБКАХ - ДЛЯ ТОЛЩИНЫ СТЕН - 500 мм.
2. В ОКОННЫХ И ДВЕРНЫХ ПРОЕМАХ ЗАЛОЖИТЬ В СТЕНЕ ПО ВЫСОТЕ В 2-Х МЕСТАХ ДЕРЕВЯННЫЕ ПРОБКИ.

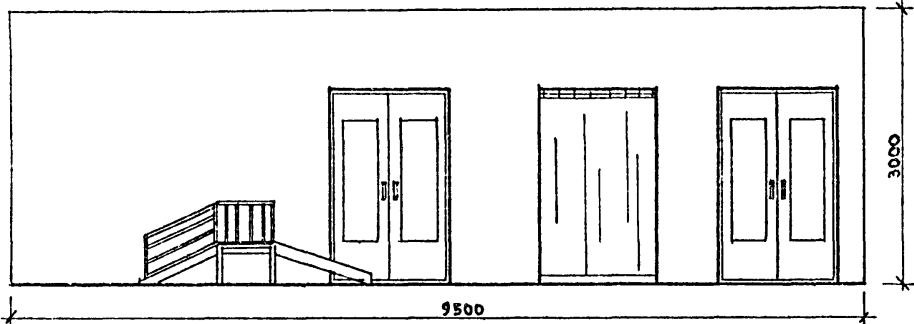
* ПЕРЕМЕННАЯ ВЕЛИЧИНА, В ДАННОМ ПРОЕКТЕ СООТВЕТСТВУЕТ ТОЛЩИНЕ НАРУЖНЫХ СТЕН 400 мм.

ИНВ. № ПОДА. ПОДПИСЬ И ДАТА ВЗАМ. ИНВ. № 3-001-16

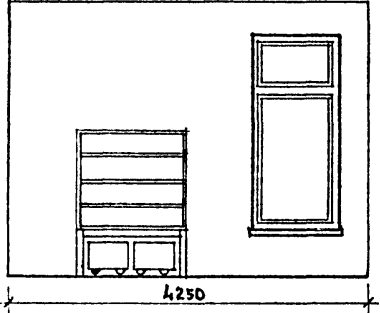
218-1-432.87 - АС			
НОРМ. КОНТ. БАРАНОВ	<i>Баранов</i>		
НАЧ. АПМ-3 ПИЧУГИН	<i>Пичугин</i>		
ГЛАВ. ИНЖ. ПИЧУГИН	<i>Пичугин</i>		
ГЛАВ. ИНЖ. ПИЧУГИН	<i>Пичугин</i>		
ГЛАВ. ИНЖ. ПИЧУГИН	<i>Пичугин</i>		
РУК. РАБ. СУВОРОВА	<i>Суворова</i>		
РУК. РАБ. КАМЕНЦЕВА	<i>Каменцев</i>		
АРХИТЕКТ. ДЕДОВА	<i>Дедова</i>		
ПРОВЕРИЛ. САБОВ	<i>Сабов</i>		
ПРИВЯЗАН		ДЕТСКИЕ ЯСЛИ-САД НА 50 МЕСТ СО СТЕНАМИ ИЗ МОНОЛИТНОГО БЕТОНА	СТАДИЯ Лист Листов
		ФРАГМЕНТ ФАСАДА. ПЛАН. СЕЧЕНИЯ.	Р 13
ИНВ. №			ЦНИИПИ НПСО "МОНОЛИТ"

ТИПОВОЙ ПРОЕКТ 218-1-432.87, АЛЬБОМ I

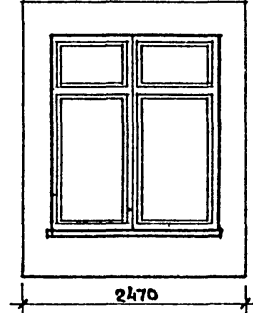
РАЗВЕРТКИ СТЕН ГРУППОВОЙ
ВИД А



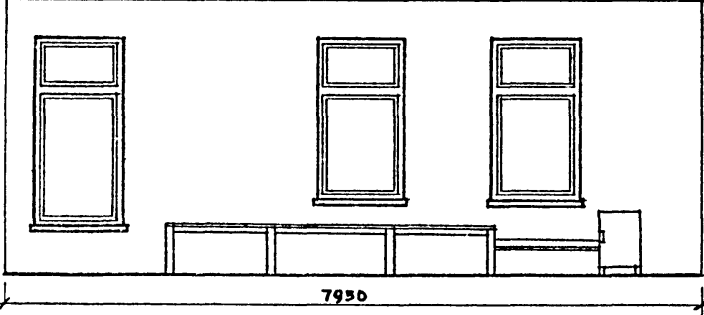
ВИД Б



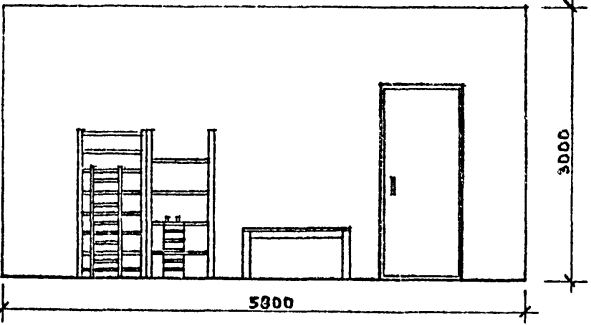
ВИД В



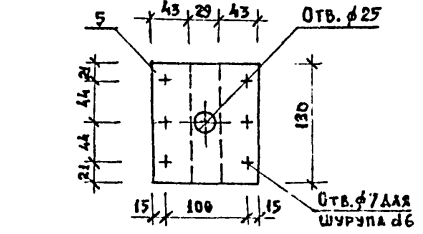
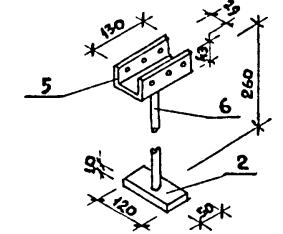
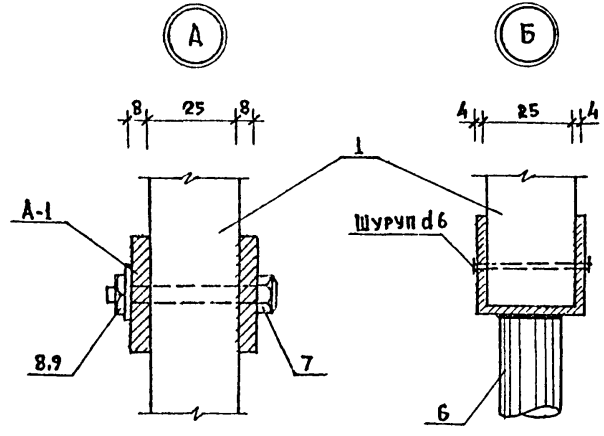
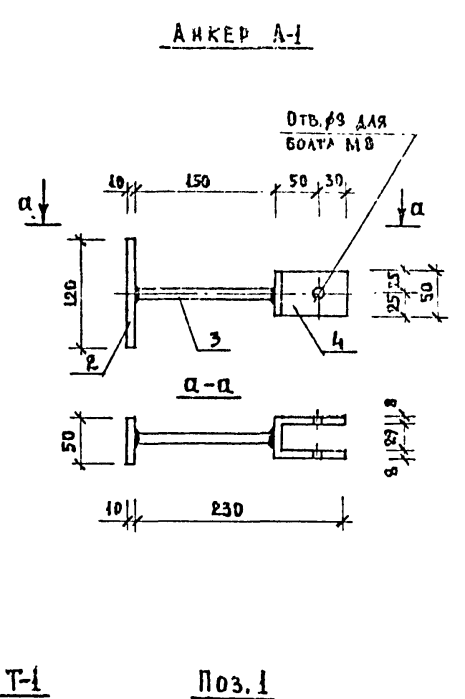
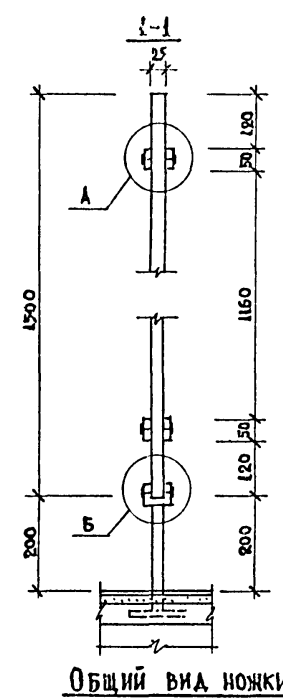
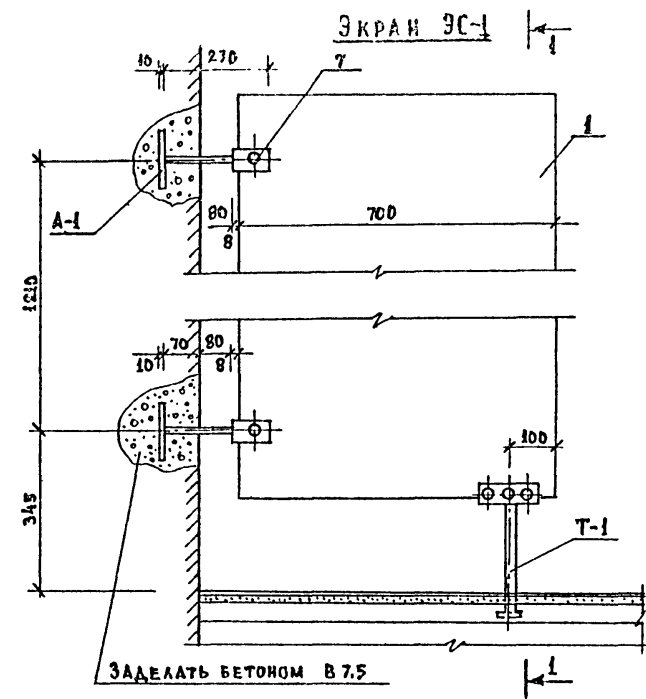
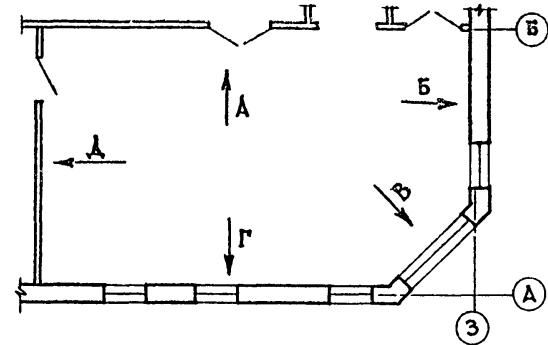
ВИД Г



ВИД Д



ПЛАН



ТЕХНИЧЕСКИЕ ТРЕБОВАНИЯ.

1. Сварку деталей вести электро-ручной сваркой по ГОСТ 9467-75.
2. Металлические детали перед установкой очистить от ржавчины и окрасить за 2 раза масляной краской (ГОСТ 8292-85) по грунтовке.
3. Столярные пакты покрываются эмалевой краской 2 раза.

СПЕЦИФИКАЦИЯ ИЗДЕЛИЙ НА ЭКРАН ЭС-1 (ВСЕГО НА ЗДАНИЕ 2 ШТ.)

МАРКА ПОЗ.	ОБОЗНАЧЕНИЕ	НАИМЕНОВАНИЕ	КОЛ.	МАССА ЕД. КГ.	ПРИМЕЧАНИЕ
1	ГОСТ 10632-77*	ПЛИТА 1500x700x25	1	21	
АНКЕР А-1					
2	ГОСТ 103-76*	-50x10x120	2	0,47	
3	ГОСТ 8732-78*	ТРУБА 15x3 L=150 8=10	2	0,14	
4	ГОСТ 103-76*	-50x8x220	2	0,70	
7	ГОСТ 7798-70*	БОЛТ М8x60	4	-	
8	ГОСТ 5915-70*	ГАЙКА М8	4	-	
9	ГОСТ 11371-78*	ШАЙБА 8	4	-	
НОЖКА Т-1					
2	ГОСТ 103-76*	-50x10x120	1	0,47	
5	ГОСТ 103-76*	-130x4x130	1	0,53	
6	ГОСТ 8732-78*	ТРУБА 25x3 L=260 8=10	1	0,42	

Инв.№подл. Подпись и дата. Взам.инв.№ 3-001-17

218-1-432.87 - АС

Норм. контр.	Баранов				
Нац. АПИ-3	Пичурин				
Тамп. АПИ-3	Пичурин				
РАП	САБО				
ГМП	ОГНЕВ				
Рук. тр. арх.	Суворова				
Рук. тр. инж.	Каменцева				
Техник	Люзина				
Проверка	САБО				

Копировал Фенч Формат 22 22644-01

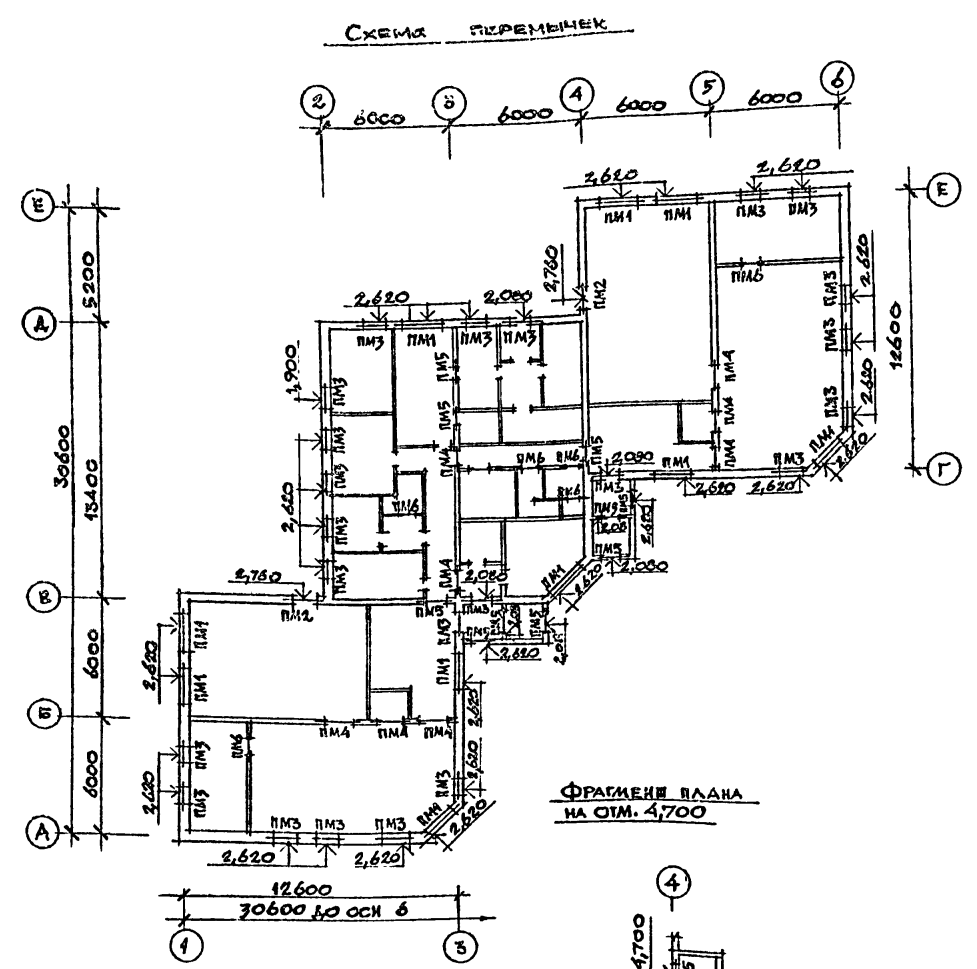
ДЕТСКИЕ ЯСЛИ-САД НА 50 МЕСТ СО СТЕНАМИ ИЗ МОНОЛИТНОГО БЕТОНА
ЦНИИПИ КПОС "Монолит"

АЛЬБОМ I

ТИПОВОЙ ПРОЕКТ 218-1-432.87

ИНВ. И ПОДЛ. ПОДБИТЬ И ЗАП. ВЗАМ. ИНВ. И
3-001-18

СПЕЦИФИКАЦИЯ ПЕРЕМЫЧЕК ПМ1-ПМ6



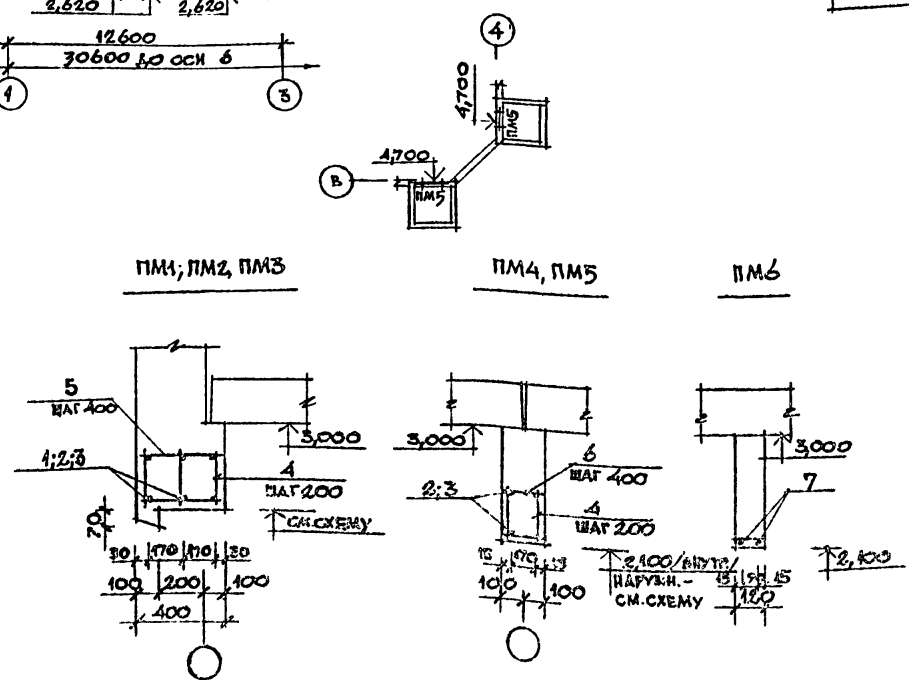
ВЕДОМОСТЬ РАСХОДА СТАЛИ НА ЭЛЕМЕНТ, КГ

МАРКА ЭЛЕМЕНТА	ИЗДЕЛИЯ АРМАТУРНЫЕ				ВСЕГО
	АРМАТУРА КЛАССА А III		А I		
	ГОСТ 5781-82*		ГОСТ 5781-82*		
	Ø10	ИТОГО	Ø6	ИТОГО	
ПМ1	7,76	7,76	2,71	2,71	10,87
ПМ2	6,11	6,11	2,04	2,04	8,15
ПМ3	3,18	3,18	2,04	2,04	7,22
ПМ4	4,07	4,07	1,20	1,20	5,27
ПМ5	3,45	3,45	1,20	1,20	4,65
ПМ6	-	-	0,58	0,58	0,58

№ ПОЗ.	ОБОЗНАЧЕНИЕ	НАИМЕНОВАНИЕ	КОЛ.	ПРИМЕЧАНИЕ
		ПЕРЕМЫЧКА ПМ1 (шт. 10)		
1	ГОСТ 5781-82*	Ø10 А III l = 2150	3	
4	ГОСТ 5781-82*	Ø6 А I l = 200	39	
5	ГОСТ 5781-82*	Ø6 А I l = 380	14	
		ПЕРЕМЫЧКА ПМ2 (шт. 2)		
2	ГОСТ 5781-82*	Ø10 А III l = 1650	6	
4	ГОСТ 5781-82*	Ø6 А I l = 200	27	
5	ГОСТ 5781-82*	Ø6 А I l = 380	10	
		ПЕРЕМЫЧКА ПМ3 (шт. 23)		
3	ГОСТ 5781-82*	Ø10 А III l = 1400	6	
4	ГОСТ 5781-82*	Ø6 А I l = 200	27	
5	ГОСТ 5781-82*	Ø6 А I l = 380	10	
		ПЕРЕМЫЧКИ ПМ4 (шт. 4)		
2	ГОСТ 5781-82*	Ø10 А III l = 1650	4	
4	ГОСТ 5781-82*	Ø6 А I l = 200	18	
6	ГОСТ 5781-82*	Ø6 А I l = 180	10	
		ПЕРЕМЫЧКА ПМ5 (шт. 12)		
3	ГОСТ 5781-82*	Ø10 А III l = 1400	4	
4	ГОСТ 5781-82*	Ø6 А I l = 200	18	
6	ГОСТ 5781-82*	Ø6 А I l = 180	10	
		ПЕРЕМЫЧКА ПМ6 (шт. 6)		
7	ГОСТ 5781-82*	Ø6 А I l = 1310	2	

ТЕХНИЧЕСКИЕ ПРЕДВАРИТЕЛЬНЫЕ

1. ПЕРЕД УСТАНОВКОЙ ОТДЕЛЬНЫЕ СТЕРЖНИ СВАРИТЬ В КАРКАСЫ

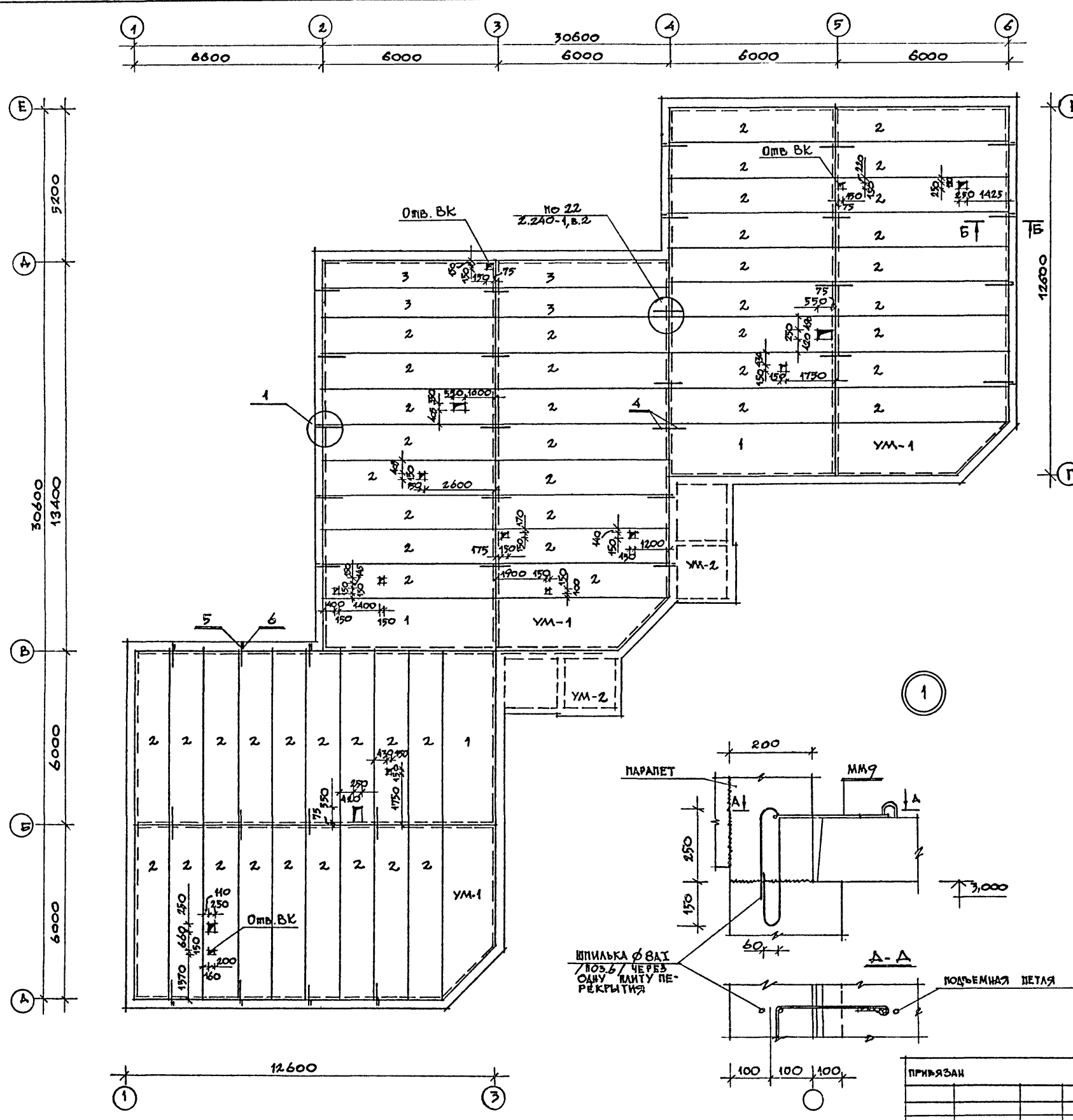


ПРИВЯЗКА		218-1-432.87 - АС		
№ КОМП.	БАРАНОВ	И. КОМП.	БАРАНОВ	ДЕТСКИЕ ЯСЛИ-САД
НАЧ. МАСТ.	ПИЧУГИН	П. КОМП.	ПИЧУГИН	НА 50 МЕСТ СО СТЕНАМИ ИЗ МОНОЛИТНОГО БЕТОНА
ГЛАВ. КОМП.	ПИЧУГИН	ГЛАВ.	САВО	АРМИРОВАНИЕ СТЕНЫ НАД ПРОЕМАМИ
ГЛАВ.	САВО	ГЛАВ.	ОГНЬ	
ГЛАВ.	ОГНЬ	СТ. ИНЖ.	ДАНИЛОВА	
РУК. ГР. И.И.	КАМЕНЦЕВА	ПРОВЕРИ.	КАМЕНЦЕВА	ЦНИИИ И ПСО "МОНОЛИТ"
ИНВ. №		КОПИРОВАЛ	И.И.	ФОРМАТ 22

ТИПОВОЙ ПРОЕКТ 218-1-432.87, АЛЬБОМ I

СОГЛАСОВАНО:
 ГЛАВ. СПЕЦ. ОБ. МИНАРХИ ШИШУ
 Р.К. ГР. В.К. РАГОЗИНА
 Р.К. ГР. В.О.И. ДУБИНИНОВ

ИНВ. И ПОДЛ. ПОЛУЧЕН И ДАТА ВЗАИМ. ИСП. И
 3-001-19



СПЕЦИФИКАЦИЯ К СХЕМЕ РАСПОЛОЖЕНИЯ ЭЛЕМЕНТОВ ПОКРЫТИЯ

МАРКА ПОЗ.	ОБОЗНАЧЕНИЕ	НАИМЕНОВАНИЕ	КОЛ. ШТ.	Масса ЕД., КГ	ПРИМЕЧАНИЕ
		ПАНТЫ ПЕРЕКРЫТИЯ			
1	1.141-1 в. 63	ПК 60.18-4 АТ V T	3	3175	
2	1.141-1 в. 63	ПК 60.12-4 АТ V T	51	2400	
3	1.141-1 в. 63	ПК 60.10-4 АТ V T	4	1725	
		МОНОЛИТНЫЕ УЧАСТКИ			
УМ 1	Альбом I, л. 17	УМ-1	3	-	
УМ 2	Альбом I, л. 17	УМ-2	2	-	
		МОУТАННЫЕ ЭЛЕМЕНТЫ			
4	СЕРИЯ 2.240-1 вып. 2	ММ 11 l=430	32	0.27	
5	СЕРИЯ 2.240-1, вып. 2	ММ 9 l=725	18	0.45	
6	ГОСТ 5781-82*	ШПИЛЬКА Ø8 А I l=1000	18	0.40	

ВЕДОМОСТЬ РАСХОДА СТАЛИ НА ЭЛЕМЕНТ, КГ

МАРКА ЭЛЕМЕНТА, ПОЗИЦИЯ	МОУТАННЫЕ ДЕТАЛИ АРМАТУРА КЛАССА				ВСЕГО
	А I		А II		
	ГОСТ 5781-82*		ГОСТ 5781-82*		
	Ø 10 ИТОГО	Ø 8 ИТОГО	Ø 8 ИТОГО	Ø 10 ИТОГО	
4	0,27	0,27	-	-	0,27
5	0,45	0,45	-	-	0,45
6	-	-	0,40	0,40	0,40

ТЕХНИЧЕСКИЕ ТРЕБОВАНИЯ

1. Укладку панелей на стены и заделку швов между панелями производить на цементно-песчаном р-ре марки "100".
2. Металлические детали анкеровки панелей после устройства соединений защитить слоем цементного р-ра марки "100".
3. Отверстия сверлить по месту, не нарушая несущих ребер плит перекрытия. Привязки отверстий даны к верхней грани панели.
4. Данный лист смотреть совместно с листом 17.
5. Не оговоренные омв. - ов.

218-1-432.87 - АС			
И. КОНТР. БАРАНОВ	<i>Баранов</i>		
НАЧ. МАСТ. ПИЧУГИН	<i>Пичугин</i>		
ГЛАВ. КОНСТ. ПИЧУГИН	<i>Пичугин</i>		
ГЛАВ. САБО	<i>Сабон</i>		
ГИП. ОГНЕВ	<i>Огнев</i>		
РУК. ГР. КАМЕНЦЕВА	<i>Каменцева</i>		
СТ. ИНЖ. ДАВИЛОВА	<i>Давилова</i>		
ПРОВЕРИЛ КАМЕНЦЕВА	<i>Каменцева</i>		
ДЕТСКИЕ ЯСЛИ-САД НА 50 МЕСТ СО СТЕНАМИ ИЗ МОНОЛИТНОГО БЕТОНА		СТАДИЯ	ЛИСТ
СХЕМА РАСПОЛОЖЕНИЯ ЭЛЕМЕНТОВ ПОКРЫТИЯ		Р	16
		ЦНИИПИ ИПОС "МОНОЛИТ"	

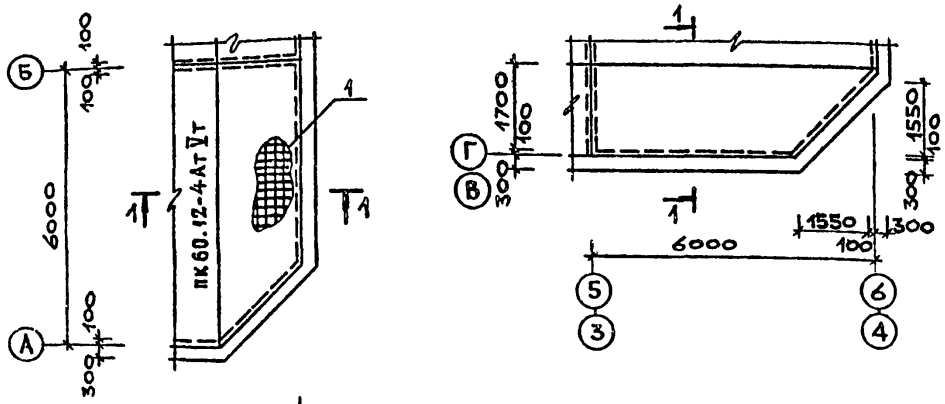
КОПИРОВАЛ: *Ш*

22644-01

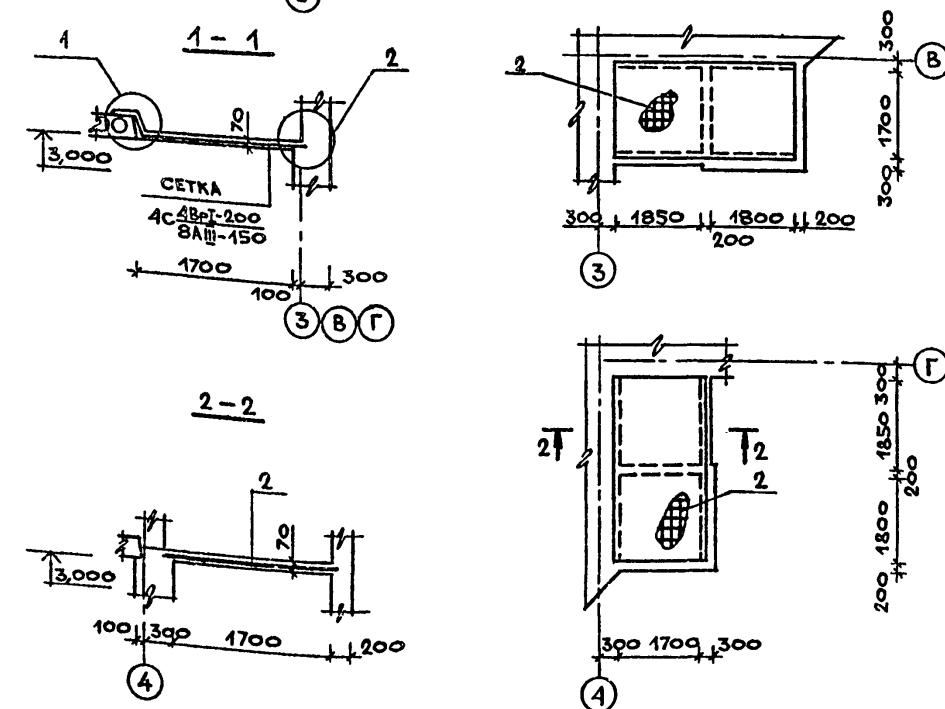
ФОРМАТ А2

Типовой проект 218-1-432.87, Альбом I

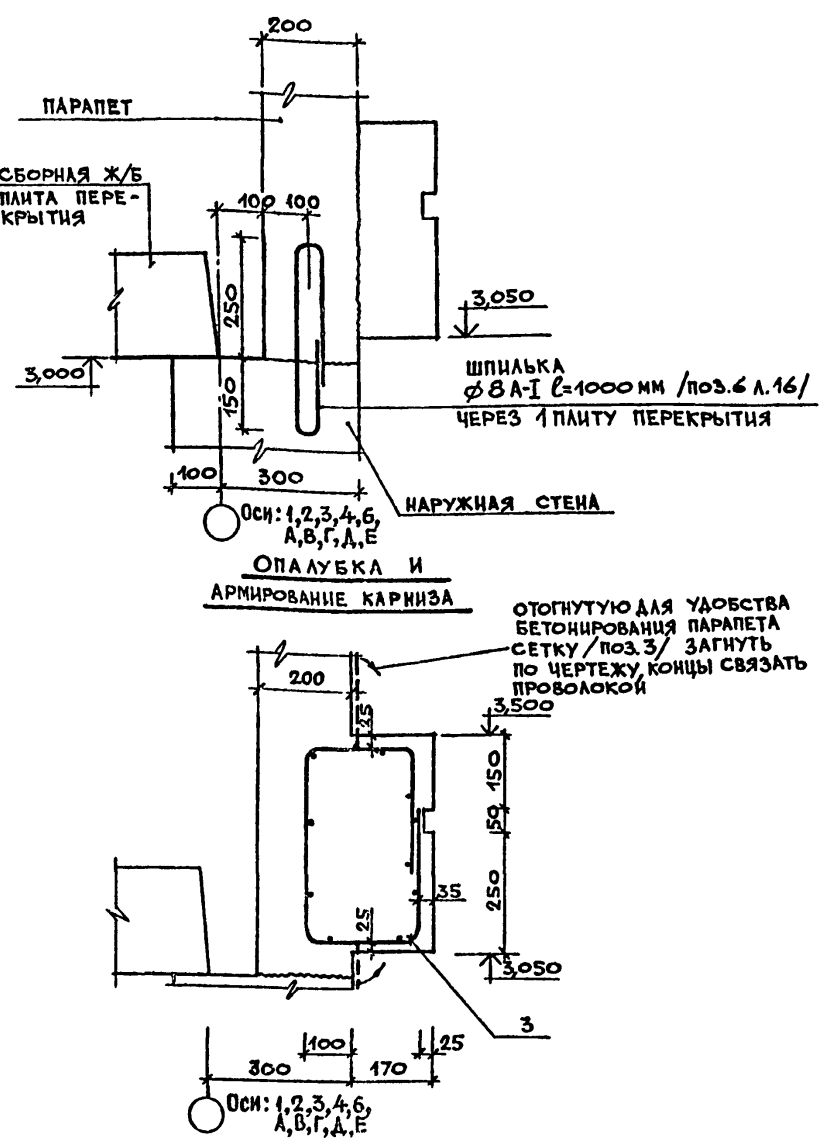
Монолитные участки УМ-1



Монолитные участки УМ-2



Б - Б (см. лист 16)



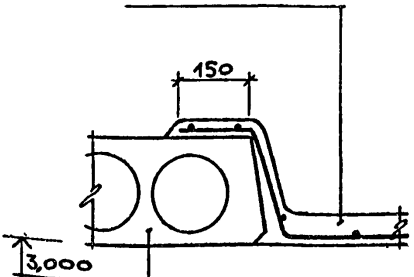
СПЕЦИФИКАЦИЯ МОНОЛИТНЫХ УЧАСТКОВ УМ-1, УМ-2.

ОБОЗНАЧЕНИЕ	НАИМЕНОВАНИЕ	КОЛ.	ПРИМЕЧАНИЕ
	ПЛИТА УМ-1		
	СБОРОЧНЫЕ ЕДИНИЦЫ		
	СЕТКА АРМАТУРНАЯ		
1	ГОСТ 23279-85 4с 4Вр-I-200 8А-III-150 260x600	1	МАТЕРИАЛЫ НА УМ-1
	БЕТОН МАРКИ В15, м ³	0,65	
	ПЛИТА УМ-2		
	СБОРОЧНЫЕ ЕДИНИЦЫ		
	СЕТКА АРМАТУРНАЯ		
2	ГОСТ 23279-85 4с 4Вр-I-300 8А-III-200 190x390	1	МАТЕРИАЛЫ НА УМ-2
	БЕТОН МАРКИ В15, м ³	0,35	
	КАРНИЗ		
	СБОРОЧНЫЕ ЕДИНИЦЫ		
	СЕТКА АРМАТУРНАЯ		
3	ГОСТ 23279-85 4с 3Вр-I-200 3Вр-I-150 135x150	70	МАТЕРИАЛЫ
	БЕТОН МАРКИ В15, м ³	7,8	

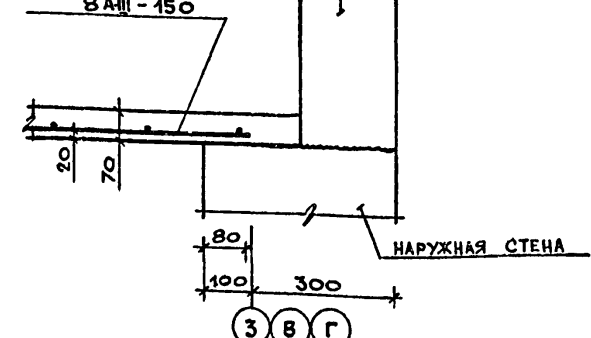
ВЕДОМОСТЬ РАСХОДА СТАЛИ НА ЭЛЕМЕНТ, КГ

МАРКА ЭЛЕМЕНТА	ИЗДЕЛИЯ АРМАТУРНЫЕ					Всего
	АРМАТУРА КЛАССА					
	А-III		Вр-I			
	ГОСТ 5781-82	ГОСТ 6227-80	ГОСТ 5781-82	ГОСТ 6227-80	ГОСТ 6227-80	
	Ø 8	Итого	Ø 3	Ø 4	Итого	
УМ-1/шт.3/	42,13	42,13		8,32	8,32	50,45
УМ-2/шт.2/	23,27	23,27		4,75	4,75	28,02
КАРНИЗ			103,37		103,37	103,37

ТЯЖЕЛЫЙ БЕТОН МАРКИ В 15



СЕТКА АРМАТУРНАЯ 4с 4Вр-I-200 8А-III-150



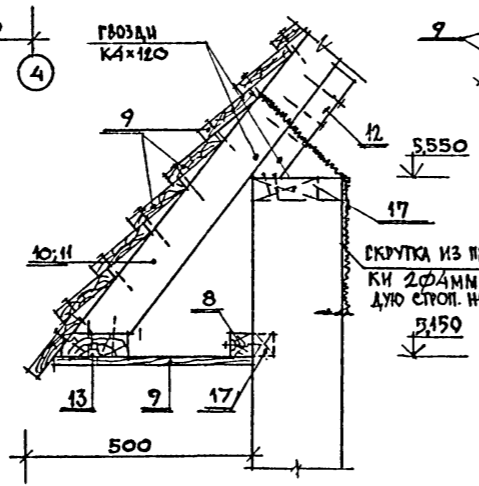
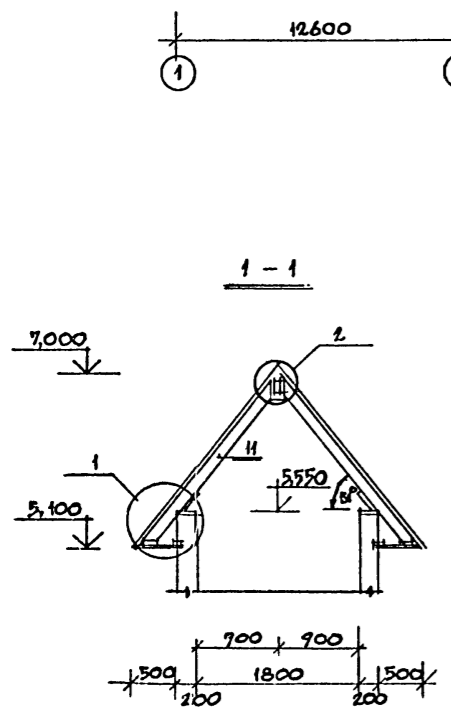
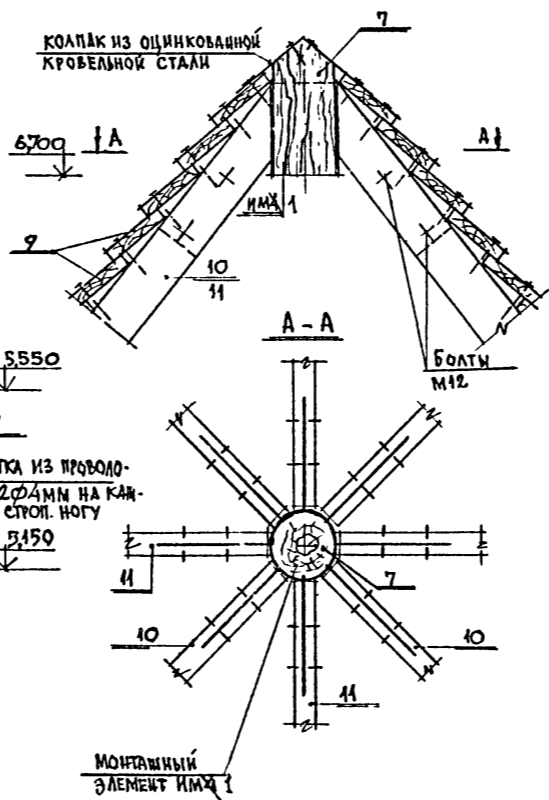
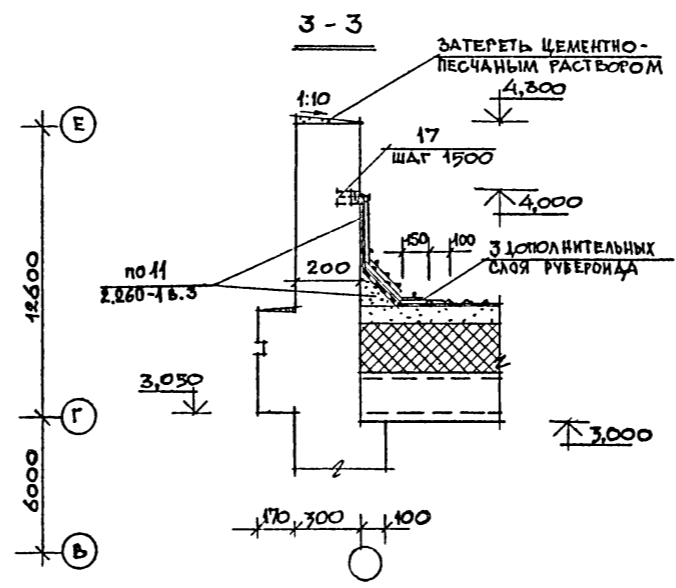
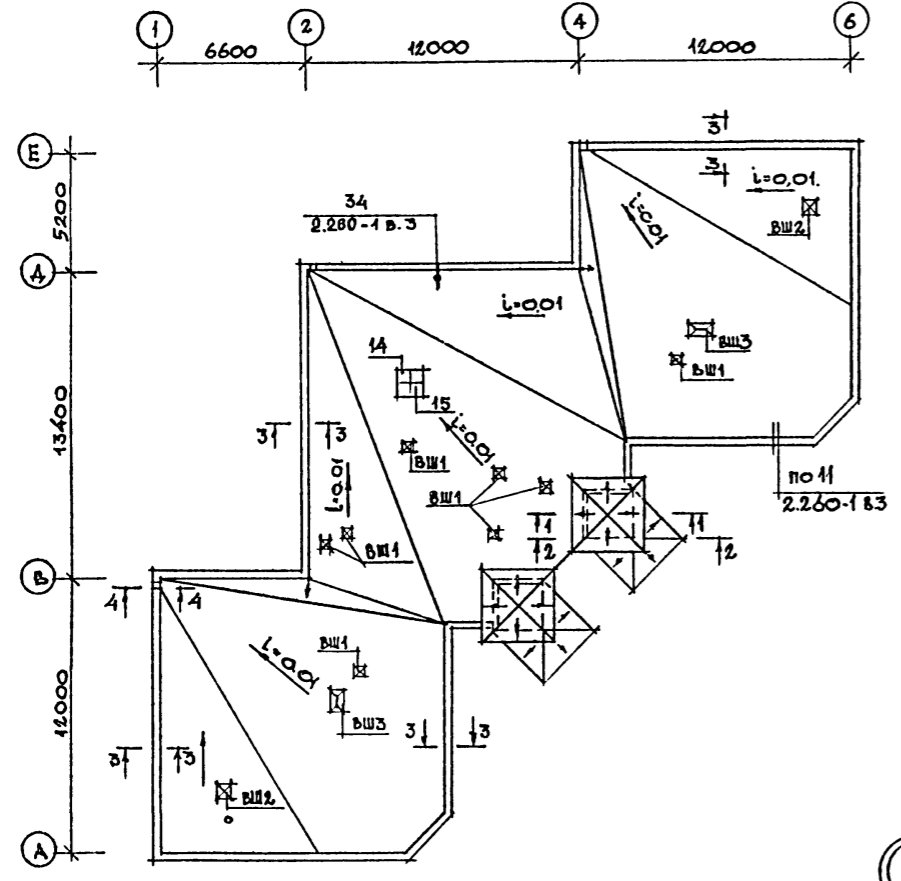
Данный лист см. совместно с листом 16. Привязка наружных стен /300 мм/ дана для основного решения /t_н = -30°C/.

218-1-432.87 - АС		ДЕТСКИЕ ЯСЛИ-САД НА 50 МЕСТ СО СТЕНАМИ ИЗ МОНОЛИТНОГО БЕТОНА.	СТАДИЯ	ЛИСТ	ЛИСТОВ
И.КОНТР. БАРАНОВ	НАЧ.МАС. ПИЧУГИН	ГЛ.КОНС. ПИЧУГИН	Р	17	
ГЛАВ.САБО	ОГНЕВ	РУК.ГР. КАМЕНЦЕВА	ЦНИИПИ НПСО "Монолит"		
СТ.ИНЖ. ДАНИЛОВА	ПРОВЕРИ. КАМЕНЦЕВА				

КОПИРОВАЛ *Yunifan*

Типовой проект 218-1-432.87, Альбом I

ПЛАН КРОВЛИ



СПЕЦИФИКАЦИЯ К ПЛАНУ КРОВЛИ

МАРКА, ПОЗ.	ОБОЗНАЧЕНИЕ	НАИМЕНОВАНИЕ	КОЛ-ВО	МАССА ИЛИ ОБЪЕМ КГ/М ³ ЕД.ИЗМ.	ПРИМЕЧАНИЕ
НАВЕС НА ОТМ. 2,700					
ИМ-4	АЛЬБОМ I ЛИСТ 23	ЗАКЛАДНАЯ ДЕТАЛЬ ИМ 4	16	1,76	
ИМ5	АЛЬБОМ I ЛИСТ 23	МОНТАЖНЫЙ ЭЛЕМЕНТ ИМ5	8	0,55	
ИМ2	АЛЬБОМ I ЛИСТ 23	МОНТАЖНЫЙ ЭЛЕМЕНТ ИМ2	8	0,36	
ИМ3	АЛЬБОМ I ЛИСТ 23	МОНТАЖНЫЙ ЭЛЕМЕНТ ИМ3	4	1,68	
1	ГОСТ 24454 - 80Е*	СТРОПИЛА 44x119; l=2750	4	0,072	
2	АЛЬБОМ I ЛИСТ 22	ФЕРМА	4	28 кг.	
3	ГОСТ 24454 - 80Е*	СТРОПИЛА 44x119; l=1400	12	0,0088	
4	ГОСТ 24454 - 80Е*	ДОСКИ НАСТИЛА 19x144, ПМ	180	0,0038	
5	ГОСТ 24454 - 80Е*	ЛОВОВАЯ ДОСКА 44x94; l=3000	6	0,0153	
ШАТЕР НА ОТМ. 5,100					
ИМ1	АЛЬБОМ I ЛИСТ 23	МОНТАЖНЫЙ ЭЛЕМЕНТ ИМ1	2	7,96	
7	ГОСТ 24454 - 80Е*	БОБЫШКА φ140, l=300	2	0,0069	
8	ГОСТ 24454 - 80Е*	БРУСОК 50x50; l=2300	8	0,0058	
9	ГОСТ 24454 - 80Е*	ДОСКИ НАСТИЛА 19x144, ПМ	300	0,0038	
10	ГОСТ 24454 - 80Е*	СТРОПИЛА 50x125; l=2700	8	0,0169	
11	ГОСТ 24454 - 80Е*	СТРОПИЛА 50x125; l=2200	8	0,0138	
12	ГОСТ 24454 - 80Е*	ОПОРНЫЙ БРУСОК 50x50x400	16	0,0010	
13	ГОСТ 24454 - 80Е*	ОБВЯЗКА 50x125; l=3000	8	0,0188	
КРЫШНЫЙ ВЕНТИЛЯТОР					
14	СЕРИЯ 1.269.1-4	ПОДСТАКАННИК ПС-12-12	1	485	
15	СЕРИЯ 1.269.1-4	СТАКАН СШ-7-7	1	252	
МАТЕРИАЛЫ					
16	ГОСТ 17715 - 72	ОТАЛЬ КРОВЕЛЬНАЯ δ=0,03	1205	4,9	
17	ГОСТ 24454 - 80Е*	ДЕРЕВЯННАЯ ПРОБКА 50x50x15	200	0,0004	
18	ГОСТ 5781 - 82*	φ8 А1	ПМ 1880	7400	

ТЕХНИЧЕСКИЕ ТРЕБОВАНИЯ

- Состав кровли см. разрез 1-1 на листе 12
- В качестве молниезащиты принять сетку из арматуры φ 8мм А1 с ячейкой 700x500, уложенную в цементную стяжку кровли/ поз.18/.
- Кладку стен вентиляционных шахт выполнять из кирпича керамического полнотелого обыкновенного по ГОСТ 530-80 марки 75 на растворе марки 25.
- Детали покрытия (кровли) выполнять в соответствии с серией 2.260-1, вып.3.
- Узлы крепления радиостанции и телеантенны выполнять соответственно по сериям 2.260-1, вып.3 (уз.35) и 2.190-1/72, вып.V, расположение - см. чертении СС.
- Цементную стяжку на кровле разрезать в плане на квадраты со сторонами 3м деформационными швами (см. узел 4 серии 2.260-1 вып.3).

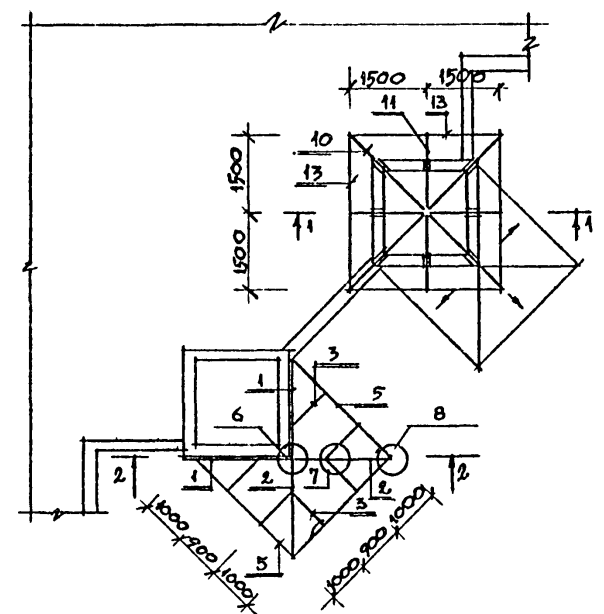
218-1-432.87 - АС

И.КОМП.	БАРАНОВ	8/20/87	ДЕТСКИЕ ЯСЛИ-САД НА 50 МЕСТ СО СТЕНАМИ ИЗ МОНОЛИТНОГО БЕТОНА	СТАДЯЯ ЛИСТ ЛИСТОВ	Р 18
НАЧ.МАСТ.	ПИЧУГИН	8/20/87			
ТА.КОЦ.М.	ПИЧУГИН	8/20/87			
Г.ДП.	САЕВ	8/20/87			
Г.ИП.	ОГНЕВ	8/20/87			
РУК.ГР.	КАМЕНЦЕВА	8/20/87	ПЛАН КРОВЛИ. РАЗРЕЗ. УЗЛЫ. СЕЧЕНИЯ	ЦНИИПИ ИПОС "МОНОЛИТ"	
БЕД.ИНЖ.	ИВАНОВ	8/20/87			
ПРОБЕР.	КАМЕНЦЕВА	8/20/87			

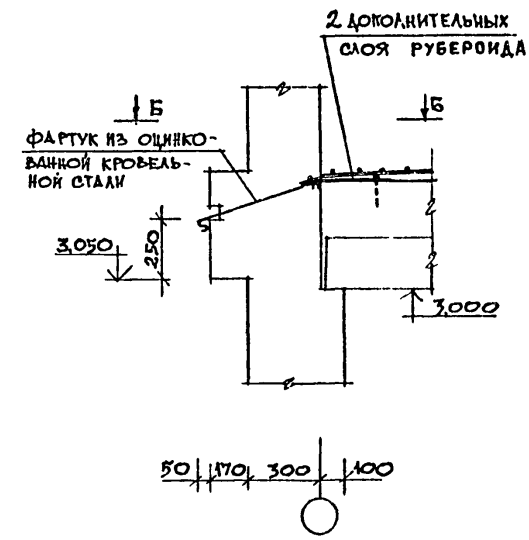
ИВ.И.ЛОБАН. КОПИРОВАТЬ И ДАТА ВЗАИМ. ИВ.И.Н. 3-001-21

ТИПОВОЙ ПРОЕКТ 218-1-432.87, АЛЬБОМ I

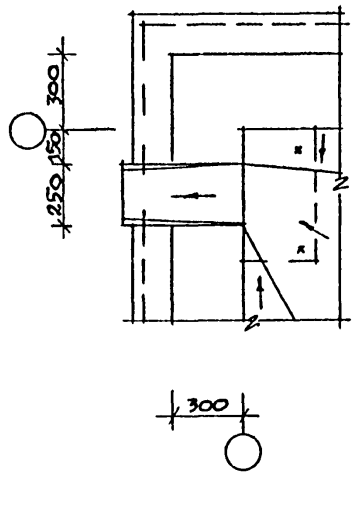
ФРАГМЕНТ ПЛАНА КРОВЛИ СО СХЕМОЙ РАСПОЛОЖЕНИЯ ЭЛЕМЕНТОВ ШАТРОВОЙ КРЫШИ И НАВЕСА.



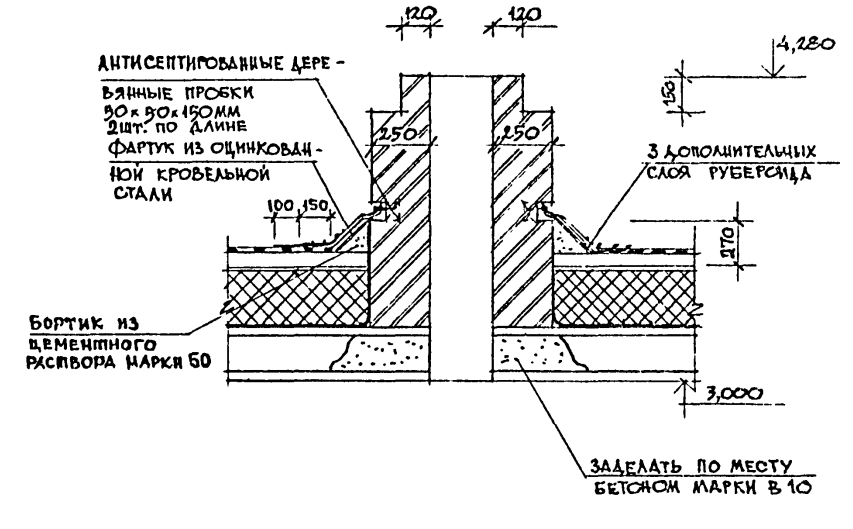
4-4



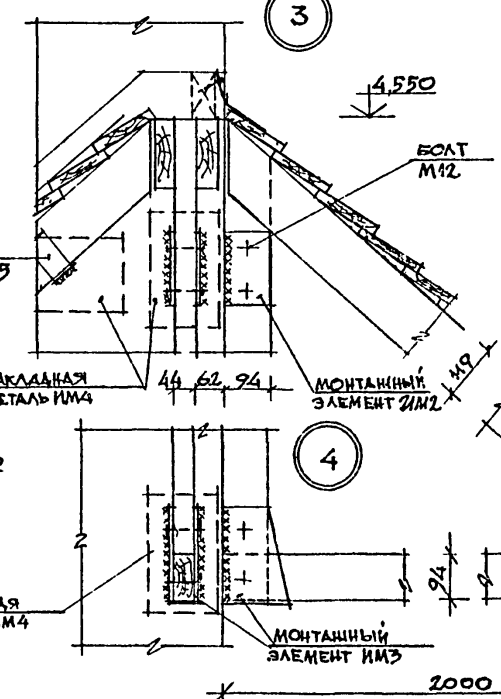
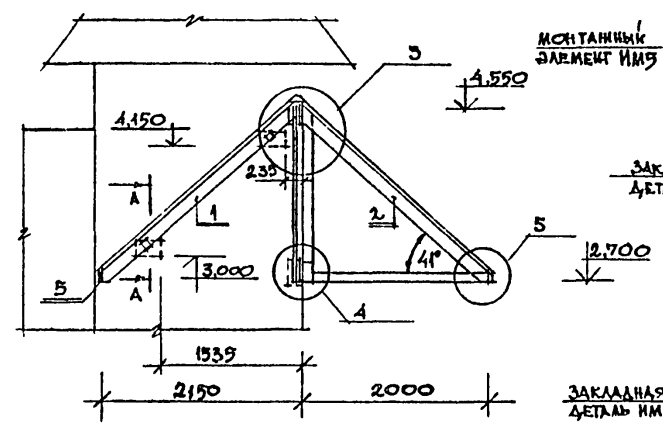
Б-Б



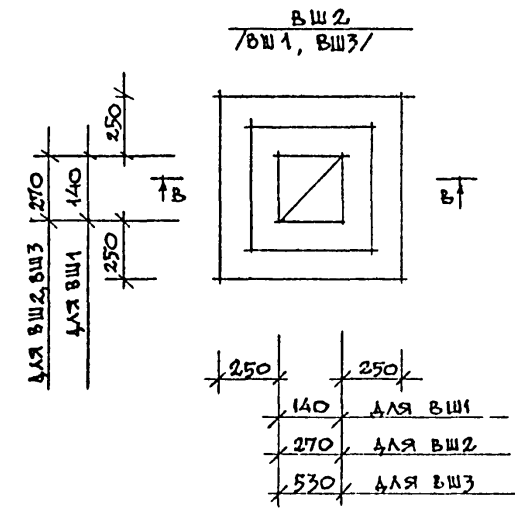
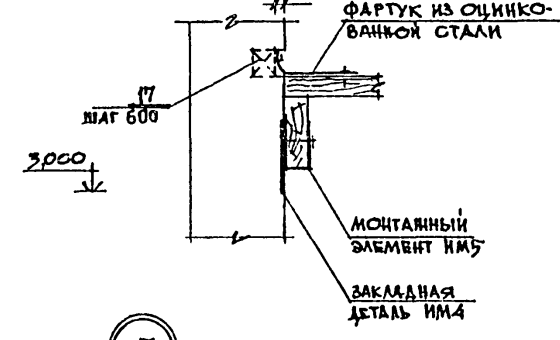
В-В



2-2

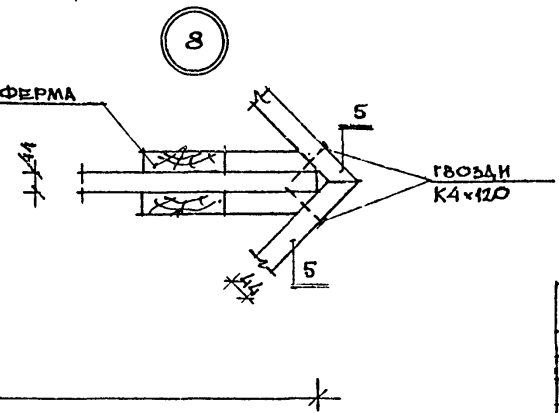
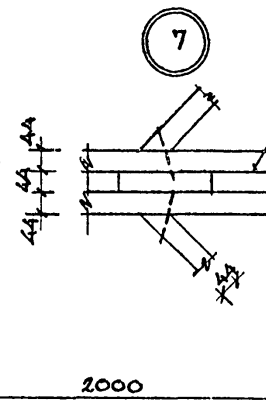
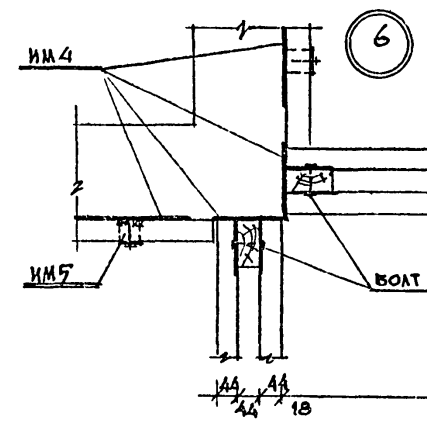


А-А



ТЕХНИЧЕСКИЕ ТРЕБОВАНИЯ

1. Настоящий чертёж читать совместно с листом 18.
2. Зонты на вентилях условно не показаны, см. листы "ОВ".
3. Сварку вести электродуговой ручной сваркой по ГОСТ 9467-75, $h_{ш} = 4$ мм.

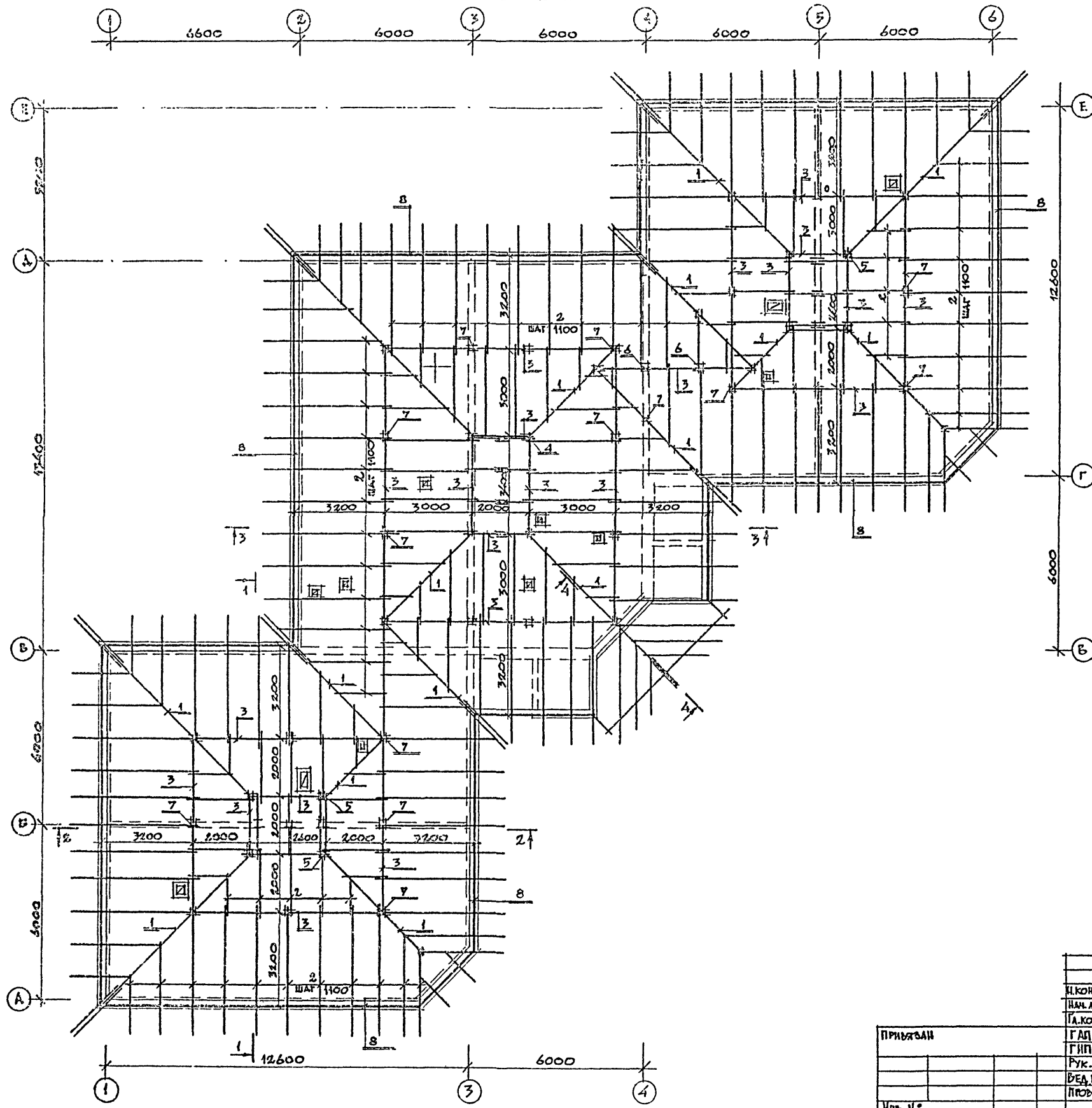


ИМ. И ПОДП. ПОДПИСЬ И ДАТА ИЗМ. ИМ. И Н. В. 3-001-22

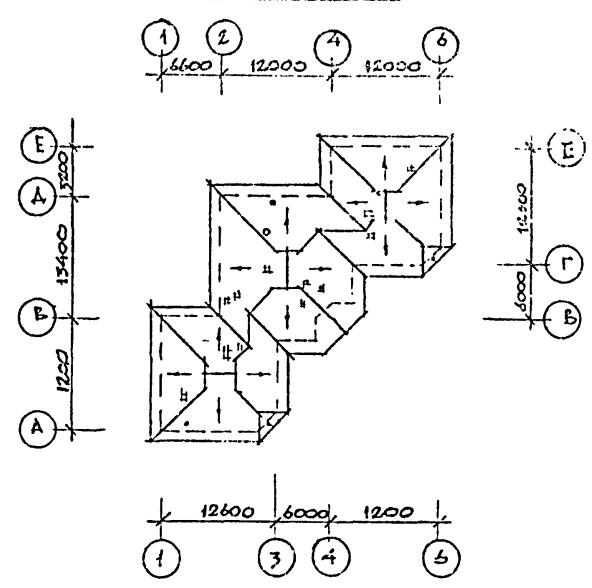
		218-1-432.87 - АС			
И.КОНТР.	В.АРАНОВ	<i>В.Аранов</i>		ДЕТСКИЕ ЯСЛИ-САД НА 50 МЕСТ СО СТЕНАМИ ИЗ МОНОЛИТНОГО БЕТОНА	СТАДИЯ ЛИСТ ЛИСТОВ
НАЧ.ЛПМ-Э	П.ИЧУГИН	<i>П.Ичугин</i>		ФРАГМЕНТ ПЛАНА КРОВЛИ СО СХЕМОЙ РАСПОЛОЖЕНИЯ ЭЛЕМЕНТОВ ШАТРОВОЙ КРЫШИ И НАВЕСА. РАЗРЕЗЫ. УЗЛЫ. ШАХТЫ ВЕНТИЛЯЦИОННЫЕ.	Р 19
П.КОН.И.	П.ИЧУГИН	<i>П.Ичугин</i>			ЦНИИПИ ИПО "МОНОЛИТ"
РУК.ГР.	КАМЕНЦЕВА	<i>К.Каменцева</i>			
ВЕД.ИМ.И.	ИВАНОВ	<i>И.Иванов</i>			
ПРОВЕР.	КАМЕНЦЕВА	<i>К.Каменцева</i>			
ИМ.И.Н.					

ТИПОВОЙ ПРОЕКТ 218-1-432.87, АЛБОН 1

СХЕМА РАСПОЛОЖЕНИЯ ЭЛЕМЕНТОВ КРЫШИ /ВАРИАНТ С ЧЕРАЧНОЙ КРЫШЕЙ/



ПЛАН КРЫШИ.



ТЕХНИЧЕСКИЕ ТРЕБОВАНИЯ

1. ЭЛЕМЕНТЫ НЕСУЩИХ КОНСТРУКЦИЙ ИЗГОТОВИТЬ ИЗ ДРЕВЕСИНЫ ХВОЙНЫХ ПОРОД С ВЛАЖНОСТЬЮ НЕ БОЛЕЕ 15%. КАЧЕСТВО ДРЕВЕСИНЫ ДОЛЖНО УДОВЛЕТВОРЯТЬ ГОСТ 9889-81.
2. ДЕРЕВЯННЫЕ КОНСТРУКЦИИ, СОПРИКАСАЮЩИЕСЯ С БЕТОНОМ, ЗАЩИТИТЬ ОТ ГНИЕНИЯ ПРОКЛАДКОЙ ИЗ 2х СЛОЕВ ТОЛЯ И ТЩАТЕЛЬНО АНТИСЕПТИРОВАТЬ.
3. ДЕРЕВЯННЫЕ КОНСТРУКЦИИ ЧЕРДАКА ОБРАБОТАТЬ АНТИПИРЕНАМИ.
4. ШАГ ОБРЕШЕТКИ 750 ММ.
5. НА СХЕМЕ РАСПОЛОЖЕНИЯ ЭЛЕМЕНТОВ СТРОПИЛ ГОРИЗОНТАЛЬНЫЕ СВЯЗИ И ПОДКОСЫ НЕ ПОКАЗАНЫ.
6. КИРПИЧНЫЕ СТОЛБИКИ УСТАНАВЛИВАТЬ НА ПАНЕЛЬ ПЕРЕКРЫТИЯ НА СЛОЕ ЦЕМЕНТНОГО РАСТВОРА.
7. СТРОПИЛЬНАЯ КРЫША ВЫПОЛНЕНА ДЛЯ НОРМАТИВНОЙ СЛЕГОВОЙ НАГРУЗКИ 0,97 КПА.
8. В СПЕЦИФИКАЦИИ ДАНЫ ДАННЫЕ СТРОПИЛЬНЫХ КОГ И ПРОТОНОВ С УЧЕТОМ РАСХОДА НА ИХ СТЫКОВКУ ПО ДЛИНЕ.
9. ЛИСТ ЧИТАТЬ С ЛИСТАМИ 7,8,9.
10. ПО УТЕПЛИТЕЛЮ ВЫПОЛНИТЬ ЦЕМЕНТНО-ПЕСЧАНУЮ СТЫЧКУ $\delta=30$ ММ.

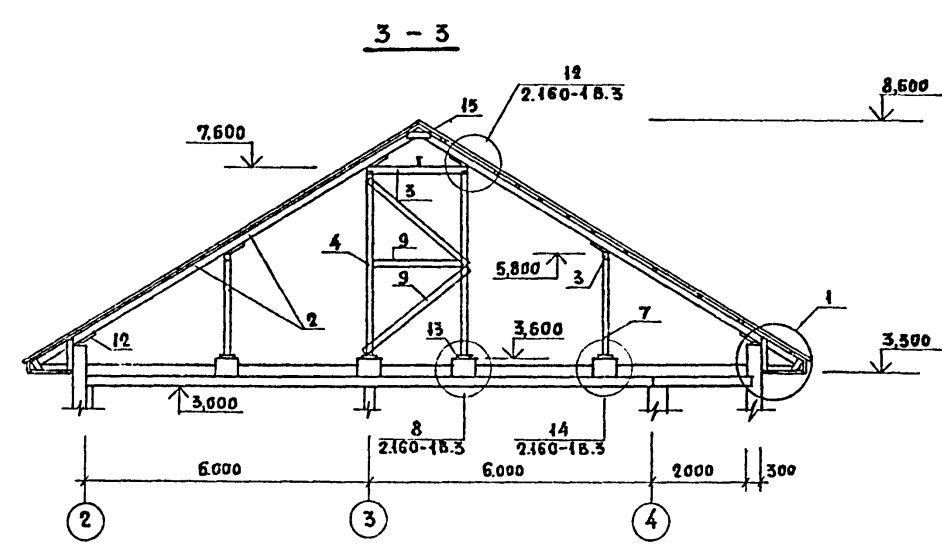
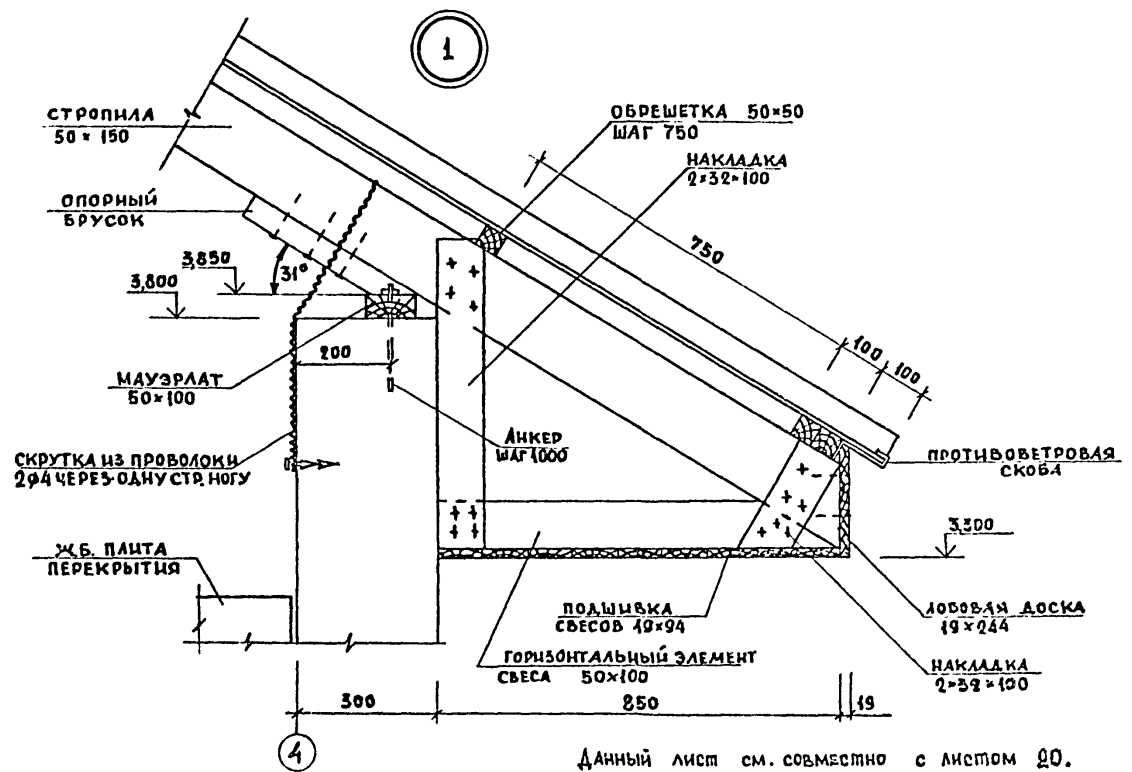
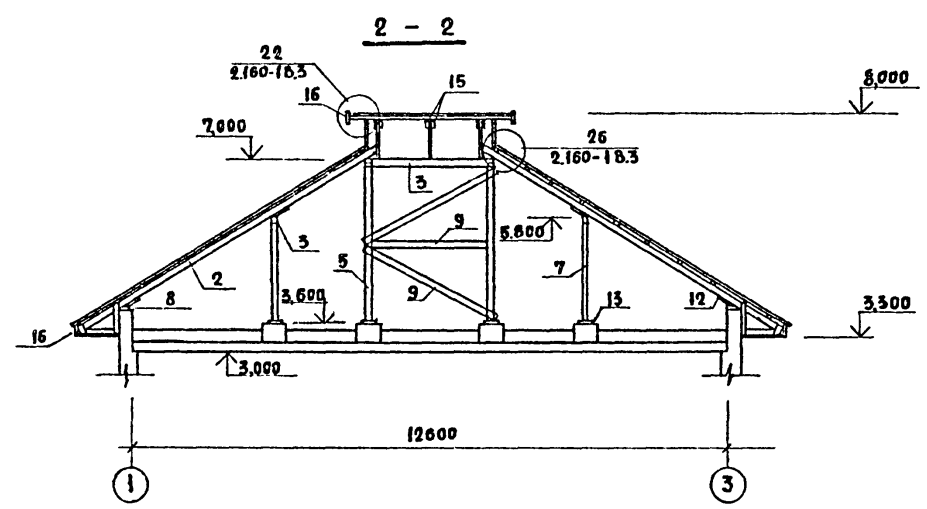
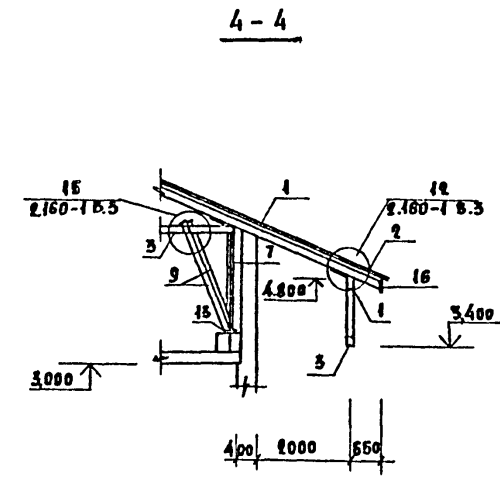
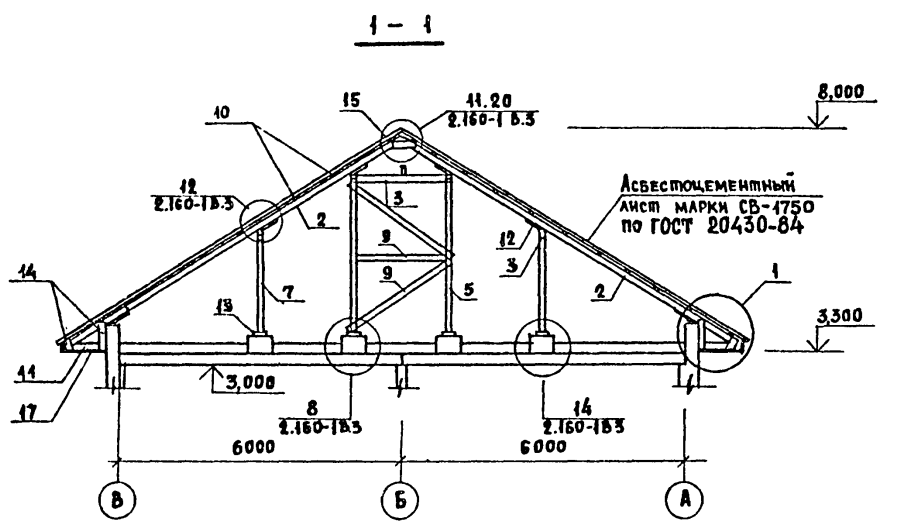
ИЗМ. И ПОЯС. КОМПЛЕКТ ИЛИ ДАТА ВВЕДЕНИЯ В ДЕЙСТВИЕ
3-001-23

		218-1-432.87 - АС		
И.КОНТР.	БАРАНОВ	<i>Baranov</i>		
НАЧ. РАБОТ	ПИЧУГИН	<i>Pichugin</i>		
ГЛАВ. КОМ. М.	ПИЧУГИН	<i>Pichugin</i>		
ГЛАВ.	САБО	<i>Sabo</i>	ДЕТСКИЕ ЯСЛИ-САД НА 50 МЕСТ	СТАНЦИЯ
ГЛАВ. ПРОЕКТА	ОГНЕВ	<i>Ognev</i>	СО СТЕНАМИ ИЗ МОНОЛИТНОГО	ЛИСТ
РУК. ГР.	КАМЕНЦЕВА	<i>Kamenceva</i>	БЕТОНА	Р 20
ВЕД. РАБ.	ИВАНОВ	<i>Ivanov</i>	СХЕМА РАСПОЛОЖЕНИЯ ЭЛЕМЕНТОВ	
ПРОВЕРКА	КАМЕНЦЕВА	<i>Kamenceva</i>	КРЫШИ /ВАРИАНТ С ЧЕРАЧНОЙ	ЦНИИПИ
			КРЫШЕЙ / ПЛАН КРЫШИ.	ИПСО, МОСКВА

ТИПОВОЙ ПРОЕКТ 218-1-432.87, АЛЬБОМ I

СПЕЦИФИКАЦИЯ К СХЕМЕ РАСПОЛОЖЕНИЯ ЭЛЕМЕНТОВ КРЫШИ
/ВАРИАНТ С ЧЕРДАЧНОЙ КРЫШЕЙ/

МАРКА ПОЗ.	ОБОЗНАЧЕНИЕ	НАИМЕНОВАНИЕ	КОЛ-ВО	МАССА ЕД., КГ	ПРИМЕЧ. ОБЩ. ОБ.
1	ГОСТ 24454-80Е*	ДИАГОНАЛЬНАЯ НОГА 100x150(н)п.м	150	-	2,2500
2	ГОСТ 24454-80Е*	СТРОПИЛЬНАЯ НОГА 50x150(н)п.м	1000	-	7,5000
3	ГОСТ 24454-80Е*	ПРОГОН 100x150(н)п.м	150	-	2,2500
4	ГОСТ 24454-80Е*	СТОЙКА 100x100; ℓ=3800	4	-	0,1520
5	ГОСТ 24454-80Е*	СТОЙКА 100x100; ℓ=3200	8	-	0,2560
6	ГОСТ 24454-80Е*	СТОЙКА 100x100; ℓ=2600	4	-	0,1040
7	ГОСТ 24454-80Е*	СТОЙКА 100x100; ℓ=2000	31	-	0,6200
8	ГОСТ 24454-80Е*	МАУЗРАЛ 50x100 п.м	130	-	0,6500
9	ГОСТ 24454-80Е*	ПОДКОСЫ, РАСКОСЫ 2x50x100п.м	300	-	1,5000
10	ГОСТ 24454-80Е*	ОБРЕШЕТКА 50x50 п.м	1700	-	4,2500
11	ГОСТ 24454-80Е*	ГОР. ЭЛ. СВЕСА 50x100 п.м	130	-	0,6500
12	ГОСТ 24454-80Е*	ОПОРНЫЙ БРУСОК 50x50; ℓ=400	100	-	0,4000
13	ГОСТ 24454-80Е*	ПОДКЛАДКА 50x150; ℓ=250	47	-	0,0893
14	ГОСТ 24454-80Е*	НАКЛАДКА 2x32x100 п.м	250	-	0,8000
15	ГОСТ 24454-80Е*	НАКЛАДКА 25x150; ℓ=500	40	-	0,0750
16	ГОСТ 24454-80Е*	ЛОБОВАЯ ДОСКА 19x244 п.м	150	-	0,9375
17	ГОСТ 24454-80Е*	ПОДШИВКА 19x94 п.м	1350	-	3,3750



Данный лист см. совместно с листом 20.

218-1-432.87 - АС

НОРМ. КОТ.	БАРАНОВ				
НАЧ. АЛМ-З	ПИЧУГИН				
РА. ИН. М.	ПИЧУГИН				
РАП	САБО				
РИП	ОГНЕВ				
РУК. ГР.	КАМЕНЦЕВА				
ЗЕД. ИНЖ.	ИВАНОВ				
ПРОБЕРИЛА	КАМЕНЦЕВА				

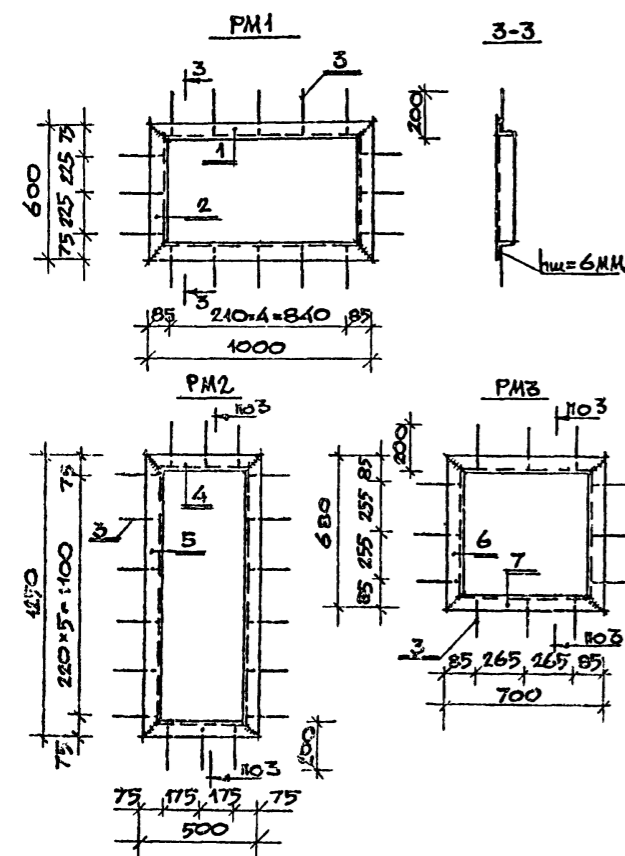
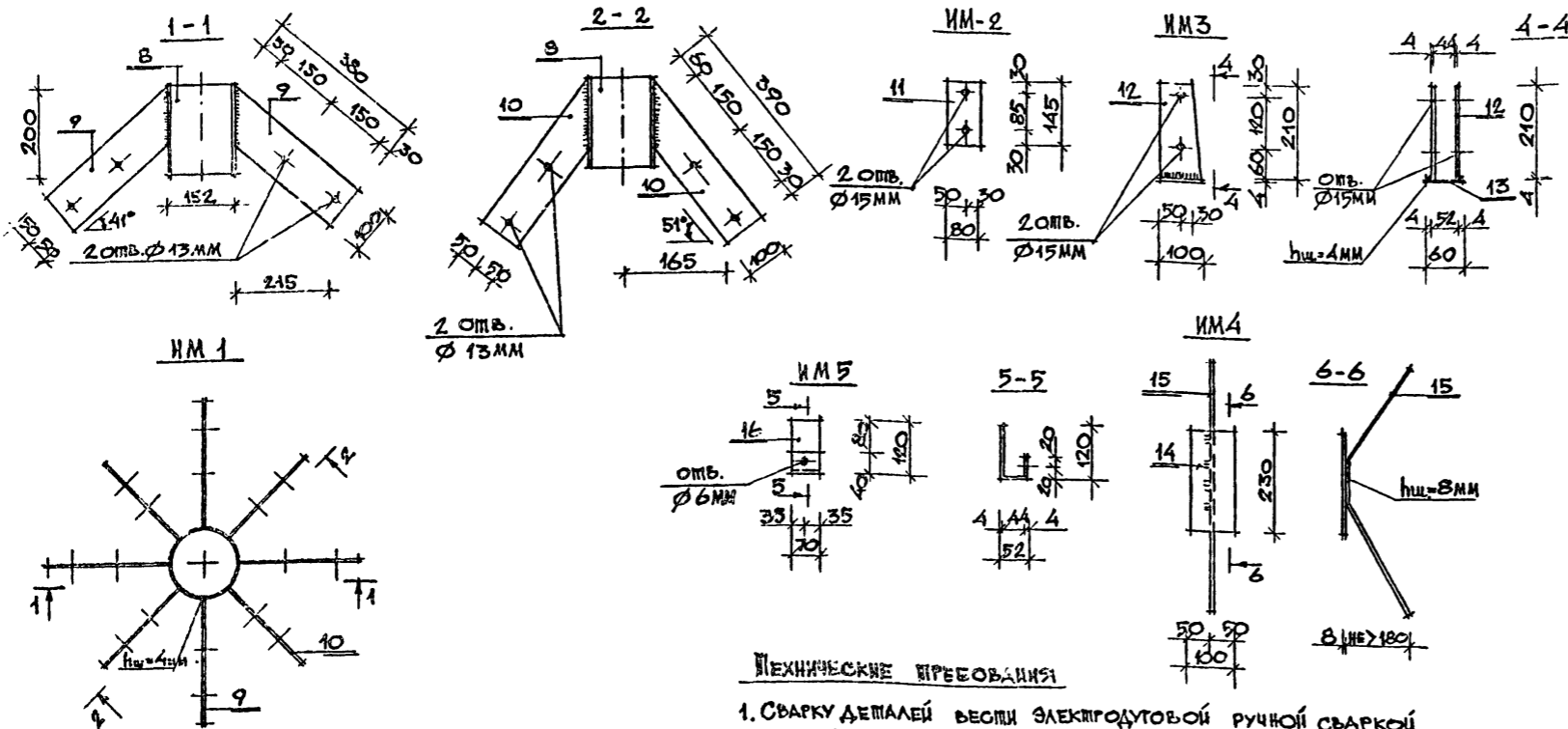
ПРИВЯЗАН	
ИНВ. №	

ДЕТСКИЕ ЯСЛИ-САД НА 50 МЕСТ СО СТЕНАМИ ИЗ МОНОЛИТНОГО БЕТОНА	СТАДИЯ	ЛИСТ	ЛИСТОВ
СХЕМА РАСПОЛОЖЕНИЯ ЭЛЕМЕНТОВ КРЫШИ /ВАРИАНТ С ЧЕРДАЧНОЙ КРЫШЕЙ/ РАЗРЕЗЫ. УЗЕЛ	Р	21	
	ЦНИИПИ НПО "Монолит"		

КОПИРОВАЛ *Медведь* ФОРМАТ 22
22644-01

И. В. НЕКОДА, ПОДАПИСЬ И АТЛАС БСАМ. № 42 3-004-24

ПИЛОСЫЙ ПРОЕКТ 218-1-432.87, АЛБТОМ I



ТЕХНИЧЕСКИЕ ТРЕБОВАНИЯ

1. СВАРКУ ДЕТАЛЕЙ ВЕСТИ ЭЛЕКТРОДУГОВОЙ РУЧНОЙ СВАРКОЙ ПО ГОСТ 9467-75.
2. АНТИКОРРОЗИОННАЯ ЗАЩИТА: ПЕРЕД УСТАНОВКОЙ ДЕТАЛИ ОЧИСТИТЬ ОТ РЖАВИНЫ И ОКРАСИТЬ ЗА 2 РАЗА МАСЛЯНОЙ КРАСКОЙ /ГОСТ 8292-85/ ПО ГРУНТОВКЕ

ВЕДОМОСТЬ РАСХОДА СТАЛИ НА ЭЛЕМЕНТЫ, КГС

МАРКА ЭЛЕМЕНТА	ИЗДЕЛИЯ МЕТАЛЛИЧЕСКИЕ												ОБЩИЙ РАСХОД			
	АРМАТУРА КЛАССА			ПРОКАТ МАРКИ												
	AIII		AC	ВСЕГО по ГОСТ 380-74*												
	ГОСТ 5781-82*	ГОСТ 5781-82*	ВСЕГО	ГОСТ 103-76			ГОСТ 8509-72*			ГОСТ 8732-78						
φ 8	ИТОГО	φ 8	ИТОГО	-100x4	-80x4	-70x4	-100x8	ИТОГО	L63x6	ИТОГО	TR. d152 b=4,5mm	ИТОГО				
PM1	—	—	1,20	1,20	1,20	—	—	—	—	—	18,30	18,30	—	—	18,30	19,50
PM2	—	—	0,60	0,60	0,60	—	—	—	—	—	20,02	20,02	—	—	20,02	20,62
PM3	—	—	0,90	0,90	0,90	—	—	—	—	—	15,79	15,79	—	—	15,79	16,69
NM1	—	—	—	—	—	—	—	—	—	—	—	—	3,18	3,18	7,96	7,96
NM2	—	—	—	—	—	—	—	—	—	—	—	—	—	—	0,36	0,36
NM3	—	—	—	—	—	—	—	—	—	—	—	—	—	—	1,68	1,68
NM4	0,32	0,32	—	—	0,32	—	—	—	—	—	—	—	—	—	1,44	1,76
NM5	—	—	—	—	—	—	—	—	—	—	—	—	—	—	0,55	0,55

СПЕЦИФИКАЦИЯ МЕТАЛЛИЧЕСКИХ ИЗДЕЛИЙ

Поз.	ОБОЗНАЧЕНИЕ	НАИМЕНОВАНИЕ	КОЛ.	ПРИМЕЧАНИЕ
		РАМКА PM1		
1	ГОСТ 8509-72*	L63x6 l=1000	2	
2	ГОСТ 8509-72*	L63x6 l=600	2	
3	ГОСТ 5781-82*	φ 8 AII l=190	16	
		РАМКА PM2		
4	ГОСТ 8509-72*	L63x6 l=500	2	
5	ГОСТ 8509-72*	L63x6 l=1250	2	
3	ГОСТ 5781-82*	φ 8 AII l=190	9	
		РАМКА PM3		
6	ГОСТ 8509-72*	L63x6 l=680	2	
7	ГОСТ 8509-72*	L63x6 l=700	2	
3	ГОСТ 5781-82*	φ 8 AII l=190	12	
		NM1		
8	ГОСТ 8732-78*	ТРУБА d152mm, b=4,5mm l=200	1	
9	ГОСТ 103-76*	-100x4 l=380	4	
10	ГОСТ 103-76*	-100x4 l=390	4	
		NM2		
11	ГОСТ 103-76*	-80x4 l=145	1	
		NM3		
12	ГОСТ 103-76*	-100x4 l=210	2	
13	ГОСТ 103-76*	-100x4 l=60	1	
		NM4		
14	ГОСТ 103-76*	-100x8 l=230	1	
15	ГОСТ 5781-82*	φ 8 AII l=800	1	
		NM5		
16	ГОСТ 103-76*	-70x4 l=250	1	

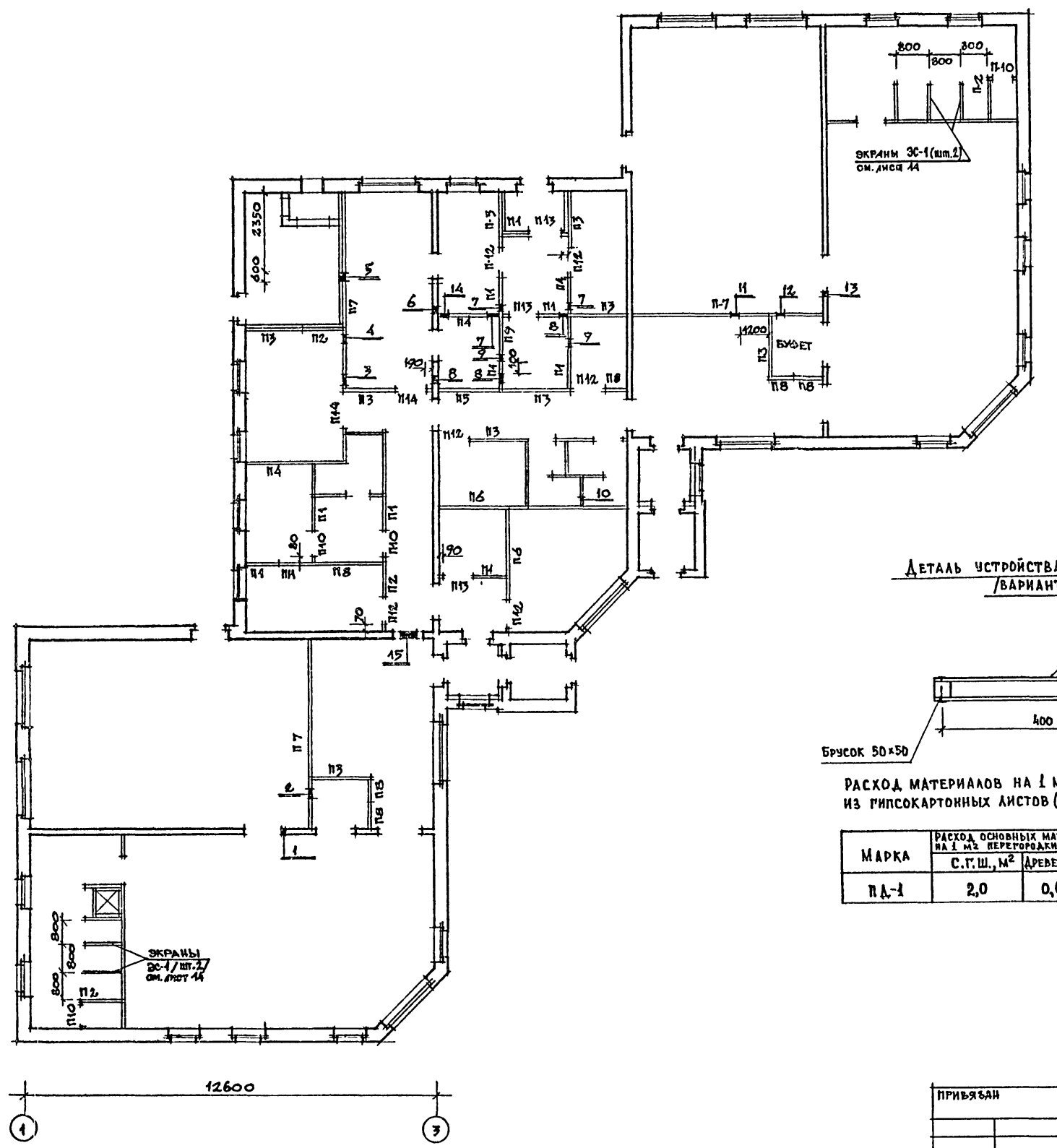
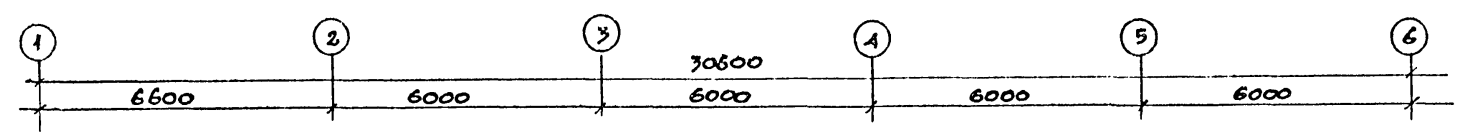
ИМЯ И ПОСЛ. ИНИЦИАЛЫ И ДАТА ВСТАВКИ

218-1-432.87 - AC

И. КОНТР. БАРАНОВ	И. КОНТР. БАРАНОВ	И. КОНТР. БАРАНОВ	ДЕТСКИЕ ЯСЛИ-САД НА 50 МЕСТ	СТАВКА ЛИСТ	ЛИСТОВ
НАЧ. АПР. Э. ПИЧУГИН	НАЧ. АПР. Э. ПИЧУГИН	НАЧ. АПР. Э. ПИЧУГИН	СО СТЕНАМИ ИЗ МОНОЛИТНОГО	Р	23
ГЛАВ. ИНЖ. ПИЧУГИН	ГЛАВ. ИНЖ. ПИЧУГИН	ГЛАВ. ИНЖ. ПИЧУГИН	БЕЛОЧА		
РУК. ГР. КАМЕНЦЕВА	РУК. ГР. КАМЕНЦЕВА	РУК. ГР. КАМЕНЦЕВА	МЕТАЛЛИЧЕСКИЕ ИЗДЕЛИЯ		
СТ. ИНЖ. ДАНИЛОВА	СТ. ИНЖ. ДАНИЛОВА	СТ. ИНЖ. ДАНИЛОВА			
ПРОБЕРКА КАМЕНЦЕВА	ПРОБЕРКА КАМЕНЦЕВА	ПРОБЕРКА КАМЕНЦЕВА			

ЦНИИПИ
 ИПО "МОНОЛИТ"

ТИПОВОЙ ПРОЕКТ 218-1-432.87, АЛЬБОМ I
 ИНВ. К. ТОДА... КОПИРОВАТЬ И ДАТА ВЗЯТИ. ИНВ. У
 3-001-27



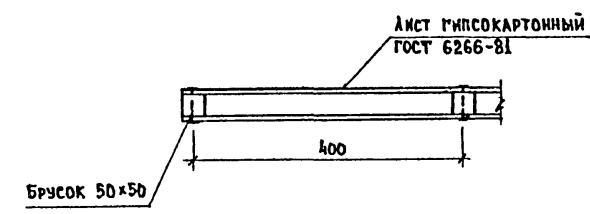
СПЕЦИФИКАЦИЯ ПАНЕЛЕЙ ПЕРЕГОРОДОК

МАРКА ПОС.	ОБОЗНАЧЕНИЕ	НАИМЕНОВАНИЕ	КОЛ. ШТ.	МАССА ЕД., КГ	ПРИМЕЧ.
П1	СЕРИЯ 1.231.9-7, вып.1	ПГ10.30.8-5Г	9	310	
П2	СЕРИЯ 1.231.9-7 вып.1	ПГ12.30.8-5Г	4	375	
П3	СЕРИЯ 1.231.9-7 вып.1	ПГ17.30.8-5Г	9	535	
П4	СЕРИЯ 1.231.9-7 вып.1	ПГ21.30.8-5Г	3	660	
П5	СЕРИЯ 1.231.9-7 вып.1	ПГ24.30.8-5Г	2	750	
П6	СЕРИЯ 1.231.9-7 вып.1	ПГ27.30.8-5Г	2	845	
П7	СЕРИЯ 1.231.9-7 вып.1	ПГ37.30.8-5Г	3	1790	
П8	СЕРИЯ 1.231.9-7 вып.1	ПГ8.6.8-5Г /2ШТ./	10	50	
	СЕРИЯ 1.231.9-7 вып.1	ПГ8.9.8-5Г /2ШТ./	10	75	
П9	СЕРИЯ 1.231.9-7 вып.1	ПГ9.6.8-5Г /2ШТ./	2	57	
	СЕРИЯ 1.231.9-7 вып.1	ПГ9.9.8-5Г /2ШТ./	2	85	
П10	СЕРИЯ 1.231.9-7 вып.1	ПГ8.9.8-5Г	4	75	
П11	СЕРИЯ 1.231.9-7 вып.1	ПГ9.6.8-5Г	1	57	
	СЕРИЯ 1.231.9-7 вып.1	ПГ9.9.8-5Г /2ШТ./	2	85	
П12	СЕРИЯ 1.231.9-7 вып.1	ПГ9.9.8-5Г	6	85	
П13	СЕРИЯ 1.231.9-7 вып.1	ПГ10.9.8-5Г	3	94	
П14	СЕРИЯ 1.231.9-7 вып.1	ПГ12.9.8-5Г	8	115	

ВЕДОМОСТЬ ОТВЕРСТИЙ

№ ШТ.	НАЗНАЧЕНИЕ	РАЗМЕР В ММ	НМЗ ОТВ. НА ОТМ.
1	ОВ	250x390 h	2,65
2	ОВ	190x150 h	2,75
3	ОВ	300x300 h	2,70
4	ОВ	150x250 h	2,50
5	ОВ	600x500 h	2,50
6	ОВ	150x250 h	2,75
7	ОВ	150x150 h	2,80
8	ОВ	250x250 h	2,75
9	ОВ	190x190 h	2,75
10	ОВ	150x150 h	2,75
11	ОВ	200x200 h	2,80
12	ОВ	150x150 h	2,80
13	ОВ	250x350 h	2,65
14	ОВ	150x150 h	2,60
15	В	300x150 h	2,85

ДЕТАЛЬ УСТРОЙСТВА ПЕРЕГОРОДОК /ВАРИАНТ/



РАСХОД МАТЕРИАЛОВ НА 1 М² ПЕРЕГОРОДКИ ИЗ ГИПСОКАРТОННЫХ ЛИСТОВ (ПО СЕРИИ 1.2319-Ю.1)

МАРКА	РАСХОД ОСНОВНЫХ МАТЕРИАЛОВ НА 1 М² ПЕРЕГОРОДКИ С.Г.Ш., М²	ДРЕВЕСИНЫ, М³	МАССА 1 М² ПЕРЕГОРОДКИ, КГ
ПД-1	2,0	0,007	26,52

218-1-432.87 - АС

И.КОНТР.	БАРАНОВ	<i>Баранов</i>	ДЕТСКИЕ ЯСЛИ-САД НА 50 МЕСТ СО СТЕНАМИ ИЗ МОНОЛИТНОГО БЕТОНА	СТАДИЯ	ЛИСТ	ЛИСТОВ
НАЧ.ДПМ-3	ПИЧУГИН	<i>Пичугин</i>				
ГЛ.ИНЖ.ДПМ-3	ПИЧУГИН	<i>Пичугин</i>				
РАП	САЕВ	<i>Саяев</i>				
ГИП	ОРНЕВ	<i>Орнев</i>				
РУК.ГР.ИИ.	КАМЕНЦЕВА	<i>Каменцева</i>	СХЕМА РАСПОЛОЖЕНИЯ ПЕРЕГОРОДОК	П.ИИИИИ	ИПСО	"МОНОЛИТ"
ДРХИТ.	ДЕДОВА	<i>Дедова</i>				
ПРОБЕРИ.	КАМЕНЦЕВА	<i>Каменцева</i>				

КОПИРОВАЛ *WR*

ФОРМАТ 22

2264-01

Типовой проект 218-1-432.87, АЛБЕРГ I

ВЕДОМОСТЬ РАБЕЧИХ ЧЕРТЕЖЕЙ ОСНОВНОГО КОМПЛЕКТА ТХ

Лист	Наименование	Стр.	Примечание
1	Общие данные	27	
2	Планы с расстановкой мебели и оборудования	28	
3	Фрагменты планов постирочной и пищеблока с привязками подводов воды, канализации, электроэнергич. к технологическому оборудованию	29	

ВЕДОМОСТЬ ССЫЛОЧНЫХ И ПРИЛАГАЕМЫХ ДОКУМЕНТОВ

Обозначение	Наименование	Примечание
ПРИЛАГАЕМЫЕ ДОКУМЕНТЫ		
Тх. 00	Спецификация технологического оборудования и мебели	Альбом IV

ПОЯСНИТЕЛЬНАЯ ЗАПИСКА.

Технологическая часть проекта детских яслей-сада выполнена, исходя из следующего возрастного состава: в ясельной группе - 10 детей второго раннего возраста (от одного до двух лет) и 15 детей первого младшего возраста (от двух до трех лет); в дошкольной группе 25 детей от трех до семи лет.

Состав, площади помещений приняты в соответствии с требованиями ВСН-49-86 «Детские дошкольные учреждения».

Планировка помещений выполнена на основе изоляции помещений групповых ячеек и централизации служебно-бытовых и медицинских помещений.

Для оснащения помещений детского сада предусмотрено современное оборудование и мебель. Количество оборудования и мебели принято по типовым перечням мебели и оборудования, рекомендованным министерством просвещения РСФСР.

Пищеблок запроектирован работающим на сырье. Производственная мощность пищеблока - 270 блюд в сутки, производительность постирочной - 15кг белья в сутки. Пищеблок и постирочная оснащены тепловым оборудованием, работающим на электричестве.

Условные обозначения /ЩУ; Н^о; W; Ф; Ш; Δ Э; □; ▣; TЗ; В1; d; ∅

- ЩУ - щит управления;
- Н - высота подвода в мм;
- № - номер позиции по спецификации;
- W - мощность токоприёмника в кВт;
- Ф - фаза тока;
- Ш - штепсельная розетка;
- Δ Э - подвод электроэнергии;
- - канализационный трап;
- ▣ - подвод холодной и горячей воды к моечной ванне, раковине через смеситель d-15; Н-1100;
- TЗ - подвод горячей воды;
- В1 - подвод холодной воды;
- d - диаметр трубопровода;
- ∅ - вентиль

Лист № 01 из 28, Подпись к д.д.д. В.М.М.И.В. № 3-001-28

Типовой проект разработан в соответствии с действующими нормами и правилами и предусматривает мероприятия, обеспечивающие взрывную, взрывопожарную и пожарную безопасность при эксплуатации здания
 Гл. инженер проекта *Олегина Чернецова З.Я.*

Типовой проект привязан в соответствии с действующими нормами и правилами и предусматривает мероприятия, обеспечивающие взрывную, взрывопожарную и пожарную безопасность при эксплуатации здания
 Гл. инженер проекта

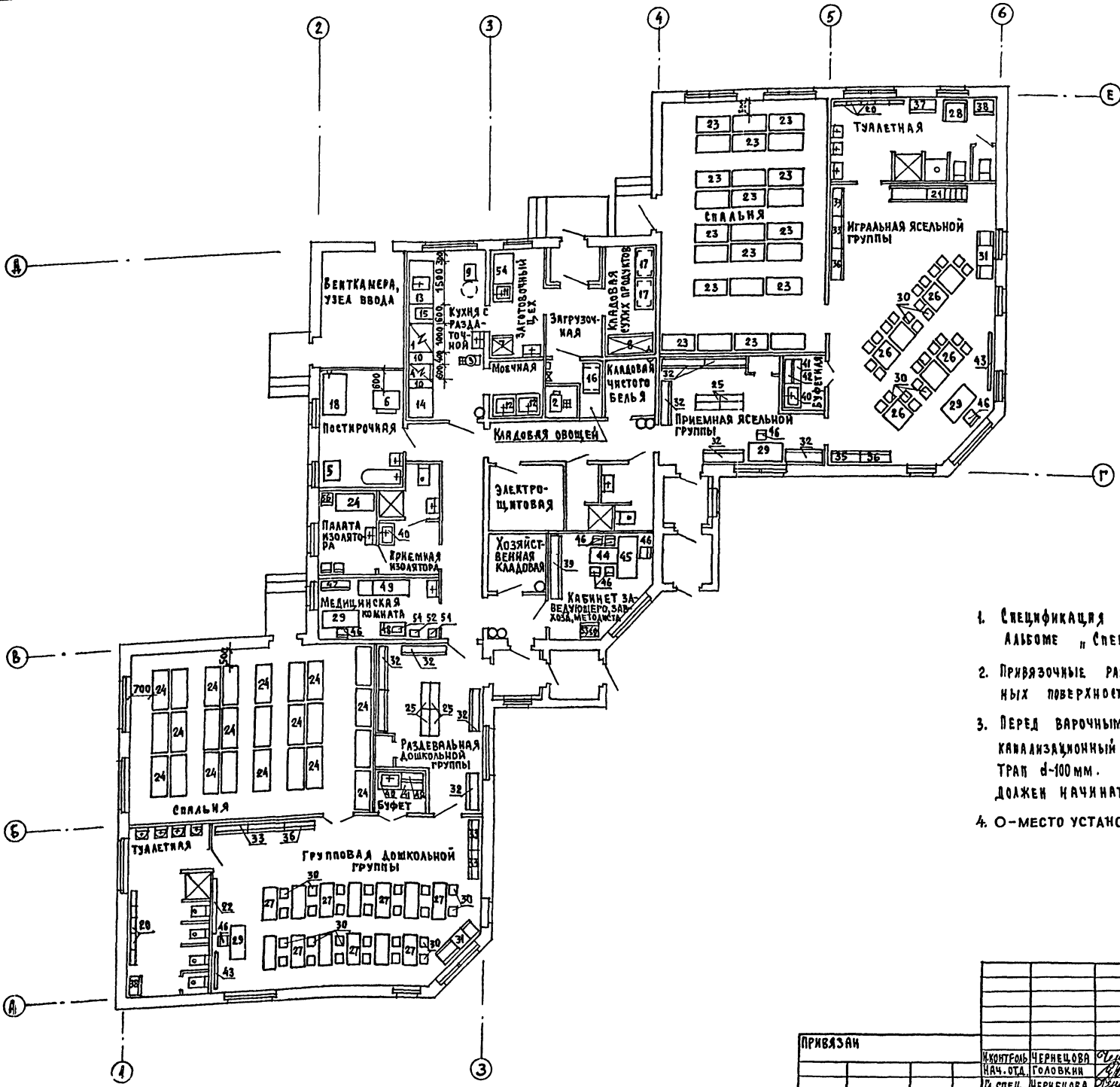
ПРИВЯЗАН		
218-1-432.87 - ТХ		
Детские Ясли-сад на 50 мест со стенами из монолитного бетона	Страница	Лист
	Р	1
		3
М.КОНТРОЛЬ ЧЕРНЕЦОВА <i>Олегина</i>		
НАЧ. ОТД. ГОЛОВКИН <i>Васильев</i>		
Гл. спец. ЧЕРНЕЦОВА <i>Олегина</i>		
Ст. инж. ЧЕРНЕЦКАЯ <i>Олегина</i>		
Общие данные	ЦНИИЭПТИ НПО «Монолит»	

Копировал *Жуков*

Формат 22
22644-D1

Технический проект 218-1-432.87,
Альбом I

Согласовано:
ГЛАВ. ИНЖ. РАЙОНА
3-001-29



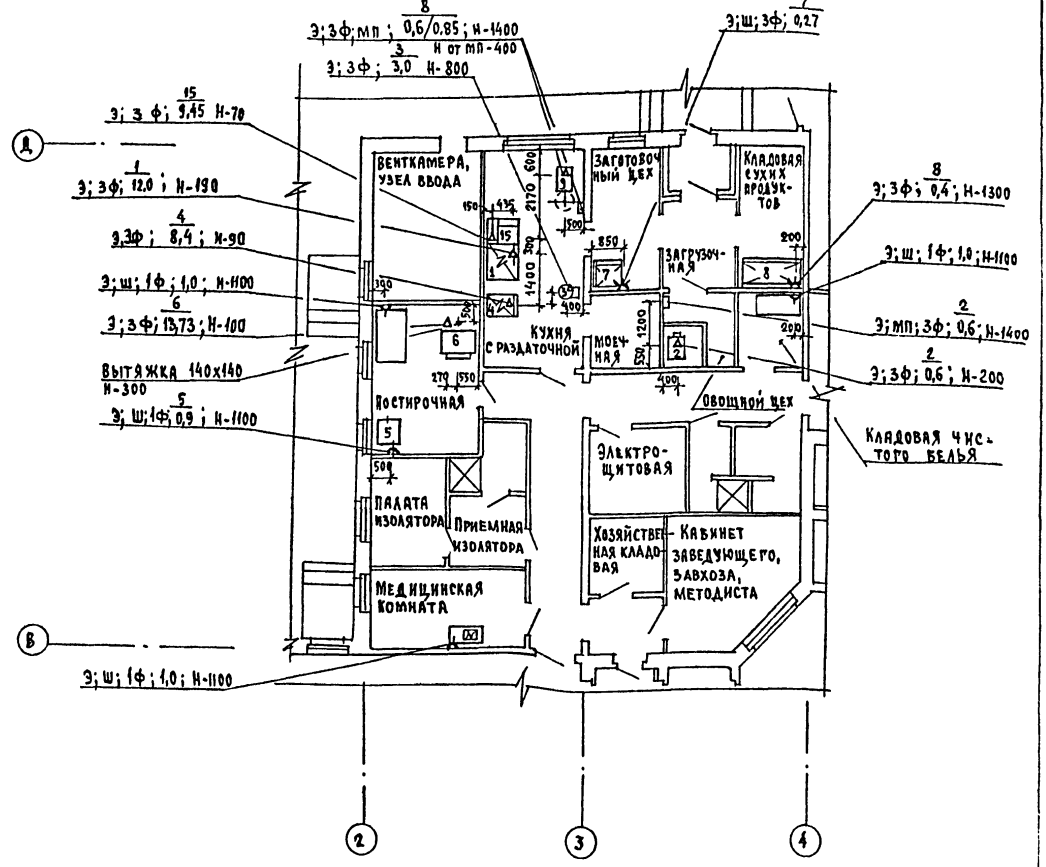
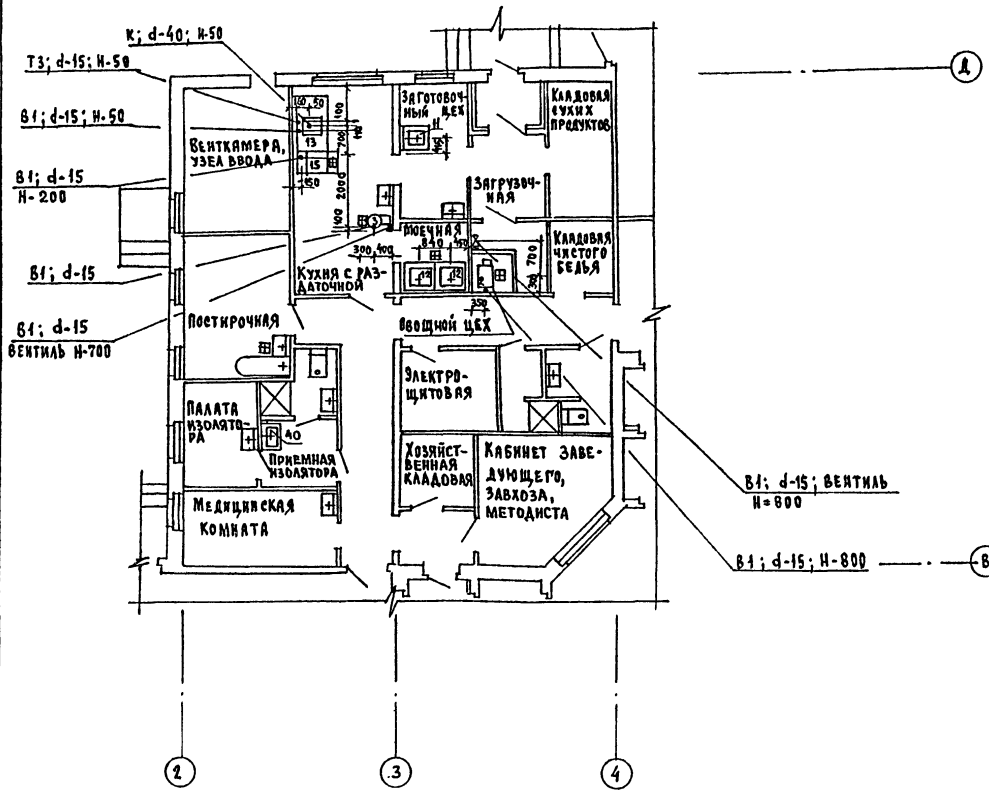
1. СПЕЦИФИКАЦИЯ ОБОРУДОВАНИЯ ПРИВЕДЕНА В АЛЬБОМЕ "СПЕЦИФИКАЦИИ ОБОРУДОВАНИЯ".
2. ПРИВЯЗОЧНЫЕ РАЗМЕРЫ ДАНЫ В ММ ОТ ОБРАБОТАННЫХ ПОВЕРХНОСТЕЙ ПЕРЕГОРОДОК И СТЕН.
3. ПЕРЕД ВАРОЧНЫМ УСТРОЙСТВОМ УЗВ-60 ПРЕДУСМАТРИВАЕТСЯ КАНАЛИЗАЦИОННЫЙ ЛОТК РАЗМ. 600x400 ММ, ВНУТРИ ЛОТКА - ТРАП d=100 ММ. УКЛОН ПОЛА К КАНАЛИЗАЦИОННОМУ ЛОТКУ ДОЛЖЕН НАЧИНАТЬСЯ ЗА ПРЕДЕЛАМИ УСТАНОВКИ УЗВ-60 (ПОЗ.15)
4. О - МЕСТО УСТАНОВКИ ОГНЕТУШИТЕЛЯ

218-1-432.87 - ТХ			
ПРИВЯЗАН	И. КОТЛОВ	ДЕТСКИЕ ЯСЛИ-САД НА 50 МЕСТ СО СТЕНАМИ ИЗ МОНОЛИТНОГО БЕТОНА	Лист 2
И. КОТЛОВ	И. КОТЛОВ	ПЛАН С РАСЕТАНОВКОЙ МЕБЕЛИ И ОБОРУДОВАНИЯ	ЦНИИПИ ИПСО "Монолит"
И. КОТЛОВ	И. КОТЛОВ	Копировал Иван	ФОРМАТ 22

ФРАГМЕНТ ПЛАНА ПИЩЕБЛОКА И ПОСТИРОЧНОЙ С ПРИВЯЗКАМИ
ПОДВОДОВ ВОДЫ И КАНАЛИЗАЦИИ К ТЕХНОЛОГИЧЕСКОМУ ОБОРУДОВАНИЮ.

ФРАГМЕНТ ПЛАНА ПИЩЕБЛОКА И ПОСТИРОЧНОЙ С ПРИВЯЗКОЙ
ПОДВОДА ЭЛЕКТРОЭНЕРГИИ К ТЕХНОЛОГИЧЕСКОМУ ОБОРУДОВАНИЮ.

ТИПОВОЙ ПРОЕКТ
218-1-432.87,
Альбом I



1. Спецификация оборудования приведена в альбоме «Спецификации оборудования».
2. Привязочные размеры даны в мм от обработанных поверхностей пола, перегородок, стен.
3. Условные обозначения даны на листе Тх-1.
4. Трап перед узв-60 (ноз. 15) устанавливается в канализационном лотке.

С.О. ГЛА СОВА Н.О.
И.В. № СДЛ. ПОДПИСЬ И ДАТА ВЗН. ЛИСТ
3-СОЛ-30

218-1-432.87 - ТХ			
ПРИВЯЗКА	И.КОНТРОЛЬ НАЧ. ОТД. ГЛ. СПЕЦ. СТ. ИНЖ.	ЧЕРНЕЦОВА ГОЛОВКИН ЧЕРНЕЦОВА ЧЕРНЕЦОВА	ДЕТСКИЕ ЯСЛИ-САД НА 50 МЕСТ СО СТЕНАМИ ИЗ МОНОЛИТНОГО БЕТОНА
И.В. №	И.В. №	И.В. №	СТАДИЯ ЛИСТ ЛИСТОВ Р 3
			ФРАГМЕНТЫ ПЛАНОВ ПОСТИРОЧНОЙ И ПИЩЕБЛОКА С ПРИВЯЗКАМИ ПОДВОДОВ ВОДЫ, КАНАЛИЗАЦИИ, ЭЛЕКТРОЭНЕРГИИ К ТЕХНОЛОГИЧЕСКОМУ ОБОРУДОВАНИЮ
			ЦНИИПИ ИПО «Монолит»