

ТИПОВОЙ ПРОЕКТ
212-1-312.85

ДЕТСКИЕ ЯСЛИ-САД НА 95 МЕСТ
В КОНСТРУКЦИЯХ СЕРИИ 1.020-1/83

АЛЬБОМ I

АРХИТЕКТУРНО-СТРОИТЕЛЬНЫЕ И ТЕХНОЛОГИЧЕСКИЕ ЧЕРТЕЖИ

20584-01

ТИПОВОЙ ПРОЕКТ
212-1-312.85

ДЕТСКИЕ ЯСЛИ-САД НА 95 МЕСТ
В КОНСТРУКЦИЯХ СЕРИИ 1.020-1/83

АЛЬБОМ I
СОСТАВ ПРОЕКТА

альбом I архитектурно-строительные и технологические чертёны
альбом II санитарно-технические чертёны
альбом III электротехнические чертёны
альбом IV изделия заводского изготовления
альбом V сметы
альбом VI ведомость потребности в материалах
альбом VII спецификация оборудования
часть I технологическое оборудование
часть II санитарно-техническое оборудование
часть III электротехническое оборудование

Разработан
ЦНИИЭП учебных зданий

главный инженер института *А. Ляхович*
главный архитектор проекта *П. Орлик*
20584-01

Утвержден Госграндстроем
приказ N 227 от 4.08.83 г.
Рабочие чертёны введены в
действие ЦНИИЭП учебных зданий
приказ N 68 от 26 июня 1985 г.

Альбом I

Типовой проект 212-1-312.85

Согласовано

№, №, дата, подпись и дата

Типовой проект разработан архитектурной мастерской №1 ЦНИИЭП учебных зданий авторским коллективом
 Архитекторы: П. Орлик, Я. Алексеева
 Инженеры - конструкторы: Э. Суворов, Т. Маркова
 Инженеры-сантехники: Рапопорт, А.С. Шелудько Е.И.
 Инженеры - электрики: Боева, В.А. Фамина, А.В.
 Инженеры - технологи: Тищенко, Г.И.
 Инженеры по сметам: Володина, И.К.

ВЕДОМОСТЬ ОСНОВНЫХ КОМПЛЕКТОВ РАБОЧИХ ЧЕРТЕЖЕЙ

ОБОЗНАЧЕНИЕ	НАИМЕНОВАНИЕ	ПРИМЕЧАНИЕ
- АС	Архитектурно-строительные чертежи	Альбом I
- ТХ	Технологические чертежи	Альбом I
	Санитарно-технические чертежи	Альбом II
- АВ	Отопление, вентиляция	
- ВК	Водоснабжение, канализация	
	Электро-технические чертежи	Альбом III
- ЭЛ	Электрооборудование	
- А	Автоматизация сантехустройств	
- СС	Связь и сигнализация	
- СУ	Слаботочные устройства	

ВЕДОМОСТЬ ПРИЛАГАЕМЫХ ДОКУМЕНТОВ

ОБОЗНАЧЕНИЕ	НАИМЕНОВАНИЕ	ПРИМЕЧАНИЕ
	Альбом изделий заводского изготовления	Альбом IV
- СМ	Сметы	Альбом V
- ВМ	Ведомость потребности в материалах	Альбом VI
- СО	Спецификация оборудования	Альбом VII

ВЕДОМОСТЬ ССЫЛОЧНЫХ ДОКУМЕНТОВ

ОБОЗНАЧЕНИЕ	НАИМЕНОВАНИЕ	ПРИМЕЧАНИЕ
ГОСТ 13579-78	Блоки бетонные для стен подвала	
Серия 1.112-5 вып. 2,4	Плиты ж/б для ленточных фундаментов	
Серия 1.020-1/83 вып. 1-1	Фундаменты сборные под колонны	
Серия 1.030,1-1 вып. 1-1 ч. III	Наружные цокольные панели и цокольные блоки	
Серия 1.030,1-1 вып. 1-1	Наружные стеновые панели однослойные	
Серия 1.030,1-1 вып. 3-1; 4-1	Монтажные соединительные элементы	
Серия 1.020-1/83 вып. 2-1	Колонны	
Серия 1.020-1/83 вып. 3-1	Ригели	

Серия 1.020-1/83 вып. 4-1	Диафрагмы жесткости	
Серия 1.020-1/83 вып. 7-1, 6-1	Монтажные соединительные элементы	
Серия 1.034,1-1 вып. 1; 2	Вентиляционные блоки	
Серия 1.041,1-2 в. 1, 5, 6	Плиты покрытий и перекрытий	
Серия 1.138-10 вып. 1, 2	Перемычки	
Серия 1.243,1-4	Плиты плоские	
Серия 1.050,1-2 вып. 2	Металлические изделия	
Серия 1.050,1-2 вып. 1	Лестничные марши, площадки	
Серия 1.050,1-2 вып. 1	Накладные проступы	
ГОСТ 11214-78	Оконные блоки	
ГОСТ 16289-80	Оконные блоки	
ГОСТ 24699-81	Оконные блоки	
Серия 1-136-10	Двери внутренние	
Серия 1-136,5-19	Двери наружные	
Серия 1,136-12, в. 1	Фрагменты	
Серия 1,136-2	Подоконные доски	
Серия 1,273,9-3	Ограждение конвекторов	
Серия 1,231,9-7 в. 2	Перегородки гипсобетонные	
Серия 1,231,9-8 в. 1	Перегородки поэлементной сборки	
Серия 2,260-1 в. 4	Детали кровли	
Серия 1,259,1-4	Стаканы и подстаканники	
Серия 21-03, в. 1	Типовые элементы интерьеров	

ВЕДОМОСТЬ РАБОЧИХ ЧЕРТЕЖЕЙ ОСНОВНОГО КОМПЛЕКТА /Альбом I/

№№ п.п.	НАИМЕНОВАНИЕ	Лист
	Обложка	
1	Титульный лист	
2	Общие данные /начало/	1
3	Общие данные /продолжение/	2
4	Общие данные /продолжение/	3
5	Общие данные /окончание/	4
6	Схема нормативных нагрузок	5
7	Монтажный план фундаментов	6
8	Фундаменты, сечения	7
9	Фундаменты, монолитные фундаменты под диафрагму жесткости.	8
10	Фундаменты, монолитные фундаменты под диафрагму жесткости. /продолжение/	9
11	План подвала, спецификация столярных изделий	10
12	План 1го этажа	11
13	План 2го этажа	12
14	Разрезы I-I и II-II	13
15	Фасады в осях 1-Б и Б-1 фрагменты фасадов	14
16	Фасады в осях А-Ж и Ж-А. Фрагменты фасадов.	15
17	План кровли	16
18	Развертки стен для музыкальных и гимнастических занятий и групповой	17
19	Планы полов 1го и 2го этажей. ЭКСПЛИКАЦИЯ полов	18

20	Монтажный план гипсобетонных перегородок и вариант перегородок поэлементной сборки. 1 этаж	19
21	Монтажный план гипсобетонных перегородок и вариант перегородок поэлементной сборки. 2 этаж	20
22	Венткамера, шахта воздухозабора. Фрагменты планов.	21
23	Варианты фасадов, в осях 1-Б и Б-1	22
24	Варианты фасадов в осях А-Ж и Ж-А	23
25	Каркас. Монтажные планы	24
26	Каркас. Монтажные схемы	25
27	Монтажный план перекрытий и покрытий	26
28	Монолитные участки УМ-1 + УМ-5	27
29	Лестница №1, Крыльцо №5	28
30	Эвакуационные лестницы №1, 2. Крыльцо №1, 2, 3, 4. Вход в подвал	29
31	Монтажная схема стеновых панелей	30
32	Спецификация стеновых панелей. Монтажные соединительные элементы	31
33	Фундаменты под оборудование	32

Типовой проект разработан в соответствии с действующими нормами и правилами, в том числе нормами по взрыво- и пожаробезопасности здания

Главный архитектор проекта *П. Орлик* П. Орлик
 Главный инженер проекта *Э. Суворов* Э. Суворов

Привязка настоящего типового проекта выполнена в соответствии с действующими нормами и правилами, в том числе нормами по взрыво- и пожаробезопасности здания

Главный архитектор проекта привязки
 Главный инженер проекта привязки

ИМВ. №		212-1-312.85		АС	
Гл. инж. ин.	Ляхович				
Нач. арх.	Башенков				
Гл. инж. м.	Нязаров				
Гл. инж.	Орлик				
Гл. инж.	Суворов				
Ст. арх.	Алексеева				
Ст. инж.	Маркова				
Инженер	Лусинкина				
		Детские ясли-сад на 95 мест в конструкциях серии 1.020-1/83		Стандия	Лист
				Р	1
				32	
		Общие данные /начало/		ЦНИИЭП учебных зданий	

УКАЗАНИЯ ПО ПРОИЗВОДСТВУ РАБОТ В ЗИМНЕЕ ВРЕМЯ

- Производство земляных работ и устройство фундаментов производить в соответствии с СНиП III-8-76 и СНиП 3.02.01-83.
- Монтаж железобетонных конструкций и заделку швов производить на растворе и бетоне с противоморозными добавками в соответствии с таблицей № 1.
- Длительность выдерживания смонтированных конструкций при использовании бетонов и добавок применять по таблице № 2
- Температура раствора и бетона, укладываемого на монтаже принимать по таблице № 3
- Все работы по монтажу сборных конструкций производить в соответствии со СНиП III-16-80.
- Растворы и бетоны, идущие на заполнение стыков, принимаются на марку выше чем для летних условий, и должны готовиться на портландцементях марки не ниже М 400 (марка раствора не ниже М 150, бетона - М-250)
- Бетонирование монолитных участков перекрытий должно выполняться бетоном марк М-300 с применением противоморозных добавок или электропрогрева.
- Кирпичную кладку выполнять в соответствии с СНиП III-17-78 и "Инструкцией по производству работ каменных конструкций в зимнее время"
- Демонтаж временных связей производить после полного рабочего обвалования стальных соединений и омоноличивания стыков.
- Применение бетонов с противоморозными добавками допускается при создании таких условий твердения его, когда температура бетона с нитритом натрия не опускается ниже -15°С, а с поташом - ниже -25°С до набора бетоном прочности не менее 50 кг/см², а при особых требованиях к бетону по плотности не менее 50% проектной прочности.
- Применение бетонов с противоморозными добавками допускается с соблюдением следующих указаний:
 - общее количество добавок не должно превышать - нитрата натрия 1% и поташа - 15% от веса цемента.
 - количество добавок при использовании быстротвердеющих портландцементов смотреть таблицу № 1
 - при использовании быстротвердеющих портландцементов приведенные величины прочности умножаются на коэффициенты 1,2, а смешанных /шлаковых или пуццолановых/ - на 0,8.

ТАБЛИЦА 1

температура бетона в °С до..	количество безводной соли в % от веса цем.	
	нитрит натрия	поташ
-5	4-6	5-6
-10	6-8	6-8
-15	8-10	8-10
-20	9-10	10-12
-25	-	12-15

ТАБЛИЦА 2

добавки	температура твердеющ. бетона °С.	прочность в % при твердении на морозе через			
		7 суток	14 суток	28 суток	90 суток
нитрит натрия /христаллический/	-5	30	50	70	90
	-10	20	35	55	70
	-15	10	20	35	50
	-20	10	20	30	50
ПОТАШ	-5	50	65	75	100
	-10	30	50	70	90
	-15	25	40	60	80
	-20	25	40	55	70
	-25	20	30	50	60

ТАБЛИЦА 3

средняя температура наружного воздуха °С	температура раствора при укладке на место
10-10°С	+20°С
от -10° до -20°С	+25°С

ВЕДОМОСТЬ ОБЪЕМОВ СБОРНЫХ ЖЕЛЕЗОБЕТОННЫХ КОНСТРУКЦИЙ

№ п.п.	наименование материала в ед. измерения	кол-во			
			1	2	3
			6	стеновые панели /м ² /	225.3
			7	элементы лестниц /м ² /	3.09
			8	перегородки /м ² /	2.1
			9	перегородки /м ² /	41.6
			10	диафрагмы и вентилялки (панели внутренние) /м ² /	44.09
1	фундаменты ленточные, блоки стен подвала, фундаменты сваяного типа /м ³ /	75.7			
2	колоны /м ³ /	20.9			
3	ригели /м ³ /	14.75			
4	плиты перекрытия /м ² /	49.4			
5	плиты покрытия /м ² /	28.2			

ВК ВОДА ПОДПИСЬ И ДАТА ВЗЯТИЕ ПРИБ

		212-1-312.85 АС			
ПРИВЯЗКА	И. КОПР. АЧЕННИКОВ	ДЕТСКИЕ ЯСЛИ-САД НА 95 МЕСТ В КОНСТРУКЦИЯХ 1.020-1/83	СТАНДА	ЛИСТ	ЛИСТОВ
	НАЧ. АПЛ. БАШЕНКОВ		Р	2	4
	П. ВИННИ НАЗАРОВ	ОБЩИЕ ДАННЫЕ /продолжение /	ЦНИИЭП УЧЕБНЫХ ЗДАНИЙ		
	ГАП ОРИК				
	ГВП СУБОРОВ				
	СТ. ИНЖ. МАРКОВА				

ОБЩИЕ УКАЗАНИЯ.

ОБЛАСТЬ ПРИМЕНЕНИЯ И УСЛОВИЯ СТРОИТЕЛЬСТВА

НАСТОЯЩИЙ ТИПОВОЙ ПРОЕКТ РАЗРАБОТАН ДЛЯ I и II КЛИМАТИЧЕСКИХ РАЙОНОВ С РАСЧЕТНОЙ ЭКВИВ. ТЕМПЕРАТУРОЙ -20°C, -30°C (ОСНОВНОЕ РЕШЕНИЕ) -34°C ДЛЯ НОРМАЛЬНОЙ ЗОНЫ ВЛАЖНОСТИ. ГЕОЛОГИЧЕСКИЕ УСЛОВИЯ - ОБЫЧНЫЕ. ВЕЧНОЙ МЕРЗАЛОТЫ, ПУСЛОДОЧНЫХ ГРУНТОВ НА ПОДАРАБАТЫВАЕМЫХ ТЕРРИТОРИЯХ И СЕЙСМИЧЕСКИЕ РАЙОНЫ.

ИСКЛЮЧАЮТСЯ РАЙОНЫ.

ГРАДОСТРОИТЕЛЬНОЕ НАЗНАЧЕНИЕ ОСНОВНЫЕ ТРЕБОВАНИЯ К АРХИТ-ПЛАНИРОВОЧ. РЕШЕНИЮ ХАРАКТЕРИСТИКА ЗДАНИЯ

ПО СНиП II-64-80, ДЕТСКИЕ ДОШКОЛЬНЫЕ УЧРЕЖДЕНИЯ КЛАСС ЗДАНИЯ-II, СТЕПЕНЬ ДОЛГОВЕЧНОСТИ-II, СТЕПЕНЬ ОГНЕСТОЙКОСТИ-I, КЛАСС ОТВЕТСТВЕННОСТИ-I

НОРМАТИВНАЯ СНЕГОВАЯ НАГРУЗКА НОРМАТИВНЫЙ СКОРОСТНОЙ НАПОР ВЕТРА.

100 кг/м² / 0.981 кПа.

45 кг/м² / 0.44 кПа.

ЦЕНТРАЛЬНОЕ ОБОРУДОВАНИЕ

ВОДОПРОВОД ХОЗЯЙСТВЕННО-ПИТЬЕВОЙ ОТ ВНЕШНЕЙ СЕТИ
КАНАЛИЗАЦИЯ ХОЗЯЙСТВЕННАЯ ВО ВНЕШНЮЮ СЕТЬ
ОТопление ЦЕНТРАЛЬНОЕ ВОЛЯНОЕ ОТ ВНЕШНЕЙ СЕТИ
ВЕНТИЛЯЦИЯ ПРИТОЧНО-ВЫТЯЖНАЯ С МЕХАНИЧЕСКИМ ОБОРУДОВАНИЕМ И ЕСТЬ-ВЫТЯЖНАЯ
ГОРЯЧЕЕ ВОДОСНАБЖЕНИЕ ЦЕНТРАЛЬНОЕ ОТ ВНЕШНЕЙ СЕТИ.
ЭЛЕКТРОСНАБЖЕНИЕ ОТ СЕТЕЙ НАПРЯЖЕНИЯ 380/220 ВОЛТ, ОСВЕЩЕНИЕ-НОМ. ИЛИ ИСЦ. И ЛАМПАМИ ФАКЕЛАНДИИ
УСТРОЙСТВО СВЯЗИ РАДИОФИКАЦИЯ, ТЕЛЕФОНИЗАЦИЯ, ТЕЛЕВИДЕНИЕ, ПОШАРНАЯ СВЯЗНАЛИЗАЦИЯ

КОНСТРУКТИВНОЕ РЕШЕНИЕ

КОНСТРУКТИВНАЯ СХЕМА ЗДАНИЯ ПРИНЯТА В СООТВЕТСТВИИ С ТРЕБОВАНИЯМИ СЕРИИ 1.020-1/83. В ПРОЕКТЕ ДАНО РЕШЕНИЕ ФУНДАМЕНТОВ ДЛЯ СУХИХ НЕПУЧИНИСТЫХ ГРУНТОВ, С РАСЧЕТНЫМ ДАВЛЕНИЕМ НА ОСНОВАНИЕ НА ГЛУБИНЕ 2М К=2 КГ/СМ² ВЕРТИКАЛЬНАЯ ГИДРОИЗОЛЯЦИЯ НАРУЖНЫМ ПОВЕРХНОСТЕЙ ЦОКОЛЬНЫХ ПАНЕЛЕЙ, СОПРИКАСАЮЩИХСЯ С ГРУНТОМ, ВЫПОЛНЯЕТСЯ ПУТЕМ НАНЕСЕНИЯ БИТУМА ЗА 2 РАЗА ПО ХОЛОДНОЙ ГРУНТОВКЕ. ГОРИЗОНТАЛЬНАЯ ГИДРОИЗОЛЯЦИЯ НА ОТМ.-0.03,-0.32,-2.20 ПРИНЯТА ИЗ ЦЕМЕНТНОГО РАСТВОРА СОСТАВА 1:2. ПОЛИ В ПОДВАЛЕ-ЦЕМЕНТНЫЕ ПО БЕТОННОЙ ПОДГОТОВКЕ.

АРХИТЕКТУРНО-ПЛАНИРОВОЧНОЕ РЕШЕНИЕ.

ЗДАНИЕ ДЕТСКИХ САДОВ-ЯСЛЕЙ НА 4 ГРУППЫ (95 МЕСТ) СОСТОИТ ИЗ 2х БЛОКОВ. ПЛАНИРОВОЧНОЕ РЕШЕНИЕ ПРЕДУСМАТРИВАЕТ ДЕЛЕНИЕ ГРУППОВЫХ ЯЧЕК ПО ВОЗРАСТАМ. НА ПЕРВОМ ЭТАЖЕ РАСПОЛОЖЕНА ОДНА ЯСЛЬНАЯ ГРУППА С САМОСТОЯТЕЛЬНЫМ ВХОДОМ И ПРИМЫКАЮЩИМ ТЕНЬЕМ НАВЕСОМ/НЕОСТЕКЛЕННОЙ ВЕРАНДА/ И ОДНА МАЛАШАЯ ДОШКОЛЬНАЯ ГРУППА. ОРИЕНТАЦИЯ ОСНОВНЫХ ГРУППОВЫХ ПОМЕЩЕНИЙ РЕШЕНА В СООТВЕТСТВИИ СО СНиП II-64-80. ИЗ ПОМЕЩЕНИЙ ЯЧЕК ДОШКОЛЬНЫХ ГРУПП, РАСПОЛОЖЕННЫХ НА 2М ЭТАЖЕ ПРЕДУСМОТРЕНЫ ЭВАКУАЦИОННЫЕ ВЫХОДЫ. ВОКРУГ ЗДАНИЯ УСТРАИВАЕТСЯ АСФАЛЬТОВАЯ ОТМОСТКА ШИРИНОЙ 1.2М, УКЛОА 1.5%

УКАЗАНИЯ ПО ПРОИЗВОДСТВУ СТРОИТЕЛЬНО-МОНТАЖНЫХ РАБОТ.

МОНТАЖ КОНСТРУКЦИЙ ВЫПОЛНЯТЬ В СООТВЕТСТВИИ СО СНиП II-16-79 И УКАЗАНИЯМИ СЕРИИ 1.020-1/83 И НАСТОЯЩЕГО ПРОЕКТА. ЗАДЕЛКУ УЗЛОВ СТЕНОВЫХ ПАНЕЛЕЙ ВЫПОЛНЯТЬ В СООТВЕТСТВИИ СО СЛЕДУЮЩИМИ ТРЕБОВАНИЯМИ:

- 1. Стыки наружных стен крупнопанельных жилых зданий. ТЕХНИЧЕСКИЕ ТРЕБОВАНИЯ К ВОЗДУХОЗАЩИТНЫМ, ВОДОЗАЩИТНЫМ И ТЕПЛОЗАЩИТНЫМ КАЧЕСТВАМ. МРТУ-7.16-66
2. Указания по герметизации стыков при монтаже строительных конструкций СН 420-71.
3. СНиП III-23-76, ЗАЩИТА СТРОИТЕЛЬНЫХ КОНСТРУКЦИЙ И СООРУЖЕНИЙ ОТ КОРРОЗИИ. ПРАВИЛА ПРОИЗВОДСТВА И ПРИЕМКИ РАБОТ.

НАРУЖНАЯ ОТДЕЛКА

Table with 3 columns: НАИМЕНОВАНИЕ, ОСНОВНОЕ РЕШЕНИЕ, ВАРИАНТ. Rows include ЦОКОЛЬ, СТЕНЫ, ОКНА, ДВЕРИ, КОЗЫРЬКИ ВХОДОВ, ЭВАКУАЦ. ЛЕСТНИЦЫ.

ВЕДОМОСТЬ ОТДЕЛКИ ПОМЕЩЕНИЙ.

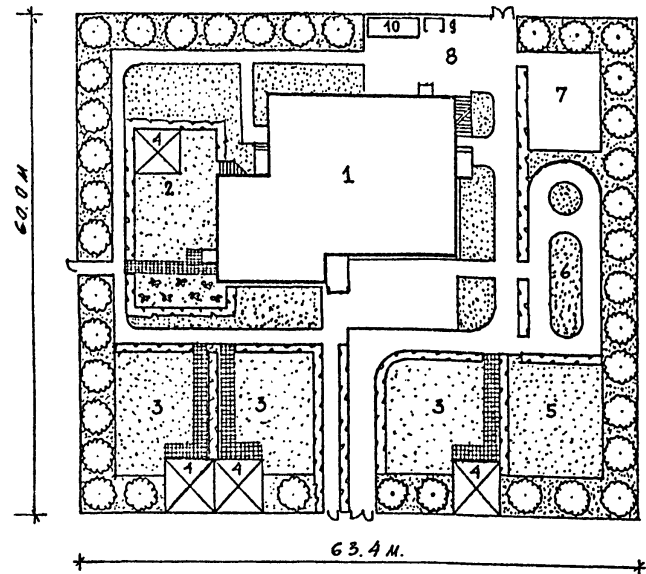
Table with 7 columns: НАИМЕНОВАНИЕ ИЛИ НОМЕР ПОМЕЩЕНИЯ, ПОТОЛОК, СТЕНЫ И ПЕРЕГОРОДАК, НИЗ СТЕИ И ПЕРЕГОРОДОК (ПАНЕЛЬ), ПРИМЕЧАНИЕ. Rows list rooms 1,2,3,4,8, 10, 11, 19, 20, 21, 26, 27, 28, 31, 32, 33, 34, 35, 36, 37, 38, 5, 6, 7, 12, 22, 29, 30, 13, 14, 15, 23, 24, 9, 16, 17, 18, 25, 38, 39, 40.

ЛИСТ № ПОСЛ. ПОСЛЕДНИЙ И ДАТА ВЗАИМ. ИЩЕ

Administrative stamps and signatures including '212-1-312.85 АС', 'И КОНТ. ДУБНИН', 'НАЧ. АДМ. БАШЕНКОВ', 'ГЛАВ. ИНЖ. НАЗАРОВ', 'ГЛАВ. ОРАШК', 'ГЛАВ. СЫДОРОВ', 'СТ. ИНЖ. МАРКОВА', 'СТ. АРХ. АЛЕКСЕЕВА', 'ДЕТСКИЕ ЯСЛИ-САД № 95 МЕСТ', 'ОБЩИЕ ДАННЫЕ ПРОДАВЦАМИ', 'ЦНИИЭП учебных зданий'.

ГЕНПЛАН УЧАСТКА М 1:500

Альбом I



ЭКСПЛИКАЦИЯ И БАЛАНС ТЕРРИТОРИИ

№.п.	НАИМЕНОВАНИЕ	КОЛ-ВО /м²
1	ЗДАНИЕ ДЕТСКИХ ЯСЛЕЙ-САДА	520
2	ПЛОЩАДКА ДЛЯ ДЕТЕЙ ЯСЕЛЬНОГО ВОЗР.	150
3	ПЛОЩАДКА ДЛЯ ДЕТЕЙ ДОШКОЛЬНОГО ВОЗР.	525
4	ТЕНЕВОЙ НАВЕС	186
5	ФИЗКУЛЬТУРНАЯ ПЛОЩАДКА	160
6	ПЛОЩАДКА ДЛЯ ИЗУЧЕНИЯ ПРАВИЛ ДОРОЖН. ДВИЖ.	40
7	ОГОРОД - ЯГОДНИК	45
8	ХОЗЯЙСТВЕННАЯ ПЛОЩАДКА	120
9	МУСОРОСБОРНИК	1
10	ХОЗЯЙСТВЕННЫЙ САРАЙ	1
	ПЛОЩАДЬ УЧАСТКА	3804
	ОЗЕЛЕНЕНИЕ И ПOKPЫТИЯ	2097

ХАРАКТЕРИСТИКА ЗДАНИЯ

ТИП ДОШКОЛЬНОГО УЧРЕЖДЕНИЯ	СООТНОШЕНИЕ ГРУПП	КОЛ-ВО ДЕТЕЙ	
		ОБЩЕЕ КОЛ. ГРУПП	КОЛ. ДЕТЕЙ
ДЕТСКИЕ ЯСЛИ-САД НА 95 МЕСТ	1 ГРУППА ЯСЕЛЬНОГО ВОЗРАСТА	4	95
	3 ГРУППЫ ДОШКОЛЬНОГО ВОЗРАСТА		

- ОГРАЖДЕНИЕ УЧАСТКА ПРЕДУСМОТРЕТЬ ВЫСОТой 1,6 + 1,8 м.
- ДОРОЖКИ НА УЧАСТКЕ ПРЕДУСМОТРЕТЬ С ЯНТОЧНЫМ ПОКРЫТИЕМ.
- ПРЕДУСМОТРЕТЬ ОСВЕЩЕНИЕ ТЕНЕВЫХ НАВЕСОВ, ДОРОЖЕК И УЧАСТКА ВО УГЛАМ.

ОСНОВНЫЕ ТЕХНИКО-ЭКОНОМИЧЕСКИЕ ПОКАЗАТЕЛИ

ТАБЛИЦА 1

НАИМЕНОВАНИЕ	ЕДН. ИЗМЕРЕН.	КОЛИЧЕСТВО
В МЕСТНОСТИ	ЧЕЛ.	95
ОБЪЕМ СТРОИТЕЛЬНЫХ ЗДАНИЙ	М³	3604,6
В ТОМ ЧИСЛЕ ПОДВАЛА	М³	112,7
ПЛОЩАДЬ ЗАСТРОЙКИ	М²	519,0
ПЛОЩАДЬ РАБОЧАЯ	М²	779,0
ПЛОЩАДЬ ПОЛЕЗНАЯ	М²	942,0
ПЛОЩАДЬ ОБЩАЯ	М²	1010,0
РАСХОД ТЕПЛА НА ОТОПЛЕНИЕ	КВТ/ККАЛ/Ч	67,31 / 28070
« НА ГОРЯЧЕЕ ВОДОСНАБЖЕНИЕ	КВТ/ККАЛ/Ч	220 / 187000
ОБЩАЯ СМЕТНАЯ СТОИМОСТЬ	ТЫС. РУБ.	166,22
СТОИМОСТЬ СТРОЙМОНТАЖНЫХ РАБОТ	ТЫС. РУБ.	131,47
« 1 КУБ. М. ЗДАНИЯ	РУБ.	36,50
« 1 МЕСТА ОБЩЕЙ СТОИМОСТИ	РУБ.	175,0
РАСХОД СТАЛИ В НАТУРАЛЬНОМ ИСЧИСЛЕНИИ	Т.	24,10

ТАБЛИЦА 2

ТОЛЩИНА НАРУЖНЫХ ПАНЕЛЕЙ СТЕН И УТЕПЛИТЕЛЯ /мм/		РАСЧЕТНАЯ ЗИМНЯЯ t _в , °C																					
ТИПЫ ПАНЕЛЕЙ И УТЕПЛ.		-20	-21	-22	-23	-24	-25	-26	-27	-28	-29	-30	-31	-32	-33	-34	-35	-36	-37	-38	-39	-40	
ТАБЛИЦА 2 ПАНЕЛИ НАРУЖНЫХ СТЕН	ОДНОСЛОЙНЫЕ КЕРАМЗИТОБЕТОННЫЕ ПАНЕЛИ γ=900 кг/м³	350																					
	—																						
УТЕПЛИТЕЛЬ КРОВЛИ	ПЕНОБЕТОН γ=400; λ=0,13	160	180	220																			

ТАБЛИЦА 3

НАИМЕНОВАНИЕ	ТИП ОСТЕКЛЕНИЯ ПРИ РАСЧЕТНЫХ ЗИМНИХ ТЕМПЕРАТУРАХ НАР. ВОЗДУХА, t _в		
	-20°	-30°	-34°
ОКОННЫЕ БЛОКИ	ДВОЙНОЕ	ТРОЙНОЕ	ТРОЙНОЕ
БАЛКОНЫЕ ДВЕРИ	СЛАБИ НАВЕС	/СТЕКОПАКЕТЫ/	/СТЕКОПАКЕТЫ/

УДЕЛЬНАЯ ТЕПЛОВАЯ ХАРАКТЕРИСТИКА

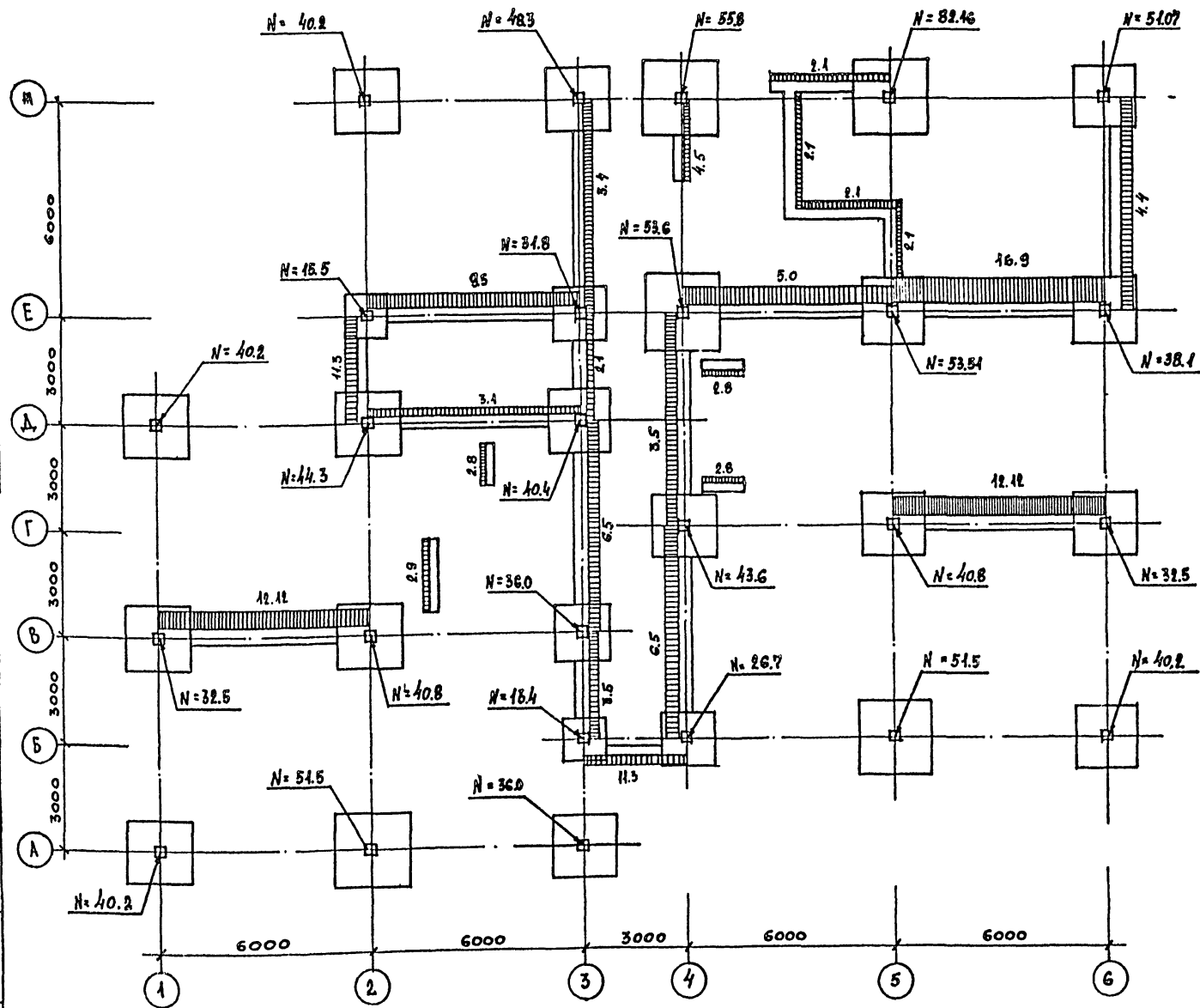
ДЛЯ ОТОПЛЕНИЯ - 0,34 ККАЛ/М³·ЧАС·ГРАД.
 ДЛЯ ВЕНТИЛЯЦИИ - 0,17 ККАЛ/М³·ЧАС·ГРАД.

ВЕДОМОСТЬ СПЕЦИФИКАЦИИ

ЛИСТ	НАИМЕНОВАНИЕ	ПРИМЕЧАНИЕ
6	СПЕЦИФИКАЦИЯ К МОНТАЖНОМУ ПЛАНУ ФУНДАМЕНТОВ	
8,9	СПЕЦИФИКАЦИЯ К МОНОЛИТНЫМ ФУНДАМЕНТАМ.	
26	СПЕЦИФИКАЦИЯ К МОНТАЖНОМУ ПЛАНУ ПЕРЕКРЫТИЯ	
27	СПЕЦИФИКАЦИЯ К МОНОЛИТНЫМ УЧАСТКАМ (УМ 1+УМ-Б)	
28	СПЕЦИФИКАЦИЯ Ж.Б. ИЗДЕЛИЙ К ЛИСТУ «ЛЕСТНИЦА №1...»	
29	СПЕЦИФИКАЦИЯ Ж.Б. ИЗДЕЛИЙ К ЛИСТУ «ЭВАКУАЦИОННЫЕ ЛЕСТНИЦЫ»	
21	СПЕЦИФИКАЦИЯ Ж.Б. ИЗДЕЛИЙ К ЛИСТУ «ВЕНТКАМЕРА...»	
24	СПЕЦИФИКАЦИЯ К МОНТАЖНОМУ ПЛАНУ КАРКАСА.	
25	СПЕЦИФИКАЦИЯ К МОНТАЖНЫМ СХЕМАМ КАРКАСА	
31	СПЕЦИФИКАЦИЯ СТЕКЛЯНЫХ ПАНЕЛЕЙ И МОНТАЖНЫХ СОЕДИНИТЕЛЬНЫХ ЭЛЕМЕНТОВ	
10	СПЕЦИФИКАЦИЯ СТОЯРНЫХ ИЗДЕЛИЙ	
16	СПЕЦИФИКАЦИЯ ИЗДЕЛИЙ К ЛИСТУ «ПЛАН КРОВЛИ»	
19,20	СПЕЦИФИКАЦИЯ ПАНЕЛЕЙ ПЕРЕГОРОДОК 1 и 2 ЭТАЖЕЙ	
20	СПЕЦИФИКАЦИЯ МОНТАЖНЫХ МЕТАЛЛИЧЕСКИХ ИЗДЕЛИЙ ГИПОБЕШОВЫХ ПЕРЕГОРОДОК.	

Лист № 1 ПОЛНОСТЬЮ ЗАТРАЧЕВАНО

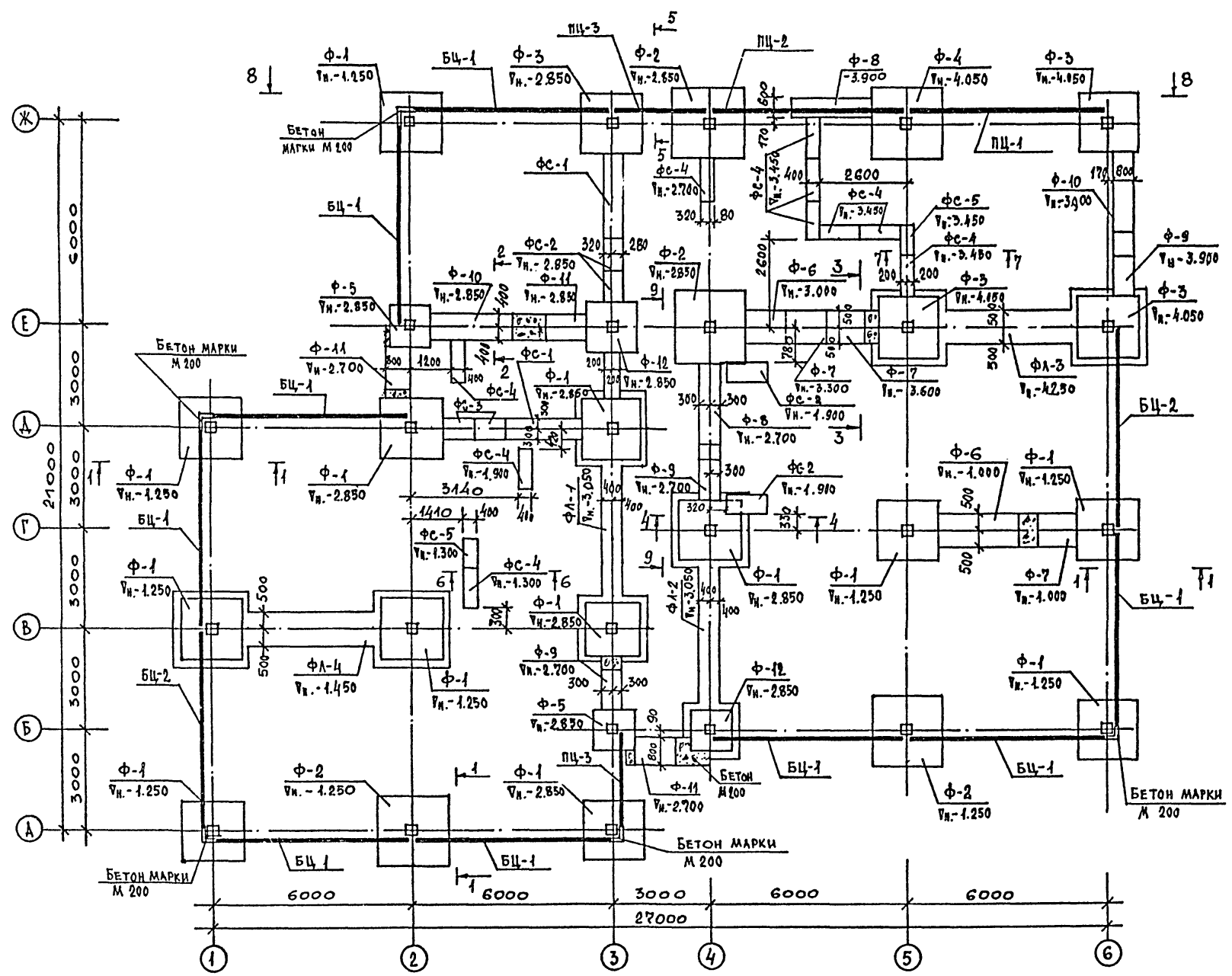
		212-1-312.85 АС	
Н. КОНТ. НАЧ. АИМ-7	И. ФУМИКИН		
Г. А. И. М.	Б. АШЕНКОВ		
Г. А. П.	И. НАЗАРОВ		
Г. И. П.	О. РАШК		
С. Т. А. Р. Х.	С. СУЗОРОВ		
С. Т. И. И. М.	А. АЛЕКСЕЕВА		
	М. МАРКОВА		
Детские ясли-сад на 95 мест в конструкции серии 1.020-1/85		СТАЛИЯ	ЛИСТ
ОБЩИЕ ДАННЫЕ /окончание/		Р	4
ЦНИИЭП		ЛИСТОВ	4
УЧЕБНЫХ ЗДАНИЙ			



ВРС. И ПОЛ. ПОДАТЬСЯ И ДАТА ВЗАМ. ИНВ. И

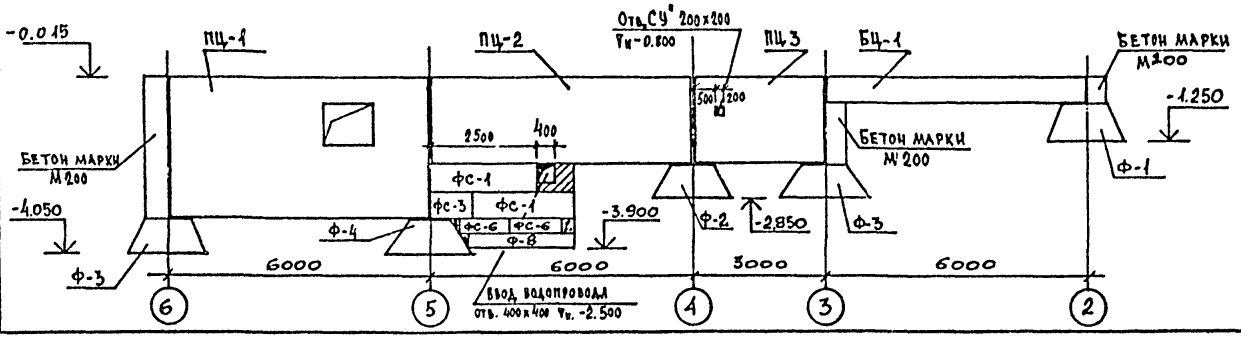
		212-1-312.85 АС				
ПРИВЯЗАН	НОМ КОМП. ЛУБИНКИН	НАЧ. АТМ. БАШЕНКОВ	ДЕТСКИЕ ЯСЛИ-САД НА 95 МЕСТ	СТАДИЯ П	ЛИСТ 5	ЛИСТОВ
	Г. А. П. ОРАНК	Г. И. П. СУВОРОВ	СХЕМА НАГРУЗОК.	ЦНИИЭП УЧЕБНЫХ ЗДАНИЙ		
ИНВ. №	С. У. И. Ж. МАРКОВА					

АЛБОМ I



МАРКА ПОЗ.	ОБОЗНАЧЕНИЕ	НАИМЕНОВАНИЕ	КОЛ. ШТ.	МАССА ЕД, КГ	ПРИМЕЧАНИЕ
		ФУНДАМЕНТЫ СВОРНЫЕ			
Ф-1	1.020-1/83 в. 1-1	1 Ф 18.8-1	13	3500.	
Ф-2		1 Ф 21.8-1	4	4500	
Ф-3		1 Ф 18.8-2	4	3500	
Ф-4		1 Ф 21.8-2	1	4500	
Ф-5		1 Ф 12.8-1	2	1900	
Ф-12		1 Ф 15.8-1	2	2500	
Ф-6	1.112-5 в. 2.4	ФЛ 10.24-2	2	1520	
Ф-7		ФЛ 10.12-2	2	750	
Ф-8		ФЛ 6.24-4	2	1040	
Ф-9		ФЛ 6.12-4	3	515	
Ф-10		ФЛ 8.24-2	2	1395	
Ф-11		ФЛ 8.12-2	3	685	
		БЛОКИ БЕТОННЫЕ СТЕНОВЫЕ			
ФС-1	ГОСТ 13579-78	ФБС 24.6.6-Т	27	1960	
ФС-2		ФБС 12.6.6-Т	10	960	
ФС-3		ФБС 9.6.6-Т	16	700	
ФС-4		ФБС 12.4.6-Т	31	640	
ФС-5		ФБС 9.4.6-Т	7	470	
ФС-6		ФБС 12.6.3-Т	20	460	
		ПАНЕЛЬ ЦОКОЛЬНАЯ. БАЛКА ЦОКОЛЬНАЯ.			
ПЦ-1	1.030.1-1 в. 1-1 ч. II	ПСЦ 60.33.3,5-А-1	1	10480	
ПЦ-2		ПСЦ 60.21.3,5-А	1	6620	
ПЦ-3		ПСЦ 30.21.3,5-А	2	5280	
БЦ-1		БЦ 60.5.3,5-А-1	9	1470	
БЦ-2		БЦ 60.5.3,5-А-2	2	1470	

8-8

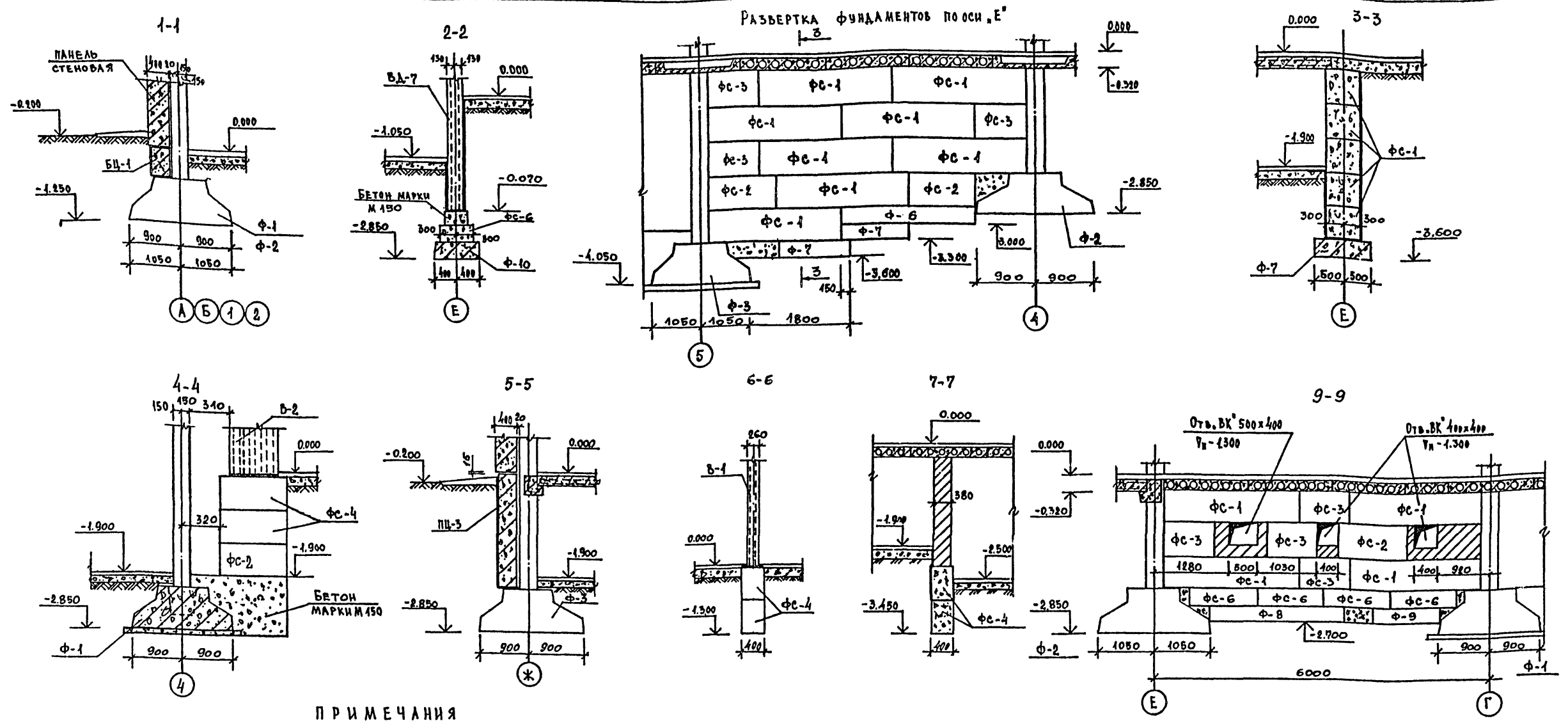


РАСХОД МАТЕРИАЛОВ
 БЕТОН МАРКИ М 200 — 1.25 м³
 БЕТОН МАРКИ М 150 — 1.37 м³

212-1-342.85 АС

ПРИВЯЗАН	И.КОНТР. ДУБИНИН	ДЕТСКИЕ ЯСЛИ-САД НА 95 МЕСТ	СТАНЦИЯ	ЛИСТ	ЛИСТОВ
	НАЧ.АПМ-1 БАШЕНКОВ		Р	6	
	ГЛ.ИНЖ.И НАЗАРОВ	МОНТАЖНЫЙ ПЛАН ФУНДАМЕНТОВ	ЦНИИЭП УЧЕБНЫХ ЗДАНИЙ		
	ГЛП ОРАНК				
	ГИП СВОРОВ				
ИНВ. №	СТ.ИНЖ. МАРКОВА				

АЛБОМ I



ПРИМЕЧАНИЯ

1. Фундаменты разработаны для обычных условий строительства. Рельеф участка ровный, площадка строительства горизонтальная.
2. Характеристики и расчетные значения параметров механических свойств грунтов приняты по приложению 1, указанный по разработке и корректировке типовой проектной документации общественных зданий и сооружений:

Грунты	нескальные, однородные, непучинистые
Грунтовые воды	отсутствуют
Плотность (объемный вес) ниже подошвы фундаментов	1,8 т/м ³
Плотность (объемный вес) выше подошвы фундаментов	1,7 т/м ³
Угол внутреннего трения для расчета стен подпорных и стен подвала	$\varphi = 30^\circ$
Угол внутреннего трения для расчета основания	$\varphi = 20^\circ$
Удельное сцепления	$c = 0,11 \text{ кгс/см}^2$
Модуль деформации	$E = 190 \text{ кгс/см}^2$
Коэффициент Пуассона грунта	$\mu = 0,32$

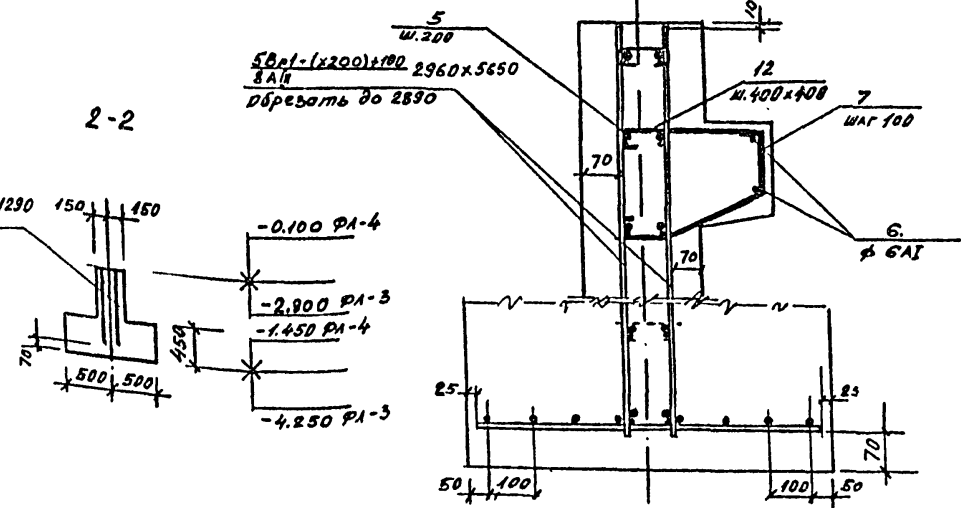
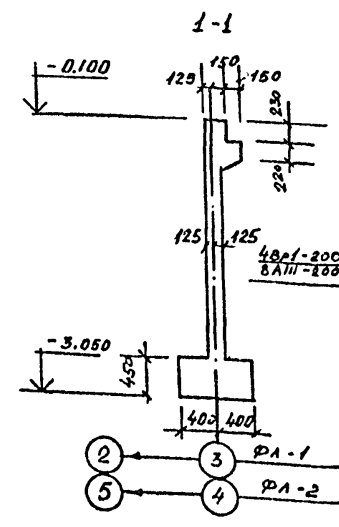
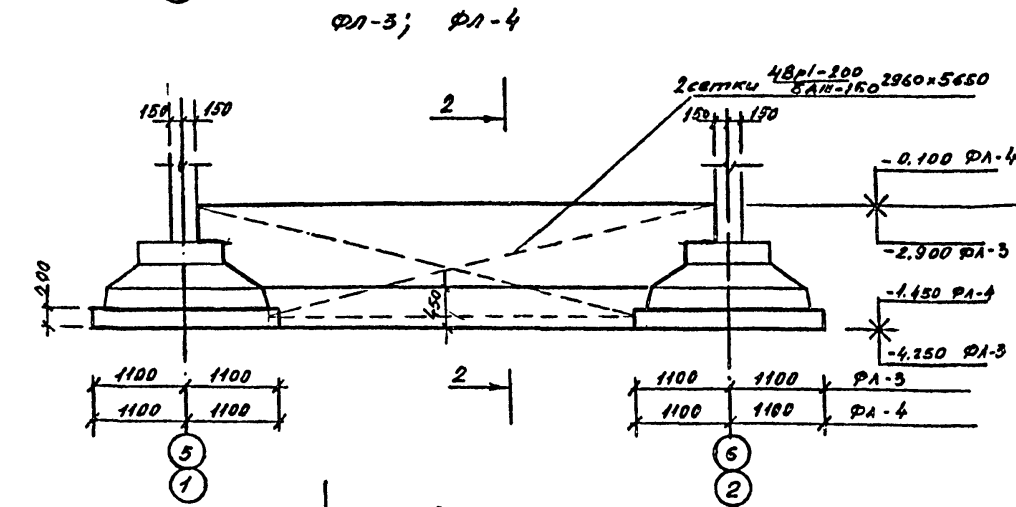
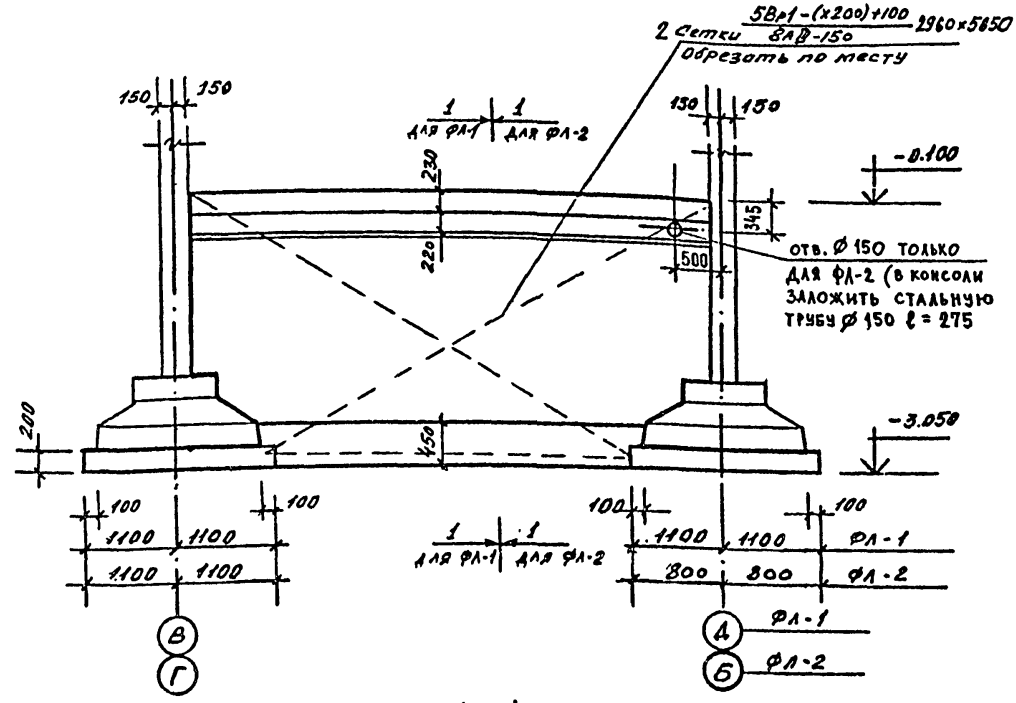
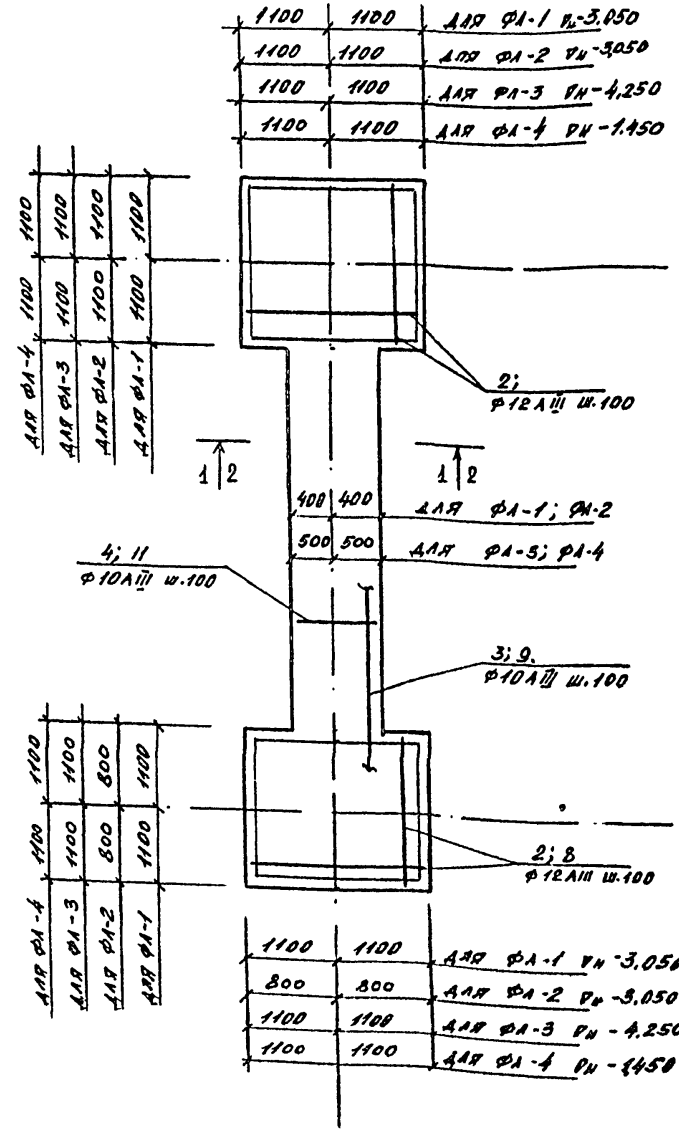
3. Сборные железобетонные фундаменты укладывать тщательно выравненному и защищенному от промерзания основанию на песчаную подготовку толщиной 100 мм
4. Блоки стен подвала укладывать на цементном растворе марки 100 с обязательной перевязкой швов не менее чем на 200 мм вертикальные швы - шпонки между блоками и местные заделки выполнять из бетона марки М150.
5. Все поверхности стен, соприкасающиеся с грунтом обмазать горячей битумной мастикой по холодной грунтовке.
6. Засыпку пазух стен подвала и трамбовку производить последнюю после монтажа плит перекрытия.

ИНВ. № ПОД. ПРАВИЛ И ДАТА ВСТУП. В СИЛУ

		212-1-312.85 АС	
ПРИВЯЗАН	Н. КОНТ. ДУВИНКИН НАЧ. АПМ-1 БАШЕНКОВ Г. А. П. ОРАИК Г. И. П. СУВОРОВ СТ. ИНЖ. МАРКОВА	ДЕТСКИЕ ЯСЛИ - САД НА 95 МЕСТ	СТАДИЯ: ЛИСТ ЛИСТОВ Р 7
ИНВ. №		ФУНДАМЕНТЫ. СЕЧЕНИЯ.	ЦНИИЭП УЧЕБНЫХ ЗАДАНИЙ

ФЛ-1; ФЛ-2; ФЛ-3; ФЛ-4
ПЛОС

ФЛ-1; ФЛ-2



			Обозначение	Наименование	Кол	Примеч
1	2	3	4	5	6	7
				ФЛ-1		
				Сборочные единицы		
1			ГОСТ 8478-81	Сетка 5Вр1-(х200)х100 2960х5650 8АВ-150	2	104,34
				Детали		
	2			Ф12А III ГОСТ 5781-82	44	79,37
	3			Ф10А III ГОСТ 5781-82	10	48,9
	4			ℓ = 750	38	23,18
	5			ℓ = 5650	28	96,5
	6			Ф6АГ ГОСТ 5781-82		
	7			ℓ = 5650	2	2,48
	7			ℓ = 860	57	10,78
	12			ℓ = 150	98	3,23
				Материалы		
				Бетон марки М200	4,9	
				ФЛ-2		
				Сборочные единицы		
1			ГОСТ 8478-81	Сетка 5Вр1-(х200)х100 2960х5650 8АВ-150	2	104,34
				Детали		
	2			Ф12А III ГОСТ 5781-82	22	39,68
	8			ℓ = 1550	18	24,55
	9			Ф10А III ГОСТ 5781-82	10	47,1
	4			ℓ = 750	38	23,18
	5			ℓ = 5650	28	96,5
	6			Ф6АГ ГОСТ 5781-82		
	7			ℓ = 5650	2	2,48
	7			ℓ = 860	57	10,78
	12			ℓ = 150	98	3,23
				Материалы		
				Бетон марки М200	4,8	

Примечания

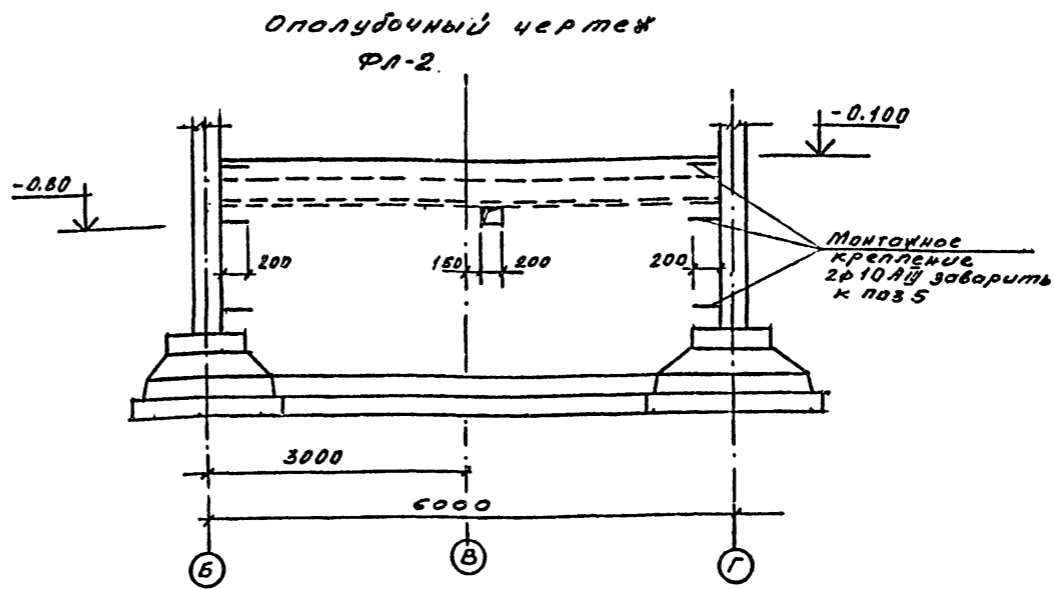
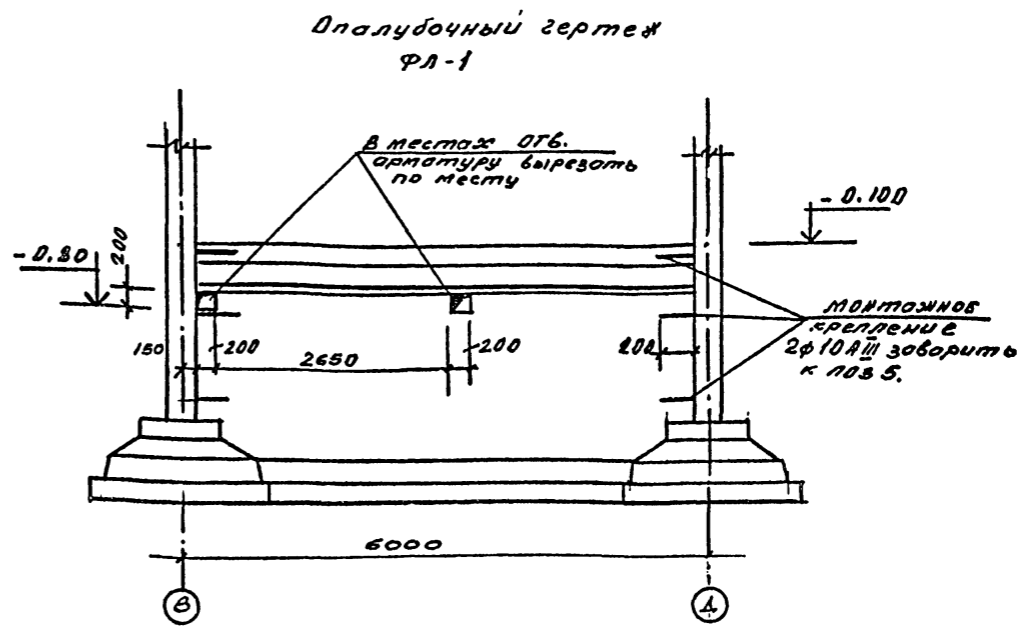
1. Примечания по устройству ФЛ см лист 3.
2. План фундаментов см лист 6

ПРИВЯЗАН		ИНВ. И		212-1-312.85 АС	
И.КОНТР.	ДУБИКИН	НАЧ.АИИ	БАШЕНКОВ	Л.ИНЖ.	НАЗАРОВ
					ОРАМК
					СВУРОВ
					АЛЕКСЕЕВА
					МАРКОВА
					ВАВУЛО
				ДЕТСКИЕ ЯСЛИ-САД НА 95 МЕСТ	
				СТАВЛЯ	ЛИСТ
				Р	8
				ЦНИИЭП УЧЕБНЫХ ЗДАНИЙ	

АЛБВОМ I

1	2	3	4	5	6	7
				ФЛ-3		
				Сборочные единицы		
	10	ГОСТ 8478-71		Сетка $\frac{40 \times 1-200}{2 \text{ А III}-200} \frac{120 \times 1-565}{2 \text{ А III}-200}$	2	36,28
				Детали		
				Ф 12 А III ГОСТ 5781-82		
	2			С = 2050	44	79,37
				Ф 10 А III ГОСТ 5781-82		
	3			С = 8150	14	69,6
	11			С = 950	38	22,02
	5			С = 5650	14	48,25
				Ф 6 А I ГОСТ 5781-82		
	12			С = 150	42	1,38
				Материалы		
				Бетон марки М200	3,9	
				ФЛ-4		
	11	ГОСТ 8478-71		Сетка $\frac{40 \times 1-200}{2 \text{ А III}-200} \frac{120 \times 1-565}{2 \text{ А III}-200}$	2	36,28
				Детали		
				Ф 12 А III ГОСТ 5781-82		
	2			С = 2050	44	79,37
				Ф 10 А III ГОСТ 5781-82		
	3			С = 8150	14	69,6
	5			С = 5650	14	48,25
	11			С = 950	38	22,02
				Ф 6 А I ГОСТ 5781-82		
	12			С = 150	42	1,38
				Материалы		
				Бетон марки М200	3,9	

ПОД.	ЭСКИЗ
7	
12	



- Примечания
1. Армирование ФЛ-1: ФЛ-4 см лист 8
 2. Бетонирование ФЛ вести непрерывно в соответствии с требованиями СНиП III-15-76
 3. Монтажные элементы из Ф 10 А III варить дуговой сваркой $t_{св} = 6 \text{ мм}$.
 4. Соединение сеток и поз 5 производить вязальной проволокой
 5. Сварка в крест запрещается.

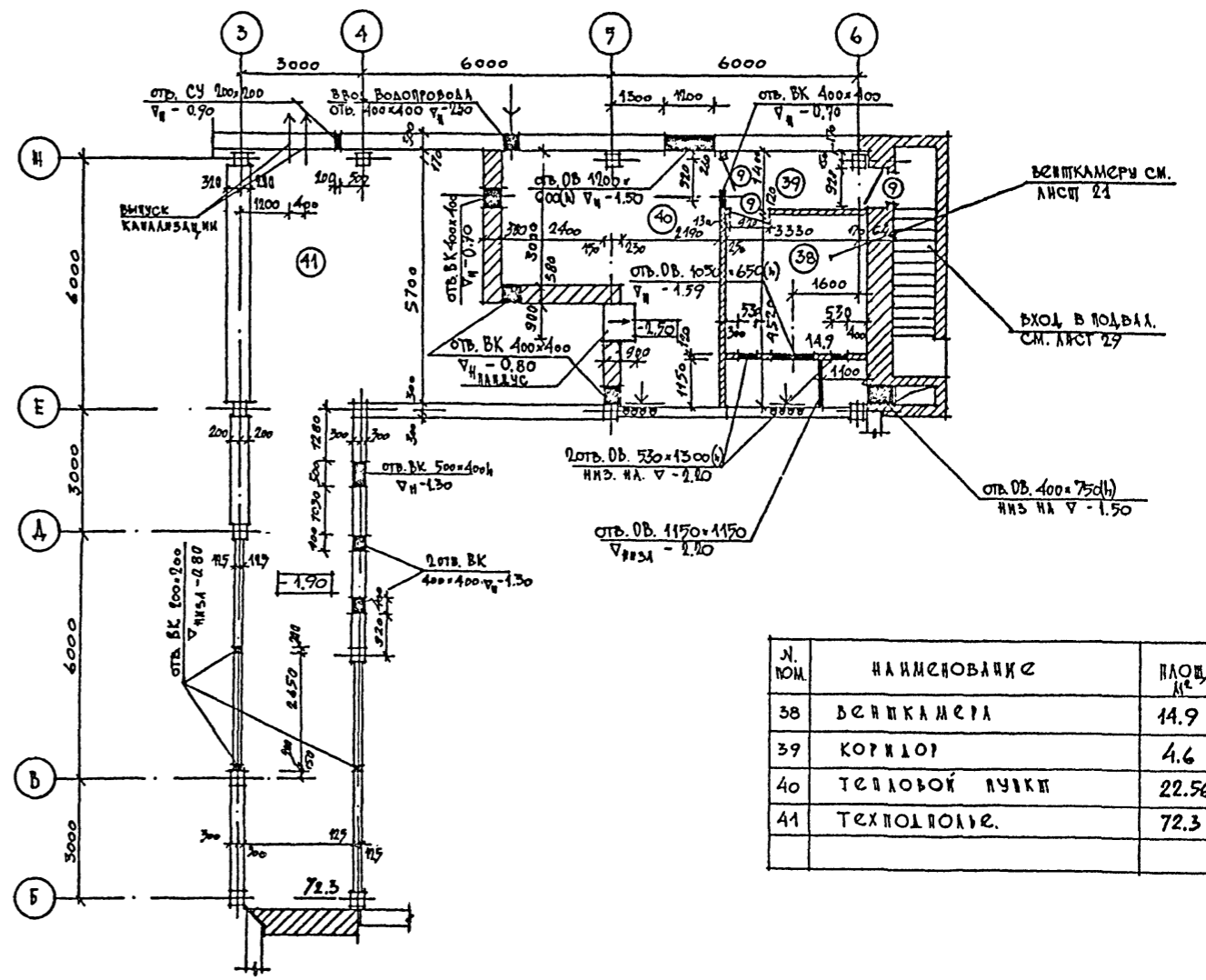
Марка	Арматурные изделия										Всего
	Арматурная сталь ГОСТ 5781-82					Сетки ГОСТ 8478-81					
	Класс А-I		Класс А-III			А-III		Класс Вр I			
	Ф мм	Углов	10	12	Углов	Ф мм	Ф мм	Ф мм	Углов		
ФЛ-1	16,49	16,49	18,5	29,37	264,2	37,22		21,12	114,34	378,5	
ФЛ-2	16,49	16,49	166,7	64,23	247,3	37,22		27,12	114,34	361,6	
ФЛ-3	1,38	1,38	139,8	79,37	220,5	29,17	7,11		36,28	256,8	
ФЛ-4	1,38	1,38	139,8	79,37	220,5	29,17	7,11		36,28	256,8	
	36,74	36,74	614,8	302,34	952,5	232,78	14,22	54,24	301,24	1253,7	

ПРИВЯЗАН		И. КОНТР. ДУБИНИН		НАЧ. АПН-1 БАШЕНКОВ		Л. И. И. Ж. М. НАЗАРОВ		Г. А. П. ДРАК		Г. И. П. СУВОРОВ		С. Т. АРХ. АЛЕКСЕЕВА		С. Т. И. И. М. МАРКОВА		И. И. М. БАВУЛО		242-1-312.85 АС	
		ДЕТСКИЕ ЯСЛИ-САД НА 95 МЕСТ		СТАДИОН		Л. И. С. Т. О. В.		Р		9		ЦНИИЭП УЧЕБНЫХ ЗАДАНИЙ							

АЛБОН I

МАРКА ПОЗ.	ОБОЗНАЧЕНИЕ	НАИМЕНОВАНИЕ	КОЛ. НА ЭТ.			МАССА КГ	ПРИМЕЧАНИЕ	
			1	2	ВСЕГО			
1	2	3	4	5	6	7	8	9
1	СЕРИЯ 1-136-10	ДВЕРИ ДЕРЕВЯННЫЕ ВНЕШНИЕ	Г-21-8	51	51	61	4	
2			Г-21-9	51	11	41	1	
3			Г-21-10	71	51	121	12	
4			О-21-10	3	4	7		
11			О-21-13	11	1	11	1	
12			ИД-1	2	-	2		ДВЕРЬ С ПРИЛАВОМ
5	СЕРИЯ 1-136-5-19	ДВЕРИ ДЕРЕВЯННЫЕ НАРУЖНЫЕ	ДН-21-10 ЦР 1П	2	-	2		
6			ДН-21-10 ЦР 1ПА	2	-	2		
7			ДН-21-13 ЦР 1П	2	-	2		
8			ДН-21-13 ЦР 1ПА	2	-	2		
9	СЕРИЯ 1-136-10	ДВЕРИ ДЕРЕВЯННЫЕ ВНЕШНИЕ	ДС-19-9 ГТ	-	-	3		В ПОДВАЛЕ
10			ДГ-21-10	11	11	11	1	ПЕРЬЕ КОММУНАЛЬНОГО ПОДЪЕЗДА
0-1	ГОСТ 11214-78	ОКОННЫЕ БЛОКИ СО СТЕКОПАКЕТАМИ ПЕРИМЕТРИЧЕСКИЕ С ПЕРИМЕТРИЧЕСКИМИ ПРОФИЛЯМИ	ОС-21-18В	10	16	26		
0-2			ОС-21-12В	4	7	11		
0-3			ОС-18-18В	5	-	5		
0-4			ОС-21-13,5В	-	2	2		
Б-2			БС-28-12	-	2	2		
Б-1			ИДН-1	1	-	1		СМ. АЛБОН IV
0-1	ГОСТ 16289-80	ОКОННЫЕ БЛОКИ С ПОИЛИМИ ОСТЕКЛЕНИЕМ	ОРС-21-18В	10	16	26		
0-2			ОРС-21-12В	4	7	11		
0-3			ОРС-18-18В	5	-	5		
0-4			ОРС-21-13,5В	-	2	2		
Б-2			БРС-28-12	-	2	2		
Б-1			ИДН-1	1	-	1		СМ. АЛБОН IV
0-1	ГОСТ 24699-81	ОКОННЫЕ БЛОКИ СО СТЕКОПАКЕТАМИ	ОРСП-21-18	10	16	26		
0-2			ОРСП-21-12	4	7	11		
0-3			ОРСП-18-18	5	-	5		
0-4			ОРСП-21-13,5	-	2	2		
Б-2			ОРСП-28-12	-	2	2		
Б-1			ИДН-1	1	-	1		СМ. АЛБОН IV
Ф-1	СЕРИЯ 1-136-12 В.1	ОГРАЖДЕНИЕ ПОСРЕДСТВОМ	ФВ-04-15	1	-	1		
Ф-2			ФВ-15-10	2	2	4		
ПА-1	СЕРИЯ 1-136-2	ДОСКИ ПОКРЫТИЯ	ДО-19-20	15	16	31		
ПА-2			ДО-15-20	4	7	11		
ПА-3			ДО-14-20	-	2	2		
Э-1	СЕРИЯ 1-273,9-3	ОГРАЖДЕНИЕ	ИЭС-1	2	4	6		СМ. АЛБОН IV
			ОК-1А-а	26	20	46		С. 2900 мм.

ПЛАН ПОДВАЛА



№ ПОМ.	НАИМЕНОВАНИЕ	ПЛОЩ. кв. м.
38	ВЕНТКАМЕРА	14.9
39	КОРИДОР	4.6
40	ТЕПЛОТОВАРИТЕЛЬНАЯ ПУШКА	22.56
41	ТЕХПОДПЛАНЕ	72.3

СОГЛАСОВАНО
 СТО
 ЭТО
 ПОДПИСАНЫ
 ПОДПИСЬ У ДИР. БУХ. РАСЧ. Л.

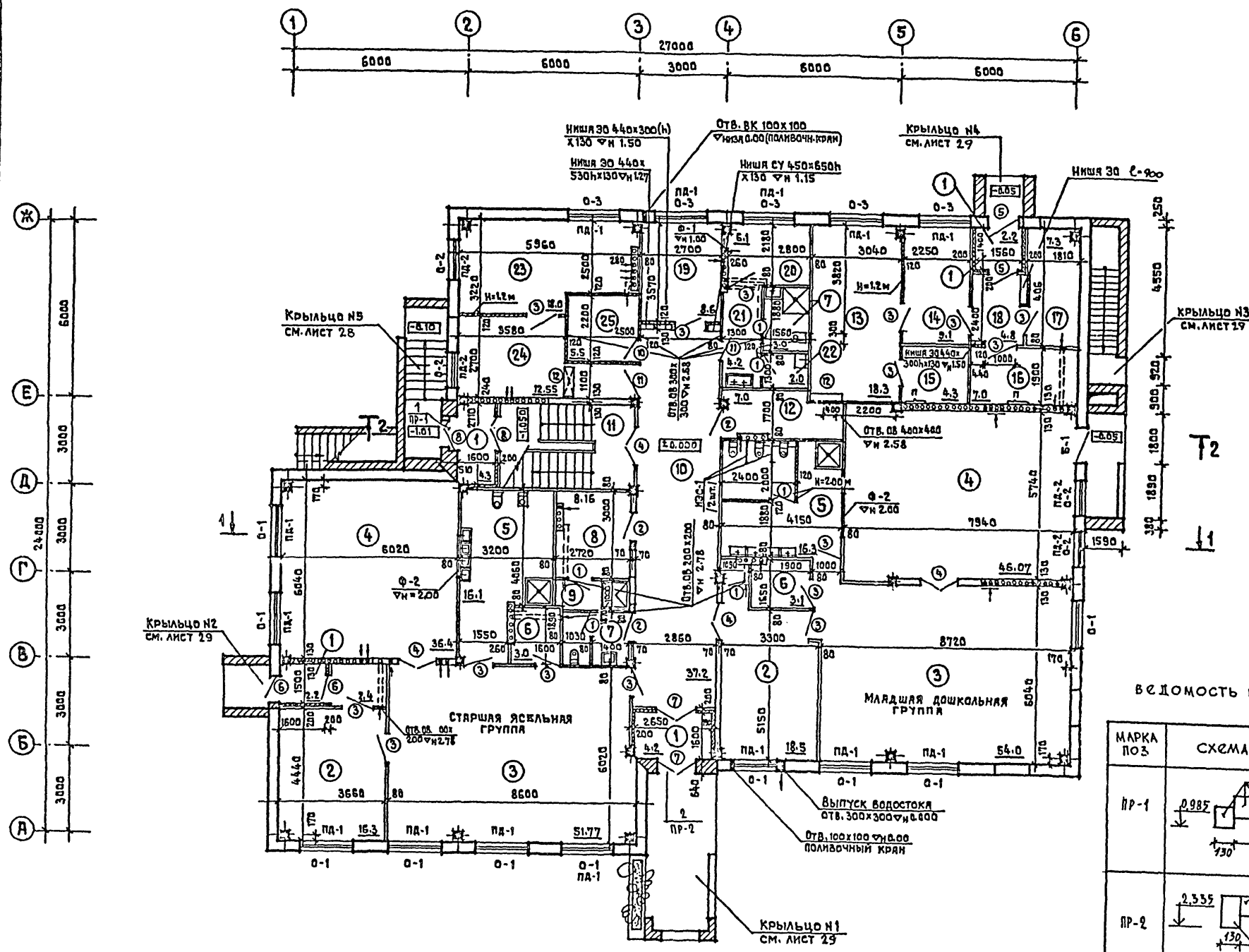
212-1-312.85 АС	
И. КОНТР. АЧЕВНИКОВ	РУК. АПМ-1 БАШЕНКОВ
ГЛ. ИНЖ. И НАЗАРОВ	ГЛ. ОРГАНК
ГЛ. СУБОРОВ	СТ. ВМН. МАРКОВА
СТ. АРХ. АЛЕКСЕЕВА	
ИСП. КОМП. ЯСАН-САА № 97 МЕСЧ.	СТАДИЯ АКСП. АКСОБ.
1	10
ПЛАН ПОДВАЛА С ПЕРИМЕТРИЧЕСКИМИ СПОЯРНЫМИ ИЗОЛЯЦИЯМИ.	
ЦНИИЭП УЧЕБНЫХ ЗАДАНИЙ.	

РАБОСМ

ТИПОВОЙ ПРОЕКТ 212-1-312.85

СОГЛАСОВАНО

ИМЯ, ПОДПИСЬ, ПОДПИСЬ И ДАТА ВАРЖЕНКО В.И.
 СТО БРЕЖНЕВ
 СТО БЕЛОУ
 ТО МЯКИШЕВ



	НАИМЕНОВАНИЕ	ПЛОЩ. М ²
1	ТАМБУР	13,5
2	ПРИЕМНАЯ	34,8
3	ИГРОВАЯ /ГРУППОВАЯ/	105,77
4	СПАЛЬНЯ	82,47
5	ТУАЛЕТНАЯ	32,4
6	БУФЕТНАЯ	6,1
7	С.У. ПЕРСОНАЛА	4,3
8	К-ТА ПЕРСОНАЛА	8,2
9	ДУШЕВАЯ	2,72
10	КОРИДОР	37,2
11	ЛЕСТНИЧНАЯ КЛЕТКА	8,6
12	РАЗДАТОЧНАЯ	7,0
13	КУХНЯ	18,3
14	ЗАГОТОВИТЕЛЬНЫЙ ЦЕХ	9,1
15	МОЕЧНАЯ	4,3
16	КЛАДОВЫЯ СУХ. ПРОДУКТОВ	7,0
17	КЛАДОВЫЯ ОВОЩЕЙ	7,3
18	ЗАГРУЗОЧНАЯ	4,8
19	МЕДИЦИНСКАЯ К-ТА	8,6
20	ПАЛАТА	6,1
21	ПРИЕМНАЯ	4,2
22	ДЕЗИНФЕКЦ. СР-ВА	2,0
23	СТИРАЛЬНАЯ	18,0
24	ГЛАДИЛЬНАЯ	12,55
25	ЭЛЕКТРОЩИТОВАЯ	5,5

ВЕДОМОСТЬ ПЕРЕМЫЧЕК.

МАРКА ПОЗ	СХЕМА СЕЧЕНИЯ
ПР-1	
ПР-2	

ВЕДОМОСТЬ ПРОЕМОВ ОКОН И ДВЕРЕЙ

МАРКА ЮС	РАЗМЕР ПРОЕМА В КЛАДКЕ /ММ/
1	1410 x 2335
2	1410 x 2090

ПРИМЕЧАНИЯ
 1. РАСХОД ПЕРЕМЫЧЕК НА ПР-1, СМ. ЛИСТ-28.
 ПР-2, СМ. ЛИСТ-29.

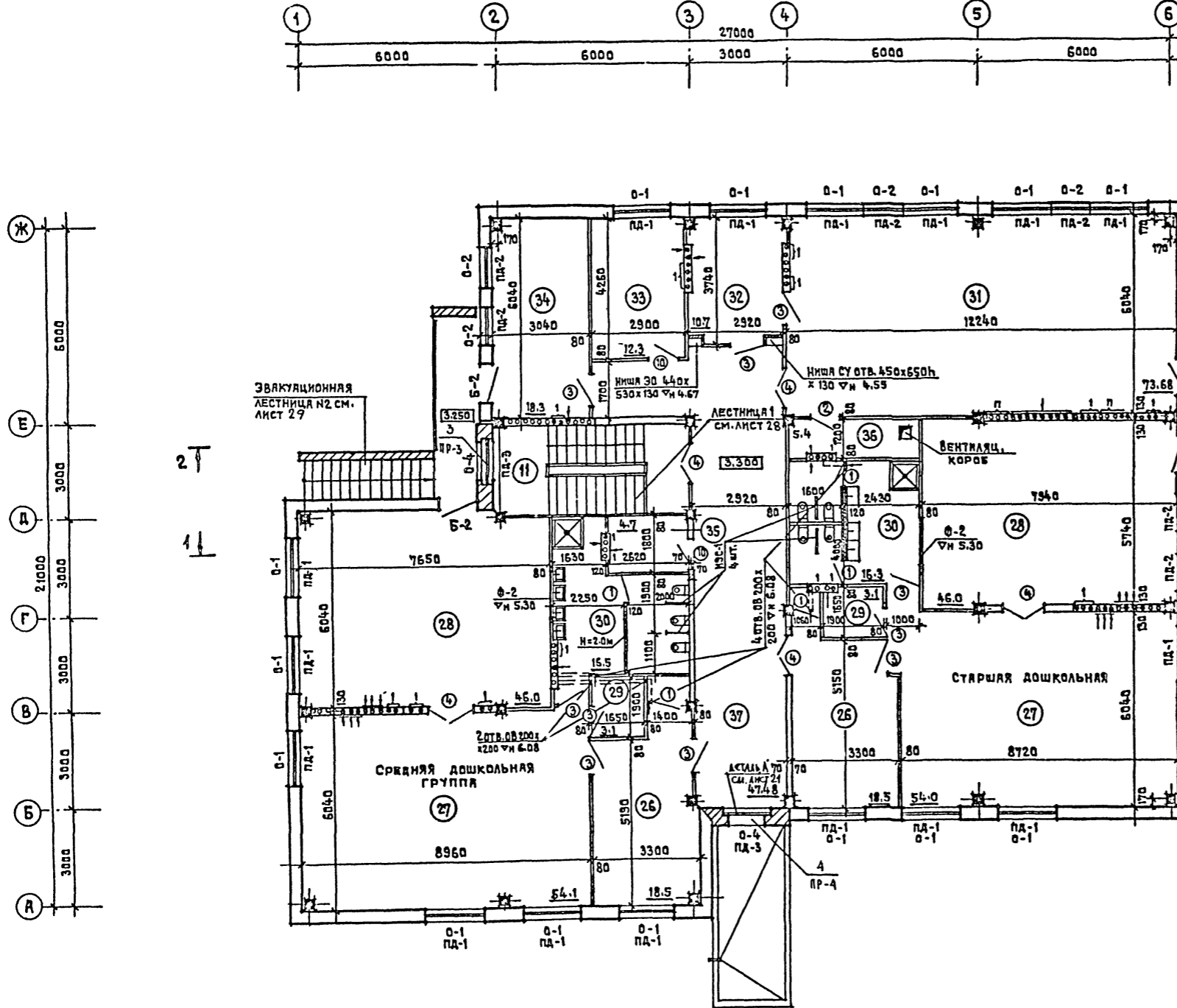
212-1-312.85 АС

ПРИВЯЗАН	И. КОНТР. ЦУБИНКИН
	НАЧ. РАМ. БАШЕНКО В.
	О. И. И. М. НАЗАРОВ
	Г. А. П. ОРИК
	Г. И. П. СУВОРОВ
	С. Т. Я. Р. Х. АЛЕКСЕЕВ
ИМ. №	С. Т. И. И. Ж. МЯКОВА

ДЕТСКИЕ ЯСЛИ-САД НА 95 МЕСТ В КОНСТРУКЦИЯХ СЕРИИ 1.020-1/83	СТАНДА ЛИСТ ЛИСТОВ
ПЛАН ПЕРВОГО ЭТАЖА	Р 11
ЦНИИЭП	УЧЕБНЫХ ЗДАНИЙ

СОГЛАСОВАНО
СТО БАЖЕН
ЭТО БЕЛОВ
ТО МРАВИШЕВ

ИВ. ИГОЛА
ДАТА К ПОДПИСЬ
ВЗАРЕН ИВ. ИВ. ИВ.



№	НАИМЕНОВАНИЕ	ПЛОЩ., м ²
26	РАЗДЕВАЛЬНАЯ	37.0
27	ГРУППОВАЯ	108.1
28	СПАЛЬНЯ	96.0
29	БУФЕТНАЯ	6.2
30	ТУАЛЕТНАЯ	32.8
31	ЗАЛ МУЗЫК. И ГИМНАСТ. ЗАНЯТ.	73.68
32	КАБ. ЗАВЕДУЮЩЕГО	10.7
33	КЛАДОВАЯ ЧИСТОГО БЕЛЬЯ	12.3
34	МЕТОДИЧЕСКИЙ КАБИНЕТ	18.3
35	ХОЗ. КЛАДОВАЯ	5.4
36	ИНВЕНТАРНАЯ	4.7
37	ХОЛЛ	47.48
11	ЛЕСТНИЧНАЯ КЛЕТКА	9.6

ВЕДОМОСТЬ ПРОЕМОВ
ОКОН И ДВЕРЕЙ

МАРКА ПОЗ	РАЗМЕР ПРОЕМА В КЛАДКЕ /мм/
3	1200 × 2100
4	1200 × 2100

ВЕДОМОСТЬ ПЕРЕМЫЧЕК

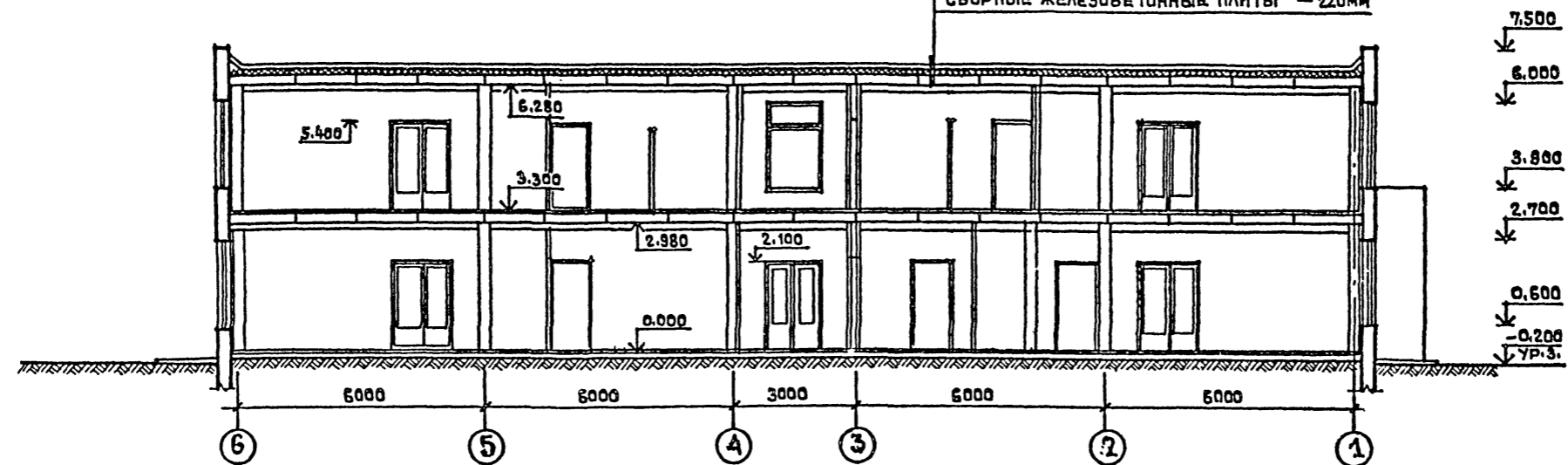
МАРКА ПОЗ.	СХЕМА СЕЧЕНИЯ
ПР-3	
ПР-4	

ПРИМЕЧАНИЕ
1. РАСХОД ПЕРЕМЫЧЕК НА
ПР-3, СМ. ЛИСТ - 28.
ПР-4, СМ. ЛИСТ - 24.

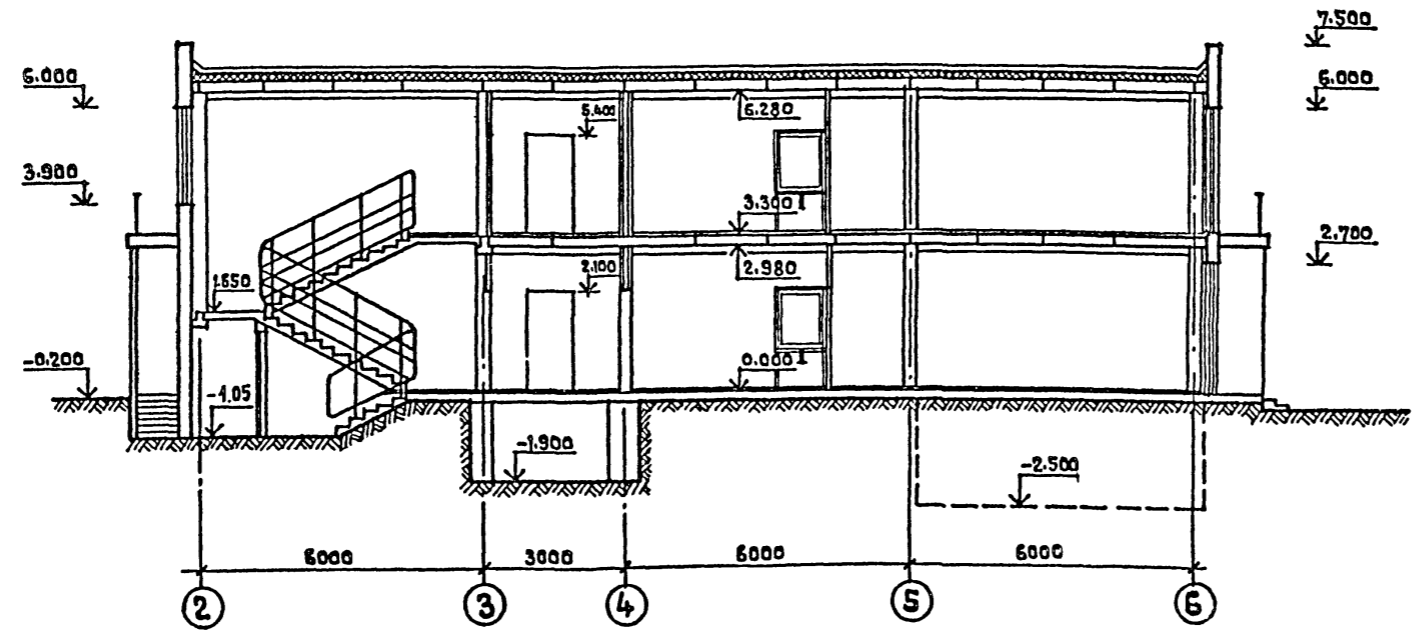
		212-1-312.85		АС
И. КОНТР.	И. УЧЕБНИК	И. ПРОЕКТАНТ	И. ПРОЕКТАНТ	И. ПРОЕКТАНТ
НАЧ. РАМ	БАШЕНКОВ	НАЗАРОВ	ОРАНК	СУВОРОВ
ТА. ИЖ. М	ОРАНК	СУВОРОВ	АЛЕКСЕЕВА	МАРКОВА
СТ. БРХ.	АЛЕКСЕЕВА	МАРКОВА		
ИНВ. НЕ				
ДЕТСКИЕ ЯСЛИ-САД НА 95 МЕСТ В КОНСТРУКЦИЯХ СЕРИИ 1.020-1/83			СТАЯНКА	ЛИСТ
ПЛАН ВТОРОГО ЭТАЖА			Р	12
			ЦНИИЭП	УЧЕБНЫХ ЗДАНИЙ

СЛОЙ ГРАВИА ВТОПЛЕННОГО В АНТИСЕПТИРОВАННУЮ БИТУМНУЮ МАСТИКУ МБХ-Г-55
 4 СЛОЯ РУБЕРОИДА НА БИТУМНОЙ МАСТИКЕ ПО ХОЛОДНОЙ ГРУНТОВКЕ
 ЦЕМЕНТНО-ПЕСЧАНАЯ СТЯЖКА МАРКИ М100 — 30ММ
 УТЕПЛИТЕЛЬ ПЕНОБЕТОННЫЕ ПЛИТЫ $\delta = 400 \text{ кг/м}^3$ ГОСТ 5742-76 — 220ММ
 КЕРАМЗИТ $\delta = 400 \text{ кг/м}^3$ по УКАЗУ — 260 + 30ММ
 1 СЛОЙ ПЕРГАМИНА НА СУХО С ПРОКЛЕЙКОЙ ШВОВ
 СБОРНЫЕ ЖЕЛЕЗОБЕТОННЫЕ ПЛИТЫ — 220ММ

1-1

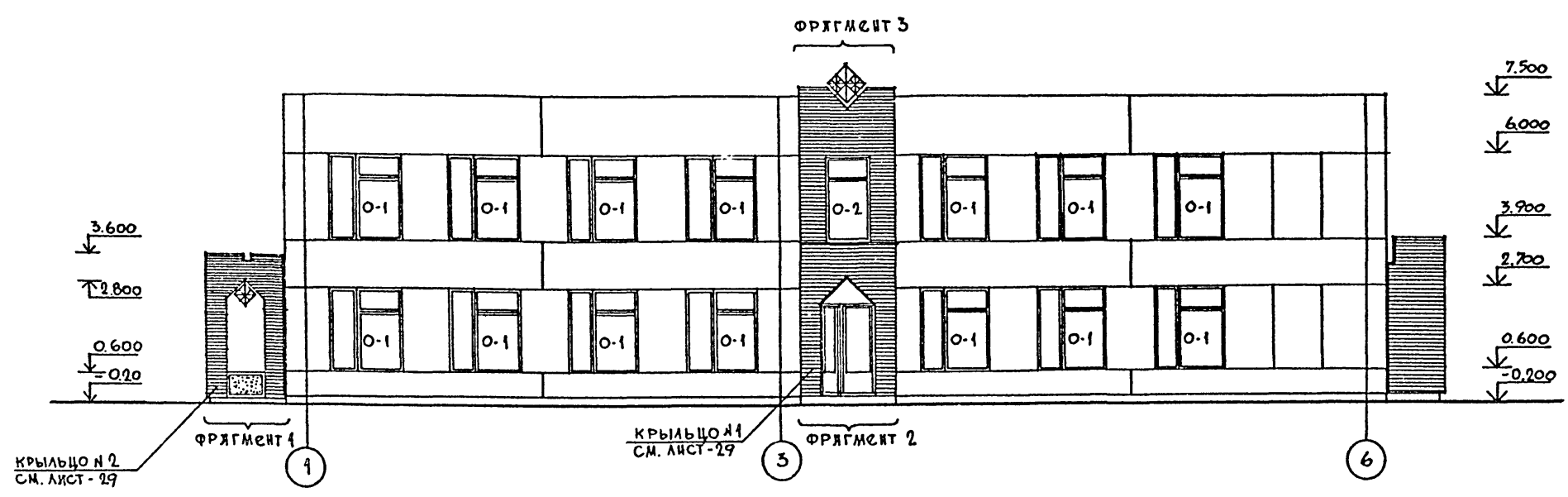


2-2

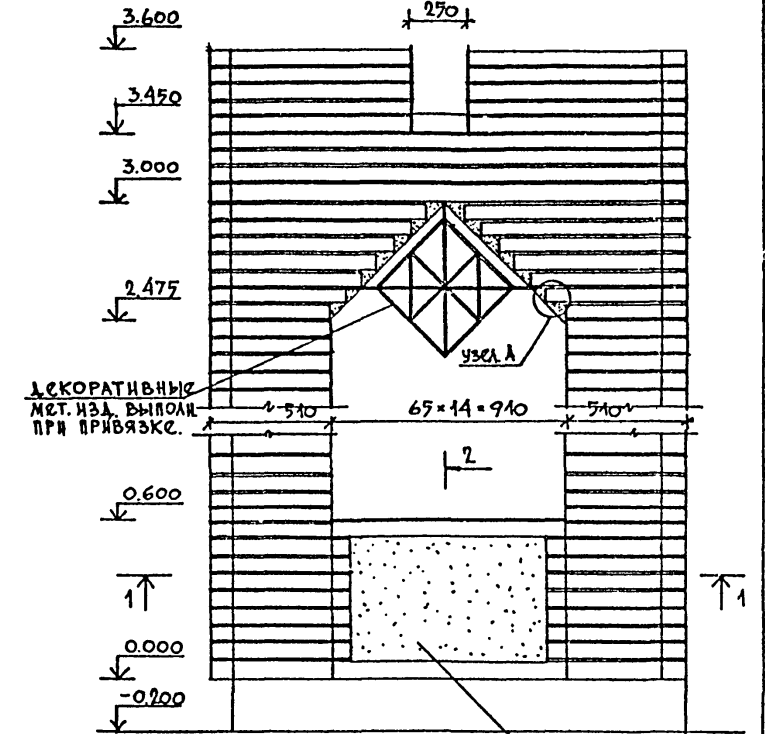


		212-1-312.85		АС	
Н. КОНТР.	Д. ЧУБИНКИН				
НАЧ. РАМ.	Б. ШЕНКОВ				
ГЛАВ. ИНЖ. М.	НАЗАРОВ				
Г. И. П.	О. РАК				
СТ. РАХ.	АЛЕКСЕЕВА				
ПРИВЯЗАН		ДЕТСКИЕ ЯСЛИ-САД НА 95 МЕСТ В КОНСТРУКЦИЯХ СЕРИИ 1.020-1/83		СТАНДА	ЛИСТ
		РАЗРЕЗЫ 1-1; 2-2		Р	13
ИНВ. №		ЦНИИЭП		УЧЕБНЫХ ЗДАНИЙ	

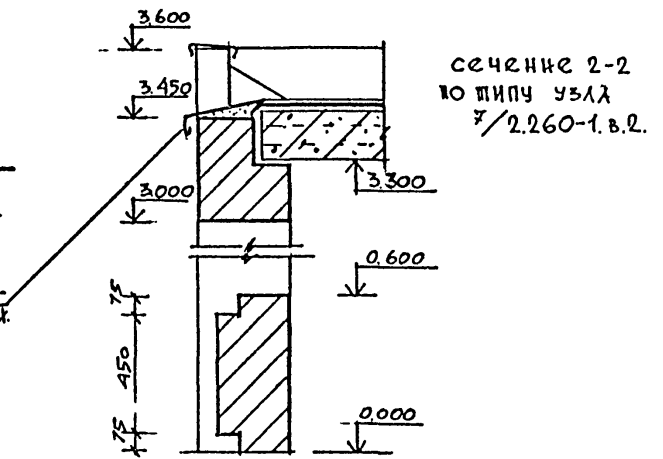
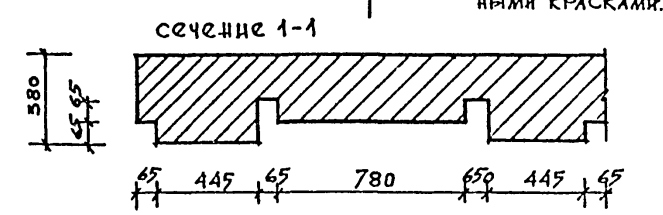
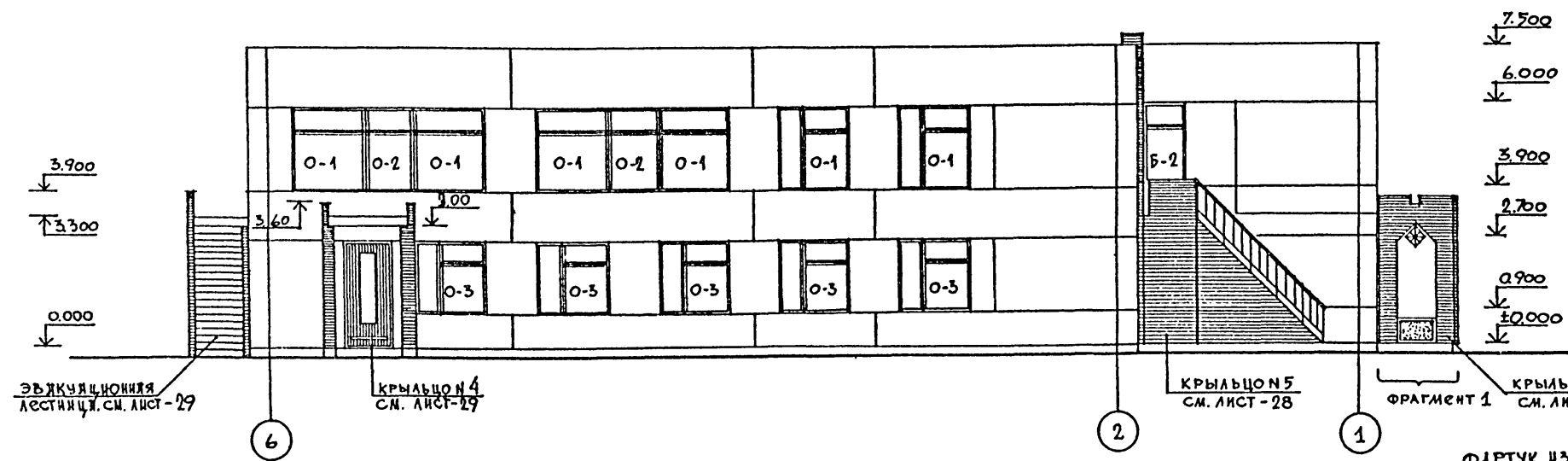
ФАСАД В ОСЯХ 1-6



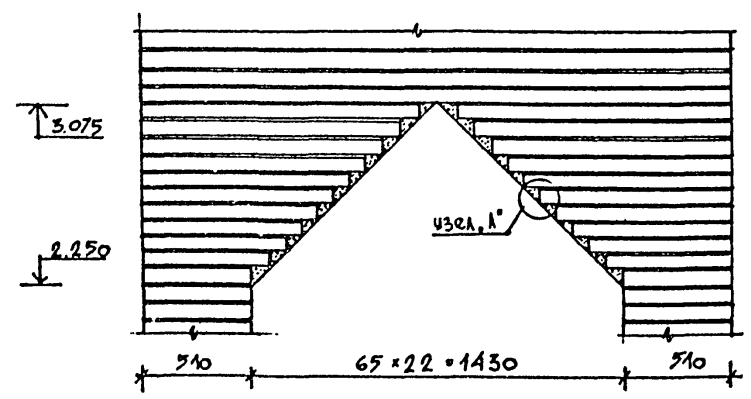
ФРАГМЕНТ 1



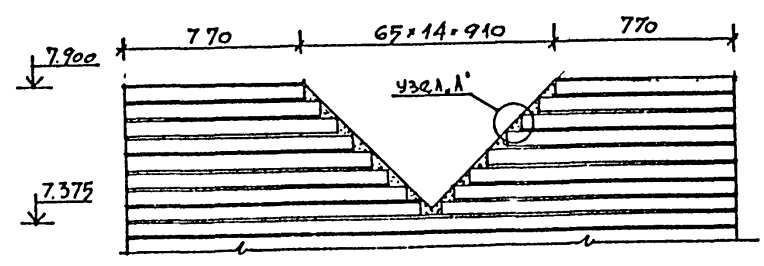
ФАСАД В ОСЯХ 6-1



ФРАГМЕНТ 2.



ФРАГМЕНТ 3.

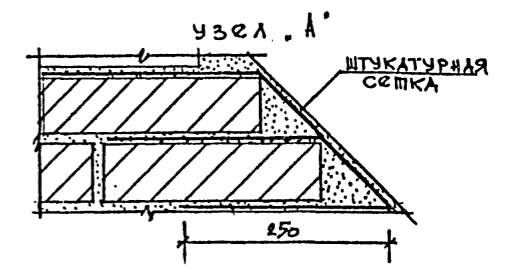
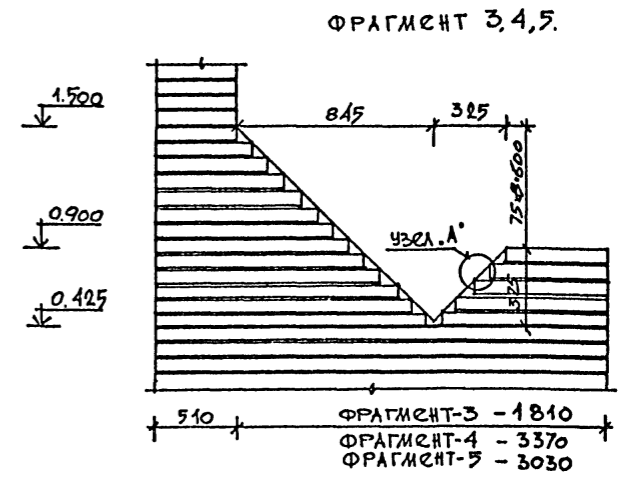
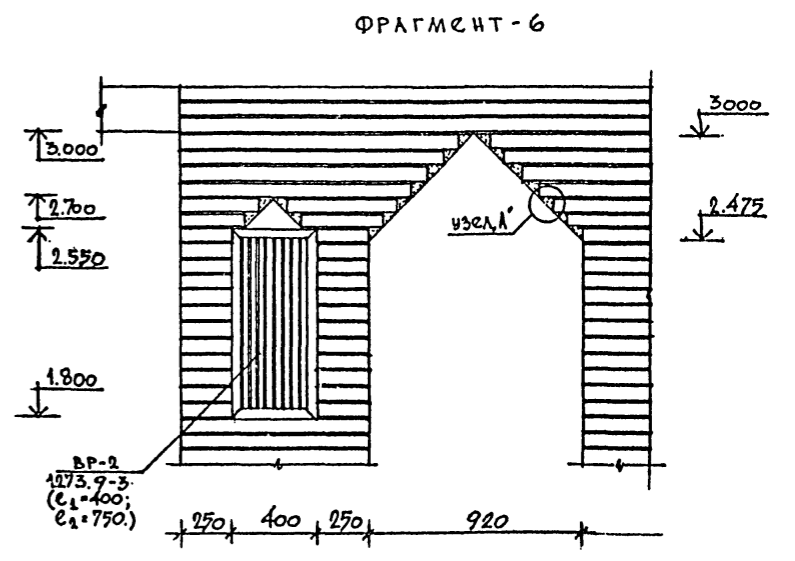
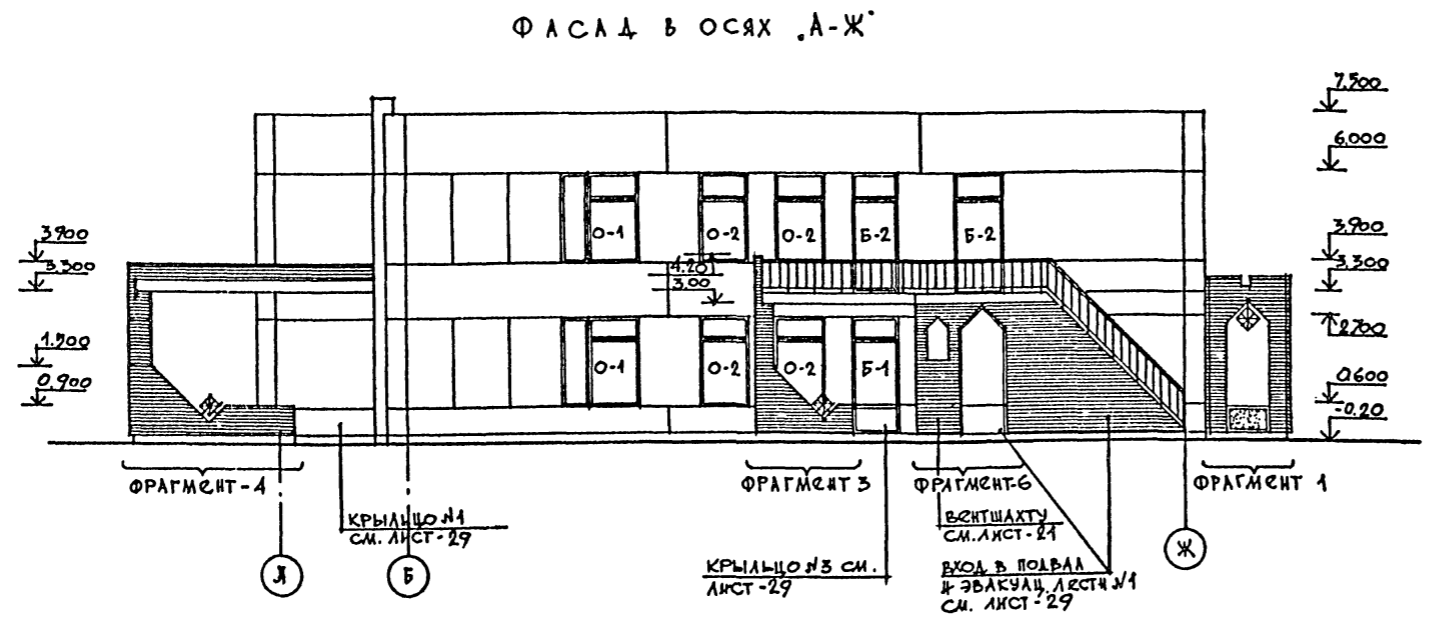
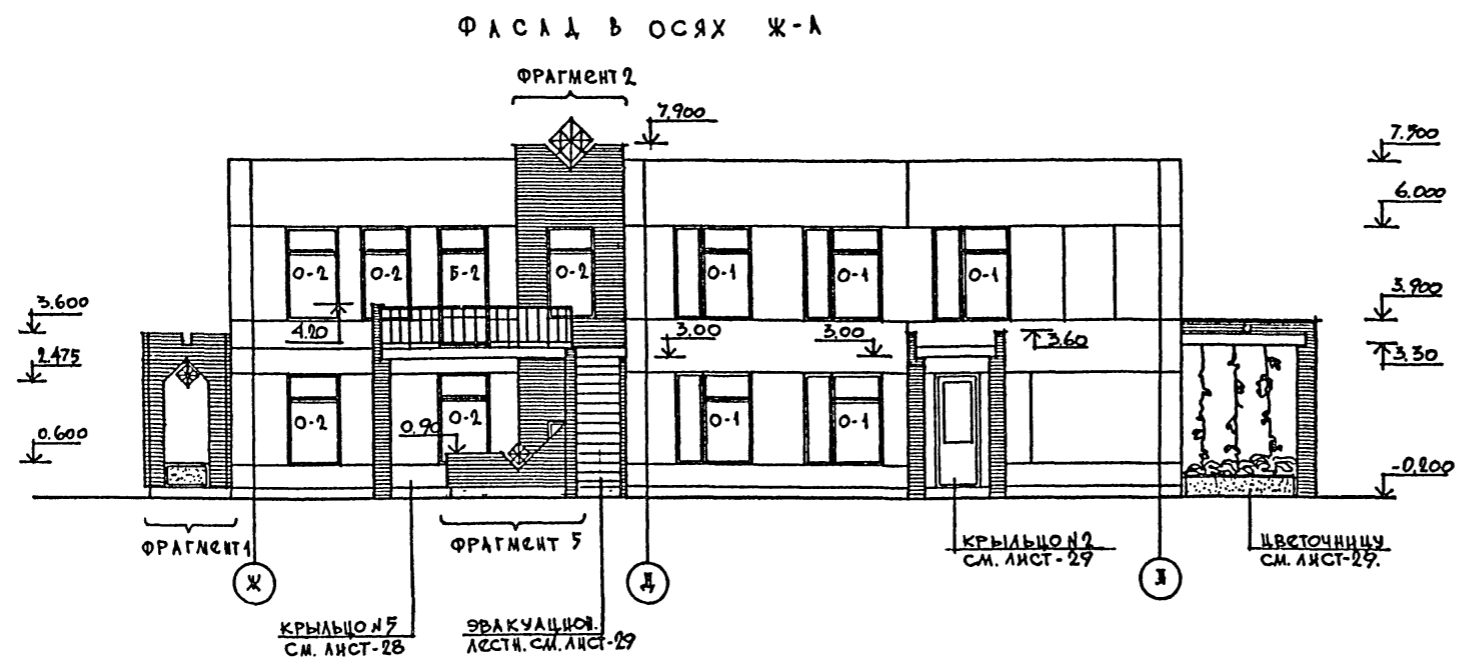


ПРИМЕЧАНИЕ
1 узел А' см. лист-15.

212-1-312.85 ЛС				
Н. КОНТР.	ДУБИНКИН	БАШЕНКОВ	ДЕТСКИЕ ЯСЛИ-САД	СТАДИЯ
НАЧ. АПМ-1	НАЗАРОВ	ОРАНК	НА 95 МЕСТ	ЛИСТ
Г.П.	СУВОРОВ	МАРКОВА	ФАСАДЫ В ОСЯХ 1-6 И 6-1	Р 14
СТ. ИЖ.	ДЯКОВСКИЙ	ДЯКОВСКИЙ	ФРАГМЕНТЫ ФАСАДОВ	ЛИСТОВ
СТ. АРХ.				ЦНИИЭП
				УЧЕБНЫХ ЗАДАНИЙ

ИВ. А. ВОЛЫНСКИЙ

АЛЬБОМ I



ПРИМЕЧАНИЯ
1. ФРАГМЕНТЫ 1 И 2 СМ. ЛИСТ-14.

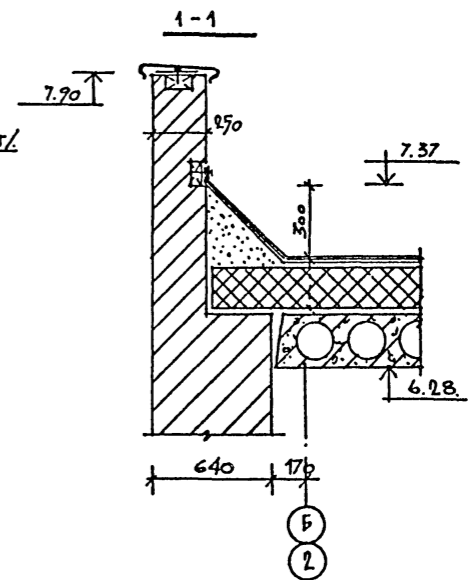
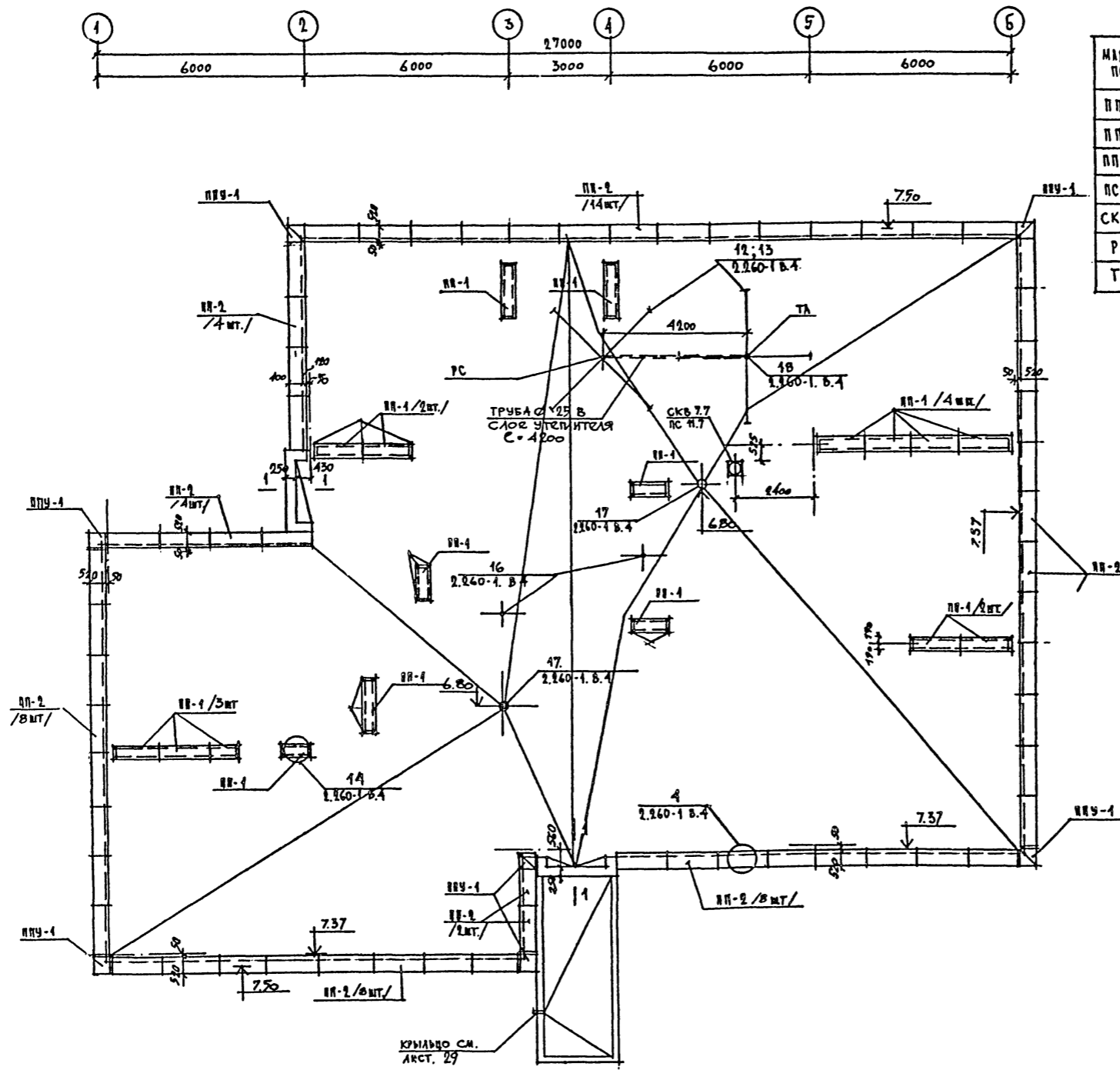
ШЕ. А. ПОЛ. БОЛШЕ. РАТА. СКАМЧАШЕН

		212-1-312.85		ДС		
ПРИВЯЗКА	И. КОНТР. ДУБИНИН	НАЧ. АДМ-1 БАЛДЕНКОВ	Детские ясли-сад № 95 мест.	СТАЦИЯ	ЛИСТ	ЛИСТОВ
	ТА. ИНЖ.И. НАЗАРОВ	ТА. ИНЖ.И. ОРАНК		Р	15	
	СТ. ИНЖ. МАРКОВА	СТ. АРХ. ЛАКСЕВРА		ЦНИИЭП учебных зданий.		
ИВБ.И						

СПЕЦИФИКАЦИЯ ВЪЗЛАЖИ

МАРКА ПОД.	ОБОЗНАЧЕНИЕ	НАИМЕНОВАНИЕ	КОЛ. ШТ.	МАССА	ПРИМЕР.
ПП-1	1.138-10 В.2	2 ПР 4.14.30-14	18		
ПП-2	1.238.1-2	ПП 15.5	60		
ППУ-3	'	ППУ 5.5	7		
ПС-11.7	1.269.1-4	ПОДАСТАКАННИК	4		
СКВ.7.7	'	СТАКАН.	4		
РС	ГОСТ 8715-78	РАДЬОСТОЙКА РС-118	4		
ТА	ГОСТ 11289-80	ТЕЛЕАНТЕНА ТА-	4		

А 1650М I



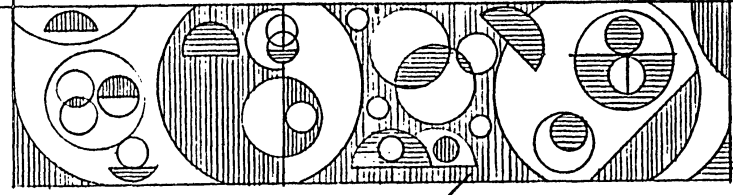
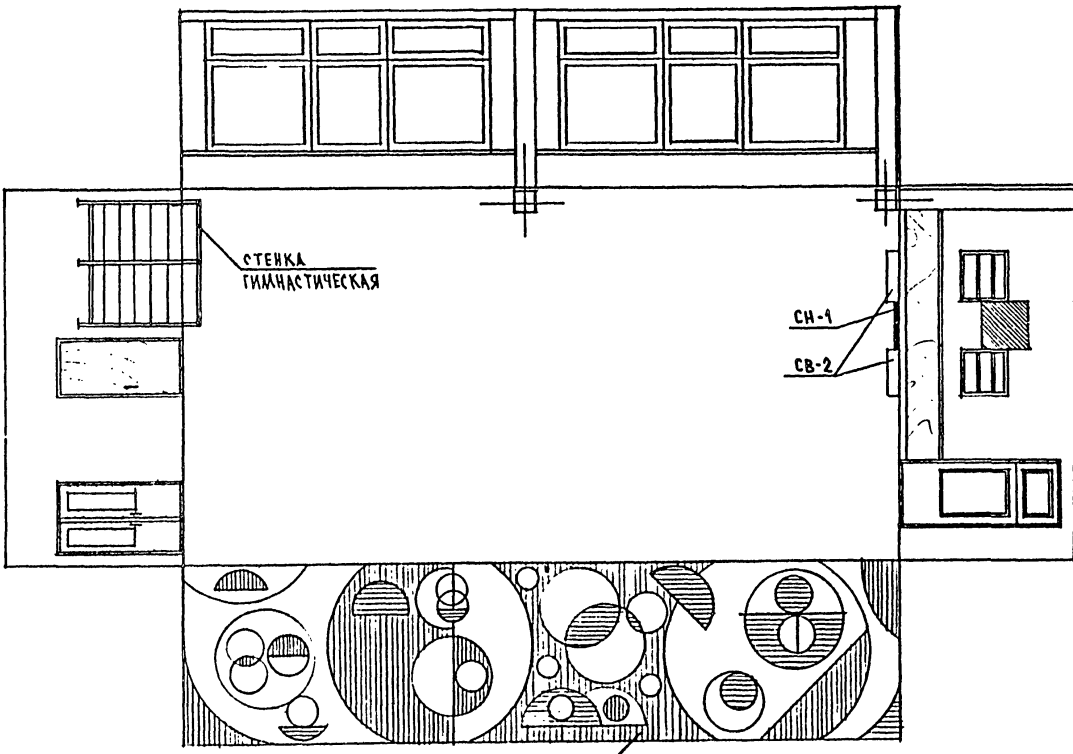
СОГЛАСОВАНО
 СТО БАБКИ
 ЭТО БЕЛОВ
 ИЛИ ИЛИ
 КОЛЕСНИКАТА
 ВЗЯМ ИЛИ. ИЛИ

		212-1-312.85 АС	
Н. КОНТР.	ДУБИНИН	ДЕТСКИЕ ЯСЛИ-САД НА 95 МЕСТ.	СТАЦИЯ ЛОСН ЛИСИОВ
РУК. АДМ.	БАШЕНКОВ		
ТА. ИЛИ. ИЛИ	НАЗАРОВ		
ГАД	ВРАЖК		
ГД	СУВЕРОВ		
СГ. АРХ.	АЛЕКСАНДР	ПЛАН КРОВАНИ	ЦНИИЭП ЧИСТОВЫХ ЗАДАНИЙ

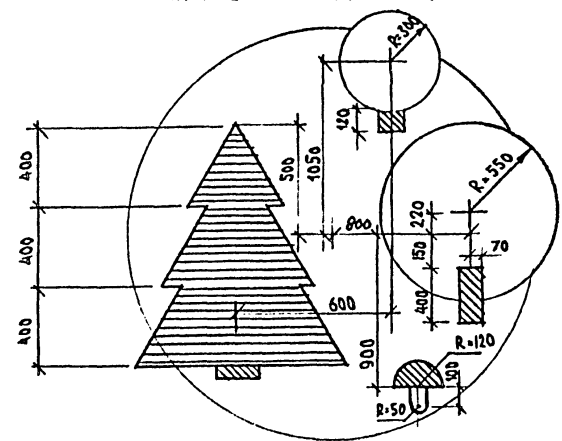
ПРОВЕРЯЮЩИЙ	

АЛЬБОМ I

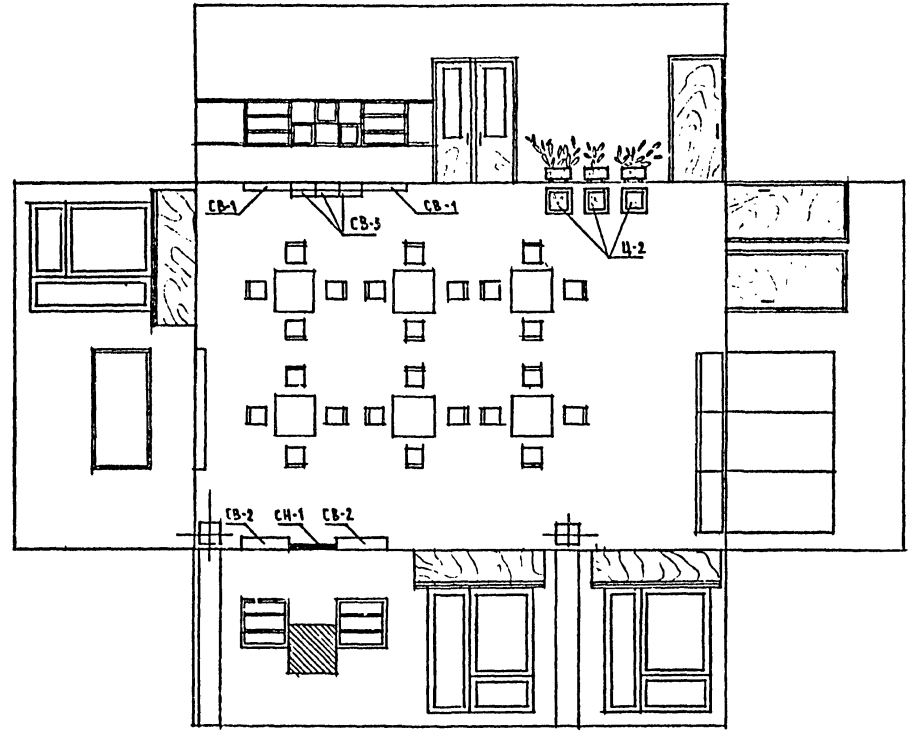
РАЗВЕРТКА СТЕН ЗАЛА МУЗЫКАЛЬНЫХ И ГИМНАСТИЧЕСКИХ ЗАНЯТИЙ



НАБОРНЫЙ РИСУНОК ИЗ ЦВЕТНОГО МИНОЛЕУМА ПРИМЕР РЕШЕНИЯ М 1:20



РАЗВЕРТКА СТЕН ГРУППОВОЙ СРЕДНЕЙ ГРУППЫ ДЕТСКОГО САДА



ПРИМЕЧАНИЯ:

1. Типовые элементы интерьеров СМ. Альбом "Типовые элементы интерьеров детских садов-ясель" серия 21-03 выпуск 1.

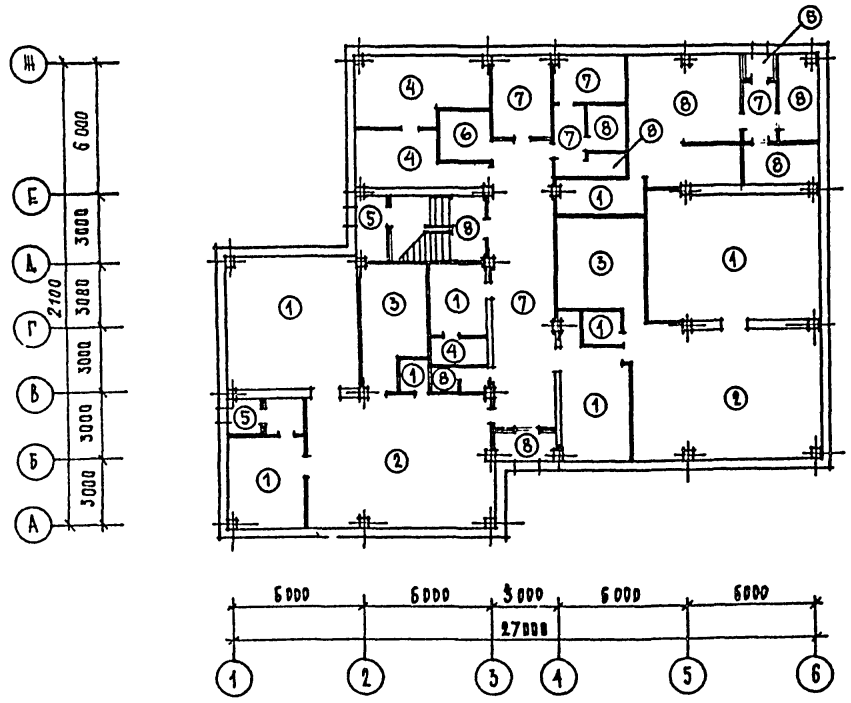
ИНВ. № ПЛАН, ПОДПИСЬ И ДАТА, ВЗЛАН. ИНЖ. И. В.

212-1-312.85 АС

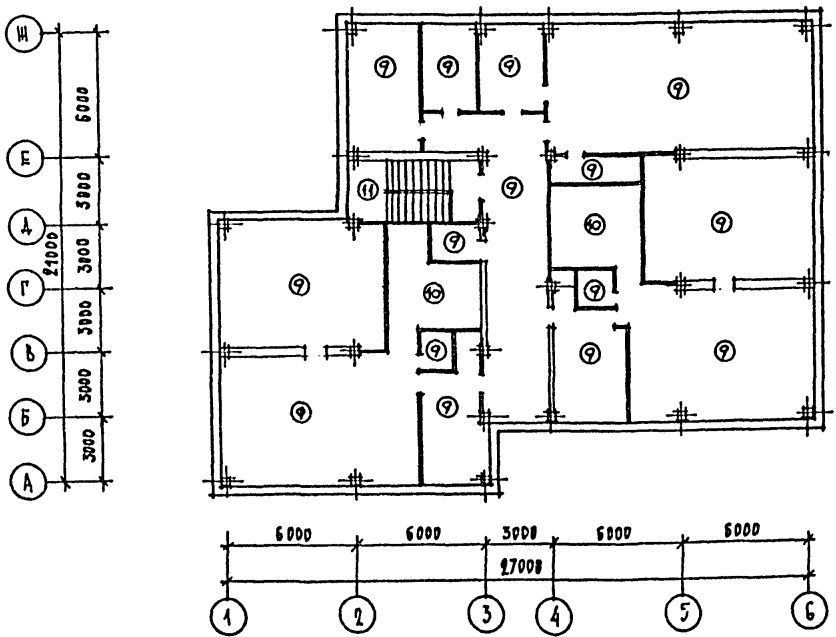
ПРИВЯЗАН		И. КОИТ. ДУБИЧКИ	ДЕТСКИЕ ЯСЛИ-САД НА 95 МЕСТ		
		И. КОИТ. БАШЕНКОВ	СТАДИЯ	ЛИСТ	ЛИСТОВ
		П. И. И. И. НАЗАРОВ	Р	17	
		Г. А. П. ОРЛИК	РАЗВЕРТКИ СТЕН ГРУППОВОЙ И ЗАЛА МУЗЫКАЛЬНЫХ И ГИМНАСТИЧЕСКИХ ЗАНЯТИЙ		
		С. П. П. СУВОРОВ	ЦНИИЭП УЧЕБНЫХ ЗАДАНИЙ		
ИНВ. №		С. Т. И. И. АЛЕКСЕЕВА			
		С. Т. И. И. МАРКОВА			
		И. И. В. В. ВАВУЛО			

АЛБОМ I

ПЛАН ПОЛА ПЕРВОГО ЭТАЖА



ПЛАН ПОЛА ВТОРОГО ЭТАЖА



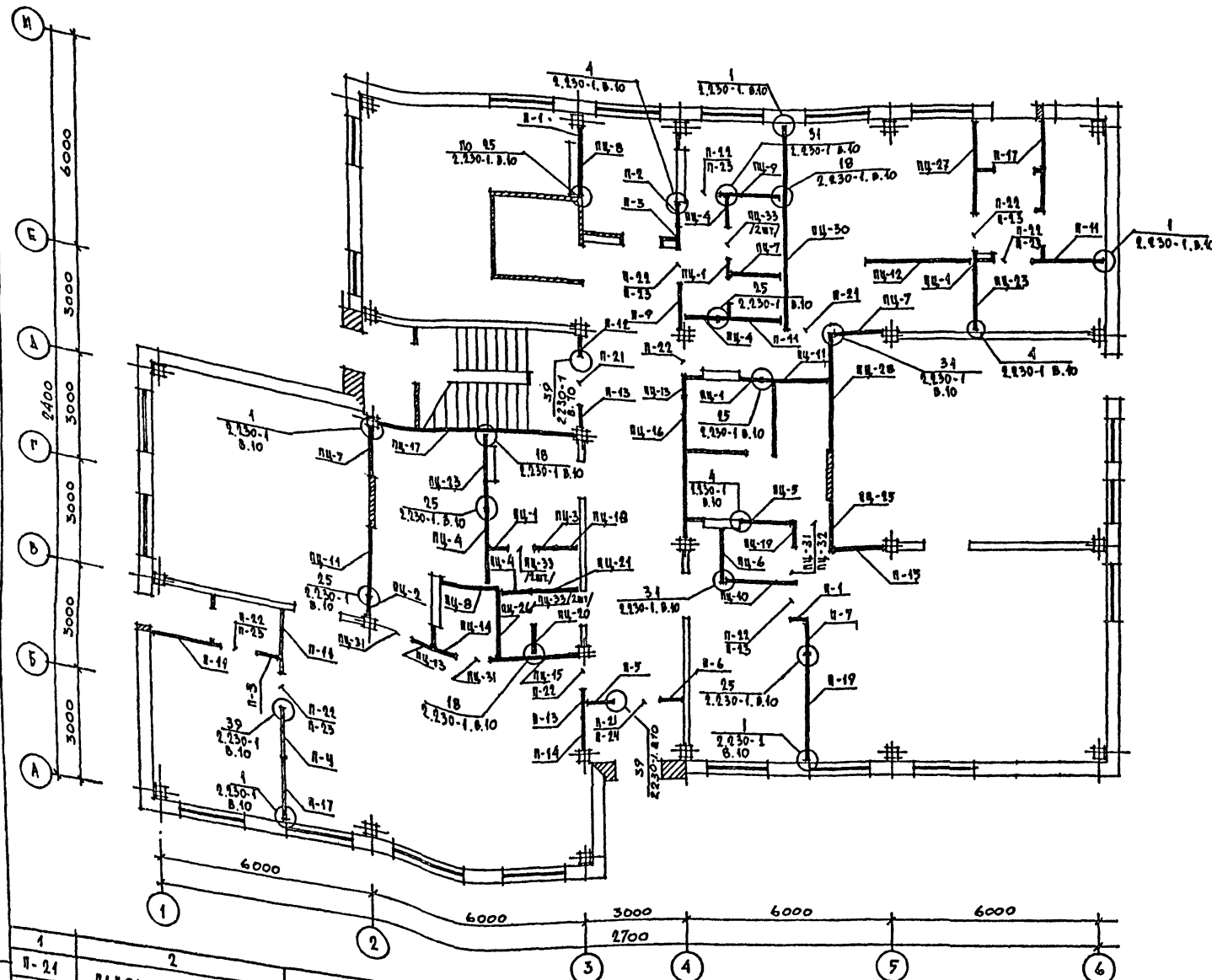
ЭКСПЛИКАЦИЯ ПОЛОВ

НАИМЕНОВАНИЕ ИЛИ КОМЕР ПОМЕЩЕНИЯ ПО ПРОЕКТУ	ТИП ПОЛА ПО ПРОЕКТУ	СХЕМА ПОЛА ИЛИ НОМЕР УЗЛА ПО СЕРИИ	ЭЛЕМЕНТЫ ПОЛА И ИХ ТОЛЩИНЫ	ПЛОЩАДЬ ПОЛА В М ²
2, 4, 8, 12, 6, 8	1	2-244-1 4-230	ПОКРЫТИЕ - ЛИНОЛЕУМ ПОЛИВИНИЛХЛОРИДНЫЙ НА ТКАНЕВОЙ ОСНОВЕ ГОСТ 7251-77. ТОЛЩ. 2,5 ММ.	138,57
3	2	2-244-1 4-259	ПОКРЫТИЕ - ЛИНОЛЕУМ ПОЛИВИНИЛХЛОРИДНЫЙ НА ТКАНЕВОЙ ОСНОВЕ ГОСТ 7251-77. ТОЛЩ. 2 ММ.	107,77
5	3	2-244-1 4-231	ПОКРЫТИЕ - ЛИНОЛЕУМ РЕЗИНОВЫЙ МНОГОСЛОЙНЫЙ - РЕЛИН ТИПА А, ГОСТ 16914-71, ТОЛЩ. 3 ММ.	32,40
9, 23, 24	4	2-244-1 4-250	ПОКРЫТИЕ - КЕРАМИЧЕСКИЕ ПЛИТКИ ГОСТ 6787-80, ТОЛЩ. - 10, 13 ММ.	33,27
1	5	2-244-1 4-240	ПОКРЫТИЕ - КЕРАМИЧЕСКИЕ ПЛИТКИ ГОСТ 6787-80, ТОЛЩ. - 10, 13 ММ.	13,30
25, 38, 40, 39	6	2-244-1 4-247	ПОКРЫТИЕ - БЕТОН МАРКИ 200	47,00
10, 18, 19, 20, 21	7	2-244-1 4-161	ПОКРЫТИЕ - ЛИНОЛЕУМ ПОЛИВИНИЛХЛОРИДНЫЙ НА ТКАНЕВОЙ ОСНОВЕ. ГОСТ 7251-77, ТОЛЩ. - 2,5 ММ.	60,88
13, 14, 15, 7, 11, 22, 16, 17	8	2-244-1 4-175	ПОКРЫТИЕ - КЕРАМИЧЕСКИЕ ПЛИТКИ. ГОСТ 6787-80, ТОЛЩ. - 10, 13 ММ.	60,70
32, 37, 26, 27, 28, 29, 31, 33, 34, 35, 36	9	2-244-1 4-73	ПОКРЫТИЕ - ЛИНОЛЕУМ ПОЛИВИНИЛХЛОРИДНЫЙ НА ТКАНЕВОЙ ОСНОВЕ. ГОСТ 7251-77, ТОЛЩ. - 2,5 ММ.	419,86
30	10	2-244-1 4-74	ПОКРЫТИЕ - ЛИНОЛЕУМ РЕЗИНОВЫЙ МНОГОСЛОЙНЫЙ - РЕЛИН ТИПА А ГОСТ 16914-71. ТОЛЩ. - 3 ММ.	32,80
11	11	2-244-1 4-122	ПОКРЫТИЕ - КЕРАМИЧЕСКИЕ ПЛИТКИ ГОСТ 6787-80, ТОЛЩ. - 10, 13 ММ.	9,60

И.М. ПОЛ. КОЛЛЕКЦИЯ КАРТ. РЕДАКЦИЯ ИИИИ

		212-1-312,85 АС			
И. КОНТР.	ДУБНИКИН				
НАЧ. АРХИ.	БАШЕНКОВ				
СА. ИИИИ	НАЗАРОВ				
СА.	ОТЛИК				
ГНИ	СЧУДРОВ				
СТ. ИИИИ	МАРКОВА				
СТ. АРХ.	АЛЕКСЕЕВА				
ИИИИ.А					
		ДЕТСКИЕ ЯСЛИ-САД НА 95 МЕСТ	СТАДИЯ	ЛИСТ	ЛИСТОВ
		ПЛАНЫ ПОЛОВ 1 И 2 ЭТАЖЕЙ	?	18	
		ЭКСПЛИКАЦИЯ ПОЛОВ	ЦНИИЭП УЧЕБНЫХ ЗАДАНИЙ		

СПЕЦИФИКАЦИЯ ГИПСОБЕТОННЫХ ПАНЕЛЕЙ ПЕРЕГОРОДОК 1ГО ЭТАПА



МАРКА ПОД.	ОБОЗНАЧЕНИЕ	НАИМЕНОВАНИЕ	КОЛ. ШТ.	МАССА КГ.	ПРИМЕЧАНИЕ
П-1		ПГ 4,7. 30. 8-5Г	2	145	
П-2	ПАНЕЛИ-ПЕРЕГОРОДОК, УСТАНОВ. ПОД ПЛИТАМИ ПЕРЕКРЫТИЯ НЭЖ-ЭЖМ. СЕРИЯ 1.231.9-7 ВЫП. 2. ЧАСТЬ I И 2.	ПГ 5,7. 30. 8-5Г	1	175	
П-3		ПГ 6,2. 30. 8-5Г	2	190	
П-4		ПГ 13,2. 30. 8-5Г	1	410	
П-7		ПГ 7,2. 30. 8-5Г	1	220	
П-11		ПГ 20,3. 30. 8-5Г	4	635	
П-8		ПГ 14,2. 30. 8-5Г	1	440	
П-9		ПГ 15,2. 30. 8-5Г	1	470	
П-14	ПАНЕЛИ-ПЕРЕГОРОДОК УСТАНОВ. ПОД РИГЕЛЕМ С. 1.231.9-7 В. 2 Ч. I И 2.	ПГ 9,2. 28. 8-5Г	1	260	
П-15		ПГ 15,6. 28. 8-5Г	1	435	
П-12		ПГ 6,2. 28. 8-5Г	1	180	
П-13		ПГ 7,2. 28. 8-5Г	2	210	
П-19	ПАНЕЛИ-ПЕРЕГОРОДОК ПЕРЕСЕКАЮЩИЕ РИГЕЛЬ. СЕРИЯ 1.231.9-7 ВЫП. 2. Ч. I И 2	ПГВ 31,3. 30. 8-5Г-2	1	970	
П-5		ПГВ 7,2. 30. 8-5Г-1	1	215	
П-6		ПГВ 8,2. 30. 8-5Г-1	1	250	
П-17		ПГВ 16,6. 30. 8-5Г-2	2	505	
ПЦ-11		ПАНЕЛИ-ПЕРЕГОРОДОК УСТАНОВ. ВЪЕЗНЫЕ ПОД ПЛИТАМИ ПЕРЕКРЫТИЯ НЭЖ-ЭЖМ. СЕРИЯ 1.231.9-7 ВЫПУСК 2. Ч. I И 2.	ПГ 20,3. 30. 8-5ГЦ	2	635
ПЦ-12	ПГ 29,8. 30. 8-5ГЦ		1	930	
ПЦ-1	ПГ 4,7. 30. 8-5ГЦ		4	145	
ПЦ-2	ПГ 5,7. 30. 8-5ГЦ		1	175	
ПЦ-3	ПГ 6,2. 30. 8-5ГЦ		1	190	
ПЦ-4	ПГ 9,2. 30. 8-5ГЦ		4	285	
ПЦ-5	ПГ 14,2. 30. 8-5ГЦ		1	440	
ПЦ-6	ПГ 15,2. 30. 8-5ГЦ		1	470	
ПЦ-7	ПГ 15,6. 30. 8-5ГЦ		3	485	
ПЦ-8	ПГ 16,6. 30. 8-5ГЦ		2	575	
ПЦ-9		ПГ 17,8. 30. 8-5ГЦ	1	555	
ПЦ-10		ПГ 18,6. 30. 8-5ГЦ	1	580	
ПЦ-13	ПАНЕЛИ-ВСТАВКИ УСТАНОВ. ВЪЕЗНЫЕ ПОД РИГЕЛЕМ. СЕРИЯ 1.231.9-7 ВЫПУСК 2. Ч. I И 2.	ПГ 4,7. 28. 8-5ГЦ	2	135	
ПЦ-14		ПГ 6,2. 28. 8-5ГЦ	1	180	
ПЦ-15		ПГ 25,6. 28. 8-5ГЦ	1	735	
ПЦ-16		ПГ 41,6. 28. 8-5ГЦ	1	1200	
ПЦ-17		ПГ 56,6. 28. 8-5ГЦ	1	1630	
ПЦ-18	ПАНЕЛИ-ПЕРЕГОРОДОК ПЕРЕСЕКАЮЩИЕ РИГЕЛЬ. СЕРИЯ 1.231.9-7 ВЫПУСК 2. Ч. I И 2.	ПГВ 6,2. 30. 8-5ГЦ-1	1	185	
ПЦ-19		ПГВ 7,2. 30. 8-5ГЦ-1	1	215	
ПЦ-20		ПГВ 8,2. 30. 8-5ГЦ-1	1	250	
ПЦ-21		ПГВ 15,6. 30. 8-5ГЦ-1	1	480	
ПЦ-23		ПГВ 17,8. 30. 8-5ГЦ-1	2	550	
ПЦ-26		ПГВ 18,6. 30. 8-5ГЦ-2	1	570	
ПЦ-27		ПГВ 26,6. 30. 8-5ГЦ-2	1	820	
ПЦ-28		ПГВ 31,6. 30. 8-5ГЦ-2	1	970	
ПЦ-30		ПГВ 60,8. 30. 8-5ГЦ-5	1	1880	
1	2	3	4	5	6

1	2	3	4	5	6
П-21	ПАНЕЛИ-ВСТАВКИ НА ДВЕРНЫХ ПРОЕМАХ СЕРИЯ 1.231.9-7 ВЫП. 2. Ч. I И 2.	ПГ 12,9. 7. 8-5Г	4	85	
П-22		ПГ 9,9. 7. 8-5Г	3	85	
П-23		ПГ 9,9. 4. 8-5Г	9	65	
П-24		ПГ 11,9. 4. 8-5Г	7	35	
ПЦ-31		ПГ 9,9. 7. 8-5Г	1	40	
ПЦ-32	СЕРИЯ 1.231.9-7 В. 2.	ПГ 9,9. 4. 8-5ГЦ	4	65	
ПЦ-33		ПГ 8,9. 7. 8-5ГЦ	2	35	
ПЦ-25		ПГВ 15,2. 30. 8-5ГЦ-2	6	60	
		ПЦ-2	1	465	

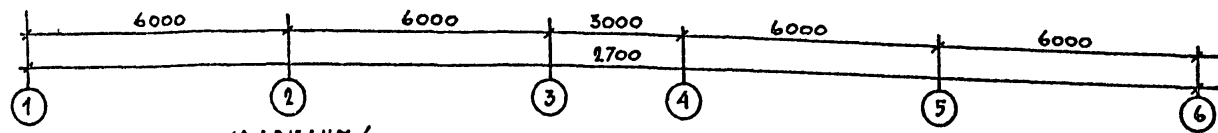
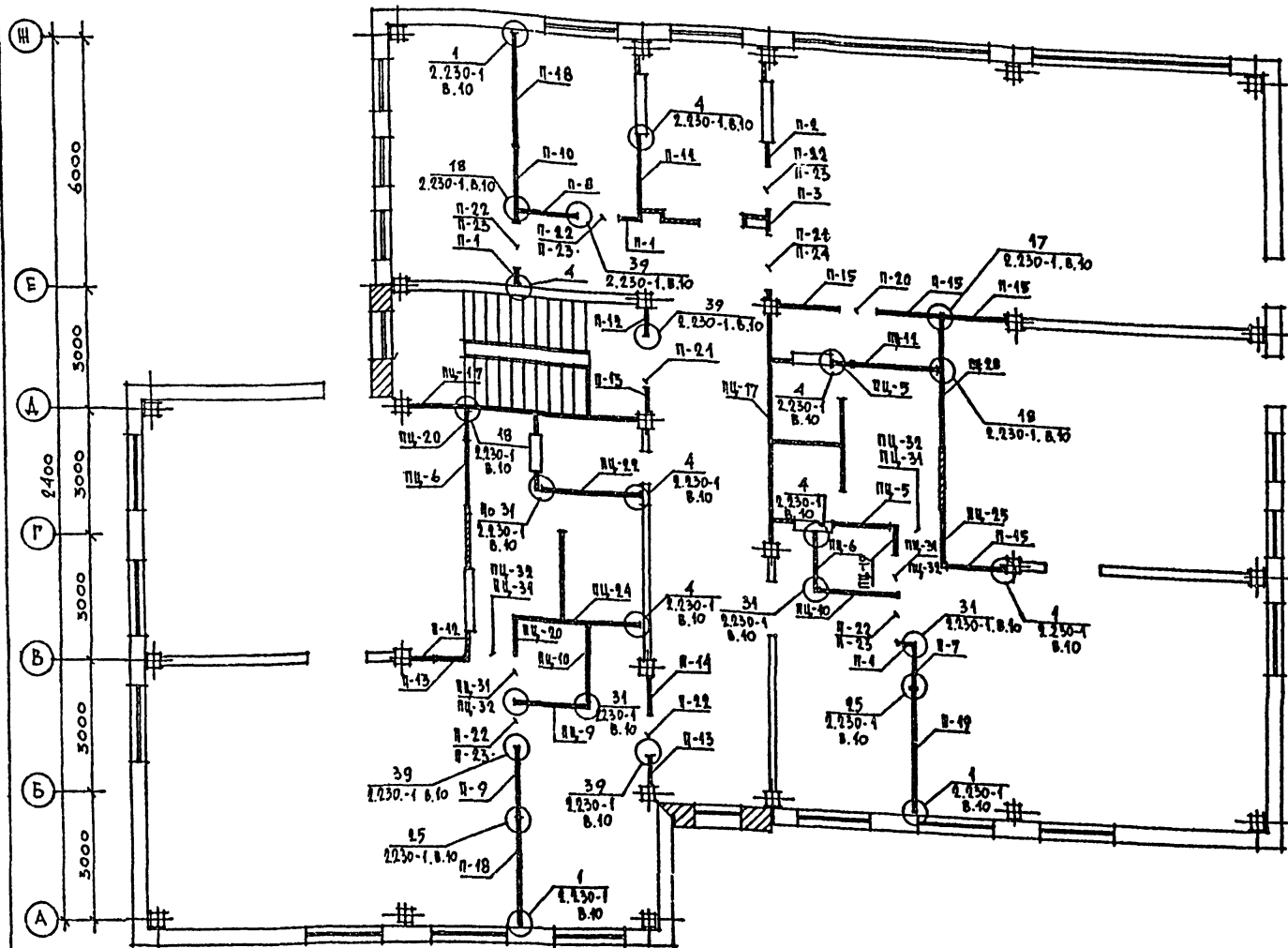
СПЕЦИФИКАЦИЯ ПЕРЕГОРОДОК ПОЭЛЕМЕНТНОЙ СБОРКИ ИЗ ГИПСОКАРТОННЫХ ЛИСТОВ.

И. П.	НАИМЕНОВАНИЕ ИЗДЕЛИЯ	СЕРИЯ ВЫПУСК	МАРКА ИЗД.	РАСХОД ГИПСОКАРТОННЫХ Л.	РАСХОД ДРЕВЕС. ЧИ.	ПРИМЕЧАНИЕ
1	ПЕРЕГОРОДКИ ПОЭЛЕМЕНТНОЙ СБОРКИ ИЗ ГИПСОКАРТ. ЛИСТОВ НА ДЕРЕВЯННОМ КАРКАСЕ ДЛЯ ОБЩ. ЗДАНИЙ	С. 1.231.9-8 ВЫПУСК 1	ПА-1	241,1 м ²	0,72 м ³	МЕСТО ПЕРЕГОРОДОК. П-....

ПРИМЕЧАНИЯ
1. СПЕЦИФИКАЦИЮ МОНТАЖНЫХ МЕТАЛЛУРГИЧЕСКИХ ИЗДЕЛИЙ ДЛЯ ГИПСОБЕТОННЫХ ПЕРЕГОРОДОК 1ГО ЭТАПА СМ. ЛИСТ-20

И. КОИТ.	Л. УБИНКИН	И. КОИТ.	Л. УБИНКИН	212-1-312.85	АС
ПУК. АПИ.	БАШЕНКОВ	ПУК. АПИ.	БАШЕНКОВ		
И. ИИИ. Ш.	НАЗАРОВ	И. ИИИ. Ш.	НАЗАРОВ	ДЕТСКИЕ ЯСЛИ-САД НА 95 МЕСТ.	СТАЛЬЯ ЛИСТ ЛИСТОВ
ГАП.	ДУЛАК	ГАП.	ДУЛАК	Р	19
С. ВД.	С. ВД.	С. ВД.	С. ВД.	МОНТАЖНЫЙ ПЛАН ГИПСОБЕТОННЫХ ПЕРЕГОРОДОК И ВАРИАНТ ПЕРЕГОРОДОК ПОЭЛЕМЕНТНОЙ СБОРКИ 1 ЭТАП.	ЦНИИЭП
СТ. УИИ.	МАРКОВА	СТ. УИИ.	МАРКОВА		УЧЕБНЫХ ЗДАНИЙ.
СТ. АРХ.	РАКСТЕРОВА	СТ. АРХ.	РАКСТЕРОВА		

Альбом I



/ВАРИАНТ/

СПЕЦИФИКАЦИЯ ПЕРЕГОРОДОК ПОЭЛЕМЕНТНОЙ СБОРКИ ИЗ ГИПСОКАРТОННЫХ ЛИСТОВ.

№ п.п.	НАИМЕНОВАНИЕ ИЗДЕЛИЯ	СЕРИЯ ВЫПУСК	МАРКА ИЗД.	РАСХОД ГИПСОКАРТОННЫХ Л.	РАСХОД ДРЕВЕСИНЫ	ПРИМЕЧАНИЕ
1	ПЕРЕГОРОДКИ ПОЭЛЕМЕНТНОЙ СБОРКИ ИЗ ГИПСОКАРТОННЫХ ЛИСТОВ НА ДЕРЕВЯННОМ КАРКАСЕ ДЛЯ ОБЩ. ЗДАНИЙ.	С. 1.231. 9-8 ВЫПУСК. 1	ПД-1	234,56 м ²	0,70 м ³	ВМЕСТО ПЕРЕГОР. П-....

СПЕЦИФИКАЦИЯ ГИПСОБЕТОННЫХ ПАНДЕЙ ПЕРЕГОРОДОК 2 ГО ЭТАНА

МАРКА ПОЗ.	ОБОЗНАЧЕНИЕ	НАИМЕНОВАНИЕ	КОЛ. ШТ.	МАССА КГ.	ПРИМЕЧАНИЕ	
П-1	ПАНДЕИ-ПЕРЕГОРОДОК УСТАНОВ. ПОД ПАНТАМИ ПЕРЕКРЫТИЯ НЭТ. 3,3М. СЕРИЯ 1.231. 9-7 ВЫП. 2. ЧАСТЬ I И 2.	ПГ 4,7.30.8-5Г	3	145	ПРИ ВАРЬИАНТЕ ПЕРЕГОРОДОК ПОЭЛЕМЕНТНОЙ СБОРКИ ИЗ ГИПСОКАРТОННЫХ ЛИСТОВ НА ДЕРЕВЯННОМ КАРКАСЕ, ПЕРЕГОРОДОК П-З АМЕНИТЬ НА ПЦ-3	
П-2		ПГ 5,7.30.8-5Г	1	175		
П-3		ПГ 6,2.30.8-5Г	1	190		
П-7		ПГ 7,2.30.8-5Г	1	285		
П-8		ПГ 14,2.30.8-5Г	1	440		
П-9		ПГ 15,2.30.8-5Г	1	470		
П-10		ПГ 18,6.30.8-5Г	1	580		
П-11		ПГ 20,3.30.8-5Г	1	635		
П-12		ПАНДЕИ-ПЕРЕГОРОДОК УСТАНОВ. ПОД РИГЕЛЕМ С. 1.231. 9-7 В. 2 Ч. 1 И 2.	ПГ 6,2.28.8-5Г	2		180
П-13			ПГ 7,2.28.8-5Г	3		210
П-14	ПГ 9,2.28.8-5Г		1	260		
П-15	ПАНДЕИ-ПЕРЕГОРОДОК ПЕРЕСЕКАЮЩИЕ РИГЕЛЬ. С. 1.231. 9-7 В. 2 Ч. 1 И 2.	ПГ 15,6.28.8-5Г	4	435		
П-18		ПГВ 26,6.30.8-5Г-2	2	820		
П-19	ПАНДЕИ-ВСТАВКИ НАД ДВЕРНЫМИ ПРОЕМАМИ С. 1.231. 9-7 В. 2 Ч. 1 И 2.	ПГВ 31,3.30.8-5Г-2	1	970		
П-20		ПГ 8,9.7.8-5Г	1	60		
П-22	ПАНДЕИ-ВСТАВКИ НАД ДВЕРНЫМИ ПРОЕМАМИ С. 1.231. 9-7 В. 2 Ч. 1 И 2.	ПГ 9,9.7.8-5Г	5	65		
П-24		ПГ 12,9.7.8-5Г	2	85		
П-23		ПГ 9,9.4.8-5Г	5	35		
ПЦ-5	ПАНДЕИ-ПЕРЕГОРОДОК УСТАНОВ. ПОД ПАНТАМИ ПЕРЕКРЫТИЯ С. 1.231. 9-7 В. 2 Ч. 1 И 2.	ПГ 14,2.30.8-5ГЦ	2	440		
ПЦ-6		ПГ 15,2.30.8-5ГЦ	2	470		
ПЦ-9		ПГ 17,8.30.8-5ГЦ	1	555		
ПЦ-10		ПГ 18,6.30.8-5ГЦ	2	580		
ПЦ-11		ПГ 20,3.30.8-5ГЦ	1	635		
ПЦ-17	П-П. УСТ. ПОД РИГЕЛЕМ.	ПГ 56,6.28.8-5ГЦ	2	1630		
ПЦ-19	ПАНДЕИ-ПЕРЕГОРОДОК УСТАНОВ. НА ПЕРЕСЕЧЕНИИ С РИГЕЛЕМ. С. 1.231. 9-7 В. 2 Ч. 1 И 2.	ПГВ 7,2.30.8-5ГЦ-1	1	220		
ПЦ-20		ПГВ 8,2.30.8-5ГЦ-1	2	255		
ПЦ-22		ПГВ 20,3.30.8-5ГЦ-1	1	635		
ПЦ-24		ПГВ 29,3.30.8-5ГЦ-1	1	930		
ПЦ-25	ПАНДЕИ-ПЕРЕГОРОДКИ ПЕРЕСЕК. РИГЕЛЬ РИС. 2 С. 1.231. 9-7 В. 2 Ч. 1 И 2.	ПГВ 15,2.30.8-5ГЦ-2	1	465		
ПЦ-28		ПГВ 31,3.30.8-5ГЦ-2	1	975		
П-24	ПАНДЕИ-ВСТАВКИ НАД ДВЕРНЫМИ ПРОЕМАМИ С. 1.231. 9-7 В. 2 Ч. 1 И 2.	ПГ 12,9.4.8-5Г	1	40		
ПЦ-31		ПГ 9,9.7.8-5ГЦ	4	65		
ПЦ-32		ПГ 9,9.4.8-5ГЦ	4	35		

СПЕЦИФИКАЦИЯ МОНТАННЫХ МЕТАЛЛИЧЕСКИХ ИЗДЕЛИЙ ГИПСОБЕТОН. ПЕРЕГОРОД.

№ п.п.	НАИМЕНОВАНИЕ ИЗДЕЛИЯ	СЕРИЯ	МАРКА ИЗДЕЛИЯ	КОЛ-ВО	МАССА СТАЛИ /КГ/	
					1 ЭЛЕМ.	ВСЕГО
1	МЕТАЛЛИЧЕС. МОНТАННЫЕ МАРКИ	2.230-1 ВЫП. 10	ММ-39	302	0,24	72,5
2			ММ-41	92	0,30	27,6
3			ММ-43	3	0,24	0,72
4			ММ-44	92	0,15	13,8

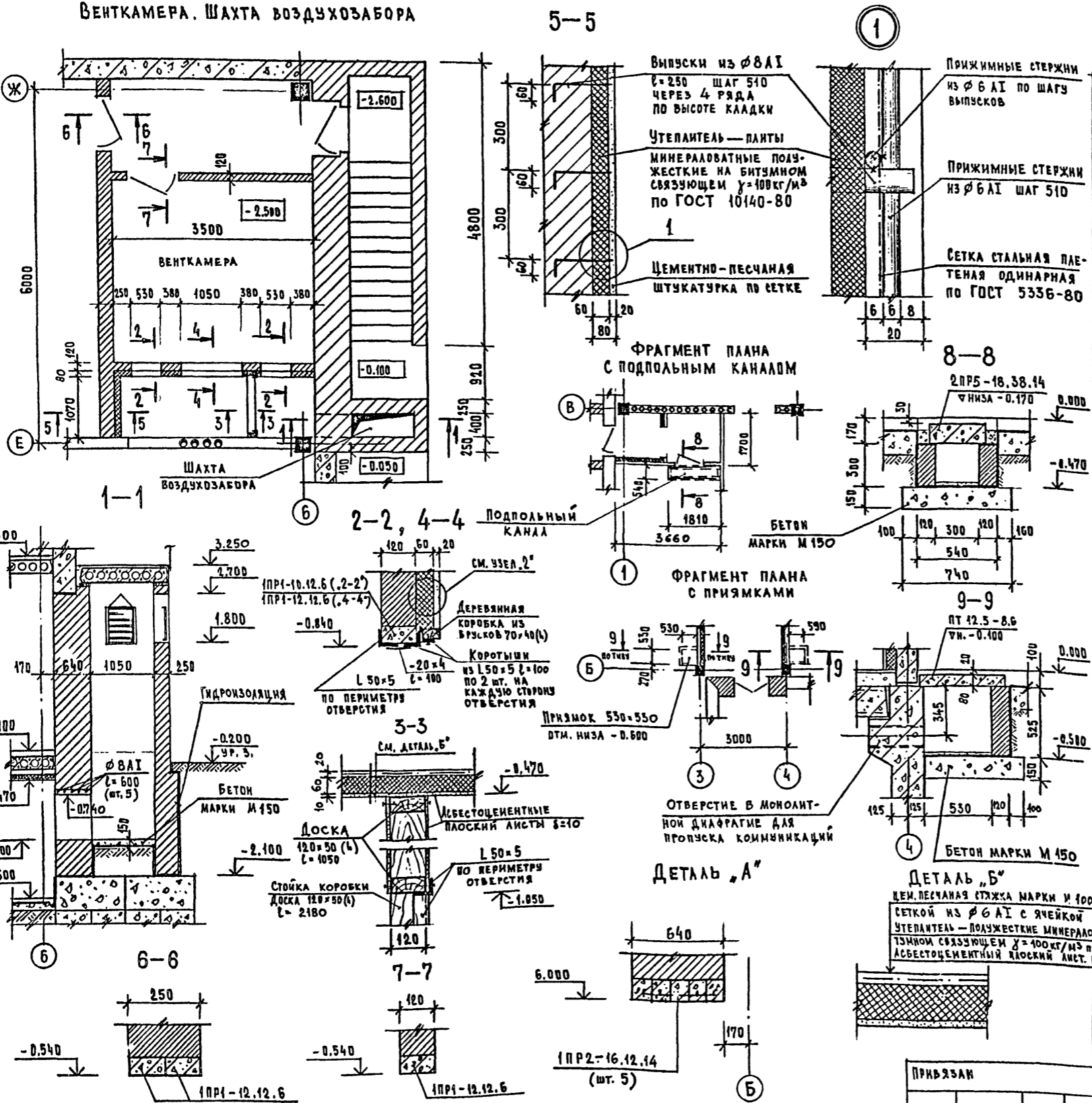
ИЗВ. АРХИТЕКТОРА ПОСЛЕДНИЕ ДАТА ВСТАВ. ИВР. 92

212-1-342.85 -АС

И. КОНТР.	Д. ЧУБНИКОВ	ДЕТСКИЕ ЯСЛИ-САД НА 95 МЕСТ	СТАЯНЯ ЛЮСЬ	ЛЮСЬОВ
НАЧ. АПИ-1	БАШЕНКОВ			
ГА. ИИ. М.	НАЗАРОВ			
ГАД	ОРАК			
ГИП	СУВОРОВ			
СП. ИИИ.	МАРКОВА	МОНТАЖНЫЙ ПЛАН ГИПСОБЕТ ПЕРЕГОРОДОК И ВАРИАНТ ПЕРЕГОРОДОК ПОЭЛЕМ. СБОРКИ. 20Й ЭТАН.	Р	20
СП. АРХ.	АЛЕКСЕЕВА			

ВЕНТКАМЕРА. ШАХТА ВОЗДУХОЗАБОРА

АЛБЕОМ I



СПЕЦИФИКАЦИЯ ИЗДЕЛИЙ

МАРКА ПОС.	ОБОЗНАЧЕНИЕ	НАИМЕНОВАНИЕ	КОЛ. ШТ.	МАССА ЕД., КГ	ПРИМЕЧАНИЕ
ЖЕЛЕЗОБЕТОННЫЕ ИЗДЕЛИЯ					
ПЕРЕМЫЧКИ					
	1.138-10 вып.1	1 ПР1-10.12.6	2	25	
		1 ПР1-12.12.6	4	25	
		1 ПР2-16.12.14	5	75	
1.138-10 вып.2		2 ПР5-18.38.14	1	240	
ПЛИТЫ ПЛОСКИЕ					
	1.243.1-4	ПТ 12.5-8.6	2	96	

РАСХОД МАТЕРИАЛОВ

БЕТОН МАРКИ М 150	0.40 м ³
L 50x5	107.5 кг
Ø 8 А I	41.0 кг
Ø 6 А I	32.5 кг
-20x4	2.0 кг
Доски 120x50 (h)	0.05 м ³
Бруски 70x40 (h)	0.04 м ³

ПРИМЕЧАНИЯ

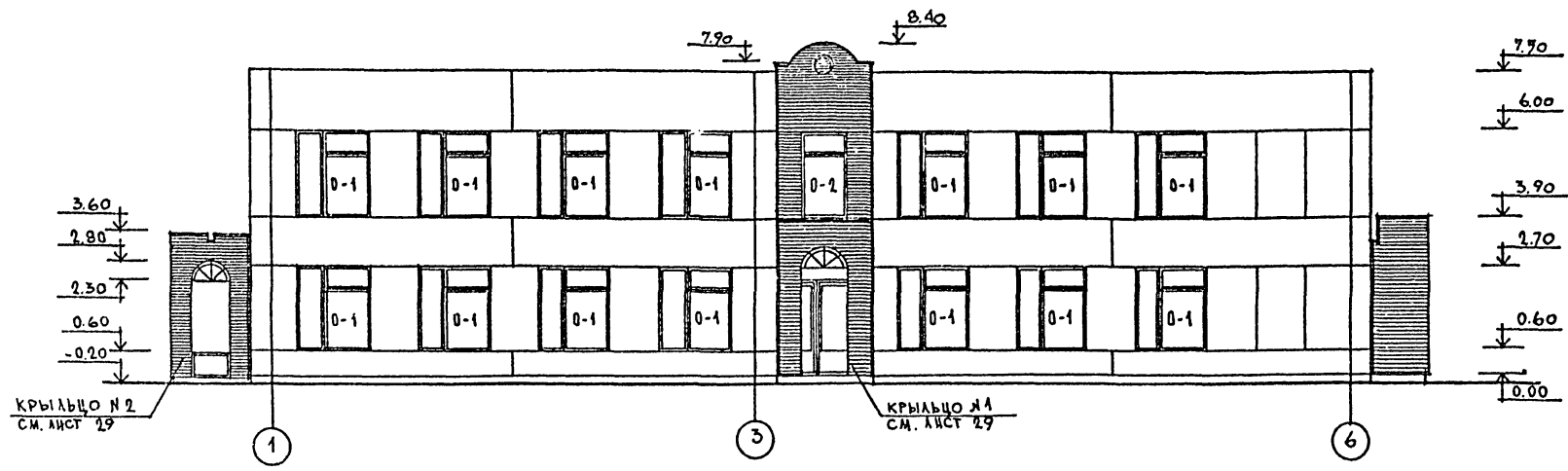
1. ДАННЫЙ ЛИСТ РАССМАТРИВАТЬ СОВМЕСТНО С ЛИСТАМИ 10, 11, 12, 29

Л.В. ПОД. ПОДПИСЬ И ДАТА ВЗЛ. ИВ. ИС

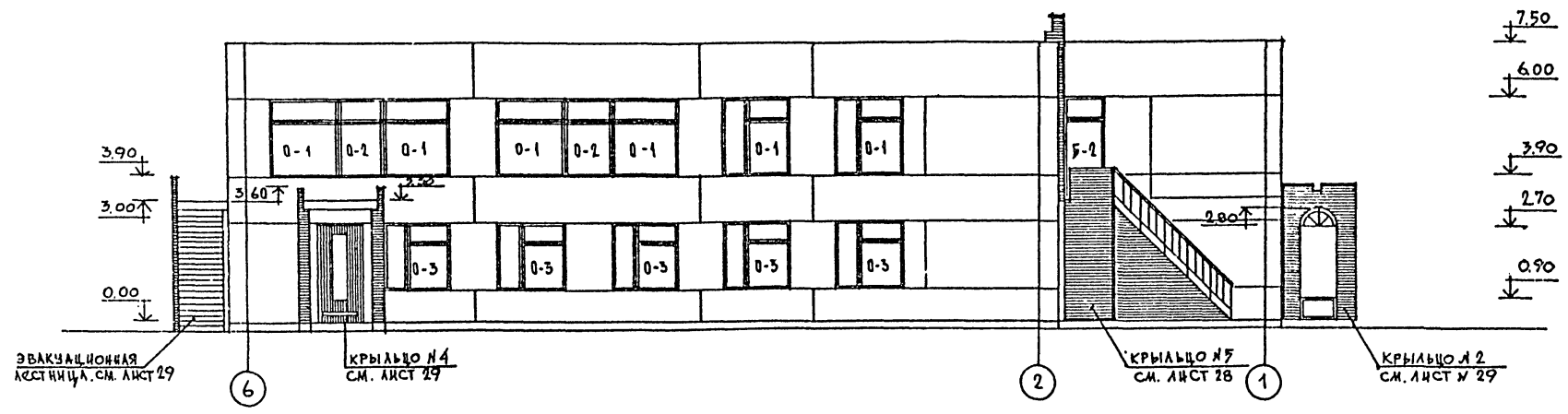
И. КОНТР. ДУБНИКИН		212-1-342.85		- АС	
НАЧ. АИМ-1 БАШЕНКОВ		ДЕТСКИЕ ЯСЛИ-САД НА 95		СТАДИЯ	
ТА. ИЖК. АИМ НАЗАРОВ		МЕСТ В КОНСТРУКЦИЯХ СЕРИИ		Лист	
ГЛАП ОРАМК		1.020-1/83		Листов	
ГМП СУВОРОВ				р 21	
РК. Г. ИЖ. ДУБНИКИН		ВЕНТКАМЕРА, ШАХТА ВОЗДУХОЗАБОРА. ФРАГМЕНТЫ ПЛАНОВ.		ЦНИИЭП	
ИВ. ИС		УЧЕБНЫХ ЗДАНИЙ			

АИВБОИ I

Ф А С А Д В О С Я Х 1-6



Ф А С А Д В О С Я Х 6-1

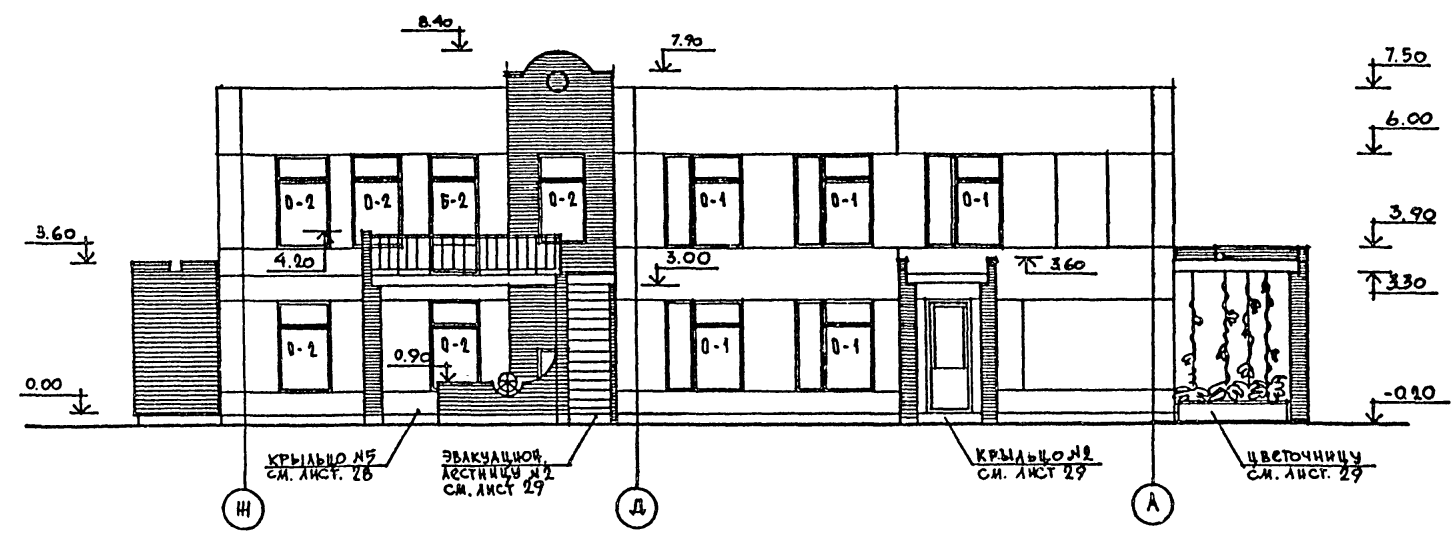


ИВБ. № ПОЛ. А. ПОДПИСЬ И ДАТА (С.А.М. И.И.А.)

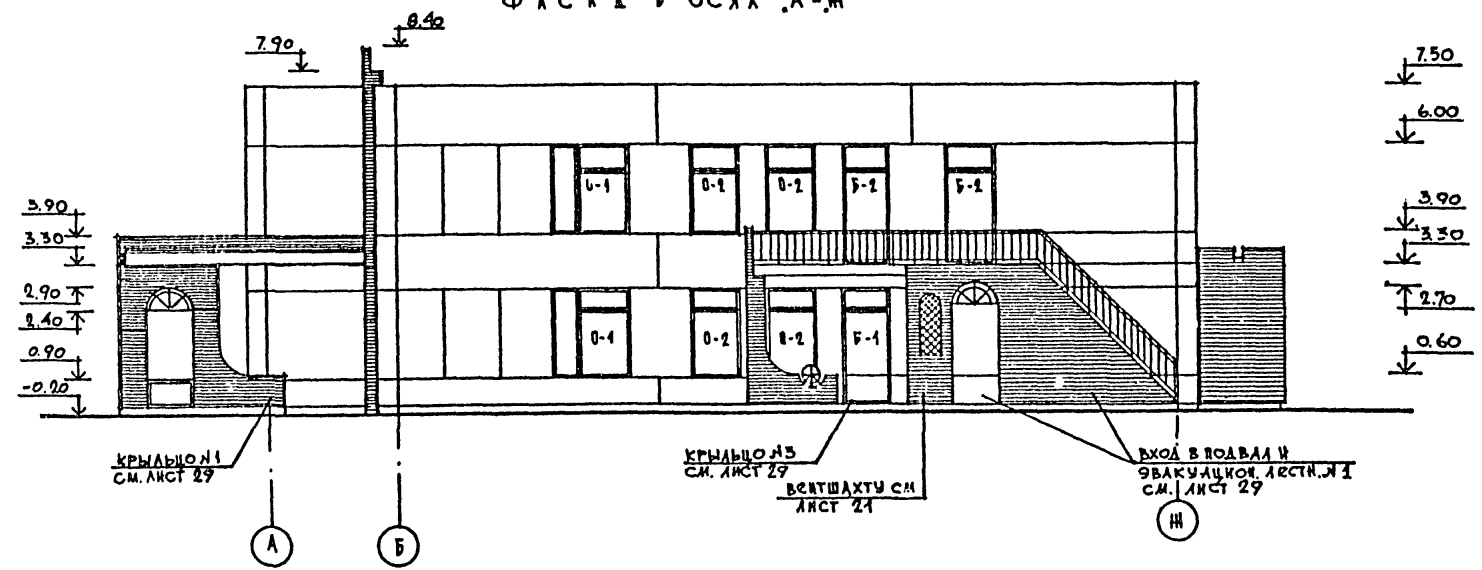
		212-1-312.85 АС					
И. КОНТР.	ДУБИНИН	ДЕТСКИЕ ЯСЛИ-САД НА 95 МЕСТ	СТАДИЯ	ЛИСТ	ЛИСТОВ		
НАЧ. АП.И.	БАШЕНКОВ		р	22			
ГЛ. ИНЖ.М.	ЧАЗАРОВ		ВАРИАНТЫ ФАСАДОВ В О С Я Х . 1 - 6 ' И . 6 - 1 '				
ГЛАВ	ОРЛАНК					ЦНИИЭП	
СТ. ИНЖ.	СУВОРОВ					УЧЕБНЫХ ЗДАНИЙ	
И.И.И.	МАТКОВА						
СТ. АРХ.	АЛЕКСЕЕВА						

АЛБОН I

Ф А С А Д В О С Я Х Ж - А



Ф А С А Д В О С Я Х А - Ж

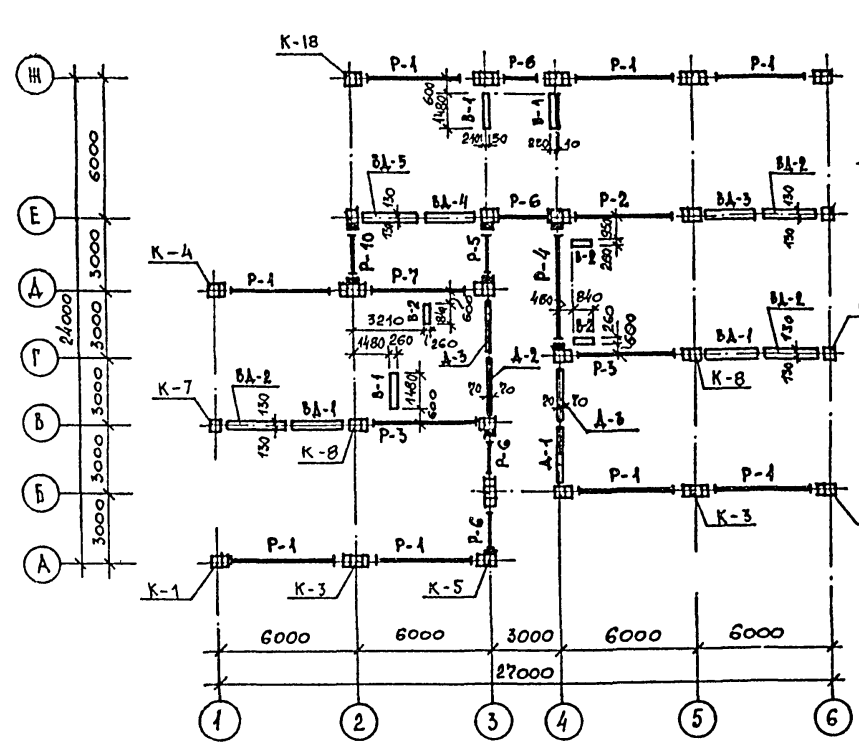


И. П. КОПР. Д. А. ЧУБРИКИН

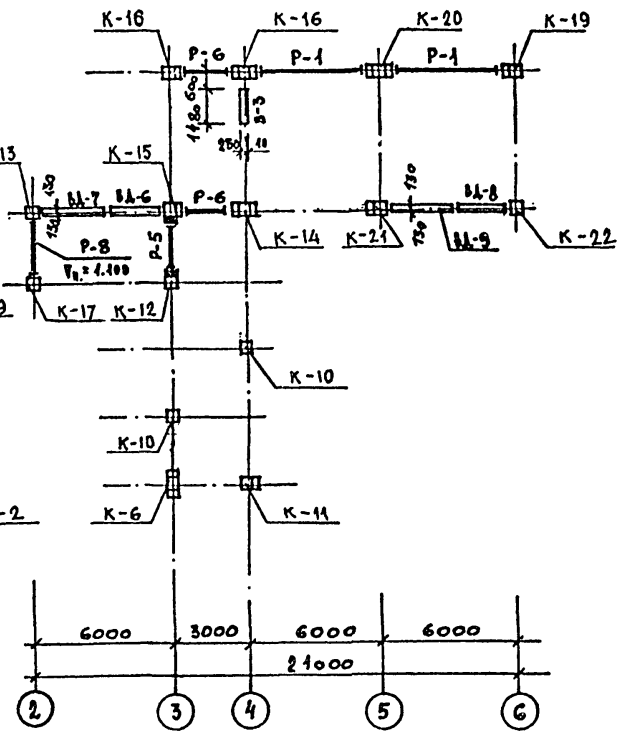
		212-1-312.85		АС	
И. КОПР.	Д. ЧУБРИКИН	ДЕТСКИЕ ЯСЛИ-САД НА 95 МЕСП	СТАДИЯ	ЛИСТ	ЛИСТОВ
НАЧ. ЛП-1	Б. ШЕНКОВ		Р	25	
Г. П.	О. РАК	ВАРИАНТЫ ФАСАДОВ В ОСЯХ Ж-А И А-Ж	ЦНИИЭП		
Г. П.	С. СУБОРОВ		УЧЕБНЫХ ЗДАНИЙ.		
СТ. ИНЖ.	М. МАРКОВА				
ИНЖ. И.	А. АЛЕКСЕЕВА				

АЛЬБОМ I

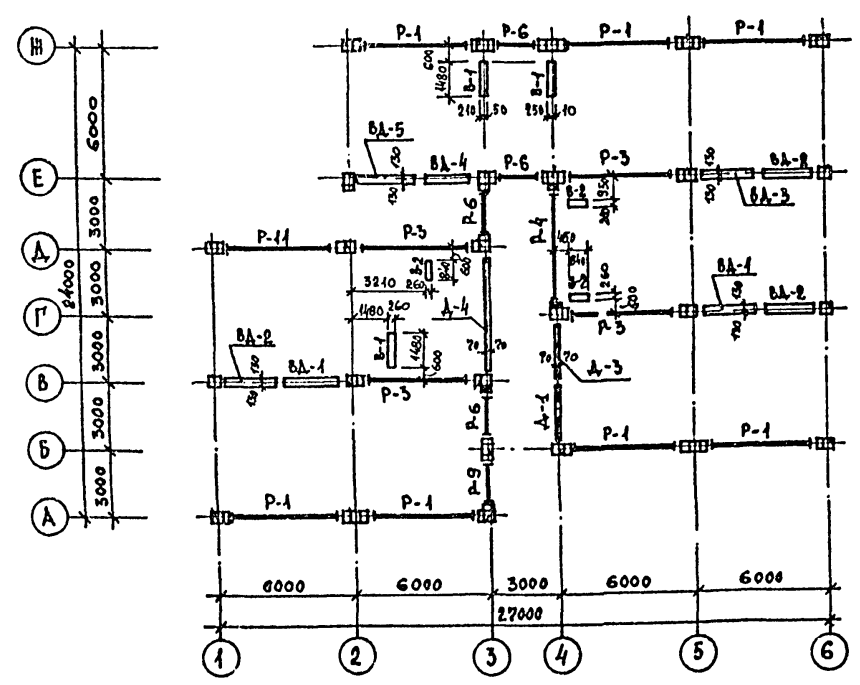
МОНТАЖНЫЙ ПЛАН КАРКАСА НА ОТМ. 2.750



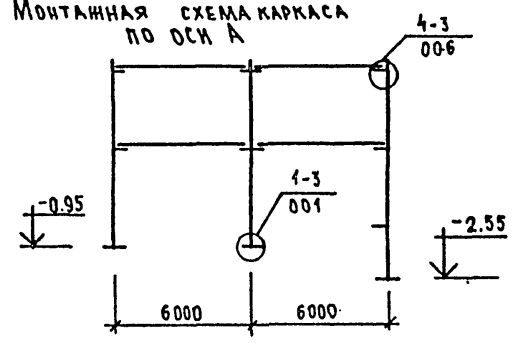
МОНТАЖНЫЙ ПЛАН КАРКАСА НА ОТМ. -0.550



МОНТАЖНЫЙ ПЛАН КАРКАСА НА ОТМ. 6.050



МОНТАЖНАЯ СХЕМА КАРКАСА ПО ОСИ А



ПРИМЕЧАНИЯ

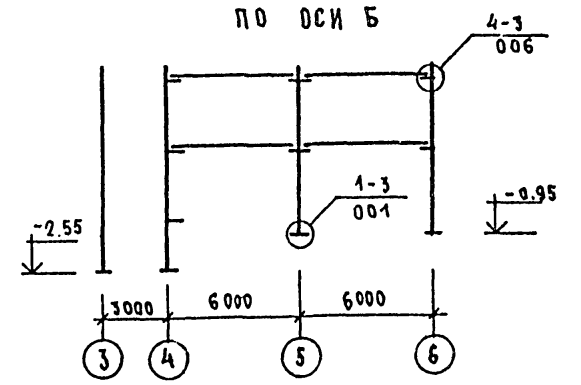
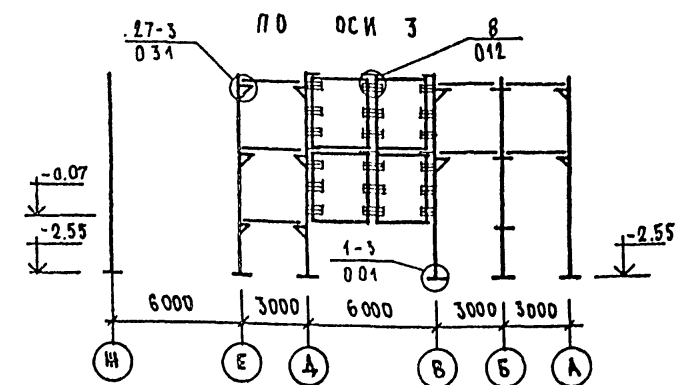
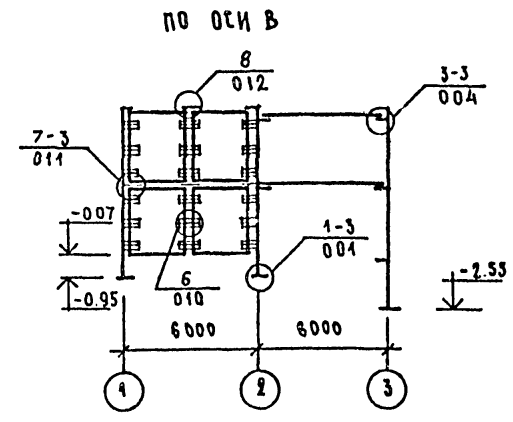
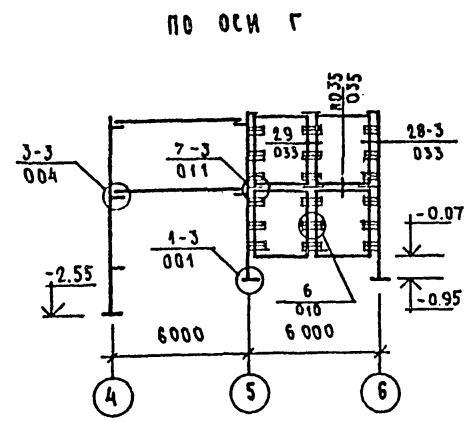
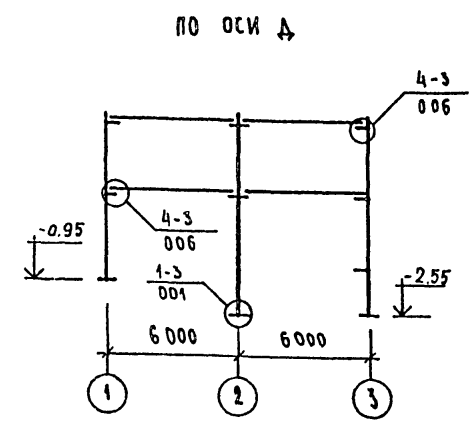
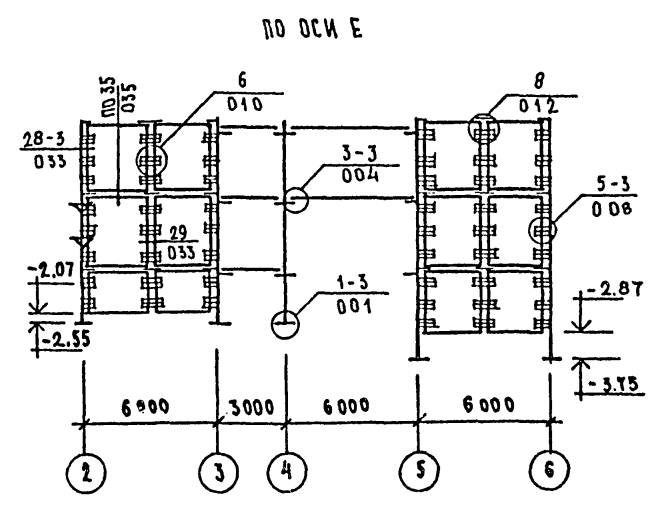
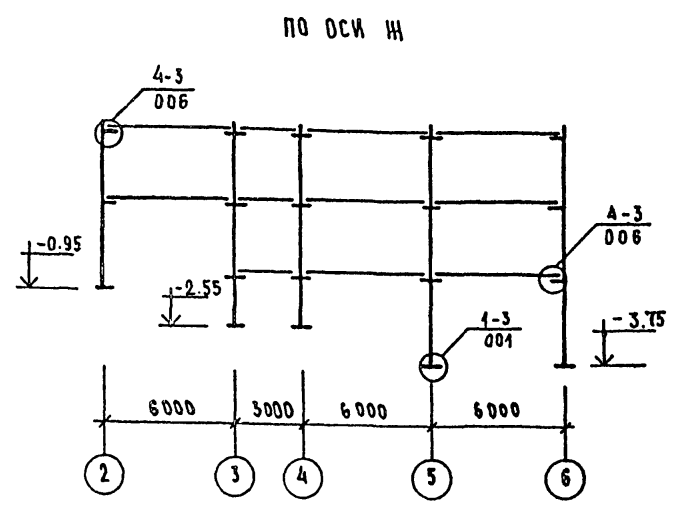
1. Монтаж каркаса производить в соответствии с указаниями серии 1.020-1/83 и требованиями СНиП III-16-80.
2. Монтаж стальных столжков производить в соответствии с рекомендациями СНиП III-16-75.
3. Омоноличивание узлов каркаса производить в соответствии с требованиями СНиП III-15-76.
4. Монтажную схему каркаса и спецификацию колонн см. лист 25
5. Узлы см. серию 1.020-1/83 в. 6-1.

МАРКА ПОЗ.	ОБОЗНАЧЕНИЕ	НАИМЕНОВАНИЕ	КОЛ.			МАССА ЕД. КГ	ПРИМЕЧАНИЕ
			ПОД-ВАЛ.	1ЭТ.	2ЭТ.		
ВЕНТИЛЯЦИОННЫЕ БЛОКИ							
В-1	1.034.1-1 вып.1	В 15.33	—	3	3	6	2169
В-2		В 8.33	—	3	3	6	1135
В-3		В 15.20	1	—	—	1	1303
ВА-1	1.034.1-1 вып.2	ВА 2П-26.33	—	2	2	4	3850
ВА-2		ВА 2-30.33	1	3	3	7	4723
ВА-3		ВА 2-26.33	1	1	1	3	4079
ВА-4		ВА 1-26.33	—	1	1	2	3846
ВА-5		ВА 1-30.33	—	1	1	2	4451
ВА-6		ВА -26.20	1	—	—	1	2196
ВА-7		ВА -30.20	1	—	—	1	2541
ДИАФРАГМЫ ЖЕСТКОСТИ							
Д1	1.020-1/83 в.4-1	Д 26.33	—	1	1	2	3350
Д-2		Д П 26.33	—	1	—	1	2380
Д-3		Д П 30.33	—	2	1	3	2880
Д-4		Д П К 56-33П	—	—	1	1	6300
РИГЕЛИ							
Р-1	1.020-1/83 в.3-1	РОП 4.57-30	2	8	8	18	2070
Р-2		РАП 4.57-60АТ	—	1	—	1	2600
Р-3		РАП 4.57-50АТ	—	2	4	6	2600
Р-4		РОП 4.57-20	—	1	1	2	2070
Р-5		РАП 4.27-40	1	—	1	2	1180
Р-6		РОП 4.27-40	2	4	4	10	940
Р-7		РАП 4.57-30-1	—	1	—	1	1920
Р-8		РАП 4.27-40	—	1	—	1	880
Р-9		РОП 4.27-40-1	—	—	1	1	940
Р-10		РЗ 27	—	1	—	1	370
Р-11		РОП 4.57-30-2				1	2070
ВЕНТИЛЯЦИОННЫЕ БЛОКИ							
ВД-8	1.034.1-1 вып.2	ВД 1-30.28	1	—	—	1	3765
ВД-9		ВД 1-26-28	1	—	—	1	3283

СНП И ВОДА. ПРОЕКТ В ДАТА. 15САМ. ИИИ. 72

		212-1-312.85 АС	
ПРИВЯЗАН	И КОНТР. ДУБИНИН	НАЧ.ЛПМ БАШЕНКО	ДЕТСКИЕ ЯСЛИ-САД НА 95 МЕСТ
	ТА.ИИЖ. НАЗАРОВ	Г.А.П. ОРИК	
	Г.И.П. СУВОРОВ	СТ.ИИЖ. МАРКОВА	КАРКАС. МОНТАЖНЫЕ ПЛАНЫ.
ИНВ. №			СТАЦИЯ ЛИСТ ЛИСТОВ Р 24
			ЦНИИЭП УЧЕБНЫХ ЗАДАНИЙ

АЛБОВО I



ПРИМЕЧАНИЯ

1. Монтажный план каркаса и общие примечания см лист 24
2. План фундаментов см лист 6
3. Узлы, замаркированные на данном листе см серию 1.020-1/83 в.6-1.

МАРКА ПОЗ.	ОБОЗНАЧЕНИЕ	НАИМЕНОВАНИЕ	КОЛ.	МАССА ЕД, КТ	ПРИМЕЧАНИЕ
КОЛОННЫ					
К-1	1.020-1/83 2-1	2 КО 3.33-1.2-1	1	1710	
К-2		2 КО 3.33-1.2-2	1	1710	
К-3		2 КД 3.33-1.1-3	2	1744	
К-4		2 КО 3.33-1.2-4	1	1710	
К-5		3 КО 3.33(20)-1.1-5	1	2087	
К-6		3 КД 3.33(20)-1.4-6	1	2137	
К-7		2 К 3.33-2-7	1	1676	
К-8		2 КО 3.33-1.2-8	2	1710	
К-9		2 К 3.33-2-9	1	1676	
К-10		3 КО 3.33(20)-1.1-10	2	2087	
К-11		3 КО 3.33(20)-1.1-11	1	2087	
К-12		3 КО 3.33(20)-1.1-12	1	2087	
К-13		3 КО 3.33(20)-1.1-13	1	2087	
К-14		3 КД 3.33(20)-1.4-14	1	2087	
К-15		3 КО 3.33(20)-1.1-15	1	2087	
К-16		3 КД 3.33(20)-1.4-16	2	2137	
К-17		3 КД 3.33(20)-1.4-17	1	2137	
К-18		2 КО 3.33-1.2-18	1	1710	
К-19		И 3 КО 3.33ч-1.1-19	1	2087	
К-20		И 3 КД 3.33ч-1.4-20	1	2137	
К-21		И 3 КО 3.33ч-1.1-21	1	2087	
К-22		И 3 К 3.33ч-1.-22	1	2087	
МОНТАЖНЫЕ СОЕДИНИТЕЛЬНЫЕ ЭЛЕМЕНТЫ					
	1.020-1/83. 7-1, 6-1	МС-3	82	2.43	
	1.020-1/83. 7-1, 6-1	МС-4	82	0.13	
	1.020-1/83. 6-1	МС-5	14	1.32	
	1.020-1/83. 6-1	МС-7	41	2.26	
	1.020-1/83. 7-1, 6-1	МС-8	41	0.16	
	1.020-1/83. 7-1, 6-1	МС-9	16	1.60	
	1.020-1/83. 7-1, 6-1	МС-27	14	11.26	
		ЦЕМЕНТНЫЙ РАСТВОР М200 НА ЗАДЕЛКУ СТЫКОВ		0.829 м ³	
		БЕТОН МАРКИ М-200 НА ЗАДЕЛКУ СТЫКОВ		1.423	
		БЕТОН НА МЕЛКОМ ЗАПОЛНИТЕ. МАРКИ М-200 НА ЗАДЕЛКУ СТЫК.		7.94	

212-1-312.85 АС

И. КОНТР.	ДУБИНИН			
НАЧ. АИИ	БАШЕНКОВ			
ГЛ. ИНЖИ	НАЗАРОВ			
ГАП	ОРАИК			
ГИП	СУВОРОВ			
СТ. ИНЖ	МАРКОВА			
ИНЖ.	БАВУЛО			

ДЕТСКИЕ ЯСЛИ-САД НА 95 МЕСТ	СТАДИЯ	ЛИСТ	ЛИСТОВ
	Р	25	

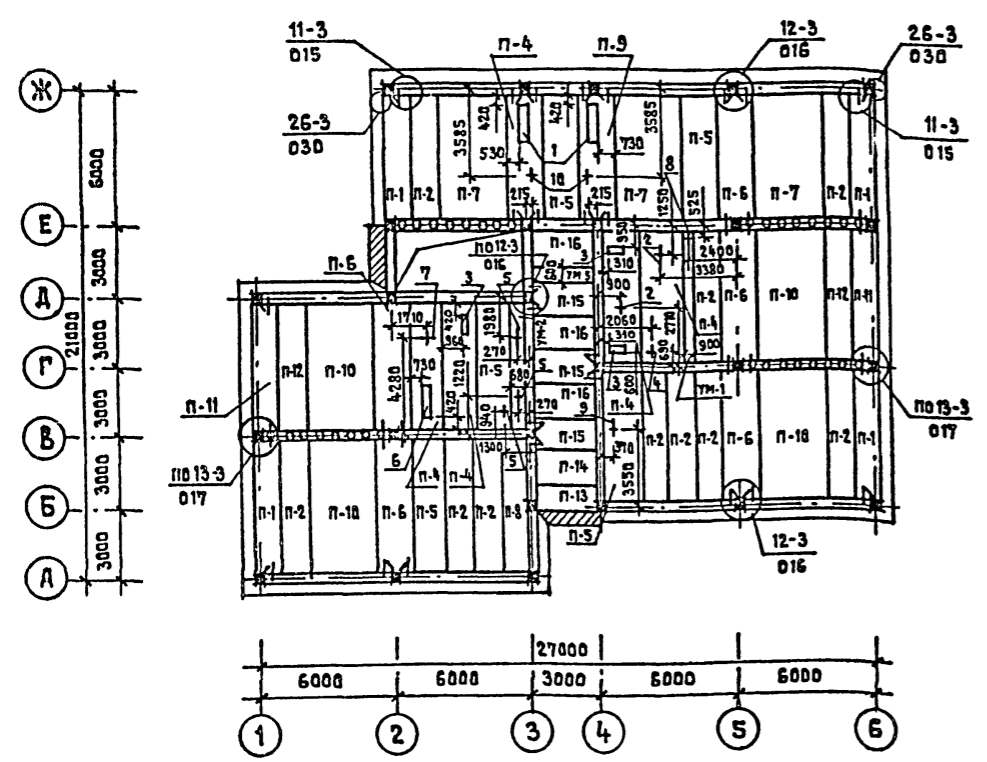
КАРКАС. МОНТАЖНЫЕ СХЕМЫ

ЦНИИЭП УЧЕБНЫХ ЗАДАНИЙ

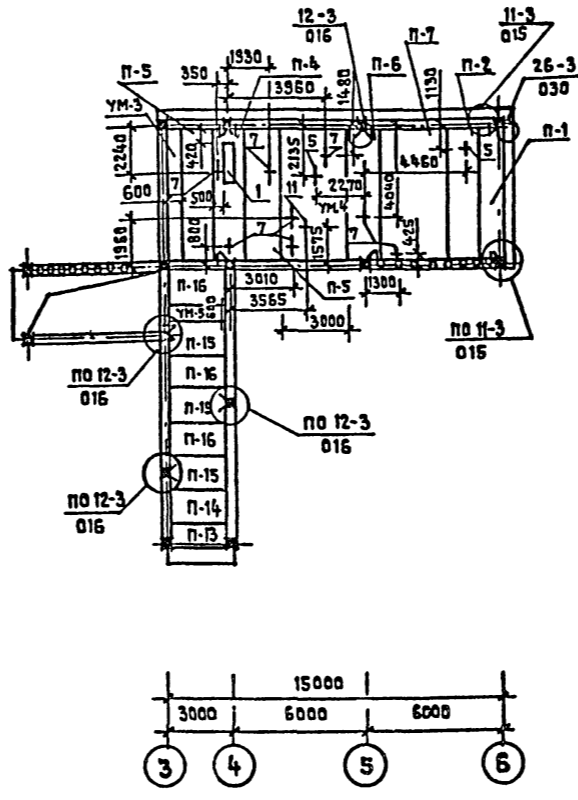
ИНВ. ПЛОД. ПОДПИСЬ И ПЕЧАТ. ВЗЛАН. ИИВ. И

АЛЪСОМ I
 ТИПОВОЙ ПРОЕКТ 2.12-1-312.85

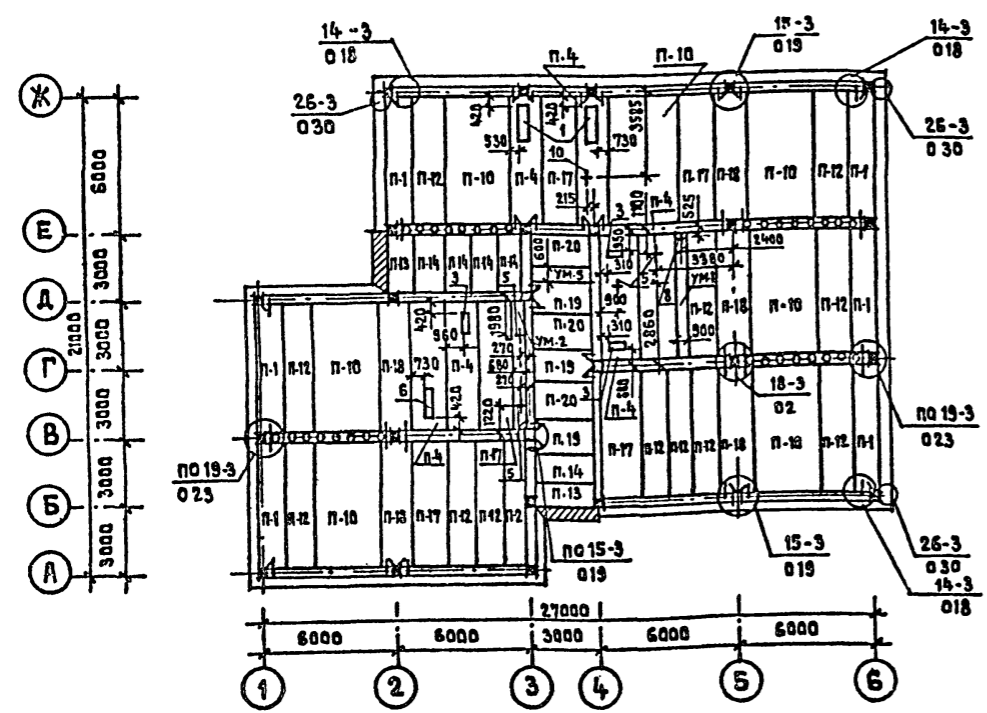
МОНТАЖНЫЙ ПЛАН ПЕРЕКРЫТИЯ НАД 1 ЭТАЖОМ



МОНТАЖНЫЙ ПЛАН ПЕРЕКРЫТИЯ НАД ПОДВАЛОМ И ТЕХПОДПОЛЕМ



МОНТАЖНЫЙ ПЛАН ПОКРЫТИЯ



НОМЕР ОТВЕРСТИЯ	РАЗМЕРЫ ММ	НАЗНАЧЕНИЕ
1	1500 x 280	ОВ
2	200 x 500	ВК
3	840 x 260	ОВ
4	180 x 200	ВК
5	200 x 200	ВК
6	260 x 1480	ОВ
7	200 x 300	ВК
8	450 x 450	ОВ
9	200 x 100	ВК
10	130 x 130	ЗО, СУ
11	350 x 350	ОВ

ПРИМЕЧАНИЯ

1. Монтажные узлы и соединительные изделия плит перекрытий приняты по серии 1.020-1/83, В. 6-1, 7-1.
2. Плиты перекрытий укладывать на цементном растворе марки М-200.
3. Монтажные соединения плит-сварные в соответствии с требованиями СН-393-73 и СН-524-80.
4. Швы между плитами перекрытий тщательно заделывать цементным раствором марки М-100.
5. Отверстия в плитах перекрытий выполнять в пределах пустот не нарушая ребер с учетом санитарных чертежей и монтируемого оборудования.
6. Монолитные участки см лист 27.

МАРКА ПОЗ.	ОБОЗНАЧЕНИЕ	НАИМЕНОВАНИЕ	КОЛИЧЕСТВО				МАССА ЕД. КГ	ПРИМЕЧАНИЯ
			ПОД ВЛ.	1 ЭТАЖ	2 ЭТАЖ	ВСЕГО		
		ЖЕЛЕЗОБЕТОННЫЕ ИЗДЕЛИЯ						
		ПЛИТЫ ПОКРЫТИЯ И ПЕРЕКРЫТИЯ						
П-1	1.041.1 - 2 В.1	ПК 56.12-9АТ V(AV)Т-1	1	4	6	11	2.0	
П-2	1.041.1 - 2 В.1	ПК 56.12-7АТ V(AV)Т-Б	1	10	1	12	2.0	
П-3	1.041.1 - 2 В.1	ПК 56.30-6АТ V(AV)Т-Б	—	2	—	2	5.0	
П-4	1.041.1 - 2 В.6	ПРС 56.15-6АТ VТ	1	5	6	12	2.89	
П-5	1.041.1 - 2 В.1	ПК 56.15-7АТ V(AV)Т-Б	2	4	—	6	2.6	
П-6	1.041.1 - 2 В.1	ПК 56.15-7АТ V(AV)Т-2	—	5	—	5	2.6	
П-7	1.041.1 - 2 В.1	ПК 56.30-8АТ V(AV)Т	1	1	—	2	5.0	
П-8	1.041.1 - 2 В.1	ПК 56.12-9АТ V(AV)Т	—	1	—	1	2.0	
П-9	1.041.1 - 2 В.6	ПРС 56.15-10АТ VТ	—	1	—	1	2.89	
П-10	1.041.1 - 2 В.1	ПК 56.30-5АТ V(AV)Т-Б	—	4	7	11	5.0	
П-11	1.041.1 - 2 В.1	ПК 56.12-4АТ V(AV)Т-1	—	2	—	2	2.0	
П-12	1.041.1 - 2 В.1	ПК 56.12-4АТ V(AV)Т-Б	—	2	12	14	2.0	
П-13	1.041.1 - 2 В.5	ПК 27.12-5АШ Т-2	1	1	2	4	0.9	
П-14	1.041.1 - 2 В.5	ПК 27.12-5АШ Т	1	1	5	7	0.9	
П-15	1.041.1 - 2 В.5	ПК 27.15-6АШ Т-3	3	3	—	6	1.2	
П-16	1.041.1 - 2 В.5	ПК 27.15-6АШ Т	3	3	—	6	1.3	
П-17	1.041.1 - 2 В.1	ПК 56.15-4АТ V(AV)Т-Б	—	—	4	4	2.6	
П-18	1.041.1 - 2 В.1	ПК 56.15-4АТ V(AV)Т-2	—	—	5	5	2.6	
П-19	1.041.1 - 2 В.5	ПК 27.15-4АШ Т-3	—	—	3	3	1.2	
П-20	1.041.1 - 2 В.5	ПК 27.15-4АШ Т	—	—	3	3	1.3	
		МОНТАЖНЫЕ СОЕДИНИТЕЛЬНЫЕ ЭЛЕМЕНТЫ						
	1.020-1/83 7-1,6-1	МС-9	2	11	11	24	1.6	
	1.020-1/83 7-1,6-1	МС-11	—	—	4	4	1.61	
	1.020-1/83 7-1,6-1	МС-13	—	6	6	12	0.73	
	1.020-1/83 7-1,6-1	МС-14	2	6	—	8	0.66	
	1.020-1/83 7-1,6-1	МС-15	1	6	12	19	0.45	
	1.020-1/83 7-1,6-1	МС-18	6	16	36	58	0.42	
	1.020-1/83 7-1,6-1	МС-19	12	28	—	40	0.51	
	1.020-1/83 7-1,6-1	МС-21	—	—	23	23	0.55	
	1.020-1/83 7-1,6-1	МС-23	—	—	7	7	0.86	
	1.020-1/83 7-1,6-1	МС-26	2	10	10	22	3.2	
		БЕТОН МАРКИ М-200 НА ЗАДЕЛКУ СТЫКОВ М ³	0.353	1.755	1.84	3.948		
		ЦЕМЕНТНЫЙ РАСТВОР М-200 НА ЗАДЕЛКУ СТЫКОВ М ³	0.324	1.03	1.116	2.47		

УСЛОВНЫЕ ОБОЗНАЧЕНИЯ

- ⊕ - ОТВЕРСТИЯ В ПЕРЕКРЫТИЯХ ДЛЯ ПРОПУСКА ИНЖЕНЕРНЫХ КОММУНИКАЦИЙ, ПРОБИВАЕМЫЕ ПОСЛЕ МОНТАЖА ПЕРЕКРЫТИЯ. БОЛЬШАЯ СТОРОНА ПРИ ПРЯМОУГОЛЬНЫХ ОТВЕРСТИЯХ.
- ⊞ - ОТВЕРСТИЯ ДЛЯ ПРОПУСКА ВЕНТИЛЯЦИОННЫХ БЛОКОВ, ПРОБИВАЕМЫЕ В ПАНЕЛЯХ ДО УСТАНОВКИ ИХ НА МЕСТО.

212-1-312.85 ЛС

Нормоконтроль	ДУБИНКИН			
Нач. АИМ	БАШЕНКОВ			
ГЛАВ. ИНЖ. М.	НАЗАРОВ			
Г. А. П.	О. Р. А. И. К.			
Г. И. П.	С. У. В. О. Р. О. В.			
Ст. арх.	АЛЕКСЕЕВА			
Ст. инж.	МАРКОВА			
Инженер	Д. В. Р. У. А. А.			

ДЕТСКИЕ ЯСЛИ-САД НА 95 МЕСТ В КОНСТРУКЦИЯХ СЕРИИ 1.020-1/83

СТАЛИЯ ЛИСТ ЛИСТОВ
Р 26

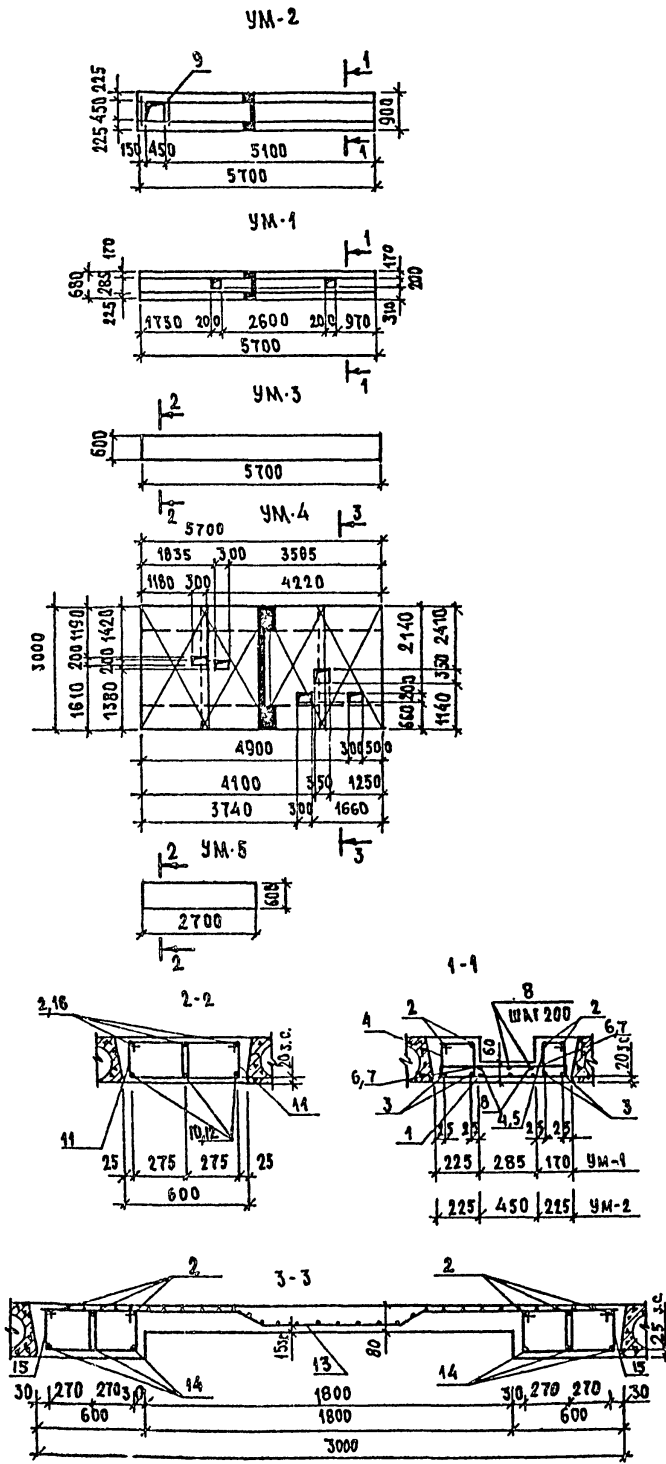
МОНТАЖНЫЙ ПЛАН ПЕРЕКРЫТИЯ И ПОКРЫТИЯ

ЦНИИЭП УЧЕБНЫХ ЗДАНИЙ

СОГЛАСОВАНО
 СТО БАШЕНКОВ
 СТО БЕЛОВ
 ПОДПИСЬ И ДАТА
 БАШЕНКОВ
 БЕЛОВ

ТИПОВОЙ ПРОЕКТ 212-1-312.85 АЛЬБОМ I

СПЕЦИФИКАЦИЯ К МОНОЛИТНЫМ УЧАСТКАМ



ОБОЗНАЧЕНИЕ			НАИМЕНОВАНИЕ	КОЛ	ПРИМЕЧ.	
1	2	3	4	5	6	7
			УМ-1	2		
СБОРОЧНЫЕ ЕДИНИЦЫ						
A2	1	ГОСТ 8478-81	СЕТКА $\frac{50 \times 1-100}{50 \times 1-100} 1040 \times 5660 \frac{25}{20}$	1	13.04 кг	
ДЕТАЛИ						
A2	2		$\phi 10 A I$ ГОСТ 5781-82 $l = 5670$	4	13.96 кг	
A2	3		$\phi 14 A III$ ГОСТ 5781-82 $l = 5670$	4	24.6	
A2	4		$\phi 6 A I$ ГОСТ 5781-82 $l = 920$	39	7.93	
A2	5		$l = 810$	39	7.02	
A2	6		$l = 730$	24	3.84	
A2	8		$l = 5670$	3	3.78	
МАТЕРИАЛ						
A2	9		$\phi 6 A III$ ГОСТ 5781-82 $l = 850$	4	0.76	
МАТЕРИАЛ						
			БЕТОН МАРКИ М-200		0.61 м ³	
УМ-2						
			УМ-2	2		
СБОРОЧНЫЕ ЕДИНИЦЫ						
A2	1	ГОСТ 8478-81	СЕТКА $\frac{50 \times 1-100}{50 \times 1-100} 1040 \times 5660 \frac{25}{20}$	1	16.79 кг	
ДЕТАЛИ						
A2	2		$\phi 10 A I$ ГОСТ 5781-82 $l = 5670$	4	13.96	
A2	3		$\phi 14 A III$ ГОСТ 5781-82 $l = 5670$	4	24.6	
A2	4		$\phi 6 A I$ ГОСТ 5781-82 $l = 920$	78	15.91	
A2	7		$l = 950$	24	5.04	
A2	8		$l = 5670$	4	3.78	
МАТЕРИАЛ						
			БЕТОН МАРКИ М-200		0.74 м ³	
УМ-3						
			УМ-3	1		
ДЕТАЛИ						
A2	2		$\phi 10 A I$ ГОСТ 5781-82 $l = 5670$	3	10.53 кг	
A2	10		$\phi 16 A III$ ГОСТ 5781-82 $l = 5670$	3	27.28	
A2	11		$\phi 6 A I$ ГОСТ 5781-82 $l = 1120$	78	19.39	
МАТЕРИАЛ						
			БЕТОН МАРКИ М-200		0.75 м ³	
УМ-4						
			УМ-4	1		
СБОРОЧНЫЕ ЕДИНИЦЫ						
A2	13	ГОСТ 8478-81	СЕТКА $\frac{50 \times 1-100}{50 \times 1-100} 1540 \times 2960 \frac{25}{20}$	4	57.9 кг	

1	2	3	4	5	6	7
ДЕТАЛИ						
				$\phi 10 A I$ ГОСТ 5781-82 $l = 5670$	6	21.06 кг
A2	2			$\phi 25 A III$ ГОСТ 5781-82 $l = 5670$	6	130.64
A2	14			$\phi 6 A I$ ГОСТ 5781-82 $l = 1110$	156	38.44
A2	15			МАТЕРИАЛ		
				БЕТОН МАРКИ М-200		2.32 м ³
УМ-5						
				УМ-5	2	
ДЕТАЛИ						
				$\phi 10 A I$ ГОСТ 5781-82 $l = 2670$	3	5.02 кг
A2	16			$\phi 12 A III$ ГОСТ 5781-82 $l = 2670$	3	7.19
A2	12			$\phi 6 A I$ ГОСТ 5781-82 $l = 1120$	38	9.45
A2	11			МАТЕРИАЛ		
				БЕТОН МАРКИ М-200		0.36 м ³

ВЫБОРКА СТАЛИ НА 1 ЭЛЕМЕНТ В КГ

МАРКА	АРМАТУРНЫЕ ИЗДЕЛИЯ								ВСЕГО			
	АРМАТУРНАЯ СТАЛЬ ГОСТ 5781-82											
	КЛАСС А-I		КЛАСС А-III				КЛАСС Вр-I					
	ϕ мм	ИТОГО	ϕ мм	ИТОГО	ϕ мм	ИТОГО		ИТОГО				
УМ-1	22.57	13.96	36.53	0.76	-	24.6	-	25.36	13.04	13.04	74.93	
УМ-2	24.73	13.96	38.69	-	-	24.6	-	24.6	16.79	16.79	80.08	
УМ-3	19.39	10.53	29.92	-	-	27.28	-	27.28	-	-	57.20	
УМ-4	38.44	21.06	59.50	-	-	-	-	130.64	130.64	57.9	57.9	248.04
УМ-5	9.45	5.02	14.47	-	-	7.19	-	7.19	-	-	21.66	

ВЕДОМОСТЬ ДЕТАЛЕЙ

ПОЗ.	ЭСКИЗ
4	
5	
6	
7	
11	
15	

ПРИМЕЧАНИЯ

1. Работы по устройству монолитных участков производить в соответствии со СНиП III-15-76
2. Бетонирование монолитного участка УМ-4 вести непрерывно.
3. В пределах отверстий сетки разрезать по месту и отгнуть в тело плиты.
4. В таблицах спецификаций к монолитным участкам расход дан на 1 участок.

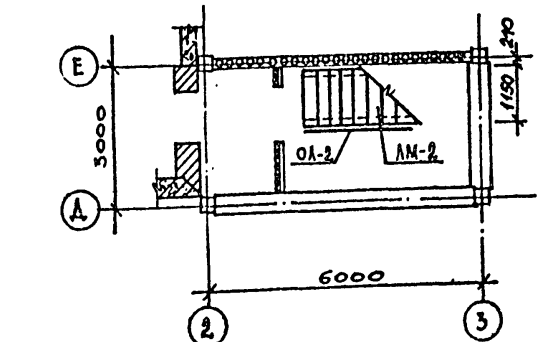
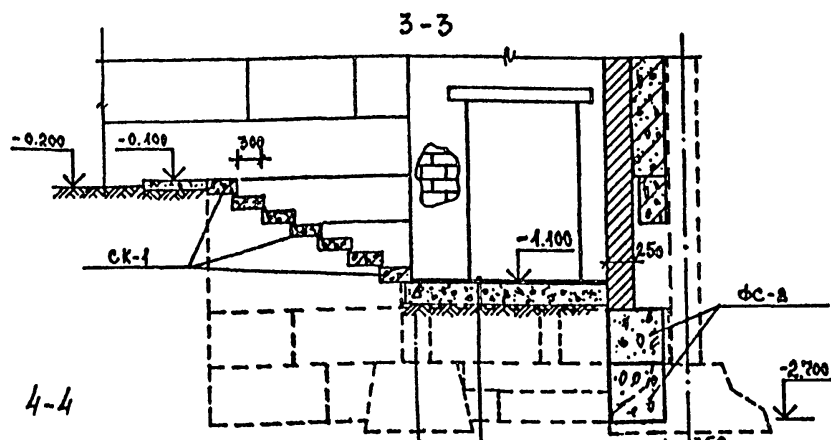
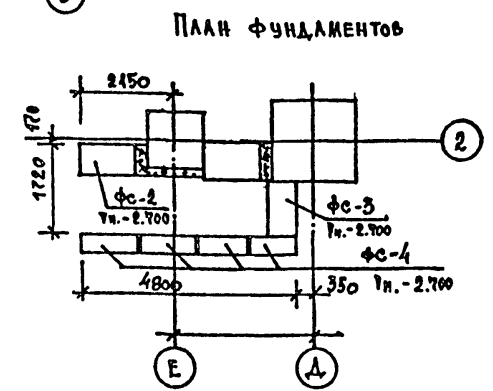
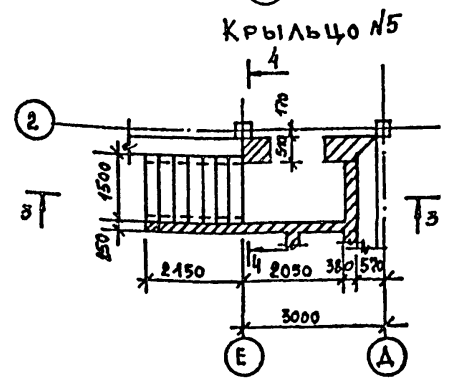
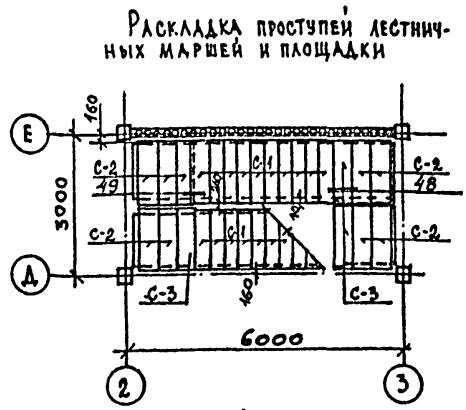
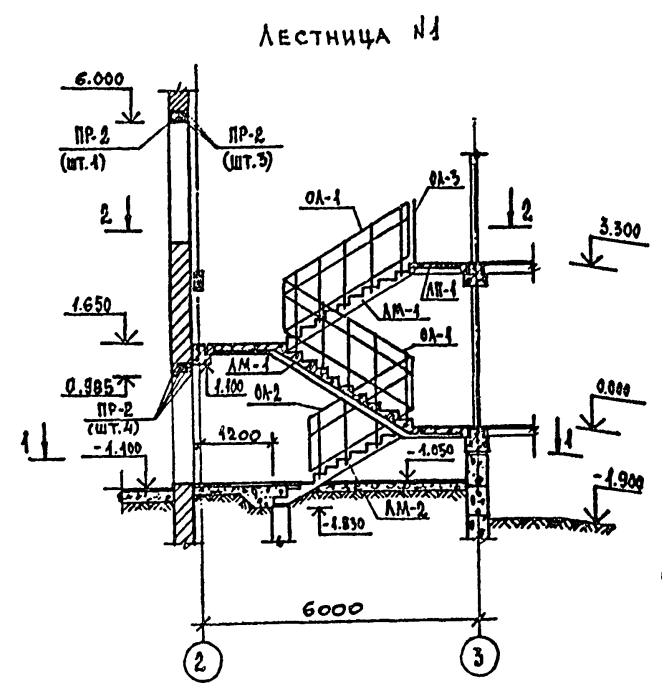
212-1-312.85 АС	
Н.КОНТР. ДУБИНИН	И.И.И.И.И.
НАЧ.АРХ. БАШЕНКО	И.И.И.И.И.
ГЛАВ.И.И. НАЗАРОВ	И.И.И.И.И.
Г.АРХ. ОРАНК	И.И.И.И.И.
Г.И.П. СУВОРОВ	И.И.И.И.И.
СТ.АРХ. АЛЕКСЕЕВА	И.И.И.И.И.
СТ.ИНЖ. МАРКОВА	И.И.И.И.И.
И.И.И.И.И. ВАРУЛО	И.И.И.И.И.
ДЕТСКИЕ ЯСЛИ-САД НА 95 МЕСТ	СТАДИЯ ЛИСТ ЛИСТОВ Р 27
МОНОЛИТНЫЕ УЧАСТКИ УМ-1+УМ-5	ЛИНИИЭП УЧЕБНЫХ ЗАДАНИЙ

И.И.И.И.И. ПОДПИСЬ И ДАТА ВЗАИМ. ПИИ.И.

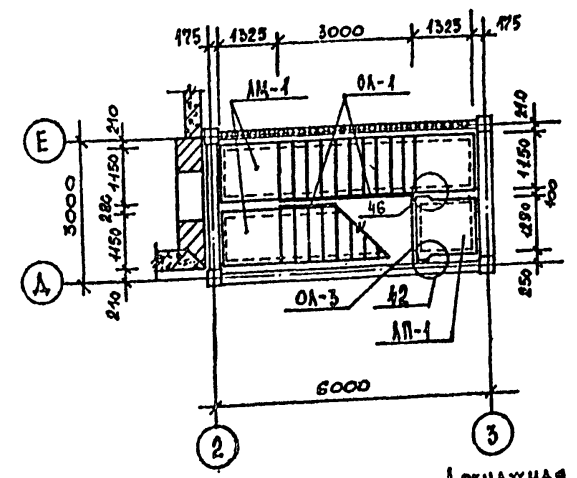
ПРИВЯЗАН

ИНВ. №

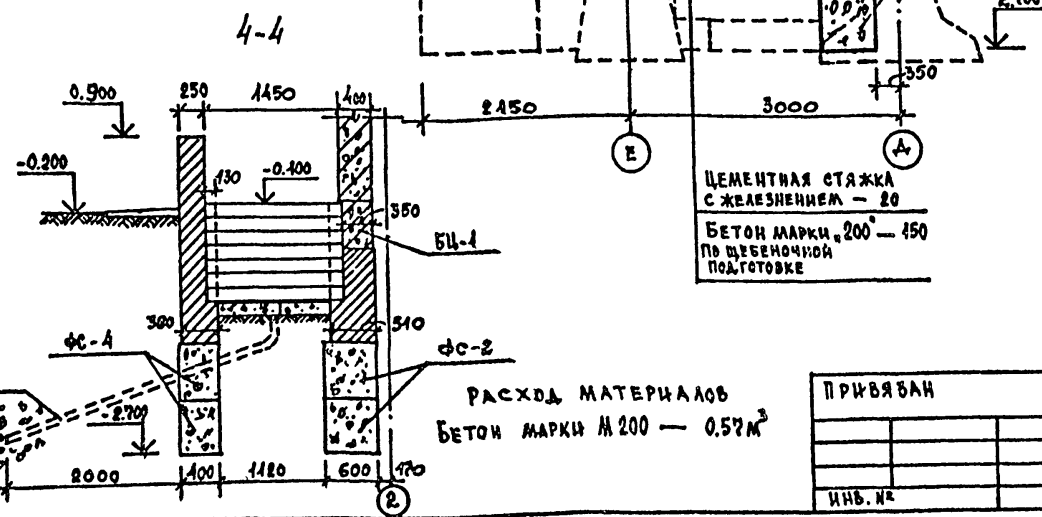
Типовой проект 212-1-312.85 Альбом I



1-1



2-2



4-4

Дренажная труба Ø60

РАСХОД МАТЕРИАЛОВ
БЕТОН МАРКИ М 200 — 0.57 м³

МАРКА ПОЗ.	ОБОЗНАЧЕНИЕ	НАИМЕНОВАНИЕ	КОЛ.	МАССА ЕД. КГ	ПРИМЕЧАНИЕ
		ЛЕСТНИЧНЫЙ МАРШ			
ЛМ-1	1.050.1-2 вып.1	ЛМП 57.11.17-5	2	2400	
ЛМ-2		ЛМП 57.11.17-5-3	1	2400	
		ЛЕСТНИЧНАЯ ПЛОЩАДКА			
ЛП-1	1.050.1-2 вып.1	ЛПП 14-13 В	1	600	
		НАКЛАДНАЯ ПРОСТУПЬ			
С-1	1.050.1-2 вып.1	1 ЛН 12.3	26	40	
С-2		2 ЛН 12.3	14	40	
С-3		2 ЛН 12.3В	4	40	
		ОГРАЖДЕНИЕ ЛЕСТНИЦ			
ОА-1	1.050.1-2 вып.2	ОМ 17-4	2	53	
ОА-2		ОМ 11-4	1	31.5	
ОА-3		ОП 12-4	1	23.7	
		СОЕДИНИТЕЛЬНЫЕ ЭЛЕМЕНТЫ			
	1.020-1/83 в.6-1, в.7-1	МС-30	1	2.90	
	1.020-1/83 в.6-1.	МС-32	1	0.93	
	1.020-1/83 в.6-1	МС-33	3	0.19	
	1.020-1/83 в.6-1	МС-36	13	0.07	
		СТУПЕНИ			
СК-1	1.255.1-1	СНК 15.3,5-6	7	0.175	
		БЛОКИ БЕТОННЫЕ СТЕНОВЫЕ			
ФС-3	ГОСТ 13579-78	ФБС 9.6.6-Т	1	700	
ФС-4		ФБС 12.4.6-Т	8	640	
		ПЕРЕМЫЧКИ БРУСКОВЫЕ			
ПР-1	1.138-10. вып.1	1 ПР1 - 12.12.14	-	50	
ПР-2		1 ПР2 - 15.12.14	8	75	

ПРИМЕЧАНИЯ

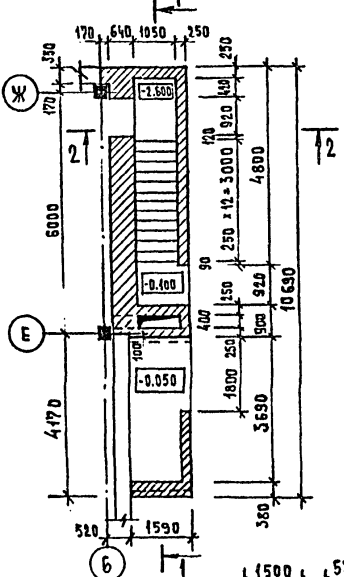
1. Все участки кирпичных стен находящихся в грунте выполнять из красного обыкновенного кирпича марки М-100 на растворе марки М-75.
2. Монтаж сборных железобетонных конструкций производить в соответствии со СНиП II-46-80.
3. План фундаментов, общие примечания и расположение крыльца см. листы.
4. Узлы, замаркированные на данном листе, см. серию 1.020-1/83 в.6-1

212-1-312.85		АС
Н. КОНТР.	ДУБЕНКИН	
НАЧ. ЛМ-1	БАШЕНКОВ	
ГЛ. ИНЖ. ЛМ	НАЗАРОВ	
Г. А. П.	ОРИК	
Г. Ц. П.	СУВОРОВ	
СТ. АРХ.	АЛЕКСЕЕВА	
СТ. ИНЖ.	МАРКОВА	
ДЕТСКИЕ ЯСЛИ-САД НА 95 МЕСТ		СТАДИЯ ЛИСТ ЛИСТОВ
ЛЕСТНИЦА №1, КРЫЛЬЦО №5		Р 28
		ЦНИИЭП УЧЕБНИК ЗДАНИЙ

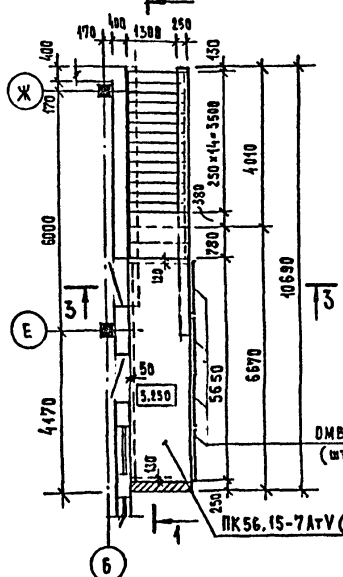
ИЗМЕНЕНИЯ

АЛЬБОМ I

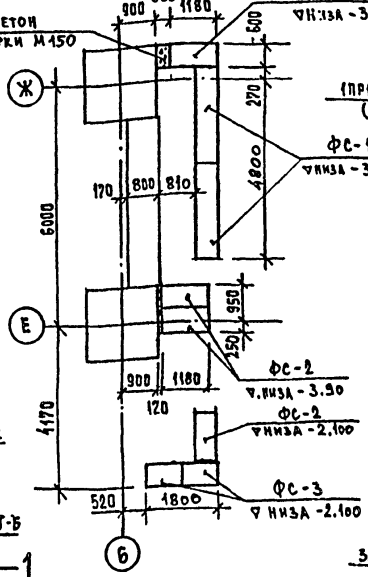
Вход в подвал, Крыльцо №3



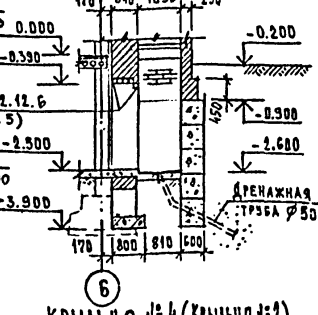
Эвакуационная лестница №1



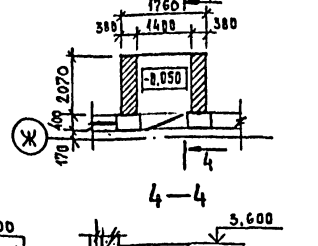
План фундаментов



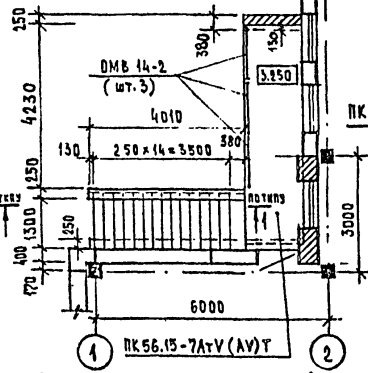
2-2



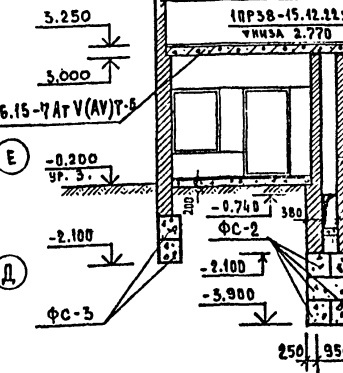
Крыльцо №4 (Крыльцо №2)



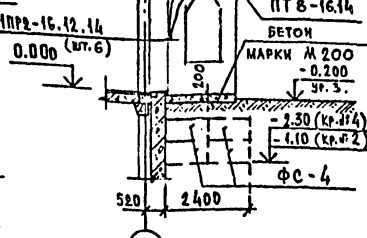
Эвакуационная лестница №2



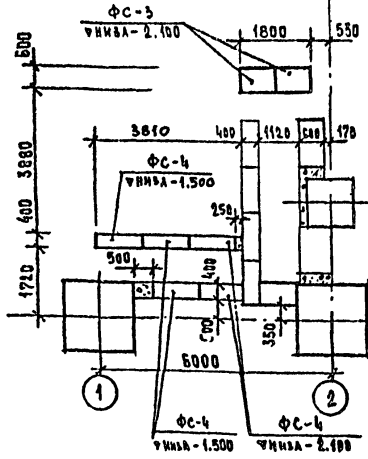
План фундаментов



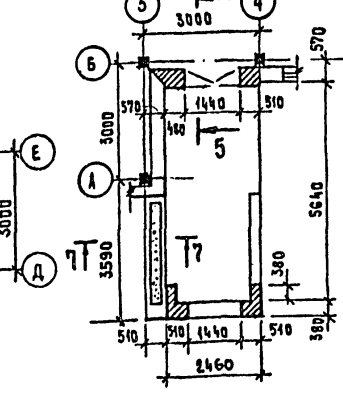
3-3



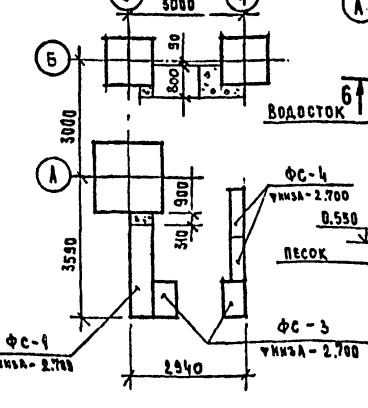
Эвакуационная лестница №2



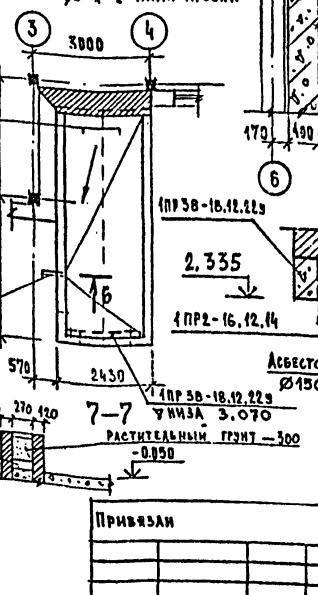
Крыльцо №1



Крыльцо №4



Крыльцо №1



СПЕЦИФИКАЦИЯ ИЗДЕЛИЙ

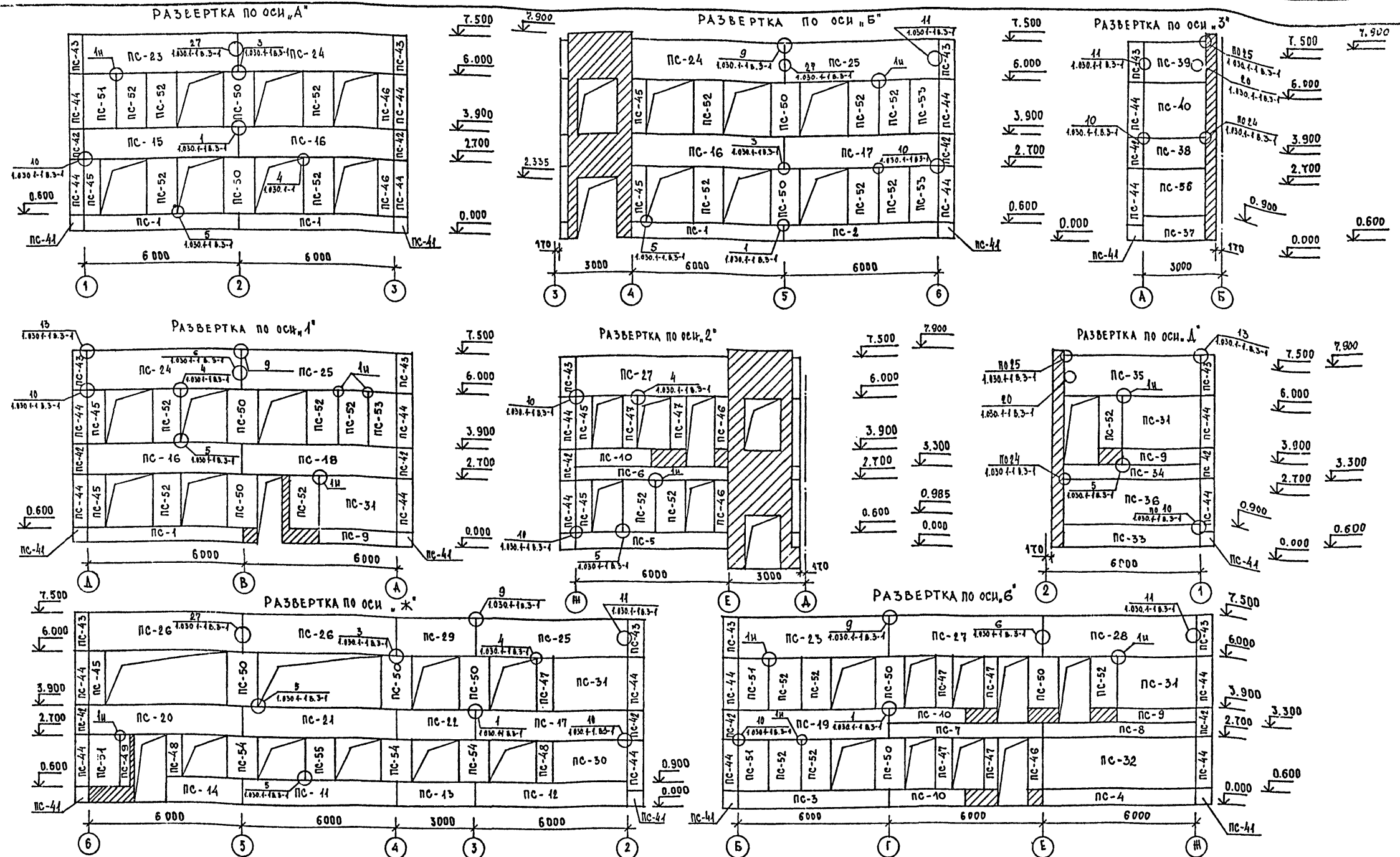
МАРКА ПОС.	ОБОЗНАЧЕНИЕ	НАИМЕНОВАНИЕ	КОЛ. ШТ.	МАССА ЕД., КГ	ПРИМЕЧАНИЕ
ЖЕЛЕЗОБЕТОННЫЕ ИЗДЕЛИЯ					
БАКИ БЕТОННЫЕ СТЕНОВЫЕ					
ФС-1	ГОСТ 13579-78	ФБС 24.66-Т	8	1960	
ФС-2	"	ФБС 12.6.6-Т	21	960	
ФС-3	"	ФБС 9.6.6-Т	16	700	
ФС-4	"	ФБС 12.4.6-Т	28	640	
ПАНЕЛИ ПЕРЕКРЫТИЙ					
	1.041.1-2 вып. 1	ПК 56.15-7АтV (AV)Т-Б	2	2600	
	"	ПК 56.12-4АтV (AV)Т-1	2	2000	
ПЕРЕМЫЧКИ					
	1.138-10 вып. 1	1ПР1-12.12.6	5	25	
	"	1ПР2-16.12.14	10	75	
	"	1ПР3В-15.12.22у	1	100	
	"	1ПР3В-18.12.22у	2	125	
	1.138-10 вып. 2	2ПР4-14.38.14	17	190	
ПЛИТЫ ПЛОСКИЕ					
	1.243.1-4	ПТВ-16.14	1	448	
МЕТАЛЛИЧЕСКИЕ ИЗДЕЛИЯ					
	1.050.1-2 вып. 2	ОМВ 14-2	7	21,7	

РАСХОД МАТЕРИАЛОВ

БЕТОН МАРКИ М 200	— 6,5 м³
БЕТОН МАРКИ М 150	— 1,2 м³
СЕТКА 50x1-100	1040 x 6750 / 20 — 19,2 кг
50x1-100	— 37,7 кг
Ø8 АІ	— 2,5 кг

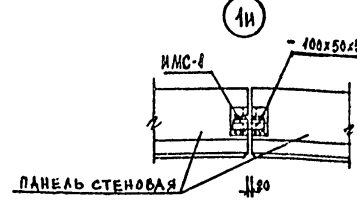
- ПРИМЕЧАНИЯ**
1. РАСПОЛОЖЕНИЕ КРЫЛЬЦ И ЛЕСТНИЦ НА ПЛАНАХ ЗДАНИЯ СМ. ЛИСТЫ 11, 12.
 2. ФУНДАМЕНТЫ ПОД КРЫЛЬЦА И ЛЕСТНИЦЫ ВЫПОЛНЯТЬ ОДНОВРЕМЕННО С УСТРОЙСТВОМ ФУНДАМЕНТОВ ПОД ЗДАНИЕ.
 3. МОНОЛИТНЫЕ РАБОТЫ ПРОИЗВОДИТЬ В СООТВЕТСТВИИ СО СНИП III-15-76

212-1-312.85 - АС		СТАДИЯ	ЛИСТ	ЛИСТОВ
ДЕТСКИЕ ЯСЛИ-САД НА 95 МЕСТ		Р	29	
ЭВАКУАЦИОННЫЕ ЛЕСТНИЦЫ №1, 2 КРЫЛЬЦА №1, 2, 3, 4. ВХОД В ПОДВАЛ.		ЦНИИЭП УЧЕБНЫХ ЗАДАНИЙ		



П Р И М Е Ч А Н И Я

1. Все работы по монтажу стеновых панелей производить в соответствии с указаниями серии 1.090.1-1.
2. Заделку некротных мест производить эффективным кирпичом марки М-75 на растворе марки М-50 колодезной кладкой с толщиной стены 520 мм.
3. Кирпичную кладку задекорить по выступающим деталям панелей и колонн по 2 ф 8А1 в раскладку.



			212-1-312.85 АС			
И.КОНТР	Д.УЧИЛКИ		ДЕТСКИЕ ЯСЛИ-САД НА 95 МЕСТ	СТАЛИЯ	ЛИСТ	ЛИСТОВ
НАЧ.АЛМУ	БАШЕНКОВ			Р	30	
И.ИНЖИ	КАЗАРОВ		МОНТАЖНАЯ СХЕМА СТЕНОВЫХ ПАНЕЛЕЙ	ЦНИИЭП УЧЕБНЫХ ЗДАНИЙ		
Г.АП	ОРЛИК					
ГИП	СУВОРОВ					
СТ.АРХ.	АЛЕКСЕЕВА					
СТ.ИНЖ	МАРКОВА					
ИНЖ.	ВАВУЛО					

ПРИВЯЗАН	
ИНВ. №	

АУБОВОМ

МАРКА ПОЗ.	ОБОЗНАЧЕНИЕ	НАИМЕНОВАНИЕ	КОЛ	МАССА ЕД., Т	ПРИМЕЧАНИЕ
1	2	3	4	5	6
		ЖЕЛЕЗОБЕТОННЫЕ ИЗДЕЛИЯ			
		НАРУЖНЫЕ СТЕНОВЫЕ ПАНЕЛИ ОДНОСЛОЙНЫЕ			
ПС-1	1.030.1-1. 1-1	ИПС 60.6.4,0-6А-1	4	1.67	
ПС-2		ИПС 60.6.4,0-6А-2	4	1.67	
ПС-3		ИПС 60.6.4,0-6А-3	4	1.67	
ПС-4		ИПС 60.6.4,0-6А-4	4	1.67	
ПС-5		ИПС 60.6.4,0-6А-5	4	1.67	
ПС-6		ИПС 60.6.4,0-6А-6	4	1.67	
ПС-7		ИПС 60.6.4,0-6А-7	4	1.67	
ПС-8		ИПС 60.6.4,0-6А-8	4	1.67	
ПС-9		ИПС 30.6.4,0-6А-9	3	0.82	
ПС-10		ИПС 30.6.4,0-6А-10	3	0.82	
ПС-11		ПС 60.9.4,0-6А-11	4	2.48	
ПС-12		ПС 60.9.4,0-6А-12	4	2.48	
ПС-13		ПС 30.9.4,0-6А-13	4	1.24	
ПС-14		ПС 30.9.4,0-6А-14	4	1.24	
ПС-15		ПС 60.12.4,0-6А-15	4	3.29	
ПС-16		ПС 60.12.4,0-6А-16	3	3.29	
ПС-17		ПС 60.12.4,0-6А-17	2	3.29	
ПС-18		ПС 60.12.4,0-6А-18	4	3.29	
ПС-19		ПС 60.12.4,0-6А-19	4	3.29	
ПС-20		ПС 60.12.4,0-6А-20	4	3.29	
ПС-21		ПС 60.12.4,0-6А-21	4	3.29	
ПС-22		ПС 30.12.4,0-6А-22	4	1.65	
ПС-23		ПС 60.15.4,0-6А-23	2	4.10	
ПС-24		ПС 60.15.4,0-6А-24	3	4.10	
ПС-25		ПС 60.15.4,0-6А-25	3	4.10	
ПС-26		ПС 60.15.4,0-6А-26	2	4.10	
ПС-27		ПС 60.15.4,0-6А-27	2	4.10	

1	2	3	4	5	6
ПС-28	1.030.1-1. 1-1	ПС 60.15.4,0-6А-28	4	4.10	
ПС-29		ПС 30.15.4,0-6А-29	4	2.05	
ПС-30		ПС 30.18.4,0-6А-30	4	2.47	
ПС-31		ПС 30.21.4,0-6А-31	4	2.88	
ПС-32		ПС 60.21.4,0-6А-32	4	2.88	
ПС-33		1 ПС 57,5.9.4,0-6А-1-33	4	2.32	
ПС-34		1 ПС 57,5.6.4,0-6А-2-34	4	1.46	
ПС-35		1 ПС 57,5.15.4,0-6А-2-35	4	3.84	
ПС-36		1 ПС 57,5.18.4,0-6А-2-36	4	4.56	
ПС-37		1 ПС 27,5.9.4,0-6А-1-37	4	1.07	
ПС-38		1 ПС 27,5.12.4,0-6А-1-38	4	1.43	
ПС-39		1 ПС 27,5.15.4,0-6А-1-39	4	1.78	
ПС-40		1 ПС 27,5.21.4,0-6А-1-40	4	2.50	
ПС-41		3 ПС 56.60.40-А-41	12	0.18	
ПС-42		3 ПС 56.120.40-А-42	12	0.39	
ПС-43		3 ПС 56.150.40-А-43	12	0.49	
ПС-44		3 ПС 56.210.40-А-44	24	0.66	
ПС-45		2 ПС 6.21.4,0-А-45	8	0.57	
ПС-46		2 ПС 6.21.4,0-А-46	5	0.57	
ПС-47		2 ПС 6.21.4,0-А-47	7	0.57	
ПС-48		2 ПС 6.18.4,0-А-48	2	0.49	
ПС-49		2 ПС 3.21.4,0-А-49	4	0.28	
ПС-50		2 ПС 12.21.4,0-А-50	12	1.14	
ПС-51		2 ПС 12.21.4,0-А-51	4	1.14	
ПС-52		2 ПС 12.21.4,0-А-52	24	1.14	
ПС-53		2 ПС 12.21.4,0-А-53	3	1.14	
ПС-54		2 ПС 12.18.4,0-А-54	3	0.98	
ПС-55		2 ПС 12.18.4,0-А-55	4	0.98	
ПС-56		1 ПС 27,5.18.4,0-6А-56	4	2.14	

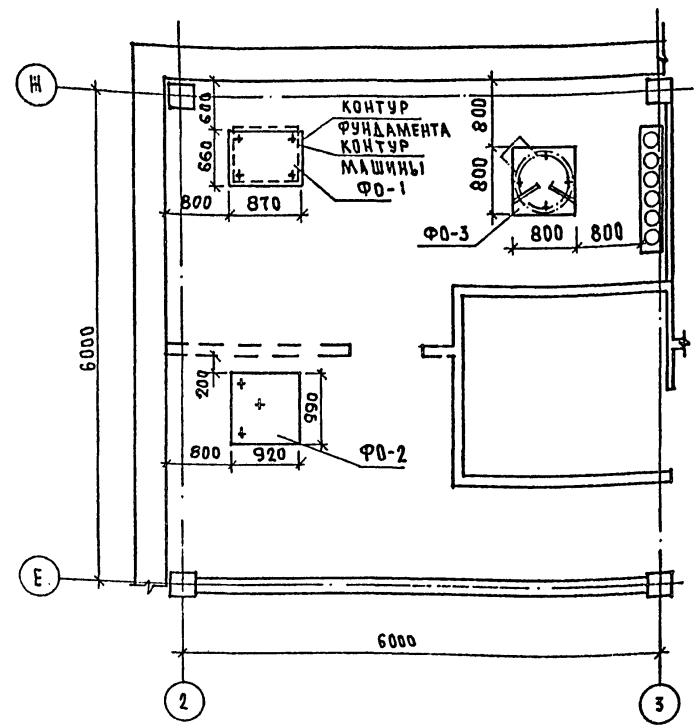
1	2	3	4	5	6
		МОНТАЖНЫЕ СОЕДИНИТЕЛЬНЫЕ ЭЛЕМЕНТЫ			
	1.030.1-1 в.3-1,4-1	МС-1	125	0.26кг	
		МС-2(4)	88	0.032	
		МС-2	118	0.28	
		МС-3	32	0.52	
		МС-4	8	5.1	
		МС-6	22	0.26	
		МС-7	12	0.25	
		МС-9	2	6.9	
		МС-10	2	3.4	
		МС-11	9	1.25	
		МС-15	7	4.5	
		ИМС-4	17	0.20	

ЖЕЛЕЗОБЕТОННЫЕ ПАНЕЛИ

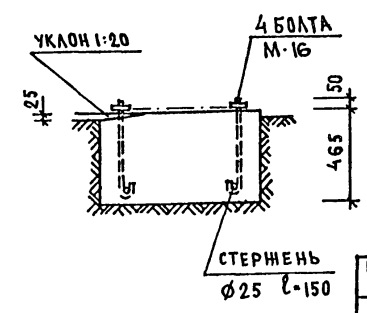
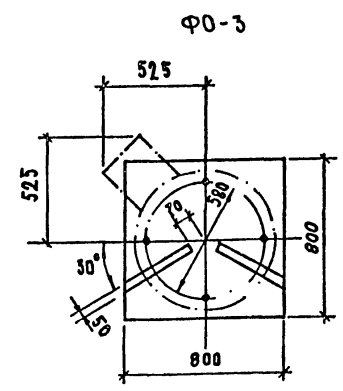
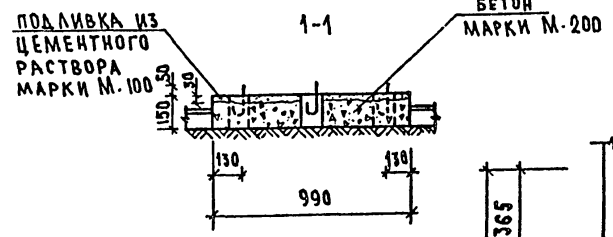
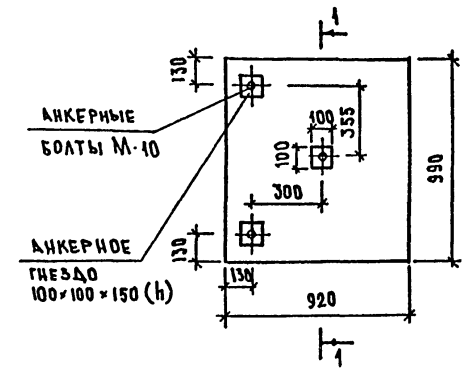
		212-1-312.85 АС	
И.КОНТ. НАЧ.АПИ	ДУБИНИН БАШЕНКО		
И.ИНИЖ. ГАП	НАЗАРОВ ОРАК		
И.ИП	СВЯТОВ		
СТ.АРХ.	АЛЕКСЕЕВА		
СТ.ИНИЖ.	НАРКОВА		
И.И.И.И.	БАВУЛО		
ПРИВЯЗКА		ДЕТСКИЕ ЯСЛИ - САД НА 95 МЕСТ	СТАДИОН ЛИСТ Р 31 ЛИСТОВ
И.И.И.И.		СПЕЦИФИКАЦИЯ СТЕНОВЫХ ПАНЕЛЕЙ. МОНТАЖНЫЕ СОЕДИНИТЕЛЬНЫЕ ЭЛЕМЕНТЫ.	ЦНИИЭП УЧЕБНЫХ ЗАДАНИЙ

АЛБОМ I

ПЛАН ФУНДАМЕНТОВ ПОД ОБОРУДОВАНИЕ

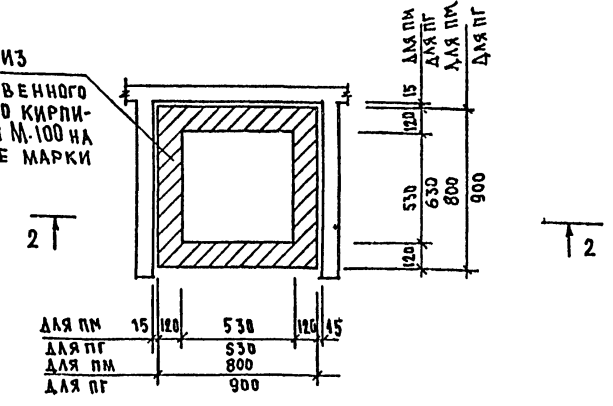


Ф0-2



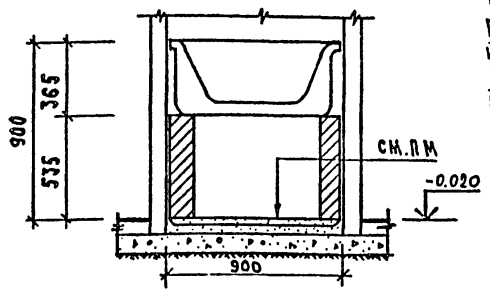
ПЛАН ДУШЕВЫХ ПОДДОНОВ ПГ и ПМ

СТЕНКА ИЗ ОБЫКНОВЕННОГО ГЛИНЯНОГО КИРПИЧА МАРКИ М-100 НА РАСТВОРЕ МАРКИ М-50

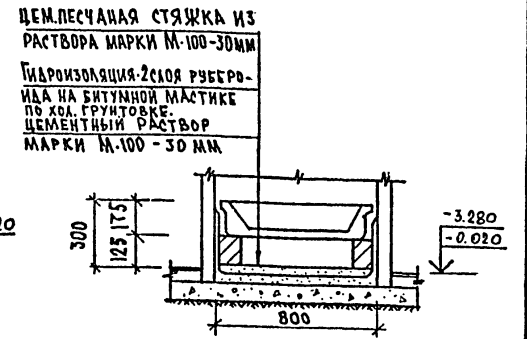


ДЛЯ ПМ	15	120	530	120	15
ДЛЯ ПГ			530		
ДЛЯ ПМ			800		
ДЛЯ ПГ			900		

2-2
ДЛЯ ПГ



2-2
ДЛЯ ПМ



ЦЕМ. ПЕСЧАНАЯ СТЯЖКА ИЗ РАСТВОРА МАРКИ М-100-30ММ
ГИДРОИЗОЛЯЦИЯ-2 СЛОЯ РУБЕРОИДА НА БИТУМНОЙ МАСТИКЕ ПО ХОД ГРУНТОВКЕ.
ЦЕМЕНТНЫЙ РАСТВОР МАРКИ М-100-30 ММ

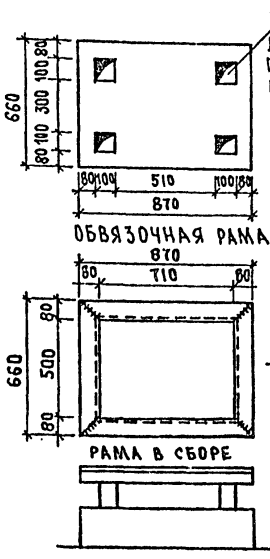
РАСХОД МАТЕРИАЛОВ

БЕТОН МАРКИ М-200	0.568 м ³
L 80x6	31.9 кг

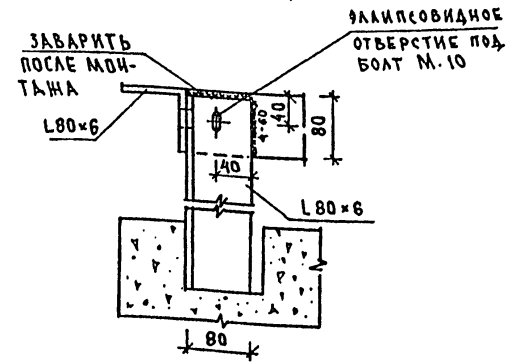
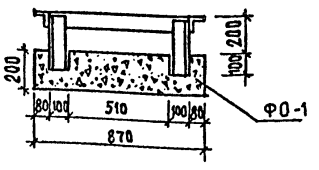
ПРИМЕЧАНИЯ

1. Установку анкерных болтов уточнять на месте по полученному оборудованию.
2. Анкерные гнезда заполнять бетоном на мелком заполнителе марки М-200 после установки рам и анкерных болтов.
3. Сварку рамы фундамента Ф0-1 производить электродами 3-42. Высота шва $h_{шв} = 4$ мм

Ф0-1



ЗАЛАЗНИТЬ ДЕРЕВЯННОЙ ПРОБКОЙ, ОБЕРНУТОЙ 2 СЛОЯМИ ТОЛЯ



ЭЛЛИПСОИДНОЕ ОТВЕРСТИЕ ПОД БОЛТ М-10

212-1-312.85 АС	
И. КОНТР. ДУБИНКИН	СТАДИЯ ЛИСТ ЛИСТОВ
НАЧ. АПМ БАШЕНКОВ	Р 32
И. И. И. М. НАЗАРОВ	ДЕТСКИЕ ЯСЛИ-САД НА 95 МЕСТ
Г. А. П. ОРЛИК	ФУНДАМЕНТЫ ПОД ОБОРУДОВАНИЕ
Г. И. П. СУВОРОВ	ЦНИИЭП
СТ. АРХ. АЛЕКСЕЕВА	УЧЕБНЫХ ЗАДАНИЙ
СТ. ИНЖ. МАРКОВА	
ИНЖ. БАБУЛО	





ПРИВЯЗАН	
ИНВ. №	

Альбом I

ВЕДОМОСТЬ ЧЕРТЕЖЕЙ ОСНОВНОГО КОМПЛЕКТА

Лист	Наименование	Примечание
1	Общие данные	
2	План 1 этажа. Расстановка технологического оборудования.	
3.	План 2 этажа Расстановка технологического оборудования.	
Ведомость ссылочных и прилагаемых документов		
Обозначение	Наименование	Примечание
Альбом № УИ, Ч I	Спецификация оборудования	

Условные обозначения

-  Электророзетка штепсельная двухполюсная 220 в, 6А
-  Раковина (лабораторная) со смесителем с поворотным изливом
-  Умывальник со смесителем с поворотным изливом
-  Трап

Пояснительная записка

Настоящий проект разработан для детских яслей - сада на 95 мест для сельского строительства.

Общие указания

Назначение
Детские ясли-сад на 4 группы /95 мест/ предназначены для воспитания детей дошкольного возраста, с ясельного возраста до 6 лет.

Наполняемость детей в группах
Детского сада - 25 человек
Яслей - 20 человек

Количество групп в яслях - 1
Количество групп в детском саду - 3
Общее количество - 35 человек

Нормативные документы.

- 1. СНиП II-64-80 строительные нормы и правила часть II, глава 64. Детские дошкольные учреждения.
- 2. НП-21-73. Нормы основных планировочных элементов жилых и общественных зданий. Помещения детских яслей-садов.

Режим работы:

Кругласуточное пребывание детей

Технологическое оборудование принято в комплекте, обеспечивающем проведение занятий и игр. Наборы мебели и оборудования приняты по типовым наборам мебели и оборудования, утвержденным Государственным комитетом по гражданскому строительству и архитектуре при Госстрое СССР. Мебель принята стандартной, выпускаемой предприятиями „Союзмебель“.

Стоимость технологического оборудования и мебели принимается по СНиП IV-13-82. Сборник сметных норм затрат на оборудование и инвентарь общественных и административных зданий - Сборник № 5,3, Детские дошкольные учреждения.

Пищеблок работает на сырье, оборудование кухни - электрическое, секционное, модулированное. Количество реализуемых блюд - в день - 670 блюд/день. Состав и площади всех помещений приняты в соответствии со СНиП II-64-80.

Постирочная оборудована стиральной машиной, центрифугой, электрическим котлом для кипячения наиболее загрязненного белья, сушильным барабаном. Для замачивания белья предусмотрена бытовая ванна. В постирочной стирается 0,26 кг белья на одно место, т.е. 25 кг в день, остальное белье сдается в централизованную прачечную.

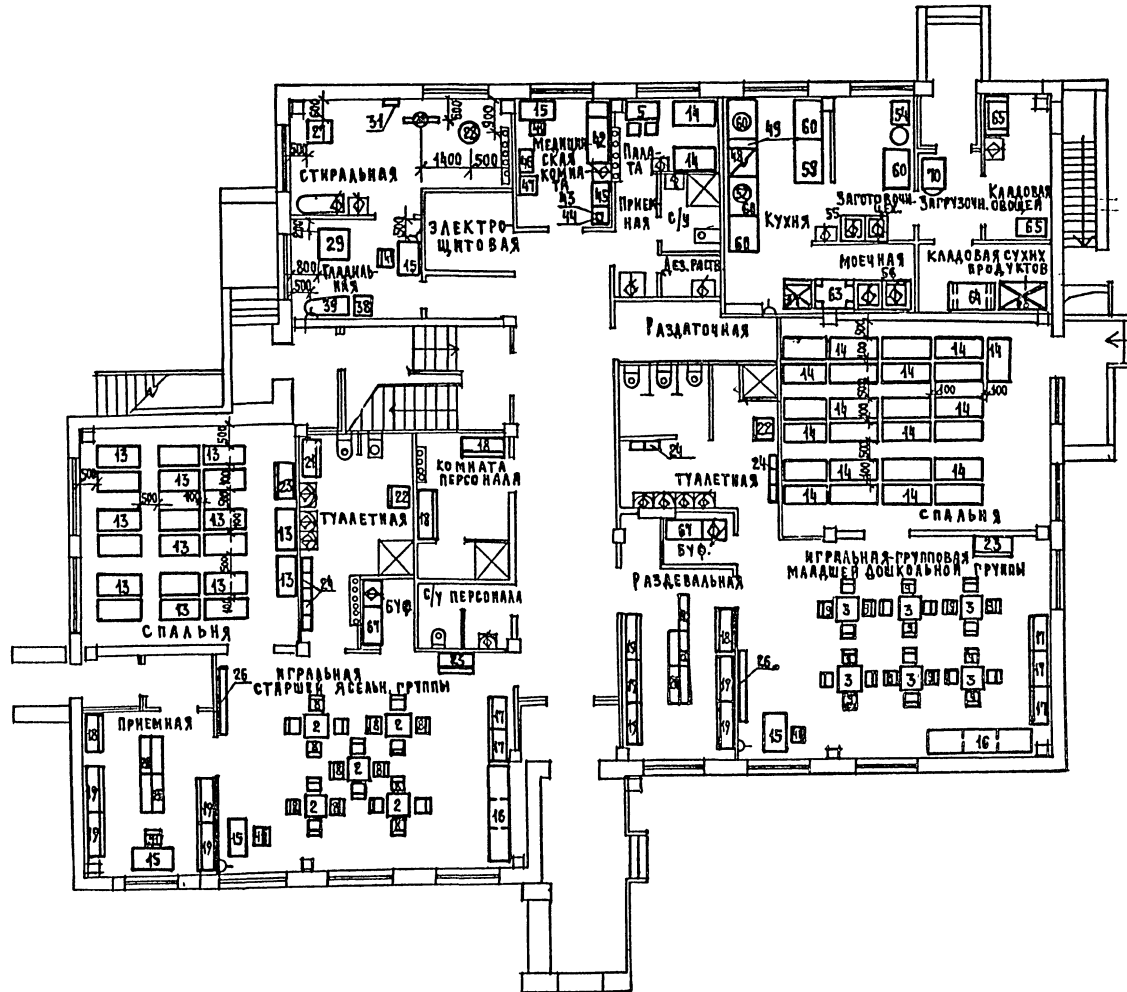
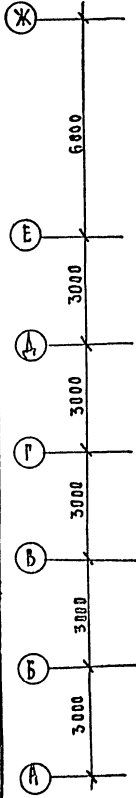
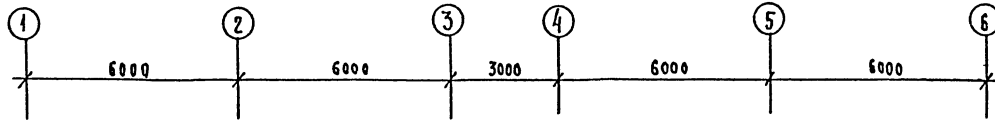
Общий штат детских яслей-сада - 35 человек

Имя, номер, дата, размер

Настоящий типовой проект разработан в соответствии с действующими нормами и правилами
Главный инженер проекта *Ревекин А.И.* Ревекин А.И.

		Привязан:	
Имя, №		212-1-312.85 ТХ	
		ДЕТСКИЕ ЯСЛИ-САД НА 95 МЕСТ В КОНСТРУКЦИЯХ СЕРИИ 1.020-1/83	
И.КОНТ. РЕВЕКИН		Страна	Лист
НАЧ.ОТ. МАЛЫШЕВА		Р	1
РАБОТ. РЕВЕКИН		ЦНИИЭП	
ИСПОЛ. ГИШЕНКО		Учебных зданий	

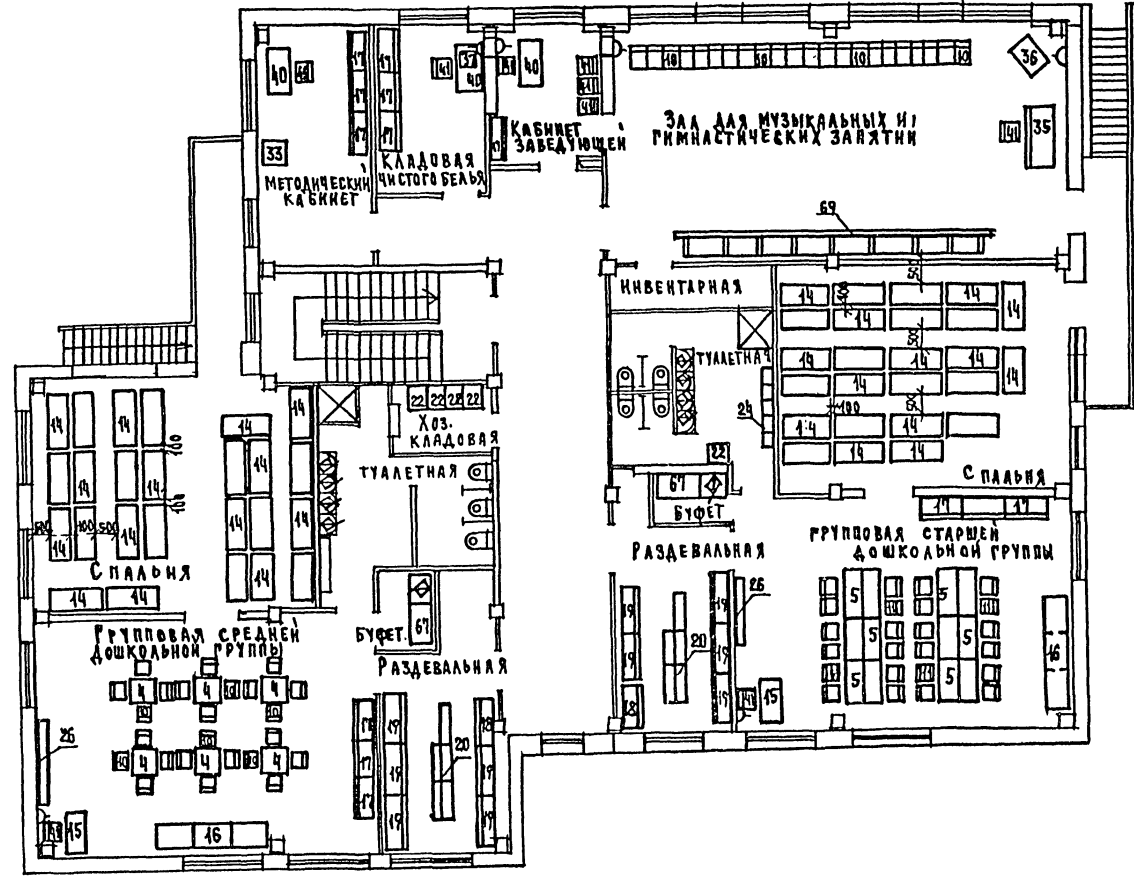
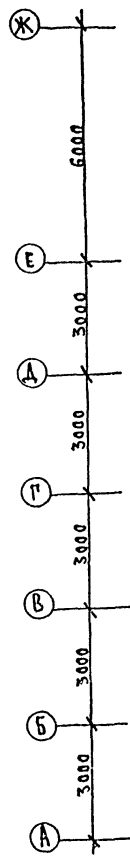
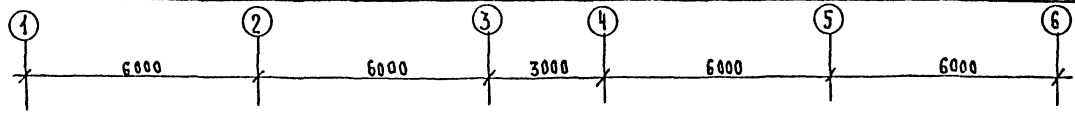
Альбом Т



КОЛ. А. С. В. А. И. О.	БРАНК	БАРНА	БЕЛОВ
РАС.	БАРНА	БЕЛОВ	БЕЛОВ
ИТО			
ЗТО			
МАСШ. ЧИСТ. ПОДЛ. И ДАТА	ВЕЩЬКОВСКИЙ		

212-1-312.85		ТХ	
ПРИВЯЗАН:			
И. КОНТРА.	РЕБЕККИ		
НАЧ. ОТД.	МАЛЫШЕВА		
ГЛАВ. ИНЖ.	РЕБЕККИ		
И. СР. И. А.	ТИЩЕНКО		
ИНЖЕНЕР	ШВАЛКИНА		
ДЕТСКИЕ ЯСАН-САД НА 95 МЕСТ В КОНСТРУКЦИОННЫХ СЕРИИ 1.020-1/85		ЛСТАНЯ	ЛНЕТ
ПЛАН ПЕРВОГО ЭТАЖА. РАССТАВКА ТЕХНОЛОГИЧЕСКОГО ОБОРУДОВАНИЯ		Р	2
		ЦИНИЭПТ	

АА500М I



В ГАРАЖЕ В ИНОЕ
ТАК
ОУРАК
СТО
БАВНА
СТО
БЕЛОВ
СТА
АВ. № ПОДА
ПОДРИСЬ МААТА
БЕЛМЕН.НВВА

		212-1-312, 85		ТХ	
ПРИВЯЗАН.		И.КОНТР.	РЕВЕКИН	МАЛЫШЕВА	МАЛЫШЕВА
		ИСПОЛНИТЕЛЬ	ТИЩЕНКО	ШАБЛЮКИНА	ТИЩЕНКО
		ДЕТСКИЕ ЯСЛИ-САД НА 95 МЕСТ В КОНСТРУКЦИЯХ СЕРИИ 1.020-1/8'3			СТАНАЯ
		ПЛАН ВТОРОГО ЭТАЖА РАССТАНОВКА ТЕХНОЛОГИЧЕСКОГО ОБОРУДОВАНИЯ			ЛИСТ
					3
					ЦИНИИЭТ
					УЧЕБНИК

Госстрой СССР
ЦЕНТРАЛЬНЫЙ ИНСТИТУТ ТИПОВОГО ПРОЕКТИРОВАНИЯ
Свердловский филиал
620062, г. Свердловск-62, ул. Чкалова, 4
Заказ № 1167 Инв. № 20584-01 тираж 100
Сдано в печать _____ 198 г цена 289