

ТИПОВОЙ ПРОЕКТ

№ 191-115-91

НАДВОРНЫЕ И ХОЗЯЙСТВЕННЫЕ
ПОСТРОЙКИ
ЩИТОВОЙ И КАРКАСНОЙ
КОНСТРУКЦИИ
ДЛЯ ПОСЕЛКОВ ПРОМЫШЛЕННЫХ ПРЕДПРИЯТИЙ
/ САРАИ /

АЛЬБОМ II

ДЕРЕВЯННЫЕ ИЗДЕЛИЯ ЗАВОДСКОГО ИЗГОТОВЛЕНИЯ.

16116-02

ЦЕНА-0-65

ЦЕНТРАЛЬНЫЙ ИНСТИТУТ ТИПОВОГО ПРОЕКТИРОВАНИЯ
ГОССТРОЯ СССР

Москва, А-445, Спальная ул., 22

Сделано в печать 11 1982 г.

Заявка № 3357 Тираж 600 экз.

ТИПОВОЙ ПРОЕКТ

№ 191-115-91

**НАДВОРНЫЕ И ХОЗЯЙСТВЕННЫЕ
ПОСТРОЙКИ
ЩИТОВОЙ И КАРКАСНОЙ
КОНСТРУКЦИИ
ДЛЯ ПОСЕЛКОВ ПРОМЫШЛЕННЫХ ПРЕДПРИЯТИЙ
/ САРАИ /**

СОСТАВ ПРОЕКТА

АЛЬБОМ I
АЛЬБОМ II
АЛЬБОМ III

АРХИТЕКТУРНО-СТРОИТЕЛЬНАЯ И ЭЛЕКТРОТЕХНИЧЕСКАЯ ЧАСТИ.
ДЕРЕВЯННЫЕ ИЗДЕЛИЯ ЗАВОДСКОГО ИЗГОТОВЛЕНИЯ.
СМЕТА /часть I, часть II/.

АЛЬБОМ II

РАЗРАБОТАН
ПРОЕКТНЫМ ИНСТИТУТОМ
„ГИПРОЛЕОПРОМ”

УТВЕРЖДЕН Госгражданстроем
при Госстрое СССР
ПИСЬМОЗ-11270Т 25 ДЕКАБРЯ 1975г.
ВВЕДЕН В ДЕЙСТВИЕ ГИПРОЛЕОПРОМОМ
С 19 АПРЕЛЯ 1979г.
ПРИКАЗ № 69 ОТ 19 АПРЕЛЯ 1979г.

С О Д Е Р Ж А Н И Е А Л Ь Б О М А

МАРКА ИЗДЕЛИЯ	НАИМЕНОВАНИЕ ЛИСТА	№ ЛИСТОВ	№ СТРАНИЦ
	С О Д Е Р Ж А Н И Е А Л Ь Б О М А.		
	Пояснительная записка	1	2
НХ-8; НХ-8А	Щиты стеновые глухие	2	3
НХ-9; НХ-9А	Щиты стеновые глухие	3	4
НХ-10; НХ-10А	Щиты стеновые глухие	4	5
НХ-11; НХ-11А	Щиты стеновые глухие	5	6
НХ-14	Щит стеновой с дверью ИД-4Н	6	7
НХ-15	Щит стеновой с дверью ИД-4Н	7	8
НХ-16	Щит стеновой глухой	8	9
Ф-9	Фрамуга	9	10
ИД-4	Дверь с фрамугой	10	11
Л-10	Люк	11	12
	Профили строганные деталей	12	13
АП-1	Лестница приставная на 10 подъяеков	13	14
МИ-2; МИ-7	Металлические изделия. Петля.	14	15
МИ-8; П-1			

П о я с н и т е л ь н а я з а п и с к а .

Изготовление изделий и деталей, представленных в настоящем альбоме должно производиться в соответствии с требованиями ГОСТов: 11047-72; 475-70; 8214-65*; 8242-75; 7016-75; 9330-76; а также СНиП III-19-75 и чертежей альбома.

Древесина лиственницы и твердолиственных пород для изготовления несущих гвоздевых конструкций не допускается.

Чертежи дверных полотен, изготавливаемых по серии 1-135 (альбом) в настоящий альбом не включены.

Дверные блоки с фрамугой, в соответствии с чертежами данного альбома, поставляются монтированными в щиты стен с навешенными на петли переплетами и влоотами. В чертежах

щитов дверные полотна и переплет фрамуги условно не показаны.

Щиты стен состоят из деревянного каркаса, скрепленного гвоздями обшитого строганными досками сечением 13x94мм с наружной стороны (вертикальная обшивка). Возможен вариант горизонтальной обшивки досками.

Под обшивку из досок прокладывается слой древесноволокнистой плиты (ДВП) марок Т-350 или Т-400 толщиной 4мм.

Крепление досок обшивки к каркасу производится специальными скобами длиной 50мм из проволоки φ4,8мм с помощью пистолета фирмы „Сенко“ М-Ф США или гвоздями размером 2,5x50мм

Детали каркасов щитов стен необходимо калибровать. Допускаемые отклонения основных размеров щитов см. в табл. 1. Таблица 1.

№ п/п	Наименование величин.	Допускаемые отклонения в мм.	Метод контроля.
1.	Длина и ширина щитов.	±3	Измерение мерной рейкой или стальной рулеткой.
2.	Толщина щитов	±3	Измерение метром.
3	Прямоугольность щитов (разница длин диагоналей)	5	Измерение длин диагоналей по внутреннему краю щитов мерной рейкой или стальной рулеткой.
4.	Кривизна кромок и перекосы на 1/3 м их длины	±2	Измерение зазора между поверхностью щитов и прямой линейкой, штангенциркулем
5.	Остальные размеры	±1	Измерение метром или штангенциркулем.

Маркировку, упаковку, хранение и транспортирование деревянных деталей и изделий осуществлять в полном соответствии с ГОСТ 1047-72.

Антиseptированию должны подвергаться деревянные элементы изделий, указанные в чертежах данного альбома, а также другие детали, указанные в сводахных спецификациях к проектам зданий. Антиseptирование должно производиться в соответствии с требованиями СНиП III-19-75 в горяче-холодных ваннах (8ГХ) или путем обмазки пастой марки „200“ по указанию чертежей проекта.

Все строганные и нестроганные детали и изделия весом менее 16кг должны поставляться в пачках или вакетах с креплением в соответствии с ГОСТ 1047-72.

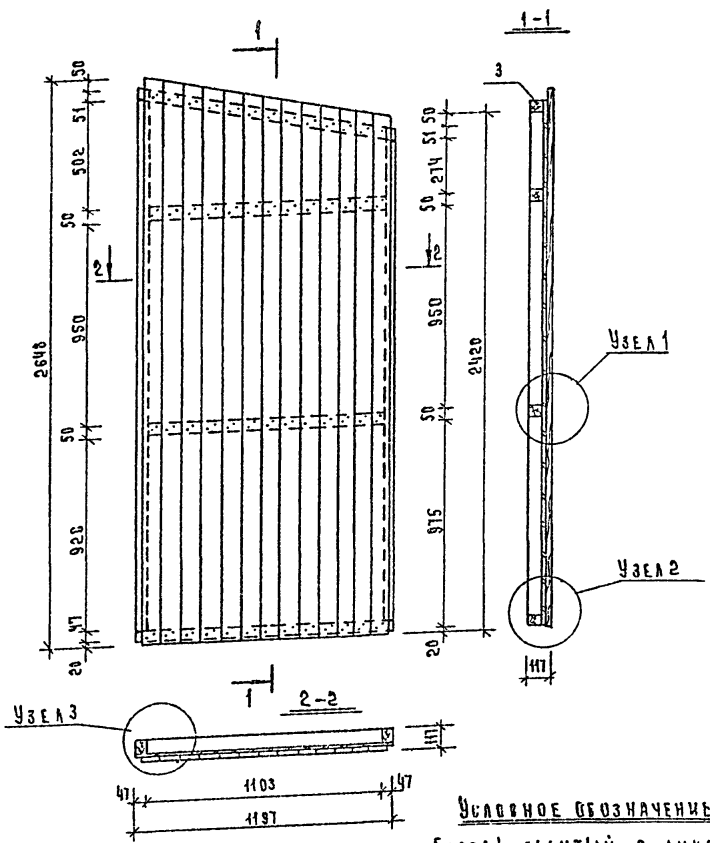
На все изделия в альбоме дан общий вид, разрезы, сечения, узлы, спецификация материалов, а также указания по группе качества, влажности и антиseptированию элементов этих изделий.

Расход древесины на детали и изделия дан в черновых заготовках до строжки.

1976г.	Навзорные и хозяйственные постройки для поселков промышленных предприятий (с а р и)	С о д е р ж а н и е а л ь б о м а . П о я с н и т е л ь н а я з а п и с к а .	типовой проект	Альбом	лист
			191-115-91	II	I

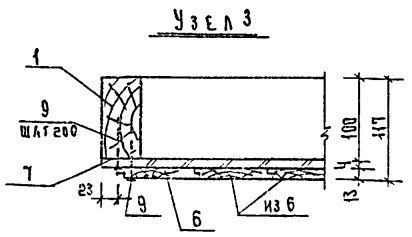
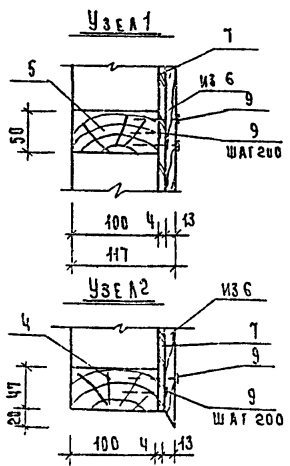
КОПИРОВАЛ: БОДЯВИНА КОПИРОВАЛ: БОДЯВИНА
 КОПИРОВАЛ: БОДЯВИНА КОПИРОВАЛ: БОДЯВИНА

НХ-8



Условное обозначение:
 - Гвоздь забитый с лицевой стороны.

№ поз	Наименование	Размеры в мм		Длина в мм	Объем в м ³	Кол-во шт	Общий объем в м ³	Вес в кг	Анти-сеп-тир.	ГОСТ	Группа качества древесины	Абс. влажн. в %
		до строжки	после строжки									
НХ-8, НХ-8А												
1	Стойка	50x100	47x100	2480	0,0124	1	0,0124	6,2	81X	8486-66	2	20
2	—	50x100	47x100	2252	0,0113	1	0,0113	5,6	—	—	2	20
3	Обвязка	50x100	47x100	1238	0,0062	1	0,0062	3,0	—	—	2	20
4	—	50x100	47x100	1197	0,0060	1	0,0060	3,0	—	—	2	20
5	Вкладыш	50x100	—	1103	0,0055	2	0,0110	6,6	—	—	3	20
6	Доска обшивки	16x100	13x94	2648	0,0042	13	0,0546	27,3	—	8242-75	—	12
Итого:								0,1015	51,8			
7	ДВП марки Т-350 или Т-400 Б-4						3,0 м ²	10,2		4598-74		
8	Гвозди 4x100						16	0,16		4028-63		
9	Скобы 1,8x50 мм или гвозди 2,5x50 мм						177	0,34		4028-63		
Вес изделия:								62,5				



ПРИМЕЧАНИЯ:

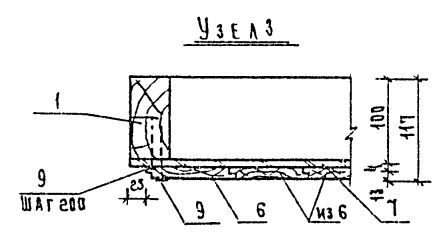
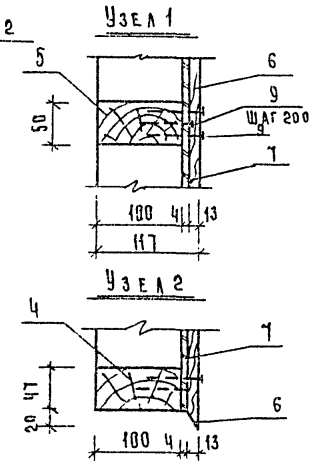
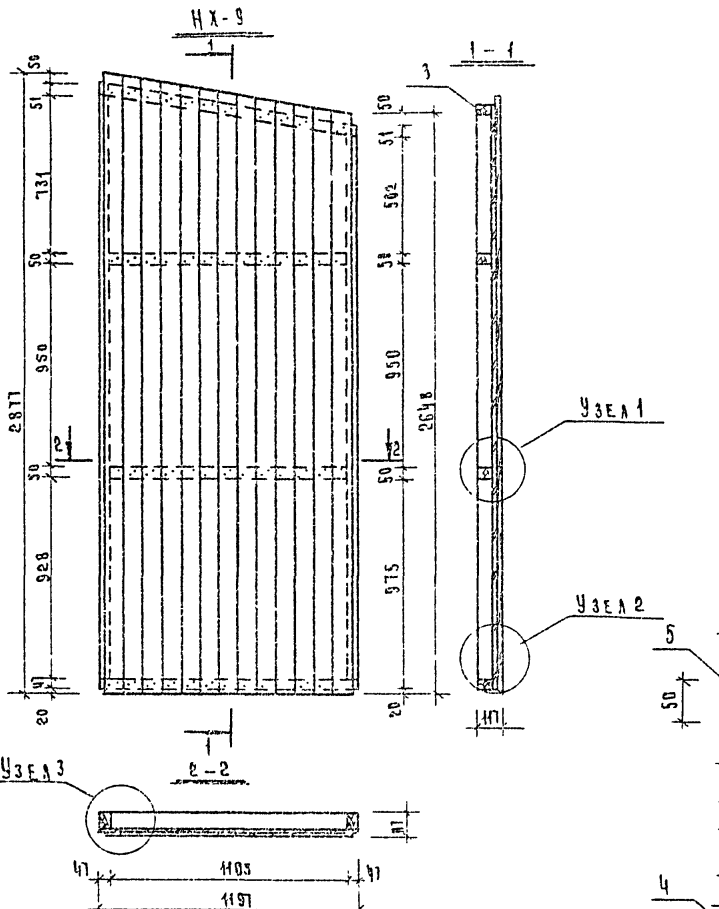
1. Доски обшивки и ДВП крепить к каркасу скобами 1,8x50 мм или гвоздями 2,5x50 мм.
2. Щит НХ-8А изготавливается зеркально щиту НХ-8.
3. Каркас собирается на обвязке 4x100 мм.

1976.	Надворные хозяйственные постройки для поселков промышленных предприятий (сараи)	Щиты стеновые глухие НХ-8; НХ-8А.	Типовой проект 194-115-91	Альбом II	Лист 2
-------	---	-----------------------------------	------------------------------	--------------	-----------

РИХ ГИДРОИЗ. ХЗВРКОЛОА ЖУФУСЗС С АДИЯРОВАХ БОЛОДИНА УЮ. БОСЫЛ ИМ:201 4:3

СПЕЦИФИКАЦИЯ

№№ поз	НАИМЕНОВАНИЕ	РАЗМЕРЫ в мм		ДЛИНА в мм	ОБЪЕМ ЕДИН М ³	КОЛ-ВО ШТ	ОБЩИЙ ОБЪЕМ М ³	ВЕС в кг	АНТИ-ТИРО-БАН.	ГОСТ	ГОРЯЧАЯ КАЧЕСТВЕНАЯ ДРЕВЕСИНЫ	Абс. БАЛАН
		ДО СТРОИТКИ	ПОСЛЕ СТРОИТКИ									
НХ-9; НХ-9А												
1	Стойка	50x100	47x100	2709	0,0135	1	0,0135	6,8	81X	8486-66	2	20
2	"	50x100	47x100	2490	0,0124	1	0,0124	6,2	"	"	2	20
3	Обвязка	50x100	47x100	1238	0,0062	1	0,0062	3,1	"	"	2	20
4	"	50x100	47x100	1197	0,0060	1	0,0060	3,0	"	"	2	20
5	Вкладыш	50x100	—	1103	0,0055	2	0,0110	6,6	"	"	3	20
6	Доска обшивки	16x100	13x94	2877	0,0046	13	0,0598	29,9	—	8242-75	—	12
Итого:								0,1089	55,6			
7	ДВП марки Т-350 или Т-400 δ=4	(1097 x 1000 x 2шт + 1197 x 807 x 1шт)				32м ²		10,9		4538-74		
8	Гвозди 4 x 100					16		0,16		4028-63		
9	Скобы 1,8 x 50 мм или гвозди 2,5 x 50 мм					179		0,36		4028-63		
ВЕС ИЗДЕЛИЯ:								67,0				



Условное обозначение:
 - Гвоздь забитый с лицевой стороны

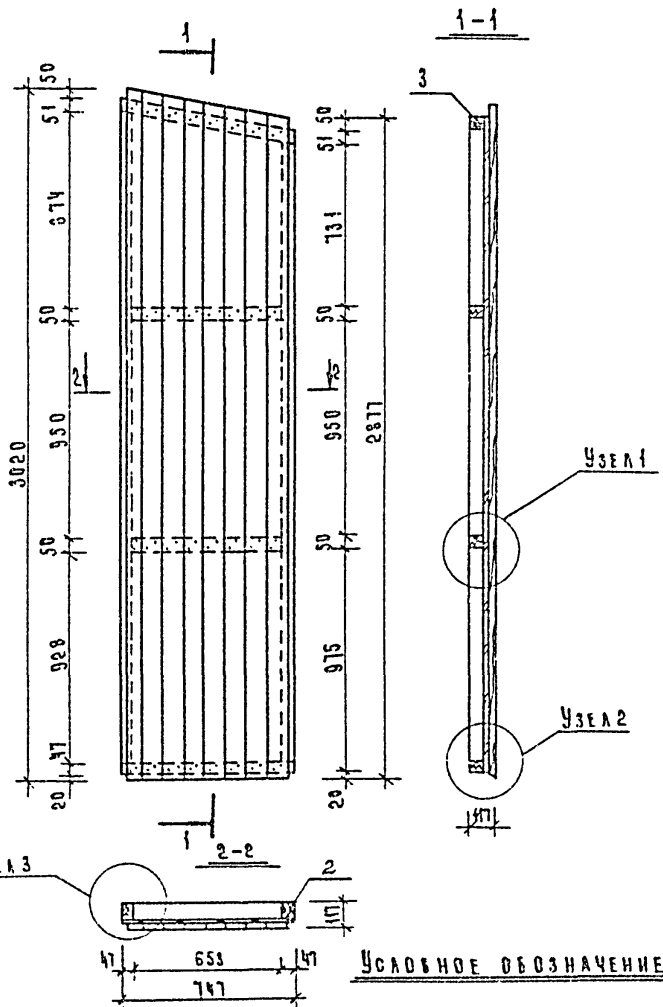
ПРИМЕЧАНИЯ:

1. Доски обшивки и ДВП крепить к каркасу скобами 1,8x50 мм или гвоздями 2,5x50 мм.
2. Щит НХ-9А изготавливается зеркально щиту НХ-9.
3. Каркас собирается на сбоях 4x100 мм (2 шт. в пересечении)

1976г.	Назовные издательские востройки для поселков промышленных предприятий (САРАИ)	Щиты стеновые глухие НХ-9; НХ-9А	Типовой проект 191-115-91	Альбом II	Лист 3
--------	---	----------------------------------	---------------------------	-----------	--------

СПЕЦИФИКАЦИЯ

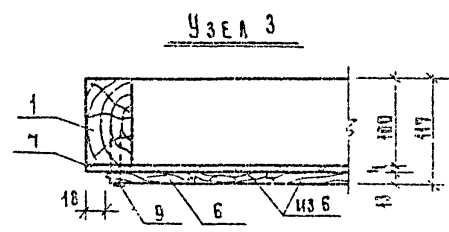
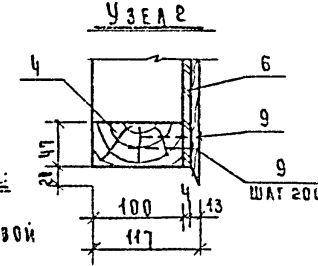
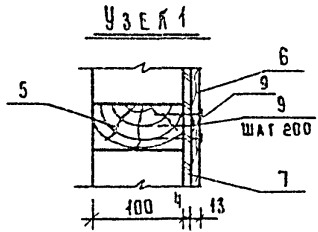
НХ-10



УСЛОВНОЕ ОБОЗНАЧЕНИЕ:

• Гвоздь забитый с алицевой стороны.

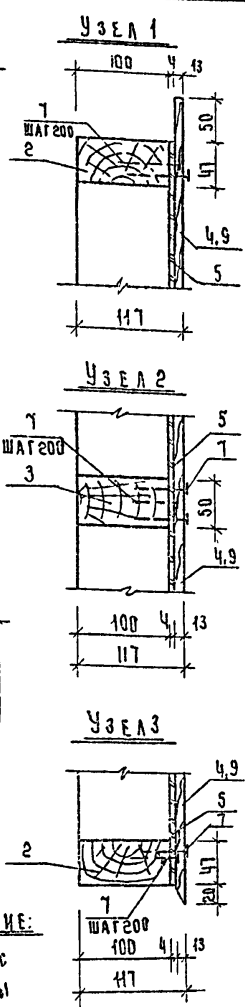
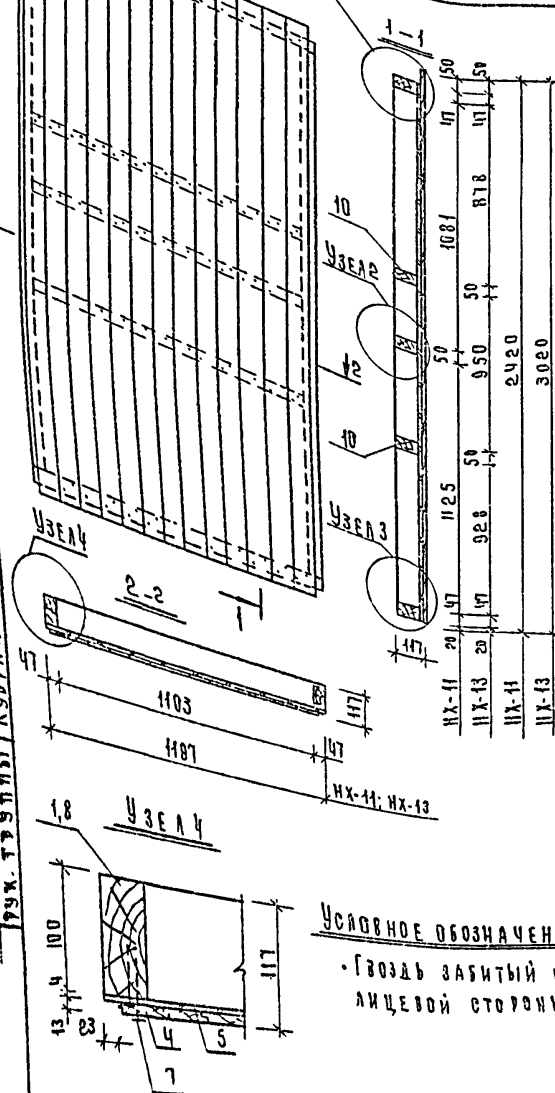
№ ПЗ	НАИМЕНОВАНИЕ	РАЗМЕРЫ В ММ		ДЛИНА В ММ	ОБЪЕМ ЕДИН. М ³	КОЛ- ВО ШТ	ОБЪЕМ В М ³	ВЕС В КГ	АНТИ СЕН- ТИР.	ГОСТ	ГРУППА КАЧЕСТВА ПРЕДСЕ- ДИ	АБС- РААС- НОСТЬ В %
		ДО СТРОИКИ	ПОСЛЕ СТРОИКИ									
НХ-10; НХ-10А												
1	Стойка	50x100	47x100	2852	0,0143	1	0,0143	7,1	ВГХ	В486-66	2	20
2	"	50x100	47x100	2719	0,0136	1	0,0136	6,8	"	"	2	20
3	Обвязка	50x100	47x100	770	0,0039	1	0,0039	1,9	"	"	2	20
4	"	50x100	47x100	747	0,0037	1	0,0037	1,8	"	"	2	20
5	Вкладыш	50x100	—	653	0,0033	2	0,0066	4,0	"	"	3	20
6	Доски обшивки	16x100	13x94	3020	0,0048	8	0,0384	1,92	—	6242-15	—	12
ИТОГО:								0,0805	40,8			
7	ДВП марки Т-350 или Т-400 б-4	1747x1000 x 2шт, + 1747x950 - 1шт)				2,2м ²		7,5		4598-74		
8	Гвозди 4x100					16		0,16		4022-63		
9	Скобы 1,8x50мм или гвозди 2,5x50мм					130		0,26		4028-63		
ВЕС ИЗДЕЛИЯ:								48,7				



ПРИМЕЧАНИЯ:

1. Доски обшивки и ДВП крепить к каркасу скобами 1,8x50мм или гвоздями 2,5x50мм.
2. Щит НХ-10А изготавливается зеркально щиту НХ-10.
3. Каркас собирается из обвязки: 4x100 мм (2 шт в пересечении).

1976г.	Надворные и хозяйственные постройки для поселков промышленных предприятий (сарай)	Щиты стеновые грузные НХ-10, НХ-10А.	ТИПОВОЙ ПРОЕКТ 191-115-91	АЛБСОМ II	ЛИСТ 4
--------	---	--------------------------------------	------------------------------	--------------	-----------

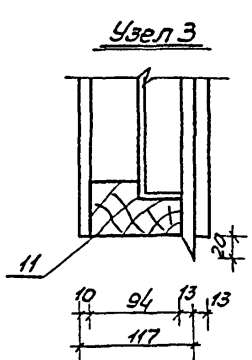
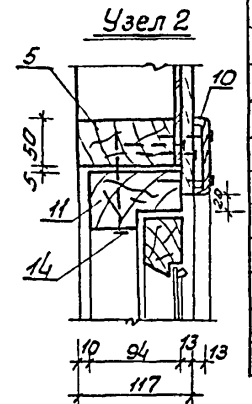
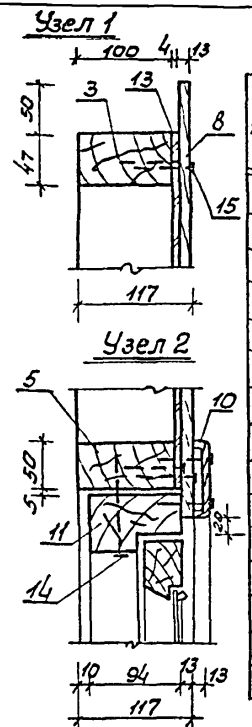
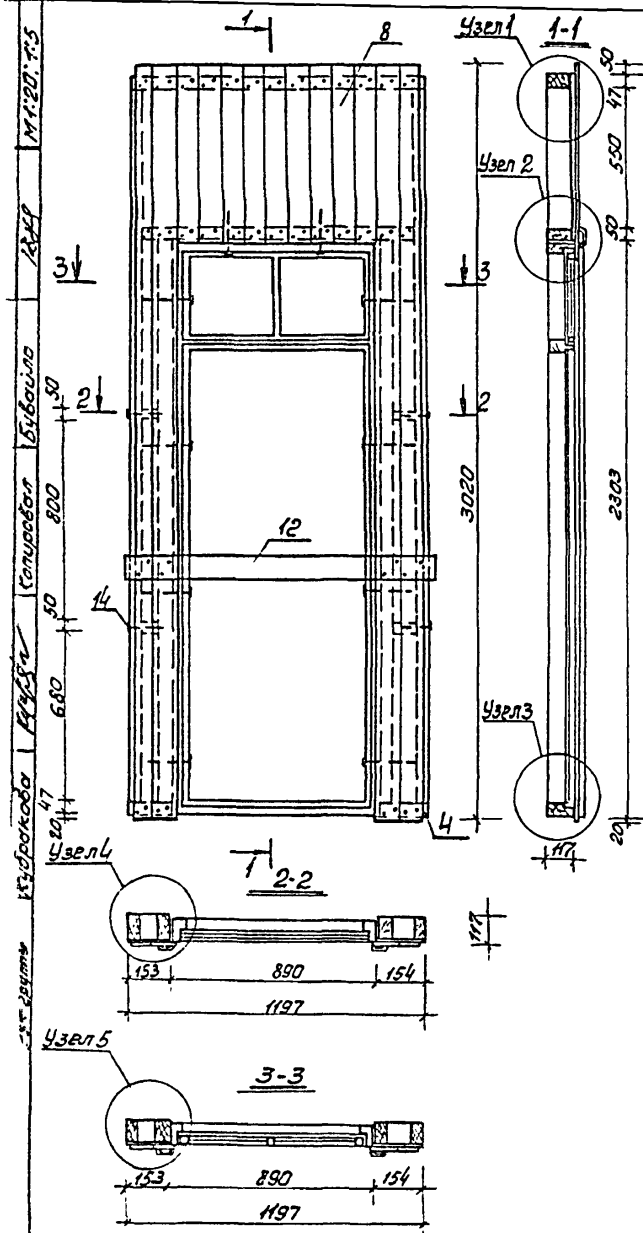


СПЕЦИФИКАЦИЯ

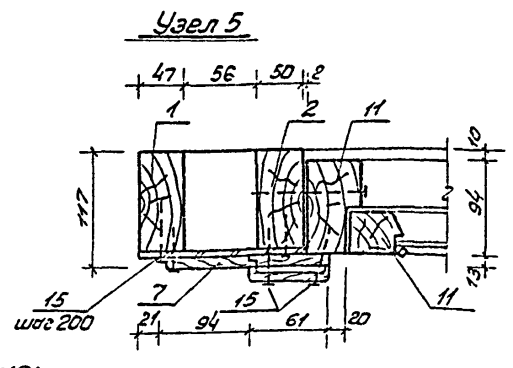
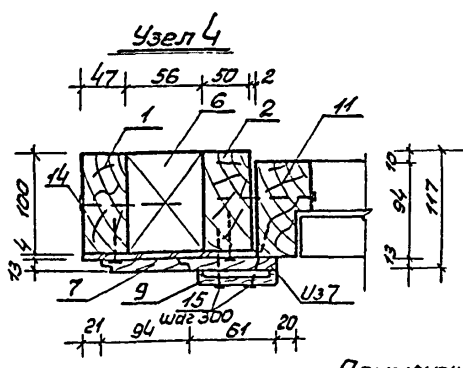
№ Позиции	Наименование	Размеры в мм		Длина в мм	Объем Единиц м³	К-во шт	Общий объем м³	Вес в кг	Анти-сеп-тип.	ГОСТ	Сум-марная норма расхода на 1 м² (с запасом)	Абсолютная влажность в %
		До установки	После установки									
НХ-11												
1	Стойка	50x100	47x100	2256	0,0113	2	0,0226	11,3	ВГХ	8486-66	2	20
2	Обвязка	50x100	47x100	1197	0,0060	2	0,0120	6,0			2	20
3	Вкладыш	50x100	—	1103	0,0055	1	0,0055	3,3			3	20
4	Доска обшивки	16x100	13x94	2420	0,0039	13	0,0507	25,4		8242-75		12
Итого:								0,0908	46,0			
5	ДВП марки Т-350 или Т-400 6-ч	1197 x 2350 x 1 шт				1 шт	28 м²	9,5		4598-74*		
6	Гвозди 4x100					12		0,12		4028-63*		
7	Скобы 1,8x50 мм или гвозди 2,5x50					126		0,25		4028-63*		
ВЕС ИЗДЕЛИЯ:								55,9				
НХ-13												
8	Стойка	50x100	47x100	2856	0,0143	2	0,0286	14,3	ВГХ	8486-66	2	20
2	Обвязка	50x100	47x100	1197	0,0060	2	0,0120	6,0			2	20
10	Вкладыш	50x100	—	1103	0,0055	2	0,0110	6,6			3	20
9	Доска обшивки	16x100	13x94	3020	0,0048	13	0,0624	31,2		8242-75		12
Итого:								0,1140	58,1			
5	ДВП марки Т-350 или Т-400 6-ч	(1197x1000x2шт + 1197x950x1шт)					3,6	12,2		4598-74*		
6	Гвозди 4x100							0,16		4028-63*		
7	Скобы 1,8x50 мм или гвозди 2,5x50							0,36		4028-63*		
ВЕС ИЗДЕЛИЯ:								70,8				

ПРИМЕЧАНИЯ:

1. Доски обшивки и ДВП крепить к каркасу скобами 1,8x50 мм или гвоздями 2,5x50 мм.
2. Каркас собирается на гвоздях 4x100 мм (2 шт. в пересечении)



7																	
№ поз.	Наименование	Размеры в мм		Длина в мм.	Объем едм. м ³	К.во шт.	Объем м ³	Вес в кг.	Инт. сеп-т. Гироб	ГОСТ	Сорт древесины	Абсол. влажность %					
		до ст. рафки	после ст. рафки														
1	Стойка	50x100	47x100	2856	0,0143	2	0,0286	14,3	БГХ	8486-66	2	20					
2	—	50x100	—	2236	0,0112	2	0,0224	13,4	—	—	2	20					
3	Обвязка	50x100	47x100	1197	0,0060	1	0,0060	3,0	—	—	2	20					
4	—	50x100	47x100	153	0,0008	2	0,0016	0,8	—	—	2	20					
5	Ригель	50x100	—	1103	0,0055	1	0,0055	3,3	—	—	2	20					
6	Вкладыш	50x100	—	56	0,0003	4	0,0012	0,7	—	—	3	20					
7	Доска обшивки	16x100	13x94	3020	0,0048	4	0,0192	9,6	—	8242-75	—	12					
8	—	16x100	13x94	723	0,0012	9	0,0108	5,4	—	—	—	—					
9	Наличник	16x80	13x74	2380	0,0030	2	0,0060	3,0	—	—	—	12					
10	—	16x80	13x74	1040	0,0013	1	0,0026	0,7	—	—	—	—					
11	Дверь ИД-4Н	—	—	—	—	1	0,1130	61,0	—	—	—	—					
12	Монтажная доска	16x100	—	1300	0,0021	2	0,0042	2,5	—	8486-66	3	20					
Итого:											0,2198	117,7	—	—	—	—	—
13	ДВП марки Т-350 или Т-400 δ=4	(1197x652x1шт + 153x2328x2шт)				—	149	5,1	—	4528-74	—	—					
14	Звонки 4x100	—				—	38	0,38	—	4028-63	—	—					
15	Скобы 1,8x50 или гвозди 2,5x50	—				—	186	0,37	—	—	—	—					
Вес изделия:								123,6									



Условное обозначение:
 * Звонки забиты с лицевой стороны.

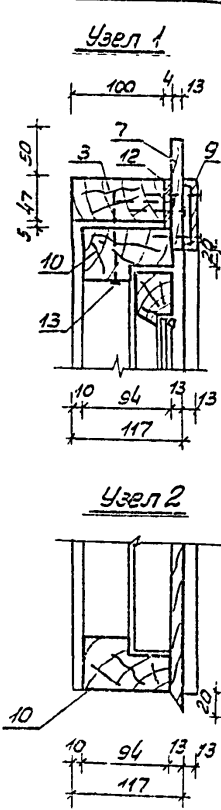
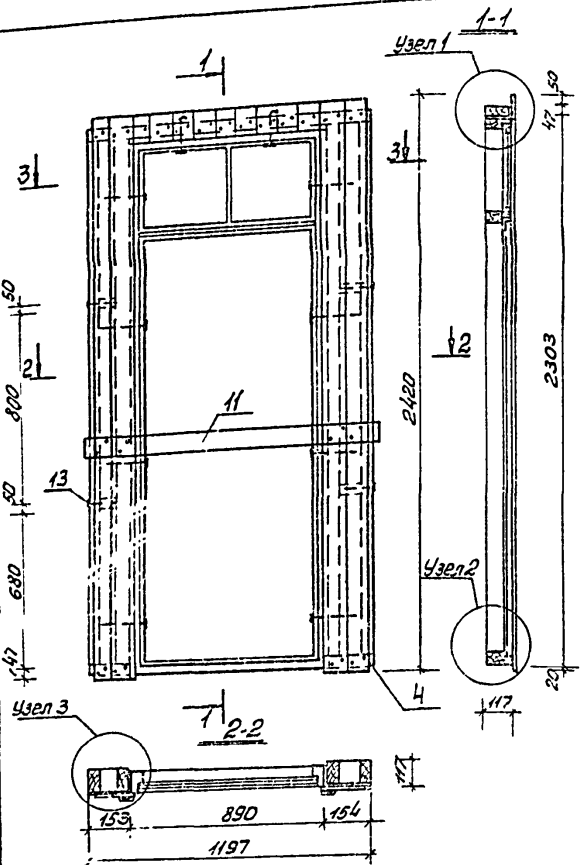
Примечания:
 1. Доски обшивки и ДВП крепить к каркасу скобами 1,8x50мм или гвоздями 2,5x50мм.
 2. Доска поз. 12 отбивается на месте строительства.
 3. Дверное полотно на общем виде условно не показано.
 4. Каркас собирается на обвязка 4x100мм (2шт в пересечении)

1976г. Надворные и газлайтенные постройки для поселков промышленных предприятий. (сараи)

Щит стеновой с дверью ИД-4Н НХ-14

Типовой проект Альбом Лист
 191.115.91 II 6

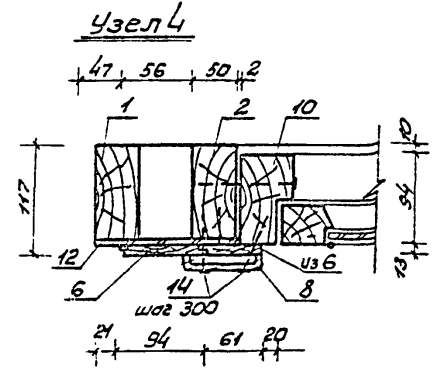
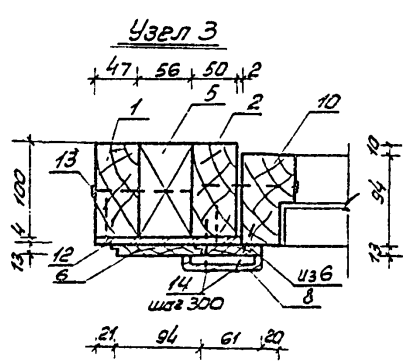
М.Г.20.1.15
 Бибайло
 Кухаров
 Куракова
 Д.К.С.



Спецификация

№№ поз.	Наименование	Размеры в мм		Длина в мм	Объем в м³	Кол-во шт.	Общий объем м³	Вес в кг	Витусети работ.	ГОСТ	Прочность в %	Риски в %
		до отработки	после отработки									
1	Стойка	50x100	47x100	2256	0,0113	2	0,0226	11,3	ВГХ	8486-66	2	20
2	—	50x100	—	2256	0,0113	2	0,0226	13,6	—	—	2	20
3	Обвязка	50x100	47x100	1197	0,0060	1	0,0060	3,0	—	—	2	20
4	—	50x100	47x100	153	0,0008	2	0,0016	0,8	—	—	2	20
5	Бобышка	50x100	—	56	0,0003	4	0,0012	0,7	—	—	3	20
6	Доски обшивки	16x100	13x94	2420	0,0039	4	0,0156	7,8	—	8242-75	—	12
7	—	16x100	13x94	123	0,0002	9	0,0018	0,9	—	—	—	12
8	Наличник	16x80	13x74	2380	0,0030	2	0,0060	3,0	—	—	—	12
9	—	16x80	13x74	1040	0,0013	1	0,0013	0,7	—	—	—	12
10	Дверь ИД-4Н	—		—		1	0,1130	61,0	по проекту п.1.10		—	—
11	Монтажная доска	16x100	—	1300	0,0021	2	0,0042	2,5	—	8486-66	3	20
Итого:								0,1959	105,3			
12	ДВП марки Т-350 или Т-400 Б-4 (153x2350 (шт.+890x52(шт.)	—		—			0,77	2,6	4598-74			
13	Гвозди 4x100	—		—			34	0,34	4028-63			
14	Скобы 1,8x50 мм или гвозди 5,5x50	—		—			147	0,3	4028-63			
Вес изделия:									108,5			

- Примечания:
1. Выступающие концы гвоздей загнуть
 2. Доски обшивки и ДВП крепить к каркасу скобами 1,8x50 мм или гвоздями 2,5x50 мм.
 3. Доска поз. 11 отбивается на месте строительства.



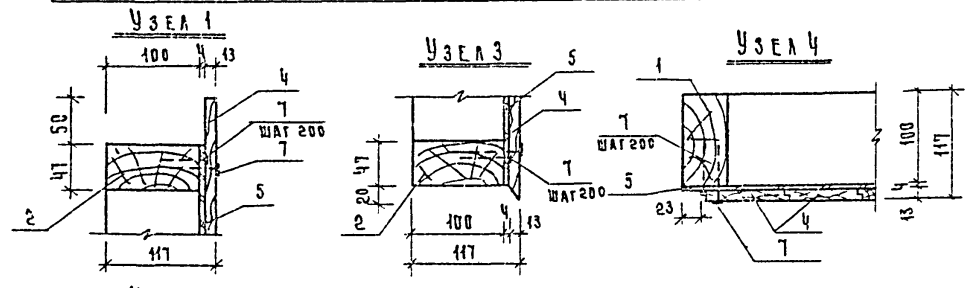
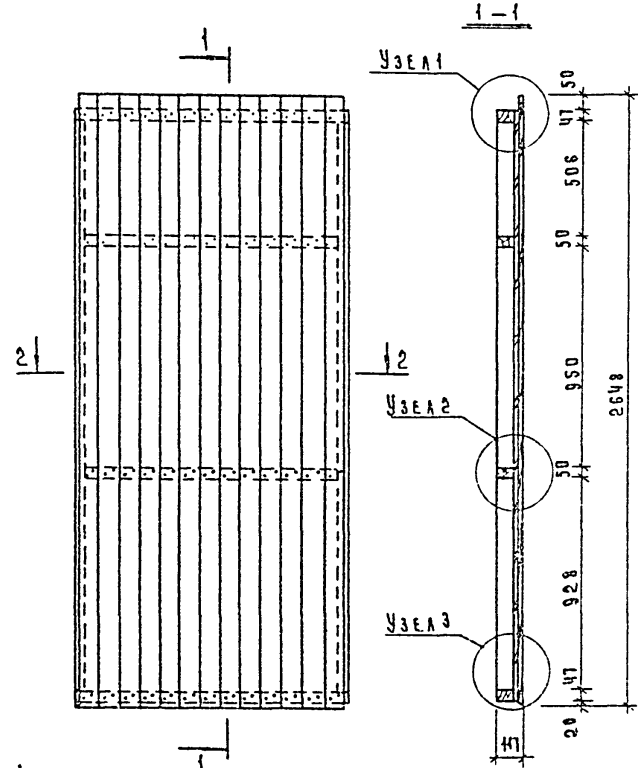
1976г. Надворные и хозяйственные постройки для поселков промышленных предприятий. (сарай)

Щит отенатов с дверью ИД-4Н НХ15.

Типовой проект 191-115-91 Альбом II Лист 7

СПЕЦИФИКАЦИЯ:

№ п/п	НАИМЕНОВАНИЕ	РАЗМЕРЫ В ММ		ДЛИНА З	ОБЪЕМ ЕДИН М ³	КОЛ- ВО ШТ	ОБЩИЙ ОБЪЕМ М ³	ВЕС КГ	АНТИ- СЕНИ- РОВАН	ГОСТ	ГРУППА КА- ЧЕСТВА ДРЕ- ВЕСУ- ЩИХ	АБСО- ЛЮТН %
		До СТРОИЖИ	После СТРОИЖИ									
1	Стойка	50x100	47x100	2484	0,0124	2	0,0248	12,4	ВГХ	8486-66	2	20
2	Обвязка	50x100	47x100	1197	0,0069	2	0,0120	6,0	—	—	2	20
3	РКААД ИШ	50x100	—	1103	0,0055	2	0,0110	6,6	—	—	3	20
4	Доска обшивки	16x100	13x94	2648	0,0042	13	0,0546	27,3	—	8242-75	—	12
Итого:								0,1024	52,3			
5	ДВП марки Т-350 или Т-400Б-4	1197x1000 ± 2шт + 1197 x 576 ± 1шт				3,1м ²		10,5		4598-79		
6	Гвозди 4x100					16		0,16		4028-63*		
7	Скобы 1,8x50 мм или гвозди 2,5x50					177		0,34		4028-63*		
ВЕС ИЗДЕЛИЯ:								63,3				



Условное обозначение:

• Гвоздь забитый с лицевой стороны.

ПРИМЕЧАНИЯ:

1. Доски обшивки и ДВП крепить к каркасу скобами 1,8x50 мм или гвоздями 2,5x50
2. Каркас собирается на гвоздях 4x100 мм (2шт. в пересечении).

1976г.	Наборные хозяйственные пристройки для поселков промышленных предприятий (сарай)	Щит стеновой глухой	НХ-16.	ТИПОВОЙ ПРОЕКТ 194-115-94	АР.ДОМ II	ЛИСТ 8
--------	---	---------------------	--------	------------------------------	--------------	-----------

СПЕЦИФИКАЦИЯ ДРЕВЕСИНЫ

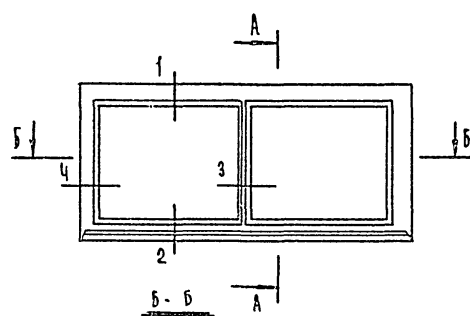
№ п.п.	НАИМЕНОВАНИЕ	ОБЪЕМ В М ³	ВЕС В КГ
1	Общий вес изделия	—	3,6
2	Древесина коробки	—	
3	Древесина переплета	0,0085	
4	Площадь переплета	0,304	

ПРОЧИЕ МАТЕРИАЛЫ

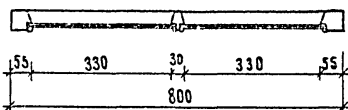
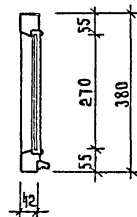
1. Стекло оконное ГОСТ 111-65*(345x285-2шт)	м ²	0,2
---	----------------	-----

ПРИМЕЧАНИЯ:

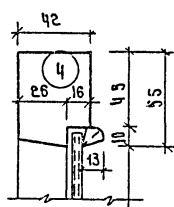
- Изготовление, приемку, хранение и транспортирование выполнять в соответствии с требованиями ГОСТ 475-70^а и ГОСТ 11214-65^а.
- Расход древесины определен по черновым заготовкам.
- Данный лист смотреть совместно с листами 10, 12.



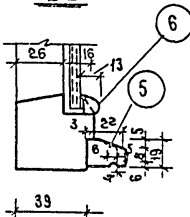
А - А



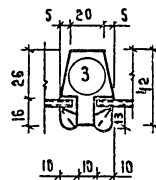
1-1



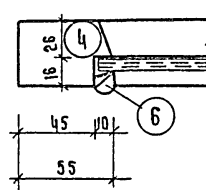
2-2



3-3



4-4



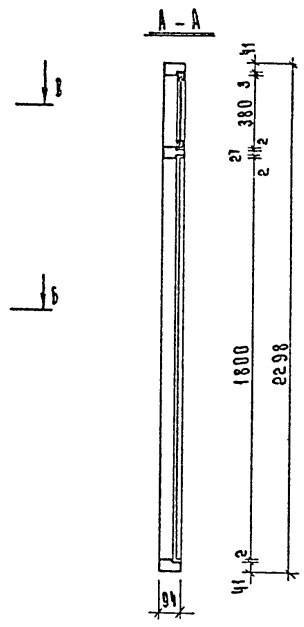
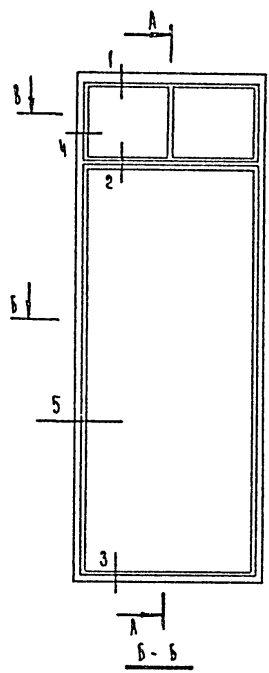
1976 г. Назворные и хозяйственные постройки
для посевков промышленных предприятий
(с.арам)

Ф Р А М У Г А Ф - 9

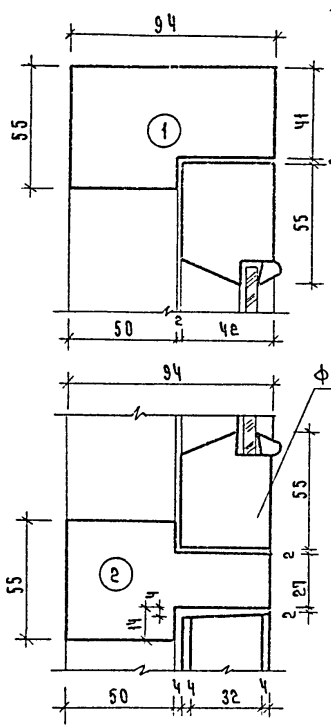
ТИПОВОЙ ПРОЕКТ
191-115-91

Альбом
II

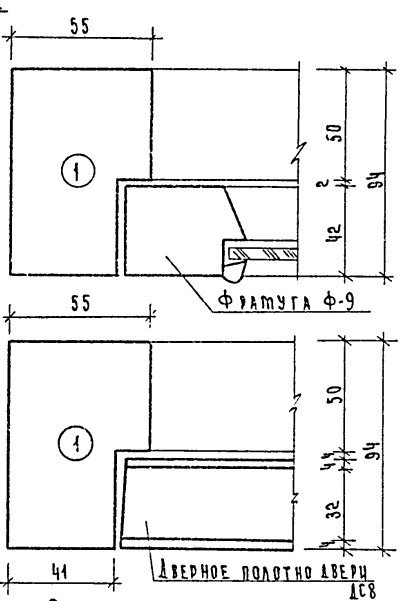
Лист
9



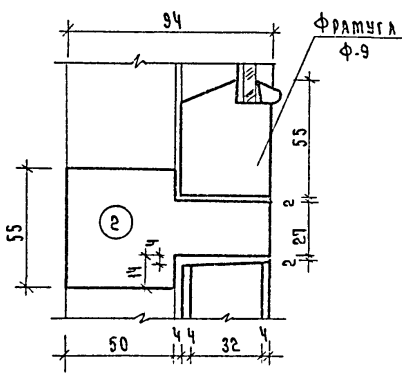
1-1



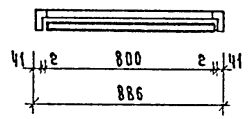
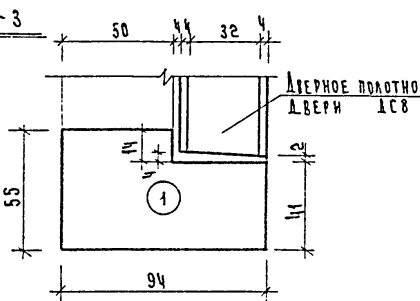
4-4



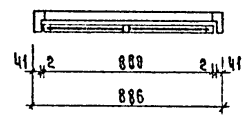
2-2



3-3



B-B



ПРИМЕЧАНИЯ:

1. Дверное полотно принять по типу ДСВ серии 4135-1 альбом II лист 13; Фрагугу Ф-9 по чертежам данного альбома лист 9.
2. Изготовление, приемка, хранение и транспортирование выполнять по ГОСТ ЧТБ-70*
3. Расход древесины определен по черновым заготовкам.
4. Навеска двери указывается в спецификациях к проекту.

СПЕЦИФИКАЦИЯ ДРЕВЕСИНЫ

№№ п/п	НАИМЕНОВАНИЕ	Объем в м ³	В кг
1	ДРЕВЕСИНА КОРОСКИ	0,0435	—
2	ДРЕВЕСИНА ПОЛОТНА	0,0610	—
3	ДРЕВЕСИНА ПЕРЕДЕЛАТА	0,0085	—
4	ОБЩИЙ ВЕС ИЗДЕЛИЯ		61,0

СПЕЦИФИКАЦИЯ

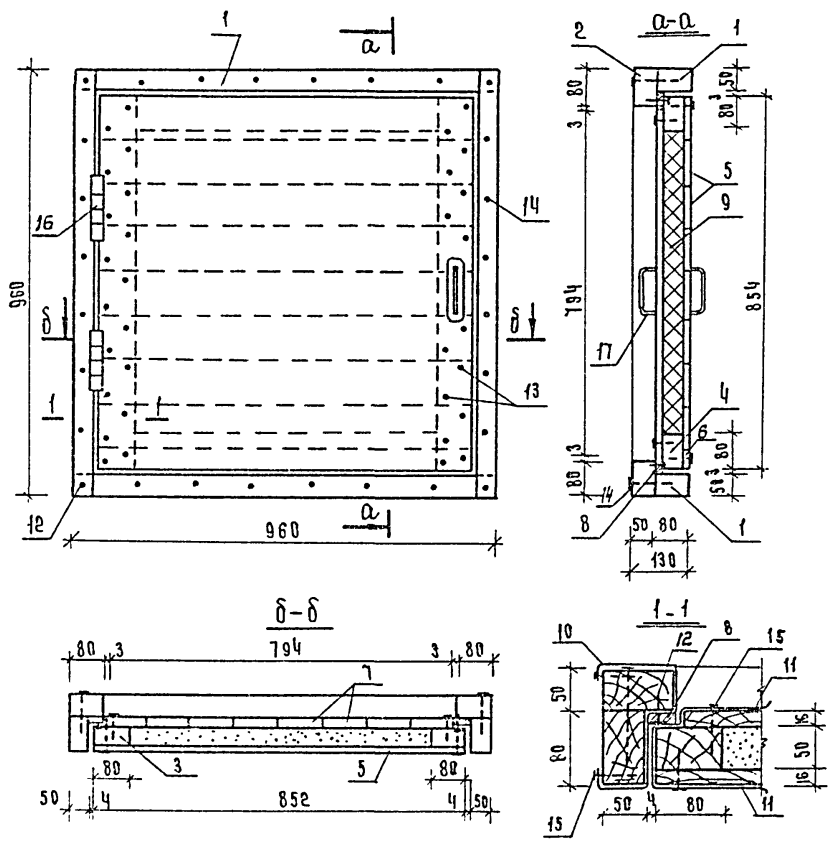
№№ п/п	НАИМЕНОВАНИЕ	ЕД. ЦА ИЗМ.	КОЛ-ВО
1	2	3	4
ПРОЧИЕ МАТЕРИАЛЫ			
1	ГВЕРДИ ДРЕВЕСНО-ВОЛОКНИСТЫЕ ПЛИТЫ ГОСТ 4598-74	м ²	2,7
2	СТЕКЛО КВН 345x285 (шт) ГОСТ III-65*	•	0,2
СБОРНЫЕ ИЗДЕЛИЯ			
1	2	3	4
1	ПЕЛИ ПНЦ 130 ГОСТ 5088-72	ШТ	2
2	ЗАМОК ЗВ 1 ГОСТ 5089-73*	•	1
3	РУЧКИ РС-100 ГОСТ 5081-72	•	2
4	ОСТАТКИ ДВЕРНОЙ ГОСТ 5031-72	•	1

1976г. Надворные и хозяйственные постройки для поселков промышленных предприятий (сарай)

ДВЕРЬ С ФРАГУГОЙ И Д-4

ТИПОВОЙ ПРОЕКТ АЛЬБОМ ЛИСТ
191-115-91 II 10

Рук. группы: Жуванова Е.А. Копирова Вероника Сергеевна



СПЕЦИФИКАЦИЯ

МАРКА	№№ ПОЗ	НАИМЕНОВАНИЕ	СЕЧЕНИЕ мм		ДЛИНА мм	Объем ед. изм м³	Количество шт	Общий объем м³	Вес кг	ГОСТ	АНТИСЕПТИРОВАНИЕ	КОРРОЗИОУСТОЙЧИВОСТЬ	Абс. влажность %
			до сборки	после сборки									
А-10	1	Брусек коробки	50x80	—	960	0,0038	4	0,0152	81666	ГЛХ	3	22	
	2	Брусек коробки	50x80	—	880	0,0035	4	0,0140	*	*	3	22	
	3	Обвязка щита	50x80	—	852	0,0034	2	0,0068	*	*	3	22	
	4	Обвязка щита	50x80	—	852	0,0034	2	0,0068	*	*	3	22	
	5	Обшивка щита	16x100	—	852	0,0014	8	0,0112	*	*	3	22	
	6	Обшивка щита	16x54	—	852	0,0008	1	0,0008	*	*	3	22	
	7	Обшивка щита	16x100	—	794	0,0013	8	0,0104	*	*	3	22	
Итого								0,0652					
8		Плита для изоляц. $\delta = 125$ мм	30x830				4	0,1 м²			4598-74		
9		Плиты из минеральной ваты $\gamma = 125$ кг/м³						0,024 м³			ГОСТ 9573-72		
10		Сталь кровельная $\delta = 0,53$						2,5 м²		8075-56	**		
12		Гвозди	3,0x70				4		0,09		4928-63	*	
13		Гвозди	1,8x40				66		0,05		*		
14		Гвозди	4,0x100				24		0,24		*		
15		Гвозди кровельные	3,5x40				100		0,28		4023-63	*	
16		Листы ПНЦ-130					2				5088-72		
17		Ручка РС-100					2				5087-72		
Вес изделия:									46,1 кг				

ПРИМЕЧАНИЕ:

Изготовление, приемку, паспортизацию, хранение и транспортирование производить по ГОСТ 11047-72

1976г. На дачные и хозяйственные постройки для поселков промышленных предприятий (сарай)

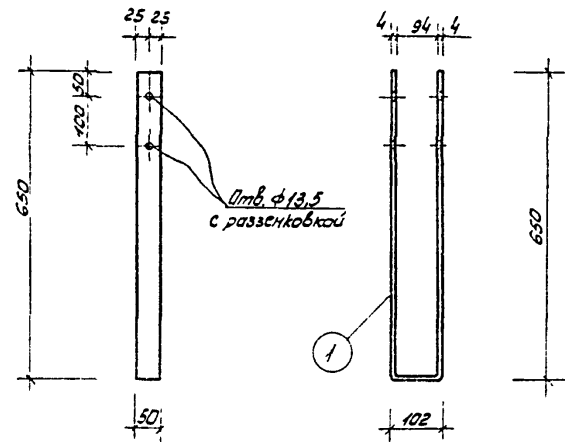
Л ю к Л-10

ТИПОВОЙ ПРОЕКТ
191-115-91

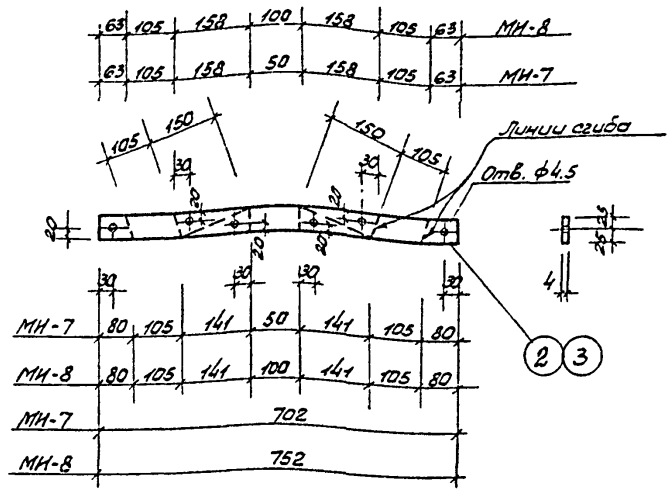
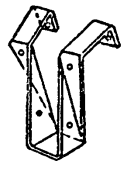
АЛЬБОМ
II

ЛИСТ
11

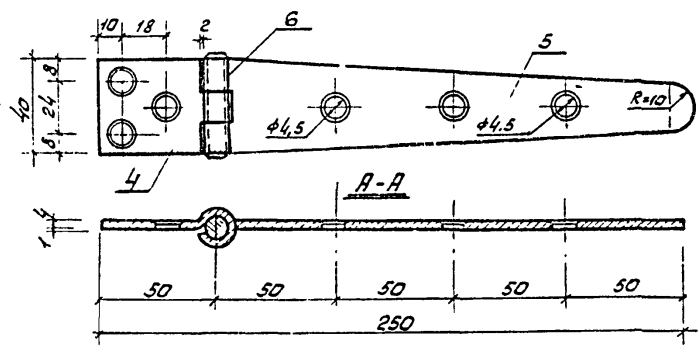
МН-2



Защиты МН-7, МН-8
(общий вид)



Петля П-1



Примечания:

1. Все металлические изделия покрываются любым антикоррозийным составом.
2. Все изделия изготовить в соответствии с требованиями СН и П III-18-75.

Выборка стали (ВСТ ЗПС)

Марка	Поз.	Профиль	Длина мм	кол. шт.	Вес в кг			ГОСТ
					позиции	всех	Марки	
МН-2	1	-50x4	1410	1	2,21	2,21	2,21	103-76
МН-7	2	-50x4	702	1	1,10	1,10	1,10	—
МН-8	3	-50x4	752	1	1,18	1,18	1,18	—
П-1	4	-40x4	70	1	0,088	0,088		—
	5	-40x4	220	1	0,277	0,277		—
	6	φ4	45	1	0,005	0,005	0,38	
		Шпирты А4x30		5	0,006	0,013		1145-70