

ТИПОВОЙ ПРОЕКТ
264-12-195

СЕЛЬСКИЙ
КЛУБ
С ЗАЛОМ НА 300 МЕСТ

АЛЬБОМ I
АРХИТЕКТУРНО-СТРОИТЕЛЬНЫЕ И ТЕХНОЛОГИЧЕСКИЕ ЧЕРТЕЖИ

ЦЕНТРАЛЬНЫЙ ИНСТИТУТ
ТИПОВОГО ПРОЕКТИРОВАНИЯ ГОССТРОЯ СССР
МИНСКИЙ ФИЛИАЛ

220600, г. Минск, ул. К. Маркса, 32
Сдано в печать 25.12 1987 г.
Заказ № 19 Тираж 300 экз.
Изм. № 14866/1

ТИПОВОЙ ПРОЕКТ
264-12-195

СЕЛЬСКИЙ
КЛУБ
С ЗАЛОМ НА 300 МЕСТ

Альбом I

СОСТАВ ПРОЕКТА

- Альбом I — Архитектурно-строительные и технологические чертежи
Альбом II — Чертежи санитарно-технические, электрооборудования, автоматизации и устройство связи
Альбом III — Кинотехнология. Постановочное освещение
Альбом IV — Механическое оборудование эстрады
Альбом V — Задание заводу изготовителю щитов
Альбом VI.86-Сметы ч. 1,2
Альбом VII — Ведомости потребности в материалах

РАЗРАБОТАН
ПРОЕКТИМ ИНСТИТУТОМ
ЦНИИЭПграждансельстрой

Гл. инженер института
Гл. архитектор проекта

В. М. Беяев
В. М. БЕЛЯЕВ
С. П. Выходцев
С. П. ВЫХОДЦЕВ

ТЕХНИЧЕСКИЙ ПРОЕКТ УТВЕРЖДЕН
ГОСГРАЖДАНСТРОЕМ
ПРИКАЗ №218 ОТ 19 ОКТЯБРЯ 1979 Г.

РАБОЧИЕ ЧЕРТЕЖИ ВВЕДЕНЫ В ДЕЙСТВИЕ
ЦНИИЭПграждансельстроем
ПРИКАЗ №18/Т ОТ 26.02.82

ЗАМЕНЕН СТ. 3. В ТИТ. ЛИСТ

РЧК. ГР. *64-*

ВЕДОМОСТЬ ЧЕРТЕЖЕЙ

Альбом I

Проект 264-12-195-АС

Типовой

Проект

Лист	Наименование	Стр.	Примечание
	Титульный лист	1	
АС-1	Ведомость чертежей	2	
АС-2	Заглавный лист /начало/	3и	
АС-3	Заглавный лист /продолжение/	4	
АС-4	Заглавный лист /окончание/	5	
АС-5	Сводная ведомость отделочных работ	6	
	Архитектурно-строительные чертежи		
АС-6	Сводная спецификация /ниже 0.000/	7	
АС-7	Сводная спецификация /выше 0.000/ /начало/	8	
АС-8	Сводная спецификация /выше 0.000/ /окончание/	9	
АС-9	Сводная спецификация столярных изделий	10	
АС-10	План фундаментов. Таблица нагрузок	11	
АС-11	Сечения фундаментов	12	
АС-12	Сечения фундаментов	13	
АС-13	Развертки стен фундаментов	14	
АС-14	План подвала и подпольных каналов	15	
АС-15	Венткамера. Планы, разрезы	16	
АС-16	План перекрытия подвала. Ведомость перемычек. Перечень элементов	17	
АС-17	Крыльца №1, №2, №3. Площадки №1, №2	18	
АС-18	Воздухозаборная шахта	19	
АС-19	План 1 этажа	20	
АС-20	План 2 этажа	21	
АС-21	Разрез 1-1	22	

Лист	Наименование	Стр.	Примечание
АС-22	Разрез 2-2	23	
АС-23	Разрез 3-3	24	
АС-24	Фасады 1-16, А-К	25	
АС-25	Фасады 16-1, К-А	26	
АС-26	Фрагмент фасада с главным входом. Фрагмент кирпичной кладки	27	
АС-27	План перекрытия 1 этажа	28	
АС-28	План покрытия 2 этажа	29	
АС-29	Монтажные планы перемычек 1 и 2 этажей. Ведомость перемычек	30	
АС-30	Ведомость перемычек /окончание/. Перечень элементов	31	
АС-31	Монолитная балка портала, монолитная подушка ИОП1	32	
АС-32	План санузлов. Конструктивные детали	33	
АС-33	Лестница №1	34	
АС-34	Лестница №2, стремянка СГ-2	35	
АС-35	Штанкетная площадка	36	
АС-36	Развертка стен с каналами	37	
АС-37	Развертка стены зала по оси "Г". Вентиляционные отверстия ВО-1, ВО-2	38	
АС-38	План кровли	39	
АС-39	План потолка зрительного зала. Маркировка каркасов. Узлы	40	
АС-40	Подвесной потолок. Разрез А-А. Схемы каркасов	41	
АС-41	План металлического каркаса подвесного потолка зрительного зала. Узлы. Сечения	42	
АС-42	Монтажная схема металлической лестницы	43	
АС-43	Ограждение лестницы Л2	44	
АС-44	Дверной блок ИД-1, пожарный шкаф ПК-1	45	
АС-45	Ворота склада декораций, пожарный шкаф ПК-1	46	
АС-46	Фрагмент развертки стены зрительного зала по оси "Г". План. Полы в зале, на эстраде	47	

Лист	Наименование	Стр.	Примечание
АС-47	Стойка гардероба, детали	48	
АС-48	Монолитные участки УМ1÷УМ4	49	
АС-49	Монолитные участки УМ5÷УМ8	50	
АС-50	Монолитные участки УМ9, УМ10	51	
АС-51	Вентиляционные шахты	52	
АС-52	Вентиляционные шахты	53	
АС-53	Планы перегородок и потолка с применением сухой гипсовой штукатурки	54	
ТХ-1	План бюджета с расстановкой и привязкой технологического оборудования. Спецификация	55	
ТХ-2	Технологическая часть библиотечной группы	56	

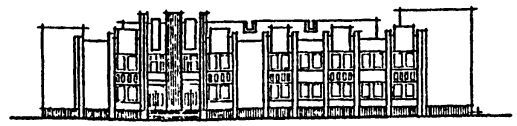
Изм. № подл. Подпись Дата
20-2575-3

Привязан:
Изм. №

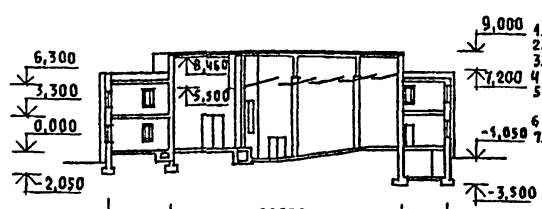
ТП 264-12-195-АС			
Рук. М-ст	Омельченко	И.И.	
Гл. констр.	Таранев	И.И.	
Гл. инж. пр.	Выходцев	С.И.	
Рук. град.	Евграфова	И.И.	
Рук. тринж.	Дорожко	И.И.	
Ст. инж.	Воропаева	В.В.	
Сельский клуб/стены кирпичные /с залом на 300 мест		Стадия	Лист
		Р	АС-1
Ведомость чертежей		ЦНИИЭП Граждансельстрой г. Москва	

СХЕМА ГЕНПЛАНА /М 1:400/

ФАСАД 1-16



РАЗРЕЗ 1-1

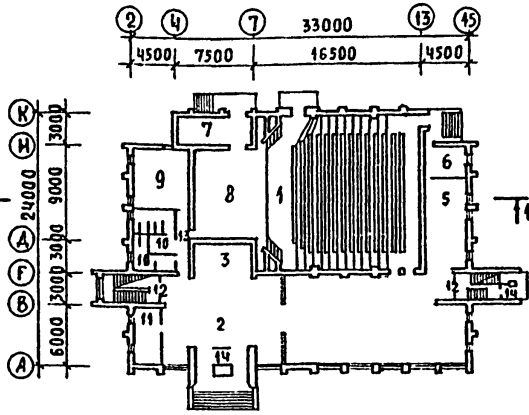


ВАРИАНТ ФРОНТАЛЬНОГО РЕШЕНИЯ

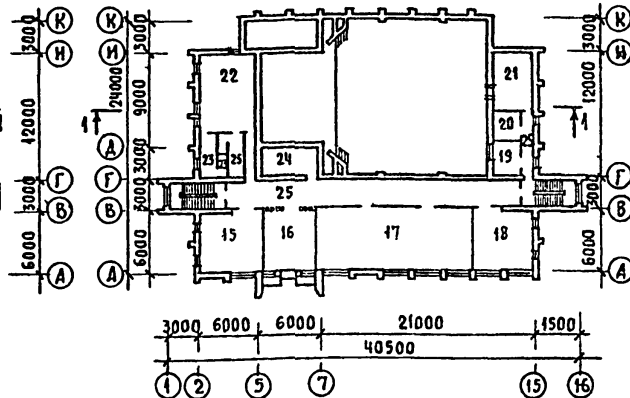
Площадь участка 0,6 га

- ЭКСПЛИКАЦИЯ
- 1 ЗАДАНИЕ КЛУБА
 - 2 РЕКЛАМНЫЙ ЩИТ
 - 3 ТАНЦЕВАЛЬНАЯ ПЛОЩАДКА
 - 4 ПЛОЩАДКА ДЛЯ ВОЛЕЙБОЛА
 - 5 ПАВИЛЬОН ДЛЯ ИГР И ЧТЕНИЯ
 - 6 ХОЗЯЙСТВЕННЫЙ СКАЛАД
 - 7 ВОЗДУХОЗАБОРНАЯ ШАХТА

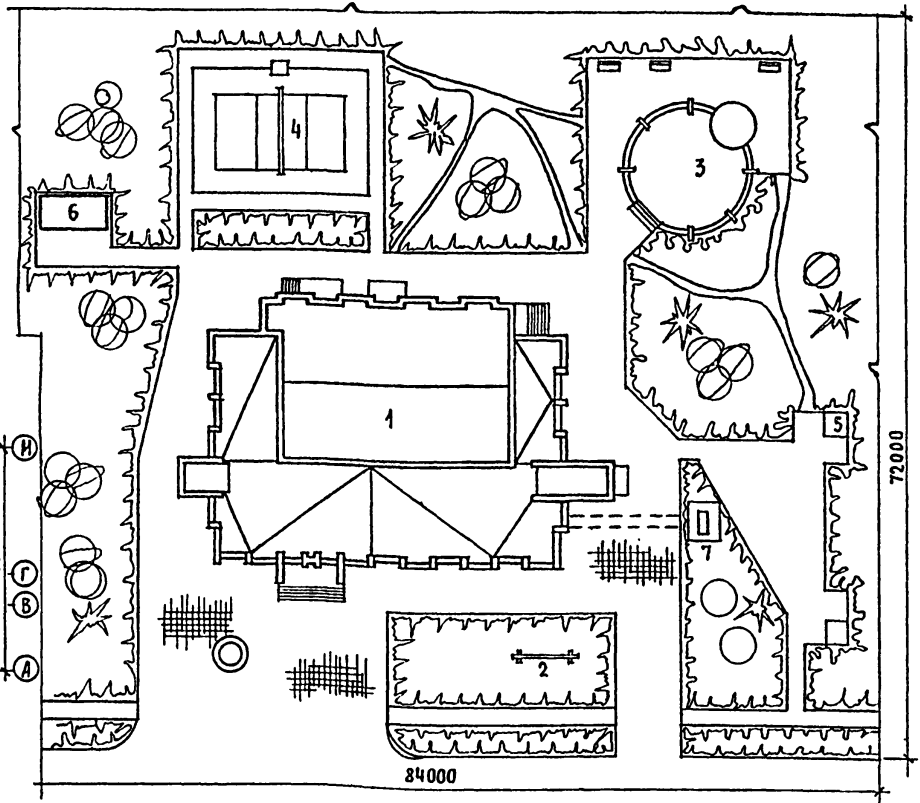
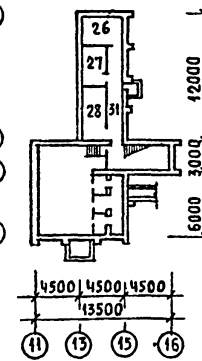
План 1 этажа



План 2 этажа



План подвала



Список авторского коллектива

Типовой проект сельского клуба (стены кирпичные), с залом на 300 мест разработан коллективом мастерской №1 ЦНИИЭПграждансельстроя

Авторы: Архитекторы - Выходцев С.П., Евграфова А.Н.
В разработке рабочих чертежей принимали участие: Архитектор - Муравьева А.А., техник-архит. - Панюшкин А.В.
Инженеры-конструкторы - Дорожкин Н.А., Пчельникова Н.М., Таранев В.А., Коврижкин Е.И.

Инженеры по специальностям:
отопление и вентиляция - Евдокимова Г.В.
водоснабжение и канализация - Молодкин Ю.И.
электрооборудование - Курочкин В.И.
слаботочные устройства - Щеглов Н.И.

Технологи:
кинетехнология - Радченко В.А.
механическое оборудование сцены - Пахомова А.В.
сметчик - Данилова В.И.

Технический проект "Сельский клуб (стены кирпичные) с залом на 300 мест" утвержден Государственным комитетом по гражданскому строительству и архитектуре при Госстрое СССР /приказ №218 от 19 октября 1979г./ согласован Министерством культуры РСФСР /№ 09-18/ 322 от 19 июня 1979г.

Настоящий проект выполнен в соответствии с действующими нормами и правилами (в том числе по взрывопожарной безопасности).

Гл архитектор проекта *Выходцев С.П.*
Главный инженер проекта *Коврижкин Е.И.*

Экспликация помещений

№ п.п.	Наименование	Площадь в м ²
План 1 этажа		
1	Зрительный зал	214,7
2	Вестибюль	84,6
3	Гардероб	16,8
4	Фойе	145,9
5	Буфет	33,5
6	Подсобная буфета	11,8
7	Склад объемных декораций	17,9
8	Эстрада тип "Б"	61,7
9	Драм. кружок - артистическая	34,9
10	Санузлы	22,9
11	Комната администратора	14,7
12	Лестничная клетка	
13	Коридоры	7,5
14	Тамбуры	9,0
План 2 этажа		
15	Хоровой и оркестровый кружки	35,8
16	Гостиная	26,5
17	Библиотека с читальным залом на 20 м.	89,9
18	Кружок политпросвещения	32,6

№	Наименование	Площадь в м ²
19	Регуляторная	9,6
20	Перемоточная	6,3
21	Кинопроекционная	21,9
22	Танцевальный кружок	40,9
23	Душевные	16,2
24	Фотолаборатория	13,4
25	Коридоры	89,0
План подвала		
26	Техпомещение	10,2
27	Хоз. кладовая	9,9
28	Электрощитовая	13,3
29	Тепловой узел	48,5
30	Венткамера	14,8
31	Коридор	10,6

Основные технико-экономические и эксплуатационные показатели

Объем	
1 Строительный объем	6847,0 м ³
в т.ч. подвала	539,0 м ³
К ₂ Строительный объем	7,2
Рабочая площадь	
Застройки	м ² 860,0
Общая	" 1165,3
в т.ч. подвала	" 107,3
Рабочая	" 952,5
К ₄ Рабочая площадь	0,8
Общая	
Сметная стоимость	тыс. руб. 234,47
Строительно-монтажных работ	" 175,77
1 м ³ здания	руб. 25,67
Трудовые затраты	
на здание	чел./дн. 4244,84
Эксплуатационные показатели	
Расход воды	м ³ /сут. 8,55
Расход тепла	ккал/час 309530
Потребная мощность электроэнергии	квт 82,2

Т.п. 264-12-195 - АС

Привязан	Рук. маст. Мельченко	Гл конст. Таранев	Гл арх. пр. Выходцев	Гл инж. пр. Коврижкин	Рук. гр. арх. Евграфова	Рук. гр. инж. Дорожкин	Сельский клуб (стены кирпичные) с залом на 300 мест	Станд. лист	Лист	Листов
							Заглавный лист (начало)	Р	АС-2и	
ИНВ. №										ЦНИИЭП Граждансельстрой

СОГЛАСОВАНО

ИНВ. № ПОДА ПОДПИСЬ И ПЕЧАТЬ АВТ. ИНВ. № 20-2575-4

СОСТАВ ПРОЕКТА

Обозначение	Наименование	Примечание
АС, МХ	Архитектурно-строительные и технологические чертежи	Альбом I
ОВ, ВК, Э, АВ, УС	Чертежи: санитарно-технические электрооборудования автоматизации устройств связи	Альбом II
КП, ПО	Кинотехнология постановочное освещение	Альбом III
АВ	Механическое оборудование эстрады	Альбом IV
	Задание заводу - изготовителю щитов	Альбом V
	Сметы	Альбом VI

Пояснительная записка.

I. Общая часть.

Проект разработан для II и III климатических районов и IV климатического подрайона с расчетной зимней температурой наружного воздуха -20, -30 (основное решение), -40, исключая сейсмические, вечной мерзлоты, с просадочными грунтами и горными выработками. Зона влажности нормальная.

Геологические условия - спокойный рельеф, грунтовые воды отсутствуют, грунты непучинистые.

Нормативный скоростной напор ветра - 45 кг/м^2

Вес снегового покрова $P_0 = 150 \text{ кг/м}^2$

Класс здания - II

Степень огнестойкости II

Степень долговечности II

Здание оборудуется следующими санитарно-техническими системами:

Центральным отоплением, приточно-вытяжной вентиляцией, холодным и горячим водоснабжением, канализацией, электроснабжением, слаботочными устройствами

II. Архитектурно-строительная часть.

Генплан участка Предлагаемая схема генерального плана является рекомендацией расположения на участке (в парке на площади) принятым условно Обгп в общественном центре, имеющем подъездные пути, в соответствии с правилами и нормами планировки и застройки населенных мест СНиП II 60-75. Объемно-планировочное решение здания позволяет размещать его на угловых и фронтальных участках. Участок условно принят со спокойным рельефом, благоустраивается и озеленяется, проезды и подходы к зданию асфальтируются.

На участке предусматриваются зоны: спортивная, отдыха и хозяйственная. В этих зонах предусматриваются летние сооружения (павильоны для настольных игр, танцевальная площадка на 50 пар, площадка для волейбола.)

Архитектурно-планировочное решение. Здание сельского клуба предусматривает проведение зрелищных мероприятий и клубной работы. Планировка здания обеспечивает

изолированную и совместную работу зрелищной и клубной частей. Зрительный зал может быть использован для постановок театральных и торжественных вечеров и лекций. В случае использования зала для демонстрации фильмов, артистические могут использоваться как дополнительная кружковая. В фойе при зале размещается буфет для посетителей зрелищной группы и предусмотрен выход на площадки и зеленую зону.

Общий гардероб и санузлы размещены на I этаже при вестибюле. Второй этаж - гостиная и клубная работа. Здесь размещаются библиотека с читальным залом, гостиница и все кружковые.

Наружная отделка. Стены выполняются из кирпича с облицовкой из пустотелого лицевого кирпича с расшивкой швов. Цоколь здания и входных площадок облицовывается керамической плиткой "кабанчик". Отдельные плоскости и элементы фасадов оштукатуриваются или облицовываются плиткой.

Столярные изделия окрашиваются масляной краской, лакируются.

Внутренняя отделка. Для отделки внутренних поверхностей стен и кирпичных перегородок применяется штукатурка с последующей окраской (см. ведомость отделочных работ). Швы между плитами перекрытий расшиваются цементным раствором. Потолки зрительного зала подвесные из асбестоцементных плит. Поверхности потолков и перегородок шпаклюются и окрашиваются. Полы - мозаичные, паркетные, досчатые, керамика, деңолечм, бешонные.

Конструктивные решения Здание сельского клуба с залом на 300 мест решено с продольными и поперечными стенами из кирпича с применением сборных железобетонных, бетонных и металлических изделий "Общесоюзного каталога индустриальных конструкций", обязательных для применения в строительстве кирпичных и крупноблочных жилых и общественных зданий "

Пространственная жесткость здания обеспечивается совместной работой горизонтальных дисков перекрытий и стен продольных и поперечных.

Фундаменты Основанием под фундаменты служат грунты сухие, непучинистые, непросадочные. Грунтовые воды отсутствуют. Площадка строительства - горизонтальная. Глубина заложения фундаментов - 1 м от планировочной отметки земли

Условное расчетное сопротивление грунта под подошвой фундамента принято - 2 кгс/см^2 .

Фундаменты ленточные бутобетонные. Бут марки 200, бетон марки 100

Гидроизоляция. Горизонтальная гидроизоляция из цементного раствора состава 1:2 толщиной 20 мм на отметке -0.320. Вертикальная гидроизоляция - обмазка горячим битумом за 2 раза

Цокольные стены. Кладка стен цоколя из хорошо обожженного обыкновенного, глиняного кирпича пластического прессования (ГОСТ 530-71*) марки 100 на цементно-песчаном растворе марки 50 МРЗ-35.

Наружные стены. Наружные стены разработаны в двух вариантах:

1. Глиняный пустотелый кирпич пластического прессования ГОСТ 6316-74 марки 75 на цементно-известковом растворе марки 50 с объемной массой кирпича не более 1450 кгс/м^3 , кладки - 1600 кгс/м^2 с облицовкой фасада пустотелым лицевым кирпичом ГОСТ 7484-78 марки 75 МРЗ-25 с расшивкой швов.

2. Кирпич глиняный обыкновенный пластического прессования ГОСТ 530-71 $\gamma = 1800 \text{ кгс/м}^3$ марки 75 на цементно-известковом растворе марки 50 с облицовкой лицевым пустотелым кирпичом ГОСТ 7484-78 марки 75 МРЗ-25 с расшивкой швов $\gamma_{кл} = 1800 \text{ кгс/м}^3$

				Т.П. 264-12-195-АС		
РУХ.МИСТ	ОМЕЛЬЧЕНКО	И.И.				
ГЛ.КОСТР	ТАРАКОВ					
ГЛ.АРХ.ПР.	ВЫХОДИЦЕВ					
ГЛ.ИНЖ.ПР.	КОВРИЖКИН					
РУК.ГР.АРХ.	ЕВГРАФОВ					
РУК.ГР.ИНЖ.	ДОРОЖКО					
ПРИВЯЗАН.				Сельский клуб (стены кирпичные) с залом на 300 мест.		
ИНВ.№				ЗАГЛАВНЫЙ ЛИСТ (ПРОДОЛЖЕНИЕ)		ЦНИИЭП ГРАЖДАНСКОГО СТРОИТЕЛЬСТВА

Альбом I

Типовой проект 264-12-195-АС

Внутренние стены - из глиняного обыкновенного кирпича пластического прессования

ГОСТ 530-71 $\gamma = 1800 \text{ кгс/м}^3$ марки 75 на растворе марки 50.

ТАБЛИЦА ТОЛЩИН НАРУЖНЫХ СТЕН В ЗАВИСИМОСТИ ОТ РАСЧЕТНЫХ ЗИМНИХ ТЕМПЕРАТУР НАРУЖНОГО ВОЗДУХА.

Назначение помещений	Кирпич пустотелый ГОСТ 6316-74 $\gamma = 1600 \text{ кгс/м}^3$			Кирпич глиняный обыкновенный с обжигом $\gamma = 1800 \text{ кгс/м}^3$
	-20°	-30°	-40°	
Зрительный зал, сцена	510	510	640	510
Остальные помещения	380	510	640	510

Перекрышки - сборные железобетонные по серии 1.138-10, прогоны и опорные подшки - по серии 1.225-2, вып.5.

Перекрытия и покрытия: Перекрытия и покрытия решены в двух вариантах:

1. Панели перекрытий железобетонные предварительно-напряженные с круглыми пустотами по сериям 1.141-1, 1.241-1

2. Панели перекрытий железобетонные из легких бетонов с круглыми пустотами по сериям 1.141-9, 1.141-10, 1.241-1.

Покрытие зала из ребристых железобетонных плит по серии 1.465-7, вып.3 укладываемых по железобетонным балкам пролетом 15 м. (серия ИИ-03-02, л. 109) с устройством подвесного потолка.

Лестницы из сборных железобетонных элементов по сериям 1.251-3, вып.1, 2 и 1.252-3 вып.1 металлические ограждения по серии 1.256-1 и индивидуальные.

Перегородки. Перегородки из кирпича глиняного обыкновенного пластического прессования марки 50 на растворе марки 25.

Кровля - совмещенная неветилируемая с внутренним водостоком. Крыша - бесчердачная с кровлей из рулонных материалов. Утеплитель крыши - пенобетон $\gamma = 300 \text{ кгс/м}^3$

Толщину утеплителя см. таблицу. Для создания уклона - керамзитовый гравий $\gamma = 400-500 \text{ кгс/м}^3$

ТАБЛИЦА ТОЛЩИН УТЕПЛИТЕЛЯ ПОКРЫТИЯ. (пенобетонные плиты $\gamma = 300 \text{ кгс/м}^3$)

Назначение помещений	Расчетная зимняя температура наружного воздуха		
	-20°	-30°	-40°
Покрытие зала	100	140	160
Покрытие остальных помещений	100	120	140

Полы - приняты по серии 2.244-1, вып.1. В полах 1 этажа, расположенных над неотапливаемым подвалом, предусмотрен утеплитель из минераловатных плит на синтетическом связующем $\gamma = 100 \text{ кгс/м}^3$ ГОСТ 9573-72* толщиной 60 мм.

Наружные дверные блоки - приняты по серии 1.136-11 части 1, 2 и индивидуальные.

Внутренние - по серии 1.136-10.

Оконные блоки приняты по серии 1.236-1. Подоконные доски - железобетонные по серии 1.136-1, вып.1.

Защита конструкций от коррозии, гниения и возгорания.

Все металлические детали должны быть защищены от коррозии. Анкеры, закладные детали железобетонных конструкций и соединительные элементы должны защищаться от коррозии цинковым покрытием в соответствии со СНиП-28-75.

Анкера плит покрытия, арматурные сетки и др. защищаются цементным раствором согласно СНиП-23-76. Деревянные элементы, соприкасающиеся с каменной кладкой или железобетонными элементами, укладываются по слою толя и тщательно антисептируются водными растворами фтористого или кремне-фтористого покрытия согласно СНиП-19-76.

Огнезащита производится согласно СНиП-19-76. Все деревянные элементы конструкции подвергнуть глубокой пропитке антипиренами.

Указания по производству работ в зимнее время.

Работы по возведению конструкций в зимнее время разрешается производить по проекту производства работ, разработанному строительной организацией и согласованному с привязывающей организацией. При этом должны быть учтены требования соответствующих разделов СНиП II-9-74, СНиП II-B-2-71, СНиП II-15-76, СНиП III-17-78, СНиП II-20-74, СНиП III-21-73 и следующие рекомендации:

1. Разработку котлована и траншей производить в соответствии с требованиями СНиП II-8-76. Зачистка котлована производится непосредственно перед закладкой фундаментов. Запрещается возводить блочные фундаменты на промерзшем основании и замораживать бетон фундаментов.

2. Кладка стен. Приготовление раствора производить по СН 290-74. Возможность возведения кирпичной кладки в зимнее время способом замораживания допускается при соблюдении следующих условий: а) при температуре наружного воздуха от -4°С до -20°С марки растворов повысить на одну ступень, а при температуре наружного воздуха от -20°С до -30°С на две ступени.

В углах, местах примыкания и пересечения стен, в уровне перекрытий, покрытий и лестничных площадок заложить стальные связи (ЗФВАИ), которые должны заходить в каждую из примыкающих стен на 15 м и заканчиваться на концах крюками. К периоду оттаивания кладки выполненной методом замораживания - установить временные подпорки через 10 м на встречных клиньях под перекрышки и прогоны, под опоры и в пролеты. До полного твердения кладки борозды, ниши и другие ослабления стен заложить кирпичом без раствора.

При пролетах 15 м и более под опорами несущих перекрышек и прогонов 4 ряда кладки армировать сетками ФВБ в каждом шве. Временные крепления должны сохраняться после оттаивания кладки до приобретения раствором необходимой прочности. За оттаивающей кладкой вести наблюдения делая отметки в журнале каменных работ.

3. Замораживание бетона в бетонных и железобетонных конструкциях, категорически воспрещается.

4. Участки стен сценической коробки и зрительного зала раскрепить по высоте временными связями до полного твердения кладки.

5. Устанавливать 15-ти метровые балки покрытия зрительного зала на кирпичную кладку стен, до набора его проектной прочности, запрещается.

6. Бетонные и железобетонные работы производить в соответствии со СНиП II-15-76. "Бетонные и железобетонные конструкции монолитные. Правила производства и приемки работ."

Указания по привязке проекта к местным условиям.

Проект комплектуется из альбомов, указанных на титульном листе. Проект может быть применен только после его привязки к участку строительства. Заглавный лист альбома I после внесения его необходимых коррективов, может служить документом, представляемым на утверждение при привязке.

При привязке проекта необходимо:

1. Разработать проект генплана и вертикальной планировки.
2. Выбрать материал и толщину стен в зависимости от расчетной температуры наружного воздуха (табл. 2).
3. На основании инженерно-геологических изысканий, учитывая требования соответствующих разделов СНиП II-15-74 "Основания зданий и сооружений. Нормы проектирования" внести необходимые коррективы в чертежи фундаментов. При привязке фундаментов пользоваться таблицей нормативных нагрузок.
4. Сечения перекрышек по наружным стенам откорректировать в зависимости от толщины наружных стен.
5. Оконные блоки принять при $t_{н.в} - 20^\circ\text{С} \div 30^\circ\text{С}$ со спаренными переплетами при $t_{н.в} - 31^\circ\text{С} \div 40^\circ\text{С}$ с раздельными переплетами.

6. Выбор цвета покраски ограждений, переплетов и полов произвести согласно указанию привязывающей организации.
7. Откорректировать по графам и позициям, относящимся к выбранному варианту сводную спецификацию.

8. Выполнение строительных работ по чертежам, не имеющим штампа привязки привязывающей организации не допускается.

№ ПОЛ. ПОДАТЬ, ДАТА ВОЗН. № 20-2275-6

Т.П. 264-12-195-АС		
РЖ. ЛИСТ	ОИЛЬЧИКОВ	Сельский клуб (стены кирпичные) с залом на 30 мест
Р. КОНСТ.	ТАРАСЕВ	
Р. АРХ. ПР.	ВЫХОДЦЕВ	
СЛ. ИЖ. ПР.	КОВРИЖКИН	
АРХ. АРХ.	ЕВГРАФОВА	
РУК. ГРИН	ДОРОЖКО	Р
ЗАГЛАВНЫЙ ЛИСТ (окончание)		ЦНИИЭП ГРАЖДАНСКОЙ СТРОИТЕЛЬНОСТИ

ТАБЛИЦА №1

НАРУЖНАЯ ОТДЕЛКА	
Наименование	ХАРАКТЕРИСТИКА ОТДЕЛКИ
Цоколь	Керамическая плитка типа "Кабанчик" темных тонов
Стены	ОБРАБОТКА ОДНОРЯДНЫМ СЕМИЩЕЛЕВЫМ КИРПИЧОМ СВЕТЛЫХ ТОНОВ С РАШИВКОЙ ШВОВ.
Окна	Белая масляная покраска за 2 раза
Двери	Бесцветный водостойкий лак

ТАБЛИЦА №2

ВНУТРЕННЯЯ ОТДЕЛКА					
Наименование помещений	Тип пола Льбом 2.244-4	Тип отделки			
		Потолки марши	Стены	Заполнение проемов	
				Характеристика отделки	Окна
1	2	3	4	5	6

ПОДВАЛ

Тепловой узел венткамера	240	известковая окраска	Масляная окраска по штукатурке (простая)	—	Масляная окраска (улучшенная)
Электрощитовая	240	—	Эмульсионная окраска по штукатурке (простая)	—	—
Техническое помещение	245	—	Известковая окраска по штукатурке (простая)	—	—
Хоз. кладовая	245	—	—	—	—
Коридор	240	—	—	—	—
Лестничные марш	240	—	—	—	—

1 ЭТАЖ

Тамбур главного входа	240	известковая окраска по затирке	Облицовка керамической плиткой	—	Покрывать бесцветным водостойким лаком
Тамбур бокового входа	127	—	Облицовка лицевым кирпичом	—	—
Вестибюль	243	краска	Эмульсионная окраска по штукатурке (высококачественная)	Масляная окраска (улучшенная)	—
Фойе	185	—	—	—	—
Буфет	185	—	—	—	—
Гардероб	243	—	—	—	—
Санитарные узлы	250	—	Облицовка глазурованной плиткой на 18 выше клева побелка по штукатурке	Масляная окраска (улучшенная)	Масляная окраска (улучшенная)
Лестницы	243	—	Эмульсионная окраска по штукатурке (высококачественная)	—	—
Коридор	185	—	—	—	—
Подсобная буфета	162	—	Масляная окраска по штукатурке (улучшенная)	Масляная окраска (улучшенная)	Масляная окраска (улучшенная)
Склад декораций	190	известковая окраска	Известковая окраска	—	—
Сцена типа "Б"	191	—	—	—	—

1	2	3	4	5	6
Зрительный зал	лист АС-47	подвесной эмульсионный окр. по шп. п.	Эмульсионная окраска по штукатурке (высококачественная)	—	Офисеромниые
Драм. кружок	225	Затирка, клева окр.	Эмульсионная окраска по штукатурке (улучшенная)	Масляная окраска (улучшенная)	Масляная окраска (улучшенная)
Комната администр.	225	—	—	—	—
Кладовая мебели	225	—	—	—	—

2 ЭТАЖ

Кружок политпросв.	68	Затирка клева окр.	Эмульсионная окраска по штукатурке (улучшенная)	Масляная окраска (улучшенная)	Масляная окраска (улучшенная)
Библиотека с читальным залом	68	—	—	—	—
Гостинная	68	—	—	—	—
Хоровой и оркестровый кружки	68	—	—	—	—
Танцевальный кружок	29	—	—	—	—
Раздевальни мужские и женские	122	—	—	—	—
Душевые	122	—	—	—	—
Фотолаборатория	122	—	Облицовка глазурованной плиткой на 18 выше клева побелка	—	—
Коридор	75	—	Эмульсионная окраска по штукатурке (улучшенная)	—	—
Кинопроекторная	75	—	—	—	—
Перемоточная	75	—	—	—	—
Регуляторная	75	—	—	—	—

1. Плинтусы окрашиваются в цвет пола.
2. Эмульсионную окраску стен выполнять до поверхности потолка, масляную окраску на И-18.
3. Типы полов приняты по серии 2.244, выпуска "Детали полов общественных зданий".

АЛЬБОМ I
 Типовой проект 264-12-195-АС
 СОГЛАСОВАНО
 Рук. группы об.
 Рук. группы вк.
 Рук. группы эл.
 Инв. № подл.
 Подпись и дата
 20-2575-7

Т. п. 264-12-195 - АС

Рук. маст. отделочных работ	П. А. ТАРАСОВ	Сельский клуб (стены кирпичные) с залом на 300 мест	Страна	Лист	Листов
Рук. арх. проектирования	В. И. КОБРИЖКИН	Сводная ведомость отделочных работ.	Р	АС-5	
Рук. арх. оформления дорожки	Е. Г. ДОРОЖКО		ЦНИИЭП Гражданского строительства		

АЛЬБОМ I

ТИПОВОЙ ПРОЕКТ 264-12-195-АС

Позиция обозначен	Обозначение	Наименование	Кол. шт.	Масса ед.т.	Примечание
ИЗДЕЛИЯ БЕТОННЫЕ И ЖЕЛЕЗОБЕТОННЫЕ					
БЛОКИ БЕТОННЫЕ СТЕНОВЫЕ:					
6	ГОСТ 13579-78	ФБС 24.4.6Т	78	1300	
1	То же	ФБС 24.5.6Т	87	1630	
2	"	ФБС 12.5.6Т	47	0790	
4	"	ФБС 12.4.6Т	35	0640	
3	"	ФБС 9.5.6Т	64	0590	
5	"	ФБС 9.4.6Т	16	0470	
ПЕРЕМЫЧКИ:					
Б15	1.138-10 вып.1	1 ПР1-12.12.6	27	0025	
Б15	То же	1 ПР2-15.12.14	2	0076	
Б24	"	1 ПР3-24.12.14	2	0100	
"	"	1 ПР3-22.12.14	4	0100	
БУ15	"	1 ПР38-15.12.22у	3	0100	
БУ18	"	1 ПР38-18.12.22у	2	0125	
БУ27	"	1 ПР38-27.25.22у	1	0375	
БУ13	"	1 ПР38-12.12.22у	2	0085	
ПЕРЕКРЫТИЯ ИЗ ЖЕЛЕЗОБЕТОННЫХ МНОГОПУСТОТЫХ ПАНЕЛЕЙ:					
П1	1.141-1, вып.2	ПТ 60-15	2	2.800	
П2	То же	ПТ 60-12	4	2.110	
П3	1.141-1, вып.10	ПТ 30-15	4	1.425	
П4	То же	ПТ 30-12	1	1.080	
П8	1.141-1, вып.11	ПТ30-10	1	0.882	
П5	1.141-1, вып.15	ПК8-45.12	4	1.590	
П6	1.141-1, вып.18	ПК8-45.10	5	1.310	
П7	То же	ПК8-24.10	6	0.712	
ПАНТЫ ПЛОСКИЕ ЖЕЛЕЗОБЕТОННЫЕ:					
	1.243-2	ПТП 12.5-8-6	82	0.096	
	То же	ПТП 12.5-11-9	33	0.198	
	"	ПТП 12.5-13-13	25	0.338	
Многопустотные ж.б. панели из легкого бетона (вариант):					
П1	1.140-10, вып.10	ПК8-60.15	2	2.180	
П2	То же	ПК8-60.12	4	1.640	
П3	1.141-9, вып.6	ПК8-30.15	4	1.080	
П4	То же	ПК8-30.12	1	0.820	
П5	1.141-9, вып.1	ПК8-45.12	4	1.210	
П6	1.141-9, вып.9	ПК8-45.10	5	0.996	
П7	То же	ПК8-24.10	6	0.542	
П8	"	ПК8-30.10	1	0.673	

Позиция обозначен	Обозначение	Наименование	Кол. шт.	Масса ед.т.	Примечание
БЕТОННЫЕ И ЖЕЛЕЗОБЕТОННЫЕ ИЗДЕЛИЯ.					
Опорные подушки:					
ОП5-2	1.225-2, вып.5	ОП5-2	2	0.045	
ОП6-4	То же	ОП6-4	2	0.135	
Прогоны:					
П 60	1.225-2, вып.5	П 40-60п	2	1.500	
Лестничные площадки:					
ЛП-25Ик	1.252-3, вып.1	ЛП-25.Ик	1	0.975	
Лестничные ступени:					
ЛС 12	1.155-1, вып.1	ЛС 12	5	0.133	
ЛС 12б	То же	ЛС 12б	1	0.105	
ЛС 12н	"	ЛС 12н	1	0.068	
ЛС 11-17	"	ЛС 11-17	14	0.130	
ЛС 11-17б	"	ЛС 11-17б	2	0.105	
ЛС 22	"	ЛС 22	6	0.245	
ЛС 22б	"	ЛС 22 б	1	0.185	
СНКБ15-35	1.269-2	СНКБ 15-3,5	42	0.181	
Участки монолитные:					
УМ 1	Альбом I, лист АС-49	УМ 1	1	-	
УМ 2	"	УМ 2	1	-	
УМ 3	"	УМ 3	1	-	

Позиция обозначен	Обозначение	Наименование	Кол. шт.	Масса кг:		Примечание
				Ед.	Общая	
МЕТАЛЛИЧЕСКИЕ ИЗДЕЛИЯ.						
Элементы соединительные:						
	Альбом I, лист 32	МС 1	20	0.52	10.4	
	То же	МС 2	3	0.68	2.04	
Ограждение лестниц и крылец.						
МОЛ-1	1.256-1	МОЛ-1	1	8.35		
ОЛ-9-1	То же	ОЛ-9-1	2	21.00		
ОВР-27-1	"	ОВР-27-1	1	18.43		
РАМА В ВЕНТКАМЕРЕ.						
МР-1	Альбом I, лист АС-15	МР-1	2	12.30	24.60	
МР-2	То же	МР-2	1	29.44	29.44	
МР-3	"	МР-3	2	14.58	29.16	
МР-4	"	МР-4	2	16.96	33.92	
МР-5	"	МР-5	2	16.66	33.32	
МР-6	"	МР-6	1	18.34	18.34	
МР-7	"	МР-7	4	18.80	75.20	
МР-8	"	МР-8	2	17.58	35.16	
КРЮК		Крюк	1	10.70	10.70	
Решетка для вытирания ног.						
МР	ИИ03-03, АА. 71-64	МР	5	35.20	176.00	
Решетка ограждения прямка.						
МР2	ИИ 03-03, АА. 71-64	МР2	1	35.24		
СКОБЫ						
ИМА-1	Альбом I, лист АС-18	ИМА-1	11	2.10	23.10	

Наименование	Арматурные изделия, кг						В ст. 3 кп 2 ГОСТ 380-71*	Уголок равнобокий ГОСТ 8509-72
	Класс А-I ГОСТ 5781-75	Класс А-II ГОСТ 5781-75	Класс А-III ГОСТ 5781-75	Сетка 950/150/5/4 900	Сетка 100/100/5/5 1500	Сетка 8478-66		
Монолитные участки УМ1-УМ3	82.37	23.15	65.60	4.95	-	19.75	-	-
Фундаменты и подпольные каналы	30.0	-	-	-	-	-	-	100.0
Крыльца	60.0	-	-	-	-	-	-	-

ИНВ. № ПОДА. ПОДАПСЬ, ДАТА ВЗАМ ИВ. № 20-22/75-8

Т.П. 264-12-195 АС

РУК. МАСТ. ОМЕЛЬЧЕНКО
 ГА. КОНСТР. ТАРАМЕВ
 ГА. АРХ. ПР. ВЫХОДЦЕВ
 ГА. ИНЖ. ПР. КОВРИЖКИН
 РУК. ГР. АРХ. БИГРАФОВА
 РУК. ГР. ИНЖ. ДОРОЖКО
 СТ. АРХИТЕК. МУРАВЬЕВА

Сельский клуб (стены кирпичные) с залом на 300 мест.

Сводная спецификация ниже 0.000

Стандарт Лист АИСТОВ Р АС-6 ЦНИИЭП ГРАЖДАНСКОГО СТРОИТЕЛЬСТВА

ПРИВЯЗАН:

ИНВ. №

Альбом I

Типовой проект 264-12-195 АС

Поз. обозначение	Обозначение	Наименование	Количество штук				Масса ед. т.	Примечание
			пустотелый кирпич γ=1600		пустотелый кирпич γ=1800			
			Температура наружного воздуха	-20°	-30°	-40°		
Изделия бетонные и железобетонные								
Перемычки брусковые усиленные								
БУ13	1.138-10, вып. 1	1ПР38-12.12.22У	21	21	21	21	0.075	
БУ15	то же	1ПР38-15.12.22У	40	40	40	40	0.100	
БУ18	"	1ПР38-18.12.22У	12	12	12	12	0.125	
БУ24	"	1ПР38-24.25.22У	6	6	6	6	0.325	
БУ30	"	1ПР38-29.25.22У	17	17	17	17	0.400	
Перемычки брусковые:								
Б13	1.138-10, вып. 1	1ПР1-12.12.6	94	118	142	118	0.025	
Б15	то же	1ПР2-15.12.14	5	7	9	7	0.075	
Б16	"	1ПР2-16.12.14	10	10	12	10	0.075	
Б19	"	1ПР3-19.12.14	12	16	20	16	0.075	
Б26	"	1ПР4-25.12.14	11	28	43	28	0.100	
Б30	"	1ПР4-29.12.14	26	27	29	27	0.125	
Прогоны:								
П28	1.225-2, вып. Б	П40-28П	30	30	30	30	0.250	
П32	то же	П40-32П	11	11	11	11	0.380	
П36	"	П40-36П	4	4	4	4	0.430	
П60	"	П40-60П	2	2	2	2	1.500	
Опорные подшки:								
опб-4	1.225-2, вып. Б	опб-4	28	28	28	28	0.153	
опб-2	то же	опб-2	7	7	7	7	0.045	
коп1	Альбом I, лист АС-31	коп1	4	4	4	4	-	
коп2	Альбом I, лист АС-50	коп2	22	22	22	22	0.100	

Поз. обозначение	Обозначение	Наименование	Кол. шт.	Масса ед. т.	Примечание
Перекрытия из железобетонных многпустотных панелей					
Панели перекрытия:					
П1	1.141-1, вып. 2	ПТ60-15	7	2800	
П2	то же	ПТ60-12	2	2110	
П3	1.141-1, вып. 6	ПТ60-10	3	1.740	
П4	1.141-1, вып. 15	ПК8-45.12	4	1590	
П5	1.141-1, вып. 18	ПК8-45.10	5	1310	
П6	1.241-1, вып. 6	ПК8-90.10	3	2600	
П7	то же	ПК8-90.12	20	3150	
П8	1.141-1, вып. 10	ПТ30-15	2	1425	
П9	то же	ПТ30-12	4	1080	
Панели покрытия:					
ПП1	1.241-1, вып. 6	ПК4,5-90.12	18	3.150	
ПП2	то же	ПК4,5-90.10	5	2.600	
ПП3	1.141-1, вып. 2	П60-15	8	2.800	
ПП4	то же	П60-12	3	2.110	
ПП5	1.141-1, вып. 6	ПТ60-10	1	1.740	
ПП6	1.141-1, вып. 10	ПТ30-15	7	1425	
ПП7	то же	ПТ30-12	1	1.080	
ПП8	1.141-1, вып. 11	ПТ30-10	1	0.882	
ПП9	1.141-1, вып. 15	ПК4-45.15	13	2.120	
ПП10	то же	ПК4-45.12	4	1.590	
Плиты ребристые:					
ПП12	1.465-7, вып. 34-1	ПДР В 15x6 -3	27	1.500	
ПП13	то же	ПДР В-10 15x6 -3	3	1.800	

Поз. обозначение	Обозначение	Наименование	Кол. шт.	Масса ед. т.	Примечание
Панели многпустотные из легкого бетона (вариант)					
Панели перекрытия:					
П1	1.141-10, вып. 10	ПК8-60.15	7	2.180	
П2	то же	ПК8-60.12	2	1.640	
П3	1.141-10, вып. 14	ПК8-60.10	3	1.356	
П4	1.141-9, вып. 1	ПК8-45.12	4	1.210	
П5	1.141-9, вып. 9	ПК8-45.10	5	0.996	
П6	1.241-1, вып. 8	ПК8-90.10	3	2.060	
П7	то же	ПК8-90.12	20	2.500	
П8	1.141-1, вып. 6	ПК8-30.15	2	1.080	
П9	то же	ПК8-30.12	4	0.820	
Панели покрытия:					
ПП1	1.241-1, вып. 8	ПК4,5-90.12	18	2.500	
ПП2	то же	ПК4,5-90.10	5	2.060	
ПП3	1.141-10, вып. 10	ПК4-60.15	8	2.170	
ПП4	то же	ПК4-60.12	3	1.630	
ПП5	1.141-10, вып. 14	ПК8-60.10	1	1.355	
ПП6	1.141-9, вып. 6	ПК4-30.15	7	1.080	
ПП7	то же	ПК4-30.12	1	0.820	
ПП8	1.141-9, вып. 9	ПК8-30.10	1	0.673	
ПП9	1.141-9, вып. 1	ПК4-45.15	13	1.605	
ПП10	то же	ПК4-45.12	4	1.210	
Плиты ребристые:					
ПП12	1.465-7, вып. 34.1	ПДР В 15x6 -3	27	1.500	
ПП13	то же	ПДР В-10 15x6 -3	3	1.800	

ИВР. № ПОДА ПОДПИСЬ ДЛТД ВЗЛН. ИВР. № 20-2575-9

Привязки:

ИВР. №

Т.п. 264-12-195 АС

Рук. лист	Омеляненко	10.01.19
Д.констр.	Гаранев	10.01.19
Д.арх.пр.	Быковцев	10.01.19
Д.арх.пр.	Коврижкин	10.01.19
Рук.гражд.	Евграфов	10.01.19
Рук.гражд.	Дорожко	10.01.19
Рук.гражд.	Израйлова	10.01.19

Сельский клуб (стены кирпичные) с залом на 300 мест. Сводная спецификация выше 0.000 (начало).

Сдана 1 лист 1 листов
Р АС-7

ЦНИИЭП
ГРАЖДАНСКОГО СТРОИТЕЛЬСТВА

Копировала: Карцова 17866-01 9 ФОРМАТ 22Г

АЛЬБОМ I

ТИПОВОЙ ПРОЕКТ 264-12-195-АС

Поз. обозначение	Обозначение	Наименование	Кол. шт.	Масса ед.т.	Примечание
Лестничные площадки:					
	Серия 1.252-3, вып. 1	АП-25, 11 кв. А	2	1.123	
	То же	АП-25, 11 к	4	0.975	
Лестничные марши:					
	Серия 1.251-3, вып. 1,2	АМ-17, 12 А	6	1.285	
Накладные проступи:					
	Серия 1.251-3, вып. 1,2	АН 12	60	0.035	
	То же	АН 15в	4	0.028	
		АН 12н	5	0.023	
		АН 12к	3	0.025	
Плиты подоконные железобетонные:					
	Серия 1.136-1, вып. 1	АО 10-35	24	0.039	
	То же	АО 25-35	15	0.093	
Двускатная балка:					
	ИИ-03-02, альбом 109	2БГП-15-1	2	7.90	
Стаканы:					
	1.494-24, вып. 1	СБ 10 Б-1	3	0.280	
Плиты покрытия вентиляционных шахт:					
	1.243-2	ПТП 12,5-11-9	3	0.198	
	То же	ПТП 12,5-8-6	6	0.096	
	"	ПТП 12,5-13-13	2	0.338	
Монолитные участки:					
	Альбом I, лист АС-48	УМ 1	1	-	
	То же	УМ 2	1	-	
	"	УМ 3	2	-	
	"	УМ 4	2	-	
	"	УМ 4'	1	-	
	Альбом I, лист АС-49	УМ 5	1	-	
	"	УМ 6	1	-	
	"	УМ 7	1	-	
	"	УМ 7'	1	-	
	"	УМ 8	1	-	
	Альбом I, лист АС-50	УМ 9	2	-	
	"	УМ 10	2	-	

Поз. обозначение	Обозначение	Наименование	Кол. шт.	Масса кт.						
				Ед.	Общая					
МЕТАЛЛИЧЕСКИЕ ИЗДЕЛИЯ.										
Ограждения лестниц:										
	1.256-1	ОЛ 33-1	4	39,48						
	То же	ОЛК 24-1	3	11,22						
	"	ОВП 27-1	1	18,43						
Стремянки:										
	1.459-2, вып. 3	СТ 2	1	52,0						
	То же	СТ 9	2	125,0						
АНКЕРА										
	Альбом I, лист АС-48	МС-1	105	0,52						
	То же	МС-2	4	0,68						
	Альбом I, лист АС-34	МС-3	6	0,53						
УГОЛКИ ПЕРЕМЫЧКИ.										
Позиция обозначение	Обозначение	Наименование	Масса ед. кт.	Температура наружного воздуха						Примечание
				-20°		-30°		-40°		
				Кол. шт.	Общая масса кт.	Кол. шт.	Общая масса кт.	Кол. шт.	Общая масса кт.	
1	Ал. I, лист АС-30	4100x10 С=1500	19,63	19	375,0	19	375,0	19	373,0	
2	То же	4100x10 С=1500	22,65	1	22,7	1	22,7	1	22,7	
3	"	4160x100x10 С=1800	35,64	2	71,3	2	71,3	2	71,5	
4	"	4160x100x10 С=2000	39,60	4	158,4	4	158,4	4	158,4	
5	"	4160x108x10 С=2800	55,44	28	1552,3	28	1552,3	28	1552,3	

Поз. обозначение	Обозначение	Наименование	Кол. на этаж:		Всего шт.	Масса ед. кт.	Примечание
			1	2			
Панельные перегородки с обшивкой из сухой гипсовой штукатурки (вариант).							
	1.251-4, вып. 1	ПГД 33,6у	1	3	4	62,50	
	То же	ПГД 33,12у	3	26	29	119,71	
	"	ПГД 33,10,6у	1	-	1	22,17	
	"	ПГД 33,15,6у	-	4	4	33,01	
ЭЛЕМЕНТ КРЕПЛЕНИЯ ПАНЕЛЬНЫХ ПЕРЕГОРОДОК							
	1.251-4, вып. 1	ММ-1	45	0,18	8,10		

ИЗДАНИЕ ПОДАТ. ПОДАТНЫСЬ И ДАТА ВЗАИМ. ИВН. № 20-2575-10

ПРИВЯЗАН:					
ИВН. №					

ТП-264-12-195. АС					
Рук. маш.	Омельченко				
Гл. констр.	Таранев				
Гл. арх. пр.	Выходец				
Гл. инж. пр.	Коврижкин				
Рук. граф.	Евграфова				
Рук. гр. инж.	Дорожко				
Ст. архитектор	Муравьева				
Сельский кауэ (стены кирпичные) с залом на 300 мост.			Стация	Лист	Листов
Свободная спецификация выше 0.000 (окончание).			Р	АС-8	
				ЦНИИЭП	
				ГРАЖДАНСКОЙ СТРОИ	

Сводная спецификация столярных изделий выше отн 0.000

Поз. обознач.	Обозначение	Наименование	Количество штук			Масса ед. т.	Примечание
			1эт	2эт	Всего		
1	2	3	4	5	6	7	8
ОКНА И БАЛКОННЫЕ ДВЕРИ СО СПАРЕННЫМИ ПЕРЕПЛЕТАМИ							
ос18-09	серия 1.236-1	ос 18-09	13	11	24		
ос18-24		ос 18-24	7	7	14		
ос18-24Г		ос 18-24Г	1	6	7		
ОР-1	Альбом I лист АС-45	ОР1 ОКНО ИЗ РЕГУЛЯТОРНОЙ	-	1	1		
ИБС28-15В	Альбом I лист АС-22	ИБС 28-15В	-	2	2		
ОКНА И БАЛКОННЫЕ ДВЕРИ С РАЗДЕЛЬНЫМИ ПЕРЕПЛЕТАМИ							
ОР18-09	серия 1.236-1	ОР 18-09	13	11	24		
ОР18-24		ОР 18-24	7	7	14		
ОР18-24В		ОР 18-24В	1	6	7		
ИБР28-15В	Альбом I, лист АС-22	ИБР 28-15В	-	2	2		
ДВЕРИ ДЕРЕВЯННЫЕ ВХОДНЫЕ И ТАМБУРНЫЕ							
ДН20-48-6	серия 1.136-11 часть 1	ДН20-48-6	2	-	2		
ДН20-8-2		ДН20-8-2	1	-	1		
ДН20-27-14		ДН20-27-14	4	-	4		
ИД-1	Альбом I лист АС-44	ИД1 (утепленная)	6	-	6		
ДВЕРИ ДЕРЕВЯННЫЕ СЛУЖЕБНЫЕ							
ДС20-8Т	серия 1.136-11 часть 2	ДС20-8Т	-	2	2		
ДС20-8Т1		ДС20-8Т1	-	3	3		
ДС20-9Т		ДС20-9Т	1	-	1		
ДС20-9Т1		ДС20-9Т1	2	-	2		
ДС18-8У		ДС18-8У	-	1*	1		* ВЫХОД НА КРЫШУ
ИВ-1	Альбом I лист АС-45	ИВ-1 (ворота)	2	-	2		
ДВЕРИ ДЕРЕВЯННЫЕ ВНУТРЕННИЕ							
ДГ 24-15	серия 1.136-10	ДГ 24-15	-	2	2		
ДО24-15		ДО24-15	2	2	4		
ДГ 21-10А		ДГ 21-10А	3	1	4		
ДГ 21-10		ДГ 21-10	1	2	3		
ДГ 21-9		ДГ 21-9	1	-	1		
ДГ 21-9П		ДГ 21-9П	1	-	1		
ДГ 21-9ЛП		ДГ 21-9ЛП	1	-	1		
ДГ 21-9Л		ДГ 21-9Л	1	-	1		
ДГ 21-7		ДГ 21-7	-	3	3		
ДГ 21-7П		ДГ 21-7ЛП	-	1	1		

Поз. обознач.	Обозначение	Наименование	Количество штук			Масса ед. т.	Примечание
			1эт	2эт	Всего		
1	2	3	4	5	6	7	8
ЩИТЫ САМУЗЛОВ							
Щ I	Альбом I лист АС-32	Щ I	5	-	5		
Щ II		Щ II	4	-	4		
Щ III		Щ III (АВЕРЬ)	6	-	6		
Щ IV		Щ IV	3	-	3		
Щ V		Щ V	1	-	1		
ПК	Альбом I лист АС-44	ПК-дверца пожара крыша	5	2	7		
ПР, ПЛ, ПЛ	Альбом I лист АС-43	Ограждение лестницы	-	-	-		
	Альбом I лист АС-47	Барьер гардероба	-	-	-		
	Альбом I лист АС-46	Обшивка торца эстрады	-	-	-		
		Каркас подвесного потолка	-	-	-		

Спецификация столярных изделий ниже отн 0.000

Поз. обознач.	Обозначение	Наименование	Количество штук		Масса ед. т.	Примечание
			подвал	всего		
1	2	3	4	5	6	7
ОКНА СО СПАРЕННЫМИ ПЕРЕПЛЕТАМИ						
ос12-09	серия 1.136-3	ос 12-09	1	1		
ОКНА С РАЗДЕЛЬНЫМИ ПЕРЕПЛЕТАМИ						
ОР12-09	серия 1.136-3	ОР 12-09	1	1		
ДВЕРИ ДЕРЕВЯННЫЕ СЛУЖЕБНЫЕ						
ДС20-8Т	серия 1.136-11 часть 2	ДС20-8Т	2	2		
ДС20-8Т1		ДС20-8Т1	2	2		

АЛЬБОМ I
 Типовой проект 264-12-195-АС
 СОГЛАСОВАНО
 ИВБ № ПОДА 20-28/19-11
 Подпись, дата
 ИВБАН ИВБ №

Т.п. 264-12-195-АС

Р.К. МАСТ	ОЛСЬЧЕНКО	И.И.
ГЛА. КОНСТР	ИРАНСЬ	И.И.
ГЛА. АРХ. ПР.	ВЫХОДЦЕВ	И.И.
ГЛА. ИНЖ. ПР.	КОБРИКЛИН	И.И.
РУК. ГР. АРХ.	ЕВГРАФОВА	И.И.
РУК. ГР. ИНЖ.	ДОРОЖКО	И.И.

Сельский клуб (стены кирпичные) с залом на 300 мест.

Сводная спецификация столярных изделий.

ЦНИИЭП ГРАЖДАНСКОЙ СТРОИТЕЛЬНОСТИ

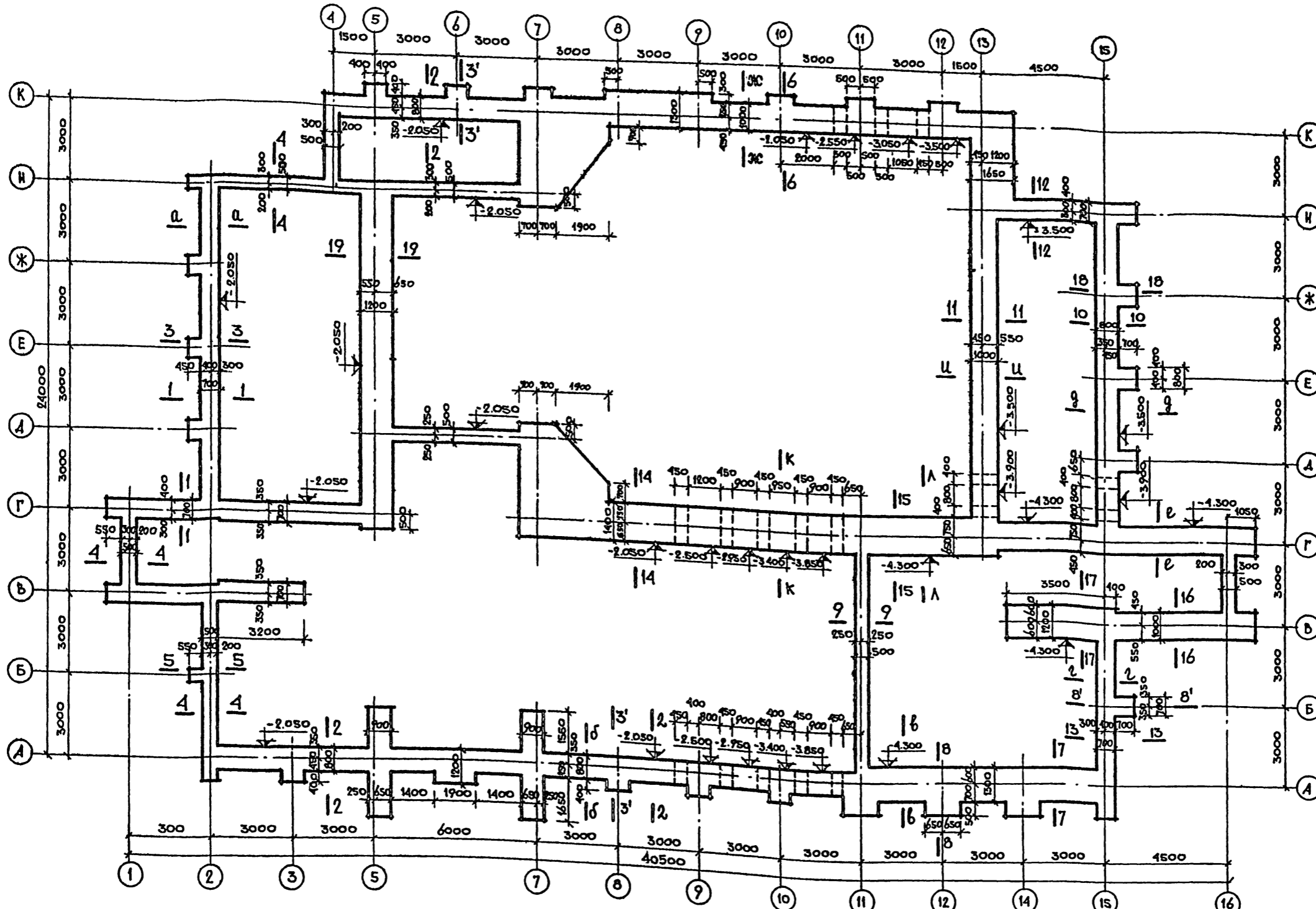


ТАБЛИЦА НАГРУЗОК

СЭЧЕНИЕ	НАГРУЗКИ НА ЛЕВТОЧНЫЙ ФУНДАМЕНТ КН/Л.М.
а-а	114
б-б	132
в-в	160
г-г	70
д-д	121
е-е	142
ж-ж	150
и-и	163
к-к	224
л-л	238

1. Фундаменты разработаны для расчетного давления на грунт основания под подошвой $R = 2 \text{ кг/см}^2$.
2. Фундаменты запроектированы вувотонными из буфа м 200, бетона М 400.
3. Общие примечания см. на листе АС-13.
4. Данный лист см. совместно с листами АС-10 + АС-11.

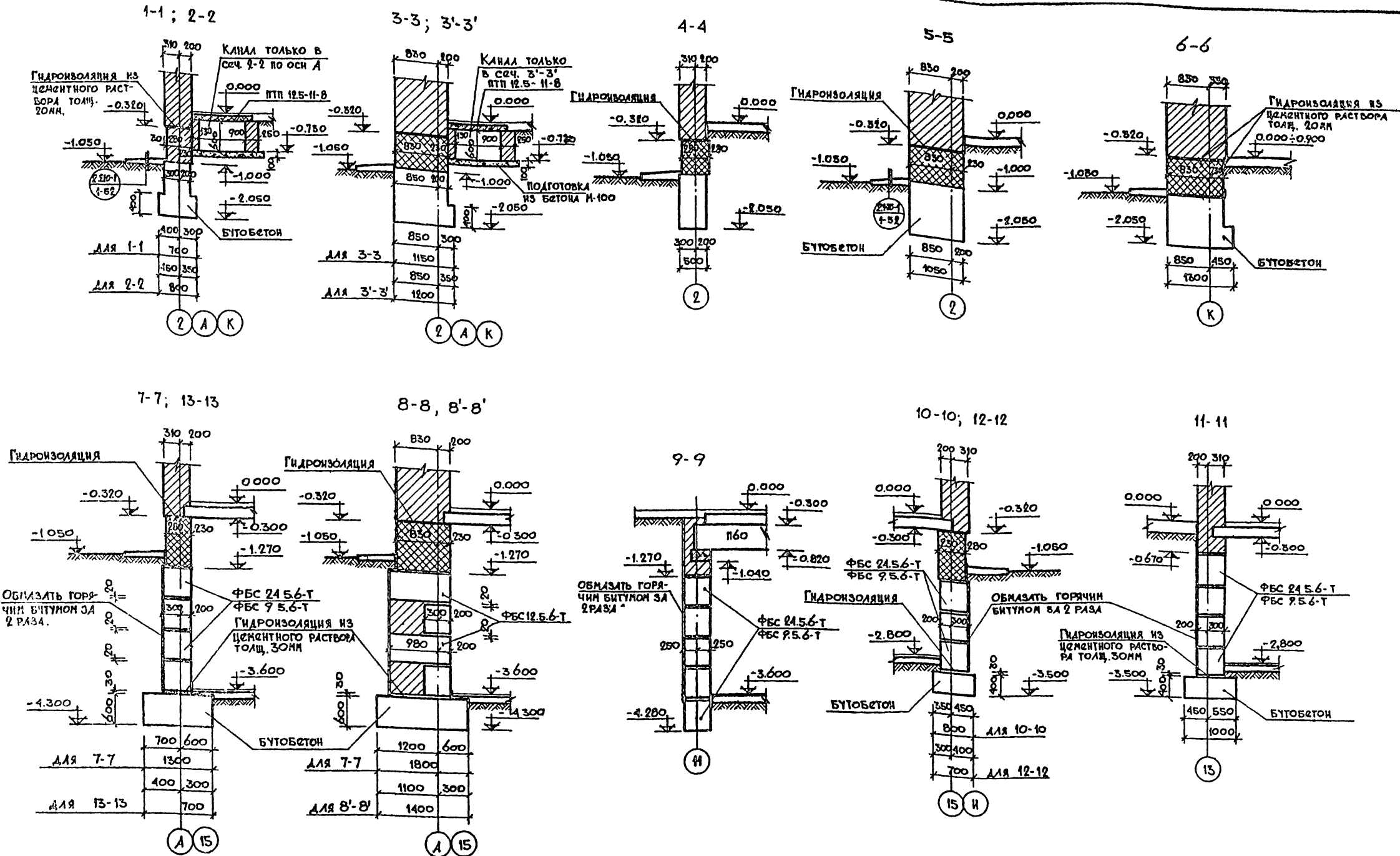
ИНВ. № ПОДЛ.	ПОДПИСЬ Д.А.А.	ВЗН. №
20-2575-12		

ТП 264-12-195-АС

РУК. МАСТ. ШИШЕНКО	САМЯ	ЛИСТ	ЛИСТОВ
ГЛА. КОНСТ. ТАРАНС	Р	АС-10	
ГЛА. АРХ. ПР. БИКОШЕВ	Сельский клуб (стены кирпичные) с залом на 300 мест		
ГЛА. АРХ. ПР. КОВРИЖКИН	ЦНИИЭП		
РУК. ГР. АРХ. ЕВГРАФОВА	ГРАЖДАНСКО-СЕЛЬСТРОИ		
РУК. ГР. ИНЖ. ДОРОЖКО			

Альбом I

Типовой проект 264-12-195-АС



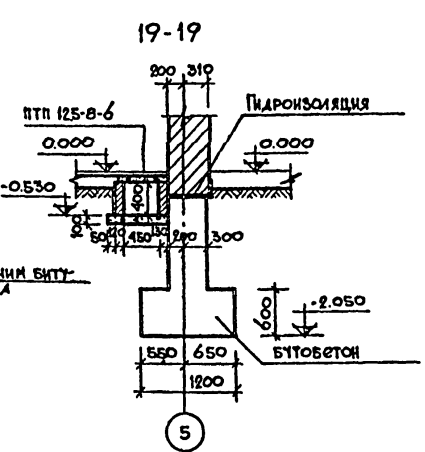
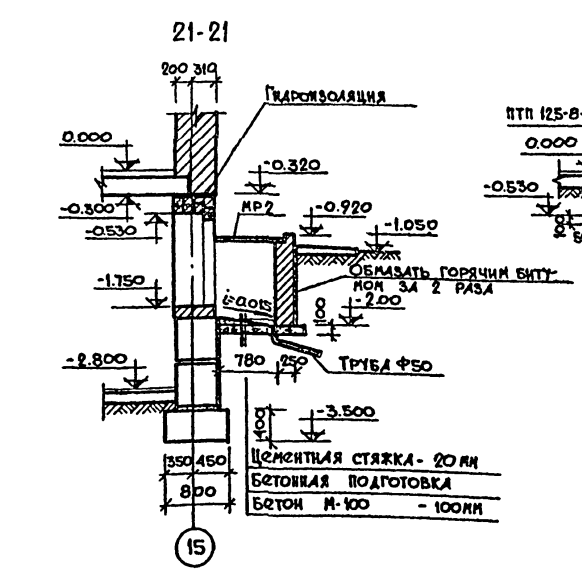
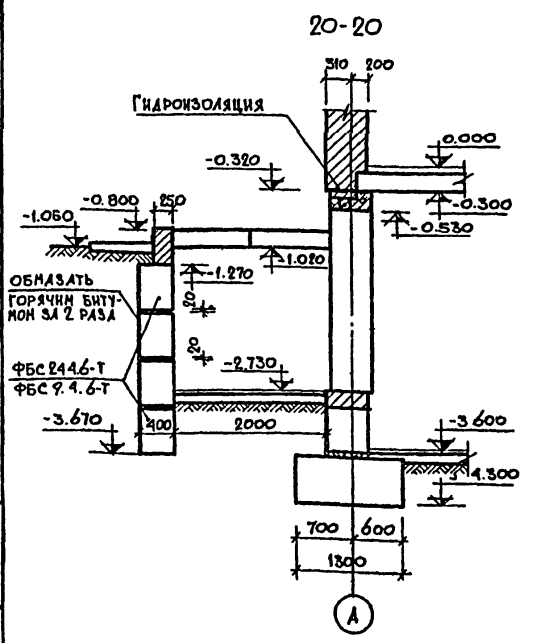
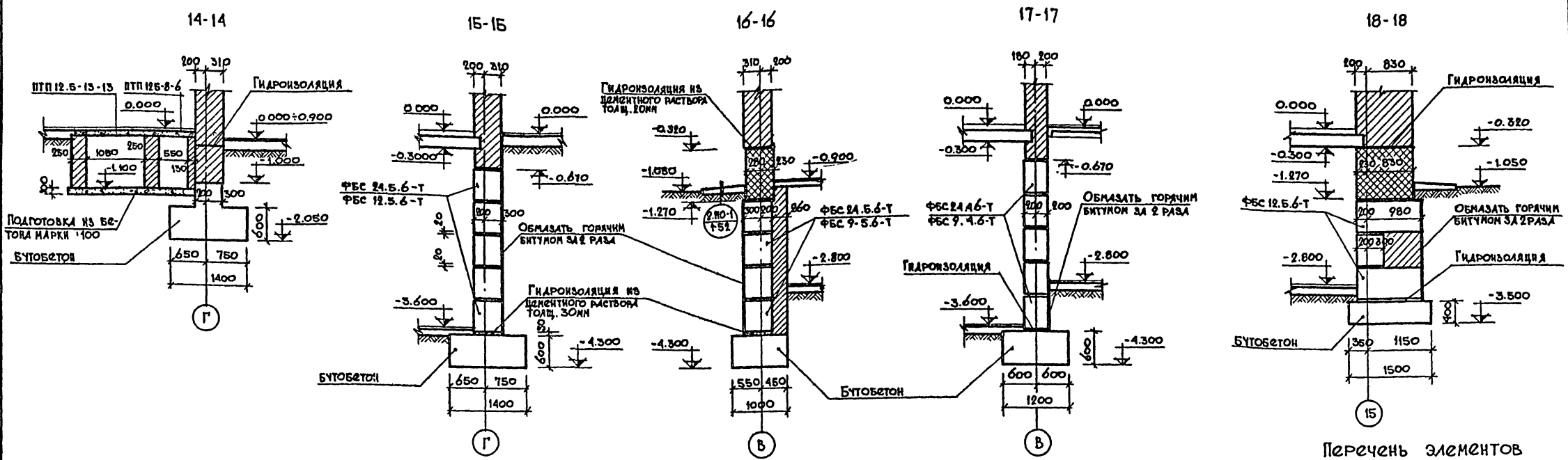
Цокольные стены (на чертеже условно заштрихованы диагональной клеткой) выполнять из глиняного обыкновенного кирпича пластического прессованного марки 100 на цементно-известковом растворе М50.
 2. Настоящий лист см. совместно с листами АС-10, АС-19

Т.П. 264-12-195-АС		
Р.К. МАСТ. ШИЛЬЧЕНКО	И.А. КОНСТ. ТИХОНОВ	Л.А. АРХ. ПР. Выходцев
САНИЕК. ПР. КОСЫНКИН	РУКТ. АРХ. ЕВГРАФОВ	РУКТ. РЕК. ДОРОЖКО
Сельский клуб (стены кирпичные) с залом на 300 мест.		Стальная АС-11
Сечения фундаментов.		ЦНИИЭП Граждансельстрой

ПРИВАЗАН:	
ИВ. №	

Альбом Г

Типовой проект 264-12-195-АС

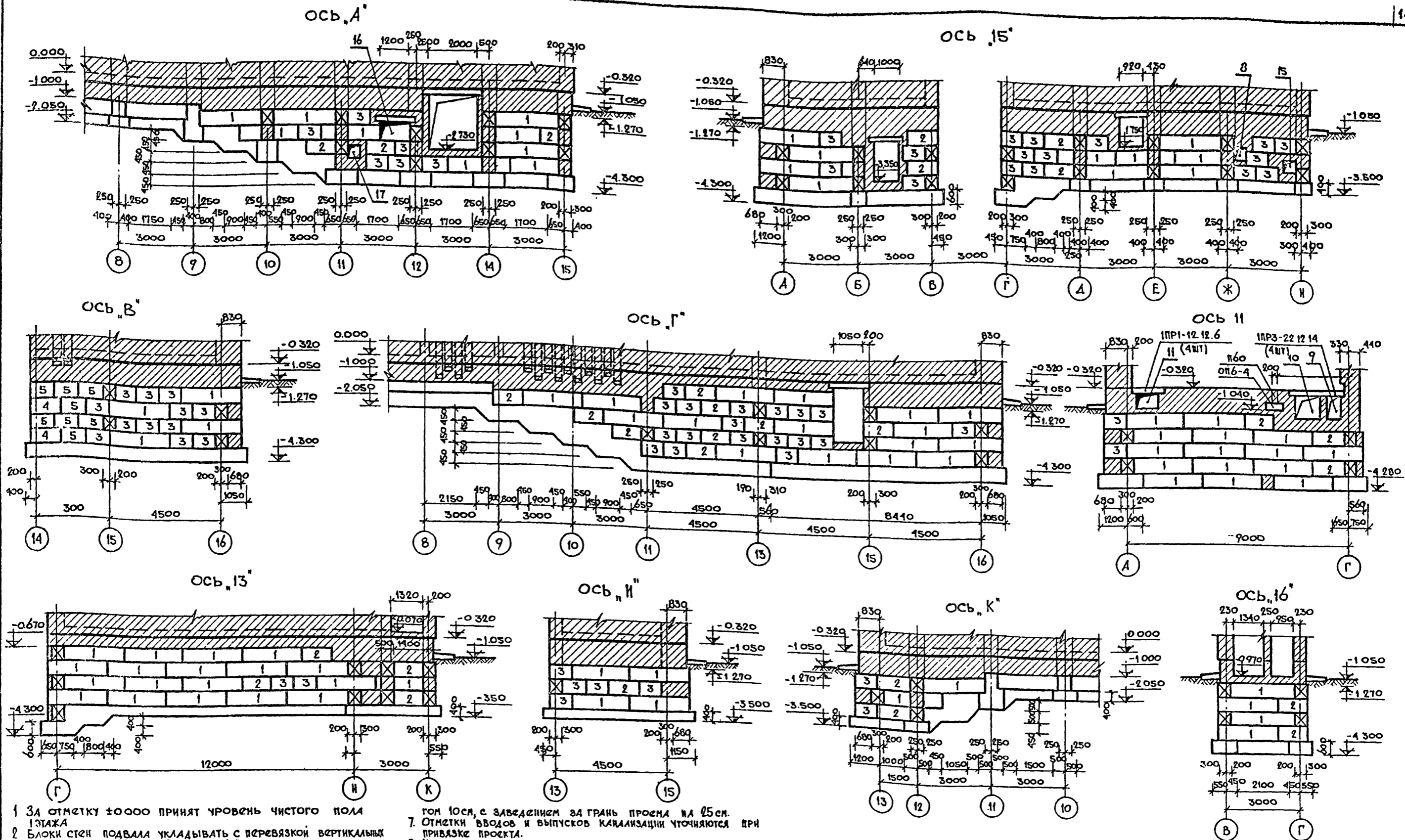


Перечень элементов

Поз. обозначение	Наименование	Кол.	Масса (ед. т.)	Примечание
Блоки бетонные для стен подвалов				
1	ФБС 24.5.6-Т	87	1.630	
2	ФБС 12.5.6-Т	47	0.790	
3	ФБС 9.5.6-Т	64	0.590	
4	ФБС 12.4.6-Т	6	0.640	
5	ФБС 9.4.6-Т	16	0.470	
6	ФБС 24.4.6-Т	4	1.300	
Перекрышки				
Б13	1ПР1-12.12.6	12	0.025	
	1ПР9-22.12.14	4	0.100	
Плиты подпольных каналов				
	ПТБ 12.5-8-6	82	0.096	
	ПТБ 12.5-11-9	33	0.198	
	ПТБ 12.5-13-13	9	0.338	

Настоящий лист см. совместно с листами АС-19, АС-10+АС-14

Т.п. 264-12-195-АС			
Рук. М-ст.	Инженер	Н.И.	
У. Констр.	Тарань		
У. Арх. пр.	Выходцев		
У. Арх. пр.	Коврицкий		
У. Гр. Арх.	Евграфов		
У. Гр. Инж.	Дорожки		
Привязан:		Сельский клуб (стены кирпичные) с залом на 300 мест	
Нив. №		Сечения фундаментов	
		ЦНИИЭП Гражданского строительства	



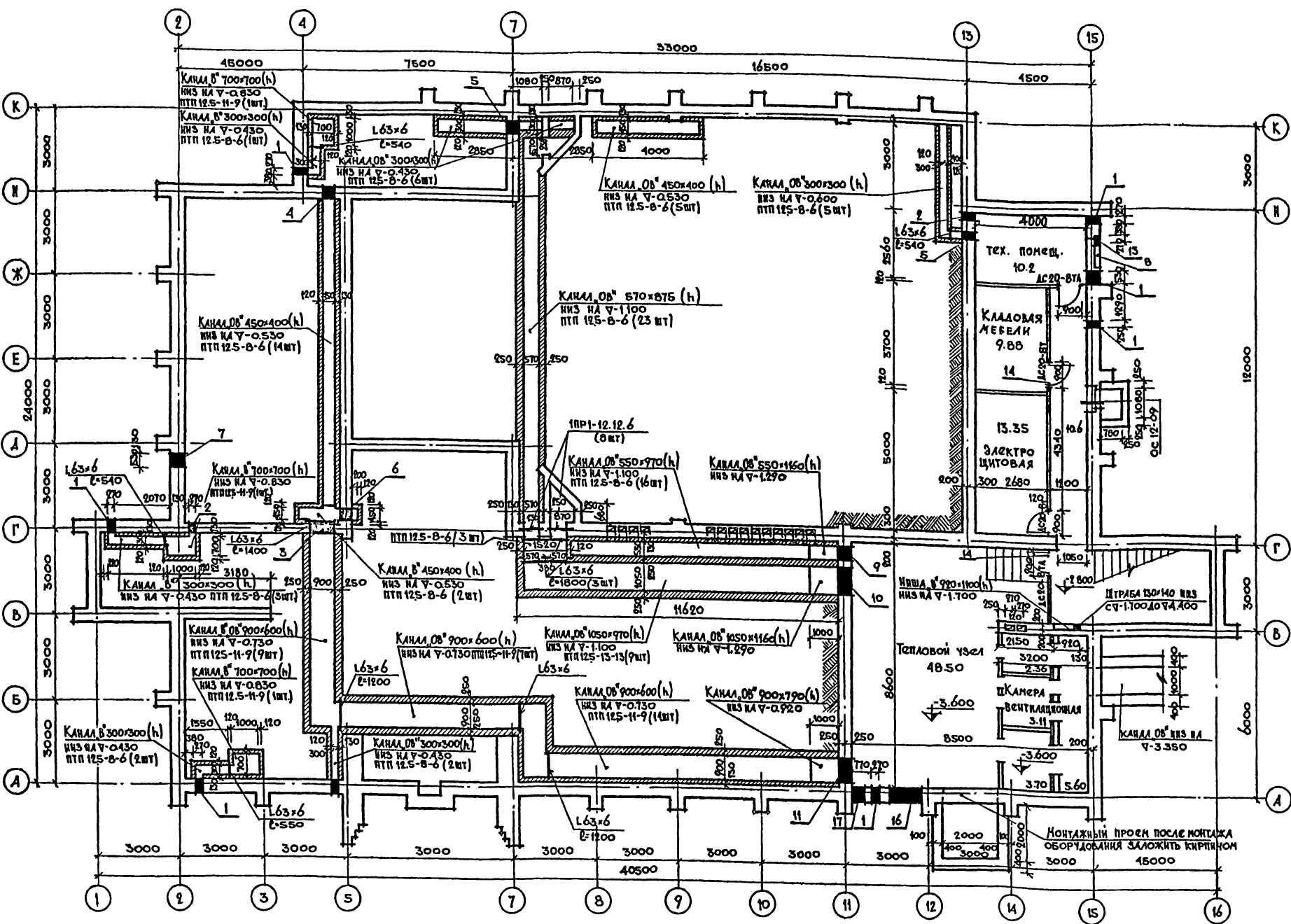
- 1 За отметку ±0.000 принят уровень чистого пола 1 этажа
- 2 Блоки стен подвала укладывают с перевязкой вертикальных швов по детали 19, серия 210-1, вып. 1. Вертикальные и горизонтальные швы кладки тщательно заполняют раствором.
- 3 Указания по кладке цокольной части и устройству гидроизоляции см пояснительную записку.
- 4 ОБРАТНУЮ засыпку грунта за стены производить, после монтажа перекрытия над подвалом с одновременной подсыпкой грунта под полы, засыпку производить с последним трамбованием.
- 5 Все поверхности (кирпичные и бетонные), соприкасающиеся с грунтом, обмазывать горячим битумом за 2 раза.
- 6 Над санитарными отверстиями 25 см и более проложить арматуру ФВЛ, кроме оговоренных на чертеже с ша-

7. Отметки вводов и выпусков канализации уточняются при привязке проекта.
- 8 Кладка подпольных каналов выполняется из красного полнотелого кирпича марки 75 на растворе марки 50. Каналы перекрываются сборными железобетонными плитами. Покрытие пола над подпольными каналами принимаются соответственно примыкающим полам.
- 9 Местные заделки в покрытии подпольных каналов выполняются из бетона марки 100 с прокладкой арматуры ФВЛ с шагом 10 см, но не менее 2 стержней на заделку.
10. Отметки указаны в метрах, размеры в мм.
11. Данным лист см. совместно с листами АС-10+АС-12, АС-14, АС-15

ПРИВЯЗАН:		ИМЕНА И ФАМИЛИИ		Т.П. 264-12-195-АС	
Р.Х. ИСТ	И.М. СЕРГЕЕВ	И.М. СЕРГЕЕВ	И.М. СЕРГЕЕВ	Сельский клуб (стены кирпичные) с залом на 300 мест.	СТАЛКА ЛИСТ ЛИСТОВ
И.А. КОНСТ	ТАРАСОВ	ТАРАСОВ	ТАРАСОВ	РАЗВЕРТКИ СТЕН ФУНДАМЕНТОВ.	Р АС-13
И.А. АРХ.ПР.	ВЫСОЦКИЙ	ВЫСОЦКИЙ	ВЫСОЦКИЙ		ЦНИИЭП
И.А. ИЖ.ПР.	КОРЖИКИН	КОРЖИКИН	КОРЖИКИН		ГРАЖДАНСКО-СТРОИ
Р.Х. ПР. АРХ.	СЫРГАТОВА	СЫРГАТОВА	СЫРГАТОВА		
Р.Х. ГР. ИЖ.	ДОРОЖКО	ДОРОЖКО	ДОРОЖКО		

Альбом
Типовой проект 264-12-195-АС

СОГЛАСОВАНО
Сельский клуб
20-2575-16



ЭКСПЛИКАЦИЯ ОТВЕРСТИЙ

ТИП ОТВ.	РАЗМЕРЫ ИИ В И	ОТКАТКА ИИИ М	НАЗНАЧЕНИЕ
1	270 250	-0.900	ВОДОПРОВОД
2	270 250	-0.430	"
3	900 600	-0.730	ВОДОПРОВОД, КАНАЛИЗАЦИЯ, ОТОПЛЕНИЕ
4	450 400	-530	ОТОПЛЕНИЕ, ВЕНТИЛЯЦИЯ
5	300 300	-0.600	"
6	450 400	-0.630	ВОДОПРОВОД
7	530 500	-2.05	КАНАЛИЗАЦИЯ
8	530 500	-2.350	КАНАЛИЗАЦИЯ
9	550 970	-1.290	ОТОПЛЕНИЕ
10	1050 970	-1.290	ОТОПЛЕНИЕ
11	900 600	-0.920	ОТОПЛЕНИЕ
12	270 275	-0.850	ВОДОПРОВОД
13	800 410	-0.250	ВОДОПРОВОД
14	600 350	-0.650	ОТОПЛЕНИЕ
15	500 500	-2.750	ВОДОПРОВОД
16	1200 600	-2.350	ОТОПЛЕНИЕ, ВОДОПРОВОД
17	500 500	-2.750	ВОДОПРОВОД

ОТВЕРСТИЯ 15, 16, 17 см. лист АС-13
ВЕНТИКАМЕРУ см. лист АС-15

ТИП 264-12-195-АС

Рук. МАСТ: ШАЛЬЧЕНКО
С.А. КОНСТР: АРИНЬ
Г.А. АРХ. ПР: Выходцев
Г.А. ИНЖ. ПР: КОРНЯКОВ
Р.У. АРХ: ЕВГРАФОВА
Р.И. ГР. ИНЖ: ДОРОЖКО
С.Т. АРХ: МУРАВЬЕВА

Сельский клуб (стены кирпичные) с залом на 300 мест

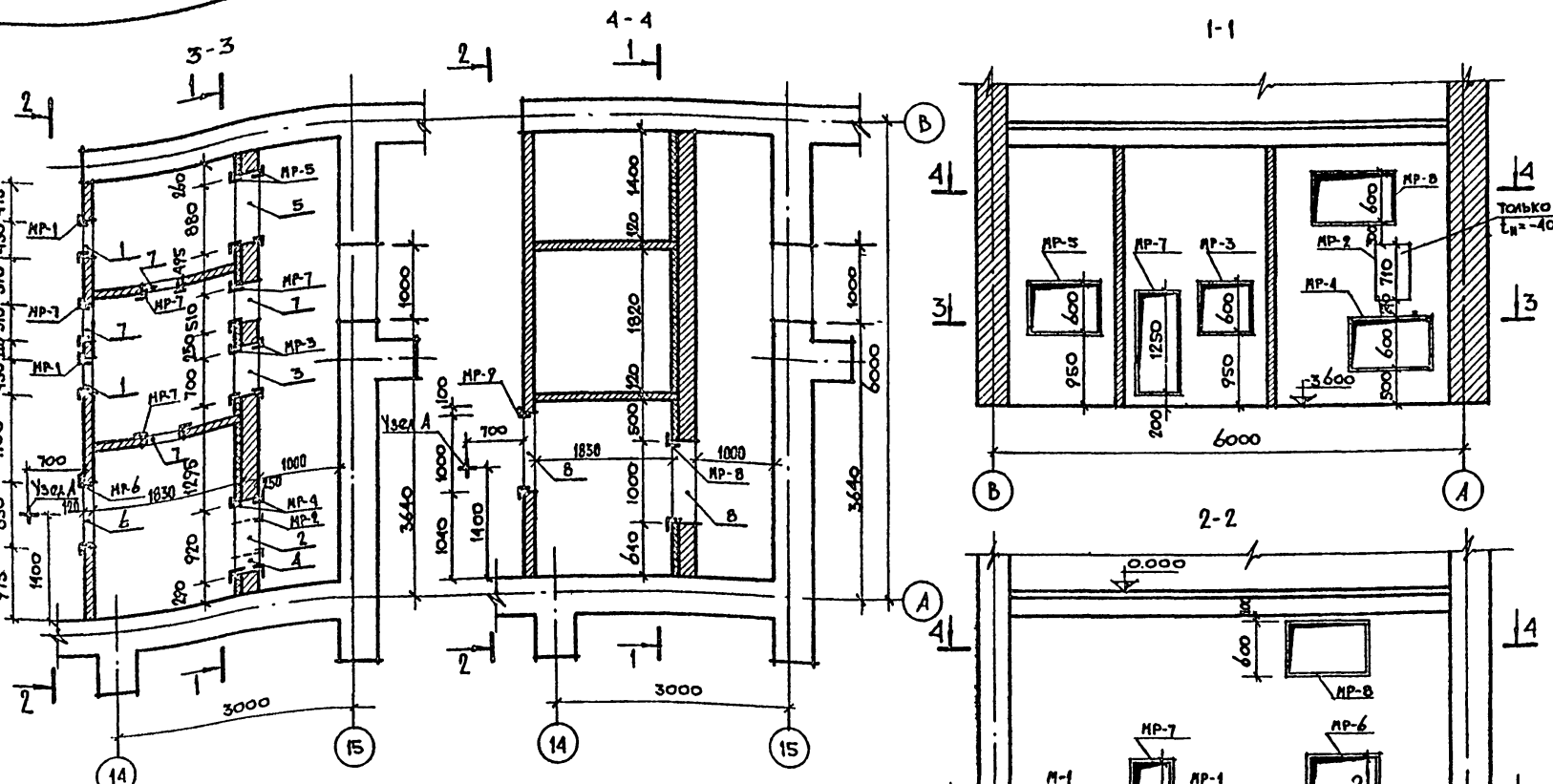
Сталь А лист АС-14

План подвала и подвальных каналов

ЦНИИЭП
ГРАЖДАНСКО-СЕЛЬСТРОИ

ИТОВОЙ ПРОЕКТ 264-12-195-АС

Нормоконтроль
ИЗ. № 004.А. ПОДРОБ. И ТАБЛ. № 11
20-2575-17



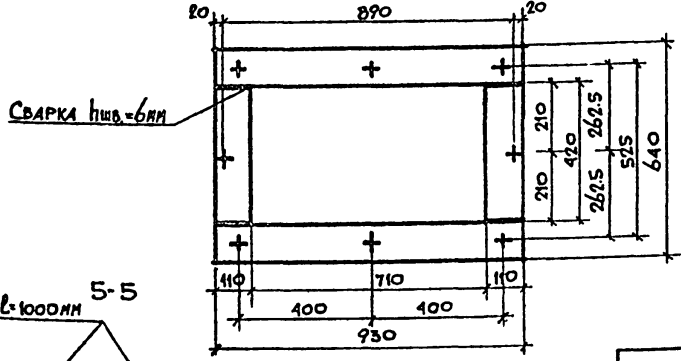
РАМЫ МР-1 ÷ МР-9

ЭКСПЛИКАЦИЯ ОТВЕРСТИЙ

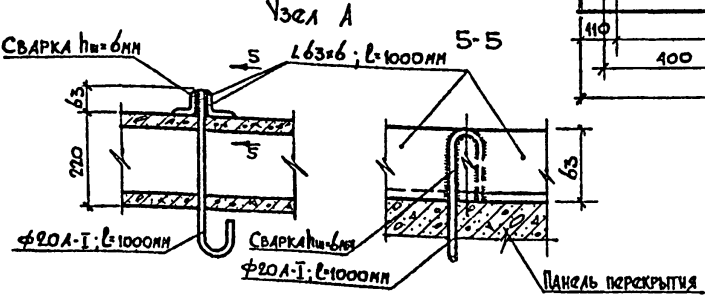
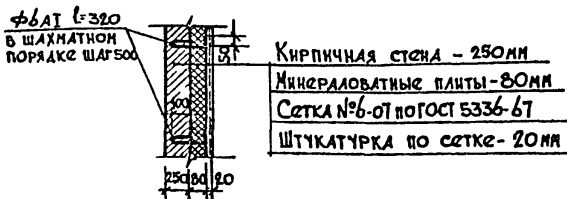
№	МР	Ширина	Высота	Отметка
1	МР-9	1000	450	-3.300
2	МР-8	1000	450	-3.300
3	МР-7	510	710	-2.260
4	МР-6	850	600	-2.650
5	МР-5	880	600	-2.650
6	МР-4	600	920	-3.100
7	МР-3	700	600	-2.650
8	МР-2	450	450	-1.000
9	МР-1	450	450	-1.000

№	п/п	Ширина	Высота	Отметка
1	1	450	450	-3.300
2	2	420	710	-2.260
3	3	700	600	-2.650
4	4	600	920	-3.100
5	5	880	600	-2.650
6	6	850	850	-2.950
7	7	510	1250	-3.400
8	8	1000	600	-1.250
9	9	1000	600	-1.000

МЕТАЛЛИЧЕСКАЯ РАМА МР-2 И РАЗБИВКА ДЛЯ АНКЕРНЫХ БОЛТОВ



ДЕТАЛЬ УТЕПЛЕНИЯ СТНЫ ВЕНТКАМЕРЫ



СПЕЦИФИКАЦИЯ СТАЛИ НА ОДНУ МАРКУ

МАРКА	№ ПОЗ.	Сечение	Длина м	Кол-во шт	МАССА КГ.		ПРИМЕЧАНИЯ	
					Одн. поз.	Всех		
МР-1	1	L50x5	550	4	2.07	8.28	ГОСТ 8509-72	
	2	Ф8А-I	170	6	0.67	4.02		ГОСТ 5781-75
МР-2	3	L110x70x8	930	2	10.14	20.28	ГОСТ 8510-72	
	4	L110x70x8	420	2	4.58	9.16		ГОСТ 8510-72
МР-3	5	L50x5	800	2	3.02	6.04	ГОСТ 8509-72	
	6	L50x5	600	2	2.26	4.52		ГОСТ 8509-72
	7	Ф8А-I	170	6	0.67	4.02		
МР-4	8	L50x5	700	2	2.63	5.26	ГОСТ 8509-72	
	9	L50x5	1020	2	3.84	7.68		ГОСТ 8509-72
МР-5	10	L50x5	980	2	3.69	7.38	ГОСТ 8509-72	
	11	L50x5	700	2	2.63	5.26		ГОСТ 8509-72
МР-6	12	Ф8А-I	170	6	0.67	4.02	ГОСТ 5781-75	
	13	Ф8А-I	170	6	0.67	4.02		ГОСТ 5781-75
МР-7	14	L50x5	950	4	3.58	14.32	ГОСТ 8509-72	
	15	Ф8А-I	170	6	0.67	4.02		ГОСТ 5781-75
МР-8	16	L50x5	610	2	2.30	4.60	ГОСТ 8509-72	
	17	L50x5	1350	2	5.09	10.18		ГОСТ 8509-72
МР-9	18	Ф8А-I	170	6	0.67	4.02	ГОСТ 5781-75	
	19	Ф8А-I	170	6	0.67	4.02		ГОСТ 5781-75
КРЮК	20	L63x6	1000	2	2.47	4.94	ГОСТ 8509-72	
	21	Ф20А-I	1000	1	5.72	5.72		ГОСТ 5781-75

ВЫБОРКА СТАЛИ КГ

МАРКА	АРМАТУРА КЛАССА А-1 ГОСТ 5781-75		СТАЛЬ ГОСТ 8509-72	СТАЛЬ ГОСТ 8510-72	Итого	Всего
	Ф8	Ф20				
МР-1	8.04	—	8.04	16.56	—	16.56
МР-2	—	—	—	—	29.44	29.44
МР-3	8.04	—	8.04	21.12	—	21.12
МР-4	8.04	—	8.04	25.88	—	25.88
МР-5	8.04	—	8.04	25.28	—	25.28
МР-6	4.02	—	4.02	14.32	—	14.32
МР-7	16.08	—	16.08	59.12	—	59.12
МР-8	8.04	—	8.04	27.12	—	27.12
КРЮК	—	5.72	5.72	—	4.94	4.94

ДАННЫЙ ЛИСТ СМ. СОВМЕСТНО С ЛИСТОМ АС-10

Т.П. 264-12-195 АС			
УК. МАСТ. ИСМАЧЕНКО	МА. КО. ИСТР. ТАРАНЬ	СА. АРХ. ПР. БИХОДАЕВ	СА. АРХ. ПР. КОБРИЖКИ
СА. АРХ. ПР. БИХОДАЕВ	СА. АРХ. ПР. БИХОДАЕВ	СА. АРХ. ПР. БИХОДАЕВ	СА. АРХ. ПР. БИХОДАЕВ
СА. АРХ. ПР. БИХОДАЕВ	СА. АРХ. ПР. БИХОДАЕВ	СА. АРХ. ПР. БИХОДАЕВ	СА. АРХ. ПР. БИХОДАЕВ
СА. АРХ. ПР. БИХОДАЕВ	СА. АРХ. ПР. БИХОДАЕВ	СА. АРХ. ПР. БИХОДАЕВ	СА. АРХ. ПР. БИХОДАЕВ
СА. АРХ. ПР. БИХОДАЕВ	СА. АРХ. ПР. БИХОДАЕВ	СА. АРХ. ПР. БИХОДАЕВ	СА. АРХ. ПР. БИХОДАЕВ

ПРИВЯЗАН	
ИШВ. №	

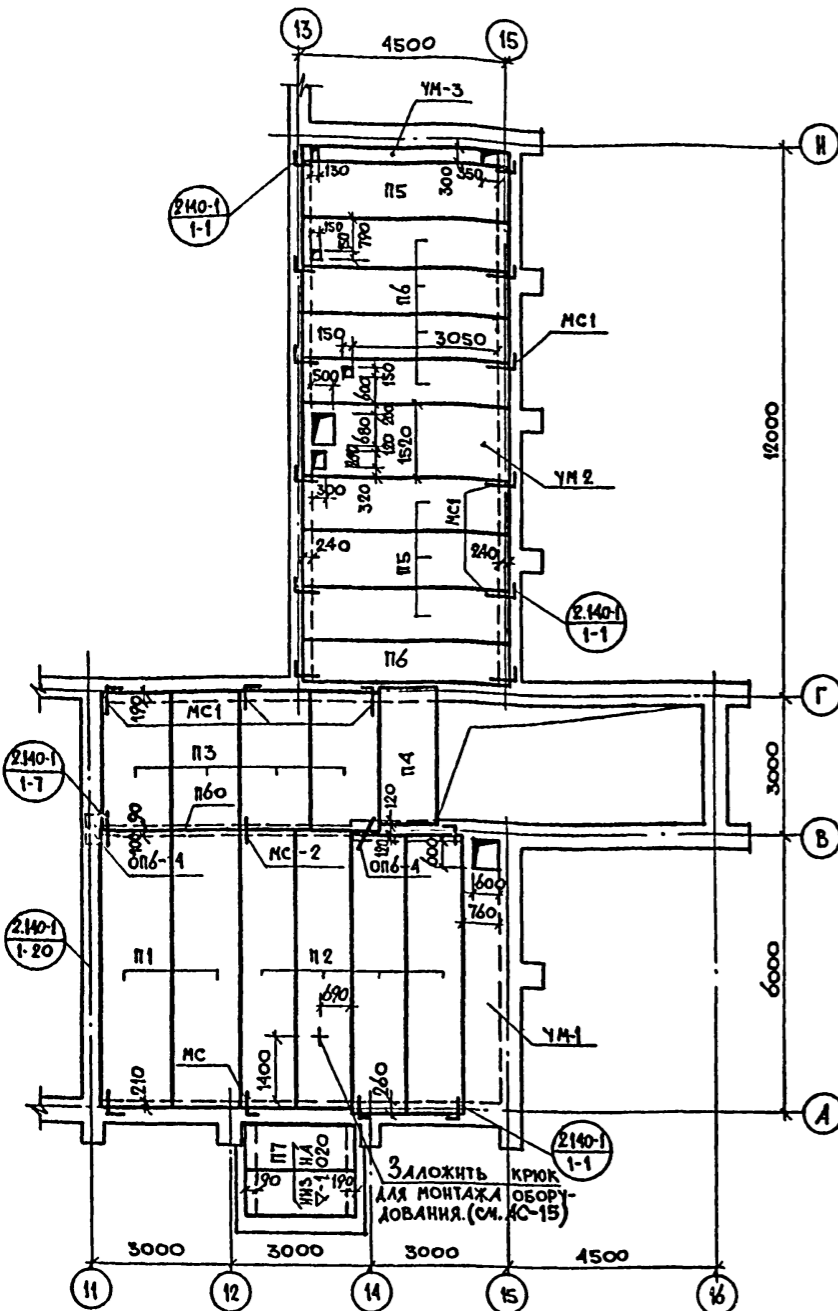
Альбом I

Типовой проект 264-12-195-АС

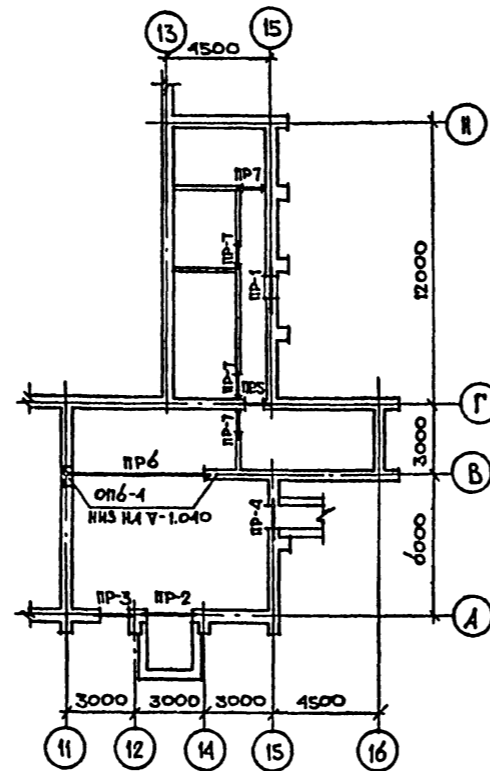
СОГЛАСОВАНО

ИВБ № ПОДА. ПОДПИСЬ, ДАТА
20-2575-1В
ВЗМ. ИВБ №

План перекрытия над подвалом на отн.-0.30



План перемычек подвала



Ведомость перемычек

Тип	Сечение	этаж	кол. мест на этаж	Позиц. обозн.	Количество шт при толщине наружн. стени 510	
					шт	шт
ПР-1		подвал	1	БУ15	2	
					Б13	2
ПР-2		подвал	1	БУ27	1	
					Б24	2
ПР-3		подвал	1	БУ18	2	
					Б15	2
ПР-4		подвал	1	Б13	4	
ПР-5		подвал	1	БУ15	1	
					Б13	3
ПР-6		подвал	1	П60	2	
ПР-7		подвал	4	Б13	1	

Перечень элементов

Поз. обозначение	Наименование	Кол.	Масса ед.	Примечание
ИЗДЕЛИЯ ЖЕЛЕЗОБЕТОННЫЕ				
Панели многопустотные				
П1	ПТ60-15	2	2800	
П2	ПТ60-12	4	2.110	
П3	ПТ30-15	4	1.425	
П4	ПТ30-12	1	1080	
П5	ПК8-45-12	4	1590	
П6	ПК8-45-10	5	1.310	
П7	ПК8-24-10	2	0.712	
ПРОГОНЫ				
П60	П40-60п А III	2	1.500	
Опорные подушки				
	оп 6-4	2	0.133	
ИЗДЕЛИЯ МЕТАЛЛИЧЕСКИЕ				
Элементы соединительные				
	МС1	20	-	
	МС2	3	-	
Панели многопустотные из легкого бетона (вариант)				
П1	ПК8-60.15	2	2.180	
П2	ПК8-60.12	4	1.640	
П3	ПК8-30.15	4	1.080	
П4	ПК8-30.12	1	0.820	
П5	ПК8-45.12	4	1.210	
П6	ПК8-45.10	5	0.996	
П7	ПК8-24.10	2	0.542	

Перечень элементов

Поз. обозначение	Наименование	Кол. шт. при толщ. наружн. стени 510	Масса ед.	Примечание
Перемычки брусковые				
Б13	ПР1-12.12.6	13	0.025	
Б15	ПР2-15.12.14	2	0.075	
Б24	ПР3-24.12.14	2	0.100	
Перемычки усиленные				
БУ15	ПР3В-15.12.22У	3	0.100	
БУ18	ПР3В-18.12.22У	2	0.125	
БУ27	ПР3В-27.25.22У	1	0.375	

5. К возведению стен вышележащего этажа приступить, после окончания всех работ по анкерке панелей перекрытия.
6. Анкерные связи приварить к петлям панелей электродами типа Э42, tшва=6мм; lшва=50мм.
7. После окончания сварочных работ все металлические части покрыть антикоррозийным составом и заделать цементным раствором марки М-100.
8. Узлы и детали крепления плит в кирпичные стены выполнять по серии 2.140-1, выпуск 1.
9. Монолитные участки и анкера см. лист 1с-49
10. Перемычки укладывать на цементно-песчаный раствор марки-100.

1. Перед монтажом торцы панелей перекрытия опирающиеся на наружные стены, забить бетоном марки М-200.
2. Панели перекрытия укладывать по слою свежеуложенного выравненного цементного раствора марки М-100.
3. Все швы между панелями очистить от мусора и тщательно заполнить цементным раствором марки М-100 или бетоном марки М-150 на всю высоту шва.
4. Отверстия для стояков отопления, водопровода и канализации ф150мм сверлить по месту только в местах пустот (пробивать категорически запрещается) без нарушения бетона между пустотами. После монтажа трубопроводов все отверстия замонолитить бетоном марки М-200.

ТП 264-12-195-АС

УК. МАСТ.	И. МЕЛИСКО		
Л. КОНСТ.	ТАРАКОВ		
П. АРХ. ПР.	ВЫХОДЦЕВ		
П. ИНЖ. ПР.	КОБРИЦКИН		
УК. ГР. АРХ.	ЕВГРАФОВА		
УК. ГР. ИНЖ.	ДОРОЖИКО		

Привязан:

Сельский клуб (стены кирпичные) с залом на 300 мест.

План перекрытия подвала. Ведомость перемычек. Перечень элементов.

Страна Р Лист АС-16 Листов

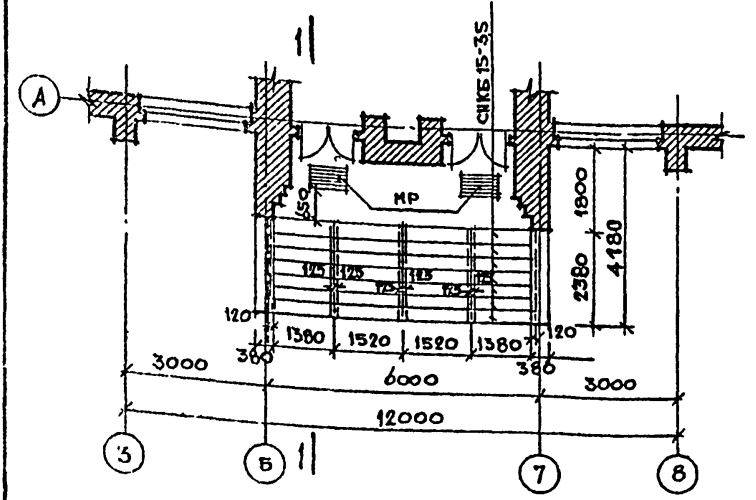
ЦНИИЭП ГРАЖДАНСКОГО СТРОИТЕЛЬСТВА

АЛЬБОМ I

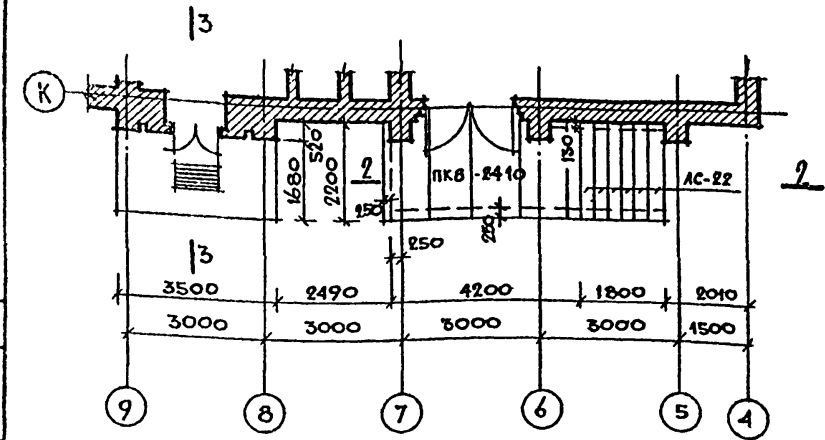
ТИПОВОЙ ПРОЕКТ 264-12-195-АС

Нормоконтроль

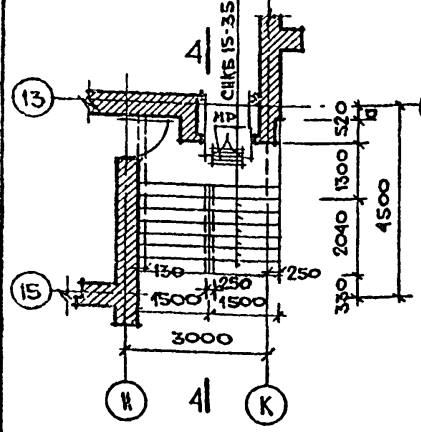
Крыльцо №1



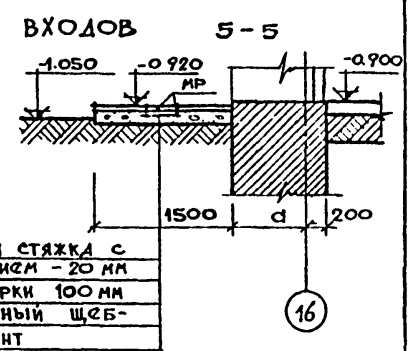
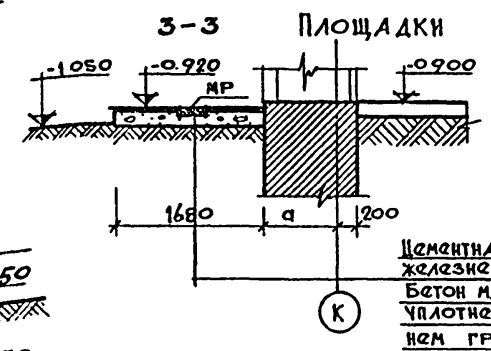
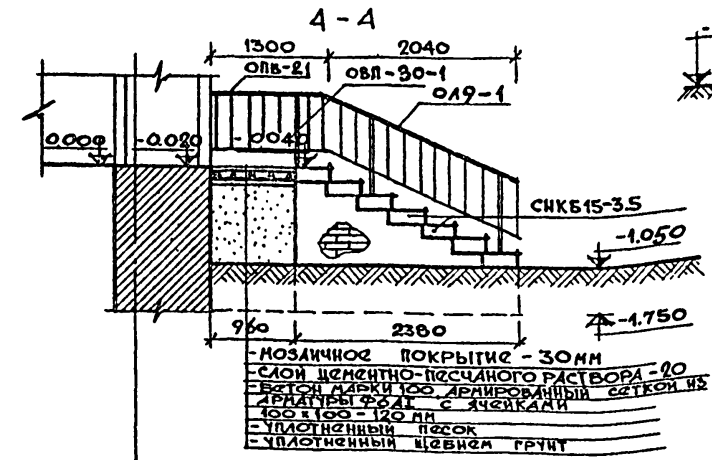
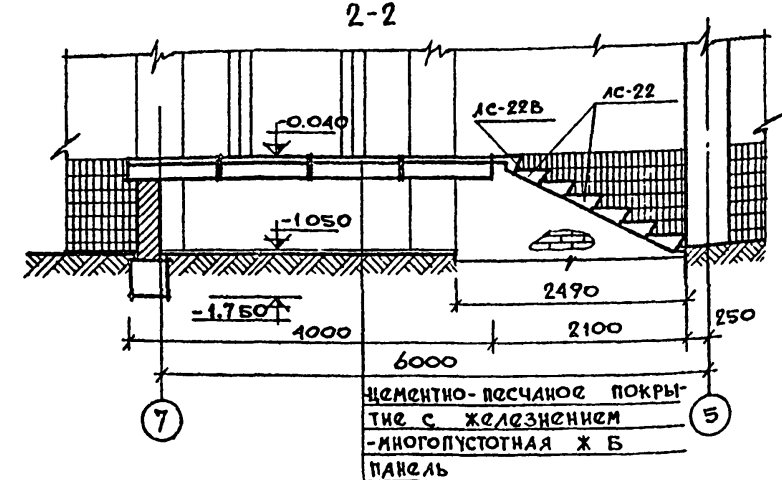
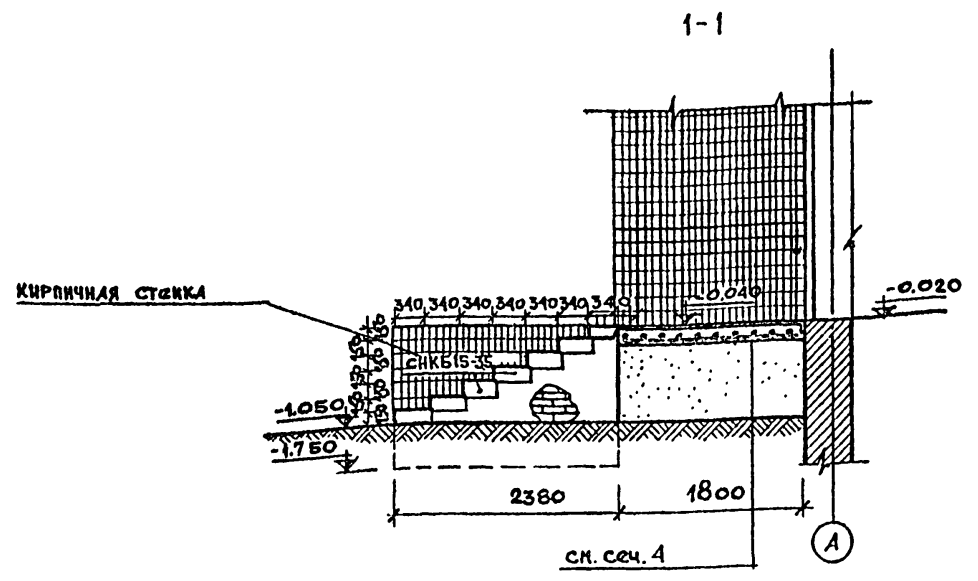
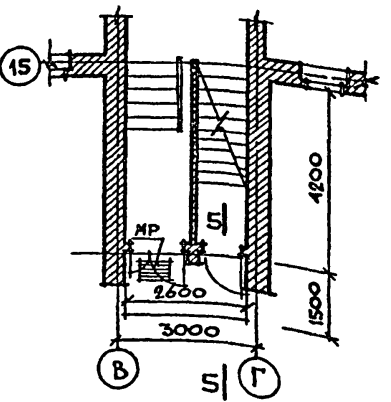
Площадка №1 Крыльцо №2



Крыльцо №3



Площадка №2



Перечень элементов

Поз. обознач.	Наименование	кол.	Масса з.д. в.	Примеч.
	Панели многоточечные			
ПКВ-24.10	ПКВ-24.10	4		
	Ступени			
АС-22	АС-22	6		
АС-22В	АС-22В	1		
СМКБ15-35	СМКБ 15-35	42	0.181	
	Перильное ограждение			
ОВЛ 30-1	ОВЛ 30-1	1	0.0188	
ОЛ 9-1	ОЛ 9-1	1	0.0208	
ОПВ-21-1	ОПВ-21-1	1	0.0275	
МР	МР	5	0.0352	
	Арматура ф6 А I		0.285	
	Блоки стен подвала			
	фсв 24.4. 6-т	10	1.300	
	фсв 12.4. 6-т	5	0.640	

1. Данный лист см совместно с листами АС-19, АС-21.
2. В панелях ПКВ-24.10 торцы, входящие на фасад заделать бетоном.
3. Установку металлической решетки для вытирания ног (МР) выполнять по серии 2 130-1 вып. 11, дет 4.

Т.П. 264-12-195 АС

Рук. МСТ	Шмелевский	
Т. К. ИСТР	Таранов	
Т. АРХ. ПР.	Виноградов	
Т. АНХ. ПР.	Косыркин	
Рук. ГР. АРХ.	Виноградов	
Рук. ГР. ИЖ.	Дорожка	

Сельский клуб (стены кирпичные) с залом на 300кв.м.	Станция	Лист	Листов
	Р	АС-17	
Крыльцо №1, №2, №3	ЦНИИЭП		
Площадки №1, №2	Граждансельстрой		

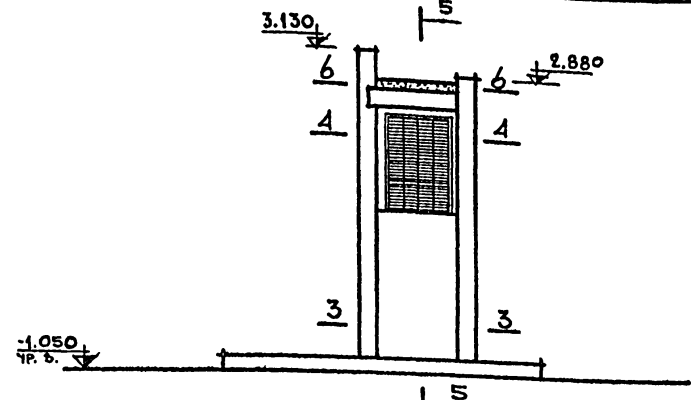
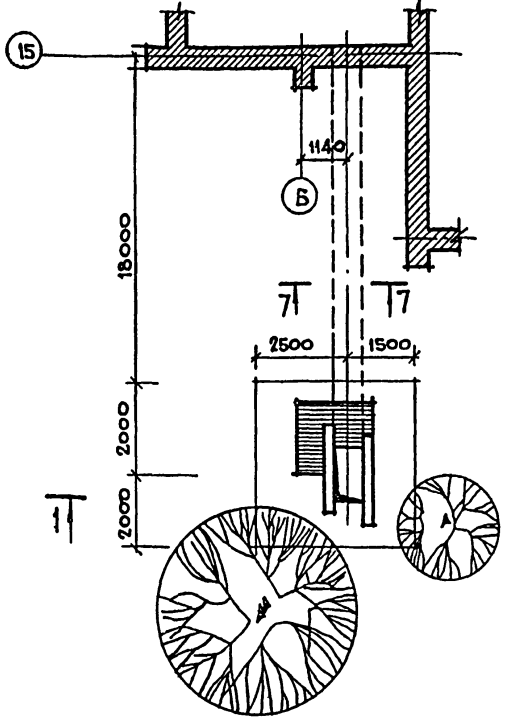
Привязан:

Инд №

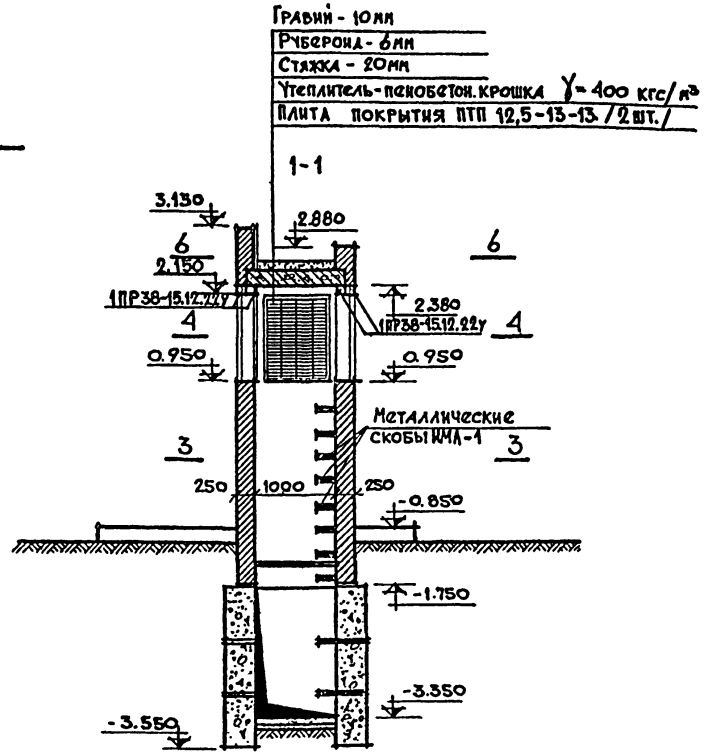
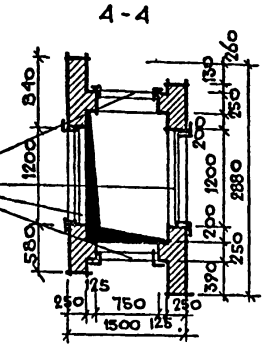
Копировал 17866-01 19

Формат 2/1

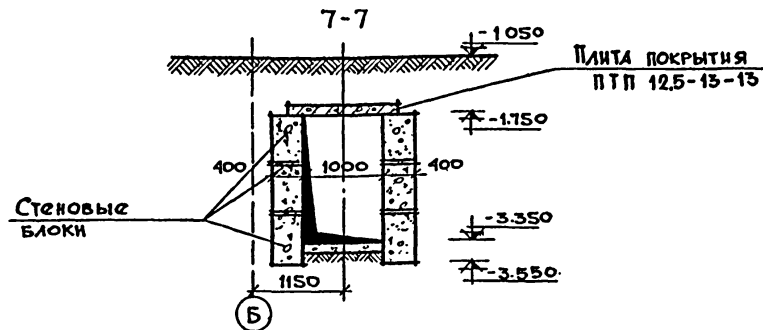
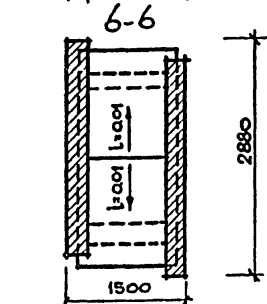
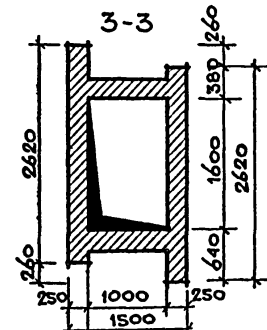
ФРАГМЕНТ ПЛАНА I ЭТАЖА С ПРИВЯЗКОЙ ВОЗДУХОЗАБОРНОЙ ШАХТЫ



ВОЗДУХОПРИЕМНОЕ УСТРОЙСТВО

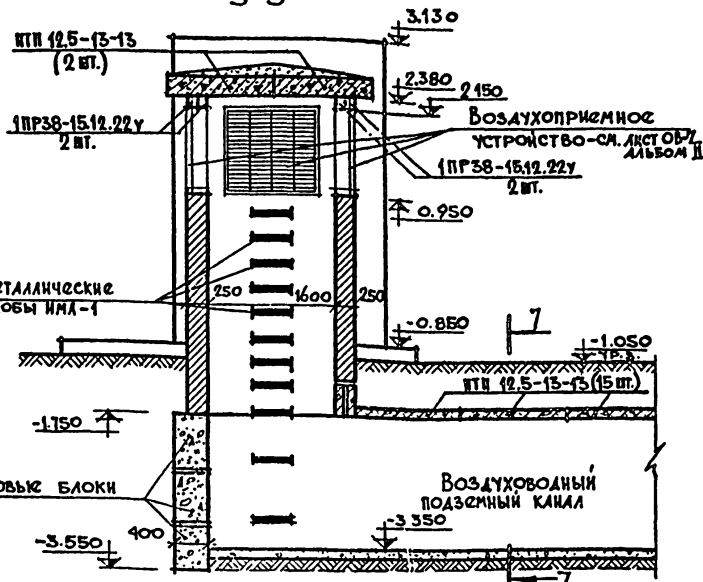


- Гравий - 10 мм
- Рубероид - 6 мм
- Стяжка - 20 мм
- Утеплитель - пенобетон. крошка $\gamma = 400 \text{ кгс/м}^3$
- Плита покрытия ПТП 12,5-13-13 / 2 шт.



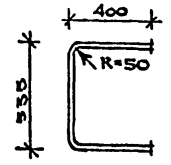
СПЕЦИФИКАЦИЯ ЭЛЕМЕНТОВ ВОЗДУХОЗАБОРНОЙ ШАХТЫ

№ п/п	Наименов. элемента	Марка	Кол.
1	Плита покрытия	ПТП 12,5-13-13	17
2	Переычки	ПР38-15.12.22у	4
3	Блоки ступи	ПР1-12.12.6	6
4	Блоки ступи	ВСБЛ.А.6-7	64
5	Скобы	ВС12.А.6-7	24
6	Скобы	ИМЛ-1	11



Скобы наружной лестницы ИМЛ-1

Металлические скобы ИМЛ-1

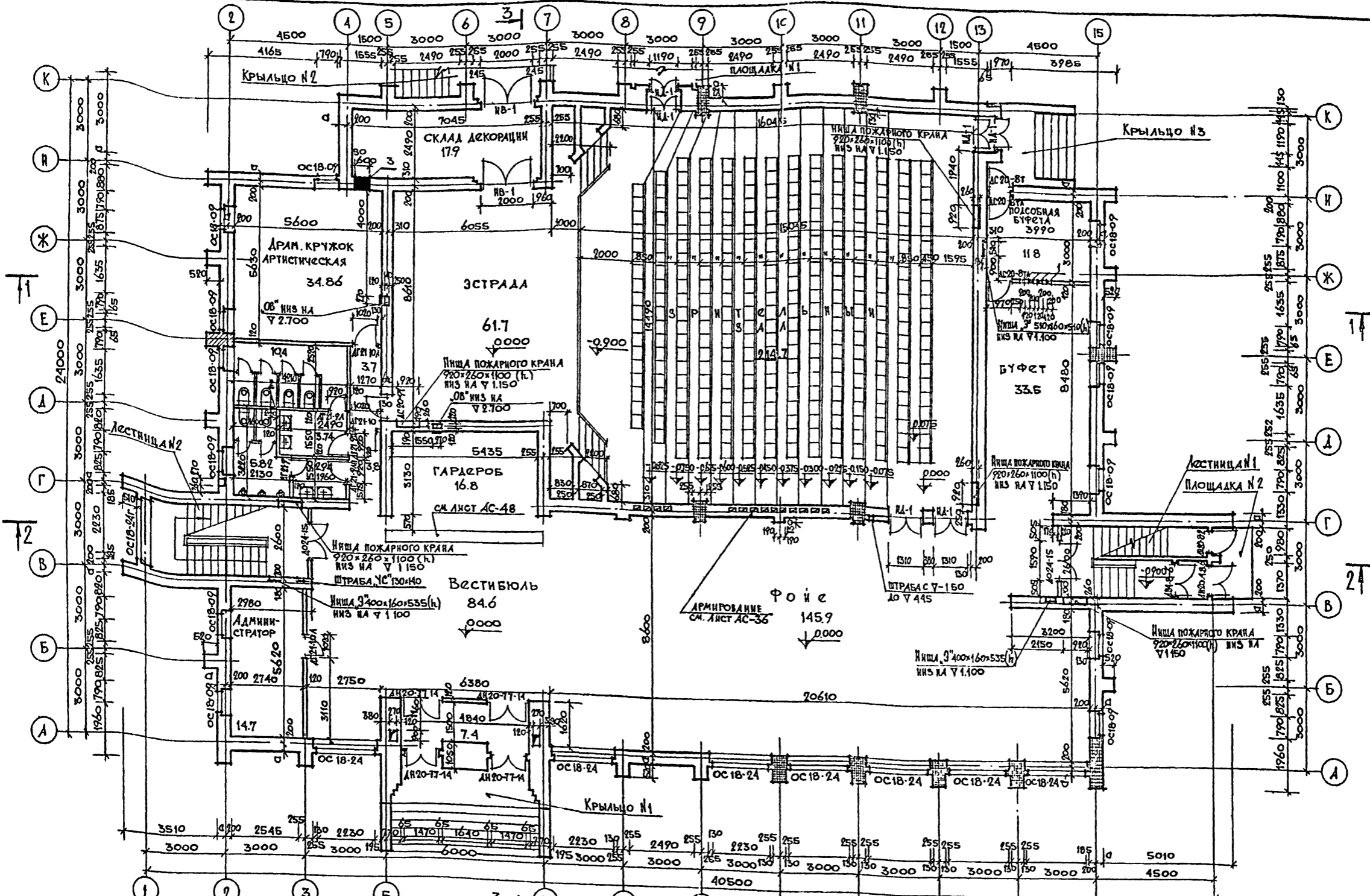


Стеновые блоки

Воздуховодный подземный канал

Т.П. 264-12-195 АС		СТАНА	ЛИСТ	ЛИСТОВ
Рук. и авт. Овечьенко	Л. констр. Таганев	Р	АС-18	
Л. арх. ИР. Выходцев	Л. инж. ИР. Коврижкин	Сольский клуб (стены кирпичные) с залом на 300 мест.		
Рук. тр. арх. Егорова	Рук. тр. инж. Дорожкин	ВОЗДУХОЗАБОРНАЯ ШАХТА.		
ИНВ. №		ЦНИИЭП ГРАЖДАНСКОГО СТРОИТЕЛЬСТВА		

ПРИВЯЗАН:



1. За условную 0000 принята отметка чистого пола 1 этажа
2. Толщина наружных стен в зависимости от расчетной зимней температуры наружного воздуха и материала стен дана в таблице пояснительной записки.
3. Внутренние стены и перегородки выполнять из глиняного обыкновенного кирпича марки 75 на растворе М-25.
4. Заштукатуренные участки стен из кирпича М-75 на растворе М-50 с армированием фибрычской 50x150 через 3 ряда кладки.
5. Фрагмент гальбного входа см. лист АС-26.
6. Вентиляционные каналы см. лист АС-36.

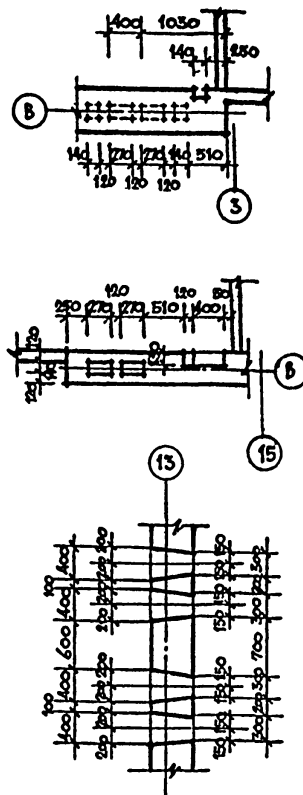
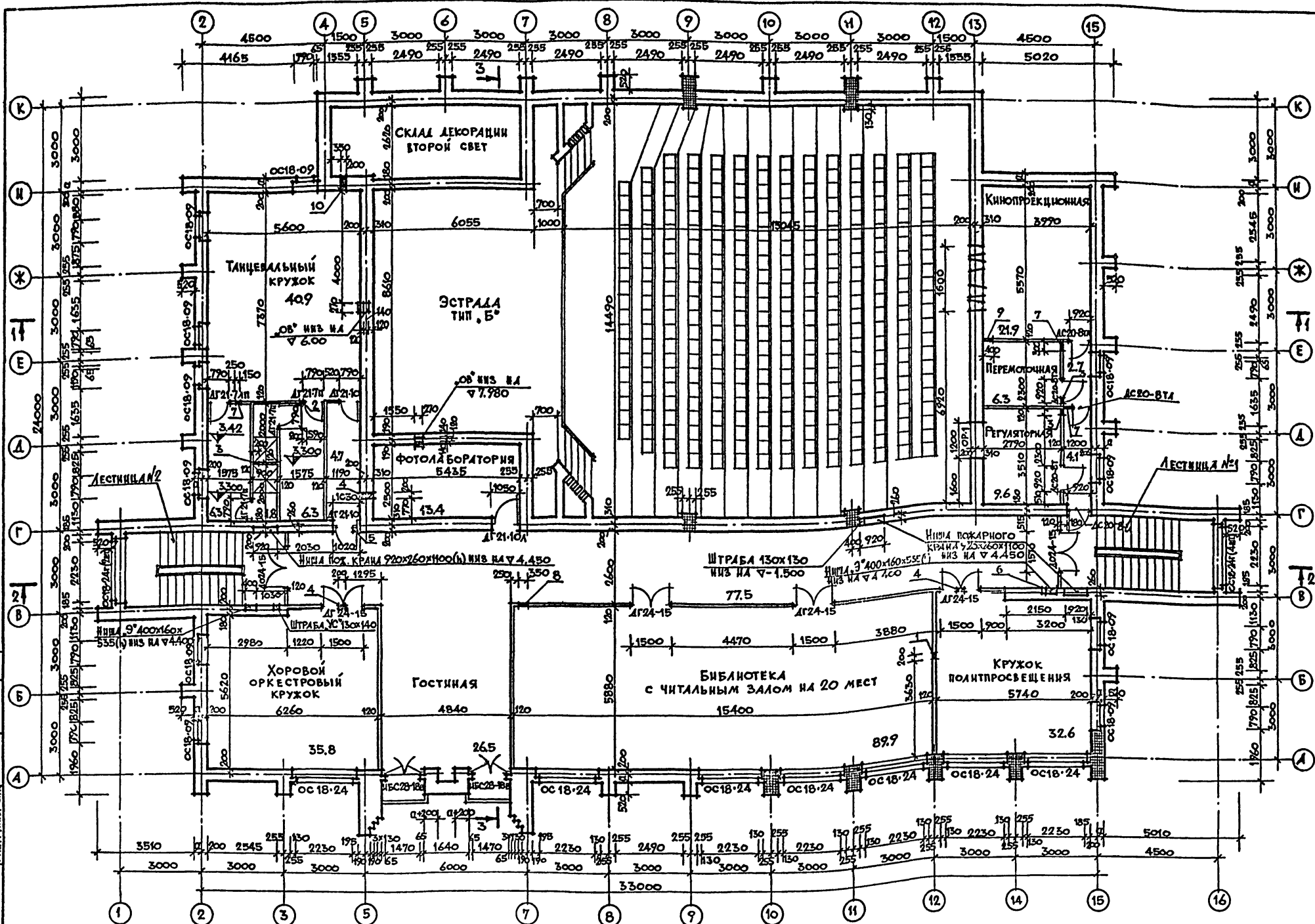
Тип отв.	Размеры, мм		Отметка нива м	Назначение
	В	Н		
1	200	200	2700	ВЕНТИЛЯЦИЯ
2	600	200	2700	"
3	150	150	2800	"
4	200	300	2700	ВЕНТИЛЯЦИЯ

Т.П. 264-12-195-АС

ИЧ МАСТ	Омельченко	Сельский клуб (стены кирпичные) с залом на 300 мест План 1 этажа. ЦНИИЭП Граждансельстрой
ГЛ. КОНСТР.	Таранев	
ГЛ. АРХ. ПР.	Выходцев	
РУК. ГР. ИЧ.	Дорожко	
РУК. ГР. АРХ.	Евграфова	
РУК. ГР. ИЖ.	Дорожко	СЛОВА
СТ. АРХ.	Муравьева	ЛЕТ
		ЛИСТОВ
		Р
		АС-14

Альбом I

Типовой проект 264-12-195-АС



1. Общие примечания см. лист АС-19.
2. Детали полов и отделку помещений см. ведомость отделочных работ лист АС-5.
3. Конструкция наклонного пола зала см. лист АС-39.
4. Размеры даны в мм. отметки в метрах.
5. Данный лист смотреть совместно с листами АС-14, АС-21.

СОГЛАСОВАНО
 Исполнитель: [Signature]
 Проверенный: [Signature]
 20-25/75-22

ТИП ОТВ.	РАЗМЕРЫ, мм	ОТМЕТКА ЧИСТАЯ М	НАЗНАЧЕНИЕ	ТИП ОТВ.	РАЗМЕРЫ, мм	ОТМЕТКА ЧИСТАЯ М	НАЗНАЧЕНИЕ
1	200 200	6.000	ВЕНТИЛЯЦИЯ	6	500 500	5.800	ВЕНТИЛЯЦИЯ
2	150 150	6.100	"	7	300 300	6.000	"
3	200 300	6.000	"	8	350 350	6.000	"
4	200 200	6.100	"	9	400 500	6.000	"
5	300 350	5.550	"				

ПРИВЯЗАН

НАЧ. МАСТ. ОМЕЛЕНКО	[Signature]	СЕЛЬСКИЙ КЛУБ (СТЕНЫ КИР-ПИЧНЫЕ) С ЗАЛОМ НА 300 МЕСТ	СТЕНА	ЛИСТ	ЛИСТОВ
И КОНСТ. ТАРАНЕВ	[Signature]		Р	АС-20	
И АРХ. ПР. ВЫВОДЦЕВ	[Signature]				
РУК. ГР. ИС. ДОРОЖКО	[Signature]				
СТ. АРХИТ. КУРАВЬЕВА	[Signature]				

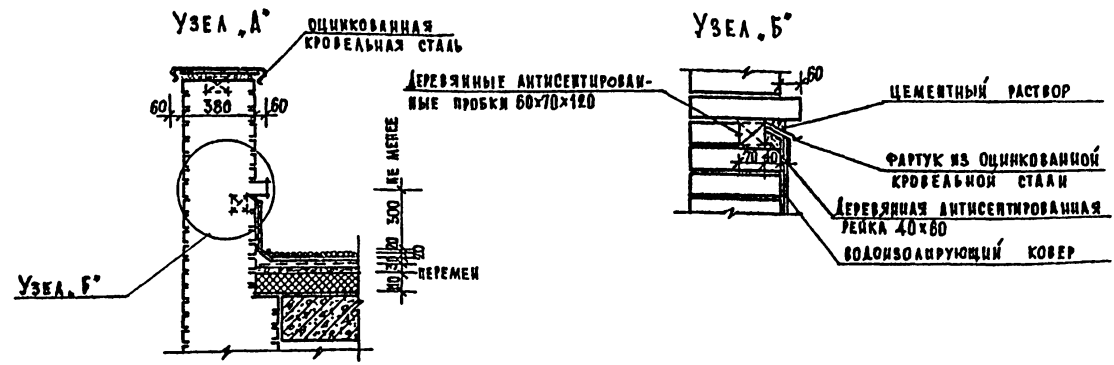
ПЛАН 2 ЭТАЖА.
 17866-01 22
 ФОРМАТ 22Г

Т.П. 264-12-195-АС

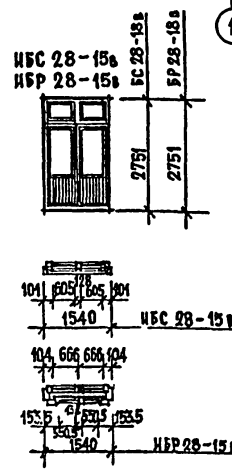
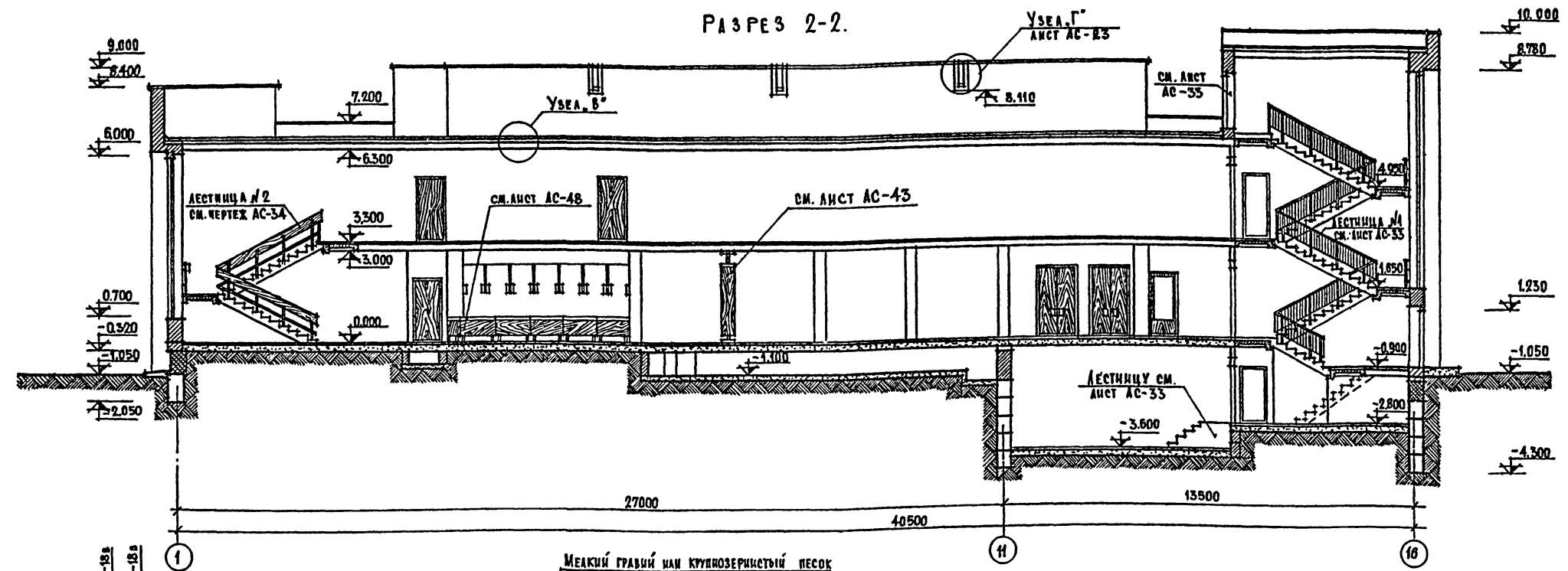
АЛБЕМОЛ

ТИПОВОЙ ПРОЕКТ 264-12-195-АС

СОГЛАСОВАНО
 РУК. ГРУППЫ ОБ.
 РУК. ГРУППЫ АК.
 РУК. ГРУППЫ ЗА.
 ЧИФ. ЛЕ ПОДА. ПОДПИСЬ И ДАТА. ИЗМ. №№. №.
 20-2975-24

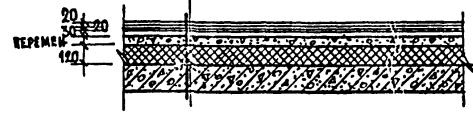


РАЗРЕЗ 2-2.



Узел Б' состав кровли

Мелкий гравий или крупнозернистый песок
 втопленный в горячую битумную мастику
 Рубероид односторонний марки РОМ-350
 Четыре слоя на битумной мастике
 Цементно-песчаная стяжка марки 100
 Армированная сеткой из арматуры ϕ 3В1
 с ячейкой 200 x 200 мм
 Слой рубероида
 Керамзит ($\gamma = 400 \div 500 \text{ кг/м}^3$) по
 уклону
 Плитный утеплитель $\lambda = 300 \text{ кг/м}^3$
 см. таблицу (лист АС-4) пенобетон
 Пароизоляция - слой рубероида на
 битумной мастике
 св. жел. бетону же плиты



1. Данный лист рассматривать совместно с чертежами АС-20, АС-21, АС-23.
2. НБС 28-15б, СБ 28-18б изготовить по серии 1.236-1.

Т. П. 264-12-195-АС			
Рук. МСТ. Омельченко	И.О.Р.	СТАВЛЯ	Лист
Л.КОНСТР. ТАРАНЕВ	И.О.Р.	Лист	Листов
ГЛ. АРХ. ПР. ВЫХОДЦЕВ	И.О.Р.	Р	АС-22
Л. ИСК. ПР. КОВРЫЖКИН	И.О.Р.	РАЗРЕЗ 2-2	
РУК. ГР. АРХ. ЕВГРАФОВА	И.О.Р.	ЦИНИОП	
РУК. ГР. ИСК. ДРОЖЖО	И.О.Р.	ГРАЖДАНСКО-СТРОИТ.	
ТЕХ. АРХ. НАПОЛИЦКА	И.О.Р.	11866-01 24	

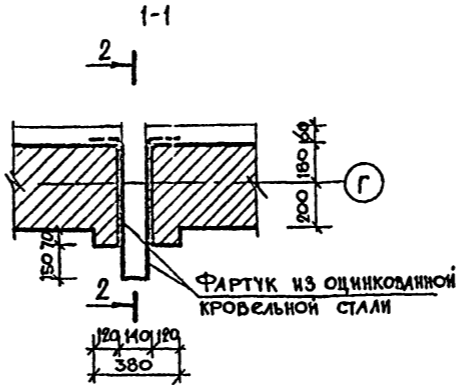
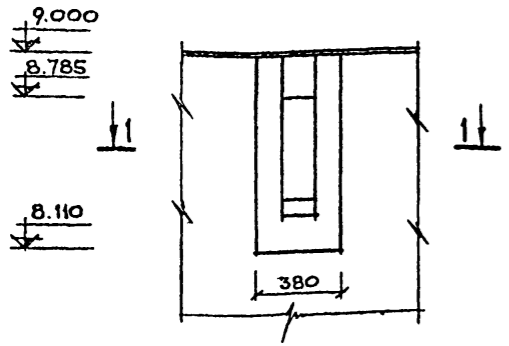
АЛЬБОМ I

Типовой проект 264-12-195-АС

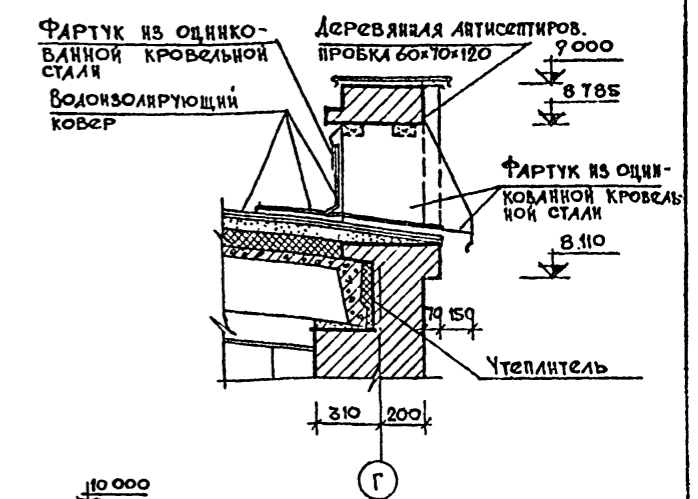
СОГЛАСОВАНО

ИВ № ПОЛ. ПОДАТЬ ДАТА ВЗАН КИВ № 20-2575-95

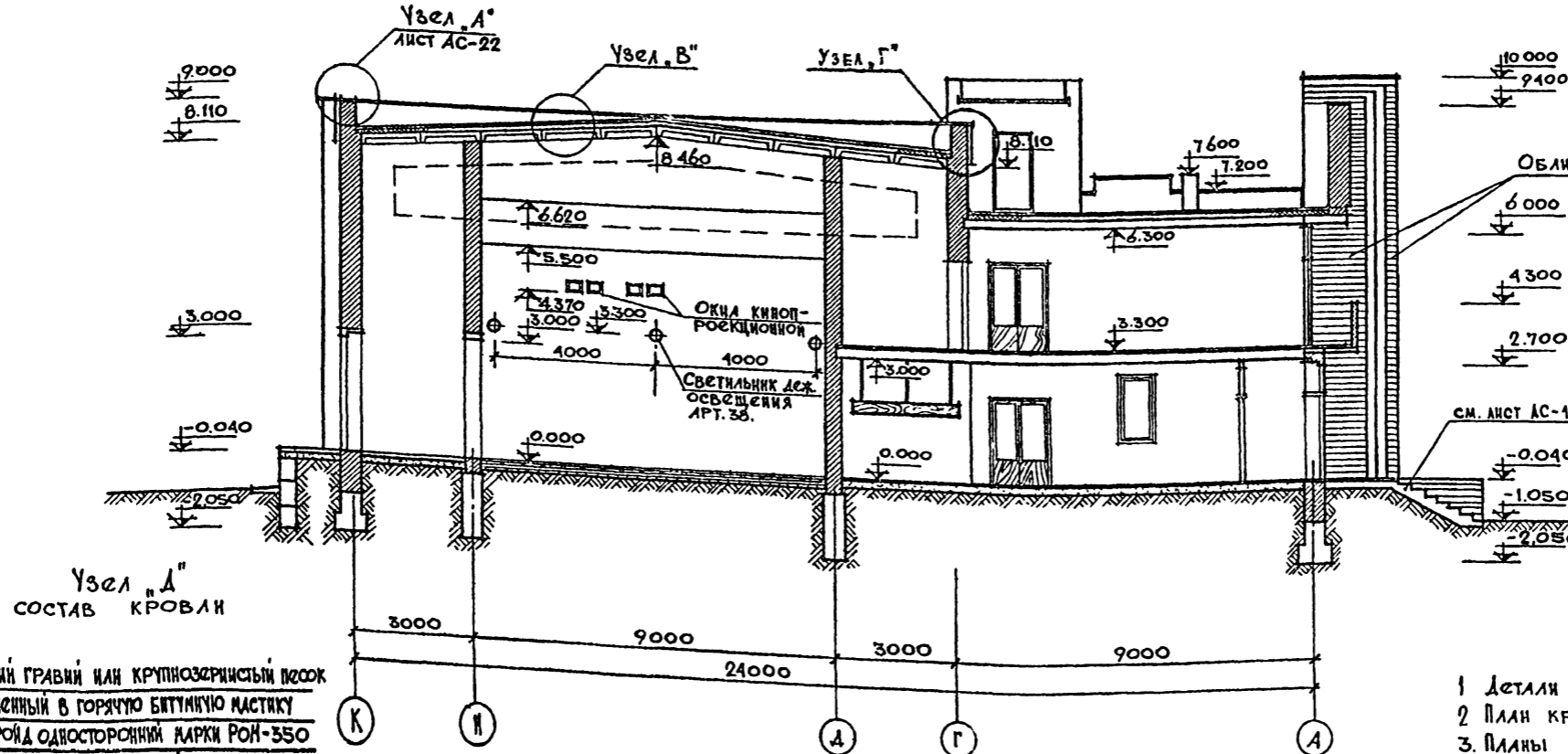
Узел „Г“



2-2



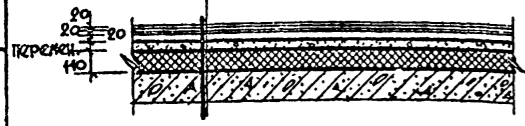
РАЗРЕЗ 3-3.



Узел „А“ СОСТАВ КРОВЛИ

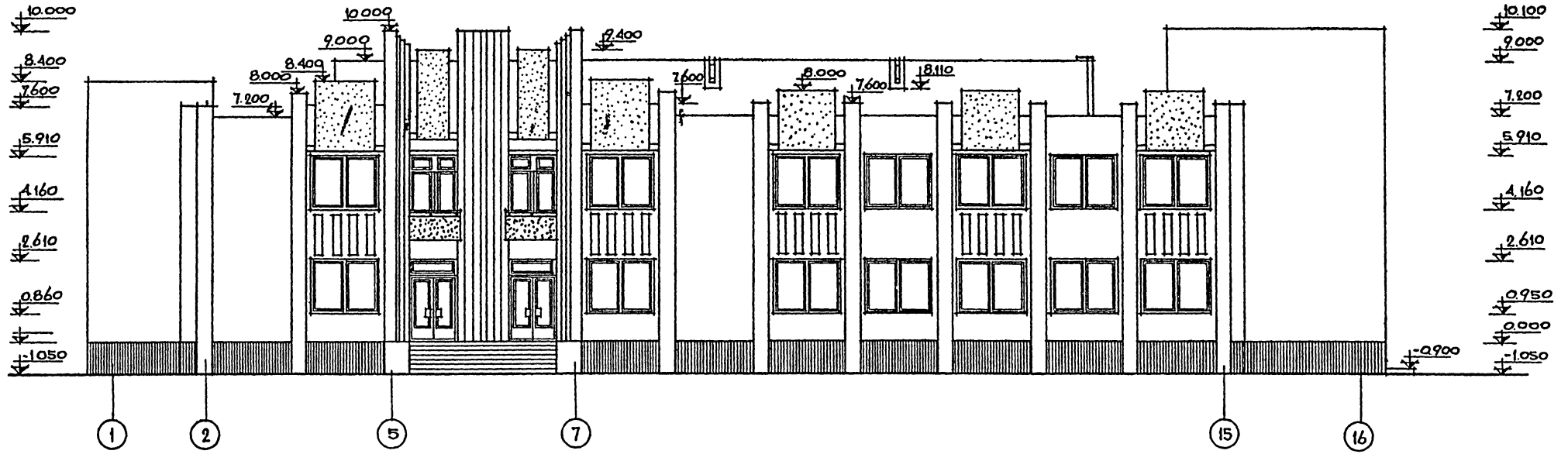
Мелкий гравий или крупнозернистый песок
 втопленный в горячую битумную мастику
 Рубероид односторонний марки РОН-350
 Четыре слоя на битумной мастике
 Цементно-песчаная стяжка марки 100
 армированная сеткой из арматуры $\Phi 3 \times 1$
 с ячейкой 200×200 мм.
 Плитный утеплитель $\lambda = 300$ кг/м³
 см. таблицу (лист АС-4) пенобетон
 Пароизоляция - слой рубероида на
 битумной мастике.
 Ребристая железобетонная плита

- 1 Детали кровли см. лист АС-22
- 2 План кровли см. лист АС-38
- 3. Планы этажей см. лист АС-19, АС-20
- 4. Расположение узла „Г“ см. лист АС-23

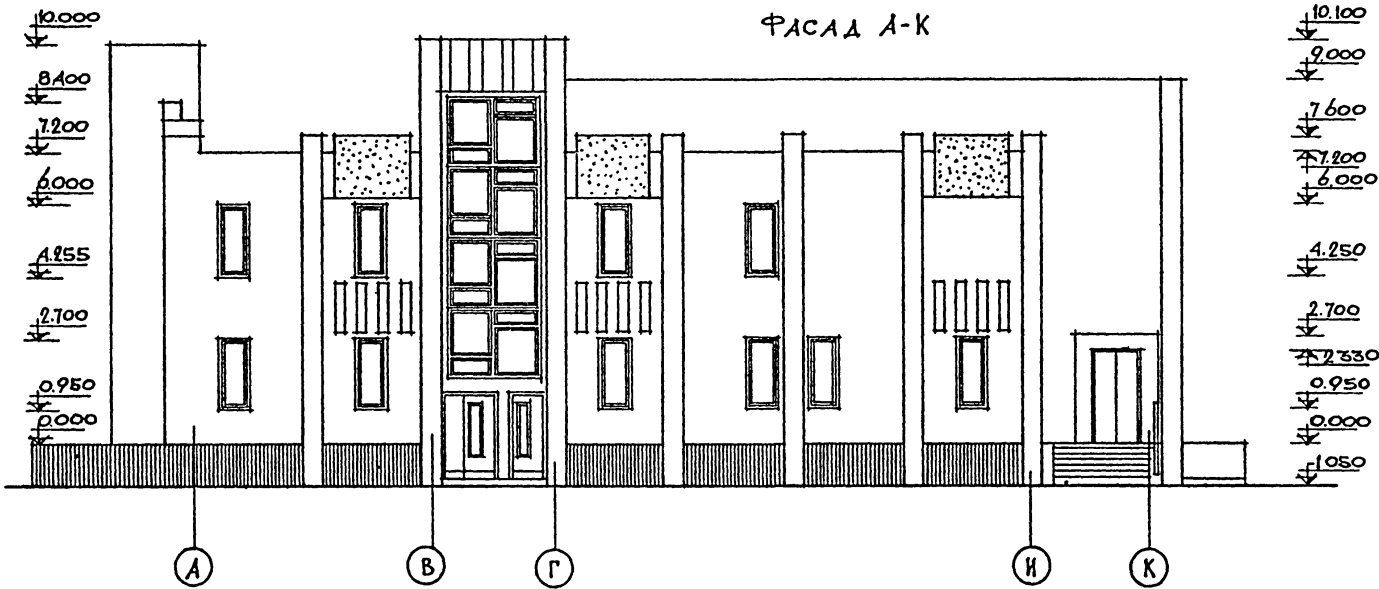


Т.П. 264-12-195-АС			
ПРНЬЯЗАН	РУК МАСТ. ОМЕЛУЧЕНКО	СА КОВСТР. БАРАБЕВ	СА АРХ. Выходцев
	РУК ГЛАХ. ДОРОЖКО	ТЕХНИКАРХ. ПАНОВКИН	
ИВ №			
Сельский клуб (стены кирпичные) с залом на 300 мест.			СТАЛЯ ЛИСТ АС-23
РАЗРЕЗ 3-3			ЦНИИЭП ГРАЖДАНСКОГО СТРОИТЕЛЬСТВА

ФАСАД 1-16



ФАСАД А-К



Примечания по отделке здания см. лист АС-26.

СОГЛАСОВАНО

Р.К. Г.Р.М.Ш.С.О.
Р.К. Г.Р.М.Ш.С.О.
Р.К. Г.Р.М.Ш.С.О.

И.И.В. № ПОДА/ПОДПИСЬ, ДАТА ВЗЛ. № В. №
20-2575-26

Т.П. 264-12-195 АС

ПРИВЯЗАН

Р.К. МАСТ. ОМЕЛЧЕНКО И.И.
Г.А. КОНСТР. ТАРАКОВ М.М.
Г.А. АРХ. ПР. ВЫХОДЕЦ В.В.
Г.А. И.В.Ж. ПР. КОВРИЖКИН С.А.
Р.К. Г.Р. АРХ. ЕВГРАФОВА В.В.
Р.К. Г.Р. И.В.Ж. ДОРОЖКО В.В.
Г.А. АРХ. ПАНЮШКИН И.И.

Сельский клуб (стены
кирпичные) с залом
на 300 мест.

Страницы Лист Листов
Р АС-24

ФАСАДЫ 1-16; А-К.

ЦНИИЭП
ГРАЖДАНСКОГО СТРОИТЕЛЬСТВА

И.И.В. №

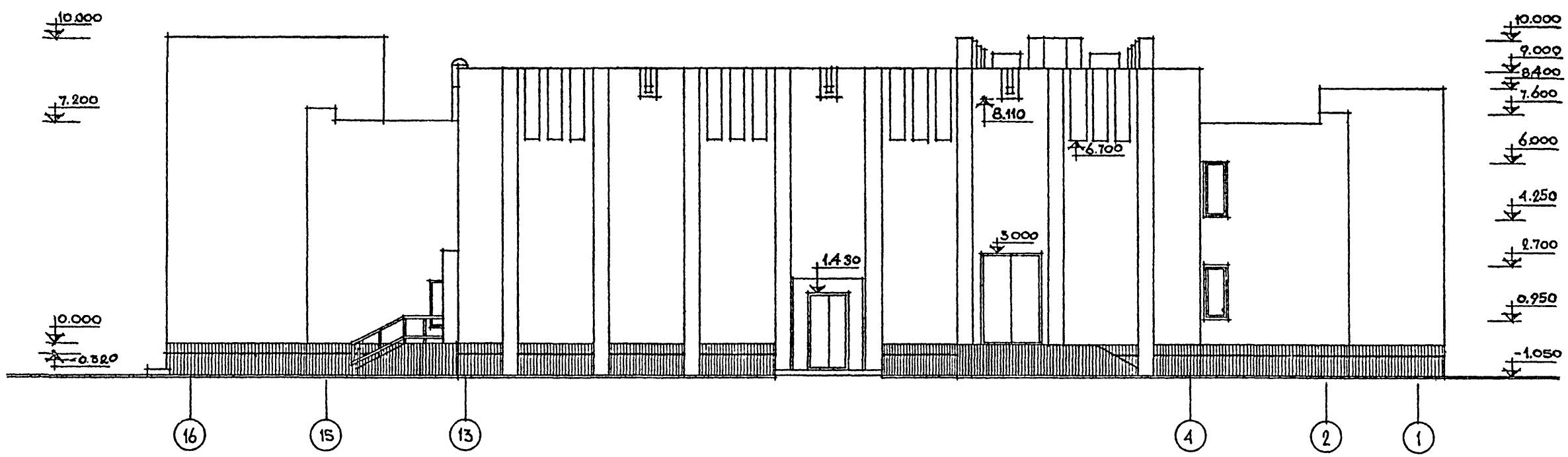
КОПИРОВАЛА: М.Р. 77866-01 26

ФОРМАТ 22Г.

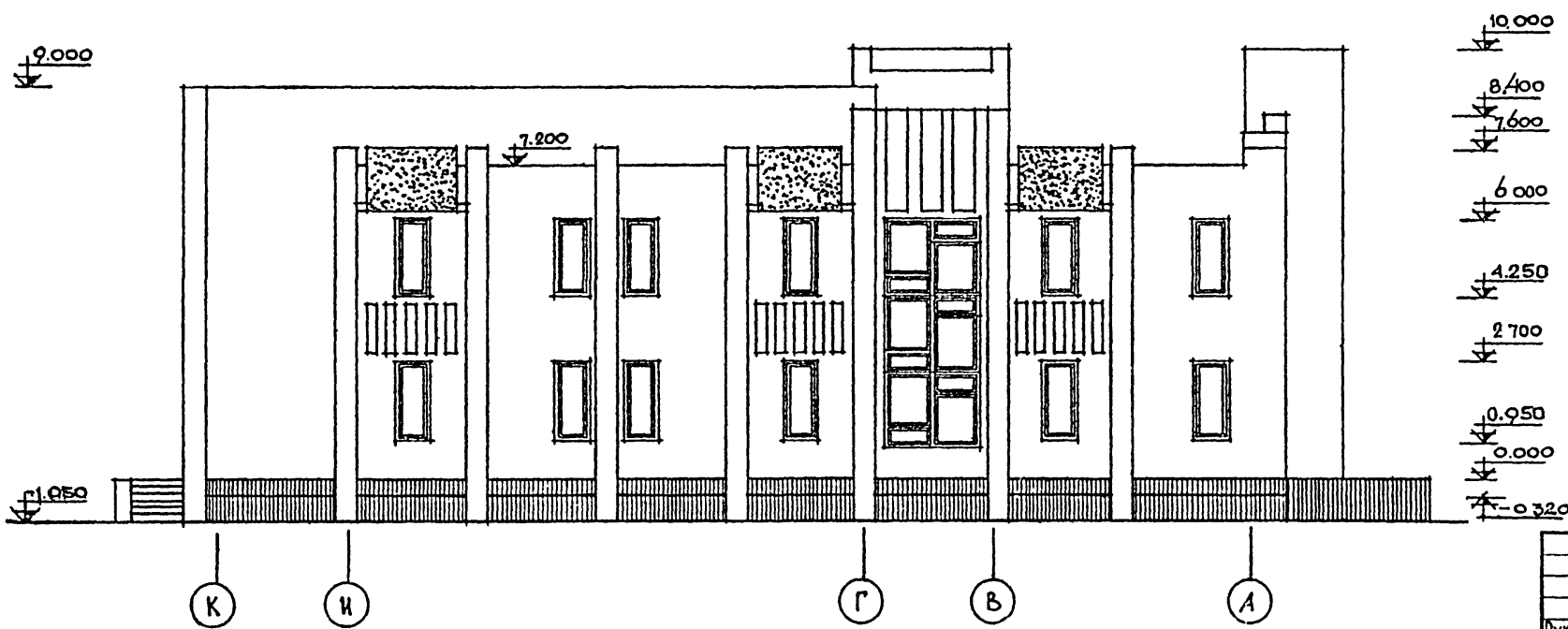
Альбом I

Типовой проект 264-12-195-АС

ФАСАД 16-1



ФАСАД К-А



Общие примечания см. лист АС-26

СОГЛАСОВАНО

ПОДПИСЬ И ДАТА ВСАМ ИИВ № 20-25/75-27

ИИВ № 20-25/75-27

ТП 264-12-195 АС			
РУК МАСТ	ИМЕЛЬЧЕНКО	<i>И.И.</i>	
ДИКОНСТР	ТАРАНОВ	<i>И.И.</i>	
ГЛАВ. АРХ	БРЫХОВИЧ	<i>И.И.</i>	
ГЛАВ. АРХ	КОБРЯЖКИН	<i>И.И.</i>	
РУК. РАБОТ	ЕВГЛАФОВА	<i>И.И.</i>	
РУК. РАБОТ	ДОРОЖКО	<i>И.И.</i>	
ТЕХН. АРХ	ПАНОУШКИН	<i>И.И.</i>	
Сельский клуб (стены кирпичные) с залом на 300 мест		СТАНЦИЯ	ЛИСТ АС-25
ФАСАДЫ 16-1, К-А		ЦНИИЭП ГРАЖДАНСКОГО СТРОИТЕЛЬСТВА	

АЛБОМ I

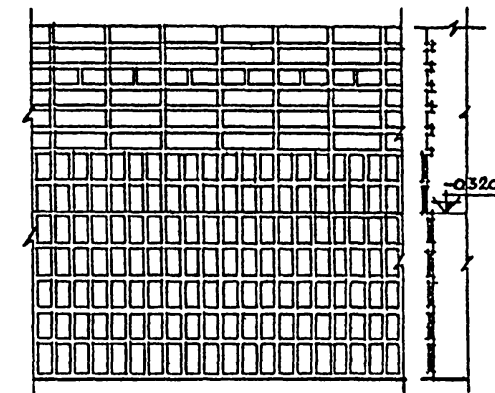
ТИПОВОЙ ПРОЕКТ 264-12-195-АС

ФРАГМЕНТ ФАСАДА С ГЛАВНЫМ ВХОДОМ

ДЕКОРАТИВНО-ХУДОЖЕСТВЕННЫЕ ЭЛЕМЕНТЫ

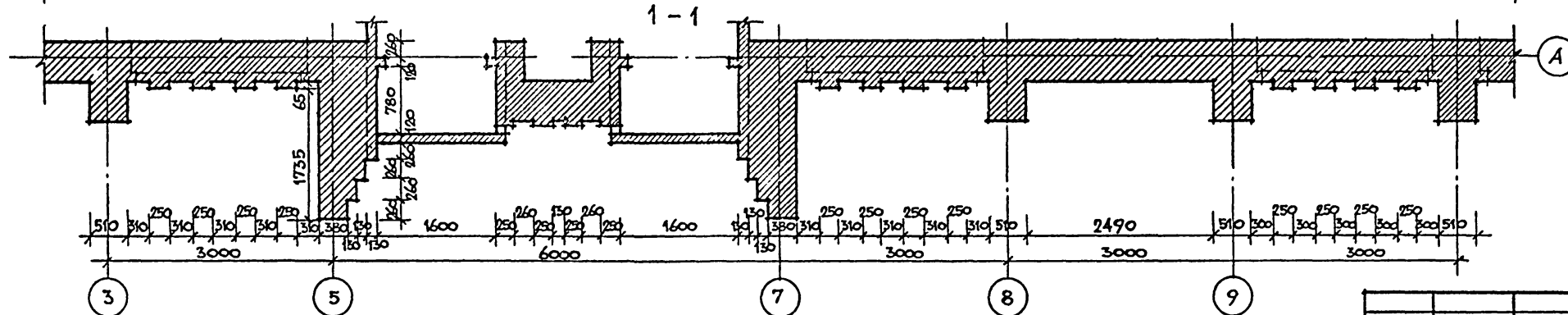


ФРАГМЕНТ КИРПИЧНОЙ КЛАДКИ И ОБЛИЦОВКА ЦОКОЛЯ КЕРАМИЧЕСКОЙ ПЛИТКОЙ / КАБАНЧИК /



ПРИМЕЧАНИЯ:

1. ОБЛИЦОВКА СТЕН ВЫПОЛНЯЕТСЯ СВЕТЛЫМ ОДНОРЯДНЫМ 7-ММ ЩЕЛЕВЫМ ЛИЦЕВЫМ КИРПИЧОМ (ГОСТ 7484-69*)
2. ОБЛИЦОВКУ ЦОКОЛЯ ПИЛОНОВ ГЛАВНОГО ВХОДА, ОГРАЖДЕНИЕ БАЛКОНОВ ВЕСТИ, КЕРАМИЧЕСКОЙ ГЛАЗУРОВАННОЙ ПЛИТКОЙ ТИПА «КАБАНЧИК» РАЗМЕРОМ 150x75x10 мм ТЕМНОКОРИЧНЕВОГО ЦВЕТА.
3. ДЕКОРАТИВНО-ХУДОЖЕСТВЕННЫЕ ЭЛЕМЕНТЫ ВЫПОЛНЯЮТСЯ ПРИ ПРИВЯЗКЕ СИЛАМИ ХУДОФОНДА ПО ИНДИВИДУАЛЬНОМУ ПРОЕКТУ.
4. ДАННЫЙ ЛИСТ СМ. СОВМЕСТНО С ЛИСТАМИ АС-24, АС-19, АС-20.



СОГЛАСОВАНО

РУК. ГРУППЫ ОБ
РУК. ГРУППЫ ВК
РУК. ГРУППЫ ЭИ

ИНВ. № ПОДАТ. ПОДАТЬ И ДАТА
00-2575-28

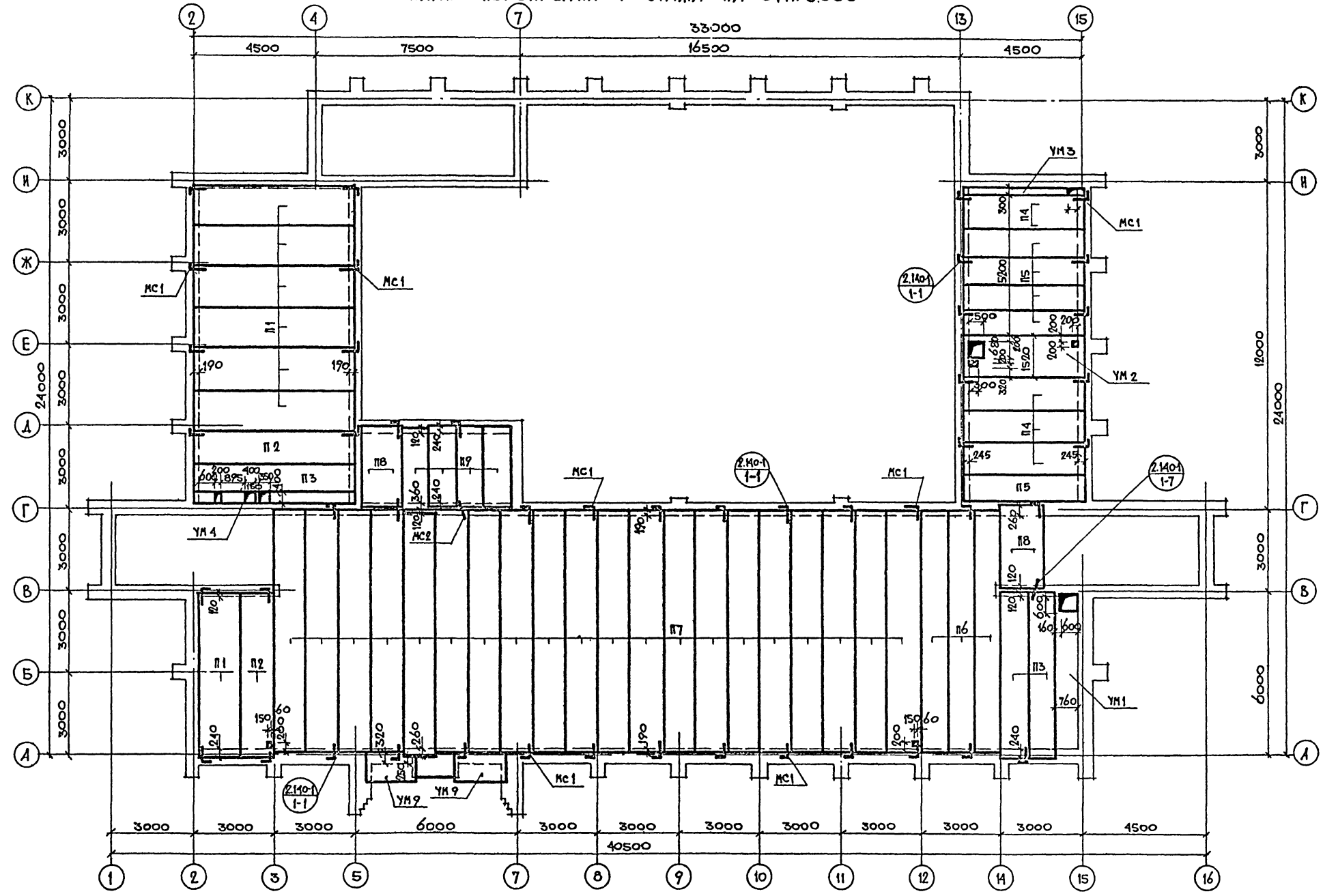
ПРИВЯЗАН:

		Т.П. 264-12-195-АС	
РУК. МАСТ	ОМЕЛЬЧЕНКО	СТАДИЯ	ЛИСТ
АРХ. КОНСТР.	ТАРАНЕВ	Р	АС-26
АРХ. ПР.	ВЫХОДЦЕВ	СЕЛЬСКИЙ КЛУБ (СТЕНЫ КИРПИЧНЫЕ) С ЗАЛОМ НА 300 МЕСТ	
САМ. ПР.	КОБРИЖКИН	ФРАГМЕНТ ФАСАДА С ГЛАВНЫМ ВХОДОМ, ФРАГМЕНТ КИРПИЧНОЙ КЛАДКИ.	
РУК. ГРАФ.	ЕВГРАФОВА	ЦНИИЭП	
УСТ. ГРАФ.	КОРЖКО	ГРАЖДАНСКИЙ СТРОИТЕЛЬСКИЙ РОЙ	
САМ. ПР.	КАНОНСКИН		

17866-01 28

ФОРМАТ 22Г

ПЛАН ПЕРЕКРЫТИЯ 1 ЭТАЖА НА ОТМ. 3.000



Общие примечания см. лист АС-16.

Ш.В. РЕПОЛА. ПОДПИСЬ, ДАТА 20-2576-27

СОГЛАСОВАНО:

Р.К. ГРИШИНОВ. БЕЛОРУКОВА 22/02/21

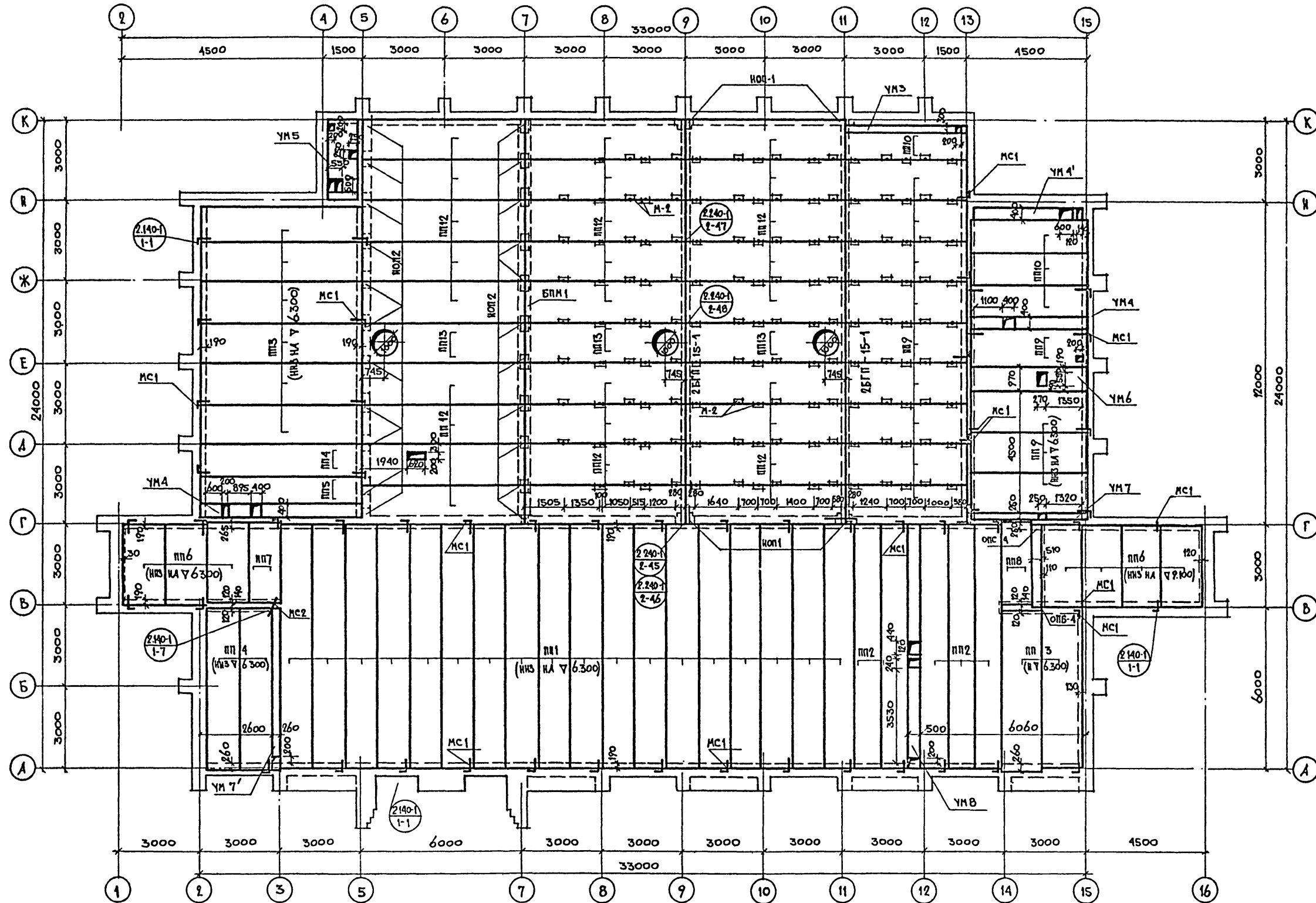
Р.К. ГРИШИН В.К. КОСОЛКИН 02/02/21

Р.К. ГРИШИН З.А.

ПРИВЯЗКА:		Т.П. 264-12-195-АС	
Р.К. МАСТ.	ОНЕЛЬЧЕНКО	Сельский клуб (стены кирпичные) с залом на 300 мест.	Лист АС-27
Г.А. КОНСТР.	ТАРАНСЬ	План перекрытия 1 этажа.	Лист АС-27
С.А. АРХ. ПР.	ВЫХОДИЦЕВ	ЦНИИЭП	Лист АС-27
Г.А. ВИЖ. ПР.	КОВРЯЖКИН	ГРАЖДАНСКО-СТРОИТ.	Лист АС-27
Р.К. Г.Р. АРХ.	ЕДРАТОВА		
Р.К. Г.Р. ВИЖ.	ДОРОЖКО		

КОПИРОВАЛА: МЕРУ 17866-01 29

ФОРМАТ 221

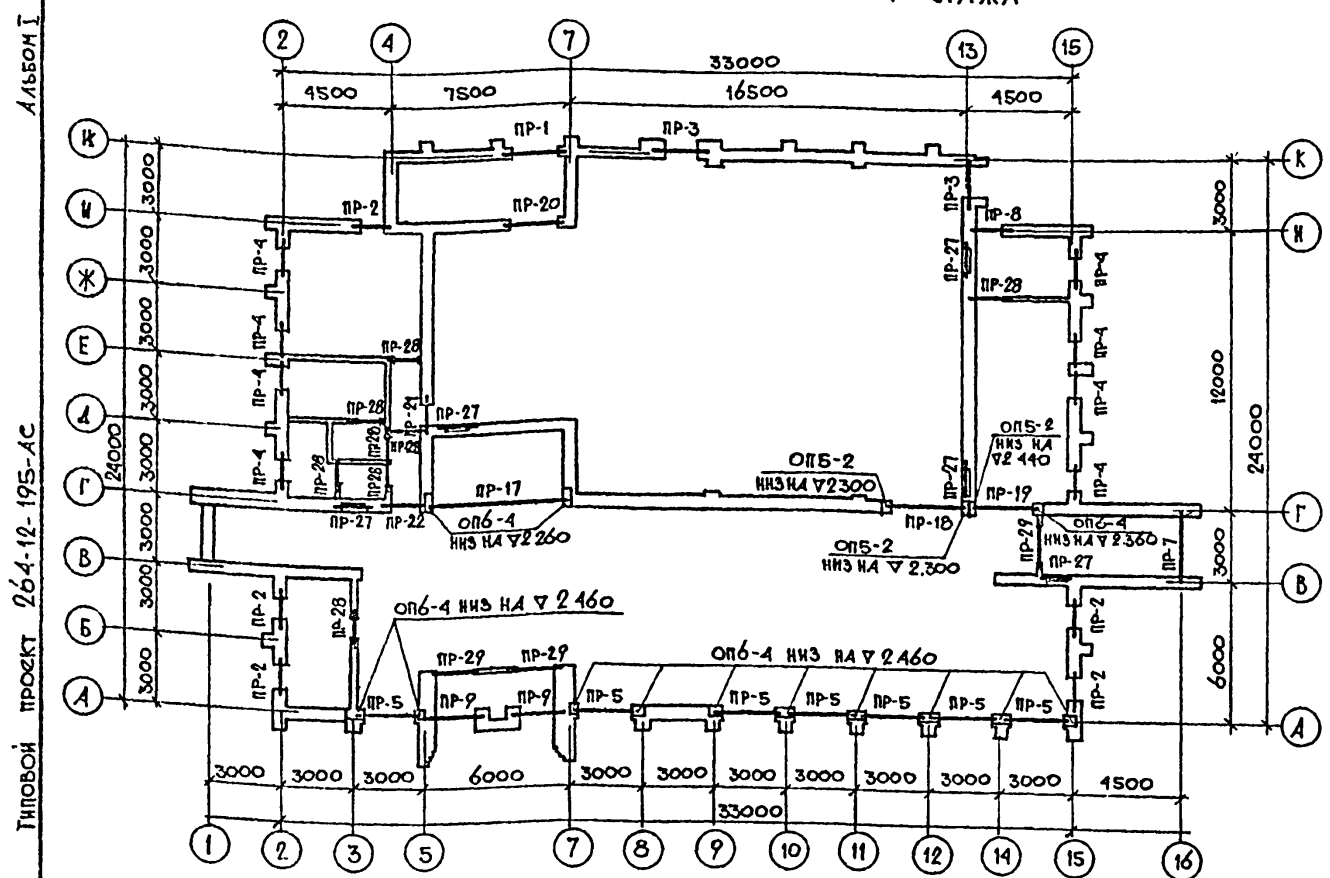


Согласовано:	
Р.К. ГРУППЫ ОБЪЕКТА	
Р.К. ГРУППЫ ВКЛЮЧАЮЩИХ	
Р.К. ГРУППЫ ВКЛЮЧАЮЩИХ	
Р.К. ГРУППЫ ВКЛЮЧАЮЩИХ	
ВЗНМ №	
ПОЛНОСТЬЮ, ДАТА	
20-2575-30	

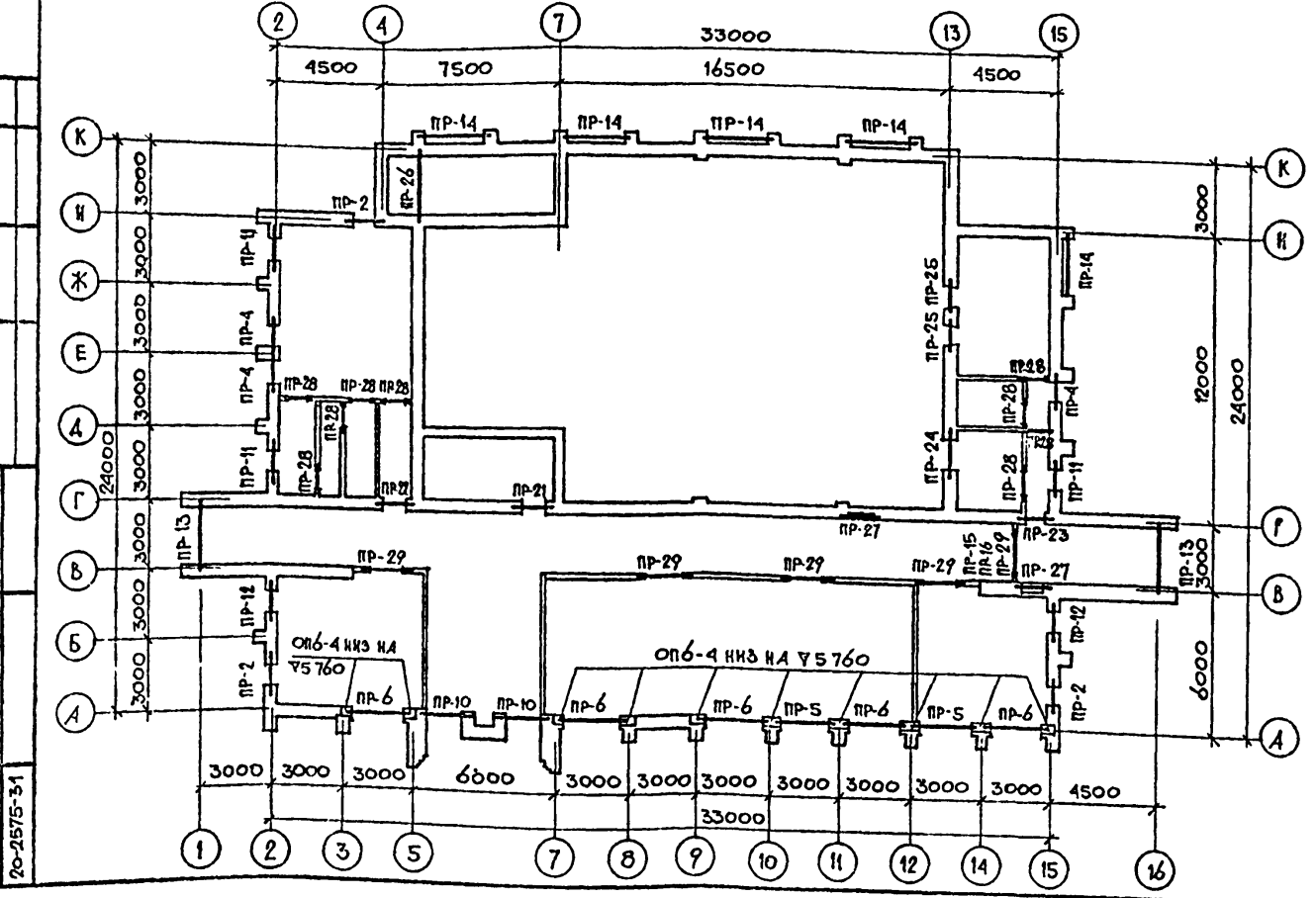
1. Общие примечания см. лист АС-16
2. Закладную деталь М2 см. лист АС-41
3. Монолитную порталную балку БПМ1 см. лист АС-31
4. Опорные подушки КОП1 и КОП2 см. листы АС-31, АС-50.

		Т.п. 264-12-195-АС	
ПРИВАЗАН:	Р.К. МЯСТ	ШЕЛЬЧЕНКО	
	И.КОНСТР	ПАРАНЕВ	
	И.АРХ.ПР	ВЫХОДЦЕВ	
	И.ИНЖ.ПР	КОВРИЖКИН	
	Р.К. ГРАФ	ЕВГРАФОВА	
	Р.К. ГРИНЖ	ДОРОЖКО	
ИНВ №			
		Сельский клуб (стены кирпичные) с залом на 300 мест.	Станд. лист листов Р АС-28
		ПЛАН ПОКРЫТИЯ 2 ЭТАЖА.	ЦНИИЭП ГРАЖДАНСКОГО СТРОИТЕЛЬСТВА

ПЛАН ПЕРЕМЫЧЕК 1 ЭТАЖА



ПЛАН ПЕРЕМЫЧЕК 2 ЭТАЖА



ТИП	Сечение	ЭТАЖ	Кол. мест на этаж	Позиционное обозначение	Количество штук при толщине наружных стен			1	2	3	4	5	6	7	8	
					380	510	640									
1	2	3	4	5	6	7	8	ПР-10		2	2	Б 19	2	3	4	
ПР-1		1	1	Б 30		3	4					Б 19	2	2	2	
ПР-2		1	5	Б 13		2	3	4	ПР-11		2	3	Б 13	1	2	3
		2	3									Б 30	1	1	1	
ПР-3		1	2	Б 16		5	6	ПР-12		2	2	Б 13	3	4	5	
				Б 18		1	1					Б 30	1	1	1	
ПР-4		1	8	Б 13		-	1	2	ПР-13		2	2	Б 26	3	4	5
		2	3	Б 15		2	2	2				Б 30	1	1	1	
ПР-5		1	7	Б 26		-	1	2	ПР-14		2	5	Б 30	1	1	1
		2	2	П 28		2	2	2				Б 30	1	1	1	
ПР-6		2	5	Б 26		1	2	3	ПР-15		2	1	П 32		4	
				П 28		2	2	2				Б 30	1	1	1	
				Б 30		1	1	1	ПР-16		2	1	Б 15	3	4	5
ПР-7		1	1	Б 30		2	3	4	ПР-17		1	1	П 60		2	
ПР-8		1	1	Б 15		2	3	4	ПР-18		1	1	П 36		4	
ПР-9		1	2	Б 19		-	1	2	ПР-19		1	1	П 32		3	
				Б 24		1	1	1								

СОГЛАСОВАНО
 ИВ № ПЛА 20-2575-31
 ПОДПИСЬ ДАТА
 ИВ № ПЛА 20-2575-31

Т П 264-12-195-АС

Сельский клуб (стены кирпичные) с залом на 300 мест

Монтажные планы перегородок 1 и 2 этажей

Ведомость перегородок

ЦНИИЭП
ГРАЖДАНСКО-СТРОИТЕЛЬСТВО

СТАЛЬЯ ЛИСТ ЛИСТОВ
Р АС-29

КОПИРОВАЛ 1986-01 31

ФОРМАТ 221

ТИП	Сечение	ЭТАЖ	КОЛ-ВО МЕСТ НА ЭТАЖ	ПОЗИЦ. ОБОЗНАЧЕНИЕ	КОЛ-ВО ШТУК ПРИ ТОЛЩИНЕ НАРУЖНЫХ СТЕН		
					380	510	640
ПР-20		1	1	Б30	4		
ПР-21		1	1	БУ15	4		
		2	1				
ПР-22		1	1	БУ18	3		
		2	1				
ПР-23		2	1	БУ13	3		
ПР-24		2	1	БУ18	4		
ПР-25		2	1	БУ13	4		
ПР-26		2	1	П32	4		
ПР-27		1	5	БУ13	2		
		2	2				
ПР-28		1	8	Б13	1		
		2	9				
ПР-29		1	3	Б19	1		
		2	5				

Перечень элементов

Позиц. обозначение	Наименование	КОЛ-ВО ШТУК ПРИ ТОЛЩИНЕ НАРУЖНЫХ СТЕН			Масса в кг.	Примечание
		380	510	640		
Перемычки брусковые						
Б13	ПР1-12.12.6	43	67	91	25	
Б15	ПР2-15.12.14	5	7	9	75	
Б16	ПР2-16.12.14	10	10	12	75	
Б19	ПР3-19.12.14	12	16	20	75	
Б26	ПР4-25.12.14	11	27	43	100	
Б30	ПР4-29.12.14	26	27	29	125	
Перемычки усиленные						
БУ13	ПР38-12.12.22У	21	21	21	75	
БУ15	ПР38-15.12.22У	36	36	36	100	
БУ18	ПР38-18.12.22У	12	12	12	125	
БУ24	ПР38-24.25.22У	6	6	6	325	
БУ30	ПР38-29.25.22У	17	17	17	400	
Прогоны						
П28	П40-28П	30	30	30	250	
П32	П40-40-32П	11	11	11	380	
П36	П40-36П	4	4	4	480	
П60	П40-60П	2	2	2	1500	
Опорные подушки						
	ОП6-4	27	27	27	133	
	ОП5-2	3	3	3	45	
Уголки - перемычки						
П03.1	L100x10 l=1300	19	19	19	1963	
П03.2	L100x10 l=1500	1	1	1	2265	
П03.3	L160x100x10 l=1800	2	2	2	3564	
П03.4	L160x100x10 l=2000	4	4	4	3260	
П03.5	L160x100x10 l=2800	28	28	28	5544	

Перечень элементов 1 этажа

Позиц. обозначение	Наименование	Кол.	Масса в т.	Примечание
Изделия железобетонные				
Панели многпустотные				
П1	ПТ60-15	7	2800	
П2	ПТ60-12	2	2110	
П3	ПТ60-10	3	1740	
П4	ПК8-45.12	4	1590	
П5	ПК8-45.10	5	1310	
П6	ПК8-90.10	3	2600	
П7	ПК8-90.12	20	3150	
П8	ПТ30-15	2	1425	
П9	ПТ30-12	4	1080	
Изделия металлические				
Элементы соединительные				
МС-1	МС1	46		
МС-2	МС2	3		
Панели многпустотные из легкого бетона (вариант)				
П1	ПК8-60.15	7	2180	
П2	ПК8-60.12	2	1640	
П3	ПК8-60.10	3	1355	
П4	ПК8-45.12	4	1210	
П5	ПК8-45.10	5	996	
П6	ПК8-90.10	3	2060	
П7	ПК8-90.12	20	2500	
П8	ПК8-30.15	2	1080	
П9	ПК8-30.12	4	820	

Перечень элементов 2 этажа

Пос. обозначение	Наименование	Кол.	Масса в т.	Примечание
Изделия железобетонные				
Панели многпустотные				
ПП1	ПК8-90.12	18	3150	
ПП2	ПК8-90.10	5	2600	
ПП3	П60-15	8	2800	
ПП4	П60-12	3	2110	
ПП5	ПТ60-10	1	1740	
ПП6	П30-15	7	1425	
ПП7	ПС30-12	1	1080	
ПП8	ПТ30-10	1	882	
ПП9	ПК4-45.15	13	2120	
ПП10	ПК4-45.12	4	1590	
Плиты ребристые				
ПП12	ПАШВ-15x6-3	27	1500	
ПП13	ПАШВ-10-15x6-3	3	1800	
Балки				
	2БГП-15-1	2	7900	
Стаканы				
	СБ10Б-1	3	8280	
Изделия металлические				
Элементы соединительные				
МС1	МС1	59		
МС2	МС2	1		
Панели многпустотные из легкого бетона (вариант)				
ПП1	ПК45-90.12	18	2500	
ПП2	ПК45-90.10	5	2060	
ПП3	ПК4-60.15	8	2170	
ПП4	ПК4-60.12	3	1630	
ПП5	ПК8-60.10	1	1355	
ПП6	ПК4-30.15	7	1080	
ПП7	ПК4-30.12	1	820	
ПП8	ПК8-30.10	1	673	
ПП9	ПК4-45.15	13	1605	
ПП10	ПК4-45.12	4	1210	

Т.п. 264-12-195-АС

РУК.МАРТ. Умелычский	И.И.		
ГЛА.КОНСТ. ТАРАНОВ			
ГЛА.АРХ.ПР. ВЫХОДЦЕВ			
ГЛА.ИНЖ.ПР. КОБРИЖКИН			
РУК.ГЛА.АРХ. ЕВГРАФОВА			
РУК.ГЛА.ИНЖ. ДВОРЖКО			

ПРИВЯЗАН:

Сельский клуб (стены кирпичные) с залом на 300 мест.	Страна	Лист	Листов
Ведомость перемычек (окончание)	Р	АС-30	
Перечень элементов	ЦНИИЭП		
	ГРАЖДАНСКО-СЕЛЬСКОГО		

17866-01 32 Формат 221

Альбом I
Типовой проект 264-12-195-АС

Ведомость стержней

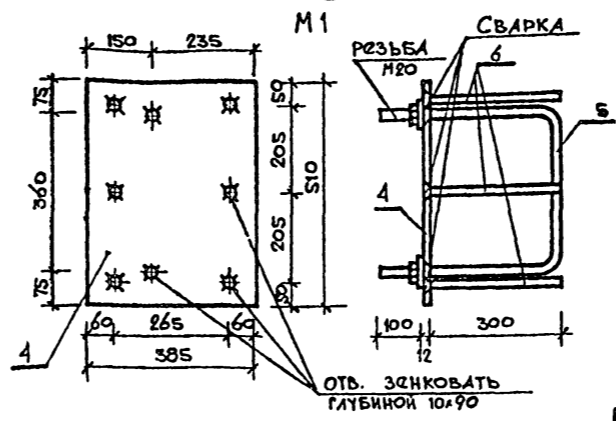
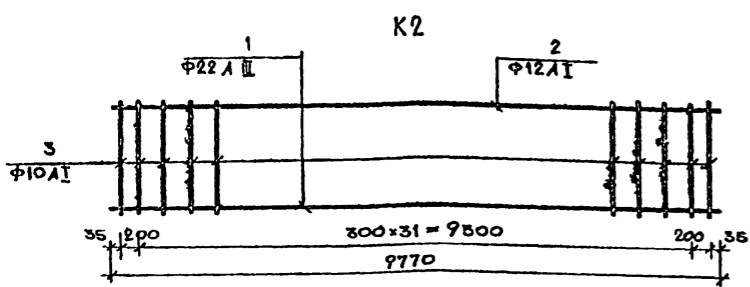
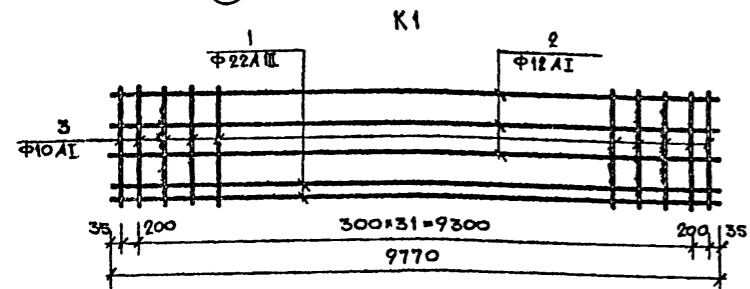
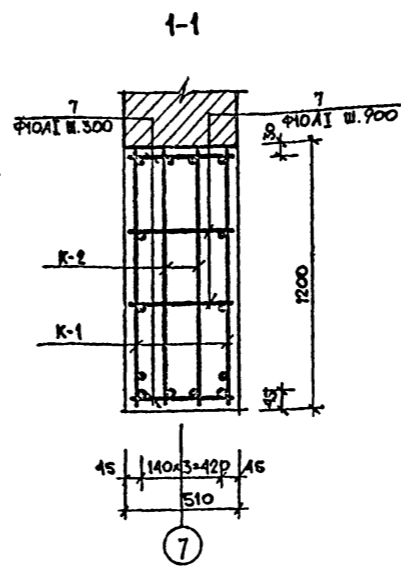
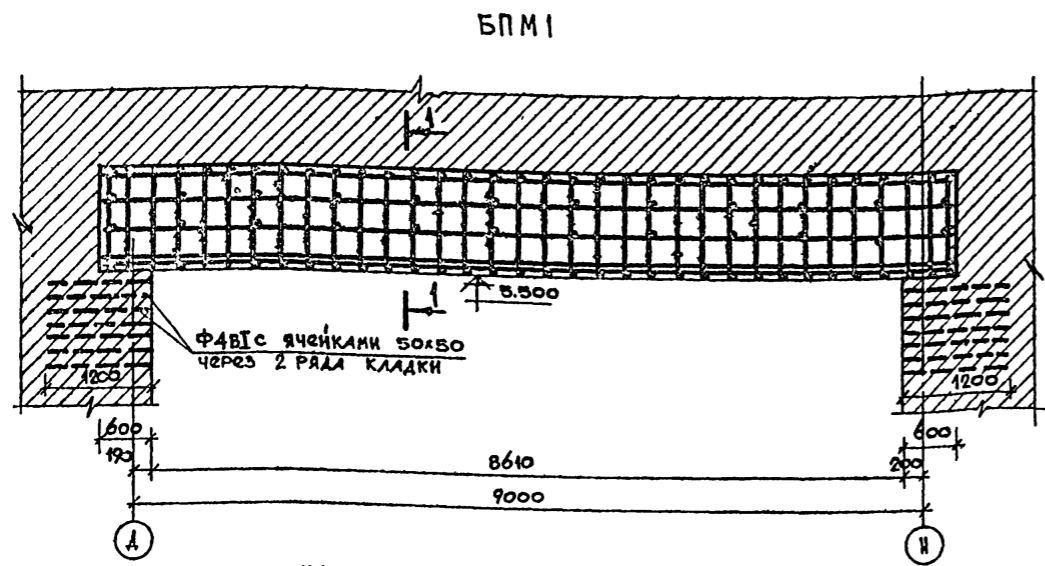
Марка элемента	Поз.	Ф мм	Длина мм	Кол.	Масса кг	
					общая	элементов
К1	1	22AII	9770	2	58.51	108.88
	2	12AI	9770	3	26.03	
	3	10AI	1170	34	24.54	
К2	1	22AII	9770	1	29.15	62.37
	2	12AI	9770	1	8.68	
	3	10AI	1170	34	24.54	
М1	4	385M2	510	1	18.26	23.0
	5	20AI	1250	1	3.08	
	6	12AI	312	6	1.66	

Спецификация элементов

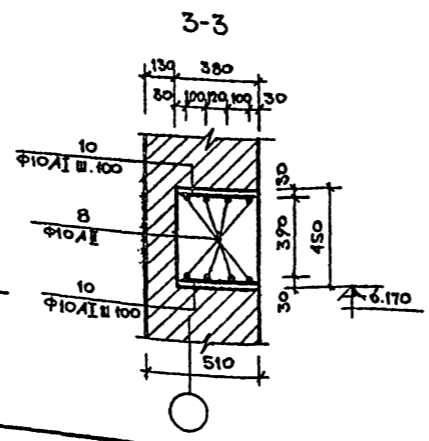
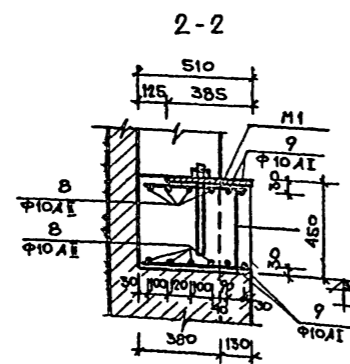
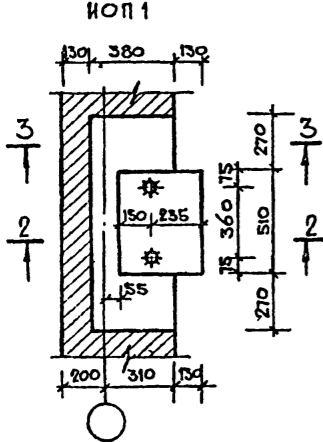
Марка элемента	Поз.	Эскиз	Ф мм	Длина мм	Кол.	Масса кг
БПМ1		Каркас К1	—	—	2	217.76
		— К2	—	—	2	124.74
	7	—	10AI	480	92	27.25
		Бетон марки 200	м ³	—	—	6.00
НОП1	8	—	10AI	1030	8	5.08
	9	—	10AI	490	4	1.21
	10	—	10AI	360	12	2.66
	11	—	10AI	490	12	3.63
		М1	—	—	1	23.0
		Бетон марки 200	м ³	—	—	0.21

Выборка стали на элемент

Марка	Арматурные изделия				Закладные изделия			Всего	
	Сталь А1 ГОСТ 5781-75		Сталь В ГОСТ 5781-75		Сталь ГОСТ 5781-75	Сталь ГОСТ 5781-75	Вс3кп ГОСТ 380-71		
	Ф10	Ф12	Ф10	Ф22	Ф20	Ф12	385*12		
БПМ1	125.41	69.42	—	174.92	369.75	—	—	369.75	
НОП1 (4шт.)	—	—	50.32	—	50.32	12.32	6.64	73.04	
								92.0	142.32



1 Каркасы и сетки выполнять контактной точечной сваркой в соответствии с СН393-78 и ГОСТ 10922-75.
 2 Сварку производить электродами 942.
 3 Антикоррозийную защиту закладных деталей выполнять в соответствии со СНИП Е-28-73.



СОГЛАСОВАНО
ИЗ № ПОДЛ. [подпись, дата] [подпись, дата]
20-1575-23

Т.П. 264-12-195-АС

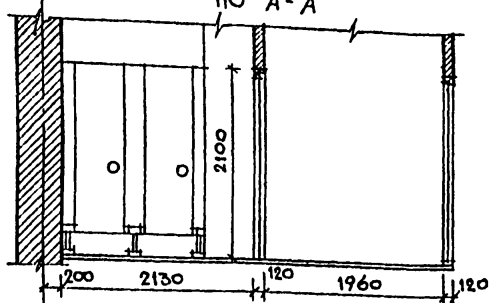
РУК. МАСТ	ИМЯЧЕНКО			
П. КОНСТ.	ТИРАНЕВ			
МАРХ. ПР.	ВЫХОДИЦЕВ			
М. И. И. П. Р.	КОВРИЖКИН			
РУК. ГРАЖД.	БЕГРИФОВА			
РУК. ГР. И. И.	ДОРОЖКО			

Сельский клуб (стены кирпичные) с залом на 300 мест.
 Монолитная балка портала БПМ1. Монолитная опорная подушка НОП1.

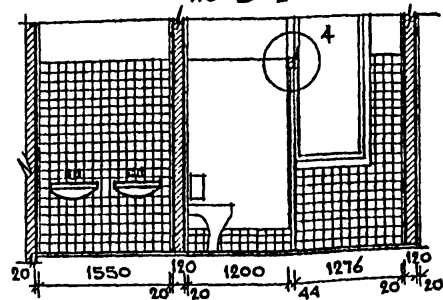
Страницы: 1 лист 1 листов
 Ф АС-31
 ЦНИИЭП
 ГРАЖДАНСКОГО СТРОИТЕЛЬСТВА

Копировала [подпись] 17866-01 33
 ФОРМАТ 22Г.

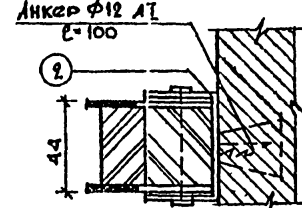
Развертка стенки санузлов по А-А



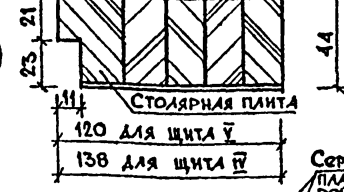
Развертка стенки санузлов по Б-Б



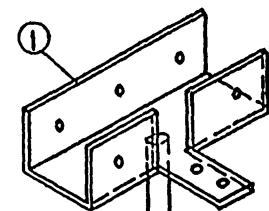
Узел 2



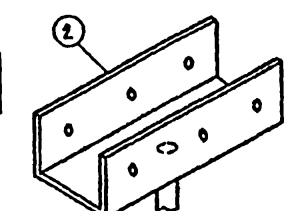
по в-в



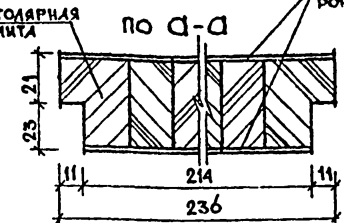
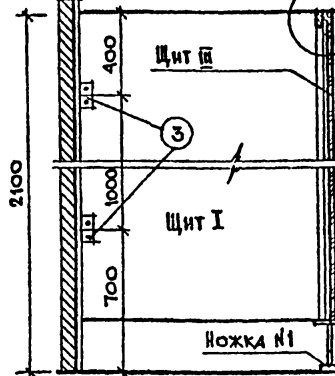
Ножка №1



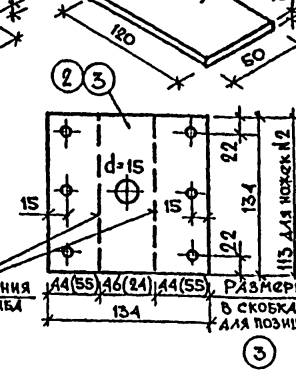
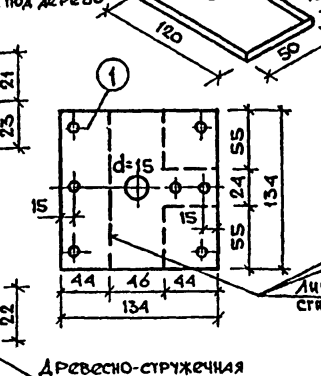
Ножка №2



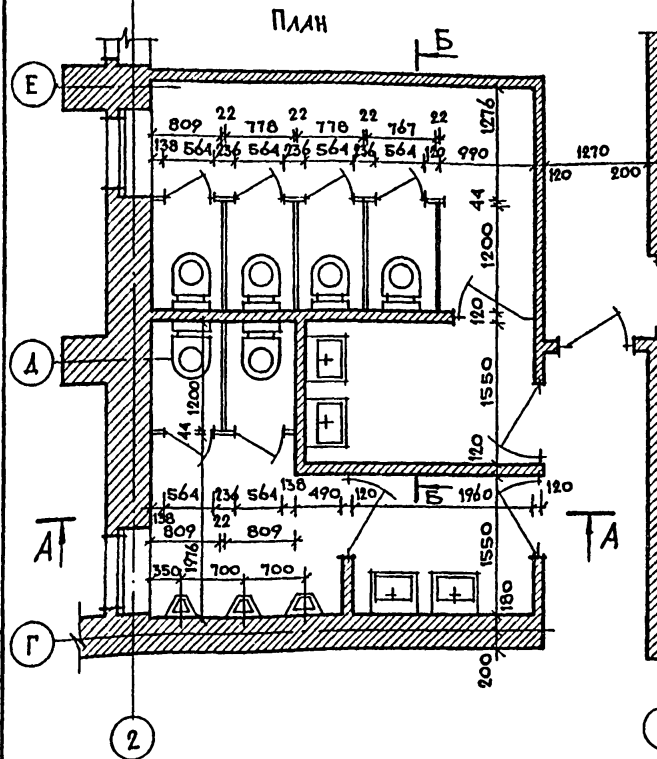
Разрез по кабине



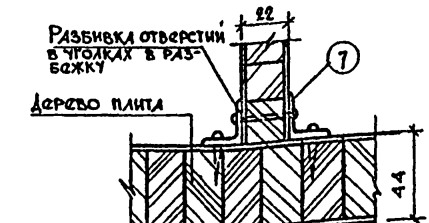
по д-д, е-е



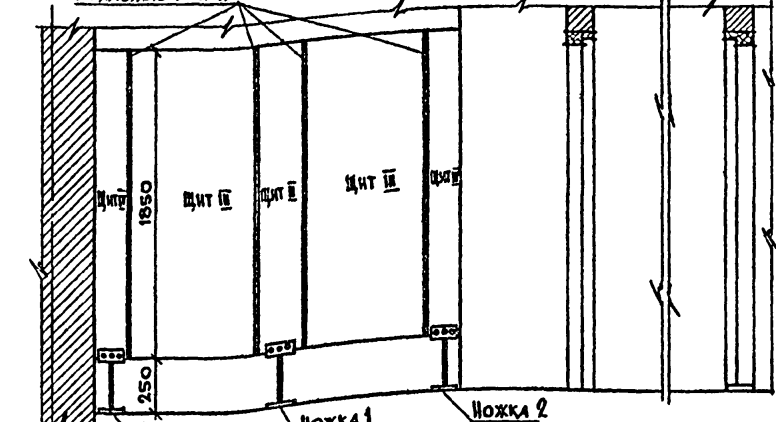
План



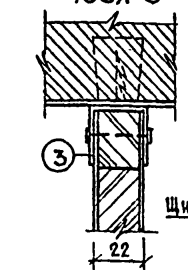
Узел 1



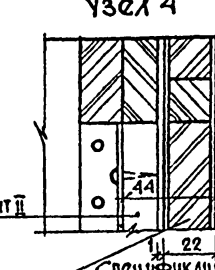
Рояльные петли Вид по А-А



Узел 3



Узел 4



Спецификация элементов ножек

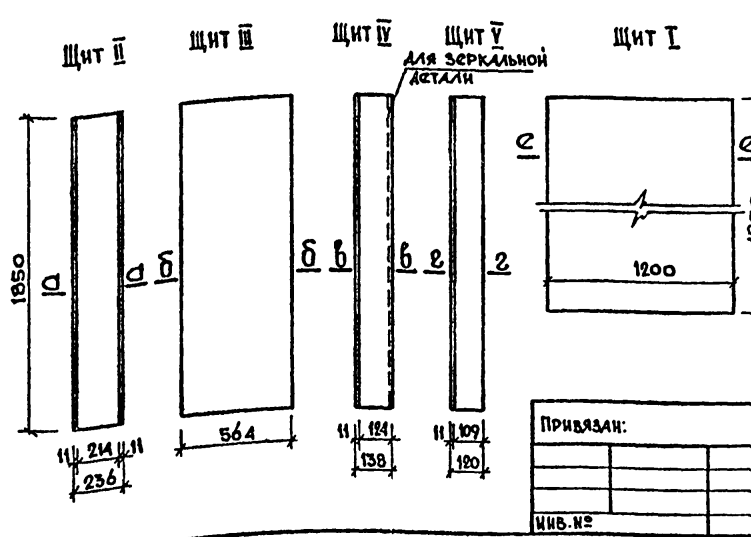
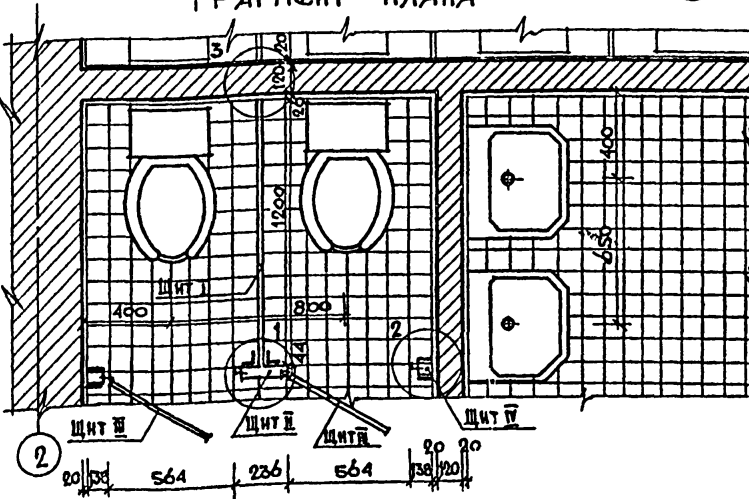
№ п/п	СОРТАМЕНТ	РАЗМЕРЫ в мм	ВЕС в кг	КОЛ. шт.	ПРИМЕЧАНИЕ
1	КОТЕЛЬНОЕ ЖЕЛЕЗО Ø3	134x134	0.14	5	МЕТАЛЛИЧЕСКИЕ
2	"	134x134	0.14	14	ИЗДЕЛИЯ
3	"	134x134	0.14	10	ХРОМИРОВАТЬ
4	ГАЗОВАЯ ГРИБА Ø15	Ø230	0.29	8	
5	КОТЕЛЬНОЕ ЖЕЛЕЗО 50x120(Ø)	Ø47		8	
6	МУФТА Ø60 Б=10			8	ХРОМИРОВАТЬ
7	120x20x1800(Ø)			9	ИЗ АЛЮМИНИА

Спецификация на щиты, II, III, IV и изделия для перегородок

№ п/п	НАИМЕНОВАНИЕ ИЗДЕЛИЯ	КОЛ. шт.	ПРИМЕЧАНИЕ
I	Щит	5	
II	"	4	
III	"	6	
IV	"	3	
V	"	1	
№1	Ножка	4	
№2	Ножка	4	

1. Столярные плиты (тип В, IV, V) оклеить пластиком.
2. Древесно-стружечные плиты (тип I, III) оклеить пластиком.
3. Петли, ручки, задвижки, муфты хромировать
4. Все размеры даны в мм.
5. Настоящий лист рассматривать совместно с листом АС-19.

ФРАГМЕНТ ПЛАНА



Т. П. 264-12-195-АС		Страница	Лист	Листов
Привязан:		Р	АС-32	
ИВ. №		План санузлов. КОНСТРУКТИВНЫЕ ДЕТАЛИ.		ИИИЭП ГРАЖДАНСКОГО СТРОИТЕЛЬСТВА

СОГЛАСОВАНО:

Р.К. ГРУППЫ ОБ. ВЗЛ. ИВ. № 20-2575-34

Р.К. ГРУППЫ ВК

Р.К. ГРУППЫ ЗЛ.

ИВ. № ПОДА. ПОДПИСЬ, ДАТА

И. МАСТ. ДИМЕЧЕНКО

И. КОНСТ. ТАРАНОВ

ГЛА. АРХ. Л. ВЫХОДЦЕВ

САМ. ПУТЕ. Л. ДОВЫЖКИНА

ЭЛ. П. Р. АРХ. СВЯТЦОВА

Р.К. ГРУППЫ ДОРОЖКО

СТ. АРХ. МУРАВЬЕВА

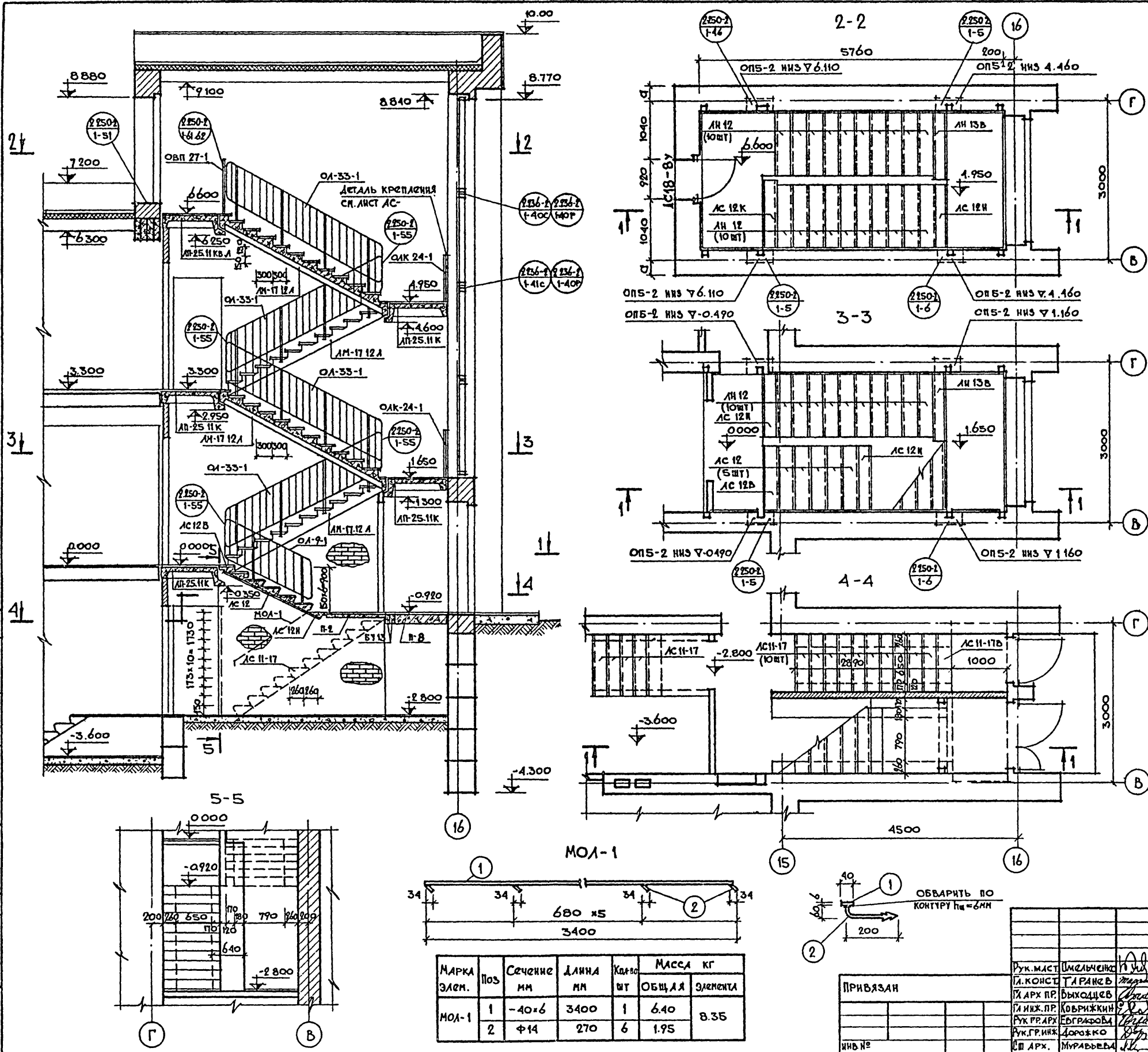
КОПИРОВ. КАРПОВА

АЛЬБОМ I

ТИПОВОЙ ПРОЕКТ 264-12-195-АС

СОГЛАСОВАНО

ИЗВ. № ПОДЛ. Подпись и дата ВЗЛН. ВНА № 20-2575-35



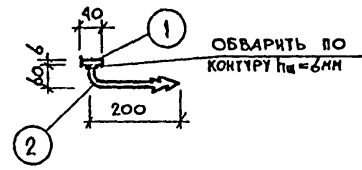
Перечень элементов

Поз. обознач.	Наименование	кол.	Масса ед. т.	Примечан.
Лестничные марши и площадки				
ЛН-17-12А	ЛН-17-12А	4	1.285	
ЛП-25 И К	ЛП-25 И К	4	0.975	
ЛП-25 И К В А	ЛП-25 И К В А	1	1.123	
Накладные проступи				
ЛН-12	ЛН-12	40	0.033	
ЛН-13 В	ЛН-13 В	3	0.028	
ЛН-12 Н	ЛН-12 Н	4	0.023	
ЛН-12 К	ЛН-12 К	2	0.025	
Ступени				
АС-12	АС-12	5	0.133	
АС-12 В	АС-12 В	1	0.105	
АС-12 Н	АС-12 Н	1	0.068	
АС-11-17	АС-11-17	10	0.130	
АС-11-17 В	АС-11-17 В	1	0.105	
Панели многоступенчатые				
П-8	ПТ-30-10	1	0.882	
БУ-13	ИПР-38-12-12-227	2	0.085	
П-2	ПТП-12.5-13-13	1	0.338	
Опорные плиты				
ОПБ-2	ОПБ-2	8	0.045	
Металлические изделия				
ОЛ-33-1	ОЛ-33-1	4	0.039	
ОЛК-24-1	ОЛК-24-1	2	0.011	
ОЛ-9-1	ОЛ-9-1	1	0.021	
ОВП-27-1	ОВП-27-1	1	0.027	
МОЛ-1	МОЛ-1	1	0.008	
Панели многоступенчатые из легкого бетона (вариант)				
П-8	ПКВ-30.10	1	0.673	

Деталь крепления ограждения оконного проема см. лист АС-34

МОЛ-1

Марка элем.	Поз.	Сечение мм	Длина мм	Кол-во шт	Масса кг	
					Общая	Элемента
МОЛ-1	1	-40x6	3400	1	6.40	8.35
	2	φ14	270	6	1.95	



Т П 264-12-195 АС

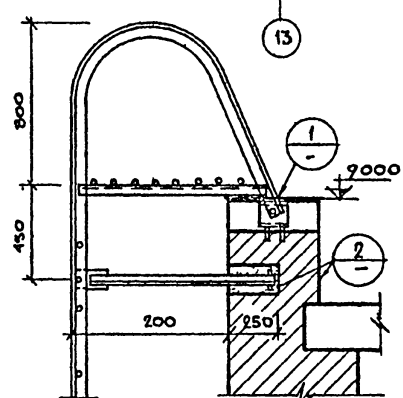
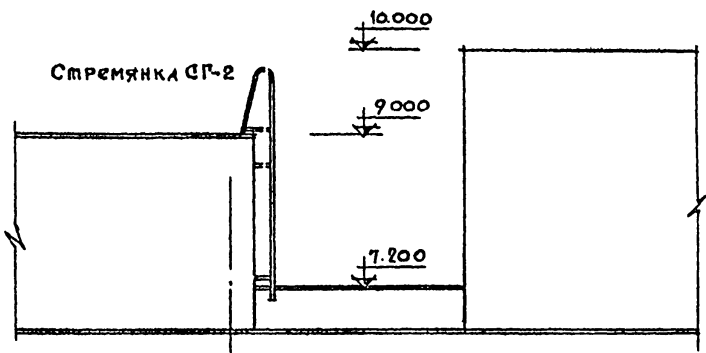
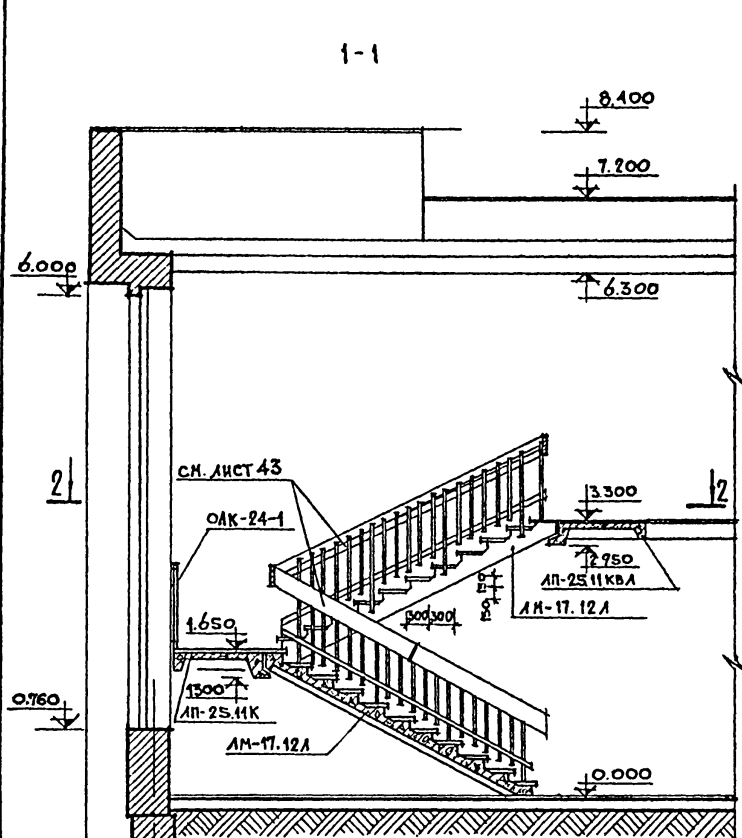
Сельский клуб (стены кирпичные) с залом на 300 мест

Лестница №1.

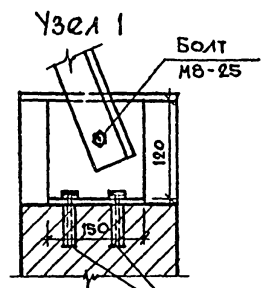
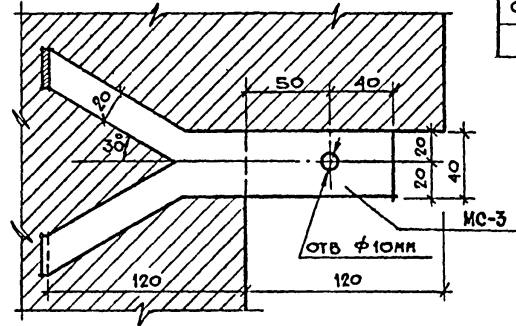
ЦНИИЭП ГРАЖДАНСКОЙ СТРОИТЕЛЬНОСТИ

Рек. маст. Имшенецкий
 Гл. конст. Таранцев
 Арх. пр. Выходцев
 Инж. пр. Коврижкин
 Рук. пр. арх. Егорова
 Рук. гр. инж. Дорожкин
 Сп. арх. Муравьева

Стаж: Р Лист: АС-33 Листов: 35

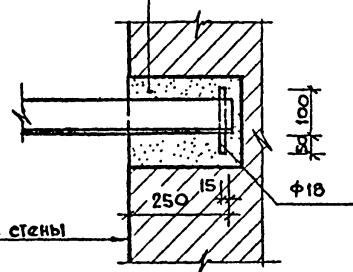


Деталь крепления ограждения оконного переплета



УЗЕЛ 1
БОЛТ М6-25
ОТВЕРСТИЯ ПОД БОЛТЫ ДИАМЕТРОМ 25-30мм В-80-100мм ПРОСВЕРЛИТЬ ПО МЕСТУ БОЛТЫ М10-30 ЗАКЛАДЫВАТЬ В СВЕЖЕМОЖЕННЫЙ ЦЕМЕНТНЫЙ РАСТВОР М100

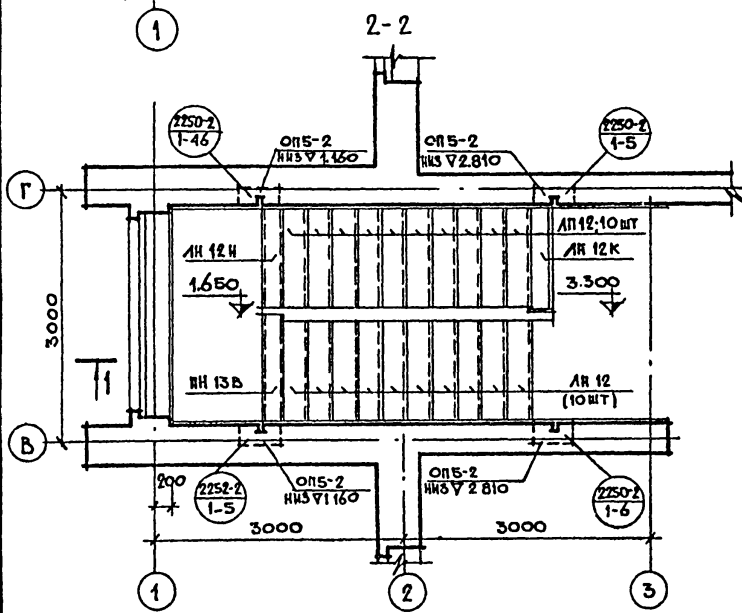
Узел 2
Заделка бетоном М-150



Перечень элементов

Pos. обознач	Наименование	Кол.	Масса ед. т	Примечан
Лестничные марши и площадки				
ЛМ-17.12А	ЛМ-17.12Л	2	1.285	
ЛП-25.11К	ЛП-25.11К	1	0.975	
ЛП-25.11КВЛ	ЛП-25.11КВЛ	1	1.123	
Накладные проступи				
ЛН-12	ЛН 12	20	0.033	
ЛН 13В	ЛН 13В	1	0.028	
ЛН 12К	ЛН 12К	1	0.025	
ЛН 12Н	ЛН 12Н	1	0.023	
Опорные плиты				
ОП 5-2	ОП5-2	4	0.045	
Металлические изделия				
ОЛК-24-1	ОЛК-24-1	1	0.011	
СТ-2	Стремянка	1	0.052	

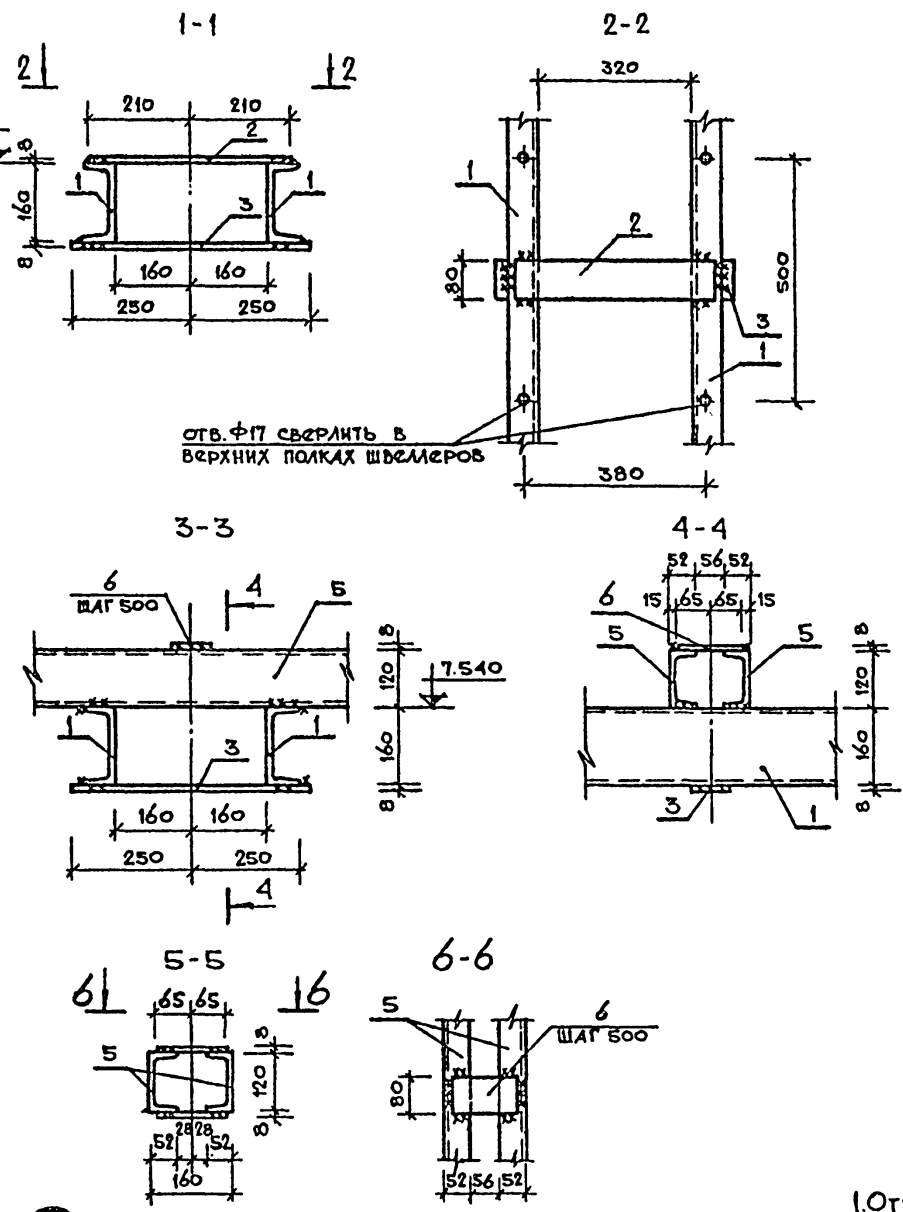
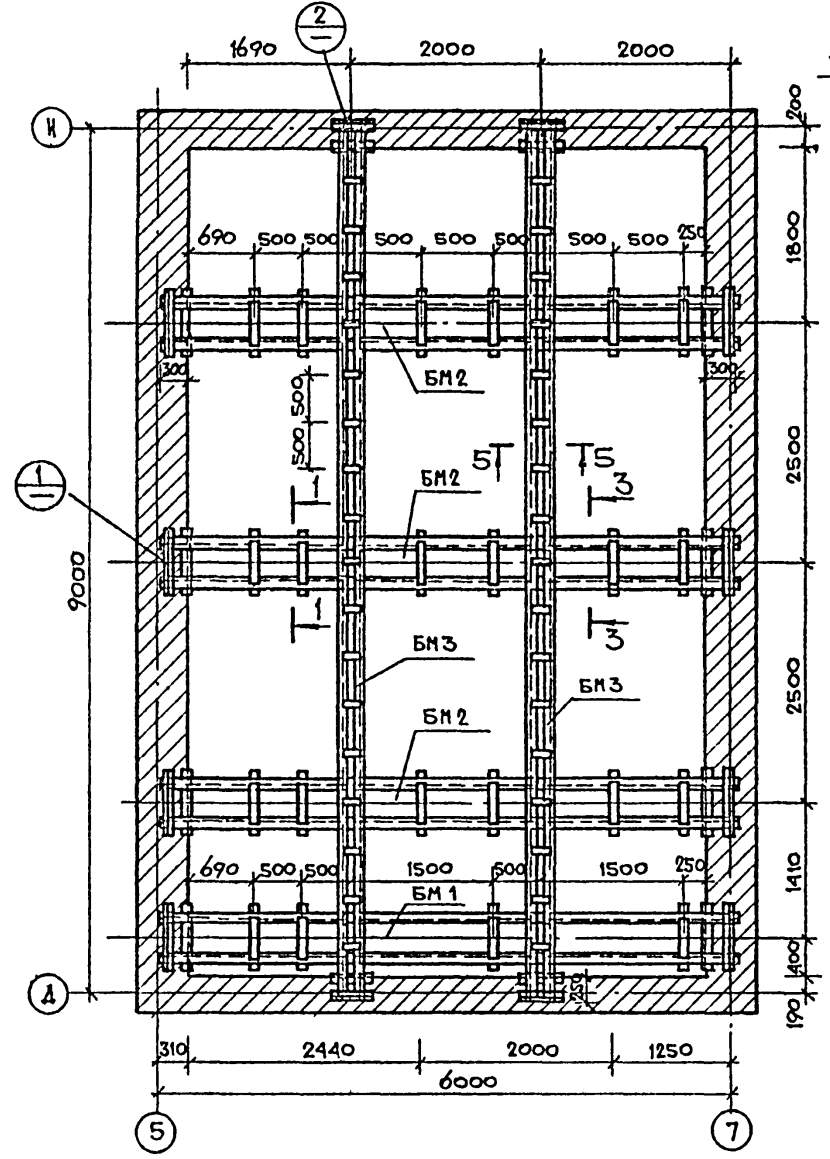
Ограждение лестницы см. лист АС-43



ТП 264-12-195 АС			
Рук. МСТ	Вильченко	Л.В.	
Гл. конст.	Таранев	В.В.	
Р.А.Р.Пр.	Быховцев	В.В.	
Инж. пр.	Хобрицкий	В.В.	
Рук. гр. арх.	Евграфов	В.В.	
Рук. гр. инж.	Дорожкин	В.В.	
Инж. арх.	Ланюшкин	В.В.	
Сельский клуб (стены кирпичные) с залом на 300 мст		Станция	Лист Листов
Лестница №2, стремянка СТ-2		Р	АС-34
		ЦНИИЭП Граждансельстрой	

Альбом I
Типовой проект 164-12-195-АС

План штанкетной площадки



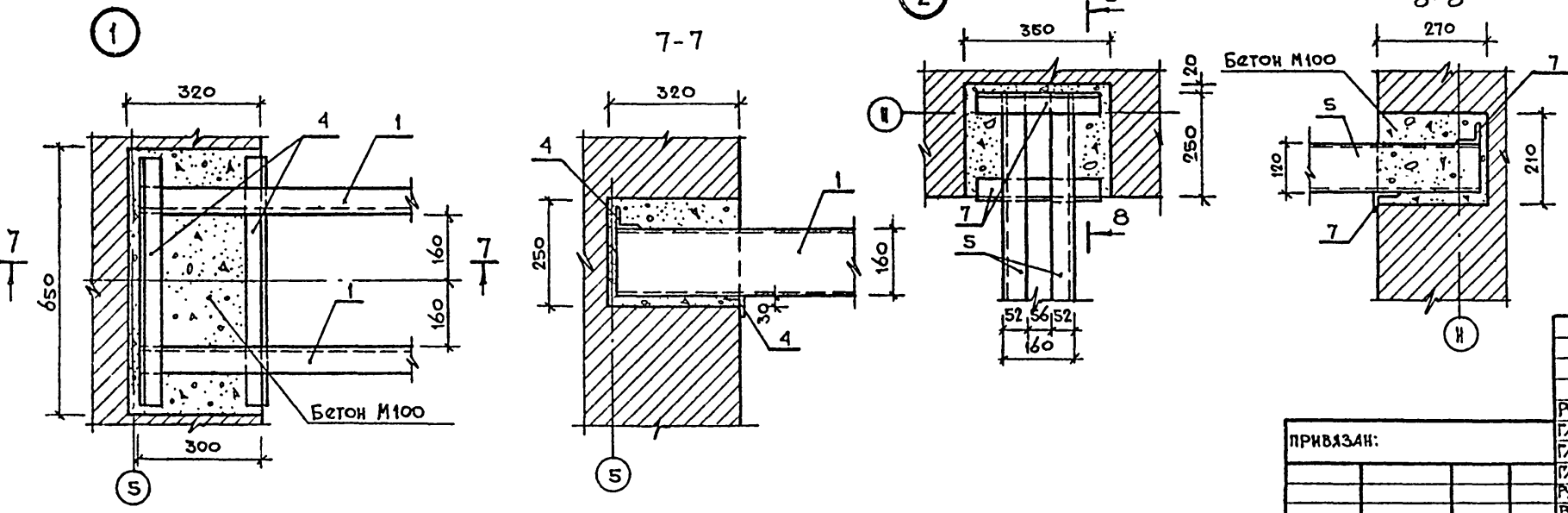
Расход стали

Марка элемента	Поз	Эскиз или сечение	Ф мм	Длина мм	Кол.	Масса общая кг
БМ1	1	С 16	—	6040	2	171.54
	2	-8x80	—	420	4	8.43
	3	-8x80	—	500	4	10.04
	4	L50x5	—	600	4	9.05
Итого:						199.06
БМ2	1	С 16	—	6040	2	171.54
	2	-8x80	—	420	6	12.65
	3	-8x80	—	500	6	15.06
	4	L50x5	—	600	4	9.05
Итого:						208.30
БМ3	5	С 12	—	9110	2	189.50
	6	-8x80	—	130	34	22.20
	7	L50x5	—	300	4	4.52
Итого:						216.22

Выборка стали на элементы, кг

Марка	в ст 3 кп 2 ГОСТ 380-71*				Итого	Всего
	С12	С16	-8x80	L50x5		
БМ1 (шт 1)	—	171.54	18.47	9.05	199.06	199.06
БМ2 (шт 3)	—	514.62	83.13	27.15	624.90	624.90
БМ3 (шт.2)	379.0	—	44.40	9.04	432.44	432.44

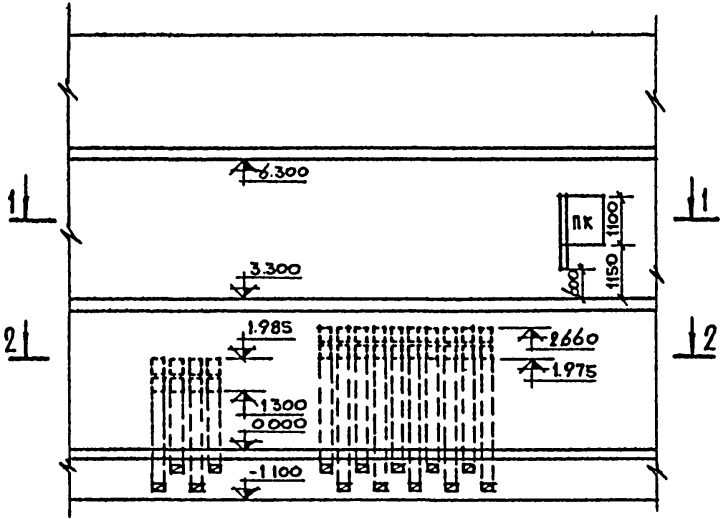
- Отклонения отдельных швеллеров от верхней горизонтальной плоскости штанкетной площадки не более ±2мм.
- Сварку элементов балок производить электродами типа Э-42 по ГОСТ 9467-75, hшв = 6мм
- Отверстия Ф17, для крепления блоков в верхних полках швеллеров, сверлить после контрольной разбивки подъемов.
- Верхние и нижние планки приваривать после установки блоков до навески стальных канатов
- Все металлоконструкции окрасить масляной краской за 2 раза по грунтовке ГФ-020.



ИВБ № 2044
20-2575-37

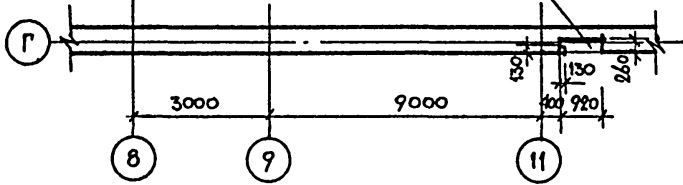
Т.П. 264-12-195-АС				
Рук.маст	Шмельченко	Гл.конст	Таранев	Сельский клуб (стены кирпичные) с залом на 300мест.
Гл.арх.пр.	Виноградов	Гл.инж.пр.	Коврижкин	
Рук.гр.арх.	Евграфова	Рук.гр.инж.	Дорожко	
ИВБ №				
Штанкетная площадка			ЦНИИЭП Граждансельстрой	

по оси „Г“

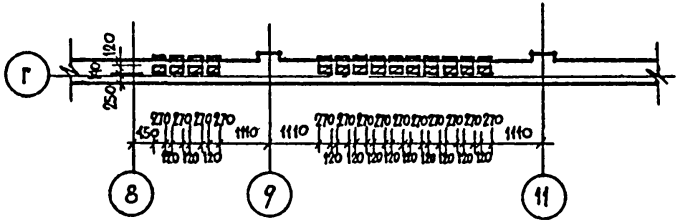


по 1-1

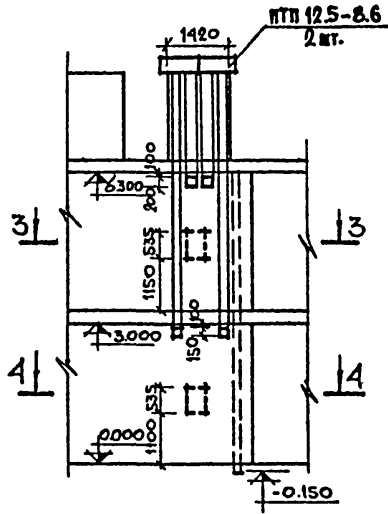
Ниша пожарного крана
920x260x1100(н) низ на ∇ 4.150



по 2-2

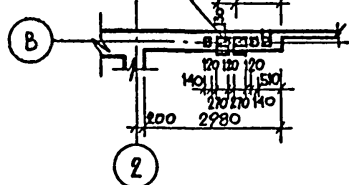


по оси „В“

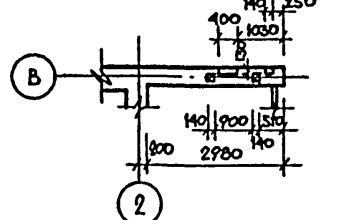


по 3-3

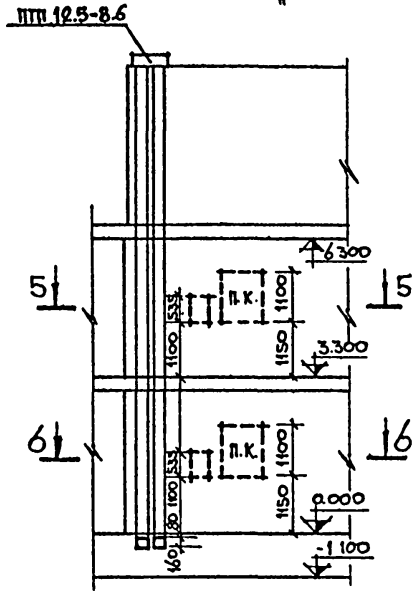
Ниша 9" 400x160x535(н)
низ на ∇ 1.100



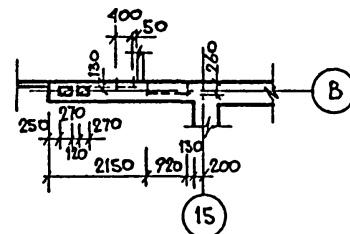
по 4-4



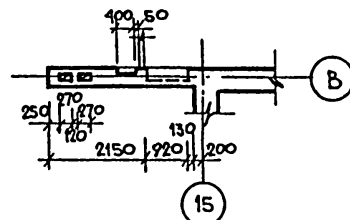
по оси „В“



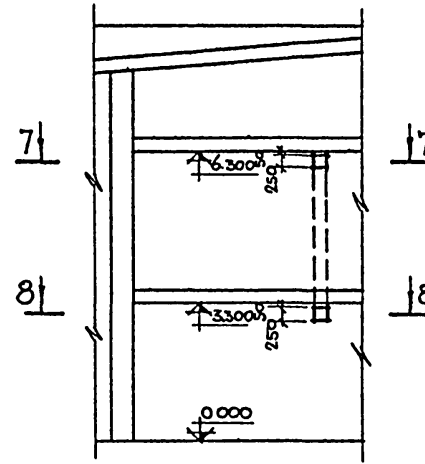
по 5-5



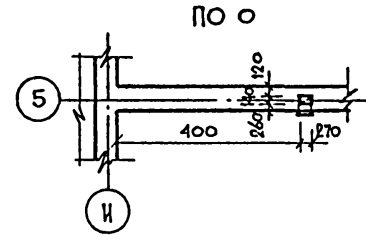
по 6-6



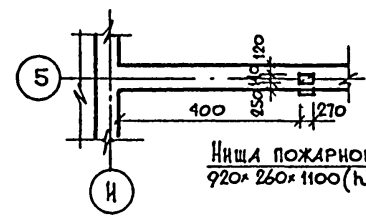
по оси „5“



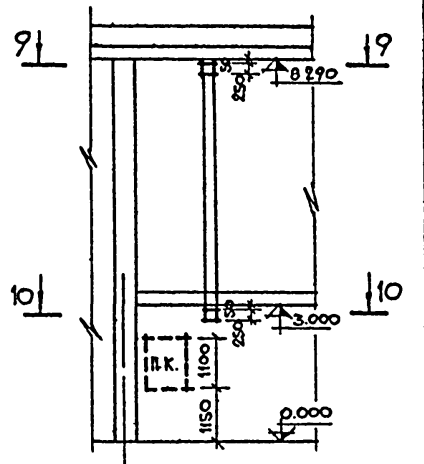
по 7-7



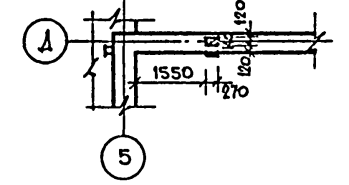
по 8-8



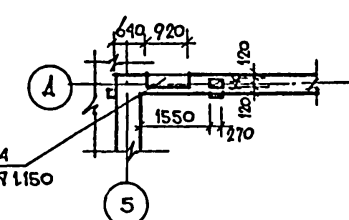
по оси „А“



по 9-9



по 10-10

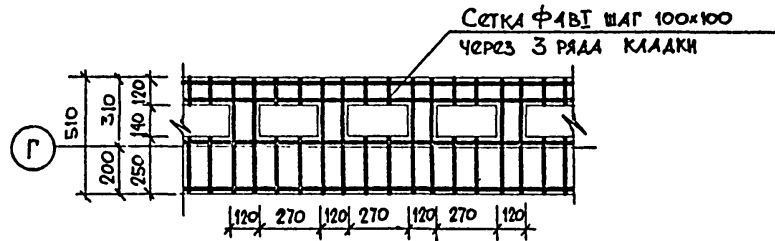


Ниша пожарного крана
920x260x1100(н) низ на ∇ 1.150

СОГЛАСОВАНО

Р.К. ГРУППЫ О.А.
Р.К. ГРУППЫ В.К.
Р.К. ГРУППЫ З.А.

ИЗМ. № ПОДА Подпись, дата
20-25/75-58



Сетка ФАВТ шаг 100x100
через 3 ряда кладки

Т.П 264-12-195-АС			
Рук.маст	Ильченко	Ильченко	
Г.конст.	Гаранев	Гаранев	
Г.арх.пр.	Быходцев	Быходцев	
Г.инж.пр.	Кобрицкий	Кобрицкий	
Рук.гр.пр.	Евграфов	Евграфов	
Рук.гр.пр.	Дорожкин	Дорожкин	
Ит.арх.	Муравьев	Муравьев	
ПРИВЯЗАН:		Сельский клуб (стены кирпичные) с залом на 300 мест	Страна Лист Листов Р АС-36
ИЗМ. №		РАЗВЕРТКИ СТЕН С КАНАЛАМИ	ЦНИИЭП ГРАЖДАНСКОГО СТРОИТЕЛЬСТВА

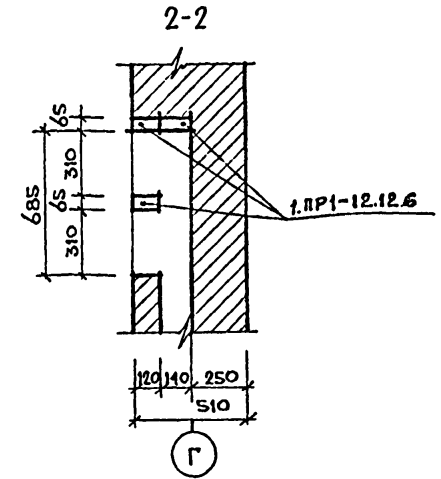
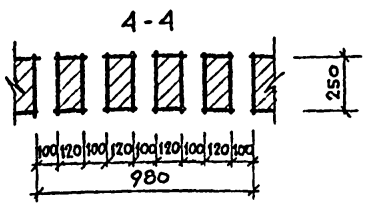
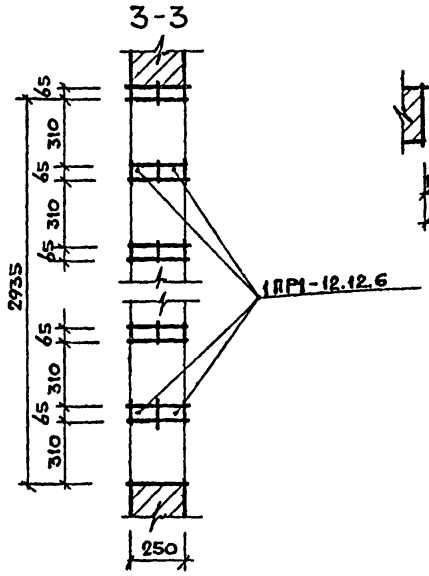
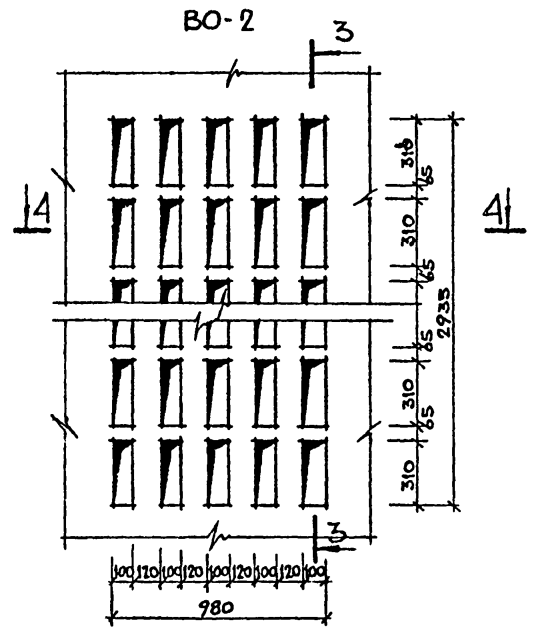
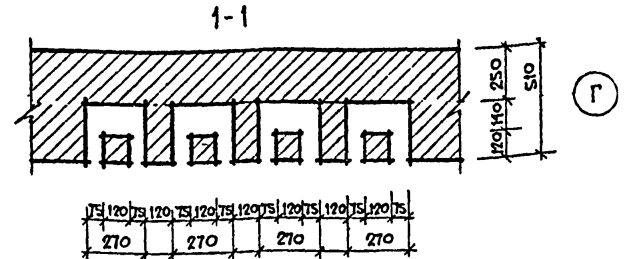
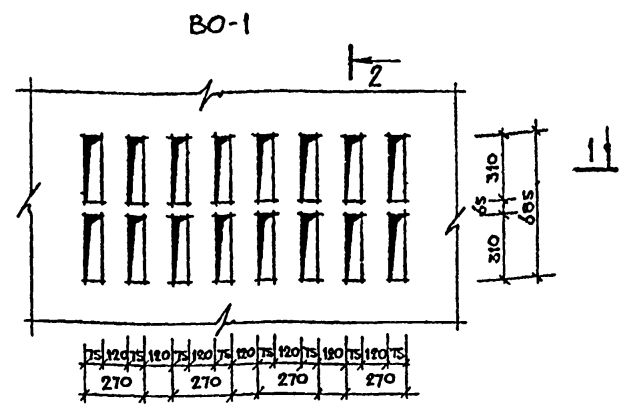
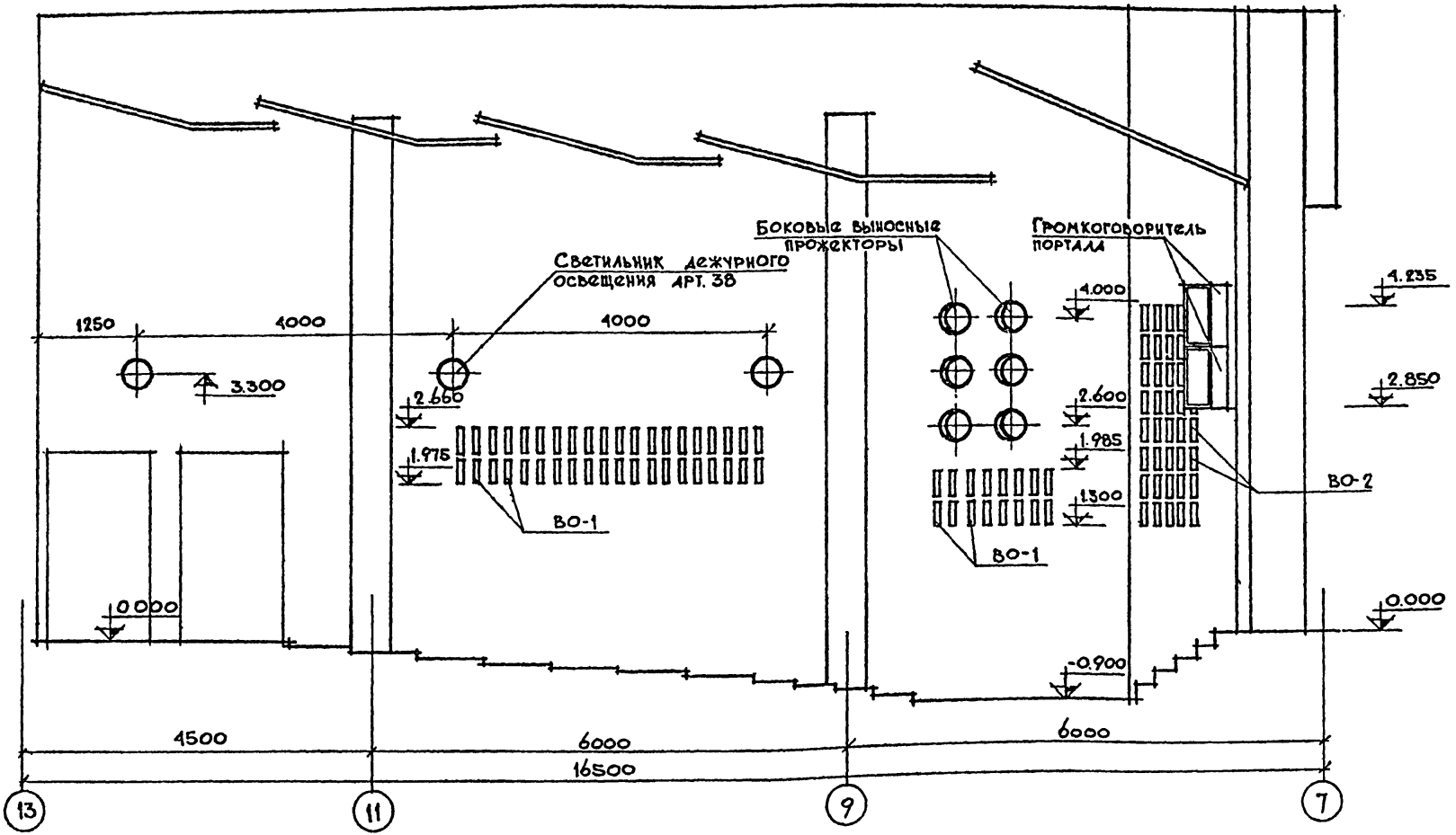
КОПИРОВАЛ: 17866-01 38

ФОРМАТ 22 Г

РАЗВЕРТКА СТЕНЫ ЗАЛА ПО ОСИ Г

А1-ВОК I

ТИПОВОЙ ПРОЕКТ 264-12-195-АС



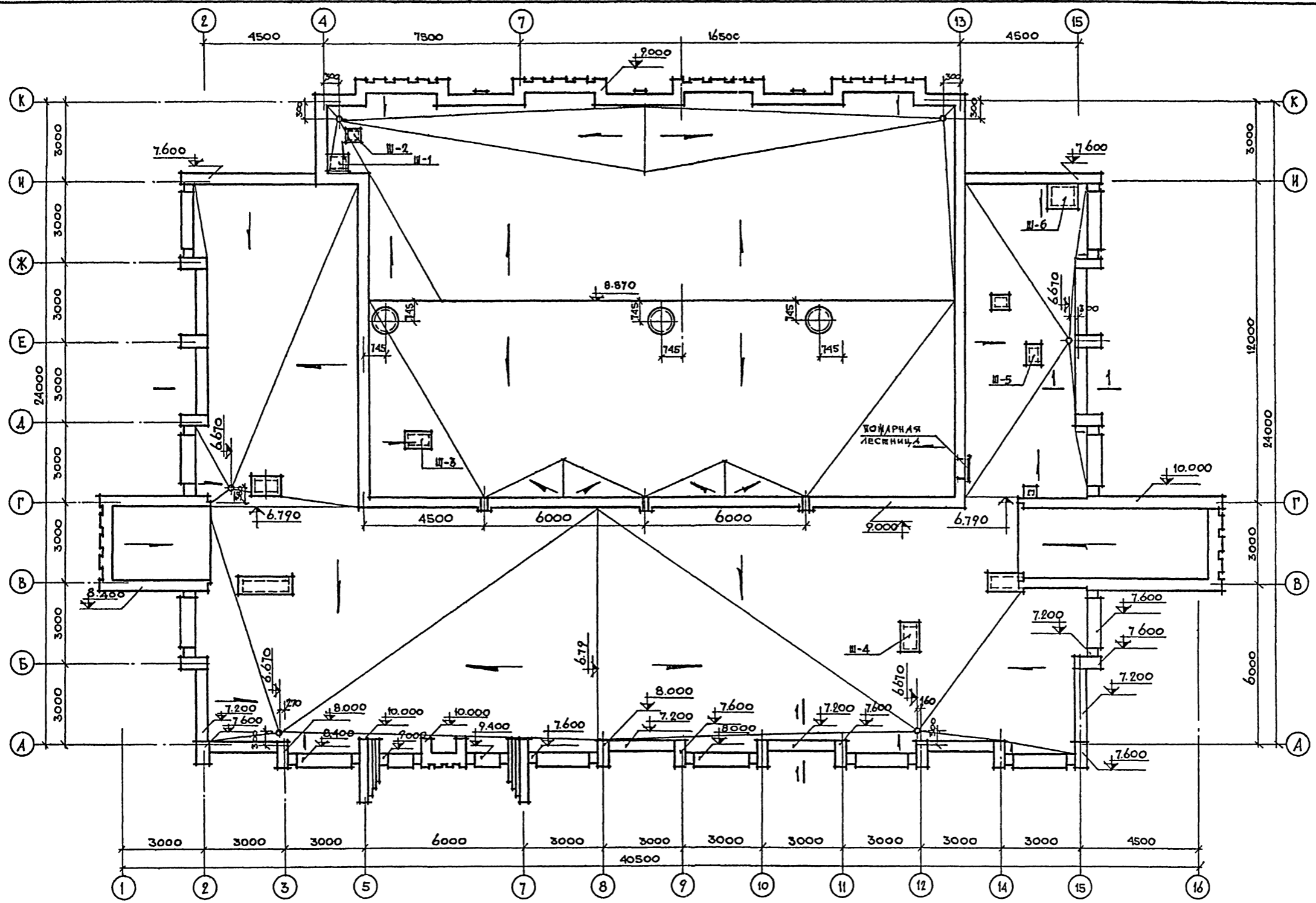
Данный лист рассматривать совместно с листами АС-21 АС-19, АС-39, АС-40

ИЗВ. № ПОЛ.А	ПОДАТЬСЯ И ДАТА	ВЗНМ ИВВ №
До-2876-59		
НОРМОКОНТРОЛЬ		

ПРИВЯЗАН:			ТП 264-12-195 АС		
			Рук. МАСТ. ОМЕЛЬЧЕНКО	Арх. А.И.	
	Рук. МАСТ. ТАРАНЕВ	Арх. М.И.			
	Рук. МАСТ. ВЫХОДИЦЕВ	Арх. М.И.			
	Рук. МАСТ. КОВРИЖКИН	Арх. М.И.			
	Рук. МАСТ. ЕВГРАФОВ	Арх. М.И.			
	Рук. МАСТ. ДОРОЖКО	Арх. М.И.			
	Рук. МАСТ. ПЛЮШКИН	Арх. М.И.			
ИНВ. №					

КОПИРОВАЛ: 17866-01 39 ФОРМАТ 22Г

Альбом I
Типовой проект 264-12-195-АС



1. Узлы и состав кровли см. детали на черт. АС-22, АС-23
2. Планы этажей см. черт. АС-19, АС-20, разрезы см. чертежи АС-21, АС-22, АС-23, АС-36, АС-51, АС-52
3. Узлы примыкания гидроизоляционного ковра к отдельностоящим трубам (для крепления антенны и радиотрубы) к внутренним водостокам см. альбом "Детали покрытий жилых зданий" серия 2.160-1 выпуск 1, альбом серия 2.190-1/2, выпуск V.

ТП 264-12-195 АС		
Рук. МАСТ	Ильченко	
И. КОИДР.	Таранев	
И. АРХ. ПР.	Выходцев	
И. ИНЖ. ПР.	Кобзешкин	
Рук. ГРАФ.	Евграфов	
Рук. ГР. ИЖ.	Дорожко	
ТЕХН. АРХ.	Панюшкин	
Сельский клуб (стены кирпичные) с залом на 300м.		СТАНДА ЛИСТ ЛИСТОВ Р АС-38
План кровли		ЦНИИЭП ГРАЖДАНСЕЛЬСТРОИ

ПРИВЯЗАН:	
ИНВ. №	

СОГЛАСОВАНО	
Рук. группы АВ	
Рук. группы ВК	
Рук. группы ЗА	
ВЗАН. ИВ. №	
ПОДПИСЬ И ДАТА	
ИВ. № ПОДА	20-2575-40

План потолка зрительного зала

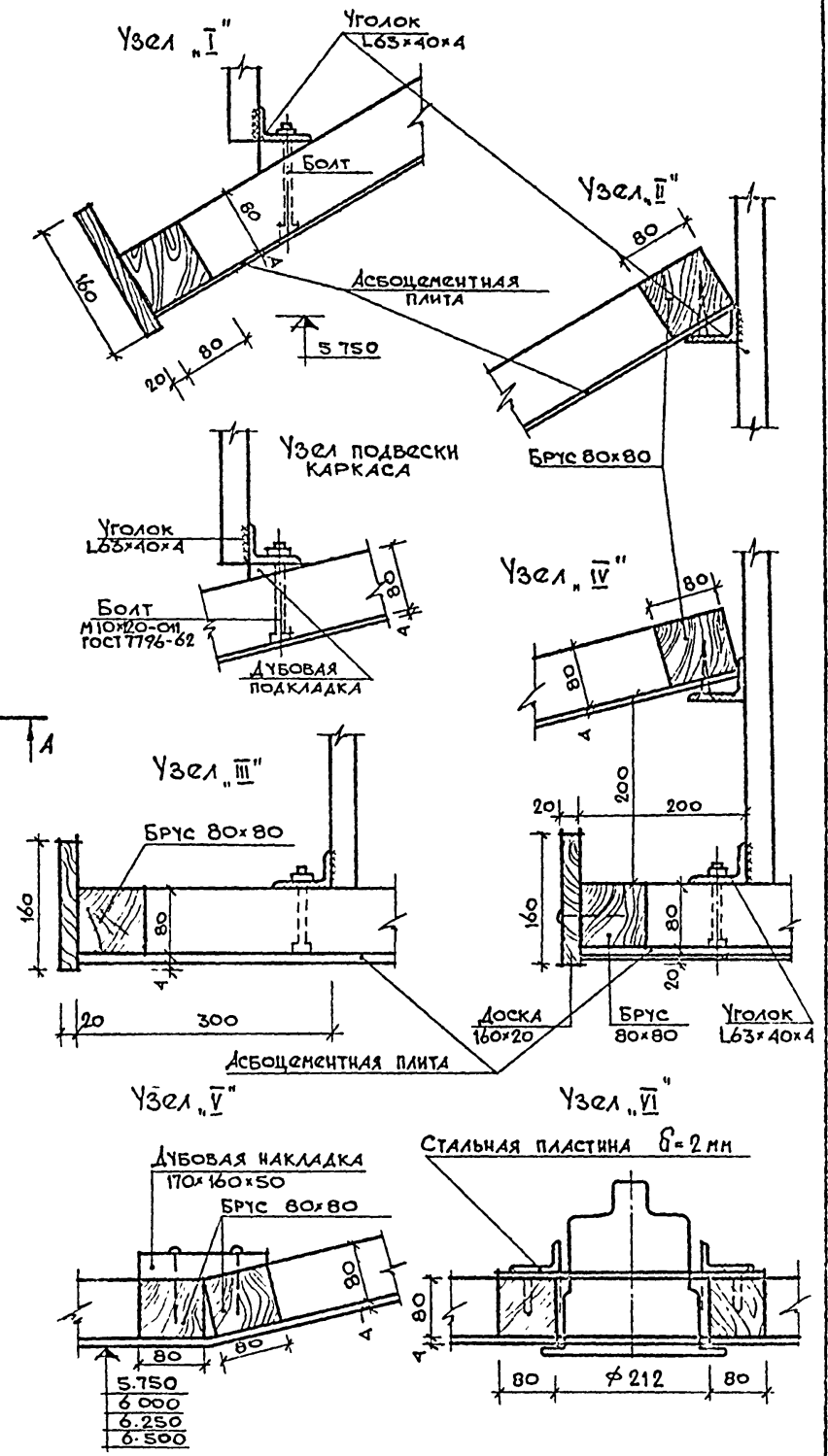
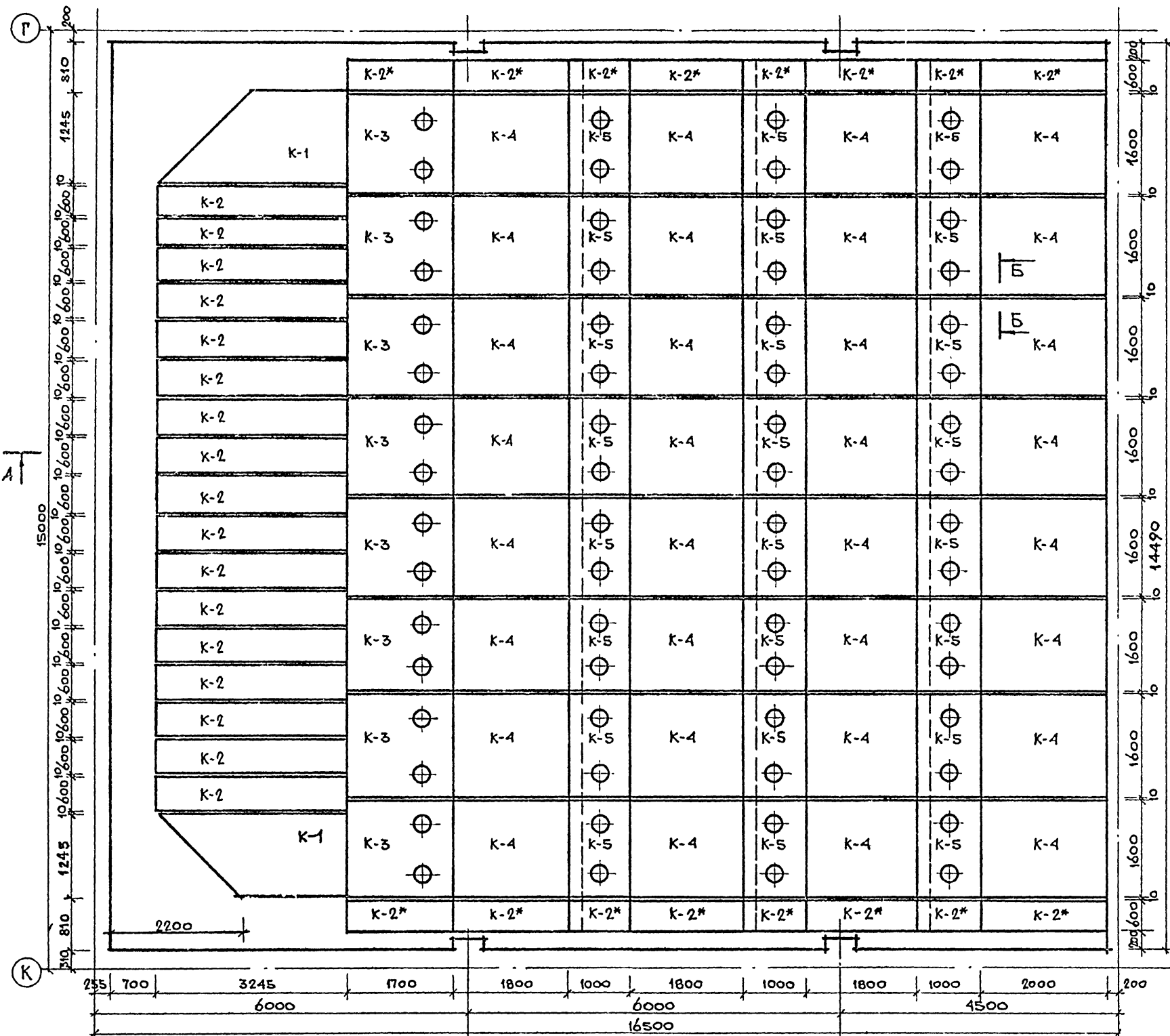
ЛИСТЫ I

Типовой проект 264-12-195-АС

СОГЛАСОВАНО

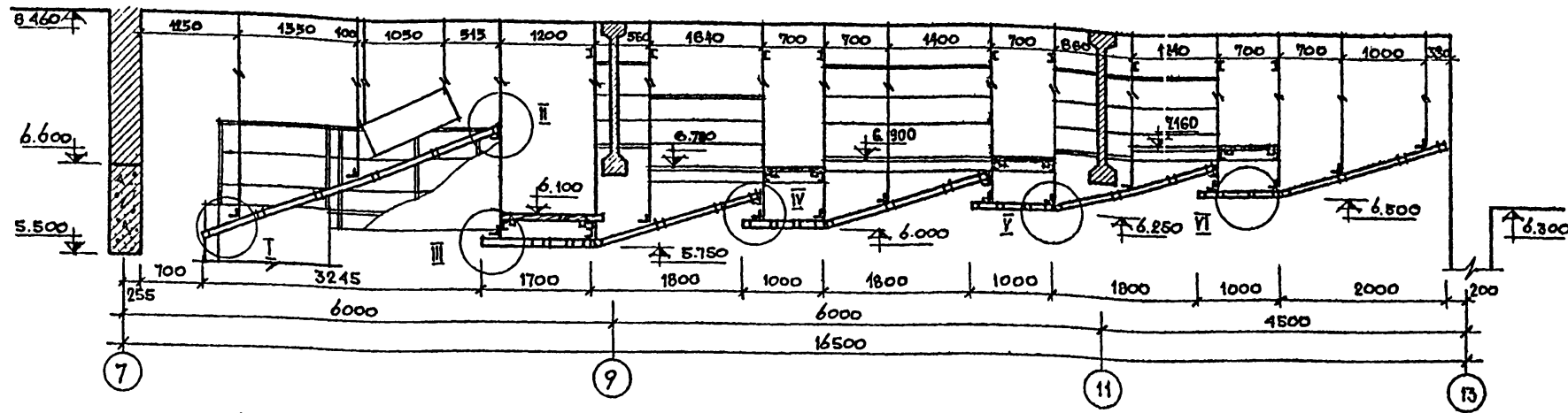
Р.К. ГРИШИНОВ
Р.К. ГРИШИНОВ
Р.К. ГРИШИНОВ

ИЗ № ПО Д.А. ПОДПИСЬ И ДАТА
ВЗАН № №
20-2575-41

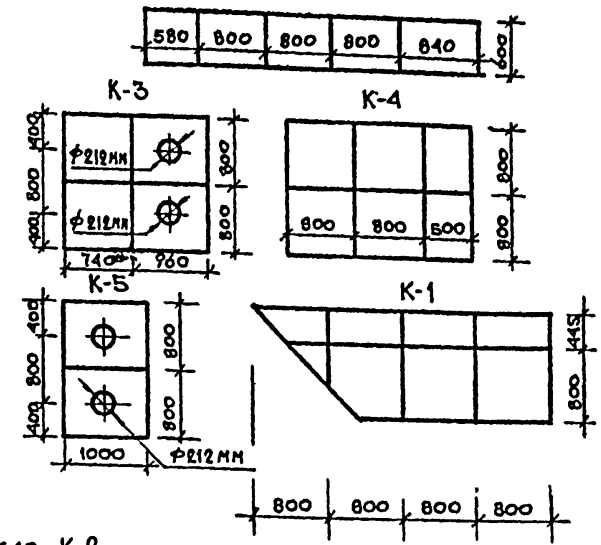


ТП-264-12-195 АС			
Р.К. МАСТ	Омельченко		
ГЛАВ. КОНСТР.	Таранев		
ГЛАВ. ИНЖ. ПР.	Вихорев		
Р.К. ГР. ИЖ.	Коврижкин		
Р.К. ГР. ИЖ.	Зграб		
ТЕХН. АРХ.	Ланюшкин		
ПРИВЯЗАН:		СЕЛЬСКИЙ КЛУБ (СТЕНЫ КИРПИЧНЫЕ) С ЗАЛОМ НА ЗООМЕСТ	СТАНДА ЛИСТ ЛИСТОВ Р АС-39
ИНВ. №		ПЛАН ПОТОЛКА ЗРИТЕЛЬНОГО ЗАЛА. МАРКИРОВКА КАРКАСОВ УЗЛЫ.	ЦНИИЭП ГРАЖДАНСКОГО СТРОИТЕЛЬСТВА

Разрез по А-А



Размещение асбестоцементных листов по каркасам

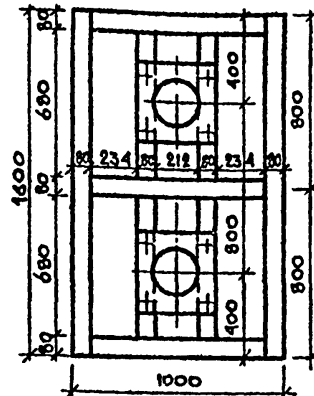
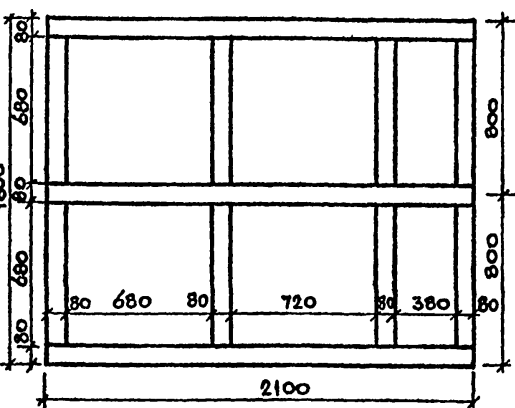
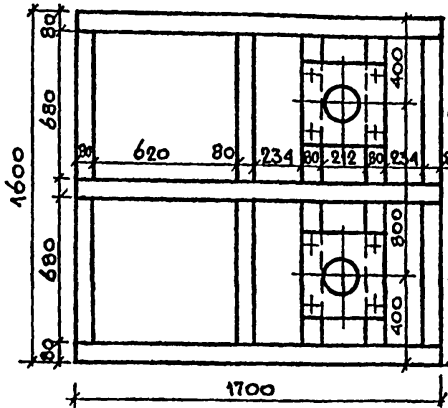
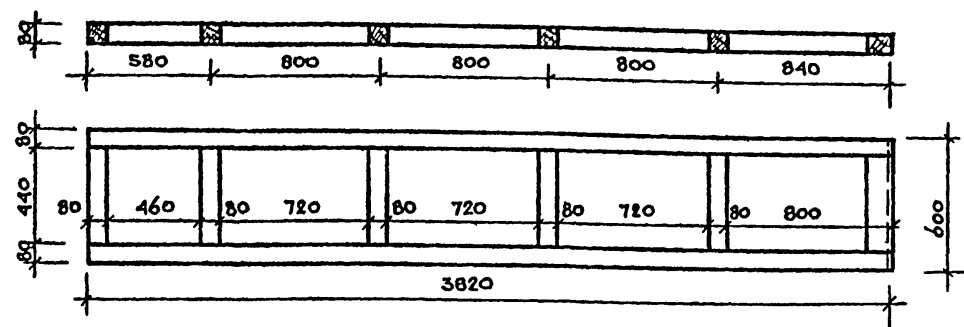
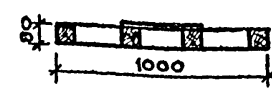
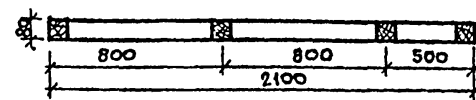
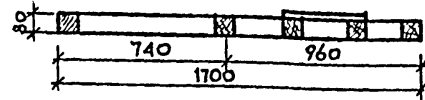


Подвесной каркас К-3

Подвесной каркас К-4

Подвесной каркас К-5

Подвесной каркас К-2



Стальная пластина $\delta=2$ мм с отверстиями под светильник

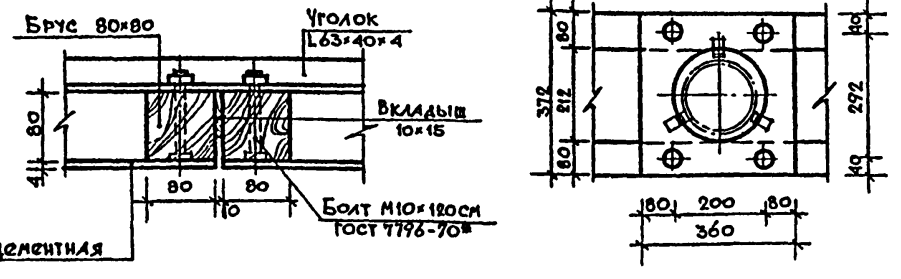
Расход материалов на подвесной потолок зрительного зала на 300 мест

Марка каркаса	Сеч. бруса	н/пог. м/м	кол. пан. шт.	Всего м ² на каркас
К-1	80x80	21.6	2	0.2765
К-2	—	10.28	17	1.1185
К-2*	—	6.92	16	0.7086
К-3	—	11.9	8	0.6093
К-4	—	11.74	32	2.4044
К-5	—	8.44	24	1.2964
Итого:			99	6.4136
Наименование		Ед. изм.	Всего	
Асбестоцементные листы $\delta=4$ мм		м ²	246.8	
Стальная пластина $\delta=2$ мм		+	8.57	

- Деревянные рамы каркасов крепятся к направляющим уголкам болтами и обшиваются асбестоцементными листами. Асбестоцементные листы крепить к каркасу одинаковыми шурупами ГОСТ 1144-70, места крепления шпаклевать.
- Стыки листов перед шпаклевкой оклеить тканью "Серпянка", прошпаклевать, тщательно зачистить водочной бумагой и окрасить поливинилцеллюлозной краской-ПВА или эмалью У-3Н за ЭРАЗА. Окраску производить с помощью распылителя.
- Вся древесина обрабатывается перед установкой огнезащитными составами.
- Материал каркасов-сосна влажностью до 17%.
- Настоящий лист рассматривать совместно с листами АС-39, АС-41, АС-42.
- Все размеры даны в мм, отметки в метрах.
- Размещение светильников см. лист АС-39.
- Установку дубовых накладок производить до монтажа асбестоцементных плит.
- Крепление каркасов к уголкам (узлы I, II) производить шурупами 5-70 ГОСТ 1144-70.

- Каркас К-1 изготавливается и подгоняется по месту.
- Подвесной каркас К-2* изготавливается из каркаса К-1 и подгоняется по параметрам к каркасам К-3, К-4, К-5.

Сечение по Б-Б



Асбестоцементная плита

Т.П. 264-12-195 АС			
Рук. Мест	И.М.В.М.Е.Н.К.	Сельский клуб (стены кирпичные) с залом на 300 мест	Сталь Лист
Арх.пр.	Выходцев		Р АС-40
Арх.пр.	Коврижкин		
Рук.пр.	Евграфов	Подвесной потолок.	ЦНИИЭП
Рук.пр.	Лорошко	Разрез А-А.	Граждансельстрой
Техн.арх.	Панюшкин	Схемы каркасов.	

Копировал: 17866-01 42

ФОРМАТ 22Г.

СОГЛАСОВАНО:

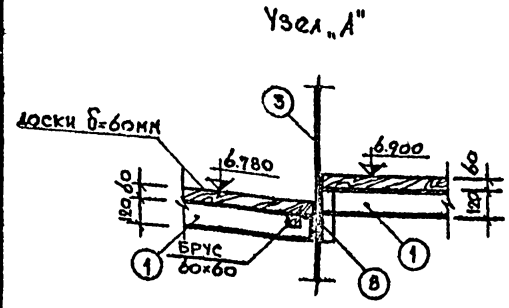
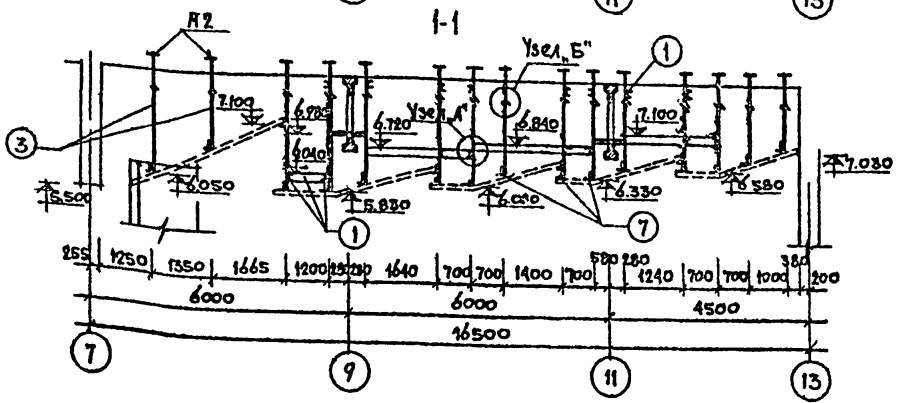
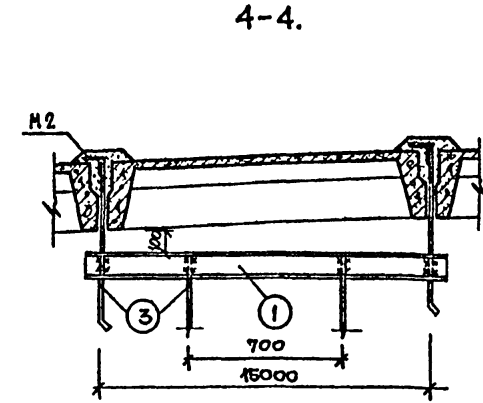
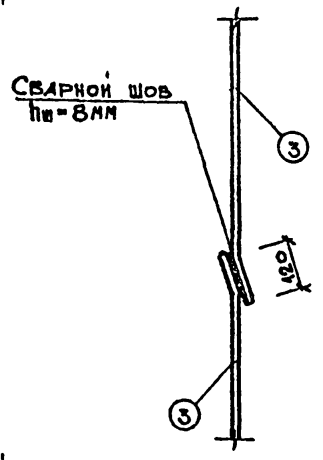
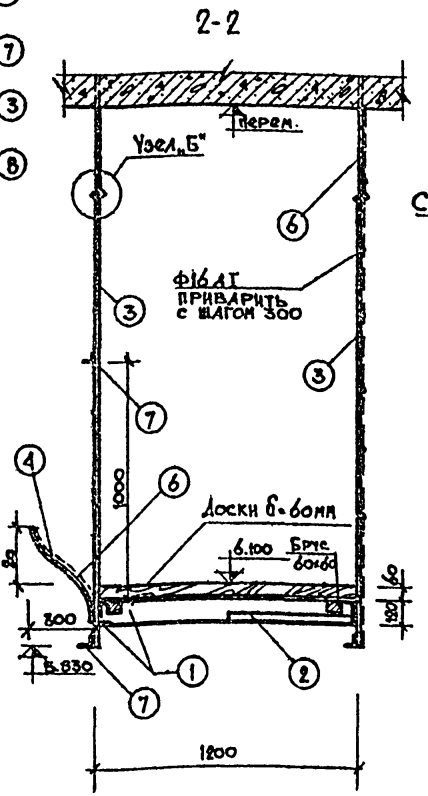
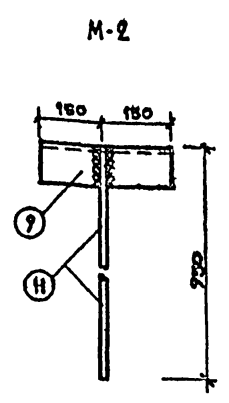
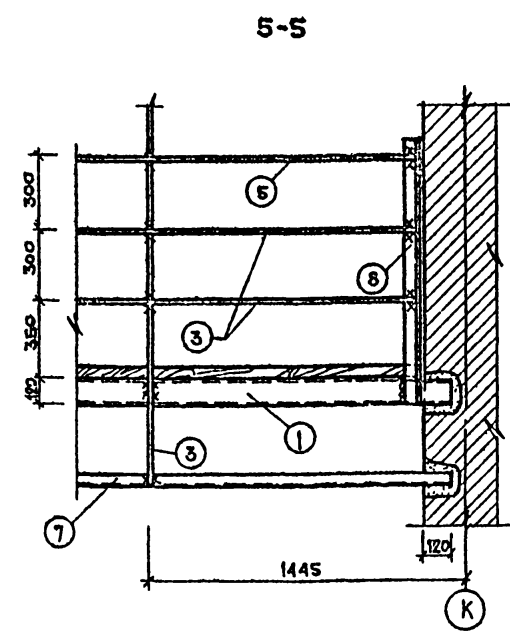
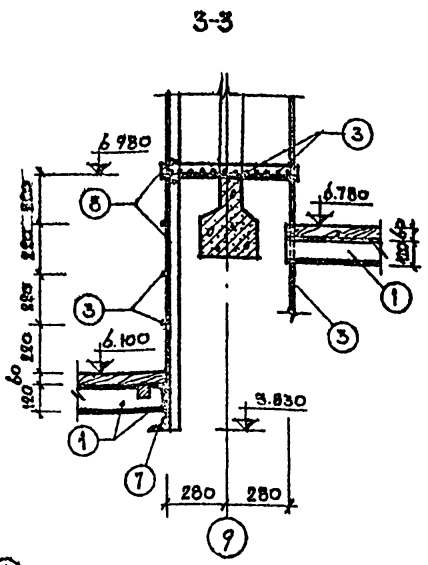
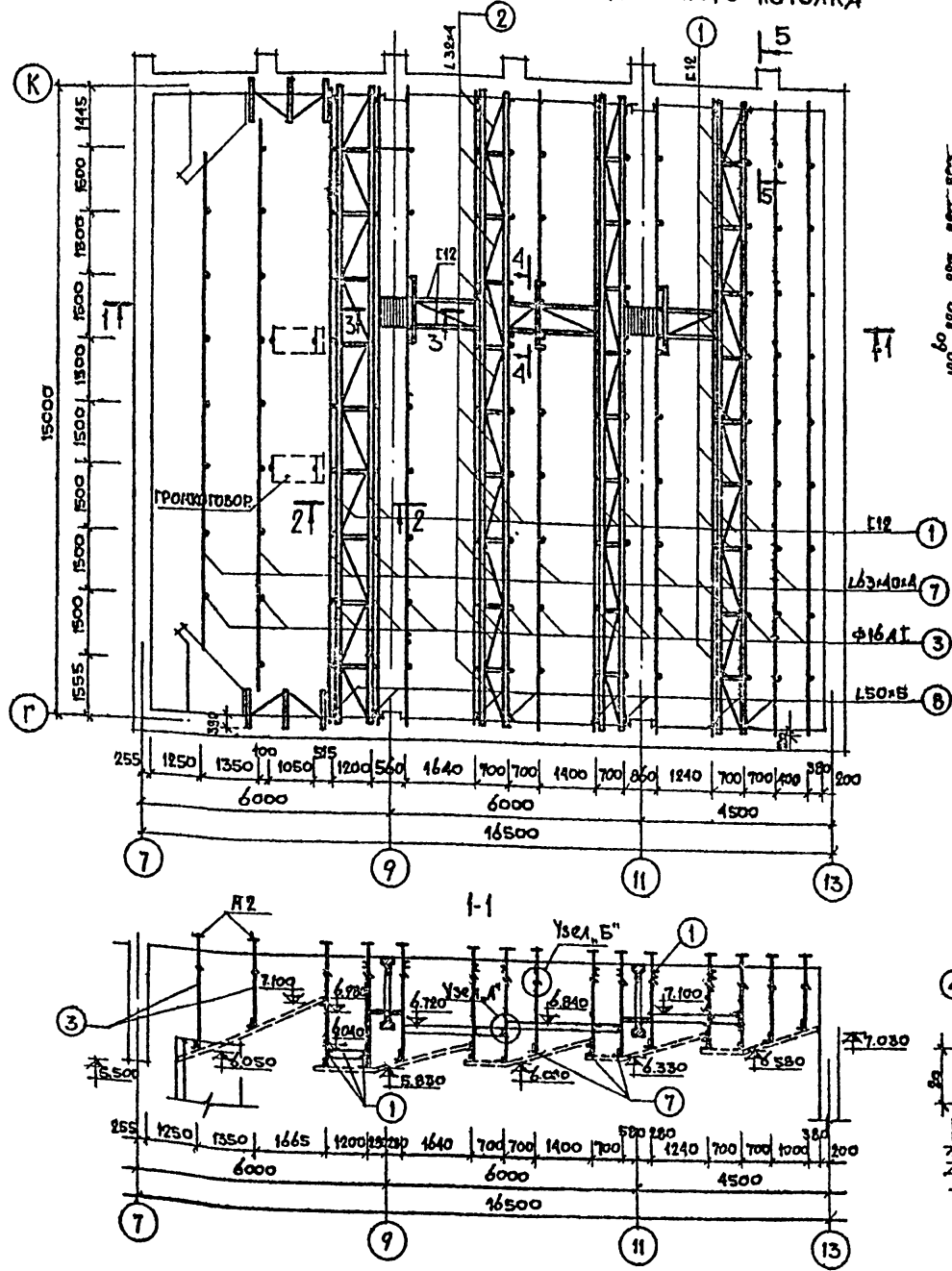
№ 20-25/95-42

Типовой проект 264-12-195-АС

Альбом I

План металлического каркаса подвешного потолка

Альбом I
Типовой альбом 264-12-195-АС



1. Данный лист рассматривать совместно с чертежами АС-40, АС-39, АС-42.
2. Сварку производить электродами Э-42.
3. Все металлические изделия покрыть масляной краской за 2 раза.
4. Вся древесину подвергнуть глубокой пропитке антипиреном. Б древесина хвойных пород, влажность не более 20%.

ИВ. № ПОСЛ. ПОДПИСЬ, ДАТА
20-2575-45

ПРИВАЗАН:		Т.П. 264-12-195-АС	
Р.У. МАСТ. ОНВАЛЬНИК	И.И. МАСТ. ПЛАВАНИЕ	Сельский клуб (стены кирпичные) с залом на 300 мест	Лист
П.А.Р.П.Р. БЫХОВСКИЙ	И.И. МАСТ. ПЛАВАНИЕ		Р
П.И.И.П.Р. КОБРИНСКИЙ	И.И. МАСТ. ПЛАВАНИЕ		АС-41
Р.У. П.А.Р.А. ЕВТРАФОВ	И.И. МАСТ. ПЛАВАНИЕ		ЦНИИЭП
Р.У. П.А.Р.А. ДОРОЖКО	И.И. МАСТ. ПЛАВАНИЕ	ГРАЖДАНСКО-СЕЛЬСКОМ	Листов
П.А.Р.А. ПАНОВИКИ	И.И. МАСТ. ПЛАВАНИЕ	ПЛАН МЕТАЛЛИЧЕСКОГО КАРКАСА ПОДВЕСНОГО ПОТОЛКА ЗРИТЕЛЬНОГО ЗАЛ. УЗЛЫ. СЕЧЕНИЯ.	Листов

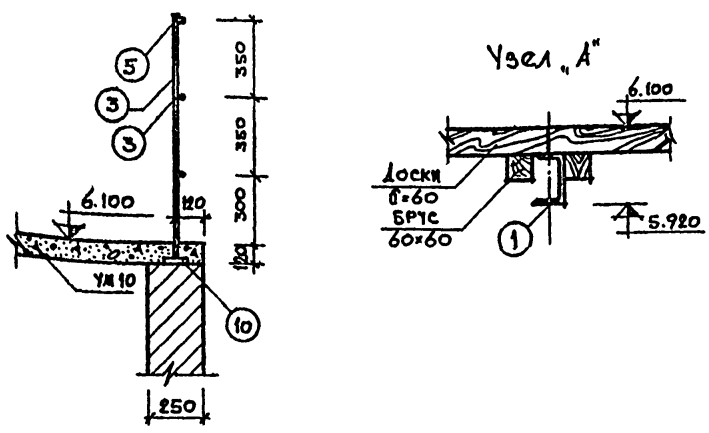
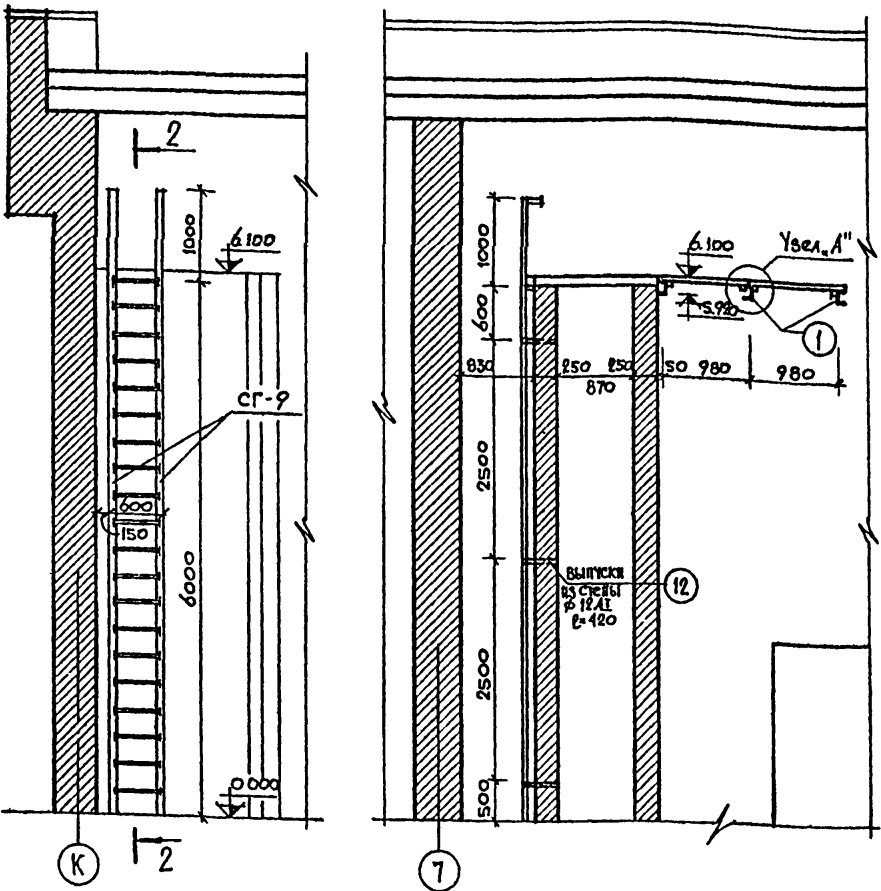
КОПИРОВАЛ: М.П. 11866-01 43

ФОРМАТ 22Г.

2-2

4-4

РАСХОД СТАЛИ



МАРКА ЭЛЕМЕНТА	ПОС.	ЭСКИЗ	φ мм	ДЛИНА м	КОЛ.	МАССА ОБЩАЯ кг.		
						ОБЩАЯ	ЭЛЕМЕНТА	
Галерея выносного софита	1	С 12	—	40.8	—	—	424.32	
	2	L 32x4	—	15	—	—	28.65	
	3	—	16АІ	126	—	—	198.83	
	4	—	20АІ	54	—	—	13.32	
	6	ШТУКАТУРНАЯ СЕТКА №10	—	465М	—	—	200	
	Подвесной потолок	1	С 12	—	132.5	—	—	1368
2		L 32x4	—	55	—	—	105	
3		—	16АІ	424	—	—	669	
5		ТР 50x35	—	107	—	—	521	
7		L 63x40x4	—	280	—	—	887.6	
8		L 50x5	—	35	—	—	131.9	
10		—80x6	—	0.48	—	—	1.8	
		М-2	—	—	133	—	634.41	
Стремянка		СТ-9	—	—	—	2	—	250
		12	—	12АІ	—	12	—	746

ВЫБОРКА ДРЕВЕСИНЫ

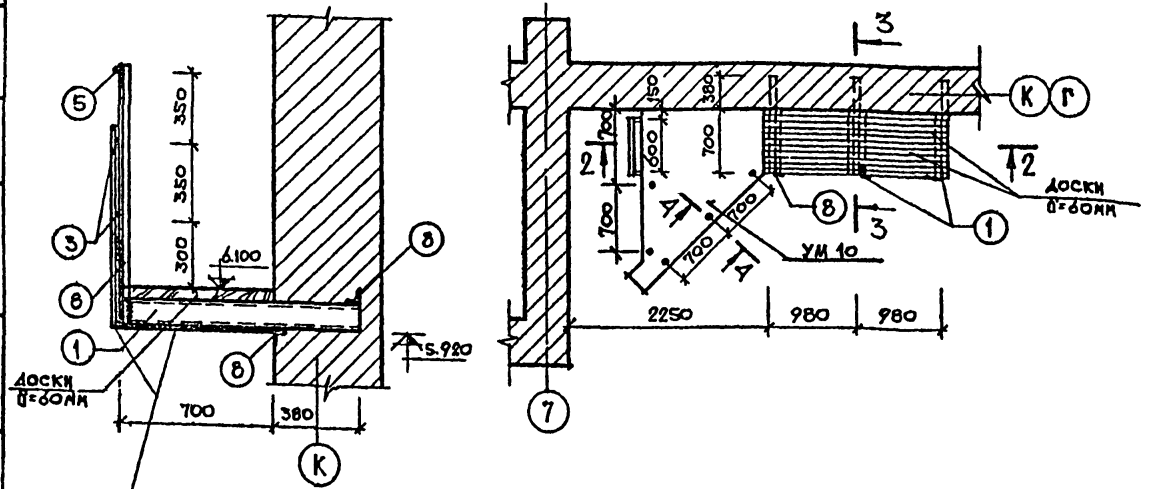
Наименование	Сечение в мм	Объем м³
Галерея выносного софита		
Доски	φ=60	1.08
Брус	60x60	0.11
Итого: 1.19		
Подвесной потолок		
Доски	φ=60	1.97
Брус	60x60	0.33
Итого: 2.3		

Ведомость стержней

МАРКА ЭЛЕМЕНТА	ПОС.	φ мм	ДЛИНА мм	КОЛ.	МАССА. кг	
					ОБЩАЯ	ЭЛЕМЕНТА
М-2	11	16АІ	950	1	1.5	477
	9	L90x8	300	1	3.27	

ВЫБОРКА СТАЛИ НА ЭЛЕМЕНТЫ, кг

НАИМЕНОВАНИЕ	в ст.3 кп2 ГОСТ 380-71*						СТАЛЬ АІ ГОСТ 5781-75				ГОСТ 3262-75	Всего кг	
	С 12	L 32x4	L 63x40x4	L 50x5	L 90x8	—80x6	φ12АІ	φ16АІ	φ20АІ	ТР50x35			ШТУКАТ. СЕТКА №10
Галерея выносного софита	42.32	28.65	—	—	—	—	—	198.83	13.32	—	200	—	865.12
Подвесной потолок	1368	105	887.6	131.9	434.91	1.8	—	868.5	—	521	—	—	4318.71
Стремянка СТ-9 (шт. 2)	—	—	—	—	—	—	7.46	—	—	—	—	—	250



1. Данный чертеж см. совместно с чертежом АС-40, АС-41, АС-50
2. Сварку производить электродами Э-42
3. Все металлические изделия покрыть масляной краской за 2 раза
4. Всею древесину подвергнуть глубокой пропитке антипиренами.
5. Древесина хвойных пород, влажность не более 20%.
6. Стремянка СТ-9 по серии 1459-2, вып. 3, лист 56.

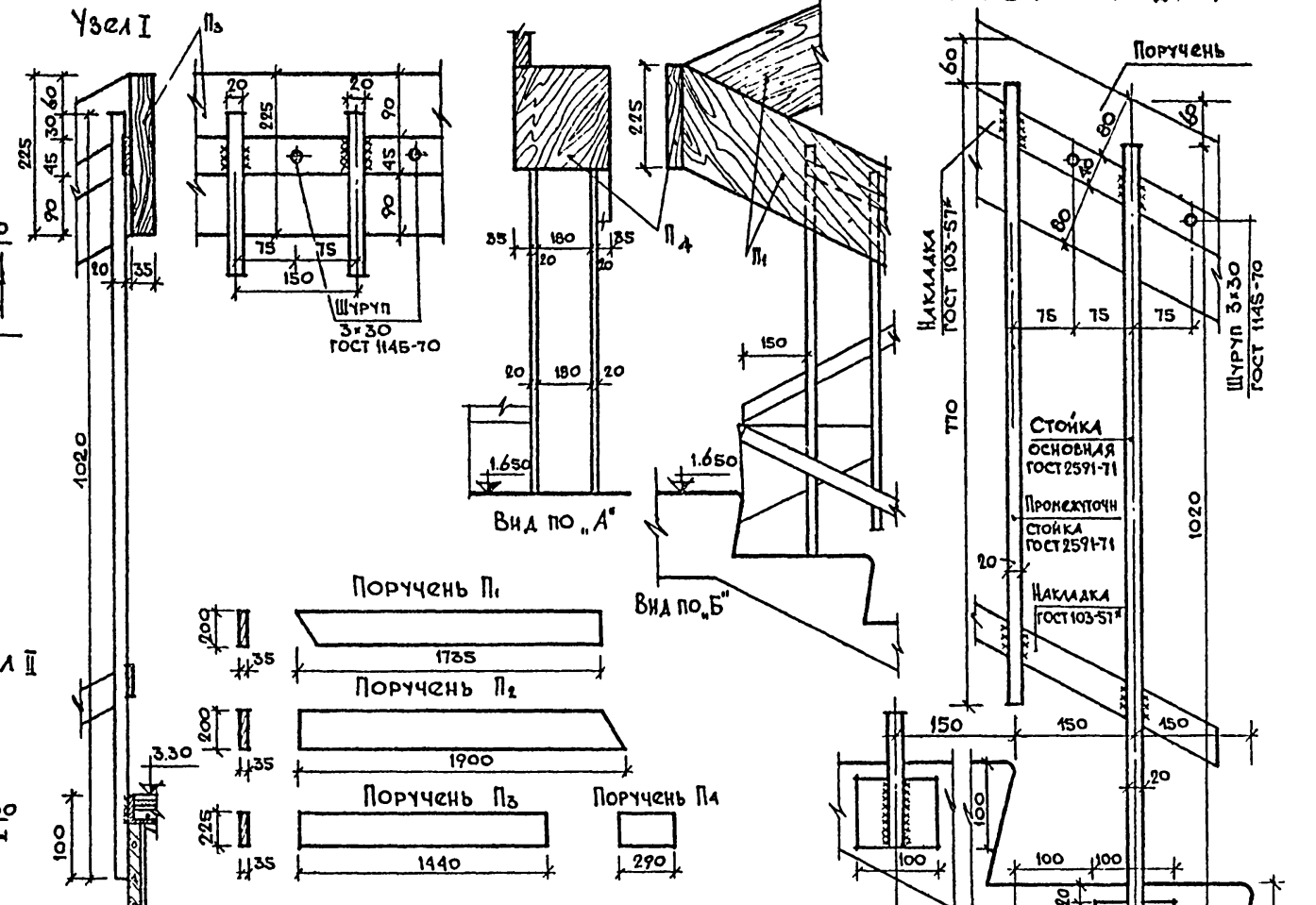
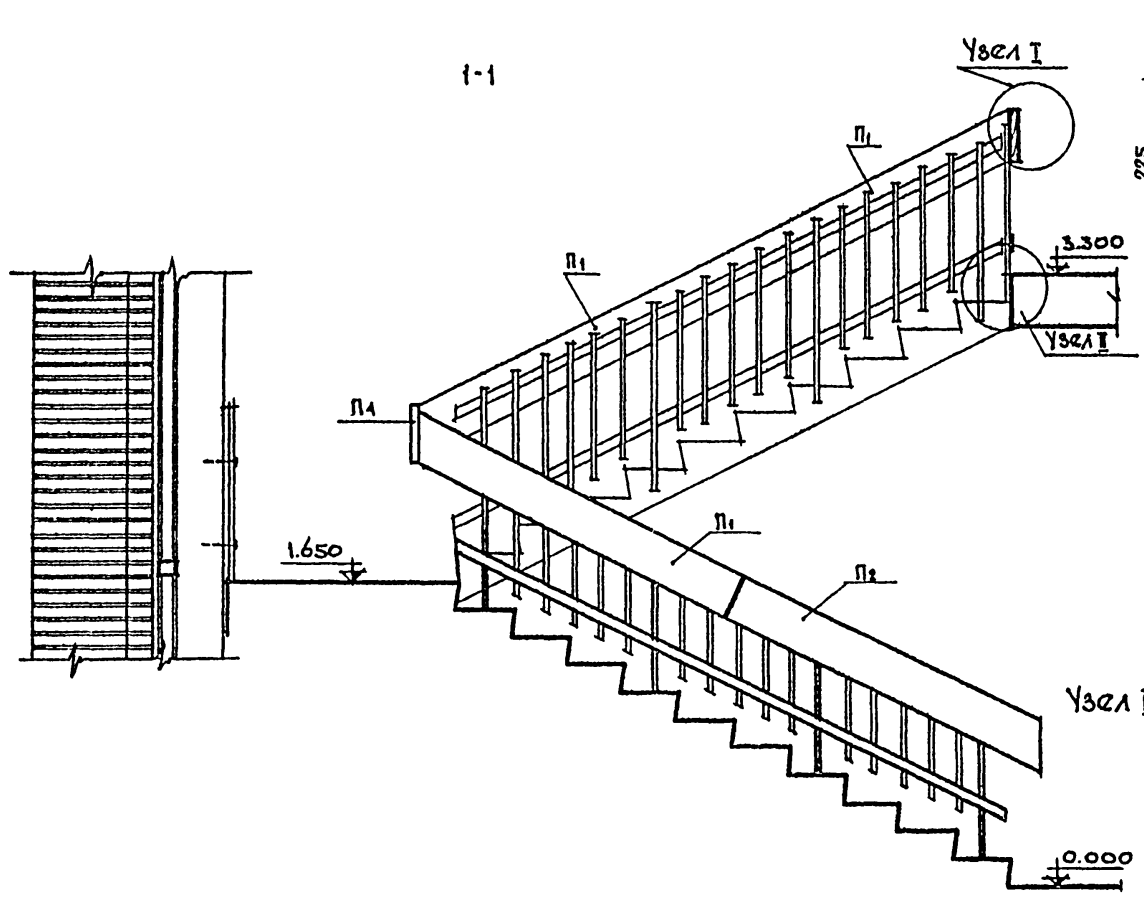
Т.П. 264-12-195-АС		
Р.К. МАСТ. ОМЕЛЕНКО	И.И.И.	
П.А. КОНОПЦ. ПАРАНЕВ	И.И.И.	
П.А. АРХ. ПР. ВЬЮДАЕВ	И.И.И.	
П.А. ИИИ. ПР. КОБЫЛКИН	И.И.И.	
Р.К. Г.Р. АРХ. ЕВГРАФОВА	И.И.И.	
Р.К. Г.Р. ИИИ. ДОРОЖКО	И.И.И.	
П.А. АРХ. П.А. КОШКИН	И.И.И.	

ПРИВАЗАН:	
ИИИ. №	

Сельский клуб (стены кирпичные) с залом на 300 м кв.	Страна	Лист	Листов
Монтажная схема металлической лестницы	Р	42	
ЦНИИЭП	ГРАЖДАНСКОЕ СТРОИТЕЛЬСТВО		

СОГЛАСОВАНО
ИИИ. № 20-2573-44
ПОДПИСЬ, ДАТА
ИИИ. № 20-2573-44

Альбом I
Типовой проект 264-12-195-АС

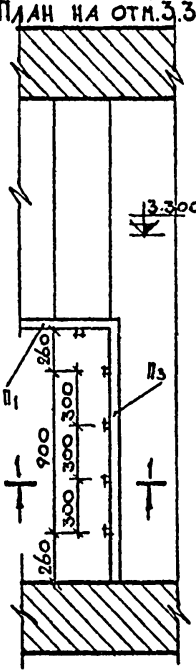
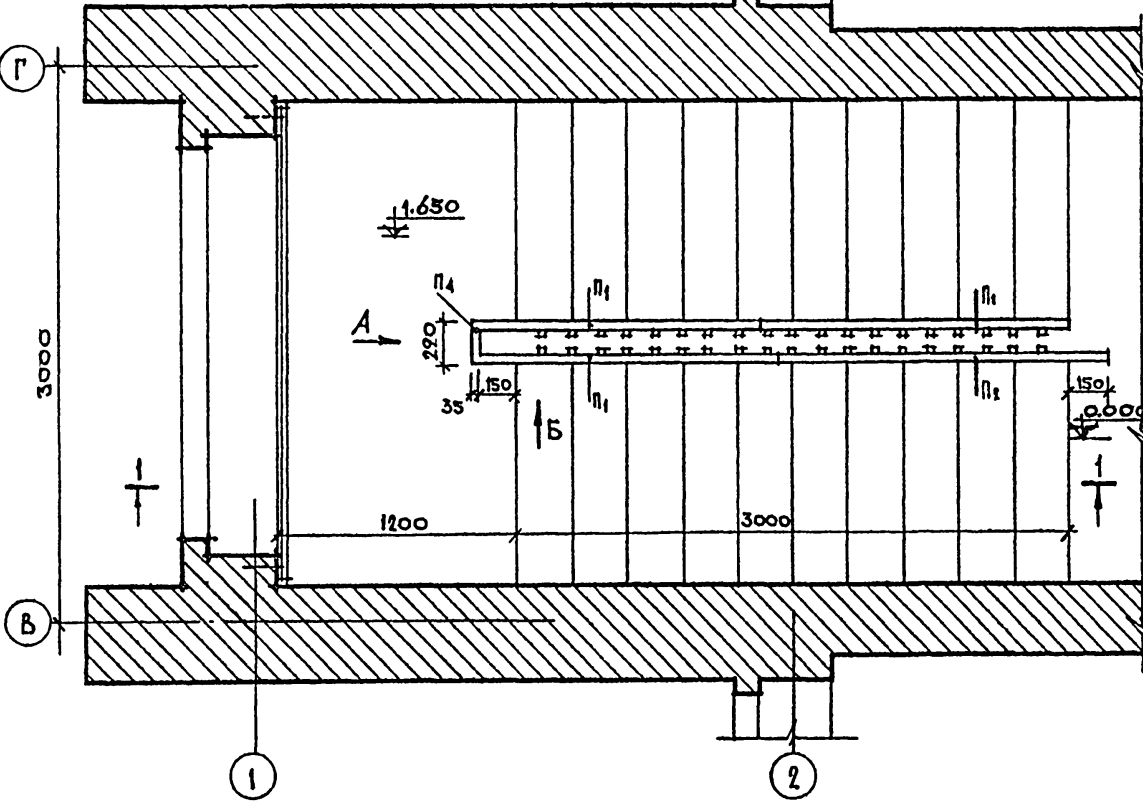


СПЕЦИФИКАЦИЯ РАСХОДА МАТЕРИАЛОВ НА 1-2

Наименование изделия	Материал	Размеры в мм			ГОСТ	Кол. шт	Вес кг
		б	н	с			
Поручень П-1	Сосна	35	200	1735		3	18,0
Поручень П-2	Сосна	35	200	1900		1	6,0
Поручень П-3	Сосна	35	225	1455		1	5,0
Поручень П-4	Сосна	35	225	290		1	2,0
Промежуточная стойка	Сталь	20	20	770	2591-71	32	78,0
Стойка основная	Сталь	20	20	1020	2591-71	10	32,0
Накладка	Сталь	4	40	16500	103-51*		21,0

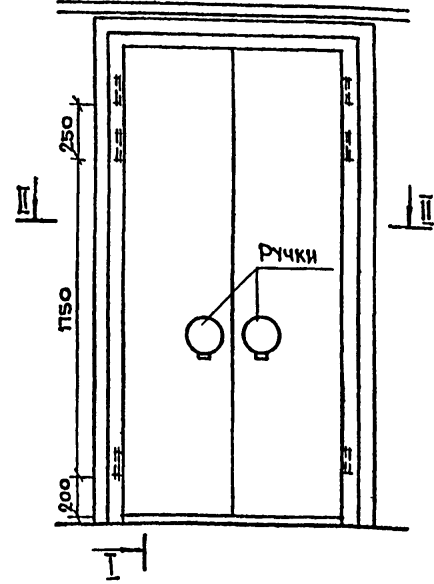
1. Металлические стойки ограждения, промежуточные стойки, накладки, тщательно зачищаются и покрываются мочевино-формальдегидной эмалью горячим способом.
2. Сосновый поручень фанеровать шпоном ясеня и покрывать бесцветным лаком.
3. Соединение элементов ограждения (П-1, 2, 3, 4) осуществить на накладках.
4. Толщину сварных швов принять по наименьшей толщине свариваемых элементов.
5. Сварку вести электродом типа 9-42.

С. О Г Л А С О В А Н О.
Р. К. Г. Р. У. П. Ш. О. В.
Р. К. Г. Р. У. П. Ш. О. В. К.
Р. К. Г. Р. У. П. Ш. О. В. 30.
П. О. Д. П. И. С. ь. ы. А. А. Т. А.
В. З. А. К. И. В. № 90.
В. И. В. № 20-2673-45

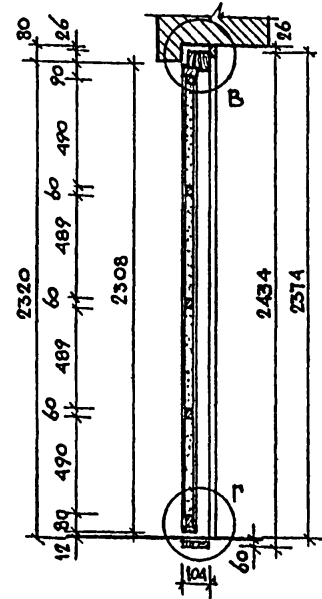


		ТП 264-12-195 АС	
Р. К. М. И. С. Т.	И. М. С. Ь. Ч. Е. Н. К. И.	С. Е. Л. Ъ. С. К. И. Й. К. Л. У. Б. (С. Т. Е. Н. Ъ. К. И. Р. П. И. Ч. Ъ. Ъ. Ъ. Е. С. З. А. Л. О. М. Н. А. 300 М. Е. С. Т.)	С. Т. А. Ъ. И. Я. Л. И. С. Т. Л. И. С. Т. О. В.
П. Р. И. В. Я. З. А. Н.:	Г. Л. К. О. Н. С. Т. Т. А. Р. Я. Н. Е. В. В. Ы. Х. О. Д. И. Е. В. Г. Л. И. Н. Ж. П. Р. Л. О. Б. Р. И. Х. И. И. Р. У. К. Т. Р. Ъ. М. С. В. Г. Р. А. Ф. О. М. Р. У. К. Т. Р. И. К.	Г. Л. А. Р. Х. И. Е. В. Ы. Х. О. Д. И. Е. В. Г. Л. И. Н. Ж. П. Р. Л. О. Б. Р. И. Х. И. И. Р. У. К. Т. Р. Ъ. М. С. В. Г. Р. А. Ф. О. М. Р. У. К. Т. Р. И. К.	Р. А. С. 43
И. В. №	Д. О. Р. О. Ж. К. О.	О. Г. Р. А. Ж. Д. А. Н. С. Ъ. Е. Л. Ъ. С. Т. Р. О. Й.	

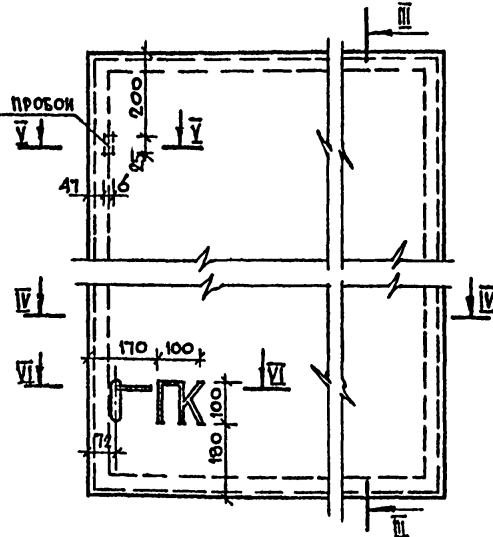
ДВЕРНОЙ БЛОК ИД-1



по I-I Пожарный шкаф для ПК-1

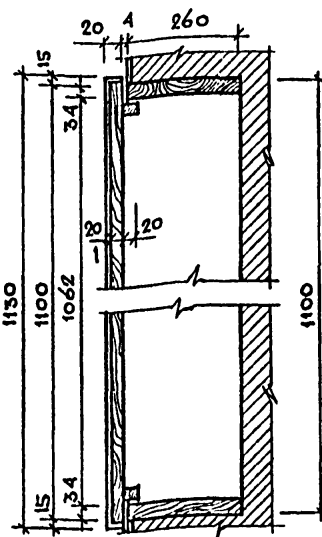
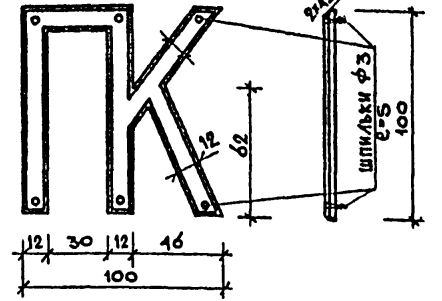


УШКИ ПРОВОД



по III-III ЭМБЛЕМА

ИЗГОТОВИТЬ ИЗ НИКИЛИРОВАННОЙ СТАЛИ 2-3 мм



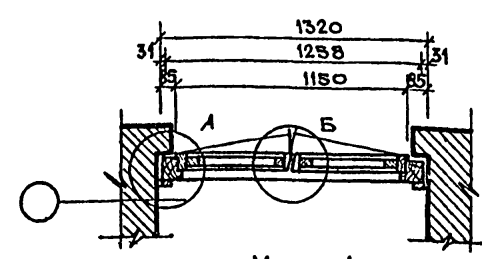
РАСХОД МАТЕРИАЛОВ НА ДВЕРНОЙ БЛОК ИД-1

- Древесина коробки (сосна) 0.0278 м³
- Древесина полотен (сосна) 0.0272 м³
- Столярная планка б=16мм 2.3260 м
- Дубовая обкладка полотна 0.0221 м³
- Дубовая обкладка коробки 0.0179 м³
- Шпон дубовый 2.9070 м²
- Наличник (дуб) для ИД-1 0.0074 м³

Петли дверные Н-100 ГОСТ 5088-65 6 шт
 Ручки дверные тип серия 1.135 Альбом I лист 136 4 шт

РАСХОД МАТЕРИАЛОВ НА ПОЖАРНЫЙ ШКАФ ПК-1

- Доска сосна 0.0607 м³
- Ножевой шпон дубовый 1.000 м²
- Завертки оконные ГОСТ 5090-65 1 шт
- Рояльная петля б=1030 мм 1 шт.

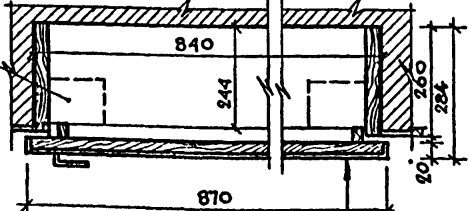


Узел А

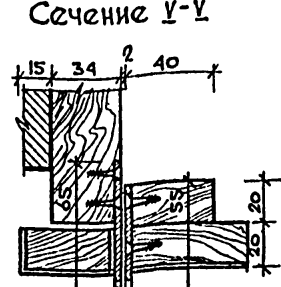


Узел В

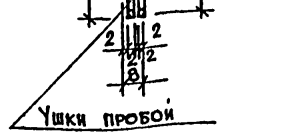
Возможный вырез для пожарного столка



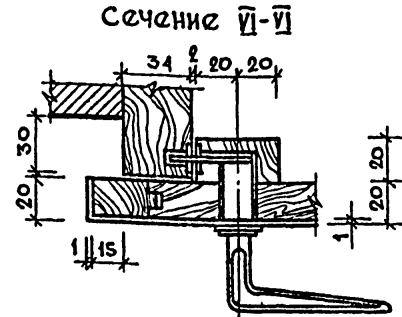
по IV-IV



Сечение V-V



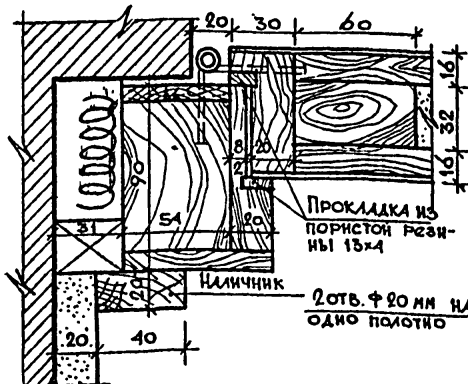
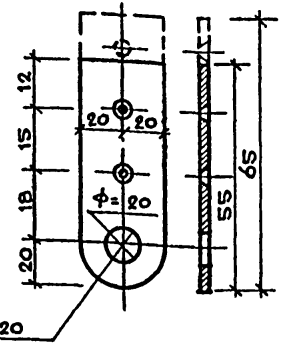
УШКИ ПРОВОД



Сечение VI-VI

РУЧКА ДВЕРНАЯ ПО АЛЬБОМУ
 ТИП ДЕТАЛИ СЕРИЯ 1.135 АЛЬБОМ I ЛИСТ 136

ДВА ПРОБОЯ

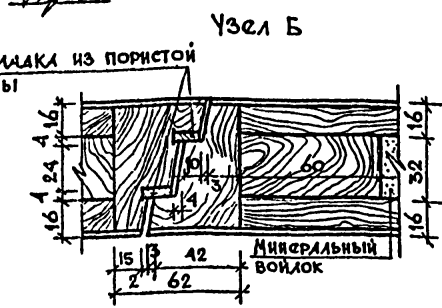


Узел А

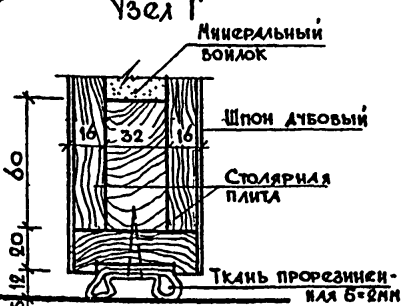


Узел В

Прокладка из пористой резины 13x4
 Минеральный войлок



Узел Б



Узел Г

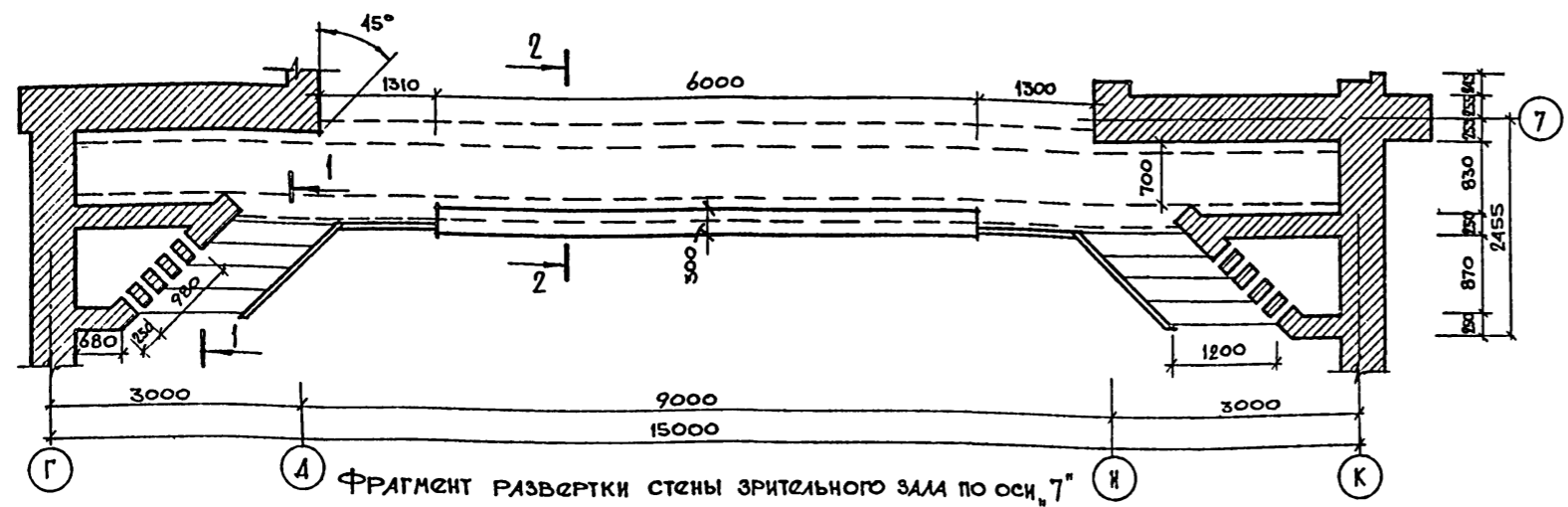
Минеральный войлок
 Шпон дубовый
 Столярная планка
 Ткань прорезиненная б=2мм

Т.П. 264-12-195 АС				
Рук. маст. ПИМЕНЧЕНКО	И.И.	Сельский клуб (стены кирпичные) с залом на 300 мест	Стация лист	Листов
Лаконст ГАРАНЕВ		Дверной блок ИД-1, пожарный шкаф ПК-1.	Р	АС-44
Лаконст ВЫХОДЦЕВ			ШНИИЭП	Граждансельстрой
Риж. Ар. ЕВГРАФОВ				
Рук. маш. ДОРОЖКО	Л.В.			
Ст. арх. МУХАМБОВА	Л.В.			

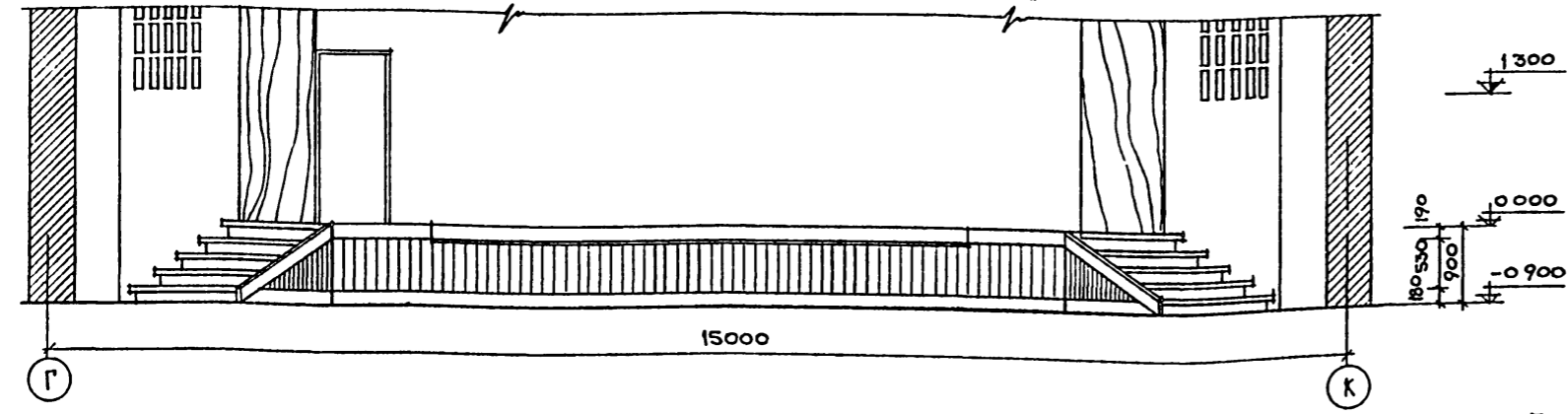
Согласовано:	Рек. группа 08	Взам. инв. №
	Рек. группа 08	№ 20-2575-46
	Рек. группа 08	Ив. № 10-1
	Рек. группа 08	№ 20-2575-46

Альбом I
Типовой проект 264-12-195-АС

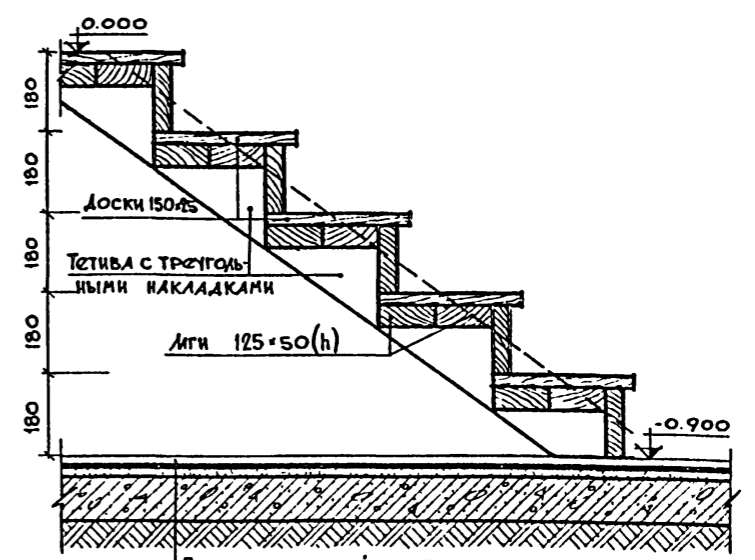
ПЛАН



ФРАГМЕНТ РАЗВЕРТКИ СТЕНЫ ЗРИТЕЛЬНОГО ЗАЛА ПО ОСИ "Г"

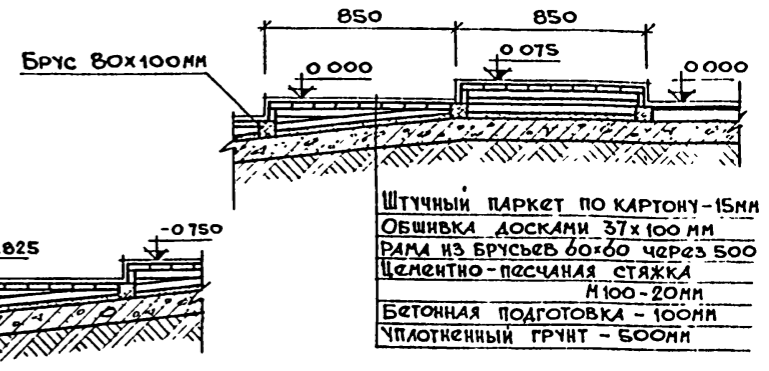
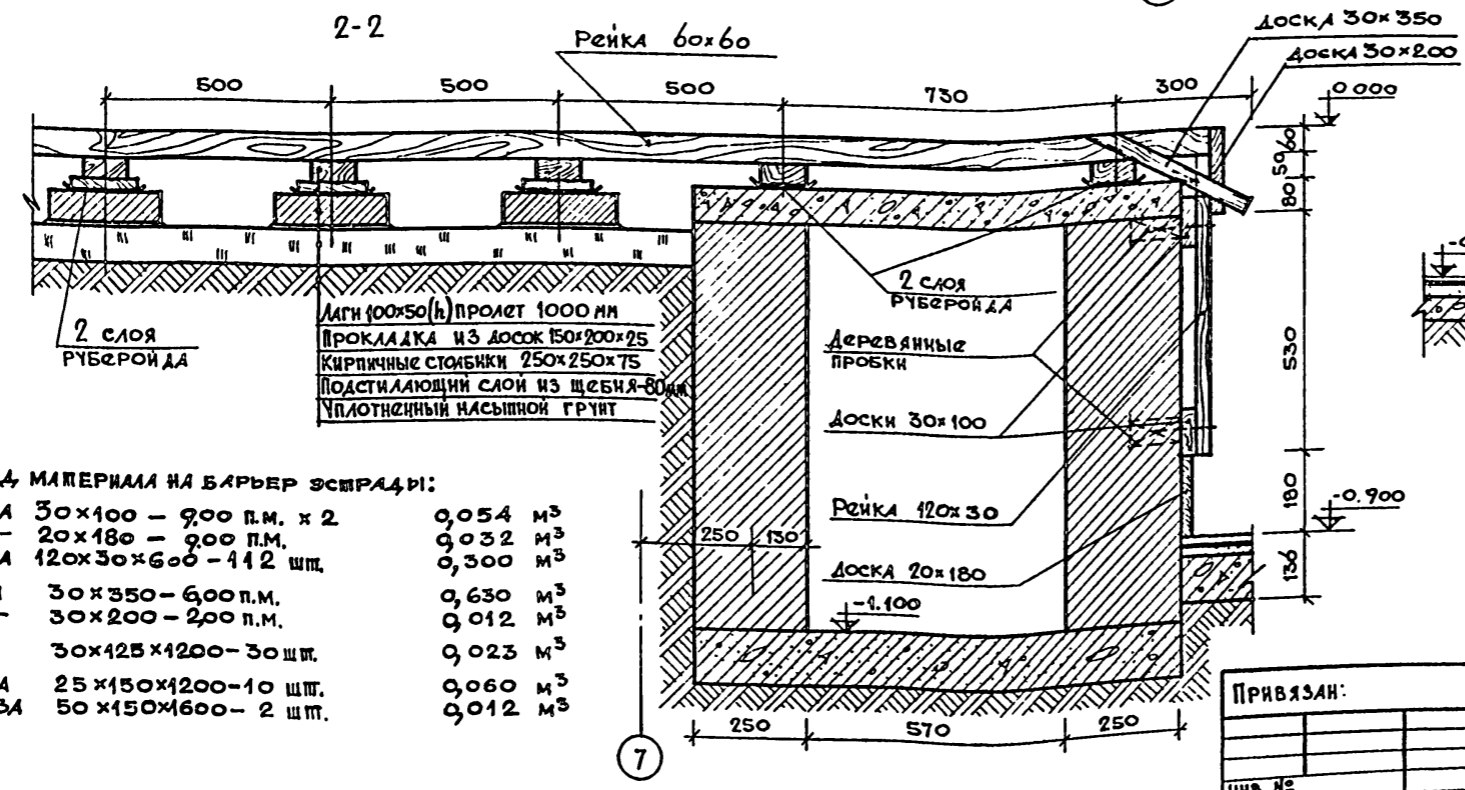


1-1



- ПАРКЕТ ШТУЧНЫЙ - 15 мм
- ПРОСЛОЙКА ИЗ ХОЛОДНОЙ МАСТИКИ - 1 мм
- ЦЕМЕНТНО-ПЕСЧАНЫЙ РАСТВОР М 100-20 мм
- БЕТОННАЯ ПОДГОТОВКА - 100 мм
- УПЛОТНЕННЫЙ ЩЕБЕНЬ ГРУНТ - 500 мм

ПОЛ В ЗРИТЕЛЬНОМ ЗАЛЕ



- ШТУЧНЫЙ ПАРКЕТ ПО КАРТОНУ - 15 мм
- ОБШИВКА ДОСКАМИ 37x100 мм
- РАМА ИЗ БРУСЬЕВ 60x60 ЧЕРЕЗ 500
- ЦЕМЕНТНО-ПЕСЧАНАЯ СТЯЖКА М 100-20 мм
- БЕТОННАЯ ПОДГОТОВКА - 100 мм
- УПЛОТНЕННЫЙ ГРУНТ - 500 мм

РАСХОД МАТЕРИАЛА НА БАРЬЕР ЭСТРАДЫ:

ДОСКА 30x400 - 900 п.м. x 2	0,054 м ³
ДОСКА 20x180 - 900 п.м.	0,032 м ³
РЕЙКА 120x30x600 - 412 шт.	0,300 м ³
ДОСКА 30x350 - 600 п.м.	0,630 м ³
ДОСКА 30x200 - 200 п.м.	0,012 м ³
ЛАГ И 30x125x1200 - 30 шт.	0,023 м ³
ДОСКА 25x150x1200 - 10 шт.	0,060 м ³
ПЕШИВА 50x150x600 - 2 шт.	0,012 м ³

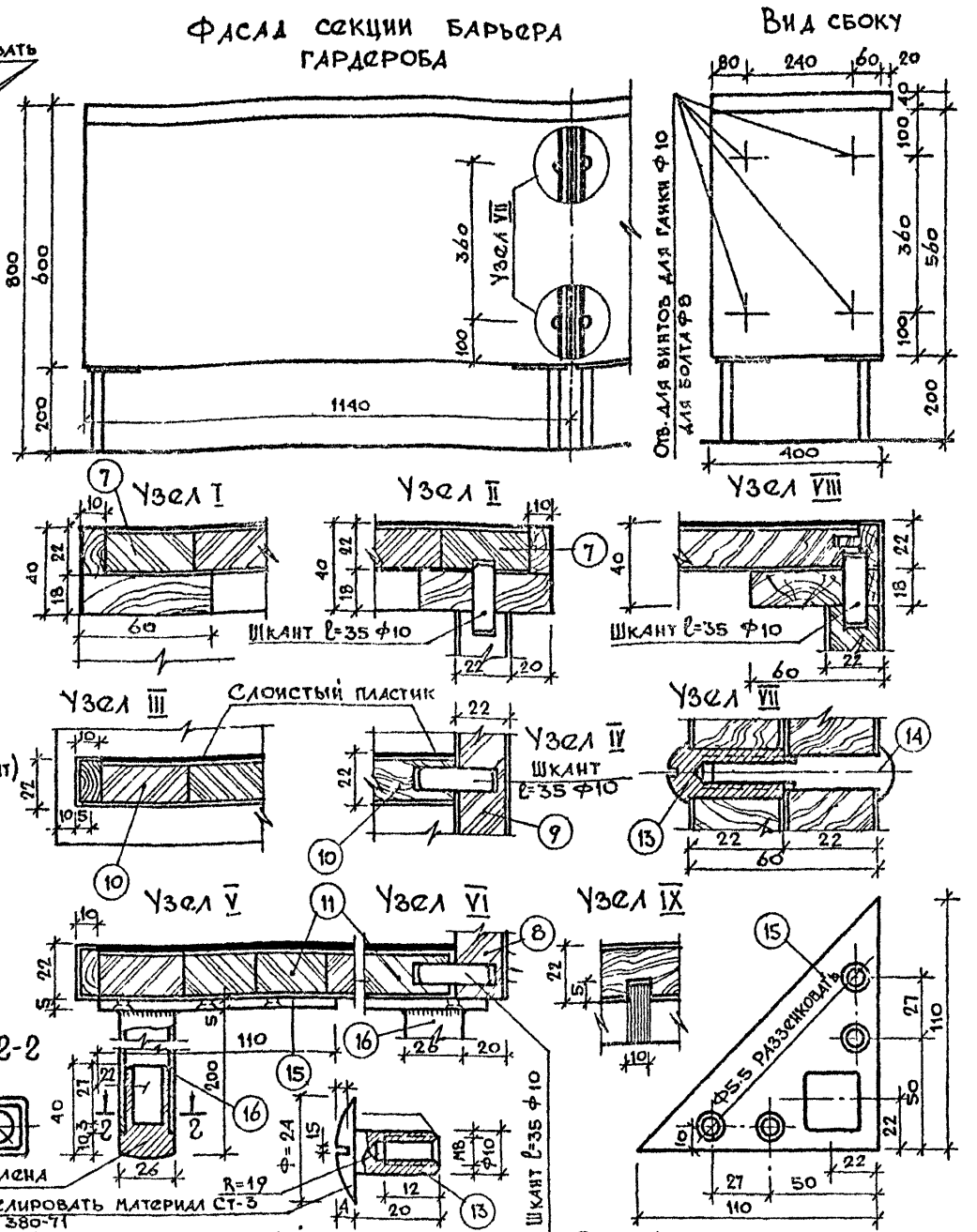
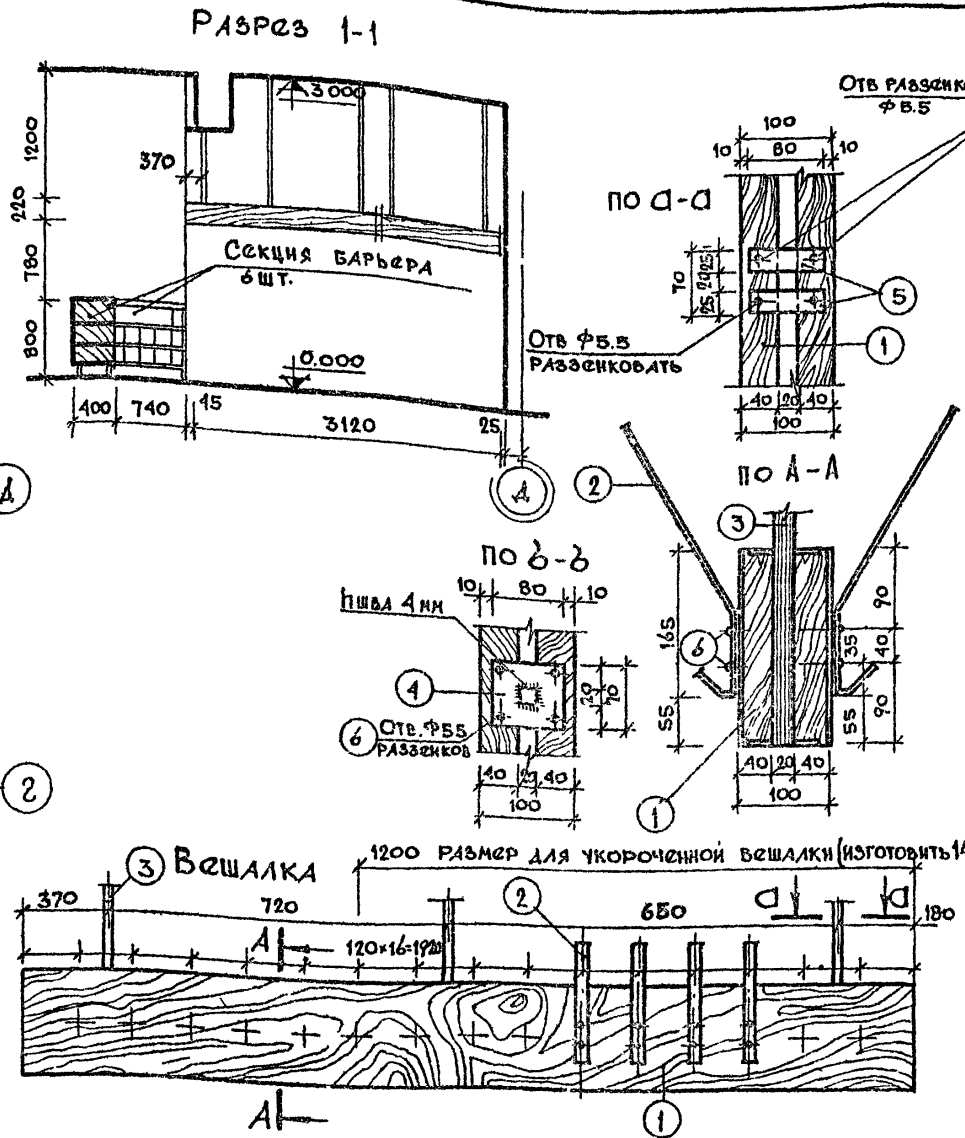
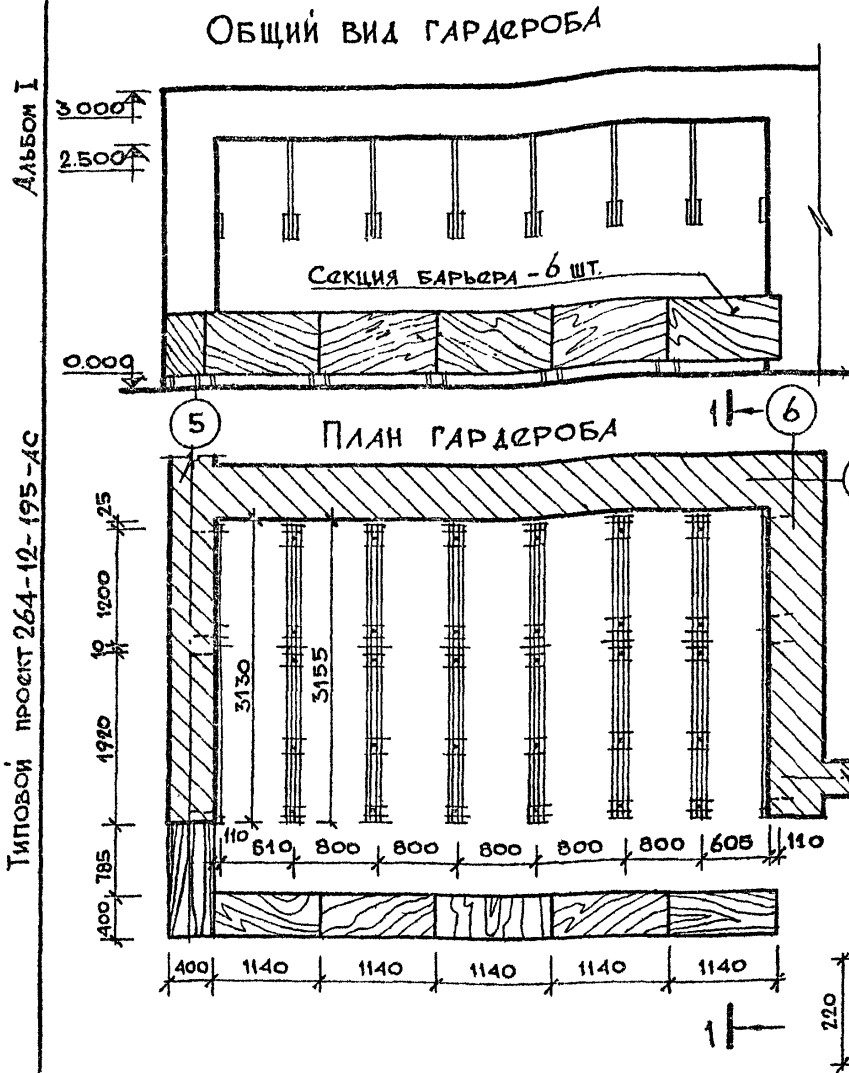
1. ДАННЫЙ ЛИСТ РАССМАТРИВАТЬ СОВМЕСТНО С ЛИСТАМИ АС-19, АС-21.

2. ВСЯ ДРЕВЕСИНА ПЕРЕД УСТАНОВКОЙ ОБРАБАТЫВАЕТСЯ ОГНЕЗАЩИТНЫМИ СОСТАВАМИ, А ТАКЖЕ ЛАКОМ В 3 СЛОЯ

ТП 264-12-195 АС				
ИЗМ. ИЛИ ДОП.	ИЗМЕНИТЕЛЬ	ПРОВЕРЯЮЩИЙ	СДАЧА	ЛИСТ
	И. КОСТЕВ	Г. АРАПОВ	Р	АС-46
	И. НИКОЛАЕВ	В. КОЛОДИЦ	СЗЛЬСКИЙ КЛУБ (СТЕНЫ КИРПИЧНЫЕ) С ЗАЛОМ НА 300 МЕСТ	
	И. АР. ПЕ	И. КОЛОДИЦ		
ИНВ. №	ИЗМ. ИЛИ ДОП.	ИЗМЕНИТЕЛЬ	ЦНИИЭП	
			ГРАЖДАНСЕЛЬСТРОИ	

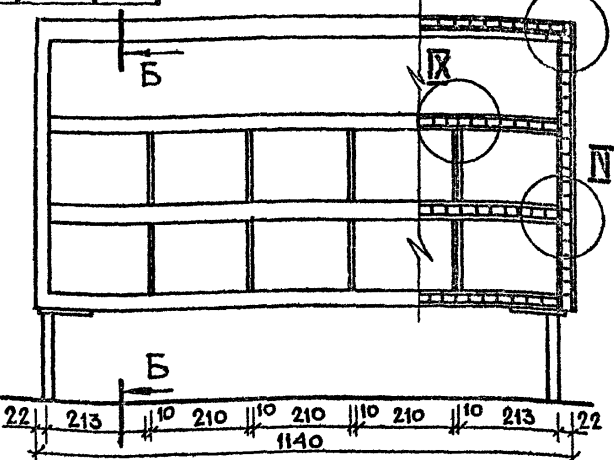
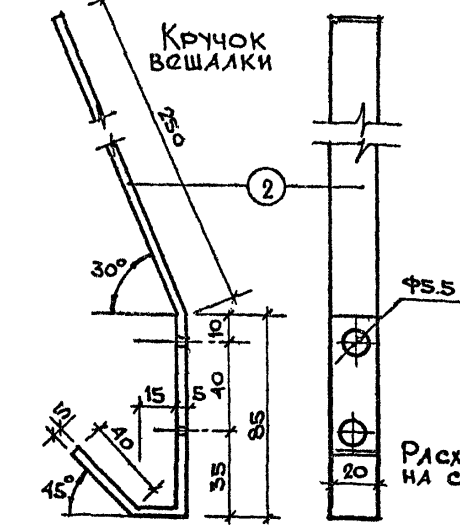
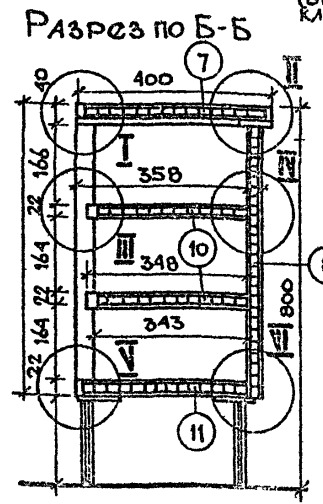
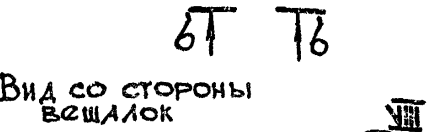
КОПИРОВАЛА 1986-01 48 ФОРМАТ 22Г

СОГЛАСОВАНО
ПОДПИСЬ И ДАТА
ИЗМ. № 1
20-25/76-48



СПЕЦИФИКАЦИЯ МАТЕРИАЛОВ НА ВЕШАЛКИ ГАРДЕРОБА

№ п/п	Наименование изделия	Матер.	Размеры в мм	Кол-во	ГОСТ	Вес кг
1	Щиток вешалки	Сосна	40x220x1920	14		
2	Крючок	СТАЛЬ	5x20x390	536	103-57*	100.41
3	Подвеска	СТАЛЬ	20x20x1700	30	2591-57*	160.0
4	Накладка нижняя	СТАЛЬ	4x70x80	30	103-57*	7.39
5	Накладка верхняя	СТАЛЬ	4x25x80	60	103-57*	5.26
6	Шуруп	СТАЛЬ	45x30	1032	1145-60	



СПЕЦИФИКАЦИЯ ДЕРЕВЯННЫХ ИЗДЕЛИЙ НА СЕКЦИЮ БАРЬЕРА

№ п/п	Размеры в мм	Кол-во шт.	Примечание
7	1140 400 40	1	
8	1140 560 22	1	
9	560 358 22	2	
10	1096 348 22	2	
11	1096 358 22	1	
12	343 174 10	8	

СПЕЦИФИКАЦИЯ МЕТАЛЛИЧЕСКИХ ИЗДЕЛИЙ НА СЕКЦИЮ БАРЬЕРА ГАРДЕРОБА

№ п/п	Наименование изделия	Размеры	СТАНДАРТ	Кол-во шт.	Примечание
13	Болт специальный МВ	МВ Ф10 L=24	Лист чертёж	16	
14	Болт	М8x35-013	ГОСТ 7801-62	16	
15	Фланец	110x110	Лист чертёж	4	
16	Ножка труба Ф25	L=190 D=3	ГОСТ 8639-57	4	

1. Щитки вешалки офонировать ореховым шпоном с лицевой стороны и торцевой. 2. Позиции 2,6 никелировать. 3. Подвески приварить к закладным деталям потолка. 4. Секция барьера-щитовой конструкции с подсадными металлическими ножками собирается на шкантах с клеем и шурупах. 5. Верхние плоскости крышек и ячеек для обуви облицованы слоистым пластиком черного цвета остальные поверхности облицованы строганой фанерой ясеня по черновой рубашке. 6. Отделка-покрытие матирующим нитролаком. 7. Секции собираются между собой винтами и специальными гайками МВ. 8. Металлические ножки и фланцы покрыты мочевино-формальдегидной эмалью горячим способом в черный цвет.

СОГЛАСОВАНО:

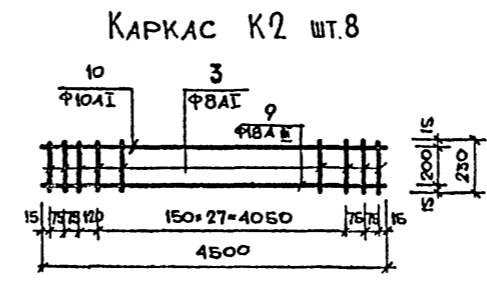
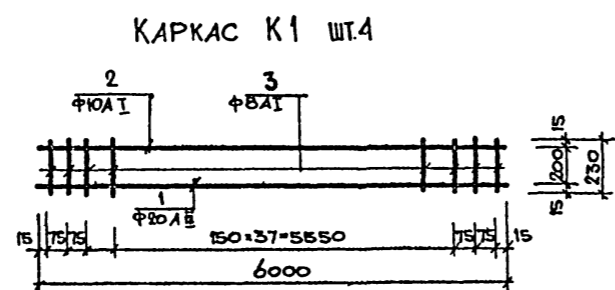
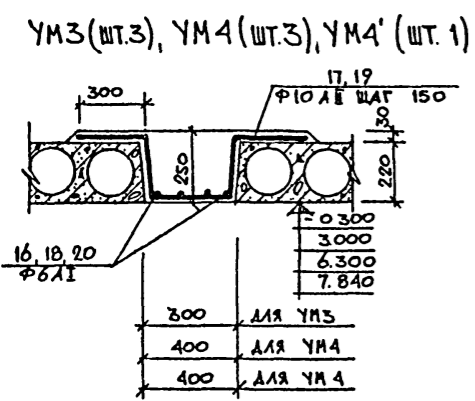
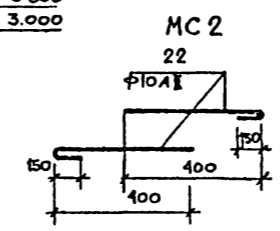
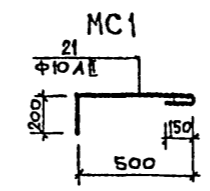
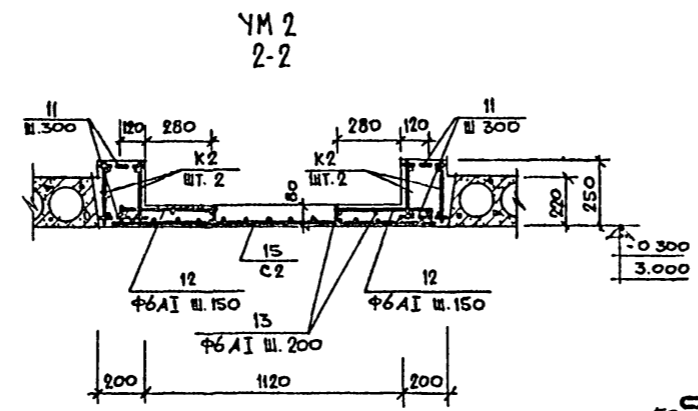
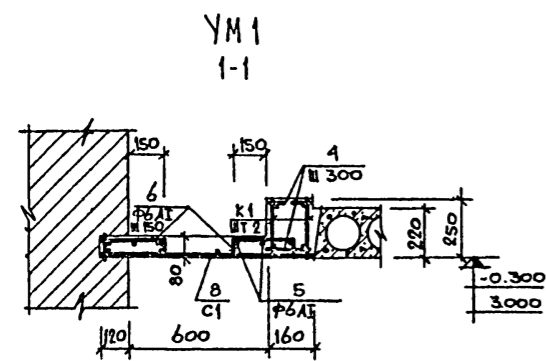
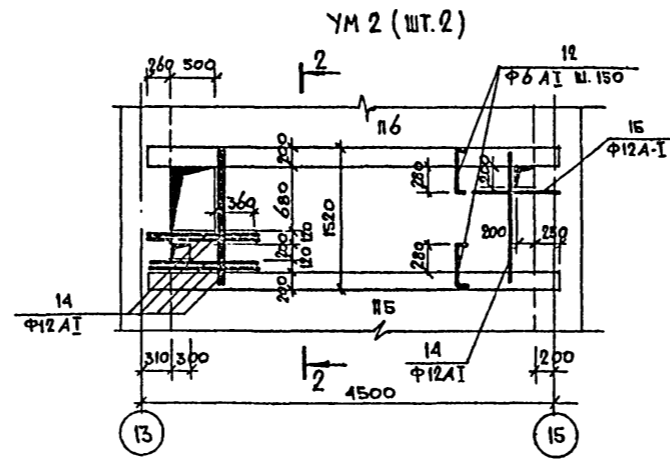
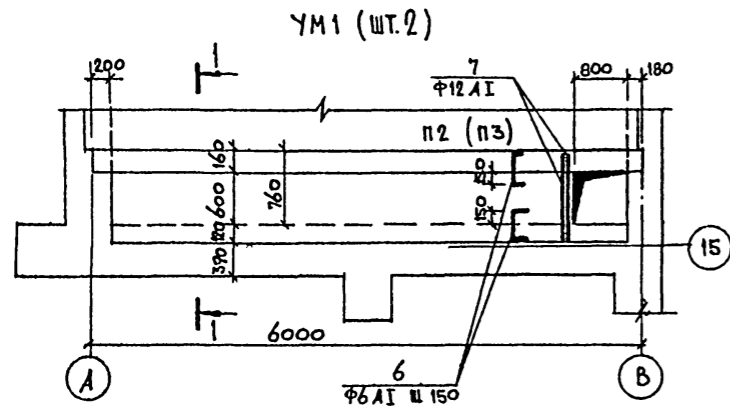
Р.К. ГРУППЫ ОБ. 20-2576-49

ПОЛНЕНА И ДАТА ВЗЛ. ИВ. № 20-2576-49

Привязан		Т.П. 264-12-175-АС		Стая	Лист	Листов
Р.К. МАСТ	И.С. ЛЕВЧЕНКО	СЗЛСКИЙ КЛУБ (стены кирпичные) с залом на 300 мест	Р	АС-47		
Г.А. КОНСТ.	ТАРАНЕВ	СТОЙКА ГАРДЕРОБА, ДЕТАЛИ				
Г.А. АРХ.ПР.	БЫХОВАЦЕВ					
Г.А. ИНЖ.ПР.	КОВРИЖКИН					
Р.К. ТР. ИНЖ.	ДОРОЖКО					
СТА. АРХИТ.	МУРАВЬЕВА					
КОПИРОВ.	КАРЛОВА					

Ведомость стержней

МАРКА ЭЛЕМЕНТА	МАРКА АРМ. ЭЛЕМ.	ПОЗ.	Эскиз или сечение	φ мм.	ДЛИНА мм.	КОЛ-ВО	ОБЩАЯ МАССА кг.
УМ 1	К1	1	—	20АII	6000	2	2960
		2	—	10АII	6000	2	740
	ШТ 2	3	—	8АII	230	88	800
		4	—	6АII	140	42	130
	С1	5	—	6АII	6000	6	666
		6	70 270 70	6АII	410	70	637
		7	—	12АII	750	2	134
			8	СВАРНАЯ СЕТКА 250/150/3/4 900	—	5000	1
			Бетон марки 200	м³	—	—	0.56
УМ 2	К2	9	—	18АII	4500	4	360
		10	—	10АII	4500	4	1111
	ШТ 4	3	—	8АII	230	140	1272
		11	—	6АII	180	64	2.56
	С2	12	70 400 70	6АII	540	50	600
		13	—	6АII	3950	6	526
		14	—	12АII	1500	8	10.65
		15	СВАРНАЯ СЕТКА 100/100/5/5 1500	—	3950	1	19.75
			Бетон марки 200	м³	—	—	0.60
УМ 3		16	—	6АII	4500	3	300
		17	300 230 280 300 230	10АII	1340	28	23.15
			Бетон марки 200	м³	—	—	0.34
УМ 4		18	—	6АII	6000	4	533
		19	300 230 380 300 230	10АII	1440	34	30.21
			Бетон марки 200	м³	—	—	0.60
УМ 4'		20	—	6АII	3150	4	280
		19	300 230 380 300 230	10АII	1440	22	19.55
			Бетон марки 200	м³	—	—	0.32
МС 1		21	СМ ЧЕРТЕЖ	10АII	850	1	0.52
МС 2		22	ТО ЖЕ	10АII	550	2	0.68



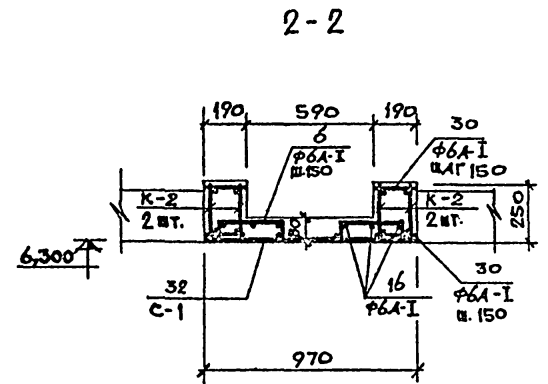
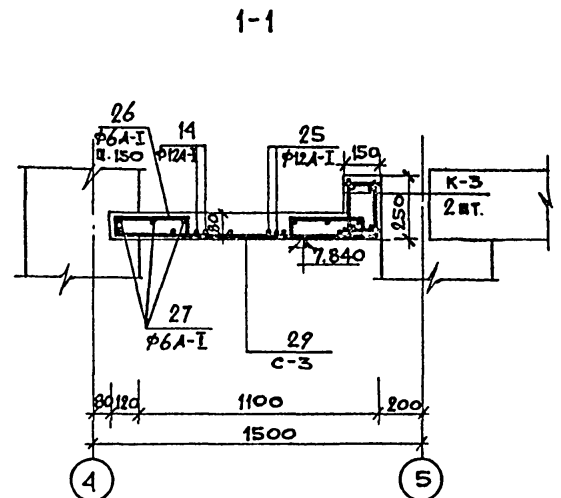
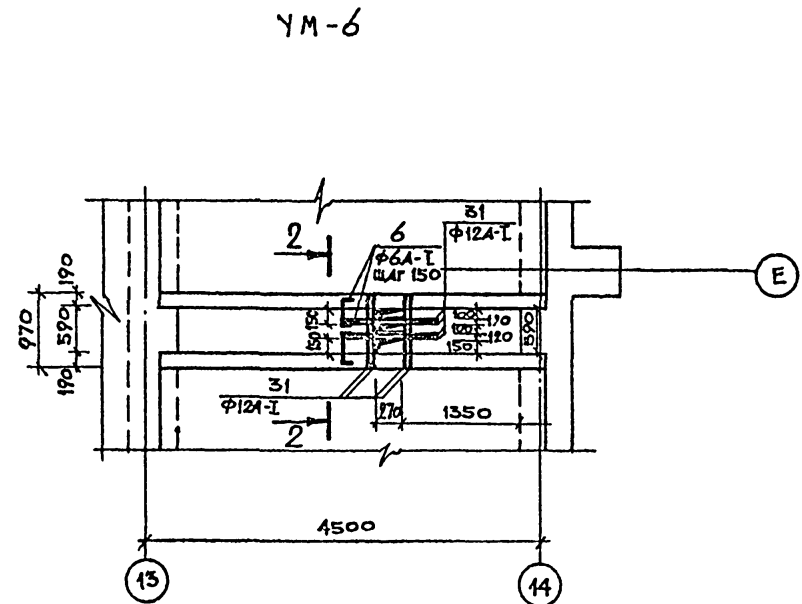
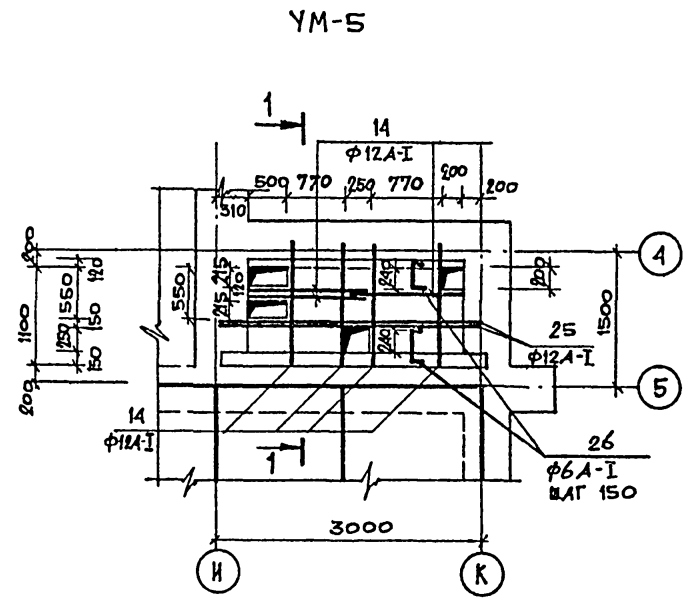
- 1 Защитный слой бетона принять 20мм.
- 2 Монолитные плиты имеют опирание на стены 120см.
- 3 Арматуру сеток плит участков приварить к арматуре каркасов контактной точечной сваркой.
- 4 Настоящий лист смотреть совместно с АС-16, АС-27, АС-28.

Т.П 264-12-195-АС			
Р.У.К.М.А.С.П.	ШЕЛЬЧЕНКО	И.И.	
Р.А.К.О.Н.С.Е.Р.	ШАРАНЕВ	И.И.	
Р.А.Р.Х.П.Р.	ДЫКОЦЕВ	И.И.	
Р.А.Ш.Ж.П.Р.	КОБРИЖКИН	И.И.	
Р.У.К.Г.Р.А.Р.Х.	ЕВГРИФОВА	И.И.	
Р.У.К.Г.Р.А.Н.К.	ДОРОЖКО	И.И.	
ПРИВЯЗАН:	Сельский клуб (стены кирп. пичные) с залом на 300 мест	Стены	Лист
	Монолитные участки УМ1-УМ4	Р	АС-48
		ЦНИИЭП	
		ГРАЖДАНСКОЙ СТРОИТЕЛЬНОСТИ	

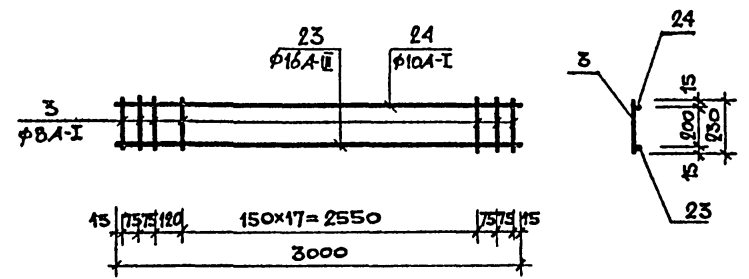
Лист № 001. ПОДПИСЬ, ДАТА. ИСЛ. № В. № П. № 20-2575-50

Ведомость стержней

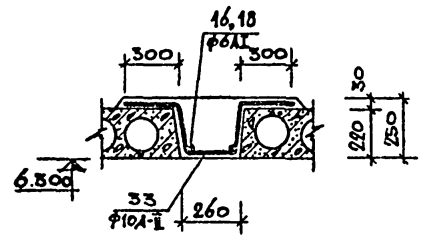
МАРКА ЗА-НТА	МАРКА АРМ. ЭЛЕМ.	Поз	Эскиз или сечение	∅ мм	Длина мм	Кол.	ОБЩАЯ МАССА кг
УМ-5	К-3 2 шт.	23	—	16A-II	3000	2	9.47
		24	—	10A-I	3000	2	3.70
		3	—	8A-I	230	46	4.18
	СТА. СТЕП.	25	—	12A-I	3000	2	5.33
		14	—	12A-I	1500	7	9.32
		26	70 360 170	6A-I	500	30	3.38
		27	—	6A-I	3000	6	4.00
		28	—	6A-I	130	22	0.63
		СЗ 29	250/150/3/4 1300	—	3000	1	3.99
		ОБЪЕМ БЕТОНА	М³	—	—	0.31	
УМ-6	К-2 4 шт.	9	—	18A-II	4500	4	36.1
		10	—	10A-I	4500	4	11.11
		3	—	8A-II	230	132	12.00
	СТА. СТЕП.	30	—	6A-I	170	64	2.42
		6	70 270 170	6A-I	410	56	5.10
		16	—	6A-I	4500	6	6.00
		31	—	12A-I	950	8	6.74
	СЗ 32	250/150/3/4 900	—	4500	1	4.46	
		ОБЪЕМ БЕТОНА	М³	—	—	0.65	
УМ 7	СТА. СТЕП.	16	—	6A-I	4500	2	2.00
		33	300 230 240 230 300	10A-II	1300	28	22.45
		ОБЪЕМ БЕТОНА	М³	—	—	0.45	
УМ-7'	СТА. СТЕП.	18	—	6A-I	6000	2	2.66
		33	300 230 240 230 300	10A-II	1300	37	29.68
		ОБЪЕМ БЕТОНА	М³	—	—	0.45	
УМ-8	СТА. СТЕП.	34	—	6A-I	9000	5	10.0
		35	300 480 300 230	10A-II	1540	53	60.35
		ОБЪЕМ БЕТОНА	М³	—	—	1.10	



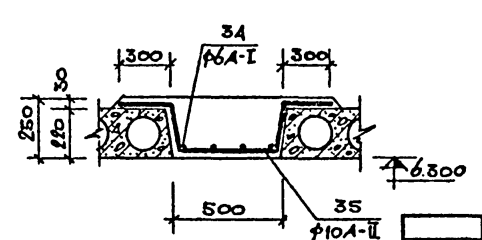
КАРКАС К-3 (шт. 2)



УМ-7, УМ-7'



УМ-8



1. Защитный слой бетона принять 20мм
2. Монолитные плиты имеют опирание 120мм.
3. Арматуру сеток плит участков приварить к арматуре каркасов контактной точечной сваркой
4. Настоящий лист смотреть совместно с АС-28

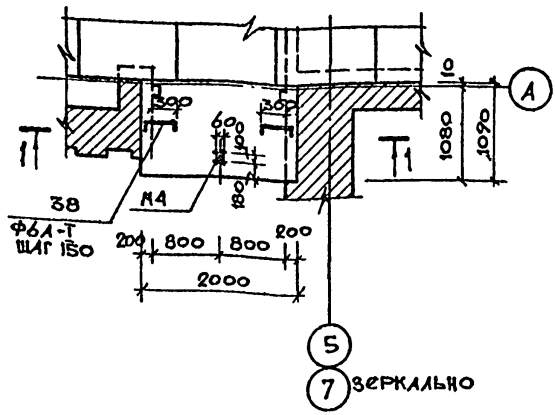
ТП 264-12-195-АС			
РУК. МАСТ. Оневыченко	И. КОНСТР. ТАРАНЕВ	И. АРХ. ПР. Выходцев	И. ИНЖ. ПР. Коврыжкин
РУК. ГР. АРХ. Евграфова	РУК. ГР. АРХ. Дорожкин	СТ. ИНЖ. Воронисева	
ПРИВЯЗАН:		Сельский клуб/стены кирпичные с залом на 300 мест	
ИНВ. №		Монолитные участки УМ 5 ÷ УМ 8	
		Г. МОСКВА	

ИВ. № ПОЛ. А. ПОДАТЬСЯ В САМ. ИВ. № 20-25/75-51

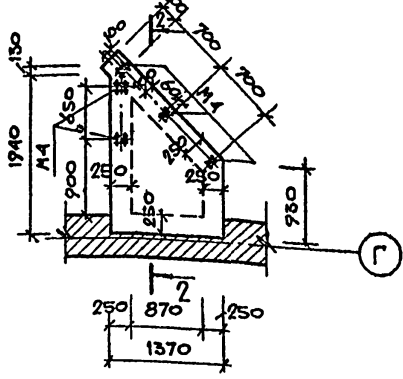
Альбом I

Типовой проект 264-12-195-АС

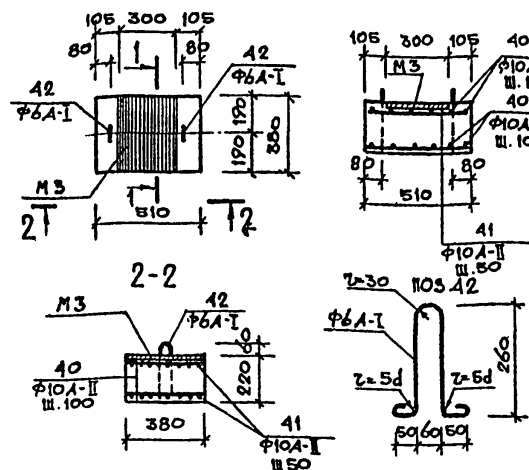
УМ-9



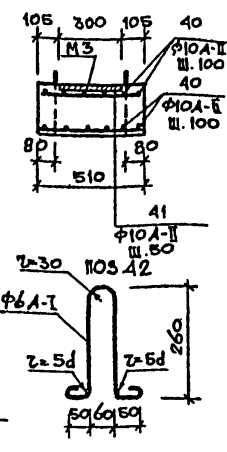
УМ-10



НОП 2



1-1

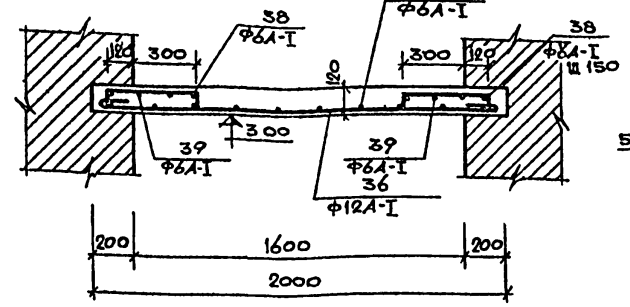


Ведомость стержней

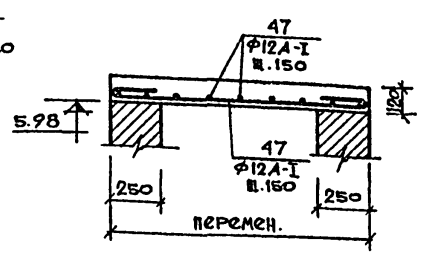
МАРКА ЭЛЕМЕНТА	МАРКА АРМ. ЗАСН.	ПОЗ.	ЗНАЧЕНИЕ СЕЧЕНИЯ	φ ММ	ДЛИНА ММ	К-ВО	ОБЩАЯ МАССА КГ
УМ-9 2 шт.	ОТЛ. СЕТКА	36	1980	12A-I	2130	11	20.80
		37	1070	6A-I	1150	11	2.56
		38	1070	6A-I	560	16	2.00
		39	420	6A-I	970	8	1.72
		М4	—	—	—	1	0.36
			ОБЪЕМ БЕТОНА	М3	—	—	0.24
УМ-10 2 шт.	ОТЛ. СЕТКА	47	—	12A-I	—	5	27.52
		М4	—	—	—	—	1.80
			ОБЪЕМ БЕТОНА	М3	—	—	0.24
НОП 2 22 шт.	ОТЛ. СЕТКА	40	—	10A-II	360	12	2.67
		41	—	10A-II	490	16	4.84
		42	СМ. ЧЕРТЕЖ	6A-I	780	2	0.34
		М3	—	—	—	1	9.52
			ОБЪЕМ БЕТОНА	М3	—	—	0.043

5
7 ЗЕРКАЛЬНО

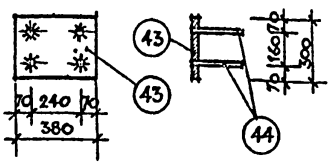
1-1



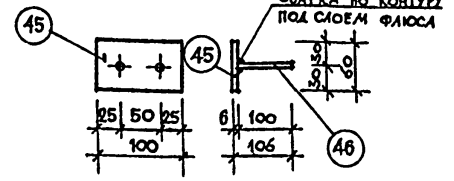
2-2



М3



М4



Ведомость закладных деталей

МАРКА ЭЛЕМЕНТА	ПОЗ.	φ ММ	ДЛИНА ММ	КОЛ.	МАССА КГ	
					ОБЩАЯ	ЭЛЕМЕНТ.
М3	43	300x10	380	1	9.00	9.52
	44	φ10A-II	210	4	0.52	
М4	45	100x6	60	1	0.28	0.36
	46	φ10A-II	65	2	0.08	

Выборка стали на монолитные элементы.

МАРКА	АРМАТУРНЫЕ ИЗДЕЛИЯ										ЗАКЛАДНЫЕ ИЗДЕЛИЯ				Всего							
	Сталь А-I ГОСТ 5781-75				Связь #1 ГОСТ 5781-75	Сталь А-III ГОСТ 5781-75			СВАРНЫЕ СЕТКИ В ГОСТ 8478-66			Связь #2 ГОСТ 5781-75	В СЕТКАХ ГОСТ 380-71			Итого						
	φ6	φ8	φ10	φ12		φ10	φ16	φ18	φ20	200x150	150x150		100x150	φ10			100x6	300x10				
УМ-1 (шт. 2)	28.66	16.00	14.80	2.68	—	—	—	59.20	9.90	—	—	—	—	—	—	—	131.24	—	—	—	131.24	
УМ-2 (шт. 2)	27.64	25.44	22.22	21.30	—	—	—	72.00	—	—	—	—	—	—	—	—	89.50	208.10	—	—	208.10	
УМ-3 (шт. 3)	9.00	—	—	—	69.45	—	—	—	—	—	—	—	—	—	—	—	78.45	—	—	—	78.45	
УМ-4 (шт. 3)	15.99	—	—	—	90.63	—	—	—	—	—	—	—	—	—	—	—	106.62	—	—	—	106.62	
УМ-4' (шт. 1)	2.80	—	—	—	19.55	—	—	—	—	—	—	—	—	—	—	—	22.35	—	—	—	22.35	
УМ-5	7.96	4.18	3.70	14.65	—	9.47	—	—	—	—	—	—	3.99	—	—	—	43.95	—	—	—	43.95	
УМ-6	13.52	12.00	11.11	6.74	—	—	—	36.00	—	4.46	—	—	—	—	—	—	83.83	—	—	—	83.83	
УМ-7	2.00	—	—	—	22.45	—	—	—	—	—	—	—	—	—	—	—	24.45	—	—	—	24.45	
УМ-7'	2.66	—	—	—	29.68	—	—	—	—	—	—	—	—	—	—	—	32.34	—	—	—	32.34	
УМ-8	10.00	—	—	—	50.35	—	—	—	—	—	—	—	—	—	—	—	60.35	—	—	—	60.35	
УМ-9 (шт. 2)	12.56	—	—	41.60	—	—	—	—	—	—	—	—	—	—	—	—	54.16	0.16	0.54	—	0.72	54.88
УМ-10 (шт. 2)	—	—	—	55.04	—	—	—	—	—	—	—	—	—	—	—	—	55.04	0.80	2.80	—	3.60	58.64
НОП 2 (шт. 22)	7.48	—	—	—	165.22	—	—	—	—	—	—	—	—	—	—	—	172.70	11.44	—	198.00	209.44	382.14
Бетон М-200	—	—	—	—	—	—	—	—	—	—	—	—	—	—	—	—	—	—	—	—	—	10.30м³

ПРИМЕЧАНИЯ

1. Защитный слой бетона принять 20мм.
2. Арматуру сеток приварить к арматуре каркасов контактной точечной сваркой.

ТП 264-12-195-АС			
РК. НАСТ.	Онеальченко		
ГЛ. КОНСТР.	Тараньев		
ГЛАВ. АРХ. ПР.	Выходцев		
ГЛАВ. АРХ. ПР.	Коврыжкин		
РУК. РАБ.	Евграфова		
РУК. РАБ.	Дорожкин		
ИСПОЛНИЛ	Ворожков		
Сельский клуб (стены кирпичные) с залом на 300мм.		Стандарт	Лист
Монолитные участки УМ-9; УМ-10		Р	АС-50
ИИИЭП		ГРАЖДАНСКОЙ СТРОИТЕЛЬСТВА	
Г Москва			

ПРИВЯЗАН:

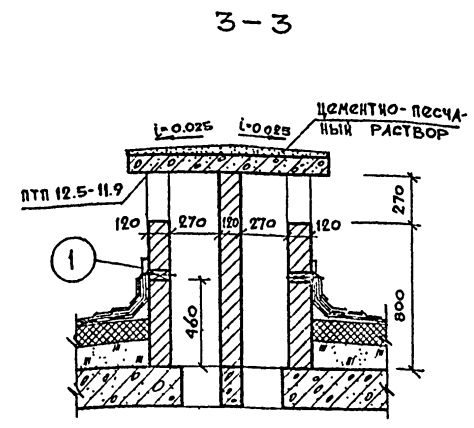
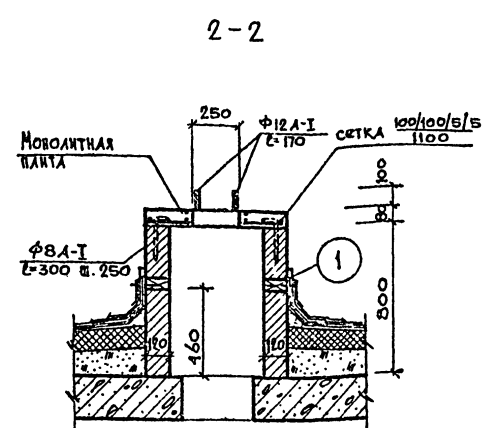
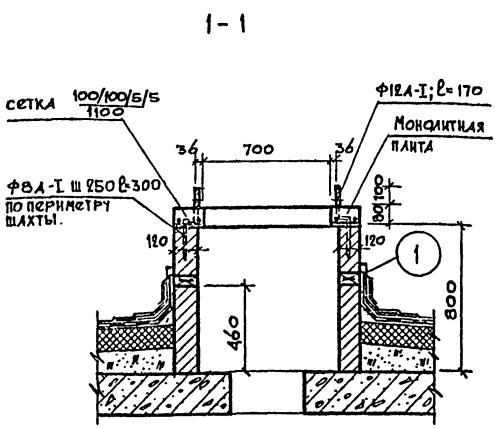
ИВ. №:

17866-01 52

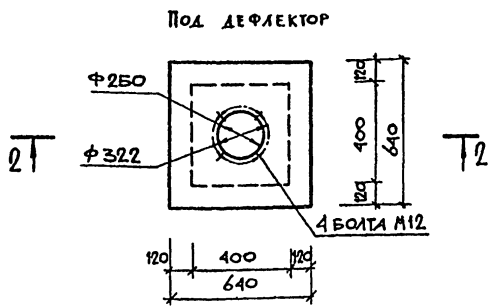
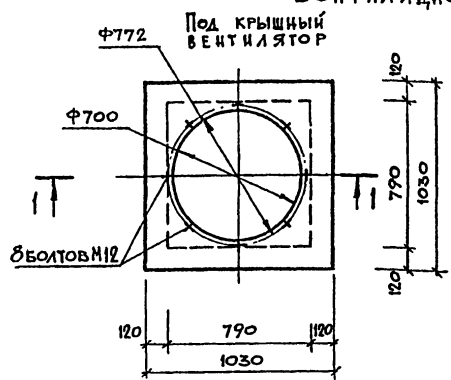
ИВ. № ПОДЛ. КОМП. ДАТА 20-25/75-52

АЛБЕОМ I

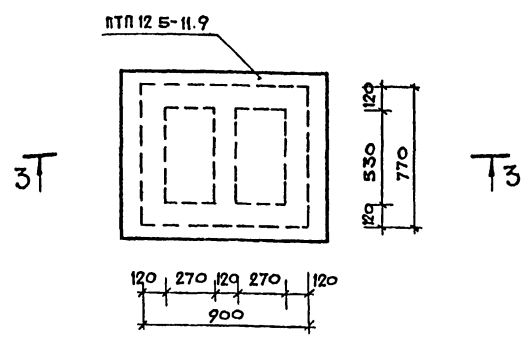
ТИПОВОЙ ПРОЕКТ 264-12-195 АС



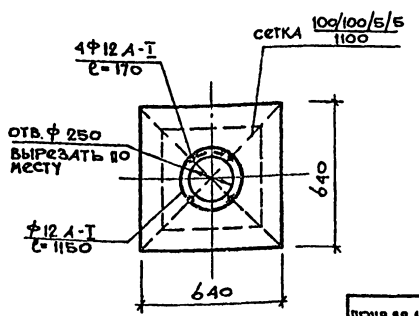
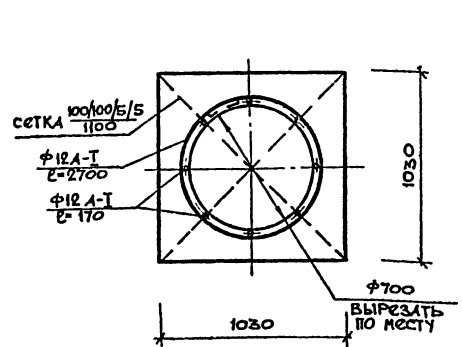
Монолитные перекрытия
вентиляционных шахт
Опалубка



ВЕНТШАХТА Ш-1



Армирование



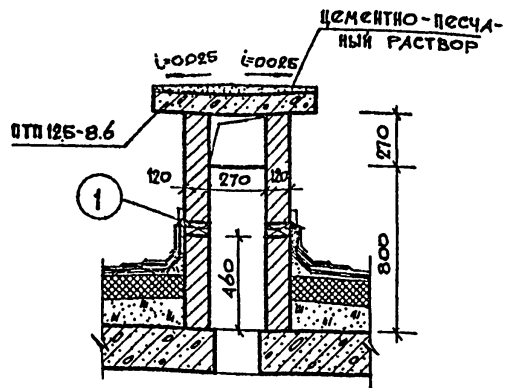
Расход бетона М-200 - 0.15 м³
 Расход арматуры - сетка 100/100/5/5 1100 - 15.0 кг
 Ф12А-I - 9.0 кг
 Ф8А-I - 3.0 кг

Общие примечания см лист АС-52
 Узел 1 см лист АС-52

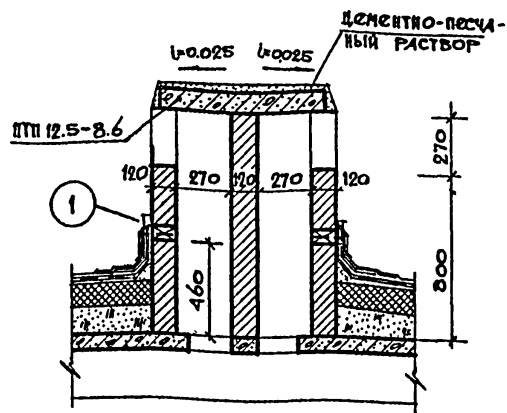
ТП 264-12-195 АС			
РК МСТ:	Омельченко	100	
Л. КОРЕТ:	Паранев	100	
С. АРХ. ПР.	Выходцев	100	
Л. А. ПР.	Коврижнин	100	
Р. К. АРХ.	Евграфова	100	
РК ГР. ИЖ:	Дорожко	100	
СТ. ИЖ.:	Воропаева	100	
ПРИВЯЗКА:			
ИНВ. №			
Сельский клуб (стены кирпичные) с залом на 300 мест		Страна:	Лист: АС-51
Вентиляционные шахты.		ДНИИЭП Гражданского строительства г. Москва	

ИВБ № ПОЛ. А. ПОДПИСЬ, ДАТА ВСТАВКИ № 20-25/95-53

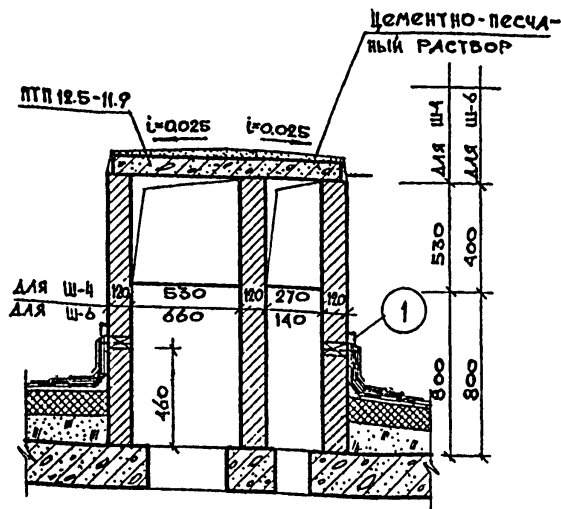
4-4



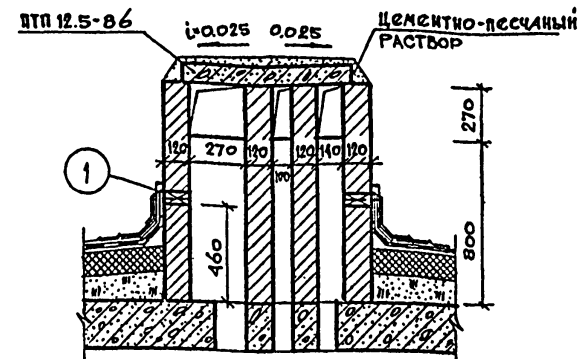
5-5



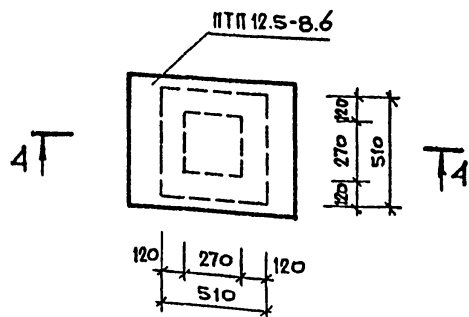
6-6



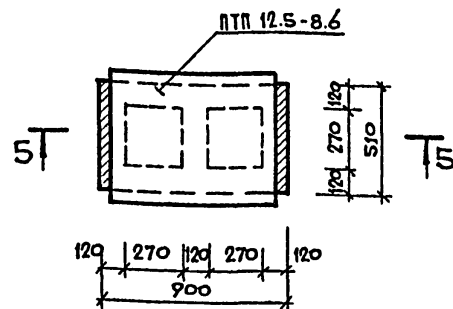
7-7



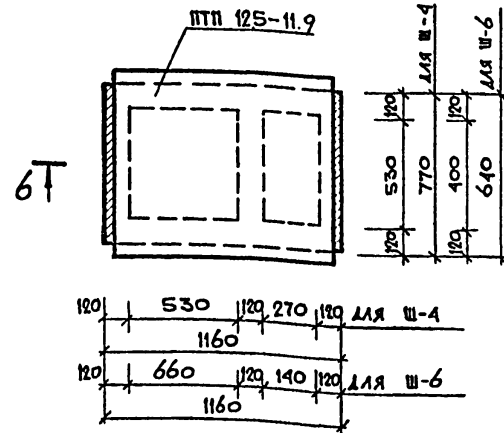
ВЕНТШАХТА Ш-2



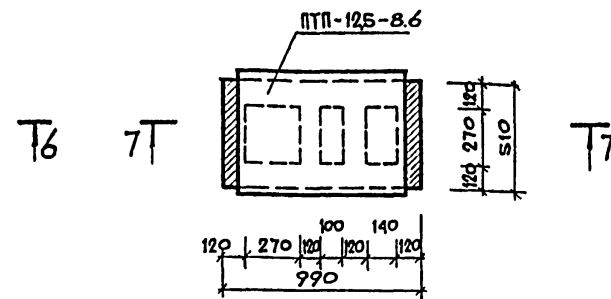
ВЕНТШАХТА Ш-3



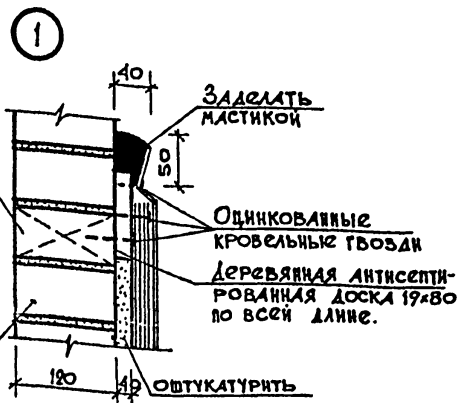
ВЕНТШАХТЫ Ш-4, Ш-6



ВЕНТШАХТА Ш-5



ДЕРЕВЯННАЯ
АНТИСЕПТИРОВАННАЯ
ПРОБКА 120x60x60
ЧЕРЕЗ 600

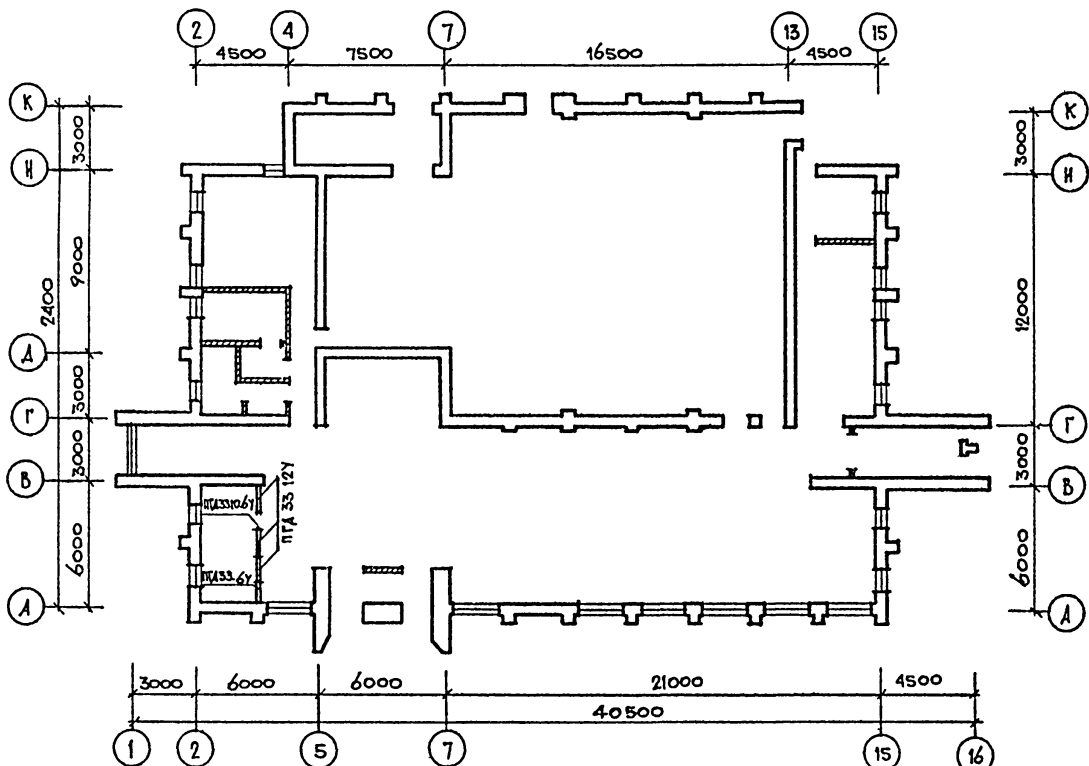


1. ВЕНТШАХТЫ ВЫКЛАДЫВАТЬ ИЗ КИРПИЧА М-75 НА РАСТВОРЕ М-25.
2. ВЕНТШАХТЫ Ш-1 ÷ Ш-6 ПЕРЕКРЫТЬ МОСКИМИ ПАНТИМИ ПО СЕРИИ 1.243-2.
ПТП 12.5-11.9 - 3 ШТ.
ПТП 12.5-8.6 - 3 ШТ.
3. НАРУЖНУЮ ПОВЕРХНОСТЬ ВЕНТШАХТ ОШТУКАТУРИТЬ.

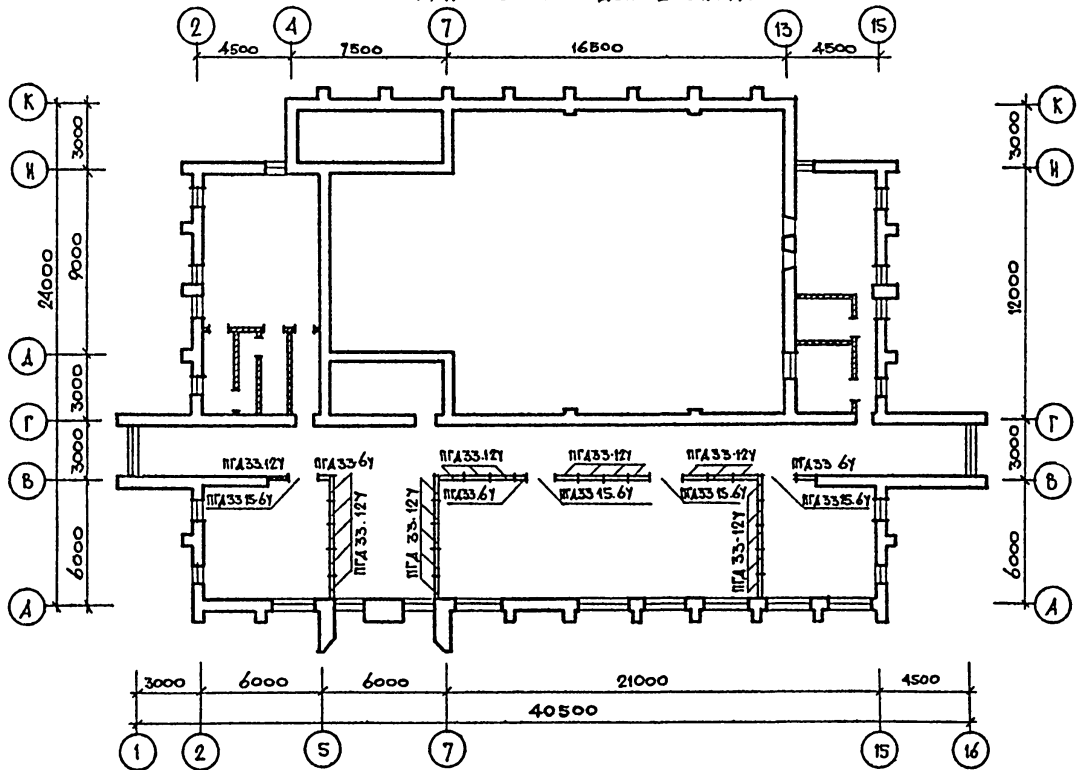
СТЕНА
ВЕНТШАХТЫ

ТП 264-12-195-АС			
Р/К МАСТ.	ОМКАМЕНКО	И.И.	
СА КОНСТ.	ТАРАНЕВ	М.И.	
СА АРХ. ПР.	РЫХОЦАЩЕВ	Е.И.	
СА ИНЖ. ПР.	КОВРИЖКИН	Е.И.	
Р/К ГР. АРХ.	ЕВГРАФОВ	Е.И.	
Р/К ГР. ИНЖ.	ДОРОЖКО	С.И.	
СТ. ВЕЖ.	ВОРОЦАЕВА	В.И.	
ПРИВАЗАН:		Сельский клуб (стены кирпичные) с валом на 300 мест.	
ИНВ. №		ЦНИИЭП ГРАЖДАНСКОГО СТРОИТЕЛЬСТВА Г. МОСКВА	

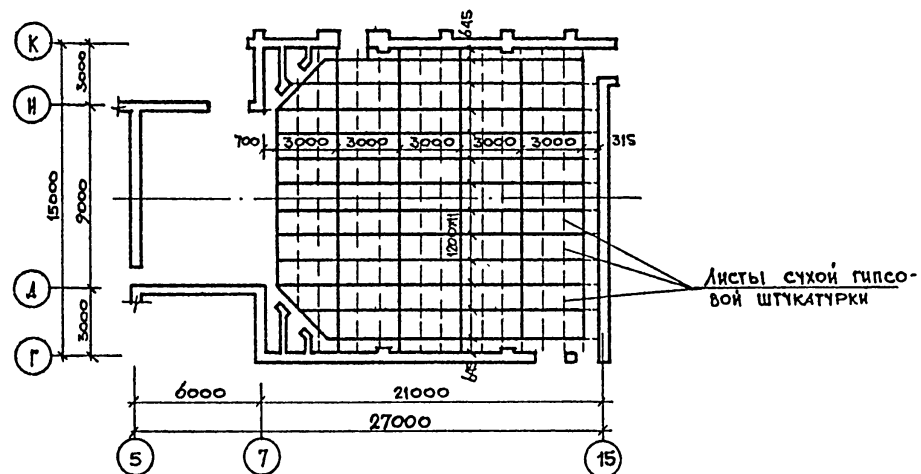
ПЛАН ПЕРЕГОРОДОК 1 ЭТАЖА



ПЛАН ПЕРЕГОРОДОК 2 ЭТАЖА



ПЛАН ПОДВЕСНОГО ПОТОЛКА



Перечень сборных панельных перегородок из сухой гипсовой штукатурки.

Пос. обозн.	Наименование	Кол.	Масса ед. кг.	Примечан.
ПАНЕЛИ ПЕРЕГОРОДОК				
	ПГА 33.6У	4	62.5	
	ПГА 33.12У	29	119.71	
ПАНЕЛИ-ВСТАВКИ НАДВЕРНЫЕ				
	ПГА 33.10.6У	1	22.17	
	ПГА 33.15.6У	4	33.01	

Расход сухой гипсовой штукатурки на подвесной потолок зрительного зала.
1. Листы сухой гипсовой штукатурки - 246.80 м²

ИВБ № ПОЛА Подпись, дата
20-05-75-153

Т.П. 264-12-153-АС			
РУК МАСТ	ИМЦАРЧЕНКО	10.01.75	
РАКОНСТР	ТАРАНЕВ		
РАРХ.ПР.	БЫХОДЦЕВ		
РА.ИИЖ.ПР.	КОВРИЖКИН		
РУК.ГР.АРХ.	ЕВГРАФОВ		
РУК.ГР.ИИЖ.	ДОРОЖКО		
ТЕХН.АРХ.	ПАНОШКИН		
ПРИМЧАНИ:		Сельский клуб (стены кирпичные) с залом на 300 мест	СТАДИЯ Лист Листов Р АС-53
ИВБ №		Планы перегородок и потолка с применением сухой гипсовой штукатурки. (Вариант)	ЦНИИЭП ГРАЖДАНСКО-СТРОИ

ВЕДОМОСТЬ ЧЕРТЕЖЕЙ МАРКИ „Тх“

Лист	Наименование	Стр.	Примечание
Тх-1	План буфета с расстановкой и привязкой технологического оборудования. Спецификация технологического оборудования.		
Тх-2	Технологическая часть тибанотечной группы		

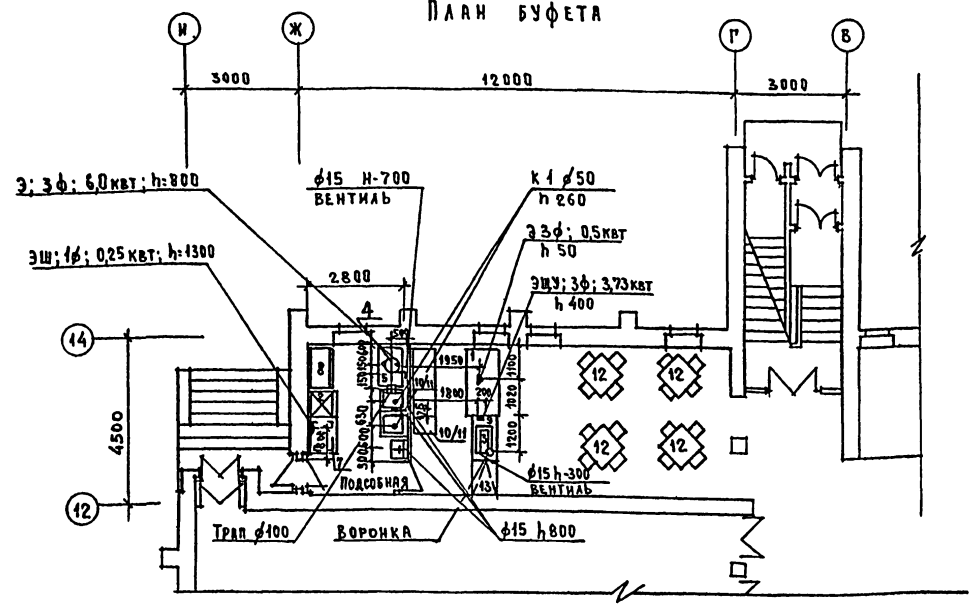
ВЕДОМОСТЬ ПРИМЕНЕННЫХ ЧЕРТЕЖЕЙ

Обозначение	Наименование	Примечание
Типовые материалы для проектирования 27-0-2	Альбом торгового механического холодильного оборудования для предприятий торговли и общественного питания часть I Разделы „А“, „Б“	
ЦИТП сер. 4-271-4	Встроенно-пристроенное и стационарное оборудование для предприятий общественного питания	

Пояснительная записка.

Буфет на 16 посадочных мест предназначен для обслуживания посетителей клуба. Выпуск блюд составляет ~ 300 штук в день. В ассортименте буфета предусмотрены бутерброды, напитки, кондитерские изделия, кофе. Максимальный штат - 2 человека. Работа буфета в одну смену.

ПЛАН БУФЕТА



СПЕЦИФИКАЦИЯ ТЕХНОЛОГИЧЕСКОГО ОБОРУДОВАНИЯ

Марка поз.	Обозначение	Наименование	Кол-во	Масса ед. кг	Примечание
1	Объединение „Мархладмаш“	Прилавок-витрина охлаждаемый „ТАМР-106“	1	300	
2	— „ —	Шкаф холодильный ШХ-0,4м	1	180	
3	Венгрия „Трансэлектро“	Электрокофеварка БААТОН „ЛЮКЕ“	1	65	
4	Калининградский З-Д „Торгомаш“	Электрокипяльник КНЭ-50	1	18	
5	Сонзторгобозорудование	Стол производственный СП 10,50-А	1	—	
6	— „ —	Ванна моечная ВМ-14	2	—	
7	— „ —	Стеллаж производственный СПС-2	1	—	
8	— „ —	Шкаф для посуды ШП-2	1	—	
9	ЦИТП сер. 4-271-4 вып. 2,4 часть I и II	Стойка буфетная Б.01	1	—	
10	— „ —	Пристенное оборудование П01	2	—	
11	— „ —	Настенное оборудование Н.03	2	—	
12	Торговая сеть	Стол обеденный в комплекте со стульями	—	—	
13	—	Дверца прохода за прилавок	—	—	

УСЛОВНЫЕ ОБОЗНАЧЕНИЯ

- † Подвод горячей и холодной воды через смеситель к раковине
- ‡ Подвод холодной и горячей воды через смеситель к моечной ванне
- КИ Подвод канализации бытовой
- ⊖ Трап $\phi 100$ или $\phi 50$
- ▲ ЗЭФ Подвод трехфазного тока
- ⬆ ЭШ Электрическая штепсельная розетка
- ЭШУ Электрощит управления
- h Высота подводов в мм
- ∅ Диаметр трубопровода в мм

С. В. ГЛАСОВА
 Т. П. СЕВЕРИНА
 Т. П. ЕК. ПОДОЛКИН
 Р. П. ЗО. КУРЮЧКИН

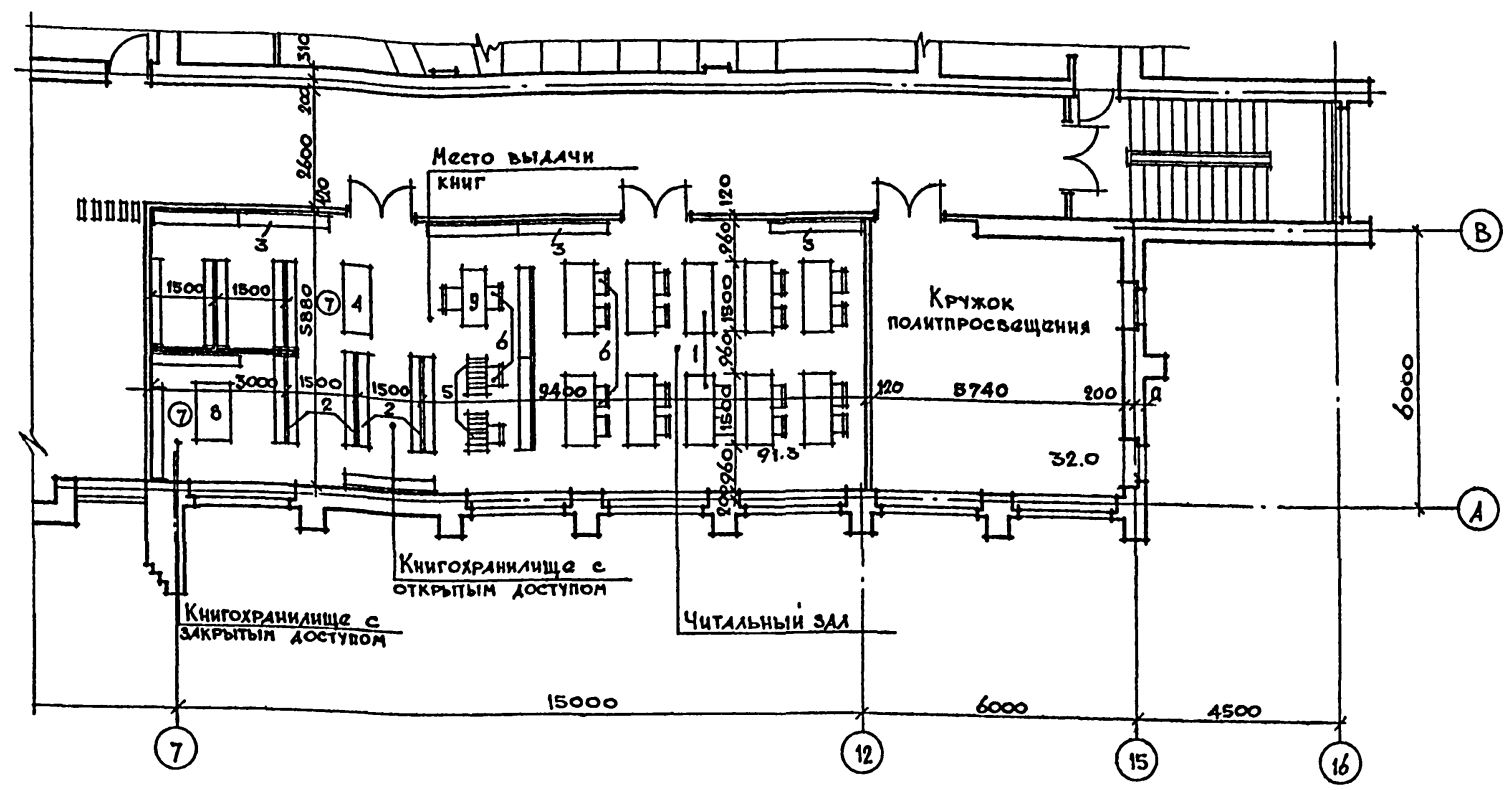
Т.П. 264-12-158-АС

Привязан	Инв. №	Исполн.	Провер.	Исполн.	Исполн.	Исполн.	Исполн.	Т.П. 264-12-158-АС		
								Станция	Лист	Листов
								Р	Тх-1	2
								ЦНИЭП ГРАЖДАНСКОЙ СТРОИ		

Копировал: Бу...

17866-01 56 формат: 22г

ФРАГМЕНТ ПЛАНА НА ∇ 3.300



ЭКСПЛИКАЦИЯ ОБОРУДОВАНИЯ БИБЛИОТЕКИ				
№ п/п.	Наименование	Габариты, длина, ширина, высота	Кол-во	Завод изготовитель
1	Читательский стол МБ-03	1500x600x720	10	Донецкий Э-А Т. и Б. оборудованца
2	Стеллажи двухсторонние СБС-22	1960x440x2020	5	—
3	Стеллажи односторонние СБС-12	1960x220x2020	11	—
4	Кафедра выдачи книг МБ-5А	1500x600x940	1	Мех. Э-А Астраханец Мин. культ. РСФСР
5	Каталожные шкафчики	400x800x1335	2	Челябинский Э-А Т. и Б. оборудованца
6	Стул читательский 852	470x430x760	24	Мебельная Ф-ка «Стандарт» г. Таллин
7	Стул подъемно-поворотный СК-3	480x500x800	2	—
8	Стол служебный 668-В	1200x750x720	1	—
9	Стол для работы с каталогом МБ-02	1200x450x720	1	Донецкий Э-А Т. и Б. оборудованца

СОГЛАСОВАНО:	
РК. группы об.	
РК. группы БК	
РК. группы 9Л	
ИВ. № подл.	20-2575-453
Подпись	
Дата	
Взам. инв. №	

1. Перечень заводов-изготовителей является рекомендательным. При необходимости мебель и оборудование могут быть заменены аналогичным из ассортимента местной промышленности.
 2. План 2^{го} этажа см. черт. АС-20.

Т. П. 264-12-195			
Привязан:	Рук. маст. <i>Омельченко</i>	Сельский клуб (стены кирпичные) с залом на 300 мест.	Станция лист листов
	Гл. констр. <i>Тарасев</i>		Р ТХ-2
	Гл. арх. пр. <i>Вьхсацев</i>	Технологическая часть библиотечной группы.	ЦНИИЭП
	Рук. гл. арх. <i>Евграфов</i>		Граждансельстрой
ИВ. №			