

ТИПОВОЙ ПРОЕКТ  
807-40

ПЛОЩАДКИ ДЛЯ ОБРАБОТКИ КОЖНОГО ПОКРОВА  
КРУПНОГО РОГАТОГО СКОТА, ЛОШАДЕЙ И СВИНЕЙ,  
ВЪЕЗДНОЙ ДЕЗБАРЬЕР

АЛЬБОМ I

АРХИТЕКТУРНО-СТРОИТЕЛЬНАЯ, ТЕХНОЛОГИЧЕСКАЯ,  
САНТЕХНИЧЕСКАЯ И ЭЛЕКТРОТЕХНИЧЕСКАЯ ЧАСТИ

ЦЕНТРАЛЬНЫЙ ИНСТИТУТ ТИПОВЫХ ПРОЕКТОВ  
МОСКВА

ЦЕНТРАЛЬНЫЙ ИНСТИТУТ ТИПОВОГО ПРОЕКТИРОВАНИЯ  
ГОССТРОЯ СССР

Москва, А-445, Смоленская ул. 22

Сдано в печать 1975 года

Заказ № 02594 Тираж 2000 экз

ТИПОВОЙ ПРОЕКТ  
807-40

ПЛОЩАДКИ ДЛЯ ОБРАБОТКИ КОЖНОГО ПОКРОВА  
КРУПНОГО РОГАТОГО СКОТА, ЛОШАДЕЙ И СВИНЕЙ;  
ВЪЕЗДНОЙ ДЕЗБАРЬЕР

СОСТАВ ПРОЕКТА:

Альбом I - Архитектурно-строительная, технологическая,  
сантехническая и электротехническая части

Альбом II - Сметы и заказные спецификации

АЛЬБОМ I

РАЗРАБОТАН  
ИНСТИТУТОМ ГИПРОНИСЕЛЬХОЗ

ГРУППА ИМ. В. Д. ССССР  
Филиал Гаврилов А.  
23 VI. 1970г.

ВВЕДЕН В ДЕЙСТВИЕ  
ИНСТИТУТОМ ГИПРОНИСЕЛЬХОЗ  
26 июня 1970г. ПРИКАЗ № 139

МОСКВА

Назначение

Для применения в составе животноводческих ферм и фабрик.

Краткая характеристика проекта

Ограждение - вариант-1 металлическое из труб приваренных к стойкам, заделанным в стаканы из асбестоцементных труб,

вариант-2 деревянное жердевое по столбам, вкопанным в грунт.

Дезбарьер - бетонная ванна с железнением поверхности

Покрытие площадок - асфальтобетонное

Отделка - все металлические поверхности окрашиваются масляной краской за два раза, деревянные ограждения антисептируются и окрашиваются масляной краской.

Водопровод - от наружной сети фермы с требуемым напором 7 м.

Канализация - местная, с отводом жижи в жижеоборник

Электроосвещение - лампы накаливания от электросети 380/220 вольт.

Технологическое - распылительные штанги ШРР или ДСЯ-1 как оборудование (для площадок типов I, II и III) от дезинфекционных установок фермы.

Указания по привязке проекта

1. Расположение площадки (дезбарьера) на местности приведено на чертеже № вертикальная посадка на листе №
2. Условной отм. ±0.000 соответствует абсолютная отметка площадки у ванн.

Технико-экономические показатели

Показатели	Наименование показателя	Единица изм.	Показатели								
			Площадки								Въездной дезбарьер
			тип I вариант 1	тип I вариант 2	тип II вариант 1	тип II вариант 2	тип III вариант 1	тип III вариант 2	тип IV вариант 1	тип IV вариант 2	
Расход материалов	Застройки	м <sup>2</sup>	10510	10510	10510	10510	11420	11420	329.8	329.8	50.4
	Цемент	т	6.354	5.73	1.77	5.58	10.553	11.36	7.37	5.686	2.50
	Стали	"	3.52	0.559	3.63	0.559	4.009	0.809	1.499	0.559	—
	бетона тяжелого	м <sup>3</sup>	18.57	17.71	20.92	17.59	38.98	35.17	18.24	17.53	8.96
	Металлоконструкций	т	2.96	—	3.07	—	3.45	—	0.94	—	—
Сметная стоимость	Кирпича	тыс. шт.	0.15	0.15	0.15	0.15	0.30	0.30	0.15	0.15	—
	Лесоматериалов	м <sup>3</sup>	6.15	7.23	6.13	7.11	11.61	12.42	5.35	6.47	—
Трудоемкость	Общая стоимость	тыс. руб.	8.51	7.00	8.56	7.01	10.78	9.02	3.80	3.37	0.39
	Устройства площадок и дезбарьера	чел. дн.	326	311	324	308	423	406	146	145	11
Эксплуатационные показатели	Расход воды	л/час	0.38	0.38	0.38	0.38	0.76	0.76	0.24	0.24	—
	Потребная мощность электроприемников	квт	0.8	0.8	0.8	0.8	1.0	1.0	0.6	0.6	—

Перечень применяемых в проекте стандартов, серий и типовых чертежей

№ п.п.	Наименование стандартов, серий и типовых чертежей	№ стандартов, серий или типовых чертежей	Организация распространения
1	Стальные изделия для сельских производственных зданий Ворота распашные деревянные	раздел 3	Московский филиал ЦИТП
2	Унифицированные узлы и детали сельскохозяйственных зданий и сооружений. Жижеоборники	Серия 2.800-2 выпуск 8	—

Содержание альбома

№ п.п.	Наименование листов	№ листа	№ стр.
1	Титульный лист	—	1
2	Заглавный лист	1	2
3	Пояснительная записка	3,3	3,4
4	Площадки для обработки кожного покрова крупного рогатого скота (тип I) и лошадей (тип II) План (ограждение металлическое) вариант-1, план (ограждение деревянное) вариант-2	ЯС-1	5
5	Площадки для обработки кожного покрова крупного рогатого скота (тип III). План (ограждение металлическое) вариант 1, план (ограждение деревянное) вариант 2	ЯС-2	6
6	Площадки для обработки кожного покрова крупного рогатого скота (тип I и тип III) и лошадей (тип II) Разрезы: 1-1; 2-2; 3-3; 3'-3'; 4-4; 4'-4'	ЯС-3	7
7	Площадки для обработки кожного покрова свиней (тип IV) План (ограждение металлическое) вариант 1 план (ограждение деревянное) вариант 2. Разрезы	ЯС-4	8
8	Площадки для обработки кожного покрова крупного рогатого скота (тип I), лошадей (тип II), крупного рогатого скота (тип III) свиней (тип IV). Вариант 1. Детали. Спецификации	ЯС-5	9
9	Площадки для обработки кожного покрова крупного рогатого скота и лошадей (тип I), (тип II) и (тип III) вариант 2. Детали. Спецификации	ЯС-6	10
10	Площадка для обработки кожного покрова свиней (тип IV) вариант 2. (ограждение деревянное). Детали ограждения. Спецификации	ЯС-7	11
11	Въездной дезбарьер. План. Разрезы	ЯС-8	12
12	Площадки для обработки кожного покрова свиней, крупного рогатого скота и лошадей. Планы с сетями водопровода и канализации. Схемы водопровода. Разрезы канализации. Спецификации	ВК-1	13
13	Площадки для обработки кожного покрова свиней, крупного рогатого скота и лошадей. Планы сетей электроосвещения площадок для крупного рогатого скота и лошадей.	ЭЛ-1	14
14	Площадки для обработки кожного покрова крупного рогатого скота, лошадей и свиней. План сети электроосвещения площадки обработки свиней. Спецификации и ведомости аппаратуры всех площадок.	ЭЛ-2	15

ГИПРОНИСЕЛЬХОЗ г. Москва 1970г.	Заглавный лист	Типовой проект 807-40
		Альбом I
		Лист 1

К.С.Баба Е.И. Чилин Ю.А. Левин Л.М. Марков С.В. Быстрович Ю.И. Рук. проект С.И. Вратерский Ю.В. Инженер ЭИ Ветврач Ю.И. Найкина Т.Г. Инженер П.К. Перкаль Л.З. Инженер

I Общая часть

Рабочие чертежи типового проекта №807-40 „Площадки для обработки кожного покрова крупного рогатого скота, лошадей и свиней; въездной дезбарьер“ разработаны на основании задания на проектирование №275Т, утвержденного Министерством сельского хозяйства СССР 1 июля 1969г., а также проектных предложений ветеринарные объекты для совхозов и колхозов; утвержденных Министерством сельского хозяйства СССР 18 ноября 1968г. (протокол №143).

Проектные предложения согласованы с Главным санитарно-эпидемиологическим управлением Министерства здравоохранения РСФСР 10 октября 1968г. (заключение № 07/5-180).

Проект разработан в соответствии с МП-СХ 8-67 „Нормы технологического проектирования ветеринарных объектов для совхозов и колхозов“.

Площадки предназначаются для массовой и индивидуальной обработки кожного покрова крупного рогатого скота и лошадей и массовой (групповой) обработки свиней противопаразитарными или дезинфекционными средствами и проектируются в случаях, оговоренных заданием на проектирование производственных комплексов.

Въездной дезбарьер предназначается для дезинфекции транспортных средств при въезде на территорию производственного комплекса или копыт животных при въезде (выходе) на эту территорию.

Размещение площадок для обработки кожного покрова скота и въездных дезбарьеров на участке определяется генеральным планом производственного комплекса, который разрабатывается проектной организацией в соответствии со СНиП II-М.1-62 „Генеральные планы сельскохозяйственных предприятий“.

Выбор территории

Участок для строительства площадок выбирается, как правило, у границы территории фермы с подветренной стороны и ниже по рельефу местности по отношению к основному зданию комплекса и склада кормов.

Въездной дезбарьер открытого типа размещается у въезда на территорию производственного комплекса (кроме главного въезда) а также самостоятельных (общехозяйственных) ветеринарных объектов. У главного въезда на территорию производственного комплекса располагается дезбарьер закрытого типа, который предусмотрен в дезинфекционном блоке для транспортных средств (типовой проект ветеринарно-санитарных пропускников №807-32, альбомы VI и VIII).

Выбор участка для площадок и размещения въездных дезбарьеров согласуется с местными органами ветеринарного и санитарного надзора.

II Технологическая часть

Площадка для обработки кожного покрова крупного рогатого скота проектируется двух типов: для поголовья до 1200 голов-тип I и более 1200 голов-тип II, площадки для обработки кожного покрова лошадей одного типа (тип III) для поголовья до 1200 голов.

Площадки для обработки кожного покрова свиней рассчитана на поголовье до 1000 свиней (тип IV); при большем количестве животных возможно устройство нескольких площадок.

Крупный рогатый скот и лошади обрабатываются на площадках с помощью безустановок ветпункта двумя методами: а) массовым, при помощи дезинфекционных установок ЛСД-2 или ДУК-2 с распылительными штангами ШРР или ДСА-1; б) индивидуальным способом.

Для обработки животных в количестве до 1200 голов применяется одна установка с двумя распылительными штангами, более 1200 голов - 2 установки с 4-мя распылительными штангами.

Животные при массовой обработке поступают в загон, рассчитанный на 150 голов и, через раскол, прогоняются в один ряд в прозаг, где установлены штанги. Для крупных комплексов (более 1200 голов) устраивается два прозага, для более мелких - один. По мере продвижения под штангами, животные подвергаются опрыскиванию дезраствором, навешиваемым в штанги безустановкой через гибкие шланги. После обработки животные переходят во второй накопительный загон такой же вместимости, как и первый. Перед въездом из прозага в загон установлен заградительный щит, задерживающий быстрое продвижение животных под штангами. После обработки всей группы животных, они перегоняются в помещение или на пастбище, а на площадку загоняется новая группа.

Индивидуальная обработка животных производится на той же площадке в тех же прозагах, которые в этом случае разделяются заградительными рамками на 4 отсека для одновременной фиксации четырех голов в каждом прозаге. Индивидуальная обработка животных производится безустановкой ЛСД-2 (или ДУК-2) с помощью щеток-душ или вручную из переносных ведер.

Обработка животных производится в порядке, предусмотренном действующими инструкциями.

Раствор готовится в бетонной ванне расположенной на площадке и разделенной на 2 секции, емкостью по 1500 литров каждая.

При массовой обработке животных обслуживание и уход

площадки с двумя прозагами (более 1200 голов скота) осуществляют 5 человек (работников фермы): ветработник, шофер (механик) и 3 скотника; обслуживание площадки с одним проходом - 4 человека: ветработник, шофер-механик и 2 скотника.

На массовую обработку 100 голов скота двумя штангами ШРР требуется 15 минут, четырьмя штангами - 8 минут.

Площадка для обработки свиней рассчитана на одновременную массовую обработку 50-60 голов. Свиньи через раскол поступают на круглую площадку и одновременно обрабатываются дезраствором вручную при помощи 1-2-х шлангов с распылительной насадкой. Дезраствор подается из безустановки ЛСД-2 или ДУК-2. Приготовление дезраствора производится в такой же ванне, как для крупного рогатого скота и лошадей. Для обработки 100 свиней с профилактической целью против кожных заболеваний расход раствора составляет около 2кг на голову.

Обслуживание площадки для обработки свиней производят 3 человека: ветработник, шофер-механик и скотник.

Уборка площадок производится вручную при помощи промывания их из шлангов, присоединяемых к поливочным кранам; сток загрязненной воды осуществляется в жиже-сборники; для этой цели площадки имеют соответствующие уклоны.

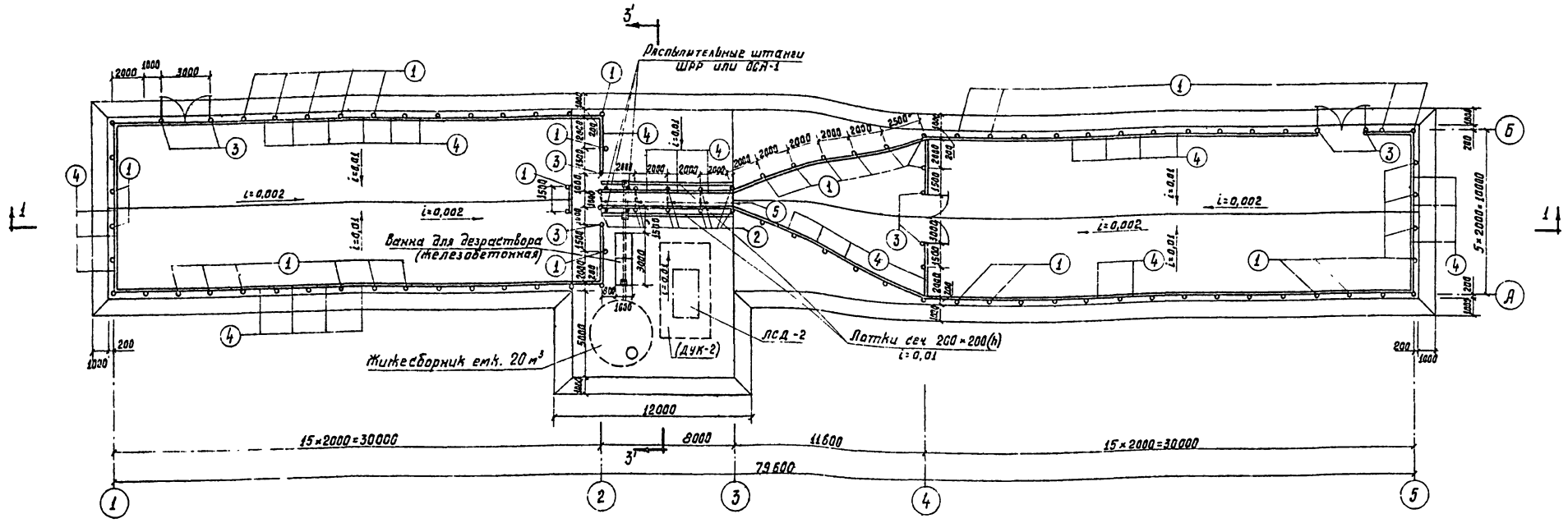
Въездной дезбарьер представляет углубление (ванну), которая периодически наполняется дезинфекционным раствором или опилками, пропитанными этим же раствором.

Дезбарьер работает только в теплое время года. Дезинфекция колес транспорта или копыт животных осуществляется при прохождении через ванну, объемом 7.2 м³ (количество дезраствора 4 м³).

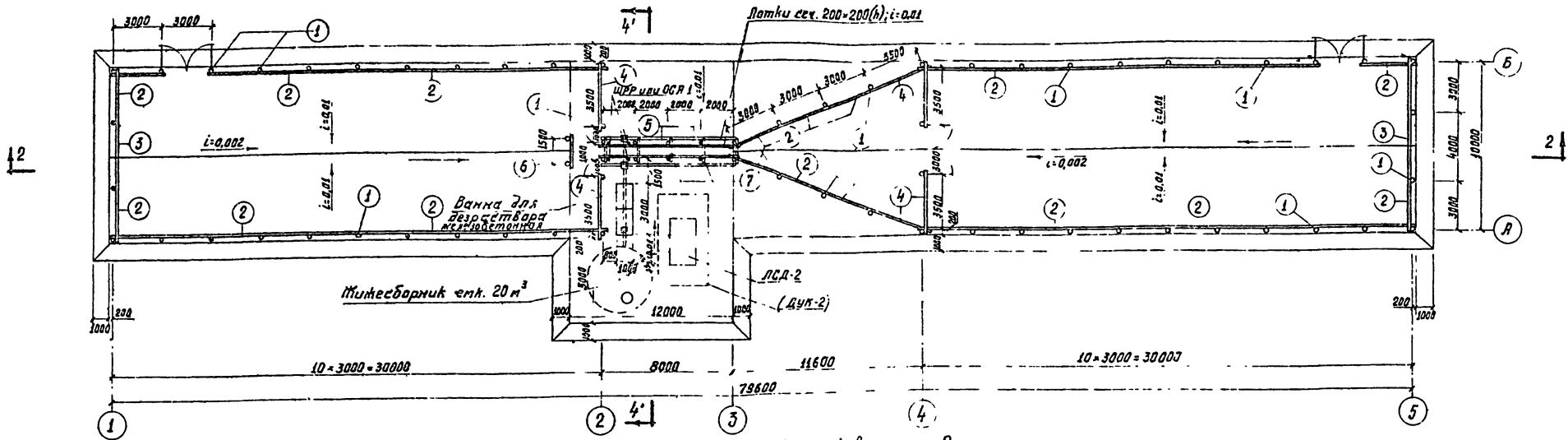
Заправка дезбарьера раствором производится в среднем 3-4 раза в месяц. Работа дезбарьера происходит без участия человека.

ГИПРОНИСЕЛЬХОЗ г.Москва 1970г.	Пояснительная записка	Типовой проект 807-40
		Альбом I
		Лист 3





План (ограждение металлическое) вариант 1



План (ограждение деревянное) вариант 2

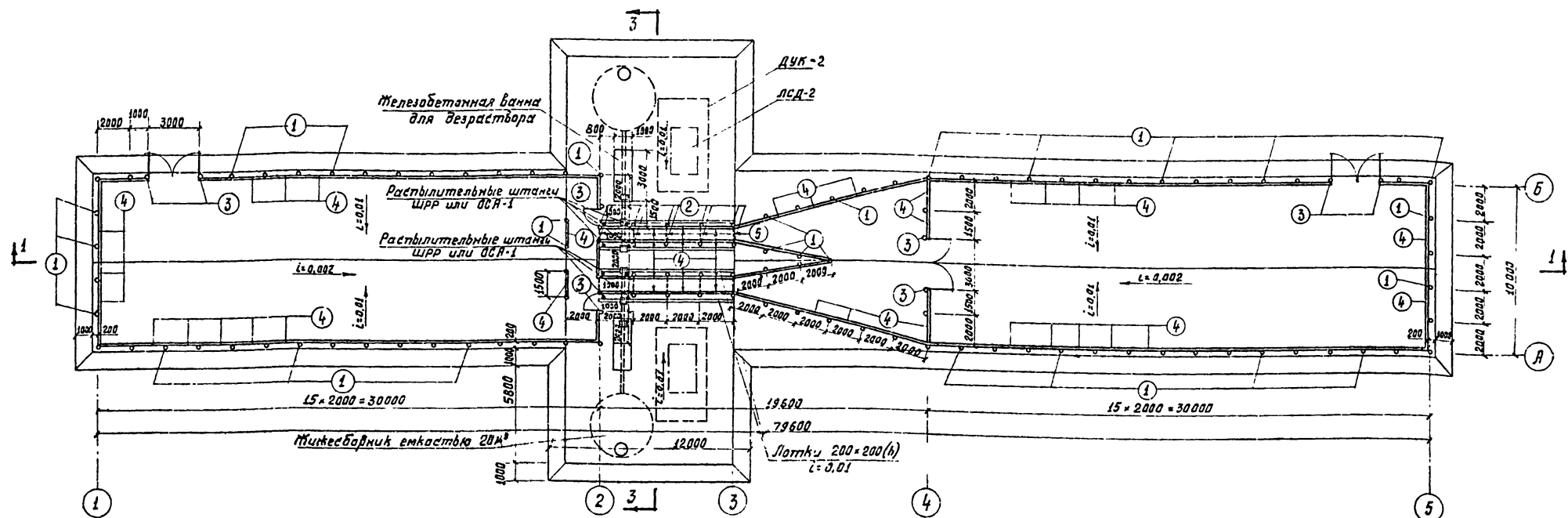
Примечания:

1. Площадки типа II отличаются от площадок типа I высотой ограждения, которое принимается на 200 мм выше (см. лист ЛБ-3).
2. Площадки типа I предназначены для ферм крупного рогатого скота до 1200 коров.

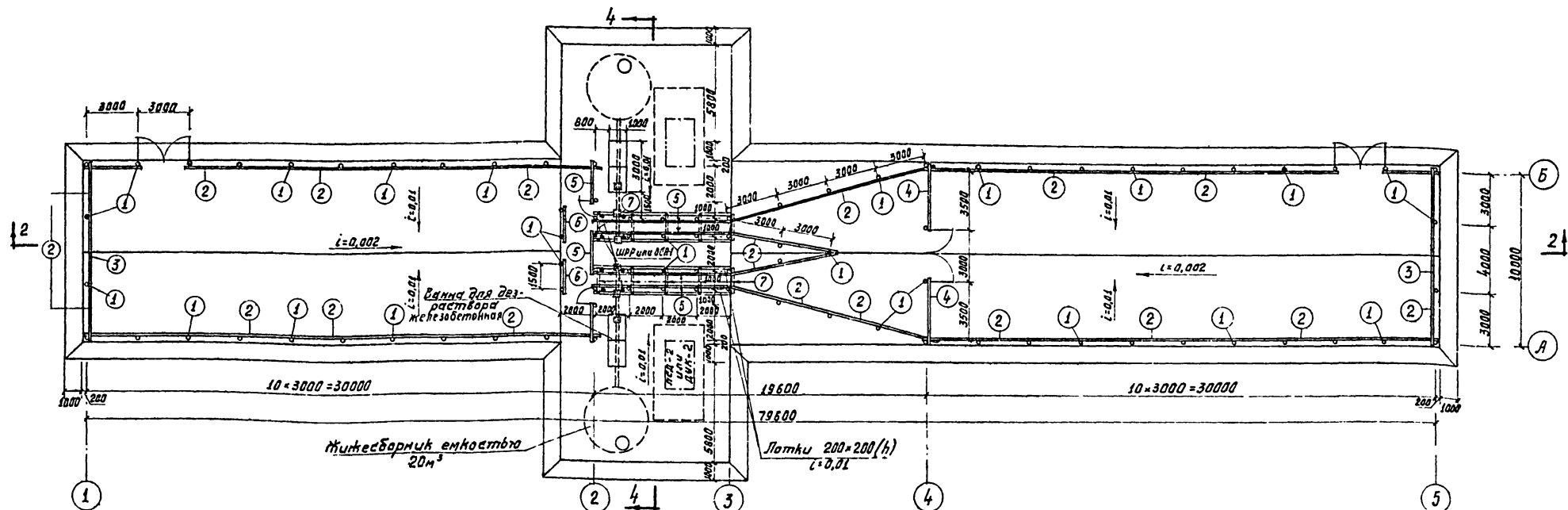
Масштаб 1:200

ГИПРОНИСЕЛХОЗ г Москва 1970 г	Площадки для обработки животного покрыва крупного рогатого скота (тип I) и лошадей (тип II).	Типовой проект 807-40
	Площадки для обработки животного покрыва крупного рогатого скота, лошадей и свиней, вездной дезбарьер.	План (ограждение металлическое) вариант 1. План (ограждение деревянное) вариант 2.

Архитектор: С.В. Магарабан, С.В. Давыдова



План (ограждение металлическое) вариант 1



План (ограждение деревянное) вариант 2

**Примечание:**

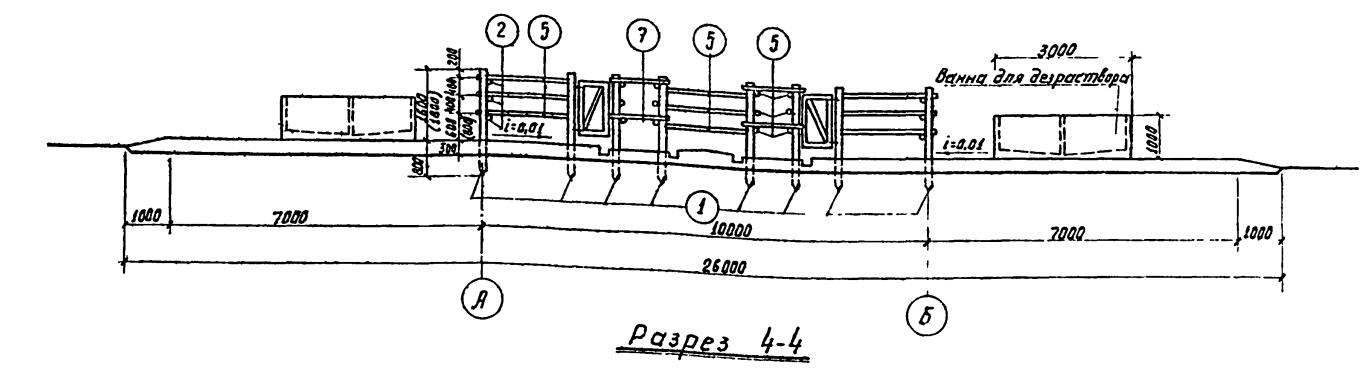
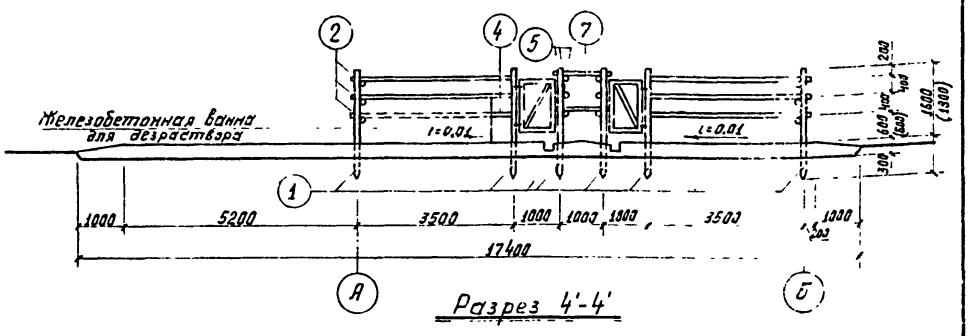
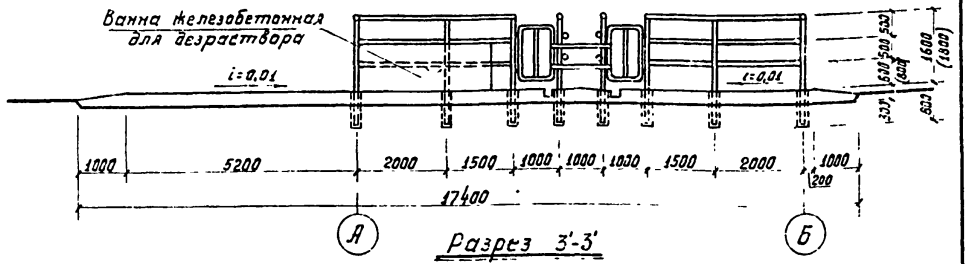
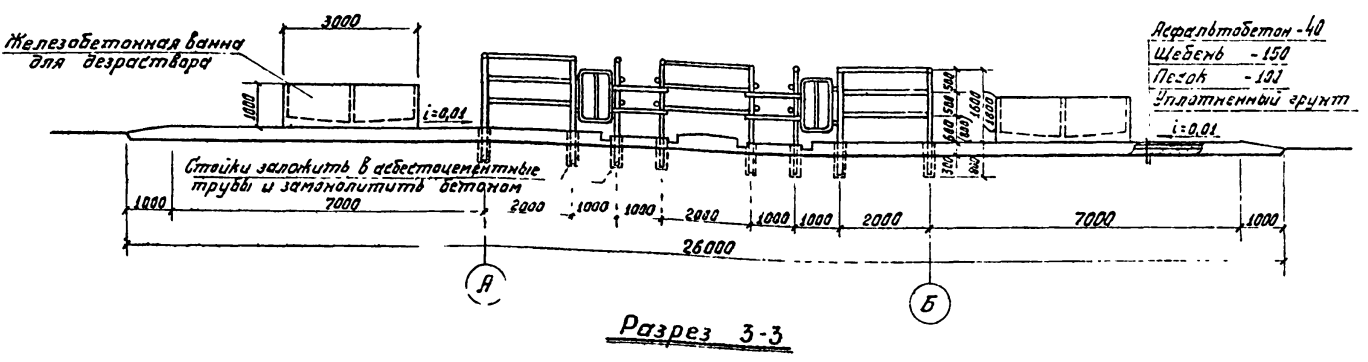
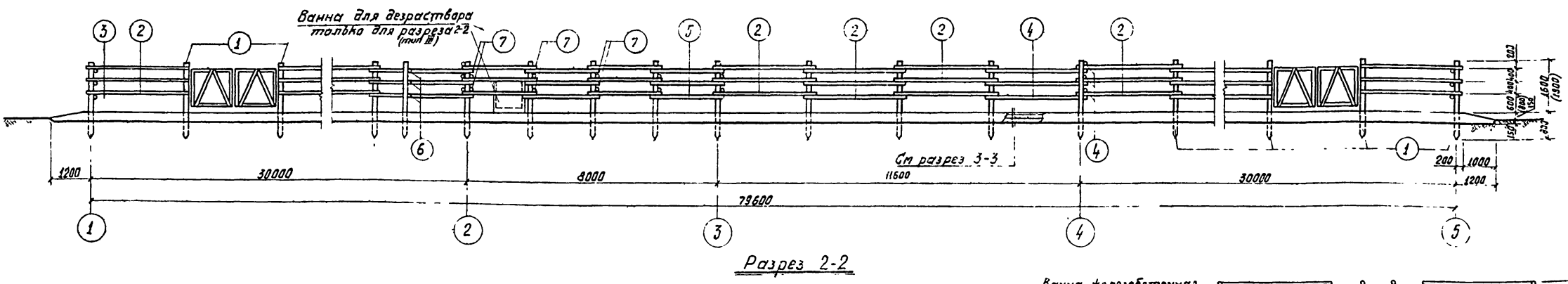
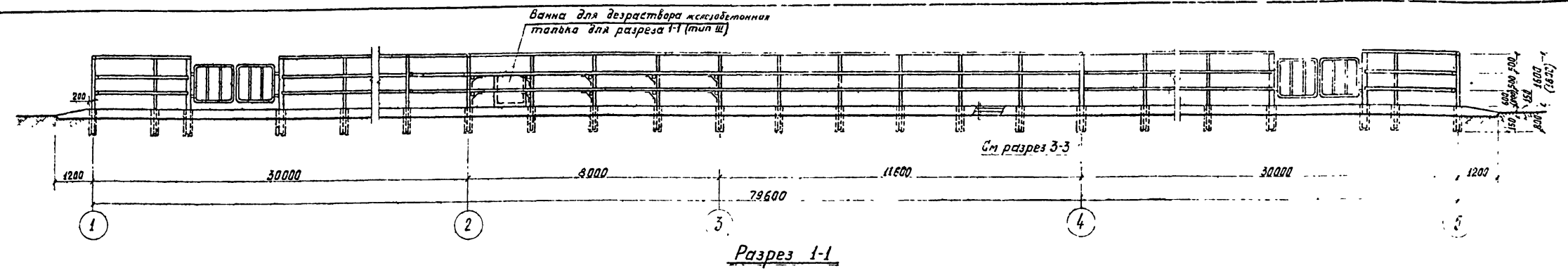
1. Распылительные штанги ШПР или ОСА-1 входят в комплект до установки.

ГИПРОНИСЕЛЬХОЗ г. Москва	Площадки для обработки кожного покрова крупногабаритного скота (тип III)	Типовой проект 807-40
	Площадки для обработки кожного покрова крупного рогатого скота, лошадей и свиней; взвешивая взбрызгивать	План (ограждение металлическое) вариант 1
1970г	План (ограждение деревянное) вариант 2.	Альбом 1 Лист АС-2

Масштаб 1:200

Исполнитель: Давыдов С.В.  
 Проверил: Марков С.В.  
 Проектант: Братерский И.В.  
 Руководитель: Буйкина Т.Г.  
 Инженер: [Signature]



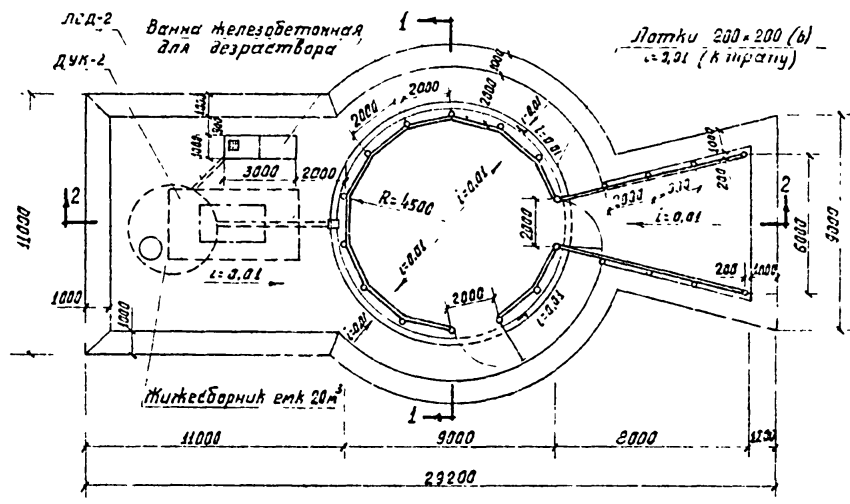


- Примечания:**
- 1 Размеры высот ограждений, показанные в скобках, относятся к площадкам для пашадей (тип II).
  - 2 Железобарьеры в разрезах условно не показаны.

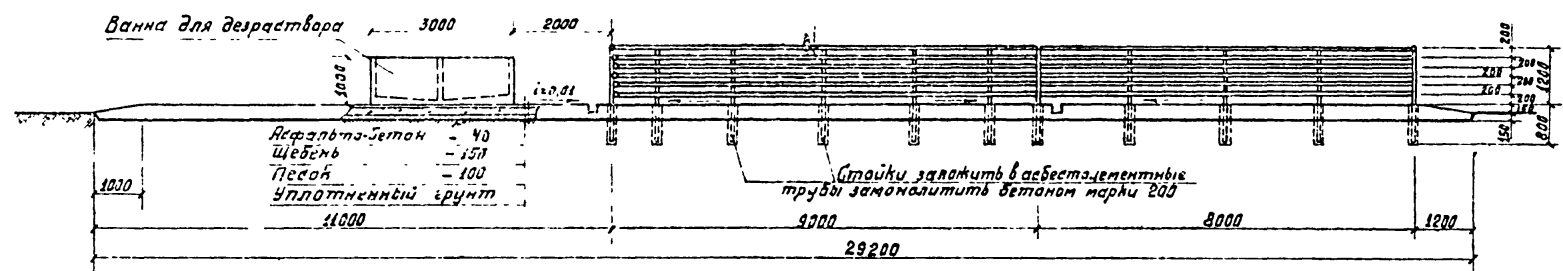
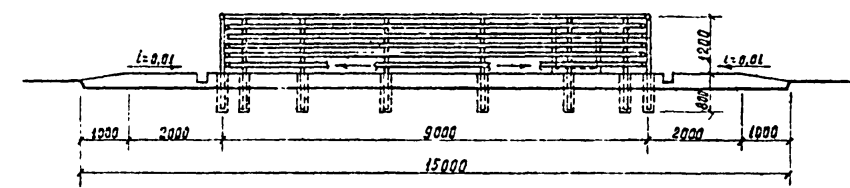
ГИПРОНИСЕЛХОЗ в Москва 1970г	Площадки для обработки котного покрова крупного рогатого скота (тип I и тип II) и площадки (тип II)	Типовой проект 807-40
	Площадки для обработки котного покрова крупного рогатого скота, лошадей и свиней, взводной дебарьер	Альбом I Лист АС-3

Масштаб 1:100

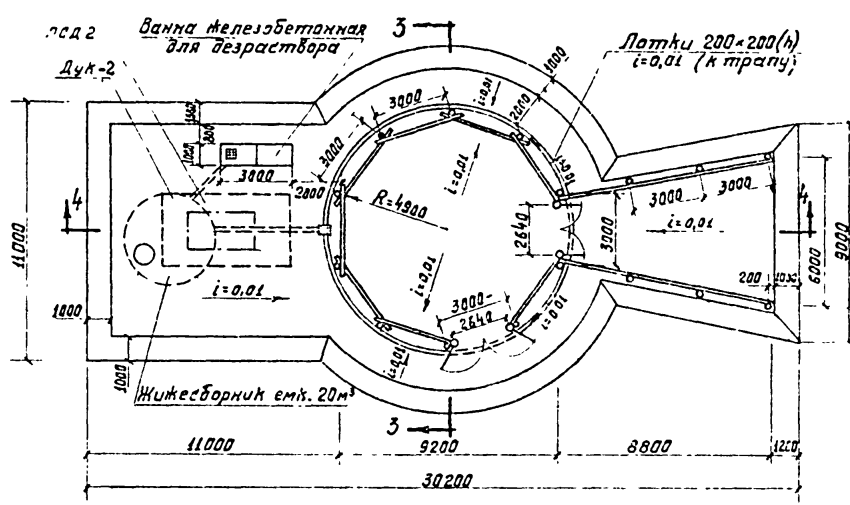
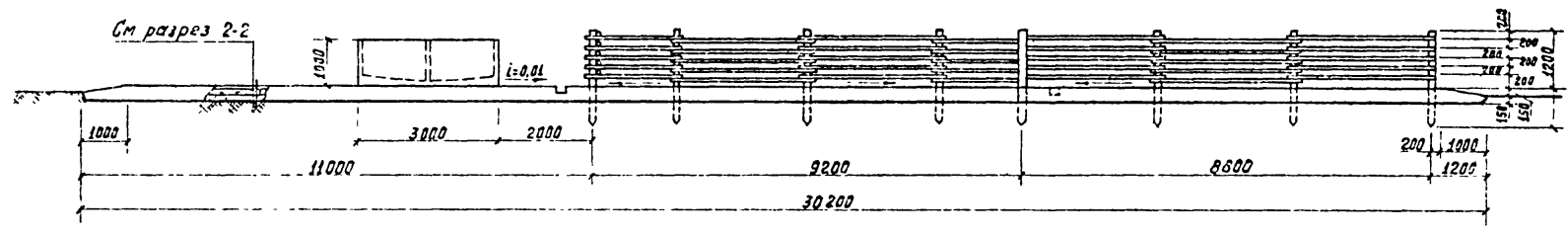
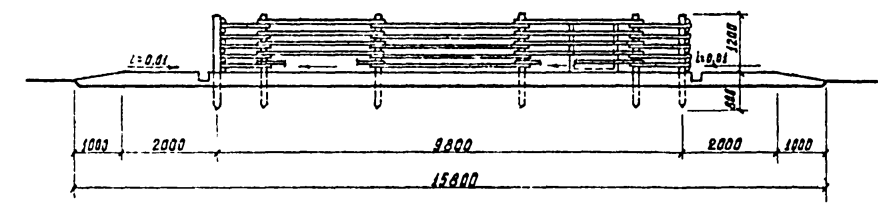
разработана И.А. Давыдова  
 архитектор  
 И.А. Давыдова  
 архитектор  
 И.А. Давыдова  
 архитектор



План (ограждение металлическое) вариант 1  
М 1:200



Разрез 2-2  
М 1:100



План (ограждение деревянное) вариант 2  
М 1:200

Примечание:

Детали ограждений калиток и ворот см на листах АС-5, АС-6, АС-7.

ГИПРОНИС ЕЛЬХОЗ г. Москва 1970г.	Площадки для обработки кожного покрова свиней (тип I)	Типовой проект 807-40
	План (ограждение металлическое) вариант 1 План (ограждение деревянное) вариант 2 Разрезы.	Альбом I Лист АС-4

Инвент №	№
Венер	Венер
Давыдова	Давыдова
Молочков	Молочков
Молов Н.И.	Молов Н.И.
Вострикова И.С.	Вострикова И.С.
Чайкина Т.Г.	Чайкина Т.Г.
Братерский И.В.	Братерский И.В.
Марка С.В.	Марка С.В.
И.И.И.И.И.И.	И.И.И.И.И.И.
Нач. отдела	Нач. отдела
Ин. инж. пр.-ма	Ин. инж. пр.-ма
Ин. констр. отд.	Ин. констр. отд.
И.И.И.И.И.И.	И.И.И.И.И.И.



Спецификация лесоматериалов на 1 площадку.

№ поз.	Наименование	Сечение мм	Длина мм	Кол-во шт	Общая длина м	Общий объем м³
<b>Площадка для ферм поглавьем до 1200 кораб (Тип I).</b>						
1	Стойка	φ 120	2400	70	168,0	1,51
2	Ограждение из жердей	φ 60	3200	144	460,8	0,92
3	Ограждение из жердей	φ 60	4200	6	25,2	0,05
4	Ограждение из жердей	φ 60	3700	12	44,4	0,09
5	Ограждение из жердей	φ 60	2200	24	52,8	0,10
6	Ограждение из жердей	φ 60	1700	3	5,1	0,01
7	Отсекатель из жердей	φ 60	1200	10	12,0	0,02
8	Обвязка барат	40×100	1400	12	16,8	0,07
9	Обвязка барат	40×100	1200	12	14,4	0,06
10	Жердевое ограждение барат	φ 60	1400	12	16,8	0,03
11	Обвязка калитки	40×100	830	4	3,3	0,01
12	Обвязка калитки	40×100	1200	4	4,8	0,02
13	Жердевое ограждение калитки	φ 60	1500	2	3,0	0,01
<b>Всего:</b>						<b>2,90</b>

<b>Площадка для ферм поглавьем до 1200 лошадей (Тип II)</b>						
1	Стойка	φ 120	2600	70	182,0	1,62
2	Ограждение из жердей	φ 60	3200	144	460,8	0,92
3	Ограждение из жердей	φ 60	4200	6	25,2	0,05
4	Ограждение из жердей	φ 60	3700	18	66,6	0,13
5	Ограждение из жердей	φ 60	2200	24	52,8	0,10
6	Ограждение из жердей	φ 60	1700	3	5,1	0,01
7	Отсекатель из жердей	φ 60	1200	10	12,0	0,02
8	Обвязка барат	40×100	1400	12	16,8	0,07
9	Обвязка барат	40×100	1200	12	14,4	0,06
10	Жердевое ограждение барат	φ 60	1400	12	16,8	0,03
11	Обвязка калитки	40×100	830	4	3,3	0,01
12	Обвязка калитки	40×100	1200	4	4,8	0,02
13	Жердевое ограждение калитки	φ 60	1500	2	3,0	0,01
<b>Всего:</b>						<b>3,05</b>

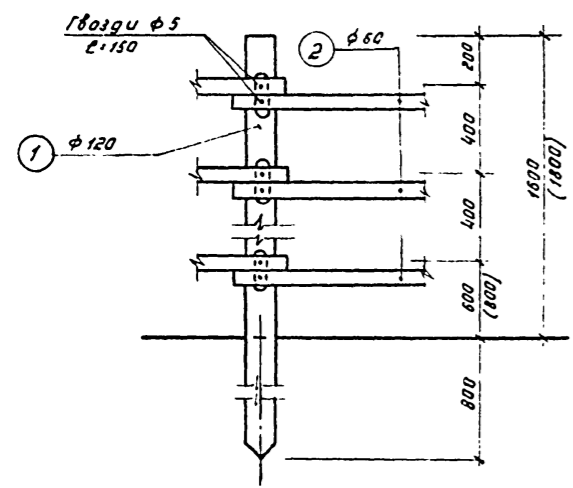
<b>Площадка для ферм поглавьем более 1200 кораб (Тип III)</b>						
1	Стойка	φ 120	2400	85	204,0	1,83
2	Ограждение из жердей	φ 60	3200	162	518,4	1,03
3	Ограждение из жердей	φ 60	4200	6	25,2	0,05
4	Ограждение из жердей	φ 60	3700	6	22,2	0,04
5	Ограждение из жердей	φ 60	2200	57	125,4	0,25
6	Ограждение из жердей	φ 60	1700	6	10,2	0,02
7	Отсекатель из жердей	φ 60	1200	20	24,0	0,04
8	Обвязка барат	40×100	1400	12	16,8	0,07
9	Обвязка барат	40×100	1200	12	14,4	0,06
10	Жердевое ограждение барат	φ 60	1400	12	16,8	0,03
11	Обвязка калитки	40×100	830	4	3,3	0,01
12	Обвязка калитки	40×100	1200	4	4,8	0,02
13	Жердевое ограждение калитки	φ 60	1500	2	3,0	0,01
<b>Всего:</b>						<b>3,46</b>

<b>Спецификация металла на 1 площадку</b>											
№ поз.	Наименование	Сечение мм	Длина мм	Количество шт			Вес 1шт. кг.	Общий вес кг.			ГОСТ
				тип I	тип II	тип III		тип I	тип II	тип III	
1'	Скоба	φ 6	460	20	20	40	0,11	2,2	2,2	4,4	4991
2'	Навес	7×50	460	16	16	16	1,25	20,2	20,2	20,2	103-57
3'	Кастиль	φ 15	190	16	16	16	0,264	4,22	4,22	4,22	2590-57
4'	Ерш	3×30	150	16	16	16	0,364	5,82	5,82	5,82	103-57

**Примечание**  
1 Размеры в скобках даны для типа II

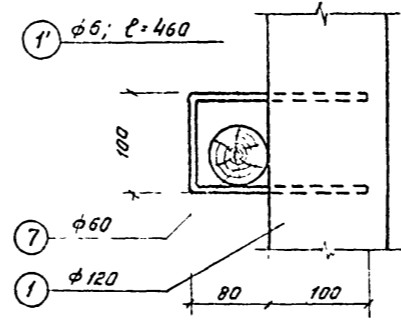
ГИПРОНИС ЕЛЬХОЗ г. Москва	Площадки для обработки кожного покроя крупного рогатого скота и лошадей Тип I, Тип II, Тип III	Типовой проект 807-40
	Площадки для обработки кожного покроя крупного рогатого скота, лошадей и свиней, бездной дельбарьер.	Вариант 2 Лист АС-6

ИЛБ 3492-01



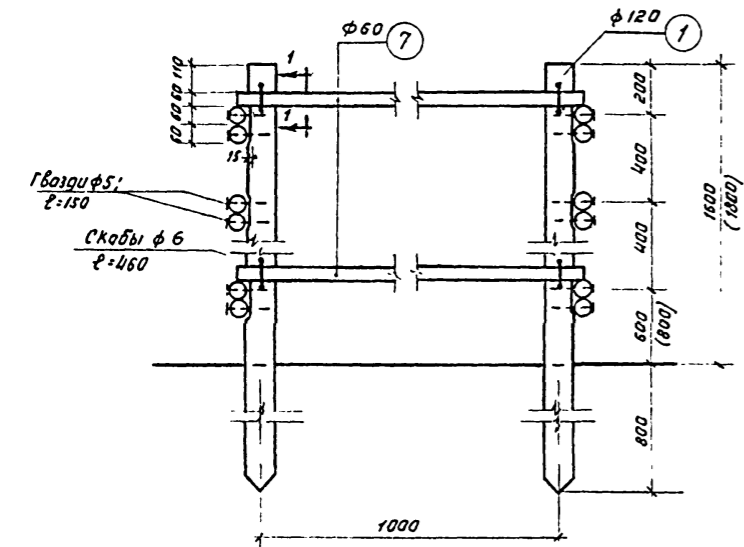
Деталь жердевого ограждения

М 1:20



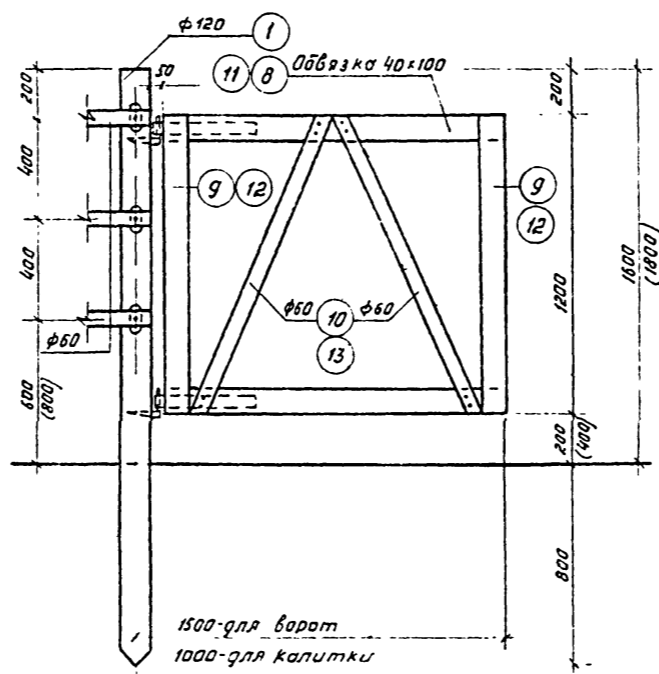
По 1-1

М 1:5



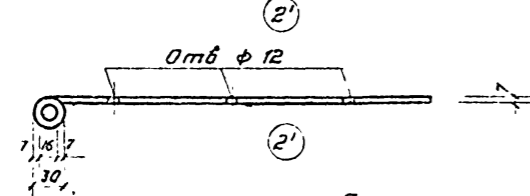
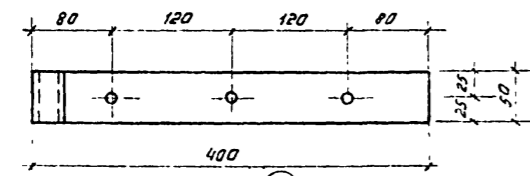
Деталь отсекателя

М 1:20



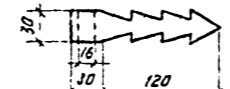
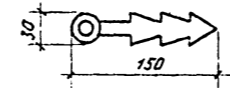
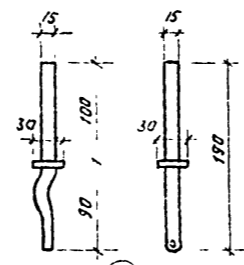
Деталь ворот (правое полотно зеркально левому)

М 1:20



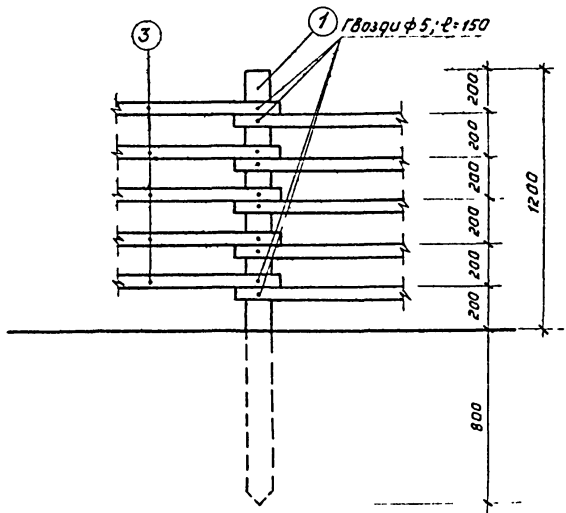
Детали навески ворот

М 1:5



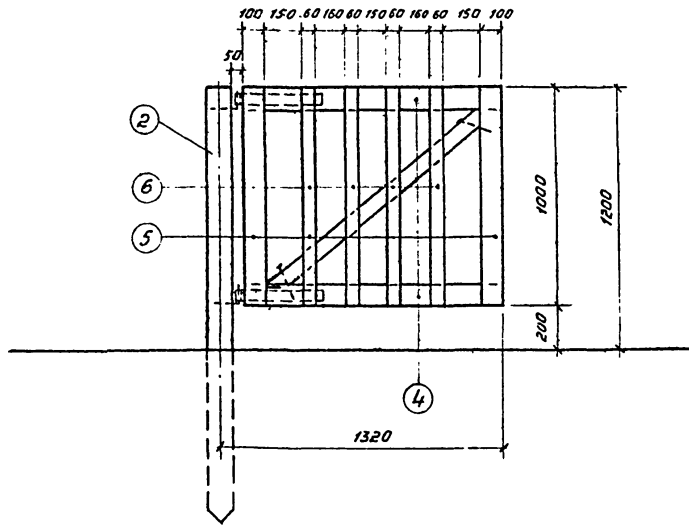
Л. КОМСТР. ОТД. С. И. ИНЖ. ПРОЕКТА С. Т. ИНЖЕНЕР ИНЖЕНЕР

Акимов Н.А. Якимов



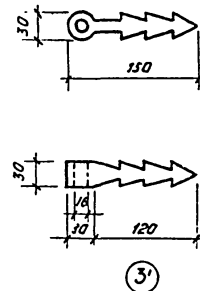
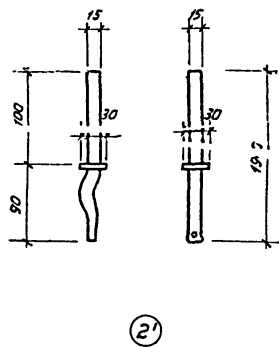
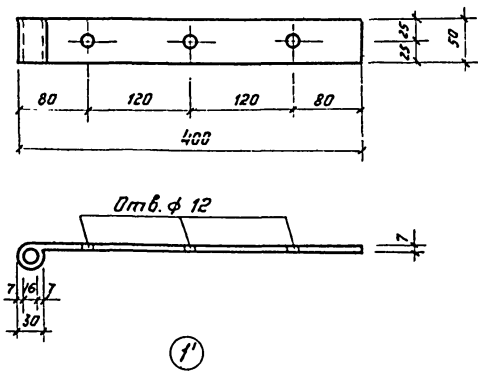
Деталь жердевого ограждения

М 1:20



Деталь вара (правое полотно зеркально левому)

М 1:20



Детали навески вара

М 1:5

Спецификация лесоматериалов на 1 площадку.

№ поз.	Наименование	Сечение мм	Длина мм	Кол-во шт	Общая длина м	Общий объем м³
<i>Площадка для обработки кожного покрова свиней</i>						
1	Стойка основная	φ 120	2000	16	32,0	0,3
2	Стойка вратная	φ 120	2000	4	8,0	0,1
3	Ограждение из жердей	φ 60	3200	70	224,0	0,5
4	Обвязка вара	40×100	1210	8	9,7	0,03
5	Обвязка вара	40×100	1000	8	8,0	0,03
6	Жердевое ограждение вара	φ 60	1000	16	16,0	0,03
<b>Всего :</b>						<b>0,99</b>

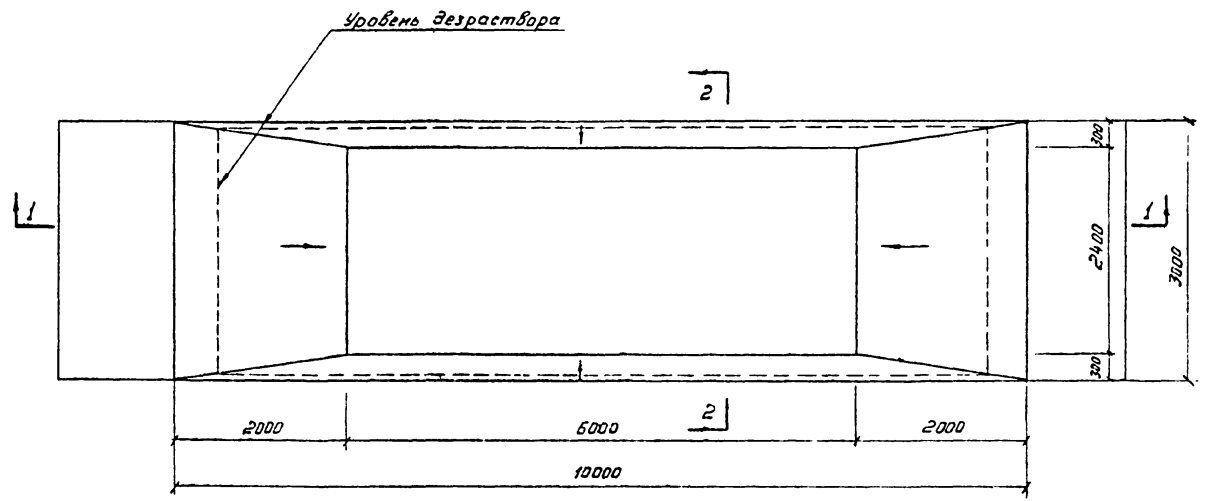
Спецификация металла на 1 площадку.

№ поз.	Наименование	Сечение мм	Длина мм	Кол-во шт	Вес штуки кг.	Общий вес кг.	гост.
<i>Площадка для обработки кожного покрова свиней</i>							
1'	Навес	7×50	460	8	1,26	10,10	103-57
2'	Кастиль	φ 15	190	8	0,264	2,12	2590-57
3'	Ерш	7×30	220	8	0,364	2,91	103-57
<b>Итого</b>						<b>15,13</b>	

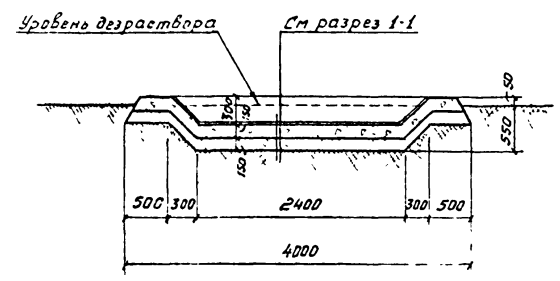
Инженер Волгин Ю.И. Копировала А.С.И. - Жидкова Н.А.

ГИПРОНИС ЕЛЬХОЗ г. Москва 1970г. Площадки для обработки кожного покрова крупнорогатого скота, лошадей и свиней, бездной дезбарьер.	Площадка для обработки кожного покрова свиней тип В	Улобай проект 807-40
	Вариант 2 (ограждение деревянное) Детали ограждения Спецификации	Альбом I Лист АС-7.

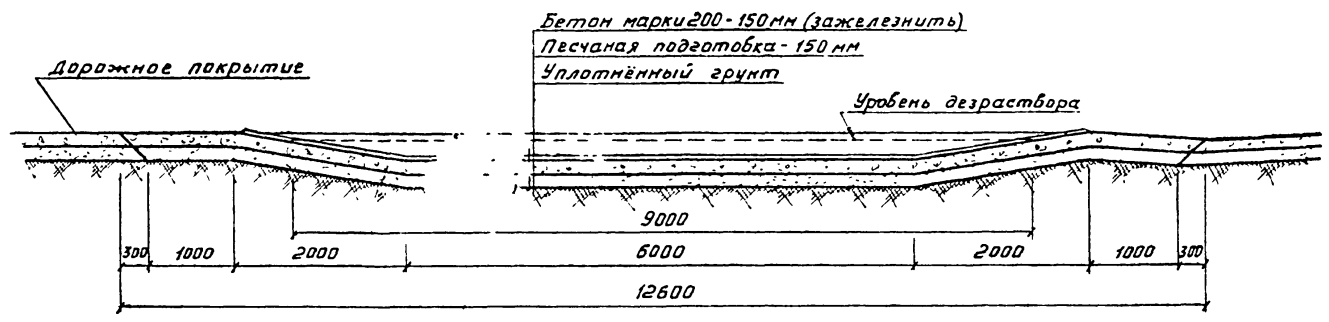
Инвент. №	
Ст. инженер	Мерлов С.В.
Инженер	Володин Ю.И.
Архитектор	
Копирова Г.	Самойлова
Крылов Н.С.	
Бистрович И.С.	
Братерский И.В.	
Чайкина Т.Г.	
Перваль Л.З.	
Тр. инж. инст.	
нач. отдела	
Тр. конструктор	
Тр. инж. пр.	
Рук. группы	



План



Разрез 2-2



Разрез 1-1

Площадь застройки - 50,4 м<sup>2</sup>  
Строительный объём - 12,5 м<sup>3</sup>

Масштаб 1:50

ГИПРОНИС ЕЛЬХОЗ г. Москва 1970г.	Въездной деэбарьер	Типовой проект 807-40
	План Разрезы	Альбом I Лист АС-8

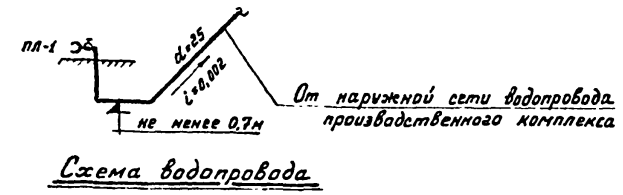
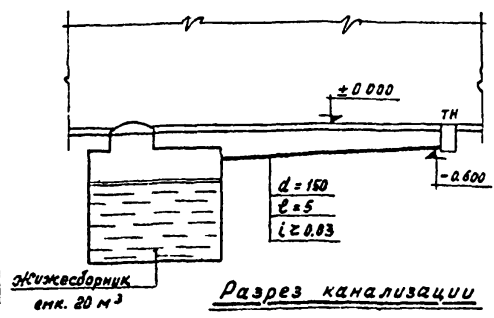
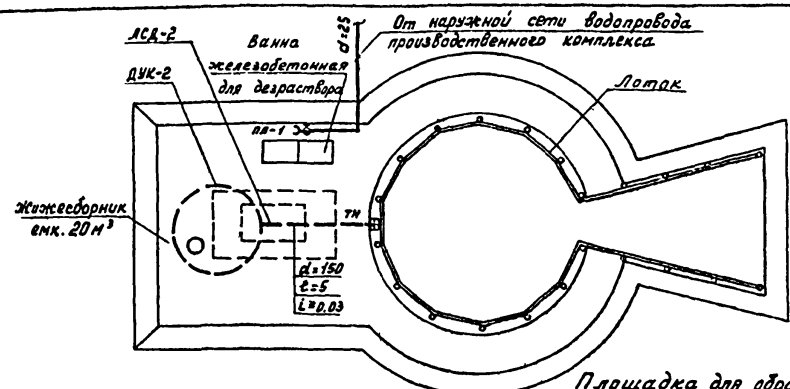
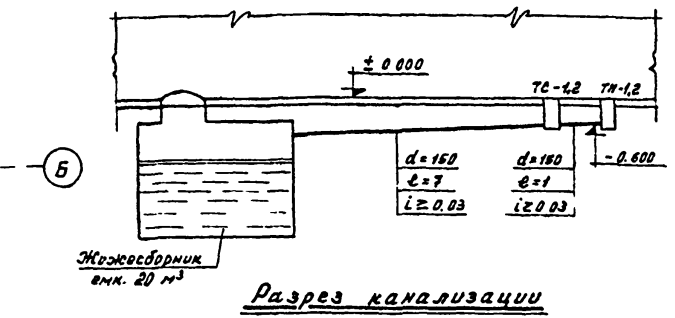
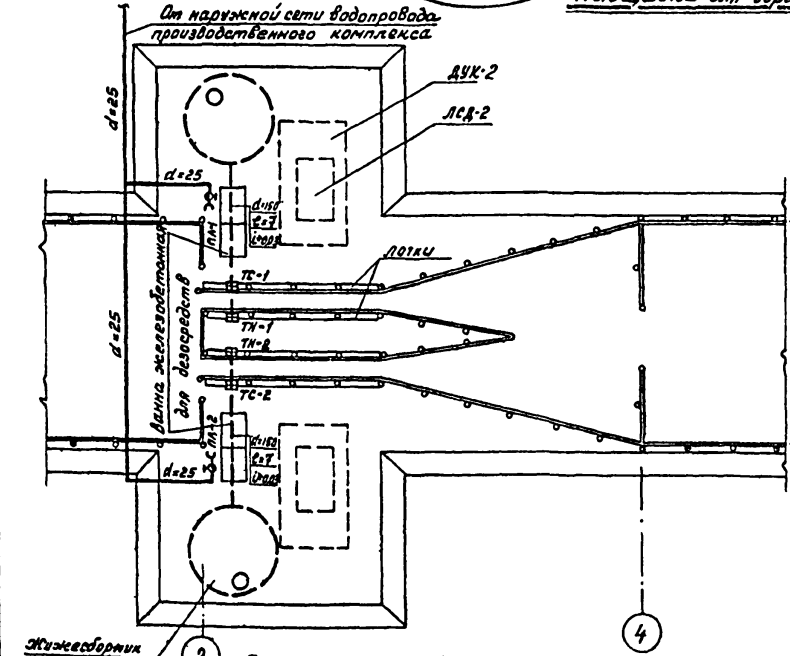


Схема водопровода

Площадка для обработки кожного покрова свиней (тип IV)



Разрез канализации

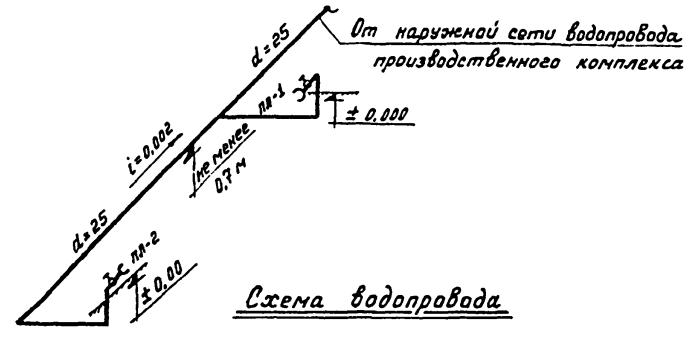
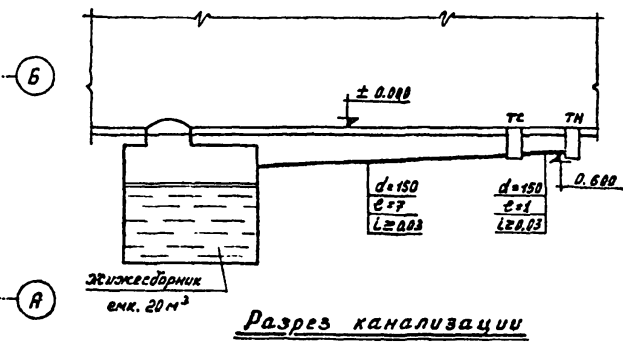
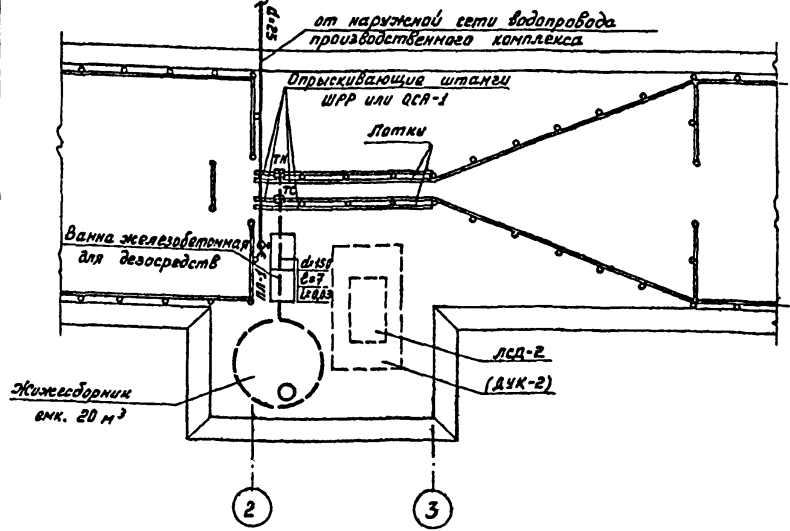


Схема водопровода

Спецификация

№ п/п	Наименование	Экзис	Изм.	Размер	Кол-во	ГОСТ
Площадка для обработки кожного покрова свиней (тип IV)						
Водопровод						
1	Трубы стальные водоводопроводные	—	М	25	5	3262-62
2	Паливочные краны соединительные головки тип I, II, вентиль контррайки	ЭЗ	Комп.	25	1	2217-66
Канализация						
1	Трубы асбестоцементные Ø150	—	М	150	5	1839-48
2	Трал бетонный начальный	БТН-Н	шт.		1	СНП 2.300-2
Площадка для обработки кожного покрова крупного рогатого скота (тип II)						
Водопровод						
1	Трубы стальные водоводопроводные	—	М	25	10	3262-62
2	Паливочные краны соединительные головки тип I, II, вентиль контррайки	ЭЗ	Комп.	25	2	2217-66
Канализация						
1	Трубы асбестоцементные Ø150	—	М	150	8	1839-48
2	Трал бетонный начальный	БТН-Н	шт.		1	СНП 2.300-2
3	Трал бетонный средний	БТС-Н	шт.		1	СНП 2.300-2
Площадка для обработки кожного покрова крупного рогатого скота и лошадей (тип I и II)						
Водопровод						
1	Трубы стальные водоводопроводные	—	М	25	5	3262-62
2	Паливочные краны соединительные головки тип I, II, вентиль контррайки	ЭЗ	Комп.	25	1	2217-66
Канализация						
1	Трубы асбестоцементные Ø150	—	М	150	8	1839-48
2	Трал бетонный начальный	БТН-Н	шт.		1	СНП 2.300-2
3	Трал бетонный средний	БТС-Н	шт.		1	СНП 2.300-2

Примечание: Количество водоводопроводных труб дано без учета труб, прокладываемых по территории ферм (фабрик).



Разрез канализации

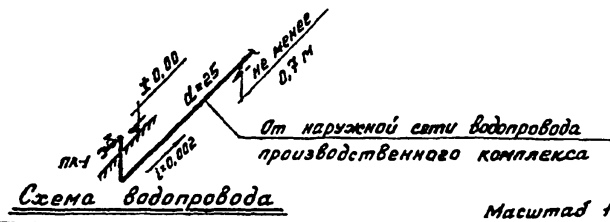


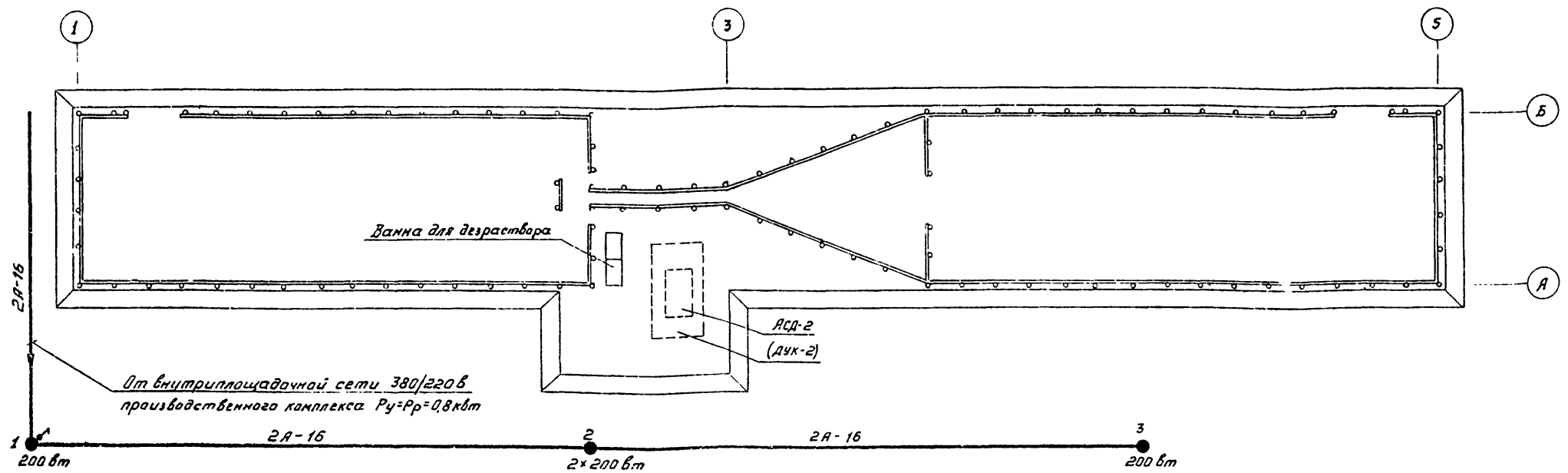
Схема водопровода

Масштаб 1:200; 1:100

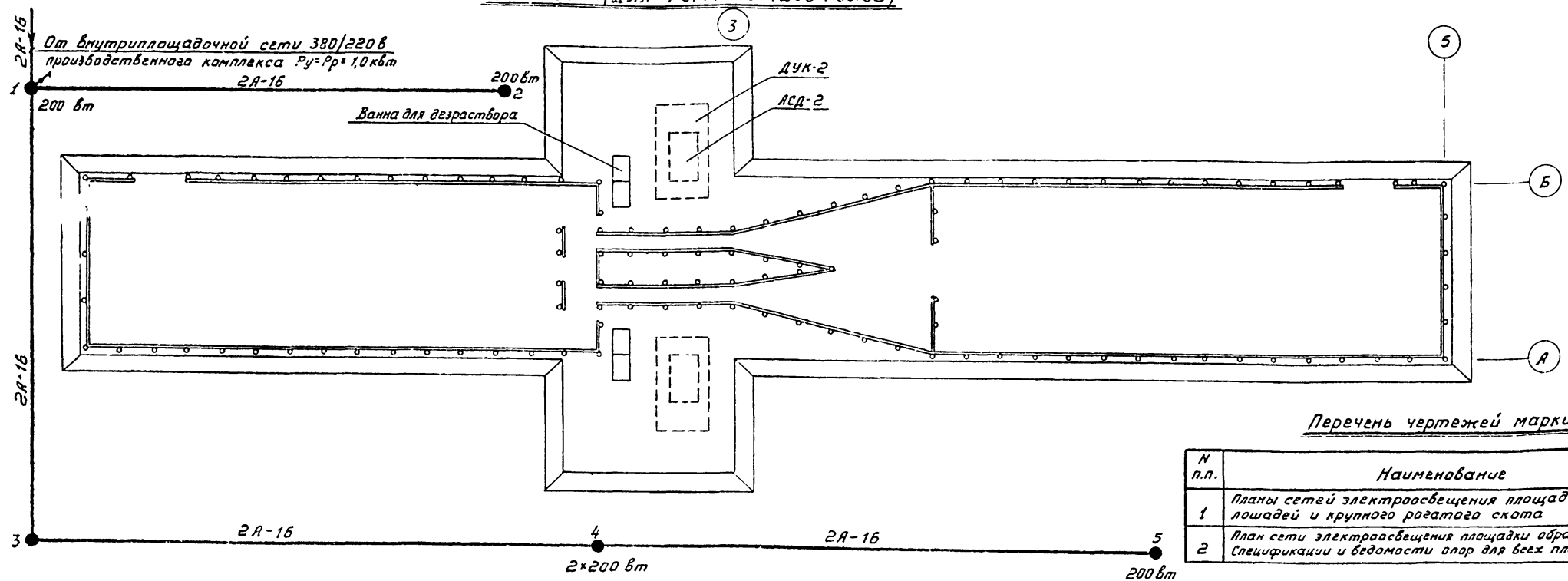
Площадка для обработки кожного покрова крупного рогатого скота и лошадей (тип I и II)

<b>ГИПРОНИСЕЛЬХОЗ</b> г. Москва, 1970 г. Планы с сетями водопровода и канализации. Схемы водопровода. Разрезы канализации. Спецификация.	Площадки для обработки кожного покрова свиней, крупного рогатого скота и лошадей	Типовой проект 807-40
	Планы с сетями водопровода и канализации. Схемы водопровода. Разрезы канализации. Спецификация.	Альбом I

11/17 2432 01



План сети электроосвещения площадок для обработки кожного покрова крупного рогатого скота, лошадей (для ферм до 1200 голов)



План электроосвещения площадки для обработки кожного покрова крупного рогатого скота (для ферм более 1200 голов)

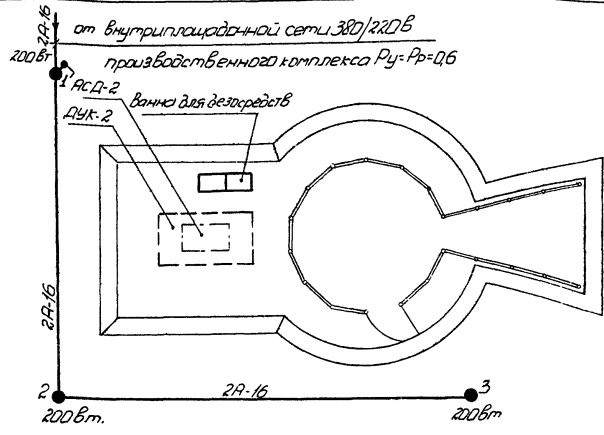
Перечень чертежей марки ЭЛ\*

№ п.п.	Наименование	№ чертежа
1	Планы сетей электроосвещения площадок для лошадей и крупного рогатого скота	ЭЛ-1
2	План сети электроосвещения площадки обработки свиной Спецификации и ведомости опор для всех площадок	ЭЛ-2

ГИПРОНИСЕЛЬХОЗ г. Москва 1970г	Площадки для обработки кожного покрова крупного рогатого скота, и лошадей	Типовой проект 807-40
	Планы сетей электроосвещения площадок для лошадей и крупного рогатого скота.	Альбом I
		Лист ЭЛ-1

14  
 Черт. № 1  
 Шифр № 1  
 Булгаков В. П.  
 Конуров В. П.  
 Данилова





Условные обозначения

- выключатель герметический
- Опора сети 380/220В без светильника
- 2А-16 воздушная линия 380/220В с указанием марки и количества проводов.
- 3 Опора сети 380/220В со светильником с указанием номера по плану и мощности светильника.

План сети электроосвещения площадки для обработки каждого покроба свиней (111:200)

Ведомость опор

для площадок по обработке каждого покроба (тип I, II)

№ п.п.	Наименование опор ВЛ 0,4 кВ.	Шифр	№ листов по плану	№ опор по плану	К-во опор
1	Промежуточная опора	По-1	I-1	2	1
2	Концевая анкерная	КА-1	I-15	3	1
3	Угловая анкерная	УА-1	I-15	1	1

Ведомость опор

для площадки по обработке каждого покроба (тип IV)

№ п.п.	Наименование опор ВЛ 0,4 кВ	Шифр	№ листов по плану	№ опор по плану	К-во опор
1	Промежуточная опора	По-1	I-1	1	1
2	Концевая анкерная	КА-1	I-15	3	1
3	Угловая анкерная	УА-1	I-15	2	1

Ведомость опор

для площадки по обработке каждого покроба (тип III)

№ п.п.	Наименование опор ВЛ 0,4 кВ	Шифр	№ листов по плану	№ опор по плану	К-во опор
1	Промежуточная опора	По-1	I-1	4	1
2	Концевая опора	КА-1	I-15	1; 2; 5	3
3	Угловая опора	УА-1	I-15	3	1

Спецификации

№ п.п.	Наименование	ед. изм.	количество	площадь	мощность	Примеч.
1	Сайка деревянная из сосны 3 <sup>го</sup> сорта	шт	31	10,21	10,21	
	заводской пропитки В-6,5 м, ф16		10,21			
2	То же, В-6,5 м, ф14		10,25	10,25	10,25	
3	То же, В-6,5 м, ф20		10,26	10,26	10,26	
4	То же, подкос В-6,5 м, ф18		10,35	10,35	10,35	
5	Приставка ж/б типа ПТО-17-4-25		10,65	10,65	10,65	
6	Резель ж/б типа Р-1ж, В-0,5 м		10,94	10,94	10,94	
7	Болт черный М20, L-450, В-100 мм	шт	148	2,4	2,4	
8	То же М20, L-550, В-180 мм		1288	12,88	12,88	
9	То же М20, L-600, В-100 мм		1445	14,45	14,45	
10	То же М20, L-560, В-100 мм		1552	15,52	15,52	
11	Сайка М20		128	1,28	1,28	
12	Шайба плоская 60х80х6 отв ф22		141	1,41	1,41	
13	Бандаж, сталь оцинкованная ф4 мм	м	169	169	169	
14	Крык типа КН-16	шт	8	6	8	
15	Крык типа КН-22		10	6	8	
16	Цоколятор типа ЦО-16		12	10	8	
17	Цоколятор типа ЦА-16		1	1	1	
18	Выключатель герметический типа ВММ2-10		1	1	1	
19	Защит соединительный типа СОА-16-1		20	20	20	
20	Провод марки А-16	м	150	150	150	
21	Кабель марки АВРГ сеч. 2х4 кв мм.	м	25	25	20	
22	Светильник типа „СПД-200“	шт	5	4	3	
23	Лампа накаливания 220В, 200Вт.		5	4	3	
24	Кронштейн для подвески светильника		5	4	3	

- 1 По степени надежности электроснабжения электроприемники площадок для обработки каждого покроба животных относятся к потребителям III категории
- 2 При удалении площадок на расстояние порядка 200 метров на ближайшей к площадке опоре ВЛ 0,4/0,23 кВ требуется установить повторное заземление нулевого провода с сопротивлением тока растекания заземлителя не более 10 Ом.
- 3 Отрицательная длина ВЛ 0,4/0,23 кВ площадок I, II и III типа составляет соотв. 110 и 70 м; площадок обработки каждого покроба свиней - IV тип - 50 м
- 4 Управление наружным освещением производится однополюсным герметическим выключателем, устанавливаемым на опоре № 1 на высоте 1,7 м от уровня земли.
- 5 Спуск по опоре к выключателю и питание светильников от проводов воздушной сети производится кабелем марки АВРГ.
- 6 Монтажные работы должны быть выполнены в соответствии с ПУЭ-66

ГИПРОНИС ЕЛЬХОЗ	площадки для обработки каждого покроба тип I, II, III и IV	любой проект до 7-40
г. Москва 1970г.	План сети электроосвещения площадки обработки свиней. Спецификации и ведомости опор для всех площадок	Альбом I
Площадки для обработки каждого покроба свиней, ведомости, ведомости опор для всех площадок		Лист 3Л.2